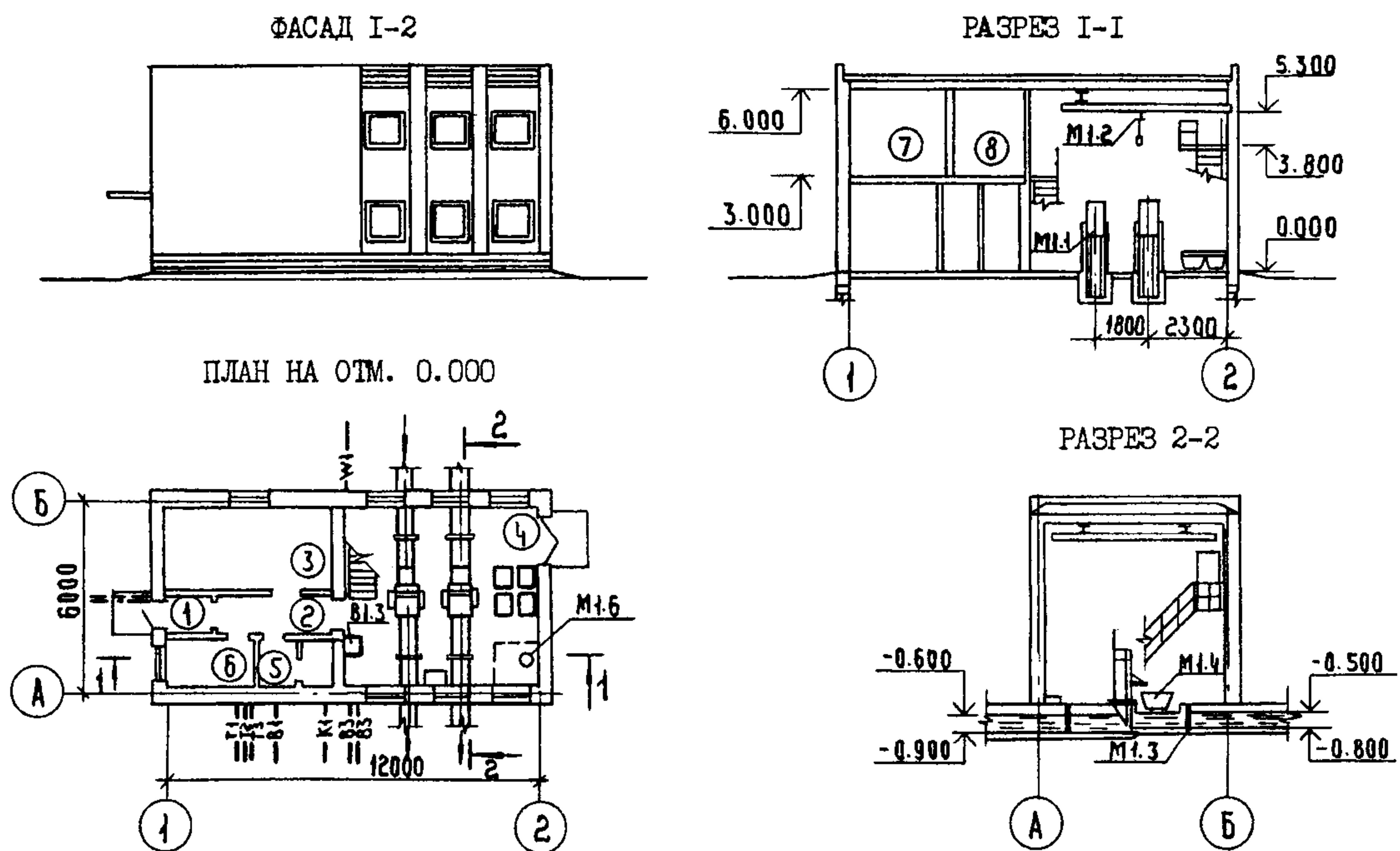


СК-2	СТРОИТЕЛЬНЫЙ КАТАЛОГ Часть 2 ТИПОВЫЕ ПРОЕКТЫ ПРЕДПРИЯТИЙ, ЗДАНИЙ И СООРУЖЕНИЙ	ТИПОВОЙ ПРОЕКТ 902-2-449.88
ОАО «ЦПП»	ЗДАНИЕ РЕШЕТОК С 2 МЕХАНИЗИРОВАННЫМИ РЕШЕТКАМИ РМУ-1Б	УДК 696.12
СЕНТЯБРЬ 1988		На 2-х листах На 4-х страницах Страница 1



ЭКСПЛИКАЦИЯ ПОМЕЩЕНИЙ

Но-мер	Наименование	Площадь м2	Но-мер	Наименование	Площадь м2
1	Тамбур	2,0	5	Санузел	3,8
2	Коридор	5,3	6	Тепловой пункт	4,4
3	Электрощитовая	13,2	7	Венткамера приточная	19,2
4	Помещение решеток	37,2	8	Венткамера вытяжная	10,0

ЭКСПЛИКАЦИЯ ОБОРУДОВАНИЯ

Поз.	Наименование и марка	Кол	Поз.	Наименование и марка	Кол
М1.1	Решетка РМУ-1Б 600x800	2	М1.5	Тележка для контейнера	1
М1.2	Кран мостовой электрический П1-1	1	М1.6	Электронасос ГНОМ 10-10Т	1
М1.3	Затвор щитовой	4	ВЗ.1	Электронасос КМ80-50-200	2
М1.4	Контейнер для отбросов	7			

ЗДАНИЕ РЕШЕТОК С 2 МЕХАНИЗИРОВАННЫМИ РЕШЕТКАМИ РМУ-1Б		ТИПОВОЙ ПРОЕКТ 902-2-449.88		Лист I Страница 2	
D2BA	СТРОИТЕЛЬНЫЕ КОНСТРУКЦИИ И ИЗДЕЛИЯ	H5UA	ОТДЕЛКА		
	Фундаменты - ленточные - из бетонных блоков по ГОСТ 13579-78, типоразмеров - 6 и плит по ГОСТ 13580-85, типоразмеров - 2.		НАРУЖНАЯ	- кирпичная кладка с расшивкой швов	
	Перекрытия - по серии 1.038.1-1, вып. I типоразмеров - 8		ВНУТРЕННЯЯ	- окраска известковая, поливинилацетатная, отделка глазурованной плиткой	
	Стены - из кирпича М100 на растворе М25				
	Покрытие - из плит по серии 1.465.1-10/82, вып. 0, I, типоразмеров - I	C3BA	ИНЖЕНЕРНОЕ ОБОРУДОВАНИЕ		
	Перекрытие - из плит по серии 1.141-1, вып. 63, типоразмеров - I, из плит по серии 3.006.1-2/82, вып. I, типоразмеров - 2		Водопровод	- хозяйственно-питьевой. От внутриплощадочной сети, напор на вводе - 10 м	
	Кровля - рулонная из 3-х и 4-х слоев рубероида		Канализация	- бытовая, в сеть очистных сооружений	
	Утеплитель - вермикулитобитум $\gamma = 200 \text{ кг/м}^3$		Отопление	- водяное от внешних сетей, параметры теплоносителя $T=150-70^\circ\text{C}$	
	Полы - цементные, керамическая плитка		Вентиляция	- приточно-вытяжная с механическим побуждением	
	Окна - по ГОСТ 11214-86, типоразмеров - I		Горячее водоснабжение	- от внешней теплосети	
	Двери - по ГОСТ 14624-84, типоразмеров - 3, по серии 2.435-6 вып. I, типоразмеров - 2		Электроснабжение	- от электросети 380/220В	
			Устройство связи	- телефонизация, радификация и пожарная сигнализация	
			Кран	- мостовой электрический однобалочный, подвесной г/п I т;	
	Наибольшая масса монтажного элемента (плита покрытия) - 3,3 т			тадь электрическая г/п I т.	
J3DB	СКОРОСТНОЙ НАПОР ВЕТРА - 0,23 кПа (23 кгс/м ²)	J3NB	ВЕС СНЕГОВОГО ПОКРОВА - 1,0 кПа (100 кгс/м ²)		
R2CB	СТЕПЕНЬ ОГНЕСТОЙКОСТИ - II	G2DB	КЛИМАТИЧЕСКИЕ РАЙОНЫ СССР - II		
N4BD	РАСЧЕТНАЯ ТЕМПЕРАТУРА НАРУЖНОГО ВОЗДУХА - минус 30 ^o C	G2EE	ИНЖЕНЕРНО-ГЕОЛОГИЧЕСКИЕ УСЛОВИЯ - обычные		
G3DT	ТЕХНОЛОГИЧЕСКИЙ ПРОЦЕСС				
	Здание решеток входит в состав очистных сооружений канализационных станций пропускной способностью 4+6 тыс.м ³ /сут.				
	Для задержания крупных загрязнений, поступающих со сточными водами, на каналах 600x800 мм установлены механические решетки РМУ-1Б. Задержанные на решетках отбросы периодически удаляются граблями и сбрасываются в контейнеры с герметически закрывающимися крышками. Отбросы вывозят мусоровозами в специально отведенные места обработки твердых отходов.				
	В здании решеток установлены насосы-повысители напора, подающие техническую воду к гидроэлеваторам песколовок.				

ЗДАНИЕ РЕШЕТОК С 2 МЕХАНИЗИРОВАННЫМИ РЕШЕТКАМИ РМУ-1Б				ТИПОВОЙ ПРОЕКТ 902-2 -449.88		Лист 2 Страница 3	
Наименование		Всего	Удельный показа- тель	Наименование	Всего	Удельный показа- тель	
V1IA	СТОИМОСТЬ			То же, на I м2 общей площади	м3	0,05	
V1IB	Общая сметная стоимость	тыс. руб. 25,81		То же, на расчет- ный показатель	"	0,85	
	в том числе:			Лесоматериалы	м3 10,50		
V1IC	строительно- монтажных работ	то же 19,84		Лесоматериалы, приведенные к круглому лесу	" 15,65		
V1ID	оборудования	" 5,97		Кирпич	тыс. шт 49,83		
V1IS	Стоимость строи- тельно-монтажных работ I м2 общей площади здания	руб	204,5	V4KA	ЭКСПЛУАТАЦИОННЫЕ ПОКАЗАТЕЛИ		
V1IR	Стоимость строи- тельно-монтажных работ на I м3 строительного объема	"	34,68	V4KH	Воды холодной	л/с 0,20	
V1IV	Стоимость общая на расчетный по- казатель	"	430,16	V4KI	горячей	" 0,09	
V1JA	ТРУДОЕМКОСТЬ			V4KJ	Канализационные стоки	м3/сут. 0,15	
V1JF	Построечные тру- довые затраты	чел. дн. 442,6		V4KN	Тепла	ккал/ч кВт 43550 50,6	
V1JR	То же, на I м3 строительного объема	"	0,77		в том числе:		
V1JV	То же, на рас- четный показа- тель	"	7,38		на отопление	то же 19600 22,8	
V1KA	РАСХОДЫ				на вентиляцию	" 21250 24,7	
V1KE	Расход строитель- ных материалов:				на горячее водоснабжение	" 2700 3,1	
	Цемент	т 20,94		V4KK	Тепла на отопление I м2 общей площади	"	202 0,25
	Цемент, приведен- ный к М400	" 19,93			ТЕХНИЧЕСКИЕ ХАРАКТЕРИСТИКИ		
	То же, на I м2 общей площади	"	0,21	G3NB	Объем строи- тельный	м3 572,0	
	То же, на расчет- ный показатель	"	0,33	V1NP	Объем строитель- ный на расчетный показатель	"	9,53
	Сталь	т 2,05		G3OC	Площадь застройки	м2 88,0	
	Сталь, приведен- ная к классам А-I и СтЗ	" 2,80		G3OB	Общая площадь	" 97,0	
	То же, на I м2 общей площади	"	0,029	V1OK	Общая площадь на расчетный показатель	"	1,61
	То же, на рас- четный показа- тель	"	0,046				
	Бетон и железобетон	м3 51,03					
	в том числе:						
	монолитный	" 17,70					
	сборный	" 33,33					

ЗДАНИЕ РЕШЕТОК С 2 МЕХАНИЗИРОВАННЫМИ РЕШЕТКАМИ РМУ-1Б

ТИПОВОЙ ПРОЕКТ
902-2-449.88Лист 2
Страница 4

ДОПОЛНИТЕЛЬНЫЕ ДАННЫЕ

Проект разработан взамен ТП 902-2-345.

Расчетный показатель - расход сточных вод 100 м³/сутки (всего 60 единиц).

Сметная документация составлена в нормах и ценах 1984 г.

СОСТАВ ПРОЕКТНОЙ ДОКУМЕНТАЦИИ

- | | |
|------------|---|
| Альбом I | Пояснительная записка |
| Альбом II | Технологические решения. Архитектурные решения.
Конструкции железобетонные. Конструкции металлические.
Отопление и вентиляция.
Внутренний водопровод и канализация.
Электротехническая часть. Автоматизация.
Связь и сигнализация.
Строительные изделия |
| Альбом III | Спецификации оборудования |
| Альбом IV | Ведомости потребности в материалах |
| Альбом V | Сметы |

Объем проектных материалов, приведенных к формату А4, - 507 форматок.

- | | | |
|------|---------------|--|
| В7ВА | АВТОР ПРОЕКТА | ЦНИИЭП инженерного оборудования.
117279, г. Москва, Профсоюзная ул., 93-А |
| В7НА | УТВЕРЖДЕНИЕ | Утвержден Госкомархитектуры, приказ № 64 от 15 марта 1988 г. |
| В7КА | ПОСТАВЩИК | ОАО «ЦПП», 127238, Москва, Дмитровское ш., 46, к. 2 |

Инв. № 23210

Катал .л. № 061915