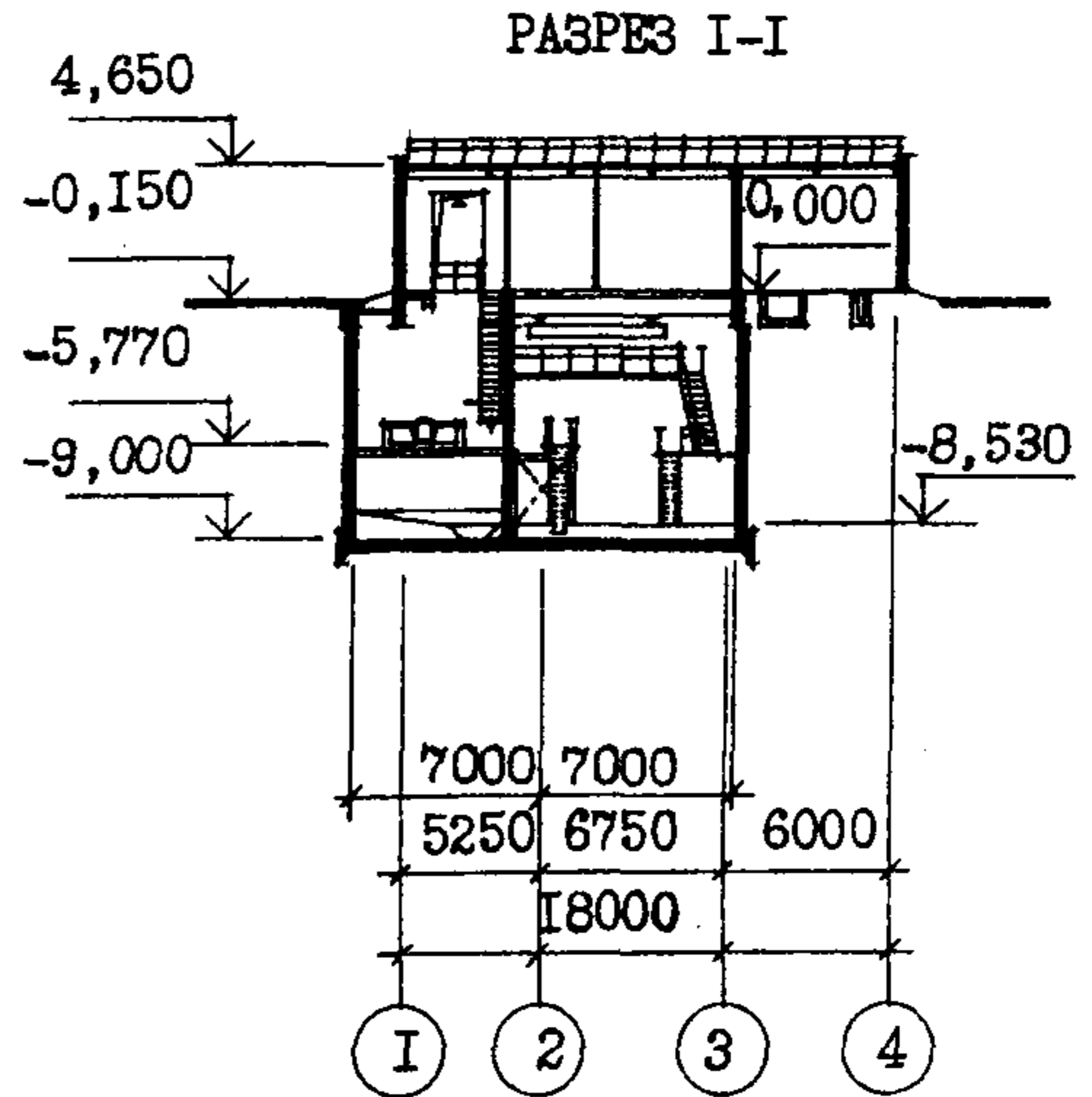
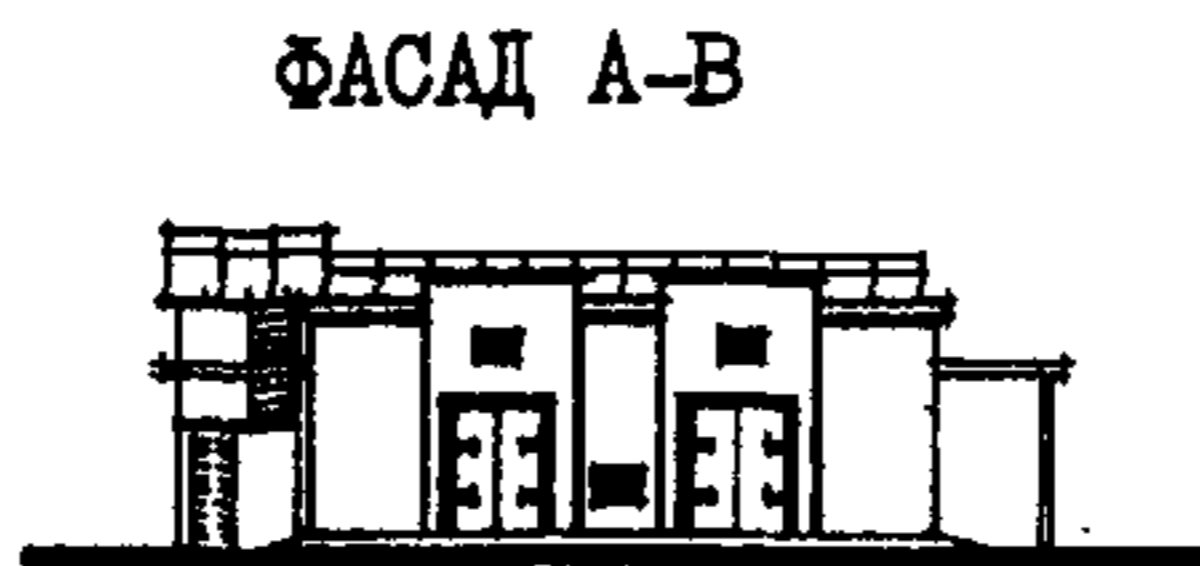
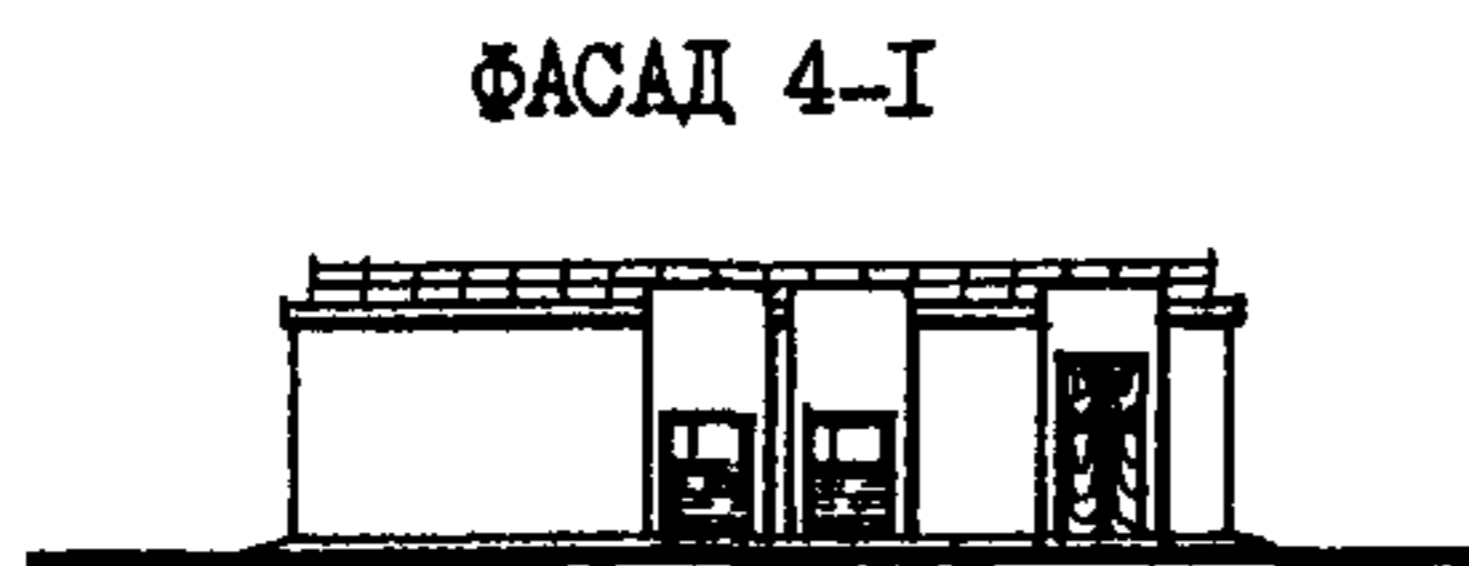
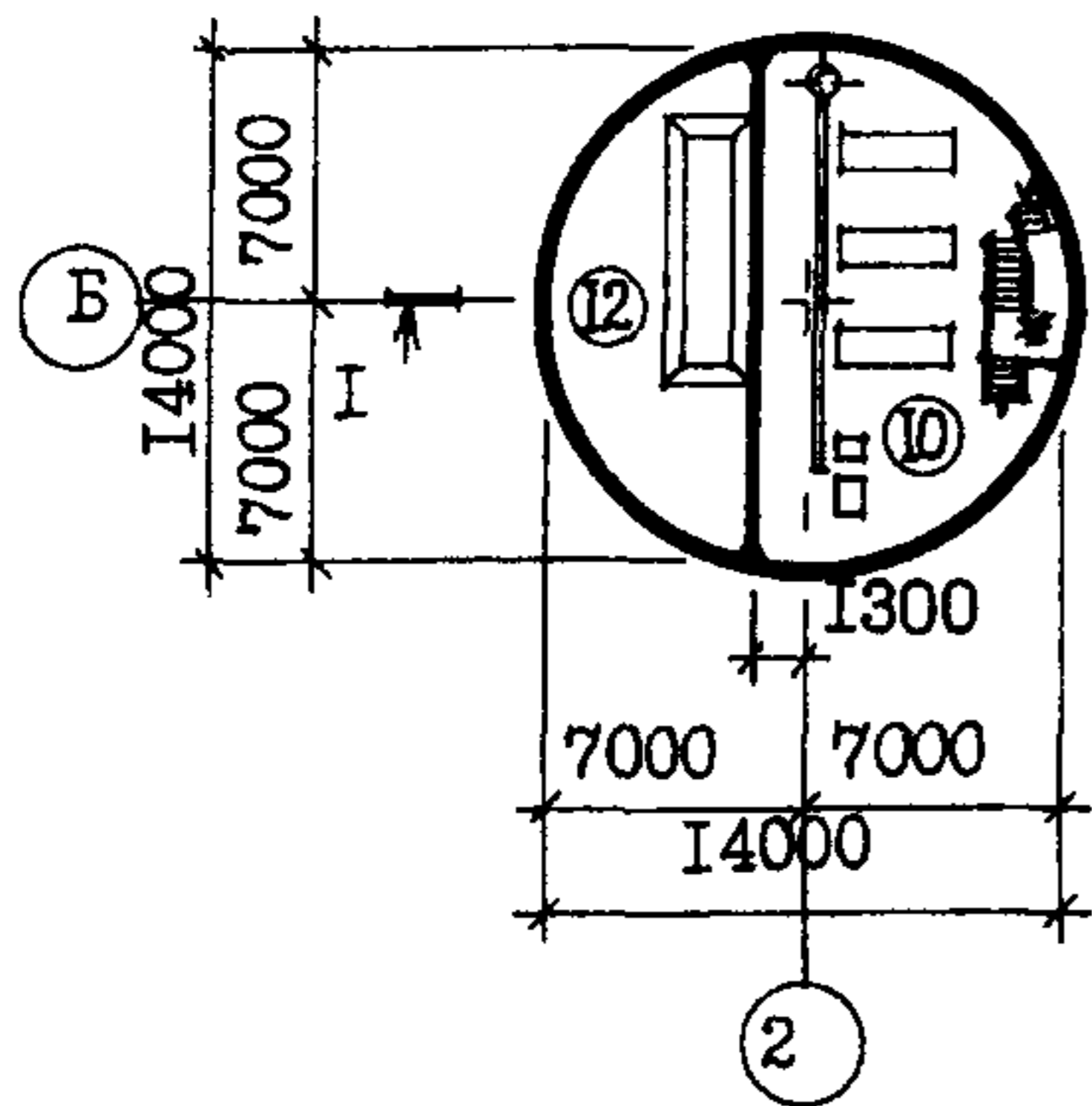


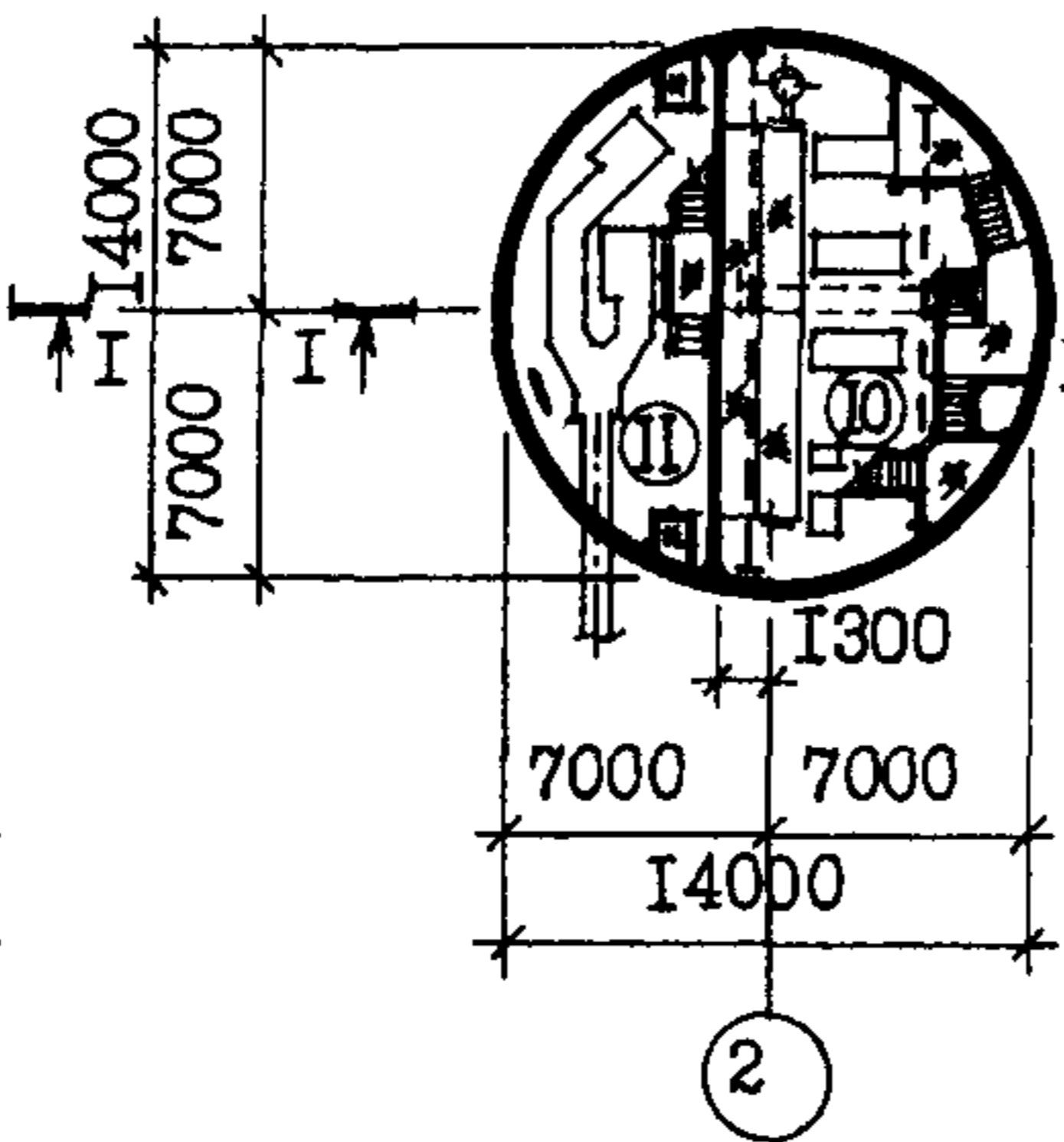
| | | |
|---------------------------------------|-----------------------------------------------------------------------------------------------------------------------------------------------------------------------------------------------------------------------|--------------------------------------|
| <p>СК-2</p> | <p align="center">СТРОИТЕЛЬНЫЙ КАТАЛОГ Часть 2 ТИПОВЫЕ ПРОЕКТЫ ПРЕДПРИЯТИЯ, ЗДАНИЯ И СООРУЖЕНИЯ</p> | <p>902-I-I76.9I</p> |
| <p>ОАО «ЦПП»</p> | <p>КАНАЛИЗАЦИОННАЯ НАСОСНАЯ СТАНЦИЯ ПРОИЗВОДИТЕЛЬНОСТЬЮ 600-2000 м³/ч, НАПОРОМ 30-55 м С РЕШЕТКАМИ-ПРОВИЛКАМИ ПРИ ГЛУБИНЕ ЗАЛОЖЕНИЯ ПОДВОДЯЩЕГО КОЛЛЕКТОРА 5,5 м (МОНОЛИТНЫЙ ВАРИАНТ, ОПУСКНОЙ СПОСОБ)</p> | |
| <p>ДЕКАБРЬ 1991</p> | <p align="center">ТИПОВОЙ ПРОЕКТ</p> | <p>На 7 страницах Страница 1</p> |



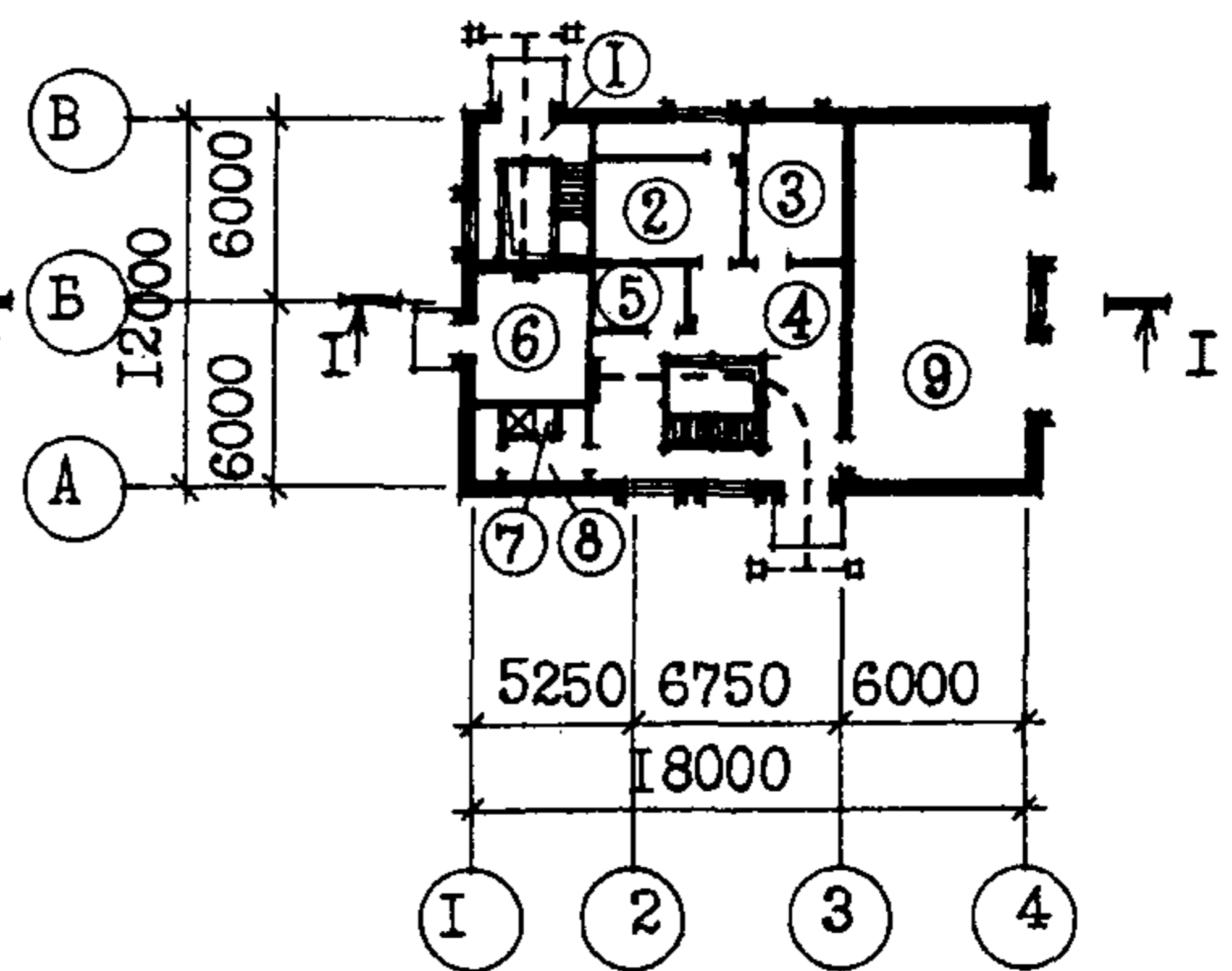
ПЛАН НА ОТМ. -8,530



ПЛАН НА ОТМ. -5,770



ПЛАН НА ОТМ. 0,000



ЭКСПЛИКАЦИЯ ПОМЕЩЕНИЙ

| Но-мер | Наименование | Пло-щадь, м ² | Но-мер | Наименование | Пло-щадь, м ² |
|--------|-------------------------------|--------------------------|--------|--------------------|--------------------------|
| I | Монтажная площадка помещения | | 7 | Душевая | 1,6 |
| | решеток | 16,9 | 8 | Санузел | 5,4 |
| 2 | Приточная венткамера | 21,1 | 9 | КТП | 67,3 |
| 3 | Мастерская | 15,2 | | ПОДЗЕМНАЯ ЧАСТЬ | |
| 4 | Монтажная площадка машзала | 50,25 | 10 | Машзал | 95,1 |
| 5 | Кладовая | 6,0 | 11 | Помещение решеток | 54,5 |
| 6 | Вытяжная камера с узлом ввода | 17,1 | 12 | Приемный резервуар | 54,5 |

КАНАЛИЗАЦИОННАЯ НАСОСНАЯ СТАНЦИЯ ПРОИЗВОДИТЕЛЬНОСТЬЮ 600-2000 м³/ч, НАПОРОМ 30-55 м С РЕШЕТКАМИ-ДРОБИЛКАМИ ПРИ ГЛУБИНЕ ЗАЛОЖЕНИЯ ПОДВОДЯЩЕГО КОЛЛЕКТОРА 5,5 м (МОНОЛИТНЫЙ ВАРИАНТ, ОПУСКНОЙ СПОСОБ)

ТИПОВОЙ ПРОЕКТ
902-I-I76.9I

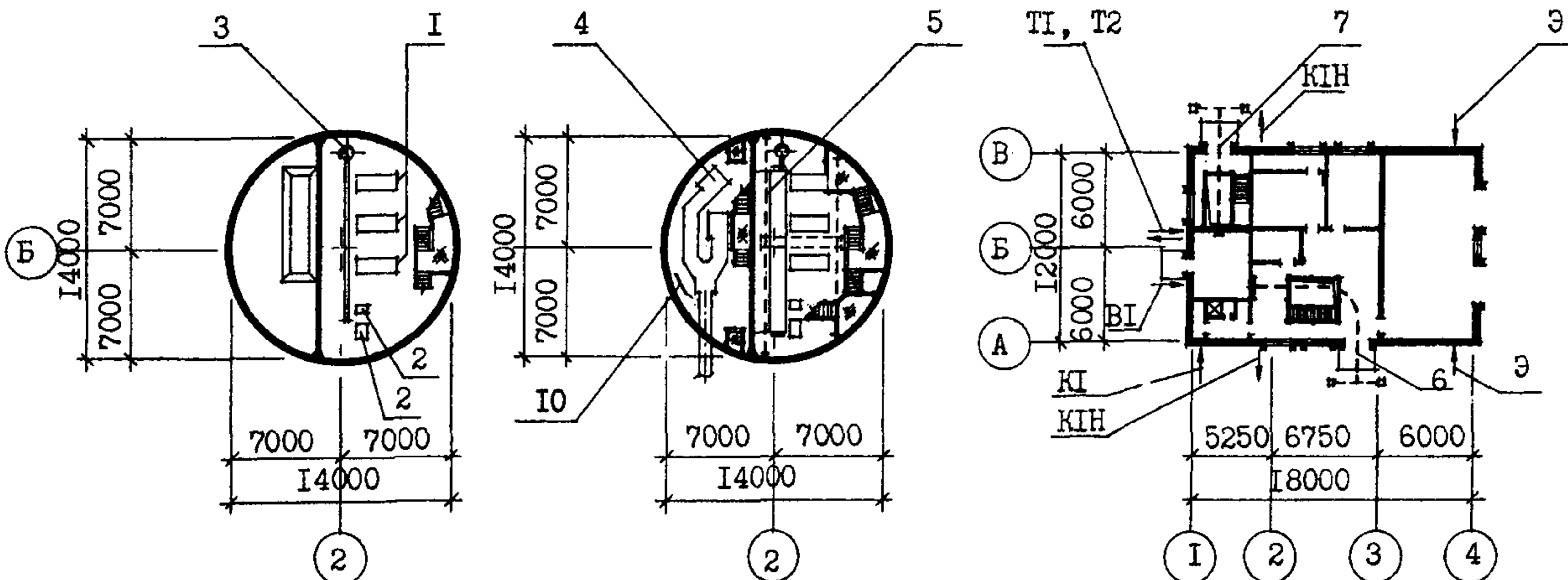
Страница 2

ПЛАН РАЗМЕЩЕНИЯ ТЕХНОЛОГИЧЕСКОГО ОБОРУДОВАНИЯ

ПЛАН НА ОТМ. -8,530

ПЛАН НА ОТМ. -5,770

ПЛАН НА ОТМ. 0,000



ЭКСПЛИКАЦИЯ ОБОРУДОВАНИЯ

| Поз. | Наименование и марка | Колич. | Поз. | Наименование и марка | Колич. |
|------|--------------------------------------------------------------|--------|------|------------------------------------------------------------------------|--------|
| I | Агрегат электронасосный СМ250-200-400/4 | 3 | 7 | Таль электрическая ТЭ100-52I32-0I г/п Iт для КРД 40М ТУ24.09.729-90 | I |
| 2 | Насос вихревой ВК 4/24 или ВК 2/26 | 3 | 8 | Таль ручная г/п Iт ГОСТ II06-74 | 2 |
| 3 | Насос "ГНОМ" 20-25 т | 2 | 9 | Затвор щитовой ЗЩ-Р-900x900 | 2 |
| 4 | Решетка-дробилка типа КРД 40М ТУ 24.00 | 2 | 10 | Ремонтная решетка ВхН 900x800 | 2 |
| 5 | Кран ручной г/п 3,2т 49I2.88 | I | II | Бак разрыва струи W = I80 л | I |
| 6 | Таль электрическая ТЭ320-52I20-0I г/п 3,2 т ГОСТ 22584-88 | I | I2 | Колонка управления задвижкой | I |

Д2ВА СТРОИТЕЛЬНЫЕ КОНСТРУКЦИИ И ИЗДЕЛИЯ

ПОДЗЕМНАЯ ЧАСТЬ

Фундаменты - монолитная железобетонная плита, бетон класса В15

Стены - монолитные железобетонные, бетон класса В15

Перегородка - монолитная железобетонная, бетон класса В15

Перекрытия - монолитные и сборно-монолитные железобетонные, плиты по серии 3.006.I-2.87, вып.2, типоразмеров - 3, 3.006.I-3/83, вып. I-2, типоразмеров-2

НАДЗЕМНАЯ ЧАСТЬ

Стены - кирпичные

Перегородки - кирпичные армированные

Перемычки-сборные железобетонные по серии I.038.I-I, вып.I, типоразмеров - 7

Покрытие - плиты комплексные сборные железобетонные по серии I.465.I-3/80, вып.5, типоразмеров - I

Кровля - рулонная плоская из 3-х слоев биостойкого рубероида с защитным слоем из гравия, утеплитель - плитный пенобетон $\gamma = 500 \text{ кг/м}^3$

Лестницы - стальные по серии I.450.3-6.I, вып.I, типоразмеров - 3

Н5УА ОТДЕЛКА НАРУЖНАЯ

Кладка фасадов из отборного глиняного кирпича с расшивкой швов, окраска подоконных простенков полимерцементной краской

ВНУТРЕННЯЯ

Штукатурка, известковая побелка, клеевая масляная поливинилацетатная окраска, облицовка глазурованной плиткой

О3ДА ИНЖЕНЕРНОЕ ОБОРУДОВАНИЕ

Водопровод- хозяйственно-питьевой от наружных сетей, напор на вводе I0м
Расчетный расход воды на хозяйственно-питьевые нужды - 0,3 л/с;
на производственные нужды - 4,4 л/с

| | | | |
|----------------------------------------------------------------------------------------------------------------------------------------------------------------------------------------------------------------------------------------------------------------------------------------------------------------------------------------------------------------------------------------------------------------------------------------------------------------------------------------------------------------------------------------------------------------------------------------------------------------------------------------------------------------------------------------------------------------------------------------------------------------------------------------------------------------------------------------------------------------------------------------------------------------------------------------------------------------------------|-------------------------------------------------------------------------------------------------------------------------------------------------------------------------------------------------------------------------------------------------------------------------------------------------------------------------------------------------------------------------------------------------------------------------------------------------------------------------------------------------------------------------------------------------------------------------|-----------------------------|------------|
| КАНАЛИЗАЦИОННАЯ НАСОСНАЯ СТАНЦИЯ ПРОИЗВОДИТЕЛЬНОСТЬЮ 600-2000 м ³ /ч, НАПОРОМ 30-55 м ПРИ ГЛУБИНЕ ЗАЛОЖЕНИЯ ПОДВОЛЯЩЕГО КОЛЛЕКТОРА 5,5 м. (МОНОЛИТНЫЙ ВАРИАНТ, ОПУСКНОЙ СПОСОБ) | | ТИПОВОЙ ПРОЕКТ 902-1-176.91 | Страница 3 |
| <p>Окна - деревянные по ГОСТ 11214-86, типоразмеров - I Двери - деревянные по ГОСТ 6629-88, типоразмеров - 2, индивидуальные деревянные - типоразмеров - I, металлические по серии I.436.3-19, выпуски 0,1 - типоразмеров - I Наибольшая масса монтажного элемента (плита покрытия) - 3,3 т</p> <p>J30B НОРМАТИВНОЕ ЗНАЧЕНИЕ - <u>0,23кПа</u> ВЕТРОВОГО ДАВЛЕНИЯ 23 кгс/м²</p> <p>R200 СТЕПЕНЬ ОГНЕСТОЙКОСТИ - вторая J3NB N1BD РАСЧЕТНАЯ ТЕМПЕРАТУРА НАРУЖНОГО ВОЗДУХА - минус 30°C G2BE</p> <p>G2DD КЛИМАТИЧЕСКИЕ ПОДРАЙОНЫ СССР - IB, IB</p> <p>G3DT ТЕХНОЛОГИЧЕСКИЙ ПРОЦЕСС</p> | <p>Канализация - хозяйственно-бытовая: в приемный резервуар канализационной насосной станции. Отопление - водяное, теплоноситель - вода с параметрами 150+ 70°C от наружных тепловых сетей Вентиляция - приточно-вытяжная с механическим побуждением и естественная Электроснабжение - от внешней сети, напряжение 6 или 10 кВ НОРМАТИВНОЕ ЗНАЧЕНИЕ - <u>1,0 кПа</u> ВЕСА СНЕГОВОГО ПОКРОВА 100 кгс/м²</p> <p>КЛИМАТИЧЕСКИЕ ПОДРАЙОНЫ СССР - IB, IB ИНЖЕНЕРНО-ГЕОЛОГИЧЕСКИЕ УСЛОВИЯ - обычные и для водонасыщенных грунтов</p> | | |
| <p>Канализационная насосная станция предназначена для перекачки хозяйственно-бытовых и близких к ним по составу производственных сточных вод, имеющих нейтральную или слабо-щелочную реакцию. Насосная станция запроектирована без постоянно обслуживающего персонала. Канализационная насосная станция может располагаться как на территории промплощадки, так и на самостоятельной площадке, в населенном пункте и вне его. В машинном зале насосной станции устанавливаются три насоса марки CM-250-200-400/4 (2 рабочих, I резервный), насос марки ВК 4/24 (2 рабочих, I резервный), или ВК 2/26 (2 рабочих, I резервный), насос "ГНОМ" 20-25 т (I рабочий, I резервный). Помещение решеток разработано с установкой двух решеток-дробилок КРД 40М (I рабочая, I резервная).</p> <p>Для монтажа и демонтажа оборудования предусмотрено подъемно-транспортное оборудование.</p> <p>G3BD ПРОИЗВОДСТВЕННАЯ ПРОГРАММА ПРОИЗВОДИТЕЛЬНОСТЬ 600-2000 м³/ч</p> | | | |
| ДОПОЛНИТЕЛЬНЫЕ ДАННЫЕ | | | |
| <p>Расчетный показатель - I м³/ч перекачиваемой жидкости (всего расчетных единиц I200) Сметы составлены в ценах и нормах 1984 г. Показатели технико-экономических данных приведены для водонасыщенных грунтов. Дробные стоимостные показатели рассчитаны: в числителе - в ценах 1984 г., знаменателе - 1991 г.</p> | | | |

КАНАЛИЗАЦИОННАЯ НАСОСНАЯ СТАНЦИЯ ПРОИЗВОДИТЕЛЬНОСТЬЮ 600-2000 м³/ч, НАПОРОМ 30-55 м ПРИ ГЛУБИНЕ ЗАЛОЖЕНИЯ ПОДВОДЯЩЕГО КОЛЛЕКТОРА 5,5 м (МОНОЛИТНЫЙ ВАРИАНТ ОПУСКАЮЩИМ СПОСОБОМ)

ТИПОВОЙ ПРОЕКТ
902-I-176.91

Страница 4

V1MA

ТЕХНИКО-ЭКОНОМИЧЕСКИЕ ДАННЫЕ И ПОКАЗАТЕЛИ

| Наименование показателей | | Код | Типовая проектная документация | | | Примечание* | |
|-------------------------------------------------------------------|---------------------------------------------------------------------------------------------|-------------------------------------|----------------------------------------------|-----------------------------------|----------------------|-------------|--------------------|
| | | | Всего | Удельные показатели | | | |
| | | | | на 1 м ² общей площади | на расчетную единицу | | на 1 млн. руб. СМР |
| G3DB | Мощность производства | Единица мощности, м ³ /ч | EA05 | I | | | |
| | | Расчетные единицы | в натуральном выражении, ТЫС. М ³ | EA07 | I | | |
| | | | в оптовых ценах, тыс. руб. | EA08 | | | |
| | Мощность расчетных единиц | Мощность | ED06 | I200 | | | |
| | | в натуральном выражении | ED09 | II680 | | | |
| | | | в оптовых ценах, тыс. руб. | ED10 | | | |
| | Затраты производства (себестоимость), коп (удельные показатели на 1 м ³ очистки) | | СП02 | 59,57 | 0,51 | | |
| | Прибыль (годовая), тыс. руб. (удельные показатели на 1 руб. товарной продукции, коп.) | | СП07 | | | | |
| | Уровень рентабельности (прибыль к себестоимости), % | | СП03 | | | | |
| | Срок окупаемости капиталовложений (сметной стоимости), год | | СП04 | | | | |
| Приведенные затраты, тыс. руб. (удельные показатели, руб.) | | СП06 | 73,46 | 61,2 | | | |
| Уровень механизации и автоматизации производственных процессов, % | | ШТ11 | I00 | | | | |
| Удельный вес рабочих, занятых ручным трудом, % | | ЮА62 | | | | | |
| Трудоемкость изготовления продукции (годовая), чел.-ч. | | ТРО7 | | | | | |
| Производительность труда | годовой выпуск продукции на одного работающего, тыс. руб. | | ШТО6 | | | | |
| | то же, в натуральном выражении | | ШТО7 | | | | |
| G3DD | Численность работающих чел. | общая | ШТО2 | 4 | | | |
| | | в том числе | рабочих | ШТО3 | 4 | | |
| | | | в наиболее многочисленную смену | ШТО4 | | | |
| | количество рабочих дней в году | | ШТО8 | 365 | | | |
| | количество смен в сутках | | ШТО1 | 3 | | | |
| | продолжительность смены, ч. | | ШТО9 | 8 | | | |
| | коэффициент сменности по рабочим | | ШТО5 | | | | |
| коэффициент загрузки оборудования | | ШТ10 | 0,85 | | | | |
| G3OC | площадь, м ² | застройки | ХП01 | 233,7 | 0,19 | | |
| | | в том числе | общая | ХП02 | 439,61 | 0,37 | |
| подземной части | | | ХП03 | 229,0 | | | |
| G3OB | встроенных (бытовых) помещений | ХП09 | 7,0 | | | | |
| | | ХБ01 | 2590,6 | 2,16 | | | |
| G3NB | объем строительных работ, м ³ | общий | ХБ01 | 2590,6 | 2,16 | | |
| | | в том числе | подземной части | ХБ02 | 1506,0 | | |
| | | | встроенных (бытовых) помещений | ХБ03 | 32,5 | | |

КАНАЛИЗАЦИОННАЯ НАСОСНАЯ СТАНЦИЯ ПРОИЗВОДИТЕЛЬНОСТЬЮ 600-2000 м³/ч, НАПОРОМ 30-55 м ПРИ ГЛУБИНЕ ЗАЛОЖЕНИЯ ПОДВОДЯЩЕГО КОЛЛЕКТОРА 5,5 м (МОНОЛИТНЫЙ ВАРИАНТ, ОПУСКНОЙ СПОСОБ)

ТИПОВОЙ ПРОЕКТ
902-I-I76.9I

Страница 5

| Наименование показателей | | Код | Типовая проектная документация | | | | Примечание | | |
|--------------------------|-----------------------------------------------------------------------|--------------------------------------------------------------------|------------------------------------------------------|-----------------------------------|----------------------|---------------------|------------|--------|---------|
| | | | Всего | Удельные показатели | | | | | |
| | | | | на 1 м ² общей площади | на расчетную единицу | на 1 млн. руб. СМР | | | |
| VIIA | Стоимость Сметная стоимость, тыс. руб. (Удельные показатели, руб.) | общая | | СС01 | 148,71 203,26 | | 123,93 | | |
| VIIБ | | в том числе | строительно-монтажных работ | | СС02 | 103,27 138,28 | 234,92 | | |
| VIIГ | | | оборудования | | СС03 | 45,44 64,98 | | | |
| VIIО | | | общая с учетом условной привязки | | СС10 | | | | |
| VIIД | | Трудо-емкость | нормативная трудоемкость, чел.-ч | | ТРО8 | 19288 | | 16,07 | |
| | трудозатраты построения, чел.-ч | | ТРО6 | 15019 | 34,1 | 12,5 | 145434 | | |
| VIIIВ | Материалоза-емкость | Цемент, т (Удельные по-казатели, кг) | всего | | ПЦ01 | 139,85 | 318,13 | 116,54 | 1354217 |
| | | | приведенный к М400 | | ПЦ02 | 143,91 | 327,36 | 119,92 | 1393531 |
| | | | в том числе на промышленные изделия | | ПЦ03 | 31,23 | 71,04 | 26,02 | 302411 |
| | | Сталь, т (Уде-льные пока-затели, кг) | всего | | РС01 | 56,40 | 128,30 | 47,00 | 546141 |
| | | | приведенная к классу А-1 и Ст3 | | РС02 | 70,11 | 159,48 | 58,42 | 678900 |
| | | | в том числе на промышленные изделия | | РС03 | 17,55 | 39,92 | 14,62 | 169943 |
| | | Бетон и железо-бетон, м ³ в том числе | всего | | РБ01 | 427,20 | 0,97 | 0,36 | 4136,7 |
| | | | монолитный | | РБ02 | 341,75 | 0,8 | 0,28 | |
| | | | сборный тяжелый | | РБ04 | 85,45 | 2,94 | 0,07 | 827,4 |
| | | | сборный легкий | | РБ05 | - | - | - | - |
| | | Лесоматериалы, м ³ | всего | | РЛ01 | 3,38 | 0,008 | 0,003 | 32,8 |
| | | | приведенные к круглому лесу | | РЛ02 | 5,79 | 0,013 | 0,005 | 56,0 |
| | | Кирпич, тыс. шт. | | | РК01 | 62,4 | 0,14 | 0,05 | 604,2 |
| | | Стекло строительное, м ² | | | РД01 | 15,0 | 0,03 | 0,01 | 145,2 |
| | | Асбестоцемент, м ² | | | РД02 | | | | |
| | | Рулонные кровельные и гидроизоляционные материа-лы, м ² | | | РГ03 | 1187 | 2,7 | 0,99 | 11494,0 |
| | | Трубы пластмассовые | | м | РД04 | 55 | 0,125 | 0,046 | 532,5 |
| | | | | т | РД05 | 0,01 | | | 0,09 |
| | | Трубы стеклянные, м | | | РД06 | | | | |
| | | VIIIН | Ресурсы на производственные и эксплуатационные нужды | холодной | расчетный | м ³ /сут | ЭВ13 | 320,75 | 0,73 |
| | л/с | | | | ЭВ11 | 4,7 | 0,01 | 0,004 | |
| годовой, м ³ | | | | | ЭВ14 | 117074 | 26 6,30 | 9 7,66 | |
| горячей | расчетный | | | м ³ /сут | ЭВ23 | | | | |
| | | | | л/с | ЭВ21 | | | | |
| годовой м ³ | | | | | ЭВ24 | | | | |

КАНАЛИЗАЦИОННАЯ НАСОСНАЯ СТАНЦИЯ ПРОИЗВОДИТЕЛЬНОСТЬЮ 600-2000 м³/ч, НАПОРОМ 30-55 м С РЕШЕТКАМИ-ДРОБИЛКАМИ ПРИ ГЛУБИНЕ ЗАЛОЖЕНИЯ ПОДВОДЯЩЕГО КОЛЛЕКТОРА 5,5 м (МОНОЛИТНЫЙ ВАРИАНТ, ОПУСКНОЙ СПОСОБ)

ТИПОВОЙ ПРОЕКТ
902-I-I76.9I

Страница 6

| | Наименование показателей | Код | Типовая проектная документация | | | Примечание | | | |
|--------------------------|-----------------------------------------------------------------------|----------------------------------------|--------------------------------|----------------------------------------------------------------------------|----------------------|------------|--------------------|------|--|
| | | | Всего | Удельные показатели | | | | | |
| | | | | на 1 м ³ общей площади на 1 м ³ строительного объема | на расчетную единицу | | на 1 млн. руб. СМР | | |
| VILS | Расход пара | расчетный, кг/ч | ПС09 | | | | | | |
| | | годовой, т | ПС07 | | | | | | |
| VILA | Расход свежего воздуха | расчетный, м ³ /ч | ЭС02 | | | | | | |
| | | годовой, м ³ | ЭС03 | | | | | | |
| VILN | всего | расчетный, | кВт | ЭТ01 | 117,00 | 0,27 | 0,10 | | |
| | | | ккал/ч | ЭТ14 | 100610 | 228,9 | 83,8 | | |
| | | годовой, (удельные показатели, ГДж) | ГДж | ЭТ21 | 862,2 | 1,96 | 0,72 | | |
| | | | Гкал | ЭТ25 | 205,3 | | | | |
| | | на отопление | расчетный, | кВт | ЭТ02 | 15,76 | 0,03 | 0,01 | |
| | | | | ккал/ч | ЭТ15 | 13550 | 30,8 | 11,3 | |
| | годовой, (удельные показатели, ГДж) | | ГДж | ЭТ22 | 152,0 | 0,35 | 0,13 | | |
| | | | Гкал | ЭТ26 | 36,2 | | | | |
| | в том числе | на вентиляцию | расчетный, | кВт | ЭТ03 | 82,64 | 0,19 | 0,07 | |
| | | | | ккал/ч | ЭТ16 | 71060 | 161,6 | 59,2 | |
| | | годовой, (удельные показатели, ГДж) | ГДж | ЭТ23 | 527,1 | 1,2 | 0,44 | | |
| | | | Гкал | ЭТ27 | 125,5 | | | | |
| на горячее водоснабжение | расчетный, | кВт | ЭТ04 | 18,60 | 0,04 | 0,016 | | | |
| | | ккал/ч | ЭТ17 | 16000 | 36,4 | 13,3 | | | |
| | годовой, (удельные показатели, ГДж) | ГДж | ЭТ24 | 183,1 | 0,42 | 0,15 | | | |
| | | Гкал | ЭТ28 | 43,6 | | | | | |
| VILI | Канализационные стоки, расчетный, м ³ /сут. | | ЭК01 | | | | | | |
| VILJ | Расход газа | расчетный, м ³ /ч | ЭГ01 | | | | | | |
| | | годовой, м ³ | ЭГ02 | | | | | | |
| VIII | Расход электроэнергии, годовой, МВт·ч (удельные показатели, кВт·ч) | | ПС08 | 2568 | 5841 | 2140 | | | |
| VILK | Потребная электрическая мощность, кВт | | ЭМ01 | 400 | | 0,33 | | | |
| VIGB | Продолжительность строительства, мес. | | ПС01 | 177 | | | | | |

КАНАЛИЗАЦИОННАЯ НАСОСНАЯ СТАНЦИЯ ПРОИЗВОДИТЕЛЬНОСТЬЮ
600-2000 м³/ч, НАПОРОМ 30-55 м С РЕШЕТКАМИ-ДРОБИЛКАМИ
ПРИ ГЛУБИНЕ ЗАЛОЖЕНИЯ ПОДВОДЯЩЕГО КОЛЛЕКТОРА 5,5 м
(МОНОЛИТНЫЙ ВАРИАНТ, ОПУСКНОЙ СПОСОБ)

ТИПОВОЙ ПРОЕКТ
902-I-I76.9I

Страница 7

В7ЕА

СОСТАВ ПРОЕКТНОЙ ДОКУМЕНТАЦИИ

| | | | |
|-----------------------------------|---------------------|----------------------------------------------------------------------------------------------------------------------------------------|---------------------|
| Альбом I (из ТП 902-I-I70.9I) | ПЗ | Пояснительная записка | |
| Альбом 2 (из ТП 902-I-I70.9I) | ТХ ВК ОВ | Технология производства Внутренний водопровод и канализация Отопление и вентиляция | |
| Альбом 3 (из ТП 902-I-I70.9I) | АР КЖ1 КМ1 | Надземная часть и общие чертежи подземной части Архитектурные решения Конструкции железобетонные Конструкции металлические | |
| Альбом 4 (из ТП 902-I-I70.9I) | КЖ1.И АР.И | Изделия Изделия | |
| Альбом 5 | КЖ2 КМ2 КЖ2.И | Подземная часть Конструкции железобетонные Конструкции металлические Изделия | |
| Альбом 6 (из ТП 902-I-I70.9I) | ЭМ АТХ | Силовое электрооборудование Технологический контроль | |
| Альбом 7 (из ТП 902-I-I70.9I) | Н | Нестандартизированное оборудование | |
| Альбом 8 (из ТП 902-I-I70.9I) | СО | Спецификации оборудования | |
| Альбом 9 | ВМ | Ведомости потребности в материалах | |
| Альбом 10 (из ТП 902-I-I70.9I) | С | Сметы. Общая часть | |
| Альбом II | С | Сметы. Подземная часть | |
| ПРИМЕНЕННЫЕ ТИПОВЫЕ МАТЕРИАЛЫ: | | | |
| Серия 7.902-4 | | Бак разрыва струи вместимостью 180 л | |
| Серия 3.901-13 выпуск 3 | | Колонка управления задвижкой | |
| Серия 7.820-9 выпуск 6 | | Затворы щитовые для прямоугольных лотков | Союзводоканалпроект |
| | | Объем проектных материалов, приведенных к формату А4; 214 форматок | |

В7ВА АВТОР ПРОЕКТА

Институт "Харьковский Водоканалпроект", 310072,
г. Харьков, ул. Тобольская, 42а

В7НА УТВЕРЖДЕНИЕ

Утвержден ВО "СоюзводоканалНИИпроект"
протокол от 15 мая 1991г. № 9

В7КА ПОСТАВЩИК

ОАО «ЦПП», 127238, Москва, Дмитровское ш., 46, к. 2

Инд. № 25023

Катал. л. № 066305