

УДК

ИЗМЕНЕНИЕ № I

Группа Г88

ОСТ 24.191.08-81

Подвески кривовне крановые.

Конструкция и размеры.

ОКСТУ 3148

Утверждено и введено в действие

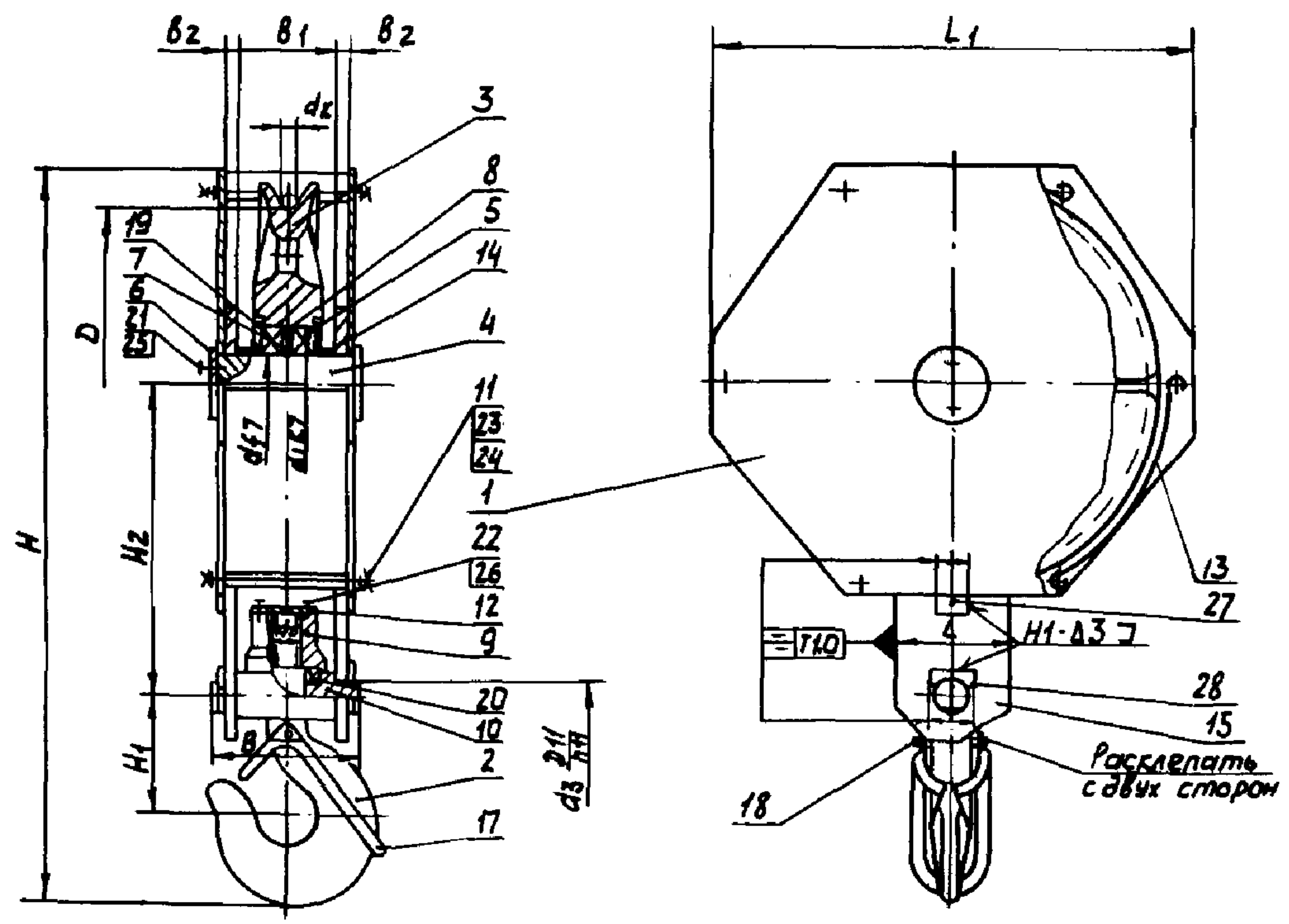
Указанием Министерства тяжелого, энергетического и

транспортного машиностроения СССР от 26.04.89 № ВА-002-1/3846

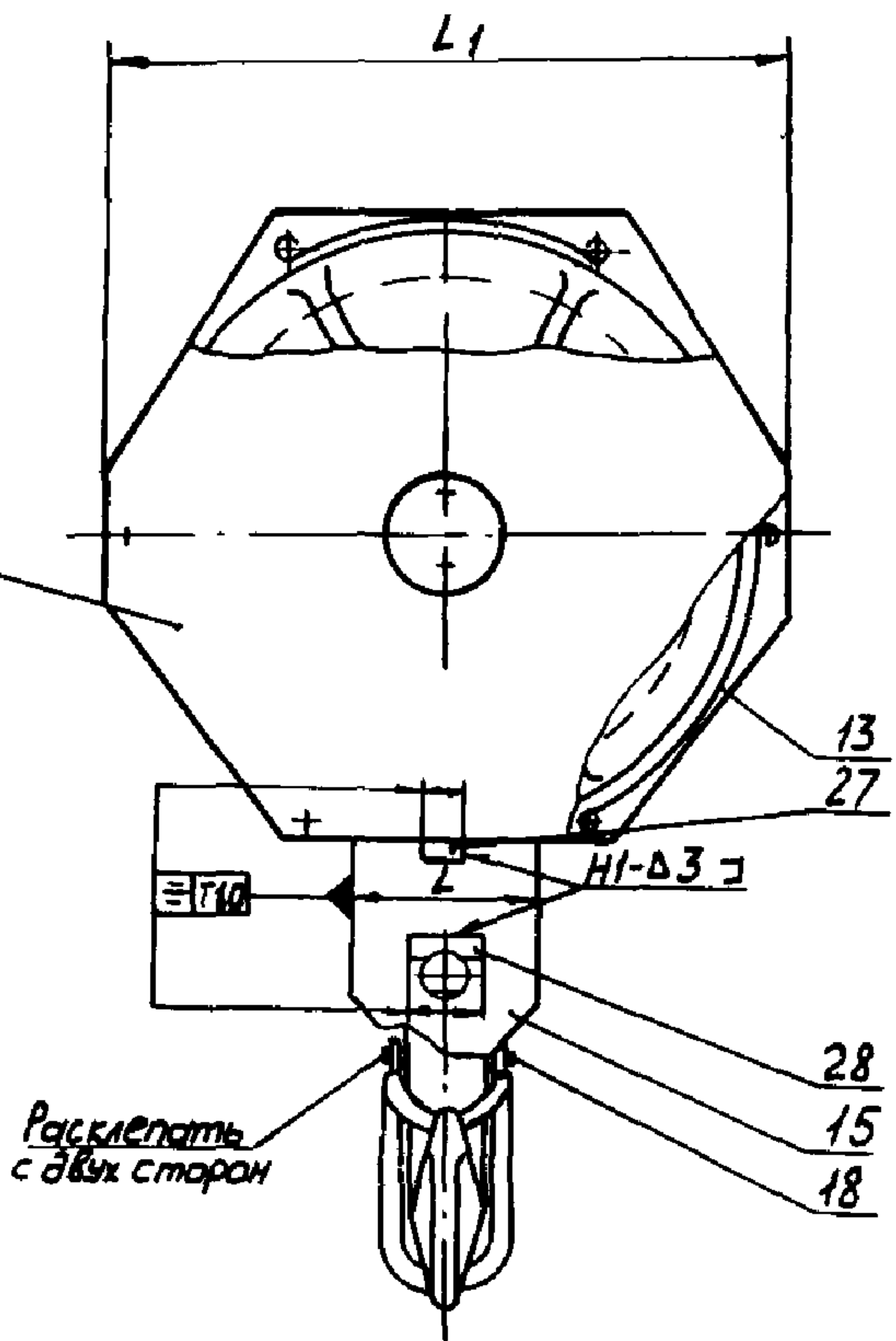
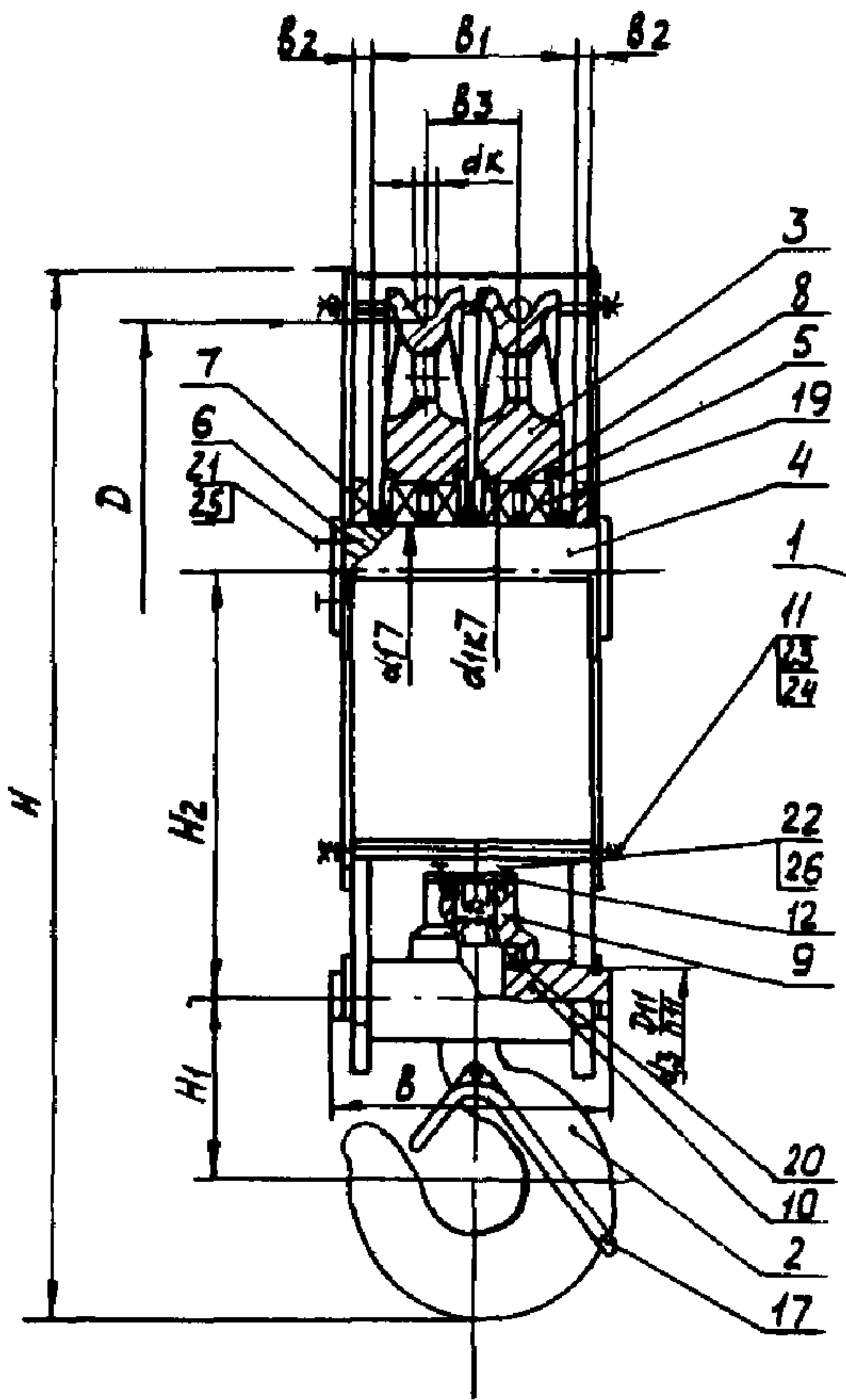
Дата введения с 01.01.90г.

Срок действия по 01.01.91

1. Вводная часть. Первый абзац. Заменить слова: "легкого (Л), среднего (С), тяжелого (Т) и весьма тяжелого (ВТ) режимов работы" на "Группы режимов работы 1М-3М, 4М, 5М и 6М по ГОСТ 25835-83".  
третий абзац. Заменить ссылку: ГОСТ 1575-75 на ГОСТ 1575-81.
2. Чертежи 1, 2, 3, 4, 5 заменить новыми (см. с. 2-6).
3. Подпункт 2.1.1. Исключить слова: "узлов и".
4. Таблица 1. Графа "Обозначение по стандарту". Заменить обозначения: 1-5-610 на 1-5-630 (3 раза), 2-8-610 на 2-8-630 (3 раза), 2-10-610 на 2-10-630 (3 раза), 3-12,5-610 на 3-12,5-630 (3 раза), 3-16-610 на 3-16-630 (3 раза), 4-16-610 на 4-16-630 (3 раза);  
графа "Обозначение по основному конструкторскому документу".  
Заменить обозначение: ЧУ24.09.24.2510 на ЧУ24.09.24.2511 (3 раза);  
графа D. Для обозначений 1-5-630, 2-8-630, 2-10-630, 3-12,5-630, 3-16-630, 4-16-630. Заменить размер: 610 на 630;  
графа d<sub>3</sub>. Для обозначений 3-16-500, 3-16-630 дополнить размером: 110;  
графа B. Заменить размеры: 445 на 460, 510 на 520, 585 на 595, 710 на 720, 770 на 790;  
графа B<sub>4</sub>. Заменить размеры: 92 на 97, 106 на 111, 130 на 135, 140 на 145, 154 на 159;  
графа H. Заменить размеры: 666 на 676, 772 на 787, 872 на 886, 840 на 855, 987 на 1001 (2 раза), 1117 на 1132, 766 на 776, 887 на 902, 940 на 955, 1079 на 1093, 1207 на 1222, 977 на 992, 1172 на 1186, 1302 на 1317, 897 на 907, 1072 на 1087, 1172 на 1186, 1077 на 1092, 1215 на 1229, 1345 на 1360, 1115 на 1130 (2 раза), 1287 на 1301 (2 раза), 1417 на 1432 (2 раза), 1187 на 1202, 1366 на 1380, 1511 на 1526, 1571 на 1586, 1807 на 1827, 1907 на 1927, 1917 на 1937, 2138 на 2158, 2283 на 2303;  
графа L<sub>1</sub>. Заменить размеры: 520 на 540 (8 раз), 750 на 760 (4 раза), 770 на 760 (3 раза), 640 на 630 (3 раза), 980 на 975 (2 раза)



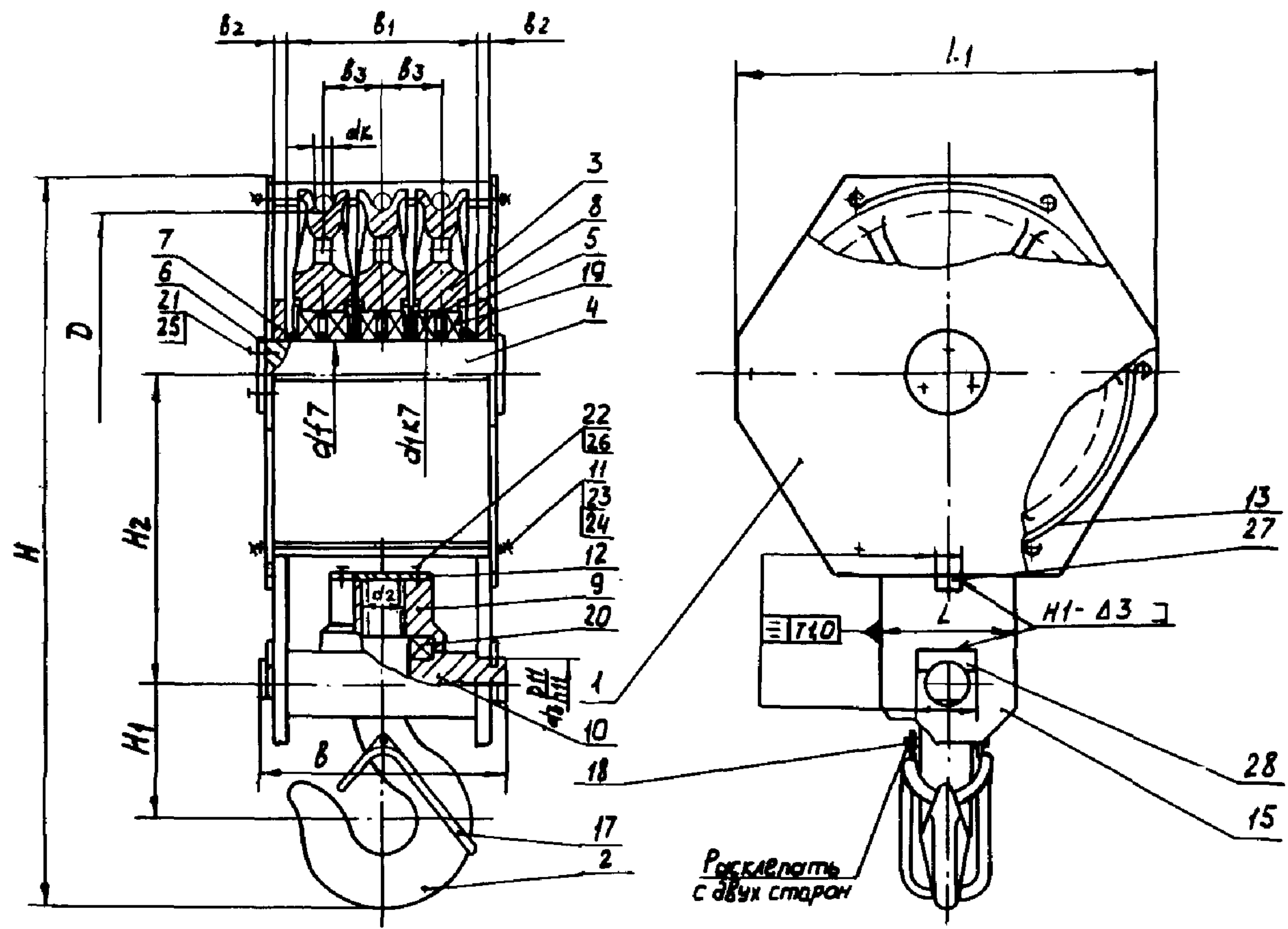
Черт.1



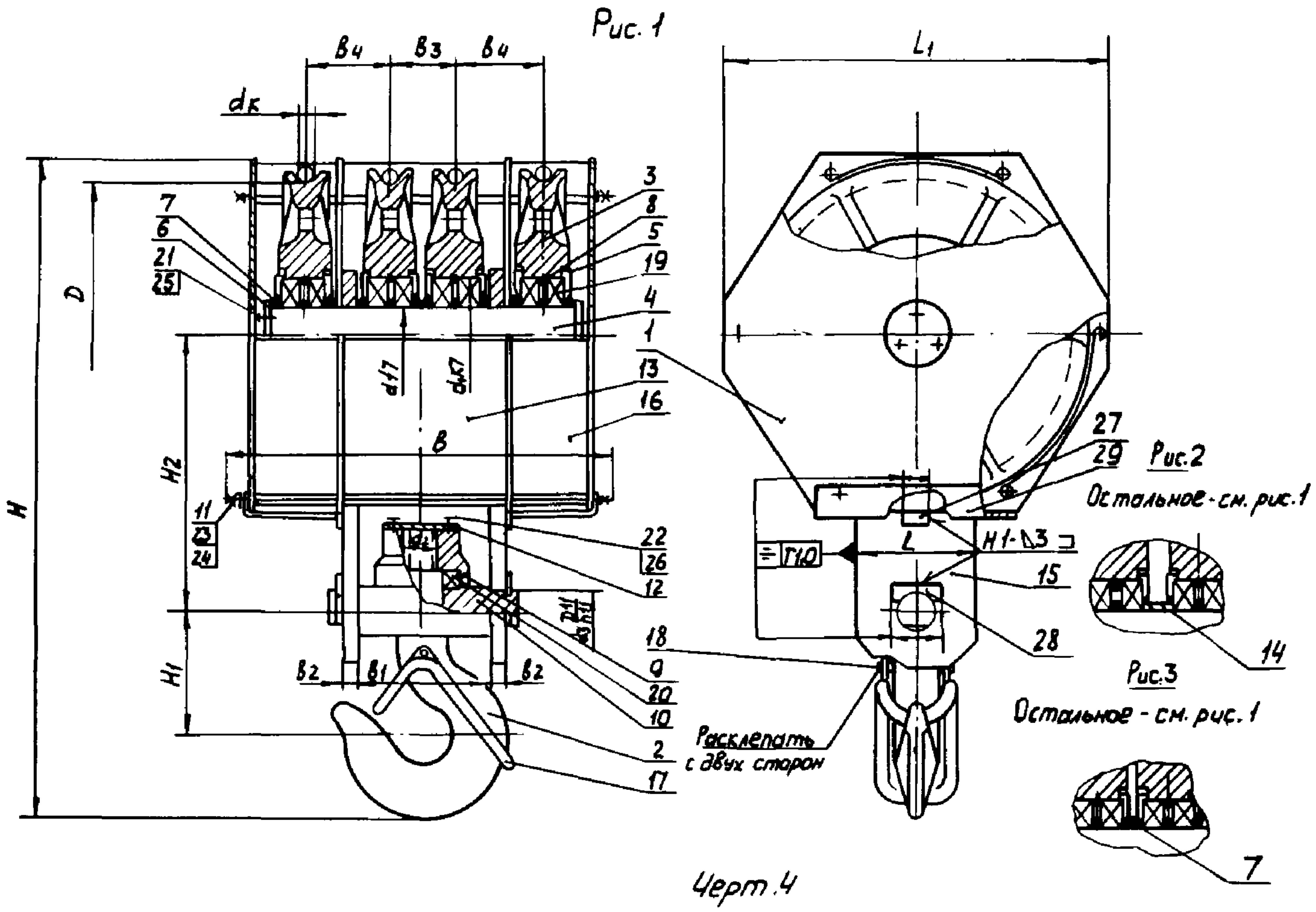
Черт. 2

Уменьшение № 91

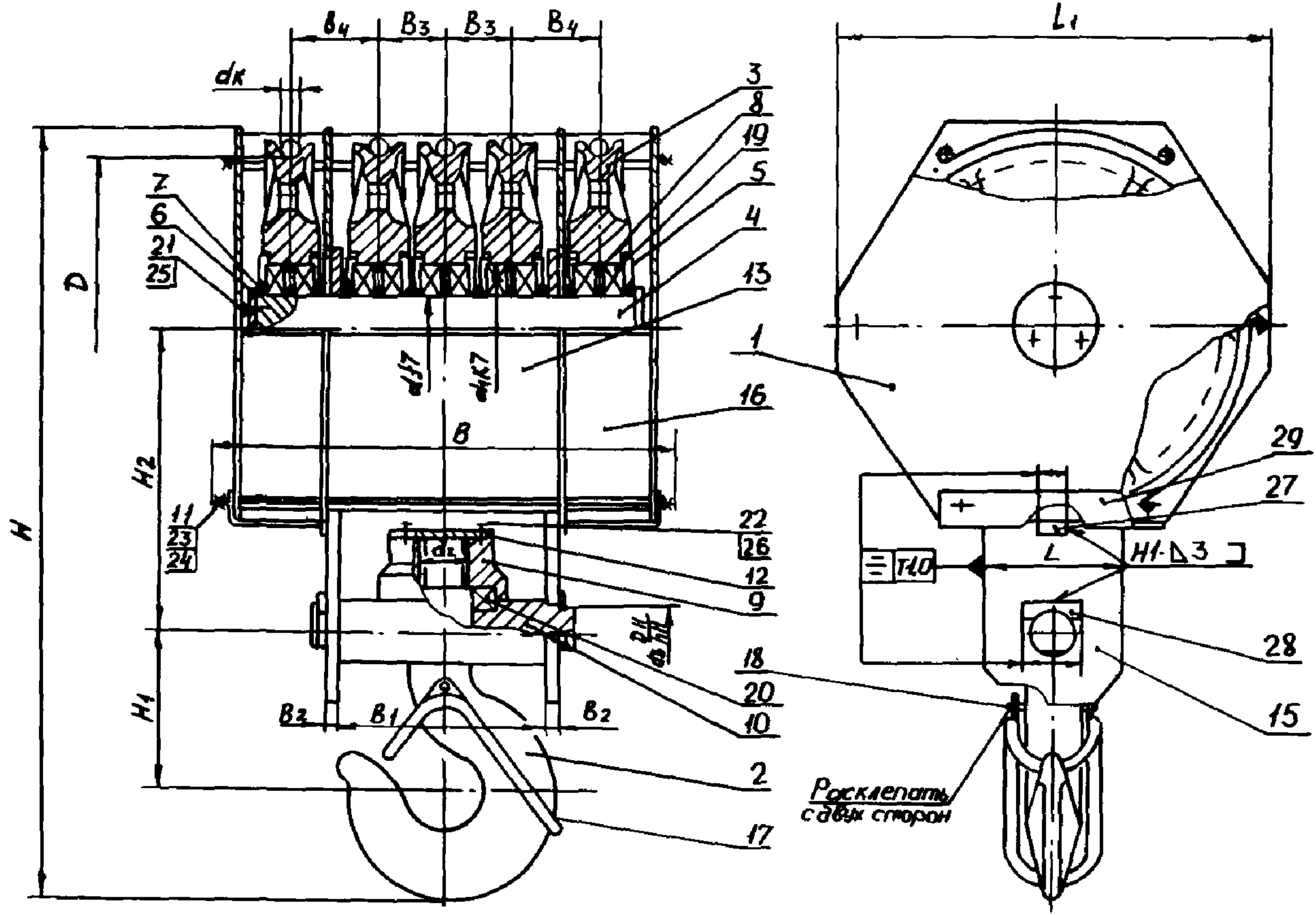
ОСТ 24.191.08-81 С.3



Черт. 3



Черт. 4



Черт. 5

графа "Маасса, кг". Заменить значения: 36,4 на 40,8, 47,8 на 52,6, 61,8 на 68,8, 70,6 на 75,2, 90,2 на 96,7, 120 на 132, 61,3 на 66,9, 84,9 на 88,5, 107 на 115, 116 на 121, 157 на 162, 213 на 223, 129 на 134, 180 на 185, 285 на 247, 145 на 147, 161 на 199, 193 на 235, 205 на 207, 259 на 255, 340 на 338, 308 на 347, 394 на 437, 314 на 301, 368 на 350, 488 на 503, 318 на 342, 514 на 518, 627 на 640, 687 на 671, 1016 на 1067, 1185 на 1234, 1361 на 1396, 1963 на 1949, 2153 на 2218;

наименование графы "Режим работы" заменить на "Группа режима работы";

графа "Группа режима работы". Заменить обозначения: Л; С на К-5К (12 раз), Т на <sup>5М</sup>6К-7К (12 раз), ВТ на <sup>6М</sup>8К (12 раз);

графа "Диаметр каната (dк)". Заменить значения: 14-17 на 14-16,5 (7 раз).

5. Таблица 2. Исключить заголовок граф со словами: "Обозначение", "Сборочной единицы", "детали";

графа "Подвеска кривая крановая". Заменить обозначения: 1-5-610 на 1-5-630 (6 раз), 2-8-610 на 2-8-630 (6 раз), 2-10-610 на 2-10-630 (6 раз), 3-12,5-610 на 3-12,5-630 (6 раз), 3-16-610 на 3-16-630 (6 раз), 4-16-610 на 4-16-630 (6 раз);

графа "Щека поз.1". Заменить обозначения: 285-55 на 408-55, 330-55 на 492-55, 380-55 на 592-55, 355-90 на 492-90, 420-90 на 592-90, 485-90 на 724-90, 320-55 на 408-55, 370-55 на 492-55, 420-55 на 592-55, 390-90 на 492-90 (2 раза), 440-90 на 592-90, 505-90 на 724-90, 475-90 на 592-90 (2 раза), 540-90 на 724-90, 350-90 на 408-90, 425-90 на 492-90, 430-90 на 492-90 (2 раза), 480-90 на 592-90, 545-90 на 724-90, 490-110 на 592-110 (2 раза), 555-110 на 724-110 (2 раза), 440-110 на 492-110 (2 раза), 515-130 на 592-130, 595-130 на 724-130, 695-150 на 840-150, 745-150 на 940-150, 705-150 на 840-150, 795-170 на 940-170, 865-170 на 1090-170;

графа "Кол." детали поз.1. Для типоразмеров от 4-16-406 до 5-50-960. Заменить значения: 2 на 4;

наименование графы "Блок ОСТ 24.091.08-81 поз.3" заменить на "Блок ОСТ 24.191.05-82 поз.3";

графа "Блок ОСТ 24.191.05-82 поз.3". Заменить обозначения: 336-100-7,5 на 336-10-14 (2 раза), 406-100-7,5 на 406-100-14 (2 раза), 500-100-7,5 на 500-100-14 (2 раза), 406-140-9,5 на 406-140-16,5 (5 раз), 500-140-9,5 на 500-140-16,5 (4 раза), 610-140-9,5 на 630-140-18 (4 раза), 336-140-7,5 на 336-140-14, 406-140-7,5 на 406-140-14,

**ИЗМЕНЕНИЕ № I**

ОСТ 24.191.08-81 с.8

500-140-7,5 на 500-140-14, 500-170-9,5 на 500-170-16,5 (2 раза), 610-170-9,5 на 630-170-18 (2 раза), 406-170-9,5 на 406-170-16,5 (2 раза), 500-200-9,5 на 500-200-16,5, 610-200-9,5 на 610-200-18, 610-200-12,5 на 610-200-23, 710-270-12,5 на 710-270-23, 810-270-12,5 на 810-270-23, 710-270-15,5 на 710-270-28, 810-310-15,5 на 810-310-28, 960-310-15,5 на 960-310-28;

графа "Ось поз.4". Заменить обозначения: 90-115 на 90-117, 55-137 на 55-139, 90-227 на 90-228, 110-252 ОСТ 24.091.08-81 на 110-257, 110-340 на 110-344, 130-406 на 130-410, 150-478 на 150-482, 150-602 на 150-606, 170-672 на 170-676;

графа "Кол." детали поз.7 Для типоразмеров от 1-3,2-336 до 1-5-630, от 2-5-336 до 2-10-630, от 3-10-336 до 3-16-630.

Заменить значения: соответственно 2 на 1,6 на 5,8 на 7;

графа "Стяжка поз.11". Заменить обозначения: 135 на 145, 160 на 170, 180 на 190, 240 на 250, 250 на 265, 280 на 290, 445 на 460, 510 на 520, 585 на 595, 710 на 720, 770 на 790;

графа "Кол." детали поз.11. Заменить значения: 4 на 6 (36 раз); продолжение таблицы 2 на стр.15 заменить новым (см.с.9);

графа "Обечайка поз.16". Заменить обозначения: 249-110 на 246-110 (2 раза), 299-110 на 296-110, 364-110 на 362-110, 299-125 на 296-118, 364-125 на 362-118, 420-150 на 420-140, 470-150 на 470-140, 420-160 на 420-140, 470-170 на 470-155, 546-170 на 546-155;

графа "Кол." детали поз.16. Заменить значения: 4 на 6 (12 раз);

графа "Гайка ГОСТ 5915-70 поз.23". Для типоразмеров от 3-16-500 до 4-20-500. Заменить обозначение: М16 на М12;

графа "Кол." детали поз.23. Заменить значения: 8 на 12 (36 раз);

графа "Шайба ГОСТ 6402-70 поз.24" Для типоразмеров от 3-16-500 до 4-20-500. Заменить обозначение: 16.65Г.029 на 12.65Г.029;

графа "Кол." детали поз.24. Заменить значения: 8 на 12 (36 раз);

таблицу 2 дополнить графами (см.с.10).



Подвеска крюковая крановая	Обечайка поз. I3	Кол.	Втулка поз. I4	Кол.	Планка поз. I5	Кол.
I-3,2-336	204-I06	3	55	2	385-8	2
I-3,2-406	246-I06	3		2	425-8	2
I-3,2-500	296-I06	3		2	475-8	2
I-5-406	246-II2	3	90	2	505-8	2
I-5-500	296-II2	3		2	575-8	2
I-5-630	362-II2	3		2	640-8	2
2-5-336	204-I34	3	-	-	440-8	2
2-5-406	246-I34	3			490-8	2
2-5-500	296-I34	3			540-8	2
2-8-406	246-I54	3			460-I2	2
2-8-500	296-I54	3			620-I2	2
2-8-630	362-I54	3			690-I2	2
2-10-406	246-I54	3			460-I2	2
2-10-500	296-I54	3			660-I2	2
2-10-630	362-I54	3			720-I2	2
3-10-336	204-2I6	3			530-I2	2
3-10-406	246-2I6	3			605-I2	2
3-10-500	296-2I6	3			660-I2	2
3-12,5-406	246-224	3			620-I6	2
3-12,5-500	296-224	3			570-I6	2
3-12,5-630	362-224	3			730-I6	2
3-16-406	246-224	3			620-I6	2
3-16-500	296-248	3			710-I6	2
3-16-630	362-248	3			780-I6	2
4-16-406	246-I84	3			660-I6	2
4-16-500	296-I84	3			710-I6	2
4-16-630	362-I84	3	780-I6	2		
4-20-406	246-I84	3	660-I6	2		
4-20-500	296-230	3	130	I	780-20	2
4-20-6I0		3		I		2
4-32-6I0	362-230	3		I	860-20	2
4-32-7I0	420-254	3	-	-	I000-20	2
4-32-8I0	470-254	3			I050-20	2
5-50-7I0	420-378	3			I0I0-30	2
5-50-8I0	470-420	3			II40-30	2
5-50-960	546-420	3			I2I0-30	2

Подвеска крюковая крановая	Накладка поз.27	Кол.	Оседержа- тель поз.28	Кол.	Гнутик поз.29	Кол.		
I-3,2-336	60	2	36	2	—	—		
I-3,2-406		2		2				
I-3,2-500		2		2				
I-5-406		2	71	2				
I-5-500		2		2				
I-5-630		2		2				
2-5-336		2	55	2				
2-5-406		2		2				
2-5-500		2		2				
2-8-406		2	71	2				
2-8-500		2		2				
2-8-630		2		2				
2-10-406		2	90	2				
2-10-500		2		2				
2-10-630		2		2				
3-10-336		2	71	2				
3-10-406		2	90	2				
3-10-500		2		2				
3-12,5-406		2		2				
3-12,5-500		2	2					
3-12,5-630		2	2					
3-16-406		2	110	2				
3-16-500		2		2				
3-16-630		2		2				
4-16-406		2	130	2			290-120	2
4-16-500		2		2			325-120	2
4-16-630		2		2			390-120	2
4-20-406		2	150	2			290-120	2
4-20-500		2		2			325-128	2
4-20-610		2		2			390-128	2
4-32-610		2	2	2				2
4-32-710		2	2	2			450-150	2
4-32-810		2	2	2			500-150	2
5-50-710	2	2	2	450-150	2			
5-50-810	2	2	2	500-165	2			
5-50-960	2	2	2	575-165	2			

6. Подпункт 2.1.6. Исключить слова: "профиль ручья блоков".

7. Подпункт 2.1.9. Исключить слова "и профиля ручья блоков"

8. Подпункт 2.1.17. Заменить слова: "Дальневосточный филиал ВНИИПТМАШ" на "КБ (г.Артем) ПО "Востокподъемтрансмаш".

9. Пункт 2.1. дополнить подпунктами 2.1.18-2.1.20: "2.1.18. Места под сварку должны быть зачищены до чистого металла. Сварные швы по ГОСТ 5264-80. Электрод типа Э50А ГОСТ 9467-75.

2.1.19. Все швы сварных соединений должны быть зачищены.

2.1.20. Контроль качества сварных соединений должен производиться внешним осмотром и измерением по ГОСТ 3242-79".

10. Подпункт 2.2.1. Второе предложение исключить.

11. Черт.6 заменить новым (см.с.12).

12. Таблицу 3 заменить новой (см.с.13-14).

13. Таблицу 4 исключить.

14. Подпункт 2.2.2. Заменить: обозначение Н на D (2 раза), значение 285 на 408 (3 раза).

15. Подпункты 2.2.3-2.2.8 исключить.

16. Пункт 2.3. изложить в новой редакции: "Конструкция и размеры планок и оседержателей".

17. Подпункт 2.3.1 изложить в новой редакции: "Конструкция и размеры планок и оседержателей должны соответствовать указанным: для планок на черт.7 и табл.5; для оседержателей на черт.9 и табл.7".

18. Черт.7 заменить новым (см.с.15).

19. Таблицу 5 заменить новой (см.с.16-17).

20. Чертеж 8 и таблицу 6 исключить.

21. Подпункт 2.3.2 изложить в новой редакции: "Условное обозначение планки и оседержателя должно состоять из краткого наименования изделия, значения размеров (Н и S - планки, L - оседержателя), обозначения климатического исполнения и обозначения стандарта.

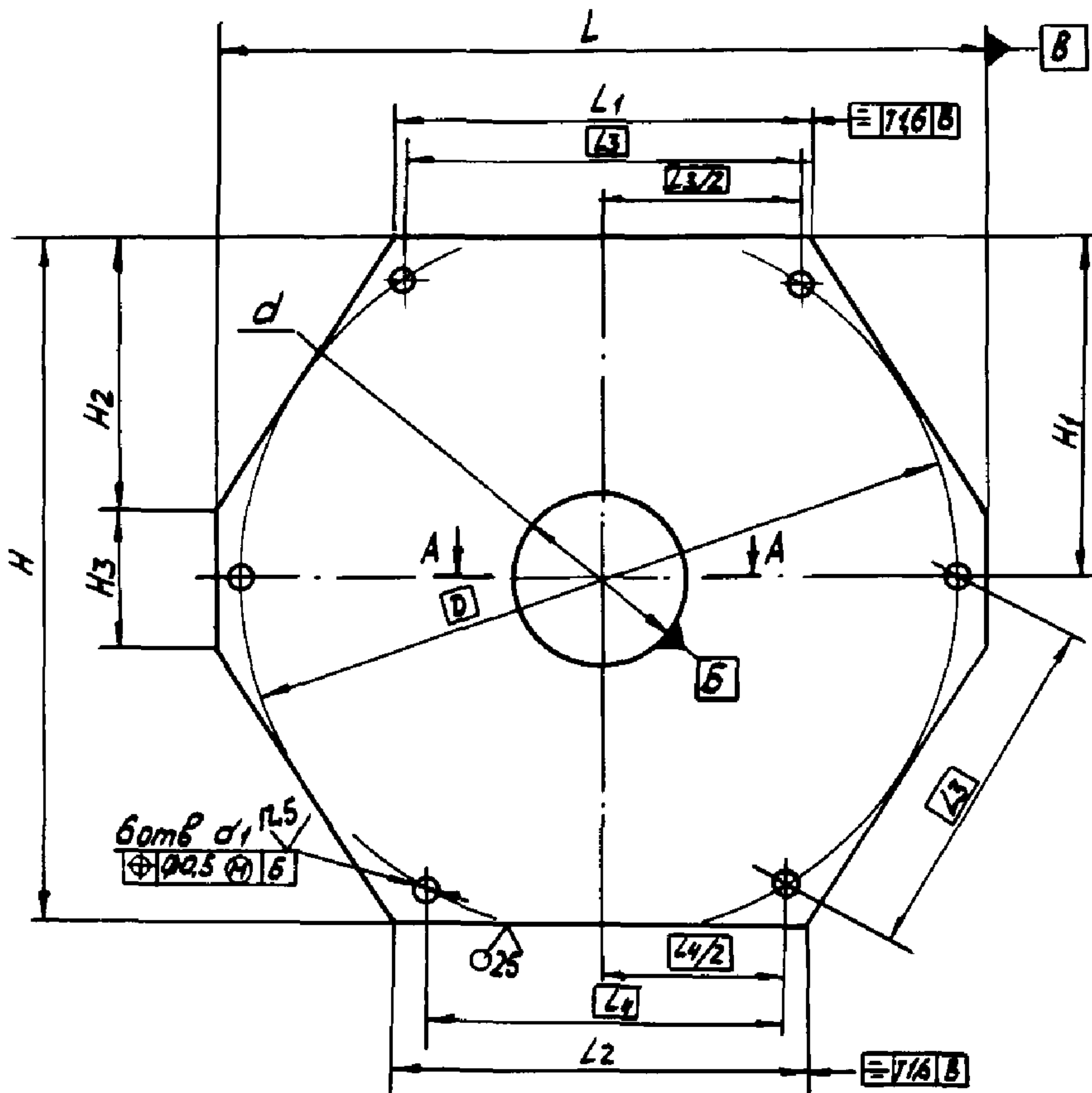
Пример условного обозначения планки с размерами Н=385 мм, S=8 мм, климатического исполнения У:

Планка 385-8У ОСТ 24.191.08-81.

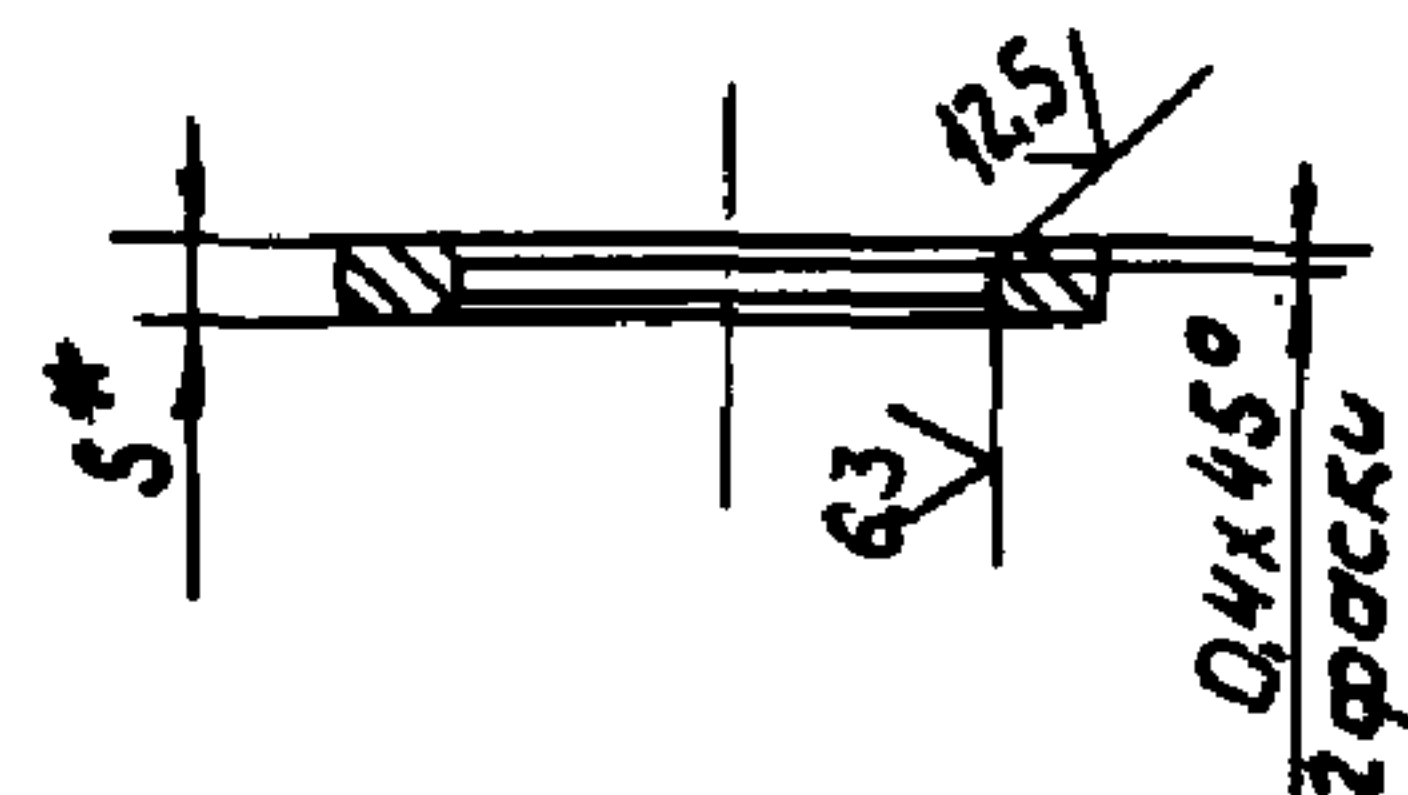
То же, климатического исполнения ХЛ:

Планка 385-8ХЛ ОСТ 24.191.08-81.

✓(✓)



A-A



\* Размеры для справок

Черт. 6

Таблица 3

Размеры в мм

Обозначение	H		H <sub>1</sub>		H <sub>2</sub>		H <sub>3</sub>		L		L <sub>1</sub>		L <sub>2</sub>		L <sub>3</sub>
	Но- мин.	Пред. откл. h I4	Но- мин.	Пред. откл. $\pm IT16$ 2	Но- мин.	Пред. откл. $\pm IT16$ 2	Но- мин.	Пред. откл. $\pm IT16$ 2	Но- мин.	Пред. откл. I4	Но- мин.	Пред. откл. $\pm IT16$ 2	Но- мин.	Пред. откл. $\pm IT16$ 2	
408-55	390	-1,40	200	$\pm 1,45$	180	$\pm 1,25$	40	$\pm 0,80$	440	-1,55	210		240	$\pm 1,45$	200
408-90					225	$\pm 1,45$			540		250		$\pm 1,45$		300
492-55	475	-1,55	245		225	$\pm 1,45$	40	$\pm 0,80$	540	-1,75	250	$\pm 1,45$	300	$\pm 1,60$	238
492-90															
492-110	575	-1,75	295	$\pm 1,60$	255	$\pm 1,60$	80	$\pm 0,95$	620		300	$\pm 1,60$	360	$\pm 1,80$	296
592-55															
592-90															
592-110															
592-130	705	-2,00	360	$\pm 1,80$	320				760	-2,00	380		440	$\pm 2,00$	362
724-90															
724-110															
724-130	820		420		340	$\pm 1,80$			880		400		480		420
840-150															
940-150	920	-2,30	470	$\pm 2,00$	390		160	$\pm 1,25$	975	-2,30	500	$\pm 2,00$	550	$\pm 2,2$	470
940-170															
1090-170															

ИЗМЕНЕНИЕ № 1

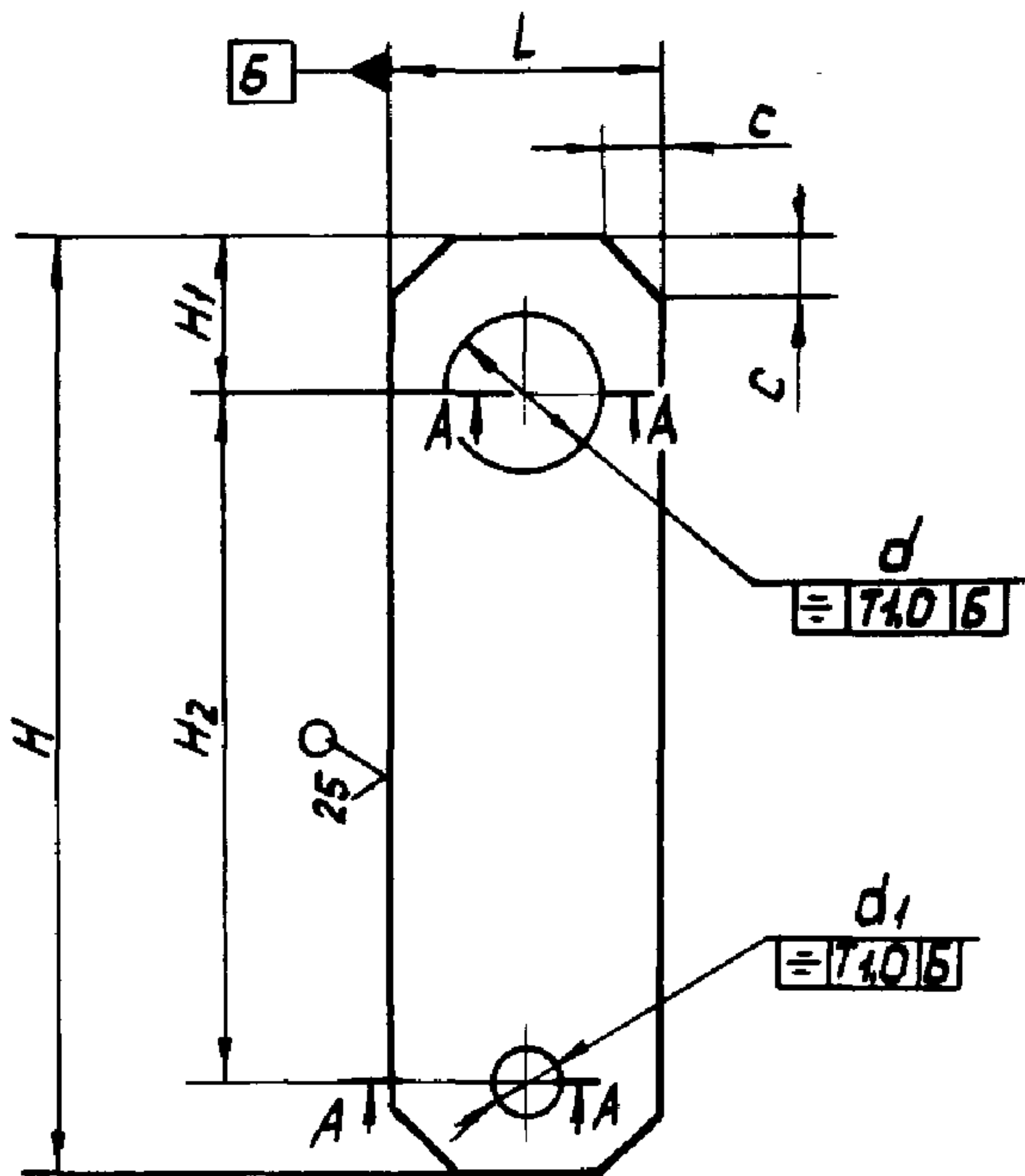
ОСТ 24.191.08-81 с.13

Обозначение	L4	D	d		d <sub>1</sub> (пред. откл. +0,43)	S	Масса, кг	
			Но- мин.	Пред. откл. II				
408-55	210	408	55	+0,290 +0,100	13	3	3,10	
408-90			90	+0,340 +0,120			3,04	
492-55	260	488	55	+0,290 +0,100		3	4,61	
492-90			90	+0,340			4,52	
492-110			110	+0,120			7,42	
592-55	296	588	55	+0,290 +0,100		3	6,61	
592-90			90	+0,340			6,52	
592-110			110	+0,120			10,7	
592-130			130	+0,395 +0,145			10,6	
724-90	362	728	90	+0,340		17	3	9,8
724-110			110	+0,120			16,3	
724-130			130	+0,395			16,1	
840-150	420	840	150	+0,145	5	21,8		
940-150	470	940	150	27,9				
940-170			170	27,7				
1092-170			546	1092		170	37,5	

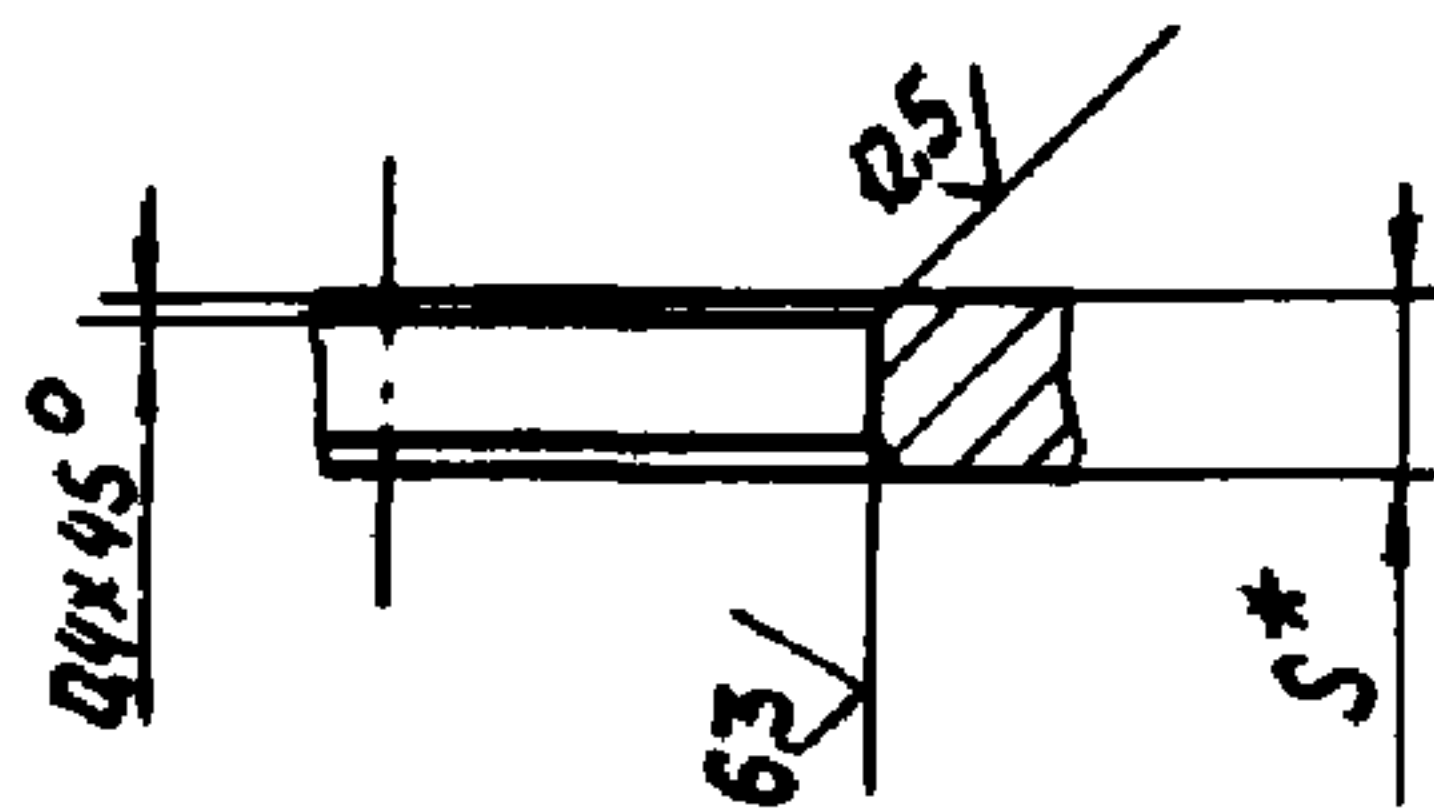
Изменение №1

ОСТ 2419108-87С.15

✓(✓)



A-A



Черт. 7

Таблица 5

Размеры в мм

Обозначение	H		H1 (пред. откл. ±0,8)	H2 (пред. откл. ±0,2)	L	
	Но- мин.	Пред. откл. H14			Номина.	пред. откл. H14
385-8	385	-1,40	55	285	110	-0,87
425-8	425	-1,55		330		
475-8	475			380		
505-8	505	-1,75	90	355	180	-1,00
575-8	575			420		
640-8	640	-2,00		485		
440-8	440	-1,55	55	320	110	-0,87
490-8	490			370		
540-8	540	-1,75		420		
460-12	460	-1,55	90	390	180	-1,00
620-12	620	-1,75		440		
690-12	690	-2,00		505		
660-12	660			475		
720-12	720			540		
530-12	530	-1,75		350		
605-12	605			425		
620-16	620			430		
570-16	570			480		
730-16	730			545		
710-16	710	-2,00	110	490	220	-1,15
780-16	780			555		
660-16	660		130	440	260	-1,30
780-20	780			515		
860-20	860	-2,30	150	595	300	
1000-20	1000			695		
1050-20	1050	-2,60		745		
1010-30	1010		170	705	340	-1,40
1140-30	1140			795		
1210-30	1210			865		



Продолжение табл.5

Обозначение	d		d <sub>1</sub>		C	S	Масса, кг		
	Номинал	Пред. откл. DII	Номинал	Пред. откл. DII					
385-8	55	+0,290	28	+0,195 +0,065	25	8	2,39		
425-8			32	+0,240			2,66		
475-8			+0,100	+0,080			3,00		
505-8	90	+0,340	70		40	8	4,87		
575-8							70		5,66
640-8							+0,120		6,39
440-8	55	+0,290	55	+0,290 +0,100	25	25	2,66		
490-8							+0,100		3,00
540-8									3,35
460-12	90	+0,340	70	+0,340 +0,120 +0,290 +0,100	40	12	6,54		
620-12									9,25
690-12									10,4
660-12			90					9,69	
720-12			+0,120					10,7	
530-12			+0,340				70	7,72	
605-12	+0,120			8,67					
620-16	110		90	+0,340 +0,120	50	16	12,0		
570-16									10,9
730-16									14,5
710-16									16,6
780-16							110		18,5
660-16				15,2					
780-20	130		130		60	20	26,5		
860-20									29,8
1000-20	150	+0,395 +0,145	150	+0,395 +0,145	71	20	40,0		
1050-20									42,3
1010-30									60,7
1140-30	170				90	30	77,9		
1210-30									83,6

ИЗМЕНЕНИЕ № I

ОСТ 24.191.08-81 с.18

Оседержателя с размером  $L=36$  мм, климатического исполнения У;

Оседержатель 36У ОСТ 24.191.08-81

То же, климатического исполнения ХЛ:

Оседержатель 36 ХЛ ОСТ 24.191.08-81

22. Подпункт 2.3.3. Заменить слова: "Детали щек" на "планки и оседержатели".

23. Подпункт 2.3.4. Заменить слова: "Деталей щек" на "планок и оседержателей".

24. Чертеж И1. Размеры фаски: " $1,05 \alpha_3$ " и " $120^\circ-10^\circ$ " заменить на размер " $S \times 45^\circ$ ".

25. Таблицу 9 заменить новой (см.с.19).

26. Чертеж И2. Размеры фаски: " $\phi 8,4 \text{ max}$ " и " $120^\circ-10^\circ$ " заменить на размер " $I \times 45^\circ$ ".

27. Таблицу И2 заменить новой:

Таблица И2

Размеры в мм

Обозначение	$d$ (пред. откл. 8g)	$L$		$l$ (пред. откл. +2,0)	$C$	Масса, кг
		Номин.	Пред. откл. $h/4$			
И45	MI2	И45	-1,00	22	1,6	0,13
И70		И70				0,15
И90		И90				0,17
250		250	-1,15			0,22
265		265	-1,30			0,24
290		290				0,26
460		460	-1,55			0,41
520		520				0,45
595		MI6	595			-1,75
720	720			1,14		
790	790		-2,00	1,25		

Таблица 9

Размеры в мм

Обозначение	d		d <sub>1</sub>		d <sub>2</sub>	d <sub>3</sub>	l		l <sub>1</sub>		l <sub>2</sub> (пред. откл. +2,0)	l <sub>3</sub> (пред. откл. +2,0)	c	n, шт.	Масса, кг	
	Но- мин	Пред. откл. f <sub>7</sub>	Но- мин	Пред. откл. h <sub>14</sub>			Но- мин	Пред. откл. ±IT <sub>14</sub> 2	Но- мин.	Пред. откл. js <sub>14</sub>						
55-110	55	-0,030 -0,060	65	-0,74	32	MI2-7H	110	±0,435	118	+0,435	22	25	1,6		2,23	
90-117	90	-0,036 -0,071	100	-0,87	50	MI6-7H	117		125	+0,5	32	36	2		6,22	
55-139	55	-0,030 -0,060	65	-0,74	32	MI2-7H	139	±0,5	147		22	25	1,6	2	2,76	
90-220	90	-0,036	100	-0,87	50		220	±0,575	228	±0,575					11,4	
90-228							228		236						11,8	
110-257	110	-0,071	120				257	±0,65	269	±0,65	32	36	2	3	20,1	
110-344							344		356						±0,7	26,6
130-410							130		145						-1,0	
150-482		165	482	494	68,7											
150-606	150	-0,043 -0,083			100	606	±0,875	620	±0,875	86,3						
170-676	170					185	1,15	676	±1,0	690	±1,0	123,2				

ИЗМЕНЕНИЕ № 1

ОСТ 24.191.08-81 0.19

28. Подпункт 2.8.2. Заменить размер: I35 на I45 (3 раза).

29. Чертеж I6. Заменить обозначения:  $\boxed{R}$  на  $R^*$   $\boxed{L}$  на  $l$ .

Позиционный допуск  $\boxed{\oplus \varnothing I,6 M}$  исключить.

30. Таблицу I4 заменить новой (см.с.21).

31. Подпункт 2.10.2. Заменить размер: 94 на I06 (3 раза).

32. Пункт 2.12 исключить.

33. Чертеж I8, таблицу I6 исключить.

34. Чертеж I9. Заменить обозначения:  $\boxed{R}$  на  $R^*$ ,  $\boxed{L}$  на  $l$ .

Позиционный допуск  $\boxed{\oplus \varnothing I,6 M}$  исключить.

35. Таблицу I7 заменить новой.

Таблица I7

Размеры в мм

Обозначение	$R$	$R_1$ (пред. откл. $\pm I,0$ )	$l$	$B$ (пред. откл. $-I,0$ )	Длина развертки <sup>2</sup>	$d$ (пред. откл. $\pm 0,55$ )	Масса, кг
246-I10	246	234	238	I10	335	I4	I,45
296-I10	296	284	296		396		I,71
362-I10	362	350	362		465		2,01
296-I18	296	284	296	I18	396	I8	I,83
362-I18	362	350	362		465		2,15
420-I40	420	406	420	I40	544	I8	2,99
470-I40	470	456	470		596		3,28
470-I55				I55	596		3,63
546-I55	546	532	546			675	

Таблица I4

Размеры в мм

Обозначение	$d$ (пред. откл. $\pm 0,55$ )	$R$	$R_1$ (пред. откл. $\pm 1,0$ )	$L$ (пред. откл. $\pm 1,0$ )	$B$ (пред. откл. $-1,3$ )	Длина раз- верт- ки <sup>2</sup>	$S$	Масса, кг
204-I06	I4	204	194	200	I06	287	3	0,72
246-I06		246	236	238		326		0,81
296-I06		296	286	296		387		0,97
246-II2		246	236	238	II2	326		0,84
296-II2		296	286	296		387		1,02
362-II2		362	352	362		456		1,2
204-I34		204	194	200	I34	287		0,91
246-I34		246	236	238		326		1,03
296-I34		296	286	296		387		1,22
246-I54		246	236	238	I54	326		1,18
296-I54		296	286	296		387		1,4
362-I54		362	352	362		456		1,65
204-2I6		204	194	200	2I6	287		1,46
246-2I6		246	236	238		326		1,66
296-2I6		296	286	296		387		1,97
246-224		246	236	238	224	326		1,72
296-224		296	286	296		387		2,04
362-224		362	352	362		456		2,41
296-248		296	284	296	248	396		3,86
362-248		362	350	362		465		4,53
246-I84	246	234	238	I84	335	2,42		
296-I84	296	284	296		396	2,86		
362-I84	362	350	362		465	3,36		
296-230	296	284	296	230	396	3,58		
362-230	362	350	362		465	3,99		
420-254	I8	420	406	420	254	544	5,41	
470-254		470	456	470		596	5,94	
420-378		420	406	420	378	544	8,06	
470-420		470	456	470	420	596	9,82	
546-420		546	532	546		676	11,1	

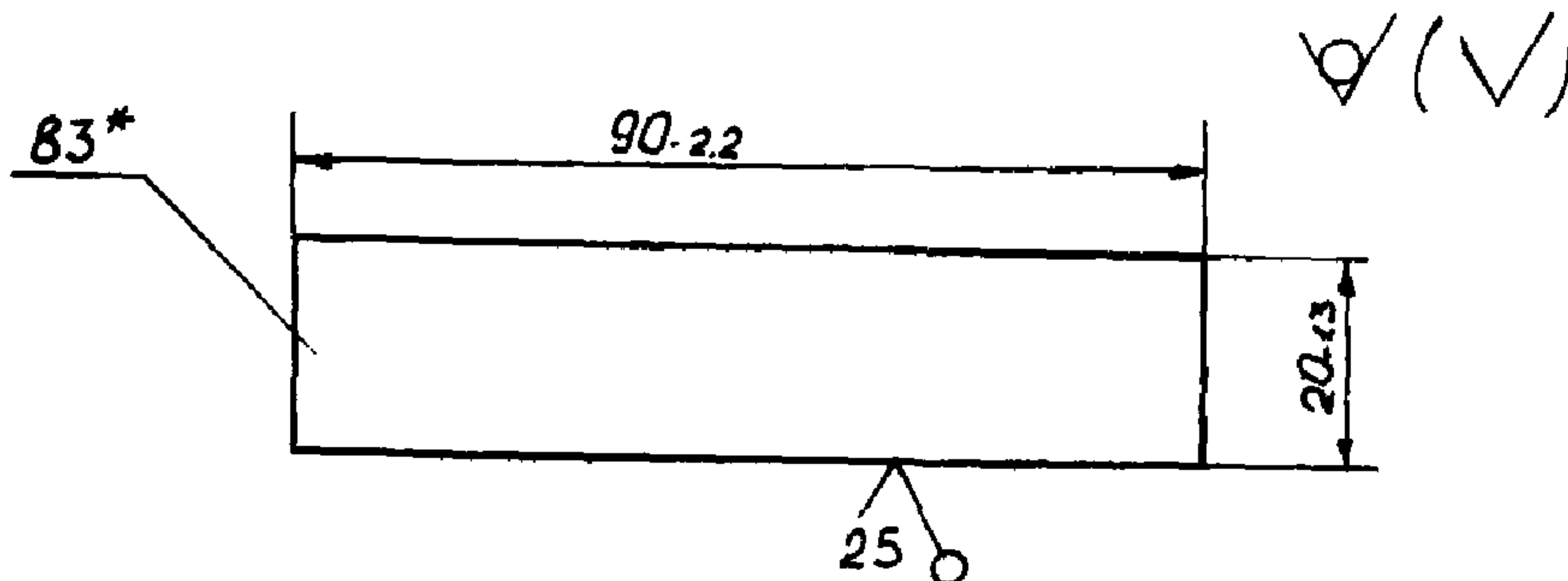
36. Подпункт 2.13.2. Заменить размер: 249 на 246 (3 раза).

37. Подпункт 2.13.3 исключить.

38. Стандарт дополнить пунктом - 2.18:

"2.18. Конструкция и размеры накладок

2.18.1. Конструкция и размеры накладок должны соответствовать указанным на черт.20:



Черт. 20

2.18.2. Условное обозначение наклейки должно состоять из краткого наименования изделия, размера длины, обозначения климатического исполнения и обозначения стандарта.

Пример условного обозначения наклейки длиной 90 мм, климатического исполнения У:

Накладка 90У ОСТ 24.191.08-81.

То же, климатического исполнения ХІ:

Накладка 90 ХІ ОСТ 24.191.08-81.

2.18.3. Наклейка должна быть изготовлена из листового проката по ГОСТ 19903-74 из стали марки:

09Г2С-12 по ГОСТ 19282-73 для климатического исполнения У;

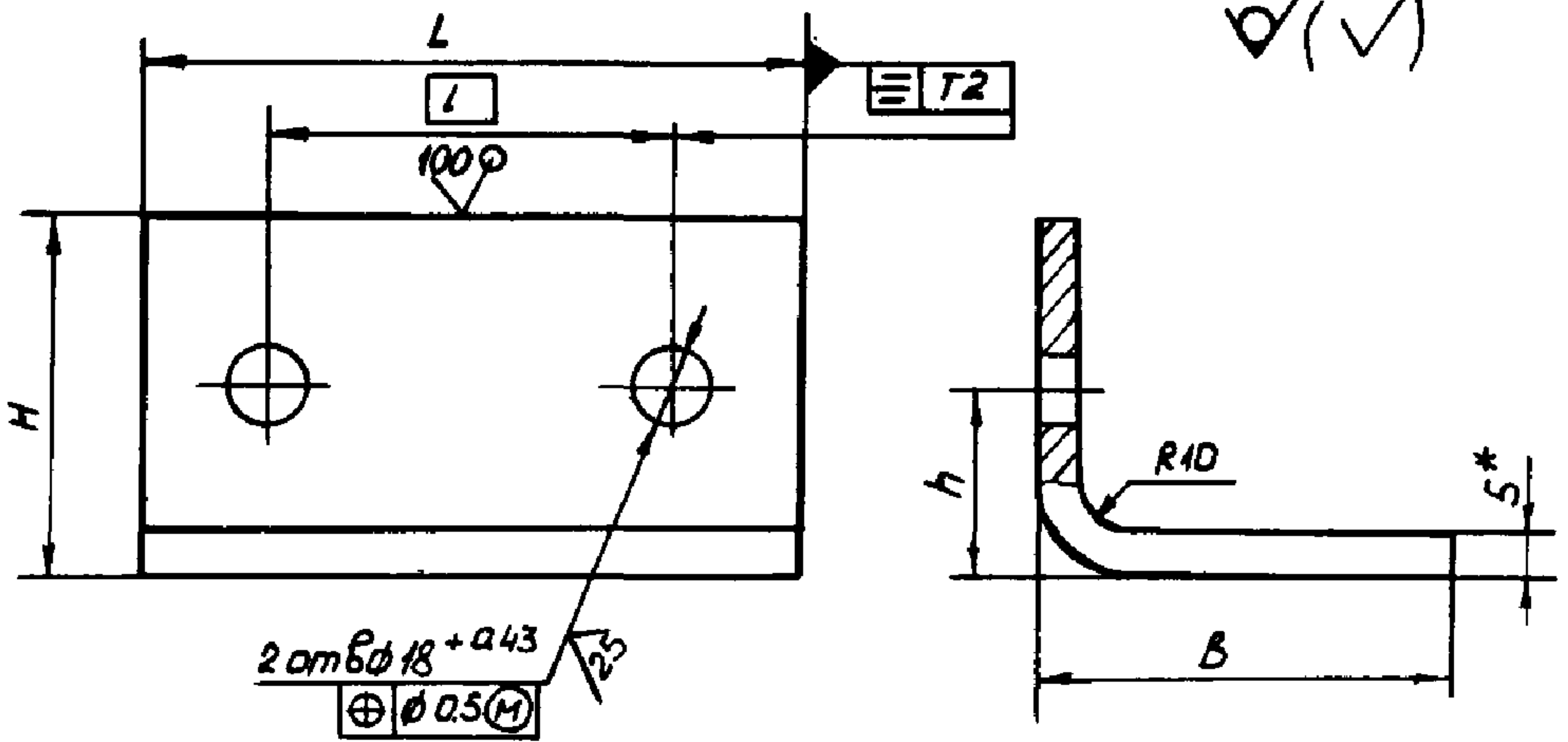
09Г2С-15 по ГОСТ 19282-73 для климатического исполнения ХІ.

2.18.4. Масса наклейки - 0,05кг".

39. Стандарт дополнить пунктом - 2.19:

"2.19. Конструкция и размеры гнутиков.

2.19.1. Конструкция и размеры гнутиков должны соответствовать указанным на черт.21 и табл.18 (см.с.23).



※ Размеры для справок

Черт. 2I

Таблица I8

Размеры в мм

Обозначение	L (пред. откл. -I,4)	l	H	h	B (пред. откл. -I,0)	Длина развер- тки*	Масса, кг
290-I20	290	260	55	40	I20	I64	1,87
325-I20	325	296					2,1
390-I20	390	362					2,68
325-I28	325	296	65	50	I28	I72	2,2
390-I28	390	362					2,8
450-I50	450	420	75	60	I50	2I4	3,78
500-I50	500	470					4,2
500-I65							I65
575-I65	575	546	85	70		239	

2.19.2. Условное обозначение гнупика должно состоять из краткого наименования изделия, значения размеров L и B, обозначения климатического исполнения и обозначения стандарта.

Пример условного обозначения гнупика с размерами L=290 мм, B=120 мм, климатического исполнения У:

Гнупик 290-120 У ОСТ 24.191.08-87.

То же, климатического исполнения ХЛ:

Гнупик 290-120 ХЛ ОСТ 24.191.08-87.

2.19.3. Гнупики должны быть изготовлены из листового проката по ГОСТ 19903-74 из стали марки:

09Г2С-12 по ГОСТ 19282-73 для климатического исполнения У;

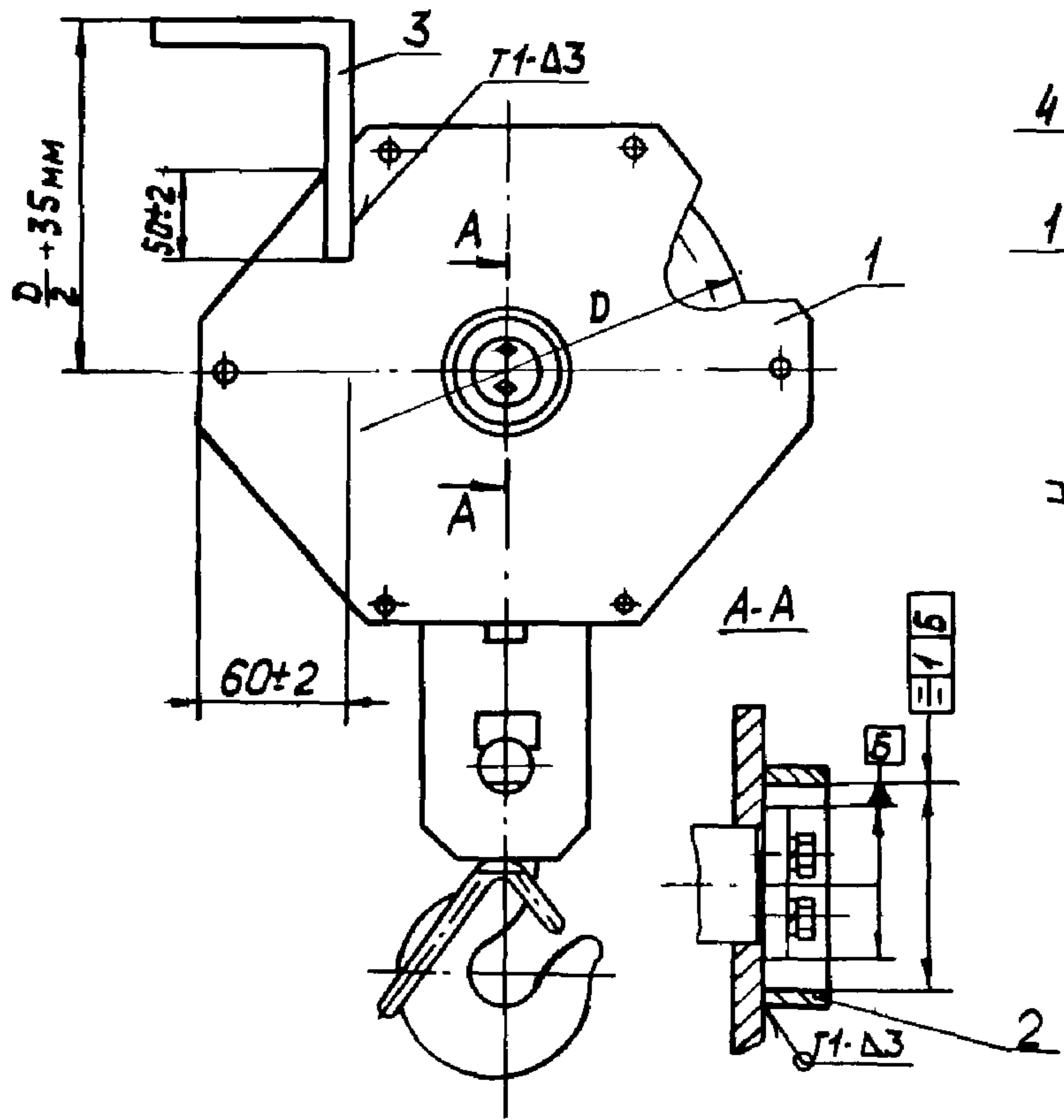
09Г2С-15 по ГОСТ 19282-73 для климатического исполнения ХЛ".

40. Приложение. Чертеж I и чертеж 3 заменить новыми (см.с.25).

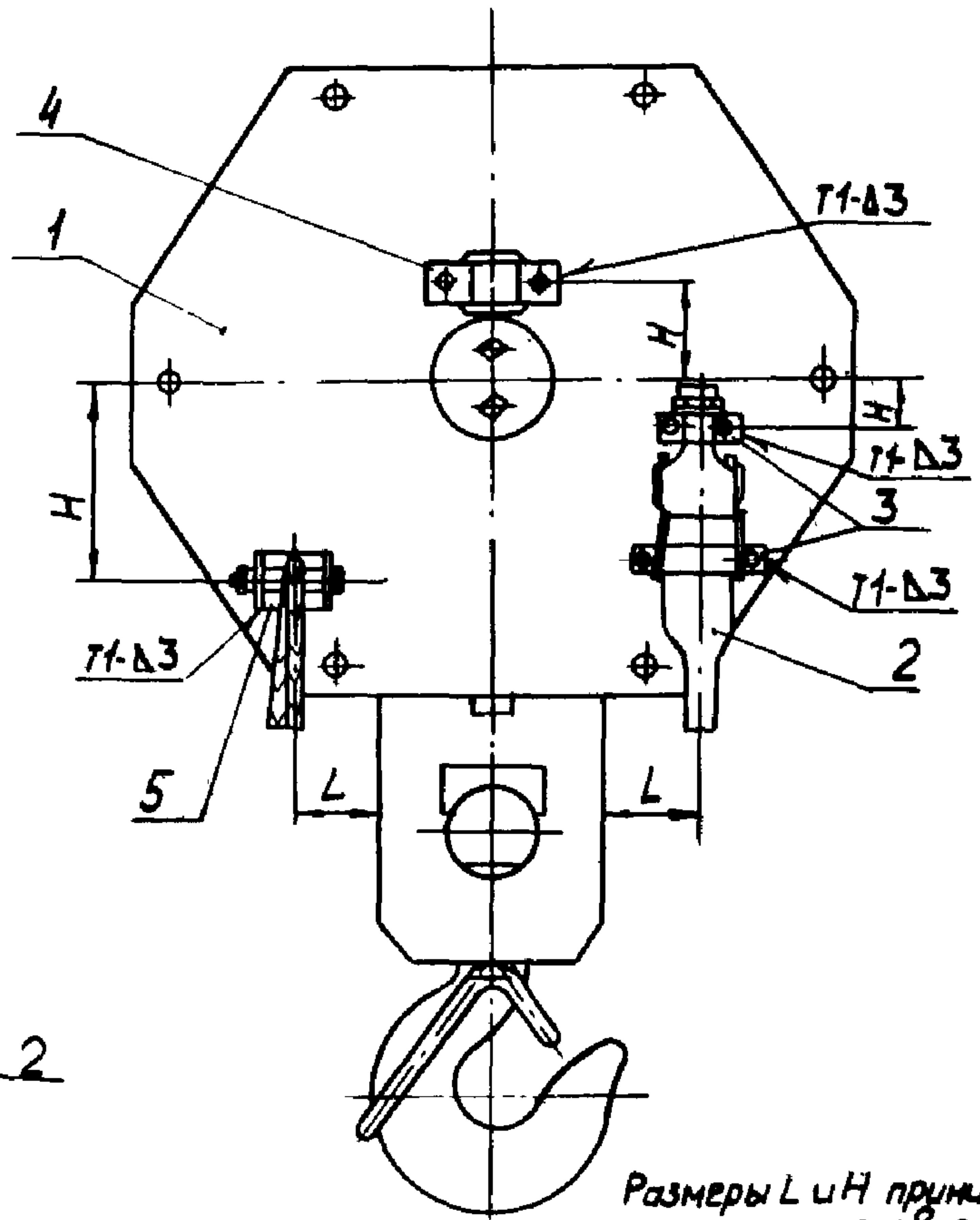
41. Таблицу "Перечень документов, на которые даны ссылки в стандарте", заменить на "Ссылочные нормативно-технические документы".

42. Содержание. Заменить слова: "Перечень документов, на которые даны ссылки в стандарте" на "Ссылочные нормативно-технические документы".





Черт. 1



Черт. 3

Размеры L и H принимаются по условиям компоновки

Изменение № 1

ОСТ 24.19108-87 С. 25

## ССЫЛОЧНЫЕ НОРМАТИВНО-ТЕХНИЧЕСКИЕ ДОКУМЕНТЫ

Обозначение НТД, на который дана ссылка	Номер пункта, подпункта, перечисления, приложения
ГОСТ 2.601-68	2.1.15
ГОСТ 9.402-80	2.1.10
ГОСТ 12.4.026-76	2.1.9
ГОСТ 1033-79	2.1.6
ГОСТ 1050-74	2.4.4
ГОСТ 1575-81	вводная часть
ГОСТ 2105-75	2.4.5
ГОСТ 3242-79	2.1.20
ГОСТ 3282-74	табл.2
ГОСТ 4543-71	2.4.4
ГОСТ 5264-80	2.1.18
ГОСТ 5915-70	табл.2
ГОСТ 6402-70	табл.2
ГОСТ 6627-74	2.1.2
ГОСТ 6874-75	табл.2
ГОСТ 7796-70	табл.2
ГОСТ 8338-75	табл.2
ГОСТ 9433-80	2.1.6
ГОСТ 9467-75	2.1.18
ГОСТ 10549-80	2.6.1
ГОСТ 10774-80	табл.2
ГОСТ 12840-80	2.1.2
ГОСТ 15150-69	вводная часть
ГОСТ 19282-73	2.3.3
ГОСТ 19903-74	2.3.3
ГОСТ 25546-82	вводная часть
ОСТ 24.090.01-76	2.1.9
ОСТ 24.091.08-81	табл.2
ОСТ 24.191.05-82	табл.2
СТ СЭВ 1330-78	вводная часть

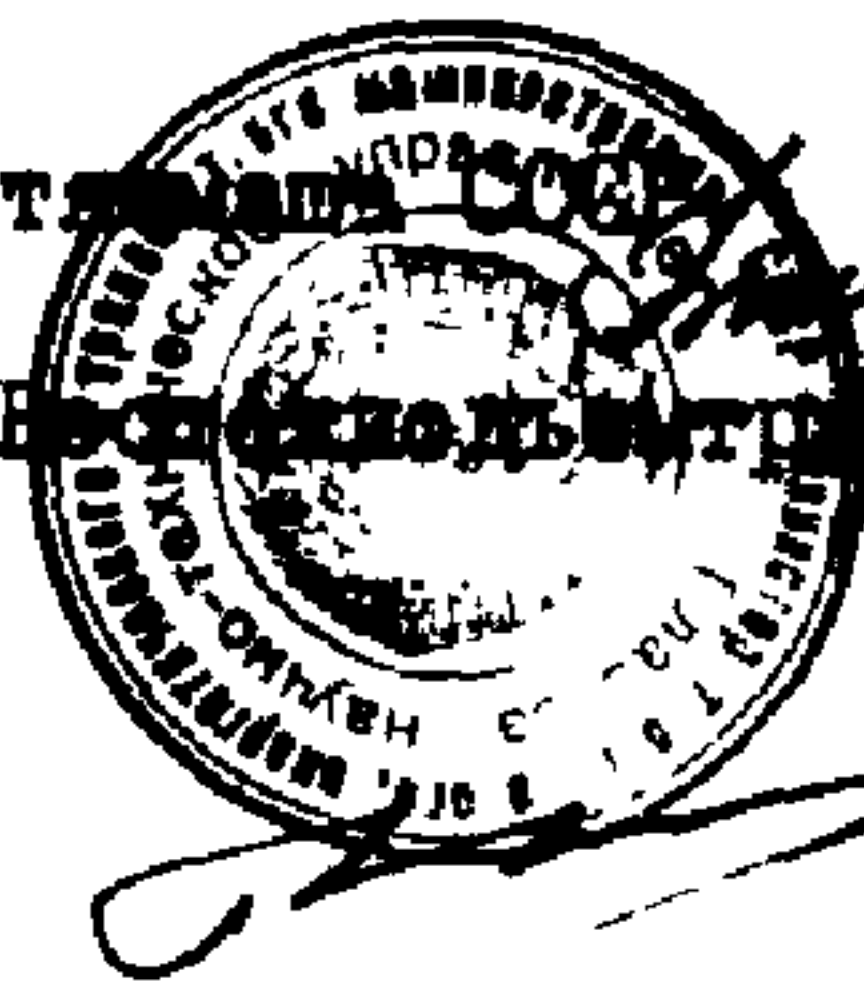
ИЗМЕНЕНИЕ № I

ОСТ 24.191.08-81 с. 27

Первый заместитель  
начальника ГИТУ Минтяжмаш

 В.А.Мазукин

КБ (г.Артем) ПО "Восстановительномаш"



Главный инженер

 Н.И.Шкурат

Заведующий отделом  
стандартизации

 В.Г.Могрелов

Заведующий отделом  
мостовых кранов

 В.А.Юрищев

Руководитель темы,  
главный конструктор  
проекта

 Г.В.Легких

Исполнитель, инженер

 Ю.А.Волик

СОГЛАСОВАНО

ВНИИГТМАШ

Зам. директора  
по научной работе

 А.С.Лыпатов