

ОКП 36 1212
36 1213

УДК
ГРУППА Г 47
ГР

УТВЕРЖДАЮ

Первый зам. генерального директора
ОАО «ВНИИНЕФТЕМАШ»



В.А.Емелькина

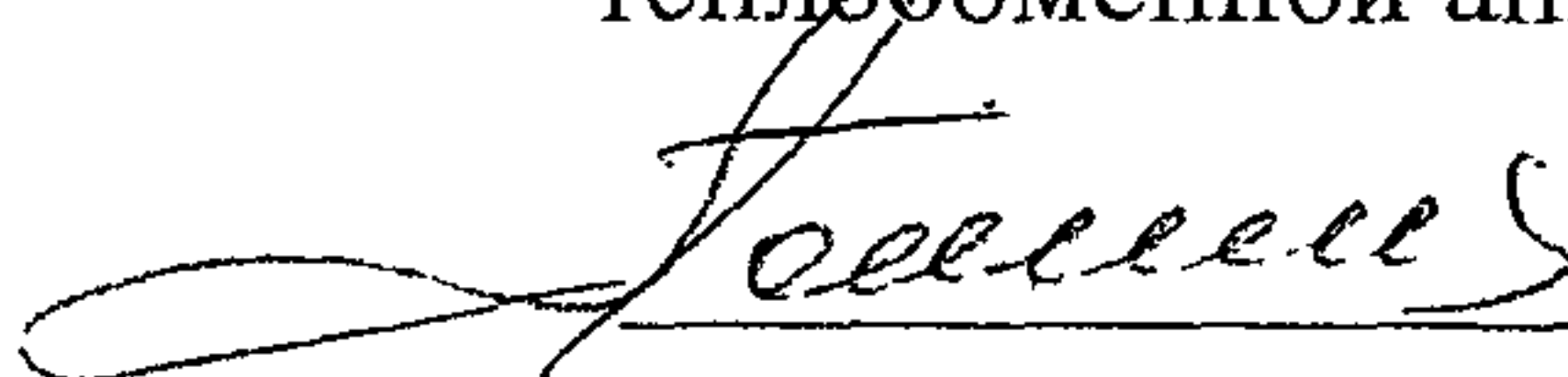
2010 г.

ИЗВЕЩЕНИЕ № 4

об изменении ТУ 3612-023-00220302-01

«Аппараты теплообменные кожухотрубчатые с плавающей головкой,
кожухотрубчатые с U-образными трубами и трубные пучки к ним»

Заведующий научно-исследовательским
и конструкторским отделом
теплообменной аппаратуры № 17

 В.Л. Головачев

« 14 » 2010 г.

ОАО «ВНИИНЕФТЕМАШ»	отд. №17	ИЗВЕЩЕНИЕ № 4		ОБОЗНАЧЕНИЕ ТУ 3612-023-00220302-01	
Дата выпуска	Срок изм.			Лист 2	Листов 7
Причина	Изменение стандарта				Код 4
Указание о заделе	Не отражается				
Указание о внедрении	Со дня регистрации				
Применяемость	Аппараты теплообменные кожухотрубчатые с плавающей головкой, кожухотрубчатые с U-образными трубами и трубные пучки к ним.				
Разослать	Всем учтенным абонентам				
Приложение					
изм.	содержание изменения				
4					

Титульный лист. Продлить срок действия до 01.01.2016 г.

На титульном листе и по всему тексту заменить ссылку: «АООТ «ВНИИНЕФТЕМАШ» на ОАО «ВНИИНЕФТЕМАШ».

Извещения № 1, 2, и 3 об изменении ТУ 3612-023-00220302-01 аннулировать и заменить на извещение № 4 об изменении ТУ 3612-023-00220302-01.

Лист 2. Второй абзац. Заменить ссылку: «ГОСТ 15.001 при участии АООТ «ВНИИНЕФТЕМАШ» на «ГОСТ Р 15.201 при авторском надзоре ОАО «ВНИИНЕФТЕМАШ» и слова: «Госгортехнадзора РФ» на «Ростехнадзора».

Девятый абзац изложить в новой редакции: «Аппараты могут эксплуатироваться в условиях макроклиматических районов с умеренным, холодным и тропическим климатом. Климатическое исполнение “У”, “УХЛ” и “Т”, категории размещения изделия 1 по ГОСТ 15150».




Десятый абзац. Заменить слова: «до 7 баллов» на «не более 6 баллов».

Дополнить абзацем: «Возможность эксплуатации аппаратов в районах с сейсмичностью 7 и более баллов определяется расчетом на сейсмичность по СНиП II-7 с учетом конкретного типоразмера».

Лист 2. Основная надпись. В подзаголовке графы «Лит» проставить литеру «А».

Лист 4. Второй, третий и четвертый абзацы исключить. После «Примера условного обозначения теплообменного аппарата при заказе» ввести новые абзацы:

«Применять условное обозначение аппарата (шифр) стандартного теплообменника

Составил	Толова		14.12.2010	Н.контр.	Юлдашева		14.12.2010
Проверил	Родионов		14.12.2010				
Изменение внес							

ИЗМ.

СОДЕРЖАНИЕ ИЗМЕНЕНИЯ

4

по ТУ 3612-023-00220302-01 для изготовления аппарата, отличающегося по параметрам от указанных в настоящих технических условиях, равно как и ссылка на стандартные аппараты по ТУ 3612-023-00220302-01, не допускается.

Выбор геометрических характеристик аппарата по настоящим техническим условиям должен определяться на основании теплового и гидравлического расчета, а также анализа на вибрацию труб в трубном пучке, выполняемых на основании технологических данных, приведенных в листе технических характеристик на кожухотрубчатый теплообменник в приложении к ГОСТ Р 53677-2009 (ИСО 16812:2007).

Выбор материального исполнения должен основываться на материалах, стойких в коррозионном отношении для сред при данных условиях эксплуатации.

Заказ стандартного аппарата или трубного пучка (при его самостоятельной поставке) по ТУ 3612-023-00220302-01 осуществляется на основании данных, приведенных в листе технических характеристик на кожухотрубчатый теплообменник в приложении С к ГОСТ Р 53677-2009 (ИСО 16812:2007) с указанием в нем условного обозначения аппарата».

Лист 4. Строка « По требованию потребителей допускается».

Четвертый абзац изложить в новой редакции:

« - изменять расстояние между поперечными перегородками в трубном пучке при соответствующем изменении количества перегородок, а также величину среза перегородки».

Четырнадцатый абзац. Заменить значение « /500 мм » на « ≥ 500 мм ».

Лист 4. Последний абзац. Заменить слова: «в бланке заказа (приложение 2)» на «в листе технических характеристик на кожухотрубчатый теплообменник, в приложении к ГОСТ Р 53677-2009 (ИСО 16812:2007)».

Лист 5. Технические требования.

Пункт 1.1 изложить в новой редакции:

«1.1. Аппараты и трубные пучки должны соответствовать требованиям настоящих технических условий, ГОСТ Р 53677-2009 (ИСО 16812:2007), ГОСТ Р 52630, ПБ 03-576-03, ПБ 03-584-03 и комплекту конструкторской документации, утвержденной в установленном порядке.

Аппараты, поставляемые на экспорт, дополнительно к требованиям, изложенным в настоящих технических условиях, должны соответствовать требованиям контракта (договора), ГОСТ 9.401, ГОСТ 15151».

ИЗМ.

СОДЕРЖАНИЕ ИЗМЕНЕНИЯ

4

Лист 6. Пункт 1.2.11 исключить.

Пункт 1.2.12. Заменить слова: «приложению 3» на «приложению А».

Пункт 1.2.13. Заменить слова: «приложению 4» на «приложению Б».

Лист 13. Таблица 2. Для внутреннего диаметра 1000 мм и давления Ру 4,0 МПа заменить значения:

- в графе А - 840 на 880;
- в графе L* - 7870 на 7910, 10870 на 10910.

Лист 14 заменить на лист 14 изв. 4.

Лист 17. Таблица 4. Для внутреннего диаметра 1000 мм и давления Ру 4,0 МПа заменить значения:

- в графе А - 840 на 880;
- в графе L* - 7470 на 7510, 10470 на 10510.

Лист 25. Таблица 7. Графа «Площадь проходного сечения по межтрубному пространству, м², при расположении труб в решетке по вершинам квадратов, в вырезе перегородки». Для внутреннего диаметра 900 мм с наружным диаметром труб 20 мм при числе ходов по трубам 2 и 4 заменить значения: 0,097 на 0,095 и наружным диаметром труб 25 мм при числе ходов по трубам 2 и 4 заменить значения: 0,073 на 0,097.

Лист 27. Таблица 9. Графа «Площадь проходных сечений по межтрубному пространству, м² в вырезе перегородки». Для внутреннего диаметра 700 мм с наружным диаметром труб 25 мм заменить значение: 0,0801 на 0,0515. Для внутреннего диаметра 900 мм с наружным диаметром труб 20 мм заменить значение: 0,0849 на 0,0861.

Листы 28-31. Таблица 10.

Графа «Материал теплообменных труб».

- для исполнения по материалу М1 исключить слова: «и трубы электросварные по технической документации, утвержденной в установленном порядке⁴⁾»;

- для исполнения по материалу Б2 исключить слова: «Трубы электросварные из стали марок 08Х18Н10Т, 12Х18Н10Т - по технической документации, утвержденной в установленном порядке».

Графа «Материал трубной решетки».

- для исполнения по материалу М1 заменить ссылки: «ГОСТ 5520 и ГОСТ 19281» на «ГОСТ 5520⁴⁾, ГОСТ 19281⁴⁾»;

ИЗМ.

СОДЕРЖАНИЕ ИЗМЕНЕНИЯ

4

- для исполнения по материалу М3 заменить ссылки: «ГОСТ 5520 и ГОСТ 19281» на «ГОСТ 5520⁴⁾, ГОСТ 19281⁴⁾». Ссылку на ГОСТ 931 исключить;

- для исполнения по материалу М4 заменить ссылки: «ГОСТ 20072, ГОСТ 7350⁵⁾ гр. М2б» на «ГОСТ 20072⁴⁾, ГОСТ 7350⁴⁾,⁵⁾ гр. М2б»;

- для исполнения по материалу М12 заменить ссылку: «ГОСТ 5520» на «ГОСТ 5520⁴⁾. Ссылку на ГОСТ 8479 дополнить словами: «гр. IV-КП.245»;

- для исполнений М13, Б1, Б2, Б3 заменить ссылки: «ГОСТ 5632, ГОСТ 7350 гр. М2б» на «ГОСТ 5632⁴⁾, ГОСТ 7350⁴⁾ гр. М2б»;

- для исполнений М13, Б2 слова: « и технической документации, утвержденной в установленном порядке» дополнить сноской «⁴⁾»;

- для исполнения по материалу Б7 заменить ссылки: «ГОСТ 20072, ГОСТ 7350⁵⁾ гр. М2б» на : «ГОСТ 20072⁴⁾, ГОСТ 7350⁴⁾,⁵⁾ гр. М2б».

Графа «Материал перегородки».

- для исполнения по материалу Б7 исключить ссылку: ГОСТ 5632.

Графа «Материал прокладок кожуха и прокладок распределительной камеры».

- для исполнений по материалу М1, М3, Б1, Б2 после слов: «Картон асбестовый по ГОСТ 2850 дополнить словами: «графлекс по ТУ 57-1-1326778» далее по тексту.

Графа «Материал прокладок плавающей головки».

- для исполнения по материалу М13 заменить слова: «Сталь 08Х18Н10» на «Сталь 08Х18Н10Т»;

- для исполнения по материалу Б7 заменить слова «Сталь 08Х13 по ГОСТ 7350 или ГОСТ 5949» на « - » (прочерк).

Лист 31.

Сноску «⁴⁾» изложить в новой редакции: «Применять только по согласованию с ОАО «ВНИИНЕФТЕМАШ».

Примечания к таблице 10:

- пункты 1 и 2. Заменить ссылку: ОСТ 26-291 на ГОСТ Р 52630;

- пункт 4. После слов «по ОСТ 26.260.454» дополнить словами: «и другой технической документации, утвержденной в установленном порядке»;

ИЗВЕЩЕНИЕ 4	ТУ 3612-023-00220302-01	ЛИСТ 6
ИЗМ.	СОДЕРЖАНИЕ ИЗМЕНЕНИЯ	
4		
<p>- дополнить пунктами 6 и 7:</p> <p>«6. Стальные прокладки для фланцевых соединений кожуха и распределительной камеры следует применять на $P_u \geq 6,3$ МПа».</p> <p>«7. Для исполнений по материалу М1, М3, М4, М12, М13, Б1 материал шпилек плавающей головки – сталь 18Х12ВМБФР по СТП 26.260.2043, материал гаек – сталь 12Х13 по СТП 26.260.2043. Для исполнений Б2, Б3 – материал шпилек – стали 37Х12Н8Г8МФБ, 08Х15Н24В4ТР по СТП 26.260.2043, материал гаек – сталь 37Х12Н8Г8МФБ по СТП 26.260.2043.</p> <p>Допускается по согласованию с ОАО «ВНИИНЕФЕМАШ» для шпилек и гаек применение других марок сталей, предусмотренных ГОСТ Р 52630».</p> <p>Листы 36, 38, 40 44, 46, 47, 48, 49, 50, 51.</p> <p>В таблицах 11, 12, 13, 15 головку дополнить графой (колонки) «Масса, кг».</p> <p>Листы 35, 39, 43 заменить на листы 35, 39, 43 изв. 4.</p> <p>Лист 55. На черт.7 и 8 исключить привязку опорной перегородки 17.</p> <p>Примечания к черт. 7-9 дополнить пунктом 3:</p> <p>«3. Опорная перегородка должна располагаться на расстоянии ≈ 70 мм от привалочной поверхности переходного фланца корпуса».</p> <p>Лист 59, 60, 62. Графа Д₂.</p> <p>Для внутреннего диаметра кожуха 700 мм заменить значение 696 на 697.</p> <p>Для внутреннего диаметра кожуха 900 мм заменить значение 895 на 896.</p> <p>Листы 58, 59, 60, 61, 62. Исключить графу $\approx 1_7$.</p> <p>Лист 60. Таблица 18. Графа $\approx 1_5$. Для внутреннего диаметра 1000 мм и давления $P_u 4,0$ МПа заменить значение: 375 на 395.</p> <p>Лист 65. Таблица 20. Графа $\approx 1_5$. Для внутреннего диаметра 1000 мм и давления $P_u 4,0$ МПа заменить значение: 375 на 395.</p> <p>Лист 65. Примечание к табл. 18-20 изложить в новой редакции:</p> <p>«Примечания к табл. 18-20:</p> <ol style="list-style-type: none"> Толщины трубных решеток S рассчитаны для углеродистых, низколегированных и хромомолибденовых сталей. Толщины трубных решеток S для аппаратов исполнения по материалу М3 следует увеличить на 7 мм. 		

ИЗМ.

СОДЕРЖАНИЕ ИЗМЕНЕНИЯ

4

3. При изготовлении аппаратов из труб наружным диаметром 325 мм диаметр поперечных перегородок D_2 определяется по $D_{вн. факт.}$ минус 3 мм».

Лист 85. Таблица 25. Для внутреннего диаметра кожуха 800 мм с наружным диаметром труб 25 мм заменить значения:

- в подзаголовке графы «Общее в секторе 185 на 183 и 189 на 187;
- в подзаголовке графы «Общее в решетке» 374 на 370.

Лист 112. Таблица 30. Для внутреннего диаметра кожуха 800 мм и давления в кожухе P_u 1,6; 2,5 МПа с наружным диаметром труб 25 мм в подзаголовке графы «общее в решетке» заменить значение: 383 на 385.

Лист 125. Таблица 32.

Для внутреннего диаметра кожуха 800 мм с наружным диаметром труб 25 мм в графе «Число отверстий под трубы в трубных решетках и перегородках, не менее» для 10 ряда заменить значение «14» на «15».

Лист 126. Таблица. 32.

Для внутреннего диаметра кожуха 800 мм с наружным диаметром труб 25 мм заменить значения:

- в графе «Общее в секторе» «217» на «218»;
- в графе «Общее в решетке» «434» на «436».

Лист 128 аннулировать.

Листы 129 - 135 заменить листами 128 -147 изв. 4.

Лист 136 заменить на листы 151 и 152 изв. 4.

Листы 137 - 140 аннулировать.

Лист 141. Заменить номер листа 141 на 148 и слова: «приложение 3» на «приложение А».

Листы 142 и 143. Заменить номера листов 142 и 143 на 149 и 150 и слова: «приложение 4» на «приложение Б».

Лист 144. Заменить лист 144 на 153 изв. 4.

Лист 145. Заменить лист 145 на лист 154 изв. 4.

1.3 Требования к проектированию и конструкции

1.3.1 Требования к проектированию и конструкции аппаратов должны соответствовать разделу 5 ГОСТ Р 53677-2009 (ИСО 16812:2007), ПБ 03-584-03.

1.3.2 Назначенный срок службы аппаратов:

20 лет – для сред, вызывающих скорость проникновения коррозии в глубину металла не более 0,1 мм в год и сред, не вызывающих коррозионного растрескивания;

12 лет – для сред, вызывающих скорость проникновения коррозии в глубину металла до 0,17 мм в год и сред, вызывающих коррозионное растрескивание.

Для аппаратов, отработавших назначенный срок службы, он может быть продлен в установленном порядке по результатам технического диагностирования и определения остаточного ресурса.

Срок службы трубных пучков должен определяться техническими службами эксплуатирующих предприятий, исходя из реальных условий эксплуатации.

1.3.3 При проведении расчета аппарата на прочность следует учитывать нагрузки на штуцера от внешних сил и моментов, действующих от трубопроводной обвязки. Величины внешних нагрузок должны быть представлены заказчиком.

1.3.4 Аппараты и трубные пучки должны быть герметичными. Класс герметичности – 5 по ОСТ 26.260.14. По требованию потребителя – 4 по ОСТ 26.260.14.

1.3.5 Расчетное число циклов нагружения за весь период работы аппаратов должно быть не более 1000.

1.3.6 В зависимости от расчетного давления, температуры стенки и характера среды аппараты подразделяют на группы, определяющие объем контроля сварных соединений. Группа сосудов – по ГОСТ Р 52630.

1.3.7 Фланцы на аппаратах и штуцерах на условное давление $P_u \geq 1,0$ МПа независимо от температуры, а также при температуре рабочей среды одной или двух полостей аппарата ≥ 300 °С независимо от давления, должны быть выполнены приварными встык.

Фланцы на аппаратах должны быть выполнены с уплотнительной поверхностью “выступ-впадина” на $P_u \leq 4,0$ МПа по ГОСТ 28759.3 и с уплотнительной поверхностью под прокладку восьмиугольного сечения на $P_u \geq 6,3$ МПа по ГОСТ 28759.4.

Фланцы на штуцерах должны быть выполнены с уплотнительной поверхностью “выступ-впадина” на $P_u \leq 4,0$ МПа и с уплотнительной поверхностью под прокладку овального сечения на $P_u \geq 6,3$ МПа по ГОСТ 12815, ГОСТ 12821.

Фланцы на штуцерах могут выполняться с гладкой уплотнительной поверхностью при применении спирально-навитых прокладок с ограничительными кольцами.

Инт. № и подл.	Подл. и дата	Взам. инв. №	Инт. № и дубл.	Подл. и дата

					ТУ 3612-023-00220302-01	Лист
4	Зам.	Изв. № 4				128
Изм.	Лист	№ докум.	Подп.	Дата		

1.3.8 Толщины основных элементов аппарата определяют расчетом на прочность и должны быть не менее приведенных в разделе 5 ГОСТ Р 53677-2009 (ИСО 16812:2007).

1.3.9 Расстояние между поперечными перегородками трубного пучка следует устанавливать в соответствии с результатами теплотехнического, гидравлического и прочностного расчетов с учетом требований, изложенных в ГОСТ Р 53677-2009 (ИСО 16812:2007).

1.3.10 Диаметры поперечных перегородок трубного пучка должны соответствовать значениям, приведенным в таблице 4 ГОСТ Р 53677-2009 (ИСО 16812:2007).

1.3.11 Требования к трубному пучку должны соответствовать пункту 5.3 ГОСТ Р 53677-2009 (ИСО 16812:2007).

1.3.12 Противоударная защита трубного пучка от воздействия потока на входе в аппарат должна быть обеспечена установкой противоударной пластины либо стержневых элементов и требования к ней должны соответствовать пункту 5.4 ГОСТ Р 53677-2009 (ИСО 16812:2007).

1.3.13 Необходимость установки противобайпасных устройств следует определять технологическим расчетом для неизотермических условий эксплуатации, или, если байпасные зазоры превышают 16 мм. Расположение противобайпасных устройств должно соответствовать требованию пункта 5.5 ГОСТ Р 53677-2009 (ИСО 16812:2007).

1.3.14 Для монтажа и демонтажа трубного пучка массой более 5450 кг или с номинальным диаметром 800 мм и более должны быть предусмотрены полосы скольжения для свободного перемещения трубного пучка в корпусе аппарата, если иное не определено заказчиком. При использовании полос скольжения следует выполнять требования, изложенные в пункте 5.6 ГОСТ Р 53677-2009 (ИСО 16812:2007).

В трубных решетках аппаратов следует предусмотреть рым-болты для вытягивания трубного пучка или на неподвижной трубной решетке аппаратов по наружной кольцевой поверхности должна быть выполнена проточка для крепления приспособлений к пучку при его извлечении из корпуса.

1.3.15 Конструкции крышек плавающих головок должны соответствовать требованиям пункта 5.7 ГОСТ Р 53677-2009 (ИСО 16812:2007).

1.4 Требования к материалам

1.4.1 При выборе материалов для изготовления теплообменных аппаратов следует учитывать расчетные давления, температуру стенок, химический состав и характер сред, технологические свойства и коррозионную стойкость материалов.

1.4.2 Требования к основным материалам, их пределы применения, назначение, условия применения, виды испытаний должны соответствовать ГОСТ Р 52630 (раздел 5), ГОСТ Р 53677-2009 (ИСО 16812:2007), ПБ 03-576-03, ПБ 03-584-03.

Инд. № и подл.	Подл. и дата	Взам. инв. №	Инв. № и дубл.	Подл. и дата

					ТУ 3612-023-00220302-01	Лист
4	Зам.	Изв. № 4				129
Изм.	Лист	№ докум.	Подп.	Дата		

1.4.3 Качество и характеристики материалов должны подтверждаться предприятием поставщиком в соответствующих сертификатах.

1.5 Требования к изготовлению

1.5.1 Изготовление аппаратов должно соответствовать требованиям раздела 7 ГОСТ Р 53677-2009 (ИСО 16812:2007), ПБ 03-576-03, ПБ 03-584-03, а также требованиям настоящих технических условий.

1.5.2 При установке штуцеров должны соблюдаться требования ГОСТ Р 52630, при этом отклонение по высоте штуцеров - ГОСТ Р 53677-2009 (ИСО 16812:2007).

1.5.3 Трубные решетки должны изготавливаться, как правило, без сварных швов. Допускается изготовление трубных решеток сварными из частей с учетом требований ГОСТ Р 53677-2009 (ИСО 16812:2007), ПБ 03-584-03.

1.5.4 Трубная решетка, как правило, должна выполняться из поковки. Поковка из углеродистой или низколегированной стали должна быть проконтролирована ультразвуковым методом в объеме 100%. Методика контроля и оценка качества должны соответствовать требованиям ОСТ 26-11-09. Допускается по согласованию с ОАО «ВНИИ-НЕФТЕМАШ» трубную решетку изготавливать из листового проката. Листовая сталь должна подвергаться контролю ультразвуковым методом согласно требованиям ПБ 03-584-03 в объеме 100% с оценкой металла по 1-у классу сплошности ГОСТ 22727.

1.5.5 Требования к сварке, сварочным материалам и сварным соединениям должны удовлетворять требованиям ГОСТ Р 53677-2009 (ИСО 16812:2007), ГОСТ Р 52630, ПБ 03-576-03, ПБ 03-584-03 и настоящих технических условий.

1.5.6 Технология сварки аппаратов 1, 2, 3, 4 группы должна быть аттестована в соответствии с РД 03-615-03.

1.5.7 Сварка корпусов и приварка к ним деталей аппаратов, а также сварка внутренних устройств аппаратов 1, 2, 3, 4 групп, должна производиться сварщиками, аттестованными в соответствии с «Правилами аттестации сварщиков и специалистов сварочного производства» ПБ 03-273-99 и имеющими удостоверение установленной формы.

Сварщики могут производить сварочные работы тех видов, которые указаны в их удостоверении.

1.5.8 Механические свойства сварных соединений должны быть не ниже норм, указанных в таблице 14 ГОСТ Р 52630.

1.5.9 Крепление труб в трубных решетках должно производиться сваркой с развальцовкой, либо развальцовкой с ограничением крутящего момента с учетом требований ГОСТ Р 53677-2009 (ИСО 16812:2007), ОСТ 26-02-1015, ОСТ 26-17-01 и СТО 00220368-014. Тип соединения труб с трубными решетками и класс точности соединения выбираются по

Инд. № и подл.	Подл. и дата	Взам. инв. №	Инв. № и дубл.	Подл. и дата

					ТУ 3612-023-00220302-01	Лист
4	Зам.	Изв. № 4				130
Изм.	Лист	№ докум.	Подп.	Дата		

ОСТ 26-02-1015. При отсутствии указания тип соединения труб с трубными решетками выбирает предприятие-изготовитель.

1.5.10 Последовательность сварки и развальцовки труб должна исключать появление остаточных напряжений и искривлений трубных решеток, приводящих к разгерметизации фланцевых разъемов.

1.5.11 Аттестация технологии развальцовки труб в трубных решетках должна производиться в соответствии с СТО 00220368-018.

1.5.12 Требования к днищам должны удовлетворять требованиям ГОСТ Р 52630, ПБ 03- 576-03, ПБ 03-584-03 и настоящим техническим условиям.

1.5.13 Горизонтальные аппараты должны быть установлены на седловые опоры.

Угол охвата седловой опорой аппарата должен быть не менее 120°.

При наличии температурных расширений в продольном направлении в горизонтальных аппаратах следует выполнять жесткой лишь одну седловую опору, остальные опоры – свободными с указанием об этом в технической документации.

1.5.14 Вертикальные аппараты должны быть установлены на опоры-лапы.

1.5.15 Материал элементов опор, привариваемых непосредственно к корпусу аппарата, должен быть тот же, что и материал корпуса, или удовлетворять требованиям, предъявляемым к материалу корпуса.

1.5.16 Опоры из углеродистых сталей допускается применять для аппаратов из коррозионностойких сталей при условии, что к аппарату приваривается подкладной лист из коррозионностойкой стали.

1.5.17 Технические требования к фланцам аппаратов и фланцам арматуры должны соответствовать ГОСТ Р 52630, ПБ 03-584-03 и настоящим техническим условиям.

1.5.18 Облицовка уплотнительных поверхностей фланцев коррозионно-стойким слоем должна производиться наплавкой в соответствии с ГОСТ Р 52630. Приварка облицовочных колец не допускается:

1.5.19 На аппаратном фланце корпуса и неподвижной трубной решетке должны быть нанесены метки. При монтаже трубного пучка метки должны совпадать.

1.5.20 Крепежные детали фланцевых соединений должны соответствовать ОСТ 26-2040 – ОСТ 26-2042. Технические требования для болтов, шпилек, гаек и шайб для фланцевых соединений должны соответствовать СТП 26.260.2043.

1.5.21 Все трубы, включая U-образные, должны быть бесшовными и не должны иметь поперечных сварных швов.

1.5.22 Требования к термообработке должны соответствовать ГОСТ Р 53677-2009, (ИСО 16812:2007), ГОСТ Р 52630, ПБ 03-576-03, ПБ 03-584-03 и конструкторской документации.

Инв. № и подл.	Подп. и дата	
	Инв. № и дубл.	
	Взам. инв. №	
	Подл. и дата	

					ТУ 3612-023-00220302-01	Лист
4	Зам.	Изв. № 4				131
Изм.	Лист	№ докум.	Подп.	Дата		

1.5.23 U-образные трубы (колена) из углеродистых и низколегированных сталей подлежат термообработке в соответствии с ГОСТ Р 52630.

1.5.24 U-образные трубы (колена) из стали типа 15X5М, имеющие радиус гиба менее пяти наружных диаметров трубы, должны быть подвергнуты термической обработке.

1.5.25 Термообработанная часть U-образной трубы должна включать в себя не менее 200 мм прямого участка трубы.

1.5.26 Крышка плавающей головки после сварки и исправления дефектов сварки подлежит термической обработке независимо от материалов, кроме сталей аустенитного класса, для которых необходимость термообработки определяется с учетом требований ГОСТ Р 52630 (пункт 6.11.4).

1.5.27 Предельные отклонения геометрических размеров, а также поля допусков деталей и привалочных поверхностей аппаратов должны соответствовать требованиям п.7.6 и п.7.7 ГОСТ Р 53677-2009 (ИСО 16812:2007).

1.5.28 Размещение деталей для крепления теплоизоляции должно производиться в соответствии с ГОСТ 17314.

1.5.29 На аппаратах должны предусматриваться элементы для строповки. Строповые устройства должны соответствовать требованиям ГОСТ Р 53677-2009 (ИСО 16812:2007), ГОСТ 13716 или ГОСТ 14114, ГОСТ 14115.

1.5.30 Гидравлическое испытание на прочность и герметичность следует проводить в соответствии с требованиями ГОСТ Р 53677-2009 (ИСО16812:2007), ГОСТ Р 52630, ПБ 03-576-03, ПБ 03-584-03.

Допускается проводить гидравлическое испытание по технологии, принятой на предприятии-изготовителе, обеспечивающей выявление возможных дефектов при испытании на прочность и герметичность элементов (деталей) и сборочных узлов аппарата.

1.6 Комплектность

1.6.1 Комплектность аппарата.

1.6.1.1 В комплект поставки аппарата входит:

- аппарат в собранном виде, шт. - 1;
- ответные фланцы для штуцеров с рабочими прокладками и крепежными деталями, не требующими замены при монтаже, комплект - 1;
- запасные прокладки к ответным фланцам, комплект – 1.

1.6.1.2 К аппарату должна быть приложена следующая товаросопроводительная документация:

- паспорт, составленный в соответствии с требованиями ПБ 03-576-03;
- "Руководство по эксплуатации АТК-РЭ", экз. - 1;

Инв. № и подл.	Подл. и дата				Инв. № и дубл.	Подп. и дата	Взам. инв. №	Подл. и дата	Инв. № и подл.
	4	Зам.	Изв. № 4						
	Изм.	Лист	№ докум.	Подп. Дата					
ТУ 3612-023-00220302-01								Лист	
								132	

- упаковочные листы, экз. (на каждое отправляемое место) - 2;
- комплектовочная ведомость, экз. - 1;
- сертификат соответствия;
- свидетельство о консервации;
- разрешение Ростехнадзора на применение (для подведомственных Ростехнадзору аппаратов).

1.6.2 Комплектность трубного пучка.

1.6.2.1 В комплект поставки трубного пучка входит:

- трубный пучок в собранном виде, шт. - 1.

1.6.2.2 К трубному пучку (при его самостоятельной поставке) должна быть приложена следующая товаросопроводительная документация:

- удостоверение о качестве, экз. - 1;
- упаковочные листы, экз. (на каждое отправляемое место) - 2.

Удостоверение о качестве должно содержать:

- чертеж общего вида с технической характеристикой, техническими требованиями;
- сведения о применяемых материалах;
- расчет на прочность;
- данные о гидравлическом испытании.

По требованию заказчика изготовитель должен обеспечить поставку следующих узлов:

- испытательного приспособления, включающего испытательное кольцо и сальник для каждого аппарата с плавающей головкой. По конструкции они должны соответствовать рисунку 9 ГОСТ Р 53677-2009 (ИСО 16812:2007) или другому НД;

- дополнительных запасных комплектов прокладок на каждую позицию.

1.7 Маркировка

1.7.1 Маркировка аппаратов должна производиться в соответствии с требованиями ГОСТ Р 53677-2009 (ИСО 16812:2007), ГОСТ Р 52630, ПБ 03-584-03; маркировка трубных пучков - по документации предприятия-изготовителя.

Аппараты, прошедшие сертификацию, должны маркироваться Знаком соответствия согласно ГОСТ Р 50460.

1.7.2 Транспортная маркировка аппаратов и трубных пучков (при их самостоятельной поставке) должна соответствовать ГОСТ 14192. Содержание маркировки, место нанесения, способ выполнения - по технической документации предприятия-изготовителя.

1.8 Консервация и окраска

1.8.1 Консервации и окраске подлежат аппараты, принятые отделом технического контроля.

Инд. № и подл.	Подл. и дата	Взам. инв. №	Инд. № и дубл.	Подп. и дата

					ТУ 3612-023-00220302-01	Лист
4	Зам.	Изм. № 4				133
Изм.	Лист	№ докум.	Подп.	Дата		

1.8.2 Консервация и окраска должна соответствовать требованиям ГОСТ Р 52630 и ПБ 03-584-03.

1.8.3 Все обработанные неокрашенные поверхности аппаратов и трубных пучков (при их самостоятельной поставке) должны быть законсервированы по технологии предприятия-изготовителя с учетом условий транспортирования и хранения по ГОСТ 9.014 для группы П-4.

1.8.4 Внутренние поверхности аппаратов должны подвергаться процессу консервации, совмещенному с гидроиспытаниями согласно программе и методике испытаний, согласно нормативно-технической документации, утвержденной в установленном порядке.

Допускается консервация внутренних поверхностей другими методами по ГОСТ 9.014.

1.8.5 Подготовка поверхностей под окраску должна производиться по технологии предприятия-изготовителя с учетом требований ГОСТ 9.402.

1.8.6 На наружную поверхность аппаратов должно быть нанесено покрытие: грунт ГФ-021 по ГОСТ 25129 или ФЛ-03К по ГОСТ 9109 в один слой.

Эмаль серая марки ХВ-110 по ТУ 10-1301 или эмаль серая марки ПФ-115 по ГОСТ 6465 в два слоя. Окрашенные поверхности должны соответствовать VI классу покрытия по ГОСТ 9.032. Группа условий эксплуатации УI по ГОСТ 9.104.

Допускается покрытие наружных поверхностей теплоизолируемых аппаратов производить нанесением грунта ГФ-021 ГОСТ 25129 или ФЛ-03К ГОСТ 9109 в два слоя.

При поставке на экспорт наружные поверхности аппаратов должны иметь покрытия:

- эмаль ПФ-115 по ГОСТ 6465 в два слоя по грунту ГФ-021 по ГОСТ 25129 или грунту ФЛ-03К, ФЛ-03Ж, АК-070 по ГОСТ 9109 в один слой для исполнения "У";
- эмаль ХВ-124 по ГОСТ 10144 в три слоя по двум слоям грунта ФЛ-03К, ФЛ-03Ж, АК-070 по ГОСТ 9109 для исполнения "Т".

Окрашенные поверхности должны соответствовать VI классу покрытия по ГОСТ 9.032, группа условий эксплуатации "УI" или "ТI" по ГОСТ 9.104.

Допускается применение других систем покрытий и лакокрасочных материалов, применяемых в зависимости от условий эксплуатации, категории размещения, транспортирования, хранения, монтажа и других условий.

1.8.7 Аппараты до покраски должны быть освобождены от жидкости, используемой для очистки или испытаний, а также посторонних материалов с последующей продувкой сжатым воздухом.

Инв. № и подл.	Подл. и дата
	Инв. № и дубл.
	Взам. инв. №
	Подл. и дата

4	Зам.	Изв. № 4			ТУ 3612-023-00220302-01	Лист
Изм.	Лист	№ докум.	Подп.	Дата		134

1.8.8 Все отверстия в аппаратах должны быть соответствующим образом заглушены, чтобы предотвратить их повреждение и возможное проникновение воды или других посторонних материалов.

1.8.9 Все уплотнительные поверхности фланцев должны быть покрыты легко удаляемой, предохраняющей от коррозии смазкой, и должны быть соответствующим образом защищены надежными заглушками.

1.8.10 Открытые резьбовые части болтов должны быть защищены легко удаляемой смазкой для предотвращения коррозии во время испытаний, отгрузки и хранения. Технологические отверстия должны быть заглушены консистентной смазкой.

1.9 Упаковка

1.9.1 Аппараты транспортируются без упаковки на подкладных брусках с креплением согласно погрузочному чертежу.

1.9.2 Требования к упаковке должны соответствовать ГОСТ Р 52630, ПБ 03-584-03.

1.9.3 Трубный пучок (при его самостоятельной поставке) транспортируется в упаковке, которая должна обеспечивать его сохранность от повреждений при транспортировании, погрузочных и разгрузочных работах. Торцы трубных решеток на время транспортировки и хранения закрываются деревянными щитами или металлическими листами.

1.9.4 Сопроводительная документация должна быть упакована в соответствии с ГОСТ Р 52630 и помещена:

- для аппаратов - в верхний штуцер распределительной камеры аппарата или в специальный карман на упаковке;
- для трубных пучков - за деревянным (металлическим) щитом трубной решетки или в специальный карман на упаковке или в ящик ЗИП.

Место нахождения документации должно быть обозначено надписью "Техдокументация здесь".

Допускается по согласованию с потребителем отправка документации почтой в течение 2-х недель после отгрузки аппаратов.

1.9.5 Запасные прокладки следует завернуть в водонепроницаемую бумагу по ГОСТ 8828, а затем упаковать в ящики с пометкой «Запасные прокладки». Типы и размеры ящичков, технические требования к ним должны соответствовать ГОСТ 5959.

По согласованию с заказчиком допускается транспортировать запасные прокладки другими способами, гарантирующими их сохранность.

При поставке на экспорт ящики должны соответствовать ГОСТ 24634.

Инд. № и подл.	Подл. и дата	Взам. инв. №	Инв. № и дубл.	Подп. и дата

					ТУ 3612-023-00220302-01	Лист
4	Зам.	Изв. № 4				135
Изм.	Лист	№ докум.	Подп.	Дата		

1.9.6 Запасные прокладки перед упаковкой должны подвергаться консервации в соответствии с ГОСТ 9.014 для группы изделий 1-2, вариант временной защиты ВЗ-4, вариант внутренней упаковки для макроклиматических районов с умеренным климатом ВУ-I, с тропическим климатом ВУ-4.

1.9.7 Отдельно отправляемые сборочные единицы, детали, запасные части должны быть упакованы в ящики или собраны в пакеты (стопы) отдельным грузовым местом.

1.9.8 Запасные части и крепежные детали при отправке их в ящиках должны быть законсервированы по технологии предприятия-изготовителя, а шпильки (болты) фланцевых соединений дополнительно упакованы в водонепроницаемую бумагу по ГОСТ 8828. Детали в ящике должны быть закреплены.

1.9.9 Фланцевые соединения штуцеров и муфты должны быть закрыты металлическими или деревянными заглушками на транспортных прокладках (допускается применять заглушки из других материалов). Перед пуском аппаратов в эксплуатацию транспортные прокладки подлежат замене на рабочие.

1.9.10 Каждое грузовое место должно иметь свой упаковочный лист, который размещается в специальном кармане и крепится около маркировки груза.

Второй экземпляр упаковочного листа или комплектной ведомости вместе с технической документацией упаковывают в первое грузовое место.

2 ТРЕБОВАНИЯ БЕЗОПАСНОСТИ И ЭКОЛОГИИ

2.1 Аппараты и трубные пучки должны соответствовать требованиям «Технического регламента «О безопасности машин и оборудования», «Технического регламента «О требованиях пожарной безопасности», «Правил устройства и безопасной эксплуатации сосудов, работающих под давлением» (ПБ 03-576-03), «Общих правил взрывобезопасности для взрывопожароопасных химических, нефтехимических и нефтеперерабатывающих производств» (ПБ 09-540-03), «Правил промышленной безопасности для нефтеперерабатывающих производств» (ПБ 09-563-03), «Правил проектирования, изготовления и приемки сосудов и аппаратов стальных сварных» (ПБ 03-584-03), «Правил безопасности в нефтяной и газовой промышленности» (ПБ 08-624-03), «Правил защиты от статического электричества в производствах химической, нефтехимической и нефтеперерабатывающей промышленности», ГОСТ 12.1.004, ГОСТ 12.1.010, ГОСТ 12.2.003, «Руководства по эксплуатации» (АТК-РЭ) ОАО «ВНИИНЕФТЕМАШ», требованиям, изложенным в настоящих технических условиях и других нормативно-технических документах, регла-

Инв. № и подл.	Подл. и дата
Взам. инв. №	Инв. № и дубл.
Подл. и дата	Подл. и дата

4	Зам.	Изв. № 4			ТУ 3612-023-00220302-01	Лист
Изм.	Лист	№ докум.	Подп.	Дата		136

ментирующих безопасность эксплуатации теплообменной аппаратуры.

2.2 В соответствии с технологическим регламентом, на аппаратах или технологической линии должны быть предусмотрены защитные устройства КИП и А для предотвращения повышения давления или температуры в аппаратах выше разрешенных технической характеристик. Предохранительные устройства должны устанавливаться на патрубках или трубопроводах, непосредственно присоединенных к сосуду и соответствовать требованиям ПБ 03-576-03. В случае необходимости установки предохранительного устройства на самом аппарате это следует оговорить при заказе.

Расчет пропускной способности предохранительного клапана должен производиться по ГОСТ 12.2.085 с учетом конкретных условий эксплуатации аппарата.

Выбор предохранительного клапана осуществляет заказчик, исходя из конкретных условий эксплуатации аппарата.

2.3 Аппараты не являются экологически опасными, источниками опасных и вредных производственных факторов, предусмотренных ГОСТ 12.0.003 (шума, вибрации и загазованности), в зоне их обслуживания при соблюдении требований и правил монтажа и эксплуатации.

3 ПРАВИЛА ПРИЕМКИ

3.1 Правила приемки должны соответствовать требованиям ГОСТ 15.309, ГОСТ Р 52630, ПБ 03-584-03 и настоящих технических условий.

3.2 Приемка и контроль качества аппарата (сборочных единиц и деталей, материалов, комплектующих изделий и отдельных операций) должны осуществляться ОТК предприятия-изготовителя на соответствие требованиям настоящих технических условий, ГОСТ Р 52630, ПБ 03-576-03, ПБ 03-584-03 и конструкторской документации, утвержденной в установленном порядке.

3.2.1 К изготовлению и сборке должны допускаться материалы и детали, качество которых отвечает требованиям технической документации и которые приняты ОТК предприятия-изготовителя.

3.2.2 В процессе изготовления и приемки деталей, сборочных единиц и аппарата в целом должны проводиться следующие виды контроля:

- входной;
- операционный.

Инв. № и подл.	Подп. и дата	
	Инв. № и дубл.	
	Взам. инв. №	
	Подп. и дата	

					ТУ 3612-023-00220302-01	Лист
4	Зам.	Изв. № 4				137
Изм.	Лист	№ докум.	Подп.	Дата		

3.2.2.1 Входному контролю должны подвергаться материалы и покупные изделия. Входной контроль должен проводиться в соответствии с ГОСТ 24297.

3.2.2.2 Операционному контролю должны подвергаться сборочные единицы и детали аппарата в процессе их изготовления на предприятии-изготовителе, качество которых подтверждается путем соответствия требованиям технических условий, ГОСТ Р 52630, ПБ 03-576-03, ПБ 03-584-03 и конструкторской документации, утвержденной в установленном порядке.

3.2.2.3 При операционном контроле должны проверяться:

- качество и соответствие материалов требованиям конструкторской документации;
- шероховатость механически обработанных поверхностей;
- размеры деталей и сборочных единиц;
- качество резьб;
- качество сварных соединений;
- масса аппарата;
- режимы термообработки;
- качество подготовки поверхностей.

3.3 Для контроля качества и приемки изготовленной продукции аппараты должны подвергаться следующим видам испытаний:

- приемо-сдаточным;
- периодическим;
- сертификационным.

3.4 Испытания на предприятии-изготовителе проводятся заводской комиссией, назначенной приказом по заводу, с привлечением при необходимости представителей Ростехнадзора, заказчика, потребителя, разработчика и других заинтересованных лиц.

3.5 Объем испытаний включает проверку:

- габаритных и присоединительных размеров;
- прочности и герметичности;
- соответствия примененных материалов предусмотренным материалам в спецификации рабочей документации;
- качества сварных соединений;
- качества поверхности;
- качества покрытия;
- комплектности изделия;
- комплектности сопроводительной документации;

Ивв. № и подл.	Подл. и дата	Взам. ивв. №	Ивв. № и дубл.	Подл. и дата

					ТУ 3612-023-00220302-01	Лист
4	Зам.	Ивв. № 4				138
Изм.	Лист	№ докум.	Подп.	Дата		

- маркировки;
- консервации;
- упаковки.

3.6 При периодических и сертификационных испытаниях дополнительно проводится проверка:

- стабильности технологического процесса;
- показателей надежности;

3.7 Приемо-сдаточным испытаниям на предприятии-изготовителе должен подвергаться каждый аппарат или трубный пучок (при его самостоятельной поставке).

3.8 Периодическим испытаниям на предприятии-изготовителе должен подвергаться один аппарат не реже одного раза в пять лет, прошедший приемо-сдаточные испытания и принятый ОТК предприятия-изготовителя.

Допускается не проводить периодические испытания в тех случаях, когда требования стандартов проверяют при приемо-сдаточных испытаниях, объем которых достаточен для контроля качества и приемки продукции, а также если не требуется периодическое подтверждение качества изготовленной продукции.

3.9 Сертификационные испытания проводятся во время проведения процедуры сертификации продукции в объеме согласно п. 3.5 и 3.6, если нет иных утвержденных программ испытаний.

3.10 Испытание аппаратов следует проводить на испытательном оборудовании, аттестованном в установленном порядке, укомплектованном средствами защиты и приборами, имеющем эксплуатационную документацию и паспорт.

Испытание аппаратов должен проводить обученный и аттестованный персонал по утвержденной технологии в соответствии с программами и методиками (технологическим процессом) на испытания.

3.11 Аппараты считаются выдержавшими испытания, если полностью подтверждено соответствие аппаратов требованиям настоящих технических условий и комплекту конструкторской документации.

3.12 Если при испытаниях выявлены несоответствия аппаратов требованиям настоящих технических условий хотя бы по одному пункту, а также в случае обнаружения дефектов, аппараты должны быть возвращены в производство для устранения дефектов. После устранения дефектов, а также причин их вызывающих, аппараты повторно подвергаются испытанию в полном объеме.

Инв. № и подл.	Подл. и дата
	Инв. № и дубл.
	Взам. инв. №
	Подл. и дата

					ТУ 3612-023-00220302-01	Лист
4	Зам.	Изв. № 4				139
Изм.	Лист	№ докум.	Подп.	Дата		

При положительных результатах повторных испытаний аппарат считается принятым.

Если при повторных испытаниях вновь будет обнаружено несоответствие аппарата хотя бы по одному из проверяемых параметров, то он подлежит окончательной отбраковке.

3.13 Результаты испытаний оформляют в соответствии с требованиями ГОСТ 15.309 и отражают в сопроводительной документации на продукцию.

3.14 Подтверждение показателей надежности (эксплуатационной работоспособности) аппарата производится сбором отзывов с мест эксплуатации.

4 МЕТОДЫ КОНТРОЛЯ

4.1 Методы и объем контроля качества изготовления аппаратов должны соответствовать требованиям ГОСТ Р 52630, ПБ 03-576-03, ПБ 03-584-03 и рабочей конструкторской документации.

4.2 Технический контроль качества изготовления аппаратов должен осуществляться следующими методами:

- **материалов** – проверкой сертификатов предприятий-поставщиков или результатов химических анализов и механических испытаний, проводимых предприятием-изготовителем на соответствие требованиям технической документации, ГОСТ Р 52630.

Материалы, качество которых не подтверждено сертификатами или отсутствуют данные на отдельные виды испытаний, должны быть подвергнуты необходимым испытаниям и приняты ОТК до запуска материала в производство;

- **термообработки** – проверкой на соответствие требованиям ГОСТ Р 52630, ПБ 03-576-03, ПБ 03-584-03;

- **размеров** (присоединительных и габаритных) - измерением стандартизованным инструментом и калибрами. Число измерений каждого размера должно быть не менее двух. Измерения должны производить не менее двух человек.

Внутренний диаметр аппарата должен определяться путем замера длины окружности по наружной поверхности обечайки и вычисления по формуле:

$$Двн = L / \pi - 2S, \text{ мм, где:}$$

L – длина окружности наружной поверхности обечайки, мм,

S – номинальная толщина стенки, мм.

Средства измерения и контроля, применяемые при контроле и испытаниях, должны отвечать требованиям ГОСТ Р 52630, ПБ 03-576-03 и должны быть поверены, а испытательное оборудование аттестовано в установленном порядке, укомплектовано средствами защиты и приборами и должно иметь эксплуатационную документацию и паспорт;

Инд. № и подл.	Подл. и дата	Взам. инв. №	Инд. № и дубл.	Подл. и дата

4	Зам.	Изм. № 4			ТУ 3612-023-00220302-01	Лист
Изм.	Лист	№ докум.	Подп.	Дата		140

- **массы** – взвешиванием на соответствие требованиям конструкторской документации. Допускается определение массы производить расчетом по номинальным размерам деталей аппарата;

- **прочности и герметичности** – гидравлическим испытанием. Требования при проведении гидравлических испытаний должны соответствовать ГОСТ Р 53677-2009 (ИСО 16812:2007), ГОСТ Р 52630, ПБ 03-576-03, ПБ 03-584-03;

- **качества сварных соединений** – проверкой на соответствие требованиям ПБ 03-576-03, ПБ 03-584-03, ГОСТ Р 52630 и настоящих технических условий.

Объем и методы контроля качества сварных соединений должны быть указаны в конструкторской документации.

Визуальный контроль и измерения должны проводиться в соответствии с требованиями РД 03-606-03 «Инструкция по визуальному и измерительному контролю»;

Контроль механических свойств сварных соединений, виды испытаний и количество образцов должны соответствовать п. 8.3 ГОСТ Р 52630.

Испытания сварного соединения на стойкость против межкристаллитной коррозии следует проводить по ГОСТ 6032 или соответствующему НД.

Металлографические макро- и микро исследования должны проводиться в соответствии с РД 24.200.04 на одном образце от каждого контрольного сварного соединения.

Стилоскопирование сварных швов должно проводиться для установления марочного соответствия примененных сварочных материалов требованиям проекта и инструкций по сварке, РД 26.260.15-2001 или настоящих технических условий.

Для выявления внутренних дефектов сварные соединения должны подлежать контролю ультразвуковой дефектоскопией или радиографическим методом.

Ультразвуковая дефектоскопия сварных соединений должна проводиться в соответствии с ГОСТ 14782, СТО 00220256-005.

Радиографический контроль сварных соединений должен проводиться в соответствии с ГОСТ 7512, ОСТ 26-11-03.

Метод контроля качества стыковых и угловых сварных соединений должен определяться согласно ОСТ 26-2079.

При невозможности осуществления контроля сварных соединений радиографическим или ультразвуковым методом из-за их недоступности контроль качества этих сварных соединений должен проводиться по РД 26-11-01-85 в объеме 100 %.

Цветная дефектоскопия сварных соединений должна проводиться в соответствии с

Инв. № и подл.	Подл. и дата	Инв. № и дубл.	Подп. и дата	Взам. инв. №	Инв. № и дубл.

									Лист
4	Зам.	Изв. № 4							141
Изм.	Лист	№ докум.	Подп.	Дата					

ТУ 3612-023-00220302-01

ОСТ 26-5. Объем контроля определяется в соответствии с требованиями РД 26-11-01-85 или требованиями конструкторской документации;

- **качества поверхностей деталей, сборочных единиц и элементов аппарата** - визуальным осмотром;

- **качества механически обработанных поверхностей** – визуально, внешним осмотром на соответствие требованиям конструкторской документации и сравнением с образцами шероховатости по ГОСТ 9378;

- **качества уплотнительных поверхностей фланцев** – визуальным осмотром на отсутствие трещин, вмятин, пор;

- **качества поверхности аппарата под нанесение защитного противокоррозионного покрытия** – проверкой на соответствие требованиям ГОСТ 9.402.

- **качество резьбы** – визуальным осмотром и измерением, резьбовыми шаблонами, калибрами и другими средствами измерения на отсутствие задиров, заусенцев, царапин, срывов. Гайка должна наворачиваться на всю резьбу шпильки или винта вручную, с небольшим усилием. Торцы гаек фланцевых соединений должны плотно прилегать к опорной поверхности;

- **качества окраски** – визуальным осмотром, методом сравнения с эталоном по ГОСТ 9.407;

- **комплектности изделия** – визуально по комплекточной ведомости, прилагаемой к паспорту аппарата;

- **комплектности сопроводительной документации** – наличием паспорта и упаковочного листа;

- **маркировки, консервации, упаковки** – визуальным осмотром. Маркировка, консервация и упаковка должны производиться в соответствии с требованиями настоящих технических условий и конструкторской документации.

4.3 Контроль стабильности технологического процесса производится проверкой полноты и качества выполнения всех технологических операций.

4.4 Контроль показателей надежности производится сбором отзывов с мест эксплуатации. При отсутствии отзывов надежность аппарата определяется справкой ОТК об отсутствии рекламаций с мест эксплуатации.

Требования пункта 1.3.2 контролю на заводе-изготовителе не подлежат. Требования данного пункта обеспечиваются за счет прибавки на коррозию при расчете элементов аппарата на прочность и контролируются в процессе эксплуатации.

Инд. № и подл.	Подп. и дата	Взам. инв. №	Инд. № и дубл.	Подп. и дата

					ТУ 3612-023-00220302-01	Лист
4	Зам.	Изм. № 4				142
Изм.	Лист	№ докум.	Подп.	Дата		

5 ТРАНСПОРТИРОВАНИЕ И ХРАНЕНИЕ

5.1 Транспортирование и хранение аппаратов и трубных пучков (при их самостоятельной поставке) производят в соответствии с требованиями ГОСТ Р 52630, ПБ 03-584-03, при этом должна обеспечиваться сохранность от механических повреждений штуцеров, опор и других узлов аппаратов.

При хранении должны быть созданы условия, обеспечивающие сохранность аппаратов и передачу их на монтаж без дополнительных работ по очистке, ревизии и ремонту.

5.2 Аппараты и трубные пучки (при их самостоятельной поставке) транспортируются железнодорожным, морским, речным и автомобильным транспортом на открытых платформах в соответствии с «Правилами перевозки грузов» и «Техническими условиями погрузки и крепления грузов», действующими на каждом виде транспорта.

5.3 Погрузка аппаратов на подвижном железнодорожном составе должна соответствовать требованиям МПС, а крепление – по документации предприятия-изготовителя.

5.4 Условия транспортирования аппарата в части воздействия климатических факторов должны соответствовать группе 9 (ОЖ1) по ГОСТ 15150.

5.5 Условия транспортирования аппарата в части воздействия механических факторов должны соответствовать жестким условиям (Ж) по ГОСТ 23170.

5.6 Условия хранения аппарата в части воздействия климатических факторов должны соответствовать группе 6 (ОЖ2) по ГОСТ 15150. При хранении аппаратов должны быть соблюдены следующие условия:

- защита от механических повреждений, деформаций и атмосферных осадков;
- установка на подкладки, исключая непосредственное соприкосновение с землей.

5.7 При выполнении погрузочно-разгрузочных работ должны выполняться требования ГОСТ 12.3.009.

5.8 Транспортирование и хранение аппаратов, поставляемых на экспорт, должны осуществляться в соответствии с контрактом (договором).

6 УКАЗАНИЯ ПО МОНТАЖУ И ЭКСПЛУАТАЦИИ

6.1 Указания по установке и монтажу

6.1.1 Монтаж и установка аппаратов должны осуществляться на подготовленную бетонную площадку или металлоконструкцию, при этом должна быть обеспечена возмож-

Инд. № и подл.	Подл. и дата	Взам. инв. №	Инд. № и дубл.	Подл. и дата

					ТУ 3612-023-00220302-01	Лист
4	Зам.	Изв. № 4				143
Изм.	Лист	№ докум.	Подп.	Дата		

ность свободного скольжения подвижной опоры при температурных расширениях и сжатиях аппаратов. Монтаж должен производиться специализированными организациями, располагающими техническими средствами, необходимыми для качественного выполнения работ.

6.1.2 Перед монтажом и установкой аппараты должны быть подвергнуты наружному осмотру без разборки, при этом проверяются:

- комплектность – по комплекточной ведомости;
- соответствие аппаратов требованиям настоящих технических условий, рабочим чертежам, ГОСТ Р 52630, ПБ 03-576-03, ПБ 03-584-03;
- отсутствие повреждений, поломок и других видимых дефектов;
- наличие ответных фланцев, рабочих прокладок и крепежных деталей;
- наличие окраски, маркировки и консервации согласно требованиям настоящих технических условий;
- наличие отметок (знаков), указывающих положение центра масс аппарата;
- наличие на вертикальных аппаратах отличительной окраски строповых устройств, а на горизонтальных аппаратах – отличительной окраски мест расположения строп;
- наличие накладок под площадки обслуживания и деталей для крепления теплоизоляции.

6.1.3 Монтаж аппаратов должен производиться по проекту производства монтажных работ с учетом конкретных условий монтажа, требований «Руководства по эксплуатации», ГОСТ 24444 и настоящих технических условий.

6.1.4 Запрещается производить монтаж аппаратов в случае их несоответствия паспортам предприятия-изготовителя, а также требованиям действующей нормативно-технической документации и настоящих технических условий.

6.1.5 При установке горизонтальных аппаратов в проектное положение должен обеспечиваться их уклон 0,002-0,003 в сторону распределительной камеры.

6.1.6 При установке вертикальных аппаратов в проектное положение отклонение от вертикальности должно быть не более 0,1 % от высоты аппарата, но не более 10 мм.

6.1.7 После окончания установочных и монтажных работ для аппаратов, подведомственных Ростехнадзору, должно быть составлено удостоверение о качестве монтажа, проведена регистрация аппарата и получено разрешение на ввод в эксплуатацию в органах Ростехнадзора в соответствии с требованиями раздела 6 ПБ 03-576-03.

6.2 Указания по эксплуатации

6.2.1 Эксплуатация аппаратов должна осуществляться в соответствии с «Техническим регламентом «О безопасности машин и оборудования», технологическим регла-

Инд. № и подл.	Подп. и дата	Взам. инв. №	Инв. № и дубл.	Подп. и дата

					ТУ 3612-023-00220302-01	Лист
4	Зам.	Изв. № 4				144
Изм.	Лист	№ докум.	Подп.	Дата		

ментом, «Руководством по эксплуатации» (АТК-РЭ) и с параметрами, не превышающими указанные в паспорте аппарата.

6.2.2 Пуск, остановка и испытания на герметичность в зимнее время аппаратов, установленных на открытом воздухе или в неотапливаемом помещении, должны производиться в соответствии с «Регламентом» (Приложение М ГОСТ Р 52630).

6.2.3 При эксплуатации аппаратов должны выполняться требования безопасности, указанные в разделе 2 настоящих технических условий.

6.2.4 Предприятие-потребитель аппаратов обязано с учетом требований «Руководства по эксплуатации» (АТК-РЭ), приложенного к паспорту аппарата, действующих Правил и Норм, составить свою инструкцию по эксплуатации и технике безопасности для данного аппарата, принимая во внимание особенности своего производства и технологического режима.

6.2.5 К аппаратам со взрывопожароопасными средами должны быть подведены линии воды, пара, инертного газа. Каждая линия должна иметь запорную и запорно-регулирующую арматуру.

6.2.6 При выполнении теплоизоляции аппаратов должны предусматриваться меры защиты от попадания в нее горючих продуктов.

Температура наружной поверхности аппаратов или кожухов теплоизоляционных покрытий не должна превышать температуры самовоспламенения взрывопожароопасного продукта, а в местах, доступных для обслуживающего персонала, должна быть не более плюс 60 °С (при наружной установке).

6.2.7 Аппараты на месте монтажа должны быть заземлены в соответствии с ГОСТ 12.2.007.0 и защищены от статического электричества согласно «Правилам защиты от статического электричества в производствах химической, нефтехимической и нефтеперерабатывающей промышленности».

Заземление должно быть выполнено в соответствии с требованиями «Правил устройства электроустановок (ПУЭ)».

Присоединение заземляющих проводников к аппаратам должно быть выполнено сваркой, место заземления должно быть зачищено до металлического блеска, а после сварки окрашено для защиты от коррозии.

6.2.8 Молниезащита аппаратов должна выполняться в соответствии с «Инструкцией по устройству молниезащиты зданий, сооружений и промышленных коммуникаций» СО 153-34.21.122.

6.2.9 Воздух рабочей зоны при эксплуатации аппаратов не должен содер-

Инв. № и подл.	Подл. и дата
	Инв. № и дубл.
	Взам. инв. №
	Подл. и дата

					ТУ 3612-023-00220302-01	Лист
4	Зам.	Изв. № 4				145
Изм.	Лист	№ докум.	Подп.	Дата		

жать вредных веществ, превышающих предельно допустимые концентрации, установленные ГОСТ 12.1.005 для веществ с классом опасности по ГОСТ 12.1.007.

6.2.10 К обслуживанию аппаратов допускается персонал, обученный и аттестованный в установленном порядке. К эксплуатации на опасном производственном объекте допускаются аппараты, на которые в установленном порядке оформлены разрешения на применение аппаратов Ростехнадзора.

6.2.11 Методы и средства противоаварийной автоматической защиты должны определяться проектной документацией с учетом особенностей технологического процесса и категории взрывоопасности технологического блока, в который входит аппарат.

6.2.12 Запрещается эксплуатация с неисправными противоаварийными устройствами.

6.2.13 Состояние средств противоаварийной защиты должно периодически контролироваться. Периодичность и методы контроля определяются проектной документацией.

6.2.14 Порядок и сроки проверки исправности действия предохранительных клапанов в зависимости от условий технологического процесса должны быть указаны в «Инструкции по эксплуатации предохранительных устройств», утвержденной владельцем аппарата в установленном порядке, с учетом требований раздела 2 ГОСТ 12.2.085 и раздела 5 ПБ 03-576-03.

6.2.15 Порядок и сроки проверки исправности манометров обслуживающим персоналом в процессе эксплуатации должны определяться «Инструкцией по режиму работы и безопасному обслуживанию аппаратов», утвержденной руководством организации – владельца аппаратов.

6.2.16 Указатели уровня должны быть снабжены арматурой для их отключения от аппарата и продувки с отводом рабочей среды в безопасное место.

6.2.17 Аппараты должны подвергаться техническому освидетельствованию после монтажа до пуска в работу, периодически в процессе эксплуатации и в необходимых случаях – внеочередному освидетельствованию. Объем, методы и периодичность технического освидетельствования аппаратов должны соответствовать требованиям раздела 6 ПБ 03-576-03 и быть указаны в руководстве по эксплуатации.

6.2.18 Порядок контроля за степенью коррозионного износа аппаратов с использованием неразрушающих методов, способы, периодичность и места проведения контрольных замеров должны определяться в производственной инструкции с учетом конкретных условий эксплуатации.

6.2.19 После отработки назначенного срока службы дальнейшая эксплуатация аппаратов возможна только после проведения технического диагностирования и определения остаточного ресурса.

Инв. № и подл.	Подп. и дата
	Инв. № и дубл.
	Взам. инв. №
	Подл. и дата

					ТУ 3612-023-00220302-01	Лист
4	Зам.	Изв. № 4				146
Изм.	Лист	№ докум.	Подп.	Дата		

6.2.20 Аппараты перед отправкой на утилизацию (на вторичную переработку) освободить от рабочих сред по технологии владельца аппаратов, обеспечивающей безопасное ведение работ, а также осуществить разборку и разделку аппаратов с сортировкой металла по типам и маркам.

Утилизация аппарата, отработавшего свой срок, производится в сроки и способом, принятым на предприятии-потребителе аппарата, в соответствии с требованием ГОСТ 30167.

7 ГАРАНТИИ ИЗГОТОВИТЕЛЯ

7.1 Предприятие-изготовитель должно гарантировать соответствие аппаратов и трубных пучков требованиям настоящих технических условий, ГОСТ Р 52630, ГОСТ Р 53677-2009 (ИСО 16812:2007), ПБ 03-584-03 при соблюдении потребителем условий монтажа, эксплуатации, транспортирования и хранения.

7.2 Гарантийный срок эксплуатации – 18 месяцев со дня ввода аппаратов в эксплуатацию, но не более 24 месяцев после отгрузки с предприятия-изготовителя.

7.3 Гарантийный срок консервации – 2 года.

7.4 Гарантийный срок эксплуатации аппаратов, поставляемых на экспорт, устанавливается 12 месяцев со дня пуска в эксплуатацию, но не более 24 месяцев с даты проследования через государственную границу РФ, если иное не оговорено в контракте.

Инв. № и подл.	Подл. и дата	Взам. инв. №	Инв. № и дубл.	Подп. и дата

4	Зам.	Изв. № 4			ТУ 3612-023-00220302-01	Лист
Изм.	Лист	№ докум.	Подп.	Дата		147

ЛИСТ РЕГИСТРАЦИИ ИЗМЕНЕНИЙ

Изм.	Номера листов (страниц)				Всего листов (страниц) в документе	№ документа	Входящий № сопроводительного документа и дата	Подпись	Дата
	измененных	замененных	новых	аннулированных					
1				Все		ИИ	-		05.06.2002
2				Все		ИИ	-		20.09.2004
3				Все		ИИ	-		03.10.2007
4	2, 4-6, 13, 17, 25, 27-31, 36, 38, 40, 44, 46-51, 55, 58-62, 65, 85, 112, 125, 126, 141-143	14, 35, 39, 43, 129 - 136, 144, 145		128, 137 - 140	35	ИИ	-		16.12.2010

Инв. № и подл.	
Подл. и дата	
Взам. инв. №	
Инв. № и дубл.	
Подп. и дата	

4	Зам.	Изм. № 4		
Изм.	Лист	№ докум.	Подп.	Дата

ТУ 3612-023-00220302-01

Лист

153

Содержание

Вводная часть	2
1 Технические требования	
1.2 Основные параметры и размеры.....	5-127
1.3 Требования к проектированию и конструкции.....	128-129 (ИИ № 4)
1.4 Требования к материалам.....	129-130 (ИИ № 4)
1.5 Требования к изготовлению	130-132 (ИИ № 4)
1.6 Комплектность	132-133 (ИИ № 4)
1.7 Маркировка	133 (ИИ № 4)
1.8 Консервация и окраска	133-135 (ИИ № 4)
1.9 Упаковка	135-136 (ИИ № 4)
2 Требования безопасности и экологии	136-137 (ИИ № 4)
3 Правила приемки	137-140 (ИИ № 4)
4 Методы контроля	140-142 (ИИ № 4)
5 Транспортирование и хранение	143 (ИИ № 4)
6 Указания по монтажу и эксплуатации	143-147 (ИИ № 4)
7 Гарантии изготовителя	147 (ИИ № 4)
Приложение А Предельное расчетное давление в зависимости от расчетной температуры среды для аппаратов типов ТП, ХП, КП, ТУ.....	148
Приложение Б (обязательное) Пределы применения аппаратов в зависимости от диаметра кожуха, давления, исполнения по материалу и температуры	149-150
Ссылочные нормативно-технические документы.....	151-152 (ИИ № 4)
Лист регистрации изменений	153 (ИИ № 4)

Инв. № и подл.	
Подл. и дата	
Инд. № и дубл.	
Взам. инв. №	
Подл. и дата	

					ТУ 3612-023-00220302-01	Лист
4	Зам.	Изв. № 4				154
Изм.	Лист	№ докум.	Подп.	Дата		

Инв. № и подл.	Подл. и дата	Взам. инв. №	Инв. № и дубл.	Подп. и дата

Продолжение табл. 11

Размеры в мм

Внутренний диаметр кожуха	Давление Ру, МПа, Не более	Трубы 20x2 длиной		Трубы 25x2 длиной		Трубы 25x2,5 длиной						
		6000	9000	6000	9000	6000	9000					
		Материал труб										
		Сталь	Латунь	Сталь	Латунь	Сталь	Латунь	Сталь	Латунь	Сталь	Сталь	
		Масса, кг										
900	2 хода											
		1,6	8500	8890	11500	12090	7710	8030	10290	10760	8450	11420
		2,5	9670	10060	12950	13540	8880	9200	11740	12210	9620	12870
		4,0	11730	12120	15110	15700	10880	11200	13900	14340	11610	15030
		6,3	15800	-	16190	-	15030	-	15350	-	15750	19470
		4 хода										
	1,6	8350	8750	11260	11820	7590	7890	10070	10520	8290	11140	
	2,5	9540	9920	12720	13820	8760	9060	11520	11970	9460	12590	
	4,0	11500	11880	14860	15420	10730	11030	13660	14110	11420	14720	
	6,3	15620	-	16000	-	14850	-	15160	-	15550	19140	
	1000	2 хода										
			1,6	10700	11200	14770	15500	9950	10550	13480	14250	10780
2,5			11370	11850	15470	16200	10500	11100	14180	14900	11450	15600
4,0			13920	14400	18100	18900	13050	13650	16900	17650	14000	18200
6,3			18900	-	24250	-	18040	-	23050	-	18980	24400
4 хода												
1,6		10480	10950	14420	15100	9700	10300	13150	13850	10500	14500	
2,5		11150	11600	15120	15800	10300	10850	13860	14550	11300	15160	
4,0		13690	14150	17750	18550	12850	13450	16600	17300	13750	17800	
6,3		18670	-	23900	-	17800	-	22700	-	18690	23960	

Изм.	4
Лист	Зам.
№ докум.	Изм. № 4
Подп.	
Дата	

ТУ 3612-023-00220302-01

Лист

35

Инв. № и подл.	Подл. и дата	Взам. инв. №	Инв. № и дубл.	Подп. и дата

Продолжение табл. 12

Размеры в мм

Внут- ренний диаметр кожуха	Давле- ние Ру, Мпа, не более	Трубы 20x2 длиной		Трубы 25x2 длиной				Трубы 25x2,5 длиной				
		6000		9000		6000		9000		6000	9000	
		Материал труб										
		Сталь	Латунь	Сталь	Латунь	Сталь	Латунь	Сталь	Латунь	Сталь	Сталь	
Масса, кг												
2 хода												
900	1,6	9060	9500	12340	13010	8220	8590	11060	11600	9080	12360	
	2,5	10230	10670	13790	14460	9390	9760	12510	13050	10250	13810	
	4,0	12290	12730	15950	16620	11390	11760	14670	15180	12240	15970	
	6,3	16360	-	16800	-	15540	-	15910	-	16380	20410	
	4 хода											
	1,6	8820	9270	11970	12600	8020	8360	10710	11220	8820	11930	
	2,5	10010	10440	13430	14060	9190	9530	12160	12670	9990	13380	
	4,0	11970	12400	15570	16200	11160	11500	14300	14810	11950	15510	
6,3	16090	-	16520	-	15280	-	15630	-	16080	19930		
2 хода												
1000	1,6	11550	12100	15900	16750	10530	11150	14350	15150	11600	15950	
	2,5	12000	12650	16650	17490	11100	11750	15060	15850	12050	16680	
	4,0	14650	15200	19350	20200	13650	14300	17780	18600	14700	19400	
	6,3	19550	-	24800	-	18530	-	23950	-	19600	24850	
	4 хода											
	1,6	11230	11750	15420	16250	10190	10800	13850	14600	11200	15350	
	2,5	11750	12300	16170	16970	10760	11380	14560	15300	11750	16060	
	4,0	14350	14850	18870	19680	13300	13950	17300	18050	14350	18800	
6,3	19230	-	24320	-	18190	-	23450	-	19200	24200		

Изм.	4
Лист	Зам.
№ докум.	Изм. № 4
Подп.	
Дата	

ТУ 3612-023-00220302-01

Лист	39
------	----

Инв. № и подл.	Подл. и дата	Взам. инв. №	Инв. № и дубл.	Подп. и дата

Продолжение табл. 13

Изм.	4	Зам.	Изв. № 4	№ докум.	Подп.	Дата	Размеры в мм												
							Внут- ренний диаметр кожуха	Давление Ру, МПа, не более	Трубы 20x2 длиной				Трубы 25x2 длиной				Трубы 25x2,5 длиной		
6000		9000		6000		9000			6000		9000								
Лист							Материал труб												
							Сталь	Латунь	Сталь	Латунь	Сталь	Латунь	Сталь	Латунь	Сталь	Сталь			
Лист							Масса, кг												
							2 года												
							800	1,6	6690	7000	9200	9700	6220	6550	8490	8870	6800	9370	
								2,5	7180	7480	9780	10220	6700	6950	9070	9450	7290	9950	
								4,0	8150	8450	10700	11200	7750	7920	9990	10500	8250	10870	
								6,3	10400	-	13050	-	9910	-	12340	-	10490	13220	
								4 года											
								1,6	6540	6850	8970	9390	6050	6400	8240	8590	6650	9060	
								2,5	7030	7320	9550	9970	6530	6770	8820	9170	7090	9640	
								4,0	8050	8400	10500	10950	7600	7840	9740	10100	8050	10560	
								6,3	10300	-	12850	-	9790	-	12090	-	10300	12910	
								2 года											
							900	1,6	8400	8790	11400	11990	7610	7930	10190	10660	8350	11320	
								2,5	9720	10110	13000	13590	8930	9250	11790	12260	9670	12920	
								4,0	11510	11900	14890	15480	10660	10980	13680	14120	11390	14810	
								6,3	15090	-	15480	-	14320	-	14640	-	15040	18760	
								4 года											
								1,6	8240	8640	11150	11710	7480	7780	9960	10410	8180	11030	
								2,5	9540	9920	12720	13280	8760	9060	11520	11970	9460	12590	
								4,0	11190	11570	14550	15110	10420	10720	13350	13800	11110	14410	
								6,3	14760	-	15140	-	13990	-	14300	-	14690	18280	

ТУ 3612-023-00220302-01

43

Лист

Аппараты типов ТПВ и ХПВ
с длиной труб 3000 мм

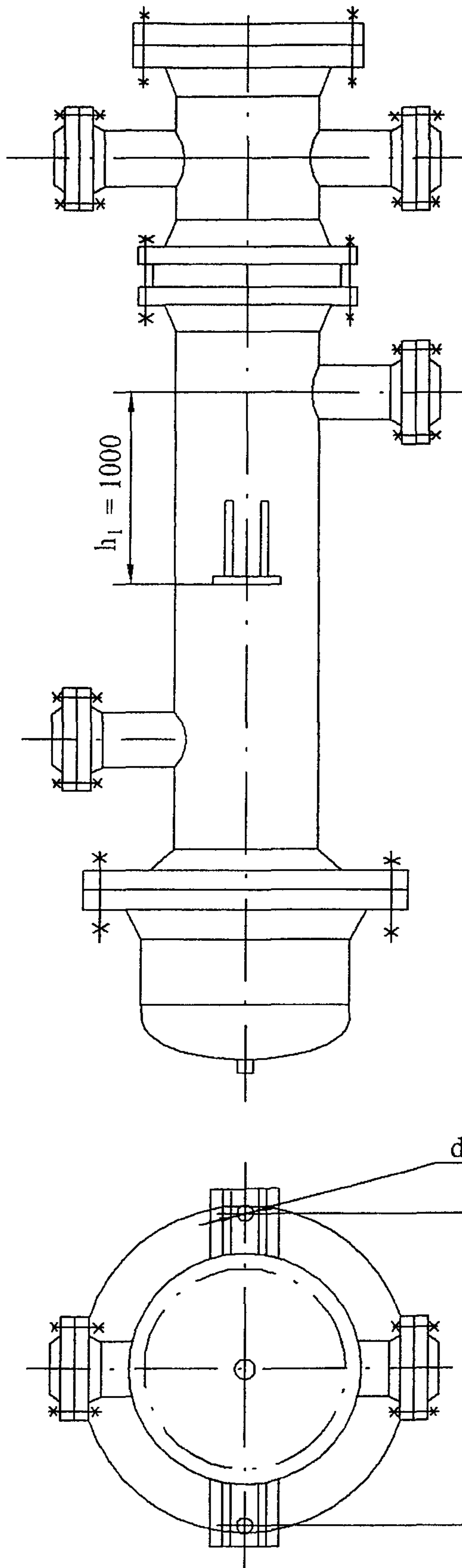


Таблица 3

мм			
Внутренний диаметр кожуха	Количество опор	Ao	do
325*	2	562	24
400		674	
500		830	

* Наружный диаметр кожуха

Примечания:

1. На трубном пучке, около плавающей головки устанавливаются две опорные перегородки, расположенные друг против друга.
2. Теплообменники и холодильники типа ТПВ и ХПВ должны устанавливаться в помещении с температурой воздуха не ниже 0 °С.
3. do - диаметр отверстия в опорах под фундаментные болты.

Черт.2

Инв. № подл.	Подл. и дата	Взам. инв. №	Инв. № дубл.	Подп. и дата

4	Зам.	Изв. № 4		
Изм.	Лист	№ докум.	Подп.	Дата

ТУ 3612-023-00220302-01