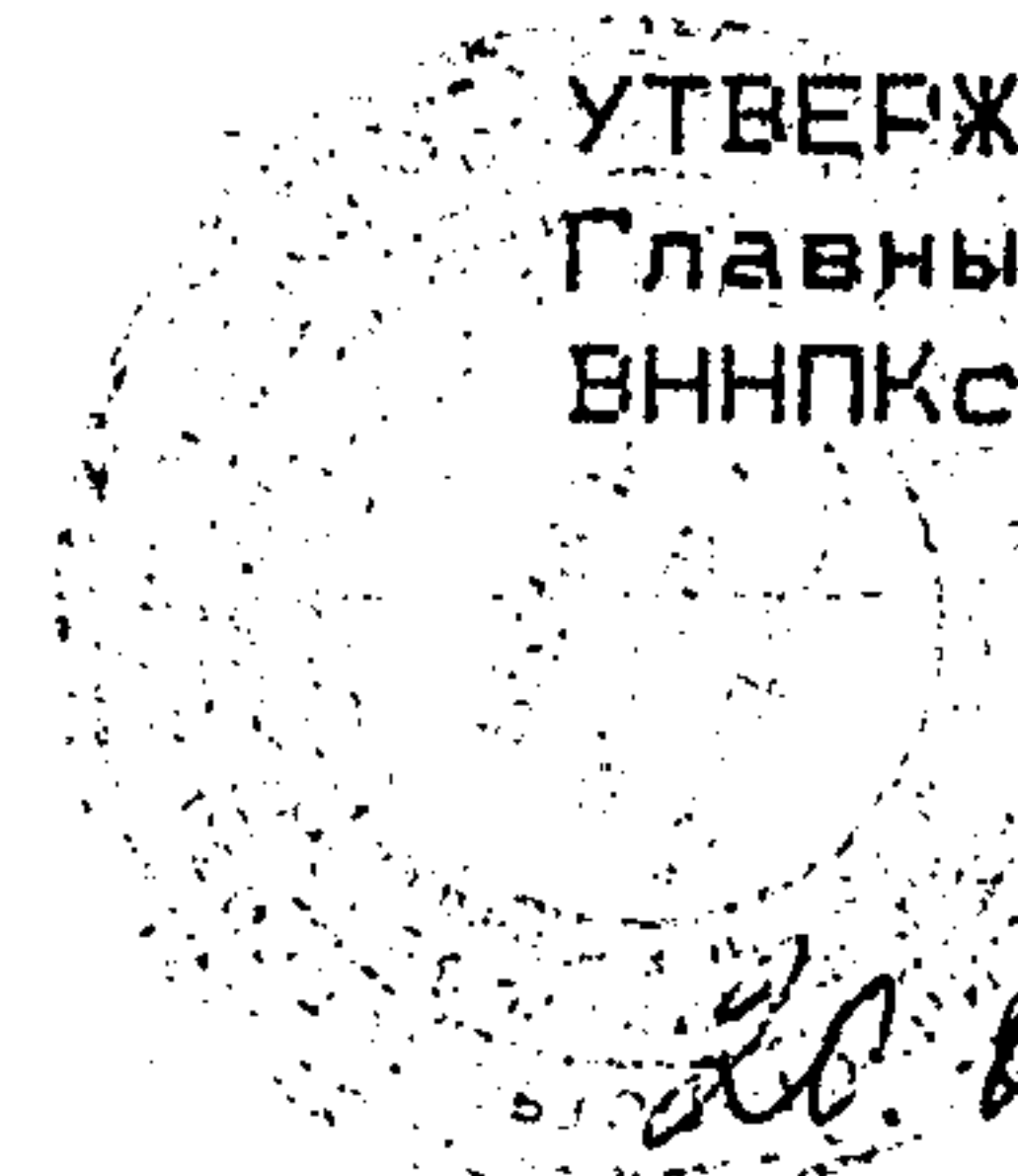


ОКЛ 58 11

Группа Ж 33

УТВЕРЖДАЮ  
Главный инженер  
ВНПК Спецстройконструкция



*А. В. Рубинштейн*  
20.05 А. В. Рубинштейн

ИЗВЕЩЕНИЕ N 5  
об изменении ТУ 102-421-86  
утяжелители железобетонные болотные  
клиновидные типа 1 убкм



СОГЛАСОВАНО

Заместитель директора ВНИИСТ  
*И. Д. Красулин* И. Д. Красулин

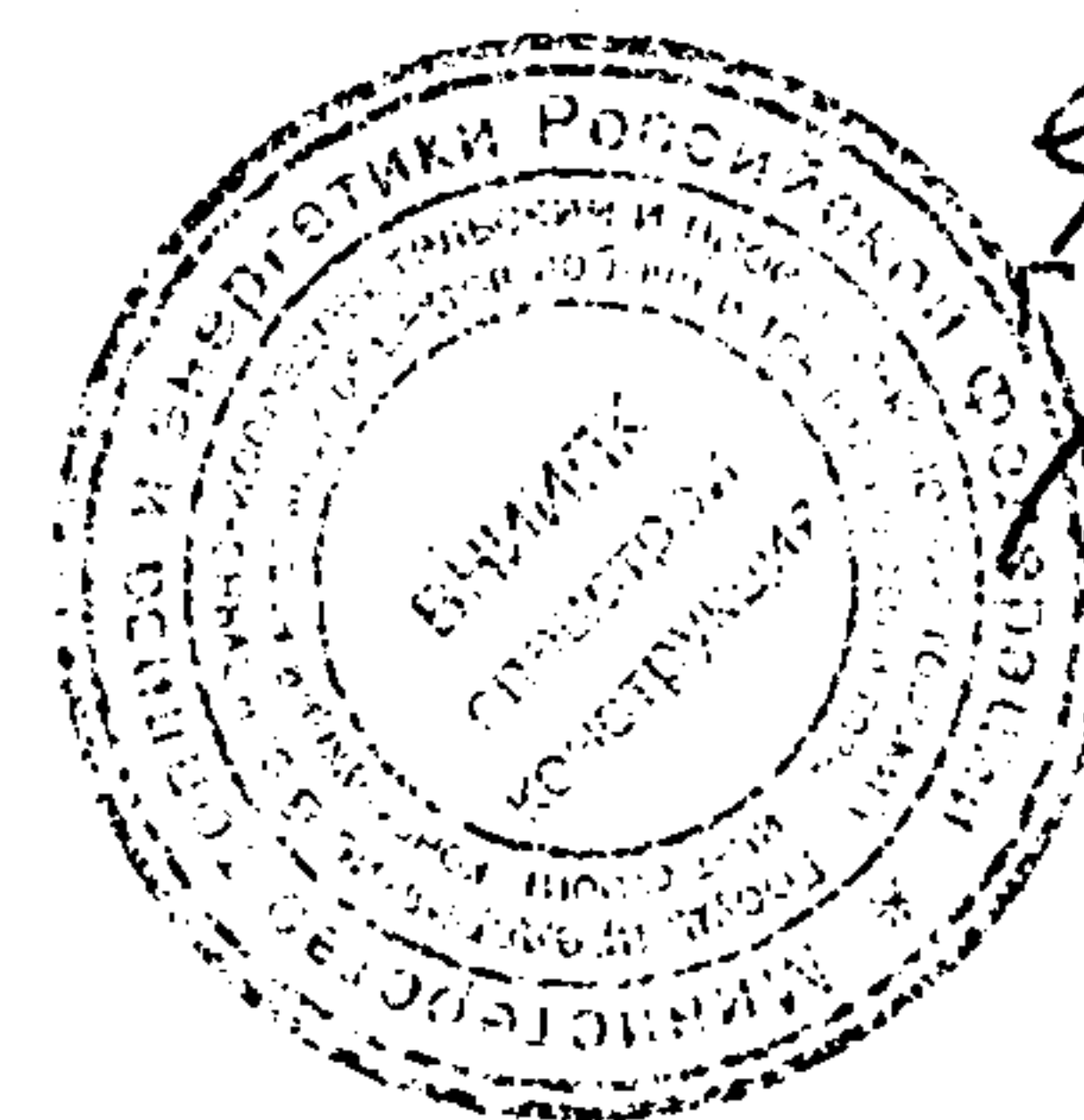
Заведующий лабораторией  
спецбетонов ВНИИСТ

*Х. К. Мухаметдинов* Х. К. Мухаметдинов

Старший научный сотрудник  
*И. Ф. Белова* И. Ф. Белова

Заведующий отделом N 9

*А. В. Качанов* А. В. Качанов  
л. констр. проекта  
Н. Х. Гольцов



ВНИИСТ  
СПЕЦСТРОЙ  
КОНСТРУКЦИЯ

*Н. Х. Гольцов*

ВНИИПК спецстройконструкция отдел №	ИЗВЕЩЕНИЕ	ОБОЗНАЧЕНИЕ ТУ 102-421-86		
	дата выпуска	срок изм.	ЛИСТ	ЛИСТОВ
ПРИЧИНА	Требования заказчика			
УКАЗАНИЕ О ЗАДЕЛЕ	Задела нет			
УКАЗАНИЕ О ВНЕДРЕНИИ				
ПРИМЕНЯЕМОСТЬ				
РАЗОСЛАТЬ	АООТ Сургутский КСК			
ПРИЛОЖЕНИЕ				
ИЗМ.	СОДЕРЖАНИЕ ИЗМЕНЕНИЯ			
5				

01,01

Титульный лист. Срок действия продлить до 2000 года.  
 Листы: 2 без изм.; 3 изм. 3; 4 без изм.; 5  
 изм. 1; 6 изм 1 и 3; 7 изм. 1, 2 и 3; 8 изм. 3; 9 без изм.; 10  
 изм 3.; 11 изм. 3; 12 без изм.; 13 изм. 3; 14 изм. 3. заменить  
 на листы со 2-го по 13-й с изменением 5;  
 Листу 15 присвоить номер 14 изм. 5;  
 Листу 16 присвоить номер 15 изм. 5.

Инд. № подл.	Подп. и дата	Взам. инв. №	Инд. № инв.	Подп. и дата
102-261	22.01.99			

СОСТАВИЛ	Гольцов	<i>Гольцов</i>	Н. КОНТР.	Ляшенко
УТВЕРДИЛ	Качанов	<i>Качанов</i>	ИР. ЗАК.	
ИЗМЕНЕНИЕ ВНЕС				

Настоящие технические условия распространяются на утяжелители железобетонные клиновидные типа I-УБКМ, предназначенные для балластировки трубопроводов диаметром от 325 до 1420 мм, проходящих через болота, обводненные участки и поймы рек при уровне воды в траншее во время строительства не более половины диаметра трубы.

Технические условия не распространяются на утяжелители эксплуатируемые в коррозионно активных грунтах в соответствии со СНиП 2.03.11-85, а также в болотах с  $RH < 3$ .

Утяжелитель представляет собой седловидный железобетонный блок, примыкающая к трубопроводу поверхность которого образована двумя касательными к поверхности трубопровода и взаимно пересекающимися цилиндрическими поверхностями.

Утяжелители обозначены марками в соответствии с требованиями ГОСТ 23009.

Условное обозначение марки утяжелителей состоит из буквенно-цифровых групп.

Пример условного обозначения железобетонного болотного клиновидного утяжелителя первого варианта армирования длиной 1000мм, предназначенного для балластировки трубопровода диаметром 1420мм:

I-УБКМ-1420.10 ТУ102-421-86

Марка утяжелителя, предназначенного для эксплуатации в районах вечной мерзлоты, должна дополнительно содержать обозначение по исполнению "С", указываемое после габаритных размеров.

Для утяжелителей, изготовляемых из бетона класса по прочности на сжатие В 7,5 в конце марки дополнительно указывают класс бетона.

Инв. № подл. 102961	Подп. и дата 22.01.99	Взам. инв. №	Инв. № бл.	Подп. и дата						
5	3011									
Изм	Лист	№ докум.	Подп.	Дата	ТУ 102-421-86					Лист
										2



## I. ТЕХНИЧЕСКИЕ ТРЕБОВАНИЯ

1. 1. Утяжелители должны соответствовать требованиям настоящих технических условий и комплекта рабочих чертежей проекта N10418 ЭКБ по железобетону Миннефтегазстроя с изменениями 1, 2, 3 ВНИИПКССК.

1. 2. Утяжелители должны удовлетворять требованиям ГОСТ 13015. 0:

по заводской готовности;

по показателям фактической прочности бетона (в проектном возрасте и отпускной);

по отклонению толщины защитного слоя бетона до арматуры; к маркам сталей для монтажных петель.

1. 3. Основные параметры и размеры

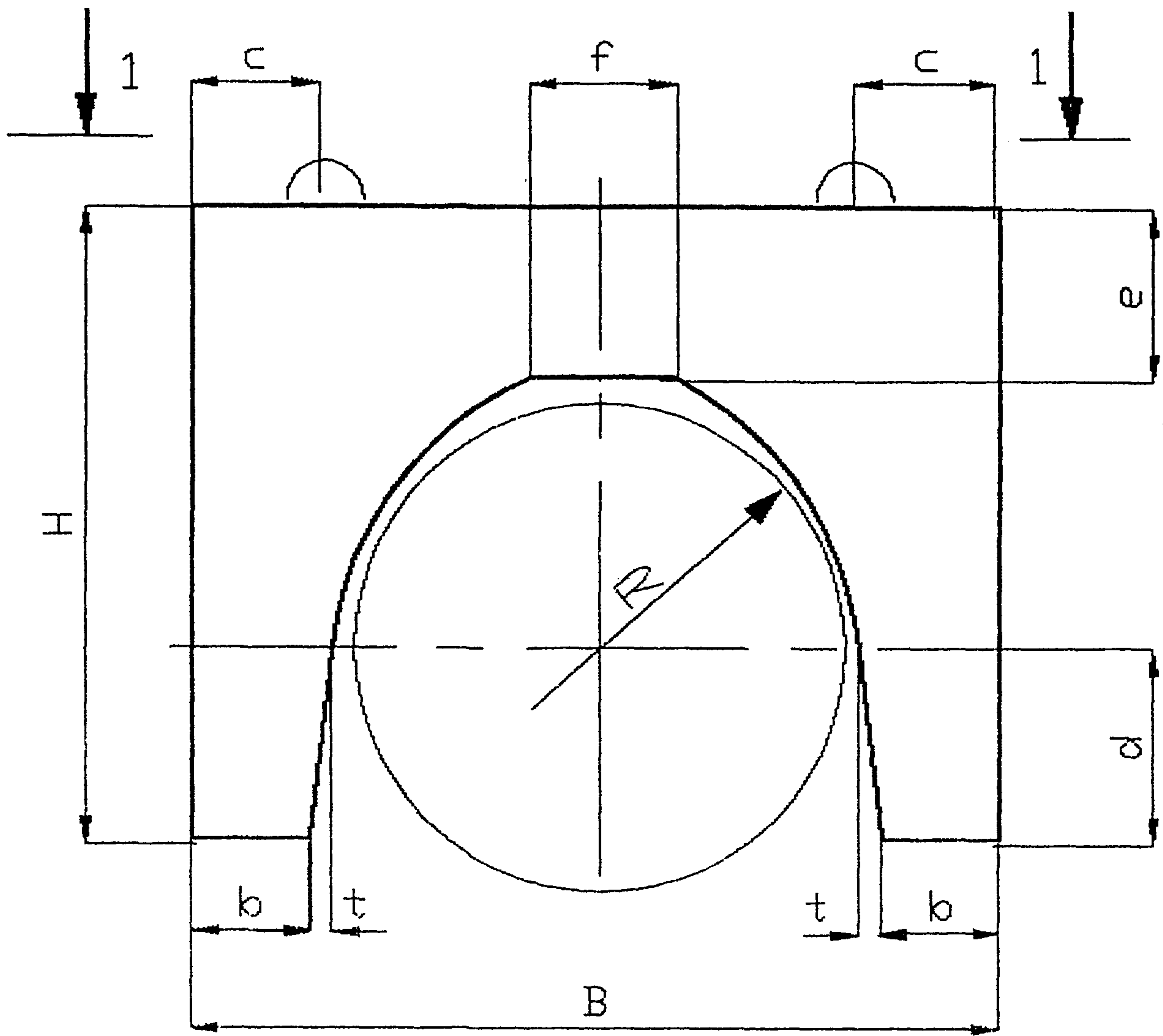
1. 3. 1. Общий вид утяжелителей приведен на рисунке 1.

1. 3. 2. Геометрические параметры утяжелителей, объем бетона, масса и расход стали должны соответствовать указанным в табл. 1 и табл. 2.

1. 3. 3. Значения фактических отклонений геометрических параметров не должны превышать предельных, указанных в табл. 3.

1. 3. 4. Отклонения фактической массы утяжелителей от номинальной не должны превышать плюс 5, минус 7%.

Инв. № подл.	Подп. и дата	Взам. инв. №	Инв. № докл	Подп. и дата		Лист
102 961	22. 01. 99				ТУ - 102 - 421 - 86	3
Изм	Лист	№ докум.	Подп.	Дата		
5	Зам.					



1 - 1

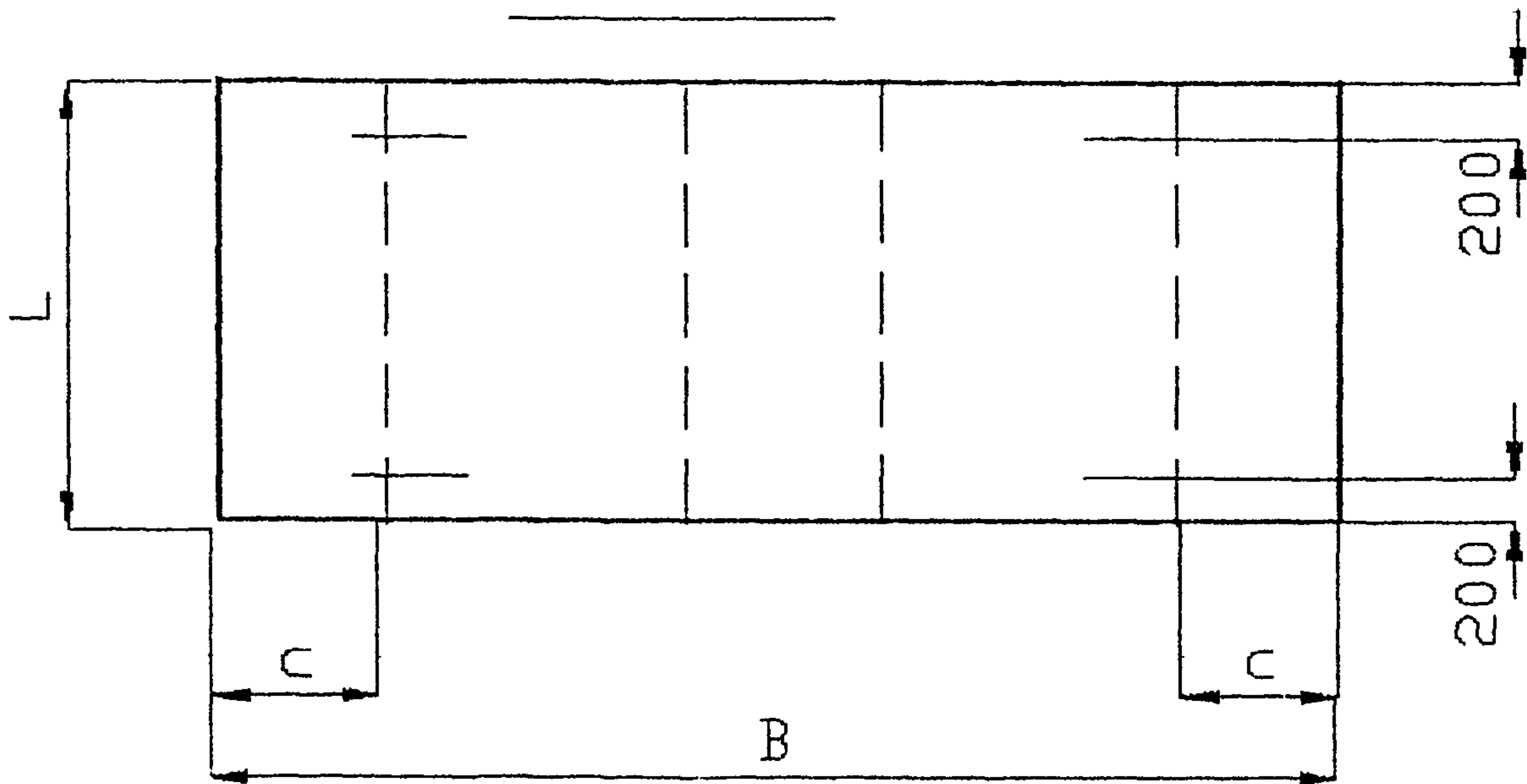


Рис. 1

Инв. № подл. 102 961	Подп. и дата А. П. 99 гм	Взам. инв. №	Инв. № дз.	Подп. и дата
Изм.	Лист	№ докум.	Подп.	Дата

5

Зам.

ТУ-102-421-86

Лист

4

Инв. № подл.	Подп. и дата	Взам. инв. №	Инв. №	л.	Подп. и дата
102.961	22.01.99 Зм				

Изм.	5
Лист	5 из 5
№ докум.	
Подп.	
Дата	

Таблица 1

Диаметр трубы	Марка утяжелителя	Размер, мм										Объем бетона, м <sup>3</sup>	Масса т
		L	H	B	t	R	B	c	d	e	f		
1420	1-УБКМ-1420-10	1000	1760	2400	50	1100	400	500	550	450	420	2.51	6.01
	1-УБКМ-1420-8*	800	1760	2400	50	1100	400	500	550	450	420	2.01	4.82
1220	1-УБКМ-1220-9	900	1570	2000	60	1100	290	400	460	450	415	1.69	4.06
1020	1-УБКМ-1020-9	900	1370	1840	70	1100	300	400	360	450	355	1.49	3.58
820	1-УБКМ-820-9	900	1120	1600	60	1000	300	400	260	400	295	1.12	2.69
720	1-УБКМ-720-9	900	1030	1500	50	800	310	400	210	400	195	1.03	2.47
630													
529	1-УБКМ-529-9	900	760	1300	50	800	310	350	145	300	175	0.69	1.66
478													
426	1-УБКМ-426-9	900	690	1100	65	800	250	350	120	300	125	0.55	1.32
377													
325	1-УБКМ-325-9	900	550	800	25	800	200	230	110	250	120	0.31	0.74

Примечание: масса утяжелителя определена для средней плотности бетона 2400кг/м<sup>3</sup>

\* ) допускается изготавливать только по требованию заказчика.

ТУ-102-421-86



Таблица 2

Марка утяжелителя	Объем бетона, м <sup>3</sup>	Расход стали, кг	Расход стали на 1м <sup>3</sup> бетона, м <sup>3</sup>
I УБКМ 1420.10	2,51	43,00	17,1
I УБКМ 1420.8	2,01	38,40	19,6
I УБКМ 1220.9	1,69	29,90	17,7
I УБКМ 1020.9	1,49	26,60	17,4
I УБКМ 820.9	1,12	15,90	14,2
I УБКМ 720.9	1,03	15,20	14,8
I УБКМ 529.9	0,69	10,40	15,1
I УБКМ 426.9	0,55	7,80	14,2
I УБКМ 325.9	0,31	5,88	19,6

Размеры в мм

Таблица 3

Вид отклонения геометрического параметра	Геометрически параметр	Предельное отклонение
Отклонение от линейного размера	по длине	от -10 до +10;
	по ширине	от -10 до +10;
	по высоте	от -10 до +10;
	по радиусу кривизны цилиндрических поверхностей	от +10 до +50
	по расстоянию от монтажных петель до края изделия	до +40
Отклонение от прямолинейности	по высоте монтажных петель	от -10 до +20;
	прямолинейность реального профиля наружной поверхности утяжелителя на всей длине	от -5 до +5
	прямолинейность профиля по образующим цилиндрических поверхностей на всей длине	от -1; до +1

Отклонения толщины защитного слоя бетона до арматуры не должны превышать плюс 10мм, минус 5мм.

Инд. № подл.	Подп. и дата	Взам. инв. №	Инд. № дубл.	Подп. и дата
102 961	02.07.99			

5	Зам.			
Изм	Лист	№ докум.	Подп.	Дата

ТУ-102-421-86

Лист

6

#### 1. 4. Характеристики

1. 4. 1. Бетон, применяемый для изготовления утяжелителей должен соответствовать ГОСТ 26633.

1. 4. 2. Утяжелители должны изготавливаться из тяжелого бетона класса по прочности на сжатие В 7. 5. Утяжелители, применяемые в районах вечной мерзлоты, должны изготавливаться из тяжелого бетона класса по прочности не ниже В12. 5.

1. 4. 3. Марка бетона по морозостойкости должна назначаться в зависимости от климатических условий и числа расчетных циклов попеременного замораживания и оттаивания в течение года в соответствии с требованиями СНиП 2. 03. 01 и быть не менее F 25. По степени ответственности утяжелители относятся к III классу.

1. 4. 4. Средняя плотность бетона должна быть не менее 2. 3кг/м<sup>3</sup>. По согласованию с заказчиком и при соответствующем технико-экономическом обосновании допускается изготовление утяжелителей с использованием местных заполнителей и пескобетна обеспечивающих получение средней плотности бетона не менее 2, 0т/м<sup>3</sup>.

1. 4. 5. Размер зерен крупного заполнителя не должен превышать 70мм. В качестве мелкого заполнителя может применяться гранулированный шлак цветной металлургии по ТУ67-648-84.

1. 4. 6. Для улучшения свойств бетона, снижения расхода цемента и уменьшения водопотребности бетонной смеси следует применять химические добавки по ГОСТ 24211, удовлетворяющие требованиям действующих стандартов или технических условий.

1. 4. 7. Поставку утяжелителей потребителю следует производить после достижения бетоном требуемой отпускной прочности бетона на сжатие.

Зачение нормируемой отпускной прочности бетона утяжелителей в процентах от класса по прочности на сжатие следует принимать равным - 70.

1. 4. 8. Арматурная сталь должна отвечать требованиям:  
- сталь горячекатанная периодического профиля класса А-II по ГОСТ 5781-82 в качестве рабочей арматуры;

- проволока гладкая класса Вр-1 по ГОСТ 6727 в качестве распределительной арматуры. Допускается применять в качестве рабочей арматуры проволоку Вр-1 и Вр-II.

Инд. № подл.	Подп. и дата	Взам. инв. №	Инд. №	ол	Подп. и дата
102961	28.07.99				
5	Зам.				
Изм	Лист	№ докум.	Подп.	Дата	
					ТУ-102-421-86
					Лист
					7



1. 4. 9. Армирование утяжелителей следует производить сварными сетками. Сварная арматура должна отвечать требованиям ГОСТ 10922.

1. 4. 10. Для обеспечения требуемой толщины защитного слоя бетона необходимо применять специальные фиксаторы из пластмассы и цементно-песчаного раствора и другие за исключением металлических.

1. 4. 11. Качество внутренних поверхностей утяжелителей, примыкающих к трубопроводу должно соответствовать категории А-4 по ГОСТ 13015. 0.

1. 4. 12. Трещины в бетоне не допускаются, за исключением усадочных, технологических, шириной до 0, 1мм для агрессивных и 0, 2 для неагрессивных сред.

1. 4. 13. Обнажение арматуры не допускается.

1. 5. Маркировка.

1. 5. 1. Нанесение основных и информационных надписей и знаков должно соответствовать ГОСТ 13015. 2

## 2. ПРАВИЛА ПРИЕМКИ

2. 1. Приемку утяжелителей следует производить партиями. Количество утяжелителей в партии должно быть не более 500 шт.

2. 2. Приемку утяжелителей по показателям прочности бетона (классу по прочности на сжатие и отпускной прочности) проводят по результатам испытаний контрольных образцов бетона по ГОСТ 18105 и ГОСТ 13015. 1.

2. 3. В случае, если при проверке будет установлено, что отпускная прочность бетона утяжелителей не удовлетворяет требованиям, указанным в настоящих технических условиях, поставка утяжелителей потребителю не должна производиться до достижения бетоном утяжелителей прочности, соответствующей классу бетона по прочности на сжатие.

Изм. № подл.	Подп. и дата	Взам. инв. №	Инв. №, бл.	Подп. и дата
102961	22.07.99 <i>zm</i>			

5	Эчм.			
Изм.	Лист	№ докум.	Подп.	Дата

ТУ-102-421-86

2. 4. Приемку утяжелителей по показателям морозостойкости бетона следует проводить по результатам периодических испытаний, которые проводят перед началом массового изготовления, изменения конструкций утяжелителей, технологии изготовления, вида и качества применяемых материалов не реже одного раза в шесть месяцев.

2. 5. При приемке партии по показателям точности геометрических параметров утяжелителей, ширины раскрытия трещин, мвсс, категории бетонной поверхности, толщины защитного слоя бетона, применяют двухступенчатый контроль.

2. 6. При приемке утяжелителей осуществляют сплошной контроль по показателям, проверяемым путем осмотра, и характеризующим соответствие внешнего вида утяжелителей эталону, по наличию и положению монтажных петель и маркировки.

2. 7. Требования к документу о качестве утяжелителей, поставляемых потребителю, по ГОСТ 13015. 3.

### 3. МЕТОДЫ ИСПЫТАНИИ

3. 1. Прочность бетона на сжатие следует определять в соответствии с требованиями ГОСТ 10180.

3. 2. Контроль и оценку однородности и прочности бетона на сжатие следует производить по ГОСТ 18105.

3. 3. Морозостойкость бетона следует определять по ГОСТ 10060.

3. 4. Испытания материалов, применяемых для приготовления бетона, следует производить в соответствии с требованиями:

- цемент - ГОСТ 310. 2-310. 5,
- песок -ГОСТ 8736,
- щебень - ГОСТ 8267,
- гравий - ГОСТ 8268.

Инд. № подл.	Подп. и дата	Взам. инв. №	Инв. № дубл.	Подп. и дата
1002961	22.01.99 ЗМ			

5	Зам.			
Изм	Лист	№ докум.	Подп.	Дата

ТУ-102-421-86







4. 9. При хранении и перевозке утяжелителей не допускается пригибать выступающие монтажные петли.

4. 10. Погрузку, перевозку, разгрузку и хранение утяжелителей следует производить, соблюдая меры, исключая возможность их повреждение.

4. 11. Разгрузка утяжелителей сбрасыванием запрещается

## 5. ГАРАНТИИ ИЗГОТОВИТЕЛЯ

5. 1. Изготовитель должен гарантировать соответствие утяжелителей требованиям настоящих технических условий при соблюдении потребителем условий применения и хранения утяжелителей, установленных настоящими - техническими условиями.

5. 2. Гарантийный срок хранения и эксплуатации утяжелителей, в течение которого изготовитель обязан принимать претензии потребителя, устанавливаются два года со дня отгрузки изделия.

## 6. ОБЛАСТЬ ПРИМЕНЕНИЯ И ТРЕБОВАНИЯ К МОНТАЖУ.

6. 1. Утяжелители допускается применять на участках трубопроводов, где в процессе эксплуатации исключается возможность продольных и поперечных перемещений трубопровода.

6. 2. В местах установки утяжелителя на изолированный трубопровод следует укладывать предохранительный коврик из нетканого синтетического материала изготовленного из первичного полипропиленового или полиэфирного волокна. Толщина коврика не менее 3мм. Длина коврика, должна обеспечивать свисание его концов на 200 мм ниже горизонтальной осевой плоскости трубопровода, а по ширине коврик должен выступать по 200мм за торцевые грани утяжелителя. Для повышения технологичности монтажа в обводненной траншее коврик следует наклеивать на опорные участки утяжелителя шириной не менее 500 мм с каждой стороны до укладки его на трубопровод.

Изм. № подл.	Подл. и дата	Взам. инв. №	Инв. № дубл.	Подл. и дата
102-361	22.07.99			

5	Зам			
Изм	Лист	№ докум.	Подп.	Дата

ТУ 102-421-86

Лист  
11

П Е Р Е Ч Е Н Ь

документов, на которые даны ссылки в ТУ

ГОСТ 310.4-5	Цементы. Методы определения прочности при изгибе и сжатии.
ГОСТ 5781	Сталь горячекатаная для армирования железобетонных конструкций. Технические условия.
ГОСТ 6727	Проволока из низкоуглеродистой стали холоднотянутая для армирования железобетонных конструкций. Технические условия.
ГОСТ 8267	Щебень из природного камня для строительных работ. Технические условия.
ГОСТ 8268	Гравий для строительных работ. Технические условия.
ГОСТ 8736	Песок для строительных работ. Технические условия.
ГОСТ 10060	Бетоны. Методы определения розстойкости.
ГОСТ 10180	Бетоны. Методы определения прочности по контрольным образцам.
ГОСТ 10922	Арматурные и закладные изделия сварные, соединени сварные арматуры и закладных деталей железобетонных конструкций. Об-технические условия.
ГОСТ 13015.0	Конструкции и изделия бетонные и железобетонные сборные. Общие технические требо-вания.
ГОСТ 13015.1	Конструкции и изделия бетонные и железобетонные сборные. Правила приемки.
ГОСТ 13015.2	Конструкции и изделия бетонные и железобетонные сборные. Правила маркировки.
ГОСТ 13015.3	Конструкции и изделия бетонные и железобетонные сборные. Документы о качестве.
ГОСТ 13015.4	Конструкции и изделия бетонные и железобетонные сборные. Правила транспортирова-ния и хранения.

Инв. № подл.	1002961
Подп. и дата	22.07.99 г/м
Взам. инв. №	
Инв. №	
Бл.	
Подп. и дата	

5	Зам.			
Изм	Лист	№ докум.	Подп.	Дата

ТУ-102-421-86







ПЕРЕЧЕНЬ ПРОДУКЦИИ ДЛЯ ПРОСТАНОВКИ КОДОВ

Приложение 2

Код	КЧ	Наименование	Идентификационные признаки	Назначение, принцип действия, технические характеристики изделия	Дополнительные данные
58 5321 1546	09	Утяжелители железобетонные болотные клиновидные типа I УБКМ	ТУ 102-421-86	Предназначен для баллаستировки магистральных трубопроводов, проходящих через болота и обводненные участки.  Утяжелители разработаны для труб $\phi$ 1420, 1220, 1020, 820, 720, 529, 426 мм	Главтрубопроводстрой, ВНИИСТ, ЭКБ по железобетону, Миннефтегазстрой
		I УБКМ 1420.10			
58 5321 1547	08	I УБКМ 1220.9			
58 5321 1548	07	I УБКМ 1020.9			
58 5321 1549	06	I УБКМ 820.9			
58 5321 1550	02	I УБКМ 720.9			
58 5321 1551	01	I УБКМ 529.9			
58 5321 1552	00	I УБКМ 426.9			

Руководитель службы ведения ОКП  
ГПКТИ "Индустройпроект"



Т.И.Постникова

ЛИСТ РЕГИСТРАЦИИ ИЗМЕНЕНИИ

Изм.	Номера листов (страниц)				Всего листов (страниц) в докум.	№ документа	Входящий № сопроводительного докум. и дата	Подпись	Дата
	измененных	замененных	новых	аннулированных					

Изм. № подл.	Подп. и дата	Взам. инв. №	Инв. № дубл.	Год и дата
102/86/1	22.07.99 <i>ЭМ</i>			
5	50114			
Изм	Лист	№ докум	Подп	Дата

ТУ 102 - 421 - 86

Л.с.  
15