

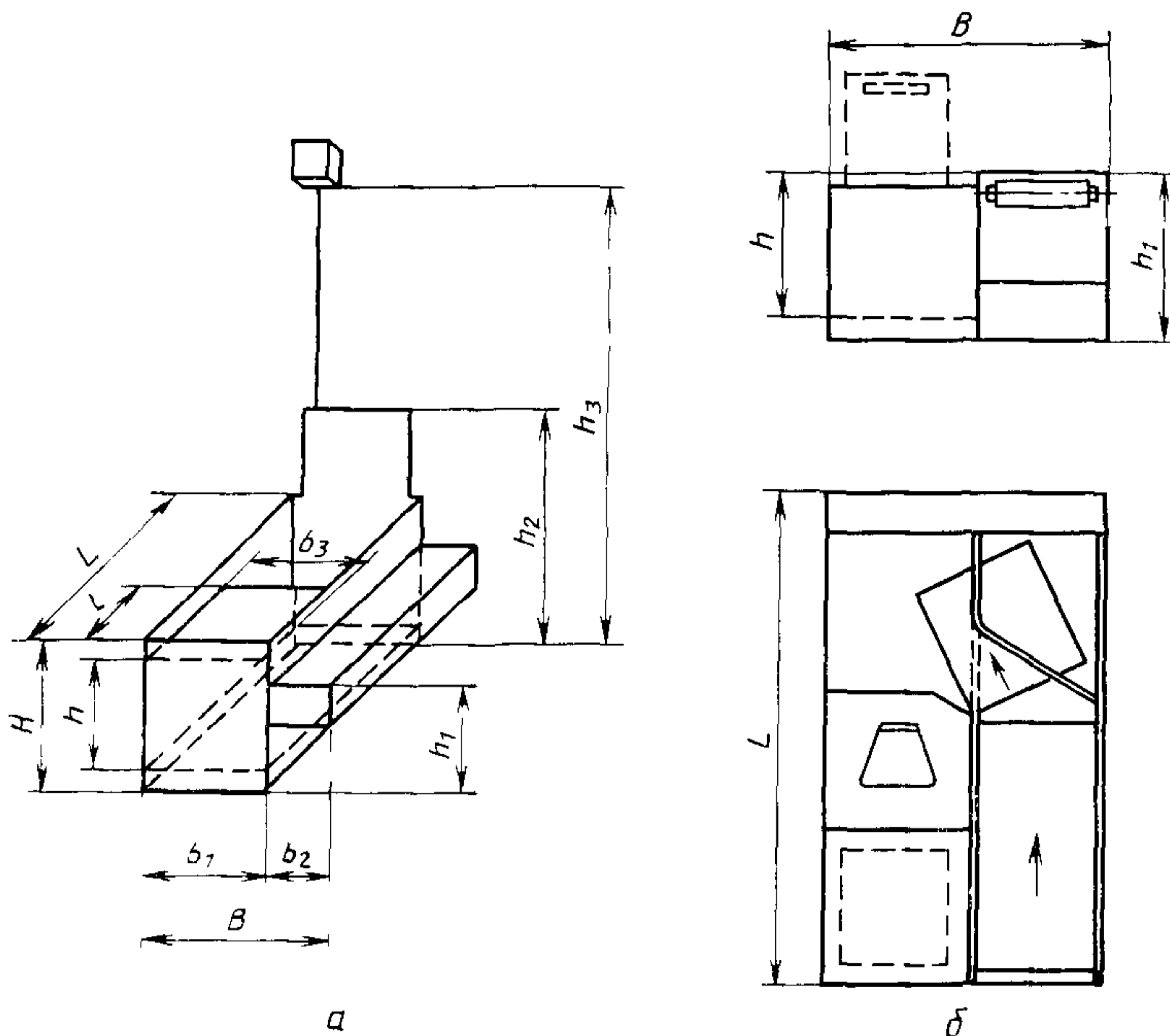
Изменение № 1 ГОСТ 18310.4—85 Мебель для предприятий торговли. Функциональные размеры кассовых кабин, подъемно-поворотных стульев, корзин и тележек для покупок

Утверждено и введено в действие Постановлением Государственного комитета СССР по стандартам от 16.07.87 № 3119

Дата введения 01.01.88

Пункт 2. Первый абзац изложить в новой редакции: «2. Функциональные размеры немеханизированных кассовых кабин указаны на черт. 1а и в табл. 1, механизированных — на черт. 1б и в табл. 1».

Чертежи 1, 2 заменить новым чертежом:



Черт. 1

(Продолжение см. с. 240)

Таблица 1. Графа «Размер кассовой кабины, мм, немеханизированной». Заменить размеры: 300 на «Не более 300»; 650 на «Не менее 650»;

графа «Наименование размеров». Заменить слова: «Высота для установки кассового аппарата h » на «Высота для установки кассового аппарата от пола кабины h »;

графа «Размер кассовой кабины, мм, механизированной».

Для ширины B заменить знак: — на «Не более 1350»;

для ширины корпуса кабины b_1 заменить слова: «Не более 1350» на знак —;

примечание изложить в новой редакции:

«П р и м е ч а н и я:

1. По согласованию с потребителем допускается ширина корпуса немеханизированной кабины b_1 не более 900 мм.

2. Длина полки для корзин и тележек немеханизированной кабины устанавливается в технической документации на изделие».

(ИУС № 11 1987 г.)