

АООТ "ВНИИНЕФТЕМАШ"

ОКП 36 8321

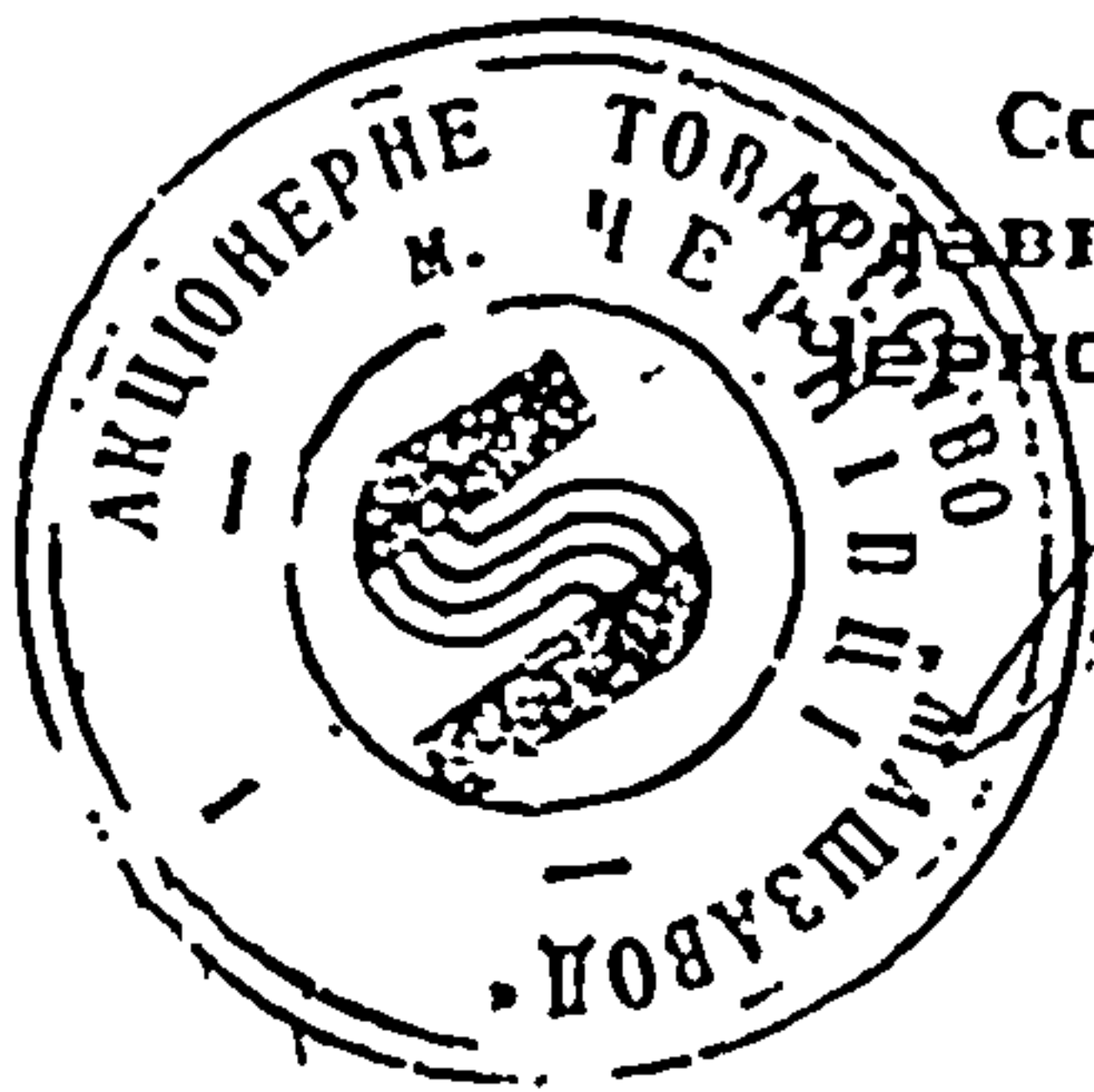
УДК 66-045.1.
Группа Г 47
ГР

Утверждаю
 Заместитель директора
 АО "ВНИИНЕФТЕМАШ"
[Signature] В.Н. Ермолаев
 "07" 12 1995 г.

Аппараты теплообменные
 кожухотрубчатые для повышенных температур и давлений
 с плавающей головкой и компенсатором на ней.

Технические условия
 ТУ 26-02-1162-95
 (Вводятся впервые)

Срок введения с 01.01.1996 г.



Согласовано:
 Главный инженер
 Черновицкого машиностроительного завода
[Signature]
 Н.П. Закидра
 "19" 10 1995 г.

Зав. отделом N 15
[Signature] Г.А. Марголин
 "07" 12 1995 г.

Зав. лабораторией N 93
[Signature] Т.В. Булчинская
 "07" 12 1995 г.

Государственный комитет стандартов
 Зарегистрирован
 Внесен в реестр "28" 12 1995 г.
 за ГР № 200/011190

1995

ВНИИНЕФТЕМАШ

Настоящие технические условия распространяются на аппараты теплообменные кожухотрубчатые для повышенных температур и давлений с плавающей головкой и компенсатором на ней, применяемые для нагрева и охлаждения жидких и газообразных сред в технологических процессах нефтеперерабатывающей, нефтехимической, химической и газовой отраслей промышленности и поставки на экспорт.

Аппараты могут эксплуатироваться в условиях макроклиматических районов с умеренным и тропическим климатом. Климатическое исполнение "У" и "Т", категория изделия 1 по ГОСТ 15150-69.

Пример условного обозначения теплообменника кожухотрубчатого для повышенных температур и давлений с плавающей головкой и компенсатором на ней с кожухом диаметром 1000 мм., на условное давление в трубах 10 МПа, в кожухе - 8 МПа, исполнение по материалу КМ1, с теплообменными трубами диаметром 25 мм, длиной 6 м, расположенными по вершинам квадратов:

1000ТК-10-8-КМ1

Теплообменник ----- ТУ 26-02-1162-95
25-6-К

Теплообменные аппараты следует заказывать по опросному листу, приведенному в обязательном Приложении 3.

1. ТЕХНИЧЕСКИЕ ТРЕБОВАНИЯ

1.1. Аппараты должны соответствовать требованиям настоящих технических условий, ОСТ 26-291-94 и комплекту конструкторской документации, утвержденной в установленном порядке.

Аппараты, поставляемые на экспорт, дополнительно должны соответствовать требованиям "Условий поставки товаров для экспорта" и заказа-наряда.

1.2. Основные параметры и размеры

Основные параметры и размеры должны соответствовать табл. 1 черт. 1.

Допускается изготавливать теплообменные аппараты на расчетные условия, приведенные в опросном листе (Приложение 3) с сохранением основных параметров, размеров и исполнений по материалу, соответствующих аппарату с условным обозначением по техническим условиям. При этом массу аппарата определяют, исходя из расчетных значений давления и температуры.

1.2.2. По требованию потребителя допускается

устанавливать дополнительные штуцеры диаметром Ду 80 мм, но не более 0,1 Д, где Д - диаметр аппарата; принимать уменьшенный диаметр одного или нескольких штуцеров (увеличение диаметра штуцера не допускается);

увеличивать расстояние между перегородками в трубном пучке, но не более 1000 мм;

принимать горизонтальное расположение выреза в перегородке взамен вертикального;

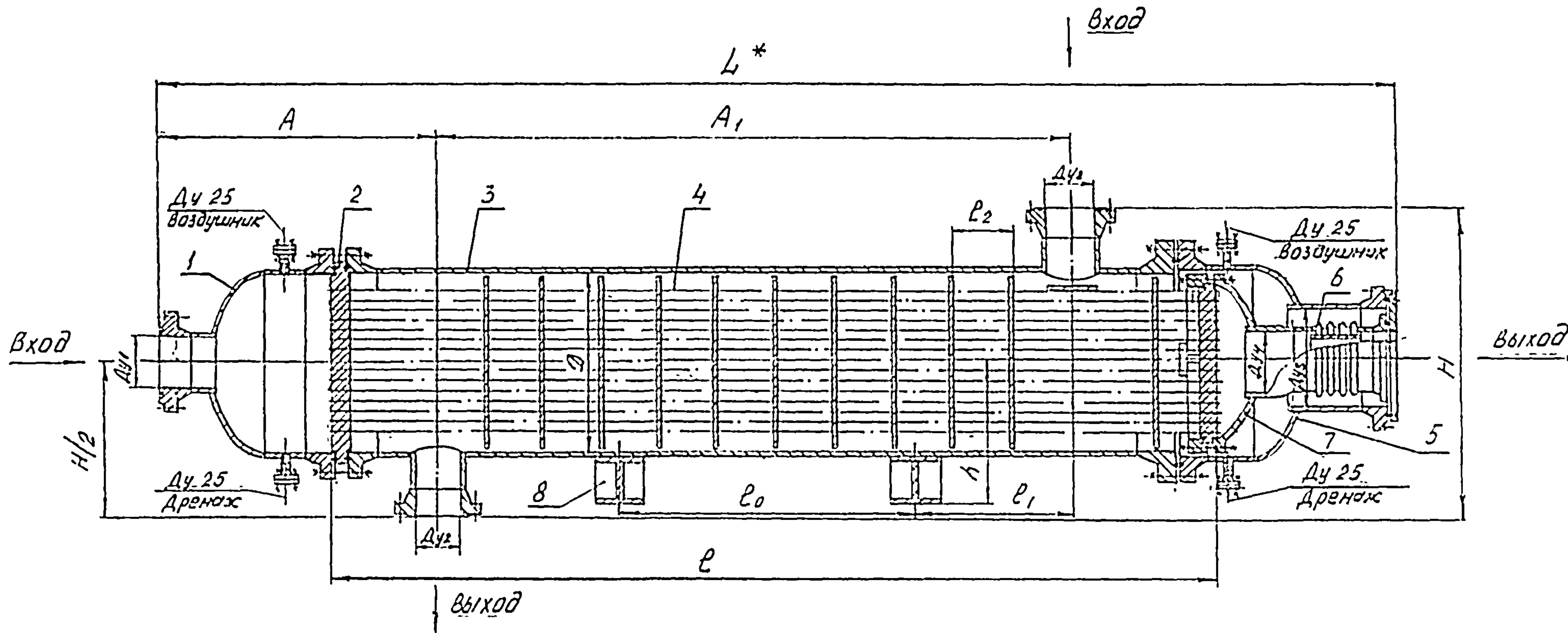
ТУ 26-02-1162-95

Изм. лист	№ докум.	Подп.	Дата				
Разраб.	Демина	<i>[Подпись]</i>		Аппараты теплообменные кожухотрубчатые для повышенных температур и давлений с плавающей головкой и компенсатором на ней. Технические условия	Лит.	Лист	Листов
Проб.	Родионов	<i>[Подпись]</i>				2	30
И. контр.				ВНИИ НЕФТЕМАШ			
Утв.							

Инв. № подл. Подп. и дата
 Взам инв. № Инв. № дубл. Подп. и дата

Инв. № подл.	Подп. и дата	Взам. инв. №	Инв. № дубл.	Подп. и дата

Изм.	Лист	№ докум.	Подп.	Дата



1 - распределительная камера; 2 - трубная решетка; 3 - кожух;
 4 - труба теплообменная; 5 - крышка корпуса; 6 - компенсатор;
 7 - крышка плавящей головки; 8 - опора.

Черт. 1.

Примечание Чертеж не определяет конструкция теплообменника.

ТУ 26-02-1162-95

принимать расположение опор по отношению к штуцерам отличное от расположения, указанного в настоящих технических условиях, а также изменять расстояние между опорами;

устанавливать отбойник у нижнего штуцера вместо верхнего;

производить крепление труб в трубных решетках обваркой с развальцовкой (при отсутствии специального указания тип соединения труб с трубными решетками выбирает предприятие-изготовитель);

заказ теплообменников с отличиями, допускаемыми п.1.2.2. настоящего стандарта, следует производить по бланку заказа стандартного теплообменного аппарата с конструктивными изменениями, предусмотренными техническими условиями, приведенному в обязательном Приложении 4.

1.2.3. Внутренний диаметр кожуха, сортament труб, поверхность теплообмена, площадь проходного сечения по трубам и межтрубному пространству (вырезе перегородки, между перегородками) должны соответствовать табл.2.

1.2.4. Масса аппаратов должна соответствовать табл. 3 и табл. 4.

1.2.5. Аппараты могут эксплуатироваться при температуре теплообмениваемых сред от минус 30 С до 540 С

1.2.6. Аппараты разрешается эксплуатировать только при одновременной подаче давления в трубное и межтрубное пространства. Предельно допускаемый перепад давлений межтрубного и трубного пространства в зависимости от назначения и температуры сред приведен в справочном Приложении 1.

1.2.7. Предельное расчетное давление для аппаратов в зависимости от температуры среды приведено в справочном Приложении 2.

1.2.8. Допускаемая разность удлинения кожуха и труб теплообменника в зависимости от температуры среды должна соответствовать указанным ниже:

20 мм	-	при температуре от минус 30 до плюс 100	С;
18 мм	-	от плюс 101 до плюс 200	С;
17 мм	-	от плюс 201 до плюс 300	С;
16 мм	-	от плюс 301 до плюс 400	С;
15 мм	-	от плюс 401 до плюс 500	С;
14 мм	-	от плюс 501 до плюс 540	С.

1.2.9. Опоры должны соответствовать ОСТ 26-2091-81.

1.3. Характеристика

1.3.1. Повышение интенсивности теплообмена достигается за счет:

сокращения зазоров между стенкой корпуса и поперечными перегородками;

более полного размещения труб в корпусе аппарата за счет замены платформы трубного пучка ползунами. В нижней части решетки и перегородки (в месте расположения ползунов) должен быть участок без отверстий (черт.6);

максимально допустимая разность между внутренним диаметром кожуха и наружным диаметром перегородок должна быть не более 7 мм для аппаратов диаметром 800 мм и не более 8 мм для аппаратов диаметром 1000-1200 мм.

ИНВ.№ подл. Подп. и дата

ВЗ.ИНВ.№ ИНВ.№ дубл. Подп. и дата

1.3.2. Материалы, применяемые для изготовления сборочных единиц, основных узлов и деталей теплообменных аппаратов, должны соответствовать указанным в табл. 5.

1.3.3. Требования к сварке, сварочным материалам и сварным соединениям должны соответствовать ОСТ 26-291-94.

1.3.4. Неуказанные предельные отклонения размеров сборочных единиц и деталей аппаратов должны соответствовать ОСТ 26-291-94.

1.3.5. Крепление труб в трубных решетках должно производиться обваркой с развальцовкой, либо развальцовкой с контролируемым усилием развальцовки по ОСТ 26-02-1015-85.

1.3.6. Последовательность обварки и развальцовки труб должна исключить появление остаточных напряжений и искривлений трубных решеток, приводящих к разгерметизации фланцевых разъемов;

1.3.7. Теплообменники должны комплектоваться ответными фланцами.

1.3.8. Аппаратные фланцы следует выполнять с уплотнительной поверхностью под прокладку восьмиугольного сечения, а арматурные фланцы - с уплотнительной поверхностью под прокладку овального или восьмиугольного сечения.

1.3.9. Прокладки - сталь 08КП ГОСТ 9045-93 и Э12 по ГОСТ 11036-75, сталь 08Х13 по ГОСТ 5632-72, сталь 08Х18Н10 по ГОСТ 5632-72.

1.3.10. Размещение отверстий в трубных решетках и перегородках теплообменников должно соответствовать черт. 2 и табл. 6.

1.3.11. Схема расположения теплообменных труб в трубных решетках и перегородках и шаг отверстий для труб должны соответствовать черт. 3 и черт. 4 и табл. 7

1.3.12. Технические требования для болтов, шпилек, гаек и шайб для фланцевых соединений по ОСТ 26-2043-91.

1.3.13. Отбойник должен устанавливаться у верхнего штуцера.

1.3.14. Размещение деталей для крепления теплоизоляции должно производиться в соответствии с ГОСТ 17314-81.

1.3.15. На наружную поверхность аппаратов должно быть нанесено покрытие:

грунт ГФ-021 по ГОСТ 25129-82 в один слой эмаль серая марки ПФ-11 по ГОСТ 6465-76 в два слоя или другие, не ухудшающие качество окраски. Окрашенные поверхности должны соответствовать 911 классу покрытия по ГОСТ 9-032-74. Группа условий эксплуатации по ГОСТ 9-104-79.

При поставке на экспорт наружные поверхности теплообменных аппаратов должны иметь покрытие:

эмаль ПФ-115 по ГОСТ 6465-76 в два слоя по грунту ГФ-021 по ГОСТ 25129-82 или грунту ФЛ-03Ж, ФЛ-03Ж по ГОСТ 9109-81 в один слой для исполнения "У";

эмаль ХВ-124 по ГОСТ 10144-74 в три слоя по двум слоям грунта ФЛ-03Ж или ФЛ-03Ж по ГОСТ 9109-81 для исполнения "Т".

Инд. № докум. Подп. и дата

Изм.	Лист	№ докум.	Подп.	Дата

ТУ 26-02-1162-95

Лист

5

1.6.5. Внутренние поверхности аппаратов должны подвергаться процессу консервации, совмещенному с гидроиспытаниями согласно нормативно-технической документации, утвержденной в установленном порядке. Допускается консервация внутренних поверхностей другими методами по ГОСТ 9.014-78.

1.6.6. Запасные прокладки перед упаковкой должны подвергаться консервации в соответствии с ГОСТ 9.014-78 для группы изделий 1-2, вариант временной защиты ВЗ-4, вариант внутренней упаковки для макроклиматических районов с умеренным климатом ВУ-1, с тропическим - ВУ-4.

1.6.7. Срок защиты без переконсервации в условиях макроклиматического района с умеренным климатом: теплообменных аппаратов - 3 года, прокладок - 5 лет; с тропическим климатом: теплообменных аппаратов - 1 год, прокладок - 3 года по ГОСТ 9.014-78.

1.6.8. Сопроводительная документация должна быть упакована в соответствии с ОСТ 26-291-94.

2. ТРЕБОВАНИЯ БЕЗОПАСНОСТИ И ЭКОЛОГИИ

2.1. Аппараты должны соответствовать требованиям "Правил устройства и безопасной эксплуатации сосудов, работающих под давлением", "Правил и норм техники безопасности и промышленной санитарии для проектирования и эксплуатации пожаро- и взрывоопасных производств химической и нефтехимической промышленности".

2.2. Установка аппаратов должна исключать опасность их опрокидывания. Для удобства обслуживания должны быть установлены площадки и лестницы. Указанные устройства не должны нарушить прочности и устойчивости аппаратов.

2.3. Предприятие-потребитель аппарата обязано с учетом требований инструкции "Аппараты теплообменные. Инструкция по монтажу и эксплуатации. АТК-ИЭ-1-94", ВНИИ-НЕФТЕМАШ, приложенной к паспорту аппарата, инструкции технологической проектной организации, действующих Правил и Норм, составить свою инструкцию по эксплуатации и технике безопасности для данного аппарата, принимая во внимание особенности своего производства и технологического режима.

2.4. Ремонт аппарата и его элементов во время работы не допускается.

2.5. Аппарат должен быть остановлен в случае: повышения давления или температуры выше допустимых; неисправности предохранительных клапанов; при обнаружении в основных элементах аппарата трещин, выпучин, значительного утонения стенок, пропусков или потения в сварных швах, течи в болтовых соединениях, разрыва прокладок; при неисправности контрольно-измерительных приборов.

2.6. Аппарат, подлежащий вскрытию для внутреннего осмотра и очистки, должен быть отключен и освобожден от продукта. Перед вскрытием следует убедиться, что давление в аппарате отсутствует.

Изм. № Подл. Подп. и дата ВЗ. Изм. № ИИВ № дубл. Подп. и дата

Изм.	Лист	№ докум.	Подп.	Дата

ТУ 26-02-1162-95

Лист

7

Перед началом ремонтных работ трубное и межтрубное пространство теплообменника должно быть пропарено. Во время пропарки со стороны распределительной камеры и крышки запрещается производить работы с противоположного конца аппарата.

2.7. Аппарат не является экологически опасным, источником шума, вибрации и загазованности в зоне его обслуживания при соблюдении требований и правил монтажа и эксплуатации.

3. ПРАВИЛА ПРИЕМКИ

3.1. Аппараты теплообменные должны подвергаться техническому контролю на соответствие требованиям настоящих технических условий и конструкторской документации, осуществляемому ОТК предприятия-изготовителя. При поставке на экспорт аппараты должны быть приняты в порядке, установленном на предприятии-изготовителе.

3.2. Для проверки качества изготовления и соответствия требованиям настоящих технических условий и конструкторской документации аппараты должны подвергаться приемно-сдаточным и периодическим испытаниям.

3.3. Приемно-сдаточным испытаниям должен подвергаться каждый аппарат на предприятии-изготовителе.

3.4. Периодические испытания должны проводиться по требованию заказчика на одном аппарате, принятом ОТК.

3.5. Периодические испытания проводит предприятие-изготовитель с участием представителей организации-разработчика по программе и методике периодических испытаний, разработанной заводом-изготовителем и согласованной головным институтом.

3.6. Объем приемно-сдаточных испытаний должен соответствовать табл. 9, а периодических - по согласованию с заказчиком.

Таблица 9

Наименование проверок	Пункты технических требований	Пункты методов испытаний и контроля	Виды испытаний	
			приемо-сдаточные	периодические
Проверка присоединительных и габаритных размеров	1.2.1.	4.1.	+	+
Проверка поверхности теплообмена	1.2.3.	4.7.	+	+
Гидравлическое испытание	1.3.3. 1.3.5. 1.3.6.	4.4.	(+)	+
Контроль окраски и консервации	1.3.15. 1.6.4.- 1.6.6.	4.6.	+	+
Контроль маркировки	1.5.	4.6.	+	+
Проверка комплектности	1.4.	4.6.	+	+
Показатели надежности	1.3.17.	4.9.	-	+
Проверка массы	1.2.4. (табл.3,4)	4.8.	-	+

Изм. Лист № докум. Подп. Дата

Изм.	Лист	№ докум.	Подп.	Дата
------	------	----------	-------	------

ТУ 26-02-1162-95

Примечание: Знак "1" обозначает необходимость проведения испытаний.

Знак ("4") обозначает, что гидроиспытание проводится в процессе изготовления.

3.7. Требования пунктов: 1.2.1., 1.2.3. (кроме поверхности теплообмена), 1.3.1., 1.3.2., 1.3.3., 1.3.4., 1.3.5., 1.3.6., 1.3.8., 1.3.9., 1.3.11., 1.3.12. должны проверяться в процессе изготовления согласно технической документации предприятия-изготовителя, согласованной в установленном порядке.

3.8. Если при приемосдаточных испытаниях выявлены несоответствия аппаратов требованиям настоящих технических условий хотя бы по одному пункту, а также в случае обнаружения дефектов, аппараты должны быть возвращены в производство для устранения дефектов. После устранения дефектов, а также причин, их вызывающих, аппараты повторно подвергаются испытанию в полном объеме.

3.9. Результаты приемосдаточных испытаний отражаются в сопроводительной документации на продукцию.

3.10. Результаты периодических испытаний должны быть оформлены в соответствии с требованиями ГОСТ 15.001-73.

4. МЕТОДЫ КОНТРОЛЯ

4.1. Требования пунктов: 1.2.1., 1.2.2., 1.3.1., 1.3.4., 1.3.8. контролируются стандартизованными и нестандартизованными средствами измерения (контроля), указанными в технологической документации предприятия-изготовителя, согласованной в установленном порядке.

4.2. Габаритные и присоединительные размеры контролируются рулеткой и штангенциркулем (Приложение 5)

4.3. Требования пунктов: 1.2.5., 1.2.6. должны контролироваться ланометром и термометром (Приложение 5) на месте эксплуатации.

4.4. Требования пунктов 1.3.3., 1.3.5., 1.3.6. должны контролироваться в соответствии с ОСТ 26-291-94 и ОСТ 26-02-1015-85. Гидроиспытания должны проводиться давлением, указанным в ОСТ 26-291-94.

4.5. Требования пунктов: 1.3.2., 1.3.9. контролируются проверкой по сертификатам.

4.6. Требования пунктов: 1.3.11., 1.3.14., 1.4., 1.5., 1.6.4. контролируются визуально.

4.7. Поверхность теплообмена (п.1.2.3.) контролируется косвенным методом по формуле:

$$F = \pi \cdot d_n \cdot L \cdot n, \text{ м}^2$$

где: d_n - наружный диаметр трубы, м;
 L - длина теплообменных труб, м;
 n - количество теплообменных труб.

4.8. Проверка массы (п.1.2.4., табл.3,4) производится на весах для статического взвешивания (Приложение 5).

Инв.№ подл. Подп. и дата

Инв.№ док. ВЗ. инв.№ Подп. и дата

Изм.	Лист	№ докум.	Подп.	Дата

ТУ 26-02-1162-95

Лист

9

4.9. Проверка показателей надежности (п.1.3.17.) должна производиться методом сбора и обработки информации с мест эксплуатации или анализом отзывов потребителей.

4.10. Требования пункта 1.3.15. контролируются визуально в соответствии с ГОСТ 9.032-74.

5. ТРАНСПОРТИРОВАНИЕ И ХРАНЕНИЕ

5.1. Аппараты могут транспортироваться:

- автомашинами в соответствии с "Общими правилами перевозки грузов автотранспортом", утвержденными Министерством автомобильного транспорта РСФСР 30 июля 1971 года;

- по железной дороге на открытых платформах в соответствии с "Правилами перевозки грузов", издание "Транспорт", Москва и "Технические условия перевозки и крепления грузов", МПС, 1969 г.;

- морским транспортом в соответствии с "Общими специальными правилами перевозки грузов", утвержденными Минморфлотом СССР, и с "Правилами безопасной морской перевозки генеральных грузов", Реклабвро, Москва, 1981 г.

5.2. Условия транспортирования Ж1 для районов с умеренным климатом, ОЖ 1 - для районов с тропическим климатом по ГОСТ 15150-69.

5.3. Условия хранения ОЖ 2 по ГОСТ 15150-69; при хранении аппаратов должны быть соблюдены следующие условия:

- защита от механических повреждений, деформаций и атмосферных осадков;

- установка на подкладки, исключающие непосредственное соприкосновение с землей.

6. УКАЗАНИЯ ПО ЭКСПЛУАТАЦИИ

6.1. Пуск, остановка и испытание на плотность в зимнее время аппаратов, устанавливаемых на открытом воздухе или в неотапливаемом помещении, должны производиться в соответствии с "Регламентом" (Приложение 17, ОСТ 26-291-94).

6.2. Аппараты должны эксплуатироваться в рабочей среде, неимеющей коррозионное воздействие, токсичность, взрыво- и пожароопасность, которые указаны в паспорте аппарата, либо в менее опасной среде.

6.3. Эксплуатация аппаратов при давлении и температуре, выходящих за пределы, указанные в паспорте, не допускается.

6.4. Предприятие-потребитель обязано до пуска аппарата в эксплуатацию получить у проектной организации, разрабатывающей технологический процесс, инструкцию по обслуживанию аппаратов, применяемых в конкретном производстве.

6.5. При выборе аппарата заказчик производит теплотехнические расчеты, подтверждающие работоспособность изделия, а также выбирает материалы, обеспечивающие стойкость в отношении коррозионного воздействия сред.

ИЗМ. Лист № докум. Подп. и дата

Изм.	Лист	№ докум.	Подп.	Дата

ТУ 26-02-1162-95

Лист

10

7. ГАРАНТИИ ПОСТАВЩИКА

7.1. Изготовитель гарантирует соответствие аппаратов требованиям настоящих технических условий при соблюдении потребителем условий эксплуатации, транспортирования и хранения.

7.2. Гарантийный срок эксплуатации - 18 месяцев со дня ввода аппарата в эксплуатацию, но не более 24 месяцев после отгрузки с предприятия-изготовителя.

7.3. Гарантийный срок эксплуатации теплообменных аппаратов, поставляемых на экспорт, устанавливается 12 месяцев со дня пуска в эксплуатацию, но не более 24 месяцев с даты проследования через государственную границу Российской Федерации.

ИНВ.№ подл. Подп. и дата

ИНВ.№ дубл. Подп. и дата

ВЗ.ИНВ.№

Подп. и дата

Изм	Лист	№ докум.	Подп.	Дата

ТУ 26-02-1162-95

Лист

11

Таблица 1

Основные размеры теплообменников

размеры в мм

Внутренний диаметр кожуха	Давление, Р _ч , МПа, не более	L*	l	l ₀	l ₁	Размещение перегородок	H	H/2	η, не менее	Ду1 и Ду2	Ду3	Ду4	A	A1
800	5,0; 6,3	7900	6000	3000	825	1	830	6	1	250	400	250	1450	4650
		10900	9000	6000	1	1	10	1	1	1	1	1	1	7650
	8,0	8050	6000	2500	950	1	800	6	1	300	500	300	1550	4400
		11050	9000	5500	1	1	750	10	1	1	1	1	1	7400
1000	6,3	8350	6000	3000	650	1	730	6	1	730	1	1	1900	4300
		11350	9000	6000	1	1	750	10	1	1	1	1	1	7300
	8,0; 10,0-8,0**	8660	6000	2500	800	1	700	6	1	744	1	1	2150	4100
		11660	9000	5500	1	1	730	10	1	400	1	1	1	7100
1100	6,3	8500	6000	3000	625	1	730	6	1	730	1	1	1950	4250
		11150	9000	6000	1	1	750	10	1	1	1	1	1	7250
	8,0; 10,0-8,0**	8700	6000	2500	750	1	700	6	1	790	1	1	2250	4000
		111700	9000	5500	1	1	730	10	1	600	400	1	1	7000
1200	5,0; 6,3-5,0**	8700	6000	2500	1	1	700	6	1	836	1	1	2100	4100
		111700	9000	5500	1	1	800	10	1	450	1	1	1	7100
	8,0; 10,0-8,0**	8800	6000	2000	900	1	880	4	1	844	1	1	2370	3800
		111800	9000	5000	1	1	800	8	1	1	1	1	1	6800

* Размеры рекомендуемые. Уточняются при разработке рабочей документации.
 ** Первое значение - давление в трубном пространстве, второе значение - давление в межтрубном пространстве.

Инв. № подл. Подл. и выг. Инв. № подл. Подл. и выг. Инв. № подл. Подл. и выг.

Таблица 2

Поверхность теплообмена по наружному диаметру труб и площадь проходных сечений по трубному и межтрубному пространству теплообменников

Внутренний диаметр аппарата, мм	Давление, Ру, МПа, не более	Наружный диаметр труб, мм	Поверхность теплообмена, *м ²				Площадь проходного сечения при длине труб, мм, и при расположении их в решетке				Площадь проходного сечения по межтрубному пространству, м ² , при расположении труб по вершинам квадратов				Площадь проходного сечения по межтрубному пространству, м ² , при расположении труб по вершинам треугольников			
			при длине труб, мм, и при расположении их в решетке		при расположении их в решетке		при длине труб, мм, и при расположении их в решетке		при расположении их в решетке		при длине труб, мм, и при расположении их в решетке		при расположении их в решетке		при расположении их в решетке			
			по вершинам квадратов	по вершинам треугольников	по вершинам квадратов	по вершинам треугольников	по вершинам квадратов	по вершинам треугольников	по вершинам квадратов	по вершинам треугольников	по вершинам квадратов	по вершинам треугольников	по вершинам квадратов	по вершинам треугольников	по вершинам квадратов	по вершинам треугольников		
			6000	9000	6000	9000	2,0	2,5	2,0	2,5		6000	9000		6000	9000		
800	5,0; 6,3	20	221	331	260	390	0,117	-	0,138	-	0,087	0,308	0,297	0,074	0,187	0,181		
		25	179	268	205	308	0,131	0,119	0,151	0,136	0,079	0,228	0,220	0,071	0,192	0,185		
	8,0	20	221	331	260	390	0,117	-	0,138	-	0,087	0,297	0,278	0,074	0,181	0,169		
		25	179	268	205	308	0,131	0,119	0,151	0,136	0,079	0,220	0,206	0,071	0,185	0,174		
1000	6,3	20	355	532	416	625	0,189	-	0,222	-	0,123	0,281	0,289	0,118	0,134	0,199		
		25	295	442	342	513	0,216	0,196	0,251	0,228	0,131	0,255	0,262	0,113	0,206	0,211		
	8,0; 10,0-8,0	20	355	532	416	625	0,189	-	0,222	-	0,123	0,270	0,281	0,118	0,186	0,194		
		25	295	442	342	513	0,216	0,196	0,251	0,228	0,131	0,245	0,255	0,113	0,197	0,206		
1100	6,3	20	438	657	507	760	0,233	-	0,270	-	0,157	0,282	0,282	0,143	0,238	0,238		
		25	353	530	413	620	0,259	0,235	0,304	0,275	0,155	0,283	0,283	0,130	0,206	0,206		
	8,0; 10,0-8,0	20	438	657	507	760	0,233	-	0,270	-	0,157	0,270	0,270	0,143	0,228	0,228		
		25	353	530	413	620	0,259	0,235	0,304	0,275	0,155	0,271	0,271	0,130	0,197	0,197		
1200	5,0; 6,3-5,0	20	530	796	616	924	0,283	-	0,328	-	0,187	0,306	0,306	0,173	0,242	0,242		
		25	432	648	503	754	0,318	0,288	0,369	0,335	0,182	0,297	0,297	0,161	0,232	0,232		
	8,0; 10,0-8,0	20	530	796	616	924	0,283	-	0,328	-	0,187	0,482	0,482	0,173	0,304	0,304		
		25	432	648	503	754	0,318	0,288	0,369	0,335	0,182	0,374	0,374	0,161	0,292	0,292		

* Поверхность теплообмена приведена без учета толщины трубных решеток.

** Площадь проходного сечения по межтрубному пространству между перегородками определена для 0-го ряда труб.

Изм. № 1
 Подп. и дата
 Изм. № 2
 Подп. и дата
 Изм. № 3
 Подп. и дата

Изм. № 1	Подп.	Дата
Изм. № 2	Подп.	Дата
Изм. № 3	Подп.	Дата

ТУ 26 -02-II62-95

Лист 13

Изм. лист № докум. Подп. Дата

ТУ-26-02-1162-95

Лист 44

Таблица 3

Масса теплообменников при расположении труб по вершинам квадратов

Размеры в мм

Внутренний диаметр кожуха	Давление Ру, МПа, не более	Материал труб					
		Трубы 20x2 длиной 6000		Трубы 25x2 длиной 6000		Трубы 25x2,5 длиной 6000	
		10,20,15ХМ,ОВХ18Н10Т	20,15ХМ,ОВХ18Н10Т	10,20,15ХМ,ОВХ18Н10Т	20,15ХМ,ОВХ18Н10Т	10,20,15ХМ	20,15ХМ
		Масса *, кг					
800	5,0	11640	14930	11080	14070	11680	14960
	6,3	12240	15130	11680	14270	12280	15160
	8,0	15240	19580	14680	18720	15280	19610
1000	6,3	19750	24560	18690	23660	19670	25130
	8,0	22180	27660	22040	27010	23020	28480
	10,0-8,0	23480	28010	22440	27410	23420	28880
1100	6,3	21900	27100	20590	24910	21760	26670
	8,0	30600	36400	29290	34560	30460	36320
	10,0-8,0	31350	37200	30090	35360	31260	37120
1200	5,0	26360	33840	25070	31880	26510	34030
	6,3-5,0	26510	34190	25370	32130	26810	34280
	6,3	28160	35190	26820	34430	28260	36580
	8,0	32810	41540	31520	39580	32960	41730
	10,0-8,0	34410	43190	33120	41230	34560	43380

* Допускаемое отклонение от значения массы не должно превышать 5%

Ф.54 ГОСТ 2.106-68

Изм лист
№ докум.
Подп. Дата

Таблица 4

Масса теплообменников при расположении труб по вершинам треугольников

размеры в мм

Внутренний диаметр кожуха	Давление, P _y , МПа	Трубы 20x2 длиной		Трубы 25x2 длиной		Трубы 25x2,5 длиной		
		6000	9000	6000	9000	6000	9000	
Материал труб								
		Сталь марок 10,20, 15Х5М, 08Х18Н10Т		Сталь марки 08Х18Н10Т		Сталь марок 10,20, 15Х5М		
Масса* , кг								
800	5,0	12030	15190	11720	14200	12400	15220	
	6,3	12580	15940	12020	15150	12700	16170	
	8,0	15680	20440	14870	19300	15550	20320	
1000	6,3	20100	26250	19440	24910	20580	26610	
	8,0	22850	27950	22440	27160	23580	28860	
	10,0-8,0	24350	28800	23090	28410	24230	30110	
1100	6,3	22860	28010	21390	27720	22760	29780	
	8,0	31460	37760	30140	35770	31510	37830	
	10,0-8,0	32260	38510	30940	36420	32310	38480	
1200	5,0	27540	35600	26160	33470	27830	35970	
	6,3-5,0	27640	37500	26310	33720	27980	36220	
	6,3	29340	38200	27910	36170	29580	38670	
	8,0	33940	43350	32560	41270	34230	43770	
	10,0-8,0	35540	45000	34210	42870	35880	45370	

* Допускаемое отклонение от значения массы не должно превышать 5%

ТУ 26-02-1162 95

Ф.5а ГОСТ 2.106-68

Таблица 5

Материалы, применяемые для изготовления сборочных единиц теплообменников

Исполнение теплообменника по материалу	Материалы, применяемые для изготовления сборочных единиц теплообменников					
	Кожуха	Распределительной камеры	Труб	Трубной решетки	Компенсатора	
					гибкого элемента	патрубка
M1	Сталь марки 16ГС по ГОСТ 5520-79	Сталь марок 10 и 20 по ГОСТ 8733-87 (группа В), ГОСТ 550-75 (группа А)	Сталь марки 16ГС по ГОСТ 5520-79	Сталь марок 08Х18Н10, 08Х18Н10Т по ГОСТ 5632-72, ГОСТ 5582-75	Сталь марки 20 (по ГОСТ 8731-87 (группа В), ГОСТ 8733-87 (группа В)	
ХМ1	Сталь марки 12ХМ по технической документации, утвержденной в установленном порядке	Сталь марки 15Х5М по ГОСТ 550-75 (группа А)	Сталь марки 15Х5М по ГОСТ 5632-72, ГОСТ 7350-77 (группа М26) и технической документации, утвержденной в установленном порядке*	Сталь марки 15Х5М по ГОСТ 550-75 (группа А, В), ГОСТ 7350-77 (группа М26)		
БМХ1	См. исполнение ХМ1	Двухслойная сталь марки 12ХМ+08Х13 по ГОСТ 10885-85				
БМХ2	Двухслойная сталь марки 12ХМ+08Х13 по ГОСТ 10885-85					
БМХ3	Сталь марки 12ХМ по технической документации, утвержденной в установленном порядке	Двухслойная сталь марки 12ХМ+08Х18Н10Т по ГОСТ 10885-85	Сталь марки 08Х18Н10Т по ГОСТ 9941-81	Сталь марки 12Х18Н10Т по ГОСТ 5632-72, ГОСТ 7350-77 (группа М26), ГОСТ 25054-81 (группа 1У) и технической документации, утвержденной в установленном порядке	Сталь марки 08Х18Н10Т по ГОСТ 5632-72, ГОСТ 5582-75	Сталь марки 08Х18Н10Т по ГОСТ 9940-81, ГОСТ 5632-72 и ГОСТ 7350-77 (группа М26)
БМХ4	Двухслойная сталь марки 12ХМ+08Х18Н10Т по ГОСТ 10885-85					
Б11	Сталь марки 16ГС по ГОСТ 5520-79					

- Примечания:
1. Допускается изготавливать сборочные единицы из материалов других марок, предусмотренных ГОСТ 26-291-94, по механическим свойствам и коррозионной стойкости не уступающим материалам, указанным в табл. 5
 2. Теплообменники исполнений БМХ3, БМХ4, Б11 следует применять до температуры 350 С для сред, вызывающих межкристаллитную коррозию, и до температуры 425 С для сред, не вызывающих межкристаллитную коррозию.
 3. Теплообменники исполнения М1 следует применять до температуры 450 С.
 4. Теплообменники исполнений ХМ1, БМХ1, БМХ2, БМХ3, БМХ4, Б11 следует применять не ниже 0 С.

Изм.	Лист	№ докум.	Подп.	Дата

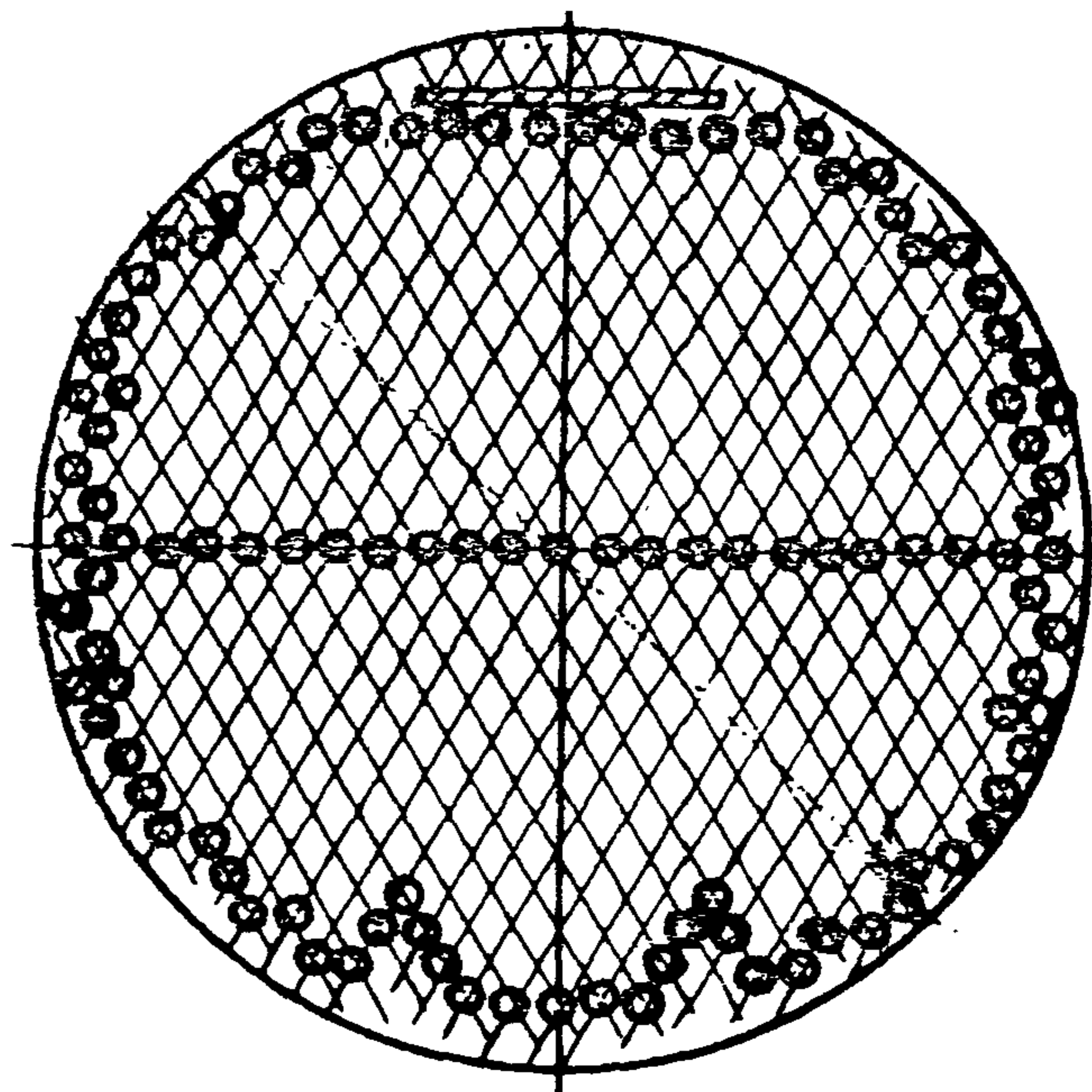
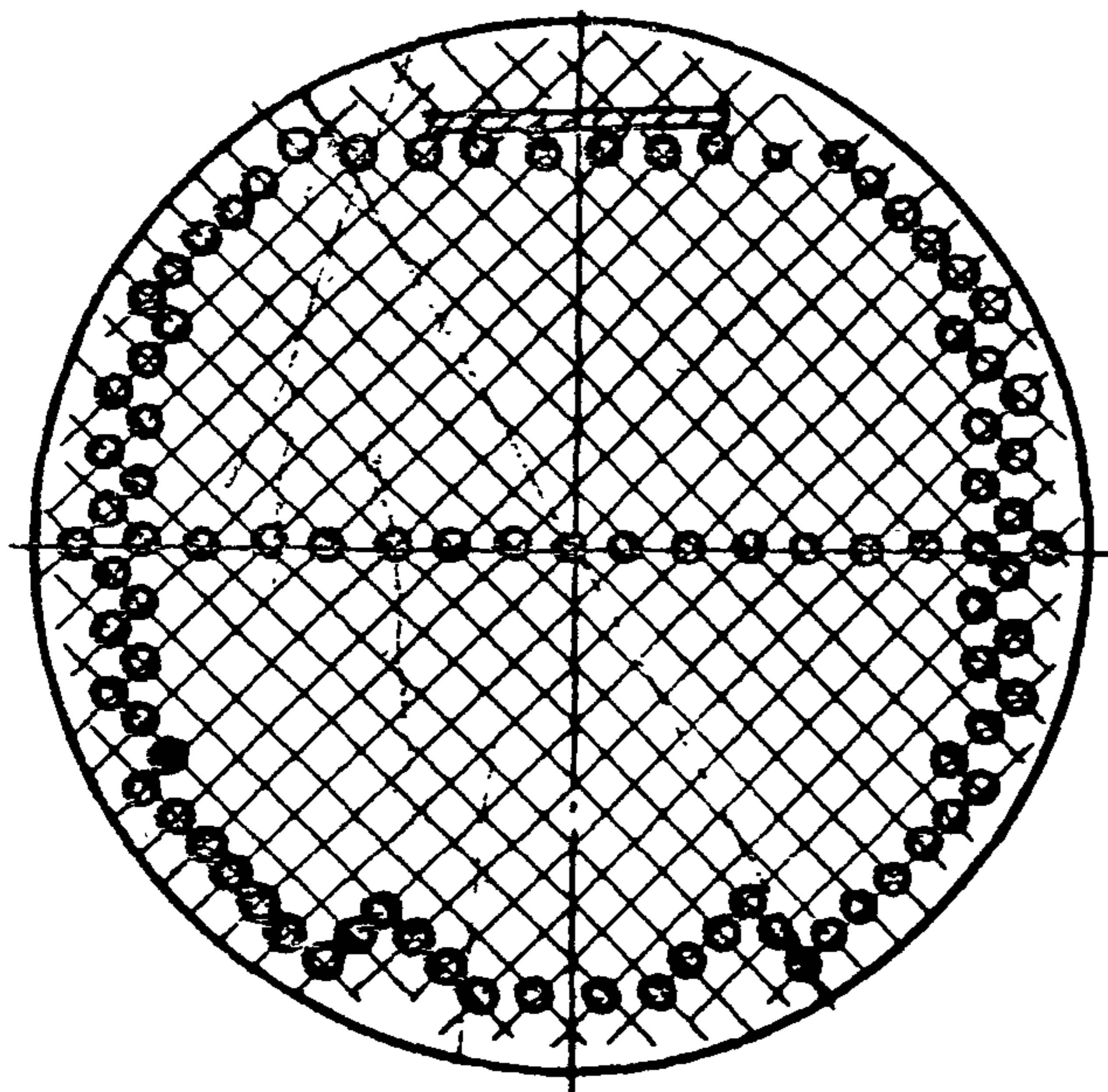
ТУ 26-02-1162-95

Лист
16

Размещение отверстий в трубных решетках и перегородках теплообменников

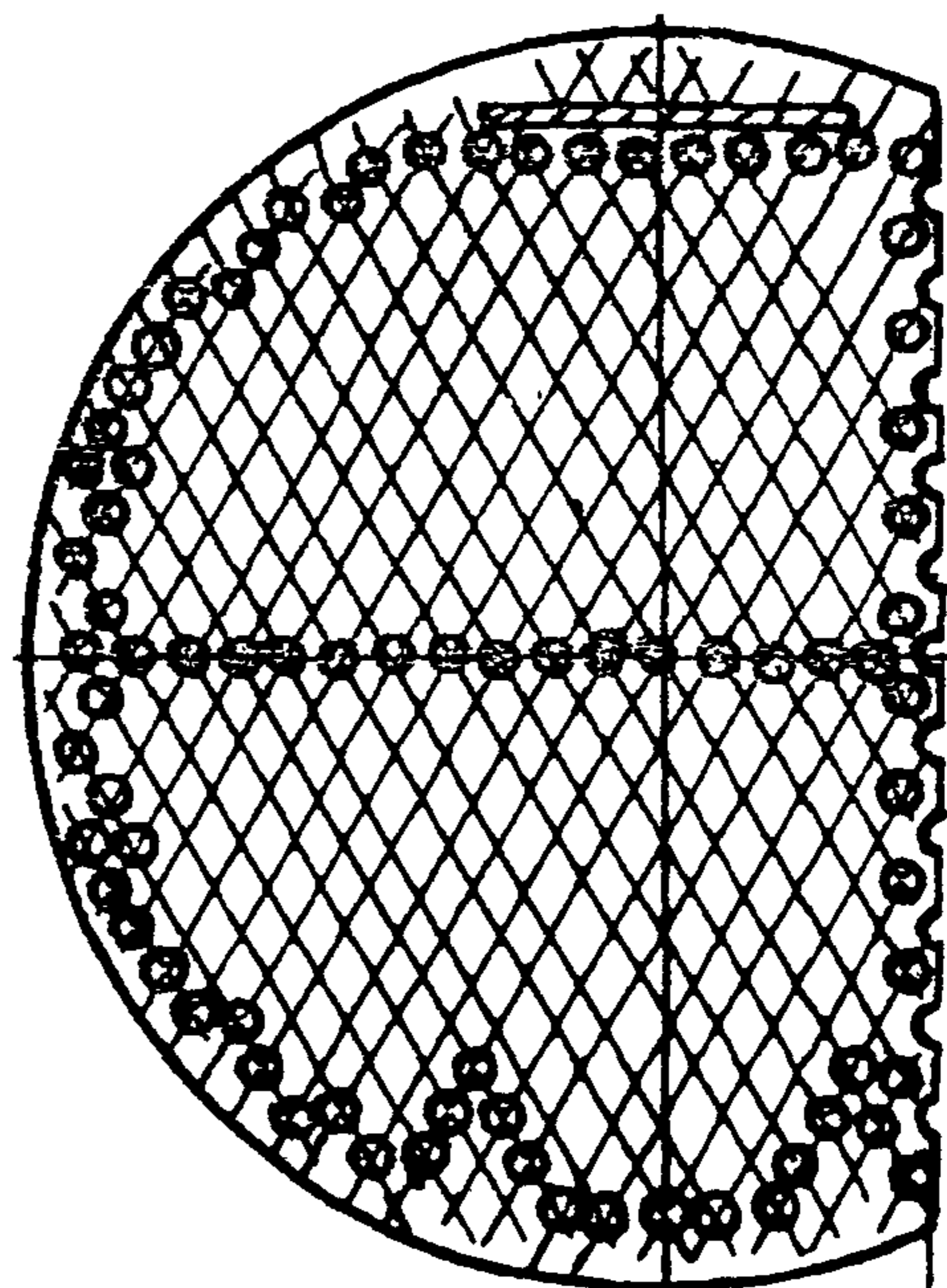
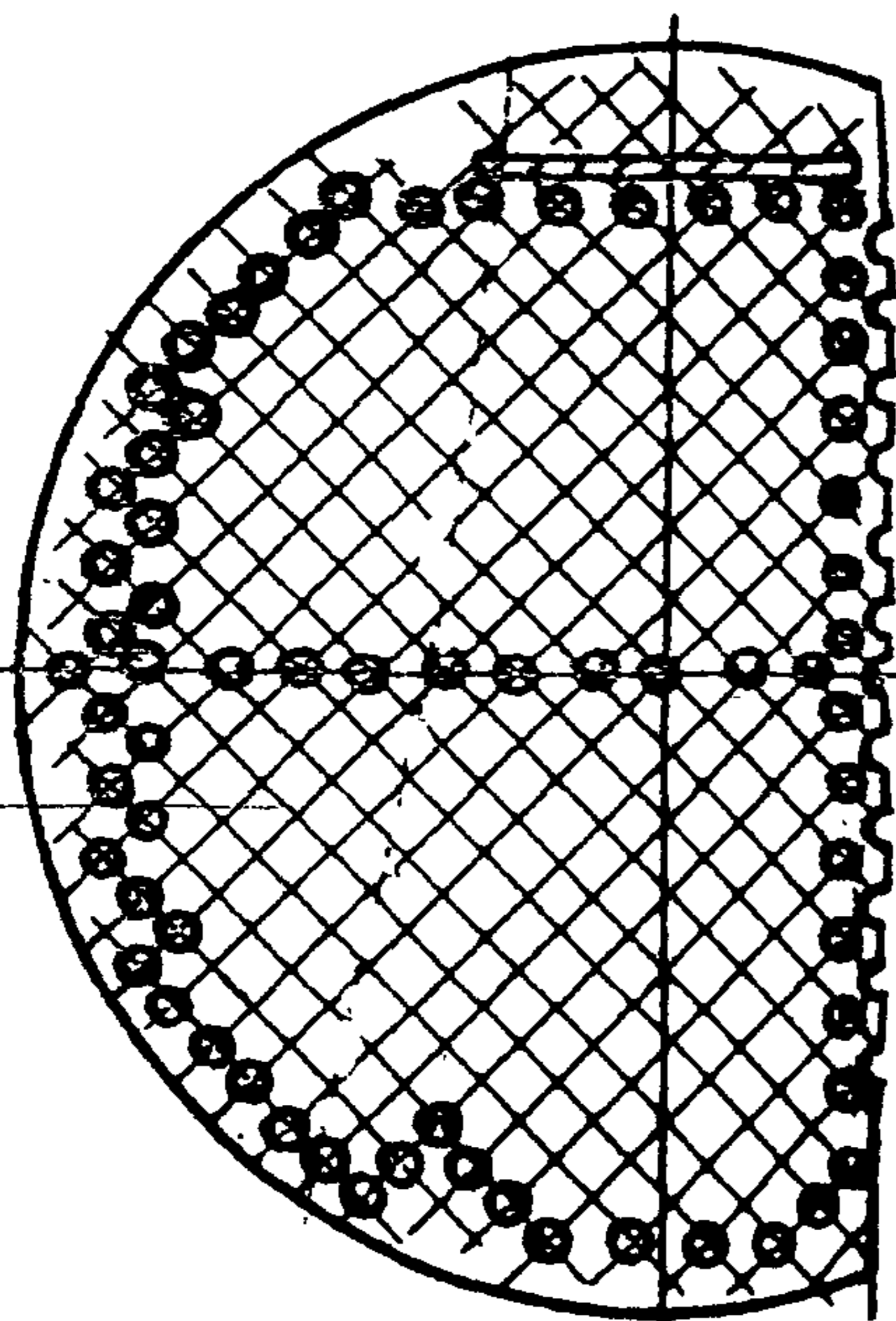
При расположении по
вершинам квадратов

При расположении по
вершинам треугольников



Для решеток

Для решеток



Для перегородок

Для перегородок

Черт. 2

Инв. № подл.	Подп. и дата	Взам. инв. №	Инв. № дубл.	Подп. и дата

Изм.	Лист	№ докум.	Подп.	Дата

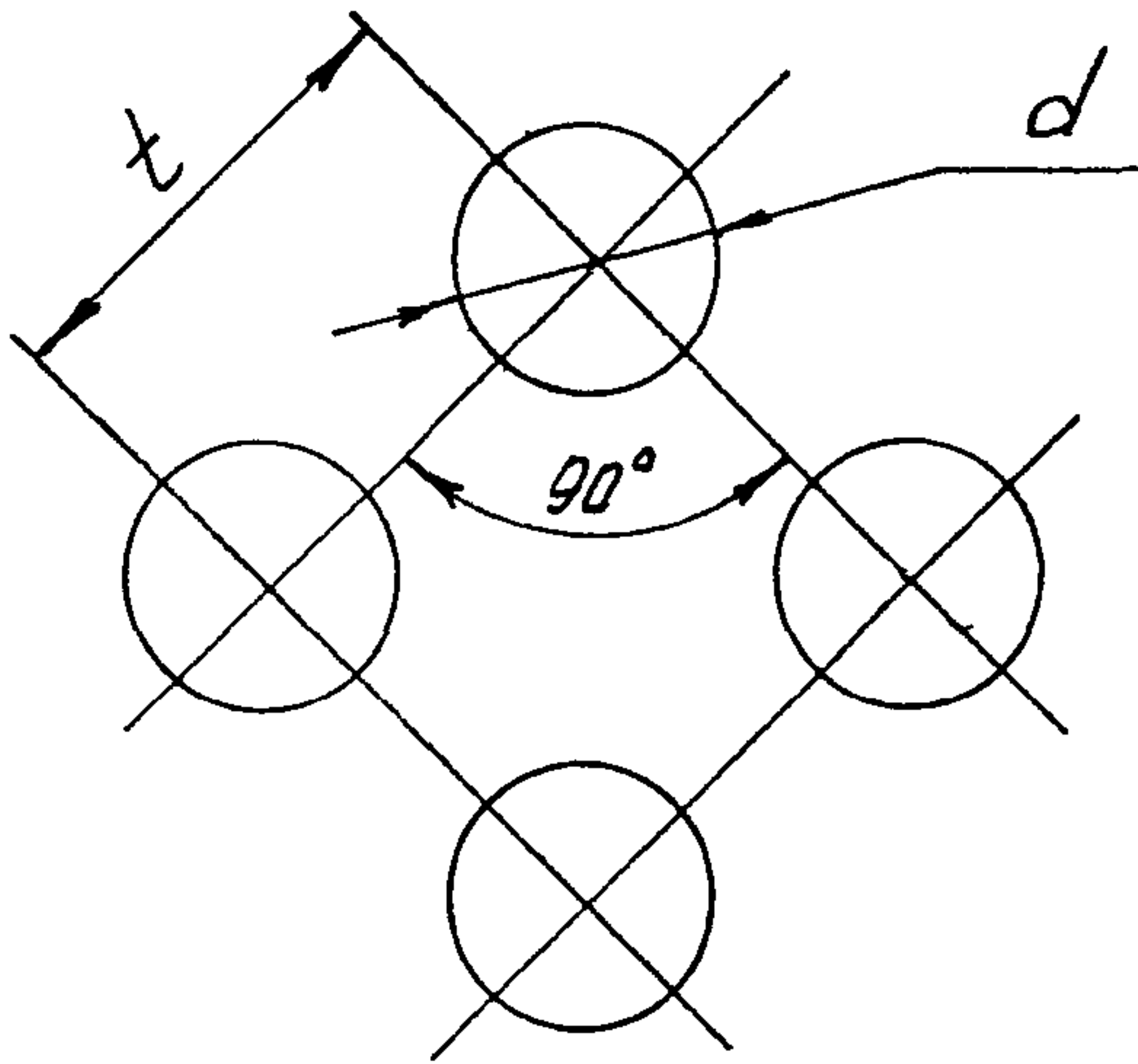
ТУ 26-02-1162-95

Лист

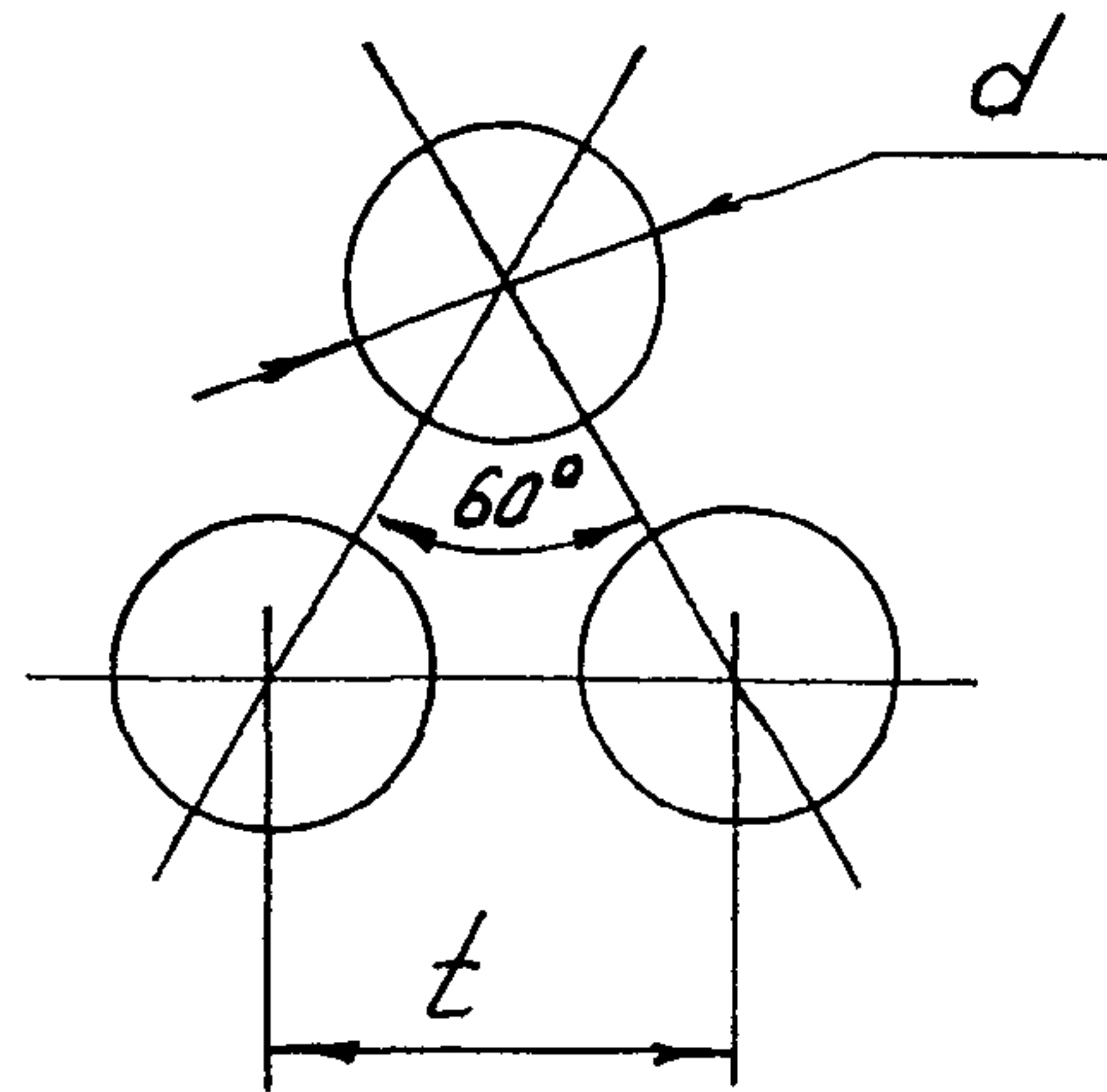
17

Формат А4

Расположение отверстий под трубы в трубных решетках
и перегородках



Черт. 3



Черт. 4

Таблица 7

размеры в мм

Наружный диаметр труб	Диаметр отверстия под трубы в перегородке	t
20	20,8	26
25	26,0	32

Инв. № подл. Подп. и дата
Взам. инв. № Инв. № дубл. Подп. и дата

Изм.	Лист	№ докум.	Файл	Дата
------	------	----------	------	------

ТУ 26-02-ИИ62-95

Лист
18

Формат А4

Изм.
Лист
№ докум.
Подп.
Дата

Таблица 6

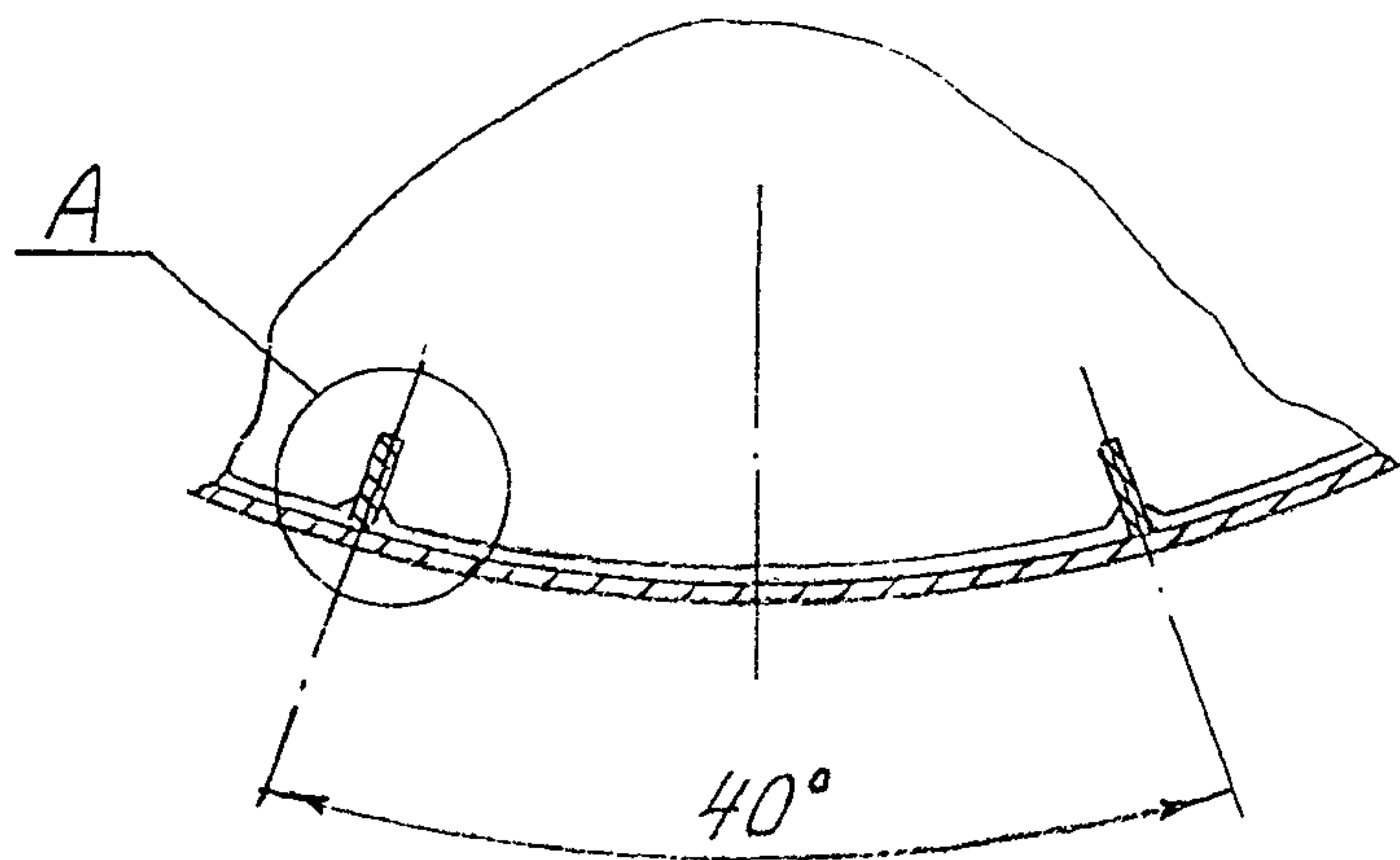
Размещение отверстий под трубы в трубных решетках и перегородках

Размеры в мм

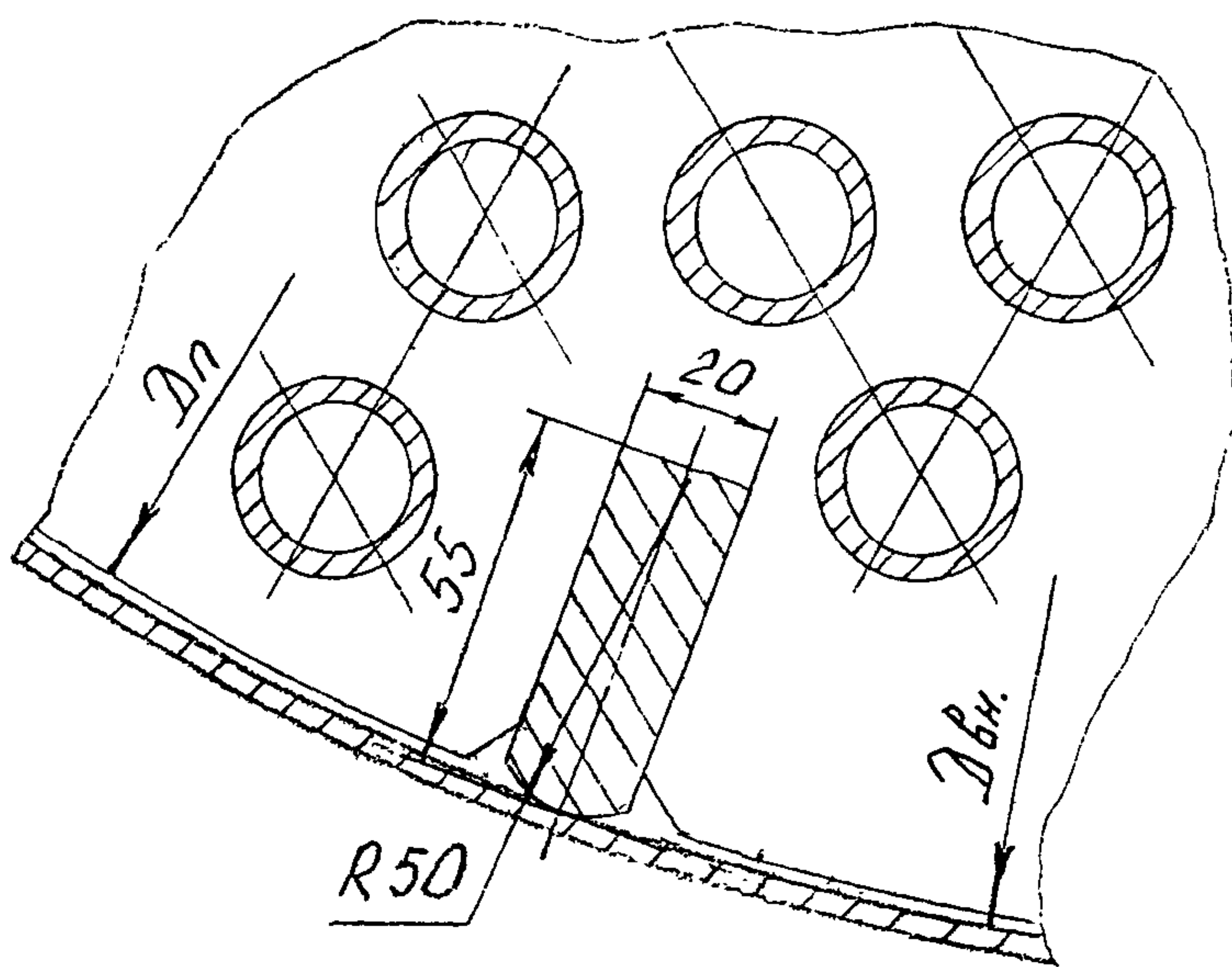
Внутрен- ний диа- метр ко- жуха	Наружный диаметр труб	Число отверстий под трубы в трубных решетках и пе- регородках, но не менее при их расположении	L ₃ при размещении отверстий			
			по вершина квадратов	по вершина треугольников	по вершина квадратов	по вершина треугольников
800	20	586	691	147	156	
	25	380	436	158	160	
1000	20	942	1106	184	182	
	25	626	727	181	192	
1100	20	1163	1346	202	208	
	25	750	878	204	224	
1200	20	1408	1636	221	221	
	25	918	1068	226	224	

ТУ 26-02-1162-95

Расположение ползунов для монтажа и демонтажа пучков



A



Черт. 6

Примечание: 1. Допускается вместо ползунов применять трубы диаметром не менее 38 мм;
2. Ди - диаметр перегородки.

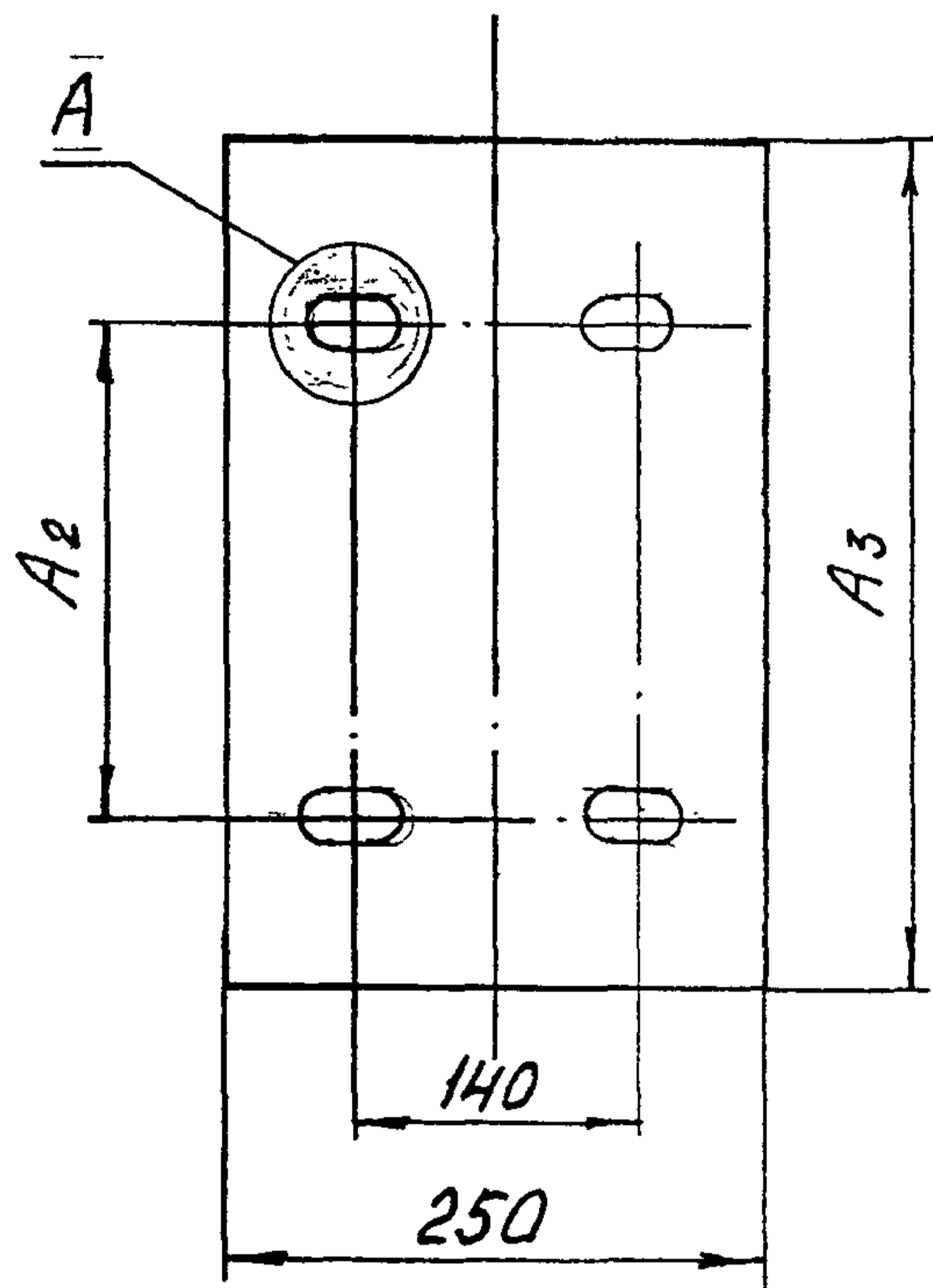
Инв. № подл.	Подп. и дата
Взам. инв. №	Инв. № з/ч
Подп. и дата	Подп. и дата

Изм.	Лист	№ докум.	Подп.	Дата
------	------	----------	-------	------

ТУ 26-02-1162-85

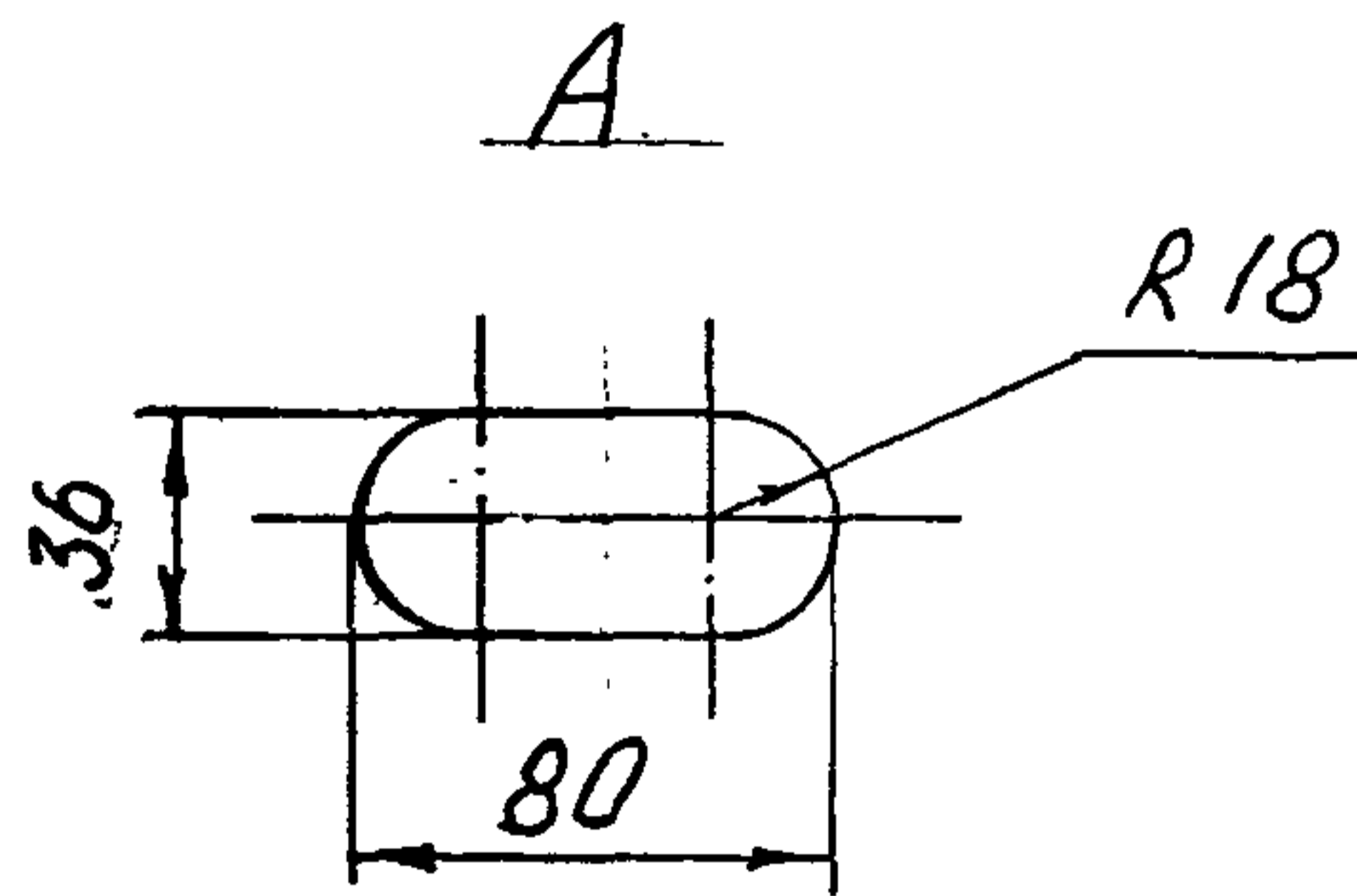
Лист
20

Расположение отверстий в опорах (подвижной, неподвижной) под фундаментные болты



размеры в мм Таблица 8

Внутренний диаметр кожуха	A ₂	A ₃
800	500	740
1000	650	1000
1100	800	1050
1200		1100



Черт. 5

- Примечания: 1. Для опор аппаратов диаметром 800 мм паз в опорной плите принимать 80 x 30 мм
2. Для неподвижной опоры в опорной плите допускается вместо пазов под фундаментные болты выполнять отверстия размером как для подвижной опоры.

№ подл. Подп. и дата
 Взам. инв. № Инв. № дубл. Подп. и дата
 № подл. Подп. и дата

Изм.	Лист	№ докум.	Подп.	Дата

Изм. Лист № док. Подп. Дата

Приложение 2
Справочное

Предельное расчетное давление среды для теплообменников

Давле- ние P _р , МПа	Исполнение теплообмен- ника по ма- териалу	Предельное расчетное давление, МПа, при температурах среды, С													
		до	100	200	250	300	350	400	425	450	475	500	520	530	540
5,0	М1;Б11*	5,00	4,67	4,28	3,75	3,17	2,87	2,50	1,87	-	-	-	-	-	-
	ХМ1; БМХ1-БМХ4*	5,00	4,90	4,70	4,40	4,17	3,99	3,87	3,75	3,41	2,87	2,10	1,81	1,46	
6,3	М1;Б11*	6,30	6,00	5,40	4,80	4,00	3,70	3,20	2,40	-	-	-	-	-	
	ХМ1; БМХ1-БМХ4*	6,30	6,27	5,92	5,55	5,26	5,03	4,91	4,80	4,30	3,70	2,65	2,30	1,90	
8,0	М1;Б11*	8,00	7,00	6,80	6,00	5,50	5,00	4,20	3,20	-	-	-	-	-	
	ХМ1; БМХ1-БМХ4*	8,00	8,00	7,70	7,20	7,00	6,80	6,40	6,00	5,60	4,50	3,90	3,20	2,50	
10,0	М1;Б11*	10,00	9,00	8,60	7,50	6,60	5,80	5,00	3,90	-	-	-	-	-	
	ХМ1; БМХ1-БМХ4*	10,00	10,00	9,58	9,16	8,65	8,07	7,79	7,50	6,93	5,80	4,35	3,75	3,00	

*Теплообменники исполнений Б11, БМХ3 и БМХ4 следует применять до температуры 425 °С.

ТУ 26-02-1162-95

Ф.54 ГОСТ 2.106-68

Приложение 4
Обязательное

БЛАНК ЗАКАЗА СТАНДАРТНОГО АППАРАТА
С КОНСТРУКТИВНЫМИ ОТЛИЧИЯМИ, ПРЕДУСМОТРЕННЫМИ СТАНДАРТОМ

1. Условное обозначение стандартного аппарата _____
- 1.1. Необходимость установки деталей для крепления изоляции "да", "нет" _____
- 1.2. Необходимость проведения испытания на МКК сварных соединений "да", "нет", если - да, указать метод по ГОСТ 6032-84
- 1.3. Указать шарниры "левые", "правые", "не требуются"
- 1.4. Трубы бесшовные "да", "нет" _____
2. Расчетные и рабочие условия:
Параметры среды: _____ в трубах ! в кожухе !
- 2.1. Давление, МПа
Ррасч. _____
Рраб. _____
- 2.2. Предельно допускаемый перепад давлений нежесткого и жесткого пространства
- 2.3. Температура рабочая, С
вход _____
выход _____
- 2.4. Температура расчетная, С _____
- 2.5. Температура кипения рабочей среды при давлении 0,07 МПа
- 2.6. Наименование рабочей среды и процентный состав
- 2.7. Физическое состояние среды (газ, жидкость)
- 2.8. Характеристика рабочей среды:
вредность по ГОСТ 12.1.007-76 _____
(с указанием класса опасности)
воспламеняемость по ГОСТ 12.1.004-85 _____
взрывоопасность по ГОСТ 12.1.011-78 _____
(с указанием категории и группы смеси)
3. Теплообменные аппараты устанавливаются:
"на бетонном основании", "на металлоконструкции" _____

4. Схема аппарата и экспликация штуцеров - (см. примечания)

Примечания: 1. Схему аппарата приводят в том виде, как она представлена в настоящем стандарте.
2. Размеры указывают в том случае, если они отличаются от размеров, приведенных в настоящем стандарте (размеры привязки дополнительных штуцеров, опор и т.д.)

Штуцеры	!Обозначение фланцевого перехода	!Примечания:
Индекс	!Условный индекс	!1. Условные проходы указывают в том случае, если они не имеют в настоящем стандарте.
!	!	!2. Если обозначения фланцевого перехода не указывают, то на штуцеры устанавливаются ответный фланец
!	!	!
!	!	!
!	!	!

Изм. № 1 от 11.08.88 г. и дата 03.11.88 г. № 1 Инв. № 1000. Подп. и дата

Изм.	Лист	№ докум.	Подп.	Дата

5. Содержание принятых отличий от прототипа стандартного теплообменного аппарата (допускаются отличия, перечисленные в п.1.2.2. настоящего стандарта).
6. Обоснование принятых отличий.
7. Бланк заказа стандартного теплообменного аппарата с конструктивными изменениями, предусмотренными стандартом, не подлежат согласованию.
8. Наименование предприятия-потребителя и технологической установки или линии.
9. Наименование и почтовый адрес организации, составившей бланк заказа стандартного аппарата.

Инв.№ подл.	Подп. и дата	Вз. № А.№	Инв.№ дубл.	Подп. и дата

Изм.	Лист	№ докум	Подп	Дата

ТУ 26-02-II62-95

Лист

27

Приложение 5

**Перечень
стандартных и нестандартных систем измерения
(контроля) и испытания оборудования.**

Наименование	ИТА	Метрологические характеристики	
		Предел измерения	Погрешность или класс точности
1. Штангенциркуль ШЦ-2	ГОСТ 166-80	0-250 мм	1 кл.
2. Штангенциркуль	ГОСТ 166-80	320-1000 мм	1 кл.
3. Штангенциркуль ШЦ-3	ГОСТ 166-80	500-2000 мм	1 кл.
4. Рулетка измерительная	ГОСТ 7502-80	1,2,5,10(20)м	2 кл.
5. Манометр	ГОСТ 2405-80	1-10 МПа	1,5 кл.
6. Весы для статического взвешивания	ГОСТ 23676-79	20 т	кл. точности обычный
7. Термометры		(-50...0) С (0...500) С	1 кл.
8. Калибры-пробки гладкие "ПР"	ГОСТ 17757-72	20,5	Н Ц
9. Калибры-пробки гладкие "НЕ"	ГОСТ 17757-72	20,5	Н Ц
10. Калибры-пробки гладкие "ПР"	ГОСТ 17757-72	25,5	Н Ц
11. Калибры-пробки гладкие "НЕ"	ГОСТ 17757-72	25,5	Н Ц
12. Штанген-манометр МВ-1			0,15 мм

Допускается применение средств измерения с метрологическими характеристиками не хуже указанных.

ЛИСТ РЕГИСТРАЦИИ ИЗМЕНЕНИЯ

Номера листов (страниц)				Всего	N	Входя-	
Измен-	Заме-	Новых	Анну-	листов	докум.	щий N	Подпись
ных	ных		лиро-	(стра-		сопрово-	Дата
			ванны	ниц) в		дительно-	
				докум.		докум.	
						и дата	

Изм. № 1 от 11.08.95 г. дата 11.08.95 г. Подп. и дата

Изм.	Лист	№ докум.	Подп.	Дата

ТУ 26-02-1162-95

УТВЕРЖДАЮ
Зам.генерального директора
ОАО «ВНИИнефтемаш»

В.А.Емелькина

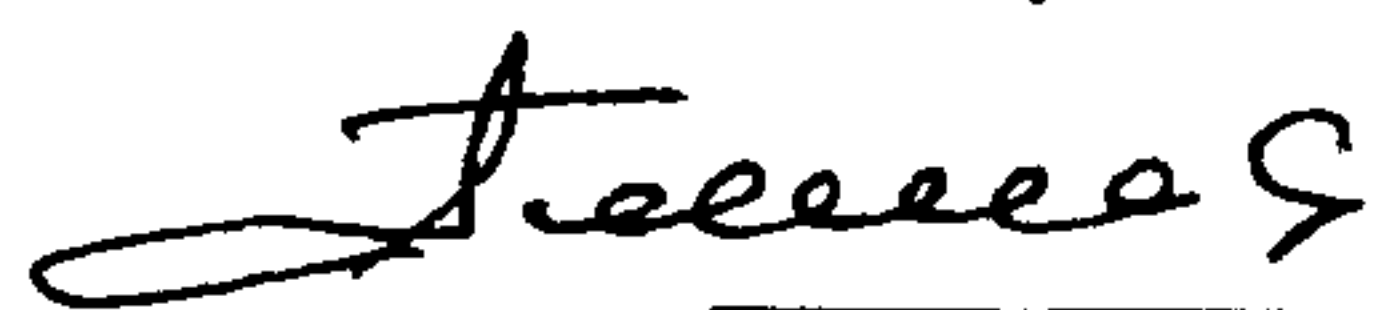


сентября 2004 г.

ИЗВЕЩЕНИЕ № 1

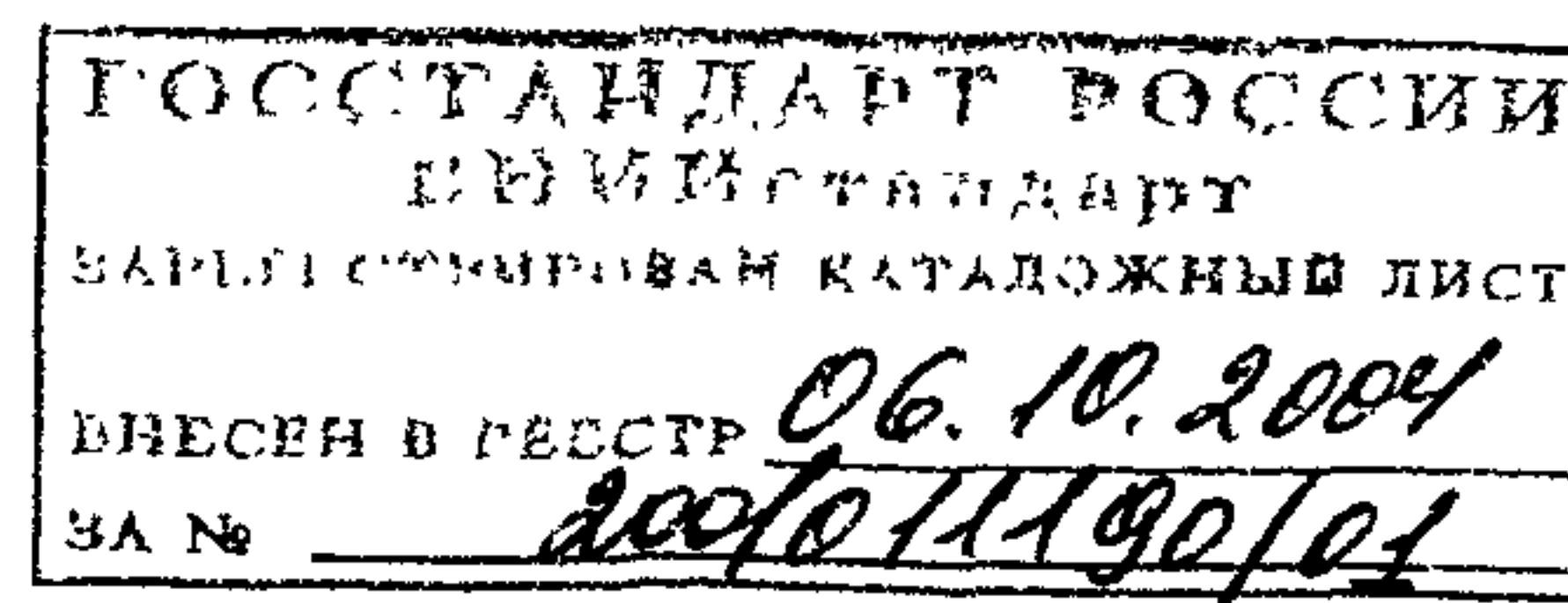
об изменении ТУ 26-02-1162-95
«Аппараты теплообменные кожухотрубчатые
для повышенных температур и давлений
с плавающей головкой и компенсатором на ней»

Заведующий отделом № 17

 В.Л. Головачев

« 24 » сентября 2004 г.

2004



ОАО «ВНИИнефтемаш»	отд. 17	ИЗВЕЩЕНИЕ № 1		ОБОЗНАЧЕНИЕ ТУ 26-02-1162-95	
Дата выпуска	Срок изм.			Лист 2	Листов 11
Причина	Изменение стандарта				Код 4
Указание о заделе	Не отражается				
Указание о внедрении	Со дня регистрации				
Применяемость	Аппараты теплообменные кожухотрубчатые для повышенных температур и давлений с плавающей головкой и компенсатором на ней.				
Разослать	Всем учтенным абонентам				
Приложение					
изм.	содержание изменения				
1					

На титульном листе заменить ссылку: «АООТ «ВНИИНЕФТЕМАШ» на «ОАО «ВНИИ-НЕФТЕМАШ»».

По всему тексту заменить ссылки: ГОСТ 9.014-78 на ГОСТ 9.014, ГОСТ 9.032-74 на ГОСТ 9.032, ГОСТ 9.104-79 на ГОСТ 9.104, ГОСТ 9.402-80 на ГОСТ 9.402, ГОСТ 15.001-73 на ГОСТ Р 15.201, ГОСТ 550-75 на ГОСТ 550, ГОСТ 5520-79 на ГОСТ 5520, ГОСТ 5582-75 на ГОСТ 5582, ГОСТ 5632-72 на ГОСТ 5632, ГОСТ 5959-80 на ГОСТ 5959, ГОСТ 6465-76 на ГОСТ 6465, ГОСТ 7350-77 на ГОСТ 7350, ГОСТ 8731-87 на ГОСТ 8731, ГОСТ 8733-87 на ГОСТ 8733, ГОСТ 8828-89 на ГОСТ 8828, ГОСТ 9045-93 на ГОСТ 9045, ГОСТ 9109-81 на ГОСТ 9109, ГОСТ 9940-81 на ГОСТ 9940, ГОСТ 9941 на ГОСТ 9940, ГОСТ 10144-74 на ГОСТ 10144, ГОСТ 10885-85 на ГОСТ 10885, ГОСТ 11036-75 на ГОСТ 11036, ГОСТ 14192-77 на ГОСТ 14192, ГОСТ 15150-69 на ГОСТ 15150, ГОСТ 17314-81 на ГОСТ 17314, ГОСТ 24634-81Э на ГОСТ 24634, ГОСТ 25054-81 на ГОСТ 25054, ГОСТ 25129-82 на ГОСТ 25129, ОСТ 26-02-1015-85 на ОСТ 26-02-1015, ОСТ 26-291-94 на ОСТ 26-291, ОСТ 26-2043-91 на ОСТ 26-2043.

Основная надпись. В подзаголовке графы «Лит» проставить литеру «А».

Вводную часть дополнить четырьмя абзацами (перед первым):

« Настоящий документ является собственностью ОАО «ВНИИнефтемаш» и не может быть полностью или частично скопирован, передан третьему лицу без письменного согласия ОАО «ВНИИнефтемаш».

Постановка аппаратов на производство должна осуществляться в соответствии с РД 09-

Составил	Толова	<i>Толова</i>		Н.контр.	Демина	<i>Демина</i>
Проверил	Родионов	<i>Родионов</i>				
Изменение внес						

ИЗМ.

СОДЕРЖАНИЕ ИЗМЕНЕНИЯ

1

167 и ГОСТ Р15.201 при авторском надзоре ОАО «ВНИИнефтемаш». Изготовление (поставка) аппаратов по настоящим техническим условиям допускается при наличии у предприятия-изготовителя разрешения Госгортехнадзора РФ на применение аппаратов с указанием в нем номера настоящих технических условий.

При разработке рабочей документации и изготовлении аппаратов следует учитывать требования «Общих правил промышленной безопасности для организаций, осуществляющих деятельность в области промышленной безопасности опасных производственных объектов».

Настоящие технические условия не распространяются на аппараты для атомных электростанций ».

Перед примером условного обозначения вводную часть дополнить двумя абзацами:

« Аппараты рассчитаны на установку в географических районах с сейсмичностью менее 7 баллов по принятой в РФ 12-ти бальной шкале.

Возможность эксплуатации аппаратов в районах с сейсмичностью 7 и более баллов определяется расчетом на сейсмичность по СНиП II-7 с учетом конкретного типоразмера ».

Лист 2. Пятый абзац исключить. Дополнить новыми абзацами:

« При выборе аппаратов производятся теплотехнические расчеты, а также выбираются материалы, обеспечивающие стойкость в отношении коррозионного воздействия сред.

При заказе аппаратов должен представляться бланк заказа по форме, приведенной в приложении 3 или 4.

При заказе аппаратов по данным технологического процесса должен представляться бланк заказа по приложению 3, при этом выбор аппаратов осуществляется разработчиком настоящих технических условий или проектной организацией, применяющей данный вид оборудования, в этом случае ответственность за правильный выбор аппаратов несет эта организация.

При заказе аппаратов согласно условному обозначению должен представляться бланк заказа по форме, приведенной в приложении 4».

Технические требования. Пункт 1.1. изложить в новой редакции:

«1.1. Аппараты должны соответствовать требованиям настоящих технических условий, ОСТ 26-291 «Сосуды и аппараты стальные сварные. Общие технические условия», «Правилам устройства и безопасной эксплуатации сосудов, работающих под давлением» (ПБ 03-576), «Правилам проектирования, изготовления и приемки сосудов и аппаратов стальных сварных» (ПБ 03-584) и комплекту конструкторской документации, утвержденной в установленном порядке.

ИЗМ.

СОДЕРЖАНИЕ ИЗМЕНЕНИЯ

1

Аппараты, поставляемые на экспорт, дополнительно к требованиям, изложенным в настоящих технических условиях, должны соответствовать требованиям контракта (договора)».

Пункт 1.2.2. Второй абзац. Заменить значение: «Ду 80мм» на Ду ≤ 80 мм»

Последний абзац исключить.

Лист 5. Пункт 1.3.9. Заменить слова: «Э12» на «сталь 10885».

Лист 6. Пункт 1.3.17 изложить в новой редакции:

«1.13.17. Назначенный срок службы аппаратов:

20 лет – для сред, вызывающих скорость проникновения коррозии в глубину металла не более 0,1 мм в год;

12 лет – для сред, вызывающих скорость проникновения коррозии в глубину металла не более 0,17 мм в год, и сред, вызывающих коррозионное растрескивание.

Для аппаратов, отработавших назначенный срок службы, он может быть продлен по результатам технического диагностирования и определения остаточного ресурса в установленном порядке».

Дополнить пунктом 1.3.19.

«1.3.19. Аппараты должны быть герметичными. Класс герметичности 5 по ОСТ 26.260.14»

Пункт 1.4.2. Заменить слова: «паспорт и документация – 1 экз.» на «паспорт, составленный в соответствии с требованиями ПБ 03-576 и «Руководство по эксплуатации АТК-РЭ» - 1 экз.; ».

Лист 7. Пункт 2.1. изложить в новой редакции:

«2.1. Аппараты должны соответствовать требованиям «Правил устройства и безопасной эксплуатации сосудов, работающих под давлением» (ПБ 03-576), «Общих правил взрывобезопасности для взрывопожароопасных химических, нефтехимических и нефтеперерабатывающих производств» (ПБ 09- 540), «Правил промышленной безопасности для нефтеперерабатывающих производств» (ПБ 09-563), «Правил проектирования, изготовления и приемки сосудов и аппаратов стальных сварных» (ПБ 03-584), «Правил и норм техники безопасности и промышленной санитарии для проектирования и эксплуатации пожаро- и взрывоопасных производств химической и нефтехимической промышленности», «Правил защиты от статического электричества в производствах химической, нефтехимической и нефтеперерабатывающей промышленности», «Руководства по эксплуатации» (АТК-РЭ) ОАО «ВНИИнефтемаш» и требованиям, изложенным в настоящих технических условиях и других нормативно-технических документах, регла-

ИЗВЕЩЕНИЕ 1	ТУ 26-02-1162-95	ЛИСТ 5
ИЗМ.	СОДЕРЖАНИЕ ИЗМЕНЕНИЯ	
1	<p>ментирующих безопасность эксплуатации теплообменной аппаратуры».</p> <p>Лист 7. Пункт 2.3. Заменить слова: «требований инструкции «Аппараты теплообменные. Инструкция по монтажу и эксплуатации. АТК-ИЭ-1-94», ВНИИНЕФТЕМАШ» на «требований «Руководства по эксплуатации АТК-РЭ» ОАО ВНИИнефтемаш».</p> <p>Лист 8. Пункт 2.7. изложить в новой редакции:</p> <p>«2.7. Аппараты не являются экологически опасными, источниками опасных и вредных производственных факторов, предусмотренных ГОСТ 12.0.003 (шума, вибрации и загазованности), в зоне их обслуживания при соблюдении требований и правил монтажа и эксплуатации».</p> <p>Раздел 2 дополнить пунктами 2.8; 2.9 и 2.10:</p> <p>2.8. «Аппараты должны быть заземлены в соответствии с ГОСТ 12.2.007.0 и защищены от статического электричества согласно «Правилам защиты от статического электричества в производствах химической, нефтехимической и нефтеперерабатывающей промышленности».</p> <p>2.9. Воздух рабочей зоны при эксплуатации аппаратов не должен содержать вредных веществ, превышающих предельно допустимые концентрации, установленные ГОСТ 12.1.005 для веществ с классом опасности по ГОСТ 12.1.007.</p> <p>2.10. Предохранительные устройства должны устанавливаться на трубопроводах, непосредственно присоединенных к сосуду и соответствовать требованиям раздела 5 ПБ 03-576. В случае необходимости установки предохранительного устройства на самом аппарате следует оговорить это в бланке заказа».</p> <p>Лист 9. Пункт 3.10. Заменить ссылку: ГОСТ 15.001-73 на ГОСТ Р 15.201.</p> <p>Лист 10. Пункт 5.1 изложить в новой редакции:</p> <p>«5.1. Транспортирование и хранение аппаратов производят в соответствии с ОСТ 26 291, при этом должна обеспечиваться сохранность от механических повреждений штуцеров, опор и других узлов аппаратов.</p> <p>При хранении должны быть созданы условия, обеспечивающие сохранность аппаратов и передачу их на монтаж без дополнительных работ по очистке, ревизии и ремонту.</p> <p>Транспортирование и хранение аппаратов, поставляемых на экспорт, должны осуществляться в соответствии с контрактом (договором)».</p> <p>Раздел 5 дополнить новыми пунктами 5.4, 5.5, 5.6:</p> <p>«5.4. Аппараты и их элементы транспортируются железнодорожным транспортом на</p>	

ИЗМ.

СОДЕРЖАНИЕ ИЗМЕНЕНИЯ

1

открытых платформах в соответствии с «Правилами перевозки грузов» и «Техническими условиями погрузки и крепления грузов», издание «Транспорт, Москва, 1988г.».

5.5. Погрузка габаритных аппаратов на подвижном железнодорожном составе должна соответствовать требованиям МПС, а крепление – по документации предприятия-изготовителя.

5.6. Допускается транспортирование аппаратов другими видами транспорта в установленном порядке».

Лист 22. Примечание изложить в новой редакции: «В узле плавающей головки следует устанавливать компенсатор осевой КО-2 на условное давление 2,5 МПа по ТУ 3683-037-0220302-01».

Листы 24, 25, 26, 27 и 29 аннулировать и заменить на листы 24 изм.1, 25 изм.1, 26 изм.1, 27 изм.1 и 29 изм.1.

БЛАНК ЗАКАЗА
для изготовления стандартного кожухотрубчатого теплообменного аппарата
по данным технологического процесса

1	Предприятие-потребитель		Расположение аппарата	горизонт.	верт.
2	Наименование установки		Тип аппарата		
3	Технологическая позиция		Термообработка (корпус/камера)		
4	Назначение аппарата		Материальное исполнение		

ДАННЫЕ ТЕХНОЛОГИЧЕСКОГО ПРОЦЕССА

		Межтрубное пр-во		Трубное пр-во	
		Вход	Выход	Вход	Выход
Наименование рабочей среды					
Общий расход,	кг/ч				
Пар,	кг/ч				
Жидкость,	кг/ч				
Водяной пар,	кг/ч				
Вода,	кг/ч				
Неконденсируемый газ,	кг/ч				
Температура,	°С				
Рабочее давление,	бар				
Термическое сопротивление загрязнений,	м ² К/Вт x 10 ⁴				
Допуск перепад давления,	бар				
Необходимость очистки	(да/нет)				

ТЕПЛОФИЗИЧЕСКИЕ СВОЙСТВА СРЕДЫ

Пар	Плотность,	кг/м ³			
	Кинематическая вязкость,	м ² /с x 10 ⁶			
	Молекулярный вес				
	Молекулярный вес неконд. газа				
	Теплоемкость,	Дж/кг К			
	Теплопроводность,	Вт/м К			
Жидкость	Плотность,	кг/м ³			
	Кинематическая вязкость,	м ² /с x 10 ⁶			
	Теплоемкость,	Дж/кг К			
	Теплопроводность,	Вт/м К			
	Поверхностное натяжение,	н/м x 10 ³			

ХАРАКТЕРИСТИКА СРЕДЫ

Температура кипения при давлении 0,07 МПа, °С		
Химический состав среды в %		
Вредность по ГОСТ 1 2.1.007-76 (класс опасности)		
Воспламеняемость по ГОСТ 12.1.004-91		
Взрывоопасность по ГОСТ Р 51330.11, ГОСТ Р 51330.19 (с указанием категории и группы смеси)		
Вызывает среда коррозионное растрескивание (да, нет)		

Подп. и дата
Инв. № и дубл.
Взам. инв. №
Подп. и дата
Инв. № и подл.

1	Зам.	Изв. № 1			ТУ 26-02-1162-95	Лист
Изм.	Лист	№ докум.	Подп.	Дата		24

БЛАНК ЗАКАЗА
на изготовление теплообменного аппарата
или трубного пучка (при его самостоятельной поставке)
по ТУ 26-02-1162-95

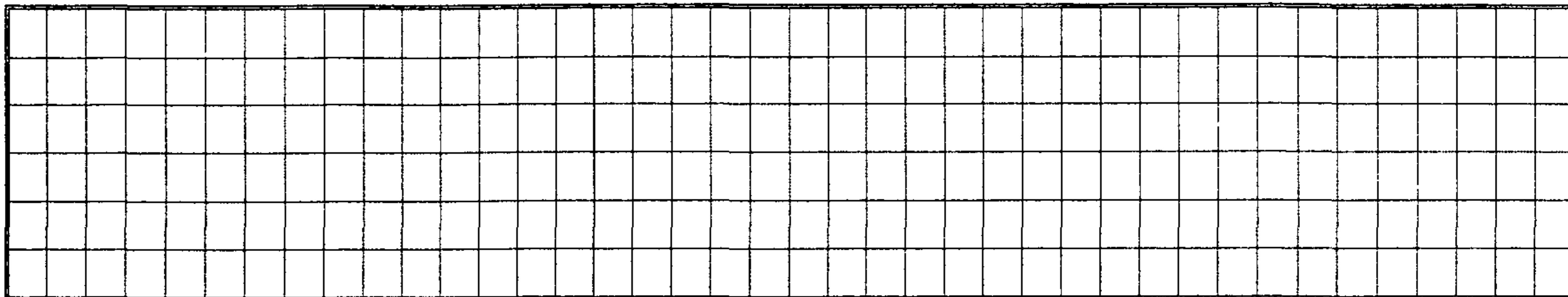
1. Условное обозначение _____

2.	Расчетные и рабочие условия	в трубах	в кожухе
	Параметры среды		
2.1.	Давление, МПа		
	Р раб.		
	Р расч.		
2.2.	Температура рабочая, °С		
	на входе		
	на выходе		
2.3.	Температура расчетная, °С		
2.4.	Минимально допустимая (отрицательная) температура стенки аппарата, находящегося под давлением, °С		
2.5.	Средняя температура воздуха наиболее холодной пятидневки района установки аппарата, °С, (заполняют для аппаратов, устанавливаемых на открытой площадке или в неотапливаемом помещении)		
2.6.	Температура кипения рабочей среды при давлении 0,07 МПа, °С		
2.7.	Наименование рабочей среды и процентный состав		
2.8.	Физическое состояние среды (газ, пар, жидкость)		
2.9.	Характеристика рабочей среды:		
	вредность по ГОСТ 12.1.007 (с указанием класса опасности)		
	воспламеняемость по ГОСТ 12.1.004 "да", "нет"		
	взрывоопасность по ГОСТ Р 51330.11, ГОСТ Р 51330.19 (с указанием категории и группы смеси)		
	Вызывает среда коррозионное растрескивание "да", "нет"		
3.	Материал прокладок		
4.	Необходимость установки деталей для крепления теплоизоляции "да", "нет" (ненужное зачеркнуть) (детали устанавливаются для аппаратов диаметром кожуха ≥500 мм)		
5.	Необходимость проведения испытания на межкристаллитную коррозию основного металла и сварных соединений "да", "нет", если – да, указать метод по ГОСТ 6032 (заполняют для аппаратов, в которых применена сталь марок 08Х18Н10Т, 12Х18Н10Т, 10Х17Н13М2Т, 08Х22Н6Т)		

Инд. № и подл.	Подл. и дата
Взам. инв. №	Инд. № и дубл.
Подл. и дата	Подл. и дата

1	Зам.	Изм. № 1			ТУ 26-02-1162-95	Лист
Изм.	Лист	№ докум.	Подп.	Дата		26

6. Указать: шарниры “левые”, “правые”, “не требуются”
(ненужное зачеркнуть)
(шарнирные устройства устанавливаются на горизонтальных аппаратах
Ø 400 – 800 мм на $P_y \leq 6,3$ МПа, Ø 900 - 1200 мм на $P_y \leq 4,0$ МПа,
Ø 1400 мм на $P_y \leq 2,5$ МПа)
7. Горизонтальные теплообменные аппараты устанавливаются:
"на бетонном основании", "на металлоконструкции"
(ненужное зачеркнуть)
8. Указать тип крепления труб в трубных решетках: "развальцовка", "обварка с развальцовкой" (ненужное зачеркнуть)
9. Трубы бесшовные "да", "нет" (ненужное зачеркнуть)
10. **Схема аппарата с привязочными размерами штуцеров и опор**
(приводят для аппаратов, в которых имеются отличия от настоящих ТУ)



ШТУЦЕРЫ

Номер штуцера по схеме	Назначение штуцеров	Условный диаметр штуцеров, мм	Условное давление, МПа

Примечания:

- Схему аппарата приводят в том виде, в каком она представлена в настоящих ТУ.
- Размеры указывают в том случае, если они отличаются от размеров, приведенных в настоящих ТУ
- Условные диаметры штуцеров указывают в том случае, если они меньше, чем в настоящих ТУ.

11. **Содержание принятых отличий от прототипа теплообменного аппарата**
(допускаются отличия, перечисленные в настоящих технических условиях).

Бланк заказа на изготовление теплообменного аппарата по ТУ 26-02-1162-95 не подлежит согласованию.

Наименование предприятия-потребителя и технологической установки или линии _____

Наименование и почтовый адрес организации, составившей бланк заказа _____

Подпись руководителя организации, составившей бланк заказа

_____ (Должность) _____ (Личная подпись) _____ (Расшифровка подписи)

_____ (Дата)

Инв. № и подл.	Подп. и дата
Взам. инв. №	Инв. № и дубл.
Подп. и дата	Подп. и дата

1	Зам.	Изв. № 1			ТУ 26-02-1162-95	Лист
Изм.	Лист	№ докум.	Подп.	Дата		27

