

**ЦНИИЭП курортно-туристских зданий
и комплексов Госгражданстроя**

Альбом

**эталонов интерьера
спальных корпусов
зданий
курортно-оздоровительного
назначения**



Москва 1982

Центральный научно-исследовательский и проектный институт
типового и экспериментального проектирования курортных,
оздоровительных, туристских зданий и комплексов
(ЦНИИЭП курортно-туристских зданий и комплексов) Госгражданстроя

АЛЬБОМ

эталонов интерьера
спальных корпусов
зданий
курортно-оздоровительного
назначения



МОСКВ. СТРОЙИЗДАТ 1982

Рекомендовано к изданию решением НТС ЦНИИЭП курортно-туристских зданий и комплексов.

Альбом эталонов интерьера спальных корпусов зданий курортно-оздоровительного назначения / ЦНИИЭП курортно-турист. зданий и комплексов. — М.: Стройиздат, 1982.—126 с.

Приведены общие положения формирования интерьера спальных корпусов зданий курортно-оздоровительного назначения. Интерьер спальных ячеек, поэтажных гостиных и коридоров рассмотрен с точки зрения архитектурно-планировочных особенностей. Даны требования к мебели и оборудованию, свето-цветовой среде и отделке помещений как для текущего, так и для перспективного строительства.

Для специалистов в области проектирования, строительства и эксплуатации курортно-оздоровительных учреждений.
Табл. 26 Ил. 76.

ПРЕДИСЛОВИЕ

Спальные корпуса относятся к наиболее массовым типам зданий санаториев и учреждений отдыха, поэтому степень разработки проектов интерьера этих зданий может существенно влиять на общий уровень качества строительства и эксплуатацию зданий.

Создание эталона интерьера — необходимая стадия в процессе проектирования и строительства спальных корпусов.

На примере основных помещений спальных корпусов показаны особенности оборудования, отделки, искусственного освещения и цветового решения интерьера.

Рекомендации по эталонам интерьера даются как для массового, так и для экспериментального и перспективного строительства.

Рекомендации по эталонам интерьера для текущего проектирования и строительства ориентируются на модели и образцы элементов интерьера (мебель, светильники, слаботочные устройства, отделочные материалы), вырабатываемые в настоящее время отечественной промышленностью для экспериментального и перспективного строительства с учетом тенденции развития этих элементов.

В альбоме представлены спальные корпуса санаториев, домов отдыха, пансионатов, курортных гостиниц, домов отдыха для семейных с детьми, мотелей и баз отдыха трудящихся (круглогодичного действия).

Разработано в соответствии с главами СНиП II-79-78 «Гостиницы»; СНиП II-71-79 «Оздоровительные учреждения и учреждения отдыха»; СНиП II-70-74 «Санатории»;

Альбом эталонов интерьера разработан ЦНИИЭП курортно-туристских зданий и комплексов (канд. архит. В. И. Делле — планировка, мебель и оборудование; архит. Г. В. Силуанова — отделка помещений; канд. архит. Л. Б. Цилли и архит. Г. В. Силуанова — свето-цветовая среда помещений; архит. О. С. Пшеничникова — часть архитектурных предложений по интерьеру основных помещений спальных корпусов).

Замечания и предложения по Альбому просьба направлять по адресу:

125080, Москва, Волоколамское шоссе, 1.

ЦНИИЭП курортно-туристских зданий и комплексов.

1. ОБЩИЕ ПОЛОЖЕНИЯ ФОРМИРОВАНИЯ ИНТЕРЬЕРА СПАЛЬНЫХ КОРПУСОВ

1.1. Для каждого типа спальных корпусов должны предусматриваться специфические оптимальные условия для функционирования помещений. В работе установлены требования по всем функциональным параметрам помещений: рациональному оборудованию, созданию свето-цветовой среды, отделке, а также проведена координация параметров элементов интерьера со строительными параметрами.

1.2. В работе проведена унификация спальных ячеек учреждений различных видов отдыха и санаториев, с тем чтобы выявить возможность типизации оборудования, отделки и систем освещения для всех видов учреждений курортно-оздоровительного назначения.

Рекомендуемое оборудование помещений для текущего строительства обеспечивает уровень комфорта, соответствующий современным благоустроенным зданиям массового строительства, и соответствует таблице оснащения ВЦСПС и сметным нормам на оборудование.

В соответствии со строительными разрядами по СНиП II-79-78, с учетом Положения об отнесении гостиниц к разрядам и номеров в гостиницах к категориям и материалами СЭВ по категоризации гостиниц в Руководстве разработаны предложения по оборудованию номеров различного уровня комфорта.

1.3. Наряду с решением чисто функциональных задач при формировании интерьера ставятся задачи создания архитектурной композиции и художественной выразительности.

В этой связи возникают особые требования к применяемым системам мебели, которые обеспечивали бы возможность различной расстановки мебели в спальнях комнатах в зависимости от планировочных параметров помещения.

Унифицированная мебель должна позволять разнообразно решать интерьер по цвету, что связано с различными вариантами отделки лицевых поверхностей мебели.

Рекомендации по оборудованию для проектирования зданий экспериментального и перспективного строительства связаны с созданием унифицированных серий мебели, обеспечивающих не только вариантность в использовании, но и наиболее перспективные конструктивные приемы, повышающие эксплуатационные качества мебели и архитектурно-художественные возможности в создании современного интерьера.

1.4. Для создания в помещении оптимальных условий функционирования необходимо довести до оптимума эксплуатационные качества отделки помещения в соответствии с его функциональным назначением.

Вопрос правильного применения отделочных материалов находится в такой же зависимости от функционального назначения помещения, как и вопрос планировки здания. Комплекс функциональных требований, предъявляемых к отделываемым поверхностям как по составу, так и по количественным показателям, зависит от процессов, происходящих в помещении, а также от степени оптимизации среды, которая в свою очередь зависит от типологических особенностей здания, от требуемого уровня комфорта.

Согласно исследованиям ЦНИИЭП курортно-туристских зданий и комплексов, развитие санаторно-курортного строительства в ближайшие годы предпочтительно вести в направлении повышения уровня комфорта жилой части санаториев и значительного расширения количества турбаз, пансионатов и баз отдыха.

Гостиницы, согласно СНиП II-79-78, по уровню комфорта делятся на 4 разряда. Переход к «гигиеническому оптимуму» будет осуществляться в первую очередь в санаториях и гостиницах высшего и первого разрядов. В остальных учреждениях отдыха в ближайшее время будут обеспечиваться удобства на уровне допустимых норм.

Одним из решающих критериев качества отделки является оптимальная долговечность, которая зависит от фактора морального старения помещения в целом, от долговечности несущих конструкций.

Так, в спальнях павильонах из легких сборных конструкций для комплексов сезонного действия оптимальная долговечность отделки должна соответствовать долговечности самих конструкций. Долговечность спальных корпусов круглогодичного действия из объемных блоков достигает 100 лет, но срок морального износа жилых ячеек значительно меньше. В таких зданиях оптимальная долговечность отделки жилых ячеек спальных корпусов не должна превышать срока их морального износа. Что же касается общественных помещений спальных корпусов, то их оптимальная долговечность может достигать долговечности здания в целом.

Оптимальная долговечность отделки помещения или комплекса помещений обуславливает требуемую долговечность отделочных материалов, но не идентична ей. Требуемая долговечность определяется для каждого материала отдельно и является функцией от стоимости этого материала, трудоемкости и стоимости отделочных работ и содержания покрытия в процессе эксплуатации, от его эстетических качеств, определяющих срок его морального износа, и от сопротивляемости материала различным видам физического износа в процессе эксплуатации: износу от хождения (для полов) и влажного трения (для стен); статическим и динамическим нагрузкам, воздействию вы-

сокой и низкой температуры, воды и химических агентов (средства дезинфекции и дезинсекции, щелочесодержащие детергенты и пр.).

Наряду с показателями, определяющими долговечность материалов в конкретных условиях эксплуатации, основными критериями качества внутренней отделки являются требования безопасности в эксплуатации (отсутствие резких запахов, нескользкость пола, огнестойкость на путях эвакуации и пр.), цветового, акустического и теплового комфорта.

Созданию оптимального теплового комфорта здания помимо использования совершенных методов отопления, обогреваемых полов и пр. способствует применение «теплых» покрытий пола, т. е. покрытий с определенным коэффициентом теплоусвоения.

Для создания оптимального акустического комфорта кроме градостроительных мероприятий, снижения уровня шума, создаваемого бытовыми приборами и транспортом, повышения звукоизоляции ограждающих конструкций необходимо применение звукопоглощающих и звукоизолирующих отделочных материалов.

Велика роль отделочных материалов и в создании оптимального свето-цветового климата в помещении.

1.5. В составе помещений спальных корпусов имеются группы регламентированного и произвольного свето-цветового режима.

К первой группе относятся помещения, рассчитанные на длительное пребывание людей и связанные с процессами, требующими различной степени точности зрительной работы. В этих помещениях должны особо строго соблюдаться нормы освещенности, а цвет ограждающих поверхностей определяется в соответствии с функциональным назначением помещений в пределах существующих требований. Из рассматриваемых в альбоме помещений к этой группе относятся спальные комнаты, санитарные узлы и гостиные для просмотра телевизора.

Ко второй группе относятся помещения, эксплуатация которых не связана со зрительной работой, пребывание в них большей частью бывает кратковременным. К этой группе относятся гостиные и коридоры (из рассматриваемых в альбоме помещений). Цвет отделки этих помещений не регламентируется. Однако условия эксплуатации коммуникаций требуют определенного уровня освещенности, который в значительной степени зависит от светлоты ограждающих поверхностей, поэтому для большинства коммуникаций (из рассматриваемых в альбоме помещений к ним относятся коридоры) регламентируются показатели по светлоте отделки.

Для помещений спальных корпусов учреждений отдыха деление на две основные группы имеет свою специфику: спальные ячейки отдыхающие (или больные в санатории) не могут выбирать по своему вкусу. В то же время известны случаи крайне обостренного отношения к цвету — предпочтение или отвращение, поэтому свето-цветовое решение жилой комнаты спальной ячейки должно отличаться «объективностью» и даже некоторой обезличенностью, а в условиях массового строительства — и универсальностью. Это требование должно особо соблюдаться для санаториев, за исключением тех случаев, когда цвет используется в лечебных целях.

В противоположность спальным ячейкам гостиные отдыхающие могут выбирать в соответствии с личными наклонностями и настроениями, поэтому, очевидно, необходимую степень индивидуализации и разнообразия интерьера спальных корпусов следует обеспечивать за счет индивидуального решения интерьера помещений общего пользования, что даст возможность согласовать архитектурное решение интерьера общих помещений спального корпуса с интерьерами общественных корпусов.

Для создания благоприятного свето-цветового климата в здании необходимо продуманное чередование помещений с большей и меньшей освещенностью. Общее освещение коридора должно быть меньше общей освещенности жилой комнаты спальной ячейки, передняя может быть темнее коридора. Особый контраст и разнообразие по освещенности могут быть достигнуты в гостиных, они могут быть как значительно ярче, так и темнее смежных с ними коридоров.

Эти специфические особенности спальных корпусов учреждений отдыха (четкость подразделений на группы регламентированного и произвольного свето-цветового режима, обезличенность интерьеров спальных ячеек и возможность индивидуализировать гостиные и холлы, чередование большей и меньшей освещенности) создают предпосылки для создания комплексного решения свето-цветовой среды здания в целом.

Одним из основных условий создания среды, способствующей отдыху и оздоровительным процессам, является благоприятное освещение. Этот вопрос является одним из главных при выборе системы освещения, типа светильника и места его установки, а также при выборе цвета и фактуры ограждающих поверхностей.

Система освещения

1.6. Крайне неблагоприятным для тенеобразования на лицах является концентрированный световой поток сверху и еще более снизу. Наиболее благоприятное освещение — сбоку под углом 45°, поэтому для всех помещений нежелательно общее освещение с одним центральным светильником. Эта система совершенно неприемлема для спальных ячеек, в помещениях общего назначения она может применяться при условии дополнительных светильников местного освещения, которые будут изменять направление светового потока в благоприятную сторону.

Благоприятное тенеобразование на лицах создается при общем равномерном освещении, например закарнизном из люминесцентных ламп (ЛЛ) и местном из ламп накаливания (ЛН). Благоприятное тенеобразование может быть также получено применением общего локализованного освещения при условии направления основного светового потока на лица сбоку и несколько сверху ($\sim 45^\circ$). Одним из вариантов получения такого освещения может быть создано настенным светильником, расположенным на высоте $\sim 2,1$ м. Этот же светильник может обеспечить и достаточную освещенность для отдыха и чтения сидя.

Типы ламп и светильников

1.7. Большое значение для создания благоприятной среды как в самом помещении, так и для цвета лиц имеет подбор ламп. Основные характерные черты, которые надо принимать во внимание при подборе ламп:

- передача цвета лица;
- передача цвета окружающих предметов;
- эффективность.

Сведения по основным типам ламп отечественного производства приводятся в табл. 1.

Таблица 1

Тип ламп	Цвет		Эффективность	Восприятие светового потока
	окружающих предметов	лица		
ЛН	Подчеркиваются красный, оранжевый, желтый, синий, голубой тускнеют	Румяный	Низкая	Теплый
ЛЕ*	Воспроизводятся все в равной степени	Розовый, естественный	Средняя	Нейтральный, слегка холодный
ЛТБЦ**	Подчеркиваются красный, зеленый	Естественный, загорелый	»	Теплый
ЛБ	В различной степени искажаются все тона	Бледно-желтый	Высокая	Нейтральный, слегка теплый
ЛДЦ	Подчеркиваются холодные тона	Бледно-холодный	»	Нейтральный, слегка холодный (цвет небосвода)

* Производится опытным заводом ВНИСИ и Ереванским П/О «Армэлектросвет».

** Производится Ереванским П/О «Армэлектросвет».

Оптимальными для освещения помещений учреждений отдыха являются лампы ЛЕ и ЛТБЦ. Они могут применяться как для общего, так и для местного освещения. ЛН, как мало эффективная, но благоприятная для освещения лица, рекомендуется для местного освещения. ЛБ, несмотря на ее высокую эффективность, для рассматриваемых помещений не рекомендуется. ЛДЦ может быть использована для общего освещения помещений при желании создания ощущения «прохлады» в интерьере с обязательным местным освещением из ЛН около лиц.

Наиболее благоприятны для освещения лиц светильники рассеянного или отраженного света (общее освещение). Для местного применимы светильники направленного светового потока. Во всех случаях совершенно неприменимы светильники открытого света.

Цвет основных ограждающих поверхностей

1.8. Вопрос выбора цвета ограждающих поверхностей является чрезвычайно сложным и в силу своей комплексности мало поддается цифровому выражению. Наиболее разработанными являются требования для помещений регламентированного светового режима. Светлота, определяемая по коэффициенту отражения (К. О.), рекомендуется в следующих пределах, %:

Пол	15—40
Стены	55—70
Потолок	60—80
Мебель и оборудование	20—50

Для выбора цветового тона большое значение имеет ориентация помещения.

Как правило, при северо-западной и северо-восточной ориентации рекомендуется теплая гамма отделки, а при южной, юго-западной и западной — более холодная. Что касается восточной и юго-восточной ориентации, то здесь предпочтительна нейтральная гамма (в помещениях регламентированного светового режима).

Однако это общее правило должно корректироваться в зависимости от широтности местонахождения здания, национальных вкусов, желаемой степени насыщенности светом и др.

Рекомендуемые цветовые параметры в зависимости от ориентации приведены в «Руководстве по проектированию цветовой отделки жилых, лечебных и производственных зданий».

Для помещений регламентированного свето-цветового режима рекомендуются тона малой и средней насыщенности, нюансные гармонии, малые и средние контрасты.

Для помещений произвольного свето-цветового режима отсутствуют какие-либо ограничения по цвету, все определяется в зависимости от желаемого общего характера среды в интерьере.

Существуют некоторые общие положения, которые необходимо принимать во внимание при цветовом решении всех интерьеров. Большое значение имеет впечатление насыщенности светом, которое зависит от количественной и качественной характеристики освещения, отражательной способности ограждающих поверхностей. Последняя зависит не только от светлоты, но и от цветового тона. Наибольшее впечатление насыщенности светом придают светло-желтые тона. Они же обеспечивают наибольшую многократность отражений светового потока, что способствует созданию общей мягкой освещенности, благоприятно сказывающейся на внешнем облике присутствующих.

На внешний облик присутствующих отчасти влияет непосредственно и цвет поверхности, особенно стен.

Наибольшие влияния оказывают чистые тона, при этом голубые и зеленые часто создают на лицах нежелательные рефлексы. Чем меньше помещение, тем большее влияние оказывает на лицо цвет стен.

В большинстве случаев от помещений хотят получить впечатление устойчивости, уюта. Это возможно только при соблюдении градаций цвета поверхностей по «тяжести»: наиболее «тяжелый» — пол, чуть «легче» — мебель и оборудование, намного легче — стены и затем потолок. Тяжесть цвета является понятием эмоционально-эстетическим, но имеет большое значение для архитектуры интерьера. Тяжесть зависит не только от цветового тона, насыщенности и светлоты, но и от фактуры — чем крупнее рельеф, тем тяжелее кажется поверхность. Светлые холодно-голубые тона являются самыми «легкими», но крупная фактура поверхности придает им значительную тяжесть. Отсюда большое значение материала: один и тот же цвет может показаться излишне легким и откровенным в линолеуме и произвести впечатление изысканной светлоты в ворсовом покрытии.

Во избежание блескости фактура основных поверхностей должна быть матовой, полуматовой или в крайнем случае полуглянцевой.

Цветовой тон, насыщенность, светлота, фактура поверхности тесно связаны между собой и системой освещения. Так, поверхность пола с коэффициентом отражения 35—40% становится совершенно нереальной, «льдиистой» при глянцевой фактуре покрытия. То же покрытие при матовой фактуре создает впечатление покоя и устойчивости.

Поверхность пола с коэффициентом отражения 40% может показаться излишне светлой, слишком легкой при общей системе освещения со световым потоком, направленным вниз. Та же поверхность может способствовать хорошей освещенности при общей локализованной системе освещения и светильниках с различно направленным световым потоком.

По действующему СНиП II-4-79 «Естественное и искусственное освещение» для рассматриваемых помещений искусственное освещение определяется горизонтальной освещенностью на определенном уровне, называемом рабочим. Проведенные обследования построенных объектов показали, что соблюдение норм горизонтальной освещенности в большинстве случаев обеспечивает нормальные условия эксплуатации помещения регламентированного свето-цветового режима.

Для помещений произвольного свето-цветового режима возможно более свободное решение искусственного освещения, особенно это относится к гостинным, где в ряде случаев целесообразно понижение уровня общей освещенности в целях создания большего спокойствия и уюта.

На основании изложенных общих положений составлены рекомендации по отделке, освещению и созданию благоприятной свето-цветовой среды в помещениях.

Для некоторых из основных типов помещений произведен подбор свето-цветового решения на установке для моделирования архитектурного освещения методом полипроекции, созданной в лаборатории электроосвещения ЦНИИЭП инженерного оборудования.

Установка предоставляет возможность визуального подбора цвета и яркости поверхностей архитектурных сооружений и записи объективных характеристик. Пользуясь этими характеристиками, цвет может быть найден при помощи одного из существующих атласов.

Подбор производился для комнат спальных ячеек и экспериментальных предложений по свето-цветовому решению коридоров и гостиных тихого отдыха.

2. СПАЛЬНЫЕ ЯЧЕЙКИ И НОМЕРА

2.1. Планировочные параметры спальных ячеек различных видов курортно-оздоровительных учреждений, регламентированные строительными нормами, можно классифицировать по площади помещений, их вместимости, а также с учетом вида оборудования санитарного узла (табл. 2). На схемах планов указаны нормируемые площади помещений.

Проведенная классификация позволяет упорядочить и типизировать оборудование спальных ячеек различных учреждений, провести унификацию элементов интерьера при проектировании зданий разных типов и элементов их оснащения.

Полученные в результате классификации индексы положены в основу дальнейшего рассмотрения интерьера спальных ячеек.

Возможность расстановки оборудования и создания архитектурной композиции в интерьере зависит от пропорций помещений и его параметров, поэтому для рассмотрения вариантов планировок спальных комнат в заданных параметрах составлены схемы помещений возможных размеров при конструктивных шагах каркасов, применяемых в курортном строительстве, а также рекомендуемых для экспериментального строительства.

В табл. 3 приводятся возможные варианты параметров помещений при различных конструктивных шагах в модульных размерах. На схемах планов помещений указаны площадь, а также возможные варианты расположения кроватей как ведущий фактор, определяющий общую композицию интерьера.

В отдельной графе указан индекс планировки, соответствующий табл. 2.

СПАЛЬНЫЕ КОМНАТЫ, ПЕРЕДНИЕ, ЛОДЖИИ

Архитектурно-планировочные особенности спальных комнат, передних, лоджии и их оборудования

2.2. Большое разнообразие типов учреждений отдыха и различие их в уровне комфорта не мешает установить определенную систему в оборудовании спальных комнат, обеспечивающую одинаковые удобства каждому проживающему при определенном уровне комфорта.

В табл. 4 представлена номенклатура мебели, составленная таким образом, что минимальные комплекты мебели, устанавливаемые в комнатах одноместных и двухместных ячеек (см. табл. 2 — III, IV, V, VI), дополняются или заменяются рядом изделий мебели и оборудования, обеспечивающих более высокий уровень комфорта проживающим в курортных гостиницах высшего и I разрядов (см. табл. 2 — I, II).

Минимальный комплект мебели является основным и для оборудования, удовлетворяющего проживание семей с детьми. В этом случае состав комплекта мебели изменяется за счет введения дополнительных, специальных изделий мебели.

На схемах планировок можно проследить рассмотренные выше особенности оборудования спальных ячеек.

В схемах планировок указано также оборудование слаботочными устройствами и их размещение.

В табл. 5 приводится перечень оборудования слаботочными устройствами в спальных ячейках учреждений различного типа.

Функциональные особенности спальных ячеек санаториев и учреждений отдыха различного типа

Однокомнатные спальные ячейки и номера гостиниц

Одноместные спальные ячейки

2.3. Спальная комната курортной гостиницы высшего разряда имеет наибольший уровень комфорта (рис. 1,а). При увеличенной площади (11 м²) она имеет зону отдыха (кресло, стол), зону сна (кровать, прикроватная тумба), телевизор, рабочее место (стол, стул или рабочее кресло), холодильник или холодильник-бар; место разборки вещей в чемодане (подставка для чемодана).

2.4. Спальная комната курортной гостиницы первого разряда должна иметь тот же состав оборудования, кроме холодильника (рис. 1,б).

При оборудовании этих видов спальных комнат целесообразно предусмотреть удлиненный рабочий стол, с тем чтобы он мог служить одновременно и подставкой для телевизора, при этом отпадает необходимость в специальном предмете — подставке для телевизора, а интерьер при этом приобретает более цельный характер.

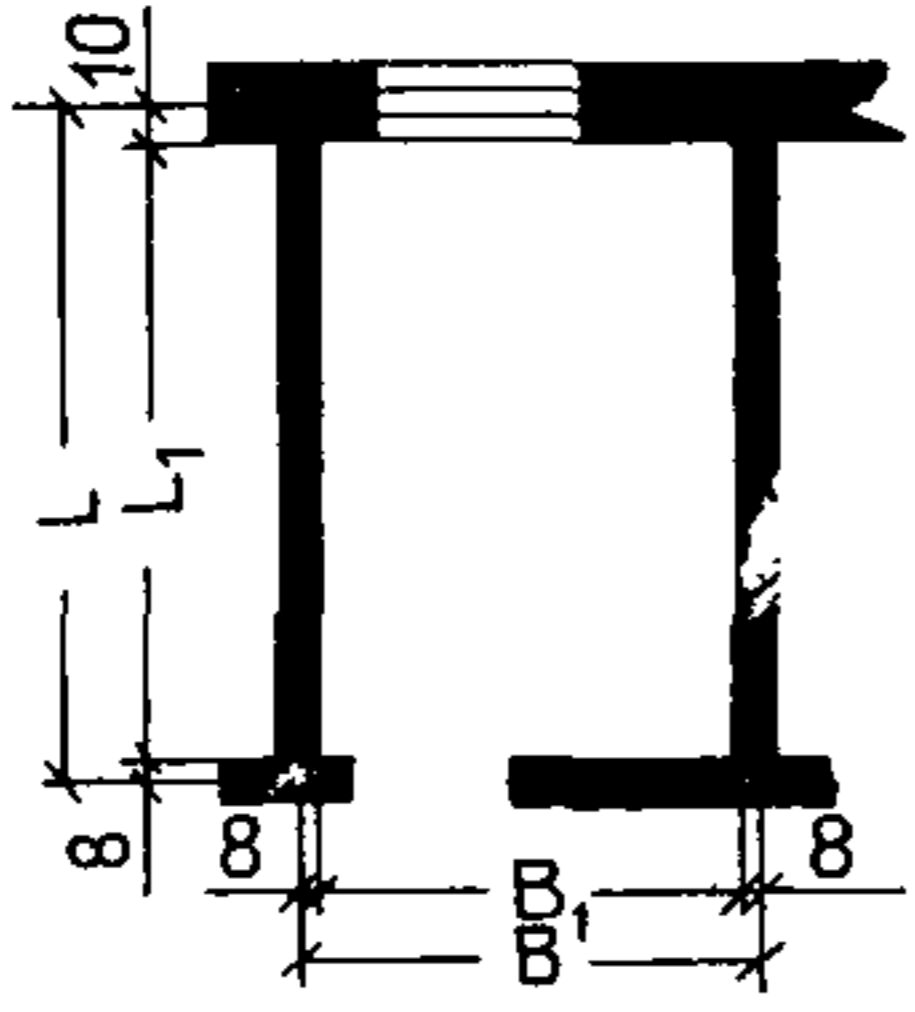
2.5. Спальные комнаты санаториев, домов отдыха и пансионатов могут иметь два вида оборудования — минимальное и повышенной комфортности.

Минимальный комплект мебели обеспечивает зону сна (кровать и тумба прикро-

Таблица 2

Тип учреждения	Однокомнатные			Примечания	Многокомнатные на 2 чел.	
	одноместные	двухместные	трехместные		двухкомнатные	трехкомнатные
I Курортные гостиницы высшего разряда	I.1 	I.2 		В санаториях и учреждениях отдыха должны предусматриваться лоджии и балконы для III и IV климатических районов, допускается для II климатического района	I.4 	I.5
II Курортные гостиницы, мотели I разряда	II.1 	II.2 			II.4 	
III Санатории, дома отдыха	III.1 	III.2 		В санаториях оборудование санитарных узлов стационарной душевой сеткой на гибком шланге. В санаториях розетки радио около каждой кровати, допускается вызывная палатная сигнализация		
IV Пансионаты; дома отдыха для семейных с детьми	IV.1 	IV.2 	IV.3 		В домах отдыха и пансионатах допускается устройство одного санитарного узла на две спальные комнаты	
V Курортные гостиницы, мотели II разряда	V.1 то же	V.2 то же	V.3 	В домах отдыха и пансионатах спальные комнаты должны быть радиофицированными	V.4 	
VI Курортные гостиницы, мотели III разряда	VI.1 то же	VI.2 то же	VI.3 			
VII Базы отдыха трудящихся круглогодичного действия	VII.1 	VII.2 	VII.3 	Допускается устройство одного санитарного узла на две спальные комнаты. Лоджии и балконы предусматриваются в III и IV климатических районах, допускаются во II климатическом районе		

Таблица 3



552	570	15,67	—	17,33	IV. 3	18,98	—
522	540	14,82	V.3 - VII.3	16,39	—	17,95	IV. 3
492	510	13,97	I.2, II.2	15,44	V.3 - VII.3	16,92	—
462	480	13,12	—	14,50	I.2, II.2	—	—
432	450	12,26	III.2 - VI.2	13,56	—	14,86	I.2, II.2
402	420	11,41	—	12,62	III.2 - VI.2	13,82	—
372	390	10,56	—	11,68	—	12,79	—
342	360	9,7	VII.2	10,79	I.1	11,75	III.2 - VI.2
312	330	8,86	II.1 - VII.1	9,79	VII.2	10,73	I.1
282	300	8,0	—	8,85	II.1 - VII.1	9,7	VII.2
L ₁	L, см	300		330		360*	
	B, см	284		314		344	

* Модульный размер, рекомендуемый ЦНИИЭП курортно-туристских зданий и комплексов для экспериментального проектирования.

ватная) и рабочую зону универсального использования (стол, стулья или банкетки), рис. 1,в.

В комнатах с повышенным уровнем комфортности — зону сна (кровать и тумба прикроватная) зону отдыха (стол журнальный и кресло), зону для работы (стол комбинированный — рабочий и туалетный, стул или рабочее кресло), место разборки вещей в чемодане (подставку для чемодана), рис. 1,г.

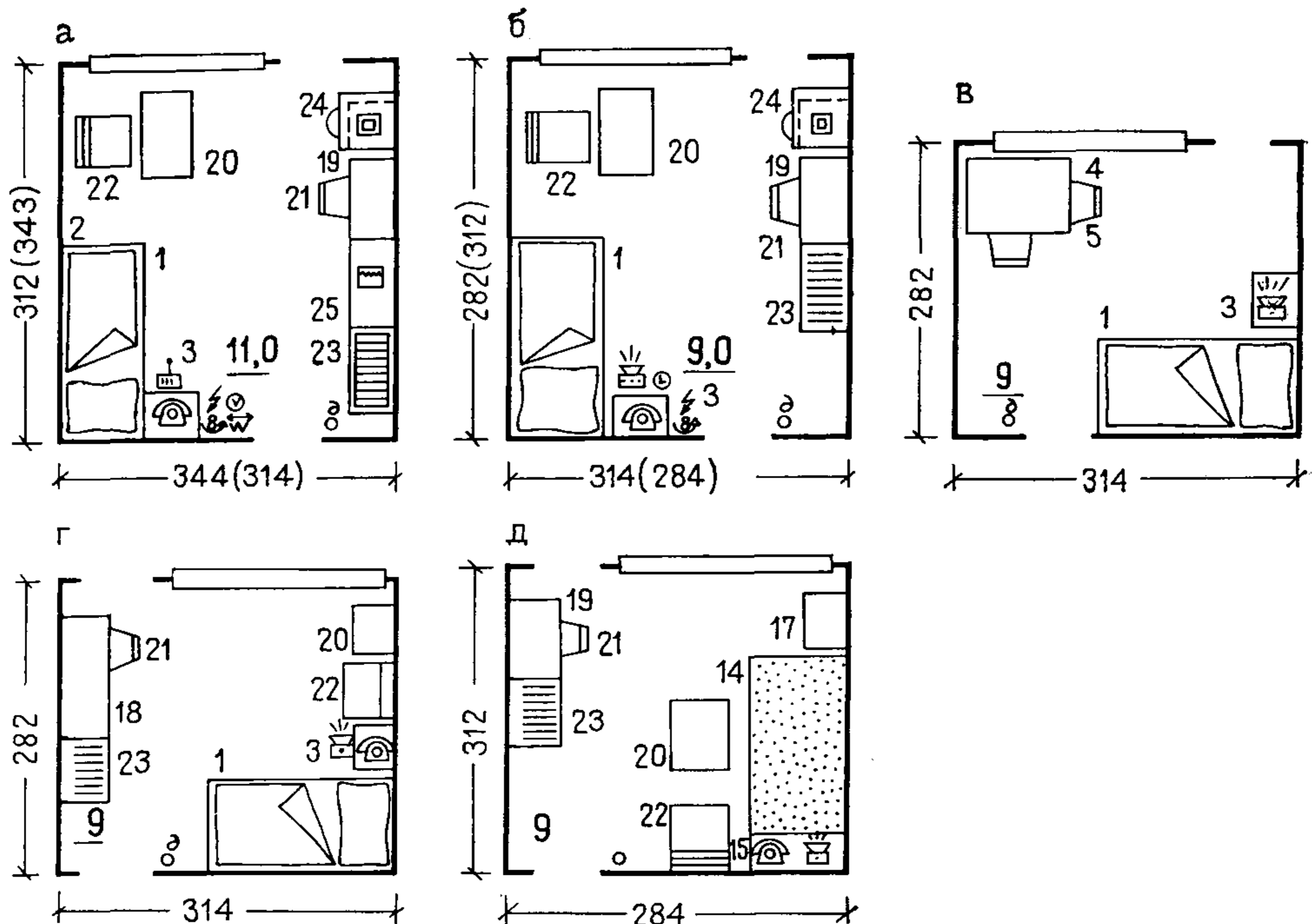


Рис. 1. Одноместные спальные комнаты. Расстановка мебели и оборудования
 а — в курортной гостинице высшего разряда (I.1); б — то же, I разряда (II.1); в — при минимально необходимом оборудовании в учреждениях III.1—VII.1; г, д — при оборудовании повышенной комфортности в учреждениях III.1, IV.1. Индексы типа учреждений на рис. 1—13 обозначены в соответствии с табл. 2. Номер изделия мебели см. в табл. 4.

Вариантом такого оборудования может быть комплект мебели, в котором спальное место решается в виде дивана-кровати с тумбой для постельного белья (вместо кровати и тумбы прикроватной), рис. 1,д.

Оборудование передней, лоджии или балкона во всех случаях можно рекомендовать одинаковым (см. табл. 4).

Двухместные спальные ячейки

2.6. Курортные гостиницы высшего разряда, обеспечивающие наибольший комфорт проживающим, имеют спальные комнаты с зоной сна (кровать, тумбы прикроватные), зону отдыха (стол журнальный, кресла для отдыха, телевизор), место для работы (комбинированный стол — рабочий и туалетный, кресло рабочее или стул), холодильник или бар-холодильник, подставку для чемодана (рис. 2,а, б).

Для лучшей организации зоны сна в данном случае целесообразно применение двойной прикроватной тумбы, которая вносит в интерьер большую цельность восприятия и, кроме того, в функциональном отношении лучше, так как имеет большую плоскость. По тем же данным можно рекомендовать комбинированный стол с удлиненной крышкой, позволяющий устанавливать телевизор и исключающий ввод в комплект мебели подставки под телевизор. Холодильник, устанавливаемый в такой комнате, должен также блокироваться с комбинированным столом.

2.7. Оборудование комнаты в курортных гостиницах I разряда отличается от высшего только отсутствием холодильника (рис. 2,в).

2.8. Спальные комнаты санаториев, домов отдыха и пансионатов, так же как и одноместные спальные ячейки, могут оборудоваться минимальным комплектом мебели или комплектом мебели повышенной комфортности.

На рис. 3 даны варианты расстановки оборудования минимального комплекта мебели: зона сна (кровать и тумбы прикроватные), рабочее место (стол рабочий, стулья или банкетки).

№ п. п.	Наименование изделий	Наборы мебели, шт.,									
		санаториев, домов отдыха, пансионатов, баз отдыха									
		минимальные			повышенной комфортности по вариантам						
		на 1 чел.	на 2 чел.	на 3 чел.	I		II		III		
			на 1 чел.	на 2 чел.	на 1 чел.	на 2 чел.	на 1 чел.	на 2 чел.	на 1 чел.	на 2 чел.	
25	Холодильник или бар-холодильник	—	—	—	—	—	—	—	—	—	
	III. Дополнительный состав мебели для оборудования комнат семейных с детьми										
(23)	Кресло для отдыха	—	—	—	—	—	—	—	—	—	
26	Кресло-кровать	—	—	—	—	—	—	—	—	—	
(14)	Диван-кровать	—	—	—	—	—	—	—	—	—	
27	Кровать одинарная, трансформируемая в две одинарные	—	—	—	—	—	—	—	—	—	
28	Шкаф-кровать	—	—	—	—	—	—	—	—	—	
29	Шкаф-кровать-стол	—	—	—	—	—	—	—	—	—	
30	Навесная секция для игрушек и книг	—	—	—	—	—	—	—	—	—	
31	Стол детский с переменной высотой крышки	—	—	—	—	—	—	—	—	—	
32	Банкетка детская с переменной высотой сидения	—	—	—	—	—	—	—	—	—	
(15)	Тумба для постельного белья	—	—	—	—	—	—	—	—	—	

Примечания: 1. В скобках в гр. 1 указан номер изделия, применяемый в двух
2. В скобках количества мебели указывается возможный вариант комплектации.
3. В квадратных скобках указан экран, устанавливаемый только в комнатах с

Повышенную комфортность обеспечивают зона отдыха (стол журнальный и кресла), вместо рабочего стола — стол комбинированный (стол рабочий и туалетный), место хранения белья (комод или низкий шкаф), место разборки чемодана (подставка для чемодана).

На рис. 4 и 5 приводятся варианты расстановки оборудования комплекта мебели повышенной комфортности.

Оборудование передней, лоджии или балкона во всех вариантах двухместных ячеек может быть одинаковым, указанным в табл. 3.

Трехместные спальные ячейки

2.9. В пансионатах, курортных гостиницах II и III разрядов и базах отдыха трудящихся круглогодичного действия имеются спальные комнаты вместимостью три человека.

Несмотря на различные их типы и параметры (18, 15 и 15 м² с умывальником непосредственно в комнате), состав комплекта мебели следует принимать одинаковым, минимально необходимым: кровати и тумбы прикроватные для каждого проживающего, стол рабочий и три стула или банкетки.

В комнате с умывальником предусматривается экран между раковиной и мебелью.

Примеры расстановки мебели см. на рис. 6.

2.10. Оборудование передней спальных ячеек пансионатов, курортных гостиниц II разряда и баз отдыха трудящихся принимается в обычном составе: шкаф для платья и белья встроенный, вешалка для верхней одежды и навесное зеркало. Оборудование балкона или лоджии — кресла для отдыха или жезлонги по числу отдыхающих и консольный стол.

для однокомнатных спальных ячеек													
трудящихся (круглогодичного действия)						Курортных гостиниц и moteley по строительным рядам							
для семейных с детьми по вариантам						II и III			I		высшего		
I	II	III	I	II	III	на 1 чел.	на 2 чел.	на 3 чел.	на 1 чел.	на 2 чел.	на 1 чел.	на 2 чел.	
на 1—2 чел.			на 2—3 чел.										
—	—	—	—	—	—	—	—	—	—	—	1	1	
—	1	—	—	—	—	—	—	—	—	—	—	—	
1	—	—	—	—	—	—	—	—	—	—	—	—	
(1)	—	—	1	—	—	—	—	—	—	—	—	—	
—	1	—	—	1	—	—	—	—	—	—	—	—	
—	—	1	—	—	1	—	—	—	—	—	—	—	
—	—	(1)	—	—	(1)	—	—	—	—	—	—	—	
1	1	1	1	1	1	—	—	—	—	—	—	—	
(1)	1	1	—	—	1	—	—	—	—	—	—	—	
(1)	1	1	—	—	1	—	—	—	—	—	—	—	
1	1	—	1	—	—	—	—	—	—	—	—	—	

дополнительных составах мебели.

умывальниками.






Спальные ячейки домов отдыха для семейных с детьми и баз отдыха трудящихся (круглогодичного действия)

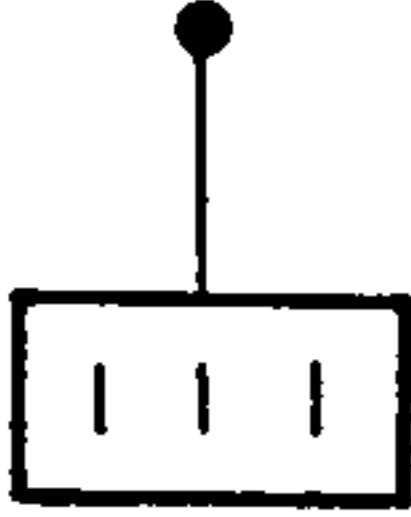
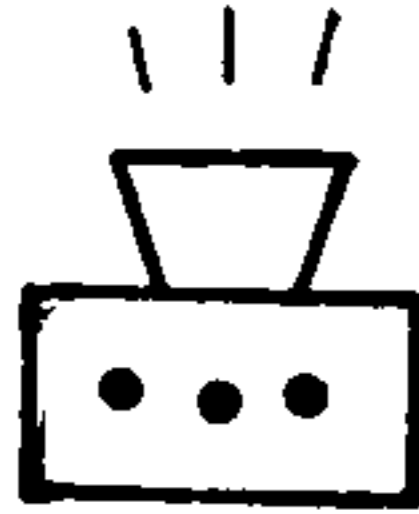



2.11. Спальные ячейки учреждений отдыха для семейных с детьми (круглогодичного функционирования) рассматриваются особо в связи с тем, что по своей функции они существенно отличаются от эксплуатации всех других спальных ячеек учреждений отдыха. Основное отличие заключается в необходимости организации места для игр и занятий, места для хранения игрушек, увеличении вместимости спальных ячеек в летний период за счет применения в оборудовании специальной мебели, а также возможности трансформации помещения из спального в жилую комнату на дневное время.




2.12. На рис. 7 приведены схемы расстановки мебели в одноместных спальных ячейках, которая позволяет увеличивать вместимость спальных комнат в летний период и трансформировать помещение в течение суток. Применение в одноместной спальной ячейке дополнительного спального места в виде кресла-кровати (рис. 7,а, б) или кровати, трансформируемой в две одинарные (рис. 7,в), обеспечивает необходимое увеличение вместимости комнаты.

Применение в оборудовании шкафа-кровати (рис. 7,г, д, е) позволяет высвободить помещение от спального места в дневное время или длительно — на зимний сезон. Применение одновременно со шкафом-кроватью дивана-кровати позволяет использовать спальную комнату в дневное время как жилую.

2.13. На рис. 8 даны варианты использования одноместных и двухместных спальных ячеек для размещения семей с детьми. Планировки (рис. 8,а) представляют собой варианты с применением шкафа-кровати-стола, что позволяет рационально использовать площадь комнаты — комбинированное изделие заменяет стол рабочий и

Условные обозначения	Оборудование спальных комнат и номеров гостиниц	Гостиницы строительных разрядов				Санатории, дома отдыха		Пансионаты, дома отдыха для семейных с детьми	Базы отдыха трудящихся (круглогодичного действия)	Примечания
		высший (все номера)	I	II	III	минимальное оборудование	повышенная комфортность			
	Розетка для электробритв у умывальника	+	+	+	-	-	+	-	-	-
	Возможность выключения общего света у кровати	+	+	-	-	-	-	-	-	-
	Телефонная связь: внутренняя внешняя	+	+	+	+	-	(+)	-	-	В скобках указан возможный вариант оборудования
		+	+	+	+	-	(+)	-	-	
	Внутренняя сигнализация: вызов официанта вызов носильщика вызов дежурного по этажу (врача)	+	-	-	-	-	-	-	-	-
		+	-	-	-	(+)	(+)	-	-	Для санаториев допускается вызывная палатная сигнализация
	Автоматическая пожарная сигнализация	+	+	+	+	+	+	+	+	-

	Радиоприемник I—II класса	+	+	-	-	-	-	-	-	-
	Трехпрограммный громкоговоритель трансляционной сети	(+)	(+)	+	-	-	+	-	-	Для курортных гостиниц для иностранного туризма передача на иностранном языке
	Розетка и наушники трансляционной сети	-	-	-	-	+	+	-	-	Для санаториев
	Однопрограммный громкоговоритель трансляционной сети	-	-	(+)	+	+	(+)	+	+	-
	Телевизор I—II класса	+	+	+	+	-	(+)	-	-	-

Условные обозначения	Оборудование спальных комнат и номеров гостиниц	Гостиницы строительных разрядов				Санатории, дома отдыха		Пансионаты, дома отдыха для семейных с детьми	Базы отдыха трудящихся (круглогодичного действия)	Примечания
		высший (все номера)	I	II	III	минимальное оборудование	повышенная комфортность			
	Холодильник	+	+	-	-	-	(+)	-	-	-
	Будильная установка (таймер)	+	-	-	-	-	-	-	-	-
	Зашторивание окна	+	-	-	-	-	-	-	-	-

Примечание. В скобках указан возможный вариант оборудования.

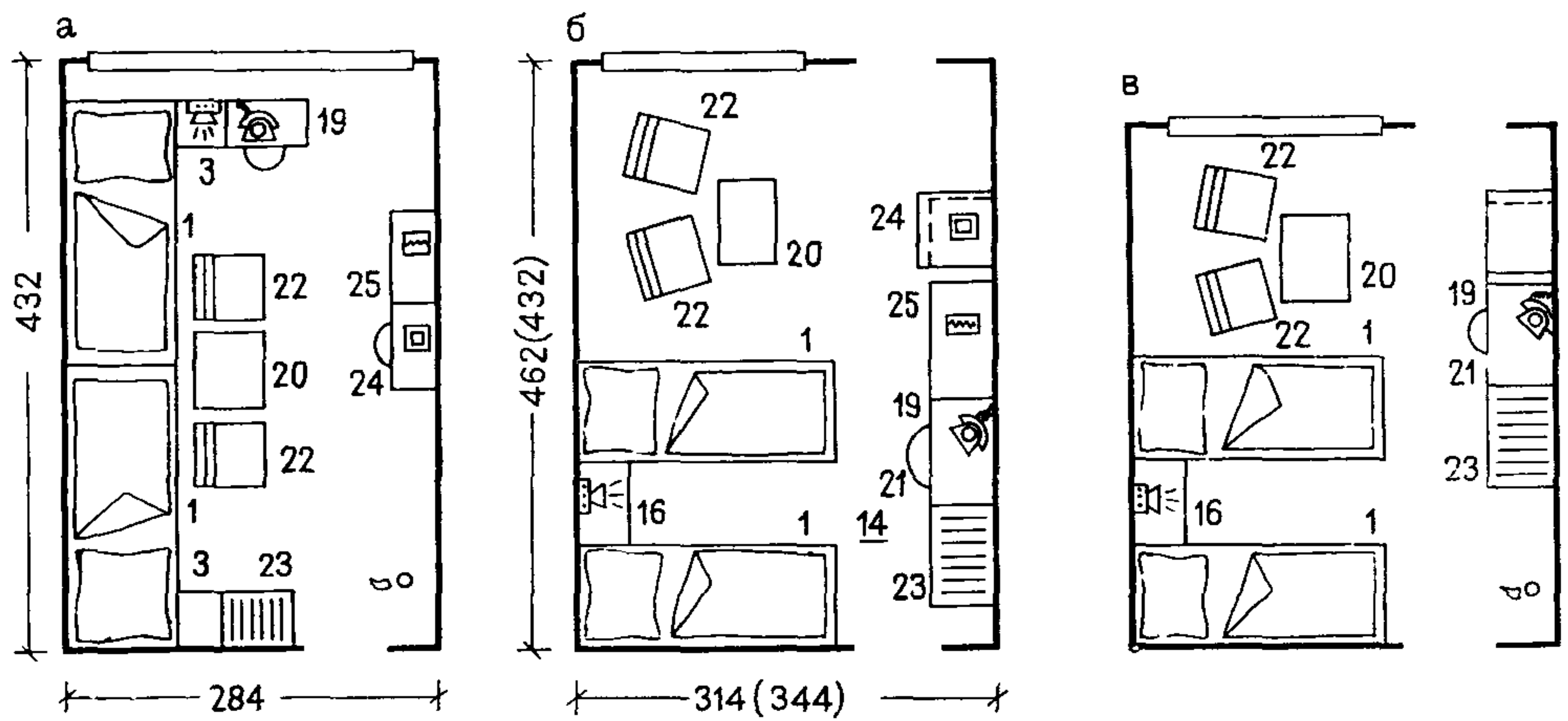


Рис. 2. Двухместные спальни. Расстановка мебели и оборудования
а, б — в курортной гостинице высшего разряда (I.2); *в* — то же, I разряда (II.2)

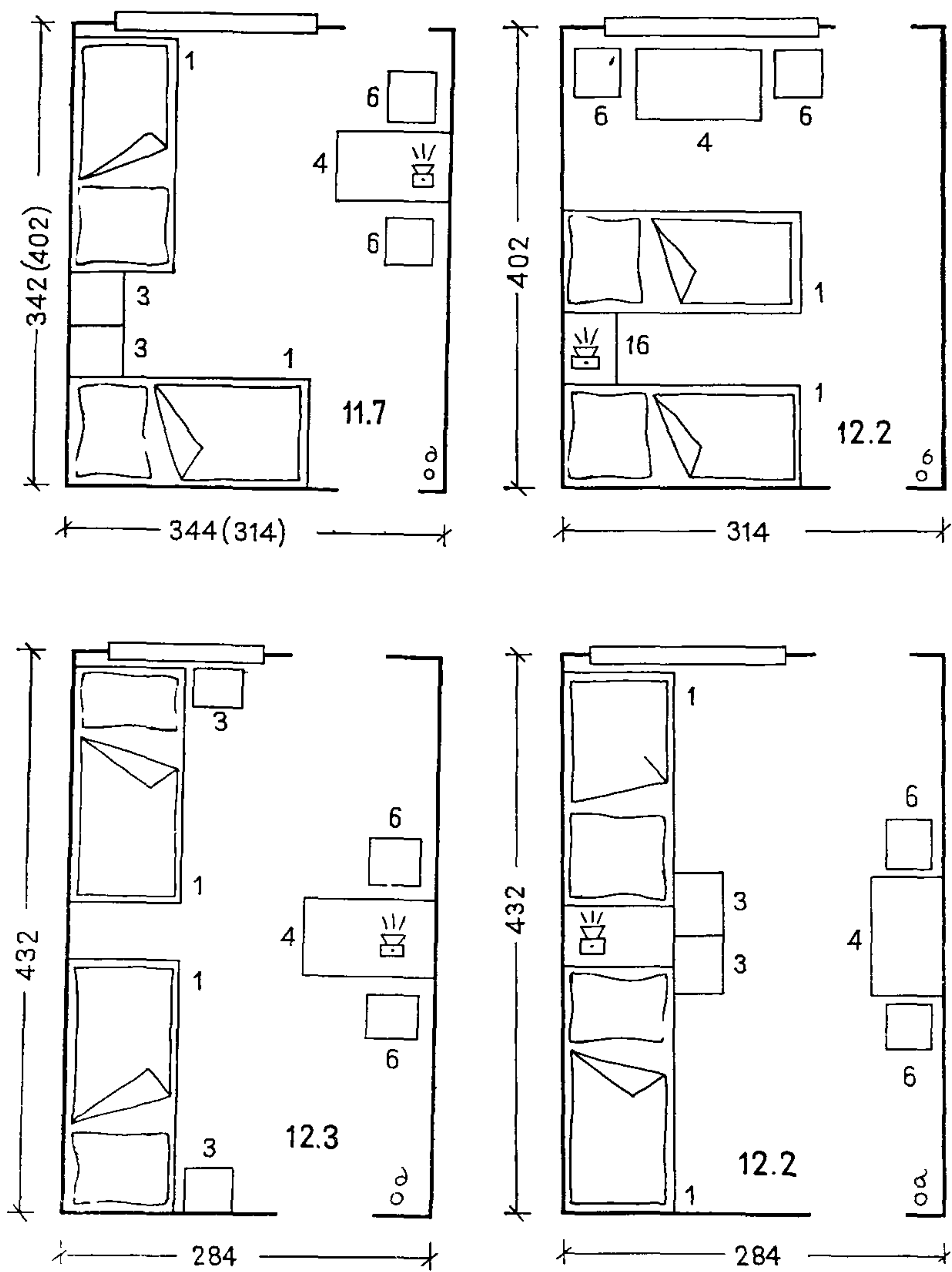


Рис. 3. Двухместные спальни. Расстановка мебели при минимально необходимом оборудовании в учреждениях: III.2, IV.2, V.2, VI.2, VII.2

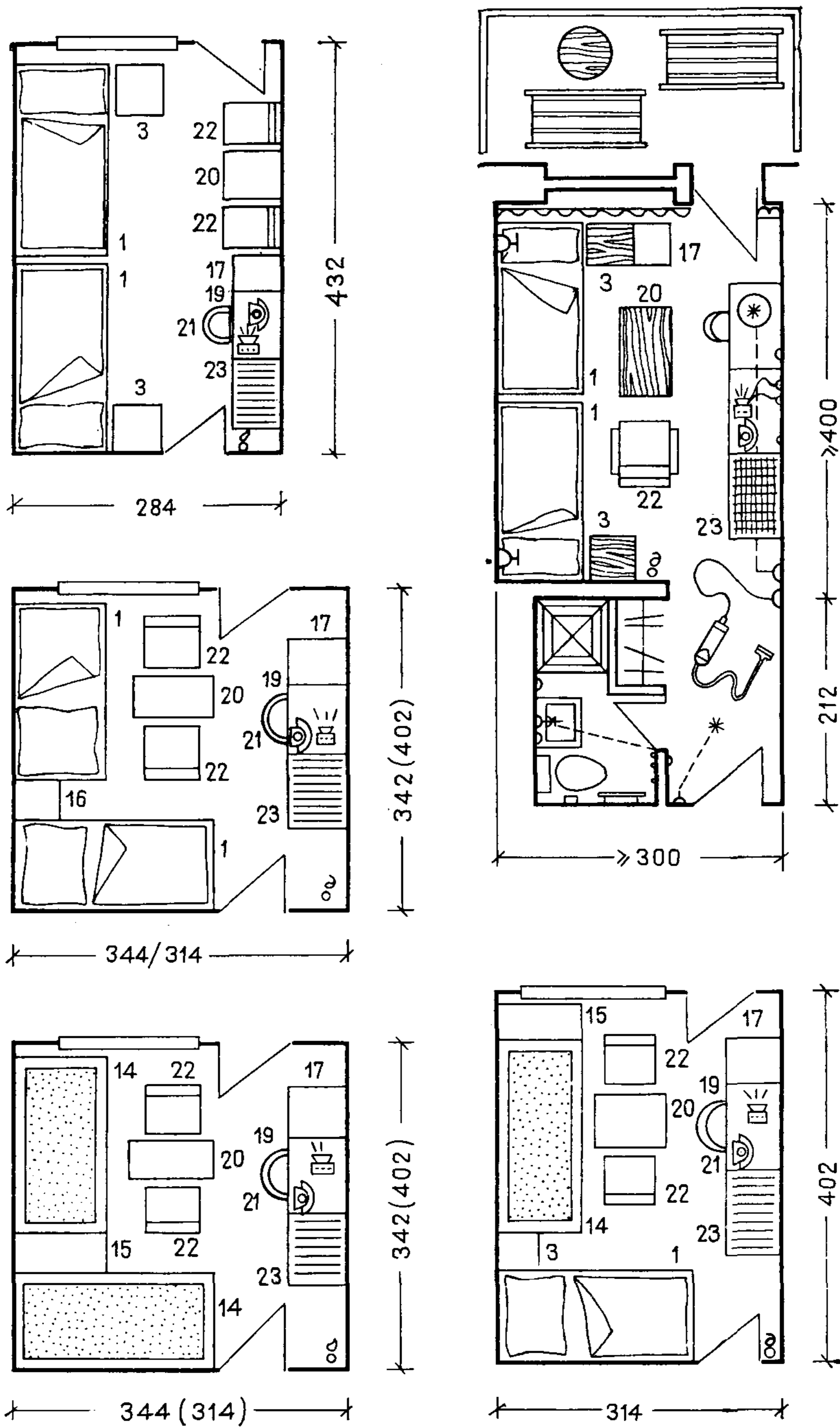


Рис. 4. Двухместные спальни. Расстановка мебели повышенной комфортности в санаториях, домах отдыха (III.2) и пансионатах (IV.2)

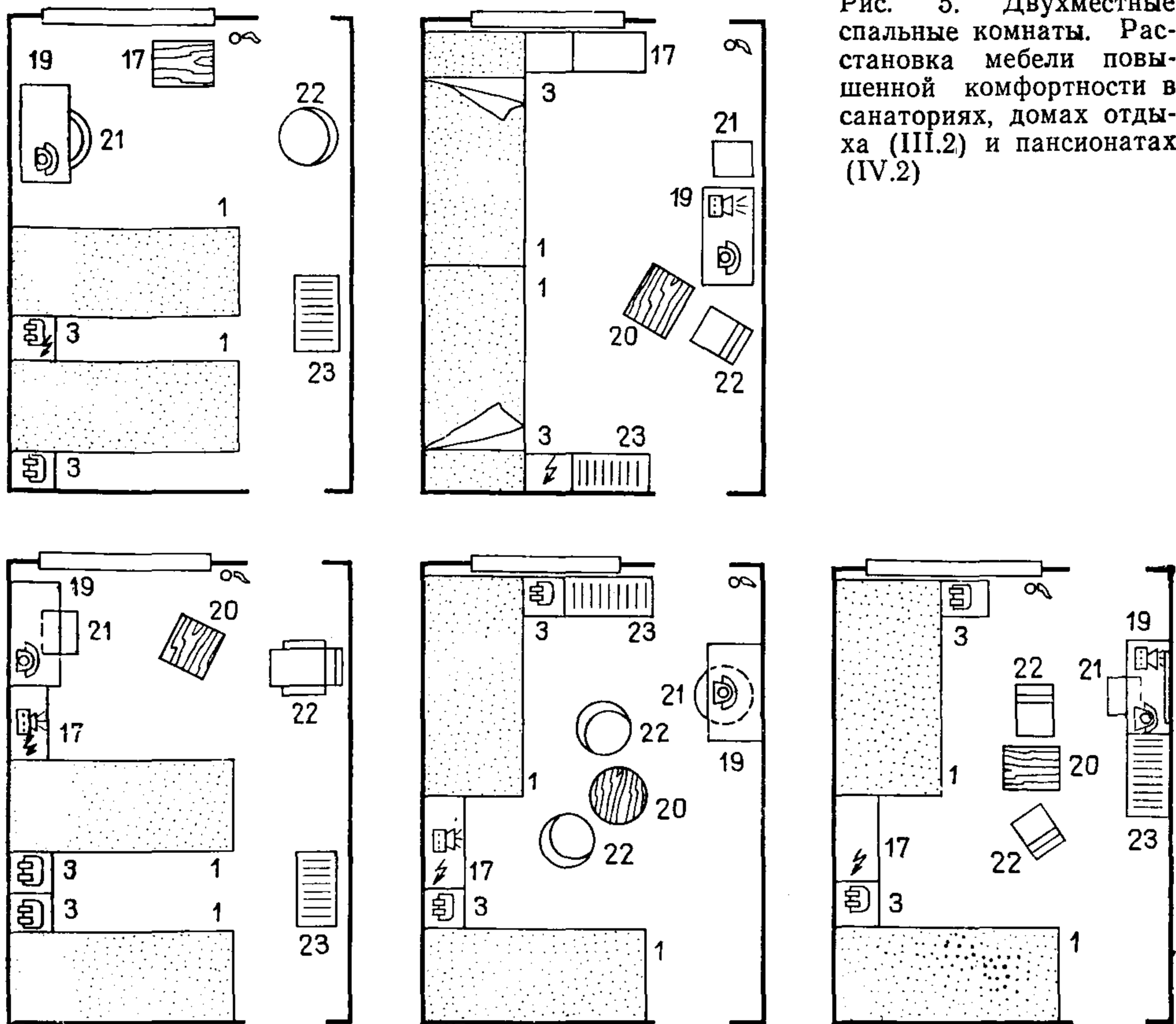


Рис. 5. Двухместные спальные комнаты. Расстановка мебели повышенной комфортности в санаториях, домах отдыха (III.2) и пансионатах (IV.2)

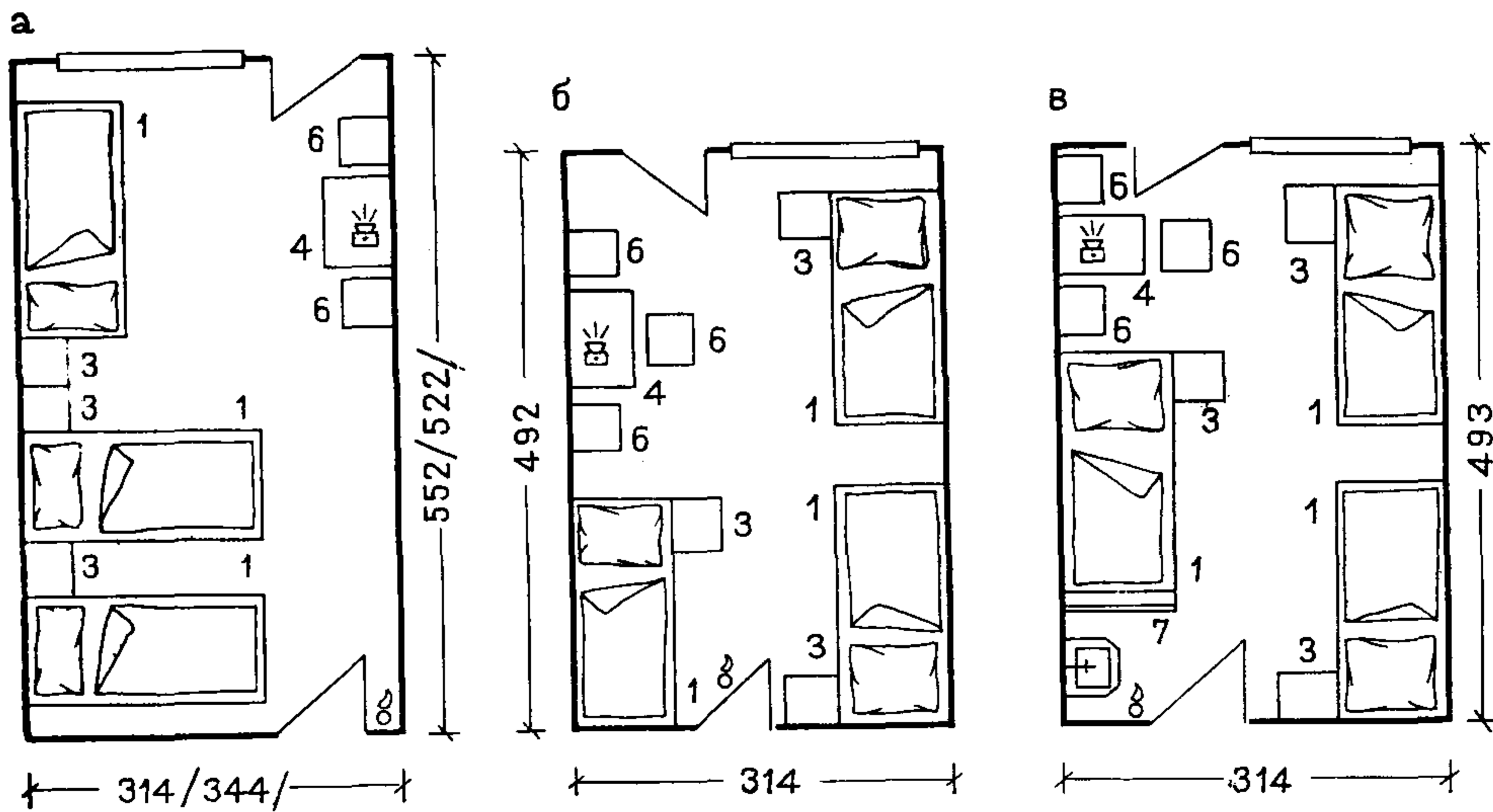


Рис. 6. Трехместные спальные комнаты. Расстановка мебели а — в пансионатах и домах отдыха (IV.3); б — в курортных гостиницах и мотелях II разряда (V.3 и VII.3.); в — то же, III разряда (VI.3)

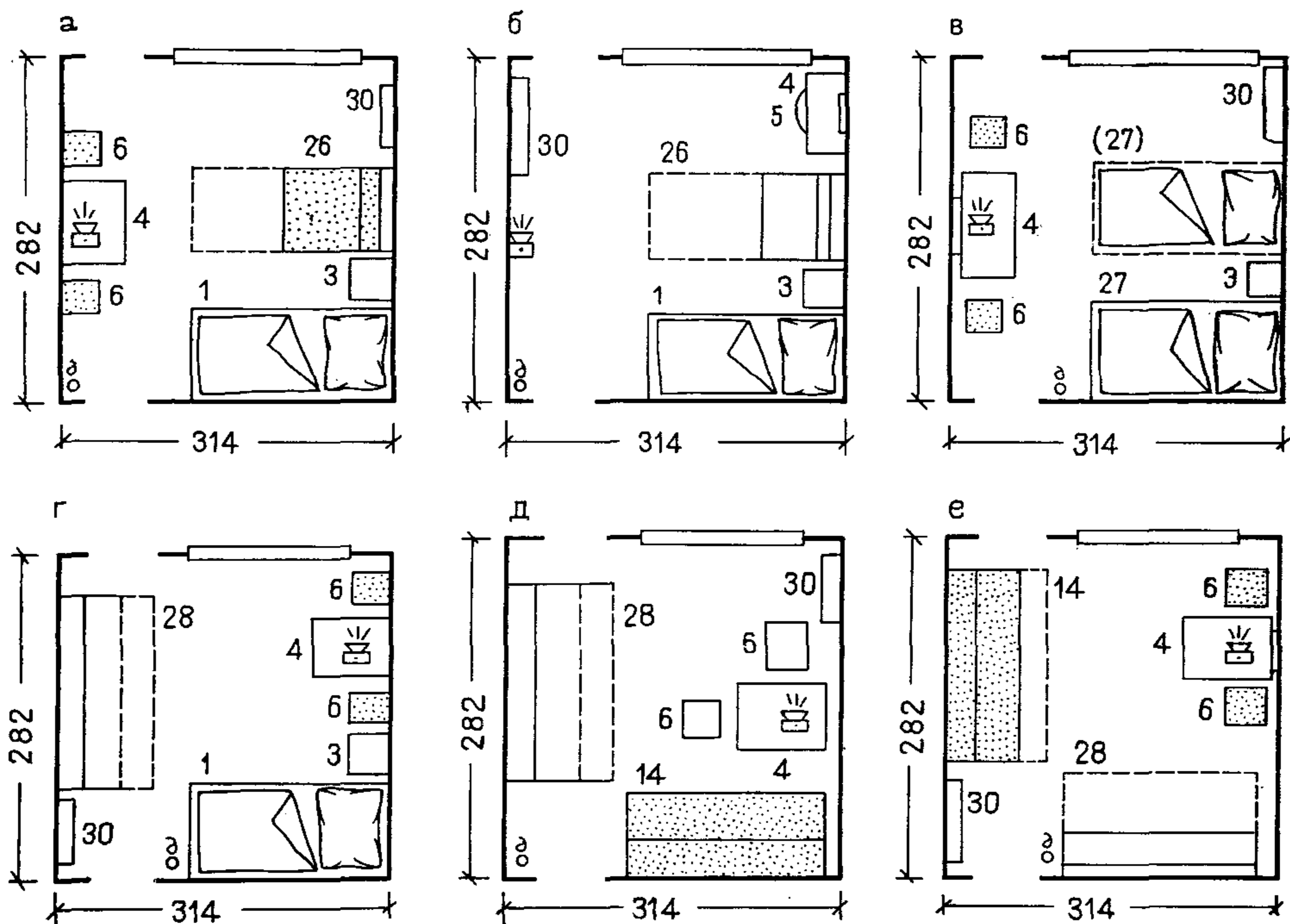


Рис. 7. Одноместные спальные комнаты в учреждениях отдыха для семейных с детьми (IV.1, VII.1)

применение: а, б — кресла-кровати; в — кровати, трансформируемой в две одинарные кровати; г, д, е — шкафа-кровати

дополнительную кровать, трансформирует двухместную комнату в трехместную, а одноместную комнату — в двухместную, кроме того, в одноместной комнате появляется возможность поставить детский стол и банкетку с переменной высотой для занятий ребенка.

2.14. Схемы рис. 8, в, г иллюстрируют вариант использования смежных одноместных спальных ячеек для размещения одной семьи; в — обособленное использование одноместных ячеек зимой; г — увеличение вместимости одной из спальных ячеек и объединение ее с одноместной для заселения семьи из трех человек.

2.15. Варианты оборудования двухместных спальных комнат, не подлежащих увеличению вместимости, представлены на рис. 9. Варианты планировок рис. 9, а, б иллюстрируют трансформацию комнаты в дневное время, диваны-кровати могут быть хорошо использованы в дневное время, детский стол и банкетка с переменной высотой обеспечивают рабочее место ребенку. Диван-кровать в двухместной спальной ячейке может применяться и в сочетании с кроватью (рис. 9, г).

2.16. Вариант (рис. 9, д, е) представляет оригинальную трансформацию помещения в ночное и дневное время. Мебель, используемая в данном случае, является специальной: занимающая весь фронт продольной стены плоскость — полка со стороны размещения мобильных выдвижных столов и стульев и такой же фронт стационарной полки и подставка для спальных мест — создает возможность оригинальной трансформации помещения.

Днем мягкие элементы спальных мест сдвигаются под полку, освобождая жесткое основание, используемое для сидения, столы выдвигаются на середину комнаты; ночью — спальные места выдвигаются на край основания, столы и стулья задвигаются под полку с противоположной стороны комнаты, освобождая подход к кроватям.

Стационарные плоскости-полки могут служить местом для хранения книг, часов, игрушек и мелких декоративных предметов, которые при трансформациях помещений всегда могут оставаться на месте.

2.17. На рис. 10 приводятся варианты размещения мебели, обеспечивающей увеличение вместимости двухместных спальных комнат и превращение их в трехместные.

Схемы (рис. 10, а, б) иллюстрируют применение шкафа-кровати и трансформируемой одинарной кровати в две одинарные кровати, которые позволяют на летний период увеличить вместимость комнат.

Применение шкафа-кровати-стола (рис. 10, в, г) позволяет не только увеличить вместимость комнаты, но и организовать место для занятий ребенка путем установки стола и банкетки с изменяющимися уровнями рабочей плоскости и сидения.

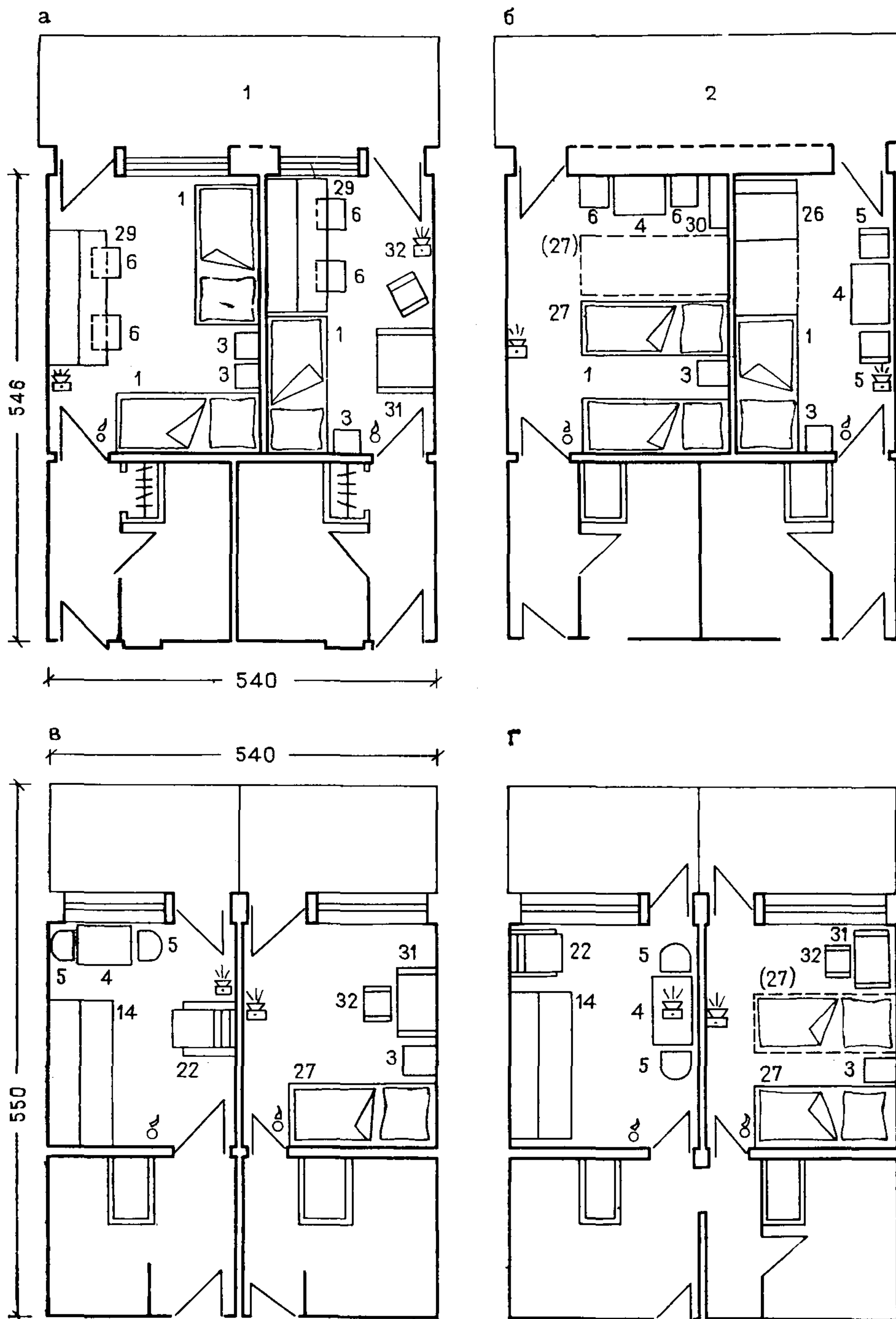


Рис. 8. Варианты использования одноместных и двухместных спальных ячеек для размещения семей с детьми (IV.1, IV.2, VII.1, VII.2)
 применение: а — шкафа-кровати-стола; б — трансформируемой кровати в две одинарные кровати; в, г — использование смежных одноместных спальных ячеек для размещения в летнее время одной семьи из трех человек

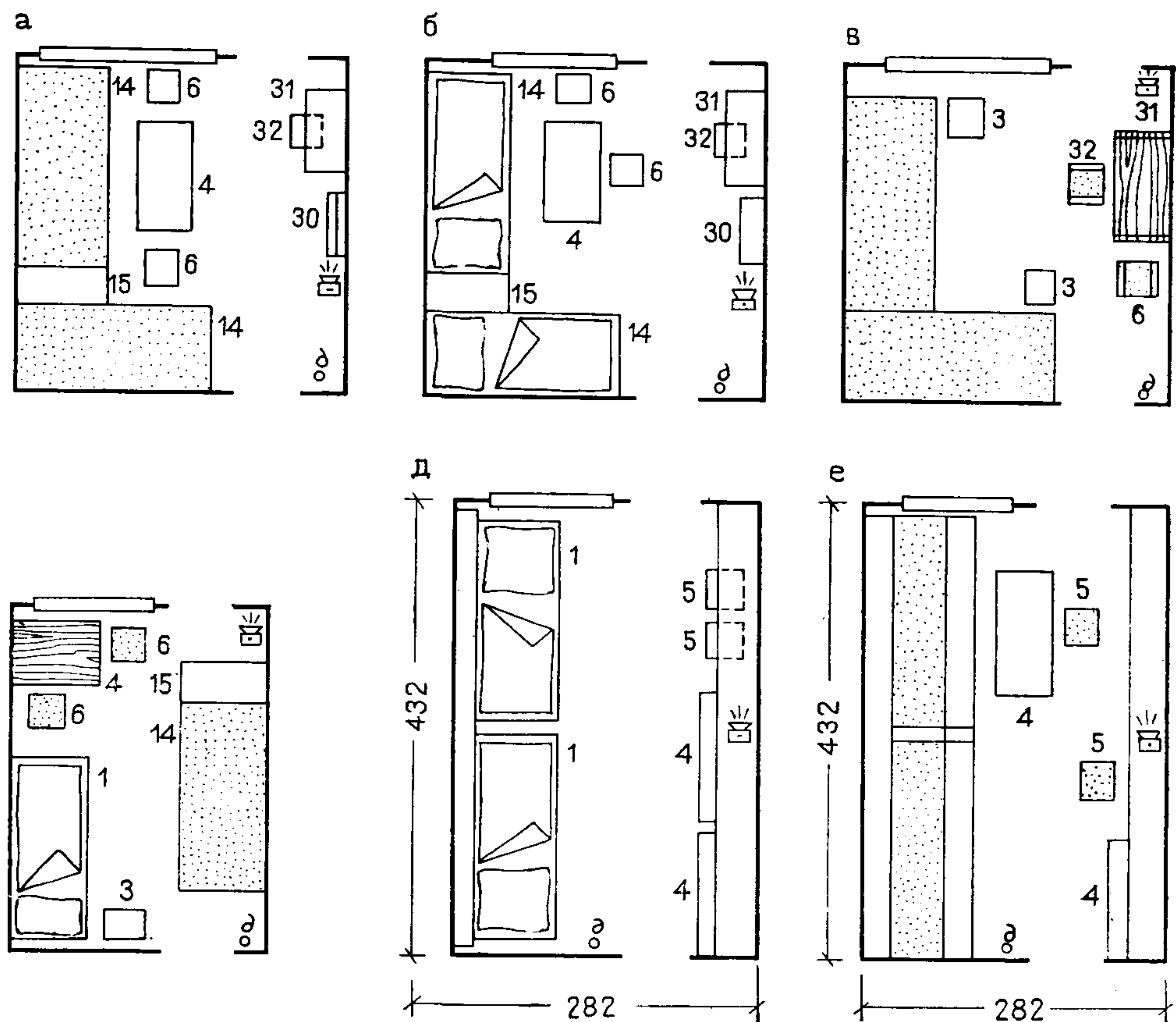


Рис. 9. Оборудование двухместных спальных комнат, не подлежащих увеличению вместимости, для семей с детьми (IV.2, VII.2)

а — положение днем (жилая комната); *б* — положение ночью (спальная); *в* — стол детский с переменной высотой крышки и табурета с переменной высотой сидения позволяют использовать их как детьми, так взрослыми; *г* — диван-кровать (одно из спальных мест) в дневное время может использоваться для отдыха; *д, е* — трансформация комнаты из жилой в спальную

2.18. Трехместные спальные комнаты в домах отдыха для семейных с детьми имеют несколько большую площадь, что позволяет образовать обособленную зону отдыха в дневное время. Диван-кровать и стол служат этой цели.

Применение шкафа-кровати или кресла-кровати позволяет освободить значительное пространство комнаты от спальных мест в дневное время (рис. 11, *а, б*). Варианты планировок (рис. 11, *в, г, д*) обеспечивают умеренную трансформацию комнат на дневное время, одна диван-кровать может служить семье местом отдыха, два других спальных места решены в виде кроватей.

2.19. Целесообразным типом трехместных комнат в домах отдыха для семейных с детьми являются комнаты с альковом.

В алькове обособливается одно спальное место для ребенка (рис. 12). Основная часть комнаты в этом случае решается в виде спальни родителей с зоной отдыха для всей семьи в дневное время.

Вариант оборудования такой комнаты шкафом-кроватью (для родителей) (рис. 12, *б, в*) позволяет на день освободить большой участок пола от кроватей и иметь свободную комнату для отдыха, в этом случае необходимо дополнительно установить диван как место отдыха семьи.

Оборудование спальных мест родителей диванами-кроватьями (рис. 12, *г, д*) также дает возможность иметь общую жилую комнату с местом для отдыха всей семьи.

2.20. Оборудование лоджий и балконов при спальнях семейных с детьми должно содержать жезлонги или кресла для отдыха облегченного типа, рекомендуется по возможности жезлонг-кровать, стол консольный применять не следует, так как он опасен для пользования детям.

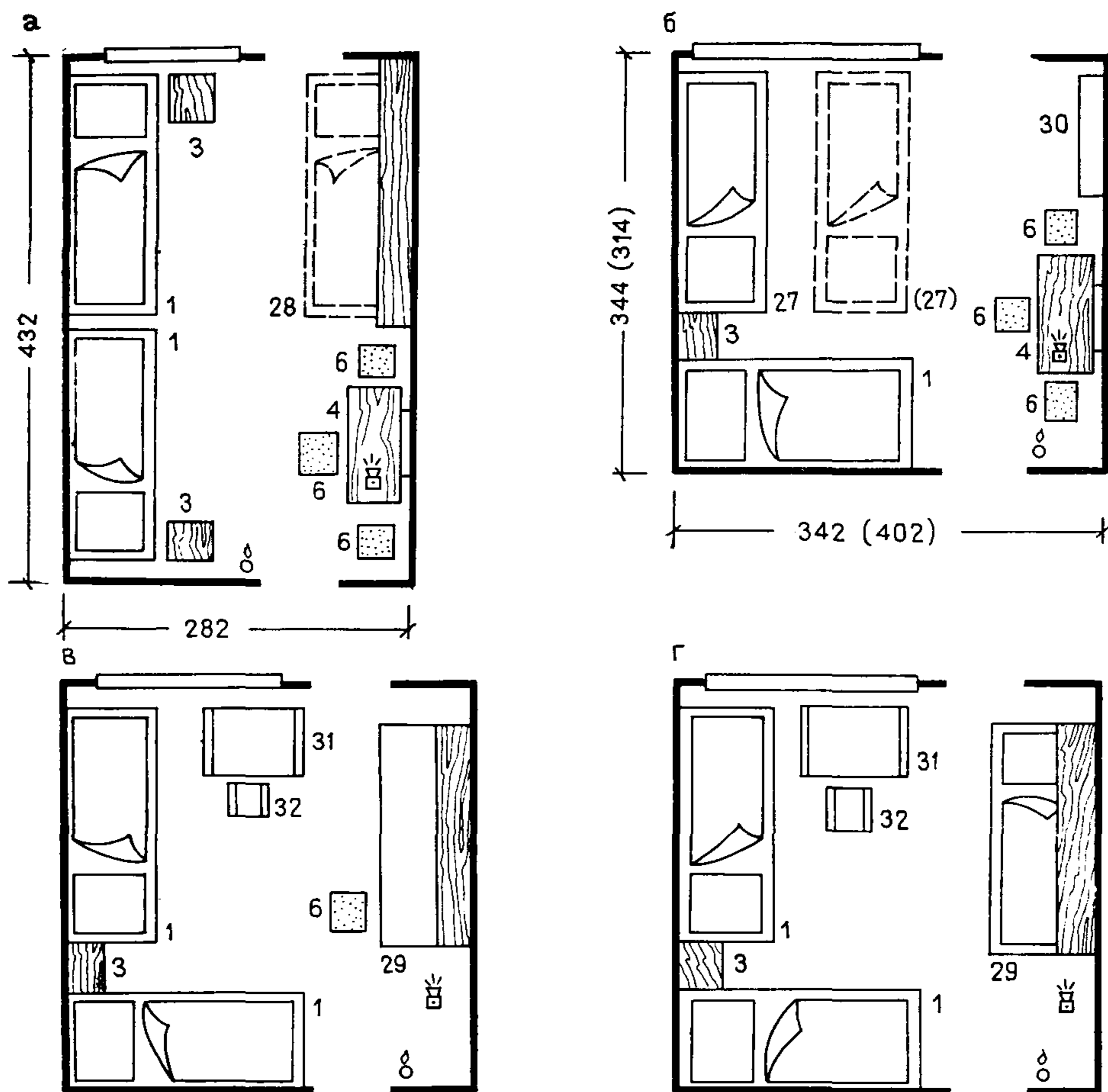


Рис. 10. Оборудование двухместных спальных комнат для семей с детьми, обеспечивающее увеличение вместимости и превращение их в трехместные (IV.2), VII.2)
а — путем использования шкафа-кровати; *б* — трансформацией одной из кроватей в две одинарные; *в, г* — применение шкафа-кровати-стола

Многокомнатные номера курортных гостиниц

2.21. Строительными нормами предусматриваются двухкомнатные и трехкомнатные номера. Номенклатура мебели для оборудования этих номеров представлена в табл. 6.

2.22. В двухкомнатных и трехкомнатных номерах отдельные комнаты специализируются по назначению. Предусматриваются гостиные, спальные комнаты, а в трехкомнатных к этому составу прибавляется столовая (рис. 13).

В гостиной группируется мебель для зоны отдыха. Телевизор устанавливается для обеспечения хорошей видимости из этой зоны. Бар-холодильник и навесная секция для книг и мелких предметов дополняют оборудование комнаты.

Спальная комната, рассчитанная на двух человек, имеет спальные места, устанавливаемые вплотную, возможно применение одной двойной кровати вместо двух одинарных. Целесообразно применять одинарную и двойную прикроватные тумбы. На двойную прикроватную тумбу устанавливается телефонный аппарат. Непосредственно с двойной тумбой необходимо располагать кресло для отдыха, с тем чтобы удобно было пользоваться телефонным аппаратом не только лежа, но и сидя в кресле.

Туалетный стол с банкеткой и место отдыха (кресло для отдыха и журнальный стол) увеличивают функциональное использование комнаты.

Столовая, рассчитанная на небольшой прием, имеет ограниченное количество оборудования исключительно для одной функции.

2.23. Характерным для многокомнатных номеров является размещение шкафов и дифференцированное их использование. Так, шкаф для платья и белья располагается

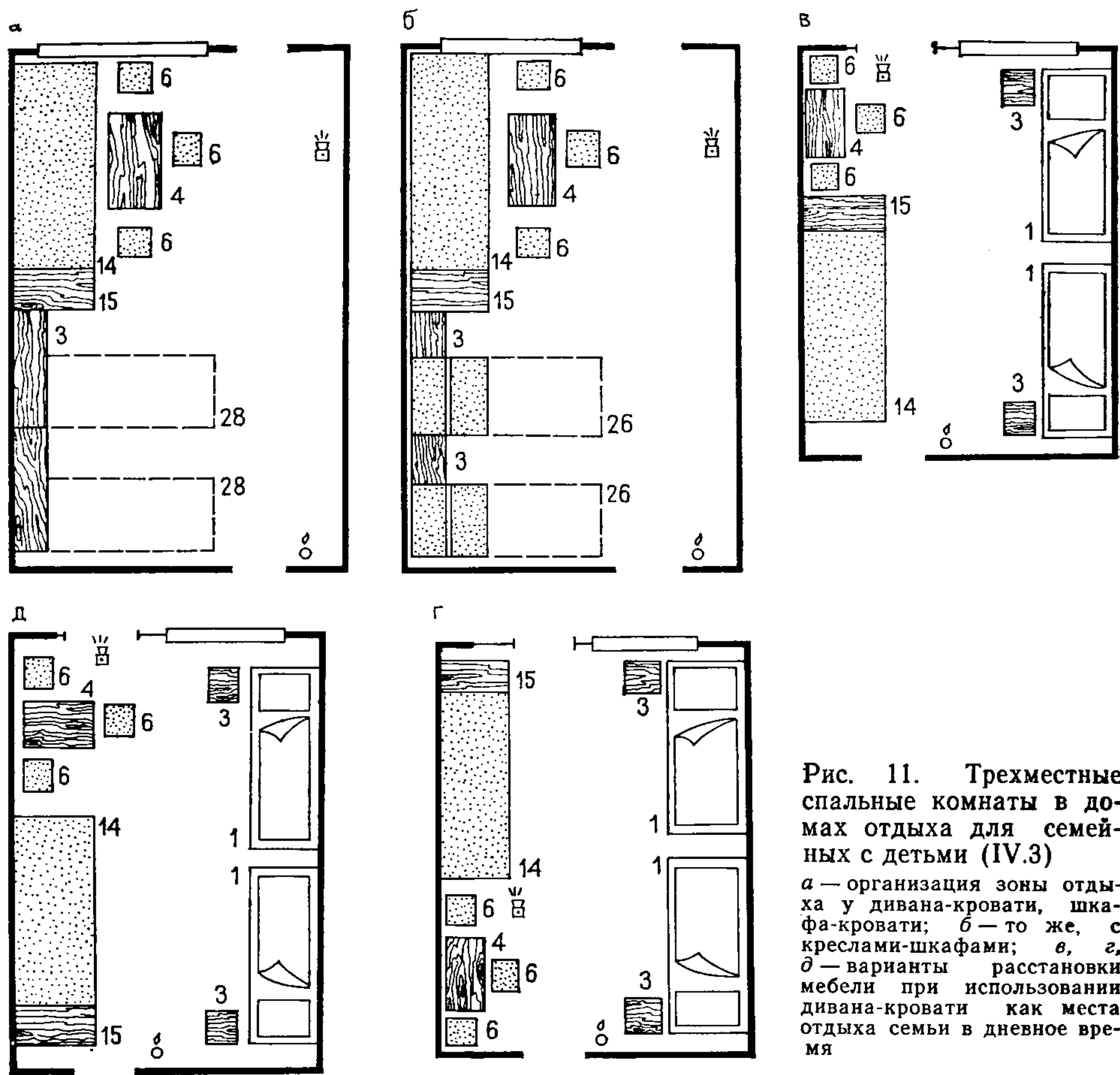


Рис. 11. Трехместные спальные комнаты в домах отдыха для семейных с детьми (IV.3)
 а — организация зоны отдыха у дивана-кровати, шкафа-кровати; б — то же, с креслами-шкафами; в, г, д — варианты расстановки мебели при использовании дивана-кровати как места отдыха семьи в дневное время

в спальняй комнате, в то время как шкаф для верхней одежды размещается в передней. Предоставляется место для разборки чемоданов как в передней, так и в спальняй комнате.

2.24. В результате рассмотрения всех видов спальняй ячеек, особенностей их функционального использования и применяемого при этом оборудования можно рекомендовать создание единой серии мебели. Эта серия мебели должна учитывать возможные варианты оборудования для различных типов спальняй ячеек.

Однако для правильного комплектования наборов мебели для каждого типа спальняй ячеек должны быть составлены технические описания (ТО) на наборы мебели. Они помогут правильно комплектовать мебель при запросе потребителей.

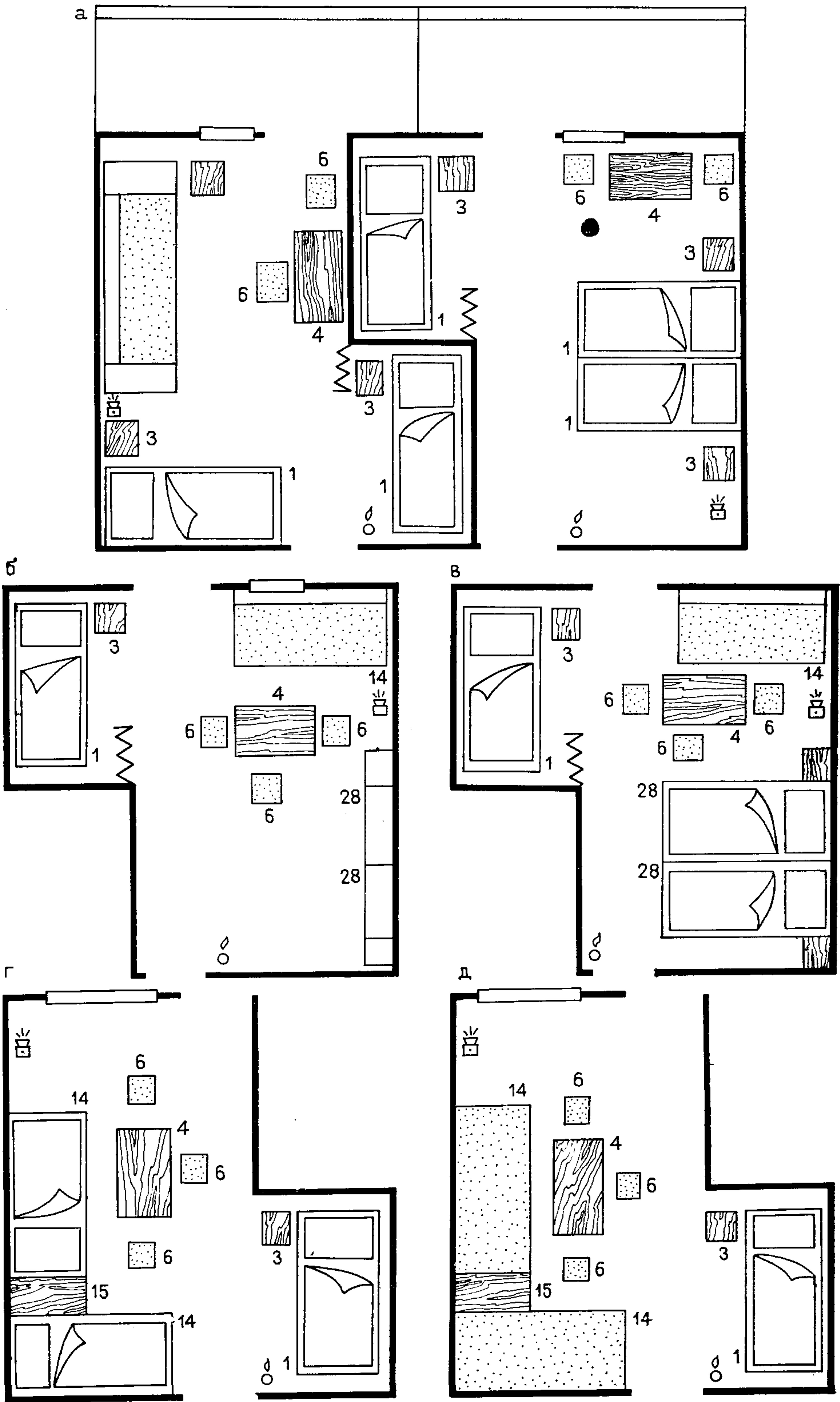
Примечание. Технические описания составляются в соответствии с Информационным письмом от 26.06.79 г. № 20-7-42/16-20 Министерства лесной и деревообрабатывающей промышленности СССР и являются официальным документом для присвоения мебели Государственного индекса и разрешения на массовое производство промышленностью.

Мебель и оборудование

2.25. Номенклатура серии мебели для оборудования спальняй ячеек санаториев и учреждений отдыха различного уровня комфорта, установленная в разд. I, является основой, на которой можно создавать различные варианты серий, отличающихся архитектурно-художественными признаками и композиционными возможностями. Каждая такая серия должна строиться на унификации отдельных элементов мебели и в то же время иметь широкую вариабельность в расстановке. Одним из требований к серии мебели является также ее вариантность в отделке, что может обеспечить при массовом производстве большое разнообразие в интерьере санаториев и учреждений отдыха.

Таблица 6

№ п.п.	Наименование изделия	Наборы мебели для многокомнатных номеров курортных гостиниц по строительным разрядам														
		I и II					высшего									
		двухкомнатные					трехкомнатные									
		гости- ная	лоджия	спаль- ная	лоджия	перед- няя	гости- ная	лоджия	спаль- ная	лоджия	перед- няя	гости- ная	лоджия	столо- вая	спаль- ная	лоджия
1	Диван	1	—	—	—	—	1	—	—	—	1	—	—	—	—	—
2	Кресло для отдыха	2	—	—	—	—	2	—	1	—	2	—	—	2	—	—
3	Стол журнальный	1	—	—	—	—	1	—	1	—	1	—	—	1	—	—
4	Подставка под телевизор	1	—	—	—	—	1	—	—	—	1	—	—	—	—	—
5	Бар-холодильник	—	—	—	—	—	1	—	—	—	1	—	—	—	—	—
6	Навесная секция для книг	1	—	—	—	—	1	—	—	—	1	—	—	—	—	—
7	Шезлонг	—	—	—	2	—	—	—	—	2	—	—	—	—	2	—
8	Кресло для отдыха облегченного типа	—	2	—	—	—	—	2	—	—	—	2—3	—	—	—	—
9	Стол консольный	—	1	—	1	—	—	1	—	1	—	1	—	—	1	—
10	Кровать одинарная	—	—	2	—	—	—	—	2	—	—	—	—	2	—	—
11	Кровать двойная	—	—	(1)	—	—	—	—	(1)	—	—	—	—	(1)	—	—
12	Тумба прикроватная одинарная	—	—	1	—	—	—	—	1	—	—	—	—	1	—	—
13	Тумба прикроватная двойная	—	—	1	—	—	—	—	1	—	—	—	—	1	—	—
14	Стол туалетный	—	—	1	—	—	—	—	1	—	—	—	—	1	—	—
15	Комод или низкий шкаф	—	—	1	—	—	—	—	1	—	—	—	—	1	—	—
16	Стол обеденный на 6 чел.	—	—	—	—	—	—	—	—	—	—	—	1	—	—	—
17	Сервант с холодильником	—	—	—	—	—	—	—	—	—	—	—	1	—	—	—
18	Стул	—	—	—	—	—	—	—	—	—	—	—	6	—	—	—
19	Тележка сервировочная	—	—	—	—	—	—	—	—	—	—	—	1	—	—	—
20	Шкаф для одежды и белья	—	—	1	—	—	—	—	1	—	—	—	—	1	—	—
21	Шкаф для верхней одежды (встроенный)	—	—	—	—	1	—	—	—	—	1	—	—	—	—	1
22	Подставка для чемодана	—	—	—	—	1	—	—	1	—	1	—	—	1	—	1
23	Банкетка	—	—	1	—	—	—	—	1	—	1	—	—	1	—	1
24	Вешалка для верхней одежды	—	—	—	—	1	—	—	—	—	1	—	—	—	—	1
25	Зеркало настенное	—	—	—	—	1	—	—	—	—	1	—	—	—	—	1



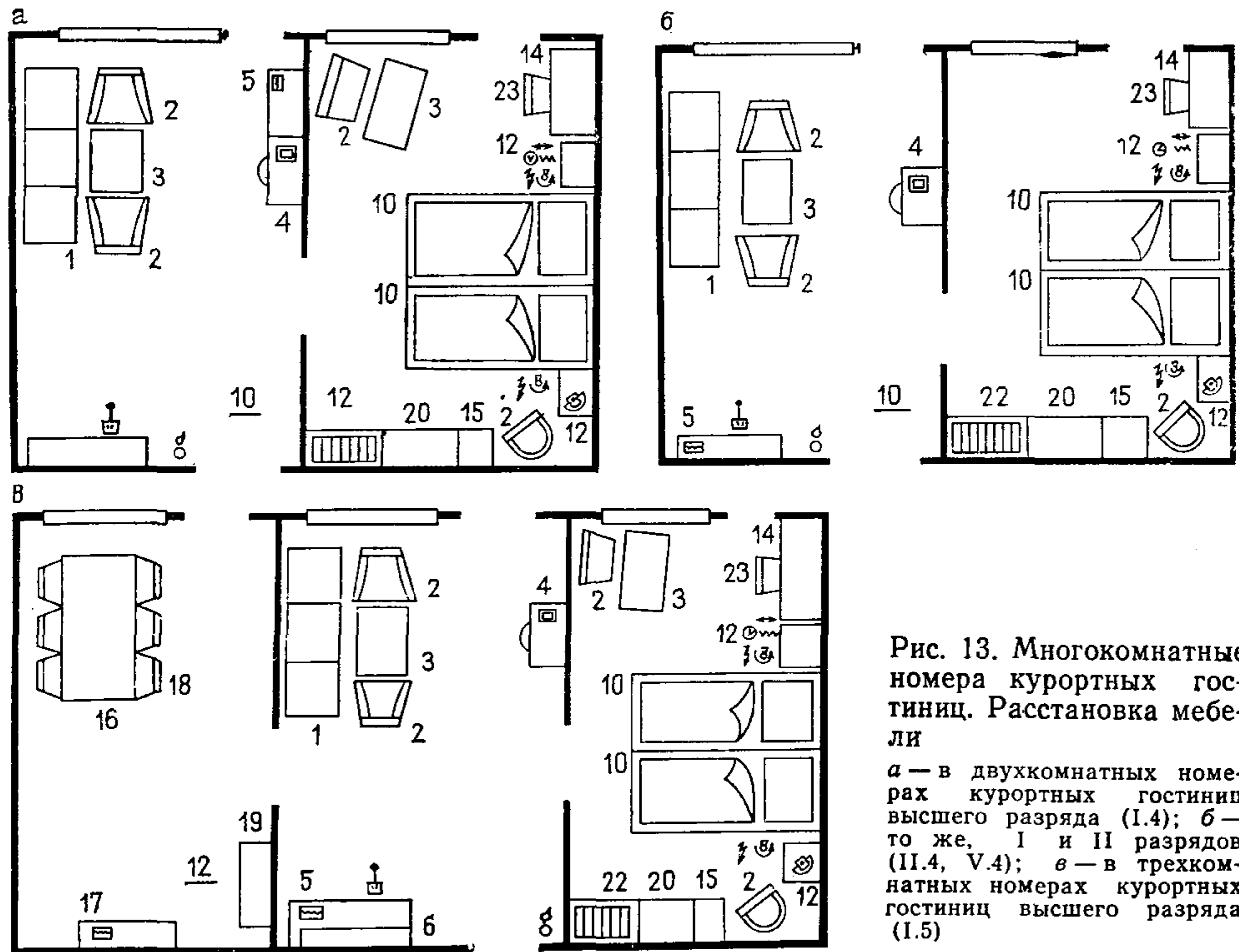


Рис. 13. Многокомнатные номера курортных гостиниц. Расстановка мебели

а — в двухкомнатных номерах курортных гостиниц высшего разряда (I.4); б — то же, I и II разрядов (II.4, V.4); в — в трехкомнатных номерах курортных гостиниц высшего разряда (I.5)

2.26. Практика отечественного и зарубежного производства мебели для гостиниц позволяет установить существующие архитектурно-художественные и конструктивные системы такой мебели.

В основу указанных систем мебели положен принцип зрительного объединения мебели в единую композицию для всего помещения главным образом средствами унификации высоты основных членений по вертикали (рис. 14), в некоторых случаях — объединения части изделий в комбинированные предметы мебели, включение в комплект мебели мобильных изделий, которые, однако, по своим габаритам включаются в общую композицию (выкатные тумбы универсального использования или журнальные столы, используемые для установки подносов с пищей при обслуживании в курортных гостиницах высшего разряда).

Простые системы мебели обычно основаны на едином конструктивно-композиционном принципе. Можно различать следующие системы:

отдельно стоящие блокируемые изделия (навесные панели могут быть только при кроватях), рис. 15;

отдельно стоящие блокируемые изделия с навесными элементами на самой мебели (тумбы или полочки у кроватей), рис. 16;

навесные панели на стенах, мебель, блокируемая на опорах, примыкает к навесным панелям (рис. 17);

навесные панели на стенах, мебель также навесная (исключение составляют кровати, диваны, места для сидения), рис. 18.

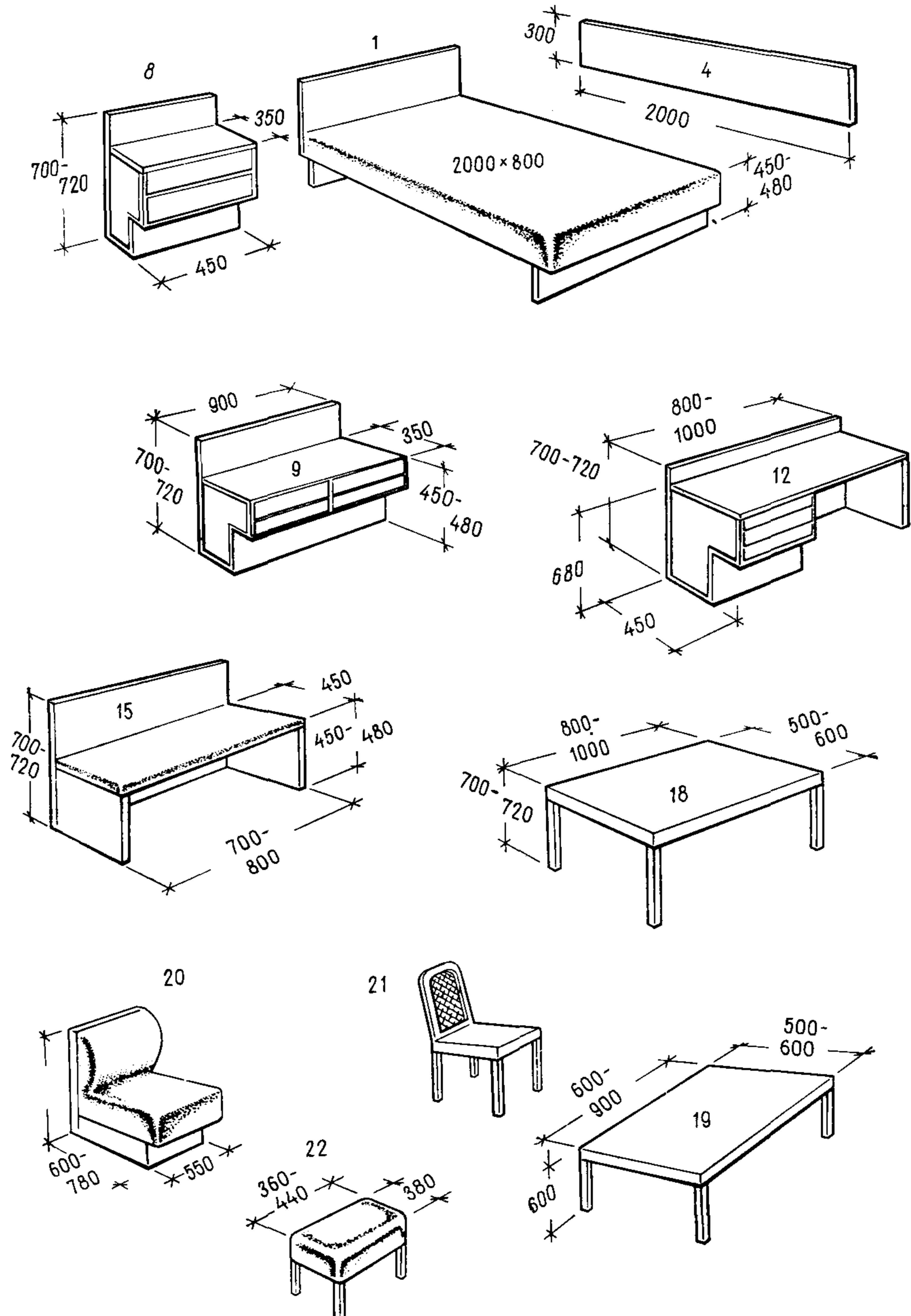
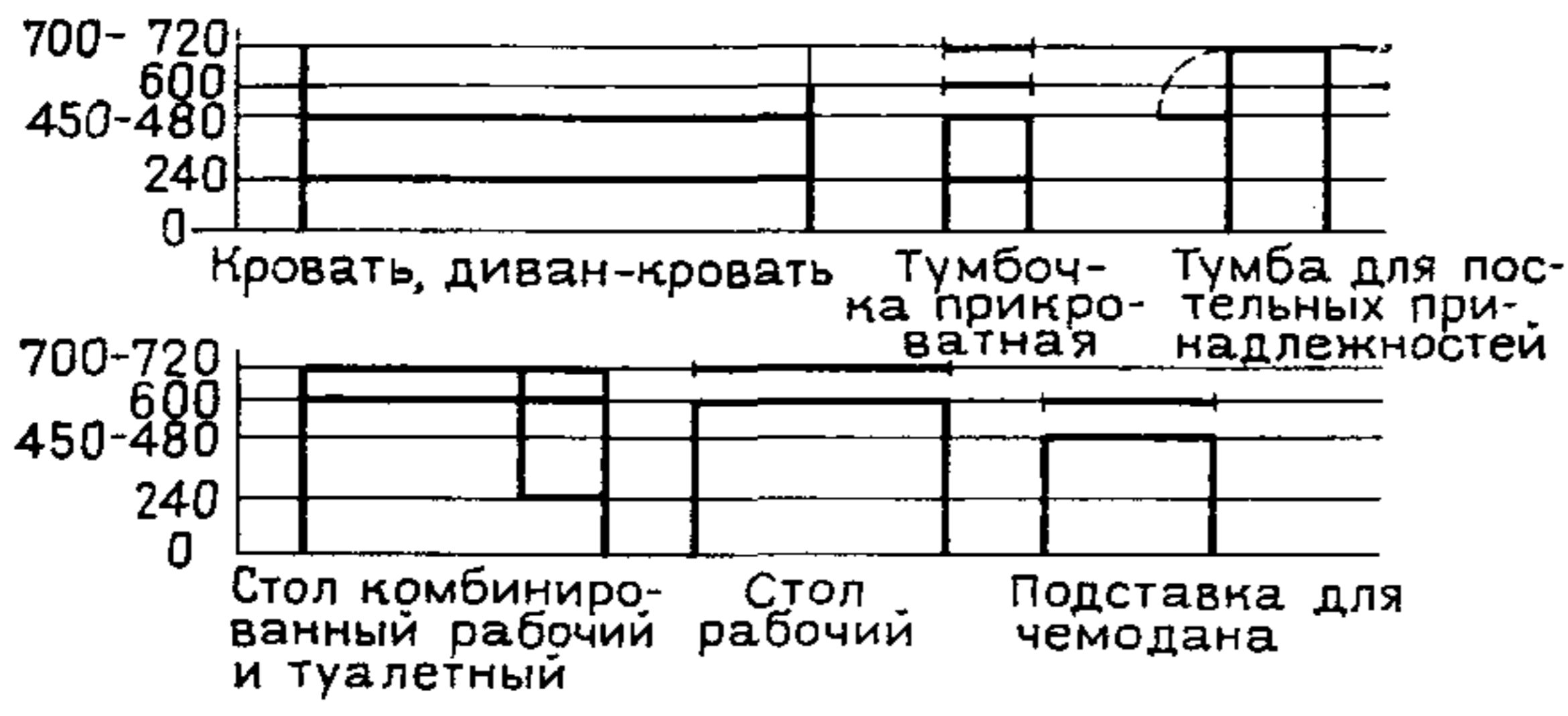
2.27. Проблема разнообразия в таких системах мебели решается не только разнообразной расстановкой мебели, но и включением в состав комплектов мебели разных групп мебели для отдыха (кресло и стол журнальный), имеющих самобытный характер. Применение того или иного варианта мебели для отдыха (стол круглый, кресла пластической формы; стол прямоугольный, кресла блокируемые без локотников и т. п.) может придать индивидуальный характер всему интерьеру.

Другой прием — различная отделка лицевых поверхностей мебели. Пример вариантов отделки лицевых поверхностей мебели дан в табл. 7. Варианты комплектов мебели, отличающихся отделкой лицевых поверхностей, способны создать ощущение совершенно иного интерьера при применении одинаковой серийной мебели.

Рис. 12. Трехместные спальни с альковом в домах отдыха для семейных с детьми (IV.3)

а — спальная комната родителей с зоной отдыха для всей семьи днем; б, в — трансформация жилой комнаты в спальную посредством применения шкафа-кровати; г, д — то же, при применении дивана-кровати

Рис. 14. Унификация размеров основных горизонтальных членений мебели



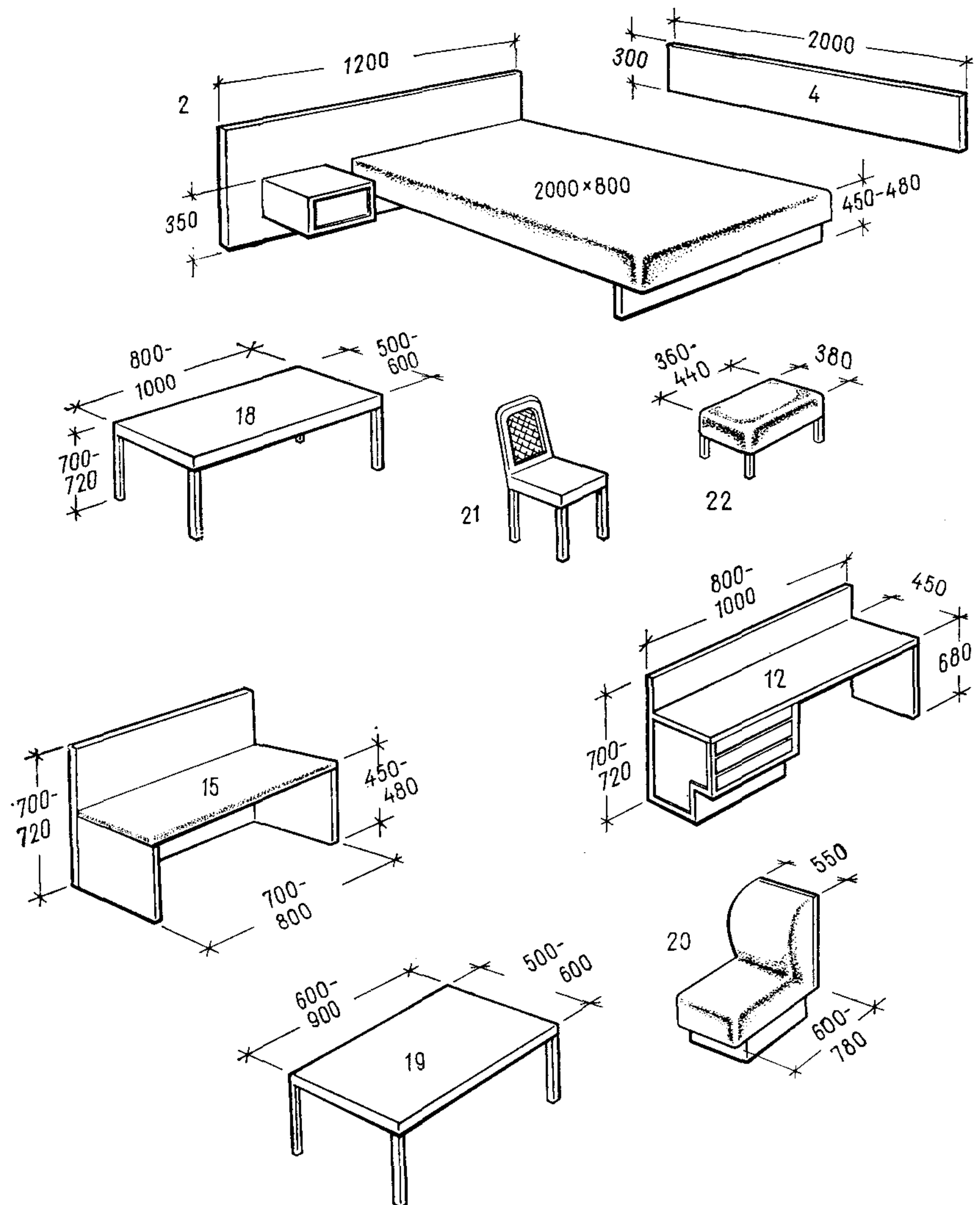


Рис. 16. Система мебели из отдельно стоящих блокируемых изделий с навесными элементами на самой мебели (тумбы или полочки у кроватей, прикроватные доски)

2 — кровать одинарная с навесной тумбой у головной спинки (остальные обозначения см. на рис. 15)

Рис. 15. Система мебели из отдельно стоящих блокируемых изделий (навесные панели могут быть только при кроватях)

1 — кровать одинарная с головной спинкой; 4 — панель навесная; 8 — тумба прикроватная; 9 — тумба прикроватная двойная; 12 — стол комбинированный (рабочий и туалетный); 15 — подставка для чемодана; 18 — стол рабочий; 19 — стол журнальный; 20 — кресло для отдыха; 21 — стул; 22 — банкетка

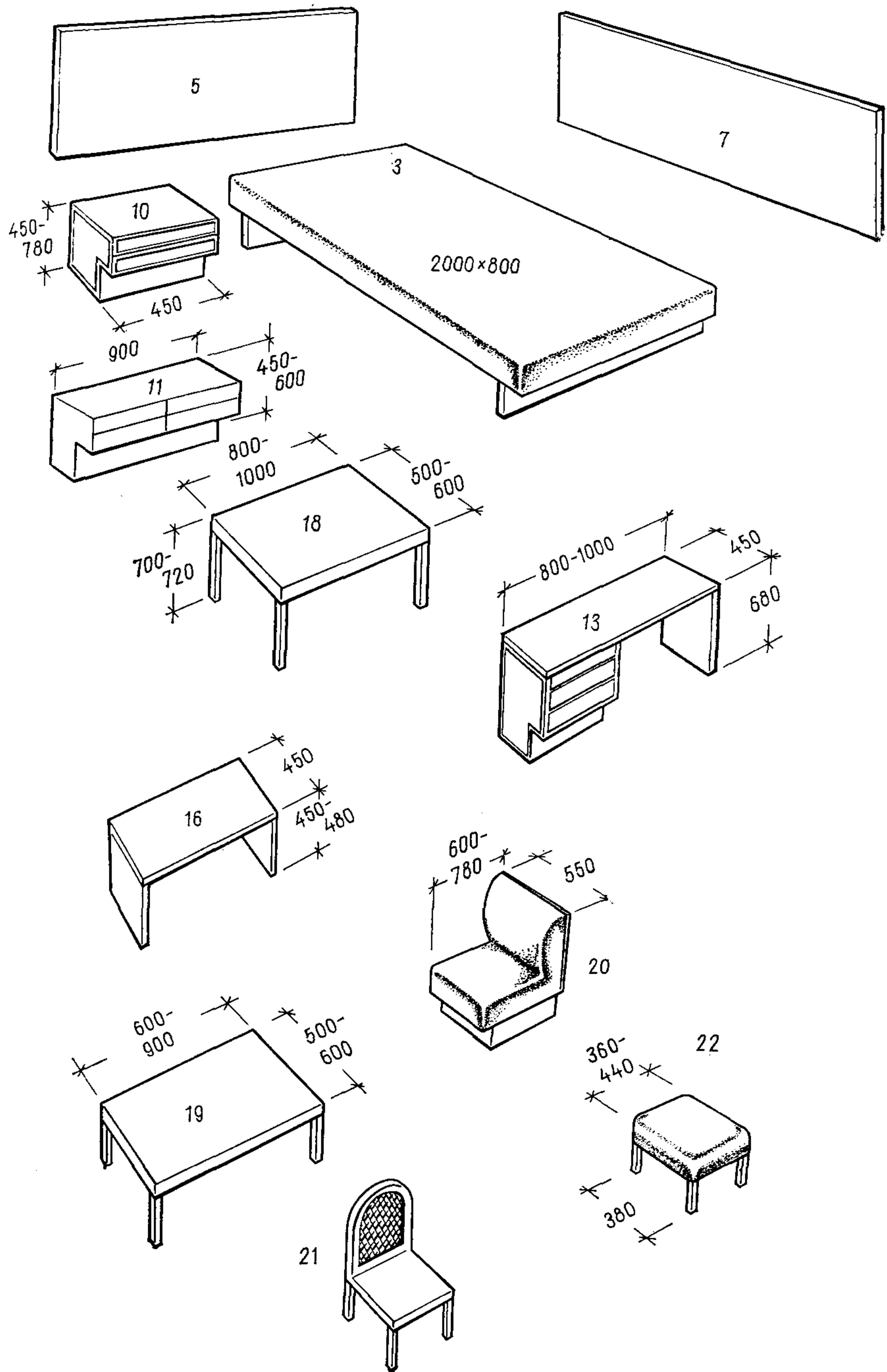


Рис. 17. Система мебели, состоящая из навесных панелей и отдельно стоящей блокируемой мебели, примыкающей к навесным панелям

3 — кровать одинарная без спинок; 5 — панель навесная универсальная, по длине соответствующая ширине кровати и прикроватной тумбы, она должна располагаться также по всему периметру стен комнаты; 7 — панель навесная соответствующая длине кровати; 10 — тумба прикроватная без бортика; 11 — тумба прикроватная двойная без бортика; 13 — стол комбинированный (рабочий и туалетный) без бортика; 16 — подставка для чемодана без бортика (остальные обозначения см. на рис. 15)

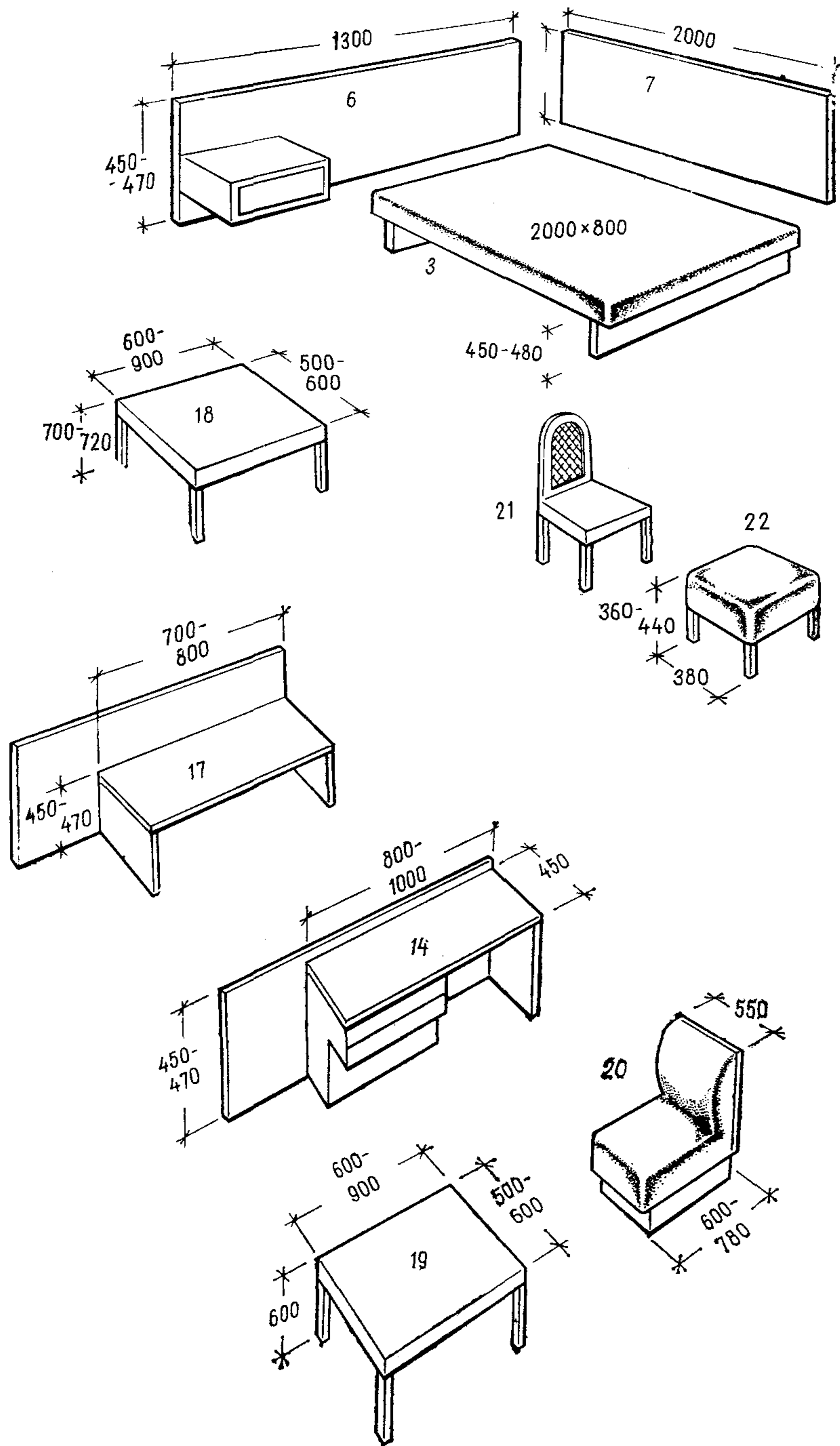


Рис. 18. Система мебели навесной на пристенных панелях (исключение составляют кровати, диваны, места для сидения)

6 — панель настенная — головная спинка кровати с навесной тумбой; 14 — стол комбинированный (рабочий и туалетный) навесной; 17 — подставка для чемодана навесная (остальные обозначения см. на рис. 15 и 17)

Лицевая отделка	Цвет	Лицевая фурнитура
Фанеровка шпоном древесины	Отбеленный Натуральной древесины Мореный, темный Цветной, глубокой пропитки	Накладная: металлическая, комбинированная металл — пластмасса
Укрывистая отделка эмалями	По утвержденным эталонам	—

2.28. Наиболее сложная система мебели, которая может дать самые широкие возможности разнообразия в расстановке и ее использования в различных планировочных вариантах спальных ячеек основана на применении типов кроватей.

В основу такой серии положено 6 типов кроватей (рис. 19), которые исчерпывают все возможные конструктивные системы мебели, указанные выше.

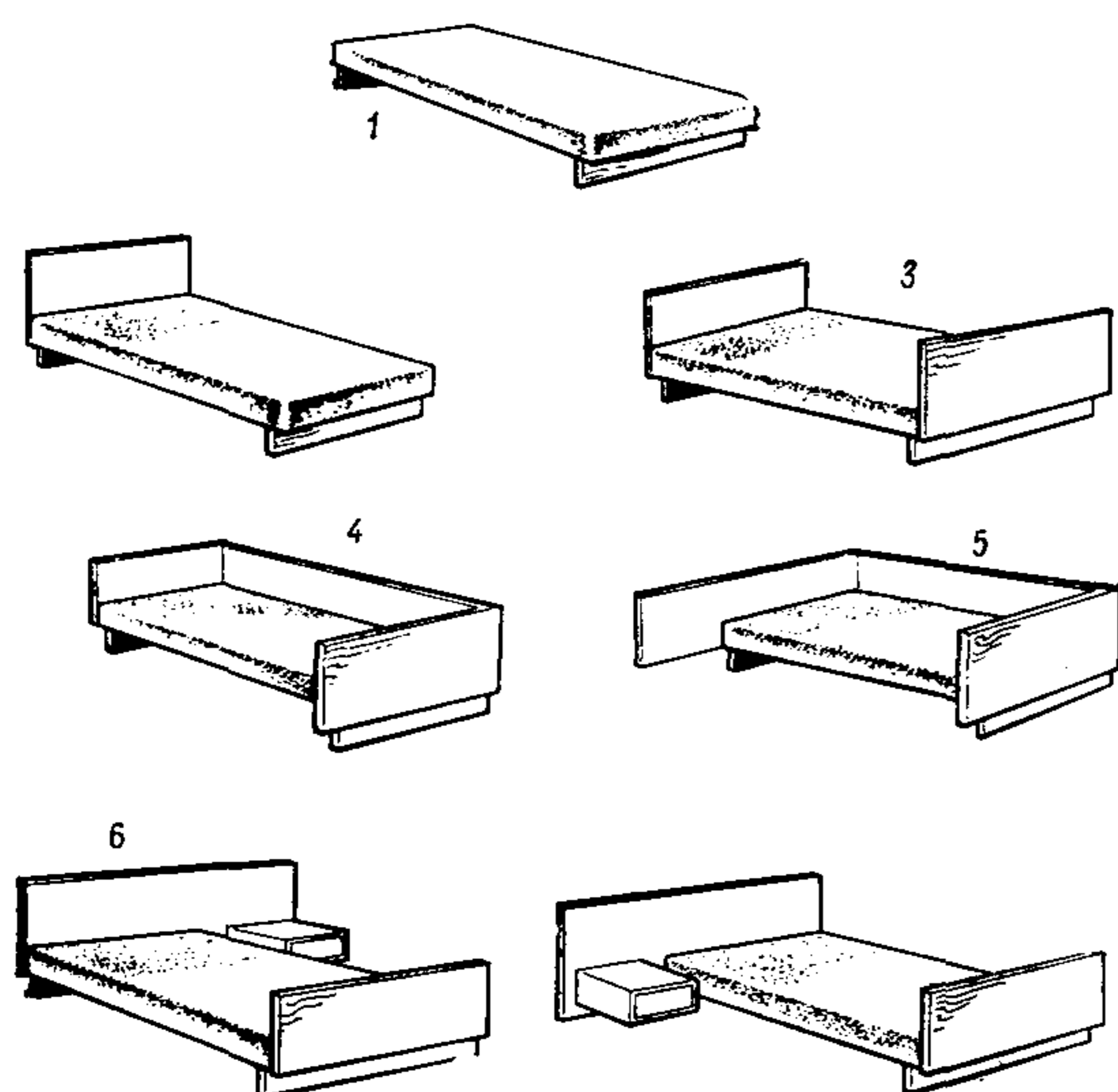


Рис. 19. Типы кроватей в системе мебели с различными конструкциями

1 — кровать без спинок; 2 — кровать с головной спинкой; 3 — кровать с головной и ножной спинками; 4 — кровать со спинками и боковой панелью; 5 — кровать со спинками и боковой панелью, головная спинка имеет удлинение для установки к ней тумбы прикроватной; 6 — кровать со спинками и навесной прикроватной тумбой

Необходимая по планировочным возможностям помещений расстановка мебели может определить выбор того или иного типа кроватей. В свою очередь тип кровати повлияет на выбор конструктивной системы всей остальной мебели (блокируемой, навесной и т. п.).

На рис. 20—25 проиллюстрированы возможности создания разнообразного интерьера при применении различных типов кроватей, а вместе с тем и конструкций мебели.

Кровать типа 1 может применяться в системах мебели с навесными настенными панелями и мебелью на опорах, примыкающей к этим панелям (рис. 20), а также при навесной мебели на пристенных панелях (рис. 21).

Применение этого типа кровати целесообразно при торцевой ее установке или при постановке в углу при навесных панелях, т. е. в вариантах, где не требуется головной спинки кровати (навесная панель заменяет головную спинку кровати).

Применение кроватей типов 2 и 3 целесообразно при установке торцом к стене.

В случаях их установки вдоль стены требуется применение навесной панели на стену. Высота панели около такой кровати должна соответствовать высоте головной спинки кровати (рис. 22).

Разновидности кроватей типа 4, 5, 6, имеющие защитные панели вдоль кровати, предназначены для установки вдоль стены (рис. 23—25).

Проектирование и применение такой широкой серии мебели (с различными типами кроватей) является перспективной, открывающей широкие возможности для разнообразного решения интерьера спальных комнат санаториев и учреждений отдыха.

2.29. Перспективной следует признать и систему навесной мебели.

Навесная мебель на пристенных панелях имеет преимущества перед остальной мебелью, так как она позволяет высвободить пол от опор, а это дает возможность облегчить уборку помещения и повысить степень его гигиенического содержания.

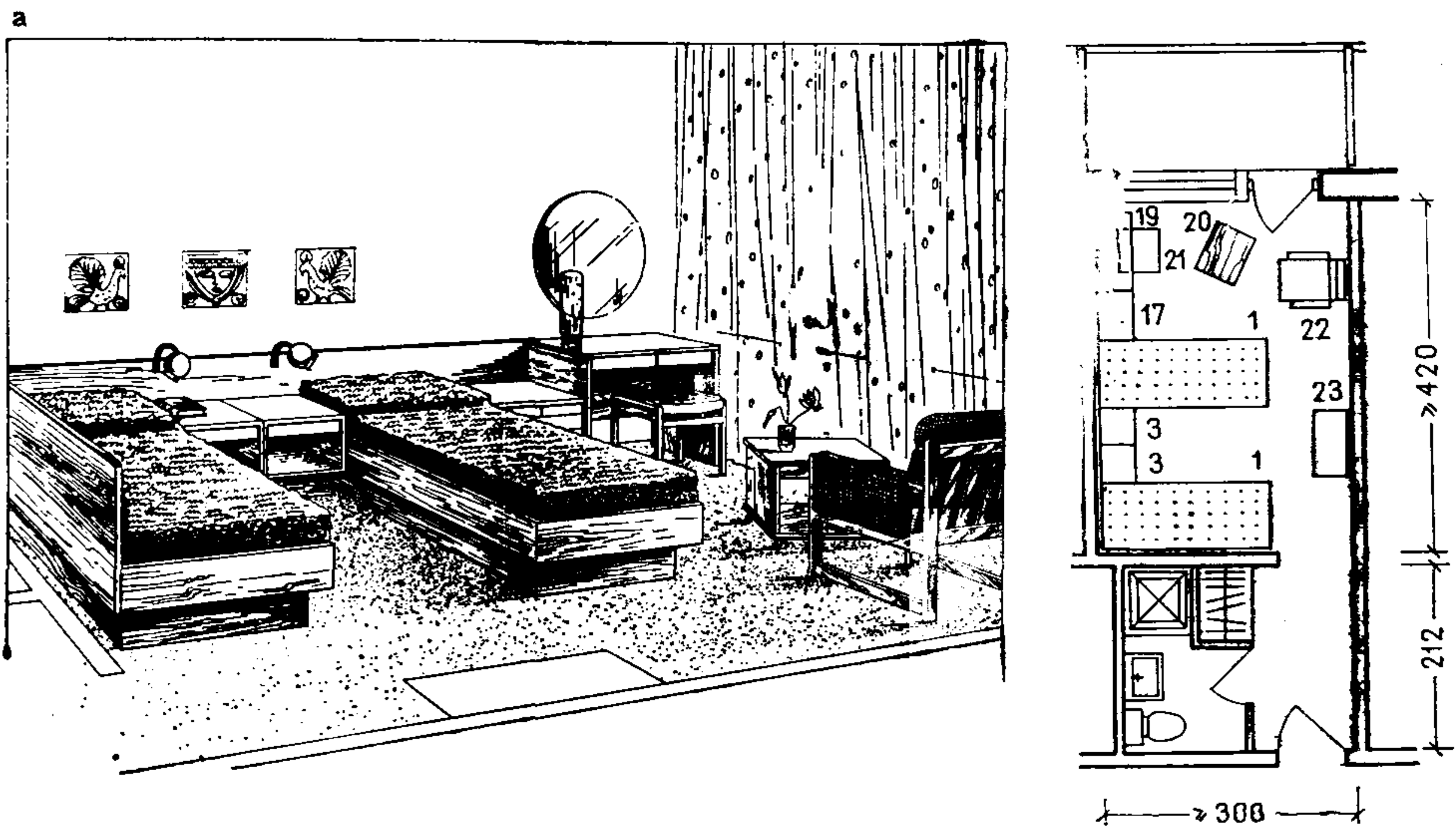


Рис. 20. Система мебели с навесными настенными панелями, мебель на опорах при-
мыкает к навесным панелям (кровать типа 1)
а — общий вид комнаты; б — план размещения мебели (условные обозначения см. в табл. 4)

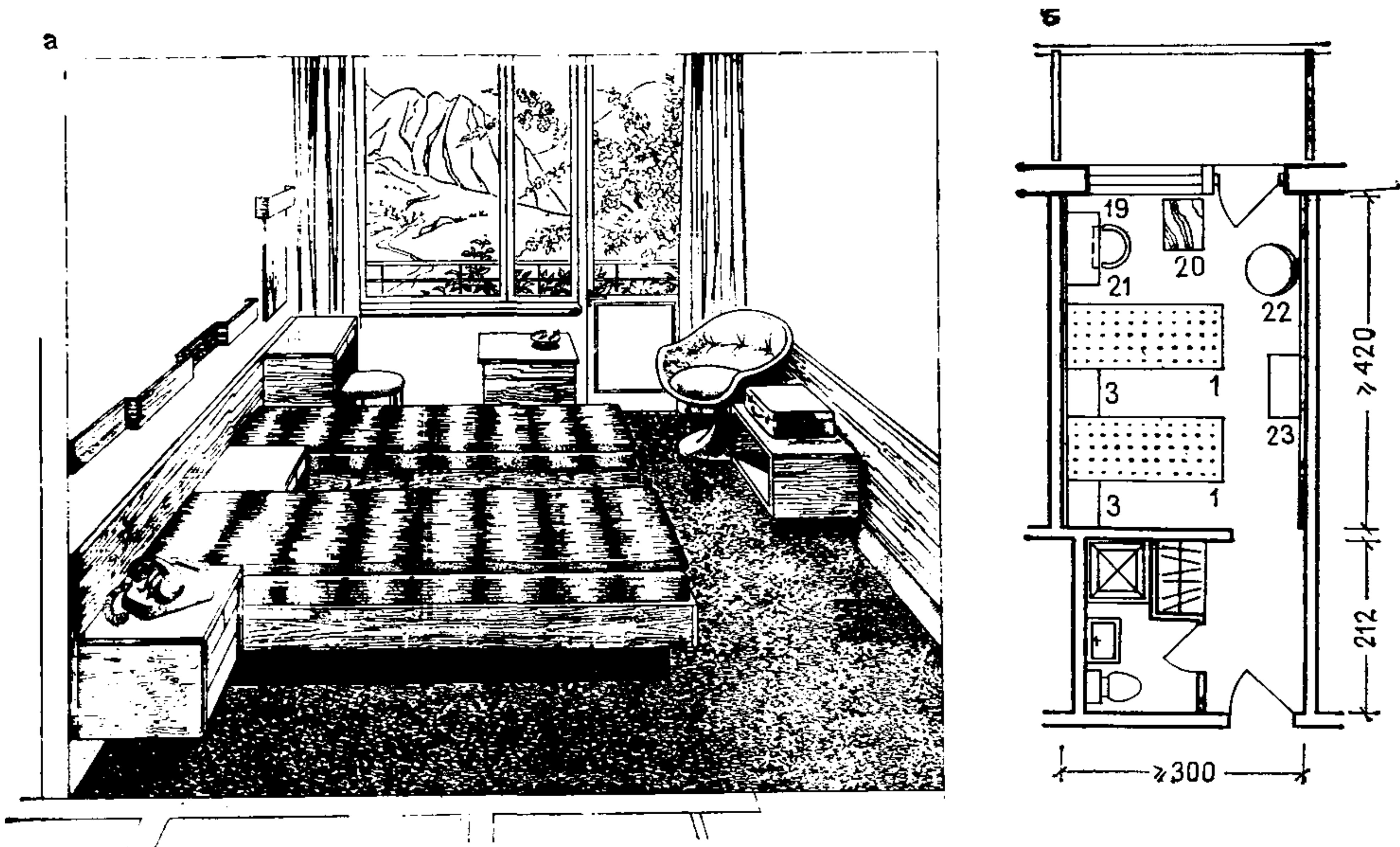


Рис. 21. Система мебели навесной на пристенных панелях (кроме кроватей, мест для
сидения, кровать типа 1)
а — общий вид комнаты; б — план размещения мебели (условные обозначения см. в табл. 4)

2.30. К перспективным типам мебели относятся и такие, которые включают в свой состав монтируемые элементы слаботочных и других устройств, применяемых в оборудовании спальных комнат (см. табл. 5, рис. 26).

Каждый тип спальни комнаты, имеющий определенную степень оснащения приборами и сигнализацией (в соответствии с табл. 5), должен иметь блок, размещаемый у изголовья кровати. Блок должен быть удобен для пользования им лежа (см. рис. 26).

В отечественной практике проектирования подобных блоков со встроенными элементами в настоящее время мало. Представляет интерес блок с различными встроенными элементами, разработанный НПО Гауя Латвийской ССР, экспонированный на международной выставке «Оборудование для гостиниц — 79», Рига (рис. 27).

В некоторых случаях принято также монтировать приемник или громкоговоритель трансляционной сети к рейке, прикрепленной к стене, которая одновременно служит как декоративным элементом мебели, так и накладкой, скрывающей подводку к приборам.

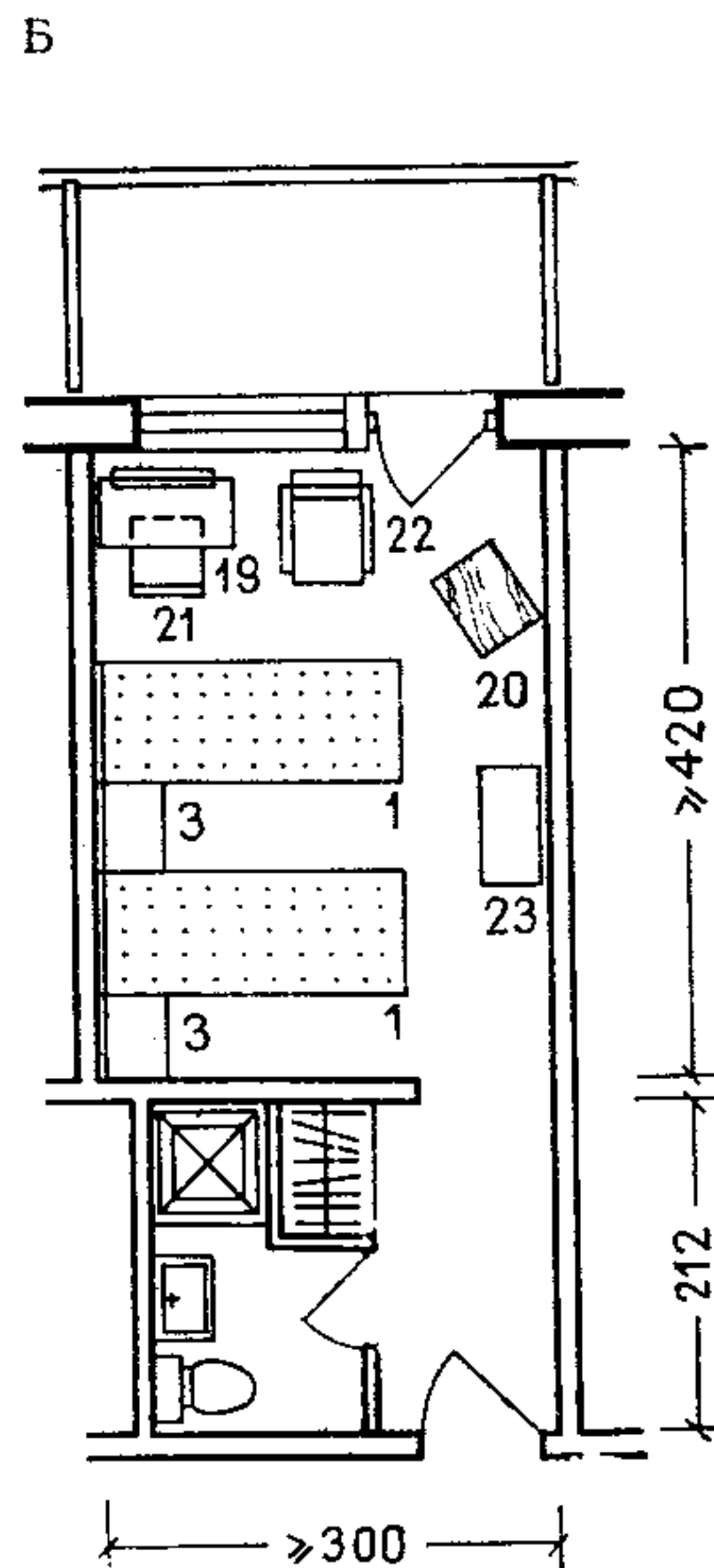
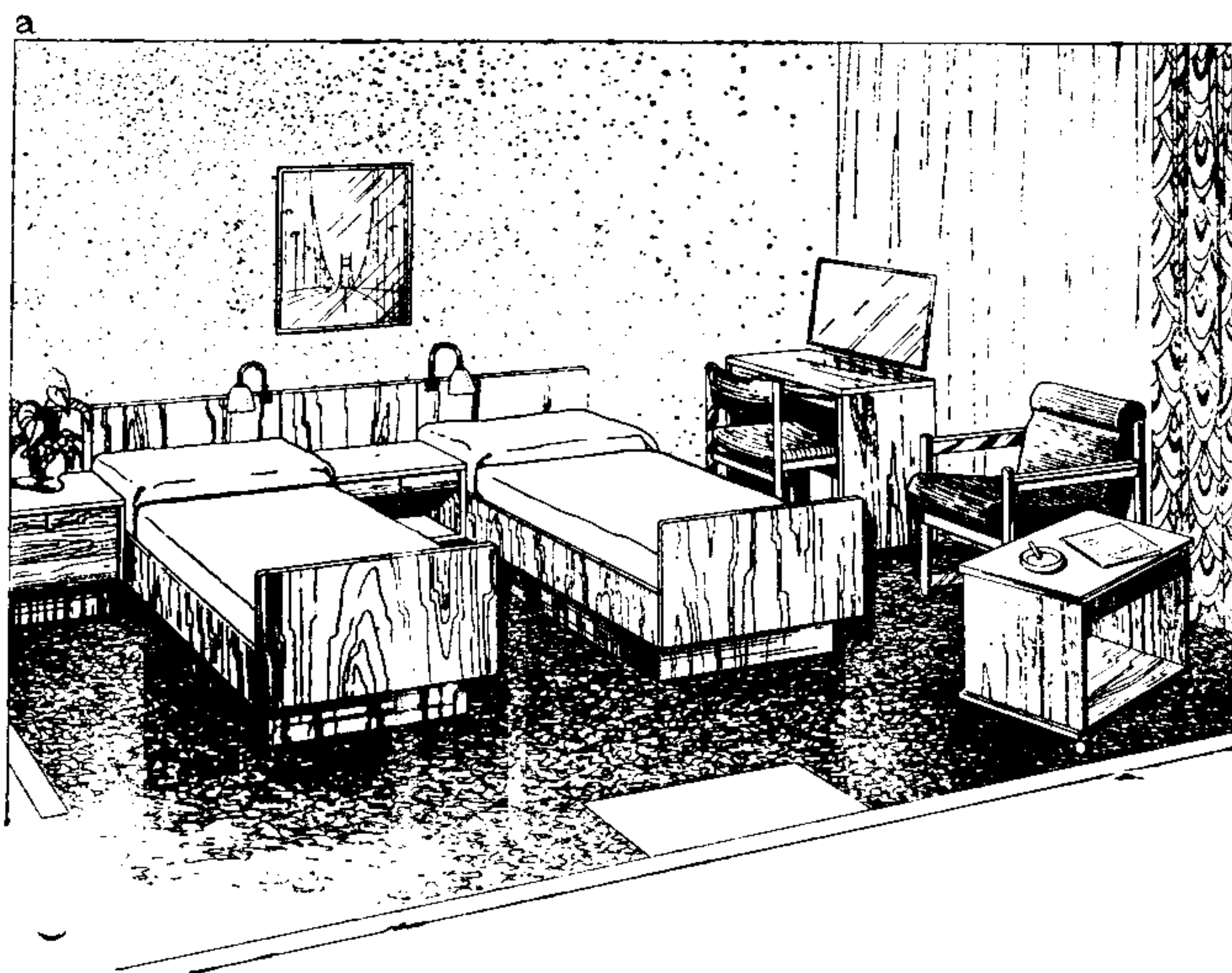


Рис. 22. Система мебели из отдельно стоящих блокируемых изделий (кровать типа 2 или 3)

а — общий вид комнаты; б — план размещения мебели (условные обозначения см. в табл. 4)

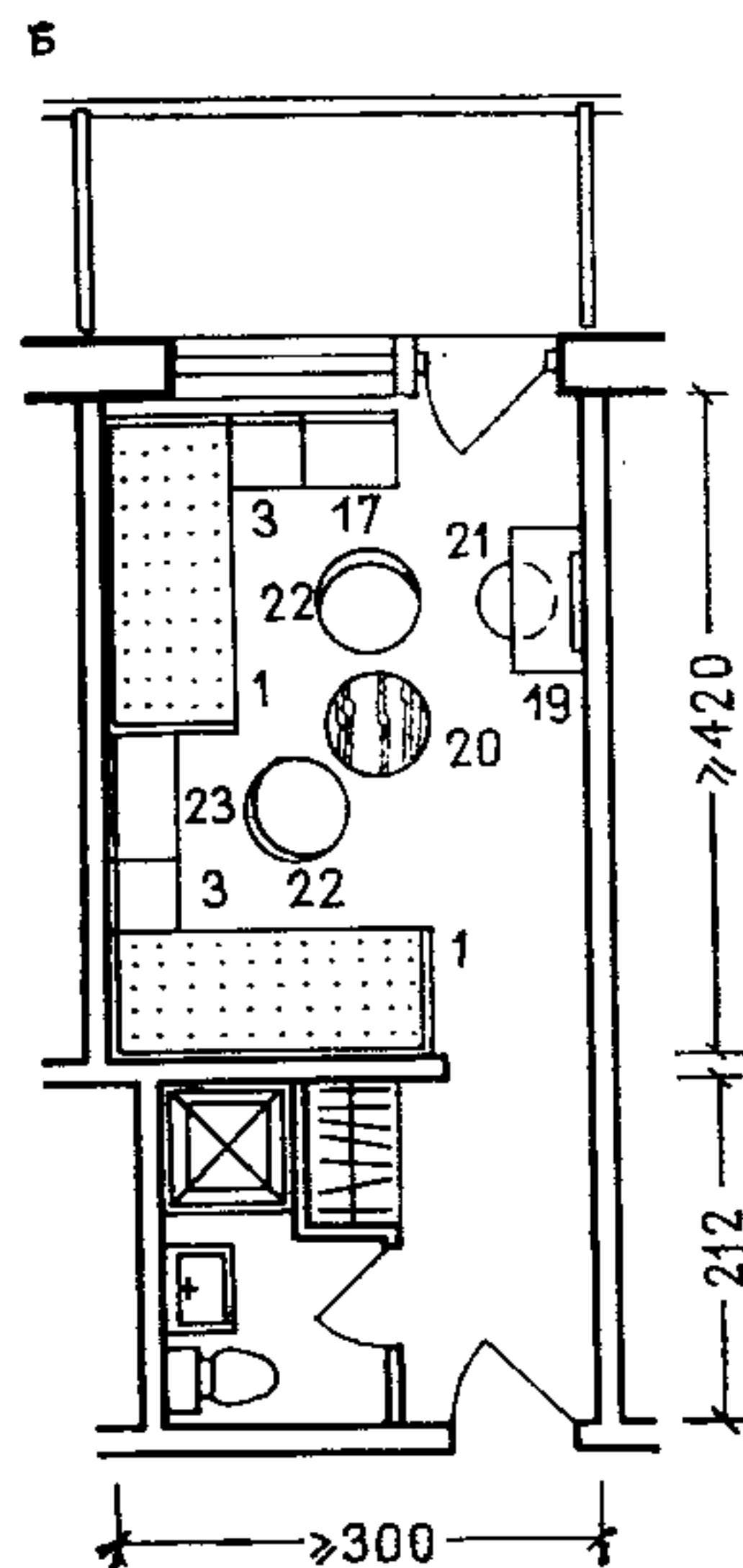
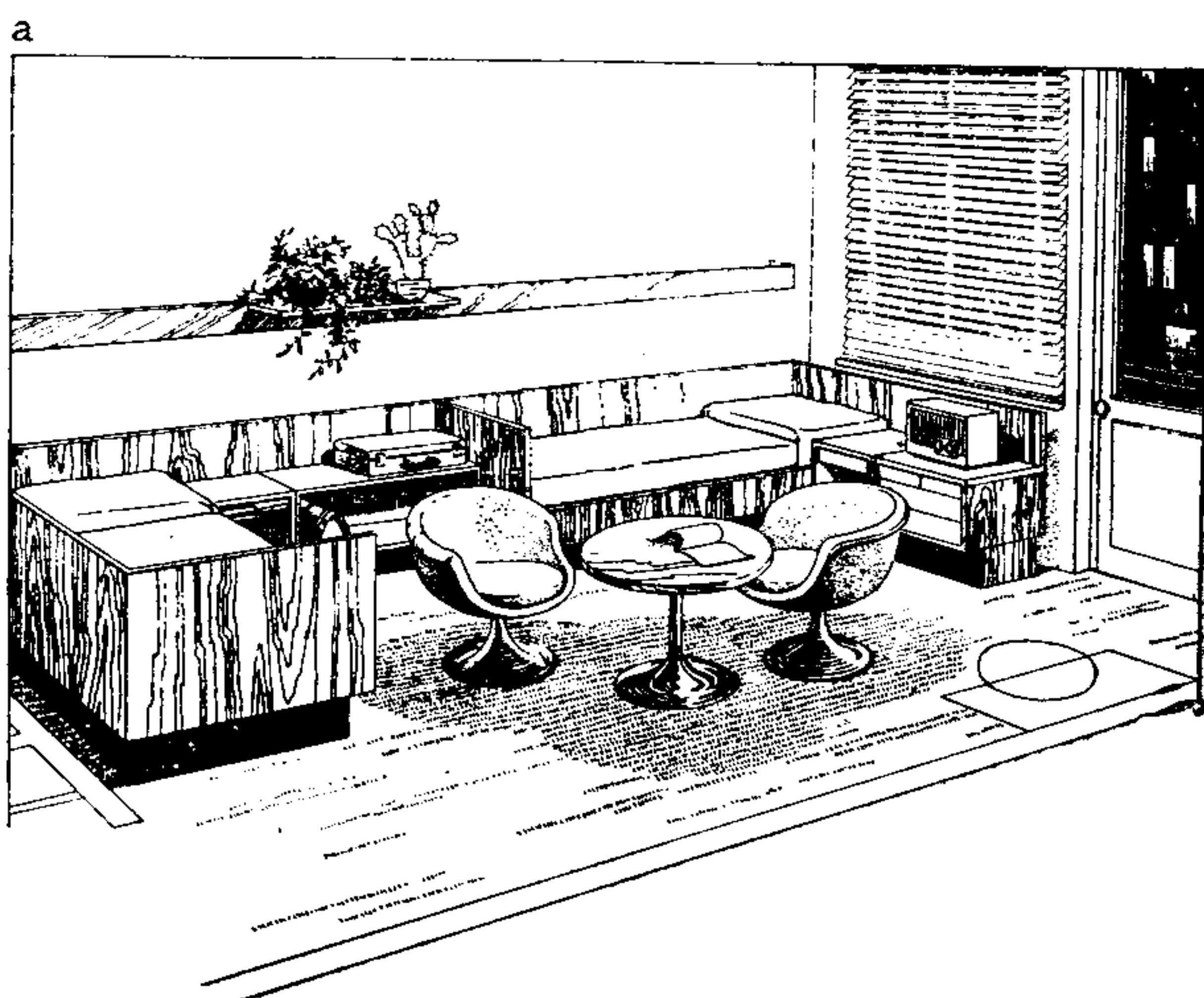


Рис. 23. Система мебели из отдельно стоящих блокируемых изделий (кровать типа 4)

а — общий вид комнаты; б — план размещения мебели (условные обозначения см. в табл. 4)

То же относится и к системе мебели со стационарными навесными панелями. В этом случае обшивка деревянными панелями обеспечивает возможность размещения всех установочных подволок для освещения, радиоприемника, телевизора и телефона. Штепсельные розетки, выключатели и другие кнопки управления могут быть встроенными в панели, при этом отпадает необходимость в скрытой подводке в ограждающих конструкциях помещения.

2.31. Наиболее перспективные типы мебели характеризуются увеличенным фронтом поверхностей стационарных столов, подставок для чемодана.

Наряду со стационарными элементами мебели, преимущественно закрепленными к стенам помещений, существуют мобильные элементы, находящиеся под поверхностью стационарных столов (выкатные тумбы многофункционального назначения, журнальные столы и др.), рис. 28. Такая мебель позволит проживающим разнообразить расстановку мебели по своему вкусу, трансформируя временно помещение.

Однако наличие стационарных элементов определяет постоянное место мобильных элементов и во всех случаях позволяет сохранить цельность восприятия интерьера.

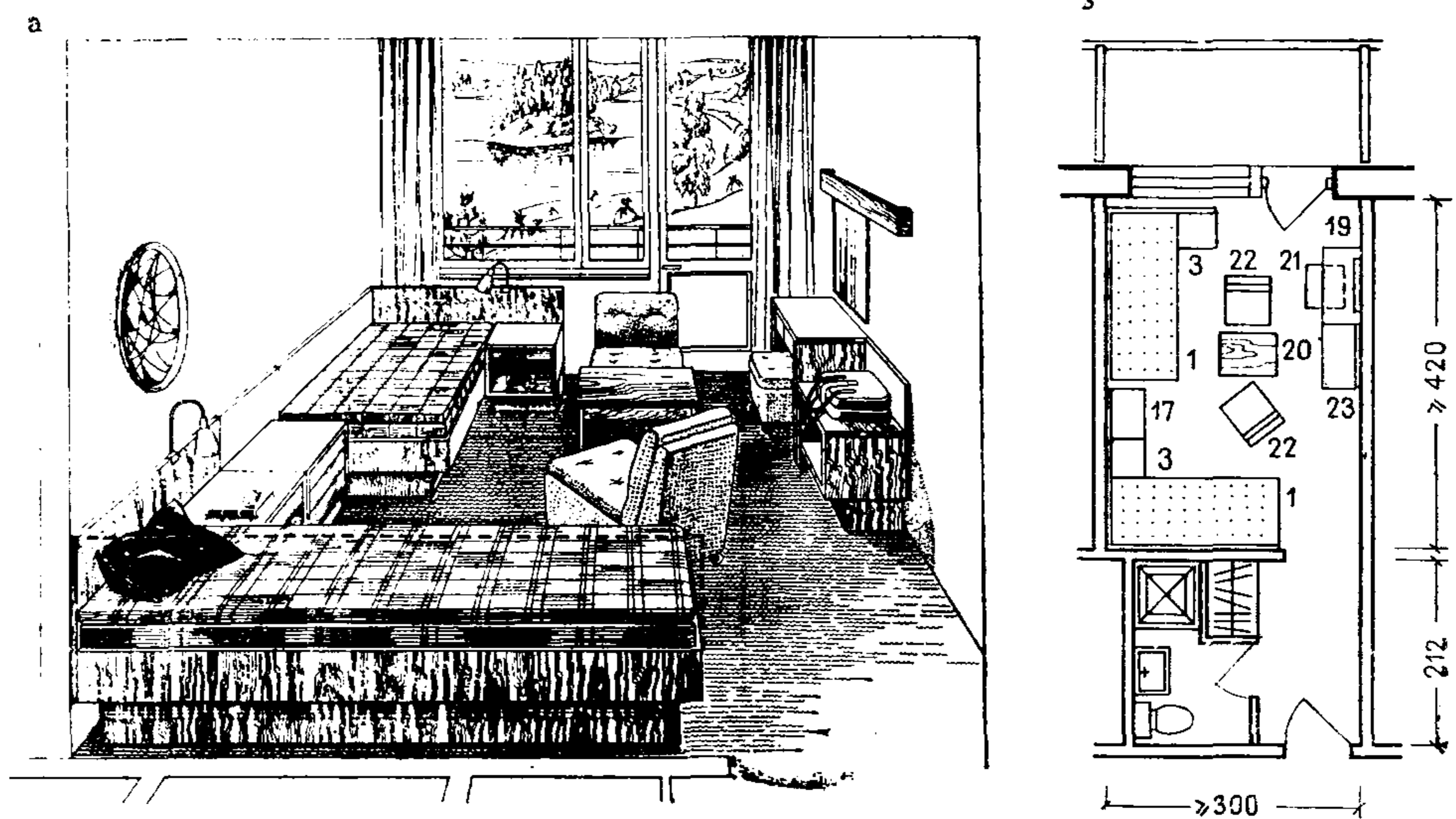


Рис. 24. Система мебели из отдельно стоящих блокируемых изделий (кровать типа 5)
 а — общий вид комнаты; б — план размещения мебели (условные обозначения см. в табл. 4)

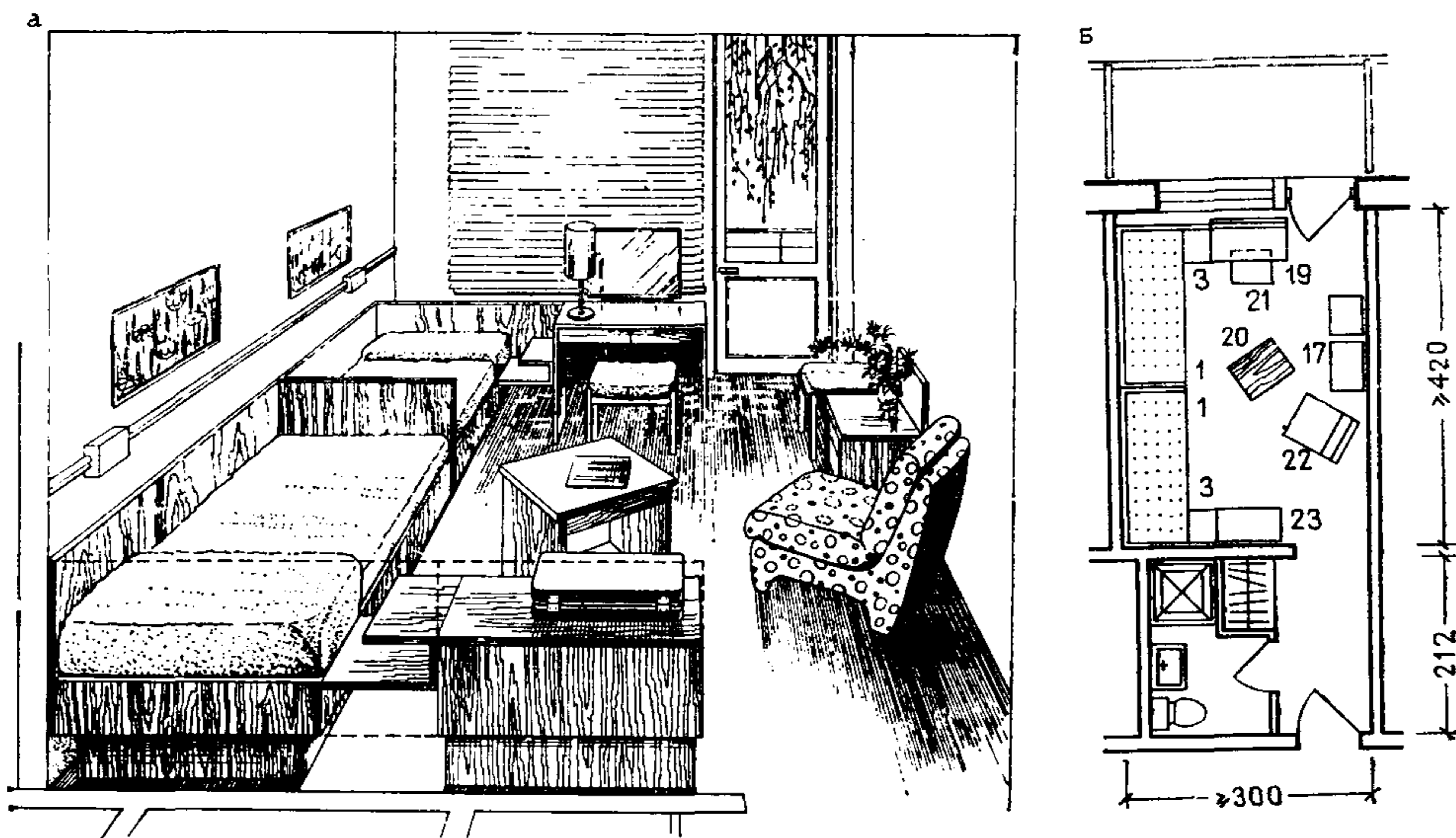


Рис. 25. Система мебели из отдельно стоящих блокируемых изделий (кроме прикроватной тумбы; кровать типа 6)
 а — общий вид комнаты; б — план размещения мебели

2.32. К перспективным типам мебели относится применение длинных стационарных плоскостей-столов (на длину продольной стороны комнаты), которые являются как бы объединяющим элементом для выкатных мобильных элементов мебели, которые могут по желанию проживающих устанавливаться в различных местах комнаты (тумбы универсального назначения, столы журнальные и т. д.).

Над стационарной плоскостью стола помещается навесное зеркало, часть плоскости стола может быть использована для установки телевизора. Фронт противоположной продольной стороны комнаты используется для размещения кроватей с тумбами прикроватными и креслами. Мобильность части мебели в спальном ячеек позволяет проживающим проявить индивидуальные желания и привычки, а также трансформировать помещение в различное время суток (рис. 28, 29).

Пример с еще большей степенью трансформации помещения в зависимости от времени суток показан на рис. 29. Эта трансформация соответствует комнатам, предназначенным для семьи с детьми (см. рис. 9).

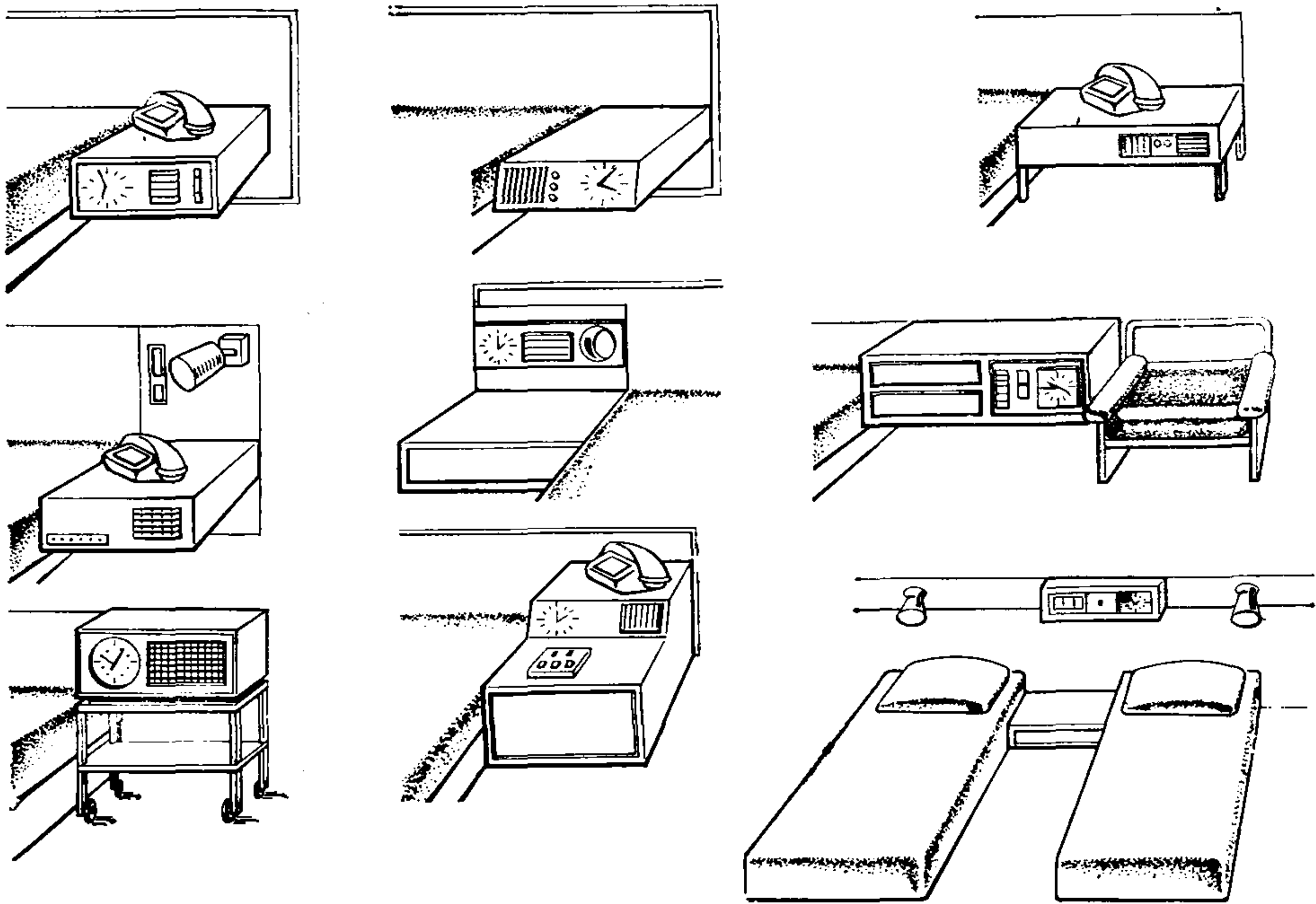


Рис. 26. Варианты прикроватных тумбочек и панелей с вмонтированным оборудованием (радио, электробудильник, светильник, электровыключатель, щиток сигнализации)

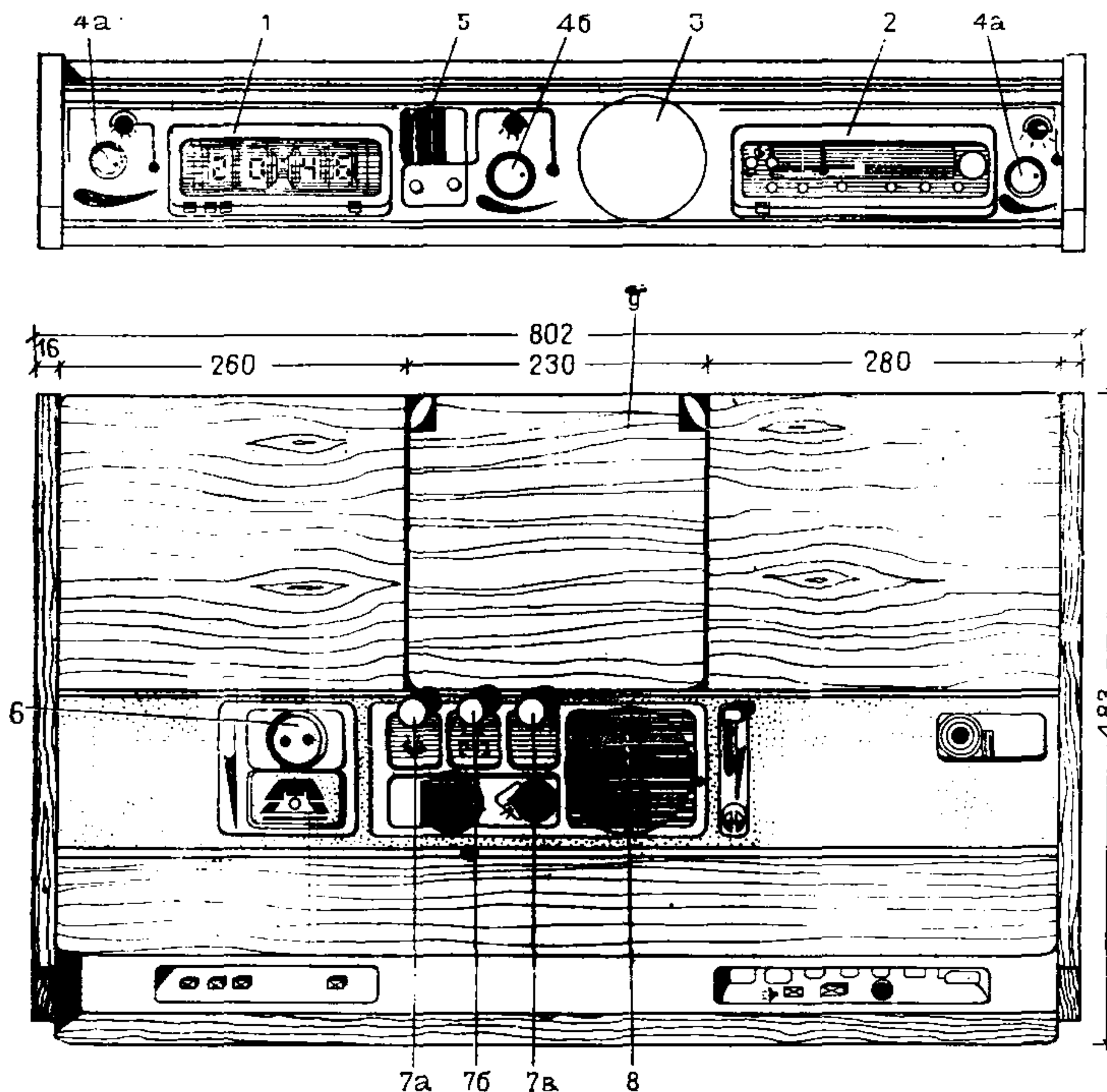
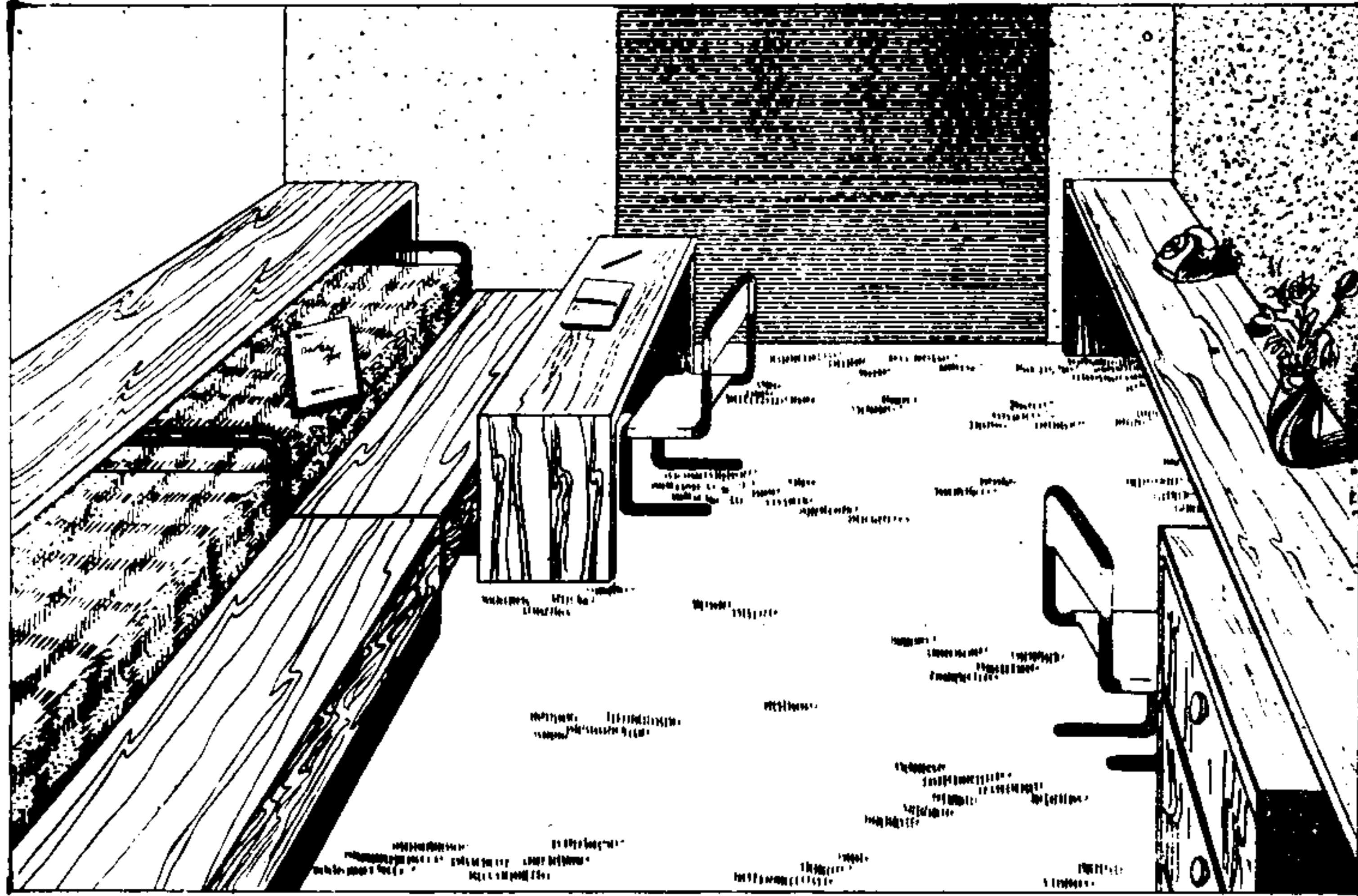


Рис. 27. Блок со встроенным оборудованием для спальных комнат. Экспериментальный образец НПО ГАУЯ ЛатвССР

1 — часы «Электроника»; 2 — радиоприемник «Урал-авто-2»; 3 — динамик радиоприемника; 4 — реостаты СР-03-1 (а — для местного освещения, б — для общего освещения); 5 — открывание оконного занавеса; 6 — штепсель для подключения телефонного аппарата; 7 — сигнализация вызова (а — официанта, б — носильщика, в — дежурного по этажу и врача); 8 — динамик переговорной системы; 9 — место хранения стереонаушников

а



б

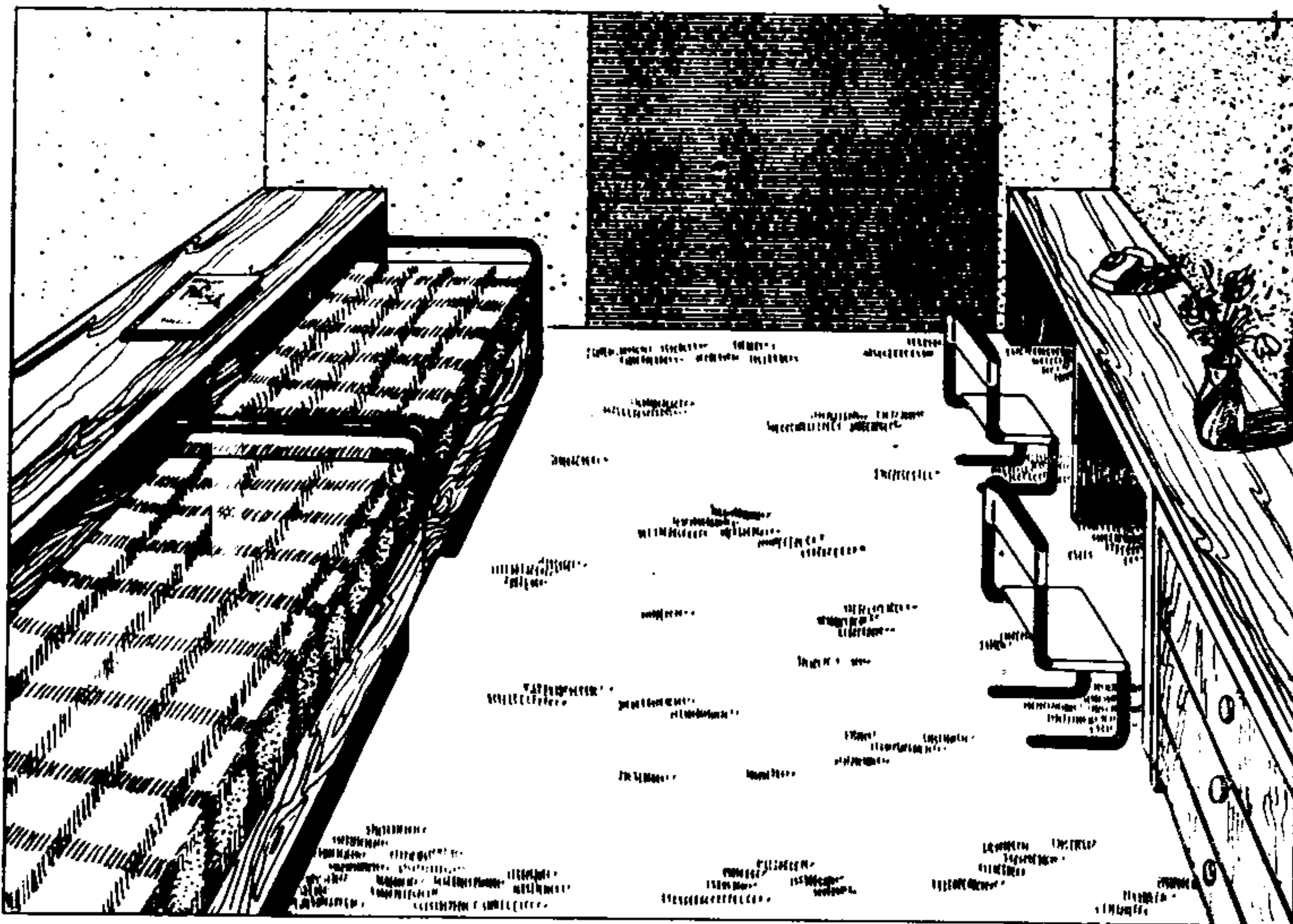


Рис. 28. Перспективный тип мебели со стационарными и мобильными элементами по функциональным особенностям, соответствующий типам мебели для использования семьями с детьми

а — положение мебели днем; б — положение мебели ночью

2.33. В настоящее время наряду со специальной мебелью для спальных ячеек и номеров гостиниц оборудование ведется комплектами мебели, формируемыми из спальных гарнитуров бытовой мебели, при этом часть изделий изготавливается специально для укомплектования необходимой номенклатуры мебели (рис. 30, 31).

В табл. 8 приводятся сведения об имеющейся документации на мебель для гостиниц и ее производстве.

На рис. 32—38 даны общие виды номеров гостиниц, оборудованных наборами мебели, приведенными в табл. 8.

Неотъемлемой частью оборудования передней являются встроенные шкафы. В соответствии с Нормами планировочных элементов НП6.2-72 «Санатории» и НП 1-2.71 «Гостиницы» установлены оптимальные размеры шкафов в зависимости от вместимости спальных ячеек, а также варианты внутреннего оборудования, обеспечивающего хранение платья и белья (рис. 39).

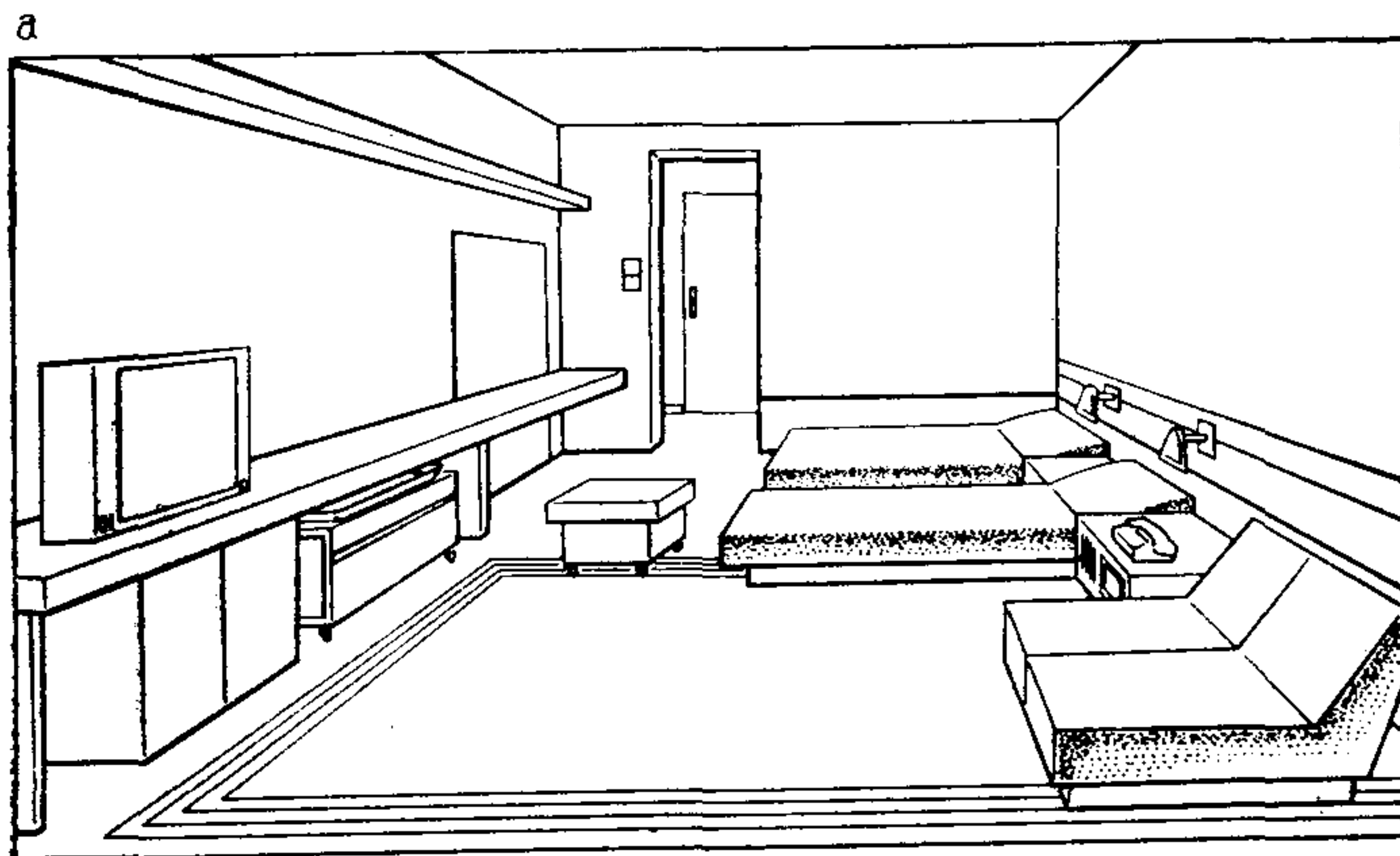


Рис. 29. Перспективный тип мебели со стационарными и мобильными элементами

a — положение мебели ночью; *б* — положение мебели днем

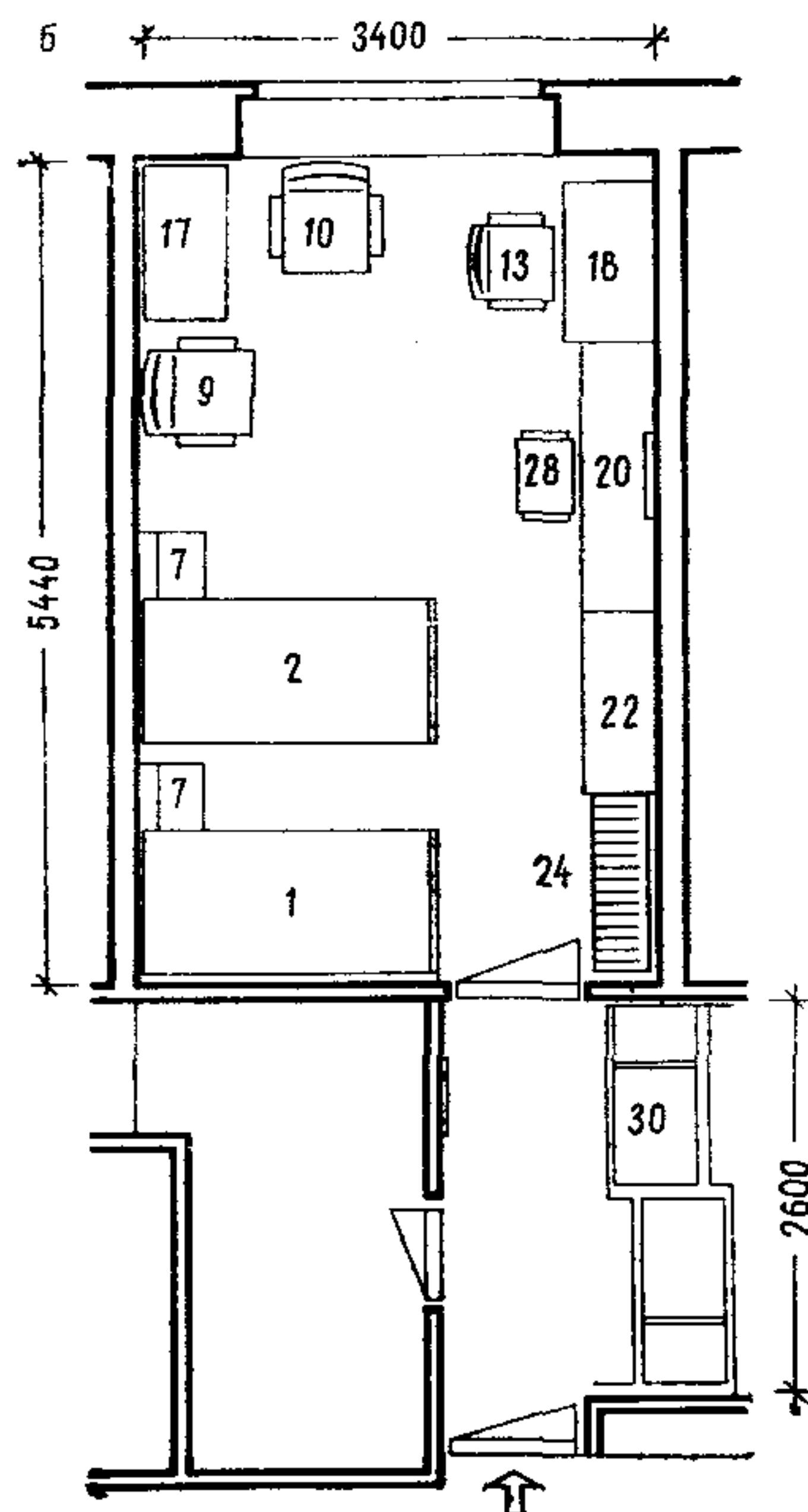
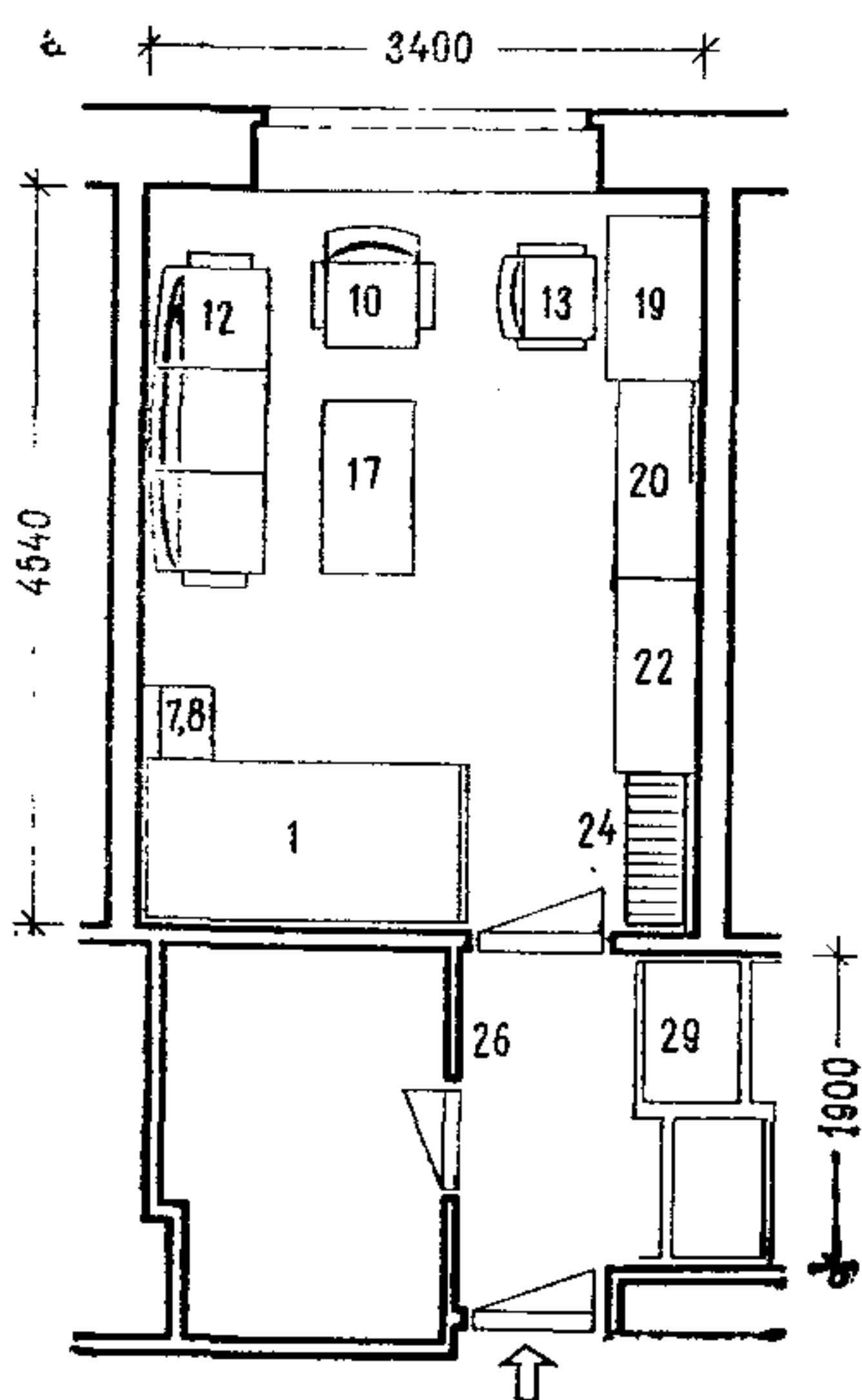
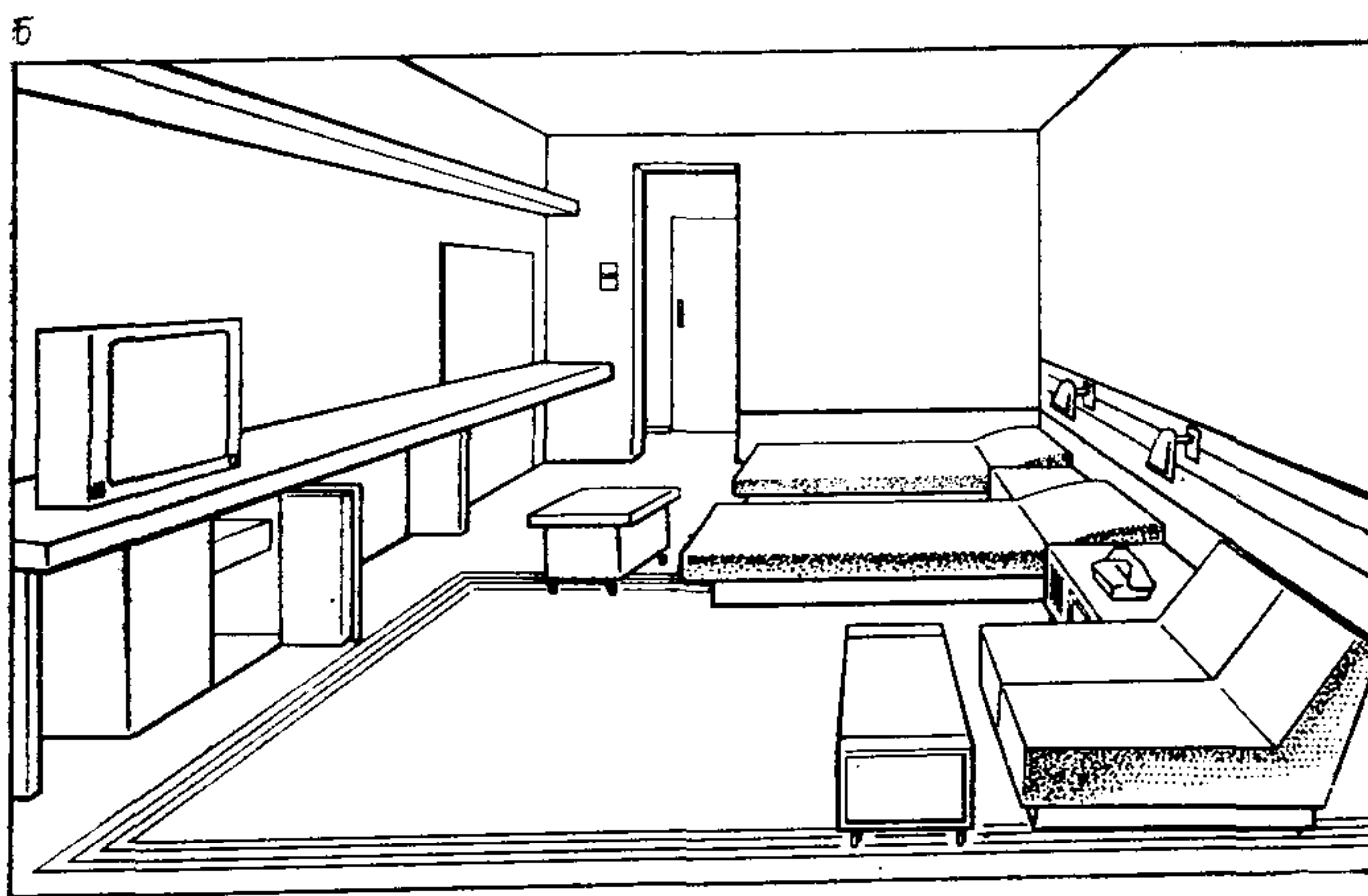


Рис. 30. Пример расстановки мебели серии «Москва» в номерах гостиниц

a — одноместном; *б* — двухместном

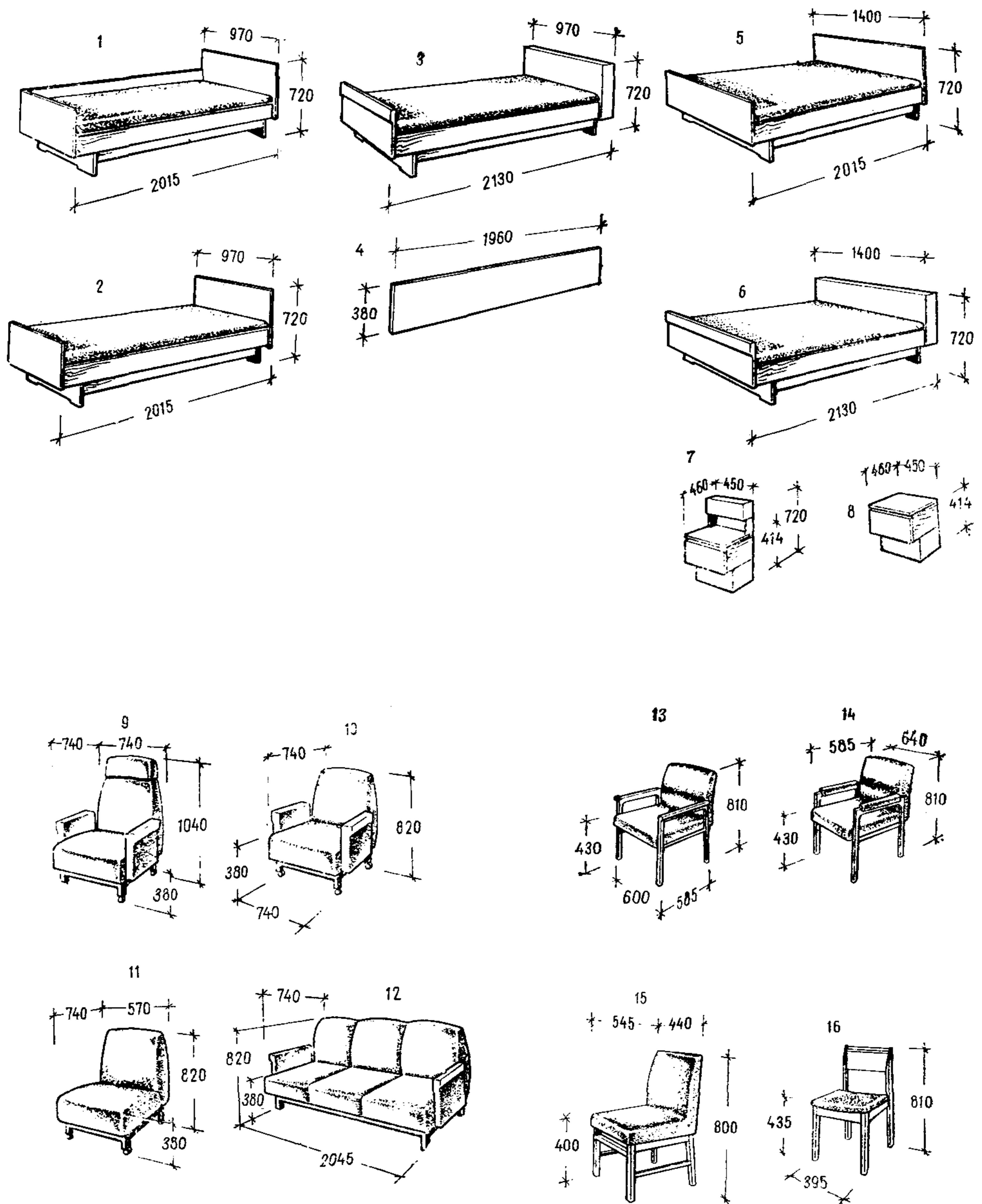


Рис. 31. Серия мебели «Москва» для оборудования номеров гостиниц различной вместимости и уровня комфорта (однокомнатных и многокомнатных)

1 — кровать одинарная с боковой панелью; 2 — то же, без боковой панели; 3 — кровать одинарная со спинками, отделанными кожзаменителями; 4 — настенная панель; 5 — кровать двойная; 6 — то же, со спинками, отделанными кожзаменителем; 7 — тумба прикроватная с верхней панелью; 8 — то же, без верхней панели; 9 — кресло для отдыха с высокой спинкой и подлокотниками; 10 — кресло для отдыха с низкой спинкой и подлокотниками; 11 — кресло для отдыха без подлокотников; 12 — диван; 13 — кресло рабочее с жесткими подлокотниками; 14 — то же, с мягкими подлокотниками; 15 — стул мягкий; 16 — стул полумягкий; 17 — столы журнальные; 18 — стол обеденный; 19 — столы рабочие; 20 — тумбы туалетные; 21 — тумба туалетная с комодом; 22 — холодильник с баром; 23 — комбайн с баром и холодильником; 24 — подставки под чемоданы; 25 — банкетка; 26 — секция для книг; 27 — подставка для телевизора; 28 — комод; 29 — шкаф встроенный двусторонний (двухстворчатый); 30 — то же, трехстворчатый; 31 — шкаф встроенный (пятистворный); 32 — вешалка встроенная со шкафом

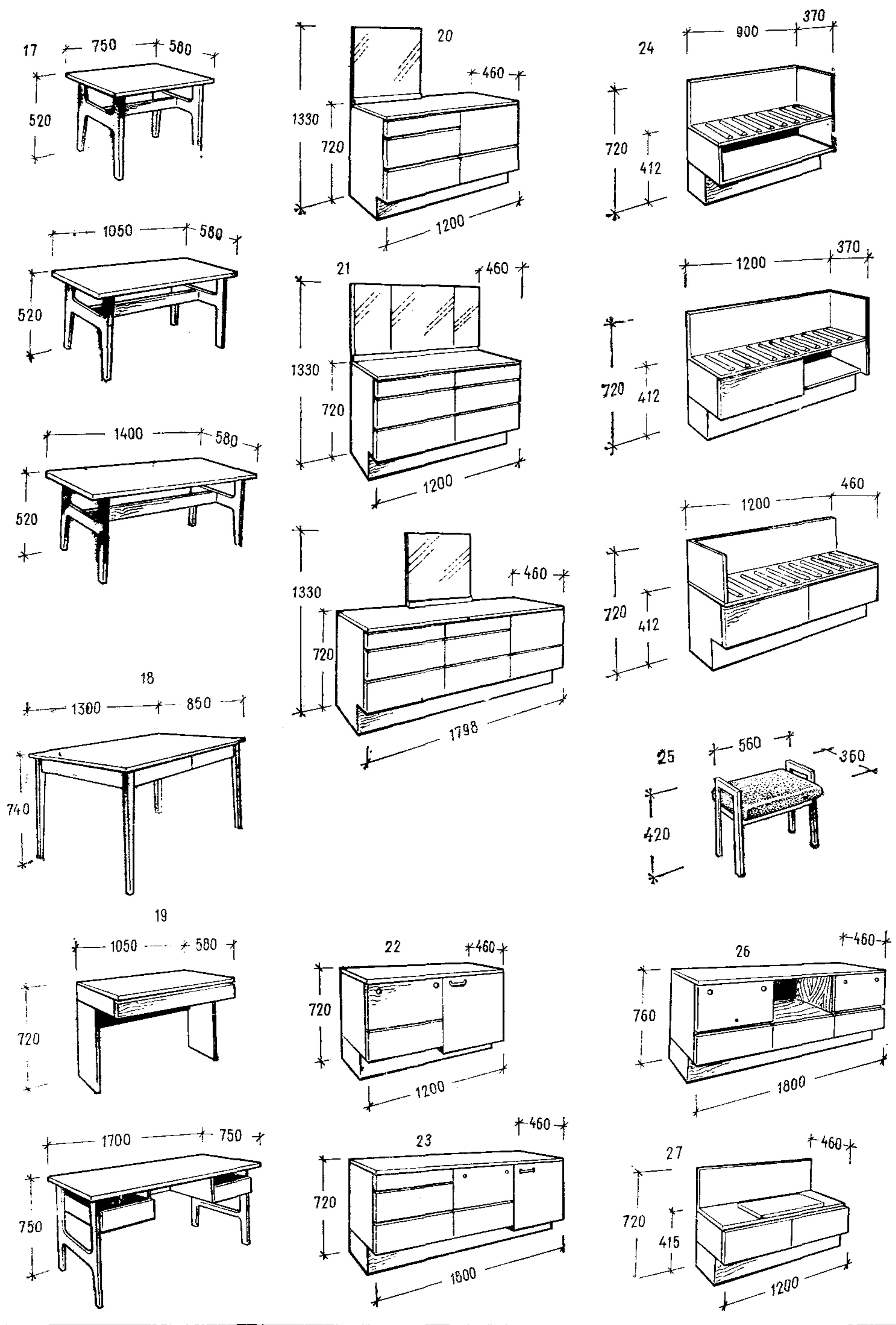
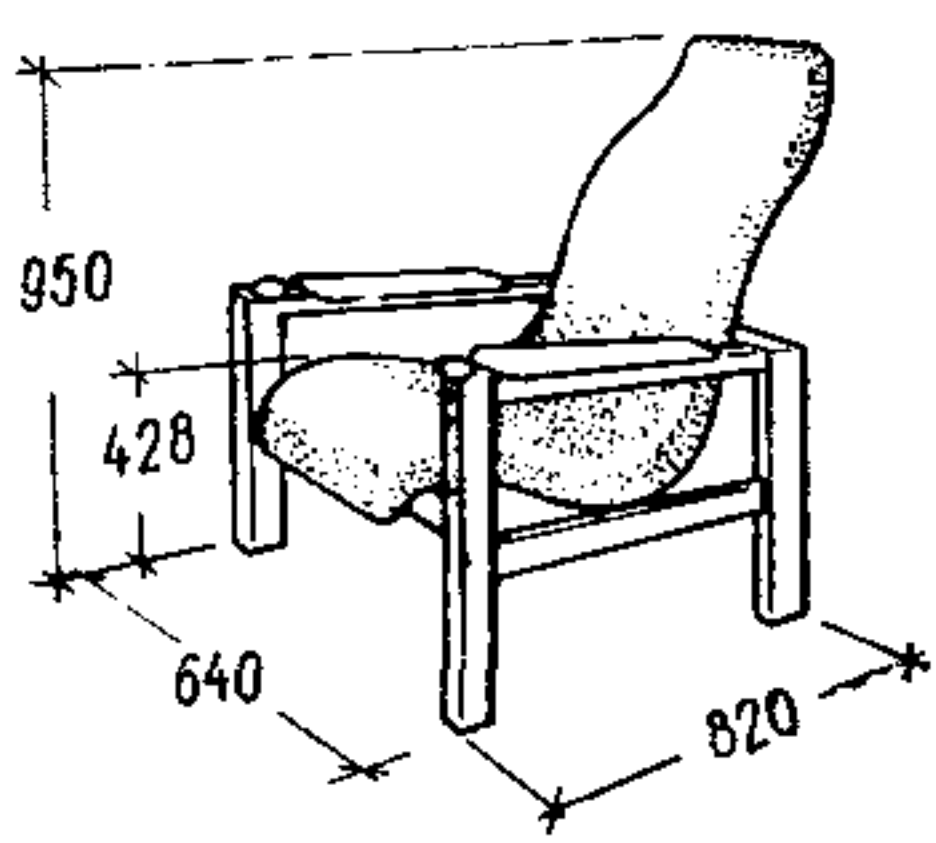
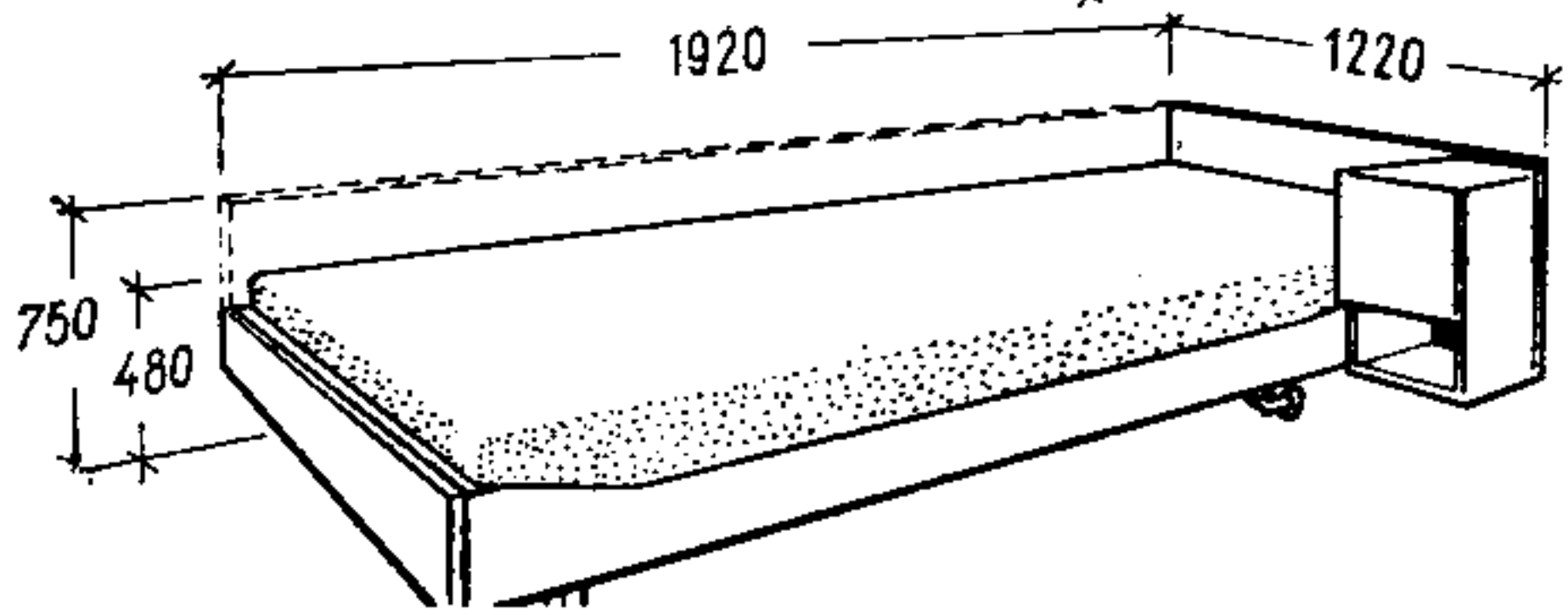
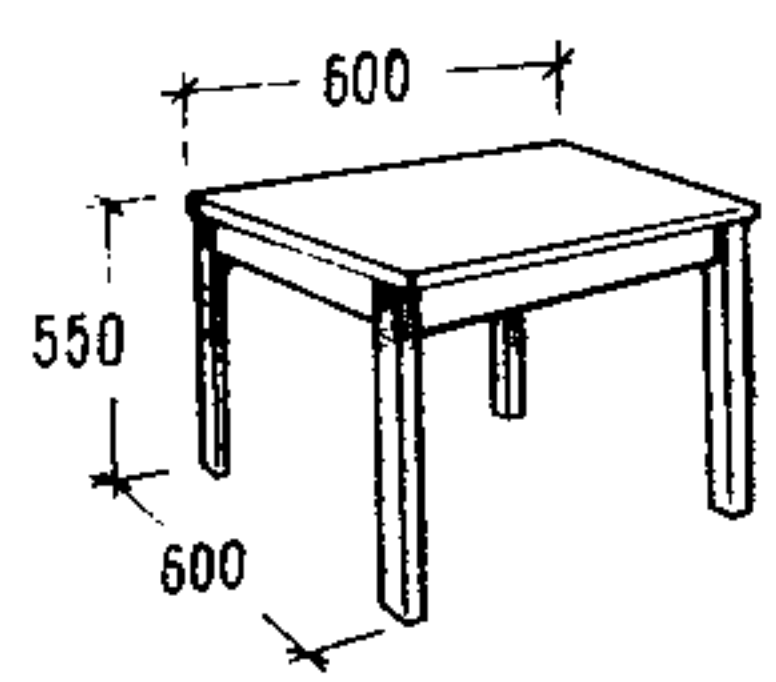
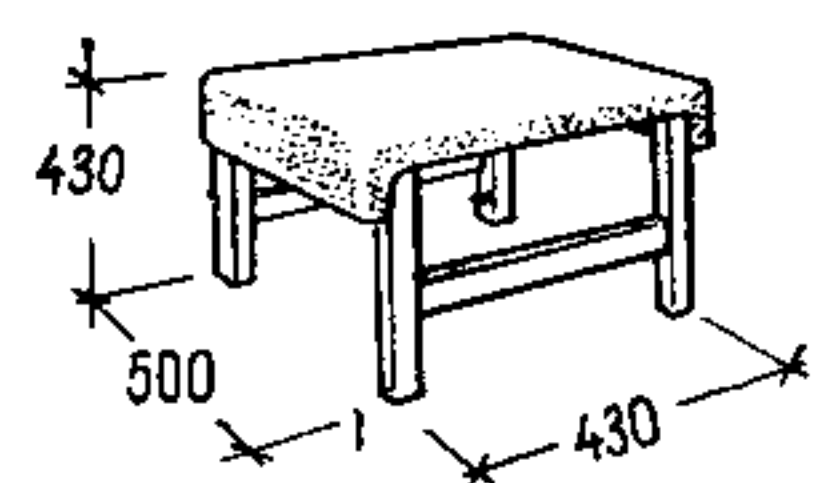
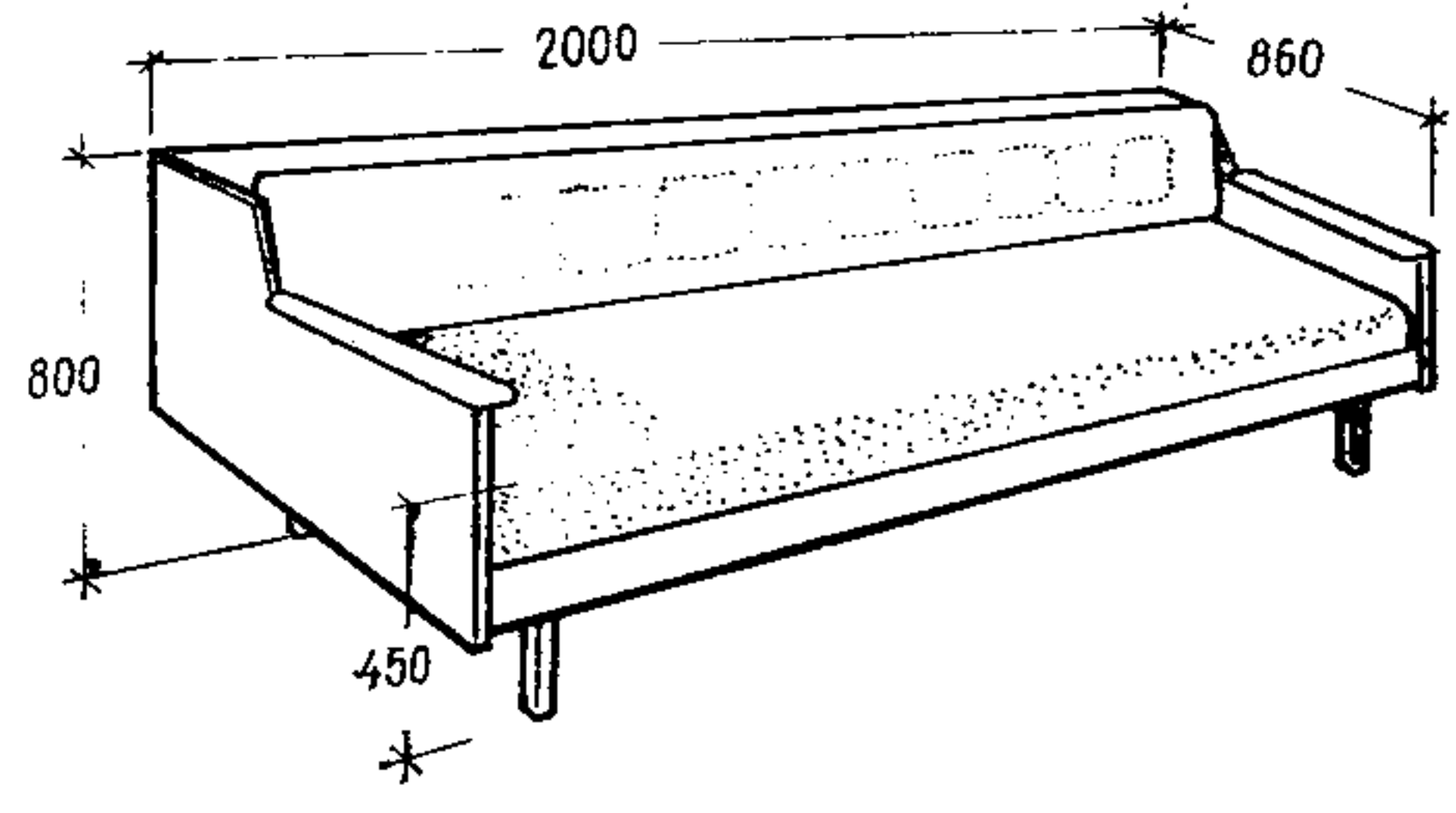
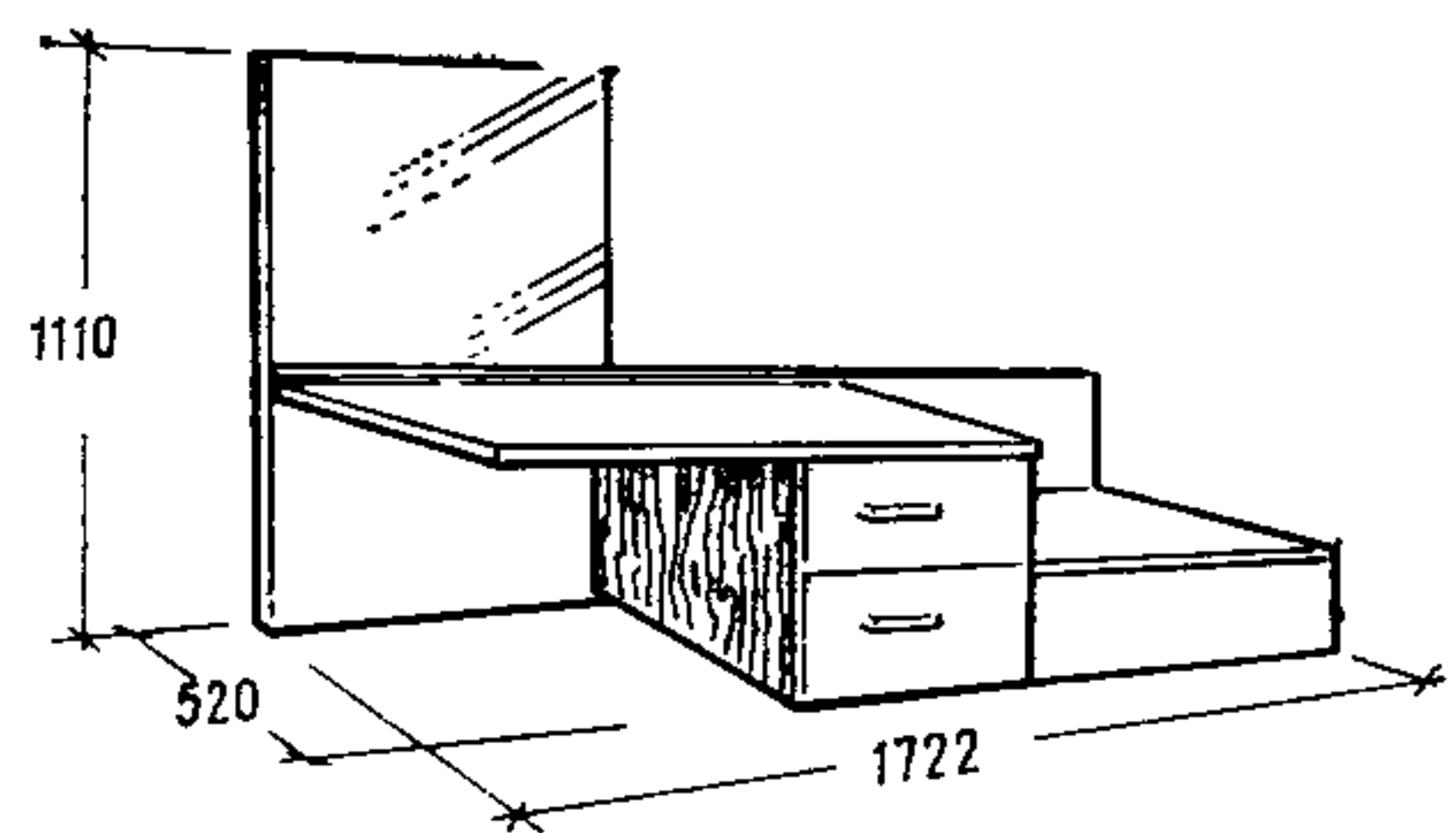
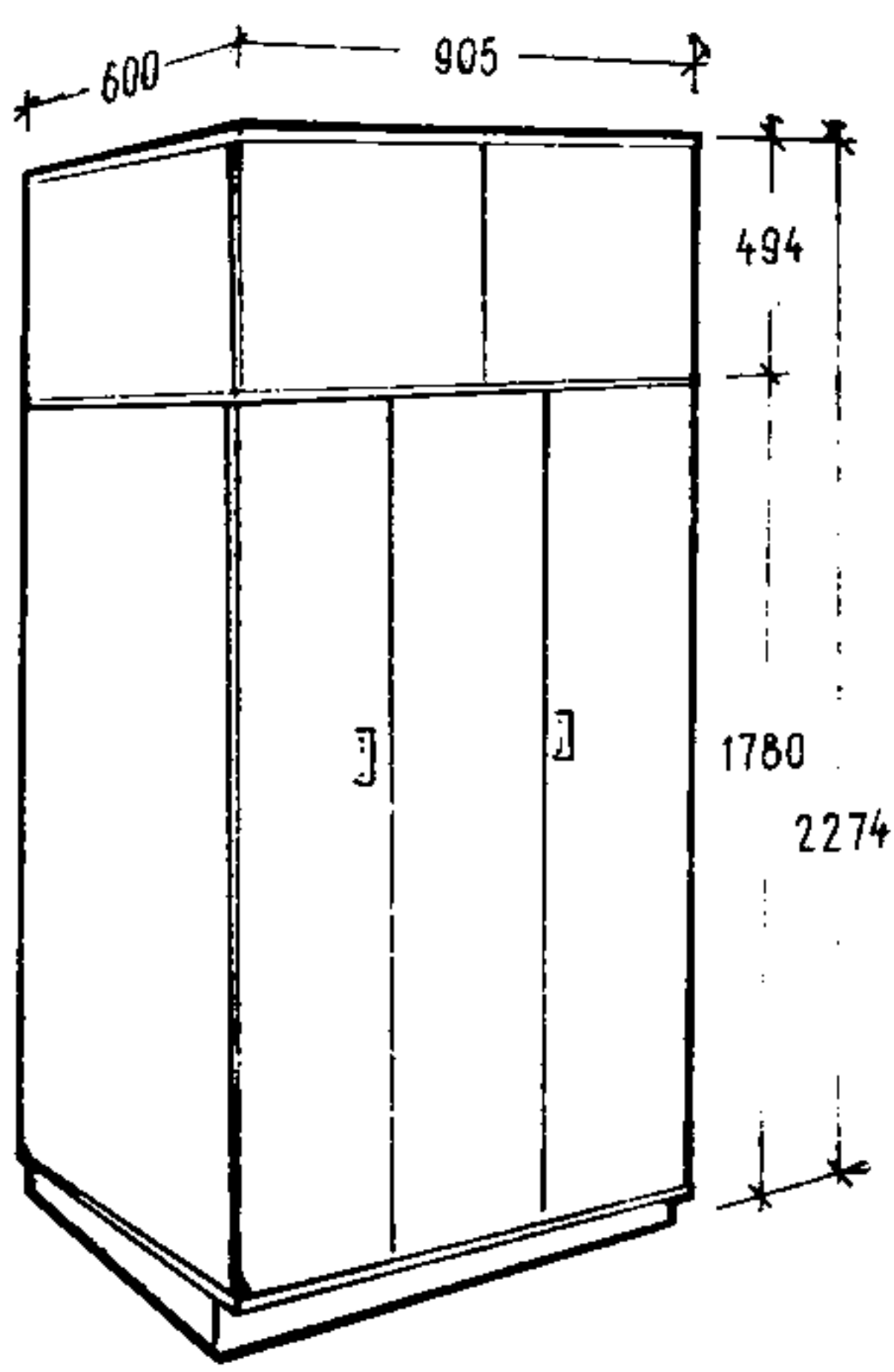
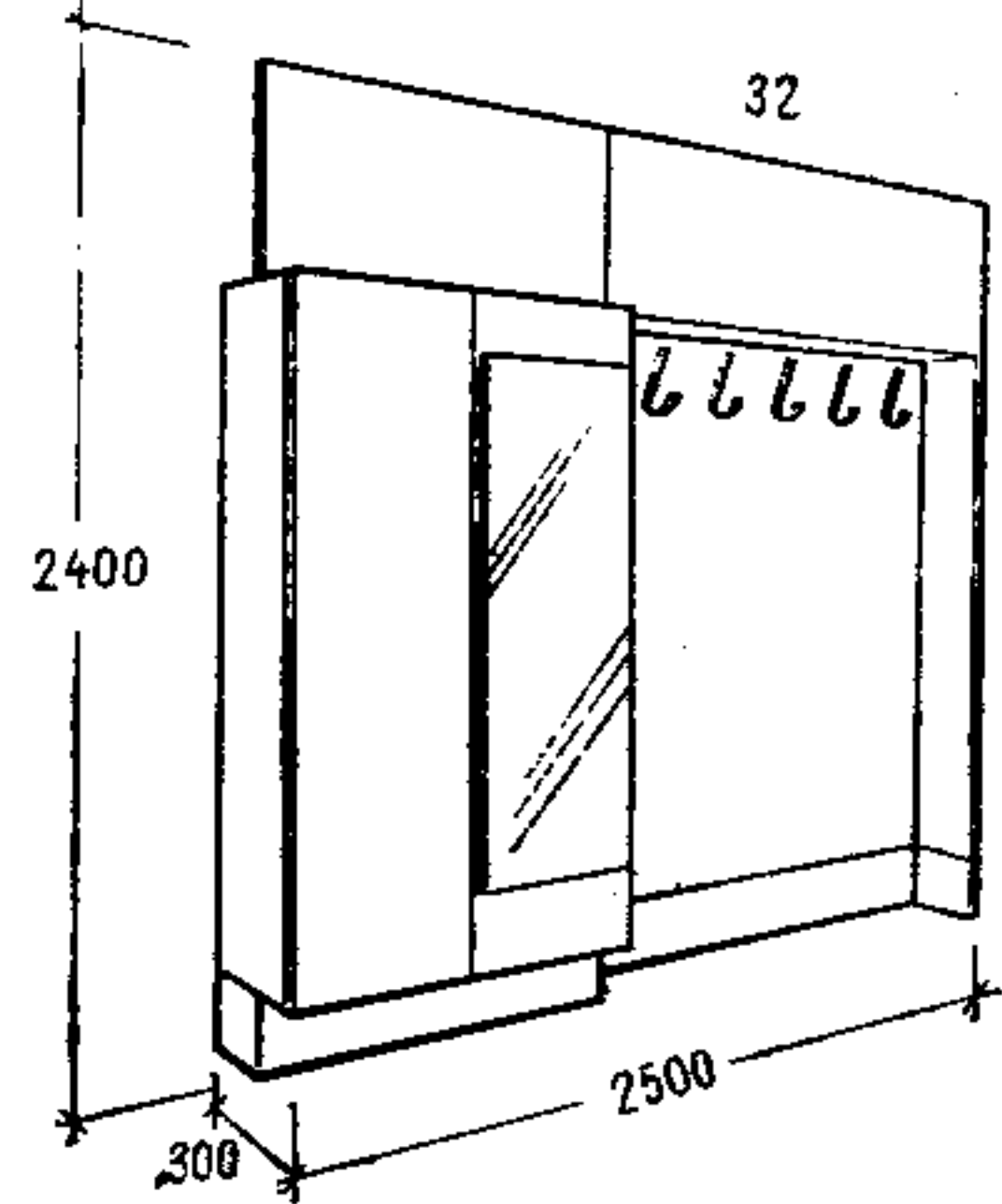
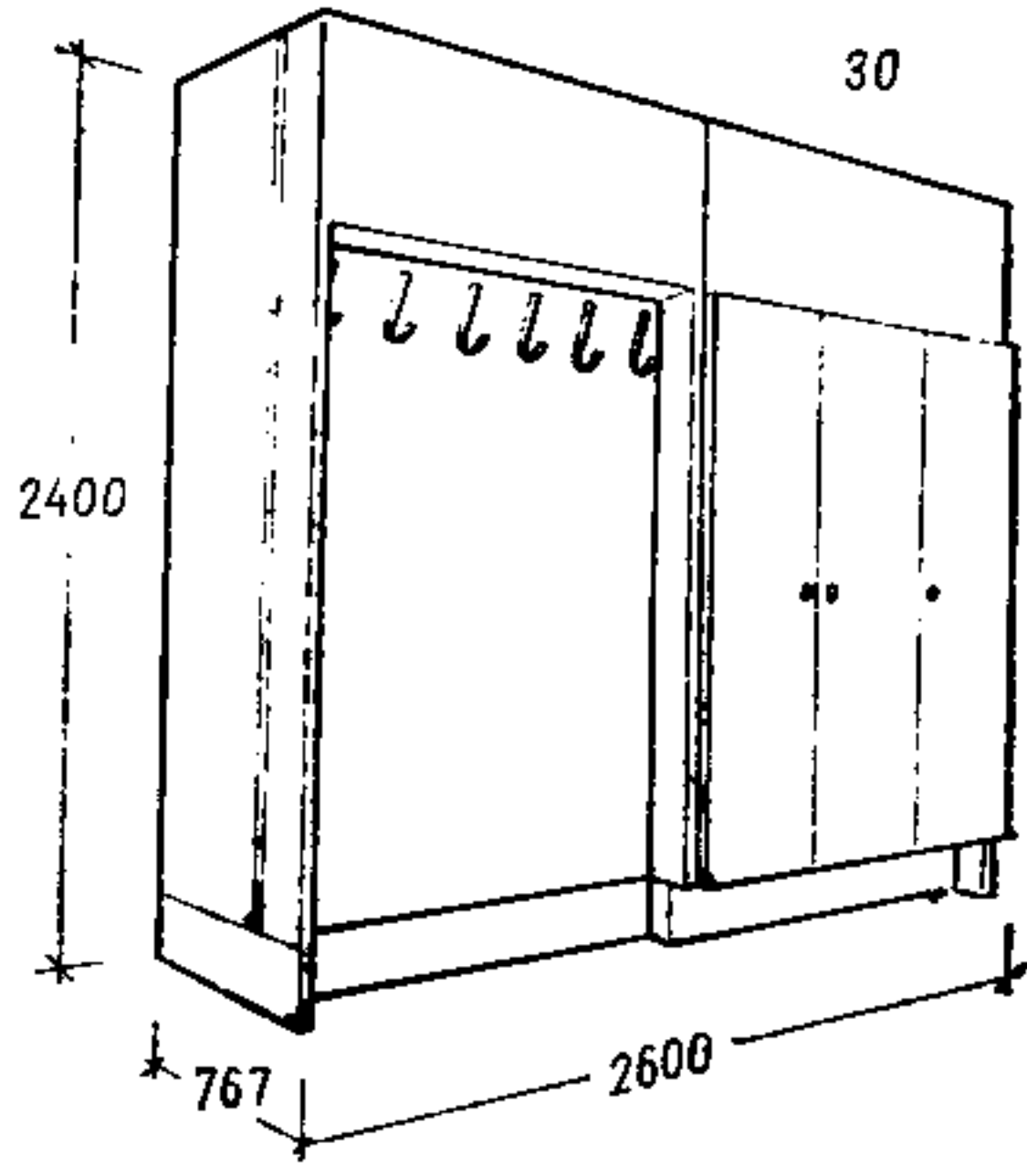
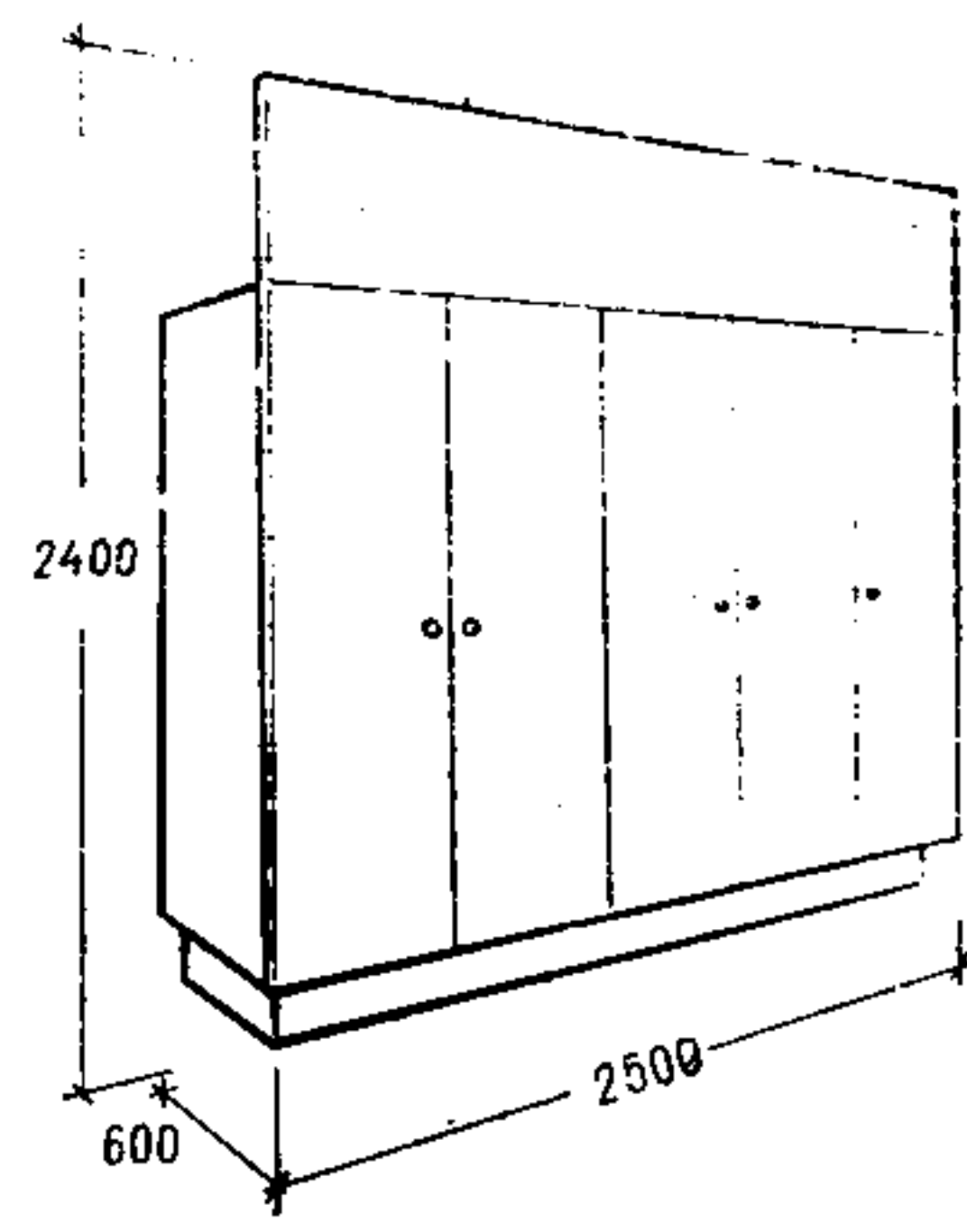
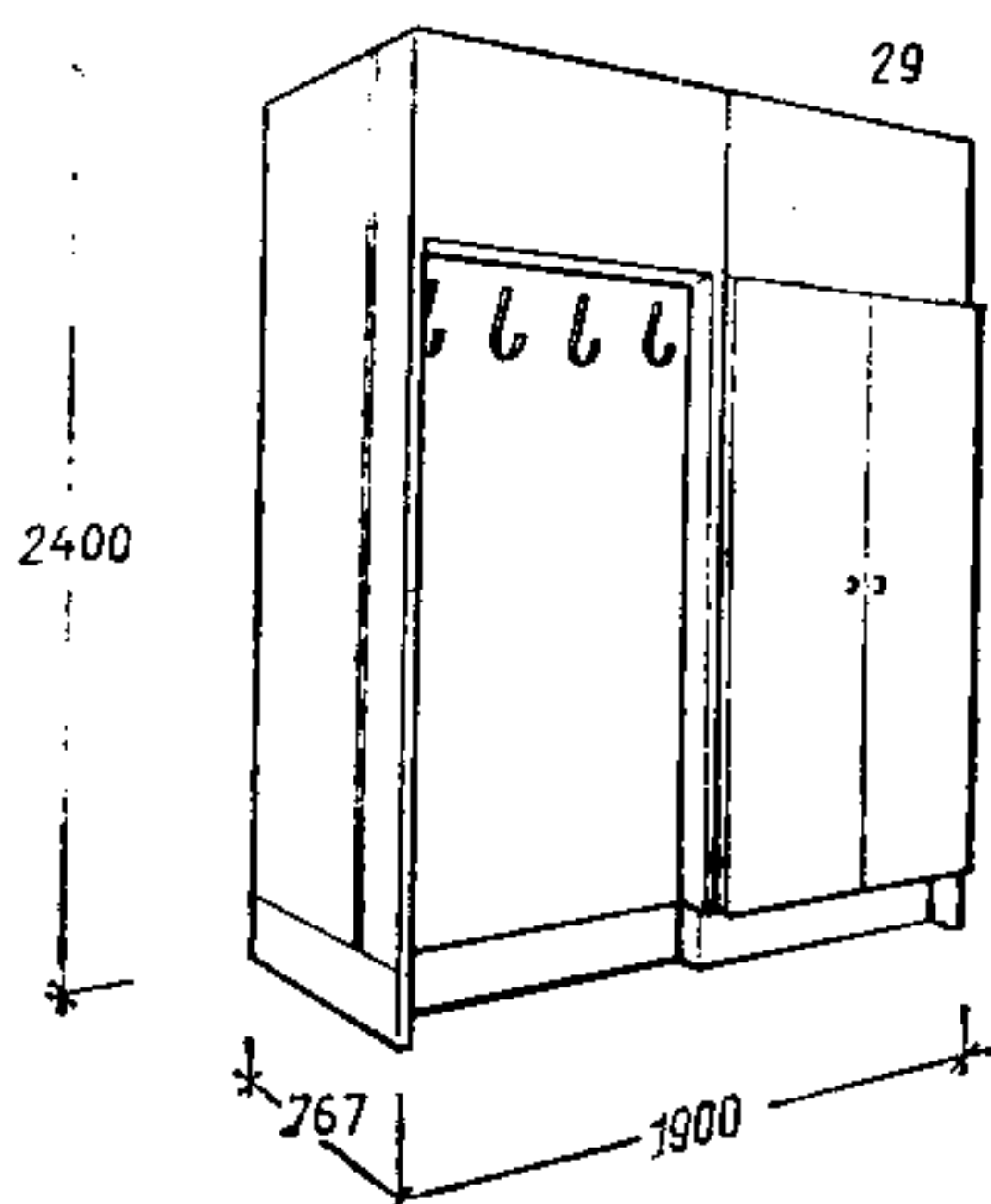
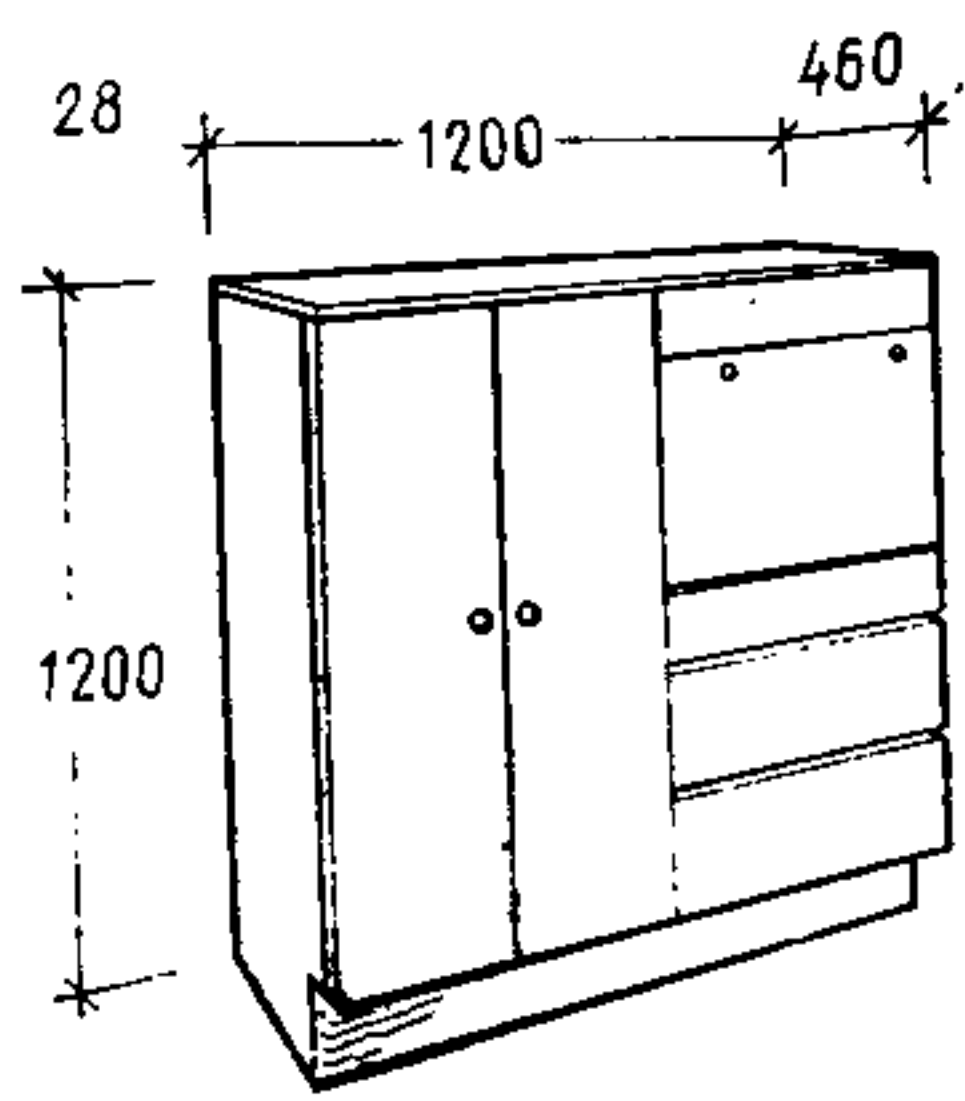
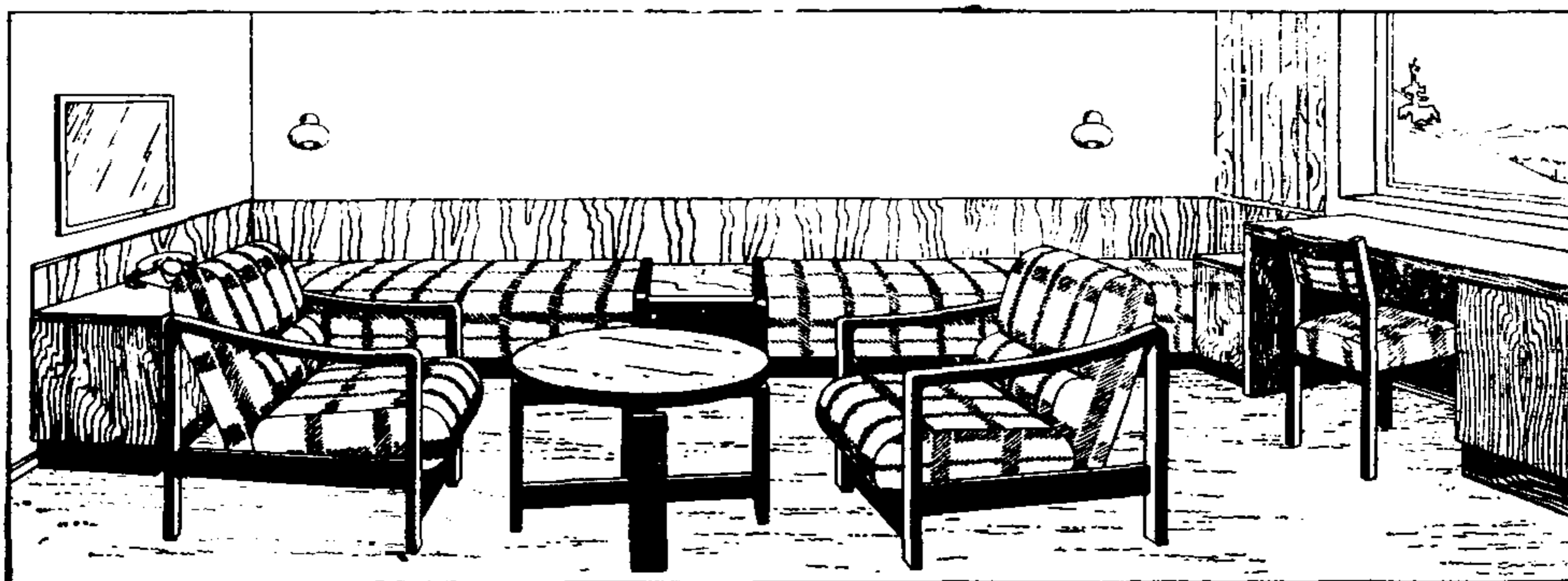


Рис. 32. Набор мебели для спальных комнат санаториев, домов отдыха и номеров гостиниц. Проект ВПКТИ мебели ОН-103-00, индекс ОН-5-456/1-11к
 Схема отдельных изделий набора мебели



Наименование мебели	Проект и индекс	Предприятие-изготовитель	Примечание
Набор мебели для номеров гостиниц	ЦНИИЭП жилища, ВПКТИ мебели; индекс ОН-9-119/1-10	—	Экспериментальные образцы
Набор мебели для двухместного номера гостиницы	ЛенЗНИИЭП, проект 1966 г.	—	То же
Набор мебели для одноместного номера гостиницы	То же	—	»
Набор мебели для спальных комнат санаториев, домов отдыха и номеров гостиниц	ЦНИИЭП лечебно-курортных зданий ВПКТИ мебели проект ОН-103-00, индекс ОН-5/456/1-11к	Болеховский лесокombинат УССР	Массовое производство (часть набора мебели)
Набор мебели для двухместного номера гостиницы	ПКБ мебели ЛитССР; проект 945	Ионовский мебельный комбинат (Каунас)	Для комплекса гостиниц в Измайлово (Москва)
Набор мебели для одноместного номера гостиницы	То же	То же	То же
Гостиничный комплекс «Пеледа»	ПКБ мебели ЛитССР; проект 901	ПКБ мебели ЛитССР	Для объектов Олимпиады-80
Комплект мебели для двухместных номеров «Вента — люкс»	МВПО Гауя ЛатвССР	—	То же
Набор мебели для двухместных номеров гостиниц	МВПО Гауя ЛатвССР; проект 66.865-66.1067, индекс ОН-3-1026/1-12	Валмиерский мебельный комбинат	—
Набор мебели для одноместных номеров гостиниц	МВПО Гауя ЛатвССР; проект 66.967-66.976, индекс ОН-3-1027/1-10	То же	—
Набор мебели для гостиницы «Кунгла» (Таллин)	ПКБ мебели Мебельное НТО «Стандард»; проект 1439-1	Мебельное П/О «Стандард», Таллин	Для объектов Олимпиады-80
Комната спортсменов	ВПКТИ мебели; ОН-351, индекс ОН-3-1031/1-27	Центромебель	То же
Комната спортсменов	То же	»	—
Комната руководителя	ВПКТИ мебели; ОН-351, индекс ОН-3-1031/1-27	Центромебель	—
Для общежитий туристов	ВПКТИ мебели; БН-273, индекс ОН-6-977	МЭФ ВПКТИМ	—
Набор мебели для гостиниц	ЛенСПКТБ; проект 6390-00	ЛПМО ЭМК	—



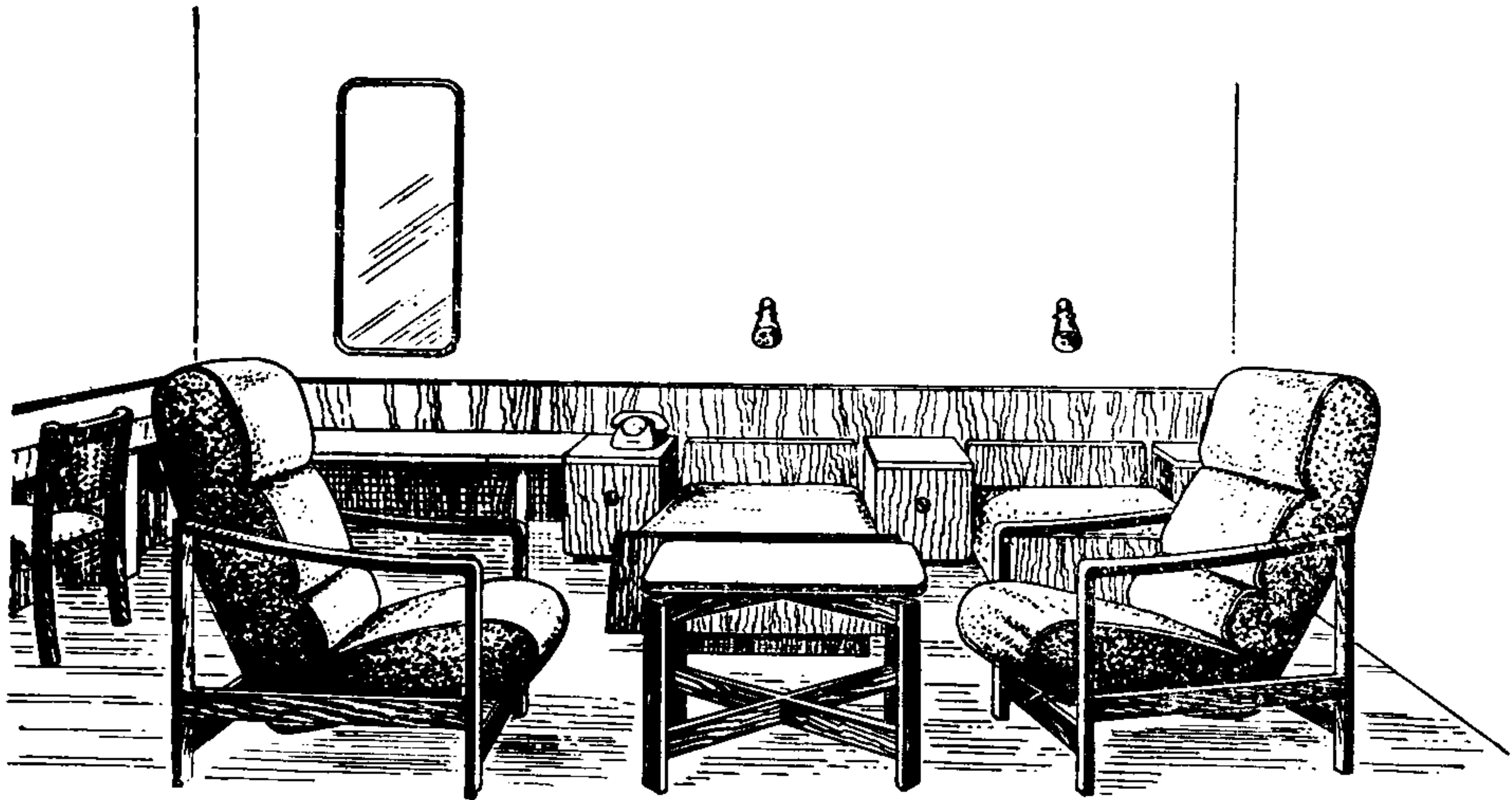


Рис. 34. Набор мебели для одноместного номера гостиницы, проект ПКБ мебели Литовской ССР

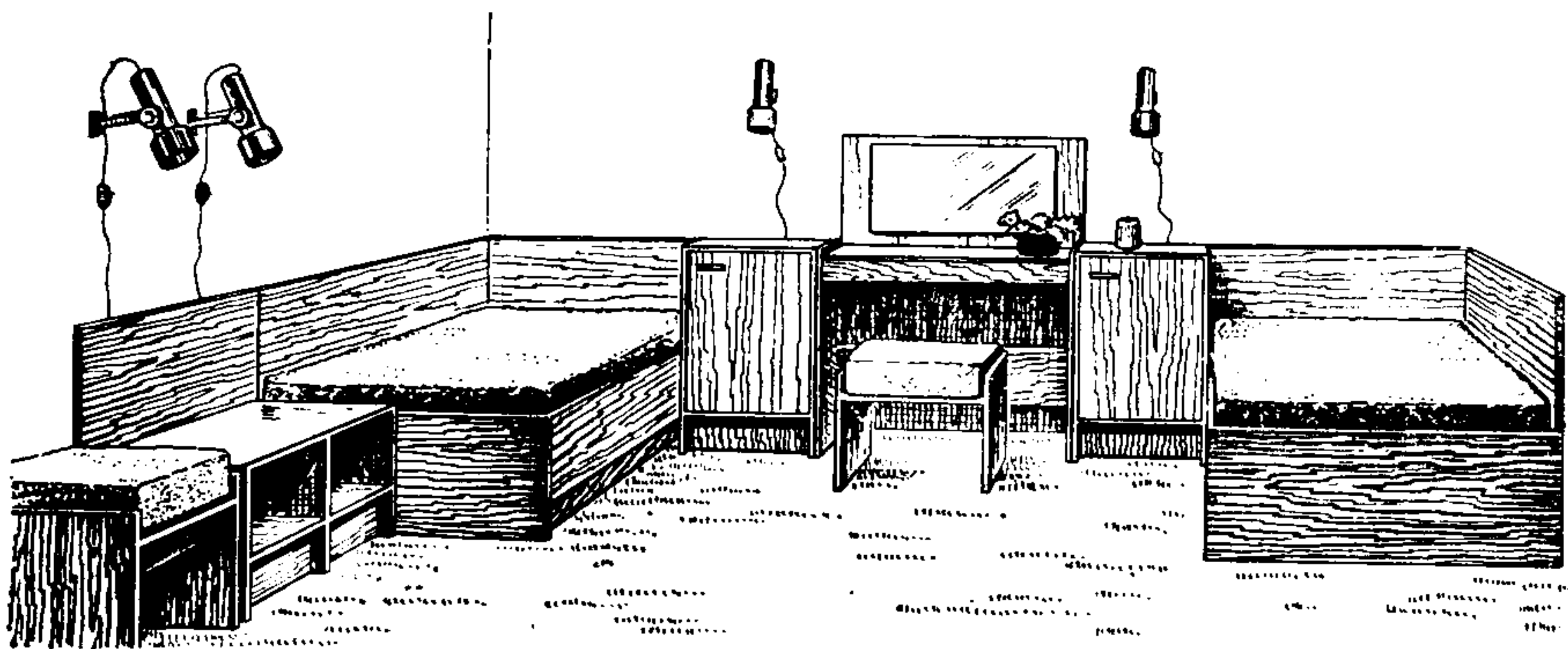


Рис. 35. Набор мебели «Кунгла» для двухместного номера гостиницы, проект ПКТБ мебели НПО «Стандарт» ЭССР

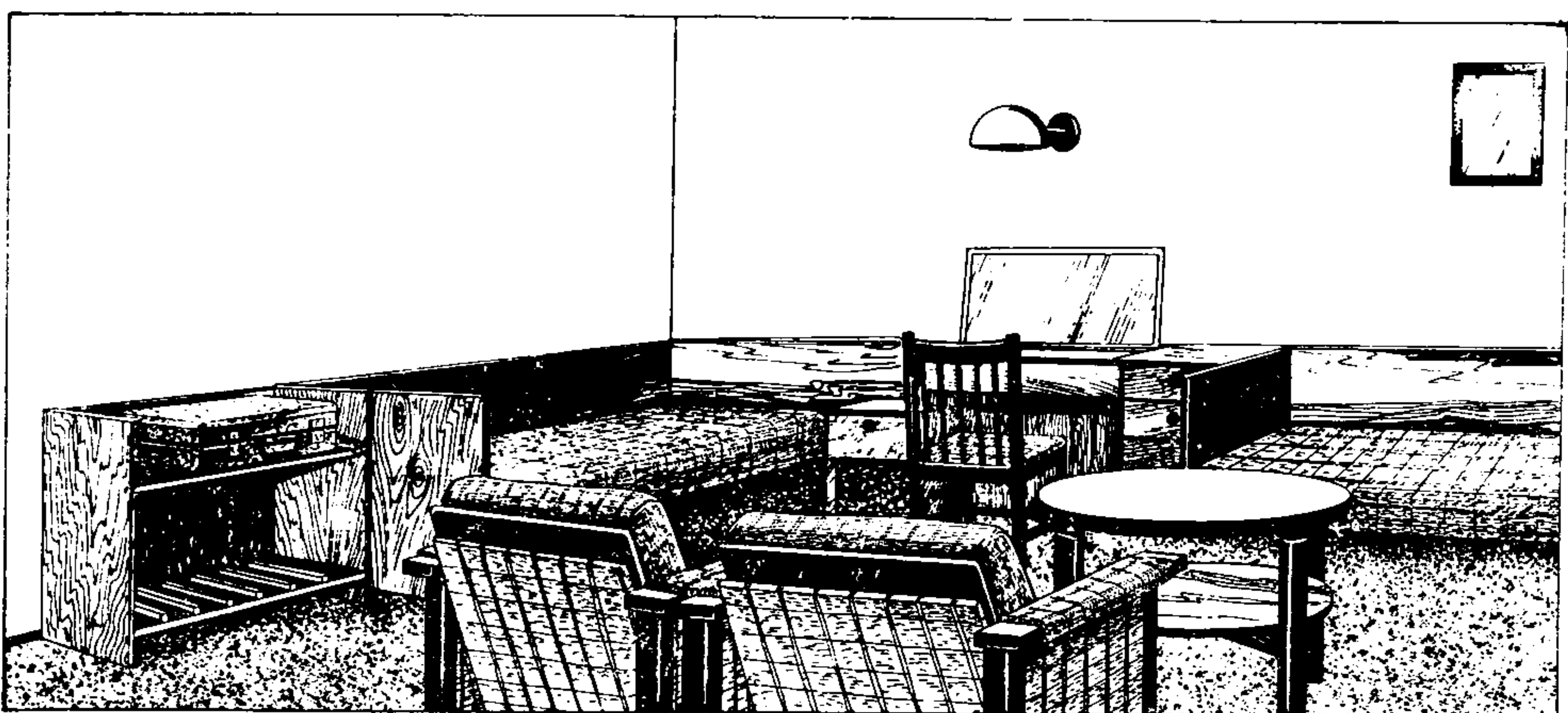


Рис. 36. Набор мебели для двухместного номера гостиницы, проект МВПО «Гауя», ЛатвССР

◀
Рис. 33. Набор мебели для двухместного номера гостиницы. Проект ПКБ мебели ЛитССР

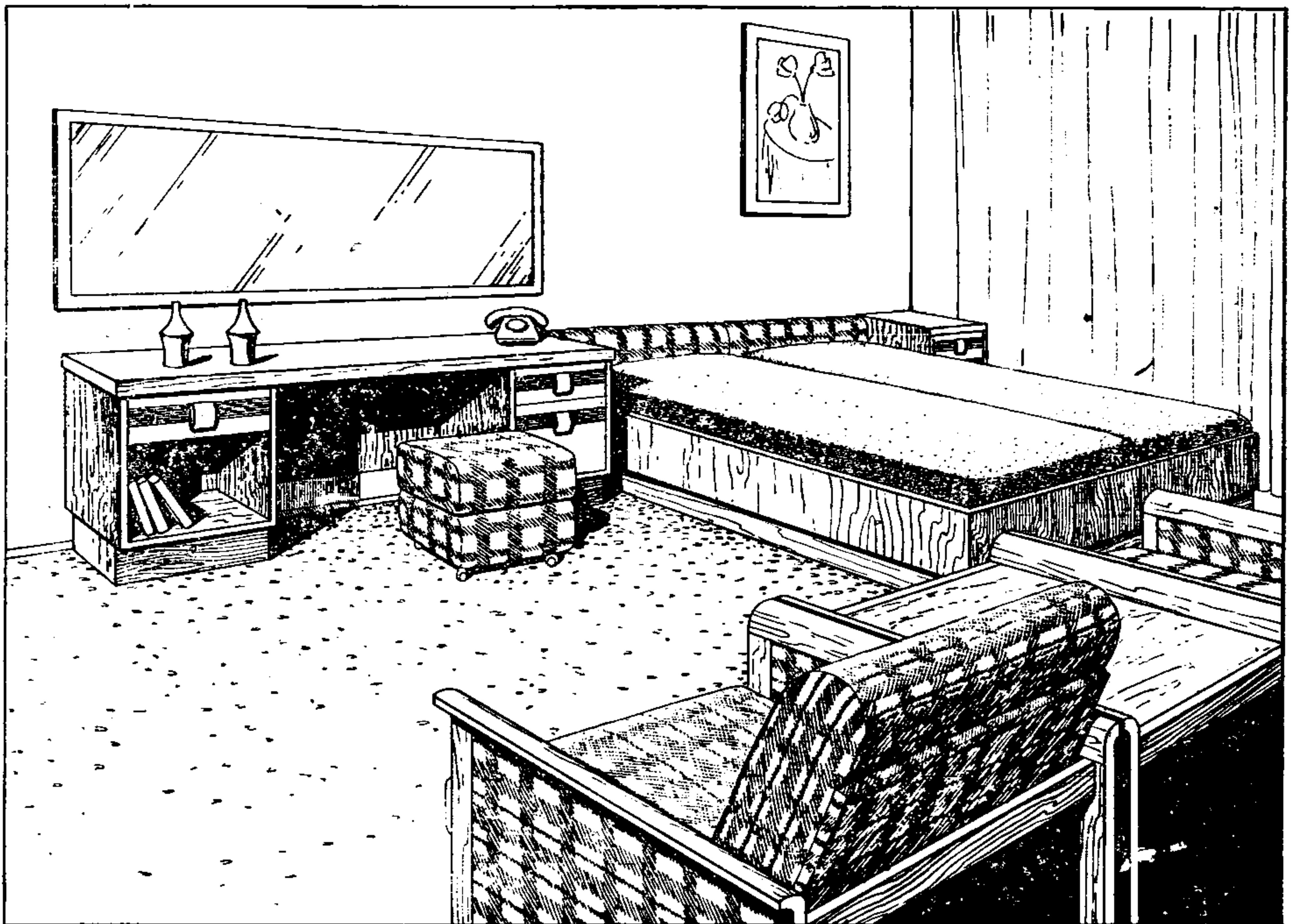


Рис. 37. Набор мебели для двухместного номера гостиницы, проект МВПО «Гауя», ЛатвССР

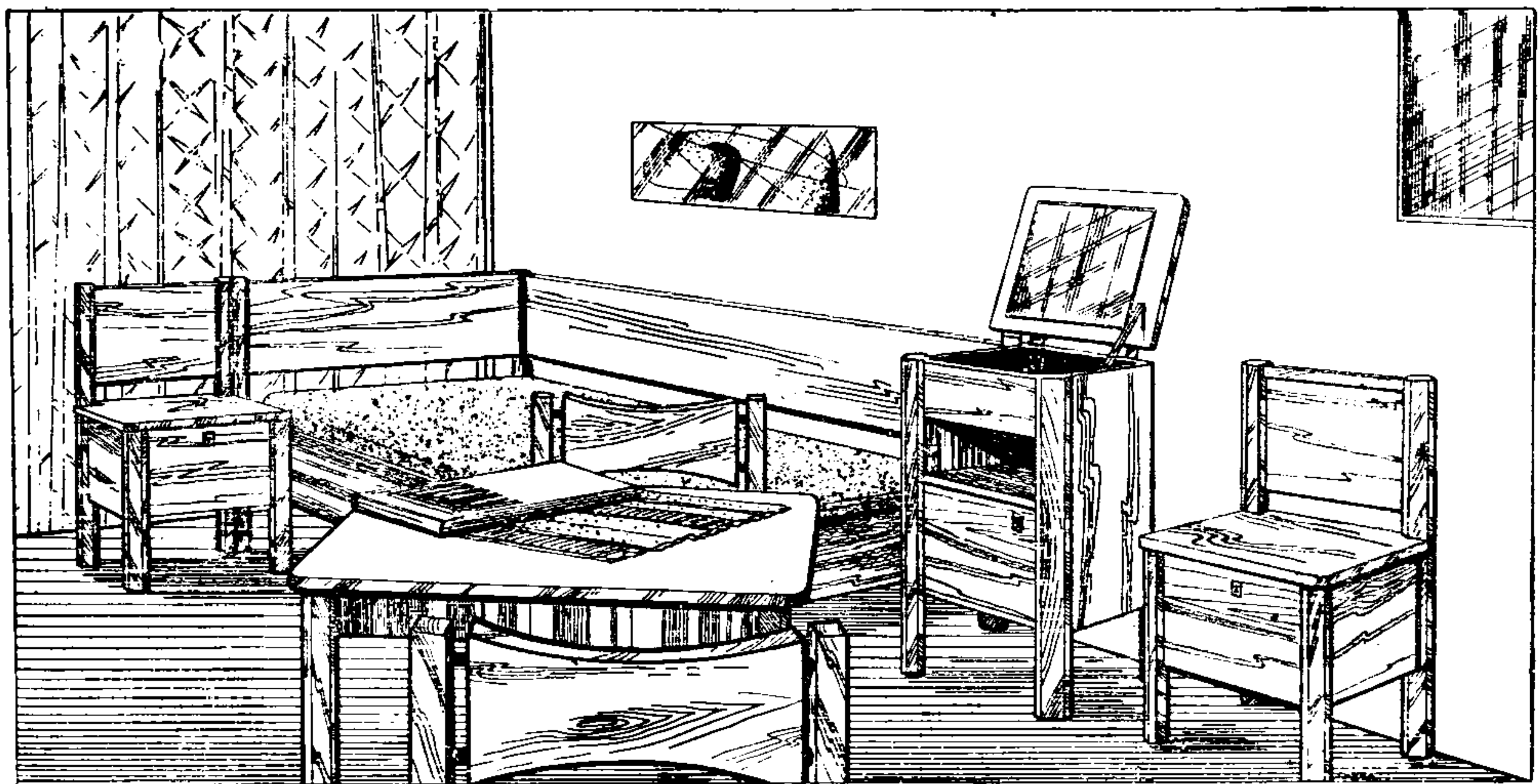
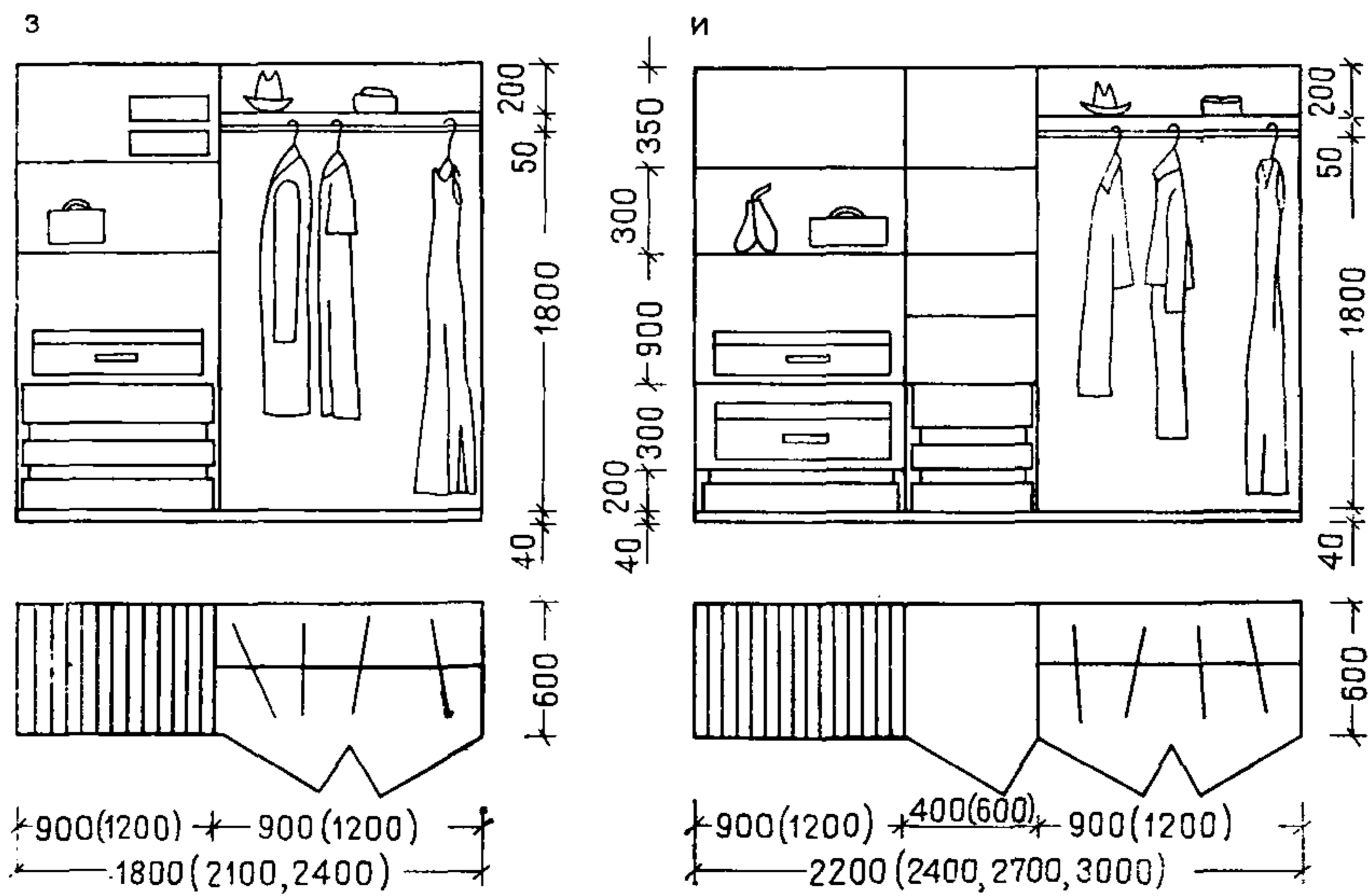
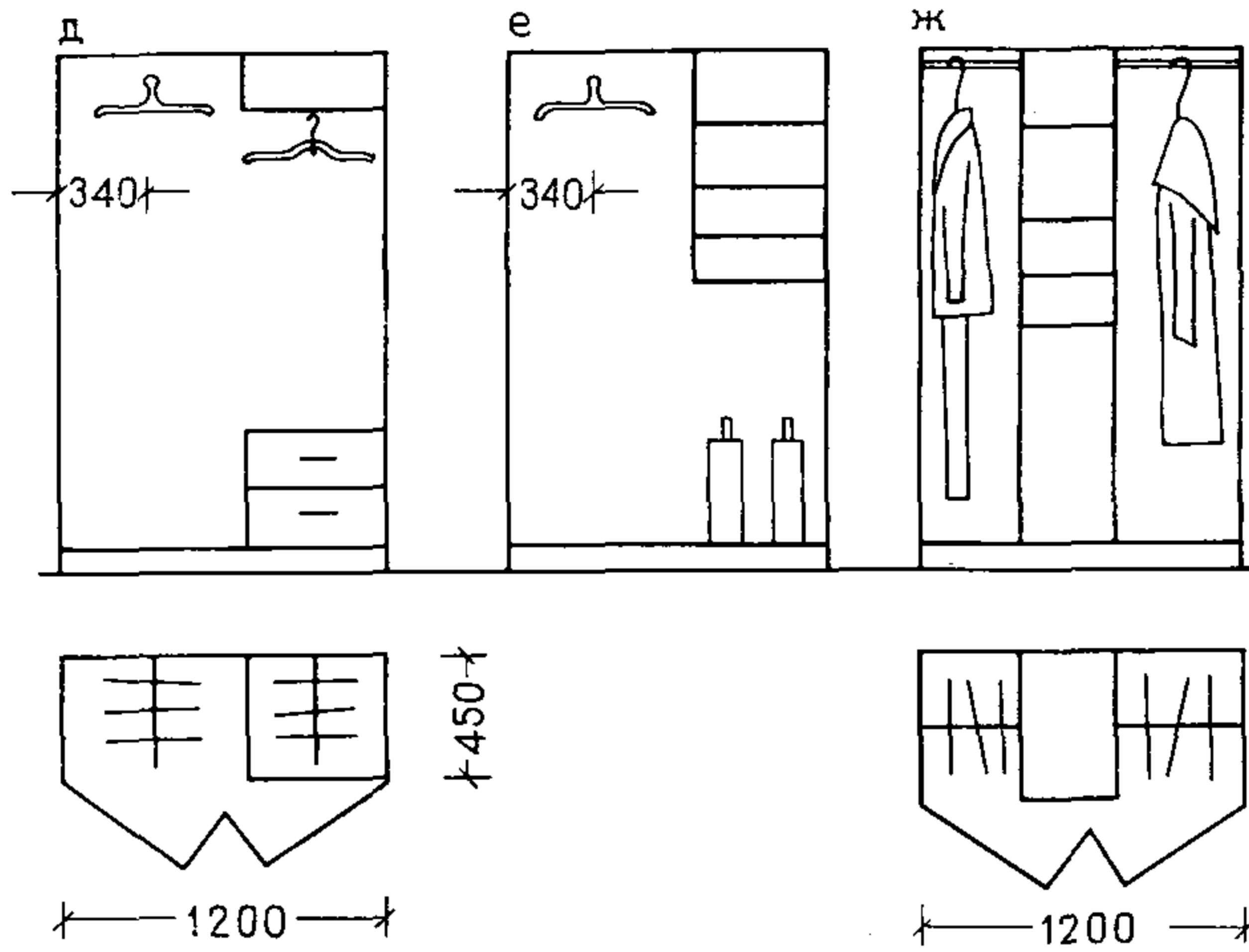
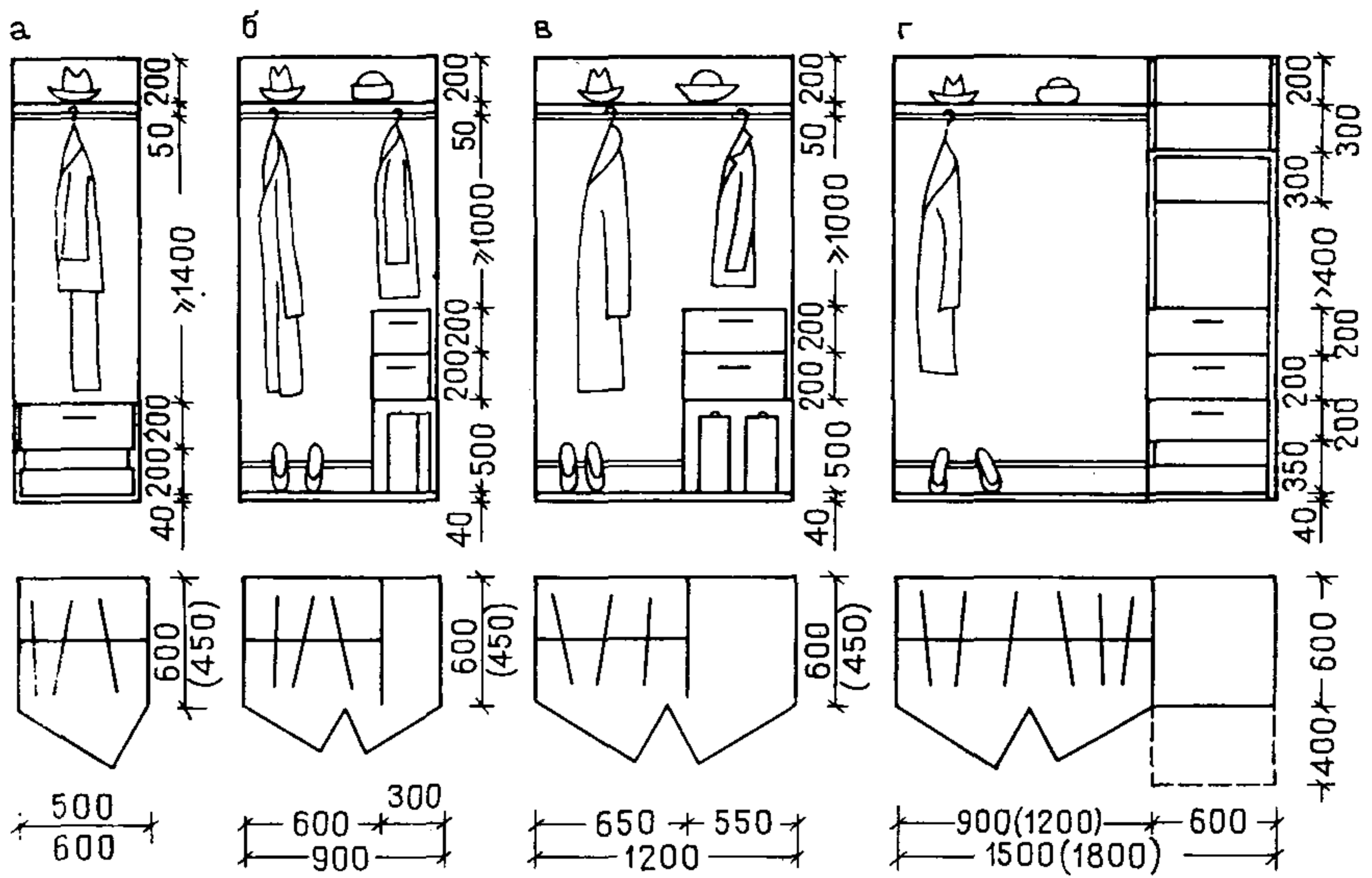


Рис. 38. Набор мебели для оборудования спальни спортсменов, проект ВПКТИ мебели

Рис. 39. Схема встроенных шкафов, их параметры и варианты внутреннего устройства а — на одного человека; б — на два человека или на одного для спальных ячеек повышенной комфортности; в, г — на два человека для спальных ячеек повышенной комфортности; д, е, ж — варианты внутреннего устройства шкафов типа «в»; з, и — варианты шкафов для двухкомнатных и трехкомнатных номеров (в спальнях комнатах)



Свето-цветовая среда и отделка спальных ячеек и номеров

2.34. Спальная комната относится к помещениям регламентированного свето-цветового режима. В ней предполагается длительное пребывание людей, происходят процессы, требующие определенного уровня освещенности и направленной линии зрения (чтения сидя и лежа, гигиенические и косметические операции у туалетного зеркала, в некоторых случаях — работа за столом).

Соответственно нормы искусственного освещения определяются по СНиП II-4-79, цветовое решение в соответствии с требованиями, изложенными в разделе «Общие положения».

Эти требования относятся ко всем категориям учреждений отдыха, однако могут претерпевать некоторые модификации в зависимости от степени комфорта и в соответствии с общей закономерностью архитектуры: чем выше качество материала, тем тоньше могут быть цветовые отношения в отделке, поэтому для номеров курортных гостиниц высшего и I разрядов возможно применение тонов отделки в соответствии с верхними показателями по светлоте (см. п. 1.8). При менее дорогих материалах лучшие результаты могут быть достигнуты при более контрастных цветовых сочетаниях и при нижних значениях по светлоте.

В помещениях регламентированного свето-цветового режима рекомендуются мягкие, спокойные тона, нюансные гармонии, малые (редко средние) цветовые контрасты. Особо важное значение имеет соблюдение малой контрастности между цветом мебели и пола. При незначительных размерах спальных ячеек мебель по возможности должна быть близкой по цвету к покрытию пола. В противоположном случае возникает зрительное загромождение и уменьшение пространства. Рекомендуемые контрасты между поверхностями:

	Контраст
Пол — мебель	малый
Пол — стена	средний
	большой
Стена — потолок	малый или отсутствует

2.35. Передняя является шлюзом между коридором и комнатой, поэтому свето-цветовое решение ее должно быть звеном в общем комплексе. Уровень общего освещения в ней может быть ниже уровня освещения смежных помещений, но достаточный для свободной ориентации и хорошего тенеобразования на лице у зеркала. Необходимо учитывать, что в передней как минимум одна стена занята встроенной мебелью, имеющей часто темные тона отделки, что значительно снижает общий уровень освещенности. Применяемый часто для освещения передней один центральный светильник не обеспечивает достаточную освещенность лица у зеркала. Наиболее целесообразным является освещение настенным светильником, расположенным над зеркалом и имеющим достаточную мощность для обеспечения необходимой освещенности помещения в целом. Возможно применение двух настенных светильников, расположенных по обеим сторонам зеркала. Этот прием обеспечивает наиболее благоприятно тенеобразование лица у зеркала и более равномерную общую освещенность. В любом случае светораспределение светильников должно быть равномерным.

Отделка различных типов спальных ячеек и номеров

2.36. Для разработки рекомендаций по отделке помещений необходимо определить комплекс функций, выполняемых каждым помещением с учетом требуемого уровня комфорта, что позволит выяснить их эксплуатационный режим и, соответственно, комплекс функциональных требований к отделочным покрытиям (табл. 9).

Помимо перечисленных в табл. 9 функциональных требований определяемых в каждом конкретном случае в зависимости от режима и уровня комфорта, материалам отделки спальных ячеек и номеров предъявляются требования безопасности в эксплуатации, а именно, они не должны иметь резких запахов и токсичных выделений в нормальных условиях эксплуатации и при пожаре (все выпускаемые отечественными предприятиями согласно ГОСТам и ТУ отделочные материалы проходят обязательное испытание ОТК на токсичность), накапливать заряды статического электричества. Материалы покрытия пола не должны быть скользкими в процессе эксплуатации.

Комплекс требований к отделочным покрытиям спальных ячеек и номеров позволяет отобрать из выпускаемых промышленностью материалов те, свойства которых необходимы и достаточны для применения их в данных условиях.

В табл. 10 даны рекомендации по применению отделочных материалов в отделке жилых помещений номера и спальной ячейки. Здесь и в последующих рекомендациях по отделке учтена тенденция к ограничению применения в строительстве древесины и металлов, в связи с чем увеличивается роль полимерных отделочных материалов, номенклатура которых постоянно расширяется.

Таблица 9

Тип помещения	Основные виды деятельности	Функциональные требования к отделочным материалам
Спальные комнаты ячейки с повышенным комфортом на 1—2 места с приближенным санузлом в санатории, доме отдыха, пансионате, на базе отдыха круглогодичного действия; спальная комната номера с приближенным санузлом на 1—2 места в курортной гостинице высшего и I разрядов и мотеле I разряда	Сон, спокойные занятия, туалет	Износостойкость, оптимальный уровень теплового, цветового и акустического комфорта (снижение ударного и воздушного шума)
Спальная комната ячейки с минимальным комфортом на 1—3 места с приближенным санузлом в санатории, доме отдыха, пансионате, на базе отдыха круглогодичного действия; спальная комната однокомнатного номера с приближенным санузлом на 1—3 места в курортной гостинице и мотеле II и III разрядов	То же	Износостойкость, обеспечение допустимых норм теплового, цветового и акустического комфорта
Однокомнатный номер с умывальником в комнате на 3 места в курортной гостинице и мотеле III разряда	Сон, спокойные занятия, туалет, личная гигиена (с использованием воды)	Износостойкость, тепло-водостойкость, химическая стойкость (в зоне с умывальником), обеспечение допустимых норм теплового, цветового и акустического комфорта
Гостиная 2—3-комнатного номера в курортной гостинице и мотеле	Спокойные занятия, шумная деятельность	Износостойкость, оптимальный уровень теплового, цветового и акустического комфорта
Столовая 2—3-комнатного номера в курортной гостинице и мотеле	Прием пищи	Износостойкость, водостойкость и химическая стойкость, оптимальный уровень теплового и цветового комфорта
Передняя ячейки с повышенным комфортом в санатории, доме отдыха, пансионате, на базе отдыха круглогодичного действия и номера курортной гостиницы высшего и I разрядов и мотеля I разряда	Коммуникации, туалет	Износостойкость, оптимальный уровень теплового и цветового комфорта
Передняя ячейки с повышенным комфортом в санатории, доме отдыха, пансионате, на базе отдыха круглогодичного действия и номера курортной гостиницы и мотеля II и III разрядов	Коммуникации, туалет	Износостойкость, обеспечение допустимых норм теплового и цветового комфорта
Лоджия, балкон ячейки или номера в I, II и III климатических районах	Сон, спокойные занятия, оздоровительные процедуры	Износостойкость, ударопрочность, водостойкость, морозостойкость
Лоджия, балкон ячейки или номера в IV климатическом районе	То же	Износостойкость, ударопрочность, водостойкость, теплоустойкость

Примечание. В помещениях спальных ячеек санаториев, домов отдыха, пансионатов и баз отдыха, а также в помещениях номеров на 1—2 чел. в гостиницах и мотелях III разряда к материалам отделки потолка и верхней трети стен предъявляется требование гигроскопичности (воздухопроницаемости). Это требование определено Министерством здравоохранения СССР для всех помещений, не оборудованных системой приточно-вытяжной вентиляции или системой кондиционирования воздуха.

Т а б л и ц а 10

М а т е р и а л	Однокомнатный номер на 1-3 места с приближенным санузлом в курортной гостинице и мотеле			Однокомнатный номер на 3 места с умывальником в курортной гостинице и мотеле III разряда			Двух-трехместный номер в курортной гостинице и мотеле			Ячейка на 1-3 места с приближенным санузлом в санатории, пансионате, доме отдыха, базе отдыха			
	высшего и I разрядов		II и III разрядов	II и III разрядов		II и III разрядов	II и III разрядов		II и III разрядов		II и III разрядов		
	спальная комната	передняя		лоджия, балкон	спальная комната		передняя	лоджия, балкон	спальная комната	передняя	лоджия, балкон	спальная комната	передняя
покрытия пола	Линолеум поливинилхлоридный (ПВХ) на пористой подоснове			■	■	■			■			■	■
	Линолеум ПВХ на волокнистой подоснове			■	■	■			■			■	■
	Рулонное ворсовое покрытие на пористой подоснове								■				
	Рулонное петлевое покрытие ворсолин								■				
	Рулонное войлочное покрытие бесподосновное (тип А)	■	■						■				
	Рулонное войлочное покрытие на вспененной подоснове (тип Б)	■	■						■				
	Ворсовопршивное покрытие из текстурированных нитей	■	■						■				
	Ворсовопршивное покрытие с ворсом из химических нитей и волокон	■	■						■				
	Мастичное покрытие Павлилит на основе составов ПВА								■				
	Мастичное атмосферостойкое покрытие Эластокорт								■				
	Паркетные доски и щиты, покрытые водостойким лаком	■	■						■				
	Керамическая плитка для полов (в том числе ковровоузорчатая)			■					■				■
отделки стен и потолка	Пленка ПВХ декоративная с клеящим слоем и бумажной подложкой	■	■	□				■	■	■	■	□	□
	Пленки ПВХ отделочные на бумажной подоснове	■	■	□				■	■	■	■	□	□
	Пленки ПВХ вспененные на бумажной или тканевой подоснове Пеноплен	■	■	□				■	■	■	■	□	□
	Обои влагостойкие	■	■	■	■			■	■	■	■	■	■
	Обои пленочные	■	■	■	■			■	■	■	■	■	■
	Краски водоэмульсионные	■	■	■	■			■	■	■	■	■	■
	Краски силикатные	■	■	■	■			■	■	■	■	■	■
	Краски известковые	■	■	■	■			■	■	■	■	■	■
отделки оборудования	Пленка ПВХ с клеящим слоем	■	■	■	■							■	■
	Пленка ПВХ на бумажной подоснове	■	■	■	■							■	■
	Декоративный бумажнослоистый пластик	■	■	■	■							■	■
	Лаки	■	■	■	■			■	■	■	■	■	■
	Эмали	■	■	■	■			■	■	■	■	■	■

Условные обозначения: ■ -пол ■ -стены ■ -потолок ■ -стены и потолок ■ -оборудование □ -панель стены (не выше 1,2 м от уровня пола)

Искусственное освещение

2.37. Согласно СНиП II-4-79, искусственное освещение в комнатах на условной рабочей поверхности 0,8 м от уровня пола должна составлять 75 лк (от общего освещения). Соблюдение этой нормы обеспечивает лишь нормальную эксплуатацию помещений с точки зрения протекающих в нем процессов.

Для создания благоприятного свето-цветового климата необходимо комплексное решение с учетом многих факторов, в первую очередь системы освещения. Наиболее рациональным является комбинированное освещение общее закарнизное у окна из ЛЛ

и различные варианты местного. Общее освещение обеспечивает лишь свободное перемещение в комнате, оно мягкое и при правильном решении создает обстановку покоя и уюта. К положительным сторонам этого решения относится совпадение основного светового потока искусственного освещения с естественным, это снимает обычно возникающие трудности решения интерьера при других системах. Прием может быть рекомендован для всех степеней комфортности зданий и при различных пропорциях помещений. Для местного освещения рекомендуются в основном светильники с ЛН.

При необходимости сделать отделку в холодных тонах большой эффект может быть получен при комплексном использовании ЛЛ (ЛЕ). Однако и в этом случае для придания большего уюта в интерьере желательно один из светильников местного освещения сделать с ЛН.

Для общего освещения может быть использован также подвес из ЛН. Использование этого приема не может быть рекомендовано для помещений, имеющих в плане пропорции, близкие к квадрату. В этом случае подвес занимает центральное место, зрительно загромождает комнату, создает неблагоприятное тенеобразование. Наиболее целесообразно применение подвеса в удлиненных помещениях, где возможно нецентральное его расположение. При применении общего освещения из ЛН местное должно быть также из ЛН. Наиболее целесообразно применение подвесов, допускающих изменения по высоте и месту прикрепления (рис. 40).

Подвесные светильники даже рассеянного светораспределения часто меняют соотношение основных поверхностей по «тяжести» цвета. Пол может стать светлее и «легче» стоящей на нем мебели, что в большинстве случаев действует крайне неблагоприятно. Это соображение необходимо принимать во внимание при свето-цветовом решении интерьера с использованием для искусственного освещения подвесного светильника.

Благоприятные результаты по тенеобразованию в интерьере и на лицах могут быть получены при обще-локализованной системе освещения. Необходимым условием в этом случае является направленность основного светового потока сверху, а не снизу.

Как правило, это обеспечивается двухламповым настенным светильником рассеянного светораспределения у стола и светильниками направленного света у спальных мест.

Особое значение при этой системе освещения имеет соблюдение рекомендуемых показателей по светлоте основных поверхностей помещений. Даже незначительное снижение их может привести к значительной затемненности интерьера.

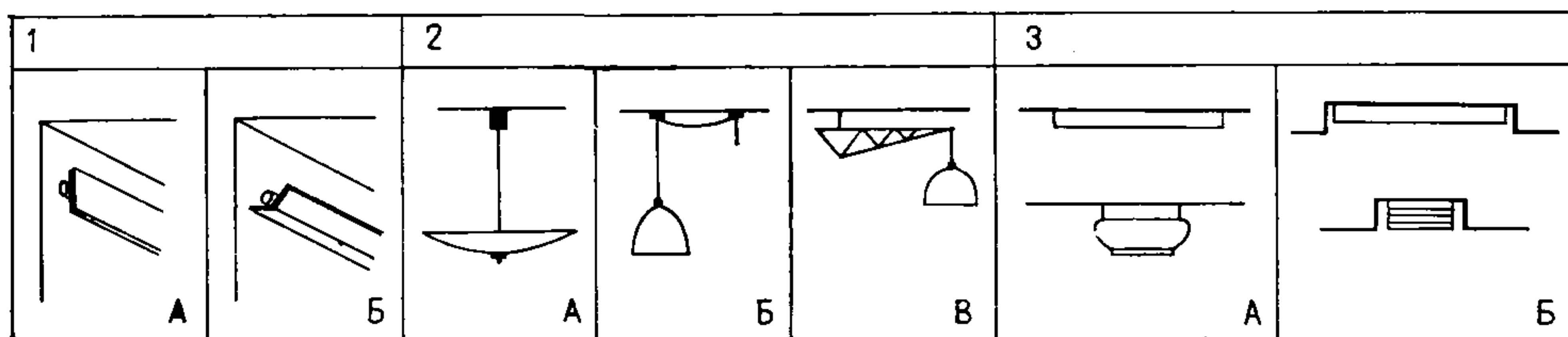


Рис. 40. Приемы общего освещения

- 1 — карнизное:
 А — ЛЛ, встроенная в штангу;
 Б — ЛЛ за карнизом;
 2 подвесные светильники с ЛН:
 А — нерегулируемый;
 Б — регулируемый по высоте и месту подвеса;
 В — вращающийся вокруг опоры;
 3 потолочные светильники:
 А — плафоны (ЛЛ — ЛН);
 Б — встроенные (ЛЛ — ЛН)

В комнатах спальных ячеек может возникнуть необходимость перестановки мебели, что желательно предусмотреть при проектировании искусственного освещения. Наиболее целесообразным с этой точки зрения является размещение светильников в оборудовании (у изголовья кровати, в навесной полке над рабочим столом, у туалетного зеркала и т. д.). Так как изготовление мебели со встроенными светильниками отечественного производства только начинается, варианты с их использованием отнесены к перспективным. Возможность перестановки дает также применение комбинированной системы с применением для местного освещения переносных светильников. Однако последние подвергаются быстрой порче в процессе эксплуатации и часто создают нежелательное тенеобразование на лицах при освещении снизу, поэтому из переносных светильников рекомендованы только напольные.

Рекомендуются основные приемы искусственного освещения:

комбинированное — общее закарнизное из ЛЛ у окна и различные варианты местного (у стола рабочего и журнального, прикроватное).

Прием имеет варианты:

общее освещение является единственным из ЛЛ, все остальные светильники из ЛН.

Рекомендуется применять только с теплыми тонами отделки. Могут быть использованы лампы ЛТБЦ, близкие по свойствам к ЛН и подчеркивающие теплые тона, и ЛЕ;

все источники имеют ЛЛ, кроме напольного светильника (торшера) с ЛН.

Может применяться как с теплыми, так и с холодными тонами ограждающих поверхностей; используются лампы, не дающие искажения ни в одной части спектра: *комбинированное* — общее из подвеса или плафона и местное, состоящее только из ЛН;

общее локализованное, в котором основным источником является настенный двухламповый светильник.

Для экспериментального применения рекомендуется комбинированная система с общим освещением отраженным светом от потолка (закарнизное). В настоящем альбоме этот прием приведен для номеров курортных гостиниц высшего разряда.

Кроме общего в комнатах спальных ячеек должно быть предусмотрено местное освещение для различных функциональных зон.

Для зоны стола могут быть применены светильники как местного, так и комбинированного освещения (рис. 41).

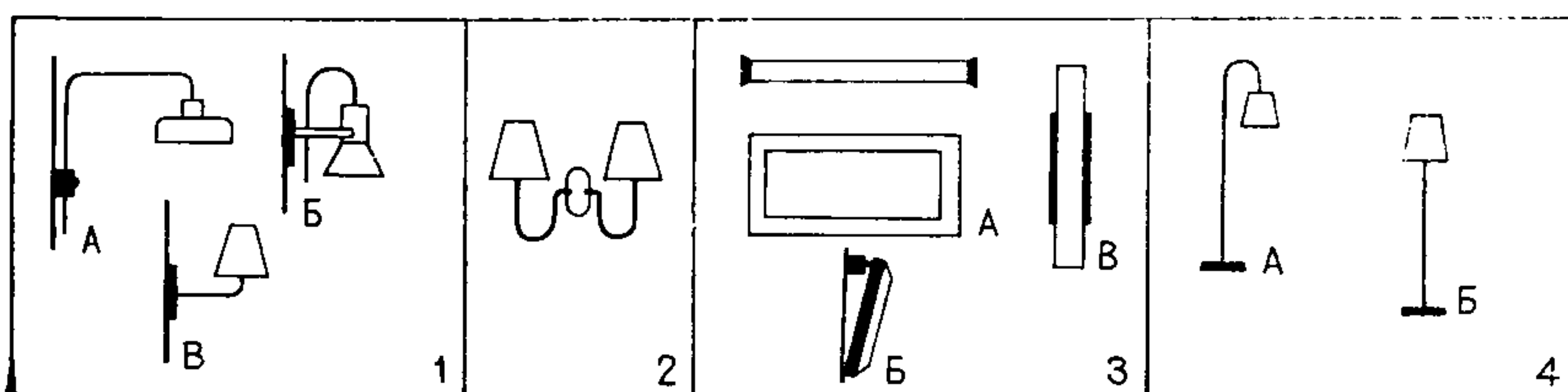


Рис. 41. Проемы местного и комбинированного освещения зоны стола

1 — одноламповые настенные светильники с ЛН для местного освещения: А — регулируемый по расстоянию от опоры и направлению светового потока; Б — регулируемый по направлению светового потока; В — нерегулируемый;

2 — двухламповый настенный светильник для местного и комбинированного освещения;

3 — настенные светильники с ЛЛ:

А, В — нерегулируемые для местного и комбинированного освещения; Б — регулируемый для местного освещения;

4 — напольные светильники:

А — для местного и декоративного освещения;

Б — для местного и общего освещения

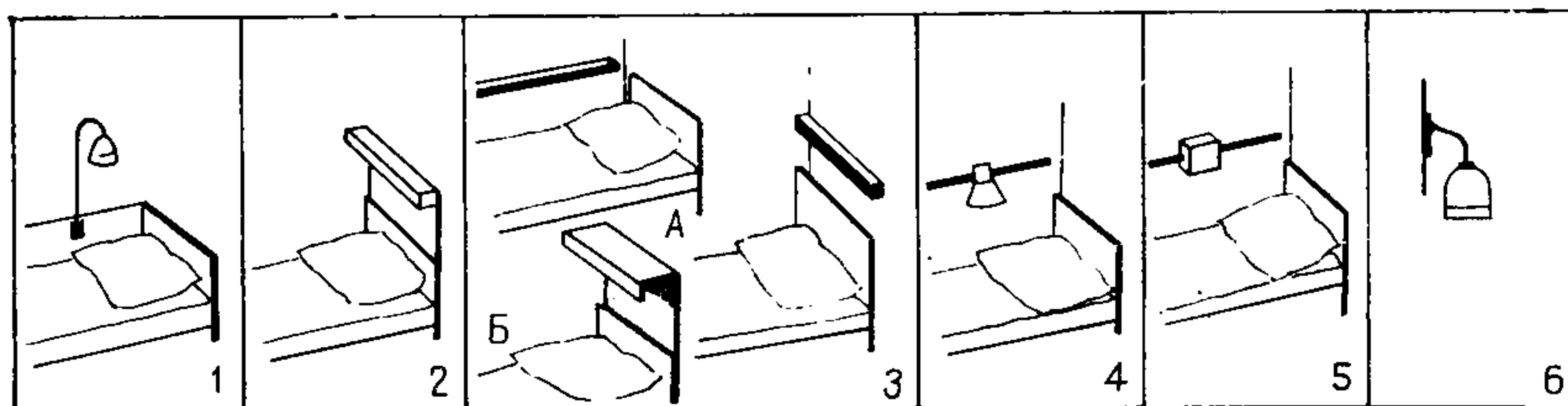


Рис. 42. Проемы местного освещения зоны кровати

1 — светильник с ЛН, встроенный в спинку или навесную панель кровати;

2 — светильник ЛЛ, встроенный в спинку кровати;

3 — А — карнизное освещение с ЛЛ;

Б — ЛЛ, укрепленная под полкой над изголовьем;

4 — светильник с ЛН, неподвижно укрепленный на рейке;

5 — светильник с ЛН, подвижно укрепленный на рейке; 6 — настенный светильник

Освещение у изголовья должно осуществляться светильниками местного освещения с направленным световым потоком (рис. 42).

На основании изложенных общих положений составлены рекомендации по искусственному освещению комнат спальных ячеек.

Рекомендации составлены для всех вариантов планировок, приведенных в п. 2.1 и в табл. 11. Основные варианты освещения для каждой планировки приведены, кроме того, на рис. 43—51.

К каждому из приемов освещения, в соответствии с рис. 40, 41, 42, приведены примеры рекомендуемых светильников отечественного производства (см. прил. 4).

2.38. Уровень общего освещения передней может быть ниже, чем в смежных помещениях (комнате и коридоре). Не рекомендуется центральный светильник, более благоприятное тенеобразование дает настенный светильник на высоте 2—2,2 м (возможно, над зеркалом) или над входной дверью.

Примеры расположения светильников в передней даны на рис. 52.

Приемы отделки и свето-цветового решения номеров и спальных ячеек

2.39. В одноместном номере или спальной ячейке мебель занимает сравнительно небольшой процент площади, в связи с чем цвет материала покрытия пола приобретает особо важное значение в общем решении интерьера.

При незначительном объеме помещения цветовая гамма в целом не должна составлять сильного контраста. Предпочтительны: цвет пола и мебели на уровне 0,75—0,8 м и ниже — близкий по светлоте, а цвет стен, занавеса и потолка — также близкие между собой.

В двухместном однокомнатном номере или спальной ячейке цвет мебели играет большую роль в общем цветовом решении, поэтому особо важно не допускать большого контраста по цвету и светлоте между полом и мебелью на уровне 0,75—0,8 м и ниже. Цвет стен и потолка, близкие между собой, по отношению к цвету пола и мебели могут быть как нюансными, так и контрастными.

В номерах и ячейках с повышенным комфортом необходимый уровень акустического и теплового комфорта, как правило, обеспечивается применением звукопоглощающего и звукоизолирующего коврового покрытия пола (см. рис. 24). Наличие панели при кровати и других предметах мебели защищает поверхность стен от ударов, царапанья и пр., поэтому отделка стен может быть одинаковой на всю высоту.

В номерах и ячейках с минимальным комфортом в случае, если мебель не имеет специальной панели вдоль стен, рекомендуется панельная отделка стен на высоту до 0,75—0,8 м от уровня пола более стойким материалом (различные виды пленок ПВХ), а отделка потолка и стены выше панели — одним менее стойким материалом (влагостойкие обои, водоэмульсионная окраска). При этом цветовой контраст между полом и панелью значительно меньше, чем между панелью и стеной (рис. 53).

При длине спальной комнаты более 4,2 м световая торцевая стена до потолка может быть отделана также пленкой ПВХ, как и панели остальных стен, либо решена в цвете, контрастном к основному цветовому решению (см. рис. 53), что позволит зрительно сократить длину помещения.

В номерах с умывальником в комнате рекомендуется панельная отделка стен у умывальника стойкими материалами (пленки ПВХ) на высоту 1,2 м от уровня пола. Остальные стены либо могут иметь панельную отделку пленкой на высоту 0,75—0,8 м, а выше панели и потолок — водоэмульсионными красками или влагостойкими обоями (рис. 54), либо могут быть полностью, как и потолок, отделаны водоэмульсионными красками или влагостойкими обоями.

В 2—3-комнатном номере могут быть различные варианты решения отделки.

В гостинице высшего и I разрядов для создания необходимого уровня комфорта предусматривается единое звукопоглощающее покрытие пола гостиной, спальной и передней — войлочный или тафтинговый ковер; в столовой, где возможно попадание на пол влаги, — паркет, покрытый лаком. Все помещения номера объединяются единой отделкой стен и потолка жилых комнат (кроме торцевой стены у серванта в столовой, где применяются влагостойкая окраска или влагостойкие обои). Торцевая стена в столовой и стены в передней, режим эксплуатации которых более жесткий, могут быть покрыты пленкой ПВХ (рис. 55, 56).

В гостинице II разряда в двухкомнатном номере достаточно обеспечить необходимый уровень комфорта с помощью покрытия пола в спальной в виде ворсового ковра, в гостиной и передней номера может быть применен паркет. Для отделки стен всего номера могут быть использованы влагостойкие обои или влагостойкая окраска.

2.40. Примеры комплексного свето-цветового решения комнаты спальной ячейки даны применительно к двухместному номеру гостиницы высшего и I разряда (см. рис. 21а) и приведены в табл. 12. Подбор цветового решения произведен на установке моделирования архитектурного освещения лаборатории электроосвещения ЦНИИЭП инженерного оборудования.

Подбор произведен применительно к комбинированной системе освещения: общее карнизное ЛЛ, местное также ЛЛ торшер с ЛН. Предлагаются варианты решения в теплой, холодной и нейтральной гамме. В варианте с теплой гаммой цветовое решение построено на гармонии близких, очень сдержанных горчично-желтых тонов. Акцентом является синий цвет обивки кресла и светло-оранжевый рассеивателя торшера. В варианте холодной гаммы использован прием гармонии дополнительных тонов: серовато-сиреневых для стен, пола, обивки кроватей с светло-желтыми потолка и занавеса. Цветовым акцентом также является горчично-желтая обивка кресла и оранжево-красный рассеиватель торшера. Для нейтральной гаммы, как имеющей наиболее широкий диапазон применения, предлагается прием вариантности цветового решения номеров при одинаковом цвете отделки основных строительных поверхностей (пола, стен, потолка), различие создают тона обивки мебели и рассеивателей светильников. Этот прием позволяет получать различные по цветовому решению интерьеры номеров при максимальной степени индустриализации работ.

Помещение	Площадь, м ²	№ рисунка	Система освещения	I. Общее освещение (см. рис. 40)			II. Комбинированное и местное освещение зоны стола (см. рис. 41)							III. Местное освещение зоны кровати (см. рис. 42)								
				1	2	3	1			2	3			4	1	2	3		4	5	6	
							A	Б	В		A	Б	В				A	В				
Одноместные комнаты в санаториях, домах отдыха, пансионатах, курортных гостиницах высшего и I разрядов: I—1(1) I—1(2)	11	43а	Комбинированное	X _A			[X]	(X)					X _B	[X]				(X)	(X)	(X)		
		43а	То же	X _A						X				X _A	[X]				(X)	(X)	(X)	
		43б	»	X _A								(X)	(X)	(X)	X _B		[X]	(X)	(X)			
		43в	»		X _B			[X]	(X)	(X)						[X]	(X)			(X)	(X)	(X)
		43г	Общее локализованное								X				X	[X]				(X)	(X)	(X)
Одноместные комнаты в санаториях, домах отдыха, пансионатах с набором мебели повышенной комфортности: I—2(3); III—1(6) IV—1(6)	9	44а	Комбинированное	X _A			[X]	(X)					X _B	[X]				(X)	(X)	(X)		
		44а	То же	X _A						X				X _B	[X]				(X)	(X)	(X)	
		44б	»	X _A								(X)	(X)	(X)	X _B		[X]	(X)	(X)			
		44в	»		X _B			[X]	(X)	(X)						[X]				(X)	(X)	(X)
		44г	Общее локализованное								X				X	[X]				(X)	(X)	(X)
Одноместные комнаты в санаториях, домах отдыха, пансионатах, мотелях, гостиницах II и III разрядов: III—1(5); IV—1(5); V—1(5); VI—1(5); VII—1(5)	9	45а	Комбинированное	X _A							X				[X]						X	
		45б	То же	X _A							X						[X]	(X)	(X)			
		45в	»		X _B	(X)										[X]						X
		45г	Общее локализованное								X					[X]						X
Двухместные комнаты в санаториях, домах отдыха, пансионатах, курортных гостиницах высшего и I разрядов: III—2(8); IV—2(8); I—2(3); II—2(7); I—2(3)	12	46а	Комбинированное	X _A			[X]	(X)					X _B	[X]				(X)	(X)	(X)		
		46б	То же	X _A			[X]	(X)					X _B	[X]							(X)	
		46в	»	X _A			[X]	(X)					X _B	[X]					(X)	(X)	(X)	
		46а	»	X _A						X				X _A	[X]				(X)	(X)	(X)	
		46б	»	X _A						X				X _A	[X]						(X)	
		46в	»	X _A						X				X _A	[X]				(X)	(X)	(X)	
		46г	»	X _A							(X)	(X)	(X)	X _B		[X]	(X)	(X)				
		46д	»	X _A							(X)	(X)	(X)	X _B		[X]	(X)	(X)				
		46е	»	X _A							(X)	(X)	(X)	X _B		[X]	(X)	(X)				

Помещение	Площадь, м ²	№ рисунка	Система освещения	I. Общее освещение (см. рис. 40)			II. Комбинированное и местное освещение зоны стола (см. рис. 41)							III. Местное освещение зоны кровати (см. рис. 42)									
				1	2	3	1			2	3			4	1	2	3		4	5	6		
							A	B	B		A	B	B										
Двухместные комнаты в санаториях, домах отдыха, пансионатах, курортных гостиницах высшего и I разрядов: III—2(8); IV—2(8); I—2(3); II—2(7); I—2(3)		46ж	Комбинированное		X _B		[X]	(X)	(X)						[X]				(X)	(X)	(X)		
		46з	То же		X _B		[X]	(X)	(X)						[X]							(X)	
		46и	»		X _B		[X]	(X)	(X)						[X]				(X)	(X)	(X)		
		46к	Общее локализованное								X				X	[X]				(X)	(X)	(X)	
		46л	То же								X				X	[X]							(X)
		46м	»								X				X	[X]				(X)	(X)	(X)	
Двухместные комнаты в санаториях, домах отдыха, пансионатах, курортных гостиницах с набором мебели повышенной комфортности, II—2(8)	12	47а	Комбинированное	X _A			[X]	(X)	(X)					X	[X]				(X)	(X)	(X)		
		47б	То же	X _A								(X)	(X)	(X)	X		[X]	(X)	(X)				
		47в	»		X _A			[X]	(X)						[X]				(X)	(X)	(X)		
		47в	Общее локализованное								X				X _B	[X]				(X)	(X)	(X)	
Двухместные комнаты в санаториях, домах отдыха, мотелях, курортных гостиницах II и III разрядов: III—2(7) IV—2(7) V—2(7) VI—2(7)	12	48а, б, в	Комбинированное	X _A							X				[X]						(X)		
		48г, д, е	То же	X _A							X					[X]	(X)	(X)					
		48ж, з, и	»		X _B	(X)									[X]							(X)	
		48к, л, м	Общее локализованное								X				[X]							X	
Двухместный двухкомнатный номер в курортных гостиницах высшего, I и II разрядов: спальная гостиная спальная гостиная спальная гостиная	12 16	49а	Комбинированное	X _A			[X]	(X)						X	[X]						(X)		
		49а	То же	X _A					(X)	(X)					X								
		49б	»	X _A								(X)	(X)	(X)	X _B	[X]	(X)	(X)					
		49б	»	X _A										X	X _B								
		49в	Общее локализованное								X				X	[X]							(X)
		49в	Комбинированное		X _B					X					X								

Помещение	Площадь, м ²	№ рисунка	Система освещения	I. Общее освещение (см. рис. 40)			II. Комбинированное и местное освещение зоны стола (см. рис. 41)							III. Местное освещение зоны кровати (см. рис. 42)										
				1	2	3	1			2	3			4	1	2	3		4	5	6			
							A	B	B		A	B	B											
спальная		49г	Комбинированное	X _Б								(X)	(X)	(X)	X		[X]	(X)	(X)					
гостиная		49г	То же	X _Б										X _Б										
Двухместный трехкомнатный номер в курортной гостинице высшего разряда, I—5.(2) спальная	10	50а	Комбинированное	X _А			[X]	(X)	(X)					X	[X]								(X)	
		гостиная	50а	То же	X _А				(X)	(X)					X									
		столовая	50а	»	X _А				(X)	(X)														
		спальная	50б	»	X _А							(X)	(X)	(X)	X		[X]	(X)	(X)					
		гостиная	50б	»	X _А				(X)	(X)					X									
		столовая	50б	»	X _А				(X)	(X)														
		спальная	50в	Общее локализованное					(X)	[X]					X	[X]								(X)

гостиная		50в	Комбинированное	X _А ^Б										X										
столовая		50в	То же	X _А				(X)																
спальная		54б	»	X _Б							(X)	(X)	(X)	X		[X]	(X)	(X)						
гостиная		54б	»	X _Б				(X)	(X)					X _Б										
столовая		54б	»	X _Б				(X)	(X)															
Комната на 3 места в санаториях, домах отдыха, пансионатах, мотелях, курортных гостиницах II разряда	18	51а	»	X _А					X						[X]								(X)	
		51б	»	X _А			(X)	(X)	(X)	X						[X]	(X)	(X)						
		51в	»	X _А ^Б					X							[X]								(X)
		51г	Общее локализованное							X						[X]								(X)

Условные обозначения:
X — рекомендуемое освещение;
[X] — оптимальный вариант;
(X) — возможные варианты.

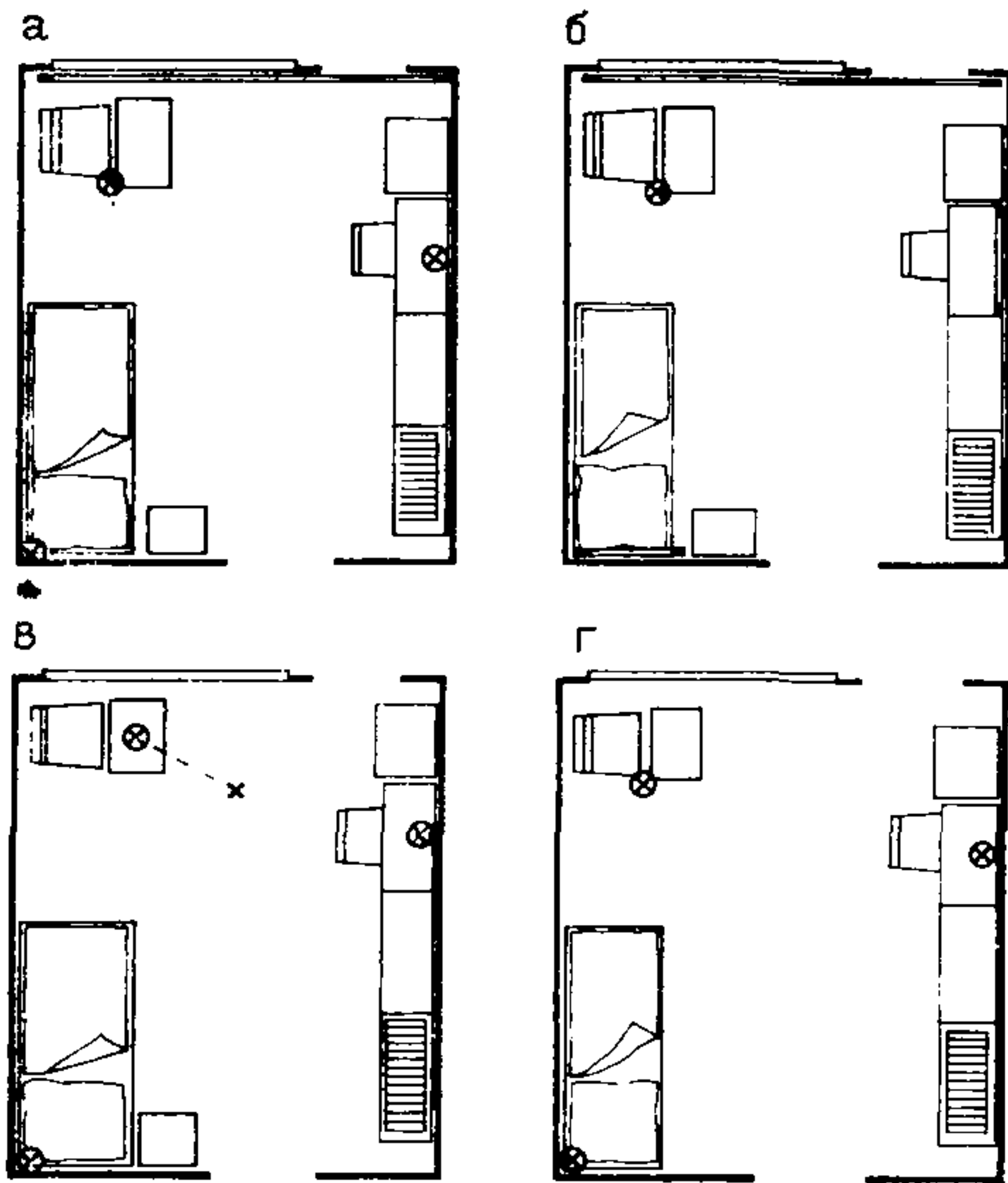


Рис. 43. Схемы решения искусственного освещения одноместных комнат в санаториях, домах отдыха, пансионатах и курортных гостиницах высшего и I разрядов

а — комбинированное. Общее освещение карнизным светильником у окна с ЛЛ, местное — светильниками с ЛН; *б* — комбинированное. Общее освещение карнизным светильником у окна, с ЛЛ местное — двумя светильниками с ЛЛ и одним с ЛН; *в* — комбинированное. Общее освещение подвесом (вращающийся вокруг опоры); *г* — общее локализованное светильниками с ЛН

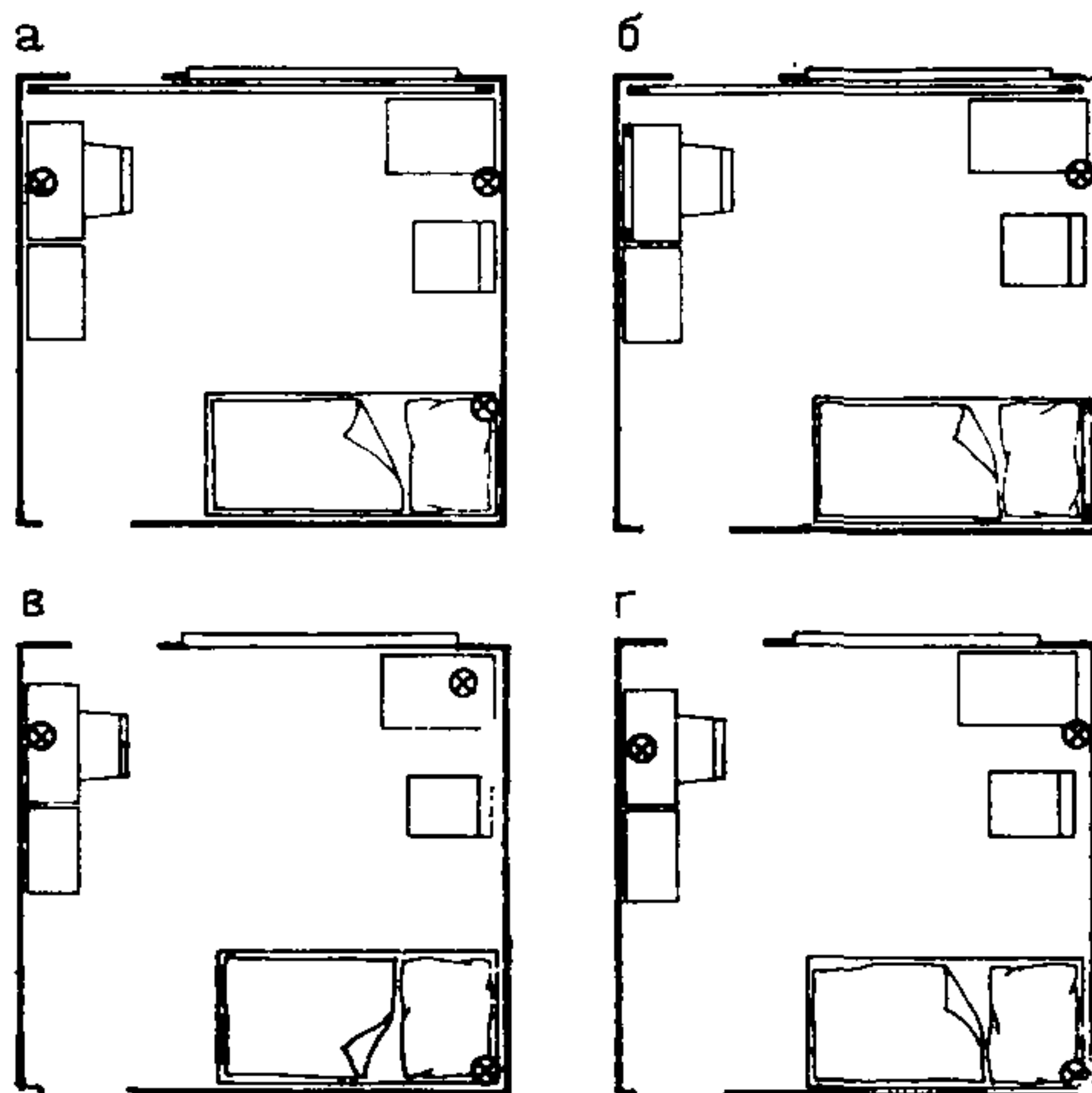


Рис. 44. Схемы решения искусственного освещения одноместных комнат в санаториях, домах отдыха и пансионатах с набором мебели повышенной комфортности

а — комбинированное. Общее освещение карнизным светильником у окна с ЛЛ, местное — светильниками с ЛН; *б* — комбинированное. Общее освещение карнизным светильником у окна с ЛЛ, местное — двумя светильниками с ЛЛ, одним — с ЛН; *в* — комбинированное. Общее освещение подвесом, вращающимся вокруг опоры, местное — светильником с ЛН; *г* — общее локализованное светильниками с ЛН

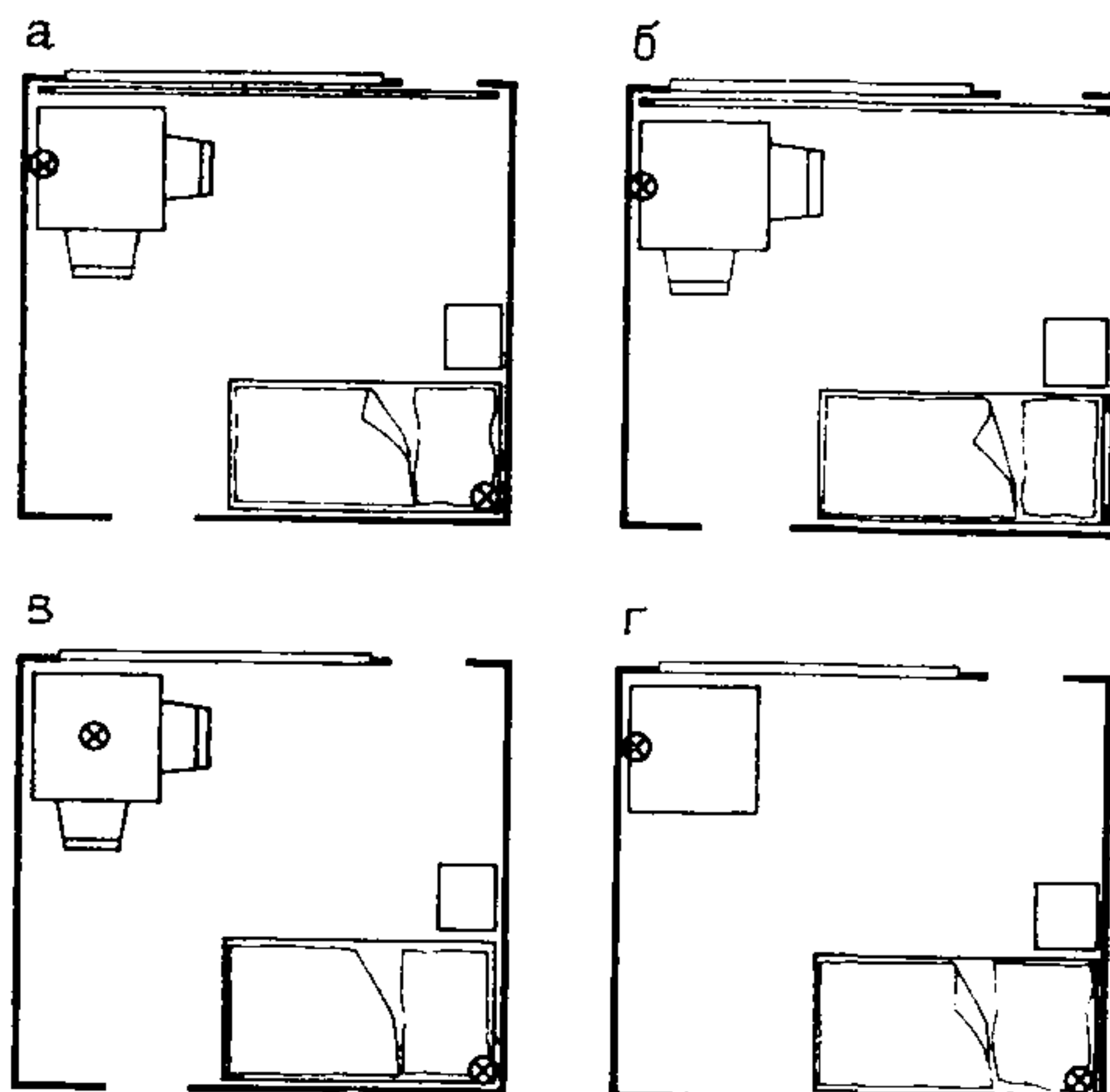


Рис. 45. Схемы решения искусственного освещения одноместных комнат в санаториях, домах отдыха, пансионатах, мотелях и курортных гостиницах II и III разрядов

а — комбинированное. Общее освещение карнизным светильником у окна с ЛЛ, местное — светильниками с ЛН; *б* — комбинированное. Общее освещение карнизным светильником у окна с ЛЛ, местное — светильниками с ЛЛ и ЛН; *в* — комбинированное. Общее освещение подвесом, местное — светильником с ЛН; *г* — общее локализованное светильниками с ЛН



Рис. 46. Схемы решения искусственного освещения двухместных комнат в санаториях, домах отдыха, пансионатах и курортных гостиницах высшего, I и II разрядов

а, б, в — комбинированное. Общее освещение карнизное у окна с ЛЛ, местное светильниками с ЛН; *г, д, е* — комбинированное. Общее освещение карнизное у окна с ЛЛ, местное — светильниками с ЛЛ с ЛН; *ж, з, и* — комбинированное. Общее — подвес регулируемый, местное — светильники с ЛН; *к, л, м* — общее локализованное светильниками с ЛН

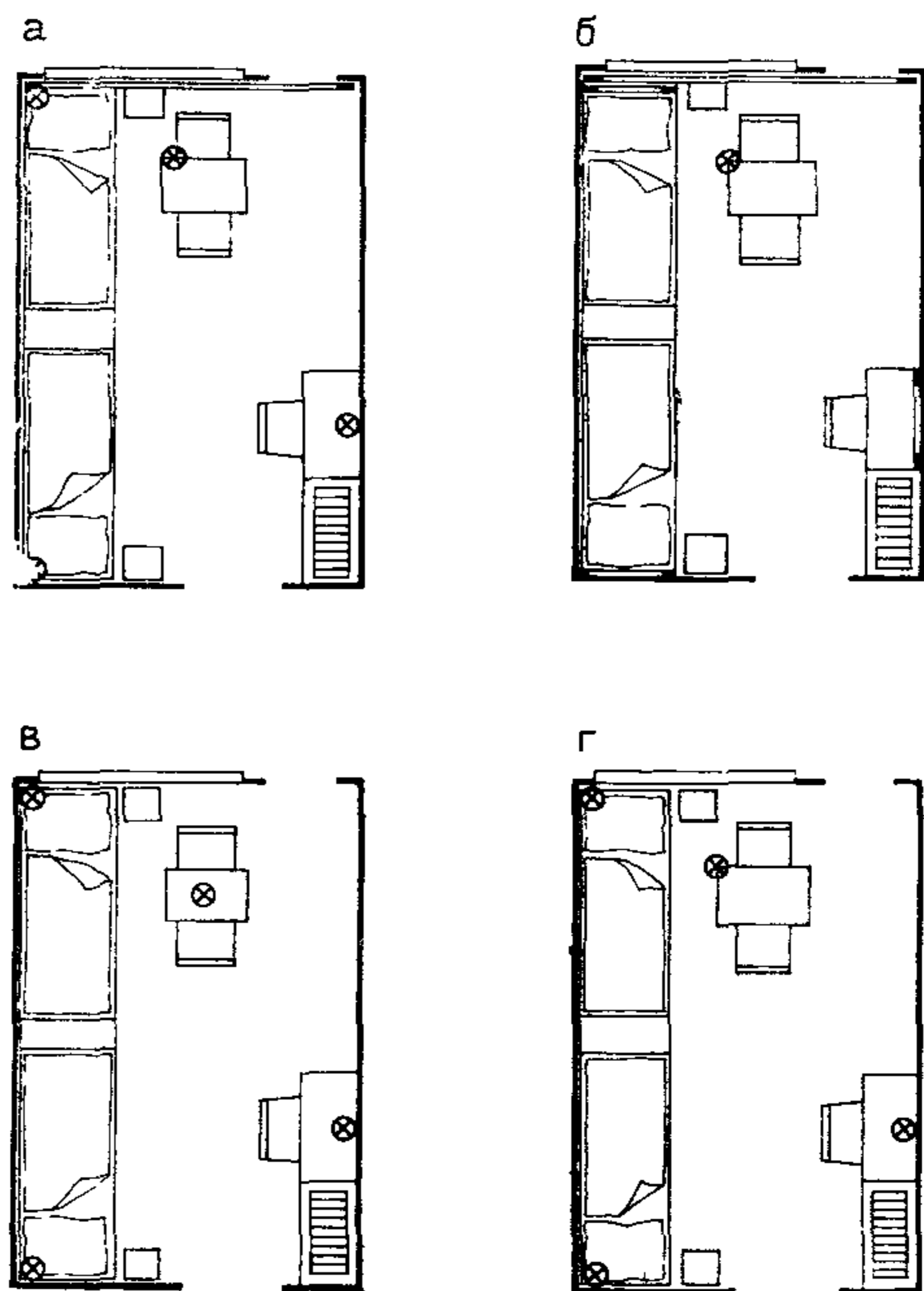


Рис. 47. Схемы решения искусственного освещения двухместных комнат в санаториях, домах отдыха, пансионатах (с набором мебели повышенной комфортности)

а — комбинированное. Общее освещение карнизное у окна с ЛЛ, местное — ЛН; *б* — комбинированное. Общее освещение карнизное у окна с ЛЛ, местное — ЛЛ и ЛН; *в* — комбинированное. Общее освещение — подвес, местное — ЛН; *г* — общее локализованное светильниками с ЛН



Рис. 48. Схемы решения искусственного освещения двухместных комнат в санаториях, домах отдыха, пансионатах, мотелях и курортных гостиницах II и III разрядов
а, б, в — комбинированное. Общее карнизное — с ЛЛ, местное — с ЛН; *г, д, е* — комбинированное. Общее карнизное — с ЛЛ, местное — с ЛЛ и ЛН; *ж, з, и* — комбинированное. Общее — подвес регулируемый, местное — ЛН; *к, л, м* — общее локализованное с ЛН

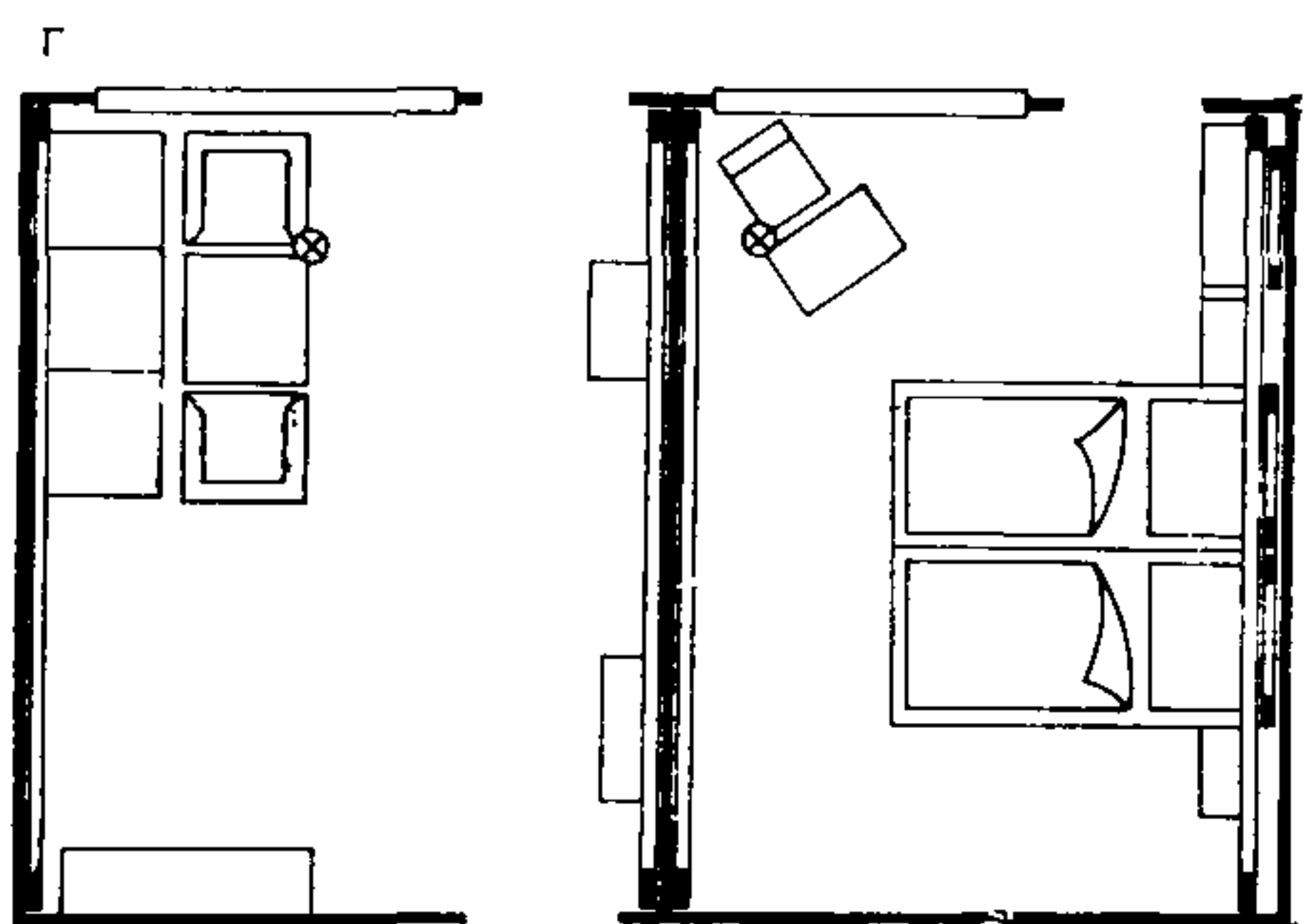
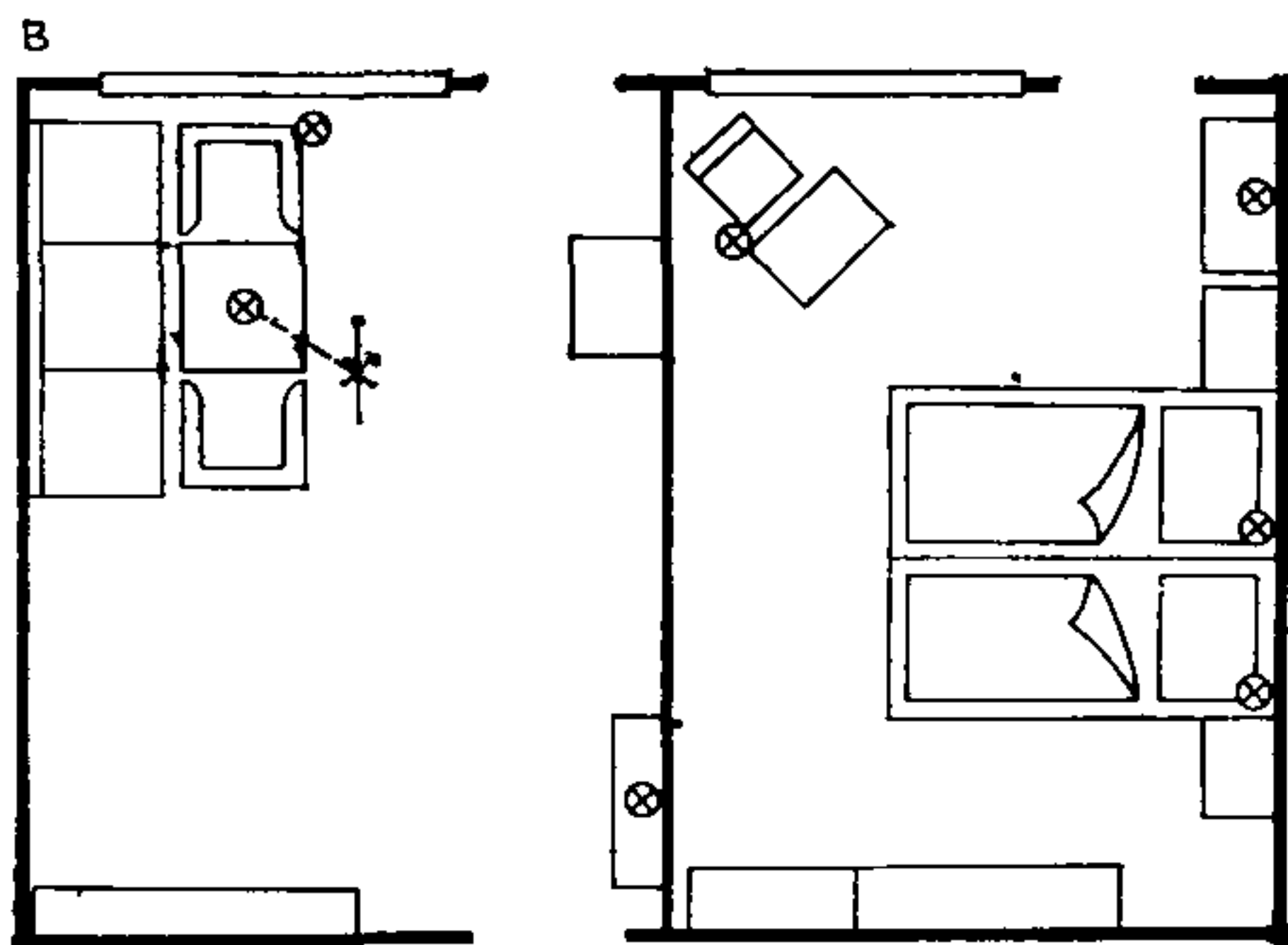
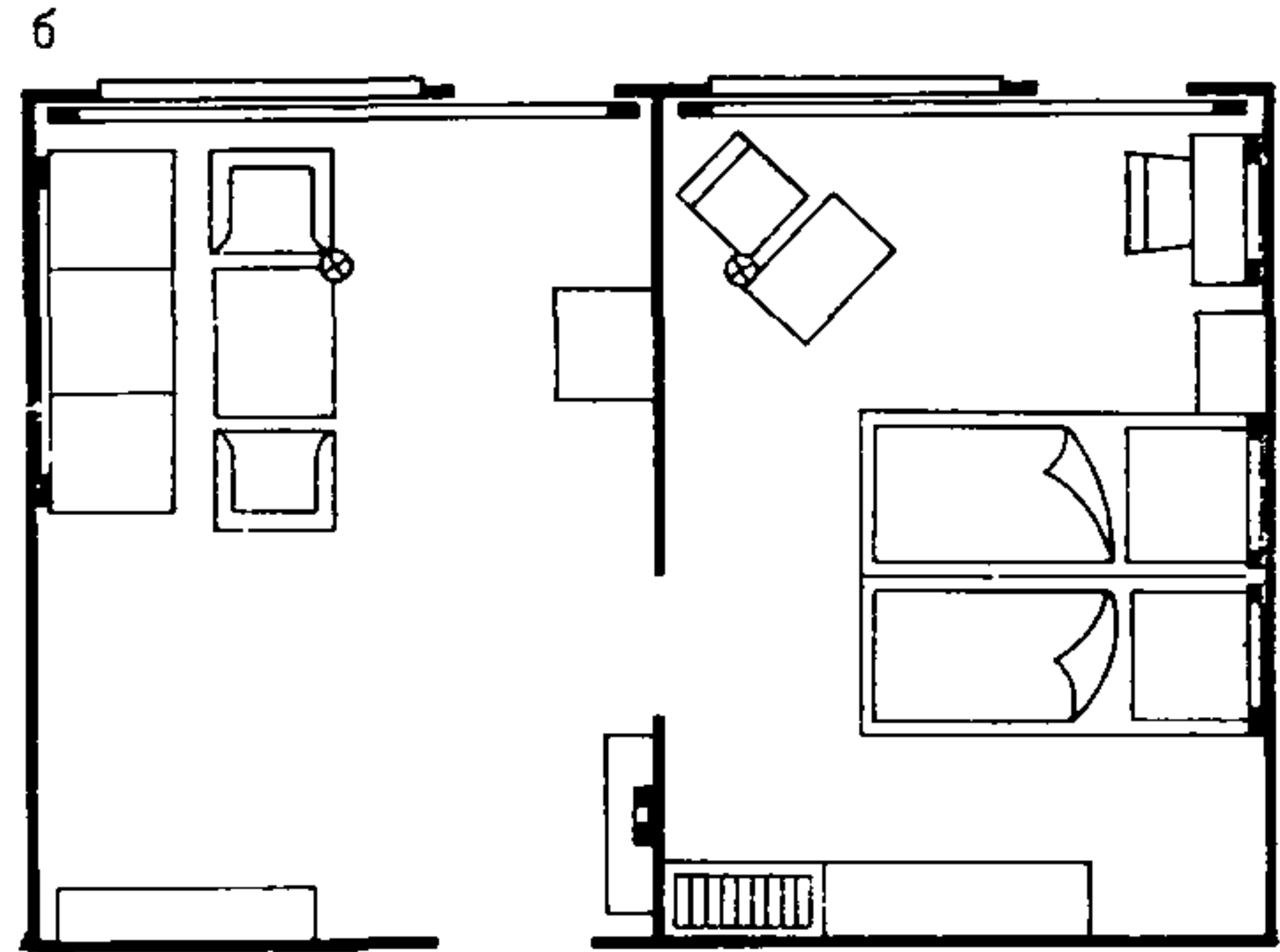
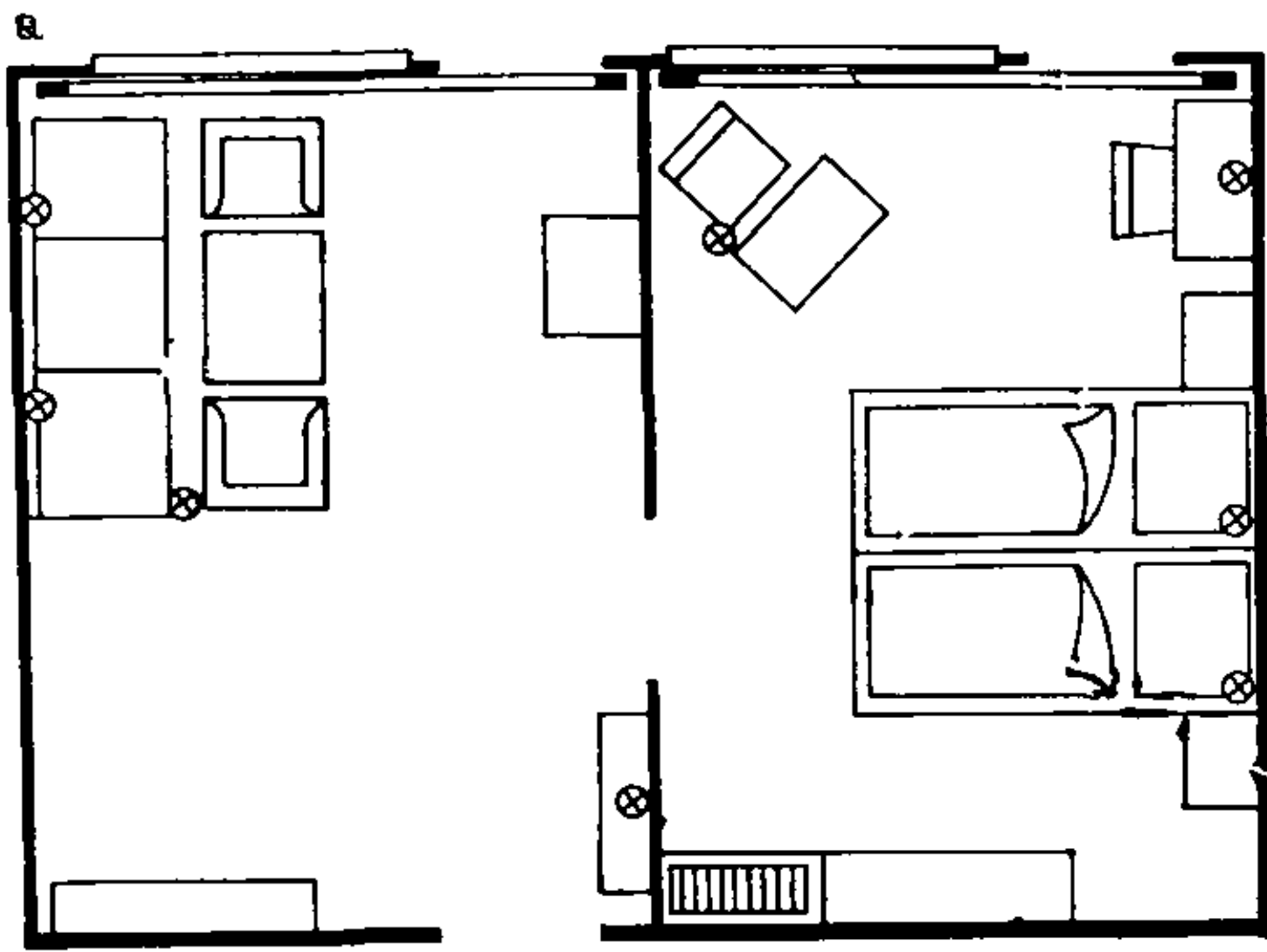


Рис. 49. Схемы решения искусственного освещения двухместных, двухкомнатных номеров в курортных гостиницах высшего разряда

а — комбинированное. Общее освещение карнизное с ЛЛ у окна, местное — ЛН; *б* — комбинированное. Общее освещение карнизное с ЛЛ у окна, местное — ЛЛ и ЛН; *в* — спальня — общее локализованное, гостиная — комбинированное. Общее освещение — подвес регулируемый; *г* — комбинированное. Общее освещение карнизное вдоль стен, местное — ЛЛ и ЛН

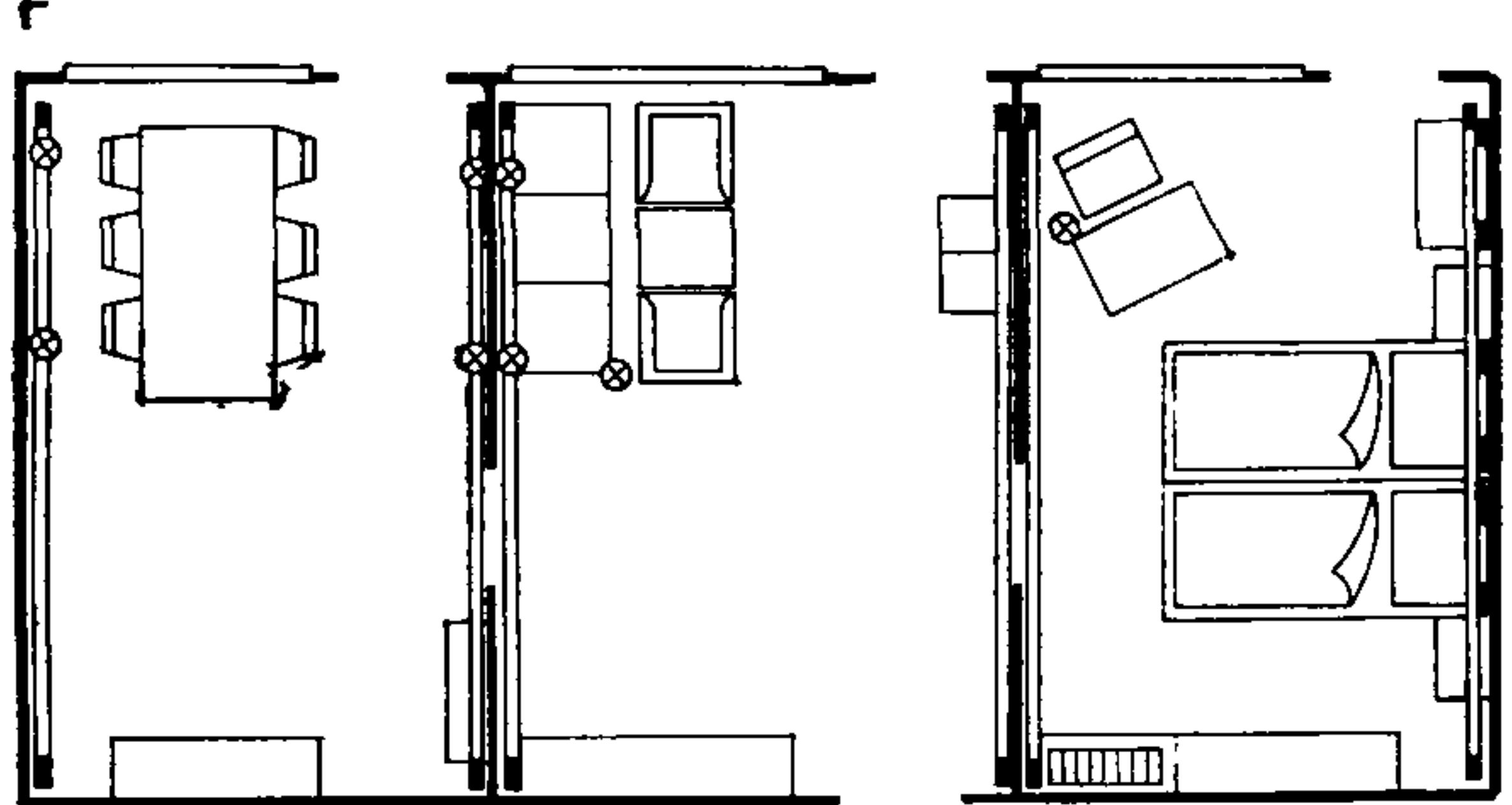
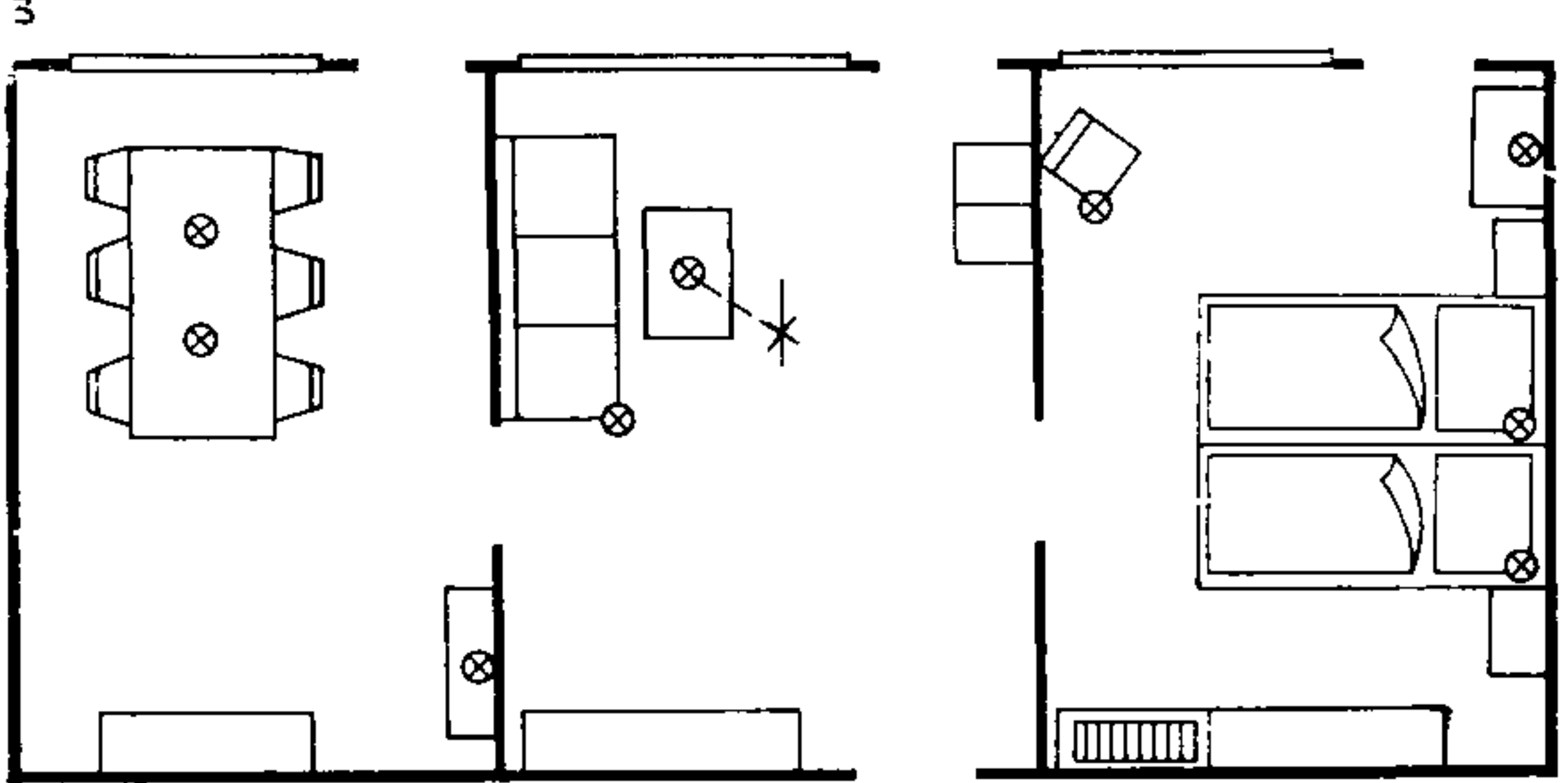
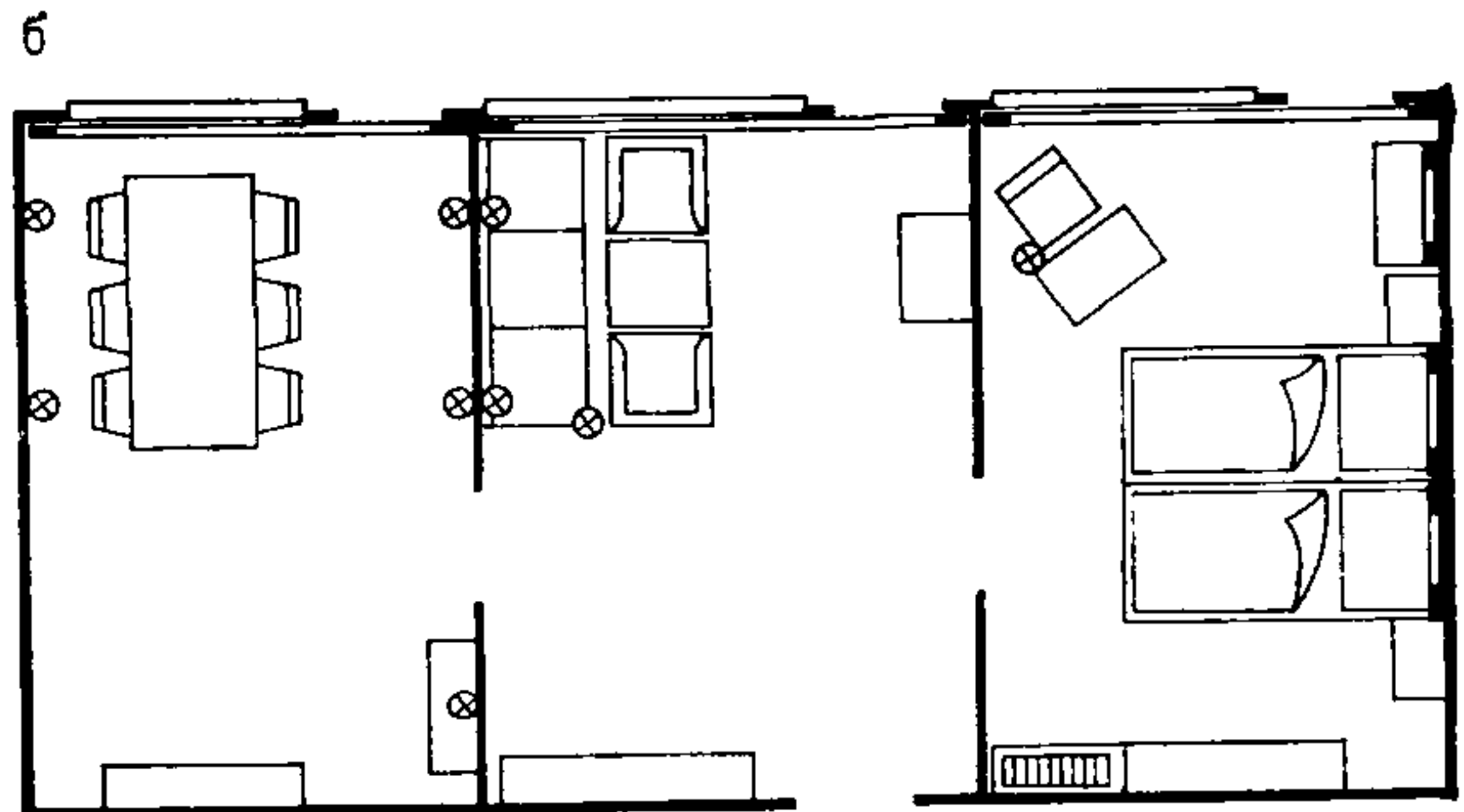
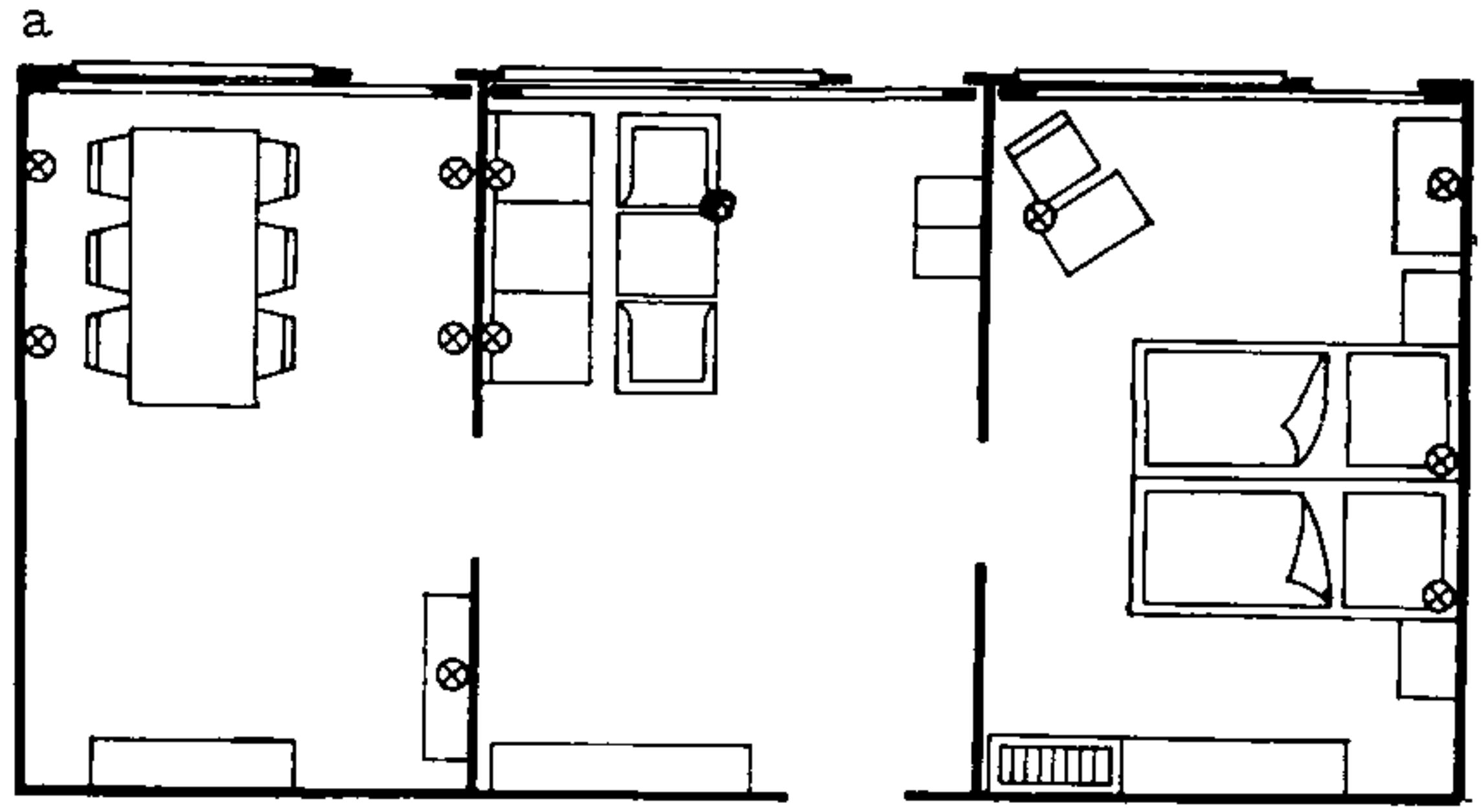


Рис. 50. Схема решения искусственного освещения двухместных трехкомнатных номеров в курортных гостиницах высшего разряда

а — комбинированное. Общее освещение карнизное с ЛЛ у окна, местное — ЛН; *б* — комбинированное. Общее освещение карнизное с ЛЛ у окна, местное; спальня — ЛЛ и ЛН; гостиная и столовая — ЛН; *в* — спальня — общее локализованное. Гостиная и столовая — комбинированное с общим освещением подвесом; *г* — комбинированное. Общее — карнизное освещение с ЛЛ вдоль стен, местное — ЛЛ и ЛН

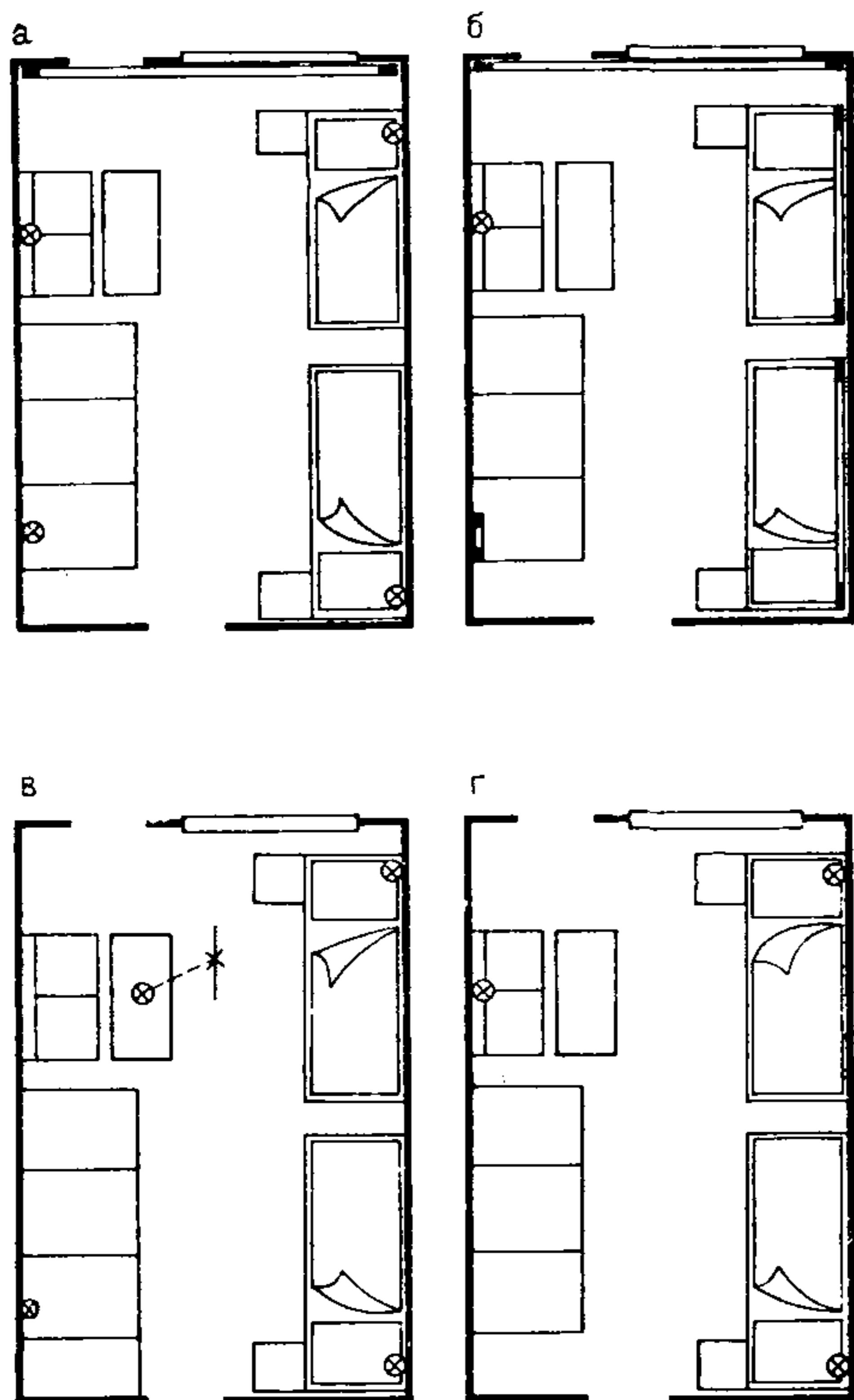


Рис. 51. Схемы решения искусственного освещения трехместных комнат в санаториях, домах отдыха, пансионатах, отелях и курортных гостиницах II разряда

а — комбинированное. Общее — карнизное у окна с ЛЛ, местное с — ЛН; *б* — комбинированное. Общее карнизное у окна с ЛЛ, местное — ЛЛ и ЛН; *в* — комбинированное. Общее — подвес, местное — ЛН; *г* — общее локализованное ЛН

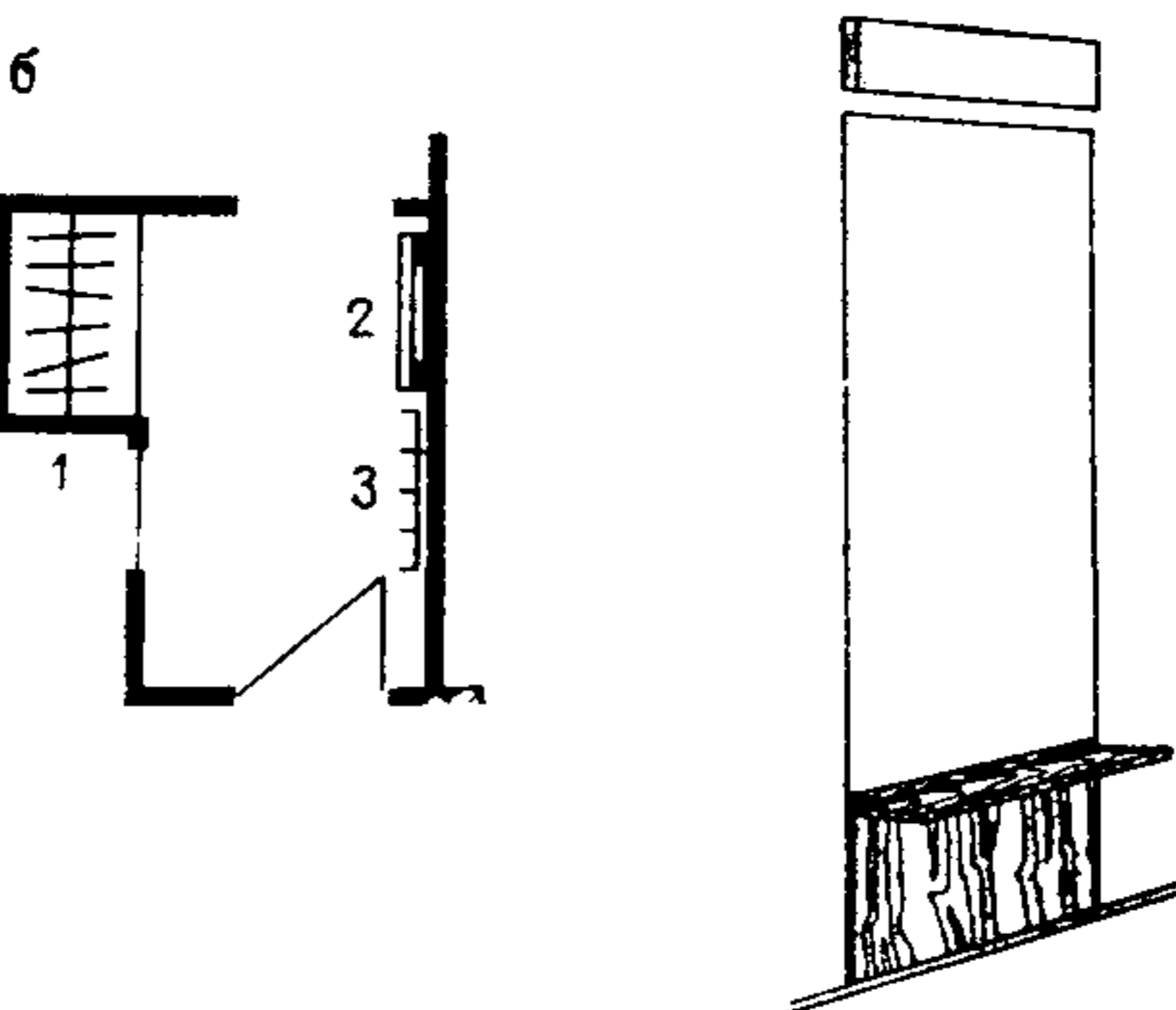
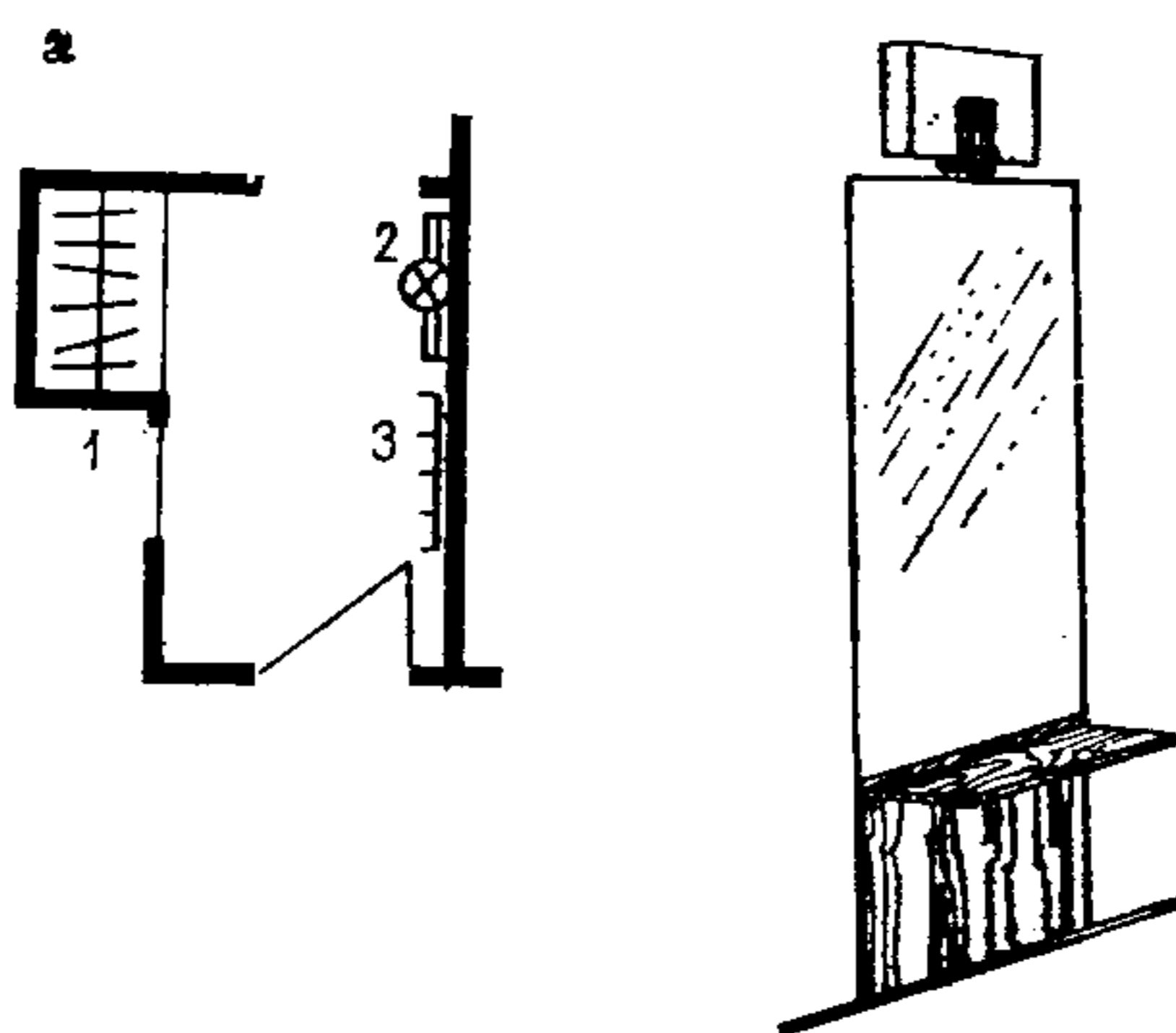


Рис. 52. Схемы решения искусственного освещения передней

а — лампами накаливания; *б* — люминесцентными лампами; 1 — шкаф; 2 — зеркало; 3 — вешалка

Рис. 53. Отделка спальни ячейки с минимальным комфортом

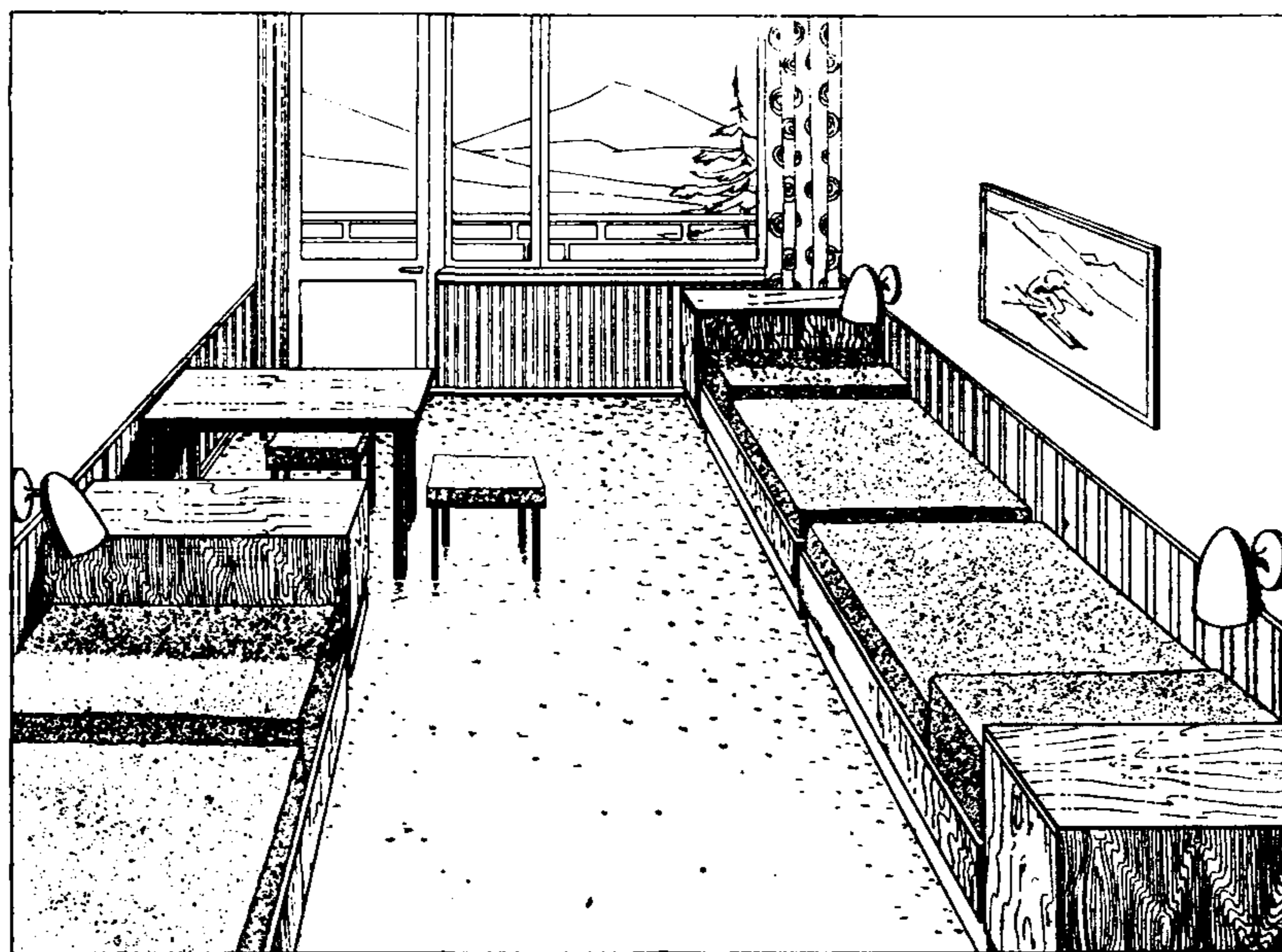


Таблица 12

Поверхность	Цвет			
	визуальное определение	объективная характеристика		
		x	y	z
<i>1. Теплая гамма (предполагается применение лампы ЛТБЦ)</i>				
Пол	Горчично-желтый	0,457	0,454	0,088
Стены и потолок	Светло-желтый	0,365	0,376	0,259
Занавес	В тон стен, чуть зеленый	0,350	0,382	0,268
Мебель				
Древесина	Дуб	0,365	0,350	0,285
Покрывала кроватей	Желтовато-коричневый	0,382	0,380	0,238
Обивка кресла	Синий	0,239	0,391	0,371
Торшер	Светло-оранжевый (апельсиновый)	0,582	0,415	0,03
<i>2. Холодная гамма (предполагается применение лампы ЛЕ)</i>				
Пол	Свинцово-серый	0,298	0,311	0,391
Стены	Светло-серые	0,282	0,310	0,408
Потолок	Светло-желтоватый	0,459	0,432	0,108
Покрывало кроватей	Сиреневато-серый	0,447	0,416	0,137
Занавес	Светло-желтый (в тон потолка)	0,466	0,427	0,107
Кресло	Горчично-желтый	0,488	0,426	0,086
Торшер	Оранжево-красный	0,615	0,377	0,008
Древесина	Мореный дуб	0,365	0,350	0,285
<i>3. Нейтральная гамма (возможно применение ламп ЛТБЦ и ЛЕ)</i>				
<i>а)</i>				
Пол	Бежевато-серый, теплый	0,436	0,417	0,147
Стены	Светло-оливковый	0,315	0,322	0,360
Покрывало кроватей	Светло-оливковый	0,442	0,425	0,133
Занавес	Серый, близкий к цвету стен	0,315	0,332	0,353
Древесина	Мореный дуб	0,489	0,421	0,090
Кресло	Холодно-желтый	0,514	0,465	0,021
Торшер	Красный	0,615	0,377	0,008
<i>б)</i>				
Цвет основных поверхностей тот же, что в варианте «а»				
Покрывало кроватей	Серо-сиреневый	0,447	0,416	0,137
Кресло	Серый, близкий к цвету пола	0,462	0,421	0,117
Торшер	Желтый, холодный	0,488	0,426	0,086
<i>в)</i>				
Цвет основных поверхностей тот же, что в варианте «а»				
Обивка кроватей	Серый, близкий к цвету пола	0,447	0,416	0,137
Кресло	Зеленый изумрудный	0,363	0,550	0,087
Торшер	Оранжево-красный	0,615	0,377	0,008
<i>г)</i>				
Цвет основных поверхностей тот же, что в варианте «а»				
Обивка кроватей	Серый, близкий к цвету пола	0,447	0,416	0,137
Кресло	Красный	0,596	0,401	0,003
Торшер	Холодно-желтый	0,488	0,426	0,086

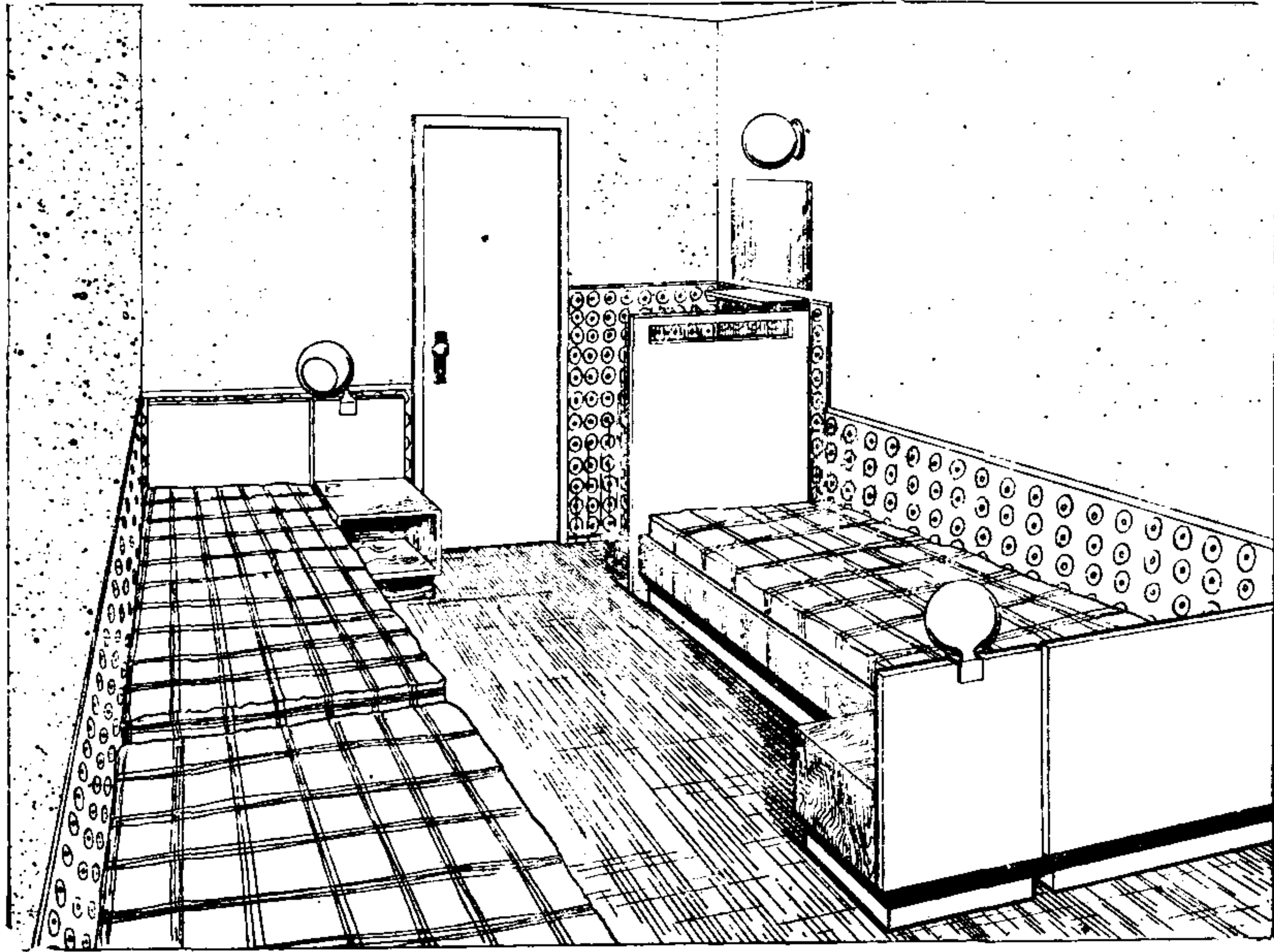


Рис. 54. Отделка номера с умывальником в комнате

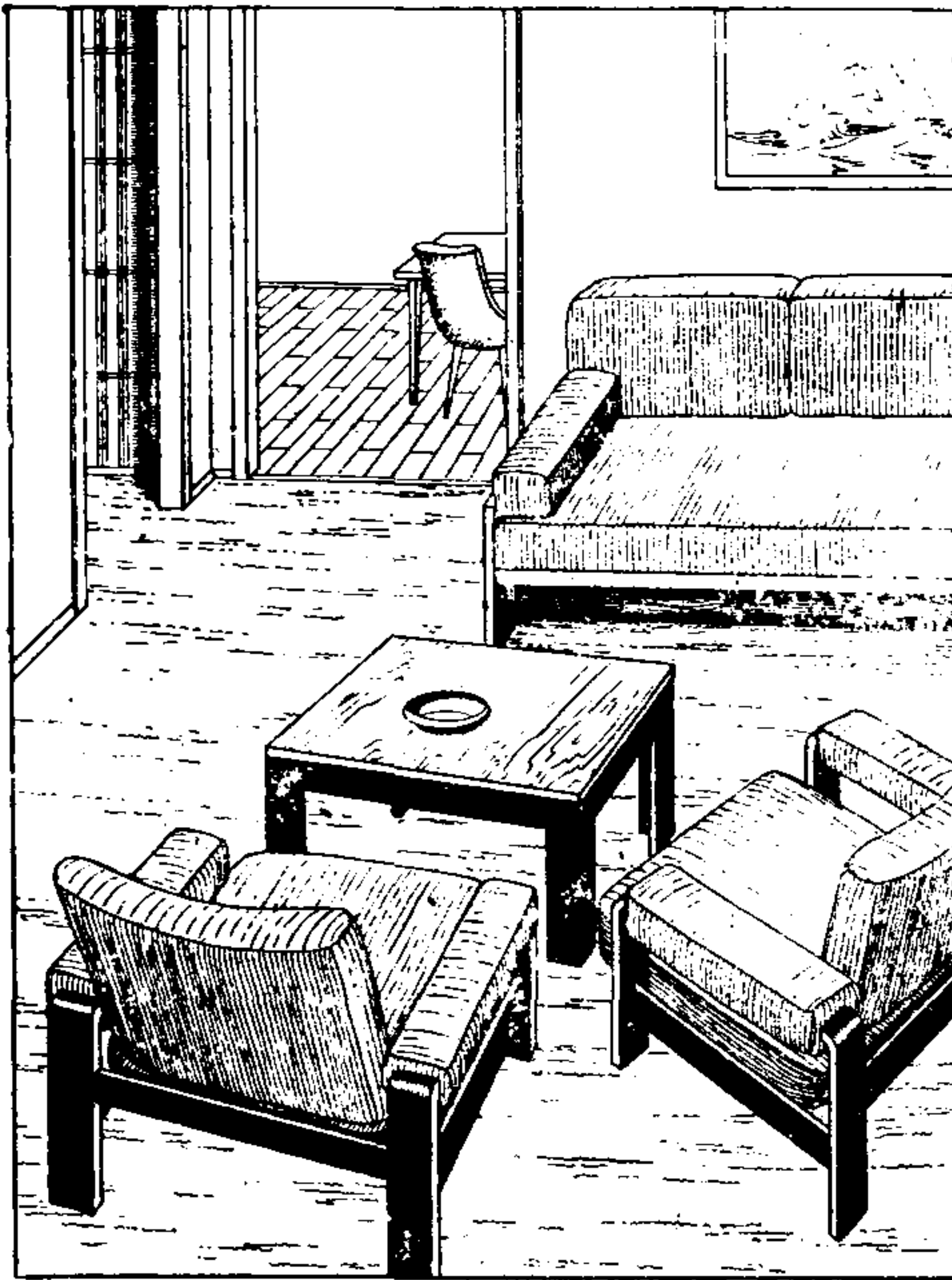


Рис. 55. Отделка гостиной и передней трехкомнатного номера в гостинице высшего и I разрядов

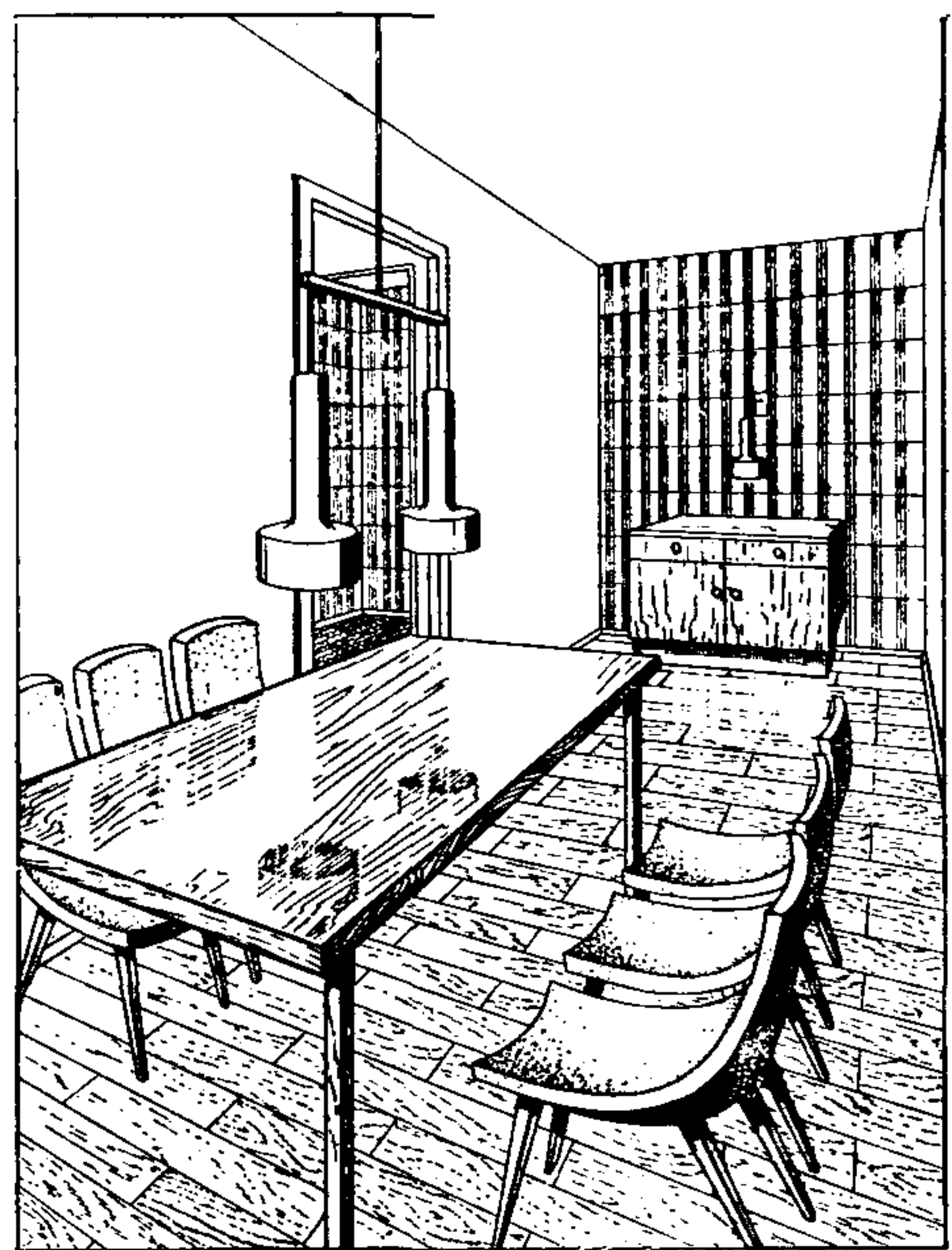


Рис. 56. Отделка столовой трехкомнатного номера в гостинице высшего и I разрядов

САНИТАРНЫЕ УЗЛЫ СПАЛЬНЫХ ЯЧЕЕК

2.41. Планировочные схемы помещений приняты в соответствии с нормами основных планировочных элементов жилых и общественных зданий: НП 1.1-70 «Санузлы»; НП 1.2-71 «Гостиницы» и НП 6.2-72 «Санатории».

На рис. 57 приведено размещение оборудования в санузлах, применяемых в строительстве санаториев, домов отдыха, пансионатов, гостиниц и других учреждений отдыха круглогодичного функционирования (см. табл. 2), а также санитарно-техниче-

ские кабины полного заводского изготовления типа «колпак», разработанные ЦНИИЭП курортно-туристских зданий и комплексов для применения в спальнях корпусов, осуществляемых в каркасах серий ИИ-04, ИИС-04 и с кирпичными наружными стенами (типовые конструкции, серия I.288-1, вып. 1, 2).

Для спальных ячеек приняты минимально необходимые параметры санузлов с разным составом санитарно-технического оборудования.

Приведены основные типы санитарных узлов спальных ячеек и номеров гостиниц: с умывальником, унитазом и душем; с умывальником, унитазом и ванной; с умывальником, унитазом, биде и ванной.

2.42. Номенклатура оборудования санузлов при спальных ячейках приведена в табл. 13, в которой даны изделия, выпускаемые промышленностью, а также осваиваемые промышленностью.

На рис. 58—60 даны схемы размещения оборудования в основных типах санитарных узлов с различным составом оборудования.

Зона умывальника в спальнях комнатах на 3 чел. в курортных гостиницах и мотелях III разряда (см. табл. 2) показана на рис. 61.

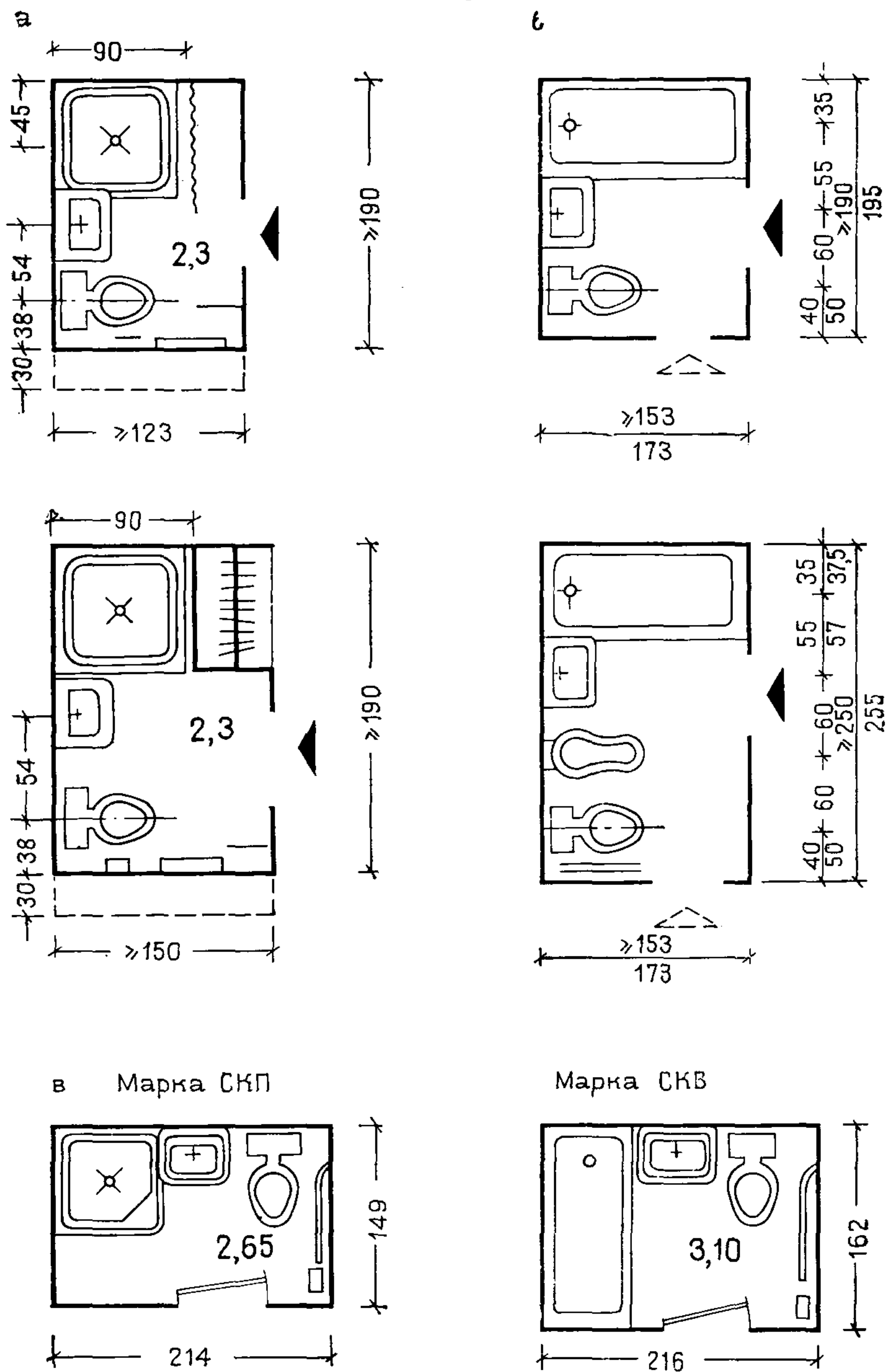
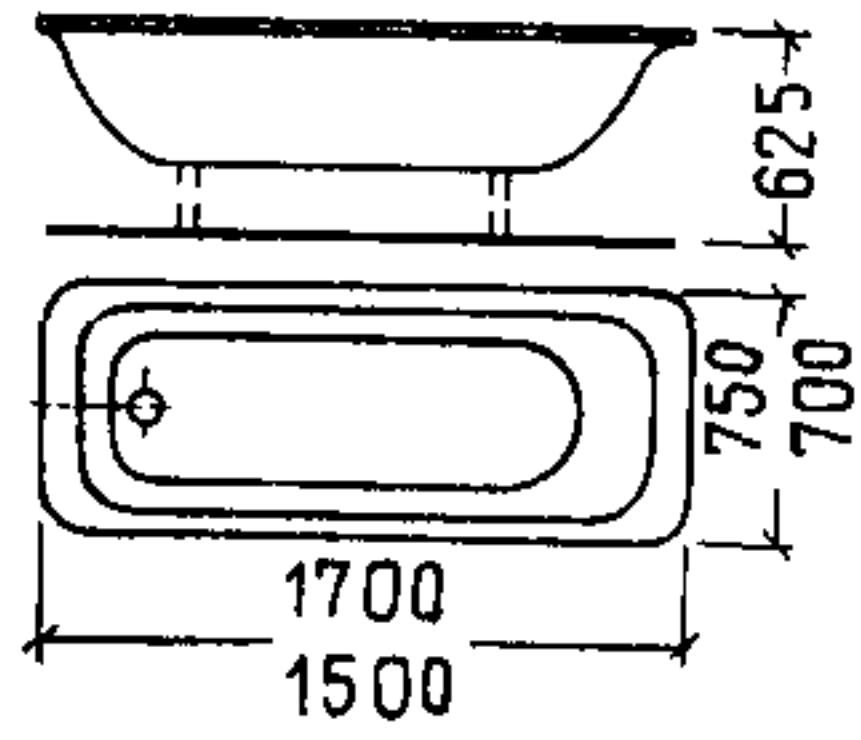
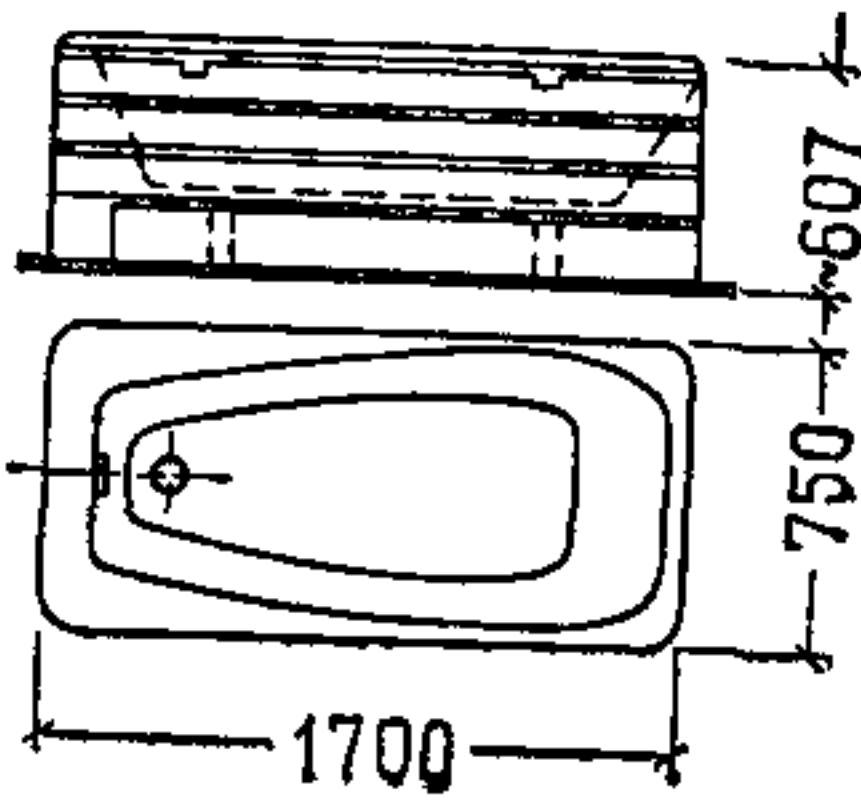
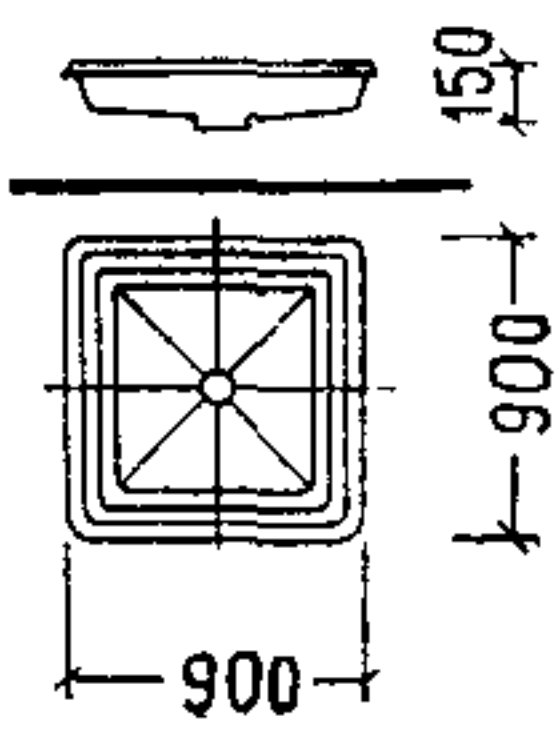
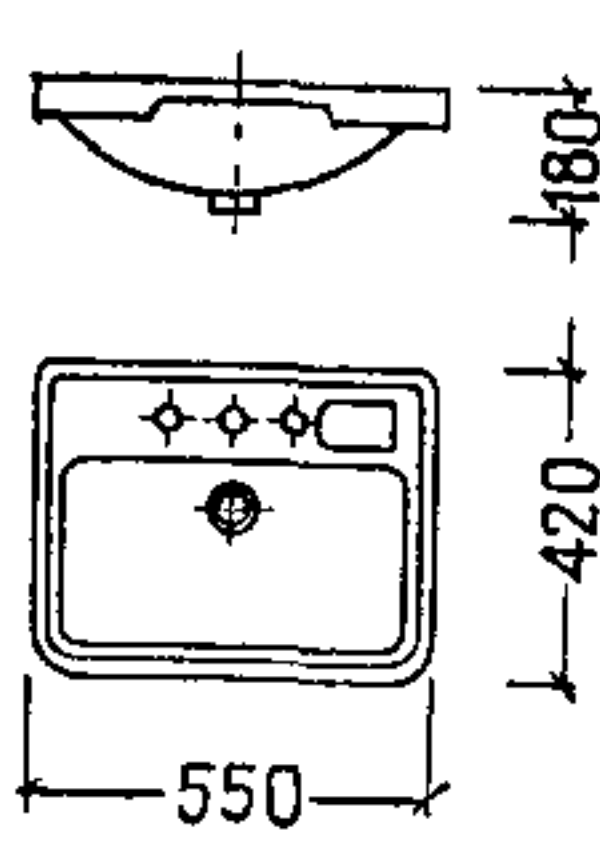
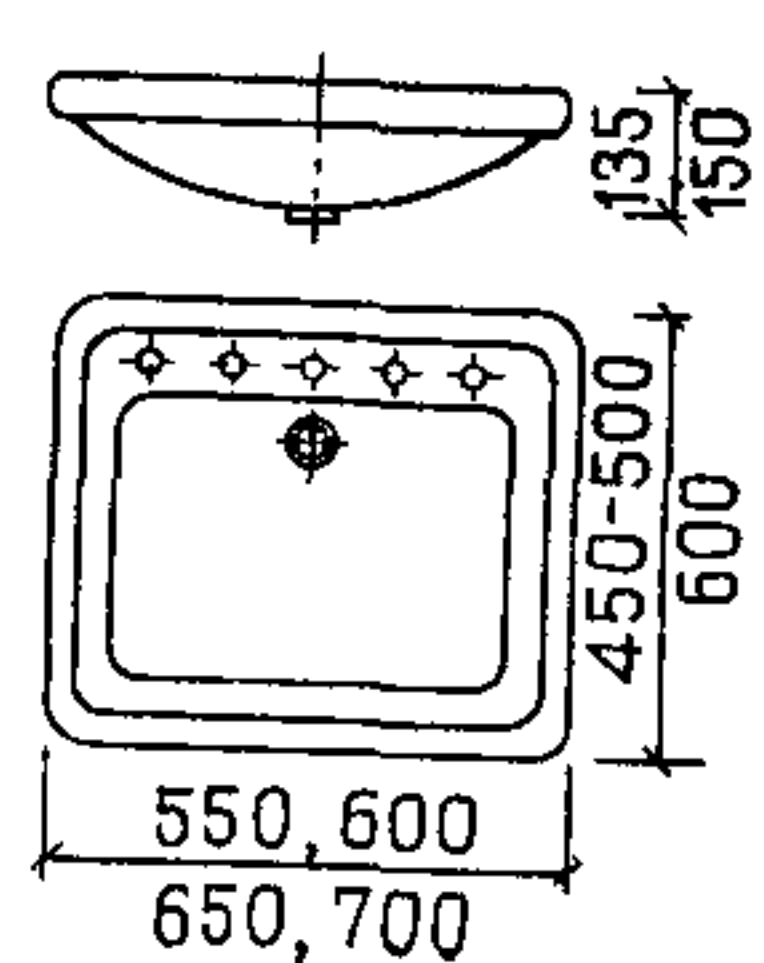
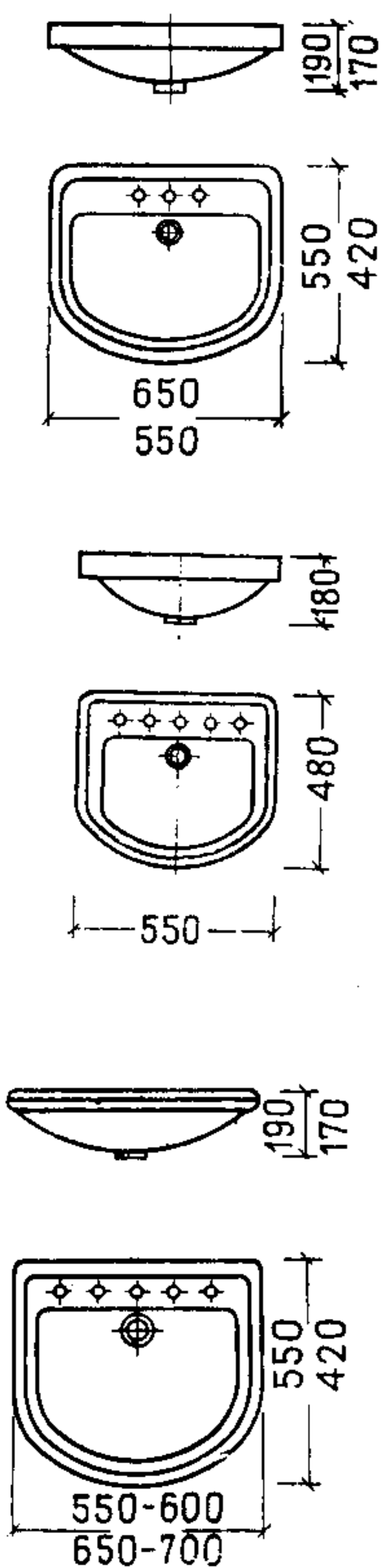
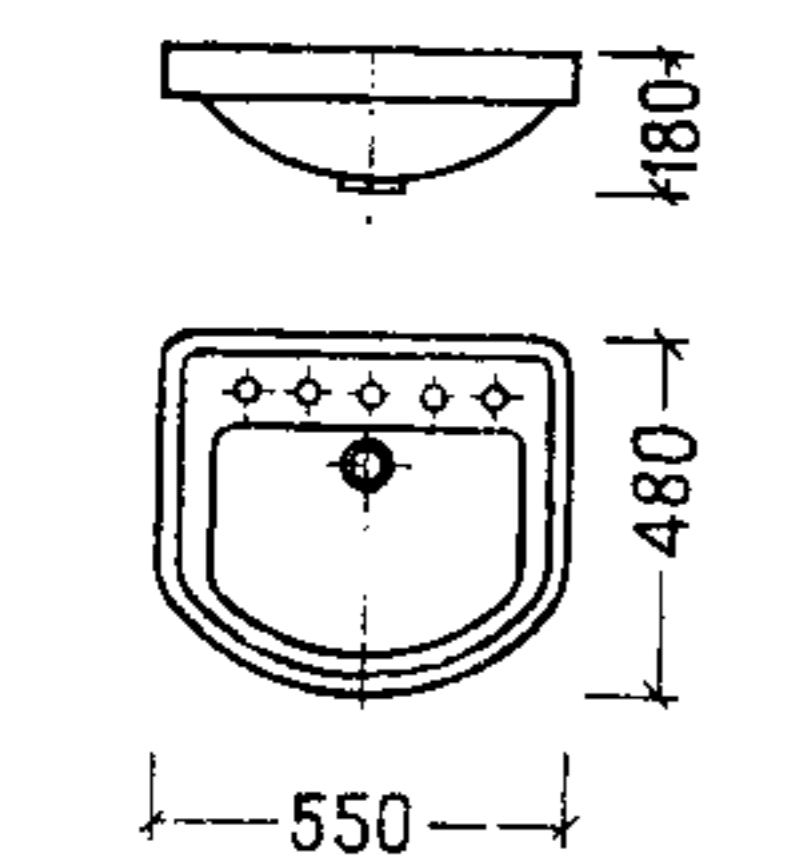
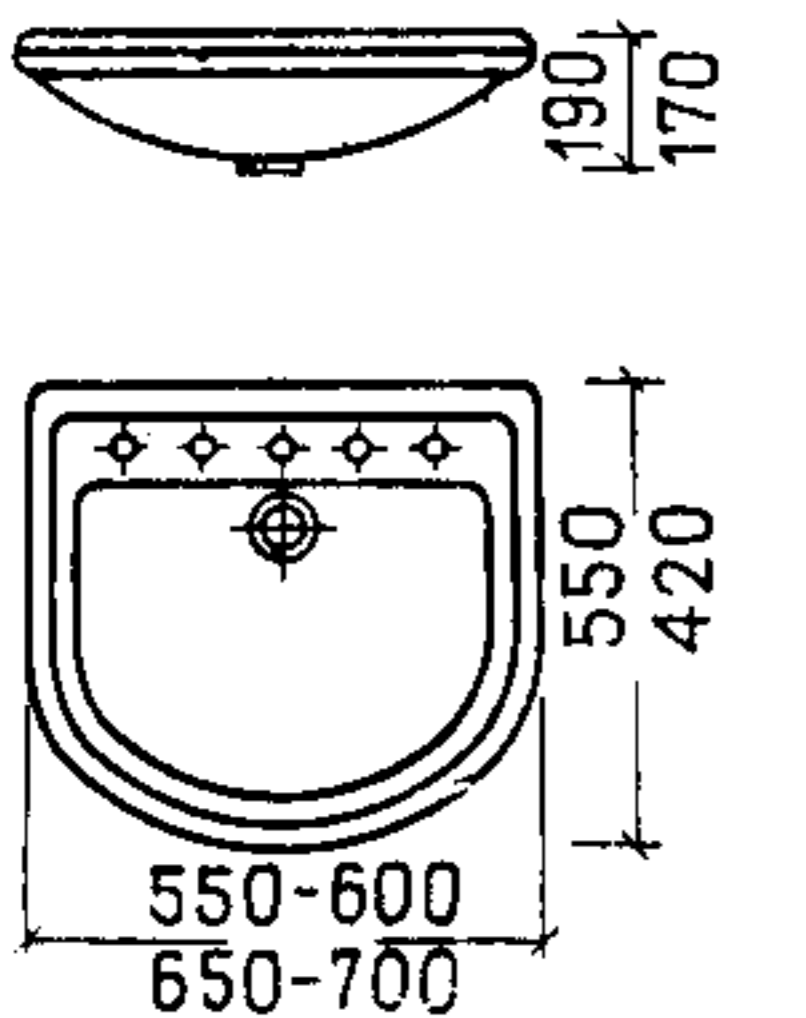
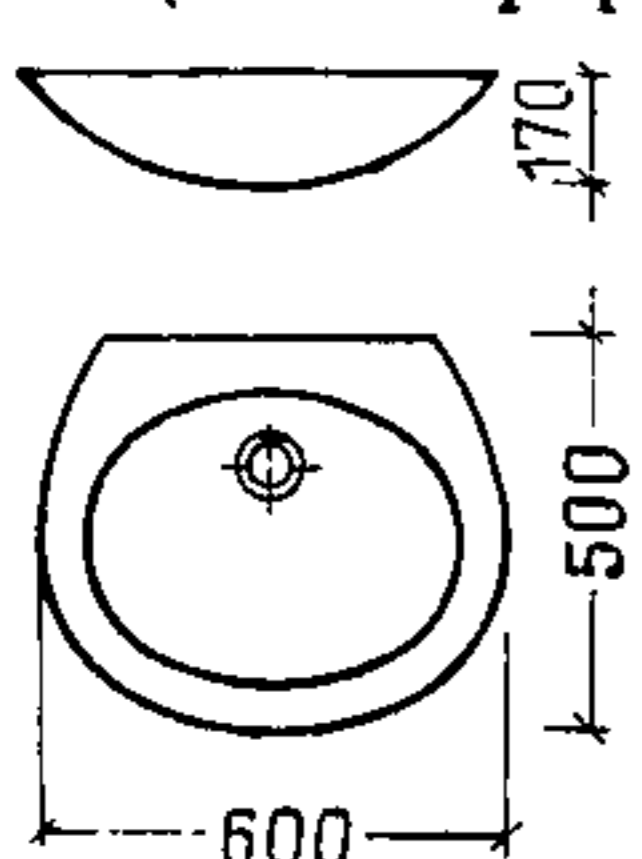
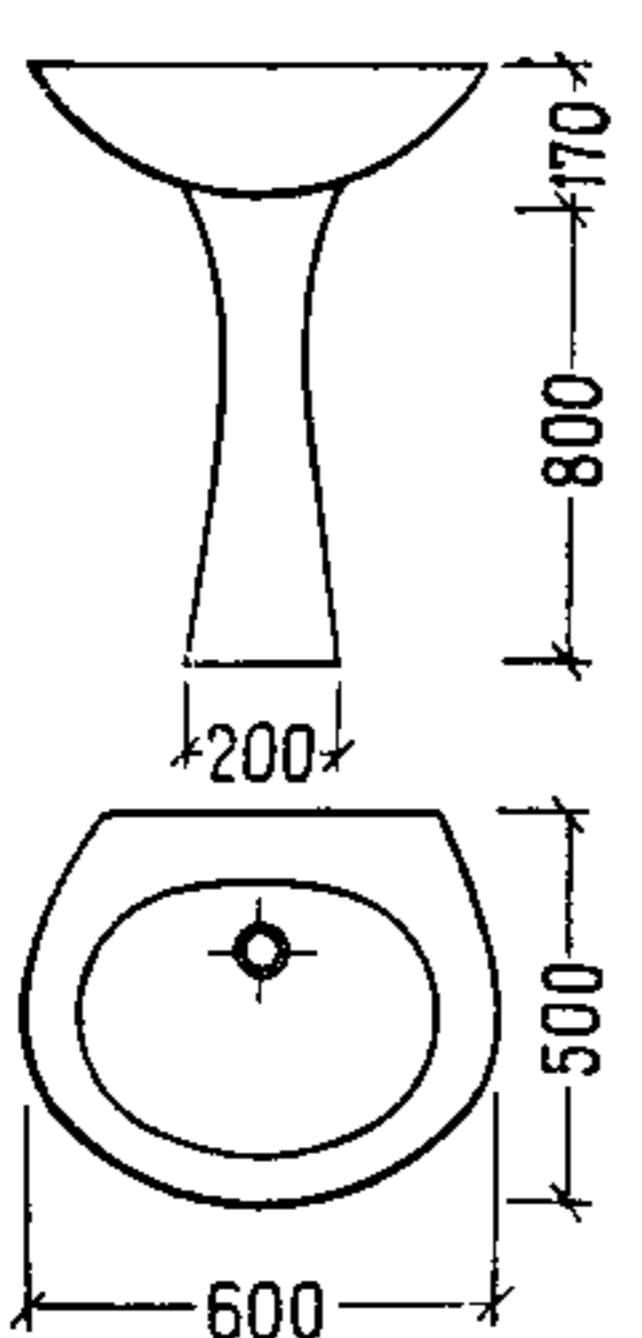
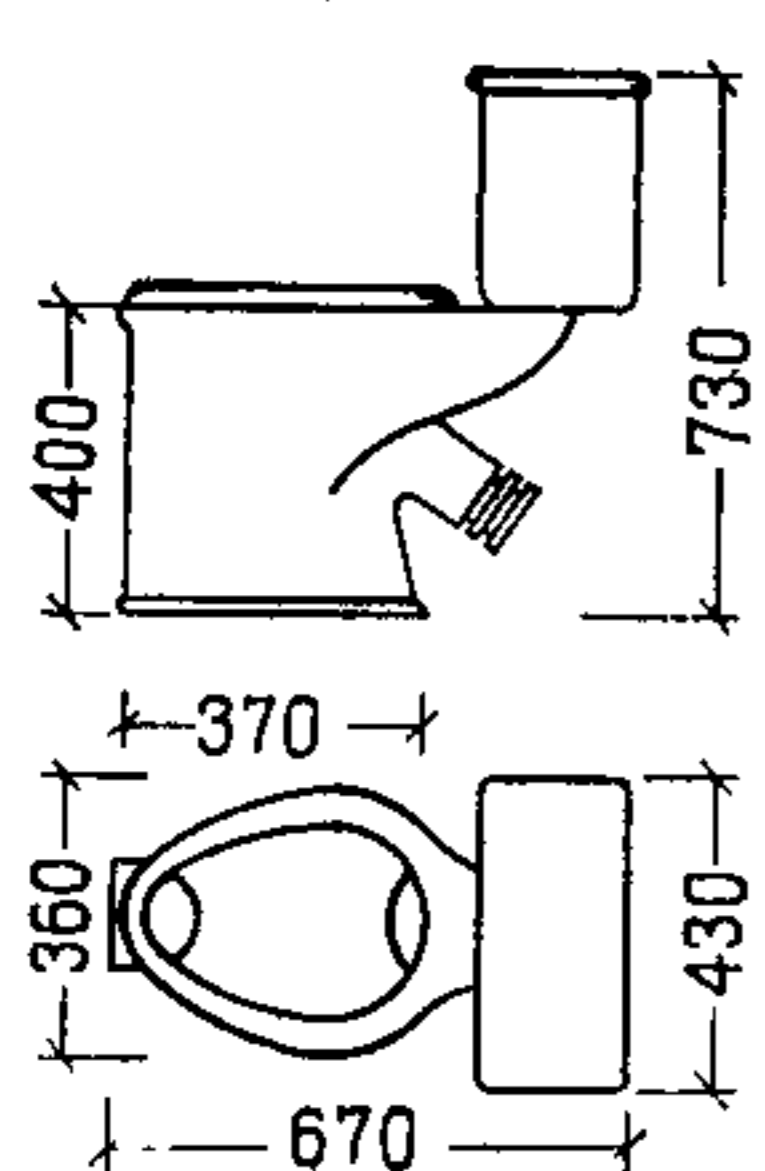
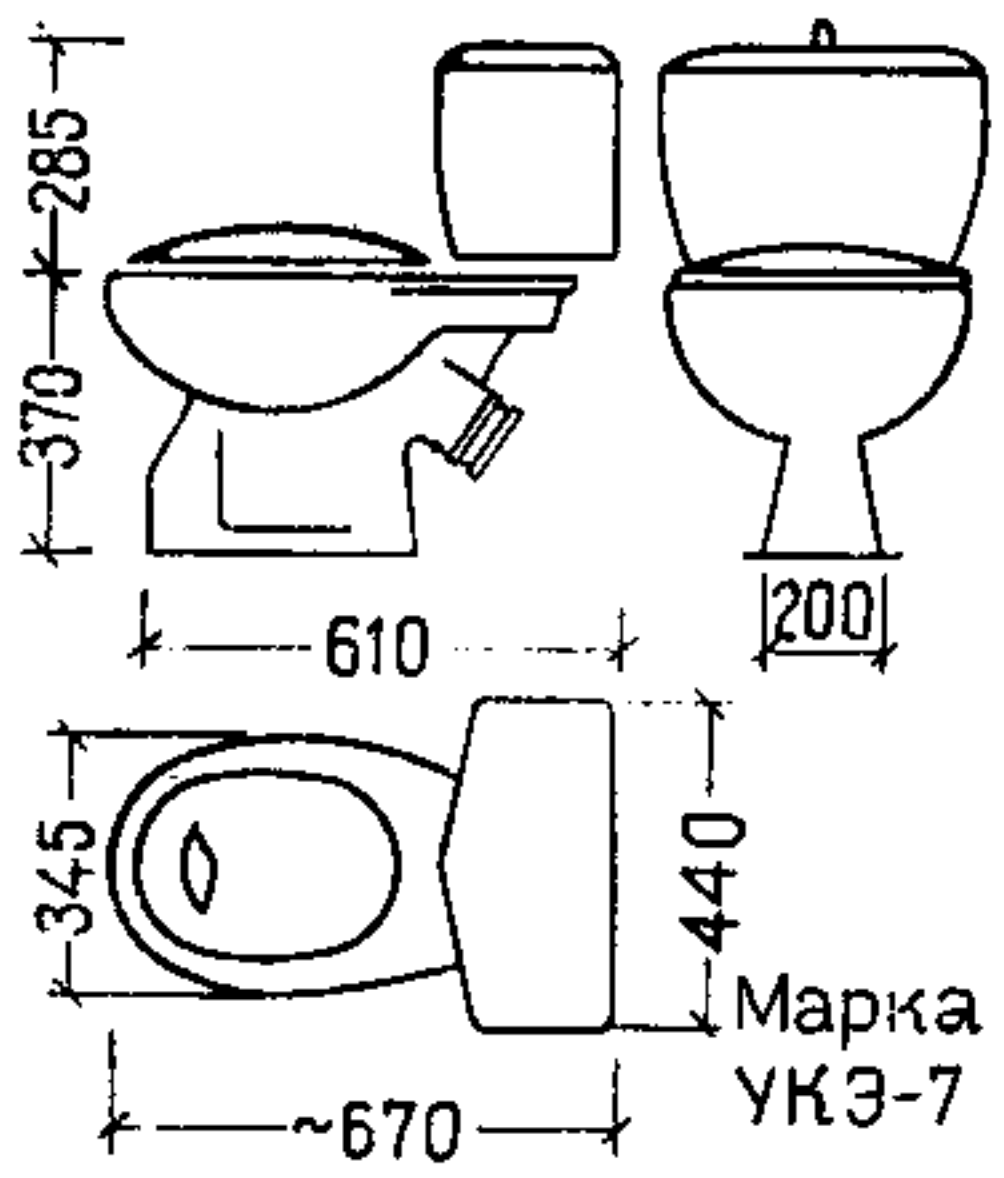
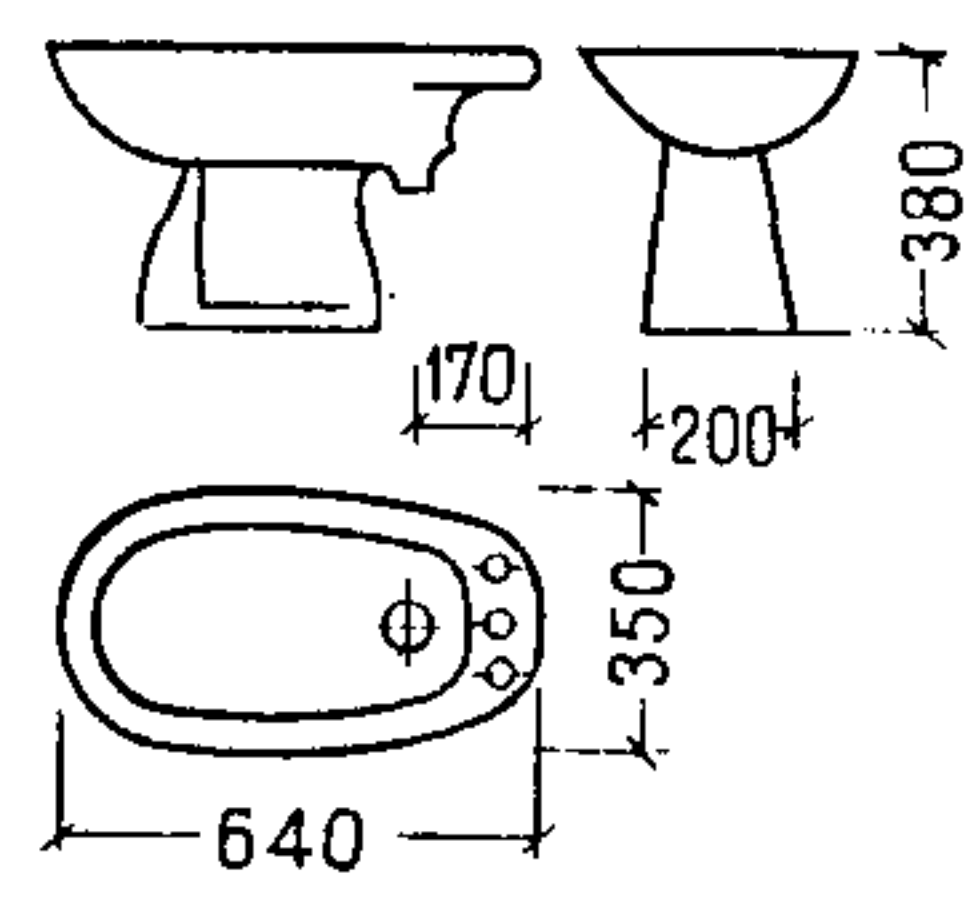


Рис. 57. Размещение оборудования в санузлах спальных ячеек
 а — санузлы с душем; б — санузлы с ванной; в — совмещенные кабины заводского изготовления серии I.288-1

Оборудование	ГОСТ, ТУ, марка	Применение		Завод-изготовитель	Примечание
		массовое строительство	экспериментальное строительство		
<i>Ванны чугунные эмалированные</i>					
Прямобортные 	ГОСТ 1154—80 Тип ПВ-1, ПВ-0	+	+	Ворошиловградский эмальзавод им. Артема МПСМ, разработка НИИСТ	
Прямобортные с металлической панелью 	Тип ВН-78	—	+	То же	Опытные образцы Комплектующая арматура — Ростовсантехника
<i>Поддоны чугунные эмалированные</i>					
Мелкий 	ГОСТ 10161—73	+	+	Ворошиловградский эмальзавод им. Артема МПСМ, разработка НИИСТ	
<i>Умывальники</i>					
Прямоугольные 	—	+	—	Лобненский з-д «Стройфарфор», разработка НИИСТ и НИИстройкерамики	
	—	+	+	Лобненский з-д «Стройфарфор», разработка НИИстройкерамики	

Оборудование	ГОСТ, ТУ, марка	Применение		Завод-изготовитель	Примечание
		массовое строительство	экспериментальное строительство		
Полукруглые 	—	+	—	Лобненский з-д «Стройфарфор», разработка НИИСТ и НИИстройкерамики	
	Модель «Утро», СТУ-35 № 126365	+	+	Лобненский з-д «Стройфарфор», разработка НИИстройкерамики	
	—	+	+	То же	
Овальной (новой формы) 	Марки 440 и 441, 1970 г.	—	+	Лобненский з-д «Стройфарфор», славутский з-д «Стройкерамика», разработка НИИСТ, ВНИИТЭ, НИИстройкерамики	Опытная партия
С постаментом 	Марка 441	—	+	Лобненский з-д «Стройфарфор», славутский з-д «Стройкерамика», разработка НИИСТ, НИИстройкерамики	Опытные образцы
«Компакт» тарельчатый 	—	+	—	Кировский з-д «Стройфаянс», славутский з-д «Стройкерамика» Лобненский з-д «Стройфарфор» стройкерамики, разработка НИИСТ	Поставляется комплектно

Оборудование	ГОСТ, ТУ, марка	Применение		Завод-изготовитель	Примечание
		массовое строительство	экспериментальное строительство		
<p>«Компакт» новой формы</p> 	Марка УКЗ-7	—	+	Лобненский з-д «Стройфарфор», славутский з-д «Стройкерамика», Кировский з-д «Стройкерамика», разработка НИИСТ, ВНИИТЭ, НИИстройкерамики	Выпущена опытная партия
<p>Биде новой формы</p> 	Марка 450-7	+	+	Лобненский з-д «Стройфарфор», Кировский з-д «Стройфарфаянс»	Прибор с обогревом борта

Полотенцесушители

Латунный двухъярусный

Проект по 18Б

+

+

Казанский з-д «Сантехприбор», разработка НИИСТ

Применяется в санузле с душем

Латунный трехъярусный боковой подводкой воды

+

+

То же

Применяется в санузле с ванной

Комплектующие изделия

Полочка туалетная

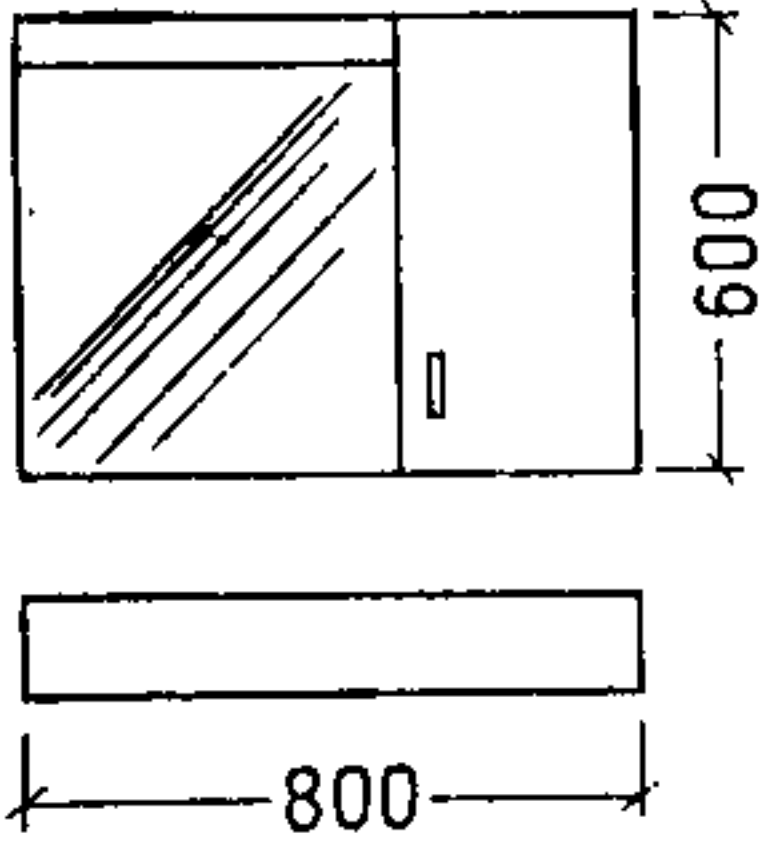
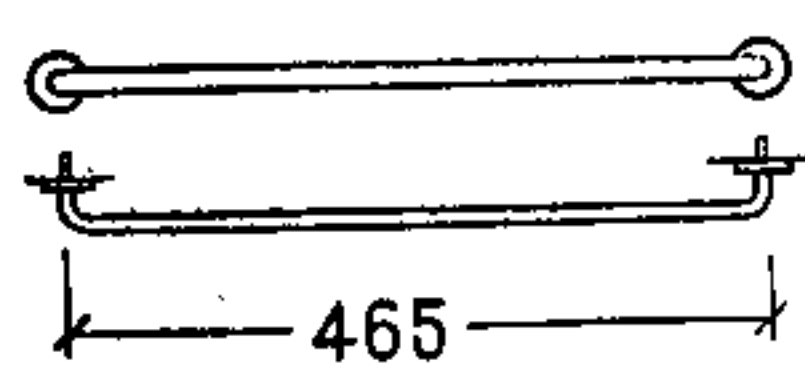
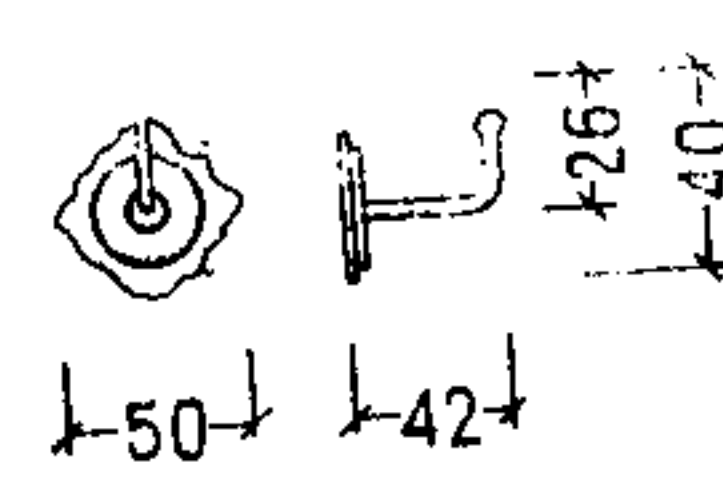
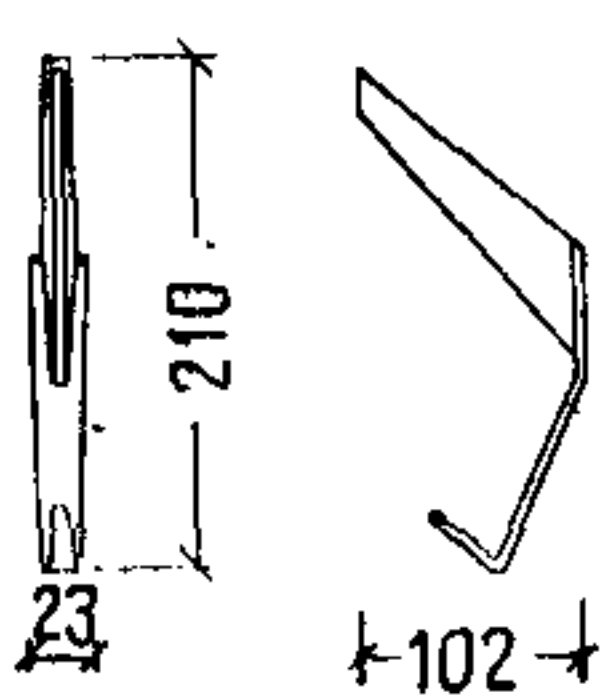
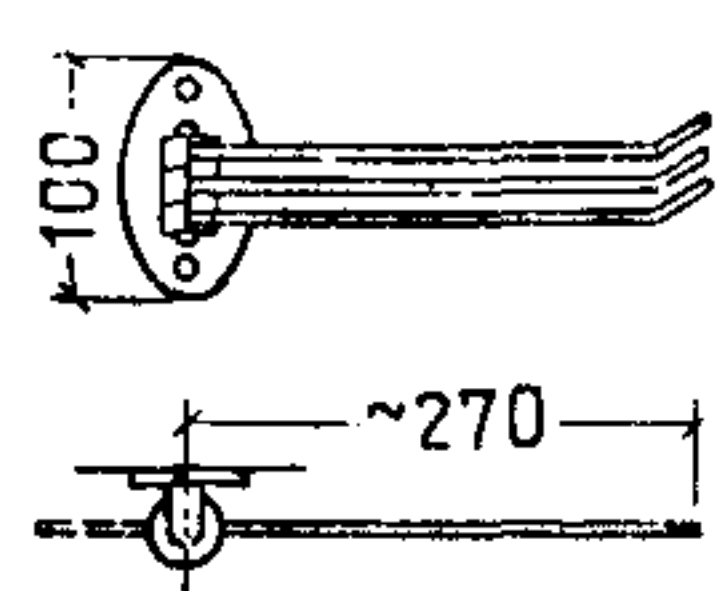
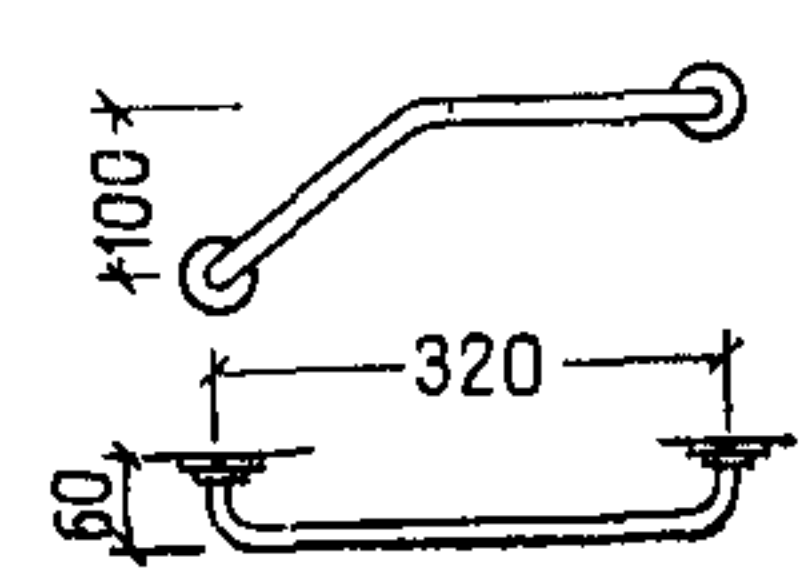
+

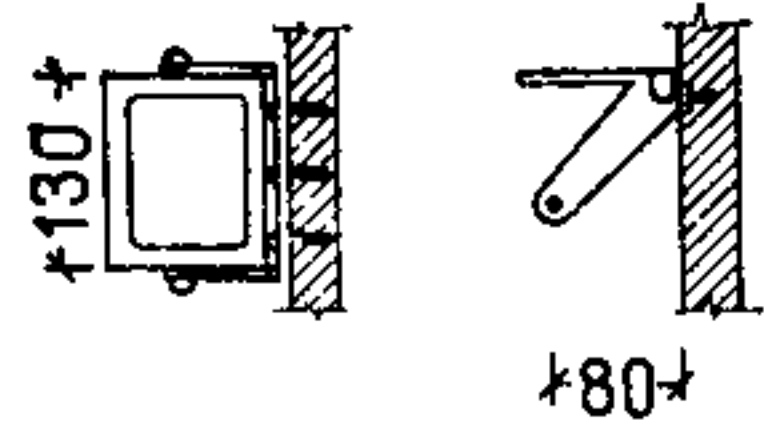
—

Казанский з-д «Сантехприбор»

Серийный выпуск

73

Оборудование	ГОСТ, ТУ, марка	Применение		Завод-изготовитель	Примечание
		массовое строительство	экспериментальное строительство		
Шкаф с зеркалом 	Проект 71 ЦНИИЭП жилища	—	+	—	Применяется в санузле с ванной
Вешалка для сушки полотенец 	Проект ОК-3А, МНИИТЭП	—	+	Казанский з-д «Сантехприбор»	
Вешалка-крючок однорозжковый 	Проект ОК-3Б МНИИТЭП	+	+	То же	Серийный выпуск
Вешалка-крючок — пластмасса и металл 	Проект ОК-3В МНИИТЭП	+	+	»	То же
Вешалка трехрожковая 	Марка 37-Б	+	—	Казанский з-д «Сантехприбор», разработка НИИСТ	»
Поручень для ванны 	Проект ОК-2 МНИИТЭП	—	+	—	Выполняется по заказу

Оборудование	ГОСТ, ТУ, марка	Применение		Завод-изготовитель	Примечание
		массовое строительство	экспериментальное строительство		
Бумагодержатель — сталь хромированная 	ТГ-7А	—	+	Казанский з-д «Сантехприбор», разработка НИИСТ	Опытная партия
Штанга с кольцами и штангодержателями (латунь, сталь), длина 172 см	—	—	+	Казанский з-д «Сантехприбор», разработка НИИСТ	Опытная партия
Штангодержатели пластмассовые	—	+	—	То же	Серийный выпуск
Зеркало прямоугольное, размер 60×70 см	—	+	+	—	То же
Зеркало круглое диаметром 60 см	—	+	+	—	»

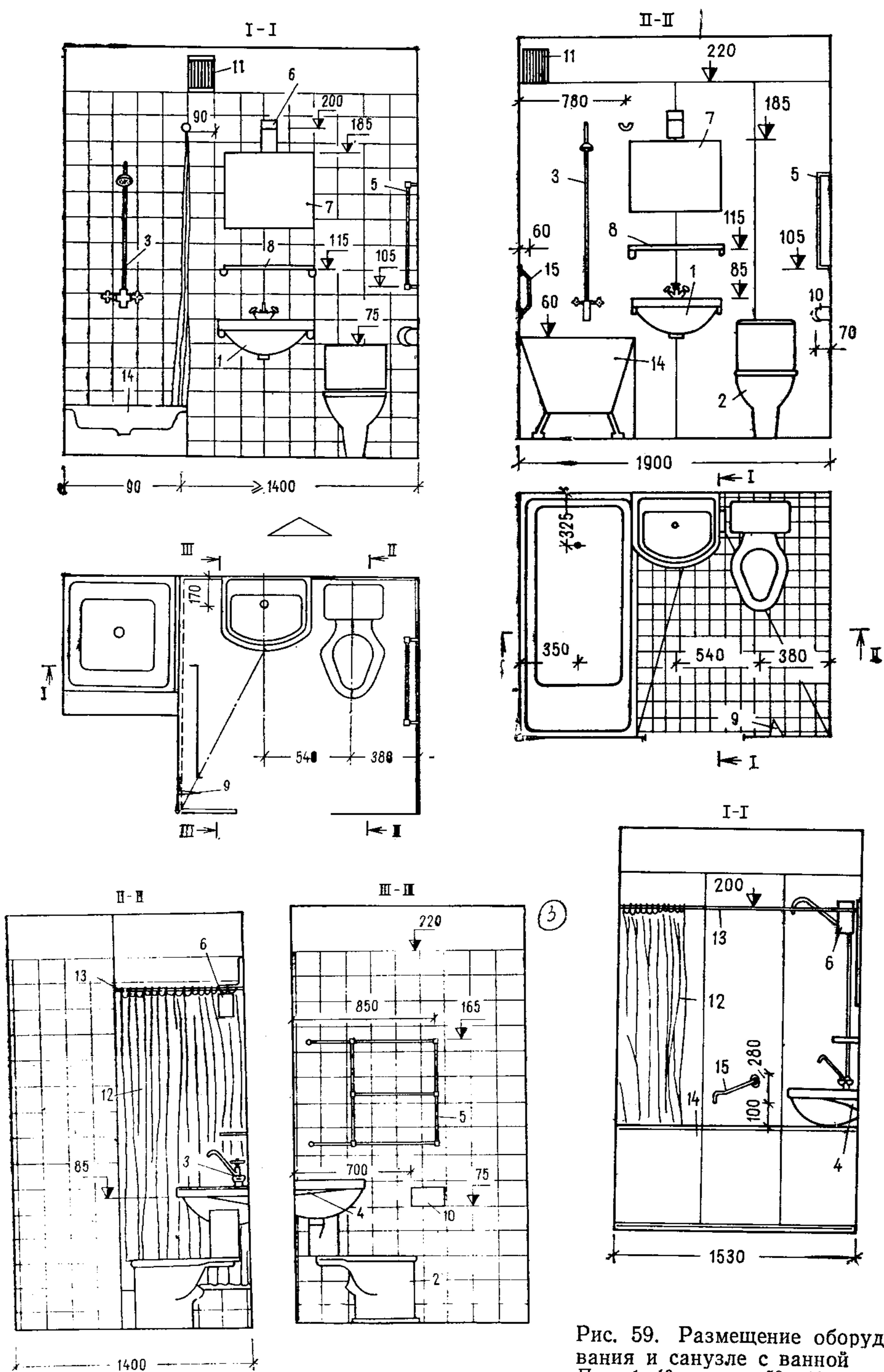


Рис. 58. Размещение оборудования в санузле с душем

1 — умывальник фаянсовый; 2 — унитаз тарельчатый «компакт» с сидением и крышкой; 3 — смеситель для ванн или душа и умывальника; 4 — кронштейн для умывальника; 5 — полотенце — сушитель; 6 — светильник; 7 — зеркало; 8 — полочка стеклянная; 9 — вешалка-крючок; 10 — держатель для туалетной бумаги; 11 — вентиляционная решетка; 12 — штора из полиэтиленовой пленки; 13 — штанга со штангодержателем; 14 — поддон

Рис. 59. Размещение оборудования и санузле с ванной
Поз. 1—13 см. ис. 58; 14 — ванна; 15 — поручень для ванны

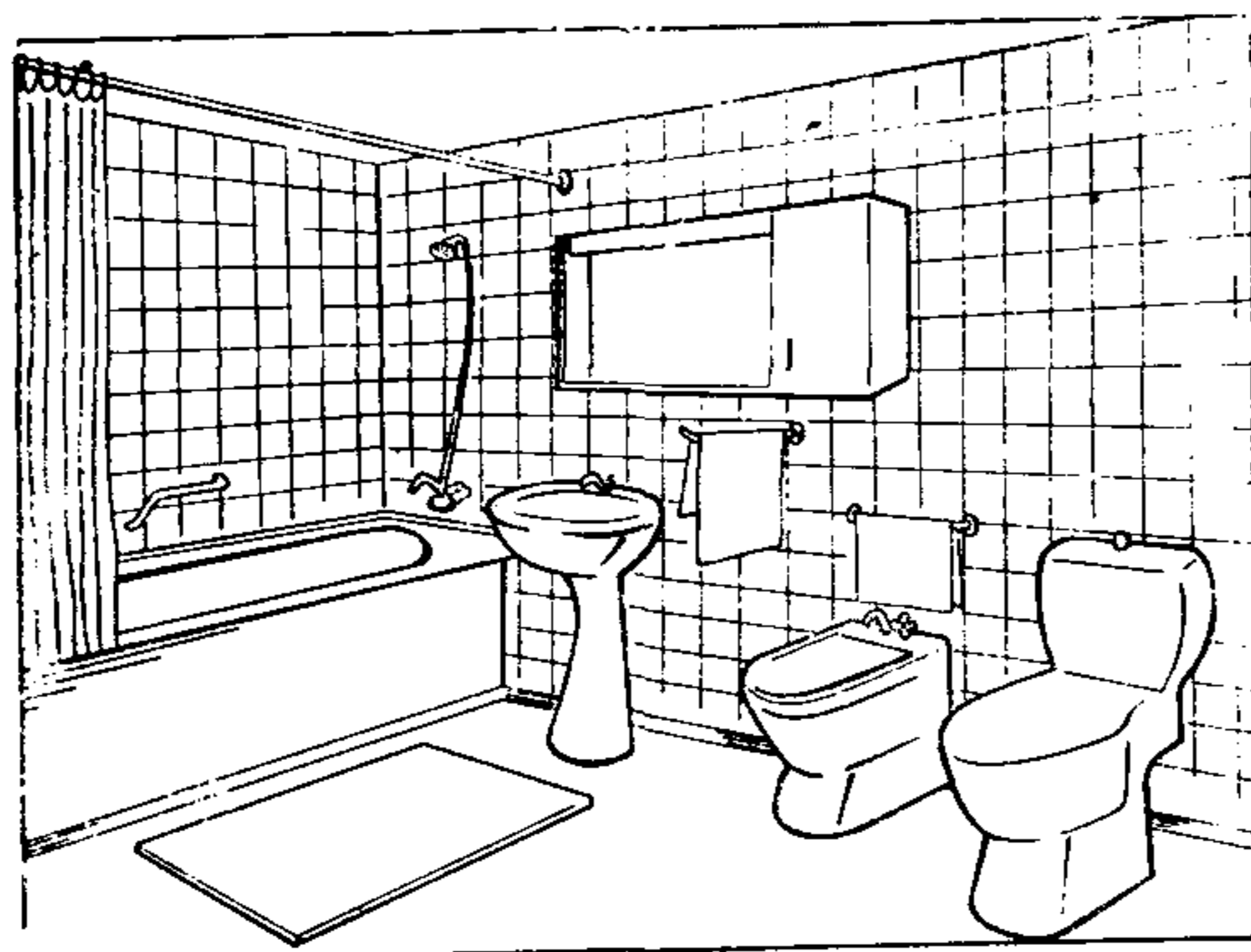
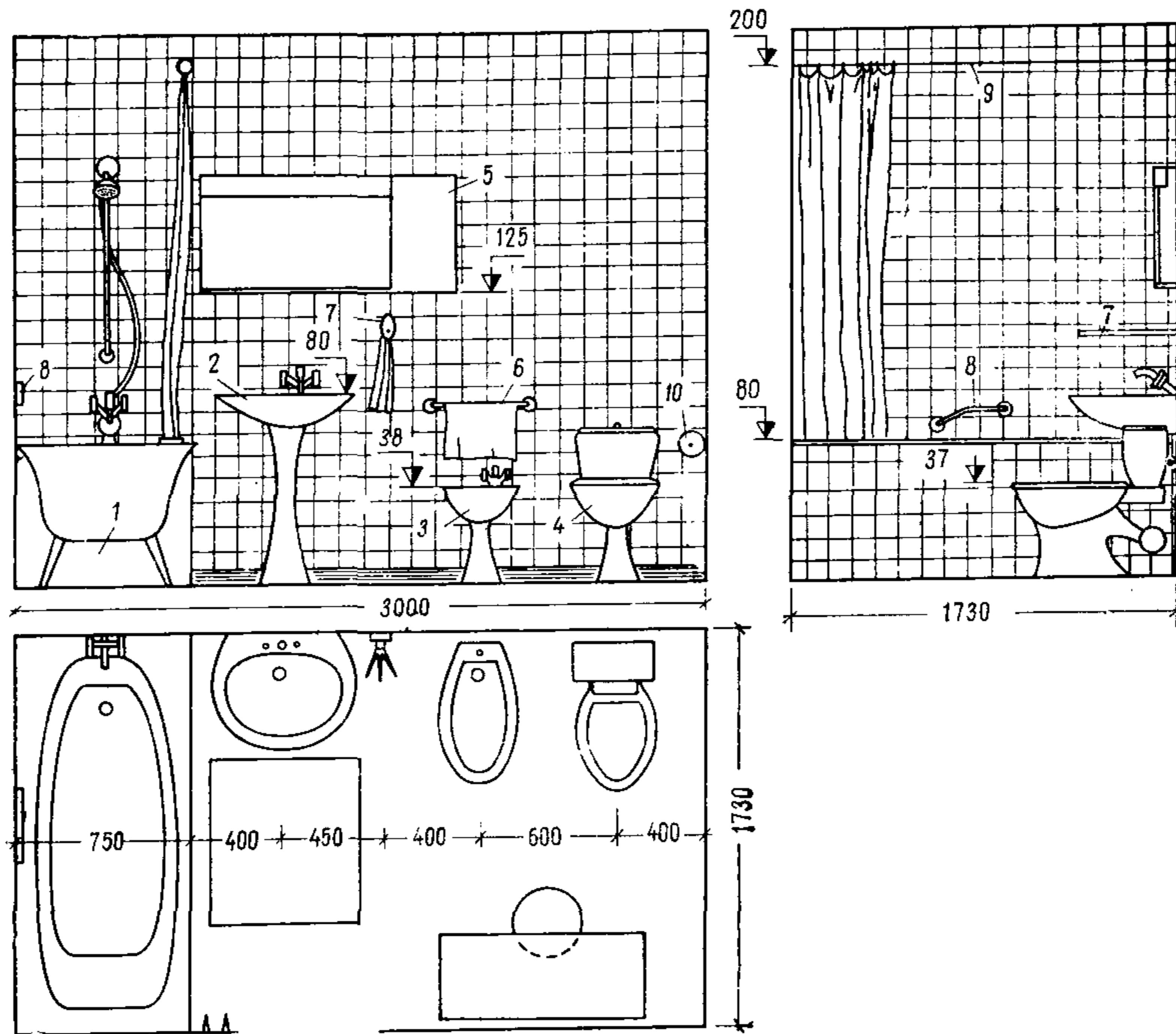


Рис. 60. Размещение оборудования новых моделей в санузле повышенного уровня комфортности

1 — ванна; 2 — умывальник фаянсовый с постаментом; 3 — биде; 4 — унитаз; 5 — шкаф с зеркалом; 6 — вешалка для полотенец; 7 — вешалка для полотенец трехрожковая; 8 — поручень для ванны; 9 — штанга со штангодержателем; 10 — держатель для туалетной бумаги

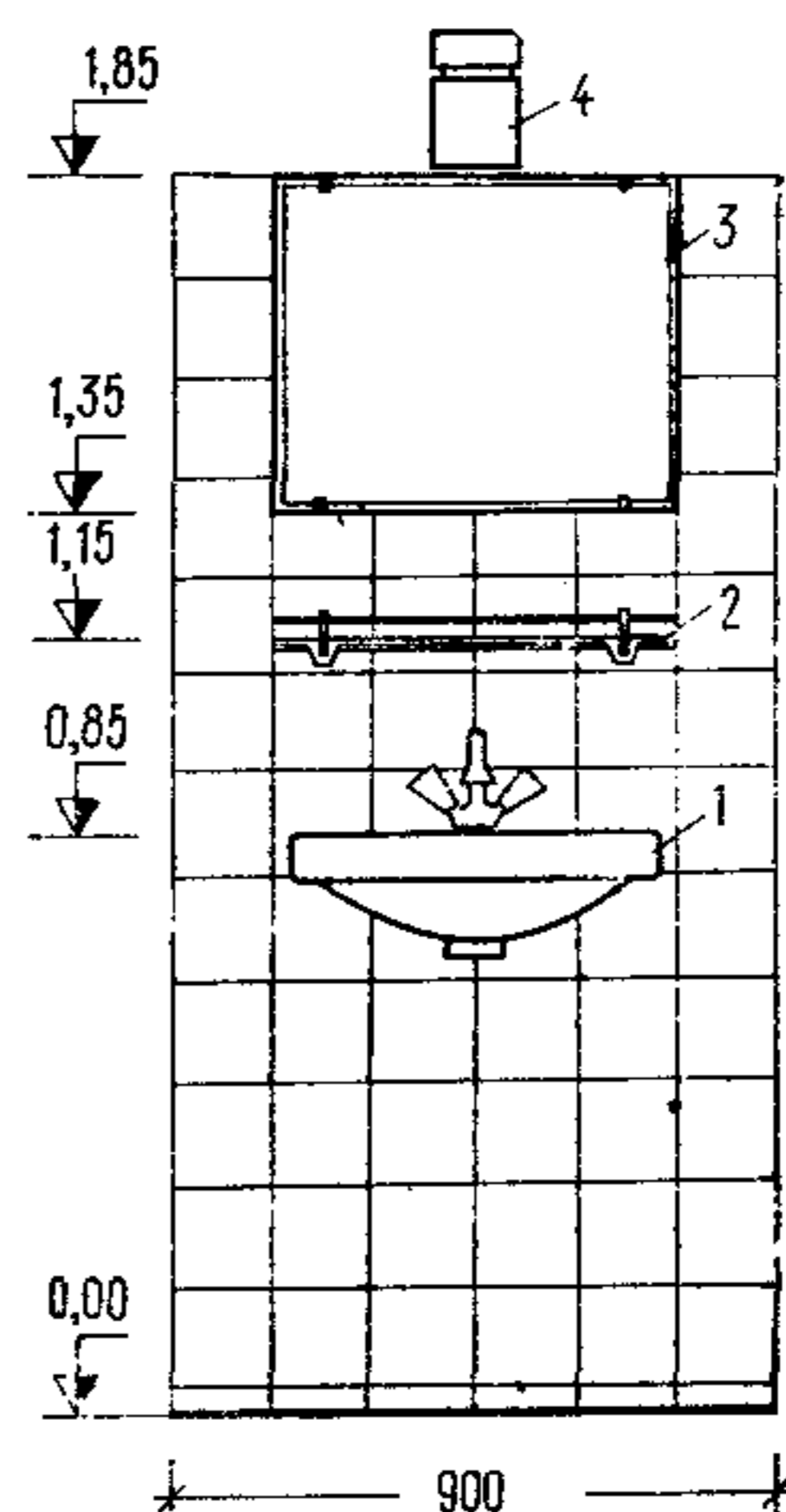
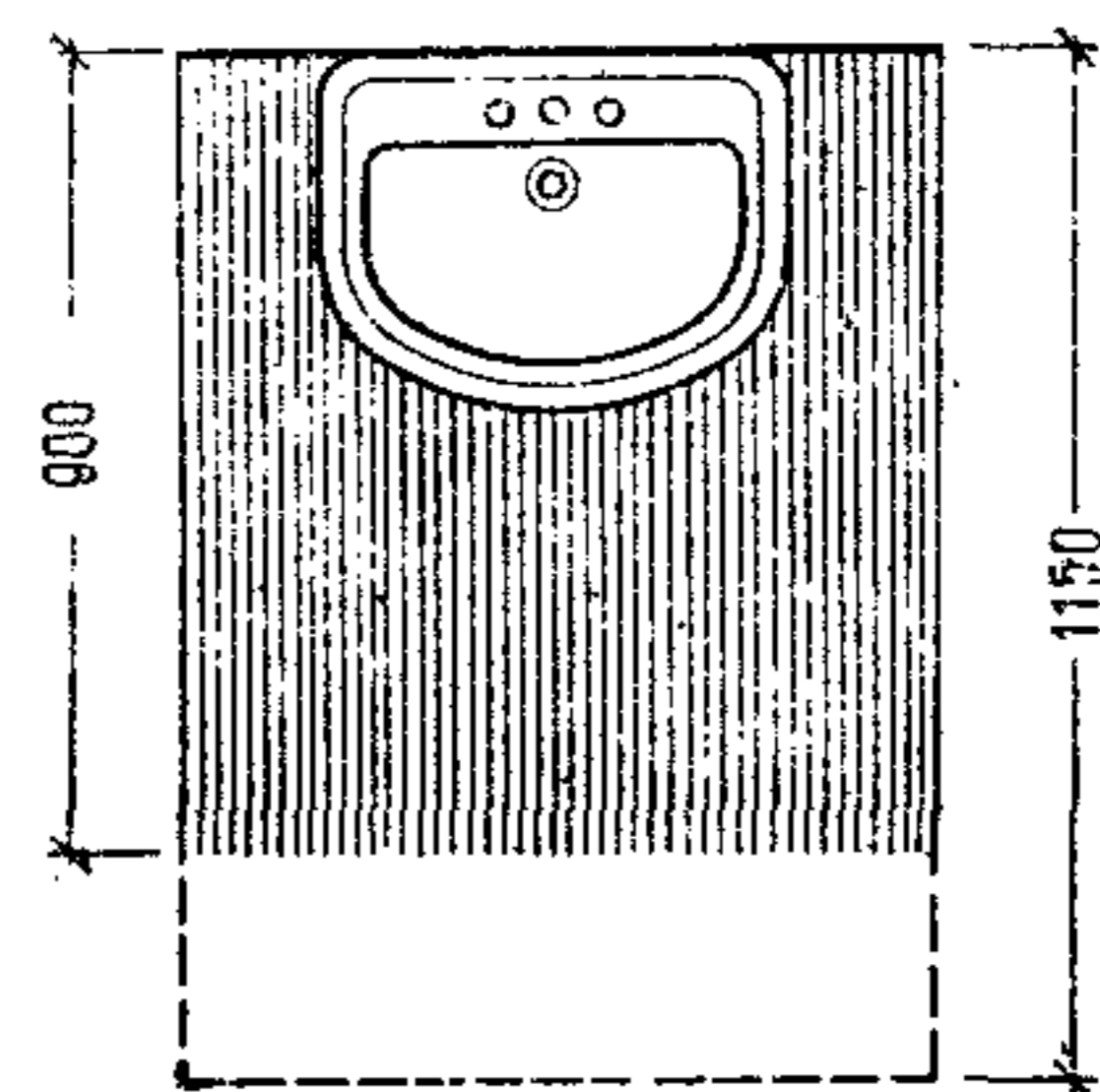


Рис. 61. Зона умывальника в спальном комнате

1 — умывальник фаянсовый полукруглый; 2 — полочка туалетная; 3 — зеркало размером 60×50 см; 4 — настенный светильник



Отделка и освещение различных типов санузлов спальной ячейки

2.43. Комплекс функциональных требований к отделочным покрытиям различных типов санитарных узлов спальных ячеек и номеров различных уровней комфорта приведен в табл. 14.

В соответствии с функциональными требованиями, в табл. 15 даны рекомендации по применению отделочных материалов в отделке санузлов спальной ячейки и номера.

Таблица 14

Типы помещения	Основные виды деятельности	Функциональные требования
Санитарный узел в номере курортной гостиницы высшего и I разрядов и мотеля I разряда и в спальной ячейке с повышенным комфортом санатория, дома отдыха, пансионата, базы отдыха круглогодичного действия	Личная гигиена, туалет, гигиенический уход за ребенком (с использованием воды)	Износостойкость, тепло-, водо- и химическая стойкость, оптимальный уровень теплового и цветового комфорта
Санитарный узел в номере курортной гостиницы и мотеля II и III разрядов и в спальной ячейке с минимальным комфортом санатория, дома отдыха, пансионата, базы отдыха круглогодичного действия	То же	Износостойкость, тепло-, водо- и химическая стойкость, обеспечение допустимых норм теплового и цветового комфорта

Таблица 15

Материал		Санитарный узел			
		в номере курортной гостиницы и мотеля		в спальной ячейке санатория, дома отдыха, пансионата и базы отдыха	
		высшего и I разрядов	II и III разрядов	с повышенным комфортом	с минимальным комфортом
Покрытия пола	Линолеум поливинилхлоридный (ПВХ) на пористой подоснове	■	■	■	■
	Линолеум ПВХ однослойный бесподосновный	■	■	■	■
	Линолеум ПВХ многослойный бесподосновный	■	■	■	■
	Релин с пористым средним слоем	■	■	■	■
	Мастичное покрытие Павлилит на основе составов ПВА	■	■	■	■
	Полимербетонное покрытие Бетолит	■	■	■	■
	Керамическая плитка для полов (в том числе ковровоузорчатая)	■	■	■	■
Отделки стен и потолка	Пленка ПВХ декоративная с клеевым слоем и бумажной подложкой	▣	▣	▣	▣
	Декоративный бумажно-слоистый пластик	▣	▣	▣	▣
	Древесноволокнистые плиты опрессованные и эмалированные	▣	▣	▣	▣
	Асбестоцементные прессованные листы облицованные и эмалированные	▣	▣	▣	▣
	Керамическая плитка глазурованная (в том числе ковровоузорчатая)	▣	▣	▣	▣
	Краски водоэмульсионные	▣	▣	▣	▣
	Краски известковые	▣	▣	▣	▣

Условные обозначения: ■ - пол ▣ - стены ▢ - потолок ▣ - стены и потолок

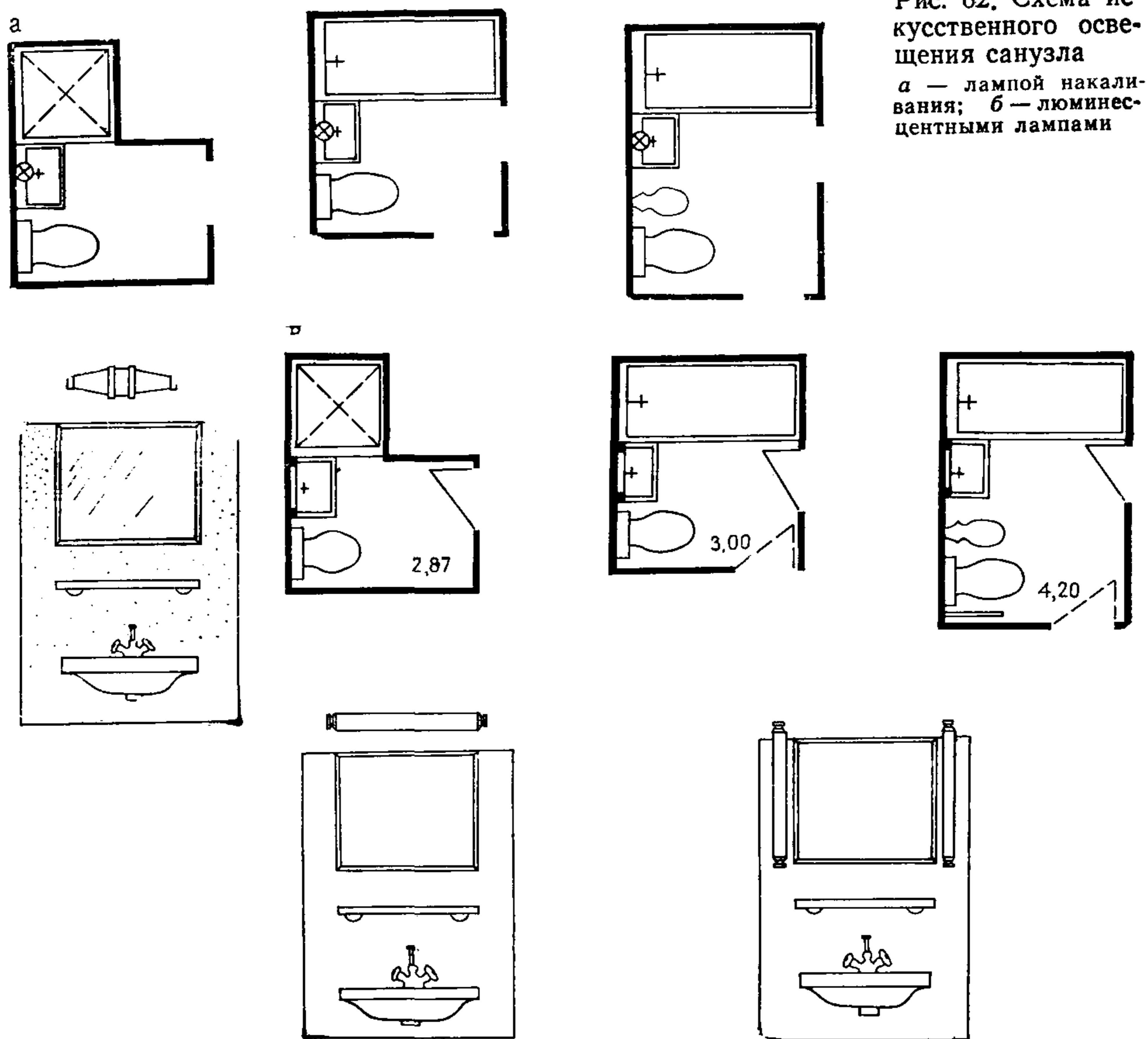


Рис. 62. Схема искусственного освещения санузла
a — лампой накаливания; *б* — люминесцентными лампами

2.44. Санитарные узлы относятся к помещениям регламентированного светового режима. По СНиП II-4-79 «Естественное и искусственное освещение» горизонтальная освещенность нормируется в них на уровне $\pm 0,0$ м и составляет 75 лк. Так как в спальнях учреждений отдыха в большинстве случаев туалетное зеркало устанавливается в санитарных узлах, для туалета необходимо предусмотреть достаточную освещенность на уровне лица человека. По аналогии с освещением у туалетного зеркала в комнате надо принять минимальную освещенность на уровне лица 200 лк, хорошая освещенность создается при 400 лк и выше.

Объем помещений санитарных узлов незначителен, в большинстве случаев достаточно бывает одного светильника, отвечающего требованиям по мощности и направленности светового потока, а также специфике использования в условиях влажного режима (см. приложение).

На рис. 62 даны примеры решения освещения санитарных узлов.

3. ПОЭТАЖНЫЕ ПОМЕЩЕНИЯ ОБЩЕГО ПОЛЬЗОВАНИЯ

Архитектурно-планировочные особенности

3.1. Основными представительными помещениями общего пользования в спальнях корпусов являются гостиные. На каждом этаже гостиная, как правило, занимает глубину половины корпуса, стена со световым проемом имеет 2—3 строительных пролета. Площадь гостиной 30—35 м². По планировке их можно подразделить на два вида (рис. 63):

объединенная с поэтажным лифтовым холлом или непосредственно с ним связанная;

примыкающая торцом к коридору.

Гостиные имеют лоджию, балкон или террасу. Поэтажные гостиные предназначены для отдыха, тихих игр, просмотра телевизионных передач и прослушивания зву-

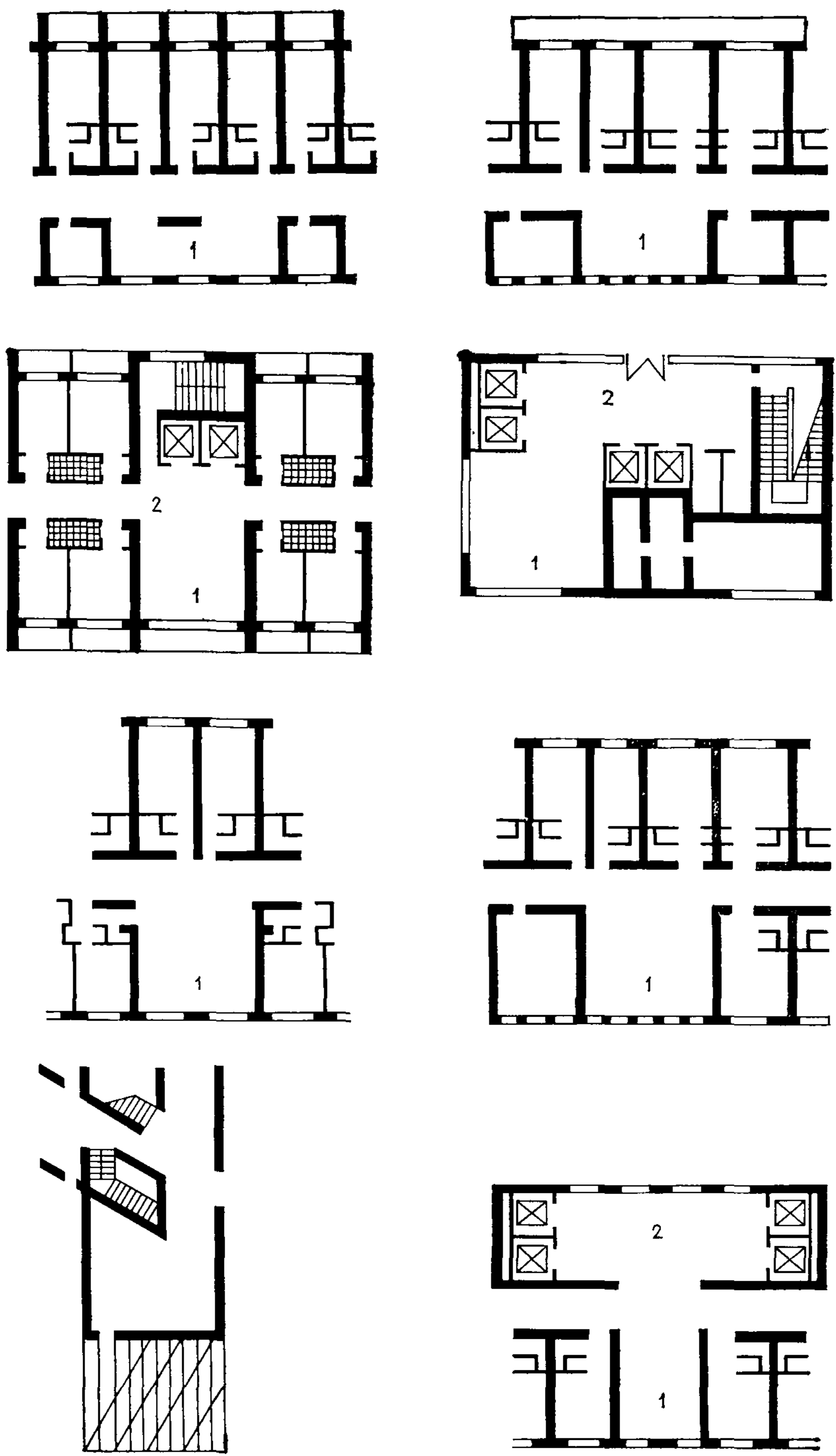


Рис. 63. Схемы планировки гостиных в спальных корпусах
 1 — гостиная; 2 — холл лифтовый

а

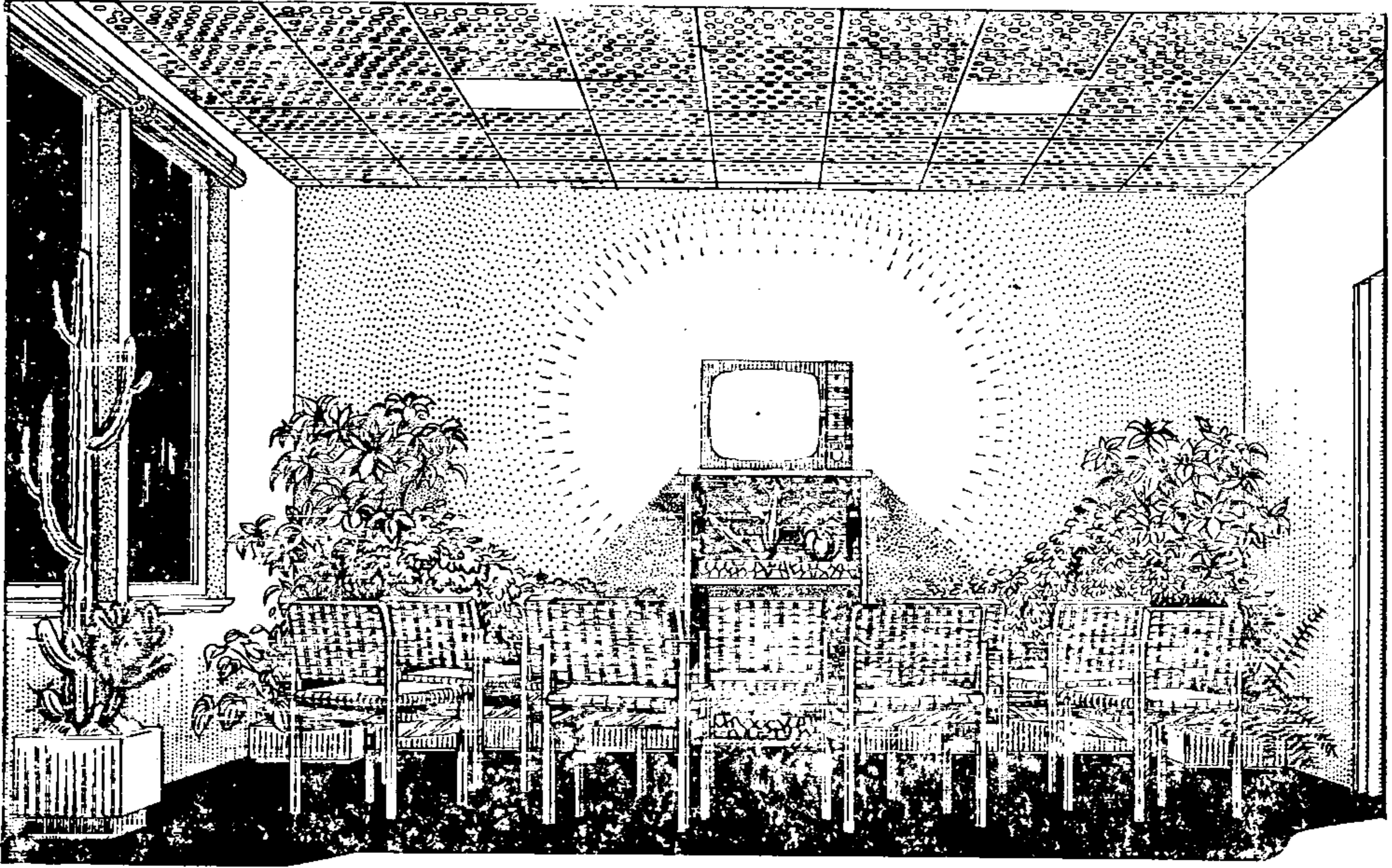
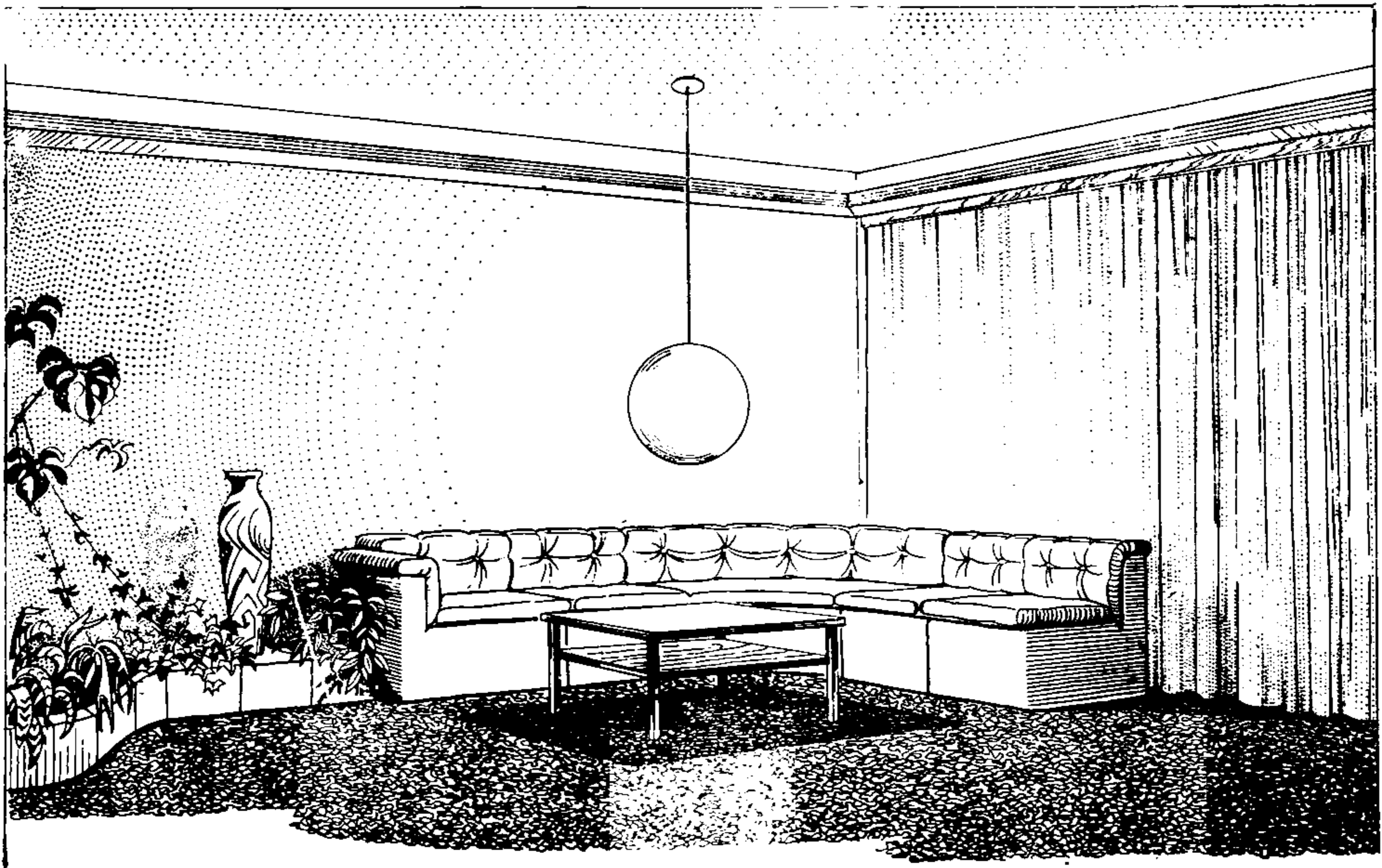


Рис. 65. Гостиная, предназначенная для тихого отдыха
а — общий вид; б — план расстановки мебели



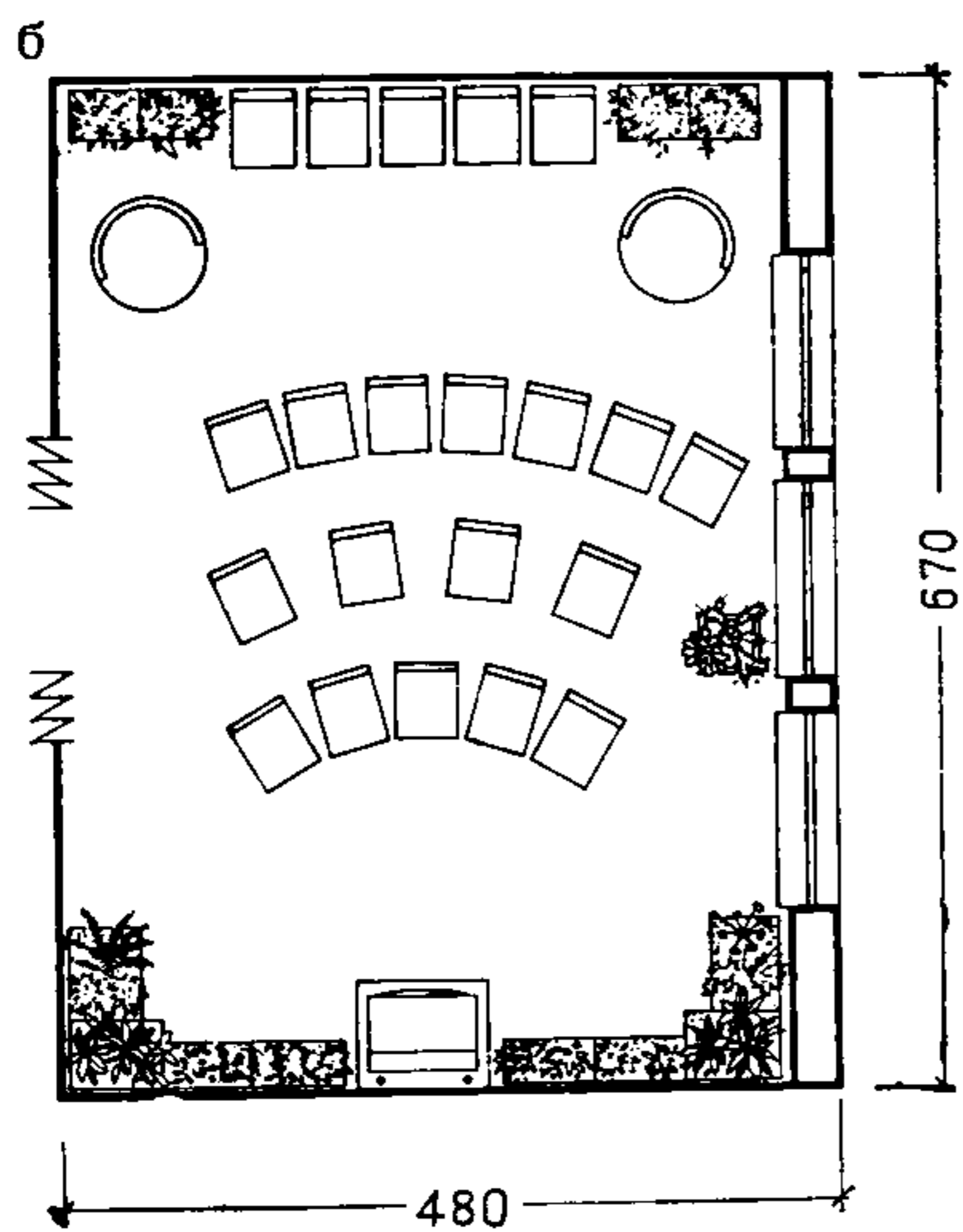
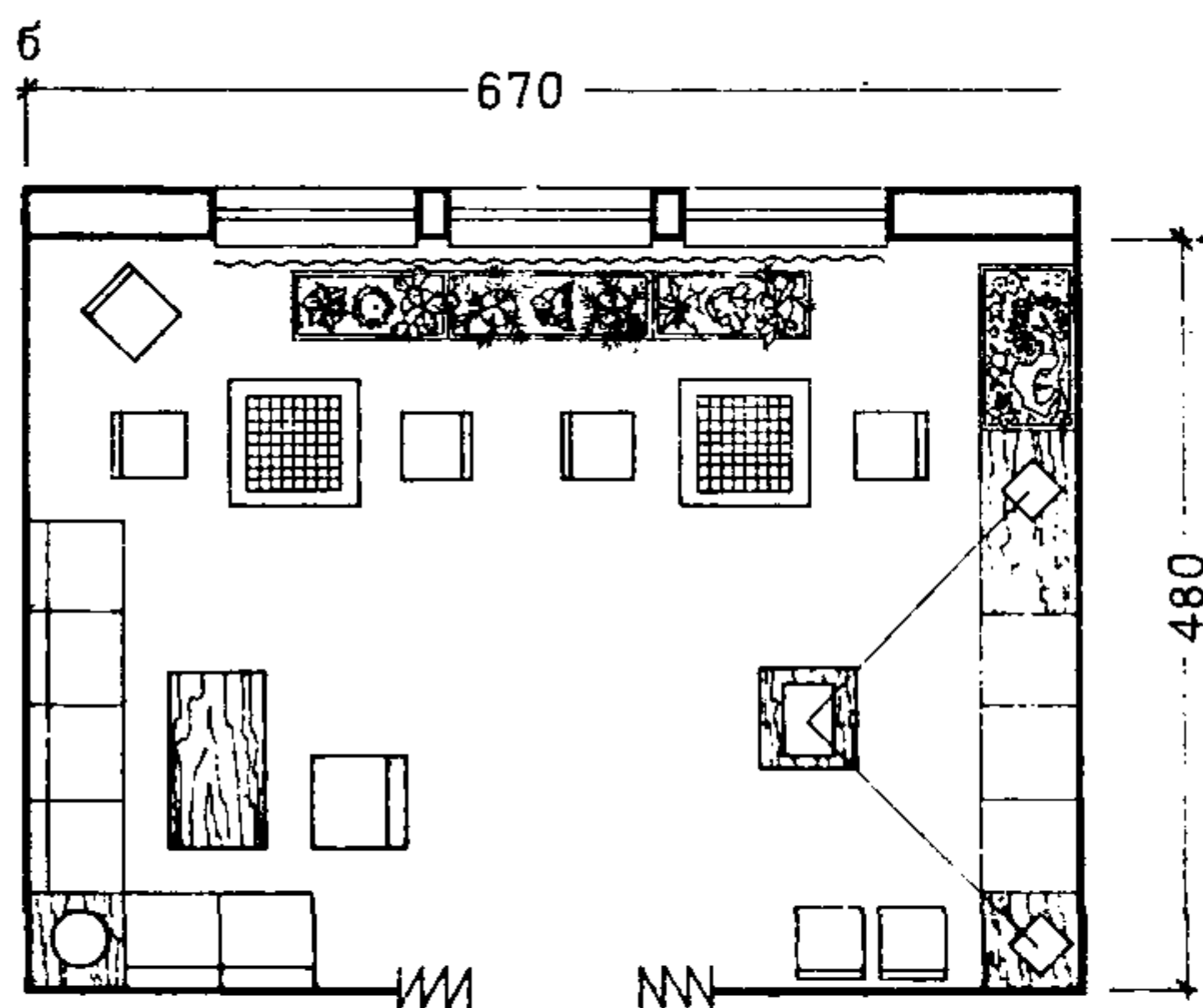
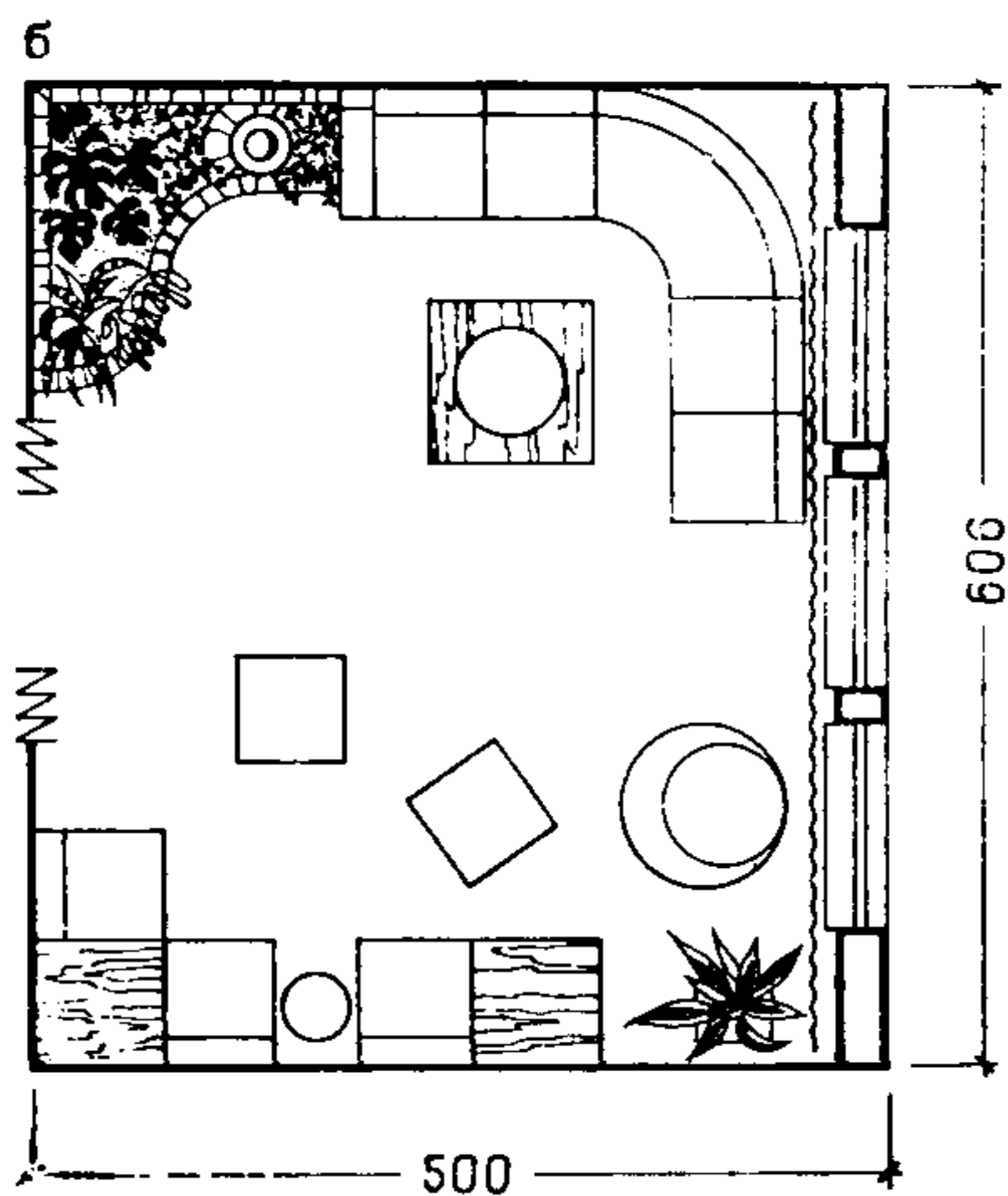
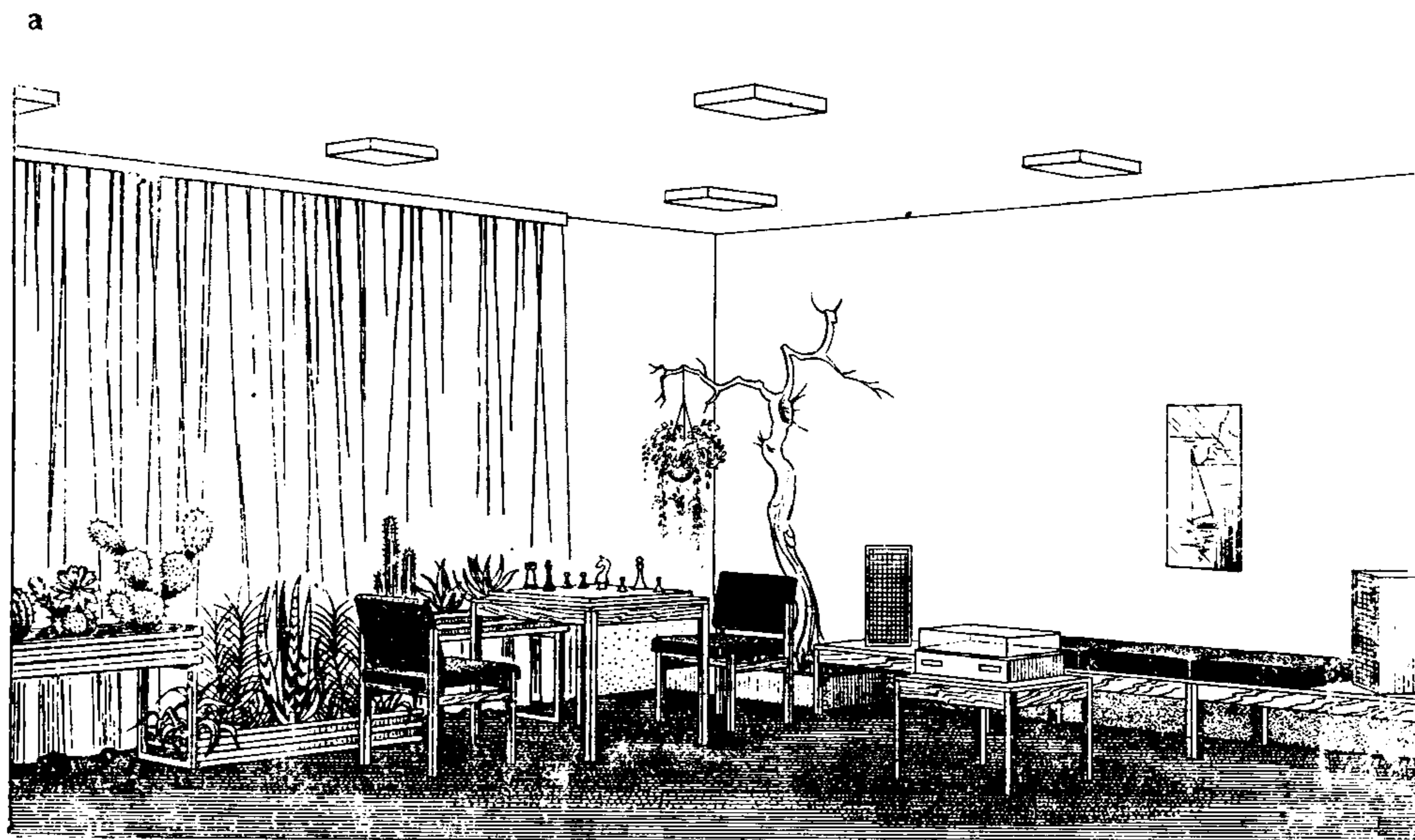


Рис. 64. Гостиная, предназначенная для просмотра телевизионных передач
a — общий вид; *б* — план расстановки мебели



Рис. 66. Гостиная многофункционального назначения с зонами отдыха, игры в шахматы, прослушивания звукозаписи
a — общий вид; *б* — план расстановки мебели



козаписи. Каждая гостиная может быть специализирована для определенного вида отдыха, а в некоторых случаях совмещать и несколько зон, обеспечивающих определенный вид занятий.

Особого внимания заслуживает удаление гостиных с установкой телевизора от спальных комнат или достаточная звукоизоляция перегородок.

Кроме обеспечения функции в помещении необходимо создавать разнообразные композиции в расстановке мебели. Это позволит получить различные варианты интерьера на разных этажах спальных корпусов (рис. 64—65, табл. 16).

Т а б л и ц а 16

Наименование мебели	Наборы мебели, шт., по вариантам			
	I	II	III	IV
Диван	—	1	—	—
Кресло секционное	—	—	7	7
Угловой элемент кресла секционного	—	—	—	1
Банкетка	—	—	3	2
Цветочница	11	4	5	2
Стол журнальный прямоугольный	—	2	2	—
То же, круглый	—	—	—	—
То же, квадратный	—	—	2	3
Кресло с подлокотниками	2	6	—	1
Стол шахматный	—	—	2	—
Стулья складываемые	21	—	7	—
Подставка под телевизор	1	—	—	—

Мебель, представленная в номенклатуре, блокируемая, позволяет создавать многочисленные варианты группировок. Сочетания различных элементов мебели обеспечивают организацию зон определенного назначения. Варианты наборов мебели для оборудования гостиных, указанные в табл. 16, не исчерпывают всех возможностей сочетания этой мебели.

Коридоры, являющиеся основной коммуникацией спального корпуса, не имеют особого оборудования, но принимают на себя роль связующего элемента между спальной ячейкой и лифтовым холлом, гостиной, лестничной клеткой. Решение интерьера коридора играет большую роль в общей композиции интерьера спального корпуса.

Мебель и оборудование

3.2. Принцип блокировки мебели, позволяющий создавать различные композиции при расстановке, положен в основу проектирования мебели для отдыха, предназначенной как для оборудования общественных зданий, так и для жилища (рис. 67, 68).

При единой идее блокировки элементы мебели могут решаться в различной конструктивно-архитектурной форме и при этом мебель каждый раз получает индивидуальный характер. Форма мягких элементов, конфигурация элементов в плане, высота спинки, форма и конструкция основания имеют при этом решающее значение.

Мебель из блокируемых элементов имеет широкие возможности в создании различных композиций и позволяет создавать различный характер архитектуры интерьера.

Особое место занимают типы мебели, рекомендуемые для островной расстановки (круглый журнальный стол и кресла с подлокотниками). Современные формы таких кресел имеют пластические, скульптурные формы, которые в сочетании с круглым столом могут придать яркий индивидуальный характер всему интерьеру (рис. 69). Модели мебели отечественного производства, рекомендуемые для оборудования гостиных, приведены в табл. 17.

Большое внимание должно быть уделено правильной установке телевизора, обеспечивающей хорошую видимость зрителям (рис. 70, табл. 18).

Свето-цветовая среда и отделка поэтажных помещений общего пользования

3.3. Эти помещения относятся к группе произвольного свето-цветового режима, пребывание в них кратковременно или зависит от желания отдыхающего.

Коридоры являются самыми узкими и протяженными помещениями в здании. Недостаточно продуманное решение может создавать впечатление скуки и уныния. В то же время, поскольку они относятся к группе произвольного свето-цветового режима, интерьеры коридоров могут быть решены в острых, динамических композициях, в противоположность мягкой обезличенности комнат спальных ячеек. При особо большой

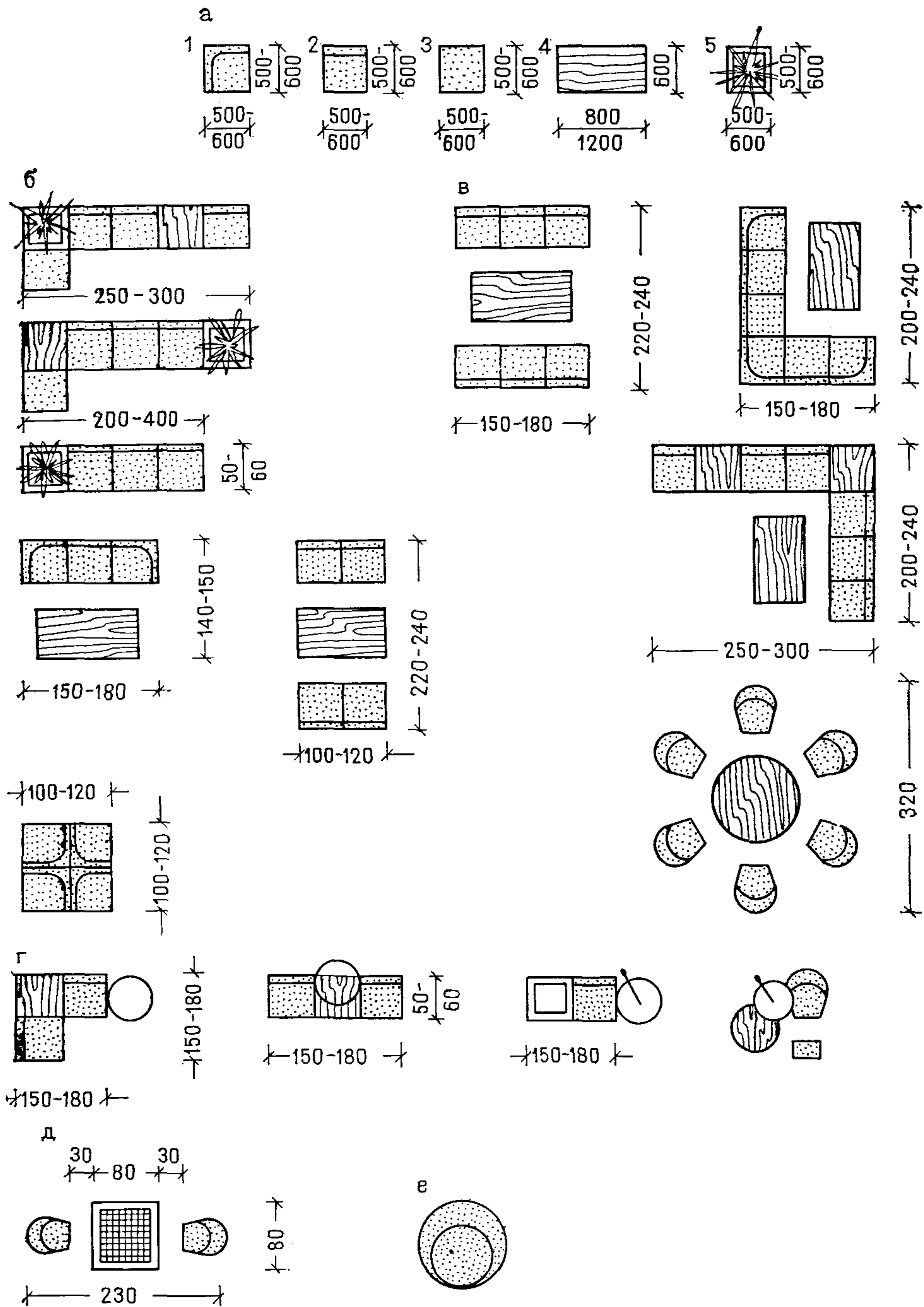


Рис. 67. Комплект блокируемых элементов мебели и рекомендуемые группировки мебели
 а — блокируемые элементы мебели; б — зона отдыха на 3—4 чел.; в — зона отдыха на 5—6 чел.; г — зона чтения или рукоделия; д — зона игры в шахматы; е — индивидуальное место для отдыха; 1 — угловой элемент дивана; 2 — кресло блокируемое; 3 — банкетка; 4 — стол журнальный; 5 — цветочница

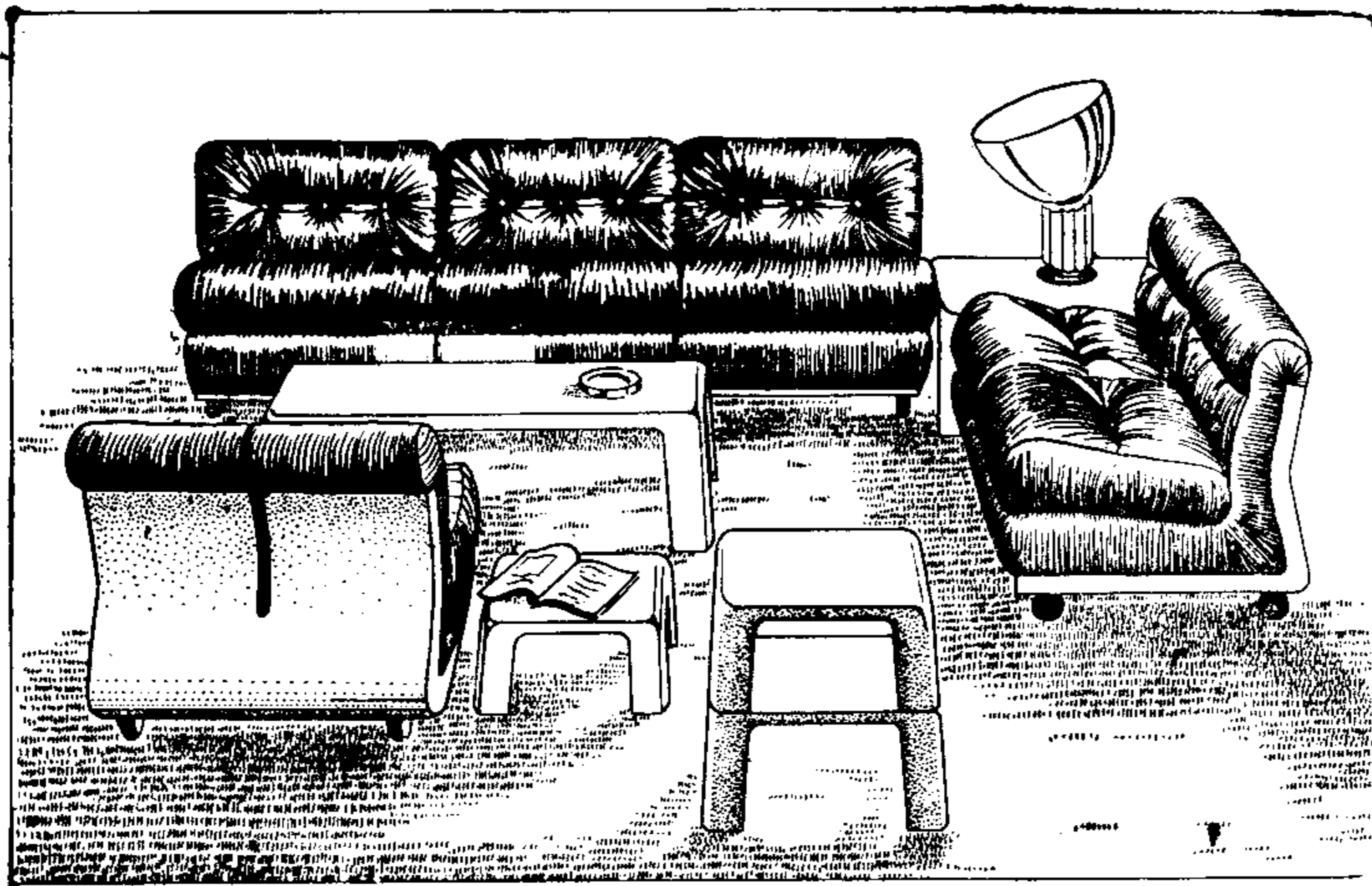


Рис. 68. Комплекты блокируемой мебели для отдыха

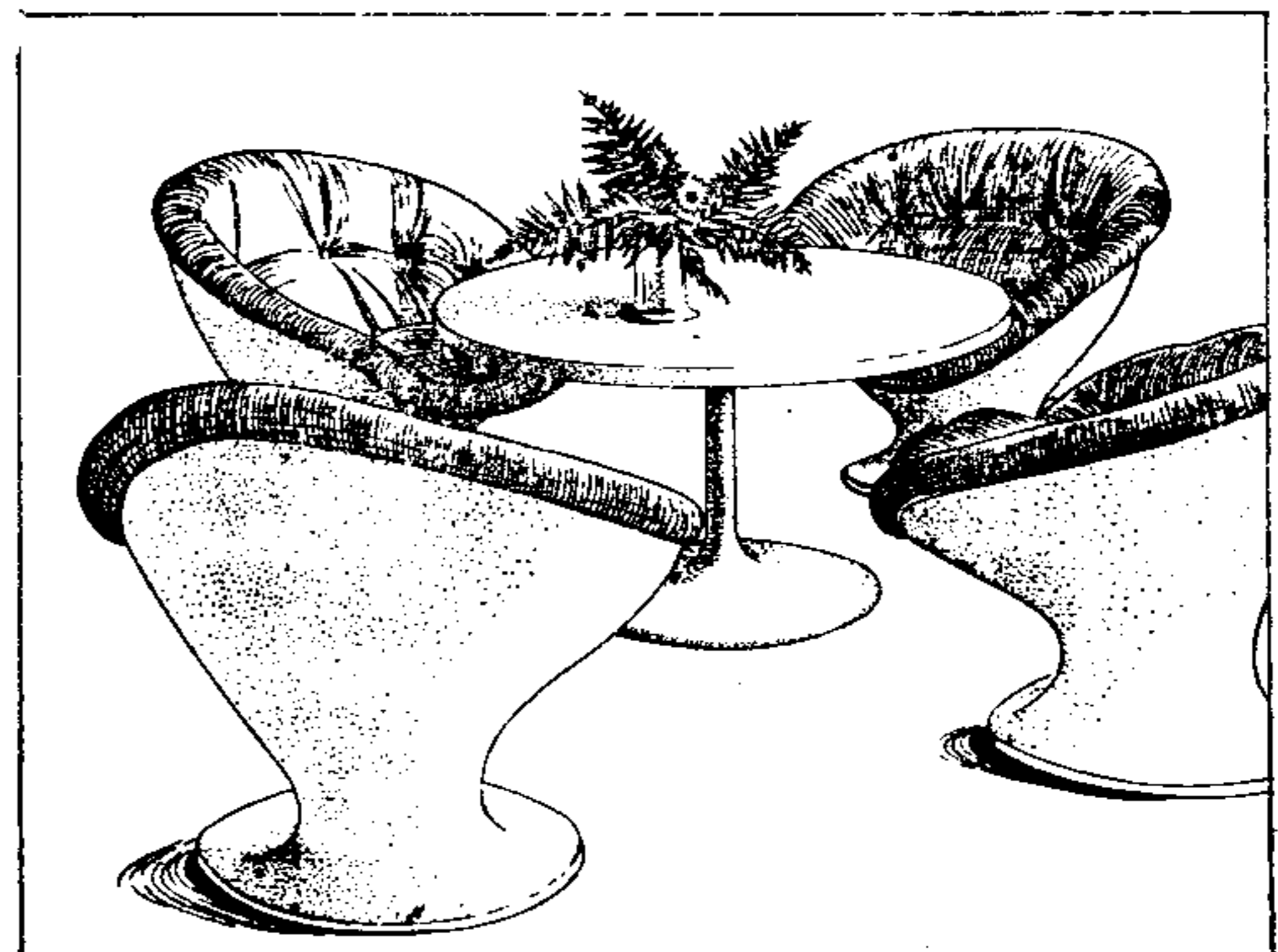
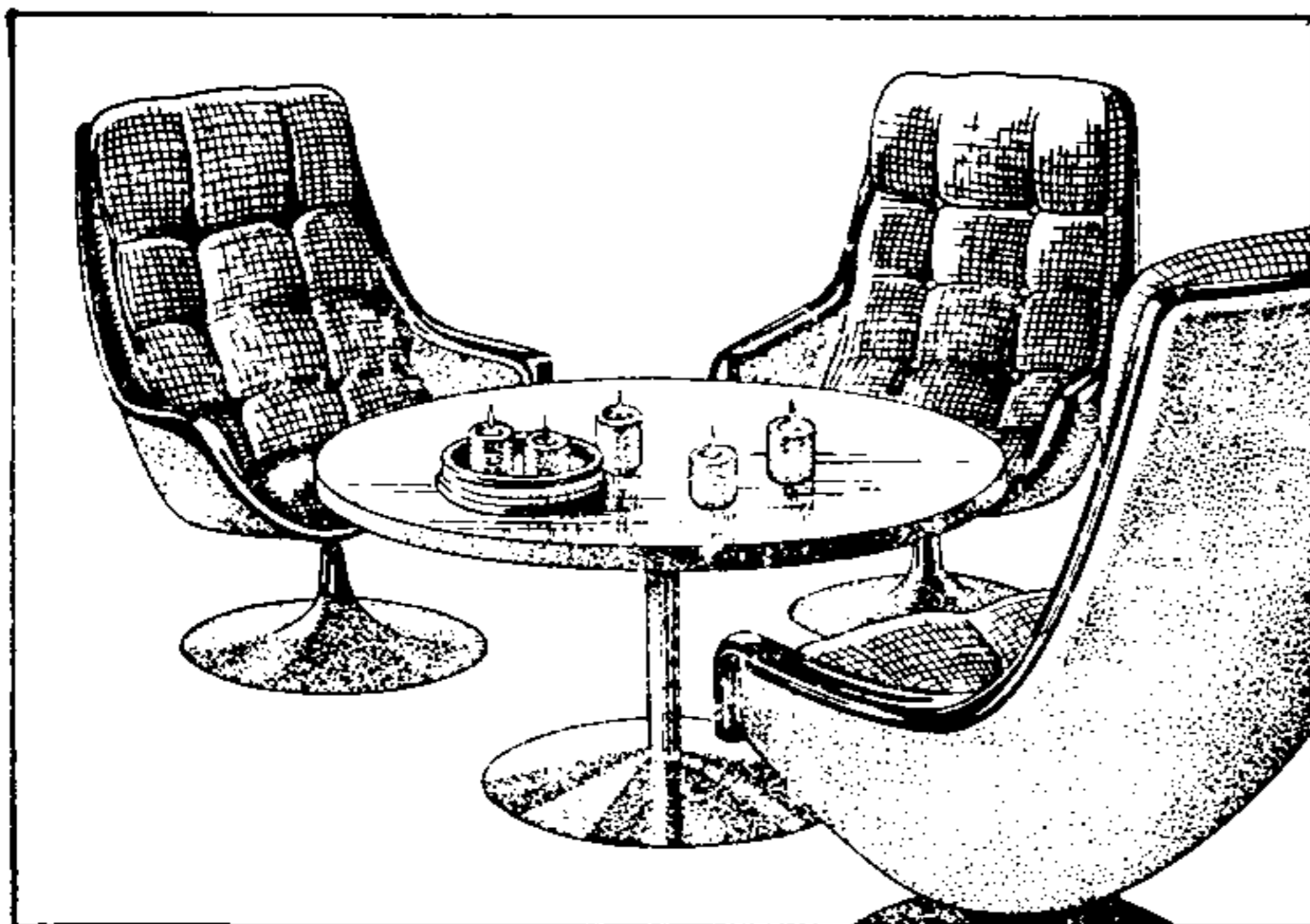
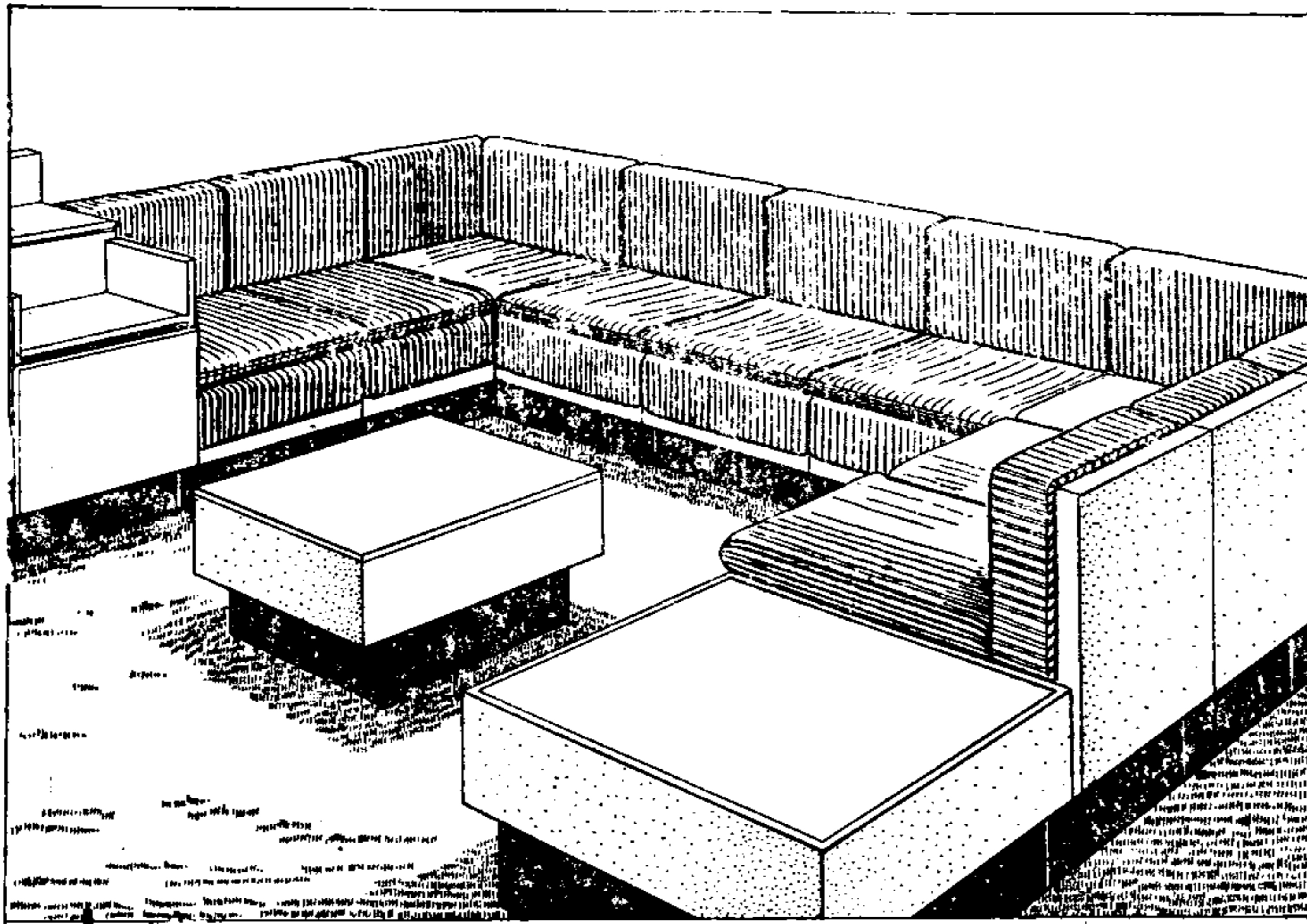


Рис. 69. Комплекты мебели для отдыха, рекомендуемые для их островной установки в помещении

Наименование мебели	Проект и индекс	Предприятие-изготовитель
Комплект мебели для отдыха: кресло, стол журнальный, цветочница кресло, стол журнальный	ВПКТИМ, 1973 Дагомысская мебельная ф-ка и ЦНИИЭП лечебно-курортных зданий	Дагомысская мебельная ф-ка, ВЦСПС
Мебель для холлов	ПКБ мебели ЛитССР, проект 580	То же
Комплект мебели для вестибюлей и холлов: кресла, банкетка, столы журнальные Мебель для отдыха	ПКБ мебели ЛитССР, проект 590	Каунасский мебельный комбинат
Кресла секционные из набора мебели Набор мебели для отдыха	ПКБ мебели ЛитССР, К75-101, 703, 833, 809 ВПКТИМ, проект БН-119	Объединение «Каунобалдай», Каунас Объединение «Югмебель» НПО «Стандарт»
Набор мягкой мебели «Ринго»	ПКТБ мебели НПО «Стандарт», индекс ОН-3-1036/1-5 ПКТБ мебели НПО «Стандарт», индекс Н-102/1-3	Нарвская мебельная ф-ка Минлеспрома ЭССР
Набор мягкой мебели для фойе	ПКТБ мебели НПО «Стандарт», проект 15-05, 15-06, 15-07	Нарвская мебельная ф-ка Минлеспрома ЭССР
Комплект мебели для отдыха «Салазки»	ВПКТИМ, проект К75-705, (БН-232-11-14)	Кишиневская мебельная фабрика № 1
Комплект мебели для отдыха «Мозаика» (кресла, угловой элемент, банкетки)	ВПКТИМ, 1975	Опытные образцы
Комплект мебели для отдыха «Одуванчик» (кресла, угловой элемент, банкетки, столы журнальные)	То же	То же

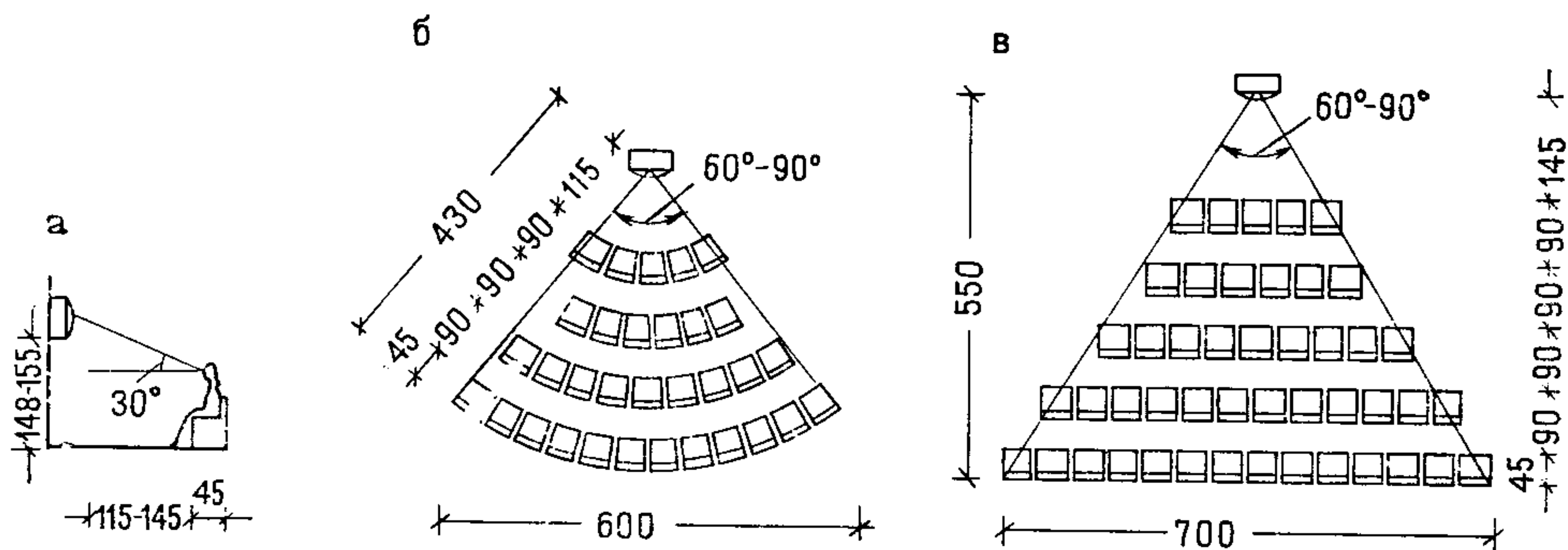


Рис. 70. Схема размещения телевизора и зрительских мест в гостиной
а — расположение телевизора по высоте; б, в — варианты установки зрительских мест

Таблица 18

Диаметр ки-нескопа, см	Размер изображения, см	Высота нижней кромки экрана, см	Минимальное удаление зрителей, см	Максимальное удаление зрителей, см	Число рядов
59	49×38	155	145	600	5
47	38×30	148	115	460	4

Примечание. Методы расчета удаления зрителей, высота установки телевизора и площади обслуживания телевизором см. в Нормалях основных планировочных элементов жилых и общественных зданий НП-23-68 «Аудитории вузов и профтехучилищ».

протяженности рекомендуется членение коридора путем ритмичных изменений в системе освещения и цвета ограждающих поверхностей. Эти членения или интервалы могут иметь различную протяженность как связанную, так и не связанную с планировочными и конструктивными элементами (лестницы, световые карманы и др.).

Для создания впечатления большей широты помещения может быть использован прием биколоризма — отделки стен в разные цвета, возможно также и с разной фактурой. Этот прием в особенности применим для промежутков коридоров с одной глухой стеной и входами в номера с другой.

Гостиные. Помещения гостиных предоставляют возможность наиболее свободного и индивидуального решения интерьера в соответствии, однако, с характером их использования. Уровень освещенности, свето-цветовая тональность — все подчиняется созданию условий для различных форм отдыха.

3.4. Рекомендации по отделке гостиных и коридоров. Согласно функциональным требованиям и отделочным покрытиям поэтажных помещений общего пользования (табл. 19), разработаны рекомендации по применению отделочных материалов в этих помещениях (табл. 20).

Т а б л и ц а 19

Тип помещения	Основные виды деятельности	Функциональные требования
Гостиная с повышенным комфортом для просмотра ТВ в санатории, доме отдыха, пансионате и в курортной гостинице высшего разряда	Шумная деятельность	Износостойкость; оптимальный уровень теплового и акустического комфорта (улучшение акустики помещения)
Гостиная с повышенным комфортом для тихого отдыха в санатории, доме отдыха, пансионате и в курортной гостинице высшего разряда	Спокойный отдых	Износостойкость; оптимальный уровень теплового и акустического комфорта
Гостиная с минимальным комфортом для активного отдыха в санатории, доме отдыха, пансионате, на базе отдыха круглогодичного действия	Шумные игры и т. п.	Износостойкость, ударопрочность, обеспечение допустимых норм цветового, теплового и акустического комфорта
Гостиная с минимальным комфортом для тихого отдыха в санатории, доме отдыха, пансионате, на базе отдыха круглогодичного действия	Спокойный отдых	Износостойкость; обеспечение допустимых норм теплового комфорта
Коридор поэтажный с повышенным комфортом в санатории, доме отдыха, пансионате, на базе отдыха круглогодичного действия; в курортной гостинице высшего и I разрядов, в мотеле I разряда	Коммуникации	Износостойкость, ударопрочность, огнестойкость, оптимальный уровень цветового и акустического комфорта
Коридор с минимальным комфортом в санатории, доме отдыха, пансионате, на базе отдыха круглогодичного действия; в курортной гостинице и мотеле II и III разрядов	»	Износостойкость, ударопрочность, огнестойкость, обеспечение допустимых норм акустического комфорта

Примечание. Во всех гостиных, кроме гостиных в курортных гостиницах, к материалам отделки потолка и верхней трети стены предъявляется требование гигроскопичности (воздухопроницаемости).

3.5. Рекомендации по искусственному освещению. По СНиП II-4-79 нормируемая освещенность в коридорах на уровне $\pm 0,0$ м равна 75 лк. Хорошая освещенность коридора должна, кроме того, обеспечить свободное обращение с замком двери и, как и во всех помещениях учреждений отдыха, хорошее тенеобразование на лицах. В то же время нецелесообразно делать в коридоре более яркое освещение, чем в помещениях спальных ячеек.

Рекомендуются следующие приемы освещения коридоров:

карнизное (см. рис. 40, 71, 75):

потолочными светильниками (см. рис. 40, 72, 75б):

настенными светильниками (рис. 73).

Таблица 20

М а т е р и а л		Гостиная					Коридор				
		в курортной гостинице высшего разряда		в санатории, доме отдыха, пансионате и базе отдыха			в курортной гостинице и мотеле		в санатории, доме отдыха, пансионате, базе отдыха		
		для просмотра телевизора	для тихого отдыха	для просмотра телевизора	для тихого отдыха	с повышенным комфортом	высшего и I разрядов	II и III разрядов	с повышенным комфортом	с минимальным комфортом	
										50 и менее мест	более 50 мест
покрытия пола	Линолеум ПВХ на пористой и волокнистой подоснове										
	Линолеум ПВХ однослойный, бесподосновный										
	Линолеум ПВХ многослойный бесподосновный										
	Линолеум ПВХ и алкидный на тканевой подоснове										
	Рулонное ворсовое покрытие на пористой подоснове	■	■	■	■	■	■	■	■	■	
	Рулонное войлочное покрытие бесподосновное (тип А)	■	■	■	■	■	■	■	■	■	
	Рулонное войлочное покрытие на вспененной подоснове (тип Б)	■	■	■	■	■	■	■	■	■	
	Рулонное войлочное покрытие огнестойкое (тип В)	■	■	■	■	■	■	■	■	■	
	Ворсовопршивное бесподосновное покрытие из текстурированных нитей.	■	■	■	■	■	■	■	■	■	
	Ворсовопршивное бесподосновное покрытие с ворсом из химических нитей и волокон	■	■	■	■	■	■	■	■	■	
Ворсовопршивное бесподосновное покрытие огнестойкое	■	■	■	■	■	■	■	■	■		
Паркетные доски и щиты, покрытые водостойким лаком	■	■	■	■	■	■	■	■	■		
отделки стен и потолка	Пленка ПВХ гофрированная винилен на бумажной подоснове	▨	▨	▨	▨						
	Пленка ПВХ декоративная с клеевым слоем и бумажной подложкой	▨	▨	▨	▨						
	Пленки ПВХ отделочные на бумажной подоснове	▨	▨	▨	▨						
	Пленки ПВХ вспененные Леноплен на бумажной или тканевой подоснове	▨	▨	▨	▨						
	Обои влагостойкие		▨		▨	▨					
	Обои пленочные		▨		▨						
	Асбестоцементные облицованные листы (в т.ч. перфорированные)						▨		▨		
	Древесноволокнистые плиты опрессованные и эмалированные (в т.ч. перфорированные)	▨		▨		▨			▨		
	Декоративный бумажно-слоистый пластик огнестойкий	▨		▨				▨		▨	
	Древесностружечные плиты облицованные	▨		▨		▨			▨		
	Древесностружечные плиты облицованные огнестойкие	▨		▨		▨			▨		
	Панели облицованные Декорол	▨		▨		▨			▨		
	Панели декоративные Полидекор	▨		▨		▨			▨		
	Гипсовые акустические перфорированные и рельефные плиты-экраны	▨		▨			▨		▨		
	Плиты отделочно-акустические (Силакпор, минераловатные)	▨		▨			▨		▨		
	Плиты и маты звукопоглощающие ППМ-80, АТМ-1, МС-50	▨		▨			▨		▨		
	Плиты силикатные	▨	▨	▨	▨	▨	▨	▨	▨	▨	
Краски водоэмульсионные	▨	▨	▨	▨	▨	▨	▨	▨	▨		
Краски известковые	▨	▨	▨	▨	▨	▨	▨	▨	▨		
отделки оборудования	Пленка ПВХ с клеевым слоем	▨	▨	▨	▨	▨					
	Пленка ПВХ на бумажной подоснове	▨	▨	▨	▨	▨					
	Декоративный бумажно-слоистый пластик	▨	▨	▨	▨	▨					
	Лаки Эмали	▨	▨	▨	▨	▨					

Условные обозначения: ■ - пол, ▨ - стены, ▨ - потолок, ▨ - стены и потолок, ▨ - оборудование, □ - панель стены (не выше 1,2 м от уровня пола).

Приемы отделки и свето-цветового решения поэтажных помещений общего пользования

3.6. На основании изложенных выше положений приведены некоторые приемы отделки и свето-цветового решения гостиных в зависимости от их назначения и уровня комфорта и поэтажных коридоров в зависимости от уровня комфорта.

3.7. Гостиная с повышенным комфортом, предназначенная для просмотра телевизионных передач, должна иметь акустическое звукопоглощающее покрытие стен или потолка для создания акустического комфорта в помещении, поэтому в качестве примера приведены два возможных варианта решения интерьера этого помещения:

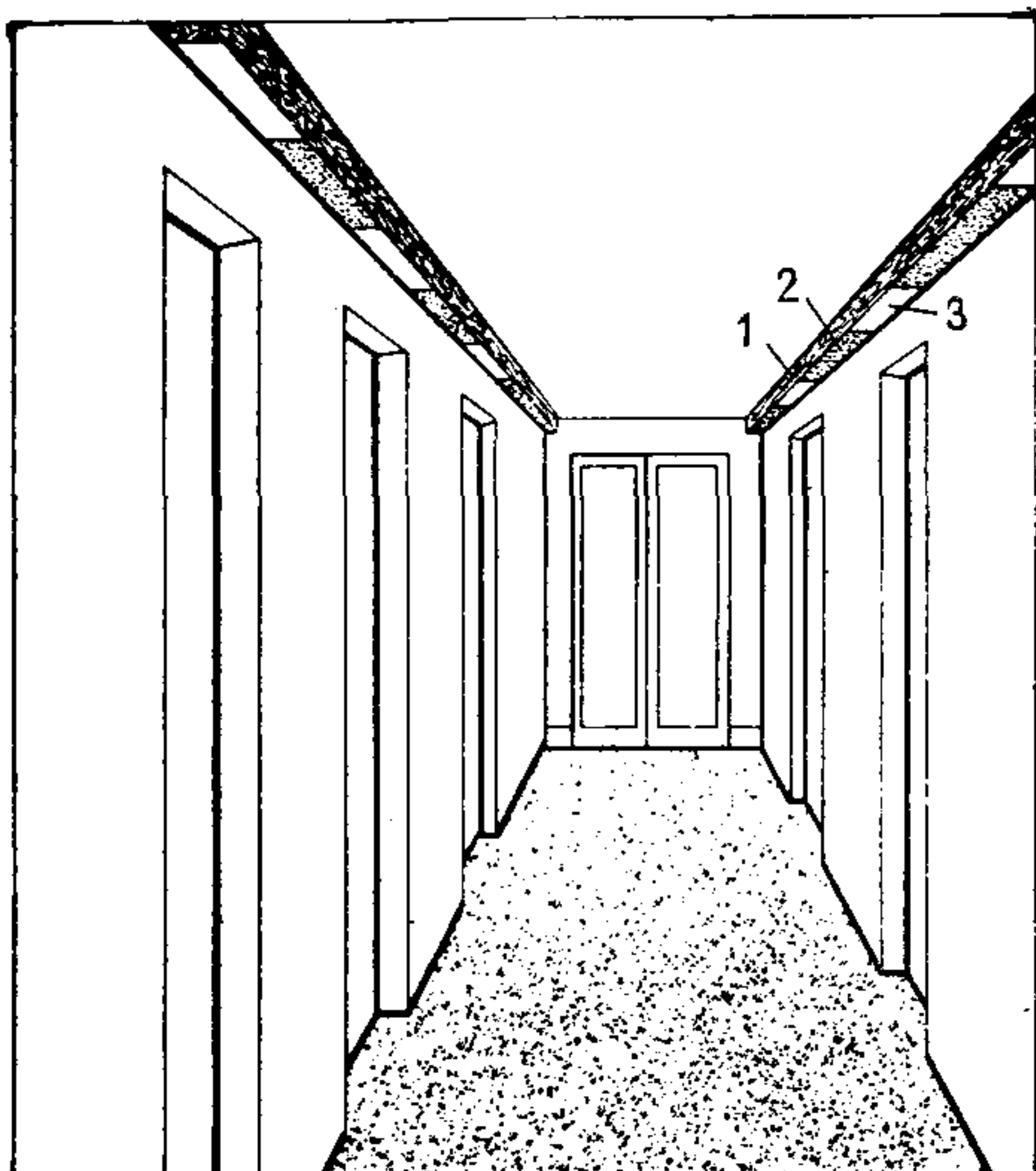


Рис. 71. Схема карнизного освещения коридора

1 — непрозрачный или полупрозрачный материал; 2 — полупрозрачный материал; 3 — вставка над дверью из прозрачного материала

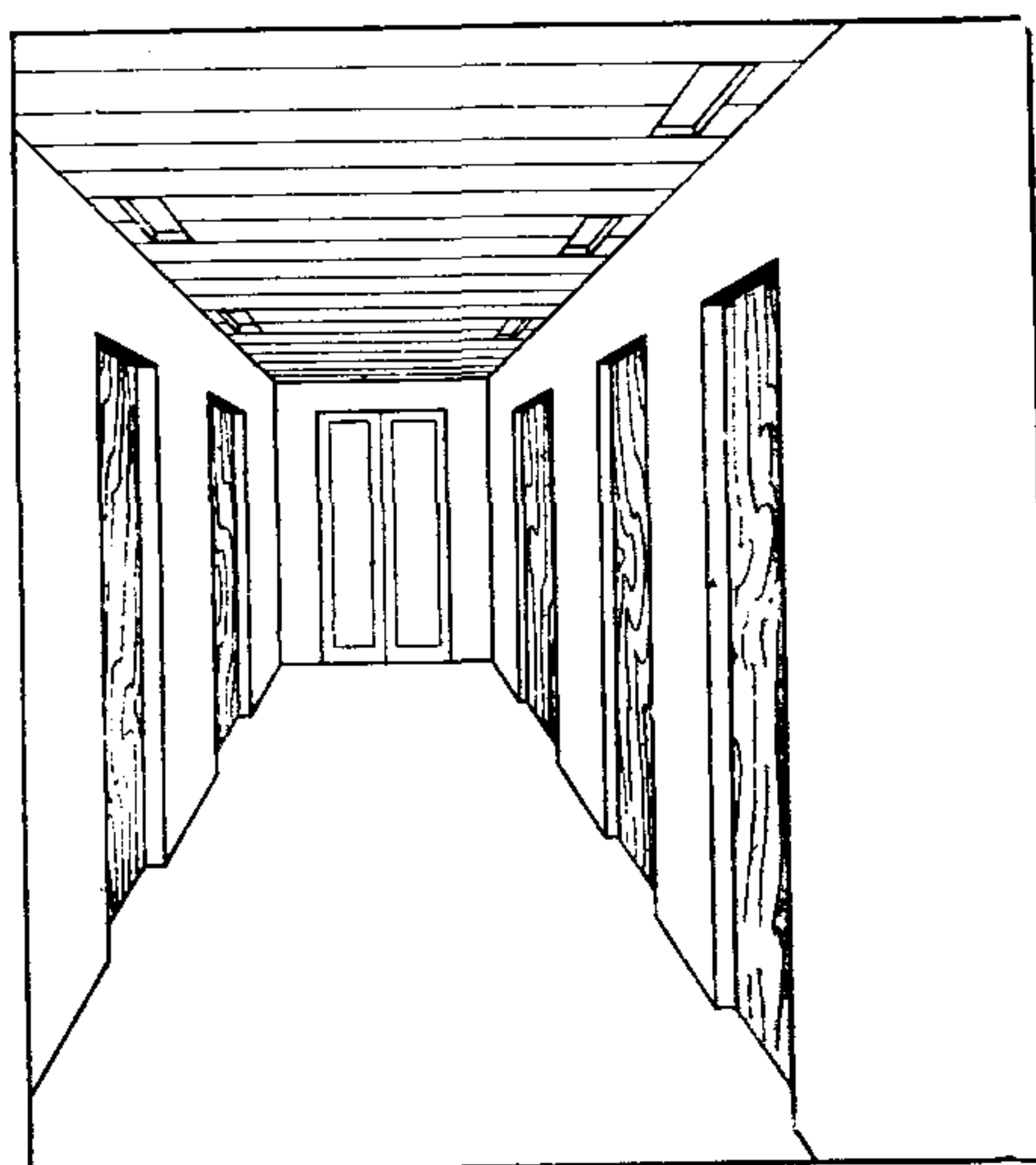


Рис. 72. Схема освещения коридора потолочными светильниками

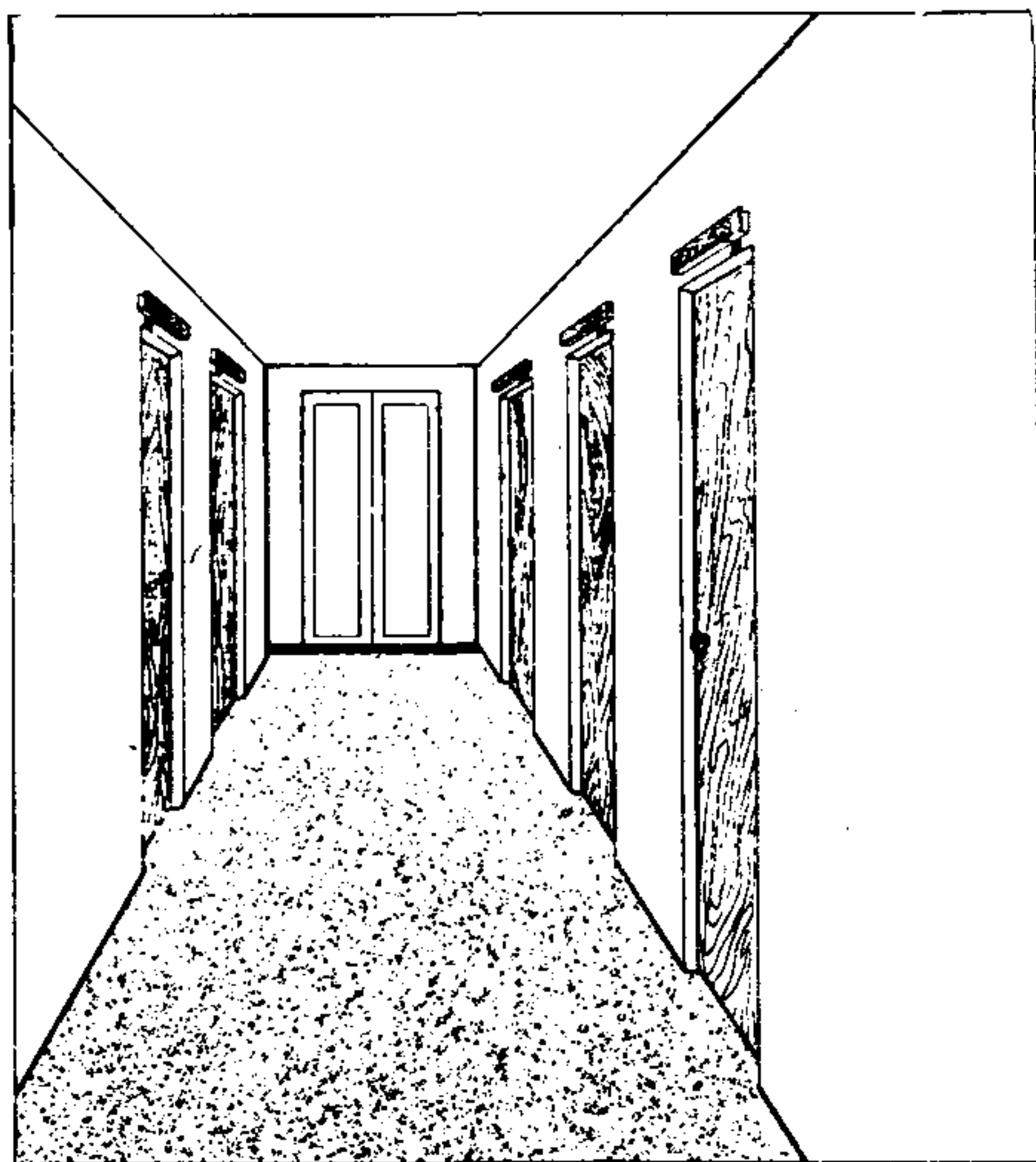


Рис. 73. Схема освещения коридора настенными светильниками

собствует применение мягкого коврового покрытия пола (ворсового, тафтингового, войлочного), светильник, дающий свет, отраженный от потолка (см. рис. 65). При этом покрытие потолка (окраска, обои) должно иметь матовую фактуру.

Для интерьера гостиной тихого отдыха предлагаются варианты свето-цветового решения, как бы перекликающиеся с различными состояниями природы. Как и в естественных условиях, освещение не является постоянным или подлежащим изменению лишь по числу и мощности включаемых светильников. Меняется цветовая температура источников света, а с ней и колорит отделки. Основными источниками освещения являются отраженный свет от потолка (карнизное освещение лампами ЛЕ) и большого шаровидного подвеса с ЛН. Они могут включаться попеременно или вместе при различных мощностях того и другого источника. ЛН вызывает повышение интенсивности теплых тонов — желтого, оранжевого, красного, ЛЕ, не вызывая изменений в теплых тонах, несколько более благоприятна для холодных, поэтому во всех предложенных вариантах цветового решения наиболее теплые тона сосредоточены около шаровидного подвеса, более холодные — по диагонали, где основным источником яв-

1) в звукопоглощающие плитки, облицовывающие потолок, вмонтированы светильники с люминесцентными лампами (см. рис. 64,а) При этом отделка стен и покрытие пола могут не иметь повышенных акустических качеств. Поскольку для создания необходимого для просмотра телевизора комфорта за телевизором установлен специальный светильник, дающий отраженный свет, материал отделки стен (влагостойкая окраска, пленки ПВХ, листовые облицовочные материалы) должен иметь матовую поверхность;

2) акустические функции выполняет покрытие стен (пленка пеноплен), ковровое покрытие пола (тафтинговое, войлочное). В этом варианте наиболее целесообразно карнизное освещение отраженным светом.

В любом случае в гостиной для просмотра телевизора за ним рекомендуется предусмотреть дополнительный светильник в целях снятия контраста освещенного экрана с темной комнатой, вызывающего утомление глаз.

3.8. Гостиная с повышенным комфортом, предназначенная для тихого отдыха, должна прежде всего создавать впечатление уюта, спокойствия, тишины. Этому спо-

Таблица 21

Поверхность	Цвет			
	визуальное определение	объективная характеристика		
		x	y	z
<i>1. Серо-сиреневая гамма</i>				
Пол	Красновато-фиолетовый	0,374	0,270	0,356
Диван	Горчичный с зеленоватым оттенком	0,522	0,436	0,042
Стол (древесина)	Коричневый (орех)	0,581	0,414	0,005
Стены	Серовато-сиреневый	0,492	0,394	0,115
Потолок	Белый			
Занавес	В тон стен, может быть несколько темнее	0,515	0,383	0,102
Кресло	Болотно-зеленый	0,320	0,400	0,280
	Красновато-фиолетовый	0,371	0,250	0,379
	Черно-фиолетовый	0,270	0,253	0,477
Светильник — подвес	Лимонно-желтый	0,504	0,465	0,031
<i>2. Холодная сине-зеленая гамма</i>				
Пол	Темный, морской волны	0,255	0,339	0,416
Диван	Зеленый (болотный)	0,514	0,465	0,021
Древесина	Мореный дуб	0,489	0,421	0,090
Стены	Серовато-голубоватый	0,402	0,420	0,178
Потолок	Белый			
Занавес	Голубовато-серый	0,423	0,402	0,175
Кресло	Холодно-зеленый	0,234	0,295	0,471
	Синий	0,219	0,207	0,574
	Фиолетово-синий	0,239	0,211	0,550
Светильник — подвес	Оранжевый	0,615	0,377	0,008
<i>3. Теплая оранжево-красная гамма</i>				
Пол	Красный	0,549	0,366	0,085
Диван	Зеленый	0,363	0,550	0,087
Древесина	Коричневый, теплый	0,499	0,366	0,135
Стены	Желтовато-коричневые	0,410	0,358	0,232
Потолок	Желтоватый	0,442	0,425	0,133
Занавес	Оранжево-желтый	0,575	0,442	0,003
Кресло	Оранжевый	0,519	0,378	0,103
	Холодно-красный	0,470	0,283	0,247
	Холодно-красный темный	0,381	0,285	0,339
Светильник — подвес	Лимонно-желтый	0,504	0,465	0,031

ляется отраженный свет общего освещения. При необходимости может быть включен светильник для местного освещения (торшер).

Варианты свето-цветового решения интерьера гостиной для тихого отдыха даны в табл. 21 и на рис. 65.

3.9. Гостиная многофункционального назначения с минимальным комфортом для настольных игр, групповых бесед и т. п. должна иметь довольно высокую освещенность, для чего предпочтительны в отделке светлые тона, и не должна создавать дискомфорт в смежных помещениях, для чего рекомендуется применение звукопоглощающих покрытий пола (войлочное покрытие, линолеум на теплозвукоизолирующей подоснове). Нижнюю часть стен на высоту 1,2 м от уровня пола рекомендуется отделывать материалами повышенной износостойкости (пленки ПВХ, листовые облицовочные материалы). Стены выше панели и потолок отделываются менее износостойкими, воздухопроницаемыми материалами: либо оклеиваются влагостойкими обоями, либо окрашиваются матовой влагостойкой краской (ПВА, силикатная) (рис. 74).

3.10. Условия эксплуатации поэтажных коридоров гостиниц, санаториев и учреждений отдыха создают обычно несколько повышенный уровень шума. В связи с этим в курортных гостиницах высшего и I разрядов и мотелях I разряда, а также в санаториях, домах отдыха, пансионатах и на базах отдыха с повышенным комфортом отделочные материалы, применяемые в коридорах, должны обеспечивать снижение уровня ударного и воздушного шума. При этом они должны иметь определенную степень огнестойкости, как и все материалы отделки путей эвакуации.

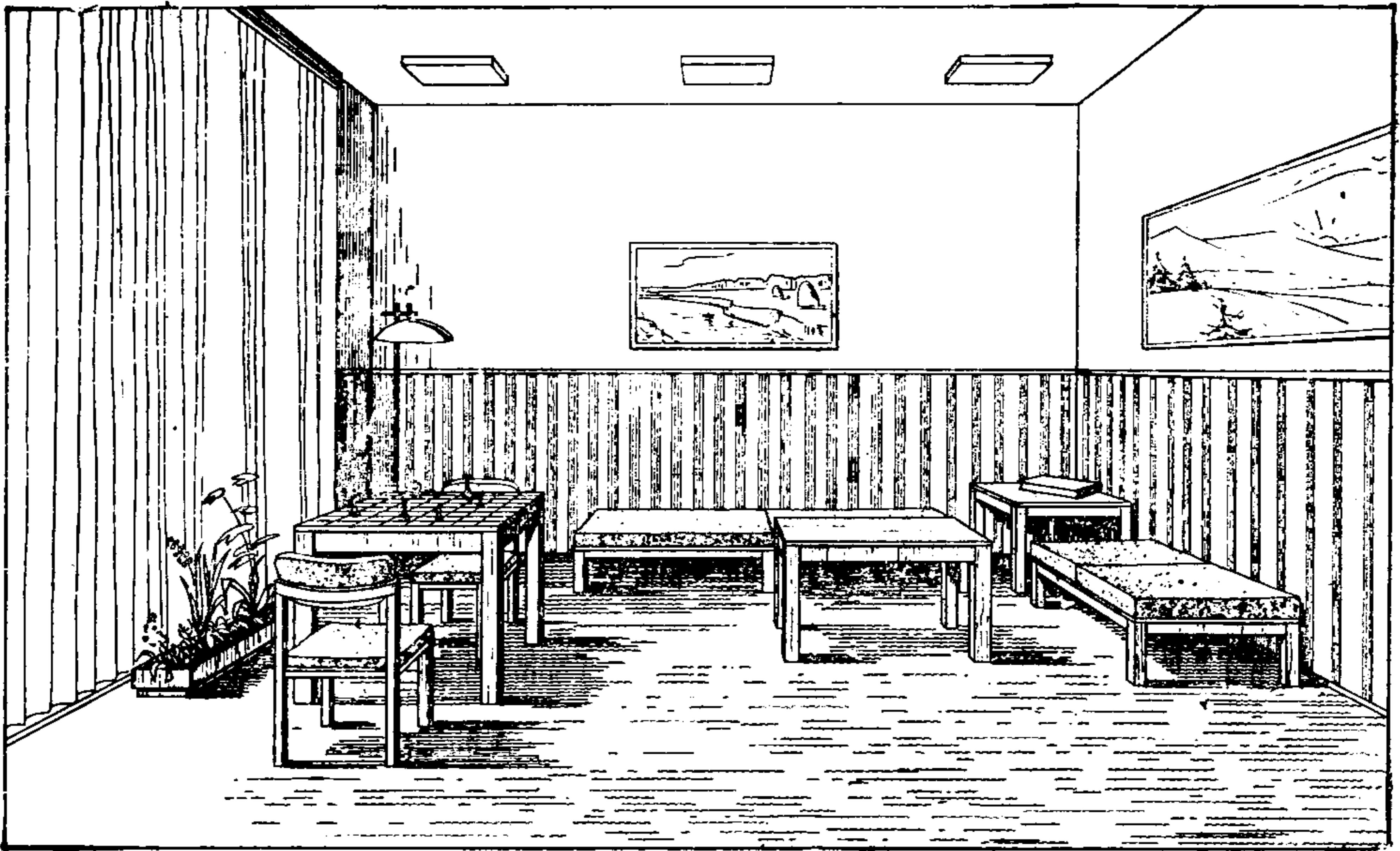


Рис. 74. Отделка гостиной многофункционального назначения с минимальным комфортом

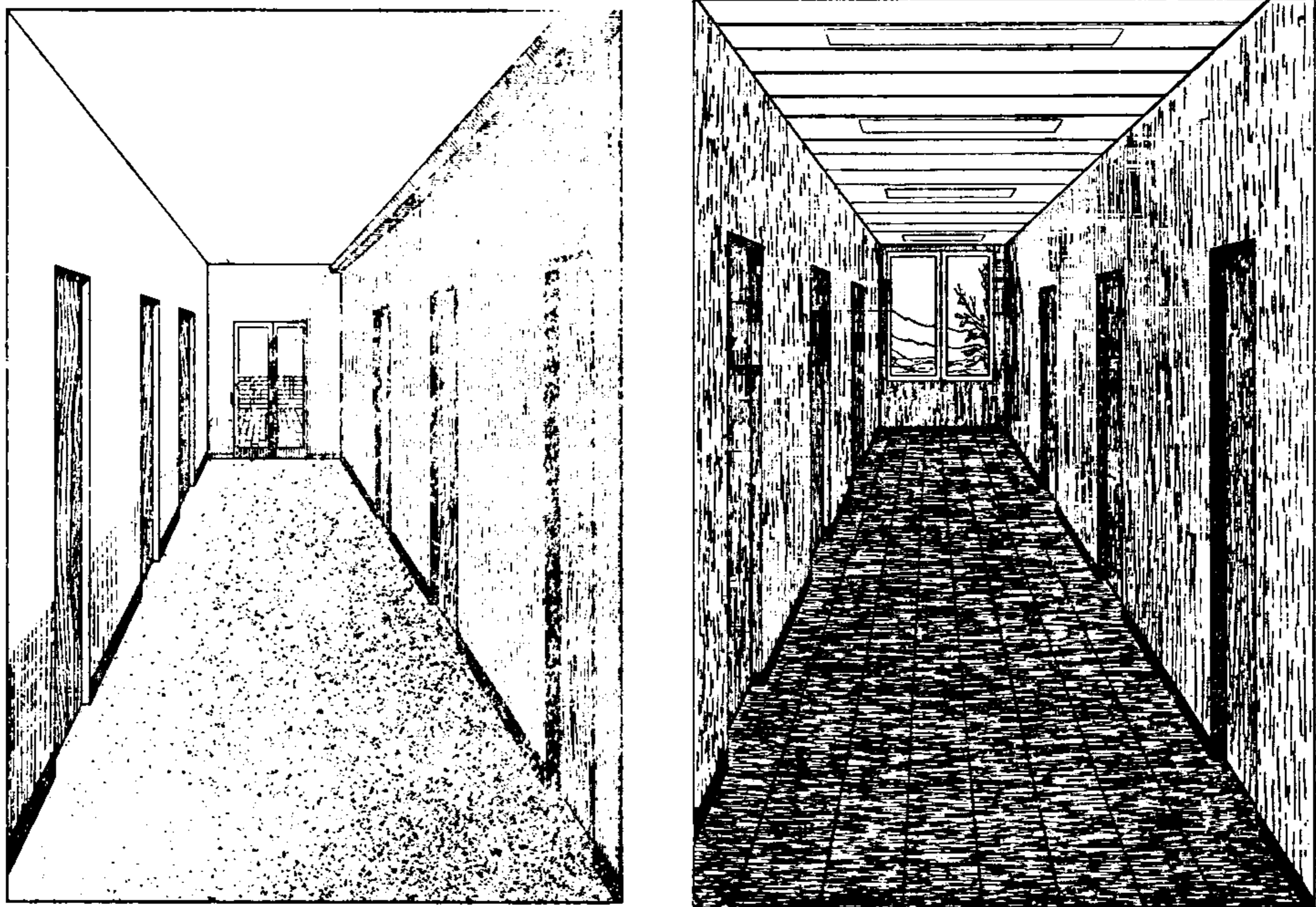
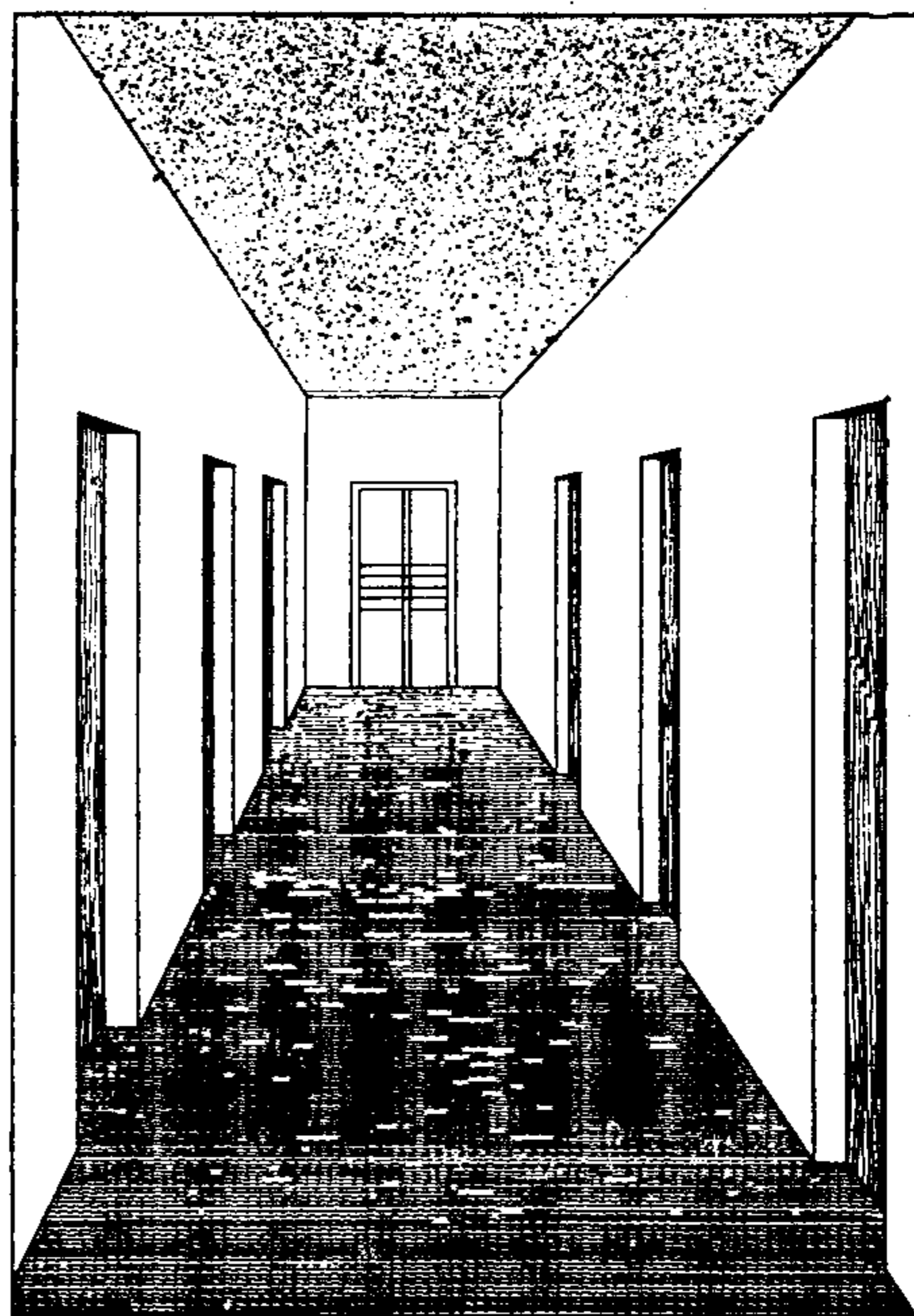


Рис. 75. Варианты отделки и освещения коридора, обеспечивающие повышенный комфорт

Здесь могут быть предложены два варианта решения отделки:

1) акустический комфорт обеспечивает огнестойкое ковровое покрытие пола (войлочное или тафтинговое); карнизное освещение отраженным от потолка светом требует матовой поверхности материала отделки потолка (силикатная краска). Стены могут быть отделаны огнестойкими панелями из асбестоцементных листов, древесно-стружечных плит, либо окрашены силикатными красками, как и потолок (рис. 75, слева).

Рис. 76. Пример свето-цветового решения коридора



2) акустический комфорт обеспечивают огнестойкие акустические плиты, в которые монтируются люминесцентные светильники (см. рис. 75, справа). В этом случае покрытием пола могут быть паркетные изделия (доски, щиты), покрытие влагостойким лаком, а отделкой стен — огнестойкая окраска (силикатная).

В коридорах с минимальным комфортом в санатории, доме отдыха, пансионате и на базе отдыха, а также в курортной гостинице и мотеле II и III разрядов допустимые нормы акустического комфорта не могут быть обеспечены с помощью отделочных материалов в связи с высокой стоимостью огнестойких ворсовых покрытий пола и их эксплуатации (специальные ковромоечные машины и пылесосы). Только в коридорах с числом отдыхающих на этаже, не превышающим 50 чел., может применяться линолеум на теплозвукоизоляционной подоснове. В основном же это будут паркетные изделия или бесподосновные линолеумы ПВХ, покрываемые сверху съемными ковровыми дорожками. Стены и потолок в этом варианте, как правило, окрашиваются огнестойкими красками (силикатными).

Примеры свето-цветового решения интерьера коридоров, подобранные на установке моделирования архитектурного освещения, приведены на рис. 75, 76 и в табл. 22.

Таблица 22

Поверхность	Цвет			
	визуальное определение	объективная характеристика		
		X	Y	Z

1. Освещение над дверьми

Пол	Красный	0,521	0,331	0,148
Стены	Светло-желтоватый	0,466	0,427	0,107
Потолок	Серовато-сиреневый	0,282	0,386	0,332

2. Освещение карнизное вдоль одной стены

Пол	Красный, темный	0,521	0,331	0,148
Стена № 1 (светлая)	Кремовая	0,466	0,427	0,107
Стена № 2 (темная)	Серо-розовая	0,381	0,297	0,322
Потолок	Кремовый	0,466	0,427	0,107

В варианте освещения светильниками, расположенными над дверьми (см. рис. 71 и 73), предполагается, что наиболее освещенными поверхностями будут стены. Это даст возможность использования приема зрительного расширения пространства отделкой стен в светлые тона, контрастные с цветом пола и потолка. Проверка показала эффективность предложенного приема.

В варианте карнизного освещения по одной стороне коридора (см. рис. 75,а) освещение создается отраженным светом от потолка и частично противоположной стеной. Эти поверхности целесообразно отделывать в наиболее рефлектирующие цвета — белый, слегка желтоватый. Наиболее благоприятный результат был получен при цвете других поверхностей в теплых тонах, контрастирующих с первыми по насыщенности и светлоте. Проверка этого приема также показала его эффективность для зрительного расширения узкого пространства интерьера коридора.

НОМЕНКЛАТУРА МАТЕРИАЛОВ ПОКРЫТИЯ ПОЛА

№ п/п	Материалы	ГОСТ или ТУ	Лицевые размеры, м		Толщина (толщина лицевого слоя), мм	Масса, кг/м ²	Оптовая цена руб/м ²	Заводы-изготовители (см. прил. 3)
			длина	ширина				
1	Линолеум поливинилхлоридный (ПВХ) на волокнистой подоснове	ГОСТ 18108—80	12	1,4—1,6	4 (1,3—1,6)*	—	4,3	1, 7, 46, 5, 6, 13, 44, 47, 71, 82
2	Линолеум ПВХ на пористой подоснове	ТУ 21-29-64-78	6	1,35—1,6	3,4 (0,2)	—	5,5	7
3	Линолеум ПВХ на пробковой подоснове	ТУ 21/041-71 ЛатвССР	6	1,4	4 (1,1)	—	4,6	47
4	Линолеум ПВХ однослойный бесподосновный	ГОСТ 14632—79	12	1,5—1,6	1,6—2	2,6—3,8	1,9—2,1	5, 43, 44, 47, 71, 11
5	Линолеум ПВХ многослойный бесподосновный	ГОСТ 14632—79	12	1,2—1,6	2—2,5 (0,7)*	3,4—4,8	2,2—2,6	1, 6, 11, 13, 45, 46, 71—73, 75, 82
6	Линолеум ПВХ на тканевой подоснове	ГОСТ 7251—77	12	1,35—2	1,6—2 (0,2—0,7)*	2,7—3,4	3—3,6	1, 6, 7, 10, 12, 49
7	Линолеум алкидный на тканевой подоснове	ГОСТ 19247—73	15—30	2	2,5—5 (1,5—2)	2,5—5	2,5—4,9	10, 47, 74, 75
8	Релин с пористым средним слоем	ТУ 21-29-28-78	9 и более	1,4—1,5	4 (0,8)	—	4,8	7, 48
9	Ворсовый материал на вспененной латексной подоснове	ГОСТ 5.1908—73	6 и более	1 и более	5,5—9,5 (подосновы — 4)	—	14,73	1, 78
10	Рулонное петлевое покрытие ворсолин	ТУ 21-29-12-72	6	7	5 (4)	2	9,15	1, 4, 5, 9, 11, 47, 49
11	Рулонное ворсовое покрытие на пористой подоснове (пороволокни)	ТУ 400-1-367-74	6 и более	9 и более	5,5—6,5 (подосновы — 4)	—	18,9	1
12	Рулонное войлочное (иглопробивное) бесподосновное покрытие (тип А)	ТУ 21-29-35-75 (с изв. № 2 об изм.)	12—20	1,5—1,7	5	1	5—8	49, 57, 79, 71
13	Рулонное ковровое флокированное покрытие	ТУ 21-29-55-77	12—20	1,1—1,3	5	—	10	7
14	Войлочное (иглопробивное) огнестойкое покрытие	—	12 и более	2	4	1	***	95, 97

15	Ворсопрошивное (тафтинговое) бесподосновное покрытие из текстурированных синтетических нитей	ТУ РСФСР 42-84-23-76	До 13	До 3	4—8	1	6,3	25, 50, 85, 86, 1
16	Ворсопрошивное (тафтинговое) бесподосновное покрытие с ворсом из химических нитей и волокон	ТУ РСФСР 42-84-23-76	До 13	До 3	4—8	1,95	6,3	25, 50, 85, 86, 1
17	Тафтинговое огнестойкое покрытие	—	12 и более	До 4	4—10	1,9—2,8	***	96
18	Мастичное покрытие павилит на основе составов ПВА	Инструкция И 01-68	По размерам отделываемого помещения		1 сл. Ш — 1—1,3 2 сл. 0 — 1,2—1,3	5	2,4	64, 68 (эмульсия)
19	Эпоксидное мастичное покрытие	РСН 28-69	То же		3	—	7—10	—
20	Полимербетонное покрытие бетолит	Инструкция ВНИИИСМ 1970 г.	»		20	40	2,36	64, 68 (эмульсия)
21	Мастичное покрытие эластокорт	Проект ТУ и инструкции	»		0,8	0,4—1	3—4	76 — смола, 84 — наполнитель
22	Паркетные доски, покрытые водостойким лаком	ГОСТ 862.3-77	1,2—3	0,145—0,16	25—27 (6—8)	—	5,8	21, 23, 52, 53, 54
23	Паркетные щиты, покрытые водостойким лаком	ГОСТ 862.4-77	0,4—0,8	0,4—0,8	18—30 (5—8)	—	6,76—9,24	21, 23, 52, 53, 54
24	Плитка керамическая метлахская	ГОСТ 6787—80	50, 80 100, 150	50, 80 100, 150	10 и 13	—	2,5	87, 89, 95
25	Плитка керамическая коврово-узорчатая для мозаичных полов	ГОСТ 6787—80	22; 48	22; 48**	4 и 6	—	1,4—1,7	87, 89, 93
26	Бетонно-мозаичные плиты с присыпкой цветного щебня или с мраморной крошкой	ГОСТ 5.2273-75	0,5—1 0,3	0,5—1 0,3	3	—	3,6—3,95	69, 92

* Толщина лицевого слоя линолеума с прозрачной лицевой пленкой 0,2 мм.

** Лицевые размеры плиток даны в мм. Размеры ковров: длина—945, 1215, 1320, 1375 мм; ширина — 260 мм и 724×412×4 мм (для сантехкабин).

*** По данным фирмы.

НОМЕНКЛАТУРА МАТЕРИАЛОВ ОТДЕЛКИ СТЕН, ПОТОЛКОВ И ОБОРУДОВАНИЯ

№ п/п	Материалы	ГОСТ или ТУ	Лицевые размеры, м		Толщина, мм	Коэффициент звукопоглощения	Масса, кг/м ²	Оптовая цена, руб/м ²	Заводы-изготовители (см. прил. 3)
			длина	ширина					
1	Пленка поливинилхлоридная (ПВХ) гофрированная вини-стен	ТУ 400-1-94-77	6—12	1,3	2±0,2	—	0,12	2,65	1
2	Пленка ПВХ декоративная с клеевым слоем и бумажной подложкой	ГОСТ 5.1984--73	8 и 15	0,4—0,45; 0,9—0,95	0,12	—	0,27—0,3	0,8	1, 2, 3
3	Пленка ПВХ изоплен на бумажной подоснове	ТУ 21-29-11-77	10—25	0,5; 0,6; 0,75; 1,2	0,45	—	0,3	0,48—0,6	1, 5, 6, 7, 8, 9, 10, 11, 12, 13, 78
4	Пленки ПВХ полипен на бумажной подоснове	ТУ 21-29/2-32-79	6, 12, 18	0,45—0,82	0,2—0,6	—	0,25—0,8	1—2,5	5
5	Пленки ПВХ вспененные на бумажной или тканевой подоснове пенопен	ТУ 21-29/2-23-77	6—18	0,5—1,3	0,9—4,5	—	0,24—0,8	1,8	5
6	Обои влагостойкие	ГОСТ 6810—74	12—18	0,5	—	—	—	0,16—0,2	1,58—63
7	Обои пленочные	ГОСТ 6810—74	7—12	0,5	—	—	—	0,3—0,35	58
8	Декоративный бумажно-слоистый пластик, гладкий или текстурный	ГОСТ 9590—76	1—3	0,4—1,6	1,6	—	1,4—1,7	2,87; 3,11	1,14—20
9	Декоративный бумажно-слоистый пластик, трудносгораемый	ТУ 400-1-18-74	0,4—3	0,4—1,6	1,6—3	—	1,4	3,65—5,02	1
10	Древесноволокнистые плиты, опрессованные	ТУ 400-1/62-6-72	1,2—3,6	1,2—1,8	4—6	—	48	2,86	33, 21, 22, 23
11	Древесноволокнистые плиты, эмалированные (в том числе перфорированные)	ГОСТ 8904—76	1,2—3,6	1,2—1,8	2,5—4	Перфорированные 0,7—0,8	2,4—4	1,35—1,8	23, 29, 30, 31, 32
12	Древесностружечные плиты, облицованные	ГОСТ 10632—77	2,4—3,5	1,5; 1,64; 1,75	8—20,6	—	40—160	4,96	21, 22, 23, 24
13	Древесностружечные плиты облицованные огнестойкие	—	2,4—2,75	0,6—1,5	18—22	—	700—750*	***	94

14	Асбестоцементные прессованные листы, облицованные и эмалированные	ГОСТ 18124—75*	2,4—3,3	1,6—1,7	6; 8; 10	Перфорированные 0,7—0,8	10,8—18	1,26—1,67	28
15	Панели облицовочные декорат	ТУ 21-29-20-77	1,25—3,3	0,4—1,2	10—13	—	10—15	1,95—2	1, 26, 27, 51, 80
16	Панели декоративные ПВХ полидекор	ТУ 400-1-96-77	1,8—1,85	0,915—0,955	0,6	—	—	7	1
17	Гипсовые акустические перфорированные и рельефные плиты-экраны	ТУ 400-1-469-73	0,5; 0,6; 0,81	0,5; 0,6; 0,81	38 и 55	0,6—0,8	18	6—6,5	1, 4, 39
18	Алюминиевые перфорированные листы-экраны	ТУ 36-1947-76	0,6	0,6	0,8—1	0,8—0,9	—	9,4	40, 56
19	Плиты минераловатные отделочно-акустические на крахмальном связующем	ГОСТ 17918—72*	0,3	0,3	20	0,4—0,7	350—450*	6,9	1, 7, 25, 34, 35, 36
20	Плиты минераловатные акустические типа ПА	ТУ 21-24-16-68	0,6	0,5	20	0,7—0,8	130*	2,64—3,3	13, 35, 37, 38
21	Стекланная коврово-мозаичная плитка	ГОСТ 17057—80	22	22**	4,5	—	—	2,71—3,5	43, 88
22	Керамическая коврово-мозаичная плитка	ГОСТ 18623—73	21—121	21—96**	3 и 3,5	—	—	3,5—8,5	87, 89, 90, 93
23	Керамическая глазурованная плитка	ГОСТ 6141—76	100—150	25—150**	4—6	—	—	2,4—8,5	87, 89, 90, 93
24	Акустические плиты силакпор	ОСТ 21-22-76	0,5	0,5	20	0,5—0,8	300*	6,68	81, 67, 91
25	Минераловатные плиты марки ППМ-80	ГОСТ 9573—72*	0,5	0,5	20	0,4—0,7	80*	1,48	18, 37
26	Стекловолоконные маты марки МС-50	ГОСТ 10499—78	0,5	0,5	20	0,5—0,9	50*	2,4	41, 42
27	Стекловолоконные маты марки АТМ-1, оклеенные пленкой ПЭТФ	МРТУ 6-11-11-64	0,5	0,5	20	0,5—0,8	50*	1,9—2,32	41, 42
28	Краски силикатные	ГОСТ 18958—73	—	—	—	—	—	0,10	1, 64, 65, 66
29	Краски водоэмульсионные	ГОСТ 19214—80	—	—	—	—	—	0,11	64, 68
30	Краски полимерцементные	ГОСТ 19279—73	—	—	—	—	—	0,13—0,22	1

* Объемная масса 1 м³, кг.

** Лицевые размеры плиты, мм.

*** По данным фирмы.

СПИСОК ПРЕДПРИЯТИЙ-ИЗГОТОВИТЕЛЕЙ ОТДЕЛОЧНЫХ МАТЕРИАЛОВ

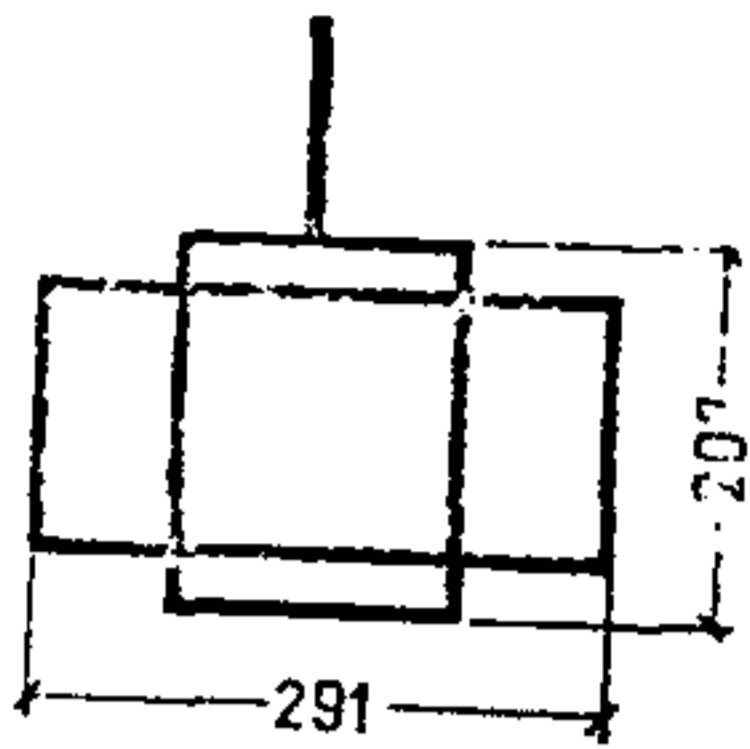
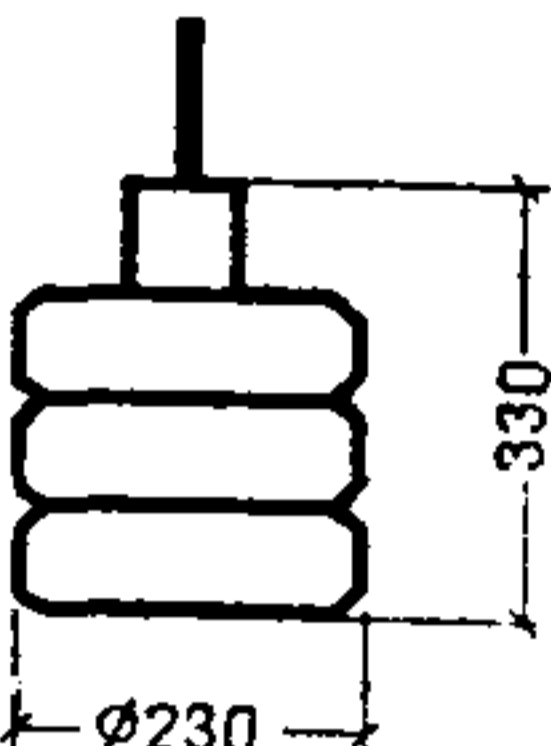
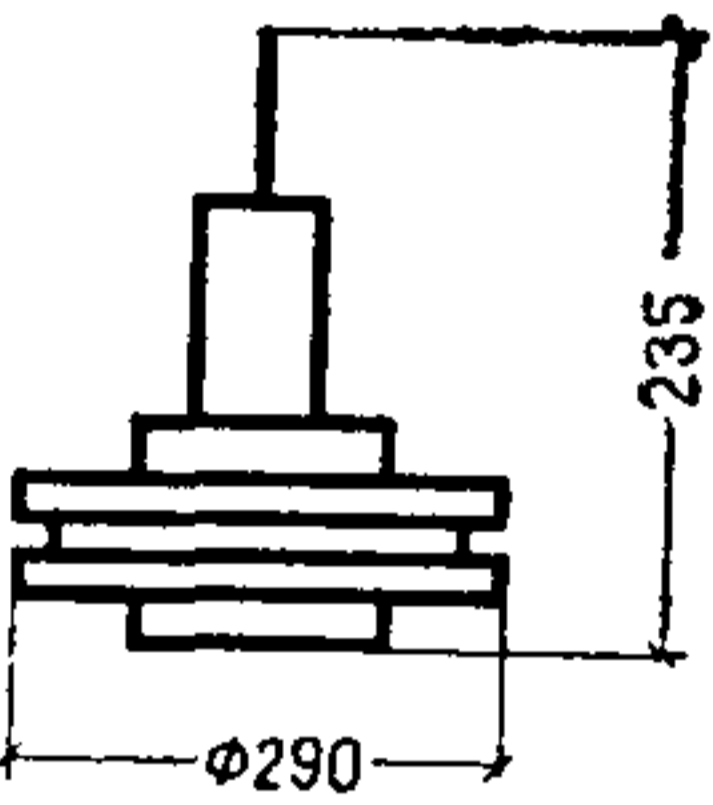
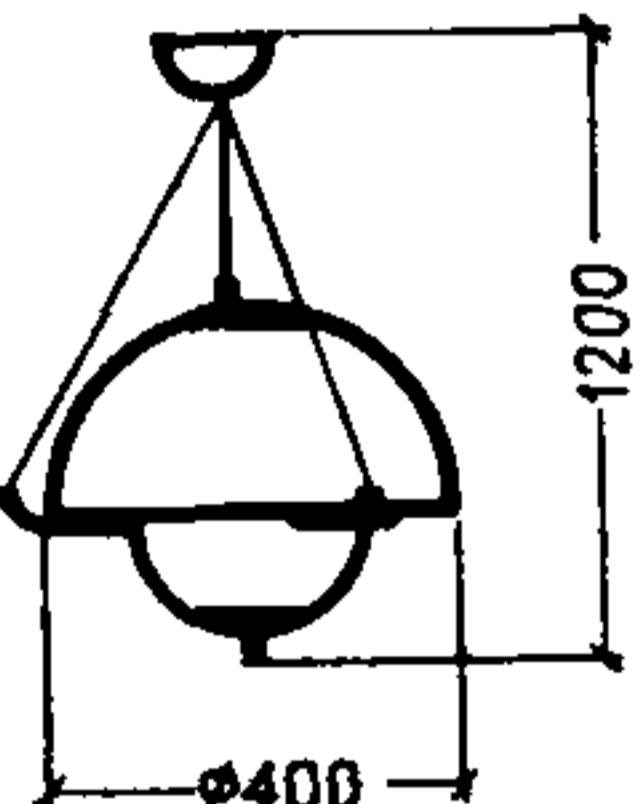
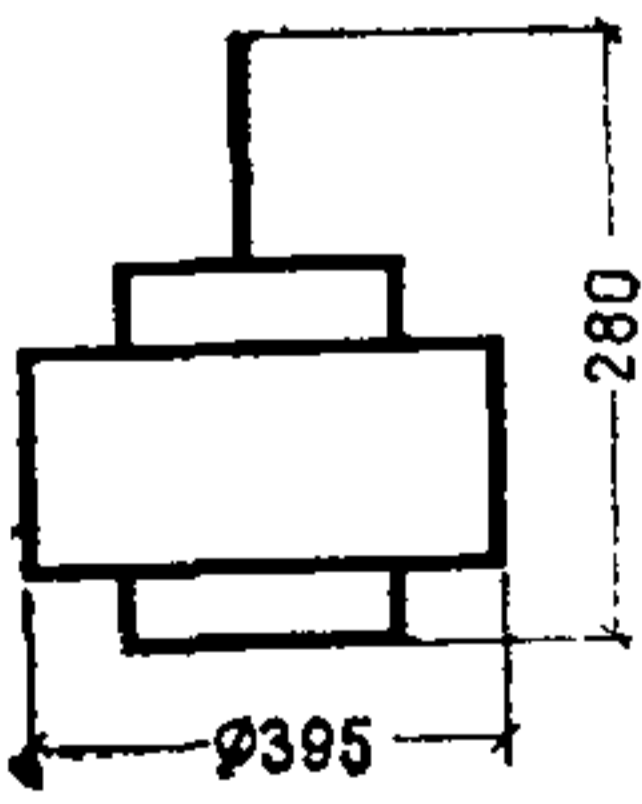
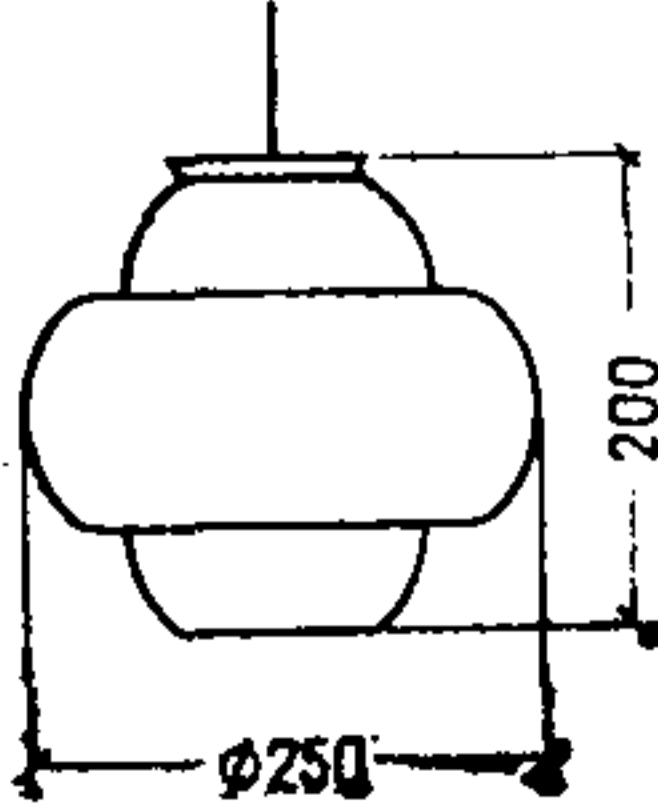
1. Производственное объединение отделочных и изоляционных строительных материалов «Стройпластмасс» (Мытищи, Павшино)
2. Калининский комбинат «Искож»
3. Предприятия всесоюзного объединения «Искож» (Запорожье, Горький)
4. Беличский комбинат стройматериалов МПСМ УССР
5. Ленинградский завод «Полимерстройматериалы»
6. Хлюпинский завод линолеума Московской области
7. Тучковское экспериментальное предприятие ВНИИстройполимер
8. Киевское экспериментальное предприятие НИИСМИ
9. Тбилисский комбинат строительных материалов
10. Одесский пробочно-линолеумный завод «Большевик»
11. Ахангаранский комбинат «Полимерстройматериалы»
12. Ангарский комбинат стройматериалов
13. Вильнюсский комбинат «Полимерстройматериалы»
14. Ленинградский завод слоистых пластиков
15. Усть-Ижорский фанерный завод
16. Тюменский фанерный завод
17. Киевское производственное объединение «Укрпластик»
18. Вильнюсский завод волокнистых изделий МПСМ ЛитССР
19. Львовская картонажная фабрика
20. Гомельский завод торгового оборудования Центросоюза
21. Деревообрабатывающий комбинат (ДОК) № 3, Москва
22. ДОК № 4, Московская обл.
23. ДОК № 11, Москва
24. ДОК № 5, Москва
25. Димитровградский комбинат технических сукон, г. Димитровград, Ульяновская обл.
26. Бакинский гипсовый завод
27. Рижский асбестошиферный завод МПСМ ЛатвССР
28. Мосасботермокомбинат
29. Московский завод ДВП
30. Ляминский ДСК, Пермская обл.
31. Болдерайский комбинат комплексной переработки древесины, ЛатвССР
32. ДОК № 7, Москва
33. Обаяньский ДСК
34. Нижне-Туринский завод минераловатных плит
35. Ждановский завод минераловатных изделий МПСМ УССР
36. Котовский завод минераловатных изделий МПСМ РСФСР
37. Воскресенский комбинат «Красный строитель» МПСМ РСФСР
38. Ленинградский завод гипсовых и мраморных изделий Главленпромстройматериалы
39. Киевский завод гипсовых изделий МПСМ УССР
40. Ленинградский механический завод № 6
41. Ленинский стекольный завод, Москва
42. Меревянский стекольный завод МПСМ УССР, Харьков
43. Лихоборский завод теплоизоляционных и отделочных материалов
44. Сумгаитский комбинат полимерных строительных материалов
45. Карагандинский комбинат строительных изделий из пластмасс
46. Завод синтетических строительных материалов и деталей Ленгорисполкома
47. Лиепайский линолеумный завод
48. Отрадненский комбинат «Полимерстройматериалы» МПСМ РСФСР
49. Производственное объединение «Гомельстройматериалы» БССР
50. Ковровая фабрика «Новая Майна», г. Меликес, Ульяновская обл.
51. Пермский завод гипса и гипсовых изделий
52. ДОК № 6, Москва
53. ДОК № 9, Москва
54. ДОК № 13, Москва
55. Кунцевская фабрика им. Ногина
56. Завсд по производству алюминиевых конструкций Управления производственных предприятий при Мосгорисполкоме, г. Видное
57. Калнциемский комбинат строительных материалов и конструкций МПСМ СССР
58. Московская обойная фабрика
59. Ленинградское производственное объединение «Бумага»
60. Одесская обойная фабрика
61. Минская обойная фабрика
62. Вологодская обойная фабрика
63. Ульяновская бумажная фабрика им. Дзержинского
64. Ленинградский химический завод лаков и красок

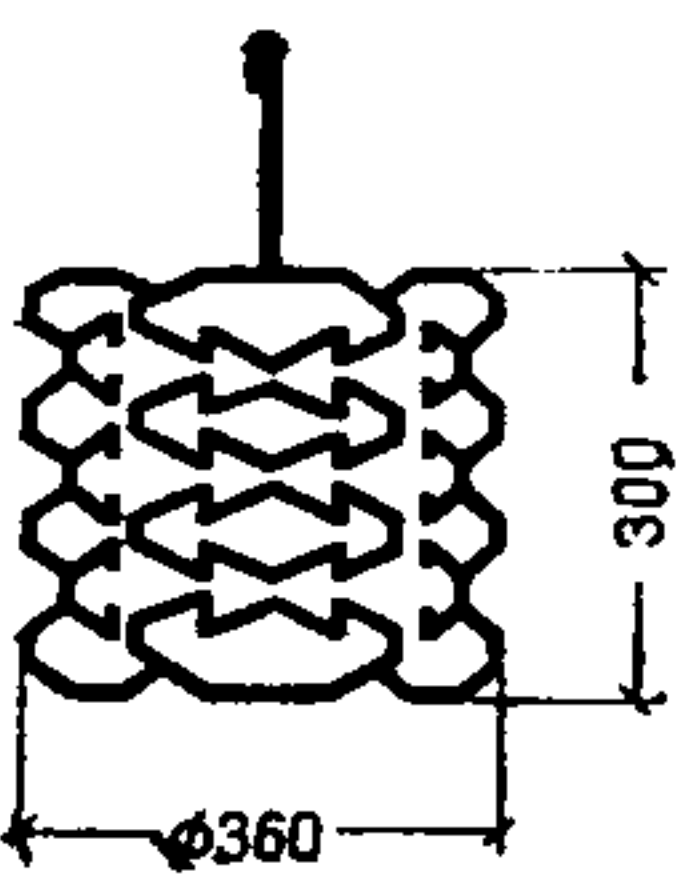
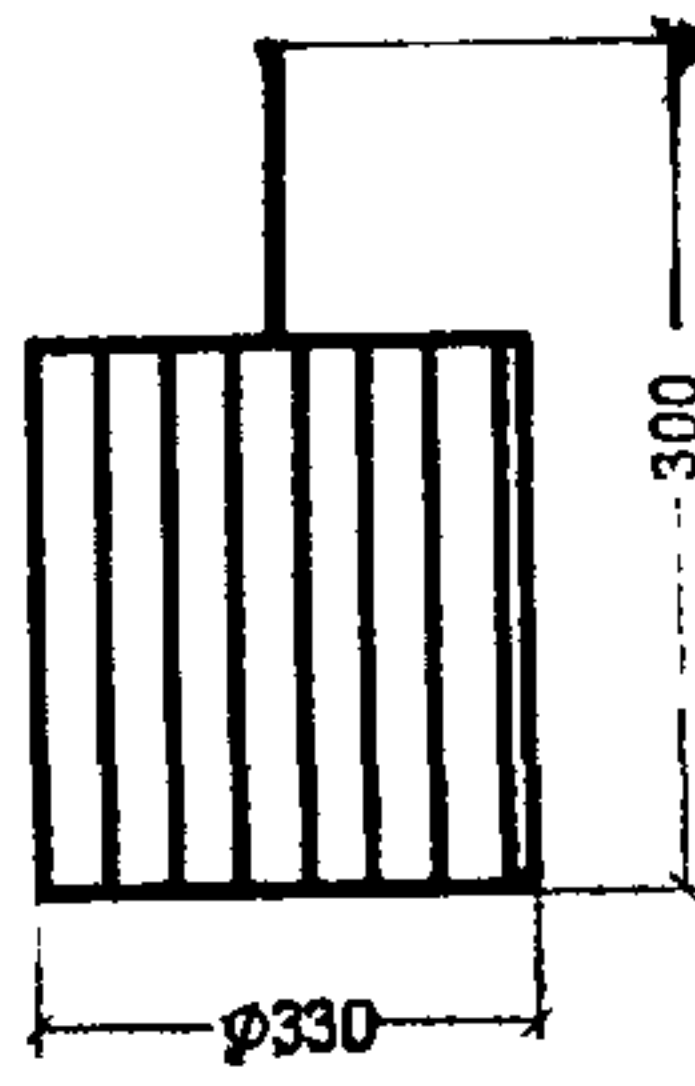
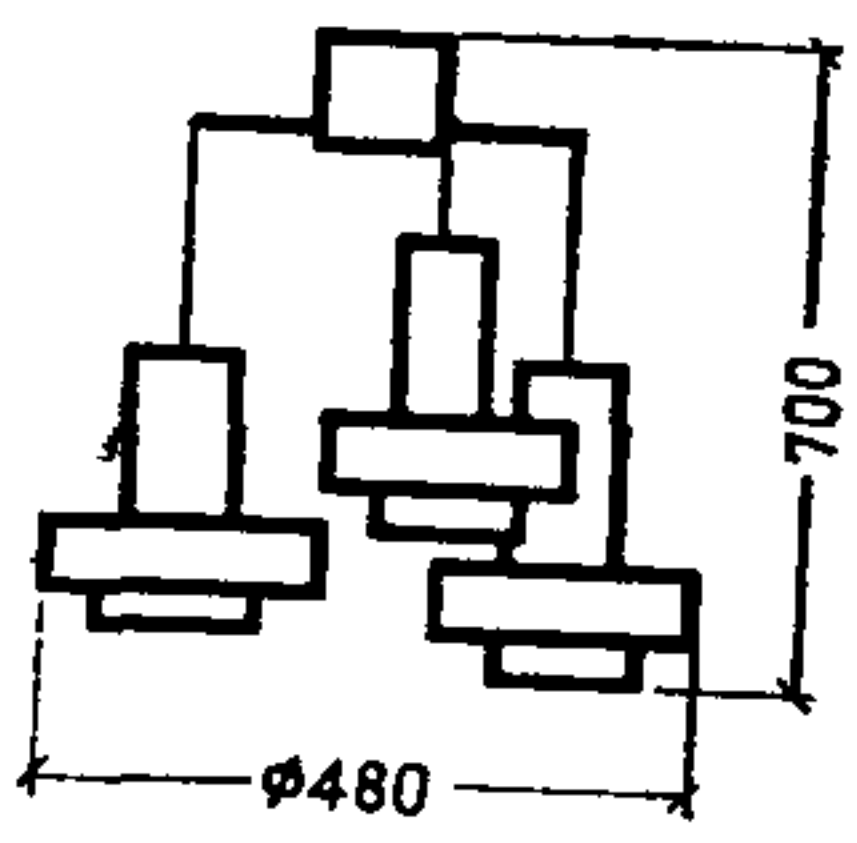
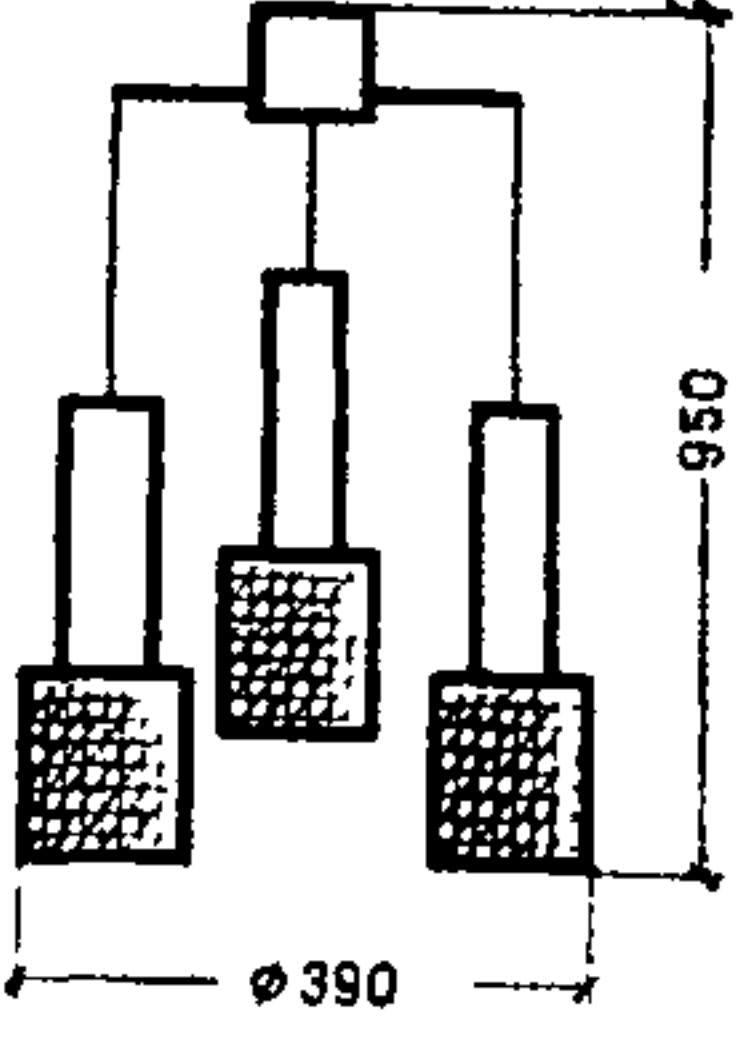
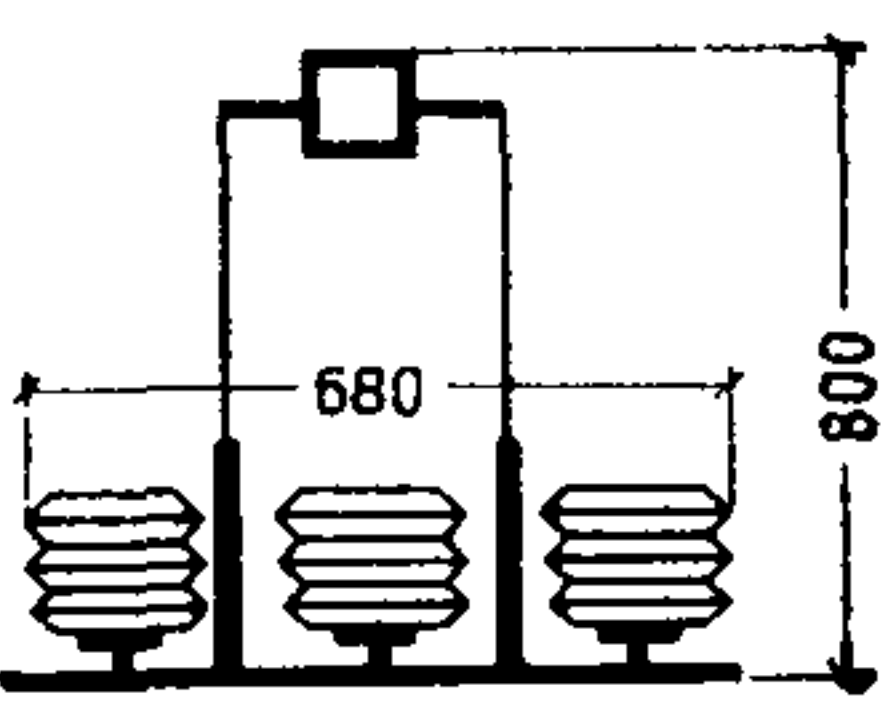
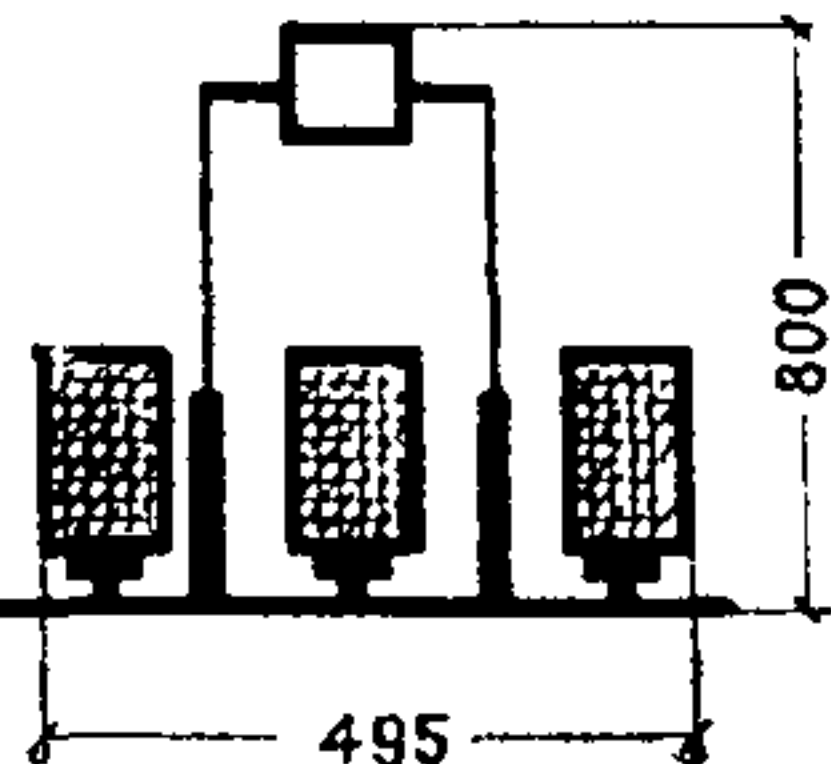
65. Могилевский химкомбинат «Заря»
66. Пермский лакокрасочный завод
67. Калининский завод силикатного кирпича
68. Ереванское производственное объединение «Поливинилацетат»
69. Завод ЖБИ № 17 Главмоспромстройматериалы
70. Чеховский регенератный завод
71. Киевский комбинат «Стройиндустрия»
72. Ереванский завод «Полипласт»
73. Днепродзержинский комбинат производственных предприятий
74. Арамальский завод полимерстройматериалов
75. Марийский завод полимерстройматериалов
76. Акмянский комбинат полимерстройматериалов
77. Новосибирское издательство «Советская Сибирь»
78. Ирпеньский комбинат стеновых материалов и пластмасс
79. Казанский химический завод МХП СССР
80. Новомосковский гипсовый завод
81. Экспериментальный завод ячеистых бетонов, Белгород, Одесская обл.
82. Объединение по производству строительных материалов, конструкций и деталей «Победа» Главленпромстройматериалы
83. Нежинский завод лаков и красок «Укрбытхим», Нежинск, Черниговская обл.
84. Ногинский завод РТИ
85. Кайракумский ковровый комбинат, ТаджССР
86. Витебский ковровый комбинат БССР
87. Объединение Минскстройматериалы
88. Минский фарфоровый завод Минпромстройматериалы СССР
89. Кучинский керамико-плиточный завод Главмоспромстройматериалы
90. Буньковский завод керамических изделий
91. Комбинат Промстройиндустрия, Тимиртау, КазССР
92. Подольский завод стройматериалов, Московская обл.
93. Свердловский завод керамических изделий
94. А/о Метсялинтон Теоллисуус (Финляндия)
95. А/о Й. В. Суомеинен (Финляндия, экспортер в СССР — В/О Новоэкспорт, Москва)
96. А/о Туфтекс — фирмы «Нокиа», «Конне» (Финляндия, предствительство в Москве)
97. А/о Хювиа (Финляндия)

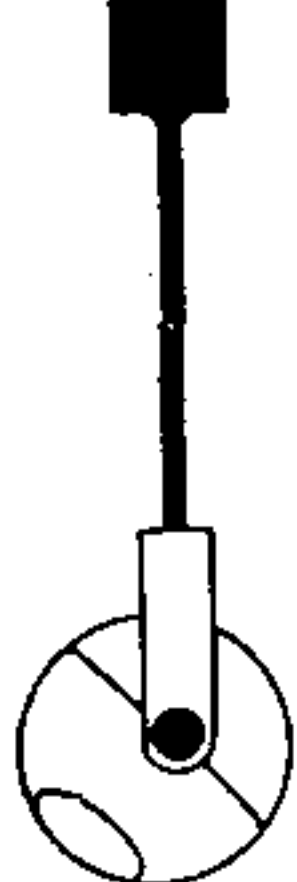
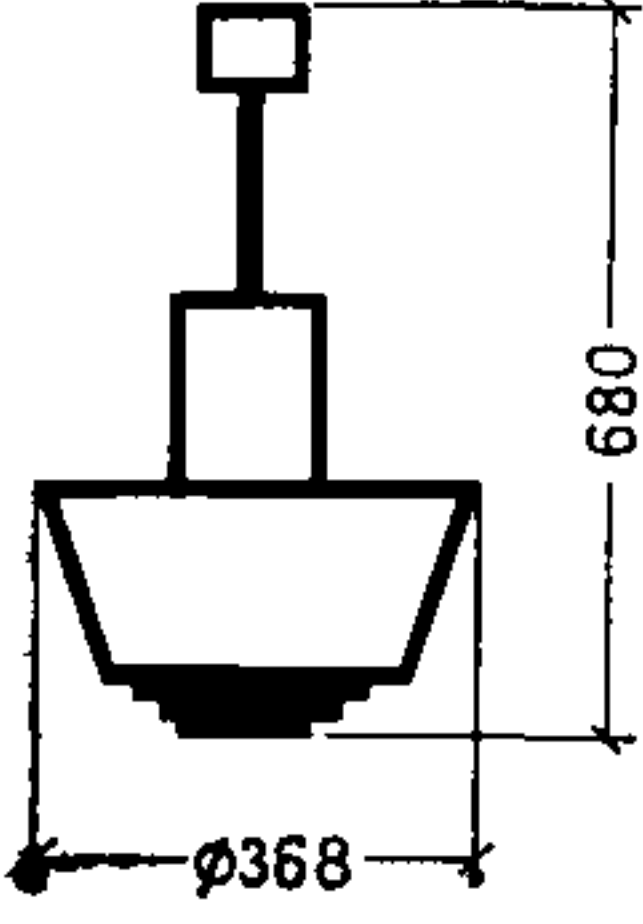
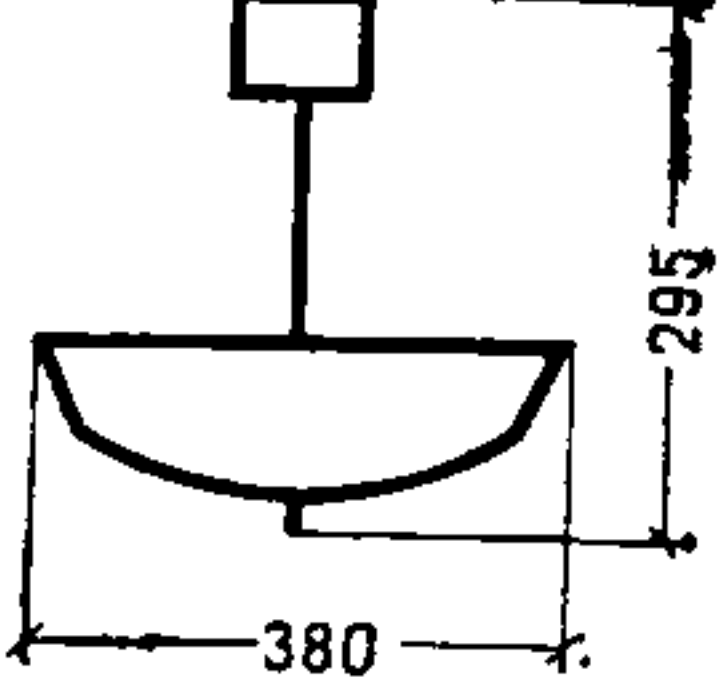
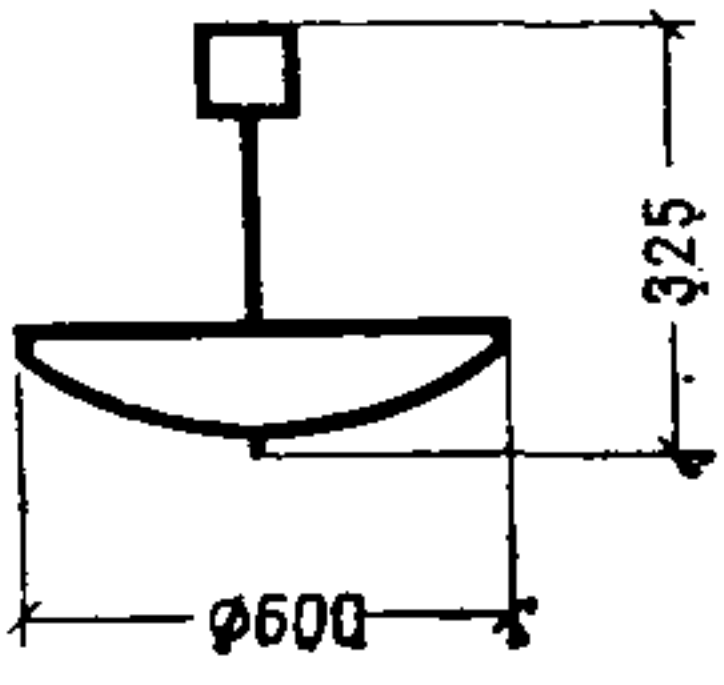
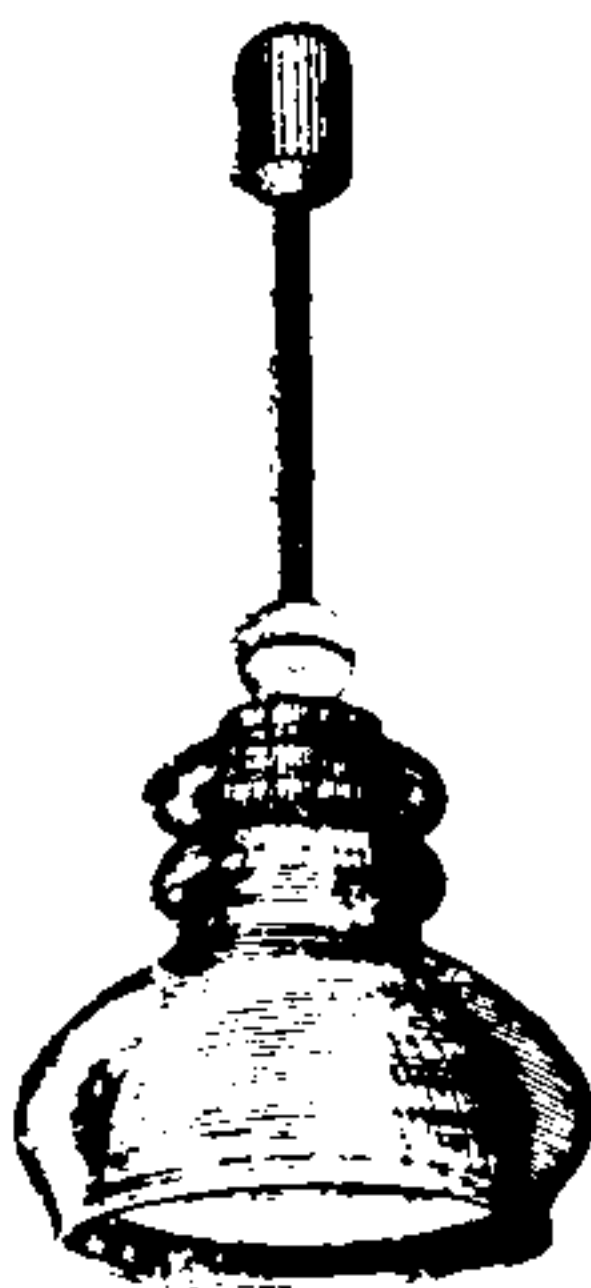
ПРИМЕРЫ РЕКОМЕНДУЕМЫХ СВЕТИЛЬНИКОВ

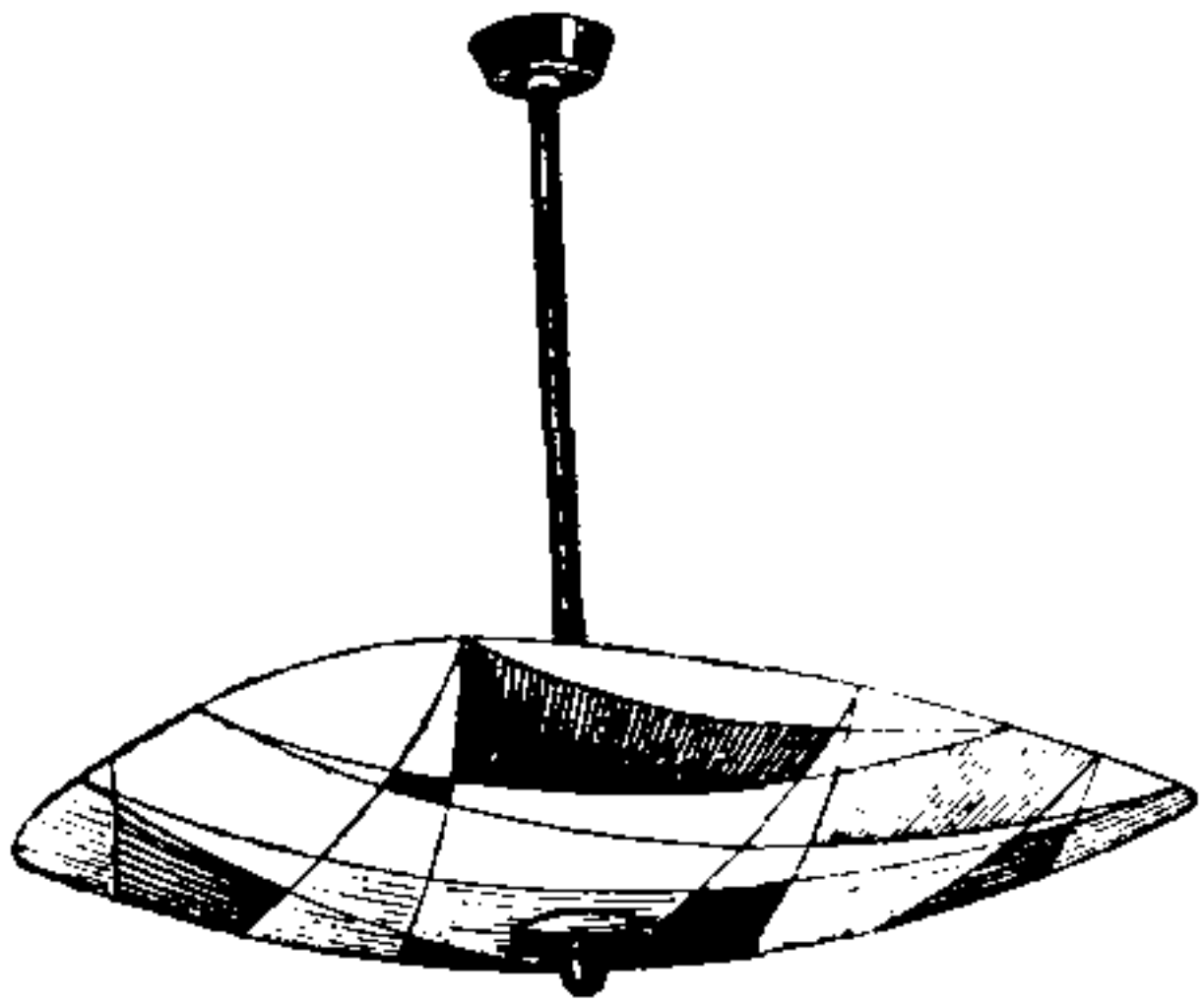
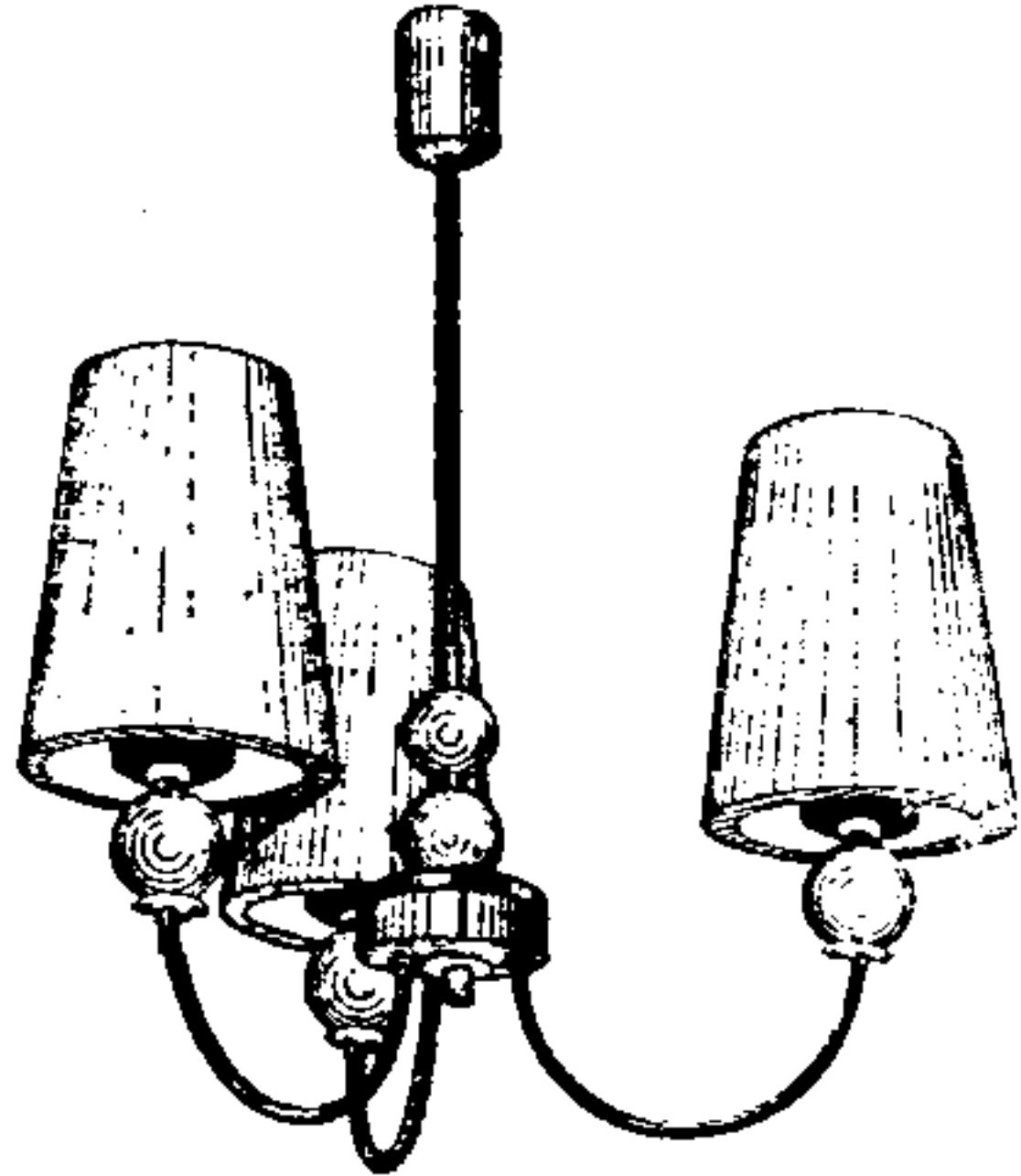
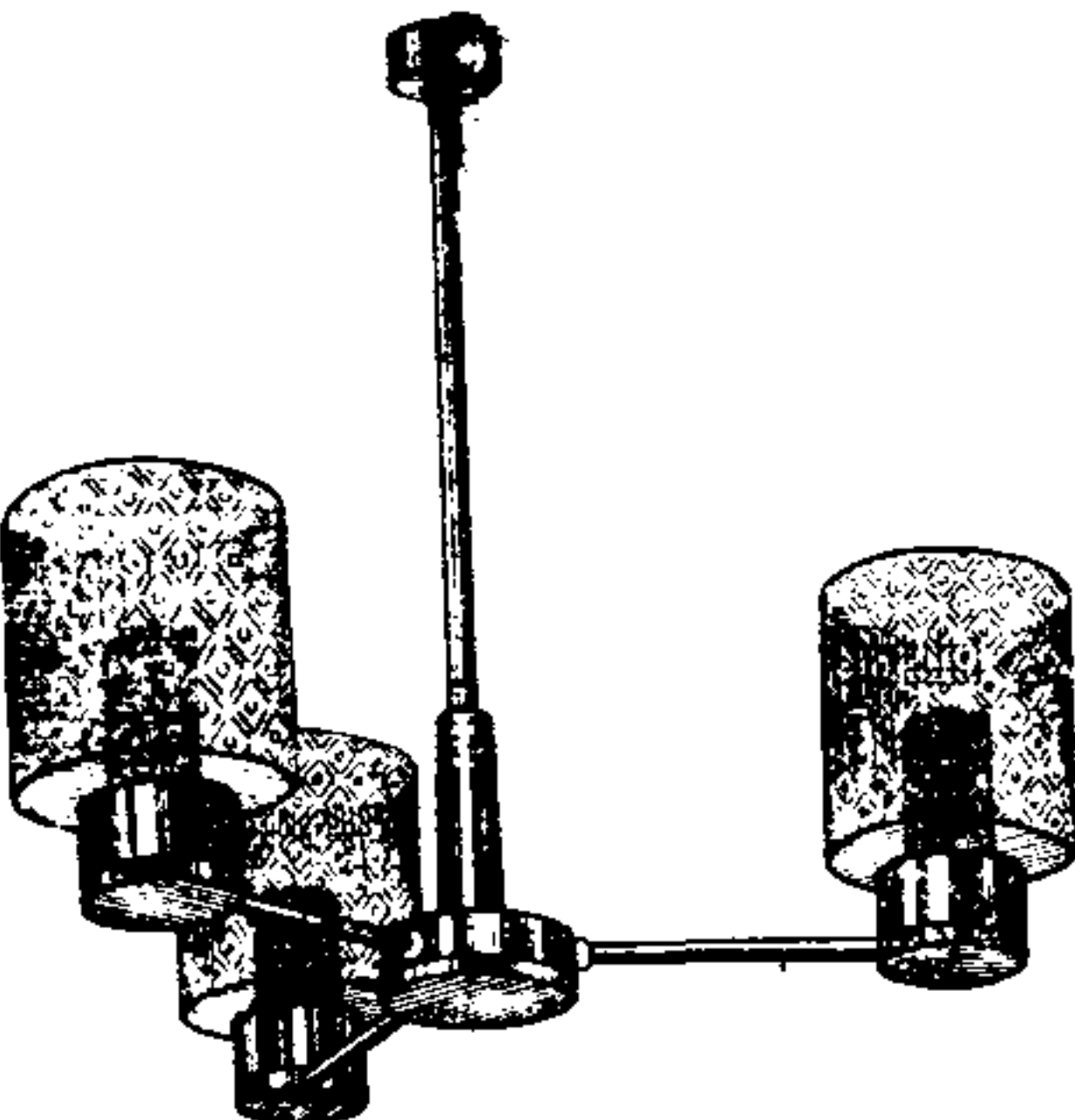
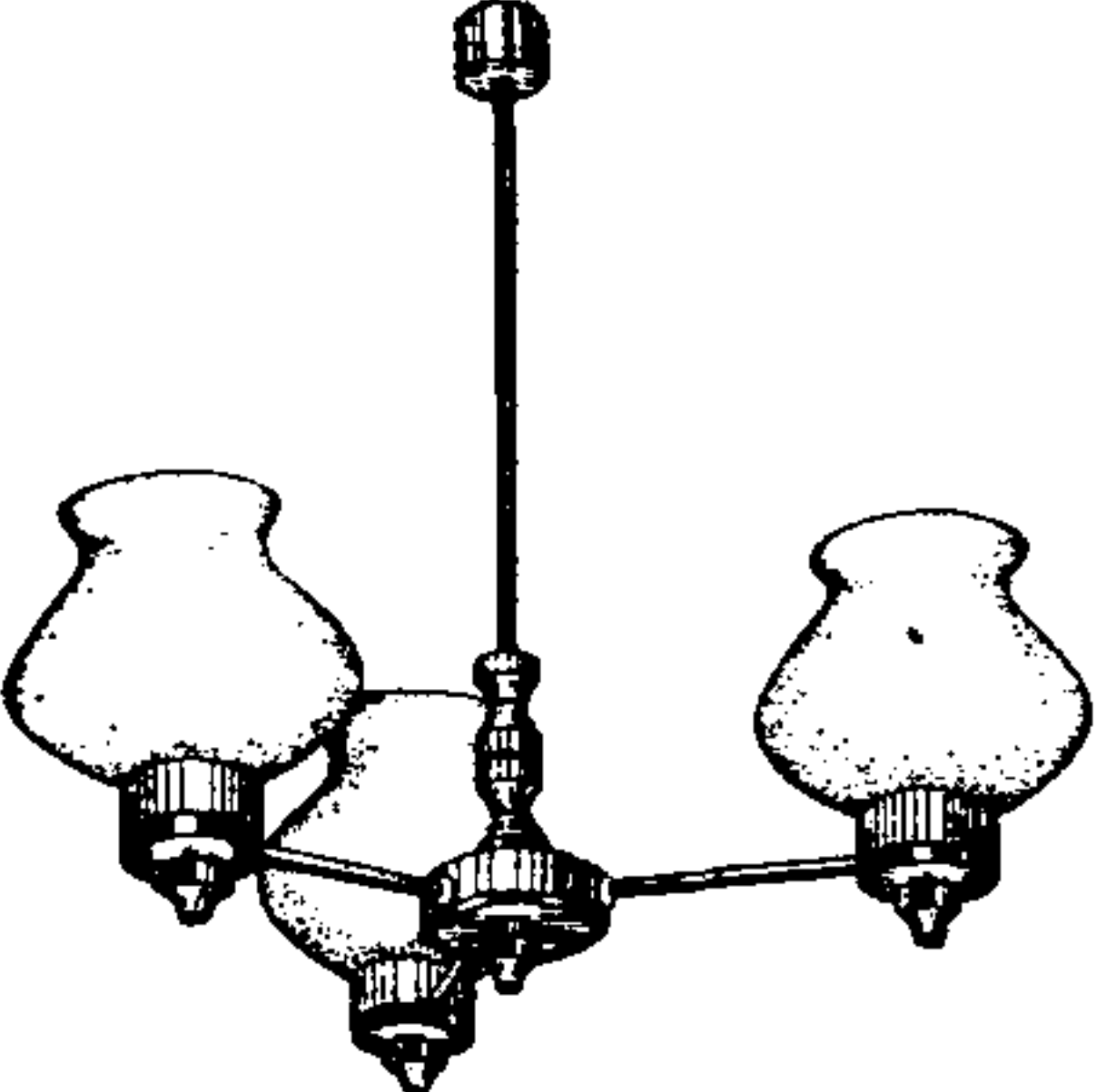
Таблица 1

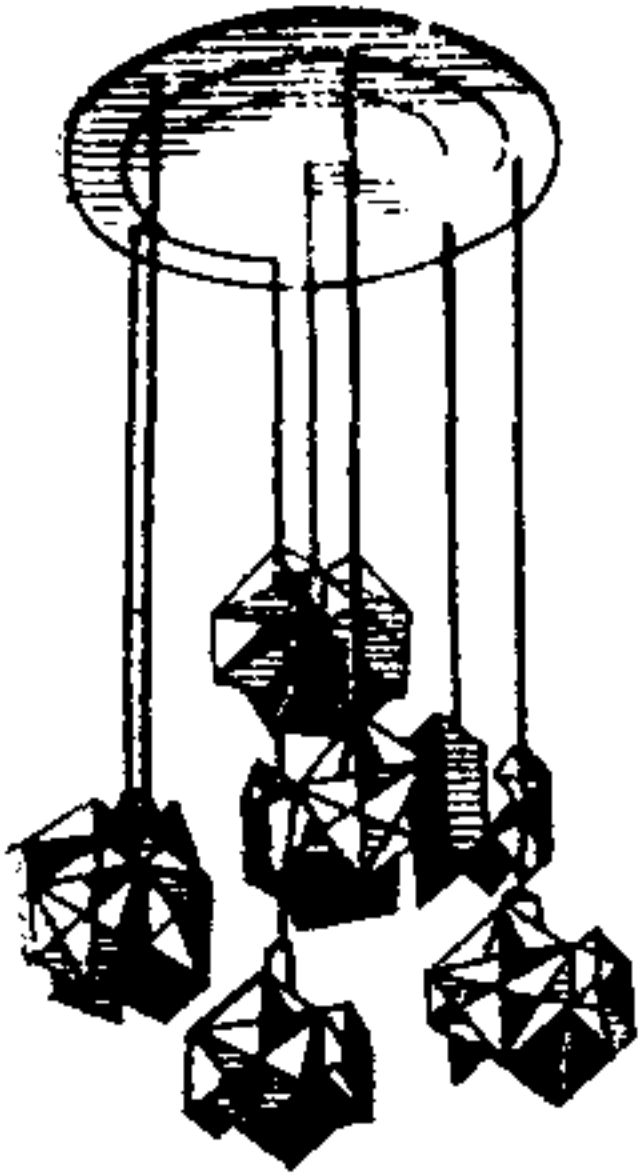
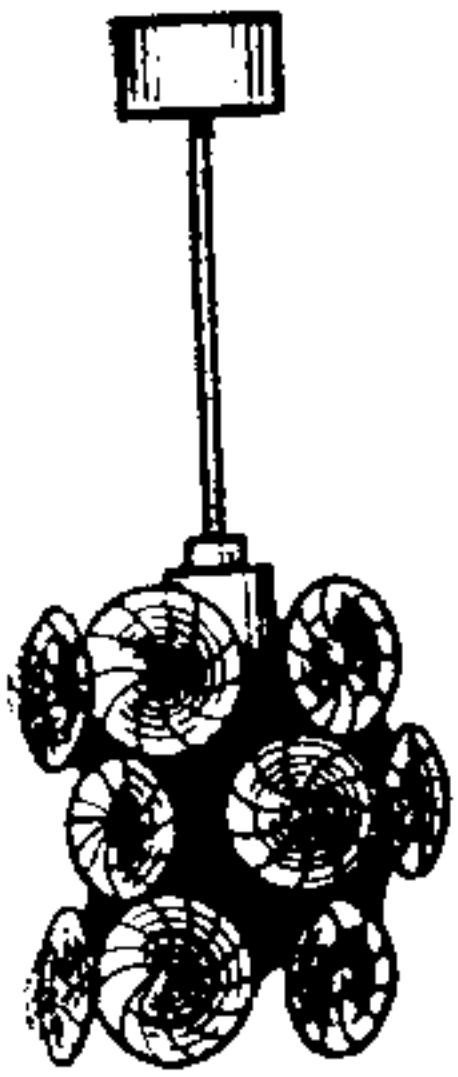
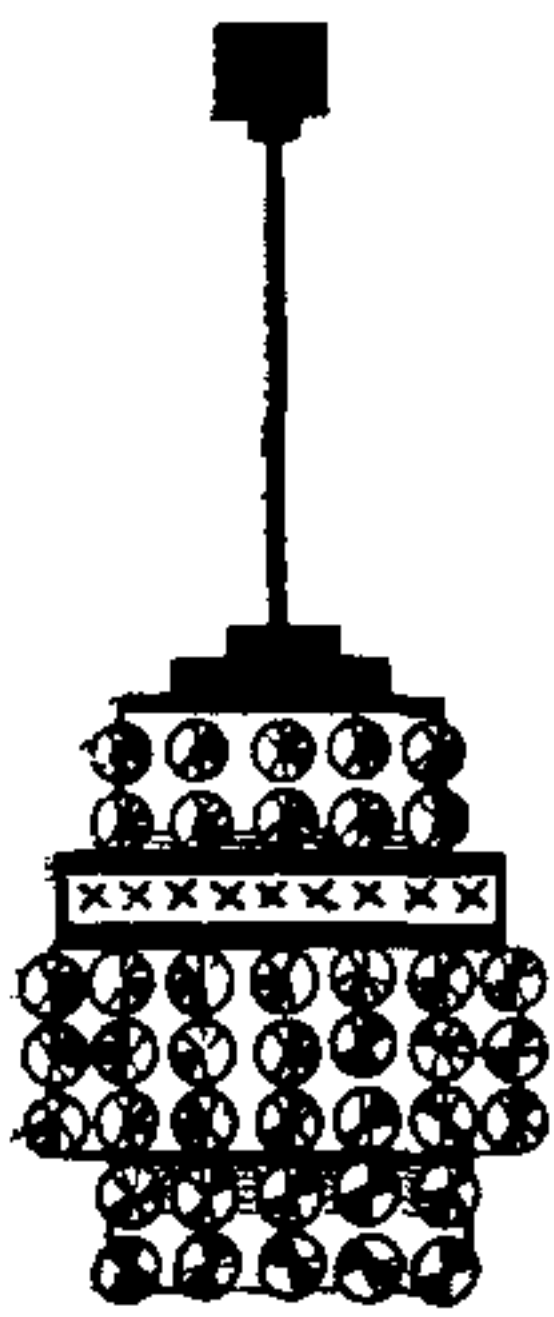
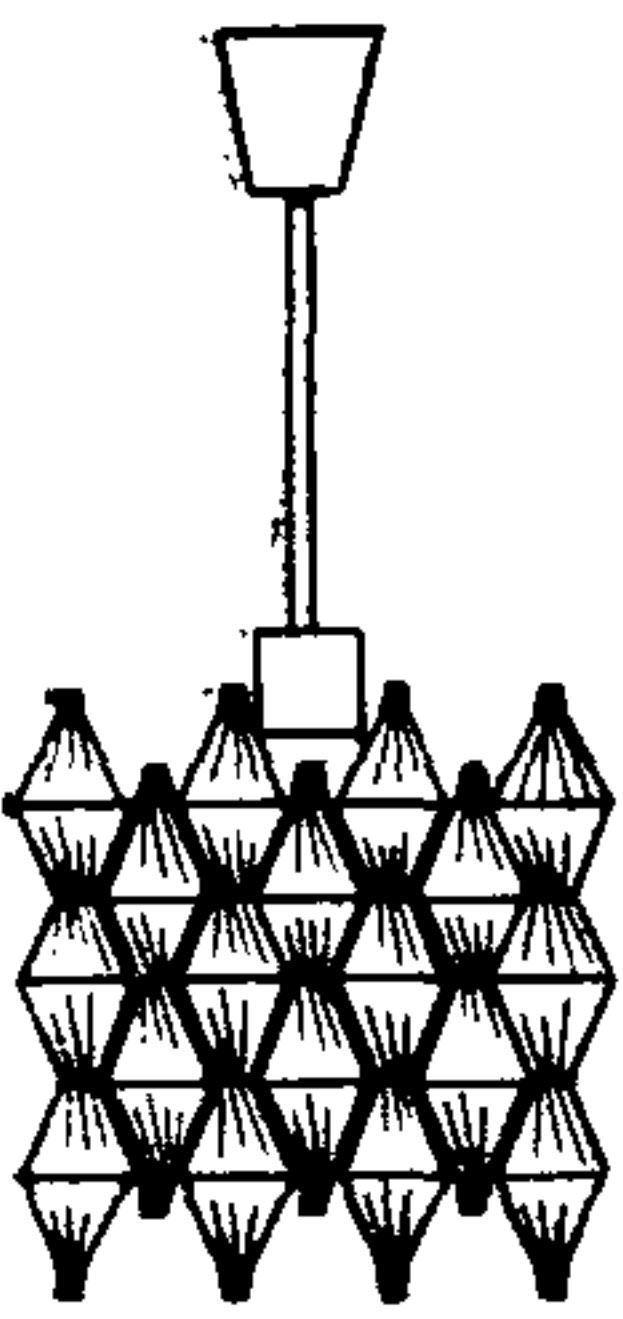
Общее освещение

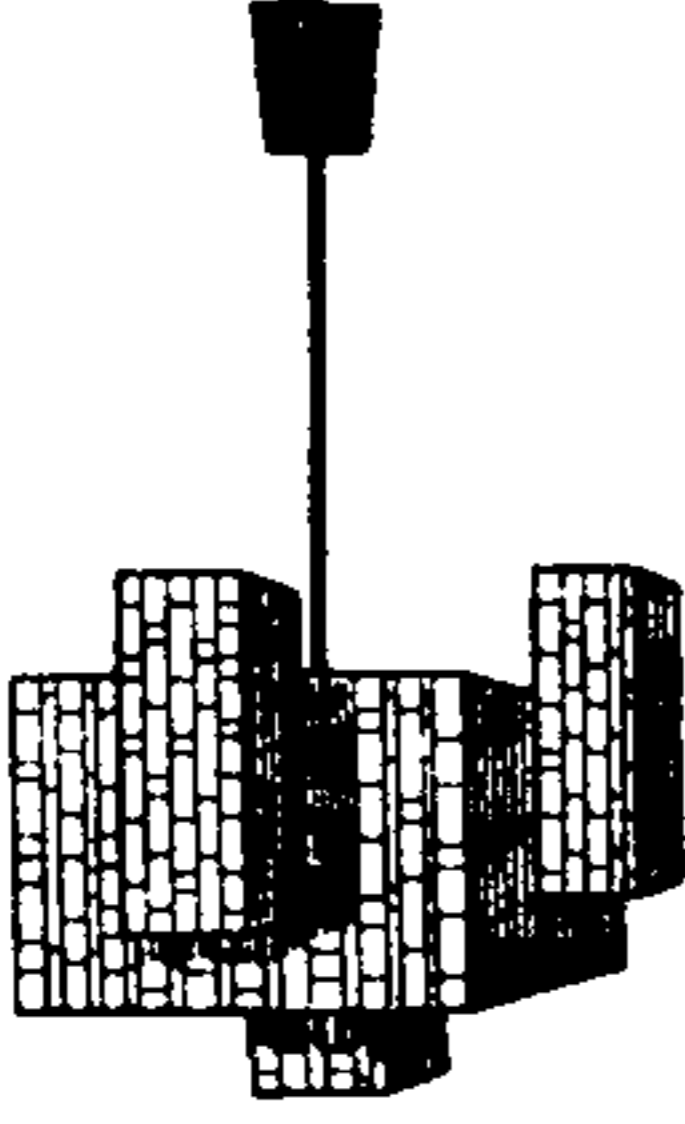
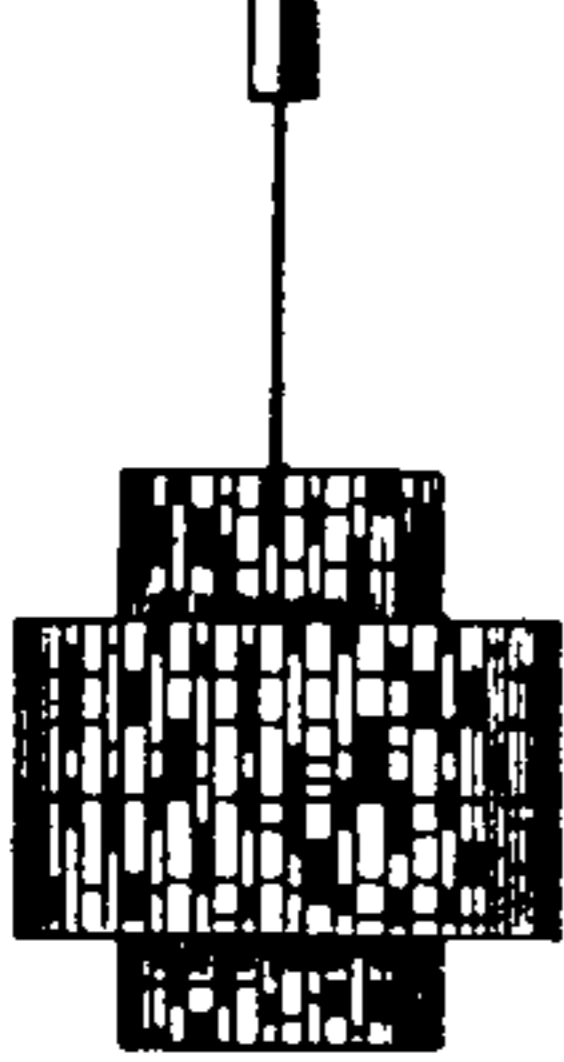
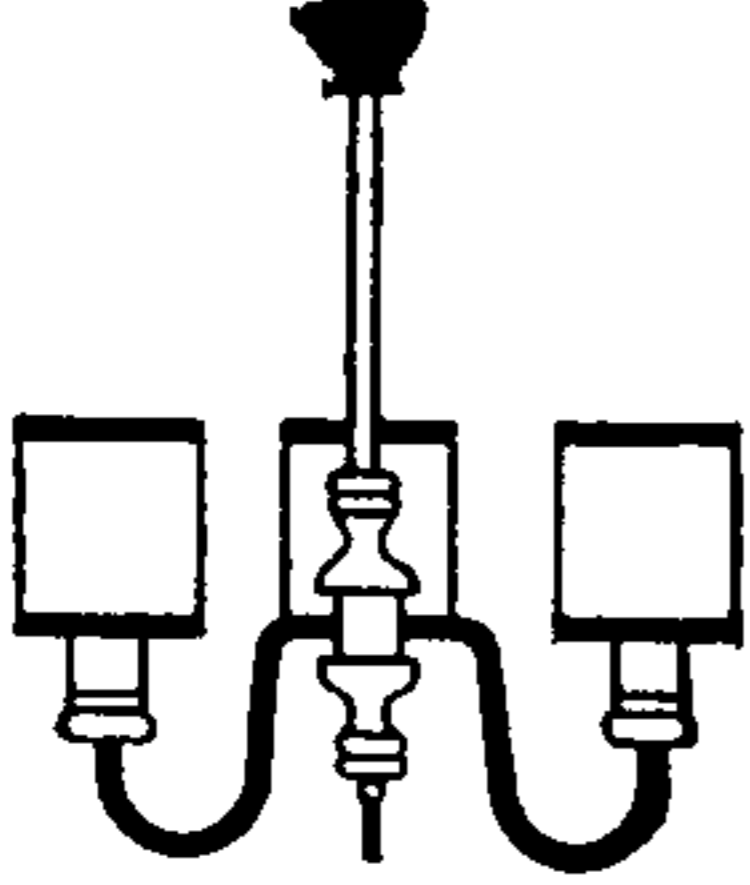
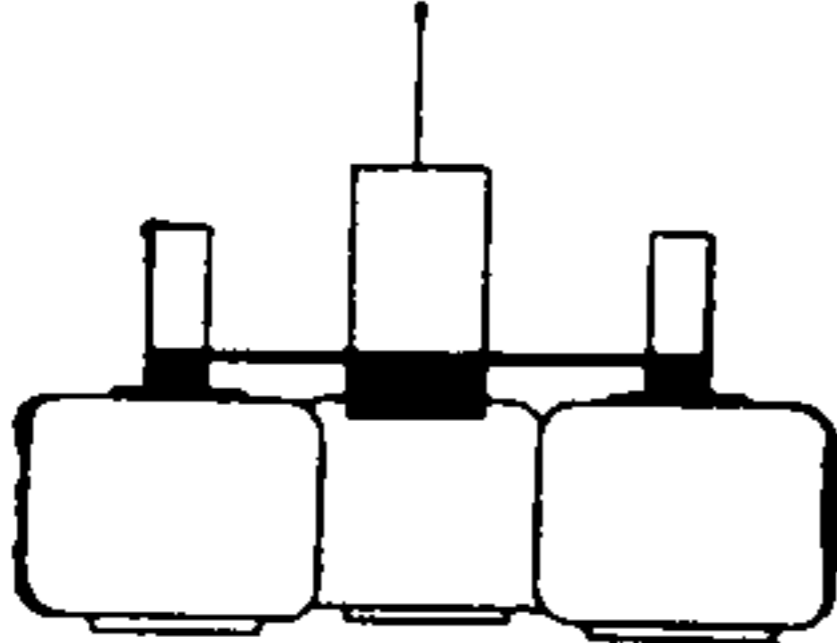

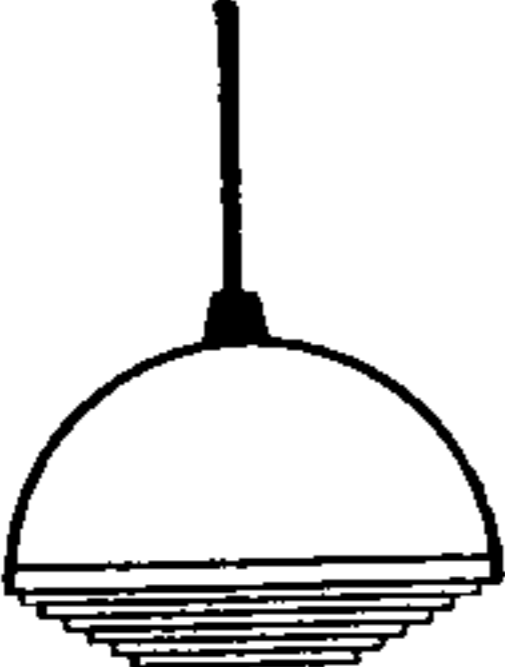
Общий вид	Мощность, Вт	Завод-изготовитель	Индекс	Примечание
<i>Подвесные светильники с ЛН (1-2а)</i>				
	1×100	Таллинский з-д «Эстопласт»	НСБ 31×100 ЛП-0у4	
	1×100	То же	НСБ 84×100 ЛП-0у44	
	1×100	»	НСБ 22×100 ЛП-0у4	
	1×100	»	НСБ 88×100 ЛП-0у4	
	1×100	»	НСБ 176×100 ЛП-01у4	
	1×100	»	НСБ 97×100 ЛП-01у4	

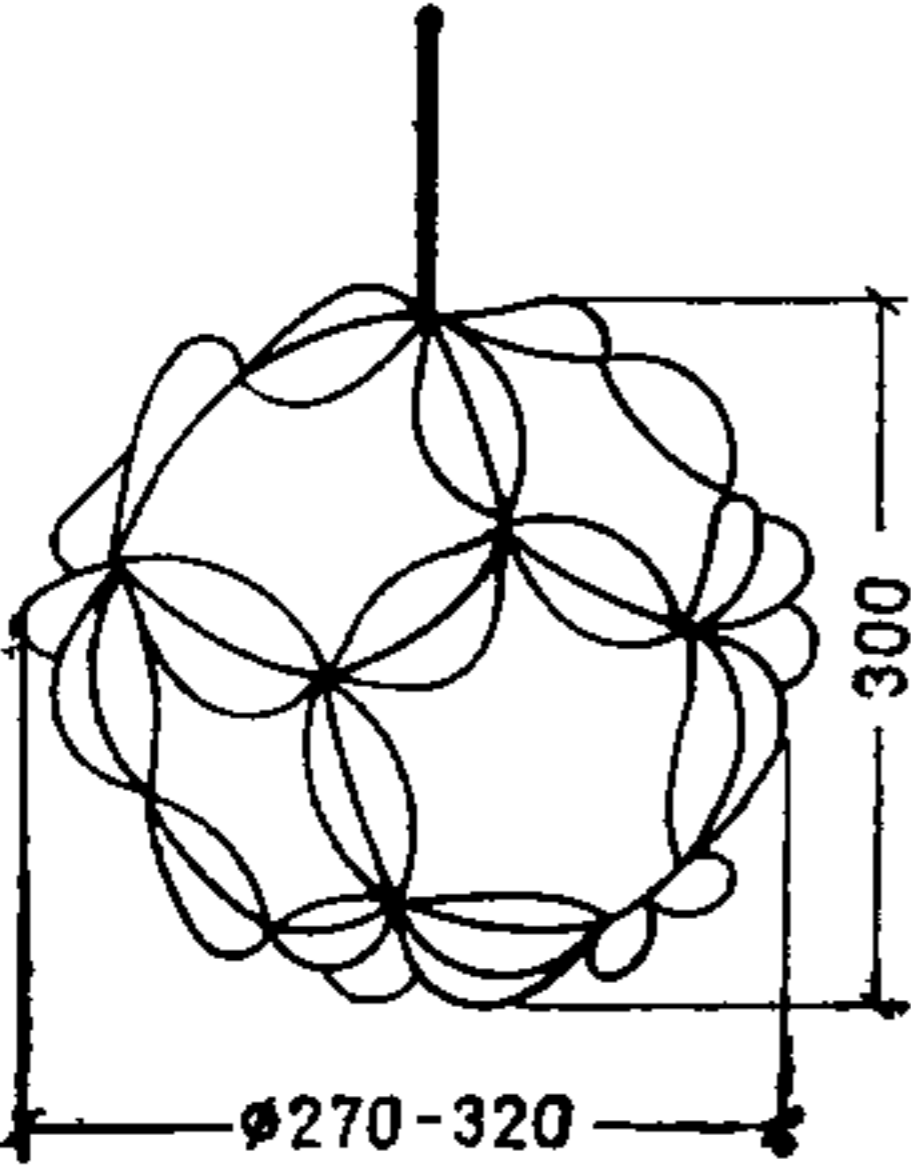
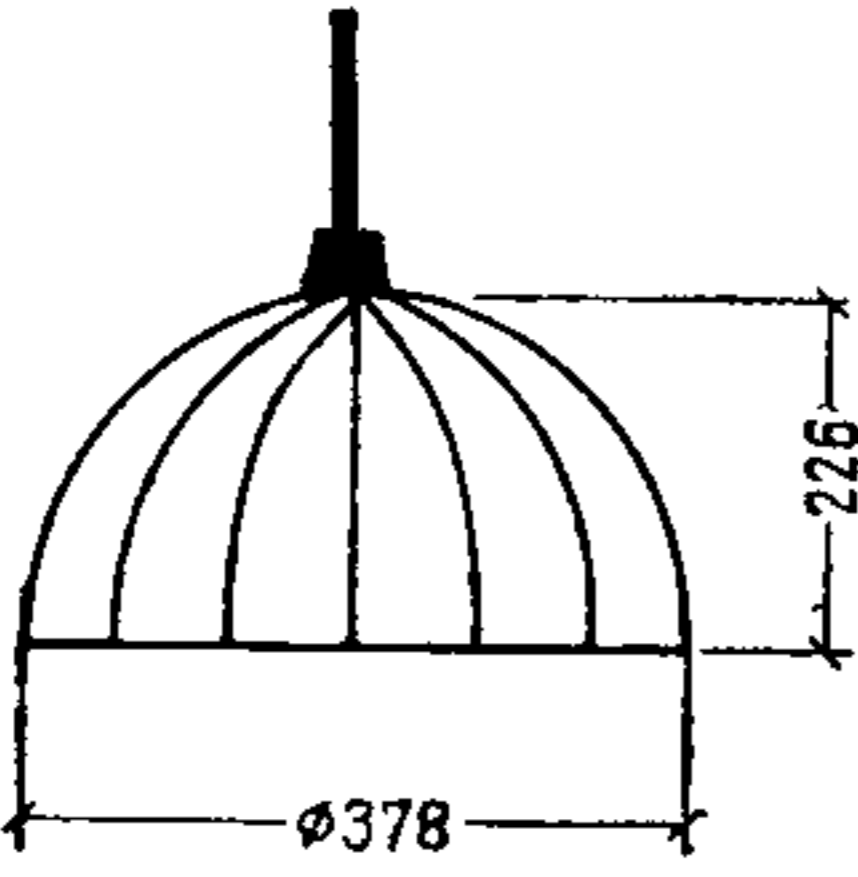
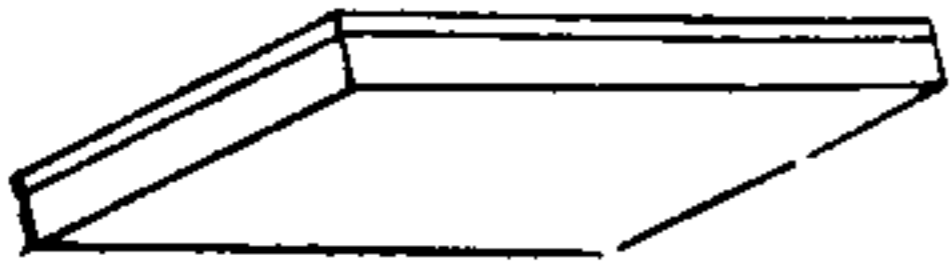
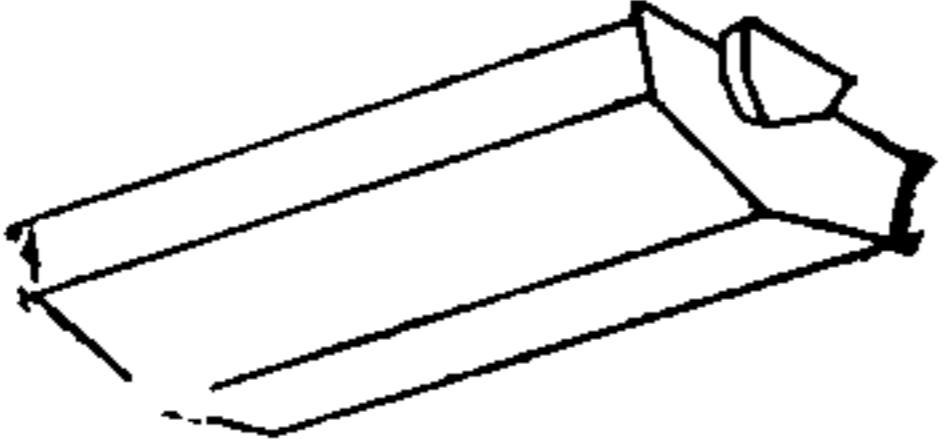
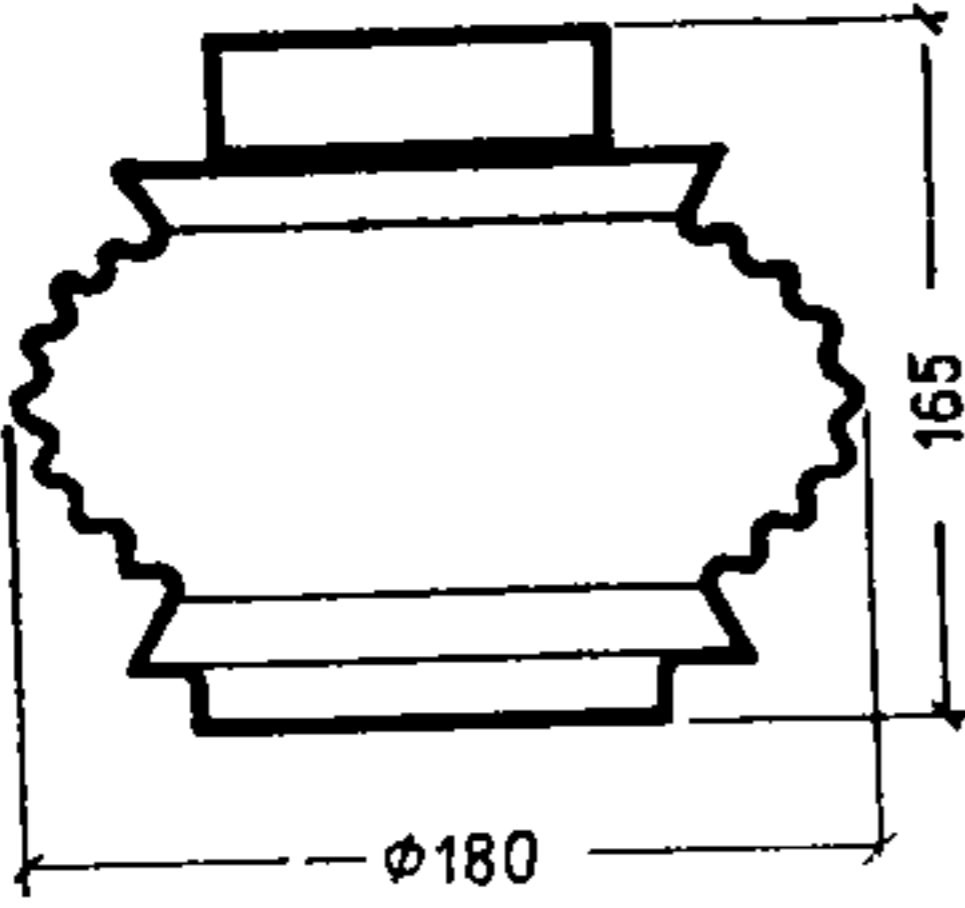
Общий вид	Мощность, Вт	Завод-изготовитель	Индекс	Примечание
	1×100	Таллинский з-д «Эстопласт»	НСБ 98×100 ЛП-01у4	
	1×100	То же	НСБ 87×100 ЛП-01у4	
	5×60	»	НСБ 47-3×60 ЛП-01у4	
	3×60	»	НСБ 87-3×60 ЛП-01у4	
	3×60	»	НСБ 70-3×60 ЛП-02у4	
	3×60	»	НСБ 70-3×60 ЛП-01у4	

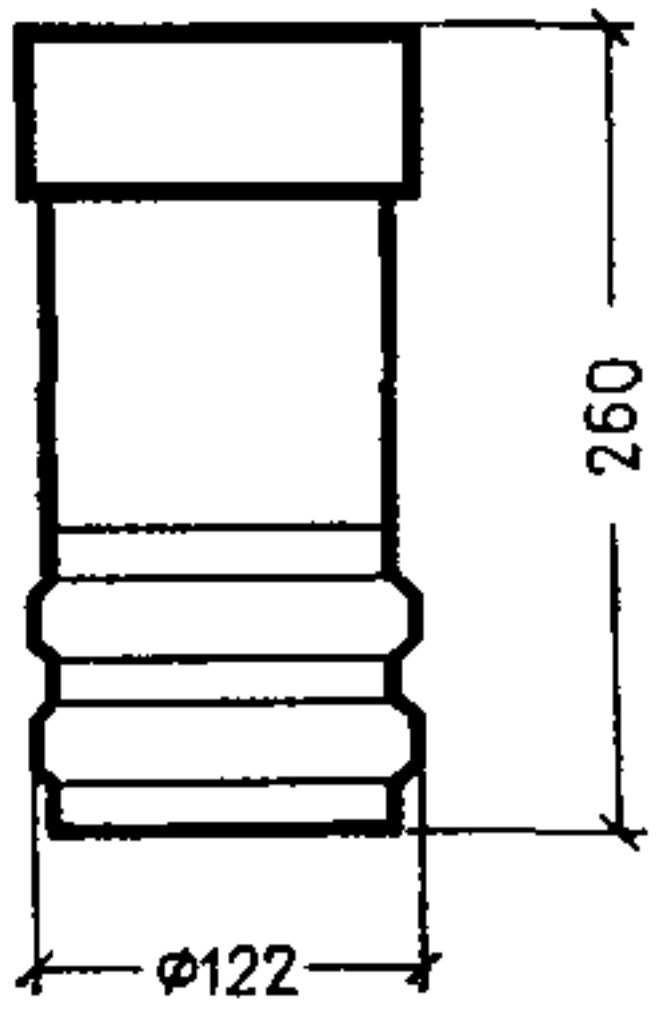
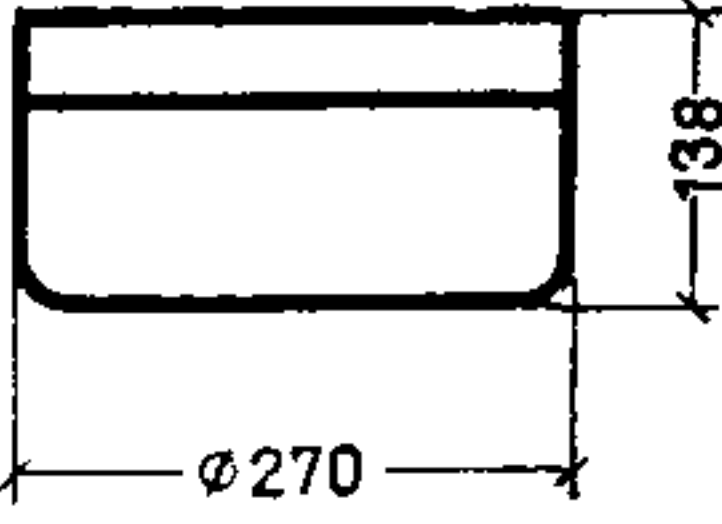
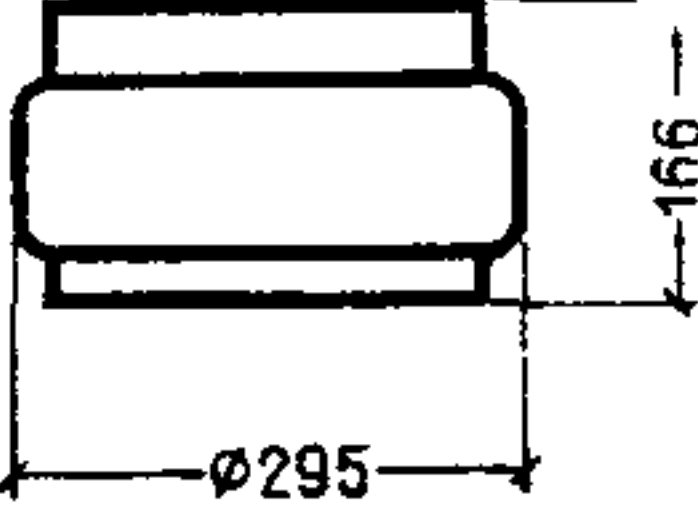
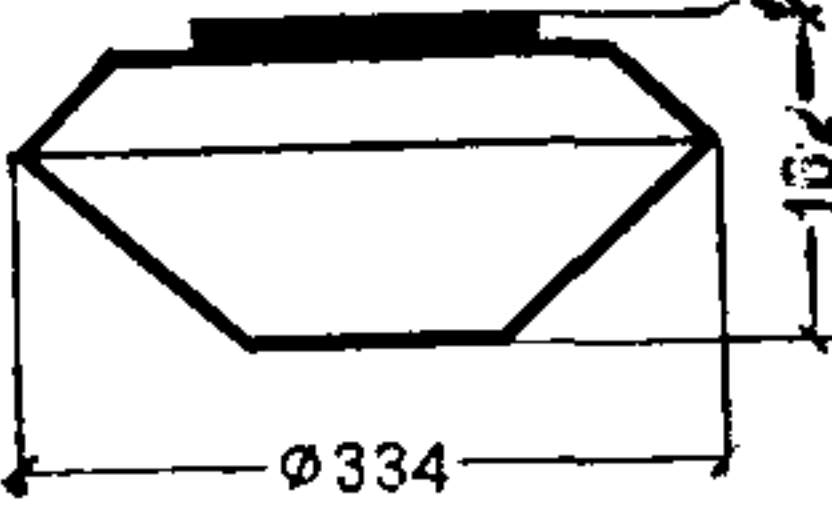
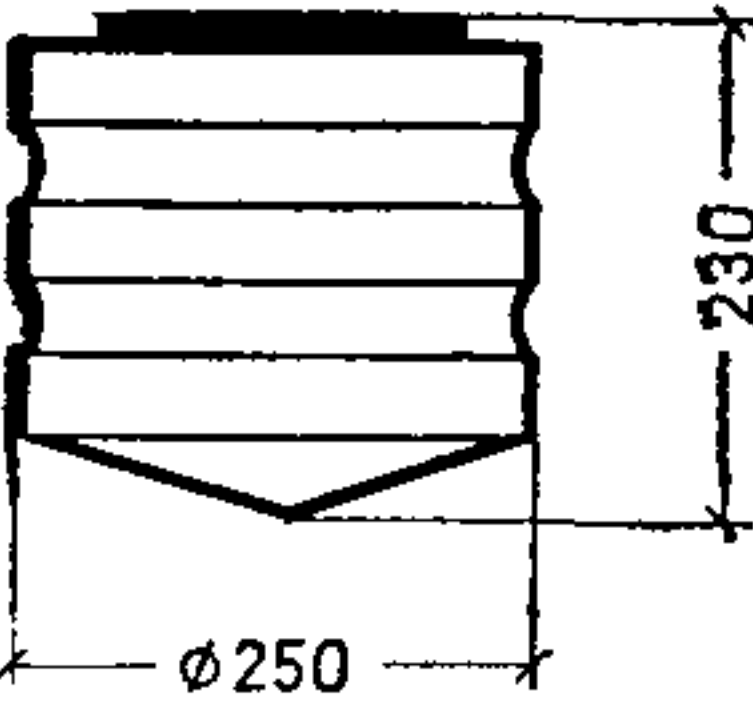
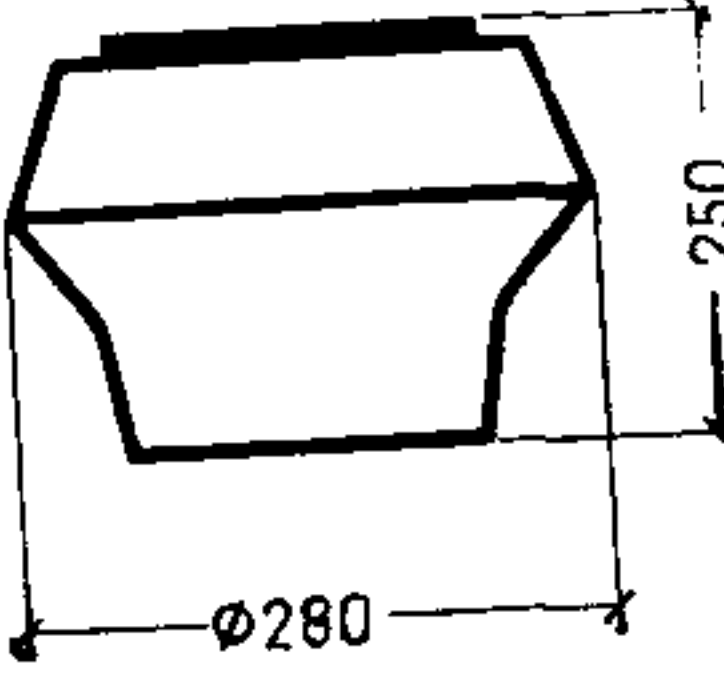
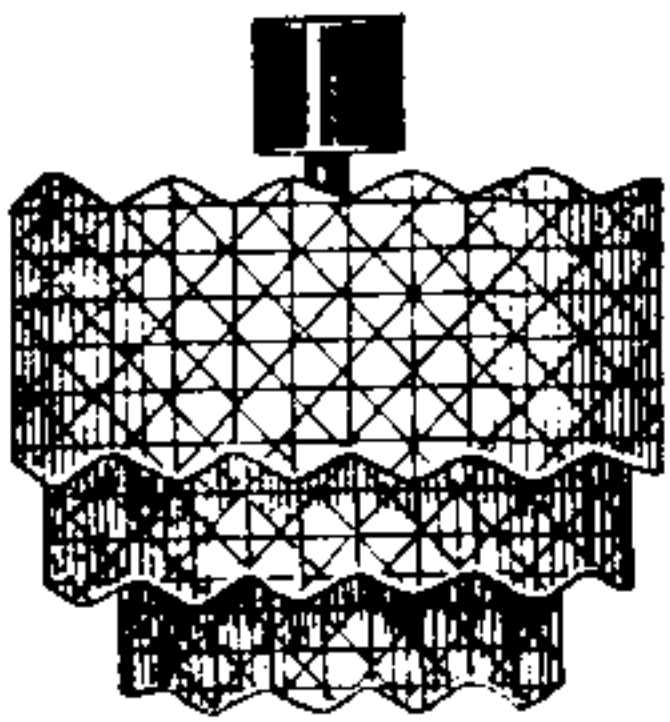
Общий вид	Мощность, Вт	Завод-изготовитель	Индекс	Примечание
	1×60	Таллинский з-д «Эстопласт»	Артикул 729	Регулируемый с направленным светораспределением
	300	То же	НСО-08×300/ /Р-01у4	
	4×60	»	—	
	4×60	»	НСБ-90-4×60/ /ЛПу4	
	100	Московский завод электроосветительной арматуры (ЭОА)	НСБ-01-100-097 (203) НСБ-01-100-098 (203)-1 НСБ-01-100-099 (203)-2	Между светильниками незначительное различие в цвете и форме стеклянного колпака рассеивателя

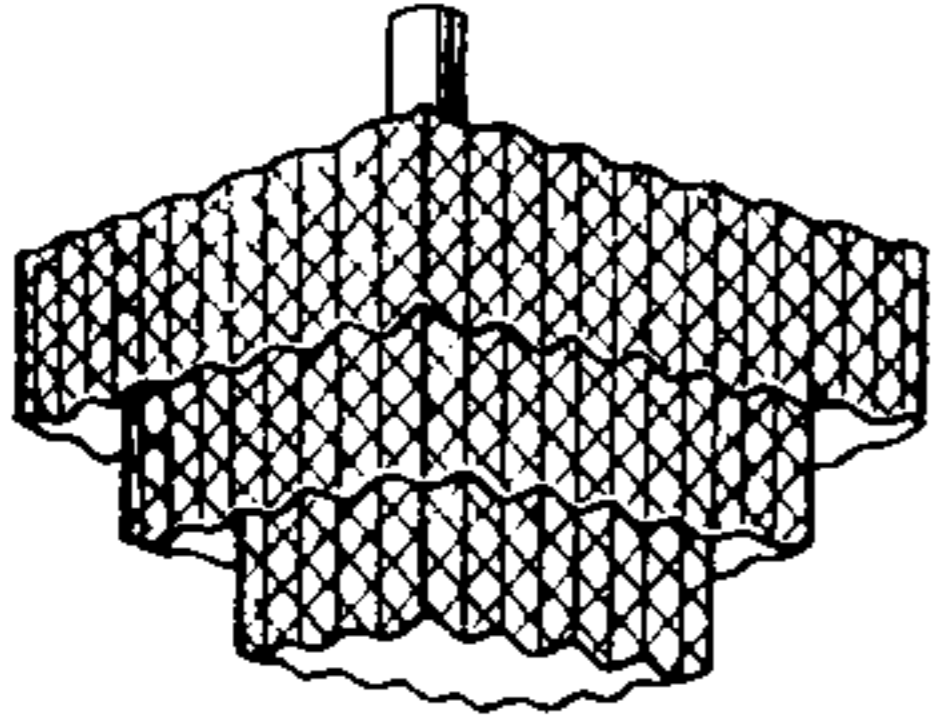
Общий вид	Мощность, Вт	Завод-изготовитель	Индекс	Примечание
	3×60	Московский завод электроосветительной аппаратуры (ЭОА)	ПС-156	
	3×60	То же	НСБ-21-3×60-011 (198)	
	3×60	»	ПС-151/2 ПС-136/3 ПС-136/2	Между светильниками незначительные различия в отделке и в форме рассеивателей
	3×60	»	НСБ-11-3×60-053 (196)	

Общий вид	Мощность, Вт	Завод-изготовитель	Индекс	Примечание
	7×40	П/О «Армэлектросвет»	НСБ-30-7×40-001	Хрустальные элементы
	1×60	То же	НСБ-05-60-098	То же
	1×60	»	НСБ-05-60-097	»
	220	П/О «Светотехника» Саранск	НСБ-05-4×40 (1×60)-040	»

Общий вид	Мощность, Вт	Завод-изготовитель	Индекс	Примечание
	220	П/О «Светотехника», Саранск	НСБ-05-4×40 (1×60)-114	Хрустальные элементы
	220	То же	НСБ-05-4×40 (1×60)-117 «Алмаз-19А»	То же
	3×60	П/О «Искра», Львов	НСБ-11-3×60-071-073 «Искра-1»	—
	3×60	Рижский СТЗ	НСБ-66-3×60-60-001	—
	1×100	П/О «Искра», Львов	НСБ-107×100/СШ-01 «Зенит-5»	—
	1×100	П/О «Искра», Львов	НСО-06×100/Л-03 «Зенит-3»	—

Общий вид	Мощность, Вт	Завод-изготовитель	Индекс	Примечание
	1×100	Опытный завод ВНИСИ	НСБ 105	Рассеиватель изготовлен из сборных элементов
	1×100	То же	НСБ 107×100/ /СШ-01 «Зенит-5»	
<i>Потолочные светильники с ЛЛ (I-3a)</i>				
	4×40	Опытный завод ВНИСИ	Л 201Г440-21М	
	2×20, 2×40, 2×65	То же	ЛПО-28	Рассеиватель двухцветный: боковина из опалового, основание из прозрачного оргстекла. Конструкция светильников предусматривает установку их в линию. Разделяются на промежуточные и концевые
<i>Потолочные светильники с ЛН (I-3B)</i>				
	1×40	Московский завод Электроосветительной арматуры	НПБ 06×40 (МЭ-01)3	

Общий вид	Мощность, Вт	Завод-изготовитель	Индекс	Примечание
	1×40	Московский завод Электроосветительной арматуры	НПБ 06×40 (МЭ-01)2	
	1×100	Таллинский з-д «Эстопласт»	НПО 18×100 Н-07у4	
	2×60	То же	НПО 18-2×60 Н-08у4	
	2×40	»	НПО 2×40 Н-01у4	
	1×100	»	НПО 18×100 Н-02у4	
	1×150	»	НПО 18×100 Н-06у4	
	6×40	П/О «Ватра»	НПБ 11-6×40-001у4	Хрустальные элементы

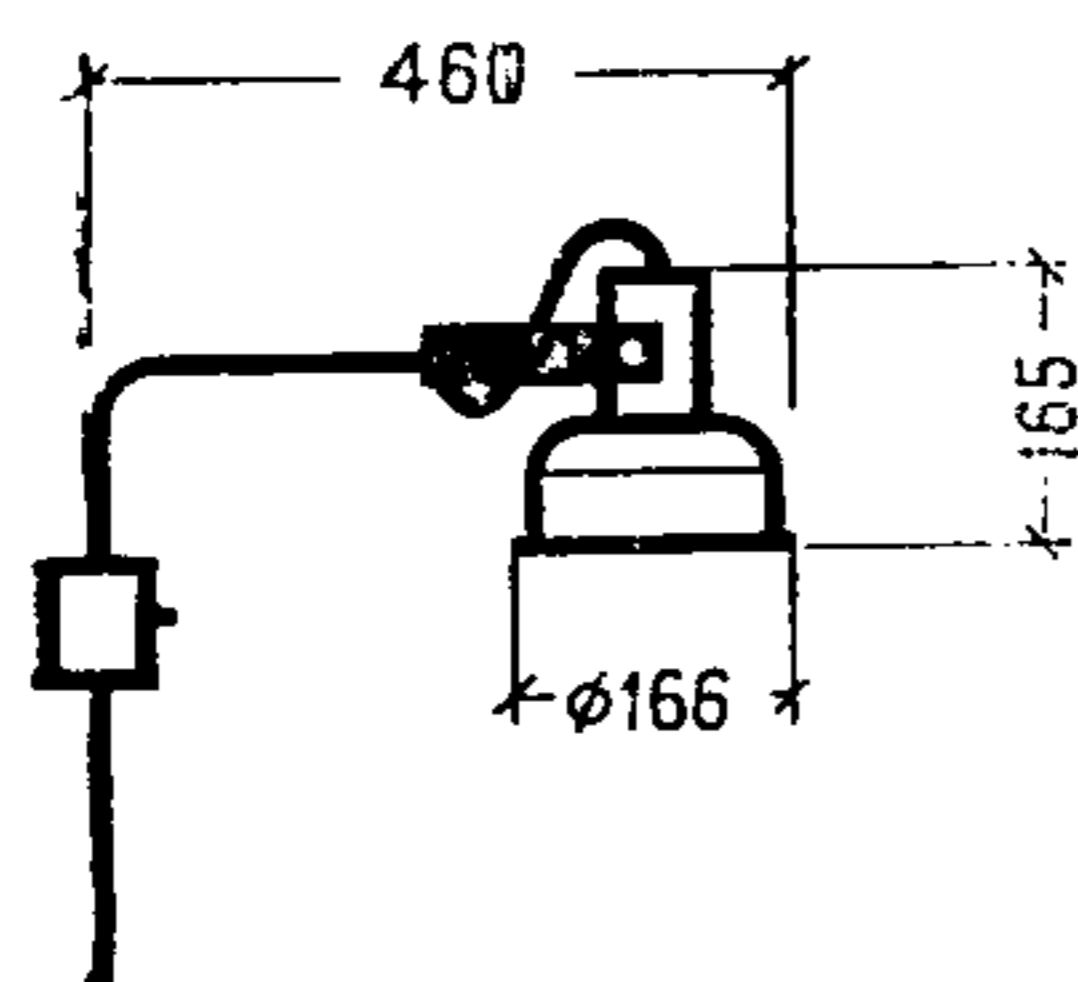
Общий вид	Мощность, Вт	Завод-изготовитель	Индекс	Примечание
	4×60	П/О «Ватра»	НПБ 03-4×60-031	Хрустальные элементы

Примечание. П/О — производственное объединение.

Комбинированное и местное освещение зоны стола и кровати

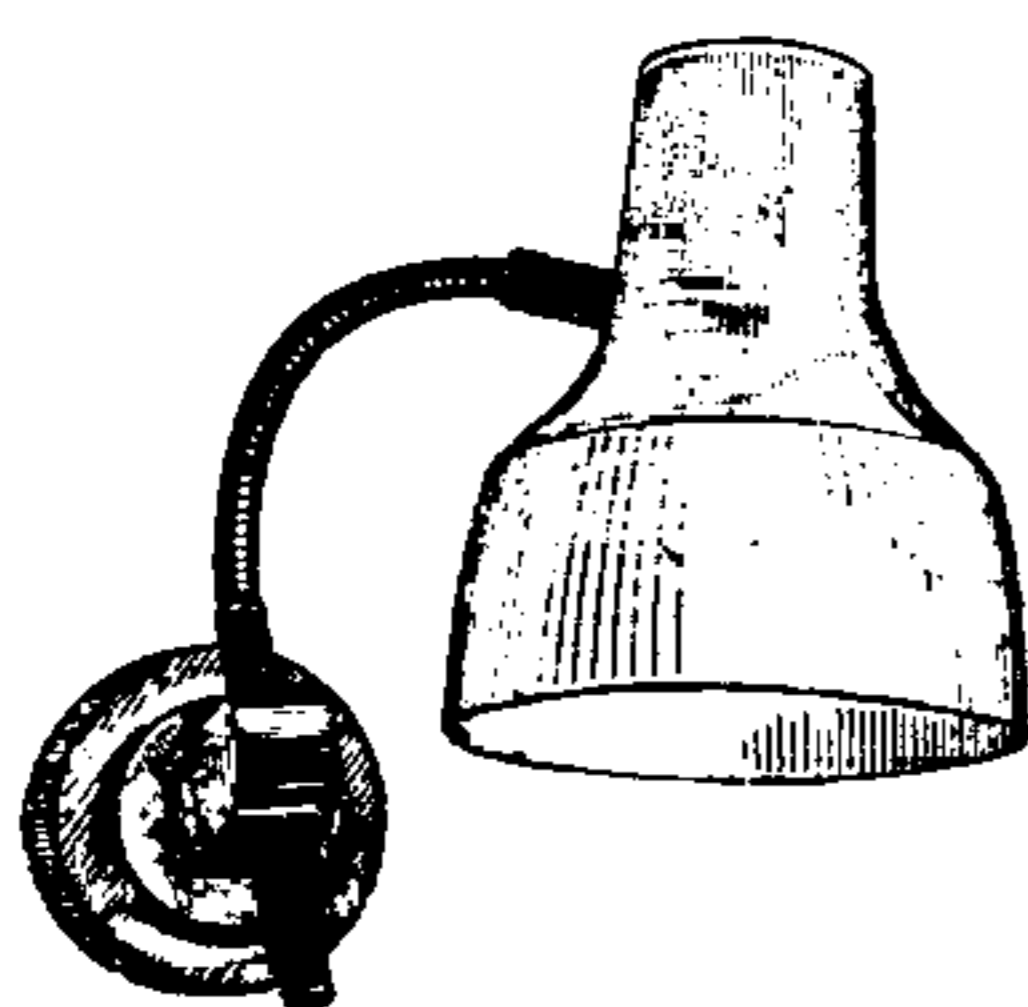
Общий вид	Мощность, Вт	Завод-изготовитель	Индекс	Примечание
-----------	--------------	--------------------	--------	------------

Настенные светильники с ЛН, регулируемые по расстоянию от опоры и направлению светового потока (II-1a)

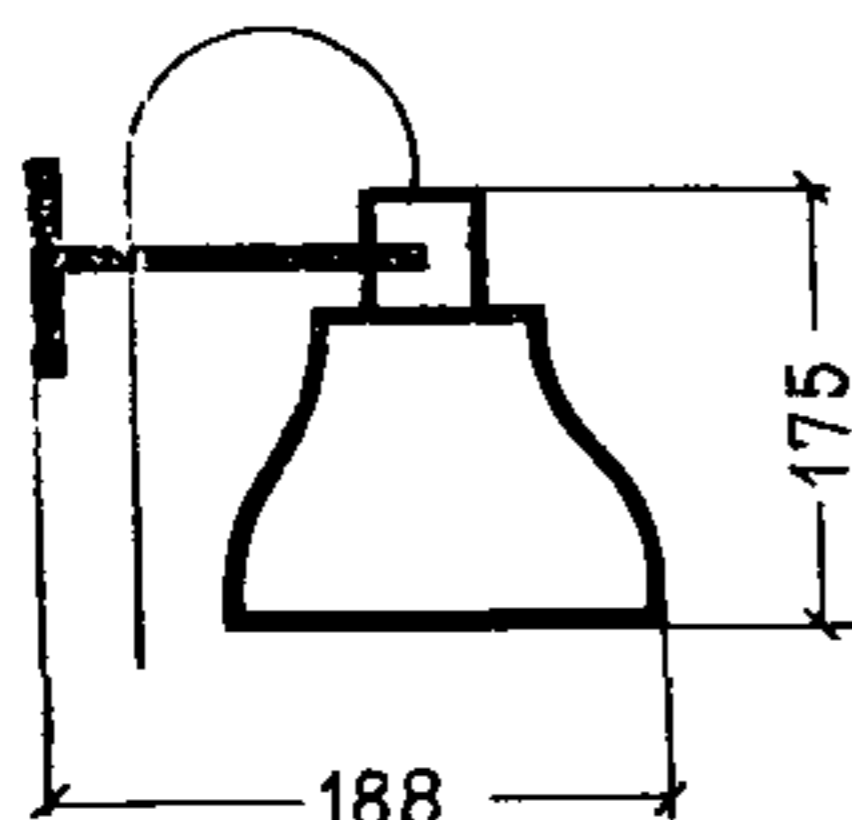


	60	Рижский СТЗ	НББ 125×60 ЛП-01y4	—
--	----	-------------	-----------------------	---

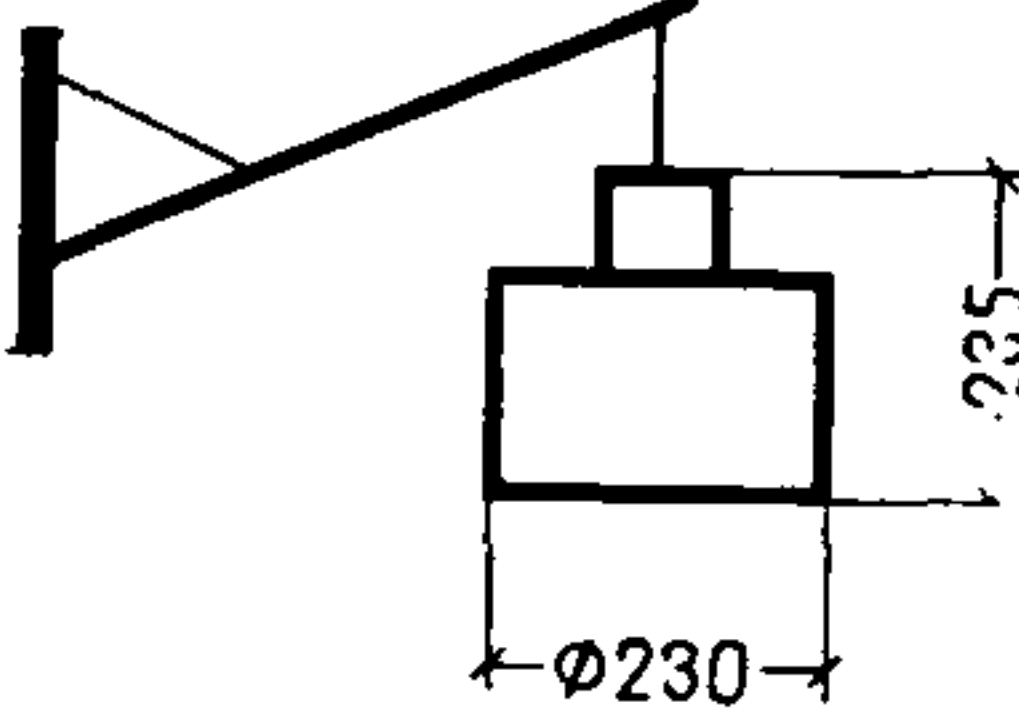
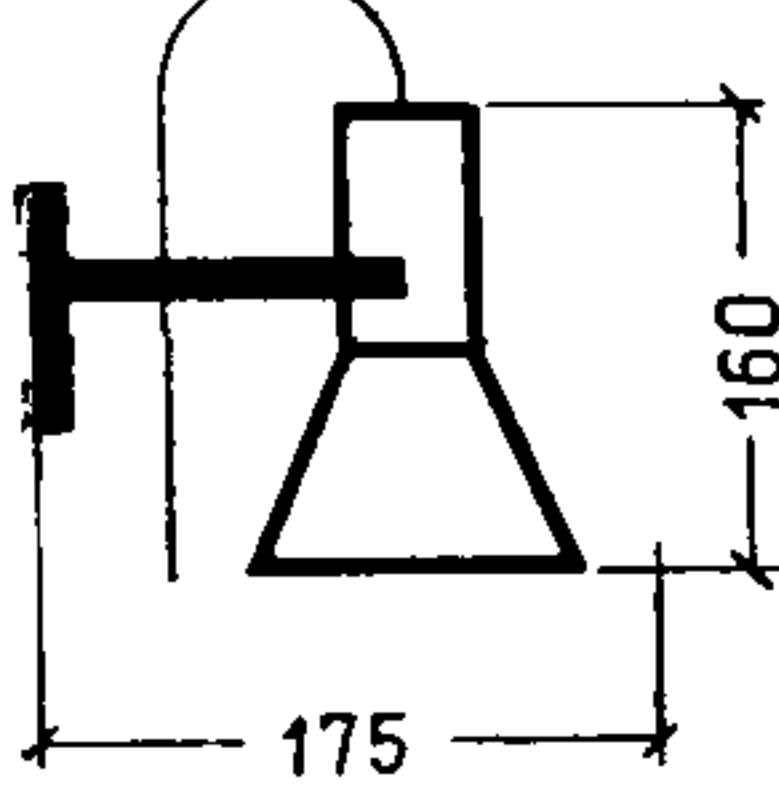
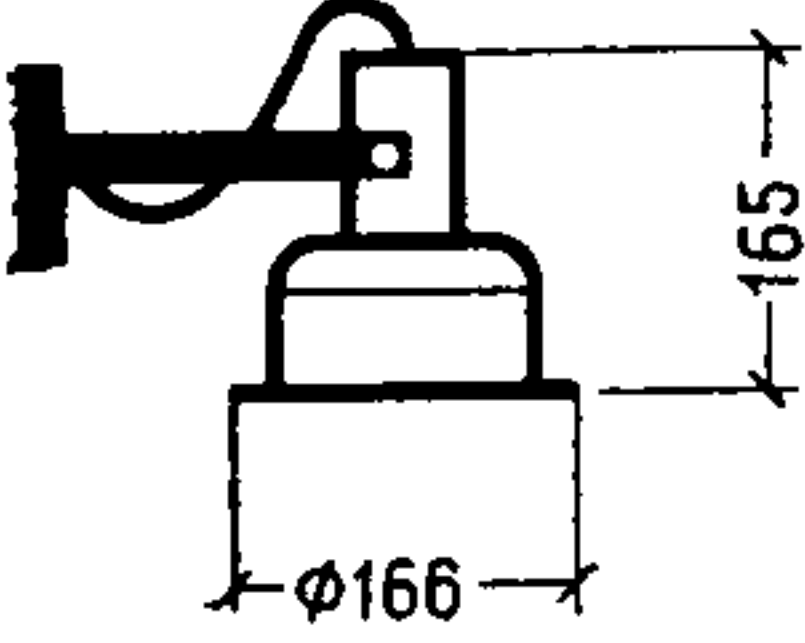
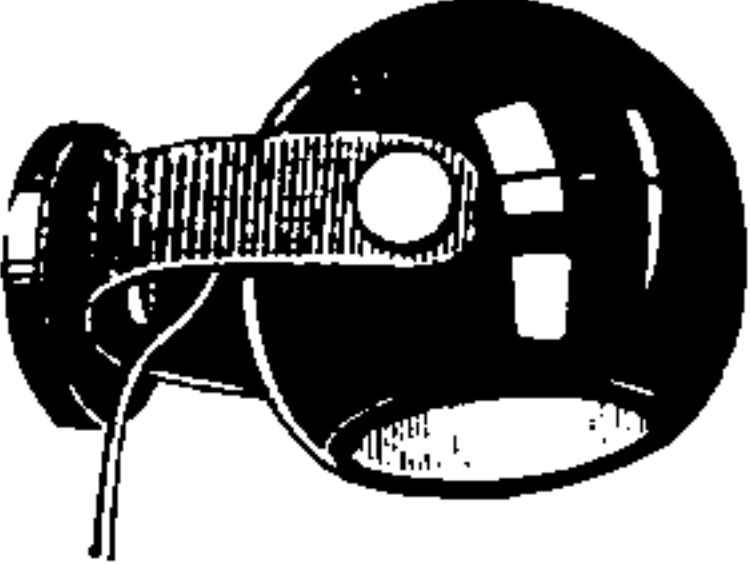
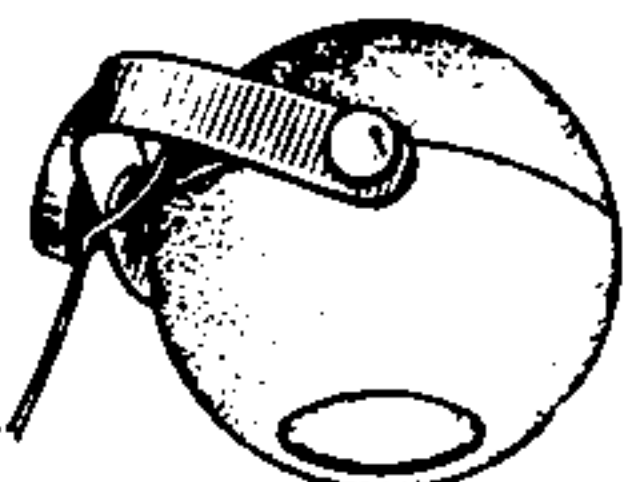
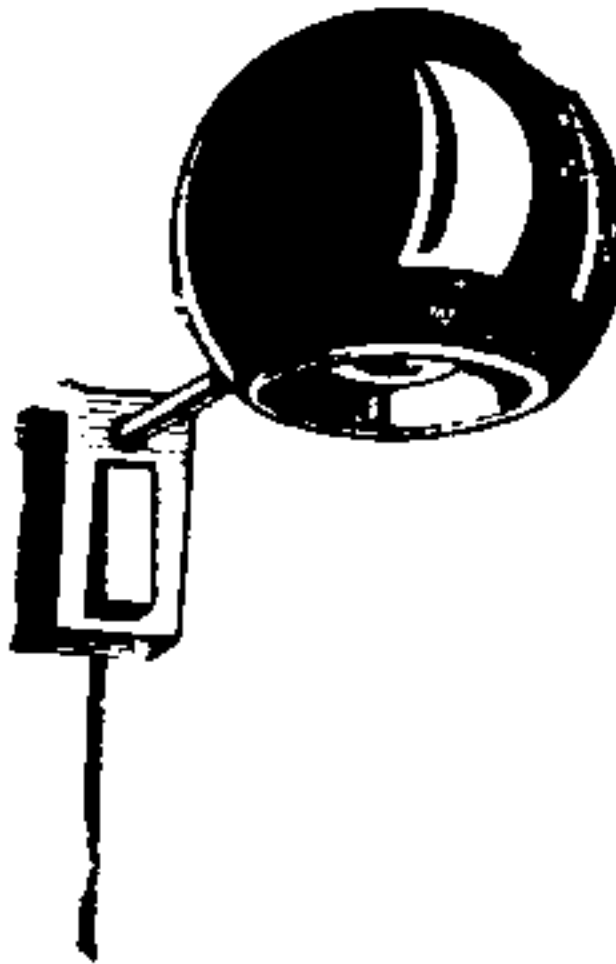
Настенные светильники, регулируемые по направлению светового потока (II-1B и III-6)

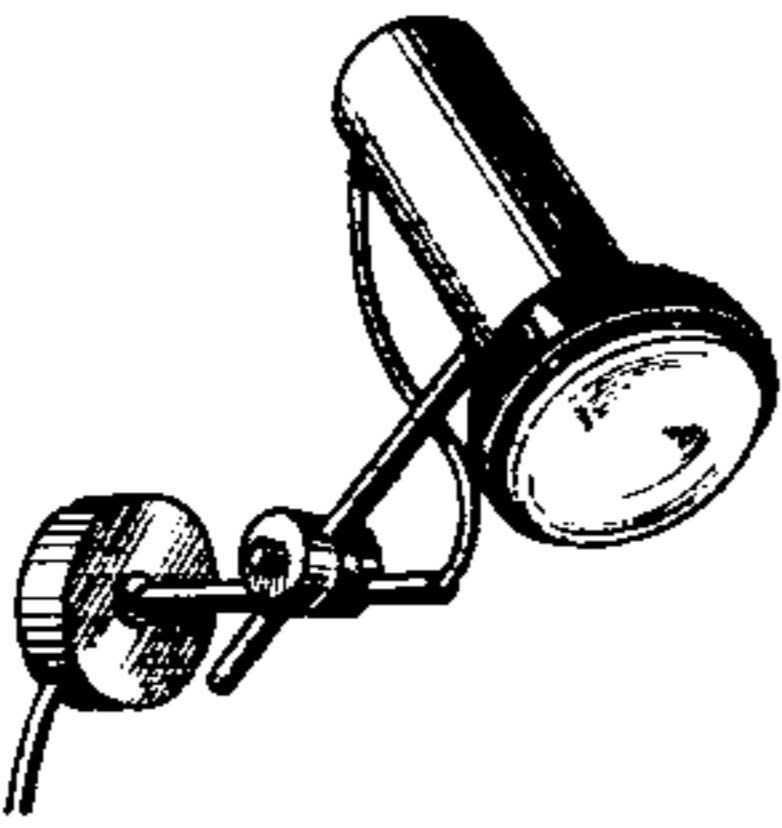
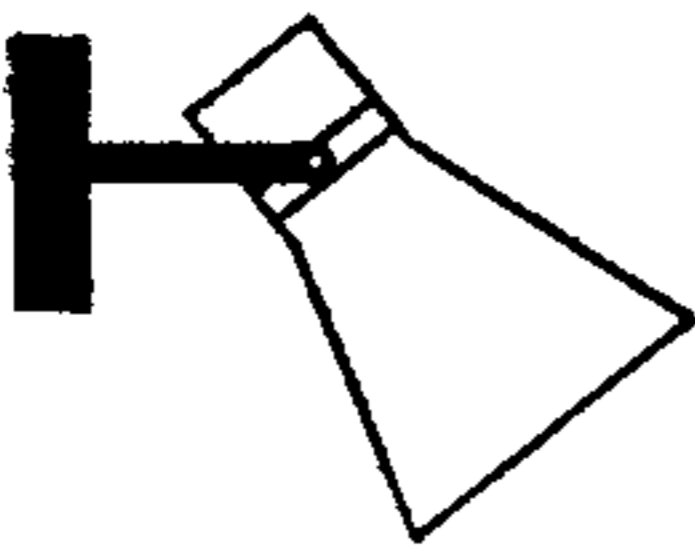
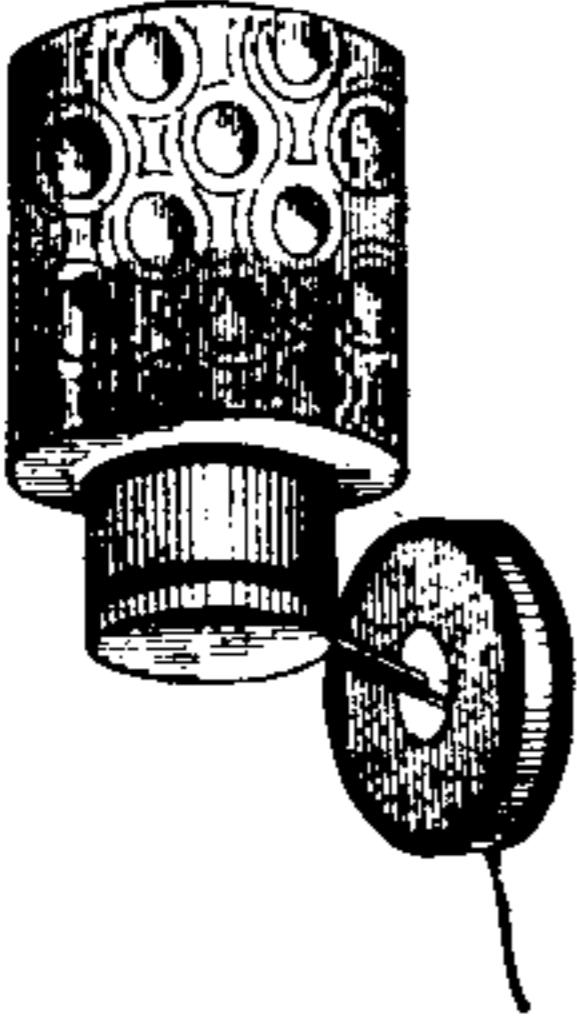
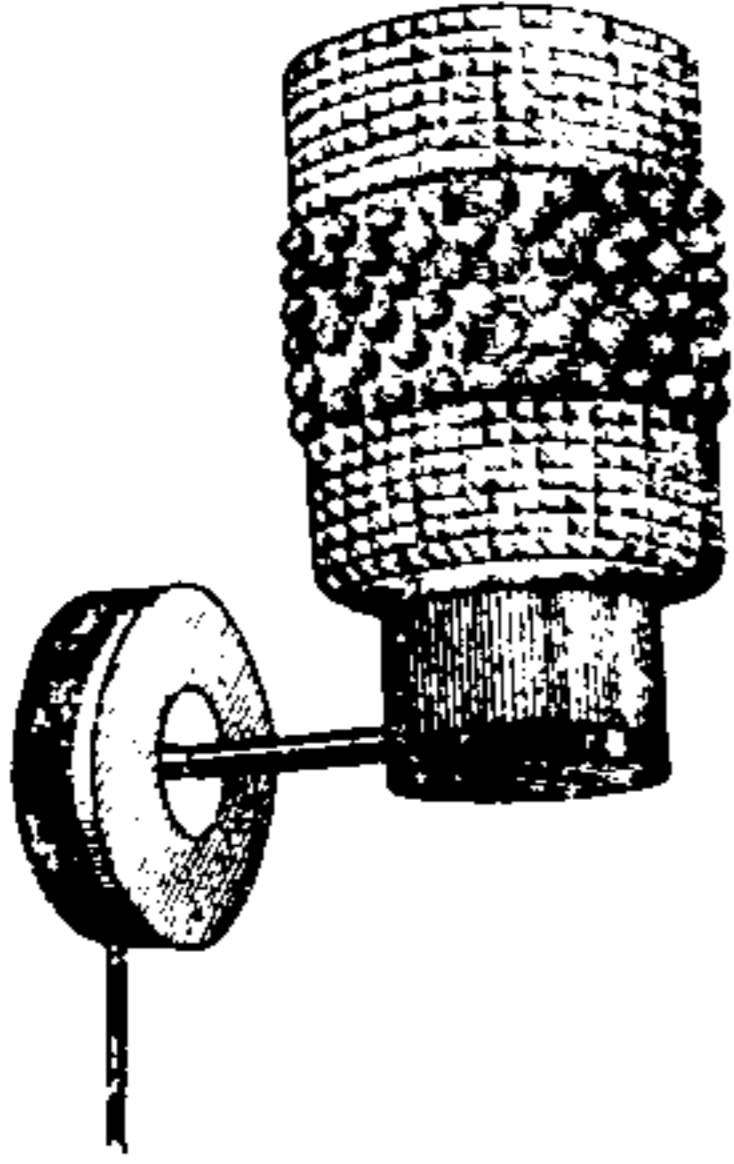
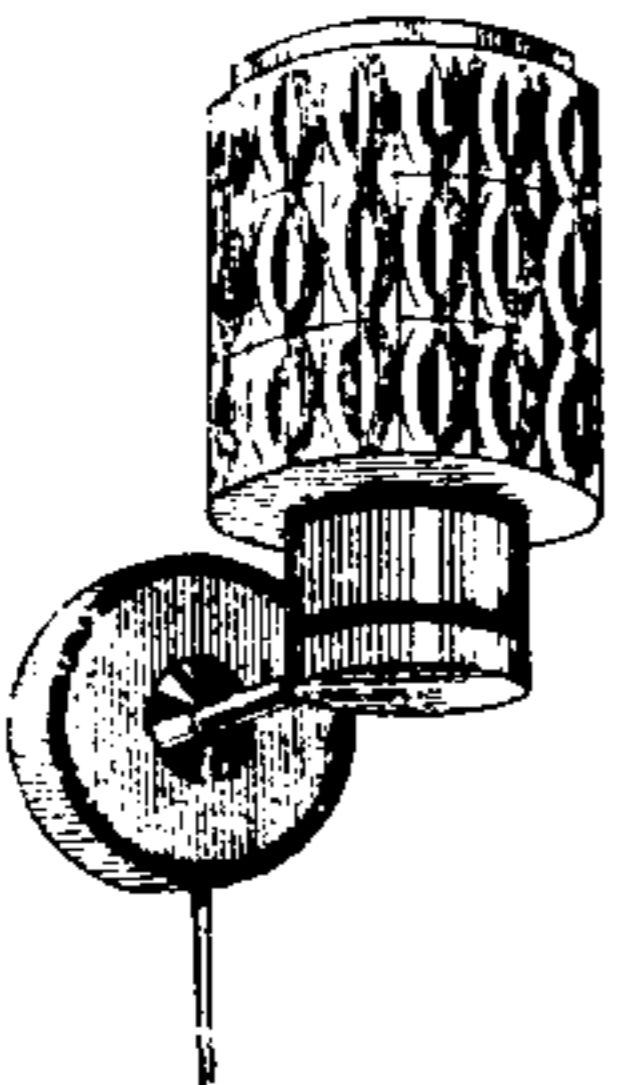


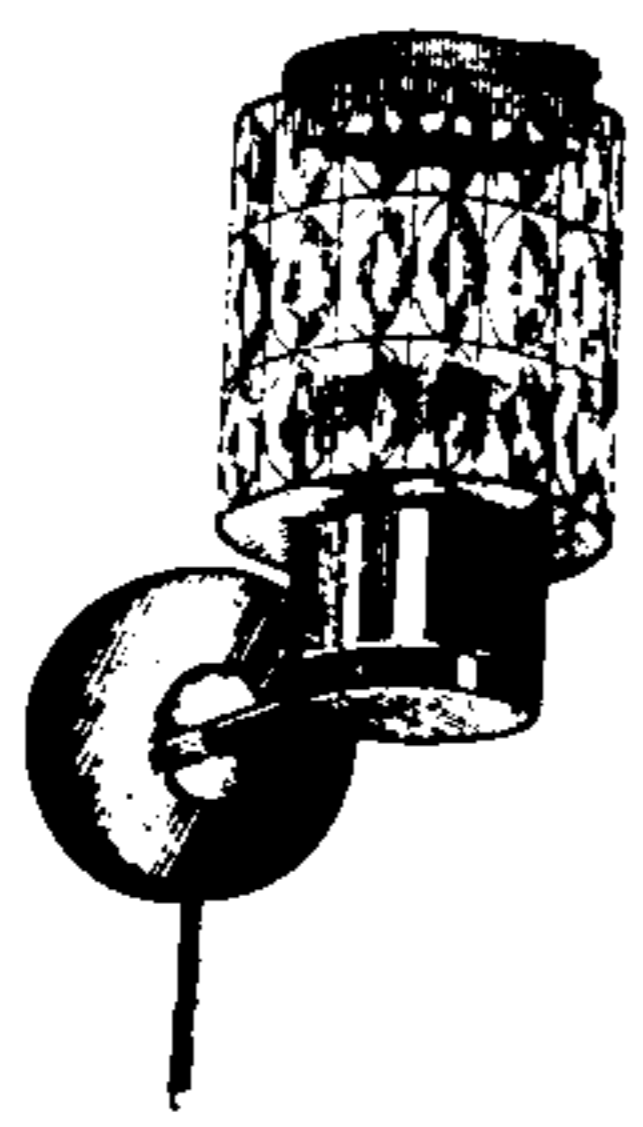
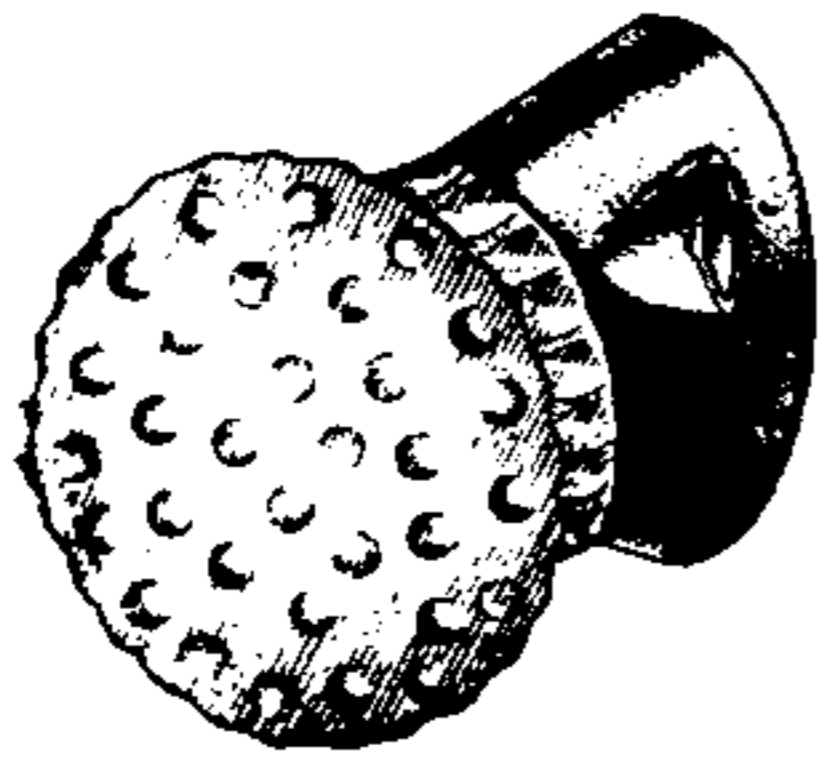
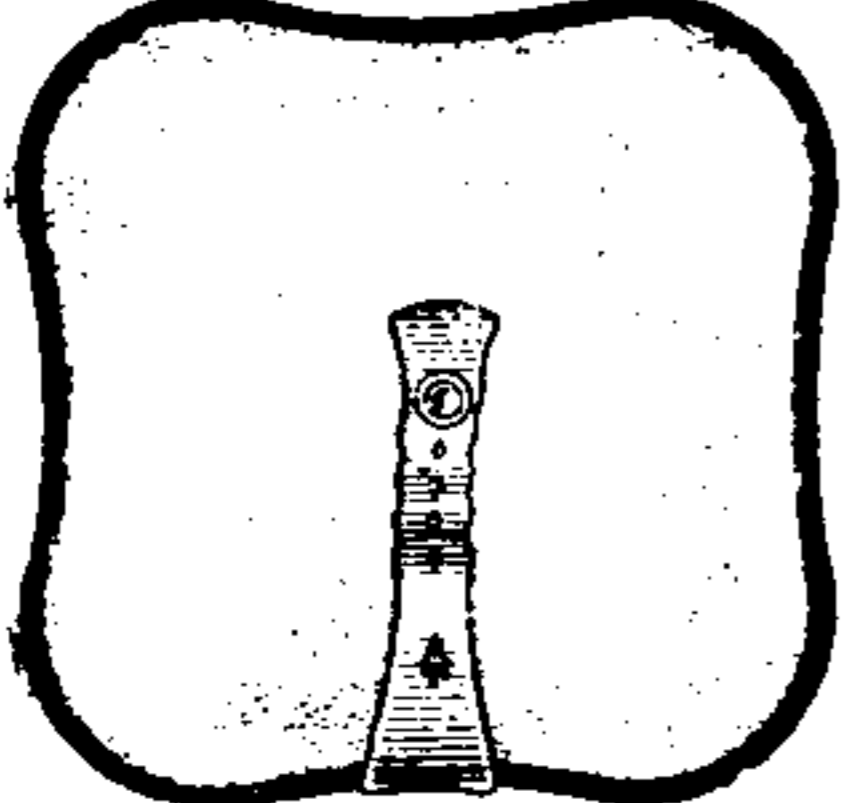
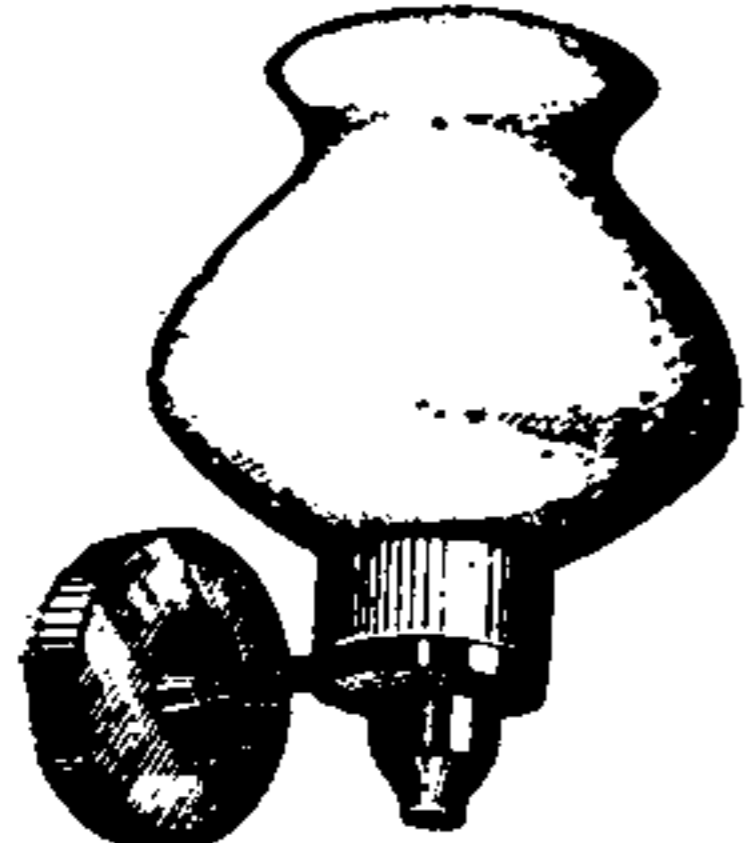
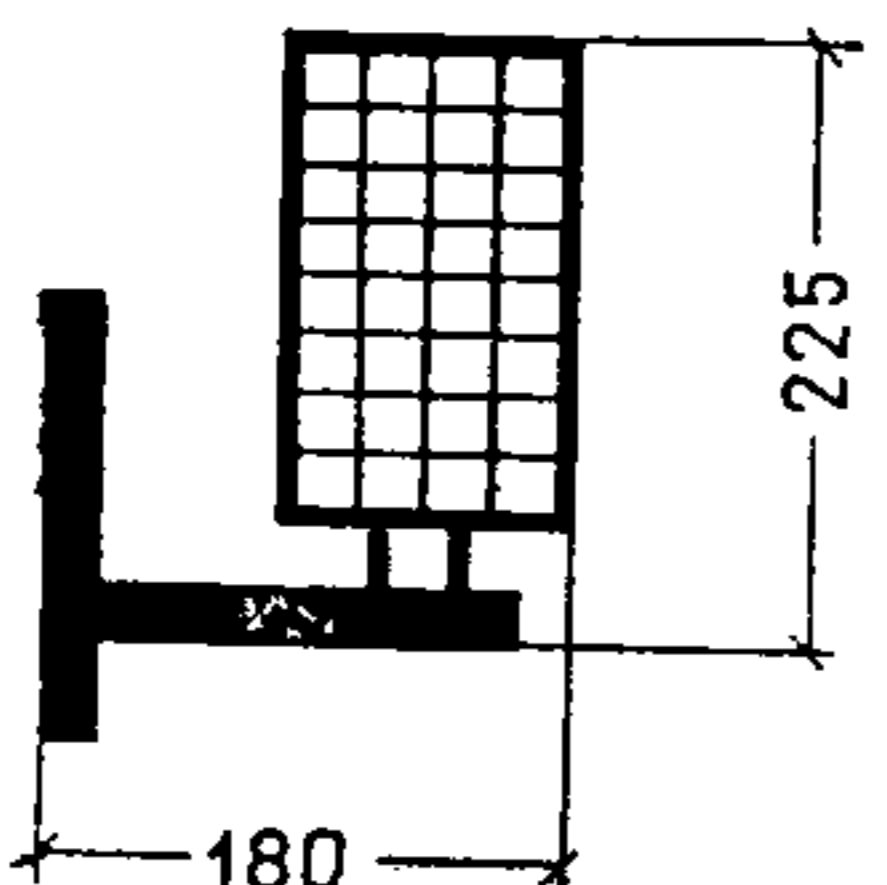
	60	Московский завод электроосветительной арматуры	НББ 28×60-001 (51)	—
--	----	--	-----------------------	---

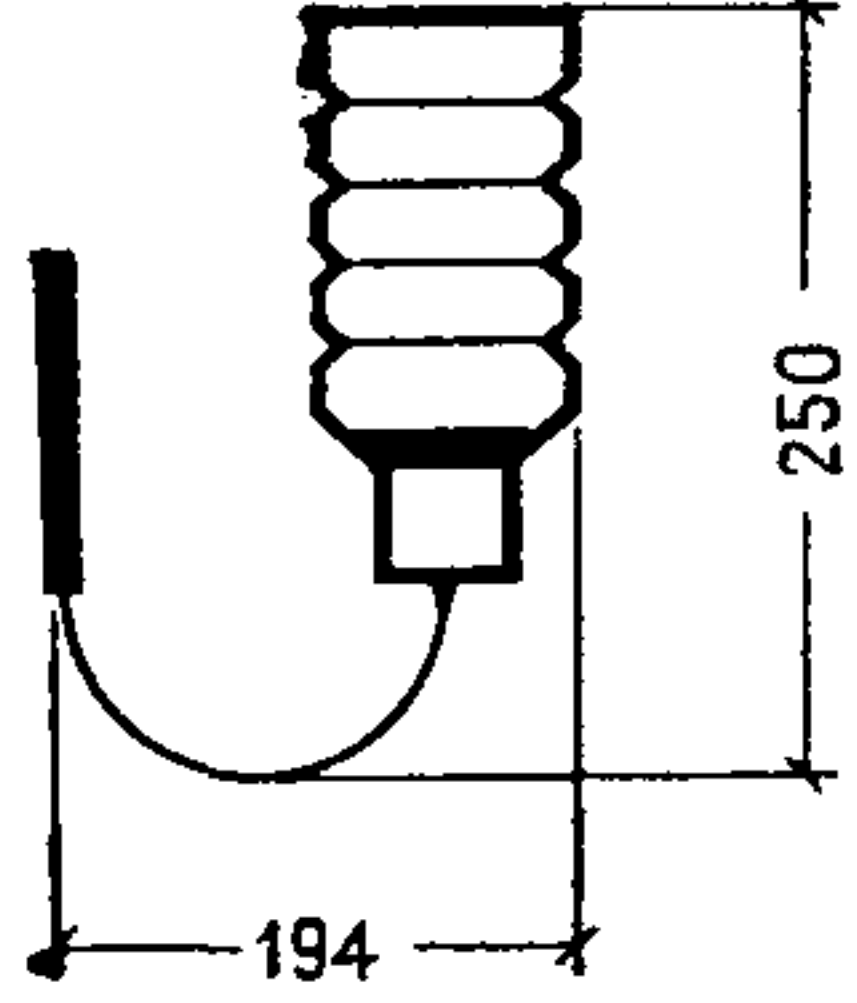
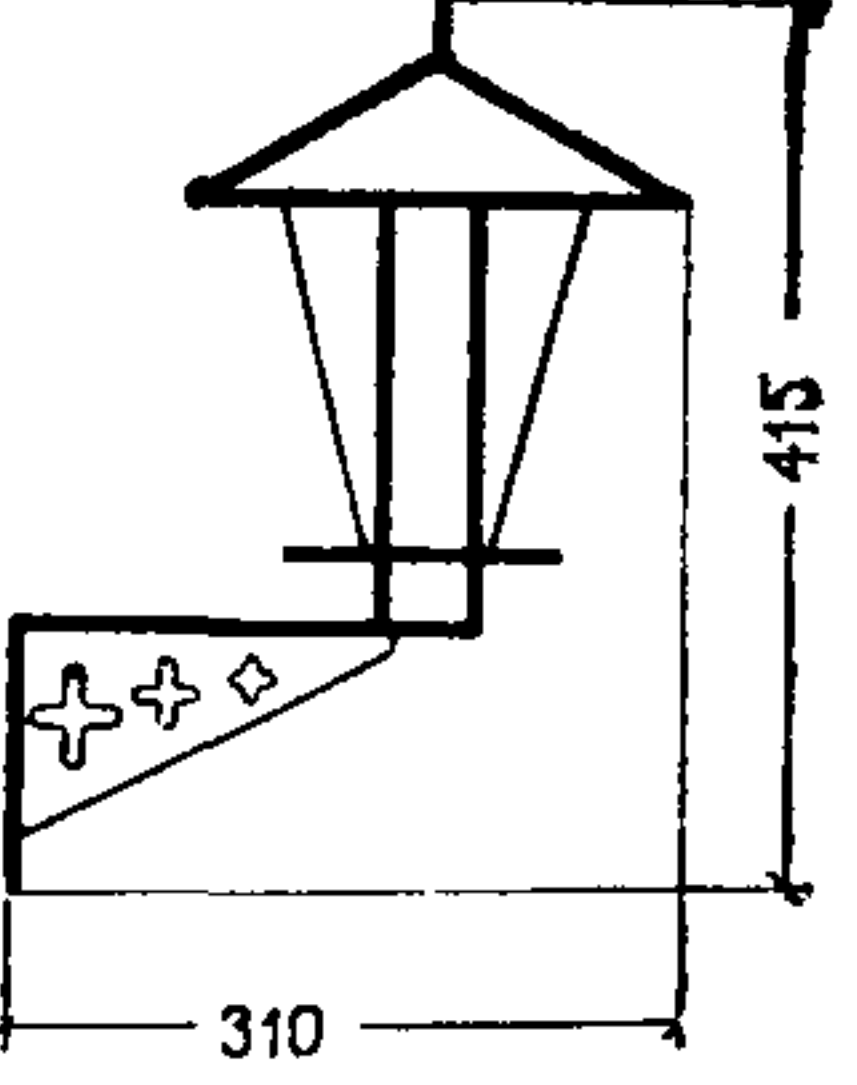
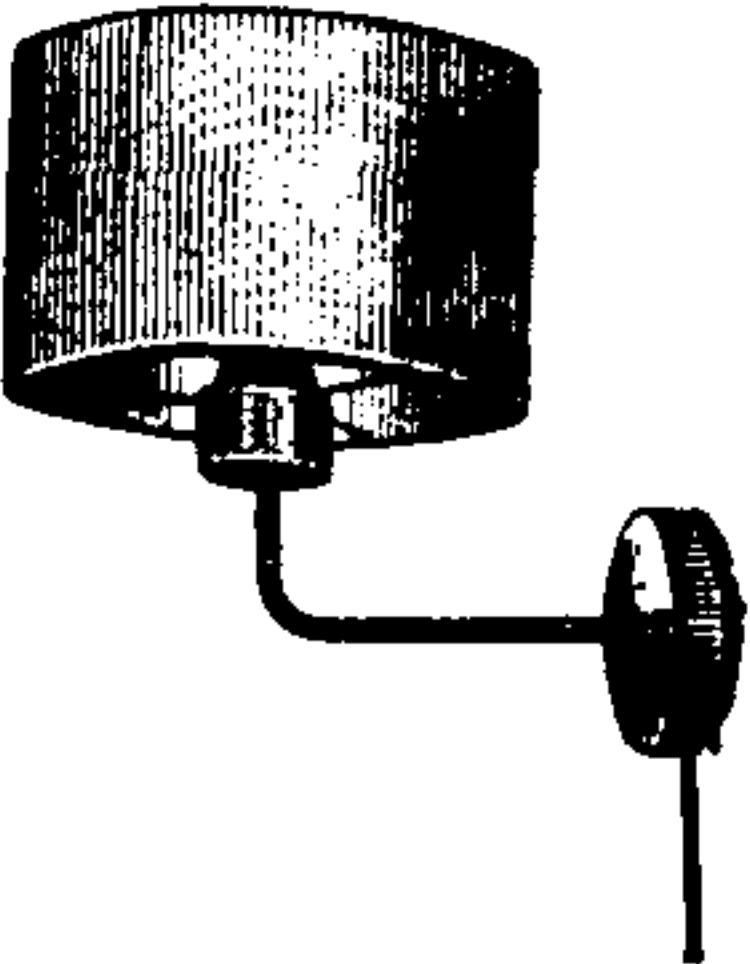
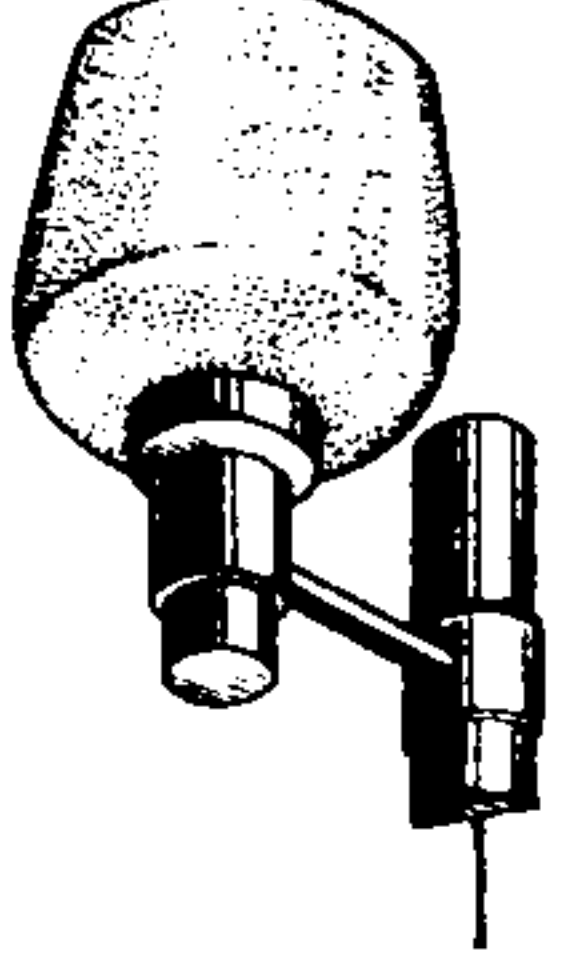
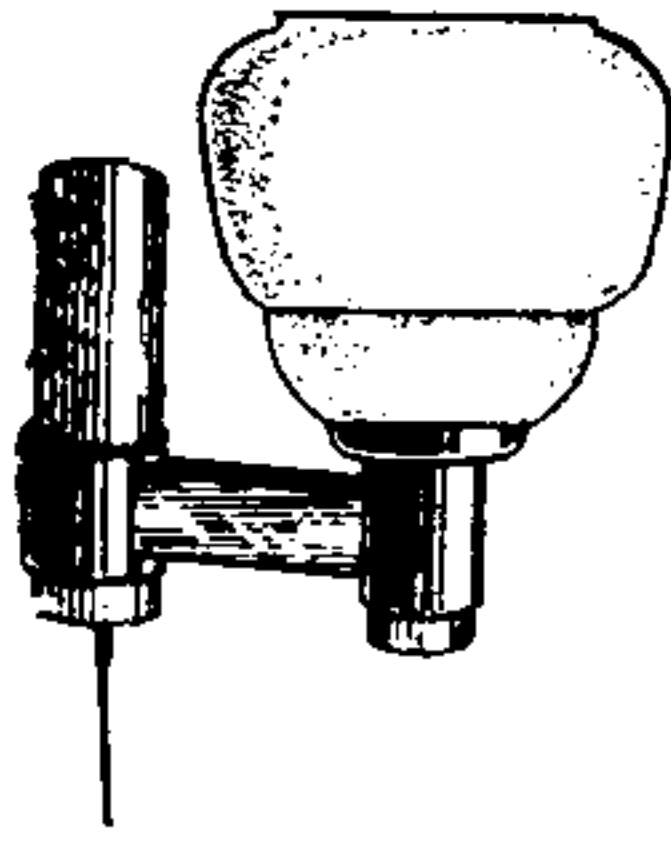


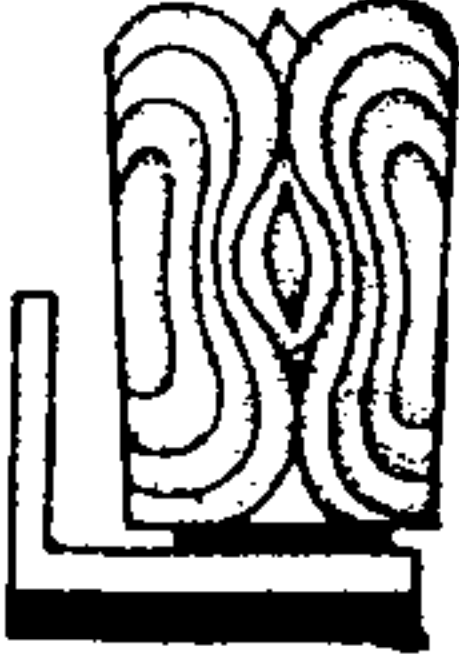
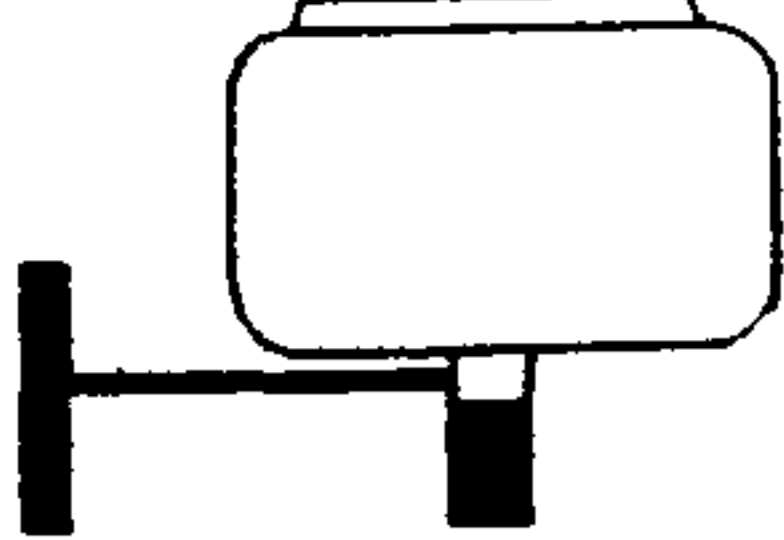
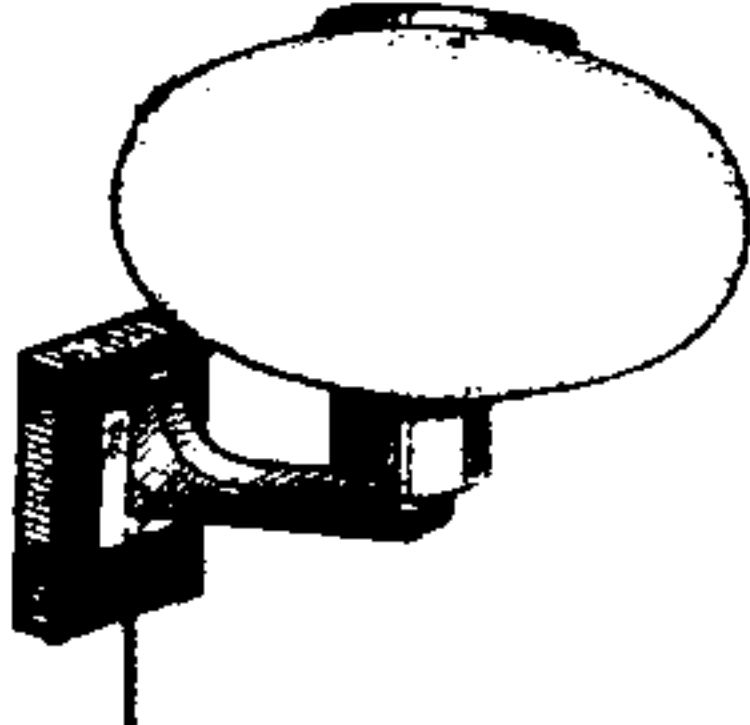
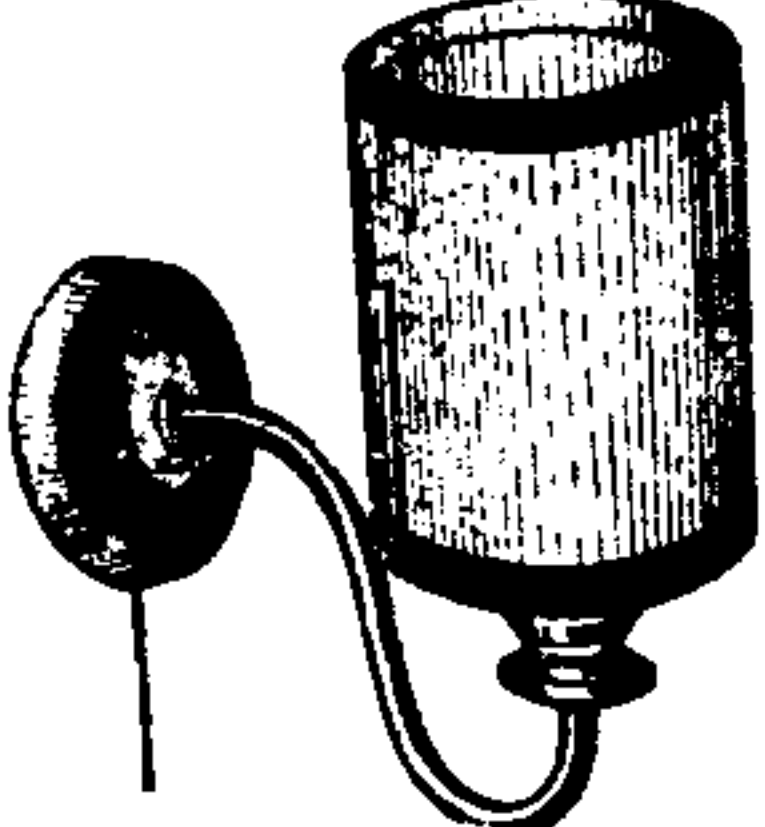
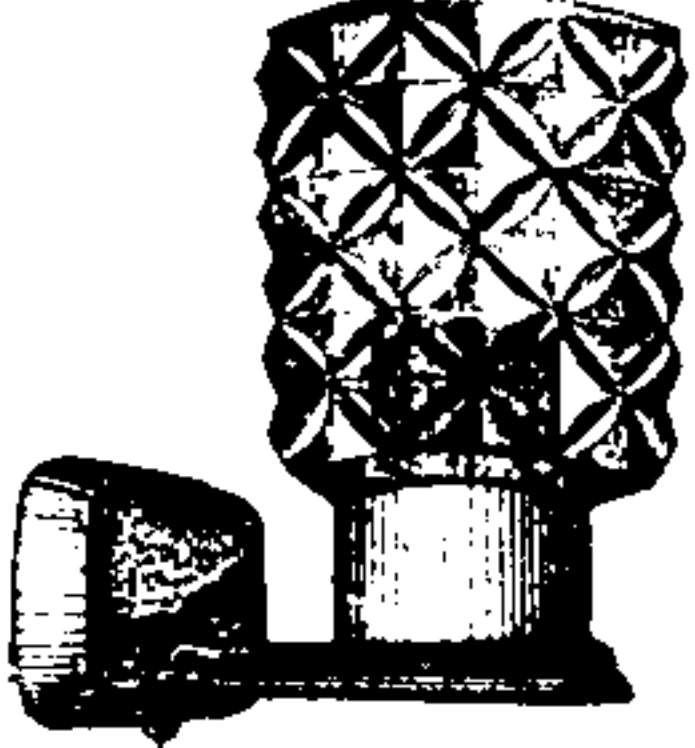
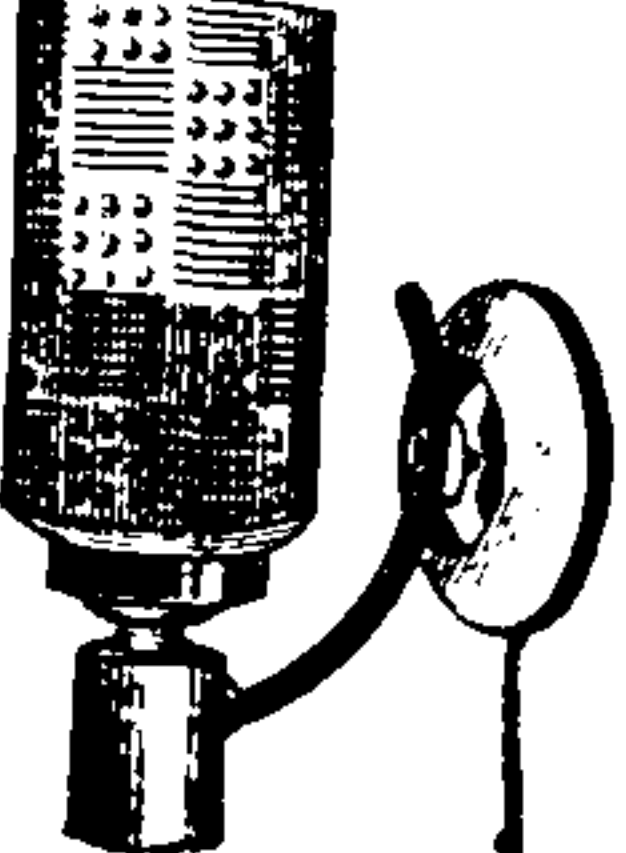
	60	Галлинский з-д «Эстопласт»	НББ 85×60 ЛП-01y4	—
--	----	----------------------------	----------------------	---

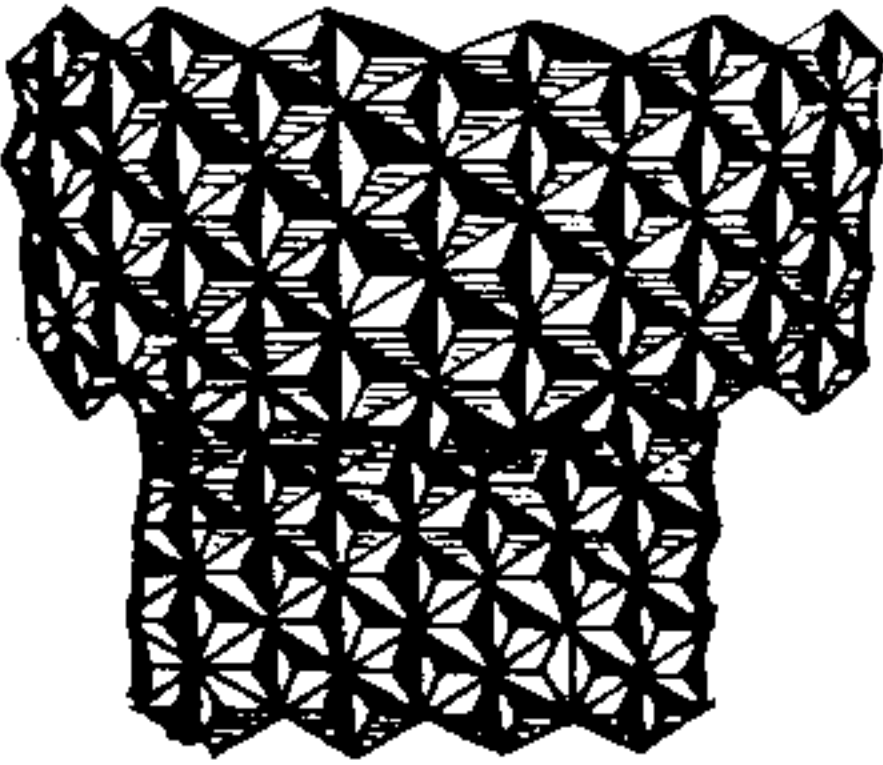
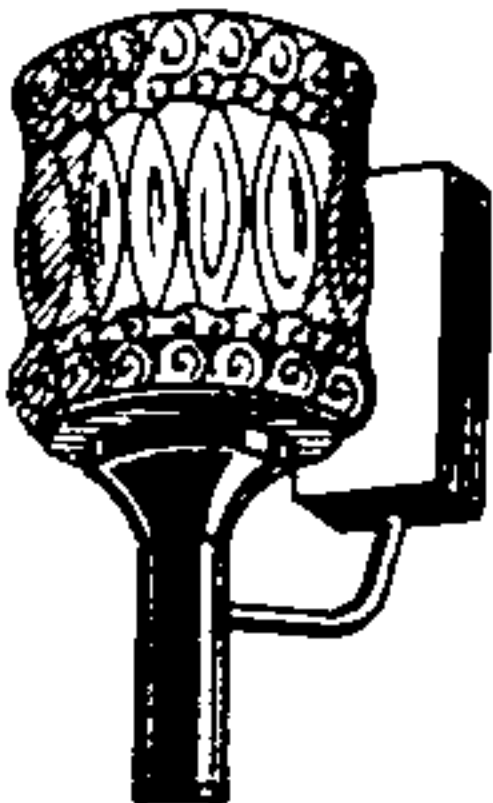
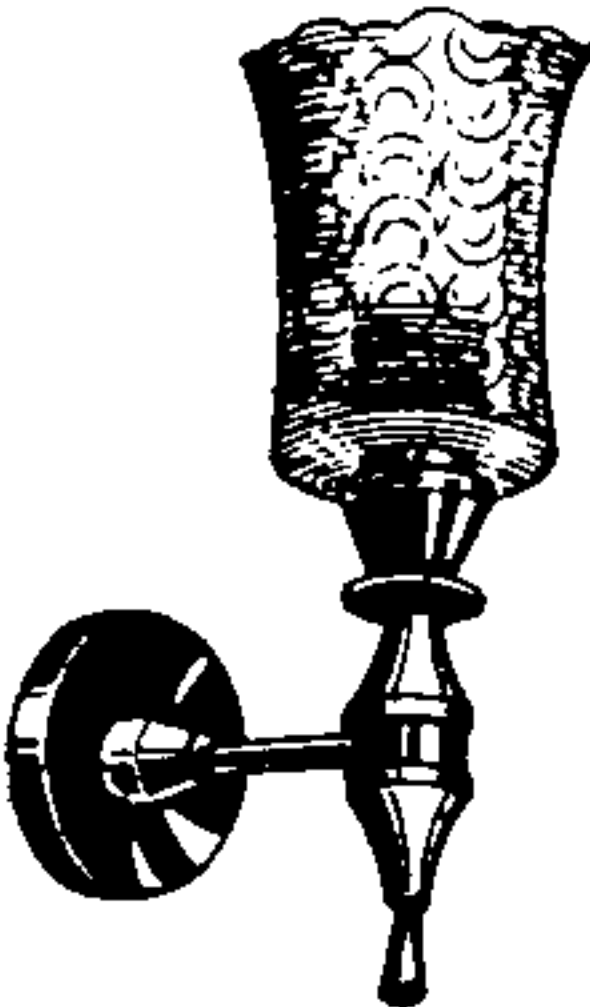
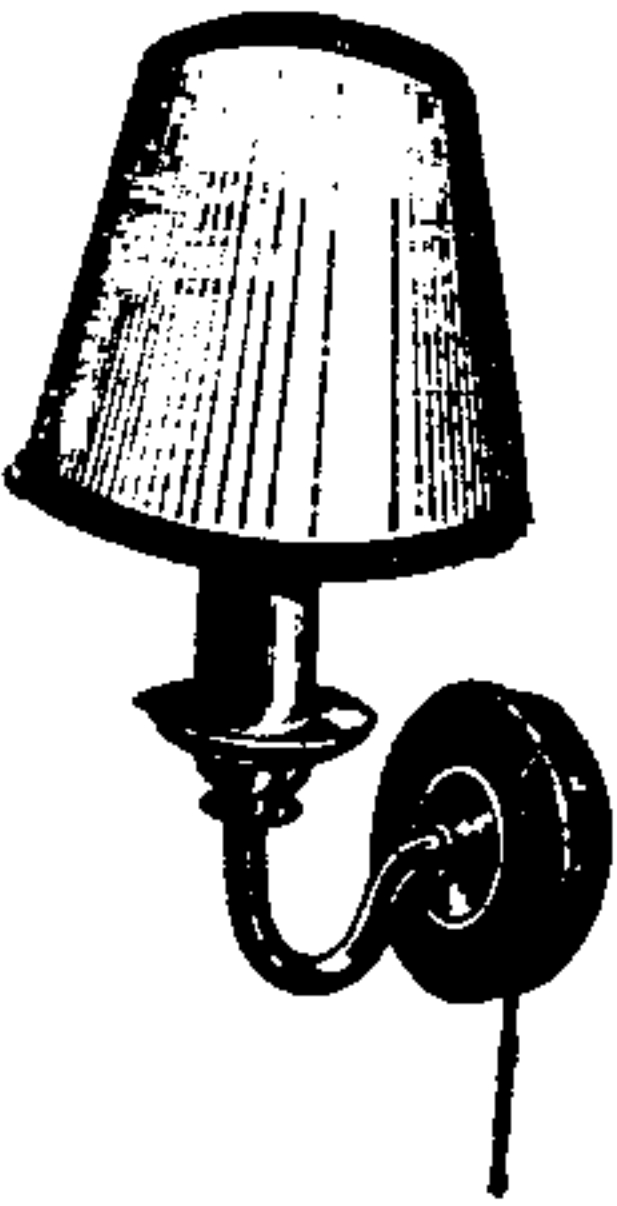
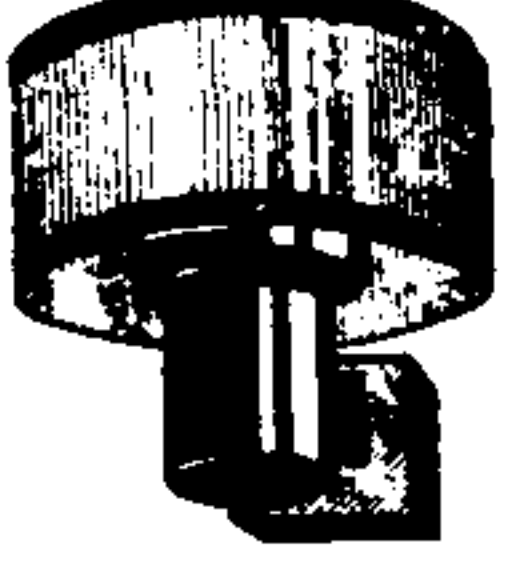
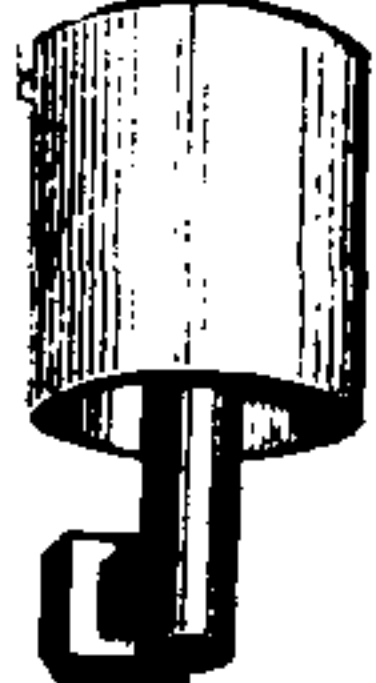
Общий вид	Мощность, Вт	Завод-изготовитель	Индекс	Примечание
	60	«Галлинский 3-д «Эстопласт»	НББ 108×60 ЛП-01у4	
	60	То же	НББ 17×60 ЛП-01у4	
	60	То же	НББ 125×60 ЛП-02у4	
	60	»	Артикул 471	
	60	»	Артикул 472	
	60	3-д Электроиз-делий, Лида	НББ 22-60-005	

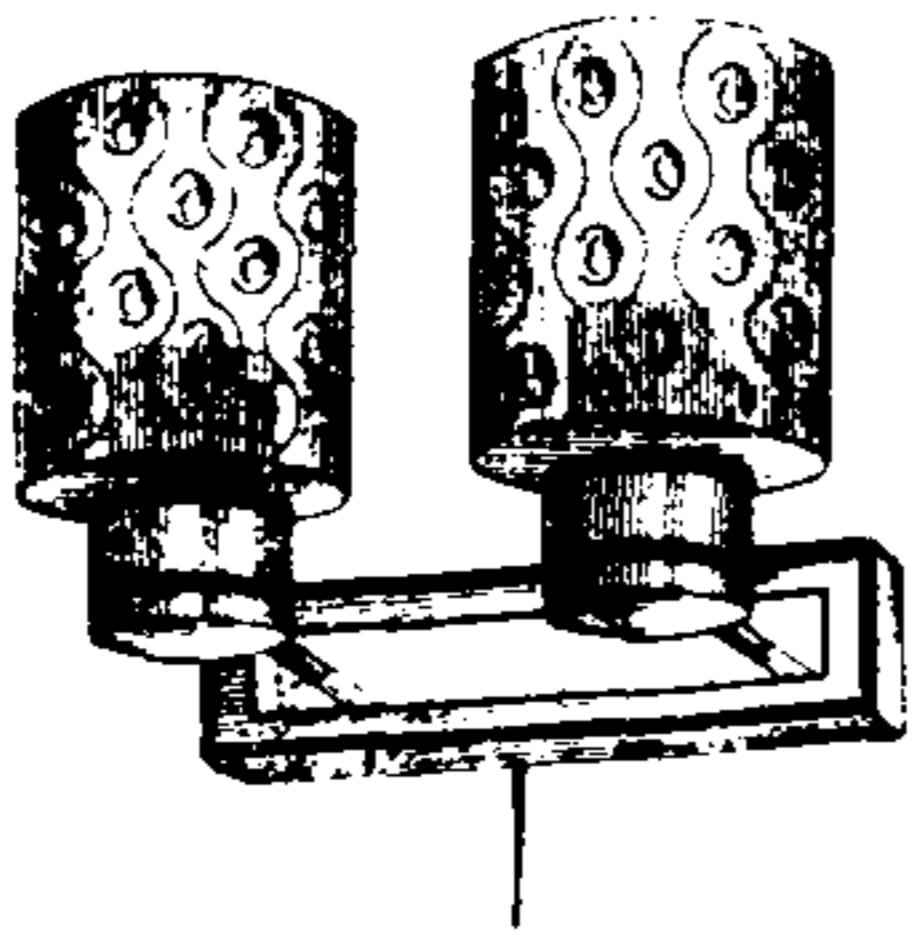
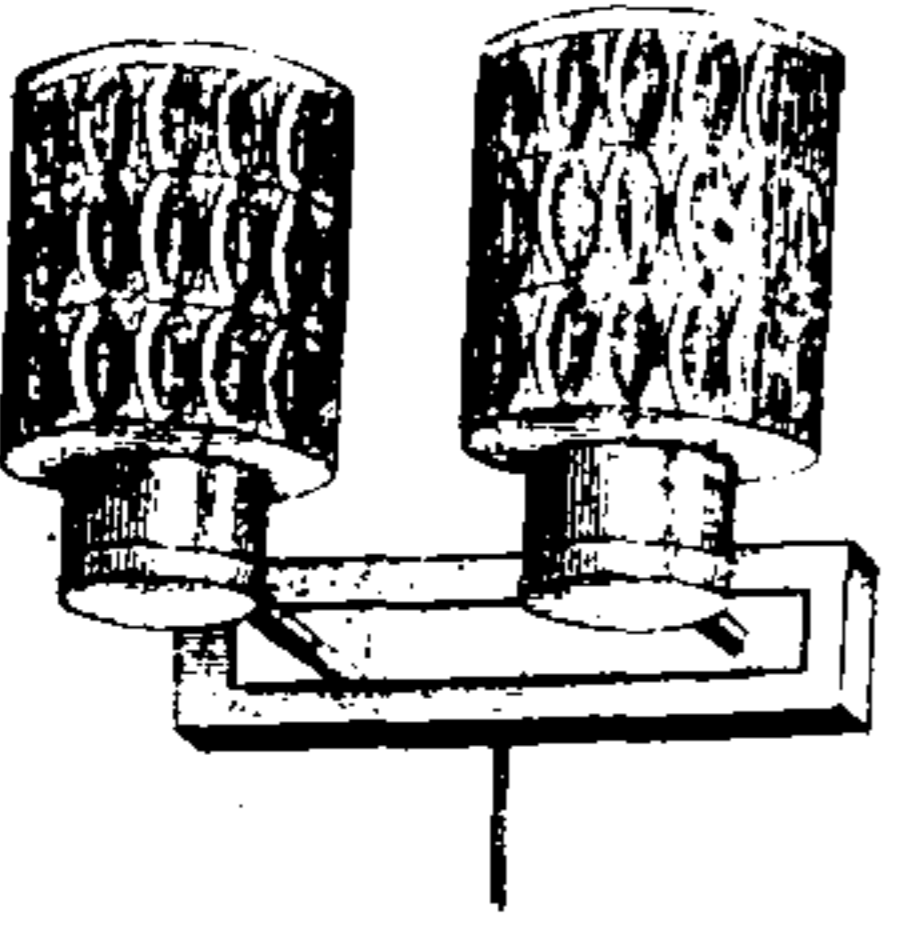
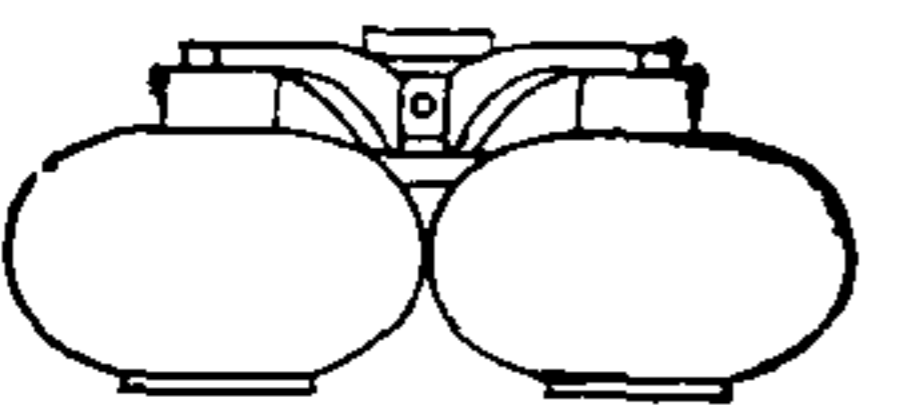
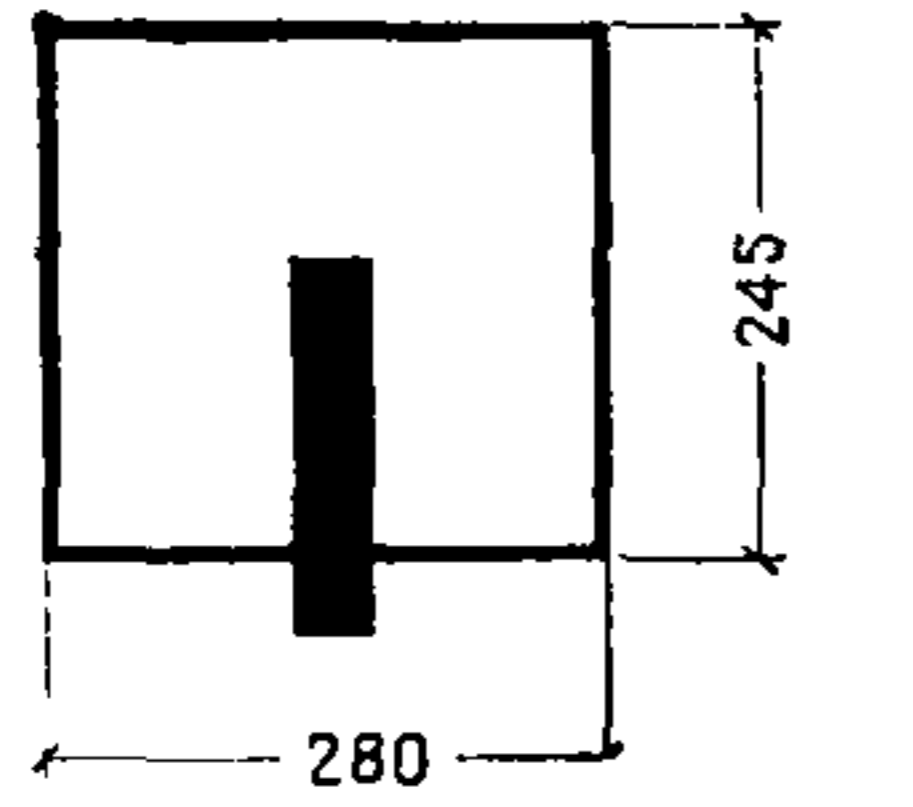
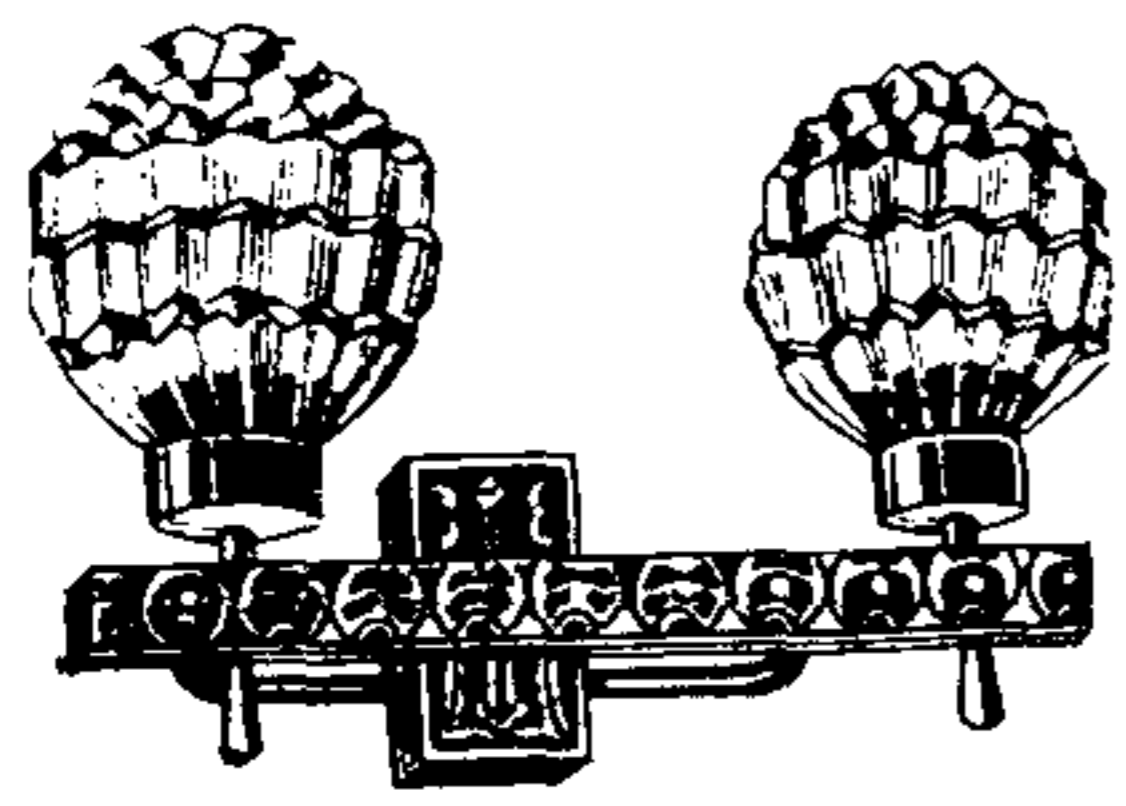
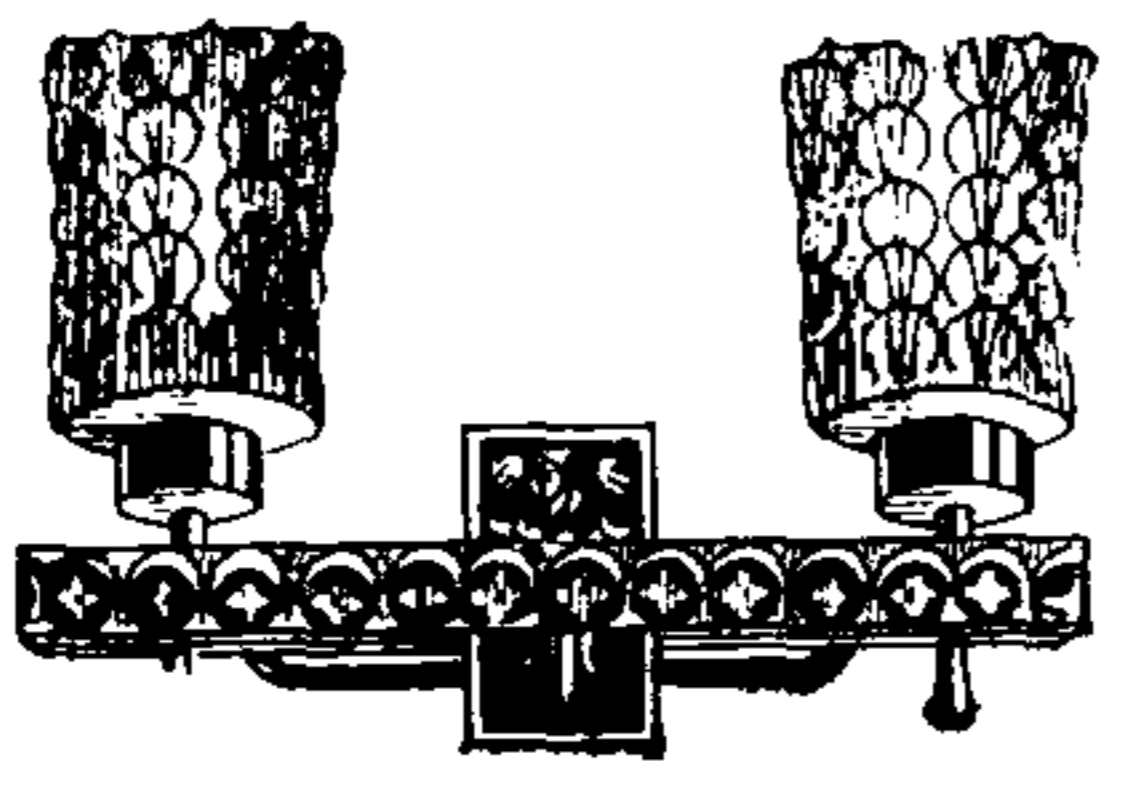
Общий вид	Мощность, Вт	Завод-изготовитель	Индекс	Примечание
	60	П/О «Искра», Львов	НББ-55-60-001	
	60	—	НББ 79×60 ЛН-01	
<i>Настенные светильники нерегулируемые одноламповые с ЛН (II-IV и III-6)</i>				
	60	Московский 3-д ЭОА	НББ 13×6/МЭ-45М1	Отличаются только видом рассеивателя
	60	То же	НББ 13×60/МЭ-45М2	
	60	»	НББ 13×60/МЭ-45М3	

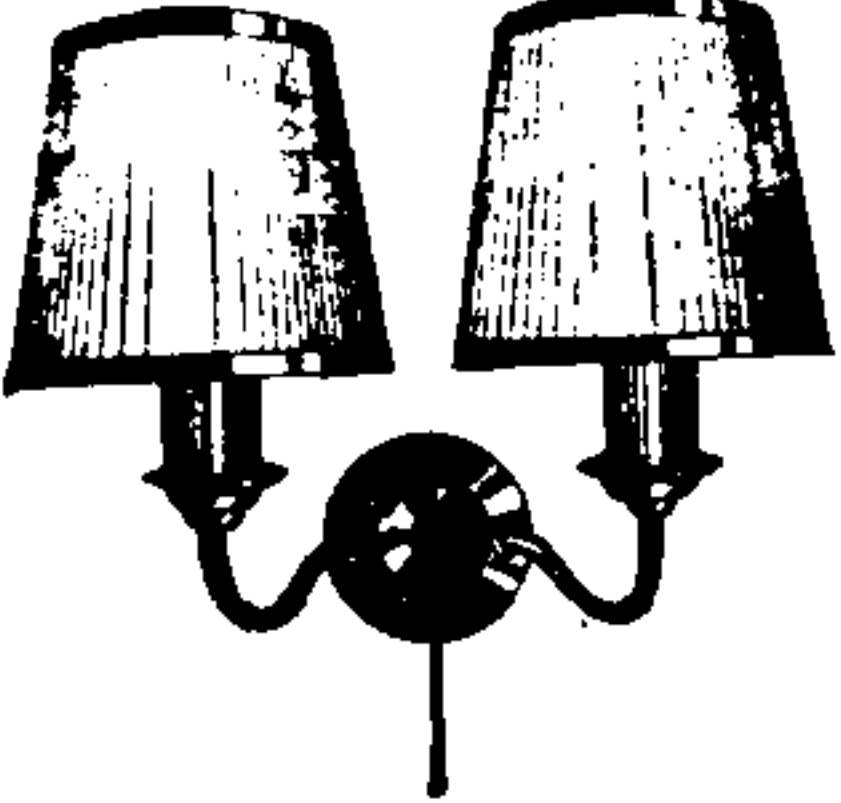
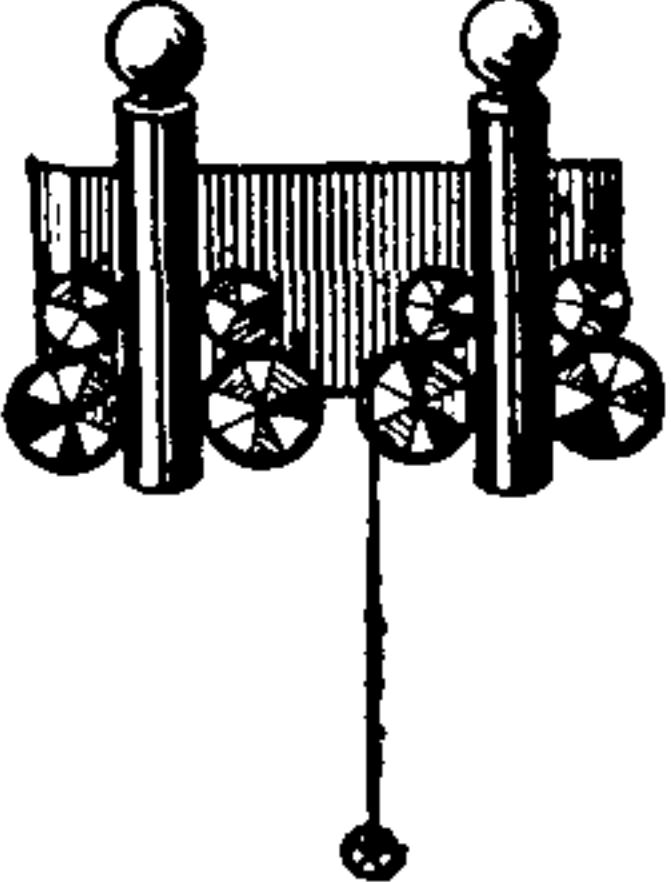
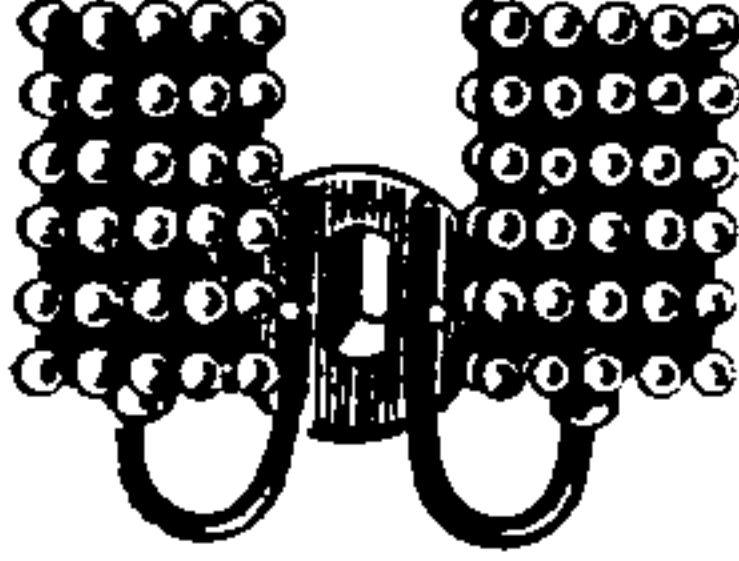
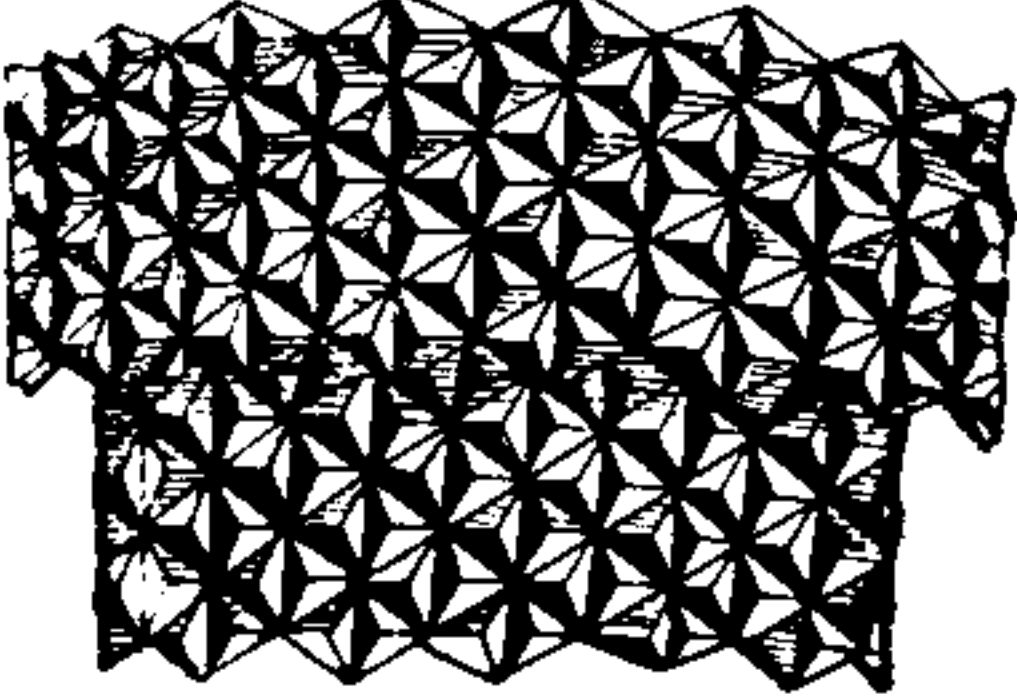
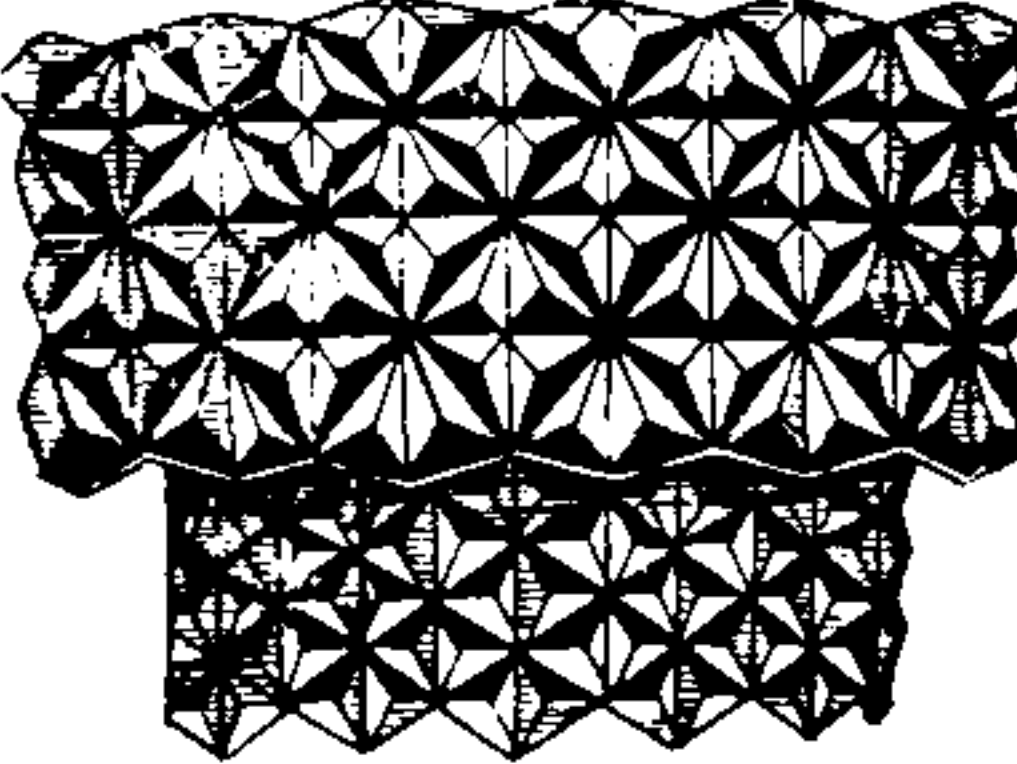
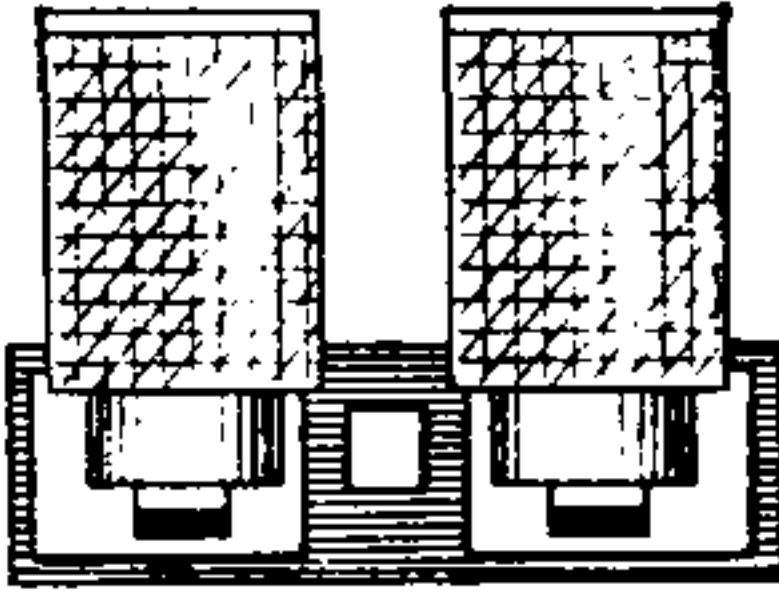
Общий вид	Мощность, Вт	Завод-изготовитель	Индекс	Примечание
	60	Московский з-д ЭОА	НББ 13×60/МЭ-45М4	
	60	То же	НББ 61-60-009	
	40	»	НББ 72-40-003(50)	
	60	»	НББ 11-60-019(49)	
	60	Таллинский з-д «Эстопласт»	НББ 107×60/ЛП-01у4	

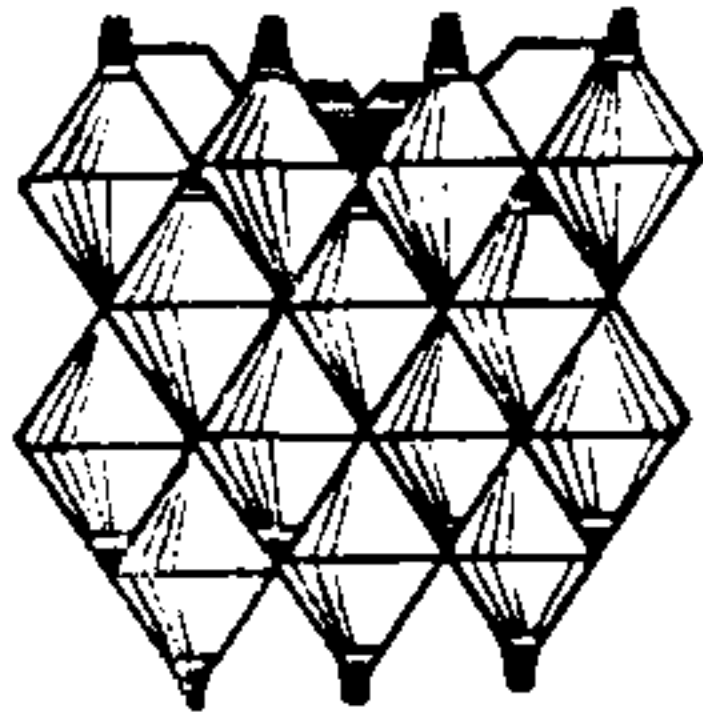
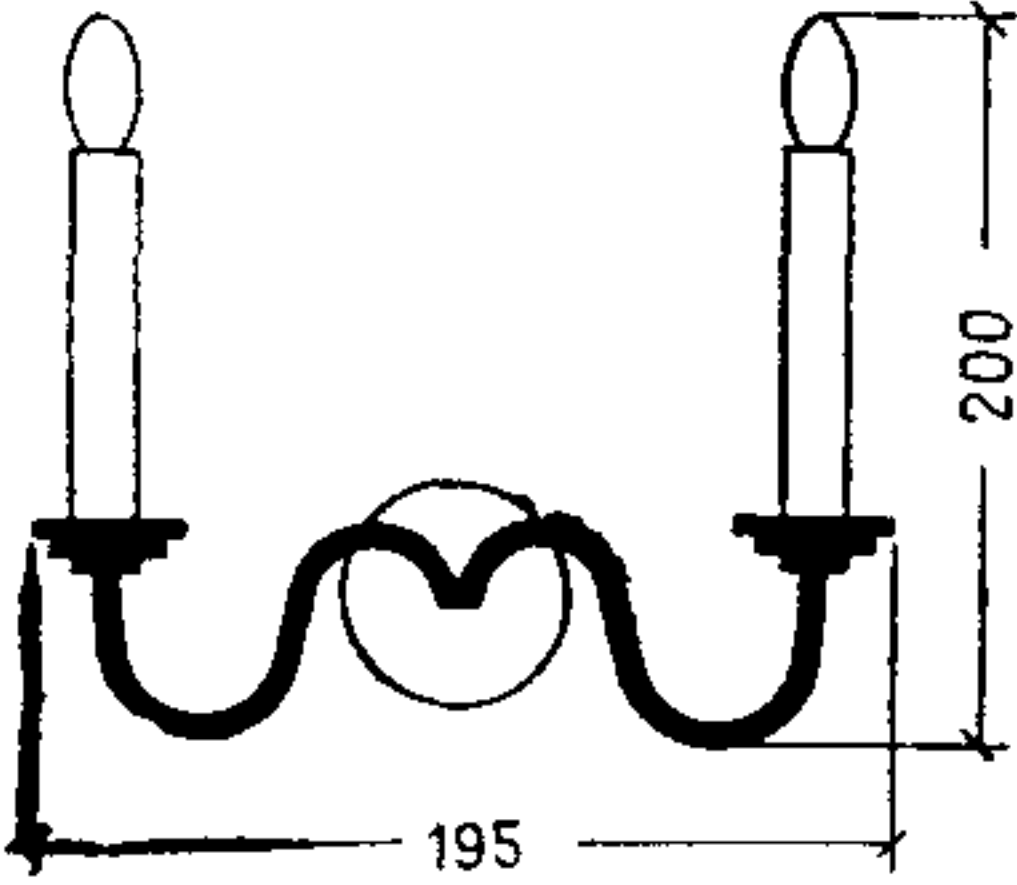
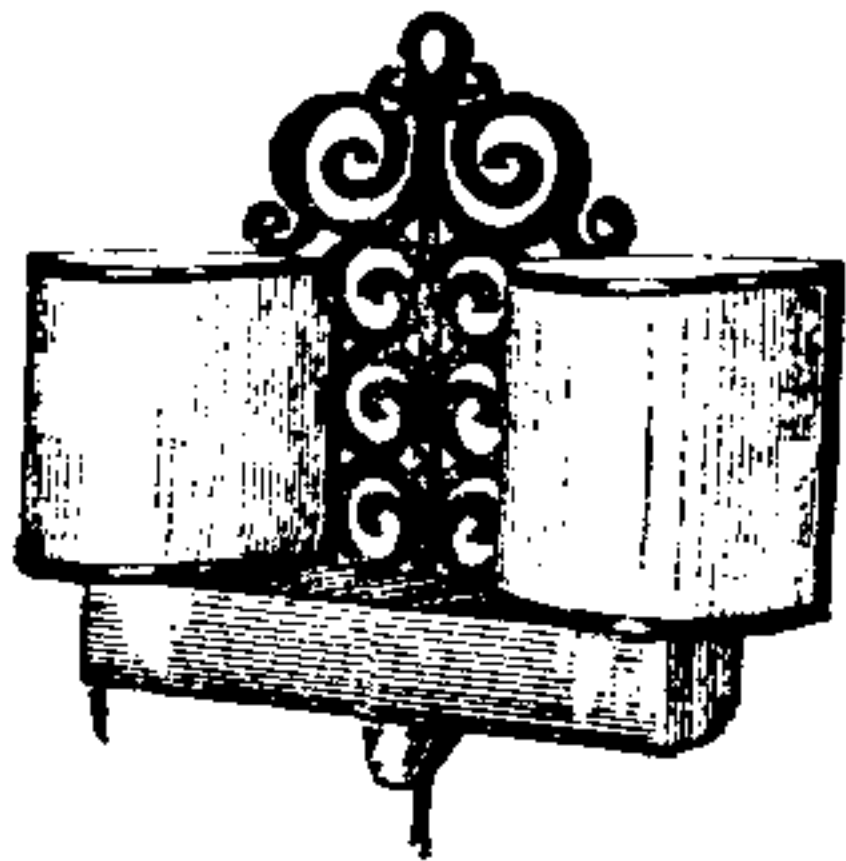
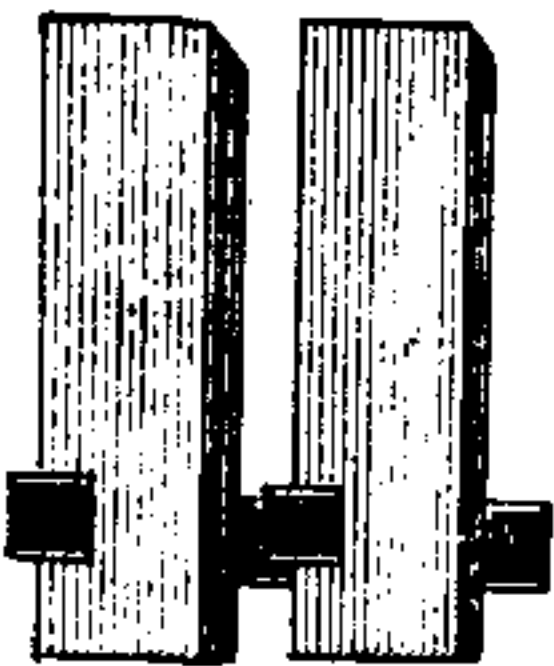
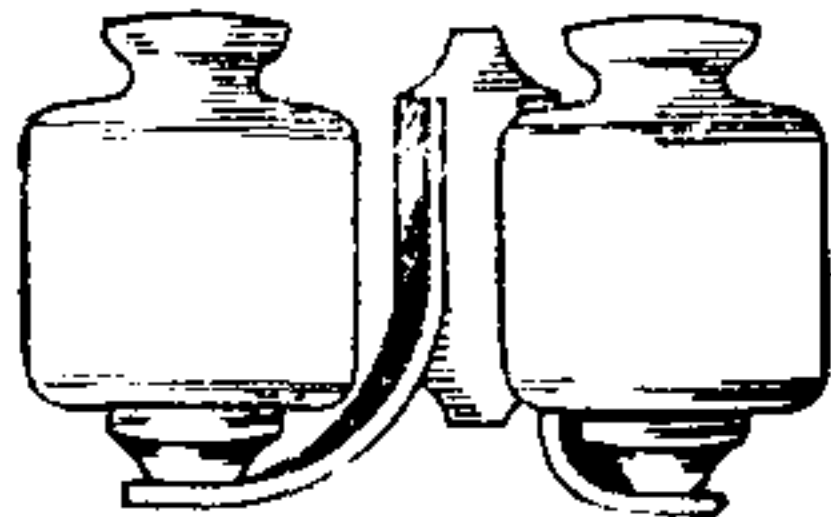
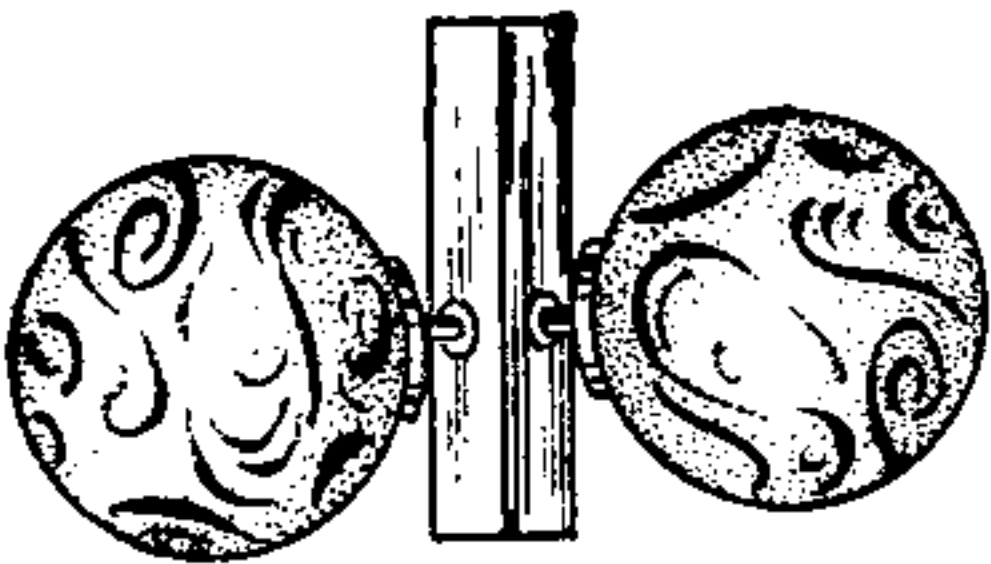
Общий вид	Мощность, Вт	Завод-изготовитель	Индекс	Примечание
	60	Таллинский з-д «Эстопласт»	НББ 126×60/ЛП-01у4	
	40	То же	—	
	60	»	Артикул 464	
	60	Рижский СТЗ	НББ 01×60-018	
	40	То же	НББ 01×40-016	

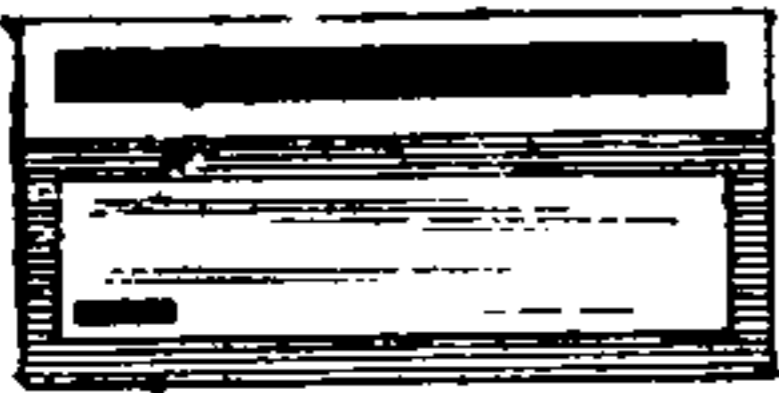
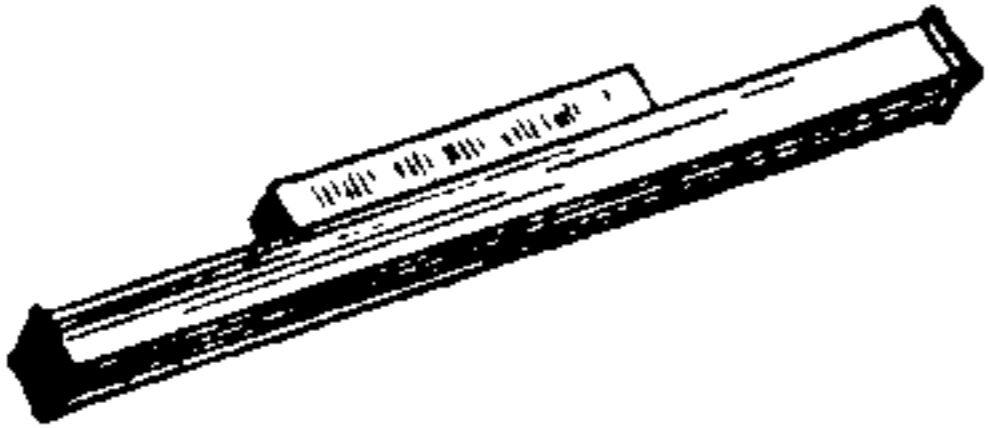


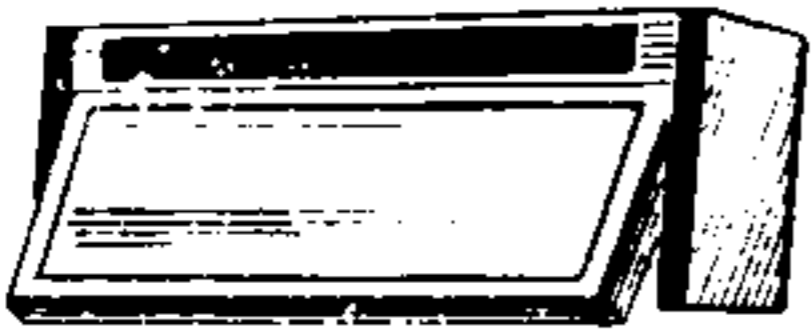
Общий вид	Мощность, Вт	Завод-изготовитель	Индекс	Примечание
	40	Рижский СТЗ	НББ 33×40/СР-02	
	40	То же	НББ 11×40-128	
	60	П/О «Искра», Львов	НББ 11-60-078-102 «Искра»	
	60	То же	НББ 64×60-005 «Искра-1»	
	60	З-д «Светотехника», Лихославль	НББ 127×60/СУ-04	
	60	П/О «Ватра»	НББ 11×60-025У4 «Морион-53»	

Общий вид	Мощность, Вт	Завод-изготовитель	Индекс	Примечание
	60	П/О «Ватра»	НББ 67-1X60-019У4 «Ирида-31»	Хрустальные элементы
	60	П/О «Армэлектросвет»	НББ 11-60-030-037	
	60	То же	НББ 11-60-002	
	40	»	НББ 45-023-024	
	60	Опытный завод ВНИСИ	НББ 74 («Лотос-4»)	
	60	То же	НББ 76 («Гемма-1»)	

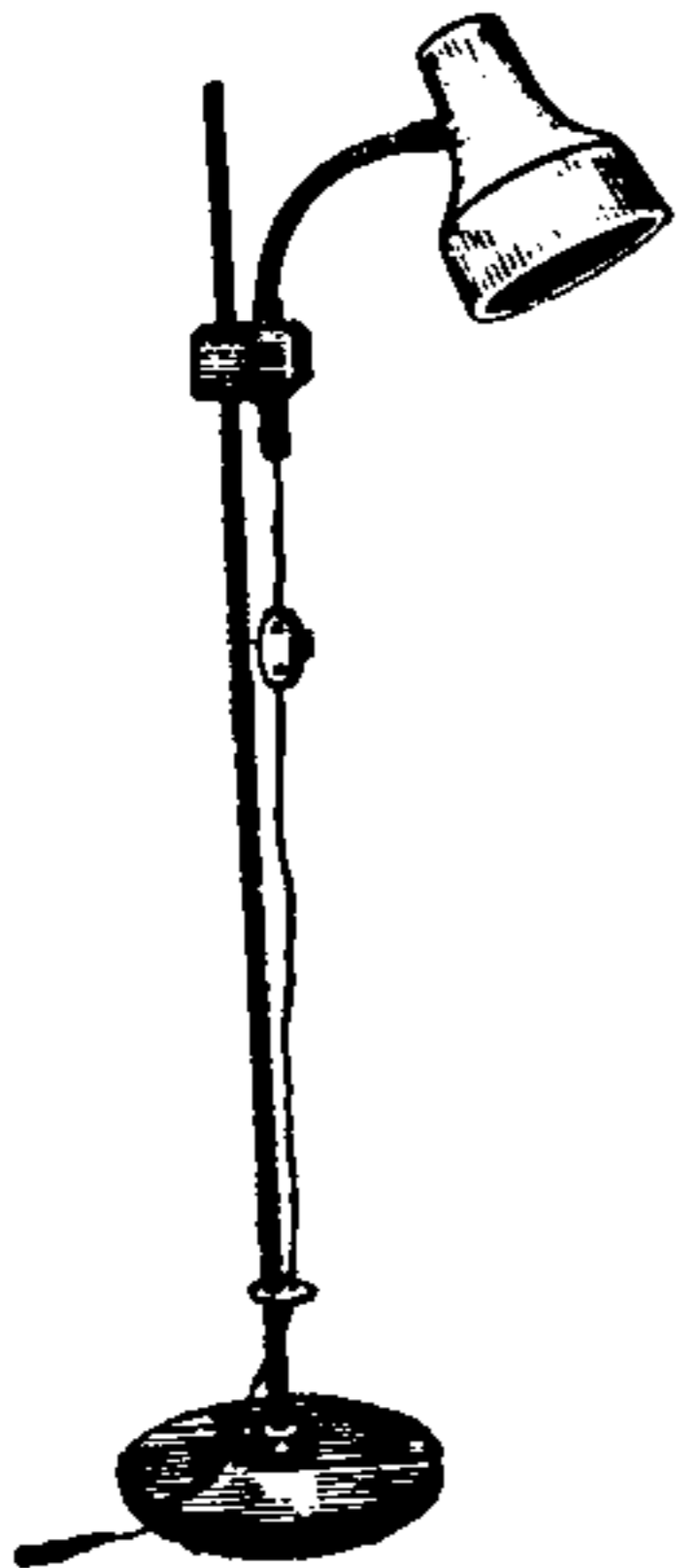
Общий вид	Мощность, Вт	Завод-изготовитель	Индекс	Примечание
<i>Настенные светильники двухламповые с ЛН (11-2)</i>				
	2×60	Московский з-д ЭОА	НББ 72-2×60/ /МЭ-46	
	2×60	То же	НББ 72-2×60/ /МЭ-46М1	
	2×60	П/О «Искра», Львов	НББ 11-2×60-103- 127 «Искра»	
	2×60	Таллинский з-д «Эстопласт»	—	
	2×40	П/О «Армэлек- тросвет»	НББ 11-2×40-066- 069	
	2×60	То же	НББ 11-2×60-062- 065	

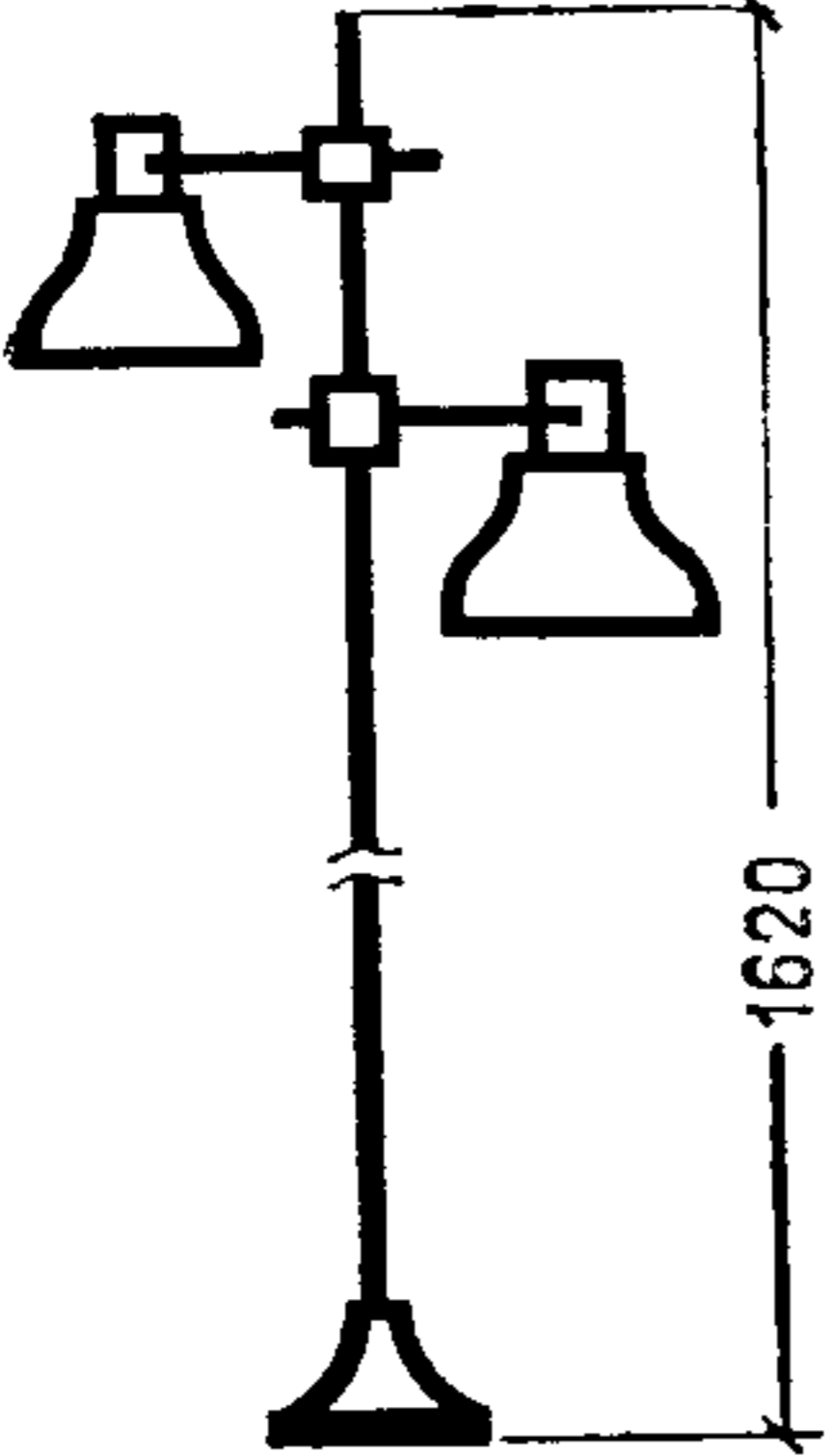
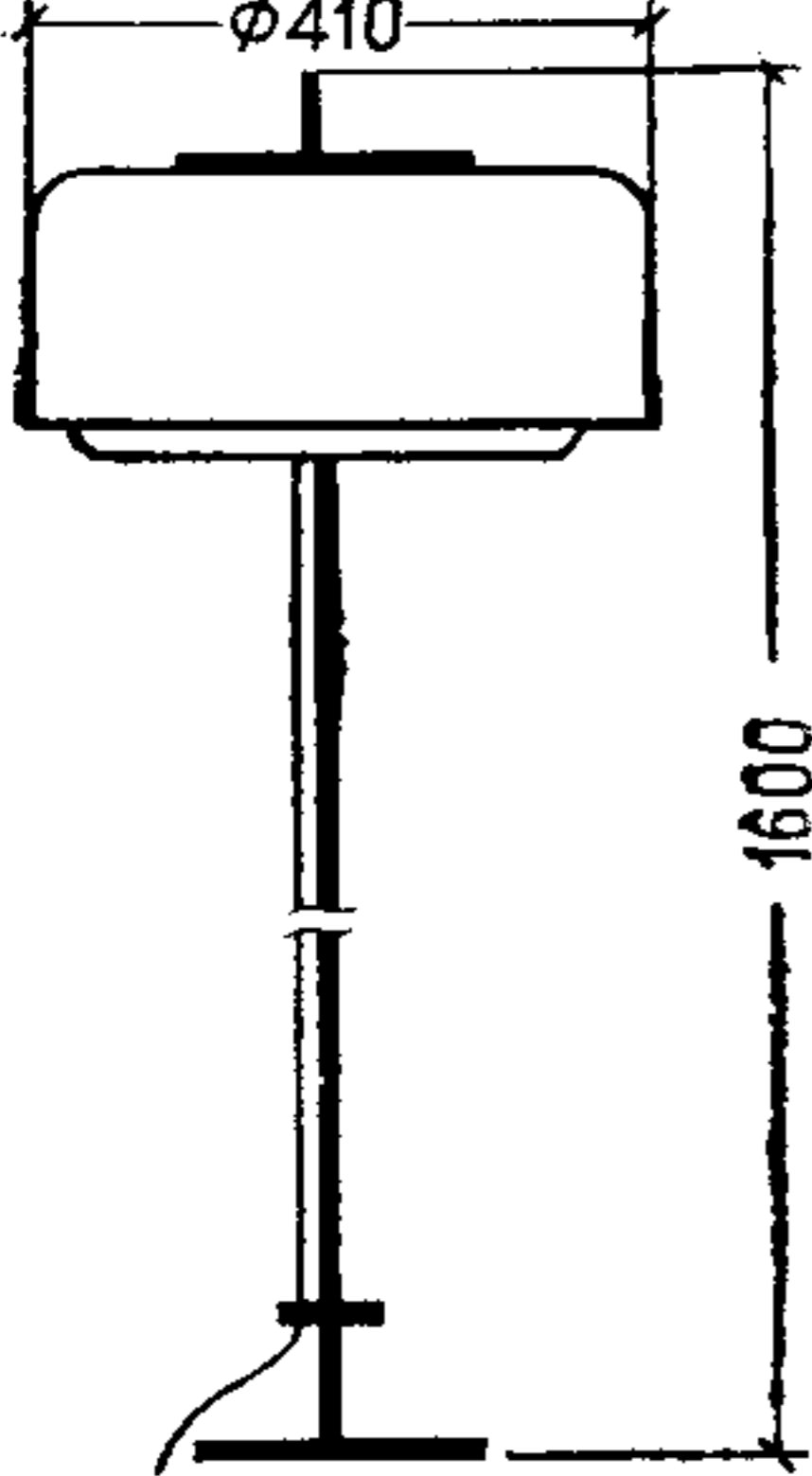
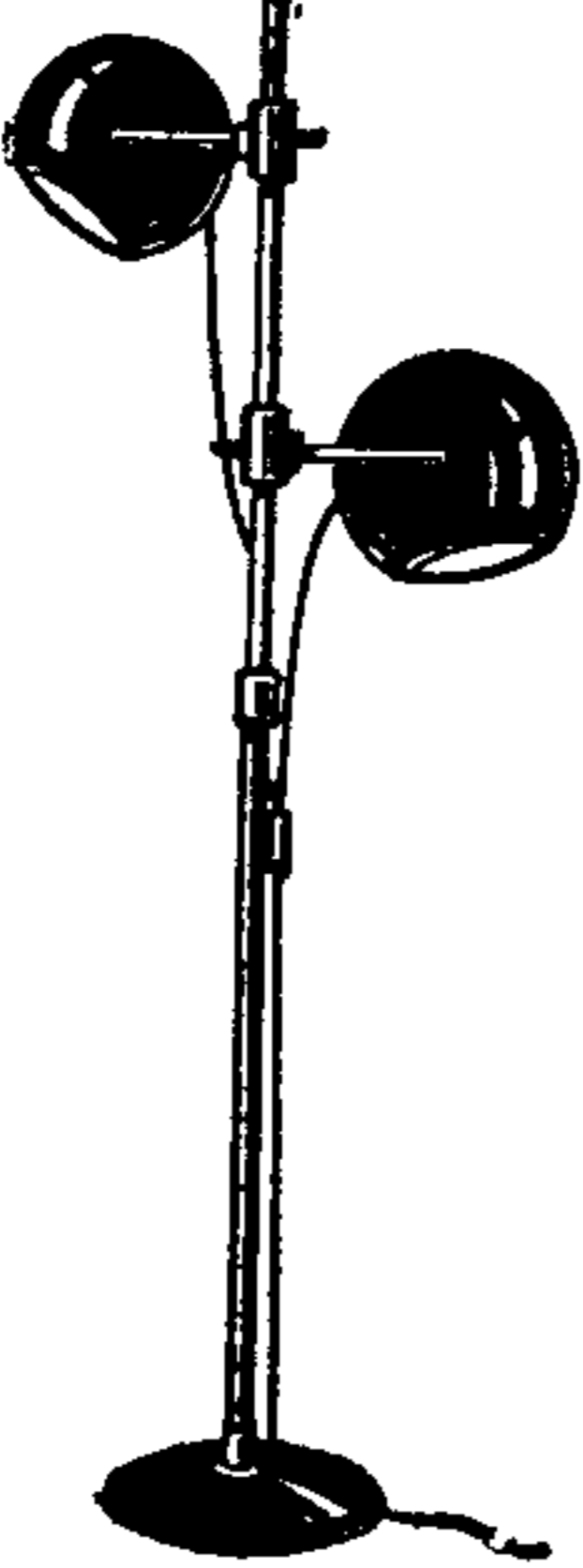
Общий вид	Мощность, Вт	Завод-изготовитель	Индекс	Примечание
	2×40	П/О «Армэлектросвет»	НББ 45-2×40-011-016	
	2×40	То же	НББ 72-2×40-001	
	2×60	»	НББ 79-2×60-050	
	2×40	П/О «Ватра»	НББ 71-2×40-001У4 «Ирида-3»	Хрустальные элементы
	2×40	П/О «Ватра»	НББ 67-2×40-026У4 «Ирида-32»	
	2×40	З-д «Светотехника», Лихославль	НББ 127-2×40/СУ01	




Общий вид	Мощность, Вт	Завод-изготовитель	Индекс	Примечание
	2×40	П/О «Светотехника», Саранск	НББ 03-2×40-008	Хрустальные элементы
	2×40	Опытный завод ВНИСИ	НББ-84 («Аттика 3032»)	
	2×60	З-д «Старт», Москва	НББ 43-2×60/МР-01	
	2×40	Рижский СТЗ	НББ 14-2×40/СР-01	
	2×60	З-д электроизделий, Лида	НББ 132-60/ХР-01	
	2×40	То же	НББ 2-2×40	

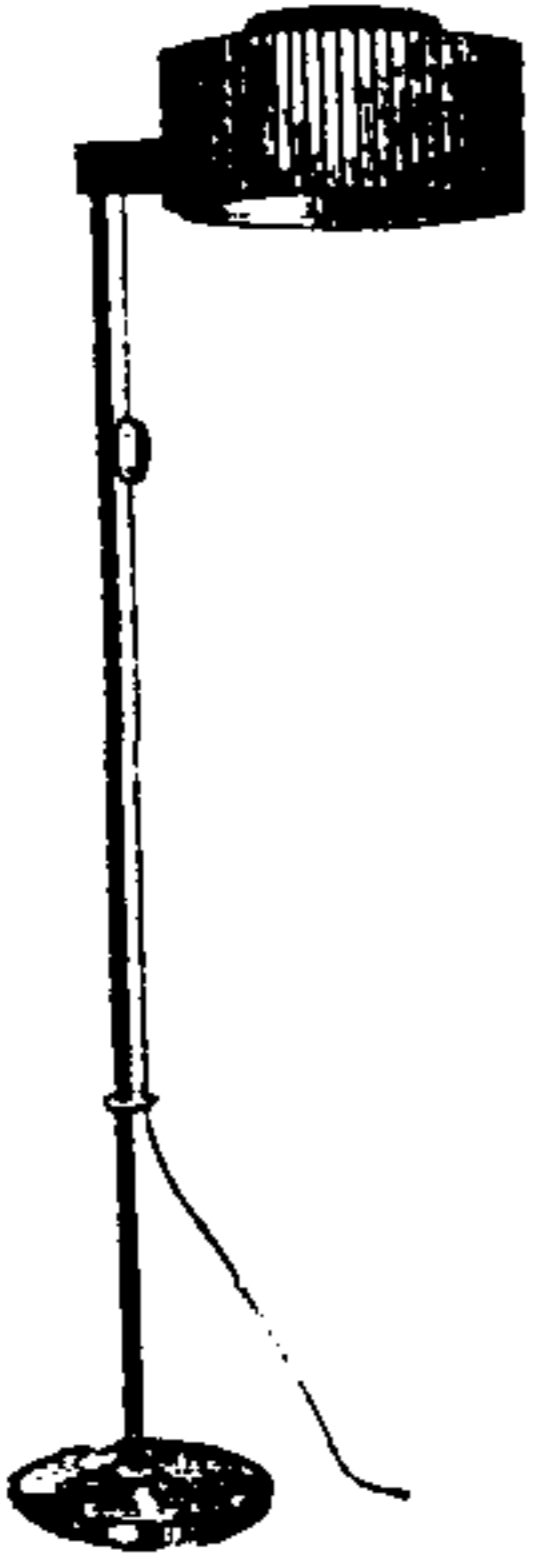
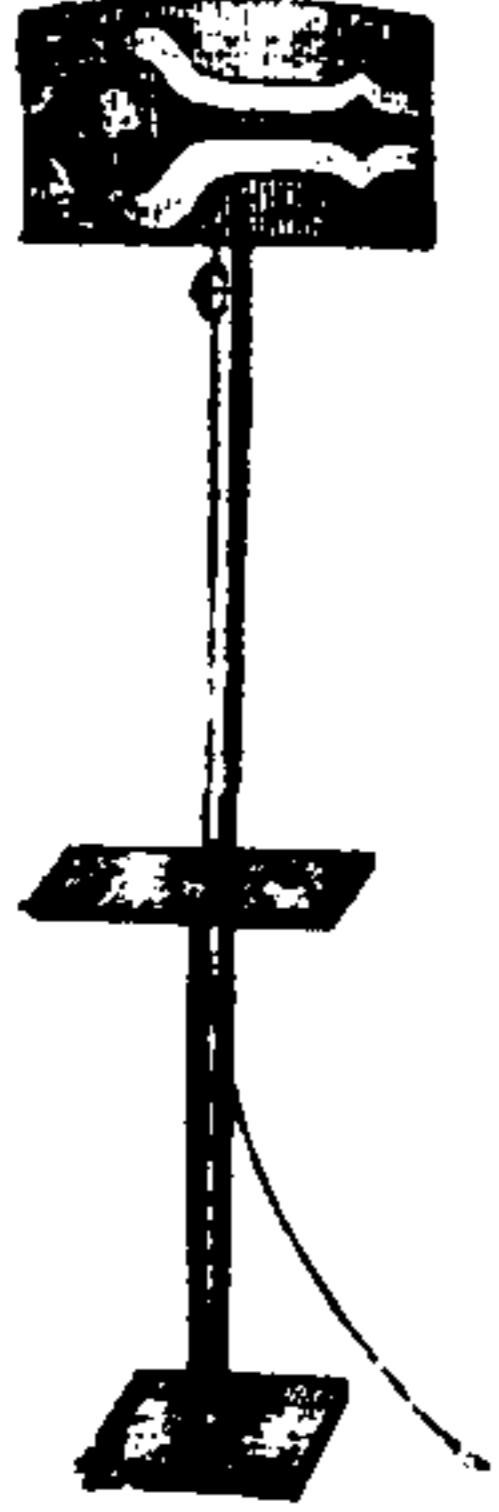
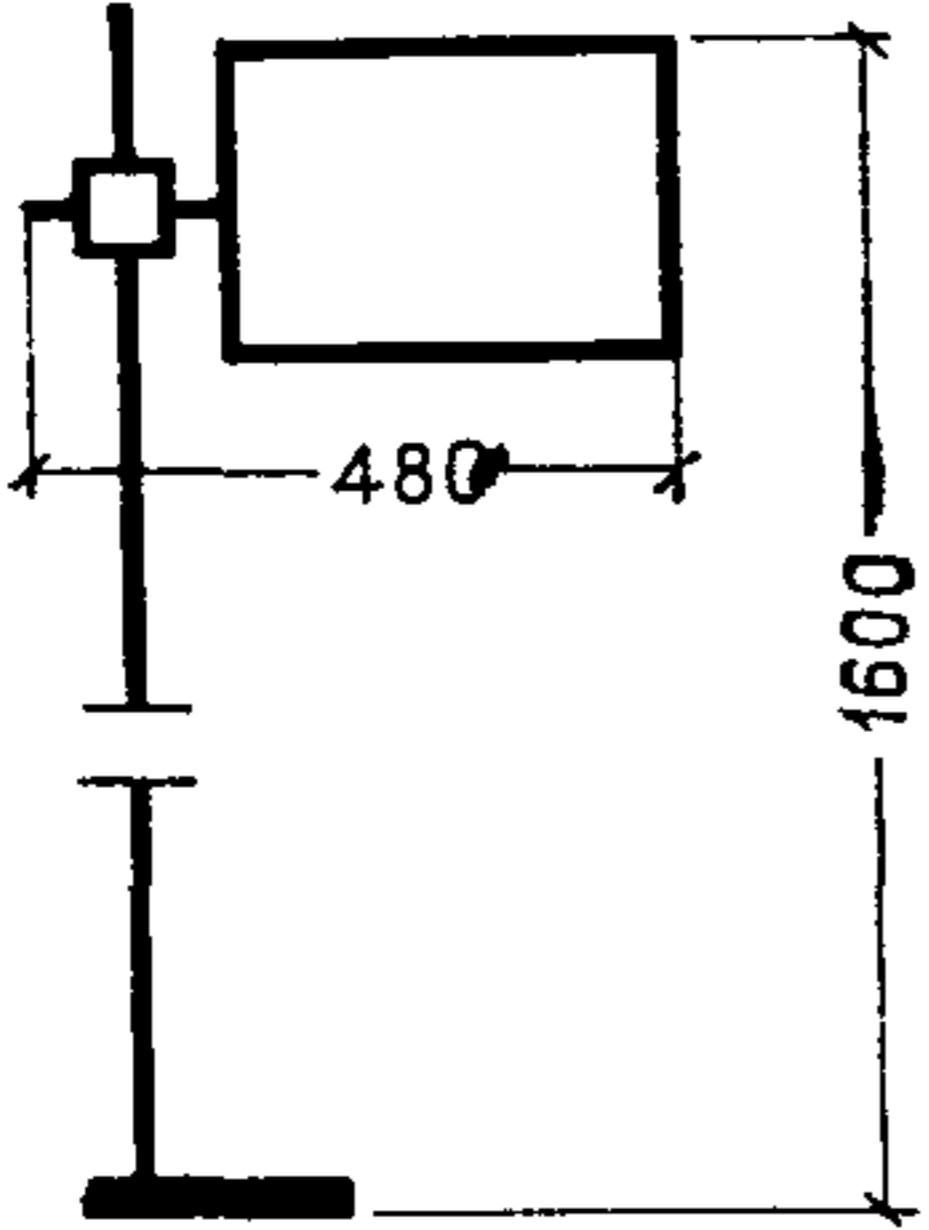
Общий вид	Мощность, Вт	Завод-изготовитель	Индекс	Примечание
<i>Настенные светильники с ЛЛ</i>				
	8	Опытный завод ВНИСИ	ЛББ 12 («Ливадия-3»)	
	65 40	То же	ЛПБ01	Для номеров высшего разряда
	30	»	ЛВБ 01-30-001	То же
	30	»	ФББ 02-30-001; 006	
	13	»	ЛББ-12 («Ливадия-4»)	Регулируемый

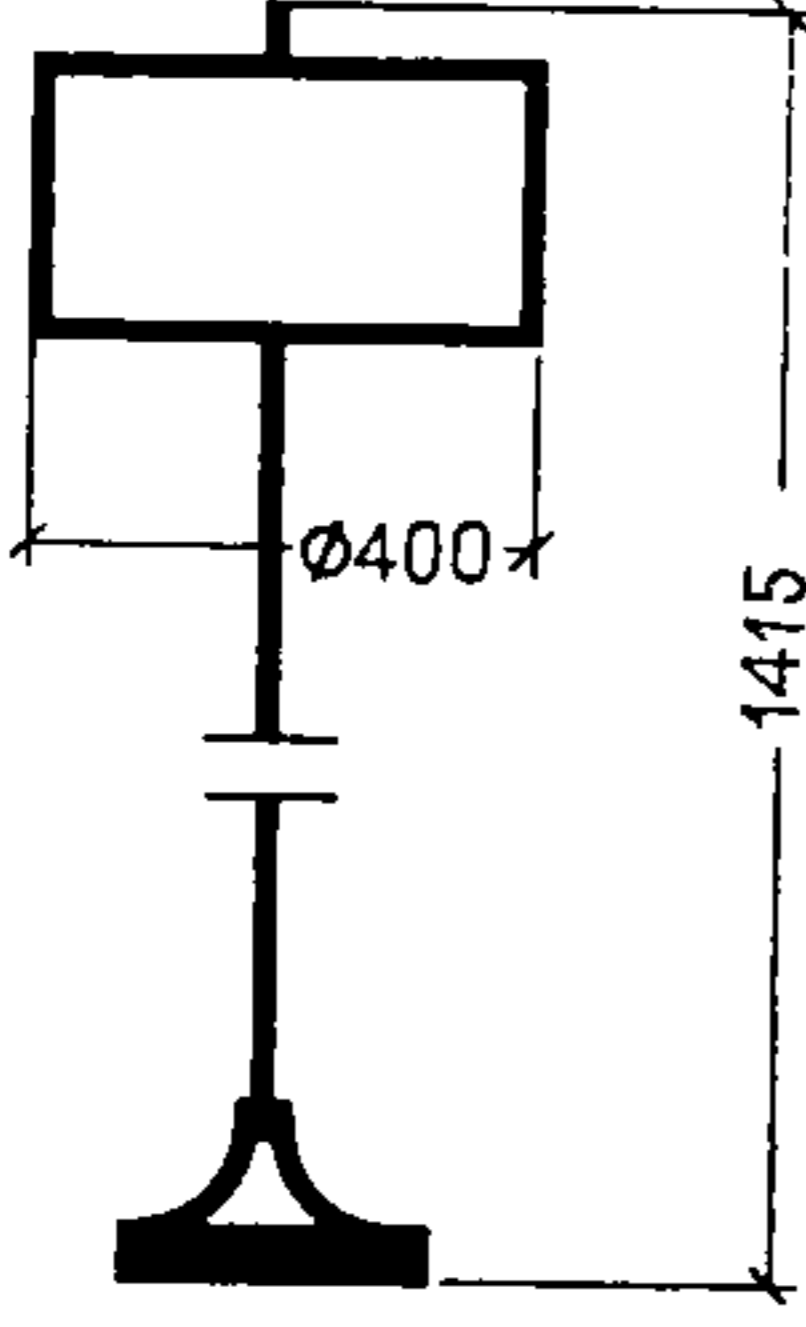
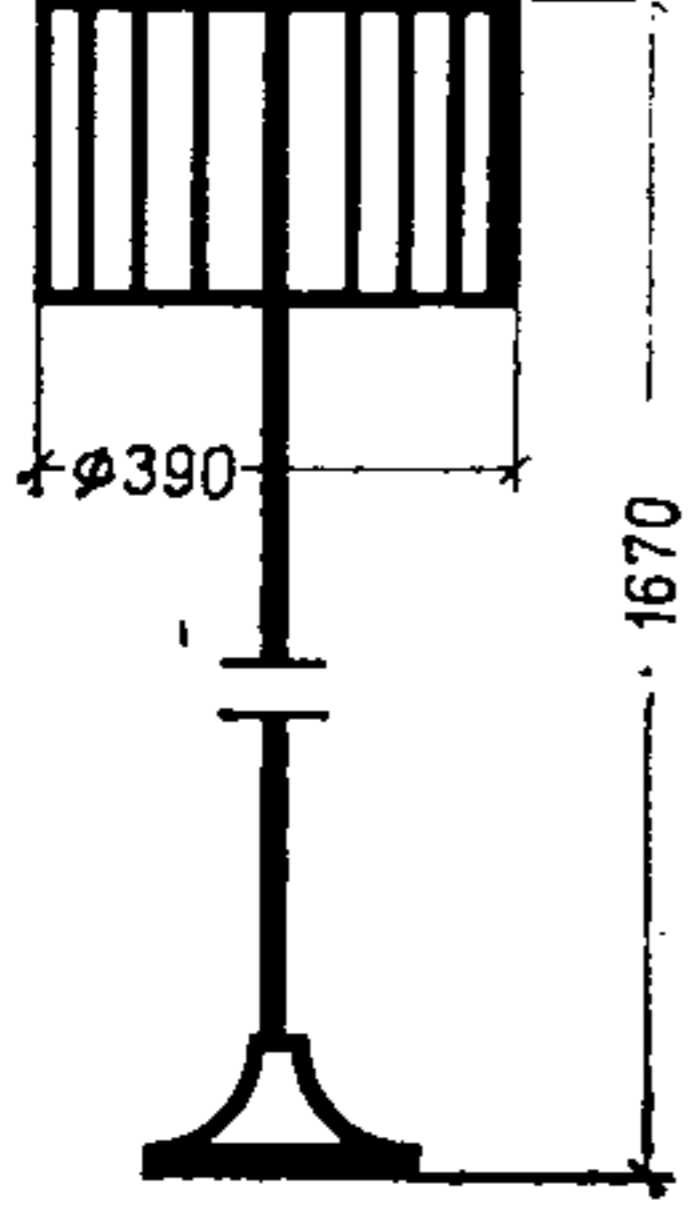
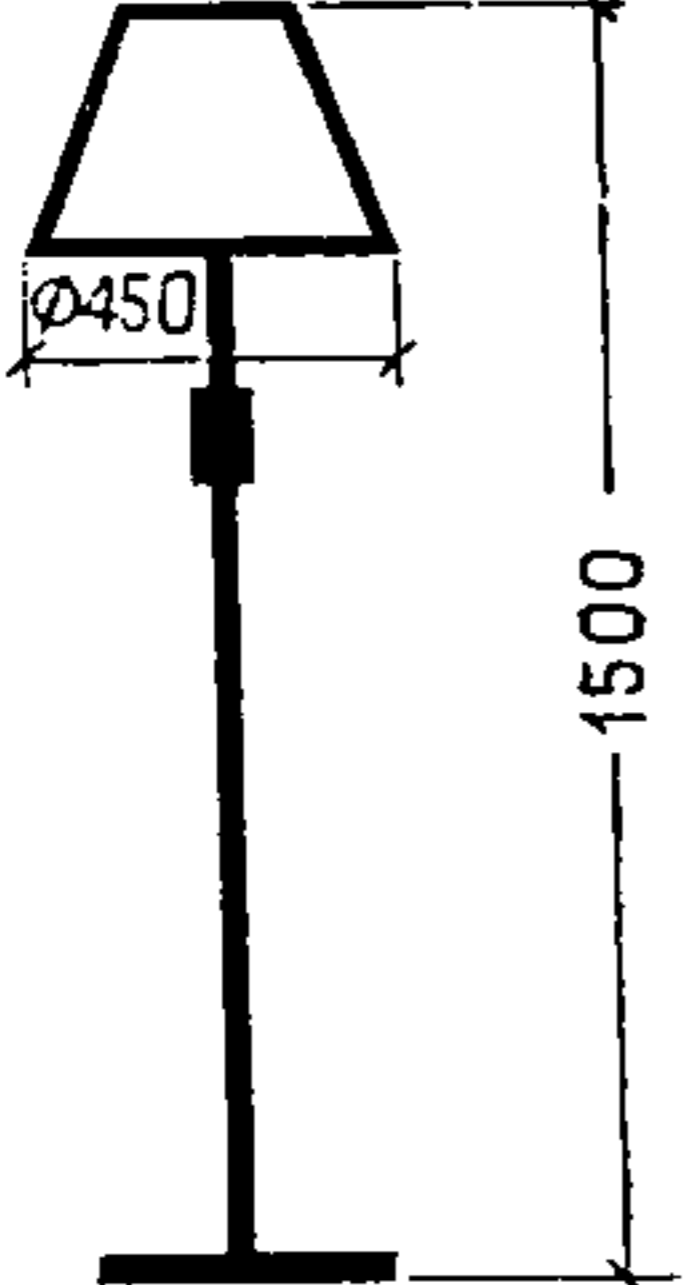
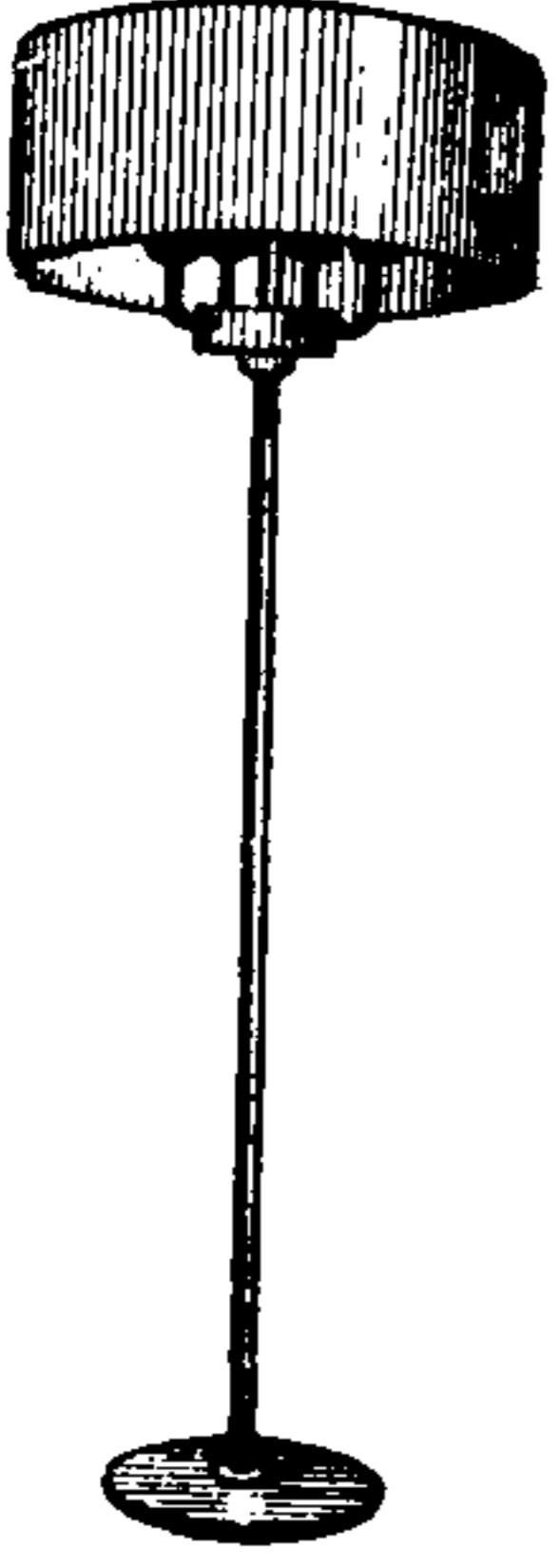
Напольные светильники местного и декоративного освещения (П-4А)

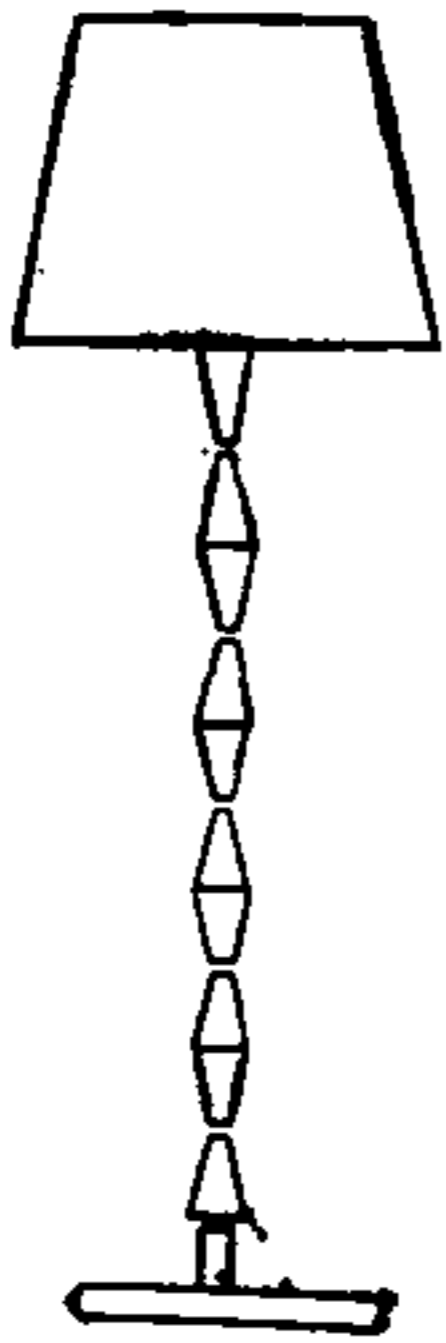
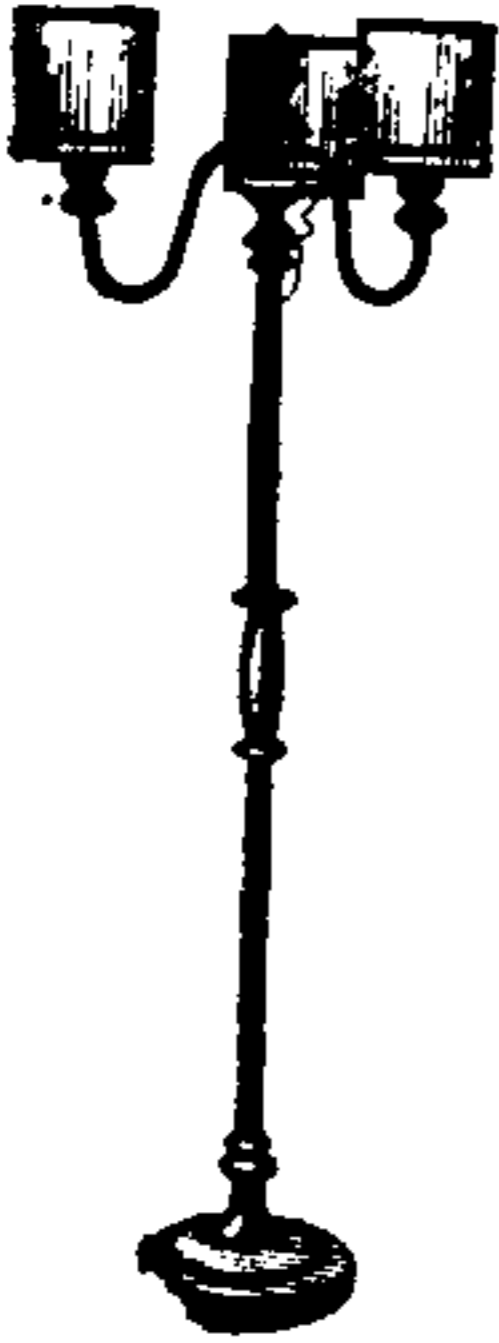

	60	Московский з-д ЭОА	НТБ 24-60-001334	Регулируемый
---	----	--------------------	------------------	--------------

Общий вид	Мощность, Вт	Завод-изготовитель	Индекс	Примечание
	2×60	Таллинский з-д «Эстопласт»	НТБ 55-2×60 ЛП-01у4	Регулируе- мый
	60	Опытный за- вод ВНИСИ	НТБ 11-2×60-003 («Лотос-3»)	Нерегули- руемый
	2×60	Рижский СТЗ	НТБ 28-2×60-006	Регулируе- мый

Общий вид	Мощность, Вт	Завод- изготовитель	Индекс	Примечание
	60	Рижский СТЗ	Артикул 508	Регулируе- мый
<i>Напольные светильники местного и комбинированного освещения (II-46)</i>				
	100	Московский з-д ЭОА	НТБ 54×100/МЭ- 01-32	
	100	То же	НТБ 01-100- 025(33)	

Общий вид	Мощность, Вт	Завод-изготовитель	Индекс	Примечание
	100	Московский 3-д ЭОА	НТБ 22×100/МЭ-30	
	100	»	НТБ 11×100/МЭ-01-31	
	100	Таллинский 3-д «Эстопласт»	НТБ 39×100/ЛП-01У4	

Общий вид	Мощность, Вт	Завод-изготовитель	Индекс	Примечание
	2×100	Таллинский з-д «Эстонпласт»	НТБ 40-2×100/ /ЛП-01У4	
	100	То же	НТБ 38×100/ЛП-01У4	
	100	»	НТБ 52×100/ЛП-01У4	
	4×60	»	Артикул 507	

Общий вид	Мощность, Вт	Завод- изготовитель	Индекс	Примечание
	100	П/О «Армэлек- тросвет»	НТБ 01-100-001	
	3×60	П/О «Светотех- ника», Саранск	НТБ 28-3×60-005	
	3×40	Паневежский ЭТЗ	НТБ 11-3×40-002/ /01	




Общий вид	Мощность, Вт	Завод-изготовитель	Индекс	Примечание
<i>Светильник с ЛН, укрепленный в рейке (III-4)</i>				
	40	Паневежский ЭЭТЗ	НББ 81×40/СШ-01	

Таблица 3

Светильники для ванных комнат (влагозащищенный) (IV)

Общий вид	Мощность, Вт	Завод-изготовитель	Индекс	Примечание
	60	Опытный завод ВНИСИ	НББ 117×60/СШ-01	
	2×60	То же	НББ 118-2×60/СШ-01	

ИСПОЛЬЗОВАННАЯ ЛИТЕРАТУРА

- СНиП II-70-74 «Санатории». М., Стройиздат, 1974.
- СНиП II-71-79 «Оздоровительные учреждения и учреждения отдыха». М., Стройиздат, 1978.
- СНиП II-79-78 «Гостиницы». М., Стройиздат, 1978.
- СНиП II-4-79 «Естественное и искусственное освещение». М., Стройиздат, 1979.
- Нормали планировочных элементов НП.6.2-72 «Санатории. Помещения спальных корпусов». М., ЦИТП, 1973.
- Нормали планировочных элементов НП-1.2-71 «Помещения жилых корпусов гостиниц».
- Положение об отнесении гостиниц к разрядам и номеров в гостиницах к категориям. М., Прейскурантиздат, 1979.
- Делле В. И., Колчанова Г. И. Оборудование спальных ячеек курортно-оздоровительных учреждений и номеров гостиниц. М., Стройиздат, 1973.
- Делле В. И., Евзеква М. И. Номенклатура мебели спальных корпусов санаториев, домов отдыха и пансионатов. М., ЦНТИ по гражданскому стр-ву и арх. 1970.
- Дзисько Л. Г., Знаменская Э. А., Шкляев Н. А. Курортное строительство в СССР. М., 1975.
- Иванова И. С., Миталина И. В., Юров С. Г. Субъективная оценка цветопередачи. М., ВНИИТЭ, 1973.
- Маркизова Г. Б. О люминесцентном освещении квартир. — Светотехника, 1972, № 1.
- Силуанова Г. В. Оптимизация жилой среды и внутренняя отделка жилища. В сб.: Интерьер в массовом жилищном строительстве. М., ЦНИИЭП жилища, 1973.
- Силуанова Г. В. Отделочные материалы в интерьере спальных корпусов промышленного изготовления. В сб. научных трудов ЦНИИЭП учебных зданий № 6. М., 1978.
- Рекомендации по применению отделочных материалов, осветительной и сантехнической арматуры для санаторно-курортных учреждений. М., Стройиздат, 1975.
- Руководство по проектированию цветовой отделки интерьеров жилых, лечебных и производственных зданий. М., Стройиздат, 1978.
- Технические указания по применению полимерных материалов с учетом строительно-гигиенических требований. РСН 26.5-74.

СОДЕРЖАНИЕ

	Стр.
Предисловие	3
1. Общие положения формирования интерьера спальных корпусов	4
2. Спальные ячейки и номера	8
Спальные комнаты, передние, лоджии	8
Архитектурно-планировочные особенности спальных комнат, передних, лоджии и их оборудования	8
Мебель и оборудование	26
Свето-цветовая среда и отделка спальных ячеек и номеров	48
Санитарные узлы спальных ячеек	66
Отделка и освещение различных типов санузлов спальной ячейки	79
3. Поэтажные помещения общего пользования	80
Архитектурно-планировочные особенности	80
Мебель и оборудование	84
Свето-цветовая среда и отделка поэтажных помещений общего пользования	84
Приложение 1. Номенклатура материалов покрытия пола	94
Приложение 2. Номенклатура материалов отделки стен, потолка и оборудования	96
Приложение 3. Список предприятий-изготовителей отделочных материалов	98
Приложение 4. Примеры рекомендуемых светильников	100
Использованная литература	125

ЦНИИЭП курортно-туристских зданий
и комплексов Госгражданстроя

**Альбом эталонов интерьера
спальных корпусов зданий
курортно-оздоровительного назначения**

Редакция инструктивно-нормативной литературы
Зав. редакцией *Г. А. Жигачева*
Редактор *Е. А. Волкова*
Мл. редактор *Г. В. Минаева*
Технический редактор *Н. В. Высотина*
Корректоры *О. В. Стигнеева, Г. А. Кравченко*
Н/К

Сдано в набор 16.01.81. Подписано в печать 28.01.82. Т-03140
Формат 70×103²/₁₆ Бумага тип. № 2 Гарнитура «Литературная» Печать высокая
Усл.-печ. л. 11,2 Усл. кр.-отт. 11,55 Уч.-изд. л. 9,51 Тираж 13 500 экз. Изд. № XII-8922
Заказ 80 Цена 50 коп.

Стройиздат
101442, Москва, Каляевская, 23а

Подольский филиал ПО «Периодика» Союзполиграфпрома
при Государственном комитете СССР по делам издательств,
полиграфии и книжной торговли
г. Подольск, ул. Кирова, д. 25