



ООО «Строительные Технологии» СПб, 22 Линия, д. 3 корп. 1

Типовая технологическая карта на прокладку магистральных сетей на лотках.

Типовая технологическая карта (ТТК)

Шифр проекта: 1012-07/50.ТТК

Пояснительная записка

Исполнено:

Главный инженер проекта

Инженер – проектировщик

Н. Контроль

Соболев А.В

Копко В.В

Васильев В.М.

2012 г.

СОДЕРЖАНИЕ

	Наименование раздела	Листы
1.	ОБЩИЕ ДАННЫЕ	3
2.	ТЕХНОЛОГИЯ МОНТАЖА ЭЛЕКТРОПРОВОДОВ НА ЛОТКАХ	5
	ТЕХНИКО-ЭКОНОМИЧЕСКИЕ ПОКАЗАТЕЛИ	25
3.	ТРЕБОВАНИЯ К КАЧЕСТВУ И ПРИЕМКЕ РАБОТ	25
4.	МАТЕРИАЛЬНО-ТЕХНИЧЕСКИЕ РЕСУРСЫ	25
5.	ОХРАНА ОКРУЖАЮЩЕЙ СРЕДЫ И ПРАВИЛА ТЕХНИКИ БЕЗОПАСНОСТИ	33

Согласовано			

Взам. инв. №	
--------------	--

Подп. и дата	
--------------	--

Изм	
-----	--

Кол.у	
Лист	
№	
Подп.	
Дата	

Инв. № подл.	
--------------	--

1012-07/50.ТТК

Пояснительная записка

Стадия	Лист	Листов
РП	2	38
 ООО «Строительные Технологии». СПб., 22 Линия В.О., д.3, к.1		

1. ОБЩИЕ ДАННЫЕ

ОБЛАСТЬ ПРИМЕНЕНИЯ

Типовая технологическая карта разработана на прокладку магистральных сетей на лотках.

Технологическая карта составлена с учетом требований следующих нормативных документов:

- СНиП 03.05.06-85 «Электротехнические устройства. Правила производства и приемки работ»;
- ПУЭ-2003 (7 изд.);
- СНиП 12-03-2001 «Безопасность труда в строительстве. Часть 1. Общие требования»;
- СНиП 12-04-2002 «Безопасность труда в строительстве. Часть 2. Строительное производство»;
- СП 12-136-2002 «Решения по охране труда и промышленной безопасности в проектах организации строительства и проектах производства работ»;
- СП 12-135-2003 "Безопасность труда в строительстве. Отраслевые типовые инструкции по охране труда";
- СП 31-110-2003 «Проектирование и монтаж электроустановок жилых и общественных зданий»;
- РД-11-06-2007 «Методические рекомендации о порядке разработки проектов производства работ грузоподъемными машинами и технологических карт погрузочно-разгрузочных работ»;
- МДС 12-81.2007 «Методические рекомендации по разработке и оформлению проекта организации строительства и проекта производства работ»;
- МДС 12-29.2006 «Методические рекомендации по разработке и оформлению технологической карты».

Инв. № подл.	Подп. и дата	Взам. инв. №					1012-07/50.ТТК	Лист
								3
Изм	Кол.у	Лист	№	Подп.	Дата			

ОБЛАСТЬ ПРИМЕНЕНИЯ

В помещениях, где допускается открытая прокладка проводов и кабелей, использование лотков позволяет значительно сократить трудоемкие операции крепления проводок и обойтись без дефицитных труб. Такой вид прокладки обеспечивает хорошие условия охлаждения проводов (кабелей), возможность замены их и свободный доступ к ним в процессе эксплуатации. Лотки для электропроводок выпускают секциями длиной 2 м: сварные - шириной 200 и 400 мм, перфорированные - 50 и 100 мм.

Лотки устанавливают на высоте не менее 2 м от уровня пола или площадки обслуживания; в помещениях, обслуживаемых специально обученным персоналом, высота расположения лотков и коробов не нормируется.

Металлические лотки НЛ (рис.1) устанавливают на сборных кабельных конструкциях, элементах строительных и технологических конструкций, кронштейнах и подвесах. Шаг крепления кабелей - 250 мм.

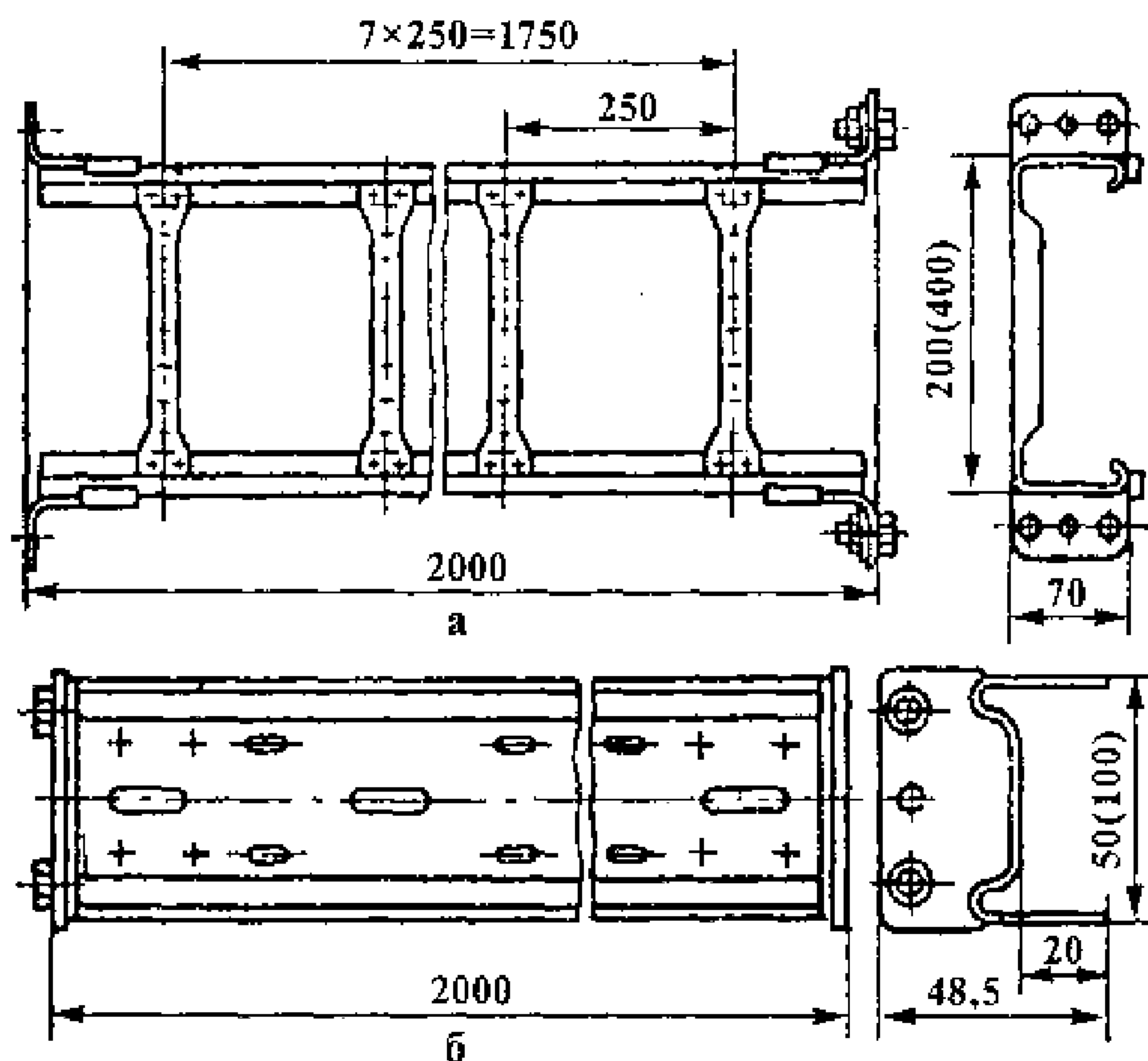


Рис.1. Металлические прямые лотки:

Инв. № подл.	Подп. и дата	Взам. инв. №

Изм	Кол.у	Лист	№	Подп.	Дата

1012-07/50.ТТК

Лист
4

а -НЛ-40-П2 и НЛ20-П2; *б* -НЛ-5-П2 и НЛ10-П2

Все соединения при монтаже и ремонте выполняют резьбовыми деталями крепления. Для надежного электрического контакта в местах соединения прямых окрашенных лотков фланцы должны иметь гальваническое покрытие. Электрический контакт вспомогательных элементов с прямыми окрашенными лотками обеспечивается стопорными шайбами либо зачисткой мест контакта.

2.ТЕХНОЛОГИЯ МОНТАЖА ЭЛЕКТРОПРОВОДОВ НА ЛОТКАХ

Операции монтажа электропроводов в лотках выполняют в определенной технологической последовательности.

Сначала разметочным шнуром размечают трассу с соблюдением мест установки опорных и поддерживающих конструкции и точек их крепления к строительным элементам здания. Расстояние между точками крепления лотков принимают равным 2-2,5. Затем устанавливают или подвешивают опорные конструкции на кронштейнах или консолях, перфорированных полосках и профилях, закрепляя их распорными или пристреливаемыми дюбелями.

Опорные конструкции приваривают к закладным частям и металлическим конструкциям здания либо подвешивают в пролетах цехов на несущих тросах и тросовых подвесках растяжками. При пересечении лотка с трубопроводами расстояние от трубопровода до опорной конструкции должно быть не менее 50, при параллельном следовании - не менее 100 мм, для трубопроводов с горячей жидкостью или газами соответственно не менее 100 и 250 мм.

После этих операции из отдельных секций лотков собирают блоки по 6-12 м, соединяя их планками на болтах. При прокладке коробов на тросовых подвесках предусматривают уклон в сторону спуска к электроприемникам. Далее подготавливают мерные отрезки проводов, в местах их соединений и на концах снимают изоляцию, прозванивают, скручивают жилы, контролируют правильность соединений, в нужных местах устанавливают коробки или сжимы,

Инв. № подл.	Подп. и дата	Взам. инв. №					1012-07/50.ТТК	Лист
			Изм	Кол.у	Лист	№		Подп.

собирают в пучки, бандажируют, маркируют бирками. Число проводов в пучке должно быть не более 12, наружный диаметр пучка - 0,1 м. Расстояние между бандажами на горизонтальных пучках 4,5, на вертикальных - не более 1 м.

При прокладке проводов и кабелей в лотках (рис.2, а - г) рядами, пучками и пакетами выдерживают промежуток: при однослойной прокладке - в свету 5 мм; при прокладке пучками - 20 мм; между проводами при многослойной прокладке - без промежутков.

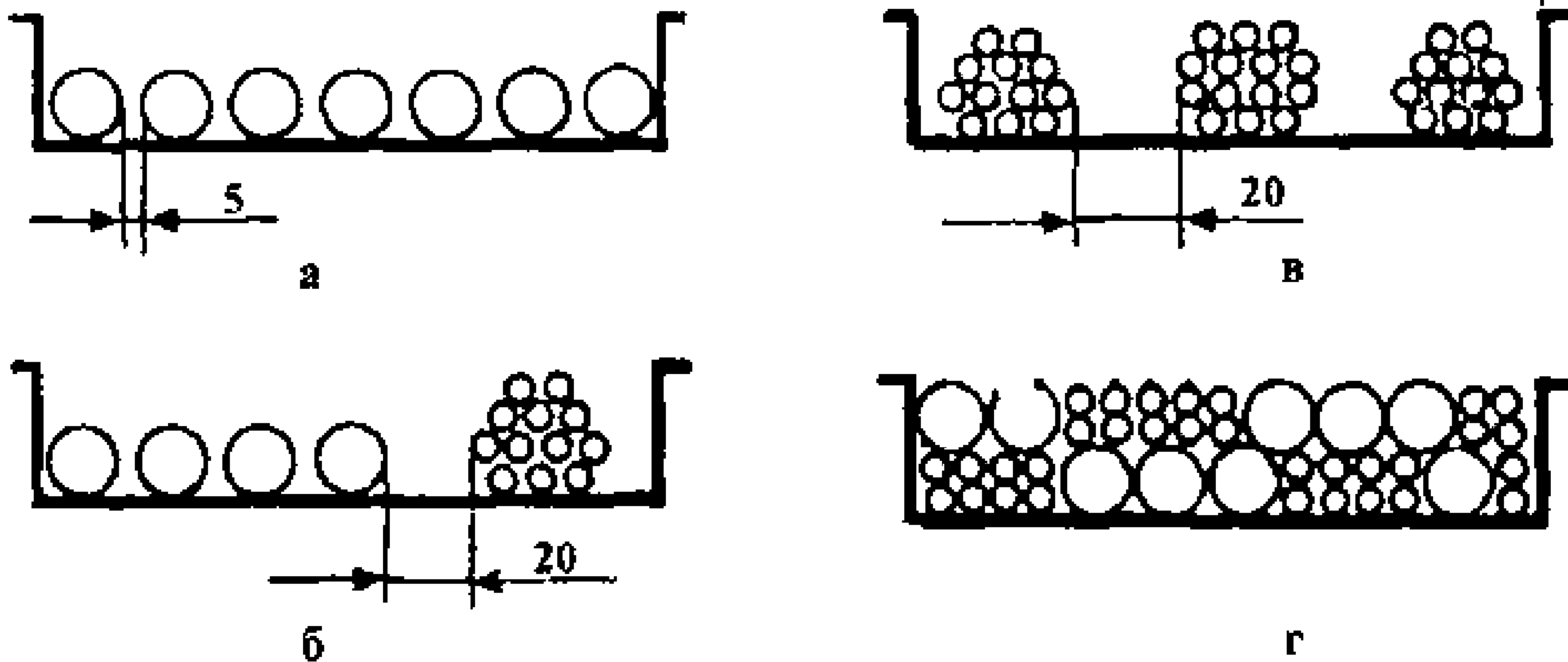


Рис.2. Способы прокладки проводов и кабелей на лотках:

а -рядами; *б* -пучками; *в* -пакетами; *г* -многослойная

Мерные отрезки с барабанов или бухт разматывают и укладывают на лотки с помощью приспособлений, роликов и желобов.

В местах поворотов трасс, на ответвлениях, при вертикальной и горизонтальной прокладке лотков плашмя провода и кабели крепят через 1 м.

На концах лотков, поворотах трассы и ответвлениях, а также в местах подключения проводов к электрооборудованию устанавливают маркировочные бирки.

Соединенные в магистраль лотки заземляют не менее чем в двух удаленных друг от друга местах с противоположных сторон линии и дополнительно в конце ответвления. При этом проверяют непрерывность цепи "фаза - нуль", контактных

Инв. № подл.	Подп. и дата	Взам. инв. №					1012-07/50.ТТК	Лист
								6
Изм	Кол.у	Лист	№	Подп.	Дата			

соединений и измеряют мегомметром сопротивление изоляции.

Прокладка осветительных и силовых электропроводок на лотках

Особенно удобны лотки, когда по одним трассам необходимо прокладывать большое количество проводов и кабелей, потоки которых экономически нецелесообразно или технически невозможно монтировать другими способами. Это может быть вызвано недостатком места для размещения других электропроводок на стенах, в перекрытиях, фундаментах и других строительных конструкциях или значительным увеличением стоимости и большими затратами труда при прокладке потоков проводов и кабелей, например, в трубах.

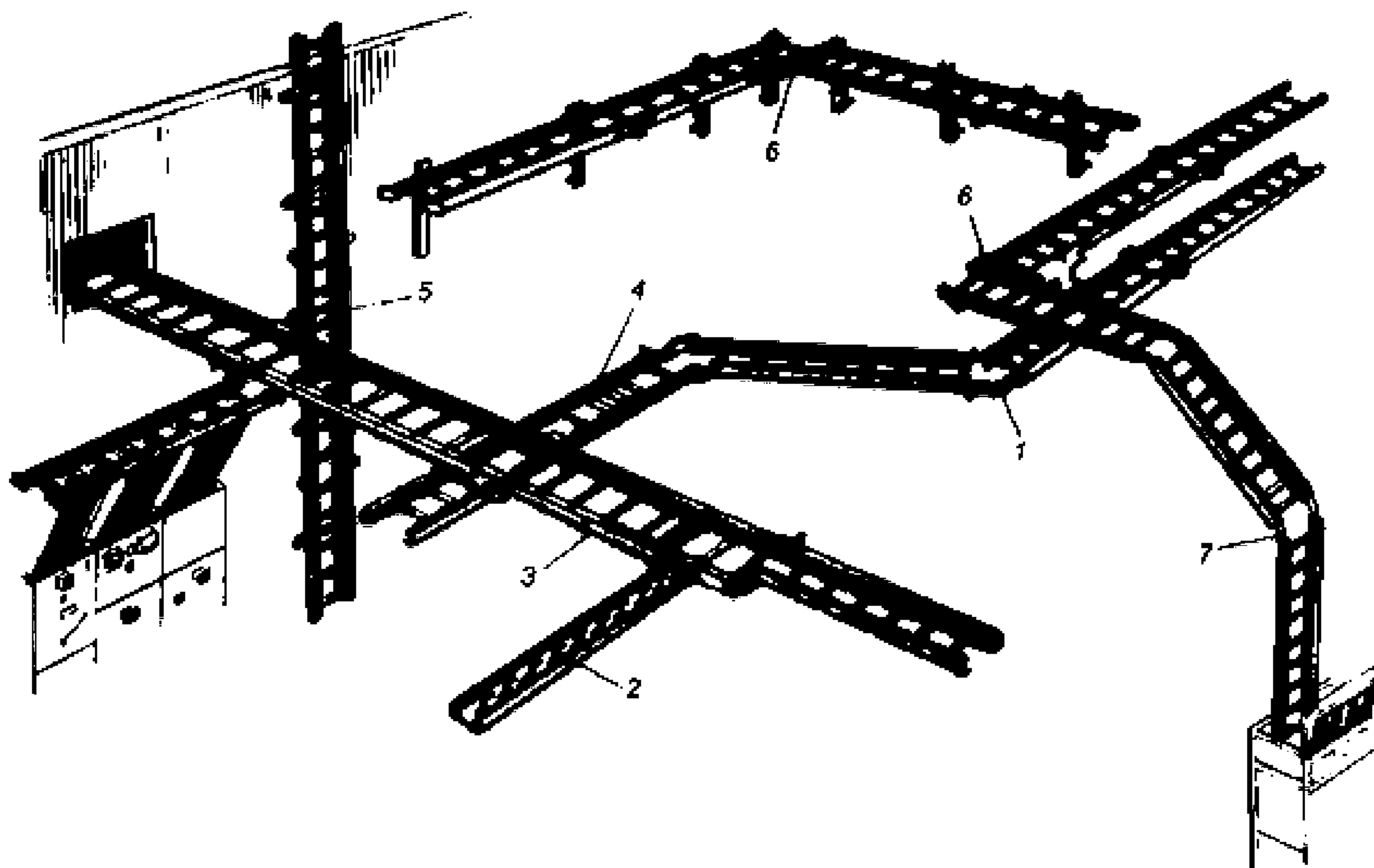


Рис.3. Устройство трасс лотков НЛ:

1- переходные соединители; 2, 3 -прямые секции; 4 -подвески; 5- прижимы; 6 - угловые секции; 7 -шарнирные соединители

Интенсивность распределения нагрузки на лоток при расстоянии между

Инв. № подл.	Подп. и дата	Взам. инв. №

Изм	Кол.у	Лист	№	Подп.	Дата

1012-07/50.ТТК

опорами 2000 мм должна быть: при его ширине 50 мм не менее 50 Н/м, при 100 мм - 100 Н/м, при 200 мм - 300 Н/м и при 400 мм - 600 Н/м. Лотки шириной 200 и 400 мм выдерживают дополнительную сосредоточенную нагрузку 800 Н. При увеличении расстояния между опорами допускается снижение интенсивности распределенной нагрузки.

Высота расположения лотков не нормируется. При установке лотков на высоте менее 2 м от пола или площадки обслуживания предусмотрены устройства для защиты проводов и кабелей. При пересечении лотков с трубопроводами расстояние до ближайшего провода и кабеля должно быть не менее 50 мм, а при параллельной прокладке - не менее 100 мм от них. Если трубопроводы содержат горючие жидкости или газы, расстояния при пересечении увеличивают до 100 мм, а при параллельной прокладке - не менее 250 мм.

На одном лотке нельзя прокладывать вместе взаиморезервируемые цепи, цепи рабочего и аварийного освещения, цепи освещения и силовые, а также осветительные напряжением до 42В. Совместная прокладка этих цепей допускается лишь в разных отсеках лотков со сплошными продольными перегородками из негорючего материала. Между стеной и лотком должно быть расстояние не менее 12 мм.

Прямые лотки

Лотки бывают двух исполнений перфорированные (I) и сварные (II) (рис.4). Перфорированные лотки из листовой перфорированной стали имеют следующие типоразмеры: $A=50$ мм и $L=2000$ мм (НЛ5-П2У3), $A=50$ мм и $L=3000$ мм (НЛ5-П3У3); $A=100$ мм и $L=3000$ мм (НЛ10-П2У3). Сварные лотки, выполняемые из двух профилей, к которым внутри через каждые 250 мм приваривают поперечные перфорированные планки с ребром жесткости, имеют следующие размеры: $A=200$ мм и $L=2000$ мм (НЛ20-П2У3); $A=200$ мм и $L=3000$ мм (НЛ20-П3У3); $A=400$ мм и $L=2000$ мм (НЛ40-П2У3), $A=400$ мм и $L=3000$ мм (НЛ40-П3У3).

По горизонтальным трассам лотки располагают плашмя, а на стенах - на ребро.

Инв. № подл.	Подп. и дата					Взам. инв. №						
	Изм	Кол.у	Лист	№	Подп.	Дата						
							1012-07/50.ТТК					Лист
												8

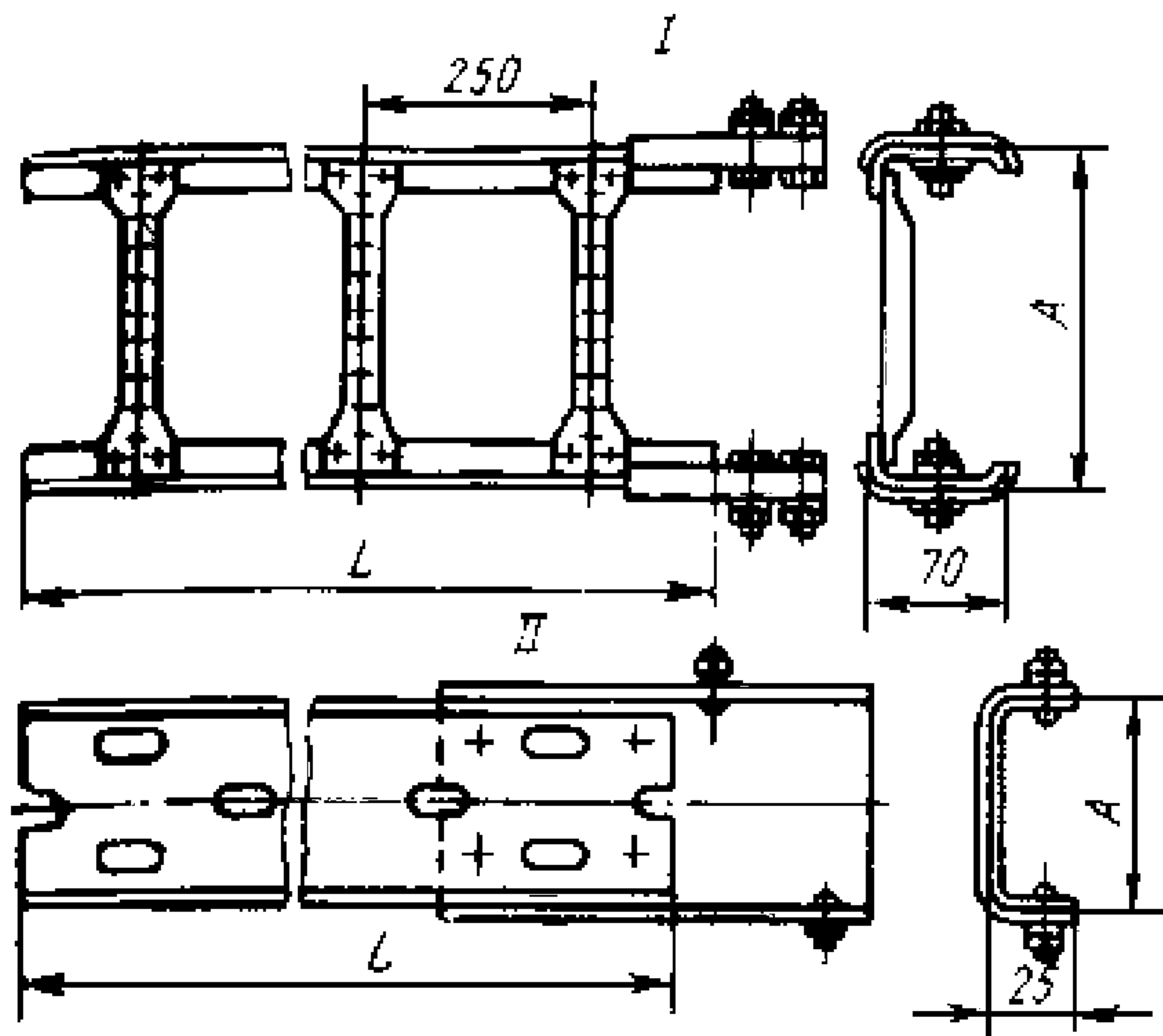


Рис.4

Сочленение прямых лотков

Лотки соединяются между собой болтами с помощью специальных соединителей, что кроме надежной механической связи обеспечивает хороший электрический контакт, а также переходных соединителей НЛ-СПУЗ, которые позволяют изменять их ширину от 400 до 200 мм (рис.5).

Инв. № подл.	Подп. и дата					Взам. инв. №					
Изм	Кол.у	Лист	№	Подп.	Дата	1012-07/50.ТТК					Лист
											9

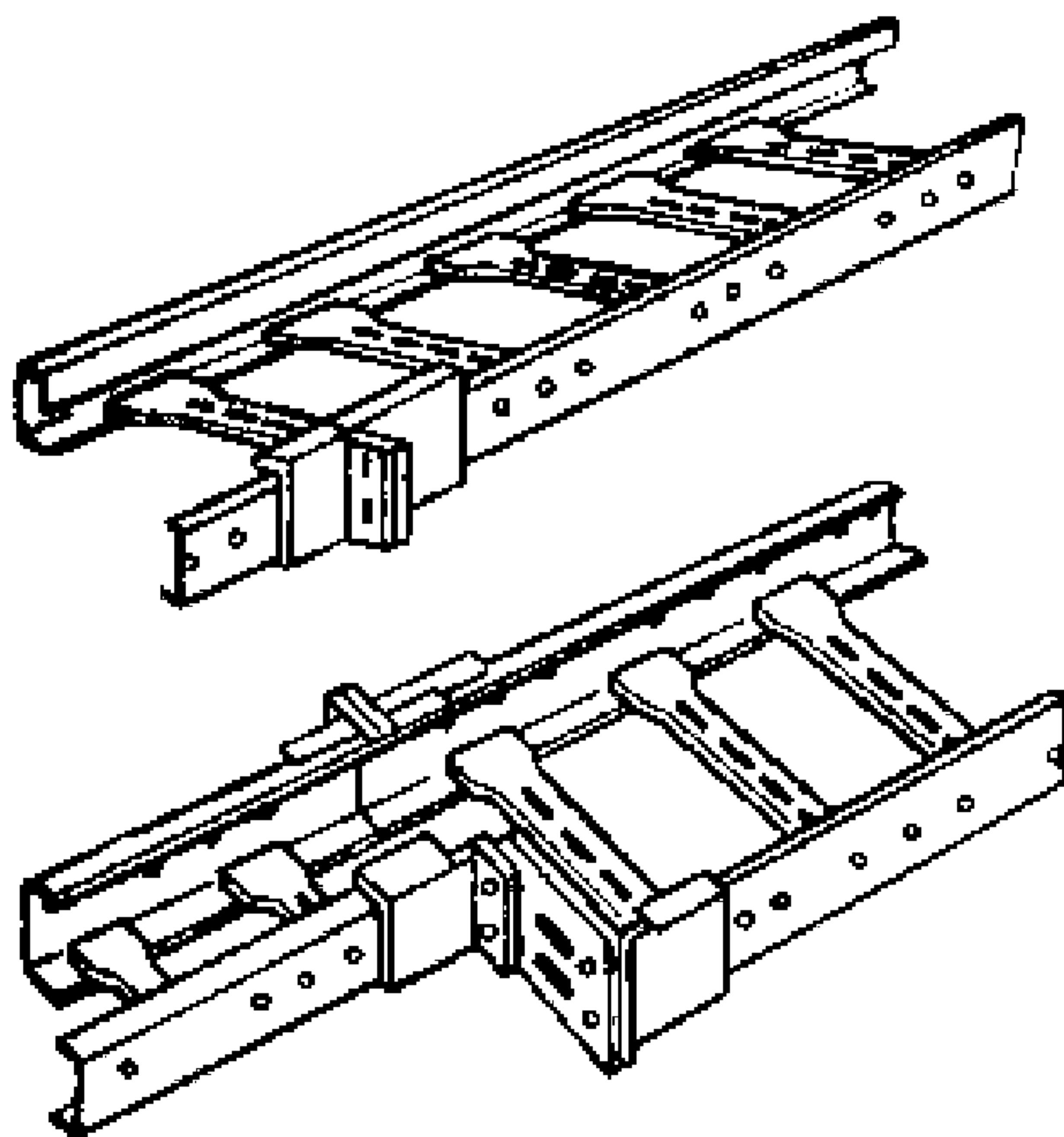


Рис.5

Ответвление

Ответвление лотков от магистрали осуществляется болтами

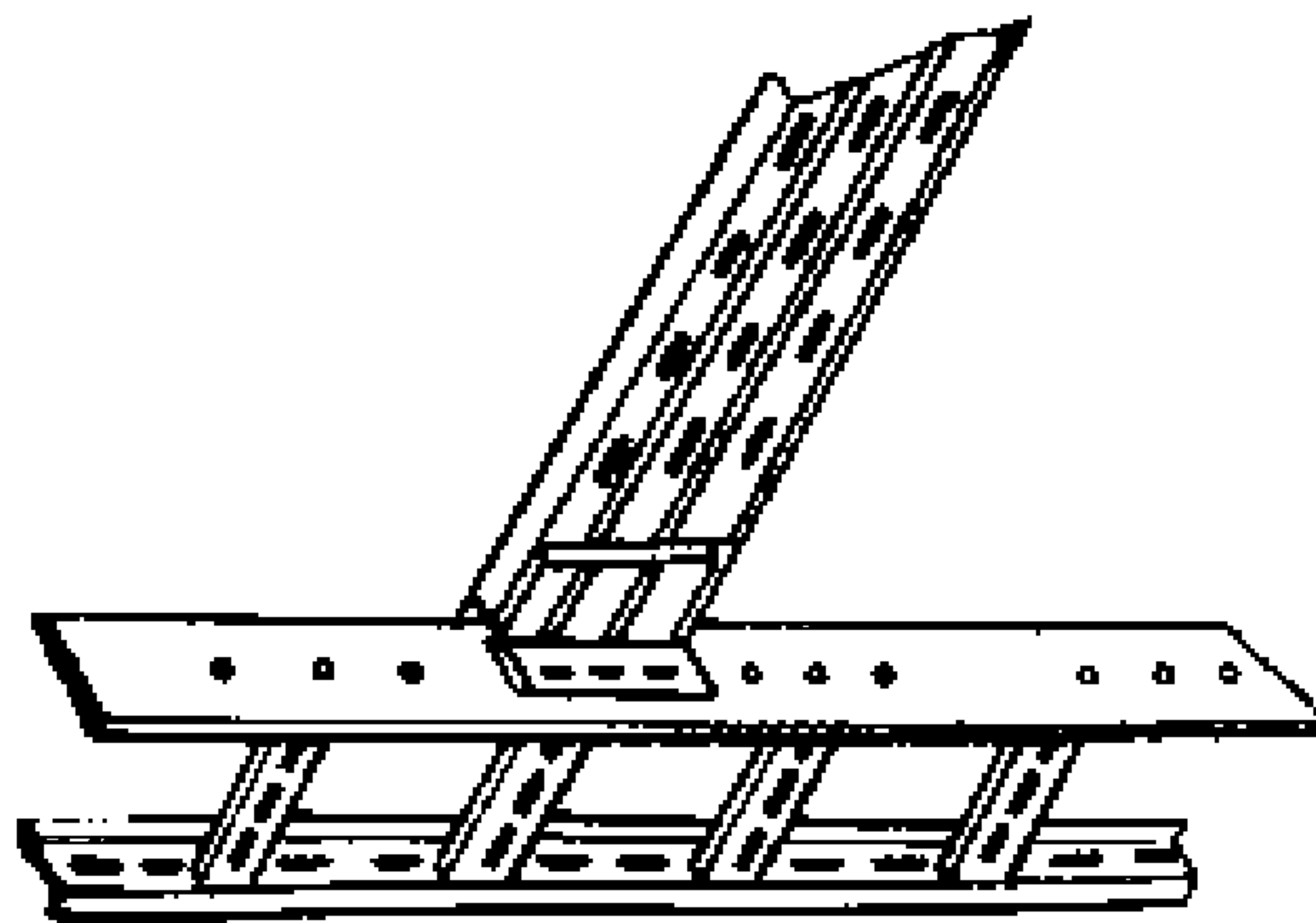


Рис.6

Подвеска

Лотки присоединяют к плитам перекрытий или другим строительным

Инв. № подл.	Подп. и дата	Взам. инв. №

Изм	Кол.у	Лист	№	Подп.	Дата

1012-07/50.ТТК

конструкциям с помощью специальных подвесок НЛ-ПВУЗ со скобами для крепления проволоки (рис.7).

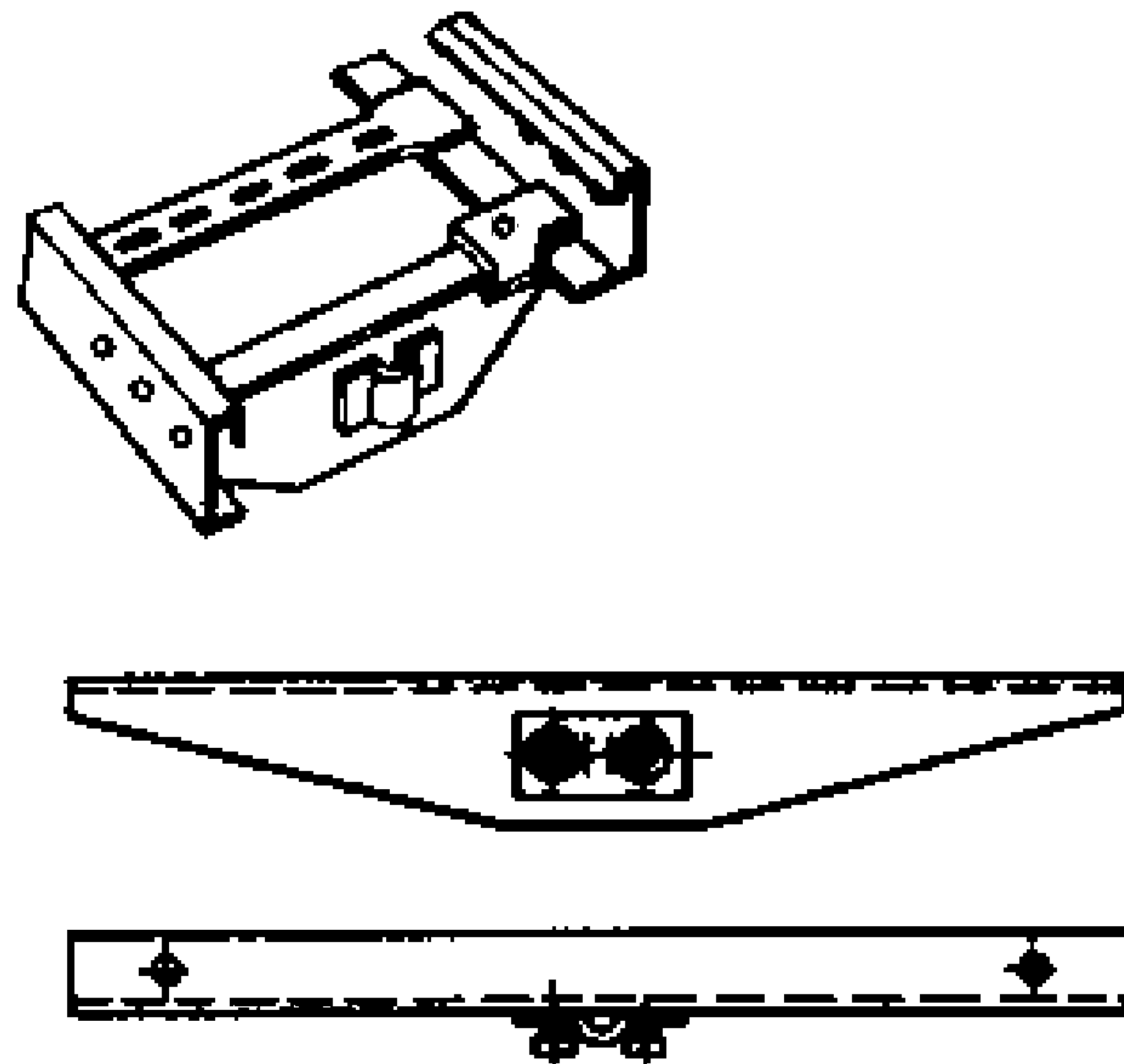


Рис.7

Горизонтальные повороты

Для соединения на поворотах лотков магистрали (I) между собой под углом 90° используют их угловые секции НЛ-У45У3 и НЛ-У95У3 (II), размеры *а* и *б* которых должны быть 340 (для НЛ-У45У3) и 720 мм (для НЛ-У95У3) (рис.8).

Инв. № подл.	Подп. и дата	Взам. инв. №					1012-07/50.ТТК	Лист
								11
Изм	Кол.у	Лист	№	Подп.	Дата			

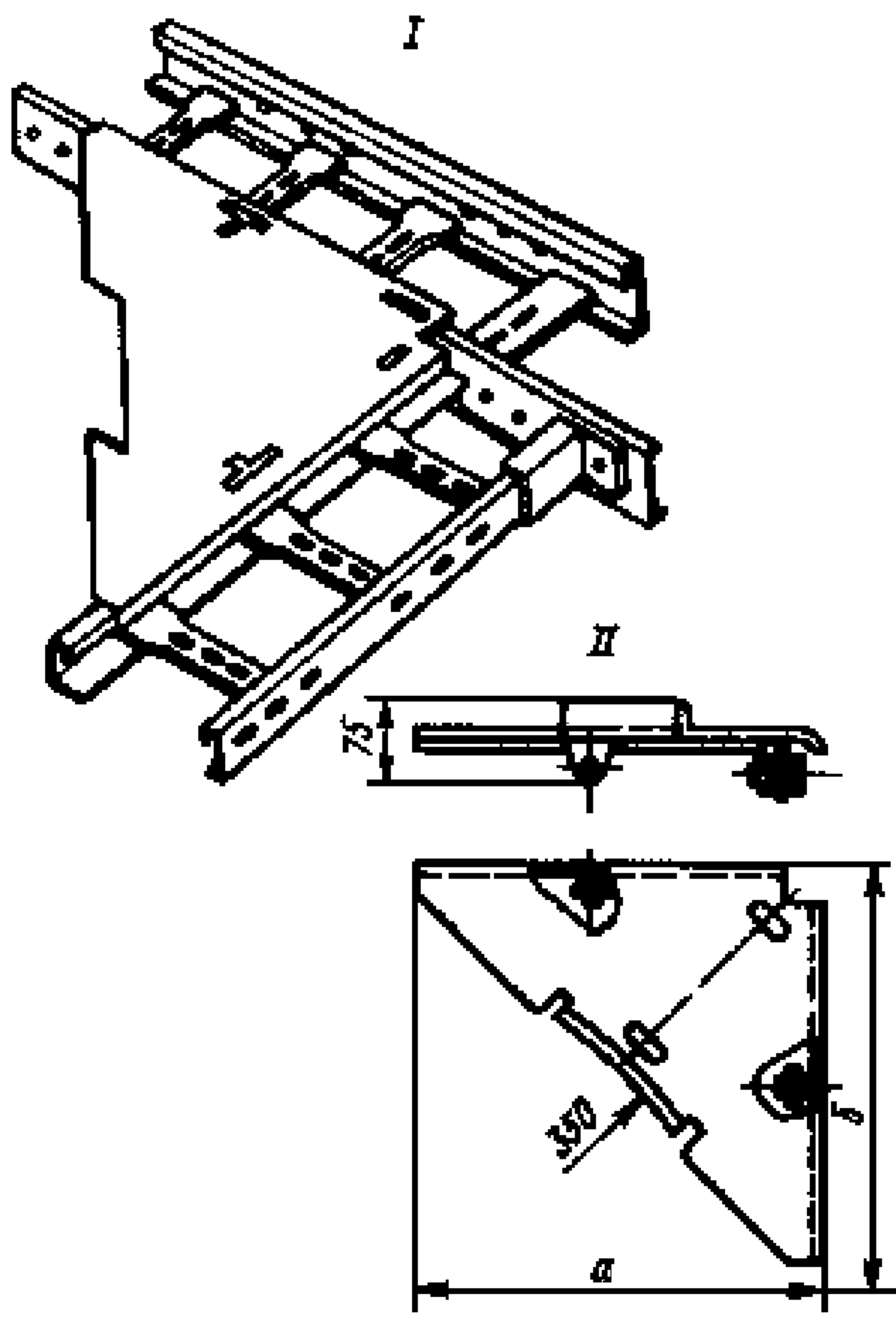


Рис.8

Вертикальные повороты

Для изменения положения поворотов магистрали лотков (I) с горизонтального на вертикальное под любым углом применяют шарнирные переходные соединители НЛ-СШУЗ (II) (рис.9).

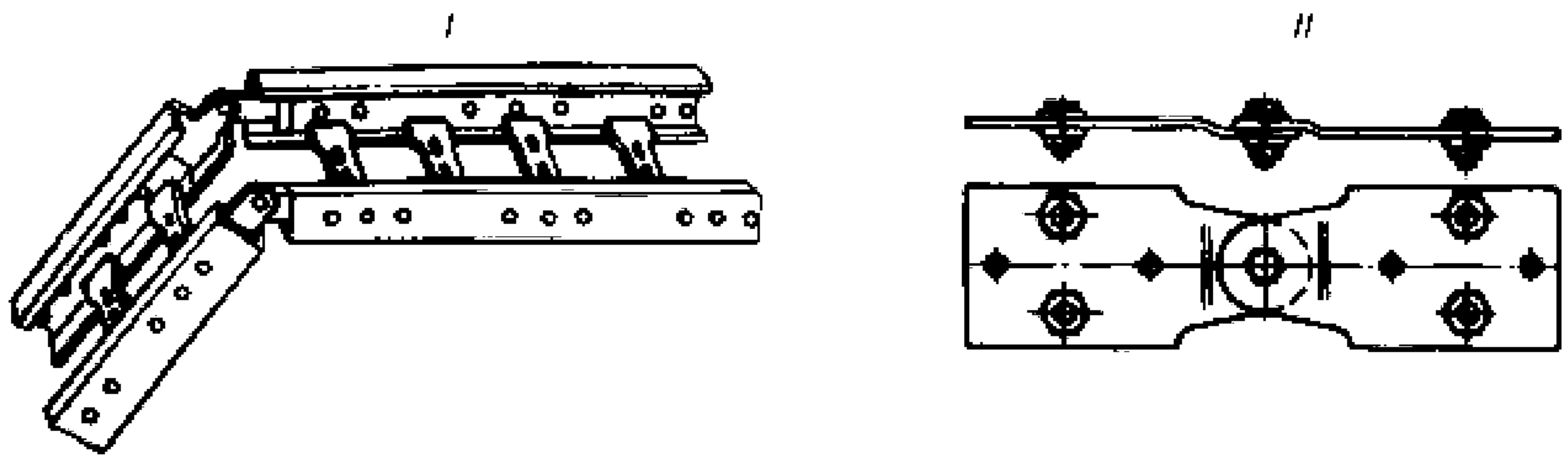


Рис.9

Крепление с помощью прижимов и держателей

На поворотах магистралей лотков в горизонтальной плоскости (I) их крепят к конструкциям с помощью прижимов НЛ-ПРУЗ (II). Для крепления

Инв. № подл.	Подп. и дата	Взам. инв. №

Изм	Кол.у	Лист	№	Подп.	Дата

1012-07/50.ТТК

нагревостойких перегородок к бортам лотков используют держатели НЛ-ДУЗ (III) (рис.10).

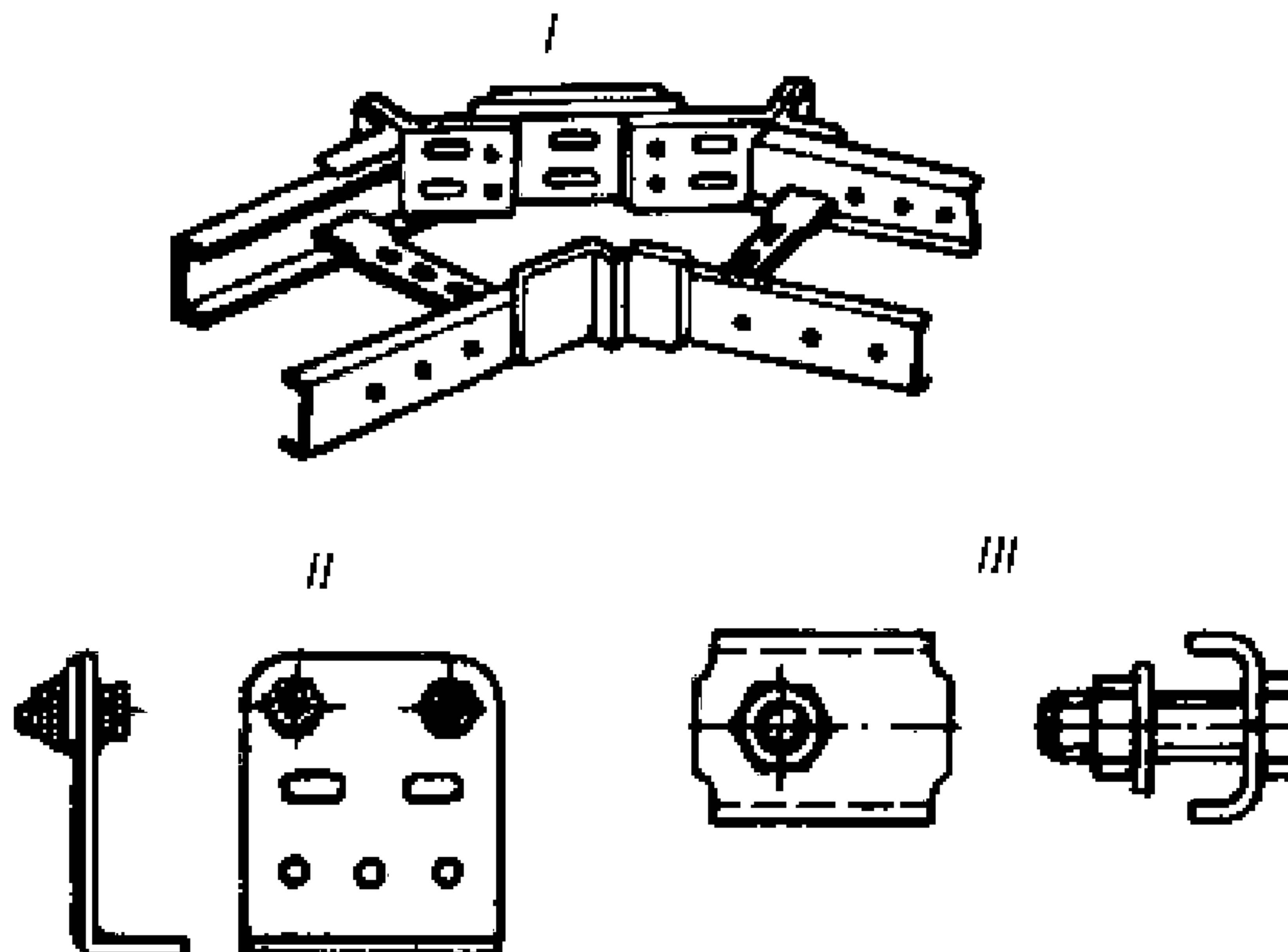


Рис.10

Прокладка проводов и кабелей предварительной раскаткой

Распространенным способом прокладки проводов и кабелей на лотках является предварительная раскатка их по специальным роликам 2, проложенным вдоль лотков (I), и перекладка непосредственно на лотки. Ролики устанавливают на кронштейнах I(II), закрепляемых на тех же конструкциях 3, что и лотки, на расстоянии не более 10 м друг от друга на прямом участке, а также на концах, поворотах, подъемах и спусках. Применяют ролики в виде приспособления с барашком 4 (III), с помощью которого их закрепляют. Протяжку проводов и кабелей вдоль лотковой магистрали выполняют лебедкой или вручную (рис.11).

Инв. № подл.	Подп. и дата					Взам. инв. №								
Изм	Кол.у	Лист	№	Подп.	Дата	1012-07/50.ТТК						Лист		
												13		

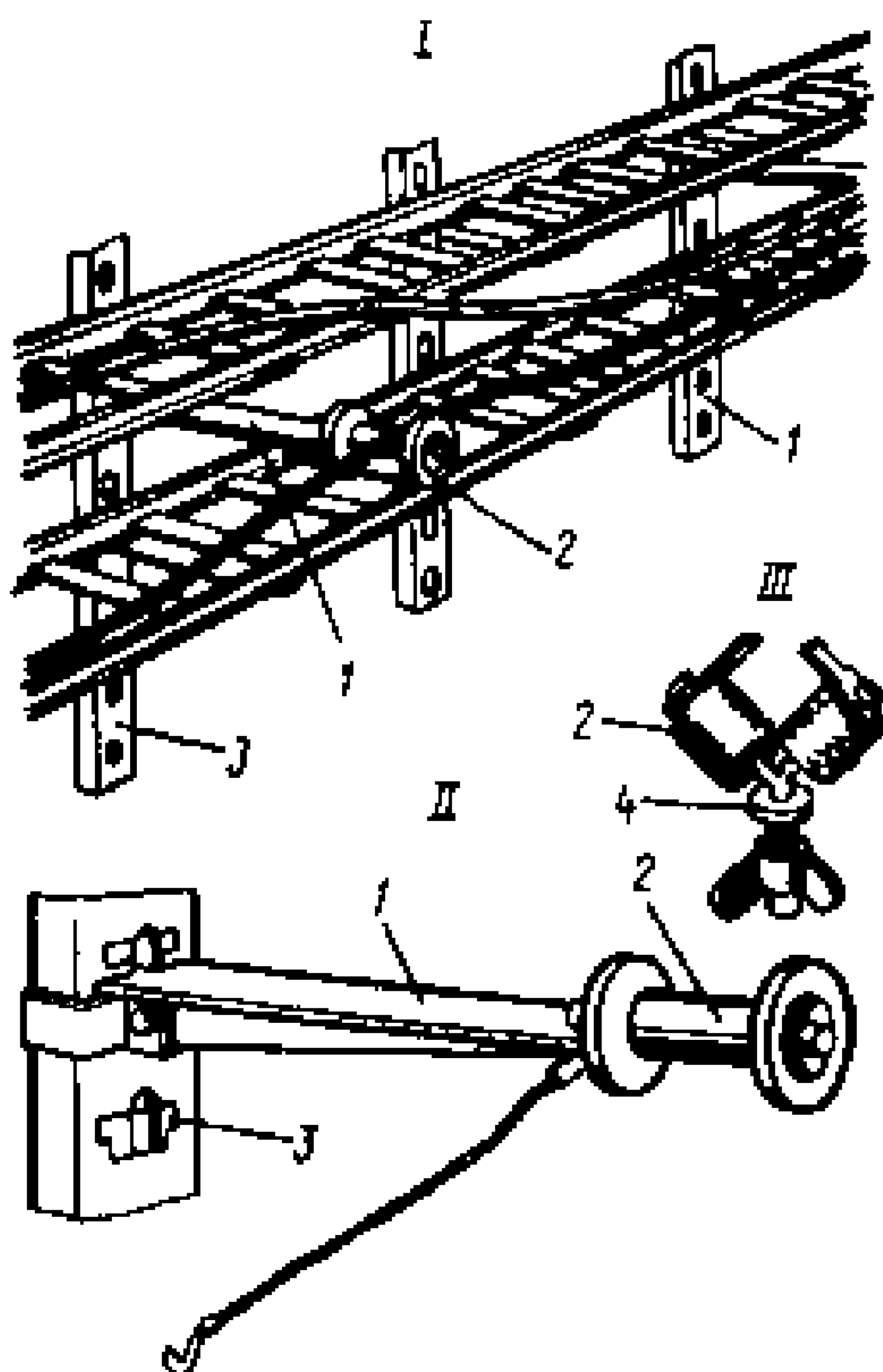


Рис.11

Прокладка проводов и кабелей с помощью приспособления

Для прокладки проводов и кабелей непосредственно с пола, без подъема на высоту (I) используют специальное приспособление (II), которое имеет ролики 4 для его перемещения по ребрам полок (рис.12). Прокладываемый провод или кабель I проходит между двумя парами вертикально расположенных роликов 2 и укладывается на полки в нужном месте, что обеспечивается выдвиганием планки 3.

Инв. № подл.	Подп. и дата					Взам. инв. №					
						1012-07/50.ТТК					Лист
Изм	Кол.у	Лист	№	Подп.	Дата						14

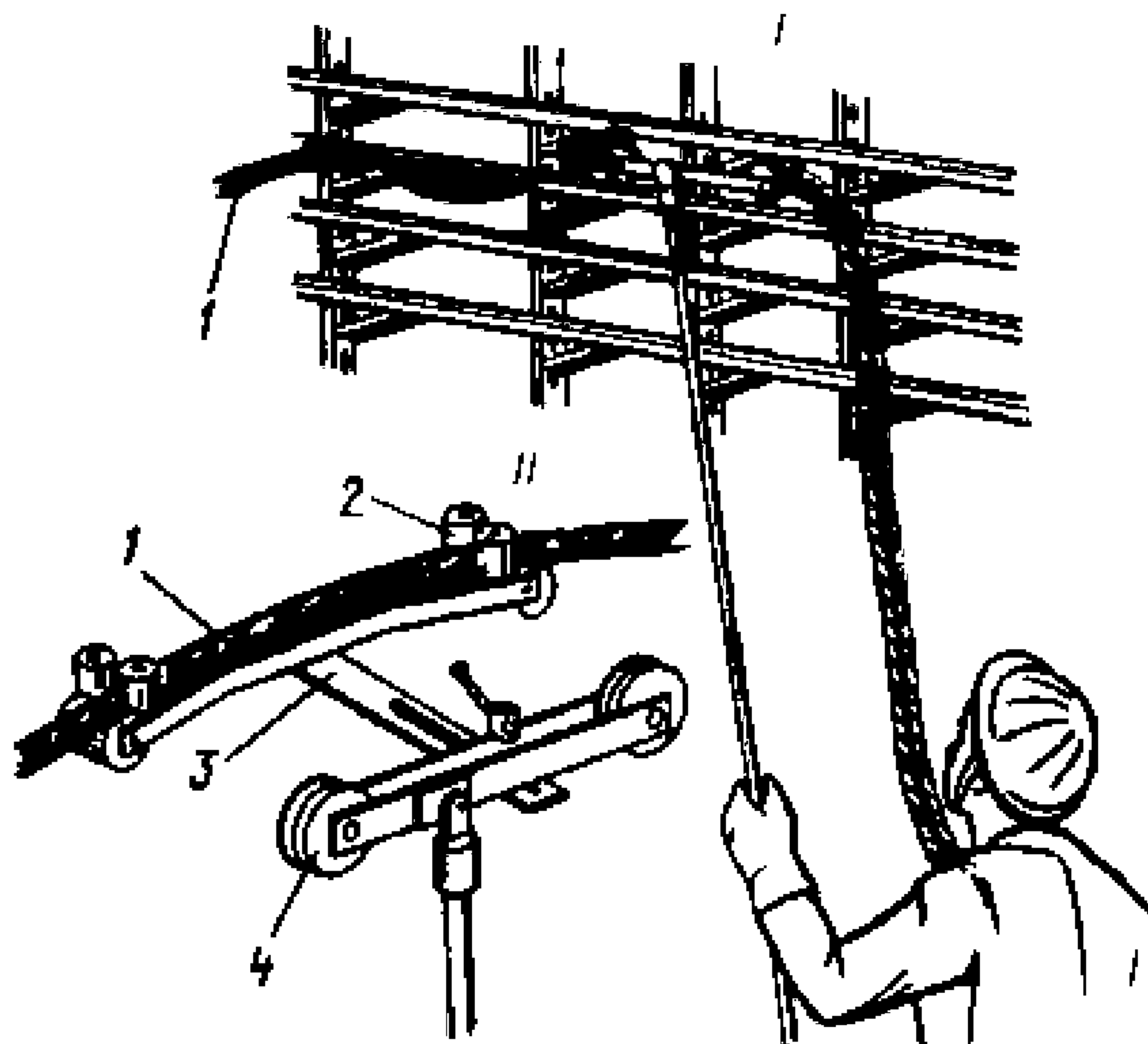


Рис.12

Способы прокладки проводов и кабелей

Провода АПР, ПР, АПВ, АПРВ, ПРВ и кабели АВР2, ВР2, АНР2, НР2, АВВ2, ВВ2, НПВ2, МПВ2 прокладывают на лотках (рис.13):

- однослойно (однорядно) без промежутков (I) и с промежутками около 5 мм между ними (II);
- многослойно без промежутков (III);
- пучками (IV) с расстоянием между ними около 20 мм (рис.14);
- однорядно без промежутков и пучками с расстоянием около 20 мм (V), а также однорядно с расстоянием около 5 мм и пучками - 20 мм (VI).

Инв. № подл.	Подп. и дата					Взам. инв. №
Изм	Кол.у	Лист	№	Подп.	Дата	
1012-07/50.ТТК						Лист
						15

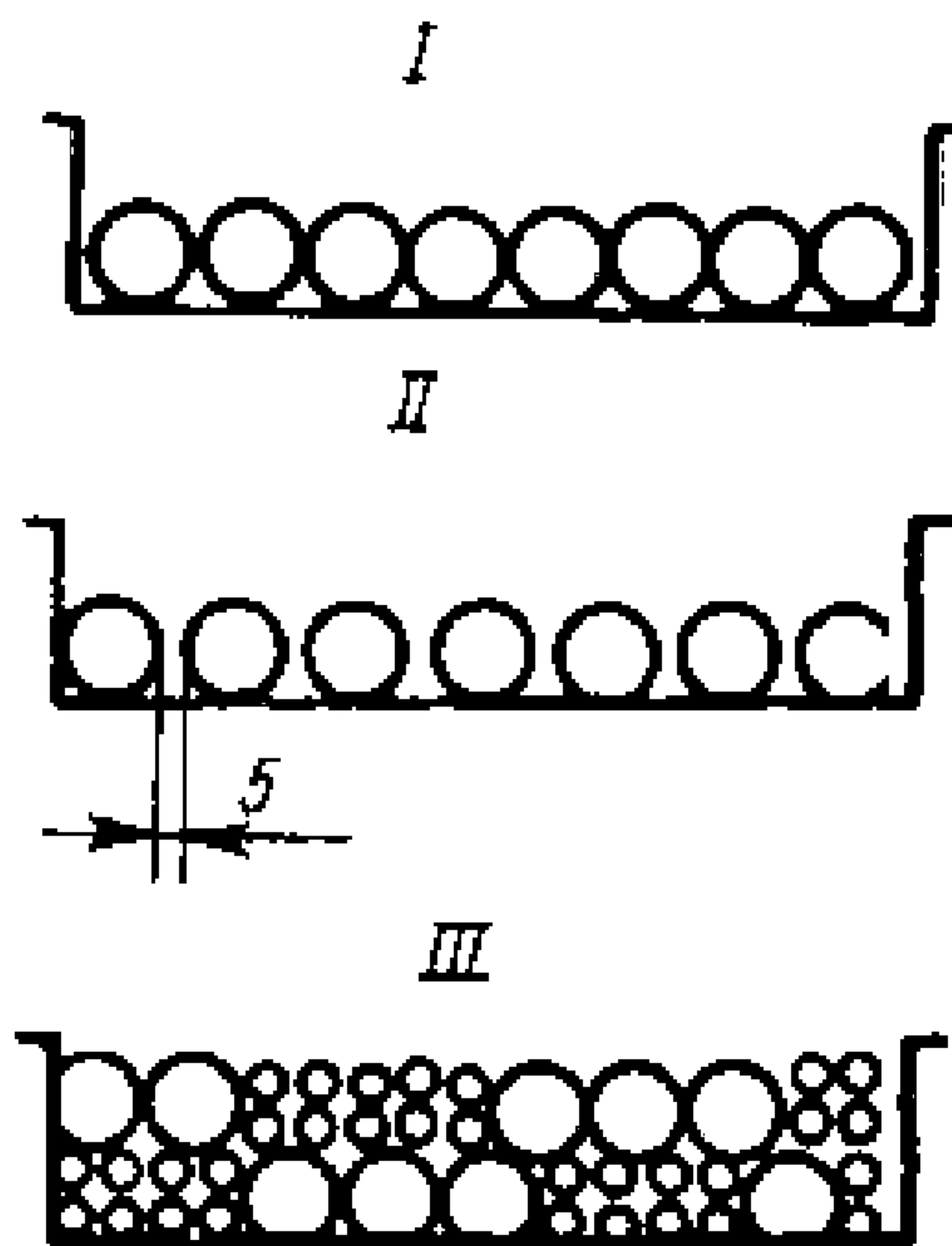


Рис.13

Пучки проводов и кабелей скрепляют бандажами на расстоянии не более 4,5 м на горизонтальных и 1 м на вертикальных прямых участках. Прокладываемые на лотках провода и кабели необходимо маркировать с помощью бирок, которые подвешивают к ним в начале и конце лотков, на поворотах трассы, ответвлениях, а также в местах подключения к электрооборудованию. Провода на поворотах трассы и ответвлениях можно не маркировать. Основные сведения о прокладке заносят в специальный кабельный журнал, где указывают начальные и конечные пункты кабельной трассы, марку, количество кабелей, число и сечение жил, направление и длину кабеля.

Инв. № подл.	Подп. и дата					Взам. инв. №					
Изм	Кол.у	Лист	№	Подп.	Дата	1012-07/50.ТТК					Лист
											16

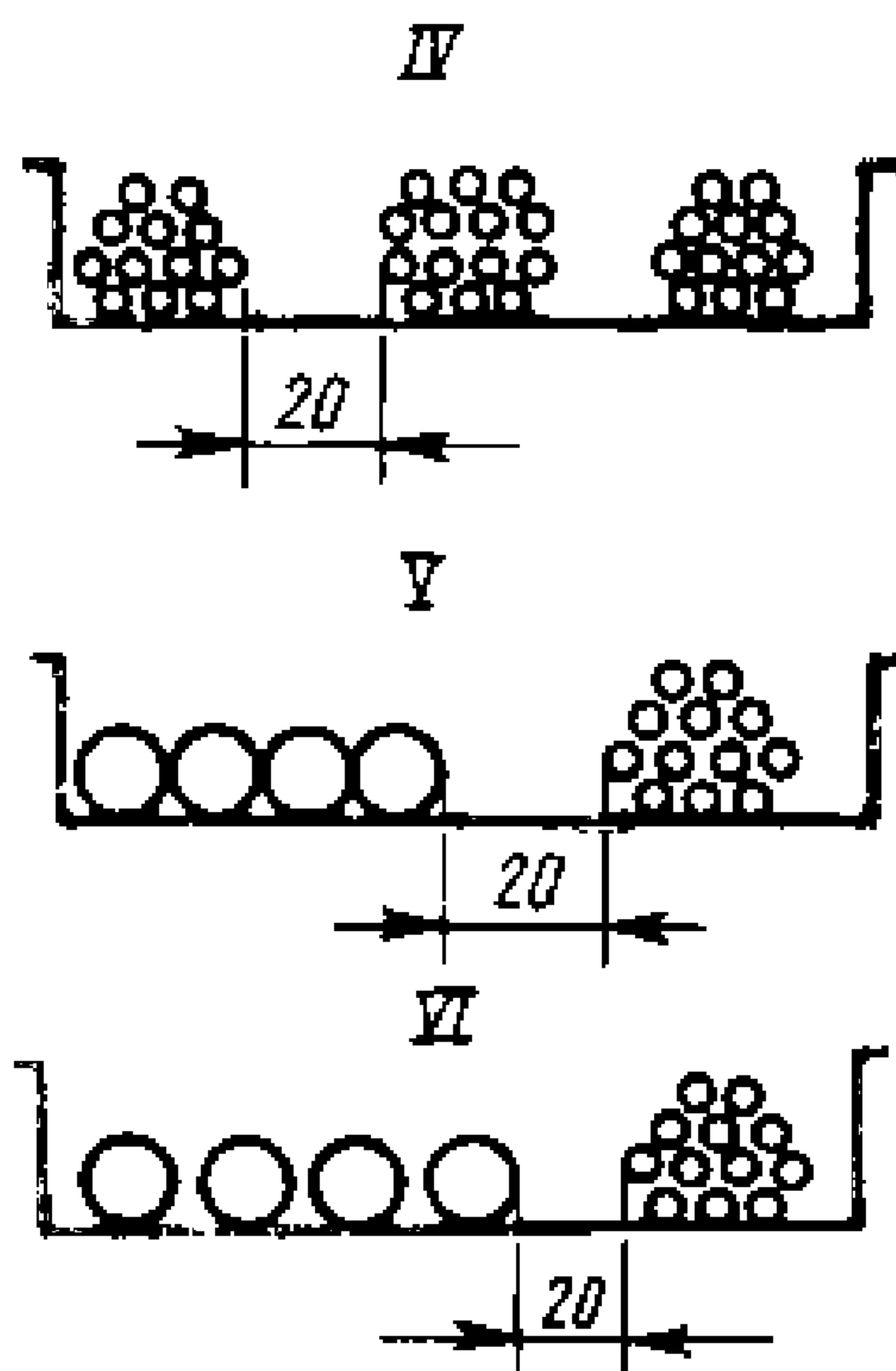


Рис.14

Крепление проводов и кабелей к лоткам

Провода и кабели крепят к лоткам, установленным плашмя в вертикальной плоскости, а также на спусках и подъемах на расстоянии не более 1 м. На прямых участках трассы при горизонтальной установке лотков крепление отдельных проводов и кабелей не обязательно. В местах поворота трассы лотков или ответвления провода и кабели обязательно закрепляют на расстоянии не более чем 0,5 м от начала поворота или ответвления. При креплении незащищенных проводов и кабелей с металлической оболочкой стальными скобами или бандажами под них обязательно устанавливают прокладки из эластичных изоляционных материалов.

Инв. № подл.	Подп. и дата	Взам. инв. №

Изм	Кол.у	Лист	№	Подп.	Дата

1012-07/50.ТТК

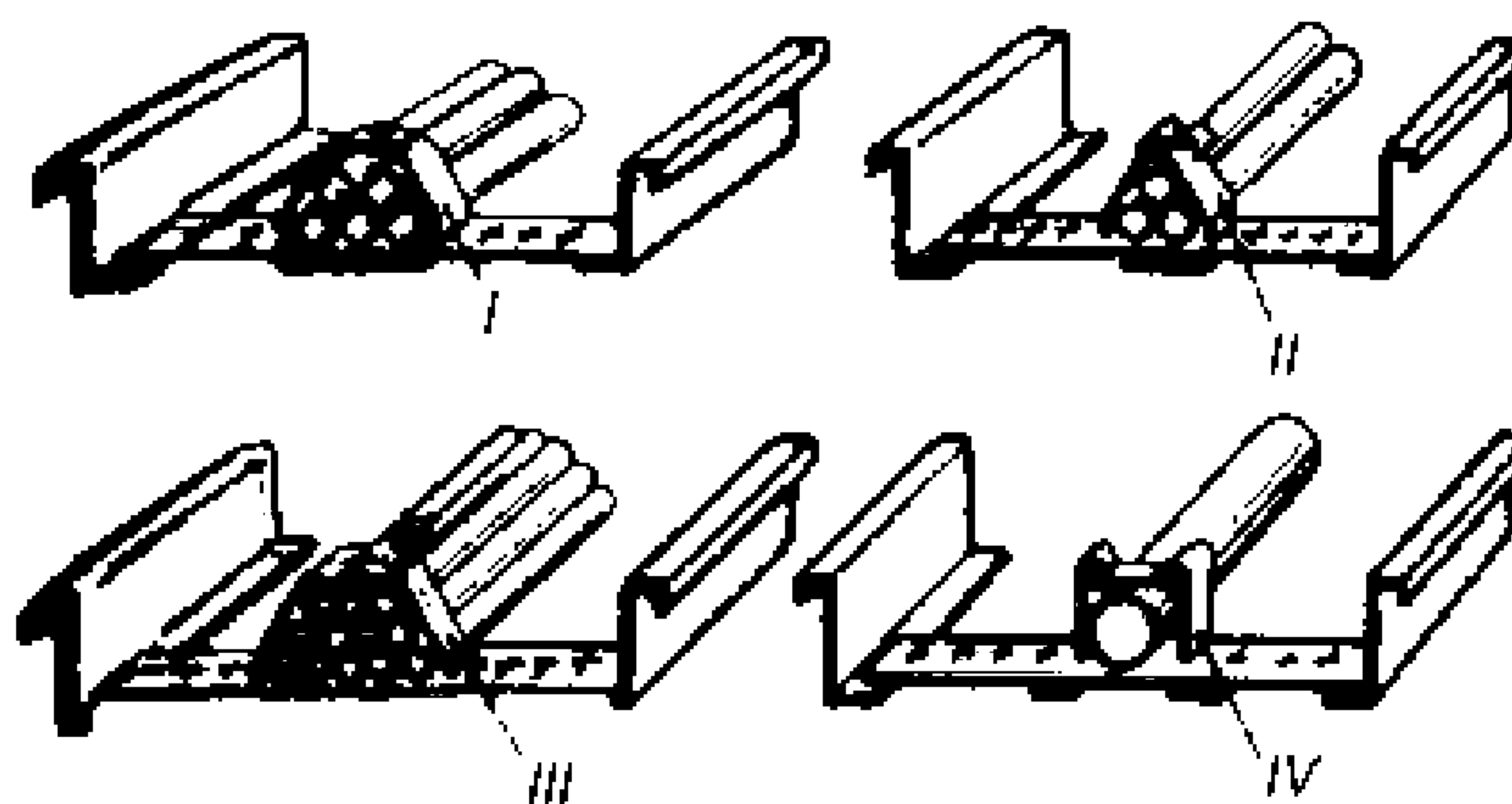


Рис.15

Для крепления проводов и кабелей применяют (рис.15):

- гибкую пластмассовую ленту с кнопкой (I);
- металлическую полосу с пряжкой (II);
- гибкую пластмассовую зубчатую полосу-пряжку (III);
- полосы с пряжкой (IV);
- гибкую пластмассовую зубчатую полосу-пряжку (V) или скобу (VI) при вертикальной прокладке лотков, скобу с одной лапкой (VII) (рис.16);
- полосу с пряжкой (VIII);
- скобу с двумя лапками (IX);
- полосу (X).

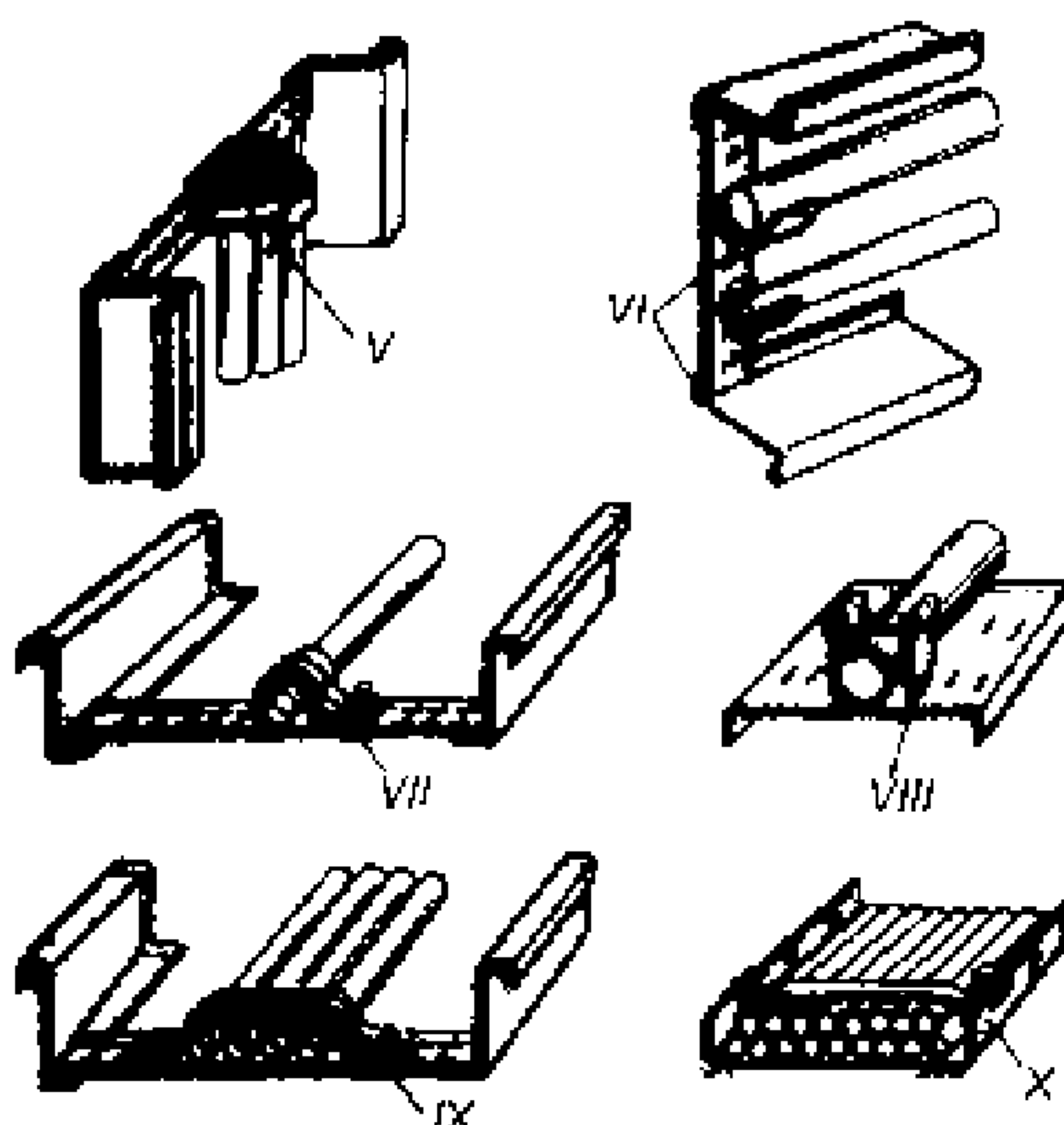


Рис.16

Инв. № подл.	Подп. и дата	Взам. инв. №			
	Изм	Кол.у	Лист	№	Подп.

Монтаж лотков выполняют в две стадии - МЭЗ и непосредственно на объекте установки. В мастерских электромонтажных заготовок производят сборку укрупненных блоков из прямых, угловых, тройниковых крестообразных и других секций с их маркировкой в соответствии с планом производства работ, заготавливают провода, кабели и их пучки, выполняют их прозвонку, маркировку и оформление в бухты, для чего с помощью механизмов отмеряют и режут куски необходимой длины, снимают изоляцию в местах выполнения соединений и ответвлений, скручивают, подрезают, сваривают и проверяют правильность соединения жил проводов сечением до 6 мм², изолируют места соединения и устанавливают ответвительные сжимы. При заготовке пучков прозванивают многожильные провода и кабели и маркируют каждый отдельно и их пучки. Собирают в бухты заготовленные провода, кабели и их пучки на специальных приспособлениях - вертушках. Подготовленные бухты также нормируют и укладывают в контейнеры для транспортировки к месту монтажа.

Непосредственно на строительном-монтажном объекте разбивают трассу прокладки лотков и на строительных элементах отмечают места установки опорных конструкций. Затем приступают к подготовке трассы: пробивают отверстия, ниши и проемы, не выполненные во время строительства, и устанавливают опоры. Доставляют укрупненные блоки и отдельные секции лотков и заготовки проводов и кабелей, а также кассеты, барабаны или бухты с проводами и кабелями к месту монтажа и устанавливают в нужных местах трассы. После этого прокладывают отдельные секции лотков, поднимают их на проектную отметку, устанавливают и закрепляют на опорных конструкциях, осуществляют электрическое соединение друг с другом.

Прокладка проводов, кабелей и их пучков состоит из их размотки вдоль трассы, подъема и укладки или протягивания по роликам, установленным рядом, а также крепления различными способами и маркировки (навешивания бирок). Наиболее ответственной операцией является присоединение аппаратов. Особое внимание на этой стадии монтажа уделяется заземлению и проверке

Инв. № подл. Подп. и дата Взам. инв. №

Изм	Кол.у	Лист	№	Подп.	Дата	1012-07/50.ТТК	Лист
							19

непрерывности фаза - нуль электропроводки. По окончании монтажа проверяют надежность контактных соединений, правильность соединений проводов, измеряют сопротивление изоляции проводов и кабелей.

Монтаж электропроводок на лотках

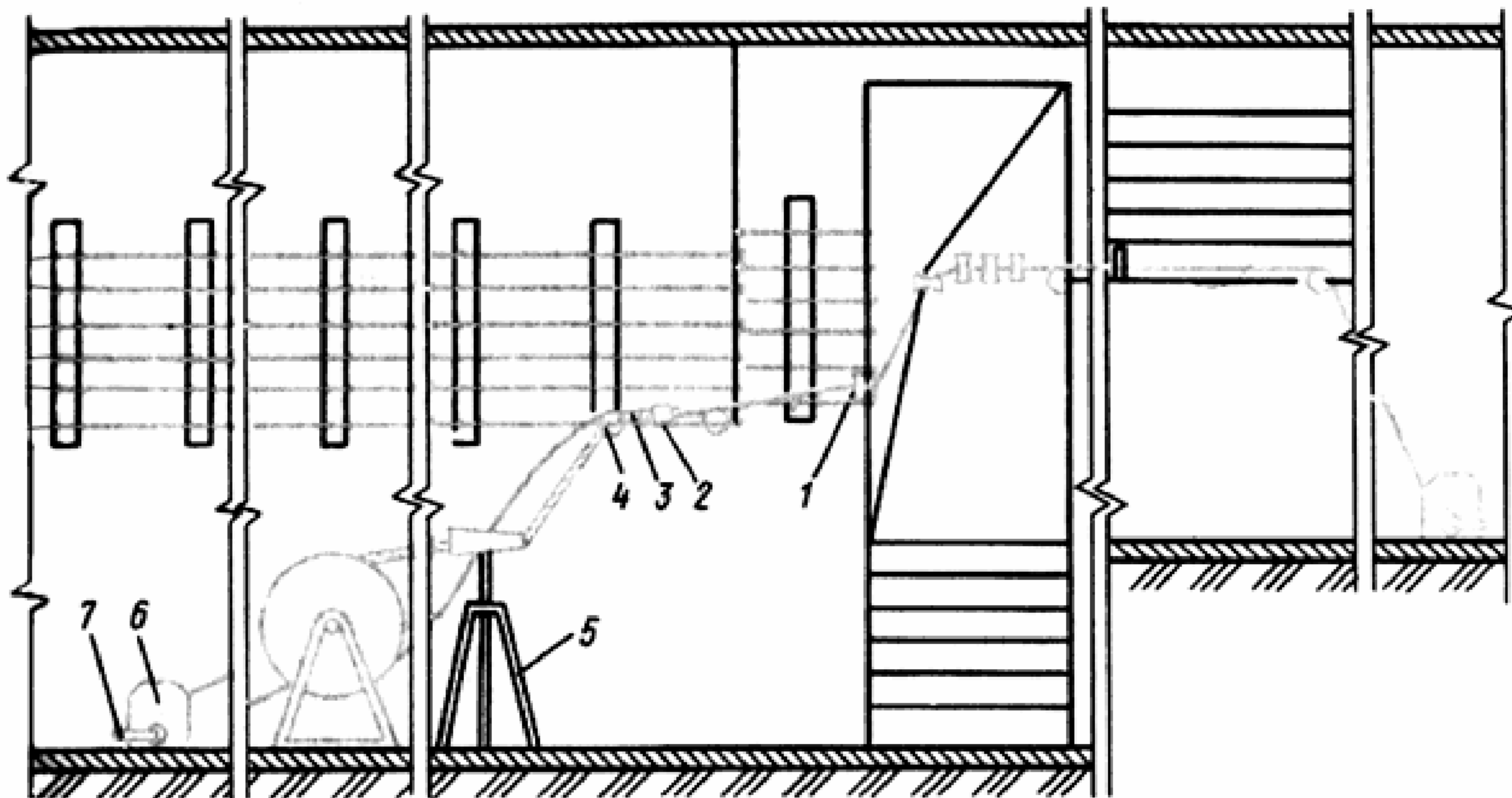


Рис.17. Механизированные способы прокладки проводов и кабелей по лоткам с помощью комплекса механизмов и приспособлений КПП

1, 4 - угловые ролики; 2, 3 -линейные универсальные ролики; 5 - устройство для группирования кабелей; 6 - тяговый механизм МТБ 0,5-120; 7- универсальный монтажный привод ПУМ

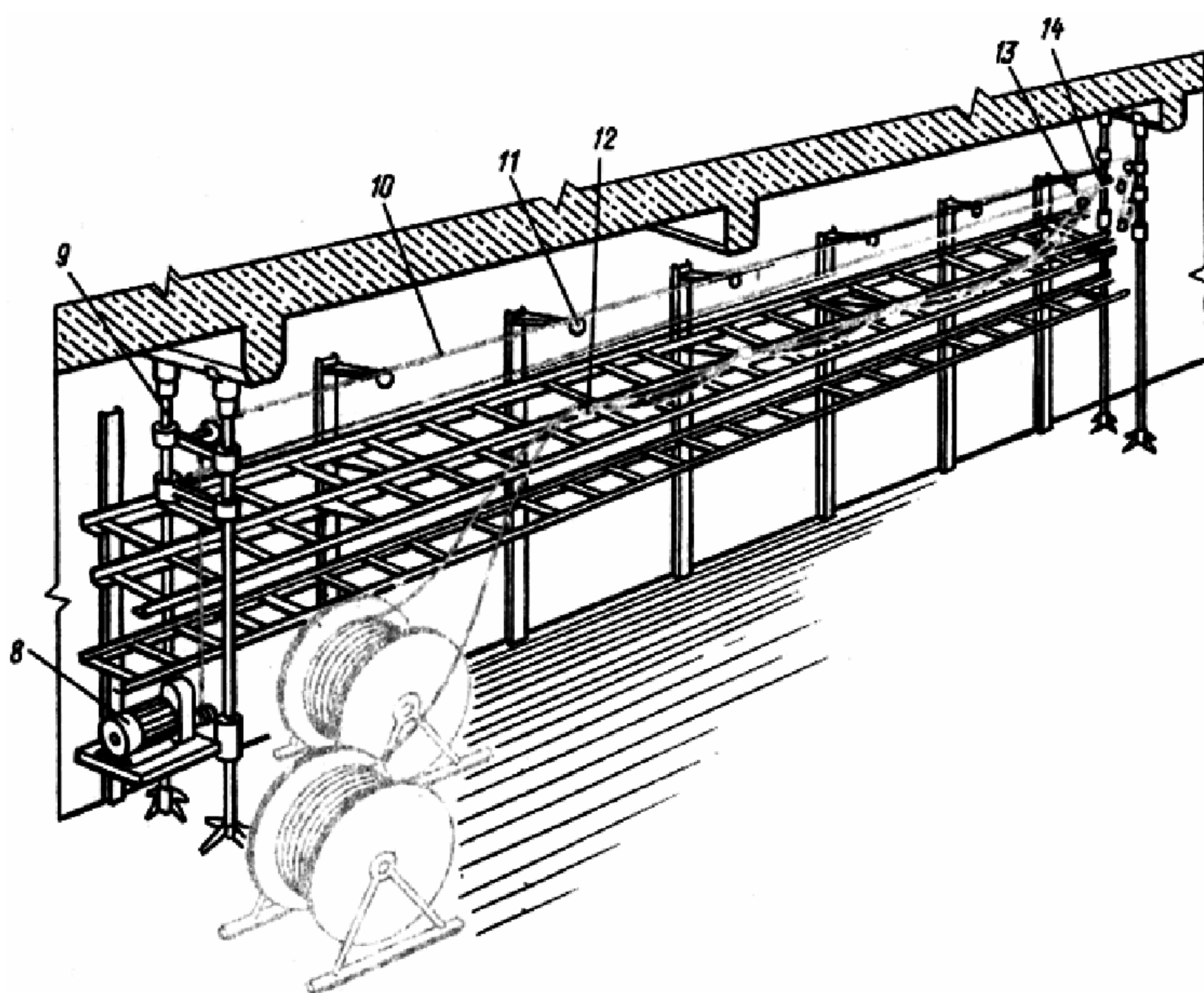


Рис.18. Механизированные способы прокладки проводов и кабелей по лоткам с

Инв. № подл.	Подп. и дата	Взам. инв. №

Изм	Кол.у	Лист	№	Подп.	Дата

1012-07/50.ТТК

помощью приспособления "непрерывная нить":

8- электропривод; 9- телескопическая стойка; 10 -замкнутый канал; 11 - поддерживающий ролик; 12 -линейные универсальные ролики; 13 -кабельный захват; 14 -кабельный зажим

Разметка, установка, замоноличивание закладных деталей и крепежных конструкций

Установить расположение осей и отметок по чертежам (после получения данных о расположении главных осей и отметок сооружения); сверить по рабочим чертежам расположение лотков; проверить отметки расположения электропроводок и их пересечения с технологическими трубопроводами, температурными швами и т.п.; нанести на строительных элементах мелом, углем, карандашом (с помощью рейки, шнура, строительного или гидравлического уровня и отвеса) места крепления опорных конструкций; установить крепежные и опорные конструкции сваркой, пристрелкой, распорными дюбелями (в зависимости от вида строительного основания).

Доставка блоков и отдельных секций лотков, заготовок проводов и кабелей

Доставить к месту монтажа укрупненные блоки и, отдельные секции, уложенные в контейнеры, барабаны - или бухты с проводами и кабелями. Развезти или разнести по трассе к месту их прокладки.

Прокладка лотков

Установить блоки и отдельные секции лотков в проектное положение на смонтированные опорные конструкции. Соединить блоки между собой, выполнить сопряжение вертикальных и горизонтальных линий и закрепить прижимами или скобами.

Прокладка проводов и кабелей

Размотать по трассе, поднять и уложить провода и кабели на лотки или выполнить протяжку по роликам, установленным рядом.

Инв. № подл.	Подп. и дата	Взам. инв. №					1012-07/50.ТТК	Лист
								21
			Изм	Кол.у	Лист	№		Подп.

Крепление проложенных проводов и кабелей

Закрепить провода и кабели и их пучки на лотках, навесить на них бирки.

Присоединение проводов и кабелей к аппаратам

Выполнить соединение и оконцевание проложенных проводов и кабелей опрессовкой, сваркой или пайкой, заизолировать жилы в местах соединений и ответвлений и присоединить провода и кабели к аппаратам.

Заземление

Лотки, используемые в качестве заземляющих проводников, проверить на непрерывность электрической цепи фаза - нуль (при выявлении дефектов их устраняют) и присоединить их к устройству заземления в начале и конце трассы.

ИНСТРУКЦИЯ ПО МОНТАЖУ БЛОКОВ ПЕРФОРИРОВАННЫХ ЛОТКОВ ДЛЯ ПРОКЛАДКИ ПРОВОДОВ И КАБЕЛЕЙ

ИСПОЛНИТЕЛИ

Электромонтажник (оператор) 4-го разряда (Э1)

Электромонтажник 2-го разряда (Э2)

ИНСТРУМЕНТ, ПРИСПОСОБЛЕНИЯ, ИНВЕНТАРЬ

Пистолет монтажный поршневой ПЦ-52-1

Трансформатор сварочный ТСМ-250

Комплект инструмента электросварщика

Отвертка (175мм)

Ключ гаечный (14x17)

Рулетка РС-10

Инв. № подл.	Подп. и дата	Взам. инв. №					1012-07/50.ТТК	Лист
								22
Изм	Кол.у	Лист	№	Подп.	Дата			

Напильник плоский

Ключ специальный К1156

До начала работ необходимо доставить на объект и разложить по фронту работ крепежные изделия и блоки.

Описание операций

Разметка и пристрелка оснований

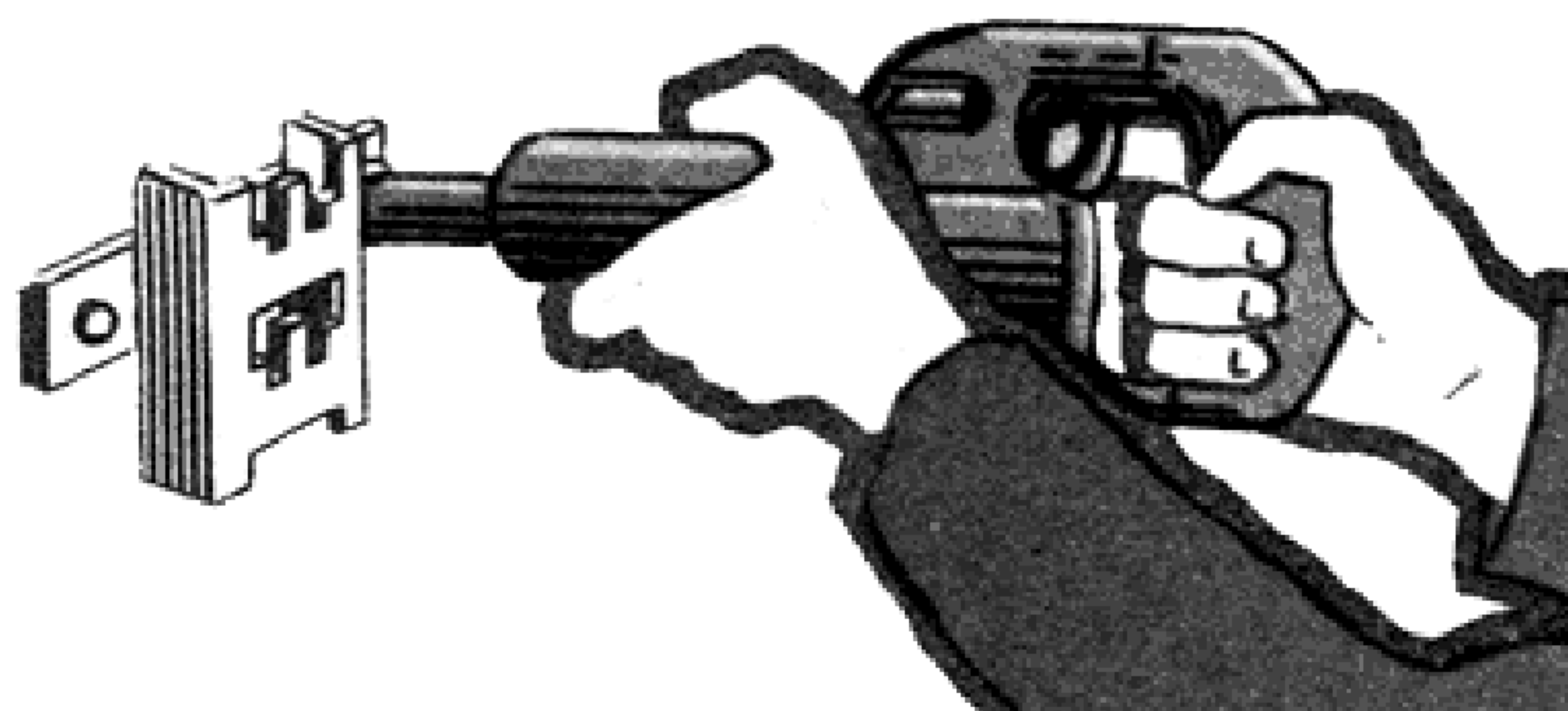


Рис.19

Э1 размечает на строительных конструкциях места установки оснований, Э2 крепит их с помощью пистолета ПЦ-52-1.

Установка полок и крепление их к основаниям

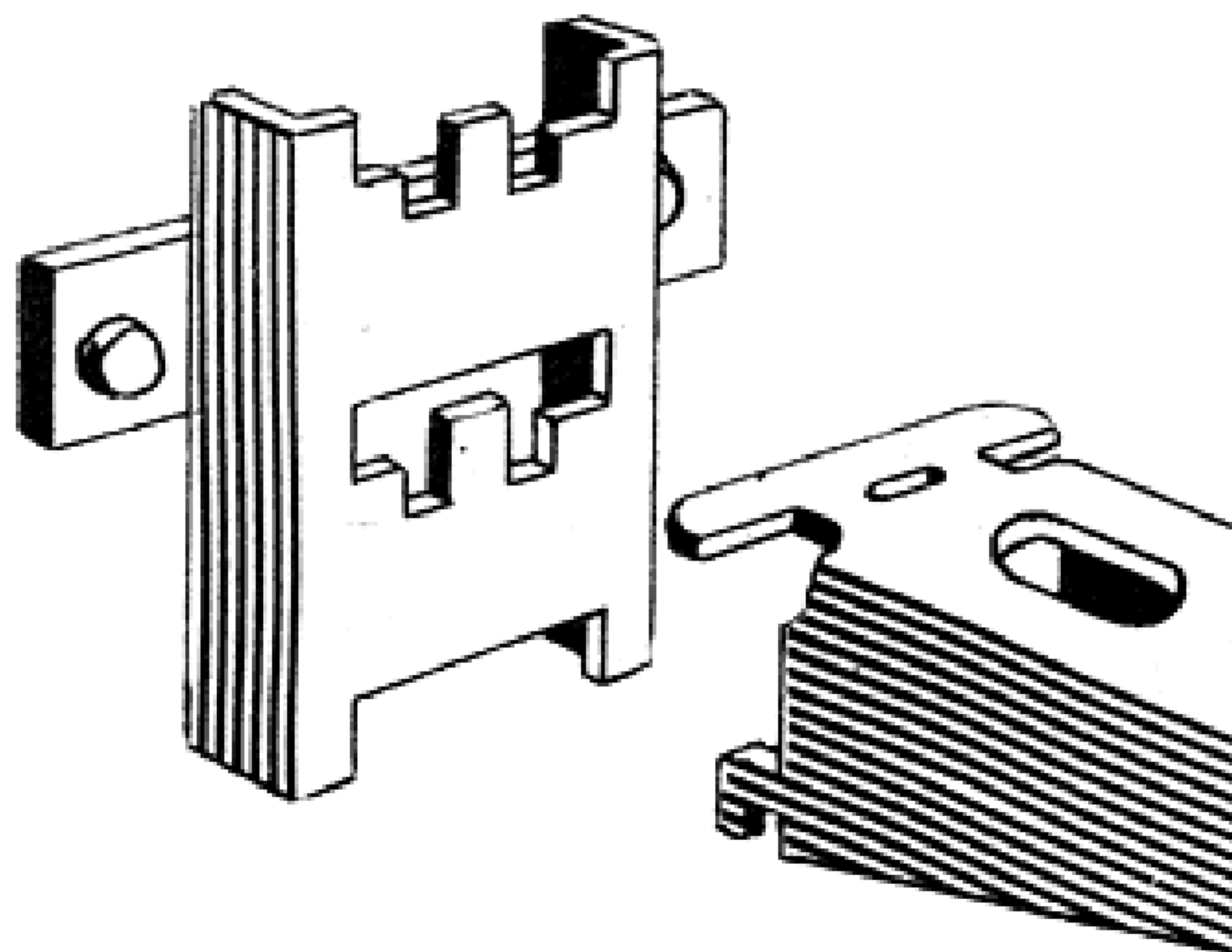


Рис.2

Инв. № подл.	Подп. и дата	Взам. инв. №					Лист
Изм	Кол.у	Лист	№	Подп.	Дата	1012-07/50.ТТК	

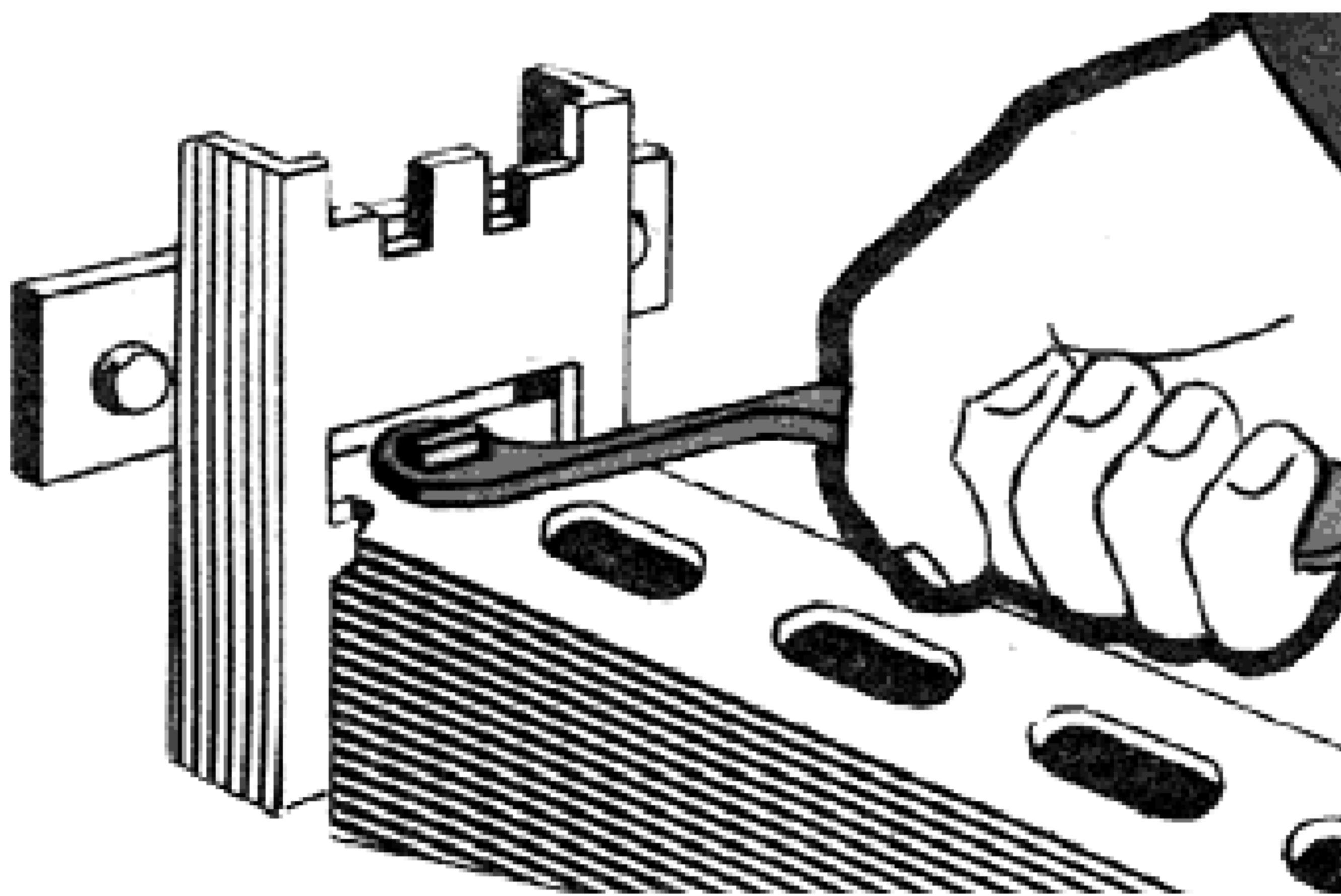


Рис.20

Э1 и Э2 устанавливают полки. При этом хвостовую часть полки вставляют в отверстие стойки так, чтобы язычок стойки вошел в отверстие полки, после чего язычок поворачивают ключом К1156 на 90°.

Монтаж блоков лотков

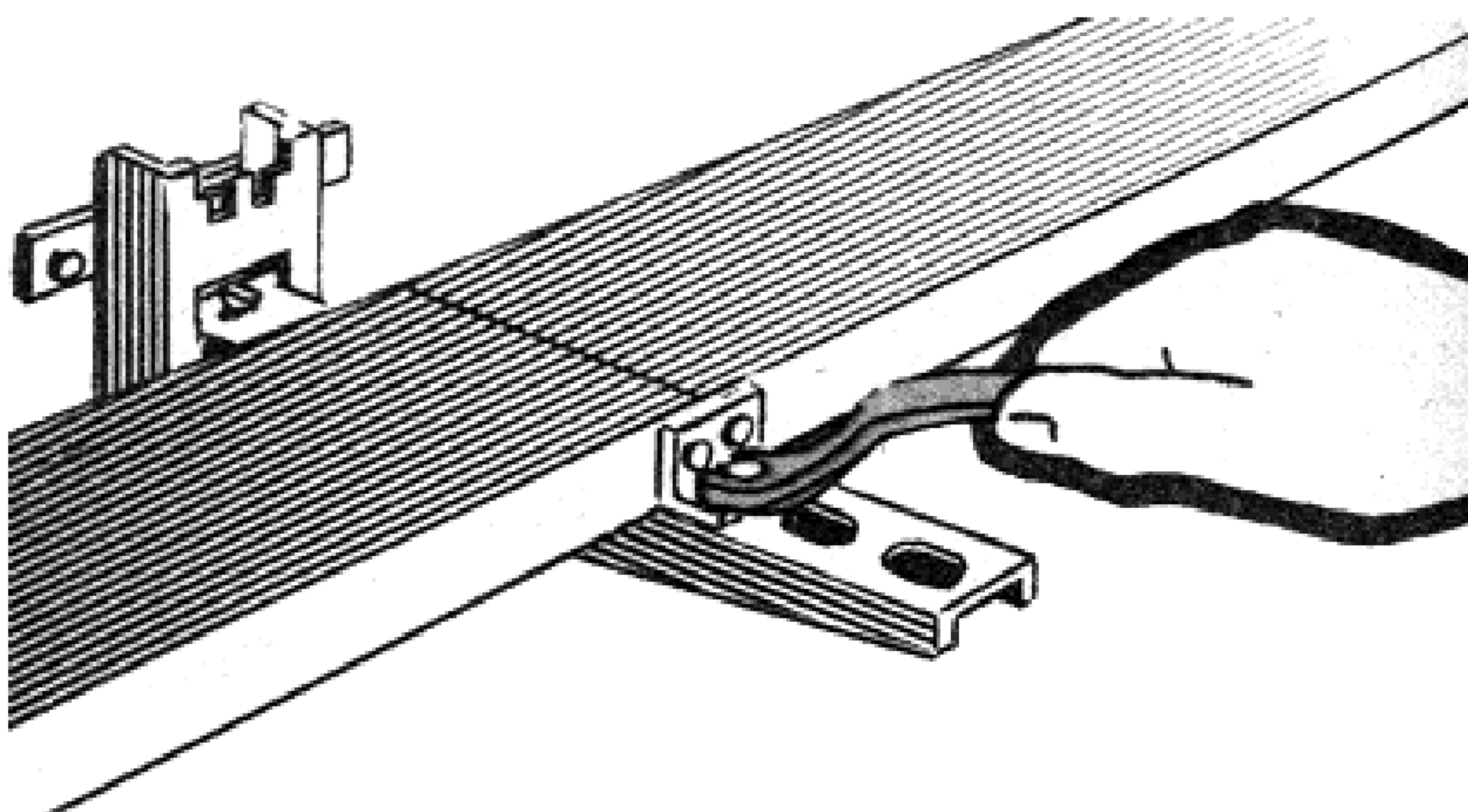


Рис.4

Э1 и Э2 берут блоки, состоящие из трех секций лотков, укладывают их на

Инв. № подл.	Подп. и дата					Взам. инв. №	
	Изм	Кол.у	Лист	№	Подп.	Дата	Лист
1012-07/50.ТТК							24

установленные полки и соединяют один с другим. К полкам блоки крепят с помощью соединительных уголков и болтов, поставляемых комплектно с лотками.

3.ТЕХНИКО-ЭКОНОМИЧЕСКИЕ ПОКАЗАТЕЛИ

Выработка на 1 чел.-день, м лотков	44,2
Затраты труда на 100 м лотков, чел.-ч	18,1

4.ТРЕБОВАНИЯ К КАЧЕСТВУ ВЫПОЛНЕНИЯ РАБОТ

Контроль и приемка подготовленных строительными организациями трасс для монтажа лотков

Проверить соответствие чертежам необходимых отверстий, гнезд, проемов в стенах, перегородках и перекрытиях, выполненных при изготовлении сборных элементов зданий или непосредственно на строительном-монтажном объекте.

Общие сведения

1. Работы по монтажу магистральных сетей в жилых и общественных зданиях должны организовываться и проводиться в соответствии с требованиями СНиП 3.05.06-85, ПУЭ, СП 31-110-2003, ГОСТ Р 50571.15-97.

2. Объем и содержание рабочего проекта, в общем случае, должны соответствовать требованиям ГОСТ 21.608-84, ГОСТ 21.613-88, ГОСТ 21.611-85.

3. Способы прокладки электропроводок указываются в проекте. В помещениях жилых и общественных зданий, как правило, применяется скрытая электропроводка. Открытую проводку выполняют в технических этажах и

Инв. № подл.	Подп. и дата	Взам. инв. №

Изм	Кол.у	Лист	№	Подп.	Дата

1012-07/50.ТТК

подпольях, в неотапливаемых подвалах, тепловых пунктах, вентиляционных камерах, насосных, в сырых и особо сырых помещениях.

Вертикальные участки ("стояки") питающих линий должны прокладываться в трубах, коробах, каналах строительных конструкций.

В таблице приведены указания ГОСТ Р 50571.15-97 по выбору электропроводки.

Выбор электропроводки (ГОСТ Р 50371.15-97 таблица 52F)

Провода и кабели	Способ монтажа							
	без креплен ия	с непо- средс т- венн ым креп- ление м	в труб ах	в короб ах	в спец. короб ах	на лотках и крон- штейн ах	на изол я- тора х	на тросе (струн е)
Не изолированные провода	-	-	-	-	-	-	-	-
Изолированные провода	-	-	+	+	+	-	+	-

Инв. № подл.	Подп. и дата	Взам. инв. №
--------------	--------------	--------------

Изм	Кол.у	Лист	№	Подп.	Дата
-----	-------	------	---	-------	------

1012-07/50.ТТК

Изолированные провода в защитной оболочке, кабели в оболочках (в т.ч. бронированные с минеральной изоляцией)	многожильные	+	+	+	+	+	+	0	+
	Одножильные	0	+	+	+	+	+	0	+

Обозначения:

" + " - разрешается;

" - " - не разрешается;

" 0 " - не применяется или обычно в практике не используется.

Примечание: специальный короб - это короб прямоугольного сечения, предназначенный для прокладки проводов и кабелей, и не имеющий съемных или открывающихся крышек.

4. Электропроводка должна соответствовать условиям окружающей среды, назначению и ценности сооружений, их конструкции и архитектурным

Инва. № подл.	Подп. и дата	Взам. инв. №

Изм	Кол.у	Лист	№	Подп.	Дата

1012-07/50.ТТК

особенностям. Электропроводка должна обеспечивать возможность легкого распознавания по всей длине проводников по цветам.

Должны применяться следующие расцветки проводов:

- голубого цвета - для обозначения нулевого рабочего или среднего проводника электрической сети;
- двухцветной комбинации зелено-желтого цвета - для обозначения защитного или нулевого защитного РЕ проводника;
- двухцветной комбинации зелено-желтого цвета по всей длине с голубыми метками на концах линии, которые наносятся при монтаже - для обозначения совмещенного нулевого рабочего и нулевого защитного PEN проводника;
- черного, коричневого, красного, фиолетового, серого, розового, белого, оранжевого, бирюзового цвета - для обозначения фазных проводников.

5. В зданиях должны применяться кабели и провода с медными жилами.

Питающие и распределительные сети, как правило, должны выполняться кабелями и проводами с алюминиевыми жилами, если их расчетное сечение равно 16 мм^2 и более.

Питание отдельных электроприемников, относящихся к инженерному оборудованию зданий (насосы, вентиляторы, калориферы, установки кондиционирования воздуха и т.п.) может выполняться проводами и кабелями с алюминиевыми жилами сечением не менее $2,5 \text{ мм}^2$.

В жилых зданиях сечение медных проводников должны быть не менее:

- $1,5 \text{ мм}^2$ - для линий групповых сетей;
- $2,5 \text{ мм}^2$ - от этажных до квартирных щитков и к расчетному счетчику;
- 4 мм^2 - для линий распределительной сети (стояки) для питания квартир.

6. Контроль качества работ по монтажу магистральных сетей в жилых зданиях включает проверки:

- качества электротехнических материалов и изделий, их соответствие условиям окружающей среды и уровню напряжения; (входной контроль)

Инв. № подл.	Подп. и дата	Взам. инв. №					1012-07/50.ТТК	Лист
								28
			Изм	Кол.у	Лист	№		Подп.

- соблюдения технологии и последовательности выполнения операций;
- соответствия размещения электрооборудования в помещениях здания требованиям проекта, СНиП, ПУЭ и СП 31-110-2003;
- выполнения требований по защите материалов и электрооборудования от воздействий окружающей среды и механических повреждений;
- выполнения требований пожарной безопасности;
- выполнения мер защиты от поражения электрическим током;
- состояния электрической изоляции электрооборудования и электропроводок.

7. Электромонтажные работы выполняют в две стадии:

- на первой стадии производят установку закладных деталей и конструкций для крепления оборудования, подготовку участков трасс для прокладки линий электропроводки. Одновременно, за пределами монтажной зоны, проверяют качество материалов и изделий, проводят укрупнительную сборку отдельных узлов. При монтаже скрытых электропроводок в состав работ первой стадии входят прокладка кабелей (трубопроводов), установка распаечных коробок, прозвонка жил кабелей и соединение их в коробах. Выполнение работ первой стадии должно обеспечить возможность производства отделочных строительных работ;

- на второй стадии (после окончания отделочных работ), выполняют установку аппаратов, светильников. При монтаже открытых проводок - открытую прокладку кабелей по подготовленным трассам.

8. Качество выполнения перечисленных операций проверяется в процессе производственного контроля. При осуществлении государственного, технического и авторского надзоров инспектирующий персонал руководствуется действующими инструкциями. При этом проверяется, как правило, законченные крупные этапы работ, однако он имеет право контролировать качество выполнения любых операций электромонтажных работ.

Производственный контроль

9. Контроль качества электрических материалов и электрооборудования

Инв. № подл.	Подп. и дата	Взам. инв. №					1012-07/50.ТТК	Лист
							29	
Изм	Кол.у	Лист	№	Подп.	Дата			

осуществляют службы производственно-технической комплектации на базах и центральных складах электромонтажных организаций. Линейный персонал обязан проверить внешним осмотром соответствие электроматериалов, конструкций и изделий требованиям проекта и нормативным документам, а также проверить наличие и содержание паспортов, сертификатов и других сопроводительных документов.

10. Проверку качества строительных работ, выполняемых в интересах электромонтажников, линейный персонал производит внешним осмотром и измерением основных размеров в натуре.

11. Выбирая трассу питающих линий и внутренних сетей необходимо руководствоваться следующим:

- кабельные вводы в здания следует выполнять в трубах на глубине не менее 0,5 м и не более 2 м от поверхности земли. При этом в одну трубу следует затягивать один силовой кабель. Прокладку труб следует выполнять с уклоном в сторону улицы. Трубы для ввода кабеля следует закладывать, как правило, непосредственно до помещения вводно-распределительного устройства. По подвалу и техническому подполью здания, при отсутствии возможности доступа посторонних лиц (кроме эксплуатирующего персонала), допускается прокладка транзитных силовых кабелей напряжением до 1000В, питающих электроэнергией другие здания;

- трассу внутренних электрических сетей при скрытой прокладке намечают параллельно линиям пересечения стен и потолков на расстоянии 100-200 мм от потолка или 50-100 мм от карниза или балки. Трасса не должна совпадать с дымоходами, боровами и другими горячими поверхностями или пересекать их;

- при пересечении с трубопроводами провода и кабеля должны располагаться на расстоянии не менее 50 мм от трубопровода, при пересечении с трубопроводами с горючими газами и жидкостями - не менее 100 мм;

Типовая форма акта технической готовности электромонтажных работ

См. Акт технической готовности электромонтажных работ

Инв. № подл.	Подп. и дата					Взам. инв. №						
						1012-07/50.ТТК					Лист	
	Изм	Кол.у	Лист	№	Подп.	Дата						30

5. ОХРАНА ОКРУЖАЮЩЕЙ СРЕДЫ И ПРАВИЛА ТЕХНИКИ БЕЗОПАСНОСТИ

На период монтажа должно быть снято напряжение и приняты меры для исключения возможности его подачи.

Стальную проволоку в трубы необходимо натягивать в брезентовых рукавицах и защитных очках с небьющимися стеклами

Работы выполнять в соответствии с рекомендациями по технике безопасности

Правила и инструкции по ТБ

1. Межотраслевые правила по охране труда при эксплуатации электроустановок ПОТ Р М-016-2001.

2. Межотраслевые правила по охране труда при работе на высоте ПОТ Р М-012-2000.

3. Инструкция по применению и испытанию средств защиты, используемых в электроустановках.

4. Правила устройства электроустановок.

5. Межотраслевые правила по охране труда при погрузочно-разгрузочных работах и размещении грузов ПОТ Р М-007-98.

6. Правила пользования инструментом и приспособлениями, при ремонте и монтаже энергетического оборудования.

Безопасность труда

Безопасность труда составляет часть общего комплекса мероприятий по охране труда, обеспечивающих здоровые, рациональные и безопасные условия труда на производстве.

Полная безопасность работающих обеспечивается правилами электробезопасности и противопожарными мероприятиями.

Рабочие, поступающие на ремонтное предприятие, должны пройти инструктаж

Инв. № подл.	Подп. и дата	Взам. инв. №					1012-07/50.ТТК	Лист
								31
			Изм	Кол.у	Лист	№		Подп.

по общим правилам безопасности труда, правилам электробезопасности, поведения на рабочем месте при ремонте электрического оборудования, правилам внутреннего распорядка.

Меры, обеспечивающие электробезопасность

Электрические установки и устройства должны быть в полной исправности, для чего в соответствии с правилами эксплуатации их нужно периодически проверять. Нетокопроводящие части, могущие оказаться под напряжением в результате пробоя изоляции, должны быть надежно заземлены.

Запрещается проводить работы или испытания электрического оборудования и аппаратуры, находящихся под напряжением, при отсутствии или неисправности защитных средств, блокировки ограждений или заземляющих цепей. Для местного переносного освещения должны применяться специальные светильники с лампами на напряжение 12 В. Пользоваться неисправным или непроверенным электроинструментом (электросверлилками, паяльниками, сварочным и другими трансформаторами) запрещается. В помещениях с повышенной опасностью поражения электрическим током (сырые, с токопроводящими полами, пыльные) работы должны выполняться с особыми предосторожностями. Большое значение уделяется защитным средствам.

Руководящими материалами по безопасным приемам работы должны служить ПТЭ и ПТБ, а также местные или ведомственные инструкции.

Меры безопасности при такелажных работах

Все операции по перемещению и подъему грузов, начиная с разгрузки в местах складирования и кончая установкой на места монтажа, относятся к такелажным работам. Такелажные работы требуют особой осторожности и выполняются специально подготовленными рабочими-такелажниками, знающими правила обращения с грузами.

Совершенно недопустимо пренебрегать любым требованием правил безопасности, даже малосущественным! Нельзя приступать к такелажным работам в плохо пригнанной, не застегнутой одежде. Она может зацепиться за трос,

Инв. № подл.	Подп. и дата	Взам. инв. №
--------------	--------------	--------------

						1012-07/50.ТТК	Лист
Изм	Кол.у	Лист	№	Подп.	Дата		32

крючок или выступающие части груза и явиться причиной несчастного случая.

Для предохранения рук от ранений работать нужно в рукавицах. Рабочее место должно быть свободным от каких-либо посторонних предметов и мусора, полы должны быть сухими, чтобы исключить падение работающих. Проходы к грузам нужно освободить.

Размещение оборудования в монтажной зоне должно соответствовать последовательности его поступления к месту установки. Настилы должны быть оборудованы ограждением высотой не менее 1 м. Грузы массой более 20 кг разрешается поднимать только подъемными механизмами. Подъем груза должен производиться только вертикально и в два приема: сначала следует поднять груз на высоту не более 0,5 м, убедиться в надежности его крепления, а затем производить его дальнейший подъем или перемещение. Для подъема грузов широко применяют стальные и пеньковые канаты. Стальные канаты должны быть снабжены паспортом завода-изготовителя, в котором указано разрывное усилие. Канаты должны храниться на барабанах в исправном состоянии. При размотке и намотке канатов не допускается образование петель и спиралей.

Изготовление стропов и сплетка концов каната разрешается только квалифицированным рабочим. Все стропы должны быть снабжены бирками с указанием грузоподъемности, даты испытания и пригодности к работе.

При подъеме электрического оборудования (например, статор машин, обмотки, активная часть трансформатора, щиты или пульты) в целях предохранения его от повреждения стропами применяют специальные приспособления. Эти приспособления исключают надавливание строп на поднимаемое оборудование.

Работами по подъему и перемещению грузов должен руководить рабочий-бригадир. Под поднятым грузом и вблизи него не должно быть людей. Нельзя оставлять на поднимаемом оборудовании инструмент.

При выполнении такелажных работ особое внимание должно быть обращено на исправность строп и подъемных механизмов, к которым относятся: блоки,

Инв. № подл.	Подп. и дата	Взам. инв. №

Изм	Кол.у	Лист	№	Подп.	Дата

1012-07/50.ТТК

полиспасты, тали, тельферы, домкраты, лебедки, всякого рода козлы и треноги. Не допускается работа этих механизмов и приспособлений, если они не прошли периодической проверки, не имеют соответствующих паспортов, разрешающих их эксплуатацию, или если они сделаны непрочны, без соответствующего расчета.

Меры безопасности при работе на высоте

Работами, выполняемыми на высоте, называются такие, при которых рабочий находится выше 1 и до 5 м от поверхности грунта, перекрытия или на столе. Работы, выполняемые на высоте более 5 и, называются верхолазными. К таким работам могут быть отнесены работы по ремонту светильников, тросовых проводок, воздушных линий и др. К этим работам допускаются лица не моложе 18 лет и прошедшие специальный медицинский осмотр на годность к работам на высоте или верхолазным.

Работы с использованием лестниц и стремянок, специально приспособленных и имеющих упоры, должны производиться двумя рабочими, один из которых находится на полу и придерживает лестницу. Запрещается работа со случайных предметов, например с ящиков, табуретов, непроверенных или непригодных подмостей. Установка и съём осветительной арматуры, щитов и аппаратов массой более 10 кг выполняется двумя лицами или одним, ею с применением специальных механизмов или приспособлений.

Противопожарные мероприятия

Причинами пожара, как правило, являются: работа с открытым огнем, неисправности электрических устройств и проводок, курение и несоблюдение правил пожарной безопасности.

В случае возникновения пожара или возгорания принимаются немедленные меры по его ликвидации и одновременно сообщается в пожарную часть.

Инв. № подл.						Взам. инв. №	
							Подп. и дата
Изм	Кол.у	Лист	№	Подп.	Дата	1012-07/50.ТТК	Лист
							34