

ЗАО «Самарский завод «Электроцит» - Стройиндустрия»

ОКП 5284 24
ОКП 5284 44

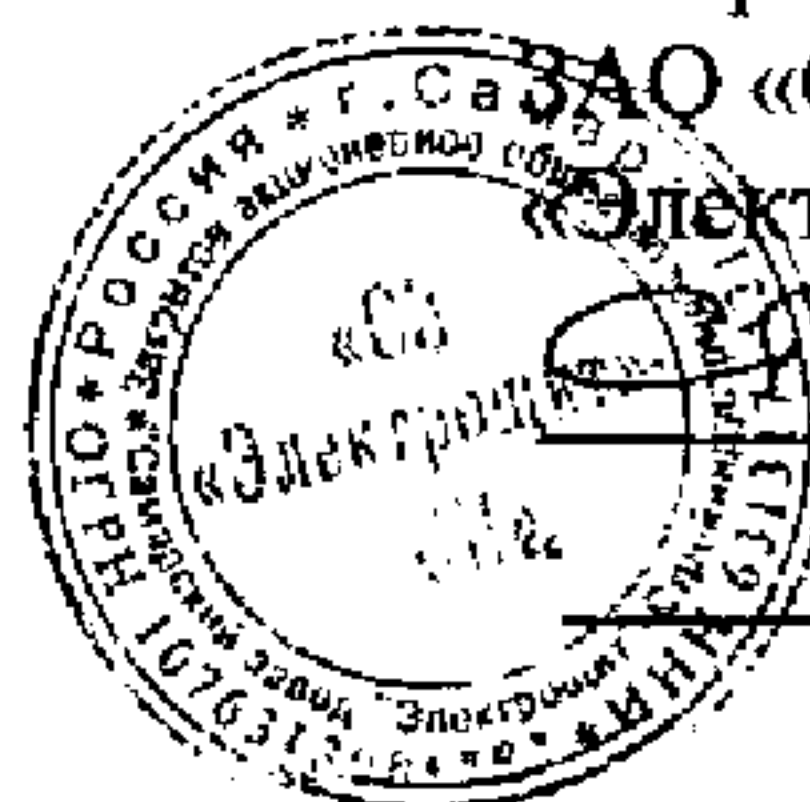
УТВЕРЖДАЮ

Генеральный директор

ЗАО «Самарский завод
«Электроцит» - Стройиндустрия»

В.В. Титов

_____ 2011 г.



**Панели трехслойные стеновые и кровельные
с утеплителем из пенополиуретана
или пенополиизоцианурата.**

Техническая информация

ТИ – 015

Главный инженер

ЗАО «Самарский завод
«Электроцит» - Стройиндустрия»

Е. В. Ершов

« 30 » 06 2011 г.

A handwritten signature in black ink, appearing to read "Ершов", written over a horizontal line.

1 Введение

1.1 ЗАО «Самарский завод «Электрощит» - Стройиндустрия» изготавливает:

- панели трёхслойные стеновые с утеплителем из пенополиуретана по ТУ 5284-159-83677349-2011;

- панели трёхслойные стеновые с утеплителем из пенополиизоцианурата по ТУ 5284-162-83677349-2011;

- панели трёхслойные кровельные или панели двухслойные с утеплителем из пенополиуретана по ТУ 5284-160-83677349-2011;

- панели трёхслойные кровельные или панели двухслойные с утеплителем из пенополиизоцианурата по ТУ 5284-163-83677349-2011;

- панели с теплоизоляционным слоем из пенополиуретана и покрывным слоем из бумаги мешочной, или из бумаги алюминированной или из материала с минеральной пропиткой Vliepatex N Standart и т.п. по ТУ 5284-159-83677349-2011;

- панели с теплоизоляционным слоем из пенополиизоцианурата и покрывным слоем из бумаги мешочной, или из бумаги алюминированной, или из материала с минеральной пропиткой Vliepatex N Standart и т.п. по ТУ 5284-162-83677349-2011.

1.2 Панели трёхслойные применяются в качестве строительных конструкций для стеновых ограждений (стеновые панели) и настила кровли (кровельные панели) производственных зданий промышленных предприятий, общественных зданий, зданий холодильников, холодильных комнат, морозильников и т. п. сооружений, используемых для хранения пищевых продуктов.

В панелях двухслойных слой пенополиуретана или пенополиизоцианурата выполняет роль утеплителя, антиконденсатного и шумоизолирующего материала. Данные панели применяют в качестве перегородок, подвесных потолков, ограждающих стен.

Панели с теплоизоляционным слоем из пенополиуретана или пенополиизоцианурата и покрывным слоем из бумаги мешочной, или из бумаги алюминированной, или из материала с минеральной пропиткой Vliepatex N Standart и т.п. предназначены для теплоизоляции в строительных конструкциях промышленных, общественных, жилых и т.п. зданиях.

1.3 Потребитель, получив пакеты панелей, должен проверить их на сохранность ещё до разгрузки транспортного средства и распаковывания. Если имеются повреждения упаковки панелей и самих панелей, их следует зарегистрировать в установленном порядке. Если есть возможность, дефектные места следует сфотографировать.

О наличии некомплектной поставки панелей следует сообщить поставщику.

Запоздалая рекламация видимых повреждений изделий изготовителем не рассматривается.

2 Условия применения панелей

2.1 Условия эксплуатации панелей – неагрессивная или слабоагрессивная среда. Панели с утеплителем из пенополиуретана или пенополиизоцианурата применяются при температуре наружной поверхности панели от минус 65 до плюс 75°С, температуре внутренней поверхности панели до плюс 30°С, относительной влажности воздуха внутри помещений не более 60%.

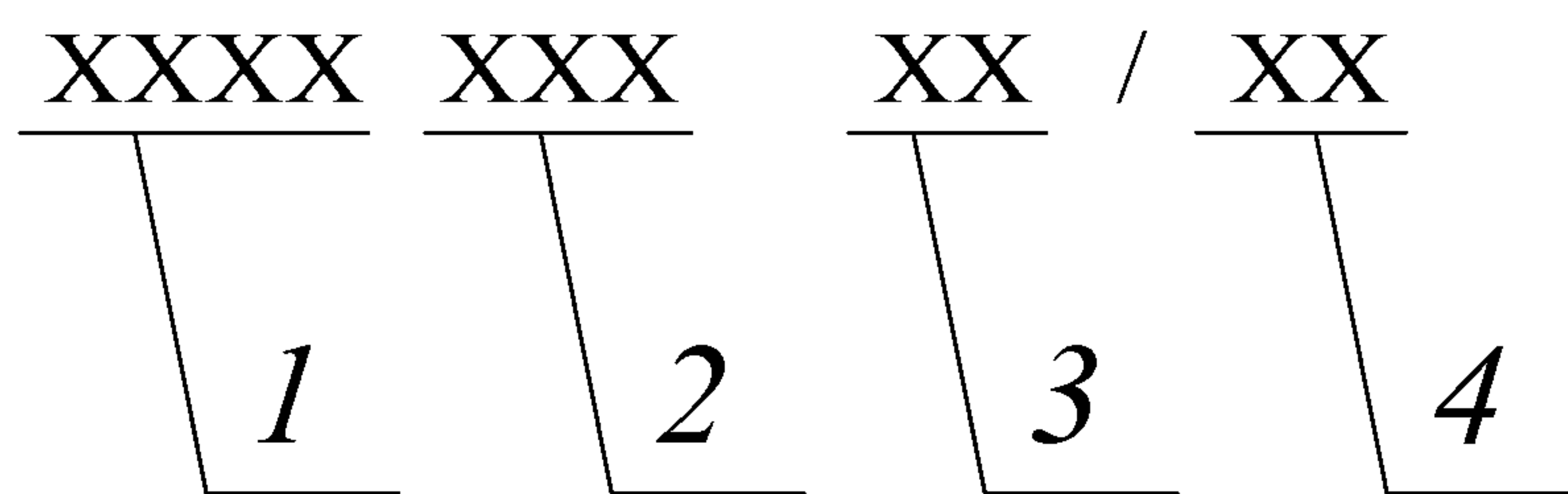
2.2 Применение панелей определяется проектом здания с учётом указаний и ограничений действующих строительных норм и правил:

- СНиП 2.01.02 - 85* "Противопожарные нормы";
- СНиП 2.01.07 - 85 "Нагрузки и воздействия";
- СНиП 2.03.11- 85 "Защита строительных конструкций от коррозии";
- СНиП 2.08.02 - 89 "Общественные здания и сооружения";
- СНиП 2.09.02 - 85 "Производственные здания";
- СНиП 2.09.04 - 87 "Административные и бытовые здания";
- СНиП 2.11.02 - 87 "Холодильники";
- СНиП 21.01 - 97 «Пожарная безопасность зданий и сооружений»;
- СНиП II-3-79 "Строительная теплотехника".

2.3 Панели с облицовками без лакокрасочного покрытия рекомендуется использовать в неагрессивной среде, с покрытием красками или эмалями - в слабоагрессивной среде.

3 Маркировка панелей

3.1 Панели обозначают марками в соответствии с ниже приведенной схемой:



1 - Панель трёхслойная стеновая типа 1 или 2 с утеплителем из пенополиуретана (ПТС1 ПУР), (ПТС2 ПУР) или (ПТС1А ПУР), (ПТС 2А ПУР), (ПТС1Н ПУР), (ПТС2Н ПУР) или пенополиизоцианурата (ПТС1 ПИР), (ПТС2 ПИР) или (ПТС1А ПИР), (ПТС 2А ПИР), (ПТС1Н ПИР), (ПТС2Н ПИР), где «А» или «Н» означает, что одна из облицовок изготовлена из алюминиевого сплава или из нержавеющей стали;

- Панель трёхслойная кровельная типа 1 или 2 с утеплителем из пенополиуретана или пенополиизоцианурата (ПТК1 ПУР), (ПТК2 ПУР), (ПТК1 ПИР), (ПТК2 ПИР);

- Панель двухслойная кровельная типа 1 или 2 с утеплителем из пенополиуретана или пенополиизоцианурата (ПДК1 ПУР), (ПДК2 ПУР) или (ПДК1ПИР), (ПДК 2ПИР);

- Панель теплоизоляционная с покровным слоем из бумаги мешочной (Б), или алюминированной (А), или материала Vlieratex (В), типа 1 или 2 - ПТБ (А, В)1ПИР или ПТБ (А, В) 2 ПИР, типа 1 или 2 - ПТБ (А, В)1ПУР или ПТБ (А, В) 2 ПУР.

2 – Размеры панели в мм (LxВxН - длина x ширина x толщина);

3 – материал и толщина исходной заготовки, тип лакокрасочного покрытия, наличие или отсутствие защитной пленки по поверхности С;

4 – материал и толщина исходной заготовки, тип лакокрасочного покрытия, наличие или отсутствие защитной пленки по поверхности Д.

- ПТС 1ПУР L.1000.100 – ОЦ 0,7 ПЭ пл/ 0,6 ПЭ пл;

- ПТС 2А ПИР L.1170.80 - ОЦ 0,5 УР/ А0,5УР;

- ПТК 1Н ПИР L.1000. 50-ОЦ0,8 ПЭ пл /Н 0,5;

- ПТБ 2 ПИР 1000.1000.100.

4 Конструкции и размеры панелей

4.1 Конструкции панелей и их размеры приведены на рисунках 1- 6, 6а, 6б.

4.2 Панели стеновые и кровельные изготавливаются длиной L от 2000 до 14000мм.

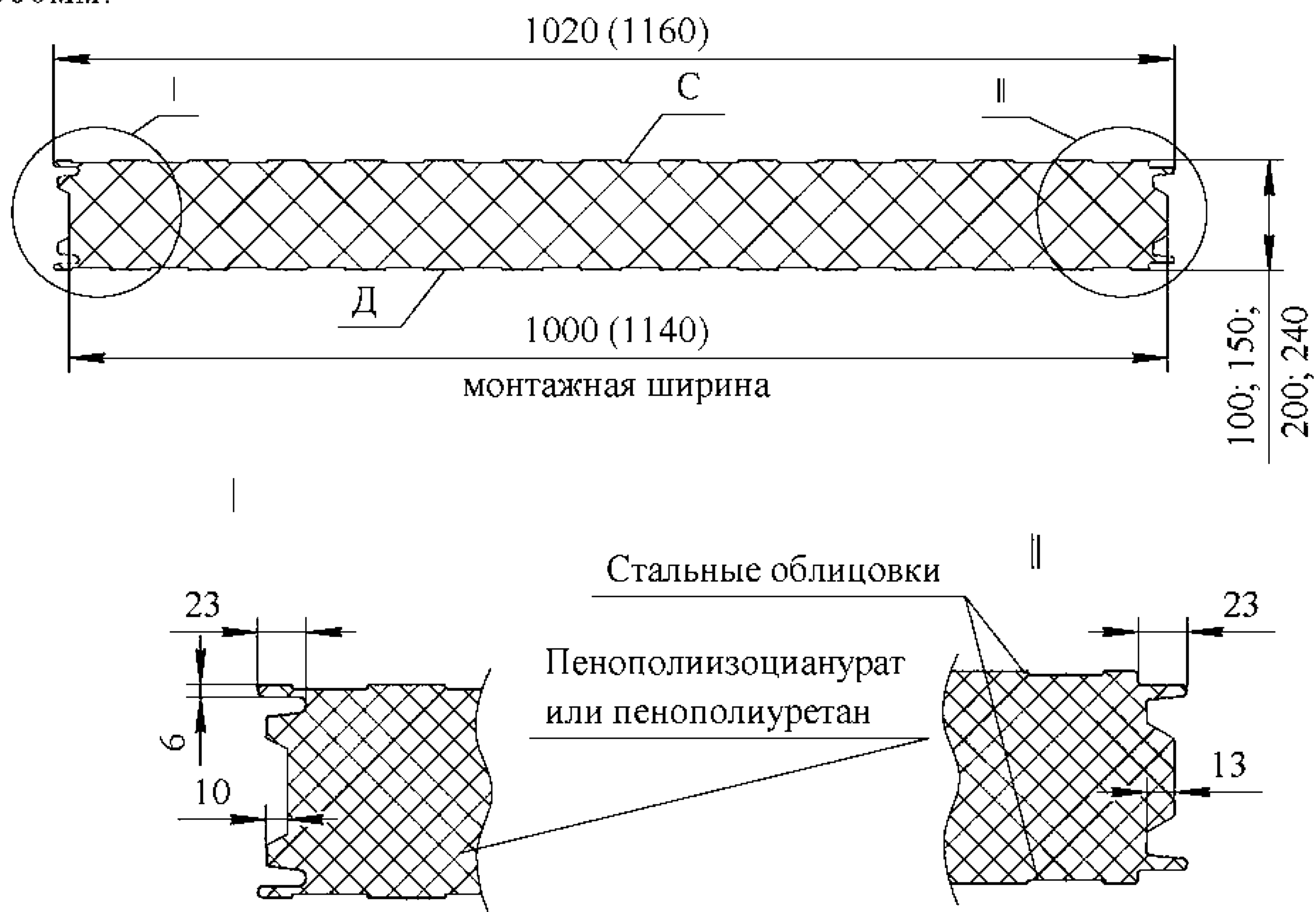


Рисунок 1 - Панель трехслойная стеновая (тип 1) (ПТС 1 ПИР, ПТС 1 ПУР)

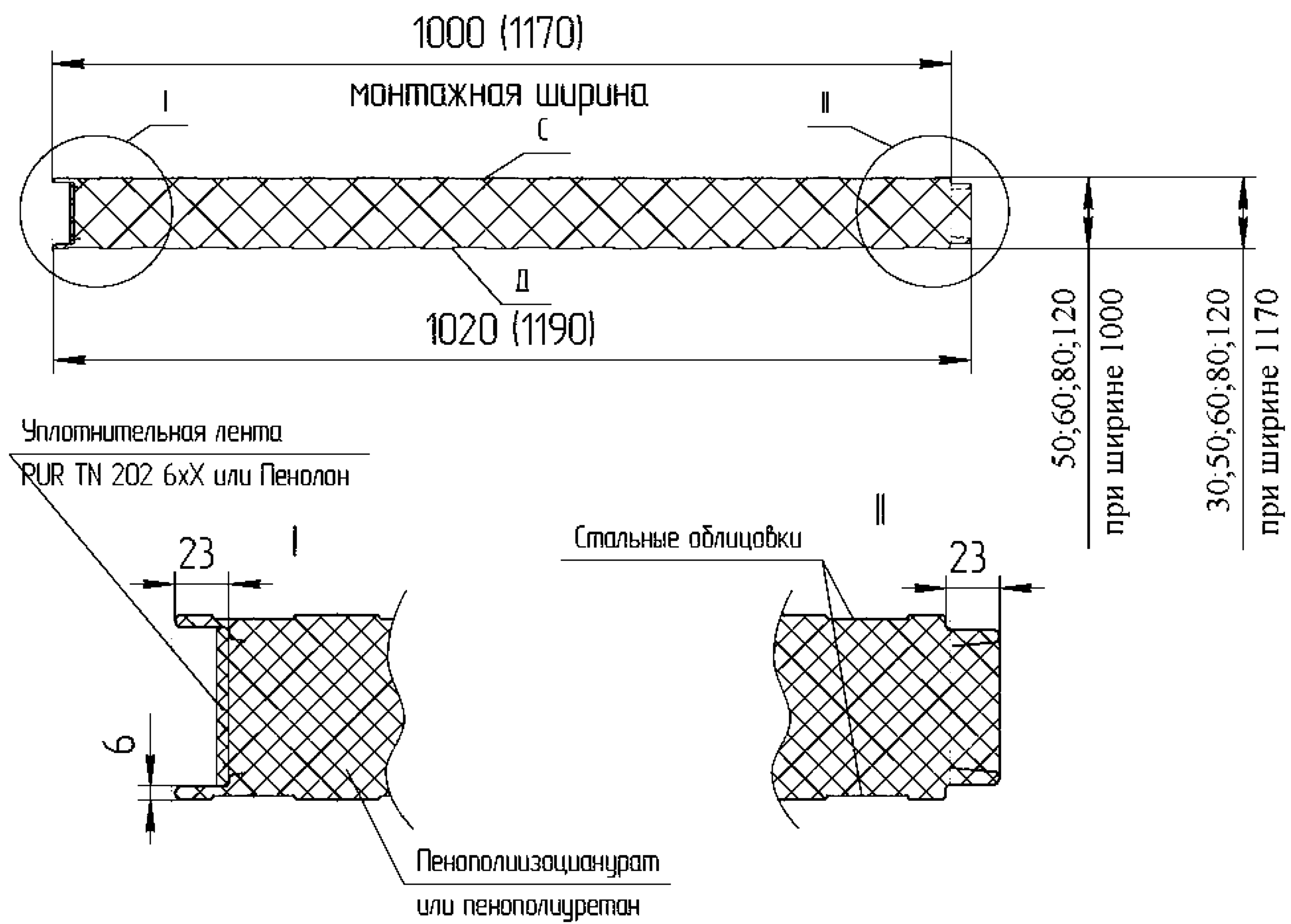


Рисунок 2 – Панель трехслойная стеновая (тип 2) (ПТС 2 ПИР, ПТС 2 ПУР)

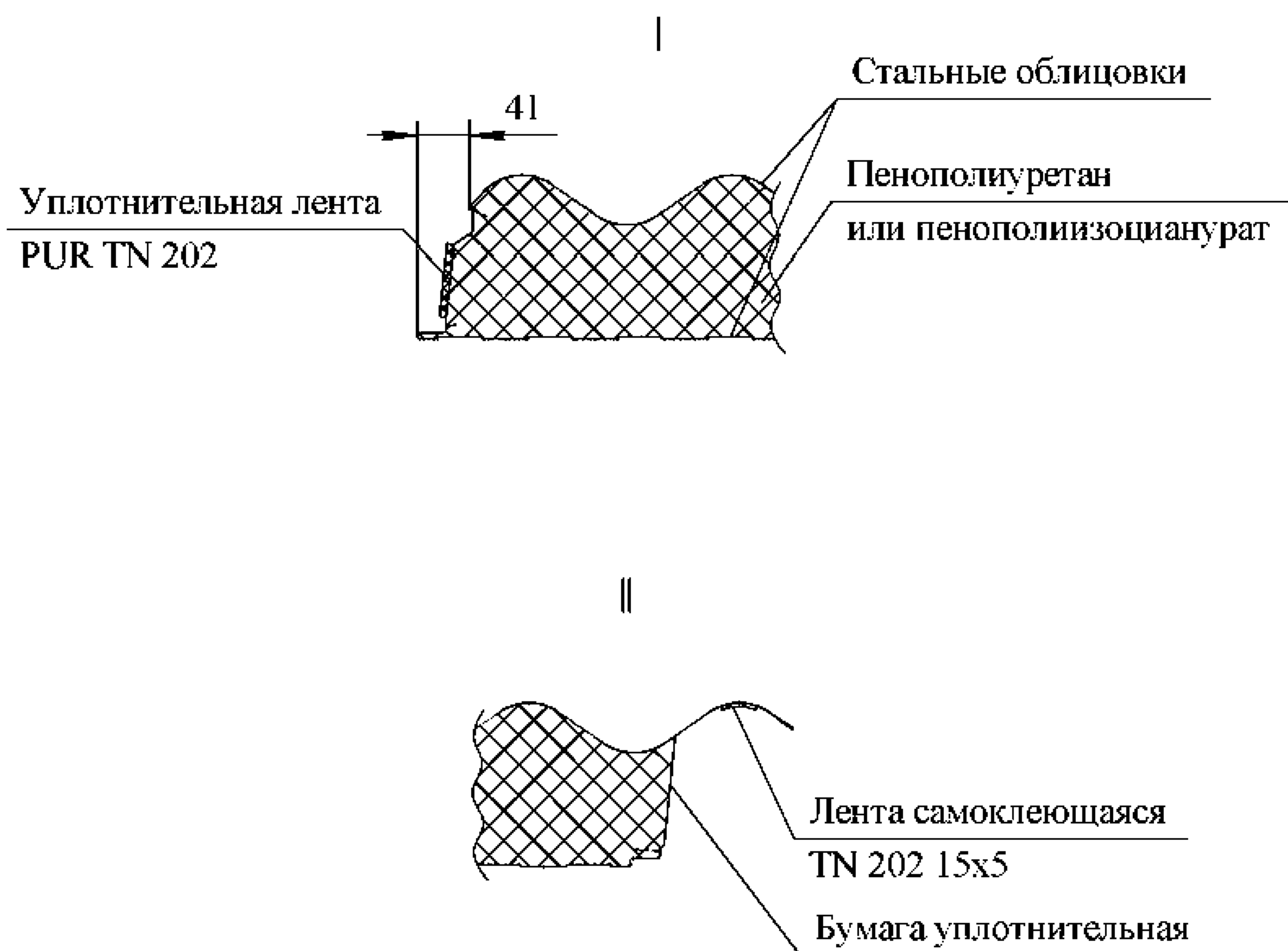
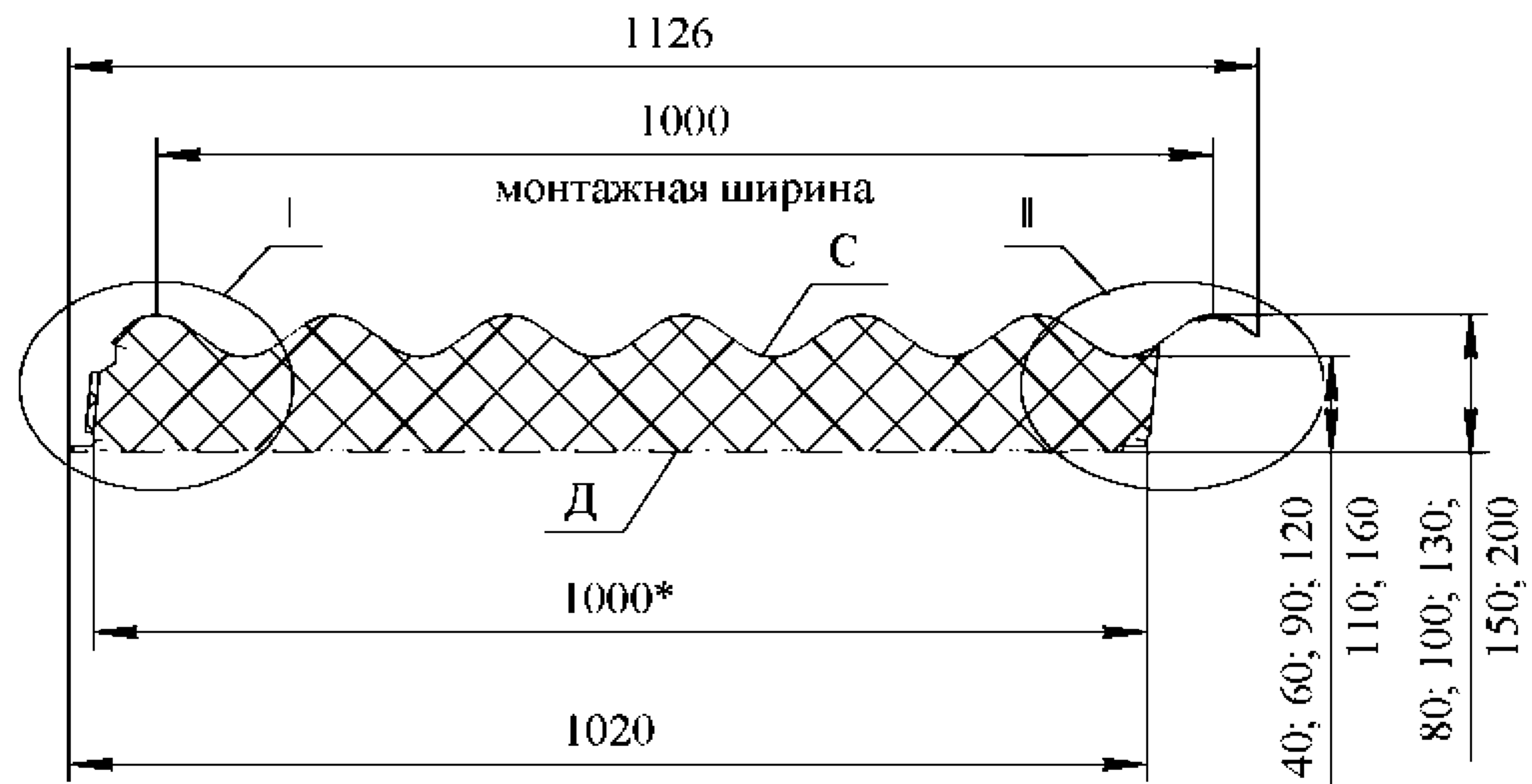


Рисунок 3–Панель трехслойная кровельная с монтажной шириной 1000 (тип 1)
(ПТК 1 ПИР, ПТК 1 ПУР)

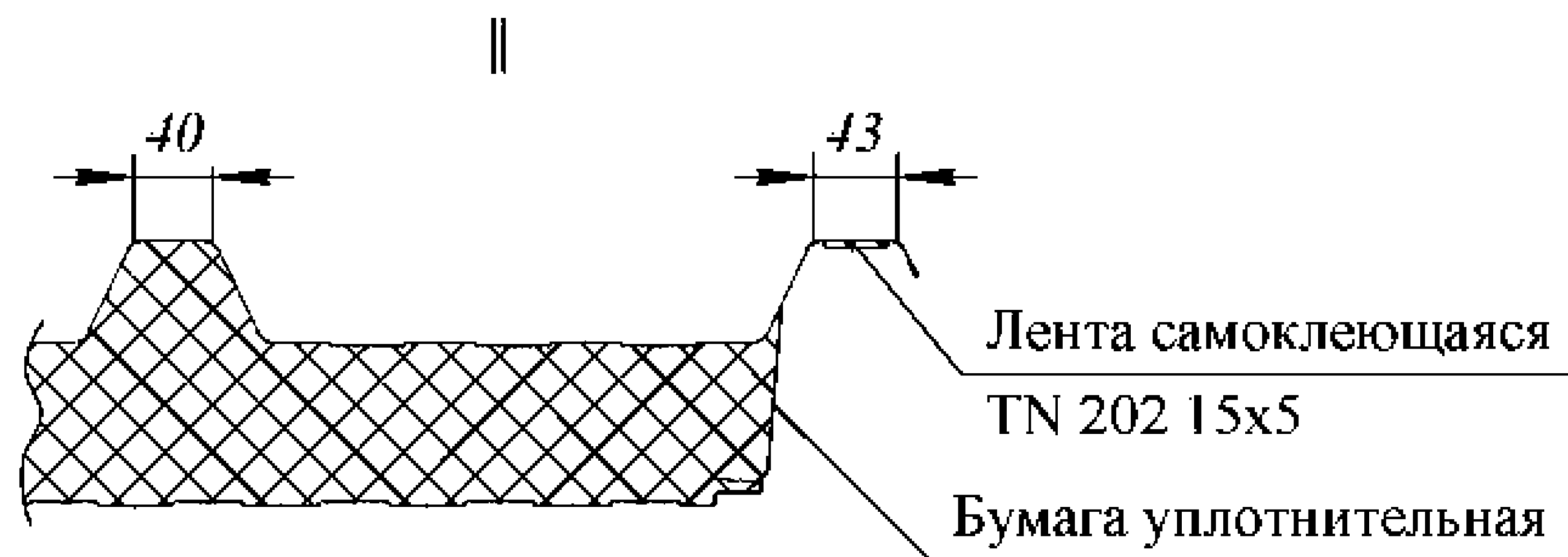
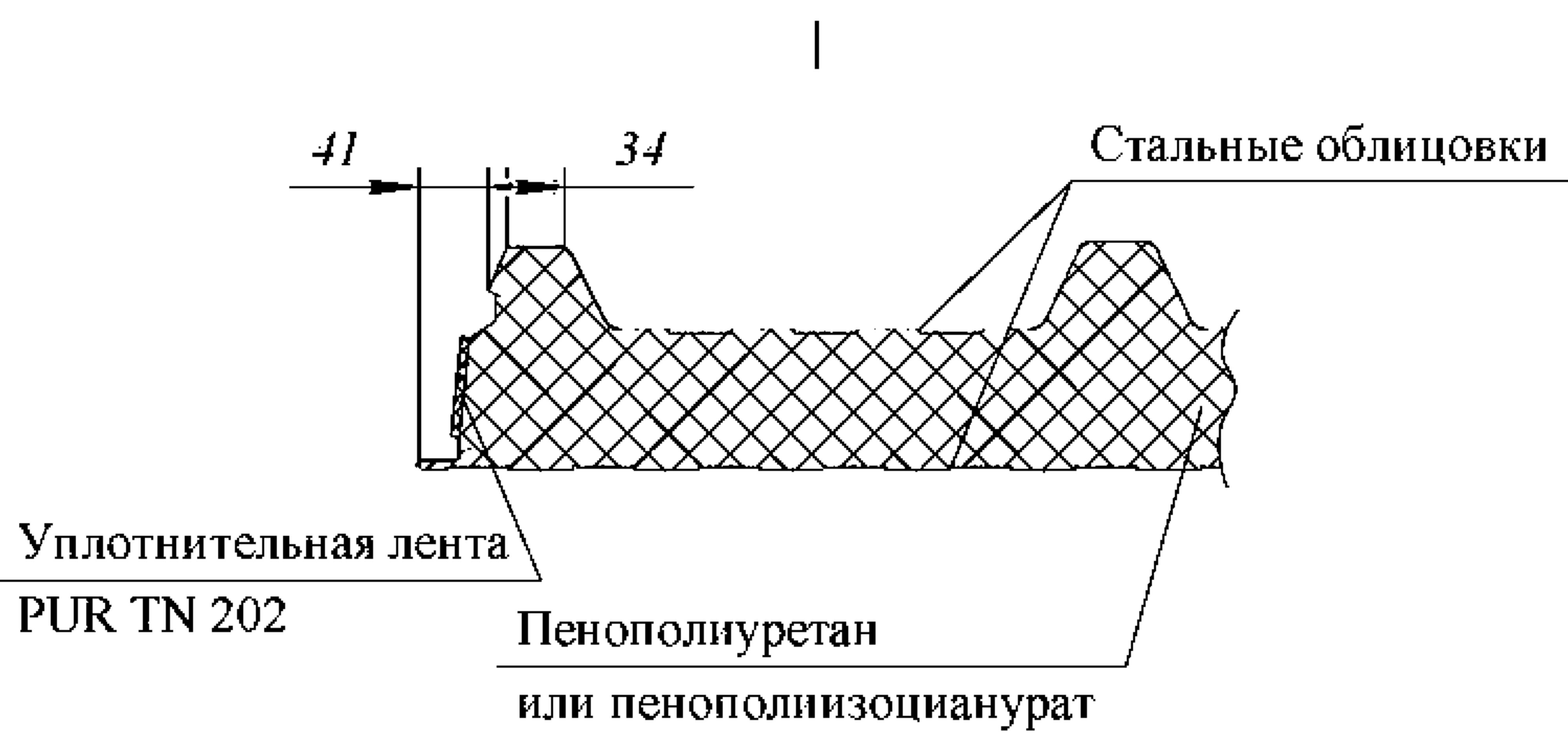
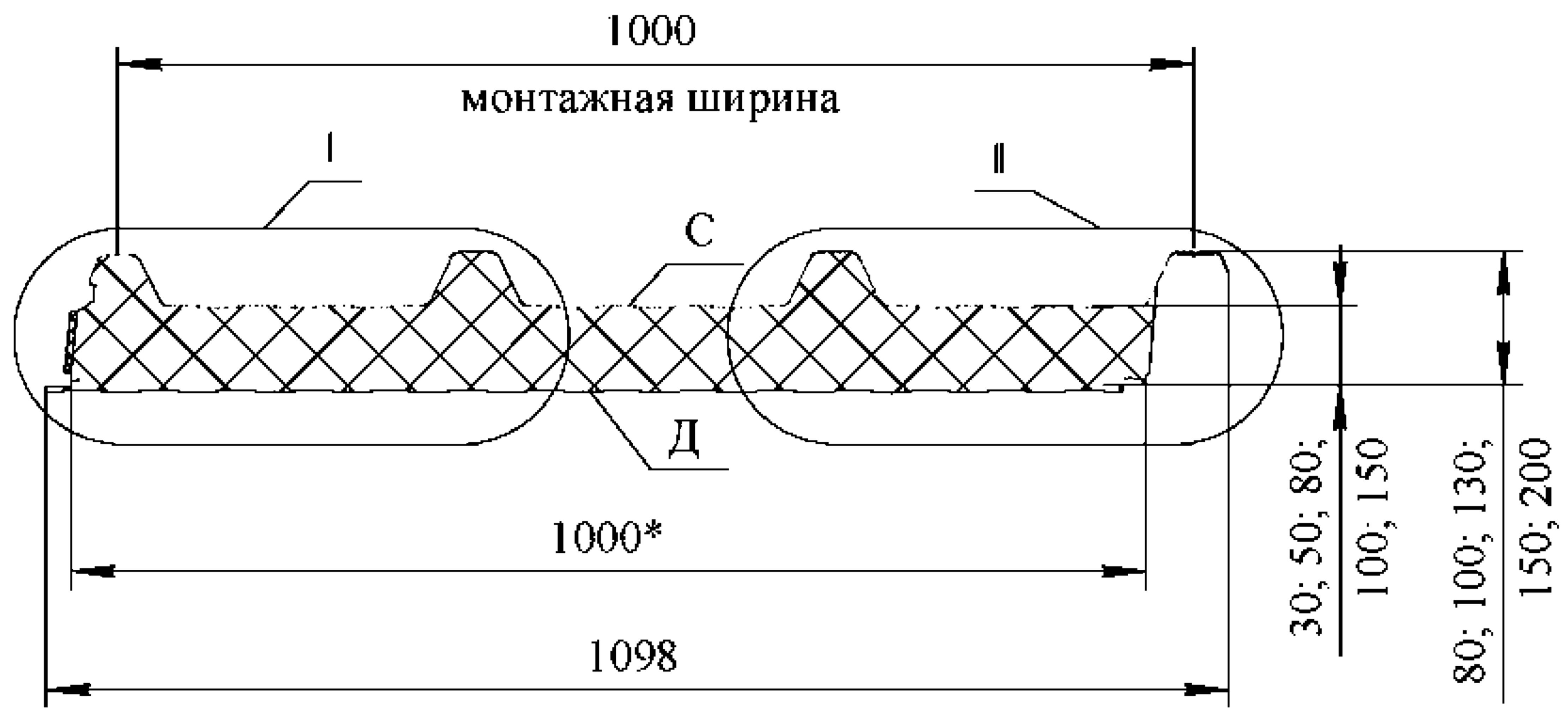


Рисунок 4 – Панель трехслойная кровельная (тип 2) - ПТК2ПИР, ПТК2ПУР

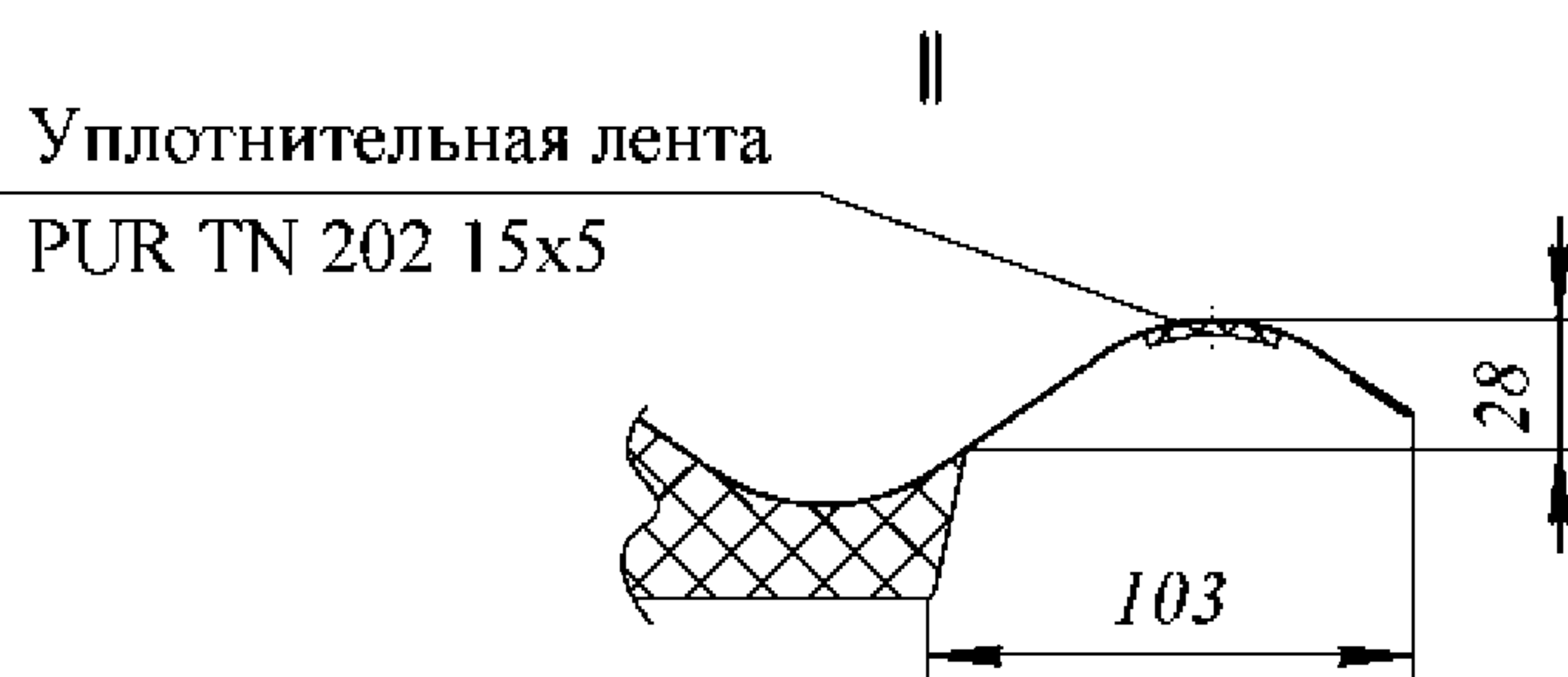
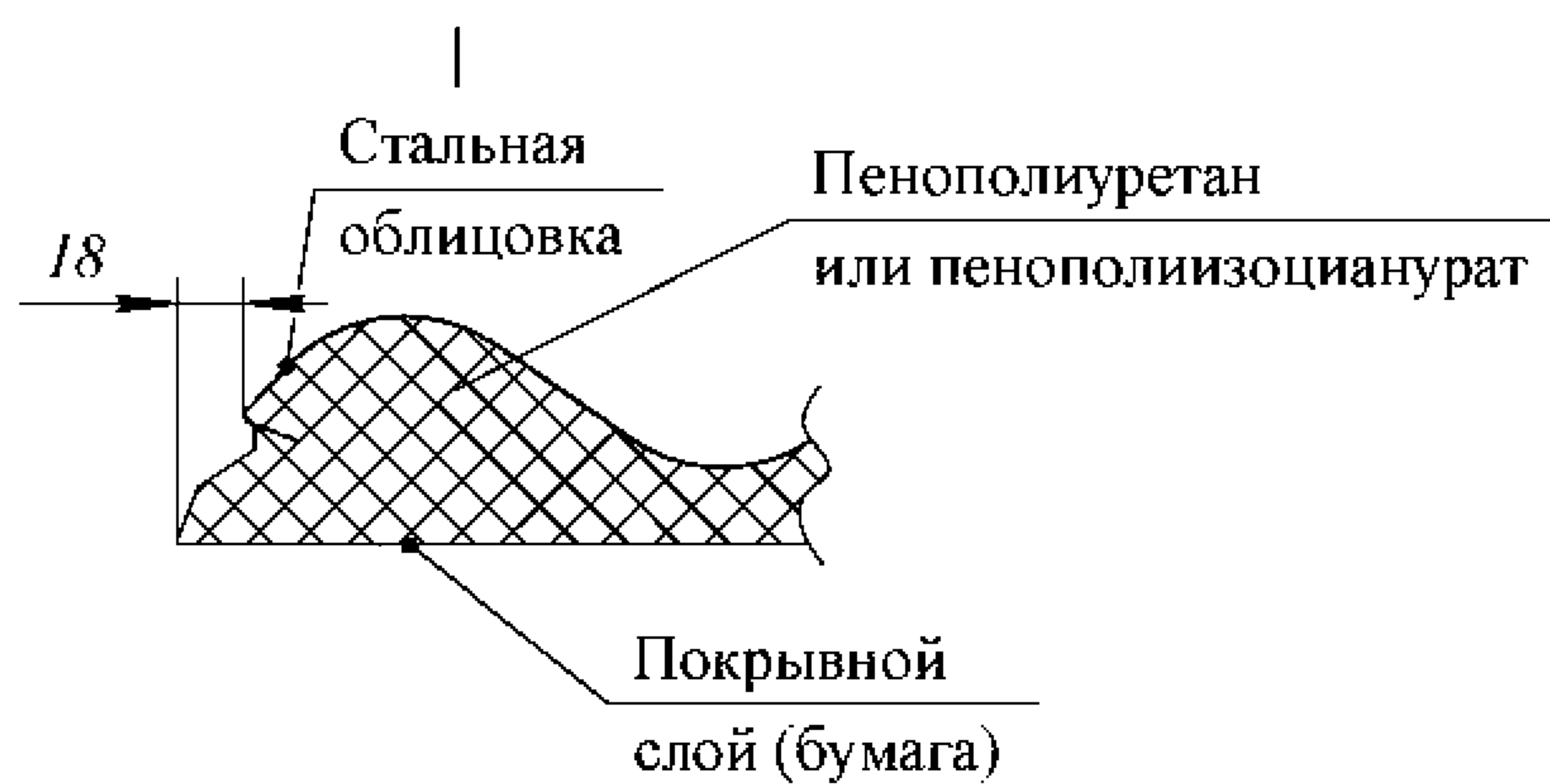
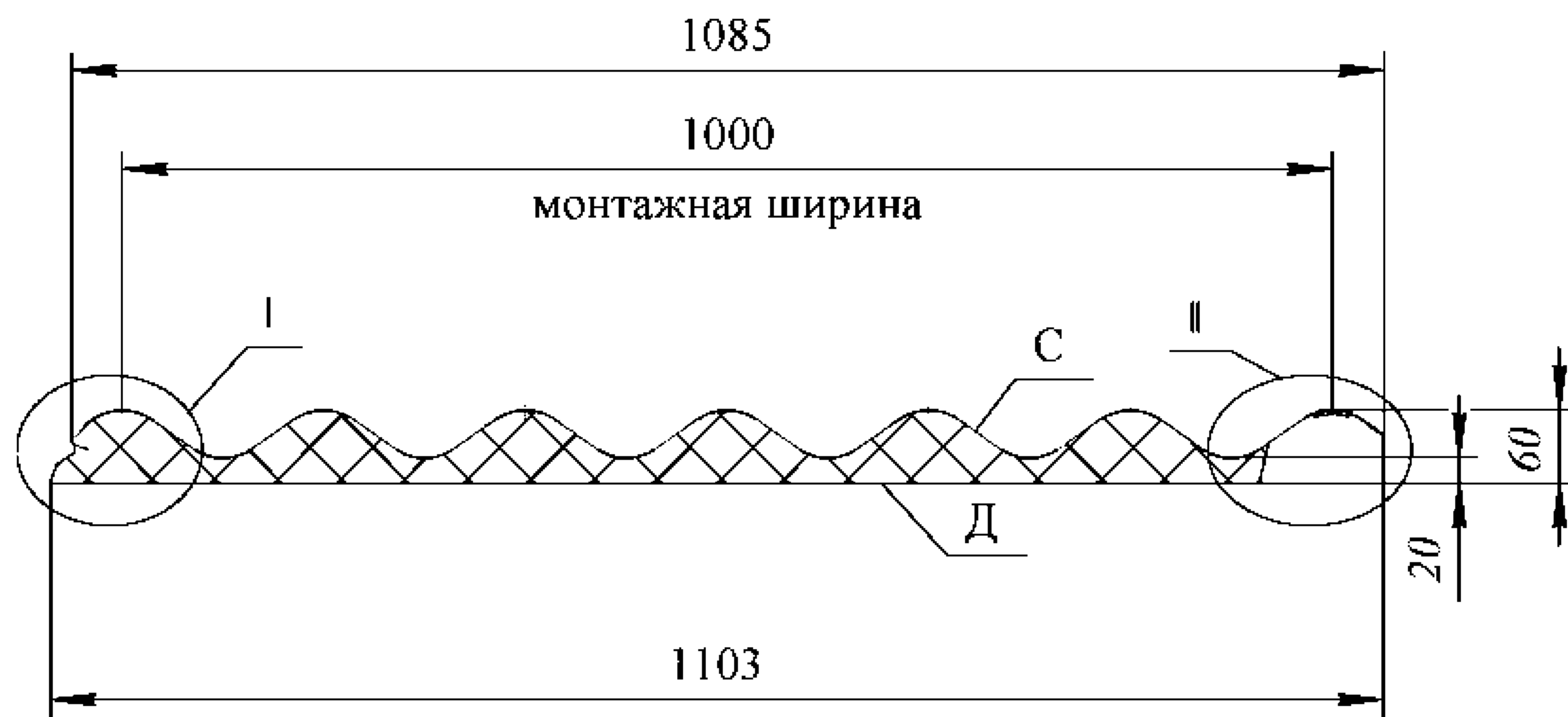


Рисунок 5 – Панель двухслойная кровельная тип 1 (ПДК Б (А,В) 1 ПИР, ПДК Б (А, В) 1 ПУР)

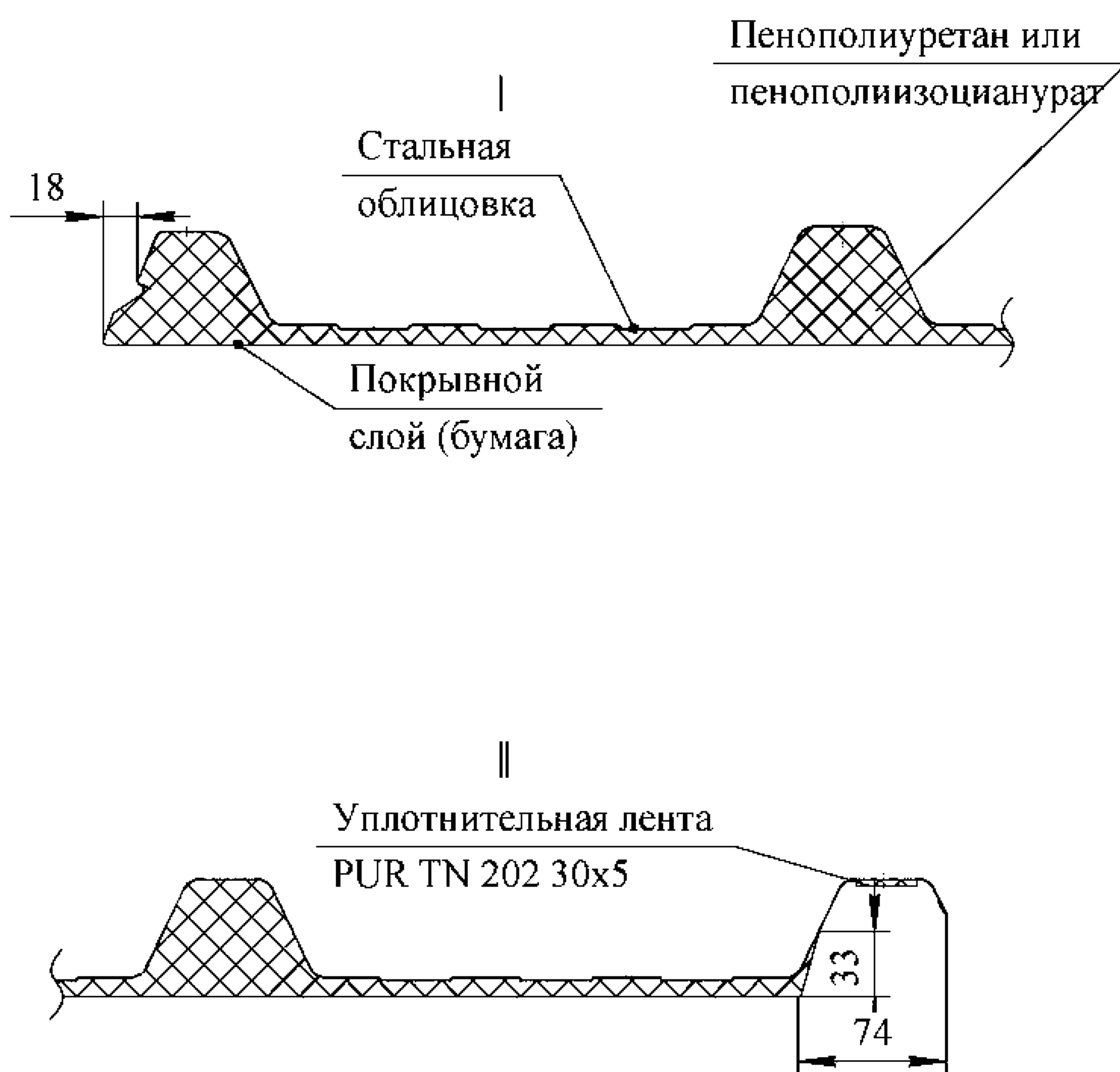
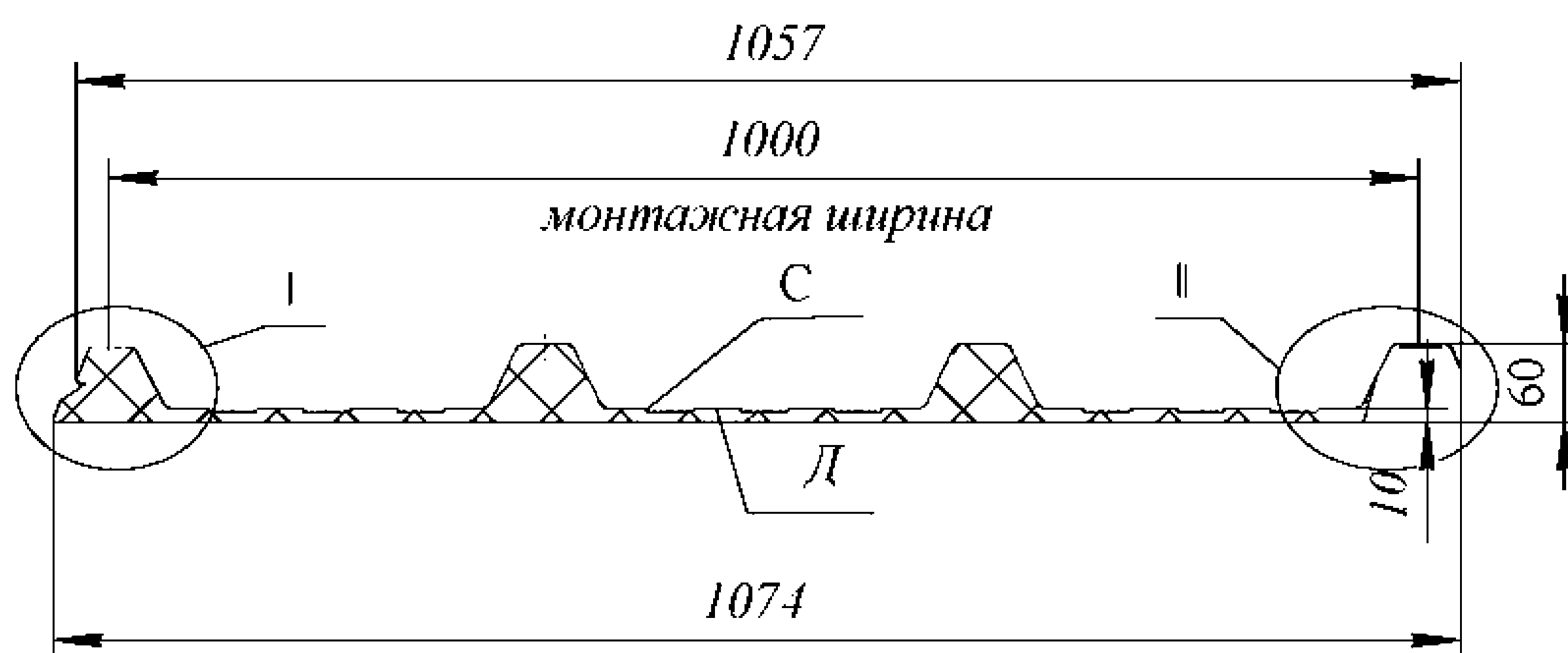


Рисунок 6 – Панель двухслойная кровельная тип 2 (ПДК Б (А, В) 2 ПИР, ПДК Б (А,В) 2 ПУР)

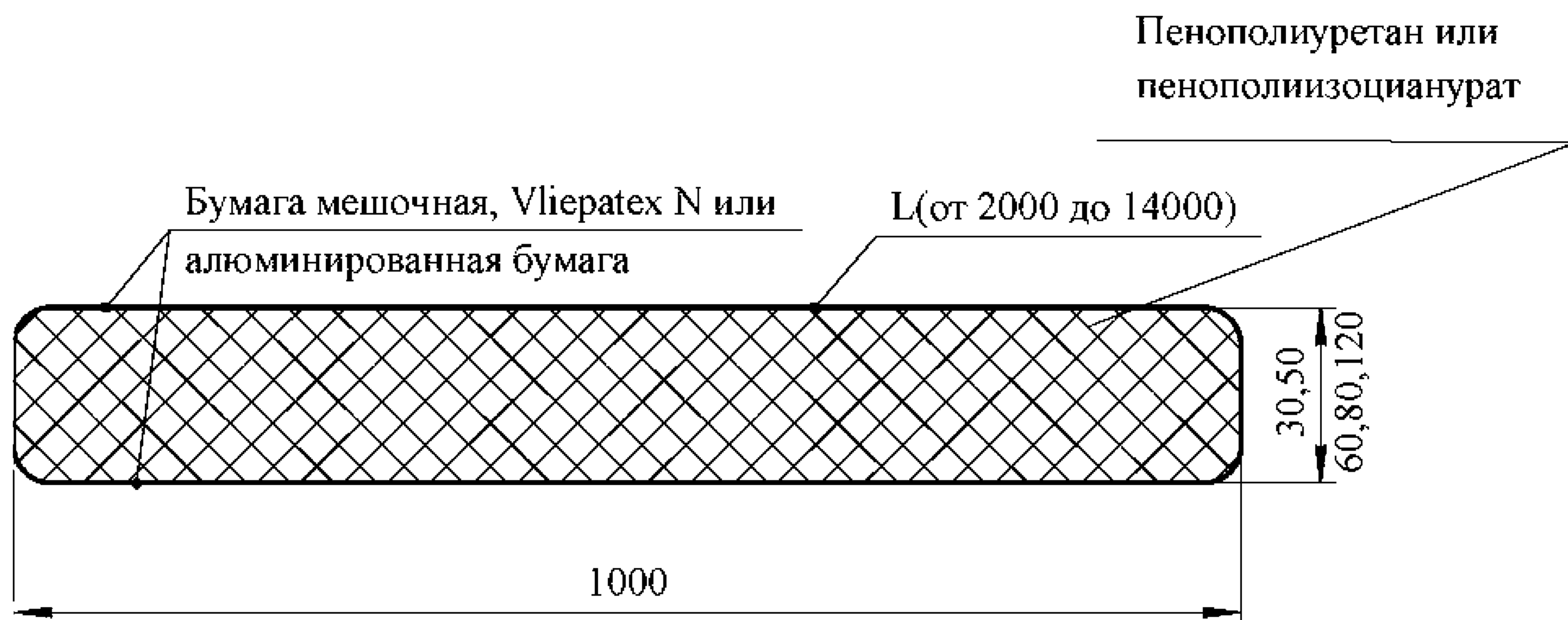


Рисунок 6а – Панель теплоизоляционная ПТБ (А, В) 1 ПИР, ПТБ(А, В) 2 ПУР

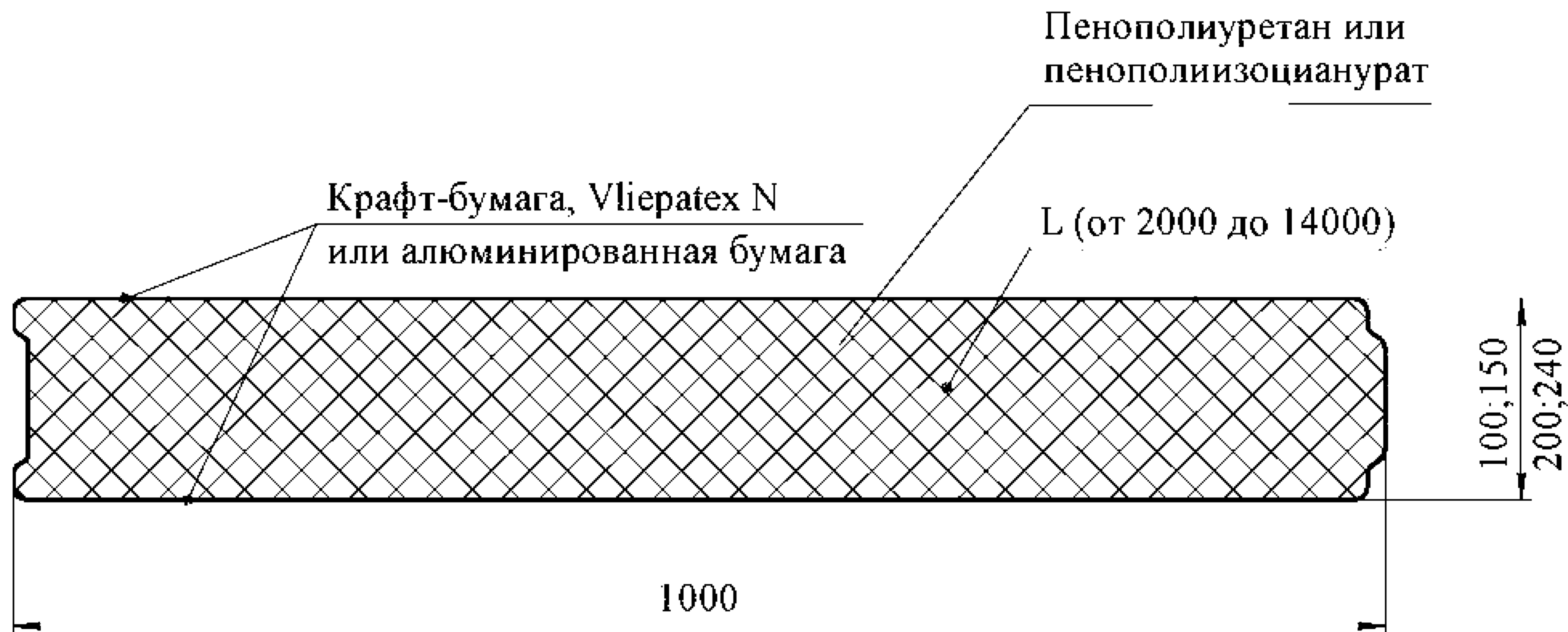


Рисунок 6б – Панель теплоизоляционная ПТБ (А, В) 2ПИР, ПТБ (А, В) 2ПУР

4.3 Несущая способность стеновой панели с утеплителем из пенополиизоцианурата или пенополиуретана и с облицовками из стали толщиной 0,4 – 0,4 мм в соответствии с таблицей 1.

Таблица 1

Толщина панели, мм	Несущая способность стеновой панели при равномерном распределении нагрузок, кг/ м длины, не менее				
	Длина пролёта, м				
	2,0	3,0	4,0	5,0	6,0
30	45	21	16	10	8
50	115	52	26	19	13
60	185	82	46	29	20
80	254	113	63	40	28
100	327	145	82	52	36
120	403	179	100	64	45
150	524	232	131	83	58
200	743	330	185	117	82
240	842	380	210	135	95

4.4 Несущая способность стеновой панели с утеплителем из пенополиизоцианурата или пенополиуретана и с облицовками из стали толщиной 0,5 – 0,5 мм в соответствии с таблицей 2.

Таблица 2

Толщина панели, мм	Несущая способность стеновой панели при равномерном распределении нагрузок, кг/ м длины, не менее				
	Длина пролёта, м				
	2,0	3,0	4,0	5,0	6,0
30	55	25	23	17	8
50	120	58	33	23	14
60	221	98	55	36	24
80	331	138	77	49	35
100	398	178	99	63	44
120	477	212	119	76	53
150	630	280	157	100	70
200	884	393	221	141	98
240	985	457	273	167	110

4.5 Несущая способность кровельной панели с утеплителем из пенополиизоцианурата или пенополиуретана и с облицовками из стали толщиной 0,4 – 0,4 мм в соответствии с таблицей 3.

Таблица 3

Толщина панели, мм	Конструкция верхней облицовки	Несущая способность кровельной панели при равномерном распределении нагрузок кг/м длины, не менее				
		Длина пролёта, м				
		2,0	3,0	4,0	5,0	6,0
40	синусоидальная					
60						
90						
110						
160						
30	трапециидальная					
50						
60		264	108	51	29	16
80		412	170	81	45	26
100		597	248	120	62	37
120						
150						
170						
200						

4.6 Несущая способность кровельной панели с утеплителем из пенополиизоцианурата или пенополиуретана и с облицовками из стали толщиной 0,5 – 0,5 мм в соответствии с таблицей 4.

Таблица 4

Толщина панели, мм	Конструкция верхней облицовки	Несущая способность кровельной панели при равномерном распределении нагрузок, кг/ м длины, не менее				
		Длина пролёта, м				
		2,0	3,0	4,0	5,0	6,0
40	синусоидальная					
60						
90						
110						
160						
30	трапециидальная					
50						
60		325	132	64	35	19
80		510	213	101	55	32
100		696	289	138	76	42
120						
150						
170						
200						

4.7 Индекс звукоизоляции воздушного шума стены из панелей и звукоизоляция внешнего шума, производимая потоком транспорта в соответствии с таблицей 5.

Таблица 5

Толщина панели, мм	Индекс звукоизоляции воздушного шума R_w , дБА		Звукоизоляция внешнего шума, производимая потоком транспорта $R_{атран.}$, дБА
	Панели с утеплителем из ППУ	Панели с утеплителем из ПИР	
30			
50	32	33	23,65
60	32	33	23,65
80	32	34	22,54
100	32	35	21,14
120	32	35	21,14
150			
200			
240			

4.8 Сопротивление теплопередаче ограждающих конструкций (панелей) не менее указанного в таблице 6.

Таблица 6

Толщина панели, мм	Панель ПТС2ПУР ПТС» ПИР			Панель ПТС1ПУР ПТС1ПИР			Панель ПТК2ПУР		
	Класс $\leq 0,02$ Вт/м·К	Класс $\leq 0,025$ Вт/м·К	Класс $\leq 0,03$ Вт/м·К	Класс $\leq 0,02$ Вт/м·К	Класс $\leq 0,025$ Вт/м·К	Класс $\leq 0,03$ Вт/м·К	Класс $\leq 0,02$ Вт/м·К	Класс $\leq 0,025$ Вт/м·К	Класс $\leq 0,03$ Вт/м·К
40	1,923	1,69	1,39	1,98	1,74	1,43	1,96	1,77	1,46
60	2,88	2,51	2,06	2,97	2,61	2,14	2,93	2,67	2,18
80	3,85	3,31	2,72	3,96	3,47	2,86	3,93	3,55	2,91
100	4,34	4,1	3,37	4,95	4,35	3,57	4,81	4,44	3,65
120	4,67	4,87	4,01	5,94	4,78	4,29	4,76	5,33	4,37
140	6,48	5,63	4,63	6,93	6,09	5,0	6,21	6,22	5,11
160	7,34	6,38	5,94	7,92	6,96	5,71	7,49	7,11	5,84

5 Преимущества

5.1 Панели с утеплителем из пенополиуретана или пенополиизоцианурата имеют следующие преимущества:

- высокие теплоизоляционные свойства благодаря трёхслойной конструкции и использованию утеплителей с самой низкой теплопроводностью;
- механическая прочность благодаря уникальной конструкции панелей позволяет выдерживать большие нагрузки на сжатие и изгиб без потери эксплуатационных характеристик, это достигается за счёт высокой адгезии утеплителя к металлическому листу, которая превышает прочностные свойства самого утеплителя.
- соответствуют требованиям технического регламента по пожарной безопасности;
- имеют экспертные заключения (гигиенические и пожарные);
- небольшой удельный вес, что приводит к минимальным нагрузкам на фундамент строительной конструкции;
- поверхность панелей не требует дополнительной отделки;
- высокая технологичность и простота монтажа, легкость сборки и небольшой вес панелей позволяют возводить конструкцию зданий в короткие сроки без применения тяжёлой техники.
- устойчивое антикоррозионное покрытие.

6 Комплектация ограждающих конструкций

6.1 В комплект поставки панелей входят:

- паспорт на изделие;
- панели (стеновые, кровельные или двухслойные) в упакованном виде для отправки железнодорожным, автомобильным или водным транспортом;
- комплектующие (погонажные) изделия по спецификации заказчика, согласованной с изготовителем;
- крепёжные элементы (самонарезающие винты, заклёпки и т.п.);
- уплотнительные изделия и герметизирующие материалы по согласованию потребителя с изготовителем;
- элементы водосливной системы (желоба, трубы и элементы их крепления) по согласованию потребителя с изготовителем;
- техническая информация по применению панелей в строительстве.

6.2 Погонажные изделия предназначены для закрывания стыков, получившихся в результате монтажа панелей.

Погонажные изделия изготавливаются практически любой формы и размеров (в зависимости от требований проекта) по чертежам изготовителя или заказчика.

Изготавливаются погонажные изделия из оцинкованной стали с полимер-

ным покрытием, идентичным покрытию облицовок панелей.

Окончательный заказ погонажных изделий может быть сформирован только после согласования всех необходимых размеров.

Погонажные изделия, изготавливаемые на нашем заводе, представлены на рисунках устройства основных узлов монтажа панелей и в таблице 7, размеры которых могут изменяться в соответствии с заказом.

7 Материалы и их свойства

7.1 Облицовки панелей и погонажные изделия изготавливаются из рулонной тонколистовой оцинкованной стали по ГОСТ 14918-80 или по ГОСТ Р 52246-2004, из рулонных алюминиевых сплавов по ГОСТ 13726-97, из проката листового коррозионно-стойкого (рулонная нержавеющая сталь) по ТУ РМО-001/05. Конкретные требования к прокату указаны в рабочих чертежах облицовок и погонажных изделий.

7.2 Облицовки панелей и погонажные изделия имеют защитно - декоративное лакокрасочное покрытие в соответствии с требованиями ГОСТ 52146-2003 и чертежа 8ГК. 343.278. Цветовая гамма изделий - по шкале RAL, согласованной с заказчиком.

7.3 Окраска оцинкованного рулонного проката производится на английской линии "Redman" по технологии "койл - коутинг" с использованием эмалей фирм ЗАО «НПК ЯрЛИ» (Россия), "BASF" (Германия), "BECKER" (Швеция) или применяется окрашенный прокат производства ОАО «Северсталь», Магнитогорского металлургического комбината и других.

7.4 Типы применяемых лакокрасочных материалов:

- полиэфирная эмаль (полиэстер ПЭ) - покрытие толщиной 25 мкм, с глянцевой поверхностью для крыш и стен, применяется в любых климатических условиях, обладает хорошей стойкостью цвета. Материал обладает высоким уровнем гибкости и формуемости.

- полиуретановая эмаль (пурал ПУР) - покрытие на основе пенополиуретана толщиной 50 мкм. Данное покрытие не боится больших суточных перепадов температуры, низких и высоких температур (до плюс 120°C). Обладает высокой коррозионной стойкостью и цветостойкостью. Пурал, по сравнению с полиэстером, более стоек к "царапанью", но, по сравнению с пластизолом, менее устойчив к пластическому деформированию. Гнуть листы с таким покрытием надо осторожно;

- поливинилденфторидная эмаль (ПВДФ), эмаль «ЯрЛИ ФП 1414» - суспензия пигментов и наполнителей в растворе смолы PVDF в органических растворителях с введением целевых добавок. Эмаль предназначена для защиты и отделки фасадов зданий в строительной промышленности и других поверхностей, эксплуатируемых в условиях городской промышленной атмосферы любого климата. Покрытие устойчиво к воздействию повышенной влажности, соляного

тумана, агрессивных сред, солнечного излучения.

7.5 Дополнительно на окрашенную поверхность облицовки наносится защитная полиэтиленовая плёнка, обеспечивающая сохранность покрытия при транспортировании и монтаже, которая должна быть удалена после монтажа здания, но не позднее 12 месяцев со дня изготовления панелей.

7.6 Утеплитель панелей - жёсткий пенополиуретан PUR или пенополиизоцианурат PIR, производство фирмы Bayer, Германия.

7.7 Покровный слой в теплоизоляционных панелях может быть изготовлен из бумаги мешочной, или из алюминированной бумаги, или из материала с минеральной пропиткой Vlierpatex N Standart.

8 Огнестойкость

8.1 Панели с утеплителем из пенополиуретана или пенополиизоцианурата являются строительной конструкцией и согласно СНиП 21-01-97 характеризуются только пределом огнестойкости и пожарной опасностью. Конструкция панели не является несущей, поэтому предел огнестойкости может быть рассмотрен только по двум признакам предельных состояний – потери целостности и потери теплоизолирующей способности. Выпускаемые заводом панели прошли испытания на эти состояния. Результаты испытаний представлены в таблице 7.

Таблица 7

Наименование панели	Марка утеплителя	Предел огнестойкости
Панель трёхслойная стеновая толщиной: - от 50 до 240мм	ПУР	EI 15
Панель трёхслойная стеновая толщиной: -от 30 до 50мм -от 60 до 120мм -от 150 до 240мм	ПИР	EI 15 EI 30 EI 60
Панель трёхслойная кровельная толщиной: - от 50 до 200мм	ПУР	RE 15
Панель трёхслойная кровельная толщиной: от 50 до 60мм от 80 до 200мм	ПИР	RE 15 RE 30

8.2 С целью повышения огнестойкости конструкции стен, рекомендуется в стык панелей при монтаже уложить термостойкую прокладку в соответствии с рисунком 7.



Рисунок 7 – Укладка термостойкой прокладки в стык стеновых панелей

9 Упаковка, транспортировка и разгрузка панелей

9.1 Упаковка пакетов панелей производится по чертежам завода-изготовителя. Упаковка согласовывается с заказчиком при оформлении договора.

Пакеты панелей должны быть массой не более 5т и высотой не более 1200мм, независимо от толщины уложенных панелей.

Для упаковки пакетов панелей применяется рулонный упаковочный материал – плёнка полимерная многослойная растягивающаяся с подлипающим слоем «Регент - Стретч» и плёнка полиэтиленовая толщиной 0,1мм. Марка полиэтиленовой плёнки в соответствии с чертежами на упаковку.

9.2 Заводская упаковка пакетов панелей, при соблюдении требований соответствующих инструкций, исключает повреждение панелей в процессе погрузочно-разгрузочных работ.

9.3 Панели могут транспортироваться любым видом транспорта при соблюдении соответствующих правил транспортирования.

9.4 В соответствии с ТИ – 099 при перевозке автомобильным транспортом пачки крепятся текстильными стропами с подкладками в виде уголков из картона на максимальном расстоянии 2,5м в соответствии с рисунком 8. Во избежание продольного и поперечного смещения устанавливаются бруски между пачками. Для затягивания пачек запрещается применение стального троса или проволоки.

9.5 К автомобилю предъявляются следующие требования:

- загрузка автомашины – с двух сторон;
- растентовка – двухсторонняя;
- стойки прицепа – съёмные;
- высота прицепа – не менее 2,4м;
- ширина прицепа не менее 2,4м.

9.6 При транспортировании железнодорожным транспортом пакеты с панелями загружают в полувагоны или на платформы и закрепляют их от осевых и поперечных смещений согласно «Техническим условиям размещения и крепления грузов на открытом подвижном составе».

9.7 Условия транспортирования панелей по воздействию климатических факторов должны соответствовать условиям 8 ГОСТ 15150 - 69, т. е. транспортирование пакетов панелей может быть на открытых площадках в макроклиматических районах с умеренным и холодным климатом.

9.8 Перенос пачки панелей может выполняться строительным и автокраном, а также вилочным погрузчиком (для пачек длиной менее 6м) в соответствии с приведёнными схемами строповки 9 - 12.

При длине пачки более 6 метров вилочный погрузчик должен быть оснащён съёмными элементами подачи с разлётом несущих вилок до 6-7 метров.

Допускается переносить только по одной пачке панелей.

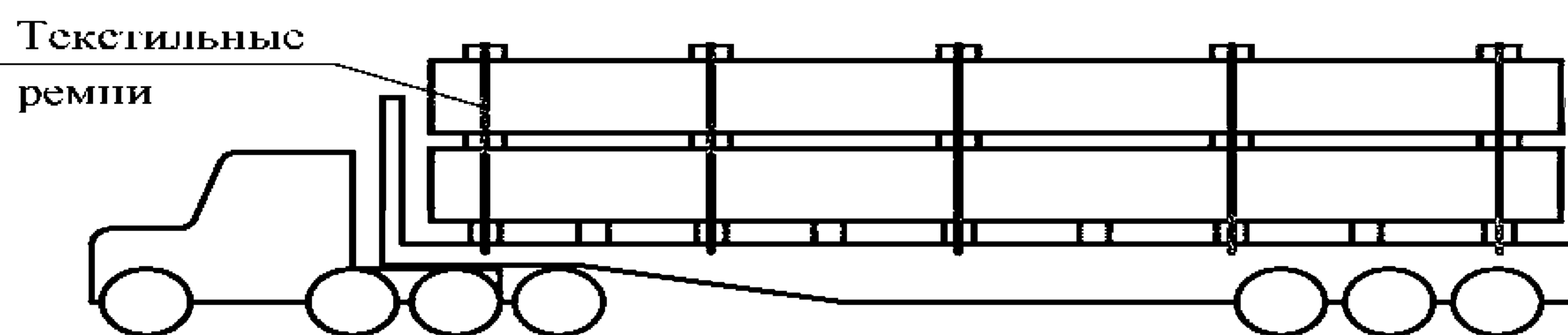


Рисунок 8 – Схема увязки панелей на автомобиле

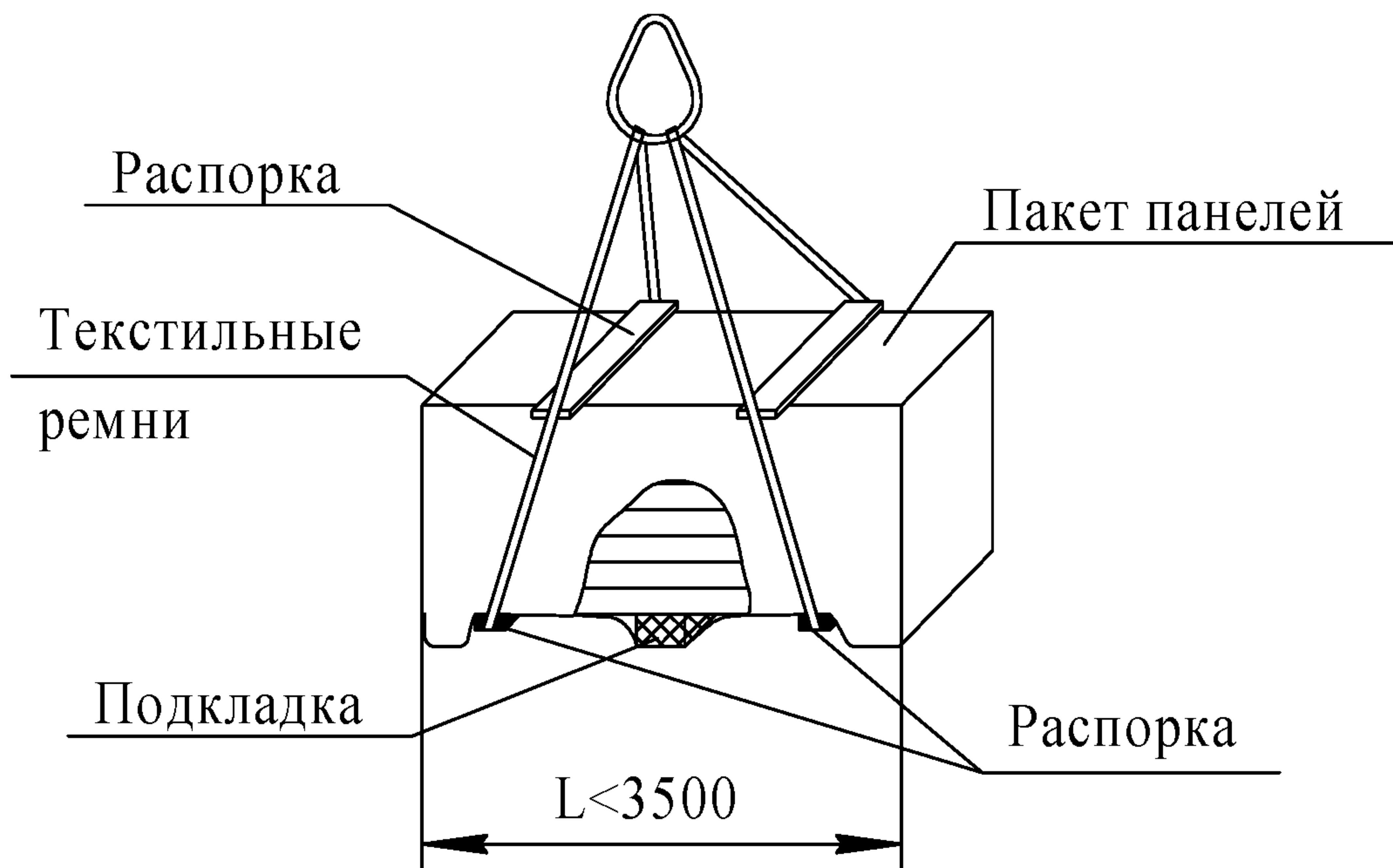


Рисунок 9 – Схема строповки пакетов панелей длиной менее 3500мм

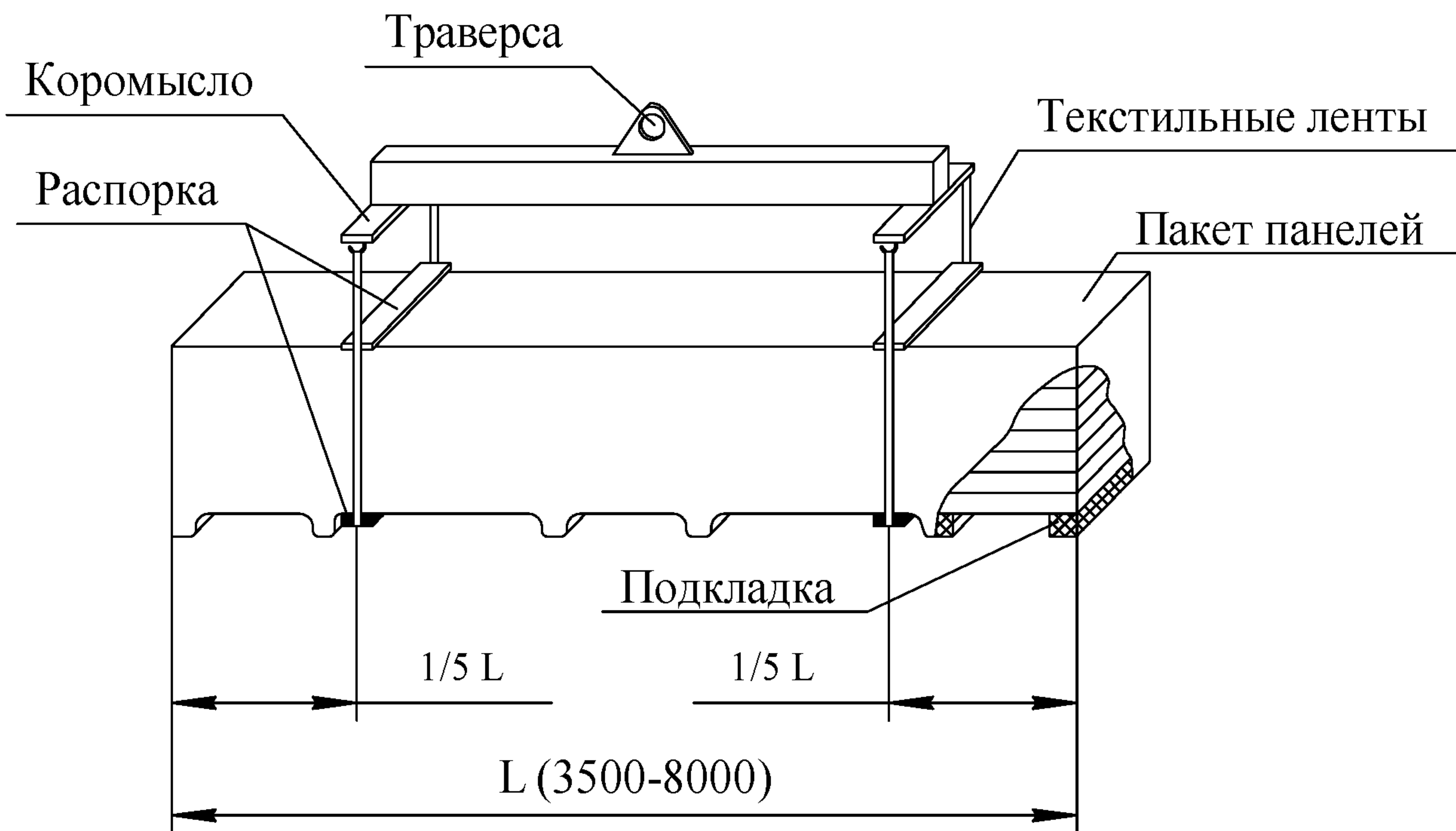


Рисунок 10 – Схема строповки пакетов панелей длиной от 3500 до 8000мм

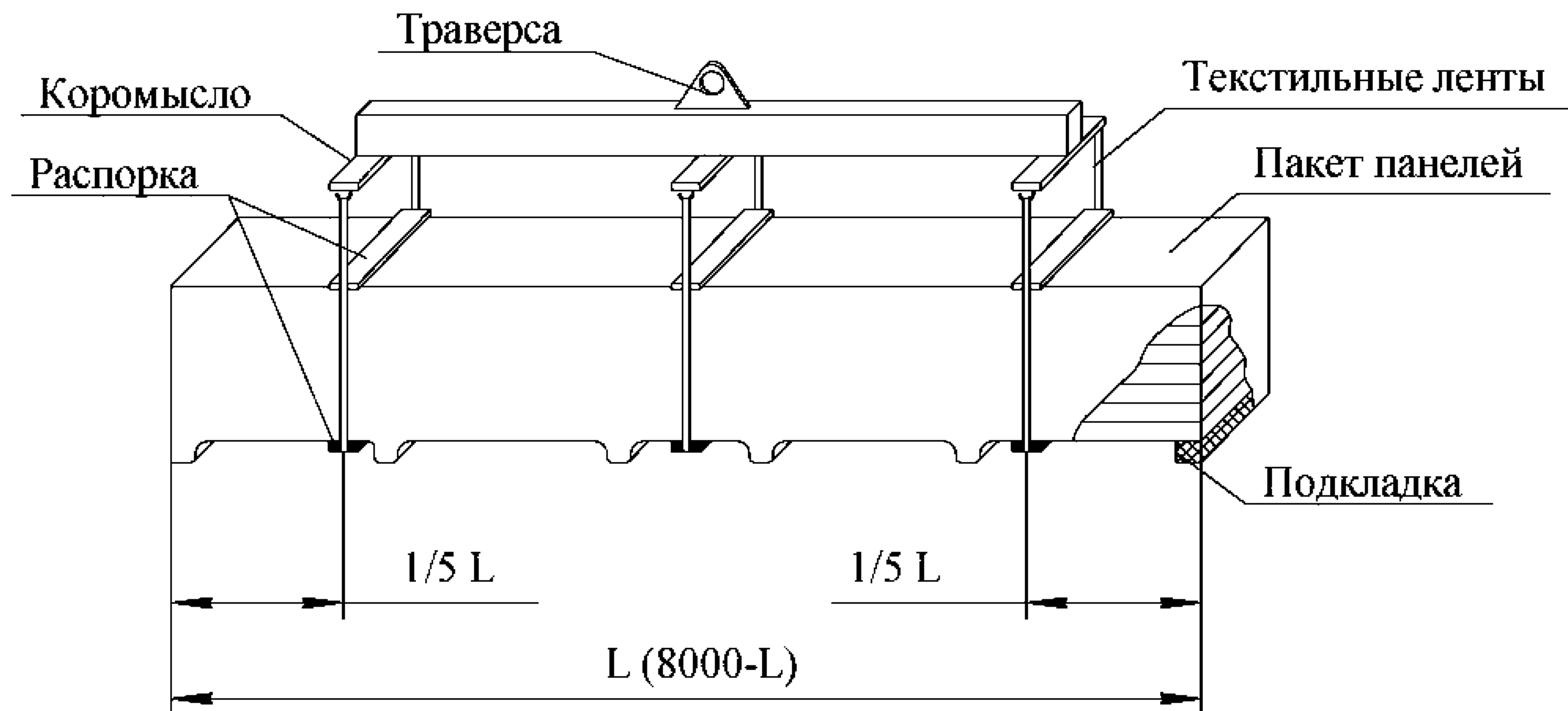
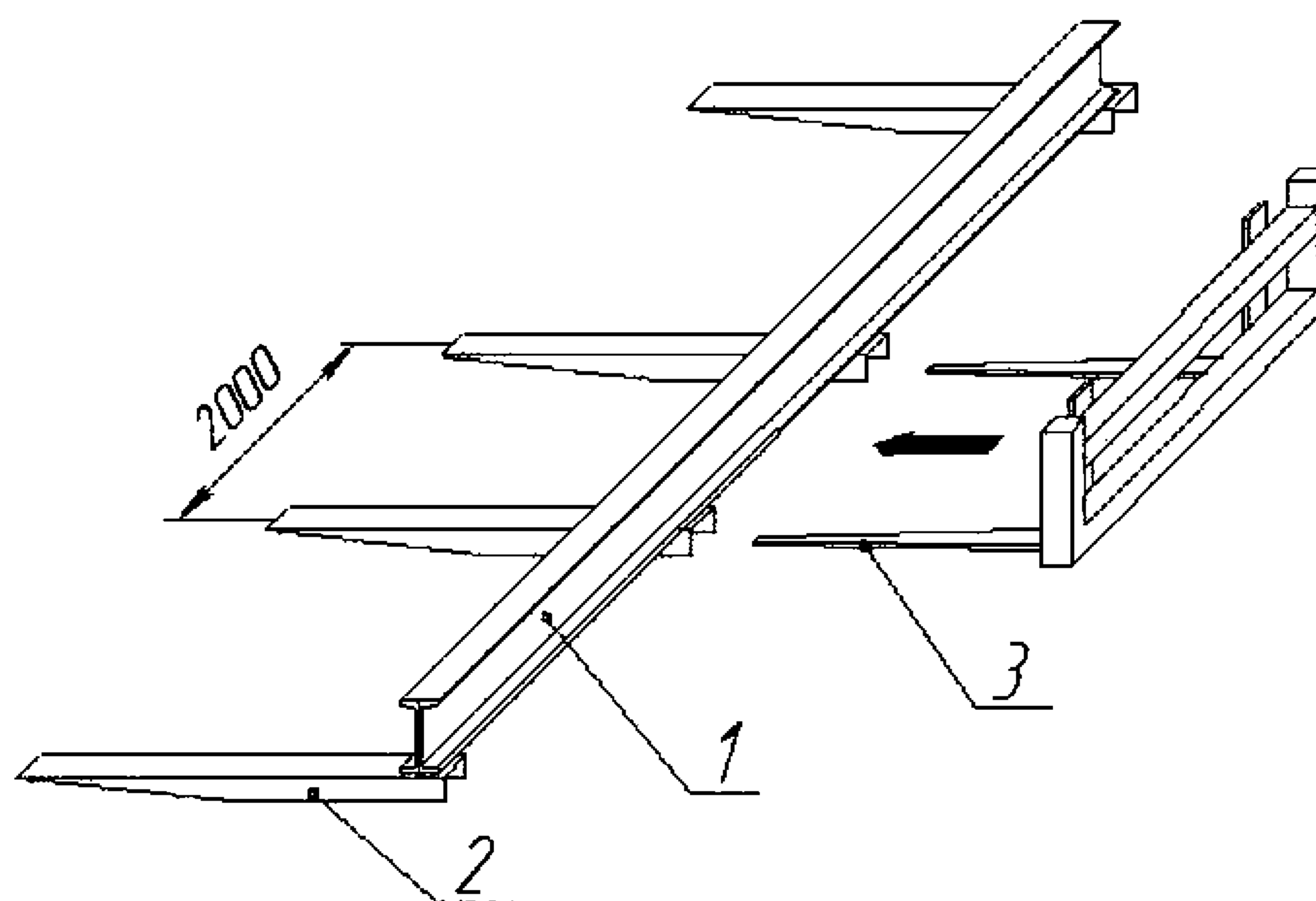


Рисунок 11 – Схема строповки пакетов панелей длиной от 8000 мм до 13000 мм



1- Двутавровая балка; 2- Швеллер; 3- Типовые "вилы" погрузчика.

Рисунок 12 – Приспособление для перемещения пакетов панелей длиной более 6000 мм с помощью погрузчика

10 Хранение пакетов панелей

10.1 Условия хранения панелей должны соответствовать условиям 5 по ГОСТ 15150-69, т.е. пакеты панелей следует хранить под навесами или в помещении, где колебания температуры и влажности воздуха несущественно отличаются от колебаний на открытом воздухе, (например, палатки, металлические хранилища без теплоизоляции), расположенными в макроклиматических районах с умеренным и холодным климатом.

10.2 Пакеты панелей должны храниться на деревянных подкладках толщиной не менее 10см, уложенных с шагом не более 1,5метров и обеспечивающих продольный уклон панелей не менее 3° для самотёка конденсата в соответствии с рисунком 13.

При складском хранении допускается складирование пачек по высоте, но не более двух штук, при этом прокладки между пакетами панелей необходимо ориентировать по одной вертикали относительно прокладок нижней панели. Высота штабеля не должна превышать 2,4м.

10.3 Во время промежуточного хранения на открытом воздухе в условиях стройплощадки рекомендуется располагать пачки в один ряд по высоте, устанавливая их на широкие прочные подкладки, чтобы обеспечить нормальный слив воды, вентиляцию панелей и обеспечить равномерное распределение веса пачки на нижнюю панель во избежание её прогиба и повреждения.

Панели с нанесённой защитной плёнкой необходимо защищать от воздействия солнца, атмосферных осадков и пыли пологом, обеспечивающим эффективное проветривание хранящихся панелей в соответствии с рисунком 10.

10.4 При хранении пакетов панелей более 2 месяцев без заводской упаковки между панелями необходимо проложить предохраняющие прокладки из материалов, не вызывающих повреждение отделочного слоя.

Между панелями с оцинкованными облицовками, уложенными в пакет, должен быть зазор для циркуляции воздуха.

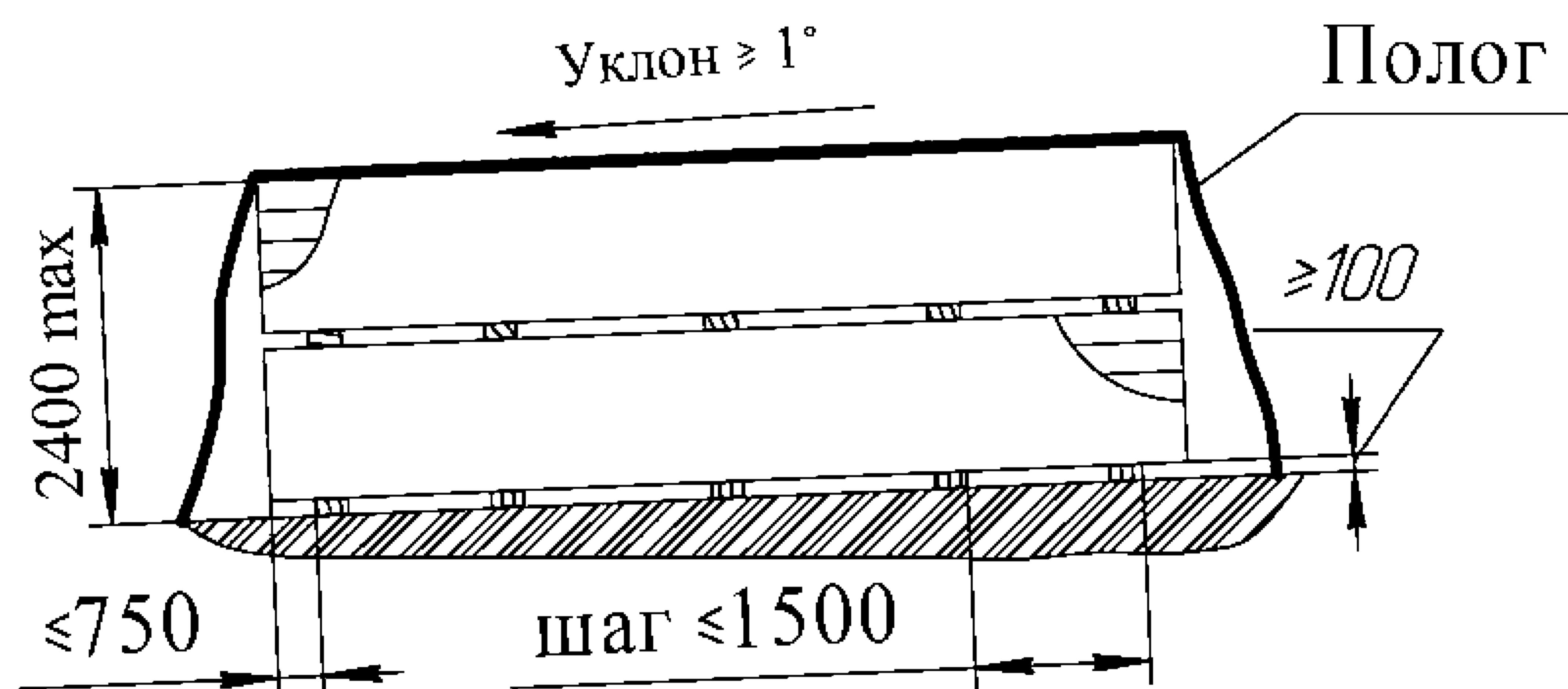


Рисунок 13 – Схема складирования пакетов панелей

11 Рекомендации по монтажу

11.1 Перед началом монтажа стен здания из панелей следует проверить точность установки несущей конструкции (горизонтальность, вертикальность, параллельность), что является условием для качественного исполнения работ.

Внимание! Стеновые панели можно использовать в гражданском и промышленном строительстве в качестве наружных стен, перегородок и ненагруженных потолков. Нельзя применять такие панели в качестве кровельного покрытия.

11.2 Во время транспортирования отдельных панелей к месту монтажа и производства монтажных работ рекомендуется использовать приспособления и инструменты в соответствии с рисунками 14-15, исключая нарушения защитно-декоративного покрытия облицовок панелей и их деформацию, а также специальное приспособление с вакуумными присосками фирмы SFSintec (Oktopus КТ-В) в соответствии с рисунком 16.

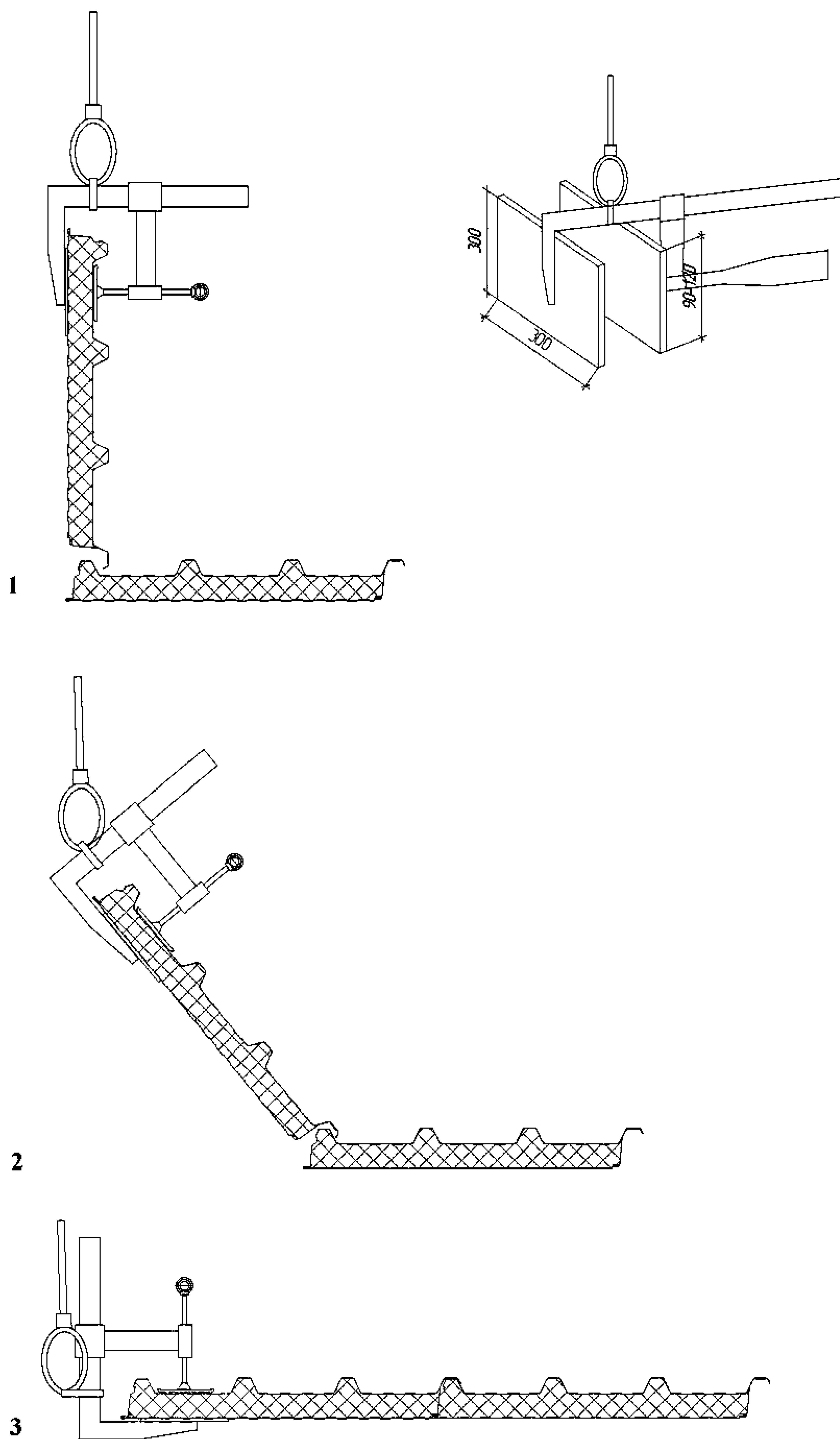


Рисунок 14 – Транспортирование и укладка кровельных панелей на месте монтажа

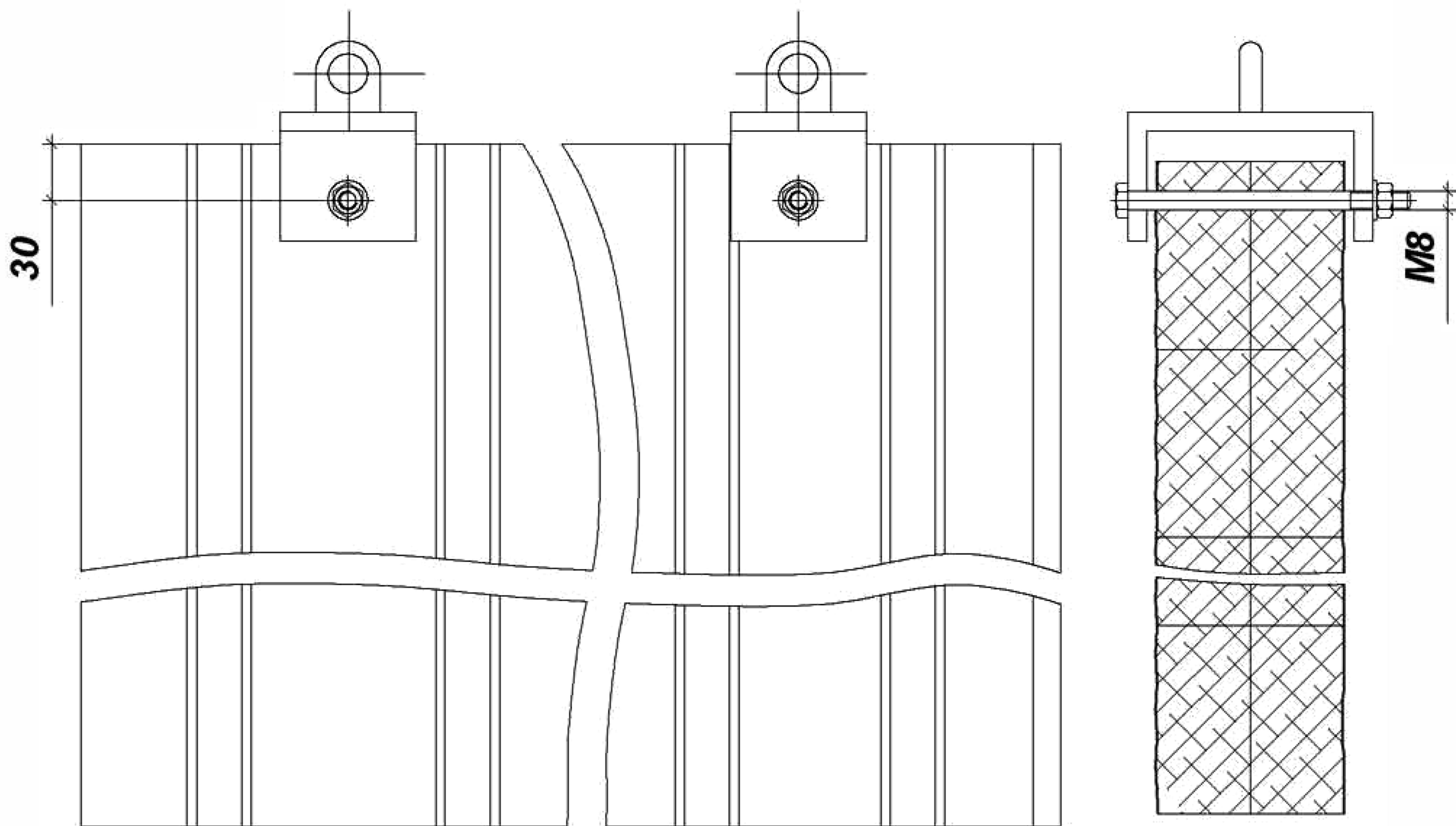


Рисунок 15 – Транспортирование и укладка стеновых панелей на месте монтажа

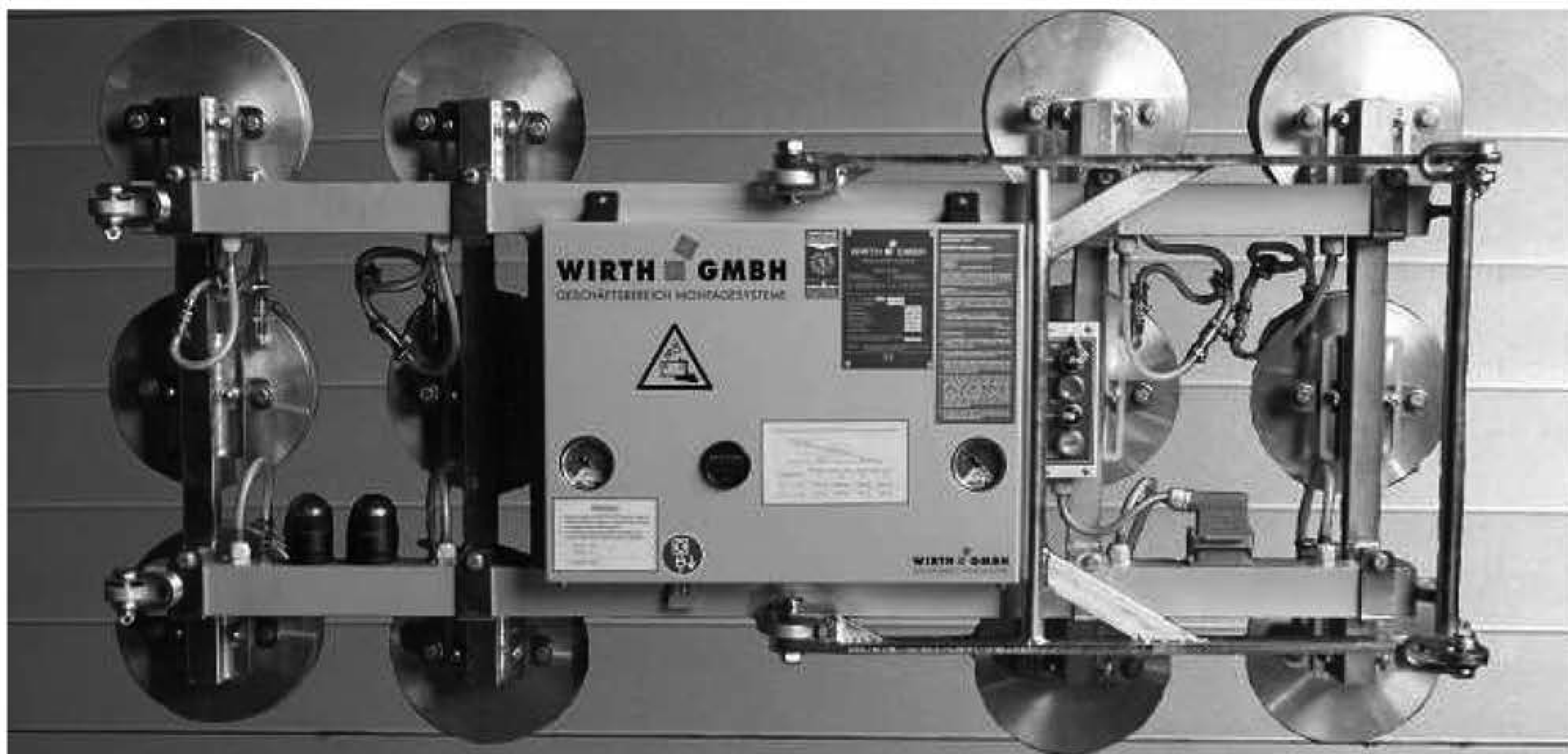


Рисунок 16– Транспортирование и укладка стеновых панелей на месте монтажа с помощью установочной системы Oktopus KT-B.

Грузоподъёмность от 250 – 400 кг.

ООО «СФС – системы». 115230 Москва, Электролитный проезд 5Б стр. 8.

Тел. 317-40-63, факс 317-40-09, www.sfsintec.ru

11.3 Для крепления панелей к несущим конструкциям применяют самосверлящие шурупы (фирма "SFS") или ООО «Строительные крепёжные системы». Перечень крепёжных деталей приведён в таблице 8.

Предлагаемые самосверлящие шурупы обеспечивают простой монтаж и правильное крепление к стальным конструкциям, толщиной от 3 до 12 мм. Нельзя использовать самосверлящие шурупы для элементов большей толщины. Самосверлящие шурупы фирмы "SFS" применимы к стали, твёрдость которой (по Бринеллю) не превышает 190 единиц.

Подбор типа самосверлящих шурупов и требования к их установке должны соответствовать инструкциям производителя шурупов.

Для крепления панелей также можно использовать самосверлящие шурупы других фирм: END, OMAX.

11.4 Для установки самосверлящих шурупов рекомендуется применять ниже перечисленные инструменты фирмы "SFS intec":

- дрель CF 400 для работы с шурупами длиной до 40мм;
- дрель DI 600 со сменными насадками;
- дрель HR 8;
- механизм монтажа для длинных шурупов CF 50 или фирмы De WALT
- инструмент со сменными насадками марки DW 263 K - QS.

11.5 Для проведения монтажной резки панелей разрешается применять специальный инструмент типа механического лобзика.

Резка панелей с применением абразивных кругов запрещается в связи с повреждением лакокрасочного покрытия из-за местного перегрева. После резки поверхность облицовок панели очистить от металлической стружки и пыли утеплителя.

11.6 Для герметизации кровли между коньком и верхней облицовкой панели рекомендуется прокладывать профиль уплотнительный соответствующей марки (для верхней облицовки данных кровельных панелей - ПУВ – К1, ПУН – К1, ПУВ – К2, ПУН – К2) из вспененного полиэтилена СТИЗОЛ Н. Рисунки уплотнительных профилей приведены в таблице 9.

11.7 На рисунках 17 – 22 представлены узлы соединения панелей между собой по продольным стыкам и места установки уплотнителей.

1.8 В каждом конкретном проекте здания размеры ригелей и прогонов, расстояние между ними подбираются в зависимости от величины вертикальных и горизонтальных нагрузок.

11.9 Стеновые панели типа 1 имеют замок с уникальным соединением Z-Lock, соединение которых между собой в соответствии с рисунком 17 можно рассматривать как вариант лабиринтного уплотнения, препятствующего образованию мостиков холода и промерзанию панелей на стыках

11.10 Стеновые панели следует крепить к ригелю как минимум четырьмя самосверлящими шурупами, соответствующими представленным в таблице 8.

11.11 Кровельные трёхслойные панели предназначены для перекрытия кровель быстровозводимых зданий и строений любого назначения и для утепления существующих зданий. Они монтируются по несущим элементам чердачных конструкций – стропилам, укосинам, прогонам.

Кровельные панели одновременно являются элементами кровельного покрытия и утеплителем. При их применении достигается экономия обрешеточного материала, не требуется дополнительной гидроизоляции, сокращается срок проведения кровельных работ

11.12 Кровельные панели рекомендуется крепить к прогонам через высокие гофры панелей самосверлящими шурупами с уплотнительными шайбами EPDM, допускается крепить панели также и через нижний гофр.

Продольный стык верхних облицовок соединять между собой малыми самосверлящими шурупами или комбинированными заклёпками с шагом 300мм.

11.13 Длина самосверлящих шурупов для крепления панелей должна подбираться в каждом конкретном случае отдельно с учётом толщины панели и толщины металлоконструкции здания (ригелей, прогонов и т. п.).

11.14 В процессе проектирования зданий с применением стеновых и кровельных панелей рекомендуется использовать погонажные комплектующие изделия, приведённые в таблице 9. Размеры и количество комплектующих изделий должны уточняться в каждом конкретном случае.

Погонажные изделия также могут быть изготовлены по чертежам потребителя, согласованным с изготовителем.

11.15 По согласованию потребителя с изготовителем погонажные комплектующие изделия, изготовленные из рулонного оцинкованного проката по ГОСТ 14918-80, могут иметь дополнительное лакокрасочное покрытие, идентичное покрытию облицовок панелей.

11.16 Изделия, изготовленные из черного стального проката, должны быть покрыты краской ПФ-115.

11.17 Крепёжные и погонажные изделия поставляются потребителю по согласованию с изготовителем и в обязательный комплект поставки не входят.

11.19 По согласованию потребителя с изготовителем в комплекте с панелями могут поставляться элементы системы водослива, приведенные в таблице 10.

11.20 Панели двухслойные могут использоваться как наружные стеновые ограждения и как внутренние перегородки различных зданий. При этом пространство между внутренней обшивкой (например – гипсокартон) и наружными панелями допускается использовать для прокладки коммуникаций.

11.21 Панели теплоизоляционные могут применяться для тепловой изоляции в качестве среднего слоя строительных конструкций

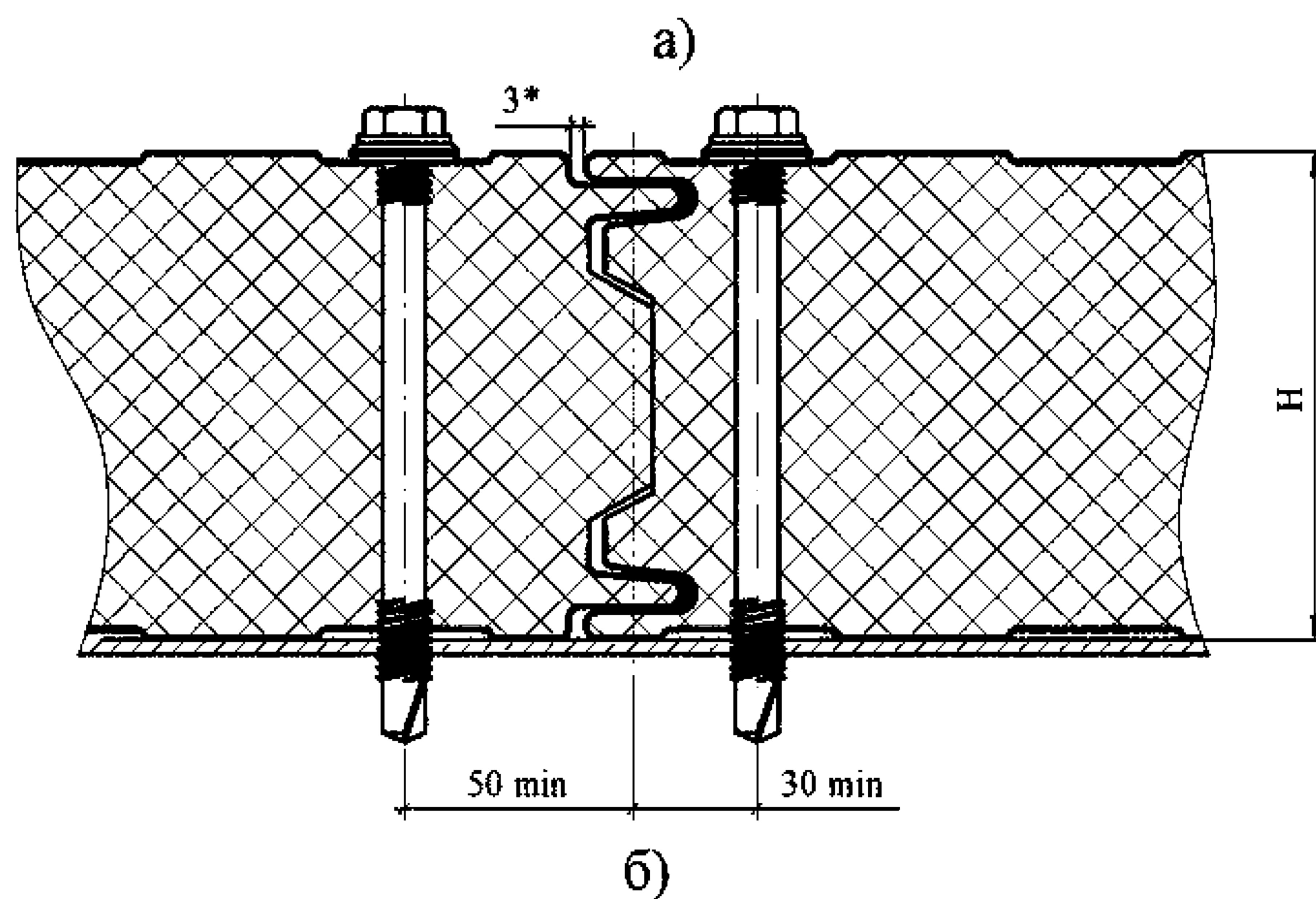
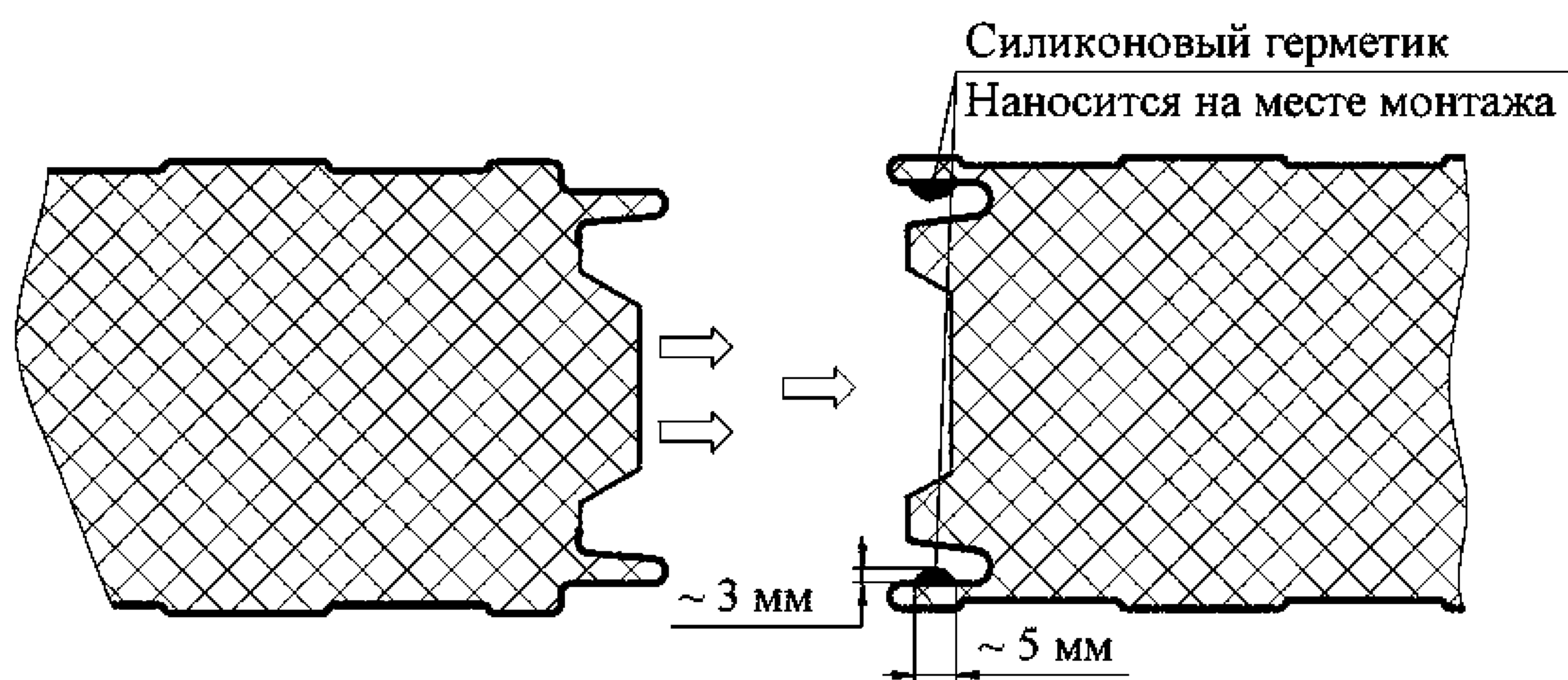
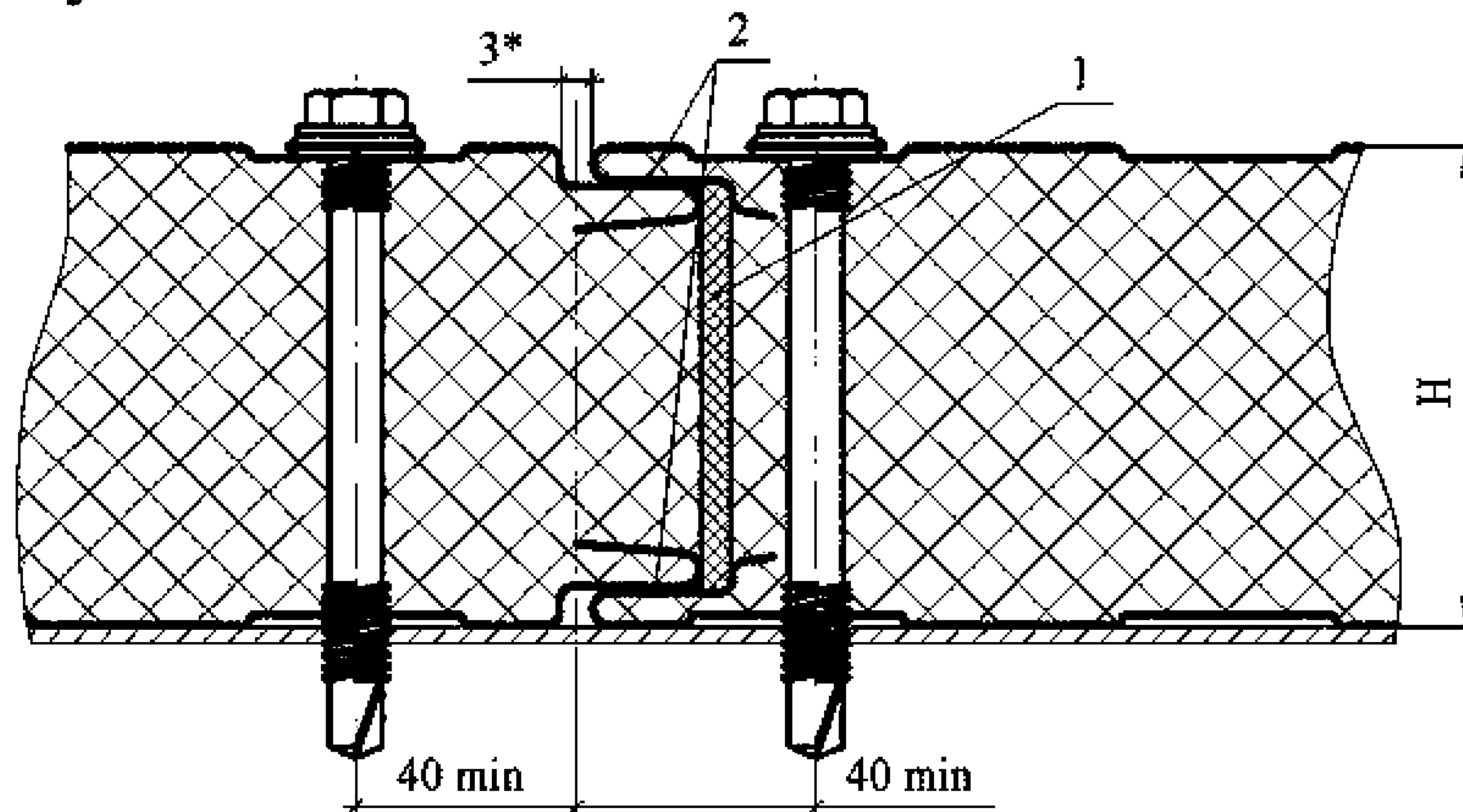


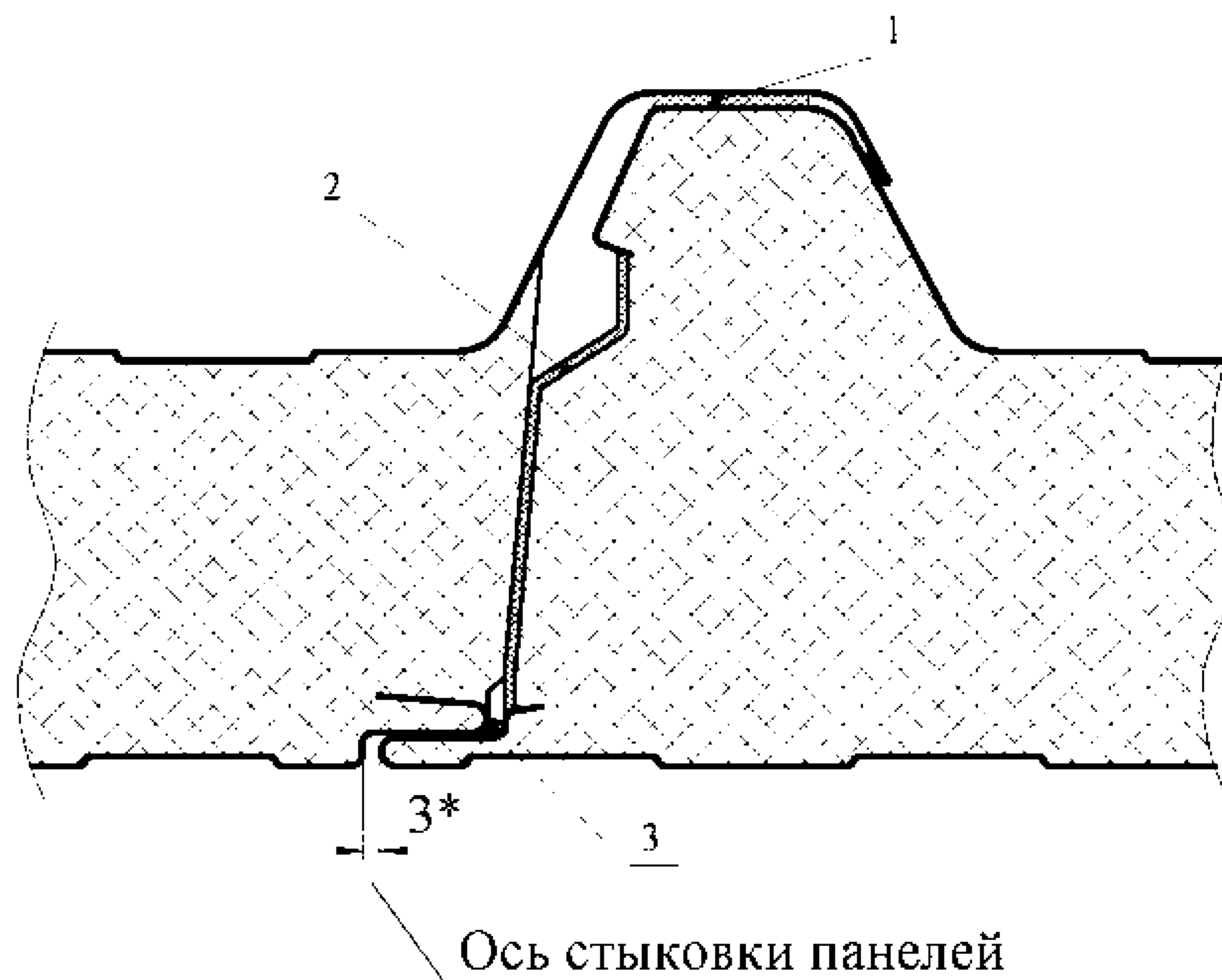
Рисунок 17 – Узел соединения стеновых панелей типа 1



1. Уплотнительная лента PUR TN 202

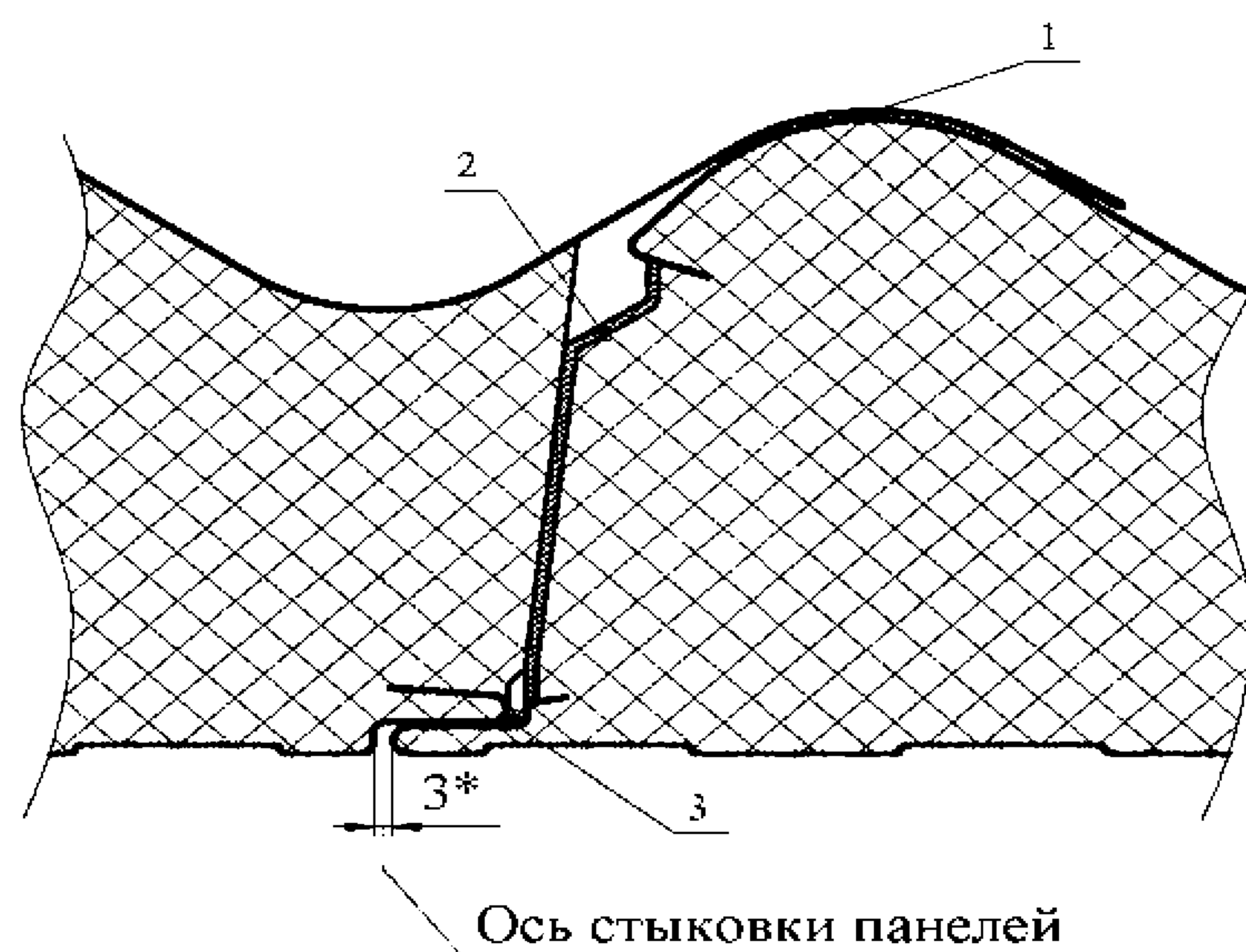
2. Силиконовый герметик. Наносится на месте монтажа.

Рисунок 18 – Узел соединения стеновых панелей типа 2



1. Уплотнение с внешней стороны для защиты от проникновения воды- лента самоклеющаяся TN 202.
2. Полоса уплотнителя на пенообразной части панели, устанавливаемая в заводских условиях для компенсации допустимых погрешностей – лента уплотнительная PUR TN 202
3. Внутренне уплотнение для обеспечения пароизоляции –Силиконовый герметик

Рисунок 19 – Узел соединения трёхслойных кровельных панелей типа 2



1. Уплотнение с внешней стороны для защиты от проникновения воды- лента самоклеющаяся TN 202.
2. Полоса уплотнителя на пенообразной части панели, устанавливаемая в заводских условиях для компенсации допустимых погрешностей – лента уплотнительная PUR TN 202
3. Внутренне уплотнение для обеспечения пароизоляции –Силиконовый герметик

Рисунок 20 – Узел соединения трёхслойных кровельных панелей типа 1



1. Уплотнение с внешней стороны для защиты от проникновения воды- лента самоклеющаяся TN 202.

Рисунок 21 – Узел соединения двухслойных панелей типа 2



1. Уплотнение с внешней стороны для защиты от проникновения воды- лента самоклеющаяся TN 202.

Рисунок 22 – Узел соединения двухслойных панелей типа 1

12 Замена повреждённых панелей

12.1 Замена повреждённых панелей в стене выполняется в соответствии с рисунком 23, в кровле - в соответствии с рисунком 24 и указанному порядку:

- 1 Раскрепить винты;
- 2 Вытащить повреждённую и смежную панели;
- 3 Удалить повреждённую панель;
- 4 Вложить запасную панель и вынутую смежную панель, обе панели подвинуть в исходное положение и закрепить их.

12.2 Более подробная информация по обращению, монтажу и условиям поставок панелей изложена в ТИ-099.

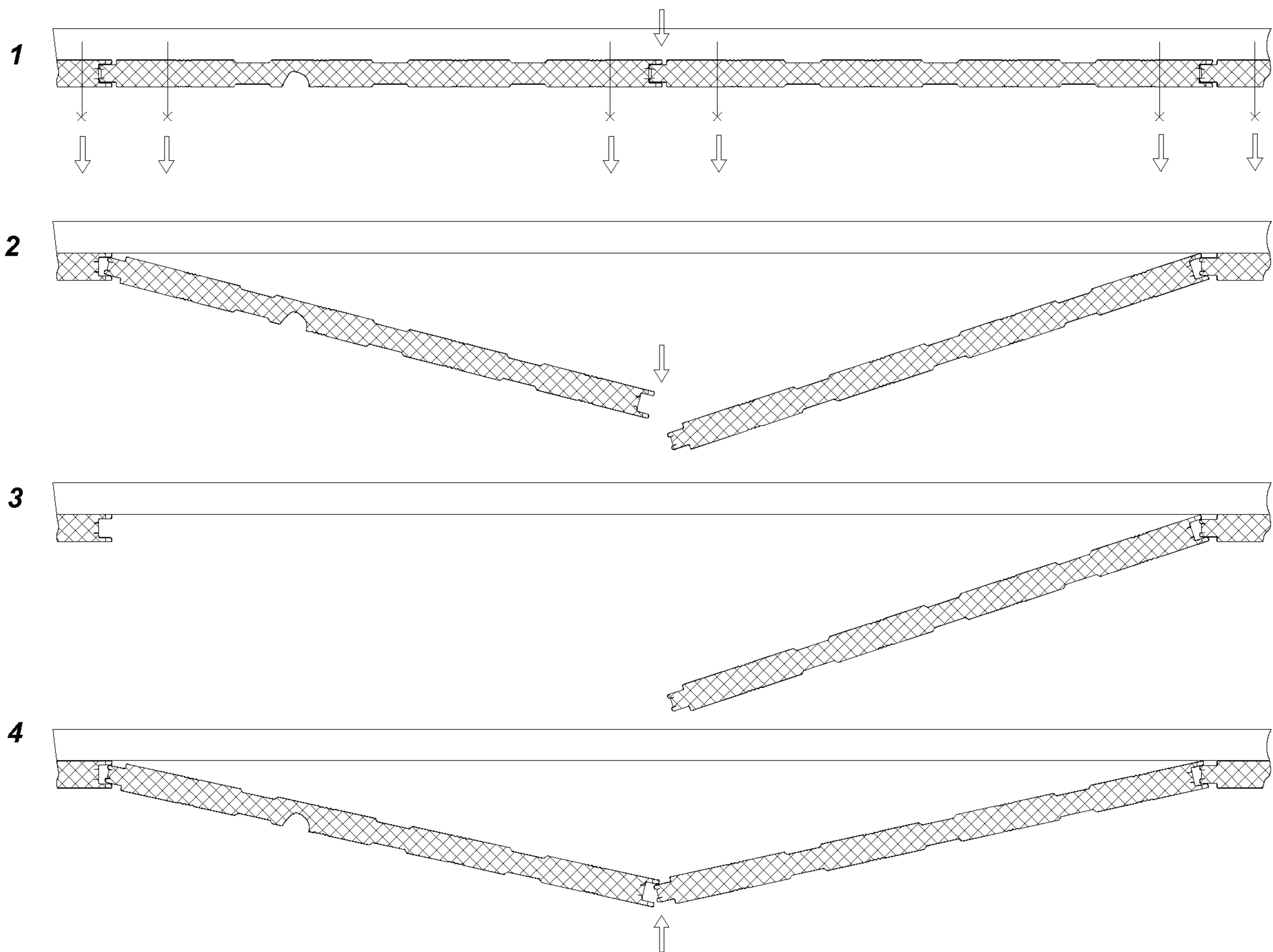


Рисунок 23 – Замена повреждённых стеновых панелей

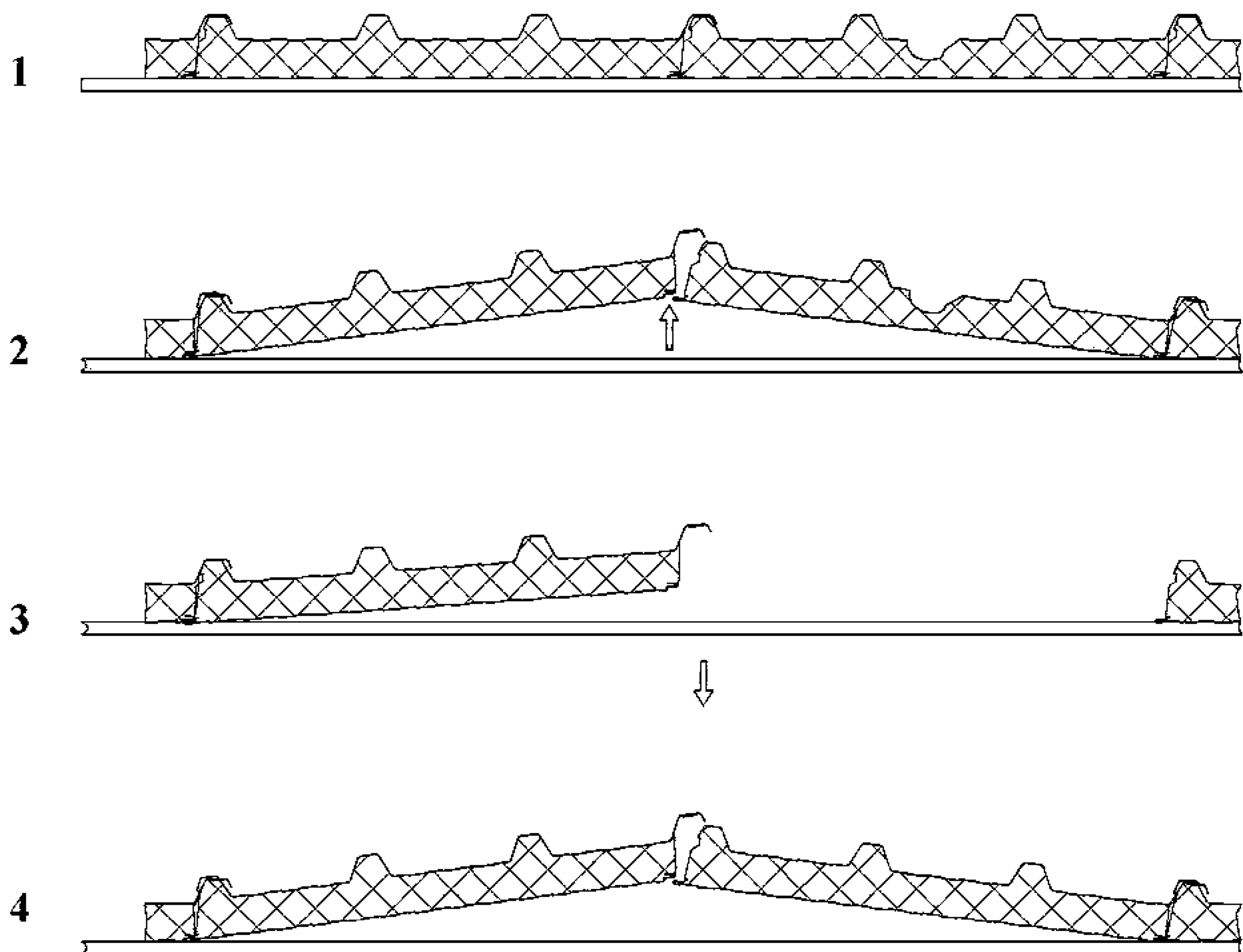


Рисунок 24 – Замена поврежденных кровельных панелей

13 Гарантии завода - изготовителя

13.1 Завод - изготовитель гарантирует соответствие панелей требованиям технических условий при соблюдении потребителем условий применения, транспортирования и хранения, установленных техническими условиями.

13.2 Срок хранения панелей - 2 месяца с момента отгрузки с предприятия - изготовителя.

13.3 Гарантийный срок эксплуатации панелей - 12 месяцев с момента отгрузки с предприятия - изготовителя.

13.4 Срок службы панелей и комплектующих изделий - не менее 30 лет с момента отгрузки с предприятия - изготовителя.

Реквизиты завода – изготовителя:

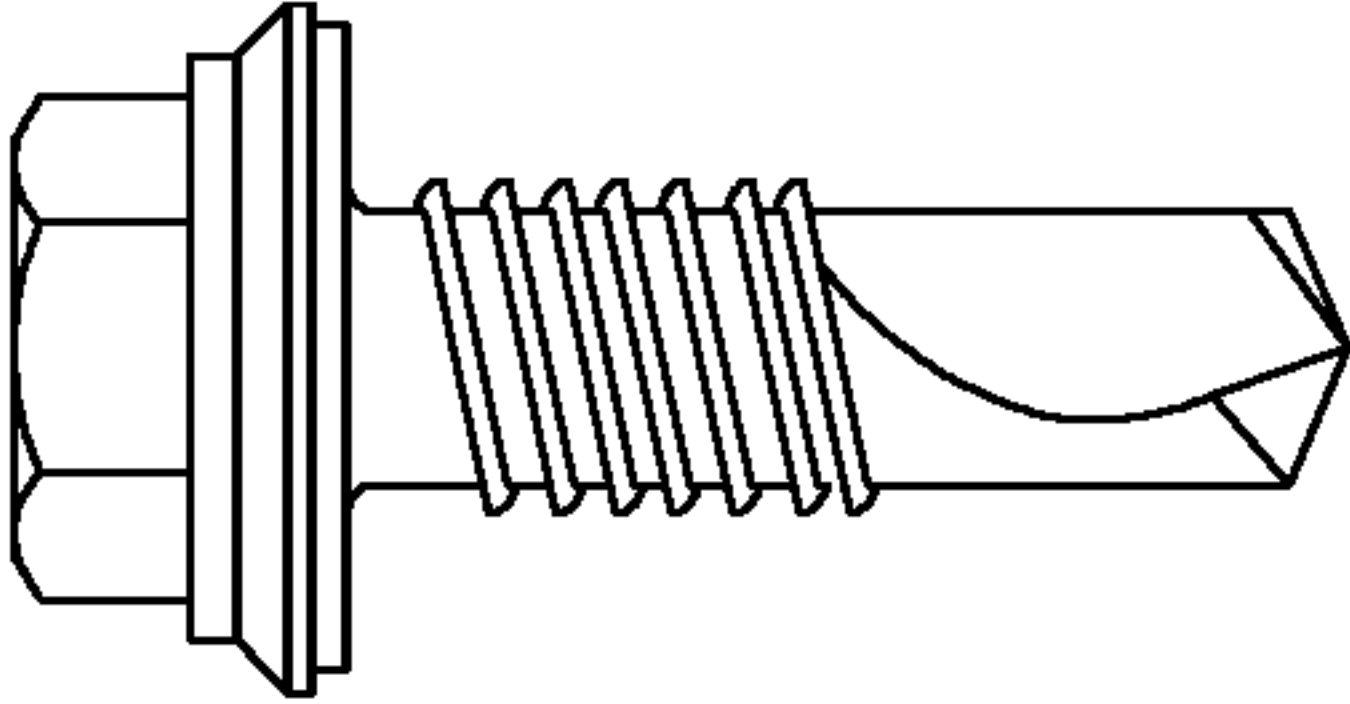
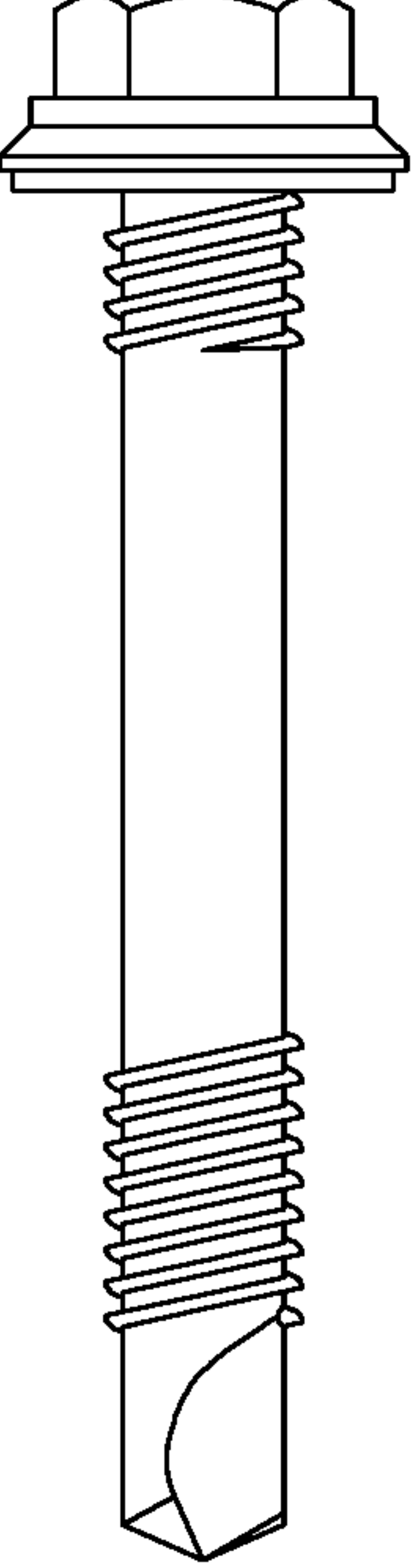
ЗАО «Самарский завод «Электрощит» - Стройиндустрия»

Почтовый адрес: г. Самара, 443048, пос. Красная Глинка, заводо-управление ОАО «Электрощит»

Телефоны: (846) 276-29-75; факс (846) 276-29-90.

Перечень крепежных деталей

Таблица 8

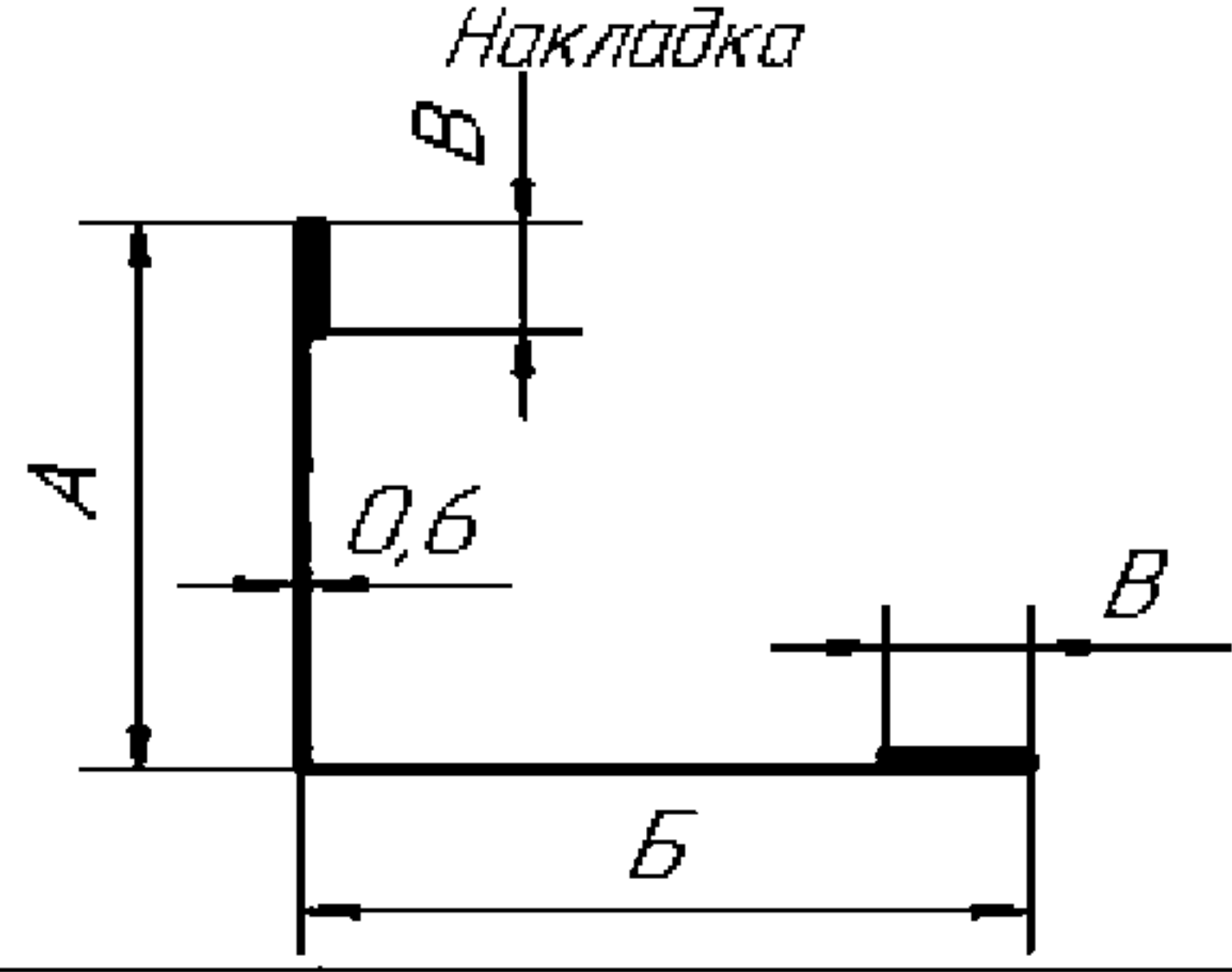
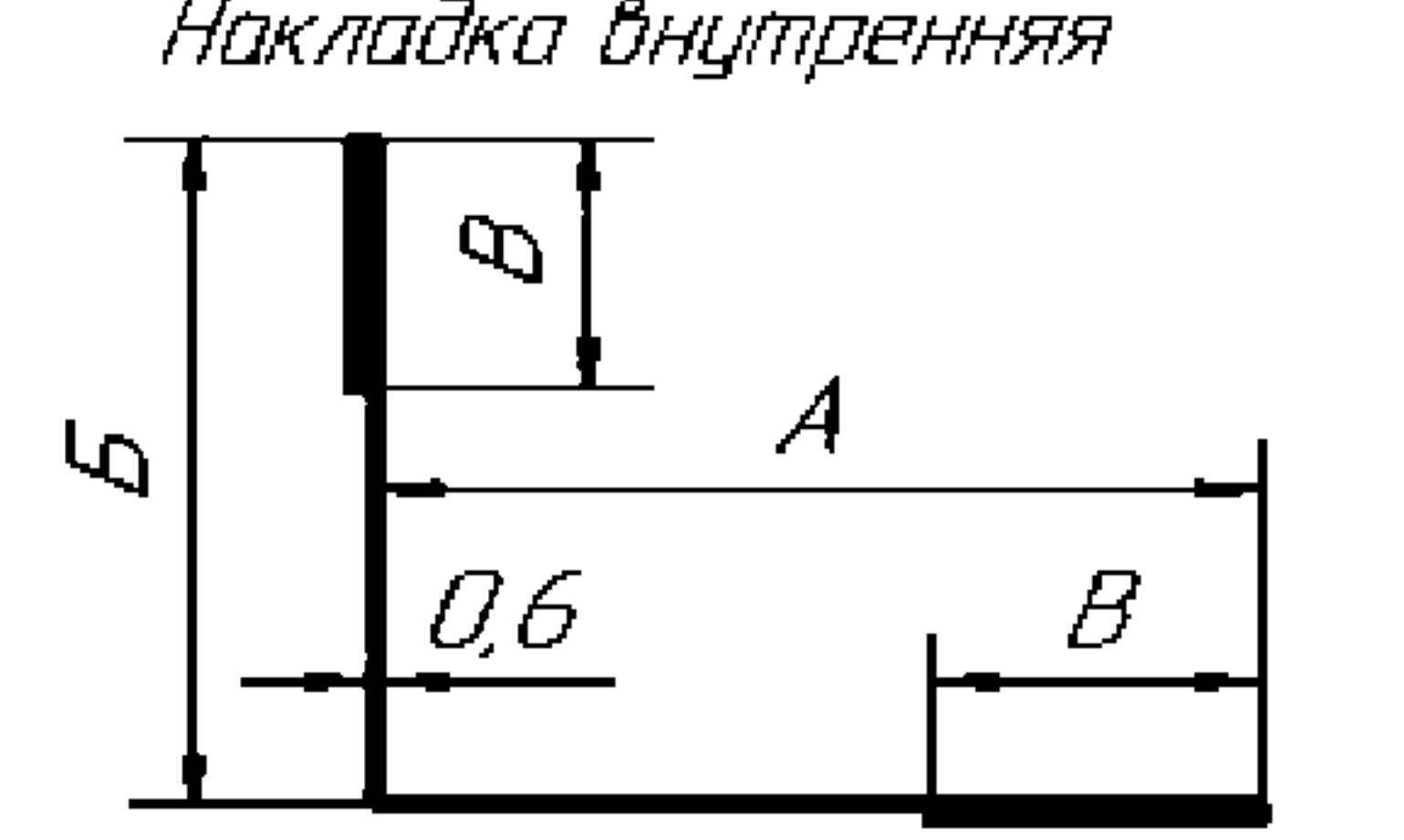
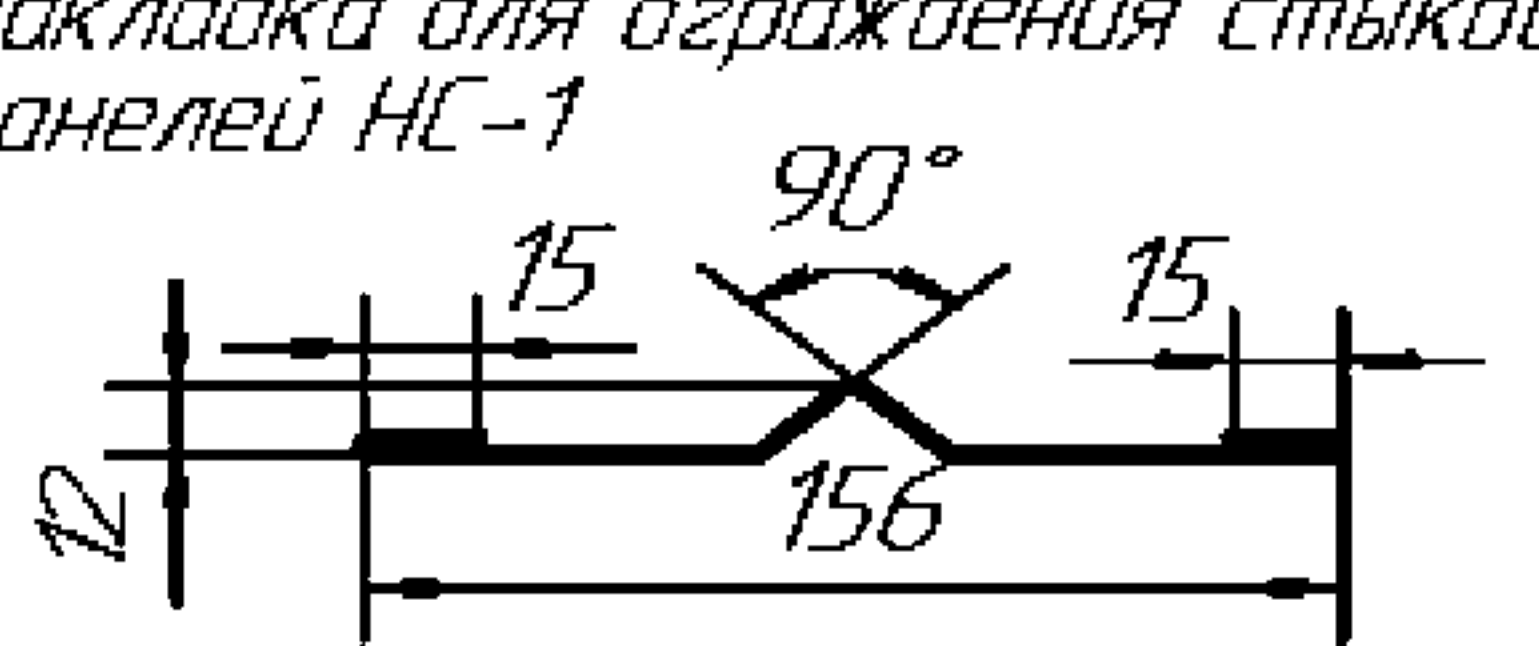
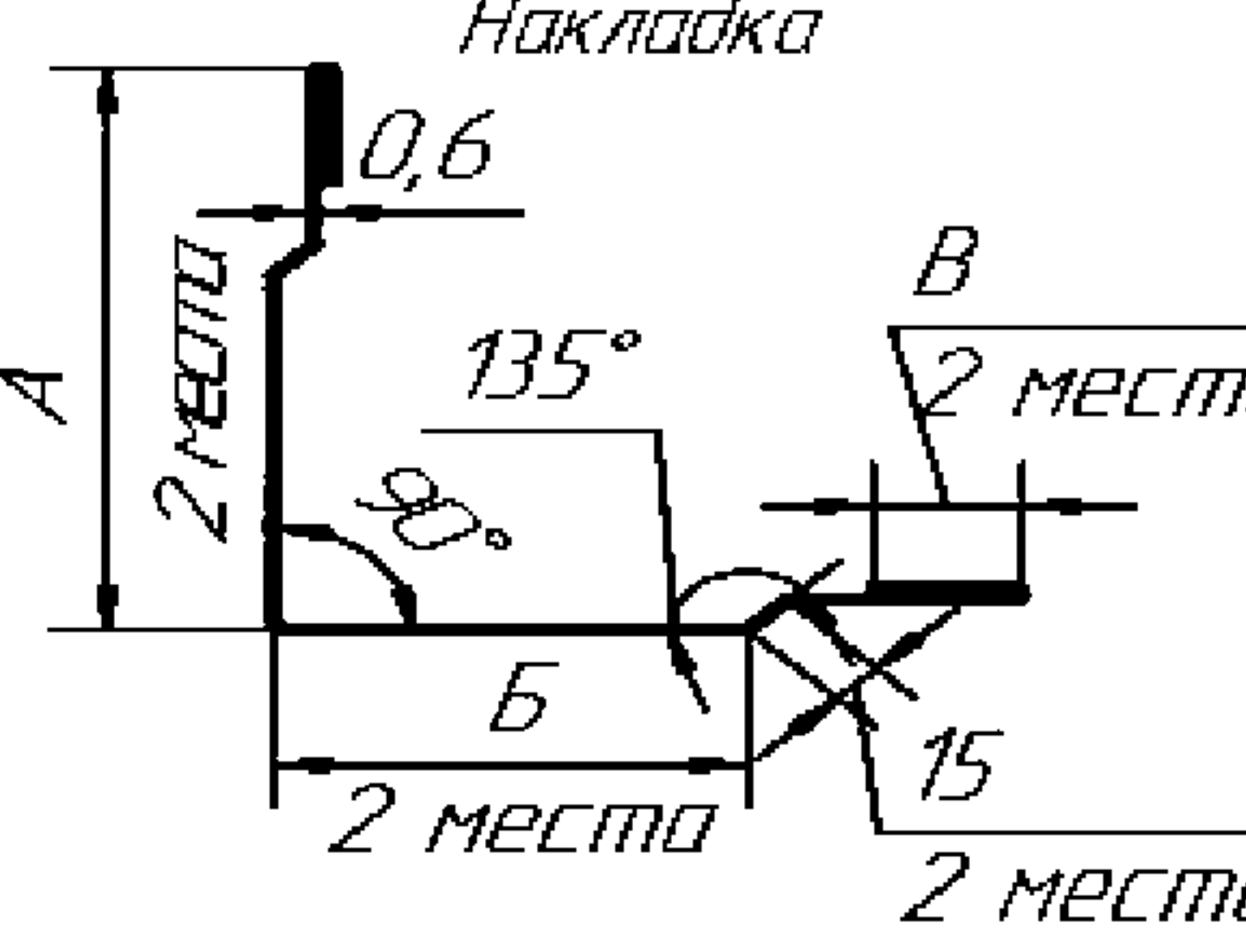
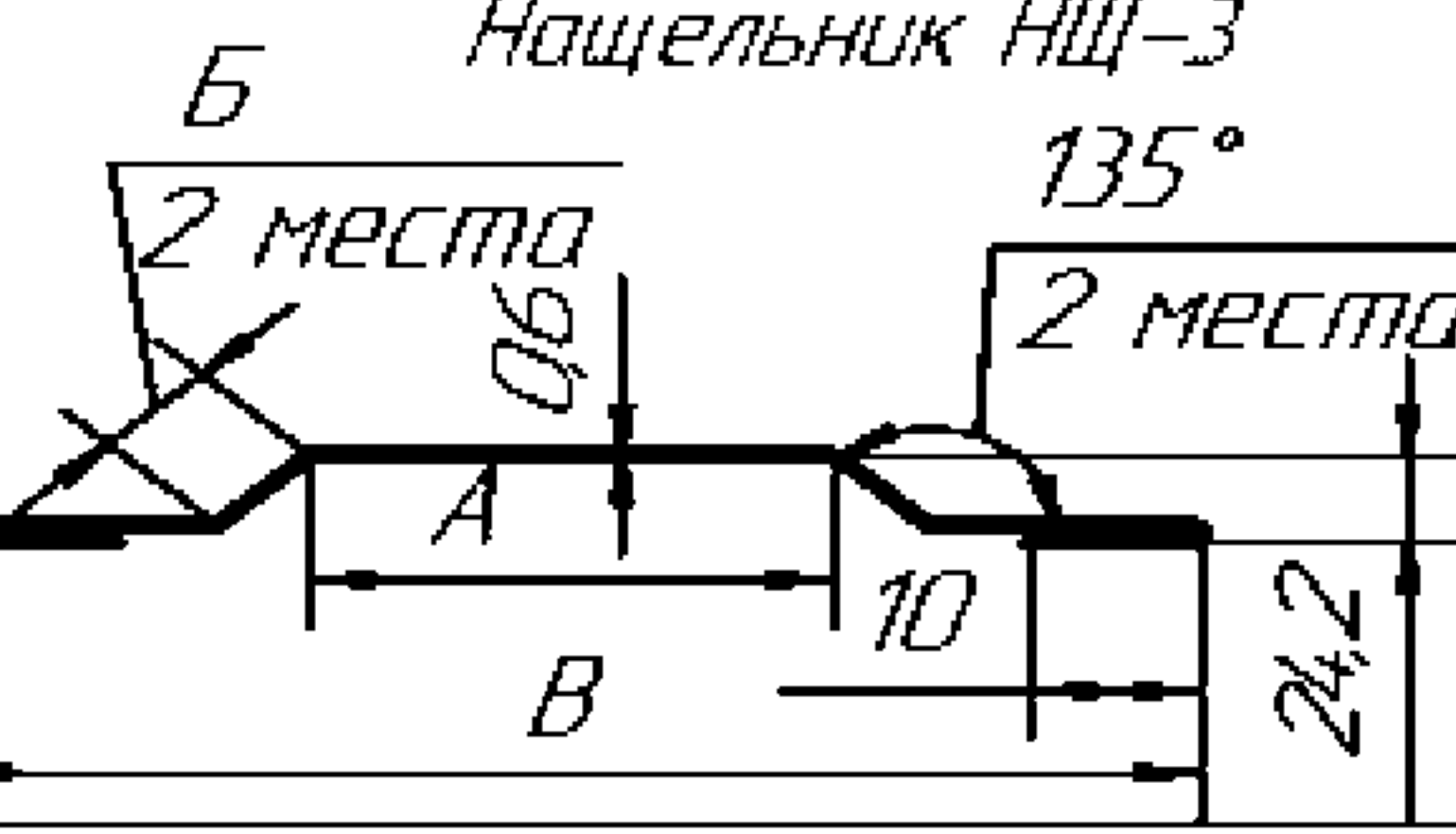
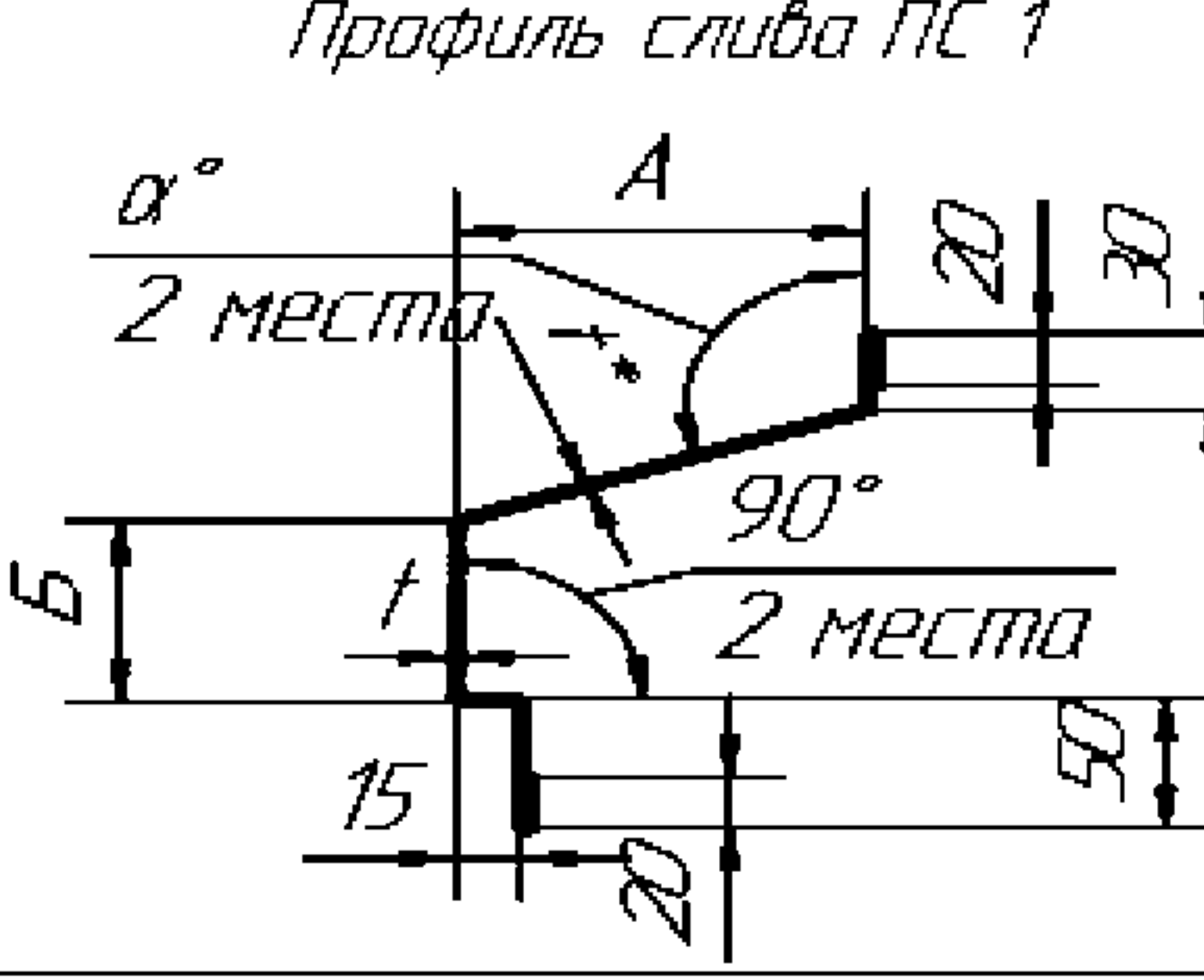
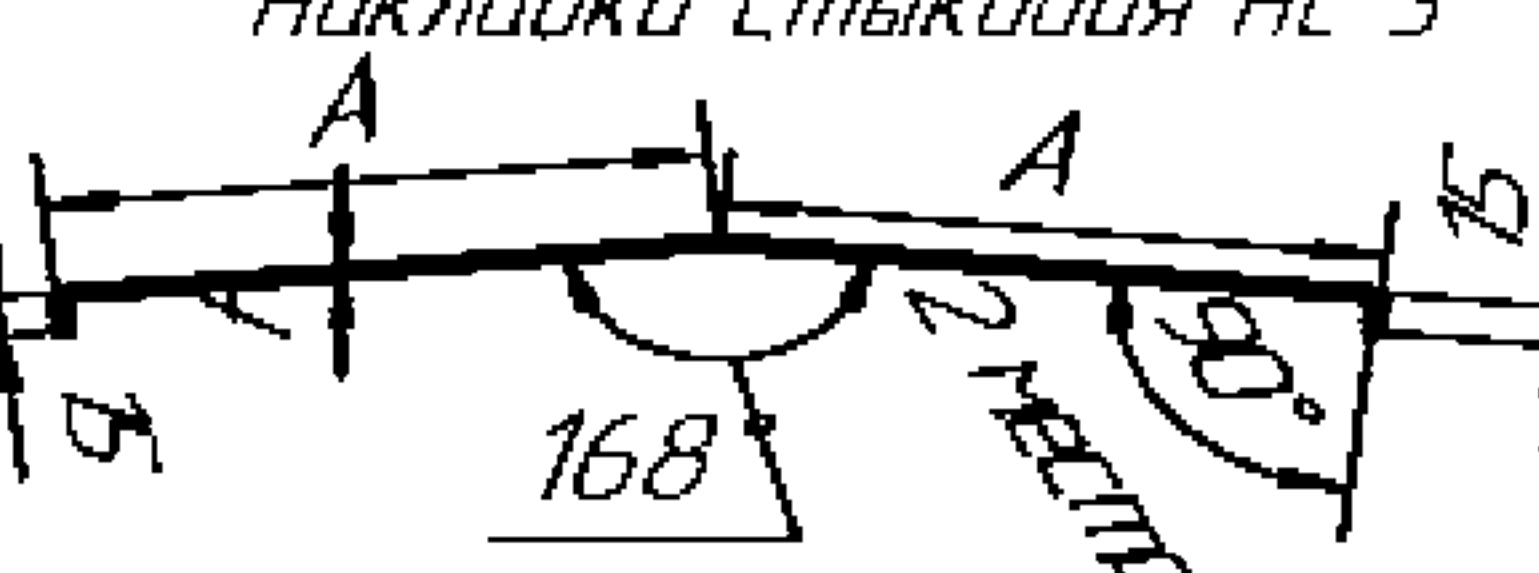
Обозначение	Наименование Марка	Эскиз	Толщина панели, мм	Масса, кг
Каталог «Строитель- ные крепежные изделия», шурупы строитель- ной компании «END»	E-VS-BOHR 5 16 5,5x38		-	0,0079
	E-VS-BOHR 5 16 5,5x76		-	0,013
	E-VS-BOHR HT 16 5,5x 80		от 40 до 60	0,015
	E-VS-BOHR HT 16 5,5x98		от 40 до 78	0,0178
	E-VS-BOHR 5 HT 16 5,5x120		от 60 до 100	0,0202
	E-VS-BOHR 5 HT 16 5,5x130		от 70 до 110	0,0212
	E-VS-BOHR HT16 5,5x 150		от 90 до 130	0,0222
	E-VS-BOHR HT16 5,5x175		от 115 до 155	0,0255
	E-VS-BOHR HT16 5,5x220		от 160 до 220	0,0308
	E-VS-BOHR 5 HT 16 5,5x 85		от 40 до 55	0,0149
	E-VS-BOHR 5 HT16 5,5x 105		от 40 до 75	0,0177
	E-VS-BOHR 5 HT16 5,5x 130		от 60 до 100	0,0212
	E-VS-BOHR 5 HT16 5,5x150		от 80 до 120	0,0246
	E-VS-BOHR 5 HT16 5,5x 190		от 120 до 160	0,0343
	E-VS-BOHR 5 HT16 5,5x 230		от 160 до 200	0,0383
	E-VS-BOHR 5 HT16 5,5x 285		от 215 до 255	0,043

Продолжение таблицы 8

Обозначение	Наименование, Марка	Эскиз	Длина L, мм	Масса, кг
5ГК.960.000	3-4,8x8+PC43		8	0,0024
5ГК.960.000-01	3-4,8x11+PC43		11	0,0025
ОСТ 34 13.016-88	Монтажный комплект самонарезающего болта БС6х20МН		—	0,007
Каталог крепежной техники "SFS"	Самосверлящий шуруп SD5-T16-5,5x19		16	—
	SL2-T-A14-4,8x20		25	—
	Самосверлящий шуруп SXC12-S19-5,5x96		96	—
	SXC12-S19-5,5x124		124	—
	SXC12-S19-5,5x140		140	—
	SXC12-S19-5,5x165		165	—
	Самосверлящий шуруп TDB-S-S16-6,3x64		64	—
	TDB-S-S16-6,3x76		76	—
	TDB-S-S16-6,3x90		90	—
	TDB-S-S16-6,3x100		100	—
	TDB-S-S16-6,3x115		115	—
	TDB-S-S16-6,3x127		127	—
	TDB-S-S16-6,3x152	152	—	
Каталог крепежной техники "OMAX"	Шуруп 4,2x76 арт.к. 1092420760		76	—

Перечень погонажных изделий

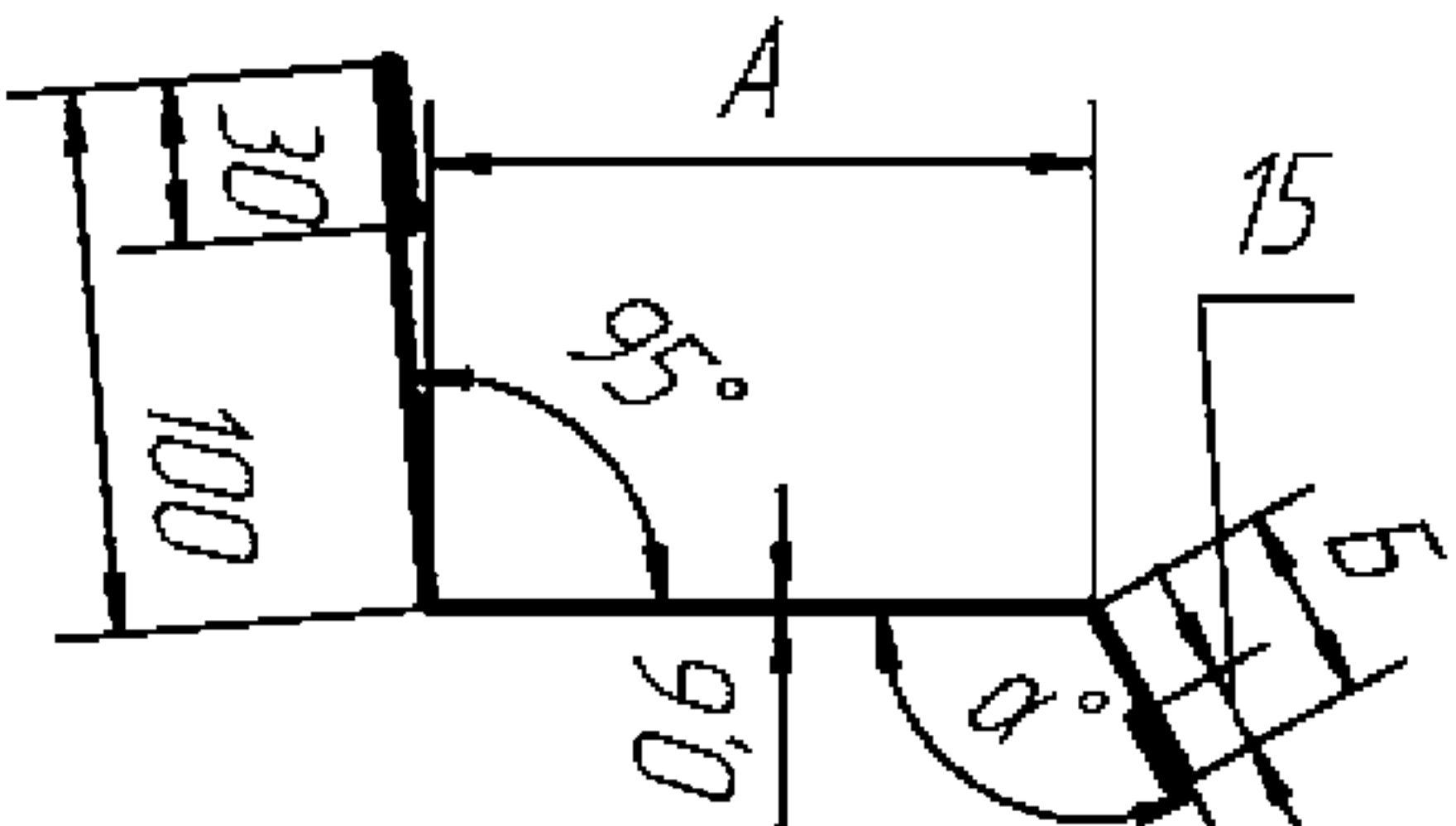
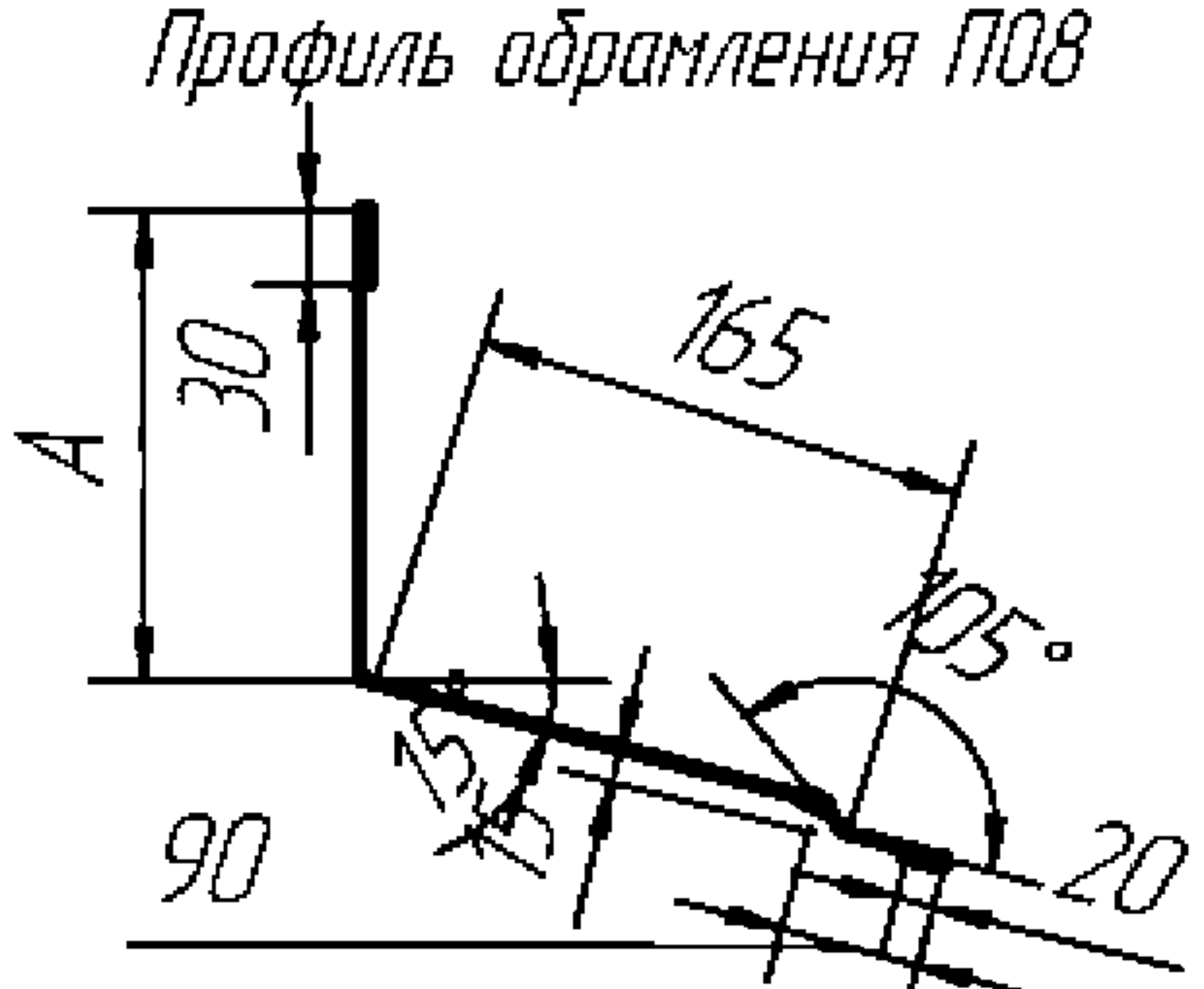
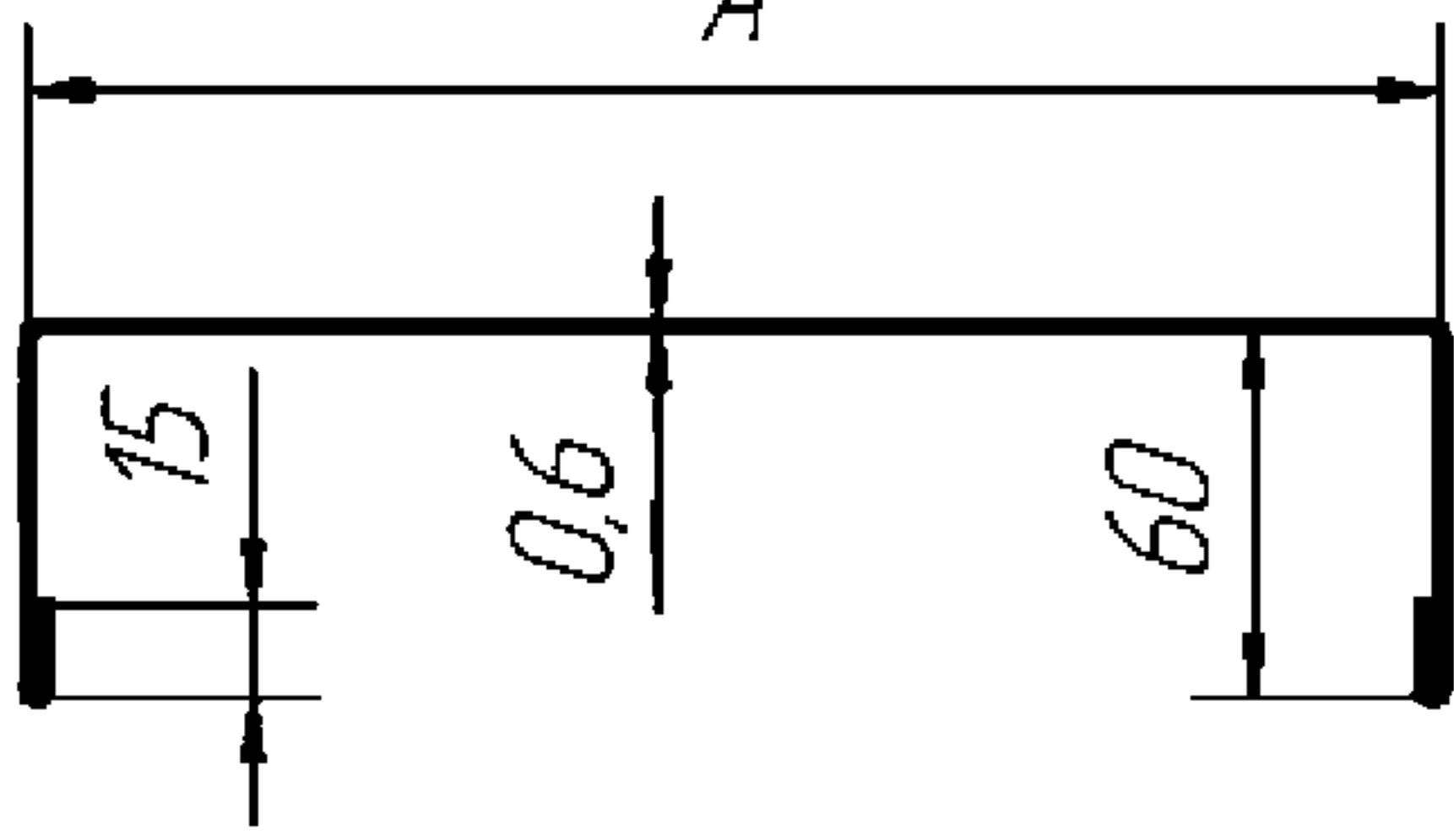
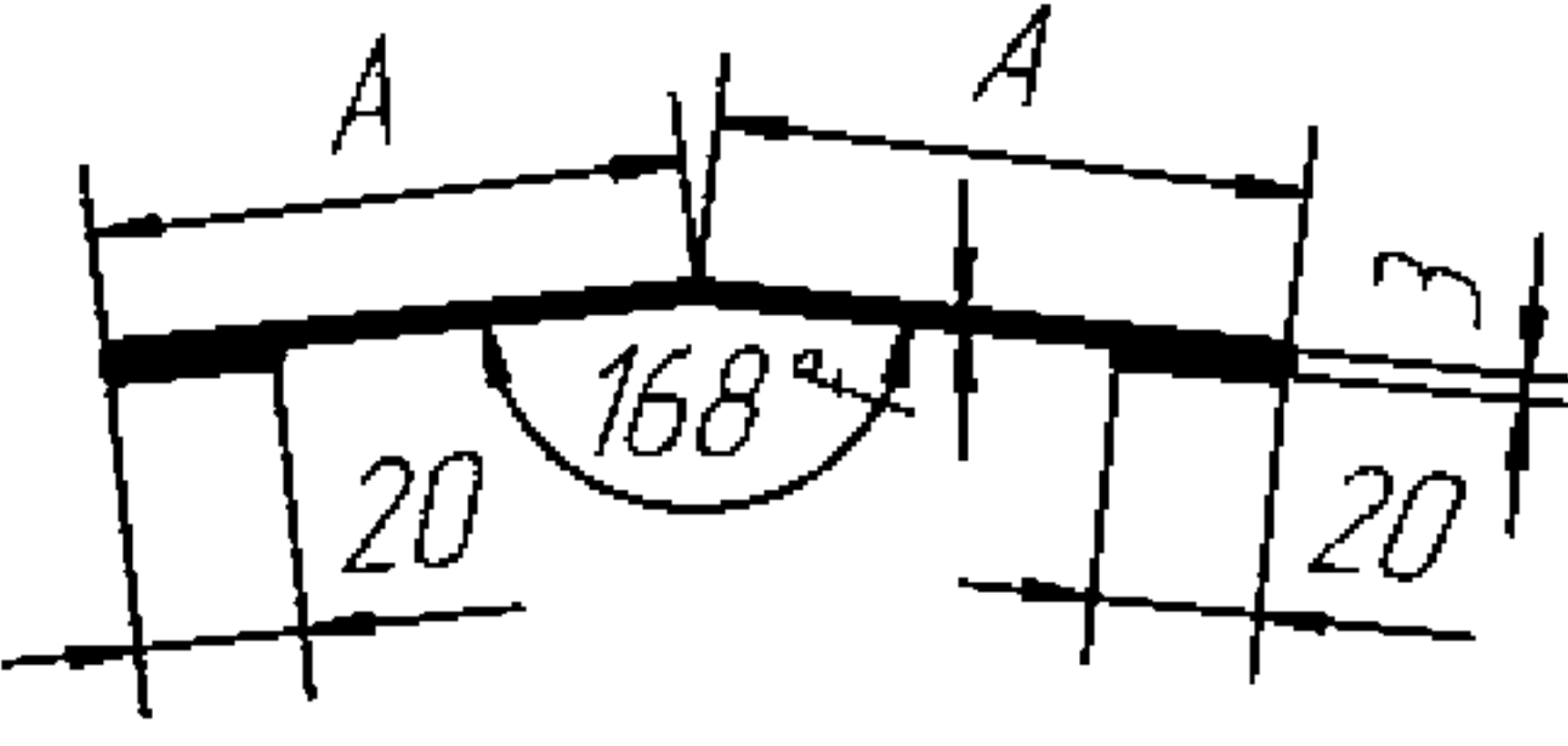
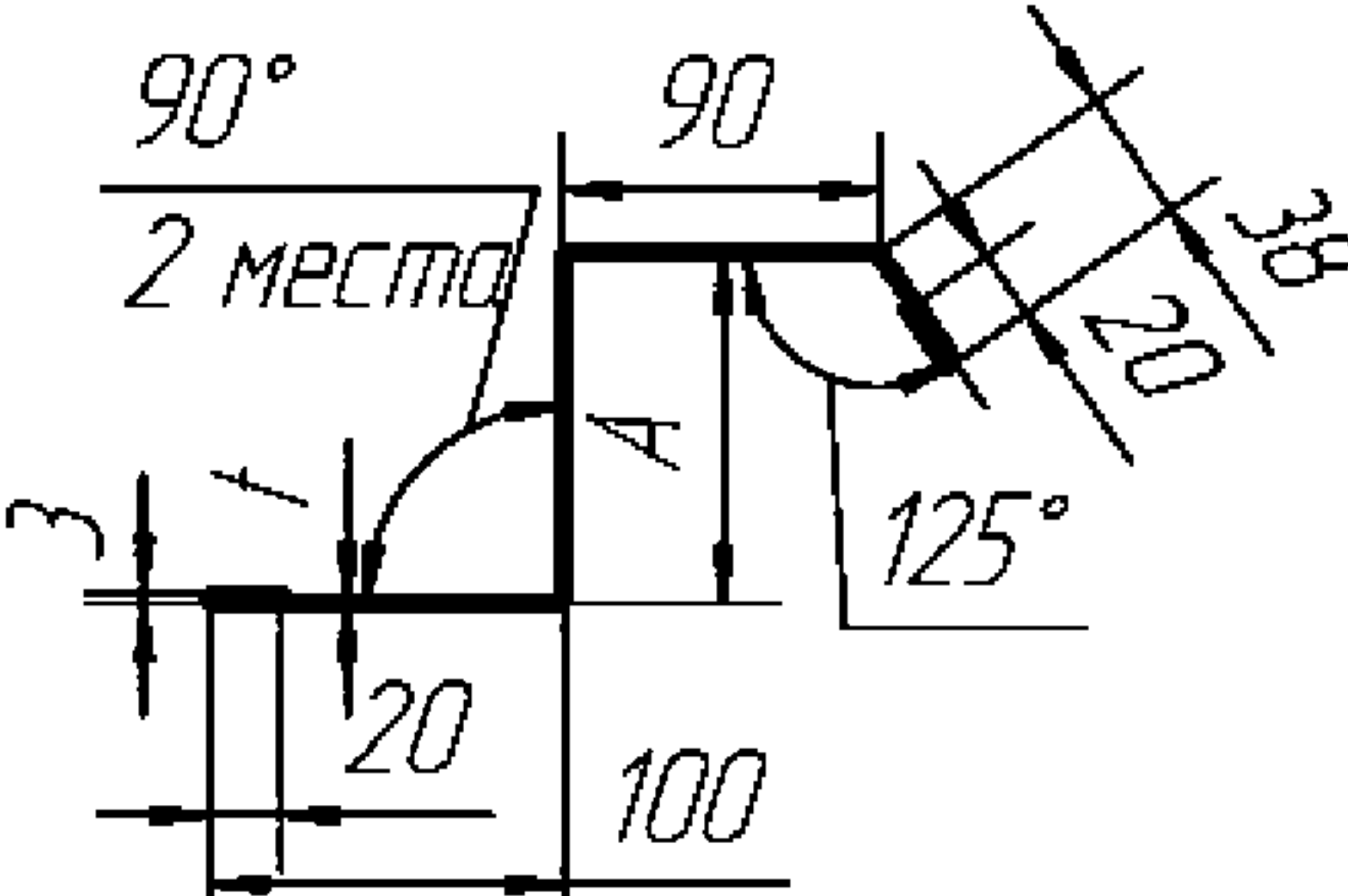
Таблица 9

Эскиз	Обозначение	Наименование Марка	Длина стандартная, мм
	ВГК.135.393	Л-14	6000
	ВГК.135.394	Л-15	6000
	ВГК.135.639	НС-1	6000
	ВГК.135.669	У-1	6000
	ВГК.135.672	НЩ-3-1	6000
	ВГК.135.693	ПС1-1	6000
	ВГК.135.713	НС3-1	6000

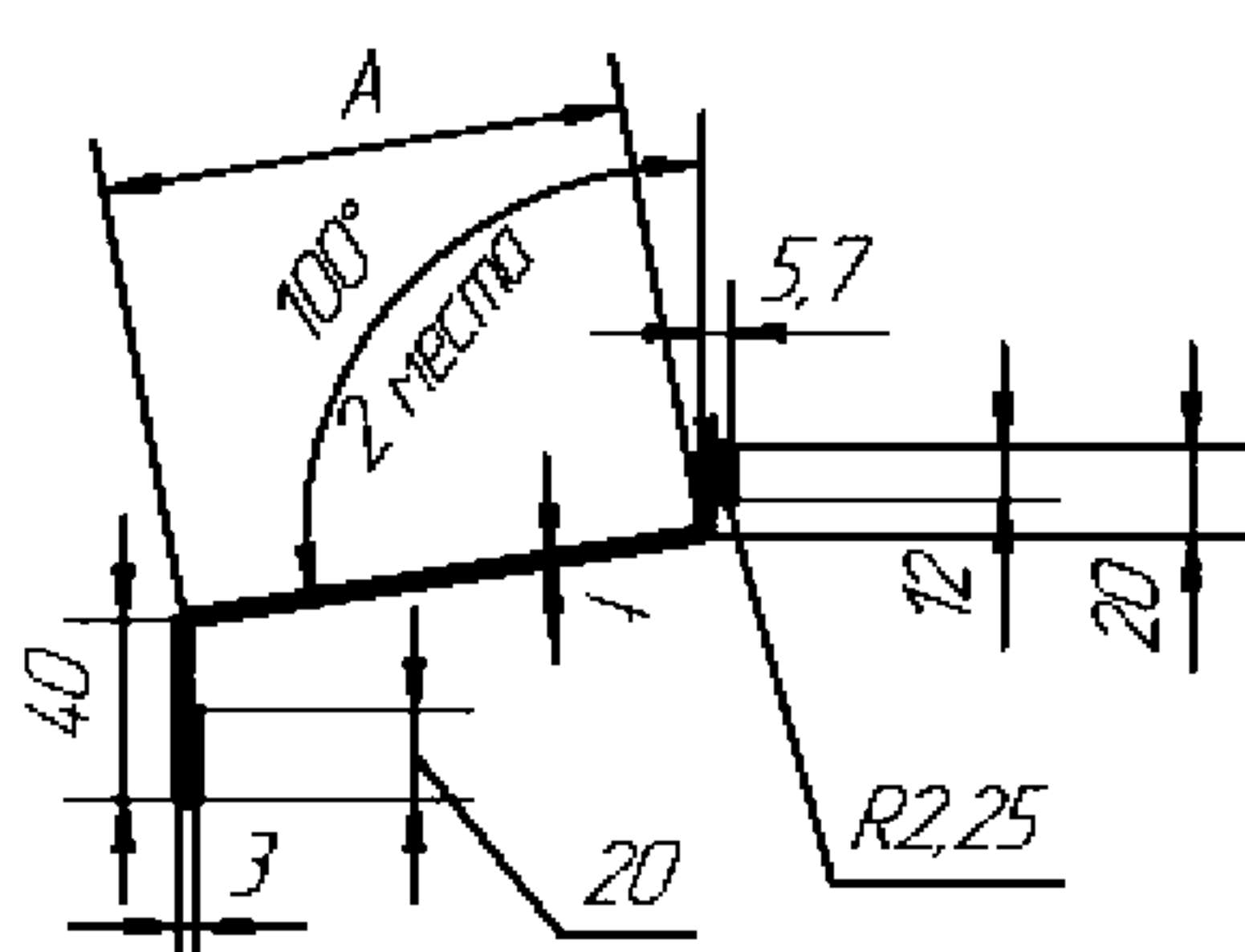
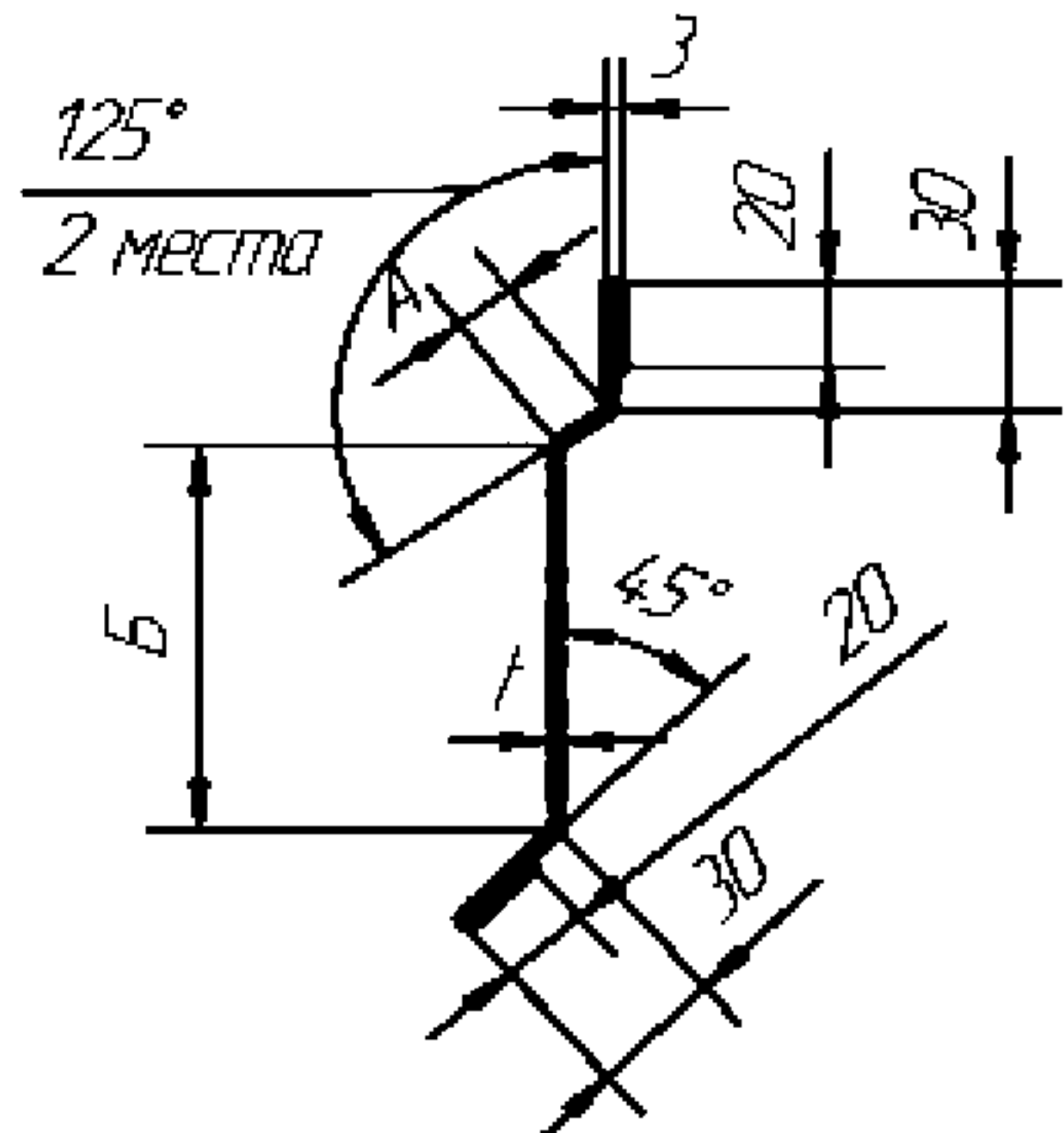
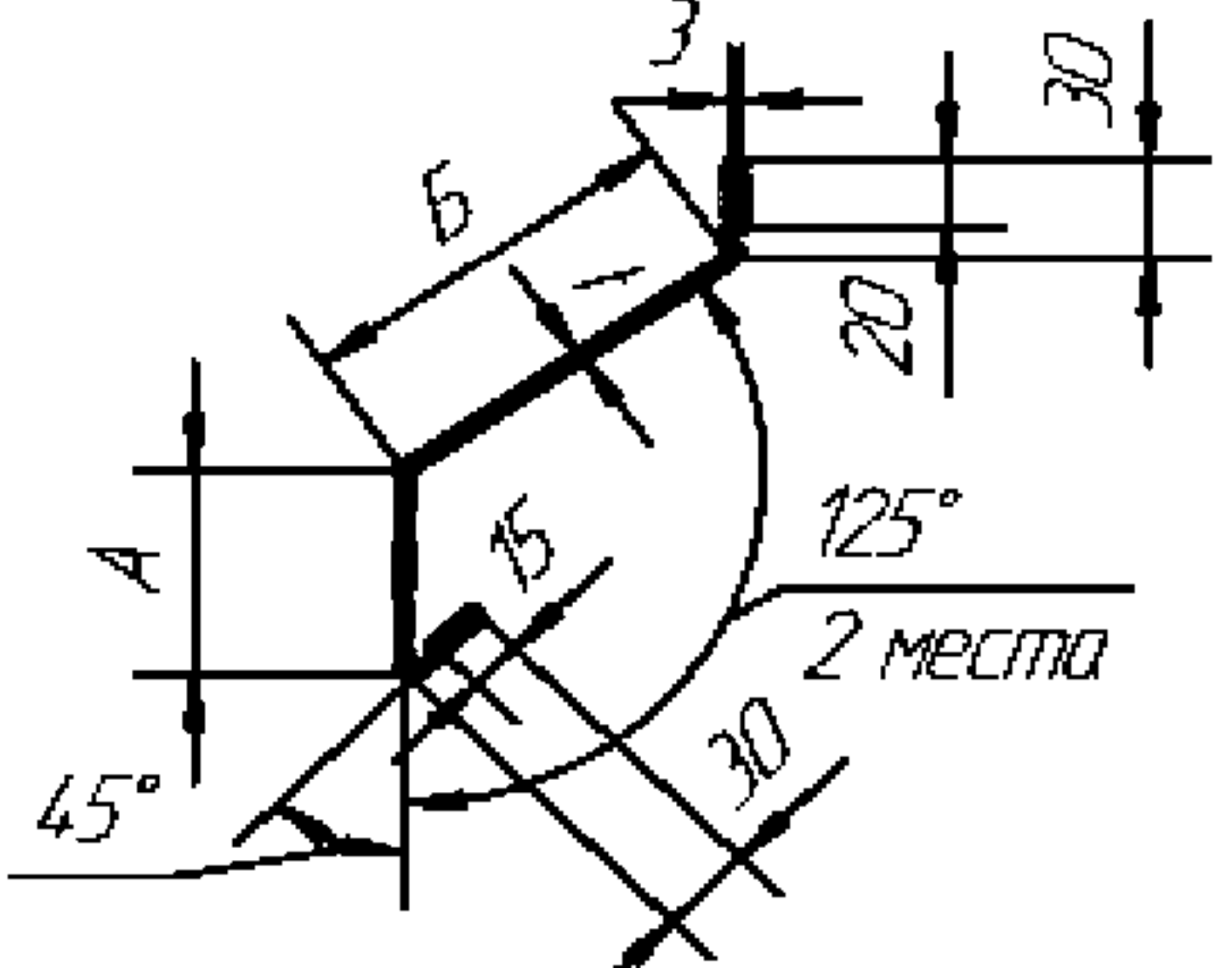
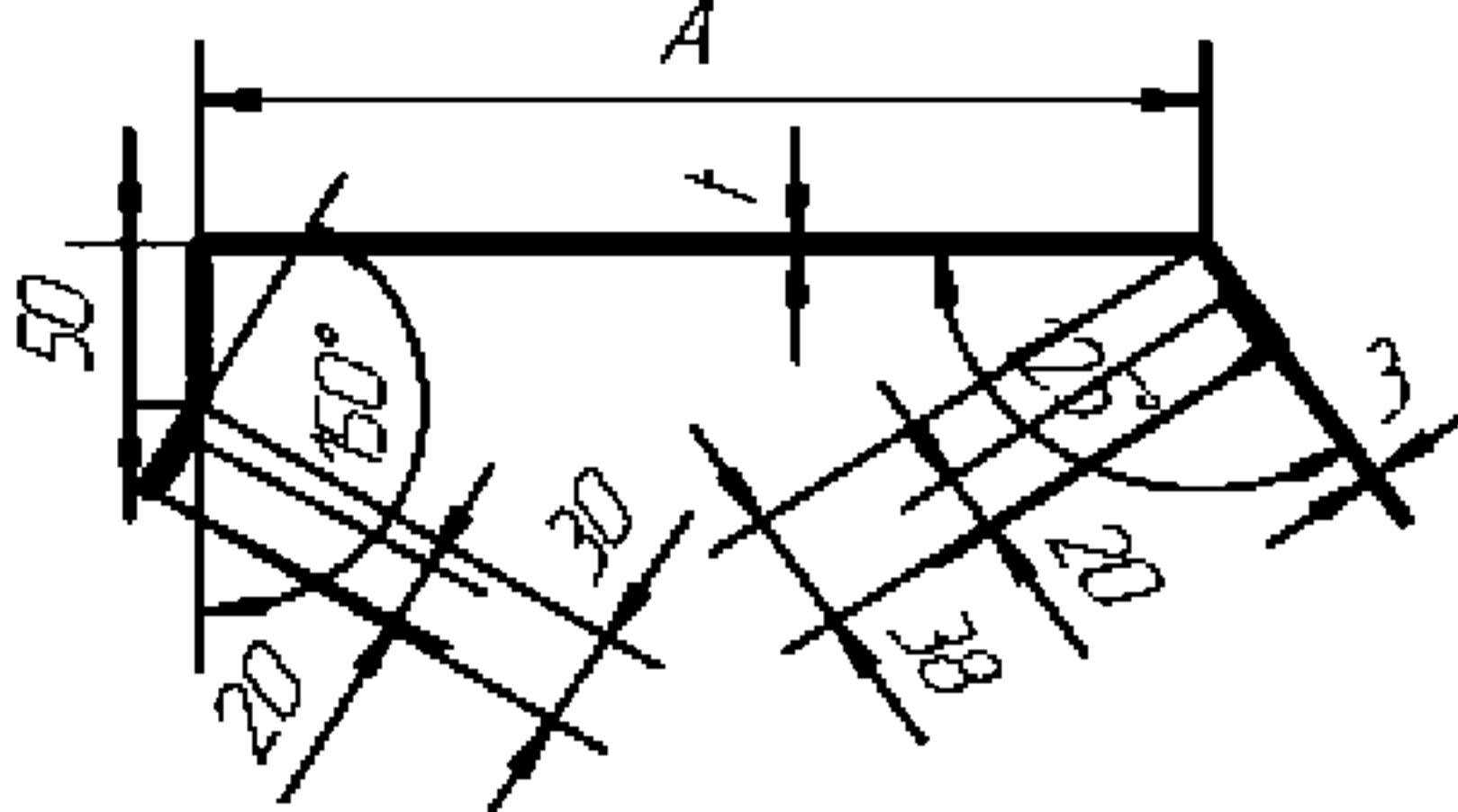
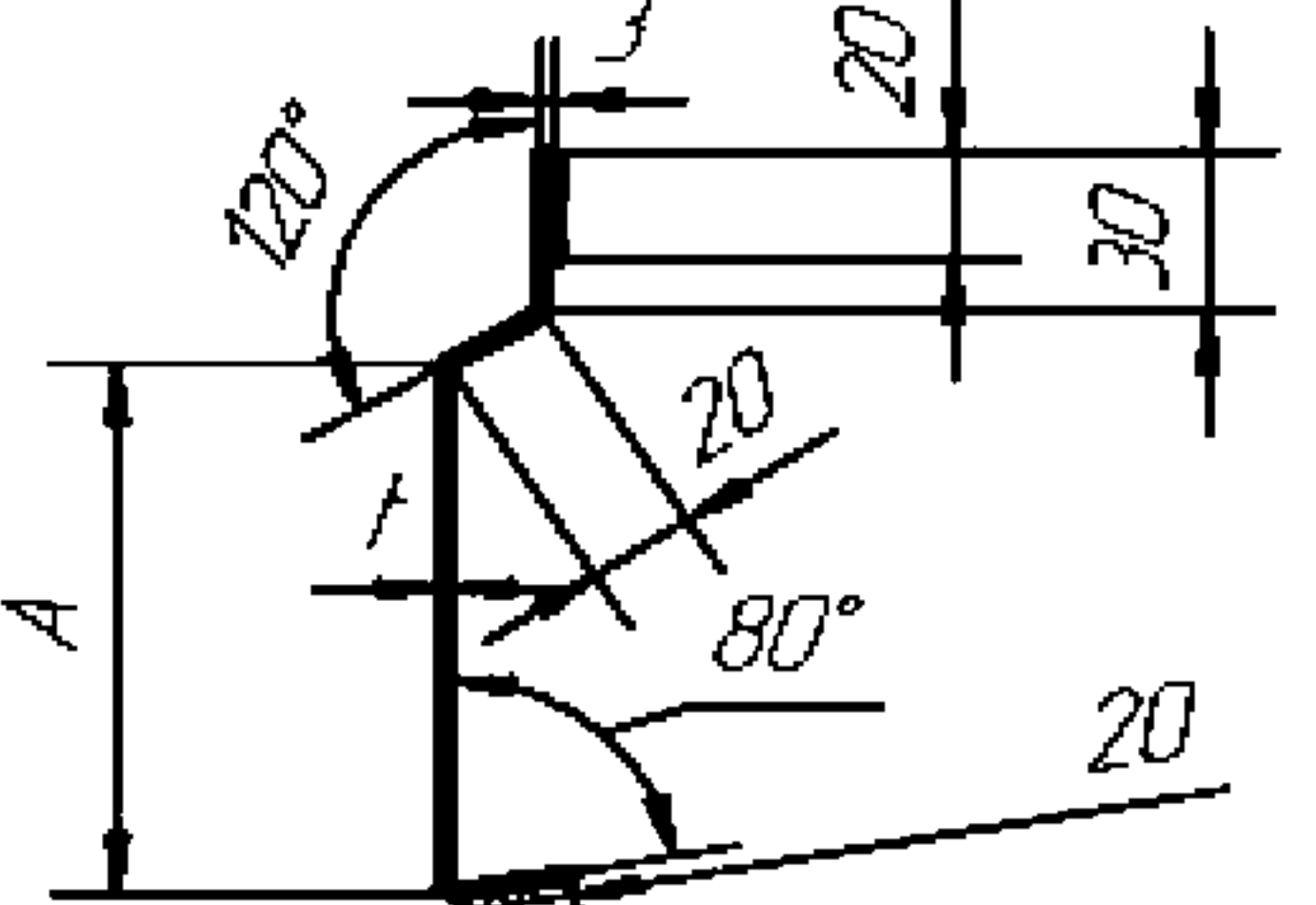
Продолжение таблицы 9

Эскиз	Обозначение	Наименование Марка	Длина стандартная, мм
<p>Профиль конька односкатной крыши</p>	ВГК.333.143	ПК01-1	6000
<p>Профиль конька крыши ПК1</p>	ВГК.333.144	ПК1	6000
<p>Профиль-обрамление</p>	ВГК.333.145	П06-1	6000
<p>Профиль-обрамление</p>	ВГК.333.146	П04-1	6000
<p>Профиль для стыка фасада с крышей</p>	ВГК.333.155	ПКФ2-1	6000

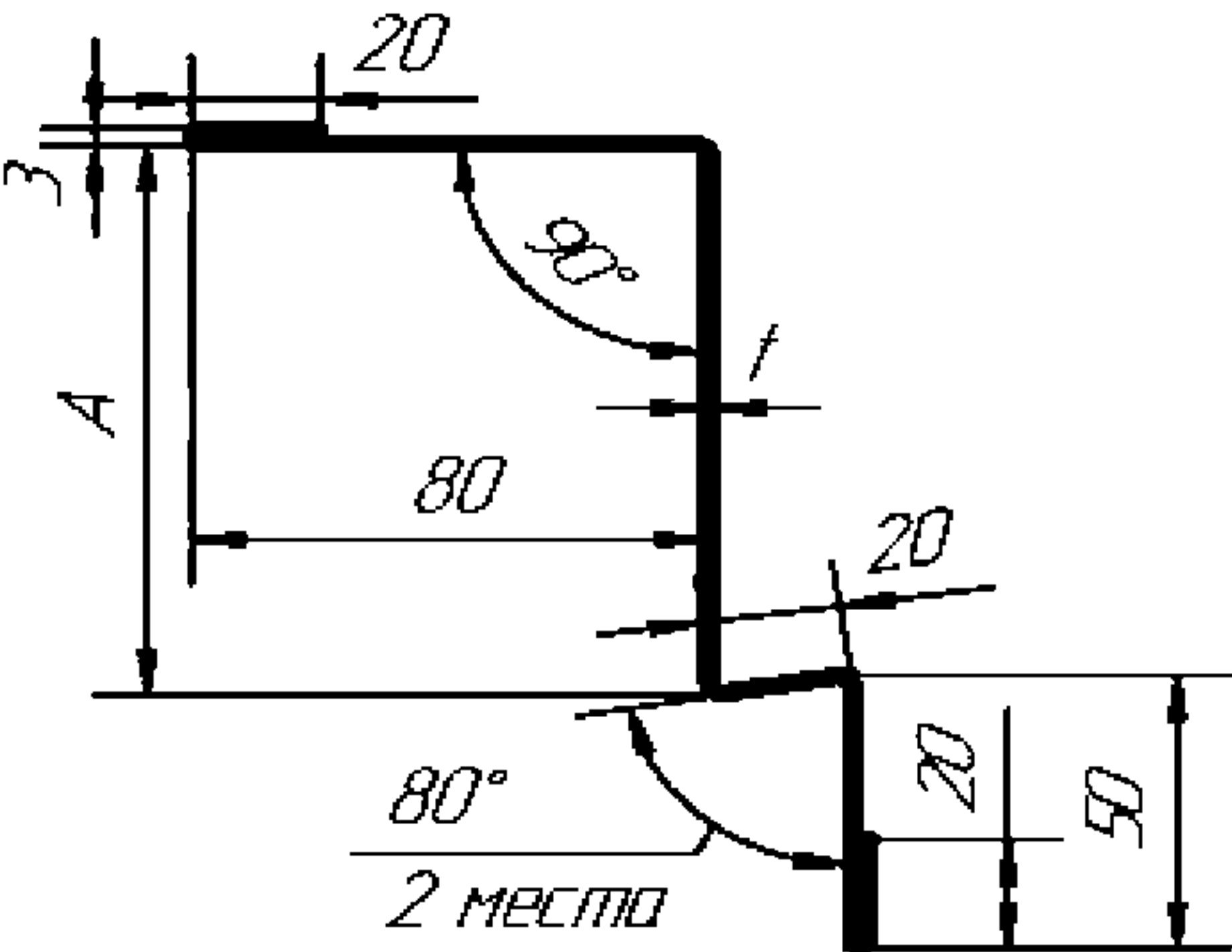
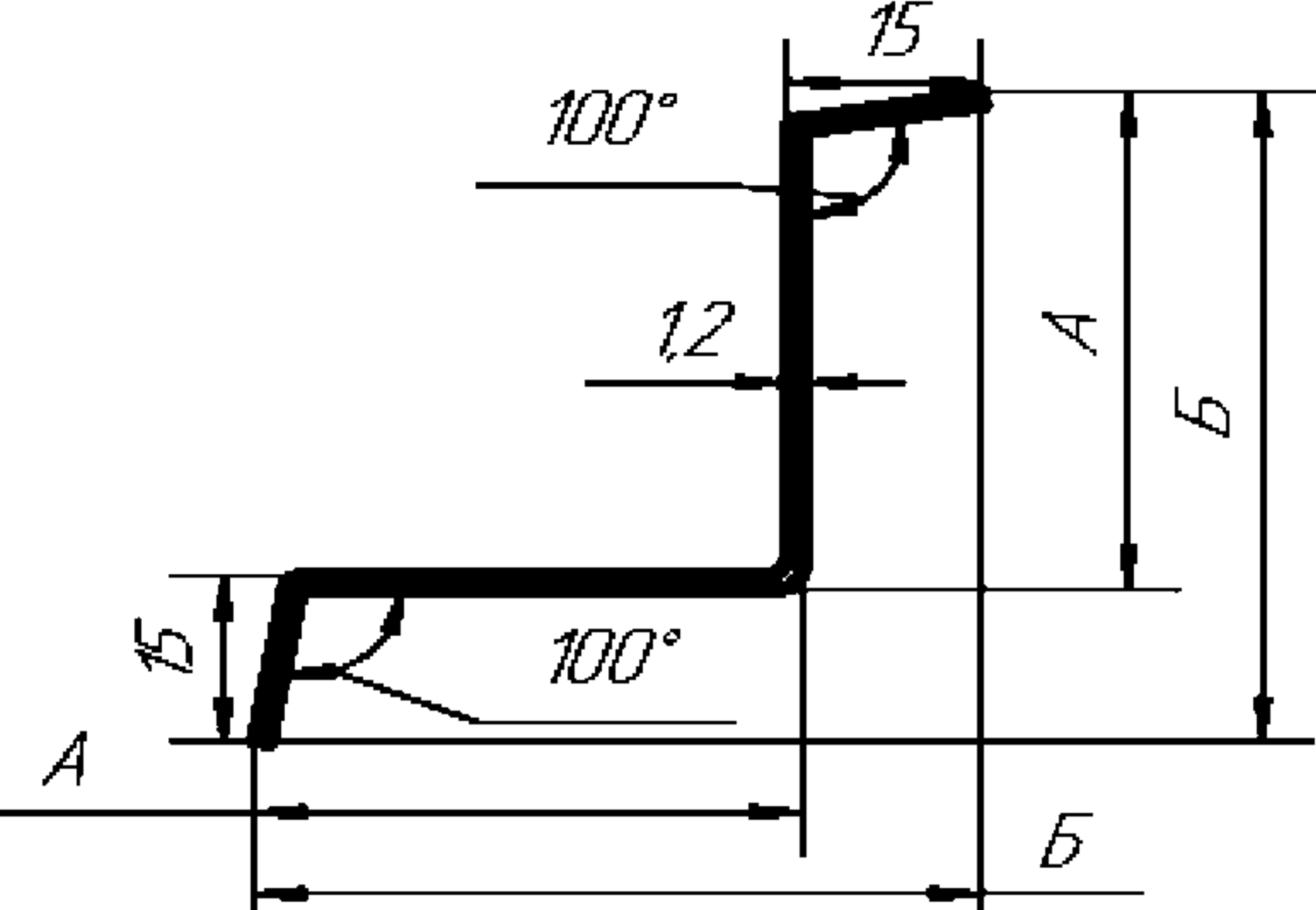
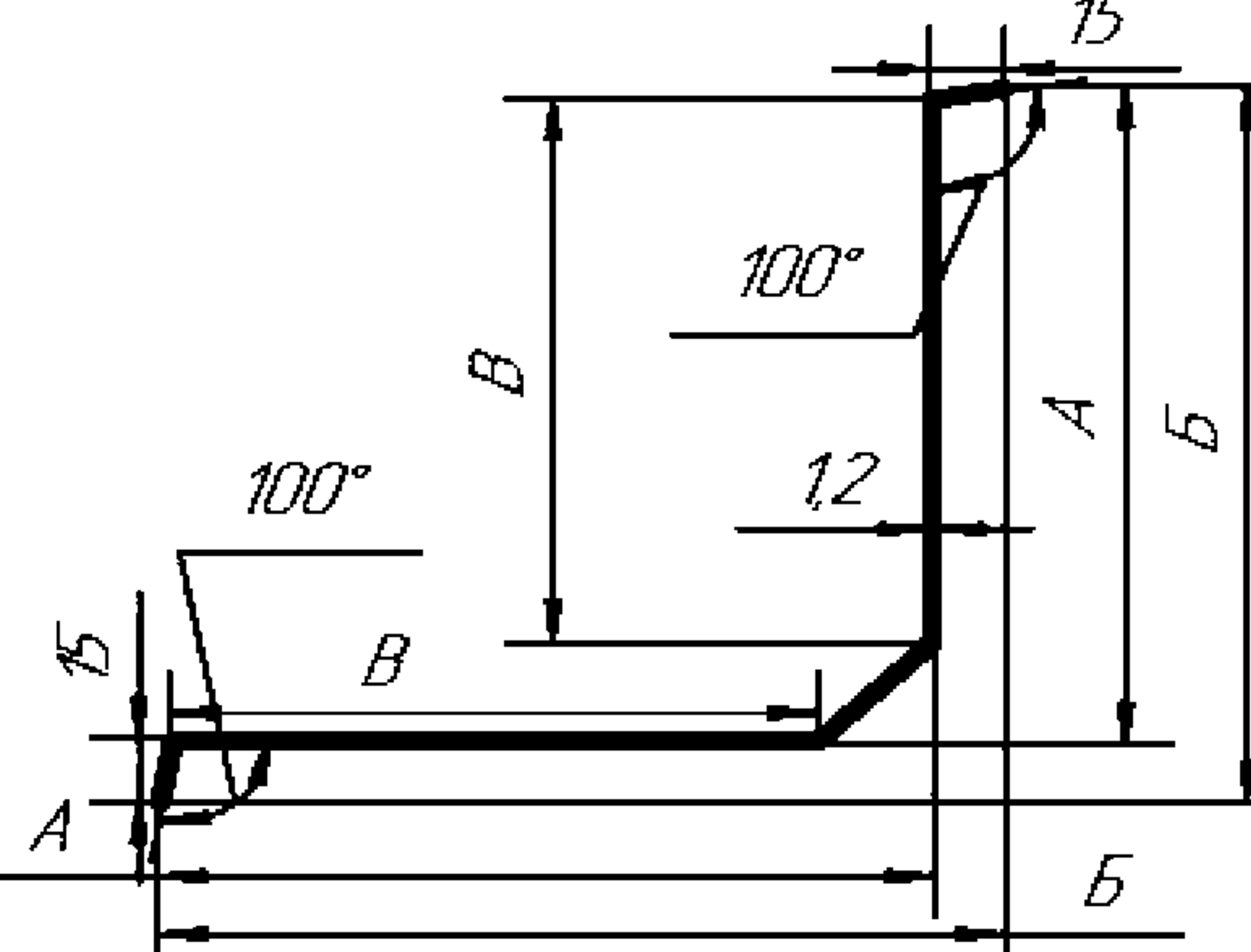
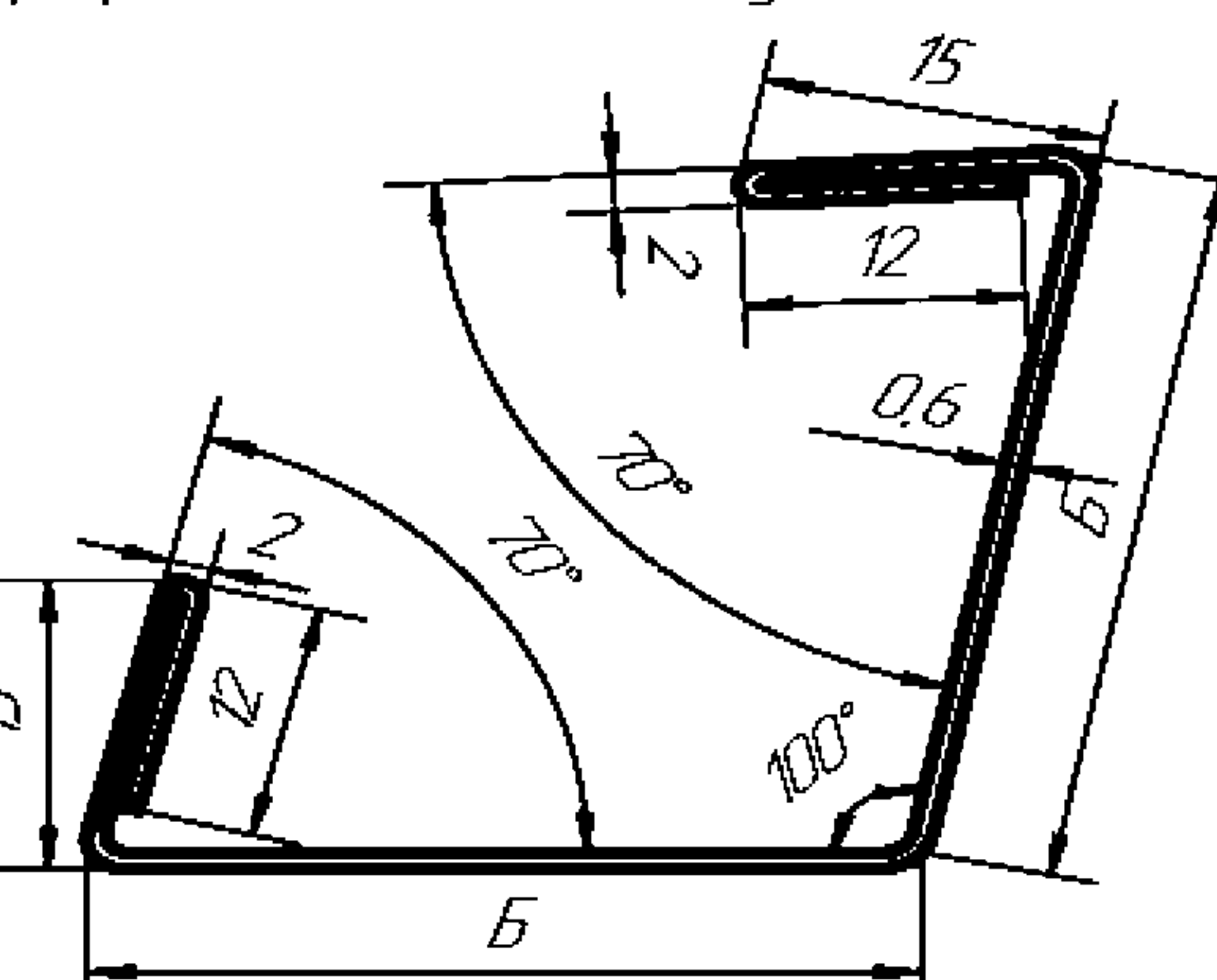
Продолжение таблицы 9

Эскиз	Обозначение	Наименование Марка	Длина стандартная, мм
<p>Профиль-обрамление</p> 	8ГК.333.156	ПО7	6000
<p>Профиль обрамления ПО8</p> 	8ГК.333.159	ПО8-1	6000
<p>Профиль-обрамление А</p> 	8ГК.333.208	ПО9-1	6000
<p>Профиль конька ПК 3</p> 	8ГК.333.245	ПК3-1	6000
<p>Профиль карниза ПК 4</p> 	8ГК.333.246	ПК4-1	6000

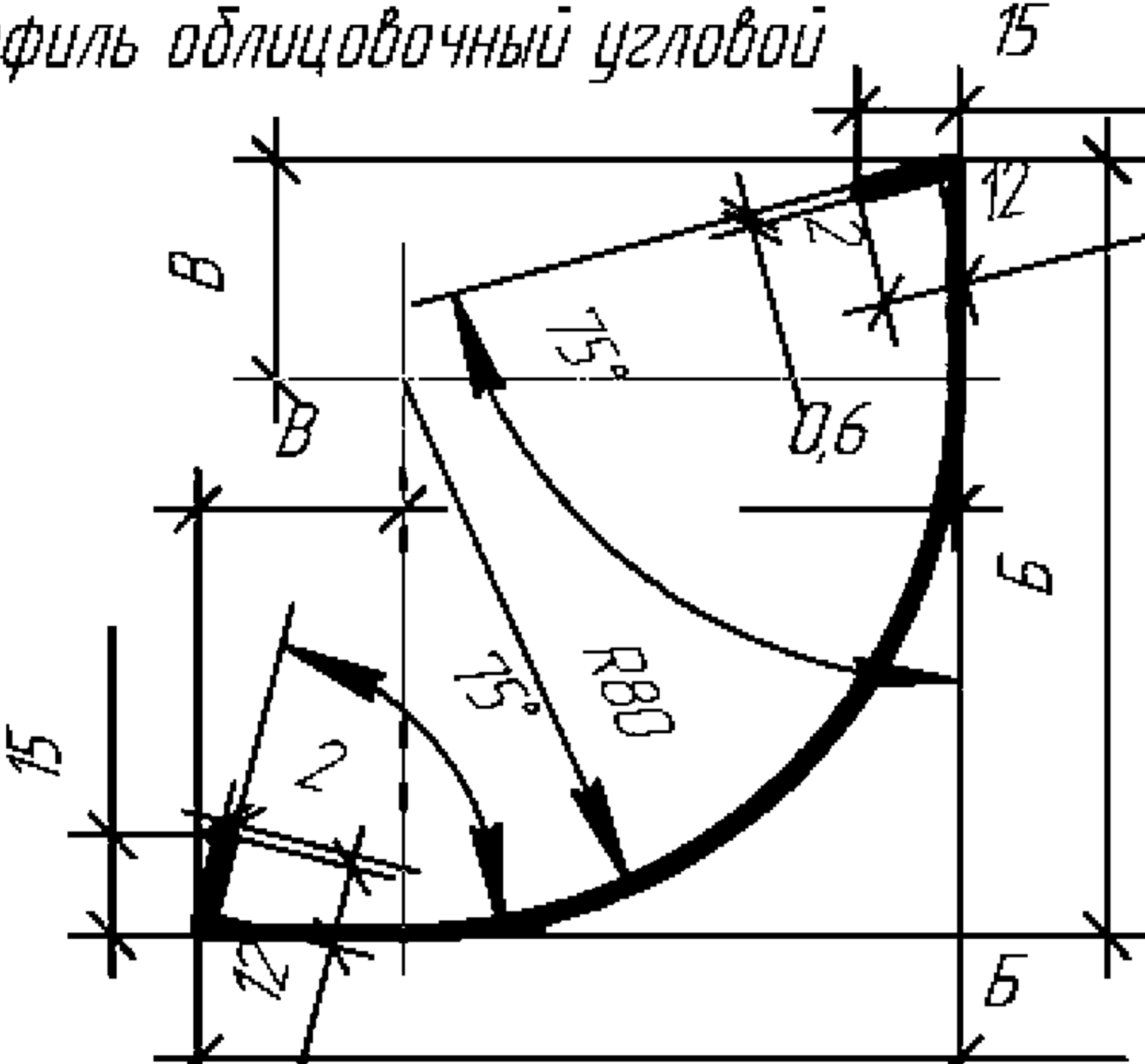
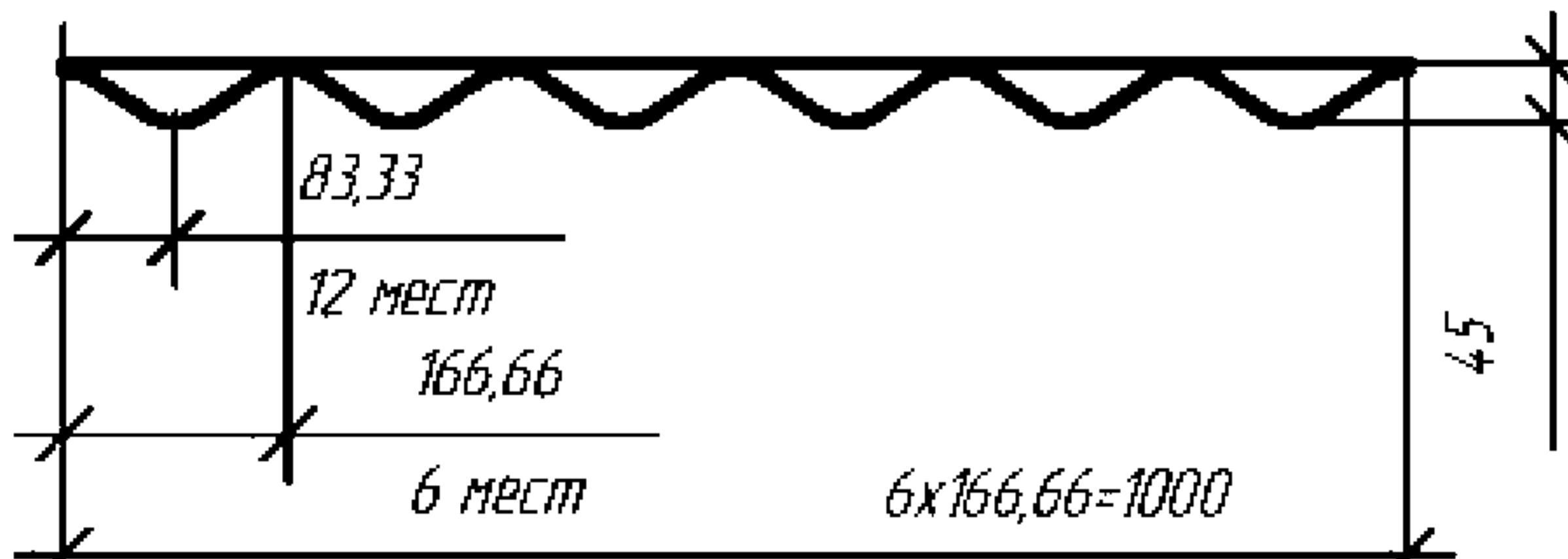
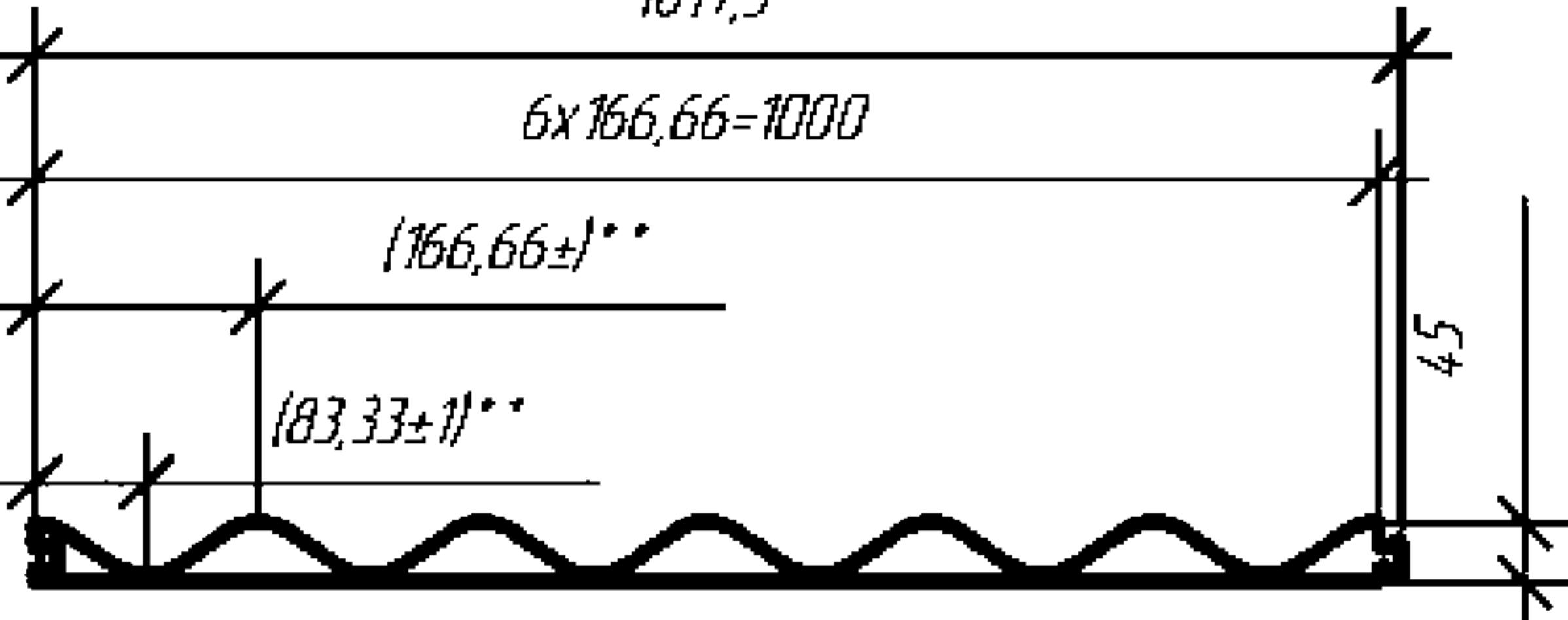
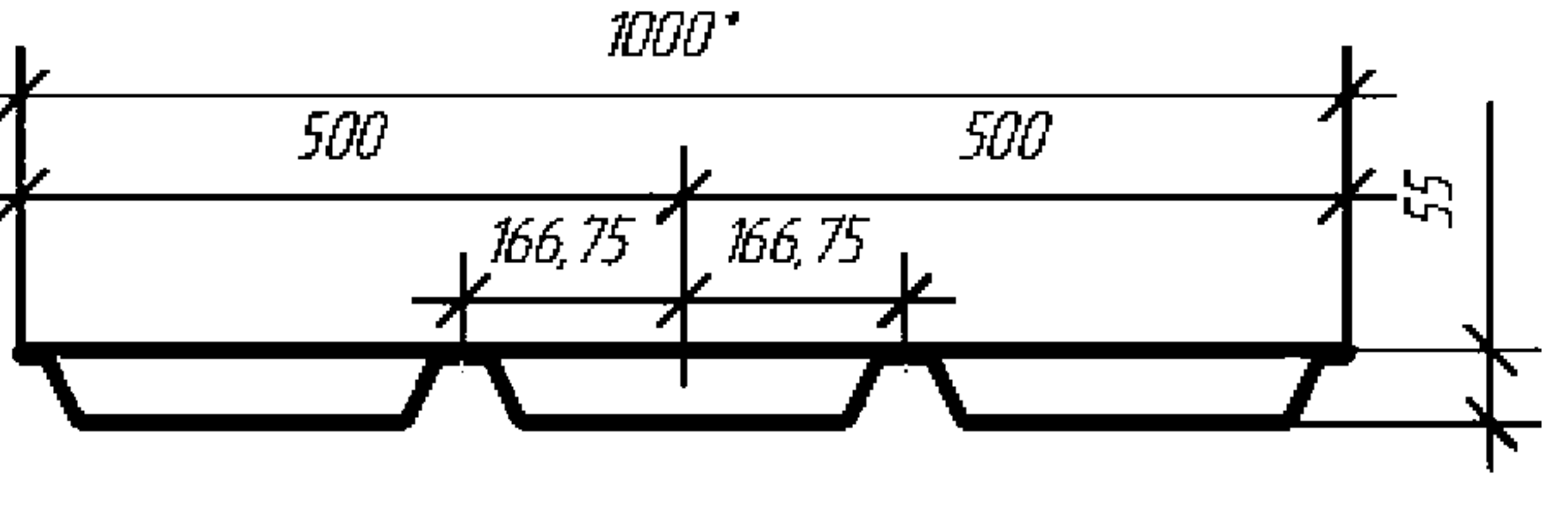
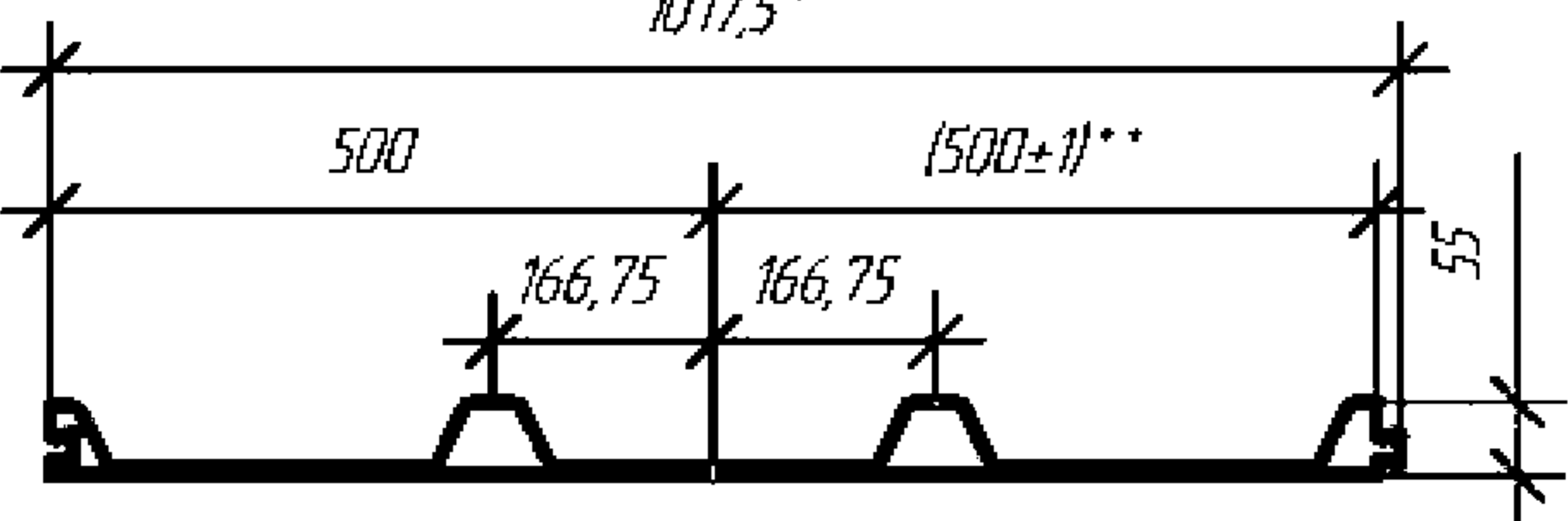
Продолжение таблицы 9

Эскиз	Обозначение	Наименование Марка	Длина стандартная, мм
<p>Профиль цокольный ПЦ</p> 	8ГК.333.247	ПЦ-1	6000
<p>Профиль слива ПС 2</p> 	8ГК.333.249	ПС2-1	6000
<p>Профиль слива ПС 3</p> 	8ГК.333.250	ПС3-1	6000
<p>Профиль обрамления парапета ПП 6</p> 	8ГК.333.251	ПП6-1	6000
<p>Профиль обрамления ПО 13</p> 	8ГК.333.256	ПО13-1	6000

Продолжение таблицы 9

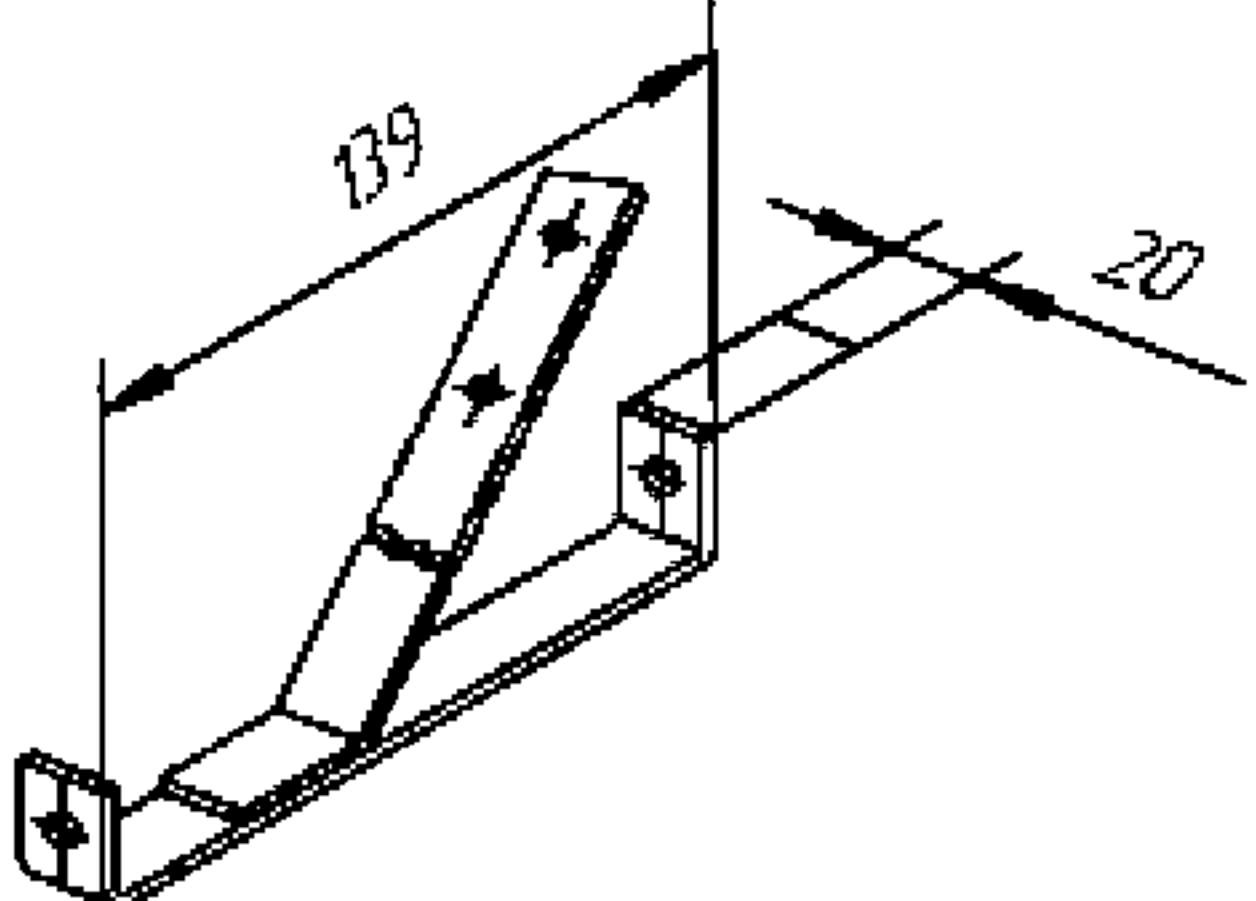
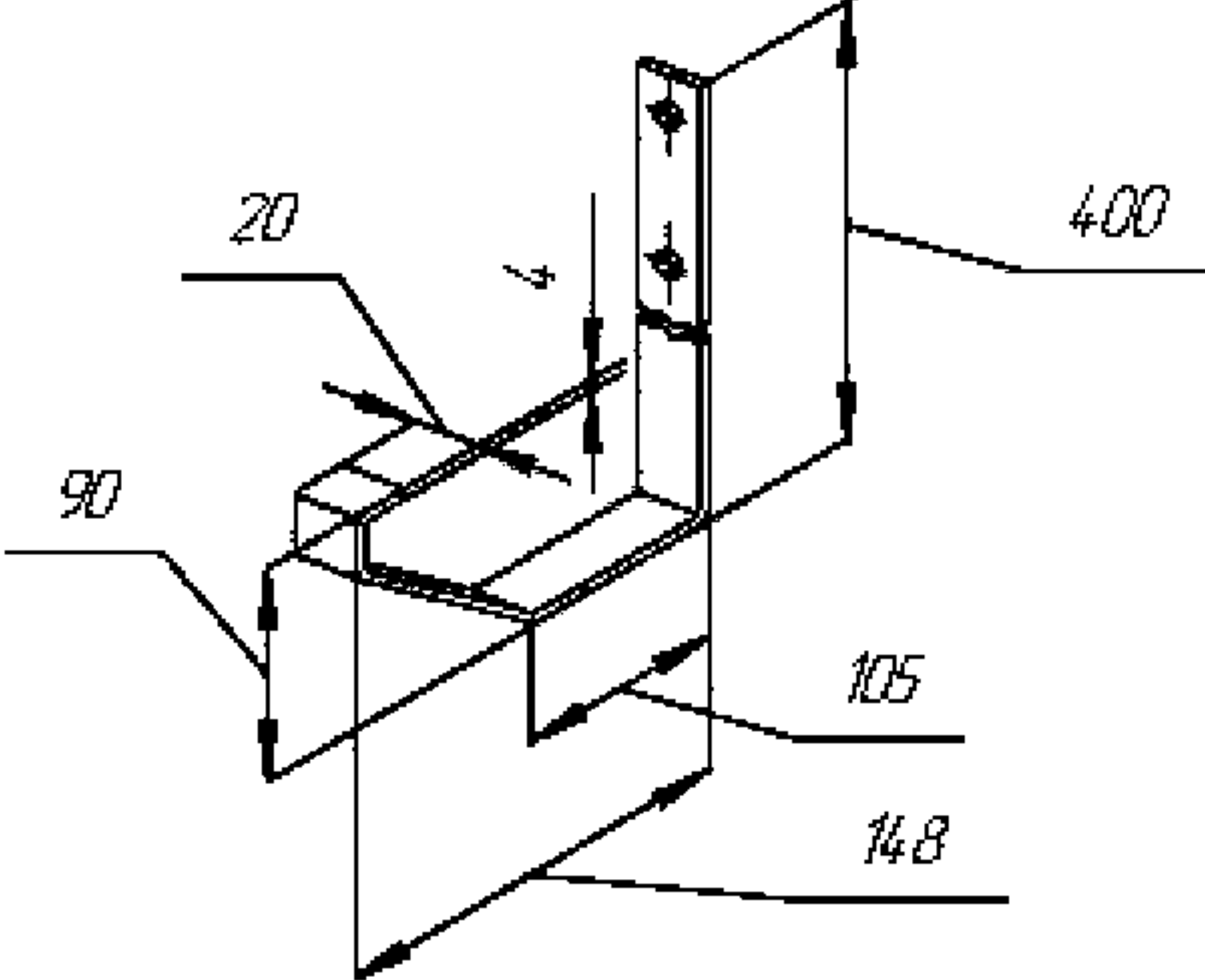
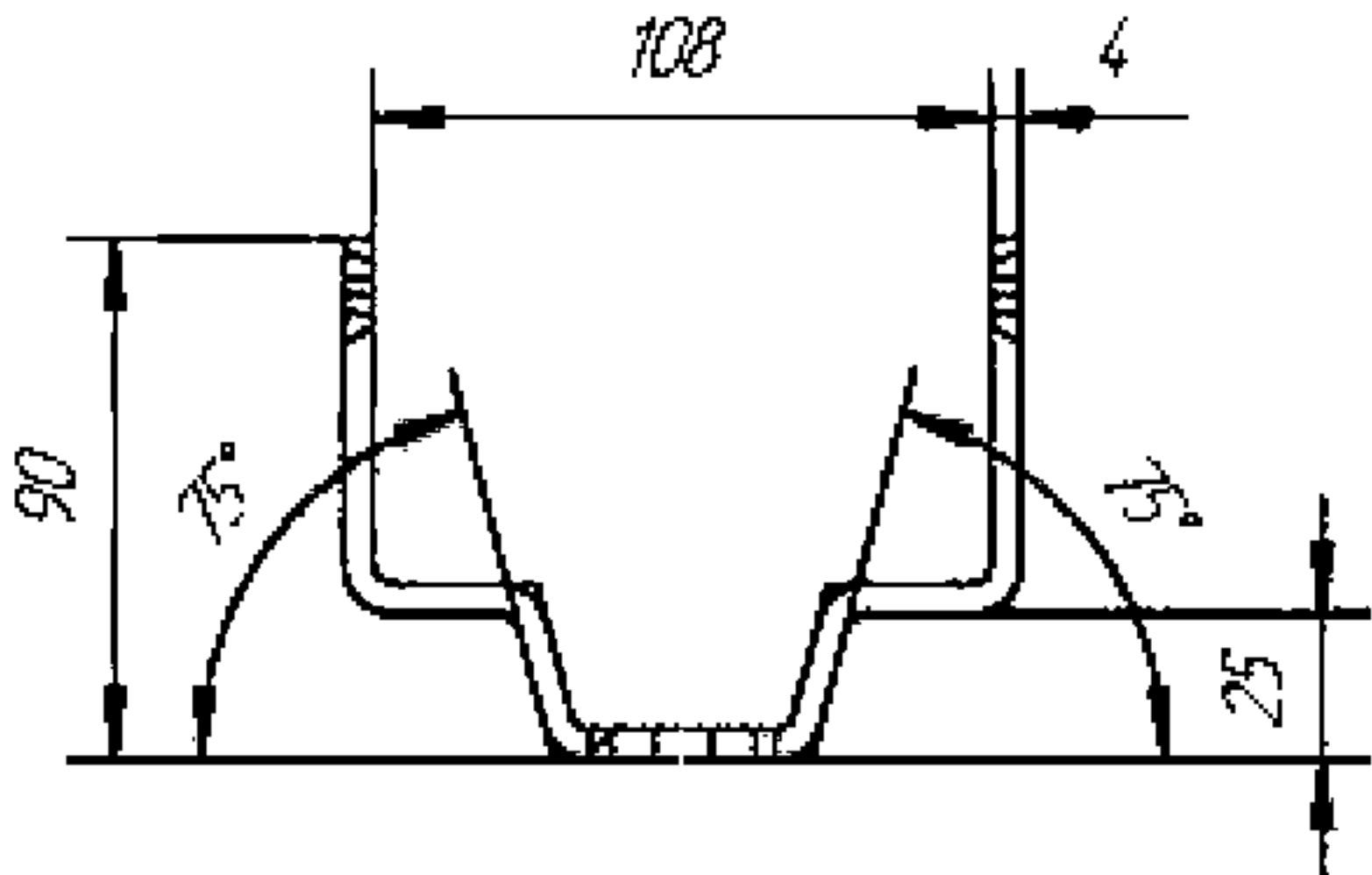
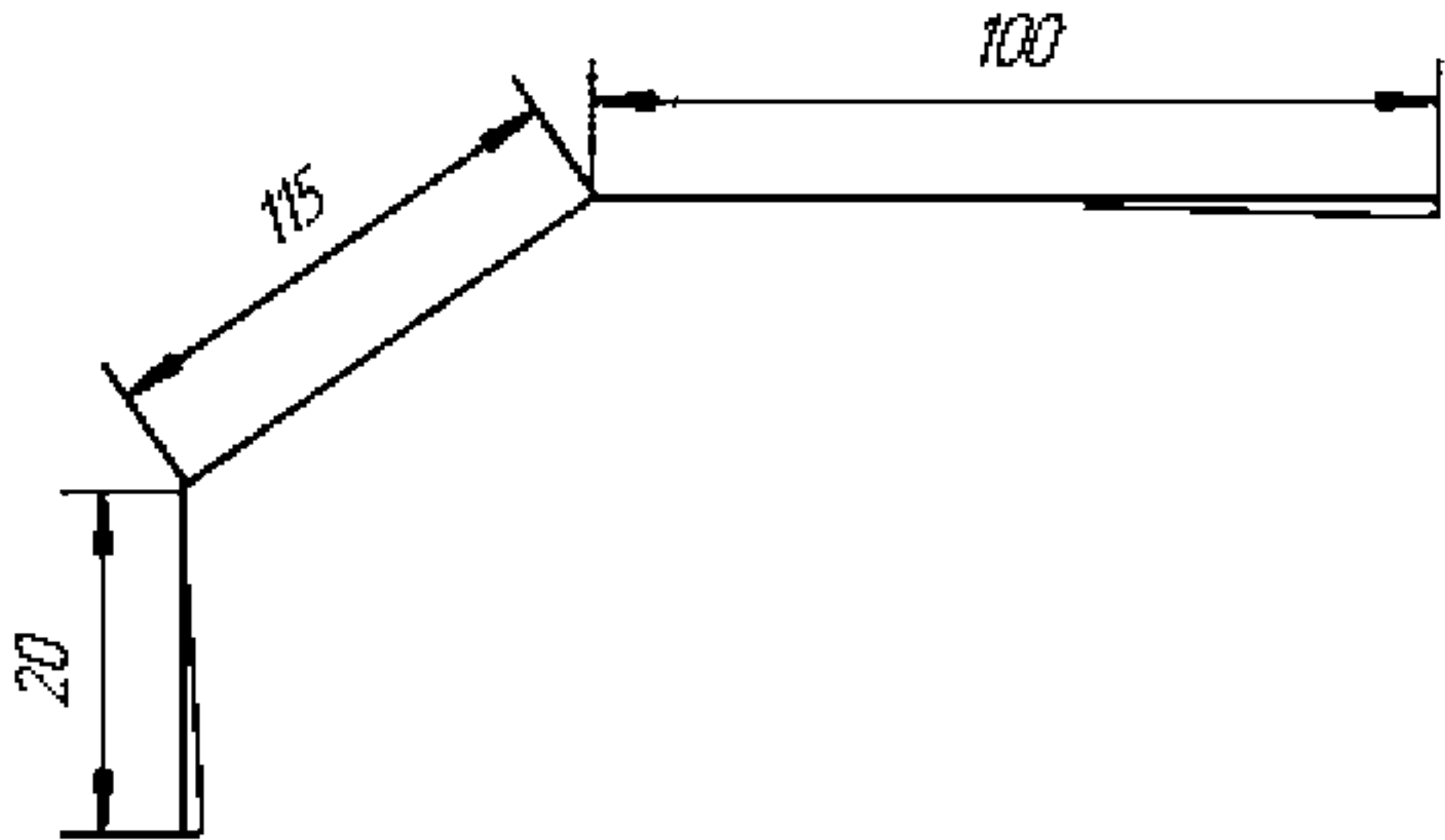
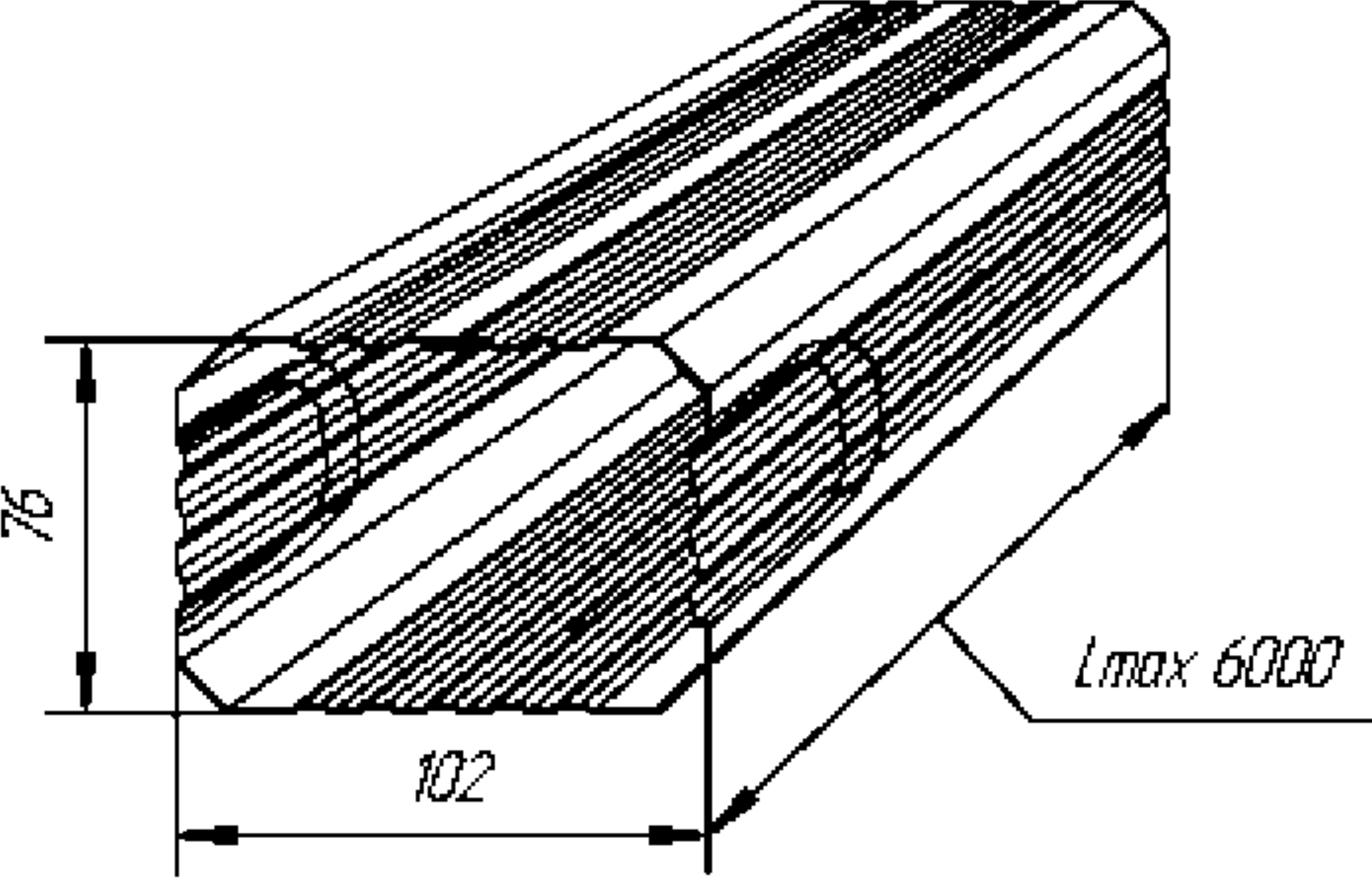
Эскиз	Обозначение	Наименование Марка	Длина стандартная, мм
<p>Профиль обрамления ПО 14</p> 	8ГК.333.257	ПО14-1	6000
<p>Профиль угловой (профиль ПОН5)</p> 	8ГК.342.212	ПОН5-1	6000
<p>Профиль угловой (профиль ПОН6)</p> 	8ГК.342.213	ПОН6-1	6000
<p>Профиль облицовочный угловой</p> 	8ГК.342.214	ПОУ1-1	6000

Продолжение таблицы 9

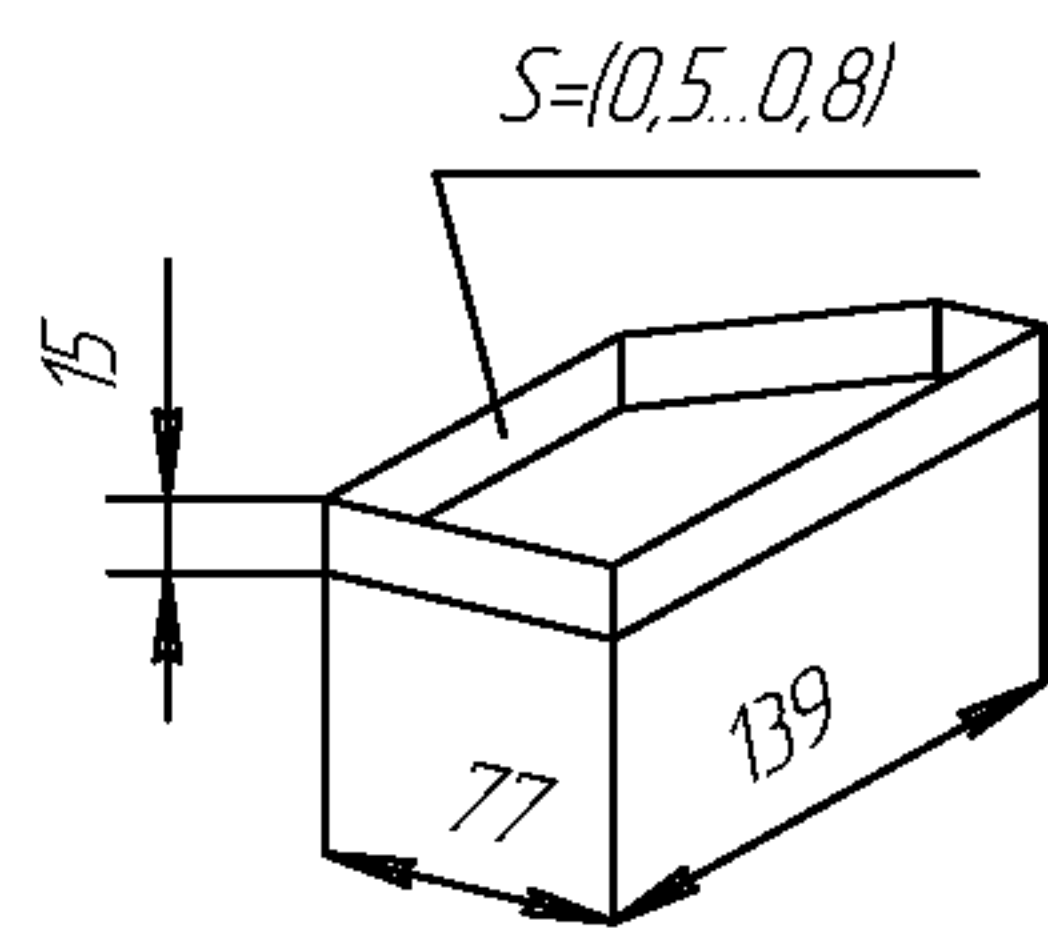
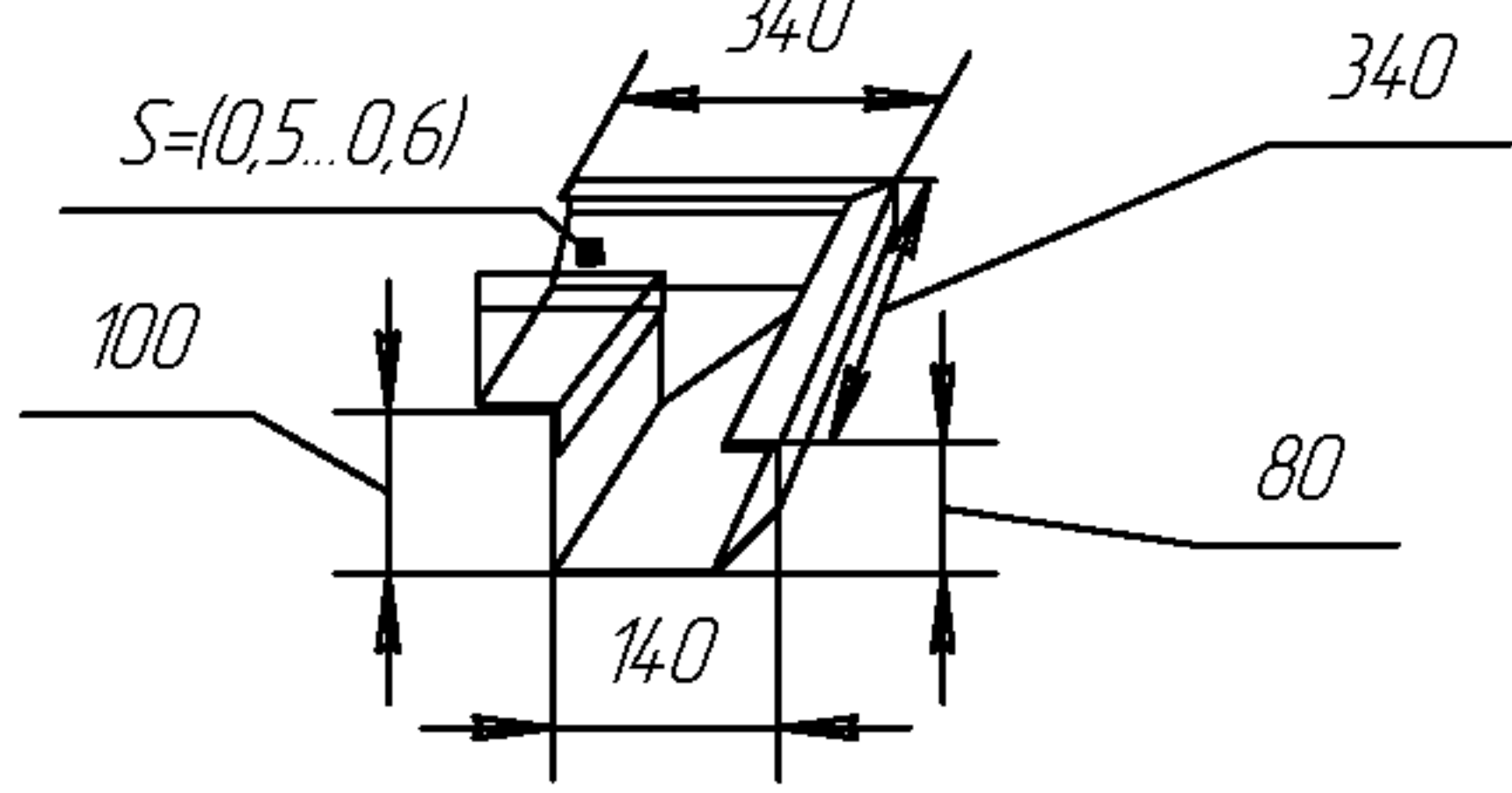
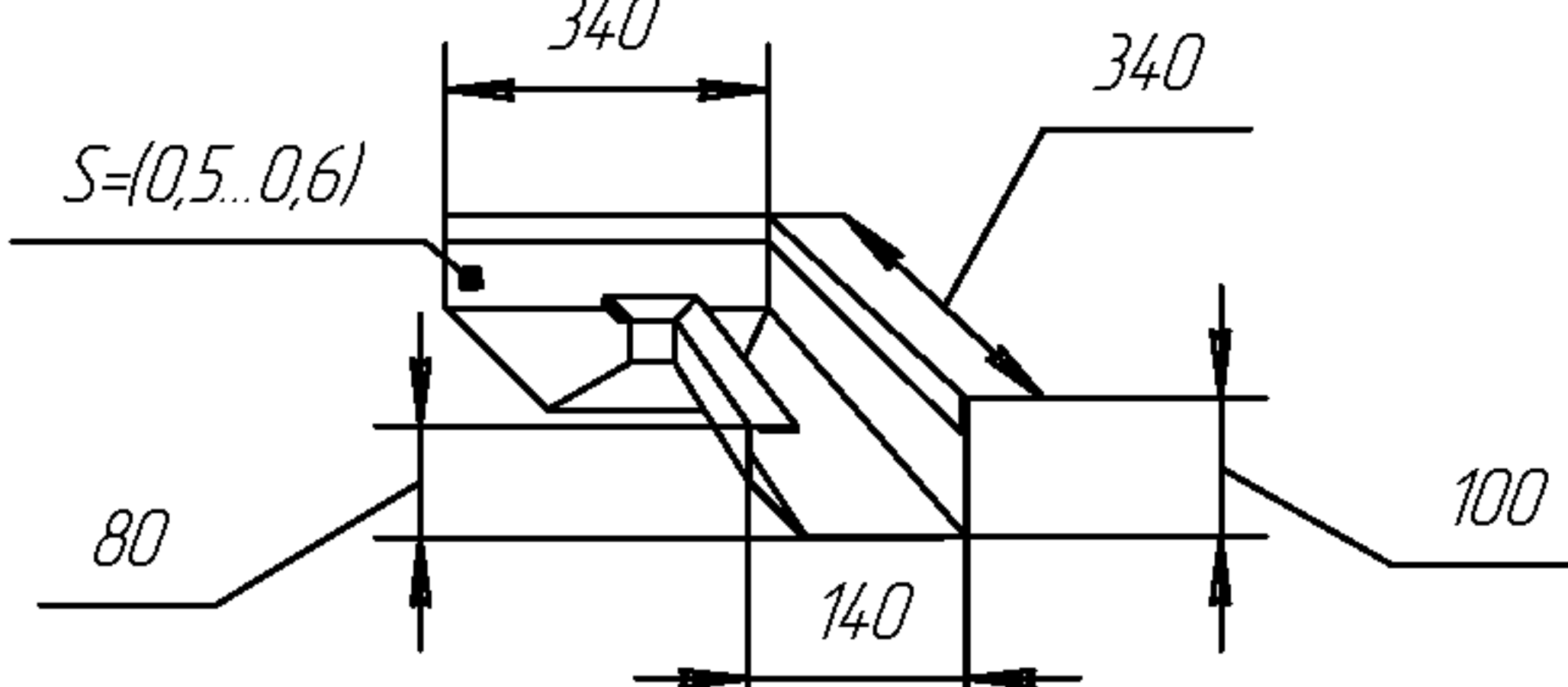
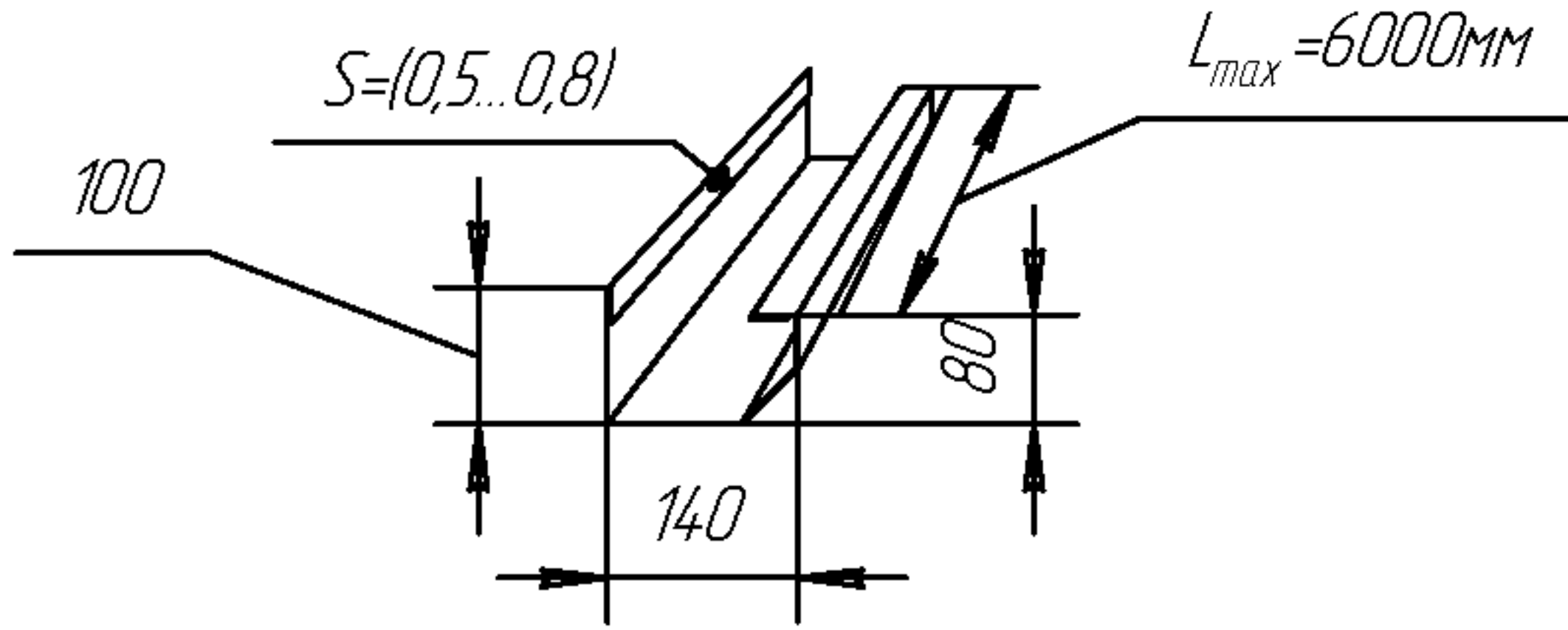
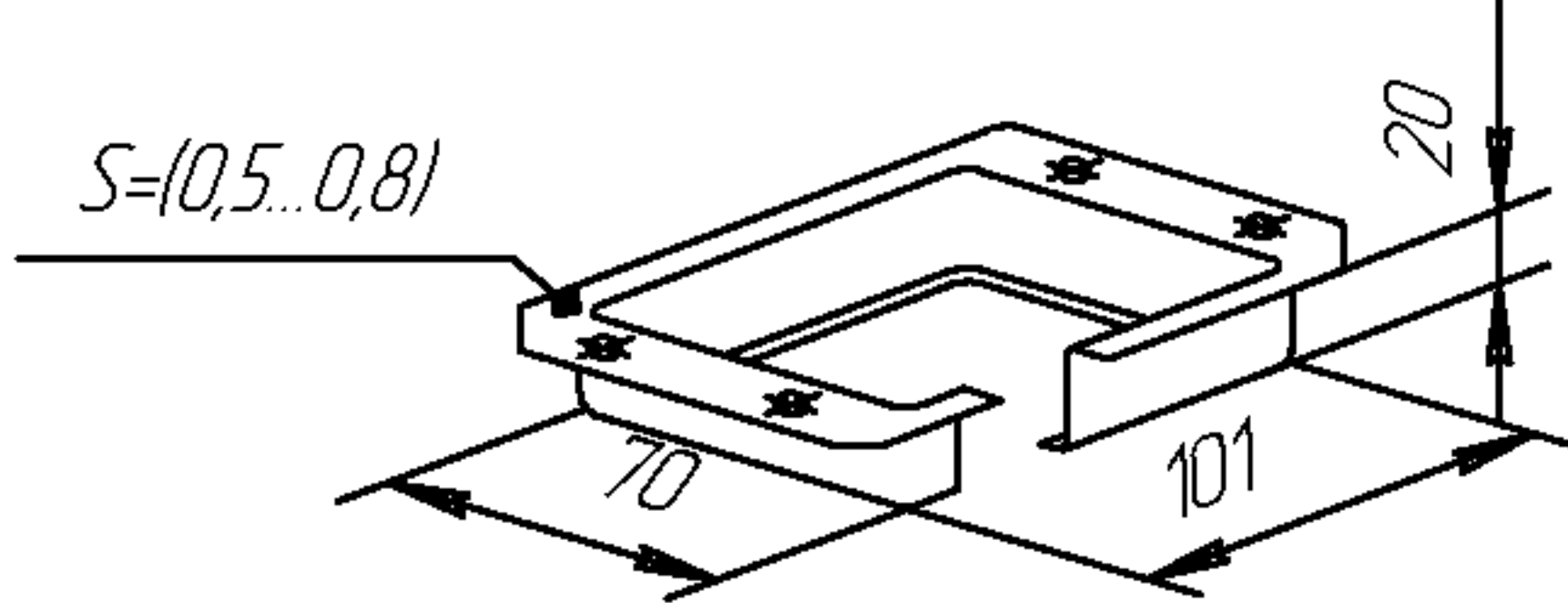
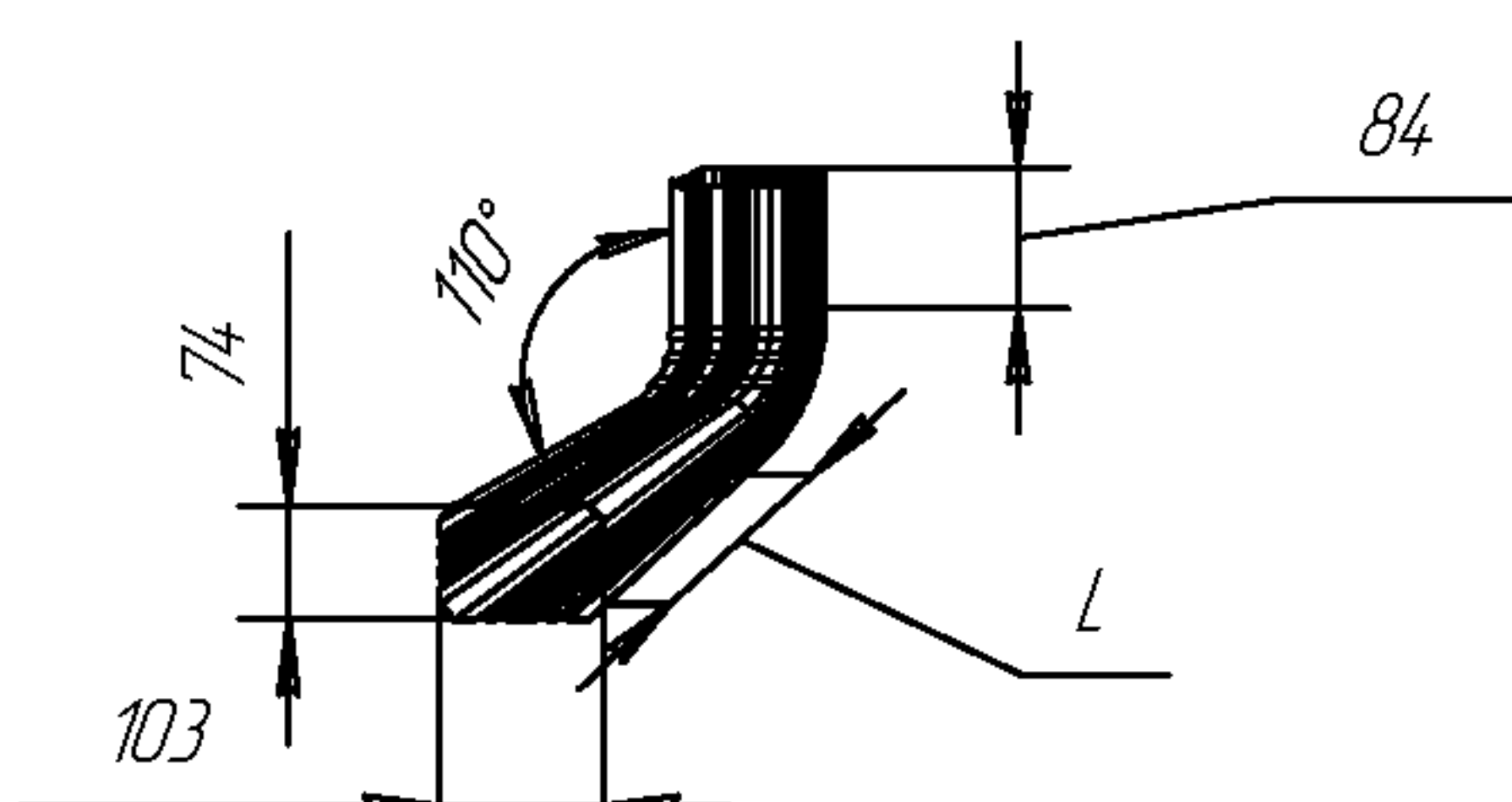
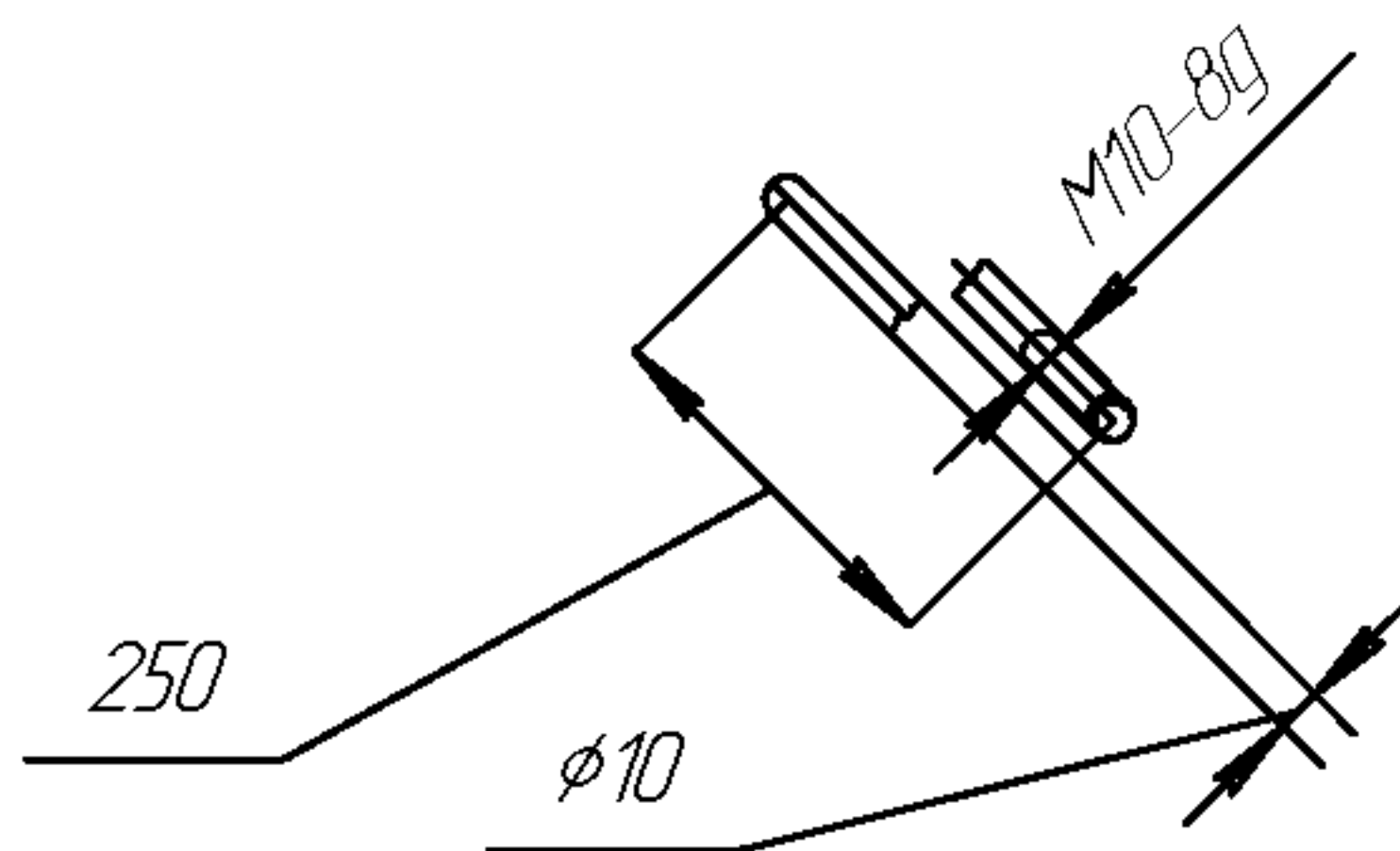
Эскиз	Обозначение	Наименование Марка	Длина стандартная, мм
<p>Профиль облицовочный угловой</p> 	8ГК.342.215	ПΟΥ2-1	6000
<p>Профиль уплотнительный верхний ПУВ-К1</p> 	8ГК.371.044	ПУВ-К1	1000
<p>Профиль уплотнительный нижний ПУН-К1 1017,5°</p> 	8ГК.371.045	ПУН-К1	1017,5
<p>Профиль уплотнительный верхний ПУВ-К2</p> 	8ГК.371.042	ПУВ-К2	1000
<p>Профиль уплотнительный нижний ПУН-К2 1017,5°</p> 	8ГК.371.043	ПУН-К2	1017,5

Перечень элементов системы водослива

Таблица 10

Обозначение	Наименование Марка	Эскиз	Длина стандартная, мм	Масса T_m , кг
5ГК.14.1.106	Скоба ПСВ - 11		-	0,25
8ГК.14.1.875	Крюк ПСВ - 10		-	0,38
8ГК.14.1.877	Скоба для крепления труб ПСВ - 9		-	0,16
8ГК.154.400	Маска		6000 не более	2,06
8ГК.172.978	Труба ПСВ-6		6000 не более	1,71

Продолжение таблицы 10

Обозначение	Наименование Марка	Эскиз	Длина стандартная, мм	Масса 1м, кг
8ГК.310.828 (изображено)	Крышка ПСВ -7		---	0,07
8ГК.310.828-01 (зеркальное отражение)	Крышка ПСВ -8			
5ГК.333.263	Желоб угло- вой наружный ПСВ -2		---	0,9
5ГК.333.266	Желоб угло- вой внутренний ПСВ -3		---	0,92
8ГК.333.166	Желоб ПСВ -1		---	1,6
8ГК.458.027	Патрубок ПСВ -4		---	0,06
8ГК.458.029	Колено ПСВ -5		250, не менее	2,13
8ГК.931.309	Шпилька ПСВ -12		---	0,15

14 Узлы установки стеновых и кровельных панелей

14.1 На рисунке 25 изображена схема типового здания с целью показа применения стеновых и кровельных панелей в строительстве зданий.

14.2 На рисунках 26 - 73 приведены схемы монтажных узлов стен и кровли из панелей трёхслойных стеновых и кровельных с утеплителем из пенополиуретана или пенополиизоцианурата с учётом применения погонажных и крепёжных изделий, изготавливаемых на предприятии - изготовителе панелей.

14.3 В соответствии с типовыми монтажными узлами, приведёнными в данной информации, стены здания рекомендуется собирать из вертикально расположенных стеновых панелей, прикреплённых крепёжными изделиями к горизонтально расположенным ригелям. Возможно также горизонтальное расположение стеновых панелей, прикреплённых крепёжными изделиями к вертикально расположенным ригелям.

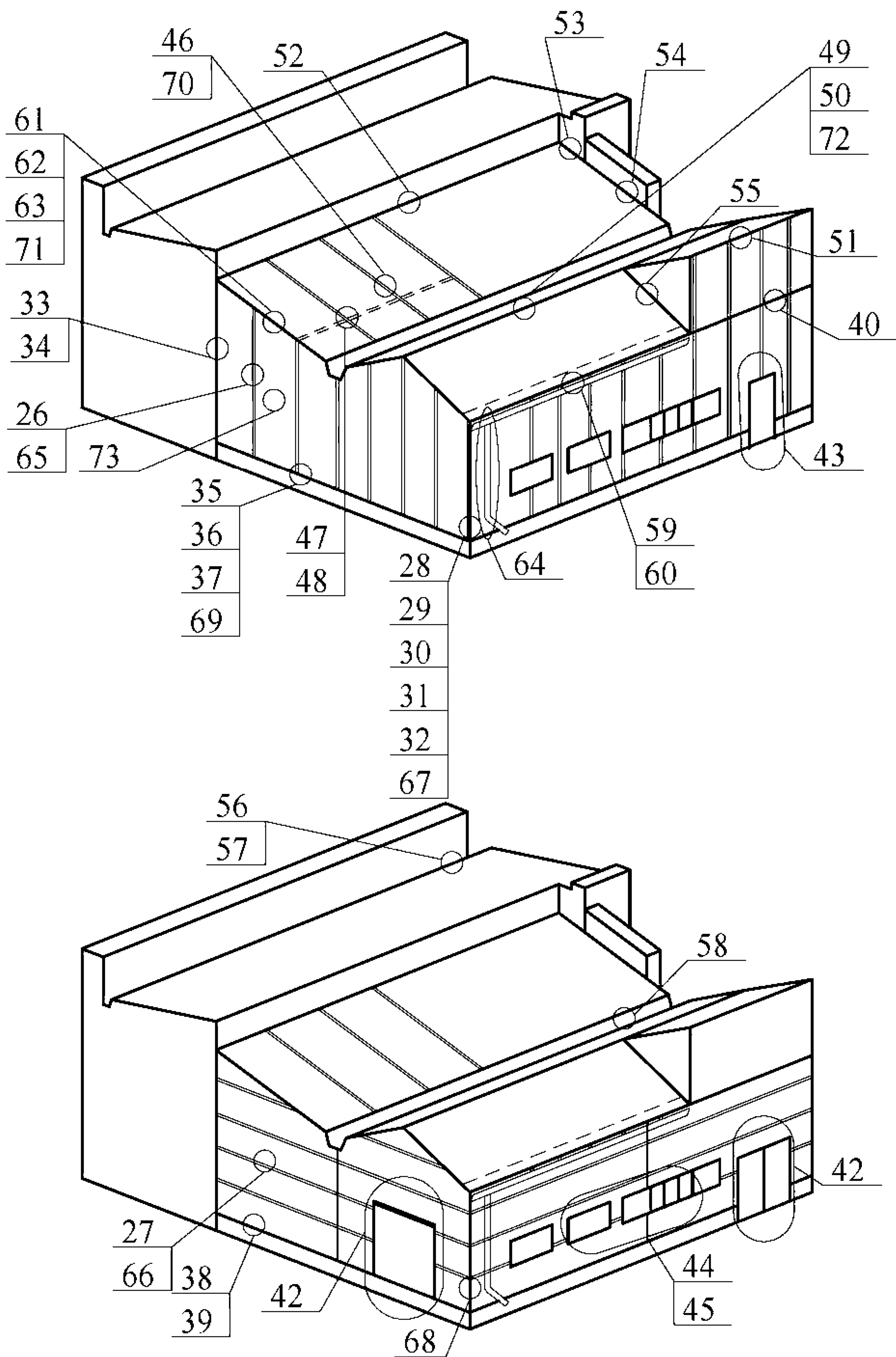


Рисунок 25 – Типовое здание

Наименование узлов ограждающих конструкций

- 26 Вертикальный стык стеновых панелей на рядовом ригеле фахверка (видимое крепление самосверлящими шурупами).
- 27 Крепление стеновых панелей к колонне (рядовые панели).
- 28 Наружный угол стены (сопряжение стеновых панелей на выступающих ригелях фахверка).
- 29 Наружный угол стены (сопряжение стеновых панелей на угловой стойке).
- 30 Наружный угол стены (установка углового погонажного изделия со скрытым креплением).
- 31 Наружный угол стены (установка углового полукруглого погонажного изделия со скрытым креплением).
- 32 Наружный угол стены (сопряжение стеновых панелей на угловой стойке).
- 33 Сопряжение стеновых панелей со стеной заподлицо.
- 34 Сопряжение стеновых панелей со стеной с отступом.
- 35 Опираие стеновых панелей на цоколь.
- 36 Опираие стеновых панелей на цокольный ригель фахверка.
- 37 Опираие стеновых панелей, примыкающих к цоколю (навеска).
- 38 Опираие стеновых панелей на цокольный ригель фахверка.
- 39 Опираие стеновых панелей, примыкающих к цоколю (навеска).
- 40 Поперечный горизонтальный стык стеновых панелей на опорном ригеле фахверка.
- 41 Обрамление проёма распашных ворот (вертикальный и горизонтальный разрез).
- 42 Обрамление проёма откатных ворот (вертикальный и горизонтальный разрез).
- 43 Обрамление дверного проёма (встроенная металлическая дверь).
- 44 Обрамление оконных проёмов (со скрытыми шурупами)
- 45 Обрамление оконных проёмов (с открытыми боковыми шурупами).
- 46 Продольный замок кровельных панелей с крепежом на опорах и в пролёте.
- 47 Стык кровельных панелей на спаренных прогонах.
- 48 Стык кровельных панелей на опорном прогоне.
- 49 Коньковое сопряжение кровельных панелей (на разнесённых прогонах).
- 50 Коньковое сопряжение кровельных панелей (на близко расположенных прогонах).
- 51 Узел конька односкатной крыши.
- 52 Сопряжение кровельных панелей со стеной (торцевое).
- 53 Сопряжение кровельных панелей со стеной (продольное).
- 54 Парапетное сопряжение стеновых и кровельных панелей.
- 55 Стык фасада с крышей.
- 56 Внутренний водослив с несущим желобом (примыкание кровли к стене).
- 57 Внутренний водослив с несущим желобом (примыкание кровли к стене).
- 58 Внутренний водослив с несущим желобом (примыкание кровли к кровле).
- 59 Карнизное сопряжение стеновых и кровельных панелей (со свесом панели).
- 60 Карнизное сопряжение стеновых и кровельных панелей (выпуск кровельного

листа).

61 Карнизное сопряжение стеновых и кровельных панелей (с боковым выпуском кровли).

62 Карнизное сопряжение стеновых и кровельных панелей (торцевое обрамление).

63 Карнизное сопряжение стеновых и кровельных панелей (с боковым выпуском кровли и обрезкой крайнего гофра).

64 Свес крыши с организованной системой водослива и снегозадерживателем.

65 Вертикальный стык двухслойных панелей на рядовом ригеле фахверка (видимое крепление самосверлящими шурупами).

66 Крепление двухслойных панелей к колонне.

67 Наружный угол стены (вертикальная раскладка).

68 Наружный угол стены (горизонтальная раскладка).

69 Опираение панелей на цоколь.

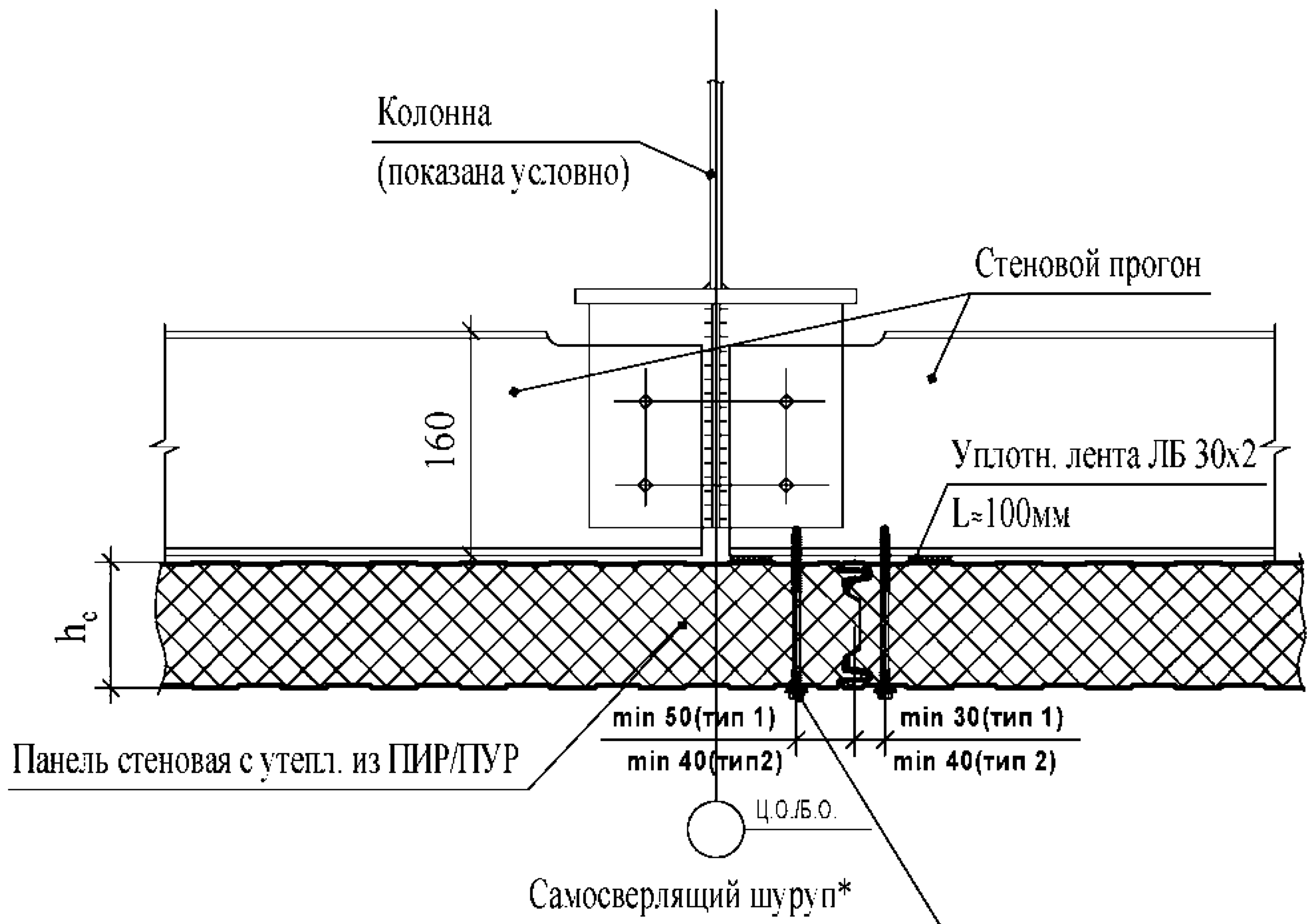
70 Продольный замок кровельных панелей с крепежом на опорах и в пролёте.

71 Карнизное сопряжение стеновых и кровельных панелей (с боковым выпуском кровли).

72 Установка профиля уплотнительного.

73 Схема крепления стеновых панелей к ригелям.

Вертикальная раскладка стеновых панелей

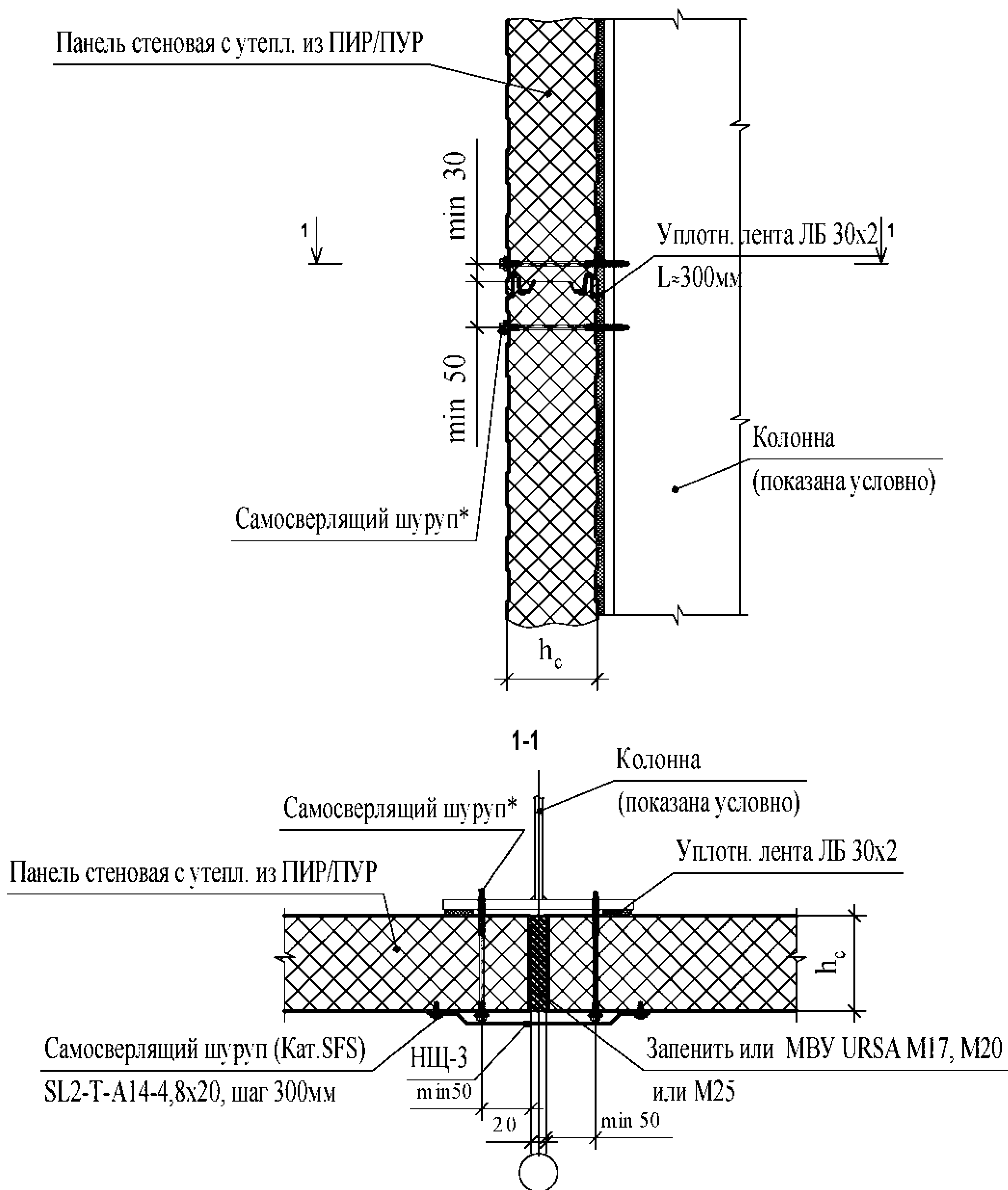


Примечание: *см. таблицу 8

Уплотнительную ленту ЛБ 30x2 применять только в северных районах строительства или по требованию заказчика

Рисунок 26 – Вертикальный стык стеновых панелей на рядовом ригеле фахверка (видимое крепление самосверлящими шурупами).

Горизонтальная раскладка стеновых панелей

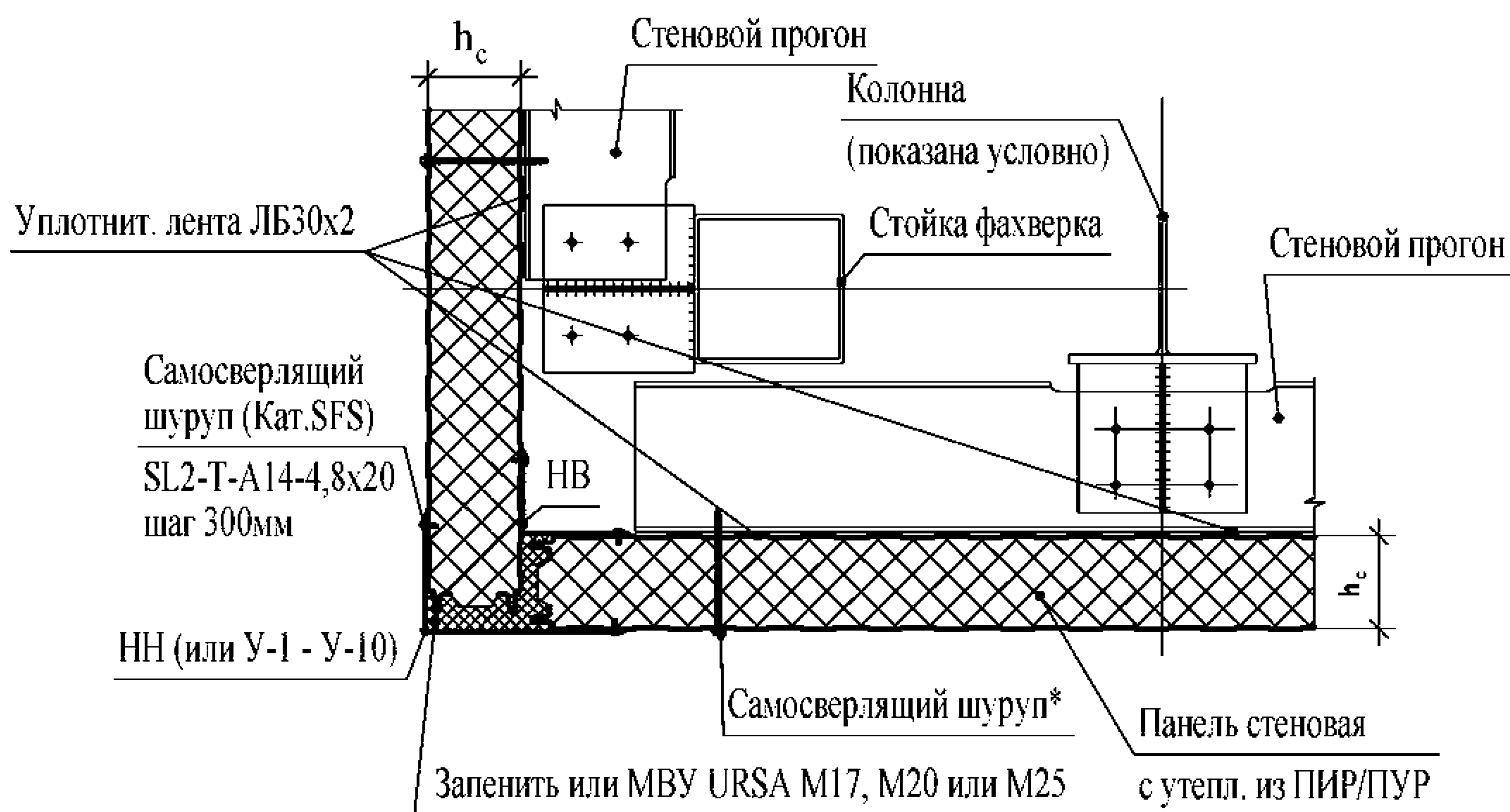


Примечание: *см. таблицу 8

Уплотнительную ленту ЛБ 30x2 применять только в северных районах строительства или по требованию заказчика

Рисунок 27 – Крепление стеновых панелей к колонне (рядовые панели)

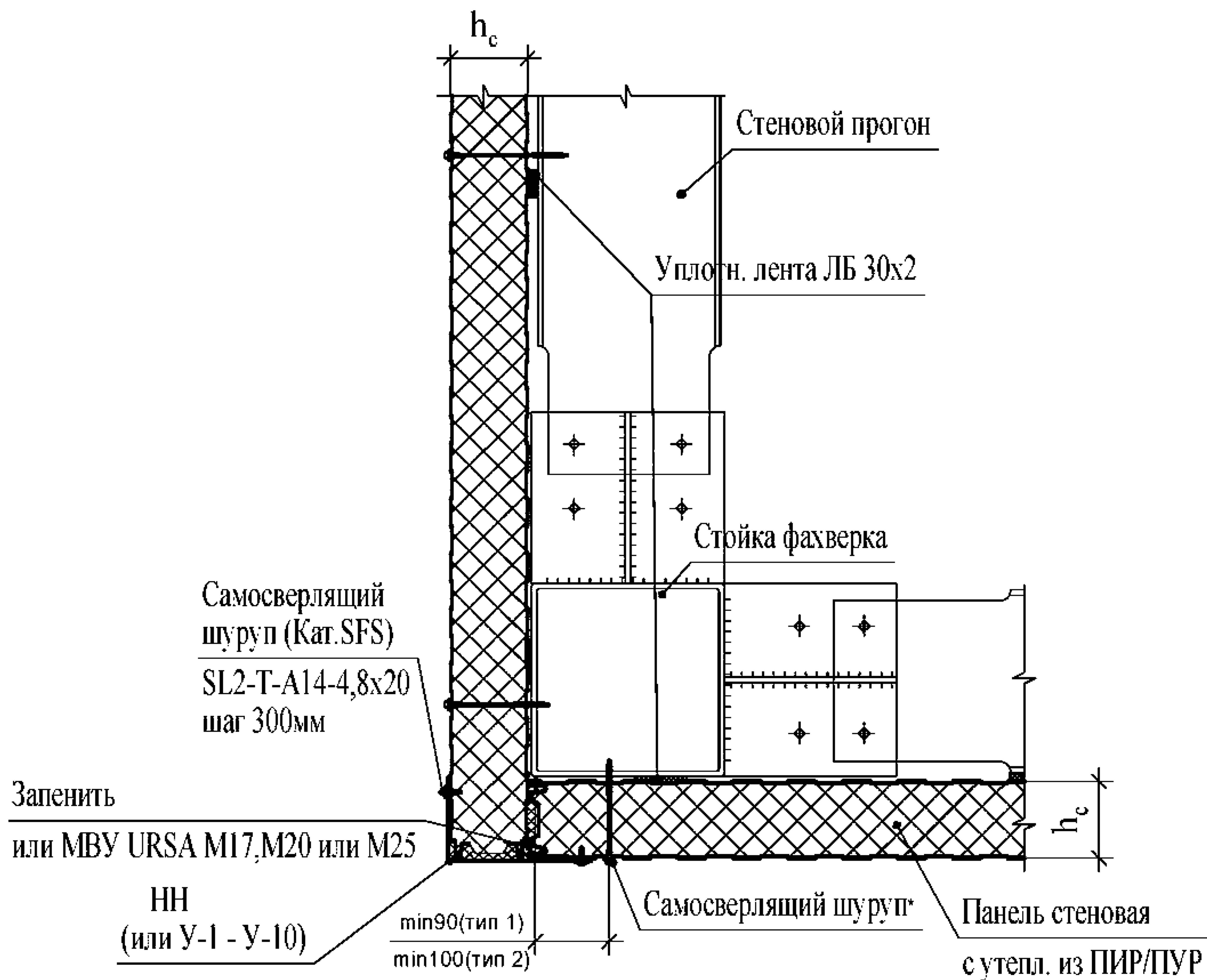
Вертикальная раскладка стеновых панелей



Примечание: *см. таблицу 8

Уплотнительную ленту ЛБ 30х2 применять только в северных районах строительства или по требованию заказчика

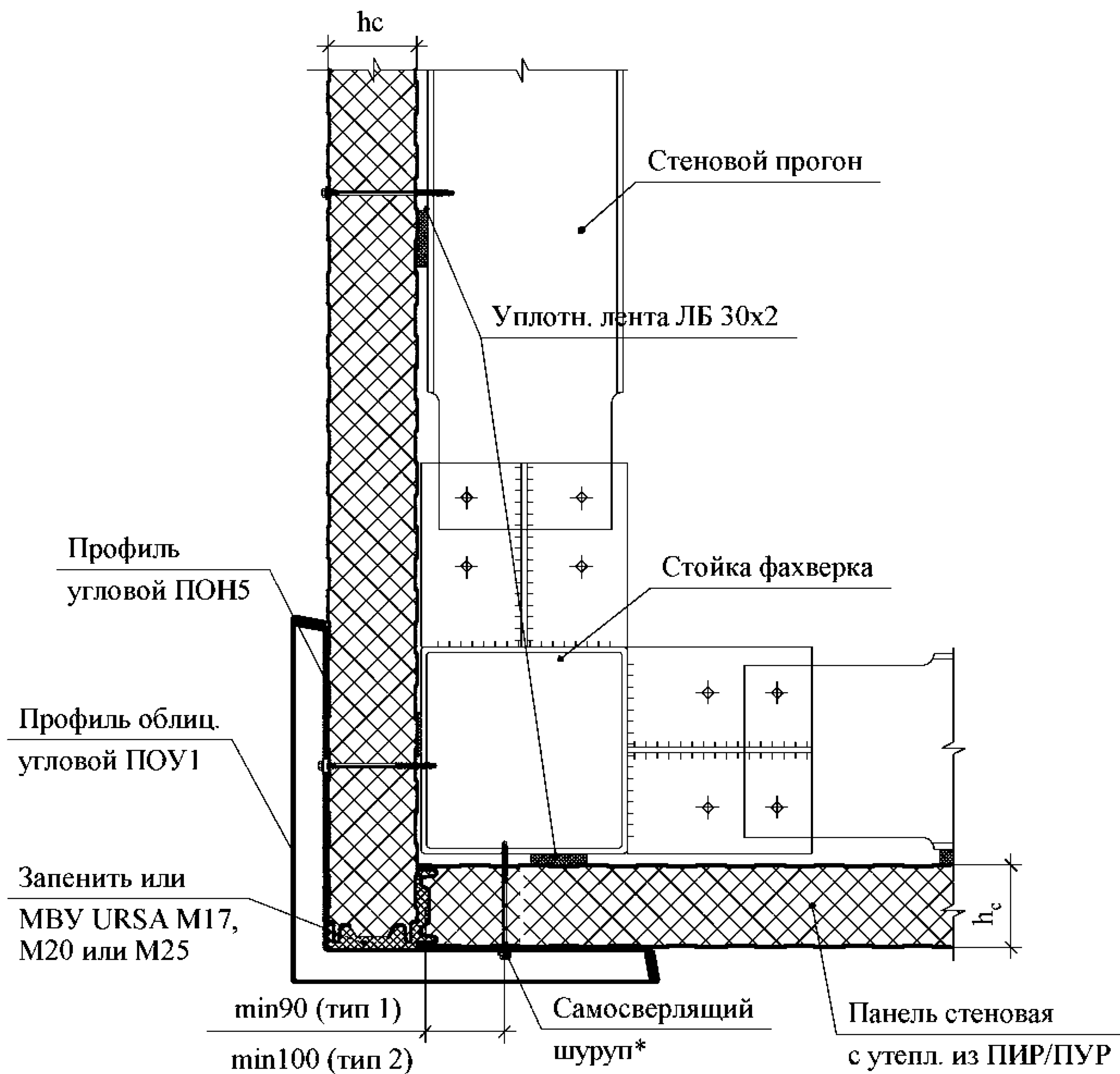
Рисунок 28 – Наружный угол стены (сопряжение стеновых панелей на выступающих ригелях фахверка)



Примечание: *см. таблицу 8

Уплотнительную ленту ЛБ 30x2 применять только в северных районах строительства или по требованию заказчика

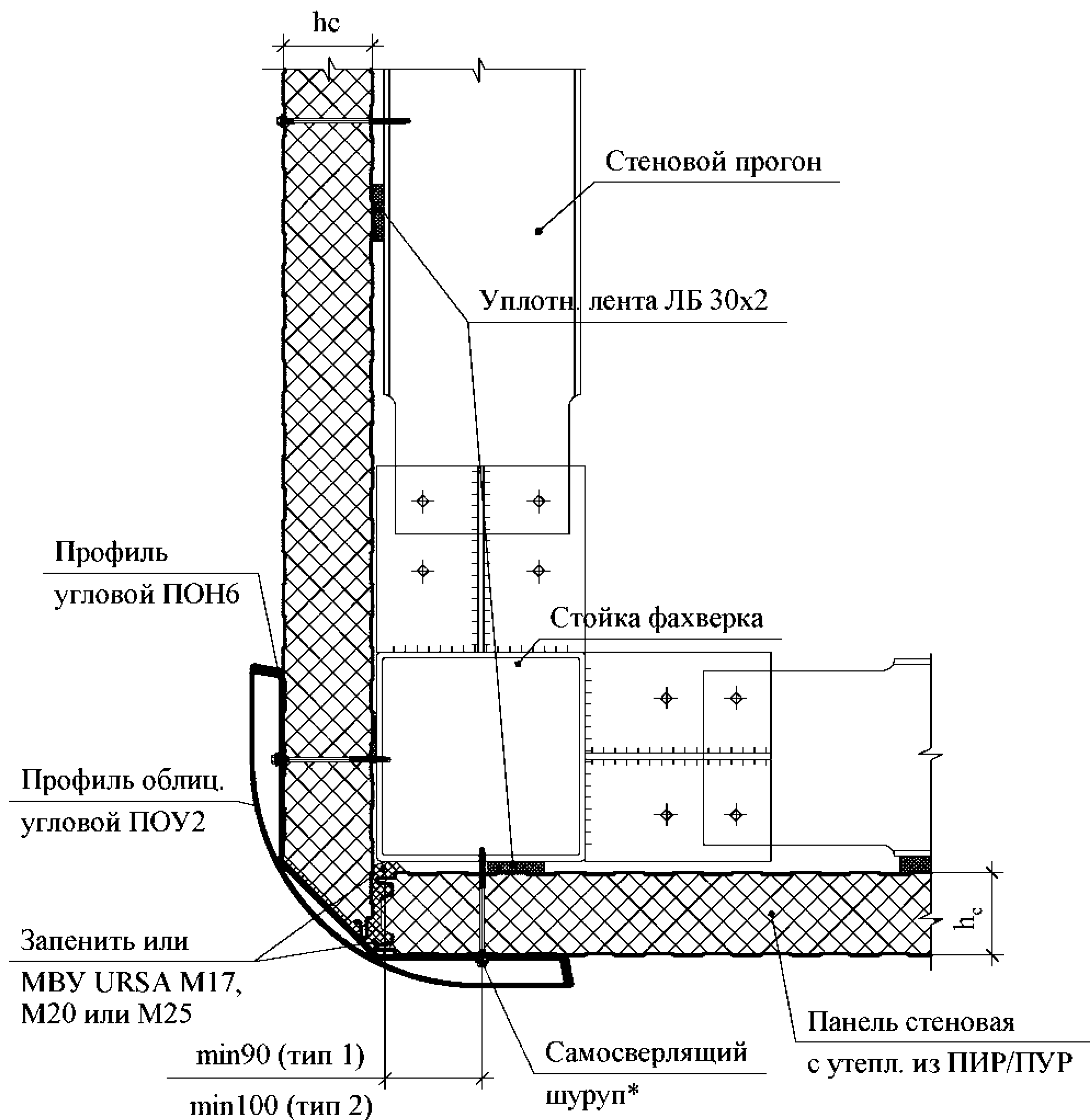
Рисунок 29 – Наружный угол стены (сопряжение стеновых панелей на угловой стойке)



Примечание: *см. таблицу 8

Уплотнительную ленту ЛБ 30x2 применять только в северных районах строительства или по требованию заказчика

Рисунок 30 – Наружный угол стены (установка углового добора со скрытым креплением)

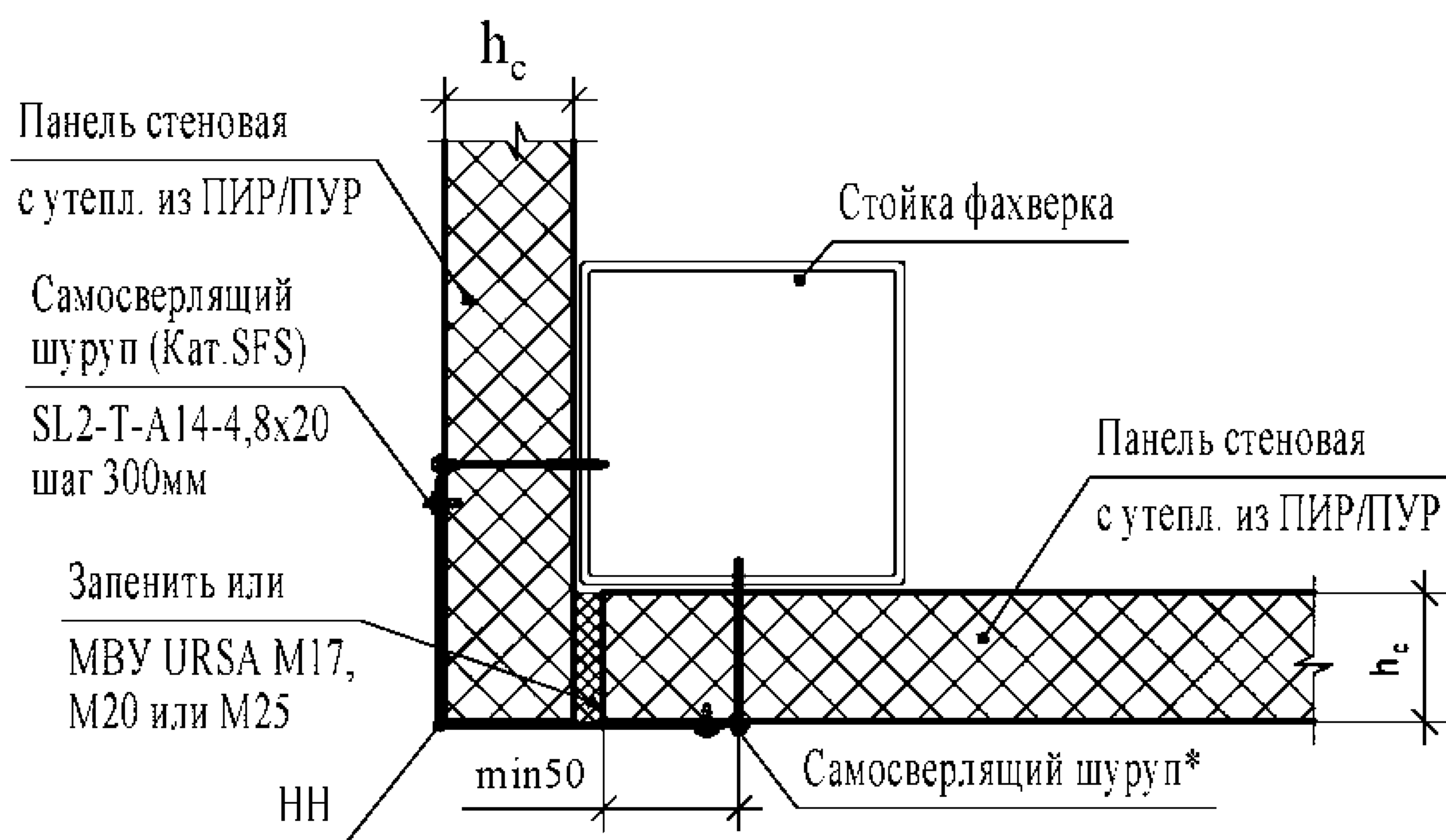


Примечание: *см. таблицу 8

Уплотнительную ленту ЛБ 30x2 применять только в северных районах строительства или по требованию заказчика

Рисунок 31 – Наружный угол стены (установка углового полукруглого добора со скрытым креплением)

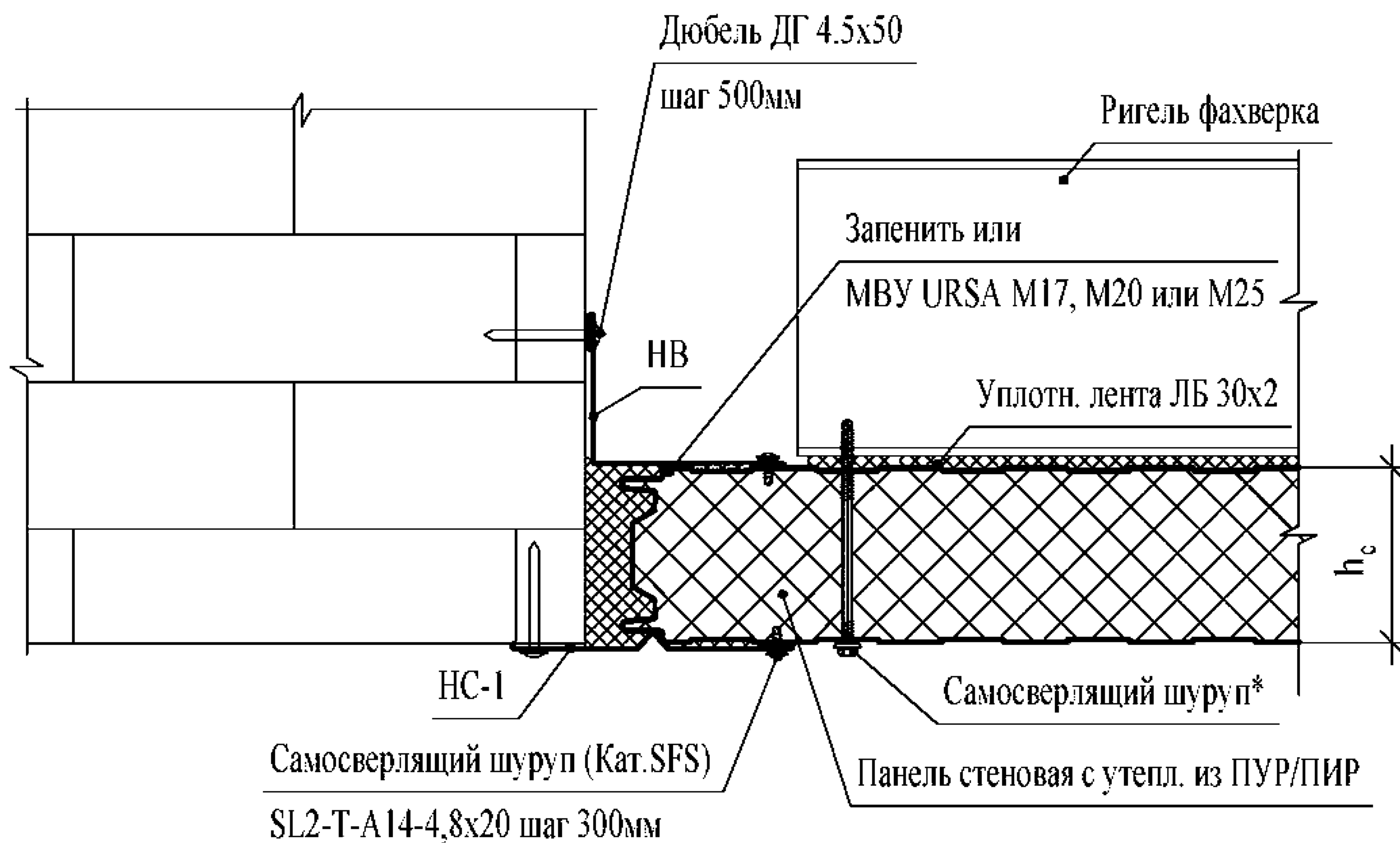
Горизонтальная раскладка стеновых панелей



Примечание: *см. таблицу 8

Рисунок 32 – Наружный угол стены (сопряжение стеновых панелей на угловой стойке)

Вертикальная раскладка стеновых панелей

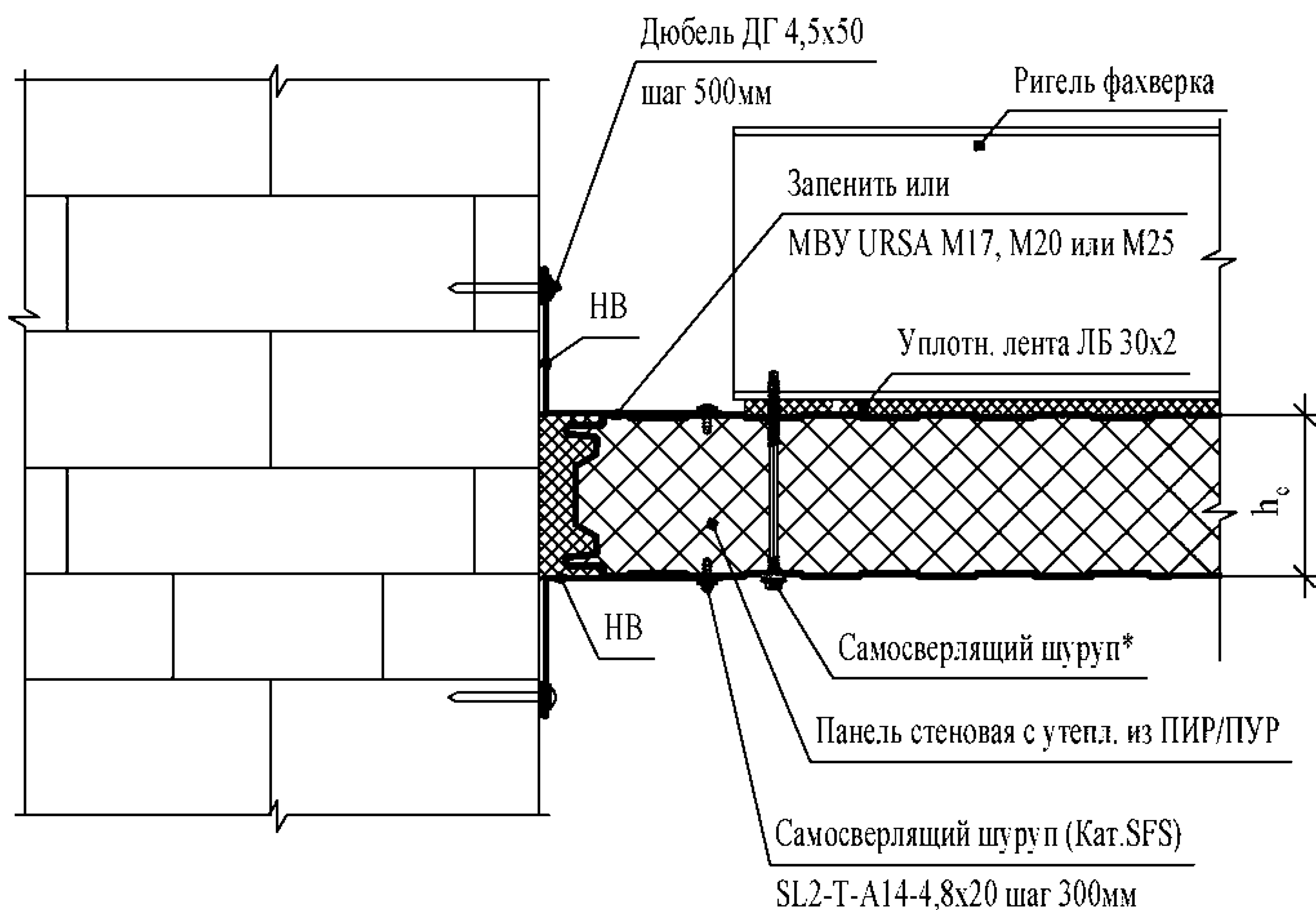


Примечание: см. таблицу 8

Уплотнительную ленту ЛБ 30x2 применять только в северных районах строительства или по требованию заказчика

Рисунок 33 – Сопряжение стеновых панелей со стеной заподлицо

Вертикальная раскладка стеновых панелей

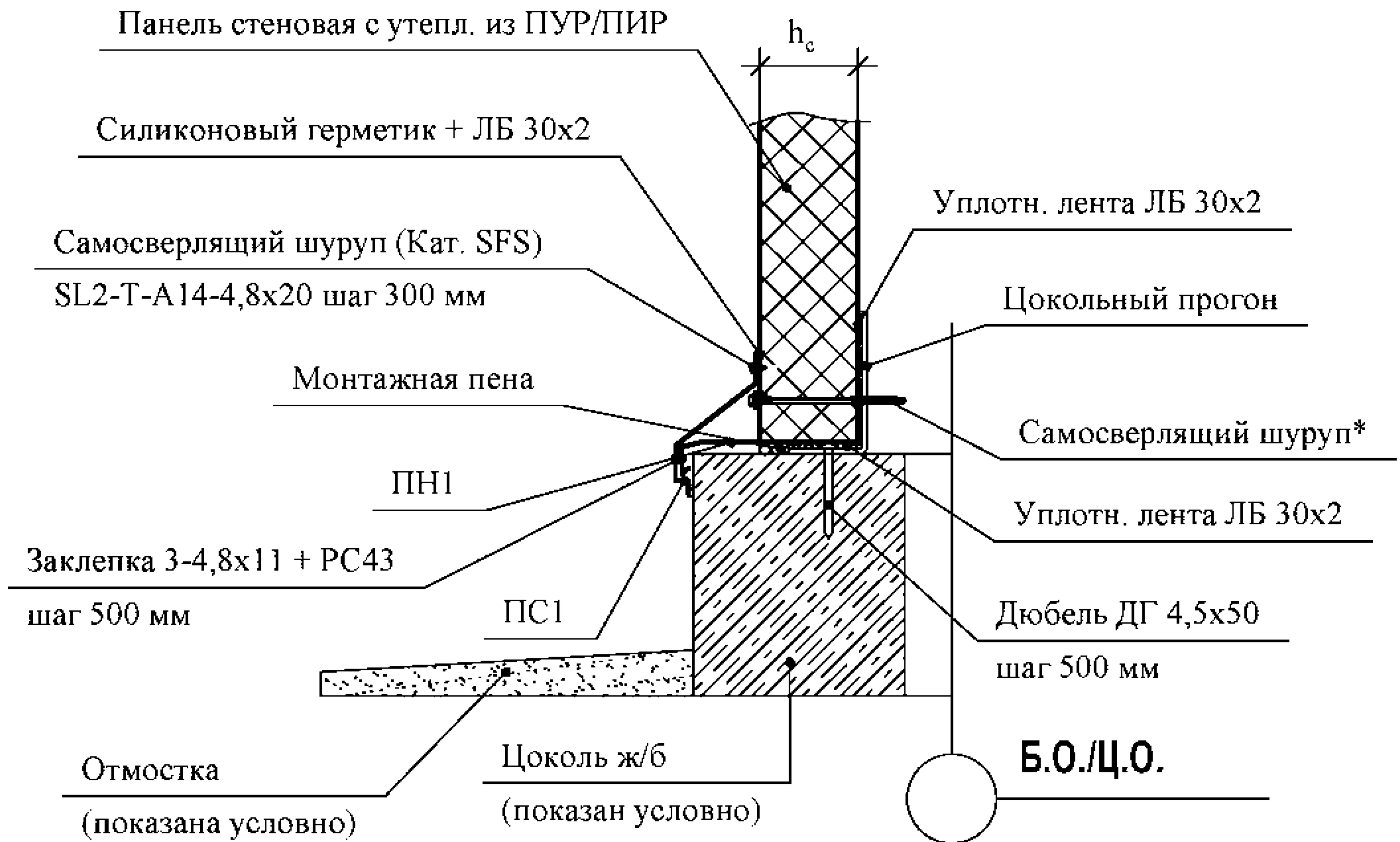


Примечание: *см. таблицу 8

Уплотнительную ленту ЛБ 30x2 применять только в северных районах строительства или по требованию заказчика

Рисунок 34 – Сопряжение стеновых панелей со стеной с отступом

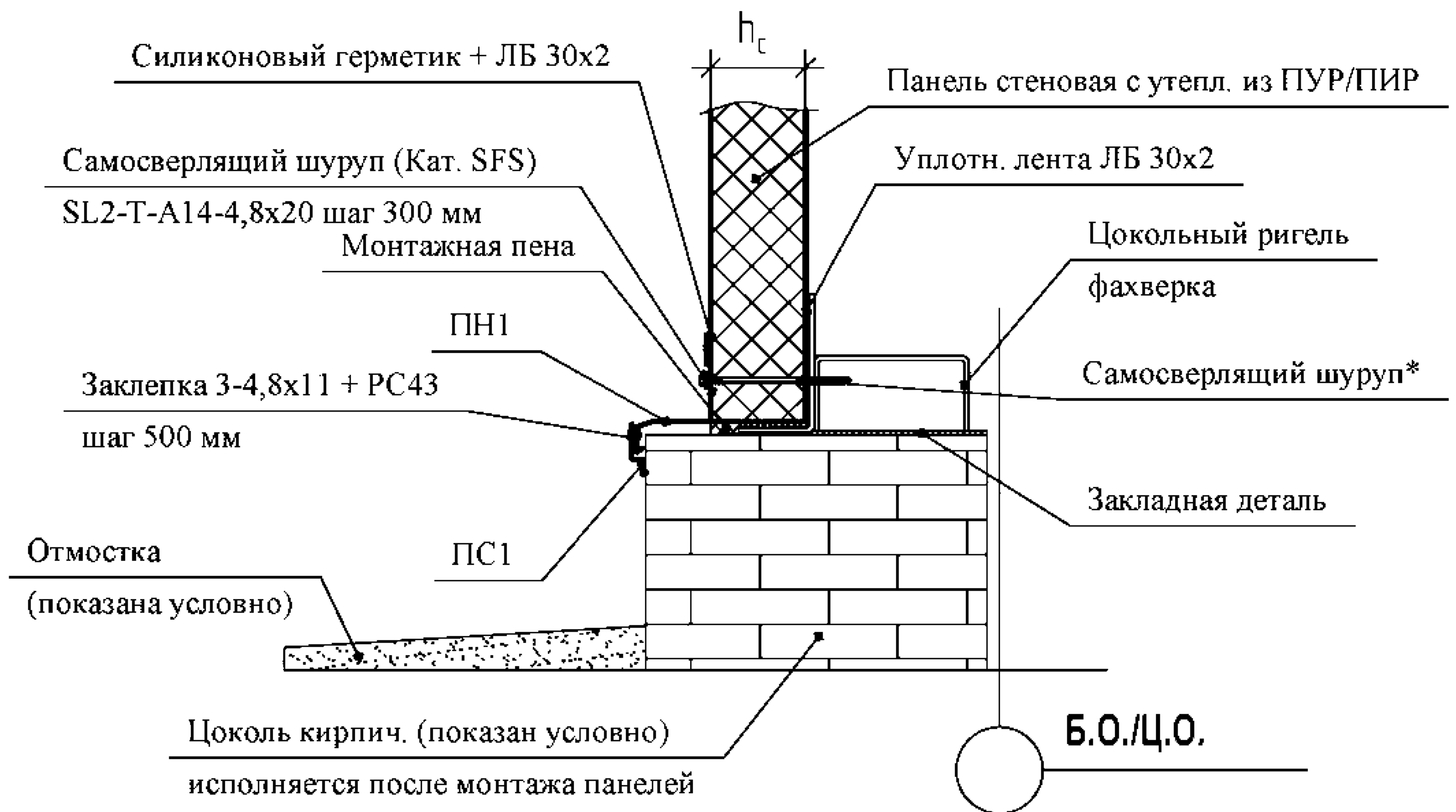
Вертикальная раскладка стеновых панелей



Примечание: *см. таблицу 8

Рисунок 35 – Опираие стеновых панелей на цоколь

Вертикальная раскладка стеновых панелей



Примечание: *см. таблицу 8

Рисунок 36 – Опираие стеновых панелей на цокольный ригель фахверка

Вертикальная раскладка стеновых панелей

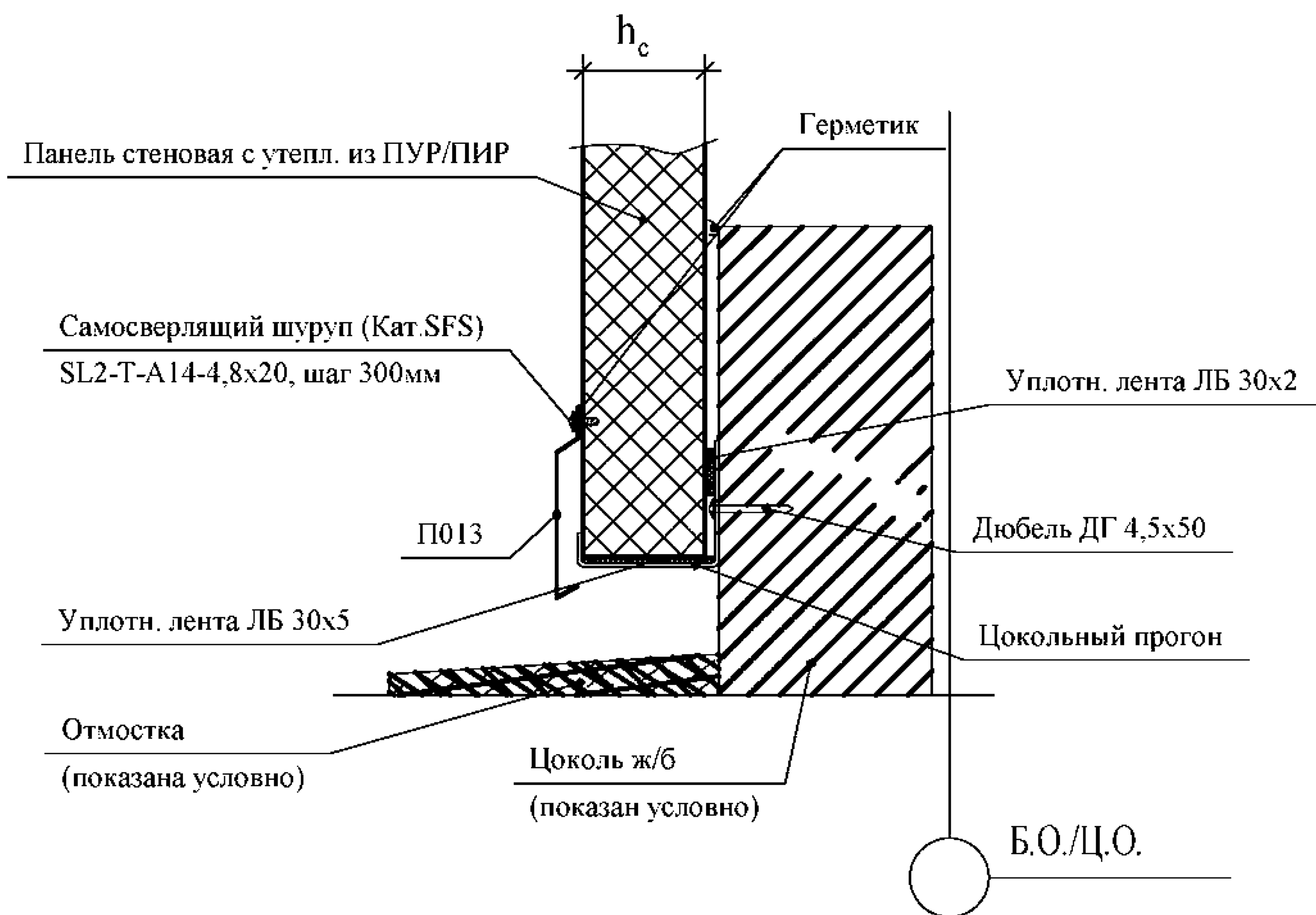
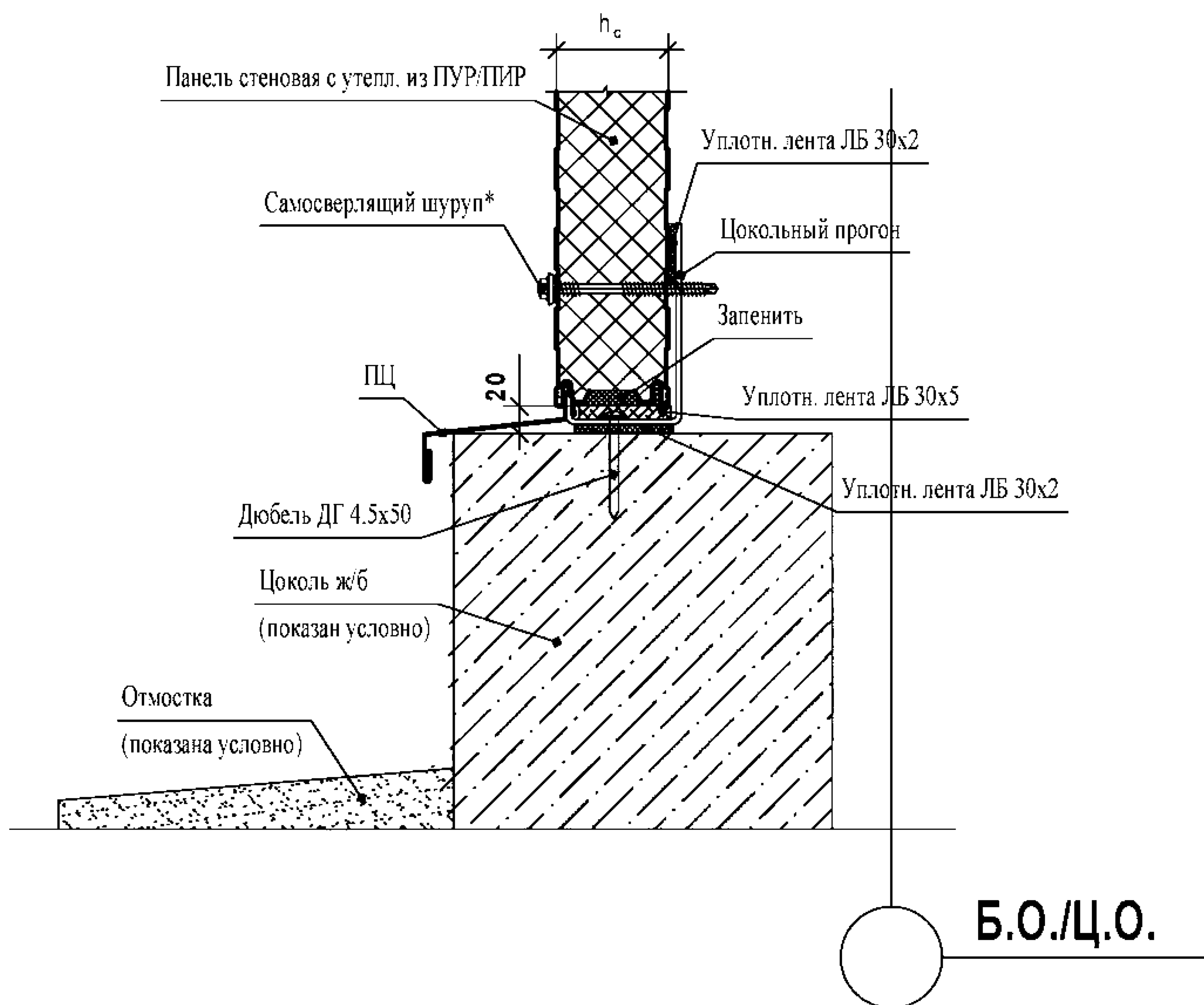


Рисунок 37 - Опираие стеновых панелей, примыкающих к цоколю (навеска)

Горизонтальная раскладка стеновых панелей

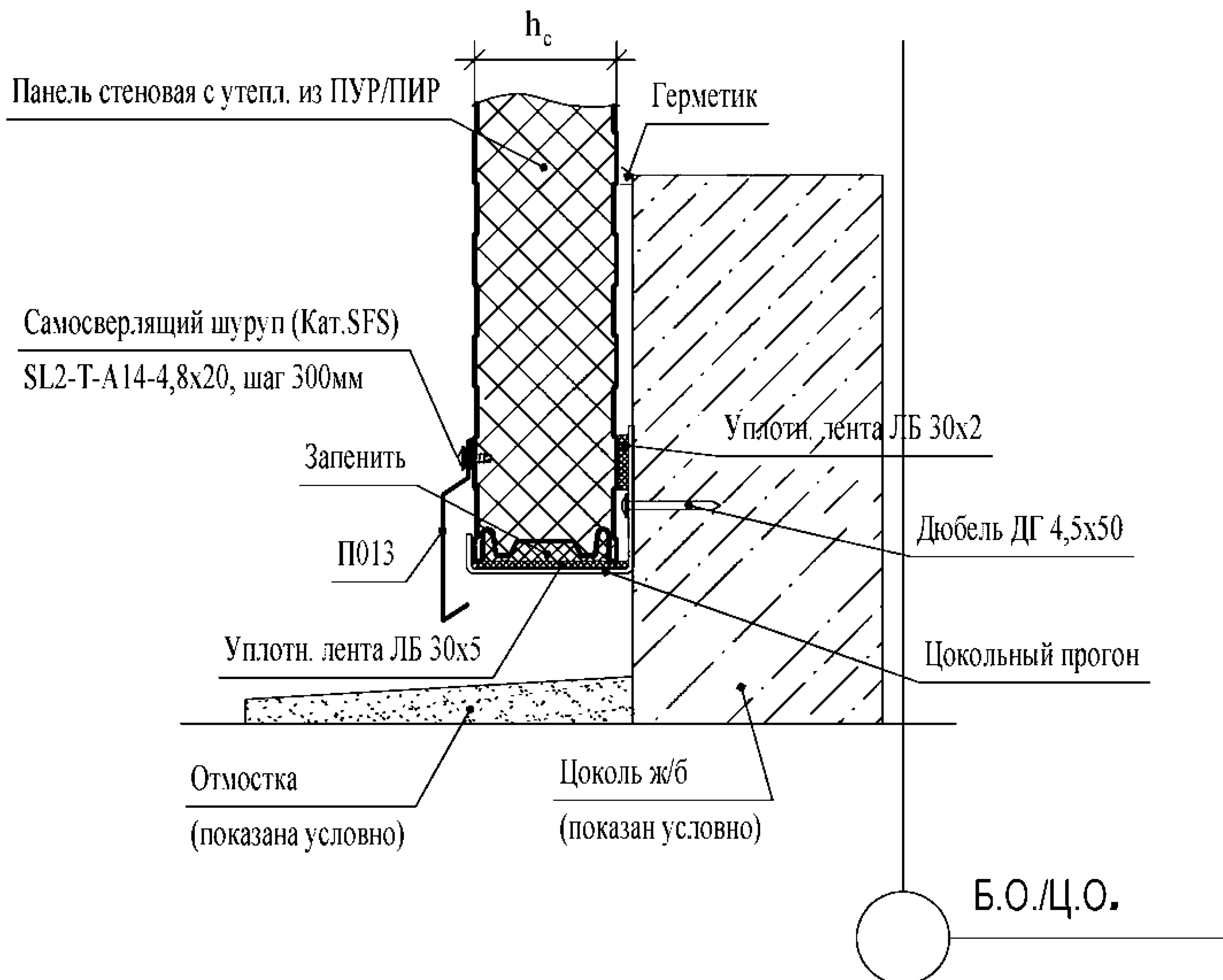


Примечание: *см. таблицу 8

Уплотнительную ленту ЛБ 30x2 применять только в северных районах строительства или по требованию заказчика

Рисунок 38 – Опираиение стеновых панелей на цокольный ригель фахверка

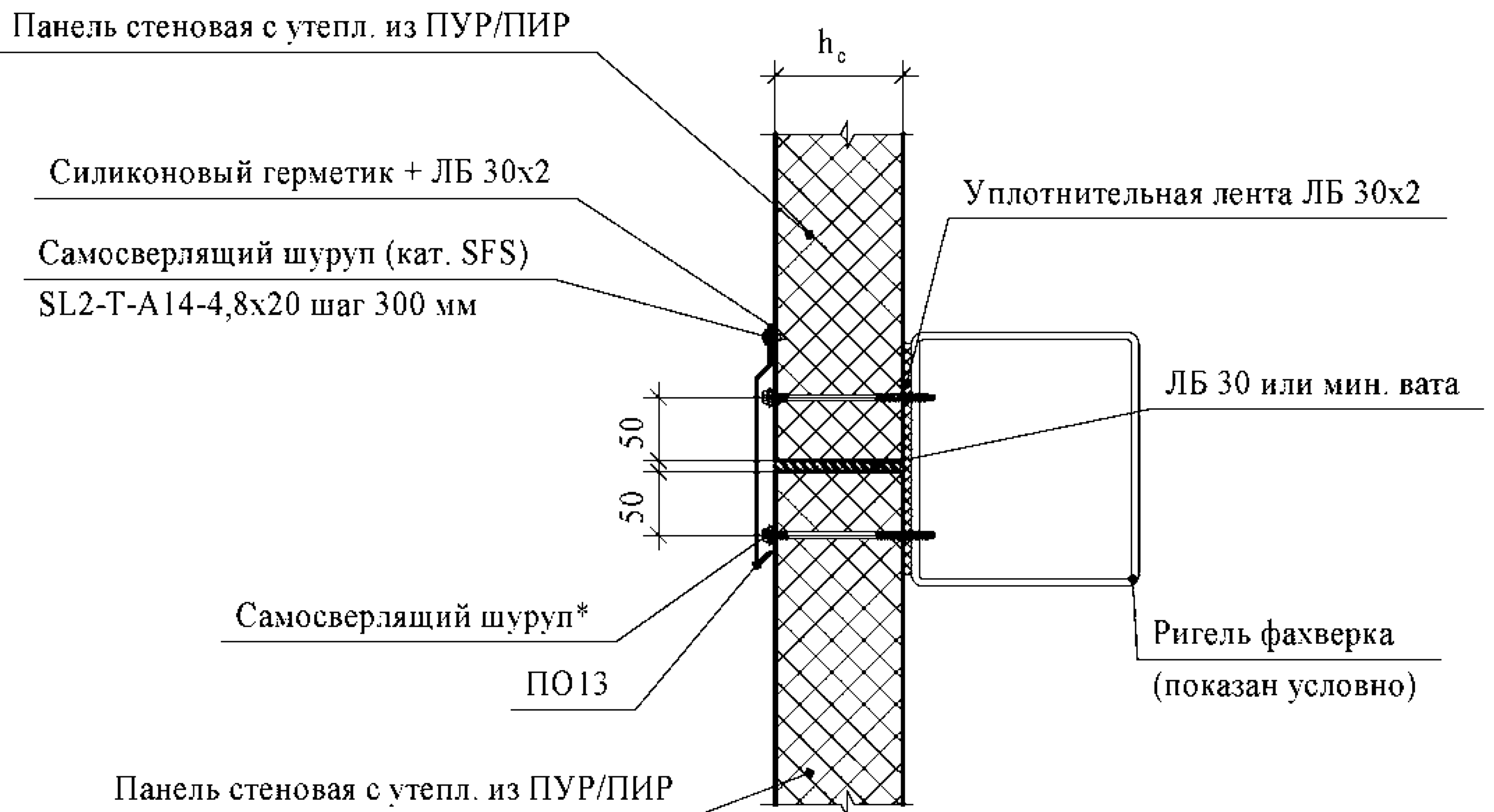
Горизонтальная раскладка стеновых панелей



Уплотнительную ленту ЛБ 30x2 применять только в северных районах строительства или по требованию заказчика

Рисунок 39 – Опираие стеновых панелей, примыкающих к цоколю (навеска)

Вертикальная раскладка стеновых панелей

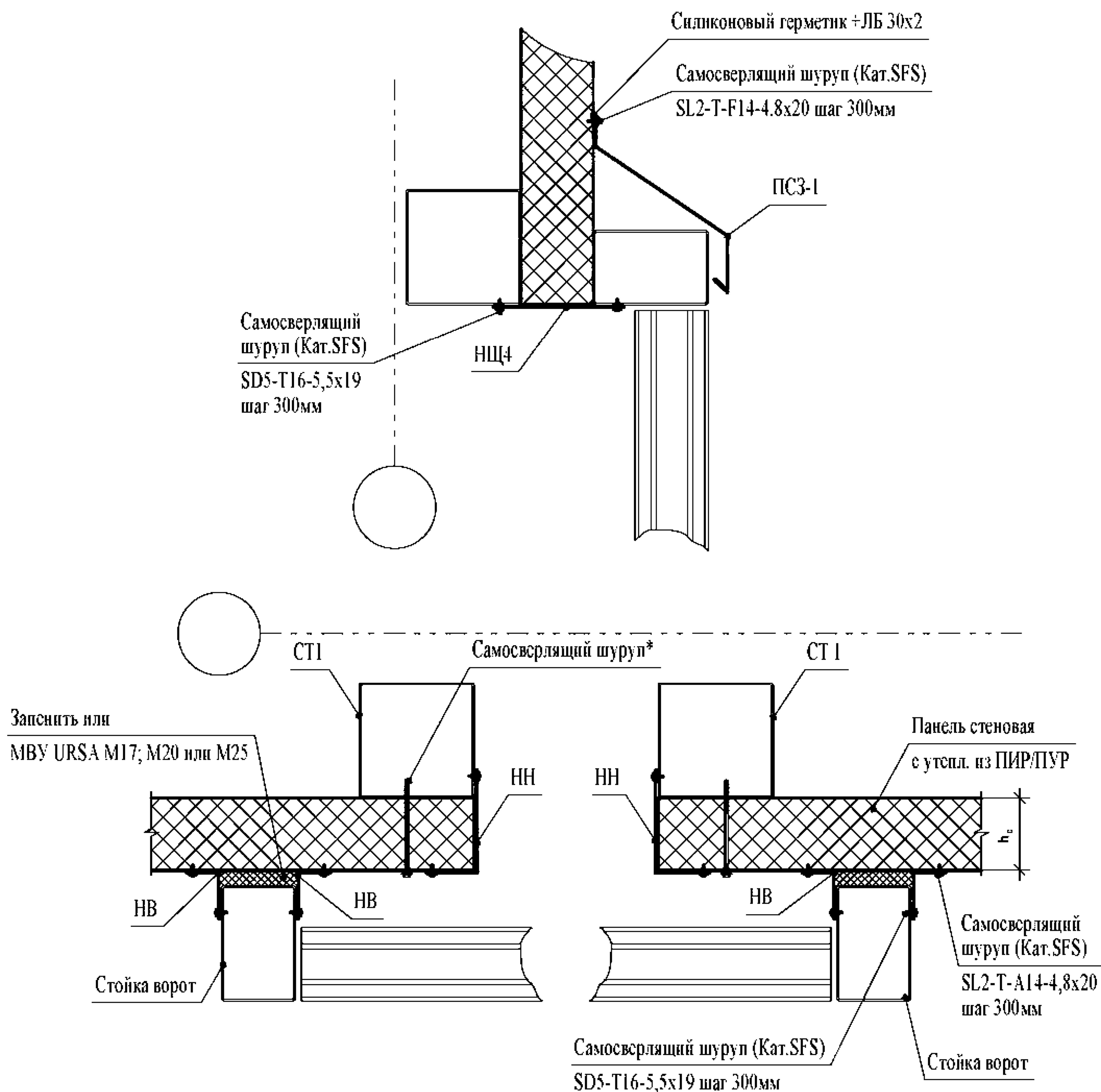


Примечание: *см. таблицу 8

Уплотнительную ленту ЛБ 30x2 применять только в северных районах строительства или по требованию заказчика

Рисунок 40 – Поперечный горизонтальный стык стеновых панелей на опорном ригеле фахверка

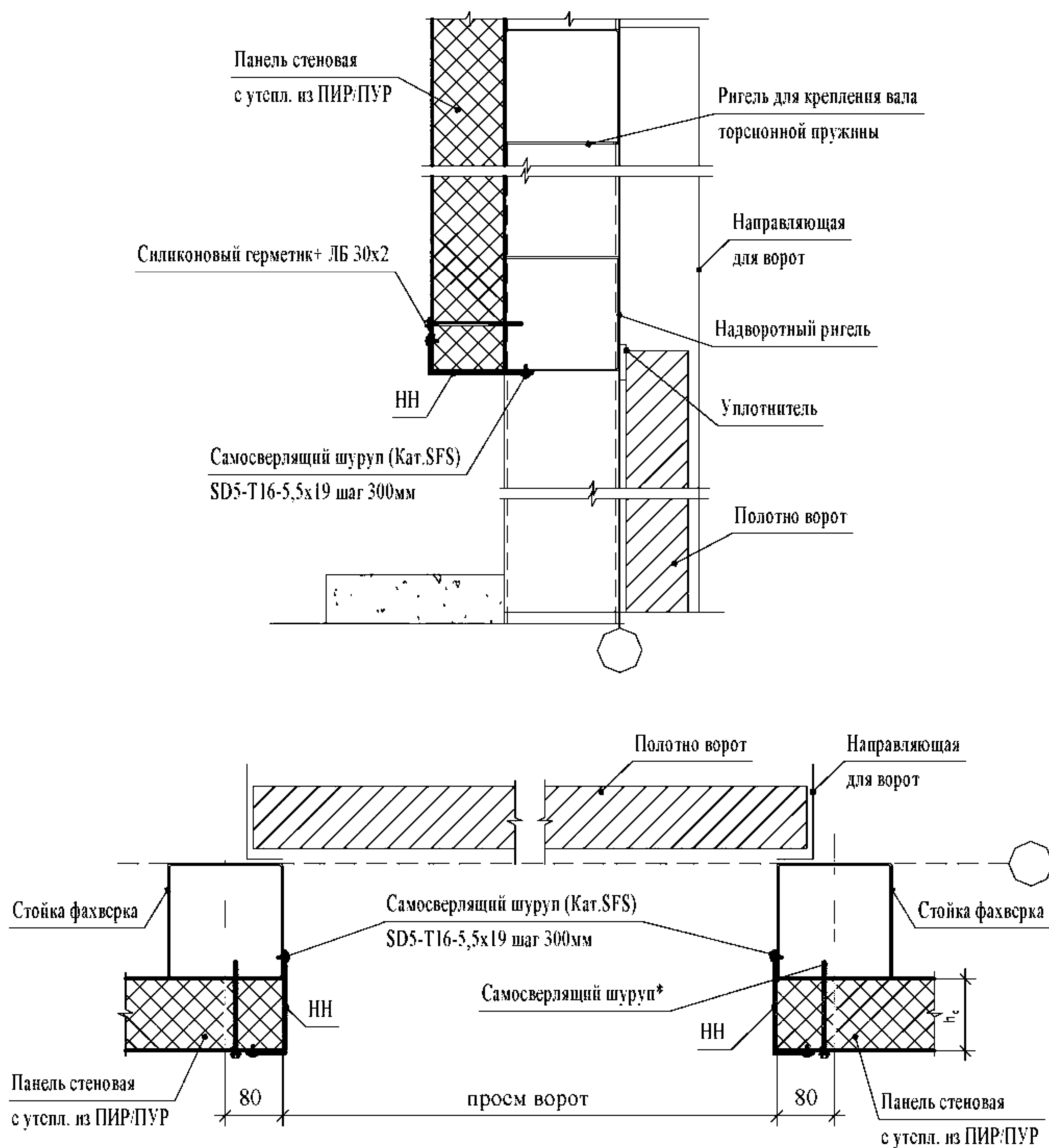
Вертикальная раскладка стеновых панелей



Примечание: *см. таблицу 8

Рисунок 41 – Обрамление проема распашных ворот (вертикальный и горизонтальный разрез)

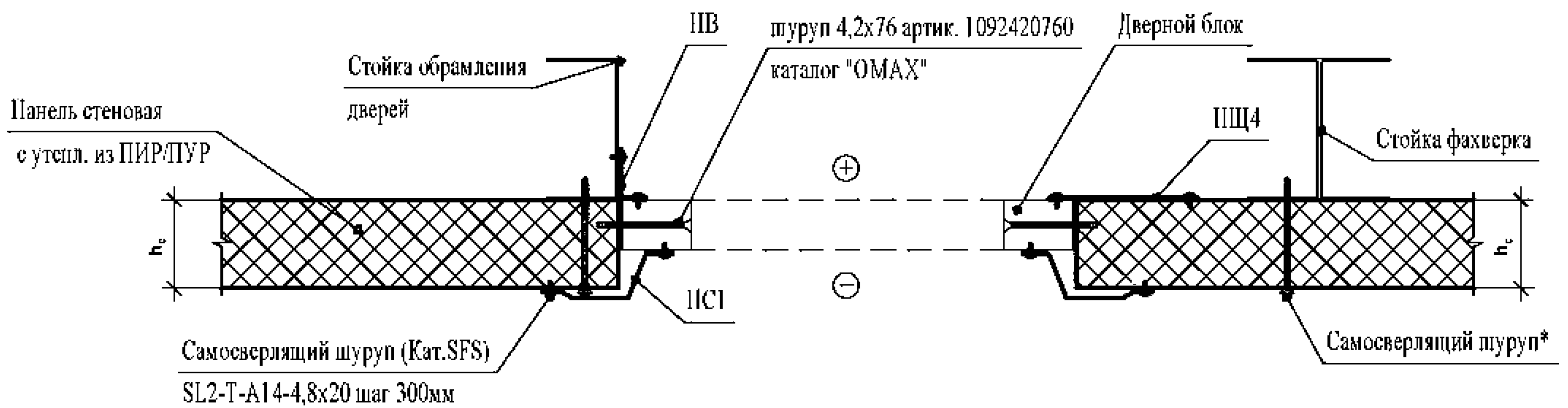
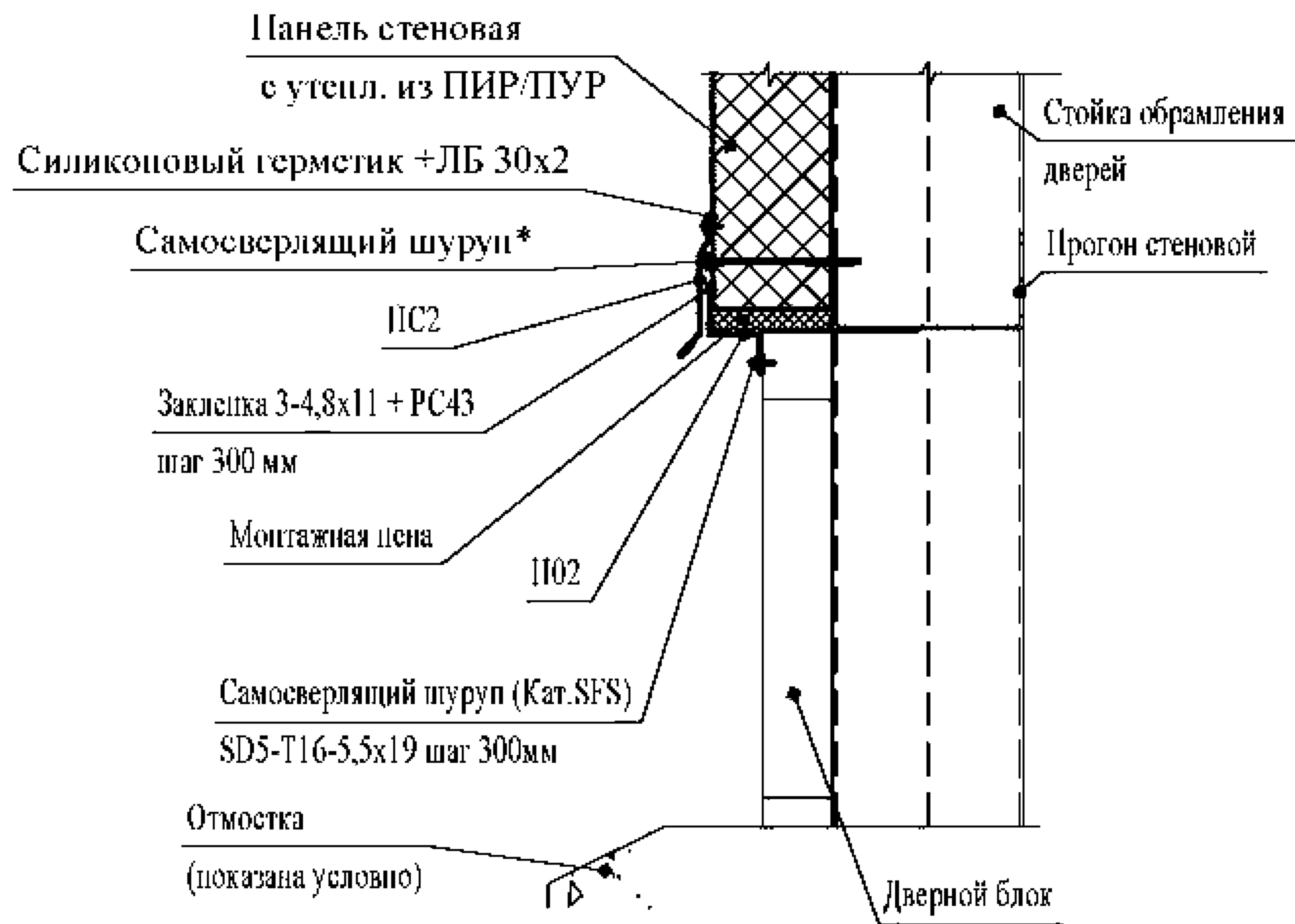
Вертикальная раскладка стеновых панелей



Примечание: *см. таблицу 8

Рисунок 42 – Обрамление проема откатных ворот (вертикальный и горизонтальный разрез)

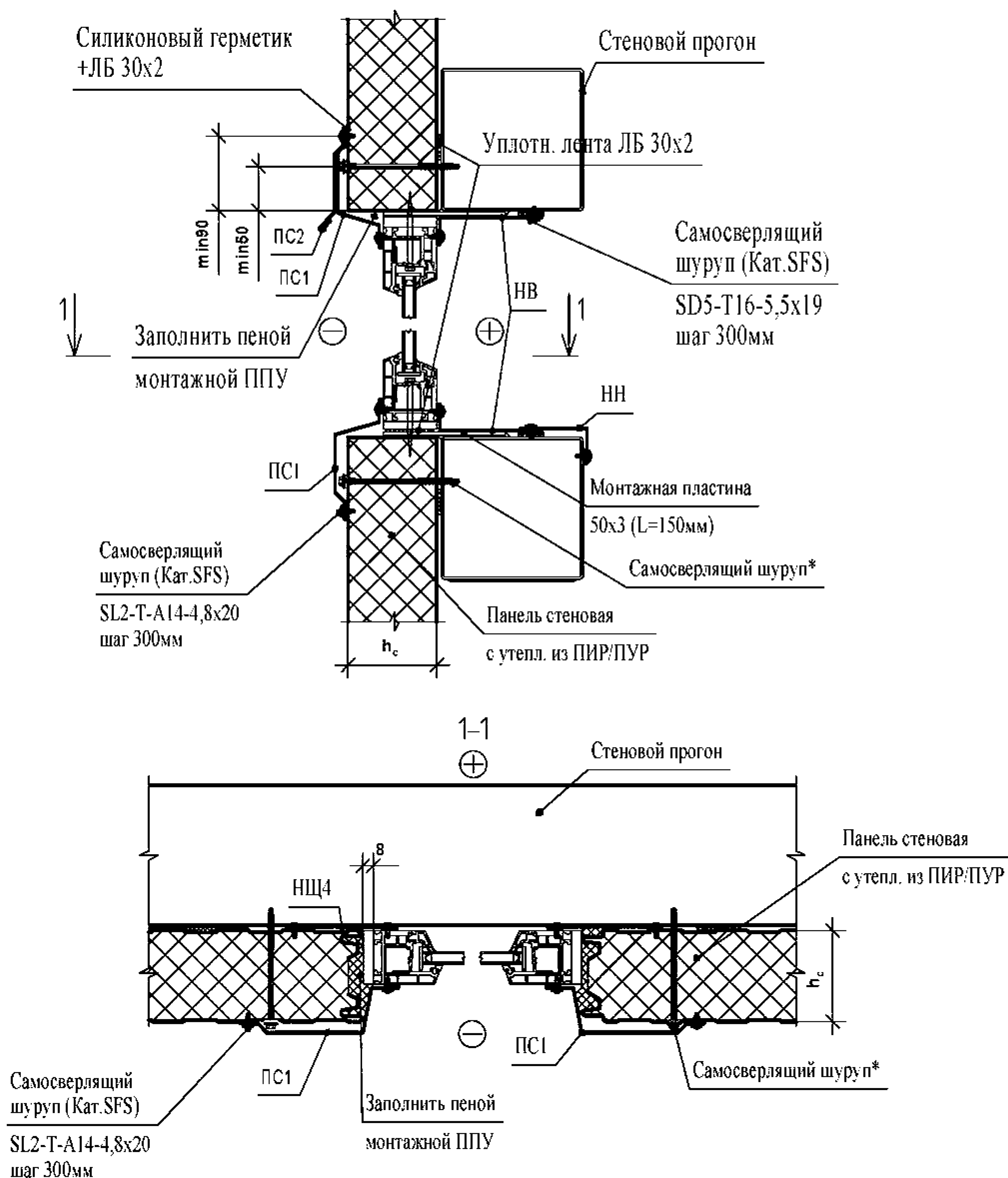
Вертикальная раскладка стеновых панелей



Примечание: *см. таблицу 8

Рисунок 43 – Обрамление дверного проема (встроенная металлическая дверь)

Вертикальная раскладка стеновых панелей

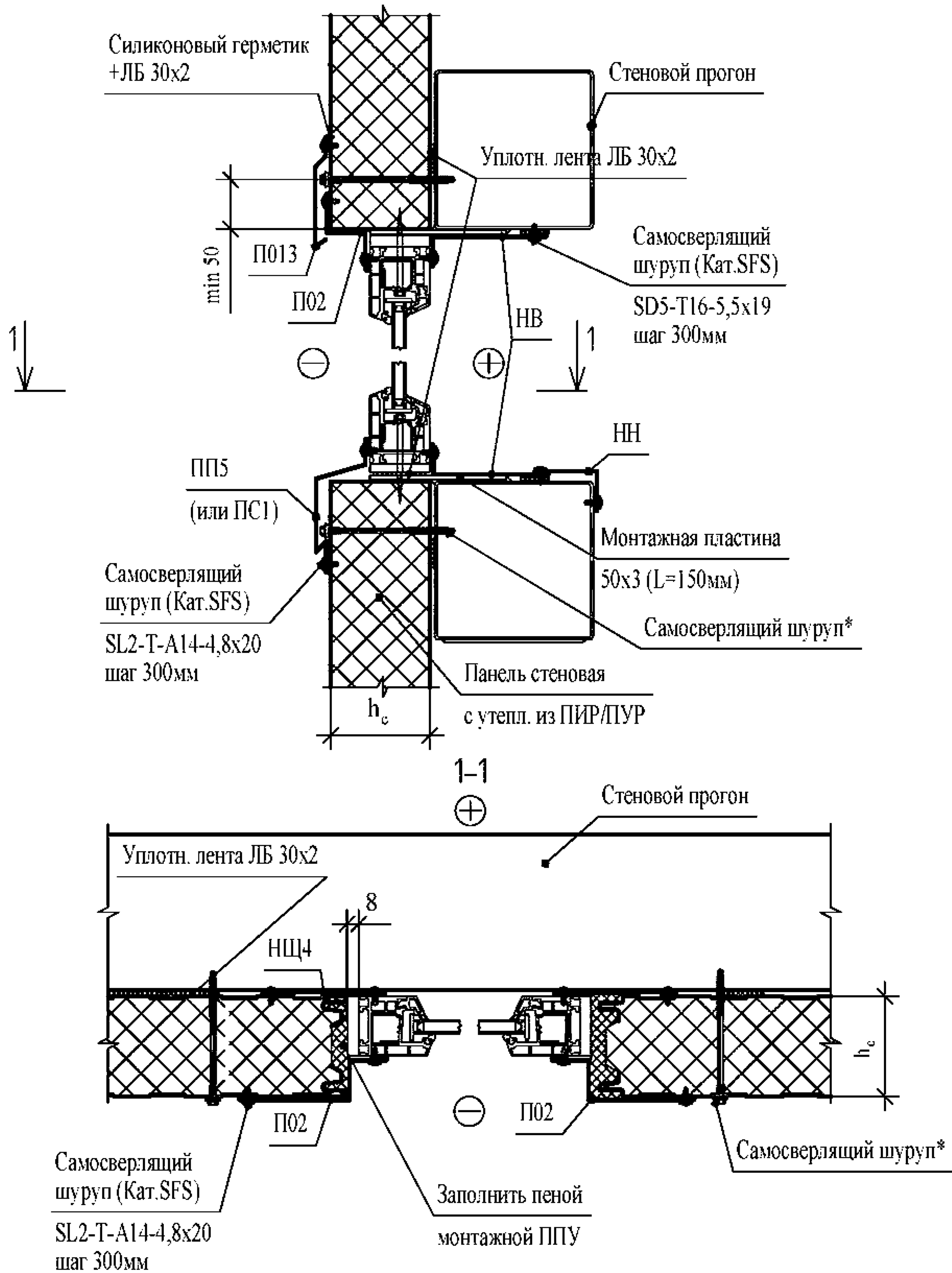


Примечание: *см. таблицу 8

Уплотнительную ленту ЛБ 30x2 применять только в северных районах строительства или по требованию заказчика

Рисунок 44 – Обрамление оконных проемов (со скрытыми шурупами)

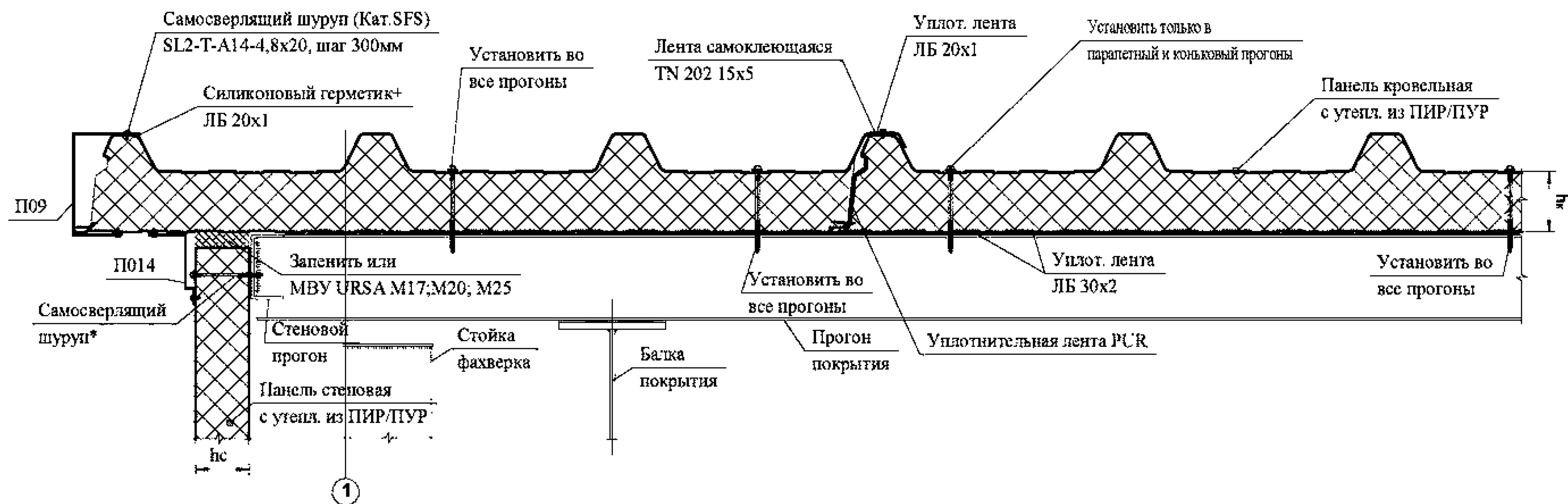
Вертикальная раскладка стеновых панелей



Примечание: *см. таблицу 8

Уплотнительную ленту ЛБ 30x2 применять только в северных районах строительства или по требованию заказчика

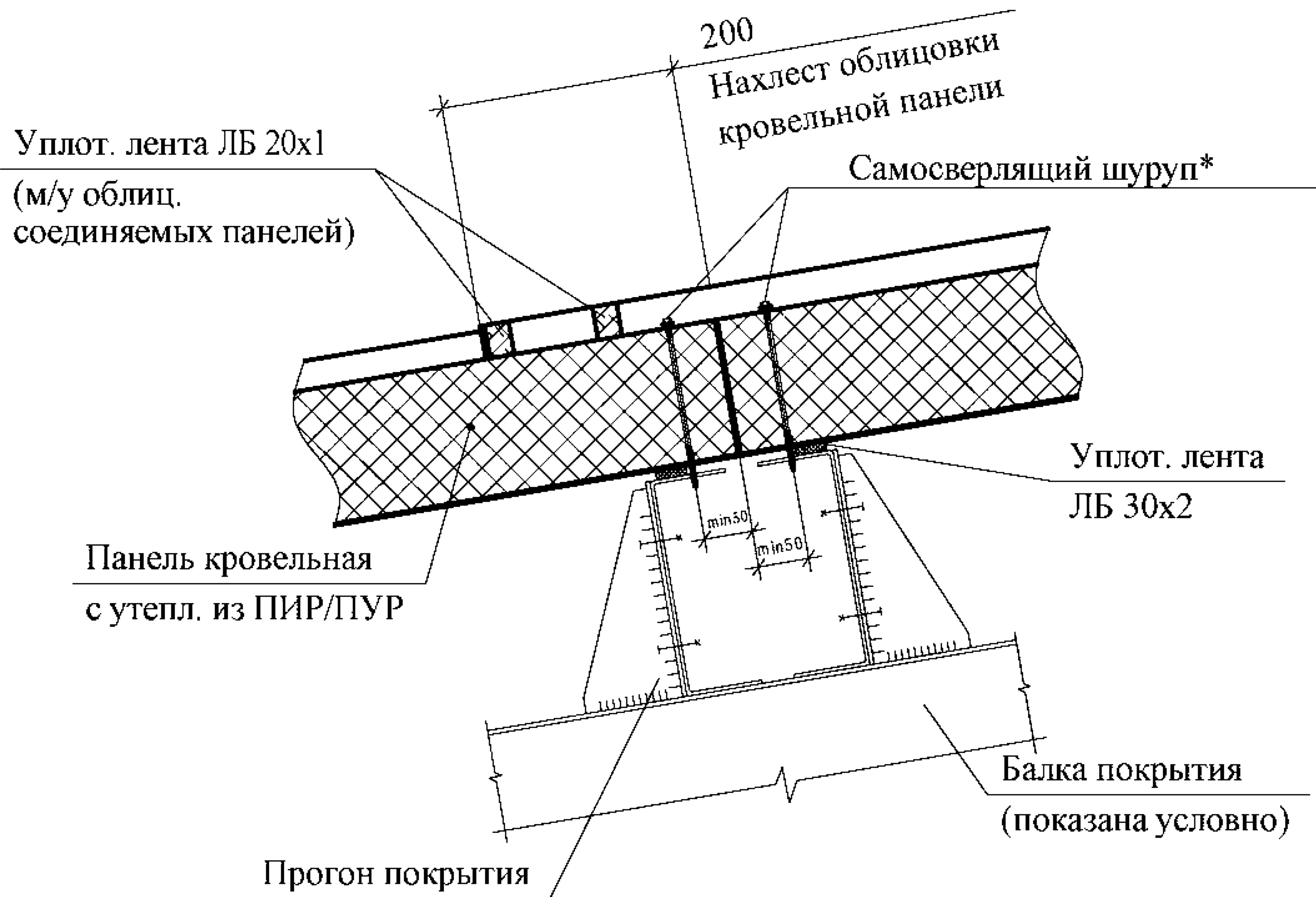
Рисунок 45 – Обрамление оконных проемов (с открытыми боковыми шурупами)



Примечание: *см. таблицу 6

Уплотнительную ленту ЛБ 30x2 применять только в северных районах строительства или по требованию заказчика

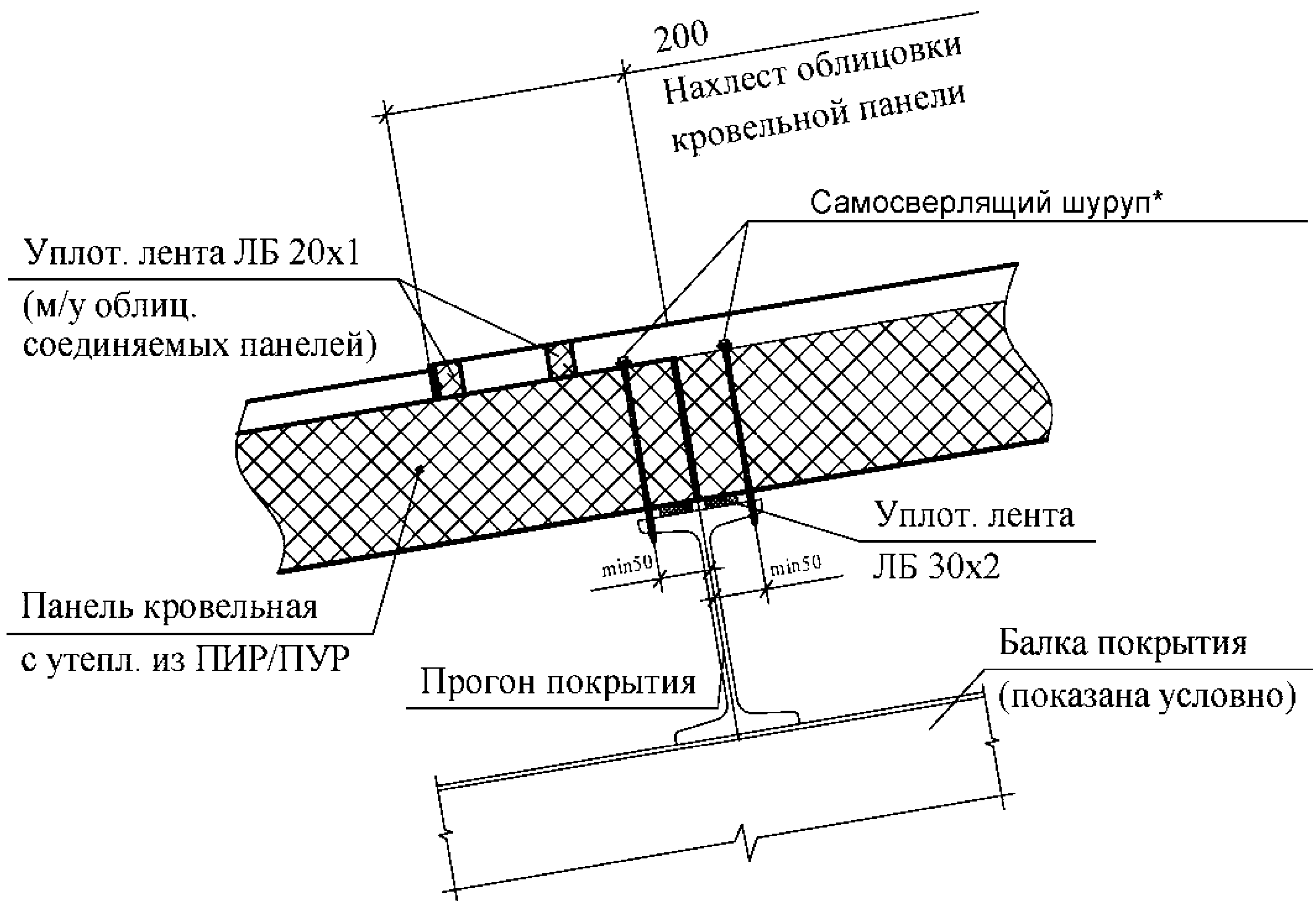
Рисунок 46 – Продольный замок кровельных панелей с крепежом на опорах и в пролете



Примечание: *см. таблицу 6

Уплотнительную ленту ЛБ 30x2 применять только в северных районах строительства или по требованию заказчика

Рисунок 47 – Стык кровельных панелей на спаренных прогонах



Примечание: *см. таблицу 8

Уплотнительную ленту ЛБ 30x2 применять только в северных районах строительства или по требованию заказчика

Рисунок 48 – Стык кровельных панелей на опорном прогоне

Запнить или МВУ URSA M17; M20 или M25

Самосверлящий шуруп (Кат. SFS)

SL2-T-A14-4.8x20 шаг 300 мм

ПК1; Н4
(или ПК3)

Профиль уплот.
верхний ПУВ-К1 или ПУВ-К2

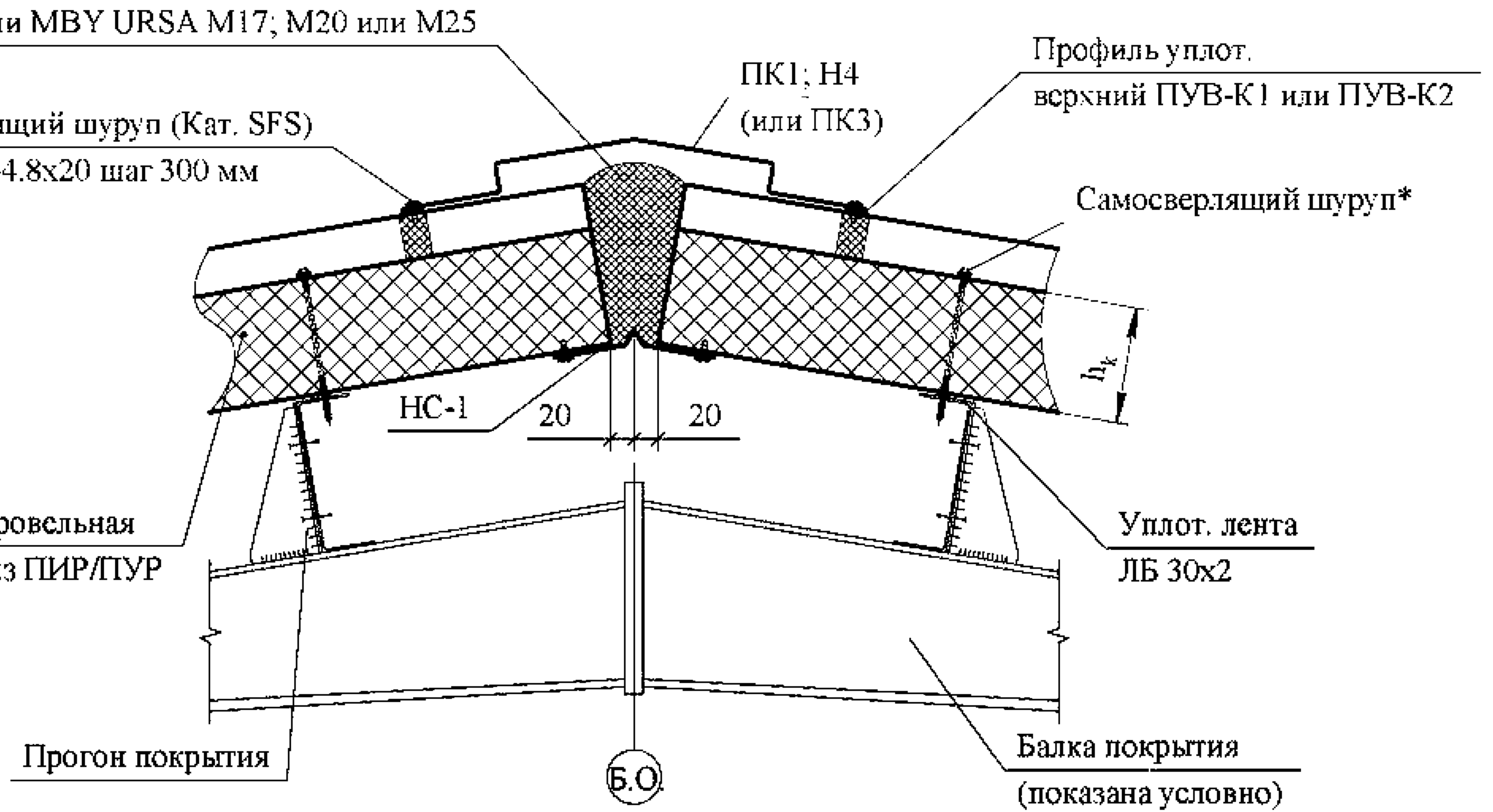
Самосверлящий шуруп*

Панель кровельная
с утепл. из ПИР/ПУР

Уплот. лента
ЛБ 30x2

Прогон покрытия

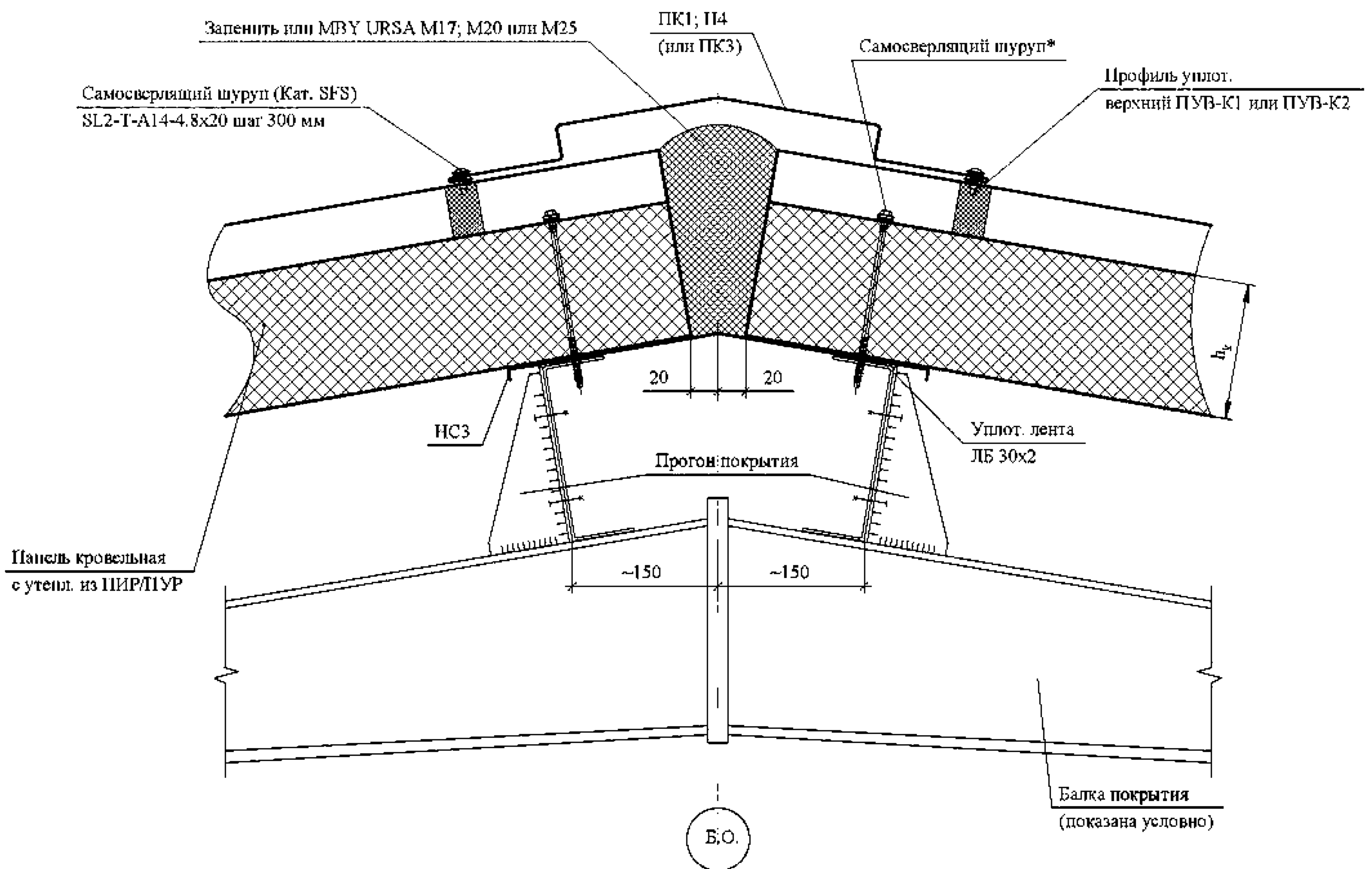
Балка покрытия
(показана условно)



Примечание: *см. таблицу 8

Уплотнительную ленту ЛБ 30x2 применять только в северных районах строительства или по требованию заказчика

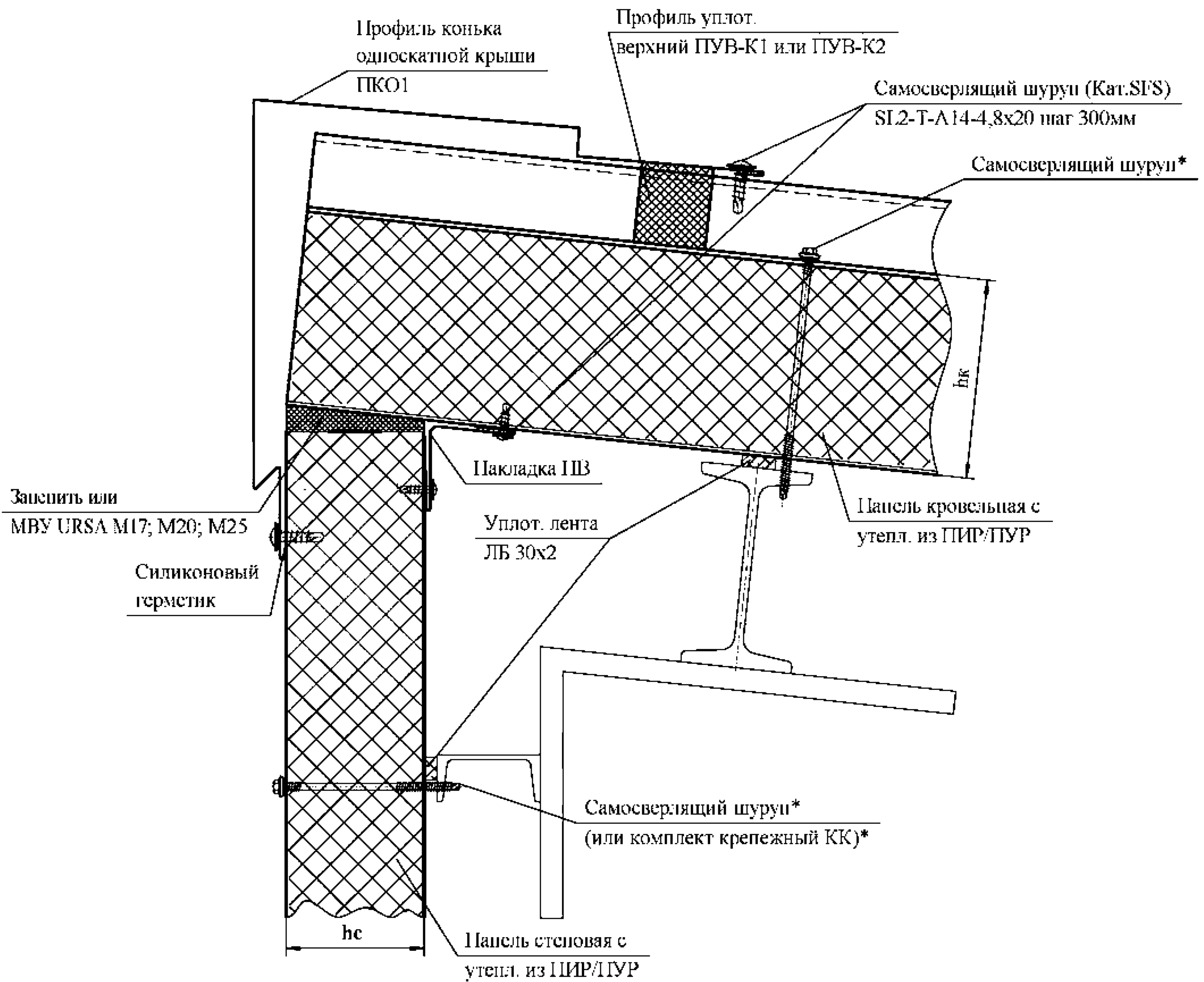
Рисунок 49 – Коньковое сопряжение кровельных панелей (на разнесенных прогонах)



Примечание: *см. таблицу 8

Уплотнительную ленту ЛБ 30x2 применять только в северных районах строительства или по требованию заказчика

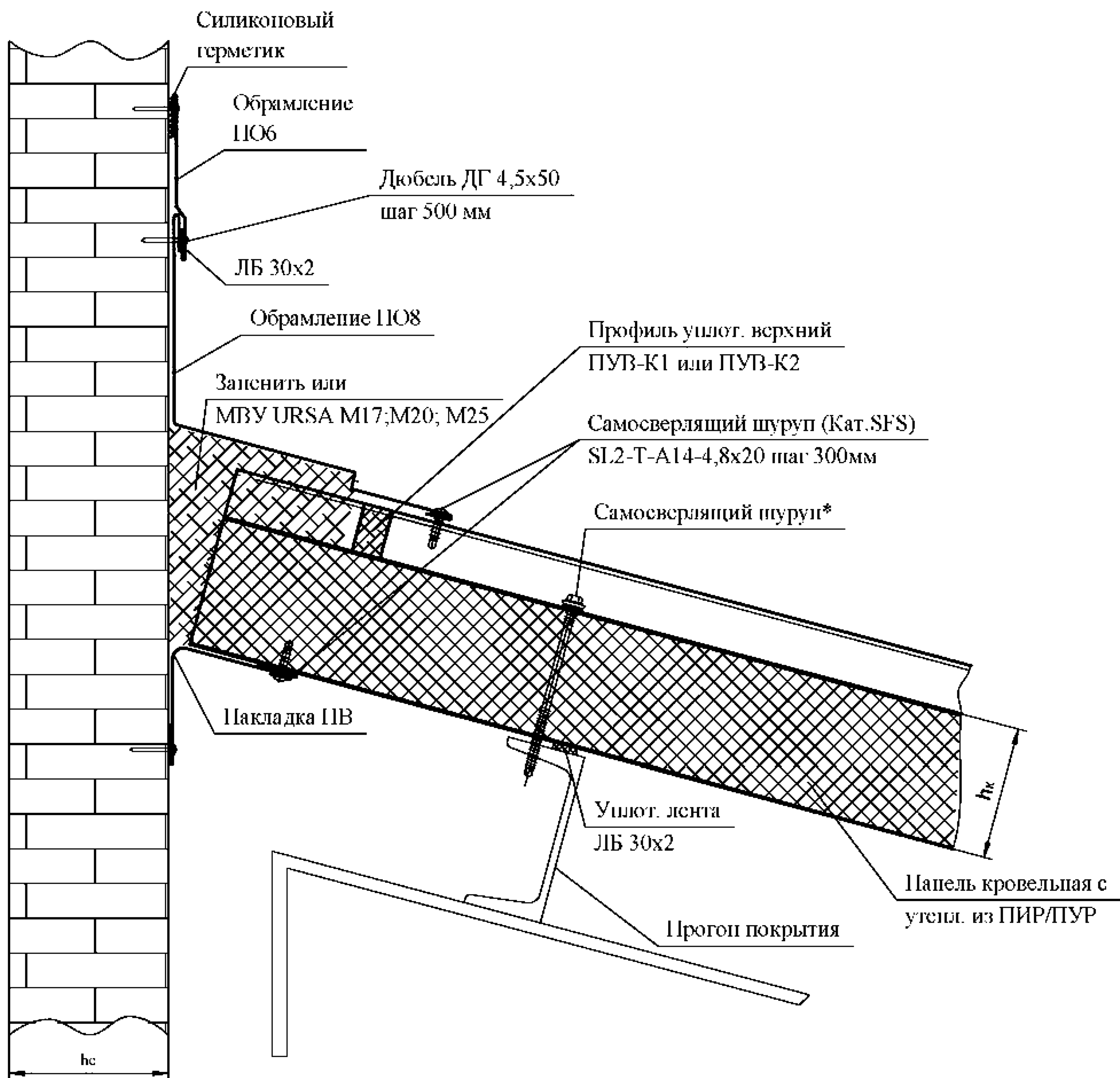
Рисунок 50 – Коньковое сопряжение кровельных панелей (на близко расположенных прогонах)



Примечание: *см. таблицу 8

Уплотнительную ленту ЛБ 30x2 применять только в северных районах строительства или по требованию заказчика

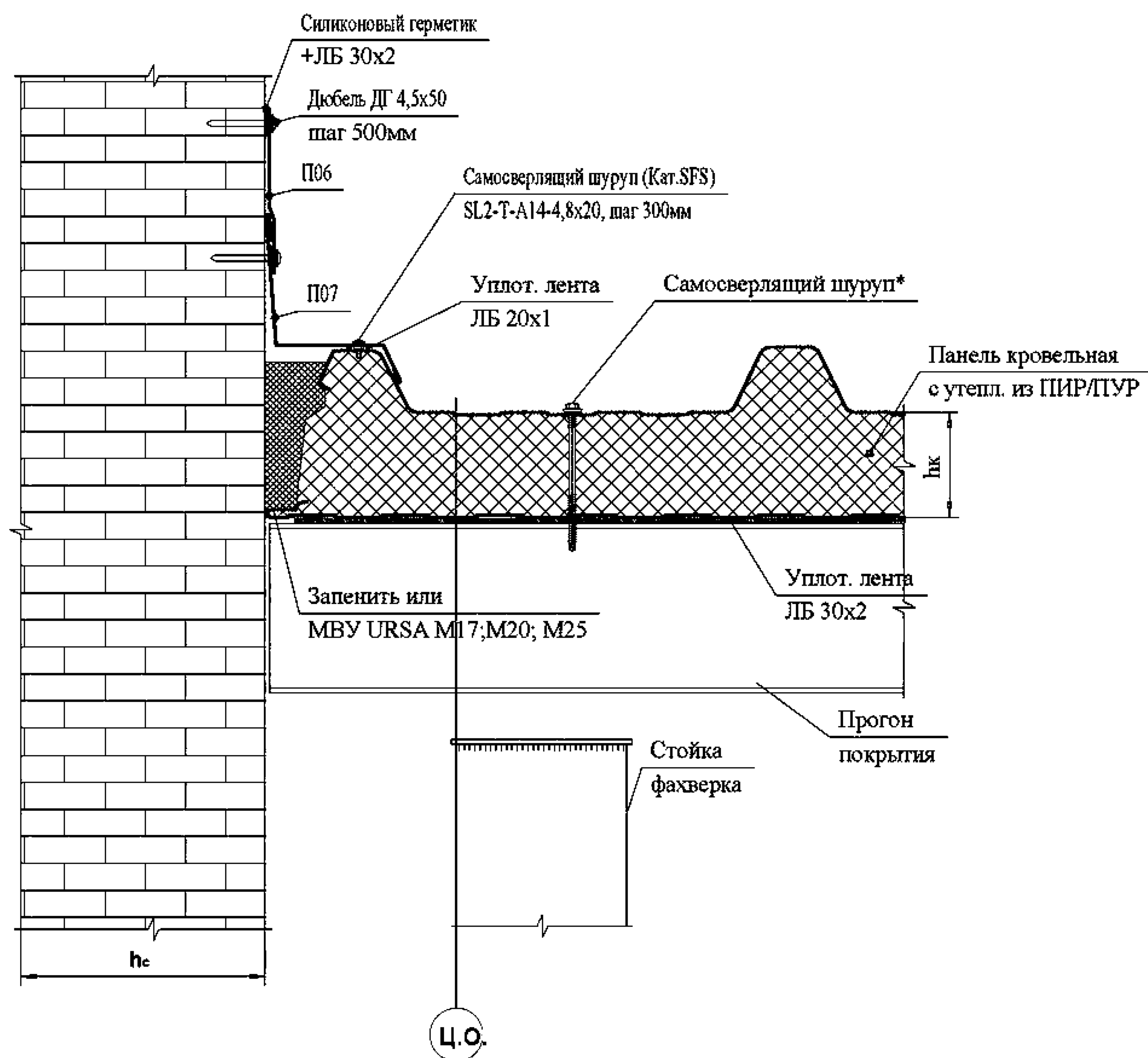
Рисунок 51 – Узел конька односкатной крыши



Примечание: *см. таблицу 8

Уплотнительную ленту ЛБ 30x2 применять только в северных районах строительства или по требованию заказчика

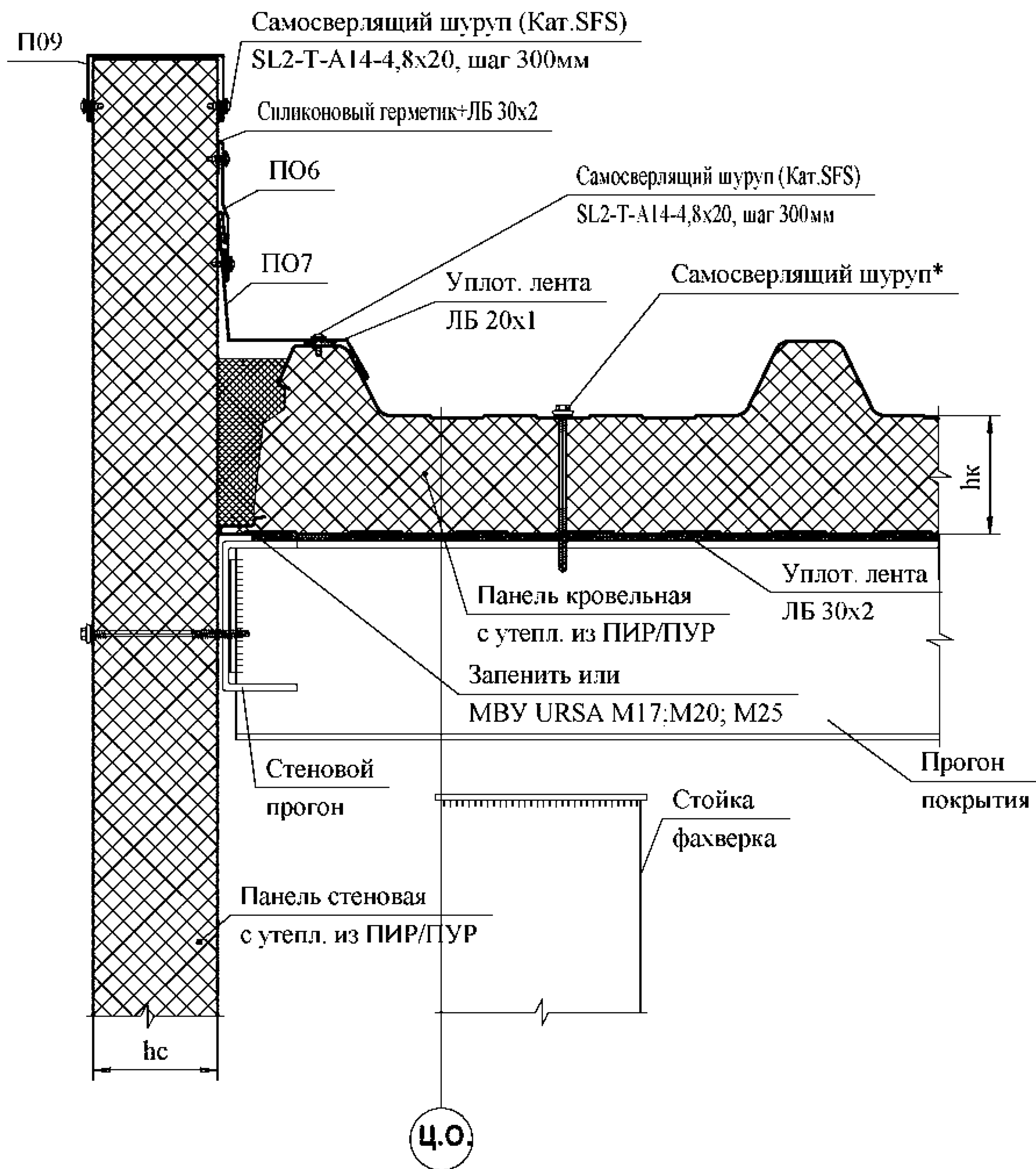
Рисунок 52 – Сопряжение кровельных панелей со стеной (торцевое)



Примечание: *см. таблицу 8

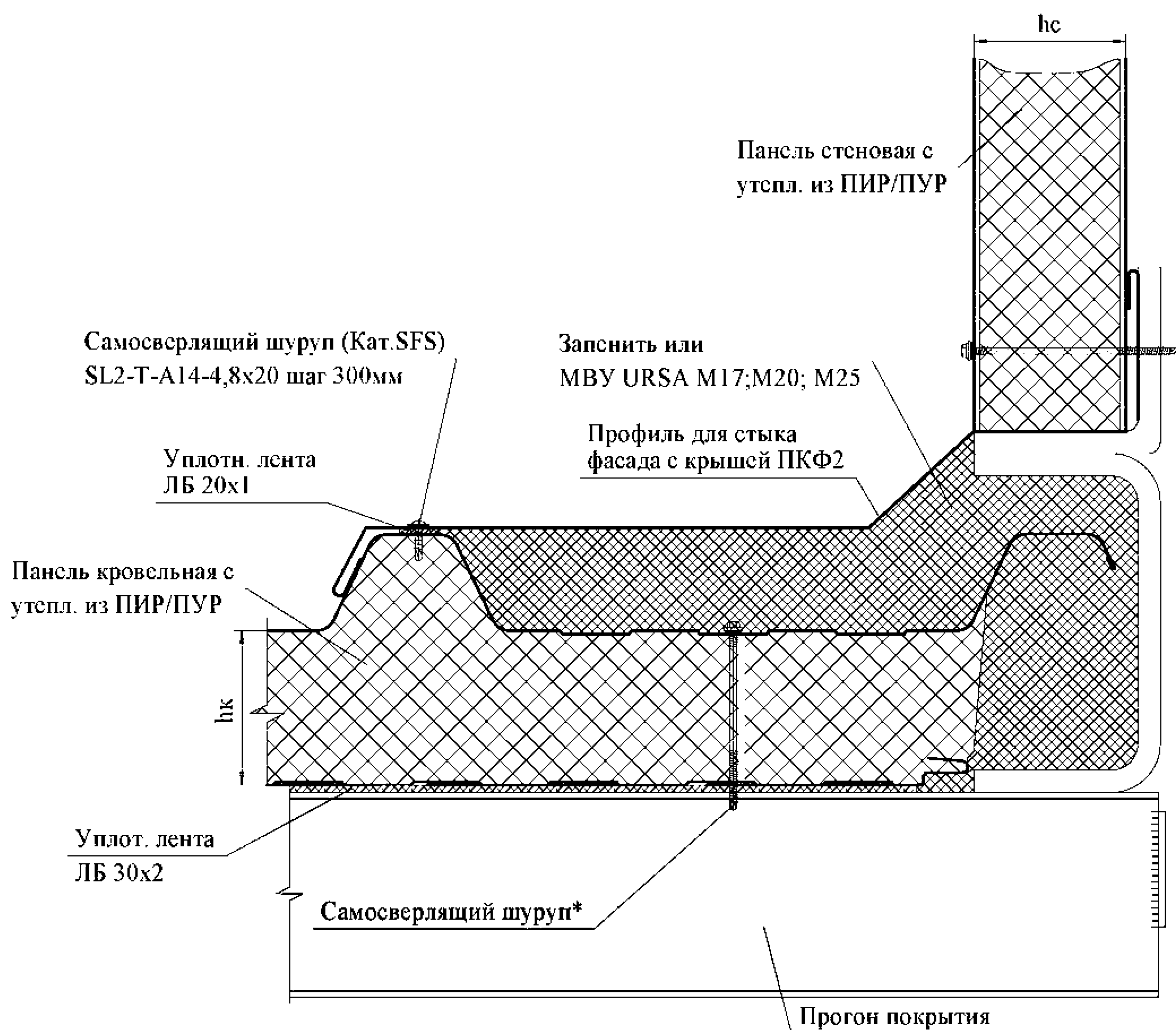
Уплотнительную ленту ЛБ 30x2 применять только в северных районах строительства или по желанию заказчика

Рисунок 53 – Сопряжение кровельных панелей со стеной (продольное)



Примечание: *см. таблицу 8
 отнительную ленту ЛБ 30x2 применять только в северных районах строительства или по
 ованию заказчика

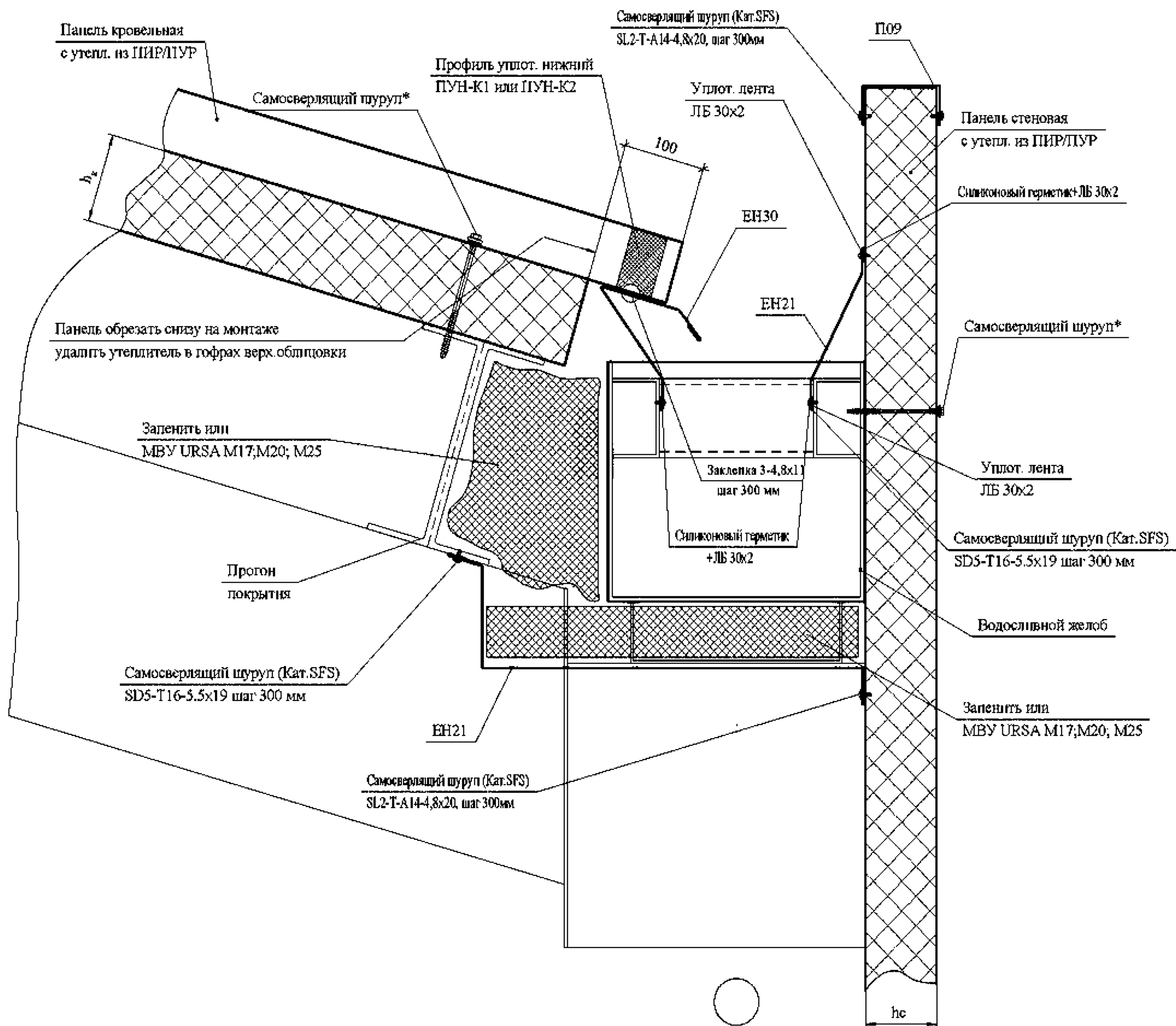
Рисунок 54- Парапетное сопряжение стеновых и кровельных панелей



Примечание: *см. таблицу 8

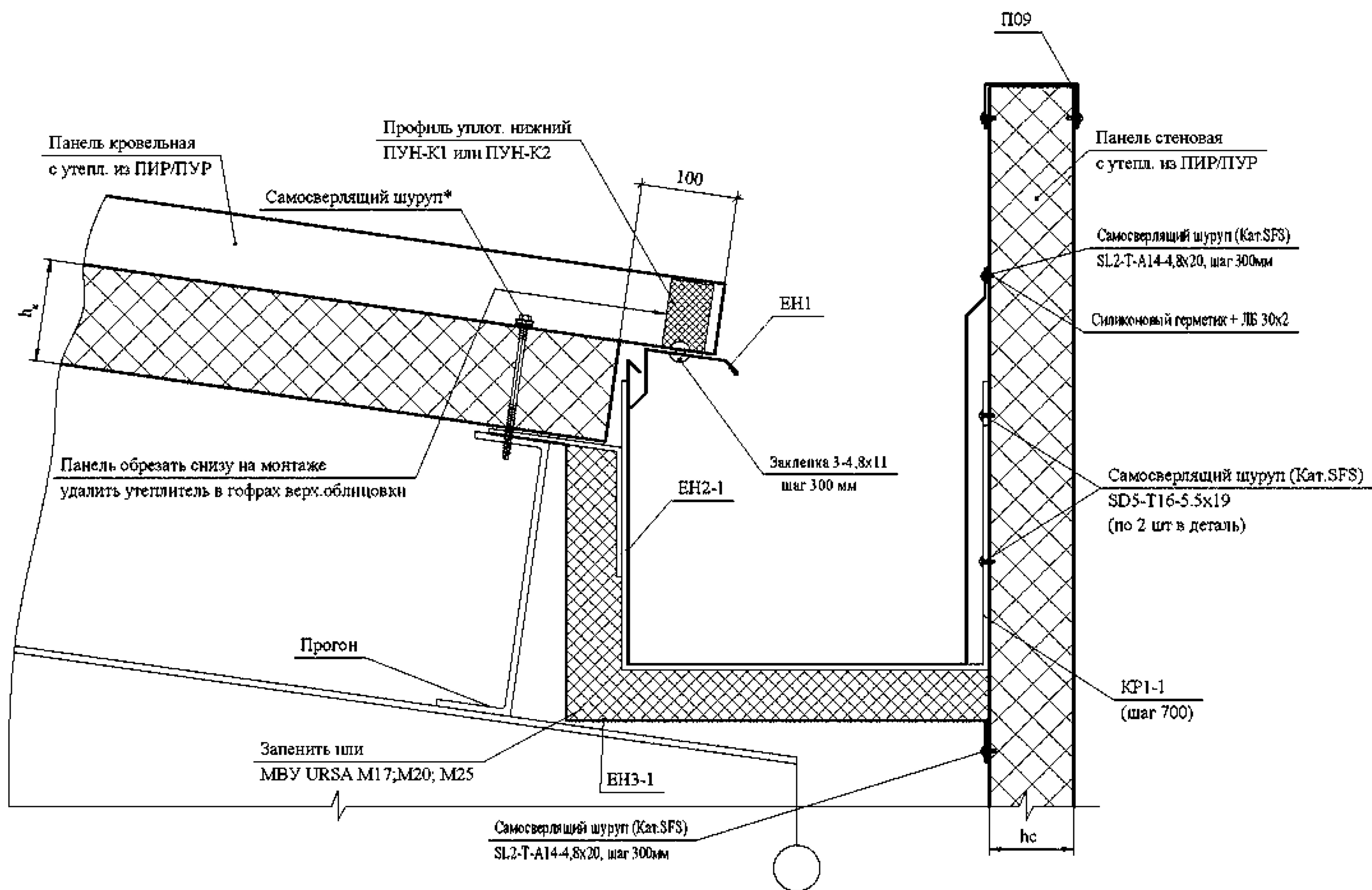
Уплотнительную ленту ЛБ 30x2 применять только в северных районах строительства или по требованию заказчика

Рисунок 55 – Стык фасада с крышей



Примечание: *см. таблицу 8

Рисунок 56 – Внутренний водослив с несущим желобом (примыкание кровли к стене)



Примечание: *см. таблицу 8

Рисунок 57 – Внутренний водослив с желобом (примыкание кровли к стене)

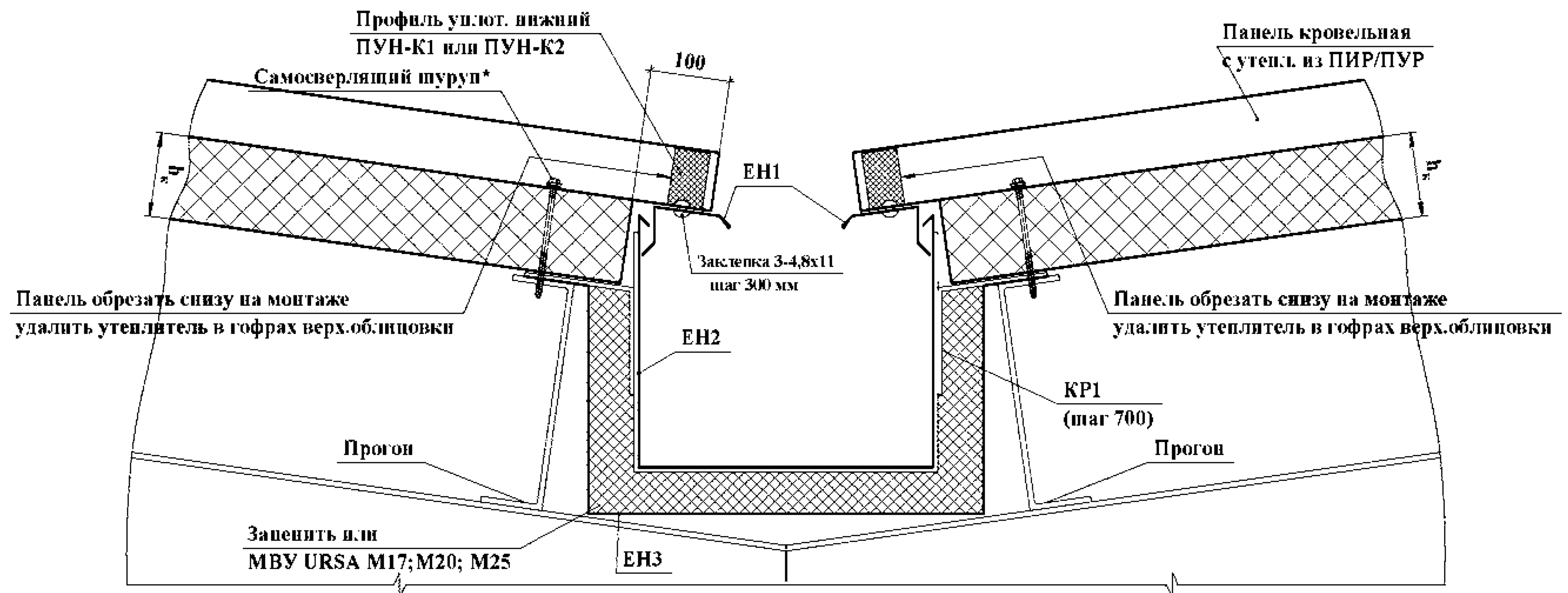
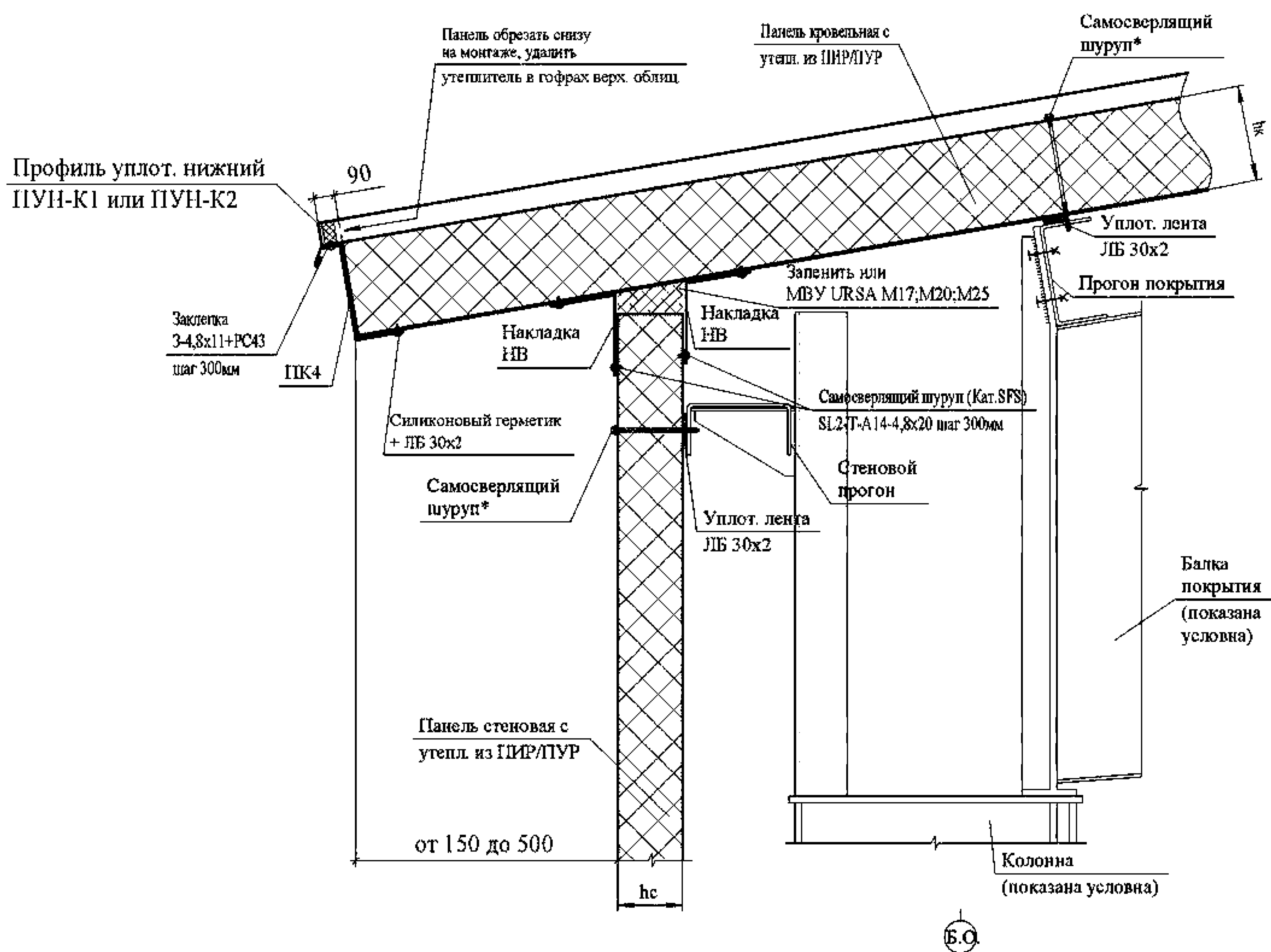


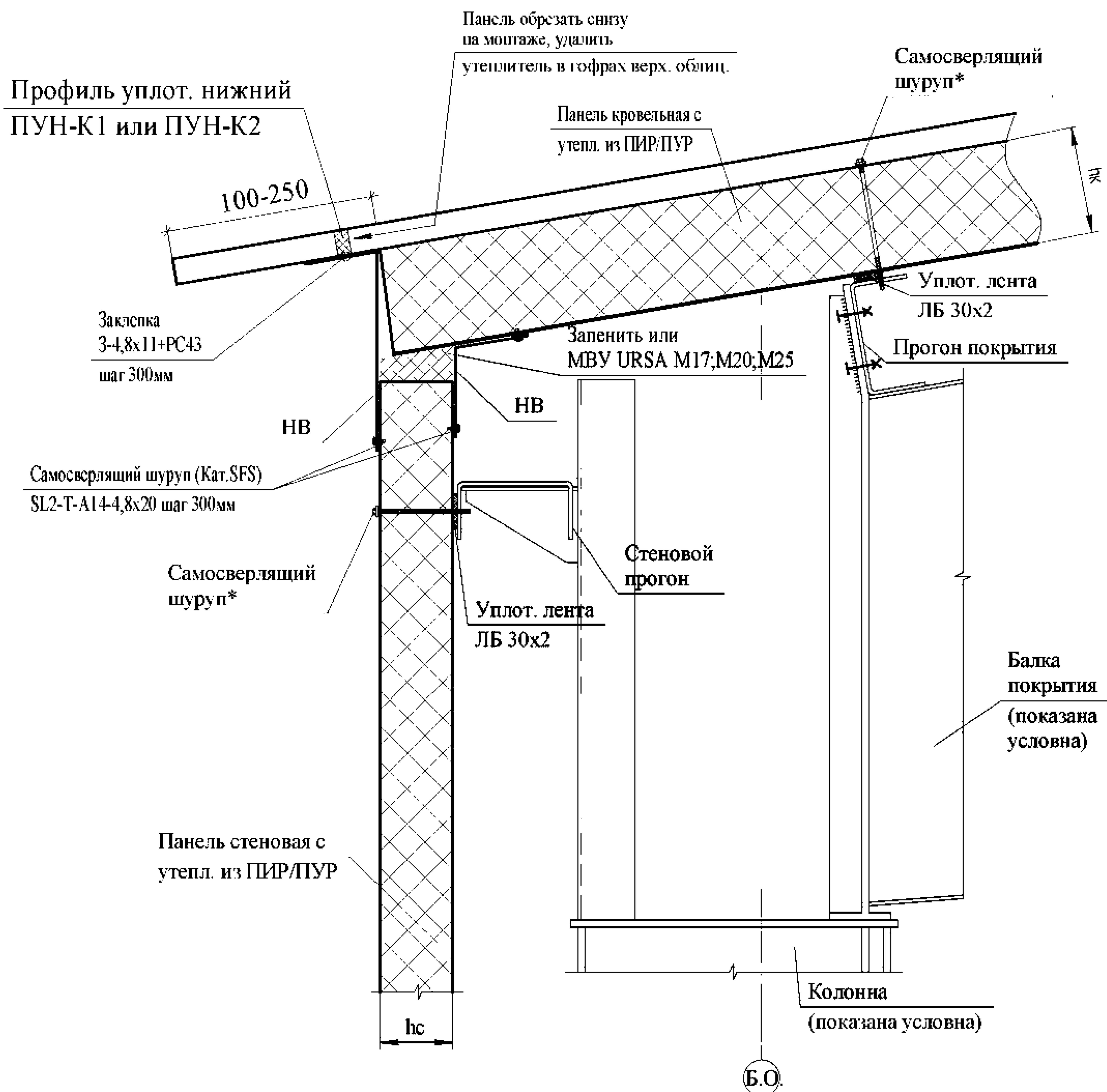
Рисунок 58 – Внутренний водослив с желобом (стык двух кровель)



Примечание: *см. таблицу 8

Уплотнительную ленту ЛБ 30x2 применять только в северных районах строительства или по требованию заказчика

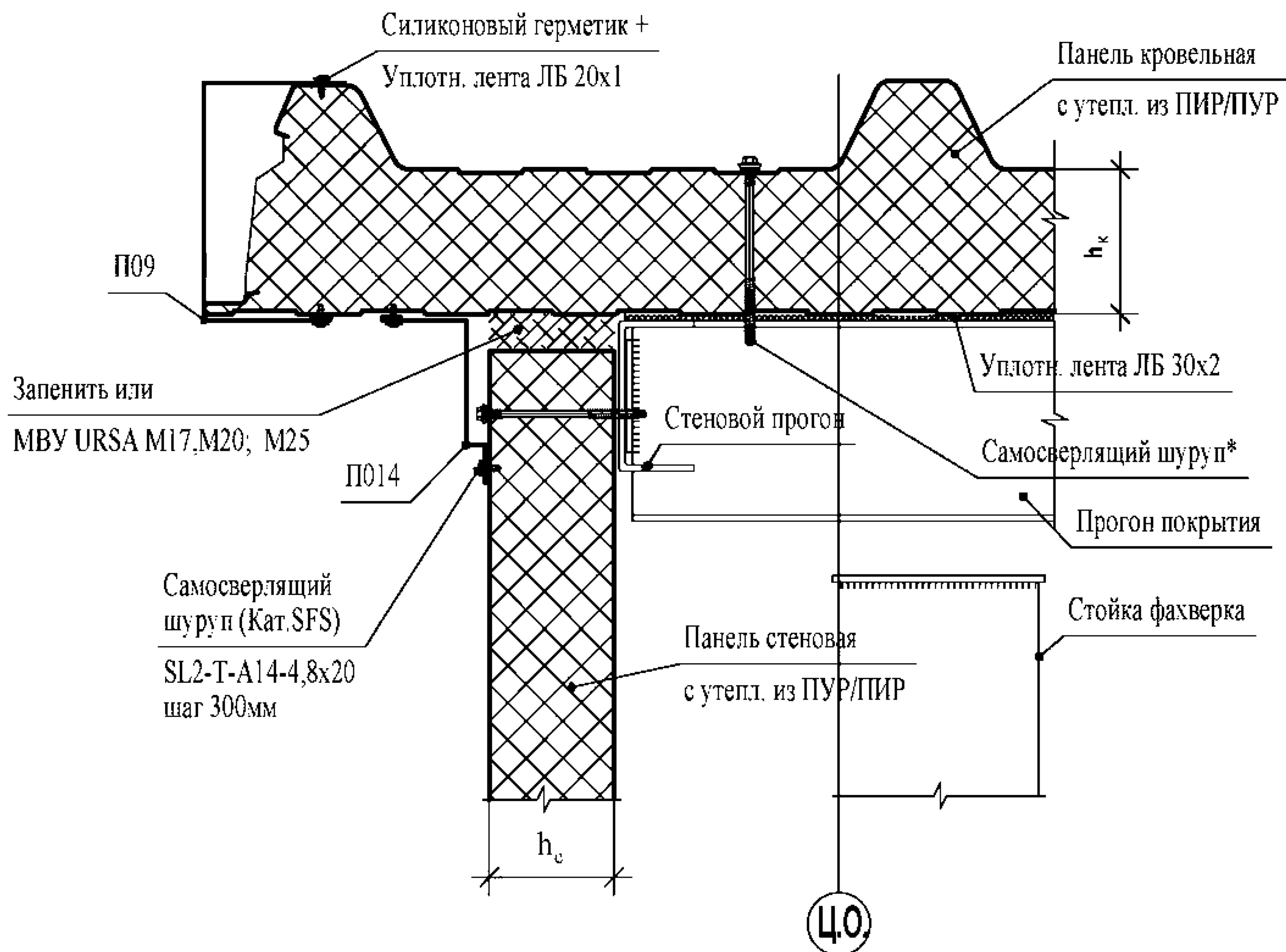
Рисунок 59 – Карнизное сопряжение стеновых и кровельных панелей (со свесом панели)



Примечание: *см. таблицу 8

Уплотнительную ленту ЛБ 30x2 между панелью и каркасом применять только в северных районах строительства или по требованию заказчика

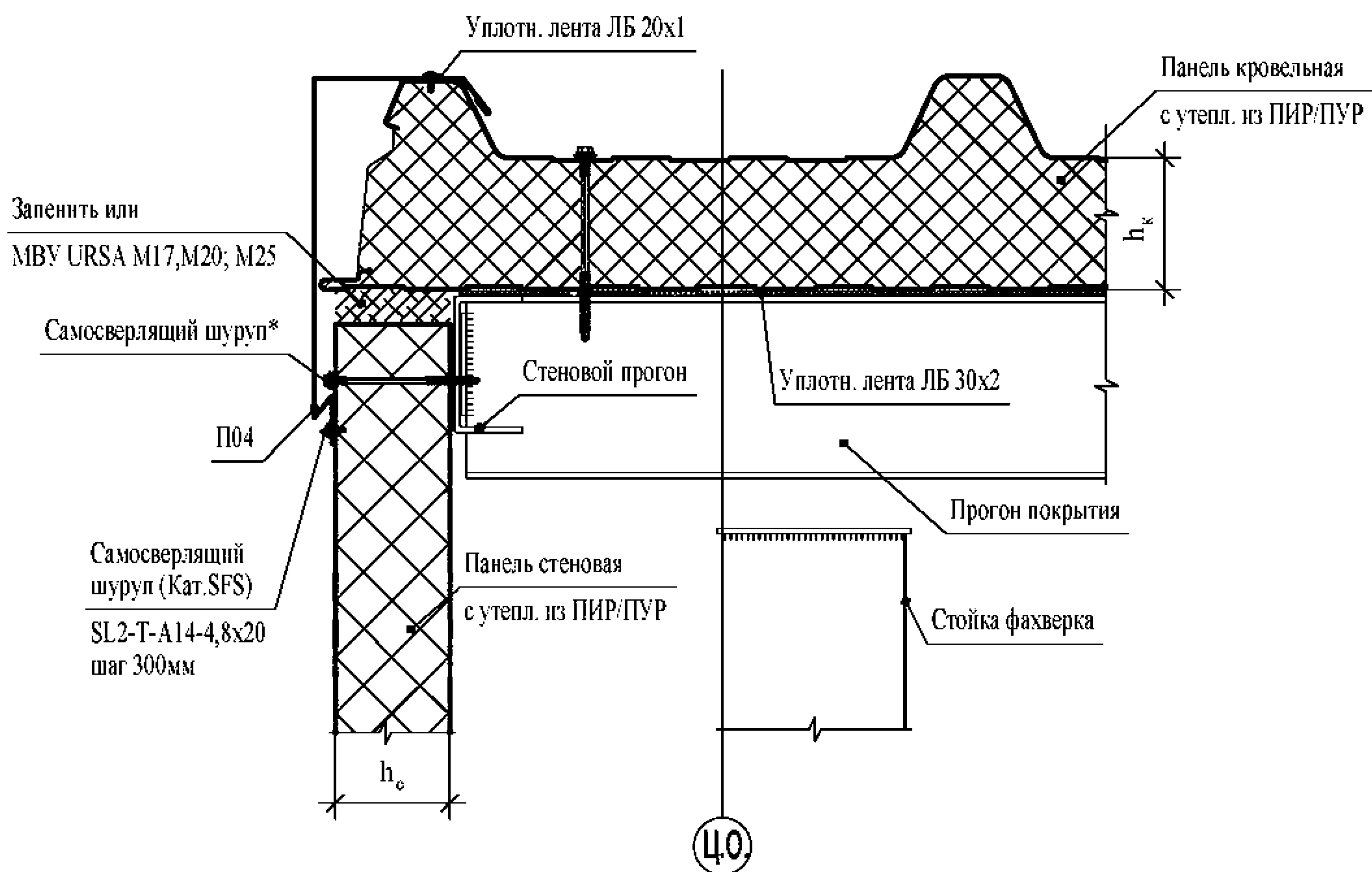
Рисунок 60 – Карнизное сопряжение стеновых и кровельных панелей (выпуск кровельного листа)



Примечание: *см. таблицу 8

Уплотнительную ленту ЛБ 30x2 применять только в северных районах строительства или по требованию заказчика

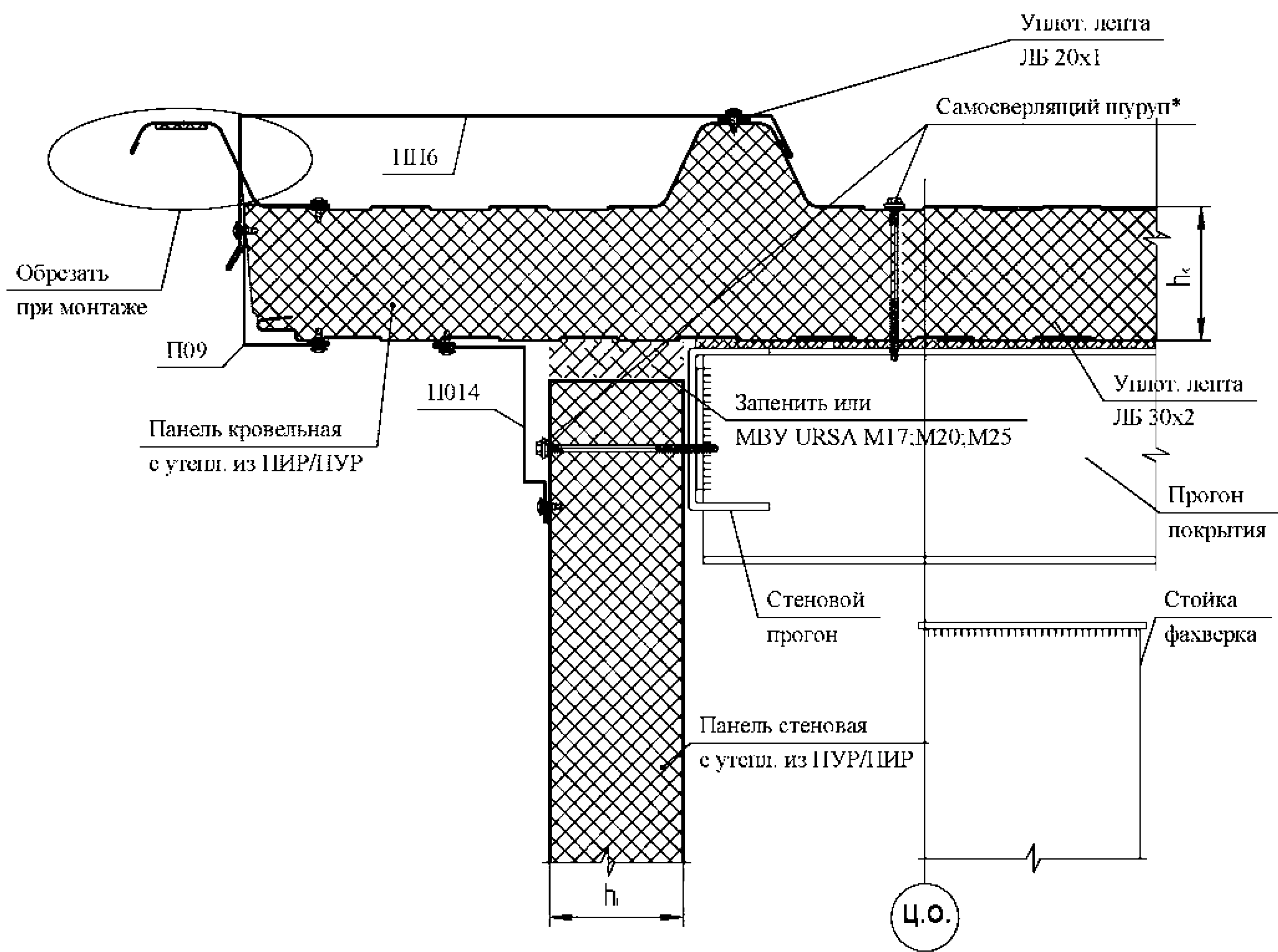
Рисунок 61 – Карнизное сопряжение стеновых и кровельных панелей (с боковым выпуском кровли)



Примечание: *см. таблицу 8

Уплотнительную ленту ЛБ 30x2 применять только в северных районах строительства или по требованию заказчика

Рисунок 62 – Карнизное сопряжение стеновых и кровельных панелей (торцевое обрамление)

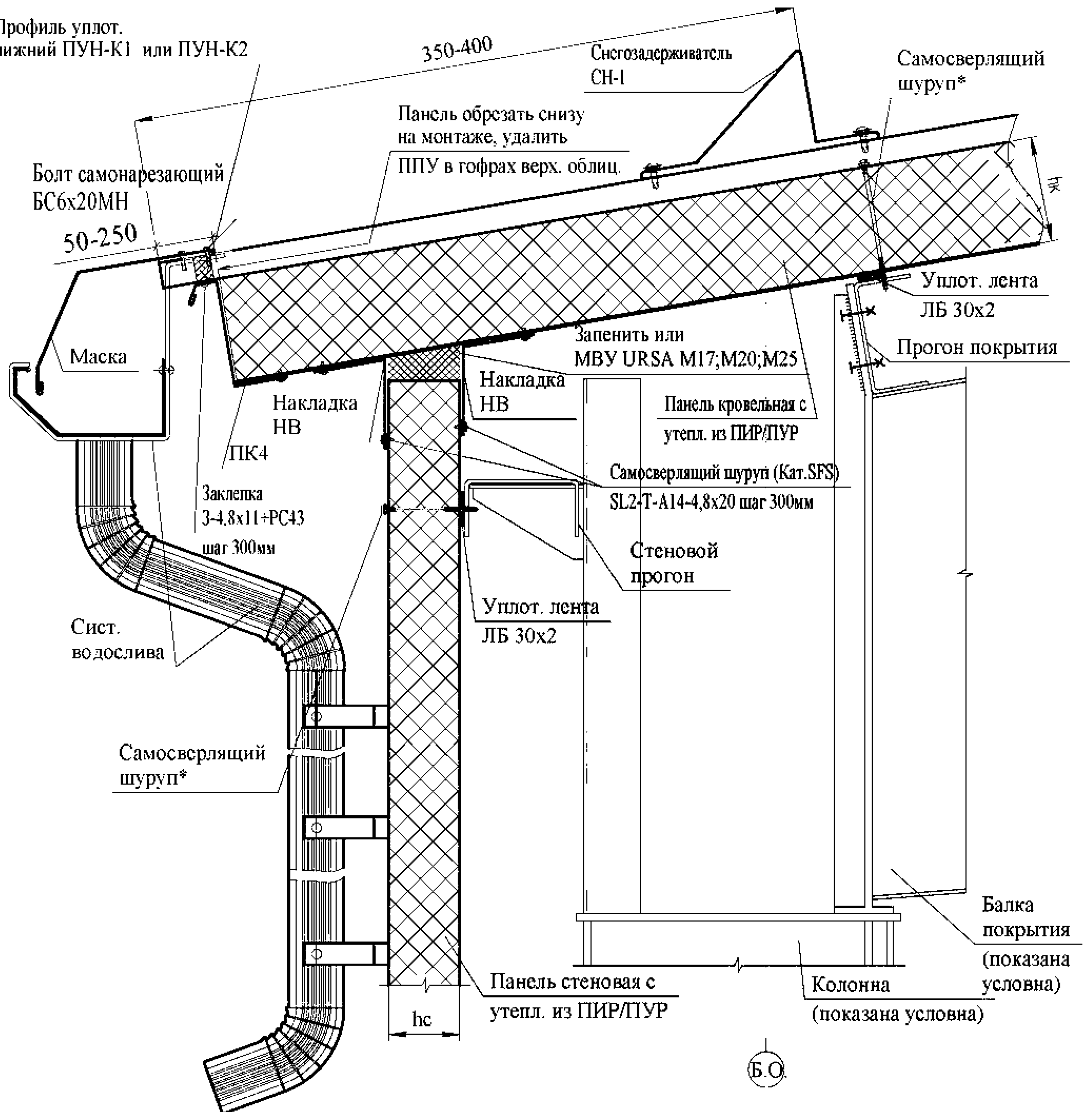


Примечание: *см. таблицу 8

Уплотнительную ленту ЛБ 30x2 применять только в северных районах строительства или по требованию заказчика

Рисунок 63 – Карнизное сопряжение стеновых и кровельных панелей (с боковым выпуском кровли и обрезкой крайнего гофра)

Профиль уплот.
нижний ПУН-К1 или ПУН-К2

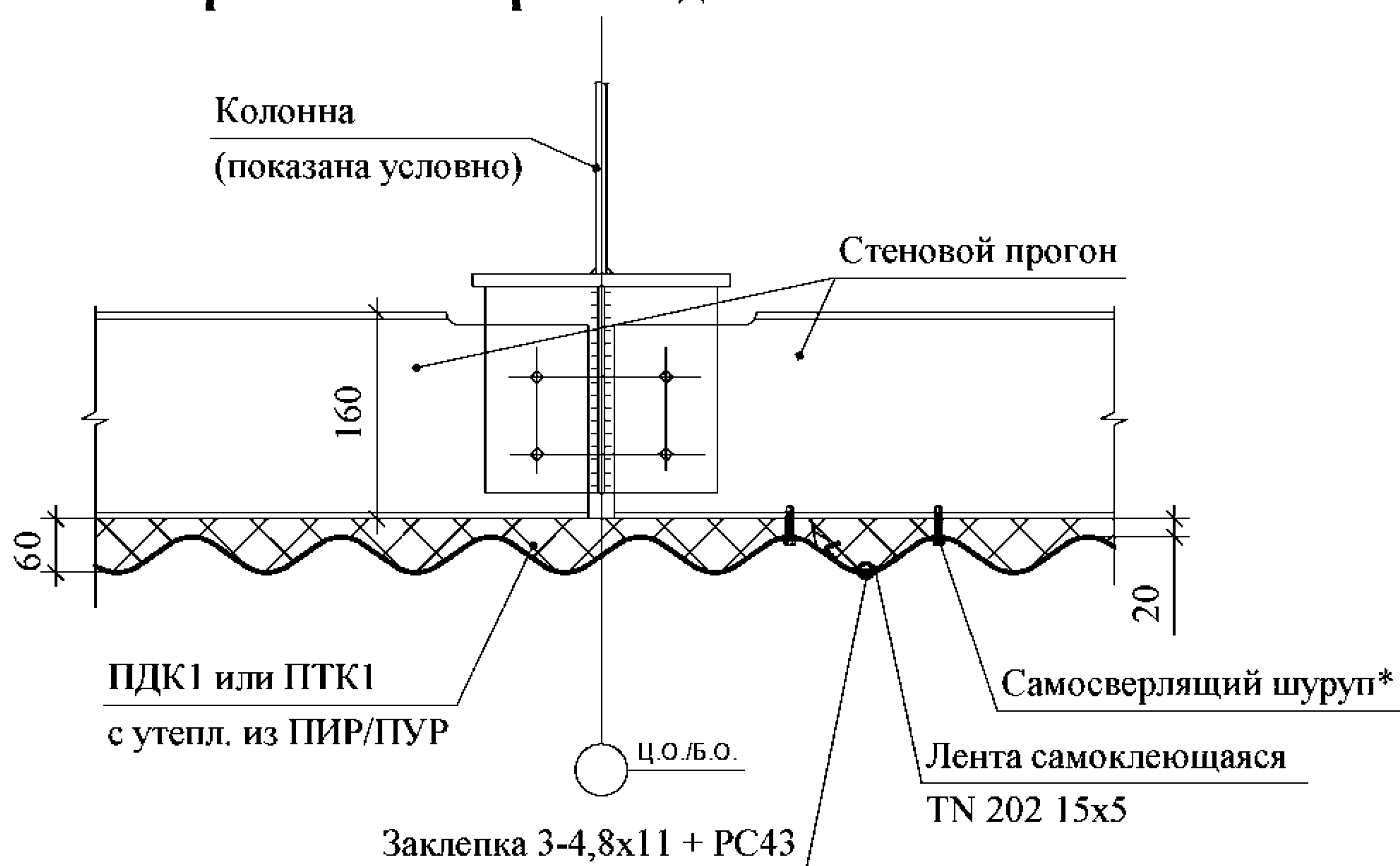


Примечание: * см. таблицу 8

Уплотнительную ленту ЛБ 30x2 применять только в северных районах строительства или по требованию заказчика

Рисунок 64 – Свес крыши с организованной системой водослива и снегозадерживателем

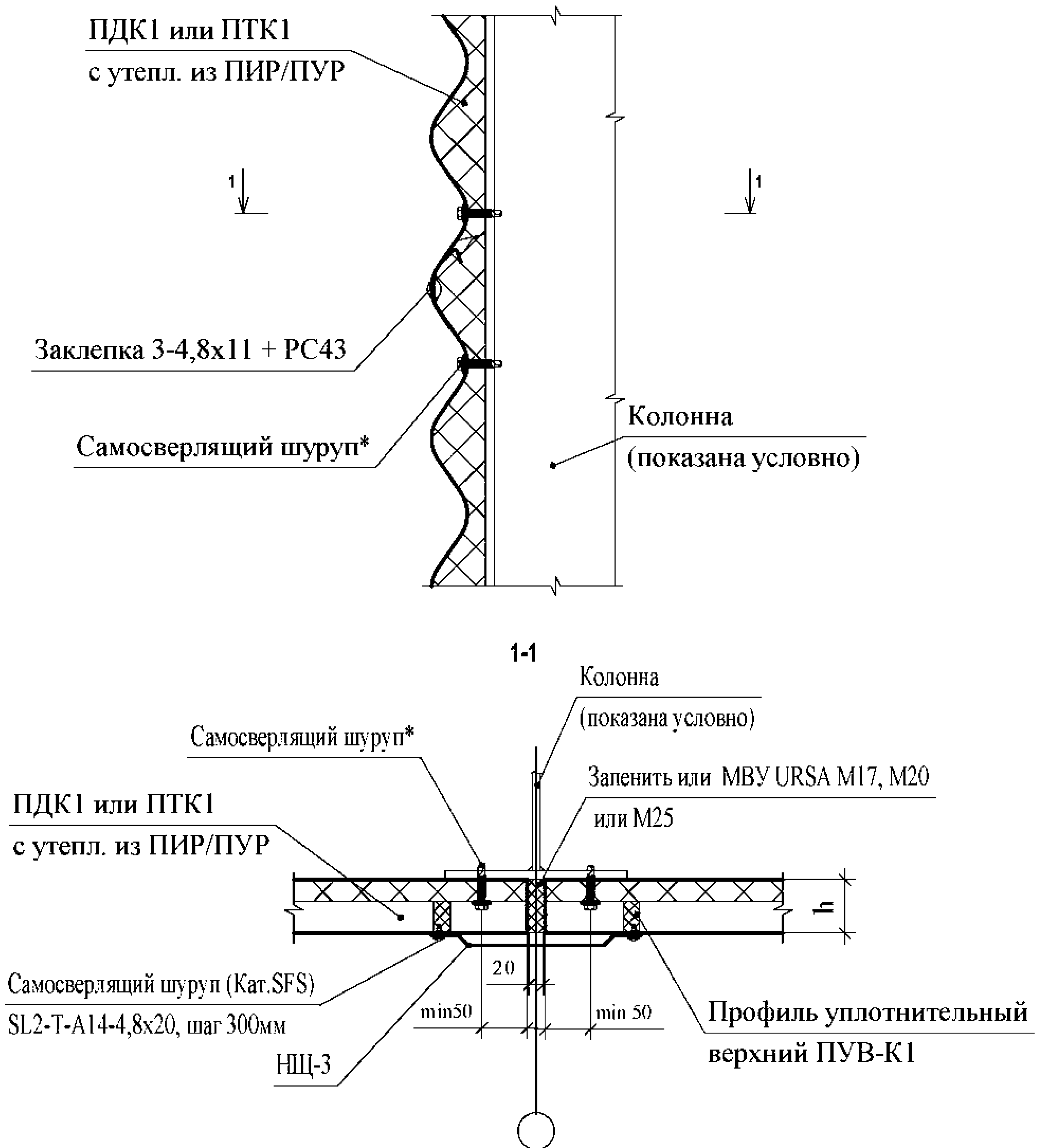
Вертикальная раскладка стеновых панелей



Примечание: *см. таблицу 8

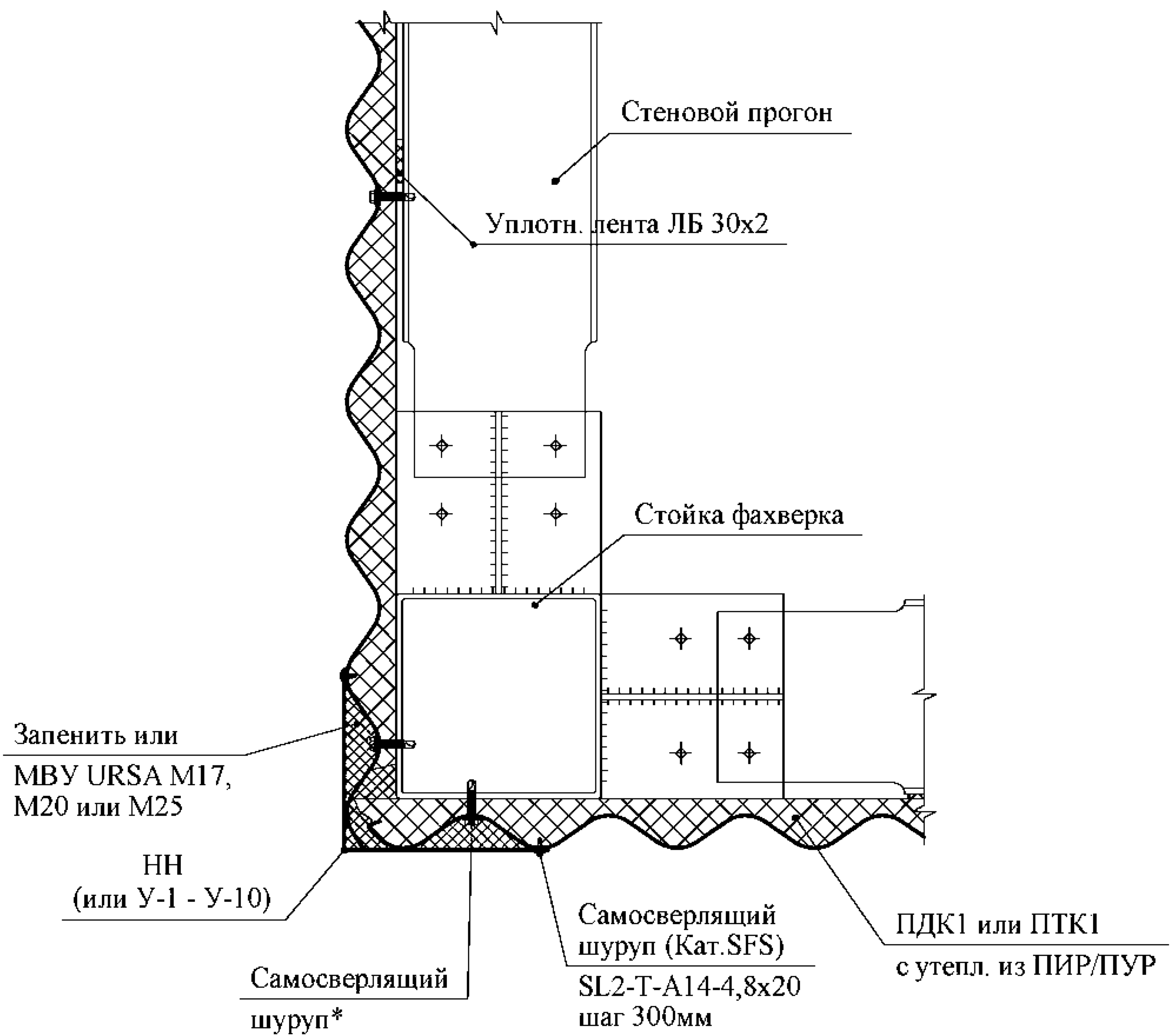
Рисунок 65 – Вертикальный стык ПДК1 или ПТК1 на рядовом ригеле фахверка (видимое крепление самосверлящими шурупами).

Горизонтальная раскладка стеновых панелей



Примечание: *см. таблицу 8

Рисунок 66 – Крепление ПДК1 или ПТК1 к колонне



Примечание: *см. таблицу 8

Рисунок 67 – Наружный угол стены (вертикальная раскладка)

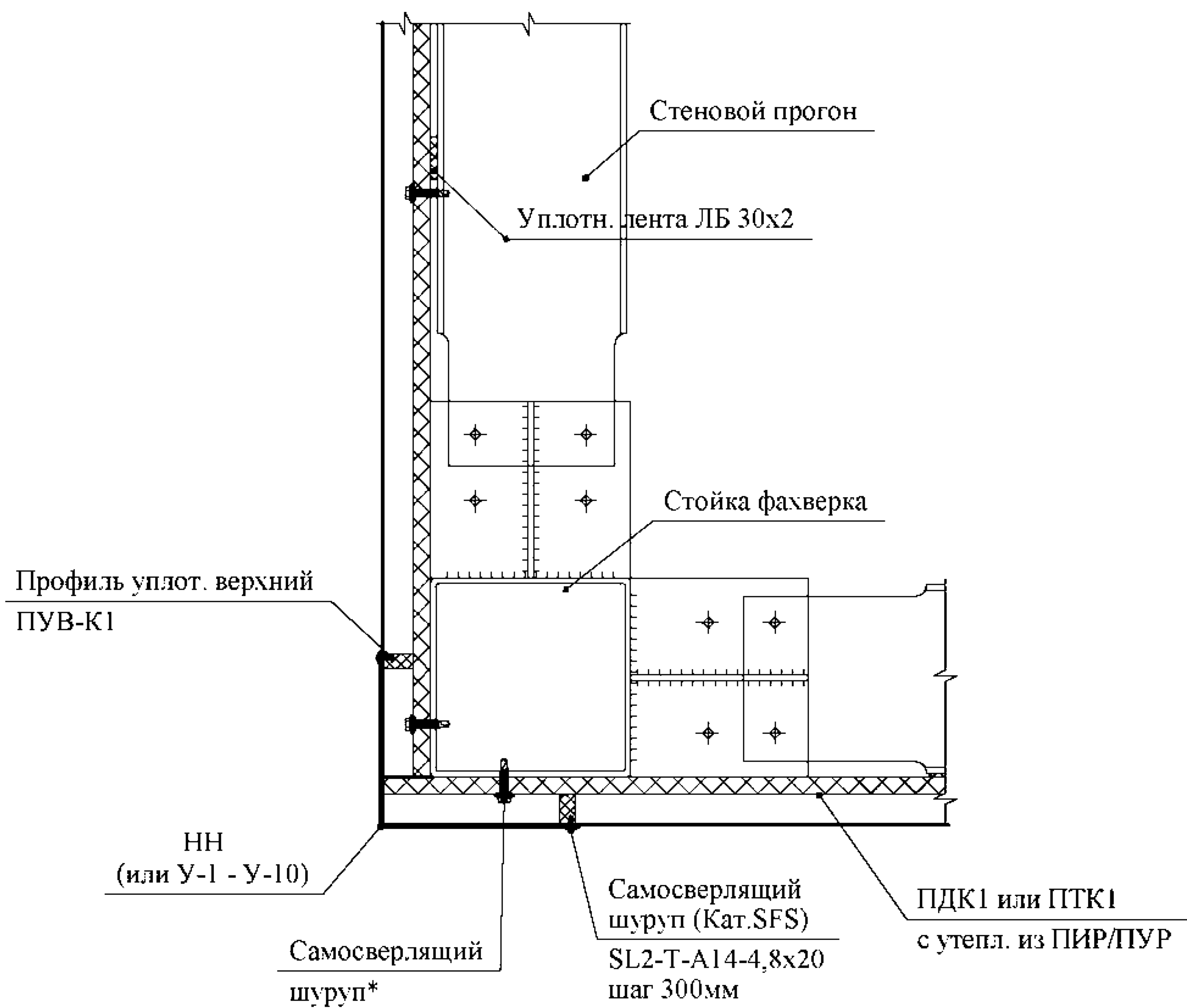


Рисунок 68 – Наружный угол стены (горизонтальная раскладка)

Вертикальная раскладка стеновых панелей

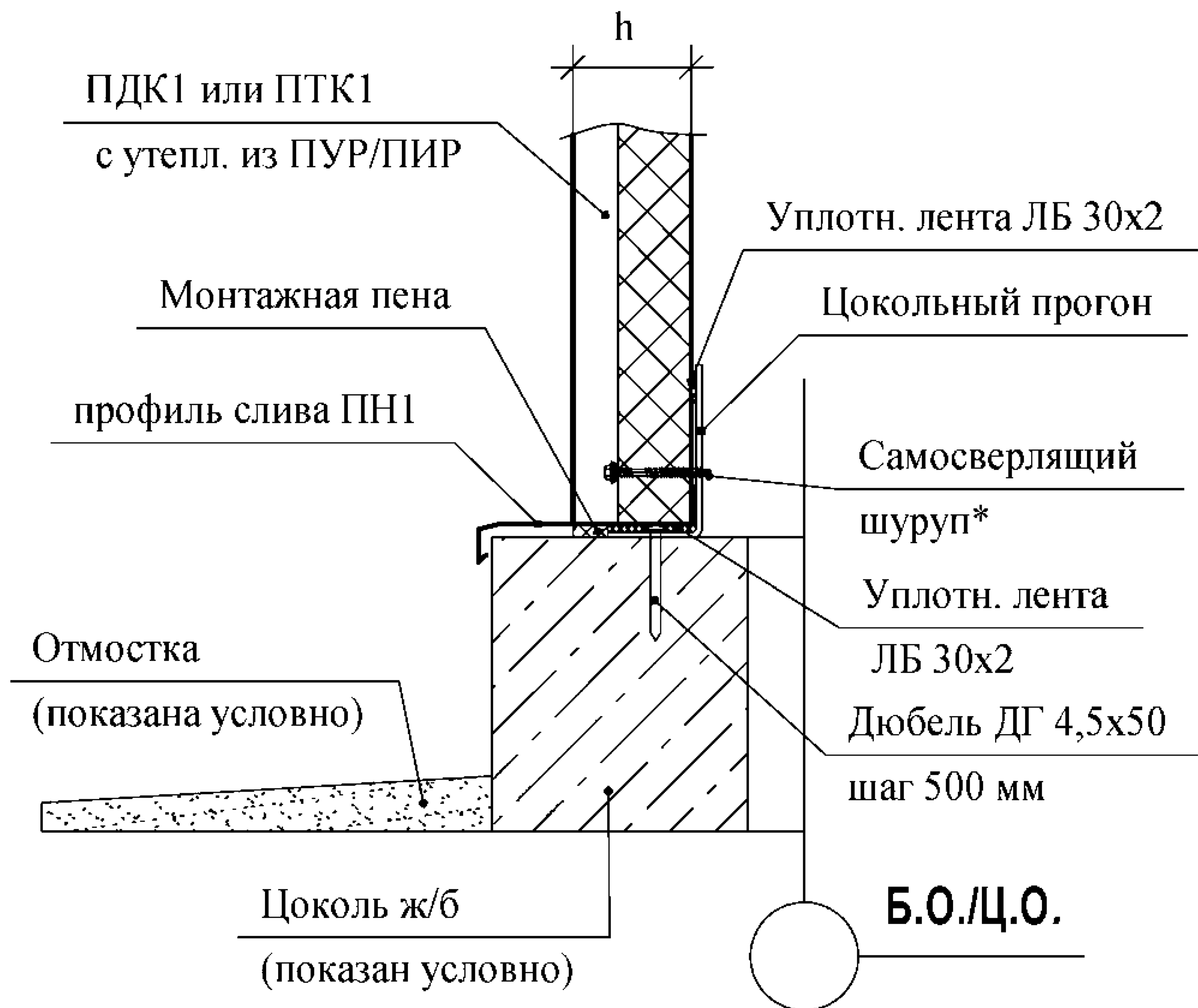
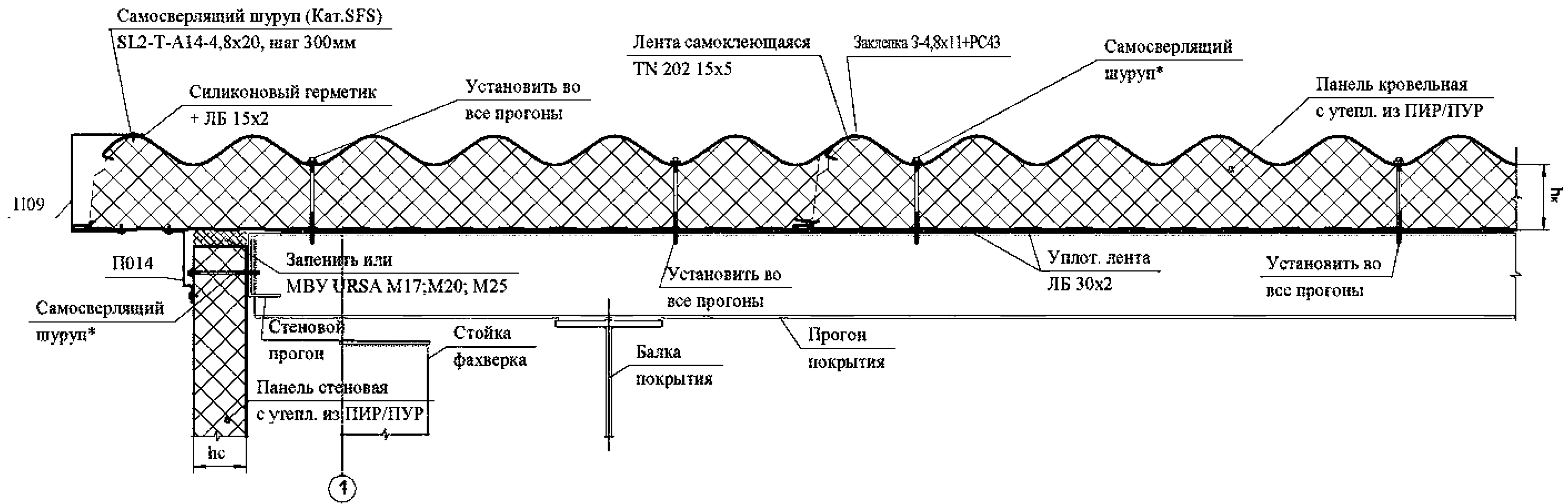


Рисунок 69 – Опираие панелей на цоколь



Примечание: *см. таблицу 6

Уплотнительную ленту ЛБ 30x2 применять только в северных районах строительства или по требованию заказчика

Рисунок 70 – Продольный замок кровельных панелей с крепежом на опорах и в пролете

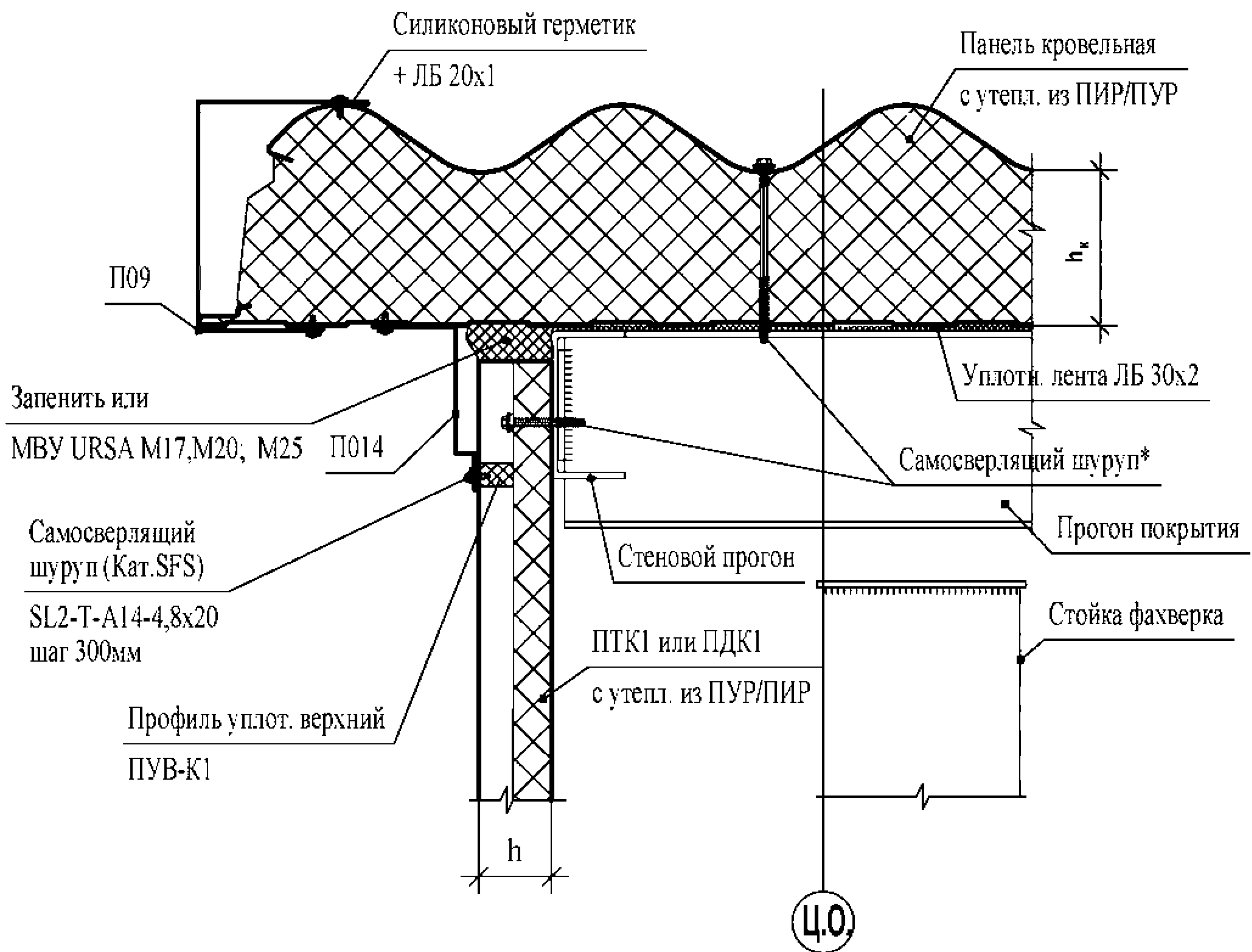


Рисунок 71 – Карнизное сопряжение ПТК1 или ПДК1 с кровельными панелями (с боковым выпуском кровли)

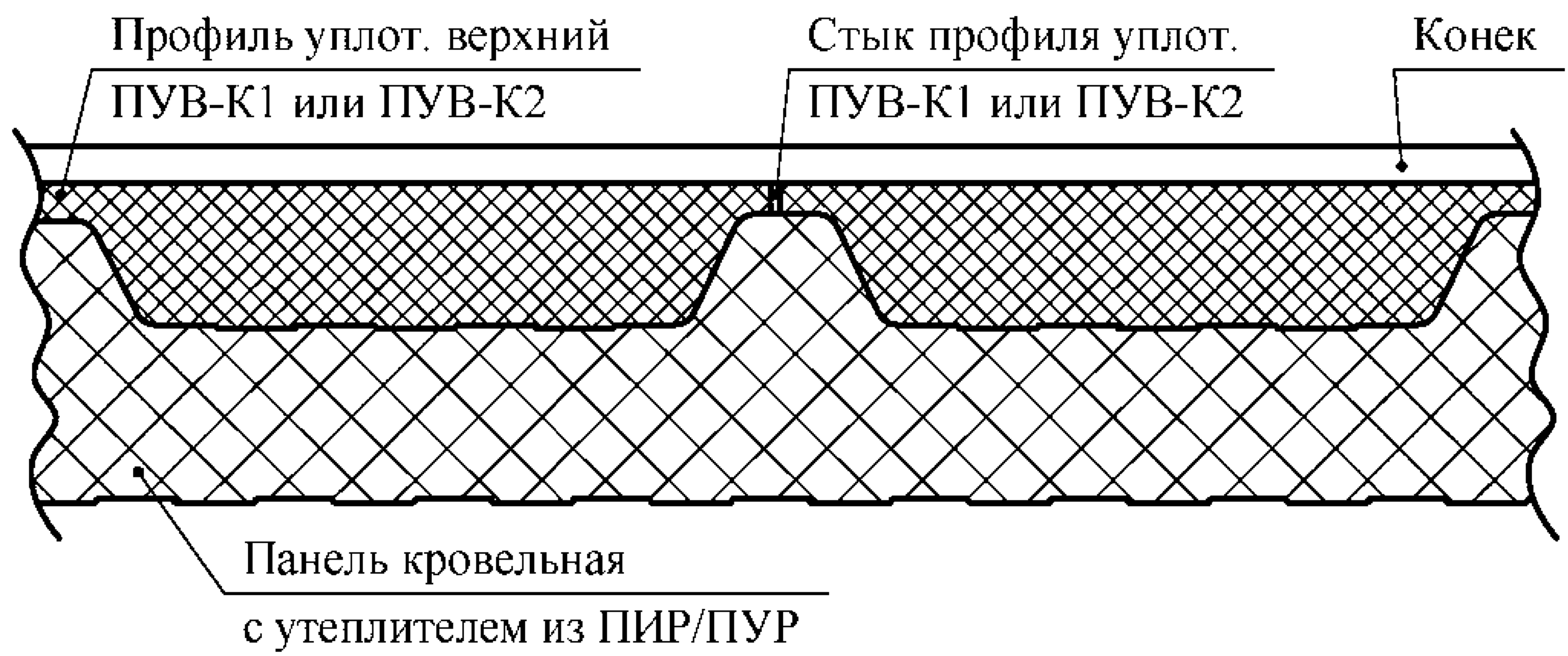


Рисунок 72 – Установка профиля уплотнительного под конек

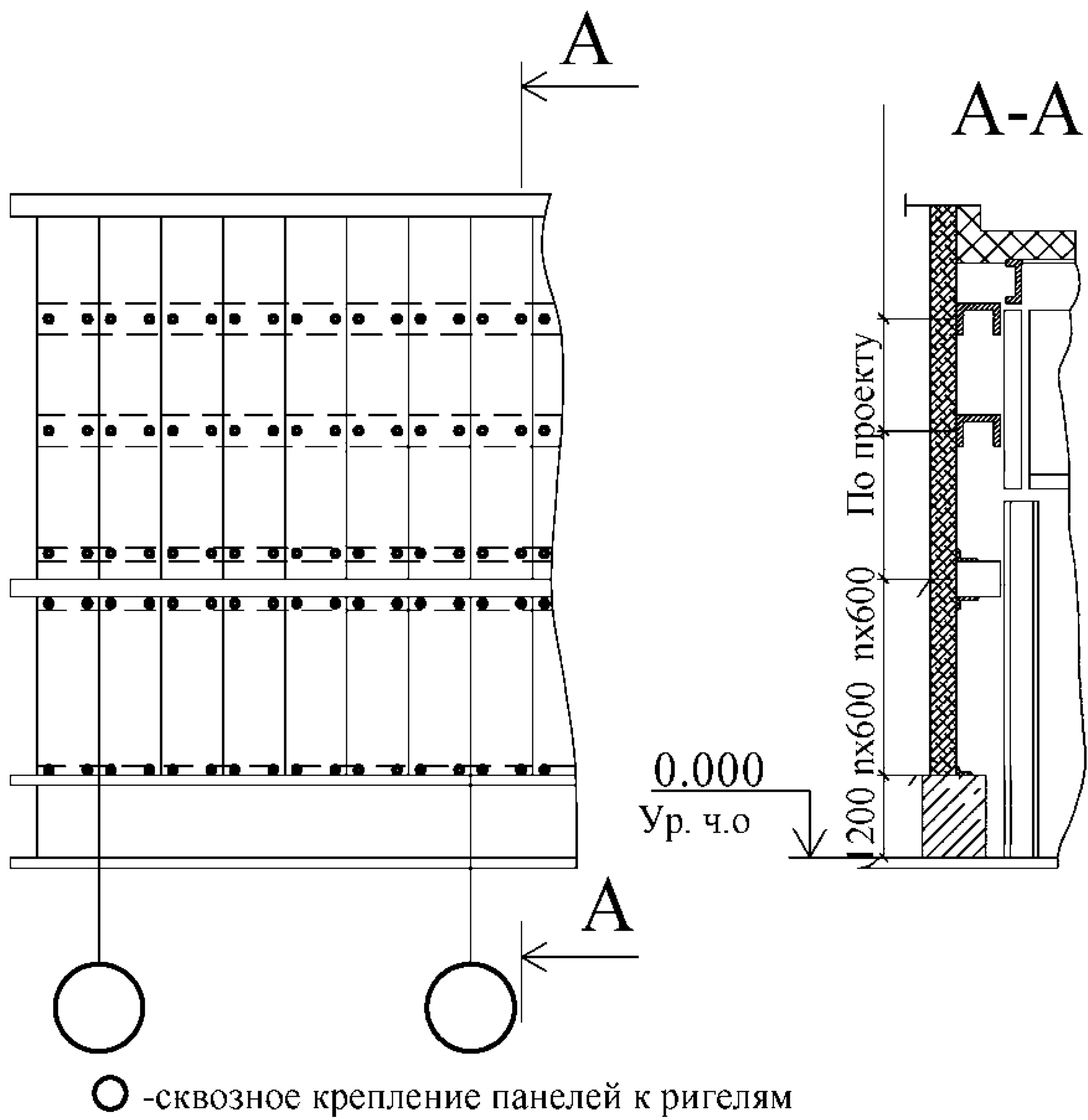


Рисунок 73 - Схема крепления стеновых панелей к ригелям