

С-8647

ТИПОВОЙ ПРОЕКТ 903-1-277.90

КОТЕЛЬНАЯ С ТРЕМЯ КОТЛАМИ
КВ-ГМ-35-150 И ТРЕМЯ КОТЛАМИ

ДЕ-25-14ГМ

ЗАКРЫТАЯ СИСТЕМА ТЕПЛОСНАБЖЕНИЯ

ТОПЛИВО-ГАЗ И МАЗУТ

АЛЬБОМ 11 ЧАСТЬ 1 стр. 2...121.

ЩИТЫ АВТОМАТИКИ И КИП
ЗАДАНИЕ ЗАВОДУ - ИЗГОТОВИТЕЛЮ

24342-12
ЦЕНА 9-35

					привязан	

ЛНБ №

ЦЕНТРАЛЬНЫЙ ИНСТИТУТ ТИПОВОГО ПРОЕКТИРОВАНИЯ
ГОССТРОЯ СССР

Москва, А-445, Смольная ул., 22

Сдано в печать II 1991 года

Заказ № 436 Тираж 400 экз.

ТИПОВОЙ ПРОЕКТ 903-1 - 277.90

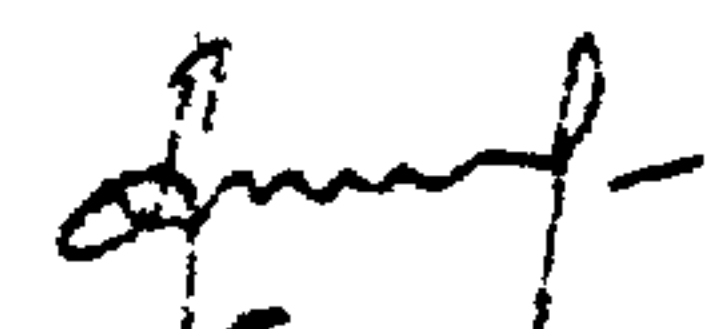

КОТЕЛЬНАЯ С ТРЕМЯ КОТЛАМИ
КВ-ГМ-35-150 И ТРЕМЯ КОТЛАМИ
ДЕ-25-14ГМ
ЗАКРЫТАЯ СИСТЕМА ТЕПЛОСНАБЖЕНИЯ
ТОПЛИВО-ГАЗ И МАЗУТ

АЛЬБОМ 11 ЧАСТЬ 1

ЩИТЫ АВТОМАТИКИ И КИП
ЗАДАНИЕ ЗАВОДУ - ИЗГОТОВИТЕЛЮ

*Разработан
проектным институтом
«ЛАТГИПРОПРОМ»*

*Утвержден ГПКНИИ „Сантехниипроект“
протокол № 3 от 30 апреля 1990 г.*

*Главный инженер института  / В. Архипов /
Главный инженер проекта  / Я Нудбальский /*

© ЦИТП Госстроя СССР, 1990

24342-12 2

Содержание альбома

Лист	Наименование	Примечание (стр.)
	Часть 1	
	Содержание альбома.	2 ÷ 4
	Ведомость материалов для заказа щитов.	5 ÷ 9
АТМ.002	Спецификация щитов автоматизации.	10 ÷ 26
АТМ.001	Щит КИП. Общий вид.	27 ÷ 29
АТМ2.002	Котел ДЕ-25-14 ГМ. Щит 1-2 (2-2, 3-2). Общий вид.	30 ÷ 33
АТМ2.003	Котел ДЕ-25-14 ГМ. Щит 1-2 (2-2, 3-2). Таблица соединений.	34 ÷ 36
АТМ2.004	Котел ДЕ-25-14 ГМ. Щит 1-2 (2-2, 3-2). Таблица подключения.	37 ÷ 39
АТМ3.005	Щит 3. Общий вид.	40 ÷ 43
АТМ3.006	Щит 3. Таблица соединений.	43 ÷ 49
АТМ3.007	Щит 3. Таблица подключения.	49 ÷ 52
АТМ3.008	Щит 4. Общий вид.	53 ÷ 57

Лист	Наименование	Примечание (стр.)
АТМ3.009	Щит 4. Таблица соединений	57 ÷ 64
АТМ3.010	Щит 4. Таблица подключения.	64 ÷ 69
АТМ3.011	Щит 5. Общий вид.	70 ÷ 73
АТМ3.012	Щит 5. Таблица соединений.	73 ÷ 78
АТМ3.013	Щит 5. Таблица подключения.	78 ÷ 82
АТМ3.014	Щит 6. Общий вид.	83 ÷ 86
АТМ3.015	Щит 6. Таблица соединений.	86; 87
АТМ3.016	Щит 6. Таблица подключения.	88; 89
АТМ3.017	Щит 7. Общий вид.	90 ÷ 93
АТМ3.018	Щит 7. Таблица соединений.	94 ÷ 96
АТМ3.019	Щит 7. Таблица подключения.	97 ÷ 99
АТМ1.020	Котел КВ-ГМ-35-150. Щит 4-8 (5-8; 6-8). Общий вид.	100 ÷ 103

Лист	Наименование	Примечание (стр.)
АТМ1.021	Котел КВ-ГМ-35-150. Щит 4-8 (5-8; 6-8). Таблица соединений.	103 ÷ 107
АТМ1.022	Котел КВ-ГМ-35-150. Щит 4-8 (5-8; 6-8). Таблица подключения.	107 ÷ 109; 39
АТМ1.023	Котел КВ-ГМ-35-150. Щит 4-9 (5-9; 6-9). Общий вид.	110 ÷ 113
АТМ1.024	Котел КВ-ГМ-35-150. Щит 4-9 (5-9; 6-9). Таблица соединений.	114 ÷ 117
АТМ1.025	Котел КВ-ГМ-35-150. Щит 4-9 (5-9; 6-9). Таблица подключения.	118 ÷ 121
Часть 2		
АТМ2.026	Котел ДЕ-25-14 ГМ. Щит 1-10 (2-10; 3-10). Общий вид.	122 ÷ 124
АТМ2.027	Котел ДЕ-25-14 ГМ. Щит 1-10 (2-10; 3-10). Таблица соединений.	124 ÷ 126
АТМ2.028	Котел ДЕ-25-14 ГМ. Щит 1-10 (2-10; 3-10). Таблица подключения.	126 ÷ 128
АТМ3.029	Щит 11. Общий вид.	129 ÷ 131
АТМ3.030	Щит 11. Таблица соединений.	131, 132
АТМ3.031	Щит 11. Таблица подключения.	133, 134

Лист	Наименование	Примечание (стр.)
АТМ3.032	Щит 12. Общий вид.	135 ÷ 137
АТМ3.033	Щит 12. Таблица соединений.	138 ÷ 142
АТМ3.034	Щит 12. Таблица подключения.	142 ÷ 147
АТМ3.035	Щит 13. Общий вид.	148, 149
АТМ3.036	Щит 13. Таблица соединений.	150 ÷ 155
АТМ3.037	Щит 13. Таблица подключения.	156 ÷ 159
АТМ3.038	Щит 14. Общий вид.	160 ÷ 162
АТМ3.039	Щит 14. Таблица соединений.	162 ÷ 167
АТМ3.040	Щит 14. Таблица подключения.	167 ÷ 170
АТМ1.041	Котел КВ-ГМ-35-150. Щит 4-15 (5-15; 6-15). Общий вид.	171 ÷ 173
АТМ1.042	Котел КВ-ГМ-35-150. Щит 4-15 (5-15; 6-15). Таблица соединений.	173 ÷ 178
АТМ1.043	Котел КВ-ГМ-35-150. Щит 4-15 (5-15; 6-15). Таблица подключения.	178 ÷ 182

Лист	Наименование	Примечание (стр.)
АТМ3.044	Щит приточной установки П1. Общий вид.	183 ÷ 185
АТМ3.045	Щит приточной установки П1. Таблица соединений.	186 ÷ 188
АТМ3.046	Щит приточной установки П1. Таблица подключения.	189, 190
АТМ3.047	Щит ВПУ. Общий вид.	191 ÷ 194
АТМ3.048	Щит ВПУ. Таблица соединений.	195 ÷ 198
АТМ3.049	Щит ВПУ. Таблица подключения.	198 ÷ 201

Лист	Наименование	Примечание (стр.)
АТМ2.050	Щит газоимпульсной очистки. Общий вид.	202 ÷ 204
АТМ2.051	Щит газоимпульсной очистки. Таблица соединений.	205
АТМ2.052	Щит газоимпульсной очистки. Таблица подключения.	205, 206
АТМ1.053	Щит газоанализатора. Общий вид.	207 ÷ 210
АТМ1.054	Щит газоанализатора. Таблица соединений.	210, 211
АТМ1.055	Щит газоанализатора. Таблица подключения.	211; 212

Таблица

Наименование	Обозначение	Кол. листов	Кол. экз.
Ведомость материалов для заказа щитов.		4	3
Спецификация щитов автоматизации.	АТМ. С02	17	3
Щит КИП. Общий вид.	АТМ. 001	4	3
Котел ДЕ-25-14ГМ. Щит 1-2 (2-2; 3-2). Общий вид.	АТМ2.002	6	5
Котел ДЕ-25-14ГМ. Щит 1-2 (2-2; 3-2). Таблица соединений.	АТМ2.003	6	5
Котел ДЕ-25-14ГМ. Щит 1-2 (2-2; 3-2). Таблица подключения.	АТМ2.004	5	5
Щит 3. Общий вид.	АТМ3.005	5	3
Щит 3. Таблица соединений.	АТМ3.006	12	3
Щит 3. Таблица подключения.	АТМ3.007	7	3
Щит 4. Общий вид.	АТМ3.008	7	3
Щит 4. Таблица соединений.	АТМ3.009	14	3
Щит 4. Таблица подключения.	АТМ3.010	11	3

Продолжение

Наименование	Обозначение	Кол. листов	Кол. экз.
Щит 5. Общий вид.	АТМ3.011	5	3
Щит 5. Таблица соединений.	АТМ3.012	10	3
Щит 5. Таблица подключения.	АТМ3.013	9	3
Щит 6. Общий вид.	АТМ3.014	5	3
Щит 6. Таблица соединений.	АТМ3.015	3	3
Щит 6. Таблица подключения.	АТМ3.016	4	3
Щит 7. Общий вид.	АТМ3.017	6	3
Щит 7. Таблица соединений.	АТМ3.018	6	3

				ТП 903-1-277.90			
				Котельная с 3 котлами КВ-ГМ-35-150. Стадия			
ГИП	Ильинский			и 3 котлами ДЕ-25-14ГМ. Закрытая система теплоснабжения.	Р	1	5
Нач. отд.	Ильинский			Ведомость материалов для заказа щитов.	ЛАТГИПРОПРОМ		
Н.контр.	Юрис						
Ил. спец.	Дружинин						
Вед. инж.	Ильинский						

Продолжение

Наименование	Обозначение	Кол. лис-тов	Кол. экз.
Щит 7. Таблица подключения.	АТМЗ.019	6	3
Котел КВ-ГМ-35-150. Щит 4-8 (5-8; 6-8). Общий вид.	АТМ1.020	5	5
Котел КВ-ГМ-35-150. Щит 4-8 (5-8; 6-8). Таблица соединений.	АТМ1.021	8	5
Котел КВ-ГМ-35-150. Щит 4-8 (5-8; 6-8). Таблица подключения.	АТМ1.022	6	5
Котел КВ-ГМ-35-150. Щит 4-9 (5-9; 6-9). Общий вид.	АТМ1.023	6	5
Котел КВ-ГМ-35-150. Щит 4-9 (5-9; 6-9). Таблица соединений.	АТМ1.024	8	5
Котел КВ-ГМ-35-150. Щит 4-9 (5-9; 6-9). Таблица подключения.	АТМ1.025	7	5
Котел ДЕ-25-14-ГМ. Щит 1-10 (2-10; 3-10) Общий вид.	АТМ2.026 часть 2	4	5
Котел ДЕ-25-14 ГМ. Щит 1-10 (2-10; 3-10). Таблица соединений.	АТМ2.027 часть 2	4	5
Котел ДЕ-25-14 ГМ. Щит 1-10 (2-10; 3-10). Таблица подключения.	АТМ2.028 часть 2	5	5
Щит 11. Общий вид.	АТМЗ.029 часть 2	4	3
Щит 11. Таблица соединений	АТМЗ.030 часть 2	3	3

Продолжение

Наименование	Обозначение	Кол. лис-тов	Кол. экз.
Щит 11. Таблица подключения.	АТМЗ.031 часть 2	4	3
Щит 12. Общий вид.	АТМЗ.032 часть 2	5	3
Щит 12. Таблица соединений.	АТМЗ.033 часть 2	9	3
Щит 12. Таблица подключения.	АТМЗ.034 часть 2	11	3
Щит 13. Общий вид.	АТМЗ.035 часть 2	3	3
Щит 13. Таблица соединений.	АТМЗ.036 часть 2	12	3
Щит 13. Таблица подключения.	АТМЗ.037 часть 2	8	3
Щит 14. Общий вид.	АТМЗ.038 часть 2	4	3
Щит 14. Таблица соединений.	АТМЗ.039 часть 2	10	3
Щит 14. Таблица подключения.	АТМЗ.040 часть 2	7	3
Котел КВ-ГМ-35-150. Щит 4-15 (5-15; 6-15). Общий вид.	АТМ1.041 часть 2	4	5

ТП 903-1-277.90

Лист
2

Продолжение

Наименование	Обозначение	Кол. листов	Кол. экз.
Котел КВ-ГМ-35-150. Щит 4-15 (5-15; 6-15). Таблица соединений.	АТМ1.042 часть 2	10	5
Котел КВ-ГМ-35-150. Щит 4-15 (5-15; 6-15). Таблица подключения.	АТМ1.043 часть 2	9	5
Щит приточной установки П1. Общий вид.	АТМ3.044 часть 2	6	3
Щит приточной установки П1. Таблица соединений.	АТМ3.045 часть 2	5	3
Щит приточной установки П1. Таблица подключения.	АТМ3.046 часть 2	4	3
Щит ВПУ. Общий вид.	АТМ3.047 часть 2	6	3
Щит ВПУ. Таблица соединений.	АТМ3.048 часть 2	7	3
Щит ВПУ. Таблица подключения.	АТМ3.049 часть 2	7	3
Щит газоимпульсной очистки. Общий вид.	АТМ2.050 часть 2	5	5
Щит газоимпульсной очистки. Таблица соединений.	АТМ2.051 часть 2	1	5
Щит газоимпульсной очистки. Таблица подключения.	АТМ2.052 часть 2	3	5
Щит газоанализатора. Общий вид.	АТМ1.053 часть 2	5	5

Продолжение

Наименование	Обозначение	Кол. листов	Кол. экз.
Щит газоанализатора. Таблица соединений.	АТМ1.054 часть 2	2	5
Щит газоанализатора. Таблица подключения.	АТМ1.055 часть 2	2	5
Котел КВ-ГМ-35-150. Схемы электрические принципиальные питания и сигнализации.	АТМ1 л. 4 альбом 4	1	2
Котел КВ-ГМ-35-150. Схема электрическая принципиальная автоматики безопасности.	АТМ1 л. 5 альбом 4	1	2
Котел КВ-ГМ-35-150. Схема электрическая принципиальная регулятора топлива.	АТМ1 л. 6 альбом 4	1	2
Котел КВ-ГМ-35-150. Схема электрическая принципиальная регулятора воздуха.	АТМ1 л. 7 альбом 4	1	2
Котел КВ-ГМ-35-150. Схема электрическая принципиальная регулятора разрежения.	АТМ1 л. 8 альбом 4	1	2
Котел КВ-ГМ-35-150. Схемы электрические принципиальные управления задвижками на воде.	АТМ1 л. 9 альбом 4	1	2
Котел КВ-ГМ-35-150. Схема электрическая принципиальная управления задвижкой на мазутопроводе.	АТМ1 л. 10 альбом 4	1	2
Котел ДЕ-25-14 ГМ. Схема электрическая принципиальная питания.	АТМ2 л. 4 альбом 5	1	2
Котел ДЕ-25-14 ГМ. Схема электрическая принципиальная управления задвижкой на мазутопроводе.	АТМ2 л. 6 альбом 5	1	2

ТП 903-1-277.90

Лист
3

Продолжение

Наименование	Обозначение	Кол. лис-тов	Кол. экз.
Котел ДЕ-25-14 ГМ. Схема электрическая принципиальная регулятора топлива.	АТМ2 л. 7 альбом 5	1	2
Котел ДЕ-25-14 ГМ. Схема электрическая принципиальная регулятора уровня.	АТМ2 л. 8 альбом 5	1	2
Котел ДЕ-25-14 ГМ. Схема электрическая принципиальная регулятора воздуха.	АТМ2 л. 9 альбом 5	1	2
Котел ДЕ-25-14 ГМ. Схема электрическая принципиальная регулятора разрежения.	АТМ2 л. 10 альбом 5	1	2
Газимпульсная очистка. Схема автоматизации соединения внешних пробок и подключения.	АТМ2 л. 17 альбом 5	1	2
Вспомогательное оборудование водогрейной части. Схема электрическая принципиальная питания щитов КУП.	АТМ3 л. 4 альбом 10	1	2
Вспомогательное оборудование. Схема электрическая принципиальная питания.	АТМ3 л. 5, л. 6, л. 7 альбом 10	3	2
Вспомогательное оборудование водогрейной части. Схема электрическая принципиальная технологической сигнализации.	АТМ3 л. 8, л. 9, л. 10 альбом 10	3	2
Вспомогательное оборудование водогрейной части. Схема электрическая принципиальная регулятора температуры.	АТМ3 л. 11 альбом 10	1	2
Вспомогательное оборудование водогрейной части. Схема электрическая принципиальная регулятора уровня.	АТМ3 л. 12 альбом 10	1	2
Вспомогательное оборудование водогрейной части. Схема электрическая принципиальная регулятора давления.	АТМ3 л. 13 альбом 10	1	2
Вспомогательное оборудование паровой части. Схема электрическая принципиальная давления.	АТМ3 л. 25 альбом 10	1	2

Продолжение

Наименование	Обозначение	Кол. лис-тов	Кол. экз.
Приточная установка П1. Схема электрическая принципиальная управления.	АТМ3 л. 37 альбом 10	1	2
ВПУ. Схема электрическая принципиальная питания и технологической сигнализации.	АТМ3 л. 39 альбом 10	1	2
Схема электрическая принципиальная.	АП л. 2 альбом 10	1	2
Котлоагрегат КВ-ГМ-35. #1. Дымосос. Схема электрическая принципиальная управления.	ЭМ1.2 л. 5 альбом 13	1	2
Котлоагрегат КВ-ГМ-35. #2. Дутьевой вентилятор. Схема электрическая принципиальная управления.	ЭМ1.2 л. 6 альбом 13	1	2
Котлоагрегат КВ-ГМ-35. #3. Вентилятор первичного воздуха. Схема электрическая принципиальная управления.	ЭМ1.2 л. 7 альбом 13	1	2
Котлоагрегат КВ-ГМ-35. #4. Радиационная горелка. Схема электрическая принципиальная управления.	ЭМ1.2 л. 8 альбом 13	1	2
#37 (#39, #41, #43). Сетевой насос. Схема электрическая принципиальная управления.	ЭМ1.2 л. 10 альбом 13	1	2
#38 (#40, #42, #44). Задвижка на напорном трубопроводе сетевого насоса. Схема электрическая принципиальная управления.	ЭМ1.2 л. 11 альбом 13	1	2
#45 (#47). Летний сетевой насос. Схема электрическая принципиальная управления.	ЭМ1.2 л. 12 альбом 13	1	2
#21 (#22, #23). Питательный насос. Схема электрическая принципиальная управления.	ЭМ1.2 л. 14 альбом 13	1	2

ТП 903-1-277.90

Лист
4

Продолжение

Наименование	Обозначение	Кол. листов	Кол. экз.
№30 (№31). Подпиточный насос. Схема электрическая принципиальная управления.	ЭМ1.2 л.15 альбом 13	1	2
№27 (№28, №29). Рециркуляционный насос. Схема электрическая принципиальная управления.	ЭМ1.2 л.16 альбом 13	1	2
№25 (№26). Насос контура охлаждения. Схема электрическая принципиальная управления.	ЭМ л.2 л.17 альбом 13	1	2
№62. Задвижка на пожарном трубопроводе. Схема электрическая принципиальная управления.	ЭМ1.2 л.19 альбом 13	1	2

Продолжение

Наименование	Обозначение	Кол. листов	Кол. экз.
ВПУ. №19 (№20). Насос исходной воды. Схема электрическая принципиальная управления.	ЭМ1.2 л.21 альбом 13	1	2
ВПУ. №64. Насос раствора соли. Схема электрическая принципиальная управления.	ЭМ1.2 л.22 альбом 13	1	2
Аварийная сигнализация. Схема электрическая принципиальная.	ЭМ1.2 л.25, л.26, л.27 альбом 13	3	2
ВПУ. Аварийная сигнализация. Схема электрическая принципиальная.	ЭМ1.2 л.28 альбом 13	1	2

ПОЗИЦИЯ	НАИМЕНОВАНИЕ И ТЕХНИЧЕСКАЯ ХАРАКТЕРИСТИКА ОБОРУДОВАНИЯ И МАТЕРИАЛОВ, ЗАВОД ИЗГОТОВИТЕЛЬ (ДЛЯ ИМПОРТНОГО ОБОРУДОВАНИЯ - СТРАНА, ФИРМА)	ТИП, МАРКА ОБОРУДОВА- НИЯ ОБОЗНАЧЕ- НИЕ ДОКУМЕН- ТА И № ОПРОС- НОГО ЛИСТА	ЕДИНИЦА ИЗМЕРЕНИЯ		КОД ЗАВОДА ИЗГОТОВИТЕЛЯ	КОД ОБОРУДО- ВАНИЯ, МАТЕ- РИАЛА	ЦЕНА ЕДИНИЦЫ ТЫС РУБ	КОЛИ- ЧЕСТВО	МАССА ЕДИНИЦЫ ОБОРУДОВАНИЯ, КГ
			НАИМЕ- НОВА- НИЕ	КОД					
1	2	3	4	5	6	7	8	9	10
	ВНД КОММУТАЦИОННЫЙ ЭЛЕКТРИЧЕСКИЙ								
	1. ЩИТЫ								
	ЩИТ КИП КОТЛОВ ДЕ 25-14ГМ, СОСТОЯЩИЙ ИЗ ЩИТОВ ПО ОСТ 36 13-76								
	1 ЩИТ 1-1 (2-1; 3-1) Щ-ДЕ КОМПЛЕКТНАЯ ПОСТАВКА		шт.	796				3/3	
	2. ЩИТ 1-2 (2-2; 3-2) ЩПК-I-800 УХЛ4-1Р00	ТП903-1-277.90	шт.	796				3/3	
		АТМ2002							
	3. ЩИТ 1-10 (2-10; 3-10) СП-600 УХЛ4 1Р00	ТП903-1-277.90	шт.	796				3/3	
		АТМ2026							
	4. ЩИТ ГАЗОИМПУЛЬСНОЙ ОЧИСТКИ СОСТОЯЩИЙ ИЗ ЩИТА ЩШМ-600x400x250 УХЛ4 1Р30 ОСТ 36.13-76	ТП903-1-277.90	шт.	796				3/3	
		АТМ2050							
	ЩИТ КИП КОТЛОВ КВГМ-35-150, СОСТОЯЩИЙ ИЗ ЩИТОВ ПО ОСТ 36.13-76								
	1. ЩИТ 4-8 (5-8; 6-8) ЩПК-I-600 УХЛ4 1Р00	ТП903-1-277.90	шт.	796				3/3	
		АТМ1020							
	2. ЩИТ 4-9 (5-9) ЩПК-I-1000 УХЛ 1Р00	ТП903-1-277.90	шт.	796				2/2	
		АТМ1023							

ТП 903-1-277.90		АТМ.С02	
ГНП ИНДЕАЛЬСКИЙ	НАЧ. ОТДЕЛА	СПЕЦИФИКАЦИЯ	СТАДИЯ
И КОНТ. ЮРИС	ИЗМ.	ЩИТОВ	ЛИСТ
И СПЕЦИАЛИСТ	ИЗМ.	АВТОМАТИЗАЦИИ.	ЛИСТОВ
ВРД. И. И. И. И.	ИЗМ.		Р 1 17
ИЗМ. ЛУКИНЦОВА	ИЗМ.		МАТГИПРОПРОМ

ПОВИЦЯ	НАИМЕНОВАНИЕ И ТЕХНИЧЕСКАЯ ХАРАКТЕРИСТИКА ОБОРУДОВАНИЯ И МАТЕРИАЛОВ. ЗАВОД-ИЗГОТОВИТЕЛЬ (ДЛЯ ИМПОРТНОГО ОБОРУДОВАНИЯ - СТРАНА, ФИРМА)	ТИП, МАРКА ОБОРУДОВАНИЯ ОБОЗНАЧЕНИЕ ДОКУМЕНТА ИЛИ НОВА- ОПРОСНОГО ЛИСТА	ЕДИНИЦА ИЗМЕРЕНИЯ		КОД ЗАВОДА ИЗГОТОВИТЕЛЯ	КОД ОБОРУДОВА- НИЯ, МАТЕРИАЛА	ЦЕНА ЕДИНИЦЫ, ТЫС. РУБ.	КОЛИ- ЧЕСТВО	МЯССА ЕДИНИЦЫ ОБОРУДОВА- НИЯ, КГ.
			НАИМЕ- НОВА- НИЕ	КОД					
1	2	3	4	5	6	7	8	9	10
	3. ЩИТ 8-9 ЦПК-3П-I-1000 ЧХЛЧ 1Р00	ТП 903-1-27790	шт.	796				1/1	
		АТМ 023							
	4. ЩИТ 4-15 (5-15, 6-15) С-I-1000 ЧХЛЧ 1Р00	ТП 903-1-27790	шт.	796				3/3	
		АТМ 041							
	ЩИТ КИП ВСПОМОГАТЕЛЬНОГО ОБОРУДОВАНИЯ, СОСТОЯЩИЙ ИЗ ЩИТОВ ПО ОСТ 36.13-76								
	1. ЩИТ 3. ЦПК-I-600 ЧХЛЧ 1Р00	ТП 903-1-27790	шт.	796				1/1	
		АТМ 3005							
	2. ЩИТ 4. ЦПК-I-1000 ЧХЛЧ 1Р00	ТП 903-1-27790	шт.	796				1/1	
		АТМ 3008							
	3. ЩИТ 5. ЦПК-I-1000 ЧХЛЧ 1Р00	ТП 903-1-27790	шт.	796				1/1	
		АТМ 3011							
	4. ЩИТ 6. ЦПК-I-800 ЧХЛЧ 1Р00	ТП 903-1-27790	шт.	796				1/1	
		АТМ 3014							
	5. ЩИТ 7. ЦПК-I-600 ЧХЛЧ 1Р00	ТП 903-1-27790	шт.	796				1/1	
		АТМ 3017							
	6. ЩИТ 11. СП-600 ЧХЛЧ 1Р00	ТП 903-1-27790	шт.	796				1/1	
		АТМ 3029							
	7. ЩИТ 12. С-I-1000 ЧХЛЧ 1Р00	ТП 903-1-27790	шт.	796				1/1	
		АТМ 3032							

ТП 903-1-277.90

АТМ С02

ЛИСТ

2

ПОЗИЦИЯ	НАИМЕНОВАНИЕ И ТЕХНИЧЕСКАЯ ХАРАКТЕРИСТИКА ОБОРУДОВАНИЯ И МАТЕРИАЛОВ. ЗАВОД ИЗГОТОВИТЕЛЬ (ИМПОРТНОГО ОБОРУДОВАНИЯ - СТРАНА, ФИРМА)	ТИП, МАРКА ОБОРУДОВАНИЯ ОБОЗНАЧЕНИЕ ДОКУМЕНТА И ОПРОСНОГО ЛИСТА	ЕДИНИЦА ИЗМЕРЕНИЯ		КОД ЗАВОДА ИЗГОТОВИТЕЛЯ	КОД ОБОРУДОВА НИЯ, МАТЕРИА ЛА	ЦЕНА ЕДИНИЦЫ ТЫС РУБ	КОЛИ ЧЕСТВО	МАССА ЕДИНИЦЫ ОБОРУДОВА НИЯ КГ
			НАИМЕ НОВА НИЕ	КОД					
1	2	3	4	5	6	7	8	9	10
	8. ЩИТ 13 С-Т-800 УХЛ4 1Р00	ТП 903-1-277.90	шт.	796				1/1	
		АТМ3035							
	9. ЩИТ 14 СП-1000 УХЛ4 1Р00	ТП 903-1-277.90	шт.	796				1/1	
		АТМ3038							
	10. ПАНЕЛЬ ВСПОМОГАТЕЛЬНАЯ ПНВ-600		шт.	796				2/2	
	11. ПАНЕЛЬ ВСПОМОГАТЕЛЬНАЯ С ДВЕРЬЮ ПНВ-Д		шт.	796				2/2	
	ЩИТ ПРИТОЧНОЙ УСТАНОВКИ, СОСТОЯЩИЙ ИЗ ЩИТА ЩШМ-1000×600×350 УХЛ4 1Р30 ОСТ 36.13-76	ТП 903-1-277.90	шт.	796				1/1	
		АТМ3044							
	ЩИТ ВПУ, СОСТОЯЩИЙ ИЗ ЩИТА ШКАФНОГО С ЗАДНЕЙ ДВЕРЬЮ ЩШ-ЗД-I-600×600 УХЛ4 1Р30 ОСТ 36 13-76	ТП 903-1-277.90	шт.	796				1/1	
		АТМ3047							
	ЩИТ ГАЗОАНАЛИЗАТОРА СОСТОЯЩИЙ ИЗ ЩИТА ШКАФНОГО С ЗАДНЕЙ ДВЕРЬЮ ЩШ-ЗД-I-600×600 УХЛ4 1Р30 ОСТ 36 13-76	ТП 903-1-277.90	шт.	796				3/3	
		АТМ3053							

ТП 903-1-277 90

АТМ 002

Лист

3

ПОЗИЦИЯ	НАИМЕНОВАНИЕ И ТЕХНИЧЕСКАЯ ХАРАКТЕРИСТИКА ОБОРУДОВАНИЯ И МАТЕРИАЛОВ, ЗАВОД ИЗГОТОВИТЕЛЬ (ДЛЯ ИМПОРТНОГО ОБОРУДОВАНИЯ - СТРАНА, ФИРМА)	ТИП, МАРКА ОБОРУДОВАНИЯ ОБОЗНАЧЕНИЕ ДОКУМЕНТА ИЛИ ОПРОСНОГО ЛИСТА	ЕДИНИЦА ИЗМЕРЕНИЯ		КОД ЗАВОДА ИЗГОТОВИТЕЛЯ	КОД ОБОРУДОВА НИЯ, МАТЕРИАЛА	ЦЕНА ЕДИНИЦЫ ТЫС РУБ	КОЛН- ЧЕСТВО	МАССА ЕДИНИЦЫ ОБОРУДОВА НИЯ, КГ.
			НАИМЕ- НОВА- НИЕ	КОД					
1	2	3	4	5	6	7	8	9	10
	2. ЭЛЕКТРОАППАРАТУРА ПОСТАВЛЯЕМАЯ								
	КОМПЛЕКТНО СО ЩИТОМ.								
	КОТЛЫ ДЕ-25-14ГМ								
	1. ВЫКЛЮЧАТЕЛЬ ПАКЕТНЫЙ ОДНОПОЛЮСНЫЙ ~220В; 10А; ИСП III	ПВ1-10	шт	796				33	
	2. АРМАТУРА СИГНАЛЬНАЯ С ЛИНЗОЙ МОЛОЧНОГО ЦВЕТА ~220В	АС-220	шт.	796				3	
	3. ЛАМПА ~220В; 10Вт	Ц-220-10	шт.	796				3	
	4. АРМАТУРА СИГНАЛЬНАЯ, ЛИНЗА КРАСНОГО ЦВЕТА ~220В.	АСКМ-0	шт.	796				6	
	5. ТО ЖЕ, ЛИНЗА ЗЕЛЕННОГО ЦВЕТА ~220В.	АСКМ-0	шт.	796				6	
	6. ТО ЖЕ, ЛИНЗА ЖЕЛТОГО ЦВЕТА ~220В	АСКМ-0	шт	796				6	
	7. ЛАМПА КОММУТАТОРНАЯ 60В.	КМ-60-55	шт.	796				18	
	8. РЕЗИСТОР 3300 Ом 25Вт.	ПЭВ-25	шт.	796				18	

ТП 903-1-277.90

АТМ. С02

Лист

4

ПОЗИЦИЯ	НАИМЕНОВАНИЕ И ТЕХНИЧЕСКАЯ ХАРАКТЕРИСТИКА ОБОРУДОВАНИЯ И МАТЕРИАЛОВ ЗАВОД ИЗГОТОВИТЕЛЬ (ДЛЯ ИМПОРТНОГО ОБОРУДОВАНИЯ - СТРАНА, ФИРМА)	ТИП, МАРКА ОБОРУДОВАНИЯ, ОБОЗНАЧЕНИЕ ДОКУМЕНТА ИЛИ ПРОСНОГО ЛИСТА	ЕДИНИЦА ИЗМЕРЕНИЯ		КОД ЗАВОДА ИЗГОТОВИТЕЛЯ	КОД ОБОРУДО- ВАНИЯ, МАТЕРИА- ЛОВ	ЦЕНА ЕДИНИЦЫ, ТЫС. РУБ	КОЛИ- ЧЕСТВО	МАССА ЕДИНИЦЫ ОБОРУДОВА- НИЯ, КГ
			НАИМЕ- НОВА- НИЕ	КОД					
1	2	3	4	5	6	7	8	9	10
	9. реле промежуточное ~ 220 В, 2 з 2р.	РПУ-2- 562203 343	шт.	796				6	
	10. переключатель малогабаритный ~ 380 В	ПМОВ- 22222/II ДБ/	шт.	796				6	
	11. розетка штепсельная	РШ-К-2-С- 02-6/10/220	шт.	796				3	
	12. держатель вставки плавкой	ДВПЧ-2В	шт.	796				33	
	13. вставка плавкая 0,8 А	ВП2Б-1	шт.	796				27	
	14. то же, 2 А	ВП2Б-1	шт.	796				3	
	15. то же, 1,4 А	ВП2Б-1	шт.	796				3	
	ЩИТ ГАЗОНИМПУЛЬСНОЙ ОЧИСТКИ								
	1. выключатель пакетный ~ 220 В 6 А исп I	ПВ1-10	шт.	796				3	
	2 кнопка исп. 4 с черным толкателем ~ 380 В	КЕ-011	шт.	796				3	
	3. арматура сигнальная с красной линзой	АС-220	шт.	796				3	
	4. лампа к арматуре ~ 220 В; 10 Вт.	Ц-220-10	шт.	796				3	

ПОЗИЦИЯ	НАИМЕНОВАНИЕ И ТЕХНИЧЕСКАЯ ХАРАКТЕРИСТИКА ОБОРУДОВАНИЯ И МАТЕРИАЛОВ. ЗАВОД-ИЗГОТОВИТЕЛЬ (ДЛЯ ИМПОРТНОГО ОБОРУДОВАНИЯ- СТРАНА, ФИРМА)	ТИП, МАРКА ОБОРУДОВАНИЯ ОБОЗНАЧЕНИЕ ДОКУМЕНТА И № ОПРОСНОГО ЛИСТА	ЕДИНИЦА ИЗМЕРЕНИЯ		КОД ЗАВОДА ИЗГОТОВИТЕЛЯ	КОД ОБОРУДОВА НИЯ, МАТЕРИАЛА	ЦЕНА ЕДИНИЦЫ ТЫС. РУБ	КОЛИ- ЧЕСТВО	МАССА ЕДИНИЦЫ ОБОРУДОВА НИЯ, КГ.
			НАИМЕ НОВА- НИЕ	КОД					
1	2	3	4	5	6	7	8	9	10
	КОТЛЫ КВ-ГМ-35-150								
	1 ВЫКЛЮЧАТЕЛЬ ПАКЕТНЫЙ ОДНОПОЛЮСНЫЙ ~220В; 6А; ИСП. III	ПВ1-10	шт	796				66	
	2. ВЫКЛЮЧАТЕЛЬ ПАКЕТНЫЙ ТРЕХПОЛЮСНЫЙ ~220В; 6А; ИСП III	ПВ3-10	шт	796				3	
	3. ПЕРЕКЛЮЧАТЕЛЬ МАЛОГАБАРИТНЫЙ ~380В	ПМОФ90- 11111-II-D42	шт	796				3	
	4 ТО ЖЕ	ПМОВФ-13663 94102/II-D126	шт.	796				12	
	5. ТО ЖЕ	ПМОВФ-1113 33/II-D70	шт.	796				3	
	6. ТО ЖЕ	ПМОВ-2222 22/II-D61	шт	796				12	
	7. УНИВЕРСАЛЬНЫЙ ПЕРЕКЛЮЧАТЕЛЬ ~500В	УП5317-С90	шт.	796				3	

Позиция	Наименование и техническая характеристика оборудования и материалов. Завод-изготовитель (для импортного оборудования - страна, фирма)	Тип, марка оборудования Обозначение документа и № опросного листа	Единица измерения		Код завода-изготовителя	Код оборудования материала	Цена единицы тыс. руб.	Кол-чество	Масса единицы оборудования кг
			Наименование	Код					
1	2	3	4	5	6	7	8	9	10
	8 Кнопка управления ~ 500В; исп. 2 с толкателем чёрного цвета	КЕ-011	шт.	796				3	
	9. Арматура сигнальная, линза зелёного цвета ~ 220В	АСКМ-0	шт.	796				12	
	10. То же, линза красного цвета	АСКМ-0	шт.	796				24	
	11. То же, линза молочного цвета	АСКМ-0	шт.	796				12	
	12. Лампа коммутаторная ~ 60В	КМ-60-55	шт.	796				48	
	13. Резистор 3300 Ом; 25Вт	ПЭВ-25	шт.	796				48	
	14 Арматура сигнальная с линзой молочного цвета ~ 220В	АС-220	шт.	796				3	
	15. Табло световое ~ 220В	ТСБ	шт.	796				30	
	16. Лампа к табло ТСБ ~ 220В	Ц-220-10	шт.	796				60	
	17. Розетка штепсельная	РШ-К-2-Г-02-6/10/220	шт.	796				6	
	18. Держатель вставки плавкой	ДВПЧ-2В	шт.	796				69	
	19. Вставка плавкая 6,3А	ВП26-1	шт.	796				3	
	20. То же 10А	ВП26-1	шт.	796				3	
	21. То же 1,6А	ВП26-1	шт.	796				3	
	22. То же 0,5А	ВП26-1	шт.	796				60	

ТТ 903-1-277.90 АТМ.СО2 Лист 7

Позиция	Наименование и техническая характеристика оборудования и материалов. Забод-изготовитель (для импортного оборудования - страна, фирма)	Тип, марка оборудования. Обозначение документа и № опроса 20 листа	Единица измерения		Код заборд-изготовителя	Код оборудо-вания материалов	Цена единицы, тыс. руб	Копи-чество	Масса единицы оборудо-вания, кг
			Наиме- нование	Код					
1	2	3	4	5	6	7	8	9	10
	23. Реле промежуточное ~220В 2з; 2р	РПУ2-56220	шт.	796				12	
		343							
	24. То же ~220В 4з; 4р	РПУ2-56440	шт.	796				12	
		343							
	25. То же ~220В 2з; 4р	РПУ2-56240	шт.	796				15	
		343							
	26. То же ~24В 4з; 2р	РПУ2-56420	шт.	796				24	
		343							
	27. Реле времени в.в. 30с. ~220В	РКВ11-33-222	шт.	796				3	
		УХЛ4							
	28. Реле времени в.в. 30с. ~220В	РКВ11-33-122	шт.	796				3	
		УХЛ4							
	29. Трансформатор понижающий ~220/~24В 160ВА	ТСМ1-0,16	шт.	796				3	
	30. Патрон потолочный ~250В	Е-27ФП 250	шт.	796				3	

ТП 903-1-277.90 АТМ.СО2 Лист 8

Позиция	Наименование и техническая характеристика оборудования и материала. Завод-изготовитель (для импортного оборудования - страна, фирма)	Тип, марка оборудования обозначение документа и № опросного листа	Единица измерения		Код завода изготовителя	Код оборудования материала	Цена единицы тыс. руб.	Кол-во	Масса единицы оборудования кг
			Наименование	Код					
1	2	3	4	5	6	7	8	9	10
Вспомогательное оборудование									
	1. Переключатель малогабаритный ~ 380 В	ПМОВФ-1366з9, 102/II-Д126	шт.	796				16	
	2. То же	ПМОФ45-111 777/II-Д6	шт.	796				1	
	3. То же	ПМОВ-222 222/II-Д61	шт.	796				1	
	4. То же	ПМОФ45-222222/II-Д9	шт.	796				1	
	5. То же	ПМОФ90-11111/II-Д42	шт.	796				19	
	6. То же	ПМОВ-111 222/II-Д54	шт.	796				1	

Позиция	Наименование и техническая характеристика оборудования и материала Завод-изготовитель (для импортного оборудования - страна, фирма)	Тип, марка оборудования, обозначение документа и № опросного листа	Единица измерения		Код завода изготовителя	Код оборудования, материала	Цена единицы тыс. руб.	Количество	Масса единицы оборудования кг
			Наименование	Код					
1	2	3	4	5	6	7	8	9	10
	7. Кнопка управления ~500В, исп. 4 с толкателем черного цвета	КЕ-011	шт.	796				2	
	8. То же, исп. 5	КЕ-011	шт.	796				1	
	9. То же, исп. 1	КЕ-011	шт.	796				1	
	10. Переключатель пакетный двухполюсный ~220В, 25А, исп. III	ПВ2-25	шт.	796				2	
	11. Выключатель пакетный однополюсный ~220В, 10А исп. III	ПВ1-10	шт.	796				91	
	12. Табло световое ~220В	ТСБ	шт.	796				37	
	13. Лампа к табло ТСБ ~220В	Ц-220-10	шт.	796				77	
	14. Лампа коммутаторная 60В	КМ-60-55	шт.	796				30	
	15. Арматура сигнальная с линзой молочного цвета ~220В.	АС220	шт.	796				3	

ТП 903-1-277.90

АТМ. С02

10

позиция	Наименование и техническая характеристика оборудования и материала Завод - изготовитель (для импортного оборудования - страна, фирма)	Тип, марка оборудования обозначение документа или опросного листа	единица измерения		Код завода изготовителя	Код оборудования, материала	Цена единицы, тыс.руб.	Кол-во	масса единицы, кг
			наименование	код					
1	2	3	4	5	6	7	8	9	10
	16. Арматура сигнальная, линза красного цвета ~220В	АСКМ-0	шт.	796				23	
	17. Арматура сигнальная, линза зеленого цвета ~220В	АСКМ-0	шт.	796				7	
	18. Трансформатор понижающий ~220/~24В 160ВА	ОСМ1-0,16	шт.	796				3	
	19. Реле промежуточное ~220В 2з; 2р	РПУ2-56220 3У3	шт.	796				19	
	20. Реле промежуточное ~220В; 4з; 2р	РПУ2- 56420 3У3	шт.	796				3	
	21. Реле тока ~220В	РТД 12-02	шт.	796				1	
	22. Реле времени ~220В Выдержка 1с	РВ-237	шт.	796				3	
	23. Звонок ~220В	МЗ-1	шт.	796				1	
	24. Ревун ~220В	РВП	шт.	796				1	
	25. Реле времени ~220В; 2р; 4з В.В 2сек.	РП18-03УХЛ	шт.	796				9	

Позиция	Наименование и техническая характеристика оборудования и материала. Завод - изготовитель (для импортного оборудования - страна, фирма).	Тип, марка оборудования Обозначение документа или опросного листа	Единица измерения		Код завода изготовителя	Код оборудования материала	Цена единицы тыс. руб.	Кол-во	Масса единицы оборудования, кг
			Наименование	Код					
1	2	3	4	5	6	7	8	9	10
	26. Реле промежуточное ~220В; 6з	РПУ-2-566003УЗ	шт.	796				5	
	27. То же; 4з; 4р	РПУ-2-564403УЗ	шт.	796				14	
	28. Держатель вставки плавкой	ДВПЧ-2В	шт.	796				95	
	29. Вставка плавкая 6,3А	ВП2Б-1	шт.	796				11	
	30. Розетка штепсельная 250В; 6А	РШ-К-2-С-02-6/10/220	шт.	796				4	
	31. Реле промежуточное ~220В; 1з; 1р; 2п.	РП-12	шт.	796				1	
	32. Резистор 3300 Ом; 25 Вт	ПЗВ-25	шт.	796				30	
	33. Реле промежуточное -24В; 4з; 4р	РПУ2-51440УЗА	шт.	796				3	
	34. То же ~ 220В; 2з	РПУ2-562003УЗ	шт.	796				8	
	35. То же ~ 220В; 8з.	РПУ2-568003УЗ	шт.	796				3	

Позиция	Наименование и техническая характеристика оборудования и материалов. Запад изготовитель (для импортного оборудования-страна, фирма)	Тип, марка оборудования обозначение документа и № опрасного листа	Единица измерения		Код завода изготовителя	Код оборудования материала	Цена единицы тыс. руб.	Количество	Масса единицы оборудования, кг
			Наименование	Код					
1	2	3	4	5	6	7	8	9	10
36	Вставка плавкая 0,25А	ВП25-1	шт.	796				63	
37.	То же, 0,5А	ВП25-1	шт.	796				12	
38.	То же, 0,8А	ВП25-1	шт.	796				2	
39.	То же, 1А	ВП25-1	шт.	796				3	
40.	То же, 2,5А	ВП25-1	шт.	796				1	
41.	То же, 10А	ВП25-1	шт.	796				3	
42.	Предохранитель с плавкой вставкой 15 А	Пр-2	шт.	796				1	

пози- ция	Наименование и техническая характеристика оборудования материала Завод-изготовитель (для импортного оборудования - страна, фирма)	Тип, марка оборудования обозначение документа и №прос- ного листа	Единица измерения		Код завода изготовителя	Код оборудования материала	Цена единицы тыс.руб.	Колл- чест- во	Масса единицы оборуд- вания кг
			Наи- мена- вание	Код					
1	2	3	4	5	6	7	8	9	10
	Приточная установка П1								
	1. Универсальный переключатель ~ 500 В	УП-5312С86	шт.	796				1	
	2. Тумблер ~ 220 В; 5 А	ТВ1-2	шт.	796				1	
	3. Кнопка, исп. 3 с красным толкателем ~ 380 В	КЕ-011	шт.	796				1	
	4. То же, исп. 2 с черным толкателем	КЕ-011	шт.	796				1	
	5. Кнопка исп. 3 с черным толкателем	КЕ-012	шт.	796				1	
	6. То же, с красным толкателем	КЕ-012	шт.	796				1	
	7. Табло малогабаритное ~ 220 В	ТСМ	шт.	796				1	
	8. Лампа 220 В; 10 Вт	Ц-220-10	шт.	796				1	
	9. Реле времени ~ 220 В	ВС-43-32	шт.	796				1	
	10. Реле промежуточное ~ 220 В; 6з; 2р	ПЗ-36-16243	шт.	796				1	

Позиция	Наименование и техническая характеристика оборудования и материалов завод изготовитель (для импортного оборудования-страна, фирма)	Тип, марка оборудования обозначение документа и № опросного листа	Единица измерения		Код завода изготовителя	Код оборудования материала	Цена единицы тыс. руб.	Количество	Масса единицы оборудования, кг
			Наименование	Код					
1	2	3	4	5	6	7	8	9	10
	11. Реле промежуточное ~ 220 В; 2з; 2р	ПЭ-36-162УЗ	шт.	796				3	
	12. Выключатель пакетный двухполюсный 10 А	ПВ2-10 1Р00	шт.	796				2	
	13. Держатель вставки плавкой	ДВЛЧ-2В	шт.	796				1	
	14. Вставка плавкая 1,6 А	ВЛ26-1	шт.	796				1	

Позиция	Наименование и техническая характеристика оборудования материалов. завод-изготовитель (для импортного оборудования-страна, фирма)	Тип, марка оборудования, обозначение документа и номер листа	Единица измерения		Код завода изготовителя	Код оборудования материала	Цена единицы тыс. руб.	Кол-во	Масса единицы оборудования кг
			Наименование	Код					
1	2	3	4	5	6	7	8	9	10
ВПУ									
1.	переключатель малогабаритный ~380В	ПМОФ45-222222/II-Д9	шт	796				3	
2.	переключатель малогабаритный ~380В	ПМОВФ13553 9,102/II-Д126	шт	796				3	
3.	переключатель малогабаритный ~380В	ПМОВ-222222/II-Д61	шт	796				1	
4.	переключатель малогабаритный ~380В	ПМОВ-112256/II-Д58	шт	796				1	
5.	кнопка ~500 В исп.4 толкатель-черный	КЕО11	шт	796				1	
6.	переключатель на два направления ~220В 10А	ПП1-10/II2	шт	796				3	
7.	выключатель пакетный двухполюсный 10А	ПВ2-10	шт	796				8	
8.	арматура сигнальная, линза красная ~220В	АСКМО	шт	796				3	
9.	табло световое ~220В	ТСБ	шт	796				5	
10.	арматура сигнальная, линза молочная	АС 220	шт	796				1	
11.	лампа 10Вт ~220В	Ц-220-10	шт	796				11	

ТП 903-1-277.90

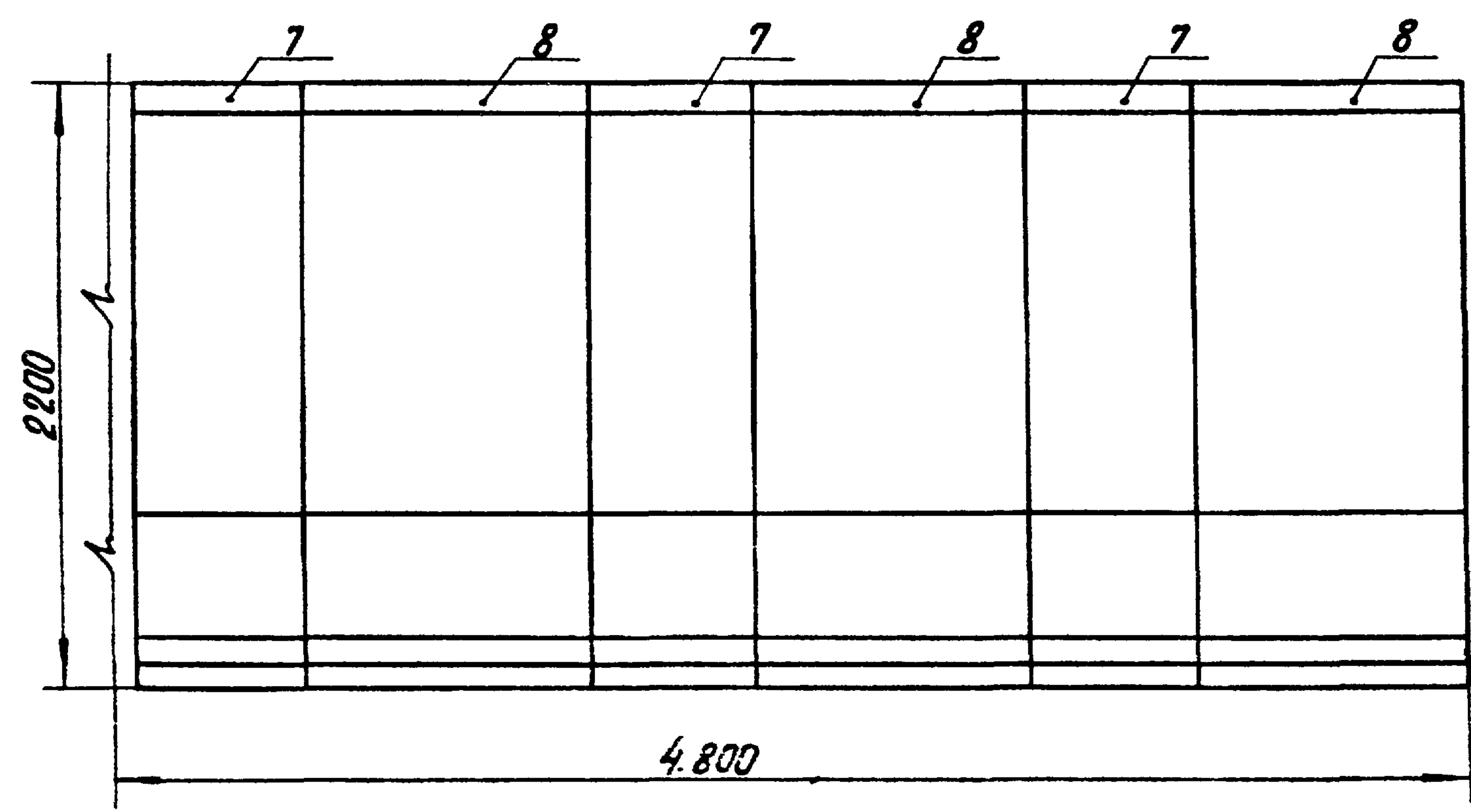
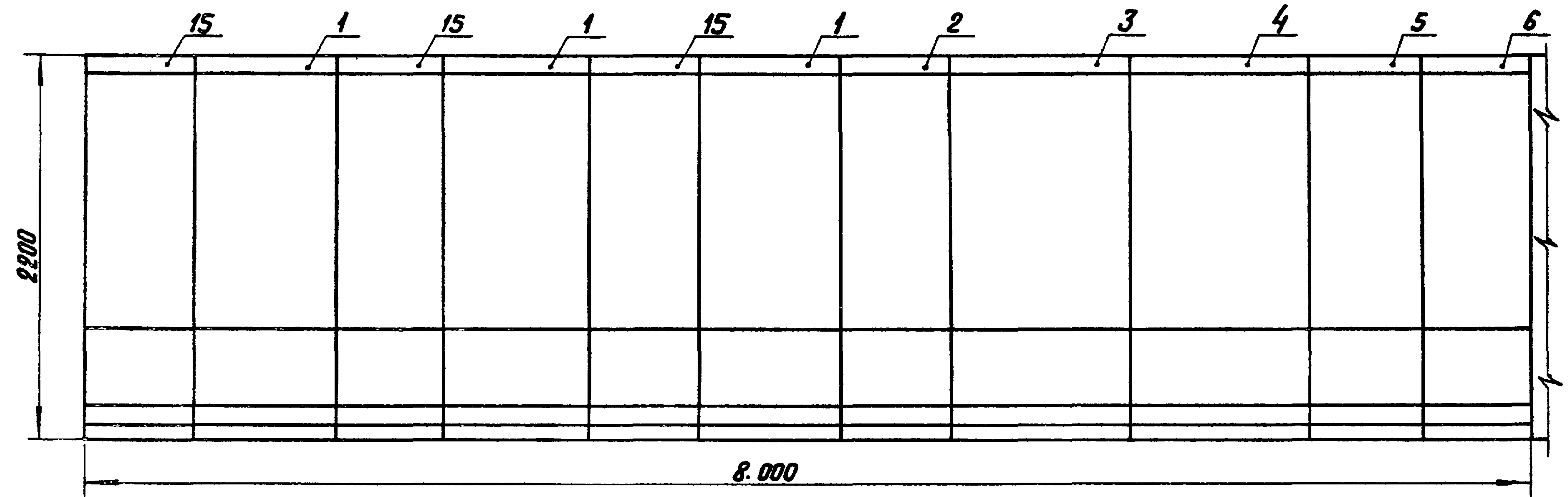
АТМ. С02

16

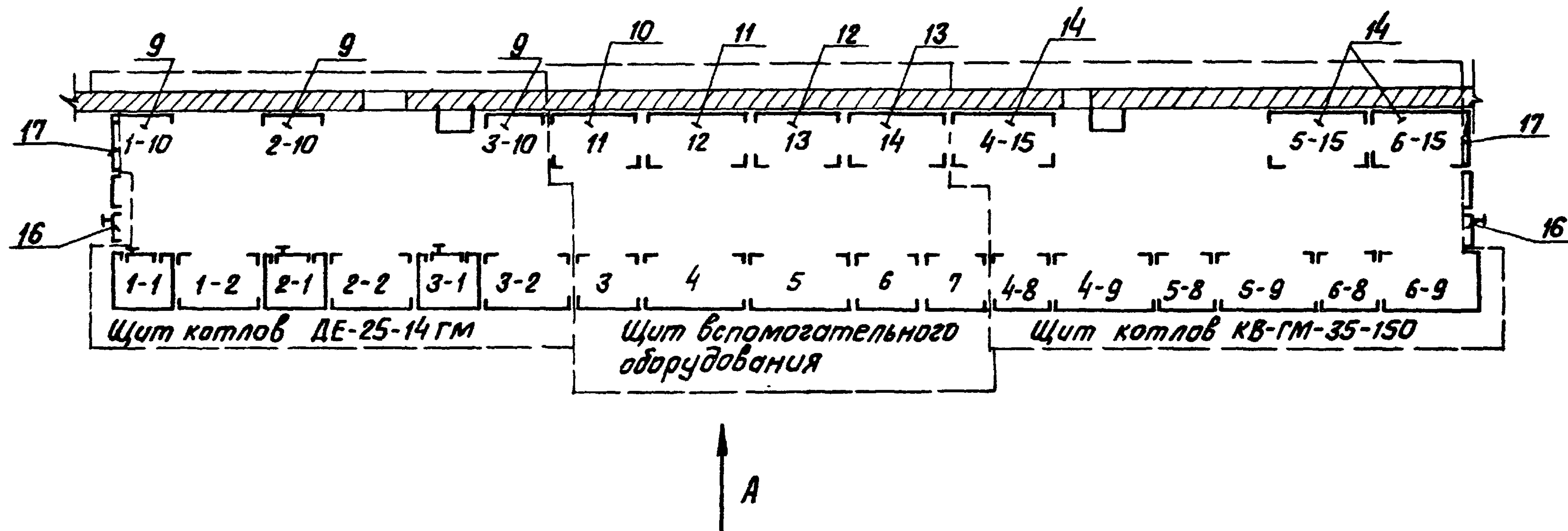
Копирован № 24342-12 26 формат А3

позиция	Наименование и техническая характеристика оборудования и материалов. Завод-изготовитель (для импортного оборудования-страна, фирма)	Тип, марка оборудования		Единица измерения		Код завода изготовителя	Код оборудования	Цена единицы тыс. руб.	Кол-во	Масса единицы кг
		Обозначение документа	И-№ опросного листа	Наименование	Код					
1	2	3	4	5	6	7	8	9	10	
	12. Лампа 60 Вт	КМ-60-55		шт.	796				3	
	13. Реле промежуточное ~220В 4з; 4р	РПУ2-56440		шт.	796				4	
		343								
	14. Трансформатор понижающий ~220В/~24В 160 ВА	ОСМ1-0.16		шт.	796				1	
	15. Реле промежуточное ~220В 2з. 2р.	РПУ2-562203		шт.	796				2	
		43								
	16. Реле промежуточное ~220В 4з. 2р.	РПУ2-564203		шт.	796				4	
		43								
	17. Реле тока двустабильное ~220В	РТД-12-02		шт.	796				1	
	18. Резистор 3300 Ом 25 Вт	ПЭВ-25		шт.	796				3	
	19. Ревун ~220В	РВП		шт.	796				1	
	20. Звонок 220В	МЗ-1		шт.	796				1	
	21. Розетка 250В 6А	РШ-К-2С-6/10/220		шт.	796				1	
	22. держатель плавкой вставки	ДВП4-2В		шт.	796				10	
	23. Патрон патчлоачный ~250В	Е-27ФП-250/4		шт.	796				1	
	24. вставка плавкая 0,25 А	ВП25-1		шт.	796				7	
	25. То же 0,5 А	ВП25-1		шт.	796				1	
	26. То же 1 А	ВП25-1		шт.	796				2	

Вид А



План расположения щитов



Поз.	Обозначение	Наименование	Кол.	Примечание
		<u>Прочие изделия</u>		
		<u>Прибор вторичный</u>		
7	1К-12; 1К-13; 1К-20	КСУ1-003	4	
	1К-29			
8	1К-11	Напоромер мембранный НМП-52	1	
9	1К-14	Тягонапоромер мембранный ТНМП-52	1	
10	Е27 ^а ; Е27	Запально-защитное устройство ЗЗУ-4	2	
11	Е5-УД1, Е5-УД2, Е5-УД3, Е7-УД1, Е7-УД2, Е8-УД1, Е8-УД2, Е8-УД3	Диод КД 102 А 0,4 ÷ 0,6В	8	У2 ТМЗ-18-83
12	1БП	Блок питания 22 БП-36 исп. 2	1	
13	НЛW	Арматура сигнальная АС-220 с линзой молочного цвета	1	
14		Лампа Ц-220-10 ~220 В, 10 Вт	1	
15	ХТ1 ÷ ХТ10	Блок зажимов БЗ 24-4П16-В/В УЗ-10	10	У2 ТМЗ-165-85
16		Крышка торцевая КТ 5 У	3	
17		Рамка 66 x 26	12	
18		Перемычка	11	
19		Лампа коммутаторная КМ-60-55 60 В	6	
20	4R1; 4R2; 4R3	Резистор ПЭВ-25	6	У6
	5R1; 5R2; 5R3	3300 Ом, 25 Вт		ТМЗ-19-84
		ТП 903-1-277.90 АТМ2002		лист 2

Копировал ВУЧ

Формат А4

Альбом 11 часть 1

Поз.	Обозначение	Наименование	Кол.	Примечание
		<u>Документация</u>		
	ТП 903-1-277.90 АТМ2003	Таблица соединений		
	ТП 903-1-277.90 АТМ2004	Таблица подключения		
		<u>Стандартные изделия</u>		
1		Панель с каркасом щита ЩПК-1-800 УХЛ4 1Р00 ОСТ 36.13-76	1	
2		Угольник зубчатый УЗ 800 ТКЗ-128-83	1	
3		Скоба зубчатая СЗ 600 ТКЗ-125-83	4	
4		Скоба с ф 600 ТКЗ-126-83 Уголок УП 42x25 ТКЧ-2222-74	2	
5		ℓ = 630	1	
6		ℓ = 430	2	
<p>ТП 903-1-277.90 АТМ2002</p>				
<p>Котельная с котлами КВ-ГМ-35150 и 3 котлами ДЕ-25-14ГМ. Закрытая система теплоснабжения.</p>			Страниц	Лист
<p>Котел ДЕ-25-14ГМ. Щит 1-2. обычный вид.</p>			Р	1
			Листов	6
			<p>ЛАТГИПРОПРОМ</p>	

Указ № подл. Подпись и дата. Взам. инв. №

ГИП Нидзельский
Нач. отд. Мейман
Н. контр. Юрис
Гл. спец. Дружикина
Вед. инж. Индана

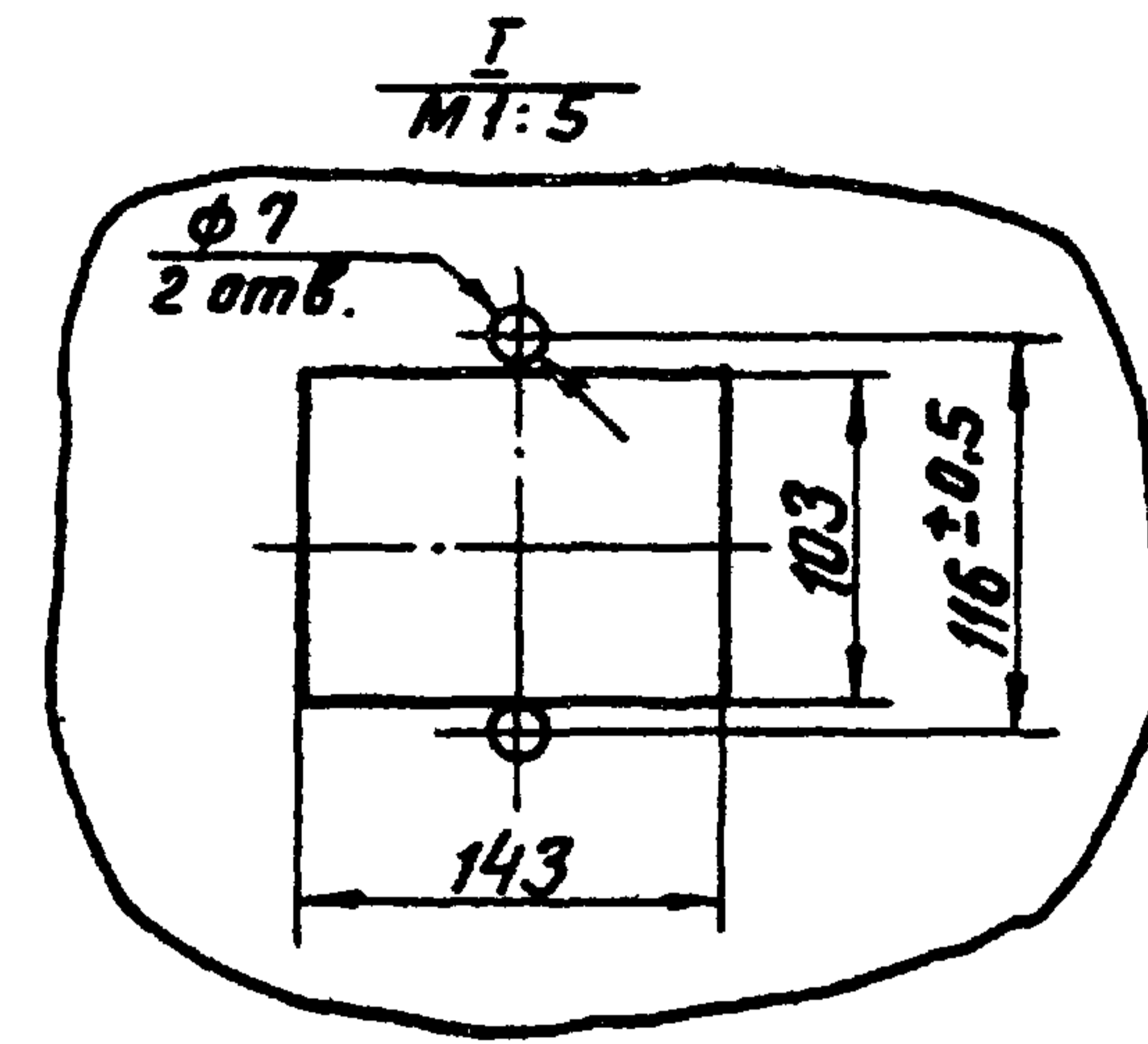
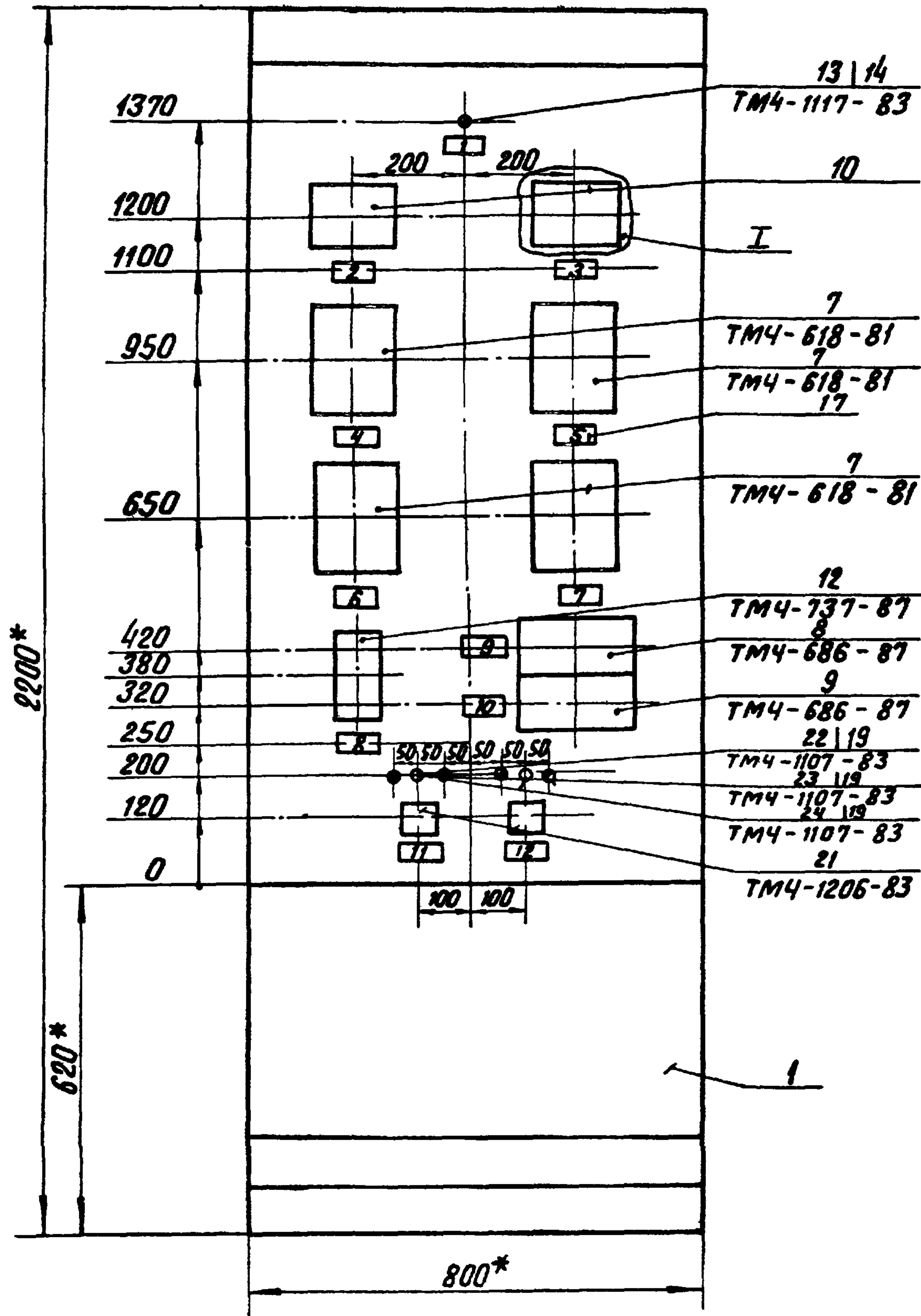
Копировал ВУЧ 24342-12 31 Формат А4

Надписи на табло и в рамках			Продолжение		
№ надписи	Надпись	Кол.	№ надписи	Надпись	Кол.
	Рамка 66 x 26				
1	Контроль напряжения.	1			
2	Факел запальника.	1			
3	Факел горелки.	1			
4	Давление в барабанах котла поз. 1К-20.	1			
5	Уровень в барабане котла. поз. 1К-29.	1			
6	Давление газа к котлу. поз. 1К-12.	1			
7	Давление мазута к котлу. поз. 1К-13.	1			
8	Блок питания.	1			
9	Давление воздуха к котлу поз. 1К-11.	1			
10	Разрежение в топке котла. поз. 1К-14.	1			
11	Забвжка на мазутопроводе к котлу.	1			
12	Вентиль на мазутопроводе к горелке.	1			
ТП 903-1-277.90 АТМ2002					5

Альбом 11 часть 1

1/16 № табла надпись и дата встав или №

Поз.	Обозначение	Наименование	Кол.	Примечание
21	4SA; 5SA	Переключатель малогабаритный ПМОВ-22222 / II-Д61	2	
		Арматура сигнальная АСКМ - 0		
22	4HLR; 5HLR	с красной линзой	2	
23	4HLG; 5HLG	с зелёной линзой	2	
24	4HLW; 5HLW	с жёлтой линзой	2	
25	4KL; 5KL	Реле промежуточное ~ 220В РПУ2-562203 2з; 2р	2	У185 ТМЗ-13-83
Материалы				
		Провод 380 ГОСТ 6323-79		
26		ПВ1 - 1x1	200 м	
27		ПВ3 - 1x1,5	10 м	
ТП 903-1-277.90 АТМ2002				3



1. *Размеры для справок.
2. Покрытие-вариант 7 ост 36.13-76.
3. По данному черт. изготовить 3 щита.
4. Приборы поз. 7; 12 закрепить на каркасе щита по черт. ТМЗ-141-83.

Вид на внутренние плоскости (развернуто)
 Левая стенка Передняя стенка Правая стенка

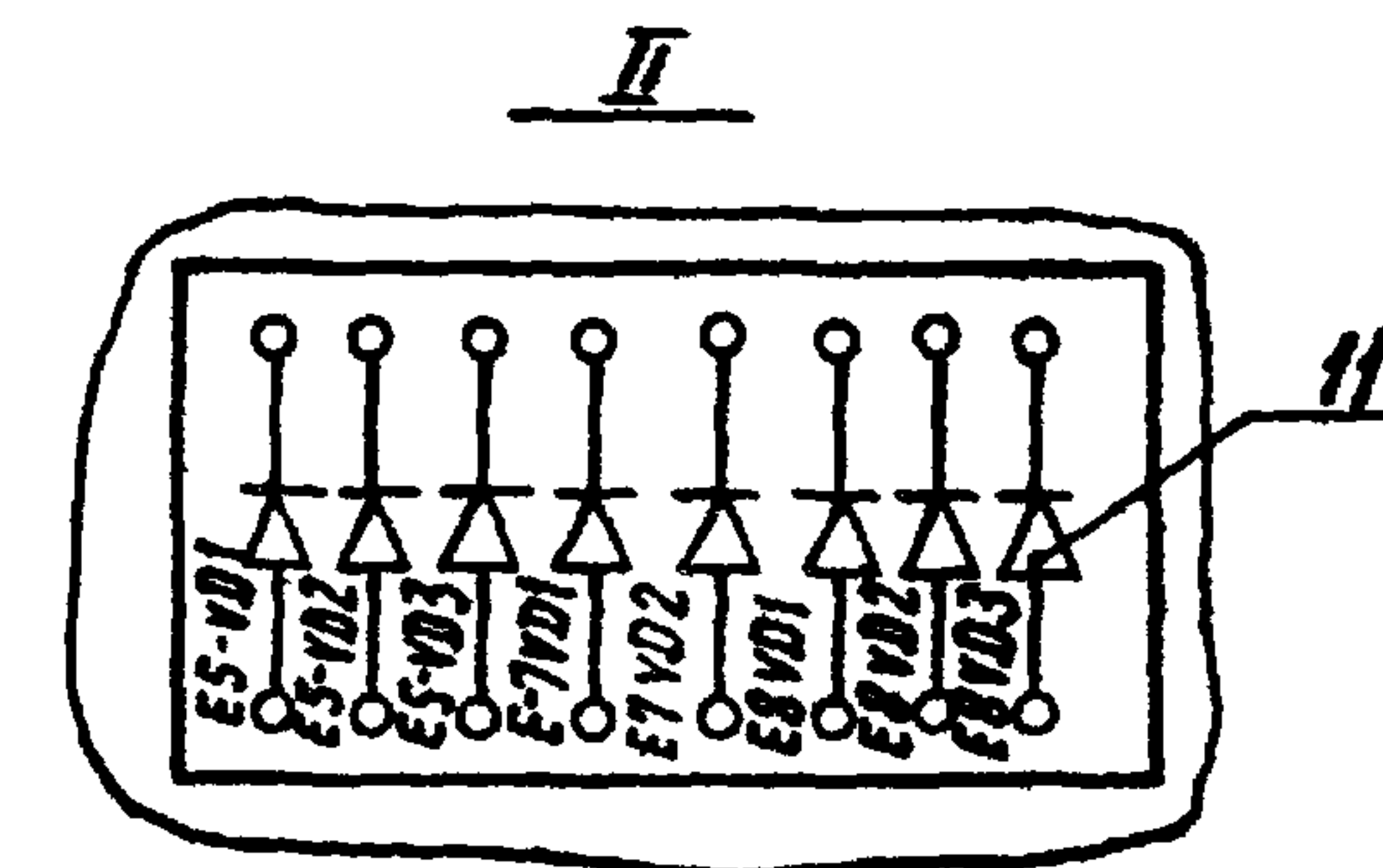
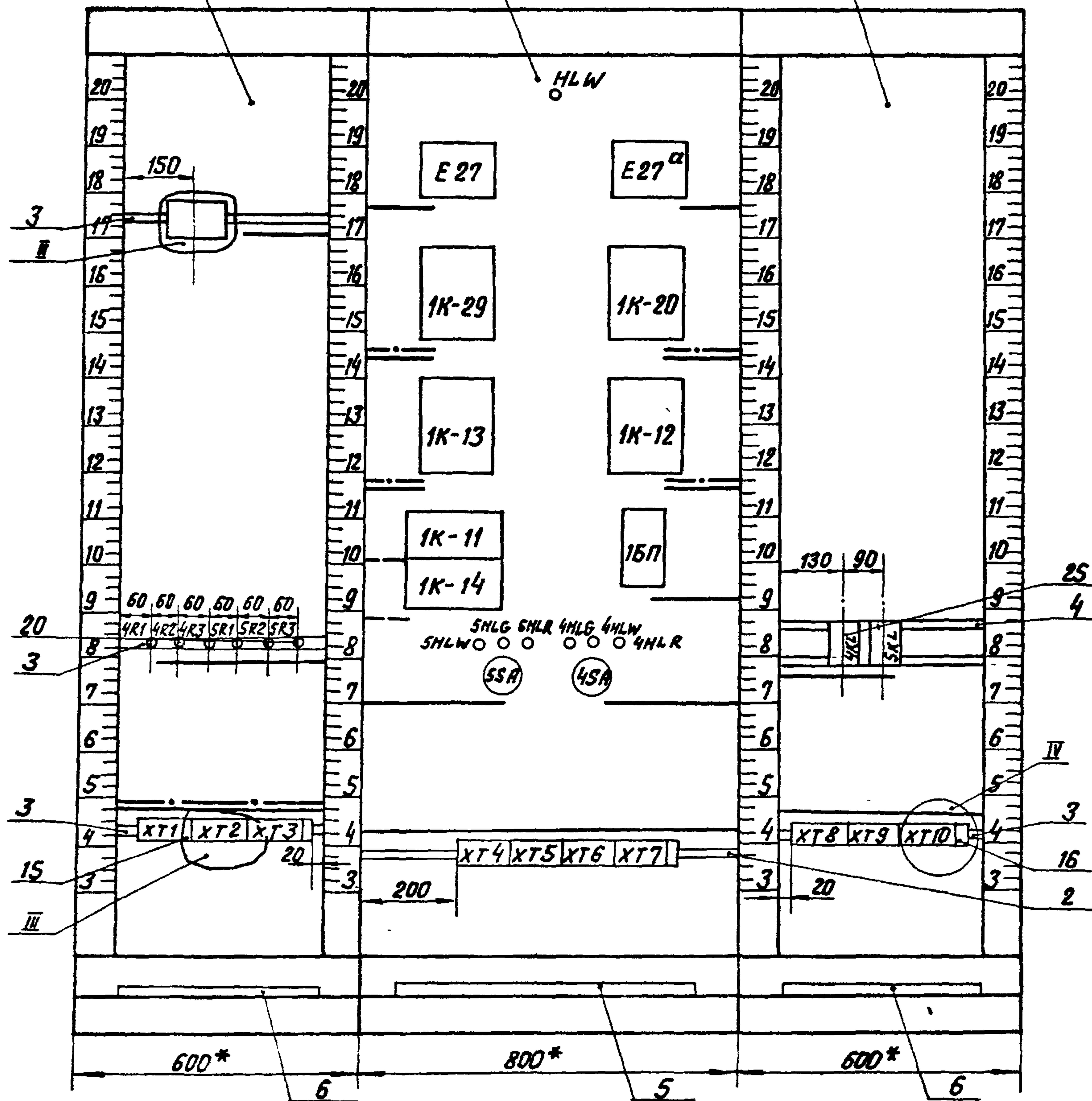
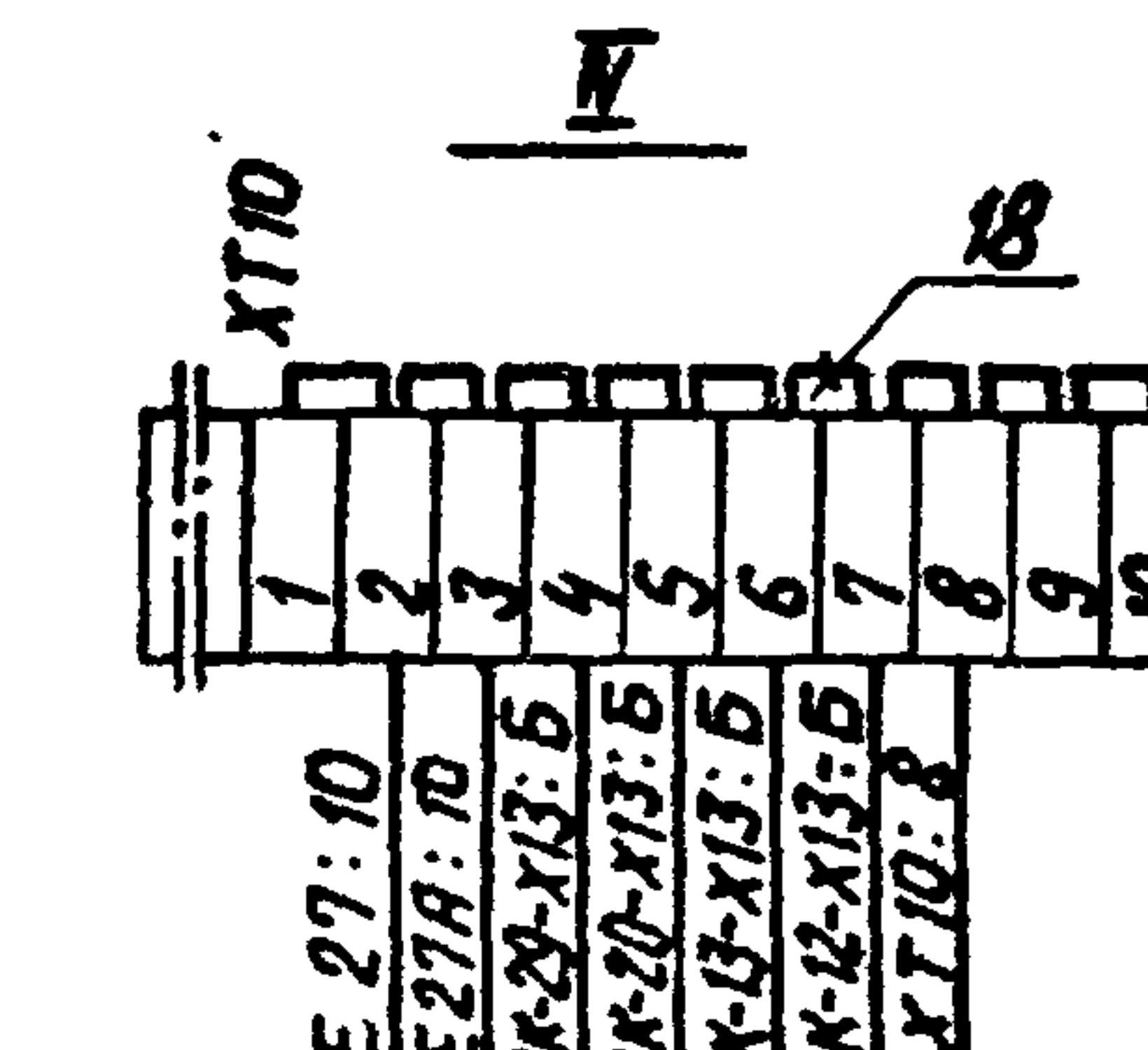
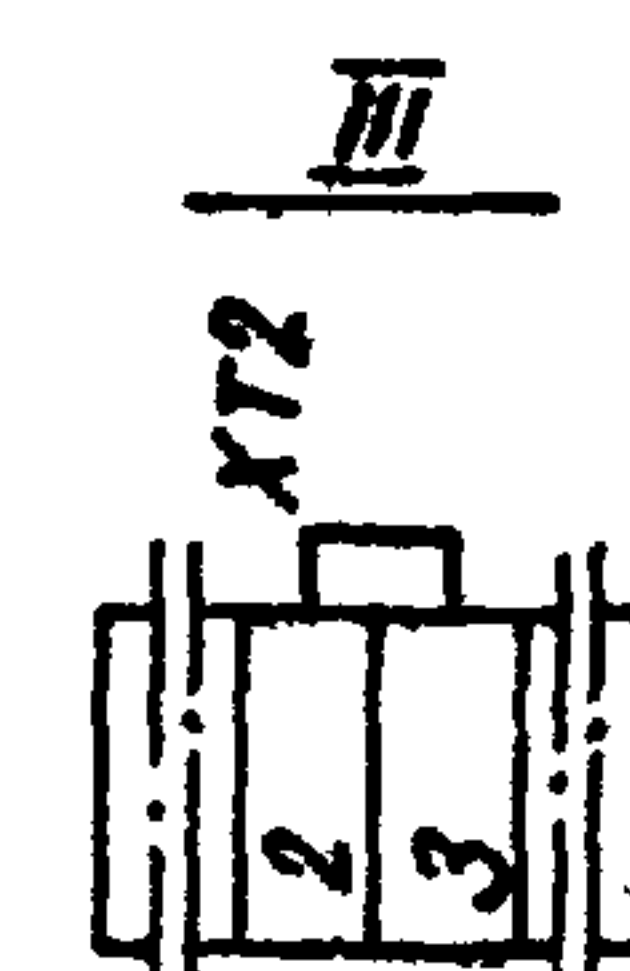
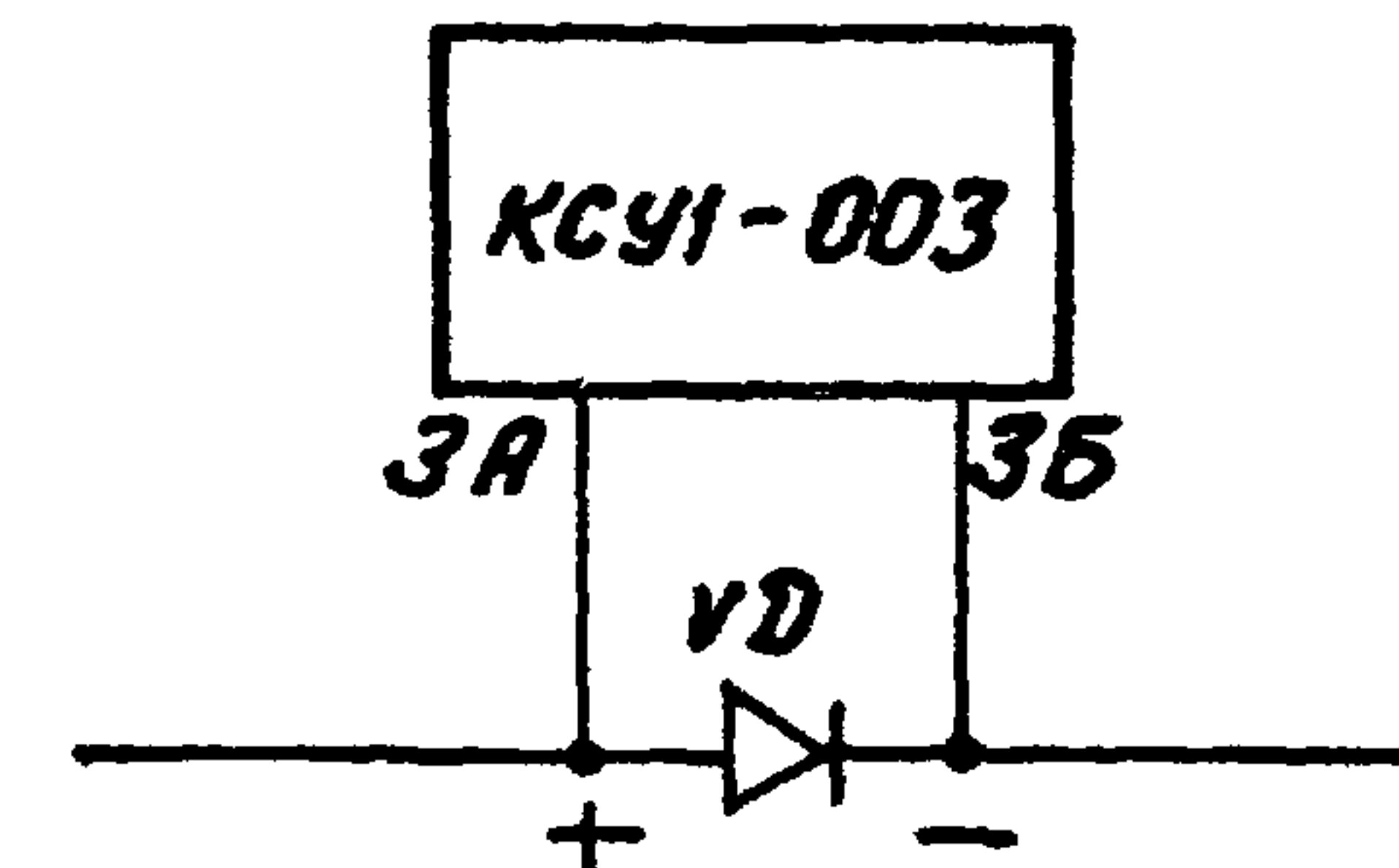


Схема подключения приборов
 1K-20, 1K-12, 1K-13, 1K-27



Проводник	Откуда идет	Куда поступает	Данные провода	Примечание
828	X78:10	15П:21		
833	15П:16	X79:5		
834	X79:6	15П:22		36В
835	15П:24	X79:7		
836	X79:8	15П:30		
E5-6	E5-VD1:-	X71:2		
E5-35	E5-VD2:+	X71:4		
E5-35	X71:4	1K-12-X12:3A		
12-25	E5-VD2:-	X71:7		
12-25	X71:7	1K-12-X12:3B		
5-6	5SA:16	X76:8		
5-6	X76:8	5KL:10A		
E5-37	E5-VD3:+	X71:5		
E5-37	X71:5	1K-13-X12:3A	ПВ1x1	
13-25	E5-VD3:-	X71:8		
13-25	X71:8	1K-13-X12:3B		
4-6	4SA:16	X74:8		
4-6	X74:8	4KL:10A		измерительные
E7-6	E7-VD1:+	E7-VD2:-		цепи
E7-6	E7-VD2:-	X72:9		
E7-6	X72:9	1K-29-X12:3A		
29-25	E7-VD2:+	X73:1		
29-25	X73:1	1K-29-X12:3B		
E9-6	E8-VD1:-	E8-VD2:+		
E9-6	E8-VD2:+	X72:5		
E9-6	X72:5	1K-20-X12:3A		
E9-33	E8-VD2:-	E8-VD3:+		
E9-33	E8-VD3:+	X72:4		
E9-33	X72:4	1K-20-X12:3B		
E9-25	E8-VD3:-	X72:2		
ТП 903-1-277.90 АТМ2003				Лист 4

копирован с оригинала формат А4

Проводник	Откуда идет	Куда поступает	Данные провода	Примечание
E27-A	E27:9	E27A:9		
E27-A	E27A:9	X73:2		
809	X78:3	1K-13-X13:A		
5-2	5SA:9	X76:1		
5-2	X76:1	5KL:5		
5-63	5KL:2	5SA:12		
5-3	5SA:10	X76:3		
5-3	X76:3	5KL:10		
5-5	5SA:14	X76:6		
5-5	X76:6	5KL:5A		
5-4	5KL:11A	X76:5		
5-7	X76:10	5KL:12A		
815	X78:4	1K-20-X13:A		
4-2	4SA:9	X74:1	ПВ1x1	
4-2	X74:1	4KL:5		
4-63	4KL:2	4SA:12		
4-3	4SA:10	X74:3		
4-3	X74:3	4KL:10		
4-5	4SA:14	X74:6		
4-5	X74:6	4KL:5A		
4-4	4KL:11A	X74:5		
4-7	X74:10	4KL:12A		
817	X78:5	1K-29-X13:A		
825	15П:7	X78:7		
826	X78:8	15П:13		
831	15П:8	X79:3		
829	X79:1	15П:23		36В
832	15П:14	X79:4		
830	X79:2	15П:29		
827	15П:15	X78:9		
ТП 903-1-277.90 АТМ2003				Лист 3

Лист 3 из 4. Подпись и дата. Взам. инв. №

копирован с оригинала формат А4 24342-12 36 формат А4

Проводник	Вывод	Вид кон-так-та	Вывод	Проводник
			<u>4R1</u>	
4-69	1		2	4-Н6
			<u>4R2</u>	
4-71	1		2	0
			<u>4R3</u>	
4-73	1		2	4-Н6*
			<u>5R1</u>	
5-69	1		2	5-Н6
			<u>5R2</u>	
5-71	1		2	0*
			<u>5R3</u>	
5-73	1		2	5-Н6*
			<u>XT1</u>	
E5-4	1		2	E5-6
E5-37	5		4	E5-35
12-25	7		8	13-25
			10	E9-4*
			<u>XT2</u>	
E9-4	1		2П	E9-25*
E9-25	П3		4	E9-33*
E9-6	5		8П	E7-4
E7-4	П7		9	E7-6*

Проводник	Вывод	Вид кон-так-та	Вывод	Проводник
			<u>XT3</u>	
* 29-25	1		2	E27-A
803	4		5	817К
601	6		7	651
Передняя стенка				
			<u>НЛW</u>	
805	1		2	0*
			<u>E27</u>	
601	7		8	651
E27-A	9		10	0
			<u>E-27A</u>	
803	7		8	817К
* E27-A	9		10	0
			<u>1K-29</u>	
			<u>X13</u>	
817	A		B	0
			<u>X12</u>	
E7-6	3A		3B	29-25
			<u>X8</u>	
земля	3M			

ТП 903-1-277.90 АТМ2004

Копирован КБЧ

Формат А4

Проводник	Вывод	Вид кон-так-та	Вывод	Проводник
Технические требования				
Таблица подключения выполнена на основании схем				
ТП 903-1-277.90		АТМ2 л.4,		
АТМ2 л.9 альбом 5.		Таблица соединений АТМ2003		
Левая стенка				
			<u>E7-VD2</u>	
			29-25	+ - E7-6*
			<u>E5-VD1</u>	
E5-4	+		-	E5-6
			<u>E8-VD1</u>	
E9-4	+		-	E9-6
			<u>E5-VD2</u>	
E5-35	+		-	12-25
			<u>E8-VD2</u>	
*E9-6	+		-	E9-33
			<u>E5-VD3</u>	
E5-37	+		-	13-25
			<u>E7-VD1</u>	
E7-6	+		-	E7-4

Альбом 11 часть 1

Формат и дата издания

ТП 903-1-277.90		АТМ2004		
Котельная с 3 котлами КВ-ГМ-35-150 и 3 котлами ДЕ-25-14ГМ. Закрытая система теплоснабжения.	Страна	Лист	Листов	
Котел ДЕ-25-14ГМ. Щит 1-2.	Р	1	5	
Таблица подключения	ЛАТГИПРОПРОМ			

Копирован КБЧ 24342-12 38 Формат А4

Проводник	Вывод	Вид кон-так-та	Вывод	Проводник
		4SA		
4-2	9		11П	4-3
4-3	П10		12П	4-63
4-63	П13		15П	4-6
4-5	14		16П	4-6*
		ХТ4		
4-2	1		6	4-5
4-3	3		8	4-6
4-4	5		10	4-7
		ХТ5		
4-59	1		2	4-65
4-67	3		4	4-Н6
		ХТ6		
5-2	1		6	5-5
5-3	3		8	5-6
5-4	5		10	5-7
		ХТ7		
5-59	1		4	5-67
5-65	3			
5-Н6	5			
Правая стенка				
		4KL		
4-63	2	К	2А	0
4-2	5	3	10П	4-3*

Проводник	Вывод	Вид кон-так-та	Вывод	Проводник
4-5	5А	3	ЮАП	4-6*
4-3	П11	Р	11А	4-4
4-6	П12	Р	12А	4-7
		5KL		
5-63	2	К	2А	0*
5-2	5	3	10П	5-3*
5-5	5А	3	10АП	5-6*
5-3	П11	Р	11А	5-4
5-6	П12	Р	12А	5-7
		ХТ8		
805	1		2	807
809	3		4	815
817	5		6	823
825	7		8	826
827	9		10	828
		ХТ9		
829	1		2	830
831	3		4	832
833	5		6	834
835	7		8	836

ТП 903-1-277.90

АТМ2004

Лист 4

Копировал ВВЧ

Формат А4

Проводник	Вывод	Вид кон-так-та	Вывод	Проводник
		1К-20		
		Х13		
815	А		Б	0
		Х12		
Е9-6	3А		3Б	Е9-33
		Х8		
Земля	3М			
		1К-13		
		Х13		
809	А		Б	0
		Х12		
Е5-37	3А		3Б	13-25
		Х8		
Земля	3М			
		1К-12		
		Х13		
807	А		Б	0
		Х12		
Е5-35	3А		3Б	12-25
		Х8		
Земля	3М			
		1БП		
823	П1		2П	823*
*0	П3		4П	0
825	7		8	831
826	13		14	832
827	15		16	833

ТП 903-1-277.90

АТМ2004

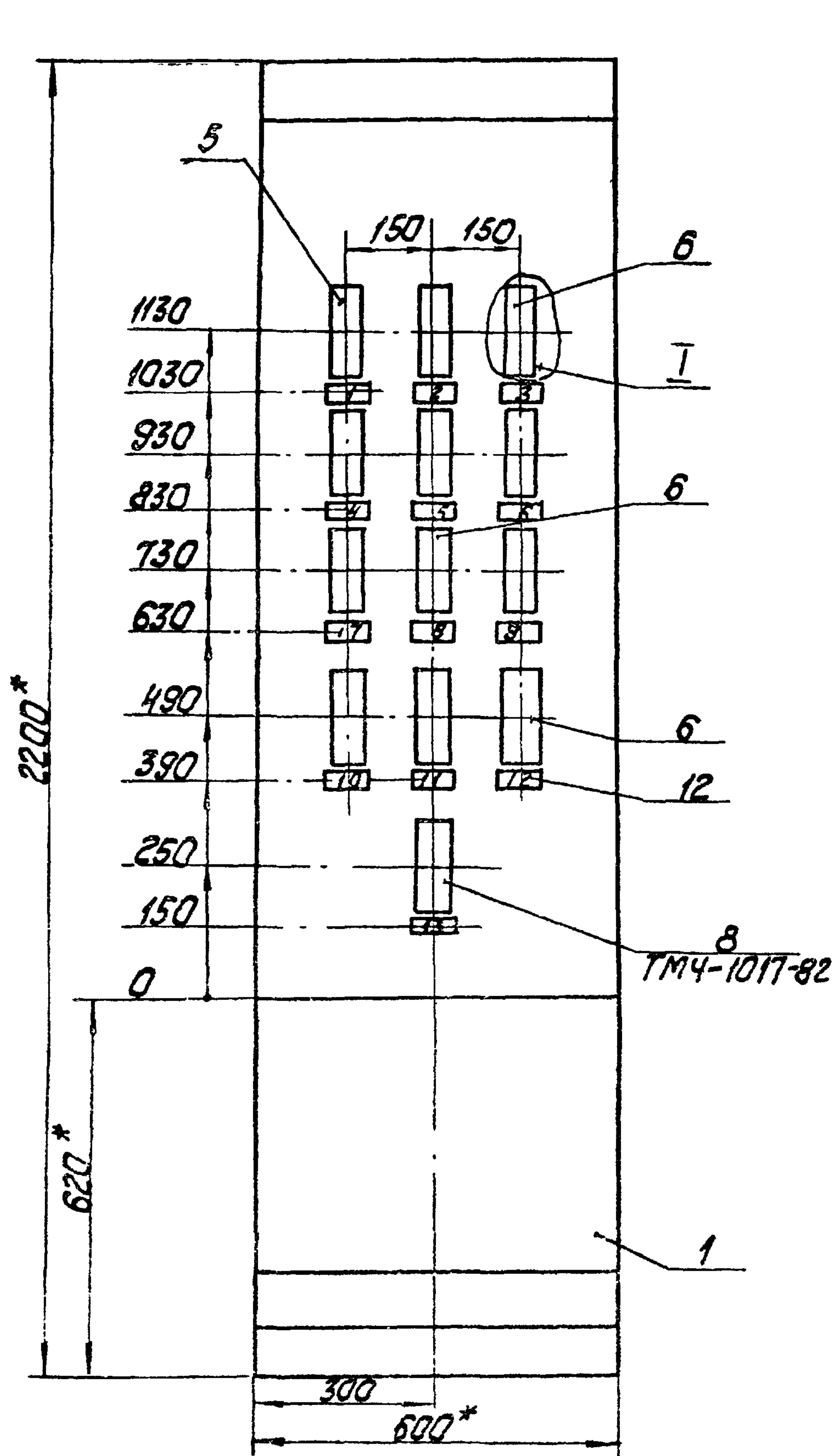
Лист 3

Копировал ВВЧ

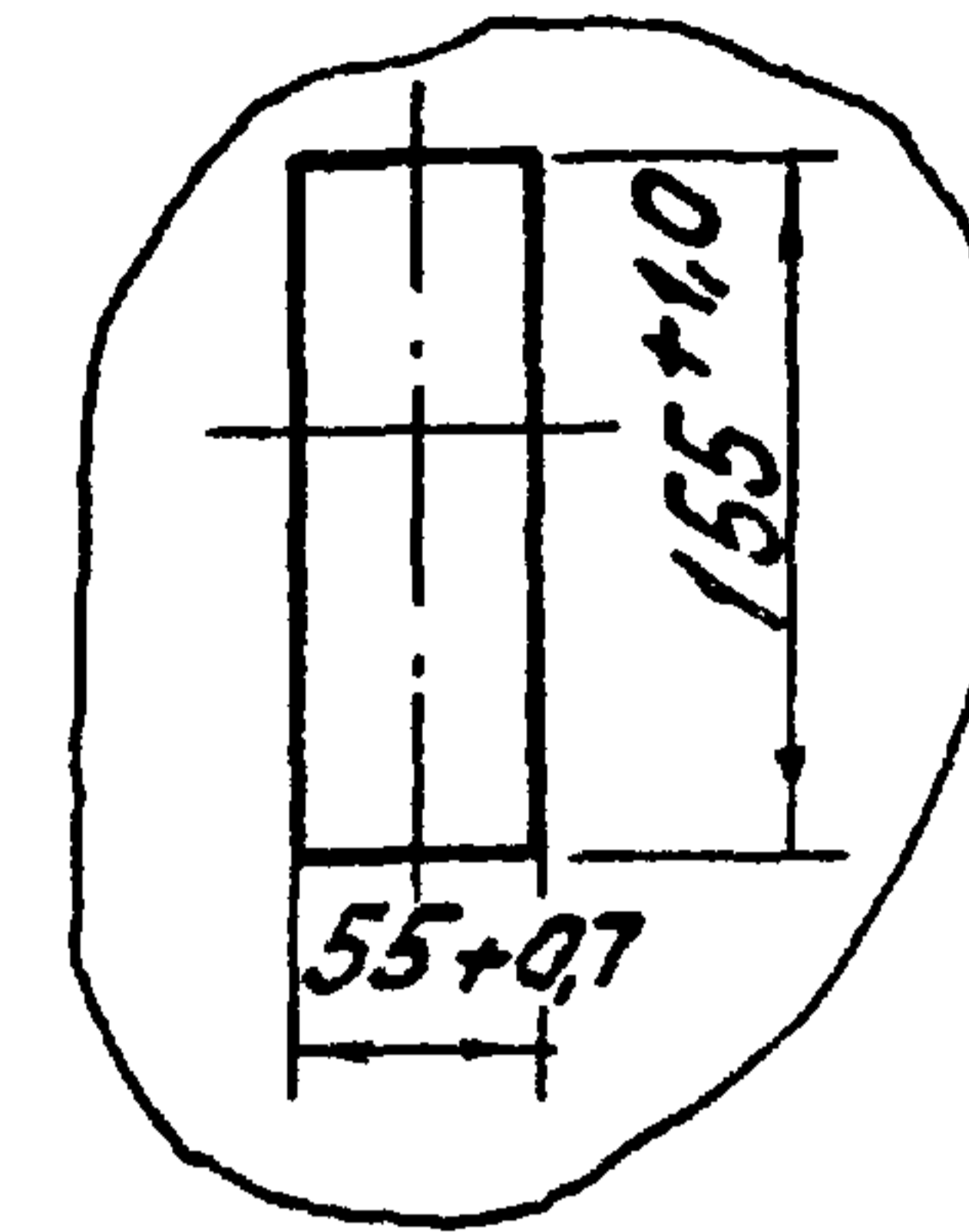
24342-12 39 Формат А4

Альбом 11 часть 1

Шаблон подл. Подпись и дата. Взам. инв. №



I
M 1:5



1. * Размеры для справок.
2. покрытие-вариант 1 ОСТ 36.13-76.
3. По данному черт. изготовить 1 щит.
4. Прибор поз. 8 закрепить на каркасе щита по черт. ТМ3-141-83.

ТП 903-1-277.90

АТМ3005

Лист
3

Проводник	Откуда идет	Куда поступает	Данные провода	Примечание
859	ХТ 14:4	К-26:1		
861	К-26 ^б :2	ХТ 14:5		
891	ХТ 2:6	В-БП2:1		
891		В-БП2:2		
893	М-8:1	ХТ 2:4		
895	ХТ 4:1	М-8 ^б :2		
897	М-9:1	ХТ 4:3		
899	ХТ 4:5	М-9 ^б :2		
1044	К-23:1	ХТ 20:1		
1044	ХТ 20:2	К-23 ^б :2		
1046	К-25 ^б :2	ХТ 20:3		
1046	ХТ 20:4	К-25:1		
34-7	В-34:7	ХТ 11:9		
34-9	ХТ 11:10	В-34:9	ПВ1 1	
34-11	В-34:11	В-34 ^б :5		
34-31	ХТ 12:4	В-34 ^б :7		
34-33	В-34 ^б :9	ХТ 12:5		
34-35	ХТ 12:6	В-34 ^б :10		
34-37	В-34 ^б :8	ХТ 12:7		
34-39	ХТ 12:8	В-34 ^б :6		
34-41	В-34:15	В-34:17		П
33-7	В-33:7	ХТ 13:1		
33-9	ХТ 13:2	В-33:9		
33-11	В-33:11	В-33 ^б :5		
33-31	ХТ 13:6	В-33 ^б :7		
33-33	В-33 ^б :9	ХТ 13:7		
33-35	ХТ 13:8	В-33 ^б :10		
33-37	В-33 ^б :8	ХТ 13:9		

ТП 903-1-277.90

АТМ3006

лист 3

Копирован №1-

формат А4

Проводник	Откуда идет	Куда поступает	Данные провода	
0	ХТ 7:8	К-26 ^б :4		
0	К-24:2	ХТ 1:8		
0	К-24 ^б :4	ХТ 7:9		
0	ХТ 7:10	К-36:2		
0	К-36 ^б :4	ХТ 1:9		
0	ХТ 1:10	ХТ 7:1		
0	ХТ 7:10	ХТ 18:6		
0	ХТ 18:6	В-34:2		
0	К-25:2	ХТ 18:7		
0	ХТ 18:8	К-23:2		
0	ХТ 18:8	ХТ 22:9		
0	ХТ 22:9	К-25 ^б :4		
0	К-23 ^б :4	ХТ 22:10		
0	ХТ 22:10	В-БП2:3		
0		В-БП2:4	ПВ1 1 П	
835	ХТ 2:1	В-11:1		
837	В-11 ^б :2	ХТ 2:2		
839	ХТ 8:1	В-32:1		
841	В-32 ^б :2	ХТ 8:2		
843	ХТ 11:4	В-33:1		
845	В-33 ^б :2	ХТ 11:5		
847	ХТ 11:3	В-34:1		
849	В-34 ^б :2	ХТ 11:1		
851	ХТ 8:4	В-41:1		
853	В-41 ^б :2	ХТ 8:5		
863	ХТ 14:1	К-36:1		
865	К-36 ^б :2	ХТ 14:2		
855	ХТ 17:1	К-24:1		
857	К-24 ^б :2	ХТ 11:2		

Альбом 11 частей

УНБ № 1000А Подп. и дата размещения

ТП 903-1-277.90

АТМ3006

лист 2

Копирован №1-

24342-12 45 формат А4

проводник	Откуда идет	Куда поступает	Данные провода	приме- чание
9-39	ХТ6:10	М-9 ^б :6		
9-41	М-9:15	М-9:17		п
41-7	В-41:7	ХТ8:9		
41-9	ХТ8:10	В-41:9		
41-11	В-41:11	В-41 ^б :5		
41-31	ХТ9:3	В-41 ^б :7		
41-33	В-41 ^б :9	ХТ9:4		
41-35	ХТ9:5	В-41 ^б :10		
41-37	В-41 ^б :8	ХТ9:6		
41-39	ХТ9:7	В-41 ^б :6		
41-41	В-41:15	В-41:17		п
41-12	В-41:12	В-41:21	>ПВ1 1	п
32-7	В-32:7	ХТ10:1		
32-9	ХТ10:2	В-32:9		
32-11	В-32:11	В-32 ^г :5		
32-31	ХТ10:6	В-32 ^г :7		
32-33	В-32 ^г :9	ХТ10:7		
32-35	ХТ10:8	В-32 ^г :10		
32-37	В-32 ^г :8	ХТ10:9		
32-39	ХТ10:10	В-32 ^г :6		
32-41	В-32:15	В-32:17		п
36-7	ХТ14:9	К-36:7		
36-9	К-36:9	ХТ14:10		
36-11	К-36:1	К-36 ^б :5		
36-31	К-36 ^б :7	ХТ15:3		
36-33	ХТ15:4	К-36 ^б :9		
36-35	К-36 ^б :10	ХТ15:5		
		ТП 903-1-277.90 АТМ3.006		лист 5

Копировал №1-

формат А4

Альбом 11 часть 1

Имя файла подл. и дата взятия №

проводник	Откуда идет	Куда поступает	Данные провода	приме- чание
33-39	ХТ13:10	В-33 ^б :6		
33-41	В-33:15	В-34:17		п
11-7	ХТ2:9	В-11:7		
11-9	В-11:9	ХТ2:10		
11-11	В-11:11	В-11 ^б :5		
11-31	ХТ3:6	В-11 ^б :7		
11-33	В-11 ^б :9	ХТ3:7		
11-35	ХТ3:8	В-11 ^б :10		
11-37	В-11 ^б :8	ХТ3:9		
11-39	ХТ3:10	В-11 ^б :6		
11-41	В-11:15	В-11:17	>ПВ1 1	п
8-7	М-8:7	ХТ4:9		
8-9	ХТ4:10	М-8:9		
8-11	М-8:11	М-8 ^б :5		
8-31	ХТ5:4	М-8 ^б :7		
8-33	М-8 ^б :9	ХТ5:5		
8-35	ХТ5:6	М-8 ^б :10		
8-37	М-8 ^б :8	ХТ5:7		
8-39	ХТ5:8	М-8 ^б :6		
8-41	М-8:15	М-8:17		п
9-7	М-9:7	ХТ6:1		
9-9	ХТ6:2	М-9:9		
9-11	М-9:11	М-9 ^б :5		
9-31	ХТ6:6	М-9 ^б :7		
9-33	М-9 ^б :9	ХТ6:7		
9-35	ХТ6:8	М-9 ^б :10		
9-37	М-9 ^б :8	ХТ6:9		
		ТП 903-1-277.90 АТМ3.006		лист 4

Копировал №1- 24342-12 46 формат А4

Проводник	Откуда идет	Куда поступает	Данные провода	Примечание
23-28	К-23 ^б :10	ХТ21:6		
23-27	ХТ21:5	К-23 ^б :6		
23-2	К-23 ^б :8	ХТ20:5		
25-2	ХТ21:7	К-25 ^б :8		
25-7	К-25:7	ХТ21:10		
25-9	ХТ22:1	К-25:9		
25-11	К-25:11	К-25 ^б :5		
25-20	К-25 ^б :9	ХТ22:2		
25-24	ХТ22:5	К-25 ^б :7		
25-28	К-25 ^б :10	ХТ22:8		
25-27	ХТ22:7	К-25 ^б :5		
878	В-БП2:7	ХТ18:9		
879	ХТ18:10	В-БП2:13		
880	В-БП2:15	ХТ19:1	ПВ11	Цепи
881	ХТ19:2	В-БП2:21		~36В
882	В-БП2:23	ХТ19:3		
883	ХТ19:4	В-БП2:29		
884	В-БП2:8	ХТ19:5		
885	ХТ19:6	В-БП2:14		
886	В-БП2:16	ХТ19:7		
887	ХТ19:8	В-БП2:22		
888	В-БП2:24	ХТ19:9		
889	ХТ19:10	В-БП2:30		
34-4	В-34:20	В-34:19		л измерительный
34-4		В-34:12		л
34-4		В-34:8		л цепи
34-4		В-34:4		л

ТП 903-1-277.90 АТМ3006 лист 7

копируется Дыкова формат А4

Альбом II часть I

Проводник	Откуда идет	Куда поступает	Данные провода	Примечание
36-37	ХТ15:6	К-36 ^б :8		
36-39	К-36 ^б :6	ХТ15:7		
36-41	К-36:15	К-36:17		л
36-12	К-36:12	К-36:21		л
26-7	К-26:7	ХТ16:1		
26-9	ХТ16:2	К-26:9		
26-11	К-26:11	К-26 ^б :5		
26-31	ХТ16:6	К-26 ^б :7		
26-33	К-26 ^б :9	ХТ16:7		
26-35	ХТ16:8	К-26 ^б :10		
26-37	К-26 ^б :8	ХТ16:9		
26-39	ХТ16:10	К-26 ^б :6		
26-41	К-26:15	К-26:17		л
			ПВ11	
24-7	К-24:7	ХТ17:6		
24-9	ХТ17:7	К-24:9		
24-11	К-24:11	К-24 ^б :5		
24-31	ХТ18:1	К-24 ^б :7		
24-33	К-24 ^б :9	ХТ18:2		
24-35	ХТ18:3	К-24 ^б :10		
24-37	К-24 ^б :8	ХТ18:4		
24-39	ХТ18:5	К-24 ^б :6		
24-41	К-24:15	К-24:17		л
23-7	К-23:7	ХТ20:8		
23-9	ХТ20:9	К-23:9		
23-11	К-23:11	К-23 ^б :5		
23-20	К-23 ^б :9	ХТ20:10		
23-24	ХТ21:3	К-23 ^б :7		

ИВБ. № табл. Подпись и дата Взам.инв. №

ТП 903-1-277.90 АТМ3006 лист 6

копируется Дыкова № 24347-12 47 формат А4

Проводник	Откуда идет	Куда поступает	Данные провода	Примечание
8-4	M-8:4	XТ4:7		
8-25	XТ4:8	M-8:6		
8-21	M-8:21	XТ5:1		
8-23	XТ5:2	M-8:23		
8-27	M-8:25	XТ5:3		
9-4	M-9:20	M-9:19		п
9-4		M-9:12		п
9-4		M-9:8		п
9-4		M-9:4		п
9-4		XТ5:9		
9-25	XТ5:10	M-9:6		
9-21	M-9:21	XТ6:3		
9-23	XТ6:4	M-9:23		
9-27	M-9:25	XТ6:5		
41-4	B-41:4	B-41:24		п
41-4		XТ8:7	пв 11	
41-18	XТ9:1	B-41:18		измерительные
41-19	B-41:19	XТ9:2		цепи
32-4	B-32:20	B-32:19		п
32-4		B-32:12		п
32-4		B-32:8		п
32-4		B-32:4		п
32-4		XТ9:9		
32-18	XТ9:10	B-32:6		
32-21	B-32:21	XТ10:3		
32-23	XТ10:4	B-32:23		
32-27	B-32:25	XТ10:5		
ТП 903-1-277.90			АТМБ006	лист 9

копирован Духова формат А4

Альбом 11 часть 1

Проводник	Откуда идет	Куда поступает	Данные провода	Примечание
34-4	B-34:4	XТ11:7		измерительные
34-25	XТ11:8	B-34:6		цепи
34-21	B-34:21	XТ12:1		
34-23	XТ12:2	B-34:23		
34-27	B-34:25	XТ12:3		
33-4	B-33:20	B-33:19		п
33-4		B-33:12		п
33-4		B-33:8		п
33-4		B-33:4		п
33-4		XТ12:9		
33-18	XТ12:10	B-33:6		
33-21	B-33:21	XТ13:3		
33-23	XТ13:4	B-33:23		
33-27	B-33:25	XТ13:5	пв 11	
11-4	B-11:4	B-11:14		п
11-4		B-11:16		п
11-4		XТ2:7		
11-10	B-11:18	B-11:10		п
11-10		XТ3:1		
11-12	XТ3:3	B-11:20		
11-12		B-11:12		п
11-22	B-11:22	XТ3:5		
11-19	XТ3:4	B-11:19		
8-4	M-8:20	M-8:19		п
8-4		M-8:12		п
8-4		M-8:8		п
8-4		M-8:4		п
ТП 903-1-277.90			АТМБ006	лист 8

инв. по левому полю. Подпись и дата. Взам инв. №

копирован Духова 24342 12 48 формат А4

Альбом 11 часть 1

Проводник	Откуда идет	Куда поступает	Данные провода	Примечание
23-4	К-23:20	ХТ 20:6		
23-6	ХТ 20:7	К-23:6		
23-21	К-23:21	ХТ 21:1		
23-23	ХТ 21:2	К-23:23		
23-25	К-23:25	ХТ 21:4		
25-4	К-25:4	К-25:8		п изме-
25-4		К-25:12		п дитель
25-4		К-25:16		п ные
25-4		К-25:18		п цепи
25-4		К-25:20		п
25-4		ХТ 21:8		
25-6	ХТ 21:9	К-25:6		
25-21	К-25:21	ХТ 22:3		
25-23	ХТ 22:4	К-25:23	ПВ 1	
25-25	К-25:25	ХТ 22:6		
земля	В-34б: $\frac{1}{2}$	Рейка: $\frac{1}{2}$		
земля	К-25б: $\frac{1}{2}$	Рейка: $\frac{1}{2}$		
земля	В-33б: $\frac{1}{2}$	Рейка: $\frac{1}{2}$		
земля	В-11б: $\frac{1}{2}$	Рейка: $\frac{1}{2}$		
земля	М-8б: $\frac{1}{2}$	Рейка: $\frac{1}{2}$		
земля	М-9б: $\frac{1}{2}$	Рейка: $\frac{1}{2}$		
земля	В-34: $\frac{1}{2}$	Рейка: $\frac{1}{2}$		
земля	В-33: $\frac{1}{2}$	Рейка: $\frac{1}{2}$		
земля	В-11: $\frac{1}{2}$	Рейка: $\frac{1}{2}$		
земля	М-8: $\frac{1}{2}$	Рейка: $\frac{1}{2}$		
земля	В-41: $\frac{1}{2}$	Рейка: $\frac{1}{2}$		
земля	В-32: $\frac{1}{2}$	Рейка: $\frac{1}{2}$		
земля	М-9: $\frac{1}{2}$	Рейка: $\frac{1}{2}$		
ТП 903-1-277.90			АТМ3006	лист 11

копирован вручную

формат А4

Альбом 11 часть 1

наб. номера проводов указаны в том числе

Проводник	Откуда идет	Куда поступает	Данные провода	Примечание
36-4	К-36:4	К-36:24		п
36-4		ХТ 14:7		
36-18	ХТ 15:1	К-36:18		
36-19	К-36:19	ХТ 15:2		
26-4	К-26:20	К-26:19		п
26-4		К-26:12		п
26-4		К-26:8		п
26-4		К-26:4		п
26-4		ХТ 15:9		
26-18	ХТ 15:10	К-26:6		
26-21	К-26:21	ХТ 16:3		изме-
26-23	ХТ 16:4	К-26:23		дители
26-27	К-21:25	ХТ 16:5		ные
24-4	К-24:20	К-24:19		п
24-4		К-24:12		п
24-4		К-24:8		п
24-4		К-24:4		п
24-4		ХТ 17:4		
24-25	ХТ 17:5	К-24:6		
24-21	К-24:21	ХТ 17:8	ПВ 1	
24-23	ХТ 17:9	К-24:23		
24-27	К-24:25	ХТ 17:10		
23-4	К-23:4	К-23:8		п
23-4		К-23:12		п
23-4		К-23:16		п
23-4		К-23:18		п
23-4		К-23:20		п
ТП 903-1-277.90			АТМ3006	лист 10

24342-12 49 копирован вручную

формат А4

Проводник	Вывод	Вид кон-так-та	Вывод	Проводник	Проводник	Вывод	Вид кон-так-та	Вывод	Проводник
Технические требования									
Таблица подключения					выполнена на основании схем				
АТМЗ л. 5; АТМЗ л. 6; АТМЗ л. 7; АТМЗ л. 11; АТМЗ л. 12; АТМЗ л. 13; АТМЗ л. 25 альбом 10 и таблицы соединений АТМЗ006.									
Левая стенка					В-33 ^б				
					845	2		4	0
					33-11	5		6	33-39
					33-31	7		8	33-37
					33-33	9		10	33-35
					В-11 ^б				
					837	2		4	0
					11-11	5		6	11-39
					11-31	7		8	11-37
					11-33	9		10	11-35
					К-25 ^б				
					1046	2		4	0
					25-11	5		6	25-27
					25-24	7		8	25-2
					25-20	9		10	25-28

ТП 903-1-277.90					АТМЗ.007				
Котельная с 3 котлами КВ-ГМ-35-150 и 3 котлами ДБ-25-14ГМ. Закрытая система теплоснабжения.					Стандия Лист Листов				
Щит 3. Таблица подключения.					Р 1 7				
Латгипропром									

Копировал ВДУ

формат А4

Альбом 11 часть 1

Проводник	Откуда идет	Куда поступает	Данные провода	Примечание
Земля	К-36: $\frac{1}{2}$	Рейка: $\frac{1}{2}$		
Земля	К-26: $\frac{1}{2}$	Рейка: $\frac{1}{2}$		
Земля	К-25: $\frac{1}{2}$	Рейка: $\frac{1}{2}$		
Земля	К-23: $\frac{1}{2}$	Рейка: $\frac{1}{2}$		
Земля	К-24: $\frac{1}{2}$	Рейка: $\frac{1}{2}$		
Земля	В-БП2: $\frac{1}{2}$	Рейка: $\frac{1}{2}$		
Земля	В-41 ^б : $\frac{1}{2}$	Рейка: $\frac{1}{2}$	ПВ1 1	
Земля	В-32 ^б : $\frac{1}{2}$	Рейка: $\frac{1}{2}$		
Земля	К-36 ^б : $\frac{1}{2}$	Рейка: $\frac{1}{2}$		
Земля	К-26 ^б : $\frac{1}{2}$	Рейка: $\frac{1}{2}$		
Земля	К-23 ^б : $\frac{1}{2}$	Рейка: $\frac{1}{2}$		
Земля	К-24 ^б : $\frac{1}{2}$	Рейка: $\frac{1}{2}$		
Земля	Рейка для установки приборов: $\frac{1}{2}$	Стойка: $\frac{1}{2}$		

Лист № 12. Подпись и дата. Взам. инв. №

ТП 903-1-277.90			АТМЗ006			Лист 12
-----------------	--	--	---------	--	--	---------

Копировал ВДУ 24342-12 50 Формат А4

Проводник	вывод	вид кон-так-та	вывод	Проводник	Проводник	вывод	вид кон-так-та	вывод	Проводник
<u>Передняя стенка</u>					11-12*	20П		22	11-22
		<u>В-34</u>					<u>М-8</u>		
847	1		2	0	893	1		2	0
34-4*	4П		6	34-25	8-4*	4П		6	8-25
34-7	7		П8	34-4*	8-7	7		П8	8-4*
34-9	9		11	34-11	8-9	9		11	8-11
34-4*	12П		П15	34-41	8-4*	12П		П15	8-41
34-41	17П		П19	34-4*	8-41	17П		П19	8-4*
34-4	20П		21	34-21	8-4	20П		21	8-21
34-23	23		25	34-27	8-23	23		25	8-27
		<u>В-33</u>					<u>В-41</u>		
843	1		2	0	851	1		2	0
33-4*	4П		6	33-18	41-4	4П		7	41-7
33-7	7		П8	33-4*	41-9	9		11	41-11
33-9	9		11	33-11	41-12	12П		П15	41-41
33-4*	12П		П15	33-41	41-41	17П		18	41-18
33-41	17П		П19	33-4*	41-19	19		П21	41-12
33-4	20П		21	33-21	41-4*	24П			
33-23	23		25	33-21			<u>В-32</u>		
		<u>В-11</u>			839	1		2	0
835	1		2	0	32-4*	4П		6	32-18
11-4	4П		7	11-7	32-7	7		П8	32-4*
11-9	9		П10	11-10*	32-9	9		11	32-11
11-11	11		П12	11-12	32-4*	12П		П15	32-41
11-4*	14П		П15	11-41	32-41	17П		П19	32-4*
11-4*	16П		П17	11-41	32-4	20П		21	32-21
11-10	18П		19	11-19	32-23	23		25	32-25

ТП 903-1-277.90 АТМ3007 лист 3

Альбом 11 часть 1

Проводник	вывод	вид кон-так-та	вывод	Проводник	Проводник	вывод	вид кон-так-та	вывод	Проводник
		<u>М-8Д</u>					<u>ХТ3</u>		
895	2		4	0	11-10	1		3	11-12
8-11	5		6	8-39	11-19	4		5	11-22
8-31	7		8	8-37	11-31	6		7	11-33
8-33	9		10	8-35	11-35	8		9	11-37
		<u>М-9Д</u>			11-39	10			
		<u>ХТ4</u>							
899	2		4	0			<u>ХТ4</u>		
9-11	5		6	9-39	895	1		3	897
9-31	7		8	9-37	899	5		7	8-4
9-33	9		10	9-35	8-25	8		9	8-7
		<u>ХТ1</u>			8-9	10			
		<u>ХТ5</u>							
0	1		2	0			<u>ХТ5</u>		
0	3		4	0	8-21	1		2	8-23
0	5		6	0	8-27	3		4	8-31
0	7		8	0	8-33	5		6	8-35
0	9		10	0	8-37	7		8	8-39
		<u>ХТ2</u>			9-4	9		10	9-25
		<u>ХТ6</u>							
835	1		2	837			<u>ХТ6</u>		
893	4		6	891	9-7	1		2	9-9
11-4	7		9	11-7	9-21	3		4	9-23
11-9	10				9-27	5		6	9-31
					9-33	7		8	9-35
					9-37	9		10	9-39

ТП 903-1-277.90 АТМ3007 лист 2

Инв. № посл. Подпись и дата, взамен № 1

Проводник	Вывод	Вид кон-так-та	Вывод	Проводник	Проводник	Вывод	Вид кон-так-та	Вывод	Проводник
		<u>В-5П2</u>					<u>ХТ10</u>		
891*	1П		П2	891	32-7	1		2	32-9
0*	3П		П4	0	32-21	3		4	32-23
878	7		8	884	32-27	5		6	32-31
879	13		14	885	32-33	7		8	32-35
880	15		16	886	32-37	9		10	32-39
881	21		22	887					
882	23		24	888			<u>ХТ11</u>		
883	29		30	889	849	1		3	847
					843	4		5	845
		<u>ХТ7</u>			34-4	7		8	34-25
0*	1		2	0	34-7	9		10	34-9
0	3		4	0					
0	5		6	0			<u>ХТ12</u>		
0	7		8	0	34-21	1		2	34-23
0	9		10	0*	34-27	3		4	34-31
					34-33	5		6	34-35
		<u>ХТ8</u>			34-37	7		8	34-39
839	1		2	841	33-4	9		10	33-18
851	4		5	853					
41-4	7		9	41-7			<u>ХТ13</u>		
41-9	10				33-7	1		2	33-9
					33-21	3		4	33-23
		<u>ХТ9</u>			33-27	5		6	33-31
41-18	1		2	41-19	33-33	7		8	33-35
41-31	3		4	41-33	33-37	9		10	33-39
41-35	5		6	41-37					
41-39	7		9	32-4					
32-18	10								

ТП 903-1-277.90 АТМ3007 5

копирован Дубкова формат А4

Листов 11 из 110

Проводник	Вывод	Вид кон-так-та	Вывод	Проводник	Проводник	Вывод	Вид кон-так-та	Вывод	Проводник
							<u>К-25</u>		
		<u>М-9</u>			1046	1		2	0
897	1		2	0	25-4	4П		6	25-6
9-4*	4П		6	9-25	25-7	7		П8	25-4*
9-7	7		П8	9-4*	25-9	9		11	25-11
9-9	9		11	9-11	* 25-4	12П		П16	25-4*
9-4*	12П		П15	9-41	* 25-4	18П		П20	25-4*
9-41	17П		П19	9-4*	25-21	21		23	25-23
9-4	20П		21	9-21	25-25	25			
9-23	23		25	9-27					
							<u>К-23</u>		
		<u>К-36</u>			1044	1		2	0
863	1		2	0	23-4	4П		6	23-6
36-4	4П		7	36-7	23-7	7		П8	23-4*
36-9	9		11	36-11	23-9	9		11	23-11
36-12	12П		П15	36-41	* 23-4	12П		П16	23-4*
36-41	17П		18	36-18	* 23-4	18П		П20	23-4*
36-19	19		П21	36-12	23-21	21		23	23-23
36-4*	24П				23-25	25			
		<u>К-26</u>					<u>К-24</u>		
859	1		2	0	855	1		2	0
26-4*	4П		6	26-18	24-4*	4П		6	24-25
26-7	7		П8	26-4*	24-7	7		П8	24-4*
26-9	9		11	26-11	24-9	9		11	24-11
26-4*	12П		П15	26-41	24-4*	12П		П15	24-41
26-41	17П		П19	26-4*	24-41	17П		П19	24-4*
26-4	20П		21	26-21	24-4	20П		21	24-21
26-23	23		25	26-27	24-23	23		25	24-27

ТП 903-1-277.90 АТМ3007 4

24342-12 52 копирован Дубкова формат А4

Альбом 11 часть 1

ИЗ № 1000. Подпись и дата в том же месте

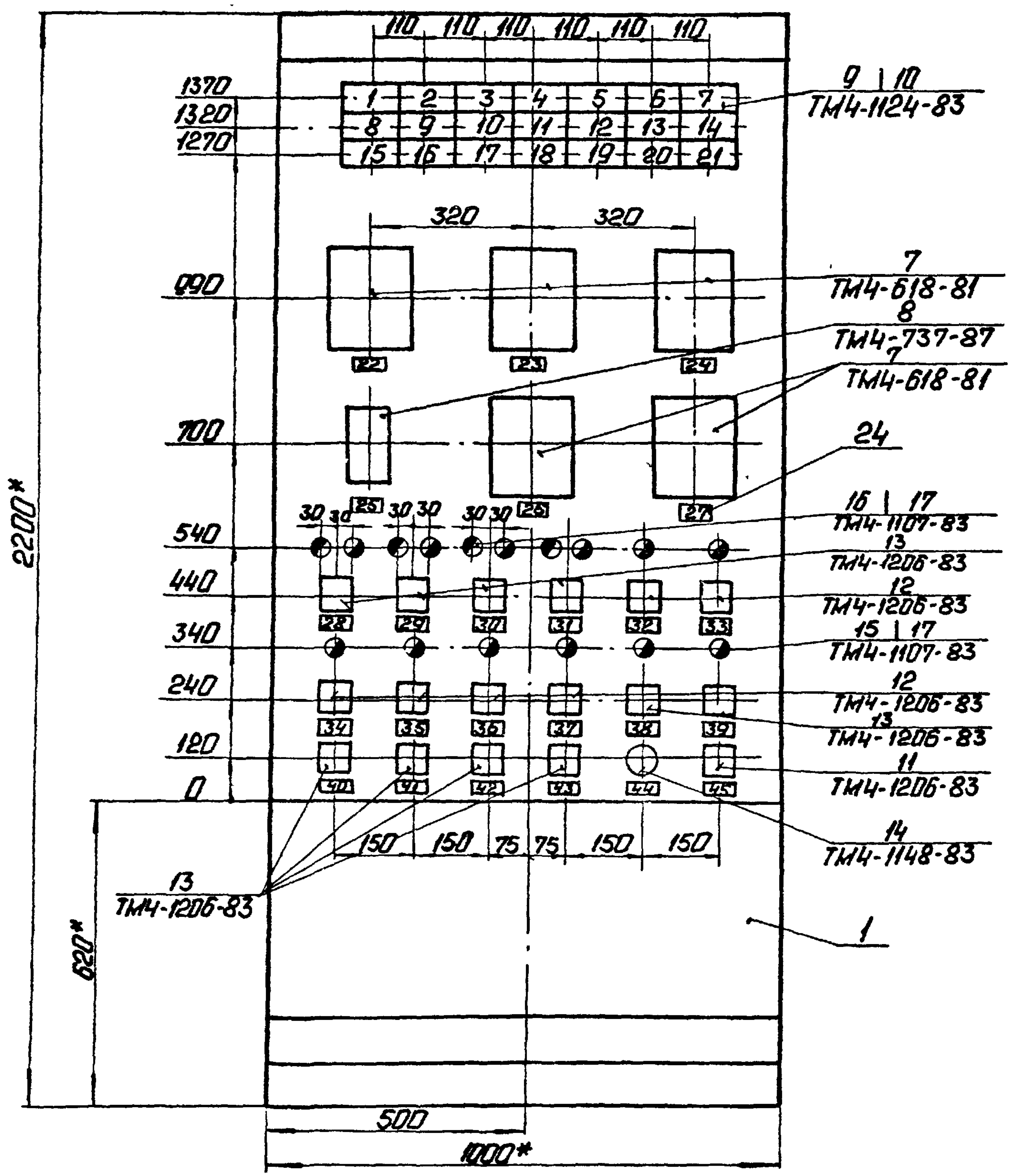
Поз.	Обозначение	Наименование	Кол.	Примечание
8	B-БП1	Блок питания 220В-36 вып. 2	1	
9	1НЛА=10НЛА; 13НЛА=20НЛА; НЛА1, НЛА2, НЛА4	Табло световое ТСБ ~ 220В	21	
10		Лампа Ц-220-10; 220; 10Вт	42	
		Переключатель малогабаритный ~ 380В		
11	SAC	ПМОВ-111222/II-Д54	1	
12	37SA2, 39SA2, 41SA2, 43SA2, 45SA2, 47SA2	ПМОВФ-1366391102/II-Д126	6	
13	37SA3, 39SA3, 41SA3, 43SA3, 45SA3, 47SA3, 38SA1, 40SA1, 42SA1, 44SA1	ПМОВФ90-11111/II-Д42	10	
14	SBT	Кнопка КЕ011 вып. 4 с черным толкателем. Арматура сигнальная АСКМ-0	1	
15	37НЛ1=44НЛ1; 45НЛ1, 47НЛ1	с красной линзой	10	
16	38НЛ2, 40НЛ2, 42НЛ2, 44НЛ2	с зеленой линзой	4	
17		Лампа КМ-60-55 - 60Вт Резистор	14	
18	37R1=44R1, 45R1, 47R1, 38R2, 40R2, 42R2, 44R2	ПЭВ-25; 3300 Ом 25Вт	14	46
19	R	ПЭ-75 2ком; 75Вт	1	ТМЗ-19-84 43
20	К-200, К-300, 210, 220, 370	Диод КД 102А 0,4-0,6В	5	ТМЗ-18-83 41
21	ХТ1=ХТ9, ХТ10=ХТ18, ХТ19=ХТ28	Зажим наборный ЗН24-4П16-В/В 43	276	ТМЗ-165-85 42
22		Скоба пружинная СП19	14	
23		Перемычка	68	
24		Рамка РРМ 65*26	24	
				Лист
ТТ 903-1-277.90				АТМ3008
				2

Формат А4

Поз.	Обозначение	Наименование	Кол.	Примечание
		<u>Документация</u>		
	ТТ 903-1-277.90 АТМ3009	Таблица соединений		
	ТТ 903-1-277.90 АТМ3010	Таблица подключения		
		<u>Стандартные изделия</u>		
1		Панель с каркасом шита ЦПК-Т-1000УХЛ41Р00		
		ПРТ 36.13-76	1	
2		Рейка РЗ-1Б-600ТКЗ-264-85	6	
3		Рейка РЗ-1-1000ТКЗ-265-85	1	
4		Скоба С3600 ТКЗ-125-83	4	
		Уголок УП42*26 ТКЧ-2222-74		
5		Р=430	2	
6		Р=830	1	
		<u>Прочие изделия</u>		
7	В-21 К-20; К-30; В-22; В-37	Прибор КСЧ1-004	5	
ТТ 903-1-277.90 АТМ3008				
Шит 4. Общий вид.				
ЛАТГИПРОПРОМ				

Альбом 11 частей / Выходные данные

Копировано № 24342-12 54 Формат А4



- 1.* Размеры для стравок:
- 2. Покрытие - вариант 7 от 36-13-76.
- 3. Приборы поз. 7, 8 закрепить на каркасе щита по черт. ТМЗ-141-83.

Вид на внутренние плоскости (развернуто)
Левая стенка Передняя стенка Правая стенка

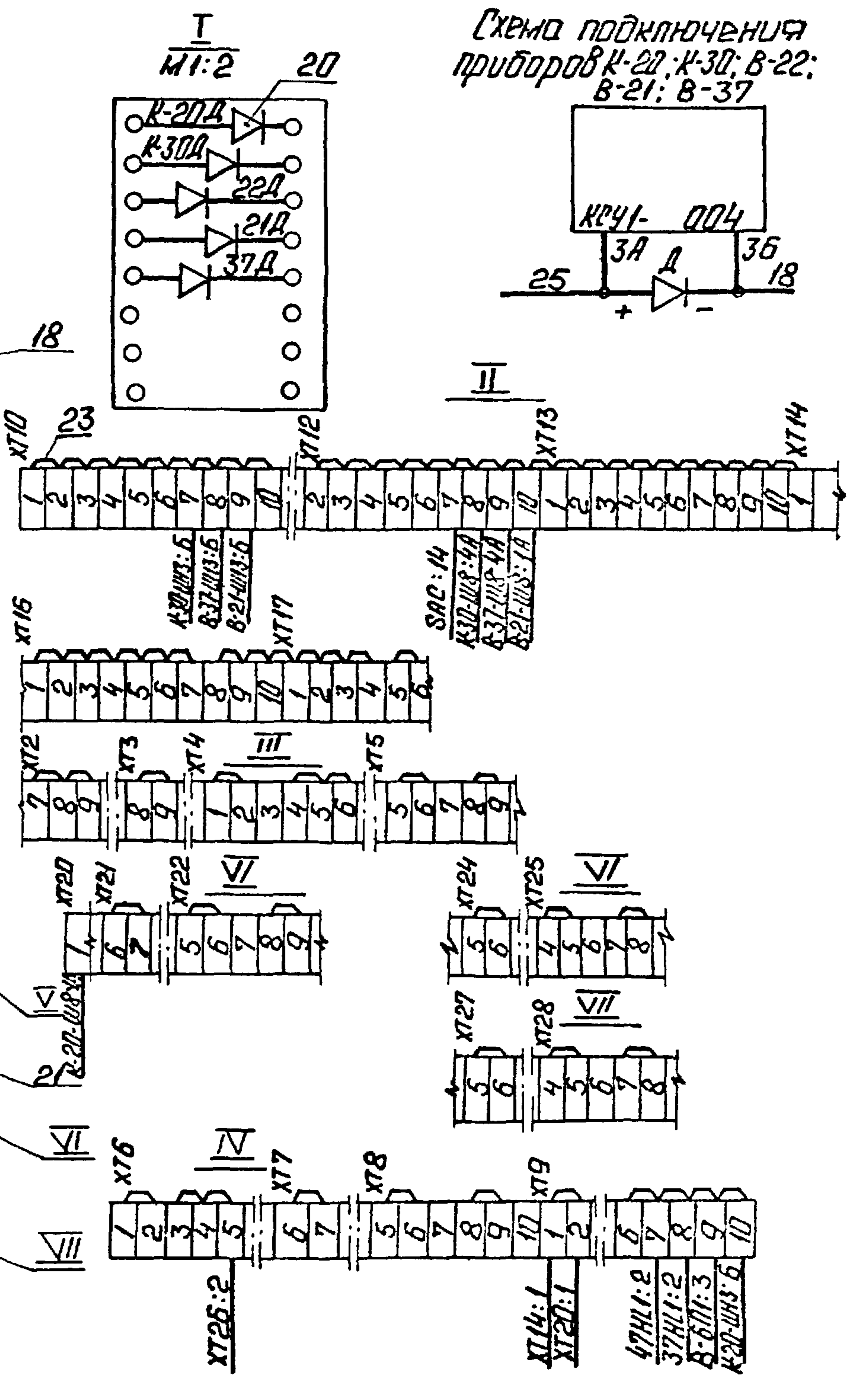
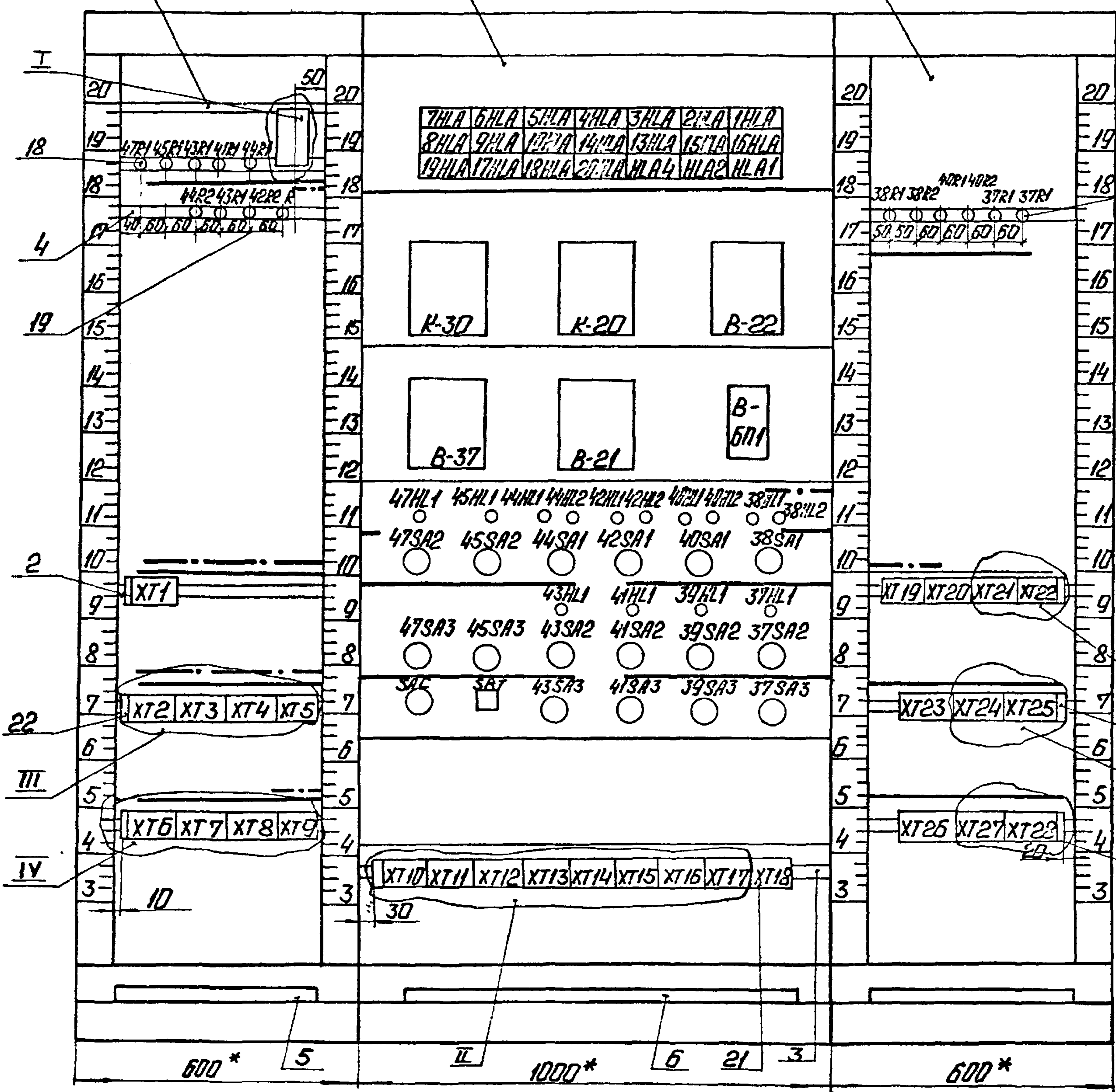


Схема подключения приборов К-20; К-30; В-22; В-21; В-37

Проводник	Откуда идет	Куда поступает	Данные провода	Примечание
Технические требования				
Таблица соединений выполнена на основании схем ТП 903-1-277.90 АТМЗ л.5, АТМЗ л.6, АТМЗ л.7, АТМЗ л.8, АТМЗ л.9, АТМЗ л.10, АТМЗ л.19 альбом 10, ТП 903-1-277.90 ЭМ1.2 л.10, ЭМ1.2 л.11, ЭМ1.2 л.12, ЭМ1.2 л.25, ЭМ1.2 л.26, ЭМ1.2 л.27 альбом 13.				
0	ХТ 10:7	К-30-Ш13:6		
0	В-37-Ш13:6	ХТ 10:8		
0	ХТ 10:9	В-21-Ш13:6		
0	В-22-Ш13:6	ХТ 10:1		
0	ХТ 9:9	В-БП1:3		
0	В-БП1:3	В-БП1:4		п
0	ХТ 10:10	ХТ 9:6	ПВ1	1
0	ХТ 9:7	47 НЛ1:2		
0	47 НЛ1:2	45 НЛ1:2		
0	43 НЛ1:2	41 НЛ1:2		
0	41 НЛ1:2	39 НЛ1:2		
0	39 НЛ1:2	37 НЛ1:2		
0	37 НЛ1:2	ХТ 9:8		
0	ХТ 9:10	К-20-Ш13:6		
ТП 903-1-277.90 АТМЗ009				
ГИП	Кудрявский	котельная с котлами ЧВ-14-35-150	Страниц	Лист
нач. отд.	Мерман	и котлами ДК-25-14ТМ. закрытая	Р	1
и.контр.	Кушелев	система теплоснабжения.		14
гл. спец.	Дружинина	Шит 4.	ЛАТГИПРОПРОМ	
зам.гл. спец.	Ильин	Таблица соединений.		
инж.	Ильченко	Копировал: Д.А.	Формат А4	

Альбом 11 часть 1

Продолжение			Продолжение		
№ надписи	Надпись	Кол.	№ надписи	Надпись	Кол.
24	Уровень в деаэраторе поз. К-30.	1		летних сетевых насосов. Двигатель Н45.	
25	Блок питания.	1	39	Избиратель резерва	1
26	Давление в деаэраторе поз. В-21.	1		летних сетевых насосов. Двигатель Н47.	
27	Уровень в деаэраторе поз. В-37.	1	40	Избиратель резерва сетевых насосов.	1
28	Задвижка сетевого насоса Н1. Двигатель Н38.	1	41	Избиратель резерва сетевых насосов.	1
29	Задвижка сетевого насоса Н2. Двигатель Н40.	1		Двигатель Н39.	
30	Задвижка сетевого насоса Н3. Двигатель Н42.	1	42	Избиратель резерва сетевых насосов.	1
31	Задвижка сетевого насоса Н4. Двигатель Н44.	1		Двигатель Н41.	
32	Летний сетевой насос Н1. Двигатель Н45.	1	43	Избиратель резерва сетевых насосов.	1
33	Летний сетевой насос Н2. Двигатель Н47.	1		Двигатель Н43.	
34	Сетевой насос Н1. Двигатель Н37.	1	44	Съем звукового сигнала.	1
35	Сетевой насос Н2. Двигатель Н39.	1	45	Пробывание технол. гической сигнализации	1
36	Сетевой насос Н3. Двигатель Н41.	1			
37	Сетевой насос Н4. Двигатель Н43.	1			
38	Избиратель резерва	1			
ТП 903-1-277.90			АТМЗ008		
Копировал: Д.А.			24342-12 58 Формат А4		

Шит 4. Таблица соединений.

Проводник	Откуда идет	Куда поступает	Данные провода	Примечание	
901	B-22-Ш8·15	1HLA:2			
901	1HLA:2	1HLA:3		п	
901	1HLA:3	B-22-Ш8:4Б			
905	2HLA:3	2HLA:2		п	
905	2HLA:2	XT14:6			
907	B-21-Ш8:15	3HLA:2			
907	3HLA:2	3HLA:3		п	
909	B-37-Ш8:15	4HLA:2	ПВ 1 1		
909	4HLA:2	4HLA:3		п	
909	4HLA:3	B-37-Ш8:4Б			
911	5HLA:3	5HLA:2		п	
911	5HLA:2	XT14:5			
913	XT15:7	6HLA:2			
913	6HLA:2	6HLA:3		п	
910	7HLA:4	6HLA:4			
910	6HLA:4	5HLA:4			
910	5HLA:4	4HLA:4			
910	4HLA:4	3HLA:4			
910	3HLA:4	2HLA:4			
910	2HLA:4	1HLA:4			
910	1HLA:4	16HLA:4			
910	16HLA:4	15HLA:4			
910	15HLA:4	13HLA:4			
910	13HLA:4	14HLA:4			
910	14HLA:4	10HLA:4			
910	10HLA:4	9HLA:4			
910	9HLA:4	8HLA:4			
910	8HLA:4	19HLA:4			
910	19HLA:4	17HLA:4			
910	17HLA:4	18HLA:4			
ТП 903-1-277.90				АТМ-009	3
Кодировка: С 1				Примечание: 14	

Проводник	Откуда идет	Куда поступает	Данные провода	Примечание	
0	XT9:10	HLA4:1			
0	HLA4:1	HLA4:4		п	
0	HLA4:4	HLA2:1			
0	HLA2:1	HLA2:4		п	
0	HLA2:4	HLA1:1			
0	HLA1:1	HLA1:4		п	
0	XT9:7	SAC:15			
0	SAC:15	SBT:14			
857	XT14:3	B-БП1:1			
857	B-БП1:1	B-БП1:2		п	
			ПВ 1 1		
1028	K-30-Ш13:A	XT11:10			
1026	XT11:9	K-20-Ш13:A			
1006	B-22-Ш13:A	XT11:2			
1004	XT11:1	B-21-Ш13:A			
1012	B-37-Ш13:A	XT11:3			
1064	XT12:7	SAC:14			
1064	SAC:14	SAC:19		п	
1064	SAC:19	B-37-Ш8:1A			
1064	XT12:9	B-37-Ш8:4A			
1064	B-21-Ш8:1A	XT12:10			
1064	B-22-Ш8:1A	XT9:1			
1064	XT9:2	B-22-Ш8:4A			
1064	K-20-Ш8:1A	XT20:1			
1064	XT12:2	K-30-Ш8:1A			
1064	K-30-Ш8:4A	XT12:8			
1064	XT14:1	XT9:1			
1064	XT9:2	XT20:1			
ТП 903-1-277.90				АТМ-009	2
Кодировка: П 1				Примечание: 14	

Альбом 11 часть 1

1064 К-30-Ш8:4A Подп. и дата: 24.04.12

Проводник	Откуда идет	Куда поступает	Данные провода	Примечание
919	9HLA:2	9HLA:3		п
927	10HLA:3	10HLA:2		п
927	10HLA:2	XT14:10		
935	XT15:1	14HLA:2		
935	14HLA:2	14HLA:3		п
933	13HLA:2	13HLA:3		п
933	13HLA:3	XT14:2		
939	XT15:2	15HLA:2		
939	15HLA:2	15HLA:3		п
943	16HLA:2	16HLA:3		п
943	16HLA:3	XT15:3		
947	XT15:4	17HLA:2		
947	17HLA:2	17HLA:3		п
951	18HLA:2	18HLA:3	ПВ1 1	п
951	18HLA:3	XT15:5		
953	XT15:6	19HLA:2		
953	19HLA:2	19HLA:3		п
955	20HLA:2	20HLA:3		п
955	20HLA:3	XT15:9		
922	XT15:10	SBT:13		
916	SAC:16	R:2		
914	R:1	SAC:3		
914	SAC:3	SAC:7		п
914	SAC:7	XT14:4		
701	XT6:1	47SA2:10		
701	47SA2:10	45SA2:10		
701	45SA2:10	43SA2:10		
701	43SA2:10	41SA2:10		
701	41SA2:10	39SA2:10		
701	39SA2:10	37SA2:10		

ТП 903-1-277.90

АТМ3009

5

Копировать

Формат А4

Проводник	Откуда идет	Куда поступает	Данные провода	Примечание
910	18HLA:4	20HLA:4		
910	20HLA:4	SAC:5		
910	SAC:5	SAC:17		п
910	SAC:17	XT16:1		
912	XT16:8	SAC:1		
912	SAC:1	SAC:13		п
912	SAC:13	20HLA:1		
912	20HLA:1	18HLA:1		
912	18HLA:1	17HLA:1		
912	17HLA:1	19HLA:1		
912	19HLA:1	8HLA:1		
912	8HLA:1	9HLA:1		
912	9HLA:1	10HLA:1		
912	10HLA:1	14HLA:1		
912	14HLA:1	13HLA:1		
912	13HLA:1	15HLA:1		
912	15HLA:1	16HLA:1		
912	16HLA:1	1HLA:1		
912	1HLA:1	2HLA:1		
912	2HLA:1	3HLA:1		
912	3HLA:1	4HLA:1	ПВ1 1	
912	4HLA:1	5HLA:1		
912	5HLA:1	6HLA:1		
912	6HLA:1	7HLA:1		
915	7HLA:3	7HLA:2		п
915	7HLA:2	XT15:8		
917	K-30-Ш8:16	8HLA:2		
917	8HLA:2	8HLA:3		п
917	8HLA:3	K-30-Ш8:46		
919	K-20-Ш8:16	9HLA:2		

ТП 903-1-277.90

АТМ3009

4

Копировать А4

24342-12 60

Формат А4

Альбом 11 чертежей 1

Нужно указать номер и дату

Проводник	Откуда идет	Куда поступает	Данные провода	Примечание
47-13	XT3:4	47SA2:8		
47-13	47SA2:8	47SA2:21		п
47-15	47SA2:4	47SA2:22		п
47-15	47SA2:22	47SA2:23		п
47-15	47SA2:23	XT3:5		
47-17	XT3:6	47SA3:5		
47-19	47SA3:8	47SA2:2		
47-705	47SA2:3	XT3:7		
47-707	XT3:8	47SA2:11		
47-709	47SA2:9	47SA2:13		п
47-709	47SA2:13	XT3:10		
47-711	XT4:1	47R1:1		
47-713	47R1:2	47HL1:1		
47-715	47SA2:15	XT4:3		
45-3	XT4:4	45SA3:1	ПВ1 1	
45-3	45SA3:1	45SA2:5		
45-7	45SA3:3	XT4:8		
45-9	XT4:9	45SA2:20		
45-11	45SA2:17	XT4:10		
45-13	XT5:1	45SA2:8		
45-13	45SA2:8	45SA2:21		п
45-15	45SA2:4	45SA2:22		п
45-15	45SA2:22	45SA2:23		п
45-15	45SA2:23	XT5:2		
45-17	XT5:3	45SA3:5		
45-19	45SA3:8	45SA2:2		
45-705	45SA2:3	XT5:4		
45-707	XT5:5	45SA2:11		
45-709	45SA2:9	45SA2:13		п
ТП 903-1-277.90			АТМ3009	7

Код документа 01

Формат А4

Альбом и чистый

Проводник	Откуда идет	Куда поступает	Данные провода	Примечание
701	XT6:2	XT17:5		
701	XT17:6	XT20:2		
701	XT20:2	XT23:1		
701	XT23:1	XT26:1		
703	XT17:7	37SA2:1		
703	37SA2:1	39SA2:1		
703	39SA2:1	41SA2:1		
703	41SA2:1	43SA2:1		
703	43SA2:1	45SA2:1		
703	45SA2:1	47SA2:1		
749	HLA1:2	HLA1:3	ПВ1 1	п
749	HLA1:3	XT18:1		
753	XT18:3	HLA2:2		
753	HLA2:2	HLA2:3		п
765	HLA4:3	HLA4:2		п
765	HLA4:2	XT18:5		
751	XT6:3	XT20:3		
751	XT6:5	XT23:2		
751	XT6:5	XT26:2		
47-3	47SA2:5	47SA3:1		
47-3	47SA3:1	XT2:7		
47-7	47SA3:3	XT3:1		п
47-9	XT3:2	47SA2:20		
47-11	47SA2:17	XT3:3		
ТП 903-1-277.90			АТМ3009	6

Всего листов 6

Код документа 01

24342-12 61

Формат А4

Проводник	Откуда идет	Куда поступает	Данные провода	Примечание
42-31	XT 21:4	42HL2:1		
42-35	42R1:2	42R2:2		
42-35	42R2:2	XT 20:4		
42-33	42R2:1	42HL2:2		
40-9	40SA1:2	XT 23:5		
40-11	XT 23:6	40SA1:3		
40-11	40SA1:3	40SA1:4		п
40-13	40SA1:1	XT 23:7		
40-15	XT 23:8	40HL1:1		
40-17	40HL1:2	40R1:1		
40-21	40SA1:5	XT 23:9		
40-27	XT 24:1	40SA1:6		
40-29	40SA1:7	40SA1:8		п
40-29	40SA1:8	XT 24:2		
40-31	XT 24:3	40HL2:1		
40-35	40R1:2	40R2:2	пВ1 1	
40-35	40R2:2	XT 23:3		
40-33	40R2:1	40HL2:2		
38-9	38SA1:2	XT 26:5		
38-11	XT 26:6	38SA1:3		
38-11	38SA1:3	38SA1:4		п
38-13	38SA1:1	XT 26:7		
38-15	XT 26:8	38HL1:1		
38-17	38HL1:2	38R1:1		
38-21	38SA1:5	XT 26:9		
38-27	XT 27:1	38SA1:6		
38-29	38SA1:7	38SA1:8		п
38-29	38SA1:8	XT 27:2		

ТП 903-1-277.90

АТМ3009

Лист 9

Колпачков П.А.

Формат А4

Лист № 9 от 10.01.2011 г.

Проводник	Откуда идет	Куда поступает	Данные провода	Примечание
45-709	45SA2:13	XT 5:7		
45-711	XT 5:8	45R1:1		
45-713	45R1:2	45HL1:1		
45-715	45SA2:15	XT 5:10		
44-9	44SA1:2	XT 6:7		
44-11	XT 6:9	44SA1:3		
44-11	44SA1:3	44SA1:4		п
44-13	44SA1:1	XT 6:8		
44-15	XT 6:10	44HL1:1	пВ1 1	
44-17	44HL1:2	44R1:1		
44-21	44SA1:5	XT 7:2		
44-27	XT 7:3	44SA1:6		
44-29	44SA1:7	44SA1:8		п
44-29	44SA1:8	XT 7:4		
44-31	XT 7:5	44HL2:1		
44-35	44R1:2	44R2:2		
44-35	44R2:2	XT 28:10		
44-33	44R2:1	44HL2:2		
42-9	42SA1:2	XT 20:6		
42-11	XT 20:7	42SA1:3		
42-11	42SA1:3	42SA1:4		п
42-13	42SA1:1	XT 20:8		
42-15	XT 20:9	42HL1:1		
42-17	42HL1:2	42R1:1		
42-21	42SA1:5	XT 20:10		
42-27	XT 21:2	42SA1:6		
42-29	42SA1:7	42SA1:8		п
42-29	42SA1:8	XT 21:3		

ТП 903-1-277.90

АТМ3009

Лист 8

Колпачков П.А.

74347-17

62

Формат А4

Альбом 11 часть 1

Проводник	Откуда идет	Куда поступает	Данные провода	Примечание
41-11	41SA2:17	XT22:1		
41-13	XT22:2	41SA2:8		
41-13	41SA2:8	41SA2:21		п
41-15	41SA2:4	41SA2:22		п
41-15	41SA2:22	41SA2:23		п
41-15	41SA2:23	XT22:3		
41-17	42SA1:11	41SA3:5		
41-19	41SA3:7	41SA2:2		
41-705	41SA2:3	XT22:4		
41-707	XT22:5	41SA2:11		
41-709	41SA2:9	41SA2:13		п
41-709	41SA2:13	XT22:7		
41-711	XT22:8	41R1:1	ПВ1 1	
41-713	41R1:2	41HL1:1		
41-715	41SA2:15	XT22:10		
39-3	XT24:5	39SA3:1		
39-3	39SA3:1	39SA2:5		
39-3	39SA2:5	40SA1:9		
39-7	39SA3:3	XT24:8		
39-9	XT24:9	39SA2:20		
39-11	39SA2:17	XT24:10		
39-13	XT25:1	39SA2:8		
39-13	39SA2:8	39SA2:21		п
39-15	39SA2:4	39SA2:22		п
39-15	39SA2:22	39SA2:23		п
39-15	39SA2:23	XT25:2		
39-17	40SA1:11	39SA3:5		
39-19	39SA3:7	39SA2:2		
39-705	39SA2:3	XT25:3		

ТП 903-1-277.90 АТМ3009 11

Дальность 11 чашей 1

Проводник	Откуда идет	Куда поступает	Данные провода	Примечание
38-31	XT27:3	38HL2:1		
38-35	38R1:2	38R2:2		
38-35	38R2:2	XT26:3		
38-33	38R2:1	38HL2:2		
43-3	44SA1:9	43SA2:5		
43-3	43SA2:5	43SA3:1		
43-3	43SA3:1	XT7:6		
43-7	43SA3:3	XT7:9		
43-9	XT7:10	43SA2:20		
43-11	43SA2:17	XT8:1		
43-13	XT8:2	43SA2:8		
43-18	43SA2:8	43SA2:21	ПВ1 1	п
43-15	43SA2:4	43SA2:22		п
43-15	43SA2:22	43SA2:23		п
43-15	43SA2:23	XT8:3		
43-17	44SA1:11	43SA3:5		
43-19	43SA3:7	43SA2:2		
43-705	43SA2:3	XT8:4		
43-707	XT8:5	43SA2:11		
43-709	43SA2:9	43SA2:13		п
43-709	43SA2:13	XT8:7		
43-711	XT8:8	43R1:1		
43-713	43R1:2	43HL1:1		
43-715	43SA2:15	XT8:10		
41-3	XT21:6	41SA3:1		
41-3	41SA3:1	41SA2:5		
41-3	41SA2:5	42SA1:9		
41-7	41SA3:3	XT21:9		
41-9	XT21:10	41SA2:20		

Дальность 11 чашей 1

ТП 903-1-277.90 АТМ3009 10

Проводник	Откуда идет	Куда поступает	Данные провода	Примечание
36-25	ХТ1:3	К-30Д:+		
36-25		К-30-Ш12:3А		
26-18	К-20-Ш12:3Б	К-20Д:-		
26-18		ХТ1:5		
26-25	ХТ1:6	К-20Д:+		
26-25	К-20Д:+	К-20-Ш12:3А		
33-18	В-22-Ш12:3Б	22Д:-		ИЗМЕРИТЕЛЬНЫЕ ЦЕПИ
33-18		ХТ9:4		
33-25	ХТ9:5	22Д:+		
33-25		В-22-Ш12:3А		
41-18	В-37-Ш12:3Б	37Д:-		
41-18		ХТ2:2		
41-25	ХТ2:3	37Д:+		
41-25		В-37-Ш12:3А		
32-18	В-21-Ш12:3Б	21Д:-		
32-18		ХТ2:5		
32-25	ХТ2:6	21Д:+		
32-25		В-21-Ш12:3А	ПВ11	
868	В-6П1:7	ХТ19:1		
869	ХТ19:2	В-6П1:13		
870	В-6П1:15	ХТ19:3		
871	ХТ19:4	В-6П1:21		ИЗМЕРИТЕЛЬНЫЕ ЦЕПИ -36В
872	В-6П1:23	ХТ19:5		
873	ХТ19:6	В-6П1:29		
874	В-6П1:8	ХТ19:7		
875	ХТ19:8	В-6П1:14		
876	В-6П1:16	ХТ19:9		
877	ХТ19:10	В-6П1:22		

ТП 903-1-27790 АТМВОО9

13

Копирован №14 Формат А4

Проводник	Откуда идет	Куда поступает	Данные провода	Примечание
39-707	ХТ25:4	39SA2:11		
39-709	39SA2:9	39SA2:13		п
39-709	39SA2:13	ХТ25:6		
39-711	ХТ25:7	39R1:1		
39-713	39R1:2	39HL1:1		
39-715	39SA2:15	ХТ25:9		
37-3	ХТ27:5	37SA3:1		
37-3	37SA3:1	37SA2:5		
37-3	37SA2:5	38SA1:9		
37-7	37SA3:3	ХТ27:8		
37-9	ХТ27:9	37SA2:20		
37-11	37SA2:17	ХТ27:10		
37-13	ХТ28:1	37SA2:8	ПВ1 1	
37-13	37SA2:8	37SA2:21		п
37-15	37SA2:4	37SA2:22		п
37-15	37SA2:22	37SA2:23		п
37-15	37SA2:23	ХТ28:2		
37-17	38SA1:11	37SA3:5		
37-19	37SA3:7	37SA2:2		
37-705	37SA2:3	ХТ28:3		
37-707	ХТ28:4	37SA2:11		
37-709	37SA2:9	37SA2:13		п
37-709	37SA2:13	ХТ28:6		
37-711	ХТ28:7	37R1:1		
37-713	37R1:2	37HL1:1		
37-715	37SA2:15	ХТ28:9		
36-18	К-30-Ш12:3Б	К30Д:-		ИЗМЕРИТЕЛЬНЫЕ ЦЕПИ
36-18		ХТ1:2		

ТП 903-1-27790 АТМВОО9

12

Копирован №1 24342-12 64 Формат А4

Лист 1 из 1

Альбом 11 часть 1

Всего листов 10

Проводник	Вывод	Вид кон-так-та	Вывод	Проводник	Проводник	Вывод	Вид кон-так-та	Вывод	Проводник
		ХТ9					2HLA		
* 1064	1		2	1064*	912*	1		п2	905*
33-18	4		5	33-25	905	3п		4	910*
0	6		7	0					
0	8		9	0			1HLA		
			10	0*	912*	1		п2	901*
					901*	3п		4	910*
Передняя			стенка						
		7HLA					8HLA		
912	1		п2	915*	912*	1		п2	917*
915	3п		4	910	917*	3п		4	910*
							9HLA		
		6HLA			912*	1		п2	919*
912*	1		п2	913*	919	3п		4	910*
913	3п		4	910					
							10HLA		
		5HLA			912*	1		п2	927*
912*	1		п2	911*	927	3п		4	910*
911	3п		4	910*					
							14HLA		
		4HLA			912*	1		п2	935*
912*	1		п2	909*	935	3п		4	910*
909*	3п		4	910*					
							13HLA		
		3HLA			912*	1		п2	933
912*	1		п2	907*	933*	3п		4	910*
907	3п		4	910*					

ТТ 903-1-27790

АТМ3010

3

Энциклопедия

Формот А4

Проводник	Вывод	Вид кон-так-та	Вывод	Проводник	Проводник	Вывод	Вид кон-так-та	Вывод	Проводник
		37D					ХТ4		
41-25*	+		-	41-18*	47-711	1		4	45-3
					47-715	3		8	45-7
		44R2			45-9	9		10	45-11
44-33	1		2	44-35*					
							ХТ5		
		42R1			45-13	1		2	45-15
42-17	1		2	42-35	45-17	3		4	45-705
					45-707	5		7	45-709
		42R2			45-711	8		10	45-715
42-33	1		2	42-35*					
							ХТ6		
		R			701	1		2	701
914	1		2	916	751	3		5	751*
					44-9	7		8	44-13
		ХТ1			44-11	9		10	44-15
36-18	2		3	36-25					
26-18	5		6	26-25			ХТ7		
					44-21	2		3	44-27
		ХТ2			44-29	4		5	44-31
41-18	2		3	41-25	43-3	6		9	43-7
32-18	5		6	32-25				10	43-9
47-3	7								
							ХТ8		
		ХТ3			43-11	1		2	43-13
47-7	1		2	47-9	43-15	3		4	43-705
47-11	3		4	47-13	43-707	5		7	43-709
47-15	5		6	47-17	43-711	8		10	43-715
47-705	7		8	47-707					
			10	47-709					

Альбом 14 часть 1

ИВ.Н. подл. Подл. и дата выжми. №

ТТ 903-1-27790

АТМ3010

2

Энциклопедия

24347-12 66

Формот А4

Проводник	Выход	Вид кон- так- та	Выход	Проводник	Проводник	Выход	Вид кон- так- та	Выход	Проводник
		В-22					В-501		
		Ш8			867*	1п		п2	867
1064	1А	Р	15	901	0*	3п		п4	0
1064	4А	З	45	901	868	7		8	874
		Ш12			869	13		14	875
33-25	3А		35	33-18	870	15		16	876
		Ш13			871	21		22	877
1005	А		Б	0	872	23		29	873
		В-37						47HL1	
		Ш8			47-713	1		2	0*
1064	1А	Р	15	909				45HL1	
1064	4А	З	45	909				45-713	1
		Ш12						2	0
41-25	3А		35	41-18				44HL1	
		Ш13			44-15	1		2	44-17
1012	А		Б	0				44HL2	
		В-21			44-31	1		2	44-33
		Ш8						42HL1	
1064	1А	Р	15	907	42-15	1		2	42-17
		Ш12						42HL2	
32-25	3А		35	32-18				40HL1	
		Ш13			42-31	1		2	42-33
1004	А		Б	0				40HL1	
					40-15	1		2	40-17

ТП 903-1-277.90

АТМЗ010

Лист

5

Копия Форм. 01А

Формат А4

Альбом 11 частей

Проводник	Выход	Вид кон- так- та	Выход	Проводник	Проводник	Выход	Вид кон- так- та	Выход	Проводник
		15HLA					HLA2		
912*	1		п2	939*	0*	1п		п2	753*
939	3п		4	910*	753	3п		п4	0*
		16HLA					HLA1		
912*	1		п2	943	0*	1п		п2	749
943*	3п		4	910	749*	3п		п4	0
		19HLA					К-30		
912*	1		п2	953*			Ш8		
953	3п		4	910*	1064	1А	Р	15	917
		17HLA			1064	4А	З	45	917
912*	1		п2	947*			Ш12		
947	3п		4	910	35-25	3А		35	36-18
		18HLA					Ш13		
912*	1		п2	951	1028	А		Б	0
951*	3п		4	910*			К-20		
		20HLA					Ш8		
912*	1		п2	955	1064	1А	Р	15	919
955*	3п		4	910*			Ш12		
		HLA4			25-25	3А		35	26-18
0*	1п		п2	765*			Ш13		
765	3п		п4	0*	1026	А		Б	0

ТП 903-1-277.90

АТМЗ010

Лист

4

Копия Форм. 01А

24342-12 67

Формат А4

Проводник	Вывод	Вид кон-так-та	Вывод	Проводник	Проводник	Вывод	Вид кон-так-та	Вывод	Проводник
			43HL1				41SA2		
43-713	1		2	0	703*	1	3	41-705	
					41-19	2	п4	41-15	
					41-3*	5	п8	41-13*	
			41HL1		41-709	9п	10	701*	
41-713	1		2	0*	41-707	11			
					41-709*	13п	15	41-715	
			39HL1		41-11	17	20	41-9	
39-713	1		2	0*	41-13	21п	п22	41-15*	
							п23	41-15*	
			37HL1						
37-713	1		2	0*					
							39SA2		
			47SA3		703*	1	3	39-705	
47-3*	1		3	47-7	39-19	2	п4	39-15	
47-17	5		8	47-19	39-3*	5	п8	39-13*	
					39-709	9п	10	701*	
			45SA3		39-707	11			
45-3*	1		3	45-7	39-709*	13п	15	39-715	
45-17	5		8	45-19	39-11	17	20	39-9	
					39-13	21п	п22	39-15*	
			43SA2				п23	39-15*	
703*	1		3	43-705					
43-19	2		п4	43-15			37SA2		
43-3*	5		п8	43-13*	703*	1	3	37-705	
43-709	9п		10	701*	37-19	2	п4	37-15	
43-707	11				37-3*	5	п8	37-13*	
43-709*	13п		15	43-715	37-709	9п	10	701	
43-11	17		20	43-9	37-707	11			
43-13	21п		п22	43-15*	37-709*	13п	15	37-715	
			п23	43-15*	37-11	17	20	37-9	

ТП 903-1-277.90
 АТМВО10
 лист 7
 Катодовый: Ф. 2
 Формат А4

Альбом 11 часть 1

Проводник	Вывод	Вид кон-так-та	Вывод	Проводник	Проводник	Вывод	Вид кон-так-та	Вывод	Проводник
			40HL2				41SA1		
40-31	1		2	40-33	44-13	1	п3	44-11*	
					44-9	2	п4	44-11	
					44-21	5	п7	44-29	
			38HL1		44-27	6	п8	44-29*	
38-15	1		2	38-17	43-3	9	11	43-17	
			38HL2						
38-31	1		2	38-33			42SA1		
					42-13	1	п3	42-11*	
					42-9	2	п4	42-11	
					42-21	5	п7	42-29	
					42-27	6	п8	42-29*	
			47SA2		41-3	9	10	41-17	
703	1		3	47-705					
47-19	2		п4	47-15			40SA1		
47-3	5		п8	47-13*	40-13	1	п3	40-11*	
47-709	9п		10	701*	40-9	2	п4	40-11	
47-707	11				40-21	5	п7	40-29	
47-709*	13п		15	47-715	40-27	6	п8	40-29*	
47-11	17		20	47-9	39-3	9	11	39-17	
47-13	21п		п22	47-15*					
			п23	47-15*					
			45SA2						
703*	1		3	45-705			38SA1		
45-19	2		п4	45-15	38-13	1	п3	38-11*	
45-3	5		п8	45-13*	38-9	2	п4	38-11	
45-709	9п		10	701*	38-21	5	п7	38-29	
45-707	11				38-27	6	п8	38-29*	
45-709*	13п		15	45-715	37-3	9	11	37-17	
45-11	17		20	45-9					
45-13	21п		п22	45-15*					
			п23	45-15*					

Альбом 11 часть 1

ТП 903-1-277.90
 АТМВО10
 лист 6
 24342-12 68

ПРОВОДНИК	ВЫВОД	ВИД КОН-ТАК-ТА	ВЫВОД	ПРОВОДНИК	ПРОВОДНИК	ВЫВОД	ВИД КОН-ТАК-ТА	ВЫВОД	ПРОВОДНИК
		<u>ХТ17</u>					<u>ХТ19</u>		
704	5		6	704	868	1		2	869
			7	703	870	3		4	871
					872	5		6	873
		<u>ХТ18</u>			874	7		8	875
749	1		3	753	876	9		10	877
			5	765			<u>ХТ20</u>		
		<u>ПРАВЯЯ</u>	<u>СТЕНКА</u>		1064*	1		2	701*
					751	3		4	42-35
		<u>38R1</u>			42-9	6		7	42-11
38-17	1		2	38-35	42-13	8		9	42-15
								10	42-21
		<u>38R2</u>					<u>ХТ21</u>		
38-33	1		2	38-35*	42-27	2		3	42-29
					42-31	4		9	41-7
		<u>40R1</u>			41-3	6		10	41-9
40-17	1		2	40-35			<u>ХТ22</u>		
					41-11	1		2	41-13
		<u>40R2</u>			41-15	3		4	41-705
40-33	1		2	40-35*	41-707	5		7	41-709
					41-711	8		10	41-715
		<u>39R1</u>					<u>ХТ23</u>		
39-711	1		2	39-713	701*	1		2	751
					40-35	3		5	40-9
		<u>37R1</u>			40-11	6		7	40-13
37-711	1		2	37-713	40-15	8		9	40-21
				ТП 903-1-277.90		АТМ3.040		ЛИСТ 9	

АЛЬБОМ И ЧАСТЬ 1

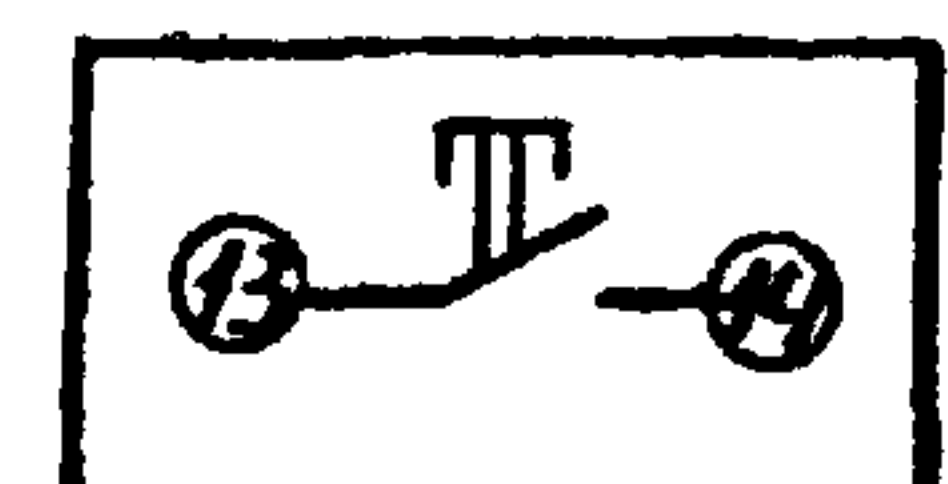
ИМБ № 2 ПОД ПОДПИСЬ И ДИТА ВЕРМ ИМБ М

ПРОВОДНИК	ВЫВОД	ВИД КОН-ТАК-ТА	ВЫВОД	ПРОВОДНИК	ПРОВОДНИК	ВЫВОД	ВИД КОН-ТАК-ТА	ВЫВОД	ПРОВОДНИК
37-13	21п		п22	37-15*			<u>ХТ10</u>		
			п23	37-15*	0	1		7	0
					0	8		9	0
		<u>SAC</u>						10	0
912*	1п		п3	914*					
910*	5п		п7	914*			<u>ХТ11</u>		
912*	13п		15	0*	1004	1		2	1006
1064*	14п		16	916	1012	3		9	1026
910*	17п		п19	1064*				10	1028
		<u>SBT</u>					<u>ХТ12</u>		
922	13		14	0	1064	2		7	1064
					1064	8		9	1064
		<u>43SA3</u>						10	1064
43-3*	1		3	43-7					
43-17	5		7	43-19			<u>ХТ14</u>		
					1064	1		2	933
		<u>41SA3</u>			867	3		4	914
41-3*	1		3	41-7	911	5		6	905
41-17	5		7	41-19				10	927
							<u>ХТ15</u>		
		<u>39SA3</u>			935	1		2	939
39-3*	1		3	39-7	943	3		4	947
39-17	5		7	39-19	951	5		6	953
					913	7		8	915
		<u>37 SA3</u>			955	9		10	922
37-3*	1		3	37-7			<u>ХТ16</u>		
37-17	5		7	37-19					
					910	1		8	912
				ТП 903-1-277.90		АТМ3.040		ЛИСТ 8	

ноз. 9
 1HLA: 10HLA; HLA1; HLA2; HLA4
 13HLA: 20HLA



ноз. 14
 SBT



ТП 903 -1- 277.90 АТМЗ010 ЛНСТ
11

КОПИРОВАЛ ЛА- ФОРМАТ АЧ

ПРОВОДНИК	ВЫВОД	ВНД КОН- ТАК- ТА	ВЫВОД	ПРОВОДНИК	ПРОВОДНИК	ВЫВОД	ВНД КОН- ТАК- ТА	ВЫВОД	ПРОВОДНИК
		ХТ24							
40-27	1		2	40-29					
40-31	3		5	39-3					
39-7	8		9	39-9					
			10	39-11					
		ХТ25							
39-13	1		2	39-15					
39-705	3		4	39-707					
39-709	6		7	39-711					
			9	39-715					
		ХТ26							
701	1		2	751					
38-35	3		5	38-9					
38-11	6		7	38-13					
38-15	8		9	38-21					
		ХТ27							
38-27	1		2	38-29					
38-31	3		5	37-3					
37-7	8		9	37-9					
			10	37-11					
		ХТ27							
37-13	1		2	37-15					
37-705	3		4	37-707					
37-709	6		7	37-711					
37-715	9		10	44-35					

ИНВ № ПОДА ПОДПИСЬ И ДАТА ВЗАМ. ИНВ. №

ТП 903 -1- 277.90 АТМЗ010 ЛНСТ
10

24342-12 70 КОПИРОВАЛ ЛА- ФОРМАТ АЧ

Поз.	Обозначение	Наименование	Кол.	Примечание
		<u>Переключатель малогабаритный</u>		
	21 СЯЗ ÷ 23 СЯЗ; 31 СЯЗ	~ 380 В		
8	30 СЯЗ; 46 СЯ1; 40 СЯ1	ПМОФ 90-111111/II-Д42	7	
9	21 СЯ2 ÷ 23 СЯ2;	ПМОВФ - 1366 ₃ 9, 10 ₂ /II-Д126	8	
	27 ÷ 29 СЯ2; 30 СЯ2; 31 СЯ2			
10	СЯ2	ПМОФ 45-222222/II-Д9	1	
11	СЯ3	ПМОВ - 222222/II-Д61	1	
12	СЯ1	ПМОФ 45-111777/II-Д6	1	
13	НЛЯЗ; НЛЯ5; 21 НЛЯ; 22 НЛЯ	Табла световое ТСБ ~ 220В	4	
14	—	Лампа Ц-220-10	11	
15	НЛW1 ÷ НЛW3	Арматура сигнальная ЯС-220	3	
		Арматура сигнальная ЯСКМО		
16	21 НЛ1 ÷ 23 НЛ1; 27 НЛ1 ÷ 29 НЛ1	с красной линзой	10	
	30 НЛ1; 31 НЛ1; 46 НЛ1; 40 НЛ1			
17	46 НЛ2; 40 НЛ2	с зеленой линзой	2	
18	—	Лампа КМ-60-55 ~ 60Вт	12	
19	21 R1 ÷ 23 R1; 27 R1 ÷ 29 R1	Резистор ПЭВ-25 3300 Ом		46 ТМЗ-19-04
	30 R1; 31 R1; 46 R1; 40 R2; 40 R2;	25 Вт	12	
20	23 В1; 23 В2; 25 В1, 25 В2	Дуод КД-102 Я; 0,4 ÷ 0,6 В	4	41 ТМЗ-10-03
21		Подгоночная катушка КП1-2,5	8	
22	ХТ1 ÷ ХТ22	Блок зажимов БЗ24	22	43 ТМЗ-165-05
23		Крышка торцевая КТ 54	6	
24		Рамка РПМ 66 x 26	22	
25		Перемычка	49	
		<u>Материалы</u>		
26		Провод 380 ГОСТ 6323-79		
		ПВ1 x 1	300м	
27		ПВ3 x 1,5	5м	
ТП 903-1-277.90 ЯТМЗ.011				Лист 2

Копировал

формат А4

Альбом 11 частей

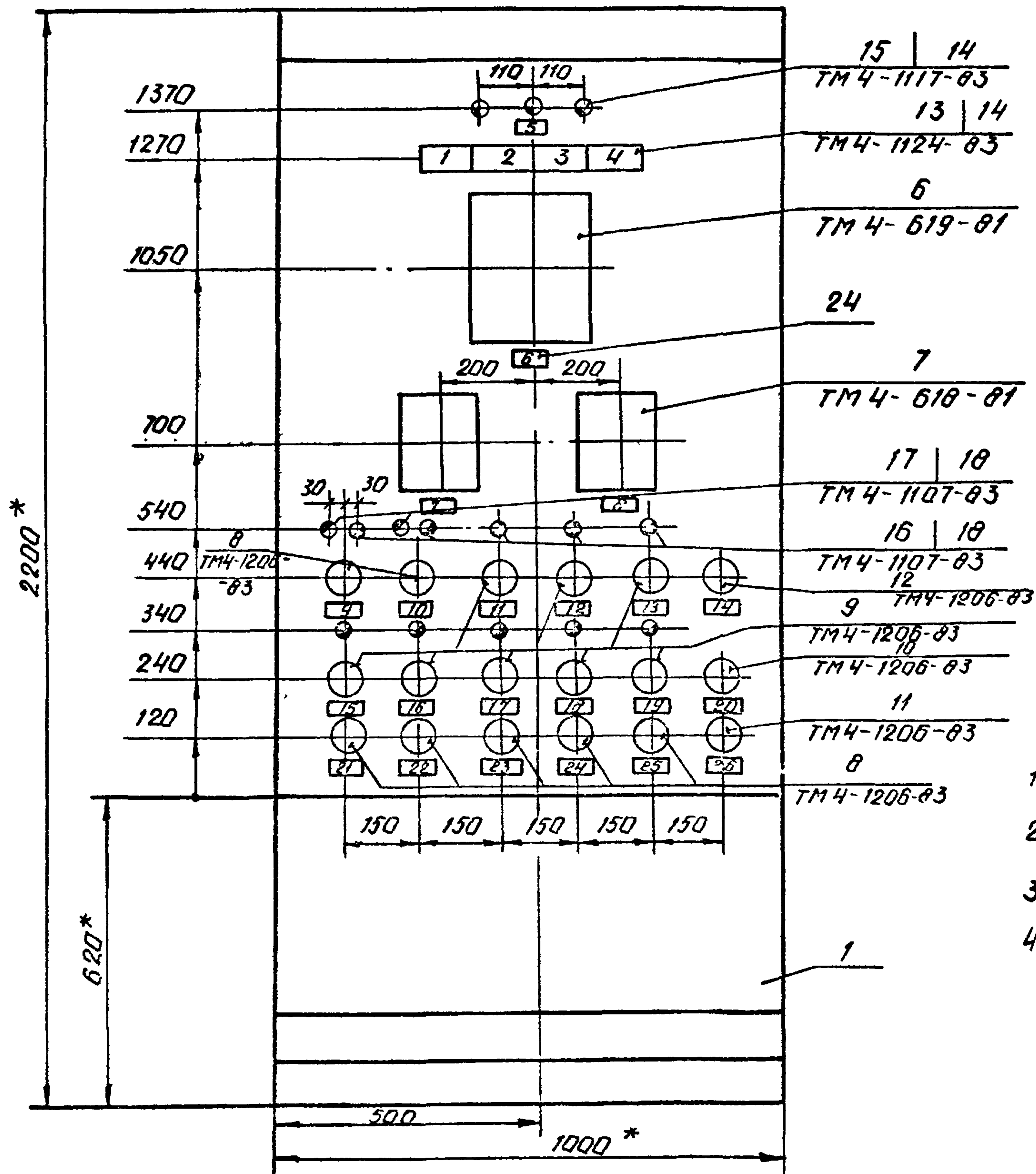
Поз.	Обозначение	Наименование	Кол.	Примечание
		<u>Документация</u>		
	ТП 903-1-277.90 ЯТМЗ.012	Таблица соединений		
	ТП 903-1-277.90 ЯТМЗ.013	Таблица подключения		
		<u>Стандартные изделия</u>		
1		Панель с каркасом щита		
		ЩПК-I-1000 УХЛ4 1000		
		ОСТ 36.13-76	1	
2		Угольник УЗ 1000 ТКЗ-128-03	1	
3		Скоба С3600 ТКЗ-125-03	8	
		Уголок УП 42x25 ТК4-2222-74		
4		С = 430	2	
5		С = 830	1	
		<u>Прочие изделия</u>		
6	В-9	Мост КСМ 2-022	1	
7	К-18; К-19	Прибор КСУ1-004	2	
ТП 903-1-277.90 ЯТМЗ.011				
Копировал				
формат А4				
Лист		2		

Лист № 10 из 10

Гл. инж. Нидальский	Инж. Мейман	Инж. Юрис	Инж. Дружинина	Инж. Шугане	Инж. Ефимова	Котельная с 3 котлами КВ-ГМ-35-150 и 3 котлами ДЕ-25-14ГМ. закрытая система теплоснабжения.	Страница	Лист	Листов
						Щит 5. Общий вуд.	Р.	1	5

24342-12 71 Копировал

формат А4



- 1* Размеры для справок.
- 2 Покрытие - вариант 7 ОСТ 36.13-76
- 3 По данному черт. изготовить 1 щит
- 4 Приборы поз. 6, 7 закрепить на каркасе щита по черт. ТМЗ-141-83.

Проводник	Откуда идет	Куда поступает	Данные провода	Примечание
701	СА3:2	СА2:1		
701		СА2:21		п
701		29СА2:10		
701		28СА2:10		
701		27СА2:10		
701		31СА2:10		
701		30СА2:10		
701		23СА2:10		
701		22СА2:10		
701		21СА2:10		
701	ХТ7:10	ХТ19:7		
703	29СА2:1	28СА2:1	пВ1 1	
703		27СА2:1		
703		21СА2:1		
703		22СА2:1		
703		23СА2:1		
703		30СА2:1		
703		31СА2:1		
703		СА2:3		
703		ХТ8:1		
723	ХТ8:10	ХТ9:1		
723	ХТ8:7	СА3:3		
755	ХТ9:5	ХТ19:9		
757	HLA3:3	HLA3:2		п
757		ХТ9:6		
769	ХТ9:8	HLA5:3		
769	HLA5:3	HLA5:2		п
773	СА3:4	ХТ9:9		
775	ХТ9:5	СА2:23		
□	СА1:13	ХТ9:3		

ТП 903-1-277.90 АТМЗ.012

лист
3

Копировал

Фармаг А4

Альбом 11 частей

Проводник	Откуда идет	Куда поступает	Данные провода	Примечание
□	29HL1:2	28HL1:2		
□		27HL1:2		
□		21HL1:2		
□		22HL1:2		
□		23HL1:2		
□		30HL1:2		
□		31HL1:2		
□		СА2:7		
□		СА2:11		п
□		СА2:15		п
□		СА2:19		п
□		ХТ11:4		
А803	HLW1:1	ХТ11:5		
В803	ХТ11:6	HLW2:1		
С803	HLW3:1	ХТ11:7		
1002	ХТ13:4	В-9, К1:1	пВ1 1	
1036	К-10, Ш13:А	ХТ13:5		
1038	ХТ13:6	К-19, Ш13:А		
910	22HLA:4	21HLA:4		
910		ХТ10:7		
912	ХТ10:9	22HLA:1		
912		21HLA:1		
957	21HLA:2	21HLA:3		п
957		ХТ11:1		
959	ХТ11:2	22HLA:3		
959		22HLA:2		п
701	ХТ7:1	СА3:1		
701		СА3:2		п

ТП 903-1-277-90 АТМЗ.012

лист
2

Копировал

24342-12 75 формат А4

Указанные размеры и форма в этом листе №9


Проводник	Откуда идет	Куда поступает	Данные провода	Примечание
29-7	ХТ 20:4	29 СЯ 2:8		
29-7		29 СЯ 2:17		п
29-9	29 СЯ 2:20	ХТ 20:5		
29-705	ХТ 20:6	29 СЯ 2:3		
29-705		29 СЯ 2:11		п
29-707	29 СЯ 2:9	29 СЯ 2:13		п
29-707		ХТ 20:7		
29-709	ХТ 20:8	29 R1:1		
29-711	29 R1:2	29 HLI:1		
29-713	29 СЯ 2:15	ХТ 20:10		
30-3	30 СЯ 3:1	30 СЯ 2:5		
30-3		ХТ 12:1		
30-7	ХТ 12:4	30 СЯ 2:8		
30-7		30 СЯ 2:17	ПВ 1 1	п
30-9	30 СЯ 2:20	ХТ 12:5		
30-11	ХТ 12:6	30 СЯ 3:3		
30-705	30 СЯ 2:3	ХТ 12:7		
30-707	ХТ 12:8	30 СЯ 2:11		
30-709	30 СЯ 2:9	30 СЯ 2:13		п
30-709		ХТ 12:10		
30-711	ХТ 13:1	30 R1:1		
30-713	30 R1:2	30 HLI:1		
30-715	30 СЯ 2:15	ХТ 13:3		
31-3	31 СЯ 3:1	31 СЯ 2:5		
31-3		ХТ 5:6		
31-7	ХТ 5:9	31 СЯ 2:8		
31-7		31 СЯ 2:17		п
ТП 903-1-277-90 ЯТМ3.012				Лист 5

КОПИРОВАТЬ

ФОРМАТ А4

Альбом 11 частей 1

ВНИМАНИЕ! ВЕРНУТЬ ПОСЛЕ РАБОТЫ

Проводник	Откуда идет	Куда поступает	Данные провода	Примечание
	ХТ 9:4	СЯ 1:14		
38-35	ХТ 13:7	СЯ 2:5		
40-35	СЯ 2:9	ХТ 13:8		
42-35	ХТ 13:9	СЯ 2:13		
44-35	СЯ 2:17	ХТ 13:10		
27-3	27 СЯ 2:5	ХТ 22:1		
27-7	ХТ 22:4	27 СЯ 2:8		
27-7		27 СЯ 2:17		п
27-9	27 СЯ 2:20	ХТ 22:5		
27-705	ХТ 22:6	27 СЯ 2:3		
27-705		27 СЯ 2:11		п
27-707	27 СЯ 2:9	27 СЯ 2:13		п
27-707		ХТ 22:7		
27-709	ХТ 22:8	27 R1:1		
27-711	27 R1:2	27 HLI:1		
27-713	27 СЯ 2:15	ХТ 22:10		
28-3	28 СЯ 2:5	ХТ 21:1		
28-7	ХТ 21:4	28 СЯ 2:8	ПВ 1 1	
28-7	28 СЯ 2:8	28 СЯ 2:17		п
28-9	28 СЯ 2:20	ХТ 21:5		
28-705	ХТ 21:6	28 СЯ 2:3		
28-705		28 СЯ 2:11		п
28-707	28 СЯ 2:9	28 СЯ 2:13		п
28-707		ХТ 21:7		
28-709	ХТ 21:8	28 R1:1		
28-711	28 R1:2	28 HLI:1		
28-713	28 СЯ 2:15	ХТ 21:10		
29-3	29 СЯ 2:5	ХТ 20:1		
ТП 903-1-277-90 ЯТМ3.012				Лист 4

Копировать в 24342-12 76 формат А4

Проводник	Откуда идет	Куда поступает	Данные провoda	Примечание
22-3	22 СЯ3:1	22 СЯ3:5		п
22-3		22 СЯ2:5		
22-3		ХТ2:6		
22-7	ХТ2:9	22 СЯ3:3		
22-9	22 СЯ2:20	ХТ2:10		
22-11	ХТ3:1	22 СЯ2:17		
22-13	22 СЯ2:21	22 СЯ2:8		п
22-13		ХТ3:2		
22-15	ХТ3:3	22 СЯ2:4		
22-15		22 СЯ2:22		п
22-15		22 СЯ2:23	ПВ1 1	п
22-17	22 СЯ2:2	22 СЯ3:7		
22-705	22 СЯ2:3	ХТ3:4		
22-707	ХТ3:5	22 СЯ2:11		
22-709	22 СЯ2:9	22 СЯ2:13		п
22-709		ХТ3:7		
22-711	ХТ3:8	22 R1:1		
22-713	22 R1:2	22 HLI:1		
22-715	22 СЯ2:15	ХТ3:10		
23-3	23 СЯ3:1	23 СЯ3:5		п
23-3		23 СЯ2:5		
23-3		ХТ4:1		
23-7	ХТ4:4	23 СЯ3:3		
23-9	23 СЯ2:20	ХТ4:5		
23-11	ХТ4:6	23 СЯ2:17		
23-13	23 СЯ2:21	23 СЯ2:8		п
23-13		ХТ4:7		
23-15	ХТ4:8	23 СЯ2:4		
23-15		23 СЯ2 22		п
ТП 903-1-277.90 ЯТМЗ.012				Лист 7

Альбом 11 ЧАСТТБ1

Проводник	Откуда идет	Куда поступает	Данные провoda	Примечание
31-9	31 СЯ2:20	ХТ5:10		
31-11	ХТ6:1	31 СЯ3:3		
31-705	31 СЯ2:3	ХТ6:2		
31-707	ХТ6:3	31 СЯ2:11		
31-709	31 СЯ2:9	31 СЯ2:13		п
31-709		ХТ6:5		
31-711	ХТ6:6	31 R1:1		
31-713	31 R1:2	31 HLI:1		
31-715	31 СЯ2:15	ХТ6:8		
21-3	21 СЯ3:1	21 СЯ3:5		п
21-3		21 СЯ2:5		
21-3		ХТ1:1		
21-7	ХТ1:4	21 СЯ3:3		
21-9	21 СЯ2:20	ХТ1:5	ПВ1 1	
21-11	ХТ1:6	21 СЯ2:17		
21-13	21 СЯ2:21	21 СЯ2:8		п
21-13		ХТ1:7		
21-15	ХТ1:8	21 СЯ2:4		
21-15		21 СЯ2:22		п
21-15		21 СЯ2:23		п
21-17	21 СЯ2:2	21 СЯ3:7		
21-705	21 СЯ2:3	ХТ1:9		
21-707	ХТ2:1	ХТ1:10		
21-707	ХТ1:10	21 СЯ2:11		
21-709	21 СЯ2:9	21 СЯ2:13		п
21-709		ХТ2:2		
21-711	ХТ2:3	21 R1:1		
21-713	21 R1:2	21 HLI:1		
21-715	21 СЯ2:15	ХТ2:5		
ТП 903-1-277.90 ЯТМЗ.012				Лист 6

ВН ВЛГЛНВ № Подпись и дата

Проводник	Откуда идет	Куда поступает	Данные провода	Примечание
40-9	ХТ 17:2	40 СЯ1:2		
40-11	40 СЯ1:4	40 СЯ1:3		п
40-11		ХТ 17:3		
40-13	ХТ 17:4	40 СЯ1:1		
40-15	40 НЛ1:1	ХТ 17:5		
40-17	40 НЛ1:2	40 R1:1		
40-21	40 СЯ1:5	ХТ 17:6		
40-27	ХТ 17:8	40 СЯ1:6		
40-29	40 СЯ1:7	40 СЯ1:8		п
40-29	40 СЯ1:8	ХТ 17:9		
40-31	ХТ 17:10	40 НЛ2:1		
40-35	40 R1:2	40 R2:2		
40-35		ХТ 18:1		
40-33	40 НЛ2:2	40 R2:1	пв1 1	
23-4	23 В1:-	23 В2:-		
23-4		К-10, Ш12:3Я		
23-4		ХТ 14:2		
23-6	ХТ 14:3	23 В1:7		
23-25	К-10, Ш12:3Б	23 В2:+		измерительные
23-25		ХТ 14:5		цепи
25-4	25 В1:-	25 В2:-		
25-4		К-19, Ш12:3Я		
25-4		ХТ 14:7		
25-6	ХТ 14:8	25 В1:+		
25-25	К-19, Ш12:3Б	25 В2:+		
25-25		ХТ 14:10		

ТП 903-1-277.90 ЯТМЗ.012

Лист 9

Копировал

формат А4

Альбом 11 частей

Проводник	Откуда идет	Куда поступает	Данные провода	Примечание
23-15	23 СЯ2:22	23 СЯ2:23		п
23-17	23 СЯ2:2	23 СЯ3:7		
23-705	23 СЯ2:3	ХТ 4:9		
23-707	ХТ 5:1	ХТ 4:10		
23-707	ХТ 4:10	23 СЯ2:11		
23-709	23 СЯ2:9	23 СЯ2:13		п
23-709		ХТ 5:2		
23-711	ХТ 5:3	23 R1:1		
23-713	23 R1:2	23 НЛ1:1		
23-715	23 СЯ2:15	ХТ 5:5		
45-3	ХТ 19:3	46 СЯ1:9		
45-17	46 СЯ1:11	ХТ 19:4		
46-9	ХТ 18:4	46 СЯ1:2		
46-11	46 СЯ1:4	46 СЯ1:3		п
46-11		ХТ 18:5	пв1 1	
46-13	ХТ 18:6	46 СЯ1:1		
46-15	46 НЛ1:1	ХТ 18:7		
46-17	46 НЛ1:2	46 R1:1		
46-21	46 СЯ1:5	ХТ 18:8		
46-27	ХТ 18:10	46 СЯ1:6		
46-29	46 СЯ1:7	46 СЯ1:8		п
46-29		ХТ 19:1		
46-31	ХТ 19:2	46 НЛ2:1		
46-35	46 R1:2	46 R2:2		
46-35		ХТ 18:2		
46-33	46 НЛ2:2	46 R2:1		
47-3	ХТ 19:5	40 СЯ1:9		
47-17	40 СЯ1:11	ХТ 19:6		

ТП 903-1.277.90 ЯТМЗ.012

Лист 8

Копировал К 24342-12 78 формат А4

Лист № 9 по порядку и дата

Проводник	вывод	вид кон-так-та	вывод	Проводник	Проводник	вывод	вид кон-так-та	вывод	Проводник
Технические				требования					
Таблица подключения выполнена на основании схем									
ТП 903-1-277.90 ЯТМЗ л.4, ЯТМЗ л.6, ЯТМЗ л.9, ЯТМЗ л.25									
					альбом 10				
ТП 903-1-277.90 ЭМ1.2 л.13, ЭМ1.2 л.14, ЭМ1.2 л.15 ЭМ1.2 л.16,									
ЭМ1.2 л.25,			ЭМ1.2 л.26, ЭМ1.2 л.27			альбом 13			
и таблицы соединений					ЯТМЗ.012.				
Левая стенка					30R1				
					30-711	1		2	30-713
					29R1				
29-709	1		2	29-711					
					27R1				
27-709	1		2	27-711					
					23R1				
23-711	1		2	23-713					
					23B1				
23-4					-			+	23-6

ТП 903-1-277.90 ЯТМЗ.013

Гр.инж.г.р. Нурбаевский	Инж.г.р. Мейман	Инж.г.р. Юрлиц	Инж.г.р. Долженко	Инж.г.р. Инсене	Инж.г.р. Ефимова	Котельная с 3 котлами КВ-ГМ-35-150 и 3 котлами ДЭ-25-14ГМ закрытая система теплоснабжения.	Щит 5.	Таблица подключения	ЛАНГИПРОПРОМ
-------------------------	-----------------	----------------	-------------------	-----------------	------------------	--	--------	---------------------	--------------

Копировать

формат А4

Альбом 11 часть 1

Проводник	Откуда идет	Куда поступает	Данные провода	Примечание
+9ТС-1	В-9; К2:1А	ХТ 15:2		
-9ТС-1	ХТ 15:4	В-9; К2:1Б		
+9ТС-2	В-9; К2:2А	ХТ 15:6		Изме-
-9ТС-2	ХТ 15:8	В-9; К2:2Б		ри-
+9ТС-3	В-9; К2:3А	ХТ 15:10		тель-
-9ТС-3	ХТ 16:2	В-9; К2:3Б		ные
+9ТС-4	В-9; К3:1А	ХТ 16:4		цепи
-9ТС-4	ХТ 16:6	В-9; К2:1Б		
9ТС	В-9; К:1	ХТ 16:7		
земля	В-9: ⊥	рейка: ⊥		
земля	К-18: ⊥	рейка: ⊥		
земля	К-19: ⊥	рейка: ⊥		ПВЗ 1,5
земля	Рейки для установки приборов: ⊥	стойка: ⊥		

Удобрение и дата введения №

ТП 903-1.277.90 ЯТМЗ.012

Лист 10

Копировать К 24342-12 79 формат А4

Проводник	Выдаг	Вид кон- так- та	Выдаг	Проводник	Проводник	Выдаг	Вид кон- так- та	Выдаг	Проводник
<u>22HLA</u>					<u>К-19</u>				
* 912	1		п2	959			Ш12		
* 959	3П		4	910	* 25-4	3А		36	25-25
<u>21HLA</u>					<u>К-18</u>				
912	1		п2	957			Ш13		
* 957	3П		4	910*	1038	А		6	0
<u>HLA 5</u>					<u>СА1</u>				
* 0	1П		п2	769	* 23-4	3А		36	23-25
* 769	3П		п4	0*			Ш13		
<u>HLA 3</u>					<u>29HL1</u>				
* 0	1П		п2	757*	1036	А		6	0
757	3П		п4	0*					
<u>В-9</u>					<u>28HL1</u>				
					29-711	1		2	0*
0	N		1	1002					
<u>HLW3</u>					<u>27HL1</u>				
+ 9TC-1	1А		15	- 9TC-1	28-711	1		2	0*
+ 9TC-2	2А		25	- 9TC-2	<u>48HL1</u>				
+ 9TC-3	3А		35	- 9TC-3	48-15	1		2	48-17
<u>HLW2</u>					<u>48HL2</u>				
+ 9TC-4	1А		15	- 9TC-4	48-31	1		2	48-33
<u>HLW1</u>					<u>К</u>				
9TC	1				<u>ТП 903 - 1.277.90 АТМ3.013</u>				
				Лист 3					

Копировал

формат А4

Альбом 11 частей 61

Лист № 20 из 24

Проводник	Выдаг	Вид кон- так- та	Выдаг	Проводник	Проводник	Выдаг	Вид кон- так- та	Выдаг	Проводник
<u>23B2</u>					<u>ХТ4</u>				
23-4*	-		+	23-25*	23-3	1		4	23-7
<u>25B1</u>					<u>ХТ5</u>				
25-4	-		+	25-6	23-9	5		6	23-11
<u>25B2</u>					<u>ХТ6</u>				
25-4*	-		+	25-25*	23-13	7		8	23-15
<u>ХТ1</u>					<u>ХТ7</u>				
21-3	1		4	21-7	23-705	9		10	23-707*
21-9	5		6	21-11	<u>ХТ5</u>				
21-13	7		8	21-15	23-707	1		2	23-709
21-705	9		10	21-707*	23-711	3		5	23-715
<u>ХТ2</u>					<u>ХТ6</u>				
21-707	1		2	21-709	31-3	6		9	31-7
21-711	3		5	21-715	31-9	10			
22-3	6		9	22-7	<u>Передняя стенка</u>				
22-9	10				<u>HLW3</u>				
<u>ХТ3</u>					<u>С803</u>				
22-11	1		2	22-13	с803	1		2	0*
22-15	3		4	22-705	<u>HLW2</u>				
22-707	5		7	22-709	в803	1		2	0*
22-711	8		10	22-715	<u>HLW1</u>				
<u>ТП 903 - 1-277.90 АТМ3.013</u>					<u>Лист 2</u>				

Копировал К 24342-12 80 формат А4

Проводник	Выход	Вид кон-так-та	Выход	Проводник	Проводник	Выход	Вид кон-так-та	Выход	Проводник
<u>XT 12</u>									
30-3	1		4	30-7	21-711	1		2	21-713
30-9	5		6	30-11					
30-705	7		8	30-707	<u>XT 14</u>				
30-709	10				23-4	2		3	23-6
					23-25	5		7	25-4
<u>XT 13</u>									
30-711	1		3	30-715	25-6	8		10	25-25
1002	4		5	1036	<u>XT 15</u>				
1038	6		7	38-5	+97C-1	2		4	-97C-1
40-35	8		9	42-35	+97C-2	6		8	-97C-2
44-35	10				+97C-3	10			
Правая стенка									
<u>48R1</u>									
48-17	1		2	48-35	<u>XT 16</u>				
					-97C-3	2		4	+97C-4
<u>48R2</u>									
48-33	1		2	48-35*	-97C-4	6		7	97C
					<u>XT 17</u>				
<u>46R1</u>									
46-17	1		2	46-35	48-9	2		3	48-11
					48-13	4		5	48-15
<u>46R2</u>									
46-33	1		2	46-35*	48-21	6		8	48-27
					48-29	9		10	48-31
<u>22R1</u>									
22-711	1		2	22-713	<u>XT 18</u>				
					48-35	1		2	46-35
					46-9	4		5	46-11
					46-13	6		7	46-15
					46-21	8		10	46-27

ТП 903-1-277.90 АТМ3013 Лист 7

Альбом 11 частей

Проводник	Выход	Вид кон-так-та	Выход	Проводник	Проводник	Выход	Вид кон-так-та	Выход	Проводник
<u>21SA2</u>									
* 703	1		3	21-705	21-3	1П		3	21-7
21-17	2		П4	21-15*	* 21-3	5П		7	21-17
* 21-3	5		П8	21-13*					
701	10		П9	21-709	<u>XT 7</u>				
			11	21-707	701	1		10	701
* 21-709	13П		15	21-715	<u>XT 8</u>				
21-11	17		20	21-9	703	1		7	723
21-13	21П		П22	21-15*	723	10			
			П23	21-15	<u>XT 9</u>				
<u>SA3</u>									
* 701	1П		3	723	723	1		3	<input type="checkbox"/>
* 701	2П		4	773	<input type="checkbox"/>	4		5	755
<u>31SA3</u>									
31-3	1		3	31-11	757	6		8	769
<u>30SA3</u>									
30-3	1		3	30-11	773	9		10	775
<u>23SA3</u>									
23-3	1П		3	23-7	<u>XT 10</u>				
* 23-3	5П		7	23-17	910	7		9	912
<u>22SA3</u>									
22-3	1П		3	22-7	<u>XT 11</u>				
* 22-3	5П		7	22-17	957	1		2	959
					0	3		4	0
					А803	5		6	В803
					С803	7			

ТП 903-1-277.90 АТМ3013 Лист 6

Вид кон-так-та и дата

Поз. 13
 НЛР 3, НЛР 5
 21НЛР; 22НЛР



ТП 903 - 1-277.90 АТМЗ.013 Лист
9

копируется

формат А4

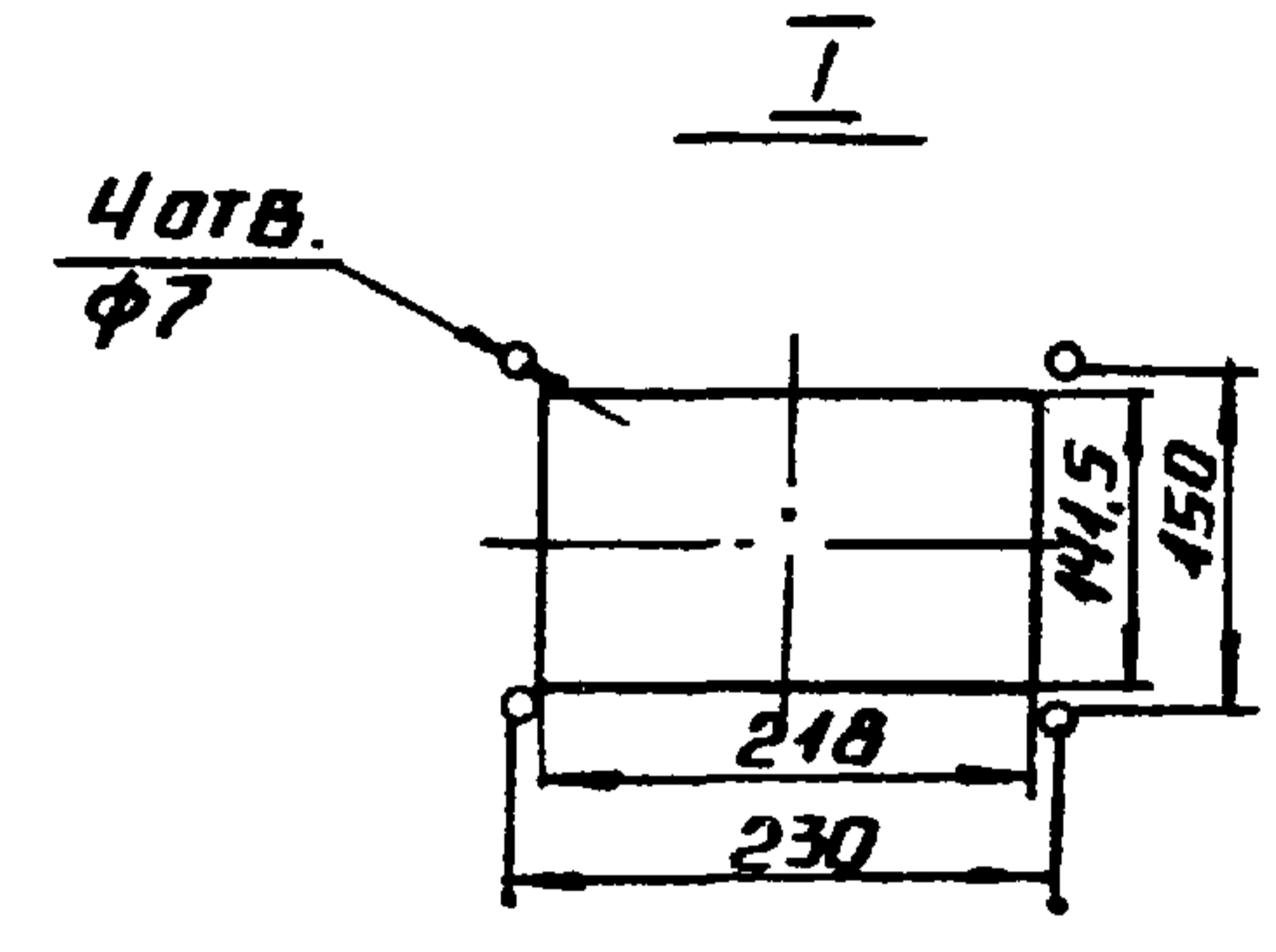
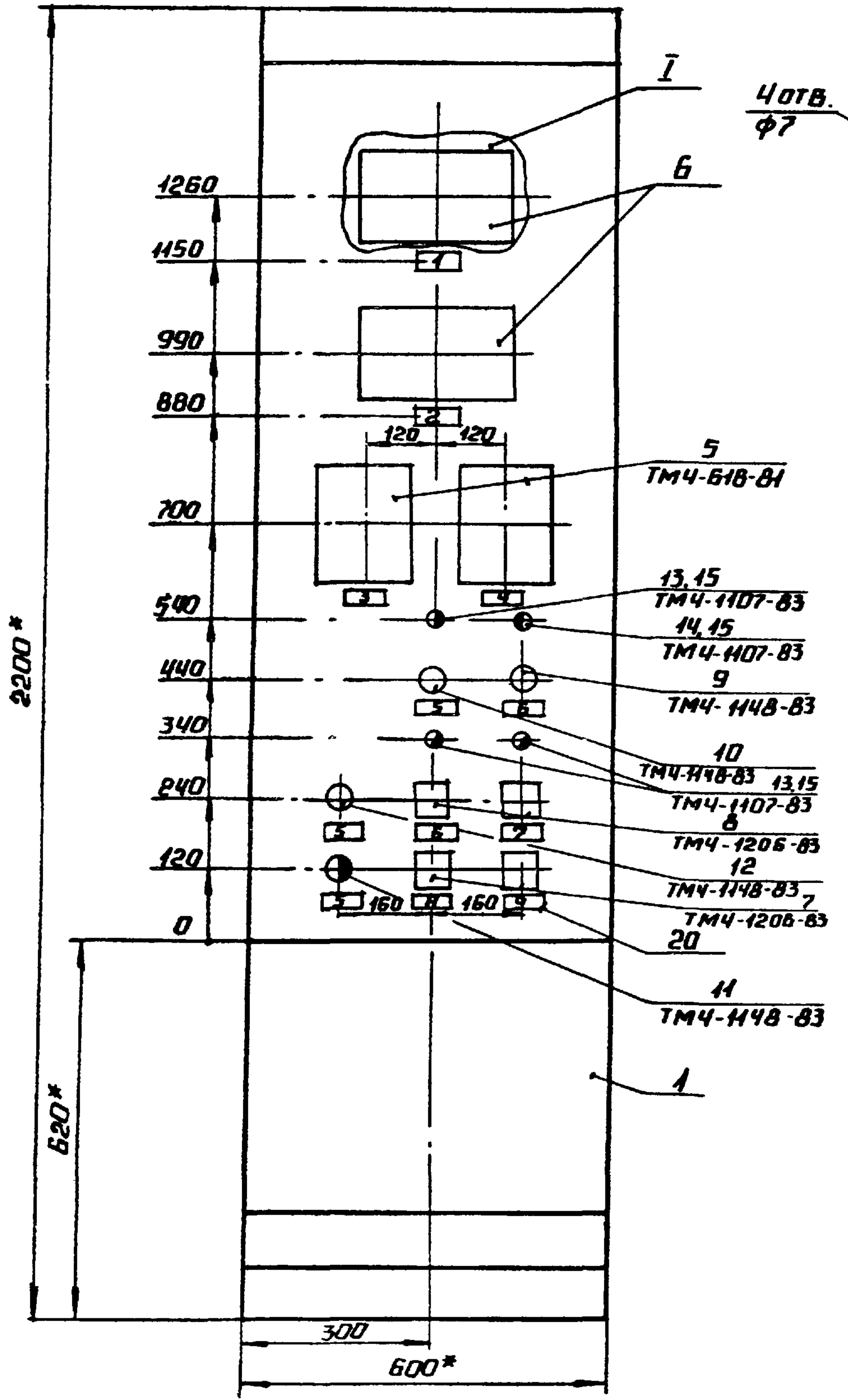
Альбом 11 частей

Проводник	Выход	Вид кон- так- та	Выход	Проводник	Проводник	Выход	Вид кон- так- та	Выход	Проводник
<u>ХТ19</u>									
46-29	1		2	46-31					
45-3	3		4	45-17					
47-3	5		6	47-17					
701	7		9	755					
<u>ХТ20</u>									
29-3	1		4	29-7					
29-9	5		6	29-705					
29-707	7		8	29-709					
29-713	10								
<u>ХТ21</u>									
28-3	1		4	28-7					
28-9	5		6	28-705					
28-707	7		8	28-709					
28-713	10								
<u>ХТ22</u>									
27-3	1		4	27-7					
27-9	5		6	27-705					
27-707	7		8	27-709					
27-713	10								

Инд. и поряд. номеров и фото

ТП 903 - 1-277.90 АТМЗ.013 Лист
8

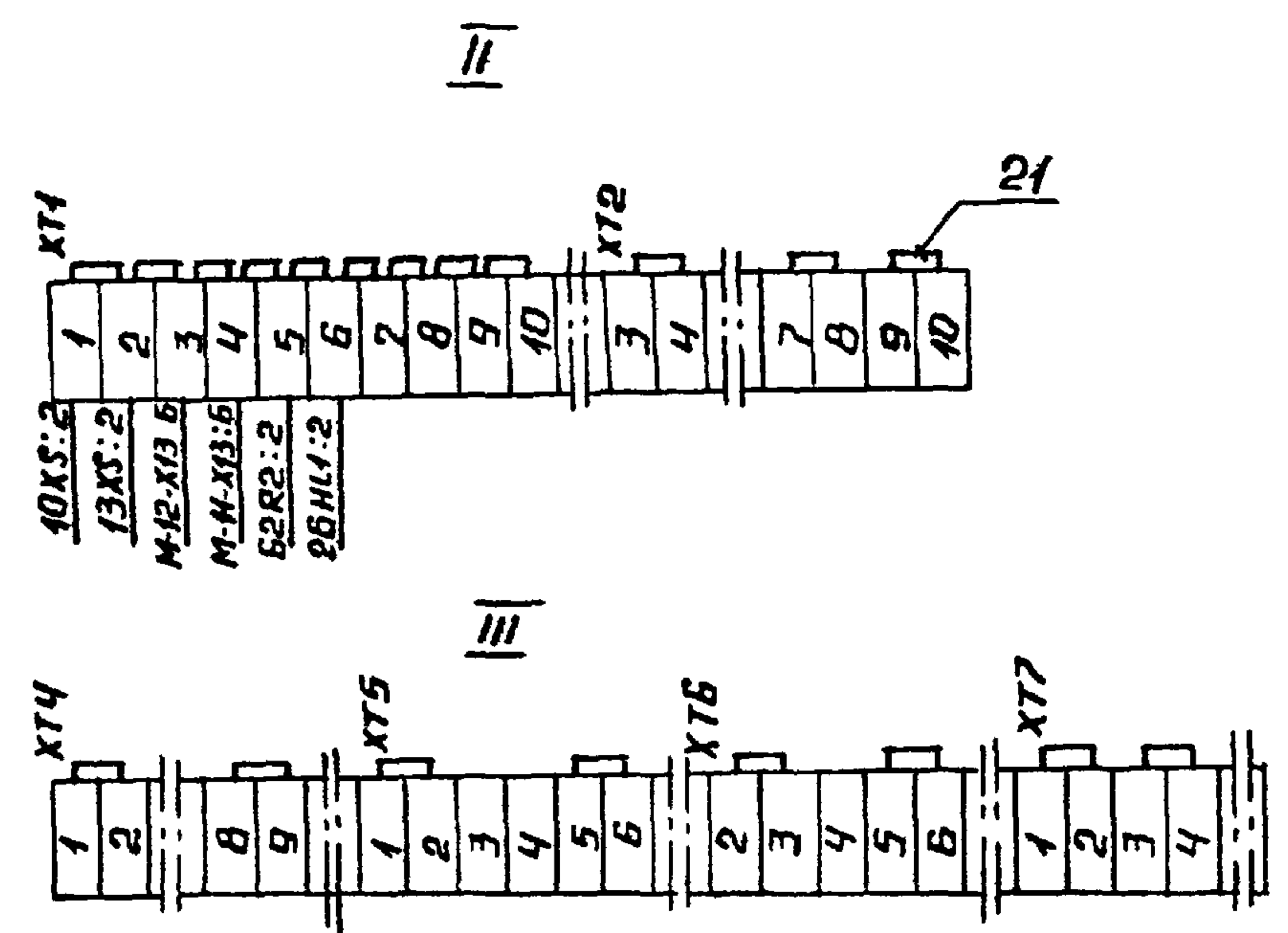
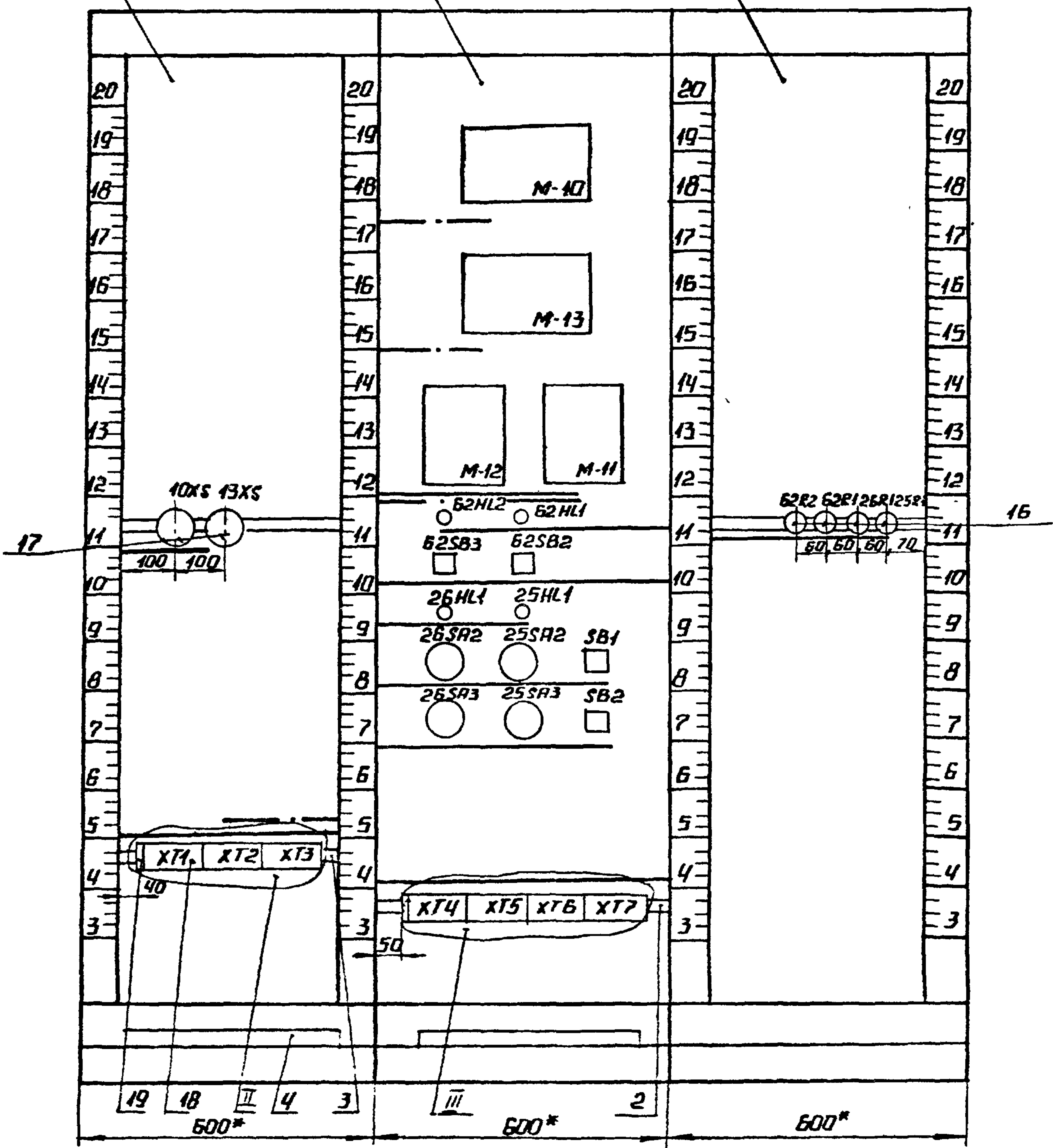
копируется 24342-12 83 формат А4



- 1.* РАЗМЕРЫ ДЛЯ СПРАВОК.
- 2. ПОКРЫТИЕ - ВАРНАНТ? ОСТ 36.13-76.
- 3. ПО ДАННОМУ ЧЕРТ. ИЗГОТОВИТЬ 1 ЦИТ.
- 4. ПРИБОРЫ ПОЗ. 5, 6 ЗАКРЕПИТЬ НА КАРКАСЕ ЦИТЯ ПО ЧЕРТ. ТМЗ-144-83.

ВИД НА ВНУТРЕННИЕ ПЛОСКОСТИ (РАЗВЕРНУТО)

ЛЕВАЯ СТЕНКА ПЕРЕДНЯЯ СТЕНКА ПРАВАЯ СТЕНКА



ПРОВОДНИК	ОТКУДА ИДЕТ	КУДА ПОСТУПАЕТ	ДАННЫЕ ПРОВОДЯ	ПРИМЕЧАНИЕ
ТЕХНИЧЕСКИЕ ТРЕБОВАНИЯ				
ТАБЛИЦА СОЕДИНЕНИЙ ВЫПОЛНЕНА НА ОСНОВАНИИ СХЕМ				
ТП903-1-277.90	АТМЗ л Б	АЛЬБОМ 10, ТП903-1-277.90	ЭМ1.2 л. 17; ЭМ1.2 л. 19,	
ЭМ1.2 л. 27	АЛЬБОМ 13.			
0	ХТ1:1	10×S:2		
0	13×S:2	ХТ1:2		
0	ХТ1:3	М-12-Х13:6		
0	М-11-Х13:6	ХТ1:4		
0	ХТ1:5	Б2R2:2		
0	Б2R2:2	Б2R1:2		
0	2БН1:2	ХТ1:6	ПВ1×1	
0	ХТ1:1	25Н1:2		
0	SB1:14	SB2:24		
0	SB2:24	ХТ1:10		
701	ХТ2:1	2БСА2:10		
701	2БСА2:10	25СА2:10		
703	25СА2:1	2БСА2:1		
703	2БСА2:1	ХТ2:2		
759	ХТ2:3	SB1:13		

ТП 903-1-277.90 АТМЗ015				
-------------------------	--	--	--	--

ГНП	ИНДБАЛЬСКАЯ	КОТЕЛЬНАЯ С 3 КОТЛАМИ	СТАДИЯ	ЛИСТ	ЛИСТОВ
НАЧ ОТЗ	МЕРИАН	КВ-ГМ-35-150 И 3 КОТЛАМИ	Р	1	3
И КОНТР	ЮРИС	ДЕ-25-14ГМ ЗАКРЫТАЯ			
ДА СГЗ	ОРУЖИЙНИК	СИСТЕМА ТЕПЛОСНАБЖЕНИЯ			
ВОО	Н. АНДАНЕ	ЩИТ Б.	ЛАТГИПРОПРОМ		
ИЖ	П. МЯРЧЕНКО	ТАБЛИЦА СОЕДИНЕНИЙ			

КОПИРОВАЛ Л. - ФОРМАТ А4

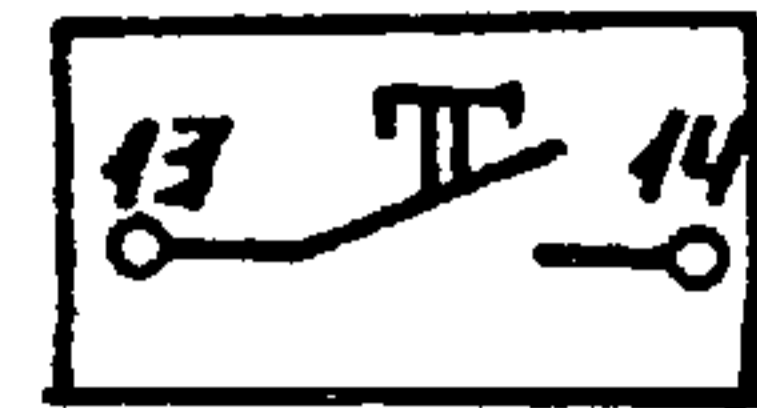
АЛЬБОМ 11 ЧАСТЬ 1

НАДПИСИ НА ТАБЛО И В РАМКАХ					ПРОДОЛЖЕНИЕ				
№ НАДПИСИ	НАДПИСЬ	КОЛ.	№ НАДПИСИ	НАДПИСЬ	КОЛ.				
РАМКА 66×26									
1	РАСХОД НИЗКОНАПОРНОГО ПРЯМОГО МАЗУТА ПОЗ М-10	1							
2	РАСХОД НИЗКОНАПОРНОГО ОБРАТНОГО МАЗУТА ПОЗ М-10	1							
3	РАСХОД ВЫСОКОНАПОРНОГО ПРЯМОГО МАЗУТА ПОЗ. М-11	1							
4	РАСХОД ВЫСОКОНАПОРНОГО ОБРАТНОГО МАЗУТА ПОЗ М-12	1							
5	УПРАВЛЕНИЕ ЗАДВИЖКОМ НА ПОЖАРНОМ ТРУБОПРОВОДЕ.	4							
6	УПРАВЛЕНИЕ НАСОСОМ КОНТУРА ОХЛАЖДЕНИЯ ДВИГАТЕЛЯ №25.	1							
7	УПРАВЛЕНИЕ НАСОСОМ КОНТУРА ОХЛАЖДЕНИЯ ДВИГАТЕЛЯ №26	1							
8	ИЗБИРАТЕЛЬ УПРАВЛЕНИЯ НАСОСОМ КОНТУРА ОХЛАЖДЕНИЯ ДВИГАТЕЛЯ №25	1							
9	ИЗБИРАТЕЛЬ УПРАВЛЕНИЯ НАСОСОМ КОНТУРА ОХЛАЖДЕНИЯ ДВИГАТЕЛЯ №26	1							

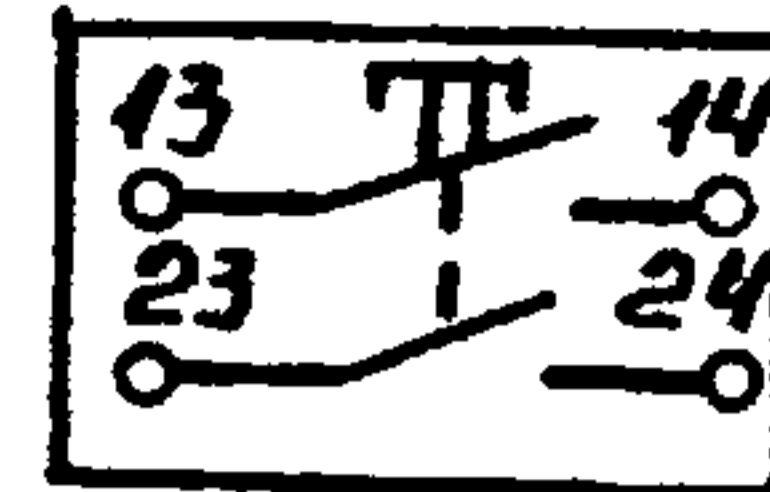
ИВБ № ПОДА ПОДПИСЬ И ДАТА ВЗЯМ. ИВБМ

ТП 903-1-277.90 АТМЗ014 ЛИСТ 5
24342-12 87 КОПИРОВАЛ Л. - ФОРМАТ А4

ПОЗ. 9, 12
Б2СВ3, СВ4



ПОЗ. 11
СВ2



ПОЗ. 10
Б2СВ2



ТП 903-1-277.90

АТМ3.016

ЛИСТ
4

КОПИРОВАНА А4 ФОРМАТАЧ

АЛБВОМ 11 ЧАСТЬ 1

ПРОВОДНИК	ВЫВОД	ВИД КОН- ТАК- ТА	ВЫВОД	ПРОВОДНИК	ПРОВОДНИК	ВЫВОД	ВИД КОН- ТАК- ТА	ВЫВОД	ПРОВОДНИК
		СВ1					ХТ7		
759	13	3	14	0	62-9	1		3	62-11
					62-13	5		6	62-17
		26S R3			62-23	7		8	62-25
26-3 *	1		3	26-11					
		25S R3							
25-3 *	1		3	25-11					
		СВ2							
62-23	13	3	14	62-25					
761	23	3	24	0*					
		ХТ4							
25-3	1		4	25-7	26-711	1		2	26-713
25-9	5		6	25-11					
25-705	7		8	25-707					
25-709	10								
		ХТ5							
25-711	1		3	25-715					
26-3	5		8	26-7					
26-9	9		10	26-11					
		ХТ6							
26-705	1		2	26-707					
26-709	4		5	26-711					
26-715	7		9	62-3					
62-5	10								

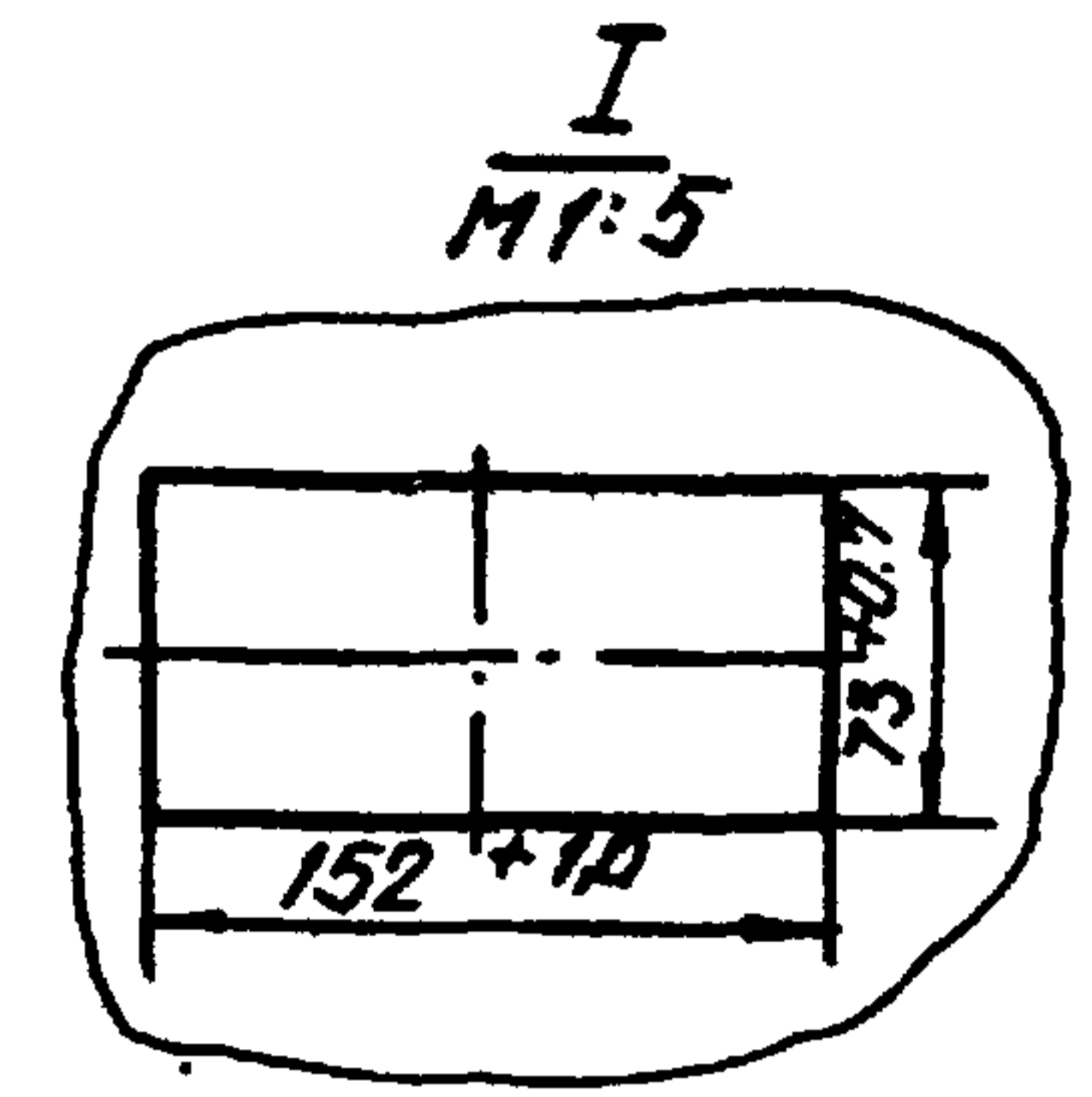
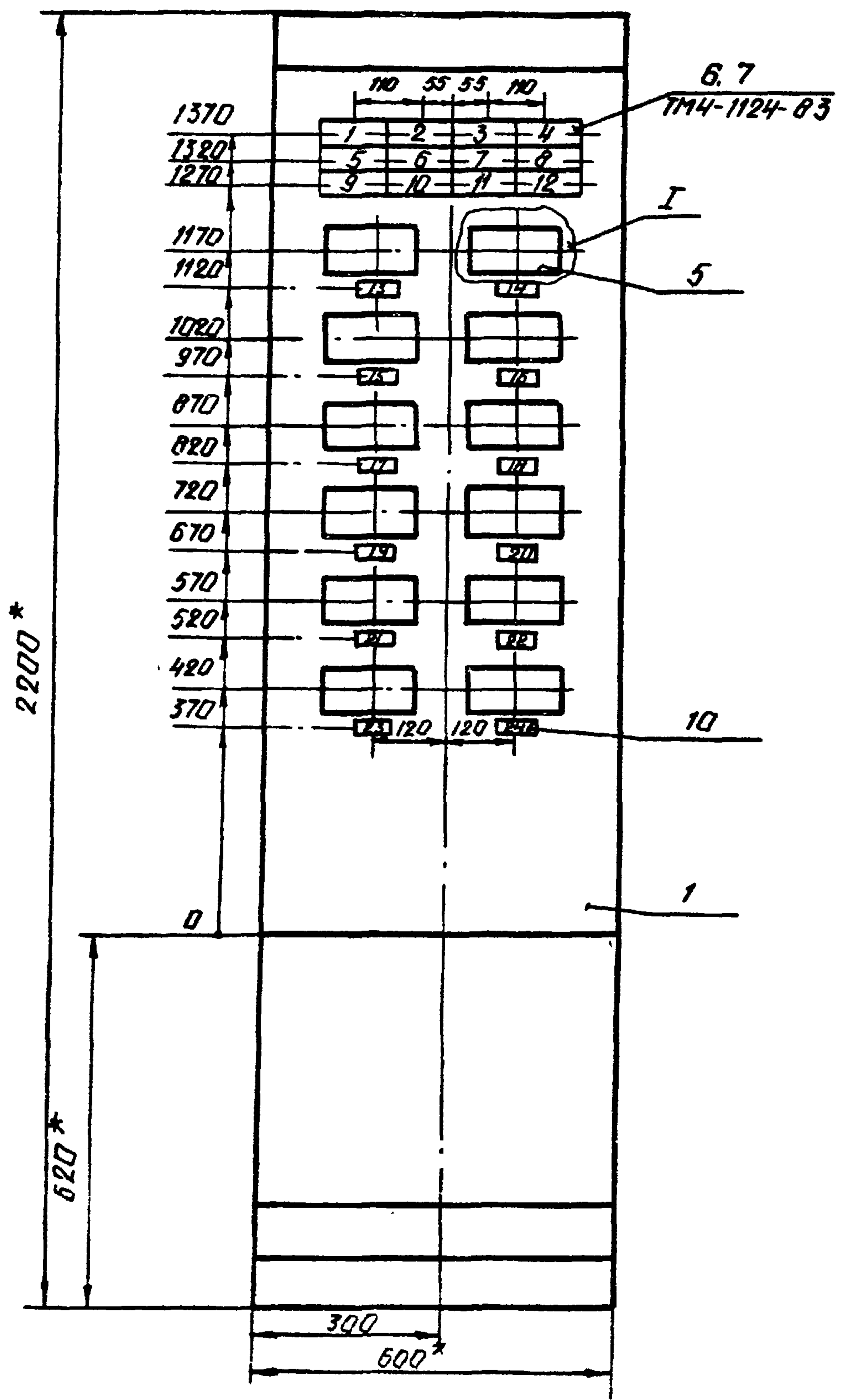
ЛНВ № подл. подпись и дата ВЗЯМ. ИИВ.М

ТП 903-1-277.90

АТМ3.016

ЛИСТ
3

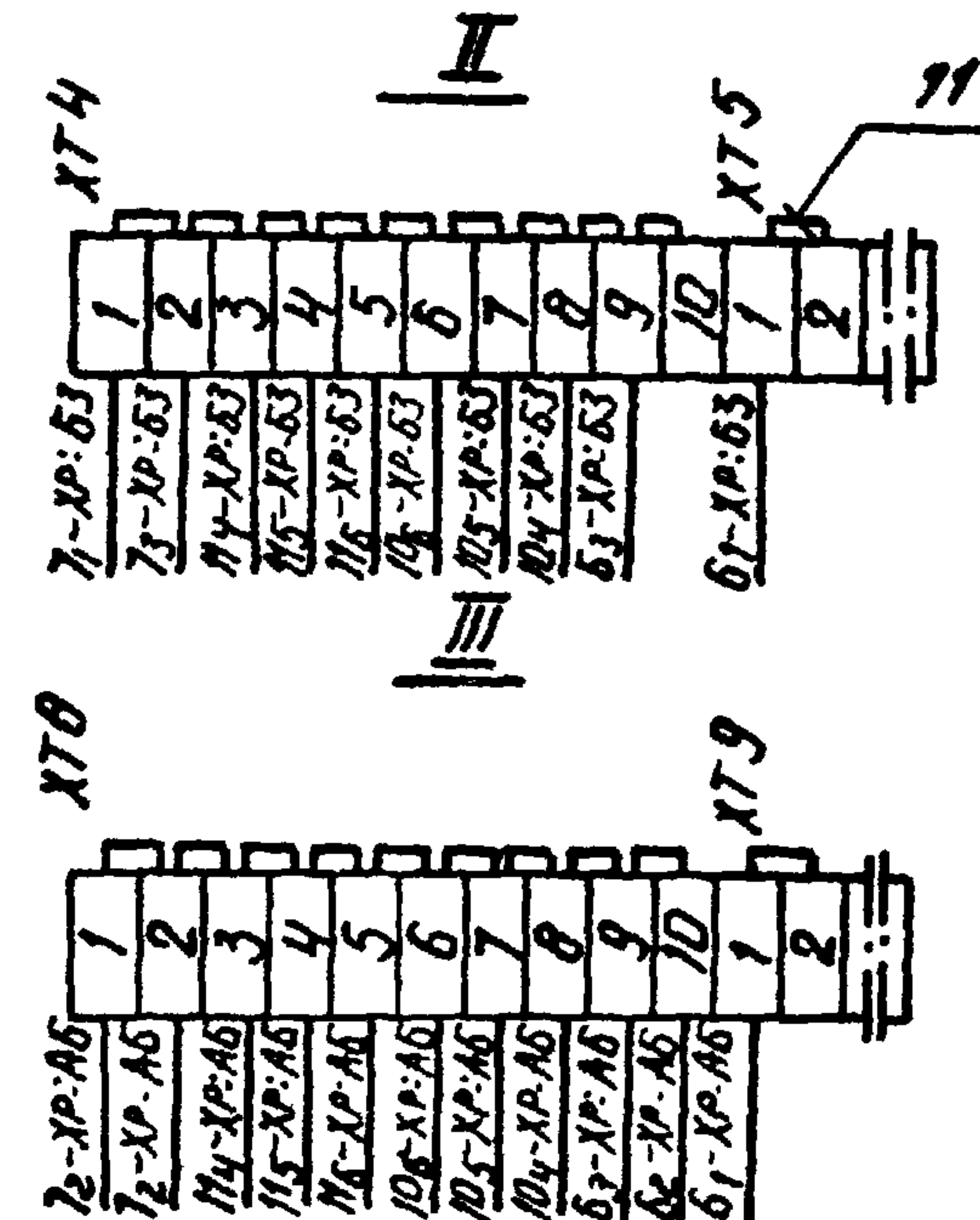
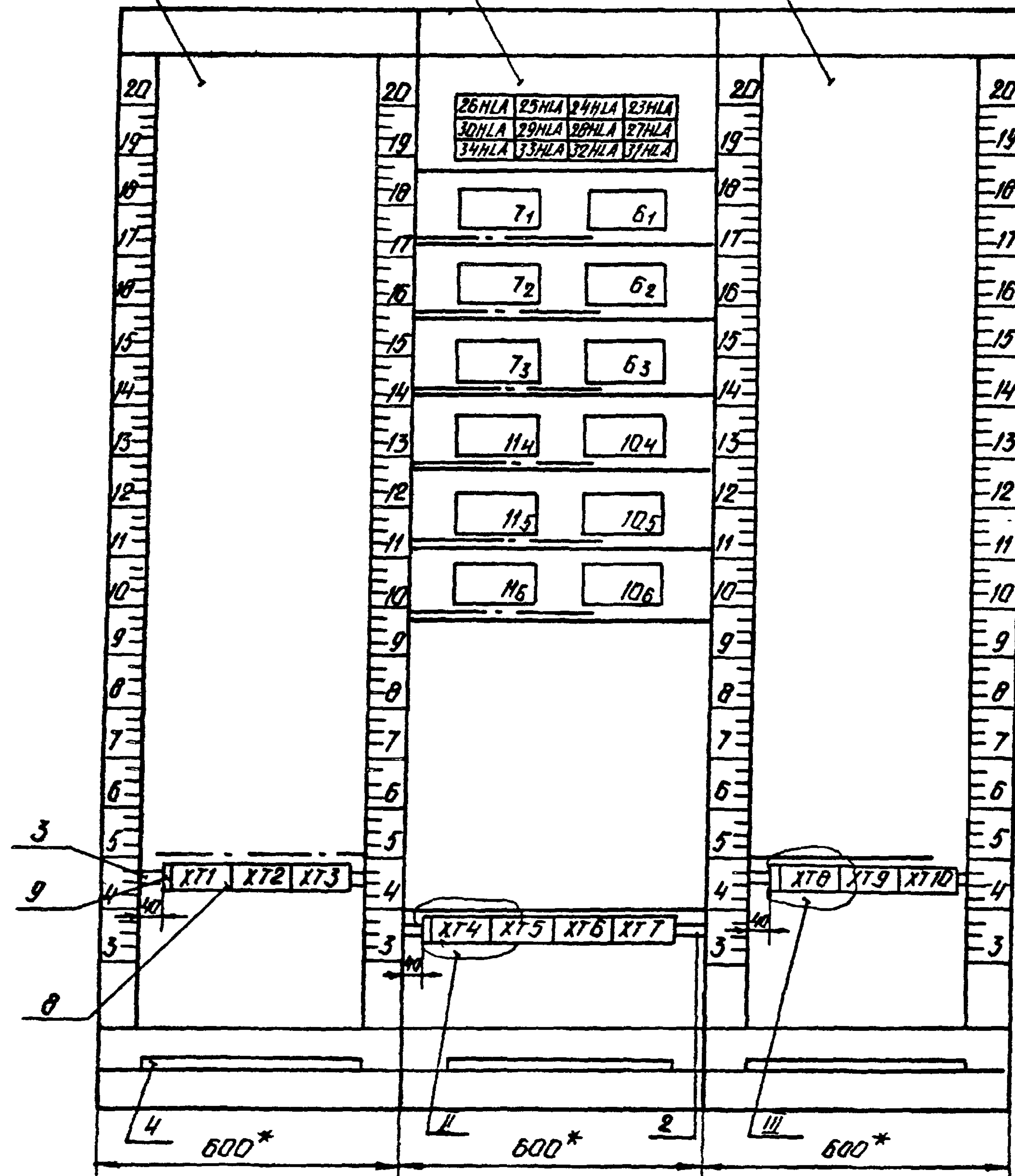
24342-12 90 КОПИРОВАНА А4 ФОРМАТАЧ



- 1* Размеры для справок.
- 2 Покрытие - вариант 7 ГОСТ 36.13-76.
- 3 По данному черт. изготовить 1 щит

Вид на внутренние плоскости (развернуто)

Левая стенка Передняя стенка Правая стенка



ТП 903-1-277.90

ЯТМЗ.017

Лист
4

Проводник	Откуда идет	Куда поступает	Данные провoda	Примечание
912	31 НЛЯ:1	32 НЛЯ:1		
912	32 НЛЯ:1	33 НЛЯ:1		
912	33 НЛЯ:1	34 НЛЯ:1		
912	34 НЛЯ:1	30 НЛЯ:1		
912	30 НЛЯ:1	29 НЛЯ:1		
912	29 НЛЯ:1	28 НЛЯ:1		
912	28 НЛЯ:1	27 НЛЯ:1		
912	27 НЛЯ:1	23 НЛЯ:1		
912	23 НЛЯ:1	24 НЛЯ:1		
912	24 НЛЯ:1	25 НЛЯ:1		
912	25 НЛЯ:1	26 НЛЯ:1		
1064	71-ХР:Б3	ХТ4:1		
1064	ХТ4:1	72-ХР:Б3		
1064	73-ХР:Б3	ХТ4:2		
1064	ХТ4:3	114-ХР:Б3		
1064	115-ХР:Б3	ХТ4:4	ПВ1x1	
1064	ХТ4:5	116-ХР:Б3		
1064	106-ХР:Б3	ХТ4:6		
1064	ХТ4:7	105-ХР:Б3		
1064	104-ХР:Б3	ХТ4:8		
1064	ХТ4:9	63-ХР:Б3		
1064	62-ХР:Б3	ХТ5:2		
1064	ХТ4:10	ХТ5:1		
1064	ХТ5:1	61-ХР:Б3		
0	61-ХР:А6	ХТ9:1		
0	ХТ9:1	ХТ8:10		
0	ХТ8:10	62-ХР:А6		
0	63-ХР:А6	ХТ8:9		
0	ХТ8:8	104-ХР:А6		
0	105-ХР:А6	ХТ8:7		
ТП 903-1-277.90			АТМ3018	Лист 2

КОПЛОБЕЛ

ФОРМАТ А4

Альбом И часть 1

Проводник	Откуда идет	Куда поступает	Данные провoda	Примечание
Технические требования				
Таблица соединений выполнена на основании схем ТП 903-1-277.90 АТМ 3л.7, АТМ 3л.9 альбом 10.				
910	26 НЛЯ:4	25 НЛЯ:4		
910	25 НЛЯ:4	24 НЛЯ:4		
910	24 НЛЯ:4	23 НЛЯ:4		
910	23 НЛЯ:4	27 НЛЯ:4		
910	27 НЛЯ:4	28 НЛЯ:4		
910	28 НЛЯ:4	29 НЛЯ:4	ПВ1x1	
910	29 НЛЯ:4	30 НЛЯ:4		
910	30 НЛЯ:4	34 НЛЯ:4		
910	34 НЛЯ:4	33 НЛЯ:4		
910	33 НЛЯ:4	32 НЛЯ:4		
910	32 НЛЯ:4	31 НЛЯ:4		
910	31 НЛЯ:4	ХТ5:3		
912	ХТ5:4	31 НЛЯ:1		

Исполнитель: Подпись и дата

ТП 903-1-277.90 АТМ3018				
Гл инж.л	Нурбаевский		Котельная с 3 котлами КВ-ГМ-35-150 и 3 котлами ДЕ-25-14ГМ. Закрытая система тепло-снабжения.	Страниц
Нач.отд	Мейман			Лист
Инж.контр	Юрис			Листов
Гл спец	Дачинкина			р
Вед.инж.	Индане			1
Инж.ем	Мирченко			6
Щит 7. Таблица соединений.			ЛАТГИПРОПРОМ	

Копировал № 24342-12 95 Формат А4

Проводник	Откуда идет	Куда поступает	Данные провода	Примечание
991	30 НЛР: 2	ХТ 7: 4		
993	2: : 5	115-ХР: 65		
995	ХТ 7: 6	31 НЛР: 2		
995	31 НЛР: 2	31 НЛР: 3		П
997	105-ХР: 65	ХТ 7: 7		
999	ХТ 7: 8	32 НЛР: 2		
999	32 НЛР: 2	32 НЛР: 3		П
902	116-ХР: 65	ХТ 5: 5		
904	ХТ 5: 6	33 НЛР: 2		
904	33 НЛР: 2	33 НЛР: 3		П
906	106-ХР: 65	ХТ 5: 7		
908	ХТ 5: 8	34 НЛР: 2		
908	34 НЛР: 2	34 НЛР: 3		П
1090	61-ХР: А5	ХТ 9: 4	ПВ1 1	
1092	ХТ 9: 5	62-ХР: А5		
1094	63-ХР: А5	ХТ 9: 6		
1096	ХТ 9: 7	71-ХР: А5		
1098	72-ХР: А5	ХТ 9: 8		
1100	ХТ 9: 9	73-ХР: А5		
1102	104-ХР: А5	ХТ 9: 10		
1104	ХТ 10: 1	105-ХР: А5		
1106	106-ХР: А5	ХТ 10: 2		
1108	ХТ 10: 3	114-ХР: А5		
1110	115-ХР: А5	ХТ 10: 4		
1112	ХТ 10: 5	116-ХР: А5		
+61TC	ХТ 1: 1	61-ХТ: 4		измери-
-61TC	61-ХТ: 3	ХТ 1: 2		тельные
+71TC	ХТ 1: 3	71-ХТ: 4		цепи
-71TC	71-ХТ: 3	ХТ 1: 4		
+62TC	ХТ 1: 6	62-ХТ: 4		

ТП 903 - 1.277.90 АТМ3.018 Лист 4

Копировал Формат А4

Яльбом 11 частей

Проводник	Откуда идет	Куда поступает	Данные провода	Примечание
0	ХТ 8: 6	106-ХР: А6		
0	116-ХР: А6	ХТ 8: 5		
0	ХТ 8: 4	115-ХР: А6		
0	114-ХР: А6	ХТ 8: 3		
0	ХТ 8: 2	73-ХР: А6		
0	72-ХР: А6	ХТ 8: 1		
0	ХТ 8: 1	71-ХР: А6		
961	ХТ 5: 9	61-ХР: 65		
963	23 НЛР: 3	23 НЛР: 2		П
963	23 НЛР: 2	ХТ 5: 10		
965	ХТ 6: 1	71-ХР: 65		
967	24 НЛР: 3	24 НЛР: 2		П
967	24 НЛР: 2	ХТ 6: 2		
969	ХТ 6: 3	62-ХР: 65		
971	25 НЛР: 3	25 НЛР: 2		П
971	25 НЛР: 2	ХТ 6: 4		
973	ХТ 6: 5	72-ХР: 65		
975	26 НЛР: 3	26 НЛР: 3		П
975	26 НЛР: 2	ХТ 6: 6		
977	ХТ 6: 7	63-ХР: 65		
979	27 НЛР: 3	27 НЛР: 2		П
979	27 НЛР: 2	ХТ 6: 8	ПВ1х1	
981	ХТ 6: 9	73-ХР: 65		
983	28 НЛР: 3	28 НЛР: 2		П
983	28 НЛР: 2	ХТ 6: 10		
985	ХТ 7: 1	114-ХР: 65		
987	29 НЛР: 3	29 НЛР: 2		П
987	29 НЛР: 2	ХТ 7: 2		
989	ХТ 7: 3	104-ХР: 65		
991	30 НЛР: 3	30 НЛР: 2		П

№ п/п подл. Подпись и дата

ТП 903 - 1.277.90 АТМ3.018 Лист 3

Копировал № 24342-12 96 Формат А4

Проводник	Выход	Вид кон-так-та	Выход	Проводник
		115		
		ХТ		
-115ТС	3		4	+115ТС
		ХР		
1110	А5		А6	0
1064	Б3		Б5	993
земля	ЗМ			
		105		
		ХТ		
-105ТС	3		4	+105ТС
		ХР		
1104	А5		А6	0
1064	Б3		Б5	997
земля	ЗМ			
		116		
		ХТ		
-116ТС	3		4	+116ТС
		ХР		
1112	А5		А6	0
1064	Б3		Б5	902
земля	ЗМ			
		106		
		ХТ		
-106ТС	3		4	+106ТС
		ХР		
1106	А5		А6	0
1064	Б3		Б5	906

Проводник	Выход	Вид кон-так-та	Выход	Проводник
земля	ЗМ			
		ХТ4		
1064*	1		2	1064
1064	3		4	1064
1064	5		6	1064
1064	7		8	1064
1064	9		10	1064
		ХТ5		
1064*	1		2	1064
910	3		4	912
902	5		6	904
906	7		8	908
961	9		10	963
		ХТ6		
965	1		2	967
969	3		4	971
973	5		6	975
977	7		8	979
981	9		10	983
		ХТ7		
985	1		2	987
989	3		4	991
993	5		6	995
997	7		8	999

ТП 903-1-277.90 АТМ3.019 Лист 4

Копирован в формате А4

Яльбом 11 частей 1

№№ по порядку и дата вставления

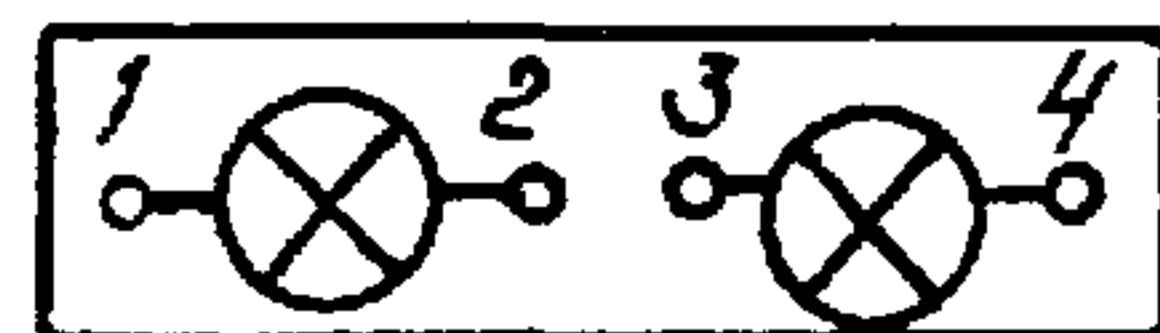
Проводник	Выход	Вид кон-так-та	Выход	Проводник
		Б1		
		ХТ		
-Б1ТС	3		4	+Б1ТС
		ХР		
1090	А5		А6	0
1064	Б3		Б5	961
земля	ЗМ			
		Т2		
		ХТ		
-Т2ТС	3		4	+Т2ТС
		ХР		
1098	А5		А6	0
1064	Б3		Б5	973
земля	ЗМ			
		Б2		
		ХТ		
-Б2ТС	3		4	+Б2ТС
		ХР		
1092	А5		А6	0
1064	Б3		Б5	969
земля	ЗМ			
		Т3		
		ХТ		
-Т3ТС	3		4	+Т3ТС
		ХР		
1100	А5		А6	0
1064	Б3		Б5	981

Проводник	Выход	Вид кон-так-та	Выход	Проводник
земля	ЗМ			
		Б3		
		ХТ		
-Б3ТС	3		4	+Б3ТС
		ХР		
1094	А5		А6	0
1064	Б3		Б5	977
земля	ЗМ			
		114		
		ХТ		
-114ТС	3		4	+114ТС
		ХР		
1108	А5		А6	0
1064	Б3		Б5	985
земля	ЗМ			
		104		
		ХТ		
-104ТС	3		4	+104ТС
		ХР		
1102	А5		А6	0
1064	Б3		Б5	989
земля	ЗМ			

ТП 903-1-277.90 АТМ3.019 Лист 3

Копирован в формате А4

Поз. 6
23НЛР ÷ 31НЛР



ТП 903 -1-277.90 АТМЗ.019

Лист
6

Копирован

формат А 4

Альбом 11 частей

Проводник	Вывод	Вид монтажа	Вывод	Проводник	Проводник	Вывод	Вид монтажа	Вывод	Проводник
Правая стенка									
<u>ХТ8</u>									
0*	1		2	0					
0	3		4	0					
0	5		6	0					
0	7		8	0					
0	9		10	0*					
<u>ХТ9</u>									
0*	1		4	1090					
1092	5		6	1094					
1096	7		8	1098					
1100	9		10	1102					
<u>ХТ10</u>									
1104	1		2	1106					
1108	3		4	1110					
1112	5								

Лист № 6
Лист № 5

ТП 903 -1-277.90 АТМЗ.019

Лист
5

Копирован 24342-12 100 формат А 4

Поз.	Обозначение	Наименование	Кол.	Примечание
6	9	Тягонапоромер ТНМП-52	1	
7	12	Напоромер НМП-52	1	
8	5	Прибор РП-150-13	1	
9	26	Прибор регулирующий	1	
		РС 29.2		
10	28, 27	Прибор регулирующий РС 29.1	1	
		Переключатель		
11	55А, 65А, 75А, 85А	ПМОВ-222222/Д-461	4	
12	САС	УП 5317-С90	1	
13	НЛW	Арматура ЯС-220 с молочной линзой.	1	
14	5R1÷5R3; 6R1÷6R3; 7R1÷7R3; 8R1÷8R3	Резистор ПЭВ-25 3300 Ом 25 Вт Арматура сигнальная	12	⁴⁶ ТМЗ-19-84
15	5HLR ÷ 6HLR	ЯСКМ-0 линза красная	4	
16	5HLG ÷ 6HLG	ЯСКМ-0 линза зеленая	4	
17	5HLW ÷ 6HLW	ЯСКМ-0 линза молочная	4	
18	—	лампа КМ-60-55	12	
19		Рамка 66x26	12	
20		Блок зажимов БЗ-24	17	⁴⁷ ТМЗ-155-85
21		Крышка торцевая КТ5У	6	
22		Перемычка	30	
23		Наконечник НП-1"	1	
24		Наконечник НП-3/4"	1	
25		Лампа Ц-220-10	1	
		<u>Материалы</u>		
26		Провод ПВ3 1 300	350м	
		ГОСТ 6323-79		
ТП 903-1.277.90 ЯТМ1.020			Лист	2

Копировал

формат А4

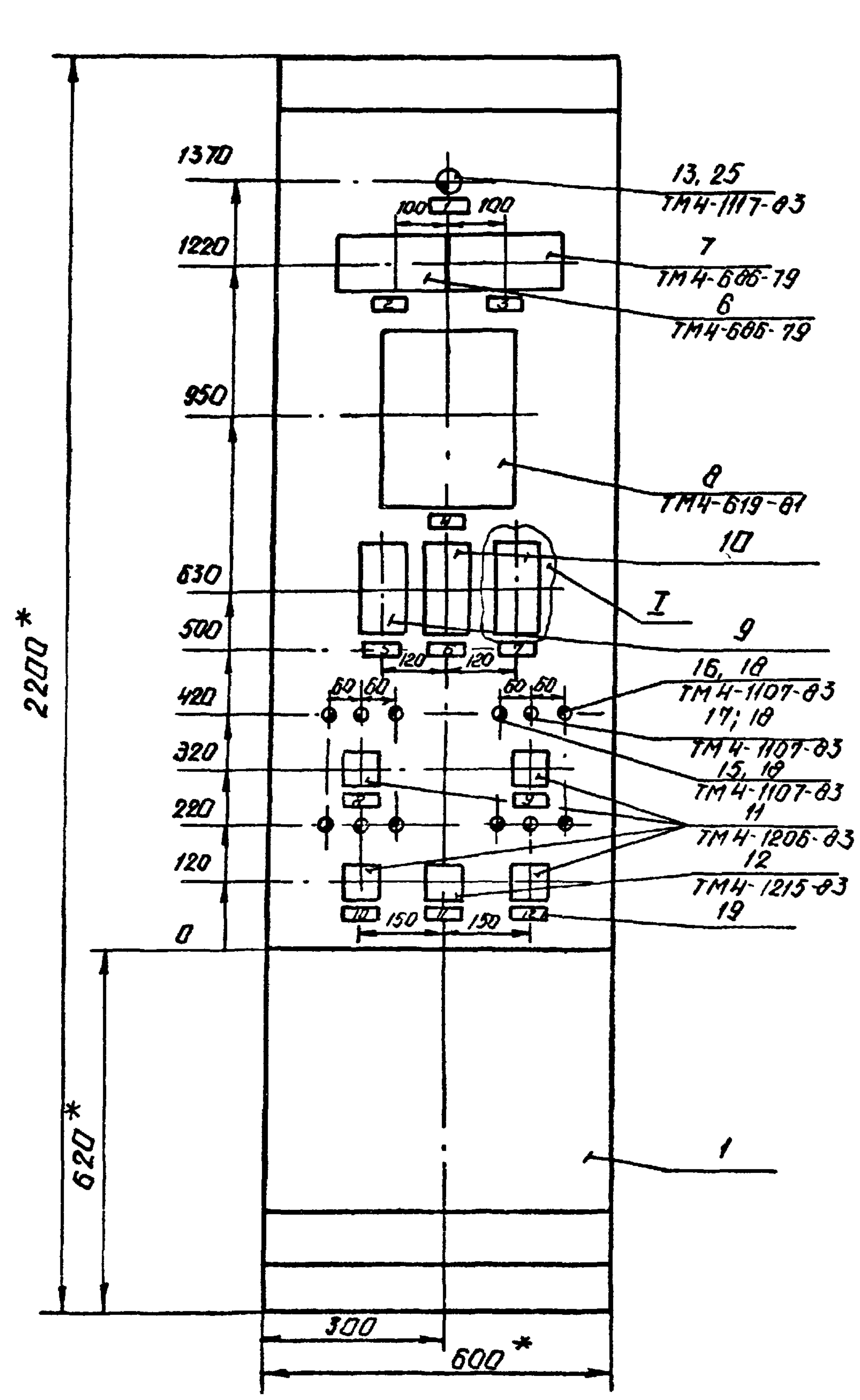
Альбом 11 листов

Поз.	Обозначение	Наименование	Кол.	Примечание
		<u>Документация</u>		
	ТП 903-1-277.90 ЯТМ1.021	Таблица соединений		
	ТП 903-1-277.90 ЯТМ1.022	Таблица подключения		
		<u>Стандартные изделия</u>		
1		Панель с каркасом щита ЩПК-I- 600 УХЛ41000 ОСТ 36.13-76	1	
2		Скоба зубчатая СЗ600 ТКЗ-125-83	13	
3		Угольник УЗ600 ТКЗ-128-83	1	
4		Уголок УП42x25 L=430 ТК4-2222-74	3	
		<u>Прочие изделия</u>		
5 ^а	27Д1, 28Д1	Диод КД 102А 0,4 ÷ 0,6 В	2	⁴⁷ ТМЗ-18-83
5	26 ^в , 26 ^г , 27 ^в , 28 ^в	Усилитель У29.3	4	

Инд. № прол. Подпись и дата

ТП 903-1-277.90 ЯТМ1.020				
Гл. инж. пр.	Николаевский		Котельная с 3 котлами	Стация
Нач. отд.	Медведев		КВ-ГМ-35-150 и 3 котлами	Лист
Инж. контр.	Норис		ДЕ-25-ИГМ закрытая	Листов
Гл. спец.	Авдусинова		система теплоснабжения.	Р 1 5
вед. инж.	Ундане		Котел КВ-ГМ-35-150.	
Инж. ЦК	Мирченка		Щит 4-8.	
			Общий вид.	ЛАТГИПРОПРОМ

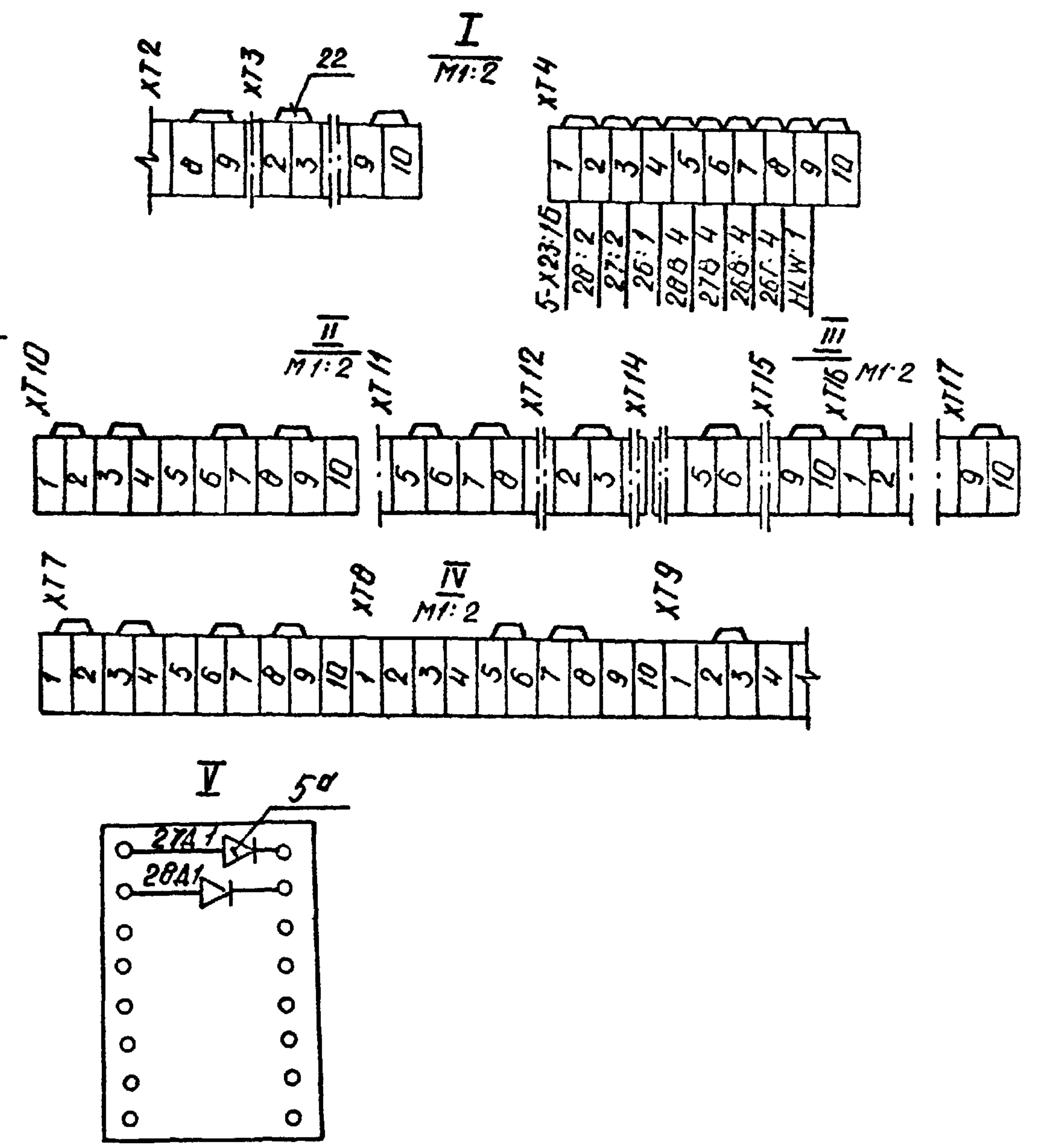
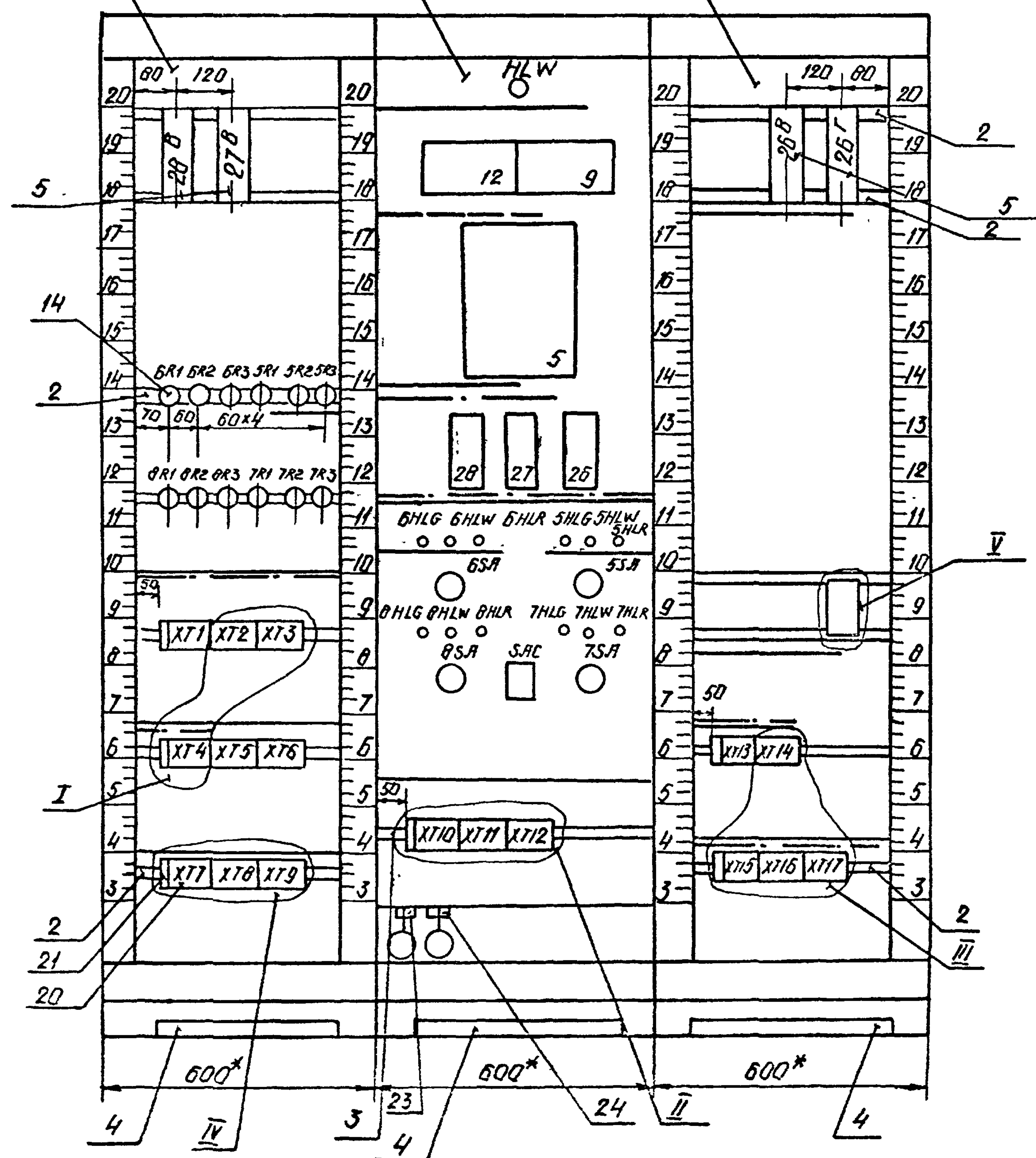
Копировал 24342-12 101 формат А4



- 1* Размеры для справок.
- 2 Покрытие - бариднт 7 ПСТ 36.13-76
- 3 По данному черт. изготовить 3 щита.
- 4 Прибор поз. 8 закрепить на каркасе щита по черт. ТМ 3-141-03.

Вид на внутренние плоскости /развернуто/

левая стенка Передняя стенка Правая стенка



ТП 903-1-277.90 АТМ.020 Лист 4

Проводник	Откуда идет	Куда поступает	Данные провода	Примечание
Технические требования				
Таблица соединений выполнена на основании схем				
ТП 903-1-277.90 ЯТМ1 л.4, ЯТМ1 л.5, ЯТМ1 л.6, ЯТМ1 л.7, ЯТМ1 л.8,				
ЯТМ1 л.9, ЯТМ1 л.10 альбом 4.				
0	ХТ 2:9	ХТ 4:1		
0	ХТ 4:1	5, - Х23:15		
0	2В:2	ХТ 4:2		
0	ХТ 4:3	27:2		
0	26:1	ХТ 4:4		
0	ХТ 4:5	2ВВ:4		
0	27В:4	ХТ 4:6		
0	ХТ 4:7	26В:4	ПВ1х1	
0	26Г:4	ХТ 4:8		
0	ХТ 4:9	НЛW:1		
0	ХТ 4:10	6R2:2		
0		5R2:2		
0		7R2:2		
0		8R2:2		

ТП 903-1-277.90 ЯТМ1.021

Л.И.М.Л. Нурбаева	С.Б.	Котельная с 3 котлами КВ-ГМ-35-150 и 3 котлами ДЕ-25-14ГМ. Закрытая система теплоснабжения. котел КВ-ГМ-35-150. Щит 4-В. Таблица соединений.	Страниц	Лист	Листов
Л.И.М.Л. Мейман	С.Б.		Р	1	8
Л.И.М.Л. Кудис	С.Б.		ЛАТГИПРОПРОМ		
Л.И.М.Л. Димиченко	С.Б.				
Л.И.М.Л. Шадиев	С.Б.				
Л.И.М.Л. Мироченко	С.Б.	КОПИРОВАЛ формат А4			

Альбом 11 часть 1

Надписи на табло и в рамках			Продолжение		
№ надписи	Надпись	кол.	№ надписи	Надпись	кол.
Рамка 66x26					
1	Контроль напряжения.	1			
2	Разрежение в топке котла поз.9.	1			
3	Давление воздуха к котлу поз.12.	1			
4	Температура прямой сетевой воды поз.5.	1			
5	Регулятор топлива поз.26.	1			
6	Регулятор разрежения поз.27.	1			
7	Регулятор воздуха поз.28.	1			
8	Задвижка на трубопроводе воды перед котлом.	1			
9	Задвижка на трубопроводе воды за котлом.	1			
10	Задвижка на мазутопроводе перед котлом.	1			
11	Переключатель топлива.	1			
12	Задвижка на мазутопроводе перед горелкой.	1			

ТП 903-1-277.90 ЯТМ1.020

Л.И.М.Л. Надпись и дата

Проводник	Откуда идет	Куда поступает	Данные провора	Примечание
27-37	ХТ 14:1	27В:8		
27-39	27В:6	ХТ 14:2		
26-7	26:7	СРС: 20А		
26-9	СРС: 14А	26:9		
26-11	26:11	СРС: 16А		
26-15	26:15	26:17		П
26-31	ХТ 16:5	СРС: 13		
26-33	СРС: 15	26В:5		
26-35	СРС: 19	ХТ 16:4		
26-37	ХТ 16:5	СРС: 14		
26-39	СРС: 16	26Г:5		
26-41	СРС: 20	ХТ 16:6		
26-43	ХТ 16:7	26В:7		
26-45	26В:9	ХТ 16:8		
26-47	ХТ 16:9	26В:10		
26-49	26В:8	ХТ 16:10		
26-51	ХТ 17:1	26В:6	ПВ 1x1	
26-55	ХТ 17:3	26Г:7		
26-57	26Г:9	ХТ 17:4		
26-59	ХТ 17:5	26Г:10		
26-61	26Г:8	ХТ 17:6		
26-63	ХТ 17:7	26Г:6		
4К-5-Н6	ХТ 14:7	5Р1:2		
4К-5-Н6		5Р3:2		
4К-6-Н6	ХТ 14:8	6Р1:2		
4К-6-Н6		6Р3:2		
4К-7-Н6	ХТ 14:9	7Р1:2		
4К-7-Н6		7Р3:2		

ТП 903-1-277.90 АТМ 1.021

Лист
3

Копировал

Формат А4

Проводник	Откуда идет	Куда поступает	Данные провора	Примечание
А 005	НЛW:2	ХТ 3:9		
006	ХТ 3:1	ХТ 2:10		
006		20В:2		
007	27В:2	ХТ 14:5		
008	ХТ 17:9	26В:2		
009	26Г:2	ХТ 15:9		
010	ХТ 3:2	СРС: 2А		
011	26:1	ХТ 3:4		
012	ХТ 3:5	26:2		
013	27:1	ХТ 3:6		
013	ХТ 3:7	5; ХТ 23:1А	ПВ 1x1	
20-7	ХТ 1:3	20:7		
20-9	20:9	ХТ 1:4		
20-11	20:11	20В:5		
20-15	20:15	20:17		П
20-35	20В:7	ХТ 1:8		
20-37	ХТ 1:9	20В:9		
20-39	20В:10	ХТ 1:10		
20-43	ХТ 2:1	20В:8		
20-45	20В:6	ХТ 2:2		
20-57	20:8	20:16		П
27-7	27:7	ХТ 13:3		
27-9	ХТ 13:4	27:9		
27-11	27:11	27В:5		
27-15	27:15	27:17		П
27-31	27В:7	ХТ 13:8		
27-33	ХТ 13:9	27В:9		
27-35	27В:10	ХТ 13:10		

ТП 903-1-277.90 АТМ 1.021

Лист
2

Копировал

24342-12 105 формат А4

Альбом 11 частей

Экземпляр передан в архив

Проводник	Откуда идет	Куда поступает	Данные провода	Примечание
5-71	5HLW:2	5R2:1		
5-73	5R3:1	5HLG:2		
5-75	5HLR:2	5R1:1		
8-2	XT7:1	8SA:9		
8-3	8SA:11	8SA:10		п
8-3		XT7:3		
8-5	XT7:6	8SA:14		
8-6	8SA:16	8SA:15		п
8-6		XT7:8		
8-63	XT8:1	8SA:12		
8-63		8SA:13		п
8-59	8HLR:1	XT8:2		
8-65	XT8:3	8HLG:1		
8-67	8HLW:1	XT8:4	пв1x1	
8-71	8HLW:2	8R2:1		
8-73	8R3:1	8HLG:2		
8-75	8HLR:2	8R1:1		
7-2	XT8:5	7SA:9		
7-3	7SA:11	7SA:10		п
7-3		XT8:7		
7-5	XT9:1	XT8:10		
7-5	XT8:10	7SA:14		
7-6	7SA:16	7SA:15		
7-6		XT9:2		
7-59	XT9:5	7HLR:1		
7-63	7SA:12	7SA:13		п
7-63		XT9:6		
7-65	XT9:7	7HLG:1		

ТП 903-1-277.90 ЯТМ1.021

Лист 5

Льбом 11 частей

Проводник	Откуда идет	Куда поступает	Данные провода	Примечание
4к-8-Н6	XT14:10	8R1:2		
4к-8-Н6		8R3:2		
6-2	XT10:1	6SA:9		
6-3	6SA:11	6SA:10		п
6-3		XT10:3		
6-5	XT10:6	6SA:14		
6-6	6SA:16	6SA:15		п
6-6		XT10:8		
6-63	XT10:10	6SA:12		
6-63		6SA:13		п
6-59	6HLR:1	XT11:1		
6-65	XT11:2	6HLG:1		
6-67	6HLW:1	XT11:3	пв1x1	
6-71	6HLW:2	6R2:1		
6-73	6R3:1	6HLG:2		
6-75	6HLR:2	6R1:1		
5-2	XT11:5	5SA:9		
5-3	5SA:11	5SA:10		п
5-3		XT11:7		
5-5	XT12:1	XT11:10		
5-5	XT11:10	5SA:14		
5-6	5SA:16	5SA:15		п
5-6		XT12:2		
5-63	XT12:5	5SA:12		
5-63		5SA:13		п
5-59	5HLR:1	XT12:6		
5-65	XT12:7	5HLG:1		
5-67	5HLW:1	XT12:8		

ТП 903-1-277.90 ЯТМ1.021

Лист 4

Взлом и разборка

Проводник	Откуда идет	Куда поступает	Данные провага	Примечание
20-4	XT 1:1	20 Д1: -		
20-4		20: 4		
20-4		20: 12		п
20-4		20: 20		п
20-4		20: 22		п
20-4		20: 24		п
20-6	20 Д1: +	20: 6		
20-6		XT 1: 2		
20-10	20: 10	SAC: 30A		
20-21	XT 1: 5	20: 21		
20-23	20: 23	XT 1: 6		
20-25	XT 1: 7	20: 25		
20-26	20: 26	SAC: 32A		измер-
20-47	SAC: 29	XT 2: 5		рытия
20-51	XT 2: 6	SAC: 32		ные
			ПВ1x1	цепи
27-4	XT 13: 1	27: Д1: -		
27-4		27: 4		
27-4		27: 0		п
27-4		27: 12		п
27-4		27: 10		п
27-4		27: 20		п
27-6	27 Д1: +	27: 6		
27-6		XT 13: 2		
27-21	XT 13: 5	27: 21		
27-23	27: 23	XT 13: 6		
27-25	XT 13: 7	27: 25		
26-4	SAC: 22A	26: 4		
26-4		26: 14		п

ТП 903 - 1.277.90 АТМ1.021

Лист 7

Копирован

формат А4

Альбом 11 частей

Проводник	Откуда идет	Куда поступает	Данные провага	Примечание
7-67	7HL W: 1	XT 9: 0		
7-71	7HL W: 2	7R 2: 1		
7-73	7R 3: 1	7HL 6: 2		
7-75	7HLR: 2	7R 1: 1		
605	XT 5: 1	SAC: 0A		
607	SAC: 10A	XT 5: 2		
613	XT 5: 3	SAC: 9		
627	SAC: 0	XT 5: 4		
635	XT 5: 5	SAC: 6A		
637	SAC: 4	XT 5: 6		
639	XT 5: 7	SAC: 4A		
641	SAC: 3	XT 5: 0		
645	XT 5: 9	SAC: 6		
647	SAC: 5	XT 5: 10		
917	XT 6: 4	SAC: 2		
			ПВ1x1	
+5TC-2A	5; X1: 2A	XT 6: 7		
-5TC-2B	XT 6: 0	5; X1: 2B		
+5TC-3A	5; X1: 3A	XT 6: 9		
-5TC-3B	XT 6: 10	5; X1: 3B		
BT1-4	SAC: 21	XT 15: 1		
BT1-10	XT 15: 2	SAC: 23		измери-
BT1-20	SAC: 25	XT 15: 3		тельные
BT1-22	XT 15: 4	SAC: 27		цепи
BT2-4	SAC: 22	XT 15: 5		
BT2-10	XT 15: 6	SAC: 24		
BT2-20	SAC: 26	XT 15: 7		
BT2-22	XT 15: 0	SAC: 20		

ТП 903 - 1.277.90 АТМ1.021

Лист 6

Копирован 24342-12 107 формат А4

Инд. № посыл. Подпись и дата

Проводник	Выход	Вид кон-так-та	Выход	Проводник	Проводник	Выход	Вид кон-так-та	Выход	Проводник
Технические требования									
Таблица подключения выполнена на основании схем									
ТП 903-1-277.90 АТМ1 л.4					АТМ1 л.5 АТМ1 л.6 АТМ1 л.7 АТМ1 л.8				
АТМ1 л.9, АТМ1 л.10					альбом 4 и таблицы соединений АТМ1. 021.				
Левая стенка									
<u>20В</u>									
006	2		4	0					
20-11	5		6	20-45					
20-35	7		8	20-43					
20-37	9		10	20-39					
<u>27В</u>									
007	2		4	0					
27-11	5		6	27-39					
27-31	7		8	27-37					
27-33	9		10	27-35					

Проводник	Выход	Вид кон-так-та	Выход	Проводник
<u>БР1</u>				
6-75	1		2	4К-6-Н6
<u>БР2</u>				
6-71	1		2	0*
<u>БР3</u>				
6-73	1		2	4К-5-Н6
<u>5R1</u>				
5-75	1		2	4К-5-Н6*
<u>5R2</u>				
5-71	1		2	0*

ТП 903 - 1-277.90 АТМ1.022

ГИП	Нидальский	Котельная с 3 котлами	Страниц	Лист	Листов
Чачага	Медман	кв-ГМ-35-150 и 3 котлами	Р	1	6
Чкалова	Юрцис	де-25-14 ГМ закрытая	система теплоснабжения.		
Горелца	Дружинин	Котел кв-ГМ-35-150,	Щит 4-в.		
Васильев	Циндров	Таблица подключения.			
МТМ	Лукинцов	ЛАТГИПРОПРОМ			

Копировал К

формат А4

Альбом 11 часть 1

Проводник	Откуда идет	Куда поступает	Данные провода	Примечание
26-4	26 : 14	26 : 16		л
26-4		ХТ 16 : 1		
26-18	26 : 10	26 : 18		л изме-
26-18		СЯС : 24А		ри -
26-19	СЯС : 18А	26 : 19		тем-
26-20	26 : 12	26 : 20		л ные
26-20		СЯС : 25А		цепи
26-22	СЯС : 20А	26 : 22		
26-53	СЯС : 17	ХТ 17 : 2		
26-65	ХТ 17 : 8	СЯС : 18		
025	ХТ 3 : 8	5; ХТ 17 : 3А		
511	ХТ 6 : 1	СЯС : 12А		> -24В
513	СЯС : 12	ХТ 6 : 2		
549	ХТ 6 : 3	5; ХТ 17 : 25		
			> ПБ1 x 1	
земля	5 : $\frac{1}{2}$	рейка : $\frac{1}{2}$		
земля	20 : $\frac{1}{2}$	рейка : $\frac{1}{2}$		
земля	27 : $\frac{1}{2}$	рейка : $\frac{1}{2}$		
земля	26 : $\frac{1}{2}$	рейка : $\frac{1}{2}$		
земля	20 ^в : $\frac{1}{2}$	рейка : $\frac{1}{2}$		
земля	27 ^в : $\frac{1}{2}$	рейка : $\frac{1}{2}$		
земля	26 ^б : $\frac{1}{2}$	рейка : $\frac{1}{2}$		
земля	26 ^г : $\frac{1}{2}$	рейка : $\frac{1}{2}$		
земля	рейки, для ус-			
	тановки приба-			
	ров : $\frac{1}{2}$	стойка : $\frac{1}{2}$		

Итого: покл. Подпись и дата

ТП 903 - 1-277.90 АТМ1.021

Лист 8

Копировал К 24342-12 108 формат А4

Проводник	Выход	Выг кон-такта	Выход	Проводник	Проводник	Выход	Выг кон-такта	Выход	Проводник
							<u>26</u>		
		<u>X17</u>			811	1		2	0
8-2	1		3	8-3	*28-4	4П		6	28-6*
8-5	6		8	8-6	28-7	7		9	28-9
					28-11	11		П12	28-4*
		<u>X18</u>			28-15	15П		П16	28-57
8-63	1		2	8-59	28-57	8П		П17	28-15
8-65	3		4	8-67	28-18	18		П20	28-4*
7-2	5		7	7-3	28-21	21		П22	28-4*
*7-5	10				28-23	23		П24	28-4
					28-25	25		26	28-26
		<u>X19</u>							
7-5	1		2	7-6				<u>27</u>	
7-59	5		6	7-63	813	1		2	0
7-65	7		8	7-67	*27-4	4П		6	27-6*
					27-7	7		П8	27-4*
Передняя стенка					27-9	9		11	27-11
					*27-4	12П		П15	27-15
		<u>HLW</u>			27-15	17П		П18	27-4*
0	1		2	Я805	27-4	20П		21	27-21
					27-23	23		25	27-25
		<u>5</u>							
		X1							
+5TC-2Я	2Я		26	-5TC-26					
+5TC-3Я	3Я		36	-5TC-36					
		X17							
825	3Я		26	549					
		X23							
815	1Я		16	0					
ТП 903-1-277.90 ЯТМ1.022									Лист 3

Копировал

Формат А4

Альбом 11 частей 1

Проводник	Выход	Выг кон-такта	Выход	Проводник	Проводник	Выход	Выг кон-такта	Выход	Проводник
		<u>5R3</u>							
5-73	1		2	4К-5-Н6	28-43	1		2	28-45
					28-47	5		6	28-51
		<u>BR1</u>			0	9		10	806*
8-75	1		2	4К-8-Н6*					
								<u>X13</u>	
		<u>BR2</u>			806	1		2	810
8-71	1		2	0	811	4		5	812
					813	6		7	815
		<u>BR3</u>			825	8		9	Я805
8-73	1		2	4К-8-Н6					
								<u>X14</u>	
		<u>TR1</u>			*0	1		2	0
7-75	1		2	4К-7-Н6*	0	3		4	0
					0	5		6	0
		<u>TR2</u>			0	7		8	0
7-71	1		2	0*	0	9		10	0
		<u>TR3</u>						<u>X15</u>	
7-73	1		2	4К-7-Н6	605	1		2	607
					613	3		4	627
		<u>X11</u>			635	5		6	637
28-4	1		2	28-6	639	7		8	641
28-7	3		4	28-9	645	9		10	647
28-21	5		6	28-23					
28-25	7		8	28-35				<u>X16</u>	
28-37	9		10	28-39	511	1		2	513
					549	3		4	917
					+5TC-2Я	7		8	-5TC-26
					+5TC-3Я	9		10	-5TC-36
ТП 903-1-277.90 ЯТМ1.022									Лист 2

Копировал 24342-12 109 Формат А4

ИМО № подл. Подпись и дата. ВЗЛОМ ИМО №9

Поз.	Обозначение	Наименование	Кол.	Примечание
		запально защитного устройства 33У-4		
7	30	Преобразователь ПМ	1	
8	6,15	Прибор КПУ-503	2	
9	19	Прибор РП-160-09	1	
10	22	Прибор РП-160-28	1	
11	РА1	Амперметр Э-365-2 Предел измерения 0÷150-800А	1	
		Переключатель малогабаритный ПМО		
12	SA3	ПМОФ90-1111/II-Д42	1	
13	1SA2, 2SA2, 3SA1, 4SA2	ПМОВФ-13663 9,102/II-Д126	4	
14	SA	ПМОВФ-111333/II-Д70	1	
15	4В-СА1	Переключатель ПВЗ-10	1	
16	SB	Кнопка с черным толкателем КЕ011 исп.2	1	
17	1НЛ1÷4НЛ1	Арматура сигнальная АСКМ-0 линза красная	4	
18		Лампа КМ-60-55	4	
19	1РА1÷4РА1	Резистор ПЭВ-25 3300 Ом	4	⁴⁶ ТМ13-19-84
20	22В	Блок извлечения корня БУК-1	1	
21	БП	Блок питания 225П-36 исп.2	1	
22	НЛА1÷НЛА9, 4-ННЛА	Табло световое-220В ТС6	10	
23		Лампа Ц-220-10	20	
24		Блок зажимов БЗ-24	14	⁴³ ТМ5-165-85
25		Крышка торцевая КТ5У	4	
26		Переключатель	19	
27		Рамка 66x26	18	
28	VD2, VD3, VD4	Диод КД102А 0,4÷0,6В	3	
29	30x5	Розетка штепсельная РШ-К-2-С-02-6/10/220	1	
ТП 903-1-277.90 АТМ1.023			Лист	2

Копировал 9-4-

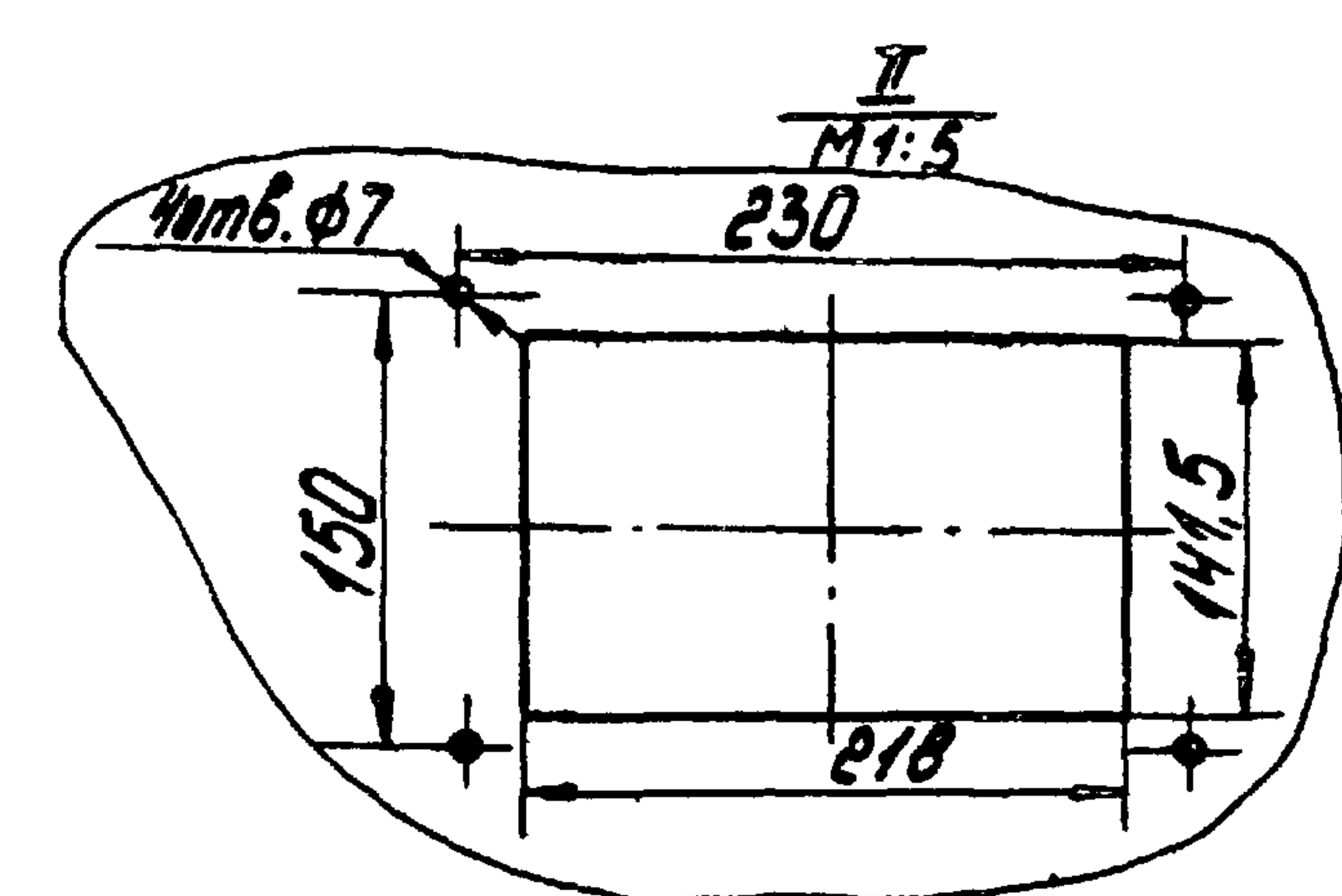
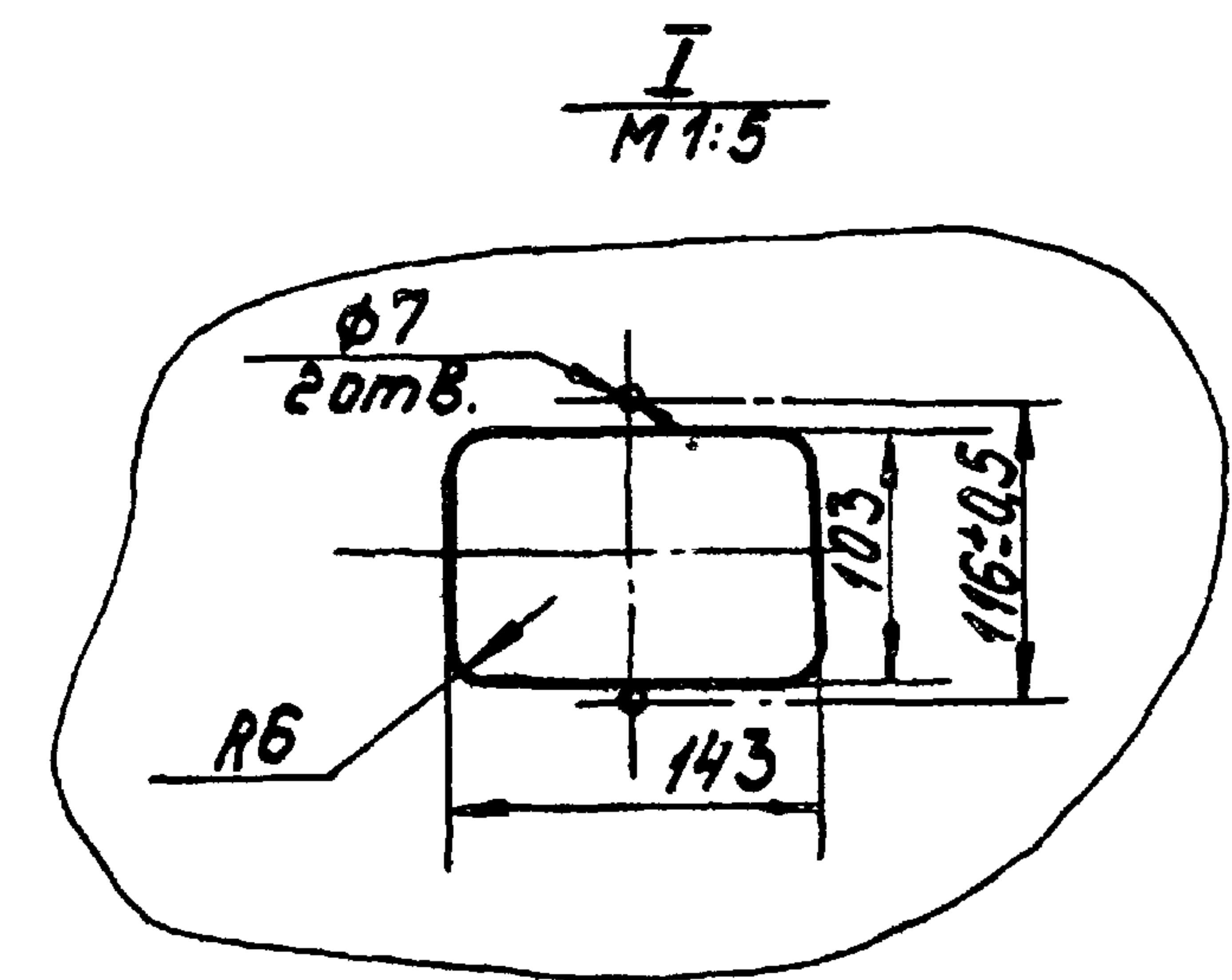
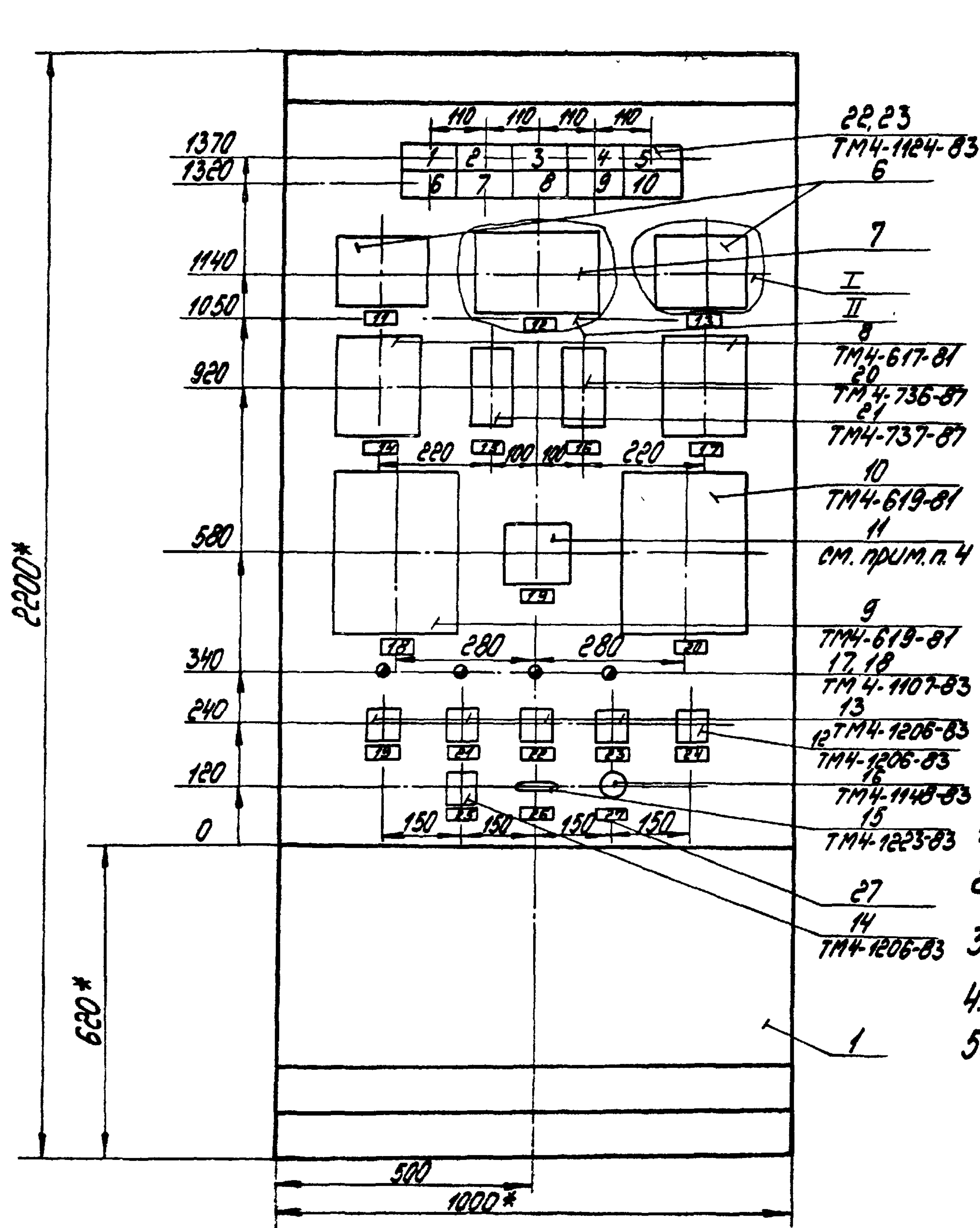
формат А4

Альбом 11 часть 1

Поз.	Обозначение	Наименование	Кол.	Примечание
		Документация		
	ТП903-1-277.90 АТМ1.024	Таблица соединений		
	ТП903-1-277.90 АТМ1.025	Таблица подключения		
		Стандартные изделия		
1		Панель с каркасом щита ЩПК-I-1000 УХЛ4 1Р00 ОСТ 36.13-76	1	
2		Скоба зубчатая СЗ 600 ТКЗ-125-83	7	
3		Угольник УЗ1000 ТКЗ-128-83	1	
4		Уголок УП42x25 l=430	2	
5		l=830	1	
		Прочие изделия		
6	23, 24	Управляющий прибор	2	
ТП 903-1-277.90 АТМ1.023				
Инж. пр.	Ильинский	21	Котельная с котлами КВ-ГМ-35-150	Листов
Нач. отд.	Мейман	21	Уз котлами ДЕ-25-14ГМ. Закрытая система теплоснабжения.	Р 1 6
И.контр.	Юрив	И.Г. Фед	Котел КВ-ГМ-35-150.	
Гл. спец.	Должикова	21	Щит 4-9.	
Вед. инж.	Индане	21	общий вид.	
Инж. Д.К.	Мурченко	21		
Лист			ЛАТГИПРОПРОМ	

Инв. № подл. Подпись и дата. Взам. инв. №

Копировал 9-4- 24342-12 111 формат А4



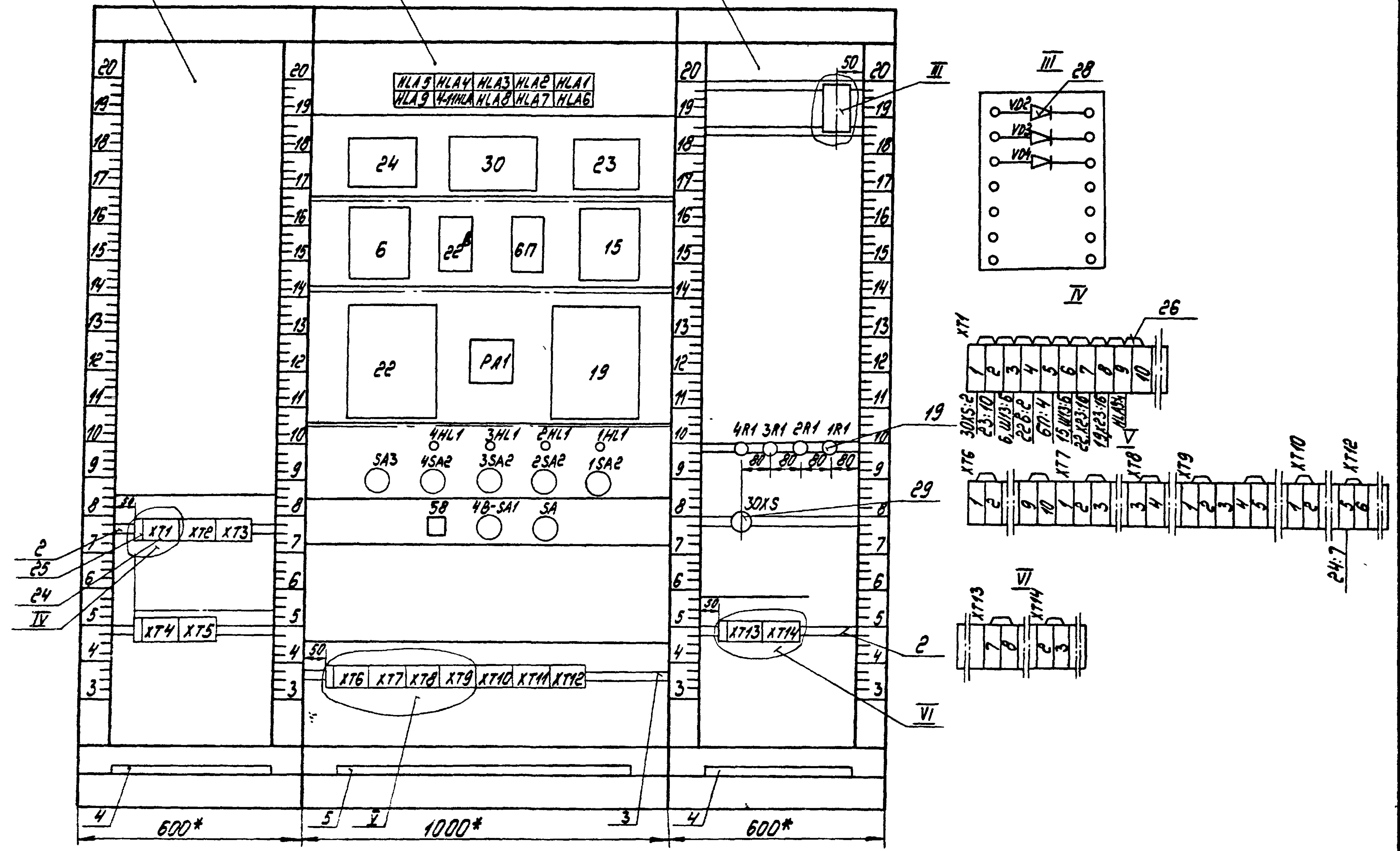
- 1.* Размеры для справок.
- 2. Покрытие-вариант 7 ОСТ 36.13-76
- 3. По данному черт. изготовить 3 щита.
- 4. Сделать вырез в щите 112x112.
- 5. Приборы поз. 6; 8; 9; 10 закрепить на каркасе щита по черт. ТМЗ-141-83.

Вид на внутренние плоскости (развернуто)

Левая стенка

Передняя стенка

Правая стенка



ТП903-1-277.90

АТМ.023

Лист 6

Проводник	Откуда идёт	Куда поступает	Данные провода	Примечание
0	HLA3:1	HLA3:4		п
0		HLA2:1		
0		HLA2:4		п
0		HLA1:1		
0		HLA1:4		п
0		HLA6:1		
0		HLA6:4		п
0		HLA7:1		
0		HLA7:4		п
0		HLA8:1		
0		HLA8:4		п
0		HLA9:1		
0		HLA9:4		п
0		ХТ1:9		
0	ХТ1:10	4НЛ1:2		
0		3НЛ1:2		
0		2НЛ1:2	ПВ1 1	
0		1НЛ1:2		
816	15, Ш13:А	ХТ2:1		
817	ХТ2:2	6, Ш13:А		
819	19, Х23:1А	ХТ2:3		
821	ХТ2:4	24:9		
824	3В:22	ХТ2:6		
828	ХТ2:8	6П:1		
828		6П:2		п
841	22, Х23:1А	22В:1		
841		ХТ3:9		
842	ХТ3:10	23:9		
843	30Х5:1	ХТ2:5		
901	HLA1:3	HLA1:2		п
ТП 903-1-277.90 АТМ1.024				Лист 2

Копировал 24

Формат А4

Альбом 11 часть 1

Проводник	Откуда идёт	Куда поступает	Данные провода	Примечание
Технические требования				
Таблица соединений выполнена на основании схем				
ТП 903-1-277.90	АТМ1 л. 4, АТМ1 л. 5, АТМ1 л. 7, ал 4, АТМ3 л. 9	ал 10		
ТП 903-1-277.90	ЭМ1.2 л. 5, ЭМ1.2 л. 6, ЭМ1.2 л. 7, ЭМ1.2 л. 8, ЭМ1.2 л. 25 ал. 13			
0	ХТ1:1	24:10		
0	30Х5:2	ХТ1:1		
0	ХТ1:2	23:10		
0	6, Ш13:5	ХТ1:3		
0	ХТ1:4	22В:2		
0	6П:3	6П:4	ПВ1 1	п
0		ХТ1:5		
0	ХТ1:6	15, Ш13:6		
0	22, Х23:16	ХТ1:7		
0	ХТ1:8	19, Х23:16		
0	HLA5:1	HLA5:4		п
0		HLA4:1		
0		HLA4:4		п
0		HLA3:1		

Имя, подпись, дата, виза, инв. №

ТП 903-1-277.90		АТМ1.024	
Гл. инж. пр. Нудвальский	Инж. Мейман	Инж. Юрис	Инж. Держкина
Кз. отб. Мейман	Инж. Юрис	Инж. Держкина	Инж. Уйбане
Инж. Юрис	Инж. Держкина	Инж. Уйбане	Инж. Ефимова
Котельная с 3 котлами КВ-ГМ-35-150 и 3 котлами ДБ-25-14ГМ. Закрытая система теплоснабжения.		Котел КВ-ГМ-35-150.	Шит 4-9.
Старший	Лист	Листов	ЛАТГИПРОПРОМ
Р	1	8	

Копировал 24 24342-12 115 формат А4

Проводник	Откуда идет	Куда поступает	Данные провода	Примечание
629	XT13:10	SA:1		
631	SA:3	XT14:1		
639	XT14:2	SA:7		
643	SA:5	XT14:4		
651	XT14:5	SA:20		
655	23:14	XT14:6		
657	XT10:10	23:15		
701	4B-SA1:C1	XT10:4		
703	XT10:5	4B-SA1:C2		
723	4B-SA1:C3	XT10:6		
4B-717	XT10:7	4B-SA1:A3		
4B-701	4SA2:10	3SA2:10		
4B-701		2SA2:10		
4B-701		1SA2:10	ПВ 1 1	
4B-701		4B-SA1:A1		
4B-703	4B-SA1:A2	4SA2:1		
4B-703		3SA2:1		
4B-703		2SA2:1		
4B-703		1SA2:1		
1-3	1SA2:5	XT9:4		
1-7	XT9:7	1SA2:8		
1-7		1SA2:17		П
1-9	1SA2:20	XT9:8		
1-707	XT9:9	1SA2:3		
1-707		1SA2:11		П
1-709	1SA2:9	1SA2:13		П
1-709		XT9:10		
ТП 903-1-277.90 АТМ 1.024				Лист 4
КОПИРОВАЛ Б-ч		ФОРМАТ А4		

Проводник	Откуда идет	Куда поступает	Данные провода	Примечание
901	HLA1:2	XT11:1		
903	XT11:2	HLA2:2		
903		HLA2:3		П
905	HLA3:3	HLA3:2		П
905		XT11:3		
907	XT11:4	HLA4:2		
907		HLA4:3		П
909	HLA5:3	HLA5:2		П
909		XT11:5		
911	XT11:6	HLA6:2		
911		HLA6:3		П
913	HLA7:3	HLA7:2		П
913		XT11:7		
915	XT11:8	HLA8:2		
915		HLA8:3	ПВ 1 1	П
919	HLA9:3	HLA9:2		П
919	HLA9:2	XT14:7		
929	XT11:9	4-11HLA:2		
929		4-11HLA:3		П
930	SA:12	XT11:10		
910	XT12:1	4-11HLA:4		
912	4-11HLA:1	XT12:2		
1064	XT12:3	SA:10		
601	SB:21	SA:2		
601		SA:13		П
601		SA:17		П
601		XT13:6		
605	XT13:7	SA:16		
625	SA:4	XT13:9		
ТП 903-1-277.90 АТМ 1.024				Лист 3
КОПИРОВАЛ Б-ч		ФОРМАТ А4		

Альбом 11 часть 1

Лист 4
Лист 3

Проводник	Откуда идет	Куда поступает	Данные провода	Примечание
3-713	3R1:2	3HL1:1		
3-715	XT8:2	3SA2:15		
4-3	XT6:1	4SA2:5		
4-7	4SA2:8	4SA2:17		п
4-7		XT6:4		
4-9	XT6:5	4SA2:20		
4-9		SA3:9		
4-11	SA3:11	XT6:6		
4-707	XT6:7	4SA2:3		
4-707		4SA2:11		п
4-709	4SA2:9	4SA2:13		п
4-709		XT6:8		
4-711	XT6:9	4R1:1		
4-713	4R1:2	4HL1:1		
4-715	4SA2:15	XT7:1		
829	БП:7	XT2:9		
830	XT2:10	БП:13	пб11	
831	БП:15	XT3:1		
832	XT3:2	БП:21		
823	БП:23	XT3:3		Цены
834	XT3:4	БП:29		368
835	БП:8	XT3:5		
836	XT3:6	БП:14		
837	БП:16	XT3:7		
838	XT3:8	БП:22		
825	XT2:7	XT12:5		Цены
825		24:7		248
ТП 903-1-277.90 АТМ1.024				Лист 6

Копирован 2004

Формат А4

Проводник	Откуда идет	Куда поступает	Данные провода	Примечание
1-711	XT10:1	1R1:1		
1-713	1R1:2	1HL1:1		
1-715	1SA2:15	XT10:3		
2-3	XT8:3	2SA2:5		
2-7	2SA2:8	2SA2:17		п
2-7		XT8:6		
2-9	XT8:7	SA3:1		
2-9	SA3:1	2SA2:20		
2-11	SA3:3	XT8:8		
2-707	XT8:9	2SA2:3		
2-707		2SA2:11		п
2-709	2SA2:9	2SA2:13		п
2-709		XT8:10		
2-711	XT9:1	2R1:1	пб11	
2-713	2R1:2	2HL1:1		
2-715	2SA2:15	XT9:3		
3-3	XT7:2	3SA2:5		
3-7	3SA2:8	3SA2:17		п
3-7		XT7:5		
3-9	XT7:6	3SA2:20		
3-9		SA3:5		
3-11	SA3:7	XT7:7		
3-707	3SA2:3	3SA2:11		п
3-707		XT7:8		
3-709	XT7:9	3SA2:9		
3-709		3SA2:13		п
3-711	3R1:1	XT7:10		
3-711	XT7:10	XT8:1		
ТП 903-1-277.90 АТМ1.024				Лист 5

Инв. № подл. Подпись и дата

Копирован 2004 24342-12 117 формат А4

Проводник	Вывод	Вид кон-так-та	Вывод	Проводник	Проводник	Вывод	Вид кон-так-та	Вывод	Проводник
		ХТ4					НЛА1		
30-1	3		4	30-2	* 0	1П		П2	901*
28-4	6		7	28-47	901	3П		П4	0*
28-49	8		9	28-51					
28-53	10						НЛА9		
					* 0	1П		П2	919*
		ХТ5			919	3П		П4	0*
22-1	1		2	22-2					
22-5	3		4	22-6			4-11НЛА		
1-13	5		6	1-14	912	1		П2	929*
19-5	7		8	19-6	929	3П		4	910
Передняя стенка									
		НЛА5			* 0	1П		П2	915*
0	1П		П2	909*	915	3П		П4	0*
909	3П		П4	0*			НЛА7		
					* 0	1П		П2	913*
		НЛА4			913	3П		П4	0*
* 0	1П		П2	907*					
907	3П		П4	0*			НЛА6		
					* 0	1П		П2	911
		НЛА3			911	3П		П4	0*
* 0	1П		П2	905*					
905	3П		П4	0*			24		
					825	7		8	531
		НЛА2			821	9		10	0
* 0	1П		П2	903*					
903	3П		П4	0*					

ТП 903-1-277.90 АТМ1.025 лист 2

Копировал Б-ч формат А4

Альбом 11 часть 1

Проводник	Вывод	Вид кон-так-та	Вывод	Проводник	Проводник	Вывод	Вид кон-так-та	Вывод	Проводник
								Технические	требования
Таблица подключения выполнена на основании схем									
ТП 903-1-277.90	АТМ 1. л. 4,			АТМ 1. л. 5,	АТМ 1. л. 7	ал. 4,	АТМ 3. л. 9		
ал. 10,	ТП 903-1-277.90	ЭМ 1.2	л. 5,	ЭМ 1.2	л. 6,	ЭМ 1.2	л. 7,	ЭМ 1.2	л. 8,
ЭМ 1.2 л. 25	ал. 13	и таблицы	соединений АТМ 1.024.						
Левая стенка									
								ХТ2	
									816 1 2 817
								ХТ1	819 3 4 821
* 0	1		2	0					843 5 6 824
0	3		4	0					825 7 8 828
0	5		6	0					829 9 10 830
0	7		8	0					
0	9		10	0				ХТ3	
									831 1 2 832
									833 3 4 834
									835 5 6 836
									837 7 8 838
									841 9 10 842

ТП 903-1-277.90 АТМ1.025

Лист № 113

Гл инж. пр. Нидварский
 Нач. отд. Вейман
 Инж. контр. Юров
 Гл спец. Лопухин
 Ведущий инженер Найдан
 Инж. Батулова

котельная с 3 котлами КВ-ГМ-35-150
 и 3 котлами ДЕ-25-14ГМ закрытая
 система теплоснабжения.

Котел КВ-ГМ-35-150,
 ЦУМ 4-3.

Таблица подключения

Лист 1 7

Лист 1 7

Лист 1 7

Лист 1 7

Копировал Б-ч 24342-12 119 формат А4

Проводник	Вывод	Вид кон-так-та	Вывод	Проводник	Проводник	Вывод	Вид кон-так-та	Вывод	Проводник
		4HL1					3SA2		
4-713	1		2	0*	*4B-703	1		ПЗ	3-707
					3-3	5		П8	3-7
		3HL1			*3-709	9П		10	4B-701*
3-713	1		2	0*	*3-707	11П			
					3-709	13П		15	3-715
		2HL1			*3-7	17П		20	3-9*
2-713	1		2	0*			2SA2		
					4B-703	1		ПЗ	2-707
		1HL1			2-3	5		П8	2-7
1-713	1		2	0	2-709	9П		10	4B-701*
					2-707	11П			
		SA3			*2-709	13П		15	2-715
*2-9	1		3	2-11	*2-7	17П		20	2-9
3-9	5		7	3-11			1SA2		
4-9	9		11	4-11	4B-703	1		ПЗ	1-707*
					1-3	5		П8	1-7*
		4SA2			1-709	9П		10	4B-701*
4B-703	1		ПЗ	4-707	1-707	11П			
4-3	5		П8	4-7	*1-709	13П		15	1-715
4-709	9П		10	4B-701	1-7	17П		20	1-9
4-707	11П						SB		
*4-709	13П		15	4-715	601	21		22	824
4-7	17П		20	4-9					

ТН 903-1-277.90 АТМ 1.025 4

Копирован в формате А4

Альбом И часть 1

Проводник	Вывод	Вид кон-так-та	Вывод	Проводник	Проводник	Вывод	Вид кон-так-та	Вывод	Проводник
							30		
							X1		
30-1	1		2	30-2	825	2A		П 16	501
					503	3A		П 26	501
							23		
842	9		10	0	*28-49	3A		36	28-47*
655	14		15	657					
					816	A		6	0
							6		
							Ш12		
28-53	3A		36	28-51				22	
					22-3	16		26	22-4
817	A		6	0					
					825	1A		26	543
								X17	
								X23	
*841	1		2	0	841	1A		16	0
22-5	6		19	22-1					
22-6	21		23	22-4				PA1	
22-2	27		30	22-3	1-13	1		2	1-14
								19	
*828	1П		П 2	828				X11	
0	3П		П 4	0*	19-5	16		26	19-6
829	7		8	835				X17	
830	13		14	836	825	1A		26	535
831	15		16	837	537	3A			
832	21		22	838				X23	
833	23		29	834	819	1A		16	0

ТН 903-1-277.90 АТМ 1.025 3

Копирован в формате А4

Вид кон-так-та

Проводник	Вывод	Вид кон-так-та	Вывод	Проводник	Проводник	Вывод	Вид кон-так-та	Вывод	Проводник
	Правая		стенка				X713		
				503	1			2	507
		VD2		531	3			4	537
28-47	—		+	28-49	543	5		6	601
				605	7			9	625
		VD3		629	10				
28-51	—		+	28-53					
							X714		
		VD4		631	1			2	639
28-4	—		+	28-49*	643	4		5	651
				655	6			7	919
		4R1							
4-711	1			2	4-713				
		3R1							
3-711	1			2	3-713				
		2R1							
2-711	1			2	2-713				
		1R1							
1-711	1			2	1-713				
		30XS							
843	1			2	0				

ТП 903-1-277.90 АТМ 1.025 Лист 6

Копированая форма формат А4

Альбом 11 часть 1

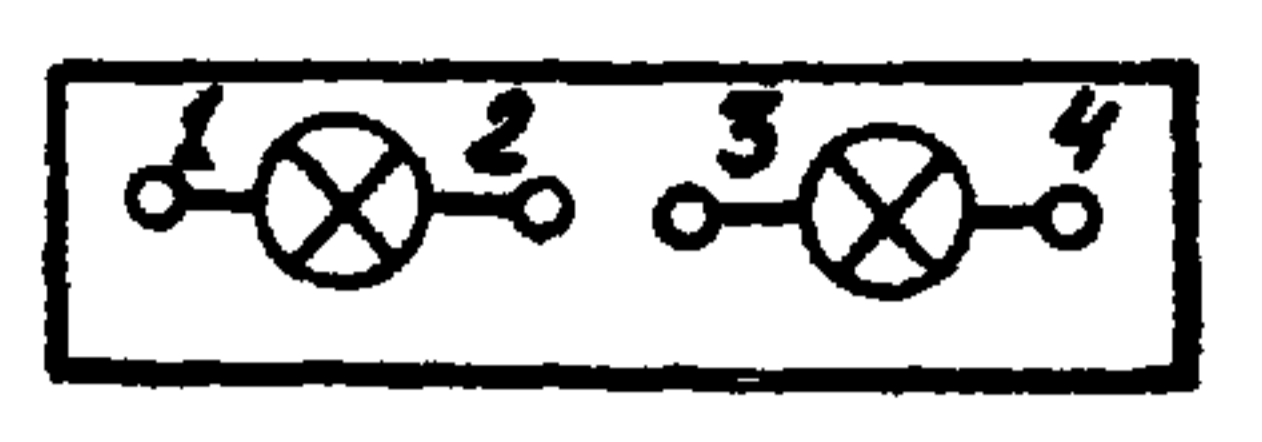
Проводник	Вывод	Вид кон-так-та	Вывод	Проводник	Проводник	Вывод	Вид кон-так-та	Вывод	Проводник	
							X715			
		4B-SA1								
4B-701	11			C1	701	3-711	1		2	3-715
4B-703	12			C2	703	2-3	3		6	2-7
4B-717	13			C3	723	2-9	7		8	2-11
						2-707	9		10	2-709
		SA								
629	1			3	631			X719		
* 601	27			4	625	2-711	1		3	2-715
643	5			7	639	1-3	4		7	1-7
* 825	6			8	507	1-9	8		9	1-707
1064	10			12	930	1-709	10			
* 601	137			16	605					
* 601	177			20	651			X710		
						1-711	1		3	1-715
						701	4		5	703
4-3	1			4	4-7	723	6		7	4B-717
4-9	5			6	4-11	657	10			
4-707	7			8	4-709					
4-711	9							X711		
						901	1		2	903
						905	3		4	907
4-715	1			2	3-3	909	5		6	911
3-7	5			6	3-9	913	7		8	915
3-11	7			8	3-707	929	9		10	930
3-709	9			10	3-711*					
								X712		
						910	1		2	912
						1064	3		5	825*
						825	6			

ТП 903-1-277.90 АТМ 1.025 Лист 5

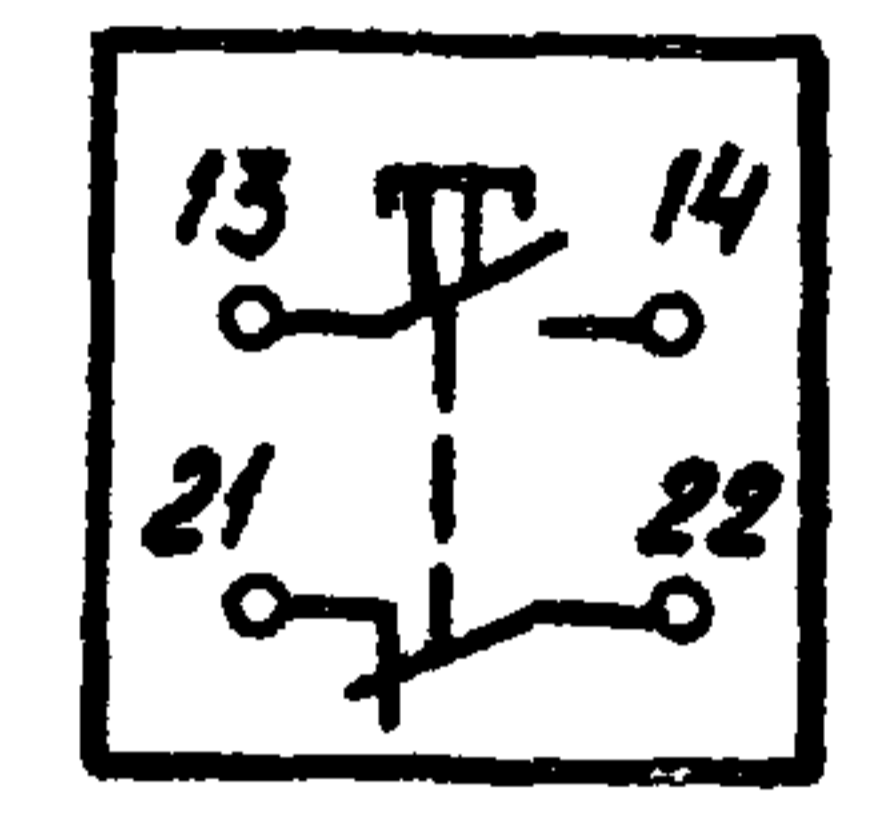
Копированая форма 24342-12 121 формат А4

ИВБ. № 10000. Подпись и дата. Взам. инв. №

Поз. 22
HLA1:HLA9; 4-11HLA



Поз. 16
SB



Альбом 11 часть 1

Инв. № подл.	Подпись и дата	Взам. инв. №