



ЧАСТЬ 6

О Р Г А Н И З А Ц И Я И Т Е Х Н О Л О Г И Я С Т Р О И Т Е Л Ъ С Т В А

65282
ЦЕНА 0-25

ТИПОВЫЕ ТЕХНОЛОГИЧЕСКИЕ КАРТЫ
НА ПРОИЗВОДСТВО ОТДЕЛЬНЫХ ВИДОВ РАБОТ

РАЗДЕЛ 07

ТИПОВАЯ ТЕХНОЛОГИЧЕСКАЯ КАРТА

НА МОНТАЖ СТРОИТЕЛЬНЫХ КОНСТРУКЦИЙ

7.06.03.07

МОНТАЖ НАПОЛЬНЫХ ОТОПИТЕЛЬНЫХ АГРЕГАТОВ

ЦЕНТРАЛЬНЫЙ ИНСТИТУТ ТИПОВОГО ПРОЕКТИРОВАНИЯ
ГОССТРОЯ СССР

Москва, А-445, Смольная ул., 22

Сдано в печать

I 1988 года

Заказ № 3062

Тираж 6600 экз.

Типовые технологические карты
на производство отдельных видов работ

РАЗДЕЛ 07

ТИПОВАЯ ТЕХНОЛОГИЧЕСКАЯ КАРТА
НА МОНТАЖ СТРОИТЕЛЬНЫХ КОНСТРУКЦИЙ.

7.06.03,07

МОНТАЖ НАПОЛЬНЫХ ОТОПИТЕЛЬНЫХ АГРЕГАТОВ

РАЗРАБОТАНА

Ростовским отделением ГПИ
"Проектпромвентиляция"
Минмонтажспецстроя СССР
Главный инженер

Главный инженер проекта

В.Л. Глезер.

СОГЛАСОВАНА

Главный инженер
Главпромвентиляции

О.А. Патаракин.

Одобрена

отделом по организации
и технологии строительства
Госстроя СССР
Письмо от 14.08.86г.
№ 31-69.

Введена в действие
с 01.02.87г.

Обозначение	Наименование	№ стр.
7.06.03.07-00.	Содержание	2
7.06.03.07-00пз	Пояснительная записка	3
7.06.03.07-01	Доставка отопительных агрегатов на объект.	8
7.06.03-07-02	Строповка отопительного агрегата при монтаже.	9
7.06.03.07-03	Калькуляция трудозатрат на монтаж отопительного агрегата STD-300M	10
7.06.03.07-04	Расчет себестоимости на монтаж отопительного агрегата STD-300M.	11

7.06.03.07-00

166506/38

Нач. отд.	Куркин			Содержание	Стадия	Лист	Листов
Зам. нач.	Дубовис				Р		1
Рук. гр.	Сахновский				ММСС СССР РО ГПИ		
Инж.	Буданов				Проектпромвентиляция		

1. ОБЛАСТЬ ПРИМЕНЕНИЯ.

1.1. Технологическая карта разработана на монтаж отопительных рециркуляционных агрегатов STD 300 М напольного типа по ТУ 36-478-83.

1.2. Действие карты распространяется на монтаж отопительных агрегатов в системах воздушного отопления промышленных зданий большой кубатуры.

1.3. В состав работ, рассматриваемых картой, входят установка отопительного агрегата на заранее выполненное фундаментное основание и присоединение его к трубопроводам системы отопления.

1.4. При привязке технологической карты к конкретному объекту уточняются объемы работ и калькуляция трудовых затрат.

2. ОРГАНИЗАЦИЯ И ТЕХНОЛОГИЯ МОНТАЖНОГО ПРОЦЕССА.

2.1. Перед монтажом отопительного агрегата должен быть подготовлен фундамент с установленными фундаментными (анкерными) болтами с гайками. Опорная поверхность под основание агрегата должна быть горизонтальной. Рабочее место должно быть обеспечено освещением и освобождено от посторонних предметов.

2.2. Установка отопительного агрегата в проектное положение должна производиться монтажным краном в соответствии с графиком совмещенных работ, согласованным генподрядчиком.

2.3. Отопительные агрегаты в сборе с электродвигателем доставляются на объект на полуприцепе-контейнеровозе ЦПКТЬ-А44.

7.06.03.07-00ПЗ

166906/38

НАЧ.ОТД.	Куркин			Пояснительная записка.	Стадия	Лист	Листов
ЗАМ.НАЧ.	Дубовис				Р	1	5
Рук.гр.	Сахновский				ММСС СССР		
Инж.	Буданов				РО ГПИ		
					Проектпромышленная вентиляция		

65282 4

с тягачом ЗИЛ-130В1 (см. лист 7.06.03.07-01).

2.4. Последовательность рабочих операций при монтаже напольного отопительного агрегата:

2.4.1. Строповка агрегата специальной траверсой или инвентарным стропом с зацепом за крюки агрегата (см. лист 7.06.03.07-02), подъем его с транспортного средства и установка в проектное положение на фундамент с выверкой по уровню и от-весу;

2.4.2. Затяжка гаек на фундаментных болтах;

2.4.3. Присоединение агрегата к трубопроводам системы теплоснабжения на фланцах.

2.5. Работы по монтажу отопительного агрегата выполняет звено в составе трех человек.

слесарь-сантехник 5 разряда он же такелажник;

" 4 "

" 3 "

2.6. Калькуляция трудозатрат на монтаж напольного отопи-тельного агрегата STD 300M. приведена на листе 7.06.03.07-03.

2.7. Контроль качества:

2.7.1. Перед началом работ производится входной контроль качества применяемых материалов, трубной заготовки, сан-технического оборудования, измерительных инструментов, соответст-вие их ГОСТам и техническим условиям, проектным типам и маркам;

2.7.2. Проведение операционного контроля качества, осуществляемое исполнителями работ, изложено в табл. 1:

Ш.№. № подл. Подп. и дата. Вэ. ш.№. №

166906/38

7.06.03.07-00ПЗ

Лист

2

ТАБЛИЦА I.

НАИМЕНОВАНИЕ ОПЕРАЦИИ	КОНТРОЛИРУЕМЫЙ ПОКАЗАТЕЛЬ	ИЗМЕРИТЕЛЬНЫЙ ИНСТРУМЕНТ, СПОСОБ КОНТРОЛЯ.
Установка агрегата в проектное положение.	Соответствие проекту и привязке.	Рулетка, метр
	Горизонтальность поверхности фундамента.	Уровень
	Вертикальность установки	Отвес
Затяжка гаек на фундаментных болтах.	Прочность заделки болтов в фундаменте, прочность крепления агрегата.	Визуально
Присоединение агрегата к трубопроводам системы теплоснабжения	Прочность и плотность соединений.	"

2.8. Указания по технике безопасности:

Работы выполняются с соблюдением правил техники безопасности в соответствии с главой СНиП III-4-80 "Техника безопасности в строительстве" и норм, утвержденных Госгортехнадзором СССР.

3. ТЕХНИКО-ЭКОНОМИЧЕСКИЕ ПОКАЗАТЕЛИ НА МОНТАЖ ОТОПИТЕЛЬНОГО АГРЕГАТА СТД-300 М.

- 3.1. Затраты труда - 0.82 чел.-дня.
- 3.2. Выработка на одного рабочего в смену - 1.22 агрегата;
- 657.04 руб.
- 3.3. Себестоимость монтажа - 538.56 руб.

7.06.03.07-00ПЗ

Лист

3

4. МАТЕРИАЛЬНО-ТЕХНИЧЕСКИЕ РЕСУРСЫ НА
МОНТАЖ ОТОПИТЕЛЬНОГО АГРЕГАТА СТД-300М.

4.1. Потребность в материалах приведена в табл. 2.

ТАБЛИЦА 2.

Материал	Марка, ГОСТ	Единица измерения	Количество
Фундаментные болты с гайками М12.	-	шт.	4
Прокладки паронитовые Ду 32	-	"	2
Болты М16х70	ГОСТ 7798-70 ^х	шт/кг.	8/0.96
Шайбы 17	ГОСТ 11371-78 ^х	"	8/0.09
Гайки М16	ГОСТ 5915-70 ^х	"	8/0.268

4.2. Потребность в оборудовании, инструментах и приспособлениях приведена в табл. 3.

Таблица 3.

Наименование	Тип	Марка, ГОСТ, ТУ	Количество, шт.	Техническая характеристика.
Молоток слесарный	тип 2	ГОСТ 2310-77	1	Масса 800г.
Зубило слесарное	20х70°	ГОСТ 7211-72 ^х	1	ℓ = 200 мм.
Рулетка измерительная металлическая (или метр складной металлический)	-	ГОСТ 7502-80 [*]	1	Цена деления 1 мм.

Ш.В. №подл. Подп. и дата. ВЗ. Ш.В. №

166906/38

7.06.03.07-00ПЗ

Лист

4

Продолжение табл. 3

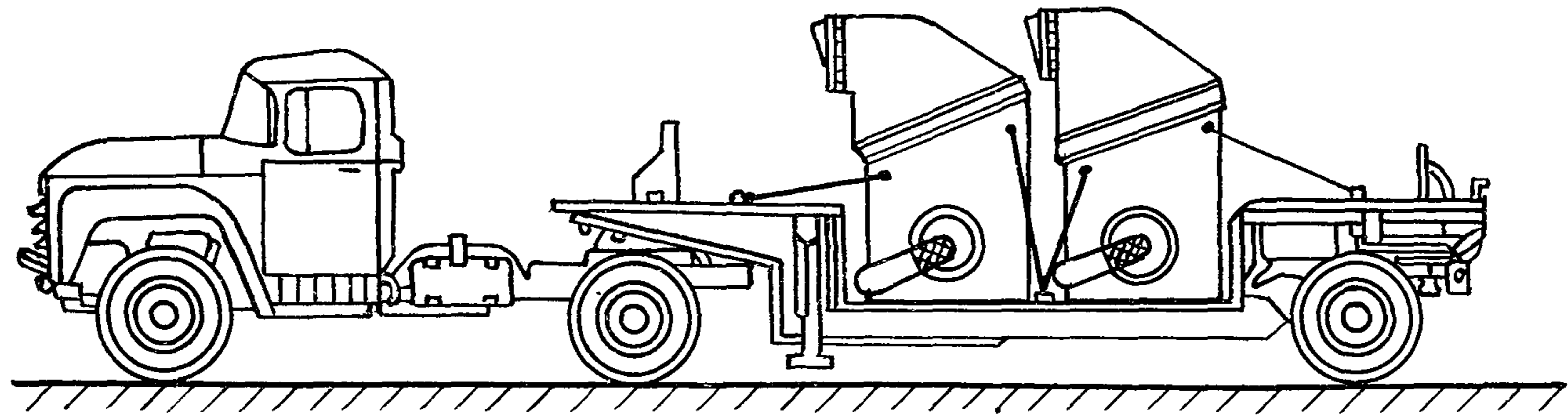
Наименование	Тип	Марка, ГОСТ, ТУ	Количество, шт.	Техническая характеристика.
Уровень строительный	УС1-300	ГОСТ 9416-83	1	ℓ=300мм
Отвес	0-200	ГОСТ 7948-80	1	-
Ключ трубный рычажный №2		ГОСТ 18981-73 ^x	1	-
Ключ гаечный с открытым зевом двухсторонний	19x22	ГОСТ 2839-80 ^x E	2	M12xM14
	22x24	"	2	M14xM16
Ящик инструментальный переносной трехсекционный	-	-	1	408x208x300

Инв. № подл.	Подпись и дата	Взам. инв. №
166906/38		

Изд. отд.	Куркин			
зам. изд.	Дубовиц			
рук. гр.	Сохневский			
инж.	Буданов			

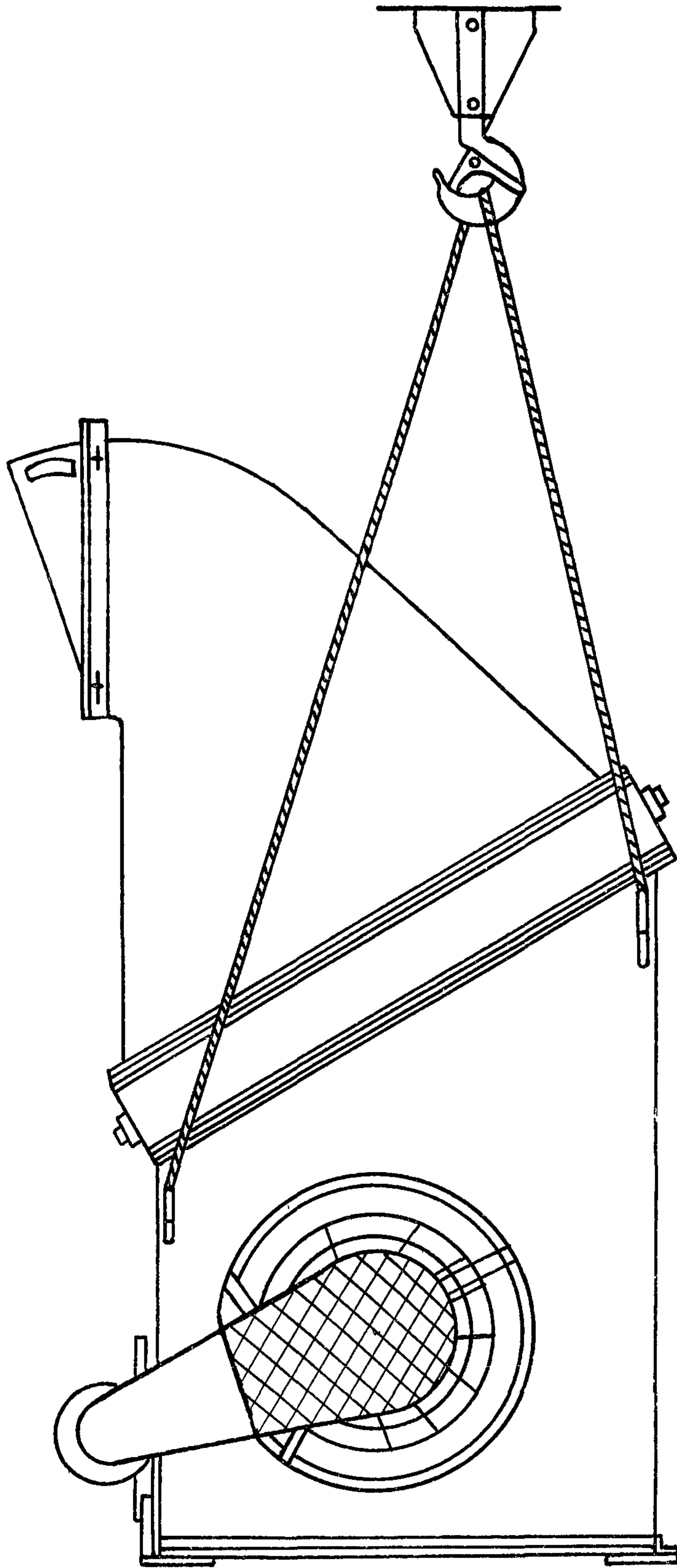
7.06.03.07-01

Доставка отопл-
тельных агрегатов
на объект



Гидия	Лист	Листов
Р		1
ММС СССР		
" РД ГПУ		
Проектром Вентиляция		
" "		

65282 9



7.06.03.07-02

Строповка отопительного агрегата при монтаже.

Стадия	Лист	Листов
Р		1
ММСС СССР РО ГПИ "Проектпромвентиляция"		

65282 10

166906/38

Нач. отд. Куркин			
Зам. нач. Дубовис			
Рук. гр. Сахновский			
ЦНЖ. Буданов			

ЦНВ. и подл.	Подп. и дата	Вз. ЦНВ. №
166 906 /38		

Инж.	Рук. гр.	Зам. нач.	Нач. отд.
Буданов	Сахновский	Дубовис	Куркин

Обоснование	Наименование работ	Единица измерения	Объем работ	Норма времени на единицу измерения, чел.-ч.	Затраты труда на весь объем работ, чел.-день	Расценка на единицу измерения, руб.-коп.	Стоимость затрат на весь объем работ, руб.-коп.
-------------	--------------------	-------------------	-------------	---	--	--	---

ТНПР, §Т-2-107а с применением п. 2	Установка отопительного агрегата	агрегат	1	6.72	0.82	4-21.4	4-21.4
------------------------------------	----------------------------------	---------	---	------	------	--------	--------

Итого: 0.82 4-21.4

Примечание. Затраты труда в человеко-днях определены исходя из продолжительности рабочего дня 8.2ч.

7.06.03.07-03

КАЛЬКУЛЯЦИЯ ТРУДОЗАТРАТ НА МОНТАЖ ОТОПИТЕЛЬНОГО АГРЕГАТА СТА-300М.

СТАЛИ	ЛИСТ	ЛИСТОВ
Р		1

ММСС СССР
РО Г П И
Проектпроектирования

65282 11



Статья затрат	Обоснование	Единица измерения	Показатель
Основная зарплата	Калькуляция (лист 7.06.03.07-03)	РУБ.	4.21
Затраты на эксплуатацию машин и механизмов	СНИП IV-5-84, приложение, ЕРЕР 20, № 20-758	"	2.81
Стоимость материалов: агрегат СТА-300М (комплект)	СНИП IV-4-84 приложение ч. III. № 3, гр. 6.	"	468.00
Фундаментные болты M12 с гайками (4 шт. - 0.7 кг.)	То же, № 57	"	0.32
	Итого:	"	475.34
Накладные расходы 13.3%		"	63.22
	Всего:	"	538.56

Цв. и подл. Подп. и дата Вэ. цв. №

166306/38

Нач. отд.	Куркин		
Зам. нач.	Дубовис		
Рук. гр.	Сахновский		
Инд.	Буданов		

7.06.03.07-04
Расчет себестоимости на монтаж отопительного агрегата СТА-300М.

Стадия	Лист	Листов
Р		1
ММСС СССР РО ГПИ Проектпромышленная		