



ЧАСТЬ 6

О Р Г А Н И З А Ц И Я И Т Е Х Н О Л О Г И Я С Т Р О И Т Е Л Ъ С Т В А

65280
ЦЕНА 0-30

ТИПОВЫЕ ТЕХНОЛОГИЧЕСКИЕ КАРТЫ
НА ПРОИЗВОДСТВО ОТДЕЛЬНЫХ ВИДОВ РАБОТ

РАЗДЕЛ 07

ТИПОВАЯ ТЕХНОЛОГИЧЕСКАЯ КАРТА

НА МОНТАЖ СТРОИТЕЛЬНЫХ КОНСТРУКЦИЙ

7.06.03.05

МОНТАЖ ТРАНСПОРТАБЕЛЬНЫХ БЛОКОВ
ЕМКИХ ВОДОПОДОГРЕВАТЕЛЕЙ

ЦЕНТРАЛЬНЫЙ ИНСТИТУТ ТИПОВОГО ПРОЕКТИРОВАНИЯ
ГОССТРОЯ СССР

Москва, А-445, Смольная ул., 22

Сдано в печать

1 1988 года

Заказ № *3064*

Тираж *6450* экз.

ТИПОВЫЕ ТЕХНОЛОГИЧЕСКИЕ КАРТЫ НА
ПРОИЗВОДСТВО ОТДЕЛЬНЫХ ВИДОВ РАБОТ

РАЗДЕЛ 07

ТИПОВАЯ ТЕХНОЛОГИЧЕСКАЯ КАРТА
НА МОНТАЖ СТРОИТЕЛЬНЫХ КОНСТРУКЦИЙ

7.06.03.05

МОНТАЖ ТРАНСПОРТАБЕЛЬНЫХ БЛОКОВ ЕМКИХ
ВОДОПОДОГРЕВАТЕЛЕЙ

РАЗРАБОТАНА
РОСТОВСКИМ ОТДЕЛЕНИЕМ ГПИ
„ПРОЕКТПРОМВЕНТИЛЯЦИЯ“
МИНМОНТАЖСПЕЦСТРОЯ СССР
ГЛАВНЫЙ ИНЖЕНЕР

ГЛАВНЫЙ ИНЖЕНЕР ПРОЕКТА
В.Л. ГЛЕЗЕР

СОГЛАСОВАНА
ГЛАВНЫЙ ИНЖЕНЕР
ГЛАВПРОМВЕНТИЛЯЦИЯ
О.А. ПАТАРАКИН

ОДОБРЕНА
ОТДЕЛОМ ПО ОРГАНИЗАЦИИ И
ТЕХНОЛОГИИ СТРОИТЕЛЬСТВА
ГОССТРОЯ СССР
ПИСЬМО ОТ 14.08.86 Г.
№31-69
ВВЕДЕНА В ДЕЙСТВИЕ
С 01.02.87 Г.

ОБОЗНАЧЕНИЕ	НАИМЕНОВАНИЕ	№ СТР.
7.06.03.05-00	СОДЕРЖАНИЕ	2
7.06.03.05-00ПЗ	ПОЯСНИТЕЛЬНАЯ ЗАПИСКА	3
7.06.03.05-01	АРМАТУРНЫЕ ФЛАНЦЕВЫЕ УЗЛЫ ДЛЯ ОБВЯЗКИ ВОДОПОДОГРЕВАТЕЛЯ	10
7.06.03.05-02	ТРАНСПОРТАБЕЛЬНЫЙ БЛОК ЕМКОГО ВОДОПОДОГРЕВАТЕЛЯ НА ПОЛУПРИЦЕПЕ-КОНТЕЙНЕРОВОЗЕ ЦПКТБ-А441 С ТЯГАЧОМ ЗИЛ-130В1	11
7.06.05-03	МОНТАЖ ТРАНСПОРТАБЕЛЬНОГО БЛОКА ЕМКОГО ВОДОПОДОГРЕВАТЕЛЯ	12
7.06.03.05-04	КАЛЬКУЛЯЦИЯ ТРУДОЗАТРАТ НА МОНТАЖ ТРАНСПОРТАБЕЛЬНОГО БЛОКА ЕМКОГО ВОДОПОДОГРЕВАТЕЛЯ №4 (СТД 3071)	13
7.06.03.05-05	РАСЧЕТ СЕБЕСТОИМОСТИ НА МОНТАЖ ТРАНСПОРТАБЕЛЬНОГО БЛОКА ЕМКОГО ВОДОПОДОГРЕВАТЕЛЯ №4 (СТД 3071)	14

ИНВ. № ПОДЛ. ПОДП. И ДАТА ВЗ. ИНВ. №

				7.06.03.05-00			
НАЧ.ОТД.	КУРКИН			СОДЕРЖАНИЕ	СТАДИЯ	ЛИСТ	ЛИСТОВ
ЗАМ.НАЧ.	ДУБОВИС				Р		1
РУК.ГР.	САХНОВСКИЙ				ММСС ССР РО ГПИ ПРОЕКТ ПРОМВЕНТИЛЯЦИЯ		
ИНЖ.	БУДАНОВ						

1. ОБЛАСТЬ ПРИМЕНЕНИЯ

1.1. ТЕХНОЛОГИЧЕСКАЯ КАРТА РАЗРАБОТАНА НА МОНТАЖ ВОДОПОДОГРЕВАТЕЛЕЙ ПАРОВЫХ ЕМКИХ ГОРИЗОНТАЛЬНЫХ №4 (СТД 3071) ПО ТУ 36-1851-75.

1.2. ДЕЙСТВИЕ КАРТЫ РАСПРОСТРАНЯЕТСЯ НА МОНТАЖ ТРАНСПОРТАБЕЛЬНОГО БЛОКА ВОДОПОДОГРЕВАТЕЛЯ МЕТОДОМ "С КОЛЕС" НА ЗАРАНЕЕ ВЫПОЛНЕННЫЕ ОПОРНЫЕ КОНСТРУКЦИИ.

1.3. В СОСТАВ РАБОТ, РАССМАТРИВАЕМЫХ КАРТОЙ, ВХОДЯТ УСТАНОВКА БЛОКА ВОДОПОДОГРЕВАТЕЛЯ НА ОПОРНЫЕ КОНСТРУКЦИИ И ПРИСОЕДИНЕНИЕ ЕГО К ТРУБОПРОВОДАМ СИСТЕМ ВОДОСНАБЖЕНИЯ, ТЕПЛОСНАБЖЕНИЯ И ДРЕНАЖА.

1.4. КАРТА МОЖЕТ БЫТЬ ПРИМЕНЕНА ПРИ МОНТАЖЕ ТРАНСПОРТАБЕЛЬНЫХ БЛОКОВ ВОДОПОДОГРЕВАТЕЛЕЙ ЕМКИХ ГОРИЗОНТАЛЬНЫХ ДРУГИХ ТИПОВ:

№1.0 (СТД 3068), №1.6 (СТД 3069), №2,5 (СТД 3070) по ТУ 36-1851-75, ВП-400, ВП-640 по ТУ 36-2060-77; „ЭНЕРГИЯ“ №1- №7 по ТУ 401-07-222-76.

1.5. ПРИ ПРИВЯЗКЕ ТЕХНОЛОГИЧЕСКОЙ КАРТЫ К КОНКРЕТНОМУ ОБЪЕКТУ УТОЧНЯЮТСЯ ОБЪЕМЫ РАБОТ, НАЛИЧИЕ МЕХАНИЗМОВ, ТРАНСПОРТНЫХ СРЕДСТВ И КАЛЬКУЛЯЦИЯ ТРУДОВЫХ ЗАТРАТ.

7.06.03.05-00ПЗ

ИЗМ. № ПОДП.	ПОДПИСЬ И ДАТА	ВЗ. ИМБ. №
НАЧ. ОТД.	КУРКИН	
ЗАМ. НАЧ.	ДУБОВИС	
РУК. ГР.	САХНОВСКИЙ	
ИНЖ.	БУДАНОВ	

ПОЯСНИТЕЛЬНАЯ ЗАПИСКА

СТАДИЯ	ЛИСТ	ЛИСТОВ
Р	1	7
ММСС СССР РО ГПИ ПРОЕКТПРОМВЕНТИЛЯЦИЯ		

65280

4

2. ОРГАНИЗАЦИЯ И ТЕХНОЛОГИЯ МОНТАЖНОГО ПРОЦЕССА

2.1. Транспортабельный блок емкого водоподогревателя представляет собой полученный с завода-изготовителя водоподогреватель, обвязанный на заготовительном предприятии монтажной организации арматурными фланцевыми узлами (лист 7.06.03.05-01) и испытанный гидростатическим давлением.

Трубные узлы должны быть выполнены в соответствии с ТУ-36-808-85 - "Узлы и детали из стальных труб для монтажа внутренних систем отопления, водоснабжения и газоснабжения зданий."

2.2. До монтажа блока водоподогревателя на объекте должны быть выполнены опорные конструкции для его установки. При устройстве опорных конструкций должны быть соблюдены требования СНиП 3.05.01-85 "Внутренние санитарно-технические системы" в части установки емких водоподогревателей.

2.2.1. Между водоподогревателем и опорами прокладывается листовой асбестовый картон толщиной 4-5 мм. Водоподогреватели устанавливаются с уклоном 0.01-0.015 в сторону спускного патрубка.

2.2.2. При установке водоподогревателей должны быть выдержаны расстояния в свету от стен не менее чем 150 мм и между двумя рядами установленных водоподогревателей - не менее 600 мм, при этом должна быть обеспечена возможность выемки змеевиков.

2.3. Для подачи транспортабельного блока водоподогревателя к месту установки в перекрытии должен быть установлен монтажный проем.

2.4. Установка транспортабельного блока в проектное положение осуществляется монтажным краном в соответствии с графиком совмещенных работ.

2.5. Доставляется блок водоподогревателя на объект на полуприцепе – контейнеровозе ЦЛКТБ-А441 с тягачом ЗИЛ-130В1 (лист 7.06.03.05-02). Комплекты манометров и термометров для установки на водоподогревателе и трубных узлах обвязки доставляются на объект в упаковке заводов-изготовителей этих приборов.

2.6. Последовательность рабочих операций при монтаже транспортабельного блока емкого водоподогревателя:

2.6.1. Строповка блока за монтажные петли, подъем его с полуприцепа-контейнеровоза и установка в проектное положение на заранее выполненные опорные конструкции (лист 7.06.03.05-03);

2.6.2. Присоединение блока к трубопроводам систем водоснабжения, теплоснабжения и дренажа на электросварке.

2.6.3. Установка контрольно-измерительных приборов.

2.7. Работы по монтажу транспортабельного блока емкого водоподогревателя выполняет звено в составе трёх человек;

слесарь-сантехник 5^{го} разряда, он же такелажник;

слесарь-сантехник 3^{го} разряда, он же электросварщик 4^{го} разряда;

слесарь сантехник 3^{го} разряда:

2.8. Калькуляция трудозатрат на монтаж транспортабельного блока водоподогревателя приведена на листе 7.06.03.05-04.

ИНВ. № ПОДЛ. ПОДП. И ДАТА
166906/36

7.06.03.05-00ПЗ

Лист

3

2.9. Контроль качества:

2.9.1. ПЕРЕД НАЧАЛОМ РАБОТ ПРОВОДИТСЯ ВХОДНОЙ КОНТРОЛЬ КАЧЕСТВА ПРИМЕНЯЕМЫХ МАТЕРИАЛОВ, ТРУБНОЙ ЗАГОТОВКИ, САНИТАРНО-ТЕХНИЧЕСКОГО ОБОРУДОВАНИЯ, ИЗМЕРИТЕЛЬНЫХ ИНСТРУМЕНТОВ, СООТВЕТСТВИЕ ИХ ГОСТАМ И ТЕХНИЧЕСКИМ УСЛОВИЯМ, ПРОЕКТНЫМ ТИПАМ И МАРКАМ;

2.9.2. ПРОВЕДЕНИЕ ОПЕРАЦИОННОГО КОНТРОЛЯ КАЧЕСТВА, ОСУЩЕСТВЛЯЕМОЕ ИСПОЛНИТЕЛЯМИ РАБОТ, ИЗЛОЖЕНО В ТАБЛИЦЕ 1.

ТАБЛИЦА 1.

НАИМЕНОВАНИЕ ОПЕРАЦИИ	КОНТРОЛИРУЕМЫЙ ПОКАЗАТЕЛЬ	ИЗМЕРИТЕЛЬНЫЙ ИНСТРУМЕНТ, СПОСОБ КОНТРОЛЯ
УСТАНОВКА БЛОКА В ПРОЕКТНОЕ ПОЛОЖЕНИЕ	ПРОВЕРКА ВЕРТИКАЛЬНОСТИ И ПРОДОЛЬНОГО УКЛОНА.	ОТВЕС, УРОВЕНЬ
ПРИСОЕДИНЕНИЕ БЛОКА К ТРУБОПРОВОДАМ СИСТЕМ ВОДОСНАБЖЕНИЯ, ТЕПЛОСНАБЖЕНИЯ И ДРЕНАЖА НА ЭЛЕКТРОСВАРКЕ	КАЧЕСТВО ШВА	ВИЗУАЛЬНО.
УСТАНОВКА КОНТРОЛЬНО-ИЗМЕРИТЕЛЬНЫХ ПРИБОРОВ.	КАЧЕСТВО РЕЗЬБОВЫХ СОЕДИНЕНИЙ	»

ИНВ. № ПОДА. ПОДП. И ДАТА

166906/36

7.06.03.05-00ПЗ

Лист

4

2. 10. УКАЗАНИЯ ПО ТЕХНИКЕ БЕЗОПАСНОСТИ:

2. 10. 1. Монтаж блоков водоподогревателей допускается производить после приемки объекта под монтаж этого оборудования и при наличии согласованного с генподрядчиком графика совмещенных работ.

2. 10. 2. Работы выполняются с соблюдением правил техники безопасности в соответствии с главой СНиП III-4-80 "Техника безопасности в строительстве" и норм, утвержденных Госгортехнадзором СССР.

3. ТЕХНИКО-ЭКОНОМИЧЕСКИЕ ПОКАЗАТЕЛИ НА МОНТАЖ
ТРАНСПОРТАБЕЛЬНОГО БЛОКА ЕМКОГО ВОДОПОДОГРЕВАТЕЛЯ
№4 (СТД (3071))

3.1. Затраты труда - 2.42 чел. - дня.

3.2. Выработка на одного рабочего в смену - 0,41 блока
- 257,89 руб

3.3. Себестоимость - 629.0 руб.

4. МАТЕРИАЛЬНО-ТЕХНИЧЕСКИЕ РЕСУРСЫ НА
УСТАНОВКУ БЛОКА ВОДОПОДОГРЕВАТЕЛЯ.

4.1. Потребность в материалах приведена в табл. 2

ТАБЛИЦА 2.

МАТЕРИАЛ	МАРКА ГОСТ, ТУ	ЕДИНИЦА ИЗМЕРЕНИЯ	КОЛИЧЕСТ- ВО
Блок емкого горизонтально-го водоподогревателя №4 (СТД-3071), обвязанный трубными арматурными узлами	ТУ 36-1851-75	КОМПЛ.	1

7.06.03.05-00ПЗ

Лист

5

ПРОДОЛЖЕНИЕ ТАБЛ. 2

МАТЕРИАЛ	МАРКА, ГОСТ, ТУ	ЕДИНИЦА ИЗМЕРЕНИЯ	КОЛИ- ЧЕСТВО
Термометры стеклянные техни- ческие П 51	ГОСТ 2823-73Е*	шт.	3
Манометры ОБМ-100	ГОСТ 8625-77Е*	"	3
Электроды	ГОСТ 9467-75	кг	0.52

4.2. Потребность в оборудовании, инструментах и приспособлениях приведена в табл. 3.

ТАБЛИЦА 3.

НАИМЕНОВАНИЕ	ТИП	МАРКА, ГОСТ, ТУ	КОЛИ- ЧЕСТВО, шт.	ТЕХНИЧЕС- КАЯ ХАРАКТЕ- РИСТИКА
Молоток слесарный	Тип 2	ГОСТ 2310-77	2	Масса 800 г
Зубило слесарное	20x70°	ГОСТ 7211-72 ^x	1	ℓ=200мм
Уровень строительный УС1-300		ГОСТ 9416-83	1	ℓ=300мм
Отвес	0-200	ГОСТ 7948-80	1	—

7.06.03.05-00ПЗ

Лист

6

65280 9

Продолжение табл. 3.

НАИМЕНОВАНИЕ	Т и п	МАРКА, ГОСТ, ТУ	Коли- чество шт.	Техничес- кая харак- теристика
Рулетка измерительная металлическая (или метр складной металлический)	-	ГОСТ 7502-80 ^x	1	Цена деле- ния 1 мм
Ключ гаечный с откры- тым зевом двухсторонний	19x22	ГОСТ	2	M12xM14
	22x24	2839-80 ^x E	2	M14xM16
Набор инструмента для электросварщика	-	ЭНИ-300	1	-
Сварочный трансформатор	-	ТС-500	1	-
Щиток электросварщика	-	ГОСТ 12.4.035- -78 ^x	1	-
Кабель силовой гибкий 50 м	ПРГА	ГОСТ 6731-77 ^x E	1	1x50 мм ²
Кабель силовой гибкий 15 м	КРПТ	ГОСТ 13497-77 ^x E	1	3x6 мм ²
Ящик инструментальный переносной трехсекци- онный	-	-	1	408x208x x 300

ИНВ. № ЛОДМ. Подп. и дата. ВЗ. ИВВ. №

166906/36

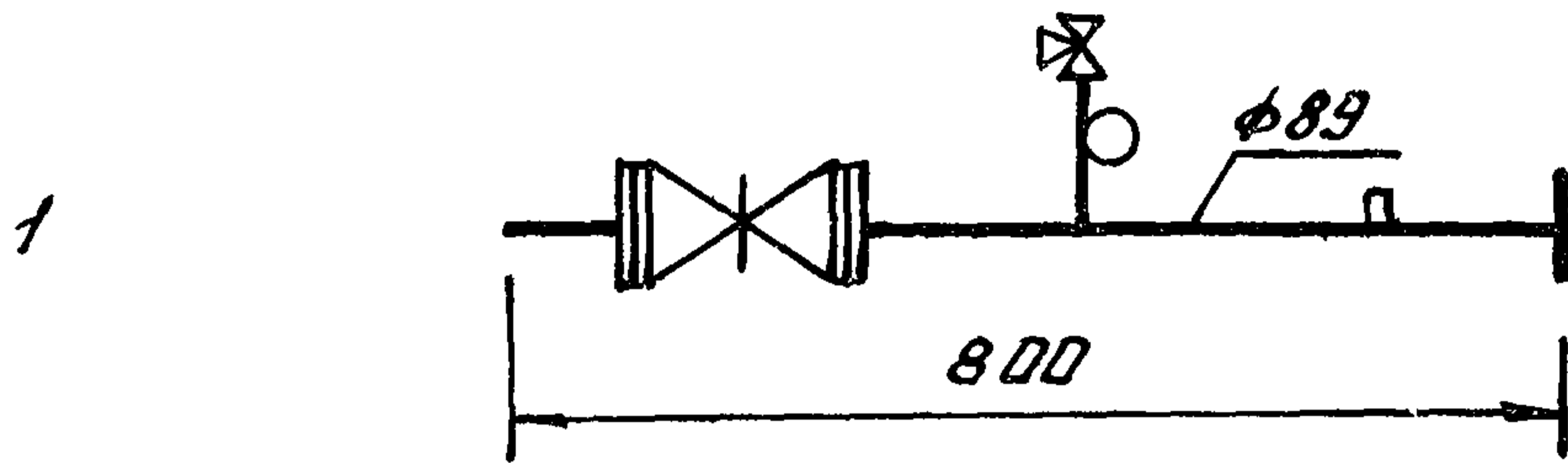
7.06.03.05-00ПЗ

Лист

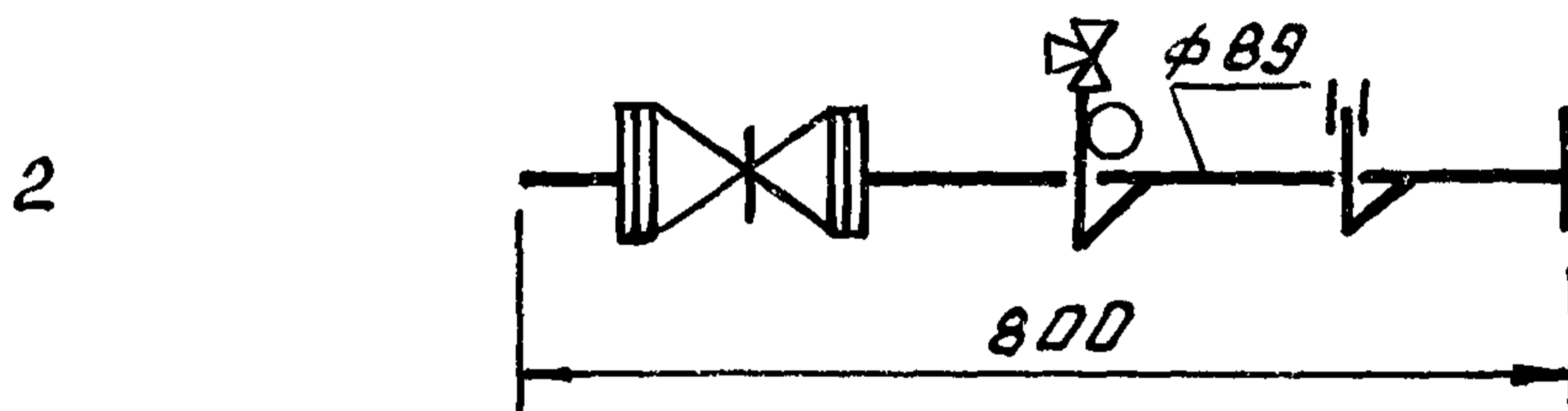
7

65280 10

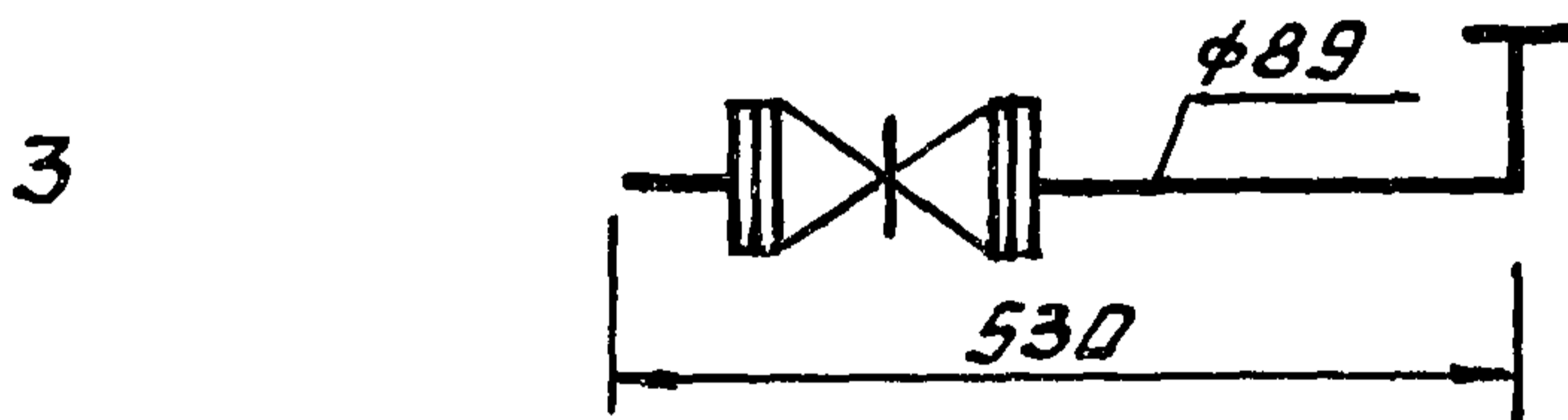
Номер узла Узел входа теплоносителя



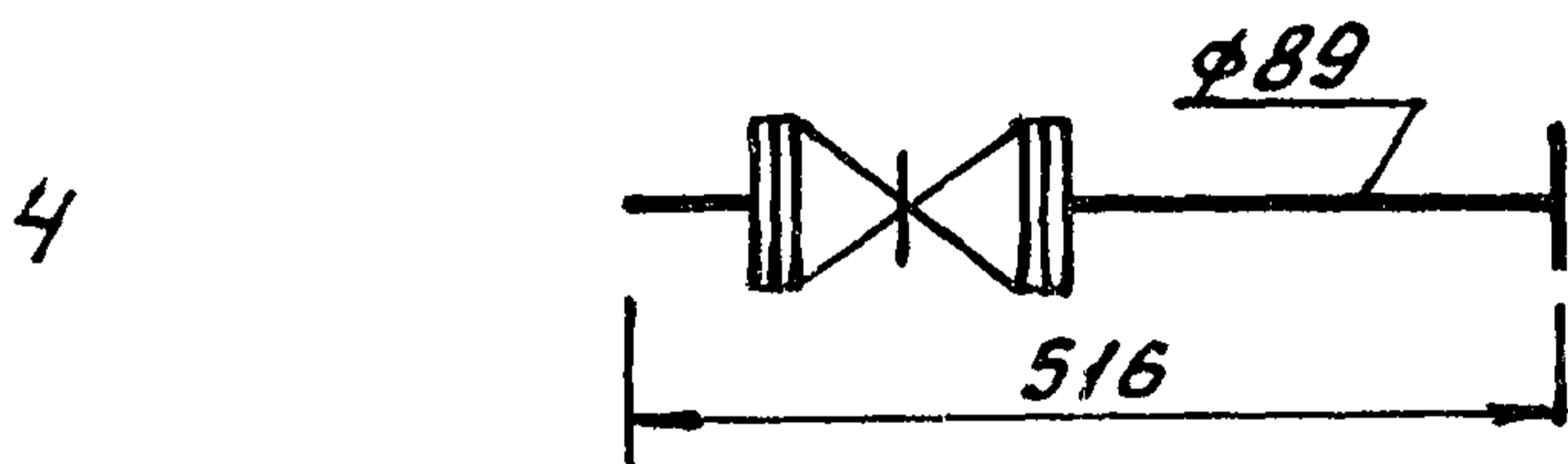
Узел выхода теплоносителя



Узел входа холодной воды



Узел выхода горячей воды



166906/36
 98/906991

7.06.03.05-01

Нач. отд	Куркин	04.85	Арматурные фланцевые узлы для обвязки водоподогревателя	Стадия	Лист	Листов
Зам. нач	Дубовис			Р		1
рук. гр.	Сахновский			ММСС СССР		
ЦНЖ	Буданов			РД ГЛН		

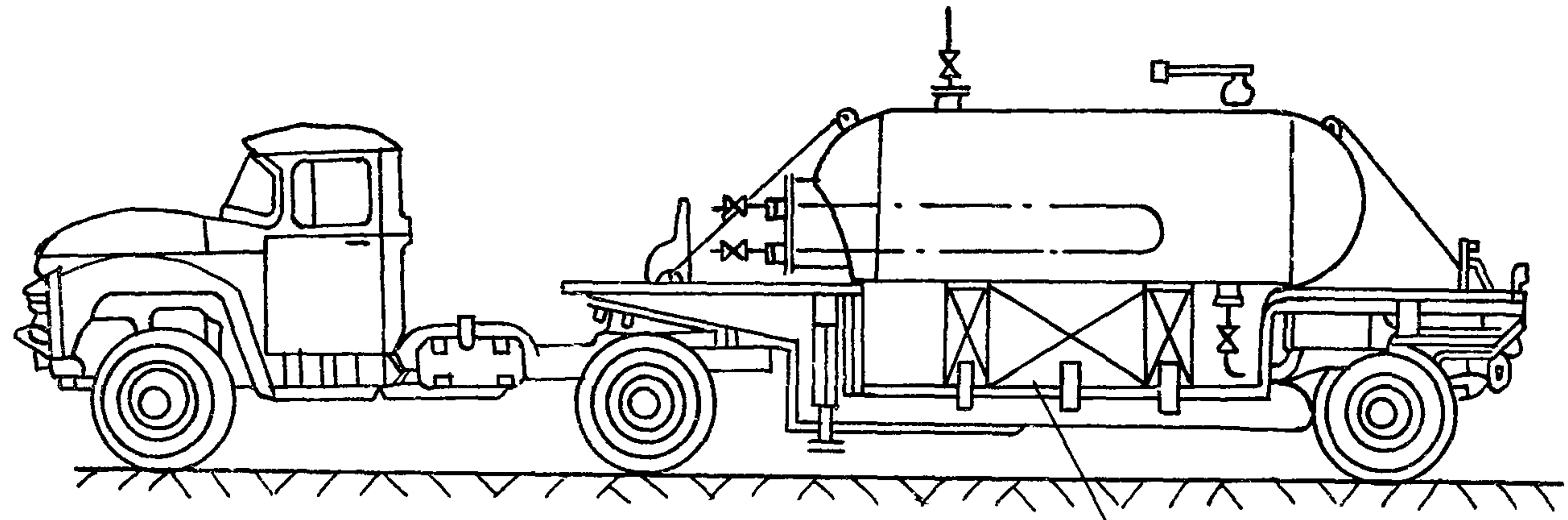
ИНВ. № ПОДЛ.	ПОДПИСЬ И ДАТА	ВЗАМ. ИНВ. №
166 906/36		

НАЧ. ОТА.	КУРКИН
ЗАМ. НАЧ.	ДУБОВИС
ДУК. Г.Р.	САХНОВСКИЙ
ИН.И.	БУДАНОВ

ТРАНСПОРТАБЕЛЬНЫЙ БЛОК
 ЕМКОГО ВОДОПОДОГРЕВАТЕЛЯ
 НА ПОЛУПРИЦЕПЕ - КОН -
 ТЕЙНЕРОВОЗЕ ЦПКБ-А441
 СТЯГАЧОМ ЗИЛ-130В1

7.06.03.05-02

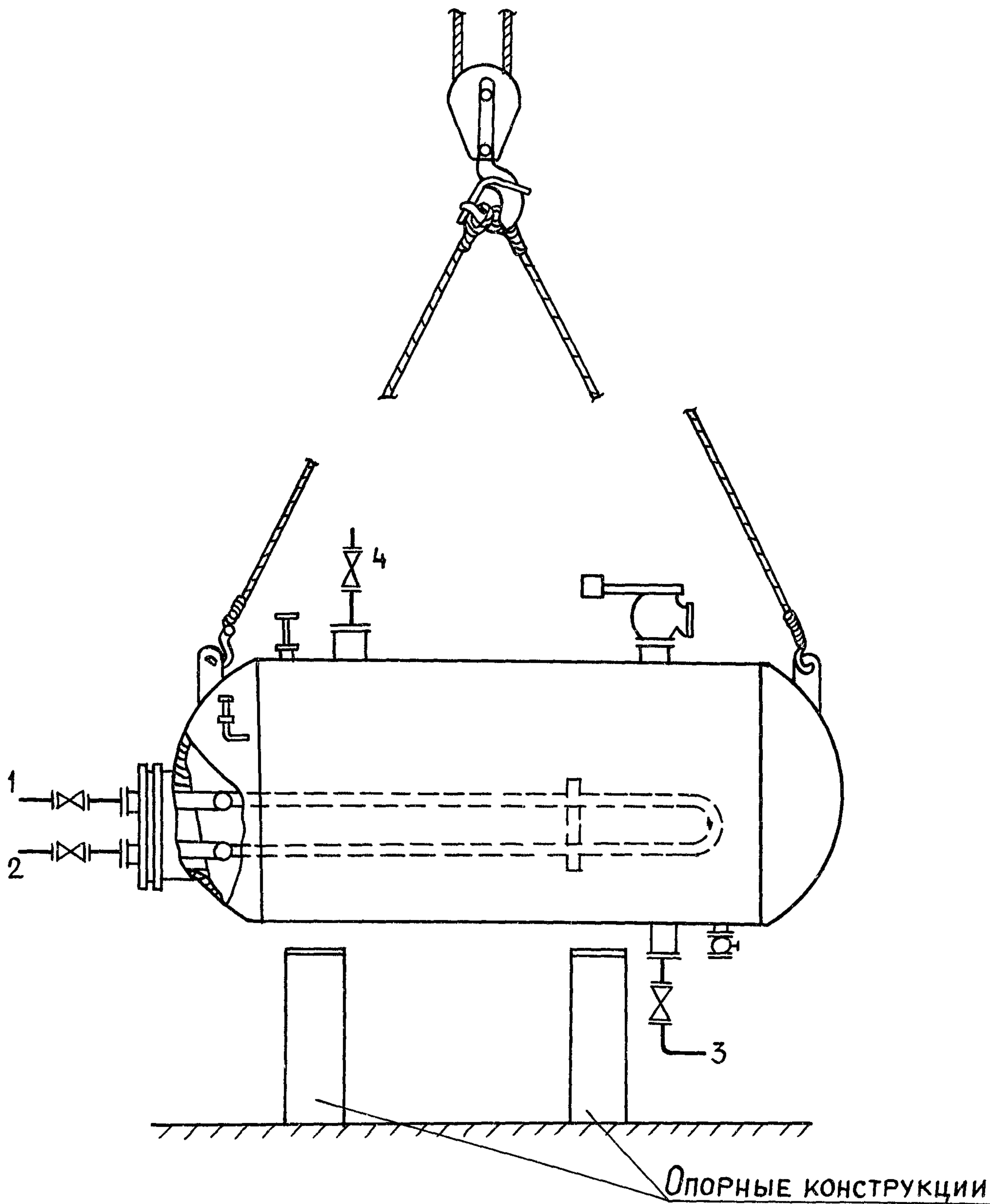
СТАДИЯ	ЛИСТ	ЛИСТОВ
Р		1
ММСС СССР РО ГПИ "ПРОЕКТПРОМВЕНТИЛЯЦИЯ"		



ИНВЕНТАРНАЯ ПОДСТАВКА ДЛЯ
 ТРАНСПОРТИРОВКИ БЛОКА

65280

12



ИНВ. № ПОДЛ. ПОДПИСЬ И ДАТА ВЗАМ. ИНВ. №

166906/36

НАЧ. ОТД. КУРКИН
 ЗАМ. НАЧ. ДУБОВИС
 РУК. ГР. САХНОВСКИЙ
 ИНЖ. БУДАНОВ

МОНТАЖ ТРАНСПОРТАБЕЛЬНОГО БЛОКА ЕМКОГО ВОДОПОДОГРЕВАТЕЛЯ.

7.06.03.05-03

СТАДИЯ	ЛИСТ	ЛИСТОВ
Р		1
ММСС СССР РО ГПИ "ПРОЕКТПРОМВЕНТИЛЯЦИЯ"		

И.И.И.	И.И.И.	И.И.И.	И.И.И.	И.И.И.	И.И.И.
И.И.И.	И.И.И.	И.И.И.	И.И.И.	И.И.И.	И.И.И.
И.И.И.	И.И.И.	И.И.И.	И.И.И.	И.И.И.	И.И.И.
И.И.И.	И.И.И.	И.И.И.	И.И.И.	И.И.И.	И.И.И.

ОБОСНОВАНИЕ	НАИМЕНОВАНИЕ РАБОТ	ЕДИНИЦА ИЗМЕРЕНИЯ	ОБЪЕМ РАБОТ	НОРМА ВРЕМЕНИ НА ЕДИНИЦУ ИЗМЕРЕНИЯ ЧЕЛ. - Ч.	ЗАТРАТЫ ТРУДА НА ВЕСЬ ОБЪЕМ РАБОТ, ЧЕЛ. - ДЕНЬ	РАСЦЕНКА НА ЕДИНИЦУ ИЗМЕРЕНИЯ, РУБ. - КОП.	СТОИМОСТЬ ЗАТРАТ НА ВЕСЬ ОБЪЕМ РАБОТ, РУБ. - КОП.
-------------	--------------------	-------------------	-------------	--	--	--	---

КАЛЬКУЛЯЦИЯ ТРУДОЗАТРАТ НА МОНТАЖ ТРАНСПОРТА БЛОКОВОГО БЛОКА ЕМКОГО ВОДОПОДОГРЕВАТЕЛЯ №4 (СТАД. 3071)

7.06.03.05-04

ЕНИР §9-1-28 ТАБЛ. 5, №2	УСТАНОВКА БЛОКА ВОДОПОДОГРЕВАТЕЛЯ	БЛОК	1	16,5	2.01	9-97	9-97
ЕНИР, §9-1-17 ТАБЛ. 2, №7	УСТАНОВКА МАНОМЕТРА	ПРИБОР	3	0.3	0.036	0-18.9	0-56,7
ЕНИР, §9-1-17 ТАБЛ. 2, №2	УСТАНОВКА ТЕРМОМЕТРА	"	3	0.3	0.036	0-18,9	0-56.7
ЕНИР, §22-13 №6а, 8а	СВАРКА СТЫКОВ ТРУБОПРОВОДОВ: $\phi 89 \times 4$	10 СТЫКОВ	1	2,8	0.341	1-75.0	1-75.0
Итого					2.423		12-85.4

Примечание. Затраты труда в человеко-днях определены, исходя из продолжительности рабочего дня 8.2 ч.

65280

14

СТАДИЯ	ЛИСТ	ЛИСТОВ
Р		1
ММСС ССР РО ГПИ		
ПРОЕКТПРОМВЕНТИЛЯЦИЯ		

166906/36

НАЧ. ОТД. КУРКИН
 ЗАМ. НАЧ. ДУБОВИЧ
 РУК. ГР. САХНОВСКИЙ
 ИНЖ. БУДАНОВ

Статья затрат	Обоснование	Единица измерения	Показатель на весь объем работ
---------------	-------------	-------------------	--------------------------------

Основная зарплата рабочих	Калькуляция трудозатрат (см. 7.06.03.05-04)	РУБ.	12.85
Затраты на эксплуатацию машин и механизмов при установке:			
емкого горизонтального водоподогревателя	СНП IV-5-84, приложение ЕРЕР 18, №18-99, гр. 6	"	4.26
Задвижек 3046Бр, ф80мм (4шт.)	То же, ЕРЕР 16, №16-118, гр. 6	"	1.16
Стоимость материалов:			
емкий горизонтальный водоподогреватель	ЕРЕР, 18, №18-99, гр. 8	"	401.64
Задвижки 3046Бр, ф80мм (4шт.)	ЕРЕР 16, №16-118, гр. 8	"	91.20
Термометры (2шт.)	ЕРЕР 18, №18-228, гр. 8 №18-227, гр. 8	"	4.42 8.44
узлы арматурные ф89мм (4шт.)	Прейскурант №24-15, п. 1-201	"	31.2

Итого:		"	555.17
Накладные расходы 13.3%			73.83

Всего:			629.00
--------	--	--	--------

7.06.03.05-05

Расчет себестоимости на монтаж транспортабельно-го блока емкого водоподогревателя №4 (СтД 3071)

СФДХЛ / АР

Стадия лист листов
 Р 1 1
 ММСС СССР
 РОГПИ
 ПроектПромВентиляция