



ГОСУДАРСТВЕННЫЙ СТАНДАРТ
СОЮЗА ССР

КАНИФОЛЬ СОСНОВАЯ

ГОСТ 797—64

Издание официальное

Цена 5 коп.

КОМИТЕТ СТАНДАРТОВ, МЕР
И ИЗМЕРИТЕЛЬНЫХ ПРИБОРОВ
ПРИ СОВЕТЕ МИНИСТРОВ СССР

Москва

ГОСУДАРСТВЕННЫЙ СТАНДАРТ
СОЮЗА ССР

КАНИФОЛЬ СОСНОВАЯ

ГОСТ 797—64

Издание официальное

Москва — 1970

КАНИФОЛЬ СОСНОВАЯ

Pine resin

**ГОСТ
797—64**Взамен
ГОСТ 797—55

Утвержден Государственным комитетом стандартов, мер и измерительных приборов СССР 22/IV 1964 г. Срок введения установлен

с 1/VII 1965 г.

Несоблюдение стандарта преследуется по закону

Настоящий стандарт распространяется на сосновую канифоль, представляющую собой хрупкую стекловидную массу, состоящую в основном из смоляных кислот, имеющих общую формулу $C_{20}H_{30}O_2$.

1. ВИДЫ, МАРКИ И ТЕХНИЧЕСКИЕ ТРЕБОВАНИЯ

1. В соответствии со способом добывания естественной смолы различают два вида сосновой канифоли: живичную и экстракционную.

2. Сосновая канифоль должна выпускаться четырех марок: А, Б, В и К.

3. По физико-химическим показателям сосновая канифоль должна соответствовать требованиям и нормам, указанным в таблице.

Внесен Государственным комитетом по лесной, целлюлозно-бумажной, деревообрабатывающей промышленности и лесному хозяйству при Госплане СССР

Издание официальное

Перепечатка воспрещена

Переиздание. Март 1970 г.

Показатели	Нормы для марок			
	А	Б	В	К
1. Внешний вид	Прозрачная стекловидная или с наличием пузырьков воздуха масса			
2. Цвет по шкале эталон- нов цветности	Х, WW, WG	Н, М, К, I, H, G	Ф, Е, D	Х, WW
3. Содержание влаги в %, не более	0,3	0,3	0,4	0,20
4. Зольность в %, не бо- лее	0,04	0,04	0,07	0,025
5. Содержание механи- ческих примесей в %, не более	0,05	0,05	0,10	0,03
6. Температура размяг- чения в °С, не ниже	68	66	54	73
7. Кислотное число, не менее	168	166	150	174
8. Содержание неомыляе- мых веществ в %, не более	6,5	7,5	10,5	6,1
9. Содержание летучих веществ в %, не более	Не нормируется			0,2
10. Склонность к кристал- лизации в массе МК-45	Не нормируется			Отсутствие
11. Сопротивление изо- ляции в ом/см при 110°С, не менее	Не нормируется			150·10 ¹⁰
12. Состав основных кислот	Не нормируется			Абиетино- вая и дек- стропима- ровая кис- лоты

Примечания:

1. Для резиновой промышленности поставляют канифоль марок А и Б. Для специальных резиновых изделий по договоренности между потребителем и поставщиком поставляют только канифоль с содержанием механических примесей не более 0,02%.

2. По договоренности с потребителем допускается поставка непрозрачной канифоли.

4. Сосновая канифоль должна быть принята техническим контролем предприятия-поставщика. Поставщик должен гарантировать соответствие всей сосновой канифоли требованиям настоящего стандарта

II. МЕТОДЫ ИСПЫТАНИИ

5. Для контрольной проверки потребителем качества канифоли, а также соответствия тары, упаковки и маркировки требованиям настоящего стандарта должны применяться правила отбора проб и методы испытаний, указанные ниже.

6. Пробу канифоли для анализа отбирают от 3% бочек или барабанов каждой партии, но не менее чем от двух бочек или барабанов, если партия менее 4 т. Пробу живичной канифоли из бочек или барабанов выкалывают кусками только из верхнего или нижнего слоя; пробу экстракционной канифоли выкалывают из верхнего и нижнего слоев. Брать пробу из наружного слоя канифоли, соприкасающегося со стенками бочки или барабана, не допускается.

Все отобранные из бочек или барабанов пробы соединяют вместе. Общий вес пробы должен быть не менее 2,5 кг.

Общую пробу измельчают на куски размером не менее 40 мм, отделяют их от более мелких кусков, перемешивают, методом квартования отбирают среднюю пробу около 500 г и помещают ее в банку. На банку наклеивают этикетку и отправляют в лабораторию для анализа.

На этикетке должно быть указано: наименование предприятия-поставщика, наименование продукта и его марки, номер партии, дата изготовления продукта, место и дата отбора пробы.

7. Канифоль должна поставляться партиями. В партию должна включаться канифоль, однородная по своим качественным показателям, в любом количестве, одновременно отправляемом в один адрес.

8. Внешний вид канифоли определяют осмотром ее в проходящем свете одновременно с определением цветности и оттенка.

9. Цвет и оттенок канифоли определяют сравнением в проходящем свете испытуемого образца с образцами шкалы эталонов цветности, состоящей из 12 образцов.

Снабжение организаций и предприятий дубликатами эталонов цветности производит ЦНИЛХИ.

Чтобы приготовить образец для испытаний, из куска испытуемой канифоли выкалывают ножом кубик с длиной ребра 22 мм, две параллельные плоскости кубика оплавливают, приближая к ним нагретое полотно ножа.

Для приготовления образца из непрозрачной канифоли ее помещают в стеклянный стаканчик диаметром 40 мм и высотой 60 мм. Стаканчик с канифолью помещают в сушильный шкаф при температуре 135°C, а для канифоли марки К — при 160°C и выдерживают до получения совершенно прозрачного расплавленного продукта. Затем из плотной бумаги склеивают форму кубика без дна и крышки с длиной ребра 22 мм; ставят форму на стеклянную пластинку, посыпанную тальком, и в форму наливают с избытком

расплавленную канифоль. После остывания канифоли срезают нагретым ножом ее излишек, выступающий из формы.

10. Содержание влаги в канифоли определяют в аппарате по ГОСТ 1594—69. Верхний конец холодильника закрывают ватой. Испытуемую канифоль измельчают, отвешивают 50 г ее с точностью до 0,01 г и помещают в медную короткогорлую колбу вместимостью 500 мл (в колбу предварительно помещают несколько стеклянных капилляров или кусочков пемзы), наливают в колбу 100 мл насыщенного водой ксилола по ГОСТ 9949—62 или бензина по ГОСТ 443—56 (фракцию, кипящую при температуре выше 100°C).

Содержимое колбы нагревают на песчаной бане или колбонагревателе до кипения. Дальнейший нагрев производят так, чтобы в 1 сек отгонялось в приемник 2—4 капли. Если в трубке холодильника в конце перегонки задержатся капли дистиллята, их переводят в приемник непродолжительным более сильным нагреванием или с помощью стеклянной палочки с резиновым наконечником.

Перегонку прекращают, когда объем воды в приемнике перестанет увеличиваться в течение 10 мин.

Если жидкость в приемнике не прозрачна, то приемник помещают на 20—30 мин в воду, имеющую температуру 60—70°C. После охлаждения жидкости в приемнике до 20°C замеряют объем отогнанной воды. Отсчет производят по нижнему мениску.

Содержание влаги в процентах (X) вычисляют по формуле:

$$X = \frac{V \cdot 100}{G},$$

где:

V — объем воды в приемнике в мл;
 G — навеска канифоли в г.

Если уровень отогнанной воды в приемнике ниже первого деления, то содержание влаги определяют как «следы».

11. Определение зольности. В фарфоровом тигле, предварительно прокаленном до постоянного веса, взвешивают 2 г испытуемой канифоли с точностью до 0,0002 г и постепенно нагревают на небольшом пламене горелки до удаления летучих продуктов разложения канифоли. Остаток в тигле при температуре красного каления прокаливают до постоянного веса; перед каждым взвешиванием тигель охлаждают в эксикаторе.

Зольность в процентах (X_1) вычисляют по формуле:

$$X_1 = \frac{G_1 \cdot 100}{G},$$

где:

G — навеска канифоли в г;
 G_1 — вес остатка в тигле в г.

12. Определение содержания механических примесей. Около 10 г испытуемой канифоли взвешивают с точностью до 0,01 г в конической колбе, наливают в колбу 50 мл технического этилового (гидролизного) спирта по ГОСТ 8314—57, к колбе присоединяют холодильник и кипятят содержимое ее на водяной бане в течение 30 мин. Затем раствор охлаждают, фильтруют через предварительно высушенный и взвешенный с точностью до 0,0002 г стеклянный тигель с пористым дном № 1 или 2 по ГОСТ 9775—69.

Оставшиеся в колбе нерастворимые примеси смывают спиртом в тигель. Остаток в тигле промывают 10 мл этилового спирта, после чего тигель с остатком сушат в сушильном шкафу при температуре 105—110°C до постоянного веса.

Тигель с высушенным остатком взвешивают с точностью до 0,0002 г.

Содержание механических примесей в процентах (X_2) вычисляют по формуле:

$$X_2 = \frac{G_1 \cdot 100}{G},$$

где:

G — навеска канифоли в г;

G_1 — вес остатка нерастворившихся веществ в тигле в г.

13. Определение температуры размягчения

а) *Применяемые приборы*

Прибор ЦНИЛХИ (черт. 1).

На плите 1 установлены две стойки 2, между которыми на втулках закреплены регулятор скорости нагрева 3 и держатель 4 стакана 13.

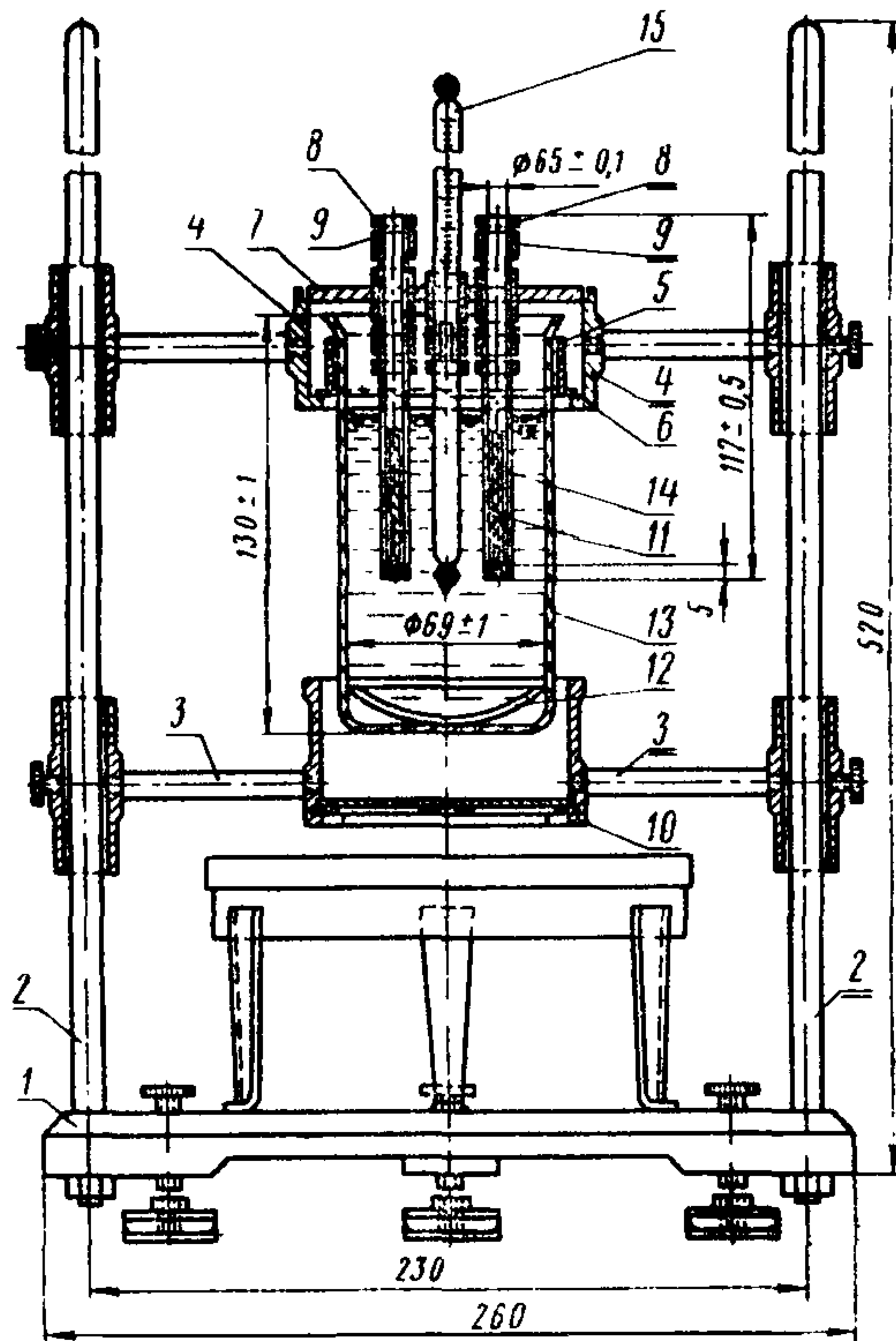
На держателе 4 лежит диск 7 с пятью отверстиями, в которые впрессованы направляющие металлические трубки 8 с прямоугольными вырезами, на которые надеты резиновые кольца 9, служащие для присоединения стеклянных трубок.

В центральную направляющую трубку вставляют термометр 15, а в остальные — четыре стеклянные трубки 14 с испытуемой канифолью и грузом 11. Грузы представляют собой стальные никелированные стержни с закругленными концами диаметром 5,8 мм и весом 8 г.

К термометру должна быть приложена поправочная таблица, обеспечивающая правильность его показаний до 0,2°C.

Направляющие металлические трубки 8 обеспечивают вертикальное положение стеклянных трубок 14, а также одинаковое расстояние их от дна стакана (45 мм).

Стакан 13 охвачен плотно прилегающим к нему упругим металлическим поясом 5, к которому припаяно железное кольцо 6; в стакане находится часовое стекло 12.



Черт. 1

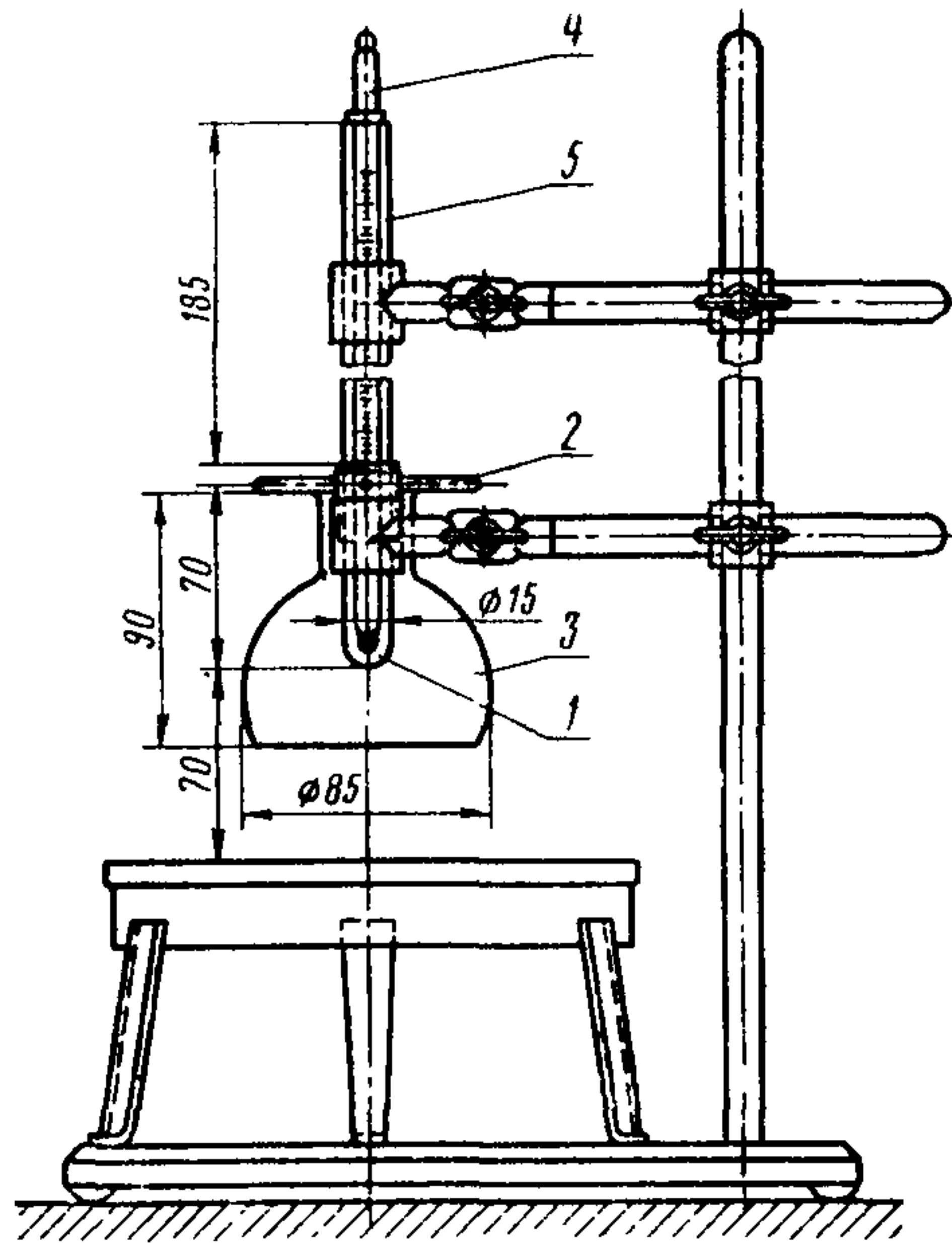
Стакан с металлическим поясом 5 и кольцом 6 вставляется в держатель 4, причем кольцо укладывается на выступ в нижней части держателя.

Регулятор скорости нагрева 3 имеет восемь вырезов, такие же вырезы имеет диск 10, поворачивая который регулируют скорость нагрева воды в стакане.

Плавильник для канифоли (черт. 2), состоящий из короткой пробирки 1, в которой плавят канифоль, стеклянного держателя 2, стеклянного отражателя 3, термометра 4 и направляющей трубки 5 для термометра.

Плавильник закрепляют так, чтобы дно пробирки находилось на расстоянии 70 мм от нагреваемой плитки.

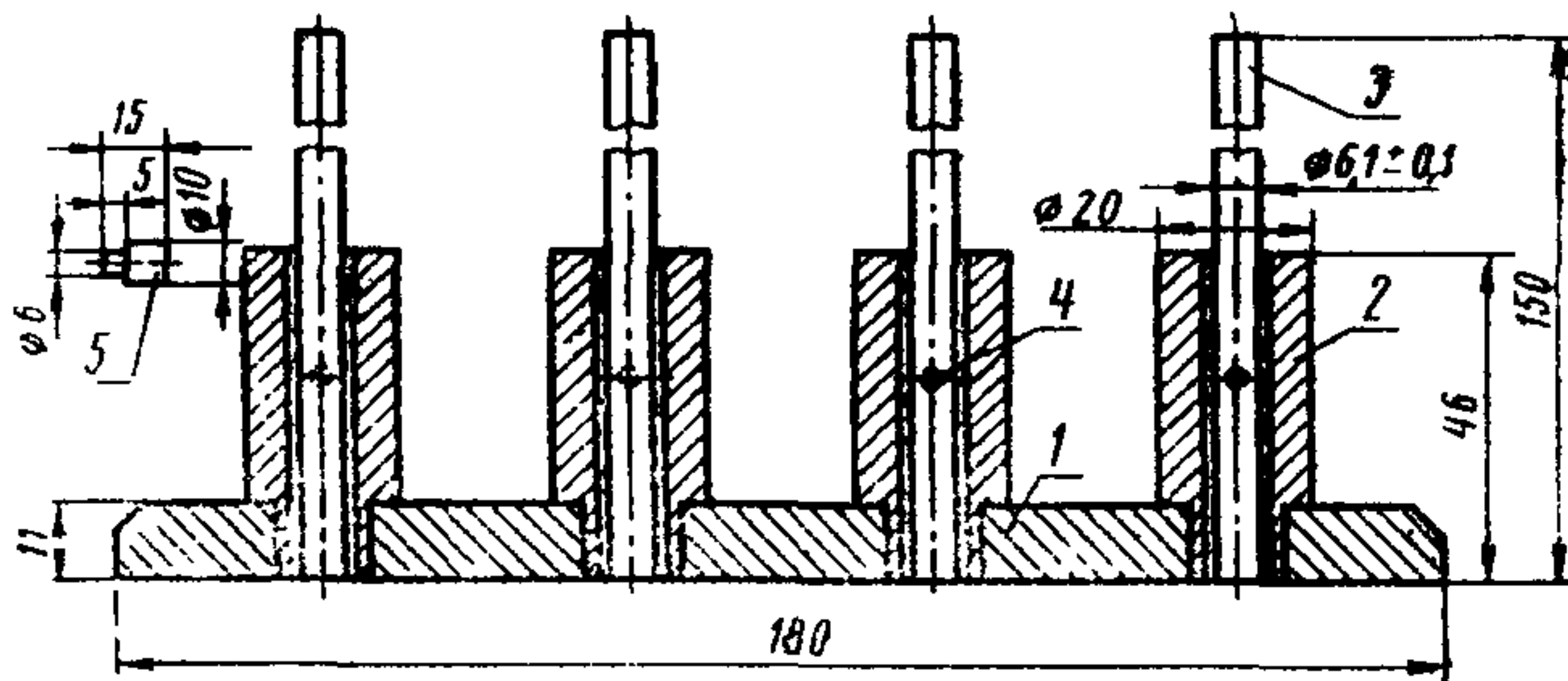
Ртутный шарик термометра устанавливают в центре пробирки на расстоянии 3—4 мм от ее дна. Плитка должна быть предварительно нагрета.



Черт. 2

Станок для заливки канифоли в стеклянные трубки (черт. 3).

На плите 1 во втулки 2 винтами 4 укрепляют четыре никелированных железных стержня 3, на которые надевают стеклянные трубки.



Черт. 3

Для проверки высоты выступающей части стеклянных трубок служит стальной никелированный шаблон 5.

Высоту стержней регулируют с помощью винтов 4 так, чтобы она была меньше стеклянных трубок на 5 мм, после чего высоту еще раз проверяют шаблоном 5.

К прибору для определения температуры размягчения канифоли прилагается вспомогательный инструмент: два стальных ножа для срезания излишка канифоли сверху стеклянных трубок, медный или латунный нож для очистки грузов, лезвие безопасной бритвы для чистки внешней поверхности стеклянных трубок и две стальные никелированные спицы с ушками для протирания внутренней поверхности стеклянных трубок.

б) Проведение испытания

Около 2 г канифоли помещают в пробирку 1 плавильника (см. черт. 2) и расплавляют ее над заранее нагретой плиткой. Как только температура канифоли достигнет 130°C, быстро вынимают держатель 2 с пробиркой и расплавленную канифоль наливают в стеклянные трубки, надетые на стержни 3 (см. черт. 3); после застывания канифоли излишек ее срезают заранее нагретым стальным ножом, а другим нагретым ножом подравнивают поверхность канифоли. Высота слоя налитой канифоли в стеклянной трубке должна быть 5 мм.

Внешнюю поверхность стеклянных трубок очищают лезвием безопасной бритвы.

Стеклянные трубки с канифолью снимают со стержней и вставляют в направляющие металлические трубки 8 прибора (см. черт. 1).

Вставлять трубки следует свободными от канифоли концами до совмещения этих концов с верхними краями направляющих трубок диска.

Диск 7 с трубками размещают в горизонтальном положении и с помощью стальной спицы вставляют в каждую стеклянную трубку по одному грузу 11. Закругленный конец груза должен быть обращен к канифоли; при вставлении груз не должен ударяться о канифоль.

В центральную направляющую трубку вставляют термометр, при этом ртутный шарик термометра должен находиться на одном уровне со слоем канифоли.

Диск 7 кладут на держатель 4, погружая при этом трубки с канифолью в стакан 13 с дистиллированной водой, предварительно нагретой до температуры на 12°C ниже предполагаемой температуры размягчения канифоли.

Нижний конец трубок с канифолью должен находиться на расстоянии 45 мм от дна стакана.

Ручкой регулятора 3 регулируют скорость нагрева воды в стакане так, чтобы температура поднималась на 2°C в минуту; если наблюдаются отклонения в повышении температуры более чем на $\pm 0,3^\circ\text{C}$ в минуту, испытание повторяют.

В тот момент, когда вода проникает в стеклянную трубку, отмечают показание термометра. Среднее арифметическое четырех

показаний термометра для четырех трубок принимают за температуру размягчения канифоли.

Показания, отклоняющиеся от среднего арифметического более чем на $1,2^{\circ}\text{C}$, отбрасывают и испытание повторяют.

14. Определение кислотного числа

а) Применяемые реактивы

Фенолфталеин по ГОСТ 5850—51, 1%-ный спиртовой раствор.

Кали едкое по ГОСТ 4203—65 или

натр едкий по ГОСТ 4328—66, 0,5 н спиртовой раствор.

Спирт этиловый ректификованный по ГОСТ 5962—67 или спирт этиловый технический (гидролизный) высшей очистки, свеженейтрализованный по фенолфталеину.

б) Проведение испытания

Около 2 г крупноизмельченной канифоли взвешивают с точностью до 0,0002 г и растворяют в 50 мл этилового спирта в колбе с обратным холодильником при кипении на водяной бане.

После охлаждения раствор титруют спиртовым раствором едкого кали или едкого натра в присутствии фенолфталеина до исчезающего розового окрашивания.

Кислотное число в миллиграммах едкого кали на 1 г канифоли (X_3) вычисляют по формуле:

$$X_3 = \frac{28,05 \cdot V}{G},$$

где:

V — объем, точно 0,5 н спиртового раствора едкого кали или едкого натра, пошедший на титрование, в мл;

G — навеска канифоли в г;

28,05 — количество едкого кали, содержащееся в 1 мл точно 0,5 н спиртового раствора едкого кали, в мг.

15. Определение содержания неомыляемых веществ

а) Применяемые реактивы

Спирт этиловый технический (гидролизный) по ГОСТ 8314—57.

Бензин — растворитель для резиновой промышленности по ГОСТ 443—56 марки БР-1 «Галоша», фракция до 110°C .

Кали едкое по ГОСТ 4203—65, 2 н раствор.

Вода дистиллированная по ГОСТ 6709—53.

б) Проведение испытания

5 г измельченной канифоли взвешивают с точностью до 0,001 г в конической колбе вместимостью 100 мл и добавляют 25 мл спиртового 2 н раствора едкого кали.

К колбе с раствором канифоли присоединяют обратный холодильник и кипятят раствор на водяной бане в течение 30 мин, после чего через трубку холодильника доливают 20 мл дистилли-

рованной воды и снова нагревают раствор на водяной бане в течение 15 мин.

Охлажденную смесь количественно переносят в делительную воронку вместимостью 500 мл, колбы споласкивают 20 мл 50%-ного этилового спирта и затем 20 мл бензина. В ту же делительную воронку наливают 250 мл бензина и тщательно взбалтывают содержимое в течение 3 мин.

После отстаивания нижний щелочной слой сливают в колбу, а бензиновый раствор неомыляемых веществ промывают два раза по 50 мл 50%-ным этиловым спиртом, который каждый раз тщательно отделяют от верхнего бензинового слоя.

Затем бензиновый раствор неомыляемых веществ сливают в сухую взвешенную с точностью до 0,001 г колбу вместимостью 300 мл, делительную воронку ополаскивают 20 мл бензина, которые сливают в ту же колбу, присоединяя к основному бензиновому раствору.

Бензин отгоняют на песчаной бане. В колбу добавляют 1—2 мл 95%-ного этилового спирта и сушат в течение 1,5 ч в сушильном шкафу при температуре 110—115°C, после чего колбу охлаждают в эксикаторе и взвешивают с точностью до 0,001 г.

Операцию повторяют до тех пор, пока уменьшение веса не будет равно или меньше 3 мг.

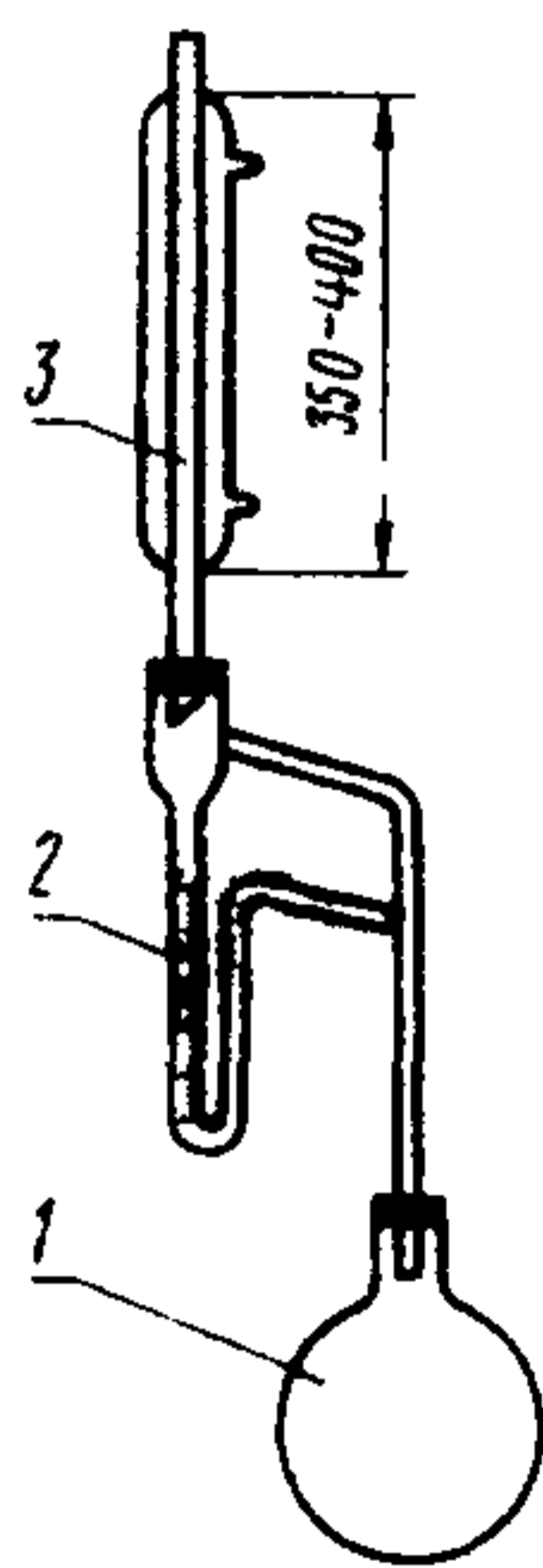
Содержание неомыляемых веществ в процентах (X_4) вычисляют по формуле:

$$X_4 = \frac{G_1 \cdot 100}{G} ,$$

где:

G — навеска канифоли в г;

G_1 — вес неомыляемых веществ в г.



Черт. 4

16. Определение содержания летучих веществ. Содержание летучих веществ определяют на приборе (черт 4), состоящем из круглодонной короткогорлой колбы 1 вместимостью 500 мл; приемника 2, градуированного на 2 мл с ценой деления 0,05 мл, и холодильника 3.

Испытуемую канифоль измельчают до величины кусков размером не более 5 мм. Отвешивают пробу 50 г, взвешенную с точностью до 0,01 г, помещают ее в круглодонную колбу прибора и наливают туда же 150 мл дистиллированной воды. В градуированную часть приемника наливают дистиллированную воду, и приемник плотно присоединяют к колбе.

Сверху к приемнику плотно присоединяют холодильник. Колбу нагревают на колбона-

гревателе до кипения воды и в дальнейшем нагрев ведут так, чтобы из кососрезанной трубки холодильника падало 2—4 капли в секунду. Перегонку прекращают, если объем масла в приемнике не увеличивается в течение 1 ч.

Если по окончании отгона в трубке холодильника задержались капли жидкости, то их переводят в приемник с помощью длинной стеклянной палочки, на конце которой надет кусочек резиновой трубки. Отсчет объема масла производят, когда температура жидкости в приемнике будет 18—20°C.

Полученный объем масла в миллилитрах, умноженный на 1,8, дает содержание летучих веществ в процентах.

17. Определение склонности канифоли к кристаллизации в массе МК-45. Склонность канифоли к кристаллизации определяют методом НИИКП.

а) *Приготовление массы МК-45*

37 г брэйтстока (ГОСТ 6480—53), взвешенного с точностью до 0,1 г, наливают в чистую сухую коническую колбу вместимостью 0,25—0,30 л и ставят на асбестовую сетку электроплитки. Колбу нагревают таким образом, чтобы температура брэйтстока достигла 135—140°C в течение 10—12 мин. При указанной температуре в брэйтстоке постепенно растворяют 63 г измельченной канифоли порциями по 5—6 г (при непрерывном перемешивании). После растворения колбу с массой оставляют на плитке в течение 30—40 мин, перемешивая массу и поддерживая заданную температуру; затем колбу с массой помещают в термостат и выдерживают в нем в течение 3 ч при температуре не ниже 135°C, периодически перемешивая.

б) *Проведение испытания*

Изготовленную массу в количестве около 10 мл помещают в сухую стеклянную пробирку и охлаждают до комнатной температуры, а затем пробирку с содержимым помещают в термостат, где выдерживают ее 24 ч при температуре 70—80°C.

Если после этого в массе не появятся заметные невооруженным глазом кристаллы, считают, что испытуемая канифоль не обладает склонностью к кристаллизации в массе МК-45.

18. Определение сопротивления изоляции

а) *Подготовка к испытанию*

В термостат или сушильный шкаф, отрегулированные на 110°C, помещают чистые электроды и выдерживают их там не менее 40 мин.

250—300 г испытуемой канифоли помещают в чистую колбу и расплавляют на электрической плите с асбестовой сеткой. Канифоль нагревают до 135—140°C.

Электроды вынимают из шкафа или термостата, промывают расплавленной канифолью и наполняют их ею. Затем снова поме-

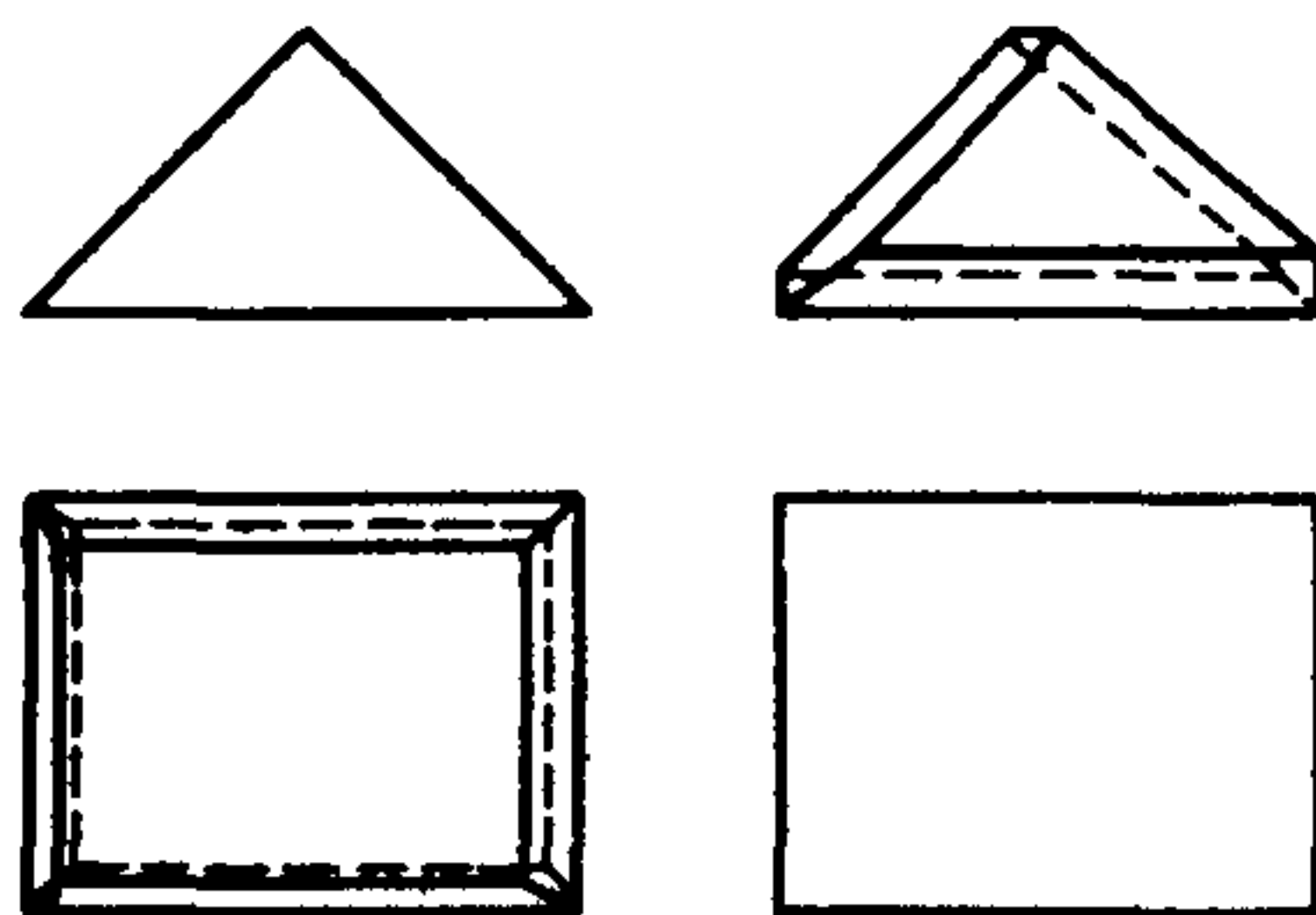
шают их в сушильный шкаф или термостат, приспособленные для измерения удельного объемного сопротивления. Заполненные канифолью электроды после доведения их до температуры 110°C выдерживают при этой температуре не менее 10 мин и только после этого производят измерения.

б) *Проведение испытания*

Сопротивление изоляции в ом/см при 110°C определяют по ГОСТ 6581—66.

19. Определение состава основных кислот. 4 г испытуемой канифоли помещают в чистую сухую коническую стеклянную колбу вместимостью 50 мл, наливают туда же 12 мл 86%-ного этилового спирта по ГОСТ 5962—67 или этилового спирта технического (гидролизного) по ГОСТ 8314—57 и ставят колбу на плитку с двумя асбестовыми сетками. Колбу нагревают до полного растворения канифоли, систематически взбалтывая ее содержимое. Затем раствор выливают из колбы в чашку Петри диаметром 7—8 см и наблюдают за выпадением кристаллов.

Выпавшие кристаллы должны иметь форму равнобедренных треугольных пластинок с прямым углом в вершине — кристаллы абетиновой кислоты (черт. 5). Иногда могут наблюдаться прямоугольные пластинки — кристаллы декстропимаровой кислоты.



Черт. 5

III. УПАКОВКА, МАРКИРОВКА И ТРАНСПОРТИРОВАНИЕ

20. Канифоль упаковывают в деревянные бочки (вес нетто 150—200 кг), фанерные или картонные барабаны (вес нетто 50—110 кг), металлические барабаны (вес нетто 95—200 кг), а также в многослойные бумажные непропитанные мешки по ГОСТ 2227—65 (вес нетто 50 кг).

Канифоль марки К упаковывают в деревянные бочки из-под живицы, новые деревянные бочки или новые фанерные барабаны.

21. На днище каждой бочки или барабана несмываемой краской через трафарет должна быть нанесена маркировка с обозначением:

- а) наименования предприятия-поставщика;
- б) названия продукции и его марки;
- в) номера партии и номера упаковки;
- г) даты изготовления;
- д) веса брутто и нетто;
- е) номера настоящего стандарта.

На каждый мешок с канифолью наклеивают этикетку с теми же обозначениями.

22. Канифоль транспортируют по железной дороге в сухих чистых крытых вагонах, водным транспортом — в трюмах, автотранспортом — под брезентом.

23. Каждая поставляемая партия канифоли должна сопровождаться документом, удостоверяющим ее соответствие требованиям настоящего стандарта.

Документ должен содержать:

- а) наименование организации, в систему которой входит предприятие-поставщик;
- б) наименование предприятия-поставщика и его адрес;
- в) наименование и марку канифоли, цветность ее и вид канифоли (живичная, экстракционная);
- г) номер партии;
- д) дату выпуска;
- е) вес нетто;
- ж) результаты проведенных испытаний или подтверждение о соответствии качества канифоли требованиям настоящего стандарта;
- з) номер настоящего стандарта.

Замена

- ГОСТ 1594—69 введен взамен ГОСТ 1594—59.
 - ГОСТ 2227—65 введен взамен ГОСТ 2227—51.
 - ГОСТ 4203—65 введен взамен ГОСТ 4203—48.
 - ГОСТ 4328—66 введен взамен ГОСТ 4328—48.
 - ГОСТ 5962—67 введен взамен ГОСТ 5962—51.
 - ГОСТ 6581—66 введен взамен ГОСТ 6581—53.
 - ГОСТ 9775—69 введен взамен ГОСТ 9775—61.
-

Сдано в набор 7/IV 1970 г. Подп. в печ. 24/XI 1970 г. 1 п. л. Тираж 8000

Издательство стандартов, Москва, К-1, ул Шусева, 4.
Калужская типография стандартов, ул. Московская, 256. Зак. 493