

НИИЖБ Госстроя СССР

# Рекомендации

по определению  
жесткости  
бетонной смеси  
прибором И. М. Красного



Москва 1984

НИИЖБ Госстроя СССР

**Научно-исследовательский институт бетона  
и железобетона  
(НИИЖБ) Госстроя СССР**

## **РЕКОМЕНДАЦИИ**

**по определению  
жесткости  
бетонной смеси  
прибором И.М. Красного**



**МОСКВА СТРОЙИЗДАТ 1984**

УДК 666.97.031.9

Рекомендовано к изданию решением секции НТС НИИЖБ.

**Рекомендации по определению жесткости бетонной смеси прибором И.М. Красного/НИИЖБ Госстроя СССР. — М.: Стройиздат, 1984. — 16 с.**

Приведена методика определения и производственного контроля жесткости бетонной смеси в отдельной пробе и непосредственно в формуемом без пригруза изделии, а также контроля однородности передачи вибрации на бетонную смесь в разных местах изделия с помощью прибора И.М. Красного.

Для инженерно-технических работников лабораторий заводов,строек и научно-исследовательских организаций.

Табл. 1, ил. 1.

Р  $\frac{3203000000-527}{047(01) - 84}$  Инструкт.-нормат., 1 вып. — 85 — 84

© Стройиздат, 1982

## ВВЕДЕНИЕ

Настоящие Рекомендации содержат методические указания по определению жесткости и равномерности уплотнения бетонной смеси прибором конструкции И.М. Красного\*.

Прибор внесен в ГОСТ 10181.1—81 "Смеси бетонные. Методы испытаний" в качестве рекомендуемого для определения жесткости бетонной смеси с крупностью заполнителя до 20 мм в пробе, приготовленной в лаборатории или отобранной от производственного замеса.

Принцип работы прибора тот же, что и обязательного прибора по ГОСТ 10181.1—81: погружение под пригрузом стального диска с отверстиями в вибрируемую бетонную смесь и измерение времени заполнения отверстий диска цементным молоком.

Переводной коэффициент показателя жесткости по прибору, рассматриваемому в настоящих Рекомендациях к обязательному прибору ГОСТ 10181.1—81, равен 1. Конструктивно же прибор отличается от обязательного тем, что взаимодействие диска с бетонной смесью осуществляется с помощью ножек, закрепленных к диску со стороны, обращенной к смеси, и препятствующих как возникновению отрывных колебаний диска, так и его повороту вокруг своей оси.

Прибор прост по конструкции и имеет малую массу (440 г), вследствие чего может быть изготовлен на каждом заводе ЖБИ.

Трудоемкость определения жесткости бетонной смеси данным прибором минимальная.

Прибор прошел лабораторные и заводские испытания в НИИЖБ, КТБ НИИЖБ и на заводах ЖБИ в Москве, Надыме, Свердловске, Вологде, Воскресенске и других городах.

Возможность с помощью данного прибора определять жесткость не только в отдельной пробе бетонной смеси, но и непосредственно в формуемом изделии повышает оперативность контроля. Кроме того, с помощью этого прибора можно оценивать равномерность уплотнения бетонной смеси в разных точках формуемого изделия. Это позволяет совершен-

---

\* А.С. 643785 (СССР). Прибор Красного для определения жесткости бетонной смеси. Оpubл. в БИ, 1979 г. № 3.

ствовать процесс формования, сокращать время вибрации и повышать качество изделий.

В приложениях к настоящим Рекомендациям даны формы журналов контроля жесткости бетонной смеси и пример расчета технико-экономической эффективности применения прибора в заводских условиях.

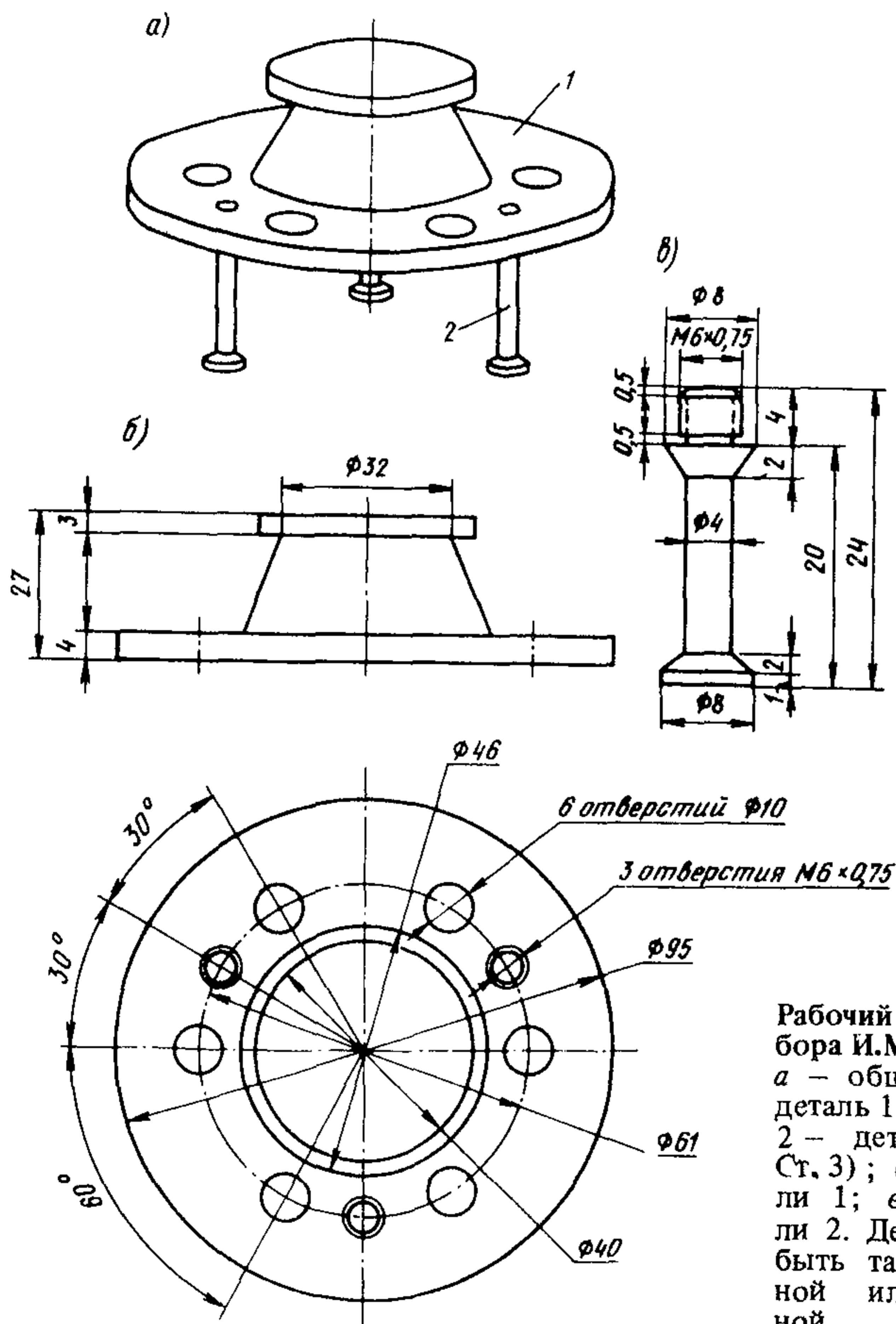
Рекомендации разработаны НИИЖБ Госстроя СССР (канд. техн. наук И.М. Красный).

Замечания и предложения по содержанию Рекомендаций просим направлять в НИИЖБ по адресу: 109389, Москва, 2-ая Институтская, д.6.

## 1. ОБЩИЕ ПОЛОЖЕНИЯ

1.1. Прибор рекомендуется для определения:  
 жесткости бетонной смеси в пробе, приготовленной в лаборатории или отобранной от производственного замеса;  
 жесткости бетонной смеси непосредственно в формуемом на виброплощадке изделии при отсутствии пригруза и толщине изделия не менее 6 см в месте измерения;  
 равномерности уплотнения бетонной смеси в формуемом без пригруза изделия толщиной не менее 6 см.

1.2. Рабочий чертеж прибора приведен на рисунке. Прибор состоит из диска с отверстиями и пригруза 1 и но-



жек 2. Точность размеров толщины диска и диаметра отверстий  $\pm 0,1$  мм. Точность остальных размеров  $\pm 0,2$  мм. Общая масса прибора должна быть  $440 \pm 15$  г.

1.3. Чистота обработки деталей прибора должна быть такой, чтобы на их поверхности не было заметных рисок, обдиров, раковин и других неровностей.

1.4. После каждого определения жесткости прибор следует промыть, а воду с него удалить. В процессе эксплуатации необходимо следить за чистотой отверстий диска.

## 2. ОПРЕДЕЛЕНИЕ ЖЕСТКОСТИ БЕТОННОЙ СМЕСИ В ПРОБЕ, ПРИГОТОВЛЕННОЙ В ЛАБОРАТОРИИ ИЛИ ОТОБРАННОЙ ОТ ПРОИЗВОДСТВЕННОГО ЗАМЕСА

2.1. Жесткость бетонной смеси в пробе, приготовленной в лаборатории или отобранной от производственного замеса, определяют в следующей последовательности:

форму с размером гнезд  $10 \times 10 \times 10$  см или сосуд с размером сторон или диаметром и высотой не менее 100 мм закрепляют на лабораторном вибростоле, имеющем амплитуду колебаний 0,5 мм и частоту 50 Гц;

гнезда формы или сосуд заполняют смесью до верху без уплотнения и выравнивают поверхность смеси;

прибор погружают ножками в бетонную смесь до соприкосновения диска со смесью;

одновременно включают виброплощадку и секундомер и наблюдают за заполнением отверстий диска цементным молоком. Время, с, от начала вибрации до заполнения двух отверстий цементным молоком и является показателем жесткости ( $Ж$ ).

Опыт повторяют 2 раза и по формуле (1) подсчитывают среднее значение  $Ж$ , а по формуле (2) отклонение частного от среднего  $\Delta Ж$  без учета знака

$$Ж = \frac{Ж_1 + Ж_2}{2}, \text{ с}, \quad (1)$$

$$\Delta Ж = \frac{Ж - Ж_1}{Ж} 100, \%, \quad (2)$$

где  $Ж_1$  и  $Ж_2$  — соответственно жесткость смеси в первом и втором определениях;  $\Delta Ж$  должно быть не более 10%. При  $\Delta Ж > 10\%$  опыт следует повторить.

2.2. При определении жесткости бетонной смеси допускается наклон диска прибора до  $20^\circ$ , который может возникнуть вследствие неравномерной засыпки формы бетонной смесью, неравномерной вибрации, а также недостаточно жесткого крепления формы или сосуда к вибростолу.

При наклоне диска более  $20^\circ$  следует устранить причину и опыт повторить.

2.3. Запись результатов определения жесткости бетонной смеси в пробе, приготовленной в лаборатории, рекомендуется производить в журналах подбора состава бетона, а в пробах, отобранных от производственных замесов, — в журналах производственного контроля по табл. 1 прил. 1.

### 3. КОНТРОЛЬ ЖЕСТКОСТИ БЕТОННОЙ СМЕСИ НЕПОСРЕДСТВЕННО В ФОРМУЕМОМ ИЗДЕЛИИ

3.1. Контроль жесткости бетонной смеси непосредственно в формуемом изделии осуществляется в следующей последовательности:

устанавливают прибор, погружая его ножками в бетонную смесь, заполнившую форму, до соприкосновения диска со смесью;

одновременно с началом вибрации формы со смесью включают секундомер и наблюдают за появлением цементного молока в отверстиях диска;

в момент заполнения двух отверстий диска цементным молоком секундомер выключают и прибор извлекают во избежание его дальнейшего погружения при продолжении вибрации изделия до окончания уплотнения смеси. Жесткость бетонной смеси  $Ж_n$  в изделии, относящаяся к данной форме и к принятому способу ее крепления к виброплощадке, выражается временем от начала вибрации до заполнения двух отверстий диска прибора;

определяют по формуле (3) жесткость бетонной смеси  $Ж$ , умножая  $Ж_n$  на заранее установленный лабораторией завода переводной коэффициент  $K$

$$Ж = K Ж_n, с. \quad (3)$$

Опыт повторяют на двух изделиях. Среднее значение жесткости  $Ж$  и отклонения от среднего  $\Delta Ж$  подсчитывают по формулам (1) и (2). При этом  $\Delta Ж$  не должно превышать 20%. При  $\Delta Ж > 20\%$  опыт следует повторить еще на двух изделиях.

3.2. Запись результатов контроля жесткости бетонной смеси непосредственно в формуемом изделии рекомендуется производить по табл. 2 прил. 1.

3.3. Переводной коэффициент  $K$  устанавливают периодически не реже 1 раза в месяц для каждого формовочного поста, каждого вида изделий и типа форм в следующей последовательности:

отбирают от формуемого изделия пробу бетонной смеси и определяют ее жесткость  $Ж$  согласно п.2.1 настоящих Рекомендаций;



определяют  $\mathcal{K}$  согласно п.3.1 настоящих Рекомендаций; по формуле (4) подсчитывают переводной коэффициент

$$K = \frac{\mathcal{K}}{\mathcal{K}_н} . \quad (4)$$

Опыты повторяют 2 раза и принимают среднее значение. При этом отклонение  $\Delta K$  частного значения  $K_1$  и  $K_2$  от среднего  $K$ , подсчитанного по формуле (5) без учета знака, не должно быть более 20%.

$$\Delta K = \frac{K - K_1}{K} 100 \% . \quad (5)$$

В противном случае опыт повторяют.

3.4. Запись результатов определения переводного коэффициента  $K$  рекомендуется производить по табл. 3 прил. 1.

#### 4. КОНТРОЛЬ РАВНОМЕРНОСТИ УПЛОТНЕНИЯ БЕТОННОЙ СМЕСИ В ФОРМУЕМОМ ИЗДЕЛИИ

4.1. Равномерность уплотнения бетонной смеси в формуемом изделии характеризуется отклонением жесткости бетонной смеси в изделиях  $\Delta \mathcal{K}_н$  в двух точках, например, в середине (1) и в углу (2), подсчитанным по формуле (6) без учета знака

$$\Delta \mathcal{K}_н = \frac{\mathcal{K}_{н1} - \mathcal{K}_{н2}}{\mathcal{K}_{н1}} 100, \% , \quad (6)$$

где  $\mathcal{K}_{н1}$  и  $\mathcal{K}_{н2}$  — соответственно жесткость бетонной смеси в изделии в точках 1 и 2, определенная как указано в п. 3.1 настоящих Рекомендаций. В любых двух точках изделия  $\Delta \mathcal{K}_н$  должно быть не более 20%. При  $\Delta \mathcal{K}_н > 20\%$  следует выяснить и устранить причину неравномерности уплотнения смеси.

4.2. Запись результатов контроля равномерности уплотнения бетонной смеси  $\Delta \mathcal{K}_н$  рекомендуется производить по табл. 4 прил. 1.

ФОРМЫ ЖУРНАЛА КОНТРОЛЯ ЖЕСТКОСТИ БЕТОННОЙ СМЕСИ

Таблица 1. Пример заполнения журнала контроля жесткости бетонной смеси в пробах, отобранных от производственных замесов

№ пробы	Дата определения и смена	Место отбора пробы	Состав бетона и материалы	$J_1, d_2$ 1-е определение	$J_2, c,$ 2-е определение	$J_c = \frac{J_1 + J_2}{2}$	$\Delta J_c = \frac{J_c - J_1}{J_c} \cdot 100, \%$
15	5.01 ..., г., смена 1	Из бункера подачи на пост 1	1:2:3, В/Ц=0,5 цемент Воскресенского завода, песок Московорецкий с $M_{кр}=1,9$ щебень гранитный крупностью до 20 мм	12	14	13	8,3

Таблица 2. Пример заполнения журнала контроля жесткости бетонной смеси непосредственно в формуемом изделии

№ определения	Дата определения	Формовочный пост, смена и изделие	Состав бетона	K	Жесткость смеси в изделии $J_{и}$ , с		$J_{с} = K J_{и}, с$		$J_{с} = \frac{J_{с1} + J_{с2}}{2}, с$
					1-е изделие $J_{и1}$	2-е изделие $J_{и2}$	1-е изделие $J_{с1}$	2-е изделие $J_{с2}$	
15	05.03. . . г.,	Пост 2, смена 1, пустотелые плиты	№ 14 по лабораторному журналу подбора состава бетона	0,3	36	46	10,8	13,8	$\frac{10,8 + 13,8}{2} = 12,3$

Т а б л и ц а 3. Пример заполнения журнала определения переводного коэффициента  $K$  при определении жесткости бетонной смеси непосредственно в формируемом изделии

№ оп- реде- ления	Дата опре- деления	Формовоч- ный пост, вид изде- лия и тип форм	Состав бетона	Жесткость бетонной смеси в изделии $Ж_{и}, с$			Жесткость отобранной пробы смеси $Ж_{с}$			$K = \frac{Ж_{с}}{Ж_{и}}$
				1-е из- делие $Ж_{и1}$	2-е из- делие $Ж_{и2}$	$Ж_{и} = \frac{Ж_{и1} + Ж_{и2}}{2}$	от 1-го изделия $Ж_1$	от 2-го изделия $Ж_2$	$Ж_{с} = \frac{Ж_1 + Ж_2}{2}$	
8	05.03 . . . г.	Пост 2, дорожные плиты, формы со штампован- ными бор- тами	№ 3 по ла- боратор- ному жур- налу под- бора со- става бе- тона	40	30	35	16	10	13	$\frac{13}{35} = 0,37$

Т а б л и ц а 4. Пример заполнения журнала контроля равномерности уплотнений бетонной смеси

№ определения	Дата определения	Формовочный пост, вид изделия и тип формы	Состав бетона	Жесткость смеси в изделии $J_{и}, с$		$\Delta J_{и} = \frac{J_{и1} - J_{и2}}{J_{и1}} 100, \%$
				№ точек		
				1	2	
10	05.05 . . . г.	Пост №1 плиты покрытий ПКЖ, формы механического завода	№12 по лабораторному журналу подбора состава бетона	40	34	$\frac{40 - 34}{40} 100 = 15$

## ПРИМЕР РАСЧЕТА ЭКОНОМИЧЕСКОЙ ЭФФЕКТИВНОСТИ ПРИМЕНЕНИЯ ПРИБОРА

Завод имеет 4 линии по производству железобетонных изделий общей мощностью 120 тыс.м<sup>3</sup> в год при работе в 1 смену.

Изделия из жестких смесей изготавливают на трех линиях общей производительностью 60 тыс. м<sup>3</sup>.

До внедрения настоящих Рекомендаций жесткость бетонной смеси контролировали в отдельных пробах по методу Б.Г. Скрамтаева — в форме размером 20х20х20 см, снабженной конусом. Объем пробы бетонной смеси составлял 8 л, работу выполняли 2 лаборанта (так как масса формы со смесью превышала 40 кг). Время определения жесткости составляло 30 мин.

На линии № 1 формируют дорожные плиты с пригрузом. Производительность линии 25 тыс. м<sup>3</sup> в год. Жесткость бетонной смеси контролируют в пробах, отобранных от производственных замесов. В смену производят 4 определения. Работу выполняет 1 лаборант. Время определения жесткости 10 мин. Снижение трудоемкости в год составляет

$$\frac{4 \cdot 260 (30 \cdot 2 - 10)}{480} = 108 \text{ чел.-дн.}$$

При заработной плате лаборанта 100 руб. экономия на линии № 1 составляет:

$$\frac{108}{21,2} \cdot 100 = 509 \text{ руб.}$$

На линиях № 2 и 3 общей мощностью 35 тыс.м<sup>3</sup> формируют пустотелые плиты перекрытий и плиты покрытий без пригруза. Контроль жесткости бетонной смеси осуществляется непосредственно в формируемых изделиях. Пробы смеси не отбирают. Общее число определений в смену — 8. Время определения жесткости бетонной смеси — 5 мин. Работу выполняет 1 лаборант.

Снижение трудоемкости составляет:

$$\frac{8 \cdot 260 (30 \cdot 2 - 5)}{480} = 238 \text{ чел.-дн.}$$

Экономия на заработной плате составляет:

$$\frac{238}{21,2} \cdot 100 = 1122 \text{ руб.}$$

На линии № 3 мощностью 20 тыс.м<sup>3</sup> определена равномерность уплотнения бетонной смеси. Установлено, что  $\Delta Ж_{и}$  достигает 35%. Произведена регулировка виброустройств и усилено крепление форм. В результате этих мер  $\Delta Ж_{и}$  уменьшилось до 20%, чистое время вибрации бетонной смеси сократилось на 2 мин. Производительность линии повысилась на 10%. Процент брака уменьшился на 0,2%.

Стоимость выпускаемых изделий в среднем равна 40 руб. за 1 м<sup>3</sup>. Условно постоянная часть цеховых расходов, расходов на эксплуатацию оборудования и общезаводских расходов составляет соответственно 2,3; 8 и 3 руб/м<sup>3</sup>, а всего 13,3 руб/м<sup>3</sup>. Доля этих расходов на линии № 3 равна

$$\frac{13,3 \cdot 20000}{120000} = 2,2 \text{ руб/м}^3.$$

Экономия при увеличении производительности линии № 3 на 10% составляет:

$$2,2 \cdot 2000 = 4400 \text{ руб.}$$

Экономия от снижения на 0,2% брака на линии № 3 составляет:

$$\frac{0,2 \cdot 20000}{100} \cdot 40 = 1600 \text{ руб.}$$

Общая годовая экономия от внедрения прибора составляет:

$$509 + 1122 + 4400 + 1600 = 7631 \text{ руб.}$$

## СОДЕРЖАНИЕ

	Стр.
Введение . . . . .	3
1. Общие положения . . . . .	5
2. Определение жесткости бетонной смеси в пробе, приготовленной в лаборатории или отобранной от производственного замеса . . . . .	6
3. Контроль жесткости бетонной смеси непосредственно в формуемом изделии . . . . .	7
4. Контроль равномерности уплотнения бетонной смеси в формуемом изделии . . . . .	8
Приложение 1. Формы журнала контроля жесткости бетонной смеси . . . . .	9
Приложение 2. Пример расчета экономической эффективности применения прибора . . . . .	13



**НИИЖБ Госстроя СССР**

**РЕКОМЕНДАЦИИ**  
по определению  
жесткости  
бетонной смеси  
прибором И.М. Красного

Редакция инструктивно-нормативной литературы  
Зав.редакцией *Л.Г.Бальян*  
Редактор *М.А.Жарикова*  
Младший редактор *Л.И.Месяцева*  
Технический редактор *Е.Л.Темкина*  
Корректор *Н.С.Сафронова*

**Н/К**

---

Подписано в печать 02.08.84. Т-06375 Формат 84x108/32 д.л. Набор  
машинписный. Печать офсетная. Бумага офсетная №2. Усл. печ. л. 0,84  
Усл. кр.-отт. 1,05 уч.-изд.л. 0,51 Тираж *6000*/ экз. Изд.№ XII-9975  
Заказ *1166* Цена 03 коп.

---

Стройиздат, 101442, Москва, Каляевская, 23а

ЦЭМ Госстроя СССР, Москва, Можайское шоссе, 25