

НОРМАТИВНО-МЕТОДИЧЕСКИЕ  
УКАЗАНИЯ

ПО ПРОЕКТИРОВАНИЮ, ИЗГОТОВЛЕНИЮ,  
ЭКСПЛУАТАЦИИ И РЕМОНТУ  
СОСУДОВ ПОД ДАВЛЕНИЕМ ДЛЯ ХРАНЕНИЯ  
И ПЕРЕВОЗКИ ОПАСНЫХ ГРУЗОВ



Санкт-Петербург  
2004

Нормативно-методические указания по проектированию, изготовлению, эксплуатации и ремонту сосудов под давлением для хранения и перевозки опасных грузов разработаны с учетом национальных и международных норм и правил, в том числе «Рекомендаций экспертов ООН по перевозке опасных грузов. Типовые правила» (UN), Международного морского кодекса по опасным грузам (IMDG Code), Международных правил перевозки опасных грузов по железной дороге (RID), Европейского соглашения о перевозке опасных грузов автомобильным транспортом (ADR), Кодекса по котлам и сосудам под давлением Американского общества инженеров-механиков, Правил устройства и безопасной эксплуатации сосудов, работающих под давлением Ростехнадзора России.

В Нормативно-методических указаниях учтен опыт проектирования и эксплуатации сосудов под давлением (съемных цистерн) для хранения и перевозки опасных грузов, определены оптимальные критерии и требования, которые необходимо учитывать как при проектировании, так и при проведении технического наблюдения за изготовлением и эксплуатацией сосудов под давлением.

Настоящий документ может быть применен как дополнительные нормативно-методические указания к Правилам изготовления контейнеров и Руководству по техническому наблюдению за изготовлением контейнеров Регистра, а также при проведении Регистром экспертизы объектов и производств в соответствии с лицензиями, выданными Регистру Ростехнадзором России, наряду с Правилами и другими нормативными документами Ростехнадзора.

Нормативно-методические указания вступают в силу с момента опубликования.

# СОДЕРЖАНИЕ

## ЧАСТЬ I. ОБЩИЕ ПОЛОЖЕНИЯ

<b>1</b>	<b>Назначение и область применения .....</b>	<b>5</b>
<b>2</b>	<b>Техническая документация .....</b>	<b>6</b>
<b>3</b>	<b>Отступления от НМУ .....</b>	<b>7</b>

## ЧАСТЬ II. МЕТАЛЛИЧЕСКИЕ МАТЕРИАЛЫ

<b>1</b>	<b>Конструкция сосудов.....</b>	<b>8</b>
1.1	Общие требования .....	8
1.2	Люки, лючки, крышки.....	12
1.3	Днища сосудов .....	13
1.4	Сварные швы и их расположение .....	14
1.5	Расположение отверстий в стенках сосудов.....	16
<b>2</b>	<b>Материалы .....</b>	<b>16</b>
<b>3</b>	<b>Изготовление, реконструкция, монтаж, наладка и ремонт .....</b>	<b>20</b>
3.1	Общие требования .....	20
3.2	Допуски .....	21
3.3	Сварка .....	23
3.4	Термическая обработка .....	26
3.5	Контроль сварных соединений.....	28
3.6	Оценка качества сварных соединений и устранение дефектов .....	35
3.7	Гидравлические испытания и испытания на герметичность.....	36
<b>4</b>	<b>Арматура, контрольно-измерительные приборы, предохранительные устройства .....</b>	<b>40</b>
4.1	Общие положения.....	40
4.2	Требования к предохранительным устройствам.....	42
<b>5</b>	<b>Техническое наблюдение .....</b>	<b>42</b>
<b>Приложение 1 . Сопоставление результатов расчетов на прочность сосудов по нормам ASME Code (часть VIII) и ГОСТ 14249-89 .....</b>		<b>43</b>



Приложение 2. Типовые примеры допускаемых сварных соединений .....	44
--	----

### **ЧАСТЬ III. НЕМЕТАЛЛИЧЕСКИЕ (ПОЛИМЕРНЫЕ) КОМПОЗИТНЫЕ МАТЕРИАЛЫ**

<b>1</b>	<b>Конструкция сосудов</b> .....	<b>51</b>
1.1	Общие требования .....	51
1.2	Расчет прочности .....	52
1.3	Толщина и структура стенки сосуда .....	54
1.4	Люки, лючки, крышки .....	55
1.5	Днища сосудов .....	60
1.6	Соединения и их расположение .....	60
<b>2</b>	<b>Материалы</b> .....	<b>63</b>
<b>3</b>	<b>Изготовление сосудов</b> .....	<b>65</b>
<b>4</b>	<b>Арматура, контрольно-измерительные приборы, предохранительные устройства</b> .....	<b>67</b>
<b>5</b>	<b>Объем и методы контроля качества сосудов из композитного материала на всех стадиях изготовления, при приемке и эксплуатации</b> .....	<b>67</b>
<b>6</b>	<b>Техническое наблюдение</b> .....	<b>70</b>
Приложение	Перечень национальных и международных нормативных документов, применяемых при проектировании и изготовлении сосудов .....	72

# ЧАСТЬ I. ОБЩИЕ ПОЛОЖЕНИЯ

## 1 НАЗНАЧЕНИЕ И ОБЛАСТЬ ПРИМЕНЕНИЯ

**1.1** Нормативно-методические указания по проектированию, изготовлению, эксплуатации и ремонту сосудов под давлением для хранения и перевозки опасных грузов<sup>1</sup> содержат требования Российского морского регистра судоходства<sup>2</sup> к конструкции, материалам, проектированию и изготовлению, контролю качества, эксплуатации и ремонту сосудов под давлением (съёмных цистерн)<sup>3</sup>, предназначенных для хранения и перевозки опасных грузов, выполненных как из металлических, так и из неметаллических (полимерных) композитных материалов<sup>4</sup>.

В НМУ учтены требования Международного морского кодекса по опасным грузам<sup>5</sup>, международных, а также национальных стандартов и правил. Перечень национальных и международных нормативных документов, применяемых при проектировании и изготовлении сосудов, приведен в приложении.

**1.2** НМУ предназначены для использования при изготовлении и техническом наблюдении за сосудами с расчетными параметрами, приведенными в табл. 1.2. Сосуды с другими расчетными параметрами являются в каждом случае предметом специального рассмотрения Регистром.

Таблица 1.2

Тип сосуда по классификации ООН	Максимально допустимое рабочее давление, МПа	Расчетная температура, °С	Температура окружающей среды, °С	Классы опасных грузов
UN T1-T23	От 0,1 до 0,67	Не более + 121	От – 50 до + 50	Опасные вещества классов 3, 4, 5, 6, 8 и 9

<sup>1</sup> В дальнейшем – НМУ.

<sup>2</sup> В дальнейшем – Регистр.

<sup>3</sup> В дальнейшем – сосуды.

<sup>4</sup> В дальнейшем – ПКМ.

<sup>5</sup> В дальнейшем – IMDG Code.

Тип сосуда по классификации ООН	Максимально допустимое рабочее давление, МПа	Расчетная температура, °С	Температура окружающей среды, °С	Классы опасных грузов
UN T50	От 0,7 до 4,3	+ 65	От – 50 до + 50	Неохлажденные сжиженные под давлением газы класса 2
UN T75	От 0,3 до 5,0	– 270	От – 50 до + 50	Охлажденные сжиженные под давлением газы класса 2

## 2 ТЕХНИЧЕСКАЯ ДОКУМЕНТАЦИЯ

**2.1** Проекты сосудов и их элементов (в том числе запасных частей к ним), а также проекты их монтажа или реконструкции должны выполняться специализированными организациями.

**2.2** По заявке проектной организации Регистр может провести работы по ее признанию в соответствии с действующими в Регистре процедурами.

**2.3** Проекты и технические условия на изготовление сосудов должны быть одобрены Регистром и согласованы с Ростехнадзором.

Изменения в проекте и (или) нормативных документах должны быть согласованы с организацией-разработчиком проекта и (или) нормативной документации на сосуд.

**2.4** Проектантом разрабатывается следующая техническая документация, представляемая Регистру на рассмотрение:

.1 техническая спецификация (технические условия), состоящая из следующих разделов:

- правила и стандарты, использованные при проектировании;
- назначение сосуда, условия и режимы эксплуатации;
- технические требования к изделию в целом, его конструктивным элементам и основным материалам;

---

<sup>1</sup> Ростехнадзор – Федеральная служба по экологическому, технологическому и атомному надзору.



принципиальная технология изготовления, требования к контролю качества, содержащие нормы качества изделия;  
рекомендации по ремонту;  
правила приемки и сдачи изделия;  
правила технического наблюдения за сосудом в процессе его эксплуатации;

.2 конструктивные чертежи в объеме технического проекта, на которых, кроме геометрических размеров, должны быть указаны марки материалов (армирующих и связующих) и структура армирования;

.3 расчет прочности сосуда и его конструктивных элементов.

2.5 Объем технической документации, приведенный в 2.4.1, является минимальным и может быть расширен по требованию Регистра.

### **3 ОТСТУПЛЕНИЯ ОТ НМУ**

3.1 НМУ могут быть применены специалистами и работниками, занятыми проектированием, изготовлением, реконструкцией, монтажом, наладкой, ремонтом, диагностикой и эксплуатацией сосудов, наряду с правилами и другими нормативными документами Регистра и Ростехнадзора.

3.2 Отступление от НМУ может быть допущено только по согласованию с Регистром.

3.3 Регистр может аннулировать выданные документы и снять одобрение с технического проекта при не согласованном с ним отступлении от НМУ.

# ЧАСТЬ II. МЕТАЛЛИЧЕСКИЕ МАТЕРИАЛЫ

## 1 КОНСТРУКЦИЯ СОСУДОВ

### 1.1 ОБЩИЕ ТРЕБОВАНИЯ

**1.1.1** Конструкция сосудов должна быть технологичной, должна обеспечивать надежность, долговечность и безопасность эксплуатации в течение расчетного срока службы и предусматривать возможность проведения технического освидетельствования, очистки, промывки, полного опорожнения, продувки, ремонта, эксплуатационного контроля металла и соединений.

**1.1.2** Для каждого сосуда должен быть установлен и указан в паспорте или технических условиях расчетный срок службы с учетом условий эксплуатации.

**1.1.3** Устройства, препятствующие наружному и внутреннему осмотрам сосудов, должны быть, как правило, съемными. При применении приварных устройств, препятствующих наружному и внутреннему осмотрам сосудов, должна быть предусмотрена возможность их удаления (для проведения осмотров) и последующей установки на место. Порядок съема и установки этих устройств должен быть указан в инструкции по монтажу и эксплуатации сосуда.

**1.1.4** Если конструкция сосуда не позволяет провести наружный и внутренний осмотры или гидравлическое испытание разработчиком проекта сосуда, в инструкции по монтажу и эксплуатации должны быть указаны методика, периодичность и объем контроля, выполнение которых обеспечит своевременное выявление и устранение дефектов.

**1.1.5** Конструкции внутренних устройств должны обеспечивать удаление из сосуда воздуха при гидравлическом испытании и воды после гидравлического испытания.

**1.1.6** Сосуды должны иметь штуцеры для наполнения и слива воды, а также удаления воздуха при гидравлическом испытании.

**1.1.7** На каждом сосуде должен быть предусмотрен вентиль, кран или другое устройство, позволяющее осуществлять контроль за отсутствием давления в сосуде перед его открыванием (при этом отвод среды должен быть направлен в безопасное место).



**1.1.8** Расчет на прочность сосудов и их элементов должен производиться в соответствии с действующей нормативно-технической документацией, согласованной с Ростехнадзором России и одобренной Регистром. Сосуды, предназначенные для работы в условиях циклических и знакопеременных нагрузок, должны быть рассчитаны на прочность с их учетом.

При отсутствии нормативного метода расчет на прочность должен выполняться по методике, разработанной специализированной научно-исследовательской организацией и одобренной Регистром.

Допускаемые напряжения для сталей иностранных марок, допущенных к применению Ростехнадзором России и Регистром, следует принимать равными наименьшему из приведенных в табл. 1.1.8 значений, полученных в результате деления соответствующей расчетной характеристики прочности металла при растяжении ( $R_m$  – временное сопротивление металла разрыву при температуре 20 °С,  $R_{p0,2}$  – условный предел текучести металла при остаточной деформации 0,2 % при расчетной температуре,  $R_{p1,0}$  – условный предел текучести металла при остаточной деформации 1,0 % при расчетной температуре) на соответствующий запас прочности по данной характеристике. Значения характеристик следует принимать равными минимальным значениям, установленным в соответствующих стандартах или технических условиях для металла данной марки. В приложении 1 представлено сопоставление результатов расчетов на прочность элементов сосудов в соответствии с Кодексом по котлам и сосудам Американского общества инженеров-механиков<sup>1</sup> (часть VIII) и ГОСТ 14249-89.

Таблица 1.1.8

Материал	Формула
<p><b>При расчетном давлении:</b>  углеродистая и теплоустойчивая сталь  аустенитная хромоникелевая сталь</p>	$[\sigma] = \min\{R_m/2,4, R_{p0,2}/1,5\}$ $[\sigma] = \min\{R_m/3,0, R_{p1,0}/1,5\}$
<p><b>При давлении гидравлического испытания:</b>  углеродистая, теплоустойчивая и аустенитная сталь</p>	$[\sigma] = R_{p0,2}^{20}/1,1$

<sup>1</sup> В дальнейшем – ASME Code.

Примечание. Настоящая таблица применяется для расчетов по ГОСТ 14249-89.

Дополнительно необходимо учитывать требования 2.2 части IV «Контейнеры-цистерны» Правил изготовления контейнеров.

**1.1.9** Сосуды, предназначенные для перевозки жидкостей, газов и сыпучих грузов, должны быть жестко соединены с элементами каркаса или шасси. Опоры и крепления сосуда к каркасу должны выдерживать воздействие сил инерции содержащегося в нем груза, возникающих при движении транспортного средства. При проектировании сосудов силы инерции должны быть приняты эквивалентными силам, равным  $R_g$  в поперечном,  $4R_g$  в продольном и  $2R_g$  в вертикальном направлениях (где  $R_g = mg$ ;  $m$  – масса сосуда с грузом;  $g$  – ускорение свободного падения).

**1.1.10** При проектировании сосудов, предназначенных для перевозки опасных грузов, силы инерции в продольном направлении должны составлять  $4R_g$ . При этом напряжения, возникающие в элементах конструкции, не должны превышать  $R_{p1,0}$  или  $R_{p0,2}$ .

**1.1.11** Минимальная толщина стенок и днищ сосуда, изготовленного из стандартной (эталонной) стали, должна быть не менее 5 мм при  $D_{вн} < 1800$  мм и 6 мм при  $D_{вн} \geq 1800$  мм ( $D_{вн}$  – внутренний диаметр сосуда).

Стандартная сталь – сталь с пределом прочности на растяжение 370 МПа и относительным удлинением  $A_5$ , не превышающим 27 %.

Механические характеристики стандартной стали используются только для расчетов по формуле, приведенной в 1.1.14.

**1.1.12** В случае, если предусматривается дополнительная защита сосуда, а давление гидравлических испытаний не превышает 0,265 МПа, минимальная толщина стенок и днищ сосуда, изготовленного из стандартной стали, может быть уменьшена, но должна быть не менее 3 мм при  $D_{вн} < 1800$  мм и 4 мм при  $D_{вн} \geq 1800$  мм.

Дополнительная защита может быть обеспечена при применении: сплошной наружной многослойной защиты типа «сэндвич»; конструкции сосуда с двойными стенками, а также посредством установки сосуда в полнонаборный каркас.



**1.1.13** Для определенных опасных грузов минимальная толщина стенок и днищ сосуда, изготовленного из стандартной стали, должна быть увеличена, что является в каждом случае предметом специального рассмотрения Регистром.

**1.1.14** Минимальная толщина  $s_1$  стенок обечаек и днищ сосуда, изготовленного из металлов иных, чем стандартная сталь, должна определяться по формуле

$$s_1 = 21,4 \times s_0 / \sqrt[3]{R_m \times A_5}, \quad (1.1.14)$$

где  $s_0$  – минимальная толщина стенок и днищ сосудов из стандартной стали, мм;

$A_5$  – минимальное гарантированное относительное удлинение используемого металла при испытании на растяжение, % (определяется на стандартном пятикратном образце);

$R_m$  – минимальное гарантированное временное сопротивление используемого металла при испытании на растяжение, МПа.

**1.1.15** Во всех случаях минимальная толщина стенок и днищ сосудов должна быть не менее 3 мм независимо от применяемого материала.

**1.1.16** Поправки на коррозию должны приниматься в соответствии с требованиями национальных и/или международных стандартов. Поправки в каждом случае являются предметом специального рассмотрения Регистром.

**1.1.17** Материалы, применяемые для изготовления деталей, частей и узлов сосудов, которые соприкасаются или могут соприкасаться с грузом, должны быть стойкими к его воздействию.

**1.1.18** Сосуды, не имеющие вакуумных клапанов, должны быть изготовлены таким образом, чтобы выдерживать наружное давление, превышающее внутреннее давление, по крайней мере, на 0,04 МПа. При этом сосуд не должен иметь остаточных деформаций и неисправностей, которые могут повлечь за собой невозможность использования его в целях, для которых он предназначен.

Если сосуды, предназначенные для перевозки сжиженных неохлажденных газов, подвергаются или могут подвергаться значительному вакуумному давлению перед их наполнением или при их опорожнении, они должны быть спроектированы таким образом, чтобы выдерживать внешнее манометрическое давление, превышающее не менее чем на 0,09 МПа внутреннее давление, и должны быть испытаны на это давление.



**1.1.19** Незаполняемый объем сосуда устанавливается в зависимости от перевозимого груза, однако этот объем должен быть не менее 2,5 % от общей вместимости при температуре окружающей среды 50 °С. Сосуд не должен быть полностью заполнен при температуре окружающей среды 55 °С.

Максимальная масса неохлажденного сжиженного газа, приходящаяся на литр вместимости сосуда, не должна превышать плотности сжиженного газа при температуре +50 °С, умноженной на коэффициент 0,95. Кроме того, сосуд должен быть полностью заполнен при температуре +60 °С.

Начальная степень наполнения сосудов, предназначенных для перевозки охлажденных сжиженных газов, должна быть такой, чтобы в случае повышения температуры содержимого до уровня, при котором давление насыщенного пара равно максимально допустимому рабочему давлению, объем, занимаемый жидкостью, не превышал 98 %.

**1.1.20** Сосуды вместимостью более 13500 л, предназначенные для перевозки грузов с кинематической вязкостью не более 2680 мм<sup>2</sup>/с, должны быть разделены отбойными перегородками на секции с максимальной емкостью 7500 л в случае, если продукт не заполняет сосуд на 80 % от полной вместимости.

**1.1.21** Сосуды, предназначенные для перевозки определенных опасных грузов, не должны иметь отверстий ниже уровня груза.

**1.1.22** Сосуды, которые в процессе эксплуатации изменяют свое положение в пространстве, должны иметь приспособления, предотвращающие их самопрокидывание.

**1.1.23** Для проверки качества приварки колец, укрепляющих отверстия для люков, лазов и штуцеров, должно быть предусмотрено контрольное резьбовое отверстие в кольце, если оно приварено снаружи, или в стенке сосуда, если кольцо приварено с внутренней стороны. Данное требование распространяется также и на привариваемые к корпусу накладки или другие укрепляющие элементы.

## **1.2 ЛЮКИ, ЛЮЧКИ, КРЫШКИ**

**1.2.1** Сосуды должны быть снабжены необходимым числом люков и смотровых лючков, обеспечивающих осмотр, очистку и ремонт сосудов, а также монтаж и демонтаж разборных внутренних устройств. Сосуды, предназначенные для транспортирования и хранения криоген-

ных жидкостей, допускается изготавливать без люков и лючков независимо от диаметра сосудов при условии выполнения требования 1.1.4.

**1.2.2** Сосуды с внутренним диаметром более 800 мм должны иметь люки, а с внутренним диаметром 800 мм и менее – лючки.

**1.2.3** Внутренний диаметр круглых люков должен быть не менее 500 мм. Размеры овальных люков по наименьшей и наибольшей осям в свету должны быть не менее 325 × 500 мм. Внутренний диаметр круглых или размер по наименьшей оси овальных лючков должен быть не менее 80 мм.

**1.2.4** Люки, лючки необходимо располагать в местах, доступных для обслуживания.

**1.2.5** Крышки люков должны быть съемными. На сосудах, изолированных методом вакуумирования, допускаются приварные крышки.

**1.2.6** Конструкция шарнирно-откидных или вставных болтов, хомутов, а также зажимных приспособлений люков, крышек и их фланцев должна предотвращать их самопроизвольный сдвиг.

**1.2.7** При наличии на сосудах штуцеров, фланцевых разъемов, съемных днищ или крышек, внутренний диаметр которых не менее указанных в 1.2.3 для люков, обеспечивающих возможность проведения внутреннего осмотра, допускается люки не предусматривать.

### **1.3 ДНИЩА СОСУДОВ**

**1.3.1** Сосуды могут иметь днища следующих видов: эллиптические, полусферические, торосферические, сферические неотбортованные.

**1.3.2** Эллиптические днища должны иметь высоту выпуклой части, измеренную по внутренней поверхности, не менее 0,2 внутреннего диаметра днища. Допускается уменьшение этой величины по согласованию с Регистром.

**1.3.3** Торосферические (коробовые) днища должны иметь следующие размеры:

высоту выпуклой части, измеренную по внутренней поверхности, – не менее 0,2 внутреннего диаметра;

внутренний радиус отбортовки – не менее 0,1 внутреннего диаметра днища;

внутренний радиус кривизны центральной части – не более внутреннего диаметра днища.



**1.3.4** Сферические неотбортованные днища могут применяться с приварными фланцами; при этом внутренний радиус сферы днища должен быть не более внутреннего диаметра сосуда, а сварное соединение фланца с днищем выполняется со сплошным проваром.

**1.3.5** В сварных выпуклых днищах, за исключением полусферических, состоящих из нескольких частей с расположением сварных швов по хорде, расстояние от оси сварного шва до центра днища должно быть не более  $1/5$  внутреннего диаметра днища. Круговые швы выпуклых днищ должны располагаться от центра днища на расстоянии не более  $1/3$  внутреннего диаметра днища.

**1.3.6** Для отбортованных и переходных элементов сосудов, за исключением выпуклых днищ, компенсаторов и вытянутых горловин под приварку штуцеров, расстояние  $l$  от начала закругления отбортованного элемента до отбортованной кромки в зависимости от толщины  $s$  стенки отбортованного элемента должно быть не менее указанного в табл. 1.3.6.

Таблица 1.3.6

Толщина стенки отбортованного элемента $s$ , мм	Минимально допустимое расстояние до отбортованной кромки $l$ , мм
До 5	15
От 5 до 10	$2s + 5$
От 10 до 20	$s + 15$
От 20 до 150	$s/2 + 25$
От 150	100

## 1.4 СВАРНЫЕ ШВЫ И ИХ РАСПОЛОЖЕНИЕ

**1.4.1** При сварке обечаек и труб, приварке днищ к обечайкам должны применяться стыковые швы с полным проплавлением.

Допускаются сварные соединения тавровые и угловые с полным проплавлением для приварки плоских фланцев, штуцеров, люков, рубашек.

Применение нахлесточных сварных швов допускается для приварки к корпусу укрепляющих колец, опорных элементов, подкладных листов, пластин под площадки, лестницы, кронштейны и т. п.



Конструкции допускаемых сварных соединений приведены в приложении 2.

**1.4.2** Конструктивный зазор в угловых и тавровых сварных соединениях допускается в случаях, предусмотренных нормативными документами, согласованными с Регистром.

**1.4.3** При изготовлении, монтаже и эксплуатации сосудов сварные швы должны быть доступны для контроля.

**1.4.4** Продольные швы смежных обечаек и швы днищ сосудов должны быть смещены относительно друг друга на величину трехкратной толщины наиболее толстого элемента, но не менее чем на 100 мм между осями швов. Указанные швы допускается не смещать относительно друг друга в сосудах, предназначенных для работы под давлением не более 1,6 МПа, при температуре стенки не выше 400 °С, с номинальной толщиной стенки не более 30 мм при условии, что эти швы выполняются автоматической или электрошлаковой сваркой, а места пересечения швов контролируются методом радиографии или ультразвуковой дефектоскопии в объеме 100%.

**1.4.5** При приварке к корпусу сосуда внутренних и внешних устройств (опорных элементов, тарелок, рубашек, перегородок и др.) допускается пересечение этих сварных швов со стыковыми швами корпуса при условии предварительной проверки перекрываемого участка шва корпуса радиографическим контролем или ультразвуковой дефектоскопией.

**1.4.6** В случае приварки опор или иных элементов к корпусу сосуда расстояние между краем сварного шва сосуда и краем шва приварки элемента должно быть не менее толщины стенки корпуса сосуда, но не менее 20 мм.

Для сосудов из углеродистых и низколегированных марганцовистых и кремнемарганцовистых сталей, подвергаемых после сварки термообработке, независимо от толщины стенки корпуса расстояние между краем сварного шва сосуда и краем шва приварки элемента должно быть не менее 20 мм.

**1.4.7** В горизонтальных сосудах допускается местное перекрытие седловыми опорами кольцевых (поперечных) сварных швов на общей длине не более  $0,35\pi D_{\text{нар}}$ , а при наличии подкладного листа – не более  $0,5\pi D_{\text{нар}}$  ( $D_{\text{нар}}$  – наружный диаметр сосуда). При этом перекрываемые участки сварных швов по всей длине должны быть проверены методом радиографии или ультразвуковой дефектоскопии.

**1.4.8** В стыковых сварных соединениях элементов сосудов с разной толщиной стенок должен быть обеспечен плавный переход от одного элемента к другому путем постепенного утонения кромки более толстого элемента. Угол наклона поверхностей перехода не должен превышать  $20^\circ$ .

Если разница в толщине соединяемых элементов составляет не более 30 % толщины тонкого элемента и не превышает 5 мм, то допускается применение сварных швов без предварительного утонения толстого элемента. Форма швов должна обеспечивать плавный переход от толстого элемента к тонкому.

При стыковке литой детали с деталями из труб, проката или поковок необходимо учитывать, что номинальная расчетная толщина литой детали на 25 – 40 % больше аналогичной расчетной толщины стенки элемента из труб, проката или поковок, поэтому переход от толстого элемента к тонкому должен быть выполнен таким образом, чтобы толщина конца литой детали была не менее номинальной расчетной величины.

## **1.5 РАСПОЛОЖЕНИЕ ОТВЕРСТИЙ В СТЕНКАХ СОСУДОВ**

**1.5.1** Отверстия для люков, лючков и штуцеров должны располагаться, как правило, вне сварных швов.

Допускается расположение отверстий:

на продольных швах цилиндрических и конических обечаек сосудов, если номинальный диаметр отверстий не более 150 мм;

на кольцевых швах цилиндрических и конических обечаек сосудов без ограничения диаметра отверстий;

на швах выпуклых днищ без ограничения диаметра отверстий при условии 100 %-ной проверки сварных швов днищ методом радиографии или ультразвуковой дефектоскопии.

**1.5.2** На торосферических (коробовых) днищах допускается расположение отверстий только в пределах центрального сферического сегмента. При этом расстояние от центра днища до наружной кромки отверстия, измеряемое по хорде, должно быть не более  $0,4D_{нар}$ .

## **2 МАТЕРИАЛЫ**

**2.1** Материалы, применяемые для изготовления сосудов, должны обеспечивать их надежную работу в течение расчетного срока служ-



бы с учетом заданных условий эксплуатации (расчетное давление, минимальная отрицательная и максимальная расчетная температура), состава и характера среды (коррозионная активность, взрывоопасность, токсичность и др.), влияния температуры окружающего воздуха, а также возможных экологических последствий при разрушении сосуда.

**2.2** Для изготовления сосудов должны применяться материалы, соответствующие действующим в России стандартам и одобренные Регистром. Материалы, применяемые для изготовления сосудов, должны обладать высокой технологичностью и свариваемостью.

**2.3** При выборе материалов для сосудов, предназначенных для установки и транспортировки на открытой площадке или в необогреваемых помещениях, должна учитываться абсолютная минимальная температура наружного воздуха для данного района, при условии, что температура стенки сосуда, находящегося под давлением, может стать отрицательной от воздействия окружающего воздуха.

**2.4** Для сосудов, эксплуатирующихся согласно 1.1.1, может быть применена сталь: низколегированная марганцовистая, кремнемарганцовистая микролегированная (нормализованная, термически улучшенная, термомеханически обработанная), легированная (термически улучшенная) с содержанием никеля от 0,5 до 9 %, аустенитная, а также алюминиевые сплавы.

**2.5** Химическая композиция указанных материалов и их механические свойства должны отвечать требованиям согласованных и признанных Регистром национальных и международных стандартов. При выборе стали необходимо учитывать диапазон рабочих температур (температур окружающей среды).

**2.6** Указанные материалы могут быть рекомендованы для использования в пределах минимальных расчетных температур, указанных в табл. 2.6.

Таблица 2.6

Группа стали	Минимальная расчетная температура, °С
Низколегированная марганцовистая, кремнемарганцовистая микролегированная (нормализованная или термически улучшенная)	– 45



Группа стали	Минимальная расчетная температура, °С
Кремнемарганцовистая микролегированная (после термомеханической обработки или контролируемой прокатки)	– 60
Низколегированная (термически улучшенная) с содержанием никеля:	
1,5 %	– 50
2,5 %	– 60
3,5 %	– 100
5,0 %	– 140
9,0 %	– 180
Аустенитная	– 196
Алюминиевые сплавы	– 165

2.7 Величина работы удара  $KV_L$  (на продольных образцах) для используемых материалов, получаемая при испытании образцов с V-образным надрезом (тип 11 по ГОСТ 9454-78) при минимальной расчетной температуре эксплуатации, должна отвечать требованиям табл. 2.7 в зависимости от типа сосуда, толщины используемого листового проката и его предела текучести. При толщине металла менее 6 мм указанные испытания не требуются.

Таблица 2.7

Тип сосуда	Толщина стенки сосуда, мм	Значение $KV_L^1$ , Дж, для стали с $R_{p0,2}$			
		< 300 МПа	от 300 до 400 МПа	от 400 до 500 МПа	от 500 до 600 МПа
UN T1-T23	<20	40	45	50	55
	<40	45	50	55	60
	<60	50	55	60	65
UN T50	<20	40	45	50	55
	<40	45	50	55	60
	<60	50	55	60	65
UN T75	<20	40	45	50	55
	<40	45	50	55	60
	<60	50	55	60	65
UN T1-T23	<20	30	35	40	45
	<40	35	40	45	50
	<60	40	45	45	50

<sup>1</sup> Среднее значение по результатам испытаний трех образцов. Значение  $KV_L$  на одном образце может быть ниже среднего, но не менее чем 70 % от среднего.

**2.8** Минимальная величина работы удара  $KV_T$  (на поперечных образцах) должна составлять не менее 0,7 от  $KV_L$  из табл. 2.7.

**2.9** Для материалов, используемых в сосудах типов UN T1-T23, UN T50 и UN T75, относительное удлинение  $A_5$  должно составлять не менее 20 %, а отношение  $R_{p0,2}$  к  $R_m$  – не более 0,85.

**2.10** Испытаниям на ударную вязкость после механического старения должен подвергаться материал листа и проката для крепежа из низколегированной марганцовистой и кремнемарганцовистой сталей, подлежащих в процессе изготовления деталей холодному формоизменению без последующего отпуска и предназначенных для работы при температурах 200 – 350 °С. Нормы по значениям ударной вязкости после механического старения должны отвечать требованиям согласованных национальных и международных стандартов, но при этом быть не ниже  $KCV = 30$  Дж/см<sup>2</sup>.

**2.11** По требованию Регистра испытания на ударную вязкость могут проводиться для труб, листа и поковок с толщиной стенки 5 мм и более.

**2.12** Сварочные материалы, применяемые при изготовлении сосудов и их элементов, должны отвечать требованиям соответствующих стандартов и технических условий.

Использование сварочных материалов (присадочных материалов, флюсов, защитных газов) должно производиться в строгом соответствии с техническими условиями на изготовление данного сосуда и инструкцией по сварке.

Сварочные материалы должны быть допущены Регистром для применения на конкретных типах сосудов с учетом условий их эксплуатации и рабочей температуры.

**2.13** Качество и свойства материалов и полуфабрикатов должны отвечать требованиям соответствующих стандартов и технических условий и быть подтверждены сертификатами предприятий-поставщиков.

В сертификате должен быть указан также режим термообработки полуфабриката на предприятии-поставщике. Если какая-либо ин-



формация в сертификате отсутствует, должны быть проведены все необходимые испытания с оформлением их результатов протоколом, дополняющим или заменяющим сертификат поставщика материала. При невозможности проведения испытаний на предприятии-изготовителе допускается проведение испытаний в лабораториях и испытательных центрах, признанных Регистром.

**2.14** Низколегированная марганцовистая, кремнемарганцовистая и легированная стали толщиной более 50 мм, предназначенные для изготовления сосудов типов UN T1-T23, UN T50 и UN T75, должны подвергаться полистному контролю ультразвуковым или другим равноценным методом дефектоскопии. Методы и нормы контроля должны соответствовать классу I по ГОСТ 22272-77.

**2.15** Биметаллические листы толщиной более 25 мм, предназначенные для изготовления сосудов типов UN T1-T23, UN T50 и UN T75, должны подвергаться полистному контролю ультразвуковой дефектоскопией или другим равноценным методом. Методы и нормы контроля сцепления плакирующего слоя должны соответствовать классу I по ГОСТ 10885-85.

Необходимость ультразвукового контроля и класс сплошности сцепления слоев в других случаях устанавливается нормативно-технической документацией на сосуд.

**2.16** Поковки из низколегированных и среднелегированных сталей, предназначенные для работы под давлением в сосудах типов UN T1-T23, UN T50 и UN T75 и имеющие один из габаритных размеров более 200 мм и толщину более 50 мм, должны подвергаться по штучному контролю ультразвуковым или другим равноценным методом.

**2.17** Отливки стальные должны применяться в термообработанном состоянии. Проверка механических свойств отливок проводится после термообработки.

## **3 ИЗГОТОВЛЕНИЕ, РЕКОНСТРУКЦИЯ, МОНТАЖ, НАЛАДКА И РЕМОНТ**

### **3.1 ОБЩИЕ ТРЕБОВАНИЯ**

Изготавливать сосуды, предназначенные для работы давлением, и их элементы должны только те предприятия, которые располагают

необходимыми техническими средствами, обеспечивающими качественное их изготовление в полном соответствии с настоящим документом, требованиями правил по сосудам, действующими стандартами и техническими условиями.

На предприятиях-изготовителях должен осуществляться входной контроль основных и сварочных материалов и полуфабрикатов на соответствие их настоящему документу, требованиям правил по сосудам, стандартов, технических условий и чертежа изготавливаемой конструкции. Порядок проведения входного контроля регламентируется стандартом предприятия или инструкцией, согласованной с Регистром в установленном порядке.

## 3.2 ДОПУСКИ

**3.2.1** При изготовлении сосудов и их элементов должны соблюдаться допуски, указанные в настоящей главе.

**3.2.2** Отклонение наружного (внутреннего) диаметра обечаек, цилиндрических отбортованных элементов днищ, сферических днищ, изготовленных из листов и поковок, не должно превышать + 1 % от номинального диаметра. Относительная овальность в любом поперечном сечении не должна превышать 1 %. Величина относительной овальности определяется по формулам:

в сечении, где отсутствуют штуцера и люки

$$a = \frac{2 (D_{\max} - D_{\min})}{D_{\max} + D_{\min}} 100 \% ; \quad (3.2.2-1)$$

в сечении, где имеются штуцера и люки

$$a = \frac{2 (D_{\max} - D_{\min} - 0,02d)}{D_{\max} + D_{\min}} 100 \% ; \quad (3.2.2-2)$$

где  $D_{\max}$ ,  $D_{\min}$  – соответственно, наибольший и наименьший наружные (внутренние) диаметры сосуда, мм;

$d$  – внутренний диаметр штуцера или люка, мм. Величину относительной овальности для сосудов с отношением толщины стенки обечайки к внутреннему диаметру 0,01 и менее допускается увеличить до 1,5 %.



**3.2.3** Увод (угловатость)  $f$  кромок (см. рис. 3.2.3) в сварных швах определяется по формуле

$$f = 0,1s + 3 \text{ мм}, \quad (3.2.3)$$

где  $s$  – толщина свариваемых листов,

но должен быть не более соответствующих величин, указанных в табл. 3.2.3 для элементов сосудов.

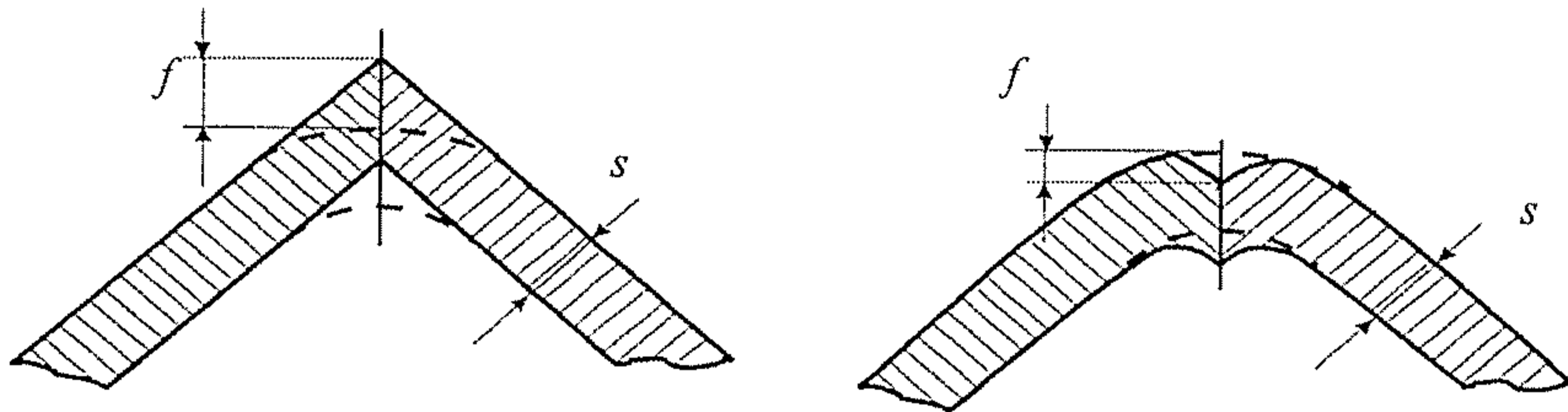


Рис. 3.2.3 Увод (угловатость) кромок в сварных швах:

$f$  – увод (угловатость) кромок в сварных швах;  $s$  – толщина свариваемых листов

Таблица 3.2.3

Максимальный увод (угловатость) $f$ кромок в стыковых сварных швах, мм				
Обечаяек	Шаровых резервуаров и днищ из лепестков		Конических днищ	
Независимо от $D^1$	$D < 2000$	$D > 2000$	$D < 1000$	$D > 1000$
5	6	8	5	7
<sup>1</sup> $D$ – внутренний диаметр, мм.				

**3.2.4** Смещение кромок  $b$  листов (см. рис. 3.2.4), измеряемое по срединной поверхности, в стыковых соединениях, определяющих прочность сосуда, определяется по формуле

$$b = 0,1s, \quad (3.2.4)$$

но должно быть не более 3 мм.

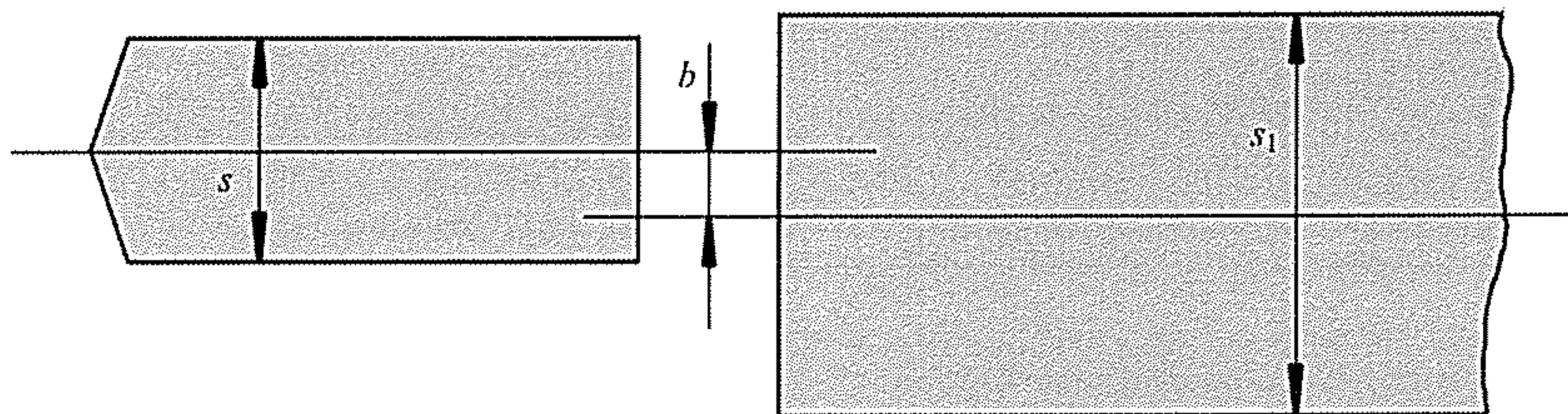


Рис. 3.2.4 Смещение кромок листов

Смещение кромок в кольцевых швах не должно превышать величин, представленных в табл. 3.2.4.

Таблица 3.2.4

Толщина свариваемых листов $s$ , мм	Максимально допустимые смещения стыкуемых кромок в кольцевых швах, мм	
	Монометаллические сосуды	Биметаллические сосуды со стороны коррозионного слоя
До 20	$0,1s + 1$	50 % от толщины плакирующего слоя
От 20 до 50	$0,15s$ , но не более 5	
От 50 до 100	$0,04s + 3,5$	$0,04s + 3$ , но не более толщины плакирующего слоя

**3.2.5** Допуски, не указанные в настоящей главе, не должны превышать указанных в нормативно-технической документации (технических условиях или стандартах).

### 3.3 СВАРКА

**3.3.1** Применяемая технология сварки должна быть аттестована в соответствии с требованиями действующих документов Госгортехнадзора и Регистра. Аттестация технологии сварки проводится в организациях, аккредитованных Ростехнадзором или признанных Регистром.

**3.3.2** Сварка сосудов и их элементов должна производиться в соответствии с требованиями технических условий на изготовление сосудов, утвержденных инструкцией или технической документацией, одобренной Регистром.



Технологическая документация должна содержать указания по технологии сварки металлов, принятой для изготовления сосудов и их элементов, применению присадочных материалов, видам и объему контроля, а также предварительному и сопутствующему подогреву и термической обработке.

**3.3.3** Для выполнения сварных соединений могут применяться следующие способы сварки:

автоматическая сварка под флюсом;

ручная дуговая сварка покрытыми электродами;

автоматическая, полуавтоматическая и ручная аргонодуговая сварка;

автоматическая, полуавтоматическая сварка в смеси защитных газов;

электронно-лучевая сварка в вакууме.

**3.3.4** К производству сварочных работ, включая прихватку и приварку временных креплений, допускаются сварщики, аттестованные в соответствии с требованиями Правил аттестации сварщиков Ростехнадзора, части XIV «Сварка» Правил классификации и постройки морских судов и части I «Основные требования» Правил изготовления контейнеров Регистра и имеющие удостоверение установленной формы. Сварщики могут производить сварочные работы тех видов, которые указаны в Свидетельстве о допуске сварщика.

**3.3.5** Перед началом сварки должно быть проверено качество сборки свариваемых элементов, а также состояние стыкуемых кромок и прилегающих к ним поверхностей. При необходимости производится их зачистка. При сборке не допускается подгонка кромок ударным способом или местным нагревом.

**3.3.6** Прихватки должны выполняться с применением присадочных материалов, предусмотренных технической документацией на сварку данного сосуда. Прихватки при дальнейшем проведении сварочных работ удаляются или переплавляются основным швом.

Приварка временных креплений и удаление их после сварки основного изделия должна производиться по технологии, исключающей образование трещин и закалочных зон в металле изделия. После удаления временного крепления и зачистки этот район подвергается контролю.

**3.3.7** Продольные и поперечные швы сосудов должны выполняться встык. Если выполнение стыковых швов невозможно, конструкция шва является предметом специального рассмотрения Регистром.

**3.3.8** Выбор сварочных материалов для сварки сосудов производится, исходя из конкретных марок стали, применяемых для их изготовления, с учетом требований настоящей главы.

**3.3.9** В процессе выполнения многопроходных швов после наложения каждого валика поверхности шва и кромки разделки должны быть тщательно зачищены от шлака, брызг металла и визуально проконтролированы сварщиком на отсутствие трещин, недопустимых шлаковых (вольфрамовых) включений, пор и неровностей (подрезов, наплывов, западаний между валиками) и других дефектов. Выявленные дефекты должны быть удалены до возобновления сварки. При механизированной сварке контроль сварщиком отдельных валиков может производиться в процессе сварки.

**3.3.10** При двусторонней сварке (в том числе с выполнением подварочного валика) допускается частичное или полное удаление корневой части выполненного шва перед началом сварки со второй стороны. При выполнении двустороннего сварного соединения (или одностороннего с подваркой корня шва) допускается проводить поочередную разделку кромок и сварку с одной стороны с последующей разделкой и сваркой – с другой стороны.

**3.3.11** После окончания сварки поверхность шва и прилегающей к нему зоны основного металла должна быть зачищена от шлака и брызг металла на ширину, необходимую для последующего контроля.

**3.3.12** Все сварочные работы при изготовлении сосудов и их элементов должны проводиться при положительных температурах в закрытых помещениях. При монтаже, а также ремонте сосудов, эксплуатируемых вне помещения, допускается сварка при отрицательных температурах окружающего воздуха. При этом сварщик, а также место сварки должны быть защищены от непосредственного воздействия ветра и атмосферных осадков. Сварка при температуре окружающего воздуха ниже 0 °С должна проводиться в соответствии с нормативной документацией, одобренной Регистром.

**3.3.13** Все сварные швы подлежат клеймению, позволяющему определить сварщика, выполнявшего эти швы. Клеймо наносится на расстоянии 20 ÷ 50 мм от кромки сварного шва с наружной стороны. Если шов с наружной и внутренней сторон заваривается разными сварщиками, клеймо ставится только с наружной стороны через дробь: в числителе клеймо сварщика – с наружной стороны



шва, в знаменателе – с внутренней стороны. Если сварные соединения сосуда выполняются одним сварщиком, то допускается клеймо сварщика ставить около таблички или на другом открытом участке.

У продольных швов клеймо должно находиться в начале и в конце шва на расстоянии 100 мм от кольцевого шва. На обечайке с продольным швом длиной менее 400 мм допускается ставить одно клеймо. Для кольцевого шва клеймо должно выбиваться в месте пересечения кольцевого шва с продольным и далее через каждые 2 м, но при этом их должно быть не менее двух на каждом шве. Клеймо ставится с наружной стороны. Клеймение продольных и кольцевых швов сосудов с толщиной стенки менее 4 мм допускается производить электрографом или несмываемой краской.

Место клеймения заключается в хорошо видимую рамку, выполненную несмываемой краской.

**3.3.14** При изготовлении сосудов типов UN T1-T23, UN T50 и UN T75 для проверки механических свойств швов сварных соединений должны быть сварены контрольные планки при изготовлении единичных изделий, серийном изготовлении на головном образце изделия, при изменении конструкции основных узлов и деталей изделия и применении новых материалов и способов сварки.

**3.3.15** Контрольные планки должны «прикрепляться» к шву. Шов планок должен свариваться при тех же технологических условиях, что и шов изделия.

Из контрольной планки должны быть изготовлены и испытаны два поперечных образца на растяжение, два поперечных образца на изгиб и три образца на ударный изгиб.

## **3.4 ТЕРМИЧЕСКАЯ ОБРАБОТКА**

**3.4.1** Термической обработке подлежат сосуды, в стенках которых в процессе изготовления (при вальцовке, штамповке, сварке и т. п.) возможно появление недопустимых напряжений, а также сосуды, прочность которых достигается термообработкой.

**3.4.2** Сосуды и их элементы из низколегированных марганцовистых, кремнемарганцовистых микрелегированных, легированных сталей, изготовленные с применением сварки, штамповки или вальцовки, подлежат обязательной термообработке, если:

номинальная толщина стенки цилиндрической или конической части, элемента днища, фланца или патрубка сосуда в месте их сварного соединения более 30 мм;

толщина стенки  $s$  цилиндрических или конических элементов сосуда (патрубка), изготовленных из листовой стали вальцовкой, превышает величину, вычисленную по формулам:

$$s = 0,009 (D + 700) - \text{для сосуда}; \quad (3.4.2-1)$$

$$s = 0,009 (D + 1200) - \text{для патрубка}, \quad (3.4.2-2)$$

где  $D$  – минимальный внутренний диаметр, мм;

они предназначены для эксплуатации в средах, вызывающих коррозионное растрескивание;

днища, независимо от толщины, изготовлены холодной штамповкой или холодным фланжированием;

днища и другие элементы штампуются (вальцуются) горячим способом с окончанием штамповки (вальцовки) при температурах ниже 700 °С.

**3.4.3** Сосуды и их элементы из следующих сталей: низколегированных хромомолибденового, хромоникельмолибденового, хромоникельмолибденованадиевого типа; мартенситного класса и двухслойных с основным слоем из сталей этого типа и класса, изготовленные с применением сварки, должны быть термообработаны независимо от диаметра и толщины стенки.

**3.4.4** Необходимость и режим термообработки сосудов и их элементов из сталей аустенитного класса и двухслойных сталей с основным слоем из сталей низколегированного марганцовистого и кремнемарганцовистого типа с коррозионно-стойким слоем из сталей аустенитного класса должны указываться в техническом проекте.

**3.4.5** Допускается термическая обработка сосудов по частям с последующей местной термообработкой замыкающего шва. При местной термообработке должны быть обеспечены равномерный нагрев и охлаждение в соответствии с технологией, согласованной со специализированной научно-исследовательской организацией.

При наличии требования по стойкости к коррозионному растрескиванию возможность применения местной термообработки



сосуда должна быть согласована со специализированной научно-исследовательской организацией.

**3.4.6** В процессе термообработки в печи температура нагрева в любой точке сосуда (элемента) не должна выходить за пределы максимальной и минимальной температур, предусмотренных режимом термообработки. Среда в печи не должна оказывать вредного влияния на термообрабатываемый сосуд (элемент).

**3.4.7** Свойства металла сосудов и их элементов после всех циклов термической обработки должны соответствовать требованиям НМУ, стандартов и технических условий на изделие.

### **3.5 КОНТРОЛЬ СВАРНЫХ СОЕДИНЕНИЙ**

#### **3.5.1 Общие требования.**

**3.5.1.1** Контроль сварочных работ и качества сварных швов при изготовлении и ремонте сосудов и их элементов должен осуществляться контрольными органами предприятия-изготовителя. Результаты контроля должны регистрироваться предприятием по согласованной с Регистром форме, храниться у него до сдачи объекта и предъявляться инспектору Регистра по его требованию для рассмотрения.

**3.5.1.2** Для установления методов и объема контроля сварных соединений необходимо определить группу сосуда в зависимости от расчетного давления, температуры стенки и характеристики среды.

В тех случаях, когда отсутствуют указанные сочетания параметров по давлению и температуре (см. табл. 1.2 части I «Общие положения»), для определения группы сосуда следует руководствоваться максимальным параметром.

Температура стенки определяется на основании теплотехнического расчета или результатов измерений, а при отсутствии этих данных принимается равной температуре среды, соприкасающейся со стенкой сосуда.

**3.5.1.3** Объем контроля определяется НМУ, технической документацией на изготовление сосуда и действующими Правилами Ростехнадзора.

**3.5.1.4** В процессе изготовления сосудов должны проверяться: соответствие металла свариваемых деталей и сварочных материалов требованиям действующих стандартов и технических условий;

соответствие качества подготовки кромок и сборки под сварку требованиям действующих стандартов и чертежей;

соблюдение технологического процесса сварки и термической обработки, разработанных в соответствии с требованиями действующих стандартов и чертежей.

**3.5.1.5** Контроль качества сварных соединений проводится следующими методами:

внешним осмотром и измерением;

ультразвуковой дефектоскопией;

радиографией (рентгено-, гаммаграфированием и т. п.);

радиоскопией;

механическими испытаниями;

металлографическим исследованием;

испытаниями на стойкость против межкристаллитной коррозии;

гидравлическими испытаниями;

пневматическими испытаниями;

другими методами (магнитографией, цветной дефектоскопией и др.), если таковые предусмотрены технической документацией.

Окончательный контроль качества сварных соединений сосудов, подвергающихся термообработке, должен проводиться после термообработки.

**3.5.1.6** Сведения о контроле сварных соединений должны заноситься в паспорт сосуда.

### **3.5.2 Внешний осмотр и измерения.**

**3.5.2.1** Внешнему осмотру и измерениям подлежат все сварные соединения сосудов и их элементов с целью выявления в них поверхностных дефектов (трещин, свищей и пористости наружной поверхности шва, подрезов, прожогов, незаплавленных кратеров) и отклонений размера и формы сварного соединения от заданных величин более, чем регламентировано технической документацией.

**3.5.2.2** Перед внешним осмотром поверхность сварного шва и прилегающие к нему участки основного металла шириной не менее 20 мм в обе стороны от шва должны быть очищены от шлака и других загрязнений.

**3.5.2.3** Осмотр и измерения сварных соединений должны проводиться с наружной и внутренней сторон по всей протяженности швов. В случае невозможности осмотра и измерения сварного соединения с двух сторон, его контроль должен производиться в



порядке, указанном в технической документации на изготовление данного сосуда.

### **3.5.3 Ультразвуковая дефектоскопия и радиографический контроль сварных соединений.**

**3.5.3.1** Ультразвуковая дефектоскопия и радиографический контроль проводятся с целью выявления в сварных соединениях внутренних дефектов (несплошностей).

**3.5.3.2** К контролю сварных сосудов физическими методами допускаются дефектоскописты, прошедшие специальную подготовку и имеющие соответствующее удостоверение на проведение контроля.

**3.5.3.3** Ультразвуковая дефектоскопия и радиографический контроль сварных соединений должны проводиться в соответствии с требованиями стандартов.

**3.5.3.4** Метод контроля выбирается, исходя из возможности обеспечения более полного и точного выявления недопустимых дефектов с учетом особенностей физических свойств металла, а также освоенности данного метода контроля для конкретного вида сварных соединений.

**3.5.3.5** Стыковые, угловые, тавровые и другие сварные соединения сосудов типов UN T1-T23, UN T50 и UN T75 и их элементов (днищ, обечаек, штуцеров, люков, фланцев и др.), включая соединения люков и штуцеров с корпусом сосуда, должны подвергаться 100 %-ому неразрушающему ультразвуковому или радиографическому контролю.

Каждое сварное соединение должно подвергаться контролю в указанном объеме.

Если предусмотрен 100 %-ный ультразвуковой контроль, то дополнительно должен быть предусмотрен радиографический контроль в объеме не менее 10 % с обязательным контролем мест сопряжения (пересечений сварных соединений).

**3.5.3.6** Сварные соединения сосудов, снабженных быстросъемными крышками, подлежат контролю ультразвуковой дефектоскопией или радиографическим методом в объеме 100 % независимо от установленной группы сосуда.

**3.5.3.7** Оценка качества сварных соединений при радиографическом или ультразвуковом контроле может производиться по трёхбалльной системе оценки качества Регистра или стандарта EN 25817. При этом для сосудов типов UN T1-T23, UN T50 и UN T75 и их элементов допустимый размер дефектов не должен превышать размеров, соот-

ветствующих III баллу по системе Регистра или группе В (высокая) оценки дефектов по стандарту EN 25817. Для элементов каркаса контейнеров-цистерн допустимый размер дефектов не должен превышать размеров, соответствующих II баллу по системе Регистра или группе С (средняя) оценки дефектов по стандарту EN 25817.

**3.5.3.8** Перед контролем соответствующего участка сварные соединения должны быть так замаркированы, чтобы их можно было легко обнаружить на картах контроля и радиографических снимках.

**3.5.3.9** При выявлении недопустимых дефектов сварных соединений, подвергаемых ультразвуковой дефектоскопии и радиографическим методам контроля в объеме 100 %, обязательному контролю тем же методом подлежат однотипные швы этого изделия, выполненные данным сварщиком, по всей длине соединения.

**3.5.3.10** При невозможности осуществления ультразвуковой дефектоскопии и радиографического контроля из-за недоступности сварных соединений или неэффективности этих методов по согласованию с Регистром и Ростехнадзором они могут быть заменены другим эффективным методом неразрушающего контроля.

**3.5.3.11** Для сосудов типов UN T1-T23 и UN T50 с целью контроля качества сварных швов, выполненных низколегированными сварочными материалами, на предмет обнаружения поверхностных дефектов применяется метод магнитопорошковой или цветной капиллярной дефектоскопии. Результаты контроля фиксируются в ведомостях контроля.

#### **3.5.4 Контрольные сварные соединения.**

**3.5.4.1** Контроль механических свойств, испытания на стойкость против межкристаллитной коррозии и металлографическое исследование сварных соединений должны производиться на образцах, изготовленных из контрольных сварных соединений.

Контрольные сварные соединения должны быть идентичны контролируемым производственным сварным соединениям (по маркам стали, толщине листа, форме разделки кромок, методу сварки, сварочным материалам, положению шва, режимам и температуре подогрева, термообработке) и выполнены тем же сварщиком и на том же сварочном оборудовании одновременно с контролируемым производственным соединением.

**3.5.4.2** При сварке контрольных соединений (пластин), предназначенных для проверки механических свойств, проведения испыта-



ния на стойкость против межкристаллитной коррозии и металлографического исследования, пластины следует прихватывать к свариваемым элементам так, чтобы шов контрольных пластин являлся продолжением шва свариваемого изделия.

Сварка контрольных пластин для проверки соединений элементов сосудов, к которым прихватка пластин невозможна, может производиться отдельно от них, но с обязательным соблюдением всех условий сварки контролируемых стыковых соединений.

**3.5.4.3** При автоматической (механизированной) сварке сосудов на каждый сосуд должно быть сварено одно контрольное соединение. При ручной сварке сосудов несколькими сварщиками каждый из них должен сварить по одному контрольному соединению на каждый сосуд.

**3.5.4.4** Сварка контрольных соединений во всех случаях должна осуществляться сварщиками, выполнявшими контролируемые сварные соединения на сосудах.

**3.5.4.5** Размеры контрольных соединений должны быть достаточными для вырезки из них необходимого числа образцов для всех предусмотренных видов механических испытаний, испытания на стойкость против межкристаллитной коррозии, металлографического исследования, а также для повторных испытаний.

**3.5.4.6** Из контрольных угловых и тавровых соединений образцы (шлифы) вырезаются только для металлографического исследования.

**3.5.4.7** Контрольные сварные соединения должны подвергаться ультразвуковой дефектоскопии или радиографическому контролю по всей длине. Если в контрольном соединении будут обнаружены недопустимые дефекты, все производственные сварные соединения, представленные данным соединением и не подвергнутые ранее дефектоскопии, подлежат проверке неразрушающим методом контроля по всей длине.

### **3.5.5 Механические испытания.**

**3.5.5.1** Механическим испытаниям должны подвергаться контрольные стыковые сварные соединения с целью проверки соответствия их механических свойств требованиям НМУ, техническим условиям на изготовление сосуда и действующим Правилам Ростехнадзора.

Обязательные виды механических испытаний:

на статическое растяжение – для сосудов всех типов;

на статический изгиб – для сосудов всех типов;

на ударный изгиб – для сосудов всех типов. Испытание проводится при минимальной температуре стенки сосуда (минимальной температуре окружающей среды или минимальной температуре груза).

**3.5.5.2** Из каждого контрольного стыкового сварного соединения должны быть вырезаны:

два образца для испытания на статическое растяжение;

два образца для испытания на статический изгиб;

три образца для испытаний на ударный изгиб.

**3.5.5.3** Испытания на статический изгиб контрольных стыков трубчатых элементов сосудов с условным проходом труб меньше 100 мм и толщиной стенки менее 12 мм могут быть заменены испытаниями на сплющивание.

**3.5.5.4** Механические испытания сварных соединений должны выполняться в соответствии с требованиями государственных стандартов.

**3.5.5.5** Временное сопротивление разрыву металла сварных швов при 20 °С должно соответствовать значениям, установленным в нормативно-технической документации на основной металл.

**3.5.5.6** При испытании стальных сварных соединений на статический изгиб минимальный угол загиба образцов на оправке диаметром  $4t$  ( $t$  – толщина испытываемого образца) должен быть не менее 120°.

**3.5.5.7** Испытания сварных соединений на ударный изгиб проводятся на образцах с надрезом по оси шва со стороны его раскрытия, если место надреза специально не оговорено техническими условиями на изготовление или инструкцией по сварке и контролю сварных соединений.

Значение работы удара стальных сварных соединений должно быть не ниже значений для основного материала.

При температуре испытания ниже 0 °С допускается на одном образце снижение работы удара на 30 %.

**3.5.5.8** Показатели механических свойств сварных соединений должны определяться как среднеарифметическое значение результатов испытаний отдельных образцов.

Общий результат испытаний считается неудовлетворительным, если хотя бы один из образцов при испытании на растяжение и



статический изгиб показал результат, отличающийся от установленных норм в сторону снижения более чем на 10 %. При испытании на ударный изгиб результаты считаются неудовлетворительными, если хотя бы один образец показал результат ниже 70 % требуемого значения.

**3.5.5.9** При получении неудовлетворительных результатов по одному из видов механических испытаний этот вид испытаний должен быть повторен на удвоенном числе образцов, вырезаемых из того же контрольного стыка. В случае невозможности вырезки образцов из указанных стыков повторные механические испытания должны быть проведены на выполненных тем же сварщиком производственных стыках, вырезанных из контролируемого изделия.

Если при повторном испытании хотя бы на одном из образцов получены показатели, не удовлетворяющие установленным нормам, качество сварного соединения считается неудовлетворительным.

### **3.5.6 Металлографический контроль.**

**3.5.6.1** Металлографическому исследованию должны подвергаться контрольные стыковые, тавровые и угловые сварные соединения сосудов и их элементов:

предназначенных для работы при давлении более 0,265 МПа или температуре ниже – 40 °С, независимо от давления;

изготовленных из легированных сталей, склонных к подкалке при сварке, а также из двухслойных сталей и из сталей, склонных к образованию горячих трещин.

Металлографические исследования допускается не проводить для сосудов и их элементов толщиной до 20 мм, изготовленных из сталей аустенитного класса.

**3.5.6.2** Образцы (шлифы) для металлографического исследования сварных соединений должны вырезаться поперек шва и изготавливаться в соответствии с требованиями государственных стандартов или нормативно-технической документации.

Образцы должны включать все сечение шва, обе зоны термического влияния сварки, прилегающие к ним участки основного металла, а также подкладное кольцо, если оно применялось при сварке и не подлежит удалению.

Образцы для металлографических исследований сварных соединений элементов с толщиной стенки 30 мм и более могут включать

лишь часть сечения соединения. При этом расстояние от линии сплавления до краев образца должно быть не менее 12 мм, а площадь контролируемого сечения – не менее 30 × 30 мм.

**3.5.6.3** При получении неудовлетворительных результатов металлографического исследования допускается проведение повторных испытаний на двух образцах, вырезанных из того же контрольного соединения.

В случае получения неудовлетворительных результатов при повторных металлографических исследованиях швы считаются некачественными.

**3.5.6.4** Если при металлографическом исследовании в контрольном сварном соединении, проверенном ультразвуковой дефектоскопией или радиографическим методом и признанным годным, будут обнаружены недопустимые внутренние дефекты, которые должны были быть выявлены данным методом неразрушающего контроля, все производственные сварные соединения, проконтролированные данным дефектоскопистом, подлежат 100 %-ной проверке тем же методом дефектоскопии. При этом новая проверка качества всех производственных стыков должна осуществляться другим, более опытным и квалифицированным дефектоскопистом.

**3.5.7 Испытания на стойкость против межкристаллитной коррозии.**

**3.5.7.1** Металл шва и зона термического влияния должны быть стойкими против межкристаллитной коррозии для сосудов, изготовленных из сталей аустенитного, аустенитно-ферритного классов и двухслойной стали с коррозионно-стойким слоем из аустенитных и ферритных сталей.

Испытания на стойкость против межкристаллитной коррозии должны проводиться при наличии требований в технических условиях или техническом проекте.

**3.5.7.2** Форма, размеры и число образцов должны отвечать требованиям государственных стандартов.

## **3.6 ОЦЕНКА КАЧЕСТВА СВАРНЫХ СОЕДИНЕНИЙ И УСТРАНЕНИЕ ДЕФЕКТОВ**

**3.6.1** В сварных соединениях сосудов и их элементов не допускаются следующие дефекты:



трещины всех видов и направлений, расположенные в металле шва, по линии сплавления и в околошовной зоне основного металла, в том числе микротрещины, выявленные при микроисследовании;

непровары (несплавления) в сварных швах, расположенные в корне шва, или по сечению сварного соединения (между отдельными валиками и слоями шва и между основным металлом и металлом шва);

надрезы основного металла, поры, шлаковые и другие включения, размеры которых превышают допустимые значения, указанные в нормативно-технической документации;

наплывы (натеки);

незаплавленные кратеры и прожоги;

свищи;

смещение кромок свыше норм, предусмотренных настоящим документом.

**3.6.2** Качество сварных соединений считается неудовлетворительным, если в них при любом виде контроля будут обнаружены внутренние или наружные дефекты, выходящие за пределы норм, установленных настоящим документом и техническими условиями.

**3.6.3** Дефекты, обнаруженные в процессе изготовления, должны быть устранены с последующим контролем исправленных участков. Методы и качество устранения дефектов должны обеспечивать необходимую надежность и безопасность работы сосуда.

## **3.7 ГИДРАВЛИЧЕСКИЕ ИСПЫТАНИЯ И ИСПЫТАНИЯ НА ГЕРМЕТИЧНОСТЬ**

**3.7.1** Гидравлическому испытанию подлежат все сосуды после их изготовления.

**3.7.2** Сосуды, имеющие защитные покрытия (эмалирование, футеровка) или изоляцию, подвергаются гидравлическому испытанию до наложения покрытия или изоляции.

Сосуды, имеющие наружный кожух, подвергаются гидравлическому испытанию до установки кожуха.

**3.7.3 Гидравлические испытания.**

**3.7.3.1** Определения.

В настоящей главе приняты следующие определения.

Испытательное давление – максимальное манометрическое давление в верхней части корпуса сосуда во время гидравлического испытания.

Расчетное давление – давление, которое необходимо использовать при расчетах на прочность сосуда в соответствии с требованиями признанных Регистром стандартов и правил по проектированию сосудов высокого давления.

Максимально допустимое рабочее давление (МДРД) – максимально разрешенное эффективное манометрическое давление в верхней части корпуса сосуда, находящегося в рабочем состоянии, включая наиболее высокое эффективное давление во время наполнения и опорожнения.

**3.7.3.2** Гидравлические испытания сосудов должны проводиться испытательным давлением  $P_{\text{и}}$ , величина которого должна составлять:

.1 для сосудов типа UN T1-T23 – не менее 1,5 расчетного давления  $P_r$ ;

.2 для сосудов типа UN T50 – не менее 1,3 расчетного давления;

.3 для сосудов типа UN T75 – не менее 1,3 максимально допустимого рабочего давления  $P_{\text{мдрд}}$ .

Для сосудов типа UN T1-T23 величины минимального испытательного, расчетного и максимально допустимого рабочего давлений должны определяться в соответствии с требованиями 6.7.2.1 и 4.2.5.2.6 IMDG Code.

Для сосудов типа UN T50 величины испытательного, расчетного и максимально допустимого рабочего давлений должны определяться в соответствии с требованиями 6.7.3.1 и 4.2.5.2.6 IMDG Code.

Для сосудов типа UN T75 величины испытательного, расчетного и максимально допустимого рабочего давлений должны определяться в соответствии с требованиями 6.7.4.1 и 4.2.5.2.6 IMDG Code, а также национальных нормативных документов, касающихся хранения и транспортировки охлажденных сжиженных под давлением газов класса 2.

**3.7.4** При заполнении сосуда водой воздух должен быть удален полностью.

**3.7.5** Для гидравлического испытания сосудов должна применяться вода с температурой не ниже 5 °С и не выше 40 °С, если нет других указаний в проекте.



Разность температур стенки сосуда и окружающего воздуха во время испытания не должна вызывать выпадения влаги на поверхности сосуда.

По согласованию с разработчиком проекта сосуда вместо воды может быть использована другая жидкость.

**3.7.6** Давление в испытываемом сосуде следует повышать плавно. Скорость подъема давления должна быть указана:

для испытания сосуда на заводе-изготовителе – в технической документации;

для испытания сосуда в процессе работы – в инструкции по монтажу и безопасной его эксплуатации.

Использование сжатого воздуха или другого газа для подъема давления при гидравлических испытаниях не допускается.

**3.7.7** Давление при испытании должно контролироваться двумя манометрами. Оба манометра выбираются одного типа, предела измерения, одинаковых классов точности, цены деления.

**3.7.8** Время выдержки сосуда под давлением при гидравлических испытаниях должно быть не менее значений, указанных в табл. 3.7.8.

Таблица 3.7.8

Вид освидетельствования	Время выдержки, мин
Первоначальное	30
Пятилетнее	10
Внеочередное, пятилетнее или 2,5-летнее после проведения ремонтных работ на сосуде	30

**3.7.9** После выдержки под пробным давлением, давление снижают до расчетного, при котором производят осмотр наружной поверхности сосуда, всех его разъемных и сварных соединений. Обстукивание стенок корпуса, сварных и разъемных соединений сосуда во время испытаний не допускается.

**3.7.10** Сосуд считается выдержавшим гидравлическое испытание, если не обнаружено:

течи, трещин, слезок, потения в сварных соединениях и на основном металле;

течи в разъемных соединениях;

видимых остаточных деформаций.

**3.7.11** Сосуд и его элементы, в которых при испытаниях выявлены дефекты, после их устранения подвергаются повторным гидравлическим испытаниям пробным давлением согласно 3.7.3.

**3.7.12** Гидравлические испытания, проводимые на предприятии-изготовителе, должны проводиться на специальном испытательном стенде, имеющем соответствующее ограждение и отвечающем требованиям безопасности и инструкции по проведению гидравлических испытаний, утвержденной в установленном порядке.

**3.7.13** Гидравлические испытания допускается заменять пневматическими при условии контроля этих испытаний методом акустической эмиссии.

Пневматические испытания должны проводиться по инструкции, предусматривающей необходимые меры безопасности и утвержденной главным инженером предприятия.

Пневматические испытания сосуда проводятся сжатым воздухом или инертным газом.

Величина пробного давления принимается равной величине пробного гидравлического давления. Время выдержки сосуда под пробным давлением устанавливается разработчиком проекта, но должно быть не менее 5 мин.

Затем давление в испытываемом сосуде должно быть снижено до расчетного и произведен осмотр сосуда с проверкой герметичности его швов и разъемных соединений мыльным раствором или другим способом.

**3.7.14** Значение пробного давления и результаты испытаний заносятся в паспорт сосуда.

**3.7.15** При удовлетворительных результатах гидравлического испытания должно быть проведено испытание на герметичность сосуда в сборе с запорной и предохранительной арматурой, а также контрольно-измерительными приборами.

Испытание проводится сжатым воздухом или инертным газом. Испытательное давление должно приниматься с учетом требований действующих правил по безопасности для места проведения испытаний и должно составлять 0,25 – 0,9 от максимально допустимого рабочего давления, что является в каждом случае предметом специального рассмотрения Регистром.

Время выдержки под давлением должно составлять не менее 5 мин.



## 4 АРМАТУРА, КОНТРОЛЬНО-ИЗМЕРИТЕЛЬНЫЕ ПРИБОРЫ, ПРЕДОХРАНИТЕЛЬНЫЕ УСТРОЙСТВА

### 4.1 ОБЩИЕ ПОЛОЖЕНИЯ

**4.1.1** Каждый сосуд должен быть оснащен:  
вентилем с сифонными трубками для слива и налива продукта;  
вентилем для выпуска паров из верхней части сосуда;  
пружинным предохранительным клапаном;  
штуцером для подсоединения манометра;  
указателем уровня жидкости.

**4.1.2** Предохранительный клапан, установленный на сосуде, должен сообщаться с газовой фазой сосуда и иметь колпак с отверстиями для выпуска газа в случае открытия клапана. Площадь отверстий в колпаке должна быть не менее полуторной площади рабочего сечения предохранительного клапана.

**4.1.3** Каждый наливной и спускной вентиль сосуда и бочки для сжиженного газа должен быть снабжен заглушкой.

**4.1.4** На каждом сосуде, кроме сосудов для хлора и фосгена, на одном из днищ должен быть установлен вентиль для наполнения и слива среды. При установке вентиля на вогнутом днище сосуда он должен закрываться колпаком, а при установке на выпуклом днище, кроме колпака, обязательно устройство обхватной ленты (юбки). У сосудов для хлора и фосгена должны быть наливной и сливной вентили, снабженные сифонами.

**4.1.5** Боковые штуцера вентиля для слива и налива горючих газов должны иметь левостороннюю резьбу.

**4.1.6** Сосуды, предназначенные для перевозки взрывоопасных горючих веществ классов опасности 1 и 2 по ГОСТ 12.1.007, должны иметь на сифонных трубках для слива скоростной клапан, исключающий выход газа при разрыве трубопровода.

**4.1.7** Пропускная способность предохранительных клапанов, устанавливаемых на сосудах для сжиженного кислорода, азота и других криогенных жидкостей, должна определяться по сумме расчетной испаряемости жидкостей и максимальной производительности устройства для создания давления сосуда при его опорожнении.

Под расчетной испаряемостью принимается количество жидкого кислорода, азота (криогенной жидкости) в килограммах, которое мо-

жет испаряться в течение часа под действием тепла, получаемого сосудом из окружающей среды при температуре наружного воздуха 50 °С.

Под максимальной производительностью устройства для создания давления в сосуде при ее опорожнении принимается количество газа в килограммах, которое может быть заведено в сосуд в течение часа при работе с полной нагрузкой испарителя или другого источника давления.

**4.1.8** Арматура, применяемая на сосудах, должна иметь следующую маркировку:

- наименование или товарный знак предприятия-изготовителя;
- условный проход, мм;
- условное давление, МПа (допускается указывать рабочее давление и допустимую температуру);
- направление потока среды;
- марку материала корпуса.

**4.1.9** Арматура с условным проходом более 20 мм, изготовленная из легированной стали или цветных металлов, должна иметь паспорт (сертификат) установленной формы, в котором должны быть указаны данные по химическому составу, механическим свойствам, режимам термообработки и результатам контроля качества изготовления неразрушающими методами.

Арматуру, имеющую маркировку по ГОСТ 4666, но не имеющую паспорта, допускается применять после проведения ревизии арматуры, испытания и проверки марки материала. При этом должен быть составлен паспорт.

**4.1.10** Манометры, применяемые на сосудах, должны иметь класс точности не ниже: 2,5 – при рабочем давлении сосуда до 2,5 МПа; 1,5 – при рабочем давлении сосуда свыше 2,5 МПа.

Манометр должен выбираться с такой шкалой, чтобы предел измерения рабочего давления находился во второй трети шкалы.

**4.1.11** Конструкция запорной арматуры, предохранительных устройств, контрольно-измерительных приборов, их расположение и маркировка должны также отвечать требованиям 2.3 и 4.3 части IV «Контейнеры-цистерны» Правил изготовления контейнеров, а также требованиям 6.7.2, 6.7.3 и 6.7.4 Международного морского кодекса по опасным грузам, касающимся эксплуатационного оборудования.

**4.1.12** Процедура технического наблюдения за изготовлением и испытаниями эксплуатационного оборудования должна отвечать



требованиям разд. 2 Руководства по техническому наблюдению за изготовлением контейнеров.

## **4.2 ТРЕБОВАНИЯ К ПРЕДОХРАНИТЕЛЬНЫМ УСТРОЙСТВАМ**

**4.2.1** В качестве предохранительных устройств должны применяться пружинные предохранительные клапаны.

**4.2.2** Конструкция пружинного клапана должна исключать возможность затяжки пружины сверх установленной величины, а пружина должна быть защищена от недопустимого нагрева (охлаждения) и непосредственного воздействия рабочей среды, если она оказывает вредное действие на материал пружины.

**4.2.3** Конструкция пружинного клапана должна предусматривать устройство для проверки исправности действия клапана в рабочем состоянии путем принудительного открывания его во время работы.

Допускается установка предохранительных клапанов без приспособления для принудительного открывания, если последнее нежелательно по свойствам среды (взрывоопасная, горючая, а также вещества классов опасности 1 и 2) или по условиям технологического процесса. В этом случае проверка срабатывания клапанов должна осуществляться на стендах.

**4.2.4** Пропускная способность предохранительного клапана определяется в соответствии с ГОСТ 12.2.085.

**4.2.5** Предохранительное устройство предприятием-изготовителем должно поставляться с паспортом и инструкцией по эксплуатации.

В паспорте наряду с другими сведениями должен быть указан коэффициент расхода клапана для сжимаемых и несжимаемых сред, а также площадь, к которой он отнесен.

## **5 ТЕХНИЧЕСКОЕ НАБЛЮДЕНИЕ**

**5.1** Процедура технического наблюдения за изготовлением, испытаниями и эксплуатацией съемных цистерн должна отвечать требованиям части IV «Контейнеры-цистерны» Правил изготовления контейнеров, требованиям Руководства по техническому наблюдению за изготовлением контейнеров и Руководства по техническому наблюдению за контейнерами в эксплуатации.

## СОПОСТАВЛЕНИЕ РЕЗУЛЬТАТОВ РАСЧЕТОВ НА ПРОЧНОСТЬ СОСУДОВ ПО НОРМАМ ASME CODE (ЧАСТЬ VIII) И ГОСТ 14249-89

**Расчетная толщина стенки обечайки**

по ГОСТ 14249-89:  $s_p = \frac{pD}{2 [\sigma] \varphi_p - p}$ ,

по ASME Code (часть VIII):  $t = \frac{PR}{SE - 0,6 P} = \frac{PD}{2 SE - 1,2 P}$ .

**Расчетная толщина стенки эллиптического днища**

по ГОСТ 14249-89:  $s_p = \frac{pD}{2 [\sigma] \varphi_p - 0,5 p}$ ,

по ASME Code (часть VIII):  $t = \frac{PR}{2SE - 0,2 P}$ ,

где  $[\sigma] = S$  – допускаемое напряжение, МПа;

$\varphi_p = E$  – коэффициент прочности;

$p = P$  – расчетное давление, МПа;

$D$  – внутренний диаметр сосуда, мм.

**Пример расчета толщины стенки сосуда с внутренним диаметром 2000 мм, работающего под давлением 1,0 МПа при температуре 200 °С (материал – сталь 17ГС ГОСТ 19281, допускаемое напряжение  $[\sigma] = 148$  МПа; коэффициент прочности  $\varphi_p = 1$ )**

ASME Code (часть VIII)	ГОСТ 14249-89
<b>1 Обечайка</b>	
$t = \frac{PD}{2 SE - 1,2 P}$ $= \frac{1,0 \times 2000}{2 \times 148,0 \times 1,0 - 1,2 \times 1,0} = 6,78 \text{ мм}$	$s_p = \frac{pD}{2 [\sigma] \varphi_p - p}$ $= \frac{1,0 \times 2000}{2 \times 148,0 \times 1,0 - 1,0} = 6,77 \text{ мм}$



2 Эллиптическое днище	
$t = \frac{PD}{2SE - 0,2P} =$ $= \frac{1,0 \times 2000}{2 \times 148,0 \times 1,0 - 0,2 \times 1,0} = 6,76 \text{ мм}$	$s_p = \frac{pD}{2[\sigma]\phi_p - 0,5p} =$ $= \frac{1,0 \times 2000}{2 \times 148,0 \times 1,0 - 0,5 \times 1,0} = 6,76 \text{ мм}$

ПРИЛОЖЕНИЕ 2

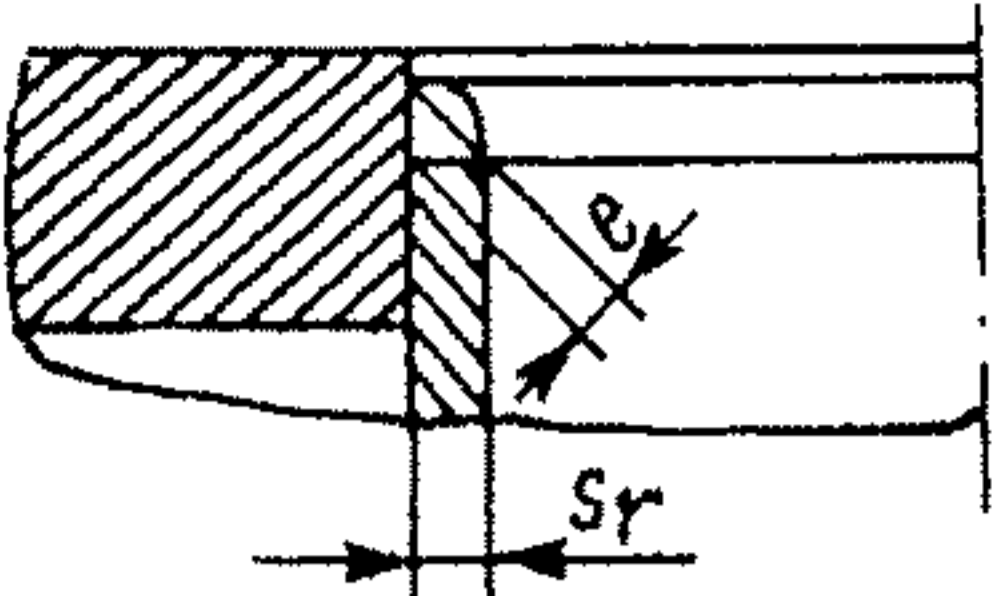
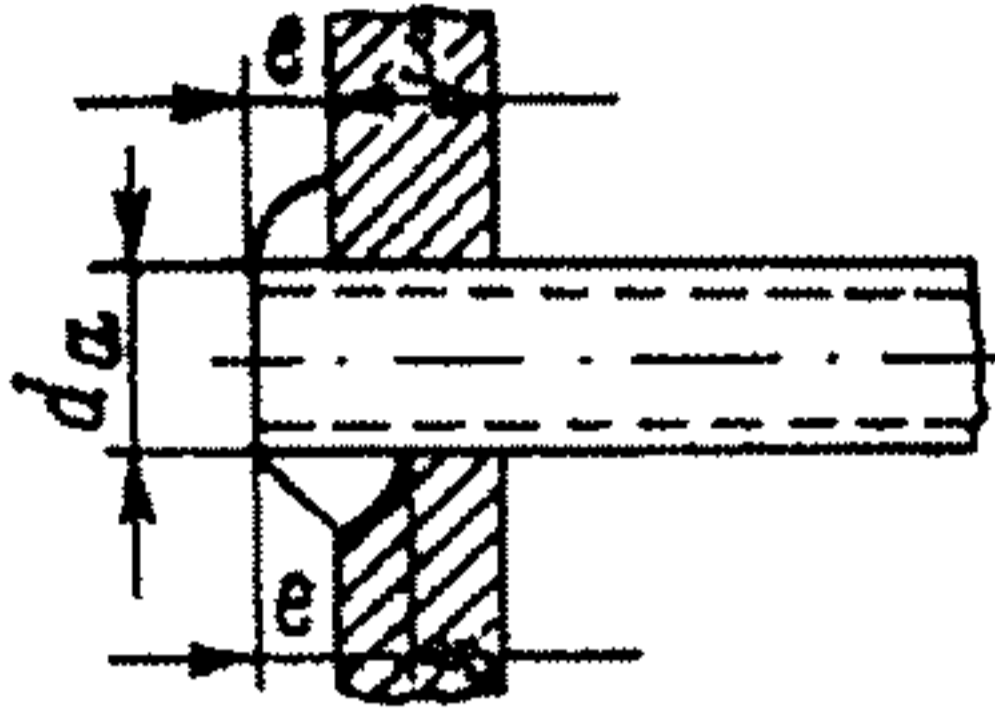
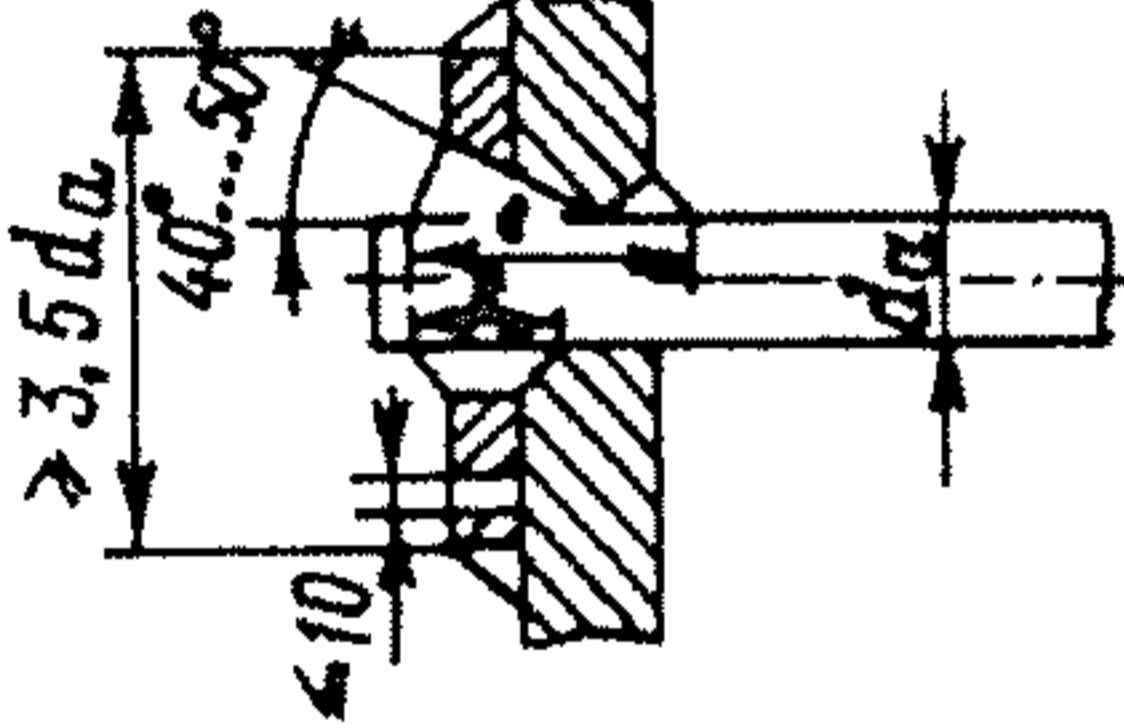
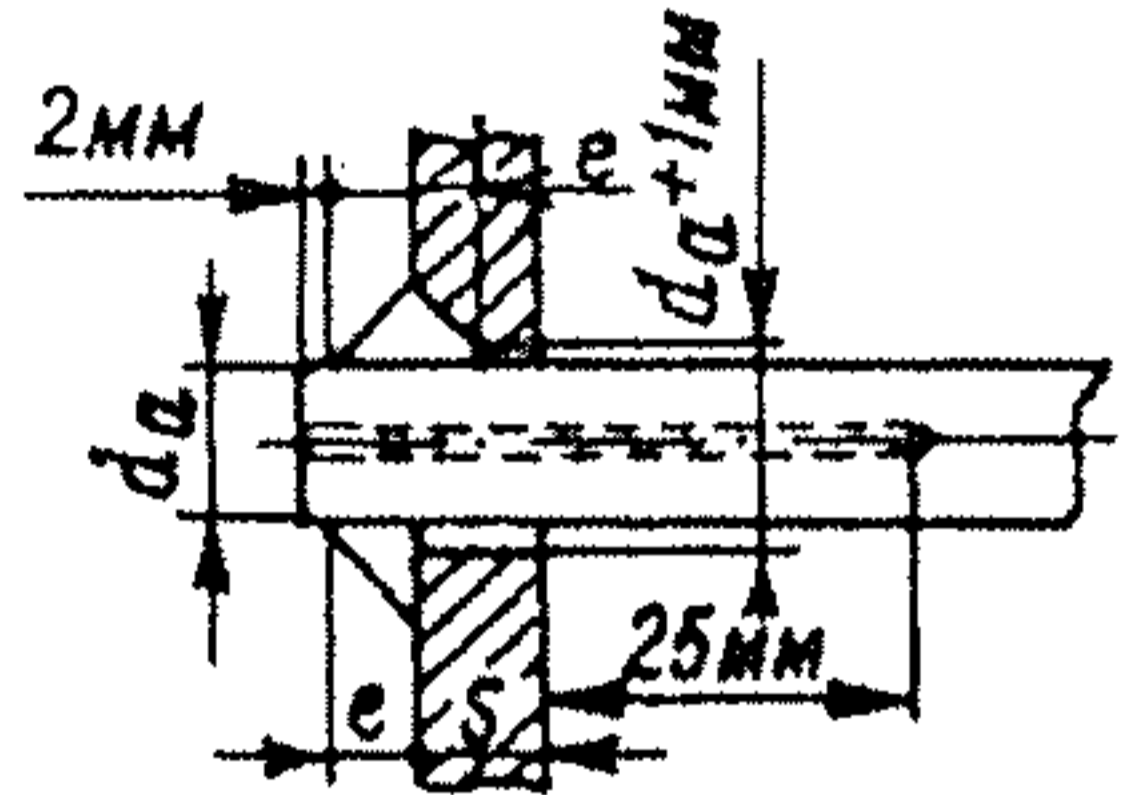
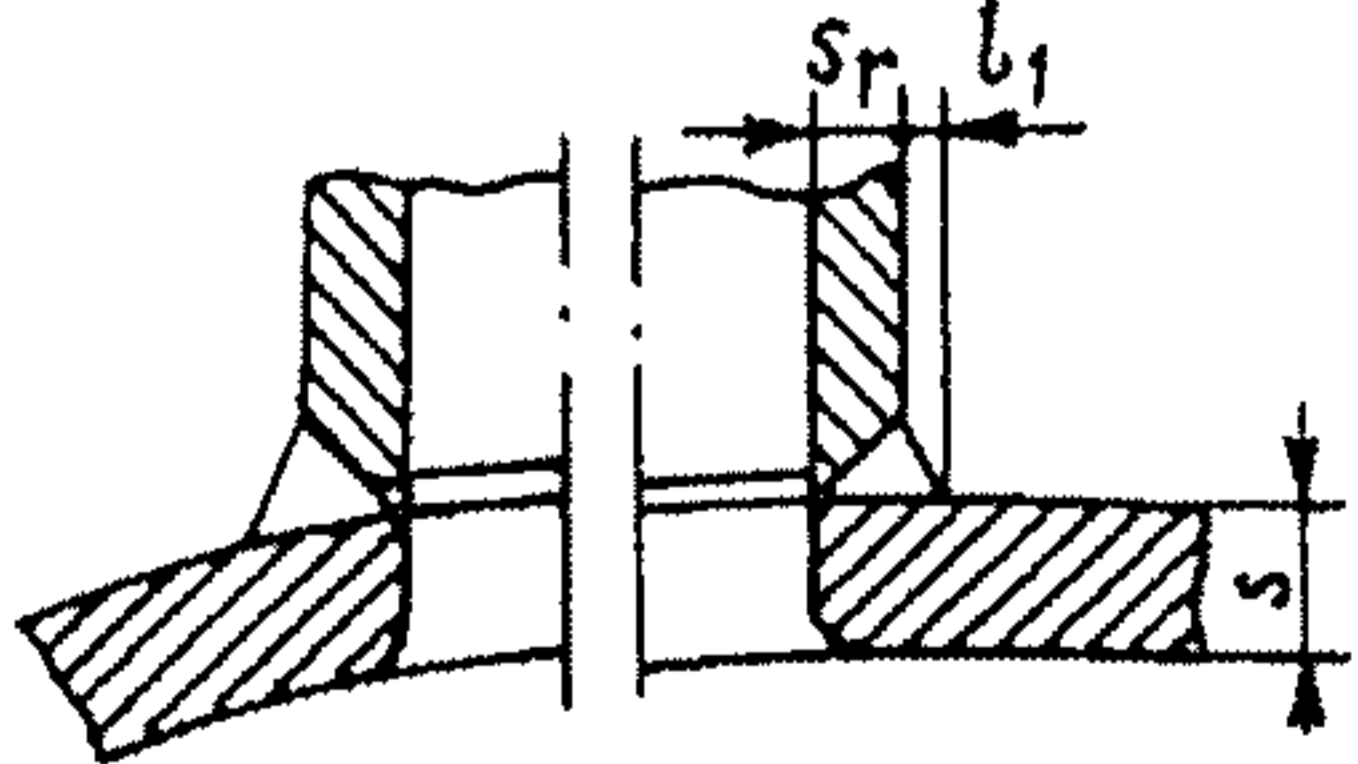
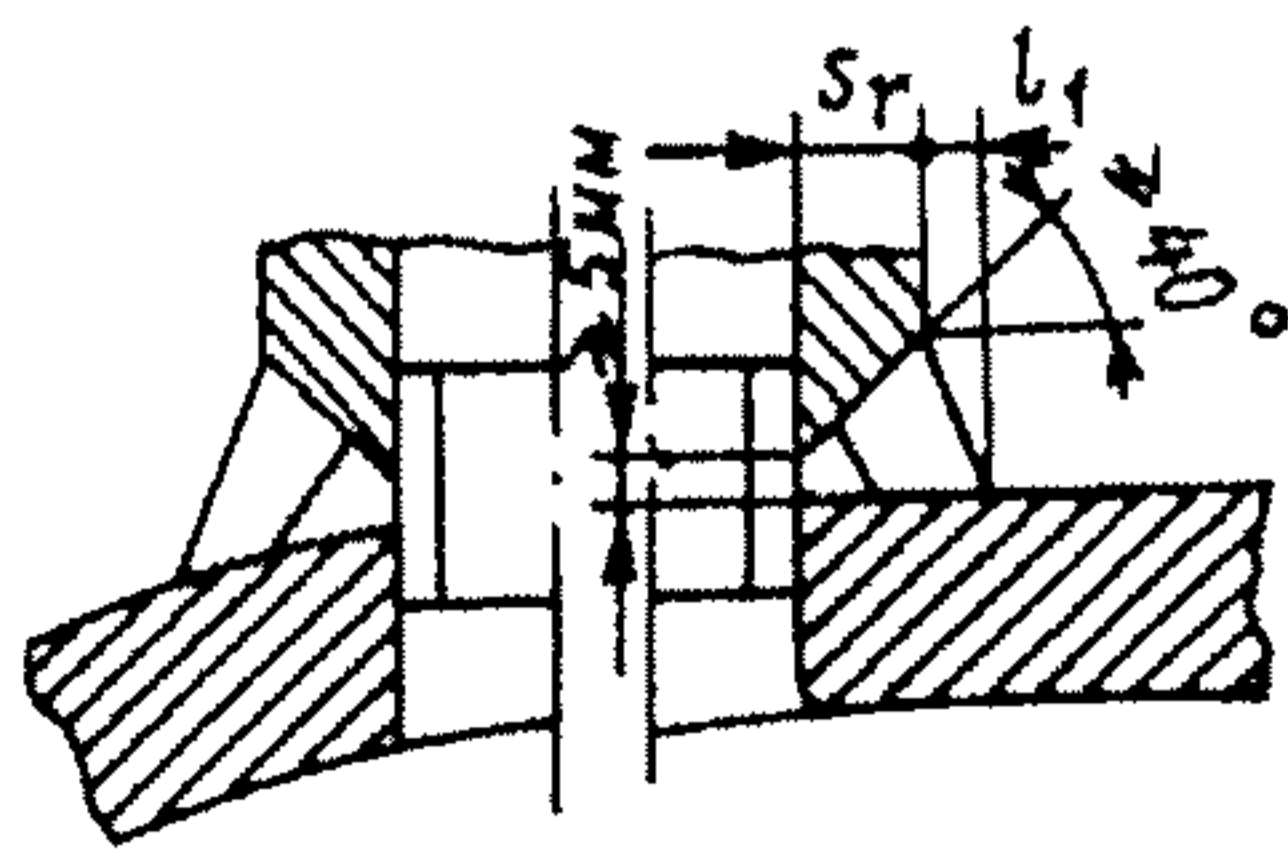
## ТИПОВЫЕ ПРИМЕРЫ ДОПУСКАЕМЫХ СВАРНЫХ СОЕДИНЕНИЙ<sup>1</sup>

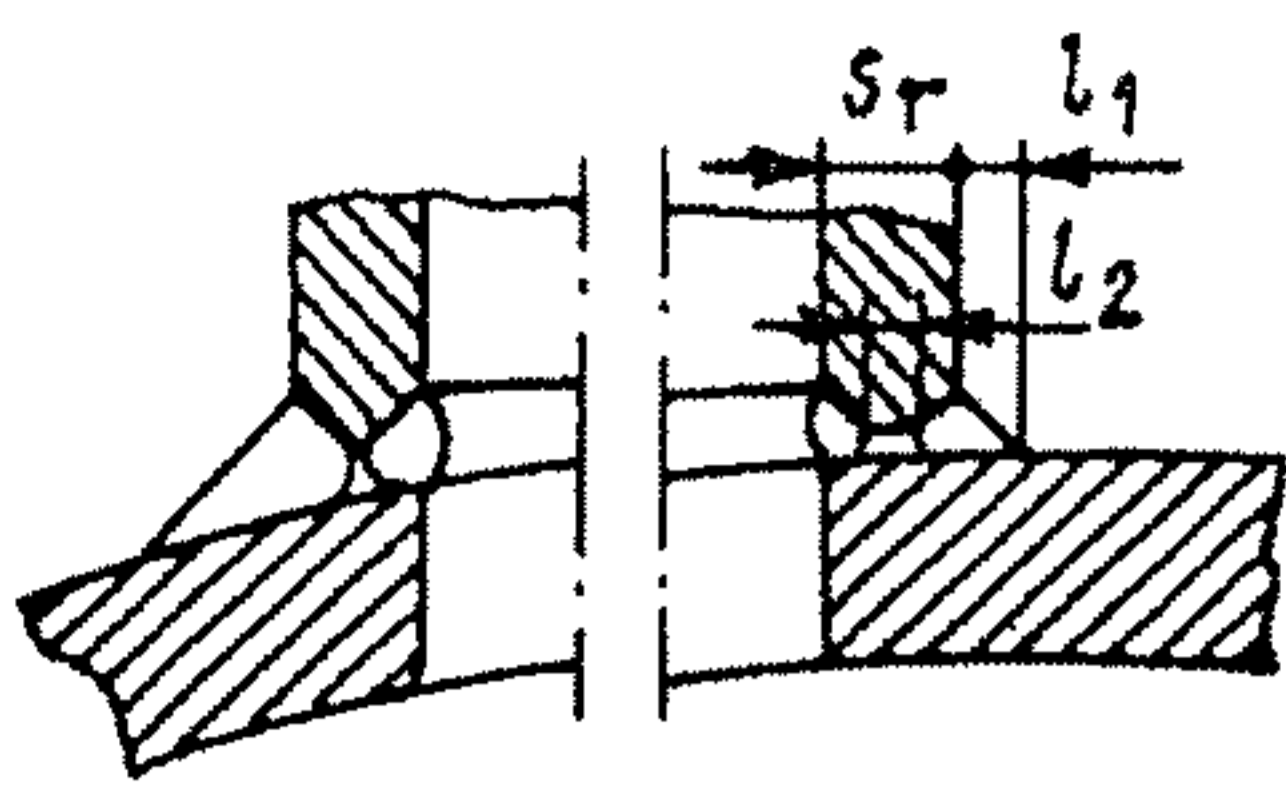
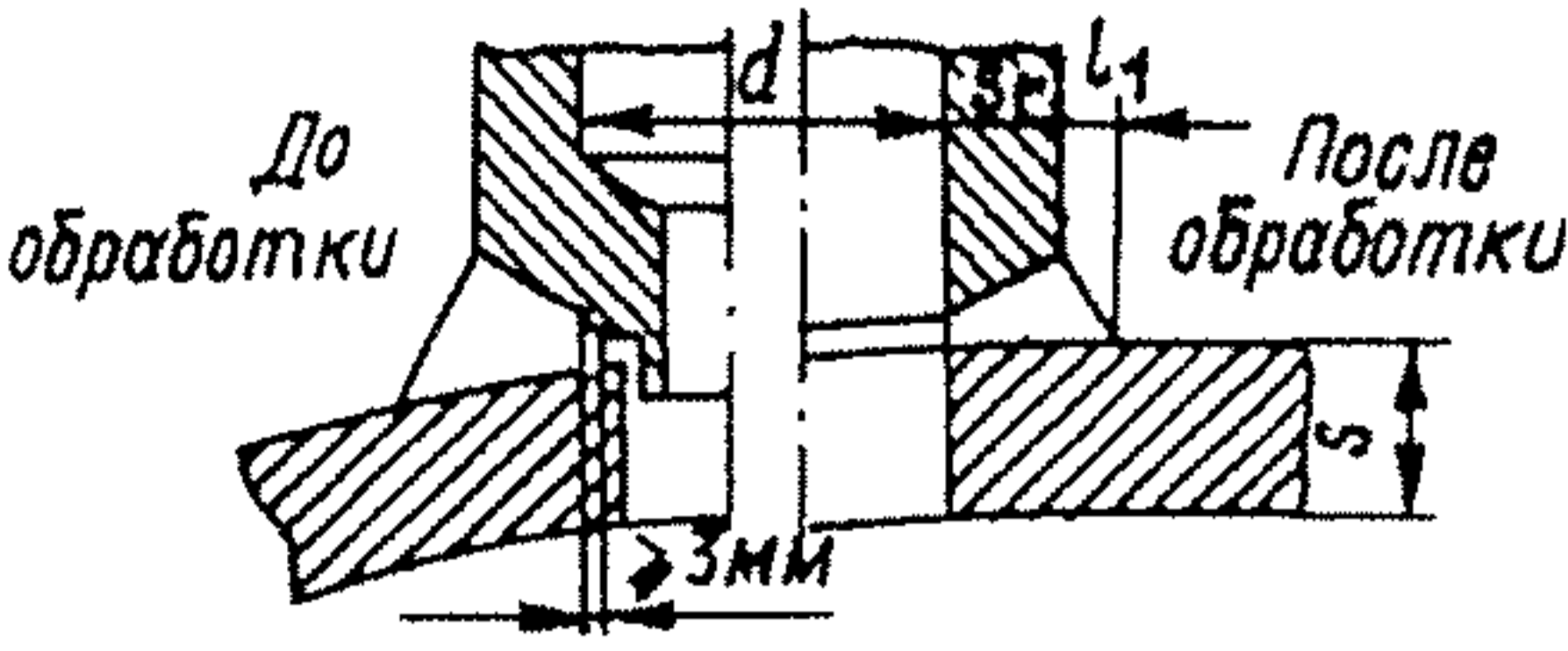
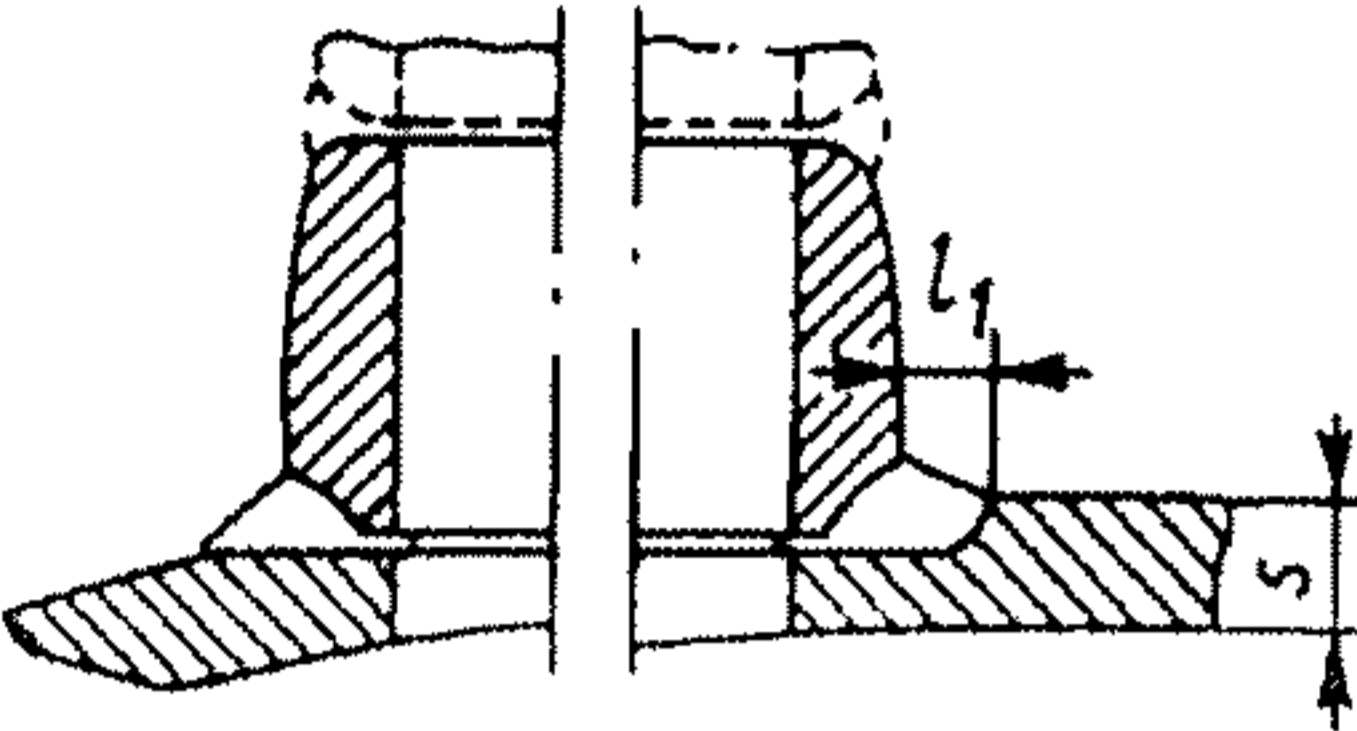
1 Выпускные днища		
1.1		<p>Допускается для сосудов типов UN T1-T23, UN T50, UN T75. См. примечания 1, 16.</p>
1.2		<p>Допускается для сосудов типов UN T1-T23.</p>
2 Трубные решетки		
2.1		<p><math>k = 0,45;</math> <math>e = 0,71 s_1;</math> <math>s_1 \leq 16 \text{ мм.}</math> См. примечания 2, 3.</p>

<sup>1</sup> Применение других типов сварных соединений является в каждом случае предметом специального рассмотрения Регистром при условии обеспечения надлежащей прочности конструкции.

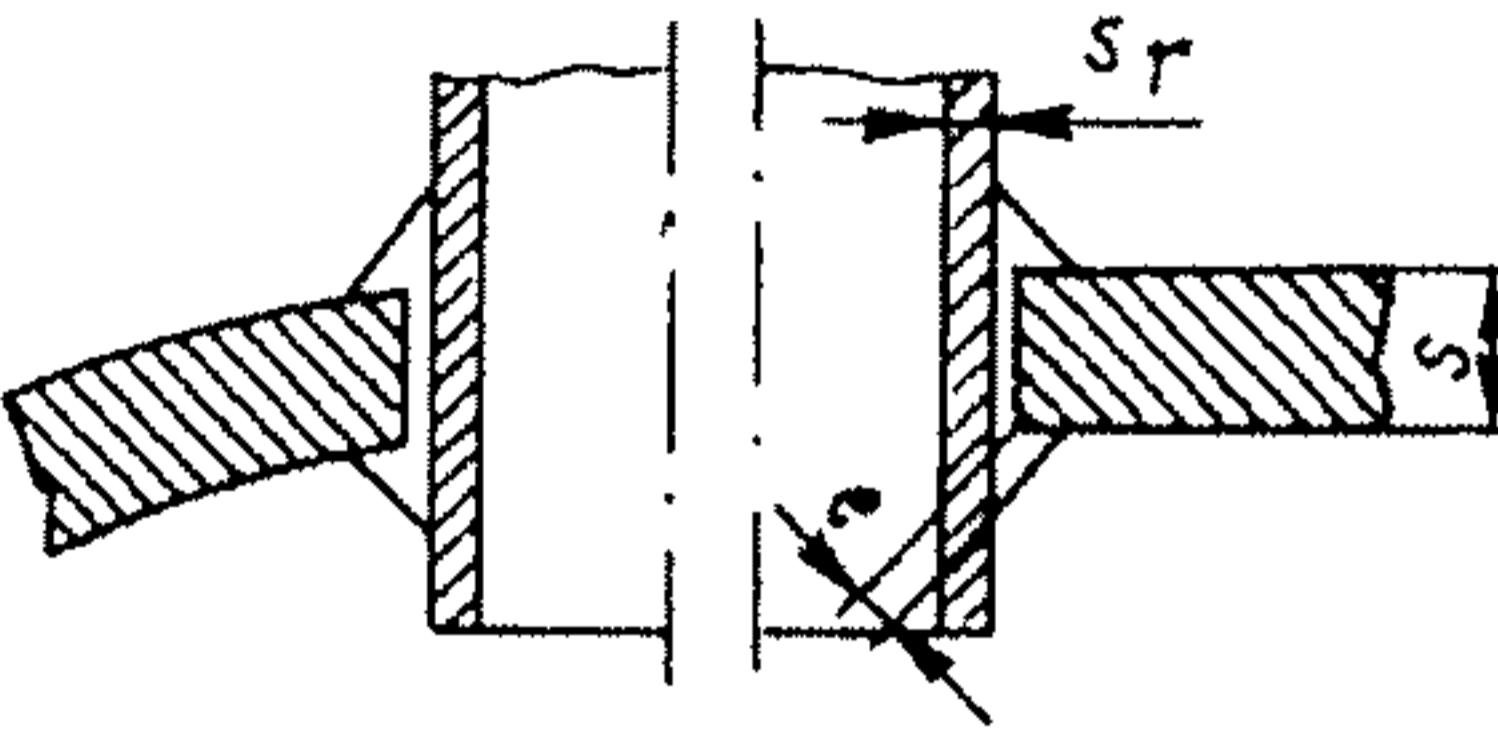
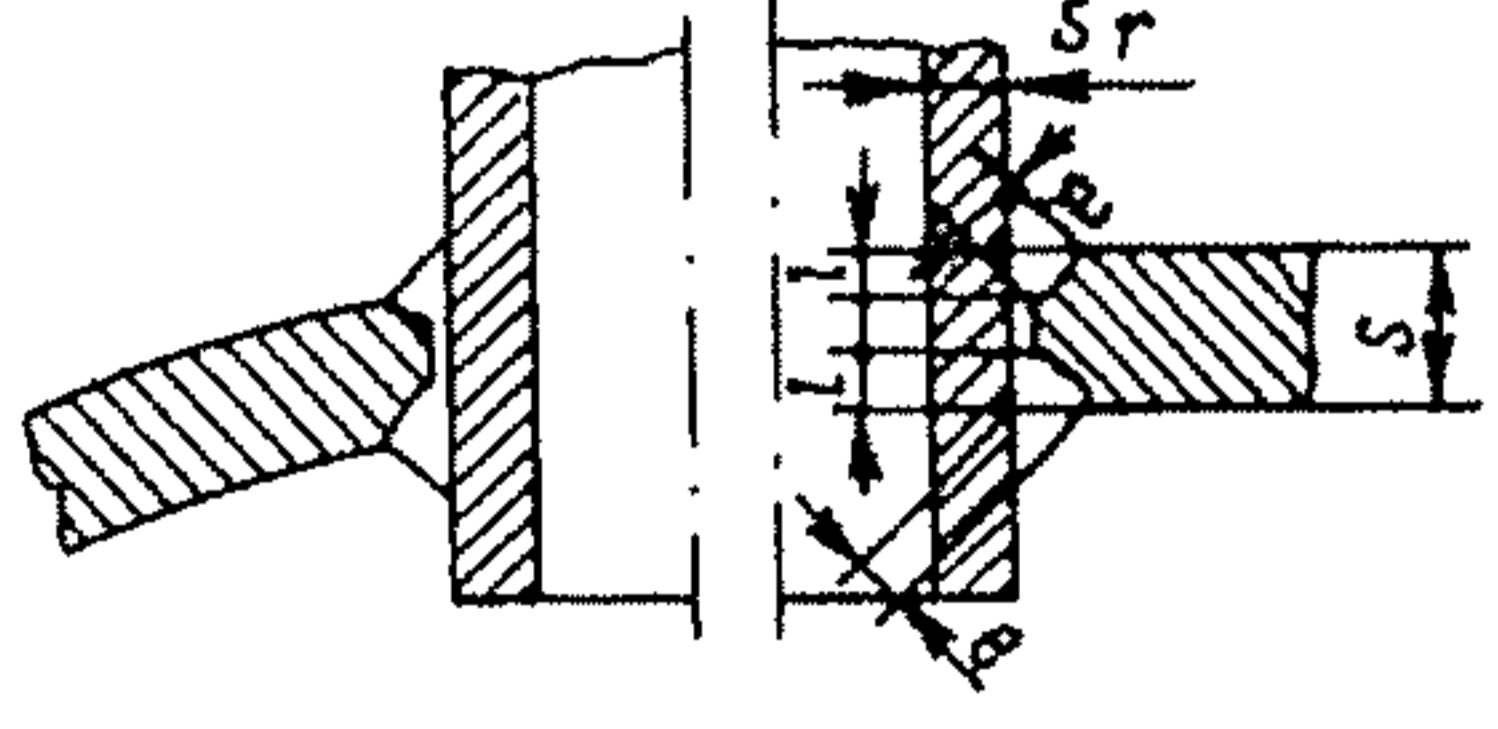
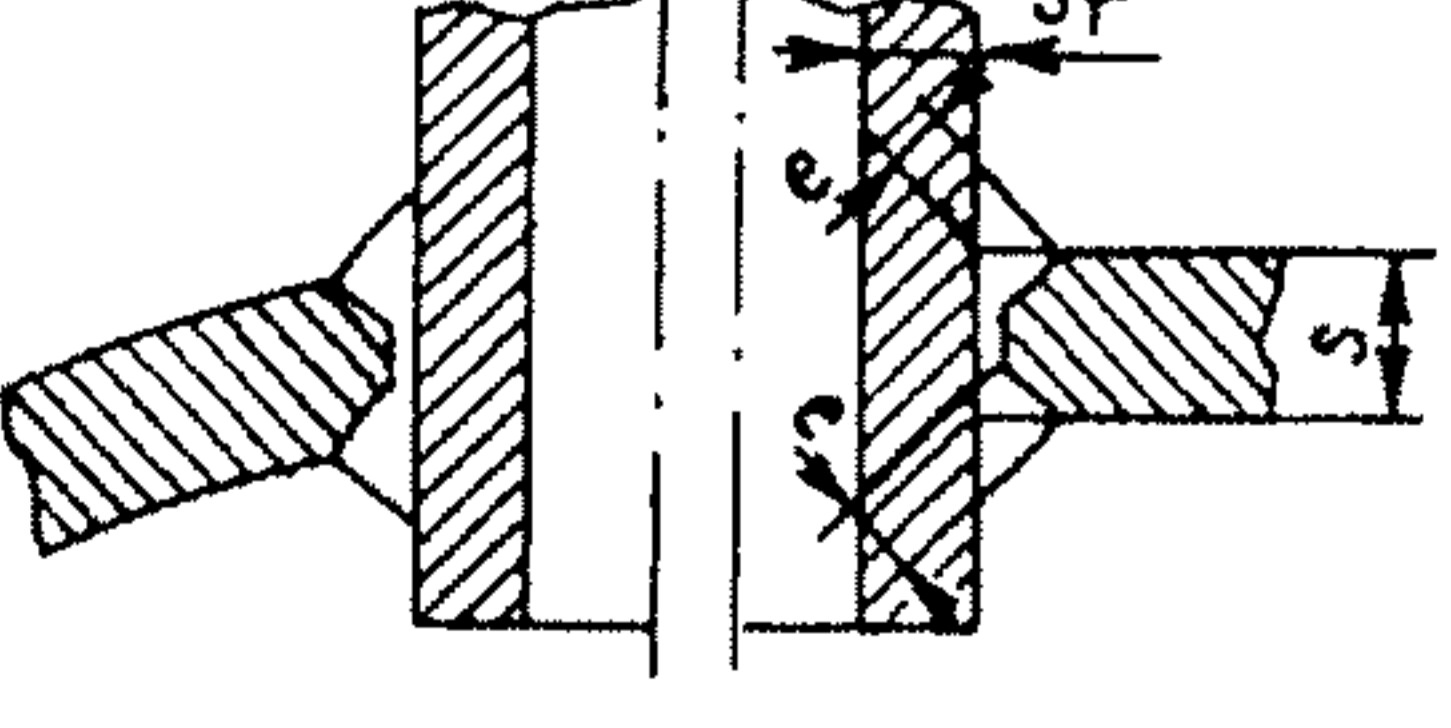
<p>2.2</p>		<p><math>k = 0,45;</math>  <math>e = s_1/3,</math>                  но не менее 6 мм; <math>s_1 &gt; 16</math> мм.                  См. примечания 4, 5.</p>
<p>2.3</p>		<p><math>k = 0,45;</math>  <math>r \geq 0,2 s,</math> но не менее 5 мм.</p>
<p>2.4</p>		<p><math>k = 0,45;</math>                  Вариант 1: <math>e \geq 0,71 s_1,</math>                  но при <math>e &gt; 13</math> мм.                  Предпочителен вариант 2:                  где <math>l = s_1/3,</math> но не менее 6 мм.                  См. примечание 6.</p>
<p>2.5</p>		<p><math>k = 0,45;</math>  <math>r \leq 0,2 s,</math> но не менее 5 мм.</p>
<p>3 Трубы</p>		
<p>3.1</p>		<p><math>e = s_r;</math>  <math>e \geq 5</math> мм;  <math>s_r \geq 2,5</math> мм.                  См. примечания 7, 8.</p>
<p>3.2</p>		<p><math>d = s_r; l_1 = s_r;</math>  <math>1,5 s_r &lt; l &lt; 2 s_r.</math>                  Вариант 1: <math>s_r \geq 5</math> мм; <math>l = s_r.</math>                  Вариант 2: <math>s_r &lt; 5</math> мм.                  См. примечание 10.</p>



3.3		$e = 0,7 s_r;$ $s_r \geq 3 \text{ мм.}$ См. примечание 11.
<b>4 Анкерные связи, анкерные трубы и короткие связи</b>		
4.1		$k = 0,42.$
4.2		$k = 0,34.$
4.3		$k = 0,38.$
<b>5 Патрубки, штуцеры, приварки</b> <b>5.1 Приварные патрубки несквозные</b>		
5.1.1		$s_r \leq 16 \text{ мм; } l_1 = s_r/3, \text{ но не менее } 6 \text{ мм.}$
5.1.2		$l_1 \geq s_r/3, \text{ но не менее } 6 \text{ мм.}$ См. примечание 12.

5.1.3		<p><math>l_2 = 1,5 \dots 2,5 \text{ мм};</math>  <math>l_1 \geq s_r/3</math>, но не менее 6 мм.          См. примечание 13.</p>
5.1.4		<p><math>l_1 \geq s_r/3</math>, но не менее 6 мм.          См. примечания 14, 15.</p>
5.1.5		<p><math>l_1 = 10 \dots 13 \text{ мм}.</math>          См. примечание 14.</p>

5.2 Приварные патрубки сквозные

5.2.1		<p>Соединение применяется в основном при <math>s_r &lt; s/2</math>;  <math>e = s_r</math>.</p>
5.2.2		<p>Соединение применяется в основном при <math>s_r = s/2</math>;  <math>e = 6 \dots 13 \text{ мм}.</math>  <math>e + l = s_r</math>.</p>
5.2.3		<p>Соединение применяется в основном при <math>s_r &gt; s/2</math>;  <math>e \geq s/10</math>, но не менее 6 мм.</p>

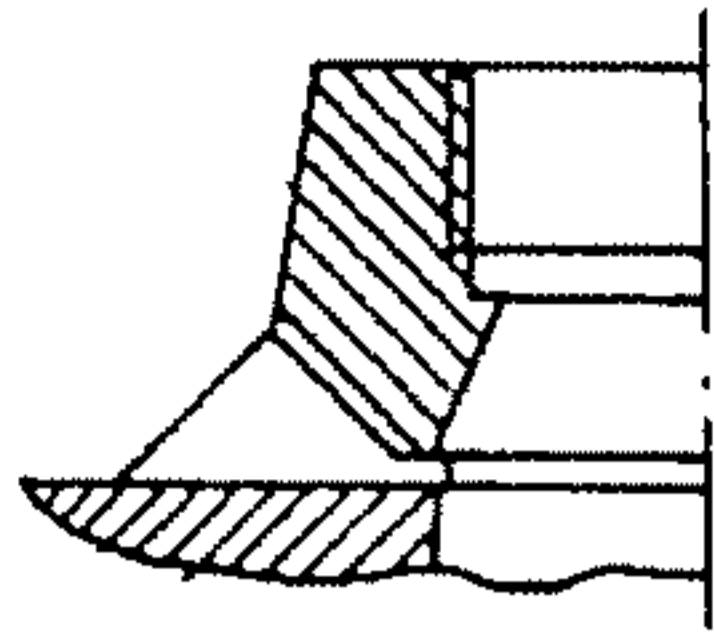


5.3 Высаженные штуцеры		
5.3.1		
5.3.2		См. примечание 16.
5.4 Патрубки с дискообразными укрепляющими накладками		
5.4.1		$l \geq s_r$ , но не менее 6 мм.
5.4.2		$l \geq s_r/3$ , но не менее 6 мм; $l_1 \geq 10$ мм.
5.4.3		$e + l = s_r$ или $e + l = s_{bf}$ , исходя из того, что меньше; $l_1 \geq 10$ мм.
5.4.4		$e_2 + l \geq s_r$ , $l_1 \geq 10$ мм; $2 s_r \leq (e_2 + l) +$ наименьшая из величин $(s_{bf} + e_1)$ или $l_1$ .

5.5 Приварыши и штуцеры под шпильки		
5.5.1		$d_2 \leq d_2 + 2 s_{\min}$ См. примечание 17.
5.5.2		$s \leq 10 \text{ мм.}$ См. примечания 18,19.
5.5.3		$l \geq 6 \text{ мм.}$ $s \geq 20 \text{ мм.}$
5.5.4		$s \geq 20 \text{ мм.}$
5.6 Приварыши и штуцеры для резьбовых соединений		
5.6.1		
5.6.2		
5.6.3		$d \leq s;$ $d_e = 2 d;$ $h \leq 10 \text{ мм.}$ $h \leq 0,5 s.$ См. примечание 20.



5.6.4



Примечания: 1. Уменьшение толщины обечайки или фланцевого участка днища может быть выполнено с внутренней или наружной стороны.

2. Тип сварного соединения для случаев, когда сварка доступна с обеих сторон обечайки.

3. Для обечаек толщиной 16 мм и более угловые швы выполняются с разделкой кромок обечайки согласно рис. 2.2.

4. Тип сварного соединения для случаев, когда сварка доступна только с наружной стороны обечайки.

5. Для обечаек толщиной менее 16 мм угловые швы могут выполняться без разделки кромок обечайки. Высота кольца должна быть не менее 40 мм.

6. Зазор между внутренним диаметром обечайки и наружным диаметром трубной решетки следует уменьшать до минимально возможного.

7. Конец трубы, выступающий за пределы сварного шва, удаляется фрезеровкой или шлифованием.

8. Расстояние между трубами должно быть не менее  $2,5s_r$ , но не менее 8 мм.

9. При ручной электродуговой сварке необходимо, чтобы  $s_r \geq 2,5$  мм.

10. Рекомендуется, когда необходимо свести до минимума деформации трубной решетки, возникающие при сварке.

11. Приварка труб производится ручной электродуговой сваркой.

12. Подкладное кольцо должно быть плотно пригнано и после сварки удалено.

13. Применяется, когда возможна сварка с внутренней стороны патрубка.

14. Применяется для патрубков малых размеров по сравнению с размерами сосуда.

15. После сварки патрубков обрабатывается до конечного размера  $d$ .

16. Цилиндрические участки  $l$  должны иметь размеры, позволяющие производить радиографический контроль в случае необходимости.

17. Зазор между приварышами и сосудами не должен превышать 3 мм.

18. Зазор между диаметром отверстия и наружным диаметром штуцера должен быть как можно меньше и в любом случае не должен превышать 3 мм.

19. Верхние отверстия под шпильки должны быть смещены по отношению к нижним.

20. Суммарная толщина обечайки сосуда и наплавленного металла должна быть достаточной для обеспечения необходимого числа витков нарезки.

# ЧАСТЬ III. НЕМЕТАЛЛИЧЕСКИЕ (ПОЛИМЕРНЫЕ) КОМПОЗИТНЫЕ МАТЕРИАЛЫ

## 1 КОНСТРУКЦИЯ СОСУДОВ

### 1.1 ОБЩИЕ ТРЕБОВАНИЯ

**1.1.1** Конструкция сосудов должна быть технологичной, должна обеспечивать надежность, долговечность и безопасность эксплуатации в течение расчетного срока службы и предусматривать возможность проведения технического освидетельствования, очистки, промывки и полного опорожнения, продувки, осмотра и ремонта.

**1.1.2** Устройства, препятствующие наружному и внутреннему осмотру сосудов, должны быть съемными.

**1.1.3** Если конструкция сосудов не позволяет провести наружный и внутренний визуальные осмотры или гидравлическое испытание, предусмотренные НМУ, проектантом в инструкции по монтажу и эксплуатации должны быть указаны методика, периодичность и объем контроля, выполнение которых обеспечит своевременное выявление и устранение дефектов.

**1.1.4** Конструкции внутренних устройств должны обеспечивать удаление из сосуда воздуха при гидравлическом испытании и воды после гидравлического испытания.

**1.1.5** На каждом сосуде должны быть предусмотрены вентиль, кран или другое устройство, позволяющее осуществить контроль за отсутствием давления в сосуде перед открыванием крышки смотрового люка или люка-лаза.

**1.1.6** Сосуд должен быть сконструирован таким образом, чтобы обеспечивать снятие статического электричества с различных составных частей, с тем чтобы избежать накопления опасных электростатических зарядов (поверхностное сопротивление сосуда на землю не должно превышать  $10^8$  Ом).

**1.1.7** Конструкция сосудов из ПКМ должна быть устойчива к воздействию факторов пожара, обеспечивая пребывание сосуда в условиях стандартного пожара нефтепродуктов в течение 30 мин без проливания содержимого.



Огнестойкость конструкции проверяется по методике, согласованной с Регистром.

**1.1.8** Конструкция сосудов из ПКМ должна быть спроектирована таким образом, чтобы, по возможности, избежать возникновения отрывных усилий в любых конструктивных элементах сосуда при его нормальной эксплуатации.

**1.1.9** Сосуды, предназначенные для перевозки жидкостей, газов и сыпучих грузов, должны быть жестко соединены с элементами каркаса и шасси. Элементы крепления сосуда к каркасу должны выдерживать воздействие сил инерции содержащегося в нем груза, возникающие при движении транспортного средства. При проектировании расчетные величины сил должны быть приняты равными  $R_g$  в поперечном,  $4R_g$  в продольном и  $2R_g$  в вертикальном направлениях (где  $R_g = mg$ ;  $m$  – масса сосуда с грузом;  $g$  – ускорение свободного падения).

**1.1.10** Элементы крепления, как правило, выполняются из металла и должны выдерживать прилагаемые к ним усилия при испытаниях и эксплуатации сосуда без пластических деформаций.

При этом должно быть обеспечено отсутствие повреждений стенки сосуда.

## 1.2 РАСЧЕТ ПРОЧНОСТИ

**1.2.1** Расчет прочности сосудов и их элементов должен производиться в соответствии с методиками, согласованными с Регистром.

**1.2.2** Расчетные нагрузки должны устанавливаться, исходя из технических условий на изделие. Расчетное давление при расчетах прочности сосуда должно приниматься равным максимальному рабочему давлению.

**1.2.3** Расчетные (нормативные) прочностные ( $\sigma$  – пределы прочности при растяжении-сжатии,  $\tau_g$  – предел прочности при сдвиге) и упругие ( $E$  – модуль нормальной упругости,  $G$  – модуль сдвига) характеристики материала сосудов должны учитывать свойства применяемых связующих, армирующих материалов, их весовое соотношение и схему армирования. Характеристики должны определяться либо по имеющейся нормативно-технической документации, либо на основании специально проводимых механических испытаний.

При сложной структуре армирования допускается определение прочностных и упругих характеристик материала путем пересчета, исходя из прочностных и упругих характеристик материала с простейшей структурой (однонаправленной или параллельной).

**1.2.4** Допускаемые напряжения  $\sigma_{\text{доп}}$  устанавливаются как часть от нормативных.

При выборе величины допускаемых напряжений в первом приближении можно руководствоваться зависимостью

$$\sigma_{\text{доп}} = 0,6 \sigma_{\text{исх}} K, \quad (1.2.4-1)$$

где  $\sigma_{\text{исх}}$  – величина нормативной прочности ПКМ (предел прочности материала в исходном состоянии);

$0 < K < 1$  – коэффициент, характеризующий надежность сосуда и зависящий от степени опасности перевозимого груза и условий эксплуатации сосуда; при этом

$$K = K_1 \times K_2 \dots K_n, \quad (1.2.4-2)$$

где  $K_i$  ( $i = 1, 2, \dots, n$ ) – коэффициенты, учитывающие влияние отдельных эксплуатационных факторов и степень опасности груза.

Рекомендуемые пределы возможных изменений коэффициентов приведены в табл. 1.2.5.

Если произведение  $K_1, K_2 \dots K_i > 0,5$  то в качестве допускаемых напряжений следует принимать величину

$$\sigma_{\text{доп}} = 0,3 \sigma_{\text{исх}}. \quad (1.2.4-3)$$

Окончательную оценку правильности выбранных норм прочности следует проводить на основании результатов испытаний конструкций в целом или ее отдельных конструктивных элементов.

**1.2.5** Если по условиям эксплуатации сосуд может подвергнуться воздействию избыточного внешнего давления, должен быть произведен расчет его устойчивости.

Коэффициент запаса устойчивости при расчете должен быть не менее 2. Величина модуля упругости материала при расчете устойчивости принимается равной нормативной, с учетом, в случае необходимости, температурного фактора (см. табл. 1.2.5).



Таблица 1.2.5

№ п/п	Учитываемый фактор	Коэффициенты безопасности
1	Степень опасности попадания груза в окружающую среду <sup>1</sup> : груз высокой степени опасности, а также ядовитые воспламеняющиеся и ядовитые газы	0,7–0,8
	груз средней степени опасности, а также горючие газы	0,8–0,9
	груз низкой степени опасности, а также негорючие неядовитые газы	1,0
2	Влияние характера нагружения: кратковременное	1,0
	длительное (более 500 ч)	0,6–0,9
	повторно-статическое (с числом циклов более 1000)	0,4–0,8
3	Влияние содержимого сосуда на механические характеристики материала. При наличии защитного покрытия, исключающего возможность соприкосновения содержимого сосуда с его стенкой, коэффициент принимается равным 1	0,8–1,0
4	Влияние температуры эксплуатации (учитывается при $t_{\text{экспл}} > 40 \text{ } ^\circ\text{C}$ )	0,7 – 0,9
5	Влияние технологических факторов: метод контактного формования	0,9
	метод намотки	1,0
	резкое изменение геометрии узлов конструкции, наличие вырезов и т. п. в районах повышенной технологической сложности	0,6–0,8
6	Старение материала	0,9

<sup>1</sup> Характеристики степени опасности груза определяются по ГОСТ 19433-8.

**Примечание.** Значения коэффициентов, учитывающих влияние эксплуатационных факторов на прочностные и упругие характеристики материала, могут быть уточнены в каждом случае на основании результатов механических испытаний.

### 1.3 ТОЛЩИНА И СТРУКТУРА СТЕНКИ СОСУДА

**1.3.1** При выборе материала, толщины и структуры стенки сосуда должны быть удовлетворены требования по обеспечению:

прочности и работоспособности;  
стойкости к воздействию внешних сред, действующих на внутреннюю и внешнюю поверхности стенки сосуда;  
герметичности.

**1.3.2** Минимальная толщина стенки сосуда определяется по результатам расчета прочности в соответствии с 1.2, но в любом случае она не должна быть меньше 4 мм.

**1.3.3** Если материал стенки не позволяет обеспечить комплекс требований согласно 1.3.1, должны применяться защитные покрытия, обеспечивающие герметичность и стойкость к воздействию внешних сред на все время службы сосуда.

**1.3.4** Толщина защитного покрытия не должна учитываться при расчетах прочности сосуда.

**1.3.5** Материал защитного покрытия должен быть совместим с рабочей средой в отношении требований к коррозионной стойкости в рабочем диапазоне температур.

**1.3.6** Стойкость защитного покрытия должна быть проверена при испытаниях, проводимых по методике, согласованной с Регистром.

Методика должна предусматривать длительное (не менее 1 мес.) воздействие рабочей среды на материал защитного покрытия при минимальной и максимальной рабочих температурах. При этом методика должна учитывать условия работы защитного покрытия в составе сосуда.

## **1.4 ЛЮКИ, ЛЮЧКИ, КРЫШКИ**

**1.4.1** Сосуды должны быть снабжены необходимым числом люков и смотровых лючков, обеспечивающих осмотр, очистку и ремонт сосудов, а также монтаж и демонтаж разборных внутренних устройств. При условии выполнения требований 1.1.3 допускается выполнять сосуд без люков и лючков независимо от диаметра сосуда.

**1.4.2** Сосуды с внутренним диаметром более 800 мм должны иметь люки, а с внутренним диаметром 800 мм и менее – лючки.

**1.4.3** Внутренний диаметр круглых люков должен быть равен 500 мм. Размер овальных люков по наименьшей и наибольшей осям в свету должен быть не менее 325 x 500 мм. Внутренний диаметр круглых или размер по наименьшей оси овальных лючков должен быть не менее 80 мм.



**1.4.4** Люки и лючки необходимо располагать в местах, доступных для обслуживания.

**1.4.5** Крышки сосудов и люков массой более 20 кг должны быть снабжены подъемно-поворотными или другими устройствами для их открывания и закрывания.

**1.4.6** При наличии на сосудах съемных днищ или крышек, внутренний диаметр которых не менее указанного для люков в 1.4.3 (что обеспечивает возможность проведения внутреннего осмотра), допускается люки не предусматривать.

**1.4.7** Конструктивное оформление районов расположения люков и лючков, зависит от назначения сосуда и технологии изготовления и должно рассматриваться для каждой конструкции. Некоторые принципиально возможные варианты конструктивного оформления приведены на рис. 1.4.7-1 – 1.4.7-4.

**1.4.8** Число отверстий в стенке сосудов для люков, лючков и штуцеров должно быть минимальным, а район расположения отверстий должен иметь соответствующее подкрепление. В цилиндрической части сосуда рекомендуется располагать отверстия в одном усиленном кольцевом поясе. Ширина усиленного пояса должна быть не менее трех диаметров наибольшего отверстия.

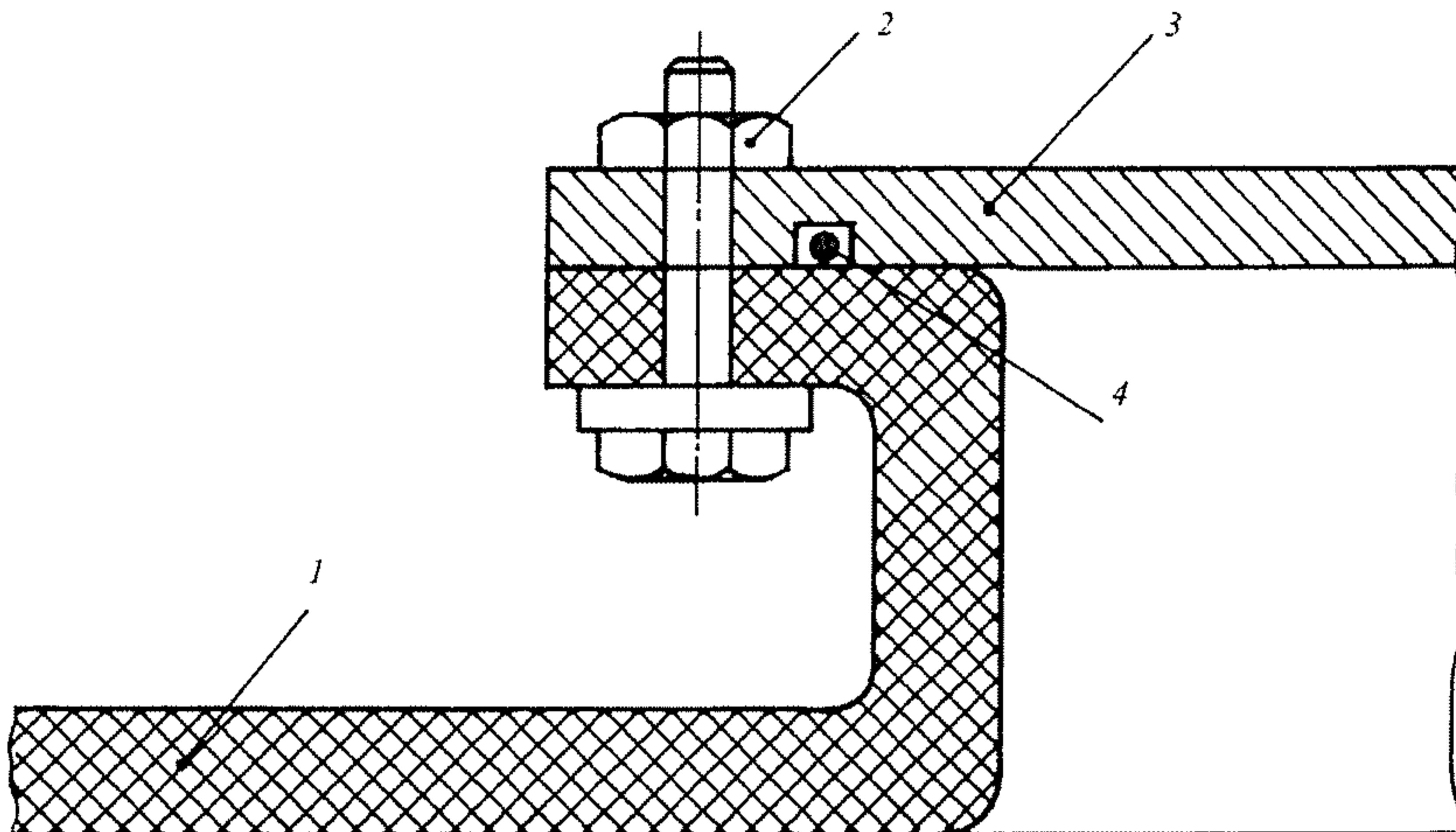


Рис. 1.4.7-1 Принципиально возможное конструктивное оформление  
комингса люка:

1 – стенка сосуда; 2 – болт; 3 – крышка; 4 – уплотнение

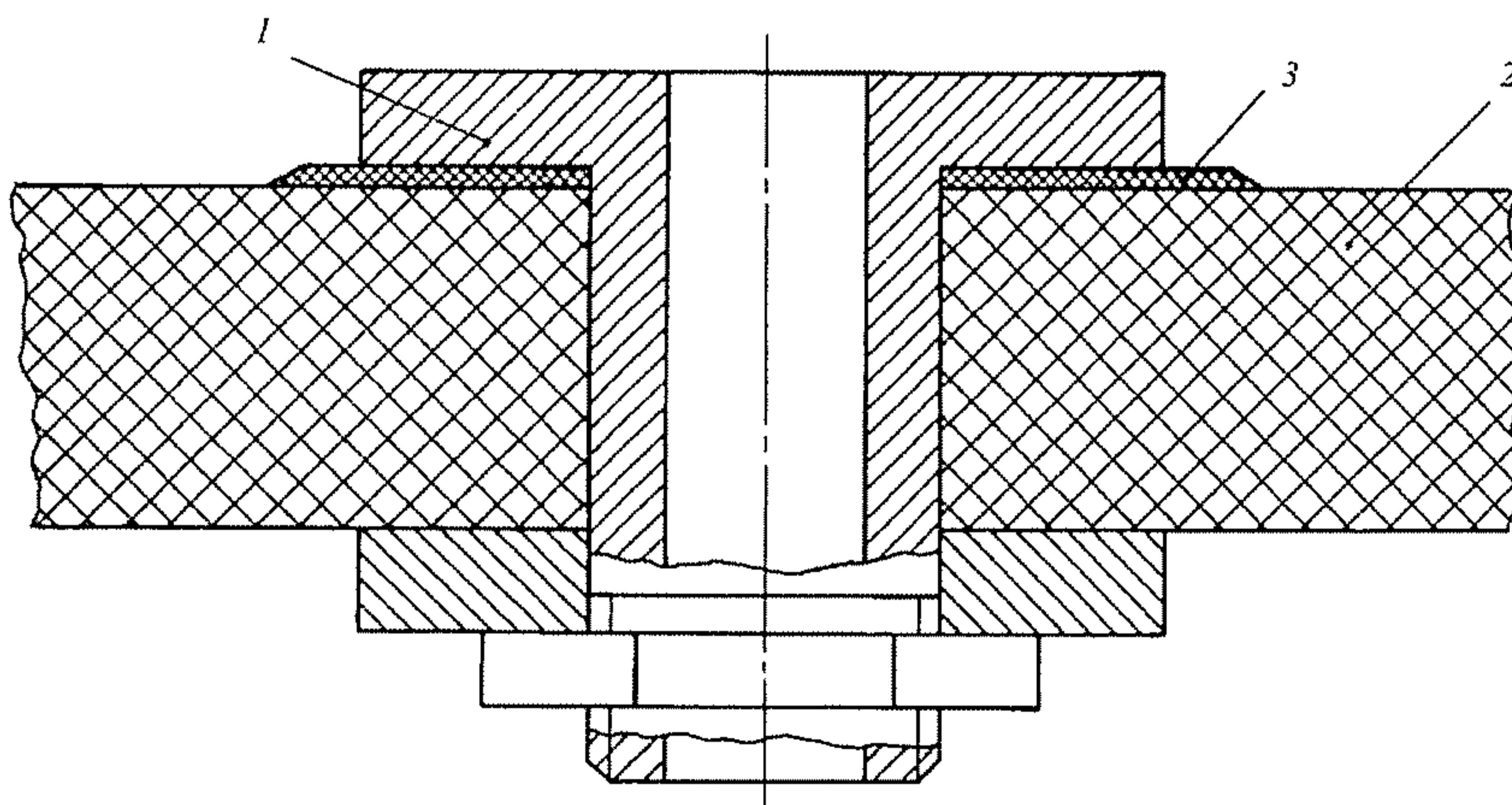


Рис. 1.4.7-2 Принципиально возможное конструктивное оформление  
района выхода арматуры:

1 – механический штуцер; 2 – стенка сосуда; 3 – уплотнение



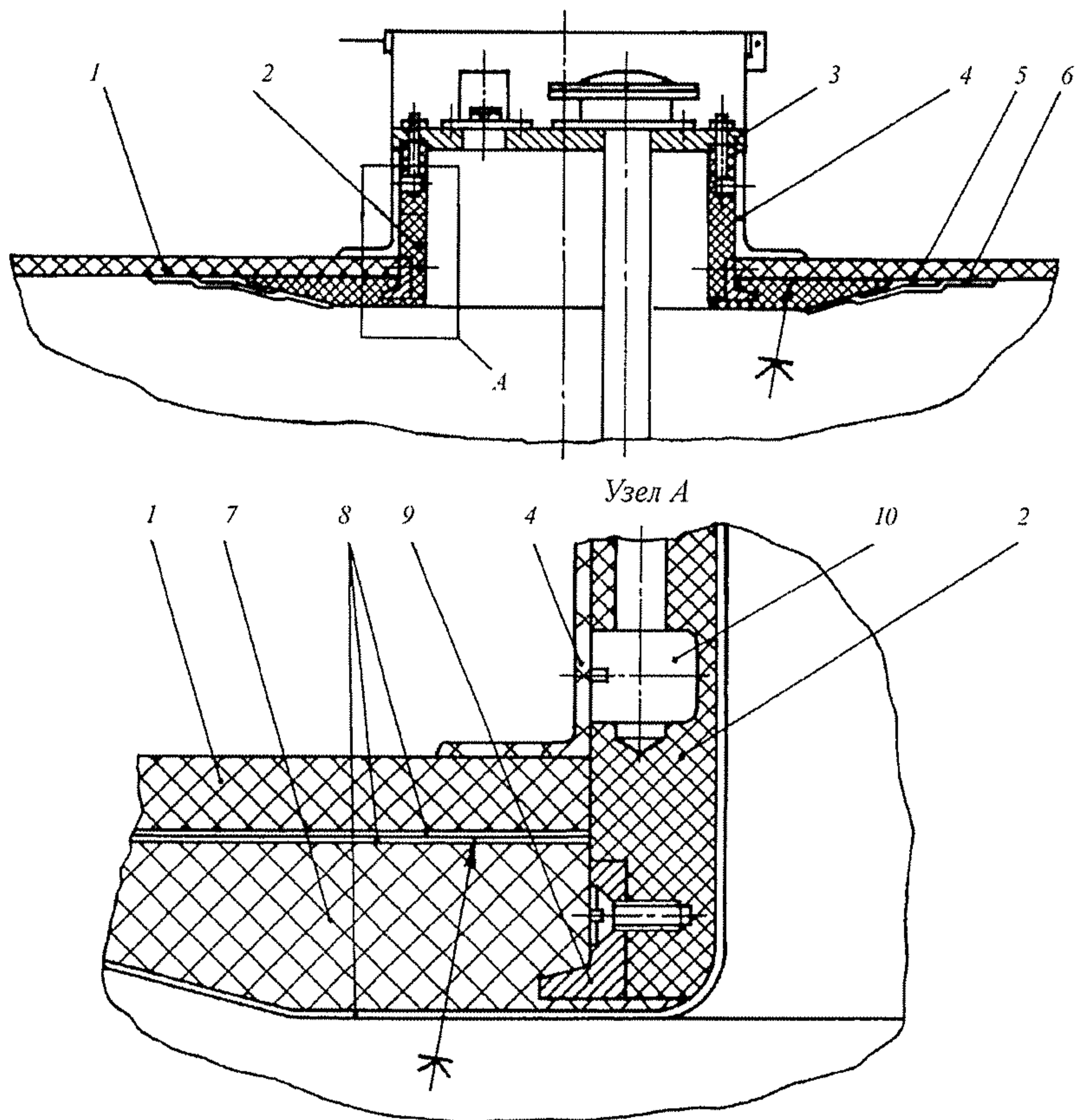


Рис. 1.4.7-3 Принципиально возможное конструктивное оформление люка с обечайкой из ПКМ:

- 1 – стенка цистерны; 2 – обечайка люка; 3 – крышка люка;  
 4 – наформовка; 5 – зона раскрепления; 6 – заформовка; 7 – опорный вкладыш;  
 8 – защитный коррозионно-стойкий и герметизирующий слой;  
 9 – кольцо упорное; 10 – штифт

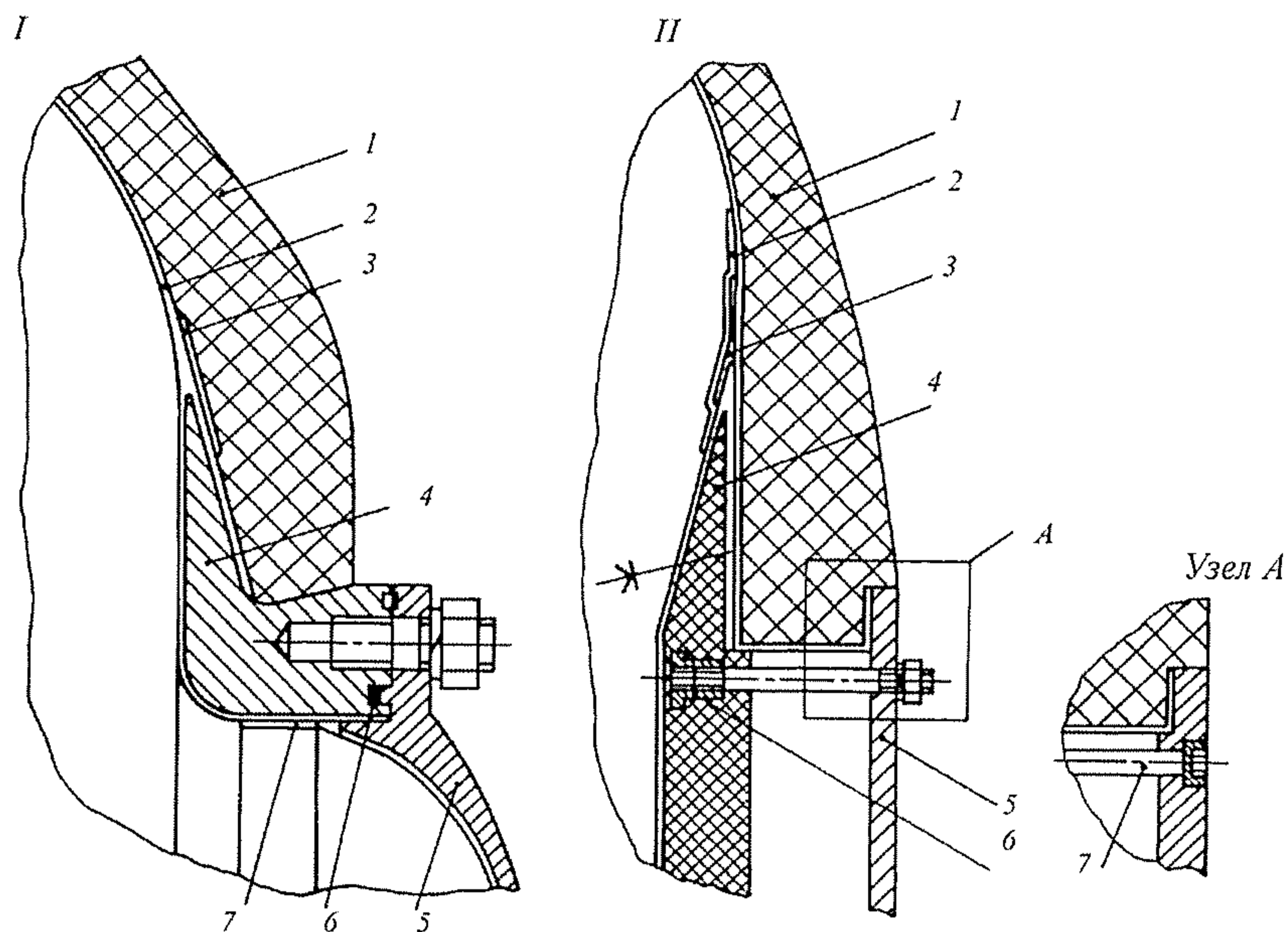


Рис. 1.4.7-4 Варианты принципиально возможного конструктивного оформления «полосных» отверстий цистерны.

*Вариант I:* 1 – днище; 2 – защитный коррозионно-стойкий и герметизирующий слой; 3 – зона раскрепления; 4 – фланец; 5 – крышка; 6 – уплотнение; 7 – заформовка.

*Вариант II:* 1 – днище; 2 – заформовка; 3 – зона раскрепления; 4 – заглушка; 5 – крышка; 6 – футорка; 7 – винт



## 1.5 ДНИЩА СОСУДОВ

**1.5.1** В сосудах применяются эллиптические, полусферические, торосферические и плоские днища.

**1.5.2** Выбор формы днища должен производиться из условия обеспечения необходимой прочности и надежности с учетом выбранной технологии изготовления сосуда.

**1.5.3** При изготовлении днища отдельно от цилиндрической части сосуда выпуклое днище должно изготавливаться одновременно с отрезком цилиндра. Длина цилиндрического отрезка должна быть не меньше  $2\sqrt{rs}$  (где  $r$  – внешний радиус цилиндра;  $s$  – толщина цилиндра) или  $20s$ , в зависимости от того, что больше.

## 1.6 СОЕДИНЕНИЯ И ИХ РАСПОЛОЖЕНИЕ

**1.6.1** При проектировании сосудов из композитных материалов число стыковых и угловых соединений должно быть сведено к минимуму. Район соединения должен быть соответственно усилен, исходя из расчета прочности.

**1.6.2** При проектировании стыковых соединений, работающих на растяжение, рекомендуется применять соединения со ступенчатой разделкой кромок (см. рис. 1.6.2-1). Глубина ступени принимается равной 1–2 мм, ширина – 20–25 мм, толщина наружных (перекрывающих) накладок должна быть не менее 2 мм, а величина перекроя – 40–60 мм. Допускаются и иные варианты конструктивного оформления стыковых соединений (см. рис. 1.6.2-2 и 1.6.2-3).

**1.6.3** Коэффициент запаса прочности для стыковых соединений должен быть не меньше запасов прочности, принятых для других элементов сосуда.

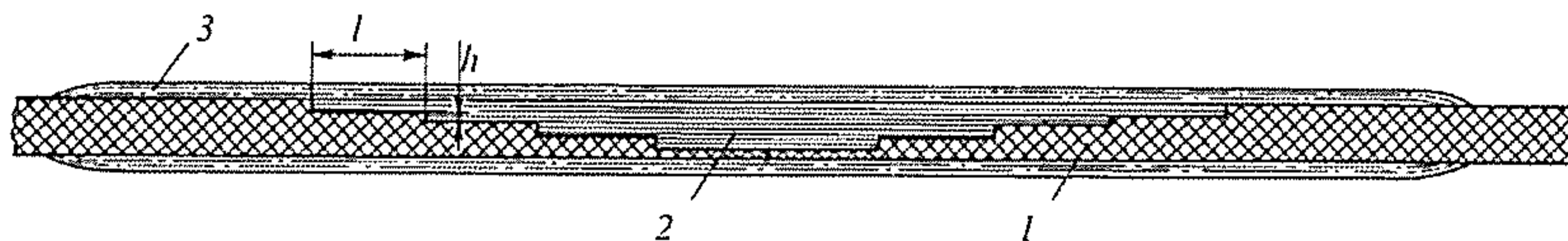


Рис. 1.6.2-1 Стыковое соединение со ступенчатой разделкой кромок:

$l$  – стенка сосуда; 2 – соединительные слои; 3 – расформовка;

$h$  – глубина ступени;  $l$  – ширина ступени

1.6.4 Во всех случаях работоспособность и надежность соединения должна быть отработана на основании результатов экспериментальных исследований.

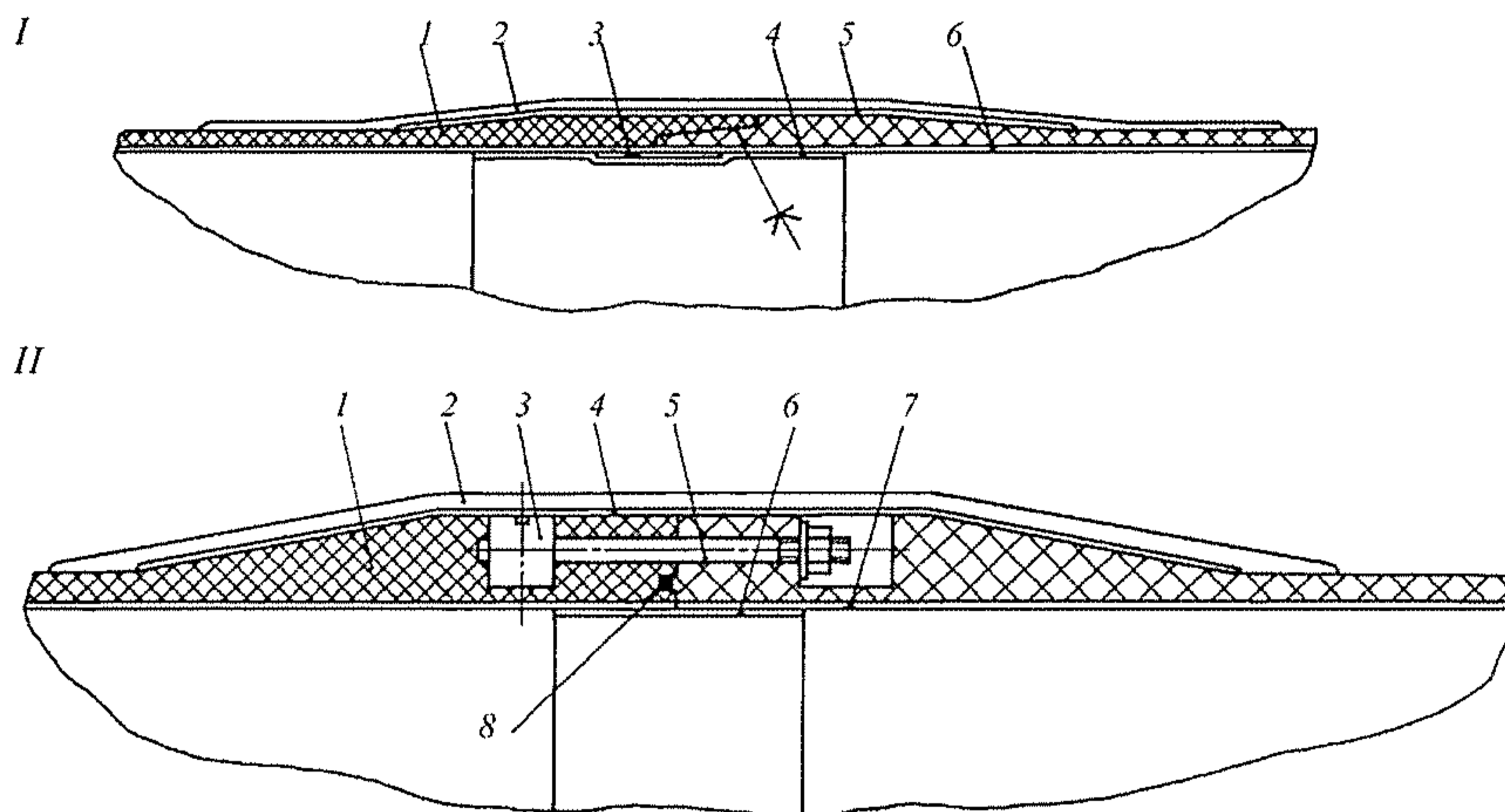


Рис. 1.6.2-2 Варианты принципиально возможного конструктивного оформления стыковых соединений.

*Вариант I:* 1 – стенка оболочки; 2 – наформовка; 3 – зона раскрепления;  
4 – заформовка; 5 – эластичный подслой (резина);  
6 – защитный коррозионно-стойкий и герметизирующий слой.

*Вариант II:* 1 – стенка оболочки; 2 – наформовка; 3 – штифт;  
4 – эластичный подслой; 5 – шпилька; 6 – заформовка;  
7 – защитный коррозионно-стойкий и герметизирующий слой; 8 – уплотнение



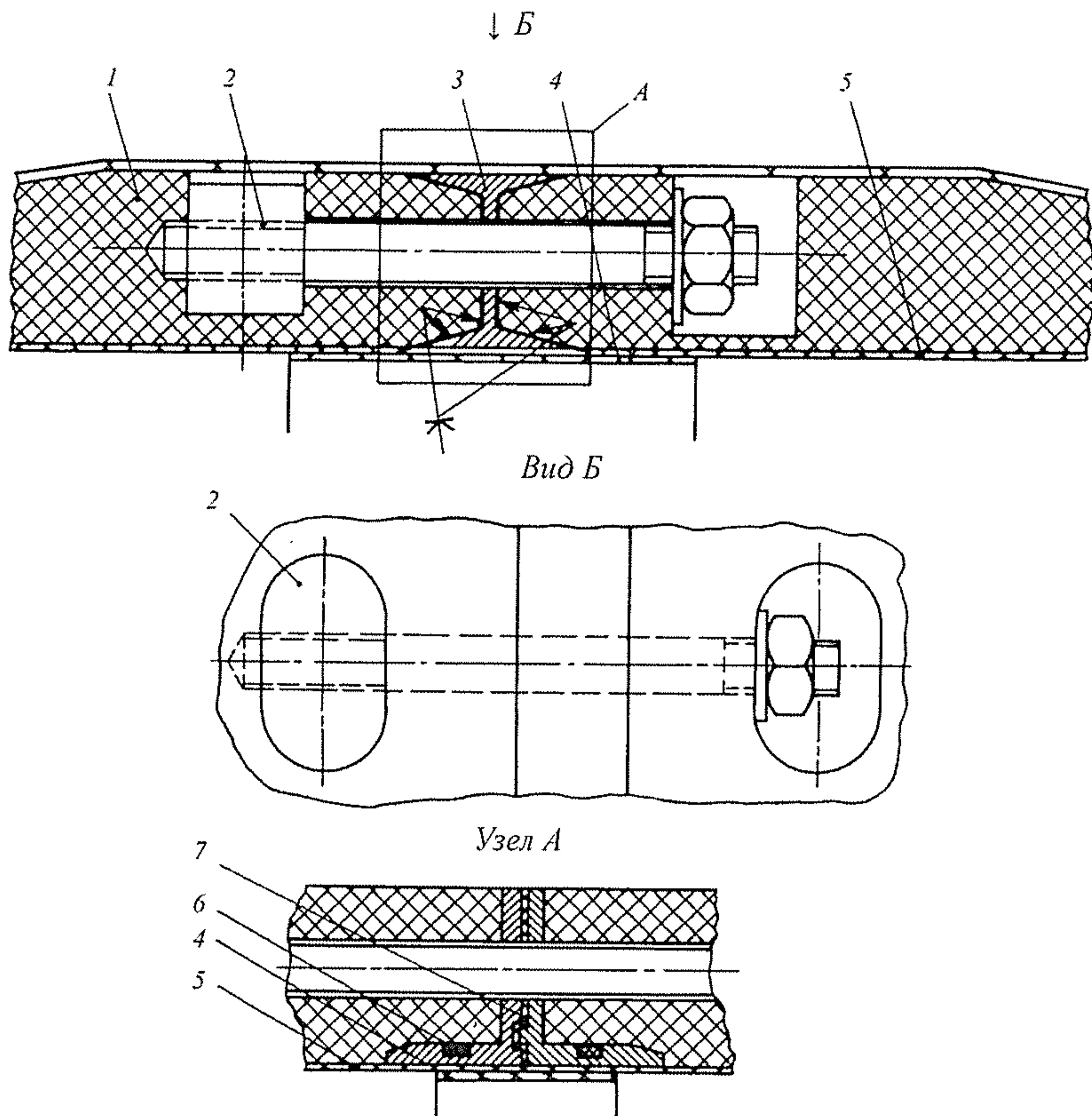


Рис. 1.6.2-3 Конструктивное оформление шпильчно-штифтовых соединений элементов силовой оболочки цистерны:

- 1 – оболочка цистерны; 2 – штифт; 3 – кольцо; 4 – заформовка;  
 5 – защитный коррозионно-стойкий и герметизирующий слой;  
 6 – уплотнение; 7 – прокладка

## 2 МАТЕРИАЛЫ

**2.1** Материалы, применяемые для изготовления сосудов, должны обеспечивать их надежную работу в течение расчетного срока службы с учетом заданных условий эксплуатации (расчетного давления, минимальной и максимальной расчетных температур), состава и характера среды (коррозионной активности, взрывоопасности, токсичности и др.), влияния температуры окружающего воздуха, а также возможных экологических последствий при разрушении сосуда.

**2.2** При изготовлении сосудов должны применяться только допущенные Регистром материалы, удовлетворяющие технической документации, одобренной Регистром.

**2.3** При изготовлении сосудов в качестве связующего материала рекомендуется применять полиэфирные, винилэфирные, эпоксидные, эпоксифенольные, фенольные смолы с отверждающими добавками в количествах, устанавливаемых действующими технологическими инструкциями.

При надлежащем обосновании допускается применять другие смолы, обеспечивающие изготовление сосуда с заданной прочностью и стойкостью к воздействию эксплуатационных факторов, что является в каждом случае предметом специального рассмотрения Регистром.

**2.4** Армирующие компоненты на основе волокон различного происхождения (стеклянных, углеродных, органических, борных и др.) могут применяться в различных текстильных формах в виде крученых и некрученых нитей, жгутов (ровингов) тканей различного переплетения, нетканых материалов, обеспечивающих прочность сосуда и его стойкость к воздействию эксплуатационных факторов.

**2.5** В качестве материалов защитных покрытий рекомендуется использовать либо ПКМ с большим содержанием смолы (> 50 % по массе), либо термопласты.

Допускается применять другие материалы, обеспечивающие надежную защиту стенки сосуда от воздействия внешних факторов на все время службы сосуда.

**2.6** Арматура сосудов, выполненных из ПКМ (вводы трубопроводов, штуцеры, патрубки), как правило, должна изготавливаться из металла.



Узлы соединений металлических деталей со стенкой сосуда из ПКМ должны обеспечивать прочность и герметичность соединения на все время эксплуатации сосуда.

При создании этих узлов необходимо учитывать разность между коэффициентами температурного расширения металла и ПКМ.

**2.7** В уплотнительных элементах узлов должны применяться материалы, обладающие необходимой стойкостью к воздействию сред, хранящихся в сосуде. Материалы должны обеспечивать герметичность сосуда при всех эксплуатационных воздействиях.

Уплотнительные материалы должны иметь следующие свойства:

малую остаточную деформацию сжатия;

незначительную релаксацию напряжения;

стойкость к старению;

стойкость к действию среды, хранящейся в сосуде, при соответствующей температуре эксплуатации;

миграционную стойкость к материалу защитного слоя (материалу стенки).

**2.8** Огнестойкость должна обеспечиваться либо нанесением наружных покрытий, либо применением огнестойких ПКМ по всей толщине. При этом должны применяться связующие материалы, модифицированные антипиреном, и стеклоармирующие материалы, относительное содержание которых по массе должно быть не менее 50 %.

По пожаробезопасности материал покрытия или ПКМ должен быть трудновоспламеняемым (коэффициент горючести  $K_{\max}$  – менее 2,1), самозатухающим (длина зоны обугливания – менее 25 мм) и медленно распространяющим пламя по поверхности (индекс распространения пламени – не более 20). Определение указанных показателей должно проводиться по методике, согласованной с Регистром.

**2.9** При выборе материалов сосуда и его элементов следует учитывать возможность образования электрохимических пар, наличие которых может привести к ускоренному коррозионному разрушению.

**2.10** Силовые оболочки сосудов, насколько это допустимо из конструктивных соображений, не должны содержать металлических элементов. Во всех случаях следует избегать прямого контакта металлического элемента с содержимым сосуда.

**2.11** Качества и свойства исходных материалов и полуфабрикатов должны отвечать требованиям соответствующих стандартов и технических условий, должны быть подтверждены сертификатами

предприятия-поставщика и результатами входного контроля по основным параметрам в соответствии с методиками, изложенными в технических условиях.

Материалы с истекшим сроком хранения могут быть допущены к применению после подтверждения их качества по всем показателям технических условий.

### **3 ИЗГОТОВЛЕНИЕ СОСУДОВ**

**3.1** Изготовление сосудов и их элементов, работающих под давлением, должно проводиться на признанных Регистром предприятиях, располагающих необходимыми ресурсами, обеспечивающими качественное изготовление сосудов в соответствии с проектной документацией.

**3.2** На предприятии-изготовителе должны осуществляться контроль качества на всех стадиях изготовления, начиная с входного контроля исходных материалов и кончая контролем качества изделия при сдаточных испытаниях.

Порядок и объем контроля устанавливаются соответствующей проектной документацией, согласованной с Регистром.

**3.3** Метод изготовления сосудов высокого давления из ПКМ должен выбираться на основании технико-экономического обоснования, производимого на первых стадиях проектирования сосуда. При изготовлении сосудов и их элементов, выполненных из ПКМ, могут применяться следующие методы:

намотка нитями или жгутами;

намотка тканями;

контактное формование, в том числе вакуумное и автоклавное; прессование;

другие методы, которые в каждом случае являются предметом специального рассмотрения Регистром.

**3.4** Для изготовления сосудов типов UN T1-23 рекомендуется метод контактного формования в сочетании с методом намотки тканью. Для сосудов типов UN T50 может применяться метод тканевой намотки с заменой его, в случае необходимости, на метод намотки стекложгутом.

Сосуды типов UN T75 должны изготавливаться методом намотки стекложгутом.



**3.5** При изготовлении сосудов методом контактного формования или методом тканевой намотки, как правило, днища сосудов должны изготавливаться отдельно от цилиндрической части. Соединение цилиндрической части с днищами осуществляется либо при помощи неразъемных стыковых формованных соединений, либо при помощи фланцевых соединений. При этом фланцы должны быть выполнены монолитно с соответствующими элементами сосуда или надежно соединены с ними.

**3.6** Металлические детали (комингсы люков, патрубки, штуцеры) сосуда, изготавливаемого методом контактного формования, как правило, должны быть выполнены в виде закладных деталей, устанавливаемых до начала формования цилиндра (или днища).

**3.7** При изготовлении сосуда из ПКМ методом намотки жгутом предпочтительнее изготавливать сосуды в виде монолитной конструкции, когда днище является неотъемлемой частью конструкции.

**3.8** При изготовлении сосудов методом контактного формования ткань в отдельном слое укладывается без перекроя. В каждом соседнем слое стыки ткани должны быть разнесены не менее, чем на 100 мм.

Совмещение стыков в одном сечении допускается не менее, чем через 6 слоев.

Для стеклопластиков, изготовленных методом контактного формования, весовое содержание стекла должно находиться в пределах 40 – 55 %.

**3.9** В качестве армирующих материалов для сосудов, изготавливаемых методом намотки, как правило, должны использоваться однонаправленные материалы (ленты, жгуты).

Для намотанных стеклопластиков содержание стекла должно колебаться в пределах 70 – 85 %.

**3.10** Для сосудов, изготовленных методом намотки, смотровые люки или лючки, по возможности, следует предусматривать в полюсе днищ, где имеется технологическое отверстие для вала.

**3.11** При изготовлении сосудов методом намотки защитный слой (покрытие) рекомендуется наносить на оправку до изготовления оболочки.

**3.12** При достаточном обосновании возможно использование защитного слоя (оболочки, выполненной из материала защитного слоя) в качестве оправки, на которую формируется сосуд.

**3.13** Объем контроля при изготовлении сосуда из ПКМ оговорен в разд. 5.

## **4 АРМАТУРА, КОНТРОЛЬНО-ИЗМЕРИТЕЛЬНЫЕ ПРИБОРЫ, ПРЕДОХРАНИТЕЛЬНЫЕ УСТРОЙСТВА**

**4.1** Требования к арматуре, контрольно-измерительным приборам и предохранительным устройствам сосудов из ПКМ аналогичны требованиям, предъявляемым к соответствующим устройствам для металлических сосудов, работающих под давлением, согласно разд. 4 части II «Металлические материалы».

## **5 ОБЪЕМ И МЕТОДЫ КОНТРОЛЯ КАЧЕСТВА СОСУДОВ ИЗ КОМПОЗИТНОГО МАТЕРИАЛА НА ВСЕХ СТАДИЯХ ИЗГОТОВЛЕНИЯ, ПРИ ПРИЕМКЕ И ЭКСПЛУАТАЦИИ**

**5.1** Перед запуском в производство основные исходные материалы (смолы, покрытия, отвердители, армирующие) должны быть проверены в лаборатории организации-изготовителя по основным показателям на соответствие техническим условиям на поставку по изложенным в них методикам.

Разрывную нагрузку стеклоармирующих материалов следует определять для каждой пятой партии на 10 % рулонов (бобин) партии.

В случае нарушения упаковки или правил хранения следует проверять каждую партию.

Перед началом работ необходимо провести сверку данных анализа лаборатории организации-изготовителя с требованиями нормативных документов.

Материал следует хранить в соответствии с требованиями технических условий, сертификатов или другой технической документации, представляемой предприятием-изготовителем материала.

По истечении гарантийного срока хранения материала или нарушения условий его хранения материал должен быть проверен по всем показателям, предусмотренными нормативными документами. Если свойства материала отвечают соответствующим требованиям, материалы могут быть использованы.



Контроль условий хранения материалов должна осуществлять лаборатория предприятия-изготовителя. Результаты проверки фиксируются в журнале.

**5.2** Изготовление сосудов из ПКМ должно производиться в специальных производственных помещениях, отвечающих требованиям технологического процесса, техники безопасности, производственной санитарии и пожарной безопасности.

В производственных помещениях измерение температуры и влажности воздуха следует производить постоянно с помощью автоматических записывающих устройств.

**5.3** Объем и номенклатура контроля качества в процессе изготовления конструкций устанавливается инструкцией по контролю качества.

Методики и средства контроля качества на каждом этапе изготовления разрабатываются организацией-изготовителем и согласуются с Регистром и разработчиком технической документации.

Контроль за соблюдением правильности технологического процесса при изготовлении конструкций и нанесении защитных покрытий следует оформлять соответствующими техническими документами, подписываемыми представителями технического контроля и мастером или бригадиром, ответственным за каждую технологическую операцию.

**5.4** Качество материала в готовых конструкциях следует контролировать:

внешним осмотром готовых конструкций, замером толщины стенок конструкции;

определением числа и размеров внутренних дефектов в материале с помощью контрольной аппаратуры;

определением модулей упругости материала в осевом и радиальном направлениях неразрушающими методами;

определением физико-механических характеристик материала, определяемых при испытании образцов, вырезаемых из специально предусмотренных припусков на конструкции.

При этом определяются плотность материала, пределы прочности при растяжении и изгибе и, в случае необходимости, при сжатии, а также предел прочности материала при междуслойном сдвиге.

**Примечание.** Если сосуд изготавливается в виде монолитной оболочки, качество компонентов ПКМ и технологии переработки оцениваются по техническим характеристикам материала, которые определяются при контактном формовании на образцах, вырезанных из проб, а при изготовлении методом намотки – на кольцевых образцах, изготовленных из того же материала, что и конструкция, по той же технологии и в тех же климатических условиях.

**5.5** Контрольные операции должны проводиться в соответствии с существующими нормативными документами. Перечень нормативных документов должен быть одобрен Регистром.

Контрольные операции по измерению толщины и дефектоскопию можно проводить через два-три дня после окончания формования. Определение механических характеристик возможно только после полного срока выдержки ПКМ для окончательного отверждения.

**5.6** Измерение толщины стенки сосуда следует проводить методами и средствами, обеспечивающими точность измерения не менее 97 %. Число точек, в которых проводятся измерения, их расположение на сосуде и критерий принятия решения о качестве сосуда определяются методикой измерения толщины стенки сосуда, согласованной с Регистром.

**5.7** Методы и оборудование, применяемые при дефектоскопии, указываются в инструкции по контролю качества. Дефектоскопия проводится в соответствии с методикой, согласованной с Регистром и разработчиком технической документации, в которой должен содержаться раздел, определяющий критерий принятия решения о качестве сосуда.

**5.8** Определение механических характеристик материала сосуда и принятие решения о их качестве производится в соответствии с методиками неразрушающего контроля и требованиями к материалам сосуда, согласованными с Регистром и разработчиком технической документации.

**5.9** Программа испытаний прототипа сосуда из ПКМ разрабатывается в процессе проектирования сосуда (на основании типовой программы).

Программа должна предусматривать:

гидравлическое испытание со ступенчатым возрастанием до пробного, принимаемого равным  $1,5p$  (где  $p$  – максимально допустимое рабочее давление);

многократное приложение рабочего давления с числом циклов, заданным программой;



ступенчатое возрастание давления вплоть до разрушения сосуда.

При испытании прототипа сосуда обязательно проведение измерений изменения деформаций при помощи проволочных тензорезисторов, а также ультразвуковой контроль качества материала сосуда на различных этапах испытаний.

**5.10** Все серийные сосуды после их изготовления подлежат гидравлическим прочностным испытаниям. Испытания сосудов проводит предприятие-изготовитель в соответствии с программой, согласованной с Регистром и разработчиком технической документации.

Испытательное давление при гидравлических испытаниях должно приниматься равным  $1,5p$ .

**5.11** Для всех испытаний должна применяться вода с температурой не ниже  $5\text{ }^{\circ}\text{C}$  и не выше  $25\text{ }^{\circ}\text{C}$ , если нет других указаний в проекте. При заполнении сосуда водой воздух должен быть удален полностью.

Давление в испытываемом сосуде следует повышать плавно. Скорость подъема давления устанавливается в программе испытаний. Использование сжатого воздуха или другого газа для подъема давления при гидравлических испытаниях не допускается.

Время выдержки сосуда под давлением устанавливается разработчиком проекта.

После выдержки давление снижают до рабочего, при котором производят осмотр наружной поверхности сосуда и мест всех его соединений (особенно тщательно – мест соединений с закладными деталями). После слива воды и просушки сосуда должна быть проведена дефектоскопия сосуда при помощи контрольной аппаратуры. Сосуд считается выдержавшим испытания, если не обнаружено видимых повреждений, течи, и если дефектоскопия не выявила появления или развития дефектов, отмеченных при дефектоскопии готового изделия после его изготовления. Сосуд и его элементы, в которых при испытаниях выявлены дефекты, после их устранения подвергаются повторным гидравлическим испытаниям.

Величина испытательного давления и результаты испытаний заносятся в паспорт сосуда.

## **6 ТЕХНИЧЕСКОЕ НАБЛЮДЕНИЕ**

**6.1** Применение ПКМ для изготовления проектируемого сосуда должно основываться на результатах технико-экономического ана-

лиза. При применении ПКМ в конкретном типе сосудов, предназначенных для хранения и транспортировки опасных грузов, необходимо проведение испытаний прототипа сосуда. Испытания прототипа и его опытная эксплуатация проводятся по программе, разработанной проектантом и согласованной Регистром.

Серийное изготовление сосудов может быть разрешено после окончания испытаний прототипа сосуда.

Серийное испытание сосудов может быть также допущено Регистром на основании положительных результатов циклических испытаний прототипа сосуда с последующим его разрушением по типовой программе, разработанной предприятием, признанным Регистром. Объем и виды испытаний, предусмотренных программой, должны быть достаточны для Свидетельства о соответствии на серийный контейнер-цистерну.

**6.2** Объем, методы и периодичность освидетельствований сосудов из ПКМ должны быть определены разработчиком сосуда и указаны в правилах технического наблюдения за сосудом в процессе монтажа и эксплуатации (или паспорте сосуда).

Освидетельствование должно проводиться по инструкции, разрабатываемой проектантом сосуда, в которой должны быть указаны периодичность освидетельствований и нормы допускаемых дефектов.

Инструкция должна быть согласована с Регистром и должна соответствовать общим правилам технического наблюдения, принятым для сосудов конкретного типа.



**ПЕРЕЧЕНЬ НАЦИОНАЛЬНЫХ  
И МЕЖДУНАРОДНЫХ НОРМАТИВНЫХ  
ДОКУМЕНТОВ, ПРИМЕНЯЕМЫХ  
ПРИ ПРОЕКТИРОВАНИИ И ИЗГОТОВЛЕНИИ  
СОСУДОВ**

1. Правила устройства и безопасной эксплуатации сосудов, работающих под давлением (утверждены Госгортехнадзором 27 ноября 1987 г.). М.: «Недра», 1989.
2. Правила техники безопасности при эксплуатации тепломеханического оборудования электростанций и тепловых сетей.
3. ГОСТ 12.0.004-90. Организация обучения безопасности труда. Общие положения.
4. ГОСТ 12.1.001-89. ССБТ. Ультразвук. Общие требования безопасности.
5. ГОСТ 12.2.013.01-87. Машины ручные электрические. Общие требования безопасности и методы испытаний.
6. ГОСТ 27.002-89. Надежность в технике. Основные понятия. Термины и определения.
7. ГОСТ 3809-88. Сталь углеродистая обыкновенного качества. Марки.
8. ГОСТ 1497-84. Металлы. Методы испытания на растяжение.
9. ГОСТ 5272-68. Коррозия металлов. Термины.
10. ГОСТ 5520-79. Сталь листовая углеродистая низколегированная и легированная для котлов и сосудов, работающих под давлением. Технические условия.
11. ГОСТ 5639-82. Стали и сплавы. Методы выявления и определения величины зерна.
12. ГОСТ 6996-66. Сварные соединения. Методы определения механических свойств.
13. ГОСТ 7512-82. Контроль неразрушающий. Соединения сварные. Радиографический метод.
14. ГОСТ 9454-78. Металлы. Метод испытания на ударный изгиб при пониженных, комнатной и повышенных температурах.
15. ГОСТ 12503-75. Сталь. Методы ультразвукового контроля. Общие требования.

16. ГОСТ 14249-89. Сосуды и аппараты. Нормы и методы расчета на прочность.
17. ГОСТ 14782-86. Контроль неразрушающий. Соединения сварные. Методы ультразвуковые.
18. ГОСТ 16860-88. Деаэраторы термические. Типы, основные параметры, приемка, методы контроля.
19. ГОСТ 18442-80. Контроль неразрушающий. Капиллярные методы. Общие требования.
20. ГОСТ 18661-73. Сталь. Измерение твердости методом ударного отпечатка.
21. ГОСТ 20415-82. Контроль неразрушающий. Методы акустические. Общие положения.
22. ГОСТ 20911-89. Техническая диагностика. Термины и определения.
23. ГОСТ 21105-87. Контроль неразрушающий. Магнитопорошковый метод.
24. ГОСТ 22761-77. Металлы и сплавы. Метод измерения твердости по Бринелю переносными твердомерами статического действия.
25. ГОСТ 22762-77. Металлы и сплавы. Метод измерения твердости на пределе текучести вдавливанием шара.
26. ГОСТ 25859-83. Сосуды и аппараты стальные. Нормы и методы расчета на прочность при малоцикловых нагрузках.
27. ГОСТ 26202-84. Сосуды и аппараты. Нормы и методы расчета на прочность обечаек и днищ от воздействия опорных нагрузок.
28. ГОСТ 26266-90. Контроль неразрушающий. Преобразователи ультразвуковые. Общие технические требования.
29. ГОСТ 26755-89. Сосуды и аппараты. Нормы и методы расчета на прочность укрепления отверстий.
30. ГОСТ 28702-90. Контроль неразрушающий. Толщиномеры ультразвуковые. Общие технические требования.
31. ОСТ 1482-82. Отраслевая система управления качеством продукции черной металлургии. Ведомственный контроль качества продукции. Трубы стальные бесшовные катаные. Дефекты поверхности. Термины и определения.
32. ОСТ 26 291-94. Сосуды и аппараты стальные, сварные. Общие технические требования.
33. ОСТ 26-2044-83. Швы стыковых и угловых сварных соединений ультразвукового контроля.



34. ОСТ 26 01-84-78. Швы сварных соединений стальных сосудов и аппаратов, работающих под давлением. Методика магнитопорошкового метода контроля.
35. ОСТ 26 11-03-86. Швы сварные соединений сосудов и аппаратов, работающих под давлением. Радиографический метод контроля.
36. РД 10-49-93. Методические указания по выдаче специальных разрешений (лицензий) на виды деятельности, связанные с обеспечением безопасности при эксплуатации объектов котлонадзора и подъемных сооружений (утверждены постановлением Госгортехнадзора России № 6 от 1 января 1994 г.).
37. Воробьева Г.Я. Химическая стойкость полимерных материалов. М.: «Химия», 1981.
38. Воробьева Г.Я. Коррозионная стойкость материалов в агрессивных средах химических производств. М.: «Химия», 1975.
39. Гершберг М.В., Илюшин С.В., Смирнов В.И. Неразрушающие методы контроля судостроительных стеклопластиков. «Судостроение», 1971.
40. Калинин В.А., Макаров М.С. Намотанные стеклопластики. М.: «Химия», 1986.
41. Композитные материалы. Справочник. М.: «Машиностроение», 1990.
42. Конструкционные стеклопластики. М.: «Химия», 1979.
43. Корпуса и корпусные конструкции из стеклопластика. Правила проектирования и методические указания по расчетам прочности. РД 5.1186-90.
44. Латишенко В. А. Диагностика жесткости и прочности материалов. Рига: «Зинатне», 1968.
45. Маллинсон Дж. Применение изделий из стеклопластика в химических производствах. М.: «Химия», 1973.
46. Правила устройства и безопасной эксплуатации сосудов, работающих под давлением (ПБ 10-115-96). М., ПИО ОБТ, 1996.
47. Проектирование, расчет и испытания конструкций из композиционных материалов. М., ЦАГИ, 1978, выпуск VI.
48. Промышленные полимерные композиционные материалы. М.: «Химия», 1980.
49. Росито Д.В., Гровс К.С. Намотка стеклонитью. М.: «Машиностроение», 1969.

50. Справочник по композиционным материалам. Т.1, 2. М.: «Машиностроение», 1988.
51. Термоустойчивость стеклопластиков конструкционного назначения. Сборник. М.: «Химия», 1980.
52. Физические и механические свойства стеклопластиков. Справочное пособие. Рига: «Зинатне», 1969.
53. ASME BOILER AND PRESSURE VESSEL CODE.
54. Technical Rules for Pressure Vessels. Pressure Vessels Made of Nonmetallic Materials. 1987.
55. Правила изготовления контейнеров. СПб, 2002.
56. Руководство по техническому надзору за изготовлением контейнеров. СПб, 1997.
57. Рекомендации экспертов ООН по перевозке опасных грузов. Типовые правила (UN), 2003.
58. Международный морской кодекс по опасным грузам, 2002.
59. Международные правила перевозки опасных грузов по железным дорогам (RID), 2003.
60. Европейское соглашение о международной дорожной перевозке опасных грузов (ADR), 2003.



**РОССИЙСКИЙ МОРСКОЙ РЕГИСТР СУДОХОДСТВА**  
**НОРМАТИВНО-МЕТОДИЧЕСКИЕ УКАЗАНИЯ ПО ПРОЕКТИРОВАНИЮ,  
ИЗГОТОВЛЕНИЮ, ЭКСПЛУАТАЦИИ И РЕМОНТУ СОСУДОВ ПОД  
ДАВЛЕНИЕМ ДЛЯ ХРАНЕНИЯ И ПЕРЕВОЗКИ ОПАСНЫХ ГРУЗОВ**

*Редакционная коллегия Российского морского регистра судоходства*

*Ответственный за выпуск Е. Б. Мюллер*

*Главный редактор М.Ф. Ковзова*

*Редактор Е.Н. Сапожникова*

*Компьютерная верстка Д. Г. Иванова*

Лицензия ИД № 04771 от 18.05.01.

Подписано в печать 27.12.2004. Гарнитура Таймс. Уч.-изд. л. 3,9.

Усл. печ. л. 4,3. Формат 60 × 84/16. Тираж 180. Заказ 2237.

Российский морской регистр судоходства  
191186, Санкт-Петербург, Дворцовая набережная, 8