

НИИЖБ  
ГОССТРОЯ СССР

ДИСИ  
МИНВУЗА УССР

# РЕКОМЕНДАЦИИ

ПО ИЗГОТОВЛЕНИЮ  
ИЗДЕЛИЙ  
ИЗ КЕРАМЗИТОБЕТОНА,  
ПОРИЗОВАННОГО  
ВЯЗКОЙ ПЕНОЙ

МОСКВА-1984

Госстрой СССР  
Ордена Трудового  
Красного Знамени  
научно-исследовательский  
институт бетона  
и железобетона  
(НИИЖБ)

Минвуз УССР  
Днепропетровский  
инженерно-  
строительный  
институт  
(ДИСИ)

РЕКОМЕНДАЦИИ  
ПО ИЗГОТОВЛЕНИЮ ИЗДЕЛИЙ  
ИЗ КЕРАМЗИТОБЕТОНА,  
ПОРИЗОВАННОГО  
ВЯЗКОЙ ПЕНОЙ

Утверждены  
директором НИИЖБ  
16 августа 1984 г.

Москва 1984

УДК 666.973.2.017:539.4

Рекомендованы к изданию секцией по технологии бетона НТС НИИЖБ Госстроя СССР от 5 июля 1984 г.

Рекомендации по изготовлению изделий из керамзитобетона, поризованного вязкой пеной. М., НИИЖБ Госстроя СССР, с. 36.

Рекомендации содержат основные положения по изготовлению изделий из керамзитобетона, поризованного пеной повышенной вязкости, марок М50-М100 средней плотностью менее 1100 кг/м<sup>3</sup>. Приведены основные физические, прочностные и деформационные свойства керамзитопенобетона.

Изложены требования к исходным материалам для изготовления поризованной керамзитобетонной смеси, методика подбора ее состава, рекомендации по приготовлению поризованной керамзитобетонной смеси, формованию и тепловой обработке изделий в заводских условиях, а также контролю качества, хранению и транспортированию готовой продукции.

Рекомендации предназначены для инженерно-технических работников заводов железобетонных изделий, домостроительных комбинатов, проектных и научно-исследовательских институтов.

Табл. 12, илл. 5.



Ордена Трудового Красного Знамени  
научно-исследовательский институт  
бетона и железобетона Госстроя СССР, 1984

## ПРЕДИСЛОВИЕ

Настоящие Рекомендации составлены в развитие "Инструкции по изготовлению конструкций и изделий из бетонов, приготовляемых на пористых заполнителях" СН 483-76 (М., 1977) с учетом основных положений "Руководства по заводской технологии изготовления наружных стеновых панелей из легких бетонов на пористых заполнителях" (М., 1980).

Рекомендации содержат новые данные по улучшению реологических свойств керамзитобетонной смеси, повышению технологичности ее свойств и улучшению качества ограждающих конструкций из поризованного керамзитобетона за счет применения пены повышенной вязкости как по традиционной схеме производства керамзитобетона, так и путем введения мелкодисперсной пены непосредственно перед укладкой бетонной смеси в формы на посту формования с дополнительным кратковременным перемешиванием ее до состояния однородной массы.

В основу Рекомендаций положены результаты исследований, проведенных Днепропетровским инженерно-строительным институтом, НИИЖБ и рядом строительных министерств УССР.

Разработаны НИИЖБ Госстроя СССР (д-р техн. наук, проф. И.Е.Путляев, кандидаты техн. наук В.И.Савин, В.Ф.Степанова, З.М.Ларионова, Л.П.Курасова, инженеры О.П.Манза, Т.И.Мильх, О.А.Широкова) и ДИСИ Минвуза УССР (чл.-корр. АН УССР, д-р хим. наук Г.Д.Дибров, кандидаты техн. наук Ю.И.Мустафин, В.А.Еременко, Е.А.Яценко, инженеры В.Е.Танцюра, В.К.Вылцан, В.А.Мартыненко, Ю.Л.Ямов) при участии М И С И им. В.В.Куйбышева Минвуза СССР (д-р техн. наук, проф. Г.И.Горчаков), ЦНИИЭПсельстроя Минсельстроя СССР (канд. техн. наук М.А.Лapidус), треста Николаевсельстрой Минсельстроя УССР (инж. Л.К.Руденко), объединения Днепросельстройиндустрия Укрмежколхозстроя (инж. Ю.Г. Кочерга), Госстроя МолдССР (инж. В.И.Литвяк), треста Стройиндустрия Минстройматериалов МолдССР (инж. Н.Г.Середа).

Замечания и предложения по содержанию настоящих Рекомендаций просим направлять в НИИЖБ по адресу: 109389, Москва, 2-я Институтская ул., д.6 или в ДИСИ (кафедра технологии бетона и вяжущих) по адресу: 320631, ГСП, г.Днепропетровск, ул.Чернышевского, д.24а.

Дирекция НИИЖБ

## 1. ОБЩИЕ ПОЛОЖЕНИЯ

1.1. Настоящие Рекомендации распространяются на изготовление в заводских условиях ограждающих изделий и конструкций (стеновые панели, панели покрытий, плиты перекрытий, крупные стеновые блоки, именуемые далее - изделия) из конструкционно-теплоизоляционного керамзитобетона марок М50-М100 средней плотностью (объемной массой) до 1100 кг/м<sup>3</sup>, поризованного пеной повышенной вязкости (далее - керамзитопенобетон).

Примечание. Основные положения настоящих Рекомендаций распространяются также на бетоны, приготовленные на шунгитовом и зольном гравии, глинозольном керамзите и других разновидностях керамзита (ГОСТ 25137-82).

1.2. Керамзитопенобетон представляет собой затвердевший искусственный материал, получаемый в результате формования и твердения правильно подобранной керамзитобетонной смеси, поризованной пеной повышенной вязкости, состоящей из вяжущего вещества, керамзитового гравия и воды, в отдельных случаях содержащей мелкие заполнители (пористые пески, золы ТЭС, золошлаковые смеси и др.).

1.3. Поризация керамзитобетонной смеси пеной повышенной вязкости производится с целью:

а) получения поризованной и однородной структуры керамзитобетона с равномерно распределенной мелкоячеистой воздушной пористостью, обеспечивающей сохранность арматуры за счет создания плотного слоя цементного камня на ее поверхности при вибрации;

б) уменьшения расхода заполнителей за счет полного или частичного исключения из состава мелких заполнителей;

в) повышения связности и удобоформируемости бетонной смеси с тем, чтобы сократить продолжительность формования изделий, обеспечить уплотнение смеси без применения пригруза и уменьшить ее расслоение при укладке и уплотнении;

г) снижения на 50-200 кг/м<sup>3</sup> средней плотности керамзитобетона плотной структуры при неизменном качестве керамзитового гравия и мелкого заполнителя;

д) возможности применения для получения керамзитобетона пониженной средней плотности сравнительно тяжелого керамзитового гравия

е) уменьшения расхода мелких пористых заполнителей (керамзитового и перлитового песков, зол ТЭС и т.д.) с соответствующим снижением водопотребности бетонной смеси и улучшением деформационных и теплофизических свойств керамзитобетона;



ж) повышения трещиностойкости, водо- и морозостойкости бетона.

I.4. Предложенная технология изготовления изделий из керамзитобетонной смеси, поризованной пеной повышенной вязкости, предусматривает приготовление этой смеси как по обычной технологии, так и с введением в нее мелкодисперсной пены непосредственно на посту формования изделий и дополнительным кратковременным перемешиванием ее с пеной до состояния однородной массы.

I.5. Изделия из керамзитопенобетона должны изготавливаться в соответствии с требованиями "Инструкции по изготовлению конструкций и изделий из бетонов, приготовляемых на пористых заполнителях" СН 483-76 с учетом "Руководства по заводской технологии изготовления наружных стеновых панелей из легких бетонов на пористых заполнителях", а также настоящих Рекомендаций.

I.6. Качество керамзитопенобетона в изделиях и качество изделий из него должны удовлетворять требованиям соответствующих стандартов, технических условий и рабочих чертежей на данный вид керамзитобетонных изделий и дополнительным требованиям настоящих Рекомендаций.

I.7. Изготовление изделий из керамзитопенобетона должно производиться по утвержденным технологическим картам, составленным применительно к условиям конкретного производства, сырья и вида изделий.

I.8. Применение керамзитопенобетона в ограждающих конструкциях, эксплуатируемых в неагрессивных средах, допускается без ограничения.

В слабо- и среднеагрессивных средах необходима защита изделий в соответствии с требованиями главы СНиП по защите строительных конструкций от коррозии.

В сильноагрессивной среде применение изделий из керамзитопенобетона не допускается.

I.9. Основные теплотехнические параметры при проектировании изделий из керамзитопенобетона принимаются в соответствии с требованиями главы СНиП по строительной теплотехнике.

I.10. Расчет несущей способности изделий из керамзитопенобетона должен выполняться в соответствии с требованиями главы СНиП по проектированию бетонных и железобетонных конструкций и "Руководства по проектированию бетонных и железобетонных конструкций из бетонов на пористых заполнителях" (М., 1978).

I.11. При изготовлении изделий из керамзитопенобетона необходимо соблюдать правила техники безопасности и производственной санитарии, а также правила пожарной безопасности в соответствии с указаниями главы СНиП по технике безопасности в строительстве.

## 2. ХАРАКТЕРИСТИКА КЕРАМЗИТОПЕНОБЕТОНА И БЕТОНА (РАСТВОРА) ОТДЕЛОЧНЫХ СЛОЕВ ИЗДЕЛИЙ

2.1. Керамзитопенобетон должен удовлетворять требованиям ГОСТ 25820-83, а также дополнительным требованиям настоящих Рекомендаций.

2.2. По показателям прочности на сжатие керамзитопенобетон делят на марки М50, М75 и М100. Для конструкций, запроектированных с учетом требований СТ СЭВ 1406-78, за показатель прочности на сжатие следует принимать класс бетона по прочности на сжатие - В3,5; В5; В7,5.

2.3. Максимально допустимая марка по средней плотности керамзитопенобетона принимается Пл П100.

2.4. Керамзитопенобетон должен иметь слитную структуру с полным заполнением межзернового пространства крупного заполнителя мелкоячеистым цементным камнем или цементно-песчаным раствором. Ячейки должны быть замкнутыми и иметь округлую форму. Максимальный диаметр ячеек на шлифах бетона не должен превышать 1,5 мм. Наличие более крупных пузырьков допускается в количестве не более 5 % занимаемой ими площади на поверхности шлифа.

2.5. Объем вовлеченного в керамзитобетонную смесь воздуха, образующегося за счет применения пены повышенной вязкости, не должен превышать значений, приведенных в ГОСТ 25820-83.

2.6. Основные физико-технические характеристики керамзитопенобетона приведены в табл. I.

Таблица I

Марка бетона по прочности на сжатие	Насыпная плотность керамзитового гравия, кг/м <sup>3</sup>	Средняя плотность сухого бетона, кг/м <sup>3</sup>	Теплопроводность, Вт/(м·°С), не более		Морозостойкость, циклы, не менее	Атмосферостойкость, циклы, не менее
			в сухом состоянии	при влажности 13 % по объему		
50-100	400-600	950-1100	0,28-0,33	0,44-0,5	50	50

Некоторые физико-механические свойства керамзитопенобетона представлены в приложении I настоящих Рекомендаций, свойства, не указанные в этом приложении, следует принимать по экспериментальным данным.

2.7. Свойства керамзитопенобетона зависят от его макро- и микро-структуры, которая может быть охарактеризована относительным содержанием в объеме бетона различных групп пор: пор в цементном камне  $\Pi_{ц.к}$ , объема воздушных ячеек  $\Pi_{в}$ , образованных порообразующими

веществами, и пор внутри зерен заполнителя  $P_3$ , а также однородность их распределения.

Для оценки относительного объема пор различного характера в керамзитопенобетоне можно применить формулы, приведенные в приложении 2 настоящих Рекомендаций. Особенно важно оценивать влияние различных групп пор на свойства керамзитопенобетона в изделиях, к которым предъявляются повышенные требования по теплозащитным свойствам, трещиностойкости, водостойкости и морозостойкости.

2.8. Характеристики бетона (раствора) отделочных слоев изделий из керамзитопенобетона назначаются в проектной документации на изделия. При этом проектную марку бетона (раствора) по прочности на сжатие рекомендуется принимать не ниже М100.

2.9. Для обеспечения сохранности арматуры при эксплуатации изделий из керамзитопенобетона в слабо- и среднеагрессивных средах необходимо выполнять дополнительные мероприятия, изложенные в "Руководстве по обеспечению сохранности арматуры в конструкциях из бетона на пористых заполнителях в агрессивных средах" (М., 1979).

### 3. МАТЕРИАЛЫ ДЛЯ ИЗГОТОВЛЕНИЯ ИЗДЕЛИЙ

3.1. В качестве вяжущего для приготовления керамзитопенобетона и бетона отделочных слоев следует применять портландцемент и ли шлакопортландцемент общестроительного назначения марки не менее 400, удовлетворяющие требованиям ГОСТ 10178-76.

3.2. Применение цемента марки 300 допускается при условии, если увеличение расхода вяжущего не приводит к превышению средней плотности керамзитопенобетона по сравнению с требованиями рабочих проектов.

3.3. Для экономии портландцемента и быстротвердеющего портландцемента можно применять следующие тонкодисперсные добавки: лесовидный суглинок, содержащий не более 15 % песка, цементную пыль или старый безмарочный цемент, свободный от затвердевших комков, тонкомолотый доменный гранулированный шлак, а также тонкодисперсные зола-уноса ТЭС и ГРЭС после опытной проверки их пригодности.

3.4. Дисперсные добавки вводятся в бетонную смесь в сухом или затворенном водой виде в количестве не более 10 % массы цемента. При этом прочность керамзитопенобетона не изменяется по сравнению с прочностью бетона без добавок.

3.5. Тонкость помола дисперсных добавок должна характеризоваться остатком на сите № 008 в количестве 25 % массы пробы.



3.6. К шлакопортландцементу дисперсные добавки применять не рекомендуется.

3.7. Для изделий, эксплуатируемых в слабо- или среднеагрессивных средах, могут применяться цементы, рекомендуемые главой СНиП по защите строительных конструкций от коррозии. При этом применение дисперсных добавок к цементам не допускается.

3.8. Для приготовления декоративного бетона в зависимости от принятого вида фасадной отделки следует применять белый или цветной портландцементы, удовлетворяющие соответственно требованиям ГОСТ 965-78 и ГОСТ 15825-80, а также портландцемент с минеральными добавками и шлакопортландцемент по ГОСТ 10178-76.

3.9. В качестве крупного заполнителя для приготовления керамзитопенобетона следует применять фракционированный керамзитовый гравий, отвечающий требованиям ГОСТ 9759-83.

3.10. Зерновой состав определенной смеси фракций и предельная крупность керамзитового гравия принимается по ГОСТ 25820-83.

Применение керамзитового гравия фракций 20-40 мм и 2,5-10 мм вместо фракции 5-10 мм, а также смеси двух смежных фракций 5-20 и 10-40 мм допускается при обеспечении получения на данном заполнителе керамзитопенобетона заданных марок по прочности на сжатие и средней плотности при соблюдении типовых норм расхода цемента.

3.11. Предельно допустимую насыпную плотность керамзитового гравия рекомендуется принимать в зависимости от требуемых марок по средней плотности и прочности на сжатие керамзитопенобетона в соответствии с табл. 2.

Таблица 2

Марка по прочности на сжатие	Максимальная марка по насыпной плотности керамзитового гравия при марке керамзитопенобетона по средней плотности, изготовленного без песка,			
	800	900	1000	1100
50	450	550	700	800
75	400	500	600	700
100	-	450	550	600

Примечание. При изготовлении керамзитопенобетона с использованием мелкого заполнителя насыпная плотность смеси заполнителей (керамзитовый гравий + песок) не должна превышать показателей, приведенных в табл. 2.

3.12. С целью уменьшения расхода цемента и повышения технических свойств керамзитопенобетона применяются следующие виды мелкого

заполнителя (крупность менее 5 мм):

обжиговый или дробленый керамзитовый песок, удовлетворяющий требованиям ГОСТ 9759-83;

зола теплоэлектростанций, удовлетворяющая требованиям ГОСТ 25818-83;

золошлаковая смесь, удовлетворяющая требованиям ГОСТ 25592-82.

Допускается применение других видов пористых песков, удовлетворяющих требованиям ГОСТ 9757-83, а также активных минеральных добавок по ОСТ 21-9-74 после экспериментальной проверки.

Применение плотного (строительного) песка при приготовлении керамзитопенобетона не допускается.

3.13. Мелкий заполнитель, содержащий до 30 % фракции менее 0,14 мм, рекомендуется вводить в состав керамзитопенобетона только при применении портландцемента; к шлакопортландцементу данный вид мелкого заполнителя применять не рекомендуется.

3.14. В качестве пенообразователей для поризации керамзитобетонной смеси следует применять древесный пекоизвестковый (ДПИ) и другие пенообразователи.

3.15. Древесный пекоизвестковый пенообразователь представляет собой смесь 7%-ного раствора древесного омыленного пека ЦНИПС-1 и извести в соотношении 1:1 (по объему).

Омыленный древесный пек ЦНИПС-1 (ТУ 81-05-16-76) поставляется в бумажной упаковке, имеет черный или темнокоричневый цвет и смолянистую аморфную структуру.

Добавка ЦНИПС-1 должна храниться при положительной температуре, будучи укрытой от дождя и солнца.

Возможна замена добавки ЦНИПС-1 товарным сухим продуктом - смолой древесной омыленной СДО (ТУ 13-05-02-83).

3.16. Известь должна удовлетворять требованиям ГОСТ 9179-77. Она может поставляться в сухом виде (расфасованной в бумажных мешках), в виде известковой пасты или известкового молока определенной концентрации.

3.17. Контрольными характеристиками качества пены являются средняя плотность  $\gamma_{пен}$ , кратность  $K_p$ , коэффициент стойкости в цементном тесте С и "вязкость" (по расплыву пены).

3.18. Контрольные параметры качества пены должны удовлетворять требованиям, приведенным в табл.3.

Таблица 3

Контрольный параметр качества пены, единица измерения	Значение параметра
$\delta_{пен}$ , кг/л	0,2–0,3
$K_p$	5,2–3,5
$C^p$	0,7–0,8
"Вязкость", см	14–16

3.19. Перед употреблением хранившаяся более 0,5 ч пена должна пройти рециркуляцию в пеногенераторе до приобретения контрольных характеристик качества.

3.20. При назначении составов керамзитопенобетона и контрольных характеристик качества пены расход добавки ЦНИПС-I должен быть не более 1,2 кг на 1 м<sup>3</sup> бетонной смеси (в пересчете на сухое вещество).

3.21. В качестве заполнителя для приготовления декоративных бетонов следует применять белые и цветные природные пески, мраморную крошку и другие декоративные щебни и пески (ГОСТ 22756-77), а также фракционированные мытые щебень и гравий из плотных горных пород (ГОСТ 10268-82).

3.22. Вода для приготовления керамзитопенобетонных, бетонных и растворных смесей должна удовлетворять требованиям ГОСТ 23732-79.

3.23. Поставку, хранение, транспортирование и применение материалов для приготовления керамзитопенобетона и бетона (раствора) отделочных слоев следует осуществлять в условиях, исключающих возможность их увлажнения, загрязнения и смешивания.

#### 4. АРМАТУРА

4.1. Арматурные изделия и закладные металлические детали должны удовлетворять требованиям ГОСТ 10922-75, а сварные товарные сетки – ГОСТ 8478-81.

4.2. Армирование конструкций из керамзитопенобетона необходимо производить по рабочим чертежам в соответствии с требованиями главы СНиП по проектированию бетонных и железобетонных конструкций и "Руководства по проектированию бетонных и железобетонных конструкций из бетонов на пористых заполнителях".

4.3. Арматура должна иметь заводской сертификат с указанием марки стали. Применение арматурных изделий и закладных металлических деталей со следами ржавчины, грязи и масла не рекомендуется.



4.4. Арматурную сталь необходимо хранить под навесом в штабелях на прокладках или стеллажах, отдельно по партиям, маркам и диаметрам и иметь заводские бирки на бухтах мотков или на пачках стержней.

## 5. ПОДБОР И НАЗНАЧЕНИЕ СОСТАВА КЕРАМЗИТОПЕНОБЕТОНА И БЕТОНА (РАСТВОРА) ОТДЕЛОЧНЫХ СЛОЕВ

5.1. Состав керамзитопенобетона назначается заводской лабораторией на основе опытных замесов, проводимых, как правило, непосредственно в производственных условиях на материалах данного предприятия, с учетом технологии приготовления, транспортирования, формования и твердения изделий.

5.2. Подобранный состав керамзитопенобетонной смеси должен обеспечить получение бетона заданной средней плотности и марки по прочности при минимальном расходе цемента и стоимости материалов.

5.3. Подбирать состав керамзитопенобетона рекомендуется любым, проверенным в производственных условиях способом или в соответствии с настоящими Рекомендациями с учетом следующих положений:

расход керамзитового гравия в насыпном состоянии должен быть не менее 800 л на  $1 \text{ м}^3$  бетона, но не более 1150 л;

для обеспечения морозостойкости, трещиностойкости и защиты арматуры от коррозии в изделиях, эксплуатируемых в нормальных условиях, расход цемента на  $1 \text{ м}^3$  керамзитопенобетона должен быть не менее 220 кг при применении мелких заполнителей и 280 кг для бетона без мелких заполнителей;

расход воды затворения назначают из расчета обеспечения максимальной прочности при минимальных средней плотности и расходе цемента.

Подвижность бетонной смеси в момент укладки в формы должна быть равной 4–6 см при формовании изделий в горизонтальных формах на виброплощадках с амплитудой колебаний 0,3–0,5 мм и 10–12 см – в кассетных формах.

5.4. Подбор состава поризованного керамзитобетона включает в себя следующие операции:

предварительное назначение расхода вяжущего, обеспечивающего заданную марку (класс) бетона при минимальной средней плотности;

предварительное установление оптимального расхода воды и количества пенообразователя (пены);

приготовление опытных бетонных замесов, изготовление из них контрольных кубов и подсчет фактических расходов материалов по



средней плотности свежеложенного керамзитобетона;

установление по испытанию контрольных кубов расхода цемента, обеспечивающего заданную прочность бетона при минимальной средней плотности.

5.5. При подборе состава керамзитобетона назначение расхода портландцемента марки 400 для исходного замеса рекомендуется производить по табл.4 в зависимости от требуемой марки бетона по прочности и имеющегося в наличии керамзитового гравия.

Таблица 4

Марка бетона по прочности на сжатие	Насыпная плотность керамзитового гравия, кг/м <sup>3</sup>	Расходы цемента, кг, на 1 м <sup>3</sup> бетона при видах мелкого заполнителя				
		дробленый керамзит	доменный гранулированный шлак	перлит	отходы распиловки ракушечника	без мелкого заполнителя (беспесчаный)
50	300-350	250-245	260-255	280-275	265-260	-
	350-400	245-240	255-250	275-270	260-255	280-300
	400-450	240-235	250-245	270-265	255-250	270-290
	450-500	235-230	245-240	265-260	250-245	260-280
	500-550	230-225	240-235	260-250	245-240	250-270
	550-600	225-220	235-230	250-240	240-235	240-260
75	300-350	280-275	290-285	300-295	290-285	-
	350-400	275-270	285-280	295-290	285-280	-
	400-450	270-265	280-275	290-285	280-275	290-320
	450-500	265-260	275-270	285-280	275-270	270-300
	500-550	260-265	270-265	280-275	270-265	270-280
	550-600	255-250	265-260	275-270	265-260	250-270
100	350-400	280-275	290-285	300-295	290-285	-
	400-450	275-270	285-280	295-290	285-280	-
	450-500	270-265	280-275	290-285	280-270	330-360
	500-550	265-260	275-270	285-280	270-265	310-340
	550-600	260-255	270-265	280-275	265-260	300-330
	600-650	255-250	265-260	275-270	260-250	290-320
	650-700	250-240	260-255	270-260	250-240	280-310

Примечание. При применении цемента марки 300 его расход увеличивают на 7 % и уменьшают на 6 % при применении цемента марки 500.

Для первоначальных подборов состава бетона назначают три расхо-

да цемента: первый – по табл.4 и два других – с отклонениями от значений, приведенных в табл.4, на  $\pm 10\%$ .

5.6. Расходы керамзитового гравия и песка на  $1 \text{ м}^3$  бетона следует принимать по табл.5.

Таблица 5

Марка бетона по прочности на сжатие	Расход, л на $1 \text{ м}^3$ бетона		
	керамзитового гравия	песка перлитового	песка любого вида кроме перлитового
50	950	160	200
75	900	200	240
100	850	240	280

Примечание. При подборе состава беспесчаного керамзитопенобетона оптимальный расход керамзитового гравия в насыпном состоянии на  $1 \text{ м}^3$  бетона принимают равным  $1100 \text{ л}$ .

5.7. Ориентировочный расход пены на  $1 \text{ м}^3$  бетонной смеси назначают по табл.6.

Таблица 6

Марка бетона по прочности на сжатие	Расход пены, л на $1 \text{ м}^3$ бетона, при использовании цемента марки		
	300	400	500
50	140	140	135
75	135	130	125
100	130	120	120

5.8. При приготовлении поризованной керамзитобетонной смеси расход воды выбирается оптимальным, обеспечивающим укладку смеси при принятом способе формирования и исключающим разрушение пены. Ориентировочные значения В/Ц для подсчета необходимого количества воды при приготовлении поризованной смеси в зависимости от вида и содержания пористого песка в общем объеме заполнителя и способа формирования изделий рекомендуется принимать равными:  $0,5$  – для портландцементов марок 400 и 500;  $0,52$  – для шлакопортландцементов марок 300 и 400. Если в качестве мелкого заполнителя применяется перлитовый песок, то полученное по данным водоцементным отношениям количество воды следует увеличить в  $1,35$  раза.

5.9. Средняя плотность керамзитопенобетона в высушенном состоянии определяется по формуле

$$\gamma_{\delta}^{\circ} = 1,2 \text{ Ц} + \text{К} + \text{П},$$

где 1,2 – коэффициент, учитывающий химически связанную воду;  
Ц, К, П – расходы соответственно цемента, керамзитового гравия и песка, кг.

При этом

$$\text{К} = V_{\text{к}} \gamma_{\text{к}}^{\circ}; \quad \text{П} = V_{\text{п}} \cdot \gamma_{\text{п}}^{\circ},$$

где  $V_{\text{к}}$  и  $V_{\text{п}}$  – расходы соответственно керамзитового гравия и песка,  $\text{м}^3$ ;  $\gamma_{\text{к}}^{\circ}$  и  $\gamma_{\text{п}}^{\circ}$  – насыпные плотности соответственно керамзитового гравия и песка,  $\text{кг}/\text{м}^3$ .

Например, для керамзитопенобетона марки М75 на керамзитовом гравии насыпной плотностью  $\gamma_{\text{к}}^{\circ} = 550 \text{ кг}/\text{м}^3$ ; песке из дробленого керамзита насыпной плотностью  $\gamma_{\text{п}}^{\circ} = 720 \text{ кг}/\text{м}^3$ ; портландцементе марки 400 Ц = 260 кг (см. табл.4);  $V_{\text{к}} = 900 \text{ л} = 0,9 \text{ м}^3$ ;  $V_{\text{п}} = 240 \text{ л} = 0,24 \text{ м}^3$  (см. табл.5);  $\text{К} = 0,9 \cdot 550 = 495 \text{ кг}$ ;  $\text{П} = 0,24 \cdot 720 = 172,8 \text{ кг}$

$$\gamma_{\delta}^{\circ} = 1,2 \cdot 260 + 495 + 172,8 = 980 \text{ кг}/\text{м}^3.$$

5.10. Расчетная средняя плотность уплотненной бетонной смеси определяется по формуле

$$\gamma_{\text{см}}^{\circ} = \text{Ц} + \text{К} + \text{П} + \text{В} + \text{В}_{\text{по}},$$

где В и  $\text{В}_{\text{по}}$  – расходы соответственно воды и пенообразователя на  $1 \text{ м}^3$  бетона.

При средней плотности пены  $\gamma_{\text{пен}}^{\circ}$

$$\text{В}_{\text{по}} = V_{\text{пен}} \cdot \gamma_{\text{пен}}^{\circ},$$

где  $V_{\text{пен}}$  – расход пены,  $\text{м}^3$  на  $1 \text{ м}^3$  бетона.

5.11. Фактическая средняя плотность уплотненной бетонной смеси определяется в 5-литровом мерном сосуде с уплотнением по технологическому режиму.

5.12. Фактический расход исходных материалов по массе определяется умножением расчетного расхода по массе на отношение  $\gamma_{\text{см}}^{\text{ф}} / \gamma_{\text{см}}^{\circ}$ .

5.13. Состав бетона (раствора) отделочных слоев конструкций рекомендуется устанавливать по общим правилам подбора состава строительного раствора или обычного тяжелого бетона с учетом требований "Руководства по подбору составов тяжелого бетона" (М., 1979).



## 6. ПРИГОТОВЛЕНИЕ ПОРИЗОВАННОЙ КЕРАМЗИТОБЕТОННОЙ СМЕСИ И БЕТОННОЙ (РАСТВОРНОЙ) СМЕСИ ОТДЕЛОЧНЫХ СЛОЕВ

6.1. Для приготовления рабочего раствора древесного пекоизвесткового пенообразователя необходимо сначала приготовить известковое молоко, а затем водный раствор добавки ЦНИПС-1 (СДО).

Для получения известкового молока используют негашеную молотую воздушную известь, которую загружают в гаситель или растворомешалку и смешивают с водой примерно в соотношении 1:15 мас.ч. Рабочая концентрация известкового молока должна составлять 7 % массы активной извести, что должно соответствовать плотности раствора 1,057 г/см<sup>3</sup> при температуре 20 °С.

Из смесителя известковое концентрированное молоко подается в емкость для приготовления раствора извести рабочей концентрации, которая должна быть оборудована специальной системой для постоянного перемешивания механическим путем или сжатым воздухом.

Для приготовления раствора добавки ЦНИПС-1 (СДО) твердую массу, поставляемую в бумажных мешках, закладывают в решетчатую емкость, которую помещают в смеситель с механическим перемешивающим устройством. В смеситель подают горячую воду и пар под давлением 0,2-0,3 МПа. Процесс растворения продолжается 20-30 мин, после чего раствор насосом перекачивается в емкость для доведения его до рабочей концентрации плотностью 1,017 г/см<sup>3</sup> при температуре 20 °С.

6.2. Технологическая схема приготовления пенообразователя ДПИ показана на рис.1. Она предусматривает наличие емкостей для растворения составляющих пенообразователя и доведения их до рабочей концентрации. При возможности доведения растворов до рабочих концентраций в емкостях растворения, схема может быть упрощена.

6.3. Количество приготовленных растворов добавок должно обеспечивать работу цеха в течение одной смены. Готовые растворы можно хранить не более 7 сут, но перед дозированием их необходимо перемешать до однородного состояния. Перемешивание может производиться механическим путем или барботацией воздуха.

Во избежание засорения нерастворимыми остатками вся система подачи и дозирования добавок должна не менее, чем один раз в месяц, тщательно промываться горячей водой, а выходные отверстия емкостей должны иметь сетки-фильтры.



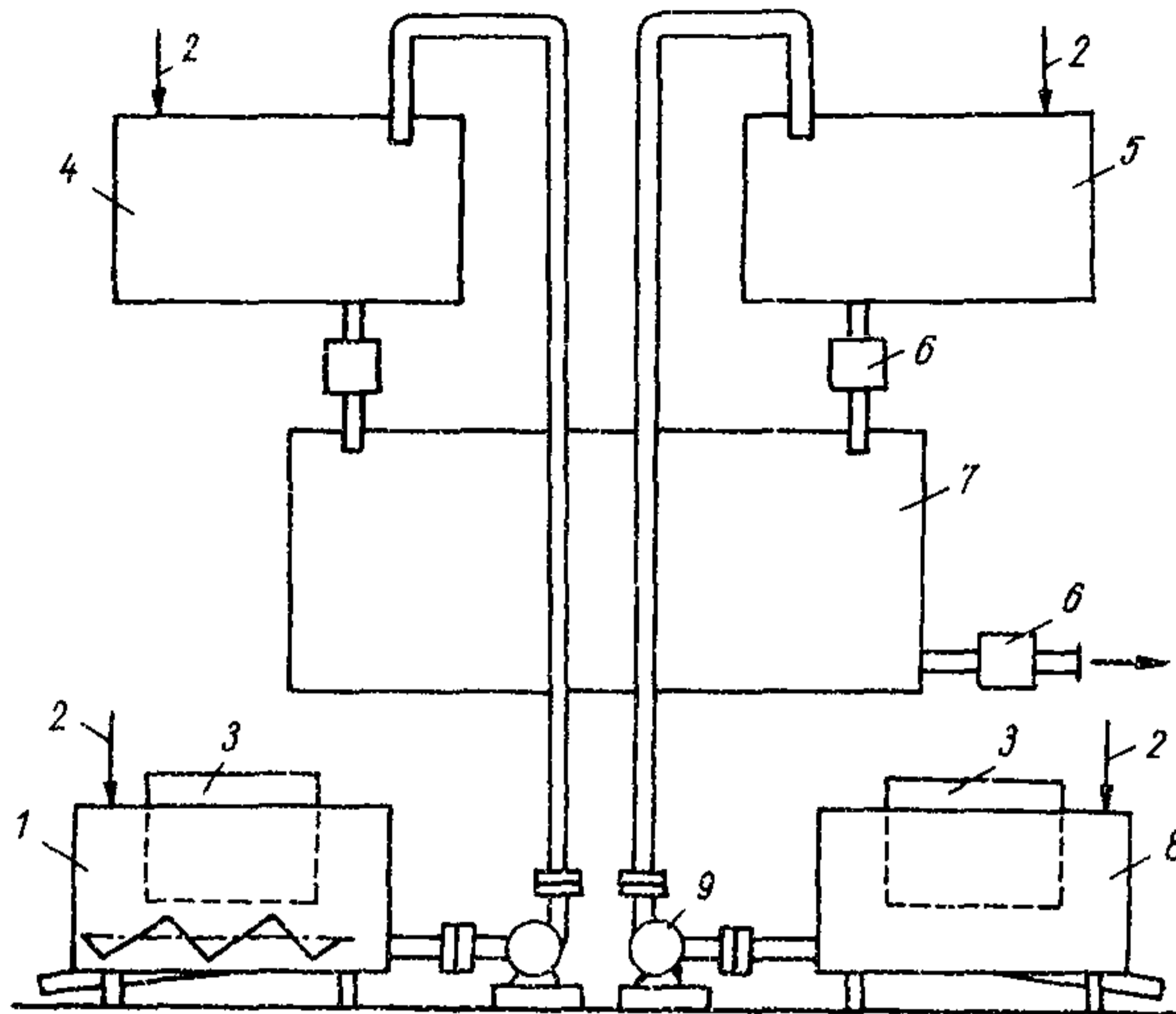


Рис. 1. Технологическая схема приготовления пенообразователя ДПИ

1 - емкость для приготовления концентрированного раствора ЦНИПС-I; 2 - трубопровод для подачи воды; 3 - решетчатые емкости; 4 - емкость для растворения пека до рабочей концентрации; 5 - емкость для приготовления раствора извести рабочей концентрации; 6 - дозаторы-счетчики ДВК-40; 7 - расходный бак готового пенообразователя; 8 - емкость для приготовления концентрированного раствора извести; 9 - центробежные насосы 1,5К-6

6.4. Дозировка твердых добавок ЦНИПС-I (СДО) и извести перед загрузкой их в баки растворения должна осуществляться по массе. Дозировка воды может производиться по объему или с помощью дозаторов-счетчиков. Точность дозировки составляющих пенообразователя должна быть не ниже 1 % по массе.

6.5. Хранение растворов пенообразователя должно осуществляться при положительной температуре.

6.6. Приготовление пены осуществляется в пеногенераторе конструкции ЦНИИЭСельстроя механическим воздухововлечением с помощью центробежных насосов 2К-6, НЦС-4 и др. при емкости пеногенератора

до 450 л и ЗК-6 при большей емкости. Центробежным насосом производится рециркуляция пенообразователя, в процессе которой происходит воздухововлечение и формирование пены до заданной пористости и вязкости. Продолжительность рециркуляции до получения пены с заданной средней плотностью устанавливается опытным путем, но не должна превышать 3 мин.

Пеногенератор может быть двухсекционного типа (рис.2). Двухсекционные пеногенераторы обеспечивают непрерывность приготовления пены.

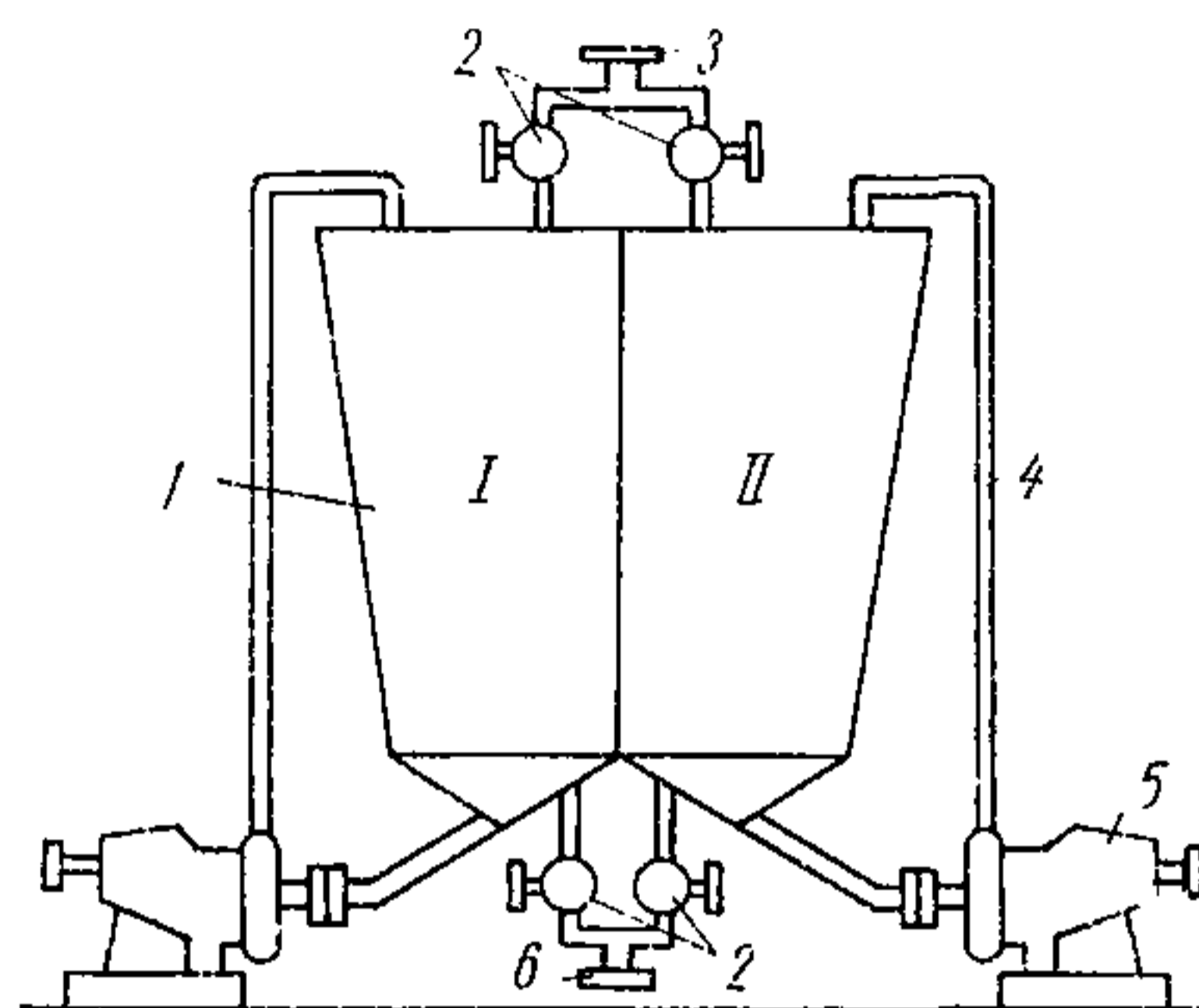


Рис.2. Схема двухсекционного пеногенератора

I - левая; II - правая секции корпуса пеногенератора;  
 I - корпус пеногенератора;  
 2 - краны КСП-16; 3 - трубопровод для подачи пенообразователя;  
 4 - трубопровод рециркуляции;  
 5 - центробежные насосы; 6 - трубопровод для подачи пены к дозаторам

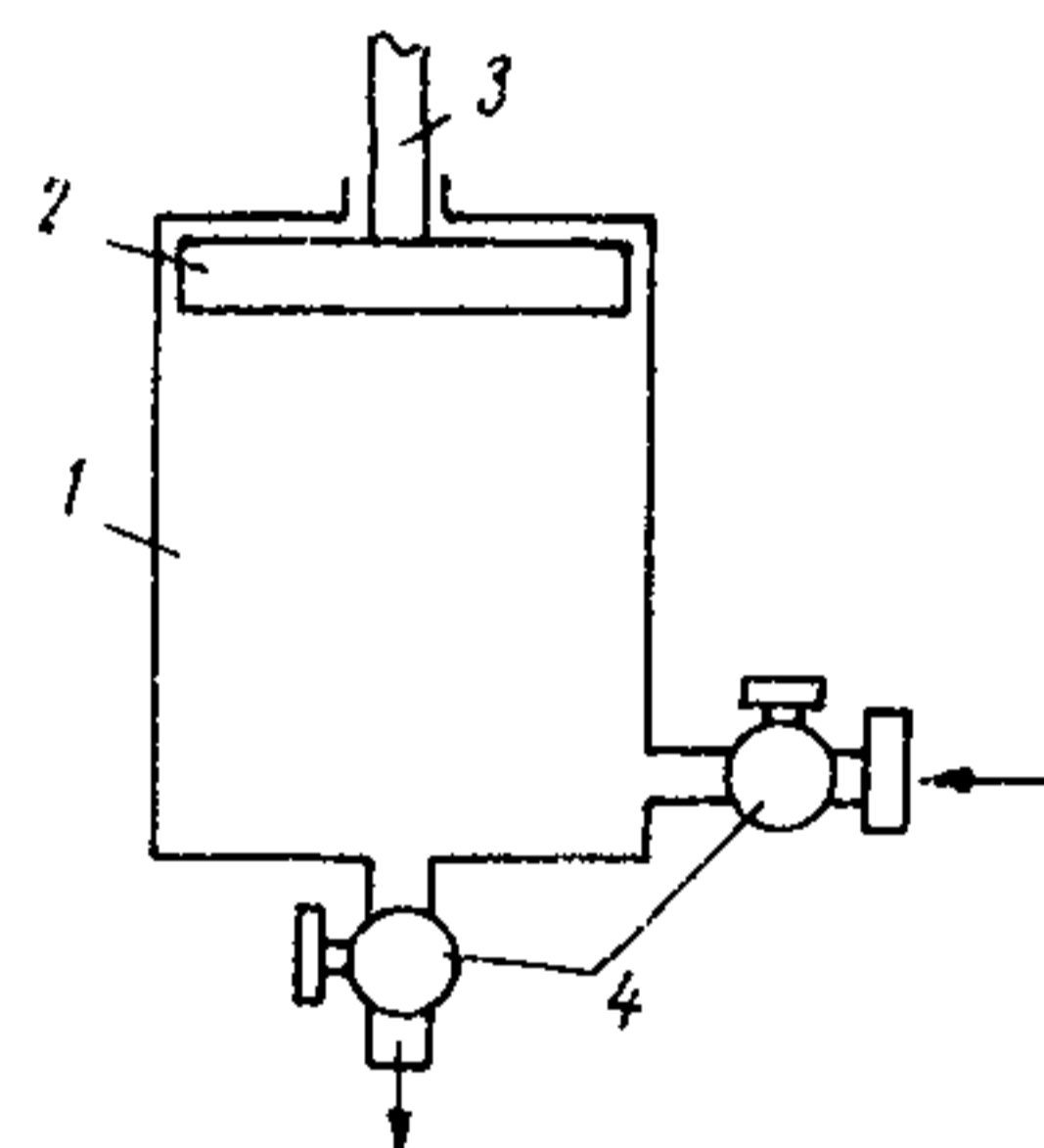


Рис.3. Схема плунжерного дозатора пены

I - цилиндр; 2 - поршень; 3 - шток;  
 4 - краны КСП-16

6.7. Дозировка пены при централизованном ее приготовлении осуществляется объемным дозатором плунжерного типа (рис.3). При движении плунжера вверх пена всасывается в дозатор, вниз - выталкивается из него. При этом структура пены не нарушается. Дозатор может размещаться горизонтально или под любым углом.

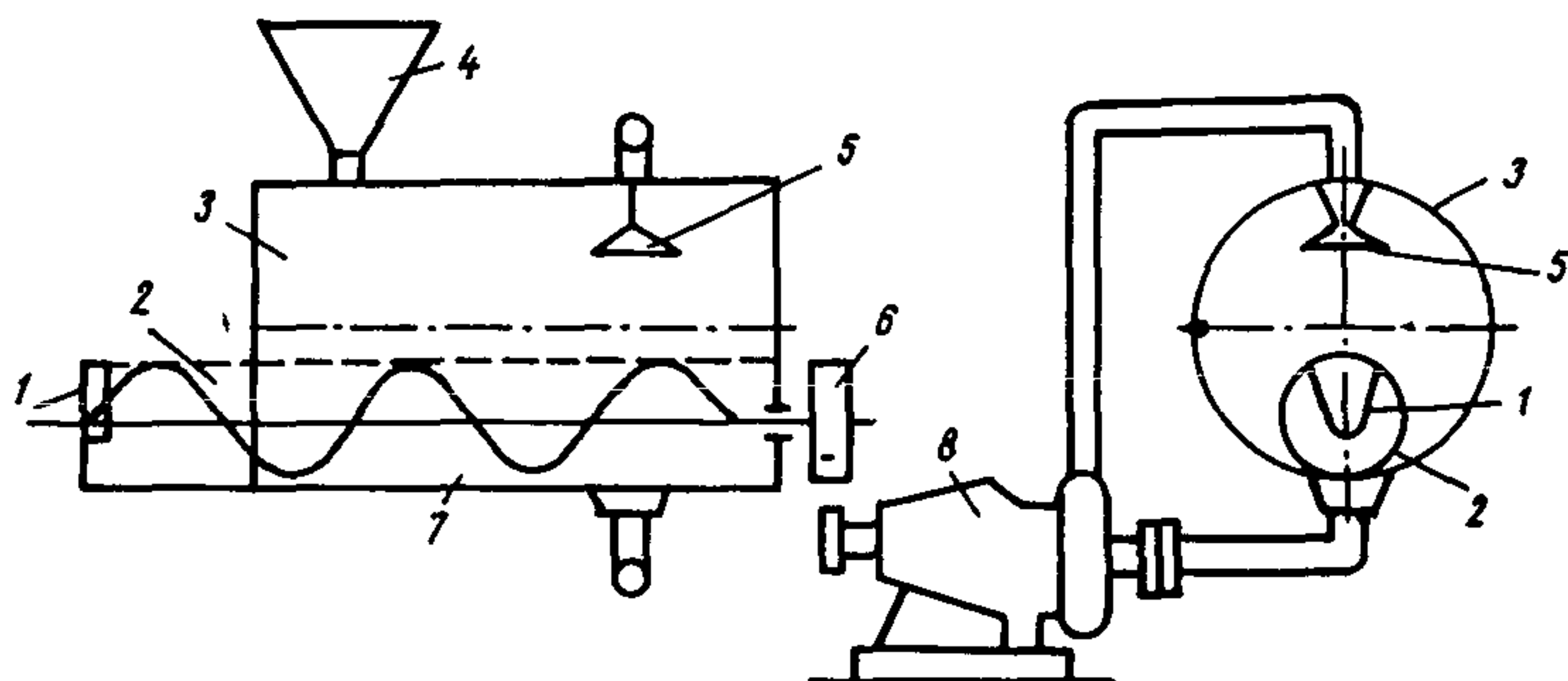


Рис.4. Схема пеногенератора конструкции ДИСИ  
 1 - заслонка; 2 - труба выгрузателя пены;  
 3 - бак; 4 - приемная воронка; 5 - разбрызгиватель пены; 6 - шкив; 7 - шнековый выгрузатель пены; 8 - центробежный насос

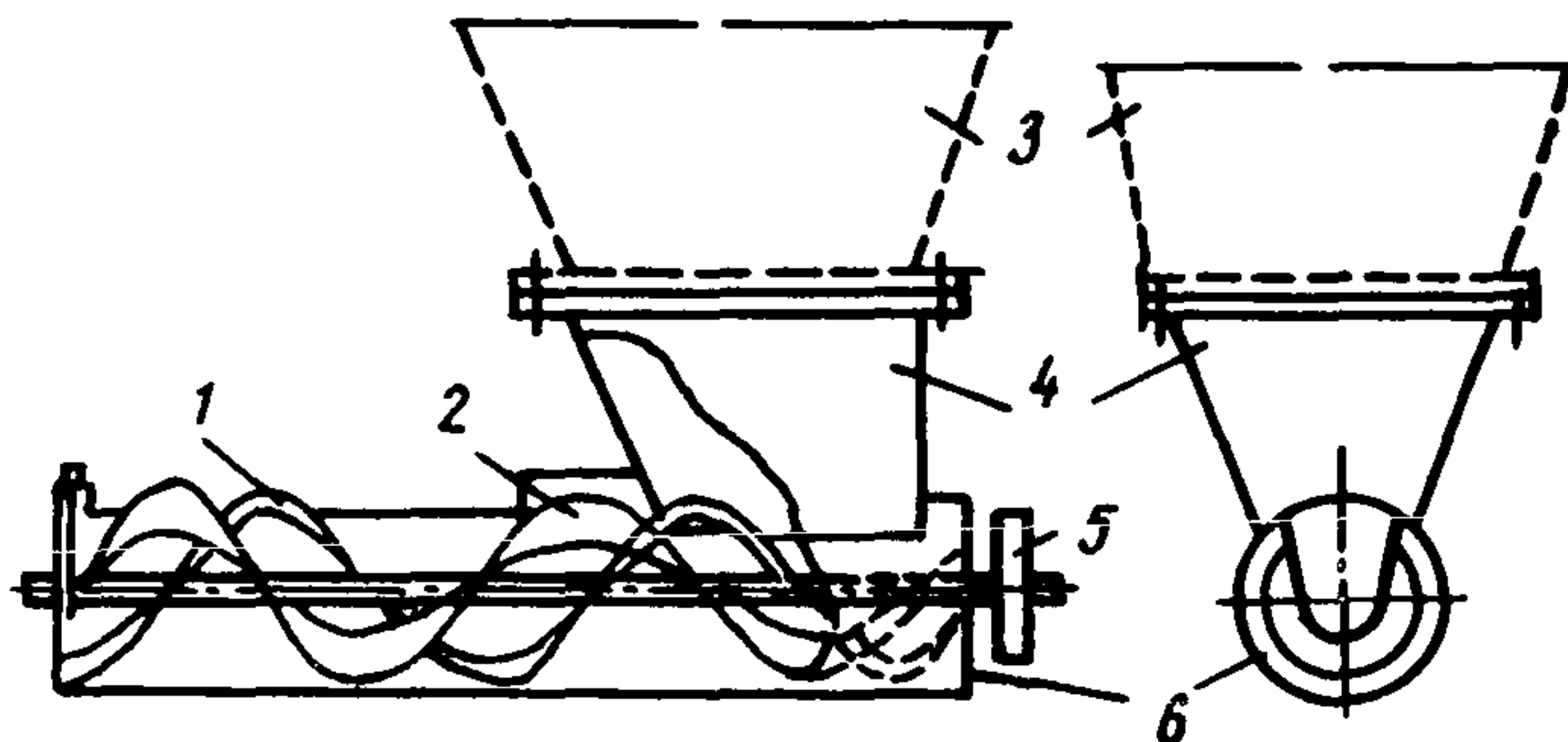


Рис.5. Схема непрерывного шнекового смесителя-питателя  
 1,2 - соответственно перемешивающая и транспортирующая ленты шнека; 3 - бункер бетоноукладчика;  
 4 - приемная воронка; 5 - привод; 6 - корпус питателя

6.8. При непрерывной поризации керамзитобетонной смеси на посту формования изделий применяются пеногенераторы малой емкости (рис.4). В данном случае пеногенератор является одновременно непрерывным дозатором пены. В бак через приемную воронку подается рабочий состав пенообразователя. С помощью центробежного насоса производится рециркуляция состава до образования пены. Пена подается в работающий смеситель и перемешивается с исходной смесью в течение 15–20 с.

6.9. Поризация керамзитобетонной смеси может производиться в смесителях принудительного действия на бетоносмесительном узле или шнековыми смесителями-питателями на постах формования непосредственно перед укладкой ее в форму.

Непрерывное дозирование и выгрузка смеси в этом случае обеспечивается винтовой лопастью шнекового питателя. Схема шнекового смесителя-питателя показана на рис.5.

6.10. При приготовлении поризованной керамзитобетонной смеси на бетоносмесительных узлах рекомендуется следующая последовательность загрузки составляющих: керамзитовый гравий, мелкий заполнитель, цемент, вода, пена. Подачу составляющих рекомендуется осуществлять в работающий смеситель. Пена подается в смеситель за 20–30 с до окончания замеса.

Общая продолжительность перемешивания поризованной керамзитобетонной смеси не должна превышать 5 мин.

6.11. Сбрасывание поризованной бетонной смеси с высоты более 1 м не допускается. При необходимости подачи ее с большей высоты следует применять наклонные желоба.

6.12. Транспортирование керамзитопенобетонной смеси в самосвалах, с помощью транспортеров или бетононасосами не допускается.

## 7. ФОРМОВАНИЕ ИЗДЕЛИЙ ИЗ КЕРАМЗИТОПЕНОБЕТОНА

7.1. Формование изделий из керамзитопенобетонной смеси рекомендуется производить в горизонтальных формах. При этом ячеистая структура бетона является наиболее однородной и качественной. Допускается формование однослойных стеновых панелей промышленных зданий шириною до 1,2 м в кассетных формах.

7.2. При изготовлении изделий из керамзитобетона, поризованного пеной повышенной вязкости, подготовка форм, их смазка, раскладка облицовочной плитки, установка блоков проемов и отверстий, электропроводки, обычной и предварительно напрягаемой арматуры не имеют принципиальных особенностей и осуществляются по принятой технологии.



7.3. Керамзитопенобетонную смесь укладывают в форму не позднее чем через 20 мин после ее приготовления. Общее время формирования изделий № должно превышать 45 мин.

7.4. Керамзитопенобетонная смесь должна равномерно распределяться по форме. В густо армированных местах следует производить насыщение ее штыкованием. Технологические перерывы при укладке керамзитопенобетонной смеси в формы не должны превышать 5-10 мин. При этом часть бетона, уложенная до начала технологического перерыва, должна быть уплотнена. Повторная вибрация керамзитопенобетонной смеси допускается не более 1 раза.

7.5. Уплотнение керамзитопенобетона может осуществляться на вибростолах и виброплощадках любого принципа действия. Продолжительность вибрации 30 с.

7.6. Отделка верхней поверхности конструкций цементным раствором, щебенистой крошкой или облицовка штучными материалами может производиться сразу же после уплотнения керамзитопенобетонной смеси.

7.7. Вибрация с пригрузом, трамбование и вакуумирование керамзитопенобетонной смеси не допускается.

## 8. ТЕПЛОВАЯ ОБРАБОТКА ИЗДЕЛИЙ ИЗ КЕРАМЗИТОПЕНОБЕТОНА

8.1. При тепловой обработке конструкций из керамзитопенобетона руководствуются основными положениями, изложенными в разделе 6 "Руководства по тепловой обработке бетонных и железобетонных изделий" (М., 1974) с учетом настоящих Рекомендаций.

Ввиду многообразия одновременно действующих факторов, оптимальные режимы тепловлажностной обработки изделий из керамзитопенобетона следует устанавливать опытным путем.

8.2. Тепловая обработка изделий из керамзитопенобетона может осуществляться в пропарочных камерах периодического и непрерывного действия, в специальных термоформах, термопакетах.

В качестве теплоносителя при непосредственном контакте с поверхностью изделий рекомендуется применять горячий воздух (сухой прогрев) с относительной влажностью 40-60 % (установки, оборудованные ТЭНами, калориферами, инфракрасными излучателями, газовыми горелками или установки с электроиндукционным обогревом). Допускается на существующих предприятиях использовать в качестве теплоносителя насыщенный водяной пар или паровоздушную смесь, однако в этом случае необходимо предусмотреть меры, исключающие выпадение конденсата на поверхности изделий.

При прогреве изделий в термоформах и термопакетах может быть использован любой теплоноситель, обеспечивающий заданный режим и равномерность их прогрева.

8.3. Для изделий из керамзитопенобетона назначенный режим тепловой обработки должен обеспечивать не только отпускную прочность, но и достижение отпускной влажности бетона, соответствующей техническим условиям на данный вид изделий. С этой целью тепловлажностную обработку целесообразно производить в условиях, способствующих удалению избыточной влаги из бетона.

8.4. Режимы тепловой обработки для изделий из керамзитопенобетона марок М50-М100 на портландцементе и шлакопортландцементе могут ориентировочно назначаться в соответствии с табл.7.

Таблица 7

Плотность бетона в сухом состоянии, кг/м <sup>3</sup>	Толщина изделий, мм	Вид тепловой обработки	Продолжительность предварительной выдержки, ч	Продолжительность тепловой обработки, ч (подъем температуры + изотермический прогрев + остывание) для достижения 80%-ной прочности от $R_{28}$ при температуре изотермического прогрева	
				80-85 °С	95 °С
				для бетона на портландцементе	для бетона на шлакопортландцементе
900-1000	300-400	Сухой прогрев	2-2,5	2+7+3	2,5+7+3
		В термоформе	2-3	3+7+3	3,5+7+3
		Пропаривание	3-4	3,5+6+3	4+6+3
1000-1100	300-400	Сухой прогрев	1-2	1,5+7+3	2+7+3,5
		В термоформе	1,5-2,5	2,5+6+3	3+6+3,5
		Пропаривание	2,5-3,5	3+6+3	3,5+6+3,5

Примечание. В таблице приведены данные для жесткости бетонной смеси 20-40 с. При использовании керамзитопенобетонной смеси жесткостью менее 20 с продолжительность изотермического прогрева увеличивают на 1-2 ч, а при жесткости более 40 с - уменьшают на 1 ч.



8.5. С целью обеспечения заданных режимов при прогреве горячим воздухом температура среды в период подъема может быть повышена до 120–150 °С.

8.6. Для обеспечения заданного времени остывания, снижения влажности изделий и предотвращения выхода пара в цех в период снижения температуры, следует производить принудительную вентиляцию установок периодического действия.

8.7. Регулирование температуры теплоносителя при тепловой обработке в камерах и устройствах должно осуществляться с помощью автоматических устройств с точностью  $\pm 2$  °С.

8.8. Контроль температурного режима должен осуществляться непрерывно при помощи дистанционных регистрирующих или показывающих приборов.

8.9. С целью обеспечения нормальной работы тепловых установок должен осуществляться систематический контроль за состоянием систем теплоснабжения и ограждающих конструкций камер.

Кроме того, в специальном журнале должны фиксироваться время загрузки камеры, длительность предварительного выдерживания изделий, режим тепловой обработки, время выгрузки изделий из камеры.

## 9. РАСПАЛУБКА, ХРАНЕНИЕ И ТРАНСПОРТИРОВАНИЕ ИЗДЕЛИЙ

9.1. Выгрузка форм с изделиями из керамзитопенобетона из камер твердения может производиться при перепаде температур между поверхностью изделий и окружающей средой не более 40 °С.

9.2. Распалубку изделий производят после достижения керамзитопенобетоном прочности на сжатие, обеспечивающей сохранность поверхности, кромок и углов изделий.

9.3. Распалубку изделий следует производить без особых усилий, которые могли бы повредить кромки, углы и поверхностный слой облицовки. При распалубке крупногабаритных изделий, их устанавливают в рабочее положение при помощи специальных траверс или кантовальных устройств.

9.4. Распалубленные изделия окончательно доводят и комплектуют на специализированных отделочных постах или конвейерных линиях с применением механизированного инструмента. При этом производят мелкий ремонт поверхности и откосов, очистку закладных деталей и кромок от наплывов, а также отделку фасадной поверхности такими методами, как окраска специальными покрытиями или эмалями, механизиро-

ванное нанесение рельефа по затвердевшему бетону, напыление декоративной крошки и т.п.

9.5. Конструкции из керамзитопенобетона при температуре наружного воздуха ниже  $-5^{\circ}\text{C}$  необходимо выдерживать до вывоза на склад готовой продукции в теплом помещении при температуре  $15-20^{\circ}\text{C}$  не менее 4 ч.

9.6. Готовые изделия после приемки их ОТК маркируют и направляют на склад готовой продукции.

9.7. Хранение и транспортирование изделий из поризованного керамзитобетона осуществляют в рабочем положении в условиях, исключающих их увлажнение в соответствии с требованиями ГОСТ 13015-75, а также ГОСТов и ТУ на конкретные виды изделий.

## 10. КОНТРОЛЬ КАЧЕСТВА ИСХОДНЫХ МАТЕРИАЛОВ, КЕРАМЗИТОПЕНОБЕТОНА И ГОТОВЫХ ИЗДЕЛИЙ ИЗ НЕГО

10.1. Контроль качества исходных материалов, арматуры, комплектующих изделий и готовых конструкций из керамзитопенобетона следует осуществлять путем входного, операционного и приемочного контроля по ГОСТ 13015.1-81.

10.2. Входной контроль осуществляют по документам, удостоверяющим качество получаемого сырья, материалов и комплектующих изделий, устанавливая их соответствие требованиям, определяющим возможность их использования в производстве, а также в соответствии с требованиями стандартов и технических условий на это сырье, комплектующие изделия и материалы, проводят непосредственную проверку их качества и необходимые испытания.

В частности, при приемке материалов от заводов-изготовителей проверяют следующие свойства:

цемент - нормальную плотность, сроки схватывания и равномерность изменения объема по ГОСТ 310.3-76, активность - по ГОСТ 310.4-81;

пористые заполнители - марку (насыпную плотность), фракционный состав, межзерновую пустотность и прочность при сдавливании в цилиндре по ГОСТ 9758-77;

смесь золошлаковая и зола теплоэлектростанций - зерновой состав, насыпную плотность, влажность, устойчивость структуры шлака по ГОСТ 9758-77; потерю массы при прокаливании по ГОСТ 11022-75 методом медленного озоления, при этом подготовку пробы производят по ГОСТ 9758-77; химический анализ - по ГОСТ 5382-73; испытание на равномерность изменения объема производят в золоцементном вяжущем



состава 1:3 (цемент:зола) по ГОСТ 310.3-76 с увеличением срока хранения лепешек с момента изготовления до 5 сут;

арматура и закладные детали – предел прочности при растяжении и пр. – по ГОСТ 10922-75.

10.3. При операционном контроле во время выполнения или после завершения определенной технологической операции по изготовлению конструкций определяют соответствие технологических параметров, производственных процессов, а также показателей качества конструкций приведенным в стандартах, технических условиях, проектной и технологической документации. Объем, содержание и порядок проведения операционного контроля устанавливаются соответствующими технологическими документами с учетом настоящих Рекомендаций.

10.4. При контроле качества материалов перед приготовлением поризованной керамзитобетонной смеси проверяют качество заполнителей, растворов, химических добавок и пены. Пробы материалов отбирают из расходных емкостей, откуда материалы поступают в дозаторы и далее в бетоносмесители.

10.5. Пробы керамзитового гравия отбирают объемом не менее 10 л из каждого расходного бункера не менее чем два раза в смену. Для каждой отобранной пробы проверяют насыпную плотность и влажность и один раз в смену – зерновой состав.

10.6. Пробу мелкого заполнителя объемом не менее 3 л отбирают в начале каждой смены и проверяют насыпную плотность и влажность.

10.7. Контроль плотности растворов ЦНИПС-I (СДО) и извести производят не реже 1 раза в смену, а также каждый раз после получения новой партии добавки ЦНИПС-I (СДО) или изменения качества извести, после длительного хранения растворов пенообразователя и в других случаях, диктуемых условиями производства.

10.8. Контрольными характеристиками качества пены являются: средняя плотность, кратность, коэффициент стойкости в цементном тесте и вязкость.

10.9. Средняя плотность пены определяется взвешиванием в 5-литровом мерном сосуде, наполненном до обрезов без горбуши. Контроль средней плотности пены осуществляют 1 раз в смену и в других случаях, предусмотренных п.10.7. При этом пробу пены следует отбирать непосредственно в мерный сосуд из трубы подачи ее в бетонную смесь. После отбора пробы и срезки горбуши желательно сразу же производить взвешивание. Уплотнение пены встряхиванием, механическое ее перемешивание в мерном сосуде и переноска на значительные расстояния до

момента взвешивания не рекомендуется.

10.10. Кратность пены  $K_p$  определяется отношением плотности пенообразователя  $\gamma_{по} = 1,037$  кг/л к средней плотности пены  $\gamma_{пен}$ , т.е.

$$K_p = \frac{\gamma_{по}}{\gamma_{пен}} .$$

10.11. "Вязкость" - расплыв пены определяют по диаметру (в см) "лепешки", в которую она растекается при выливании дозы объемом 1 л из мерного сосуда на сухую плоскость листового стекла. При выливании пены на лист края мерного сосуда должны все время касаться вершины конуса "лепешки". Остатки налипшей на стенки сосуда пены следует также вылить из сосуда с помощью технической ложечки. Диаметр "лепешки" определяется как среднее арифметическое двух замеров во взаимно перпендикулярных направлениях. Для облегчения замеров к обратной поверхности стекла рекомендуется приклеить размеченный лист бумаги.

10.12. Стойкость пены характеризуется коэффициентом стойкости пены в цементном тесте  $C$ , который подсчитывается по формуле

$$C = \frac{V_{ц.т}^{пор}}{V_{ц.т} + V_{пен}} ,$$

где  $V_{ц.т}^{пор}$  - объем поризованного цементного теста, мл;  $V_{ц.т}$  - объем цементного теста, мл;  $V_{пен}$  - объем технической пены, мл.

Для определения коэффициента стойкости пены в течение 1 мин вручную смешивают в равных объемах цементное тесто ( $B/C = 0,4$ ) с пеной и измеряют объем получившегося поризованного цементного теста. По результатам трех испытаний вычисляют как среднее арифметическое коэффициент стойкости пены в цементном тесте.

10.13. Плотность поризованной керамзитобетонной смеси в уплотненном состоянии определяют по методике ГОСТ 10181.2-81 в формах размером 15х15х15 см не менее двух раз в смену для каждой марки. Пробы объемом 10 л отбирают в момент укладки поризованной керамзитобетонной смеси на постах формования изделий. Серию не менее чем из трех образцов рекомендуется одновременно использовать для контроля и оценки прочности и плотности керамзитопенобетона.

10.14. Подвижность (жесткость) поризованной керамзитобетонной смеси следует проверять по ГОСТ 10181.1-81 не реже двух раз в смену, объем вовлеченного воздуха - по ГОСТ 10181.3-81 или приложению 2 при освоении производства и далее не менее одного раза в неделю.

10.15. При приготовлении растворной смеси проверяют ее подвижность по ГОСТ 5802-78 не реже одного раза в сутки.

10.16. Помимо контроля за качеством смеси лаборатория ежемесячно должна проверять правильность дозирования компонентов при приготовлении поризованных керамзитобетонных смесей и растворных (бетонных) смесей и продолжительность их перемешивания.

10.17. Характеристики свойств материалов, полученные при проверке качества материалов из расходных бункеров, а также средняя (за смену) дозировка материалов на замес заносятся в журнал контроля приготовления поризованной керамзитобетонной смеси.

10.18. Пооперационный контроль формирования изделий включает в себя контроль правильности сборки, закрепления и геометрических размеров форм, их надлежащей очистки и смазки; положения арматурных и закладных изделий в форме; требуемой укладки керамзитопенобетона и отделочных слоев, а также систематическую проверку удобоукладываемости и средней плотности в уплотненном состоянии.

10.19. После ремонтных работ, а также не реже одного раза в месяц следует измерять вибрографом амплитуды и частоты колебаний виброоборудования (виброплощадки, вибронасадка и т.д.)

10.20. Контроль режима твердения заключается в соблюдении времени выдерживания изделий с момента окончания формирования до начала тепловой обработки и установленного режима тепловой обработки. Контроль сопровождается обязательным ведением журнала режима тепловой обработки.

10.21. Контроль качества керамзитопенобетона включает в себя сменную проверку прочности поризованного керамзитобетона при сжатии, его плотности и влажности.

10.22. Контроль прочности при сжатии, плотности и влажности осуществляется путем формирования и испытания контрольных образцов, изготовленных в точном соответствии с технологией формирования изделий. Результаты испытания этих образцов распространяются на все изделия, изготовленные в рабочую смену из бетона данного состава и твердевшие в условиях, одинаковых с условиями твердения образцов контрольной серии.

При изготовлении одной партии изделий в течение нескольких смен оценка прочности и плотности бетона изделий производится отдельно для каждой части партии, изготовленной за каждую смену.

10.23. Отбор проб поризованной керамзитобетонной смеси для изготовления образцов, подлежащих испытаниям на прочности при сжатии,



производится при укладке бетонной смеси в форму. За каждую смену из одного замеса требуется изготовить не менее 6 шт. контрольных кубов размером 15х15х15 см в точном соответствии с принятой технологией. Три куба испытываются на сжатие после обмера и взвешивания не ранее чем через 4 ч после окончания тепловой обработки, а остальные три куба — через 28 сут стандартного хранения после тепловой обработки. Из первой серии образцов после испытания на прочность при сжатии отбирают пробу для испытания на влажность. Среднюю плотность керамзитопенобетона определяют по ГОСТ 12730.1-78, прочность на сжатие — по ГОСТ 10180-78, влажность — по ГОСТ 12730.2-78.

При необходимости определения других свойств керамзитопенобетона (морозостойкости, коэффициента теплопроводности, атмосферостойкости и т.д.) изготавливают дополнительные образцы требуемой формы и размеров и подвергают их испытанию по методикам действующих стандартов раз в квартал.

10.24. Прочность на сжатие раствора (бетона) отделочных слоев проверяют на образцах размером 7х7х7 см или 10х10х10 см в соответствии с ГОСТ 10180-78. Образцы для проверки проектной (марочной) прочности раствора (бетона) изготавливают один раз в сутки.

10.25. Прочность на сжатие и показатель однородности по прочности керамзитопенобетона лаборатория оценивает ежемесячно в соответствии с ГОСТ 18105.0-80 и ГОСТ 18105.1-80.

10.26. Определение влажности керамзитопенобетона в изделиях производят путем взятия проб от трех последовательно изготовленных изделий в соответствии с требованиями ГОСТ 11024-84.

10.27. Морозостойкость керамзитопенобетона определяют по ГОСТ 7025-78, а раствора (бетона) отделочных слоев — по ГОСТ 10060-76.

10.28. Теплопроводность керамзитопенобетона определяют по ГОСТ 7076-78, а водопоглощение — по ГОСТ 12730.3-78 до начала производства изделий, а затем в сроки, указанные в стандартах и технических условиях на отдельные виды изделий.

Атмосферостойкость керамзитопенобетона определяется на кубах с ребром 10 см путем сопоставления прочности при сжатии до испытания и после 50 циклов попеременного высушивания при температуре 60 °С до постоянной массы и замачивания в воде на протяжении 4 ч. Потеря прочности кубов не должна превышать 10 %.

10.29. Внешний вид изделий, наличие и положение закладных деталей и монтажных петель, структуру поризованного керамзитобетона, качество отделки и прочность сцепления отделочного слоя с керамзи-



топенобетоном проверяют путем визуального наружного осмотра, обмером, взвешиванием и простукиванием изделий каждой партии.

10.30. Назначение объема приемо-сдаточных испытаний и оценку результатов испытаний по показателям точности геометрических параметров, ширины раскрытия трещин, массы, категории бетонной поверхности, внешнего вида изделий и их соответствие эталону осуществляют по результатам сплошного или выборочного контроля в соответствии с требованиями ГОСТ 13015.1-81.

10.31. Конструкции из керамзитопенобетона должны выдерживать испытания под контрольными нагрузками, указанными в рабочих чертежах, и отвечать заданным в проекте требованиям по прочности, жесткости и трещиностойкости.

Прочность, жесткость и трещиностойкость готовых изделий оценивают по ГОСТ 8829-77, а также по стандартам и техническим условиям на данный вид изделий.

Испытанию подвергают не менее двух изделий по схемам, приведенным в рабочих чертежах. После испытания проводят проверку расположения арматуры, толщины отделочных слоев и защитного слоя бетона.

Предприятие-изготовитель должно проводить испытания изделий на прочность, жесткость и трещиностойкость при освоении производства, изменении типа изделий, технологии их изготовления или переходе на другие исходные материалы.

**ФИЗИКО-МЕХАНИЧЕСКИЕ ХАРАКТЕРИСТИКИ КЕРАМЗИТОБЕТОНА,  
ПОРИЗОВАННОГО ВЯЗКОЙ ПЕНОЙ (ЭКСПЕРИМЕНТАЛЬНЫЕ ДАННЫЕ)**

1. За марку керамзитопенобетона по прочности принимается предел прочности на сжатие контрольных кубов с ребром 15 см, изготовленных и испытанных по ГОСТ 10180-78.

При определении марки по прочности на кубах с ребром 10 см масштабный коэффициент прочности керамзитопенобетона должен приниматься равным 0,95.

2. Влияние времени твердения бетона на кубиковую прочность представлено в табл.8.

Таблица 8. Влияние возраста керамзитопенобетона

Марка бетона по прочности на сжатие	$R_{\delta}(\tau) / R_{\delta}(28)$ при испытании кубов после тепловой обработки в возрасте бетона $\tau$ , сут					
	4	28	60	180	360	720
50	0,80	1,0	1,15	1,24	1,30	1,35
75	0,81	1,0	1,16	1,26	1,33	1,37
100	0,79	1,0	1,15	1,25	1,30	1,35

3. Зависимость между кубиковой  $R_k$  и призмочной прочностью  $R_{пр}$  керамзитопенобетона может быть выражена следующим образом:

$$R_{пр} = 0,83 R_k .$$

4. Предел прочности керамзитопенобетона при осевом растяжении  $R_p$  рекомендуется определять через кубиковую прочность по формуле

$$R_p = 0,5 \sqrt[3]{R_k^2} .$$

5. Предел прочности керамзитопенобетона при местном сжатии (смятии) может оцениваться по формуле

$$R_{см} = K R_{пр} \sqrt[3]{F / F_{см}} ,$$

где  $K$  - коэффициент, зависящий от возраста бетона  $\tau$  в момент нагружения (при  $\tau = 28, 60, 180, 360$  и более суток значения коэффициента  $K$  равны соответственно 1,0; 0,98; 0,95);  $R_{пр}$  - призмочная прочность бетона;  $F$  - площадь грани бетона, на которую передается местное сжатие;  $F_{см}$  - площадь передачи местного сжатия ( $F / F_{см} \leq 2$ ).

6. Прочность сцепления арматуры с керамзитопенобетоном может вычисляться по формулам:

для гладкой арматуры диаметром 6–20 мм

$$R_{сц} = 0,06 R_k ;$$

для арматуры периодического профиля диаметром 6–20 мм

$$R_{сц} = 0,11 R_k .$$

7. Проектные значения упругопластических характеристик керамзитопенобетона представлены в табл.9.

Таблица 9. Упругопластические характеристики керамзитопенобетона

Марка бетона по прочности на сжатие	Модуль упругости, МПа	Коэффициент упругости	Коэффициент Пуассона	Предел микро-трещинообразования $R_T^o / R_k$
50	4700	0,92	0,18–0,23	0,65
75	5900	0,85	0,19–0,25	0,63
100	6500	0,80	0,20–0,22	0,60

8. Данные о росте модуля упругости керамзитопенобетона  $E$  во времени приведены в табл.10.

Таблица 10. Рост модуля упругости керамзитопенобетона во времени

Марка бетона по прочности на сжатие	$E(\tau) / E(28)$ при испытании призм после тепловой обработки в возрасте бетона $\tau$ , сут					
	4	28	60	180	360	720
50	0,75	1,0	1,04	1,08	1,08	1,09
75	0,80	1,0	1,03	1,06	1,06	1,07
100	0,85	1,0	1,03	1,05	1,05	1,06

9. Деформации усадки бетона при его свободном высыхании затухают в возрасте бетона 180 сут. Относительная предельная величина деформации усадки не зависит от марки бетона и составляет  $60 \cdot 10^{-5}$ .

10. Предельные значения характеристик ползучести  $\varphi_0$  в зависимости от проектной марки бетона и возраста его в момент приложения нагрузки представлены в табл.11.

11. Изменение характеристики ползучести во времени можно выразить функцией

$$\varphi(t) = \varphi_0 (1 - e^{-bt}) ,$$

где  $b = 0,032$  1/сут.

Таблица II. Предельные значения характеристик ползучести керамзитопенобетона

Марка бетона по прочности на сжатие	Предельные значения характеристик ползучести* бетона $\varphi$ при возрасте бетона $\tau$ в момент приложения нагрузки, сут					
	5	28	60	180	360	720
50	2,50	1,80	1,40	1,00	0,80	0,75
75	2,60	1,90	1,45	1,05	0,85	0,70
100	2,75	2,00	1,50	1,10	0,90	0,80

\*Характеристика ползучести – это отношение деформации ползучести к начальной упругой деформации.

12. Зависимость между деформациями ползучести и напряжениями в фиксированные моменты времени является линейной вплоть до пределов микротрещинообразования, представленных в табл.9.

13. Сжимающие напряжения в бетоне, превышающие пределы микротрещинообразования, не допускаются. При этом облицовка стеновых ограждений керамической плиткой и бетонными элементами не отслаивается.

14. Коэффициент линейного температурного расширения (КЛТР) материалов (в воздушно-сухом состоянии) при изменении температуры в пределах от +20 до -80 °С рекомендуется принимать для:

цементного камня и поризованного цементного камня

$$10 \cdot 10^{-6} - 12 \cdot 10^{-6} \text{ град}^{-1};$$

керамзитового гравия

$$4 \cdot 10^{-6} - 7 \cdot 10^{-6} \text{ град}^{-1};$$

керамзитопенобетона

$$5 \cdot 10^{-6} - 8 \cdot 10^{-6} \text{ град}^{-1}$$

или вычислять по формуле

$$\text{КЛТР} = \frac{V_1 \alpha_1 K_1 + V_2 \alpha_2 K_2}{V_1 K_1 + V_2 K_2} \text{ град}^{-1},$$

где  $V, \alpha$  и  $K$  – соответственно объем, КЛТР и модуль объемного сжатия керамзита и поризованного цементного камня.



РАСЧЕТ ПОРИСТОСТИ КЕРАМЗИТОПЕНОБЕТОНА

Объем пор  $\Pi_0$  в керамзитопенобетоне складывается из объема пор в цементном камне  $\Pi_{ц.к}$ , объема вовлеченного в смесь воздуха, образующегося за счет применения добавок, регулирующих пористость бетонной смеси и бетона  $\Pi_B$ , пор внутри зерен мелкого  $\Pi_{м.з}$  и крупного  $\Pi_{к.з}$  заполнителя.

В табл. I2 дана классификация пористости и приведены формулы для вычисления общей и групповой пористости керамзитопенобетона. Капиллярная, контракционная и гелевая пористость цементного камня в керамзитопенобетоне определяются по методике и формулам проф. Г.И. Горчакова. Величина степени гидратации цемента  $\alpha$  при данных условиях и длительности твердения определяется методами количественного рентгеновского анализа, дифференциально-термического анализа, а также по потере массы пробы бетона в результате сушки при  $t = 105^\circ \text{C}$ , отобранной из изделия. Степень гидратации показывает, какая часть цемента в бетоне вступила в химическое взаимодействие с водой.

Степень гидратации цемента прямо пропорциональна количеству связанной воды  $W_n$ , т.е.

$$\alpha = \frac{W_n}{(W_n)_{\text{макс}}},$$

где  $(W_n)_{\text{макс}}$  — количество связанной воды при полной гидратации цемента.

Определив степень гидратации цемента, можно с помощью формул, приведенных в табл. I2, разложить пористость цементного камня на составные части и выделить вредные для теплопроводности, трещиностойкости, водостойкости и морозостойкости бетона капиллярные поры. Одновременно с этим выделяется объем вовлеченного воздуха и объем пор заполнителя, оказывающие положительное влияние на показатели теплопроводности, водостойкости и морозостойкости.

Таблица 12. Классификация пористости керамзитопенобетона и формулы для ее вычисления

Пористость	Формулы для вычисления пористости
Общая пористость керамзитопенобетона	$P_B = P_{цк} + P_{мз} + P_{кз} + P_B = 1 - \frac{\rho_m^{\delta}}{\rho_b}$
Общая пористость цементного камня в т.ч. капиллярная контракционная геля	$P_{цк} = (B + B_{п})_{ист} - 0,2I\alpha \cdot Ц$ $P_1 = (B + B_{п})_{ист} - 0,5\alpha \cdot Ц$ $P_2 = 0,09 \cdot \alpha \cdot Ц$ $P_3 = 0,2 \cdot \alpha \cdot Ц$
Объем воздушных ячеек, образованных порообразующими веществами	$P_B = 1 - \left[ v_ц \cdot Ц + (B + B_{п})_{ист} + \frac{m_{мз}}{\rho_{мз}^{цт}} + \frac{m_{кз}}{\rho_{кз}^0} \right]$
Общая пористость мелкого заполнителя, в т.ч. открытая "условно" открытая "условно" закрытая	$P_{мз} = \left( 1 - \frac{\rho_{мз}^{цт}}{\rho_{мз}} \right) V_{мз}$ $P_{мз}^{отк} = W_{мз}^0 \cdot V_{мз}$ $P_{мз}^{у.отк} = (W_{мз}^B - W_{мз}^0) V_{мз}$ $P_{мз}^{у.з} = (P_{мз} - W_{мз}^B) V_{мз}$
Общая пористость крупного заполнителя, в т.ч. открытая "условно" открытая "условно" закрытая	$P_{кз} = \left( 1 - \frac{\rho_{кз}^0}{\rho_{кз}} \right) V_{кз}$ $P_{кз}^{отк} = W_{кз}^0 \cdot V_{кз}$ $P_{кз}^{у.отк} = (W_{кз}^B - W_{кз}^0) V_{кз}$ $P_{кз}^{у.з} = (P_{кз} - W_{кз}^B) V_{кз}$

Примечание.  $\rho_m^{\delta}$ ,  $\rho_{кз}^0$  - средняя плотность соответственно керамзитопенобетона и зерен крупного заполнителя в воде, определенная по ГОСТ 9758-77, т/м<sup>3</sup>;  $\rho_b$ ,  $\rho_{мз}$ ,  $\rho_{кз}$  - истинная плотность соответственно керамзитопенобетона, мелкого и крупного заполнителя, т/м<sup>3</sup>;  $(B+B_{п})_{ист}$  - суммарный расход воды В и пенообразователя П за вычетом воды, поглощенной заполнителем, в долях от объема 1 м<sup>3</sup> бетона;  $v_ц = 1/\rho_ц$  - удельный объем цемента при его истинной плотности  $\rho_ц$ , м<sup>3</sup>/т;  $m_{мз}$ ,  $m_{кз}$  - масса соответственно мелкого и крупного заполнителя;  $\rho_{мз}^{цт}$  - средняя плотность зерен мелкого заполнителя в цементном тесте, определенная по ГОСТ 9758-77, т/м<sup>3</sup>;  $V_{мз}$ ,  $V_{кз}$  - объем соответственно мелкого и крупного заполнителя, в долях объема 1 м<sup>3</sup> бетона

$$V_{мз} = \frac{m_{мз}}{\rho_{мз}^{цт}} \quad \text{и} \quad V_{кз} = \frac{m_{кз}}{\rho_{кз}^0};$$

$W_{мз}^0$ ,  $W_{кз}^0$  - водопоглощение по объему соответственно мелкого и крупного заполнителя за время 1 ч в долях от объема 1 м<sup>3</sup> заполнителя;  $W_{мз}^B$ ,  $W_{кз}^B$  - максимальное водопоглощение соответственно мелкого и крупного заполнителя по объему под вакуумом, в долях от объема 1 м<sup>3</sup> заполнителя.

\* Истинная плотность цемента определяется по ГОСТ 310.2-76 или принимается равной 3,1 т/м<sup>3</sup>. Если  $\rho_ц = 3,1$ , то  $v_ц = 0,322$ , при этом расход цемента Ц должен выражаться в т/м<sup>3</sup>.

\*\* Средняя плотность зерен плотного песка определяется по ГОСТ 8735-75 или принимается равной 2,65 т/м<sup>3</sup>.

ОПРЕДЕЛЕНИЕ ВОДОПОГЛОЩЕНИЯ КЕРАМЗИТА  
В ПОРИЗОВАННОМ ТЕСТЕ

Метод оценки водопоглощения пористых заполнителей в цементном тесте, рекомендованный ГОСТ 9758-77, не может быть применен для определения водопоглощения керамзита в поризованной легкобетонной смеси. Правильное представление о фактическом водопоглощении заполнителя в керамзитопенобетонной смеси нельзя получить без учета состава бетона, а следовательно, и водопоглощения из разных сред. Растворная часть в бетоне обладает разной водоудерживающей способностью при разных В/Ц, к тому же происходит частичная закупорка пор зерен гравия цементными частицами. Свободное водопоглощение керамзита в воде отличается от водопоглощения пористого заполнителя в поризованном цементном тесте. Поэтому на данном этапе рекомендуется способ, не являющийся совершенным, но позволяющий оценивать водопоглощение пористых заполнителей легкобетонной смеси в условиях, близких к условиям приготовления и формирования керамзитопенобетона, и обеспечивающий необходимую точность при определении истинного водоцементного отношения в бетоне.

Предлагаемый метод заключается в следующем.

Готовится несколько навесок керамзита до 5 л каждая подобранного гранулометрического состава, близкого производственному, и цемента на 5-6 замесов. Расход керамзита берется по фракциям в строго определенном количестве по массе. Керамзитовая смесь разных фракций тщательно смешивается. После этого делаются замесы с постоянным расходом цемента, с постепенным увеличением расхода воды и пенообразователя до получения требуемой средней плотности. Смесь тщательно перемешивается и выдерживает л в течение времени, равного промежутку от момента приготовления бетонной смеси до начала формирования структуры керамзитопенобетона. После выдерживания в течение указанного времени смесь разделяют по фракциям мокрым рассевом на ситах соответствующего размера.

Полученные смеси фракций керамзита и поризованного цементного теста взвешивают, а затем высушивают до постоянной массы. Для подсчета водопоглощения керамзита в бетонной смеси в процентах пользуются формулой

$$W_{уст} = \frac{m_{к}^н - m_{к}^в - W_p (m_{к}^в - m_{к}^с)}{m_{к}^с} \cdot 100 ,$$

где  $m_k^e$ ,  $m_k^H$  и  $m_k^B$  — масса керамзитового гравия соответственно до испытания, после извлечения из смеси (с налипшим цементным тестом) и после высушивания до постоянной массы;

$$W_p = \frac{m_{ц.т} - m_{ц.к}}{m_{ц.к}} - \text{влажность};$$

$m_{ц.т}$  и  $m_{ц.к}$  — масса поризованного цементного теста соответственно после извлечения из него керамзитового гравия и в высушенном до постоянной массы состоянии.

На основании результатов определения водопоглощения пористого заполнителя в поризованном цементном тесте устанавливают истинное содержание воды в поризованном цементном тесте

$$(B + B_n)_{ист} = B + B_n \frac{W_{ист} \cdot m_k}{100}.$$



## СОДЕРЖАНИЕ

	Стр.
Предисловие .....	3
1. Общие положения .....	4
2. Характеристика керамзитопенобетона и бетона (раствора) отделочных слоев изделий .....	6
3. Материалы для изготовления изделий .....	7
4. Арматура .....	10
5. Подбор и назначение состава керамзитопенобетона и бетона (раствора) отделочных слоев .....	11
6. Приготовление поризованной керамзитобетонной смеси и бетонной (растворной) смеси отделочных слоев .....	15
7. Формование изделий из керамзитопенобетона .....	19
8. Тепловая обработка изделий из керамзитопенобетона .....	20
9. Распалубка, хранение и транспортирование изделий .....	22
10. Контроль качества исходных материалов, керамзитопенобетона и готовых изделий из него .....	23
Приложение 1. Физико-химические характеристики керамзитопенобетона, поризованного вязкой пеной (экспериментальные данные) .....	29
Приложение 2. Расчет пористости керамзитопенобетона .....	32
Приложение 3. Определение водопоглощения керамзита в поризованном тесте .....	34

Рекомендации по изготовлению изделий из керамзитобетона, поризованного вязкой пеной

Отдел научно-технической информации НИИЖБ  
109389, Москва, 2-я Институтская ул., д.6

Редактор Н.А.Романова

---

Л - 60004	Подписано в печать 2.01.85	Заказ № 27
Формат 60x84/16. Ротапринт. Уч.-изд. л. 2,3. Усл.кр.-отт. 2,3.		
Тираж - 500 экз.		Цена 35 коп.

---

Типография ПЭМ ВНИИС Госстроя СССР  
121471, Москва, Можайское шоссе, д.25