

О Т Р А С Л Е В О Й С Т А Н Д А Р Т

Детали арматуры трубопроводной
и соединений трубопроводов
ОТБОРНЫЕ УСТРОЙСТВА
ДЛЯ КОНТРОЛЬНО-ИЗМЕРИТЕЛЬНЫХ ПРИБОРОВ
на Ру до 25 МПа (≈ 250 кгс/см²)
Бобышки прямые приварные
Типы и основные размеры

ОСТ 95.901-81
Введен впервые

Приказом по Министерству
от 19 августа 1981 г. № 346 срок введения установлен
с 01.07.82

Несоблюдение стандарта преследуется по закону

Настоящий стандарт распространяется на бобышки прямые приварные на Ру до 25 МПа (≈ 250 кгс/см²) для первичных преобразователей контрольно-измерительных приборов (ртутные термометры, преобразователи сопротивления, преобразователи термоэлектрические, терморегуляторы, емкостные уровнемеры и сигнализаторы, чувствительные элементы манометрических термометров и др.) со штуцерным креплением арматуры к технологическому оборудованию, и предназначенные для агрессивных и неагрессивных сред с температурой до 623 К (плюс 350 °С).

1. ТИПЫ И ОСНОВНЫЕ РАЗМЕРЫ

1.1. Материал:

сталь марки 20 ГОСТ 1050-74,

стали марок 08Х18Н10Т, 12Х18Н10Т, 10Х17Н13М2Т ГОСТ 5632-72.

1.2. Конструкция и основные размеры бобышек должны соответствовать указанным на черт. 1-18 и в табл. 1-18.

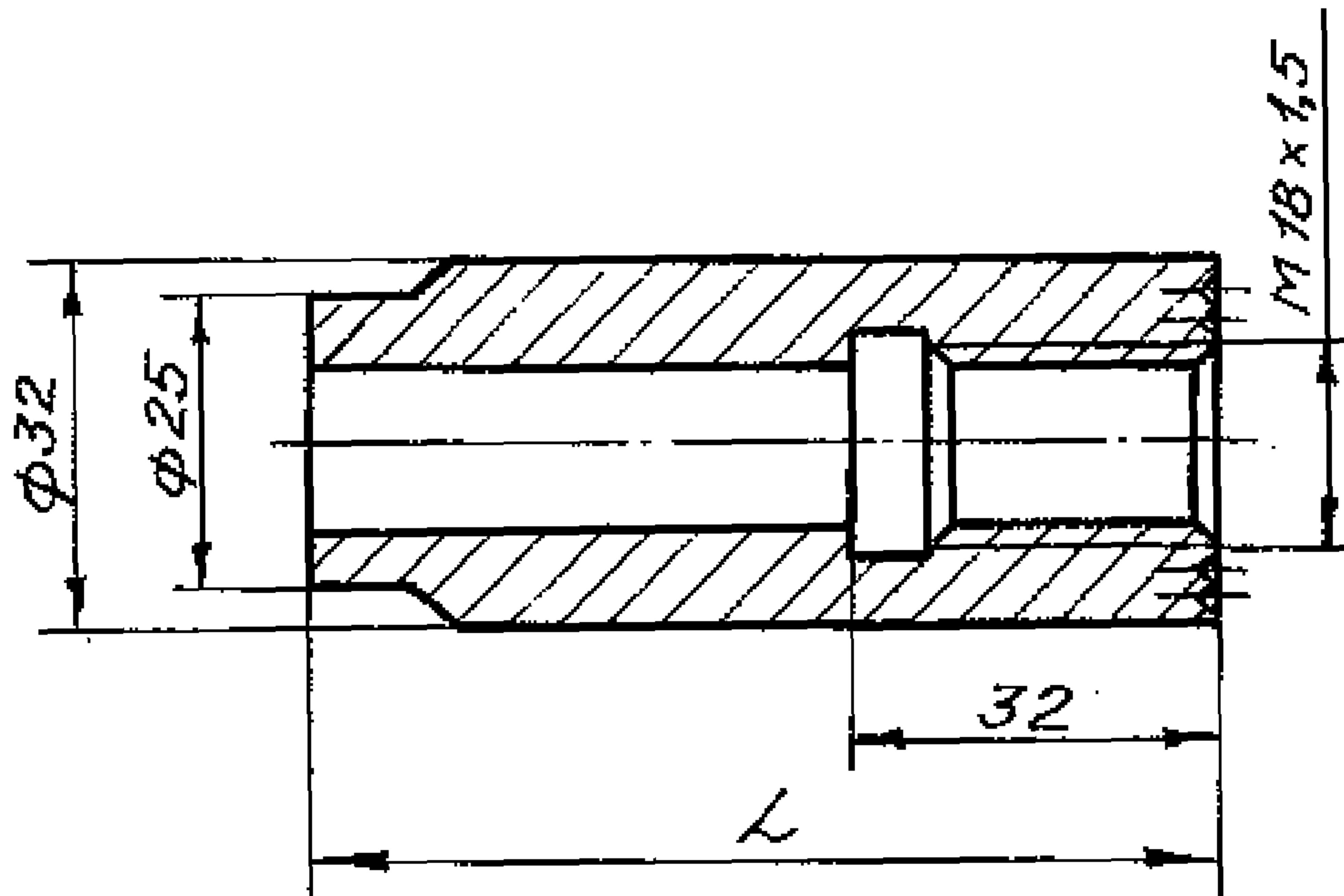
1.3. Условное давление (P_u) для различных типов и материалов, а также обозначение рабочих чертежей бобышек приведены в справочном приложении.

1.4. Пример условного обозначения бобышки типа У с резьбой М20х1,5, длиной 60мм на условное давление 10 МПа из стали марки 08Х18Н10Т:

Бобышка У-М20х1,5-60-10-08Х18Н10Т ОСТ 95.901-81

1.5. Технические требования по ОСТ 95.900-81.

Тип I

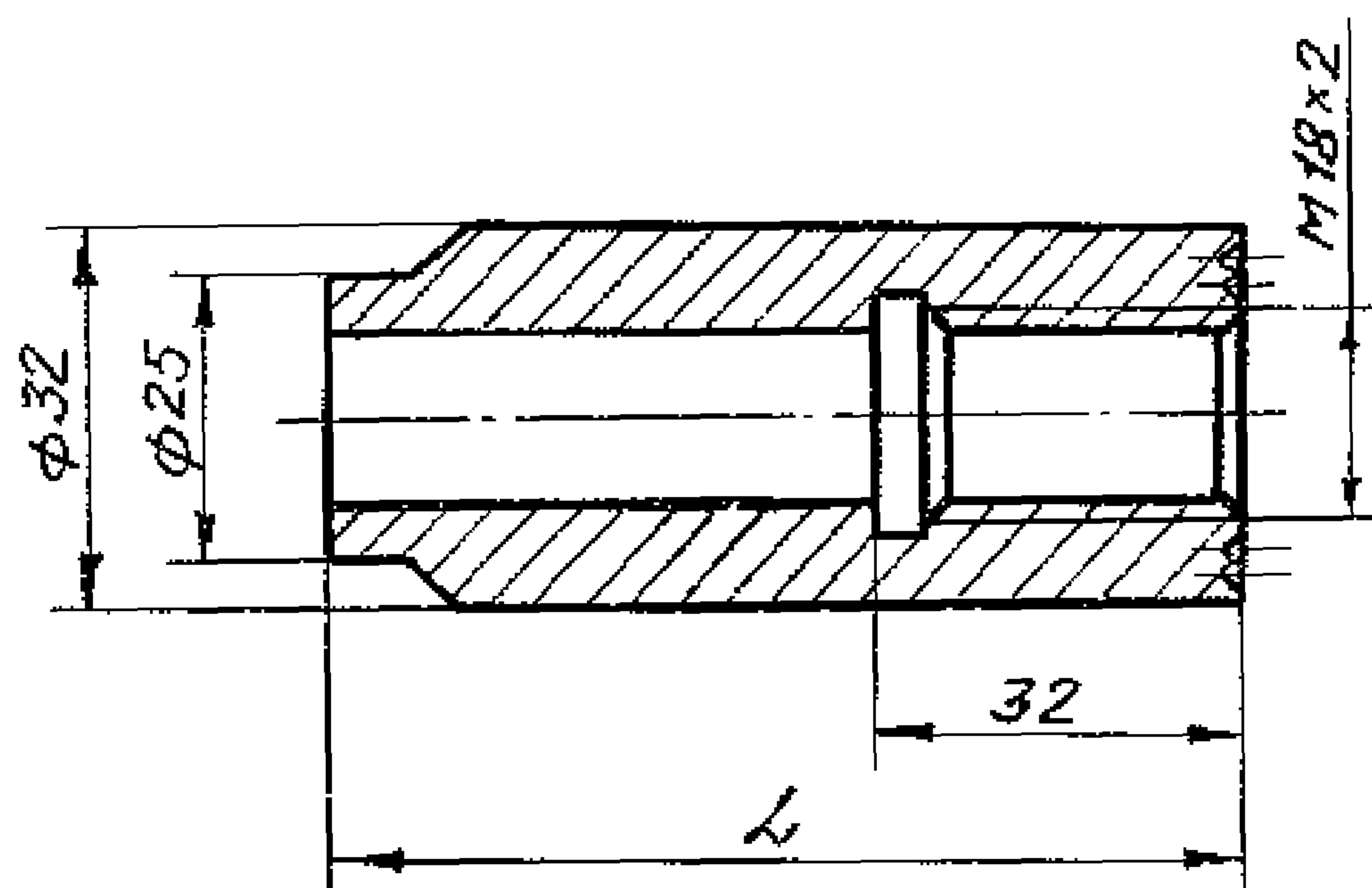


Черт. I

Таблица I

Давление условное P_u , МПа (кгс/см ²)	Длина L , мм	Масса, кг
10 (100)	60	0,25
	80	0,35
	100	0,44

Тип II

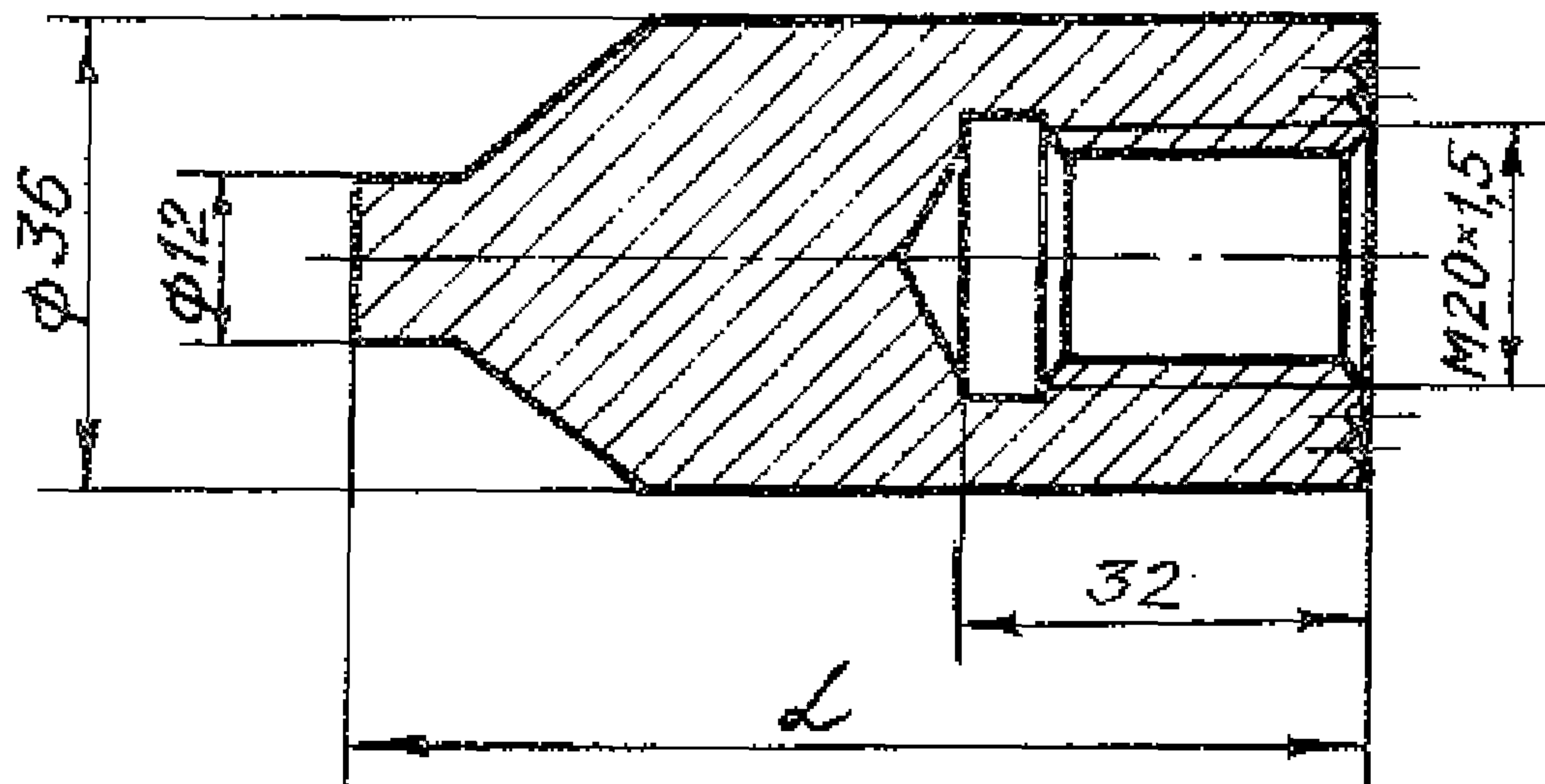


Черт. 2

Таблица 2

Давление условное P_u , МПа (кгс/см ²)	Длина L , мм	Масса, кг
10 (100)	60	0,25
	80	0,35
	100	0,44

Тип III

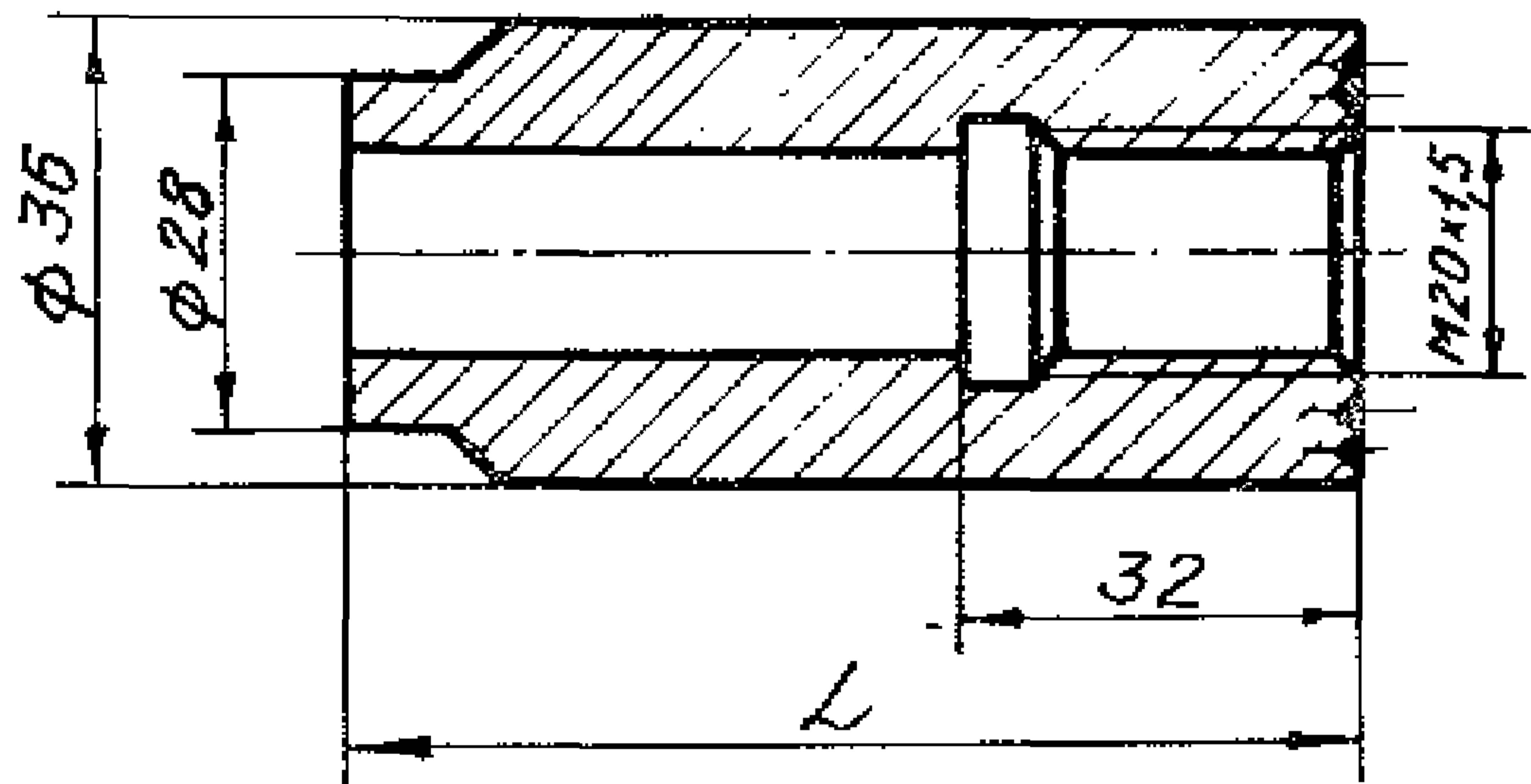


Черт. 3

Таблица 3

Давление условное P_y , МПа (кгс/см ²)	Длина L , мм	Масса, кг
10 (100) 25 (250)	60	0,33
	80	0,49
	100	0,65

Тип IV

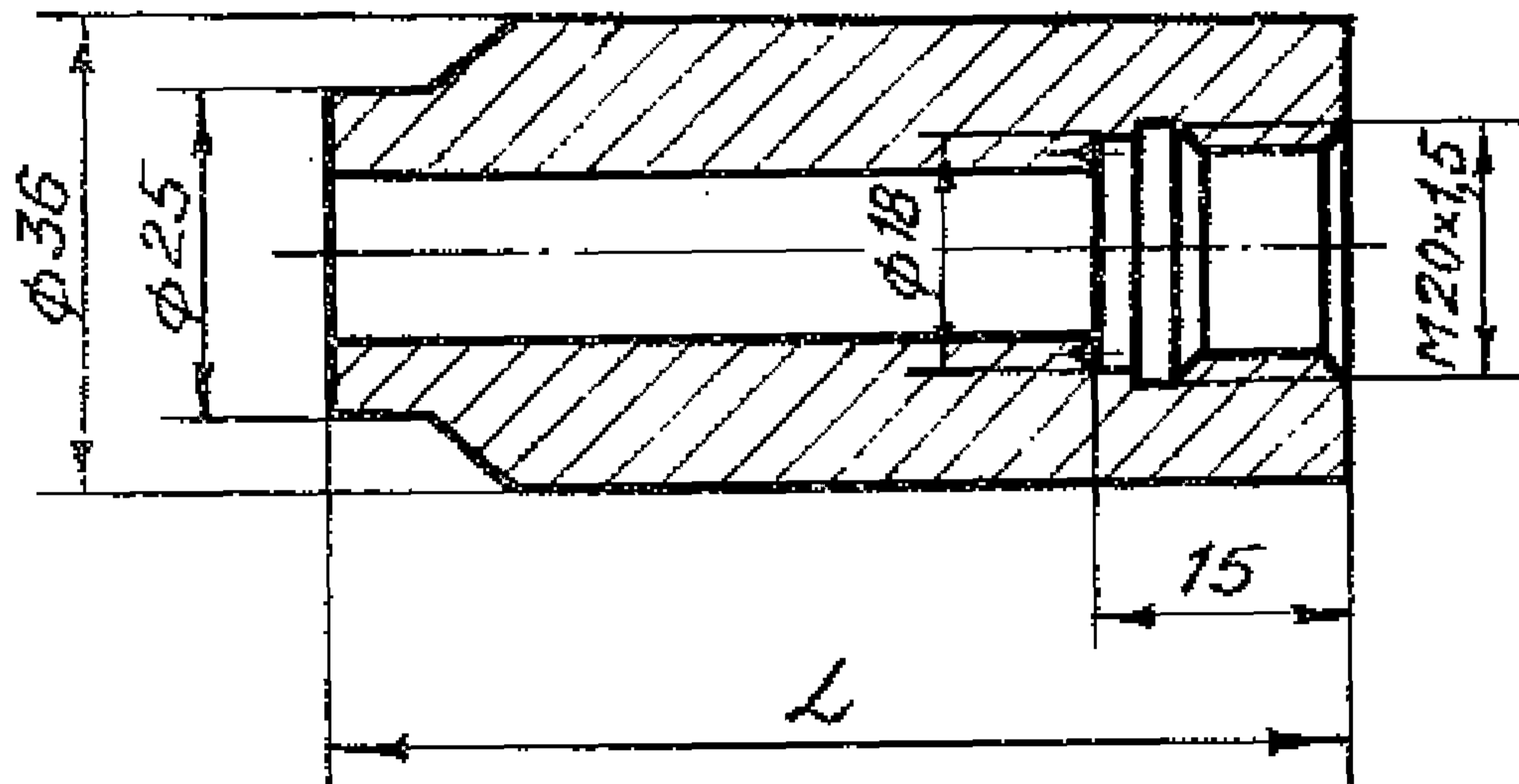


Черт. 4

Таблица 4

Давление условное P_y , МПа (кгс/см ²)	Длина L , мм	Масса, кг
10(100)	60	0,31
	80	0,43
	100	0,55

Тип У

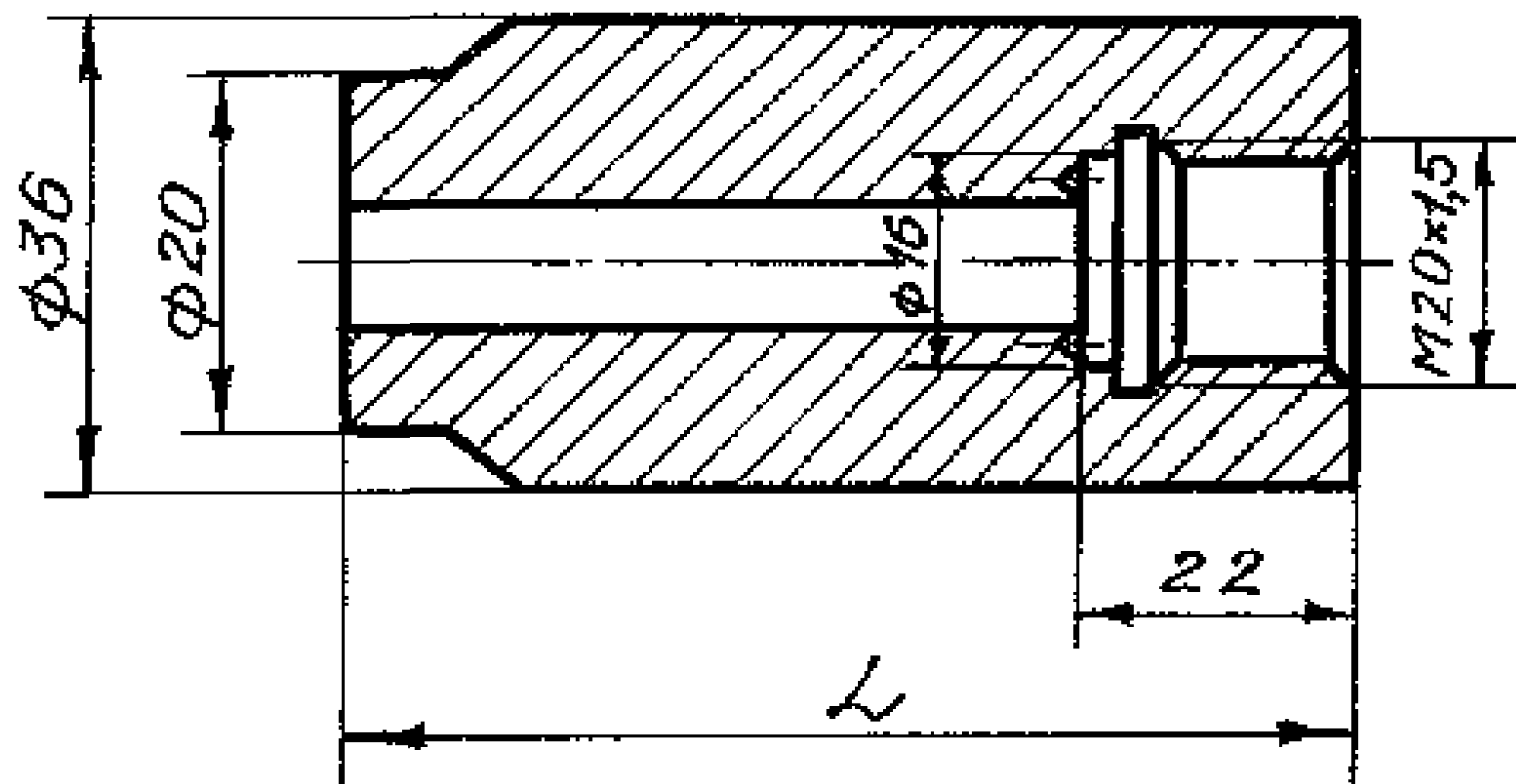


Черт. 5

Таблица 5

Давление условное P_y , МПа (кгс/см ²)	Длина L , мм	Масса, кг
10 (100)	60	0,36
	80	0,50
	100	0,64

Тип VI

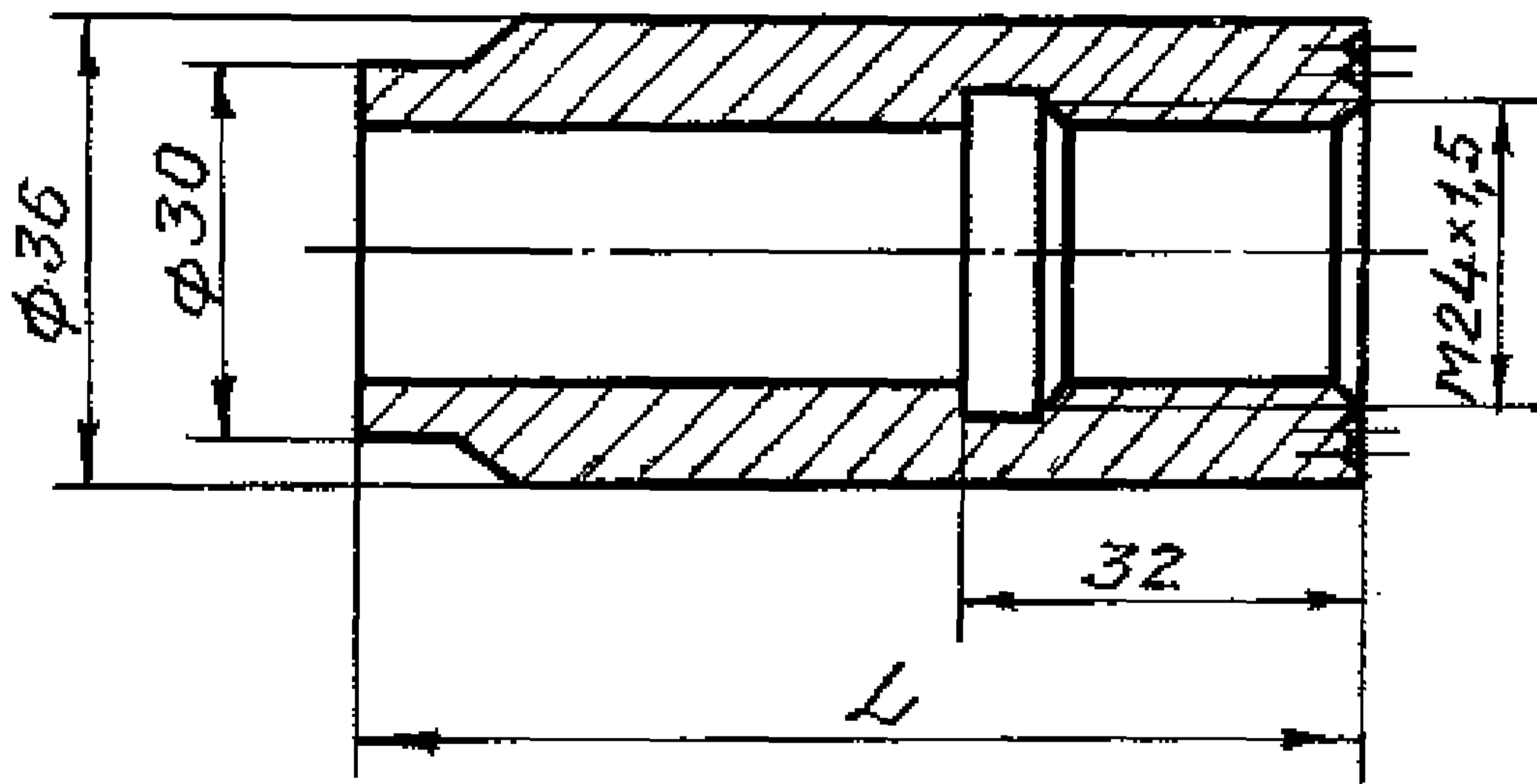


Черт. 6

Таблица 6

Давление условное P_u , МПа (кгс/см ²)	Длина L , мм	Масса, кг
10 (100)	60	0,35
	80	0,50
	100	0,65

Тип УЦ

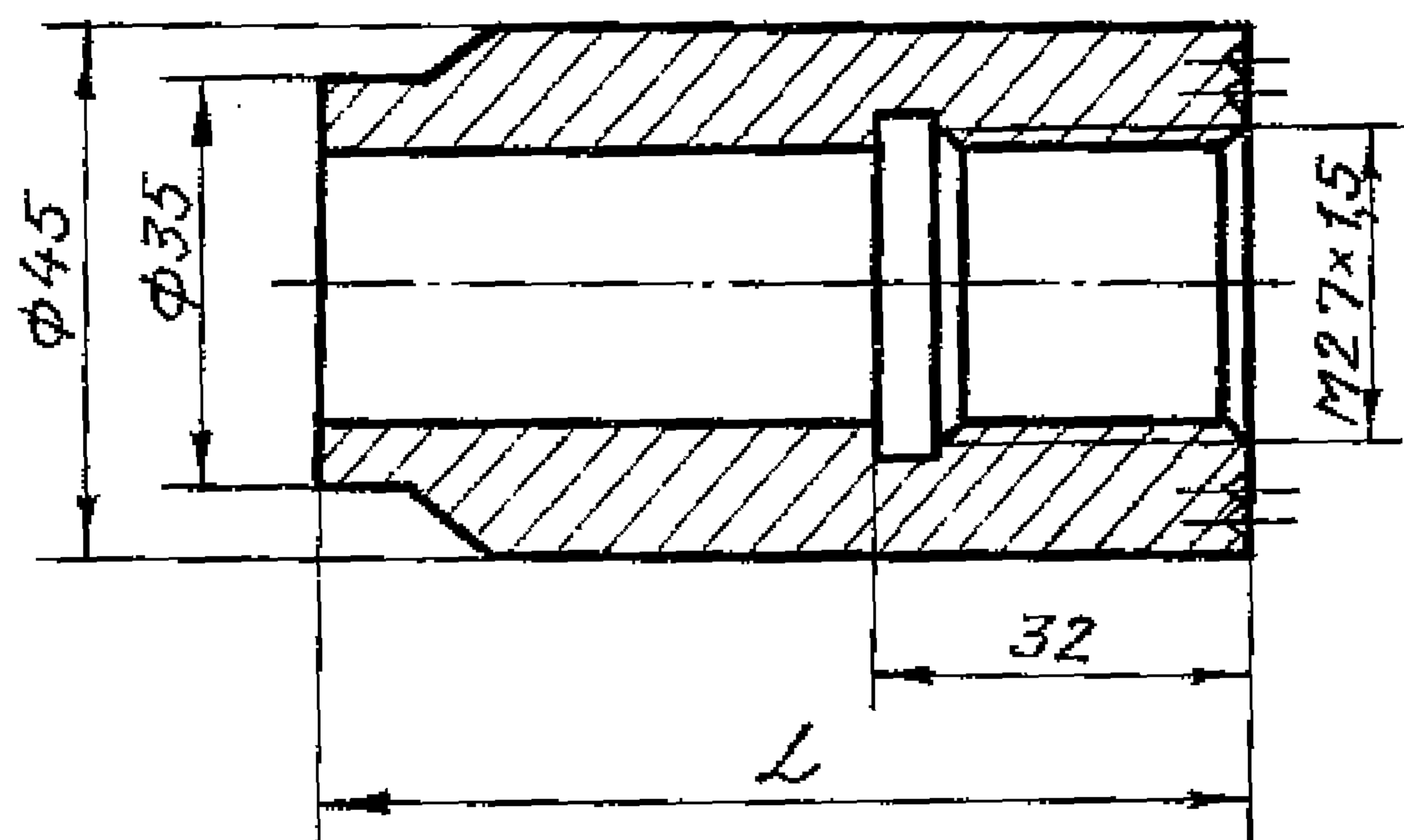


Черт. 7

Таблица 7

Давление условное, P_u , МПа (кгс/см ²)	Длина L , мм	Масса, кг
10 (100)	60	0,26
	80	0,36
	100	0,45

Тип УИ

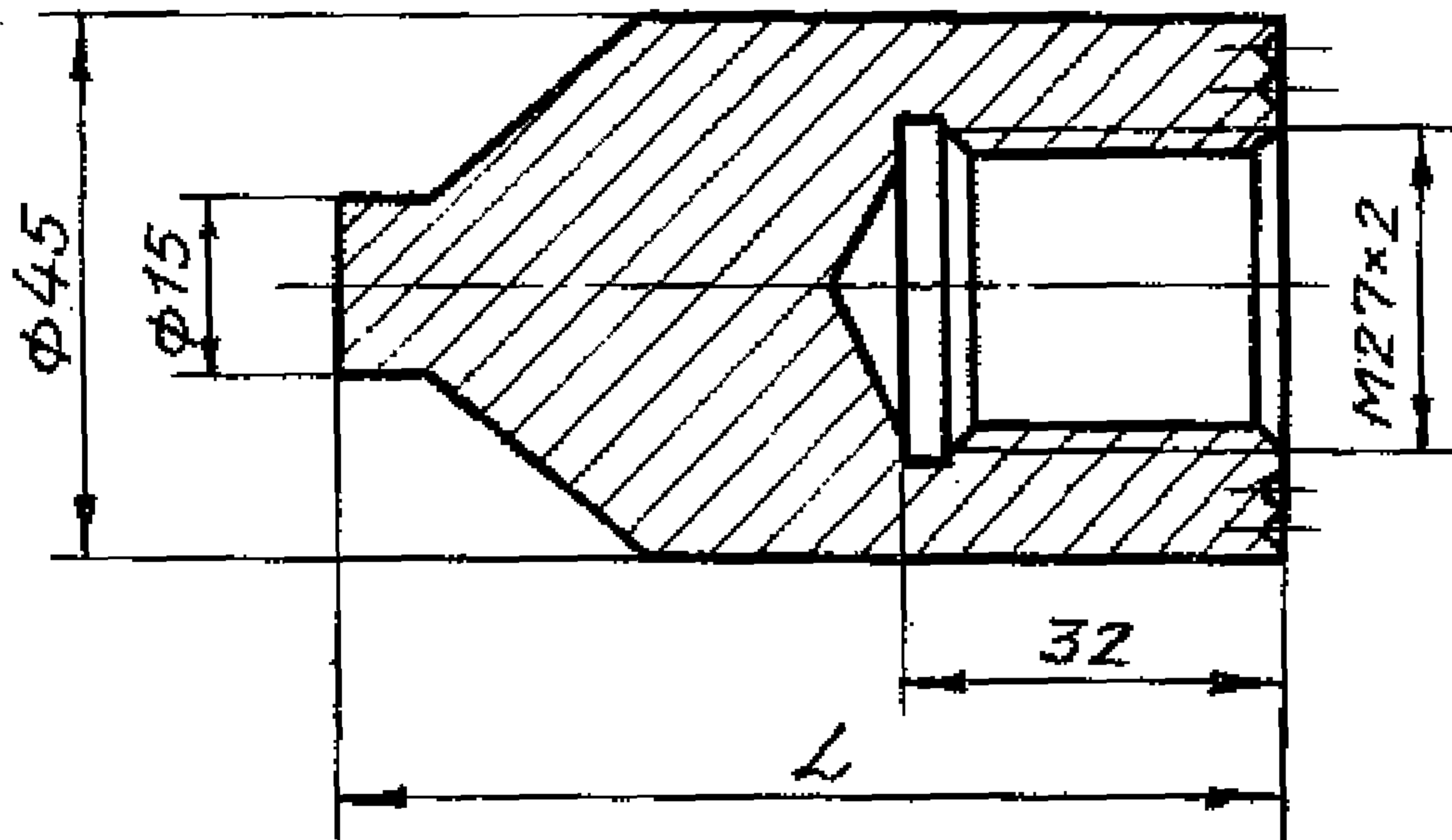


Черт. 8

Таблица 8

Давление условное P_u , МПа (кгс/см ²)	Длина L , мм	Масса, кг
10 (100)	60	0,45
	80	0,62
	100	0,76

Тип IX

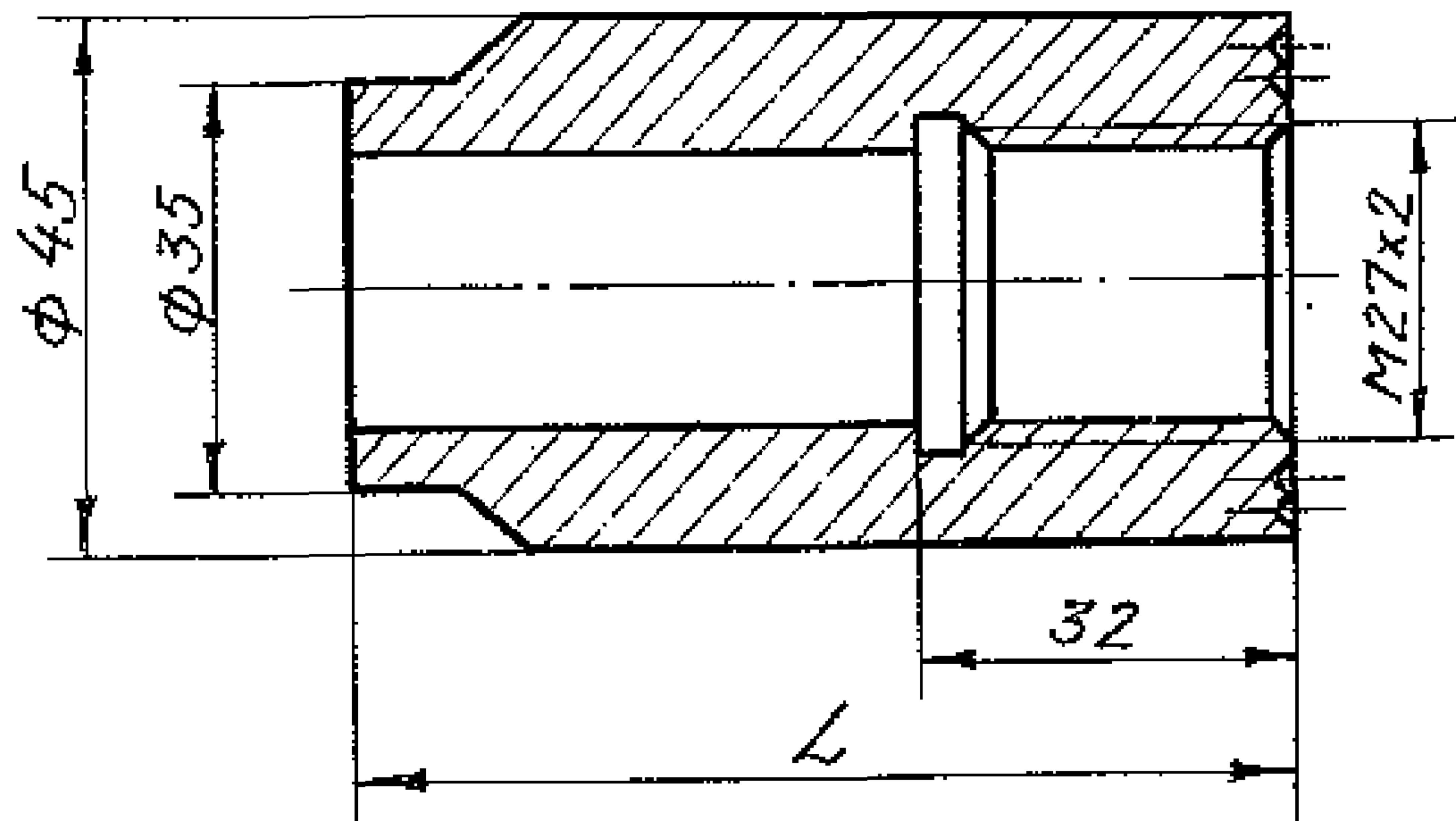


Черт. 9

Таблица 9

Давление условное P_u , МПа (кгс/см ²)	Длина L , мм	Масса, кг
10 (100)	60	0,49
	80	0,74
25 (250)	100	0,99

Тип X

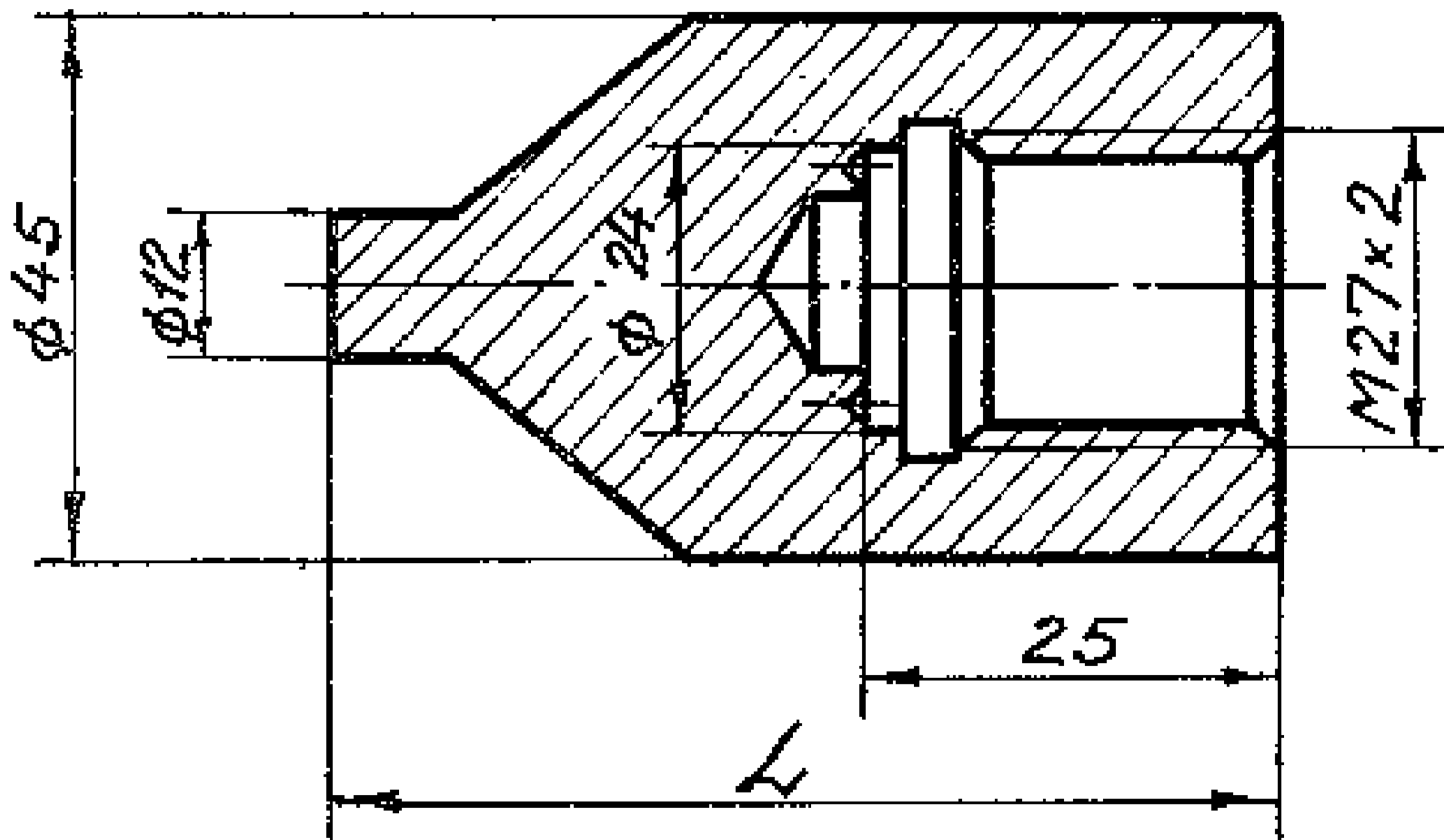


Черт. 10

Таблица 10

Давление условное P_y , МПа (кгс/см ²)	Длина L , мм	Масса, кг
10 (100)	60	0,45
	80	0,63
	100	0,80

Тип XI

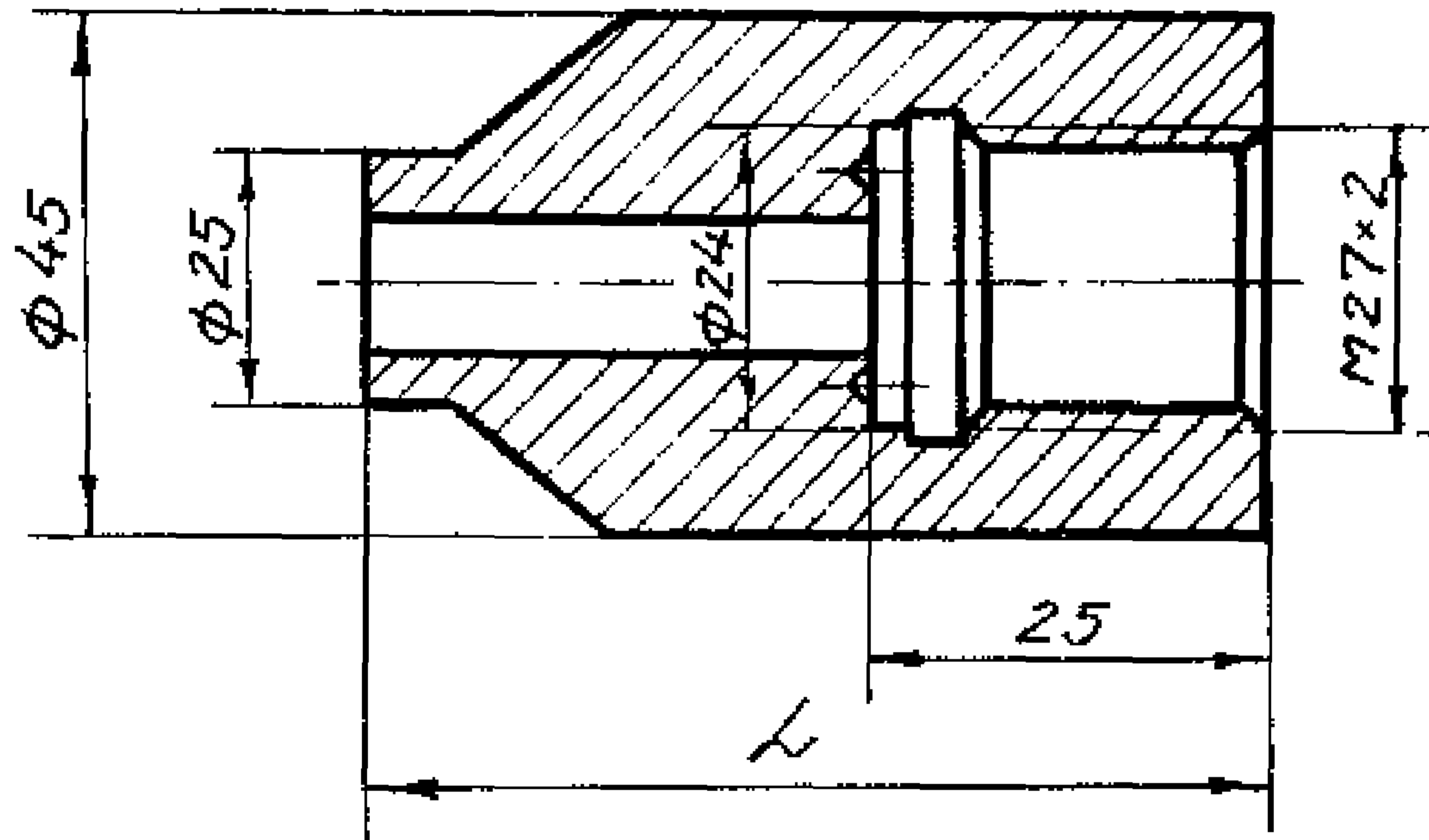


Черт. II

Таблица II

Давление условное P_y , МПа (кгс/см ²)	Длина L , мм	Масса, кг
10 (100)	60	0,52
	80	0,75
25 (250)	100	0,98

Тип XII

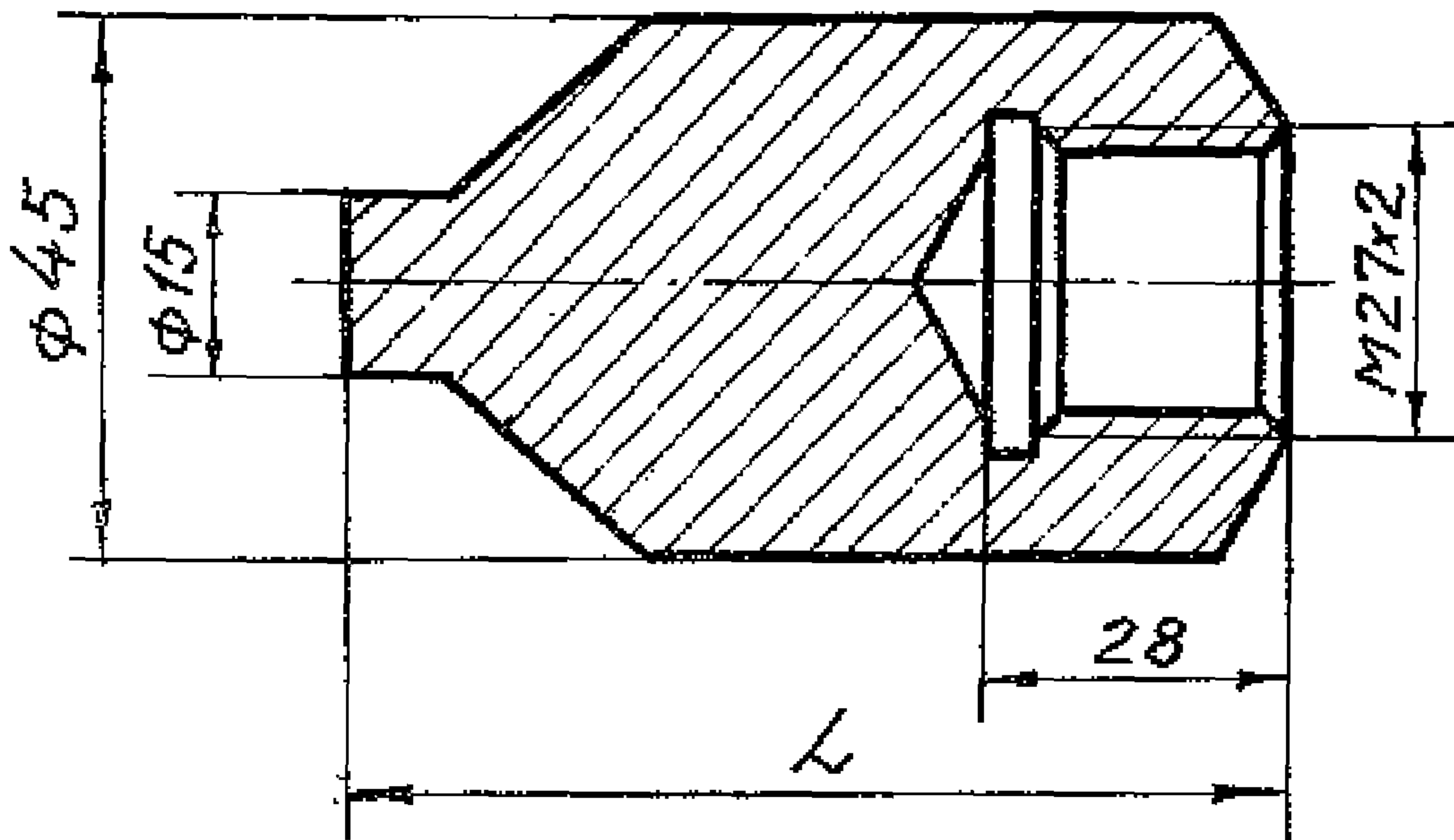


Черт. 12

Таблица 12

Давление условное P_y , МПа (кгс/см ²)	Длина L , мм	Масса, кг
10 (100)	60	0,50
	80	0,71
	100	0,93

Тип ХН

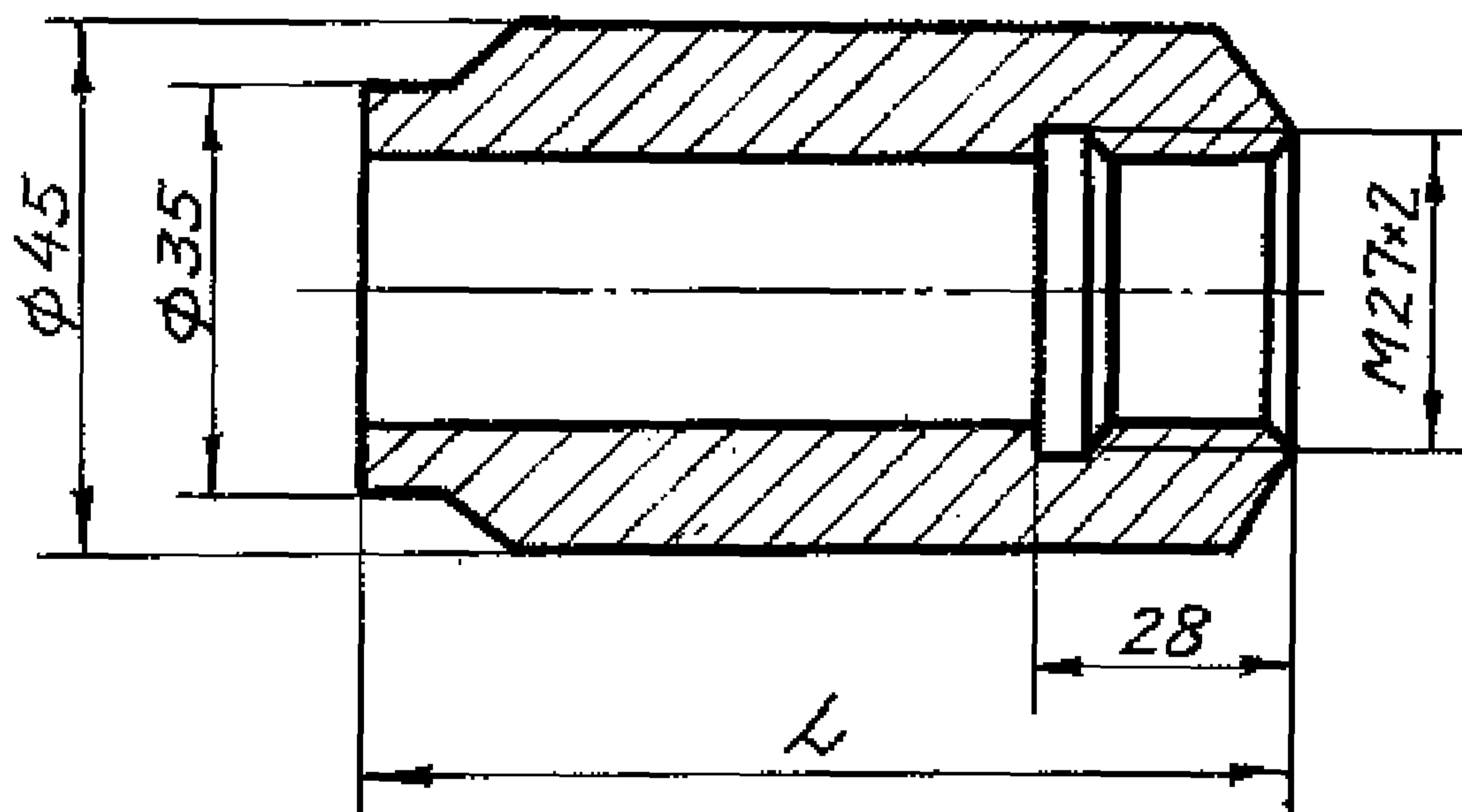


Черт. 13

Таблица 13

Давление условное P_u , МПа (кгс/см ²)	Длина L , мм	Масса, кг
10(100) 25(250)	60	0,43
	80	0,68
	100	0,93

Тип XIV

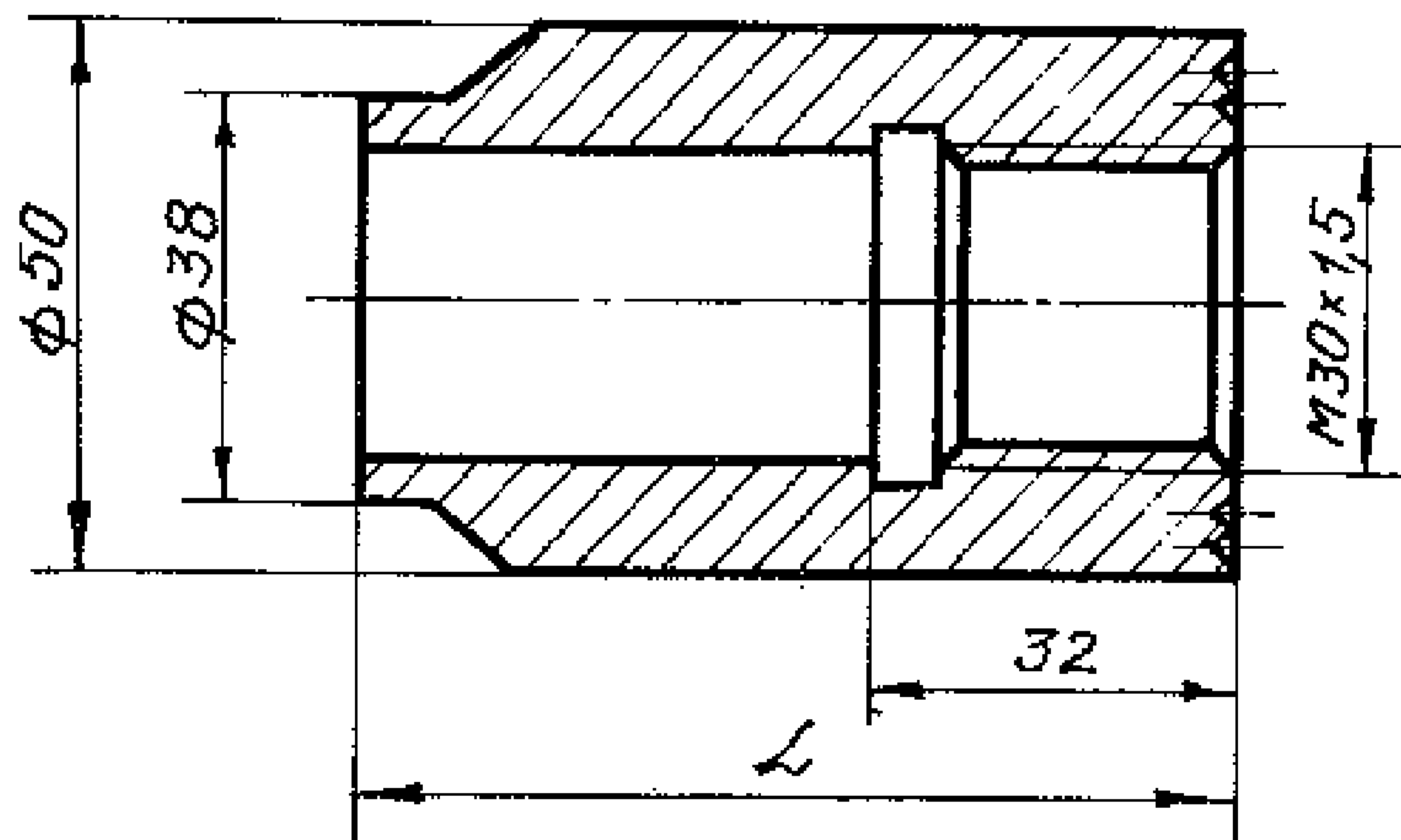


Черт. 14

Таблица 14

Давление условное P_y , МПа (кгс/см ²)	Длина L , мм	Масса, кг
10 (100)	60	0,44
	80	0,62
	100	0,79

Тип ХУ

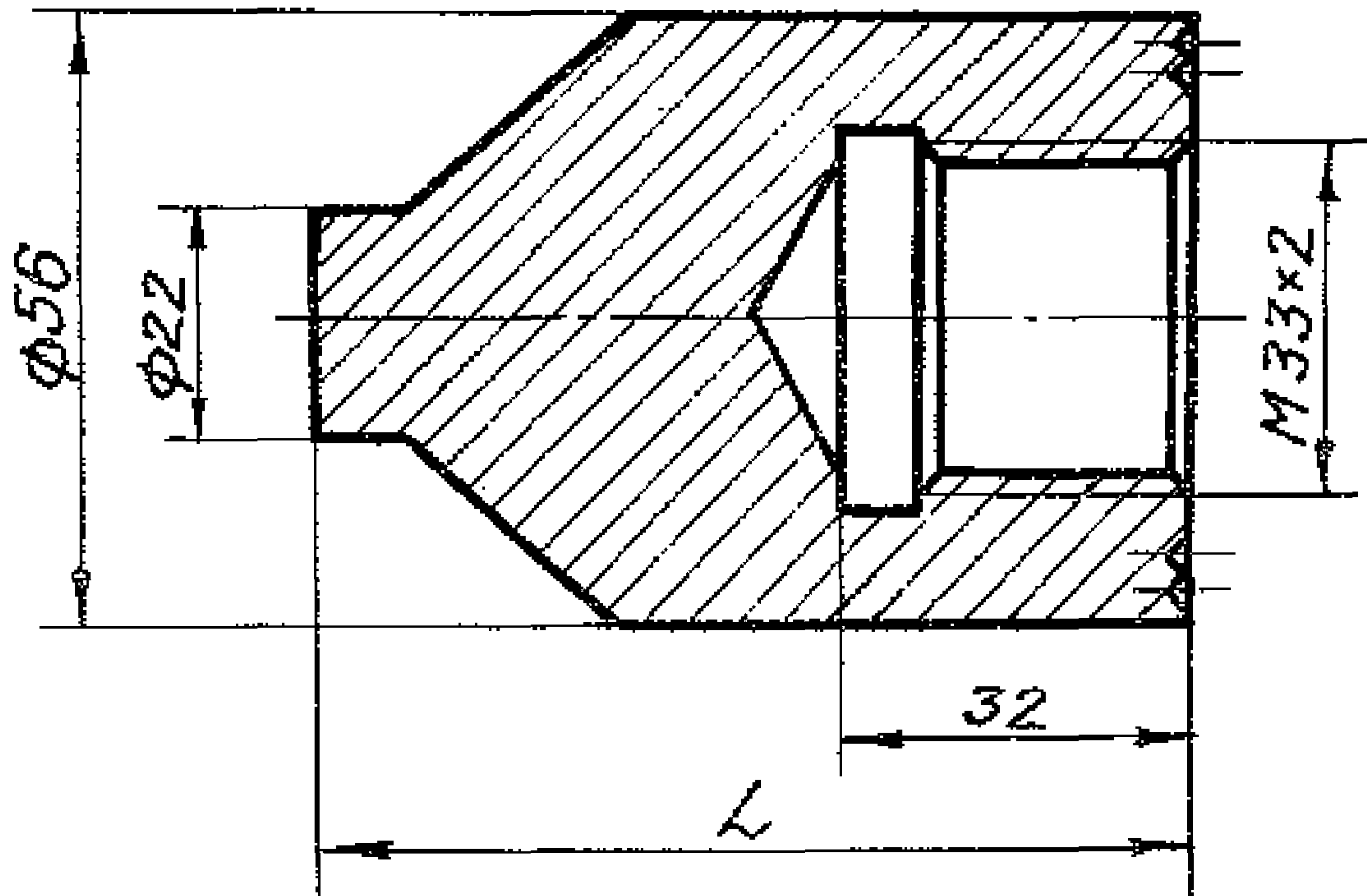


Черт. 15

Таблица 15

Давление условное P_u , МПа (кгс/см ²)	Длина L , мм	Масса, кг
10 (100)	60	0,55
	80	0,76
	100	0,97

Тип XVI

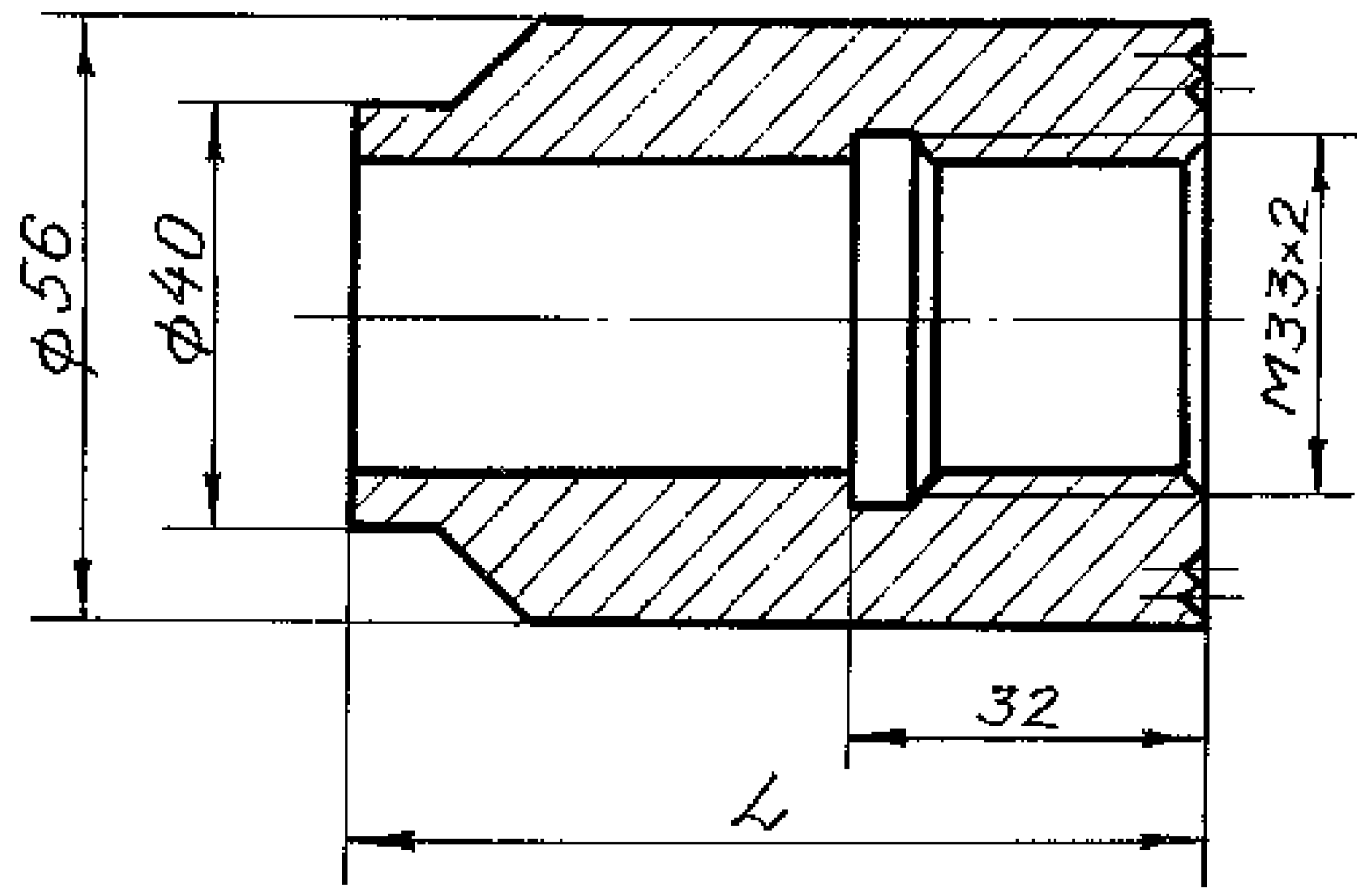


Черт. 16

Таблица 16

Давление условное P_y , МПа (кгс/см ²)	Длина L , мм	Масса, кг
10 (100) 25 (250)	60	0,63
	80	1,02
	100	1,41

Тип ХУП

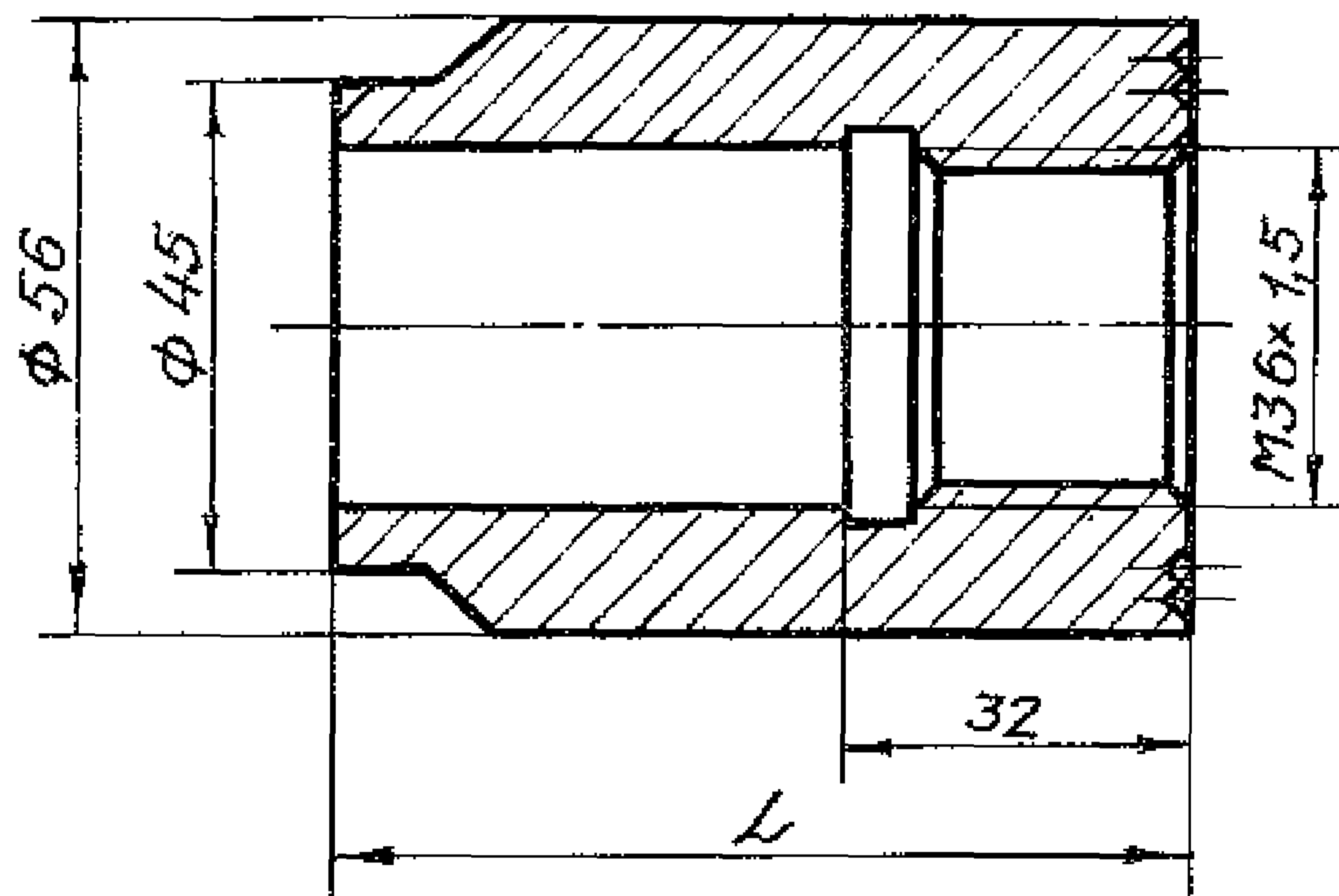


Черт. 17

Таблица 17

Давление условное P_u , МПа (кгс/см ²)	Длина L , мм	Масса, кг
10 (100)	60	0,66
	80	0,93
	100	1,20

Тип ХУИ



Черт. 18

Таблица 18

Давление условное P_u , МПа (кгс/см ²)	Длина L , мм	Масса, кг
10 (100)	60	0,63
	80	0,86
	100	1,09

Тип	Длина L, мм	Давление условное P _y , МПа (кгс/см ²)	Материал	Вид заго- товки	Обозначение рабочего чертежа
I	60	10(100)	Сталь 20	прокат	Л.90.159.001
	80				-01
	100				-02
	60		Сталь 08Х18Н10Т		-03
	80				-04
	100				-05
	60		Сталь 12Х18Н10Т		-06
	80				-07
	100				-08
	60		Сталь 10Х17Н13М2Т		-09
	80				-10
100	-11				
II	60	10(100)	Сталь 20	прокат	Л.90.159.002
	80				-01
	100				-02
	60		Сталь 08Х18Н10Т		-03
	80				-04
	100				-05
	60		Сталь 12Х18Н10Т		-06
	80				-07
	100				-08
	60		Сталь 10Х17Н13М2Т		-09
	80				-10
100	-11				

Тип	Длина L, мм	Давление условное P _y , МПа (кгс/см ²)	Материал	Вид заго- товки	Обозначение рабочего чертежа
III	60	10(100)	Сталь 20	прокат	Л.90.159.003
	80				-01
	100				-02
	60	25(250)		поковка	-03
	80				-04
	100				-05
	60	10(100)	Сталь 08X18H10T	прокат	-06
	80				-07
	100				-08
	60	25(250)		поковка	-09
	80				-10
	100				-11
	60	10(100)	Сталь 12X18H10T	прокат	-12
	80				-13
	100				-14
	60	25(250)		поковка	-15
	80				-16
	100				-17
	60	10(100)	Сталь 10X17H13M2T	прокат	-18
	80				-19
	100				-20
	60	25(250)		поковка	-21
	80				-22
100	-23				
IV	60	10(100)	Сталь 20	прокат	Л.90.159.004
	80				-01
	100				-02
34					

Продолжение приложения

Тип	Длина L, мм	Давление условное P _y , МПа (кгс/см ²)	Материал	Вид заго- товки	Обозначение рабочего чертежа		
IV	60	10(100)	Сталь 08X18H10T	прокат	Л.90.159.004-03		
	80				-04		
	100				-05		
	60		Сталь 12X18H10T		-06		
	80				-07		
	100				-08		
	60		Сталь 10X17H13M2T		-09		
	80				-10		
	100				-11		
V	60		10(100)		Сталь 20	прокат	Л.90.159.005
	80						-01
	100						-02
	60				Сталь 08X18H10T		-03
	80						-04
	100						-05
	60				Сталь 12X18H10T		-06
	80						-07
	100						-08
	60	Сталь 10X17H13M2T		-09			
	80			-10			
	100			-11			
VI	60	10(100)	Сталь 20	прокат	Л.90.159.006		
	80				-01		
	100				-02		
	60		Сталь 08X18H10T		-03		
	80				-04		
	100				-05		

Тип	Длина L, мм	Давление условное P _y , МПа (кгс/см ²)	Материал	Вид заго- товки	Обозначение рабочего чертежа		
У I	60	10(100)	Сталь 12Х18Н10Т	прокат	Л.90.159.006-06		
	80				-07		
	100				-08		
	60				-09		
	80				Сталь 10Х17Н13М2Т	-10	
	100				-11		
У II	60		10(100)		прокат	Л.90.159.007	
	80					-01	
	100					-02	
	60					-03	
	80					Сталь 08Х18Н10Т	-04
	100					-05	
	60	-06					
	80	Сталь 12Х18Н10Т		-07			
	100	-08					
	60	-09					
	80	Сталь 10Х17Н13М2Т		-10			
	100	-11					
У III	60	10(100)	прокат	Л.90.159.008			
	80			-01			
	100			-02			
	60			-03			
	80			Сталь 08Х18Н10Т	-04		
	100			-05			
	60			-06			
	80			Сталь 12Х18Н10Т	-07		
	100			-08			
	60			-09			
	80			Сталь 10Х17Н13М2Т	-10		
	100			-11			

Продолжение приложения

Тип	Длина L, мм	Давление условное P _y , МПа (кгс/см ²)	Материал	Вид заго- товки	Обозначение рабочего чертежа
УШ	60	10(100)	Сталь 10Х17Н13М2Т	прокат	Л.90.159.008-09
	80				-10
	100				-11
IX	60	10(100)	Сталь 20	прокат	Л.90.159.009
	80				-01
	100				-02
	60	25(250)	Сталь 20	поковка	-03
	80				-04
	100				-05
	60	10(100)	Сталь 08Х18Н10Т	прокат	-06
	80				-07
	100				-08
	60	25(250)	Сталь 08Х18Н10Т	поковка	-09
	80				-10
	100				-11
	60	10(100)	Сталь 12Х18Н10Т	прокат	-12
	80				-13
	100				-14
	60	25(250)	Сталь 12Х18Н10Т	поковка	-15
	80				-16
	100				-17
	60	10(100)	Сталь 10Х17Н13М2Т	прокат	-18
	80				-19
	100				-20
	60	25(250)	Сталь 10Х17Н13М2Т	поковка	-21
	80				-22
100	-23				

Тип	Длина L , мм	Давление условное P_y , МПа (кгс/см ²)	Материал	Вид заго- товки	Обозначение рабочего чертежа	
X	60	10(100)	Сталь 20	прокат	Л.90.159.011	
	80				-01	
	100				-02	
	60		Сталь 08X18H10T		-03	
	80				-04	
	100				-05	
	60		Сталь 12X18H10T		-06	
	80				-07	
	100				-08	
	60		Сталь 10X17H13M2T		-09	
	80				-10	
	100				-11	
XI	60	25(250)	Сталь 20	прокат	Л.90.159.012	
	80				-01	
	100				-02	
	60	25(250)	поковка		-03	
	80				-04	
	100				-05	
	60	10(100)	Сталь 08X18H10T		прокат	-06
	80					-07
	100					-08
	60	25(250)	поковка		-09	
	80				-10	
	100				-11	
	60	10(100)	Сталь 12X18H10T		прокат	-12
	80					-13
100	-14					
38						

Продолжение приложения

Тип	Длина L, мм	Давление условное P _y , МПа (кгс/см ²)	Материал	Вид заго- товки	Обозначение рабочего чертежа
XI	60	25(250)	Сталь 12X18H10T	поковка	Л.90.159.012-15
	80				-16
	100				-17
	60	10(100)	Сталь 10X17H13M2T	прокат	-18
	80				-19
	100				-20
	60	25(250)		поковка	-21
	80				-22
	100				-23
XII	60	10(100)	Сталь 20	прокат	Л.90.159.013
	80				-01
	100				-02
	60		Сталь 08X18H10T		-03
	80				-04
	100				-05
	60		Сталь 12X18H10T		-06
	80				-07
	100				-08
	60		Сталь 10X17H13M2T		-09
	80				-10
	100				-11
XIII	60	25(250)	Сталь 20	поковка	Л.90.159.014
	80				-01
	100				-02
	60		-03		
	80		-04		
	100		-05		
					39

Тип	Длина L , мм	Давление условное P_y , МПа (кгс/см ²)	Материал	Вид заго- товки	Обозначение рабочего чертежа	
XIII	60	10(100)	Сталь 08X18H10T	прокат	Л.90.159.014-06	
	80				-07	
	100				-08	
	60	25(250)		поковка	-09	
	80				-10	
	100				-11	
	60	10(100)	Сталь 12X18H10T	прокат	-12	
	80				-13	
	100				-14	
	60	25(250)		поковка	-15	
	80				-16	
	100				-17	
	60	10(100)	Сталь 10X17H13M2T	прокат	-18	
	80				-19	
	100				-20	
	60	25(250)		поковка	-21	
	80				-22	
	100				-23	
	XIV	60	10(100)	Сталь 20	прокат	Л.90.159.015
		80				-01
		100				-02
		60		Сталь 08X18H10T		-03
		80				-04
100		-05				
60		Сталь 12X18H10T		-06		
80				-07		
100				-08		
40						

Тип	Длина L, мм	Давление условное P _y , МПа (кгс/см ²)	Материал	Вид заго- товки	Обозначение рабочего чертежа	
XIV	60	10(100)	Сталь 10Х17Н13М2Т	прокат	Л.90.159.015-09	
	80				-10	
	100				-11	
XV	60		Сталь 20		Л.90.159.016	
	80					-01
	100					-02
	60		Сталь 08Х18Н10Т		-03	
	80				-04	
	100				-05	
	60		Сталь 12Х18Н10Т		-06	
	80				-07	
	100	-08				
	60	Сталь 10Х17Н13М2Т	-09			
	80		-10			
100	-11					
XVI	60	25(250)	Сталь 20	поковка	Л.90.159.017	
	80				-01	
	100				-02	
	60	10(100)	Сталь 08Х18Н10Т	прокат	-03	
	80				-04	
	100				-05	
	60	25(250)	Сталь 08Х18Н10Т	поковка	-06	
	80				-07	
	100				-08	
	60					-09
	80					-10
100	-11					
					41	

Тип	Длина L, мм	Давление условное P _y , МПа (кгс/см ²)	Материал	Вид заго- товки	Обозначение рабочего чертежа
XVI	60	10(100)	Сталь 12Х18Н10Т	прокат	Л.90.159.017-12
	80				-13
	100				-14
	60	25(250)		поковка	-15
	80				-16
	100				-17
	60	10(100)	Сталь 10Х17Н13О2Т	прокат	-18
	80				-19
	100				-20
	60	25(250)		поковка	-21
	80				-22
	100				-23
XVII	60	10(100)	Сталь 20	прокат	Л.90.159.018
	80				-01
	100				-02
	60		Сталь 08Х18Н10Т		-03
	80				-04
	100				-05
	60		Сталь 12Х18Н10Т		-06
	80				-07
	100				-08
	60		Сталь 10Х17Н13О2Т		-09
	80				-10
	100				-11
42	60		Сталь 20		Л.90.159.019
	80				-01
	100				-02

Продолжение приложения

Тип	Длина L, мм	Давление условное P _y , МПа (кгс/см ²)	Материал	Вид заго- товки	Обозначение рабочего чертежа
ХУШ	60	10(100)	Сталь 08Х18Н10Т	прокат	Л.90.159.019-03
	80				-04
	100				-05
	60		Сталь 12Х18Н10Т		-06
	80				-07
	100				-08
	60		Сталь 10Х17Н13М2Т		-09
	80				-10
	100				-11