

НИИЖБ ГОССТРОЯ СССР

НИИЖТ МПС СССР

РЕКОМЕНДАЦИИ

ПО РАСЧЕТУ ПРОЧНОСТИ
И ТРЕЩИНОСТОЙКОСТИ
УЗЛОВ ПРЕДНАПРЯЖЕННЫХ
ЖЕЛЕЗОБЕТОННЫХ ФЕРМ

МОСКВА—1987

Госстрой СССР

Ордена Трудового Красного
Знамени научно-исследова-
тельский институт бетона
и железобетона
(НИИЖБ)

МПС СССР

Новосибирский институт
инженеров железнодорож-
ного транспорта
(НИИЖТ)

РЕКОМЕНДАЦИИ
ПО РАСЧЕТУ ПРОЧНОСТИ
И ТРЕЩИНОСТОЙКОСТИ
УЗЛОВ ПРЕДНАПРЯЖЕННЫХ
ЖЕЛЕЗОБЕТОННЫХ ФЕРМ

Утверждены
директором НИИЖБ
20 марта 1987 г.

Москва - 1987

УДК 624.072.2.012.46.044

Печатается по решению секции бетонных и железобетонных конструкций НТС НИИЖБ Госстроя СССР от 20 июня 1986 г.

Рекомендации по расчету прочности и трещиностойкости узлов в преднапряженных железобетонных ферм. - М.: НИИЖБ Госстроя СССР, 1987. - С.48.

Содержатся рекомендации по расчету прочности опорных и промежуточных узлов и трещиностойкости опорных узлов железобетонных преднапряженных стропильных и подстропильных ферм. Расчет трещиностойкости дан при воздействии внешних нагрузок, а также при воздействии усилий обжатия преднапряженной арматуры. Приведены примеры расчетов на прочность и трещиностойкость.

Предназначены для инженерно-технических работников проектных и научно-исследовательских организаций.

Табл.8, илл.16.

© Ордена Трудового Красного Знамени
научно-исследовательский институт
бетона и железобетона Госстроя
СССР, 1987

ПРЕДИСЛОВИЕ

До настоящего времени проектирование узлов ферм ведется в соответствии с "Руководством по проектированию железобетонных ферм", изданным в 1971 г. За истекшие 15 лет дважды менялись нормы проектирования, появились новые типы ферм с отогнутой предварительно напряженной арматурой, проведены исследования работы узлов ферм. В результате этого возникла необходимость в корректировке методов расчета узлов ферм.

Кроме того, ранее не существовало методов расчета трещиностойкости узлов ферм. В настоящее время, благодаря исследованиям, проведенным НИЛ железобетона НИИЖТа, при участии НИИЖБ и Промстройпроекта, созданы методы расчета трещиностойкости опорных узлов ферм.

Настоящие Рекомендации расширяют "Руководство по проектированию железобетонных ферм" (М.: НИИЖБ, 1971) в части расчета прочности и трещиностойкости узлов преднапряженных железобетонных ферм. Рекомендации предназначены для проектирования ферм, привязки их к конкретным объектам при ситуациях по нагрузкам, не предусмотренных ключами для подбора ферм, а также для проведения поверочных расчетов.

Рекомендации разработаны НИИЖБ Госстроя СССР (д-р техн. наук, проф. В.А.Клевцов) и НИИЖТ МПС СССР (канд. техн. наук П.П.Назаренко, инженеры В.Г.Диаковский, С.А.Осяев) при участии Промстройпроекта Госстроя СССР (инженеры К.М.Матвеев, Ю.А.Репенко), ПИ-1 Минсевзапстроя СССР (инженеры Р.А.Гершанок, Е.И.Глейзеров).

Предложения и замечания по содержанию Рекомендаций просим направлять в НИИЖБ по адресу: 109389, Москва, 2-я Институтская ул., д.6.

Дирекция НИИЖБ

1. ОБЩИЕ ПОЛОЖЕНИЯ

1.1. Рекомендации предназначены для проектирования узлов предварительно напряженных железобетонных ферм с натяжением арматуры на упоры.

1.2. Проектирование узлов ферм включает установление их геометрических размеров и армирования. Размеры узлов ферм назначаются из конструктивных соображений и проверяются расчетом на прочность и трещиностойкость. Армирование устанавливается из расчета на прочность.

1.3. Высота ферм на опоре (высота опорного узла и опорной стойки или столбика) из условия унификации решения стен обычно принимается равной $900 \text{ мм} + 300 K$, где K – ноль или целое число.

Габаритные размеры узлов следует, по возможности, унифицировать. Верхние грани опорных и промежуточных узлов нижнего пояса подстропильных ферм при опирании на них стропильных ферм должны иметь одинаковую отметку для осуществления опирания в одном уровне. В местах соединения граней с поясами и решеткой рекомендуется предусматривать технологические закругления.

1.4. Элементы ферм, сходящиеся в узлах, следует, как правило, центрировать. Расчетную схему рекомендуется принимать таким образом, чтобы линия действия опорной реакции проходила через точку пересечения осей элементов, сходящихся в опорном узле.

1.5. Методика расчета образования трещин, приведенная в Рекомендациях, может быть использована для оценки трещиностойкости опорной зоны предварительно напряженных балок и ребристых плит.

2. РАСЧЕТ ПРОЧНОСТИ ОПОРНЫХ УЗЛОВ

2.1. Расчет прочности опорных узлов ведется на нарушение анкеровки арматуры (п.2.3), изгиб по наклонным сечениям (п.2.4) и изгиб по нормальным сечениям (п.2.5).

2.2. При расчете прочности опорных узлов ферм определяют необходимое количество поперечной арматуры S_n , ненапрягаемой арматуры S_{inc} , устанавливаемой вдоль оси преднапряженной арматуры S_p и ненапрягаемой арматуры S , устанавливаемой параллельно нижней грани опорного узла.

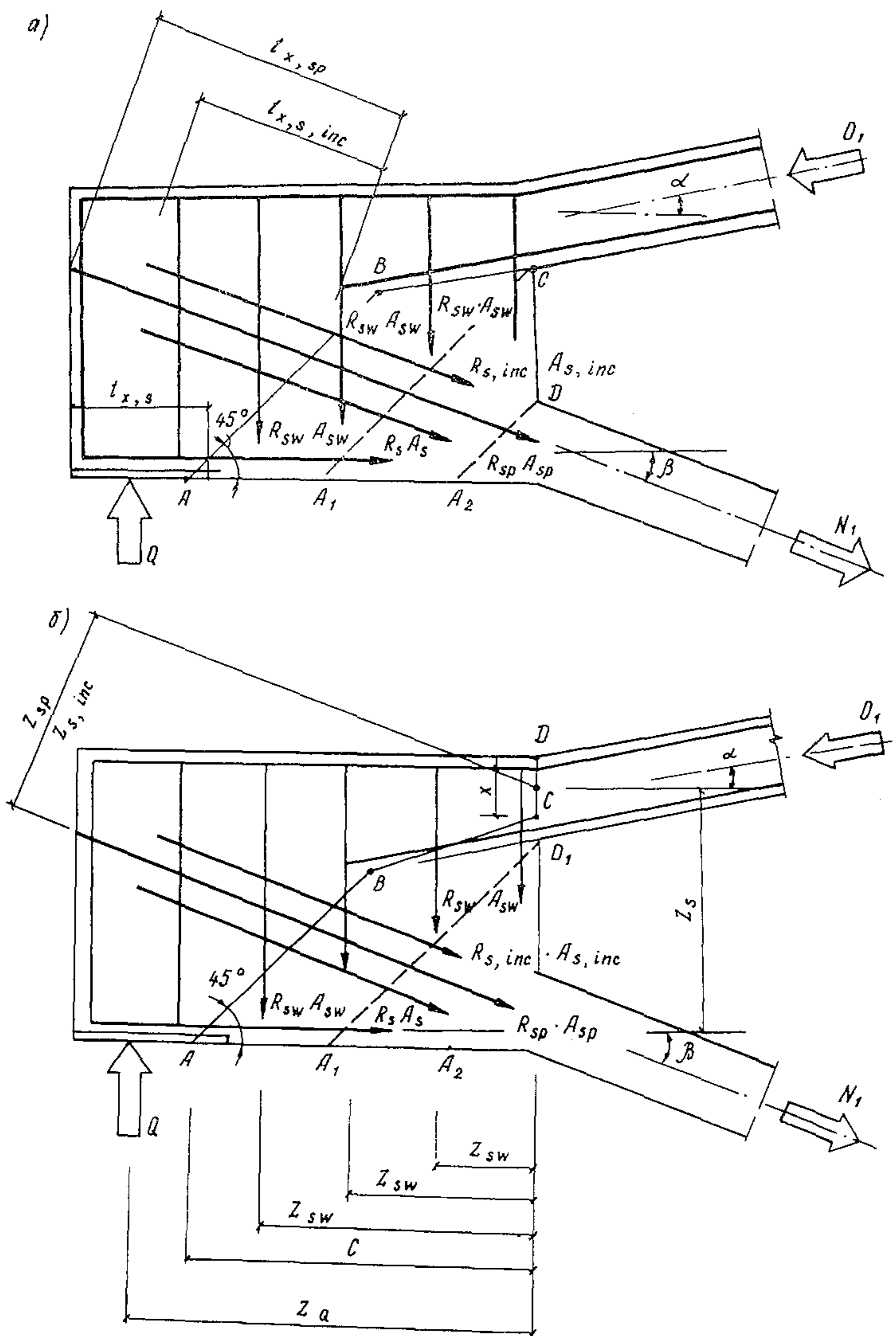


Рис. I. Схемы для расчета прочности опорных узлов
 а - на заанкеривание; б - на изгиб по наклонному сечению

2.3. Расчет на нарушения анкеровки арматуры ведется, исходя из рассмотрения возможной схемы разрушения узла, по линиям ABC, A₁C, A₂D (рис. I, а) по формуле

$$N_1 \leq R_{sp} + R_{s, inc} A_{s, inc} + R_s A_s \cos \beta + n R_{sw} A_{sw} \sin \beta, \quad (I)$$

где N_1 - усилие в нижнем поясе фермы от расчетной нагрузки; A_{sp} , $A_{s, inc}$, A_s - площадь сечения соответственно напрягаемой арматуры S_p , ненапрягаемой арматуры S_{inc} и ненапрягаемой арматуры S ; A_{sw} - площадь сечения одного вертикального стержня поперечной арматуры; R_{sp} , $R_{s, inc}$, R_s - расчетные сопротивления соответственно напрягаемой арматуры S_p , ненапрягаемой арматуры S_{inc} и S , назначаемые по СНиП 2.03.01-84 с учетом соответствующих коэффициентов γ_{ss} ; величины l_x для определения γ_{ss} (табл. 24 СНиП 2.03.01-84) назначаются для арматуры S_p , S_{inc} и S (см. рис. I, а); R_{sw} - расчетное сопротивление поперечной арматуры согласно п. 2.28 СНиП 2.03.01-84; β - угол наклона оси нижнего пояса, примыкающего к опорному узлу, к горизонтали; α - угол наклона оси верхнего пояса, примыкающего к опорному узлу, к горизонтали; n - число поперечных стержней, пересекаемых расчетным сечением, за исключением стержней, расположенных на расстоянии менее 100 мм от крайних точек.

Расчет следует проводить для сечений ABC, A₁C, A₂D (см. рис. I, а). При этом точка А - грань опоры колонны или подстропильной фермы; линия АВ направлена под углом 45° к нижней грани опорного узла, точка В - пересечение продолжения нижней грани верхнего пояса (или опорного раскоса) с линией АВ, линии A₁C, A₂D - параллельны линии АВ. Если угол наклона крайней панели верхнего пояса или опорного раскоса больше 45°, расчет следует проводить для сечения AC и A₂D (см. рис. I, а).

Для редко встречающегося на практике случая наклонного расположения поперечной арматуры проекция усилий в хомутах на ось нижнего пояса принимается с учетом угла наклона хомутов, т.е. в четвертый член правой части условия (I) вместо $\sin \beta$ вводится $\sin (\beta + \gamma)$, где γ - угол наклона хомутов к вертикали.

2.4. Расчет опорных узлов ферм на действие изгибающего момента для обеспечения прочности по наклонному сечению ведется, исходя из рассмотрения возможности разрушения по линиям ABC, A₁D₁, A₂D₂ (рис. I, б) из условия

$$Q z_Q \leq R_{sp} A_{sp} z_{sp} + R_{s,inc} A_{s,inc} z_{s,inc} + R_s A_s z_s + \sum_1^n R_{sw} A_{sw} z_{sw}, \quad (2)$$

где $z_Q, z_{sp}, z_{s,inc}, z_s, z_{sw}$ - расстояния от центра тяжести сжатой зоны соответственно до реакции на опоре Q , равнодействующей усилий в напрягаемой S_p , отогнутой S_{inc} , горизонтальной S и поперечной S_w арматуре. Остальные обозначения - те же, что и в п.2.3.

Высота сжатой зоны бетона определяется по формуле

$$\chi = \frac{(R_{sp} A_{sp} + R_{s,inc}) \cos \beta + R_s A_s}{b R_b}, \quad (3)$$

где R_b - расчетное сопротивление бетона осевому сжатию, определяемое по СНиП 2.03.01-84; b - ширина сечения опорного узла.

Точка Д (см.рис.1,б) - пересечение граней верхнего пояса и опорного узла.

При вертикальных хомутах последний член в формуле (2) (момент, воспринимаемый хомутами с равномерным шагом в пределах рассматриваемого сечения) определяется как

$$\sum_1^n R_{sw} A_{sw} z_{sw} = q_{sw} \frac{c^2}{2}, \quad (4)$$

где q_{sw} - усилие в хомутах на единицу длины, определяемое по формуле (81) п.3.31 СНиП 2.03.01-84; c - длина проекции наклонного сечения (см.рис.1,б).

Расчет следует проводить для сечений с началом в точках А, А₁, А₂ (см.рис.1,б); при этом положение точек А₁, А₂, В определяется как для расчета на заанкеривание арматуры (см.рис.1,а).

2.5. Расчет прочности нормальных сечения проводится согласно СНиП 2.03.01-84 на действие изгибающего момента, равного произведению опорной реакции Q на расстояние от принятой в расчете точки ее приложения до рассматриваемого сечения. При выполнении требований п.2.3 и 2.4 и конструктивных требований настоящих Рекомендаций, в фермах с центрированными осями прочность нормальных сечений обычно обеспечивается и может не проверяться.

В фермах, усилия в узлах которых не центрированы, расчет прочности нормальных сечений может оказаться определяющим для арматуры S и должен обязательно проводиться.

3. РАСЧЕТ ПРОЧНОСТИ ПРОМЕЖУТОЧНЫХ УЗЛОВ

3.1. При расчете прочности промежуточных узлов ферм, в которых анкеровка арматуры решетки осуществляется за счет сцепления, определяется достаточность заделки арматуры решетки в поясах ферм, а также необходимое количество поперечной арматуры и арматуры, окаймляющей узел.

3.2. Расчет промежуточных узлов раскосных ферм ведется на осевые усилия, действующие в примыкающих к узлу элементах решетки.

3.3. Поперечная арматура промежуточных узлов раскосных ферм определяется из условия обеспечения прочности на заанкеривание арматуры (отрыв по сечению ABC) (рис.2)

$$N \leq R_s A_s + n R_{sw} A_{sw} \cos \varphi, \quad (5)$$

где N - усилие в растянутом раскосе от расчетной нагрузки; R_s - расчетное сопротивление арматуры раскоса с учетом коэффициента γ_{s5} (табл.24 СНиП 2.03.01-84) (значение длины заделки стержней l_x за сечение ABC для определения γ_{s5} принимается по рис.2) A_s - площадь рабочей арматуры раскоса; R_{sw} - расчетное сопротивление поперечной арматуры, определяемое по п.2.28 СНиП 2.03.01-84; A_{sw} - площадь сечения одного поперечного стержня; n - число поперечных стержней, пересекающих расчетное сечение A B C (стержни, расположенные на расстоянии менее 100 мм от точек A и C в расчете не учитываются); φ - угол между направлением поперечных стержней и линией действия силы N .

При различной длине заделки стержней рабочей арматуры растянутого раскоса за сечение ABC (см.рис.2) величина $R_s A_s$ в формуле (5) принимается равной $\sum_i R_{si} A_{si}$, причем R_{si} определяется для каждого стержня со своей величиной γ_{s5} в соответствии с l_{xi} .

При наличии на концах стержней рабочей арматуры растянутых раскосов дополнительных анкеров значение l_x для определения γ_{s5} по табл. 25 СНиП 2.03.01-84 условно увеличивается на отрезок с длиной, принимаемой по табл. I, или определяется расчетом на выкалывание и смятие бетона под анкерами.

3.4. В узлах раскосных ферм, в которых сходятся два или более растянутых элемента решетки, проверка прочности анкеровки по формуле (5) производится на воздействие равнодействующих усилий в этих элементах. Соответственно усилия в продольной арматуре элементов и в поперечной арматуре узла в формуле (5) подставляются как проекции

на направление равнодействующей растягивающих усилий в элементах решетки.

Если знаки усилий в примыкающих к узлу элементах решетки меняются в зависимости от сочетаний внешних нагрузок, а в рассматриваемом сочетании растянут один элемент, допускается производить проверку прочности анкеровки для каждого элемента решетки отдельно, считая сжатыми рядом расположенные элементы.

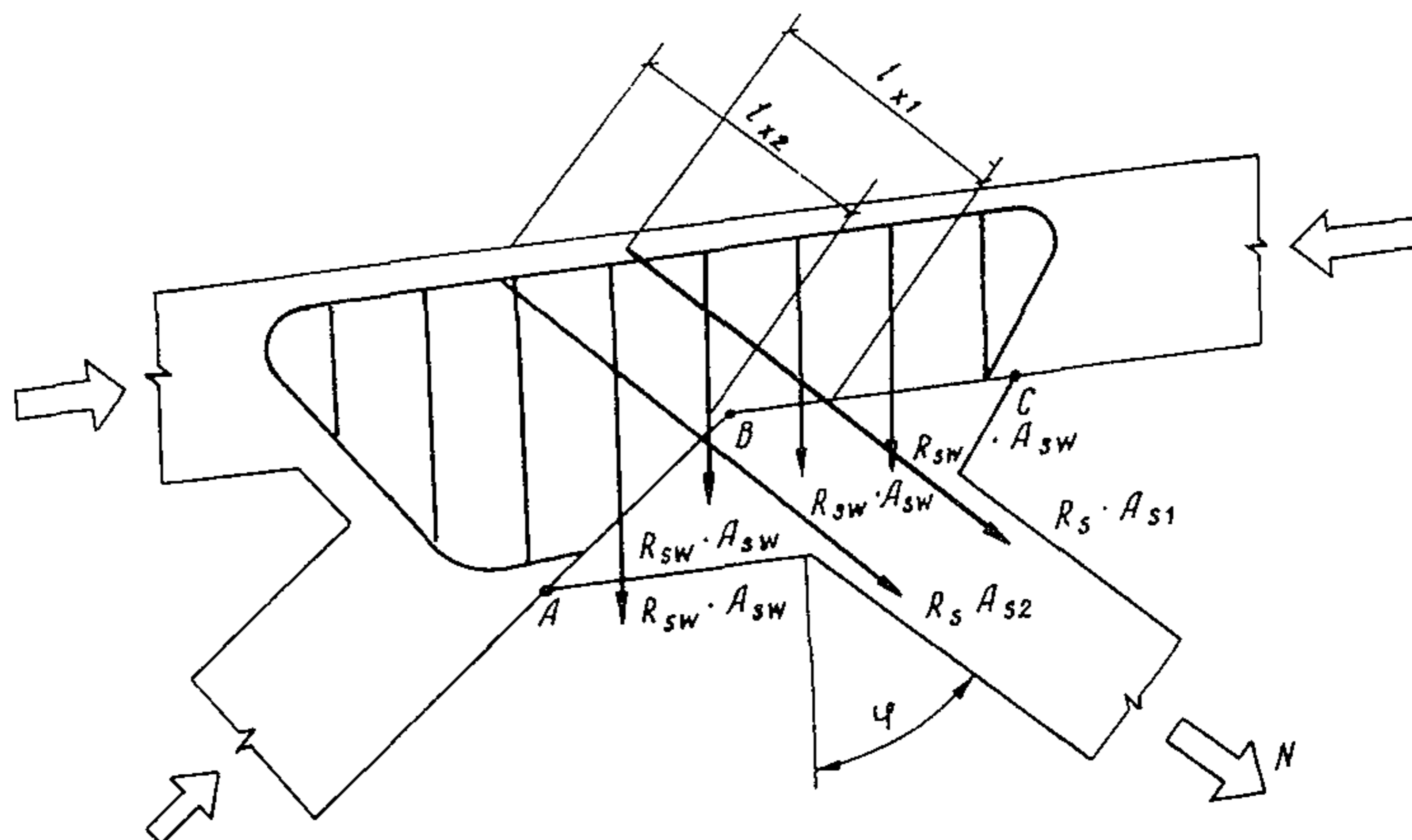


Рис.2. Схема для расчета промежуточного узла раскосной фермы

Таблица I

Тип дополнительного анкера	Дополнительный отрезок к l_x в диаметрах рабочей арматуры
Один коротыш	3
Два коротыша	5
Петли	3
Высаженная головка	2
Два поперечных стержня	1

3.5. Площадь сечения стержней, окаймляющих каркасы промежуточных узлов раскосных ферм, принимается не меньше величины

$$A_{s0} = \frac{0,04 (N + 0,5 N_1)}{\sigma_{s0}}, \quad (6)$$

где A_{s0} – суммарная площадь сечения окаймляющих каркас стержней у одной грани узла; N – усилие в наиболее растянутом из сходящихся в узле раскосов; N_1 – усилие в ближайшем растянутом при той же комбинации нагрузок раскосе этого же узла; σ_{s0} – напряжения в окаймляющих стержнях, принимаемые равными 90 МПа.

3.6. Длина заделки l_x растянутой арматуры стоек (рис.3) в поясах безраскосных ферм должна удовлетворять требованиям п.5.14 СНиП 2.03.01-84.

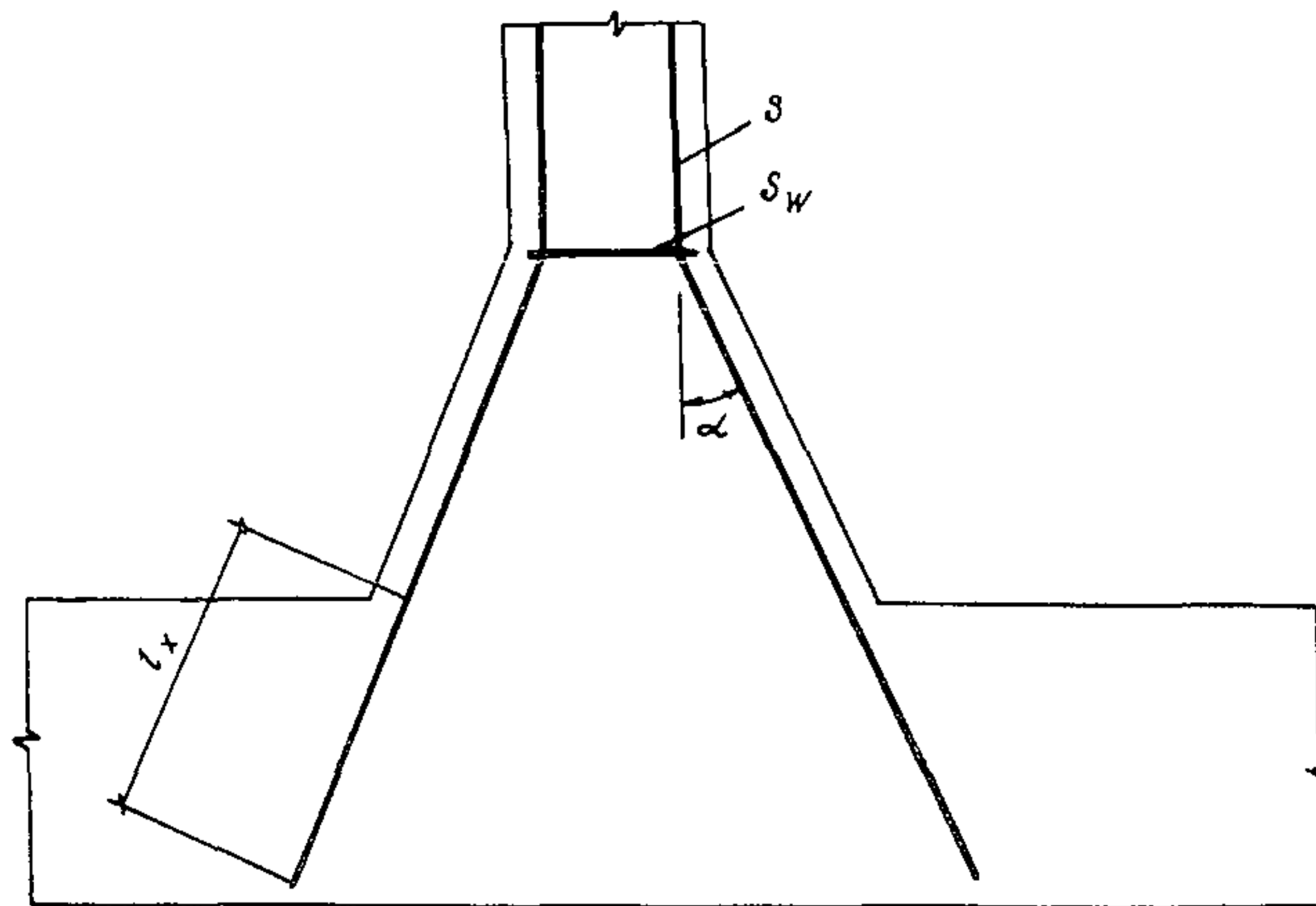


Рис.3. Схема для расчета промежуточного узла безраскосной фермы

3.7. В элементах безраскосных ферм площадь сечения поперечной арматуры S_w в местах перегиба продольной арматуры (см.рис.3) назначается из условия

$$A_{sw} \geq \frac{R_s A_s \operatorname{tg} \alpha}{R_{sw}}, \quad (7)$$

где α – угол отгиба продольной арматуры.

4. РАСЧЕТ ПО ОБРАЗОВАНИЮ ТРЕЩИН

4.1. Расчет опорных узлов по образованию трещин должен производиться для стадии изготовления (на усилие обжатия преднапряженной арматуры) и на эксплуатационную нагрузку.

Для стадии изготовления расчет ведется на образование трещин, направленных вдоль предварительно напряженной арматуры, для эксплуатационной стадии – на образование нормальных и наклонных трещин. При проектировании к трещиностойкости узлов ферм предъявляются требования I-й категории трещиностойкости.

4.2. Основным методом расчета трещиностойкости узлов ферм является метод, изложенный в разд.4. Ориентировочная оценка трещиностойкости узлов ферм может производиться по данным разд.5 настоящих Рекомендаций.

4.3. Расчет по образованию трещин от усилия обжатия преднапряженной арматурой или при действии внешних нагрузок проводится из условия

$$\sigma_{mt} \leq \gamma_{b4} R_{bt, ser} \quad , \quad (8)$$

где σ_{mt} – значение главных растягивающих напряжений, определяемых по п.4.4 настоящих Рекомендаций; γ_{b4} – коэффициент условий работы, определяемый по формуле (I42) СНиП 2.03.01-84; $R_{bt, ser}$ – расчетное сопротивление бетона, определяемое по табл.I2 СНиП 2.03.01-84.

Проверка условия (8) проводится для ряда вертикальных сечений в пределах длины узла в нескольких точках по высоте каждого сечения (помимо точек, расположенных в пределах высоты сечения, проверку следует производить в точках, расположенных по верхней грани узла – при расчете на усилие обжатия, и в точках, расположенных на нижней грани узла – при расчете на внешнюю нагрузку).

4.4. Значения главных растягивающих напряжений σ_{mt} определяются по формуле (I43) СНиП 2.03.01-84. При этом входящие в эту формулу напряжения σ_y и τ_{xy} , определяются в соответствии с п.4.5 настоящих Рекомендаций с учетом закона распределения погонных усилий сцепления t (рис.4) преднапряженной арматуры с бетоном по длине зоны передачи напряжений l_{φ} при отпуске натяжения арматуры и при действии внешней нагрузки.

Входящие в формулу (I43) СНиП 2.03.01-84 нормальные напряжения

σ_x определяются как для упругого тела по формуле сопротивления материалов, исходя из значений нормальной силы и изгибающего момента в рассматриваемом сечении опорного узла.

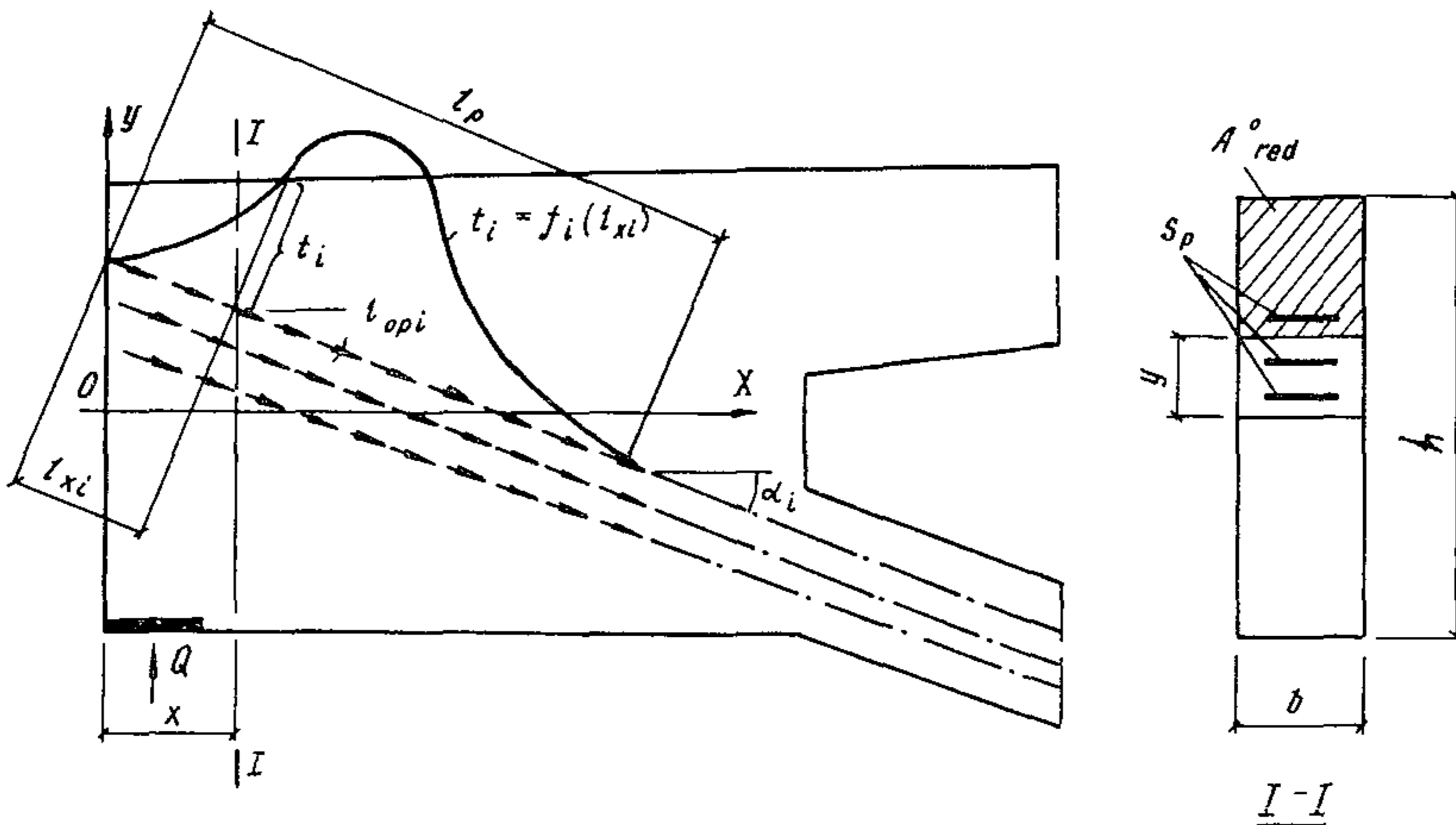


Рис.4. Схема взаимодействия преднапряженной арматуры с бетоном

4.5. При расчете на действие внешней нагрузки нормальные напряжения σ_y , МПа, принимаются равными сумме местных напряжений от действия опорной реакции σ_y^l и от усилий взаимодействия напрягаемой арматуры с бетоном σ_y^p

$$\sigma_y = \sigma_y^l + \sigma_y^p \quad (9)$$

Напряжения σ_y^l определяют по формуле (205) "Руководства по проектированию предварительно напряженных железобетонных конструкций из тяжелого бетона" (М.: Стройиздат, 1977).

Напряжения σ_y^p , МПа, вычисляют по формуле

$$\sigma_y^p = \frac{1}{100b} \left[\pi \sum_1^k t_i \sin 2\beta_i - \pi \sum_1^k t'_i \cos 2\beta_i + \sum_1^n t'_{ic} \cos 2\beta_i (e_{opi}^c - y) - \sum_1^n t_{ic} \sin 2\beta_i \right], \quad (10)$$

где b - ширина опорного узла; β_i - угол наклона i -того ряда арматуры к горизонтали; e_{opi}^c - расстояние, см, от i -того ряда арматуры до центра тяжести рассматриваемого сечения, принимае-

мое со знаком плюс, если этот ряд расположен выше центра тяжести сечения, и со знаком минус в противном случае; y – расстояние от центра тяжести сечения до рассматриваемого волокна (см), принимаемое со знаком плюс, если волокно расположено выше центра тяжести приведенного сечения, и со знаком минус в противном случае; K – общее число рядов преднапряженной арматуры; n – число рядов преднапряженной арматуры, расположенной выше горизонтального сечения, проходящего через точку, в которой определяются напряжения; t_i – ордината эпюры погонных усилий сцепления арматуры i -того ряда с бетоном (см.рис.4) в рассматриваемом сечении, Н/см, определяемое по пп. 4.7, 4.8 и 4.9; t_{ic} – то же, для i -того ряда арматуры, расположенного выше горизонтального сечения, проходящего через рассматриваемую точку.

Штрих над t означает производную функции погонных усилий сцепления по переменной X (ось X направлена горизонтально, см.рис.4).

Значения полинома Π_I (безразмерная величина) находятся в зависимости от высоты рассматриваемого сечения узла

$$\begin{aligned} \Pi_I &= A_1 y^3 + c_1 y + 0,5 ; \\ A_1 &= \frac{2}{h^3} ; \quad c_1 = -\frac{3}{2} y \end{aligned} \quad (II)$$

где h – высота сечения узла, см.

Значения полинома Π_I можно определять по графику (рис.5) в зависимости от величины отношения $a = y/h$.

Полином Π представляет собой семейство кривых, каждая из которых отвечает определенному значению эксцентриситета усилия обжатия при фиксированной высоте сечения узла

$$\Pi = Ay^3 + By^2 + Cy + D, \quad (I2)$$

$$\text{где } A = 2 \frac{e_{op}}{h^3}, \quad B = \frac{1}{2} h, \quad C = -\frac{3e_{op}}{2h} - \frac{1}{2}, \quad D = \frac{h}{8} + \frac{e_{op}}{2}.$$

Значения полинома Π , см, можно определять по табл.2 или по графику (рис.6) в зависимости от величины $a = y/h$ и эксцентриситета e_{op} , выраженного в долях от h . При этом по таблице или графику определяют величину d , затем вычисляют значение $\Pi = dh$.

Таблица 2

$\frac{e_{op}}{h}$	Коэффициент d для определения значений полинома Π при величинах $a = y/h$, равных										
	-0,5	-0,4	-0,3	-0,2	-0,1	0,0	0,1	0,2	0,3	0,4	0,5
-0,5	0,0	-0,081	-0,128	-0,147	-0,144	-0,125	-0,96	-0,063	-0,032	-0,009	0,0
-0,4	0,1	0,0162	-0,384	-0,0656	-0,0792	-0,075	-0,0608	-0,0216	-0,0216	-0,0062	0,0
-0,3	0,2	0,1134	0,0512	0,0098	-0,0144	-0,025	-0,0256	-0,0198	-0,0112	-0,0034	0,0
-0,2	0,3	0,2106	0,1408	0,0882	0,0504	0,025	0,0096	0,0018	-0,0008	-0,0008	0,0
-0,1	0,4	0,3078	0,2304	0,1666	0,1152	0,075	0,0448	0,0234	0,0096	0,0022	0,0
0,0	0,5	0,4050	0,3200	0,2450	0,1800	0,125	0,080	0,045	0,020	0,005	0,0
0,1	0,6	0,5022	0,4096	0,3234	0,2448	0,175	0,1152	0,0666	0,0304	0,0078	0,0
0,2	0,7	0,5994	0,4992	0,4018	0,3096	0,225	0,1504	0,0882	0,0408	0,0106	0,0
0,3	0,8	0,6966	0,5888	0,4802	0,3744	0,275	0,1856	0,1098	0,0512	0,0134	0,0
0,4	0,9	0,7938	0,6784	0,5586	0,4392	0,325	0,2208	0,1314	0,0616	0,0162	0,0
0,5	1,0	0,891	0,768	0,637	0,504	0,375	0,256	0,153	0,072	0,019	0,0

Примечание. Под величиной e_{op} следует понимать эксцентриситет суммарного усилия в напрягаемой арматуре.

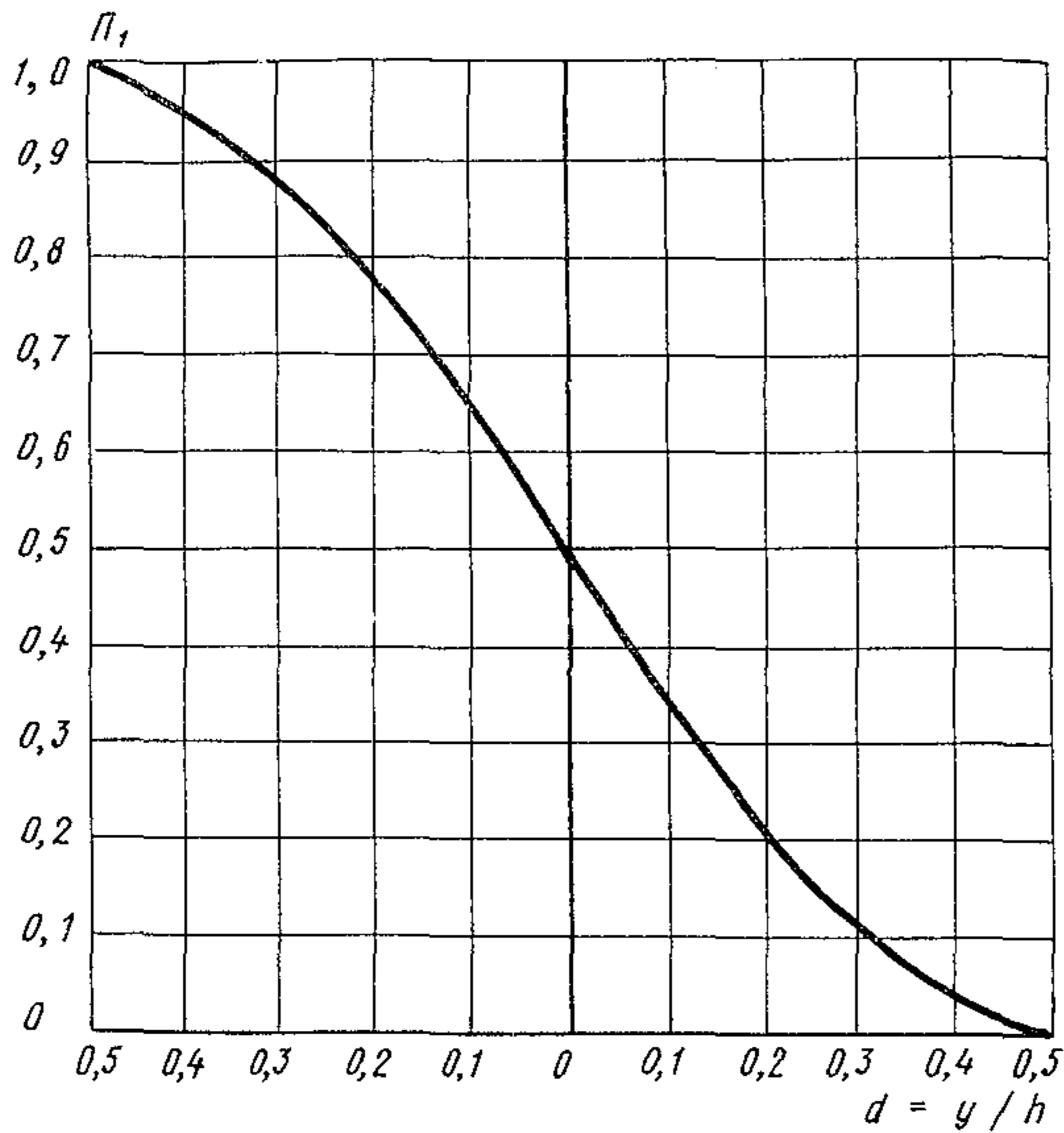
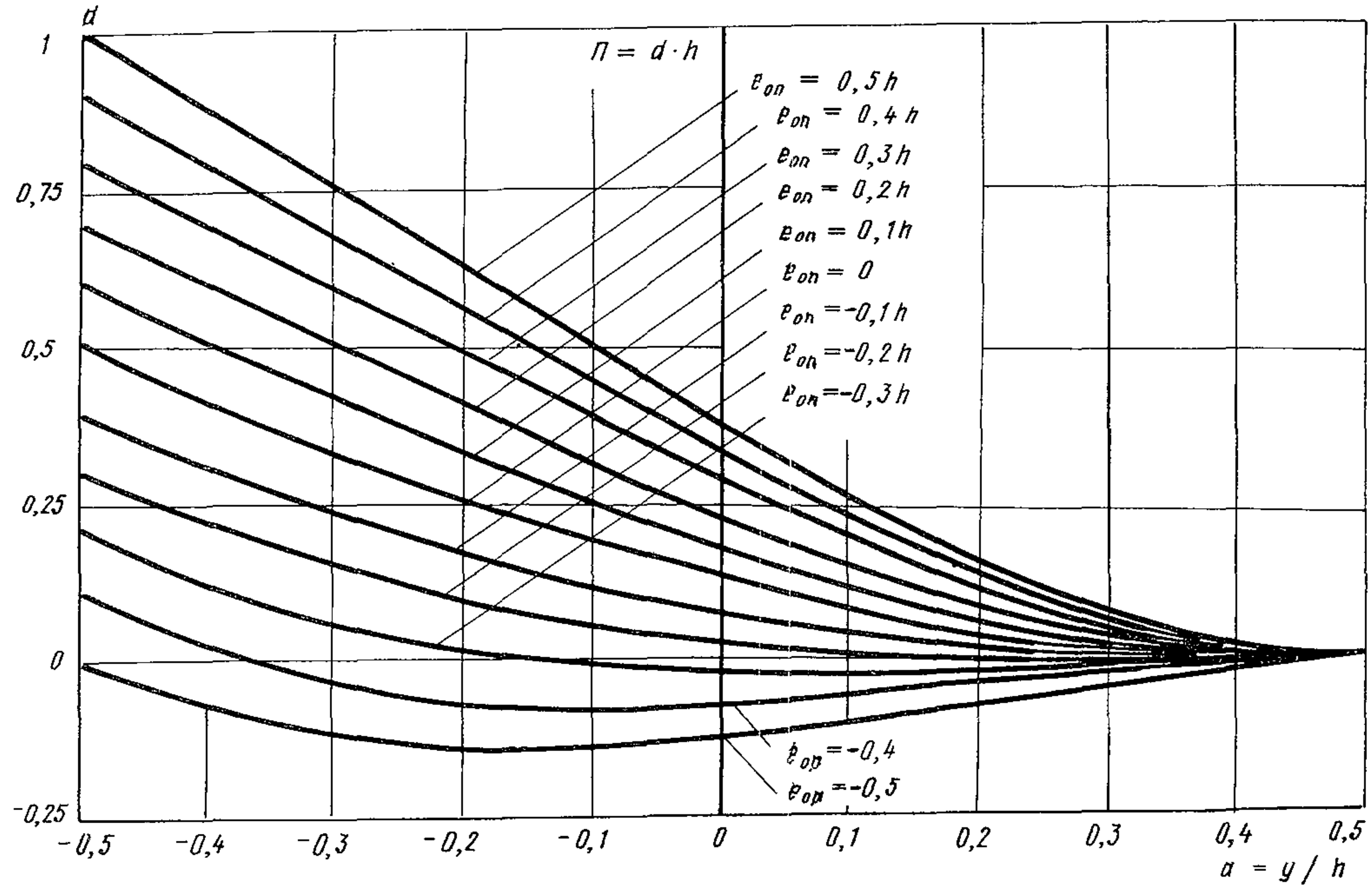


Рис.5. Значения полинома Π_I

4.6. Касательные напряжения при расчете на воздействие внешней нагрузки τ_{xy} , принимаются равными сумме напряжений от внешней нагрузки, местных воздействий опорной реакции и от усилий взаимодействия напрягаемой арматуры с бетоном

$$\tau_{xy} = \frac{Q S_{red}^c}{J_{red} b} + \tau_{xy}^l + \tau_{xy}^p, \quad (I3)$$

где Q и b – то же, что соответственно в формулах (2) и (3) настоящих Рекомендаций; S_{red}^c – статический момент сечения, расположенного выше рассматриваемого волокна; J_{red} – момент инерции рассматриваемого сечения; τ_{xy}^l – касательные напряжения от местного действия опорной реакции, определяемые по п.4.12 "Руководства по проектированию предварительных напряженных железобетонных конструкций из тяжелого бетона" (М.: Стройиздат, 1977).

Рис.6. Значение полинома Π

Значения τ_{xy}^p (МПа) определяют по формуле

$$\tau_{xy}^p = \frac{1}{100b} \left[\left(\frac{A_{red}^c}{A_{red}} + \frac{S_{red}^c e_{op}}{J_{red}} \right) \sum_1^k t_i \cos 2\beta_i - \frac{S_{red}^c}{J_{red}} \sum_1^k N_{spi} \sin \beta_i - \sum_1^k t_{ic} \cos 2\beta_i \right], \quad (I4)$$

где b — ширина сечения опорного узла, см; A_{red}^c и S_{red}^c — приведенная площадь, см², и статический момент, см³, части сечения, расположенной выше рассматриваемого волокна; e_{op} — эксцентриситет, см, суммарного усилия обжатия бетона в рассматриваемом вертикальном сечении принимается со знаком плюс, если равнодействующая усилий в напрягаемой арматуре располагается выше центра тяжести сечения, в противном случае — со знаком минус; N_{spi} — усилие, Н, в напрягаемой арматуре i -того ряда; A_{red} , J_{red} — площадь и момент инерции приведенного сечения, см², см⁴.

Остальные обозначения — те же, что и в формуле (I0).

4.7. Значения t_i , t_{ic} , N_{spi} , t'_i , t'_{ic} , входящие в формулы (I0) и (I4), определяются, исходя из упрощенной формы эпюры сцепления (п.4.8) или исходя из фактической эпюры сцепления (п.4.9).

4.8. Для стержневой напрягаемой арматуры в качестве упрощенной формы эпюры рекомендуется прямоугольный треугольник (рис.7,а) с максимальной ординатой t_{max} на конце стержня.

Для арматуры из высокопрочной проволоки и канатов принимается упрощенная форма эпюры погонных усилий сцепления в виде треугольника (рис.7,б) с максимальной ординатой t_{max} на расстоянии от конца арматурного элемента — l_p / r (расстояние измеряется вдоль оси напрягаемой арматуры).

Значение r принимается:

- для высокопрочной проволоки 4-5
- для канатов 10

Величина t_{max} определяется как $2P/l$, где P — усилие предварительного натяжения арматуры за вычетом первых потерь.

Величина усилия в напрягаемой арматуре N_{sp} для рассматриваемого вертикального сечения узла принимается равной площади части эпюры погонных усилий сцепления, расположенной между торцом и точкой пересечения оси арматуры с рассматриваемым сечением

$$t_i = \kappa_i P_i, \quad N_{spi} = m_{xyi} P_i, \quad t'_i = m_{yi} P_i, \quad (I5)$$

где P_i — усилие предварительного натяжения арматуры i -го ряда.

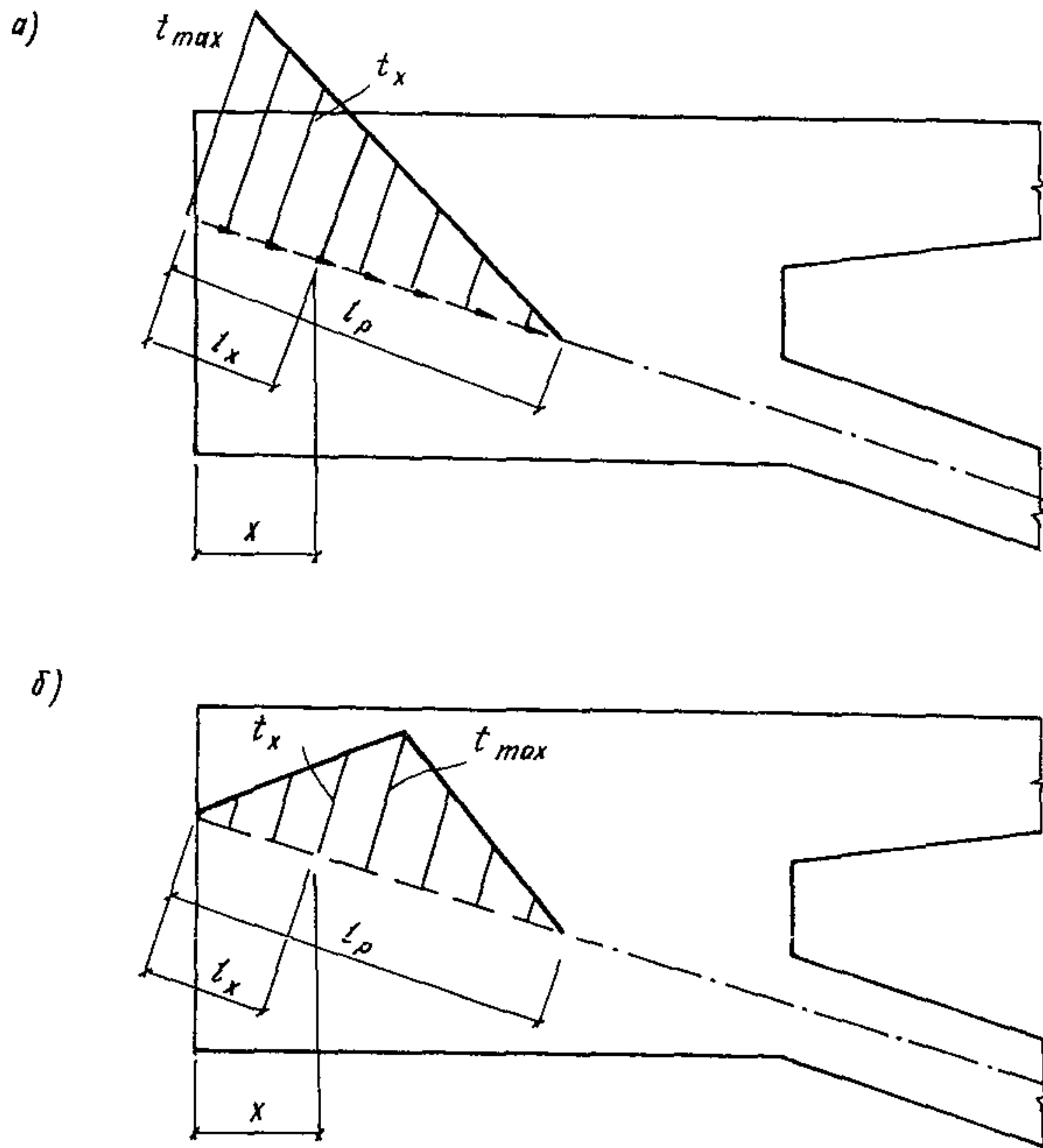


Рис.7. Приближенный характер эпюр погонных усилий сцепления арматуры с бетоном
а - для стержневой арматуры; б - для высокопрочной арматуры и канатов

Коэффициенты K_i , m_{xyi} , m_{yi} определяются в соответствии с рис.7:

при $l_{xi} \geq l_{pi}$ для всех видов напрягаемой арматуры

$$K_i = 0; \quad m_{xyi} = 1; \quad m_{yi} = 0;$$

при $l_{xi} < l_{pi}$ для стержневой арматуры

$$K_i = \frac{2(l_{pi} - l_{xi})}{l_{pi}^2}; \quad m_{xyi} = \frac{2l_{xi}l_{pi} - l_{xi}^2}{l_{pi}^2}; \quad m_{yi} = -\frac{2}{l_{pi}^2 \cos \beta};$$

для высокопрочной проволоки и канатов, если $l_{xi} \leq \frac{l_{pi}}{r}$, то

$$K_i = \frac{2r l_{xi}}{l_{pi}^2}; \quad m_{xyi} = \frac{r l_{xi}^2}{l_{pi}^2}; \quad m_{yi} = \frac{2r}{l_{pi}^2 \cos \beta_i};$$

если $l_{xi} > l_{pi}/r$, то

$$K_i = \frac{2r(l_{pi} - l_{xi})}{(r-1)l_{pi}^2}; \quad m_{xyi} = 1 - \frac{r(l_{pi} - l_{xi})^2}{(r-1)l_{pi}^2}; \quad m_{yi} = \frac{2r}{(r-1)l_{pi}^2 \cos \beta_i}.$$

4.9. Ординаты функции распределения погонных усилий сцепления, исходя из фактических эпюр сцепления, определяются на основе экспериментально-теоретических исследований сцепления арматуры с бетоном или вычисляются численными методами, использующими положения этих исследований.

Для ферм, армированных канатами \emptyset 15 К-7, погонные усилия сцепления арматуры с бетоном, а также значения усилий N_{spi} рекомендуется определять по прил.2.

4.10. При расчете на усилия обжатия предварительно напряженной арматуры принимается

$$\sigma_y = \sigma_y^p; \quad (16)$$

$$\tau_{xy} = \tau_{xy}^p. \quad (17)$$

5. ПРИБЛИЖЕННЫЙ СПОСОБ ОПРЕДЕЛЕНИЯ НАГРУЗКИ, ВЫЗЫВАЮЩЕЙ ОБРАЗОВАНИЕ ТРЕЩИН

При расчете на усилия обжатия максимальное усилие $P_{тр}$, кН, которое можно приложить к опорному узлу, схема которого приведена на рис.8, при заданных классах бетона, типе и числе рядов напрягаемой арматуры, не вызывая при этом образования трещин, приближенно определяют по следующему регрессионному уравнению:

$$P_{тр} = -6384,179 + 41,703B + 162,357b + 52,037h + 34,527l_p - 2,497L + 2,80\alpha - 15,715\beta + 59,992n - 0,613B \cdot b - 0,209B l_p - 1,145bh + 0,179b l_p - 0,272h l_p, \quad (18)$$

где B - класс бетона по прочности на сжатие, соответствующий передаточной прочности; b - ширина сечения опорного узла, см; h - высота сечения опорного узла, см; L - длина опорного узла, см; l_p - длина зоны передачи напряжений арматуры, см; α - угол наклона к горизонтали элемента верхнего пояса, примыкающего к опорному узлу фермы, град; β - то же, для элемента нижнего пояса, град; n - число рядов напрягаемой арматуры в опорном узле.

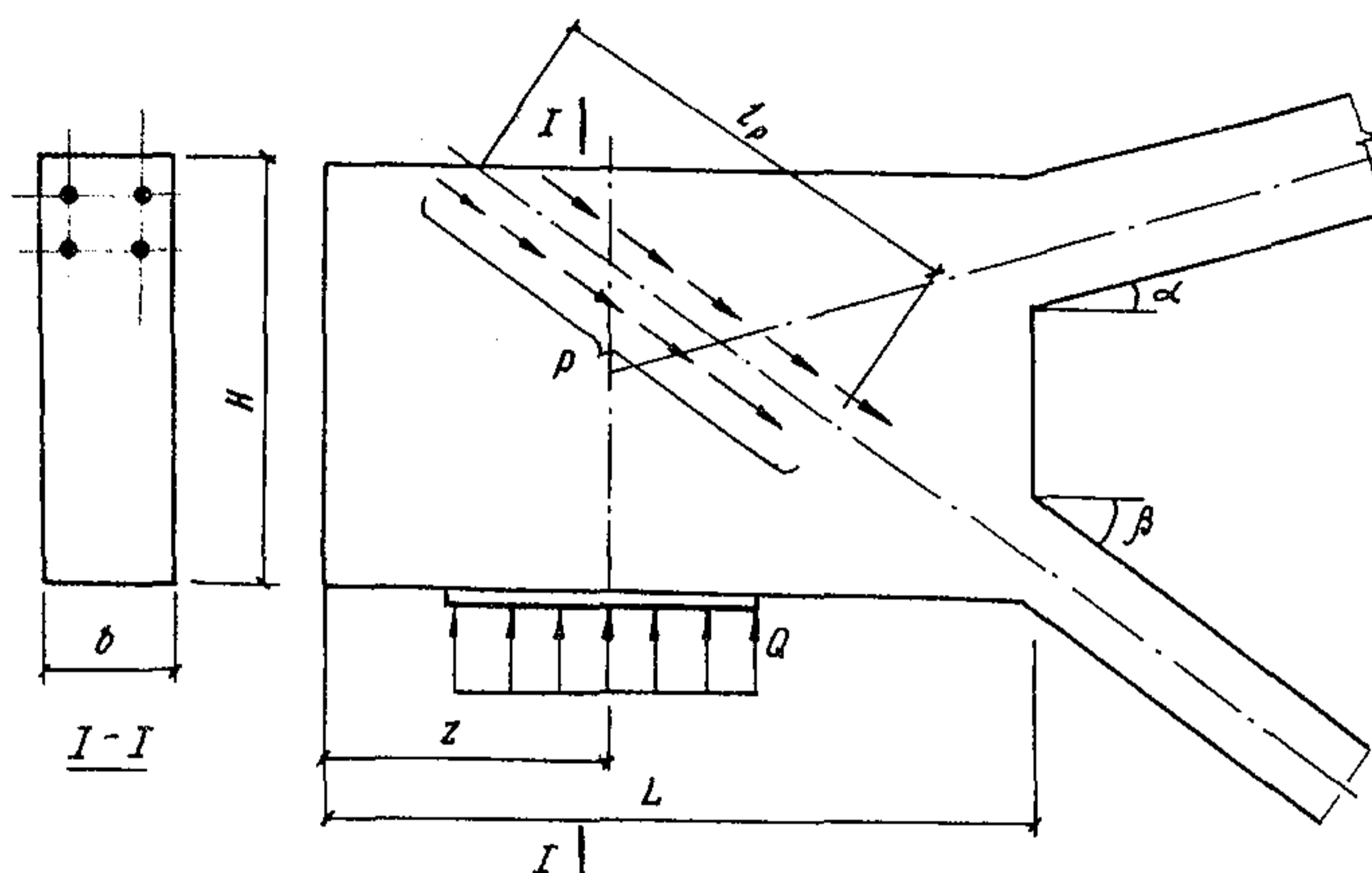


Рис.8. Схема узла и усилий

5.2. При расчете на внешние нагрузки максимальную опорную реакцию $Q_{тр}$, кН, которую может воспринимать опорный узел фермы (см. рис.5) без образования в нем трещин, приближенно определяют по следующему регрессионному уравнению:

$$Q_{тр} = 774,92 + 12,47B - 66,662b - 10,069h + 3,36I t_p - 6,358L + 5,984\alpha - 3,445\beta + 8,738z + 244,59 P/P_{тр} + 0,604 B b - 0,313 M t_p + 0,355 bh + 0,320 t_p b + 0,0867 h t_p, \quad (19)$$

где $P/P_{тр}$ - фактор, характеризующий уровень обжатия бетона при отпуске натяжения арматуры; P - усилие предварительного обжатия бетона, кН; z - расстояние от торца фермы до равнодействующей усилий на опоре, см; B - класс бетона по прочности на сжатие.

6. КОНСТРУИРОВАНИЕ УЗЛОВ

6.1. При конструировании опорных и промежуточных узлов следует соблюдать общие конструктивные требования, изложенные в СНиП 2.03.01-84.

6.2. Узлы ферм (кроме промежуточных узлов, к которым подходит один элемент решетки) армируются П-образными каркасами, которые образуются за счет перегиба поперечных стержней плоских каркасов

(рис.9,а). Допускается образовывать пространственные каркасы узлов соединением плоских каркасов шпильками, гнутыми сетками (рис. 9,б, 10,а, 10,б) или подобными арматурными элементами. Окаймляющие стержни узлов в зависимости от конструктивного решения ферм, условий работы узла при кантовании, перевозке и эксплуатации могут выполняться цельногнутыми со сварным стыком или без стыка. Сварной равномерный стык окаймляющих стержней может располагаться в любом месте. Несостыкованные концы окаймляющих стержней рекомендуется располагать в сжатой зоне бетона при условии обеспечения прочности узла без включения в расчет окаймляющих стержней. Окаймляющие стержни могут выполняться из отдельных гнутых или прямых стержней.

Диаметр окаймляющих стержней промежуточных узлов определяется в соответствии с п.3.5, но должен быть не менее 10 мм при усилии в растянутых элементах решетки $N \leq 300$ кН, не менее 12 мм при $N > 300$ кН, но при $N \leq 450$ кН и не менее 14 мм при $N > 450$ кН.

Диаметр окаймляющих стержней опорных узлов следует принимать не менее 10 мм. При этом продольные верхние стержни (см.рис.9) должны иметь площадь сечения не менее 0,05 % площади поперечного сечения опорного узла.

Если расстояние между продольными стержнями каркасов опорных узлов в плоскости фермы больше 500 мм, необходима установка дополнительных продольных стержней диаметром не менее 10 мм.

6.3. Диаметр поперечной арматуры каркасов опорных и промежуточных узлов принимается по расчету в соответствии с пп.2.3, 2.4 и 3.3, но не менее 8 мм.

Рекомендуемый шаг поперечной арматуры - 100 мм.

6.4. Площадь ненапрягаемой арматуры опорных узлов, расположенной вдоль преднапряженной арматуры, рассчитывается согласно пп.2.3 2.4 и 2.5) и принимается не меньше

$$A_{s, inc} = 0,15 \frac{N_1}{R_{s, inc}} \quad \text{при армировании канатами} \quad (20)$$

$$\text{и не меньше} \quad A_{s, inc} = 0,1 \frac{N_1}{R_{s, inc}}, \quad (21)$$

в остальных случаях.

При диаметре стержней, равном или большем 14 мм, на концах стержней у торца (или верхней грани) узла рекомендуется создавать дополнительные анкера в виде петель, высаженных головок или провари-

вать равнопрочным сварным швом к окаймляющим стержням.

Для ненапрягаемой арматуры, расположенной вдоль оси напрягаемой арматуры опорных узлов, должны быть также выполнены требования п.5.14 СНиП 2.03.01-84 по анкеровке стержней со стороны примыкающего к узлу элемента нижнего пояса или растянутого раскоса.

С целью исключения трещин вдоль напрягаемой арматуры и улучшения ее анкеровки, к ненапрягаемой арматуре, располагаемой вдоль оси напрягаемой арматуры, рекомендуется приваривать поперечные "П"-образные стержни, охватывающие напрягаемую арматуру диаметром, равным диаметру поперечной арматуры (см. п.6.3).

6.5. Косвенное армирование опорных узлов анкерными стержнями закладных деталей, хомутами и дополнительными сетками рекомендуется выполнять в соответствии с рис.9. При этом дополнительные сетки и хомуты рекомендуется устанавливать с шагом 50-100 мм на длине не менее $0,6 l_p$ и не менее 200 мм от торца (верхней грани) узла.

Если в рабочей предварительно напряженной арматуре нижнего пояса (растянутого раскоса) напряжения от расчетной нагрузки $\sigma_s = \frac{N}{A_{sp}}$ в примыкающей к узлу панели превышают σ_{sp} (без учета потерь напряжения), дополнительную косвенную арматуру рекомендуется также устанавливать в конце опорного узла у места примыкания растянутого элемента на длине не менее 200 мм для предотвращения появления продольных трещин.

Диаметр сеток косвенного армирования принимается не менее 6 мм и не менее 0,25 диаметра продольной арматуры нижнего пояса (растянутого раскоса).

При армировании ферм канатной арматурой диаметр стержней сеток должен быть не менее 8 мм.

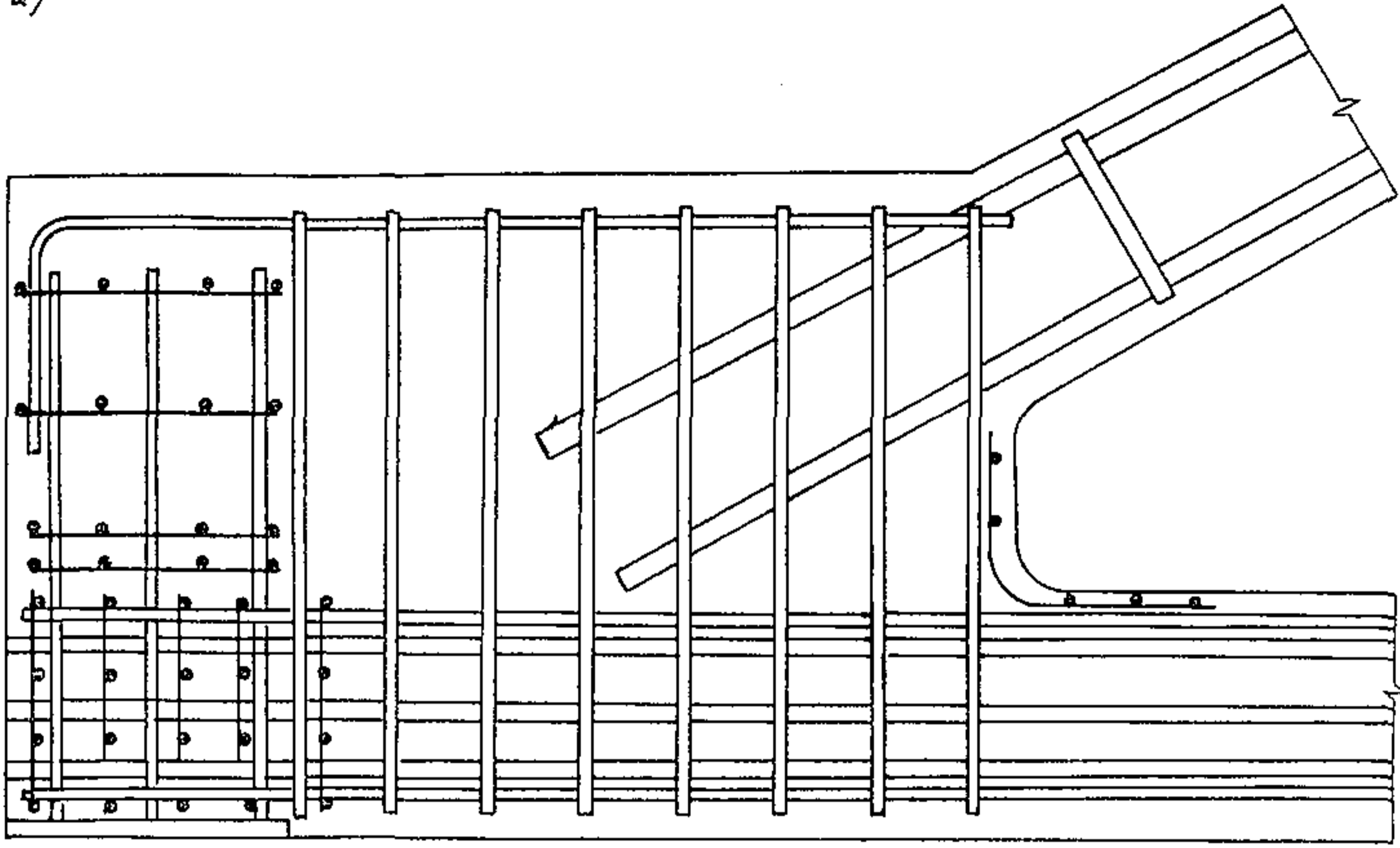
Сетки могут образовываться из сварных гребенок. В этом случае их надо выполнять из арматуры периодического профиля.

6.6. Длина заделки напрягаемой арматуры растянутого элемента решетки в пределах узла должна быть не менее величины определяемой по формуле (II) СНиП 2.03.01-84 (в соответствии с указаниями п.2.29).

6.7. Длина заделки ненапрягаемой арматуры в пределах узла и пояса должна быть не менее величины l_{an} , определяемой по формуле (186) СНиП 2.03.01-84 (в соответствии с указаниями п.5.13).

6.8. Длина заделки арматуры сжатых элементов решетки в пределах узлов должна быть не менее величины l_{an} , определяемой по формуле (186) СНиП 2.03.01-84 (в соответствии с указаниями п.5.13).

а)



б)

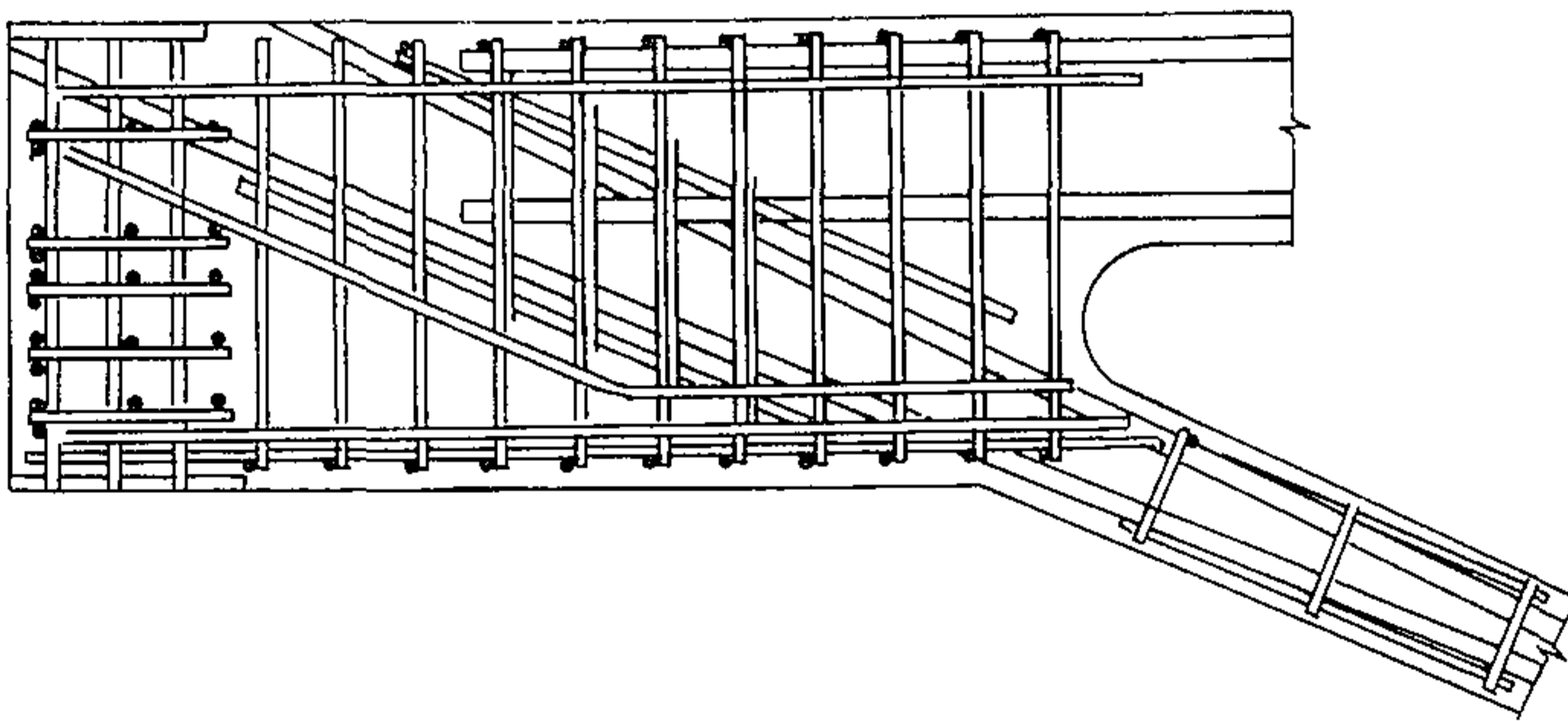


Рис.9. Схемы армирования опорных узлов
а - фермы обычного очертания; б - шпренгельной фермы

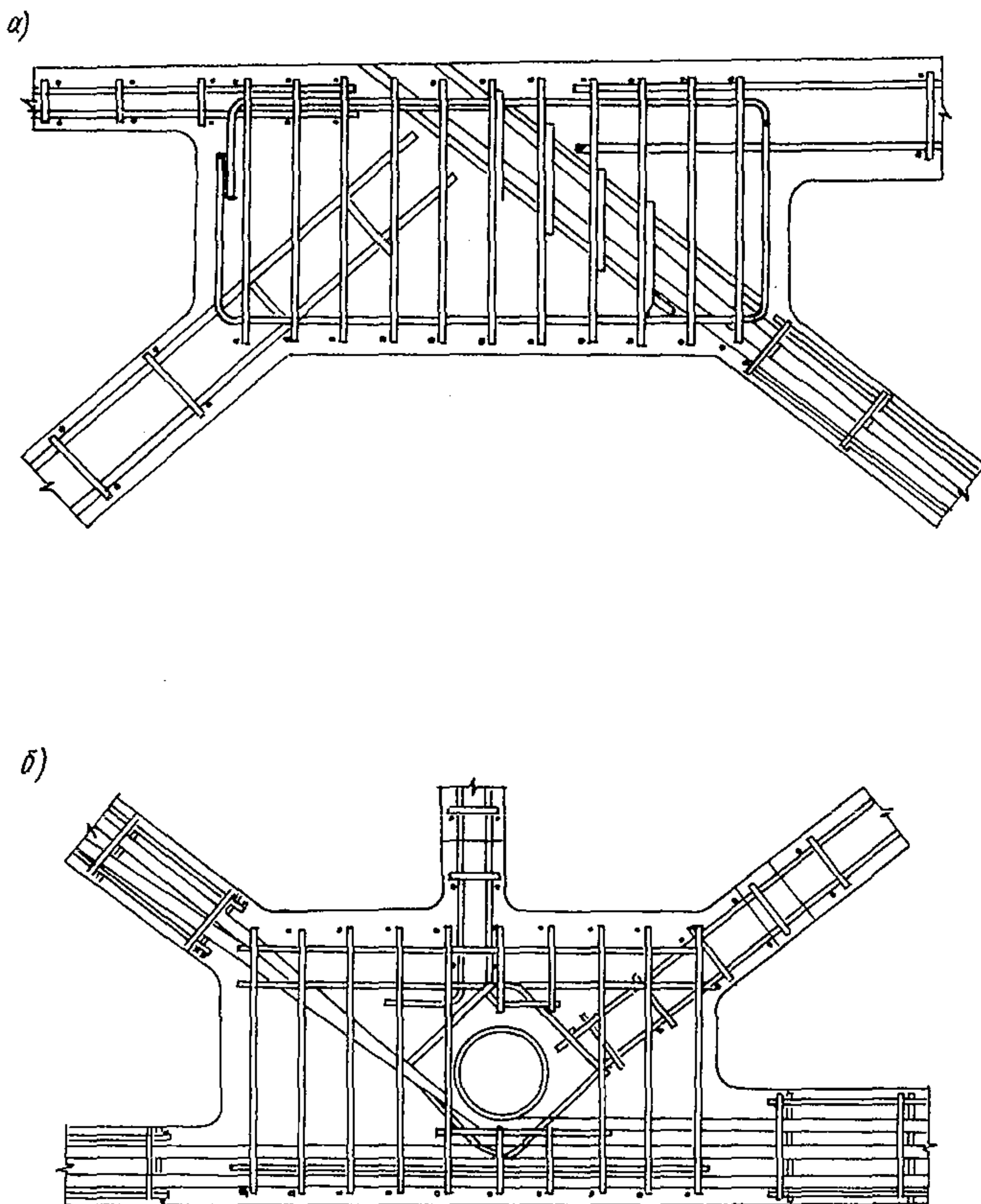


Рис.10. Схемы армирования промежуточных узлов ферм
 а - верхние узлы; б - нижние узлы

6.9. В тех случаях, когда диаметр поперечной арматуры, определенный по условию (5) настоящих Рекомендаций, превышает 14 мм, уменьшение его может быть достигнуто дополнительной анкерной рабочей арматурой растянутых элементов решетки при помощи коротышей, высаженных головок, петель или при помощи установки дополнительных стержней в зоне, примыкающей к узлу фермы.

Петли изготавливаются из стали класса А-I и А-II с диаметром, равным диаметру продольных стержней. Петли могут привариваться контактно-стыковой или электродуговой сваркой. Длина сварного шва принимается не менее $6d$ при односторонней сварке и $3d$ - при двухсторонней.

Коротыши изготавливаются длиной $6d$ из стали класса А-III того же диаметра, что и основная арматура. Длина сварного шва при односторонней приварке - $6d$, при двухсторонней - $3d$.

6.10. Армирование стоек безраскосных ферм продольной арматурой возможно выполнять по очертанию вута (см.рис.3). При этом в местах перегиба продольной арматуры устанавливается поперечная арматура в виде замкнутых петель из стали класса А-I, площадь сечения которой определяется по п.3.6.

Узлы примыкания стоек к поясам безраскосных ферм должны армироваться дополнительной конструктивной арматурой в виде сеток, выполняемых из стали класса А-I и Вр-I диаметром 5-6 мм.

ПРИМЕРЫ РАСЧЕТА УЗЛОВ ПО ПРОЧНОСТИ

А. Расчет опорного узла стропильной фермы

Схема узла показана на рис. II.

Усилие в нижнем поясе в крайней панели $N_1 = 980$ кН.

Усилие в верхнем поясе в крайней панели IIII4 кН.

Опорная реакция $Q = 519$ кН.

Напрягаемая арматура $S_p - 10 \text{ } \emptyset 15 \text{ К-7} \frac{1}{2}$; $A_{sp} = 14,15 \text{ см}^2$;
 $R_{sp} = 1080$ МПа; напряжения в арматуре после первых потерь -
 $\sigma_{sp} = 1030$ МПа.

Напрягаемая арматура принята:

продольная, диаметром > 10 мм, класса А-III

$$R_s = 365 \text{ МПа}; \quad R_{sw} = 290 \text{ МПа};$$

поперечная, диаметром < 10 мм, класса А-III

$$R_{sw} = 285 \text{ МПа}.$$

Бетон класса В40, $R_b = 22$ МПа; $R_{bn} = 28$ МПа; $R_{bt} = 1,4$ МПа.

Длина зоны передачи напряжений принимается в соответствии с п.2.29 СНиП 2.03.01-84

$$l_p = \left(I \cdot \frac{1080}{28} + 25 \right) \cdot 1,5 = 95,4 \text{ см},$$

здесь: $I - \omega_p$, $25 - \lambda_p$ (табл.28 СНиП 2,03.01-84).

а) Расчет на заанкеривание (п.2.3)

Наклонное сечение состоит из участка АВ с наклоном под углом 45° к горизонтали, проходящего через точку А, и участка ВС с наклоном 28° к горизонтали, проходящего через точку С. Координаты точки В из чертежа: $x = 47,1$ см, $y = 17,1$ см.

Ряды напрягаемой арматуры, считая снизу, пересекают линию АВС при y , равном:

для I-го ряда - 5 см, $l_x = 30+5 = 35$;

для 2-го ряда - 13 см, $l_x = 30+13 = 43$ см;

для 3-го ряда - 21 см (пересечение с линией ВС), $l_x = 55$ см;

для 4-го ряда - 29 см, $l_x = 69,6$ см.

Соответственно величины $\gamma_{sp} = l_x / l_p$ (табл.24 СНиП 2.03.01-84) для рядов напрягаемой арматуры:

$$I - 0,367; \quad 2 - 0,45; \quad 3 - 0,576; \quad 4 - 0,729.$$

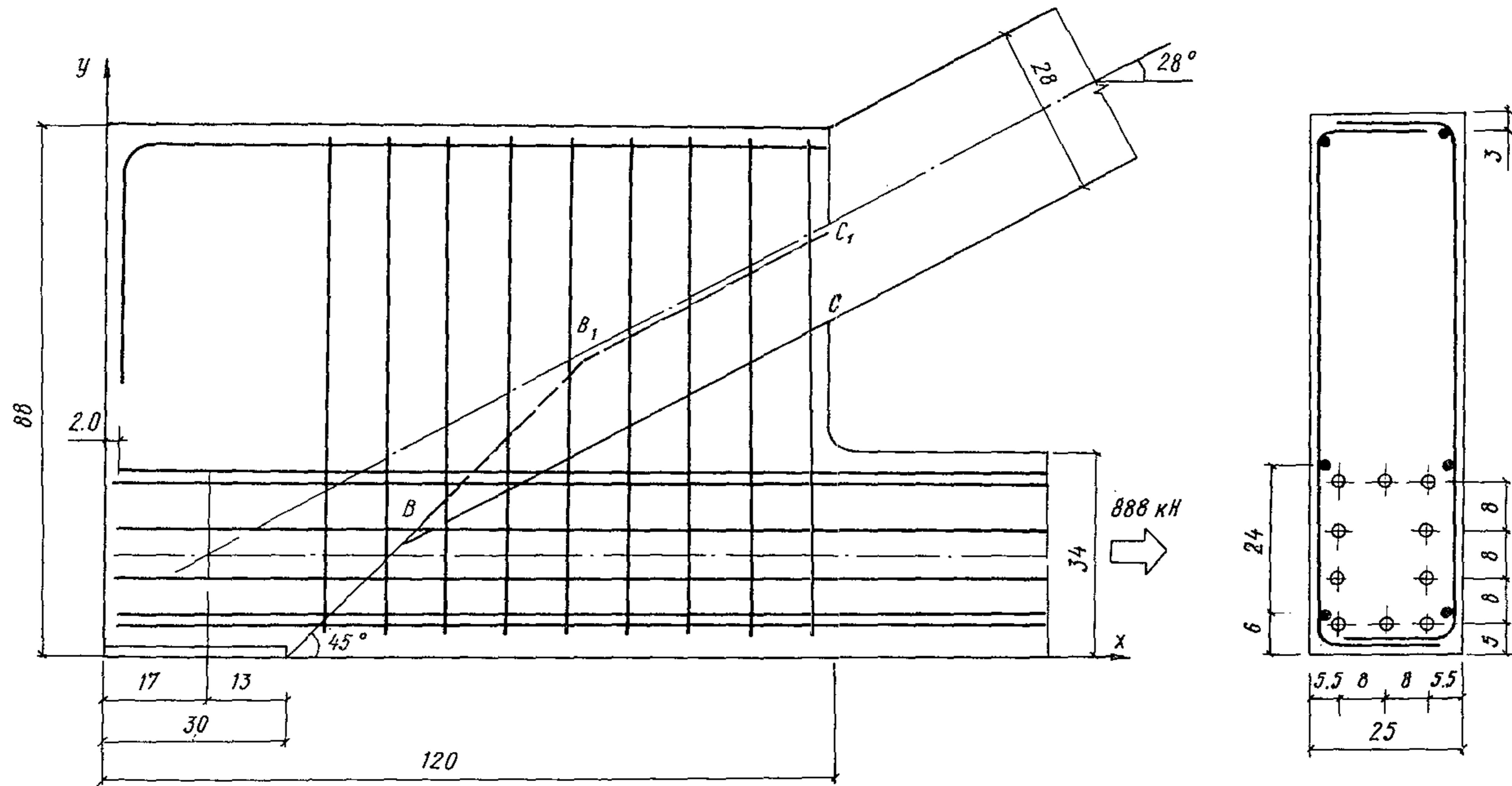


Рис. II. Схема для расчета опорного узла

Усилие, воспринимаемое напрягаемой арматурой в сечении ABC:

$$N_{sp} = (0,367 \cdot 3 + 0,45 \cdot 2 + 0,576 \cdot 2 + 0,729 \cdot 3) \cdot 1,415 \cdot 1080 \cdot 10 = 816,06 \text{ кН.}$$

Здесь: 1,415 – площадь сечения одного каната в см^2 ; 10 – переводной коэффициент.

Усилие, которое должно быть воспринято ненапрягаемой арматурой из формулы (I) $N_s = N - N_{sp}$, при вертикальных поперечных стержнях

$$N_{s, \text{треб.}} = 980 - 816,06 = 163,94 \text{ кН.}$$

Минимальное количество продольной ненапрягаемой арматуры определяется по п.6.4

$$A_s = \frac{0,15 \cdot N_s}{R_s} = \frac{0,15 \cdot 980}{365} \cdot 10 = 4,02 \text{ см}^2$$

Здесь принята величина R_s , так как арматура расположена у нижней грани; 10 – переводной коэффициент.

Принимаем 4 \emptyset ∇ 2 А-III, $A_s = 4,52 \text{ см}^2$.

Арматура расположена в два ряда по высоте:

I ряд – $y = 6 \text{ см}$, пересечение с линией АВ при $x = 36 \text{ см}$;

$$l_x = 34 \text{ см};$$

2 ряд – $y = 30 \text{ см}$, пересечение с линией ВС при $x = 71,45 \text{ см}$,

$$l_x = 69,45 \text{ см.}$$

В соответствии с п.5.14 СНиП 2.03.01-84 при анкеровке арматуры в сжатом бетоне (сжатие от опорной реакции Q) $\omega_{ан} = 0,5$;

$$\Delta \lambda_{ан} = 8;$$

$$l_{ан} = (0,5 \cdot \frac{365}{22} + 8) \cdot 1,2 = 19,55 \text{ см};$$

$$\lambda_{ан} = 12; \quad l_{ан} = 12 \cdot 1,2 = 14,4 \text{ см}; \quad l_{ан} = 20 \text{ см.}$$

Принимаем большее из трех значений $l_{ан} = 20 \text{ см}$.

Так как для обоих рядов арматуры $l_x > l_{ан}$, расчетное сопротивление арматуры вводится в расчет при $\gamma_{ss} = 1$.

$$N_s = 4,52 \cdot 365 \cdot 10^{-1} = 164,98 \text{ кН} > N_{s, \text{треб.}} = 163,94 \text{ кН, т.е.}$$

принятое конструктивно количество ненапрягаемой арматуры достаточно для выполнения условий прочности на заанкеривание.

б) Расчет на воздействие изгибающего момента (п.2.4)

В первом приближении принимаем, что высота сжатой зоны равна расстоянию от верхней грани до точки С из предыдущего расчета:

$$x = \frac{28}{0,88} = 31,82 \text{ см},$$

тогда $N_{sp} = 816,06 \text{ кг}$; $N_s = 164,98 \text{ кН}$.

Вторая итерация:

$$x = \frac{816,06 + 164,98}{25,22} \cdot 10 = 17,83 \text{ см}.$$

Рассматриваем сечение AB_1C_1 .

Тогда B_1 имеет координаты: $x = 76,9 \text{ см}$; $y = 46,9 \text{ см}$.

Все ряды напрягаемой арматуры пересекаются с линией AB_1 соответственно при $l_{x1} = 35 \text{ см}$; $l_{x2} = 43 \text{ см}$; $l_{x3} = 51 \text{ см}$; $l_{x4} = 59 \text{ см}$, значения γ_{s5} соответственно равны 0,367; 0,45; 0,535 и 0,618.

$$N_{sp} = (0,367 \cdot 3 + 0,45 \cdot 2 + 0,535 \cdot 2 + 0,618 \cdot 3) \cdot 1,415 \cdot 1080 \cdot 10 = 752,64 \text{ кН}.$$

Ненапрягаемая арматура пересекается с линией AB_1 при $l_x = 34 \text{ см}$ и $l_x = 58 \text{ см}$, т.е. $\gamma_{s5} = 1$, $N_s = 164,98 \text{ кН}$.

Третья итерация:

$$x = \frac{752,64 + 164,98}{25,22} \cdot 10 = 16,68 \text{ см}.$$

Точка C_1 поднялась на $17,83 - 16,68 = 1,15 \text{ см}$.

Координаты точки B_1 : $x = 79,3 \text{ см}$; $y = 49,3 \text{ см}$.

Так как все ряды напрягаемой и ненапрягаемой арматуры пересекаются с сечением AB_1C_1 ниже точки B_1 (как и в предыдущей итерации), значения l_x не меняются, и следовательно, высота сжатой зоны остается прежней.

Окончательно $x = 16,68 \text{ см}$.

Величина изгибающего момента от внешней нагрузки:

$$M = 519,4 \cdot (120 - 17) = 53498,2 \text{ кН.см}.$$

Изгибающий момент, воспринимаемый продольной напрягаемой и ненапрягаемой арматурой

$$M_{sp} + M_s = 752,64 \cdot (88 - 17 - \frac{16,68}{2}) + 164,98 \cdot (88 - 18 - \frac{16,68}{2}) =$$

$$= 47160,3 + 10172,7 = 57333 \text{ кН.см.}$$

Эта величина превышает момент от внешней нагрузки, т.е. поперечная арматура по расчету на воздействие изгибающего момента не требуется и устанавливается конструктивно.

В соответствии с п.6.3 принимаем хомуты $\emptyset 6$ мм из стали класса А-III с шагом 10 мм.

Определяем минимальное количество продольной арматуры у верхней грани узла в соответствии с п.6.2

$$25 \cdot 88 \cdot 0,01 \cdot 0,05 = 1,1 \text{ см}^2$$

Принимаем 2 $\emptyset 10$ А-III, $A_s = 1,57 \text{ см}^2$.

Б. Расчет промежуточного узла верхнего пояса стропильной фермы

Схема узла показана на рис.12,а.

Усилие в растянутом раскосе $N = 129 \text{ кН}$.

Продольная арматура в раскосе 4 $\emptyset 14$ А-III, $A_s = 6,15 \text{ см}^2$,

$R_s = 365 \text{ МПа}$.

Принимаем диаметр поперечной арматуры узла < 10 мм класса А-III, $R_{sw} = 285 \text{ МПа}$; диаметр окаймляющих стержней узла > 10 мм, класс А-III, $R_s = 365 \text{ МПа}$.

а) Расчет на заанкеривание (п.3.3)

Значение длины заделки l_x арматуры растянутого раскоса за сечение АВС определяется для каждого ряда по рис.12,а;

$$l_{x1} = 26 \text{ см} + 1d = 27,4 \text{ см}; \quad l_{x2} = 35 \text{ см} + 1d = 36,4 \text{ см}.$$

В соответствии с п.5.14 СНиП 2.03.01-84 при анкеровке арматуры в сжатом бетоне $\omega_{ан} = 0,5$; $\Delta \lambda_{ан} = 8$;

$$l_{ан} = (0,5 \cdot \frac{365}{22} + 8) \cdot 1,4 = 22,8 \text{ см};$$

$$\lambda_{ан} = 12; \quad l_{ант} = 12 \cdot 1,4 = 26,8 \text{ см}, \quad l_{ан} = 20 \text{ см}.$$

Принимаем большее из трех значений $l_{ан} = 26,8 \text{ см}$. Так как для обоих рядов арматуры $l_x > l_{ан}$, она вводится в расчет при $\gamma_{с5} = 1$.

Усилие, воспринимаемое продольной арматурой раскоса в сечении ABC

$$N_s = \gamma_{s5} R_s A_s = 1.365.6,15.10^{-1} = 224,5 \text{ кН} > N = 129 \text{ кН},$$

т.е. поперечная арматура по расчету не требуется, принимаем конструктивно $\emptyset 6$ А-III с шагом 100 мм.

б) Расчет окаймляющих стержней (п.3.5)

Площадь сечения окаймляющих стержней

$$A_{s0} = \frac{0,04.129.10}{90} = 0,57 \text{ см}^2,$$

принимаем конструктивно (п.6.2) 2 $\emptyset 10$ А-III с $A_{s0} = 1,57 \text{ см}^2$.

В. Расчет промежуточного узла нижнего пояса стропильной фермы

Схема узла показана на рис.12,б.

В узле сходятся три элемента решетки с усилиями $N_1 = 129 \text{ кН}$, $N_2 = 107 \text{ кН}$, $N_3 = -247 \text{ кН}$.

Продольная арматура: в растянутом раскосе 4 $\emptyset 14$ А-III: $A_s = 6,15 \text{ см}$; $R_s = 365 \text{ МПа}$; в стойке 4 $\emptyset 12$ А-III, $A_s = 4,52 \text{ см}$, $R_s = 365 \text{ МПа}$.

Диаметр поперечной арматуры узла $< 10 \text{ мм}$, класс А-III, $R_s = 285 \text{ МПа}$

Диаметр окаймляющих стержней узла $> 10 \text{ мм}$, класс А-III, $R_s = 365 \text{ МПа}$

Расчет ведется по п.3.3.

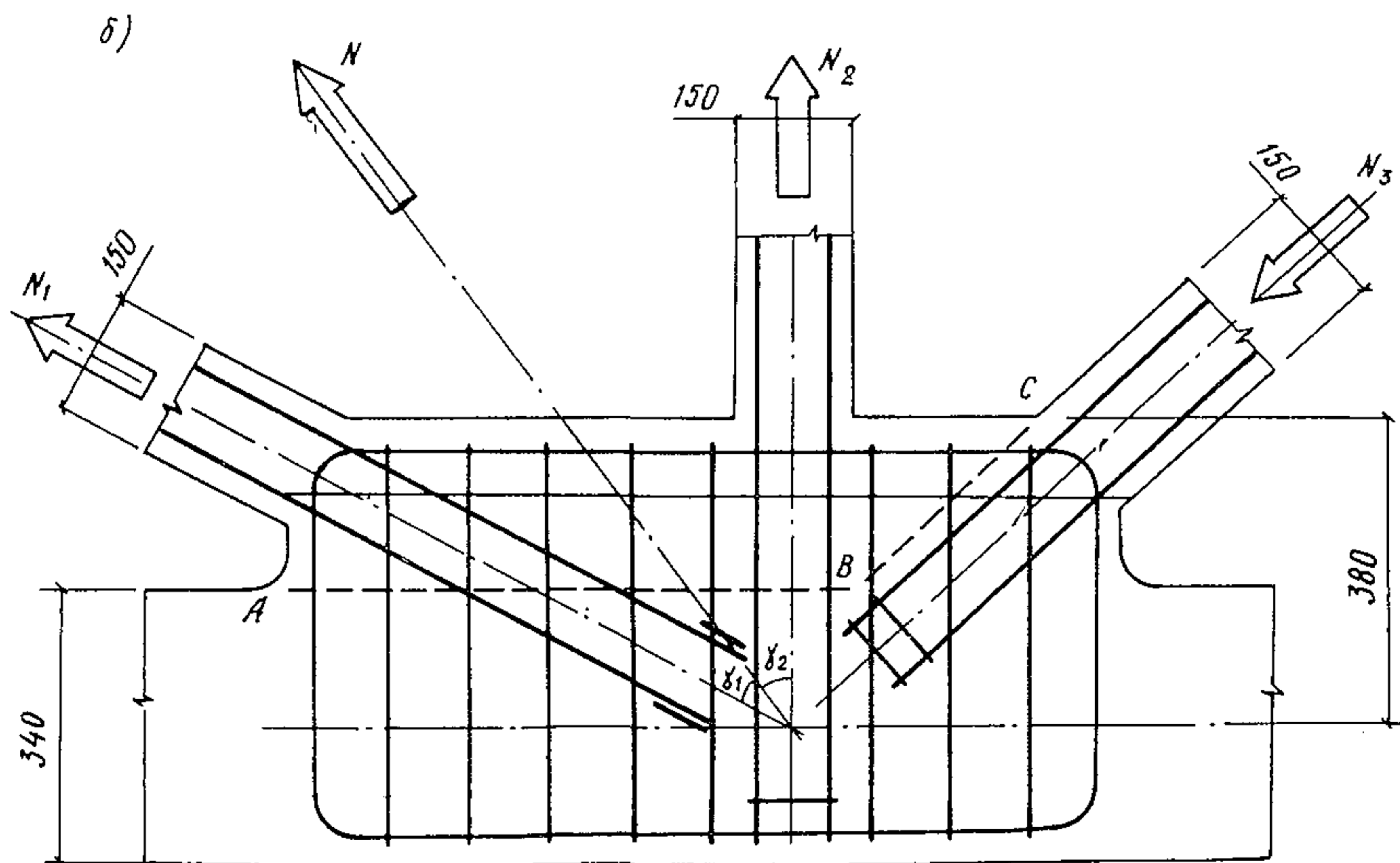
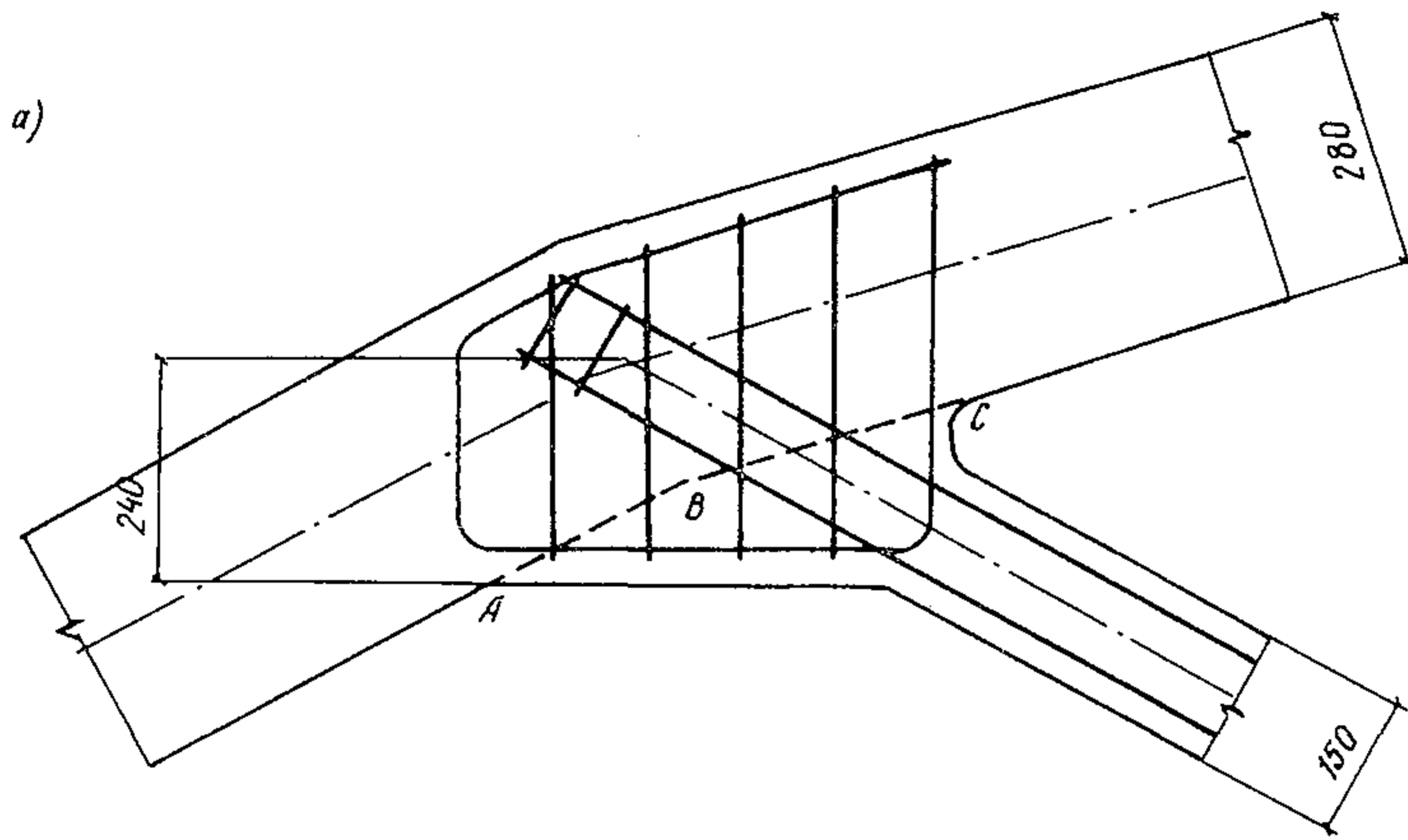
В узле сходятся два растянутых элемента решетки, поэтому расчет ведется с учетом п.3.4.

Угол между растянутым раскосом и стойкой $\cos \gamma = 0,471$, тогда равнодействующая усилий растянутых элементов определяется как

$$N = \sqrt{N_1^2 + N_2^2 - 2N_1N_2\cos\gamma} = \sqrt{129^2 + 107^2 - 2.129.107.0,471} = 202,7 \text{ кН}; \quad \cos \gamma_1 = 0,8850; \quad \cos \gamma_2 = 0,8275.$$

Значение длины заделки l_x арматуры растянутого раскоса за сечение ABC определяется для каждого ряда по рис.12,б.

$l_{x1} = 35 \text{ см} + 3d = 39,3 \text{ см}$; $l_{x2} = 18 \text{ см} + 3d = 22,2 \text{ см}$;
для арматуры стойки $l_x = 32 \text{ см} + 1d = 33,2 \text{ см}$.



б)

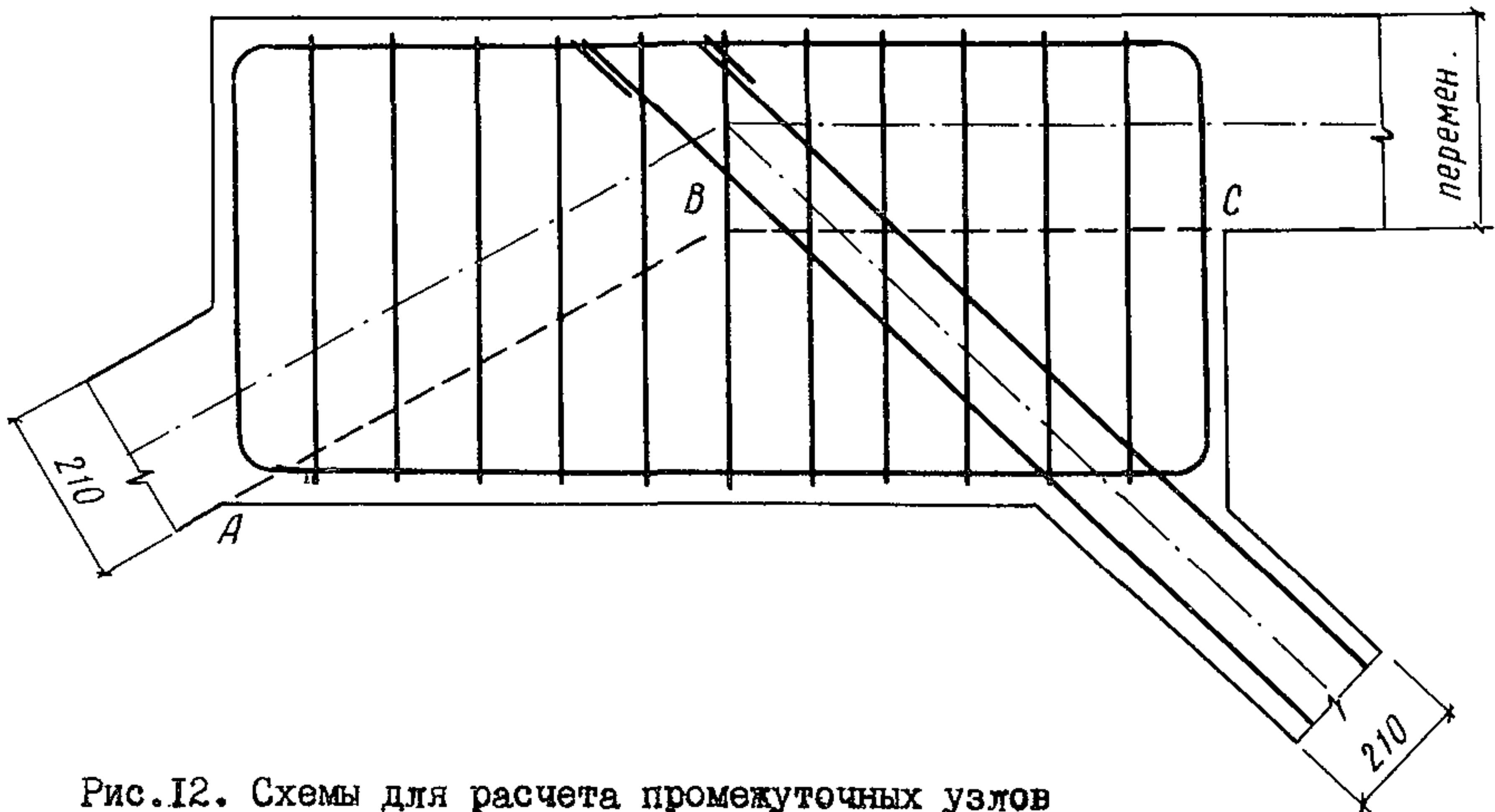


Рис.12. Схемы для расчета промежуточных узлов

а - верхнего пояса стропильной фермы; б - нижнего пояса стропильной фермы; в - верхнего узла подстропильной фермы

В соответствии с п.5.14 СНиП 2.03.01-84 при анкерровке арматуры в растянутом бетоне:

для растянутого раскоса $\omega_{ан} = 0,7$, $\Delta\lambda_{ан} = II$,

$$l_{ан} = 0,7 \cdot \left(\frac{365}{22} + II \right) \cdot 1,4 = 27 \text{ см}; \quad \lambda_{ан} = 20; \quad l_{ан} = 20 \cdot 1,4 = 28 \text{ см}$$

$$l_{ан} = 25 \text{ см};$$

для стойки $\omega_{ан} = 0,7$; $\Delta\lambda_{ан} = II$; $l_{ан} = 0,7 \cdot \left(\frac{365}{22} + II \right) \cdot 1,2 = 23,2 \text{ см};$ $\lambda_{ан} = 20$; $l_{ан} = 20 \cdot 1,2 = 24 \text{ см};$ $l_{ан} = 25 \text{ см}.$

Для арматуры раскоса принимаем $l_{ан} = 28 \text{ см}$. Следовательно, для арматуры первого ряда $\gamma_{с5} = I$, для второго - $\gamma_{с5} = \frac{22,2}{28} = 0,79$.

Для арматуры стойки принимаем $l_{ан} = 25 \text{ см}$.

Следовательно, $\gamma_{с5} = I$.

Усилие, воспринимаемое продольной арматурой растянутых элементов, в сечении ABC

$$N_s = \gamma_{с5} R_s A_s^{раск} \cos \gamma_1 + \gamma_{с5} R_s A_s^{стойки} \cos \gamma_2 = (1 \cdot 365 \cdot 3,07 \cdot 10^{-1} + 0,793 \cdot 365 \cdot 3,07 \cdot 10^{-1}) \cdot 0,885 + 1 \cdot 365 \cdot 4,52 \cdot 10^{-1} \cdot 0,8275 = 314,3 \text{ кН} > N = 202,7 \text{ кН}.$$

Так как поперечная арматура по расчету не требуется, принимаем конструктивно $\emptyset 6$ А-III с шагом 100 мм.

Расчет окаймляющих стержней дан в п.3.5.

Площадь сечения окаймляющих стержней

$$A_{s0} = \frac{0,04 \cdot (129 + 0,5 \cdot 107) \cdot 10}{90} = 0,797 \text{ см}^2.$$

Принимаем конструктивно 2 $\emptyset 10$ А-III с, $A_{s0} = 1,57 \text{ см}^2$.

Г. Расчет промежуточного узла верхнего пояса подстропильной фермы

Схема узла показана на рис.12,в.

Усилие в растянутом раскосе $N = 596 \text{ кН}$.

Продольная арматура раскоса 8 $\emptyset 25$ А-III, $A_s = 39,27 \text{ см}^2$,
 $R_s = 365 \text{ МПа}$.

а) Расчет на заанкеривание (п.3.3)

Значение длины заделки l_x арматуры растянутого раскоса за сечение АВС определяется по рис.12,в.

$$l_x = 33 + 3d = 40,5 \text{ см}.$$

В соответствии с п.5.4 СНиП 2.03.01-84 при анкеровке арматуры в сжатом бетоне $\omega_{ан} = 0,5$; $\Delta \lambda_{ан} = 8$,

$$l_{ан} = (0,5 \cdot \frac{365}{22} + 8) \cdot 2,5 = 40,7 \text{ см}.$$

$$\lambda_{ан} = 12; \quad l_{ан} = 12 \cdot 2,5 = 30 \text{ см}; \quad l_{ан} = 20 \text{ см}.$$

Принимаем $l_{ан} = 40,7 \text{ см}$, тогда $\gamma_{s5} = 1$.

Усилие, воспринимаемое продольной арматуры раскоса в сечении АВС:

$$N_s = \gamma_{s5} R_s A_s = 1 \cdot 365 \cdot 39,27 \cdot 10^{-1} = 1433 \text{ кН} > N = 596 \text{ кН},$$

т.е. поперечная арматура по расчету не требуется. Принимаем конструктивно $\emptyset 6$ А-III с шагом 100 мм.

б) Расчет окаймляющих стержней (п.3.5)

$$A_{s0} = \frac{0,04 \cdot 596 \cdot 10}{90} = 2,65 \text{ см}^2.$$

Принимаем 2 $\emptyset 14$ А-III, $A_{s0} = 3,08 \text{ см}^2$.

ОПРЕДЕЛЕНИЕ ВЕЛИЧИНЫ ПОГОННЫХ УСИЛИЙ СЦЕПЛЕНИЯ t С БЕТОНОМ И УСИЛИЙ В ПРЕДВАРИТЕЛЬНО НАПРЯЖЕННОЙ АРМАТУРЕ В ФЕРМАХ, АРМИРОВАННЫХ КАНАТАМИ \emptyset 15 К-7

Приведенные в настоящем приложении рекомендации предназначены для канатов \emptyset 15 К-7 при контролируемом натяжении, близком к максимальному по СНиП 2.03.01-84.

Перед расчетом опорного узла по образованию трещин следует проверить, образовались ли при заданной нагрузке трещины в крайней панели нижнего пояса.

Если трещины в крайней панели нижнего пояса отсутствуют, при расчете узлов по образованию трещин величины t и N_{sp} для каждого каната \emptyset 15 К-7 принимаются по рис. 13. При этом, если в i -ом ряду арматуры располагается несколько канатов, то величины t и N_{sp} суммируются (умножаются на число канатов в ряду).

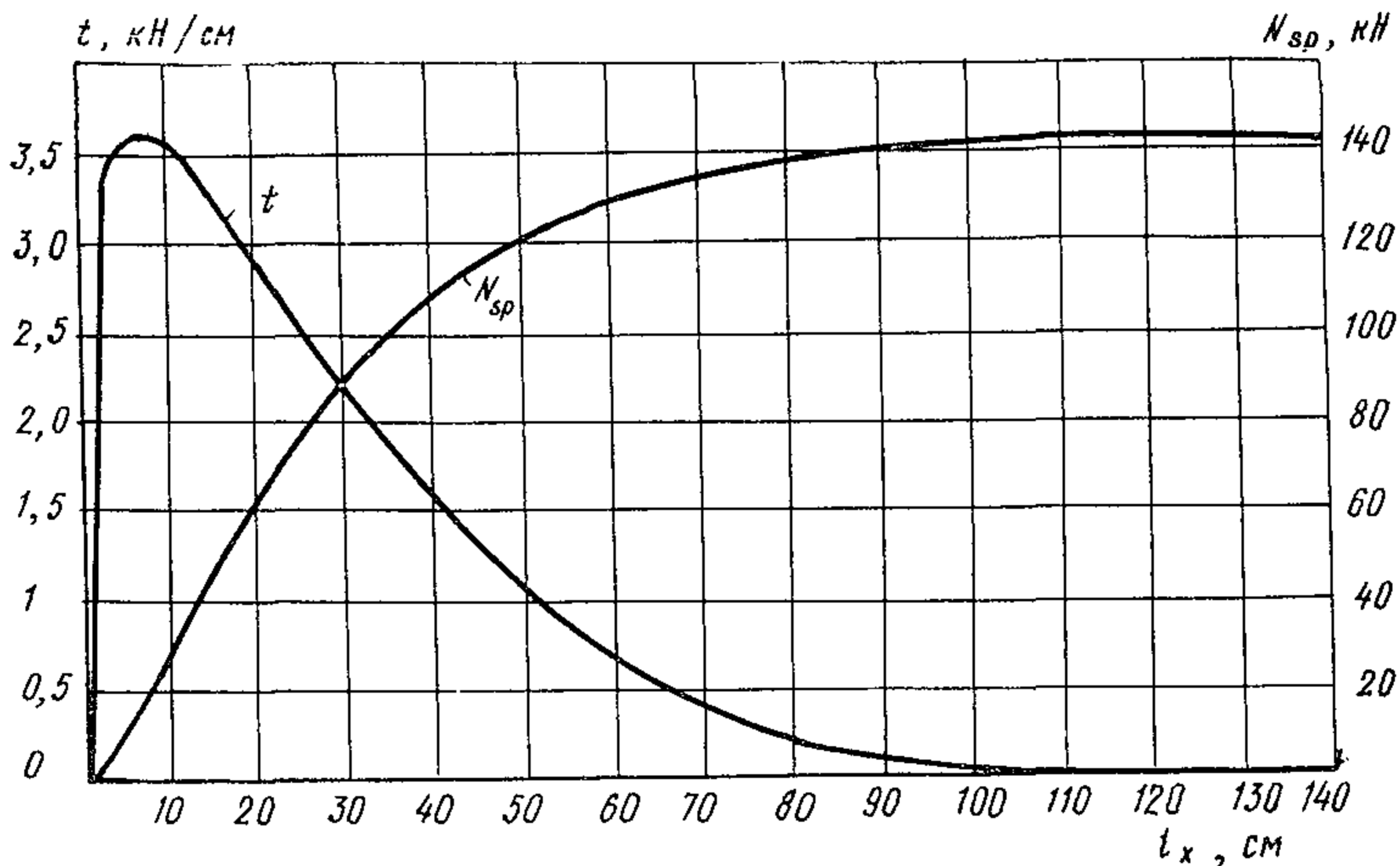
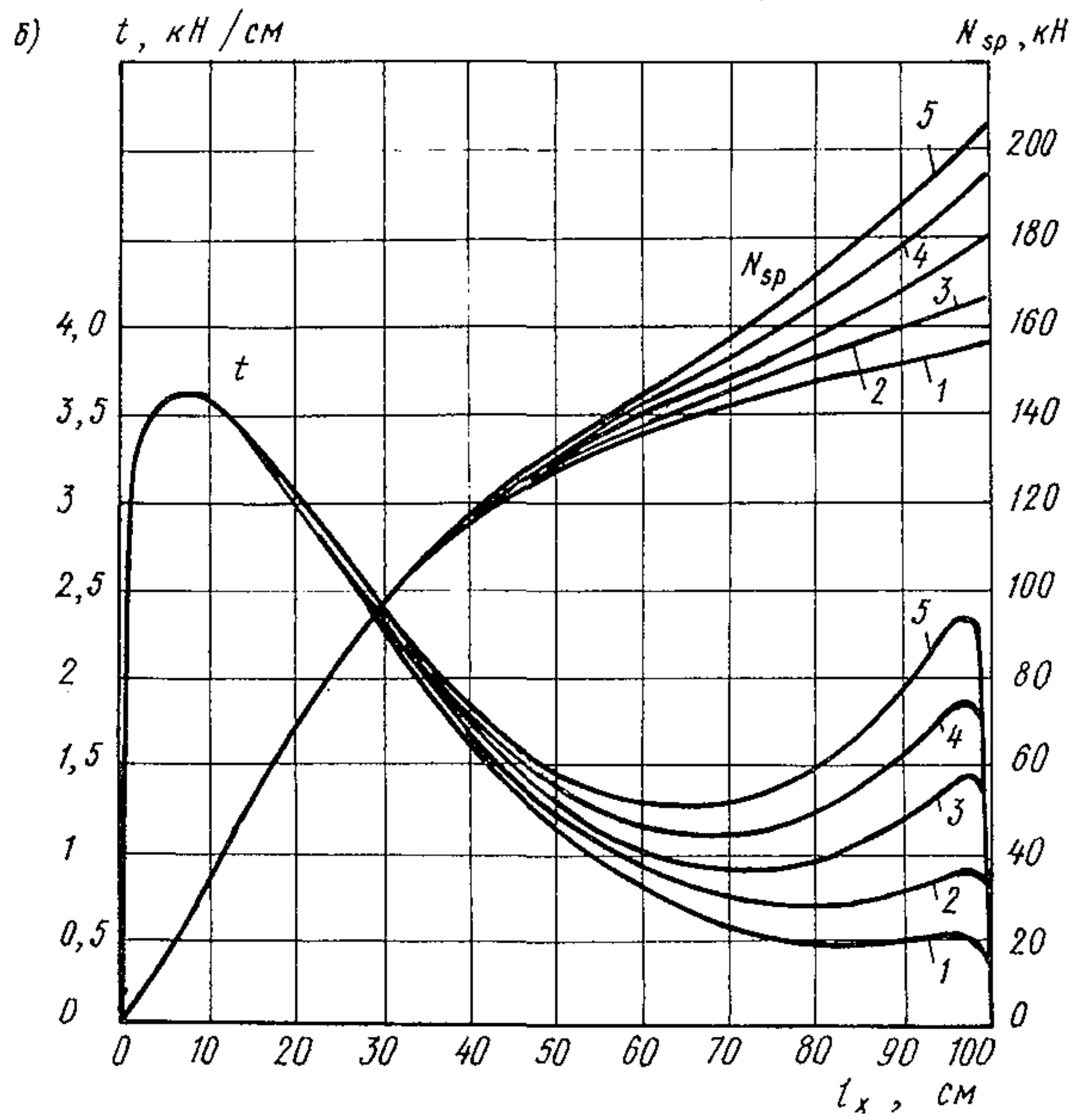
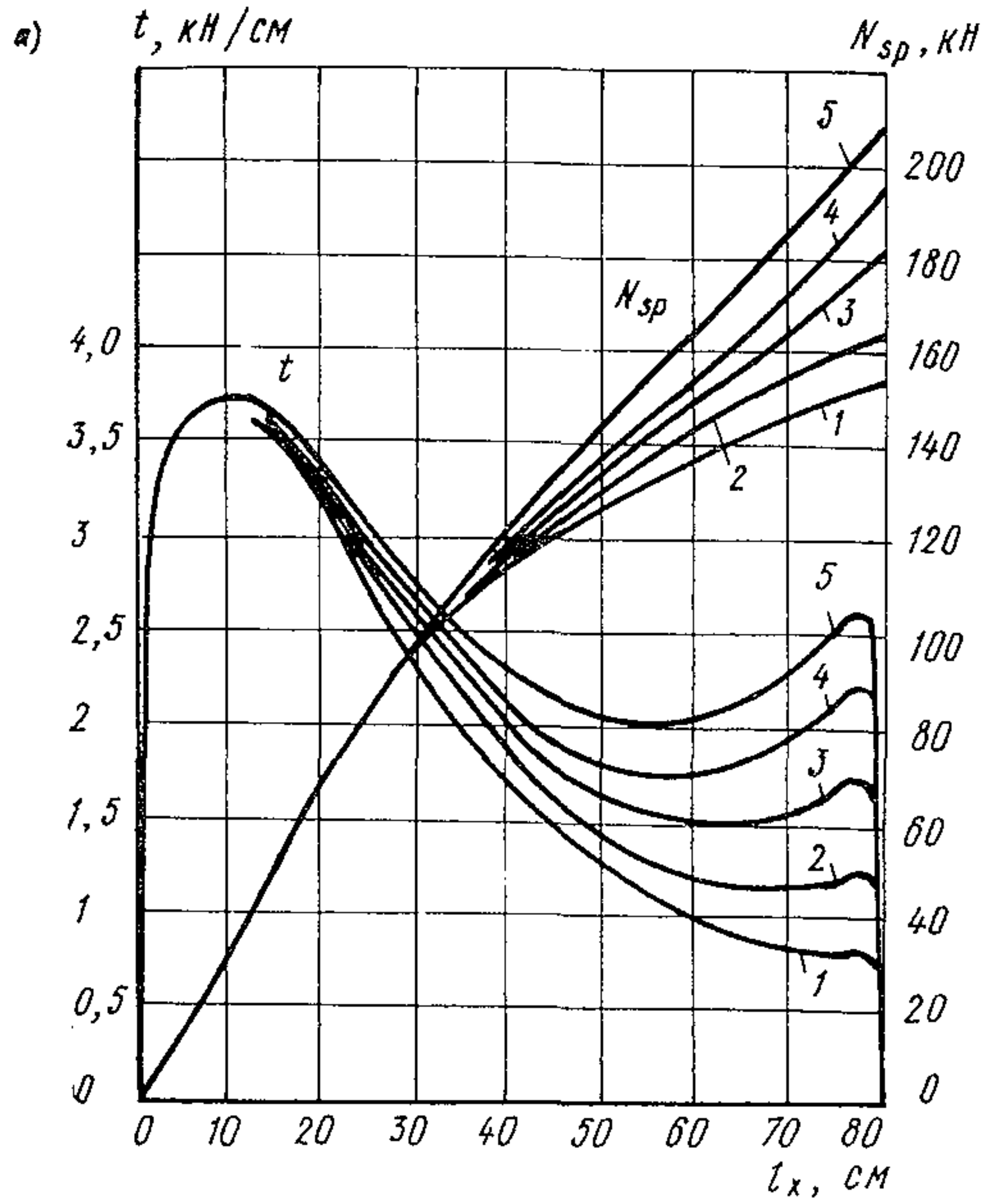


Рис. 13. Погонные усилия сцепления t и усилия в арматуре N_{sp} в канате \emptyset 15 К-7 в случае отсутствия трещин в крайней панели нижнего пояса



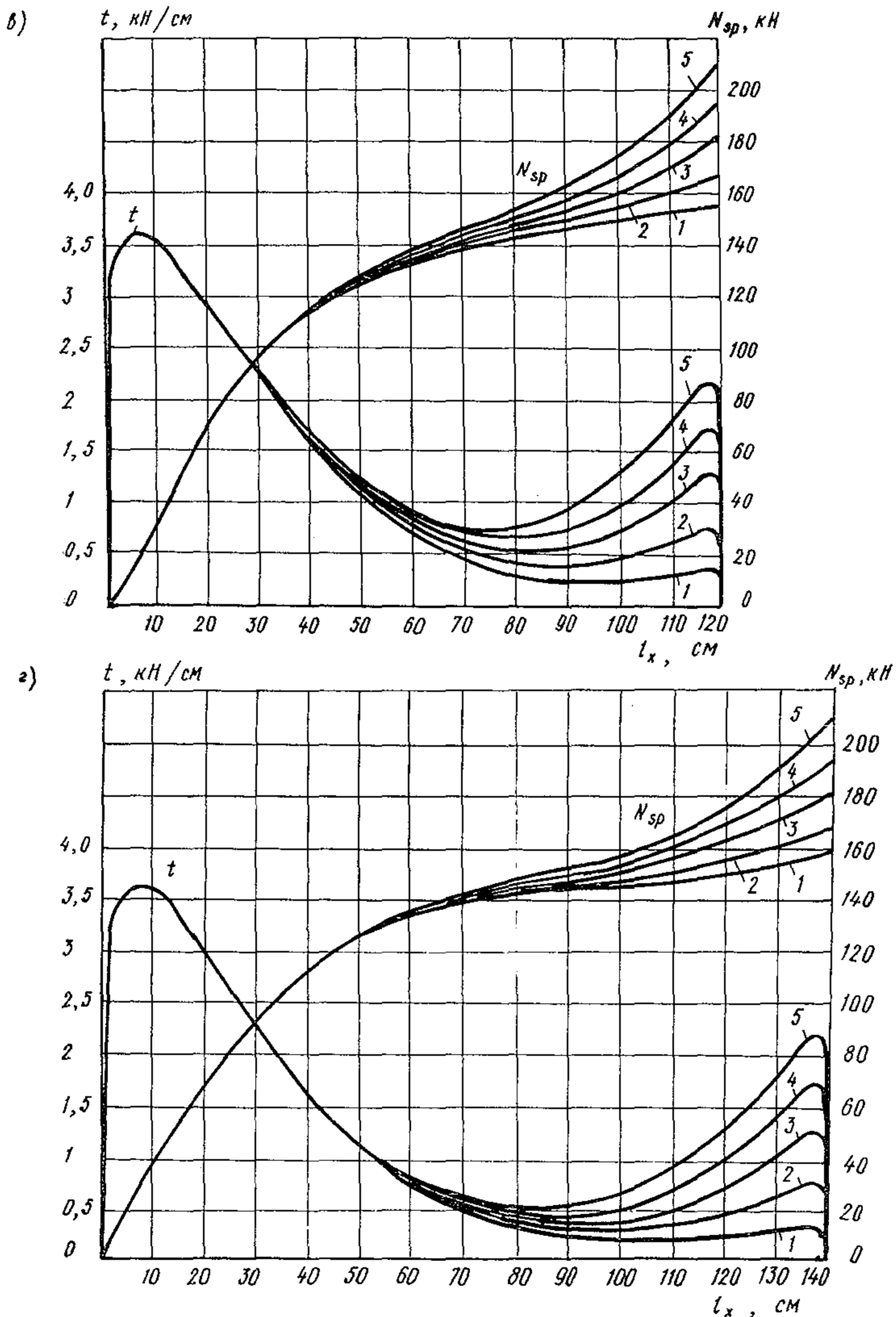


Рис.14. Погонные усилия сцепления t и усилия в арматуре N_{sp} в канате Ф15 К-7 при наличии трещин в крайней панели нижнего пояса
а - при длине узла 80 см; б - при длине узла 100 см;
в - при длине узла 120 см; г - при длине узла 140 см

Если при заданной нагрузке в нижнем поясе фермы в крайней панели образуются трещины, то перед расчетом по образованию трещин в опорных узлах вычисляются напряжения в напрягаемой арматуре

$$\sigma_{sp} = N_1 / A_{sp},$$

где: N_1 - усилие в нижнем поясе фермы в крайней панели;
 A_{sp} - площадь напрягаемой арматуры.

Величины t и N_{sp} для каждого каната определяются в зависимости от длины узла и напряжений в канатах в нижнем поясе фермы (рис. I4).

На рис. I4 кривые I соответствуют напряжениям σ_{sp} в арматуре нижнего пояса 1100 МПа;

- кривые 2 - 1200 МПа;
- " 3 - 1300 МПа;
- " 4 - 1400 МПа;
- " 5 - 1500 МПа.

ПРИМЕРЫ РАСЧЕТА ОПОРНЫХ УЗЛОВ ПО ОБРАЗОВАНИЮ ТРЕЩИН

Пример I.

Исходные данные: класс бетона по прочности на сжатие - В40; напрягаемая арматура - 2 \emptyset 25 А-III-Шв; $l_p = 38$ см; $\beta = 23^\circ$; $P = 285770$ Н; геометрические размеры показаны на рис. I5, а.

Рассчитываемое сечение находится от торца на расстоянии $x = 10$ см;

$$\cos \beta = 0,921; \quad \sin \beta = 0,39; \quad \cos 2\beta = 0,644; \quad \sin 2\beta = 0,719;$$

$$l_x = \frac{x}{\cos \beta} = 10,86 \text{ см}; \quad A_{sp} = 9,82 \text{ см}^2;$$

$$\alpha = \frac{210000}{33000} = 6,364;$$

$$A_{red} = 40 \cdot 16 + 6,364 \cdot 9,82 = 702,4 \text{ см}^2;$$

$$J_{red} = \frac{16 \cdot 40^3}{12} + 9,82 \cdot 11,9^2 \cdot 6,364 = 94195 \text{ см}^4;$$

$$S_{red} = 40 \cdot 17 \cdot 20 + 9,82 \cdot 6,364 \cdot 31,9 = 14793 \text{ см}^3;$$

$$y_{ц.т.} = \frac{14793}{702,4} = 21,1 \text{ см}; \quad e_{op} = 11,9 \text{ см}.$$

Значения погонных усилий сцепления t и усилий в арматуре N_{sp} определяем упрощенным способом:

$$K_i = \frac{2 \cdot (38 - 10,86)}{38^2} = 0,0376; \quad m_{xyi} = \frac{2 \cdot 10,86 \cdot 38 - 10,86^2}{38^2} = 0,39;$$

$$t_i = \frac{0,0376 \cdot 285770}{2} = 5372 \text{ Н/см}; \quad N_{spi} = \frac{0,39 \cdot 285770}{2} = 55725 \text{ Н}.$$

Напряжения τ_{xy}^p определяем по формуле (I4) настоящих Рекомендаций

$$\tau_{xy}^p = \frac{1}{100 \cdot 16} \cdot \left[\left(\frac{A_{red}^c}{702,4} + \frac{S_{red}^c \cdot 11,9}{94195} \right) \cdot 5372 \cdot 2 \cdot 0,644 - \frac{S_{red}^c}{94195} \cdot 55725 \cdot 2 \cdot 0,39 - \sum_{i=1}^2 t_{ic} \cdot 0,644 \right].$$

Так как оба стержня напрягаемой арматуры выходят на торец и значение t_i и N_{spi} для них в сечении I-I одинаковы, суммирование погонных усилий сцепления и усилий в арматуре проведено умножением на 2.

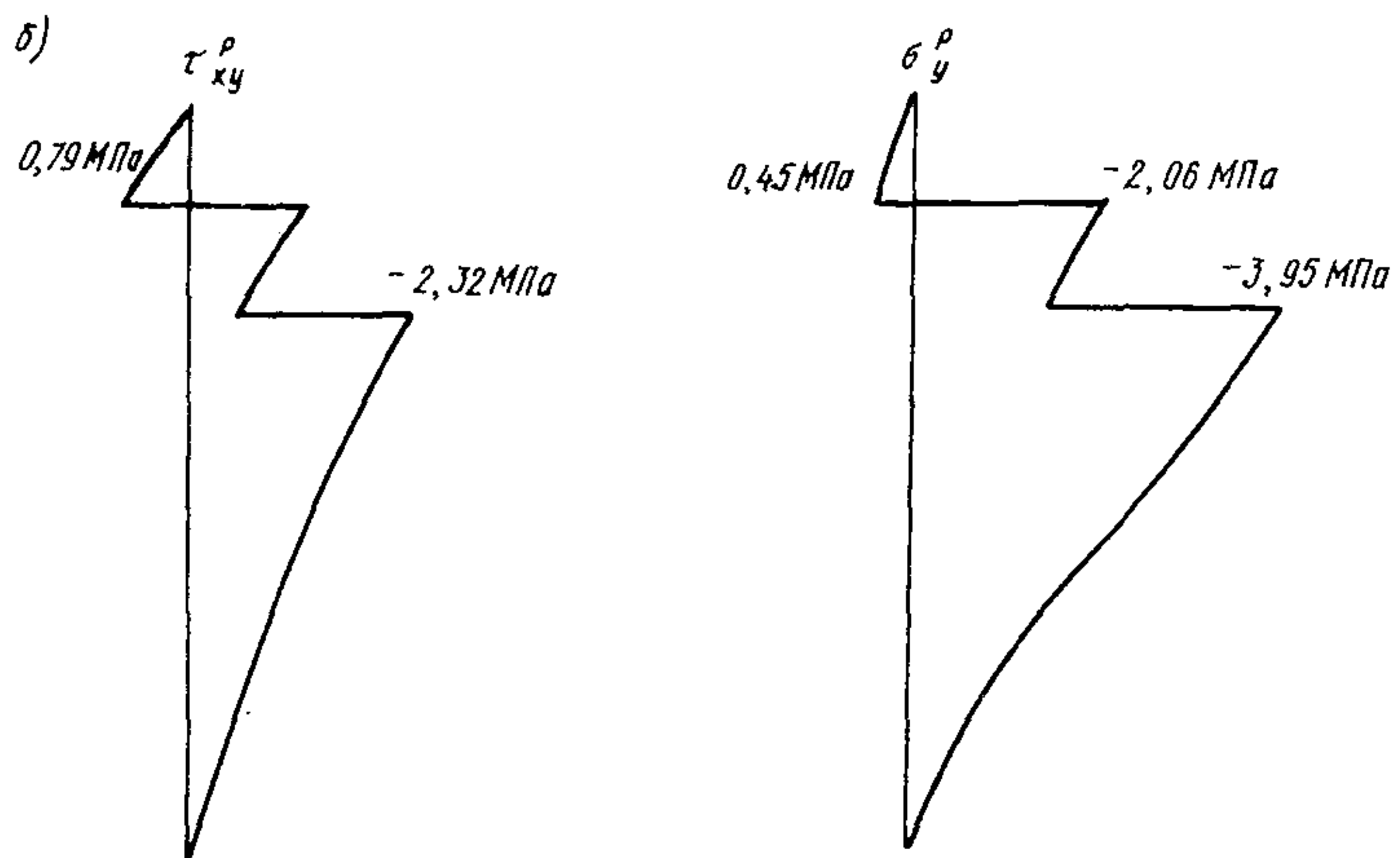
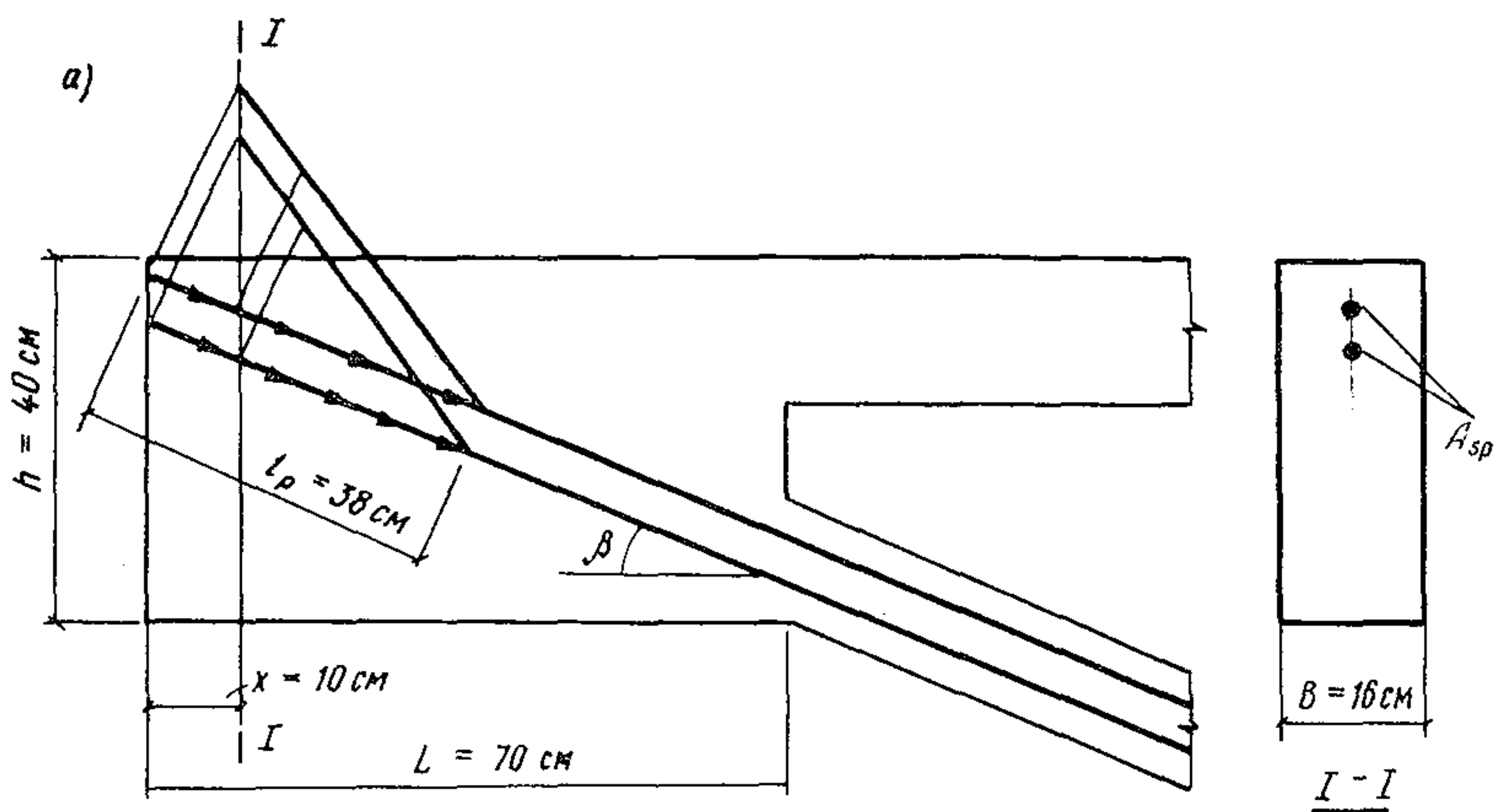


Рис.15. Схема узла (а) и эпюры (б) напряжений по сечению I-I (пример I)

Вычисления величин τ_{xy}^p в сечении I-I для различных уровней по высоте даны в табл.3.

На уровне оси каждого ряда арматуры эпюра τ_{xy}^p имеет скачок величиной $t_i \cos 2\beta$.

Напряжения σ_y^p вычисляем по формуле (10) настоящих Рекомендаций

$$m_{yi} = - \frac{2}{38^2 \cdot 0,921} = 0,0015,$$

$$t'_i = - \frac{0,0015 \cdot 285770}{2} = -214,3 \text{ Н/см}^2,$$

$$\sigma_y^p = \frac{I}{100 \cdot 16} \cdot \left[\Pi_I \cdot 5372 \cdot 2 \cdot 0,719 - \Pi \cdot (-214,3) \cdot 2 \cdot 0,644 + \sum_1^2 t'_{ic} \cdot 0,644 \cdot (e_{opi} - y) - \sum_1^2 t_{ic} \cdot 0,719 \right].$$

Вычисления величин σ_y^p в сечении I-I для различных уровней по высоте даны в табл.4.

Значения Π_I и Π получены по рис.5 и 6.

Далее, в соответствии со СНиП 2.03.01-84 вычисляются значения σ_x , σ_y^t , τ_{xy}^t ; определяются величины σ_y по формуле (9), τ_{xy} по формуле (13) и σ_{mt} по формуле (8) настоящих Рекомендаций, а по условию (141) СНиП 2.03.01-84 производится проверка по образованию трещин.

Эпюры напряжений τ_{xy}^p и σ_y^p приведены на рис.15,б.

Пример 2.

Исходные данные. Опорный узел фермы (рис.16,а). Напрягаемая арматура 2 \emptyset 15 К-7, $l_p = 110$ см, $P = 284520$ Н. Усилие в нижнем поясе фермы - 349040 Н.

Характеристики сечений: $\alpha = 180000/33000 = 5,455$.

Сечение I-I. $x = 10$ см; $l_x = 10,86$ см; $A_{sp} = 2,83$ см².

$$A_{red} = 16 \cdot 40 + 5,455 \cdot 2,83 = 655 \text{ см}^2;$$

$$J_{red} = \frac{16 \cdot 40^3}{12} + 2,83 \cdot 5,455 \cdot 11,9^2 = 87520 \text{ см}^4;$$

$$S_{red} = 40 \cdot 16 \cdot 20 + 2,83 \cdot 5,455 \cdot 31,9 = 13292 \text{ см}^3;$$

$$y_{ц.т.} = \frac{13292}{655} = 20,3 \text{ см}; \quad e_{op} = 11,9 \text{ см}.$$

Таблица 3

см	18,9	13,5	13,5	8,1	8,1	3,9	-1,1	-6,1	-11,1	-16,1	-21,1
A_{red}^c см ²	0	86,4	117,6	204,0	235,2	302,4	382,4	462,4	542,4	622,4	702,4
S_{red}^c см ³	0	1399,7	1821,5	2754,6	3007,7	3410,9	3522,9	3234,9	2546,9	1458,9	0
$\sum_1^2 t_{ic}$ Н/см	0	0	5372	5372	10744	10744	10744	10744	10744	10744	10744
τ_{xy}^p МПа	0	0,79	-1,1	-0,4	-2,32	-1,83	-1,32	-0,88	-0,52	-0,22	0

Таблица 4

см	18,9	13,5	13,5	8,1	8,1	3,9	-1,1	-6,1	-11,1	-16,1	-21,1
Π_I , безразмерная	0	0,05	0,05	0,19	0,19	0,33	0,5	0,7	0,86	0,97	1,0
Π , см	0	1,21	1,21	3,6	3,6	6,8	11,6	16,4	21,6	26,8	32,0
$\sum_1^2 t_{ic}$, Н/см	0	0	-214,3	-214,3	-428,6	-428,6	-428,6	-428,6	-428,6	-428,6	-428,6
σ_y^p , МПа	0	0,45	-2,06	-1,44	-3,95	-3,44	-2,66	-1,73	-0,92	-0,35	0

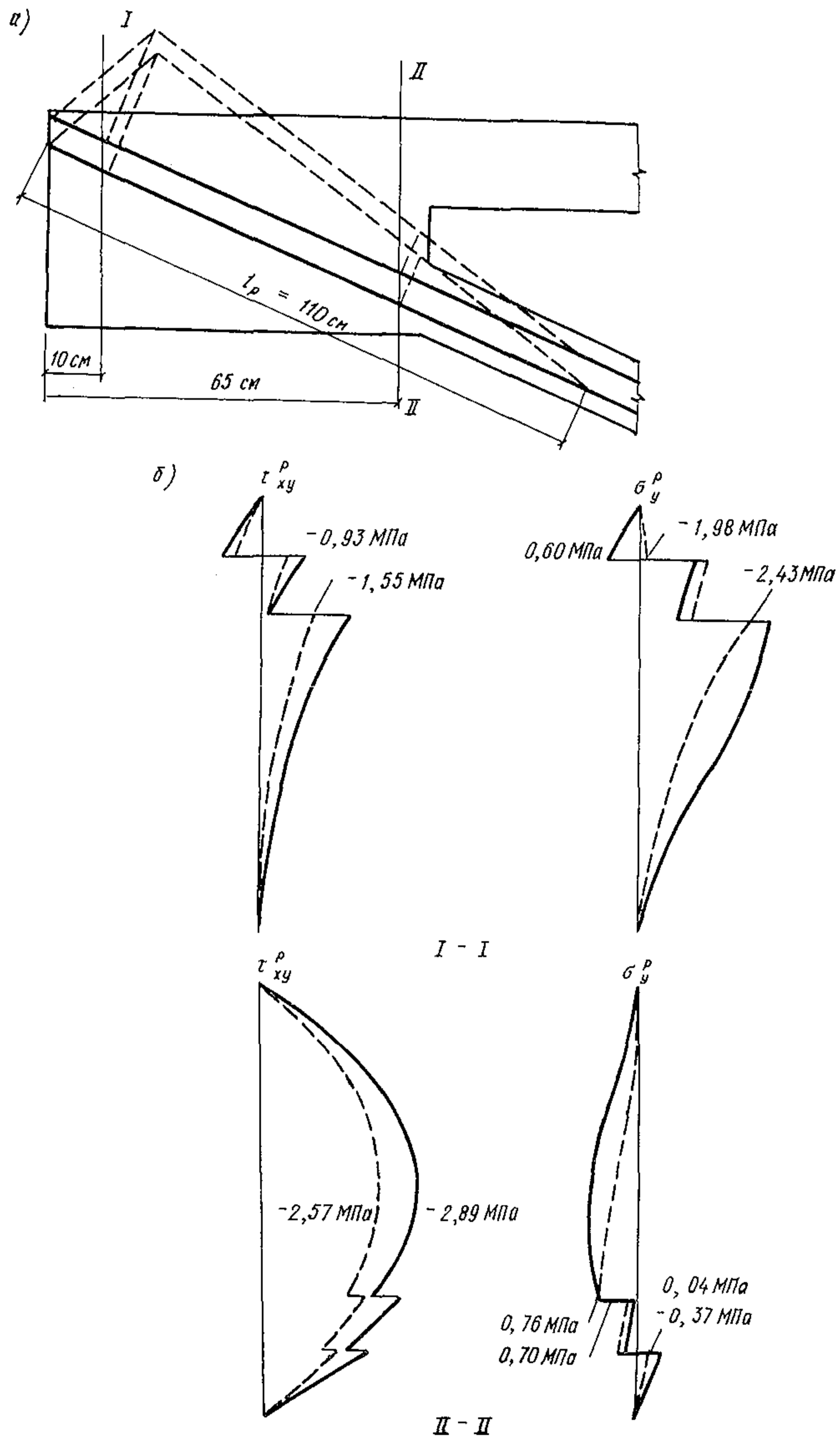


Рис.16. Схема узла (а) и эпюры (б) напряжений по сечениям I-I и II-II (пример 2)

Сечение II-II. $x = 65$ см; $l_x = 70,58$ см; $A_{red} = 655$ см²;

$$J_{red} = \frac{16,40^3}{12} + 2,83 \cdot 5,455 \cdot 11,4^2 = 87339 \text{ см}^4,$$

$$S_{red} = 40 \cdot 16 \cdot 20 + 2,83 \cdot 5,455 \cdot 8,6 = 12933 \text{ см}^3,$$

$$y_{ц.т.} = \frac{12933}{655} = 19,7 \text{ см}, \quad e_{op} = -11,4 \text{ см}.$$

Погонные усилия сцепления t , усилия в арматуре и производную погонных усилий сцепления по x определяем двумя способами.

Вариант I. По упрощенному способу.

Сечение I-I. $K_i = \frac{2 \cdot 10 \cdot 10,86}{110^2} = 0,018;$

$$m_{xyi} = \frac{10 \cdot 10,86^2}{110^2} = 0,0975; \quad m_{yi} = \frac{2 \cdot 10}{110^2 \cdot 0,921} = 6,0018;$$

$$t_i = \frac{0,018 \cdot 284520}{2} = 2561 \text{ Н/см}; \quad N_{spi} = \frac{0,0975 \cdot 284520}{2} = 13870 \text{ Н}.$$

$$t'_i = \frac{0,0018 \cdot 284520}{2} = 256 \text{ Н/см}^2;$$

$$\tau_{xy}^p = \frac{1}{100 \cdot 16} \cdot \left[\left(\frac{A_{red}^c}{655} + \frac{S_{red}^c \cdot 11,9}{87520} \right) \cdot 2561 \cdot 2 \cdot 0,644 - \frac{S_{red}^c}{87520} \cdot 13870 \cdot 2 \cdot 0,39 - \sum_i t_{ic} \cdot 0,719 \right].$$

Сечение II-II. $K_i = \frac{2 \cdot 10 \cdot (11 - 70,58)}{(10 - 1) \cdot 110^2} = 0,0072;$

$$m_{xyi} = 1 - \frac{10 \cdot (110 - 70,58)^2}{(10 - 1) \cdot 110^2} = 0,857;$$

$$m_{yi} = - \frac{2 \cdot 20}{(10 - 1) \cdot 110^2 \cdot 0,921} = -0,0002;$$

$$t_i = \frac{0,0072 \cdot 284520}{2} = 1024 \text{ Н/см};$$

$$N_{spi} = \frac{0,857 \cdot 284520}{2} = 121931 \text{ Н}; \quad t'_i = - \frac{0,0002 \cdot 284520}{2} = -28,5 \text{ Н/с}.$$

Дальнейшее вычисление значений σ_y^p и τ_{xy}^p ведется как для сечения I-I с подстановкой величин t_i , N_{spi} и t'_i для сечения II-II.

Таблица 5

см	19,7	14,3	14,3	8,9	8,9	4,7	-0,3	-5,3	-10,3	-15,3	-20,3
$A_{red}^c, \text{см}^2$	0	86,4	94,1	180,5	188,2	255,4	335,4	415,4	495,4	575,4	655
$S_{red}^c, \text{см}^3$	0	1468,8	1579,2	2581,4	2650,1	3107,1	3283,1	3059,1	2435,1	1411,1	0
$\tau_{xy}^{\rho (*)}, \text{МПа}$	0	0,57	-0,41	0,06	-0,93	-0,63	-0,34	-0,13	-0,01	0,01	0
$\tau_{xy}^{\rho (**)}, \text{МПа}$	0	0,68	-0,72	-0,13	-1,55	-1,15	-0,76	-0,45	-0,22	-0,07	0

Таблица 6

см	19,7	14,3	14,3	8,9	8,9	4,7	-0,3	-5,3	210,3	-15,3	-20,3
$\Pi_I, \text{ безраз- мерная}$	0	0,05	0,05	0,19	0,19	0,33	0,5	0,7	0,68	0,97	1,0
$\Pi, \text{ см}$	0	1,2	1,2	3,6	3,6	6,8	11,6	16,4	21,6	26,8	32,0
$\sigma_y^{\rho (*)}, \text{МПа}$	0	-0,13	-1,25	-0,87	-1,98	-1,46	-1,03	-0,53	-0,20	-0,01	0
$\sigma_y^{\rho (**)}, \text{МПа}$	0	0,60	-1,09	-0,74	-2,43	-2,33	-1,85	-1,27	-0,67	-0,24	0

* - значения $t_i, N_{sp,i}, t'_i$ определены упрощенным способом.

** - то же, при определении t_i, N_{spi}, t'_i по прил.2.

Таблица 7

см	20,3	15,3	10,3	5,3	0,3	-4,7	-8,4	-8,4	-13,8	-13,8	-19,7
$A_{red}^c, \text{см}^2$	0	80	160	240	320	400	459,2	466,9	553,3	561,0	655,0
$S_{red}^c, \text{см}^3$	0	1424	2448	3072	3296	3120	2732,2	2667,4	1708,4	1601,9	0
$\tau_{xy}^{\rho (*)}, \text{МПа}$	0	-1,02	-1,73	-2,12	-2,19	-1,95	-1,57	-1,93	-1,06	-1,38	0
$\tau_{xy}^{\rho (**)}, \text{МПа}$	0	-1,35	-2,28	-2,80	-2,89	-2,57	-2,06	-2,55	-1,40	-1,84	0

Таблица 8

см	20,3	15,3	10,3	5,3	0,3	-4,7	-8,4	-8,4	-13,8	-13,8	-19,7
$\Pi_{\gamma}, \text{ безраз- мерная}$	0	0,04	0,17	0,33	0,5	0,7	0,8	0,8	0,94	0,94	1,0
$\Pi, \text{ см}$	0	-0,2	-0,8	-0,8	-0,8	0	0,8	0,8	3,2	3,2	8,4
$\sigma_y^{\rho (*)}, \text{ МПа}$	0	0,03	0,14	0,29	0,44	0,65	0,76	0,20	0,42	-0,04	0
$\sigma_y^{\rho (**)}, \text{ МПа}$	0	0,13	0,53	0,73	0,94	0,88	0,70	0,01	0,30	-0,37	0

* — значения t_i, N_{spi}, t_i определены упрощенным способом.

** — то же, при определении t_i, N_{spi}, t_i' по прил.2.

Результаты вычислений для сечения I-I даны в табл.3 и 4 и для сечения II-II в табл.5 и 6.

Вариант II. Величины t , N_{sp} и t' определяются по прил.2.

Проводим расчет по образованию трещин в нижнем поясе фермы при действующем усилии 349040 Н.

$$N_{crc} = R_{bt} (A + 2\alpha A_{sp}) + \rho = 2,1 \cdot 100 \cdot (16,12 + 2,5,455 \cdot 2,83) + 284520 = 331320 \text{ Н} < N_1 = 349040 \text{ Н},$$

т.е. в примыкании нижнего пояса к узлу фермы образуется трещина.

$$\text{Напряжения в арматуре } \sigma_{sp} = \frac{349040}{2,83 \cdot 100} = 1233 \text{ МПа.}$$

Длина участка взаимодействия арматуры с бетоном в пределах узла (вдоль оси арматуры) равна 80 см. Величины t , N_{sp} определяем по рис.14,а.

Сечение I-I. $\chi = 10$ см; $l_x = 10,86$ см; $t_i = 3600$ Н/см;
 $N_{spi} = 35000$ Н; $t'_i = -577$ Н/см² (t_i определяется как тангенс угла наклона касательной и кривой $t(x)$).

Сечение II-II. $\chi = 65$ см. $l_x = 70,58$ см, $t_i = 1400$ Н/см;
 $N_{spi} = 161000$ Н; $t'_i = 483$ Н/см².

Дальнейшие вычисления ведем как в варианте I с подстановкой соответствующих значений t_i , N_{spi} и t'_i .

Результаты вычислений даны в табл.5, 6 (сечение I-I) и 7,8 (сечение II-II) с пометкой "жж".

Порядок последующего расчета дан в примере I.

Эпюры напряжений τ_{xy}^p и σ_y^p в сечениях I-I и II-II даны на рис. 16,б.

СОДЕРЖАНИЕ

	Стр.
Предисловие	3
1. Общие положения	4
2. Расчет прочности опорных узлов	4
3. Расчет прочности промежуточных узлов	8
4. Расчет по образованию трещин	II
5. Приближенный способ определения нагрузки, вызывающей обра- зование трещин	19
6. Конструирование узлов	20
Приложение 1. Примеры расчета узлов по прочности	26
Приложение 2. Определение величины погонных усилий сцепления t с бетоном и усилий в предварительно напряжен- ной арматуре в фермах, армированных канатами \emptyset 15 К-7	35
Приложение 3. Примеры расчета узлов по образованию трещин	39

Рекомендации по расчету прочности и трещиностойкости узлов
преднапряженных железобетонных ферм

Научный редактор В.В.Фигаровский

Отдел научно-технической информации НИИЖБ
109389, Москва, 2-я Институтская ул., д.6

Редактор Г.М.Демина

Л - 85897	Подписано в печать 04.09.87	Заказ № 1358
Формат 60x84/16. Ротапринт. Усл.кр.отт - 2,9. Уч.-изд.л.2,9.		
Тираж - 500 экз.		Цена 44 коп.

Типография ПЭМ ВНИИИС Госстроя СССР
121471, Москва, Можайское шоссе, д.25.