

ТИПОВОЙ ПРОЕКТ

402-12-65.86

ПЛОЩАДКА ПРИЕМА

ОТРАБОТАННЫХ НЕФТЕПРОДУКТОВ

ПРИЕМНОГО ПУНКТА ПО СБОРУ

ОТРАБОТАННЫХ НЕФТЕПРОДУКТОВ 5,10,15

ТЫСЯЧ ТОНН В ГОД

АЛЬБОМ II

Нестандартизированное оборудование

СФ 737-02

				Привязки	
Лист №					





# СОДЕРЖАНИЕ АЛЬБОМА

Продолжение

План  
 Копия  
 Альбом  
 Типовой проект 402-12-65.86  
 Инв. № 10001/Подпись и дату  
 Взам. инв. №

Наименование	Обозначение	Стр.	Наименование	Обозначение	Стр.
Содержание альбома		2	Пластина	ТМ 01.03.00.02; ТМ 01.03.00.03	22
Стенд для слва бочек	ТМ 01.00.00.00	4	Ручка	ТМ 01.03.00.04	23
Стенд для слва бочек	ТМ 01.00.00.00.СБ	5	Решетка	ТМ 01.04.00.00	24
Рамка	ТМ 01.01.00.00	6	Решетка	ТМ 01.04.00.00.СБ	24
Рамка	ТМ 01.01.00.00.СБ	7	Заслонка боковая	ТМ 01.06.00.00	25
Связь верхняя левая	ТМ 01.01.00.01				
Полка длинная	ТМ 01.01.00.02	8	Заслонка боковая	ТМ 01.05.00.00.СБ; ТМ 01.05.00.00.СБ	26
Связь верхняя правая	ТМ 01.01.00.03	9	Зацеп	ТМ 01.05.00.01	26
Полка короткая	ТМ 01.01.00.04	9	Шомут	ТМ 01.00.00.01	27
Шомут боковой	ТМ 01.01.00.06	10	Колена	ТМ 01.00.00.02	27
Кронштейн	ТМ 01.01.00.05	10	Патрубок	ТМ 01.00.00.03	28
Грелка	ТМ 01.02.00.00	11	Полужомут	ТМ 01.00.00.04	28
Грелка	ТМ 01.02.00.00.СБ	12	Устройство захватное	ТМ 02.00.00.00	29
Фиксатор	ТМ 01.02.01.00	13	Устройство захватное	ТМ 02.00.00.00.СБ	30
Фиксатор	ТМ 01.02.01.00.СБ	14	Втулка клиновья	ТМ 02.00.00.01	31
Баранка	ТМ 01.02.01.01	15	Клин	ТМ 02.00.00.02	31
Спица	ТМ 01.02.01.02	15	Ролик	ТМ 02.00.00.03	32
Шомут	ТМ 01.02.01.03	16	Палец длинный	ТМ 02.00.00.04	32
Ребра	ТМ 01.02.01.04	16	Продолжение см. на стр. 3		
Кольцо внешнее	ТМ 01.02.01.05	17			
Кольцо внутреннее	ТМ 01.02.01.06	17			
Форсунка	ТМ 01.02.00.01	18			
Кольцо приварное	ТМ 01.02.00.02	19			
Кольцо сварное	ТМ 01.02.00.03	19			
Заглушка	ТМ 01.02.00.04	20			
Фильтр	ТМ 01.03.00.00	21			
Фильтр	ТМ 01.03.00.00.СБ	21			
Рамка сварная	ТМ 01.03.00.01	22			

Привязки:			
Инд. №			

Продолжение

Наименование	Обозначение	Стр.
Ограничитель	ТМ 02.00.00.05	33
Палец короткий	ТМ 02.00.00.06	33
Шайба	ТМ 02.00.00.07	34
Щека правая	ТМ 02.01.00.00	35
Щека правая	ТМ 02.01.00.00.СБ	35
Скоба	ТМ 02.01.00.02	36
Щека	ТМ 02.01.00.01	36
Щека левая	ТМ 02.02.00.00	37
Щека левая	ТМ 02.02.00.00.СБ	37
Упор	ТМ 02.02.00.02	38
Провинка	ТМ 02.02.00.01	38

Копия

Альбом II

Тупову проект 402-12-85.86

Тупову

Имя, Ф.И.О., Должность и дата

Примечания:			



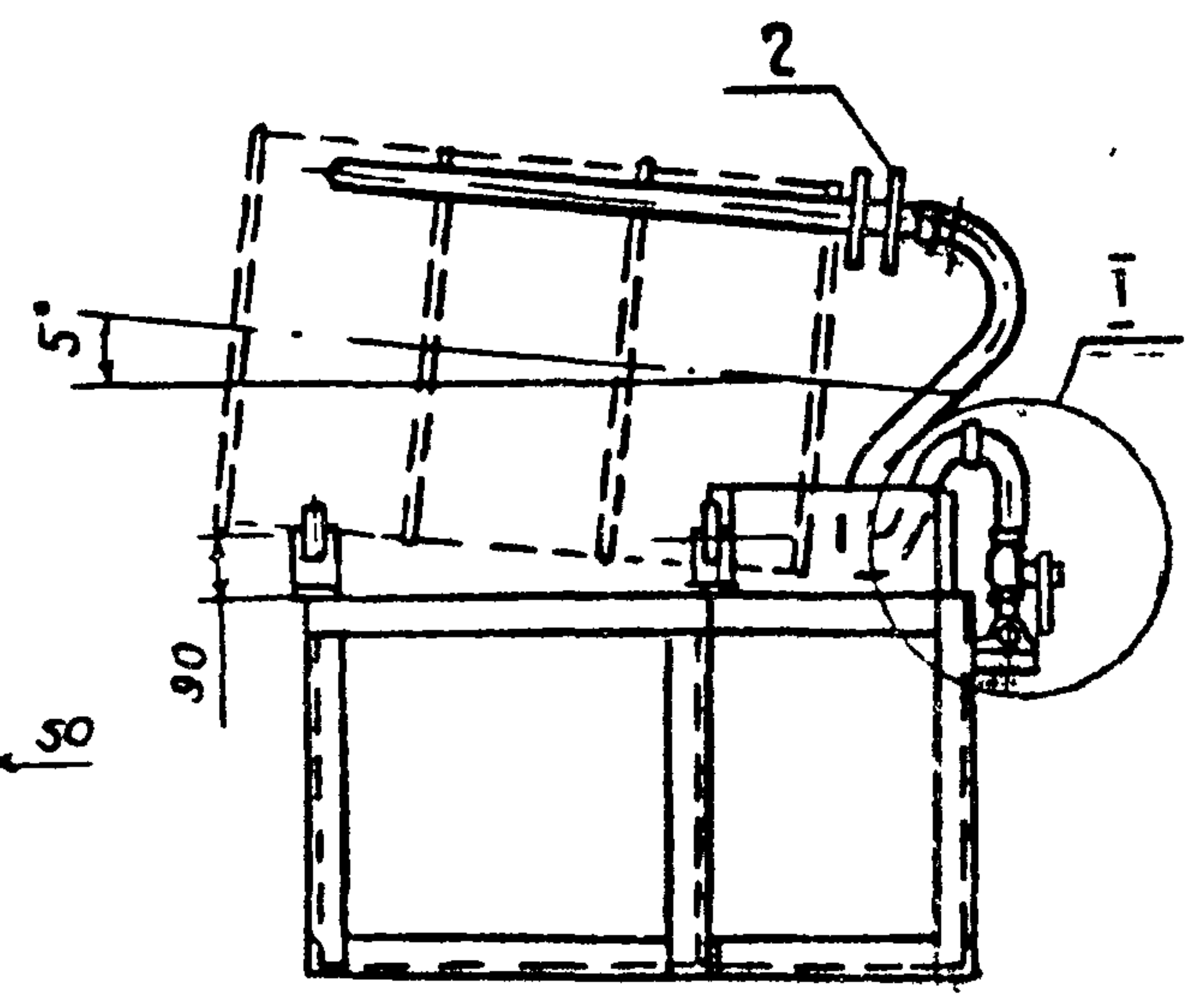
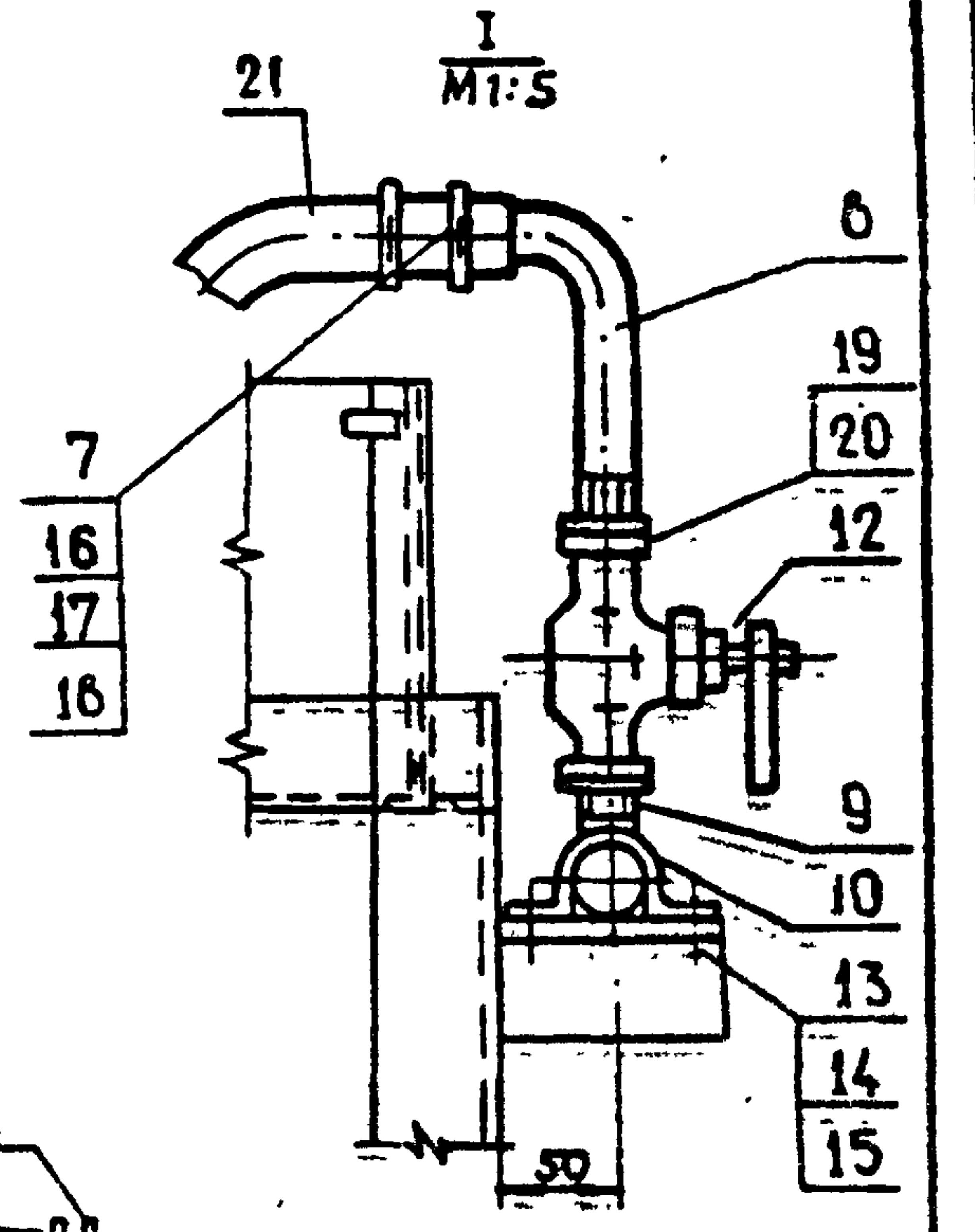
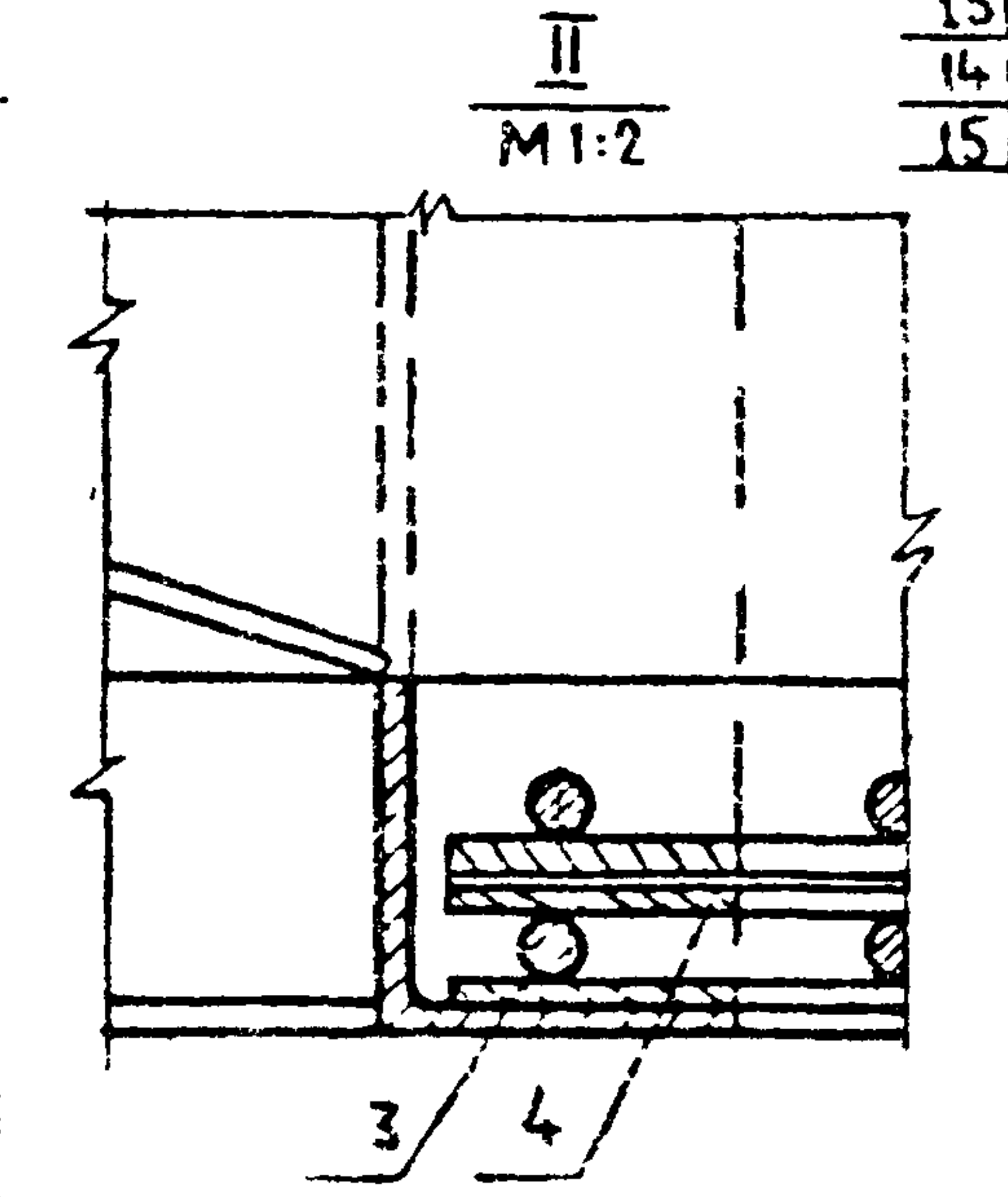
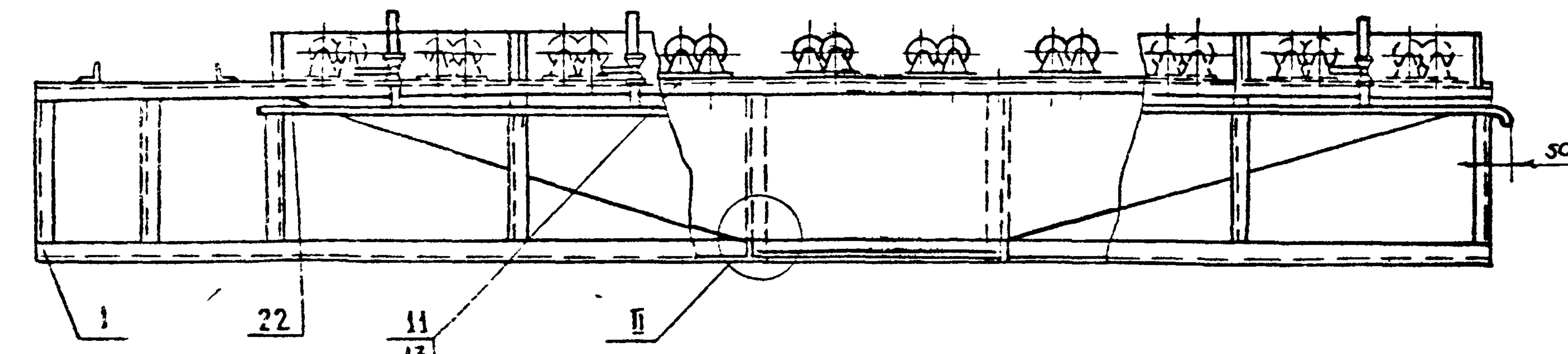
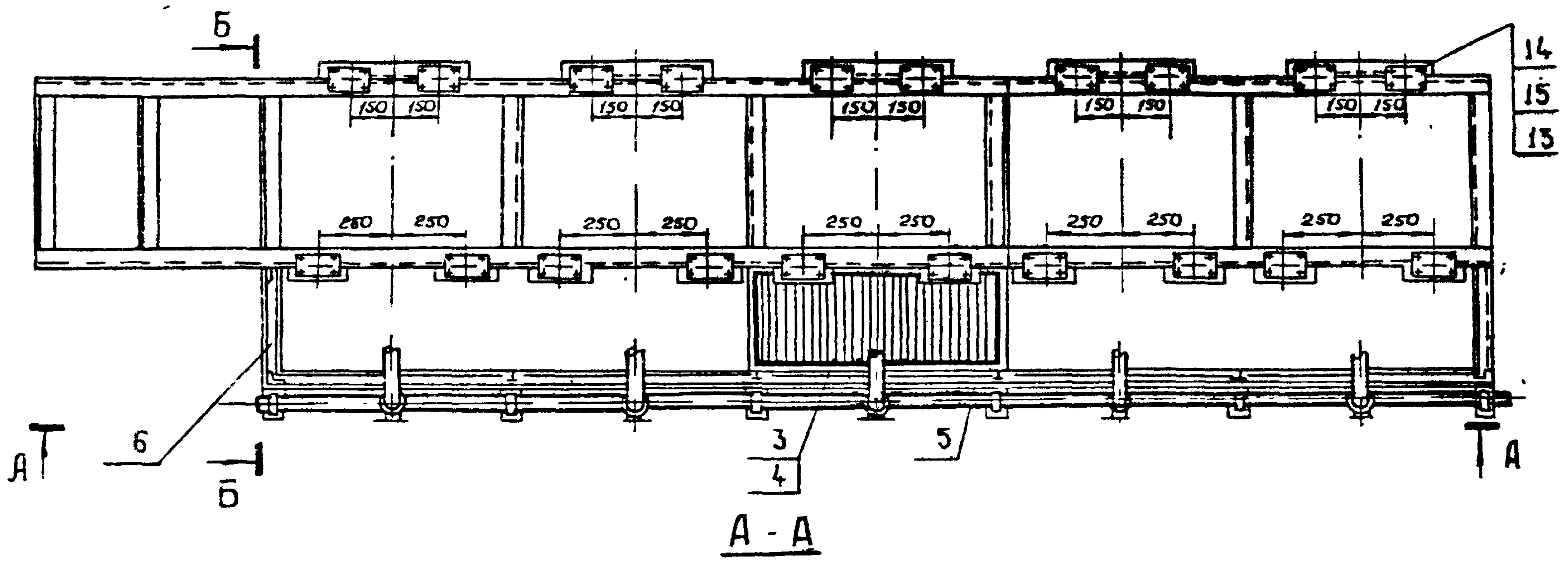
Формат	Зона	Поз.	Обозначение	Наименование	Кол.	Примеч.
				<u>Документация</u>		
12			ТМ 01. 00. 00. 00	Сборочный чертеж		
				Сборочные единицы		
12	1		ТМ 01. 01. 00. 00. СБ	Рампа	1	
12	2		ТМ 01. 02. 00. 00. СБ	Грейд	5	
11	3		ТМ 01. 03. 00. 00. СБ	Фильтр	5	
11	4		ТМ 01. 04. 00. 00. СБ	Решетка	10	
11	5		ТМ 01. 05. 00. 00. СБ	Заслонка	5	
11	6		ТМ 01. 06. 00. 00. СБ	Заслонка боковая	2	
				<u>Детали</u>		
11	7		ТМ 01. 00. 00. 01	Конус	20	
11	8		ТМ 01. 00. 00. 02	Колена	5	
11	9		ТМ 01. 00. 00. 03	Патрубок	5	
11	10		ТМ 01. 00. 00. 04	Полухамут	6	
				<u>Стандартные изделия</u>		
		11		Ролик-опора, колесо		
				2Г-100-100 ГОСТ 1112-70	20	
		12		Кран пробно-спуск-		
				ной сальниковый 20-10	5	106195к1
		13		Болт М8х40. ГОСТ 7798-70*	92	
		14		Гайка М8. ГОСТ 5915-70*	92	
Привязки:						
УИВ. №						
Разроб	Курьалева	08.85	ТМ 01. 00. 00. 00			
Провер.	Битюкин	09.85				
Рук. гр.	Битюкин	09.85				
И. контр.	Александрова	09.85				
Зам. нач. от.	Бутенко	09.85	Стенд для слова		Лист	Листов
Нач. от.	Бунтман	09.85	бочек		1	2
Госкомнефтепродукт СССР ГИПРОНЕФТТРАНС г. Волгоград						

Формат	Зона	Поз.	Обозначение	Наименование	Кол.	Примеч.
		15		Шайба 8, ГОСТ 11371-78	92	
		16		Болт М6х20, ГОСТ 7798-70*	20	
		17		Гайка М6, ГОСТ 5915-70*	20	
		18		Шайба 6, ГОСТ 11371-78	20	
		19		Муфта длинная 20		
				ГОСТ 8955-75*	10	
		20		Контргойка 20 ГОСТ 8961-75*	10	
				<u>Материалы</u>		
		21		Рукав Пар-1(х) -10-25-40-У		
				l=1,5м, ГОСТ 18698-79*	5	
		22		Труба 57х3,5 ГОСТ 8732-78*	5м	
				820 ГОСТ 8731-74*		
Привязки:						
УИВ. №						
ТМ. 01. 00. 00. 00						2



TM 01.00.00.00.СБ

№ подл. Габариты и дата  
 Взам инв.  
 Альбом II  
 Копия  
 Берна  
 Туполов проект 402-12-65.86



Привязка			
Инд. №:			

Разраб.	Курылева	Ильин	08.85.
Пров.	Втюрин	Бунтин	01.85.
Рук. эр.	Втюрин	Бунтин	01.85.
И контр.	Александрова	Ильин	03.85.
Зам нач.от.	Бунтин	Ильин	07.85.
Нач.отд.	Бунтин	Ильин	07.85.

TM 01.00.00.00.СБ

Стенд для слива бочек	Лист	Масса	Масштаб
	-	-	1:20
402-12-65.86	Лист	Листов?	
	Госкомнефтепродукт СССР		
	ГИПРОНЕФТЕТРАНС		



Копия  
 Альбом II  
 Типовой проект 402-12-65.86  
 дата  
 и №

Формат	Зона	Поз.	Обозначение	Наименование	Кол.	Примеч.
				<u>Документация</u>		
12			ТМ 01. 01. 00. 00 СБ	сборочный чертеж		
				<u>Детали</u>		
11	1		ТМ. 01. 01. 00. 01	связь верхняя левая	1	
11	2		ТМ 01. 01. 00. 02	Полка длинная	5	
11	3		ТМ. 01. 01. 00. 03	связь верхняя правая	1	
11	4		ТМ. 01. 01. 00. 04	Полка короткая	10	
11	5		ТМ 01. 01. 00. 05	Кронштейн	6	
11	6		ТМ 01. 01. 00. 06	Щит боковой	2	
б.ч.	7			связь длинная	2	
б.ч.	8			связь короткая	2	
б.ч.	9			Поперечина длинная	16	
б.ч.	10			Поперечина короткая	8	

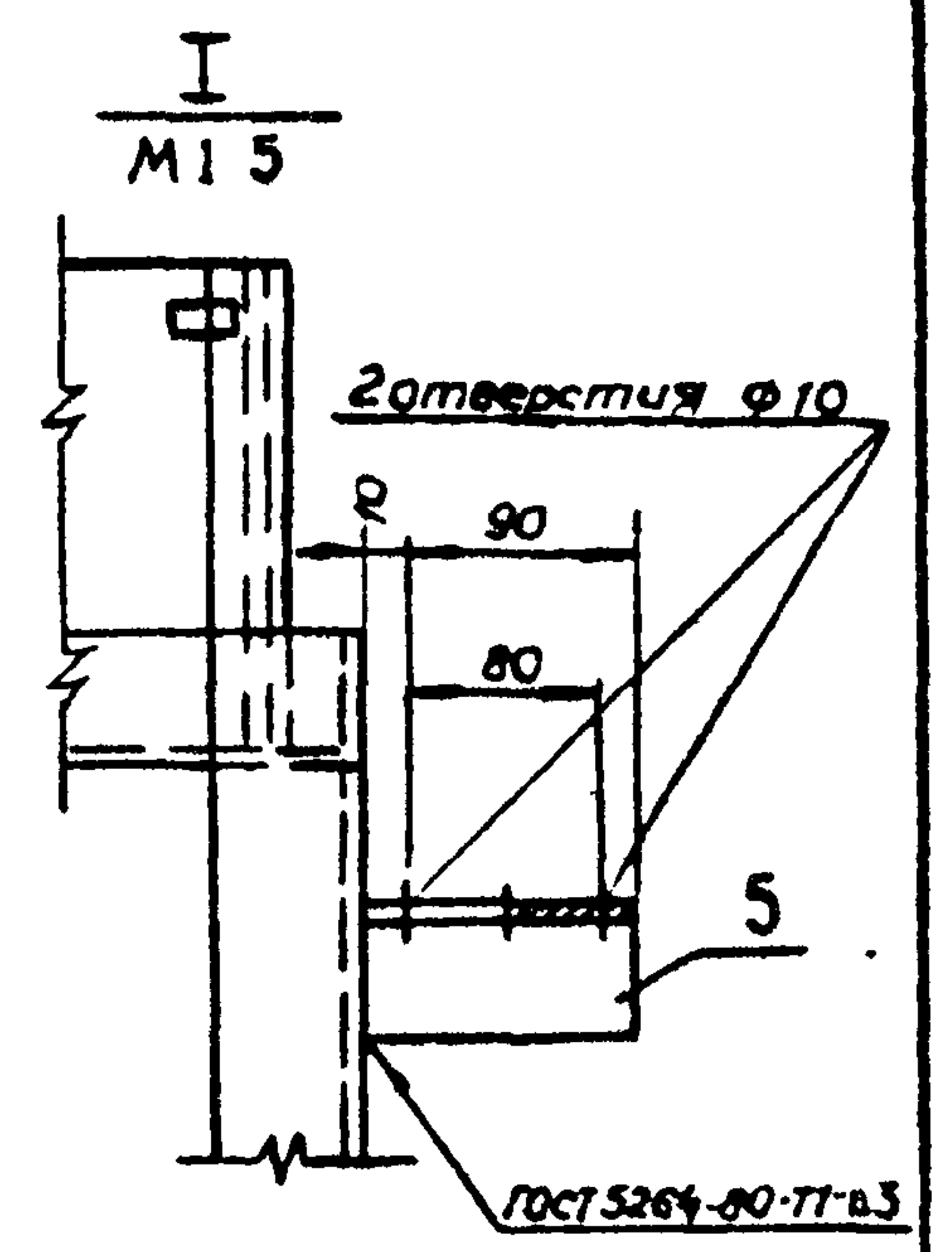
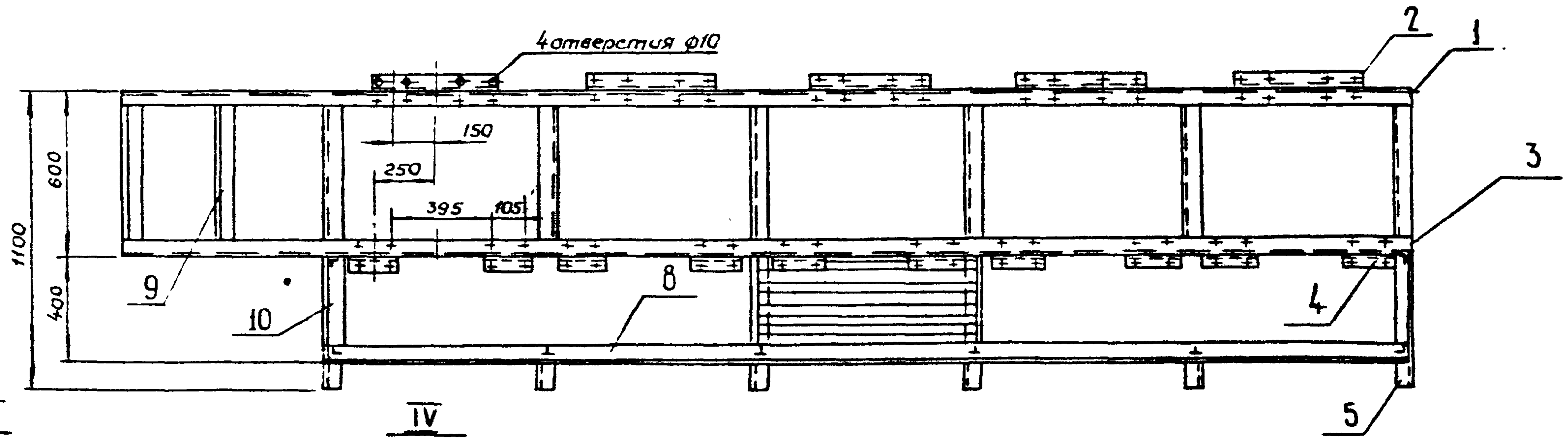
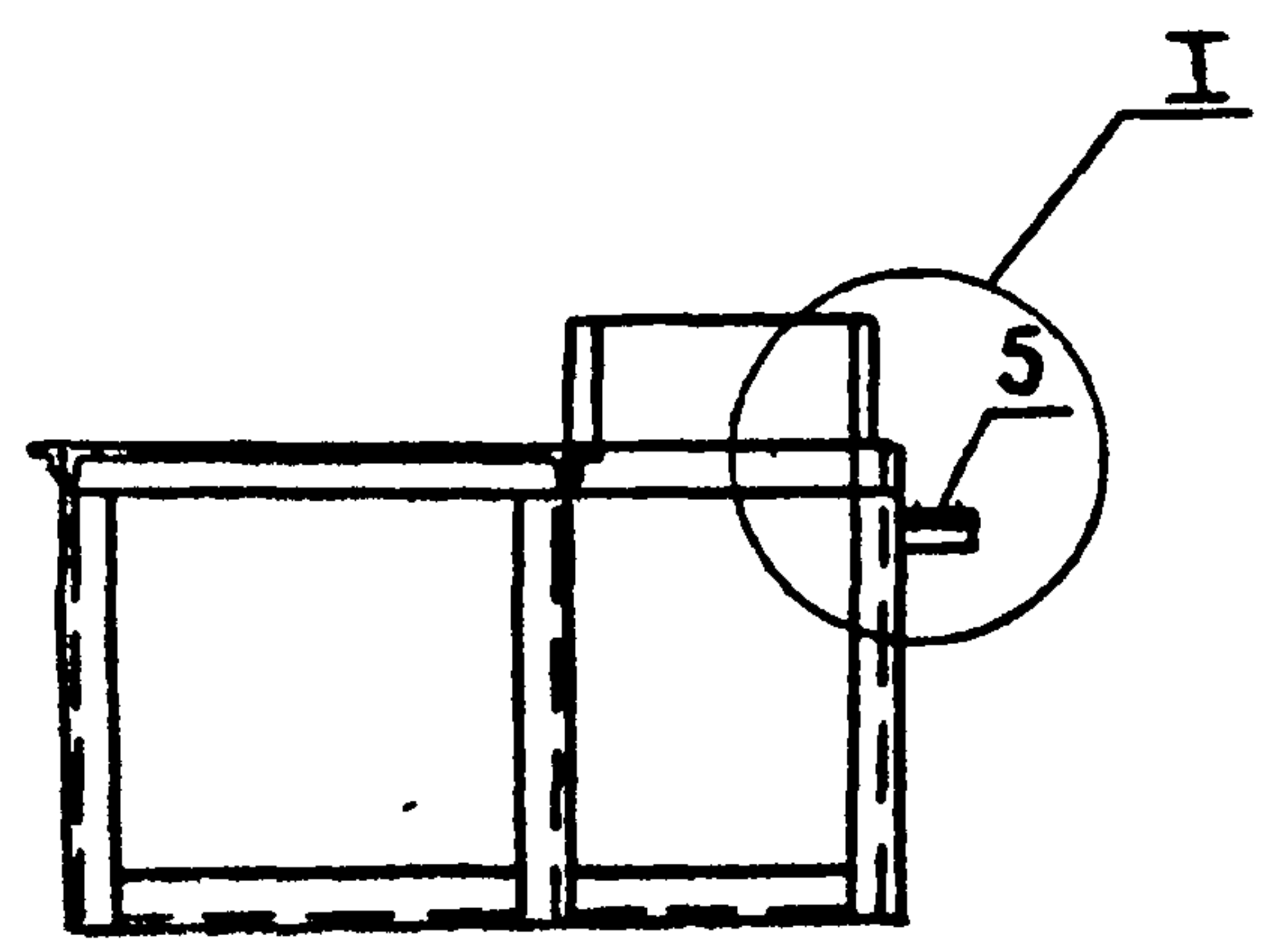
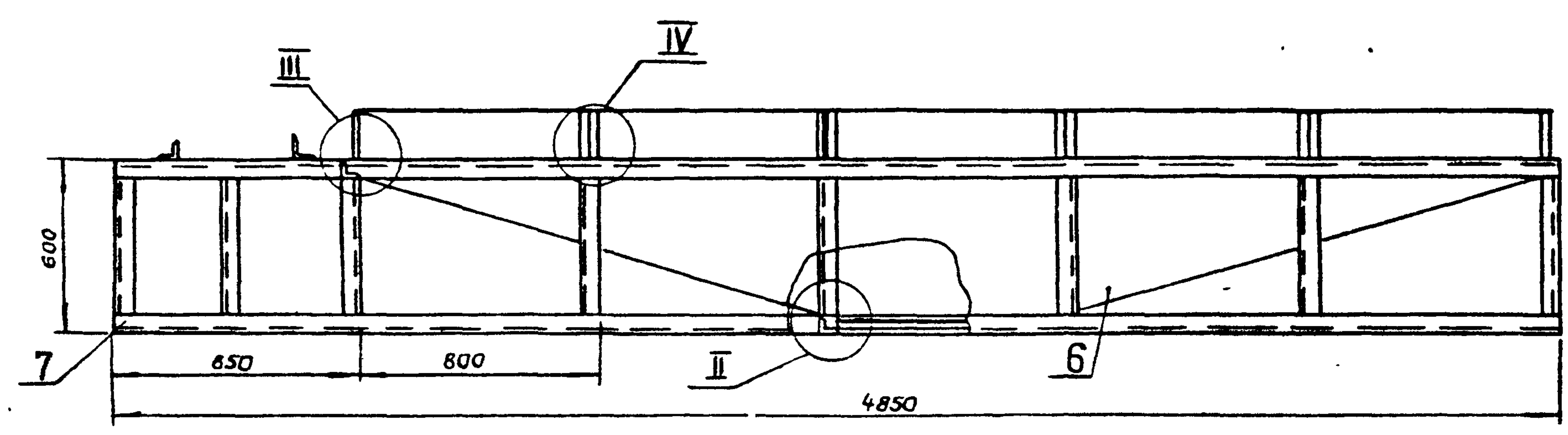
Привязан			
Име №			

Разроб	Александрова	09.85	402-12-65.86	ТМ 01.01.00.00					
Пров.	Втюрин	09.85							
Рук. гр.	Втюрин	09.85	Рама	Литер	Лист	Листов			
И. контр.	Александрова	09.85							1
Зам. нач.	Бутенко	09.85							
Нач. стд.	Бунтин	09.85							

Госкомнефтепродукт СССР  
**ГИПРОНЕФТЕТРАНС**  
 г. Волгоград

УИВ №1004 Подпись и дата Испол. ИИВ №: Мировой проект 402-12-65-86 Альбом II Конус Берна

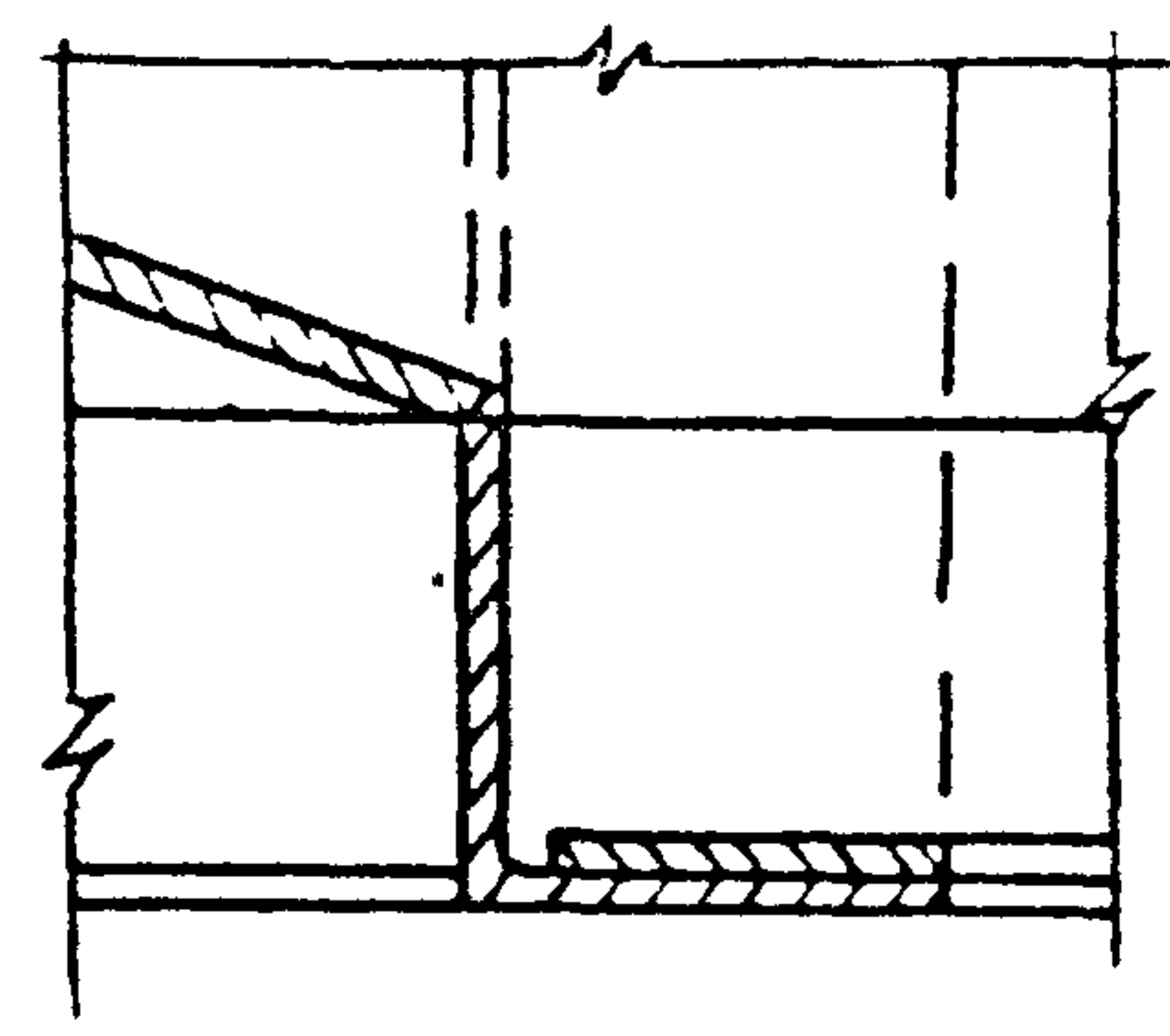
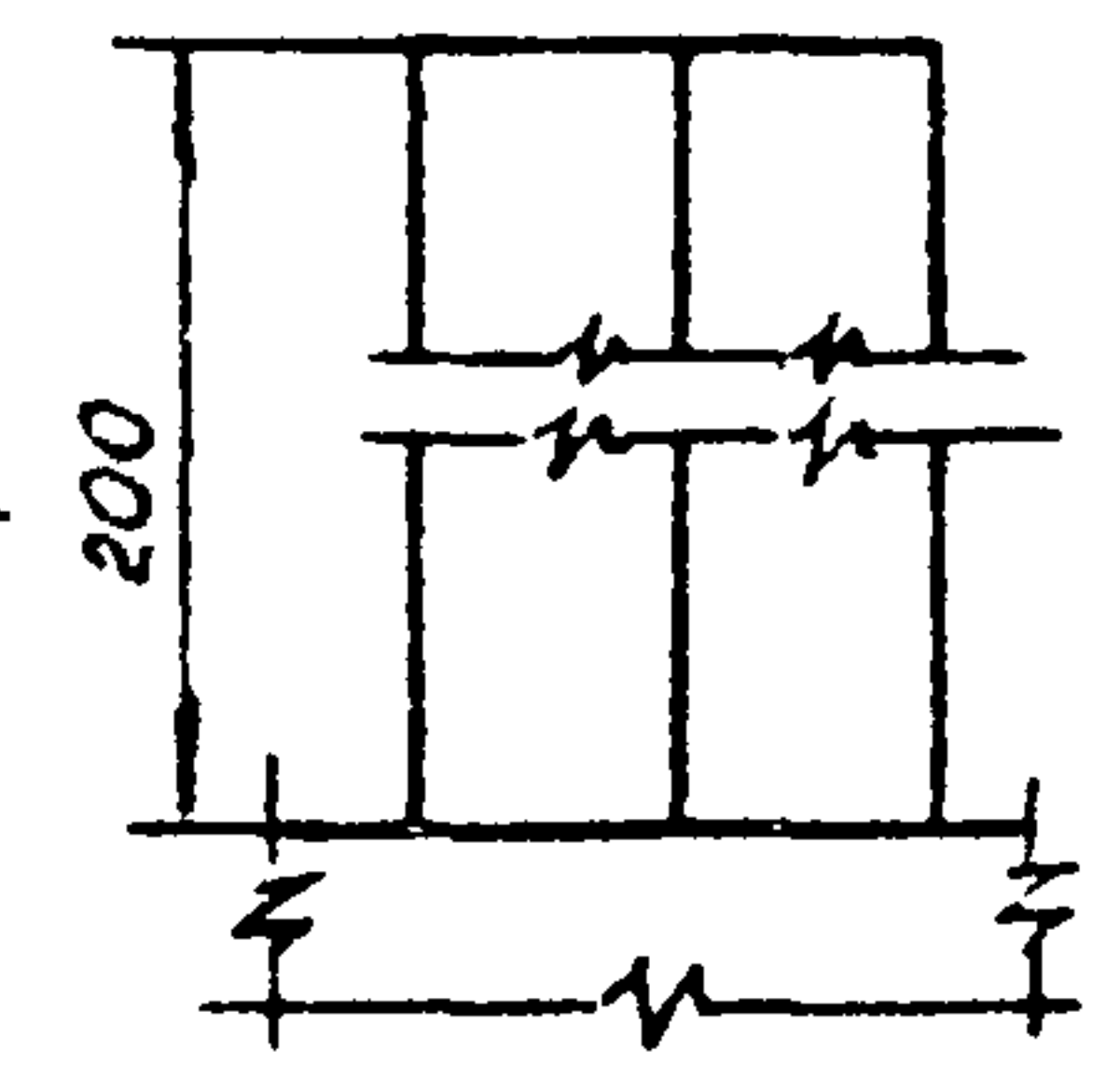
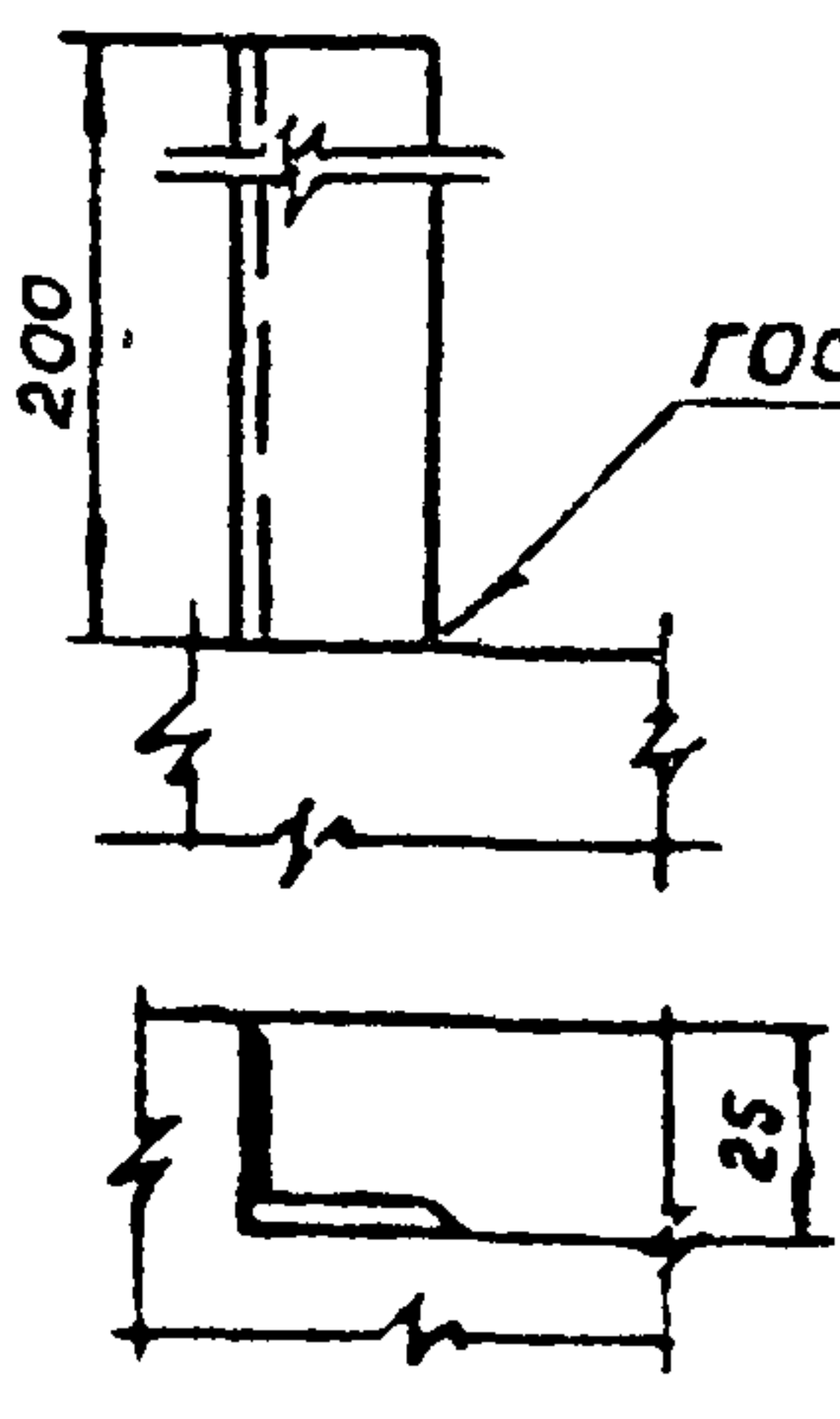
TM 01.01.00.00 CB



M  
M 1:2

IV  
M 1:2

II  
M 1:2



Привязан			
ИИВ №:			

Разраб	Александров	02.85
Провер	Витюрин	02.85
Рук зр	Витюрин	02.85
И контр	Александров	03.88
Зам нач от	Бунтенин	03.88
Нач. отд.	Бунтенин	03.88

402-12-65.86

TM 01.01.00.00 CB

Рама

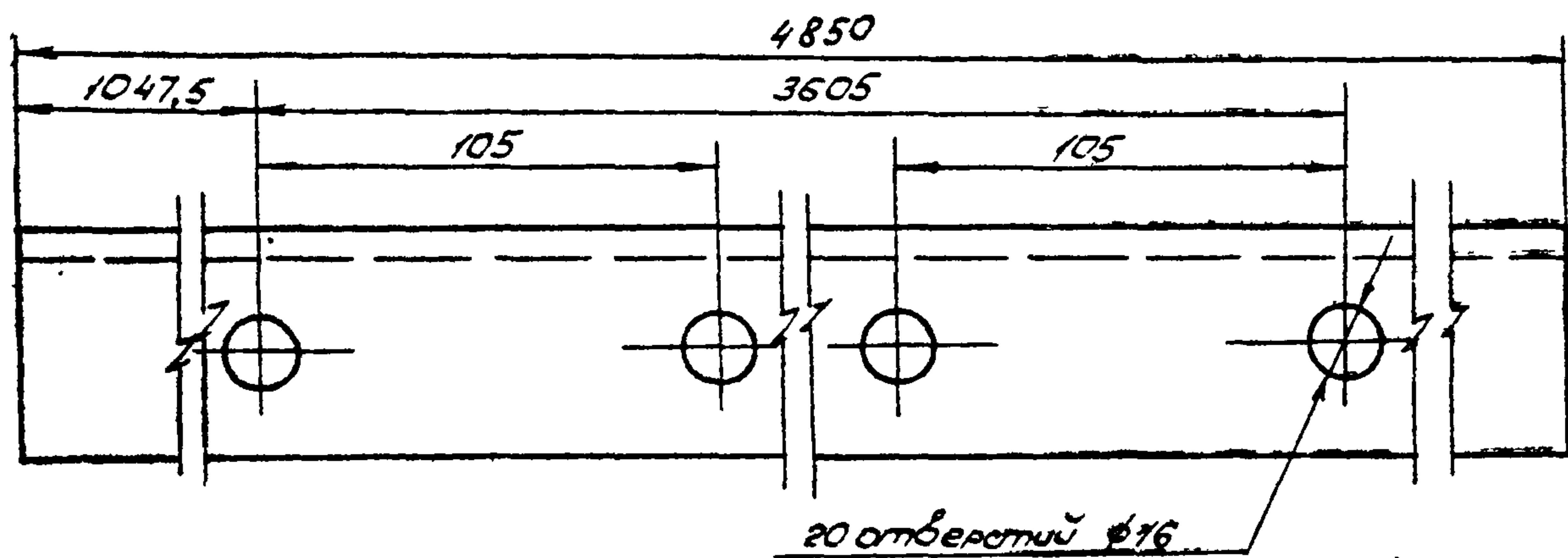
Литер	Масса	Масштаб
	-	1:20
Лист	Листов 1	
Госкомнефтепродукт СССР ГИПРОНЕФТЕТРАНС г. ВОЛЖОГ		



План  
 Конус  
 Берга  
 Альбом II  
 Типовой проект 402-12-65.86

ТМ.01.01.00.01

✓



20 отверстий φ16

Привязки:


ИДБ №

ИДБ № подл  
 Подпись и дата

Разраб	Александрова	ИИ	09.85
Провер	Виткович	В	09.85
Рук.гр.	Виткович	В	09.85
И.контр.	Александрова	ИИ	09.85
Зам.нач.от.	Буценко	В	09.85
Нач.отд.	Буценко	В	09.85

ТМ.01.01.00.01

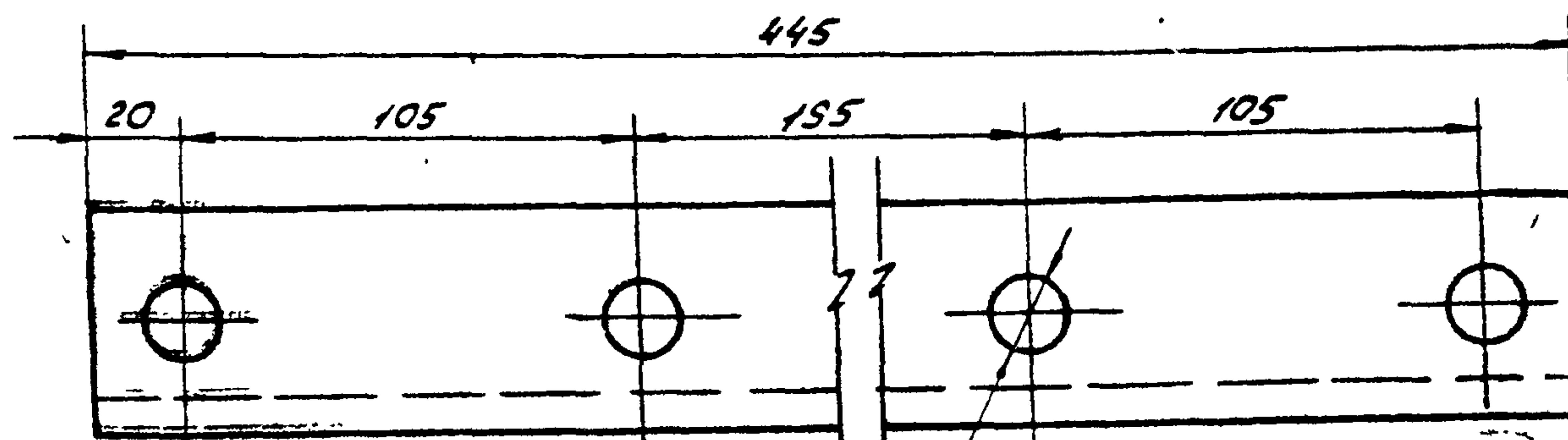
Лист	Масса	Масштаб
	18.7	1:2
Лист	Листов 1	
Уголок 550x50x5 ГОСТ 8509-72*		
Госкомнефтепродукт СССР		
ГИПРОНЕФТЕТРАНС		
г. Волгоград		

Связь бергная  
лева

Уголок 550x50x5 ГОСТ 8509-72\*  
Ст 3 ГОСТ 535-79

ТМ.01.01.00.02

✓



4 отверстия φ16

ИДБ № подл  
 Подпись и дата  
 Типовой проект  
 Альбом II

Привязки:


ИДБ №

Разраб	Александрова	ИИ	09.85
Провер.	Виткович	В	09.85
Рук.гр.	Виткович	В	09.85
И.контр.	Александрова	ИИ	09.85
Зам.нач.от.	Буценко	В	09.85
Нач.отд.	Буценко	В	09.85

402-12-65.86 ТМ.01.01.00.02

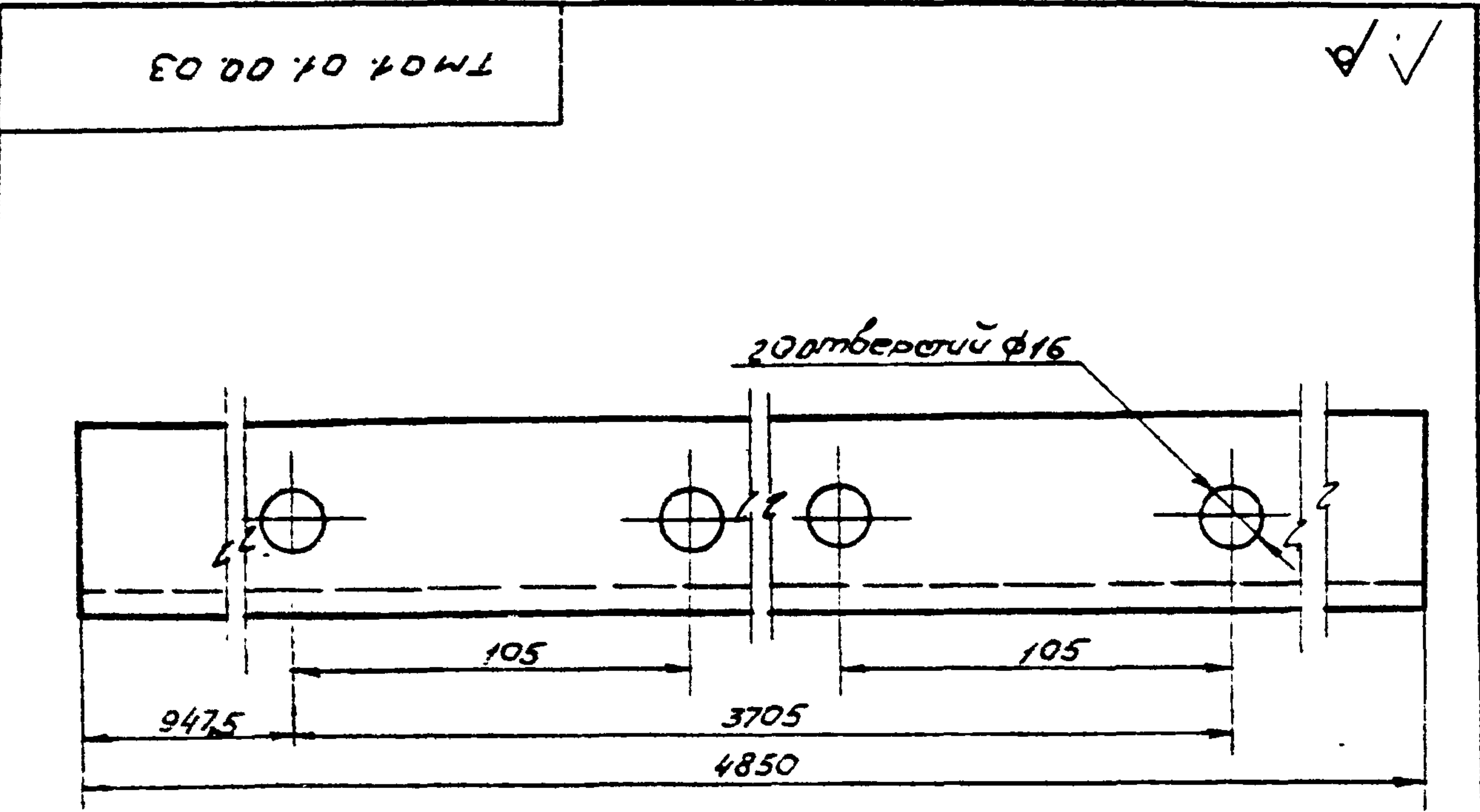
Лист	Масса	Масштаб
	1.8	1:2
Лист	Листов 1	
Уголок 550x50x5 ГОСТ 8509-72*		
Госкомнефтепродукт СССР		
ГИПРОНЕФТЕТРАНС		
г. Волгоград		

Полка длинная

Уголок 550x50x5 ГОСТ 8509-72\*  
Ст 3 ГОСТ 535-79



УИВ № 10001 Подпись и дата 09.08.85  
 УИВ № 10001 Подпись и дата 09.08.85  
 Типовой проект 402-12-65.86  
 Альбом II  
 КОНУР ВЕРХНЯЯ

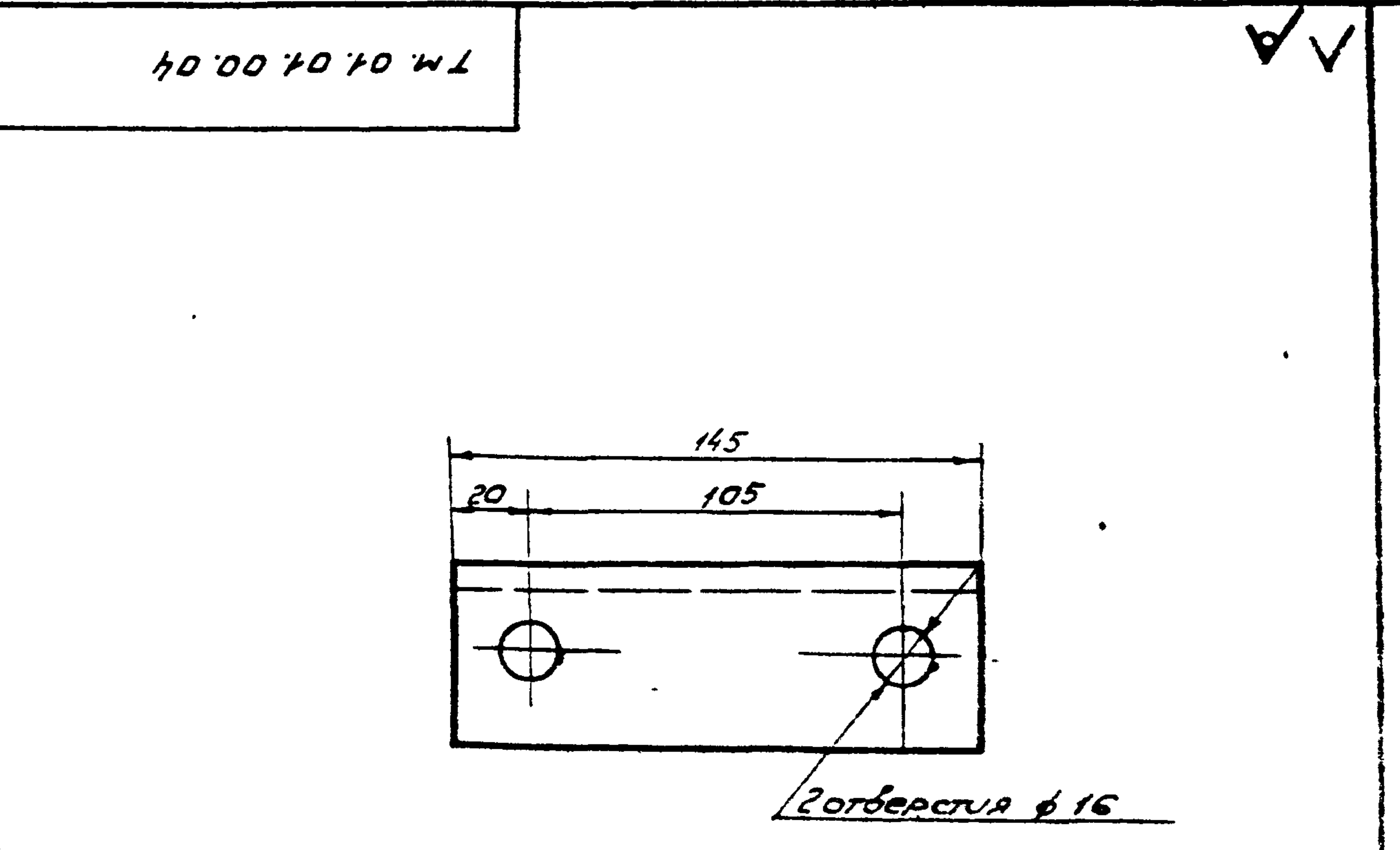


Р.З.Д.О.Б.				Исполнитель			09.85			ТМ 01.01.00.03		
Провер	В.И.К.О.В.	И.И.И.	09.85	СВЯЗЬ ВЕРХНЯЯ			Лист	Масса	Масштаб			
Р.У.К. Г.Р.	В.И.К.О.В.	И.И.И.	09.85	ПРОВОДА				18.7	1:2			
И.К.О.Н.Т.Р.	А.Л.Е.К.С.А.Н.Д.Р.О.В.	И.И.И.	09.85				Лист		Листов			
З.А.Ч. И.О.У. О.Т.Д.	Б.У.М.Е.Н.К.О.	И.И.И.	09.85				Узелок		550x50x5 ГОСТ 8509-72*		Госкомнефтепродукт СССР	
И.О.У. О.Т.Д.	Б.У.М.Е.Н.К.О.	И.И.И.	09.85						Ст 3 ГОСТ 535-79		ГИПРОНЕФТТРАНС	
											г. Москва	

ПРИВЯЗКИ:


УИВ №

УИВ № 10001 Подпись и дата 09.08.85  
 УИВ № 10001 Подпись и дата 09.08.85  
 Типовой проект  
 Альбом II



Р.З.Д.О.Б.				Исполнитель			09.85			402-12-65.86 ТМ 01.01.00.04		
Провер	В.И.К.О.В.	И.И.И.	09.85	ПОЛКА			Лист	Масса	Масштаб			
Р.У.К. Г.Р.	В.И.К.О.В.	И.И.И.	09.85	КОРОТКАЯ				0.5	1:2			
И.К.О.Н.Т.Р.	А.Л.Е.К.С.А.Н.Д.Р.О.В.	И.И.И.	09.85				Лист		Листов			
З.А.Ч. И.О.У. О.Т.Д.	Б.У.М.Е.Н.К.О.	И.И.И.	09.85				Узелок		550x50x5 ГОСТ 8509-72*		Госкомнефтепродукт СССР	
И.О.У. О.Т.Д.	Б.У.М.Е.Н.К.О.	И.И.И.	09.85						Ст 3 ГОСТ 535-79		ГИПРОНЕФТТРАНС	
											г. Москва	

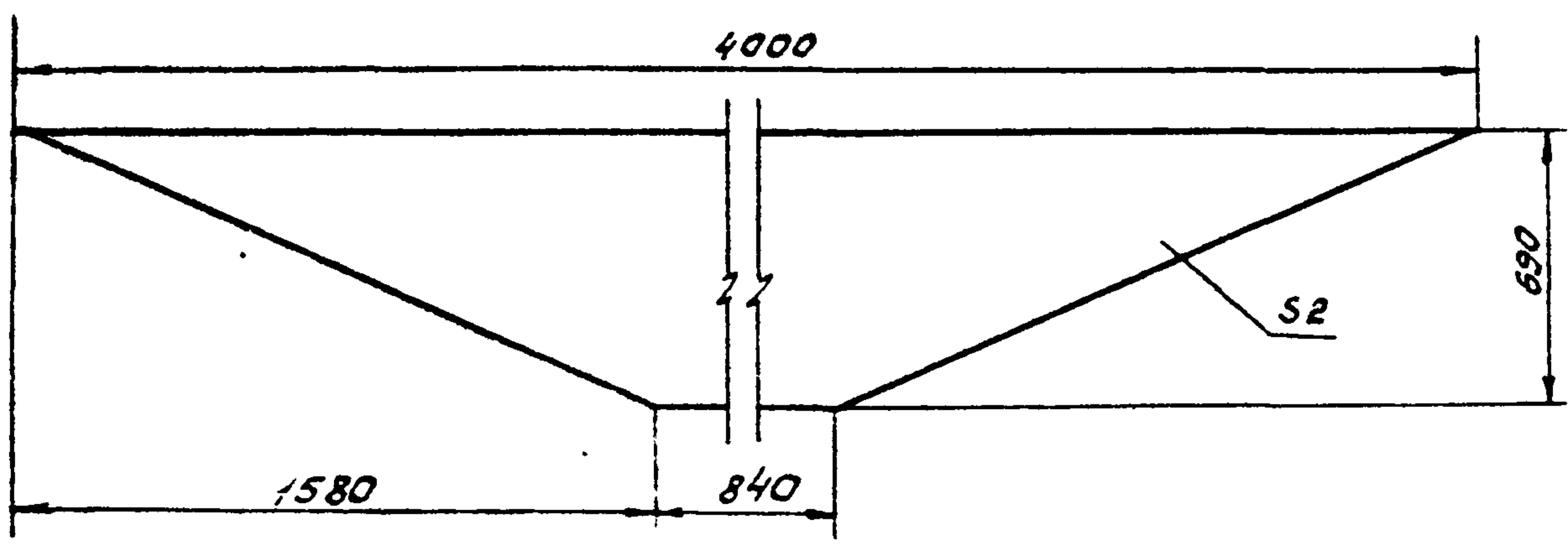
ПРИВЯЗКИ:


УИВ №



План верхней части  
 Альбом II  
 Типовой проект 402-12-65.86  
 УИВ № 001  
 Подпись и дата  
 УИВ № 001

TM 01.01.00.06



Привязки:


УИВ. №

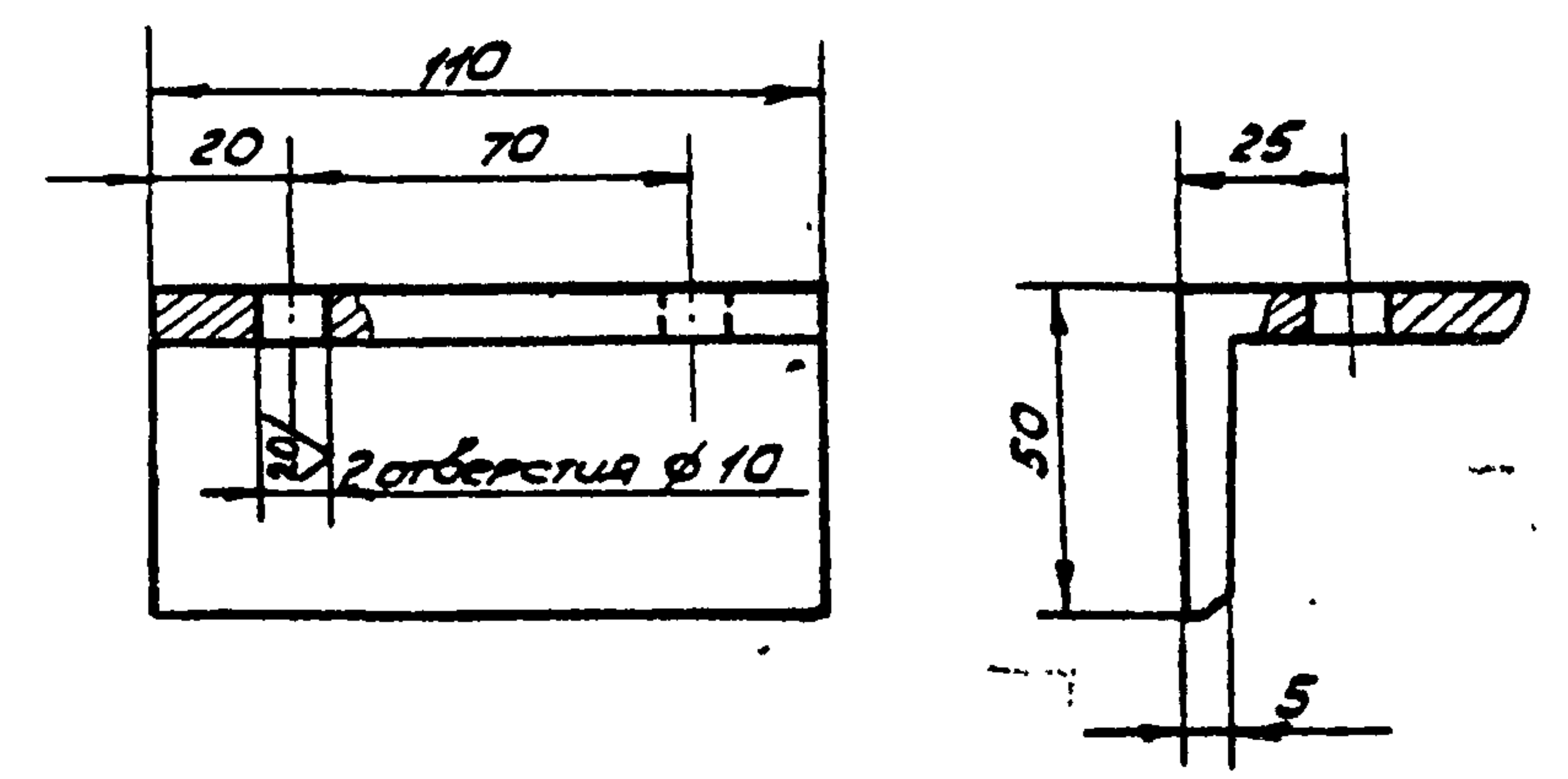
TM 01.01.00.06

Разраб.	Александрова	И.К.	09.85
Провер.	Витюрин	В.И.	09.85
Рук зр	Витюрин	В.И.	09.85
Н.контр	Александрова	И.К.	09.85
Зам.нач.от.	Бутенко	В.С.	09.85
Нач.отд.	Бунтун	В.С.	09.85

ЦУИТ	Лист	Масса	Масштаб
Обкобод		32	1:20
	Лист	Листов	
	Лист 2 ГОСТ 19904-74*		
	Ст 3 ГОСТ 16523-70		

Госкомнефтепродукт СССР  
ГИПРОНЕФТЕТРАНС  
г. Волгоград

TM 01.01.00.05



Привязки:


УИВ. №

402-12-65.86 - TM 01.01.00.05.

Разраб.	Александрова	И.К.	09.85
Провер.	Витюрин	В.И.	09.85
Рук зр	Витюрин	В.И.	09.85
Н.контр	Александрова	И.К.	09.85
Зам.нач.от.	Бутенко	В.С.	09.85
Нач.отд.	Бунтун	В.С.	09.85

Кронштейн	Лист	Масса	Масштаб
		0.45	1:2
	Лист	Листов	
	Угол 50x50x5 ГОСТ 8509-72*		
	Ст 3 ГОСТ 535-79*		

Госкомнефтепродукт СССР  
ГИПРОНЕФТЕТРАНС  
г. Волгоград

Копия верна  
 Альбом I  
 Типовой проект 402-12-65.86  
 ДИЗМ УАО №2

Кол-во	Зона	Лист	Обозначение	Наименование	Кол	Примеч.
				<u>Документация</u>		
12			ТМ 01.02.00.00.СБ	Сборочный чертеж		
				<u>Сборочные единицы</u>		
12	1		ТМ 01.02.01.00.СБ	Фиксатор	1	
				<u>Детали</u>		
12	2		ТМ 01.02.00.01	Форсунка	1	
11	3		ТМ 01.02.00.02	Кольцо приварное	1	
11	4		ТМ 01.02.00.03	Кольцо съемное	1	
11	5		ТМ 01.02.00.04	Заглушка	1	
				<u>Стандартные изделия</u>		
	6			Винт М3х10.52	4	
				ГОСТ 17475-80*		

Привязки:


Учб. №

Рисовальня	Инженер	Лист	09.85
Пробер	В.П.П.П.П.	Лист	09.85
Рис. 22	В.П.П.П.П.	Лист	09.85
Контр	Инженер	Лист	09.85
Зам. от	Б.П.П.П.П.	Лист	09.85
Маш. от	Б.П.П.П.П.	Лист	09.85

402-12-65.86 ТМ 01.02.00.00

ГОСЕД

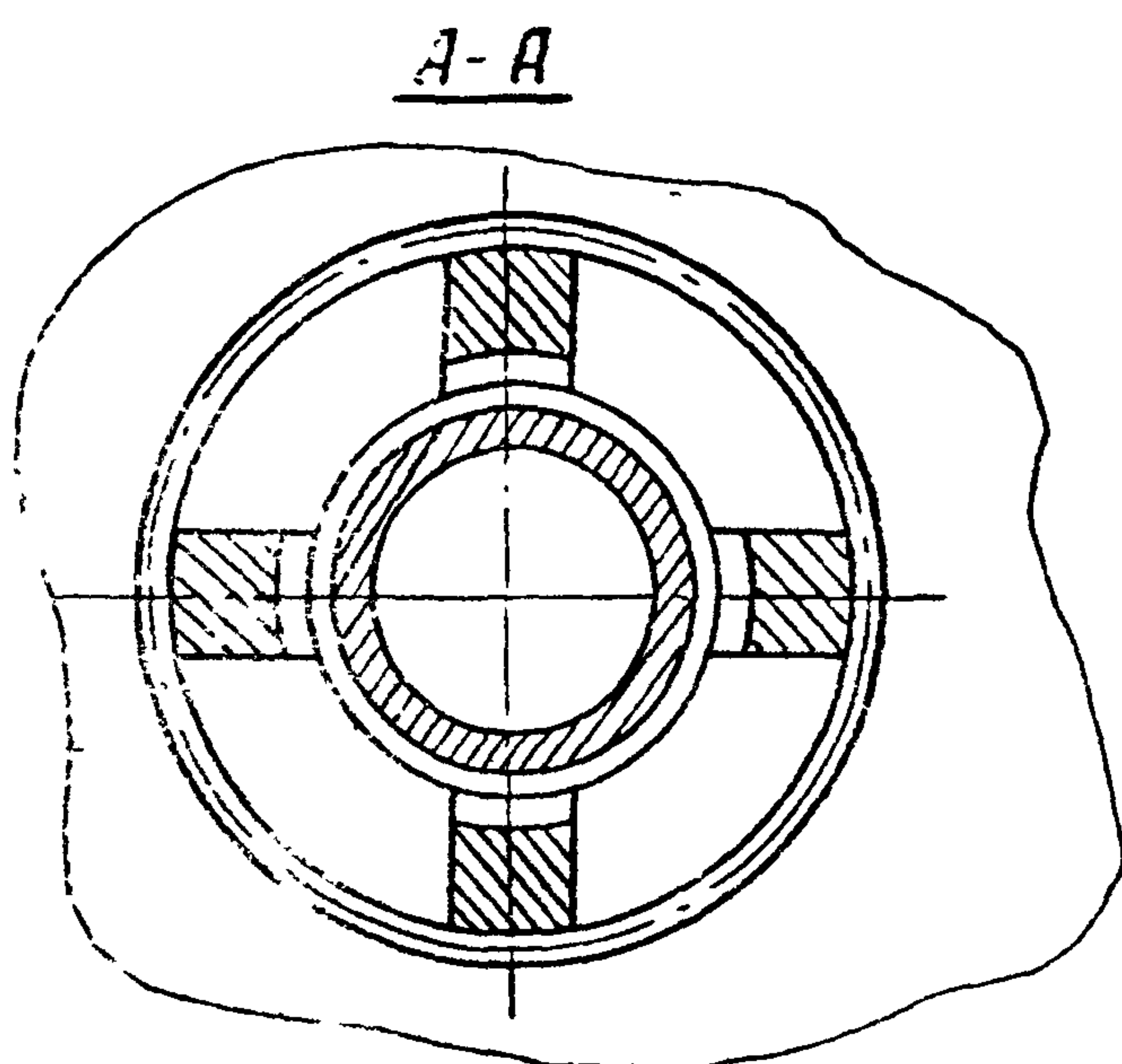
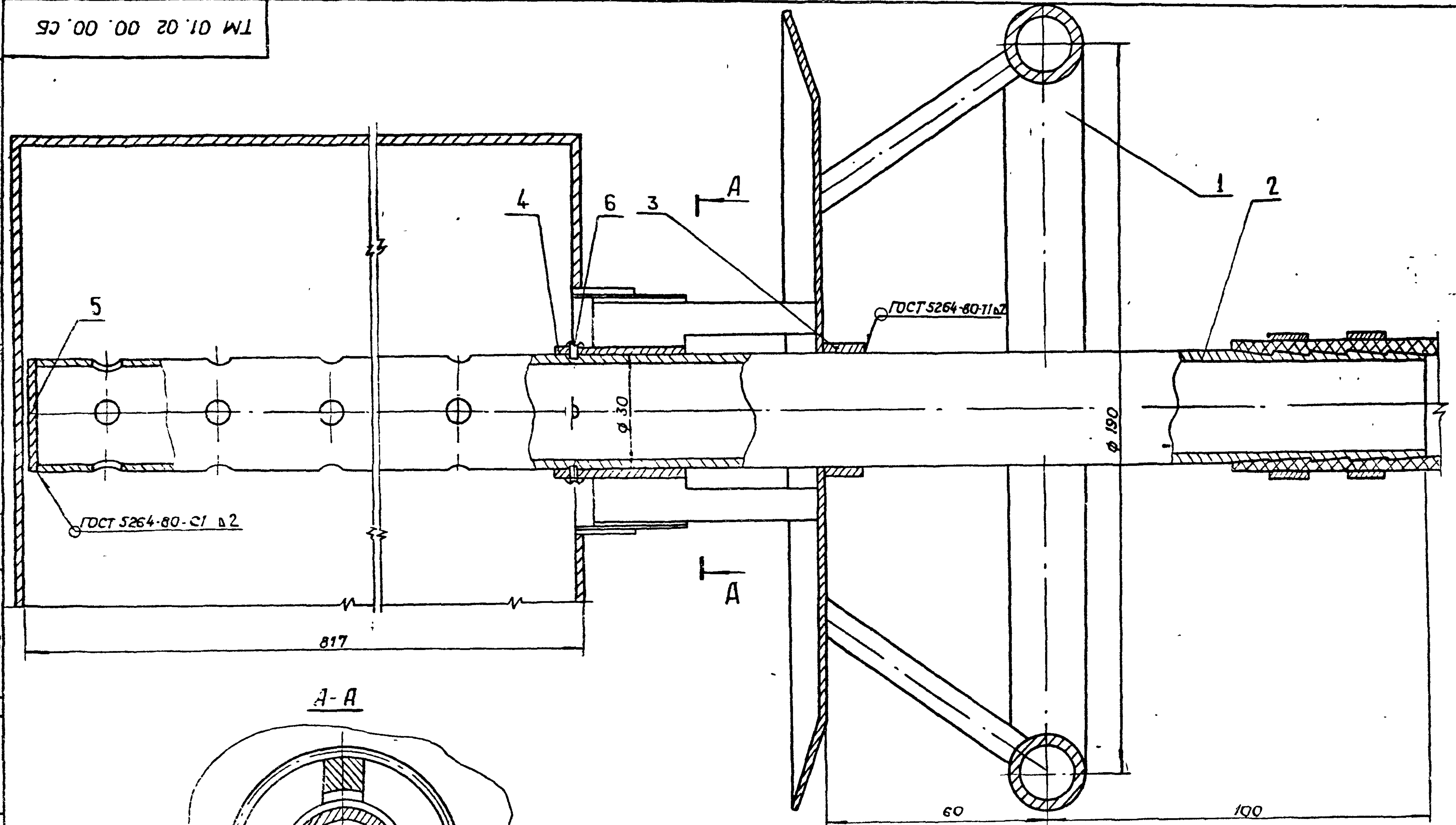
Лист	Лист	Листов
		1

Госкомнефтепродукт СССР  
 ГИПРОНЕФТЕТРАНС  
 1801202000



Проект 402-12-65.86 Альбом I  
 Типовой корпус Верна

TM 01.02.00.00.CB



Имя № подл. Подпись и дата Изом. и член.

Привязан					
Изм. №					

Разраб.	Александрова	В.К.	II 85
Проект	Витюрин	В.И.	02.85
Рук. пр.	Витюрин	В.И.	07.85
Н. контр.	Александрова	В.К.	03.85
Зам. науч.	Бутенко	В.А.	03.85
Науч. отд.	Бунтин	В.С.	03.85

402-12-65.86 TM 01.02.00.00.CB

Грелка

Лист	Масса	Масштаб
	-	1:1
Лист		Листов 1
Госкомнефтепродукт СССР		
ГИПРОНЕФТЕТРАНС		
г. Волгоград		

Копия верна  
 Альбом II  
 Типовой проект 402-12-65-86

Ранг	Зона	Лос.	Обозначение	Наименование	Кол.	Примеч.
				<u>Документация</u>		
12			ТМ 01.02.01.00.05	Сборочный чертеж		
				<u>Детали</u>		
11	1		ТМ.01.02.01.01	Баранка	1	
11	2		ТМ 01.02.01.02	Спица	4	
11	3		ТМ 01.02.01.03	Щиток	1	
11	4		ТМ 01.02.01.04	Ребро	4	
11	5		ТМ 01.02.01.05	Кольцо внешнее	1	
11	6		ТМ 01.02.01.06	Кольцо внутреннее	1	

Упр. №1001  
 Подпись и дата  
 Исполнитель

Разработ Александрова Провер. Витюрина Рук. зр. Витюрина И контр. Александрова Зам. н.ч. Буценко Нач. отд. Бунгун				Дата: 09.85 09.85 09.85 05.85 85			
				ТМ 01.02.01.00			
				ФУКСИТОР			
				Лист Лист Листов 1 1 1			
				Исполнительный продукт СССР ГИПРОНЕФТЕТРАНС г. Волгоград			

Привязки:

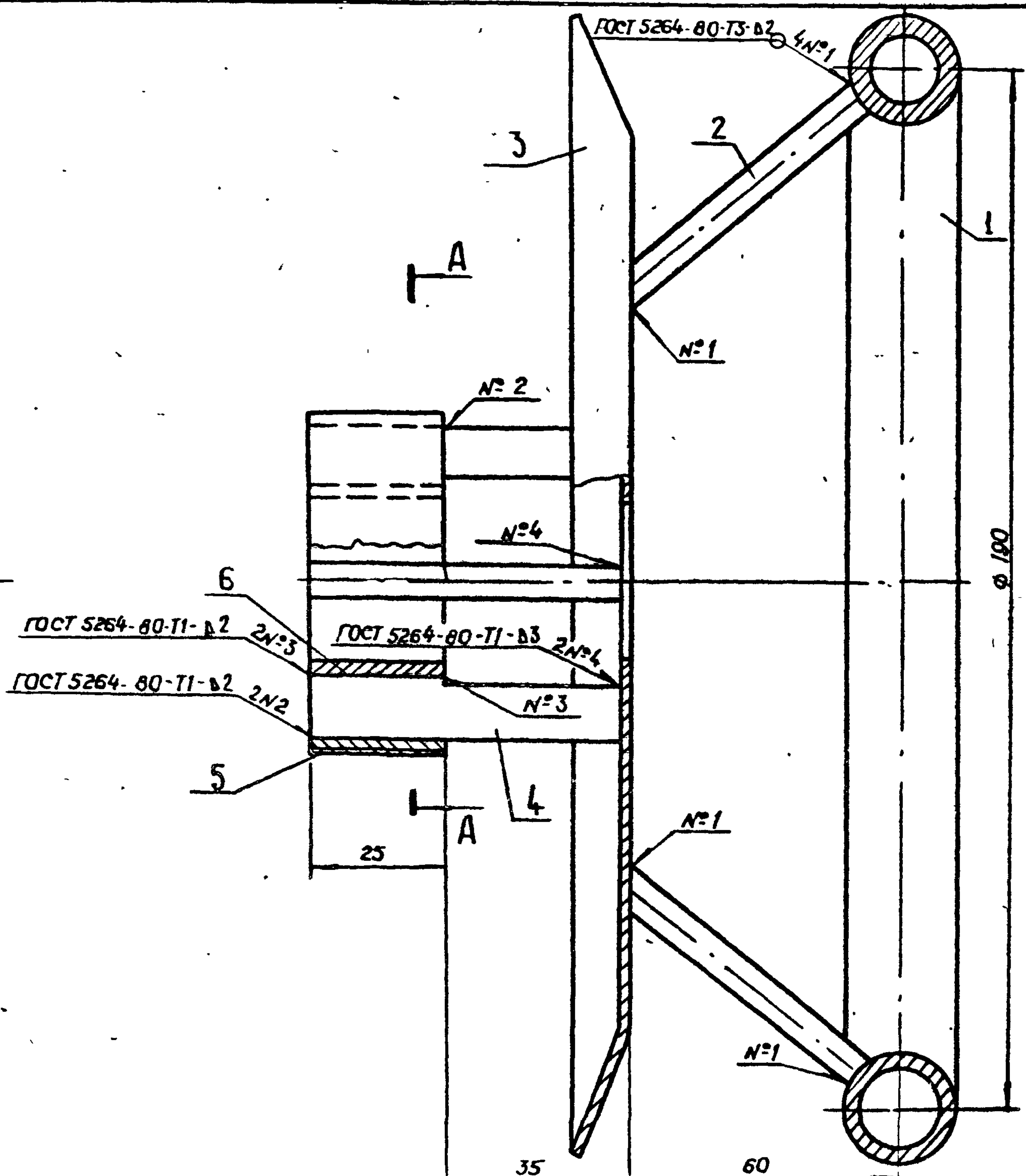
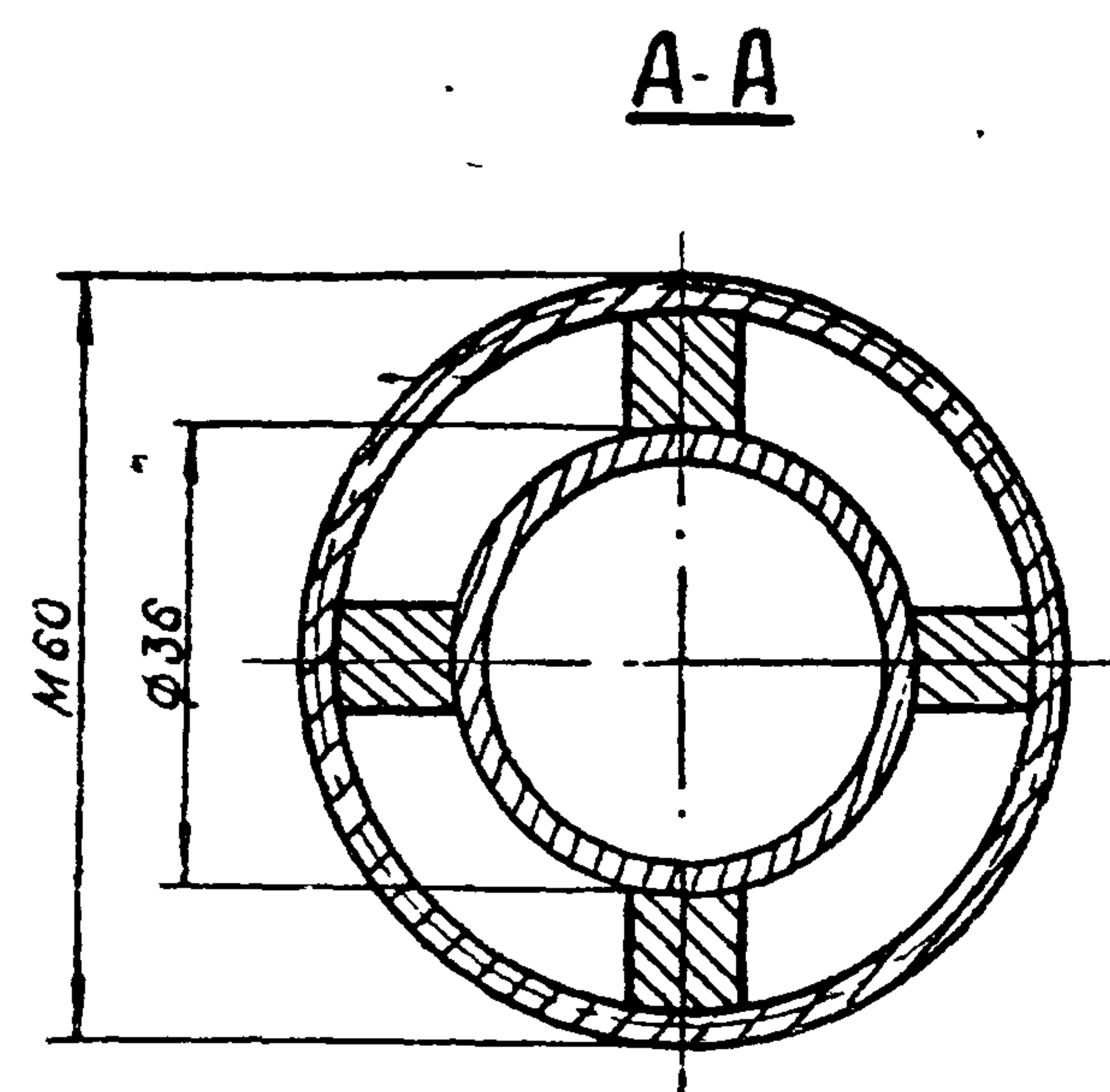

Упр. №



TM 01.02.01.00.CB

Копия

Типовой проект 402-12-65.86 Альбом II



Привязка			
Изм №			

Шифр № подл. Даты и дата

Взам. инв. №

Разраб.	Александрова	И.И.	И.85.
Провер.	Втюрин	В.В.	И.85.
Рук. гр.	Втюрин	В.В.	И.85.
Н. контр.	Александрова	И.И.	И.85.
Зам. нач. от.	Бутенко	В.В.	И.85.
Нач. отд.	Бунтин	И.И.	И.85.

402-12-65.86 TM 01.02.01.00.CB

Фиксатор

Листер	Масса	Масштаб
	-	1:1

Лист Листов 1

Обкомнефтепродукт СССР

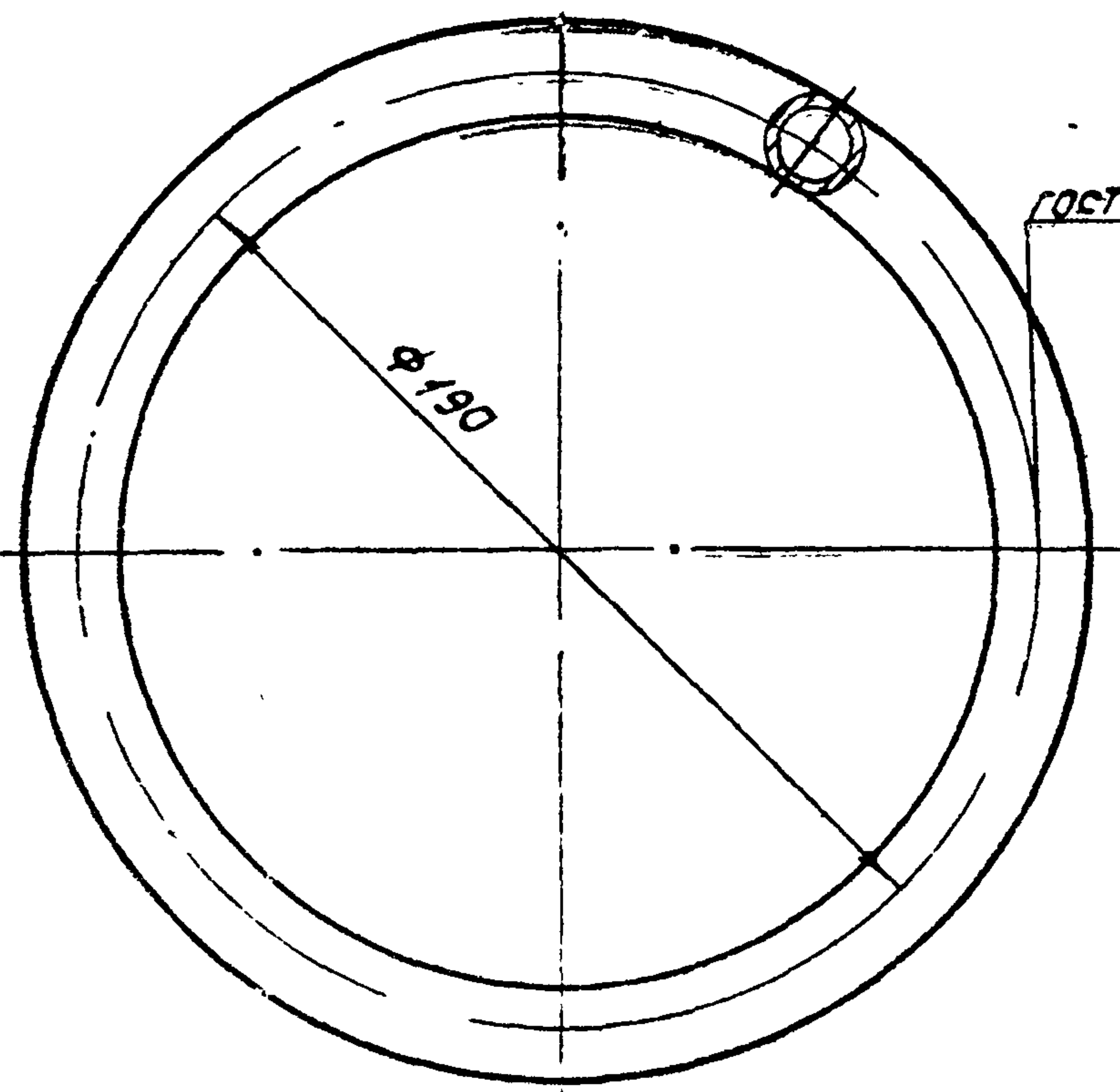
ГИПРОНЕФТЕТРАНС

г. Волгоград

Типовой проект 402-12-65.86 Альбом II  
 Копия  
 Александр Бернштейн

ТМ 01.02.01.01

(✓) А



ГОСТ 5264-80-С1Д2

Длина заготовки  $l = 590$  мм.

Привязки:


Учб. №

ТМ. 01.02.01.01

Разраб.	Александрова	Линей	08.85
Провер.	Витюрович		09.85
Рук. гр.	Витюрович		09.85
И. контр.	Александрова		09.85
Зам. нач. от.	Бутенко		09.85
Нач. от.	Бунтман		09.85

Бардника

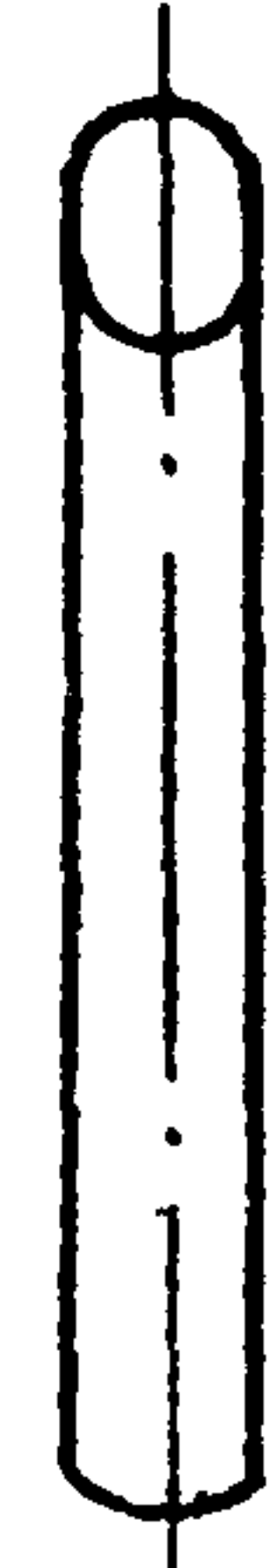
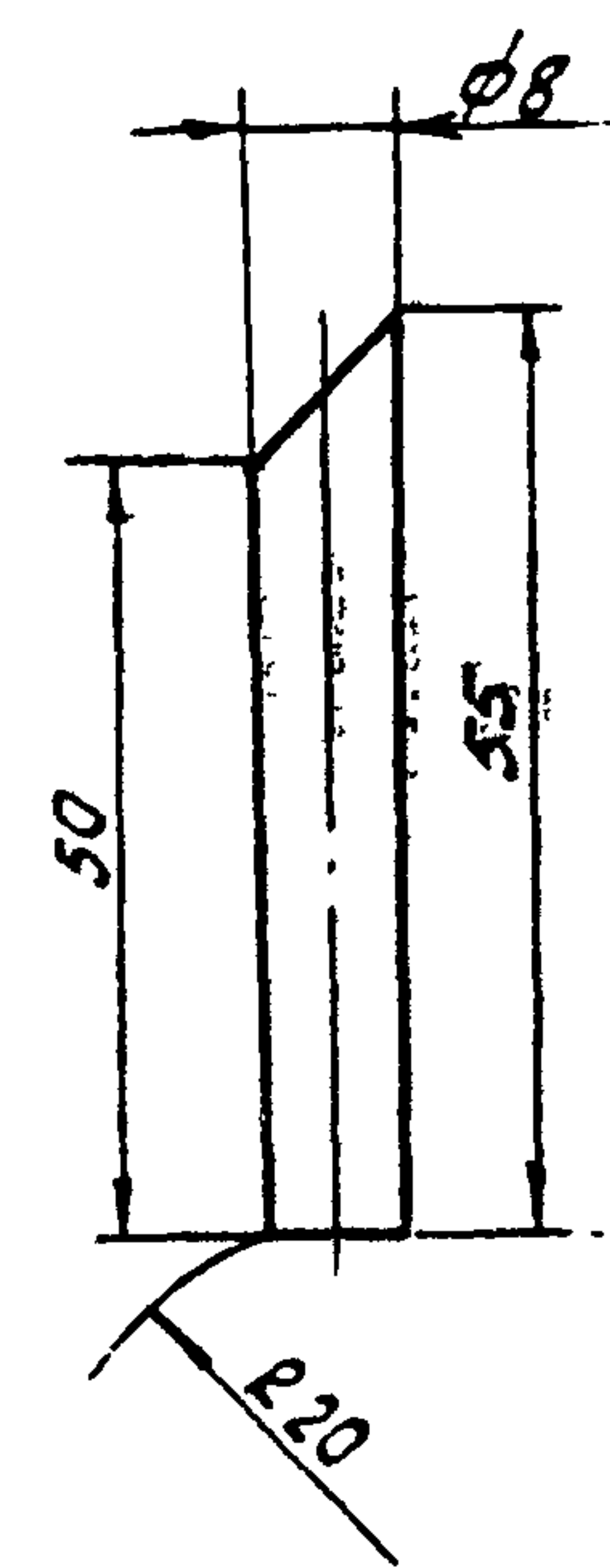
Лист	Масса	Масштаб
	0.54	1:2
Лист	Листов 1	

Труба 20x2 ГОСТ 8734-75\*  
 320 ГОСТ 8733-74\*  
 ГИПРОНЕФТЕПРОДУКТ СССР  
 1. Волгоград

Учб. № подл. Подпись и дата Взам. Учб. №

ТМ 01.02.01.02

(✓) А



Альбом II

Типовой проект

Привязки:


Учб. №

402-12-65.86 ТМ 01.02.01.02

Разраб.	Александрова	Линей	08.85
Провер.	Витюрович		09.85
Рук. гр.	Витюрович		09.85
И. контр.	Александрова		09.85
Зам. нач. от.	Бутенко		09.85
Нач. от.	Бунтман		09.85

Спича

Лист	Масса	Масштаб
	0.015	1:1
Лист	Листов 1	

Круж 810 ГОСТ 2590-71\*  
 Ст 3 ГОСТ 535-79\*  
 ГИПРОНЕФТЕПРОДУКТ СССР  
 1. Волгоград



Учб. № подл. Подпись и дата

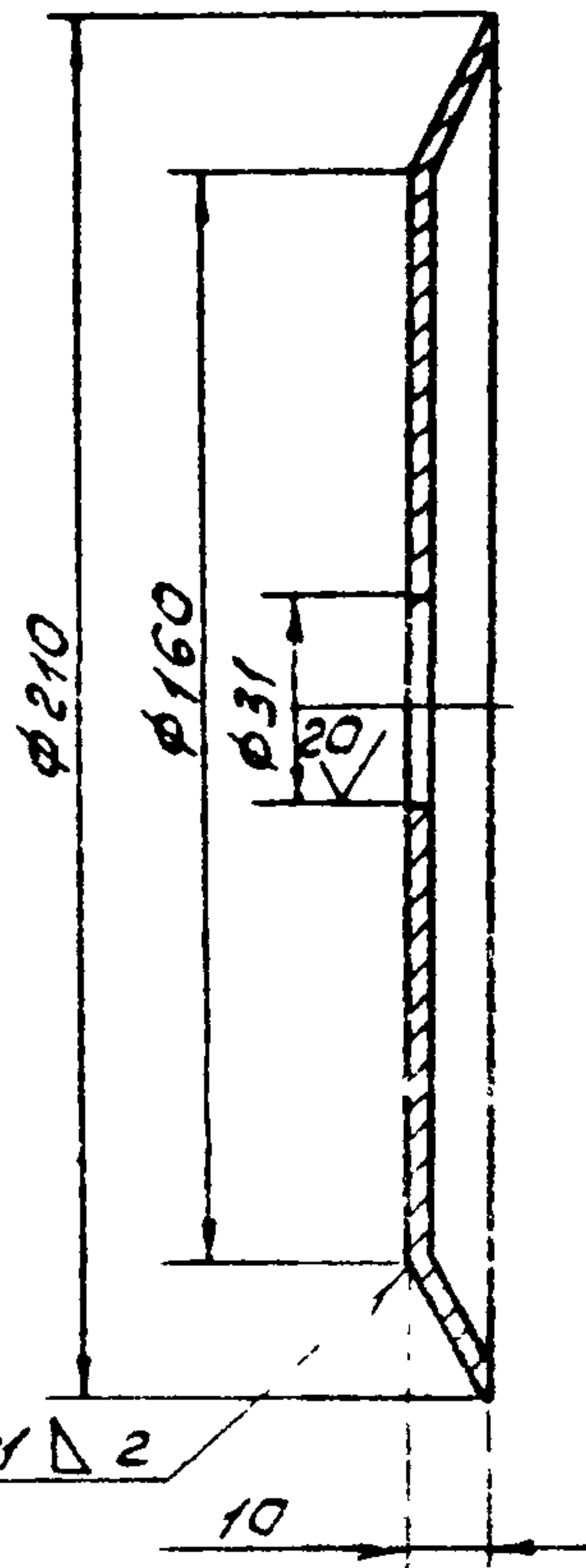
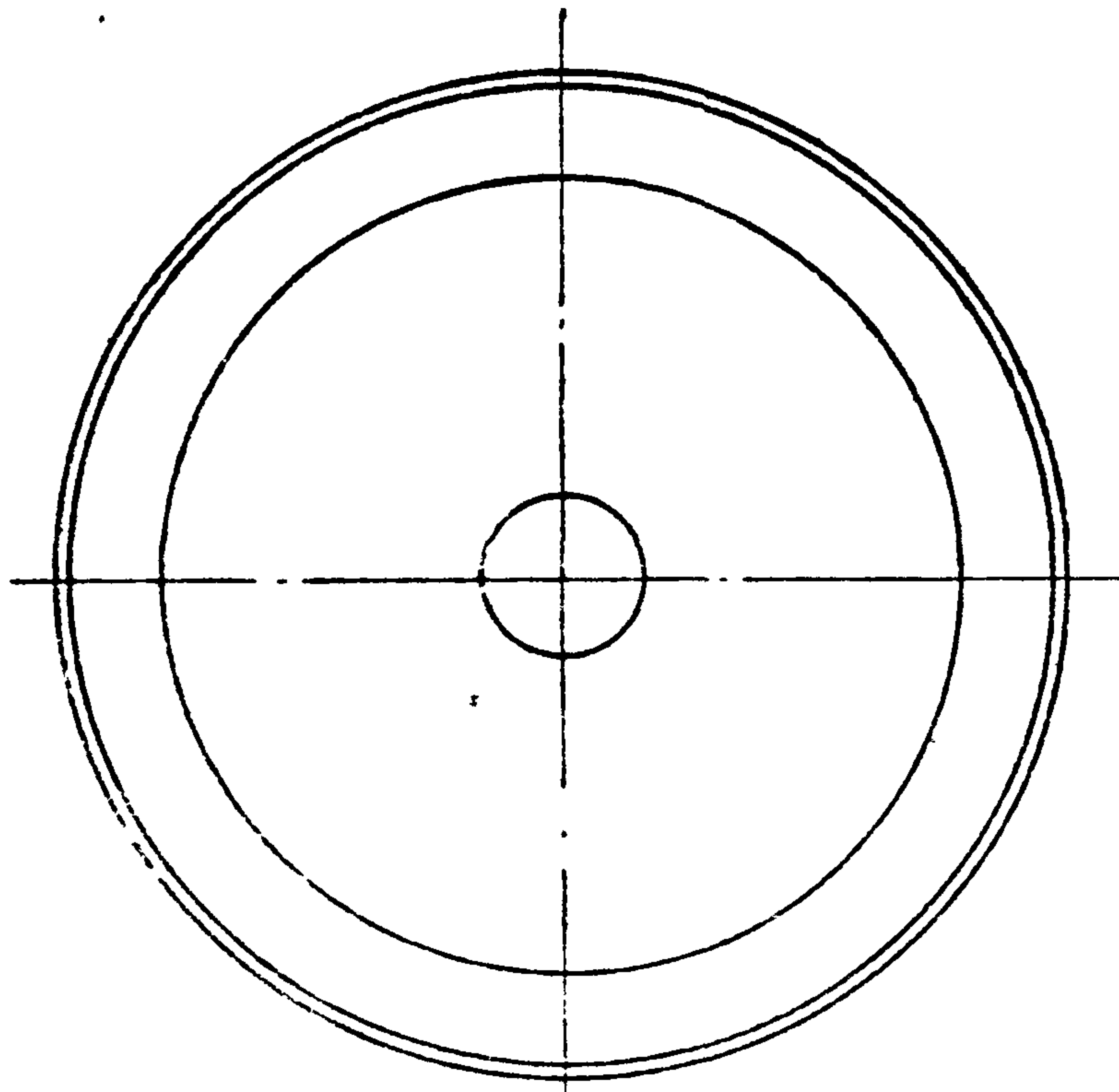
Туповой проект 402-12-65.86

Альбом II

Копия чертёж

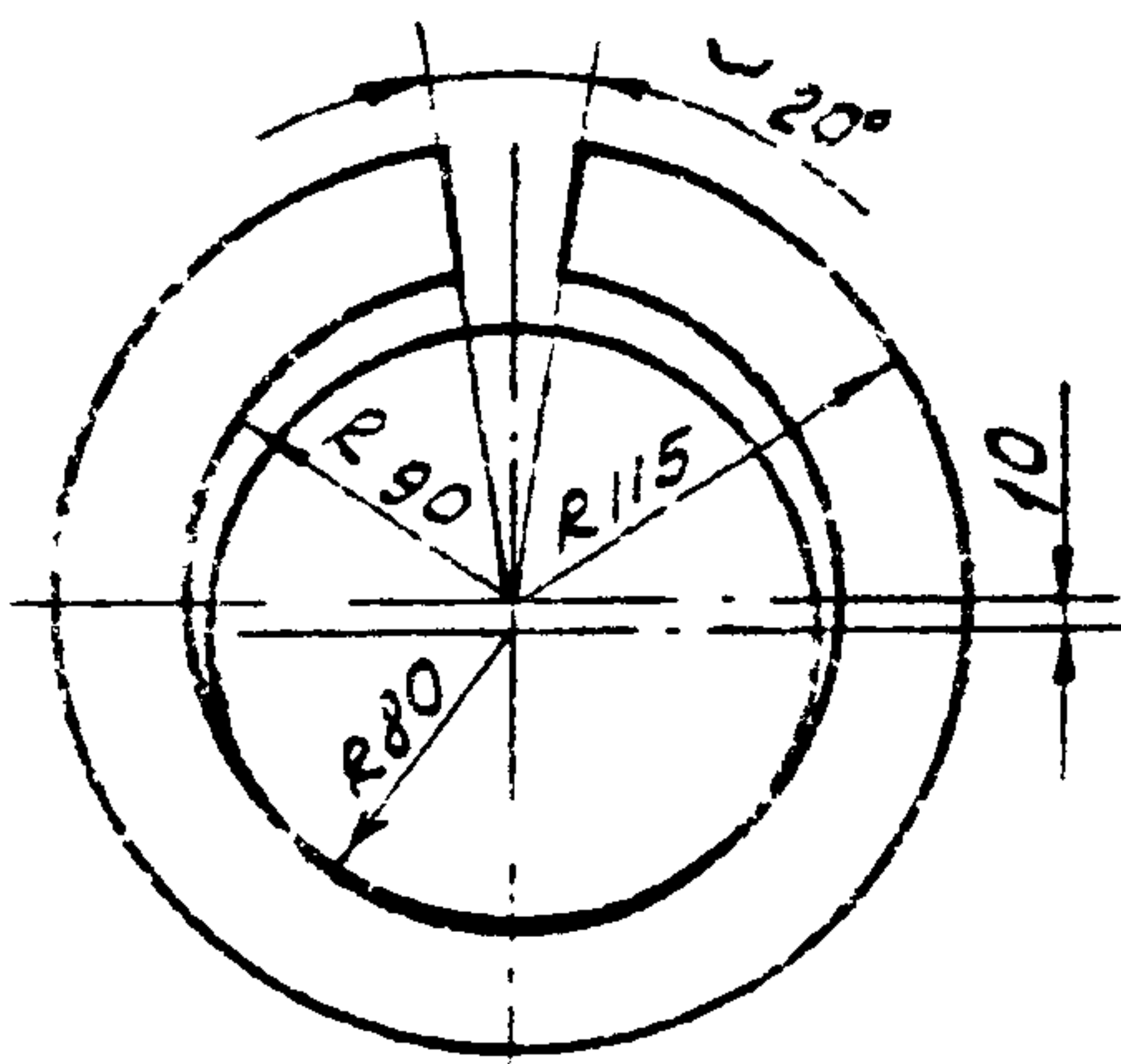
TM 01.02.01.03

(✓) А



Заготовка  
M1:5

ГОСТ 5264-80-С1 Δ 2



Привязки:

Учб. №

TM 01.02 01.03

Разроб.	Александрова	Литов	08.85
Провер.	Витюрин	Витю	09.85
Рук зр.	Витюрин	Витю	09.85
Н. контр.	Александрова	Литов	09.85
Зам. нач. от.	Бунтменко	РБ	09.85
Нач. от.	Бунтменко	РБ	09.85

Цилиндр

Лист Масса Масштаб

0.4 1:2

Лист Листов

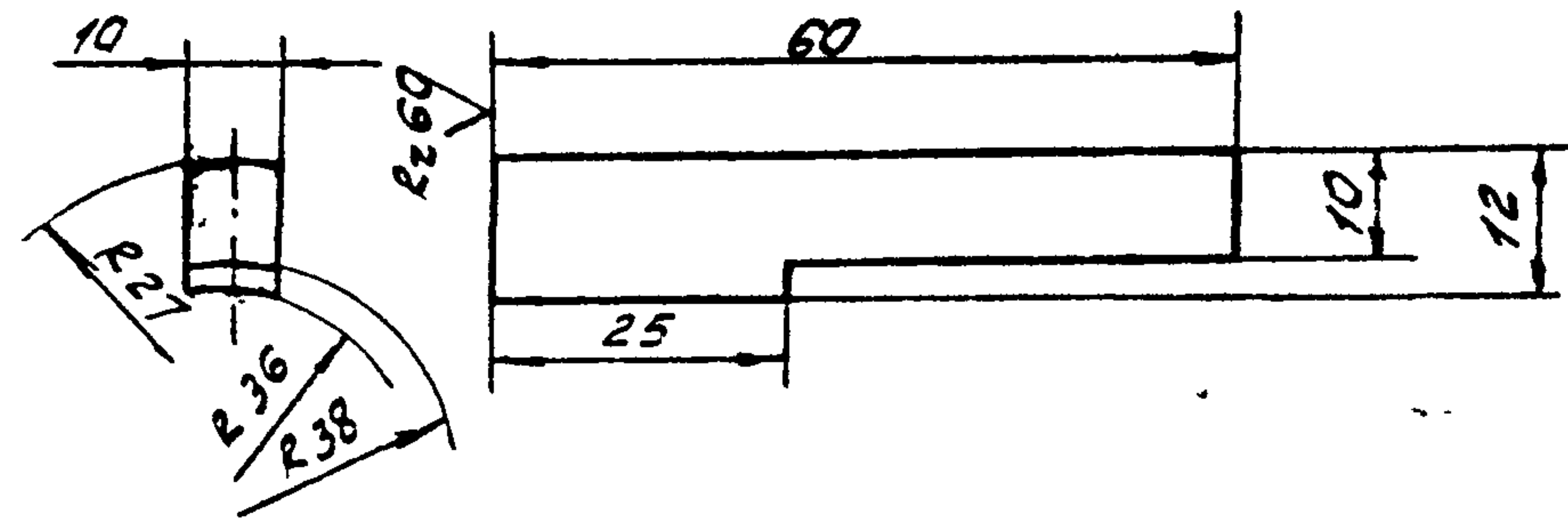
Лист 2 ГОСТ 19904-74\*  
Ст 3 ГОСТ 16525-70\*

Общесоюзный стандарт СССР  
ГИПРОНЕФТЕТРАНС  
г. Волгоград

81

TM 01.02.01.04

(✓) А



Альбом II

Туповой проект

Учб. № подл. Подпись и дата

Привязки:

Учб. №

402-12-65.86 TM 01.02.01.04.

Разроб.	Александрова	Литов	08.85
Провер.	Витюрин	Витю	09.85
Рук зр.	Витюрин	Витю	09.85
Н. контр.	Александрова	Литов	09.85
Зам. нач. от.	Бунтменко	РБ	09.85
Нач. от.	Бунтменко	РБ	09.85

Ребро

Лист Масса Масштаб

0.09 1:1

Лист Листов

Лист 10 ГОСТ 19903-74\*  
Ст 3 ГОСТ 14637-79

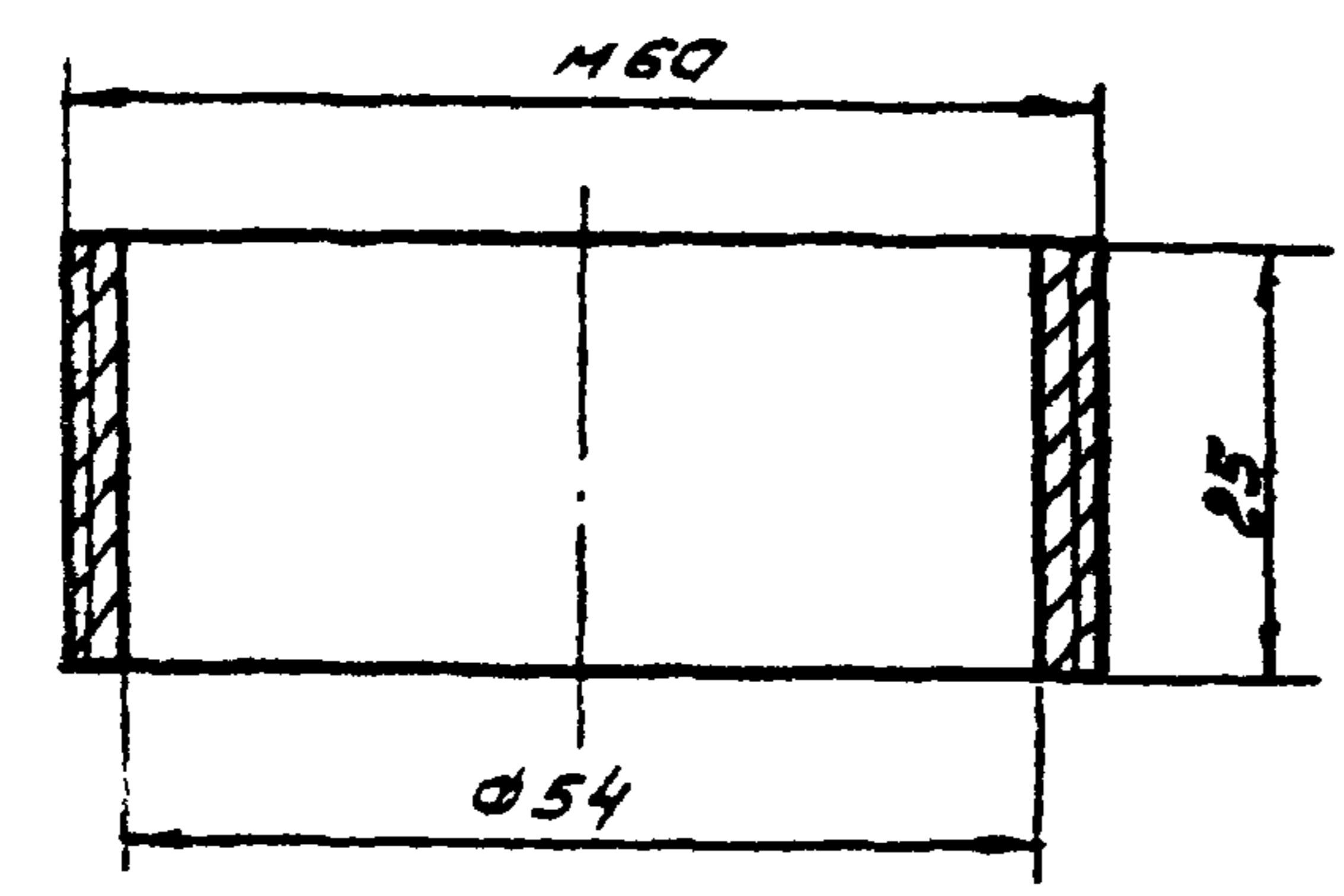
Общесоюзный стандарт СССР  
ГИПРОНЕФТЕТРАНС  
г. Волгоград

сф 737-02

Уд. № подл. Подпись и дата  
 Туповсү проект 402-12-65.86  
 Альбом I  
 Конур бейер

TM 01.02.01.05

(✓) A



Прибравон:


Уд. №

Т М 01.02.01.05

Кольцо  
внешнее

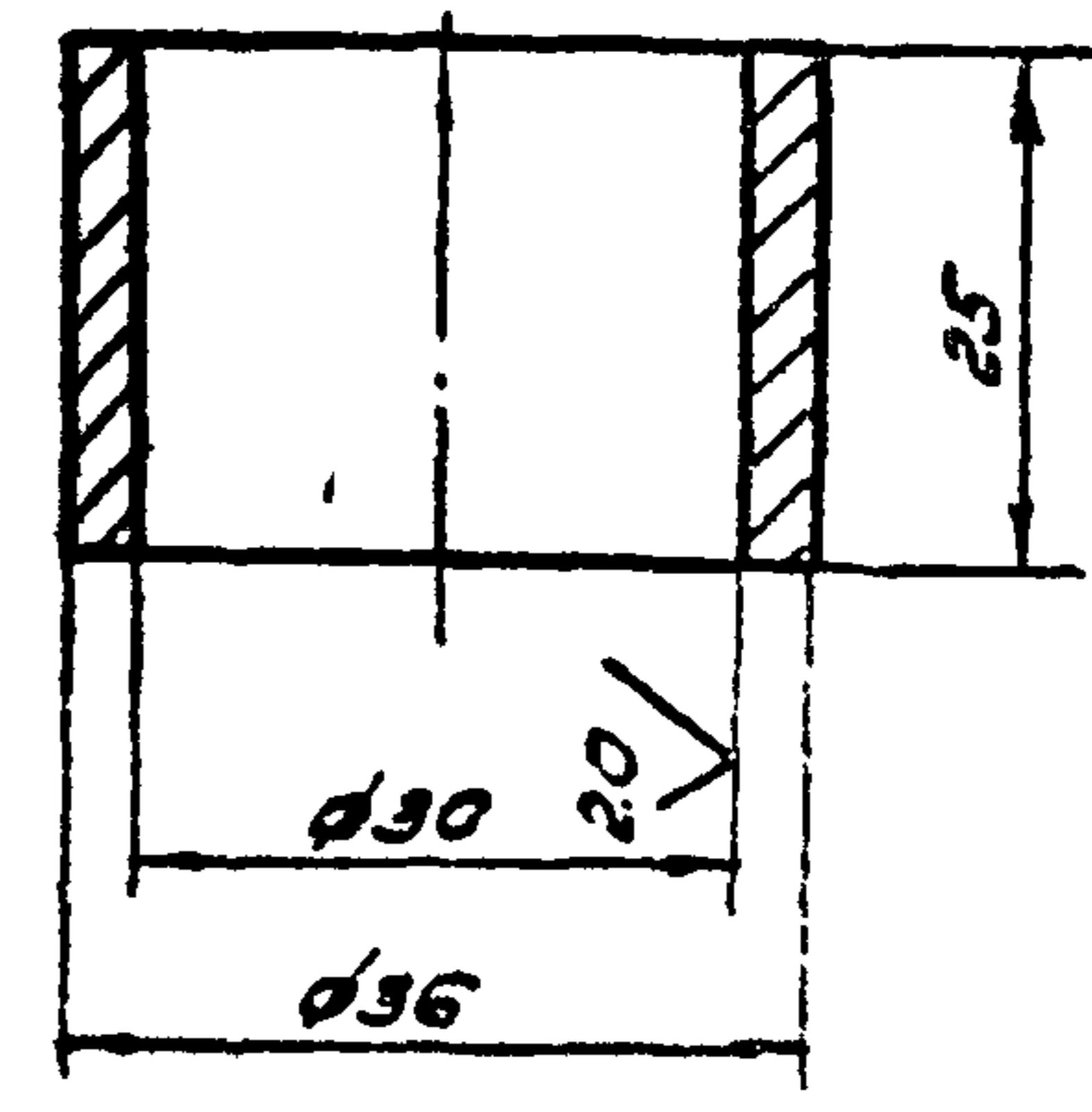
Лит.	Масса	Масштаб
	0.1	1:1
Лист	Листов 1	

Труба 60x3 ГОСТ 8732-78\*  
В 20 ГОСТ 8731-74\*

Госкомнормативный центр СССР  
ГИПРОНЕФТЕТРАНС  
г. Волгоград

TM 01.02.01.06

(✓) A



Уд. № подл. Подпись и дата  
 Туповсү проект  
 Альбом I

Прибравон:


Уд. №

402-12-65.86 Т М 01.02.01.06

Кольцо  
внутреннее

Лит.	Масса	Масштаб
	0.06	1:1
Лист	Листов 1	

Труба 36x3 ГОСТ 8734-75\*  
В 20 ГОСТ 8733-74\*

Госкомнормативный центр СССР  
ГИПРОНЕФТЕТРАНС  
г. Волгоград

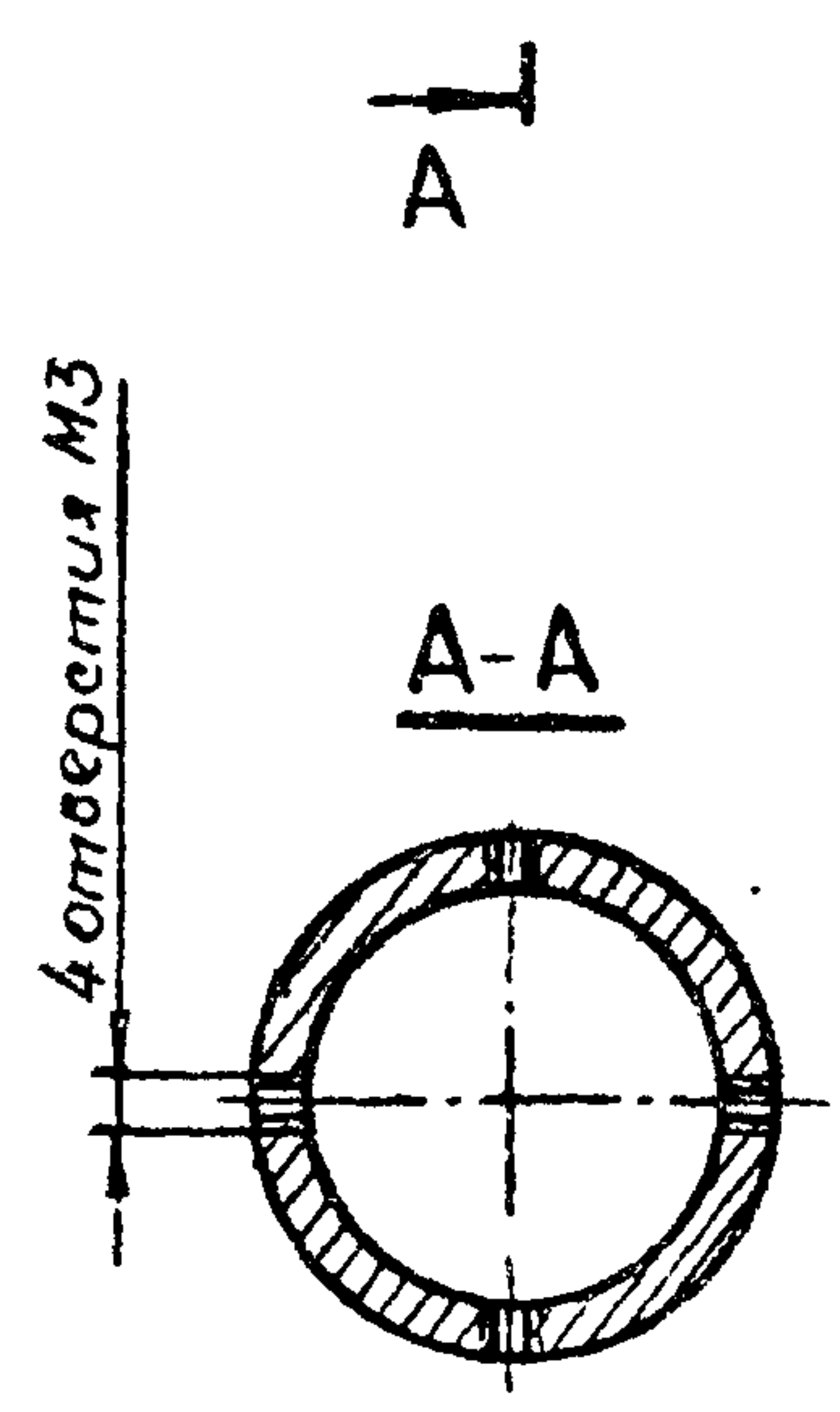
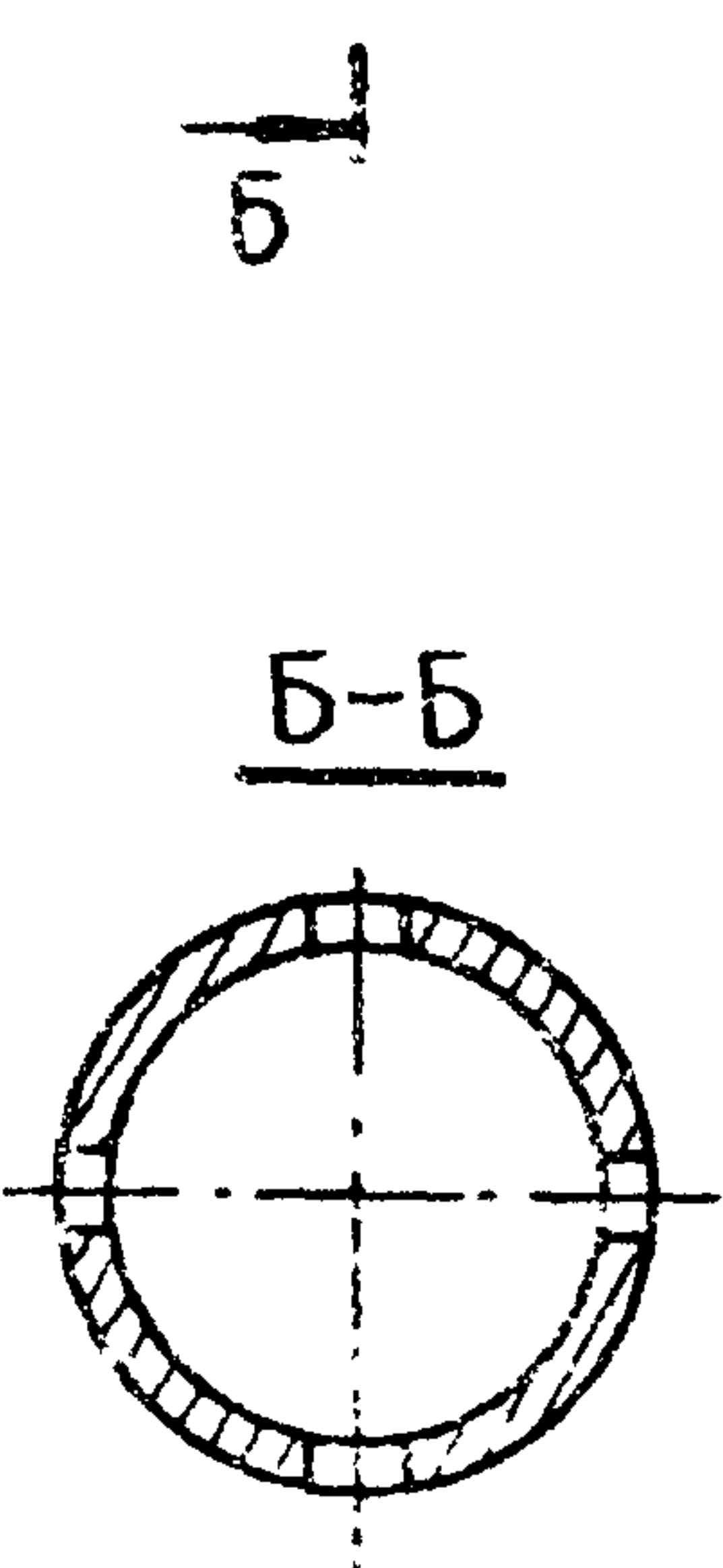
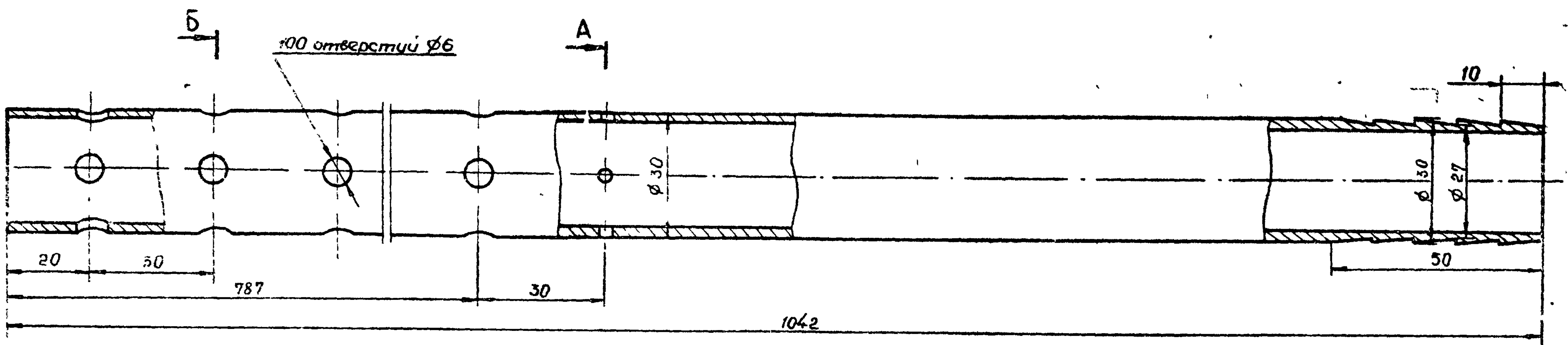


TM 01.02.00.01

Александр  
Копия Верна

Типовой проект 402-12-65.86 Альбом II

Ш.в. №подл. Подпись и дата/взв. или №



Привязан			
Ш.в. №			

Разраб	Александрова	<i>Александрова</i>	И 85г	402-12-65.86	TM 01.02.00.01		
Провер	Витюрин	<i>Витюрин</i>	И 85г				
Рук ер	Витюрин	<i>Витюрин</i>	И 85г				
И контр	Александрова	<i>Александрова</i>	И 85г				
Замнач	Бунтман	<i>Бунтман</i>	И 85г				
Нач отд	Бунтман	<i>Бунтман</i>	И 85г	Форсунка	Лист	Масса	Масштаб
							2,01
				Труба 30x30 ГОСТ 8734-75*	Лист	Листов 1	
					В20 ГОСТ 8733-74*	Госкомнефтепродукт СССР г. ИРРОНЕФТЕПЕТРАНС г. Волгоград	

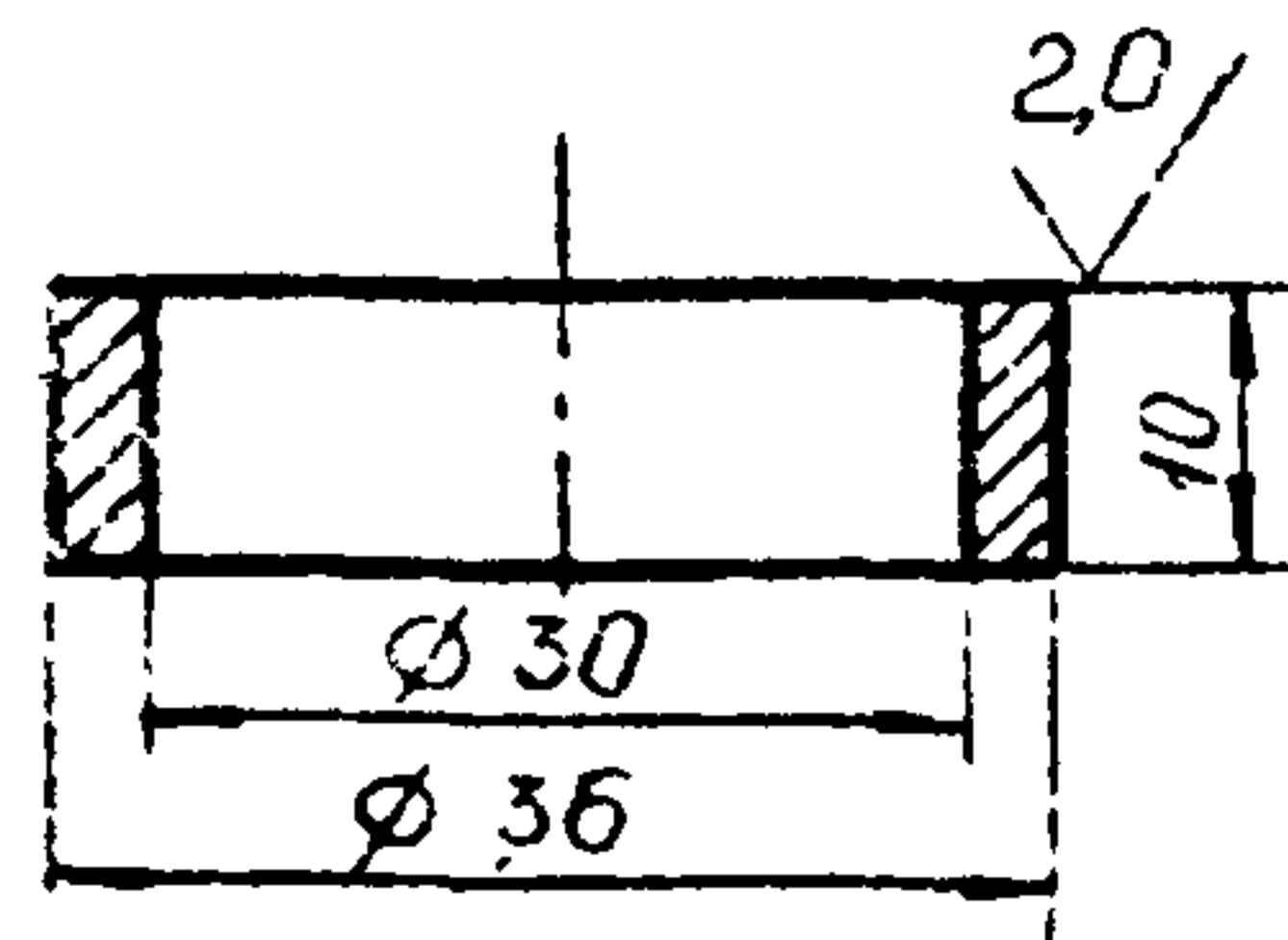
ФЕЛСЕ  
Верна

Копия

Типовой проект 402-12-65.86 Альбом II

TM 01 02 00 02

(V) A



Привязан

УИВ №

TM 01.02.00.02

Кольцо  
приварное

Лит Масса Масштаб

0,03 1:1

Лист Листов 1

Труба 36\*3ГОСТ8734-75\*  
В20ГОСТ8733-74\*

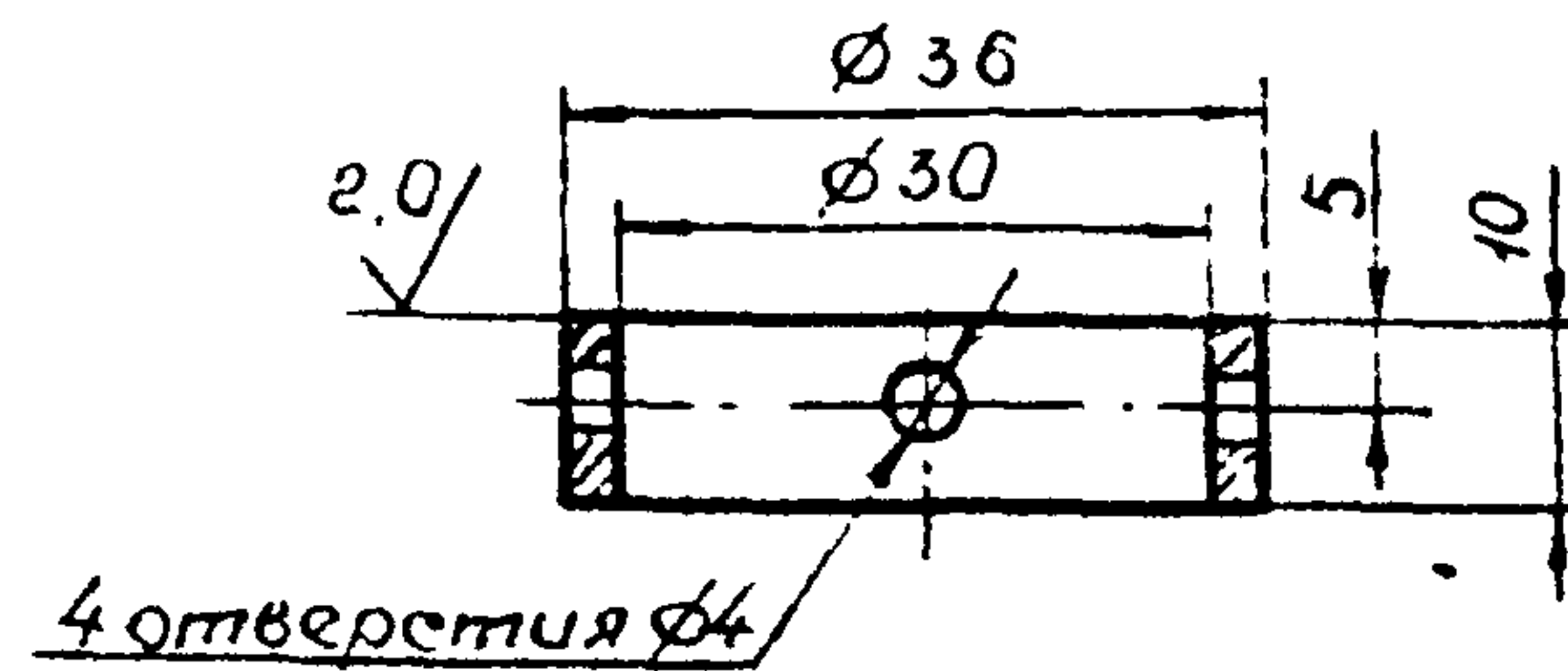
Госкомнефтепродукт СССР  
ГИПРОНЕФТЕТРАНС  
г. Волгоград

УИВ № подл  
Подпись и дата  
Взам УИВ №

Разраб	Александрова	И.И.	17.85
Провер	Витюрин	В.И.	02.85
Рук зр	Витюрин	В.И.	02.85
И контро	Александрова	И.И.	17.85
Замначот	Бунтун	В.И.	17.85
Начот	Бунтун	В.И.	17.85

TM 01 02 00 03

(V) A



Альбом II

Типовой проект

Привязан

УИВ №

402-12-65.86 TM 01.02.00.03

Кольцо  
съемное

Лит Масса Масштаб

0,03 1:1

Лист Листов 1

Труба 36\*3ГОСТ8734-75\*  
В20ГОСТ8733-74\*

Госкомнефтепродукт СССР  
ГИПРОНЕФТЕТРАНС  
г. Волгоград

УИВ № подл  
Подпись и дата  
Взам УИВ №

Разраб	Александрова	И.И.	17.85
Провер	Витюрин	В.И.	02.85
Рук зр	Витюрин	В.И.	02.85
И контро	Александрова	И.И.	03.85
Замначот	Бунтун	В.И.	17.85
Начот	Бунтун	В.И.	17.85





Лист	Всего листов	№	Обозначение	Наименование	Кол	Примеч.
<u>Документация</u>						
11			ТМ 01.03.00.00.05	Сборочный чертеж		
<u>Детали</u>						
11	1		ТМ 01.03.00.01	Рамка сварная	1	
11	2		ТМ 01.03.00.02	Пластина $\epsilon=840$	2	
11	3		ТМ 01.03.00.03	Пластина $\epsilon=320$	2	
11	4		ТМ 01.03.00.04	Ручка	2	
Б.У.	5		ТМ.01.03.00.05	Петля	4	0.004
Труба $14 \times 1,4$ ГОСТ 10704-81 $\epsilon^*$ $320$ ГОСТ 10705-80						
$\epsilon=10$ мм						
Стандартные изделия						
	6		Винт $6 \times 10$ . 58			
ГОСТ 17475-80*						
48						
<u>Материалы</u>						
	7		Сетка №8			
ГОСТ 3187-76*						
0,57						

Лист № подл.	Подпись и дата	Взам. инв. №
Разроб.	Александрова	09.85.
Провер.	Витюрин	09.85.
Рук. эр.	Витюрин	09.85.
Н. контр.	Александрова	09.85.
Зам. нач. отд.	Бунтман	09.85.
Нач. отд.	Бунтман	09.85.

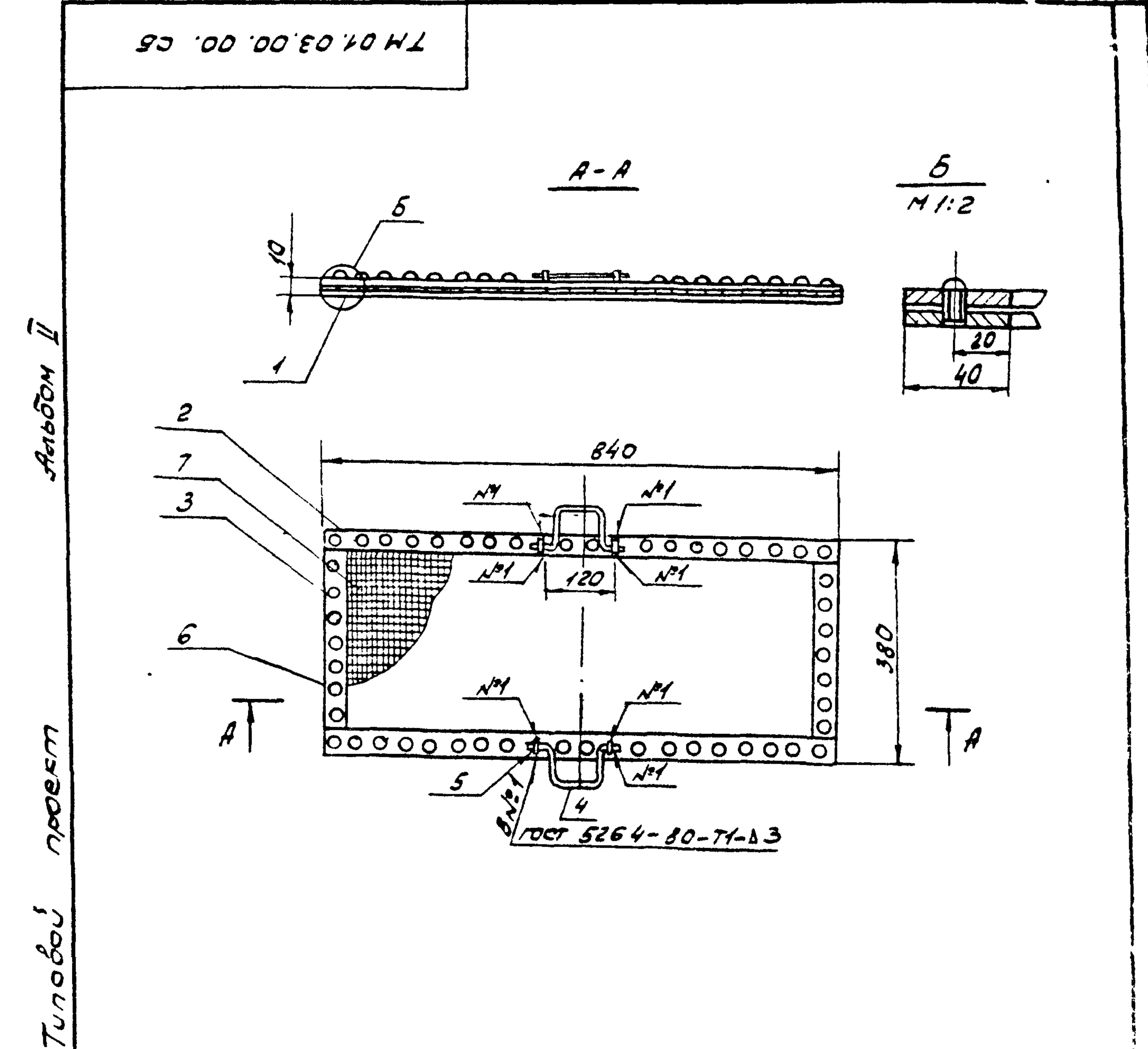
Привязан

Лист	Листов	Листов
		1

ТМ 01.03.00.00

Фильтр

Гипронефтепродукт СССР  
ГИПРОНЕФТЕТРАНС  
г. Волгоград



Лист № подл.	Подпись и дата	Взам. инв. №	Привязан
Разроб.	Александрова	09.85.	
Провер.	Витюрин	09.85.	
Рук. эр.	Витюрин	09.85.	
Н. контр.	Александрова	09.85.	
Зам. нач. отд.	Бунтман	09.85.	
Нач. отд.	Бунтман	09.85.	

402-12-65.86 ТМ 01.03.00.00.05

Лист	Масса	Масштаб
	2,2	1:10

Фильтр

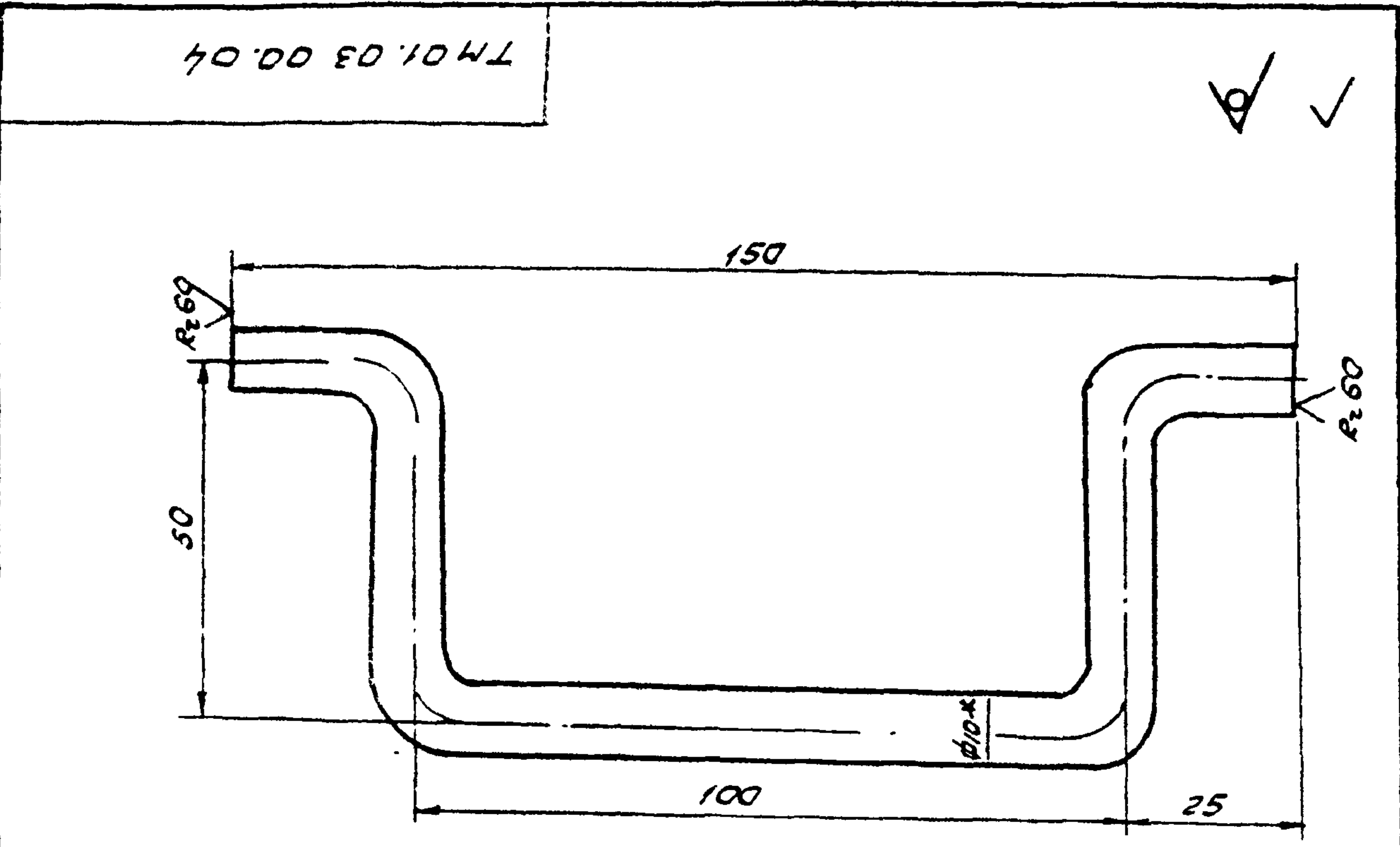
Лист Листов

Гипронефтепродукт СССР  
ГИПРОНЕФТЕТРАНС  
г. Волгоград





Туповод проект 402-12-65.86 Альбом I  
 Копия берма



1\* Размер для справок.  
 2 Длина заготовки 250 мм.

Привязки:


Умб. №

Исполн.	Подпись и дата	Взам. умб. №
Разраб.	Александров	19 85
Провер.	Виталин	09.85
Рук. зр.	Виталин	09.85
Н.контр.	Александров	09.85
Зам. н.ч. от.	Бутенко	09.85
Нач. отд.	Бутенко	09.85

402-12-65.86 ТМ 01.03.00.04		
Ручка	Лист	Масштаб
	0.05	1:1
Круг	Лист	Листов
	В10 ГОСТ 2590-71*	Гипронефтетранс
Ст 3 ГОСТ 535-79	2. Балтийск	



Обозначение	Наименование	Кол	Примеч.
<u>Документация</u>			
11	ТМ 01.04.00.00.00.00.00		Сборочный чертеж
<u>Детали</u>			
Б.У. 1	ТМ 01.04.00.01		Плоская длинная Полоса 4x40 ГОСТ 13616-78 L=840
Б.У. 2	ТМ 01.04.00.02		Плоская короткая Полоса 4x40 ГОСТ 13616-78 L=310
Б.У. 3	ТМ 01.04.00.03		Пруток Круг $\phi 10$ ГОСТ 2590-71* Ст 3 ГОСТ 335-79 L=380 мм

Разраб. Александрова А.В.		09.85	ТМ 01.04.00.00
Провер. Витюрин		09.85	
Рук. гр. Витюрин		09.85	
Н.контр. Александрова		09.85	
Зам.нач.от. Бунтменко		09.85	
Науч.отд. Бунтменко		09.85	
Лист			Листов
			1
Госкомнефтепродукт СССР ГИПРОНЕФТЕТРАНС г. Волгоград			

90 00 00 40 10 W L

Привязки:			
Лист №			

Разраб. Александрова А.В.	09.85	402-12-65.86 ТМ. 01.04.00.00.00.00
Провер. Витюрин	09.85	
Рук. гр. Витюрин	09.85	
Н.контр. Александрова	09.85	
Зам.нач.от. Бунтменко	09.85	
Науч.отд. Бунтменко	09.85	
Лист		Листов
Решетка		2.8 1:10
Госкомнефтепродукт СССР ГИПРОНЕФТЕТРАНС г. Волгоград		

Формат	Зона	Поз	Обозначение	Наименование	Кол.	Примеч.
				<u>Документация</u>		
11			ТМ 01.06.00.00 СБ	Сборочный чертеж		
				<u>Детали</u>		
11	1		ТМ 01.03.00.04	Ручка	2	
11	2		ТМ 01.05.00.01	Зацеп	2	
				Лист $\frac{2 \text{ ГОСТ } 19904 - 74 *}{\text{Ст } 3 \text{ ГОСТ } 16523 - 70 *}$		
Б4	3		ТМ 01.06.00.01	Щит	1	1,4 кг
				Лист $\frac{2 \text{ ГОСТ } 19904 - 74 *}{\text{Ст } 3 \text{ ГОСТ } 16523 - 70 *}$		
				440 x 200 мм		

Копия бернэ  
 Альбом II  
 Мучовой проект 402-12-65.86  
 Шв № подл  
 Подпись и дата  
 Взам. инв. №

Привязан			
Разраб.	Александров	Листы	08.85
Провер.	Витюрин	Д	09.85
Руч. эр.	Витюрин	Л	09.85
Н. контр.	Александров	Л	09.85
Зам. нач. отд.	Бунтман	Л	09.85
Нач. отд.	Бунтман	Л	09.85
402-12-65.86		ТМ 01.06.00.00	
Заслонка боковая		Лист	Листов
			1
Госкомнефтепродукт СССР ГИПРОНЕФ ТЕТРАНС г. Волгоград			

Формат	Зона	Поз	Обозначение	Наименование	Кол.	Примеч.
				<u>Документация</u>		
11			ТМ 01.05.00.00 СБ	Сборочный чертеж		
				<u>Детали</u>		
11	1		ТМ 01.03.00.04	Ручка	2	
11	2		ТМ 01.05.00.01	Зацеп	2	
				Лист $\frac{2 \text{ ГОСТ } 19904 - 74 *}{\text{Ст } 3 \text{ ГОСТ } 16523 - 70 *}$		
Б4	3		ТМ 01.05.00.02	Щит	1	2,8 кг
				Лист $\frac{2 \text{ ГОСТ } 19904 - 74 *}{\text{Ст } 3 \text{ ГОСТ } 16523 - 70 *}$		
				840 x 200 мм		

Альбом II  
 Мучовой проект  
 Шв № подл  
 Подпись и дата  
 Взам. инв. №

Привязан			
ТМ 01.06.00.00			
			Лист
			2











Формат	Зона	Поз.	Обозначение	Наименование	Кол	Примеч.												
<u>Документация</u>																		
12			ТМ 02.00 00.00 СБ	Сборочный чертеж														
Сборочные единицы																		
11	1		ТМ 02 01.00 00 СБ	Щека правая	2													
11	2		ТМ 02 02 00.00 СБ	Щека левая	2													
<u>Детали</u>																		
11	3		ТМ 02 00 00.01	Втулка клиновья	1													
11	4		ТМ 02.00.00 02	Клин	1													
11	5		ТМ 02 00 00 03	Ролик	2													
11	6		ТМ 02 00 00.04	Палец длинный	1													
11	7		ТМ 02 00 00 05	Ограничитель	1													
11	8		ТМ 02.00 00 06	Палец короткий	2													
11	9		ТМ 02 00 00 07	Шайба	10													
<u>Стандартные изделия</u>																		
	10			Винт М8х16	8													
				ГОСТ 17475-80*														
	11			Шпунт 3х40	3													
				ГОСТ 397-79*														
Привязан																		
<table border="1" style="width: 100%; height: 20px;"> <tr><td></td><td></td><td></td><td></td></tr> <tr><td></td><td></td><td></td><td></td></tr> <tr><td></td><td></td><td></td><td></td></tr> </table>																		
ИЧВ №																		
Разработчик Александров С.И. 08.85 Проверил Викторин В.И. 09.85 Руководитель Викторин В.И. 09.85 И.контр. Александров С.И. 09.85 Зам.нач. Бунтенин В.И. 09.85 Нач.отд. Бунтенин В.И. 09.85				<b>402-12-65.86 ТМ 02.00 00.00</b>  Устройство ЗСХВАТНОЕ														
				Лист	Лист	Листов												
						1												
Госкоммерцпродукт СССР <b>ГИПРОНЕФТЕТРАНС</b> г. Волгоград																		

Копия берма

Альбом II

Типовой проект 402-12-65.86

ИЧВ № подл. Подпись и дата. ИЧВ №







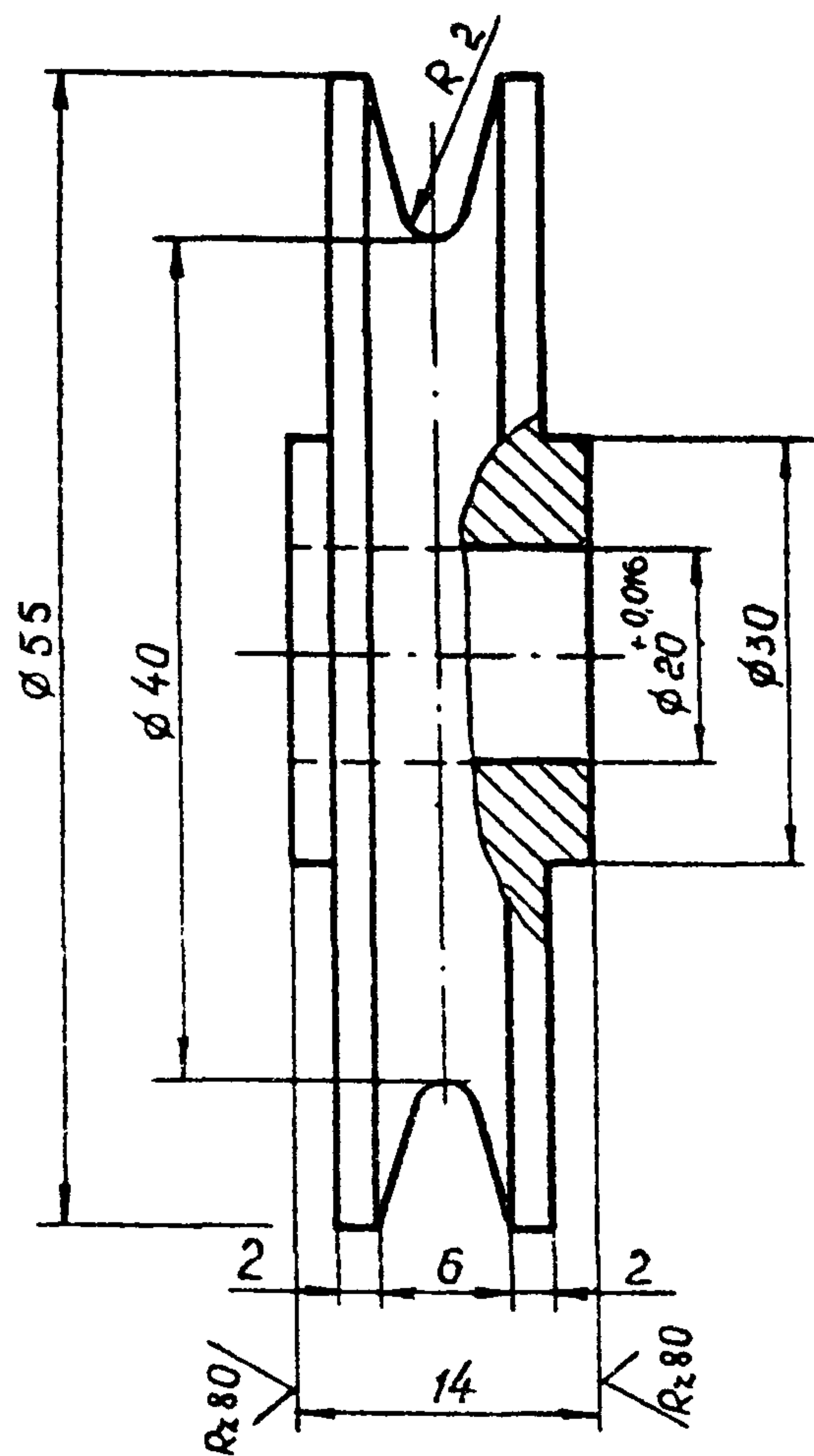




Типовой проект 402-12-65.86 Альбом II  
 Копия Верна

TM 02.00.00.03

(V)A



1. Острые кромки притупить 1x45°
2. Неуказанные предельные отклонения размеров по 7 кл.

Привязан

ИВ №

TM 02 00.00 03

Разраб	Александров	<i>А.А.</i>	II 85
Провер	Витюрин	<i>В.В.</i>	II 85
Рук гр	Витюрин	<i>В.В.</i>	II 85
Н контр	Александров	<i>А.А.</i>	II 85
Замнач	Бутенко	<i>Б.Б.</i>	II 85
Нач отд	Бунтин	<i>Б.Б.</i>	II 85

Ролик

Лист	Масса	Масштаб
	0,15	2:1

Лист Листов 1

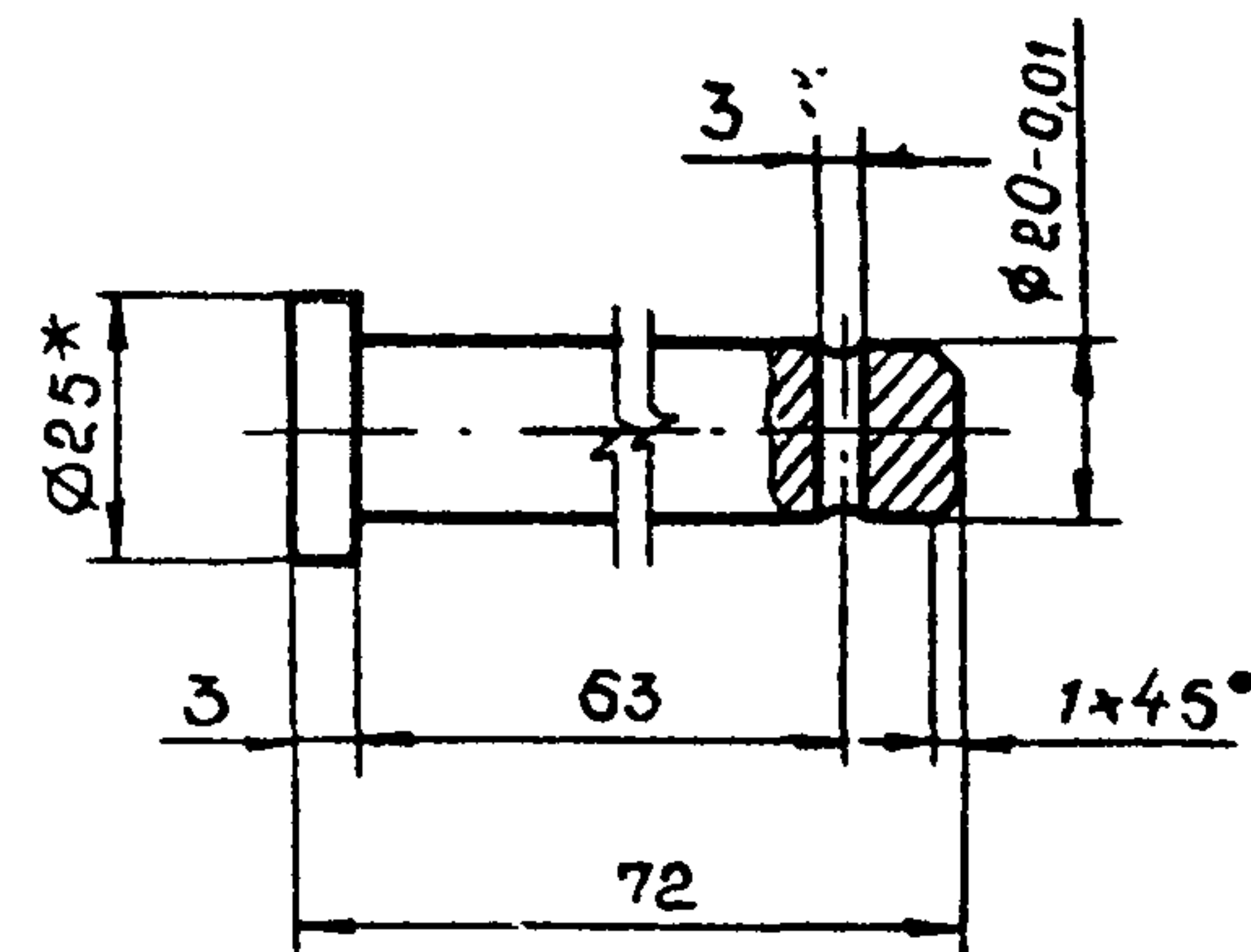
Круг В 56 ГОСТ 2590-71\*  
Ст 3 ГОСТ 535-79\*

Госкомнефтепродукт СССР  
ГИПРОНЕФТЕТРАНС  
г. Волгоград

TM 02.00.00.04

(V)A

Типовой проект  
 Альбом II



- 1.\* Размер для справок
2. Неуказанные предельные отклонения размеров по 7 кл

Привязан

ИВ №

402-12-65.86

TM 02 00.00.04

Разраб	Александров	<i>А.А.</i>	II 85
Провер	Витюрин	<i>В.В.</i>	II 85
Рук гр	Витюрин	<i>В.В.</i>	II 85
Н контр	Александров	<i>А.А.</i>	II 85
Замнач	Бутенко	<i>Б.Б.</i>	II 85
Нач отд	Бунтин	<i>Б.Б.</i>	II 85

Палец длинный

Лист	Масса	Масштаб
	0,03	1:1

Лист Листов 1

Круг В 25 ГОСТ 2590-71\*  
Ст 3 ГОСТ 535-79\*

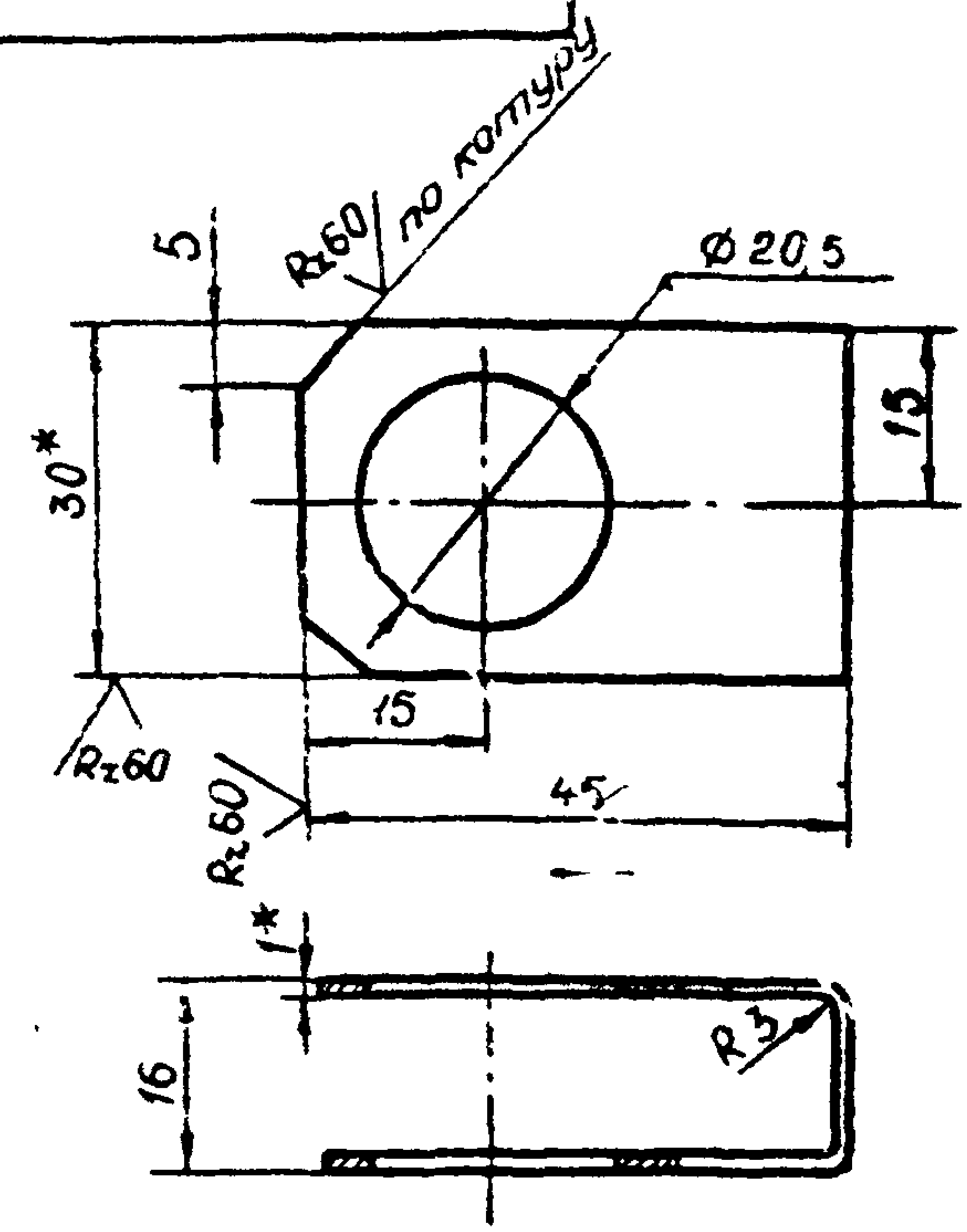
Госкомнефтепродукт СССР  
ГИПРОНЕФТЕТРАНС  
г. Волгоград



Типовой проект 402-12-65.86 Альбом II  
 Копия Верна

TM 02.02.00.05

(✓) (✓)



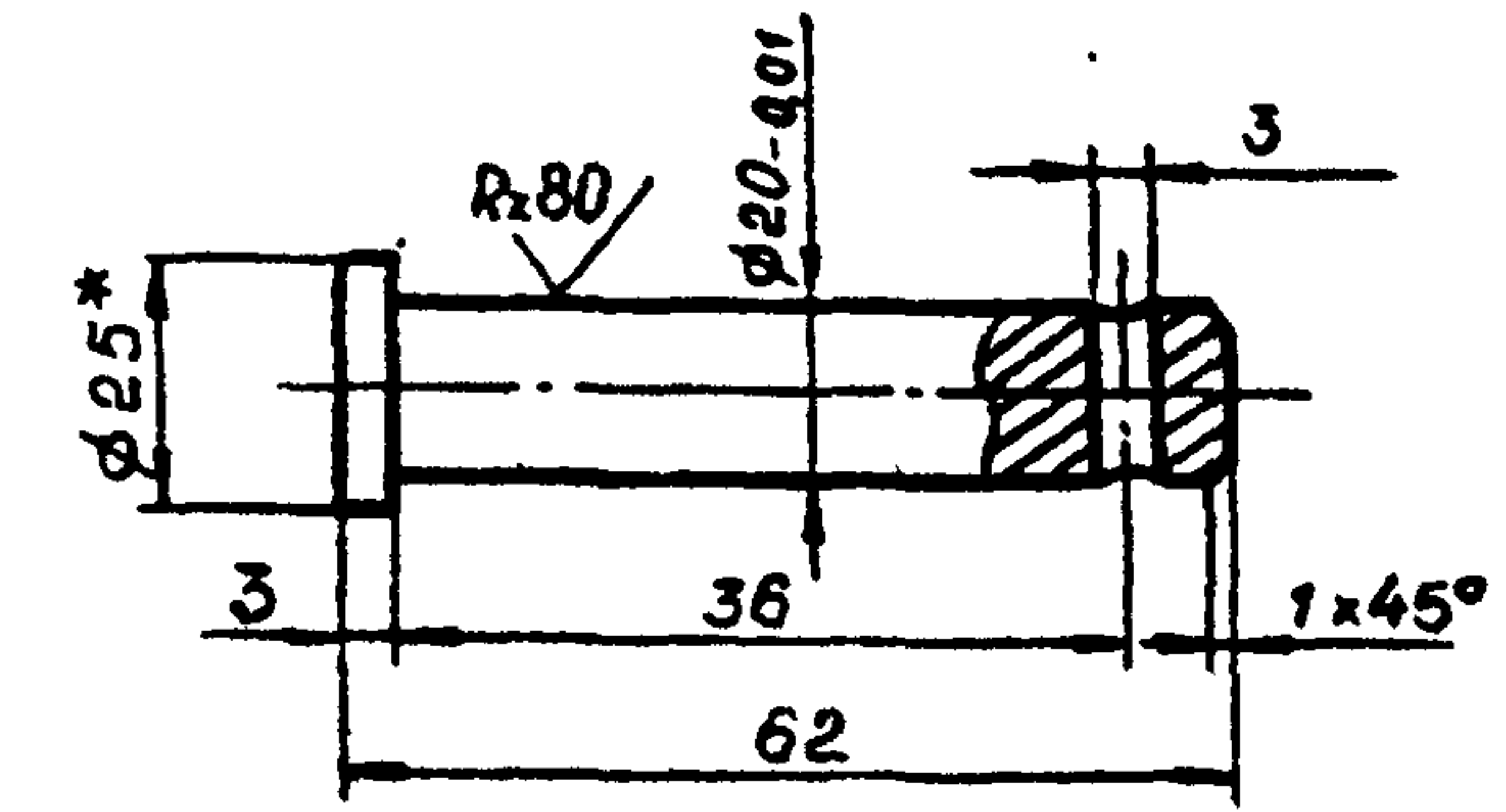
- 1.\* Размеры для справок
- 2. Предельные отклонения размеров по 7 кл.
- 3. Длина развертки 96 мм

Привязан			
УИВ №			

УИВ № подл	Подпись и дата	Разраб	Александров	И. 85г	TM 02.00.00.05	Лист	Масса	Масштаб
		Провер	Витюрин	И. 85г				
УИВ № подл	Подпись и дата	Рук зр	Витюрин	И. 85г	Ограничитель	Лист	0,015	1:1
		Н контр	Александров	И. 85г				
		Зам нач	Бунтенин	И. 85г				
		Нач отд	Бунтенин	И. 85г				
Лента					1x30 ГОСТ 6009-74	Госкомнестропродукт СССР		
					Ст 3 ГОСТ 535-79*	ГИПРОНЕФТЕТРАНС		
						г. Волгоград		

TM 02.00.00.06

(✓) (✓)



- 1.\* Размер для справок
- 2. Неуказанные предельные отклонения размеров по 7 кл.

Привязан			
УИВ №			

УИВ № подл	Подпись и дата	Разраб	Александров	И. 85г	402-12-65.86	TM 02.00.00.06	Лист	Масса	Масштаб
		Провер	Витюрин	И. 85г					
УИВ № подл	Подпись и дата	Рук зр	Витюрин	И. 85г	Палец короткий	Лист	0,03	1:1	
		Н контр	Александров	И. 85г					
		Зам нач	Бунтенин	И. 85г					
		Нач отд	Бунтенин	И. 85г					
Круг					В 25 ГОСТ 2590-71*	Госкомнестропродукт СССР			
					Ст 3 ГОСТ 535-79*	ГИПРОНЕФТЕТРАНС			
						г. Волгоград			







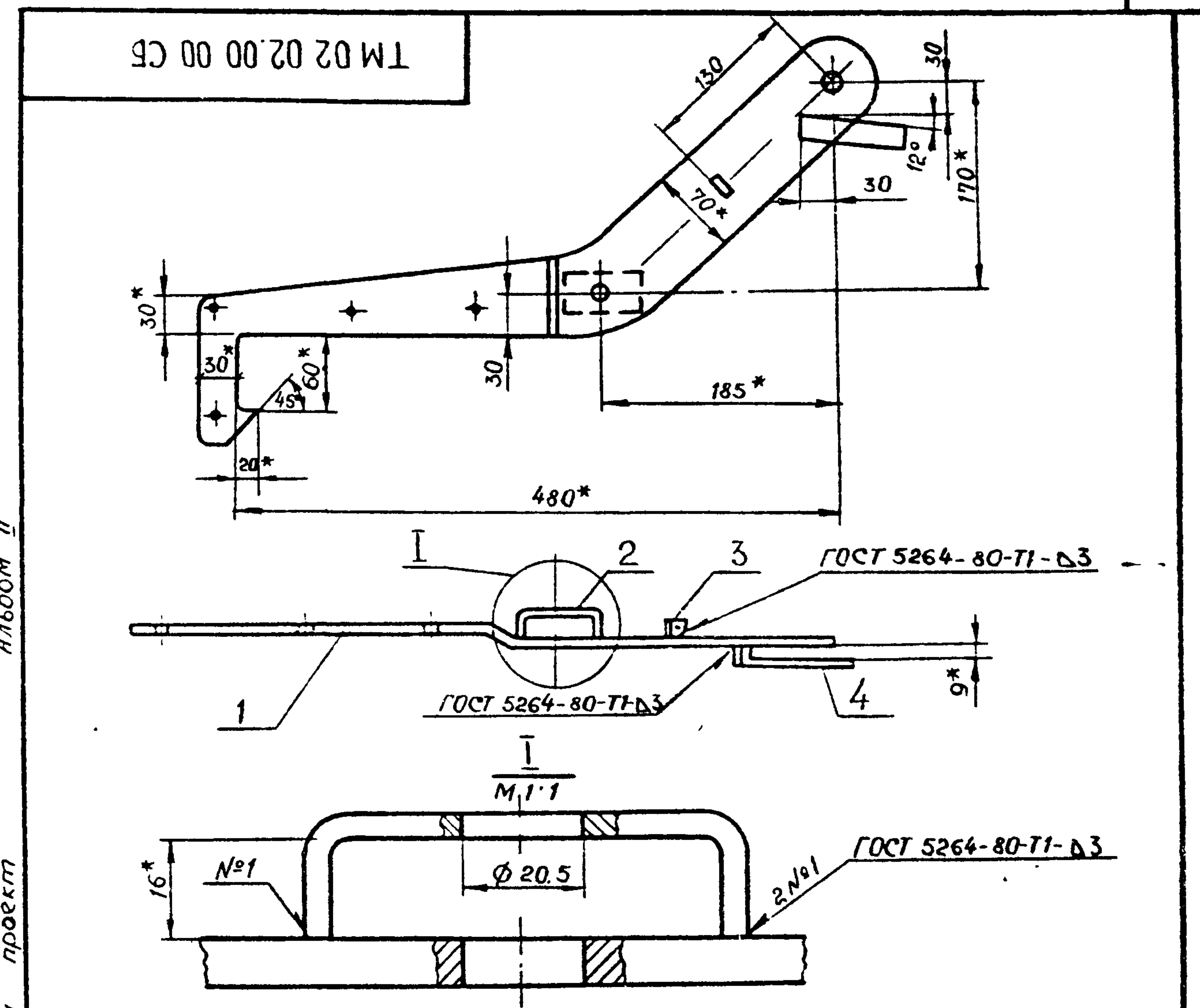






Формат	Зона	Поз	Обозначение	Наименование	Кол	Примеч
				Документация		
11			ТМ 02 02 00.00 СБ	Сборочный чертеж		
				Детали		
11	1		ТМ 02 01.00 01	Щека	1	
11	2		ТМ 02 01 00 02	Скоба	1	
11	3		ТМ 02 02 00 01	Проушина	1	
11	4		ТМ 02 02.00 02	Упор	1	

Привязан			
УИВ №			
Разраб	Александрова	Инициал	08 85
Провер	Витюрин	Инициал	09 85
Рук зр	Витюрин	Инициал	09 85
Н контр	Александрова	Инициал	09 85
Замнач	Бунтин	Инициал	09 85
Нач.отд	Бунтин	Инициал	09 85
ЩЕКА левая		ТМ 02.02 00 00	
Лист	Лист	Листов	1
Госкомнефтепродукт СССР ГИПРОНЕФТЕТРАНС г. Волгоград			



1 Скобу приварить к щеке при установленном в отверстие пальце дет. ТМ 02 00 06 00 (допускается сверление отверстий после приварки скобы)  
2\* Размеры для справок.

Привязан			
УИВ №			
Разраб	Александрова	Инициал	08 85
Провер	Витюрин	Инициал	09 85
Рук зр	Витюрин	Инициал	09 85
Н контр	Александрова	Инициал	09 85
Нач.сект	Бунтин	Инициал	09 85
Нач.отд	Бунтин	Инициал	09 85
Щека левая		402-12-65.86 ТМ-02 02 00 00.СБ	
Лист	Лист	Листов	1
Госкомнефтепродукт СССР ГИПРОНЕФТЕТРАНС г. Волгоград			





Госстрой СССР  
ЦЕНТРАЛЬНЫЙ ИНСТИТУТ ТИПОВОГО ПРОЕКТИРОВАНИЯ  
Свердловский филиал  
620062, г.Свердловск-62, ул.Чебышева, 4  
Заказ № 1296 Инв. № СФ 137-02 тираж 85  
Сдано в печать 9.02. 1987г. цена 1-52