

ГОСУДАРСТВЕННЫЙ КОМИТЕТ ПО ГРАЖДАНСКОМУ СТРОИТЕЛЬСТВУ И АРХИТЕКТУРЕ
ПРИ ГОССТРОЕ СССР

ТИПОВЫЕ КОНСТРУКЦИИ И ДЕТАЛИ ЗДАНИЙ И ОБОРУЖЕНИЙ

СЕРИЯ 2.130-1

ДЕТАЛИ СТЕН И ПЕРЕГОРОДОК ЖИЛЫХ ЗДАНИЙ

ВЫПУСК 3

ВНУТРЕННИЕ СТЕНЫ 5 И 9 ЭТАЖНЫХ КРУПНОПАНЕЛЬНЫХ
ЗДАНИЙ

РАЗРАБОТАНЫ
ЦНИИЭП ЖИЛИЩА

УТВЕРЖДЕНЫ И ВВЕДЕНЫ В
ДЕЙСТВИЕ ГОСУДАРСТВЕННЫМ КОМИТЕТОМ
ПО ГРАЖДАНСКОМУ СТРОИТЕЛЬСТВУ И
АРХИТЕКТУРЕ ПРИ ГОССТРОЕ СССР
1 ЯНВАРЯ 1972 г. ПРИКАЗ № 190 ОТ
26 ОКТЯБРЯ 1971 г.

РУК. ОТДЕЛЕНИЯ ПРОЕКТНЫХ РАБОТ
ГЛАВ. ИНЖ. ОТДЕЛЕНИЯ ПРОЕКТНЫХ РАБОТ
ГЛАВ. КОНСТР. ОТДЕЛЕНИЯ ПРОЕКТНЫХ РАБОТ
НАЧАЛЬНИК ОТДЕЛА № 17
ГЛАВ. ИНЖЕНЕР ПРОЕКТА



А. КРИПЛА
Н. ДЫХОВИЧНАЯ
Б. СМЕРНОВ
Б. ШЛЯПИН
И. ЛИСАГОР

Наименование листов	№ № листов	№ № страниц
Дополнительная записка	И-1, П-2	4, 5
Крупнопанельные дома с малым шагом поперечных несущих стен		
Примеры монтажных схем домов с малым шагом поперечных несущих стен. Маркировка деталей	I	6
Список панелей продольной и поперечных стен. Деталь 1	2	7
Примыкание панелей поперечных межквартирных стен к продольной. Деталь 2	3	8
Примыкание панелей поперечных межкомнатных стен к продольной. Деталь 3	4	9
Примыкание панелей поперечных межквартирной и межкомнатной стен к продольной. Деталь 4	5	10
Список панелей продольной и поперечной стен. Деталь 5	6	11
Примыкание панели поперечной межквартирной стены к продольной. Деталь 6	7	12
Примыкание панели межкомнатной стены к продольной. Деталь 7	8	13
Список электропанелей, панелей продольной и поперечных стен. Деталь 8	9	14
Список электропанелей, панелей продольной стены и стены лестничной клетки. Деталь 9	10	15
Список панелей внутренней стены и электропанели. Деталь 10	11	16
Список панелей продольной стены и стены лестничной клетки. Деталь 11	12	17
Список панелей продольных и поперечных стен в месте деформационного шва. Деталь 12	13	18
Крупнопанельные дома с большим шагом поперечных несущих стен		
Примеры монтажных схем с большим шагом поперечных несущих стен. Маркировка деталей	14	19
Список панелей продольной и поперечной стен. Деталь 13	15	20
Список панелей продольной и поперечной стен. Деталь 14	16	21
Список панелей продольной и поперечных стен. Деталь 15	17	22

ТД	Внутренние стены 5 и 9 этажных крупнопанельных зданий	СЕРИЯ 2.130-1	
		Выпуск 3	Лист С-1
1971г.	СОДЕРЖАНИЕ	выпуска	

СОГЛАСОВАНО
 ДАТА ИНВЕНТ N
 ВЗАМЕН
 ШЛЯХИ Б.Б.
 РОСКИСКИЙ Л.Б.
 ЛИСАТОР И.А.
 ГОРЛОВА Л.Л.
 РУК. ОТД. ПРОЕКТА
 Л.Л. НИКОЛАЕВ
 ЦНИИЭП ЖИЛИЩА
 Г. МОСКВА

Наименование листов	Л Л листов	Л Л страниц
Стык электропанели, панелей продольной и поперечных стен. Деталь 16	18	23
Стык электропанели, панелей продольной стены и стены лестничной клетки. Деталь 17	19	24
Примыкание панелей поперечных стен к продольной. Деталь 18	20	25
Примыкание панели внутренней поперечной стены к продольной. Деталь 19	21	26
Стык панелей продольной и поперечной внутренних стен. Деталь 20	22	27
Стык панелей продольной стены. Деталь 21	23	28
Стык панелей продольных и поперечных стен в месте деформационного шва. Деталь 22	24	29
Стык панелей продольных и поперечных стен в месте деформационного шва. Деталь 23	25	30

ПЕРЕЧЕНЬ НОРМАТИВНЫХ МАТЕРИАЛОВ

1. СНиП П.В-1.62^X Бетонные и железобетонные конструкции. Нормы проектирования.
2. СНиП П.Л-1.71 Жилые здания. Нормы проектирования.
3. СНиП П.А-5.70 Противопожарные нормы проектирования зданий и сооружений.
4. СНиП П.В-3.62^X Бетонные и железобетонные сборные конструкции. Правила производства и приёмки монтажных работ.
5. СН 321-65 Указания по проектированию конструкций крупнопанельных жилых домов.
6. ГОСТ 11309-65^X Дома жилые крупнопанельные. Основные технические требования.

ТД	Внутренние стены 5 и 9 этажных крупнопанельных зданий	серия 2.130-1
1971г	СОДЕРЖАНИЕ ВЫПУСКА	выпуск 3 лист С-2

В В Е Д Е Н И Е

Альбомы типовых деталей жилых и общественных зданий предназначены для применения при проектировании и строительстве жилых и общественных зданий.

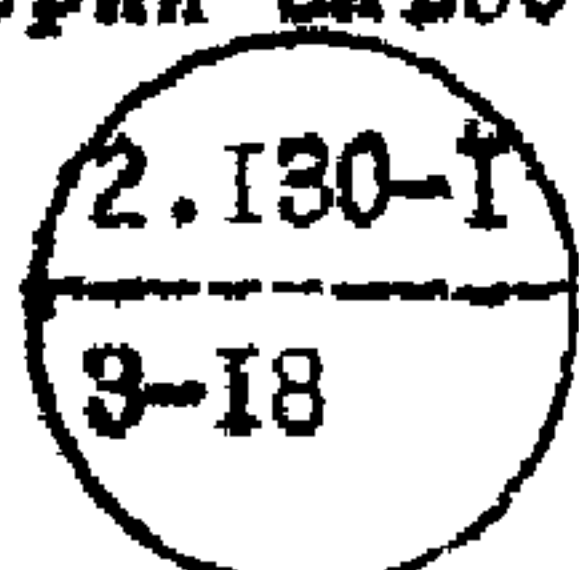
Альбом типовых деталей жилых зданий, строящихся в обычных условиях, является основным. Альбомы типовых деталей для общественных зданий в обычных условиях строительства и для жилых и общественных зданий, строящихся в особых условиях, содержат необходимые детали, дополняющие детали основных альбомов.

Альбомы типовых деталей содержат основные узлы конструкций. При проектировании в необходимых случаях возможно применение деталей специфических для данного проекта.

Каждая серия альбомов типовых деталей состоит из одного или нескольких выпусков.

В каждом выпуске типовые детали имеют последовательную нумерацию и обозначены на листах цифрой в кружке.

При использовании альбомов типовых деталей непосредственно на строительстве на монтажных чертежах проекта ставится марка детали в виде дроби в кружке, где в числителе указывается номер серии альбома, а в знаменателе слева - номер выпуска, справа - номер детали, например



При использовании альбомов типовых деталей проектными организациями путем перекопирования деталей с внесением в необходимых случаях уточнений и дополнений, детали маркируются по системе, принятой в разрабатываемом проекте.

По мере развития строительной техники альбомы типовых деталей пополняются новыми решениями путем замены устаревших деталей и узлов или издания дополнительных выпусков альбомов.

Внутренние стены крупнопанельных зданий

В настоящем выпуске приведены конструктивные решения сопряжений панелей внутренних стен 5-9-этажных крупнопанельных жилых зданий, предназначенных для строительства в обычных условиях.

Узлы и детали разработаны в соответствии с действующими нормативными документами и архитектурными и конструктивными решениями типовых проектов жилых домов для строительства в 1971-1975 гг.

Выпуск включает узлы и детали для конструктивных схем домов с малым и большим шагом поперечных несущих стен.

Металлические связи между стыкуемыми панелями приняты в виде стержней, привариваемых в уровне верха панелей внутренних стен. Сварка производится электродами типа Э-42. После сварки соединительные стержни и закладные детали очищаются от окислов и шлака.

Панели внутренних стен устанавливаются на слой цементного раствора толщиной 20 мм. Вертикальные стыки панелей при конструктивной схеме домов с малым шагом поперечных несущих стен заполняются тяжелым бетоном, при конструктивной схеме домов с большим шагом поперечных несущих стен - цементным раствором.

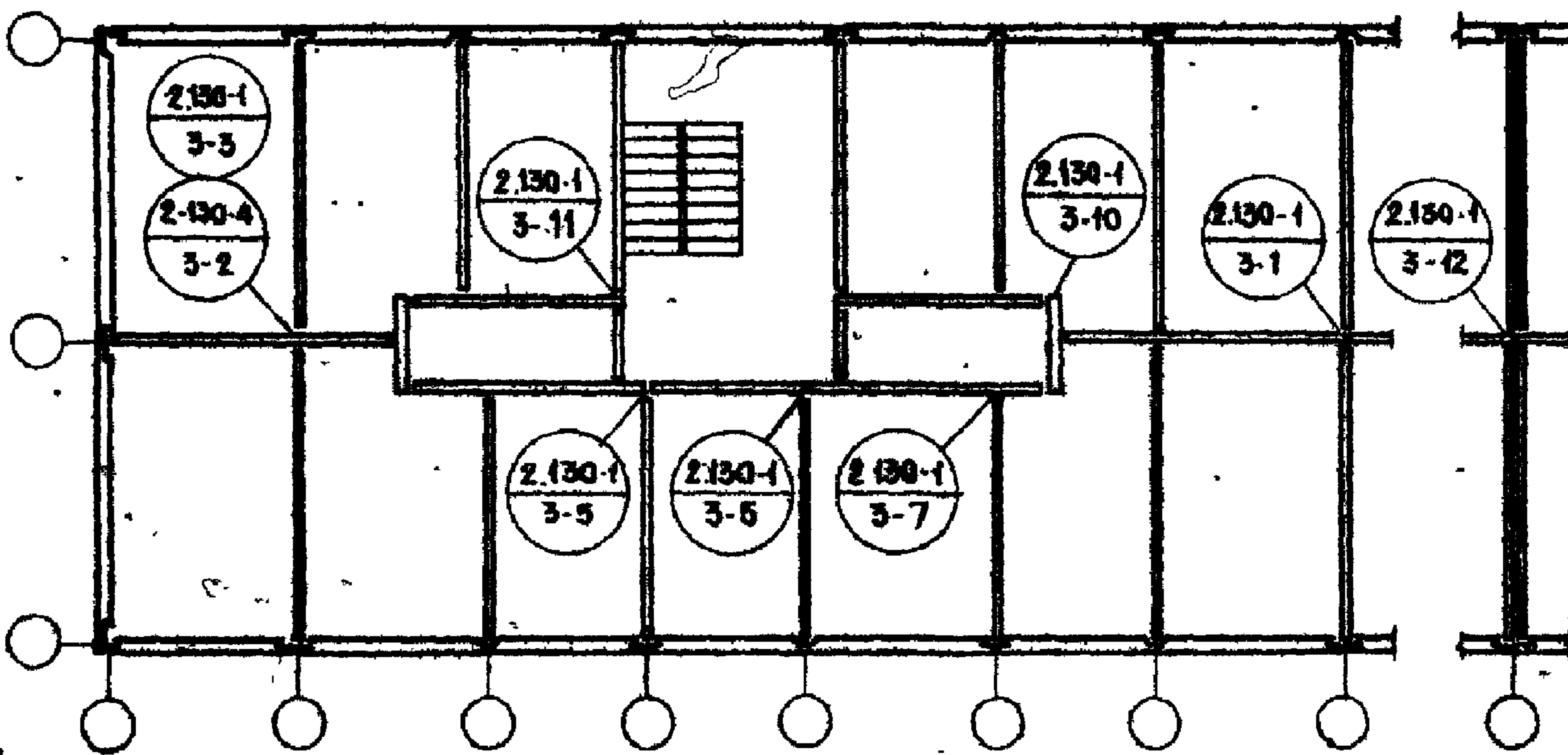
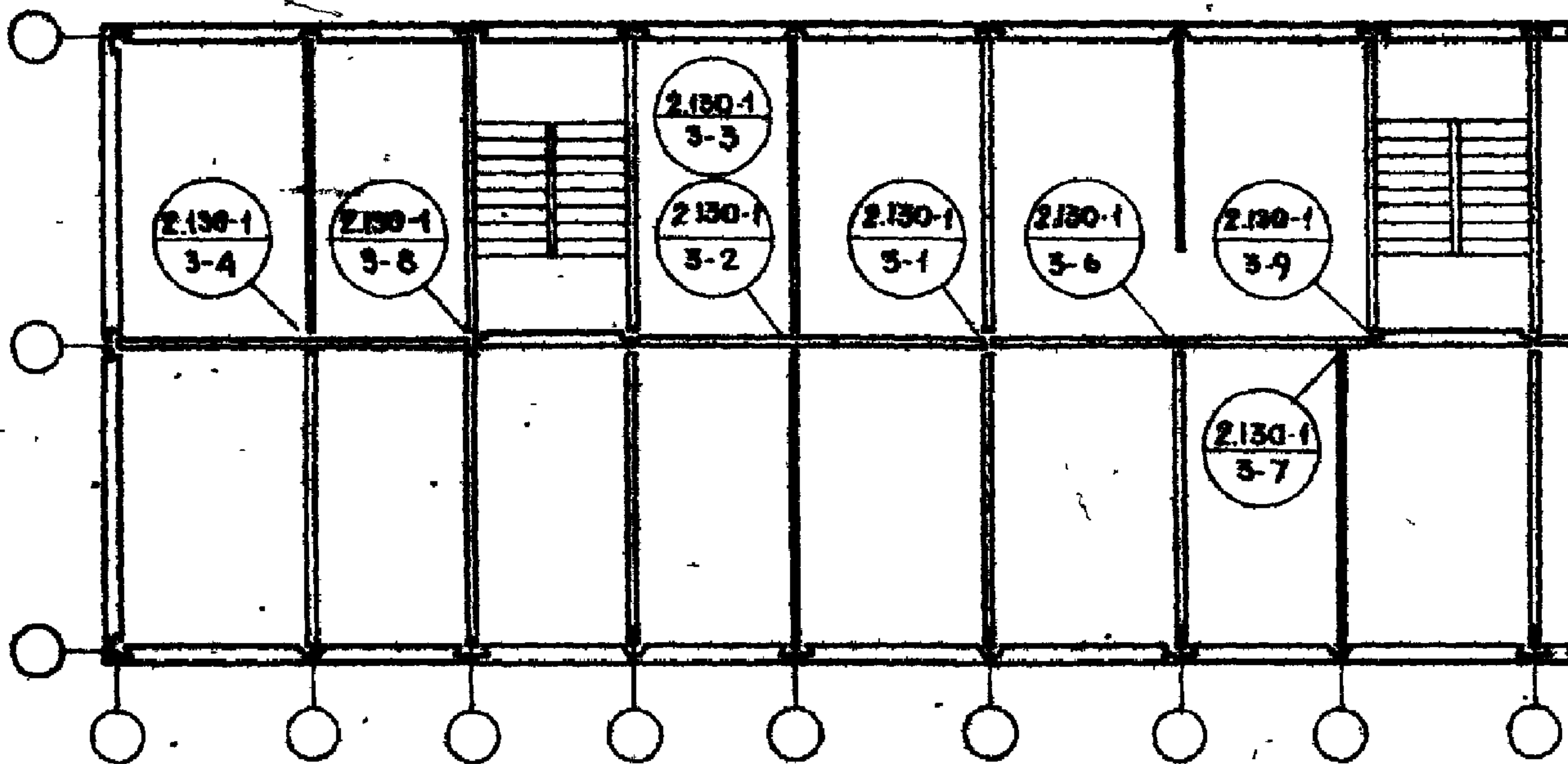
На чертежах бетон и раствор условно не показаны.

ТД	Внутренние стены 5 и 9 этажных крупнопанельных зданий	СЕРИЯ 2.130-1	
	1971	ПОЯСНИТЕЛЬНАЯ ЗАПИСКА	ВЫПУСК ЛИСТ 3 П-1

СОГЛАСОВАНО
 РУК. СЕКТОРА ШЕРЕНЦОВ
 РУК. ГРУППЫ АРОНОВА РИ
 ИНЖЕНЕР БРАМБИН

ПРОЕКТ № 2
 ШИПЛИН Б.В.
 ГОРЬБА В.А.
 ГОРЬБА В.А.

ЦНИИЭП ЖИЛИЩА,
 Г. МОСКВА



ТД	ПРИМЕРЫ МОНТАЖНЫХ СХЕМ ДОМОВ С МАЛЫМ ШАГОМ ПОПЕРЕЧНЫХ НЕСУЩИХ СТЕН	СЕРИЯ 2.130-1
	1971г	МАРКИРОВКА ДЕТАЛЕЙ
		ВЫПУСК 3 ЛИСТ 7

ПАНЕЛЬ ПРОДОЛЬНОЙ СТЕНЫ

ЦЕМЕНТНЫЙ РАСТВОР М-100

ПАНЕЛЬ ПЕРЕКРЫТИЯ

ПАНЕЛЬ ПОПЕРЕЧНОЙ СТЕНЫ

20
120
10

ЦЕМЕНТНЫЙ РАСТВОР М-100

СОЕДИНИТЕЛЬНЫЕ СЕРЖИИ

20 80 80 20

ПО 1-1

СОЕДИНИТЕЛЬНЫЕ СЕРЖИИ
Φ12A1, l = 180 мм

СВАРНЫЕ ШВЫ $\eta_{св} = 6$ мм

ПАНЕЛЬ ПОПЕРЕЧНОЙ СТЕНЫ

БЕТОН М-200

20
80
80
20

ПАНЕЛЬ ПРОДОЛЬНОЙ СТЕНЫ

ЗАКЛАДНЫЕ ДЕТАЛИ ПАНЕЛЕЙ

ПРИ МЕЖКВАРТИРНЫХ СТЕНАХ

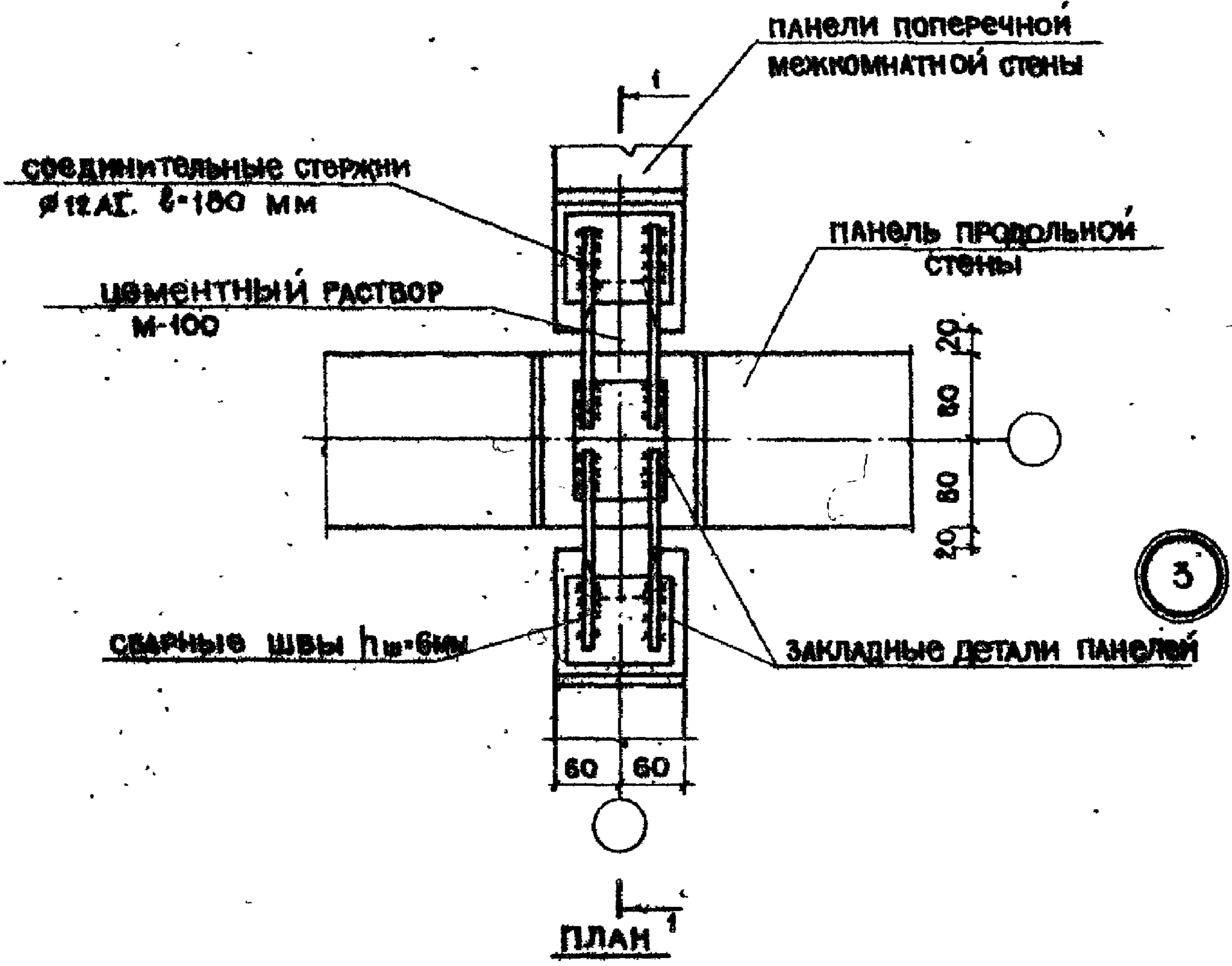
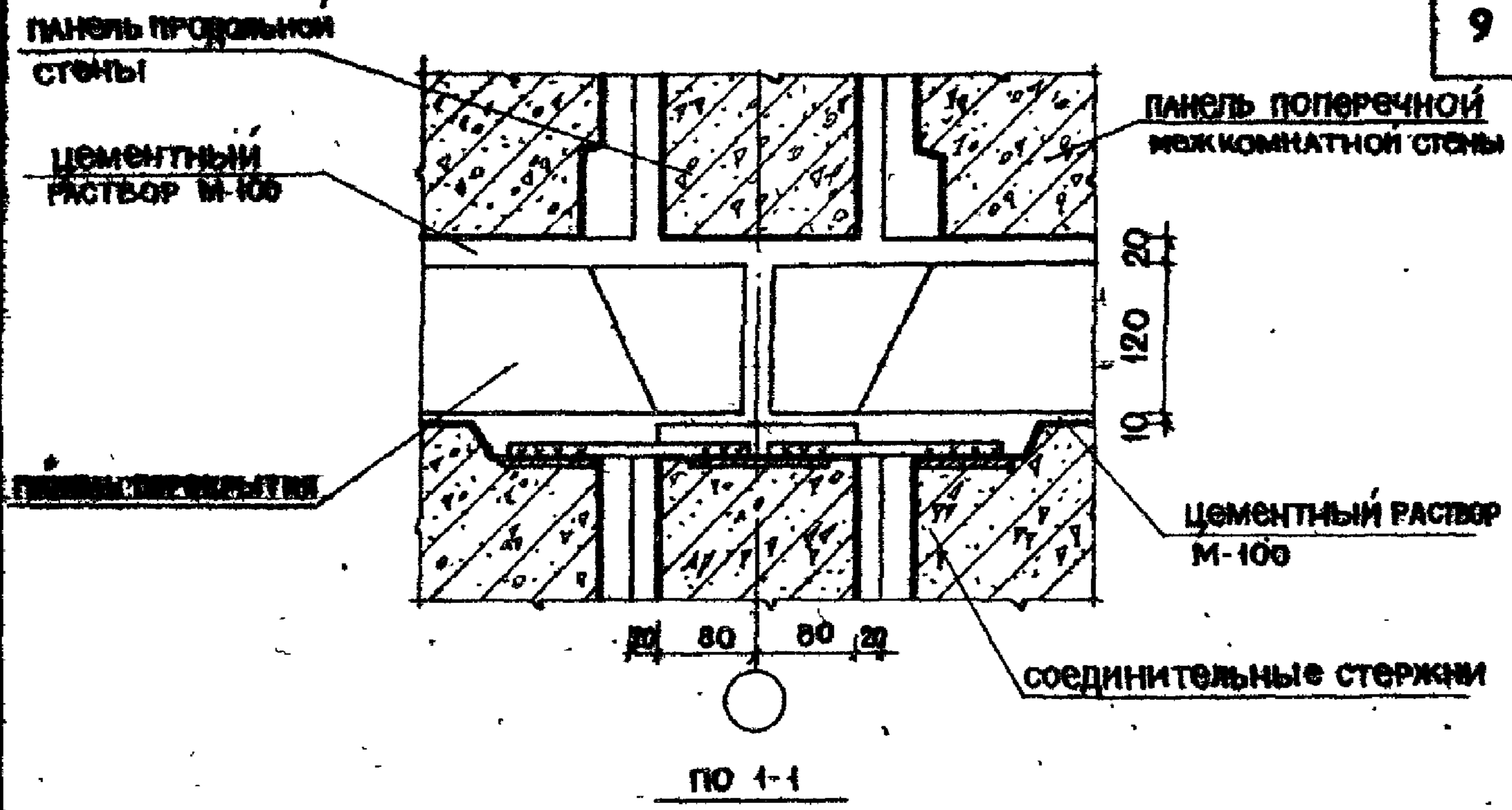
ПРИ МЕЖКОМНАТНЫХ СТЕНАХ

ПЛАН

ПРИМЕЧАНИЕ:

ЗАДЕЛКА БЕТОНОМ И РАСТВОРОМ УСЛОВНО НЕ ПОКАЗАНЫ

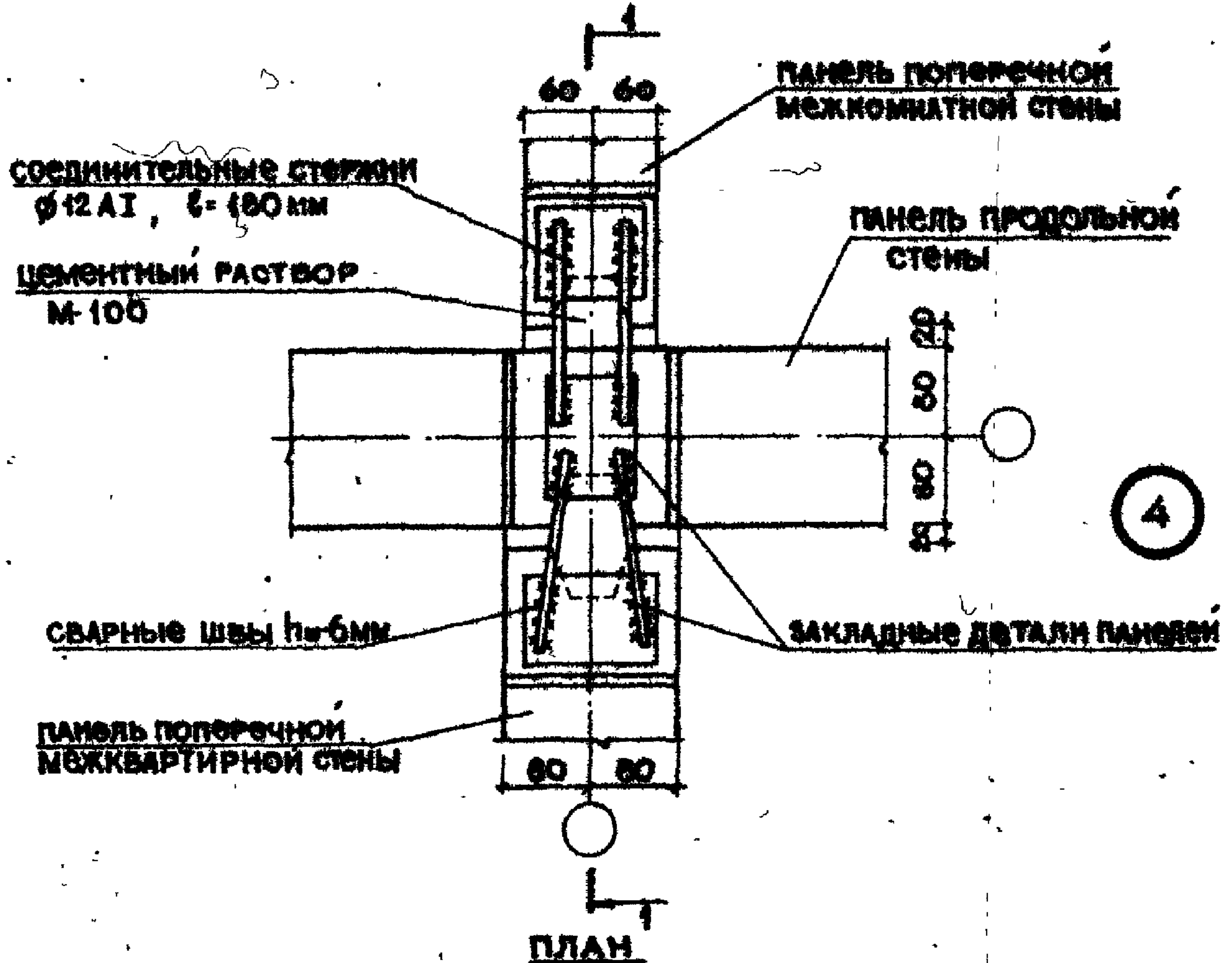
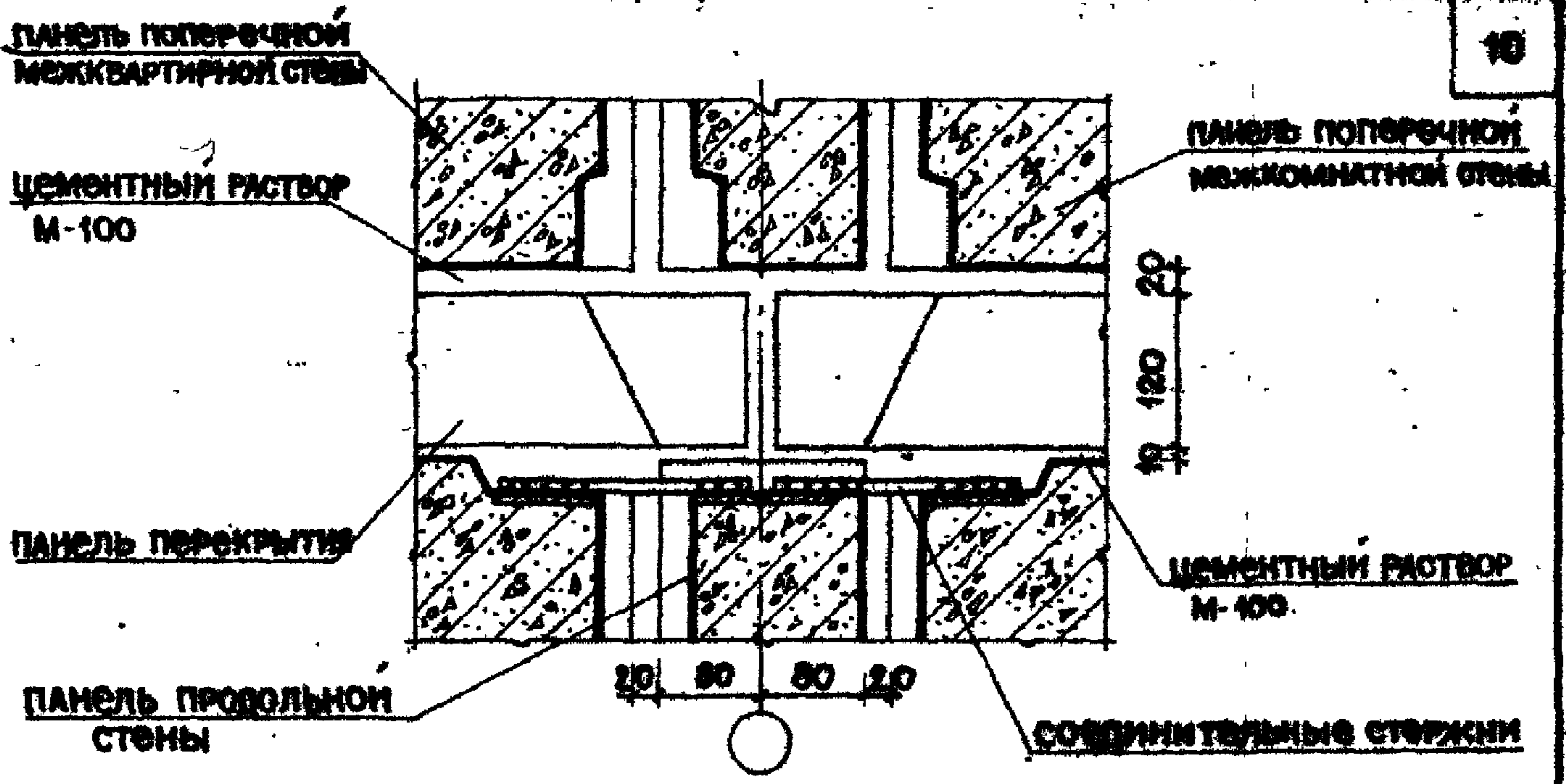
ТД	СТЫК ПАНЕЛЕЙ ПРОДОЛЬНОЙ И ПОПЕРЕЧНЫХ СТЕН	СЕРИЯ 2.130-1	
1971г	ДЕТАЛЬ 1	ВЫПУСК 3	ЛИСТ 2



ПРИМЕЧАНИЕ: ЗАДЕЛКА РАСТВОРОМ УСЛОВНО НЕ ПОКАЗАНЫ

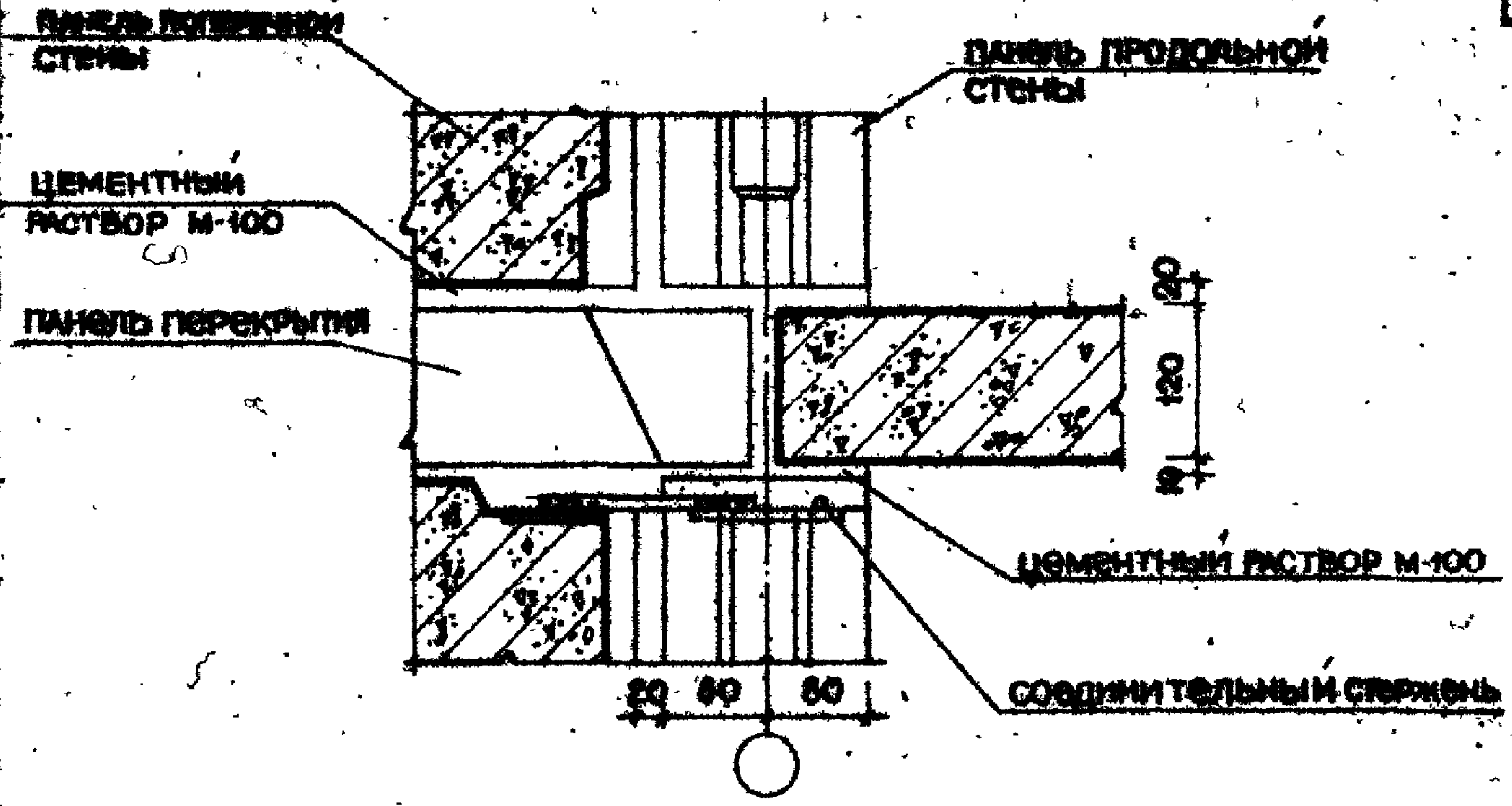
ТД	ПРИМЫКАНИЕ ПАНЕЛЕЙ ПОПЕРЕЧНЫХ МЕЖКОМНАТНЫХ СТЕН К ПРОДОЛЬНОЙ	СЕРИЯ 2.130-1
1971г.	ДЕТАЛЬ 3	ВЫПУСК ЛИСТ 3 4

ЦНИИЭП ЖИЛИЩНО-КОММУНАЛЬНОГО СТРОИТЕЛЬСТВА
 г. Москва
 ШАПОВИЧ
 ПОЗНИСКИЙ
 ЛИСАГОР
 ГОРЛОВА
 ЦНИИЭП ЖИЛИЩНО-КОММУНАЛЬНОГО СТРОИТЕЛЬСТВА
 г. Москва
 ШАПОВИЧ
 ПОЗНИСКИЙ
 ЛИСАГОР
 ГОРЛОВА
 ЦНИИЭП ЖИЛИЩНО-КОММУНАЛЬНОГО СТРОИТЕЛЬСТВА
 г. Москва
 ШАПОВИЧ
 ПОЗНИСКИЙ
 ЛИСАГОР
 ГОРЛОВА

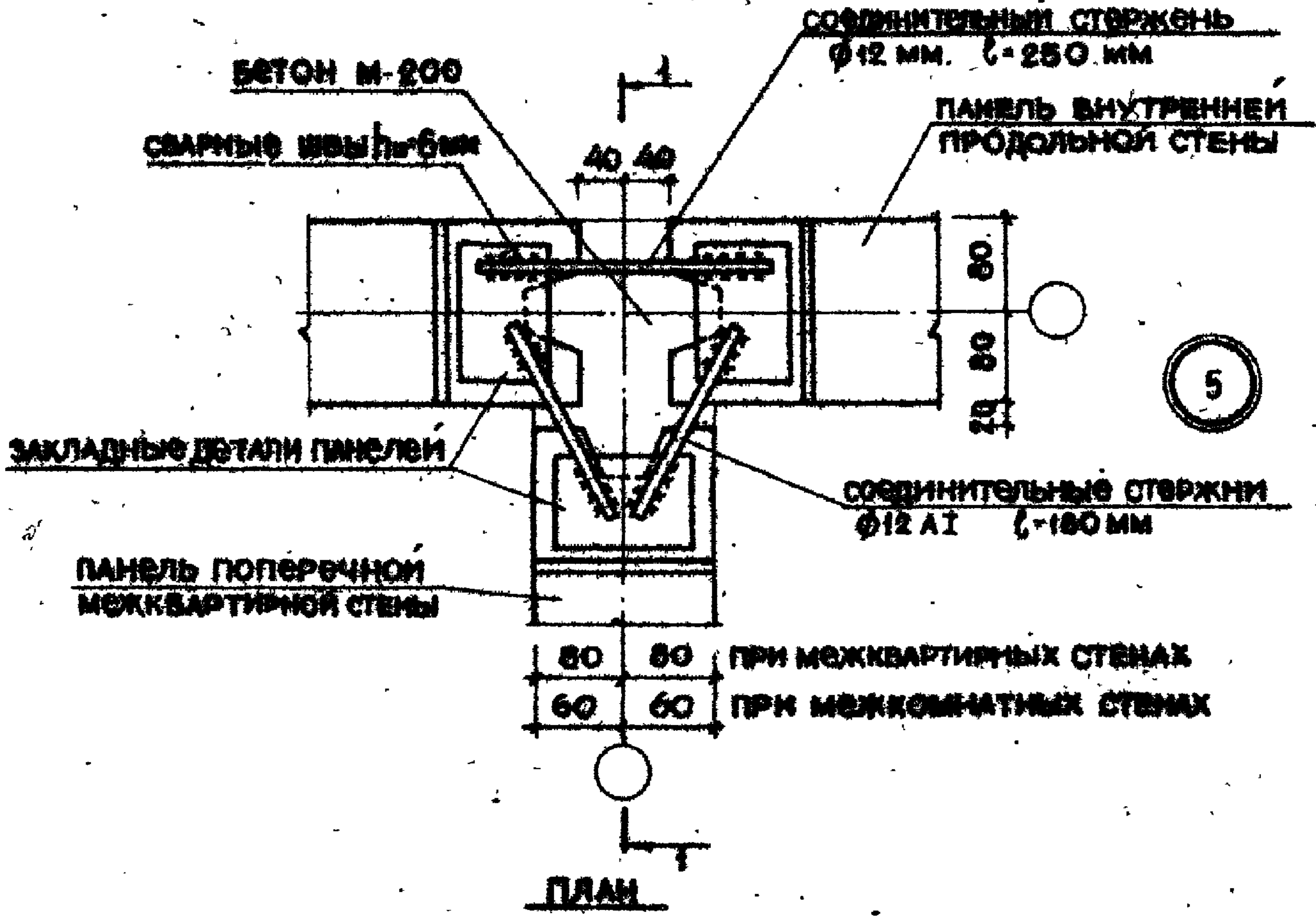


ПРИМЕЧАНИЕ: ЗАДЕЛКА РАСТВОРОМ УСЛОВНО НЕ ПОКАЗАНА

ТД	ПРИМЫКАНИЕ ПАНЕЛЕЙ ПОПОЕРЕЧНЫХ МЕЖКВАРТИРНОЙ И МЕЖКОМНАТНОЙ СТЕНЫ К ПРОДОЛЬНОЙ	СЕРИЯ 2.130-1
1971г	деталь 4	ВЫПУСК ЛИСТ 3 5



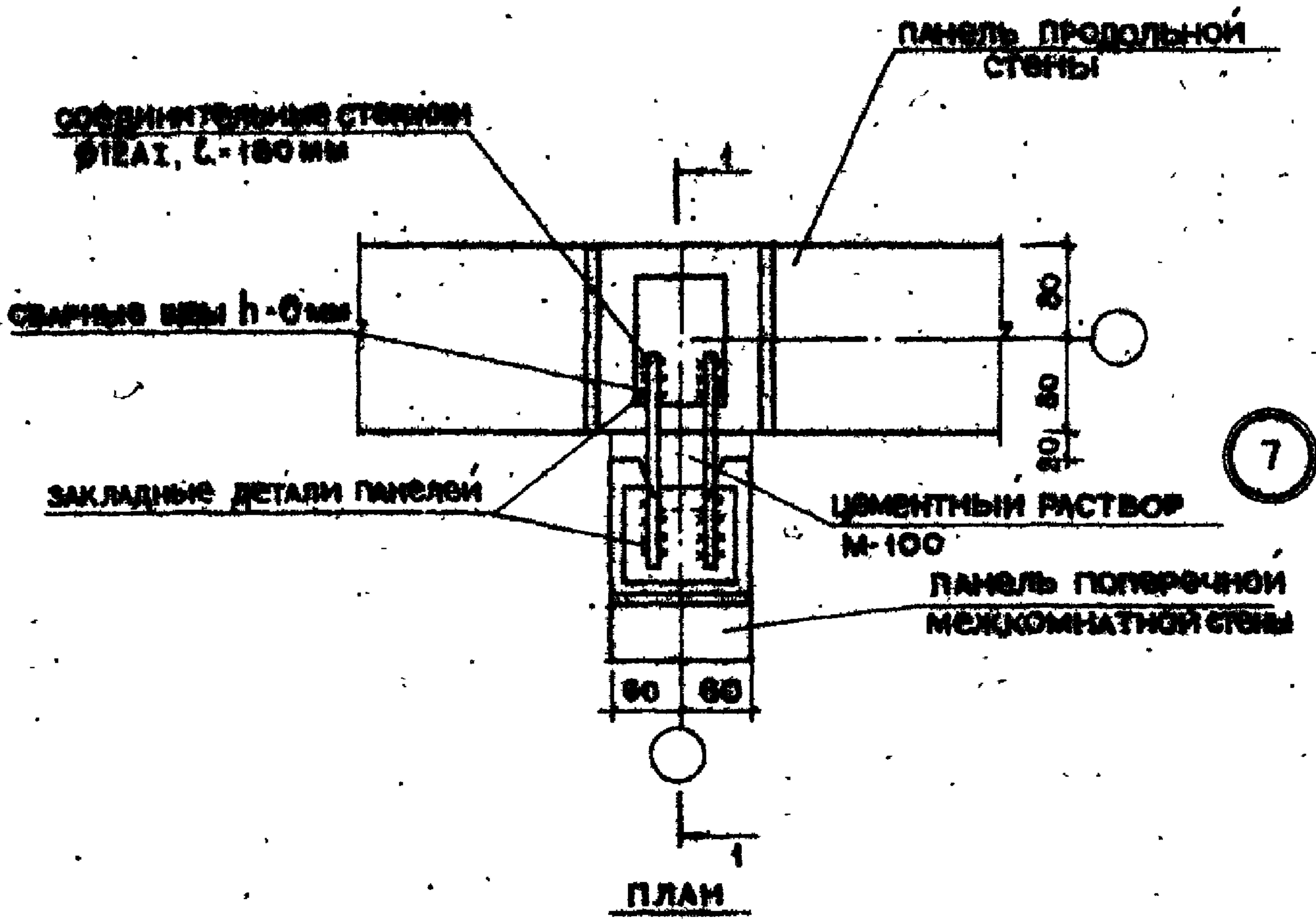
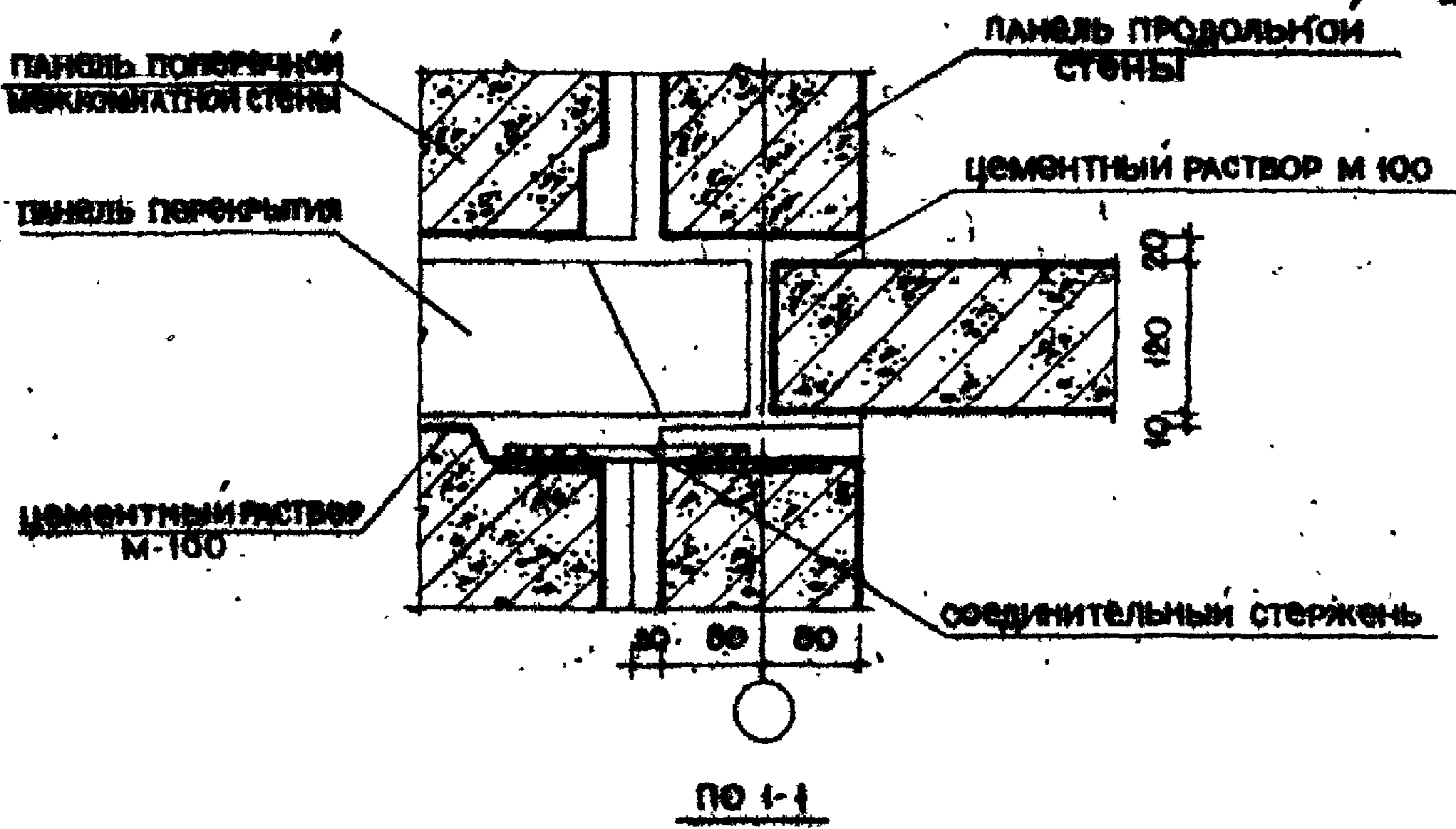
ПО 1-1



ПЛАН

ПРИМЕЧАНИЕ: ЗАДЕЛКА БЕТОНОМ, РАСТВОР УСЛОВНО НЕ ПОКАЗАНЫ

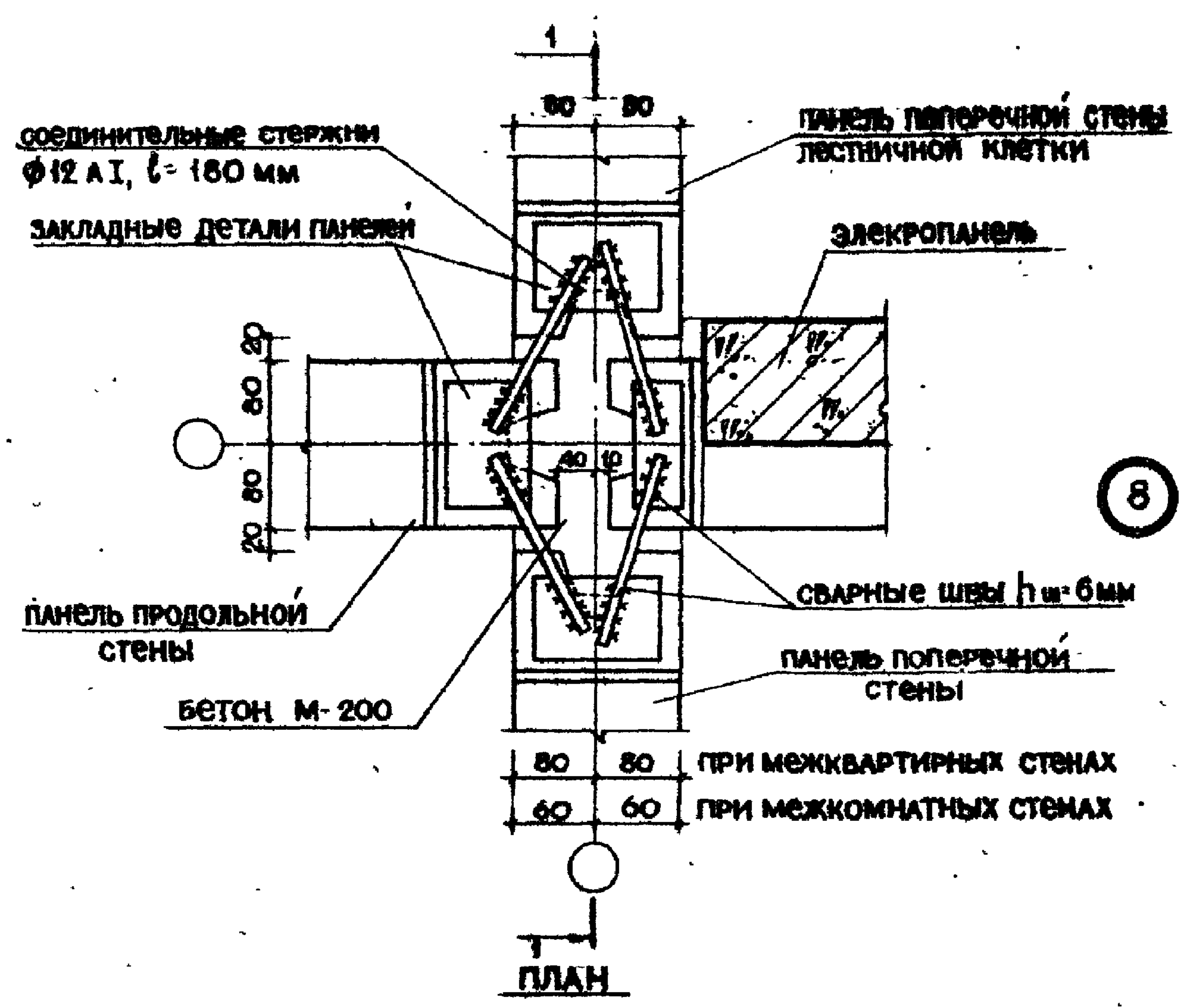
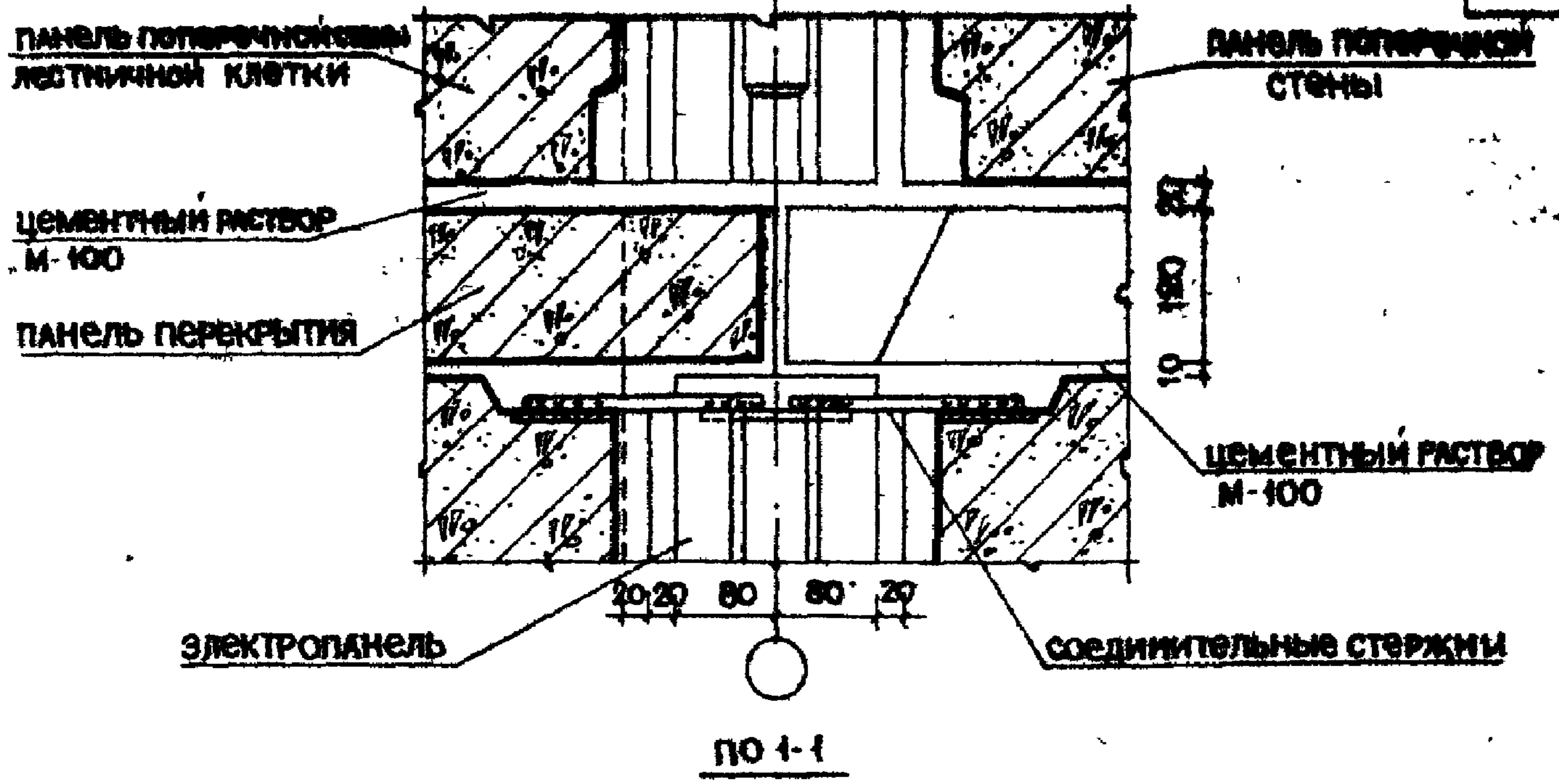
ТД	СТЫК ПАНЕЛЕЙ ПРОДОЛЬНОЙ И ПОПЕРЕЧНОЙ СТЕНЫ	СЕРИЯ 2.1501
1971г	ДЕТАЛЬ Б	ВЫПУСК ЛИСТ 3 6



ПРИМЕЧАНИЕ: ЗАДЕЛКА РАСТВОРОМ УСЛОВНО НЕ ПОКАЗАНА

ТД	ПРИМЫКАНИЕ ПАНЕЛИ МЕЖКОМНАТНОЙ СТЕНЫ К ПРОДОЛЬНОЙ	СЕРИЯ 2.130-1
1971г	ДЕТАЛЬ 7	ВЫПУСК ЛИСТ 3 8

ДАТА	СОГЛАСОВАНО	ШЕРЕНЦЕВ	ШЛЯПИН ББ	РУК ОТД 1/7	ЦНИИЭП ЖИЛИЩА Г. МОСКВА
ИНВЕНТ №	ШЕРЕНЦЕВ	АРЮОВА РИ	РОДИНСКИЙ ИВ	ГЛАВНЖ. ОТД 1/7	
ВЗАМЕН	ШЕРЕНЦЕВ	АРЮОВА РИ	ЛИСАГОР МА	ГЛАВНЖ. ПРОЕК	
	ШЕРЕНЦЕВ	АРЮОВА РИ	ГОРЛОВА ЛА	СТ ИНЖЕНЕР	
	ШЕРЕНЦЕВ	АРЮОВА РИ			



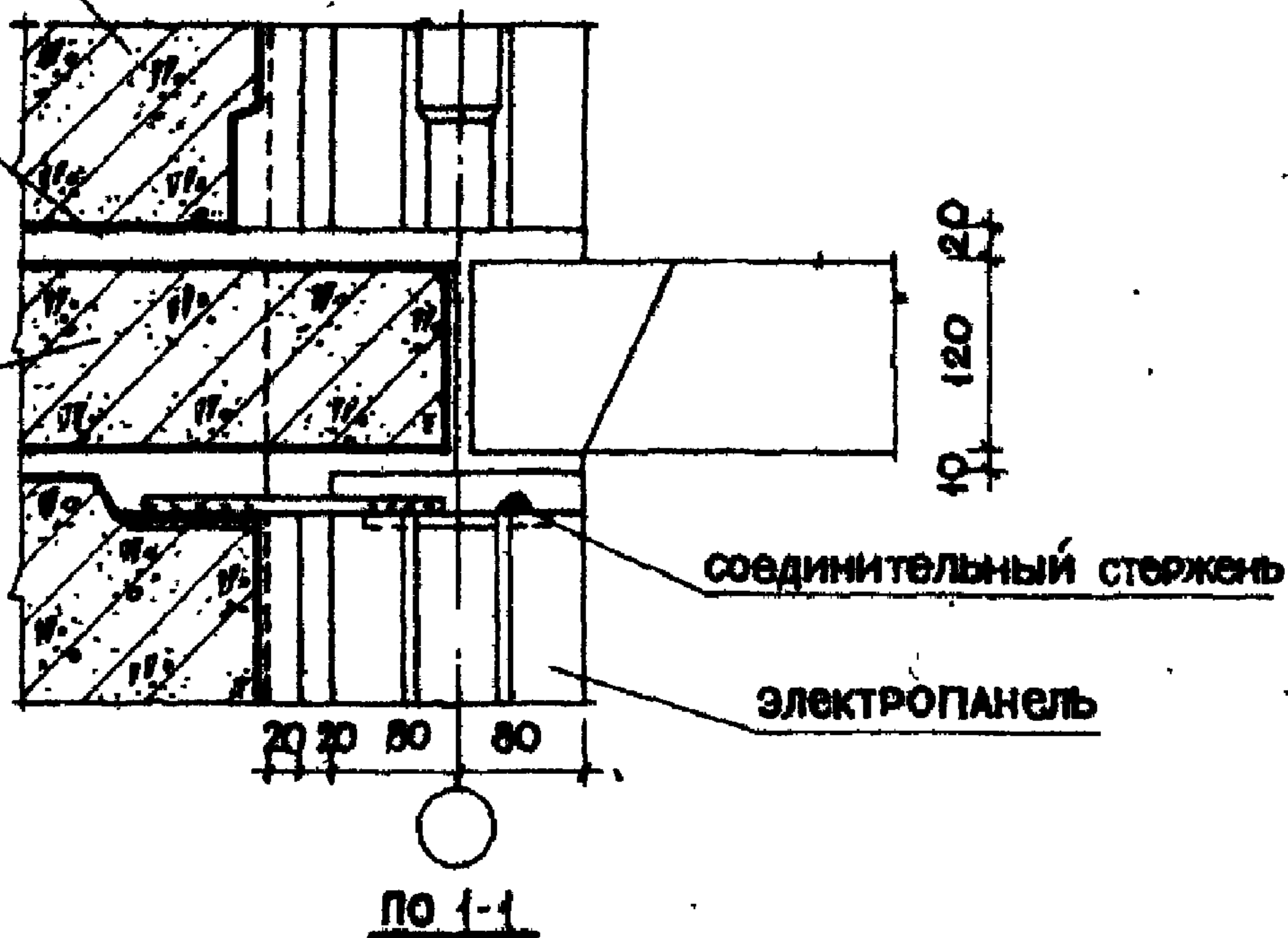
ПРИМЕЧАНИЕ: ЗАДЕЛКА БЕТОНОМ И РАСТВОР УСЛОВНО НЕ ПОКАЗАНЫ

ТД	стык электропанели, панелей продольной и поперечных стен	СЕРИЯ 2.130-1
1971г	деталь 8	ВЫПУСК 3
		ЛИСТ 9

ПАНЕЛЬ ПОПЕРЕЧНОЙ СТЕНЫ
ЛЕСТНИЧНОЙ КЛЕТКИ

ЦЕМЕНТНЫЙ РАСТВОР
М-100

ПАНЕЛЬ ПЕРЕКРЫТИЯ



СОЕДИНИТЕЛЬНЫЙ СТЕРЖЕНЬ

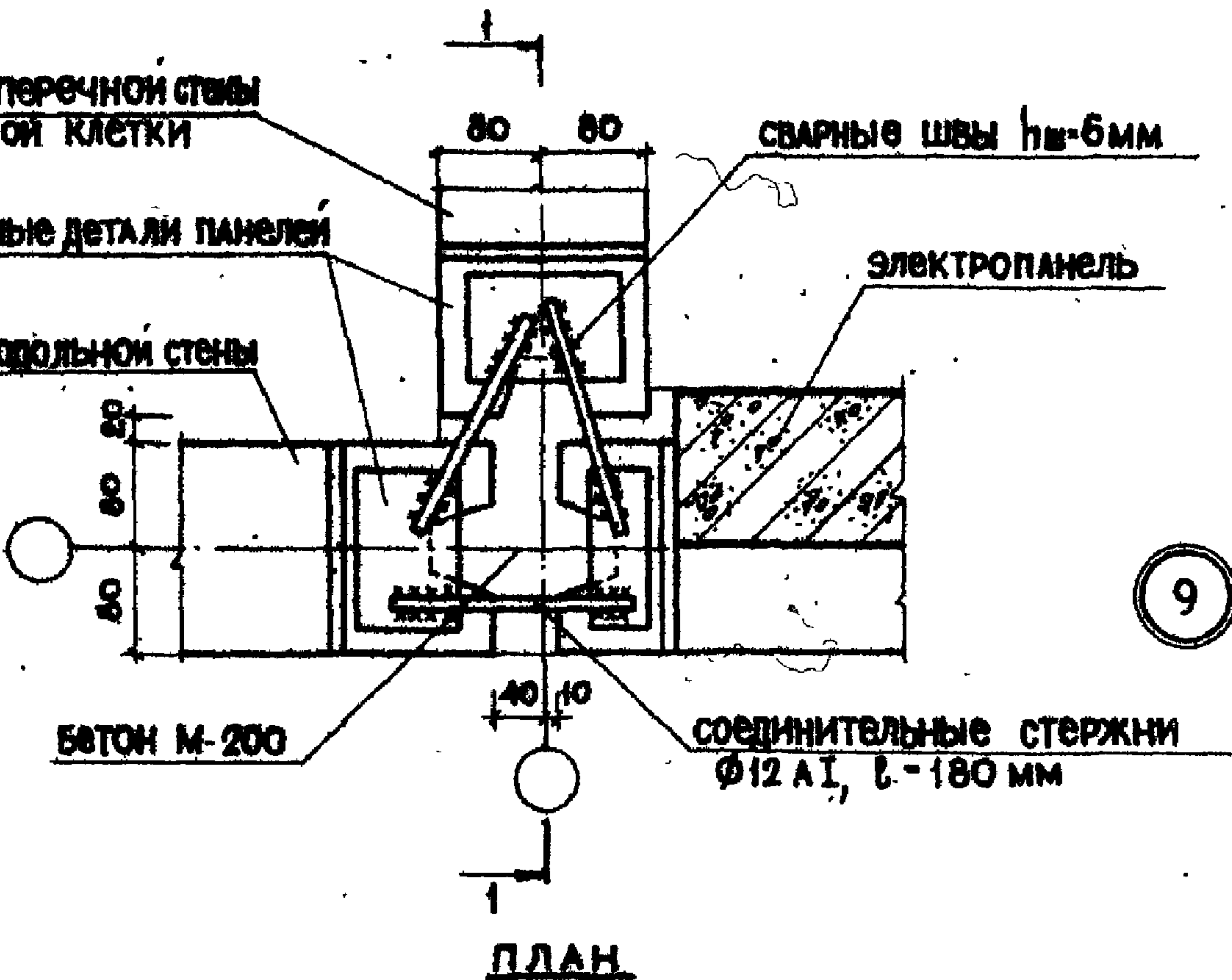
ЭЛЕКТРОПАНЕЛЬ

по 1-1

ПАНЕЛЬ ПОПЕРЕЧНОЙ СТЕНЫ
ЛЕСТНИЧНОЙ КЛЕТКИ

ЗАКЛАДНЫЕ ДЕТАЛИ ПАНЕЛЕЙ

ПАНЕЛЬ ПРОДОЛЬНОЙ СТЕНЫ



СВАРНЫЕ ШВЫ hш-6мм

ЭЛЕКТРОПАНЕЛЬ

БЕТОН М-200

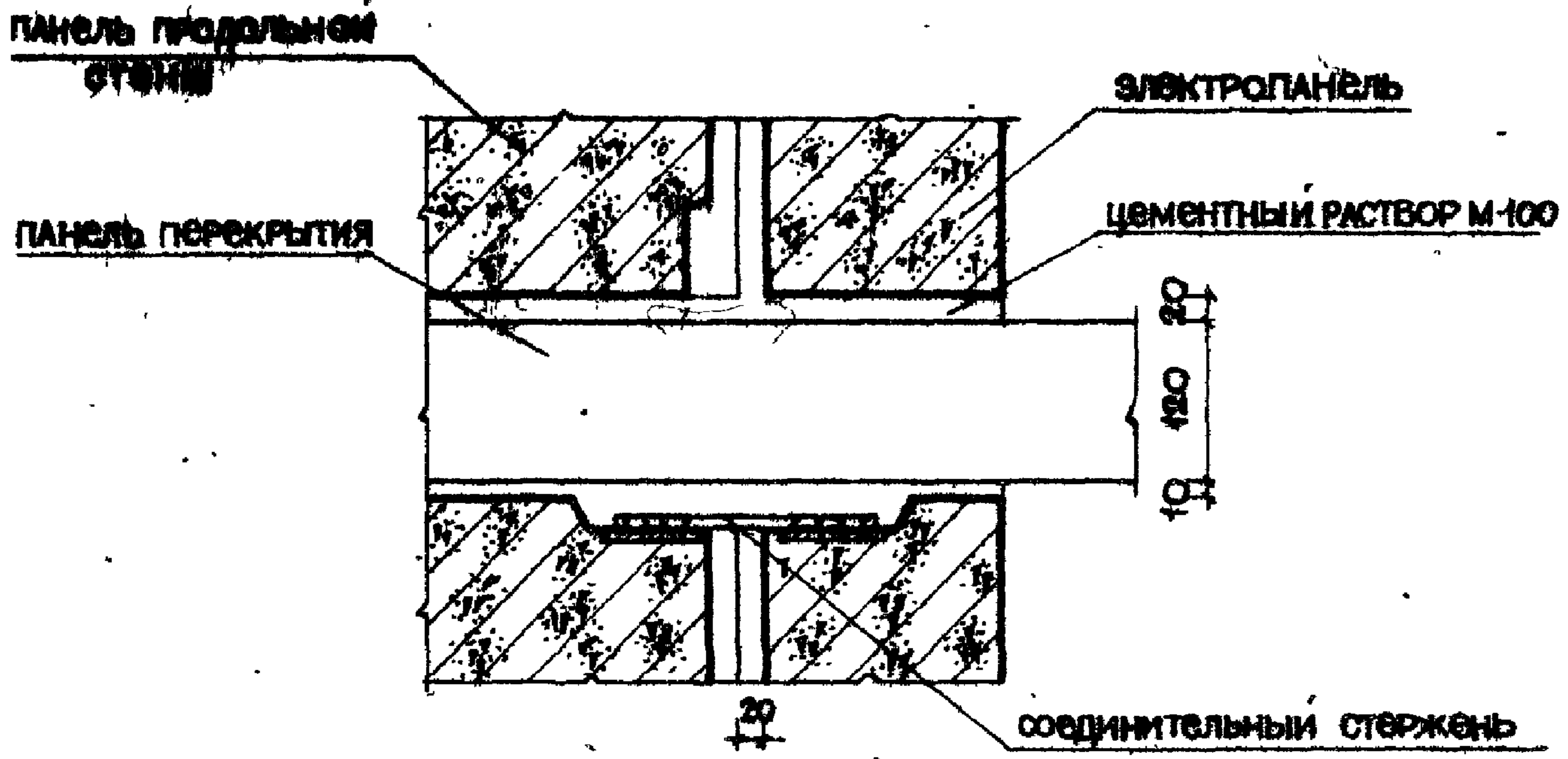
СОЕДИНИТЕЛЬНЫЕ СТЕРЖНИ
Ø12 A I, l=180 мм

ПЛАН

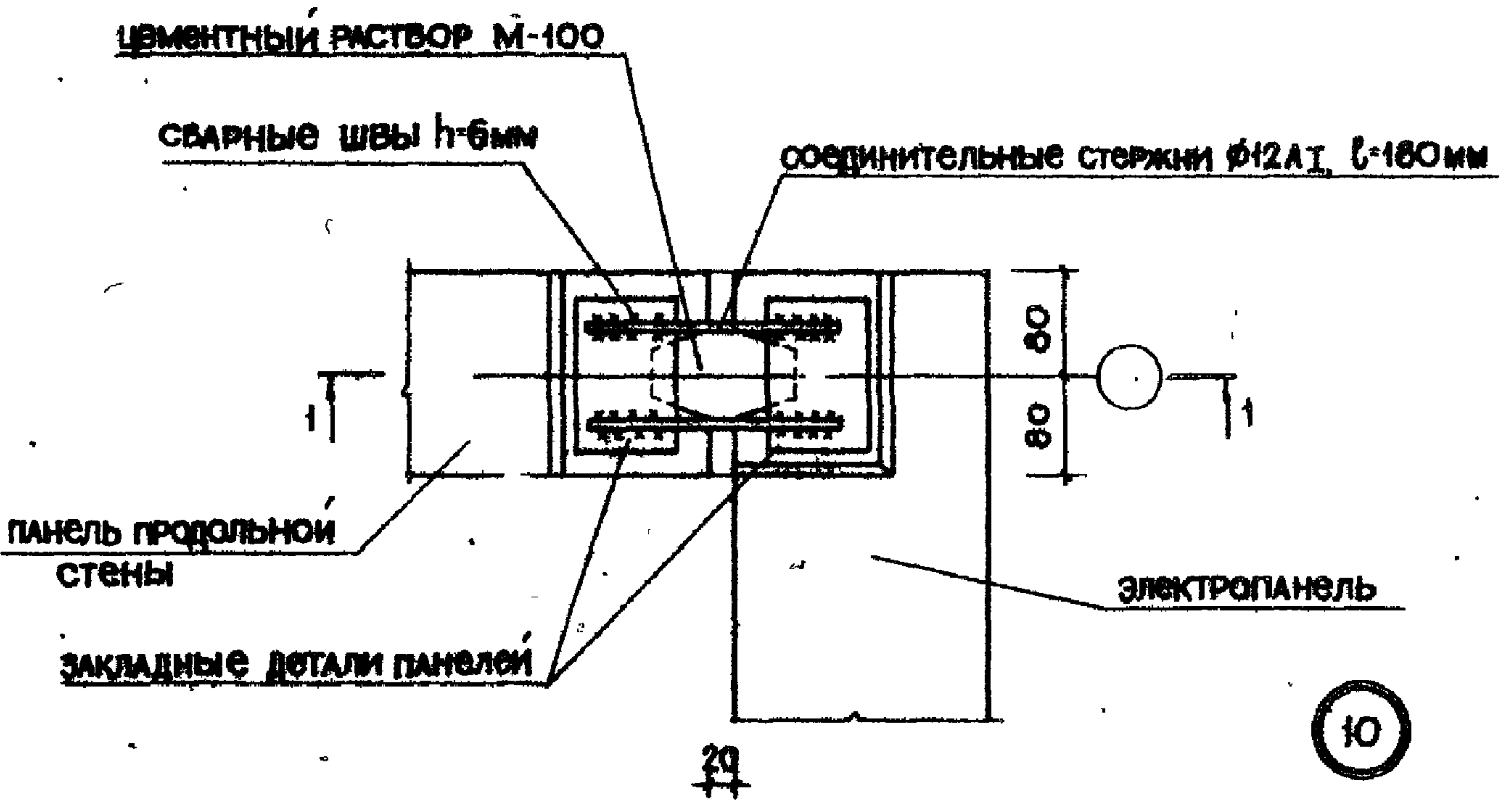
ПРИМЕЧАНИЕ: ЗАДЕЛКА БЕТОНОМ И РАСТВОР УСЛОВНО НЕ ПОКАЗАНЫ

ТД	стык электропанели, панелей продольной стены и стены лестничной клетки	серия 2.130-1	
1971г	деталь 9	выпуск 3	лист 10

ДАТА	ИНВЕНТУР	ВЗАМЕН
СОГЛАСОВАНО	ПРОЕКТИРОВЩИК	ПРОЕКТИРОВЩИК
РУК. СЕКТОРА	РУК. ГРУППЫ	
ШЛЯПИН Б.Б.	РОСИНСКИЙ В.	ЛАСАГОР И.А.
ГОРДОВА Л.Д.		
РК-02Д №17	ЛАНЖ. О.В.	С.С.С.С.С.
СТ. НАЧ. РАБОТ		



ПО 1-1



ПЛАН

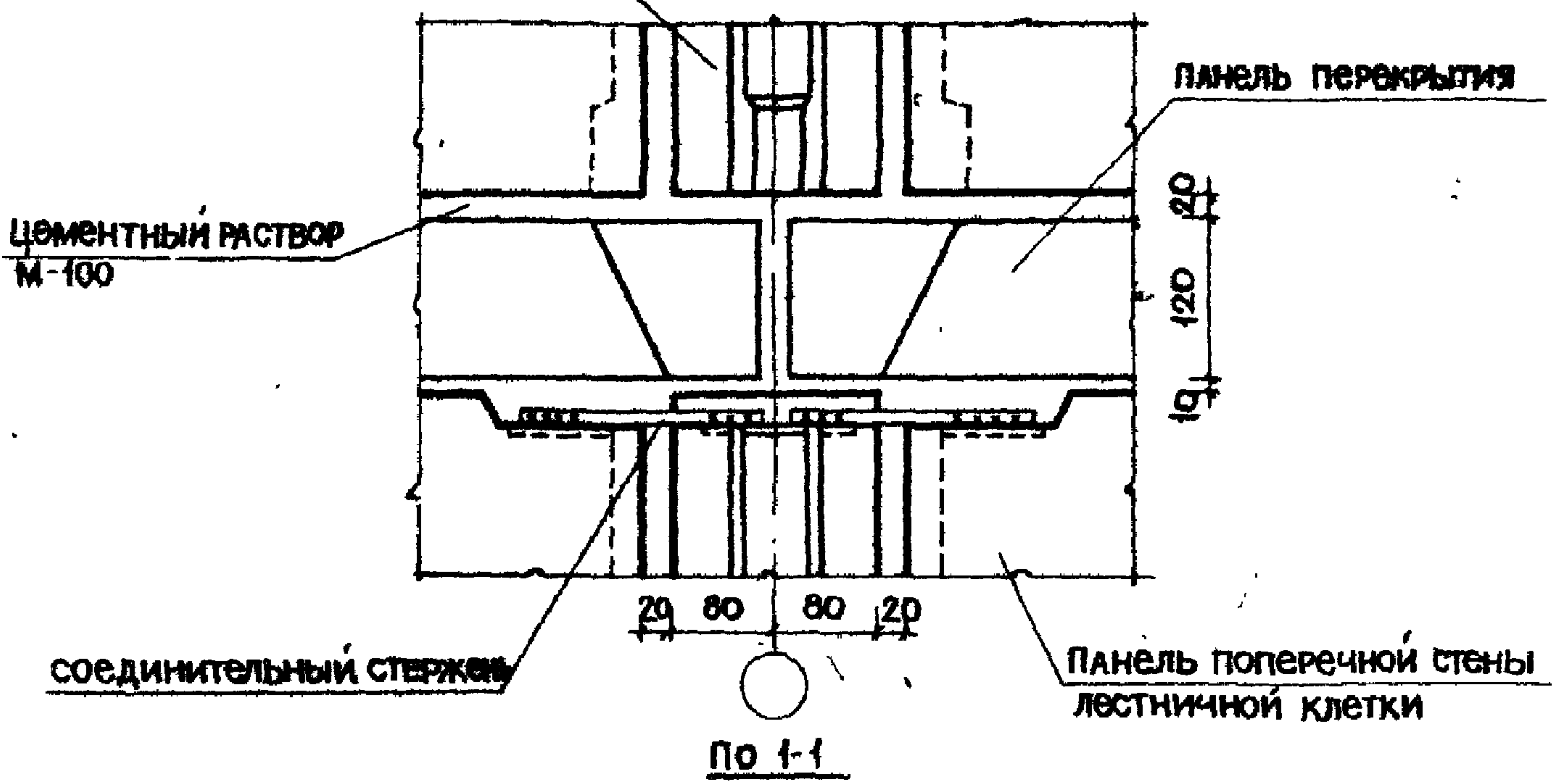
10

ПРИМЕЧАНИЕ: ЗАДЕЛКА РАСТВОРОМ УСЛОВНО НЕ ПОКАЗАНА

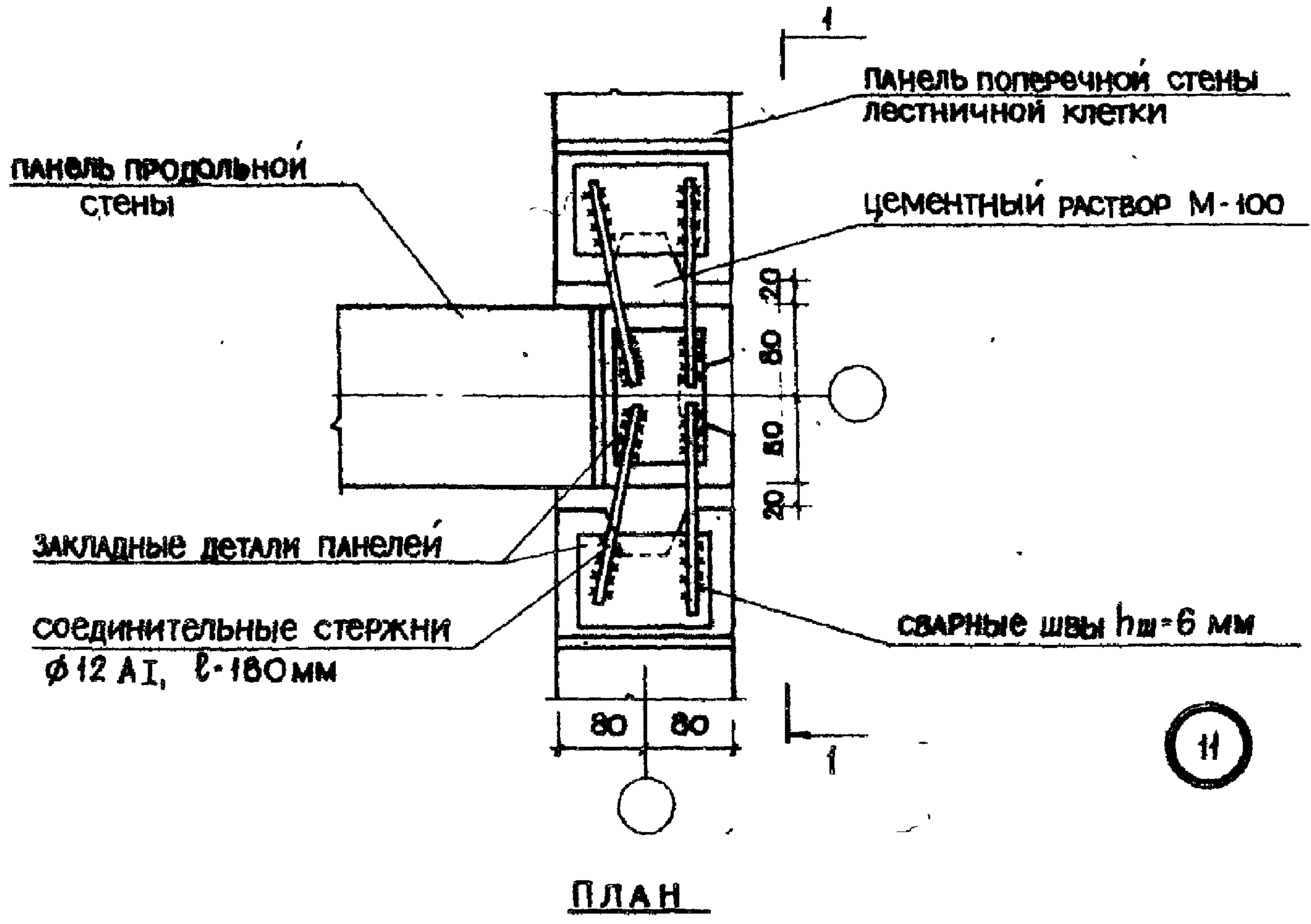
ЖИЛИЩНО-ПРОЕКТИРОВАТЕЛЬСКИЙ ЦЕНТР
г. Москва

ТД	СТЫК ПАНЕЛИ ВНУТРЕННЕЙ СТЕНЫ И ЭЛЕКТРОПАНЕЛИ	СЕРИЯ 2.130-1
1971г	ДЕТАЛЬ 10	ВЫПУСК 3 ЛИСТ 11

Панель продольной стены



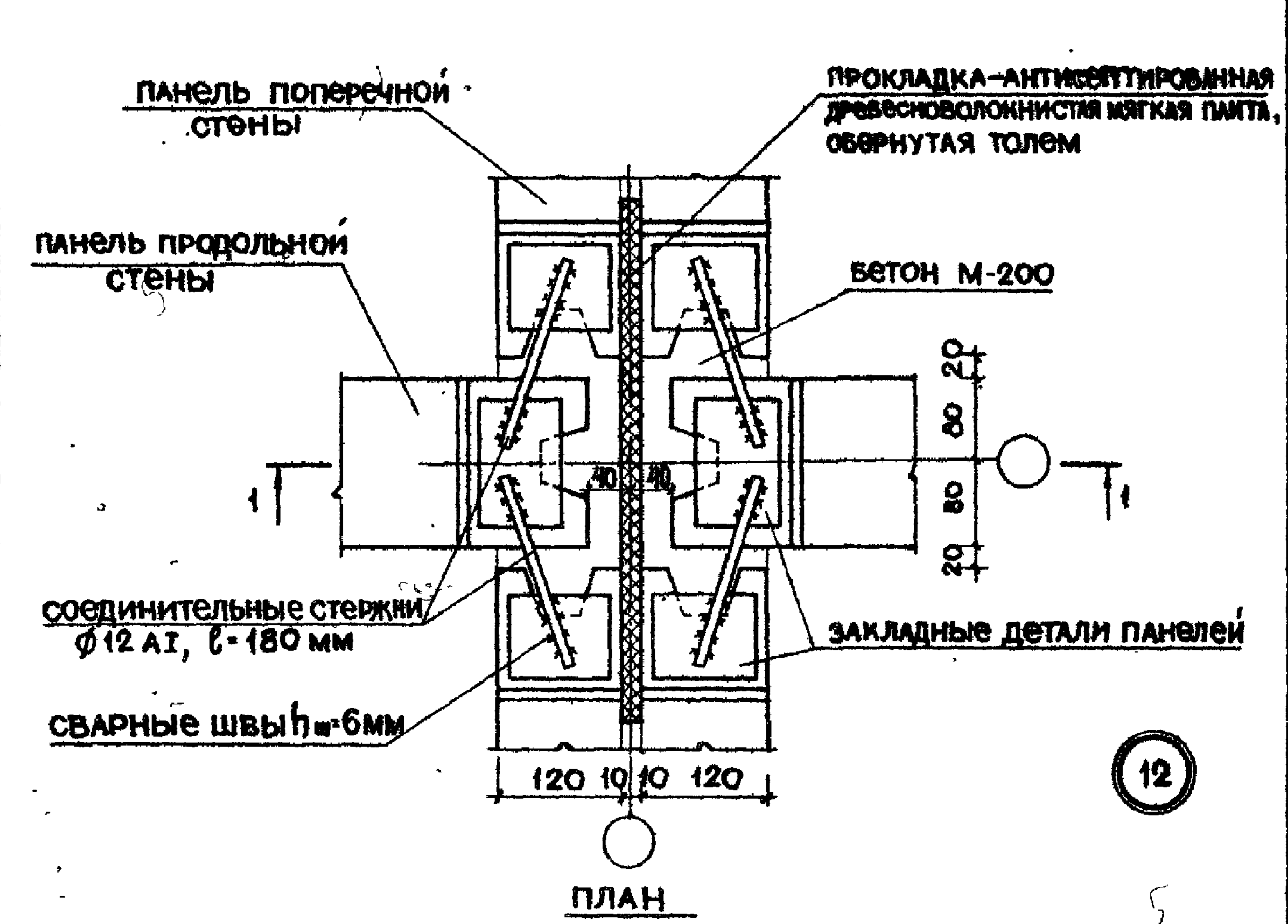
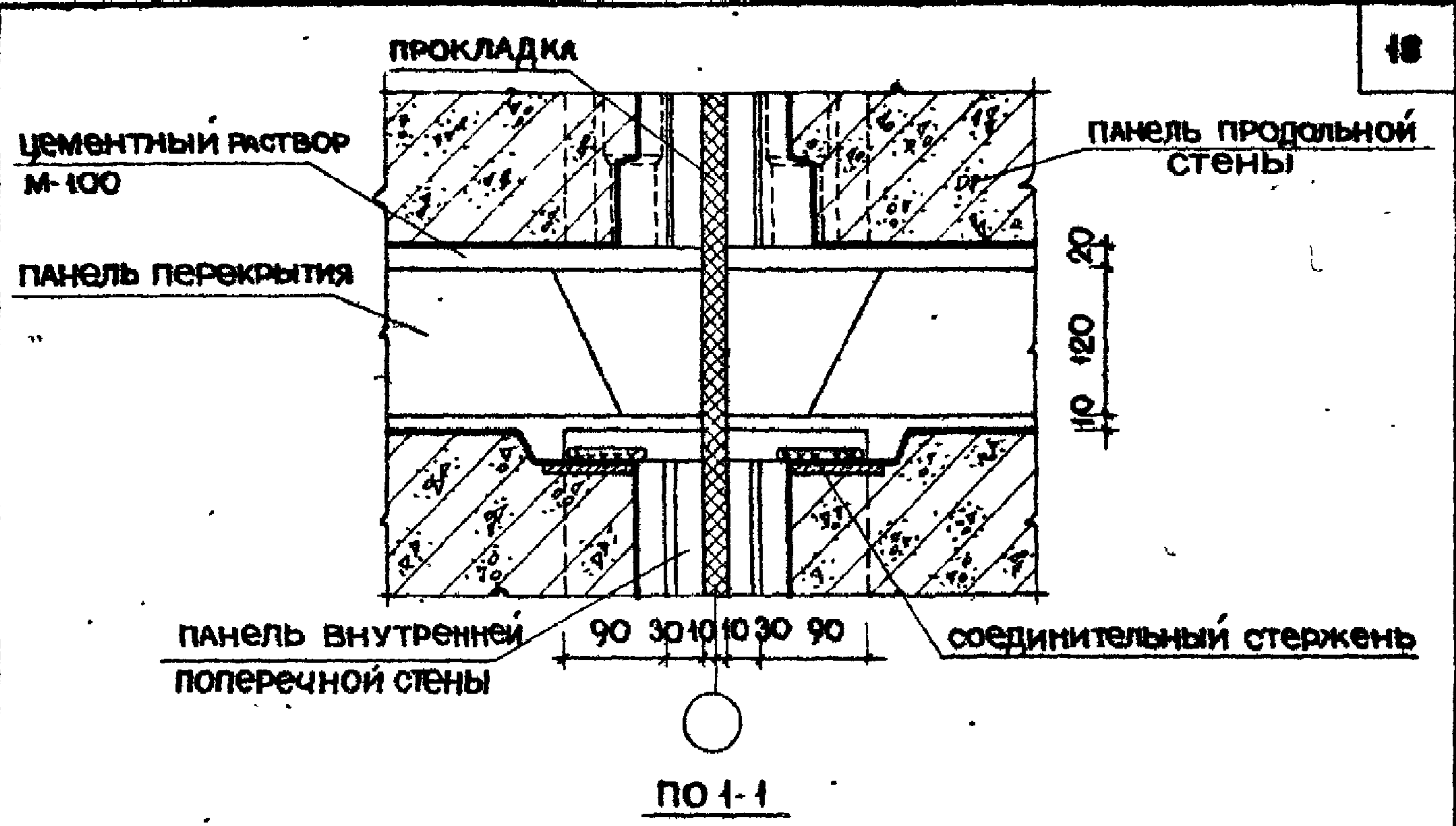
панель продольной стены



ПРИМЕЧАНИЕ: заделка бетоном и раствор условно не показаны

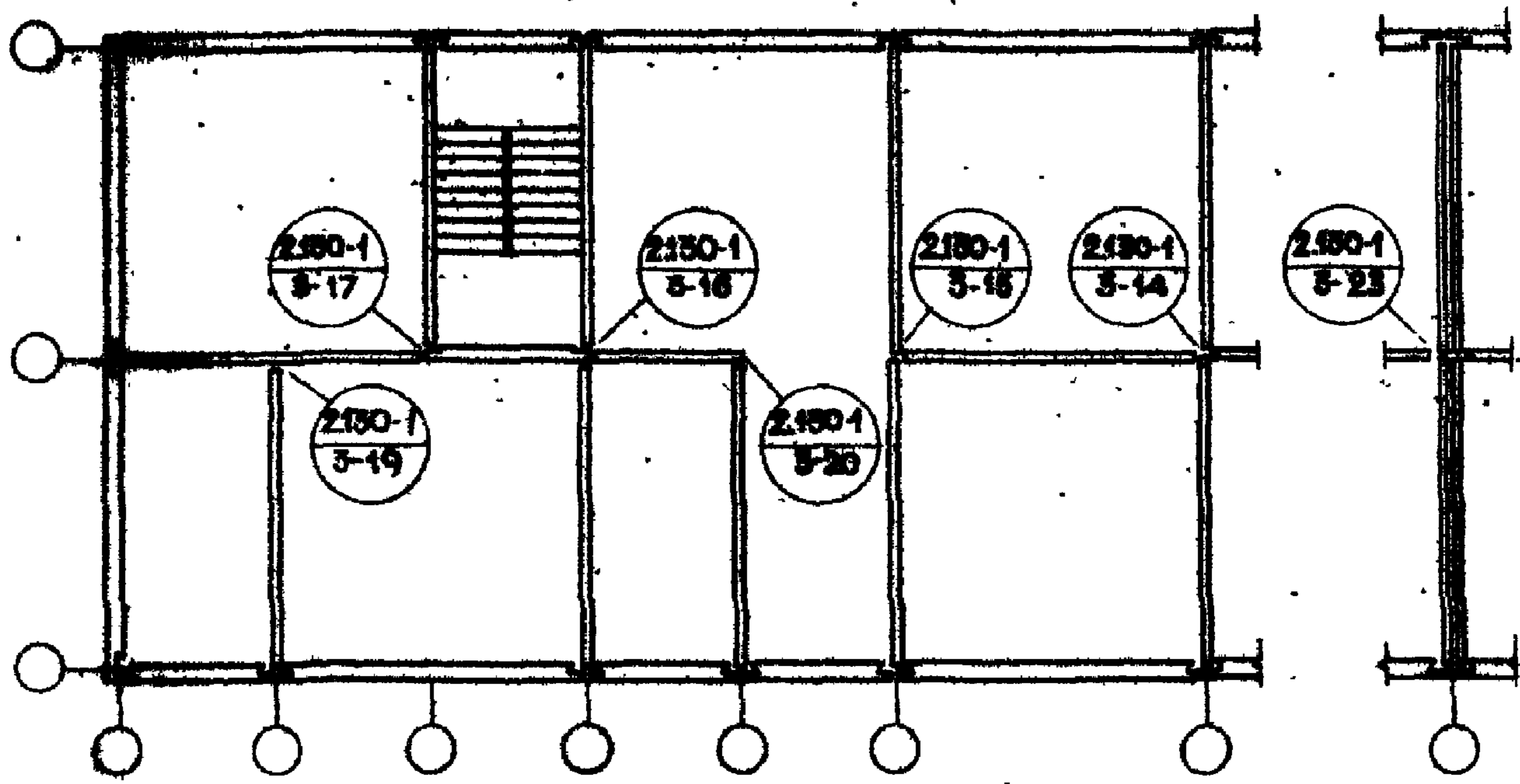
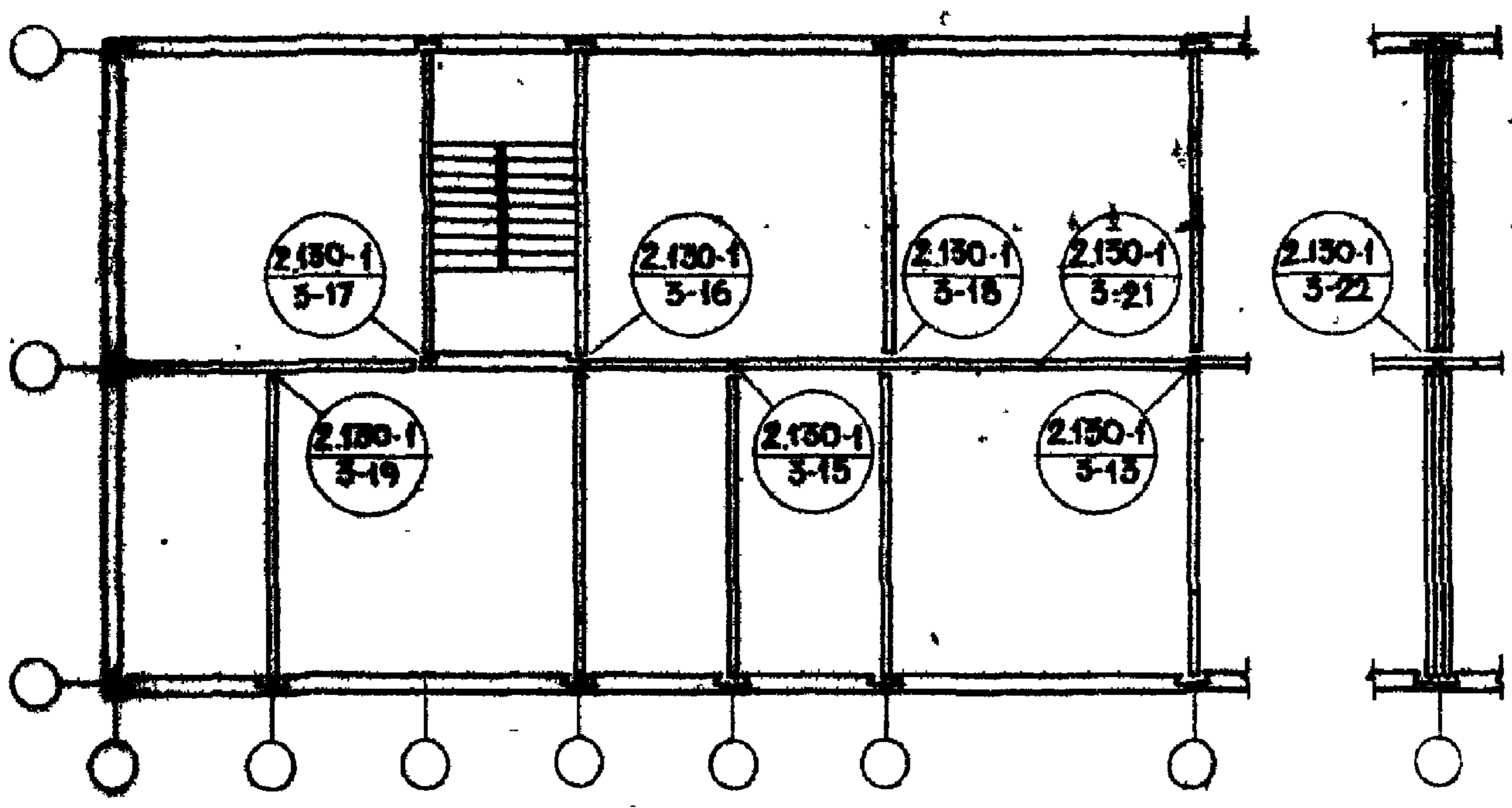
ТД	стык панелей продольной стены и стены лестничной клетки	серия 2 130-1
1971г	деталь 11	выпуск лист 3 12

ОСЛАСОВАНО	ДАТС.
РУКОВОДИТЕЛЬ	ИНВЕНТ. №
РУК. ГРУППЫ	ВЗАМЕН
ШЛЯПИН ББ	
РОСИЖСКИЙ Н	
ЛИСАГОР ИА	
ГОРЛОВА ЛЛ	
РУК. ОТД. №7	
ДЛЯ ИЖ. ОТД. №17	
ДА ИЖ. ПРОВ. №	
СТ. ИЖ. ОНЕР	
ЩИТЭП ЖИЛИЩА	
Г. МОСКВА	

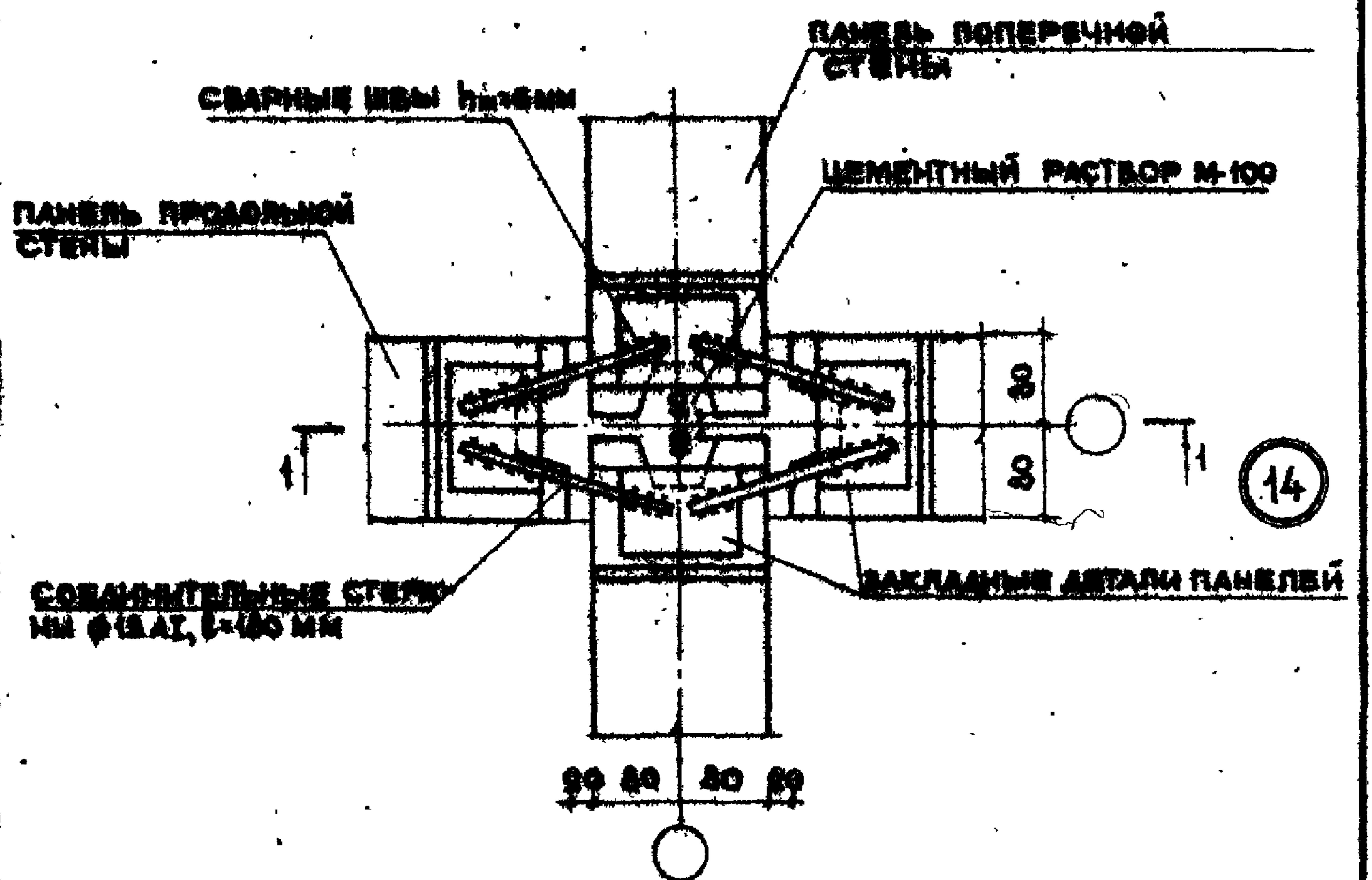
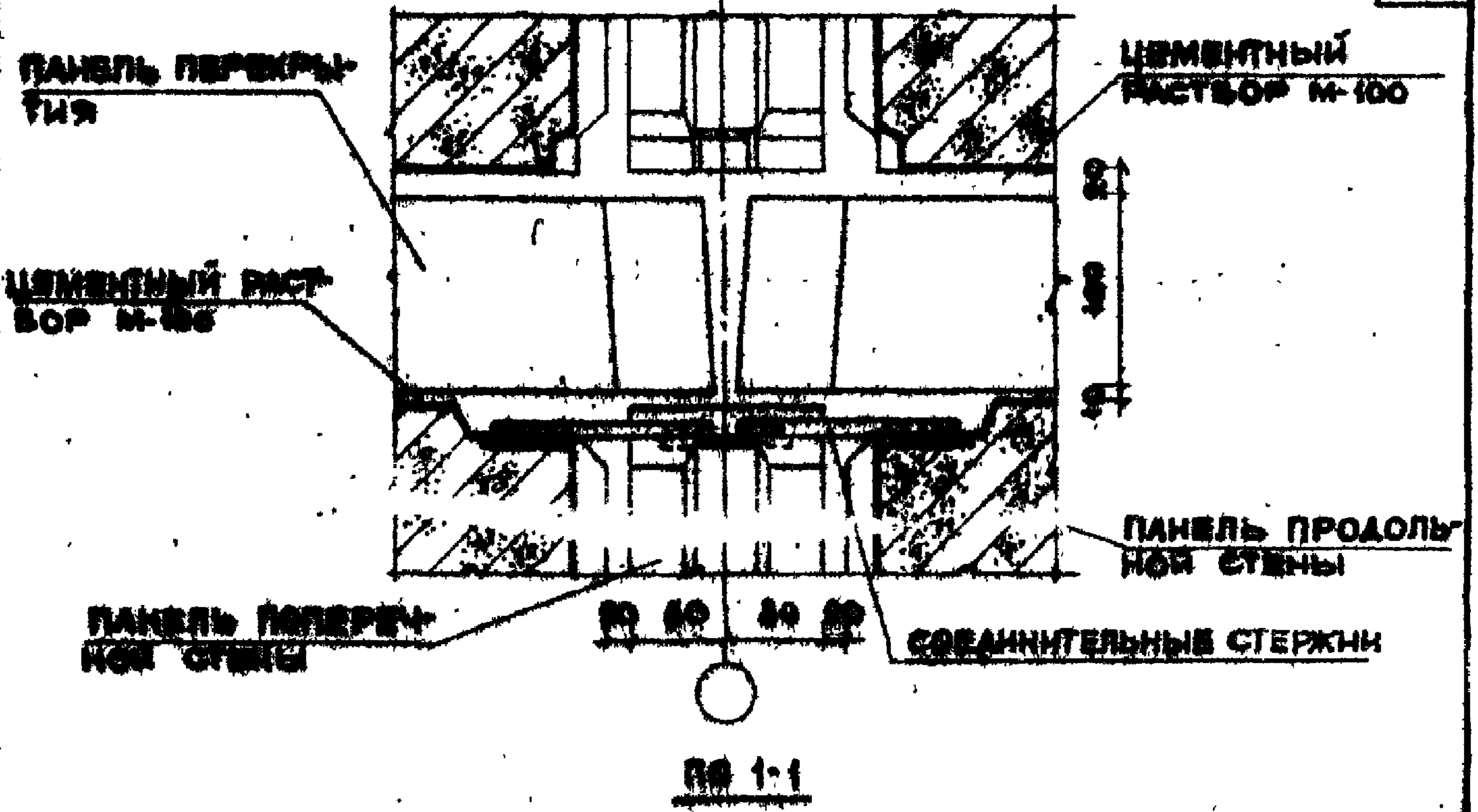


ПРИМЕЧАНИЕ: ЗАДЕЛКА БЕТОНОМ И РАСТВОР УСЛОВНО НЕ ПОКАЗАНЫ

ТД	стык панелей продольных и поперечных стен в месте деформационного шва	серия, 2.130-1
1971г	деталь 12	выпуск лист 3 13



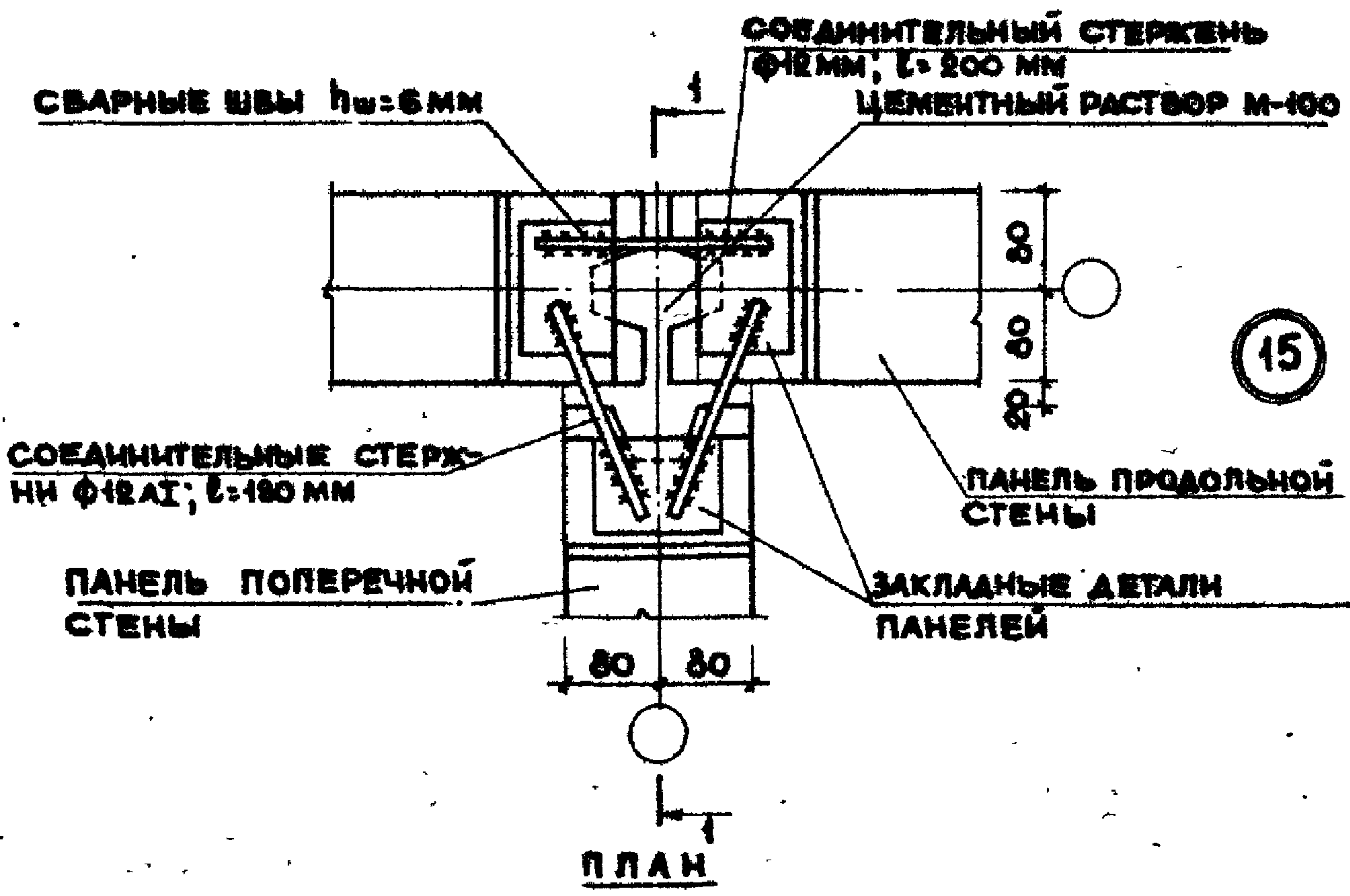
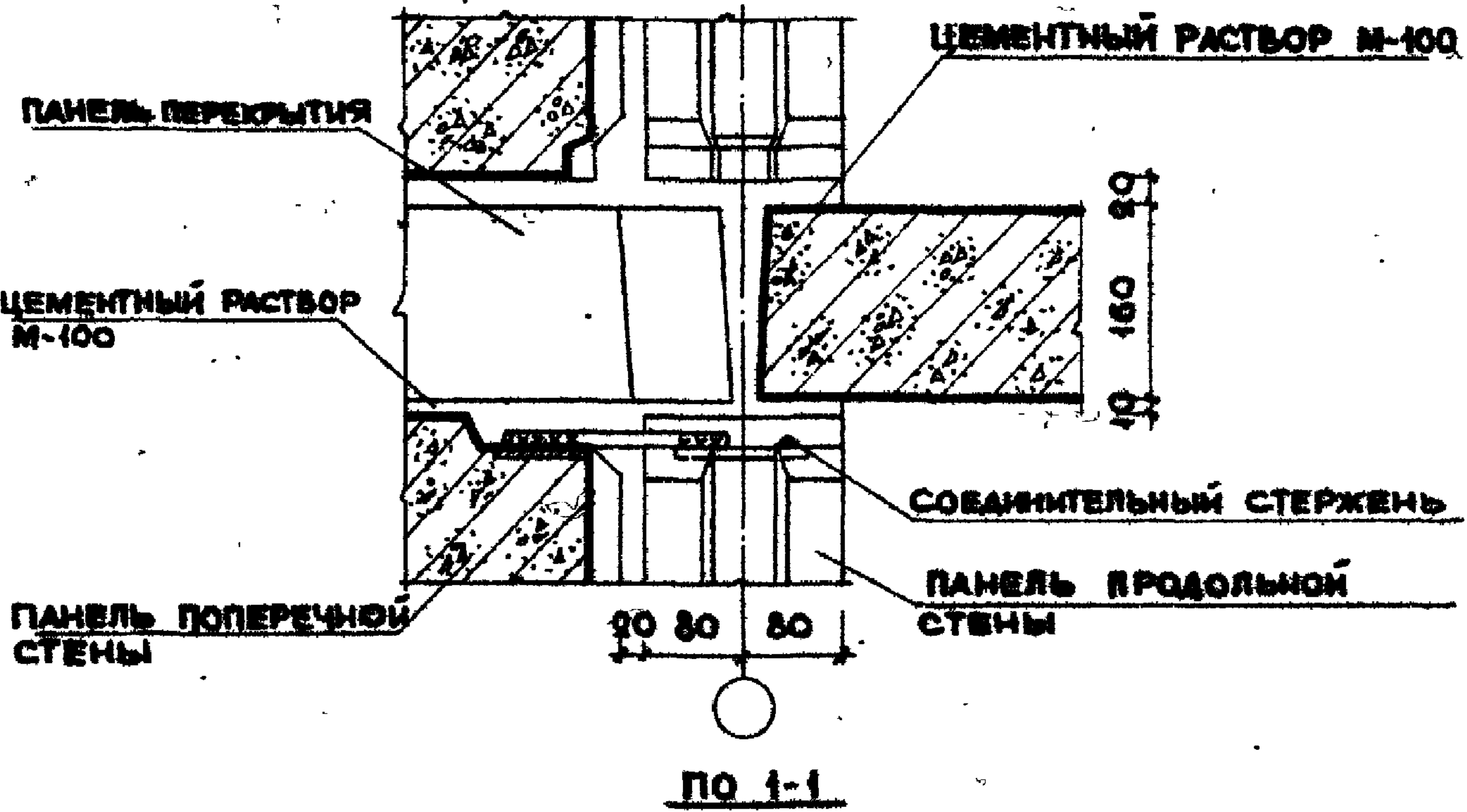
ТД	ПРИМЕРЫ МОНТАЖНЫХ СХЕМ С БОЛЬШИМ ШАГОМ ПОПЕРЕЧНЫХ НЕСУЩИХ СТЕН	СЕРИЯ 2.130-1	
1971г	МАРКИРОВКА ДЕТАЛЕЙ	ВЫПУСК 3	ЛИСТ 14



ПРИМЕЧАНИЕ: ЦЕМЕНТНЫЙ РАСТВОР УСЛОВНО НЕ ПОКАЗАН

ТД	СТЫК ПАНЕЛЕЙ ПРОДОЛЬНОЙ И ПОПЕРЕЧНОЙ СТЕНЫ	СЕРИЯ 2.130-1
1971 г.	ДЕТАЛЬ 14	ВЫПУСК ЛИСТ 3 16

АТА	БОГ ЛАСОВА ЧО:	ШУПЛИН Б.Б.	ЖИЛИЩА
ИНВЕНТ. №	ПРОЕКТИРОВЩИК	РОСНИКОВИ	Г. МОСКВА
ВЗРАМЕН	РУКОВОДИТЕЛЬ	ДИСАГОРИА А.	
	РУКОВОДИТЕЛЬ	ГОРЛОВА Л.Л.	
		ОТ ИНЖЕНЕР	



ПРИМЕЧАНИЕ: ЦЕМЕНТНЫЙ РАСТВОР УСЛОВНО НЕ ПОКАЗАН.

ТД	СТЫК ПАНЕЛЕЙ ПРОДОЛЬНОЙ И ПОПЕРЕЧНОЙ СТЕНЫ	СЕРИЯ 2.130-1
1971 г.	ДЕТАЛЬ 15	ВЫПУСК 3 ЛИСТ 17

ПАНЕЛЬ ПОПЕРЕЧНОЙ
СТЕНЫ

ПАНЕЛЬ ПЕРЕКРЫТИЯ

ЦЕМЕНТНЫЙ РАСТ-
ВОР М-100

ЭЛЕКТРОПАНЕЛЬ

ПАНЕЛЬ ПОПЕРЕЧНОЙ
СТЕНЫ ЛЕСТНИЧНОЙ
КЛЕТКИ

20
80
80
20

СОЕДИНИТЕЛЬНЫЕ
СТЕРЖНИ

ПО 1-1

СОЕДИНИТЕЛЬНЫЕ СТЕРЖНИ
Φ12AII; L=180 мм

ЭЛЕКТРОПАНЕЛЬ

1 ПАНЕЛЬ ПОПЕРЕЧНОЙ СТЕНЫ
ЛЕСТНИЧНОЙ КЛЕТКИ

ЗАКЛАДНЫЕ ДЕТАЛИ ПАНЕЛЕЙ

20
80
80
20

16

СВАРНЫЕ ШВЫ h_ш=6 мм

ПАНЕЛЬ ПРОДОЛЬНОЙ
СТЕНЫ

ЦЕМЕНТНЫЙ РАСТВОР М-100

ПАНЕЛЬ ПОПЕРЕЧНОЙ
СТЕНЫ

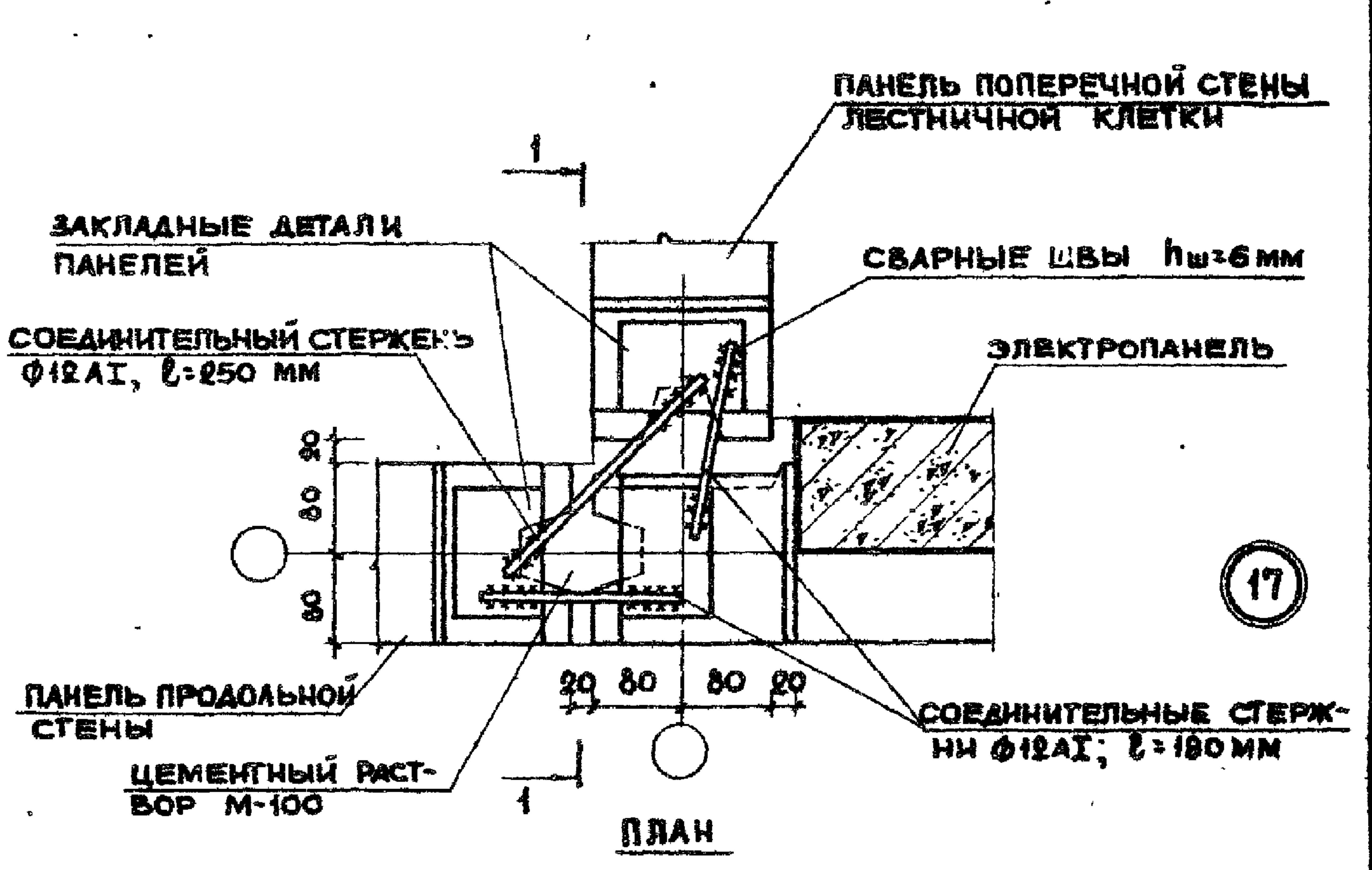
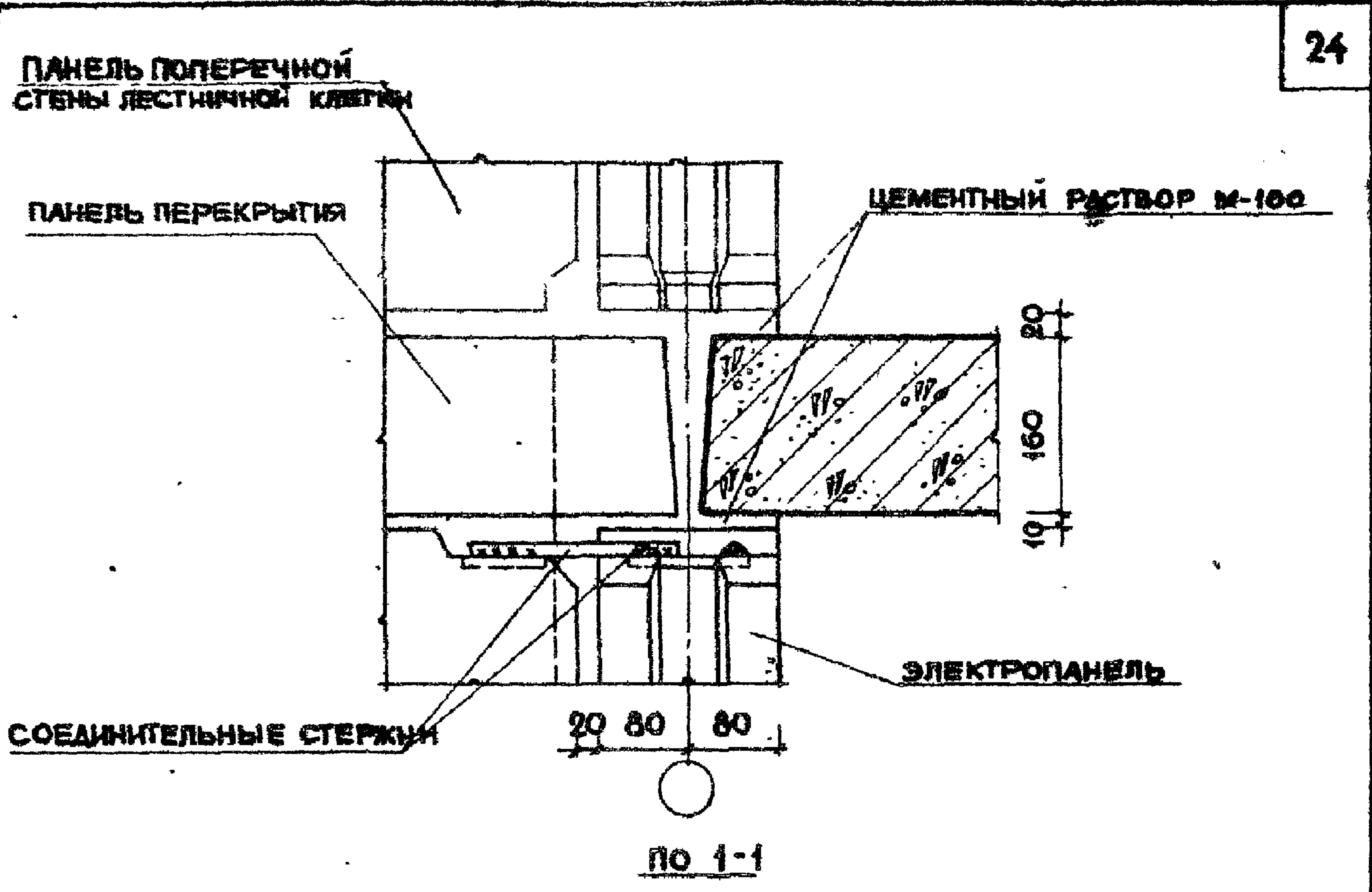
80 80 80

ПЛАН

ПРИМЕЧАНИЕ: ЦЕМЕНТНЫЙ РАСТВОР УСЛОВНО НЕ ПОКАЗАН.

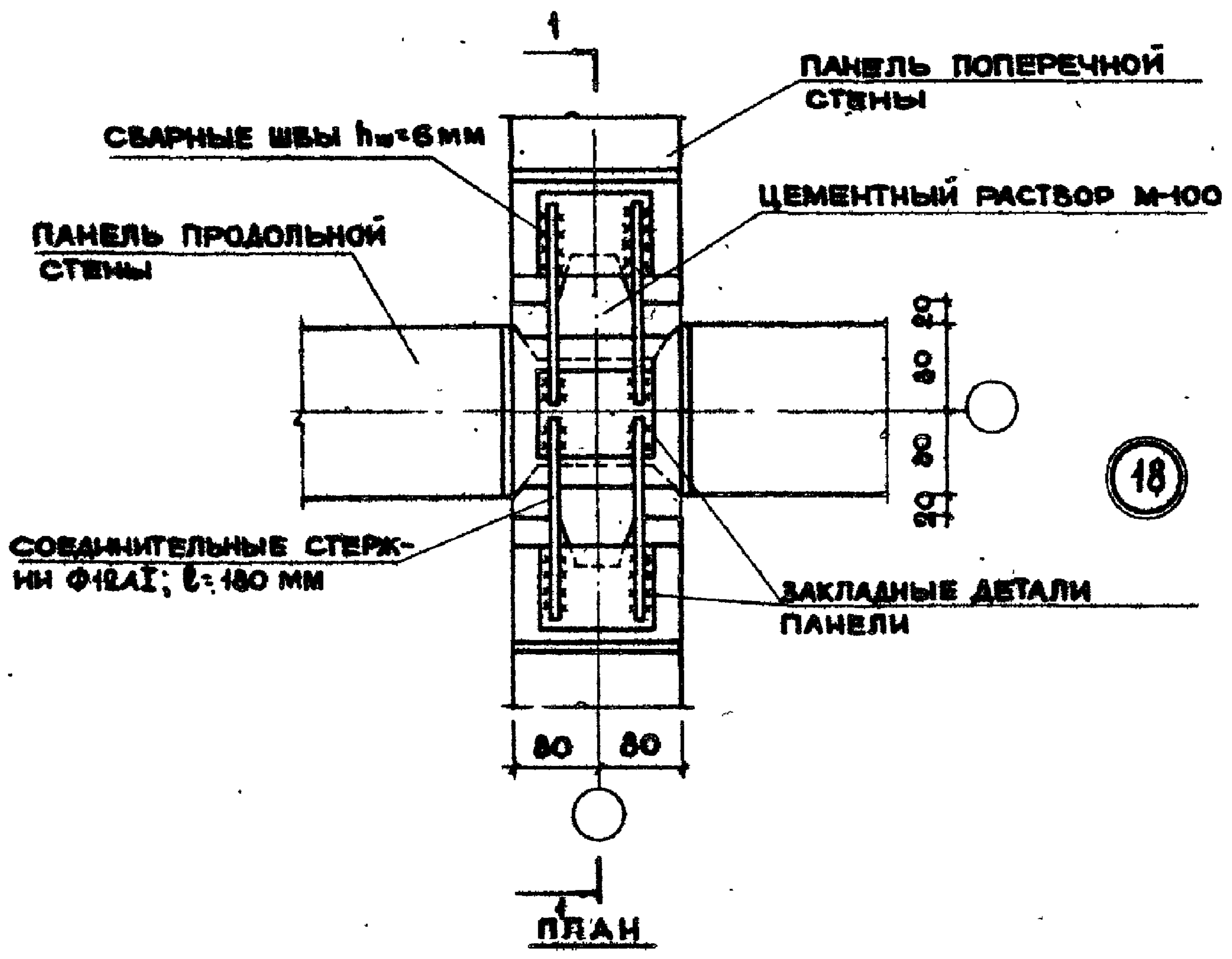
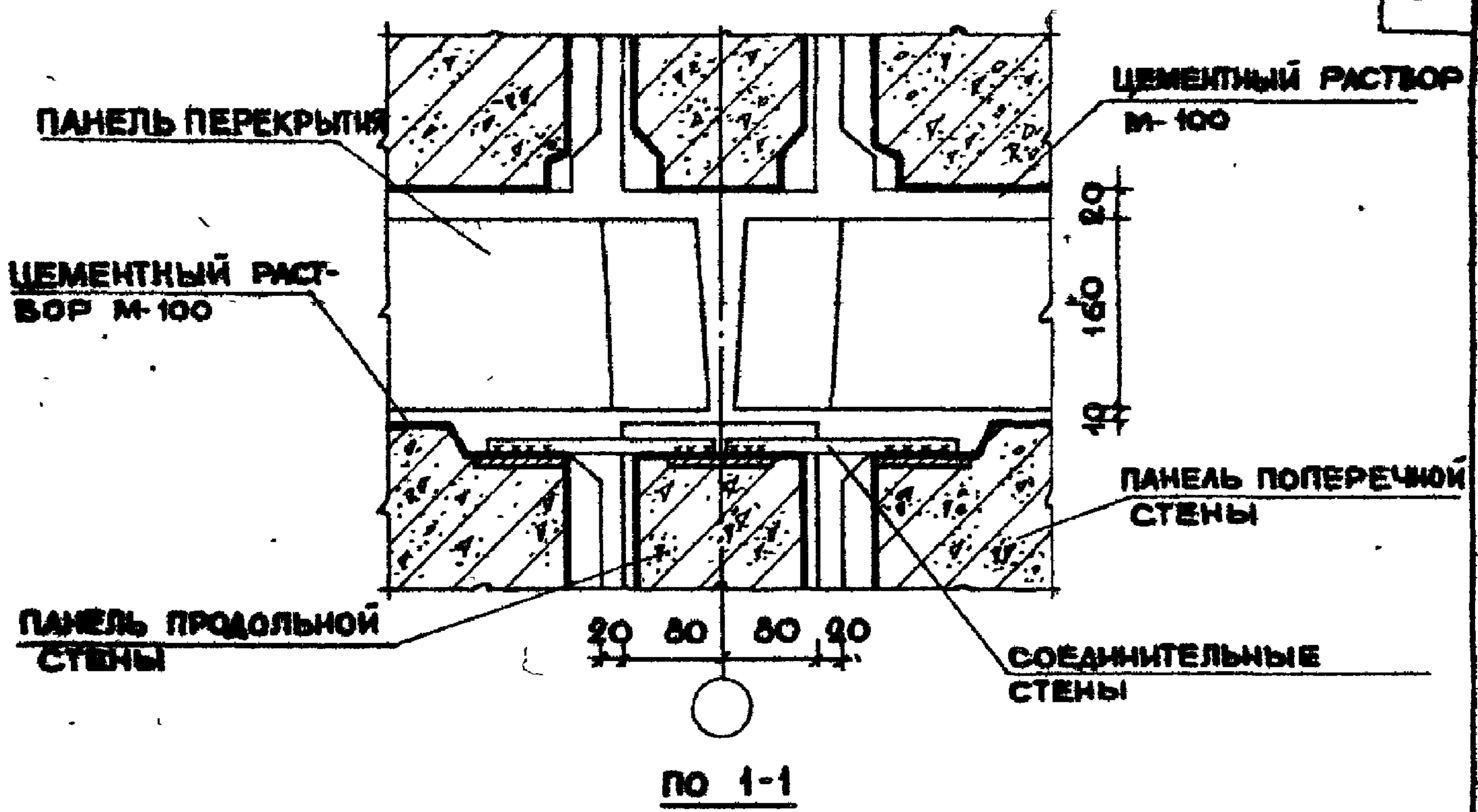
ТД	СТЫК ЭЛЕКТРОПАНЕЛИ, ПАНЕЛЕЙ ПРОДОЛЬНОЙ И ПОПЕРЕЧНЫХ СТЕН	СЕРИЯ 2130-1
1971 г.	ДЕТАЛЬ 16	ВЫПУСК 3 ЛИСТ 18

ДАТА	СОГЛАСОВАНО:	ШЛЯПИН Б.Б.	РУК. ОТД. 17	ЖИЛИЩА г. МОСКВА
ИНВЕНТ. №	РУК. СЕКТОРА	РОСИНСКИЙ И.	ПЛ. ИНЖ. ОТА.	
ВЗАМЕН	РУК. ГРУППЫ	ПИСАГОР И.А.	ГЛ. ИНЖ. ПР-ТА	
		ГОРЛОВА Л.Л.	СТ. ИНЖЕНЕР	



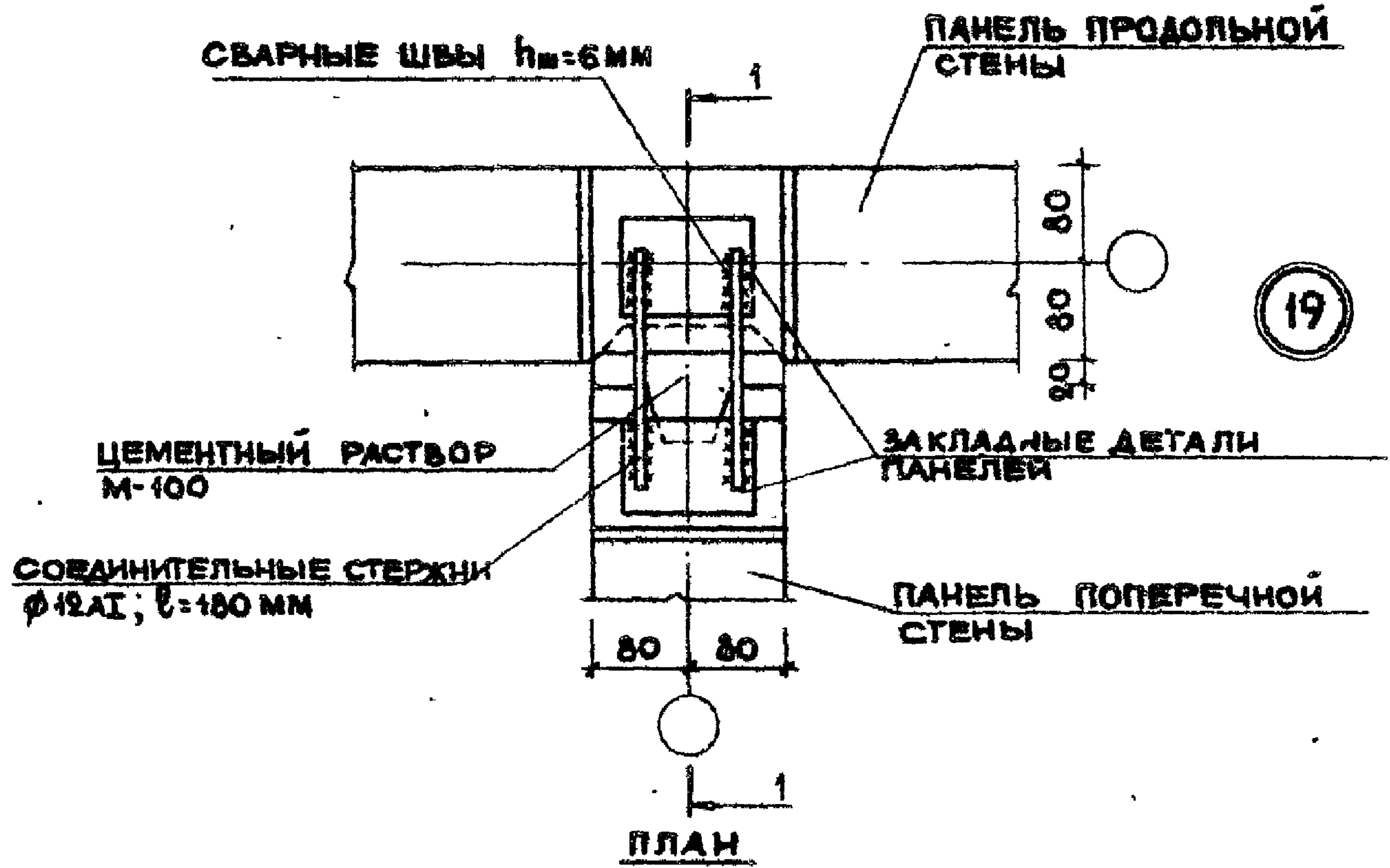
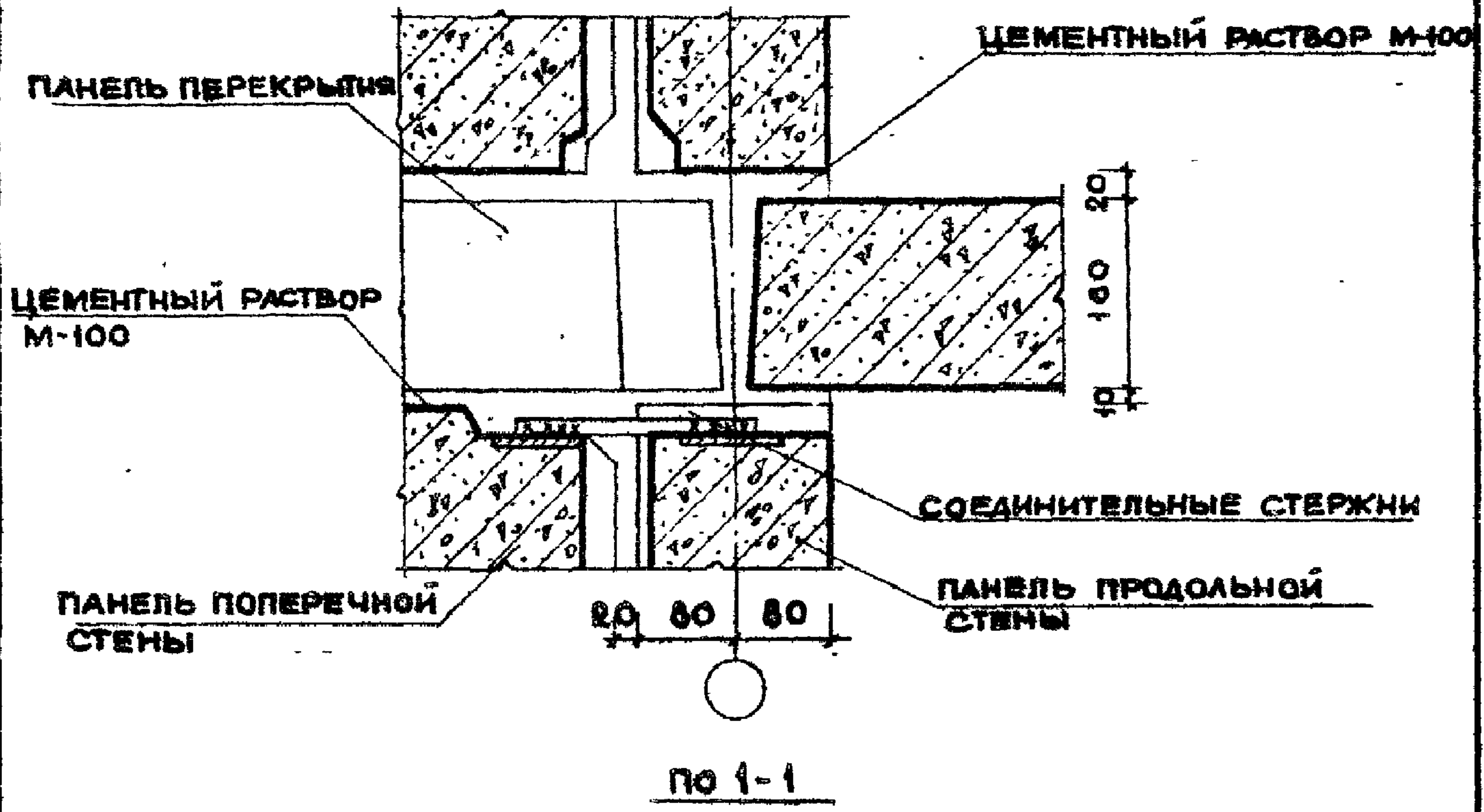
ПРИМЕЧАНИЕ: ЦЕМЕНТНЫЙ РАСТВОР УСЛОВНО НЕ ПОКАЗАН.

ТД	СТЫК ЭЛЕКТРОПАНЕЛИ, ПАНЕЛЕЙ ПРОДОЛЬНОЙ СТЕНЫ И СТЕНЫ ЛЕСТНИЧНОЙ КЛЕТКИ	СЕРИЯ 2.130-1
1971 г.	ДЕТАЛЬ 17	ВЫПУСК 3 ЛИСТ 19



ПРИМЕЧАНИЕ: ЦЕМЕНТНЫЙ РАСТВОР УСЛОВНО НЕ ПОКАЗАН

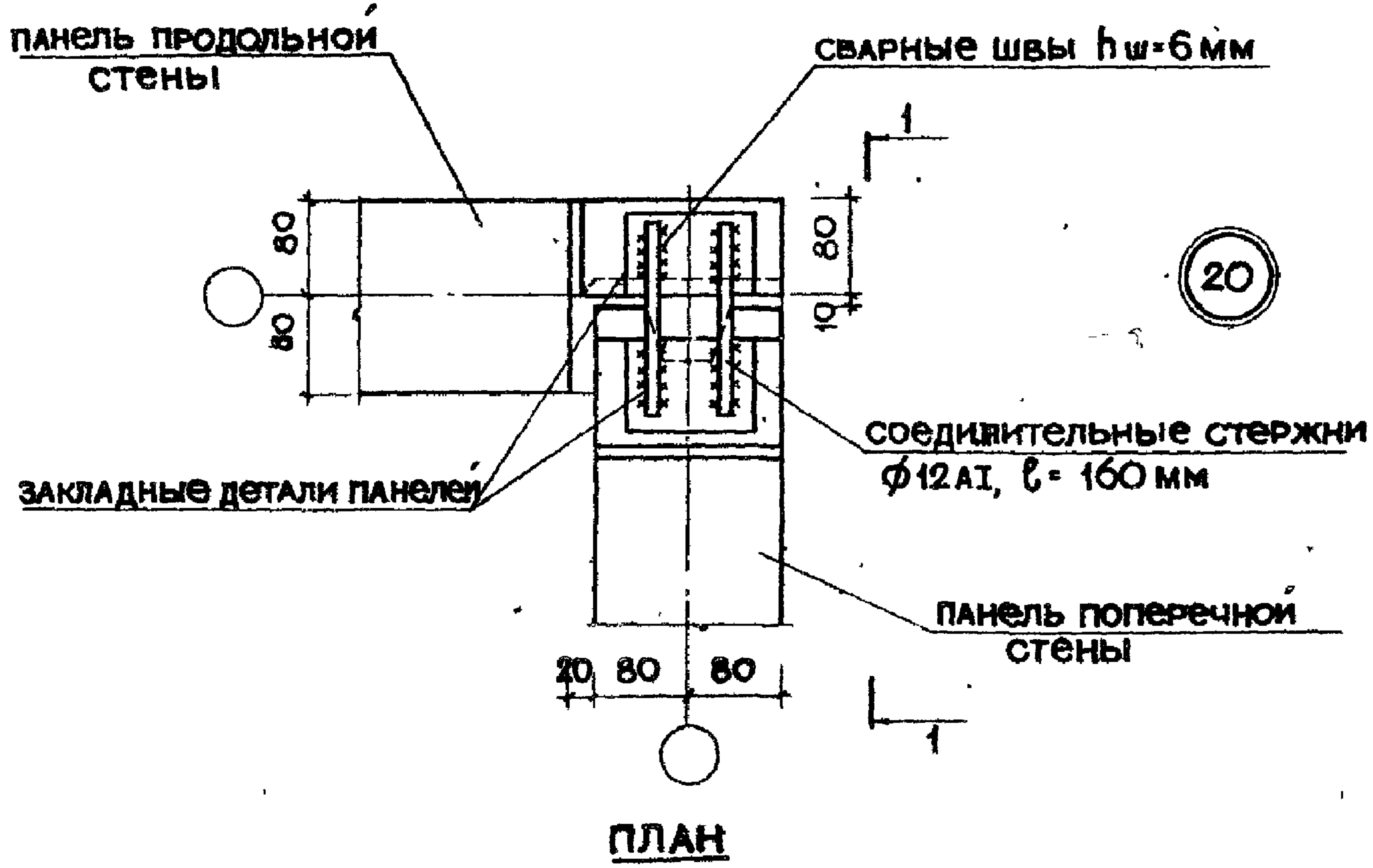
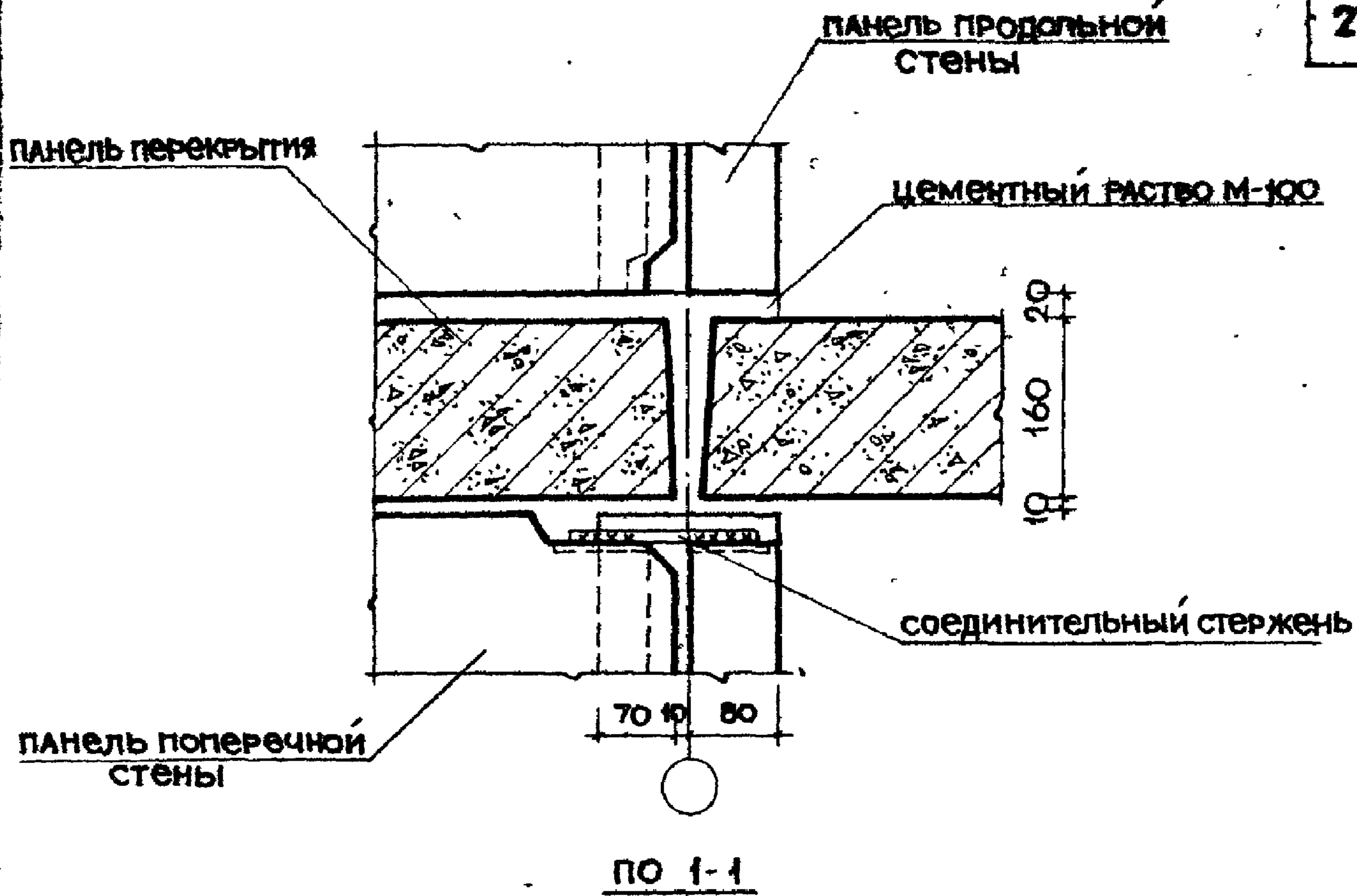
ТД	ПРИМЫКАНИЕ ПАНЕЛЕЙ ПОПЕРЕЧНЫХ СТЕН К ПРОДОЛЬНОЙ	СЕРИЯ 2.130-1
1971 г.	ДЕТАЛЬ 18	ВЫПУСК ЛИСТ 3 20



ПРИМЕЧАНИЕ: ЦЕМЕНТНЫЙ РАСТВОР УСЛОВНО НЕ ПОКАЗАН.

ТД	ПРИМЫКАНИЕ ПАНЕЛИ ВНУТРЕННЕЙ ПОПЕРЕЧНОЙ СТЕНЫ К ПРОДОЛЬНОЙ	СЕРИЯ 2.130-1
	ДЕТАЛЬ 19	ВЫПУСК 3 ЛИСТ 21

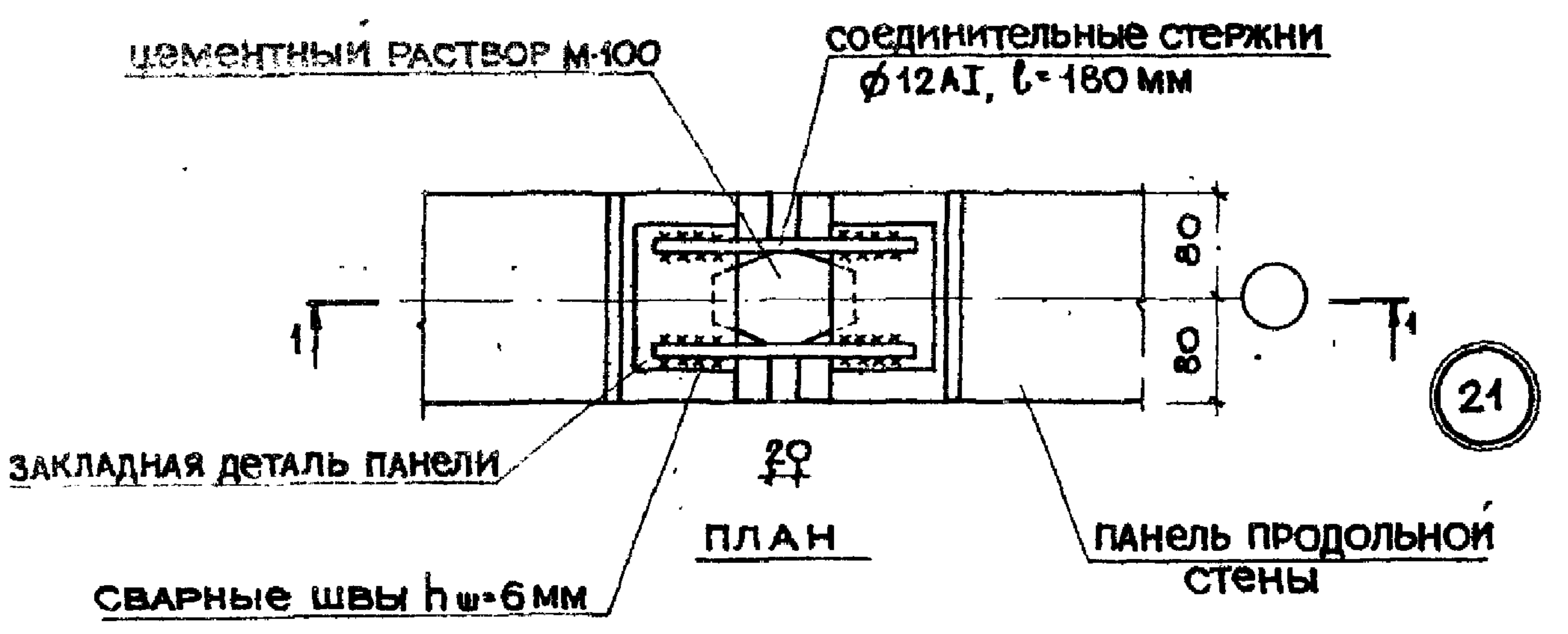
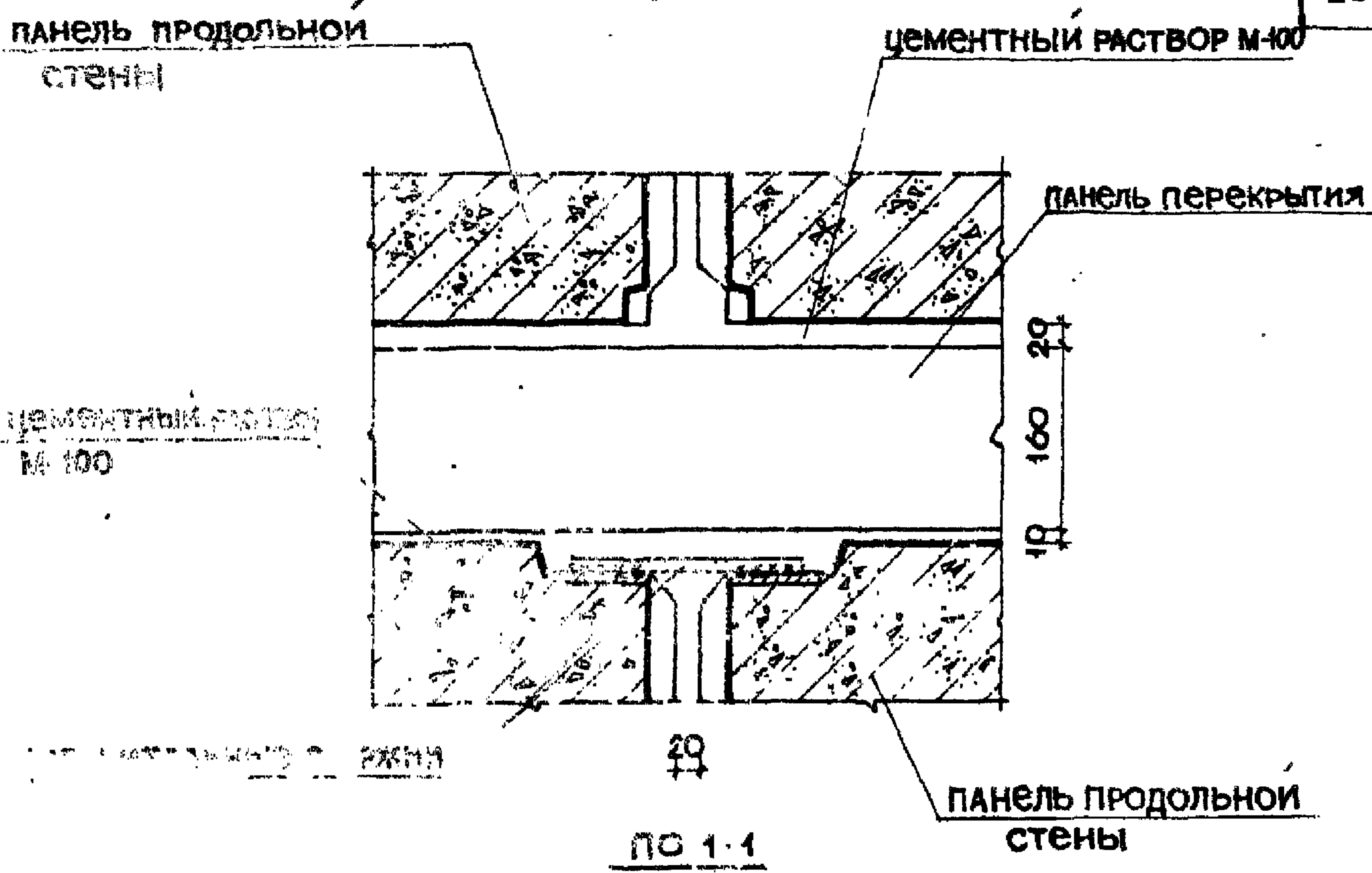
ААТА	СОГЛАСОВАНО:	ШЕРЕНЦИС	ШЕРЕНЦИС
ИНВЕНТ №	РУКОВОД. ОБЛАСТ.	А.С. Пилип	А.С. Пилип
БЕЛЫХ	РУК. ГРУППЫ	АРХОНОВА Р.	АРХОНОВА Р.
	ШЛЯПНИК Б.Б.	РОСНИНСКИЙ И.	РОСНИНСКИЙ И.
	Л. НИКОЛАЕВ	ЛИСАГОР И.А.	ЛИСАГОР И.А.
	СТ. ИНЖЕНЕР	ГОРЛОВА Л.Л.	ГОРЛОВА Л.Л.
Организация	ЖИЛИЩНО-КОММУНАЛЬНОЕ ХОЗ-В-О	г. Москва	



ПРИМЕЧАНИЕ: цементный раствор условно не показан

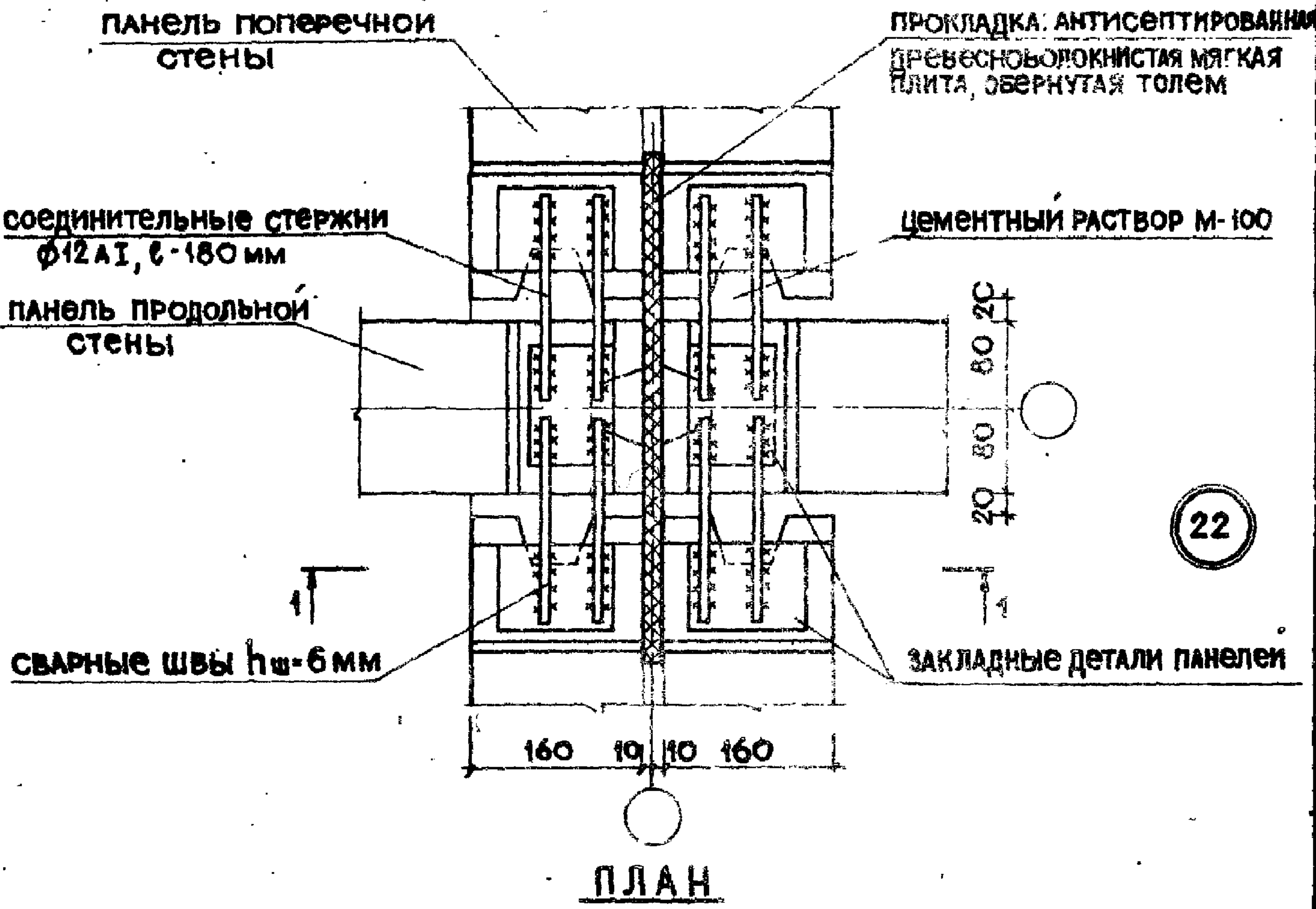
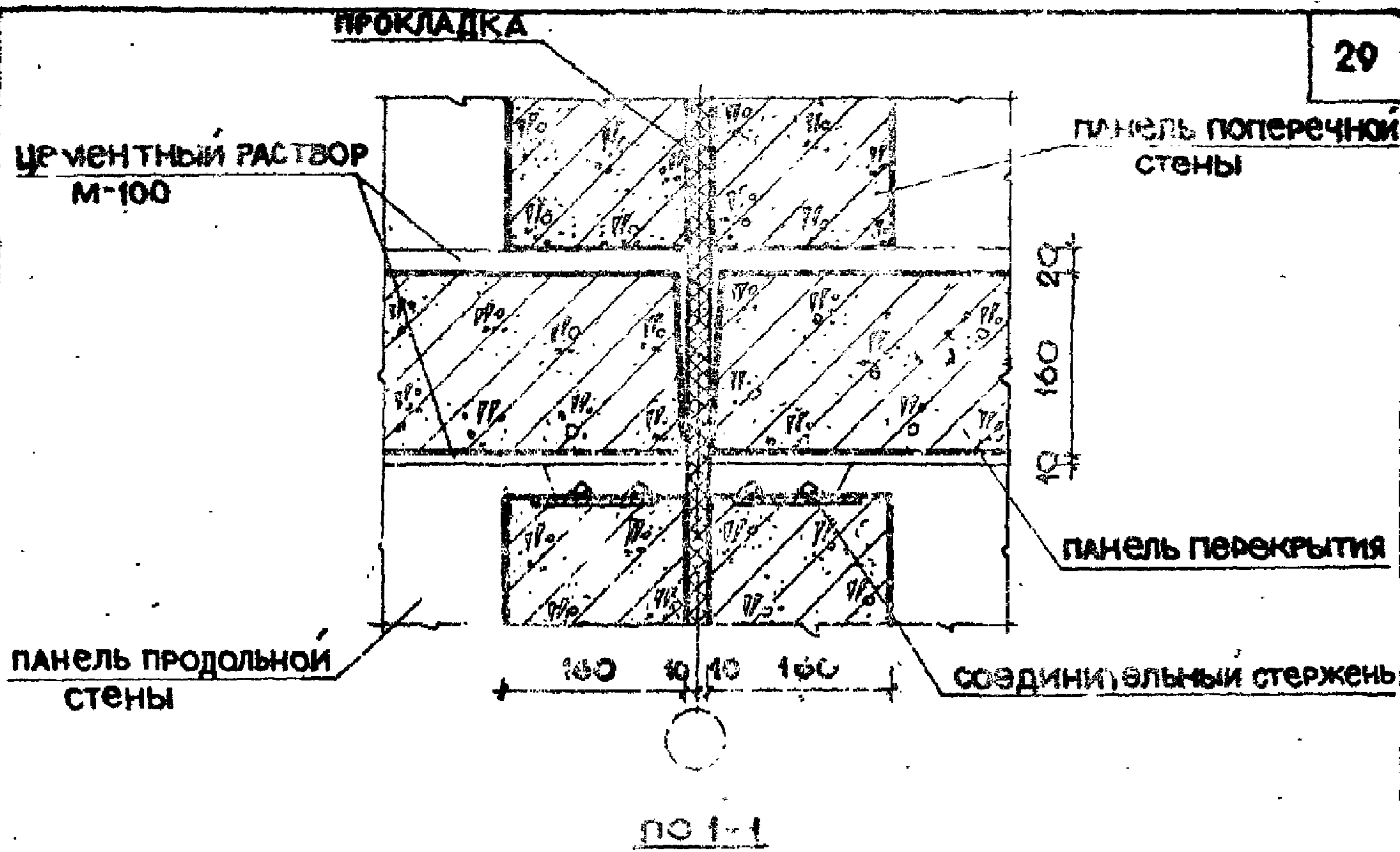
ГД	стык панелей продольной и поперечной внутренних стен	серия 2.130-1
1971г	деталь 20	выпуск 5 лист 22

ЦНИИЭП ЖИЛИЩА
 Г. МОСКВА
 ТД
 1971г
 РУКОВОДИТЕЛЬ
 ПРОЕКТИРОВЩИК
 ИНЖЕНЕР
 ШЛЯПИН Б.Б.
 РОДИНСКИЙ
 ЛИСАГОР И.А.
 ГОРДОВАЛД
 ПРОЕКТИРОВЩИК
 АРОНОВА Р.
 ИНВЕНТ.
 83АМСН



ПРИМЕЧАНИЕ: ЦЕМЕНТНЫЙ РАСТВОР УСЛОВНО НЕ ПОКАЗАН

ТД	стык панелей продольной стены	СЕРИЯ 2.130-1
1971г	деталь 21	ВЫПУСК ЛИСТ 5 23



ПРИМЕЧАНИЕ: цементный раствор условно не показан

Т.Д	стык панелей продольных и поперечных стен в месте деформационного шва	серия 2.130-1
1971г	деталь 22	выпуск 3 лист 24

