

МИНИСТЕРСТВО СТРОИТЕЛЬСТВА ПРЕДПРИЯТИЙ  
НЕФТЯНОЙ И ГАЗОВОЙ ПРОМЫШЛЕННОСТИ

Всесоюзный научно-исследовательский институт  
по строительству магистральных трубопроводов

**·ВНИИСТ·**

# РЕКОМЕНДАЦИИ

ПО ПРОЕКТИРОВАНИЮ  
ТЕПЛОИЗОЛЯЦИОННЫХ КОНСТРУКЦИЙ  
МАГИСТРАЛЬНЫХ ТРУБОПРОВОДОВ

Р 536-84



МОСКВА 1985

УДК 621.643:620.197.6

В настоящих Рекомендациях содержатся основные положения по проектированию теплоизоляционных покрытий магистральных трубопроводов, классификация этих покрытий, описание рекомендуемых материалов и изделий, применяемых в теплоизоляционных конструкциях, и разработанные основные конструктивные решения элементов теплоизоляции подземных, надземных и наземных магистральных трубопроводов.

В Рекомендациях приведен тепловой расчет теплоизоляционных трубопроводов и необходимые для этого расчета параметры.

Рекомендации предназначены для инженерно-технических работников проектных и строительных организаций.

Рекомендации составлены кандидатами техн. наук В.В. Спиридоновым, А.С. Техманом, А.Д. Перельмитером, инж. А.С. Дуриковым и инж. О.Г. Теплой.

Министерство строительства предприятий нефтяной и газовой промышленности	Рекомендации по проектированию теплоизоляционных конструкций магистральных трубопроводов	Р 536-84 Впервые
--	--	---------------------

## 1. ОБЩИЕ ПОЛОЖЕНИЯ

1.1. Настоящие Рекомендации разработаны в развитие главы СНиП II-45-75 "Магистральные трубопроводы. Нормы проектирования".

1.2. Рекомендации применимы при проектировании магистральных и промысловых, новых и рекомендуемых трубопроводов с условным диаметром до 1420 мм включительно и ответвлениях от них в различных районах страны, в том числе районах распространения вечномёрзлых грунтов.

1.3. Рекомендации применимы для расчета тепловых режимов линейной части магистральных трубопроводов с конструкцией теплоизоляции в виде сплошного кольца, полностью охватывающего весь периметр трубы, однако они могут быть рекомендованы и для расчетов трубопроводов, имеющих плоские теплоизоляционные экраны.

1.4. Проектирование трубопроводов различных систем прокладок (надземной, наземной, подземной) следует выполнять в соответствии с действующими нормативными документами с учетом взаимодействия трубопроводов с окружающей средой в период строительства и эксплуатации сооружений.

1.5. При проектировании теплоизолированных трубопроводов для выбора материалов и расчета толщины теплоизоляции необходимо руководствоваться требованиями следующих нормативных документов:

ГОСТ 16381-77 "Материалы строительные теплоизоляционные. Классификация и общие технические требования";

ГОСТ 17177.0-81 - ГОСТ 17177.16-81 "Материалы и изделия строительные теплоизоляционные. Методы контроля";

ТУ 36-1180-78 "Конструкции полносборные теплоизоляционные для трубопроводов, аппаратов и резервуаров"

Внесены ВНИИСТом, ООУ	Утверждены ВНИИСТом 14 декабря 1983 г.	Срок введения в действие 1 декабря 1985 г.
--------------------------	---	---

1.6. При проектировании элементов теплоизоляционного покрытия трубопроводов надлежит пользоваться:

настоящими Рекомендациями;

нормативными документами, перечисленными в п.1.5;

нормативными документами на материалы, из которых изготавливают это покрытие.

1.7. Необходимость применения теплоизоляции трубопроводов обусловлена в основном следующими причинами:

техническими требованиями, обязательными при перекачке жидких продуктов в зимних условиях (высокопарафинистые и высоковязкие нефти, конденсаты, вода и т.п.);

требованиями уменьшения теплотерь в зимний период (транспорт нефти, нефтепродуктов, горячей воды, пара и т.п.);

уменьшением пучения или осадки трубопроводов, прокладываемых в пучинистых грунтах (транспорт охлажденных газов) и льдистых просадочных грунтах (транспорт горячих продуктов);

сокращением энергетических затрат для подогрева транспортируемых продуктов по длине трубопровода с помощью специальных пунктов подогрева при остановке перекачки.

1.8. Высокие темпы строительства и точность монтажа требуют создания конструкций теплоизоляции труб, изготавливаемых в заводских или стационарных условиях и только монтируемых на трассе.

1.9. Конструкция теплоизоляции стыков между трубами, а также между трубами и отводами или тройниками должна обеспечивать их герметичность, а также компенсацию температурных деформаций.

1.10. Если защиту теплоизоляции осуществляют с помощью металлических покровных листов, то необходимо обеспечить защиту последних от коррозии.

1.11. Конструкцию трубопровода - вид прокладки (подземную, наземную, надземную) и возможную систему компенсаций их продольных перемещений выбирают в зависимости от:

диаметра трубопровода;

давления транспортируемого продукта;

температурного режима строительства и эксплуатации;  
количества прокладываемых параллельных ниток;  
рельефа местности;

инженерно-геологических, гидрогеологических и сейсмических условий района, где проходят трассы, с учетом прогноза изменения этих условий в процессе строительства и эксплуатации трубопровода.

1.12. Предложенная в настоящих Рекомендациях упрощенная методика расчета теплоизоляции магистральных трубопроводов различного целевого назначения (газопроводы, нефтепроводы, конденсатопроводы) для всех применяющихся в настоящее время конструктивных систем прокладок (надземная, наземная, подземная, подводная) позволяет в процессе проектирования осуществлять оптимизацию конструкции теплоизоляции с учетом сохранения и рекультивации окружающей среды.

## 2. КЛАССИФИКАЦИЯ ТЕПЛОИЗОЛЯЦИИ ТРУБОПРОВОДОВ

2.1. Теплоизоляционные материалы классифицируют по следующим основным признакам.

2.1.1. По форме и внешнему виду материалы подразделяются на:

штучные изделия (плиты, блоки, цилиндры, полуцилиндры и др.);

рулонные и шнуровые (маты, шнуры и др.);

рыхлые и сыпучие (вата минеральная, стеклянная, вспученный перлит и др.).

2.1.2. По структуре материалы подразделяются на:

волокнистые (минераловатные и др.);

зернистые (вспученный перлит, вермикулит и др.),

ячеистые (пенопласты, пенобетон и др.)

2.1.3. По виду исходного сырья материалы подразделяются на:

неорганические,

органические.

Смеси из неорганических и органических материалов относятся к неорганическим, если количество неорганических материалов в смеси превышает 50% по массе.

2.1.4. По плотности материалы подразделяются на марки:  
особо низкой плотности (ОНП) с плотностью менее  $75 \text{ кг/м}^3$   
при марках по плотности до 75;

низкой плотности (НП) с плотностью менее  $175 \text{ кг/м}^3$  при  
марках по плотности от 100 до 175;

средней плотности (СП) с плотностью менее  $350 \text{ кг/м}^3$  при  
марках по плотности от 200 до 350;

плотные (Пл) с плотностью менее  $600 \text{ кг/м}^3$  при марках по  
плотности от 400 до 600.

2.1.5. По жесткости теплоизоляционные изделия подразде-  
ляются на виды:

мягкие (М) - сжимаемость при удельной нагрузке  $0,002 \text{ МПа}$   
( $0,02 \text{ кгс/см}^2$ ) свыше 30%;

полужесткие (П) - сжимаемость при удельной нагрузке  
 $0,002 \text{ МПа}$  ( $0,02 \text{ кгс/см}^2$ ) от 6 до 30%;

жесткие (Б) - сжимаемость при удельной нагрузке  $0,002 \text{ МПа}$   
( $0,02 \text{ кгс/см}^2$ ) до 6%;

повышенной жесткости (ПЖ) - сжимаемость при удельной на-  
грузке  $0,04 \text{ МПа}$  ( $0,4 \text{ кгс/см}^2$ ) - до 10%;

твердые (Т) - сжимаемость при удельной нагрузке  $0,1 \text{ МПа}$   
( $1,0 \text{ кгс/см}^2$ ) до 10%.

2.1.6. По теплопроводности при средней температуре  $25^\circ\text{C}$   
материалы и изделия подразделяются на классы:

класс А - низкой теплопроводности с теплопроводностью до  
 $0,06 \text{ Вт/м.К}$  ( $0,05 \text{ ккал/м.ч.}^\circ\text{C}$ );

класс Б - средней теплопроводности с теплопроводностью  
свыше  $0,06$  до  $0,115 \text{ Вт/м.К}$  (свыше  $0,05$  до  $0,1 \text{ ккал/м.ч.}^\circ\text{C}$ );

класс В - повышенной теплопроводности с теплопроводнос-  
тью свыше  $0,115$  до  $0,175 \text{ Вт/м.К}$  (свыше  $0,05$  до  $0,15 \text{ ккал/м.ч.}^\circ\text{C}$ ).

2.1.7. По возгораемости теплоизоляционные материалы и  
изделия подразделяются на группы:

несгораемые,

трудносгораемые,

сгораемые.

2.2. В зависимости от относительного расположения тепло-  
изоляции и трубопровода теплоизоляционная конструкция может  
быть разделена на два вида:

а) теплоизоляционное покрытие (монтируют на трубопроводе);

б) теплоизоляционные экраны (подсыпки, маты, выстилка и т.п.).

2.3. В зависимости от соотношения температур транспортируемого продукта и окружающей среды конструкции теплоизоляции бывают без пароизоляционного слоя и с пароизоляционным слоем.

Пароизоляционный слой предохраняет теплоизоляцию от насыщения влагой при температуре окружающей среды выше температуры транспортируемого продукта.

Для надземных и наземных систем трубопровода пароизоляционный слой следует применять при температуре продукта ниже плюс  $16^{\circ}\text{C}$ .

Пароизоляционный слой устанавливают между покровным (защитным) слоем и теплоизоляцией.

2.4. В зависимости от количества слоев теплоизоляционные конструкции делятся на однослойные и многослойные.

2.5. По степени монтажной готовности теплоизоляционные конструкции при сооружении магистральных трубопроводов можно подразделить на сборные промышленные и неиндустриальные.

2.5.1. Сборные промышленные конструкции в свою очередь подразделяются на:

полносборные конструкции полной заводской готовности, поступают на трассу в виде секций труб с теплоизоляционным покрытием либо секции теплоизоляционного покрытия, выполненных из штучных или рулонных теплоизоляционных изделий, скрепленных с защитным покрытием. В первом случае на трассе изолируют только сварочные стыки, а во втором – секции теплоизоляционного покрытия надевают на трубопровод и закрепляют (например, с помощью замка, бандажа, самонарезающих винтов);

сборные комплектные, выполняемые из отдельных элементов (штучных, рулонных и т.п.), подобранных по типоразмерам и временно скрепленных между собой для поставки к месту монтажа. При установке в проектное положение ведут последовательный раздельный монтаж теплоизоляционных изделий, покровной оболочки и деталей крепления;

сборные с пригонкой теплоизоляционных изделий в процессе установки в проектное положение, представляют собой отдельные сборные элементы, которые комплектуют на монтажной площадке. Эти конструкции, как и сборные комплектные, могут быть выпол-

нены из штучных (пористо-зернистых, пористо-волокнистых или ячеистых) изделий, а также рулонных материалов.

2.5.2. Неиндустриальные конструкции изготавливают в процессе монтажа из различных материалов (например, волокнистых, порошкообразных, зернистых). Выполнение этих конструкций связано с применением значительного объема ручного труда. Использование этих конструкций должно быть очень ограничено.

2.6. Возможно применение конструкций теплоизоляции, комбинированных с подогревом. В этом случае на трубопроводе вместе с теплоизоляцией устанавливают нагревательный элемент (например, элементы нагревательные гибкие ленточные ЭНГЛ-180 с питанием от электросети).

### 3. МАТЕРИАЛЫ И ИЗДЕЛИЯ, ПРИМЕНЯЕМЫЕ В ТЕПЛОИЗОЛЯЦИОННЫХ КОНСТРУКЦИЯХ

3.1. Материалы и изделия из них, рекомендованные для теплоизоляционных конструкций, их основные свойства приведены в табл.1.

3.2. Материалы, рекомендованные для защитных покрытий изоляции надземных трубопроводов и область их применения, приведены в табл.2.

3.3. Для защиты теплоизоляционного покрытия подземных трубопроводов рекомендуется применять трубы стальные или из полиэтилена, а также пленки и ленты поливинилхлоридные с липким слоем.

Если применяют теплоизоляцию из пенополиуретана, пенополистирола или других жестких материалов, наружный кожух из стабилизированного полиэтилена может быть изготовлен методом экструзии.

Стальные трубы рекомендуется применять в соответствии со следующими нормативными документами:

ГОСТ 10704-76 "Трубы стальные электросварные прямошовные".

а) до диаметра 219 мм включительно с толщиной стенки 2,5-3 мм;

б) диаметром от 219 до 426 мм включительно с толщиной стенки 4-5 мм;

в) диаметром более 426 мм следует выбирать с минимально выпускаемыми стенками, начиная с 6 мм.



Таблица I

Теплоизоляционный материал по ГОСТу или ТУ	Объемная масса, кг/м <sup>3</sup>		Коэффициент теплопроводности, ккал/м.ч.°С		Характеристика пористости	Температура применения, °С		Огнестойкость материалов	Сорбционная влажность материала (%), влагоемкость, кг/м <sup>2</sup> не более	Рекомендуемая (наиболее целесообразная) область применения
	материала по ГОСТу или ТУ не более	расчетная в конструкции	сухого материала по ГОСТу или ТУ не более	расчетный в конструкции		t <sub>min</sub>	t <sub>max</sub>			
I	2	3	4	5	6	7	8	9	10	II

I. Материалы из минеральной ваты и минеральная вата

Маты из минеральной ваты на синтетическом связующем  
ГОСТ 9573-82:

марка 50  
марка 75

50 75  
75 II5

0,04 0,045-  
0,050

Открытая -60 +400

Несгораемые

Сорбционная влажность 1

Трубопроводы диаметром от 70 до 476 мм и их арматура

Плиты из минеральной ваты на синтетическом связующем мягкие  
ГОСТ 9573-82:

марка 50  
марка 75

50 75  
75 II5

0,04 0,045-  
0,050

То же -60 +400

То же

То же

Трубопроводы и оборудование диаметром от 76 до 476 мм

Плиты из минеральной ваты на синтетическом связующем полужесткие  
ГОСТ 9573-82:

марка 100  
марка 125

100 120  
125 150

0,042 0,045-  
0,050

" -180 +400

"

"

Трубопроводы и оборудование диаметром 529 мм и более

I	2	3	4	5	6	7	8	9	10	11
Маты минераловатные прошивные без обкладок, ГОСТ 21880-76: марка 100 марка 125	100 125	120 150	0,040	0,045- 0,050	Откры- тая	-180	+600	Несго- раемые	Сорбци- онная влаж- ность 2	Трубопроводы и оборудование диаметром 108 мм и более
Плиты мягкие минераловатные на битумном связующем ГОСТ 10140-80 марка 100	100	150	0,040	0,045- 0,050	"	-60 (в по- мещении) и 200 (вне по- мещения);	+50	Сгора- емые	То же	Трубопроводы и оборудование диаметром от 108 до 476 мм
Плиты полужесткие минераловатные на битумном связующем ГОСТ 10140-80 марка 150	150	180	0,050 <sup>x</sup>	0,050- 0,055	"	-60	+60	То же	Сорбци- онная влаж- ность 5	Трубопроводы ди- аметром 529 мм и более
Плиты теплоизоляци- онные жесткие из ми- неральной ваты на битумном связующем ГОСТ 10140-80 марка 200	200	200	0,058	0,065- 0,070	"	-100	+70	"	Сорбци- онная влаж- ность 2,5	Поверхность с большим радиусом кривизны и плос- кие. Трубопроводы диаметром 159 мм и более (из плит вырезаются сег- менты)
Цилиндры и полуцилин- дры теплоизоляционные из минеральной ваты на синтетическом свя- зующем, ГОСТ 23208-78: марка 100 марка 150 марка 200	100 150 200	100 150 200	0,040 0,044 0,046	0,050- 0,055	"	-180	+400	Несго- раемые	Сорбци- онная влаж- ность 1	Трубопроводы со- гласно сортамен- ту изделий, флан- цевые соединения и арматура

Продолжение табл. I

I	2	3	4	5	6	7	8	9	10	II
Шнур теплоизоляционный из минеральной ваты в оплетке из стеклянной и капроновой нити ТУ 36-1695-79 марка 200	220	220	0,06	0,065- 0,070	Откры- тая	-180	+400	Несго- раемые	Сорбци- онная влаж- ность 2	Трубопроводы диаметром от 57 до 108 мм включительно
Минеральная вата ГОСТ 4640-76 Вата минеральная обез- жиренная ТУ 14-II-146-80: марка 75 марка 100 марка 125 (только по ТУ 14-II-146-80)	75 100 125	115 150 190	0,088	0,040	То же	-180	+600	"	То же	Минеральная вата применяет- ся на подбивку под герметичный кожух, минераль- ная обезжирен- ная вата в обо- лочке из обез- жиренной стекло- ткани применяет- ся только для объектов с силь- ными окислителям
Войлок эластичный из минеральной ваты на синтетическом связую- щем, ТУ 36-2111-78: марка 50 марка 75	40 51	50 75	0,04 0,04	0,06 0,06	"	-180	+600	"	"	Для температурны вставок при изо- ляции жесткими изделиями

II. Материалы из стеклянного волокна

Маты из стеклянного волокна, ТУ 21-23-72-75: марка МТХ-20 марка МТХ-80 марка МТС-12	150 175 110	170-200 200 130	0,042 0,045 0,040	0,050- 0,055	Открытая	-180	+450	Несго- раемые	Сорбци- онная влаж- ность	Трубопроводы и оборудование ди- аметром 108 мм и более; из-за малого объема производства
---	-------------------	-----------------------	-------------------------	-----------------	----------	------	------	------------------	------------------------------------	---

I	2	3	4	5	6	7	8	9	10	11
										применение ограничено. Маты МТС-12 применяются для трубопроводов диаметром до 108 мм включительно
Полосы из стеклянного волокна ТУ 21-23-72-75 марка ПТХ-30	175	200	0,045	0,050- 0,055	Открытая	-180	+450	Несгораемые	Сорбционная влажность 5	Трубопроводы малого диаметра до 108 мм; из-за большого объема производства применение ограничено
Маты из стеклянного штапельного волокна ГОСТ 10499-78 марка МТ-50	50	80	0,04	0,045- 0,050	То же	-60	+80	То же	Сорбционная влажность 4	Трубопроводы диаметром от 57 до 426 мм
Плиты из стеклянного штапельного волокна, полужесткие технические ГОСТ 10499-78: марка ППТ-50 марка ППТ-75	50 75	60 90	0,040	0,045- 0,050	Открытая	-60	+180	Трудно-сгораемые	Сорбционная влажность 5	Трубопроводы и оборудование диаметром 529 мм и более; на пожарном и взрывоопасном производстве не применяют

Продолжение табл. I

	I	2	3	4	5	6	7	8	9	10	II
<b>III. Полимерные материалы</b>											
<b>A. Полистирольные</b>											
Плиты теплоизоляционные из пенопласта полистирольного марки ПСБ и ПСБС ГОСТ 15588-70:											
марка 20 (только ПСБ)	20	20	0,035	0,040	За-	-180	+70	Сгора-			Влаго-емкость за 24 ч 2-5% по объему  Поверхности с большим радиусом кривизны и плоские. Трубопроводы диаметром 159 мм и более (из плит вырезают сегменты); плиты и сегменты устанавливают на синтетических клеях, битуме и битумной мастике; на пожаро- и взрывоопасных производствах не применяются
марка 25	25	25	0,033	0,045	кры-			емый			
марка 30	30	30			тая						
марка 40	40	40									
Пенопласт полистирольный плиточный марки ПС-4 ТУ-6-05-1178-78:											
марка ПС-4-40	40	40	0,03 <sup>x</sup>	0,040	То же	-180	+60	То же			Влагод-емкость за 24 ч 0,3-0,6
марка ПС-4-60	60	60		0,045							
марка ПС-4-65	65	65									

I	2	3	4	5	6	7	8	9	10	11
Б. Поливинилхлоридные										
Пенопласт плиточный ПХВ ТУ 6-05-1179-83Е:								Сгорае- мый, труд- новоспла- меняемый	Влагоем- кость за 24 ч 0,2 <sup>2</sup> 0,3 кг/м <sup>2</sup>	То же
марка ПХВ-1-85	85	85		0,04-	За-	-180 +60				
марка ПХВ-1-115	115	115		0,05	кры-					
марка ПХВ-2-150	150	150			тая					
Пенопласт плиточный марки ПВ-1 ТУ 6-05-1158-77	65 95	65 95		0,04- 0,045	То же	-180 +60	Сгорае- мый	Влагоем- кость за 24 ч 0,25 кг/м <sup>2</sup>	"	
Пенопласт эластичный марки ПХВ-Э ТУ 6-05-1269-75	125	150		0,045- 0,050	"	-180 +60	Трудносо- раемый	То же	Трубопроводы диаметром 325 мм и более. Из-за малого объема производства применение ог- раничено, на пожаровзрыво- опасных произ- водствах не применяются	
В. Фенолформальдегидные										
Изделия теплоизоляцион- ные из пенопласта марки ФРП-1 ГОСТ 22546-77 (цилиндры и полуцилиндры)										Трубопроводы со- гласно сорта- менту изделий; швы промазывают синтетическими клеями, на по- жаро- и взрыво- опасных произ- водствах не
группа 75	85	85	0,037	0,045	В	-180 +130	Трудносо- раемый	Сорбци- онная	Влаж- ность 20-25	
группа 100	100	100	0,040	0,050	ос-	-180 +150				
					нов-					
					ном					
					от-					
					кры-					
					тая					

Продолжение табл. I

	2	3	4	5	6	7	8	9	10	11
Пенопласт терморек- тивный СК-2С и СС ТУ 6-05-1303-76:										применяются; при установка изделий необходимо тщательное вы- полнение паро- изоляции
марка СК-2С	170 200	170 200		0,045- 0,050	За- кры-	- 0	+120	Сгорае- мый		Поверхности с большим радиу- сом кривизны и плоские: на тру- бопроводах (ди- аметром 159 мм и более) приме- няются сегмен- ты, вырезанные из плит. Плиты и сегменты ус- танавливают на синтетических клеях. На пожа- ро- и взрыво- опасных произ- водствах не применяются Ввиду токсично- сти при нанесе- нии применяется на объектах, рас- положенных на открытом возду- хе, заливочный ПШУ применяет- ся на трубопро- водах заливкой
марка СС	170 200	170 200		0,045- 0,050	тая	-60	+150	Трудно- сгорае- мый		
Г. Пенополиуретановые										
Пенополиуретан марки ПШУ-308Н ТУ 6-05-221-204-75:										
марка 50	40-60	40-60	0,03	0,035- 0,04 0,045 0,055- 0,06	За- кры- тая	-180	+120	Сгора- емый	Влагоем- кость за 24 ч 0,3кг/м <sup>2</sup>	
марка 70	60-80	60-80	0,04							
марка 75	150-200	150- 200	0,05							





Окончание табл. I

I	2	3	4	5	6	7	8	9	10	II
Силипор	30		0,045 <sup>хх</sup>		Откры-	Не выше		Несго-		
					тая	+700		раемый		

П р и м е ч а н и я: I. Меньшее значение расчетного коэффициента теплопроводности относится к температуре транспортируемого продукта минус 60°C и выше, большее значение - к температуре минус 140°C и ниже. Для промежуточных температур коэффициент теплопроводности определяют интерполяцией.

2. При изоляции трубопроводов с применением жестких плит из них вырезают сегменты, устанавливаемые на клеящих составах. В связи с большим количеством швов, заполненных клеящими составами, расчетные значения коэффициентов теплопроводности следует увеличить на 10%.

3. При теплоизоляции трубопроводов можно применять импортные материалы.

4. Коэффициенты теплопроводности сухих материалов, указанные в гр. 4, отмеченные знаком "х", даны при температуре плюс 20°C, знаком "хх" даны при температуре плюс 35°C. В остальных случаях - при температуре плюс 25°C.

Таблица 2

Класс и вид материала защитного покрытия, ГОСТ и ТУ	Применяемая толщина, мм	Масса $\Gamma\text{м}^2$ , кг	Водопоглощение, не более	Огнестойкость материалов	Расчетный срок службы в неагрессивных средах, годы		Рекомендуемая область применения
					вне помещений	в помещениях	
1	2	3	4	5	6	7	8

I. Металлические

Сталь тонколистовая кровельная, ГОСТ 17715-72 Группа СТК-I, сортамент по ГОСТ 19904-74	0,5- 0,8	3,85- 6,3	-	Несгораемые	С окраской 7-8	С окраской 7-8	Защитные покрытия из тонкого листового металла применяются на надземных трубопроводах для обеспечения большей долговечности изоляции
Сталь тонколистовая оцинкованная, ГОСТ 7118-78, сортамент по ГОСТ 19907-74	0,35- 0,8	2,75- 6,3	-	То же	Срок службы см. в табл. 3	То же	
Сталь тонколистовая оцинкованная с непрерывных линий, ГОСТ 14918-69, группа I3, сортамент по ГОСТ 19904-74	0,5- 0,8	3,85- 6,3	-	"	То же	"	
Листы из алюминия и алюминиевых сплавов, ГОСТ 21631-76 Марка АД 1Н (нагортованные) Марка АМЦН (нагортованные) Марка АМ-2 I/2 Н	0,3	0,855					Листы и ленты из алюминия, алюминиевых сплавов применяются на участках надземных трубопроводов ограниченной протяженности

Продолжение табл.2

I	2	3	4	5	6	7	8
Марка АМГ -3 I/2H (полу- нагортован- ные)	0,5- 1,0	1,425- 2,85	-	Несго- раемые	10-12	12-14	То же
Марка ДИ АМ Марка Д16АМ (отожженные) Марка Д 166М (отожженные) Марка В 95АМ							
Ленты из алю- миния и алюми- ниевых сплавов ГОСТ 13726-78	0,3 0,5- 0,8	0,855 1,355- 2,2	-	То же	10-12	12-12	-

II. На основе синтетических полимеров

Стеклопластик рулонный для теплоизоляции ТУ 6-II-I45-80 марки РСТ-Ф, РСТ-Х РСТ-А, РСТ-Б, РСТ-С	0,25- 0,5	0,27- 0,37	3%	"	6-8	8-9	Применяется прокладкой швов: для РС лаком ХВ-784 ГОСТ 7313-75 РСТ-Ф лаком келитовым ГО 901-78, РСТ- РСТ-А, РСТ-С, клеем БФ-2, БФ-4
---	--------------	---------------	----	---	-----	-----	--

Стеклопластик рулонный для теплоизоляции ТУ 6-II-I45-80 марка РСТ-К	0,25- 0,5	0,2- 0,37	1%	Сгорае- мый (труд- новоспла- меняемый)	6-8	8-9	Применяется с прокладкой швов кремний- органическими лаками, ГОСТ 11066-74; на пожаро-и взры- воопасных объ- ектах не при- меняют
---	--------------	--------------	----	---	-----	-----	--

III. На основе природных полимеров

Рубероид, ГОСТ 10923-82 марки РКК-Г00А РКК-400А, РКК-400Б РКК-400В	1,5- 2,0	3,2- 3,9	40 $\frac{\Gamma}{\text{м}^2}$	Трудно- сгорае- мый	2-3	4-6	Применяется на трубопроводах временных и ограниченного срока службы при прокладке в каналах, под польях и вне помещений; про- клейка швов
---	-------------	-------------	--------------------------------	---------------------------	-----	-----	--

Окончание табл.2

I	2	3	4	5	6	7	8
Стеклорубероид, ГОСТ 15379-70							битумом; на взрывоопасных производствах не применяется
марка С-РК марка С-Р4	2,5	2,3- 2,9	25 $\frac{\Gamma}{\text{м}^2}$	Трудно-сгораемый	2-3	4-6	То же
Изол ГОСТ 10296-79	2,0	0,7	22 $\frac{\Gamma}{\text{м}^2}$	Сгораемый (трудно-сгораемый)	2-3	4-6	"

IV. Дублирование

Фольга алюминиевая дублированная для теплоизоляционных конструкций							Применяется на трубопроводах временных и ограниченного срока службы, расположенных в помещениях и на открытом воздухе; на пожаро- и взрывоопасных производствах не применяется
ТУ 35-1177-77							
Марки Ф 0,15т-С	0,6±	0,8-					
Ст.Ф 0,15м-Ст	0,1	1,0					
Марки Ф С,15т-Сх	1,1±	0,7-	5-7%				
Ф С,15м-Сх	0,1	0,9			4-5	6-7	
Марки Ф С,15т-С	0,5±	0,8-					
Ф С,15м-С	0,1	0,9					
Марки Ф С,15т-П	1,5±	1,3-					
Ф С,15м-П	0,1	1,5					
Марки Ф С,15т-Р	1,2±	3,2-					
Ф С,15м-Р	0,1	3,5					
Фольгоизол ГОСТ 20429-75	2- 2,5	0,7- 0,8	4 $\frac{\Gamma}{\text{м}^2}$ за 24 ч	Трудно-сгораемый	4-5	6-7	То же

Примечание. Регулярный ремонт защитного покрытия (например, окраска) значительно повысят его срок службы.

Таблица 3

Атмосферные условия	Скорость коррозии, мкм/год	Средний срок службы в годах при толщине цинкового покрытия, мкм				
		50	60	70	115	215
В помещении	< 0,15	>100	~	~	~	~
В горных районах	< 0,5	>60	>80	>100	~	~
Незагрязненная атмосфера вне городов	0,5-1	40	50	60	100	150
В условиях морского климата	1-2	20	30	35	50	100
В городских условиях:						
небольшие (непромышленные) города	0,75-1,5	30	40	45	70	130
большие города	1-2,5	20	25	30	45	85
Загрязненная промышленная атмосфера	2-10	7	9	11	18	25

ТУ 102-39-78 "Трубы стальные тонкостенные со спиральным швом, выполненным методом высокочастотной сварки:

- а) диаметром от 159 до 273 мм, с толщиной стенки 3 мм;
- б) диаметром от 273 до 530 мм, с толщиной стенки 4,5 мм;
- в) диаметром более 530 мм выбирать с минимально выпускаемыми стенками, начиная от 6 мм.

Трубы из полиэтилена рекомендуется применять в соответствии с ТУ 6-19-051-259-80 "Трубы напорные из ПЭНД". Выпускают трубы из стабилизированного полиэтилена длиной 6 и 12 м.

В табл.4 приведен рекомендуемый сортамент труб и их тип.

3.4. Для защиты теплоизоляционных экранов подземных трубопроводов следует применять битумы, мастики, ленты и пленки по п.3.6, а также отечественные ленты по п. 4.1.3.

3.5. Для защиты теплоизоляции наземных открытых трубопроводов необходимо применять трубы стальные по п.3.3.

Для защиты теплоизоляции трубопроводов в насыпи, кроме стальных, можно применять и полиэтиленовые трубы по п.3.3.

3.6. Материалы, рекомендуемые для пароизоляции и герметизации швов, приведены в табл.5.

Таблица 4

Наружный диаметр, мм	Тип Л		Тип СЛ		Тип С	
	толщина, мм	масса I м, кг	толщина, мм	масса I м, кг	толщина, мм	масса I м, кг
160	-	-	-	-	9,1	4,45
225	-	-	-	-	12,8	8,71
315	-	-	-	-	17,9	17,0
400	-	-	-	-	22,7	20,72
500	-	-	-	-	28,3	42,7
630	-	-	-	-	35,7	67,6
710	-	-	27,4	59,7	-	-
800	-	-	30,8	75,5	-	-
900	22,0	61,0	-	-	-	-
1000	24,4	76,1	-	-	-	-
1200	29,3	100,0	-	-	-	-

Таблица 5

Наименование по ГОСТу или ТУ	Марка	Краткая характеристика	Область применения	Примечание
1	2	3	4	5
Битумы нефтяные строительные ГОСТ 6617-76	БН 70/30	Температура размягчения не ниже 70°C; потери в массе при 160°C за 8 ч не более 1%; температура вспышки не ниже 230°C	Обмазочная па- роизоляция; при- меняется на жестких и на мягких изделиях с объе- мной массой 100 кг/м <sup>3</sup> и бо- лее при темпера- туре изолируемой поверхности не ниже -10°C; про- клейка швов слоя из рубероида, фольги, изола; проклейка швов покрытия из ру- бероида, стекло- рубероида, изола	
Битумы нефтяные дорожные ГОСТ 22245-76	БНА 60/90	Температура раз- мягчения не ниже 45°C; потери в массе при 160°C за 8 ч не более 1%; температура вспышки не ниже 220°C	То же	Применяет- ся в смеси с битумом марки БН 90/10 ГОСТ 6617-76

Продолжение табл. 5

1	2	3	4	5
Мастика морозостойкая битумно-масляная марки М-5С ТУ 16.503.073-76	МБ-5С	Сплав битума и трансформаторного масла, влагонепроницаема	Обмазочная пароизоляция, температура эксплуатации от -45 до +40 °С	-
Мастика герметизирующая не-твердеющая "Бутэпрол" ТУ 21-29-45-76	-	Изготавливают на основе синтетических каучуков, наполнителей и пластификаторов; сохраняет теплоустойчивость от -50 до +70 °С	Проклейка швов металлических покрытий. Применяют для стыков, относительная деформация в которых не превышает 10%	-
Мастики тисколовне строительного назначения ТУ 84-246-75	А, Б, С, Э	Безопасные, не-взрывоопасные, трудногорючие: смесь основной пасты А-С, Б отверждающей пасты № 3С и 3СБ; температурные пределы эксплуатации клевого соединения от -60 до +100 °С	Склеивание алюминевой фольги, герметизация швов	Мастик не носят при температуре окружающего воздуха не ниже +5 °С; запрещается применение в закрытых помещениях
Лента полиэтиленовая, ГОСТ 10354-82	С	Толщина 0,15 и 0,5 мм, ширина рукава (в сложенном виде) до 30 мм, плотно-600 мм, длина 25 м	Рулонная пароизоляция	Применяется с проклейкой швов липкой лентой
Лента полиэтиленовая с липким слоем ГОСТ 20477-75	А, Б	Толщина 0,11-0,18 мм, ширина 50-150 мм, длина 70 м; клей на основе полиизобутилена; липкость не менее 500 с	Для проклейки швов кровного и пароизоляционного слоев теплоизоляционных конструкций	Применяется при температуре от -40 до +50 °С
Лента поливинилхлоридная электроизоляционная, ГОСТ 16311-76	ПВХ	Толщина 0,3 мм ширина 50 мм	То же	-

1	2	3	4	5
Рубероид ГОСТ 10923-82	РШ- ЗОСА РШМ- ЗОСА	Рубероид с мел- кой минеральной посыпкой с двух сторон, размеры рулонов: ширина 1000 и 1025, 1050 мм	Рулонная паро- изоляция; при- меняется при температуре изоляционного слоя не ниже -70°C	Применяется с проклейкой швов битуми- дами нефтя- ными строи- тельными ГОСТ 6617- 76 и битуми- дами нефтя- ными дорож- ными ГОСТ 22245-76
Изол ГОСТ 10296- 79	—	Толщина 2 мм ширина 300- 1000 мм	Рулонная паро- изоляция при температуре изо- ляционного слоя не ниже -70°C	То же
Фольга алю- миниевая ру- лонная для технических целей, ГОСТ 618-73	—	Для пароизоля- ционного слоя применяется фольга толщи- ной не менее 0,06 мм из алю- миния марок АД, АД, А5, А6, А7, по виду поставки мягкая (отожжен- ная)	Пароизоляцион- ный слой тепло- изоляционных конструкций	

#### 4. КОНСТРУКТИВНЫЕ РЕШЕНИЯ ЭЛЕМЕНТОВ ТЕПЛОИЗОЛЯЦИИ ТРУБ, ОТВОДОВ И ТРОЙНИКОВ

##### Конструктивные решения теплоизоляционного покрытия подземного трубопровода

4.1. Теплоизоляционное покрытие может быть выполнено по схеме "труба в трубе".

4.1.1. Такая конструкция состоит из:

наружного трубчатого кожуха, защищающего теплоизоляцию, и концентрически расположенного относительно трубопровода; теплоизоляции, помещенной в межтрубном пространстве; центраторов, обеспечивающих концентричность наружного кожуха.



Трубопроводы с теплоизоляцией типа "труба в трубе" можно укладывать в траншею с высокой степенью обводнения.

Конкретная конструкция теплоизолированных труб зависит от материала теплоизоляции и материала наружного кожуха. В зависимости от этого может быть осуществлено несколько вариантов конструкции типа "труба в трубе" (п.4.1.4-4.1.6).

4.1.2. Во всех случаях предусмотрено изготовление теплоизолированных труб в заводских или стационарных условиях, а перед монтажом теплоизоляции трубы должны быть защищены от коррозии.

4.1.3. Защиту от коррозии можно осуществлять отечественными или импортными лентами.

При температуре транспортируемого продукта выше плюс 60°C для трубопроводов любых диаметров рекомендуется лента отечественного производства ЛЭТСАР-ЛПТ.

При температуре продукта до плюс 60°C рекомендуется применять импортные ленты в соответствии с "Инструкцией по применению импортных изолированных лент и оберток" ВСН 2-84-82  
Миннефтегазстрой

(М., ВНИИСТ, 1982). Эти ленты можно применять при любых диаметрах.

При температуре эксплуатации до плюс 40°C и для диаметров до 1000 мм можно рекомендовать ленты ПИЛ и ПВХ-БК, а при температуре ниже плюс 30°C - ленту ПВХ-Л в соответствии с "Инструкцией по применению отечественных полимерных лент и оберточных материалов для изоляции трубопроводов" ВСН 31-82  
Миннефтегазстрой  
(М., ВНИИСТ, 1985).

4.1.4. Вариант I - теплоизоляцией служит смесь керамзита (или азерита) с перлитом.

Конструкцию теплоизоляции выполняют следующим образом:

на трубу надевают три центратора (для последующей центровки при надевании наружного кожуха). Расстояние от торцов трубы до крайних центраторов равно 2,9-3 м. Третий центратор располагают в середине трубы. В местах крепления центратора на трубе для уменьшения теплопотерь следует установить теплоизоляционные (кольцевые) прокладки из картона асбестового;

на расстоянии 150 мм от торцов трубы устанавливают диафрагмы, высота которых равна межтрубному пространству;

между трубой и диафрагмами размещают резиновый или пласт-

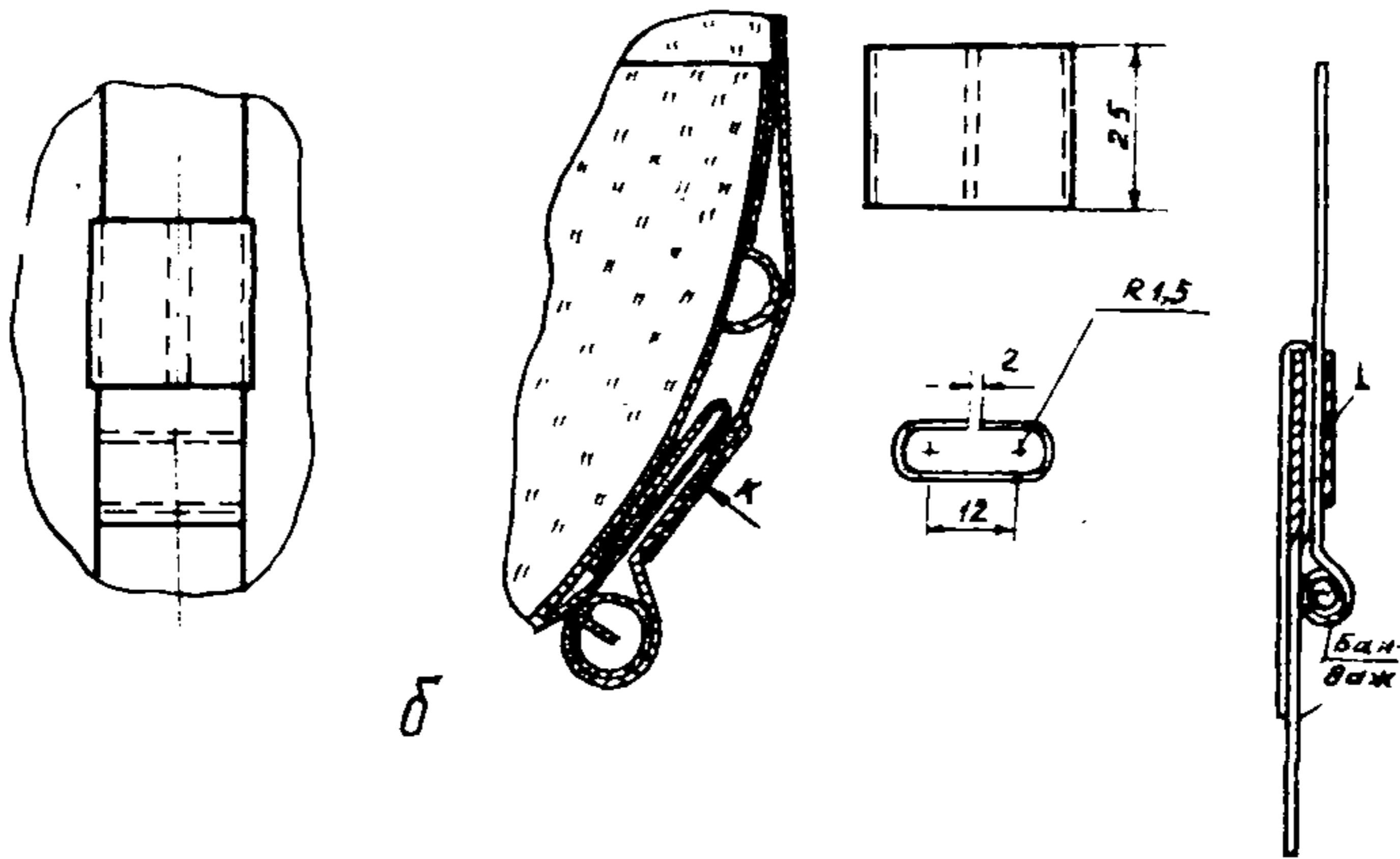
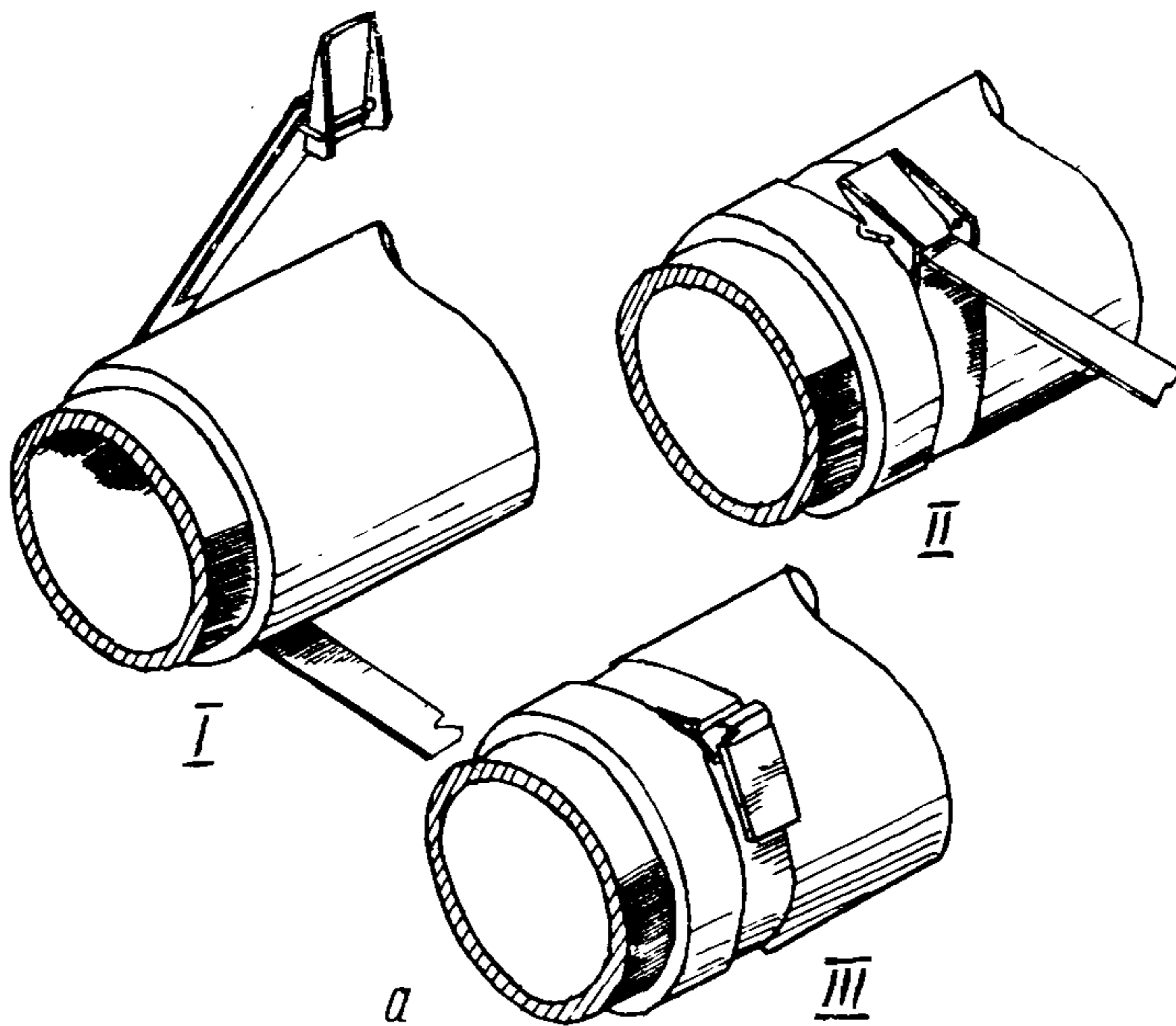


Рис.3. Стягивающий пояс (а) и бандаж (б):  
 I-III-последовательность операций; 1 - пряжка; 2 - бандаж

Пояса или бандажи можно заменить кольцами из проволоки диаметром 1,2 мм для трубопроводов диаметром до 630 мм и проволокой диаметром 2 мм для трубопроводов диаметром более 630 мм. Расстояние между бандажами должно быть 500 мм.

4.1.6. Вариант III - теплоизоляция из пенополиуретана или пенополистирола.

Как и в предыдущих вариантах, на трубу устанавливают центраторы. В случае применения заливочного пенополиуретана центраторы могут быть типа I или II.

Если применяют цилиндры, полуцилиндры, сегменты, плиты и другие изделия (по п.3.1) из пенополистирола или пенополиуретана, то следует устанавливать центраторы типа II. Наружный кожух в этом случае может быть изготовлен из стабилизированного полиэтилена методом экструзии.

4.1.7. Стыки свариваемых в нитку труб следует теплоизолировать на трассе с последующей защитой этих участков от попадания влаги.

В качестве теплоизоляции можно применять пенополиуретановые или пенополистирольные полуцилиндры, сегменты и т.д., минераловатные полуцилиндры или шнуры, а также минераловатные или стекловатные маты, плиты или полосы, которые стягивают на стыке проволокой или поясами.

В качестве защитного покрытия можно использовать:

ленты по п.4.1.3;

металлические кожухи, состоящие из двух половин, стягиваемых бандажами и обернутых сверху лентой по п.4.1.3, а также специальные металлические муфты (рис.4), тоже обмотанные изоляционной лентой.

Теплоизоляционное покрытие стыков труб может быть выполнено и из жидкого (заливочного) пенополиуретана следующим образом:

стыковое пространство закрывают муфтой (см.рис.4);

в отверстие в муфте заливают жидкий пенополиуретан, после затвердения которого в отверстие забивают пробку, а муфту обертывают изоляционной лентой.

Муфты (см.рис.4) могут быть изготовлены из полиэтилена. В этом случае покрытие их антикоррозионной изоляцией не требуется.

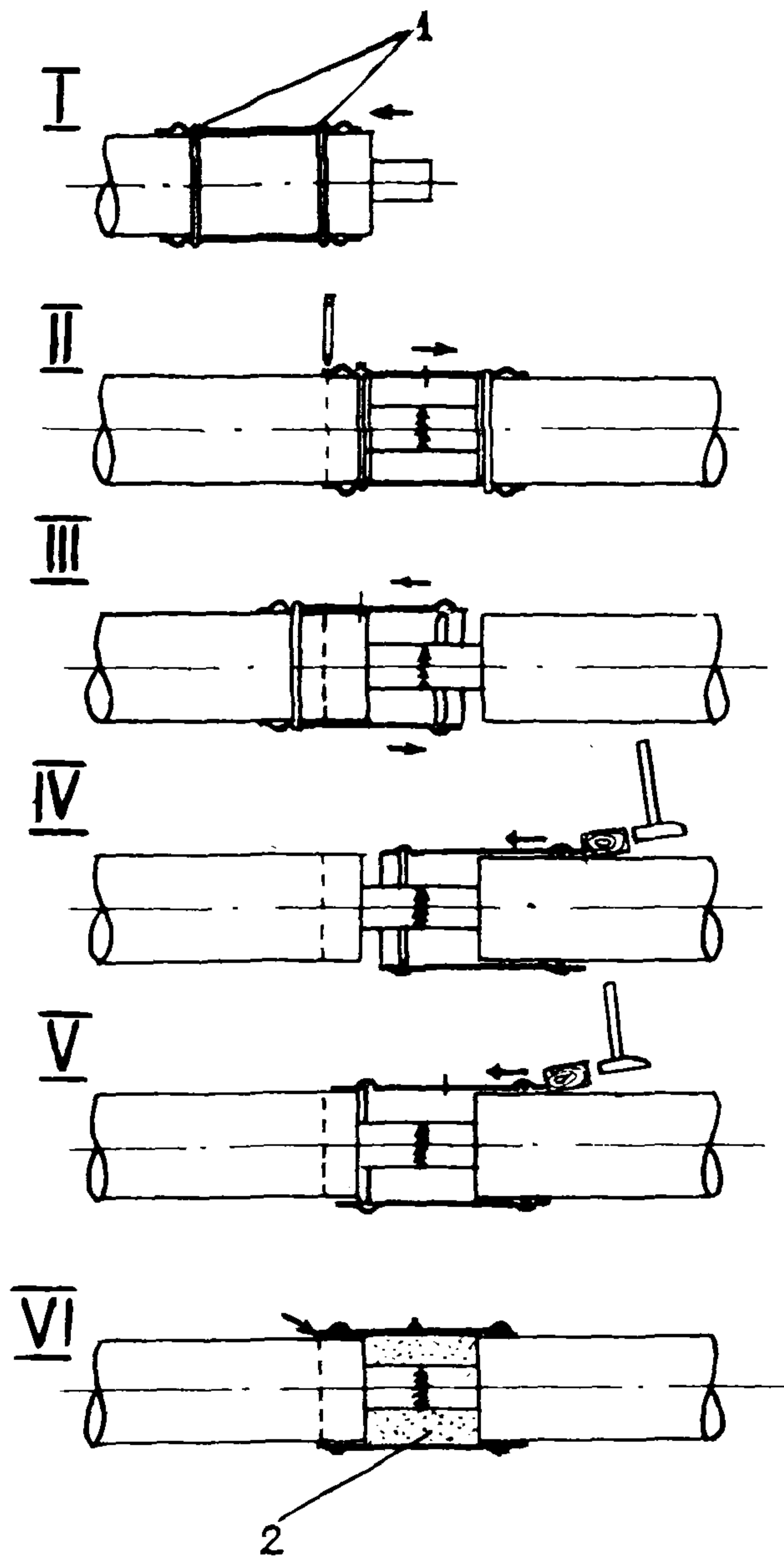


Рис.4. Конструкция защитной муфты для теплоизоляции сварного стыка и порядок ее монтажа:

I–VI–последовательность операций при монтаже; 1–уплотнительное кольцо; 2–пенополиуретановая изоляция

В качестве защитного покрытия можно применять термоусадочные муфты, конструктивные схемы которых приведены на рис.5.

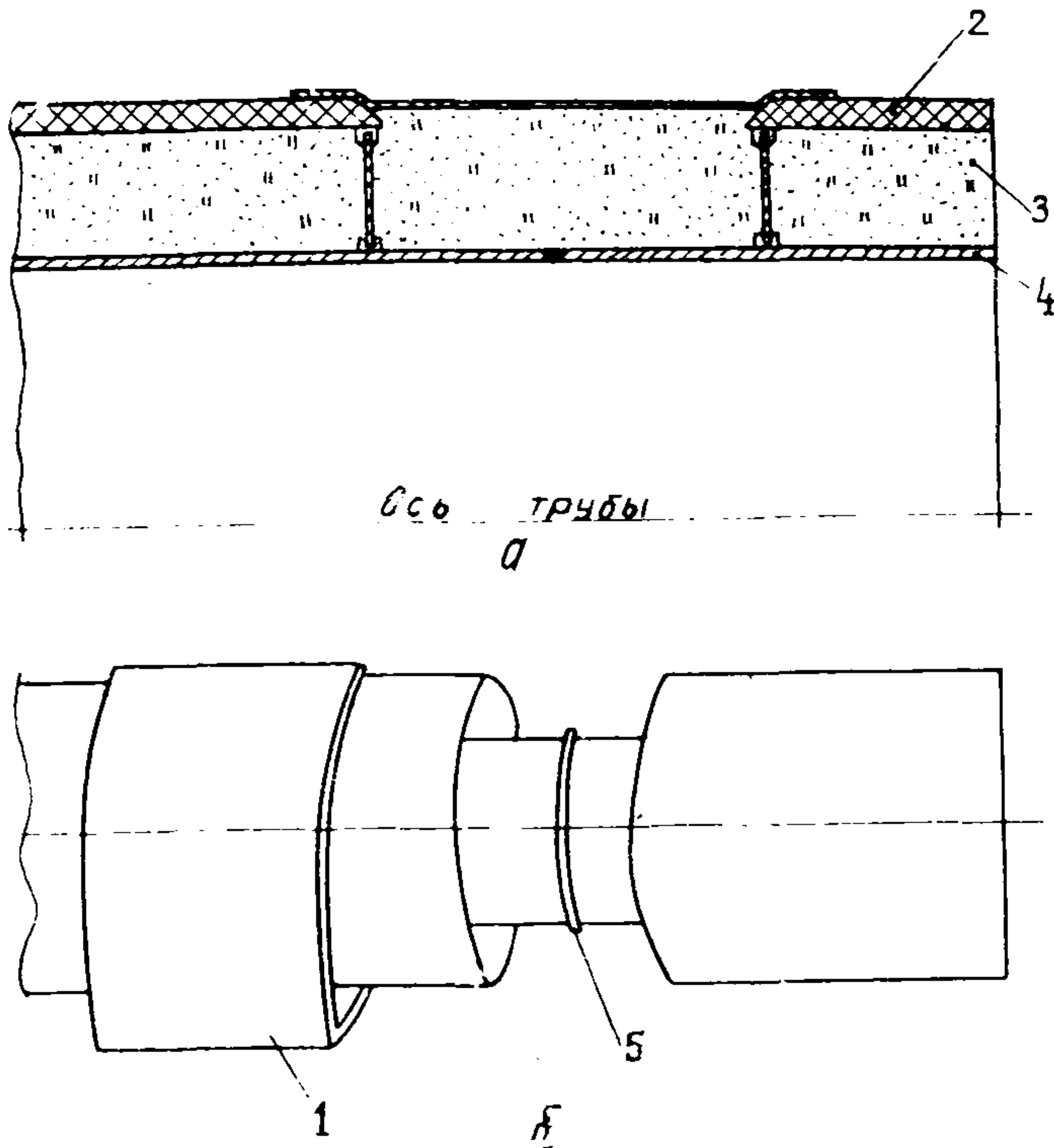


Рис.5. Конструктивная схема теплоизоляции сварного стыка с помощью термоусадочной муфты:

а-теплоизоляция стыка в собранном виде; б-промежуточное положение термоусадочной муфты; 1-термоусадочная муфта; 2-защитный кожух; 3-теплоизоляция; 4-труба; 5-сварной стык

Чтобы исключить возможность возгорания пенополиуретановой или пенополистирольной теплоизоляции, перед термоусадкой теплоизоляцию стыка следует обернуть лентой.

4.2. Теплоизоляционное покрытие может быть выполнено с покровным слоем из ленты.

4.2.1. Теплоизоляцию изготавливают из пенополиуретановых или пенополистирольных полуцилиндров, сегментов и других изделий по п 3 Г

Покровный слой можно выполнять из двух слоев изоляционной ленты по п.4.1.3 или одного слоя специальной ленты (например, "Поликен-956-25").

4.2.2. Трубопроводы с теплоизоляцией, указанной в п.4.2.1, рекомендуется применять при укладке в необводняемую траншею или при канальной прокладке на участках, примыкающих к УИПГ, КС, ИП и другим объектам. Канал может быть выполнен из железобетонных коробов или плит (рис.6,а).

#### Конструктивные решения подземных трубопроводов с теплоизоляционными экранами и подсыпками

4.3. Теплоизоляция подземных трубопроводов с помощью экранов применяется для устранения возможности протаивания и осадки мерзлых грунтов основания при транспортировке горячих продуктов либо для устранения морозного пучения грунтов при транспортировке продукта с отрицательной температурой.

4.4. Теплоизоляционные экраны рекомендуется изготавливать из пенополиуретановых, пенополистирольных или торфяных плит (по п.3.1), гидроизолированных битумами, мастиками, лентами и пленками по п.3.6.

4.5. В зависимости от диаметра трубопровода, температуры транспортируемого продукта и особенностей состава мерзлых грунтов основания (например, льдистость) плиты можно укладывать либо только под трубу (рис.6,б,г), либо под трубу и по боковым стенкам траншеи (рис.6,в).

Во всех случаях под трубопровод следует подсыпать слой грунта, мощность которого зависит от диаметра и массы трубопровода с продуктом, минимальная толщина подсыпки - 15-20 см.

4.6. Для защиты грунтов основания от температурного воздействия можно применять теплоизоляционные подсыпки (например, керамзита). Подсыпку обертывают нетканым синтетическим материалом (НСМ), как указано на рис.6,г.

Под трубопровод на изоляционную подсыпку следует засыпать грунт (см. в п.4.5).

В случае сильного обводнения траншеи в изоляционной подсыпке необходимо проложить дренажную трубу (рис.7).

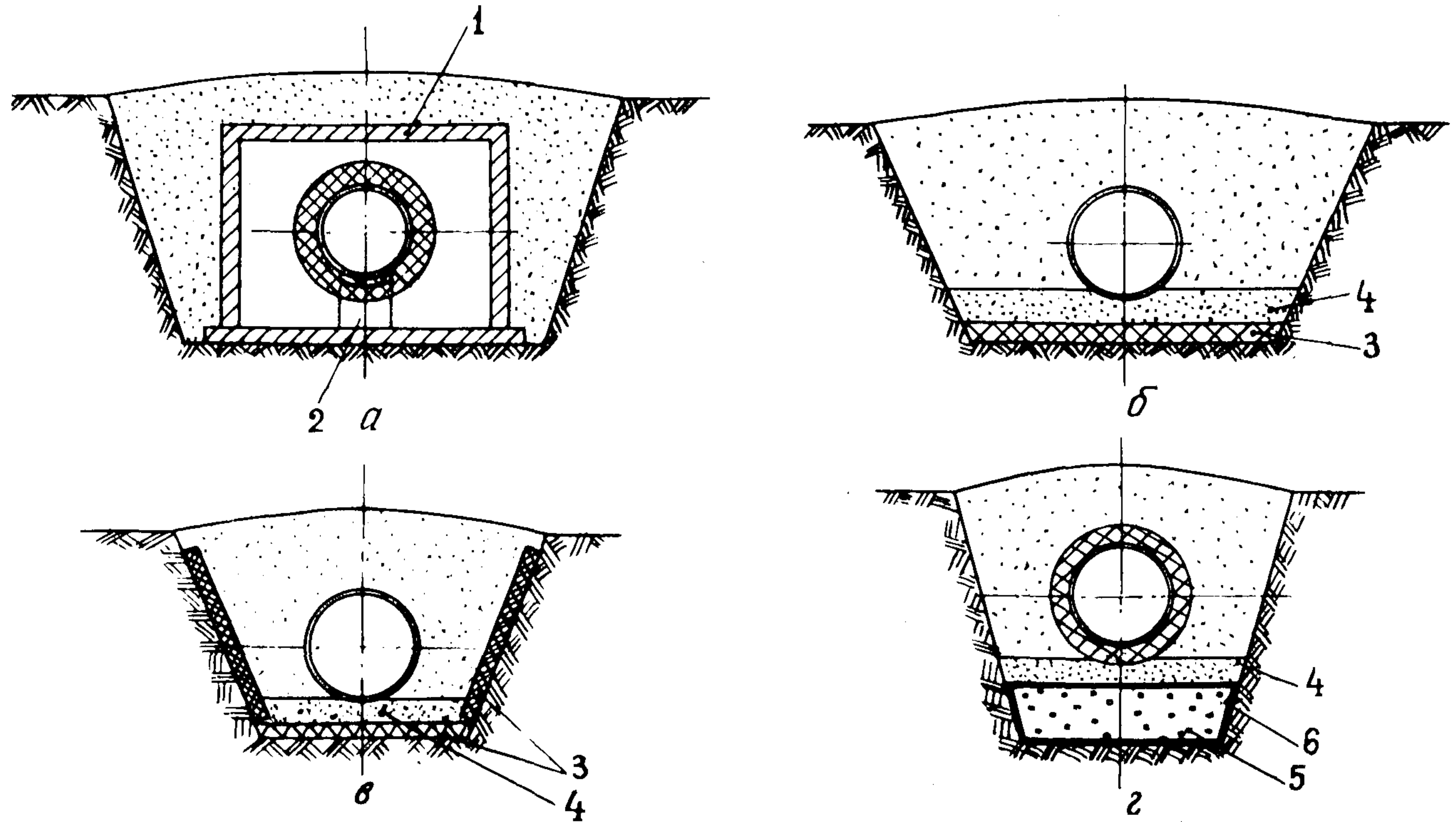


Рис.6. Конструктивные схемы подземной прокладки теплоизолированных трубопроводов в коробах(а) и слабообводняемых траншеях (б, в, г):

1-короб; 2-опора; 3-теплоизоляционные плиты; 4-подсыпка грунтовая; 5-керамзит; 6-нетканый синтетический материал

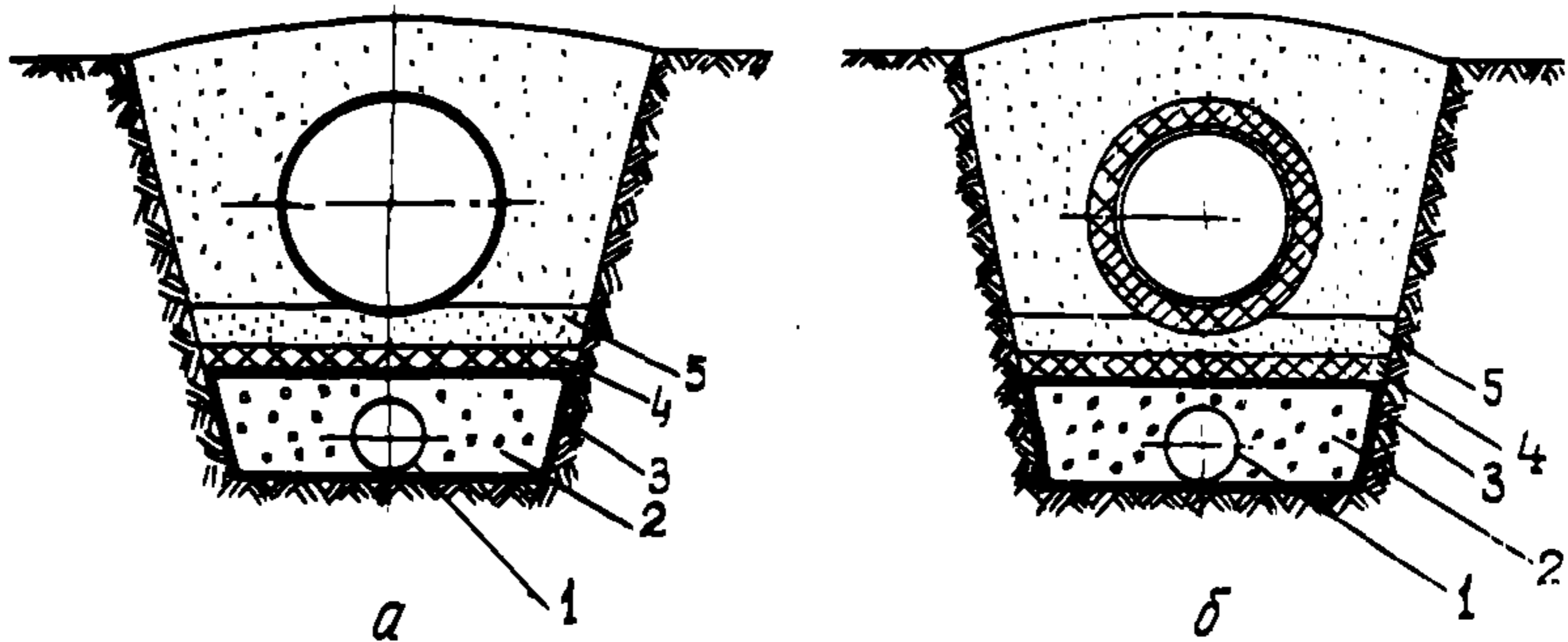


Рис. 7. Конструктивные схемы подземной прокладки теплоизолированных трубопроводов, уложенных в обводняемые траншеи:

а-труба без теплоизоляционного покрытия; б-труба с теплоизоляционным покрытием; 1-дренажная труба; 2-керамзит; 3-нетканый синтетический материал; 4-теплоизоляция; 5-подсыпка грунтовая

4.7. В случае транспортировки продукта с высокой температурой можно применять комбинированную теплоизоляцию: на керамзит, обернутый ИСМ, укладывают экраны (по пп. 4.4-4.5) и засыпают грунтовую "подушку".

Трубопровод в этом случае может быть как без теплоизоляционного покрытия, так и с теплоизоляционным покрытием незначительной толщины, покровный слой которого выполняют из изоляционной ленты. Схема комбинированной теплоизоляции показана на рис. 6, г, в, б.

#### Конструктивные решения теплоизоляционного покрытия надземных трубопроводов

4.8. Для теплоизоляции надземных трубопроводов рекомендуется применять в основном полносборные промышленные конструкции или сборные комплектные промышленные конструкции (п. 4.5.1).

4.9. Для конструкций, указанных в п. 4.8, следует применять преимущественно волокнистые теплоизоляционные материалы - минераловатные или стекловатные (п. 3.1). Возможно также использование других материалов, указанных в п. 3.1.



4.10. В качестве защитного покрытия следует применять тонколистовой металл (п.3.2) с антикоррозионным покрытием.

Применение изоляционных лент в качестве защитного покрытия на трубопроводах, подвергнутых прямому солнечному воздействию, недопустимо.

4.11. Пароизоляционный слой устанавливают на трубопроводе только в случае транспорта продукта с температурой не выше  $15^{\circ}\text{C}$ .

Материалы для пароизоляционного слоя необходимо применять в соответствии с п.3.3 настоящих Рекомендаций.

Пароизоляционный слой должен быть непрерывным, а все стыки в нем тщательно уплотнены.

В случае применения поверх пароизоляционного слоя protective слоя из листового металла с креплением самонарезающими винтами в целях предохранения пароизоляционного слоя от повреждений винтами следует предусмотреть между пароизоляционными и protective слоями специальные рейки или прокладки, или устройство тонкого предохранительного слоя из рулонного теплоизоляционного материала.

При температуре ниже  $0^{\circ}\text{C}$  для теплоизоляционного слоя из материалов с открытой пористостью должна быть предусмотрена усиленная пароизоляция.

4.12. В качестве основной теплоизоляционной конструкции надземных трубопроводов диаметром от 219 до 1420 мм рекомендуется применять полноразборные теплоизоляционные минераловатные элементы для трубопроводов ТМЭТ.

ТМЭТ состоит из теплоизоляционных полос минеральной ваты, пенополистирола, пенополиуретана и других материалов по п.3.1, имеющих в поперечном сечении трапециевидную форму и приклеенных к protective листу из тонколистовой оцинкованной стали (ГОСТ 7118-78), а также деталей крепления.

В конструкции ТМЭТ можно применять мягкие и полужесткие типы изоляционных материалов в виде сплошных неразрезных плит или матов.

ТМЭТ на трубопроводе закрепляют с помощью замка (рис.8,а). Можно закреплять ТМЭТ также с помощью самонарезающих винтов или бандажей (рис.8,б).

4.13. Для теплоизоляции надземных трубопроводов ТМЭТ специальными машинами обертывают вокруг трубопровода (покрывным листом вверх) и закрепляют с помощью замка, или винтами, или бандажами.

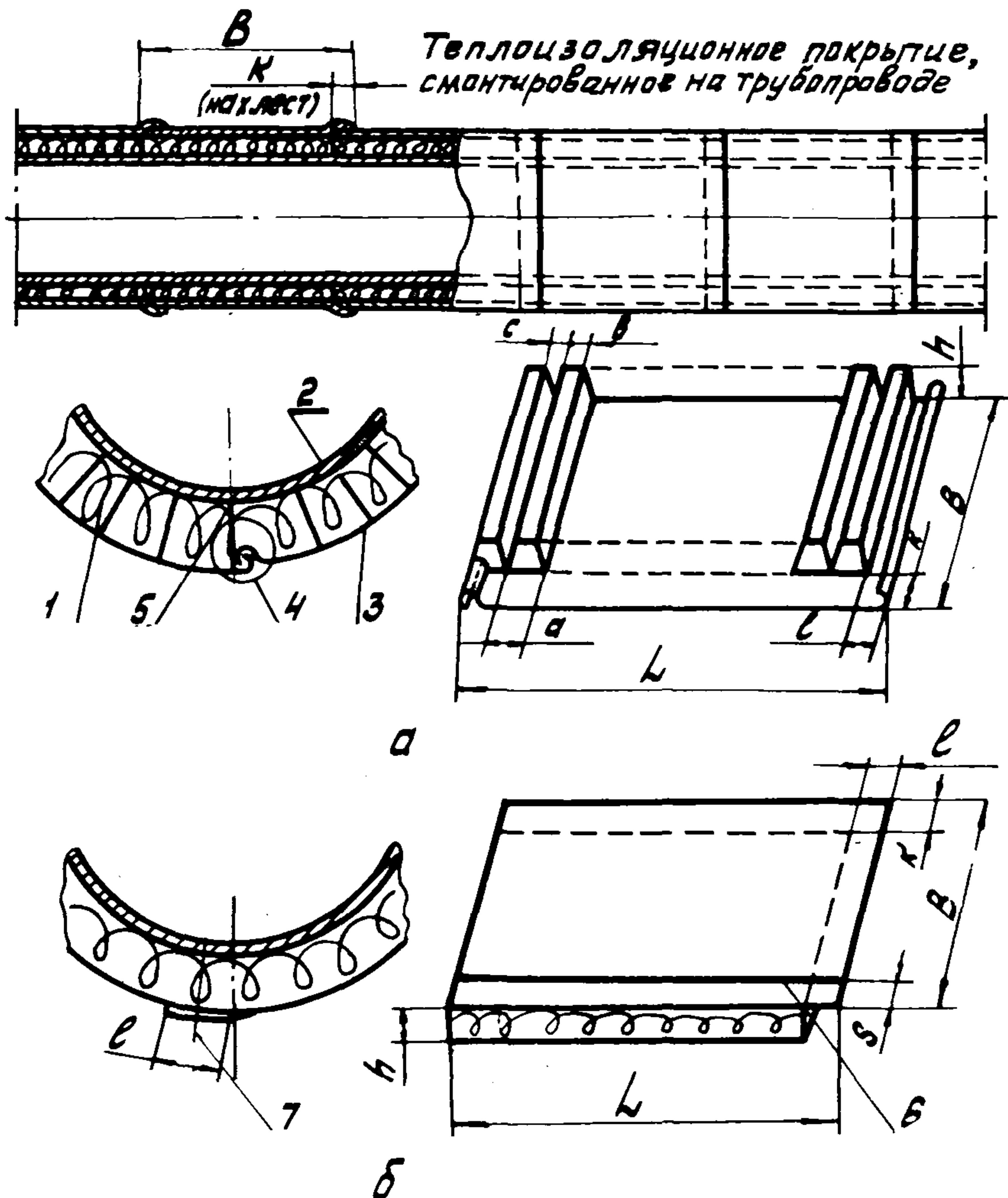


Рис.8. Конструкция ТМЭТ:

а-конструкция ТМЭТ с креплением на трубопроводе с помощью замка; б-конструкция ТМЭТ с креплением на трубопроводе самонарезающими винтами или бандажами; 1-минераловатные полосы; 2-трубопровод; 3-покрывный лист; 4-замок; 5-стык; 6-уплотнительная резиновая полоса; 7-винт самонарезающий

4.14. Развертка ТМЭТ имеет следующие основные размеры:  
 длина ТМЭТ (длина развертки), мм -  $L$  ;  
 ширина ТМЭТ (параллельна оси трубопровода), мм -  $B$  ;  
 высота минераловатной полосы, мм -  $h$  ;  
 длина большего основания трапецеидального сечения минераловатной полосы, мм -  $a$  ;  
 расстояние между вершинами соседних минераловатных полос, мм -  $c$  ;  
 ширина продольной кромки (разница между шириной кровного листа и длиной минераловатной полосы), мм -  $k$  ;  
 величина нахлеста, мм -  $e$  ;  
 длина меньшего основания трапецеидального сечения полосы, мм -  $b$  .  
 Длину развертки ТМЭТ определяют по формуле

$$L = [\pi (D_H + 2h) + e], \quad (I)$$

где  $D_H$  - наружный диаметр трубопровода, мм.

Величину  $e$  определяют в зависимости от размеров замка, а при креплении ТМЭТ с помощью самонарезающих винтов или бандажей -  $e = 40$  мм.

Для трубопроводов диаметром до 529 мм  $K = 40$  мм;  
 для трубопроводов диаметром от 720 до 1420 мм  $K = 100$  мм.  
 Размеры  $a, b, c$  определяют по формулам (2)-(4):

$$a = \frac{\pi (D_H + 2h)}{n}, \quad (2)$$

где  $n$  - число полос в ТМЭТ:

$n = 16$  для трубопроводов диаметром до 529 мм включительно;

$n = 20$  для трубопроводов диаметром от 720 до 920 мм;

$n = 24$  для трубопроводов диаметром от 1000 до 1420 мм;

$$b = \frac{\pi D_H}{n}; \quad (3)$$

$$c = \frac{\pi D_H}{n-1}. \quad (4)$$

С наружной стороны к кровному листу параллельно кромке должен быть приклеен уплотнитель из морозостойкой резины так, как показано на рис. 8, б.

4.15. Теплоизоляционный слой из плит, полуцилиндров, матов может быть скреплен с покровным листом (металлическим) путем механического крепления, например шпильками (рис.9), при этом покровный лист должен быть прочно соэлинен с теплоизоляционным слоем.

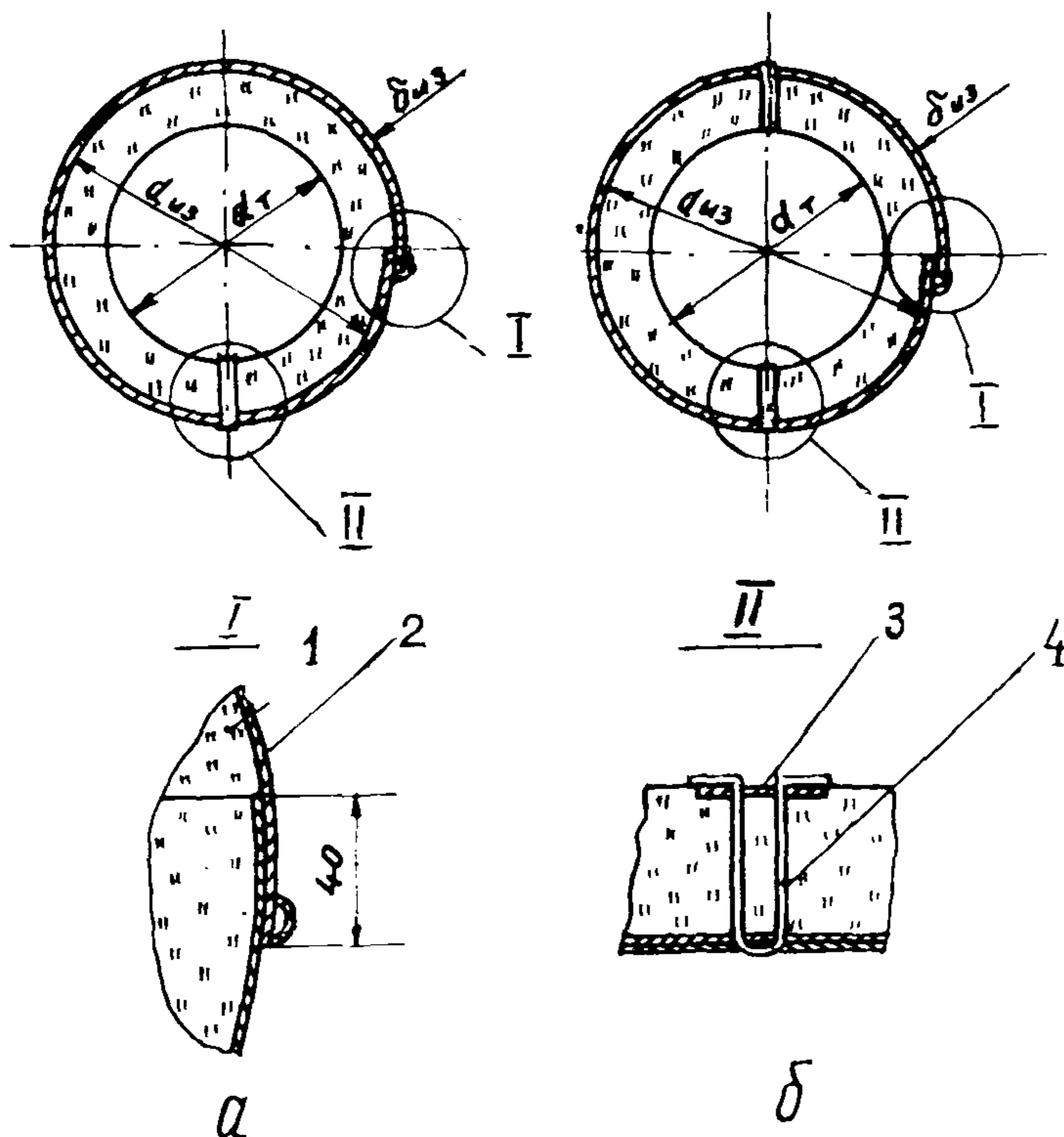


Рис.9. Крепление теплоизоляционного покрытия к покровному листу с помощью шпильки:

а-при изоляции цилиндрами, матами и плитами; б-при изоляции полуцилиндрами; I-слой теплоизоляции; 2-защитное покрытие; 3-шайба; 4-шпилька

4.16. На вертикальных участках трубопроводов независимо от вида изоляции следует предусматривать установку разгружающих устройств (полок), располагаемых через 3-4 м.

При температуре продукта до минус 30°С полки необходимо устанавливать через 4 м, при температуре ниже минус 30°С – через 3 м.

4.17. Разгружающее устройство должно быть установлено при теплоизоляции из мягких волокнистых материалов на горизонтальных участках в середине пролета (между опорами) и также около углов поворота – на расстоянии 4 м от угла. Конструкция разгружающего устройства показана на рис.10.

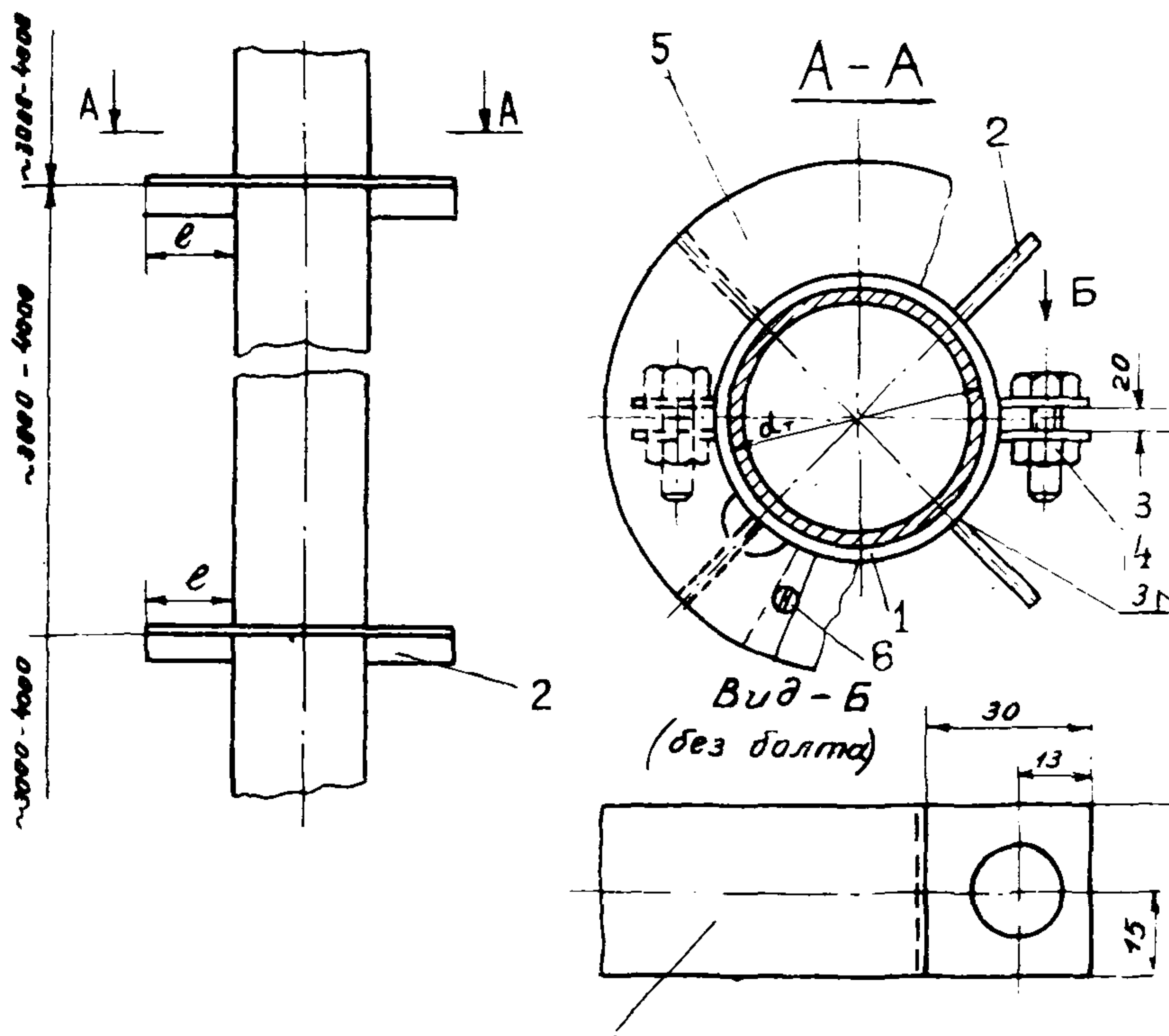


Рис.10. Разгружающее устройство (длина  $\ell$  равна толщине теплоизоляции):  
 1-хомут; 2-ребро; 3-болт; 4-гайка; 5-элемент диафрагмы;  
 6-винт самонарезающий

4.18. Теплоизоляцию трубопровода в местах опирания следует осуществлять минеральной или стеклянной ватой.

На рис. II показаны конструктивные решения теплоизоляции трубопровода на неподвижных и подвижных опорах.

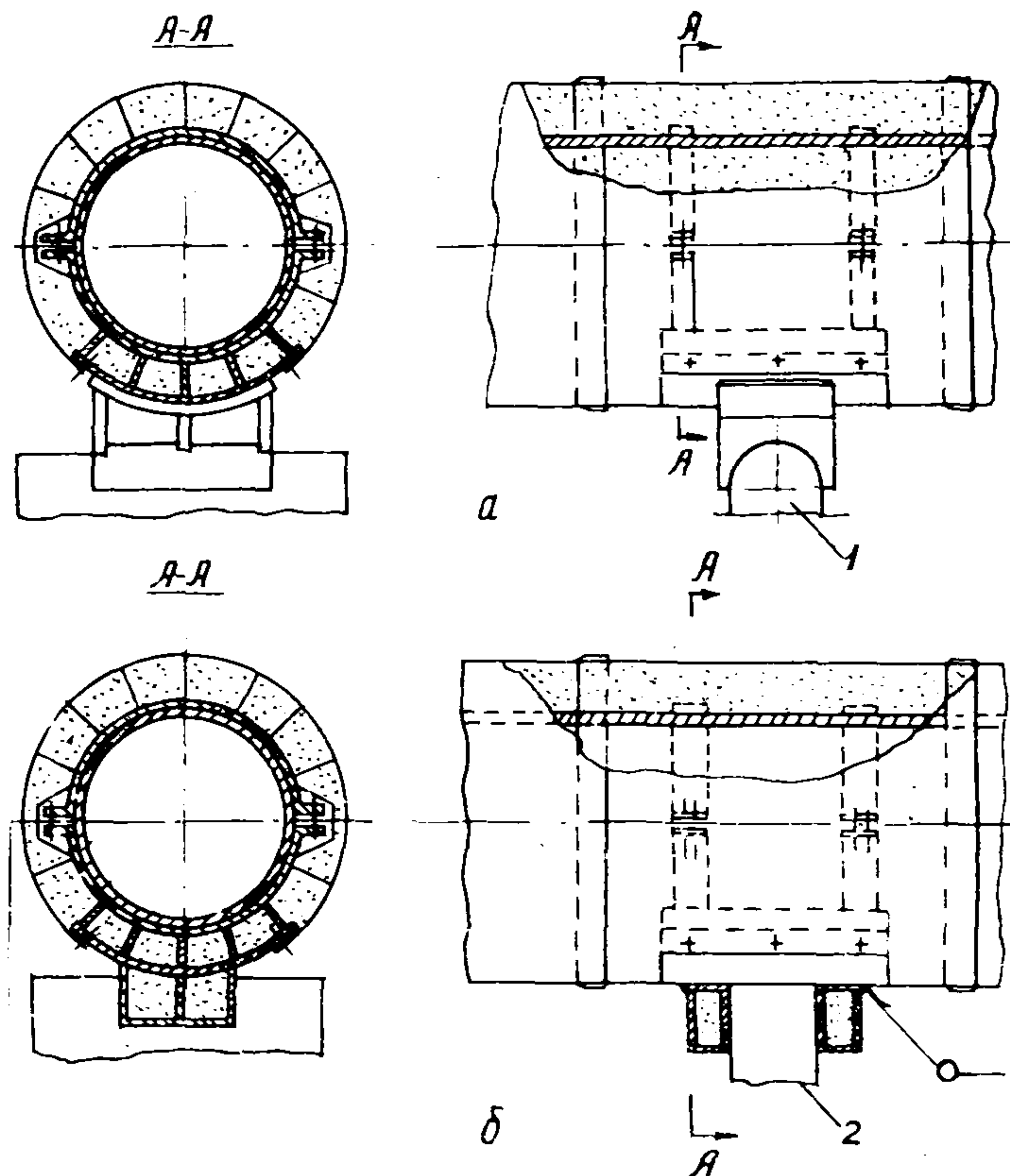


Рис. II. Теплоизоляция трубопровода на опорах:  
 а-подвижная опора; б-неподвижная опора; 1-ригель подвижной опоры; 2-ригель неподвижной опоры

4.19. При теплоизоляции надземного трубопровода можно также применять конструкцию типа "труба в трубе" по п.4.1. В качестве защитного покрытия следует применять только стальные трубы по п.3.3.

4.20. Теплоизоляцию надземных компенсационных участков выполняют в соответствии с пп. 4.8, 4.9, 4.12.

#### Конструктивные решения теплоизоляции отводов и тройников

4.21. Отводы подземных трубопроводов поставляют на трассу с заводской теплоизоляцией. Отводы для трубопроводов диаметром от 529 до 1420 мм, с углом поворота более  $30^\circ$  рекомендуется изготавливать с переменным радиусом кривизны  $1,5 D_n$  и  $5 D_n$  заводского изготовления (где  $D_n$  – наружный диаметр трубы).

Теплоизоляционное покрытие отводов с теплоизоляцией из смеси керамзита (азерита) с перлитом или из минеральной ваты (стекловаты) можно изготавливать, как указано в пп. 4.1.4 и 4.1.5, с неразъемными наружными кожухами.

Теплоизоляция отводов из пенополиуретановых или пенополистирольных полуцилиндров можно изготавливать с разъемным наружным кожухом (рис. 12).

4.22. Для теплоизоляции отводов надземных трубопроводов следует применять те же материалы, что и на прямолинейной части.

Когда для изоляции прямолинейной части трубопровода применяют жесткие изделия, отводы теплоизолируют (в зависимости от диаметра) шнурами, жгутами или минераловатными или стекловатными изделиями на связках (п. 3.1).

В качестве покрытия следует применять металлическое тонколистовое покрытие – стальные или алюминиевые листы (п. 3.2).

На рис. 13 приведена конструкция теплоизоляционного покрытия (кожуха) отвода с защитным металлическим листом.

4.23. Для теплоизоляции тройников необходимо применять тот же материал, что и при изоляции трубопровода. Если изоляция выполнена минераловатными или стекловатными изделиями, то защитное покрытие может быть изготовлено из металлических листов с креплением самонарезающими винтами (рис. 15).

При изоляции тройников жесткими изделиями из пенополиуретана или пенополистирола наружный кожух может быть изготовлен из двух стальных сварных или штампованных половин, скрепляемых специальными замками. Обе половины кожуха поставляют на трассу с теплоизоляцией в собранном виде.

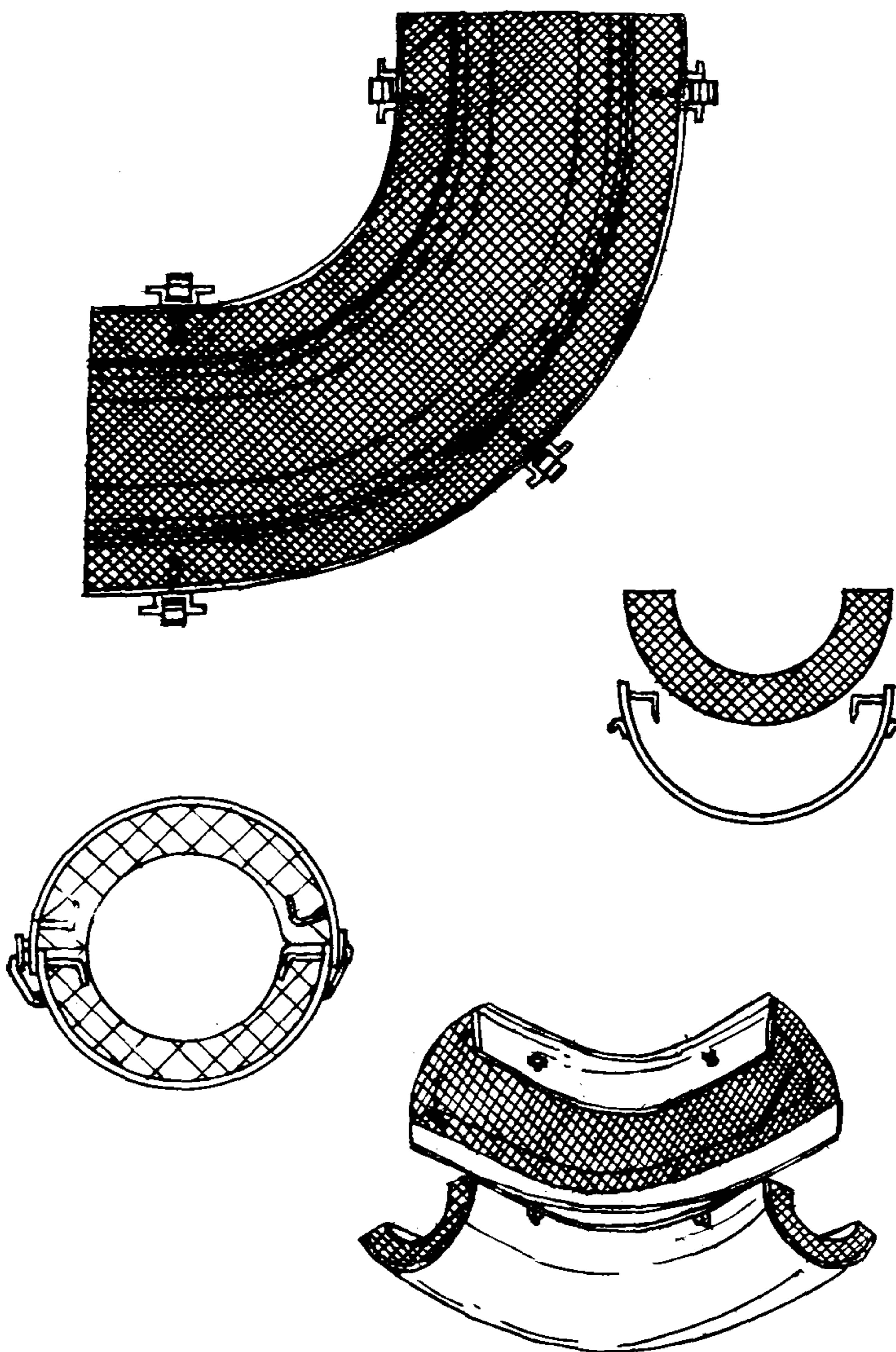


Рис.12. Конструкция теплоизолированного отвода с разъемным кожухом



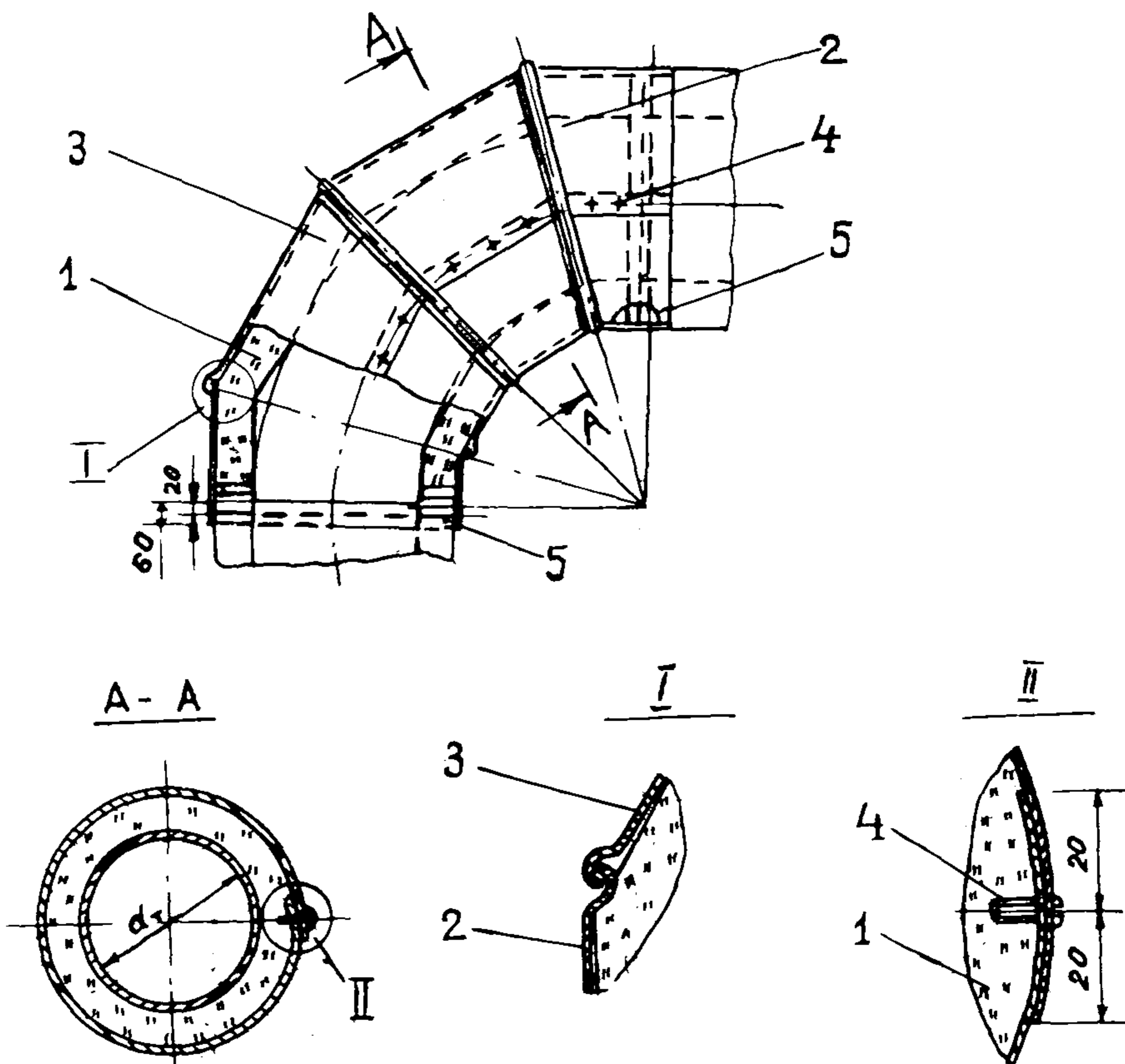


Рис.13. Защитный кожух из листа теплоизолированного отвода:  
 I—слой теплоизоляции; 2—крайняя секция; 3—средняя секция;  
 4—винт; 5—опорное кольцо (рис.14)

Конструкция тройников с жесткой теплоизоляцией приведена на рис.16.

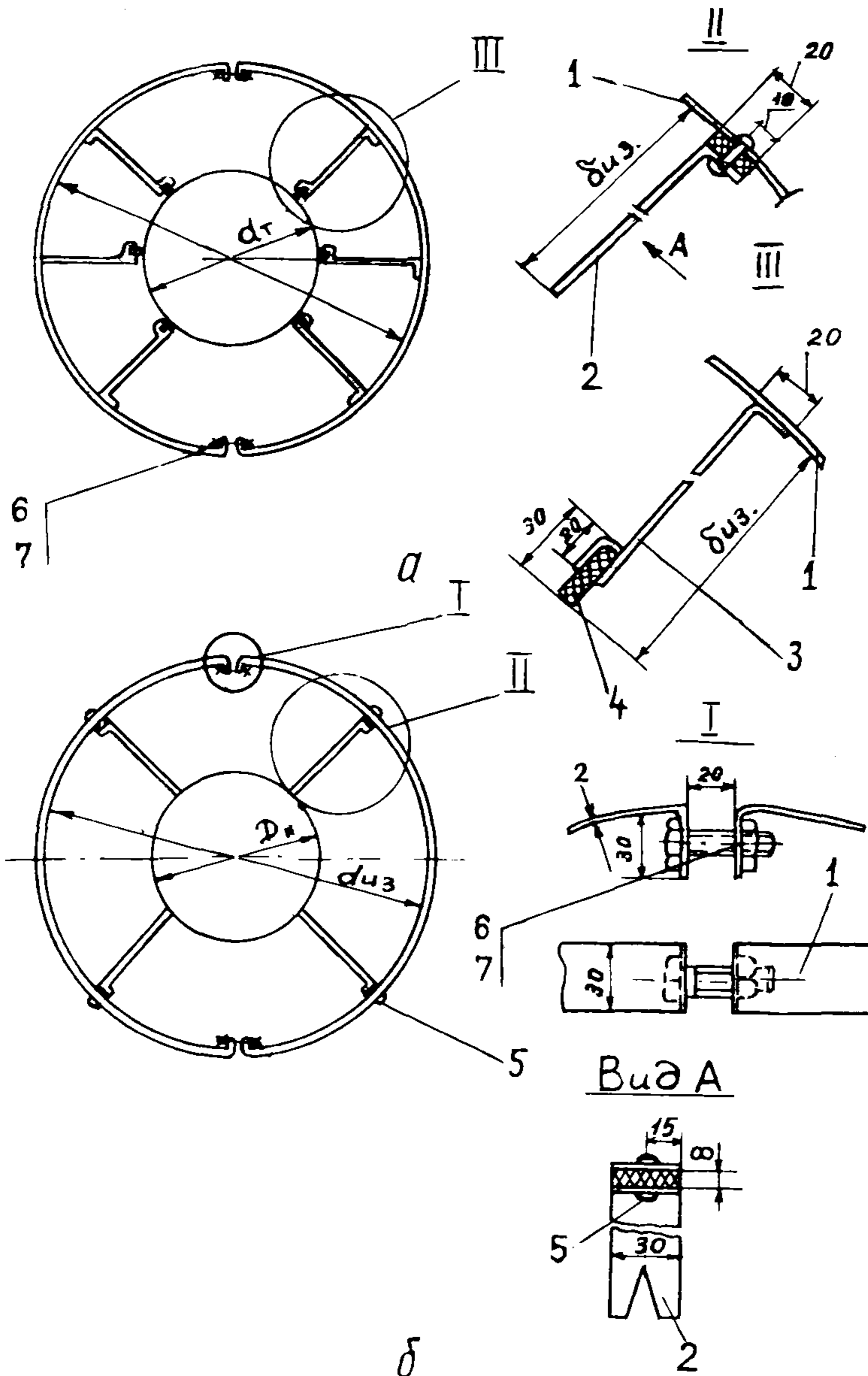


Рис. 14. Опорные кольца двух типов:  
 а-тип I; б-тип II; I-хомут; 2-лапка; 3-лапка; 4-опора; 5-заклепка; 6-болт; 7-гайка

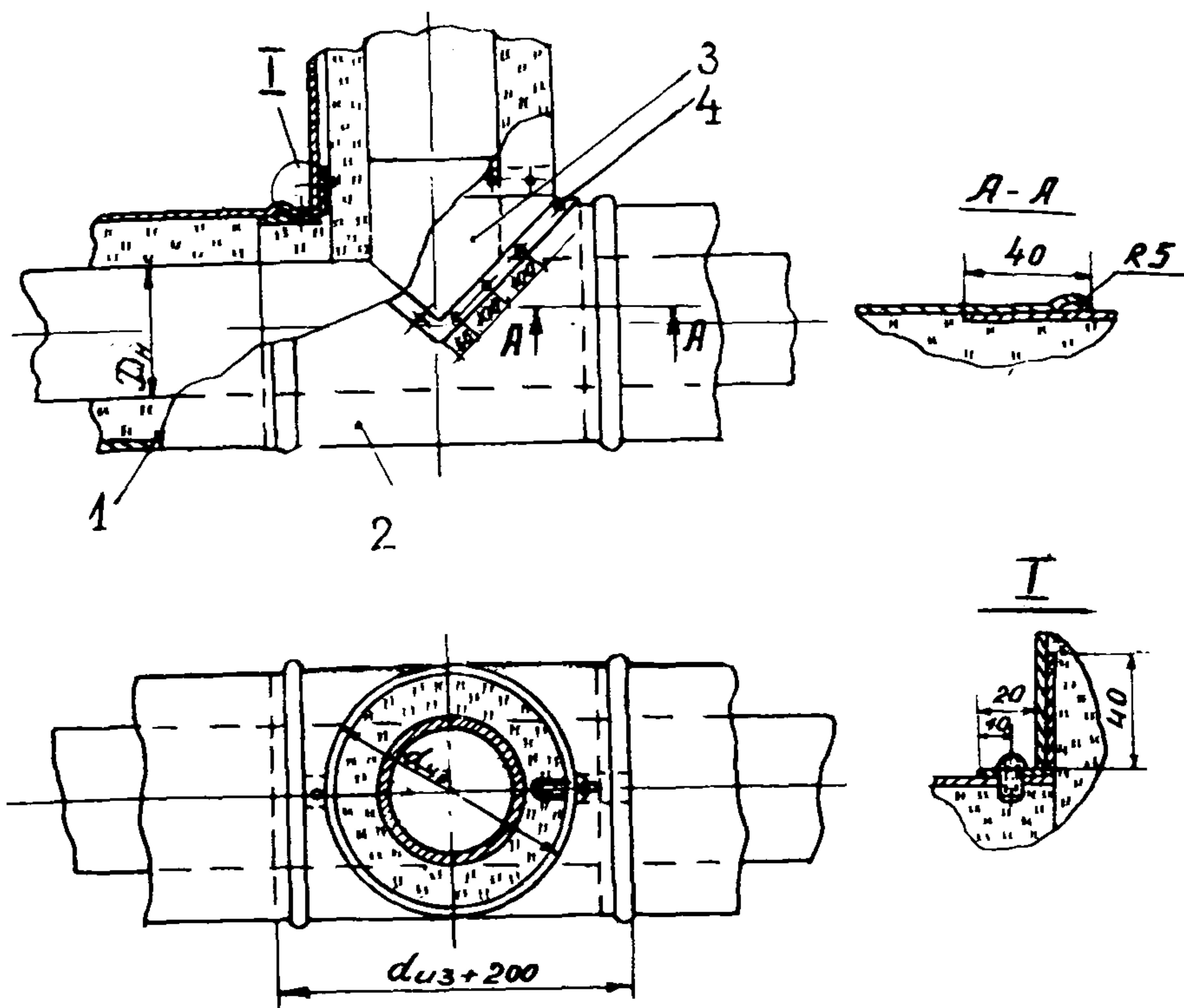


Рис.15. Теплоизоляция тройников:

I—слой теплоизоляции; 2—горизонтальное металлическое защитное покрытие; 3—вертикальное металлическое защитное покрытие; 4—винт 4 x 12 мм, 46.019 ГОСТ 10621-83;  $D_n$ —наружный диаметр трубы;  $d_{из}$ —наружный диаметр изоляции

## У. РАСЧЕТ ТЕПЛОИЗОЛЯЦИИ ТРУБОПРОВОДОВ

5.1. Расчет теплоизоляции магистральных трубопроводов следует выполнять в соответствии с действующими нормативными документами на основе прогноза их теплового взаимодействия с окружающей средой, принимая во внимание изменения параметров мерзлотно-грунтовых условий трассы в результате строительства

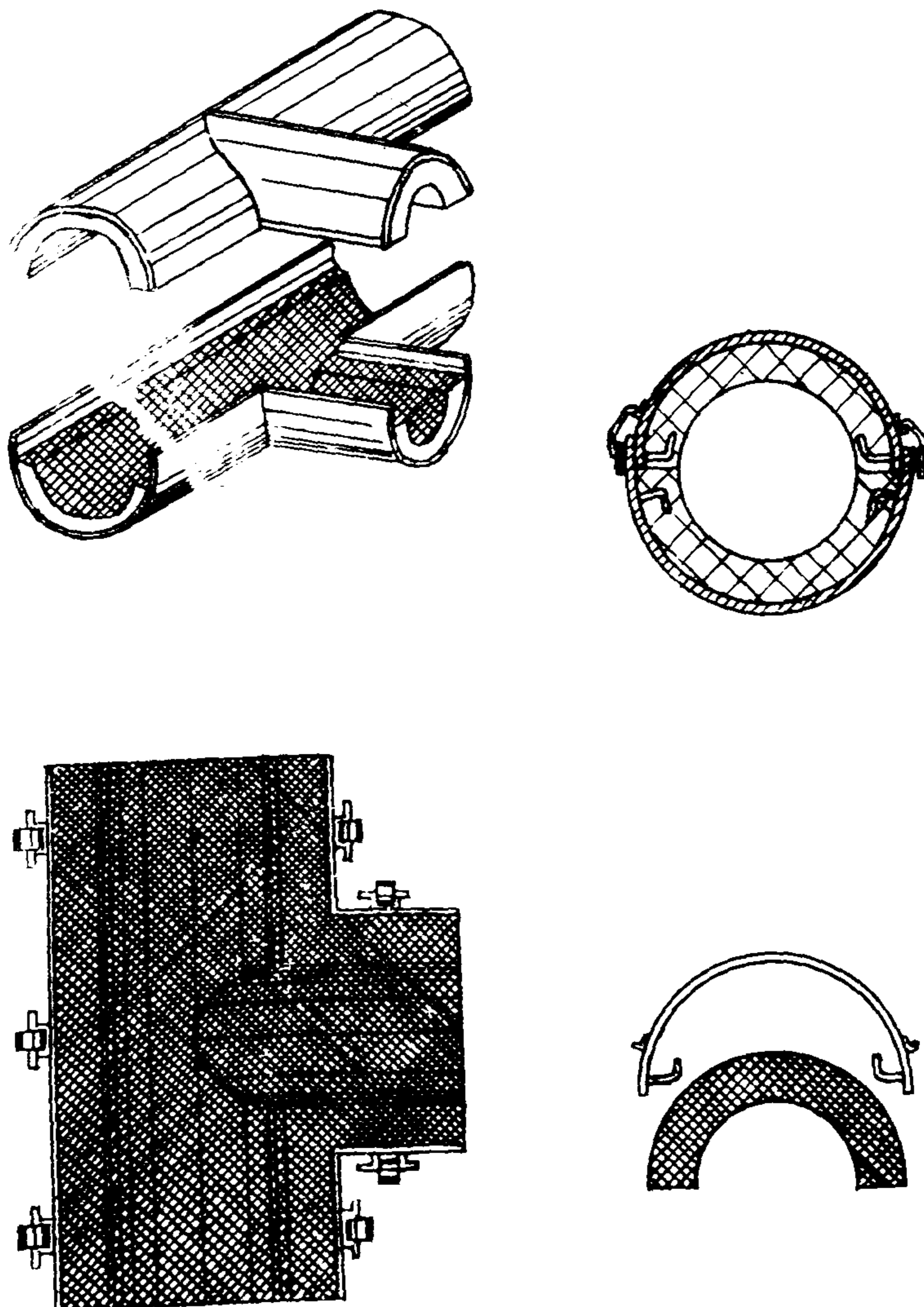


Рис. 16. Конструкция теплоизолированного тройника

и всего периода эксплуатации сооружения и рекультивации осваиваемых территорий.

5.2. Проектирование трубопроводов (выбор конструкций, теплоизоляционных материалов, методов строительства, технологии эксплуатации) в зонах вечной мерзлоты следует осуществлять исходя из оптимальных решений, удовлетворяющих температурным ограничениям трубопроводных систем и окружающей среды.

Расчетные температуры трубопровода определяют по настоящим Рекомендациям на основании:

требований строительства и эксплуатации для обеспечения оптимальных напряжений в металле труб;

сохранности изоляционных покрытий, хладостойкости металла труб;

взаимодействия трубопроводов с окружающей средой.

5.3. Температурные воздействия окружающей среды на трубопровод следует определять в соответствии со следующими главами действующих СНиП:

СНиП 2.01-82 "Строительная климатология и геофизика";

СНиП П-45-75 "Магистральные трубопроводы. Нормы проектирования";

СНиП П-6-74 "Нагрузки и воздействия. Нормы проектирования".

5.4. В зависимости от способа прокладки, технологического режима и конструкции теплоизоляции трубопроводов характер взаимодействия трубопроводов с окружающей средой будет различным.

В случае положительных среднегодовых температур в трубопроводах (нефтепроводы, конденсатопроводы) при эксплуатации на вечной мерзлоте под трубопроводами образуются многолетние ореолы оттаивания грунтов, что приводит к развитию нежелательных инженерно-геологических процессов, таких, как термокарст, термоэрозия, заболоченность трасс и т.п.

С другой стороны, при отрицательных среднегодовых температурах трубопроводов (газопроводы охлажденного и сжиженного газа) при эксплуатации их на талых грунтах развиваются процессы пучения, нарушающие устойчивость трубопроводов, что приводит к серьезным деформациям.

5.5. Выбор оптимальных проектных решений теплоизолированных трубопроводов осуществляют на основании надежности работы всей трубопроводной системы, т.е. при условии ограничения тепловых потерь в окружающую среду.

Исходя из недопустимости изменения температуры  $t$  продукта (например, газа, нефти, конденсата) в трубопроводе ниже температуры эксплуатации  $t_s$ , при  $t \geq t_s$  для трубопроводов, транспортирующих подогретую нефть, или выше температуры эксплуатации при  $t \leq t_s$  для трубопроводов сжиженного газа толщину теплоизоляции  $\delta_u$  определяют по формуле (5):

$$\delta_u = \frac{d_o}{2} \left\{ e^{\frac{2\lambda_u}{d_u} \left( \frac{1}{\kappa} - \frac{1}{\alpha} \right)} - 1 \right\}; \quad (5)$$

$$K = \frac{M}{\pi d_u \lambda} \left| \ln \left| \frac{t_s - t_s + \delta t - \frac{R}{\pi K d_u}}{t_o - t_s - \frac{R}{\pi K d_u}} \right| \right|; \quad (6)$$

$$M = \begin{cases} M_H = C_H \cdot 10^3 & \text{для жидкообразного продукта;} \\ M_T = 48,45 q C_p \Delta & \text{для газообразного продукта;} \end{cases} \quad (7)$$

$$\delta t = \begin{cases} 0 & \text{при } M = M_H; \\ \delta t_D & \text{при } M = M_T; \end{cases} \quad (8)$$

$$\delta t_D = \frac{\pi_i B \lambda}{12} \left( \frac{1}{\sqrt{P_H^2 - B \lambda}} + \frac{4e^{-\frac{\pi d_u K \lambda}{2M_T}}}{\sqrt{P_H^2 - \frac{B \lambda}{2}}} \right); \quad (9)$$

$$B = \frac{P_T \Delta Z q^2 (t_{cp} + 273)}{106 d_o^5}; \quad (10)$$

$$t_{cp} = \frac{t_o + t_s}{2}; \quad (11)$$

$$R = \begin{cases} 0 & \text{при } M = M_T; \\ R_V & \text{при } M = M_H; \end{cases} \quad (12)$$

$$R_V = \begin{cases} 0,27 \cdot \nu_{cp} \frac{G^2}{d_o^4 \gamma} & \text{при } \overline{Re} < 1; \\ 0,61 \cdot \nu_{cp}^{0,25} \frac{G^{2,75}}{d_o^{4,75} \gamma^{1,75}} & \text{при } \overline{Re} > 1; \end{cases} \quad (13)$$

$$\overline{Re} = 1,525 \frac{G}{d_o \gamma \nu_{cp}}; \quad (14)$$

где  $\lambda_u$  - коэффициент теплопроводности теплоизоляции, ккал/м.ч.град;  
 $\delta_u$  - толщина теплоизоляции, м;  
 $d_o, d_u$  - внутренний и внешний диаметры трубопровода с теплоизоляцией соответственно, м;

- $K, \alpha$  - коэффициенты теплопередачи и внешней теплоотдачи трубопровода в окружающую среду соответственно, ккал/м<sup>2</sup>.ч.град;
- $\lambda$  - длина расчетного участка трубопровода, км;
- $t_0, t_3, t_8$  - температуры в начале и конце расчетного участка трубопровода и окружающей среды соответственно, °С;
- $C_H, C_P$  - удельные теплоемкости транспортируемого по трубопроводу продукта в жидкообразном и газообразном состоянии соответственно, ккал/кг.град;
- $G$  - массовый расход транспортируемого по трубопроводу продукта, тыс.т/ч;
- $Q$  - объемный расход транспортируемого по трубопроводу продукта, млн.м<sup>3</sup>/сут;
- $\Delta$   $\Delta$  - относительная плотность газа по воздуху;
- $\rho_r$  - гидравлическое сопротивление трубопровода;
- $Z, D_i$  - коэффициент сжимаемости газа и его адиабатный коэффициент Джоуля-Томсона соответственно;
- $P_H$  - начальное давление газа в трубопроводе,  $\times 10$  МПа;
- $\gamma$  - удельный вес жидкообразного продукта, транспортируемого по трубопроводу при значении  $t = t_{cp}$ , т/м<sup>3</sup>;
- $\nu_{cp}$  - кинематическая вязкость жидкообразного продукта, транспортируемого по трубопроводу при  $t = t_{cp}$ .

Все исходные параметры для расчета теплоизоляции трубопровода по формулам (5)-(14) определяют в соответствии со СНиП 2.01.01-82 "Строительная климатология и геофизика".

5.6. Оптимальная толщина теплоизоляции для трубопроводов подземной и наземной систем прокладок при условии недопустимости образования ореолов промерзания (талых) и оттаивания (мерзлых) грунтов основания трубопровода определяют по формуле

$$\delta_u = \frac{d_0}{2} \left\{ e^{\frac{2\lambda_u \sqrt{\pi} d_\infty \tau}{\lambda_\infty d_u} \left| \frac{t_0 - t_f}{t_f - t_\xi} \right|} - 1 \right\}, \quad (15)$$

- где  $d_\infty$  - коэффициент температуропроводности грунта вне зоны теплового влияния трубопровода, м<sup>2</sup>/ч;
- $\lambda_\infty$  - коэффициент теплопроводности грунта вне зоны теплового влияния трубопровода, ккал/м.ч.град;
- $t_\xi$  - среднегодовая температура грунта, °С;
- $t_f$  - температура начала замерзания свободной влаги в грунте, °С;
- $\tau$  - срок эксплуатации трубопровода, ч.

5.7. Оптимальная толщина теплоизоляции для трубопроводов подземной и наземной систем прокладок при образовании ( $H_{доп}$ )

ореолов промерзания (галых) и оттаивания (мерз-ных) грунтов основания трубопровода находится по формуле

$$\delta_u = \frac{d_0}{2} \left\{ \exp \left[ \frac{\lambda_u}{\lambda_\infty} \left| \frac{t_0 - t_f}{t_f - t_\xi} \right| \frac{\sqrt{\pi d_\infty \xi}}{(H_{дон} + \frac{d_u}{2})} - \frac{\lambda_u}{\lambda_0} \ln \left( 1 + \frac{2H_{дон}}{d_u} \right) \right] - 1 \right\} \quad (16)$$

где  $\lambda_0$  - коэффициент теплопроводности грунта в ореоле оттаивания или промерзания вокруг трубопровода, ккал/м.ч.град;

$H_{дон}$  - допустимая мощность ореола оттаивания или промерзания грунта в основании трубопровода, м.

5.8. Теп. изоляция для трубопроводов подземной и наземной систем прокладок не нужна, если прогнозируемая мощность ( $H_{дон}$ ) допустимого ореола оттаивания или промерзания грунта в основании трубопровода удовлетворяет следующему неравенству:

$$H_{дон} \geq \frac{d_0}{2} \left\{ e^{\frac{\lambda_0 \sqrt{\pi d_\infty \xi}}{\lambda_\infty (H_{дон} + \frac{d_0}{2})} \left| \frac{t_0 - t_f}{t_f - t_\xi} \right|} - 1 \right\} \quad (17)$$

5.9. Для аварийного режима остывания остановленного нефтепровода оптимальную толщину теплоизоляции ( $\delta_u$ ) определяют исходя из величины допустимого времени остановки трубопровода ( $\xi_{дон}$ ) при условии недопустимости остывания нефти ниже температуры эксплуатации  $t_3$ :

$$\delta_u = \begin{cases} 0 & \text{при } \alpha < \theta \\ \frac{d_0}{2} \left\{ \exp \left[ \frac{\theta \cdot \lambda_u \cdot \xi_{дон}}{d_0^2 \cdot c_H \cdot \gamma \cdot \ln \left| \frac{t_H - t_s}{t_3 - t_s} \right|} - \frac{2\lambda_u}{d_u} \left( \frac{1}{\alpha} + \frac{1}{\nu} \right) \right] - 1 \right\} & \text{при } \alpha \geq \theta \end{cases} \quad (18)$$

$$\theta = \frac{1}{\frac{4 \xi_{дон}}{d_0 \cdot c_H \cdot \gamma \cdot \ln \left| \frac{t_H - t_s}{t_3 - t_s} \right|} + \frac{1}{\nu}} \quad (19)$$

$$\nu = \begin{cases} 0,105 \frac{\lambda_{ср}}{d_0} Ra^{0,3} & \text{при } 10^3 < Ra < 10^6 \\ 0,4 \frac{\lambda_{ср}}{d_0} Ra^{0,2} & \text{при } 10^6 < Ra < 10^{10} \end{cases} \quad (20)$$

$$Ra = g \cdot \beta_{ср} |t_H - t_3| \frac{d_0^3 \cdot 10^4}{\nu_{ср} \cdot \alpha_{ср}} \quad (21)$$

$$t_s = \begin{cases} t_\theta & \text{для надземных и наземных открытых трубопроводов;} \\ t_\infty & \text{для подземных и наземных в насыпи трубопроводов;} \end{cases} \quad (22)$$



$$t_{\infty} = \begin{cases} t_f & \text{при наличии ореолов промерзания или оттаивания;} \\ t_{\xi} & \text{при отсутствии ореолов промерзания или оттаивания;} \end{cases} \quad (23)$$

$$t_{cp} = \frac{t_H + t_{\xi}}{2}, \quad (24)$$

где  $\tau_{доп}$  — допустимое время остановки трубопровода, ч;  
 $\alpha_{cp}$  — коэффициенты температуропроводности нефти при  $t = t_{cp}$ ,  $M^2/с$ ;  
 $\lambda_{cp}$  — коэффициент теплопроводности нефти при  $t = t_{cp}$ , ккал/м.ч.град;  
 $\nu_{cp}$  — кинематическая вязкость нефти при  $t = t_{cp}$ , Ст;  
 $\beta_{cp}$  — коэффициент объемного расширения нефти, град $^{-1}$ ;  
 $Ra$  — число Релея;  
 $g$  — ускорение силы тяжести,  $g = 9,81$  м/с $^2$ ;  
 $t_H, t_{\xi}, t_{cp}$  — начальная температура нефти остановленного трубопровода, температура воздуха и средняя расчетная температура нефти, соответственно, °С.

5.10. Расчет оптимальной толщины теплоизоляции по трансцендентным уравнениям (5), (15), (18) осуществляют методом последовательных приближений, полагая в первом приближении  $d_{i'} = d_0$ .

Как показала практика, двух итераций бывает вполне достаточно. Исходные расчетные параметры теплообмена трубопровода с окружающей средой можно определять в соответствии со СНиП 2.01-01.82 "Строительная климатология и геофизика".

5.11. При выборе толщины теплоизоляции трубопроводов по нескольким ограничивающим условиям (5), (15)–(18) можно руководствоваться общим правилом, полагая, что в качестве оптимальной толщины теплоизоляции принимают наибольшую толщину теплоизоляции, определяемую при последовательном применении ограничивающих условий (5), (15)–(18).

5.12. При транспортировке в зимних условиях высоковязких парафинистых нефтей с температурой эксплуатации  $t_{\xi}$  не ниже от плюс 10 до плюс 25°С применение одной теплоизоляции является недостаточным и обязательно необходим дополнительный обогрев нефти.

В качестве источников тепла можно рекомендовать электрические ленточные поверхностные нагревательные элементы отечест-

венного или импортного производства, которые по сравнению с электрическими кабелями, паропроводами и другими нагревательными системами обладают большей экономичностью, надежностью в работе и удобством в обслуживании.

Требуемую мощность электронагревателей  $P$  для подогревания  $l$  м нефтепровода до температуры его эксплуатации можно определить по формуле

$$P \geq \frac{\pi d_u (t_g - t_b)}{\frac{d_u}{2\lambda_u} \cdot \ln \frac{d_u}{d_o} + \frac{1}{\alpha}}, \quad (25)$$

где  $P$  — мощность электронагревателей на  $l$  м нефтепровода,  $l, 163$  Вт/м.

5.15. В случае остановки горячего нефтепровода и его закупорки (из-за остывания нефти ниже температуры ее эксплуатации ( $t_g$ )) возобновление транспортировки нефти не может быть обеспечено без предварительного ее электроподогрева с помощью ленточных нагревательных элементов.

Необходимое время подогрева нефтепровода для возобновления его эксплуатации в зависимости от мощности ( $P$ ) нагревателей легко может быть рассчитано по общеизвестным методикам (см. например, номограммы в учебнике М.А. Михеева "Основы теплопередачи". М., Энергия, 1977, с.230).

## ЛИТЕРАТУРА

1. ГОСТ 16381-77 "Материалы строительные теплоизоляционные. Классификация и общие технические требования".
2. ГОСТ 17177.0-81 - ГОСТ 17177.16-81 "Материалы и изделия строительные теплоизоляционные. Методы контроля".
3. ТУ 1180-78 "Конструкции полносборные теплоизоляционные для трубопроводов, аппаратов и резервуаров" (технические условия).
4. "Детали тепловой изоляции промышленных объектов с положительными температурами" (серия 2.400-4). Разработаны НИИТИ Теплопроект Минмонтажспецстроя СССР.  
Выпуск 1. "Тепловая изоляция трубопроводов". Введен с 3.01.72.  
Выпуск 2. "Тепловая изоляция арматуры и фланцевых соединений трубопроводов". Введены с 3.01.72.
5. "Детали тепловой изоляции промышленных объектов с отрицательными температурами" (серия 7.902-1). Разработаны ЗИИТИ Теплопроект Минмонтажспецстроя СССР.  
Выпуск 1. "Общие указания по проектированию, материалы теплоизоляционных конструкций". Введены с 1.09.80.  
Выпуск 2. "Изоляционные конструкции трубопроводов и арматуры". Введены с 1.09.80.  
Выпуск 3. "Изоляционные конструкции оборудования". Введены с 1.09.80.
6. ОСТ 36-II-75 "Детали трубопроводов для хладоагентов и хладоносителей. Опоры подвижные. Конструкции и размеры".
7. Инструкция по применению импортных изоляционных лент и оберток. ВСН 2-84-82 Миннефтегазстрой. М., ВНИИСТ, 1982.
8. СНиП 2.01.01-82 "Строительная климатология и геофизика".
9. СНиП II-45-75 "Магистральные трубопроводы. Нормы проектирования".
10. СНиП II-6-74 "Нагрузки и воздействия. Нормы проектирования".
11. М и х е е в И. А. Основы теплопередачи. М., Энергия, 1977.

## СОДЕРЖАНИЕ

1. Общие положения .....	3
2. Классификация теплоизоляции трубопроводов...	5
3. Материалы и изделия, применяемые в теплоизоляционных конструкциях .....	8
4. Конструктивные решения элементов теплоизоляции труб, отводов и тройников .....	24
5. Расчет теплоизоляции трубопроводов .....	45
6. Литература .....	53

Рекомендации  
по проектированию теплоизоляционных конструкций  
магистральных трубопроводов

Р 536-84

Редактор Т.Я.Разумовская  
Корректор Г.Ф.Меликова  
Технический редактор Т.В.Берешева

---

Л-68238	Подписано в печать 17/IV 1985 г.	Формат 60x84/16
Печ.л. 3,5	Уч.-изд.л. 3,0	Бум.л. 1,75
Тираж 400 экз.	Цена 30 коп.	Заказ 33

---

Ротапринт ВНИИСТА