

МИНИСТЕРСТВО СТРОИТЕЛЬСТВА ПРЕДПРИЯТИЯ
НЕФТЯНОЙ И ГАЗОВОЙ ПРОМЫШЛЕННОСТИ

Всесоюзный научно-исследовательский институт
по строительству магистральных трубопроводов

·ВНИИСТ·



РЕКОМЕНДАЦИИ

ПО ТЕХНОЛОГИИ И ОРГАНИЗАЦИИ
КРУГЛОГОДИЧНОГО СТРОИТЕЛЬСТВА
ТРУБОПРОВОДОВ НА БОЛОТАХ
И ОБВОДНЕННОЙ МЕСТНОСТИ

Р 491—83



МОСКВА 1983

Рекомендации содержат основные положения по технологии и организации производства всего комплекса работ при круглогодичном строительстве линейной части магистральных трубопроводов в различных условиях болот и заболоченной местности.

Настоящие Рекомендации разработаны на основе анализа специфики применяемых технологических схем, экспериментальных и производственных исследований с учетом обобщения отечественного и зарубежного опыта при сооружении трубопроводов больших диаметров на болотах, обводненных и заболоченных участках в летний и зимний периоды.

Рекомендации включают технологические схемы производства работ, составленные с учетом типа, глубины, степени обводненности и засоленности болот, характеристики обводненных минеральных грунтов, свойств вечномерзлых пород.

В рекомендуемых технологических схемах предусматриваются оптимальные механизированные комплексы, обеспечивающие прокладку трубопроводов диаметром 1420 мм до 1-1,5 км в смену.

В процессе проведения широкомасштабного отраслевого эксперимента по круглогодичному строительству трубопроводов, по мере создания новых, более эффективных болотоходных комплексов и средств механизации, совершенствования технологических схем и отработки технологии в различных производственных условиях возможны дополнения и уточнения отдельных положений данных Рекомендаций.

Настоящие Рекомендации разработаны сотрудниками ВНИИСТа: кандидатами техн. наук А.М. Зиневичем, В.П. Ментиковым, Т.Х. Саттаровым, В.Ф. Николенко, Е.А. Аникиным, А.С. Гехманом, И.А. Борисенковым, М.З. Шейнкиным, инженерами Н.П. Зотовой, Е.М. Климовским, В.П. Глазуновым. В разработке раздела "Балластикровка и закрепление трубопроводов" принимали участие: канд. техн. наук Н.П. Васильев и инж. А.Д. Решетников.

Замечания и предложения направлять по адресу: Москва, 105058, Окружной проезд, 19, ВНИИСТ, ОТЭС.

Реализация рекомендуемых технологических схем, основанных на применении новейших средств механизации, в том числе существующей в настоящее время болотоходной техники, и разработанных новых технических и технологических решений по всему комплексу работ при сооружении линейной части магистральных трубопроводов позволяет уже на данном этапе в течение XI пятилетки осуществлять круглогодичное строительство трубопроводов в районах со сложными природно-климатическими условиями.

Вместе с тем в ходе проведения крупномасштабного отраслевого эксперимента будут апробированы и проверены в производственных условиях разрабатываемые институтами, проектно-конструкторскими и строительными организациями нашего министерства и других министерств перспективные способы прокладки трубопроводов на болотах и заболоченных участках в летнее время, в том числе: способ прокладки со специальных платформ на воздушной подушке; способ прокладки с комплексов на пневмодвигателях; способ прокладки с использованием самоходных пневмоподушек; бесподъемные способы прокладки с применением болотных высокопроходимых двухшнековых экскаваторов и трубозаглубителей; способ прокладки с полосы намного грунта средствами гидромеханизации; всесезонные комплексы на воздушной подушке со шнекороторным двигателем; комплекс на воздушной подушке с накопительной платформой-волокушей, а также различные опытные образцы специальной транспортной и строительной болотоходной техники, массовое внедрение которых послужит базой для разработок и новых и совершенствования современных технологических схем сооружения трубопроводов в труднодоступных заболоченных и обводненных районах, и прежде всего в районах Западной Сибири, Среднего Приобья и Европейского Севера страны.

Результаты крупномасштабного эксперимента и отработка положений настоящих Рекомендаций будут положены в основу разработки отраслевой инструкции по технологии и организации круглогодичного строительства магистральных трубопроводов на болотах и обводненных местностях.

Министерство строительства предприятий нефтяной и газовой промышленности	Рекомендации по технологии и организации круглогодичного строительства трубопроводов на болотах и обводненной местности	Р 491-83 Впервые
--	---	---------------------

1. ОБЩИЕ ПОЛОЖЕНИЯ

1.1. Настоящие Рекомендации разработаны для строительных и проектно-технологических организаций Миннефтегазстроя и предназначены для практического применения при сооружении магистральных трубопроводов и проведения крупномасштабного отраслевого эксперимента по круглогодичному строительству систем газопроводов с целью проверки и отработки технических, технологических и организационных решений при производстве всего комплекса работ в сложных природно-климатических условиях, что послужит основой для составления "Инструкции по технологии и организации круглогодичного строительства трубопроводов на болотах и обводненной местности".

1.2. При организации круглогодичного строительства трубопроводов необходимо помимо настоящих Рекомендаций руководствоваться действующими нормативными документами, включающими положения по технологии и организации строительства магистральных трубопроводов на болотах и обводненных территориях.

1.3. В основу настоящих Рекомендаций положена классификация болот по характеру передвижения по ним строительной техники. Согласно этой классификации следует различать следующие типы болот.

Первый тип - болота, целиком заполненные торфом, допускающие работу и неоднократное передвижение болотной техники с удельным давлением 0,02-0,03 МПа (0,2-0,3 кгс/см²) или работу обычной техники с помощью щитов, сланей или дорог, обеспечивающих снижение удельного давления на поверхность залежи до 0,02 МПа (0,2 кгс/см²).

Внесены отделом технологии и организации строительства ВНИИСТа	Утверждены ВНИИСТом 11 апреля 1983 г.	Срок введения 1 мая 1983 г.
--	---------------------------------------	--------------------------------

Второй тип – болота, целиком заполненные торфом, допускающие работу и передвижение строительной техники только по щитам, сланям или дорогам, обеспечивающим снижение удельного давления на поверхность залежи до 0,01 МПа (0,1 кгс/см²).

Третий тип – болота, заполненные растекающимся торфом и водой с плавающей торфяной коркой, допускающие работу только специальной техники на понтонах или обычной техники с плавучих средств.

1.4. При разработке ППР на строительство трубопроводов и сооружение опытных участков рекомендуется использовать также региональные строительные характеристики свойств торфяных залежей и классификации болот для конкретных участков трассы.

1.5. В настоящих Рекомендациях предложены технологические решения на базе современных, наиболее производительных средств механизации, позволяющие на данном этапе реализовать эффективные методы строительства трубопроводов в сложных условиях и обеспечивающие круглогодичное ведение всего комплекса работ на трассе.

1.6. Строительно-монтажные работы по прокладке трубопроводов через обводненные участки и болота должны вестись поточным методом, обеспечивающим последовательность и непрерывность всего комплекса работ в сроки, установленные общим графиком строительства.

1.7. При прокладке магистральных трубопроводов на сложных участках трассы рекомендуется преимущественно применять трубы с изоляционными покрытиями, нанесенными в заводских или базовых условиях. Применение изолированных труб на таких участках дает возможность сократить трудовые затраты, количество машин и механизмов и повысить качество изоляционно-укладочных работ. Сооружение трубопроводов из изолированных труб следует выполнять в соответствии с требованиями "Инструкции по технологии и организации строительства трубопроводов из труб с заводской изоляцией" (ВСН 2-144-82 Миннефтегазстрой) и настоящих Рекомендаций.

1.8. Предназначенные для работы на болотах машины должны быть болотоходными, обладать повышенной проходимостью и долговечностью, иметь небольшое удельное давление на грунт или временную технологическую дорогу.

Тракторы, бульдозеры и другие механизированные средства на гусеничном ходу рекомендуется оборудовать уширенными гусеницами с усиленными траками, а машины на колесном ходу — шинами высокой проходимости.

I.9. При сооружении магистральных трубопроводов на болотах и мерзлых грунтах особое внимание рекомендуется уделять состоянию устойчивости механизмов и безопасности ведения работ. На болотах, а также на временных дорогах, проложенных через болота, не допускается длительное действие постоянных нагрузок, поэтому на время значительных перерывов в работе все машины и тяжелое оборудование необходимо вывести за пределы болота или должны быть приняты меры по обеспечению их безопасности.

I.10. Соблюдение положений данных Рекомендаций обеспечивает ведение поточного строительства трубопроводов в сложных условиях крупными механизированными комплексами и позволяет ликвидировать сезонность, увеличить темпы, снизить трудоемкость и стоимость, повысить качество строительно-монтажных работ при сооружении линейной части магистральных трубопроводов с учетом охраны окружающей среды.

2. ОРГАНИЗАЦИОННО-ТЕХНОЛОГИЧЕСКИЕ СХЕМЫ КРУГЛОГОДИЧНОГО СТРОИТЕЛЬСТВА МАГИСТРАЛЬНЫХ ТРУБОПРОВОДОВ

2.1. Сооружение магистральных трубопроводов на болотах, заболоченных и обводненных участках рекомендуется осуществлять комплексными потоками, в состав которых должны входить подразделения, оснащенные соответствующей техникой для выполнения инженерно-подготовительных, земляных, сварочно-монтажных, изоляционно-укладочных работ, балластировки, продувки и испытания трубопроводов. Для упрощения управленческих связей, повышения производительности потоков, обеспечения высокого качества технологических процессов специализацию подразделений следует осуществлять по этапам законченных работ. Для этого должны быть созданы наряду с подразделениями по выполнению основных работ (основного потока) специализированные передвиж-

ные механизированные колонны, в задачу которых входит заблаговременное опережающее выполнение комплекса работ по инженерно-технической подготовке трассы и инженерно-технологической подготовке строительного процесса линейной части магистральных трубопроводов, что весьма важно в районах со сложными природно-климатическими условиями. Структурной формой организаций, выполняющих основные работы, могут служить хозрасчетный участок или управление, а подразделений по инженерно-технической и инженерно-технологической подготовке — передвижные механизированные колонны (ПМК).

2.2. Комплексный поток должен осуществлять строительство под единым оперативным руководством для обеспечения технологической последовательности и наибольшей эффективности выполнения всего комплекса работ по строительству трубопровода.

2.3. Подготовительные работы рекомендуется выполнять с опережением основных видов строительно-монтажных работ на 4-6 мес, а сооружение временных дорог — с опережением на 2-3 мес.

2.4. Для организации круглогодичного строительства на трассах трубопроводов с заболоченными и обводненными участками заблаговременно, до начала производства строительномонтажных работ, необходимо выполнить следующие мероприятия:

выбрать участки трасс для первоочередного строительства в зимнее или летнее время; составить график производства строительномонтажных работ и поставки необходимых машин и материалов;

выбрать места складирования материалов и базирования техники, а также места вертолетных площадок;

разработать транспортную схему завоза материалов и возможные варианты объезда непроходимых участков и способов их преодоления;

определить границы участков работы отдельных производственных комплексов с учетом сложности природно-климатических условий по протяженности трассы;

оснастить производственные участки необходимыми машинами, механизмами, оборудованием, материалами и рабочей силой;

смонтировать сварочно-монтажные базы и обустроить жилые трассовые городки;

построить временные технологические дороги и подъезды к ним, а также водопропускные, водоотводные и осушительные сооружения на подъездах к трассе и вдоль нее или построить и оснастить необходимым оборудованием береговые монтажные площадки при прокладке методом сплава;

при сооружении нескольких магистральных трубопроводов в одном энергетическом коридоре в районах с большой заболоченностью территории целесообразно заблаговременно провести мероприятия по осушению полосы посредством устройства отводных канав или намыва грунта в пределах полосы строительства средствами гидромеханизации.

Принятые решения по указанным мероприятиям необходимо обосновать технико-экономическим расчетом.

2.5. Для организации работ в летний период необходимо разработать дополнительные мероприятия по подготовке к летнему строительству, в которых должны быть решены специальные вопросы, в том числе:

дополнительное выделение фондов на получение необходимых материалов и машин для производства работ в летний период строительства;

переоборудование машин и механизмов, а также заготовка специальных средств (сланей, понтонов и т.п.) для обеспечения работы в сложных условиях в летнее время;

подготовка подъездных путей от карьеров к местам производства работ на трассе; увязка работы землеройных машин в карьерах и транспортной техники с календарным графиком отсыпки насыпей на участках болот и строительства временных дорог с учетом состояния землевозных подъездных путей на конкретных участках трассы.

2.6. Для успешного осуществления строительства на болотах и заболоченных территориях большой протяженности целесообразно предусматривать двухлетнее планирование сооружения участков трубопровода, с тем чтобы в благоприятное время года выполнить работы по строительству технологических дорог и подъездов к ним, инженерно-технической подготовке трассы, в частности: развозке труб и трубных секций, устройству монтажных площадок для прокладки трубопровода методом сплава или протаскивания, подготовке к строительству участков трубопровода из обетонированных труб, осушению или намыву грунта в пределах полосы строительства.

2.7. Комплекс организационных и технологических решений должен предусматривать непрерывный производственный процесс круглогодичного строительства линейной части магистральных трубопроводов по мере продвижения потока на всем протяжении участка — от начала до конца, независимо от типа болот, характера обводненности местности, грунтовых условий, диаметра сооружаемого трубопровода и времени года.

Однако в ряде случаев на стадии проектирования трубопроводов, прокладываемых в северных районах на участках с наличием глубоких болот, особенно большой протяженности (сплавинного типа), где отсутствуют подъездные и вдольтрассовые дороги, а их сооружение для обеспечения прокладки трубопроводов в летнее время по технико-экономической оценке нецелесообразно, рекомендуется планировать прохождение таких участков, как правило, в зимний период. Прокладку этих участков целесообразно осуществлять специальными подразделениями, оснащенными необходимой техникой для производства работ в таких условиях.

2.8. На болотах сплавинного типа, а также незамерзающих болотах I—III типа небольшой протяженности прокладку трубопроводов рекомендуется планировать (если позволяют сроки директивного графика) преимущественно в летнее время.

В этом случае прокладка трубопроводов через болота сплавинного типа рассматривается как сооружение перехода и осуществляется отдельными специализированными бригадами. При этом график строительства составляют так, чтобы строительство участка было закончено к моменту подхода основного линейного строительного потока. На участках трассы с незначительным количеством болот протяженностью до 400 м рекомендуется непрерывное круглогодичное ведение строительно-монтажных работ. В этом случае на болотистых участках предусматривается сооружение технологических дорог.

2.9. Строительство трубопроводов на болотах и обводненных участках рекомендуется осуществлять, как правило, из труб с заводской изоляцией или из секций труб, изолированных в базовых условиях.

2.10. Для организации непрерывного круглогодичного строительства магистральных трубопроводов с учетом специфических особенностей болот и обводненных участков и на вечномерзлых

грунтах рекомендуется метод сооружения трубопроводов, приведенные в табл. I для основных регионов строительства отрасли.

2.11. Для районов Западной Сибири и Крайнего Севера в зимний период строительство трубопроводов можно осуществлять путем прокладки трубопровода:

с бермы траншеи — на устойчивых минеральных и вечномерзлых грунтах (модульный метод с использованием типовых технологических схем);

с зимней дороги — на промораживаемых болотах;

с искусственно намороженных и усиленных снежно-ледовых дорог — на непромораживаемых болотах;

с полосы предварительного намытого грунта, особенно на болотах, непромораживаемых в зимнее время;

на поплавковых опорах для болот сплавинного типа с промерзшей торфяной залежью не менее I м;

обетонированного самопогружением под действием собственного веса в предварительно разработанную майну при вскрытии промерзшего верхнего торфяного слоя болота (толщиной не менее I м);

с полосы заблаговременно намытого грунта — для болот I—III типа и заболоченных участков большой протяженности.

В весенне-летне-осенний периоды могут быть рекомендованы методы прокладки трубопроводов:

с бермы траншеи — на участках устойчивых грунтов;

с грунтовой насыпи (отсыпаемой на нетканый синтетический материал или лежневый настил) — на обводненных участках с длительным стоянием поверхностных вод и на участках трассы с залеганием вечномерзлых грунтов;

с временной технологической дороги различной конструкции — преимущественно на болотах I и II типа;

способом сплава или протаскивания — на сильно обводненных болотах I—II типа и болотах III сплавинного типа;

с полосы намытого грунта — для болот II—III типа и заболоченных участков большой протяженности.

2.12. В центральных районах европейской части СССР в зимний период прокладку трубопроводов можно выполнять:

с бермы траншеи для участков с минеральными устойчивыми грунтами с использованием типовой технологической схемы строительства;

Методы круглогодичного строительства магистральных трубопроводов

Период строительства	Грунтовые условия прокладки трубопровода	Способ прокладки трубопровода	Особенности технологии прокладки трубопровода	Метод балластировки и закрепления трубопровода в проектном положении	Темп прокладки, км/смена	Рекомендуемые комплексы
I	2	3	4	5	6	7
Западная Сибирь						
Зимний	Минеральные устойчивые и многолетнемерзлые грунты	Прокладка трубопровода с бермы траншеи	Не имеются (используются типовые технологические схемы)	Навеска железобетонных пригрузов или балластировка грунтом обратной засыпки с применением НСМ	I,0	I
	Промороженные болота	Прокладка трубопровода с зимней дороги	Устройство специальных дорог с продленным сроком эксплуатации	Навеска железобетонных пригрузов с зимней дороги	I-I,5	2
	Непромораживаемые болота	Прокладка трубопровода: с искусственно намороженных и усиленных дорог; с полосы намытого грунта	Устройство специальных усиленных дорог со снежно-ледовым покрытием Предварительный намыт грунта на полосе строительства	Навеска железобетонных пригрузов с зимней дороги или с полосы намытого грунта	I,0	3
	Болота сплавинного типа (с промороженной торфяной коркой толщиной не менее I м)	Прокладка трубопровода: посредством монтажа на поплавок опоры	Устройство поплавковых опор и монтаж на них трубопровода	Обетонирование труб или навеска кольцевых пригрузов	0,5	4
		погружением под действием собственной массы и пригруза	устройство маяков для погружения трубопровода на глубину до 3 м			
Весенний, летний, осенний	Минеральные устойчивые грунты	Прокладка трубопровода с бермы траншеи	Не имеются (используются типовые технологические схемы)	При наличии грунтовых вод навеска железобетонных пригрузов и завинчивание или забивка анкеров с бермы траншеи	I,5	5
	Обводненные участки с минеральными грунтами и длительным стоянием поверхностных вод и участки с вечномерзлыми грунтами	Прокладка трубопровода с грунтовой насыпью, отсыпанной на НСМ	Расстилка НСМ и отсыпка грунтовой насыпью	Навеска железобетонных пригрузов, завинчивание или забивка анкеров и балластировка грунтом обратной засыпки с применением НСМ	I,0	6
	Болота I и II типа	Прокладка трубопровода с временной технологической дороги различной конструкции	Сооружение временной технологической дороги	Навеска железобетонных пригрузов и завинчивание или забивка анкеров с временной дороги	0,5-I	7
	Болота III типа обводненные	Прокладка трубопровода методом сплава или протаскивания	Устройство береговых монтажных площадок или траншей	Обетонирование или навеска кольцевых пригрузов	0,5-I	8
	Болота II-III типа большой протяженности	Прокладка трубопровода с полосы намытого грунта	Предварительный намыт грунта на полосе строительства	Навеска железобетонных пригрузов, завинчивание или забивка анкеров	I-I,5	9
Зимний	Минеральные устойчивые грунты	Прокладка трубопровода с бермы траншеи	Не имеются (используются типовые технологические схемы)	Навеска железобетонных пригрузов, завинчивание или забивка анкеров, балласти-	I,5	10

I	2	3	4	5	6	7
				ровка грунтом обратной засыпки с применением НСМ		
	Болота I-III типа	Прокладка трубопровода с зимней дороги	Устройство специальных дорог с продленным сроком эксплуатации	Навеска железобетонных пригрузов и за-винчивание или забивка анкеров	I,0	II
<u>Центр европейской части</u>						
Весенний, летний, осенний	Минеральные устойчивые грунты	Прокладка трубопровода с бермы траншеи	Не имеются (используются типовые технологические схемы)	При наличии грунтовых вод навеска железобетонных пригрузов, за-винчивание или забивка анкеров, балластировка грунтом обратной засыпки с применением НСМ	I,5	I2
	Обводненные участки с минеральными грунтами	Прокладка трубопровода с грунтовой насыпью, отсыпанной на НСМ	Расстилка НСМ и отсыпка грунтовой насыпи	Навеска железобетонных пригрузов, за-винчивание или забивка анкеров, балластировка грунтом обратной засыпки с применением НСМ	I,0	I3
	Болота I и II типа	Прокладка трубопровода с временной технологической дороги	Сооружение временной технологической дороги	Навеска железобетонных пригрузов и за-винчивание или забивка анкеров с временной дороги	0,5-1,0	I4
	Болота III типа обводненные	Прокладка трубопровода методом сплава или протаскивания	Устройство береговых монтажных площадок или траншей	Обетонирование или навеска кольцевых пригрузов	0,5-1,0	I5
	Болота II и III типа большой протяженности	Прокладка трубопровода с лосы намытого грунта	Предварительный намыв грунта на полосе строительства	Навеска железобетонных пригрузов, за-винчивание или забивка анкеров	0,5-1,0	I6

с зимней дороги для болот I-III типа, заболоченных участков любой протяженности.

В весенне-летне-осенний периоды в этих районах рекомендуются методы прокладки трубопроводов:

с бермы траншеи для участков трассы с минеральными устойчивыми грунтами;

с грунтовой насыпи, отсыпанной на НСМ для обводненных участков;

с временной технологической дороги различной конструкции на болотах I и II типа;

способом сплава или протаскивания на болотах с высокой обводненностью и болотах сплавинного типа;

с полосы намытого грунта для болот II и III типа большой протяженности и участков с длительным стоянием поверхностных вод.

2.13. Технологическая последовательность производства работ при прокладке трубопроводов с бермы траншеи аналогична прокладке трубопровода в обычных условиях на минеральных устойчивых грунтах с использованием разработанных типовых технологических схем. Доставленные на подготовленную трассу секции изолированных труб раскладывают вдоль трассы трубопровода, затем сваривают в непрерывную нить, после изоляции стыков и ремонта повреждений в изоляционном покрытии (при применении неизолированных труб трубопровод очищают и изолируют поточно-совмещенным методом в процессе прохода изоляционно-укладочной колонны) заизолированный трубопровод укладывают в подготовленную траншею; на обводненных участках трубопровод затем балластируют пригрузами или закрепляют анкерами и засыпают грунтом.

2.14. Строительство трубопроводов с зимней дороги на промораживаемых болотах I-III типа осуществляется в следующей технологической последовательности.

После расчистки трассы от лесной растительности, планировки полосы посредством выравнивания неровностей присыпкой грунтом, древесными остатками и снегом с последующим уплотнением приступают к устройству проезжей полосы дороги и ее промораживанию. По завершении промораживания проезжей части дороги на нее завозят секции труб и раскладывают их вдоль трассы по краю дороги, со стороны траншеи, под трубопровод. Остальные строительные-монтажные операции выполняют с использованием зим-

ней дороги по аналогичной схеме прокладки трубопровода с бермы траншеи. В зависимости от типа и глубины болота и несущей способности зимней дороги изоляционно-укладочные работы выполняют совмещенными или отдельными способами.

С целью уменьшения транспортных нагрузок на зимнюю дорогу на глубоких болотах II типа, и особенно болотах III типа, изоляцию и укладку рекомендуется выполнять отдельным способом.

2.15. Особенность технологии прокладки трубопроводов на непромораживаемых болотах заключается в намораживании в подготовительный период искусственным способом снежно-ледовых дорог для прохода механизированных колонн.

В состав работ по созданию снежно-ледовых дорог входят: пропашивание трассы, проминка основания, поливка водой проезжей части, расчистка снега, планировка, а в процессе ее использования при сооружении трубопровода — текущий уход за проезжей частью.

Производство строительно-монтажных работ со снежно-ледовой дороги аналогично производству работ с зимней дороги.

Кроме строительства трубопроводов со снежно-ледовых дорог на непромораживаемых болотах и на болотах II-III типа большой протяженности при сооружении трубопровода в весенне-летний период рекомендуется также прокладку трубопровода осуществлять с полосы предварительно намывного грунта. Намыв грунта осуществляют заблаговременно средствами гидромеханизации, чтобы к началу производства строительно-монтажных работ насыпь полностью стабилизировалась.

2.16. Работы по намыву насыпей на полосе строительства рекомендуется выполнять преимущественно в теплое время года. Грунт для намыва разрабатывают земснарядами из притрассового или из сосредоточенных карьеров и транспортируют по пульпопроводам к месту образования насыпи.

2.17. Способ прокладки трубопровода на поплавковых опорах рекомендуется применять на болотах III типа. Технологические схемы прокладки трубопроводов на поплавковых опорах так же, как прокладка в насыпях и по поверхности грунта (наземная схема) и сооружение из обетонированных труб, могут применяться в любое время года.

2.18. Прокладка трубопровода на поплавковых опорах может

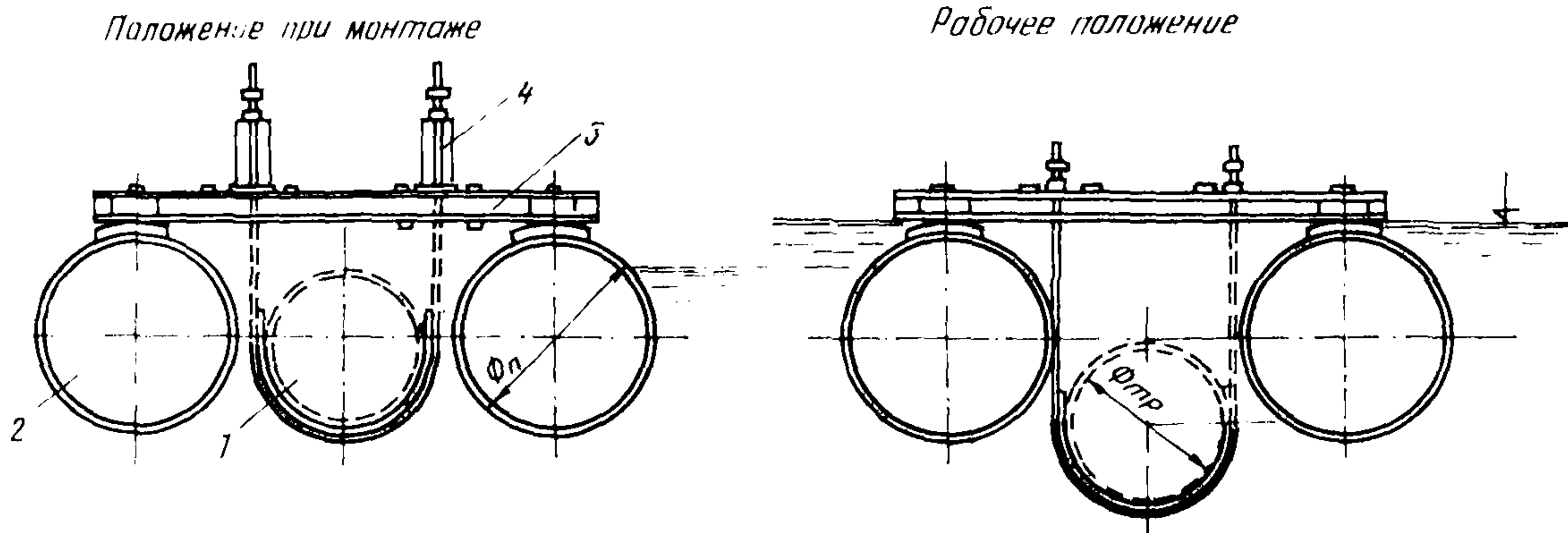


Рис. I. Конструктивная схема прокладки трубопровода на поплавокных опорах:
 1—трубопровод диаметром $\varnothing_{\text{тр}}$; 2 — понтон из трубы диаметром $\varnothing_{\text{п}}$; 3 — траверса; 4—механизм крепления подъемной трубы

осуществляться в летнее время способом сплава и в зимнее время на замерзающих болотах – путем укладки трубопровода с закрепленными на нем поплавками на промороженную поверхность болота по одной из схем, определяемой проектом.

2.19. Все элементы поплавокных опор – собственно полавки, траверсы и подвески рекомендуется покрывать антикоррозионной изоляцией усиленного типа. Эти работы выполняют в стационарных базовых условиях. Конструктивная схема прокладки трубопроводов на поплавокных опорах показана на рис.1.

2.20. Строительство трубопроводов в зимнее время на болотах сплавного типа и глубиной больше 3 м с промороженной торфяной залежью не менее 1 м заключается в предварительном промораживании торфяной залежи и устройстве на ней зимней дороги для организации проезда автотранспорта и строительных машин, а также для выполнения работ по монтажу, сварке и изоляции трубопровода. При этом строительно-монтажные работы выполняют по технологическим схемам, применяемым для строительства трубопроводов на устойчивых минеральных грунтах. После сварки секций труб в нитку, изоляции и баллаستировки трубопровод монтируют на поплавокные опоры, которые укладывают на ось заранее разработанной в торфяном покрове болота траншеи с замерзшей в ней водной поверхностью.

В весенне-летний период после оттаивания ледяного покрова в траншее болота трубопровод под действием собственной массы и пригруза погружается в воду на расчетную проектную глубину. При необходимости укладки трубопровода на таких болотах (в соответствии с директивным графиком) в зимнее время в промороженном ледяном покрове устраивают майну, в которую постепенно опускается плеть на проектные отметки или самопогружением, или с помощью трубоукладочной техники (при величине промороженного слоя более 1 м). Для создания отрицательной плавучести трубопровода применяют обетонированные трубы или кольцевые пригрузы.

2.21. На болотах глубиной менее 3 м укладка забалластированного трубопровода может осуществляться без применения поплавокных опор (непосредственно на основание).

2.22. Сплав трубопроводной плети с поплавками в летний период на участках с высокой обводненностью производится следующим образом: на монтажной площадке производится сварка трубных

плетей в нитку, изоляция ее или для трубопроводов с заводской изоляцией наносится противокоррозийная защита в зоне стыков и балластировка трубопровода. Разрабатывают траншею в створе перехода. Ширину траншеи, необходимую для сплава прямолинейных участков трубопровода, следует назначать с учетом размеров (ширины) понтонов.

Перед спуском плети трубопровода в подготовленную траншею на трубопроводе закрепляют поплавокные опоры с приданием всей конструкции монтажного положения с креплением подвесок к траверсам. Затем трубопровод поднимают к траверсе и располагают в одной плоскости с поплавками.

Сплав плети с закрепленными поплавками производят обычным способом: плеть протягивают через болото с помощью стального каната и лебедки, установленной на противоположном берегу болота, или с помощью какого-либо плавающего или болотоходного механизированного средства. Сплав каждой плети осуществляется постепенно, с остановками для наращивания последующих секций трубопровода. После окончания сплава трубопровод опускают с помощью регулируемых тяг в проектное положение.

2.23. Сплавом прокладывают, как правило, прямолинейные участки трубопровода. Компенсационные слабоизогнутые участки в случае необходимости их устройства рекомендуется устанавливать вблизи берегов болота.

2.24. Прокладку обетонированных трубопроводов на болотах можно осуществлять, в зависимости от конкретных условий местности, типа, глубины, обводненности болот и времени года, по следующим технологическим схемам.

В летний период на обводненных равнинных болотах II-III типа рекомендуется прокладка методом сплава на понтонах по обводненной траншее с последовательным наращиванием сплавляемой плети на монтажной площадке либо методом протаскивания по дну обводненной траншеи, а на болотах I и II типа укладкой плети в траншею с усиленной временной дороги.

В зимний период на болотах I и II типа, а также на болотах III типа глубиной до 3 м монтаж и укладка обетонированного трубопровода осуществляются на замерзшую поверхность строительной полосы по оси предварительно образцованного канала или траншеи с последующим естественным погружением его на дно в

летний период после оттаивания льда за счет собственной массы (бесподъемным способом), а также методом укладки обетонированного трубопровода с замороженной бровки или усиленной зимней дороги с помощью трубоукладчиков в разработанную в мерзлом грунте траншею. Технологический процесс методов сплава и протаскивания при прокладке трубопроводов из обетонированных труб аналогичен технологии прокладки трубопроводов этими способами из необетонированных труб (см. разд. 3 настоящих Рекомендаций).

2.25. Выбор типа спусковой дорожки для прокладки методом сплава или протаскивания должен производиться с учетом конкретных особенностей участка, характера болот, времени года, наличия механизмов, оборудования и приспособлений.

2.26. На болотах большой протяженности (более 100 м) прокладку трубопровода осуществляют методом сплава посредством последовательного наращивания обетонированных труб с приваркой их к концу сплавляемой нитки трубопровода на берегу монтажной площадки.

2.27. Минимальное количество труб на монтажной площадке должно обеспечивать однодневную бесперебойную работу по заготовке плетей к сплаву или протаскиванию трубопровода по каналу.

2.28. Собранные трубы с помощью внутренних центраторов сваривают на стеллажах в двухтрубные секции ручной дуговой сваркой. Полученные таким образом секции сваривают затем между собой на опорах рольганга в плети длиной 72–96 м. Трубы и секции на монтажной площадке перемещают трубоукладчиками.

2.29. Для обеспечения герметичности, необходимой для поддержания положительной плавучести обетонированного и снабженного понтонами трубопровода, к переднему концу первой плети приваривают заглушку с кольцом для крепления тягового троса.

2.30. Для проталкивания трубопровода в канал и его удержания от самопроизвольного сползания используют также трубоукладчики, движущиеся вдоль рольганга. Количество трубоукладчиков определяется длиной плетей (секций) и уклоном местности монтажной площадки (рис. 2).

Укладку трубопровода методом протаскивания по дну траншеи рекомендуется осуществлять на болотах протяженностью не более 100 м.

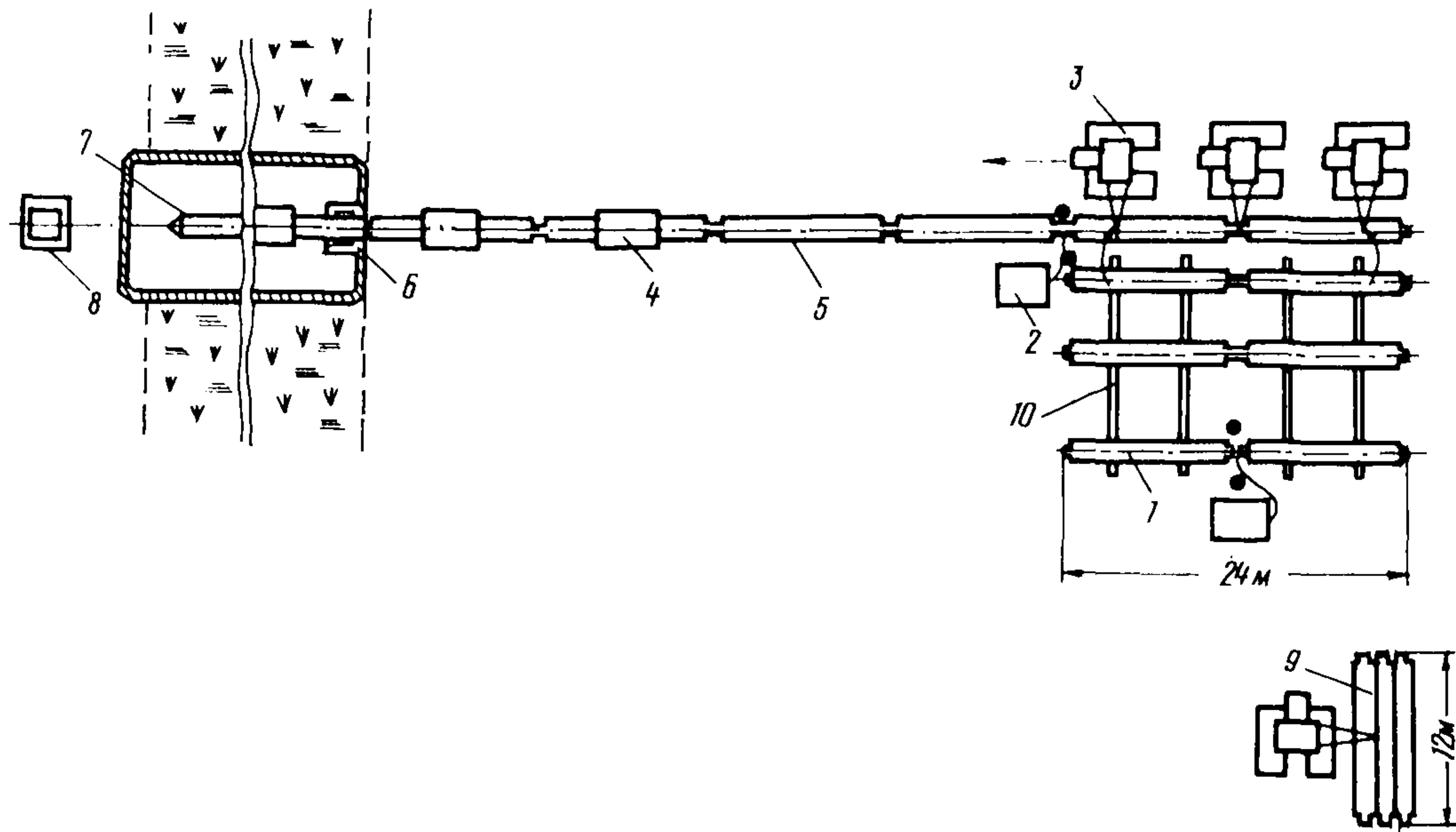


Рис.2. Технологическая схема прокладки обетонированного трубопровода через болота методом сплава:

1-обетонированная труба; 2-сварочный агрегат; 3-трубоукладчик; 4-понтон;
 5-спусковая дорожка; 6-прирезное спусковое устройство; 7-канал; 8-лебедка;
 9-склад труб; 10-стеллаж

2.31. В качестве тяговых средств для протаскивания обетонированных трубопроводов больших диаметров рекомендуется использовать лебедки типа Ш-151 и Ш-301, трубоукладчики типа ТТ-502, бульдозеры на базе тракторов Т-130, ДЭТ-250.

2.32. Монтаж трубопровода на поверхности торфяного болота, в том числе сплави́я, выполняют непосредственно по замороженному верхнему слою по оси трассы с целью обеспечения последующего погружения (укладки) проложенной нитки трубопровода на дно болота в летнее время за счет собственного веса.

2.33. Толщина замороженного слоя для прохода сварочно-монтажной колонны должна составлять не менее 0,8-1,0 м, при меньшей толщине замороженного слоя рекомендуется применять метод протаскивания нитки обетонированного трубопровода по замороженной поверхности или промерзшему дну траншеи.

2.34. Укладка трубопровода трубоукладчиками осуществляется поочередным перемещением их вдоль оси трубопровода. В качестве захватных приспособлений следует использовать монтажные полотенца специальной конструкции, допускающие перехват трубопровода без дополнительных операций по их креплению и снятию.

2.35. Количество трубоукладчиков, участвующих в процессе укладки, определяется расчетом, исходя из жесткости трубопровода, его массы, а также ширины траншеи поверху. В наиболее неблагоприятных сочетаниях этих параметров количество трубоукладчиков типа ТТ-502 может достигать 15. При этом расстояние между ними не должно превышать 15-20 м.

2.36. При применении метода протаскивания обетонированного трубопровода по замороженному грунту необходимо выполнять мероприятия по устранению возможности смерзания трубопровода с грунтом. Для этого рекомендуются жировые смазки ВНИИСТ-2 и ВНИИСТ-4.

2.37. Бесподъемная укладка обетонированного трубопровода производится на участках с грунтами, несущая способность которых не обеспечивает необходимую устойчивость стенок траншеи, что является непременным условием при укладке трубоукладчиками.

На участках с грунтами со слабой несущей способностью сварочно-монтажные работы зимой производят непосредственно на трассе, а летом - на прилегающих площадках с нормальными грун-

тами с последующим протаскиванием плети на поверхности болота.

2.38. На участках с грунтами, имеющими на поверхности несущую способность выше $1,5 \text{ кгс/см}^2$ (замерзшие болота I и II типа), для бесподъемной укладки могут применяться также двухроторные экскаваторы-трубозаглубители типа И-95 и ЭТ-221, разрабатывающие под трубопроводом траншею полного профиля.

2.39. На участках с грунтами низкой несущей способности могут использоваться также одноковшовые экскаваторы-трубозаглубители типа ЭОТР-4223 (с наклонным рабочим оборудованием обратной лопаты) или обычные одноковшовые экскаваторы (обратная лопата и драглайн); такие экскаваторы должны быть оборудованы резино-металлическими или уширенными металлическими гусеницами. Для болот II и III типа летом следует использовать экскаваторы на понтонных движителях. Для защиты трубопровода используют инвентарные щиты, перемещаемые экскаватором.

2.40. При наличии экскаваторов-трубозаглубителей с наклонным рабочим оборудованием разрабатывают траншею полного (проектного) профиля.

При наличии обычных одноковшовых экскаваторов разрабатывают на минимальном расстоянии от трубопровода одну или две траншеи (по обе его стороны). При разработке одной траншеи ее глубина должна превышать проектную на 20% на болотах I типа, на 10% - на болотах II типа и на 5% - на болотах III типа. При разработке двух траншей их глубина принимается на 5-10% больше проектной. Ширина траншей и крутизна откосов определяются исходя из общих требований для этих параметров при обычных методах укладки с учетом кратковременности существования пустой траншеи и отсутствия нагрузок на бровку траншеи.

2.41. Количество машин и состав бригады по бесподъемной укладке определяют с учетом коэффициента сложности 1,2 для болот I типа, 1,5 - для болот II типа и 2,0 - для болот III типа.

2.42. Монтаж обетонированного трубопровода на урезах выполняют специальными козловыми трубоукладчиками ТСК-501 (грузоподъемностью 50 т на базе трубоукладчиков ТГ-201). Они могут быть применены при выполнении монтажных технологических операций при наличии глубоких траншей (3 м и более) и траншей с большей шириной (до 12-15 м), с предельным углом наклона, не превышающим 8° .

2.43. При укладке обетонированного трубопровода в траншею с бровки на урезах рекомендуется использовать смешанную колонну из трех стреловых трубоукладчиков типа ТГ-502 или "Камацу", идущих впереди, и четырех ковловых трубоукладчиков, располагающихся сзади по ходу.

Укладка трубопровода в этих случаях осуществляется методом перехвата.

2.44. Строительство обетонированных трубопроводов рекомендуется осуществлять в соответствии с требованиями "Руководства по технологии и организации строительства газопровода Уренгой-Сургут-Урал-Центр из обетонированных труб диаметром 1420 мм" (Р 270-77).

2.45. Специфика технологии прокладки трубопровода с грунтовой насыпи состоит в предварительной специальной подготовке строительной полосы, заключающейся в спуске поверхностной воды с участка трассы посредством устройства водосточных канав и водосбросных сооружений, а также возведении грунтовой насыпи, которую с целью снижения расхода грунта и повышения устойчивости полотна отсыпают на уложенный на непосредственно слабый грунт нетканый синтетический материал или лежневый настил (либо совместного их применения). Возведение грунтовой насыпи можно производить как в летнее, так и в зимнее время.

2.46. Прокладку трубопроводов в насыпи и по поверхности грунта применяют на болотах и участках минеральных грунтов с высоким уровнем грунтовых вод и периодическим обводнением, когда укладка трубопровода в траншею намного усложняет работу и требуется значительная пригрузка для балластирования и закрепления трубопровода от всплывания. Выбор вида прокладки обуславливается главным образом несущей способностью и степенью обводненности участка, обосновывается технико-экономическими расчетами и определяется на стадии проектирования.

2.47. Выбор периода прокладки трубопровода через болота и участки с переувлажненными минеральными грунтами в насыпях и по поверхности отсыпанного грунта в зависимости от характера проходимости строительной техникой участка и технико-экономической целесообразности сооружения той или иной конструкции временной технологической дороги определяется расчетом.

2.48. Насыпь на болотах I и II типа (глубиной до 3 м) уст-

раивают после удаления торфа на полосе укладки трубопровода на всю глубину.

На болотах III типа (без сплавин) насыпь устраивают без выторфовывания. В этом случае торфяная масса выдавливается весом насыпаемого минерального грунта.

На болотах III типа с толщиной сплавин до 0,5 м насыпь отсыпают непосредственно на сплавину с погружением ее на дно. При толщине сплавин более 0,5 м рекомендуется устройство в ее теле двух продольных прорезей на расстоянии, равном ширине основания насыпи; на эту полосу производится отсыпка минерального грунта с погружением ее на минеральное дно болота.

Устройство прорезей осуществляется одноковшовыми экскаваторами, установленными на сланях, либо взрывным способом. В некоторых случаях для этой цели можно использовать плужные канавокопатели.

2.49. Отсыпка насыпи на болотах с поперечным по отношению к ней стоком воды выполняется из хорошо дренирующих материалов (гравийно-песчаных грунтов, крупнозернистых и гравелистых песков и т.п.). Кроме того, для пропуска поверхностных вод необходимо устраивать водосбросные сооружения.

Отсыпку насыпи рекомендуется выполнять в такой последовательности: первый слой на 25–30 см выше уровня болота, отсыпается пионерным способом самосвалами, разгружающими материал засыпки у края болота, а далее бульдозерами. Этот материал сдвигается в сторону наращивания насыпи. Отсыпку можно вести с одного или с двух противоположных сторон болота.

После отсыпки первого слоя на полную длину насыпи устраивают второй слой до проектной отметки низа трубы; его отсыпают послойно на всю длину насыпи с последующим уплотнением каждого слоя. Третий слой до проектной отметки устраивают после полной осадки насыпи и укладки на нее трубопровода. Эту работу выполняют одноковшовыми экскаваторами и бульдозерами.

2.50. Устройство основания под наземный трубопровод на болотах I типа заключается, как правило, в засылке неровностей поверхности болота местным торфяным грунтом; срезка неровностей на болотах не допускается. Устройство основания под наземный трубопровод на болотах II типа заключается в засылке неровностей, укладке хворостяной выстилки и устройстве грунтового основания под трубопровод.

Выстилку устраивают толщиной 8–10 см, основание под трубопровод отсыпают из мягкого грунта толщиной 10–12 см на хвостяную выстилку.

2.51. Грунт для устройства основания под наземный трубопровод можно разрабатывать вдоль трубопровода с полосы расположения одной из противопожарных канав и выполнять одноковшовыми экскаваторами на уширенных гусеницах или на обычных гусеницах со сланей. Разравнивание грунта на полосе основания рекомендуется выполнять бульдозерами также на уширенных гусеницах.

2.52. При устройстве хвостяной выстилки первый слой хвоста рекомендуется укладывать параллельно оси трубопровода, а второй – под углом 90° или крест на крест под углом 45° , с чередованием комлей и вершин. Отсыпка грунта по хвостяной выстилке производится также одноковшовыми экскаваторами, а разравнивание его – бульдозерами.

2.53. Вывозку секций труб на трассу, их сварку в нитку и выполнение изоляционно-укладочных работ осуществляют по разработанной типовой (модульной) схеме сразу же после окончания отсыпки насыпи до проектной отметки и ее стабилизации.

2.54. Укладку трубопровода в насыпи и по поверхности грунта (болота) выполняют следующим образом: секции труб раскладывают по насыпи или по подготовленной поверхности болота на расстоянии 1–1,5 м от оси трассы, при этом изолированные секции раскладывают на лежки высотой не менее 30 см; затем секции труб сваривают в непрерывную нитку, производят очистку и изоляцию стыков (или всего трубопровода), после чего готовый участок трубопровода укладывают в проектное положение.

2.55. Очистку, изоляцию стыков и укладку трубопровода можно проводить по отдельной схеме или поточно-совмещенным непрерывным методом (как при подземной укладке трубопровода).

2.56. Очистку и изоляцию стыков на трубопроводах диаметром 1020–1420 мм выполняют механизированными комплексами типа МС, а на трубопроводах диаметром 529–820 мм – портативными устройствами конструкции ВНИИСТА или вручную.

2.57. Технология укладки трубопровода из труб с заводской изоляцией должна осуществляться в соответствии с "Инструкцией по технологии и организации строительства трубопроводов из

труб с заводской изоляцией" (ВСН 2-144-82
Миннефтегазстрой). Укладку трубопроводов обычных труб с трассовой изоляцией ведут, как правило, совмещенным способом.

2.58. Обвалование уложенного трубопровода выполняют либо местным, либо привозным грунтом, разрабатываемым в карьере. В первом случае грунт для обвалования разрабатывают вдоль трубопровода с противоположной стороны разработки грунта для устройства основания под трубопровод. Разработку грунта для обвалования проводят, в зависимости от местных условий, несущей способности грунта и наличия землеройной техники, одноковшовыми экскаваторами с ковшом драглайн на уширенных гусеницах или обычными одноковшовыми экскаваторами со сланей.

2.59. В зимнее время при обваловании мерзлым грунтом первоначально на толщину не менее 20 см трубопровод присыпают талым или разрыхленным мерзлым грунтом размером в поперечнике не более 50 мм.

2.60. Выбор того или иного варианта прокладки в насыпи зависит от мощности, характеристики торфяной залежи, расположения карьеров, оснащённости транспортной, землеройной и строительной техникой и решается проектом.

2.61. Для прокладки трубопроводов в летнее время с временной технологической дороги рекомендуется технология строительства трубопроводов, применяемая при прокладке с зимней дороги и с бермы траншеи на устойчивых минеральных грунтах.

Специфические особенности и последовательность поточного проведения работ с временных дорог изложена в разделе "Укладка трубопровода в траншею" настоящих Рекомендаций.

2.62. Технология прокладки трубопровода на сильно обводнённых участках способом сплава или протаскивания заключается в устройстве на сухом берегу болота или заболоченного участка монтажной площадки и спусковой дорожки (рольганга).

На монтажной площадке завезённые заранее трубы сваривают в секции и плети для последующей после изоляции стыков укладки в траншею методом сплава или протаскивания.

2.63. Метод сплава рекомендуется применять при наличии воды в траншее глубиной, превышающей на 0,2-0,3 м осадку плавающего трубопровода, возможности устройства монтажной площадки на одном из берегов перехода для сварки, очистки и изоля-

ции трубопровода на прямолинейных участках трассы или с радиусом кривизны больше радиуса упругого изгиба сплавляемого трубопровода.

2.64. Монтажную площадку необходимо сооружать на сухом берегу болота по оси трассы трубопровода. Размеры площадки и выбор необходимого оборудования зависят от объемов работ, диаметра перехода, типа изоляционного покрытия и местных условий строительства.

При высоком стоянии грунтовых вод в районе монтажной площадки по ее периметру рекомендуется устраивать дренажные и отводные каналы.

2.65. Работы по сооружению монтажной площадки включают расчистку территории площадки от лесной растительности, засыпку неровностей; сооружение подъездных путей и временных дорог для работы строительных механизмов; монтаж сварочного стеллажа, спусковой дорожки, складов для хранения трубных секций или труб, мест размещения трубных плетей, изоляционных материалов, железобетонных пригрузов; устройство площадок для стоянки машин, механизмов и оборудования.

2.66. Спускую дорожку при использовании труб с заводской изоляцией рекомендуется сооружать из неподвижных катковых опор, а в случае применения трассовой изоляции из роликовых опор. Под каждой опорой устанавливается основание, снижающее удельное давление до необходимого предела для грунтов данной монтажной площадки.

При сооружении трубопровода из труб с заводской изоляцией все оборудование на монтажной площадке: металлические части кранов — трубоукладчиков, монтажных приспособлений (троллейных подвесок, захватов, траверс), покатаи, накопителей, отсекателей, вращателей, роликоопор трубосварочных баз, имеющие прямой контакт с изоляционными трубами, необходимо подготовить к работе с ними путем установки съемных защитных приспособлений в виде эластичных прокладок, обшивок из мягких материалов (дерево, войлок и др.), а также в виде штампованных бандажей и вкладышей из полимеров.

2.67. При применении труб с трассовой изоляцией в промежутке между началом траншеи и первой головной роликовой опорой необходимо устраивать приямок длиной 7—10 м и глубиной, обес-

печивающей проход изоляционной машины по трубопроводу. В 30–40 м от приямка между первой и второй опорами для передвижения очистной машины рекомендуется устраивать лежневый настил длиной около 15 м.

2.68. Сварочный стеллаж и в продолжение его склад сваренных плетей устраивают перпендикулярно спусковой дорожке. Для защиты от атмосферных осадков над рабочими местами сварщиков, изолировщиков и очистки поверхности устраивают навес.

2.69. В зависимости от размеров монтажной площадки и протяженности перехода сплав трубопровода рекомендуется производить либо сразу на всю длину (для коротких участков) перехода, либо методом последовательного наращивания.

2.70. При сплаве трубопровода сразу на всю длину перехода подготовку трубопровода к сплаву (сварку в плеть, очистку и изоляцию стыков или очистку и изоляцию всего трубопровода при трассовой изоляции) рекомендуется осуществлять на берме заранее отрытой спусковой траншеи.

2.71. При применении труб с заводской изоляцией строительно-монтажные работы необходимо выполнять в соответствии с положениями Инструкции ВСН 2-144-82 Миннефтегазстрой.

2.72. При сплаве трубопровода методом последовательного наращивания подготовку трубопровода к сплаву рекомендуется осуществлять секциями 100–200 м в зависимости от диаметра трубопровода и местных условий.

2.73. Технологическая последовательность основных работ по сооружению перехода трубопровода через болото состоит в следующем:

в створе перехода через болото разрабатывают траншею бо-
лотными экскаваторами или взрывным способом;

на монтажной площадке производят сборку и сварку изолиро-
ванных труб в секции;

секции с изолированными на базе стыками раскладывают со-
сно по 3–5 на мягкие подкладки параллельно створу перехода
(на берегу);

производят сборку и сварку секций в плети с последующим
контролем и изоляцией стыков;

выполняют перенос заготовленной головной плети (с оголов-

ном и скобой для крепления направляющего троса) трубоукладчиками на рольганги с обрезиненными катками, установленными в створе перехода;

уложенную на рольганги плетью подают по каткам в обводненный канал теми же трубоукладчиками;

после сплава первой плети в створ перехода подают вторую, которая пристыковывается к концу первой плети;

стык наращиваемой плети контролируют, зону стыка изолируют;

плетью вновь подается в обводненную траншею (на длину пристыкованной плети); затем этот процесс продолжается до полного окончания сплава всего участка перехода (рис.3).

2.74. В случае применения неизолированных труб на сваренную плетью насаживают трубоизоляционный комбайн для очистки и изоляции трубопровода. Очистку и изоляцию трубопровода при этом осуществляют в процессе проталкивания его в траншею, при этом движение комбайна по трубопроводу должно быть совмещено во времени с проталкиванием участка в обводненную траншею.

2.75. Подготовленную плетью трубопровода трубоукладчиками или с помощью тяговой лебедки типа ЛШ, установленной на противоположном берегу болота, или с помощью болотоходных тракторов-тягачей проталкивают вперед до положения, в котором ее передний конец окажется наплаву в траншее, а задний конец будет опираться на вторую головную опору спусковой дорожки. На освободившуюся часть спусковой дорожки укладывают вторую плетью, приваривают к первой, контролируют, изолируют межплетевой стык или всю плетью и вновь проталкивают в траншею. Процесс повторяется с каждой последующей плетью до полного сооружения участка трубопровода. При сплаве трубопровода его головной участок следует сопровождать специальной группой на небольших катерах или гусеничных плавающих тягачах типа ГАЗ или ГТТ, которая с помощью направляющих канатов регулирует движение головной части плавающего трубопровода.

2.76. Необходимое условие сплава - четкая и бесперебойная связь и согласованность в действиях между головной группой и бригадой, осуществляющей работы по сплаву трубопровода на монтажной площадке. С этой целью оба подразделения рекомендуется оснащать портативными радиостанциями.

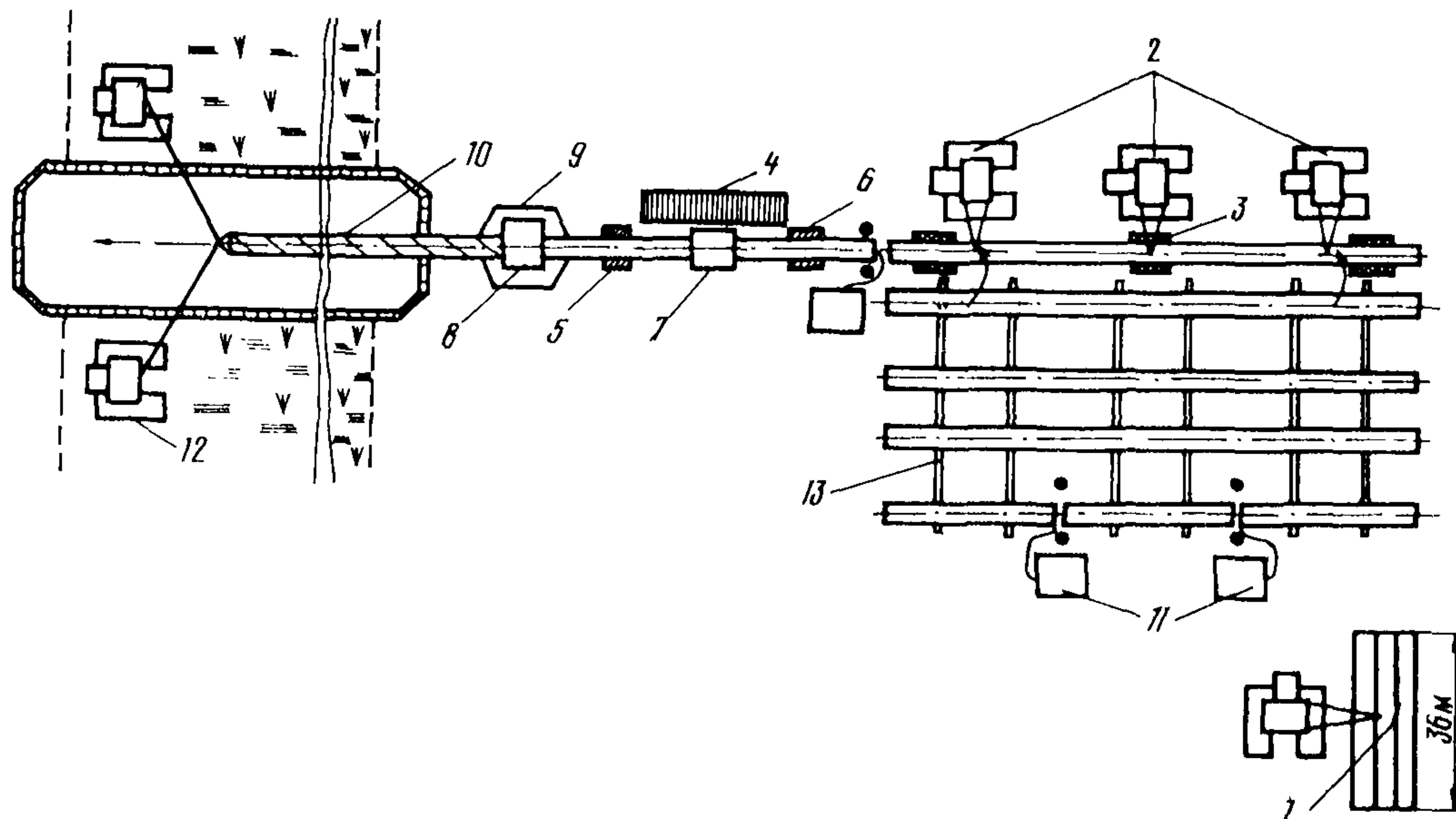


Рис.3. Технологическая схема прокладки трубопровода через болото **методом сплава:**

I—склад секций; 2—трубоукладчик; 3—роlikоопоры для плети; 4—лежневый настил; 5—первая головная опора; 6—вторая головная опора; 7—очистная машина; 8—изоляционная машина; 9—прямок; 10—канал; II—сварочный агрегат; 12—трактор; 13—стел-даж

2.77. Укладку трубопровода способом протаскивания реко-
мендуется осуществлять в особо тяжелых случаях, когда болото
непроходимо и затруднен процесс навески грузов.

2.78. Количество и тип трубоукладчиков для сплава, а так-
же тяговой лебедки и другое оборудование определяется с уче-
том диаметра труб, веса плетей, размеров и несущей способности
грунтов основания монтажной площадки.

2.79. Технология комплекса подготовительных и основных ра-
бот и рекомендуемые средства механизации при различных мето-
дах круглогодичного сооружения трубопроводов, приведенных в
данном разделе, отражены в соответствующих разделах настоящих
Рекомендаций.

3. ТЕХНОЛОГИЯ ОСНОВНЫХ ВИДОВ РАБОТ

3.1. Подготовительные работы

3.1.1. Подготовительные работы рекомендуется выполнять в
соответствии с требованиями "Инструкции по подготовительным
работам на строительстве магистральных трубопроводов"
(ВСН 2-131-81
Миннефтегазстрой) и настоящих Рекомендаций.

Для подготовки строительной полосы, особенно на сложных
участках, для выполнения на ней строительно-монтажных работ
необходимо провести:

тщательное обследование заболоченных и обводненных участ-
ков трассы, восстановить и закрепить геодезические знаки;

геодезическую разбивку строительной полосы и осей трубо-
провода и зоны прохода строительной техники;

подготовку мест складирования строительных материалов и
базирования техники;

расчистку строительной полосы и площадок для хранения ма-
териалов и техники от лесной растительности;

планировку трассы и расчистку строительной полосы от сне-
га;

устройство стоков поверхностных вод;

осушение заболоченных участков, понижение уровня грунто-
вых вод и защиту от затопления (если предусмотрено проектом);

промораживание верхнего торфяного покрова болот в зоне проезжей части строительных машин в зимнее время;

сооружение временных дорог;

завоз и хранение необходимых строительных материалов, конструкций, оборудования, транспортной, землеройной и строительной техники.

3.1.2. Подготовительные работы при сооружении трубопроводов на болотах в общем случае в зависимости от времени года необходимо выполнять в следующей последовательности.

В весенне-летний период рекомендуется вести обследования заболоченных и обводненных участков трассы, наметить транспортную схему и приступить к сооружению подъездных дорог с устройством съездов с вдольтрассовых дорог, мостов и водо-пропускных труб, а также к расчистке от лесной растительности строительной полосы и монтажных площадок. На болотах, залитых водой, устроить стоки, а если предусмотрено проектом, то провести работы по осушению заболоченных участков и защите их от последующего затопления.

3.1.3. Обследование заболоченных и обводненных участков трассы следует проводить путем их визуального осмотра в натуре и инструментальных замеров для уточнения характера местности (типа и протяженности болота, глубины торфяной залежи, залесенности, протяженности обводненных участков и т.п.), выбора монтажных площадок для организации работ по сплаву и протаскиванию, определения состояния и наличия подъездных и вдольтрассовых дорог. При отсутствии подъездных путей к болоту необходимо выбрать их оптимальное направление прокладки и общую протяженность.

3.1.4. На основании результатов проведенного обследования и сравнения их с материалами проекта рекомендуется уточнить объемы работ и технологические решения, заложенные в проект производства работ (ППР), и разработать дополнительные необходимые мероприятия по производству строительно-монтажных работ на сложных участках.

3.1.5. Монтажную площадку для организации работ по сплаву и протаскиванию трубопровода выбирают на сухом и удобном для подъезда и выполнения строительно-монтажных работ участке болот.

3.1.6. Восстановление нарушенных геодезических знаков и их закрепление на местности следует начинать с поиска сохранившихся пикетных столбиков и их выноса за пределы строительной полосы. Кроме того, дополнительно трассу следует закрепить столбами в начале и конце каждого болота и обводненного участка, а также внутри них не менее чем в двух точках.

3.1.7. Закрепление и восстановление трассы на болотах и обводненных участках осуществляет геодезическая группа при участии производителя подготовительных работ.

3.1.8. Расчистку трассы трубопровода на болотах следует производить сразу на всю ширину полосы отвода. Зимой на промерзаемых болотах и обводненных участках расчистку трассы от леса производят теми же способами и механизмами, которые применяют при производстве работ на устойчивых минеральных грунтах.

Валку деревьев на незамерзаемых болотах в зимний период, а также на болотах с допускаемым удельным давлением на торфяную залежь менее $0,2 \text{ кгс/см}^2$ в теплое время года рекомендуется осуществлять бензиномоторными пилами. На болотах с допускаемым удельным давлением на торфяную залежь более $0,2 \text{ кгс/см}^2$ валку деревьев диаметром до 25 см и срезку кустарника можно производить валочно-пакетирующей машиной МП-13, а также использовать бульдозеры на болотном ходу. При расчистке трассы в зоне проезда строительной техники мелколесье и кустарник не срезают, а прижимают к земле продольными проходами бульдозера.

3.1.9. При повале леса стволы деревьев следует срезать на уровне поверхности грунта с сохранением в болоте корневой системы за исключением зоны расположения будущей траншеи. В зоне сооружения временных дорог грунтового типа можно оставлять пни высотой до 0,5 м.

3.1.10. Пни в зоне разработки траншей необходимо выкорчевывать. Корчевку крупных пней диаметром более 20 см, оставшихся на строительной полосе, целесообразно вынести из технологического процесса расчистки трассы и осуществлять непосредственно перед разработкой траншеи. Мелкие пни следует выкорчевывать экскаватором одновременно с разработкой траншеи.

Корчевку крупных пней на болотах с допускаемым удельным давлением на торфяную залежь более $0,2 \text{ кгс/см}^2$ можно произво-

дить корчевателями на болотном ходу, а на труднопроходимых и незамерзающих болотах — взрывным способом.

3.1.11. Древесину, полученную от расчистки полосы, рекомендуется использовать для сооружения временной дороги. При этом сучья с поваленных деревьев обрубает непосредственно на строительной полосе и сразу же используют для устройства хворостяной выстилки для временной дороги. Хворостяную выстилку укладывают непосредственно на поверхность торфяной залежи. Обрубку сучьев и укладку хворостяной выстилки выполняет звено лесорубов и дорожников.

Хлысты деревьев применяют для устройства лежневых дорог или для лежней при усилении основания под грунтовые дороги с хворостяной выстилкой.

Хлысты деловой древесины, если они не используются для строительства временных дорог, необходимо убирать со строительной полосы для хранения в специально отведенные места за пределы болота.

3.1.12. Для транспортировки хлыстов на болотах с допустимым удельным давлением на торфяную залежь более $0,2 \text{ кгс/см}^2$ можно применять гусеничные чокерные трелевочные тракторы ТТ-4, ТДТ-55 и ТТ-4М, которые по труднопроходимым участкам болот могут перемещаться без груза, т.е. пакетов хлыстов, с последующим его подтаскиванием лебедкой. При работе трелевочных тракторов в летнее время необходимо предусматривать и перемещение их в зоне для сооружения временной дороги по уложенной хворостяной выстилке.

3.1.13. На труднопроходимых и незамерзающих болотах для трелевки спиленного леса целесообразно использовать специальные канатные тяговые лебедки. Для предотвращения повреждения поверхностного торфяного слоя болота при протаскивании хлыстов деревьев необходимо применять пеноволокуши.

3.1.14. Работы по осушению (если они предусмотрены проектом) заключаются в основном в устройстве на болотах боковых отводных и перехватывающих канав.

Устройство канав начинается с разбивки кольями через 10 м оси верхних кромок и подошвы откосов, на которых указываются величины проектных глубин канавы. Отрывка их осуществляется одноковшовыми экскаваторами типа ЭО-422Г или МП-71А на болот-

ном ходу или обычными одноковшовыми экскаваторами, передвигающимися на перекладных сланях.

В сильно обводненных болотах устройство осушительной сети наиболее целесообразно выполнять взрывным способом с применением удлиненных шнуровых, сосредоточенных или скважинных зарядов.

3.1.15. Размеры и количество канав осушительной сети определяют проектом.

Канавы сооружают в основном трапецеидального сечения с минимальной шириной по дну, равной 0,3 м, и заложением откосов 1:1 - 1:2 в зависимости от состояния торфяного грунта. Продольный уклон водоотводной канавы должен составлять не менее 0,001.

3.1.16. Планировка поверхности болот заключается в засыпке неровностей привозным грунтом в зоне проезда и работы строительных механизмов и на полосе устройства основания под трубопровод при наземной прокладке. Срезка неровностей на болотах не допускается. Для планировочных работ рекомендуется применять одноковшовые экскаваторы и бульдозеры на болотном ходу.

3.1.17. При наличии вдольтрассовой автомобильной дороги, расположенной за пределами болота для прохождения механизированных колонн и производства строительно-монтажных работ, необходимо сооружать технологическую дорогу с шириной проезжей части, равной

$$b = 2D + 5,$$

где b - ширина проезжей части дороги, м;

D - наружный диаметр сооружаемого трубопровода, м.

При отсутствии вблизи вдольтрассовой автомобильной дороги ее целесообразно совмещать с технологической дорогой или сооружать на технологической дороге разъезды на расстоянии прямой видимости, но не более 500 м один от другого.

3.1.18. Тип и конструкция временных дорог зависят от сезонности производства строительно-монтажных работ, несущей способности торфяного грунта, наличия местных дорожно-строительных материалов и должны выбираться для каждого отдельного случая на основе детального обследования участка трассы и сравнения различных вариантов по величинам приведенных затрат.

3.1.19. Сооружение временных дорог осуществляется в соответствии с проектами организации и производства работ, в которых должны быть отражены сроки и технология выполнения рабочих процессов с учетом принятой дорожной конструкции и оснащения техникой строительных подразделений.

3.1.20. Для строительства трубопроводов на болотах и вечноммерзлых грунтах в летнее и зимнее время на незамерзающих болотах могут быть рекомендованы следующие дорожные конструкции:

со сборно-разборной деревянной дорожной одеждой;

грунтовые с прослойкой в основании из нетканого синтетического материала;

грунтовые усиленные в основании хворостяной выстилкой и продольными лежнями из древесины диаметром 14-20 см;

ледово-грунтовые.

3.1.21. Временные дороги со сборно-разборной деревянной дорожной одеждой могут быть рекомендованы для сооружения подъездных и технологических дорог в безлесных и лесных районах строительства на болотах I и II типов при любой мощности торфяной залежи.

В табл.2 приведены конструкции дорожной одежды из деревянных щитов, изготавливаемых непосредственно в местах расчистки трассы от лесной растительности или в местах поступления деловой древесины. Кроме деревянных щитов, может быть использовано покрытие типа СРДШ, серийно выпускаемое Вахтанговским ЛДХ Министерства лесной и деревообрабатывающей промышленности.

3.1.22. Дорожная одежда с прослойкой в основании из нетканого синтетического материала типа I (рис.4) может быть рекомендована для сооружения вдольтрассовых и подъездных дорог для проезда автомобильного транспорта и технологических дорог для прохождения строительной техники механизированных колонн на переувлажненных минеральных грунтах, обводненных участках и на болотах с глубиной торфяной залежи не более 2 м, состоящих из плотных малоувлажненных торфов устойчивой консистенции, а также на вечноммерзлых грунтах.

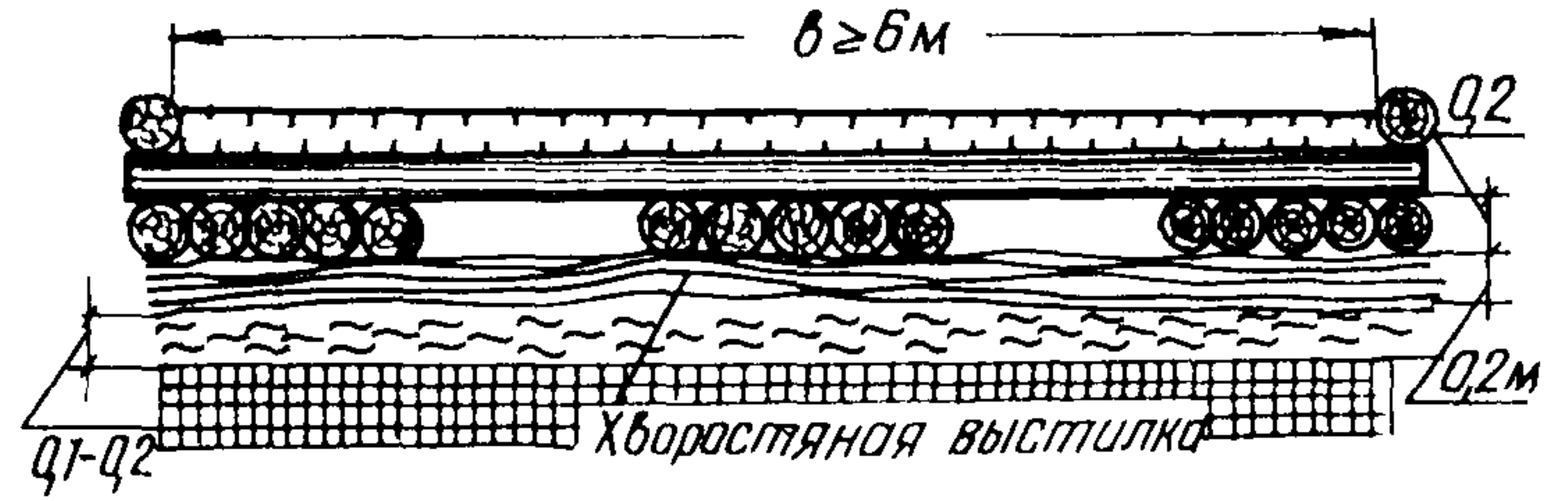
3.1.23. Дорожную одежду типа II (рис.5) можно использовать для технологических дорог, сооружаемых на болотах глубиной до 2 м с несущей способностью торфа не менее $0,3 \text{ кгс/см}^2$.

Таблица 2

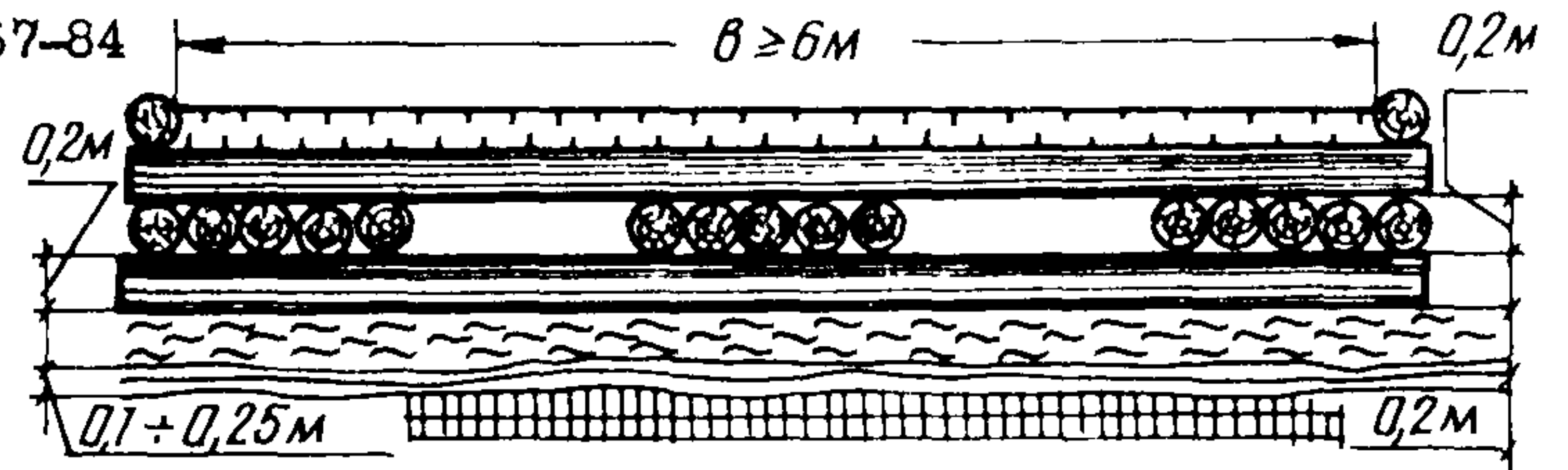
Конструкции дорожной одежды временной дороги из сборных элементов (щитов) покрытия в зависимости от типа болот, мощности торфяной залежи и величины транспортной нагрузки

Тип болота	Мощность торфяной залежи, м	Давление на грунт от нагрузки, тс/м ²		Прогиб (осадка) покрытия от нагрузки, см		Конструкции дорожной одежды
		колесной 20т/ось	гусеничной (Рп=100т)	колесной	гусеничной	
I	I-4	I	I,4	9-30	11-37	<p>Защитный слой грунта (грунтовое покрытие) колесотрадные брусья</p> <p>$b \geq 6\text{ м}$</p> <p>Сборный элемент (щит) 0,2 м</p> <p>Хворостяная выстилка 0,1 ÷ 0,25 м</p> <p>Покрытие из щитов</p>
I	5-8	I	I,4	36-59	44-72	<p>$b \geq 6\text{ м}$</p> <p>Уклон 0,03 - 0,04</p> <p>0,2 м</p> <p>0,1 ÷ 0,15 м</p> <p>0,2 м</p>

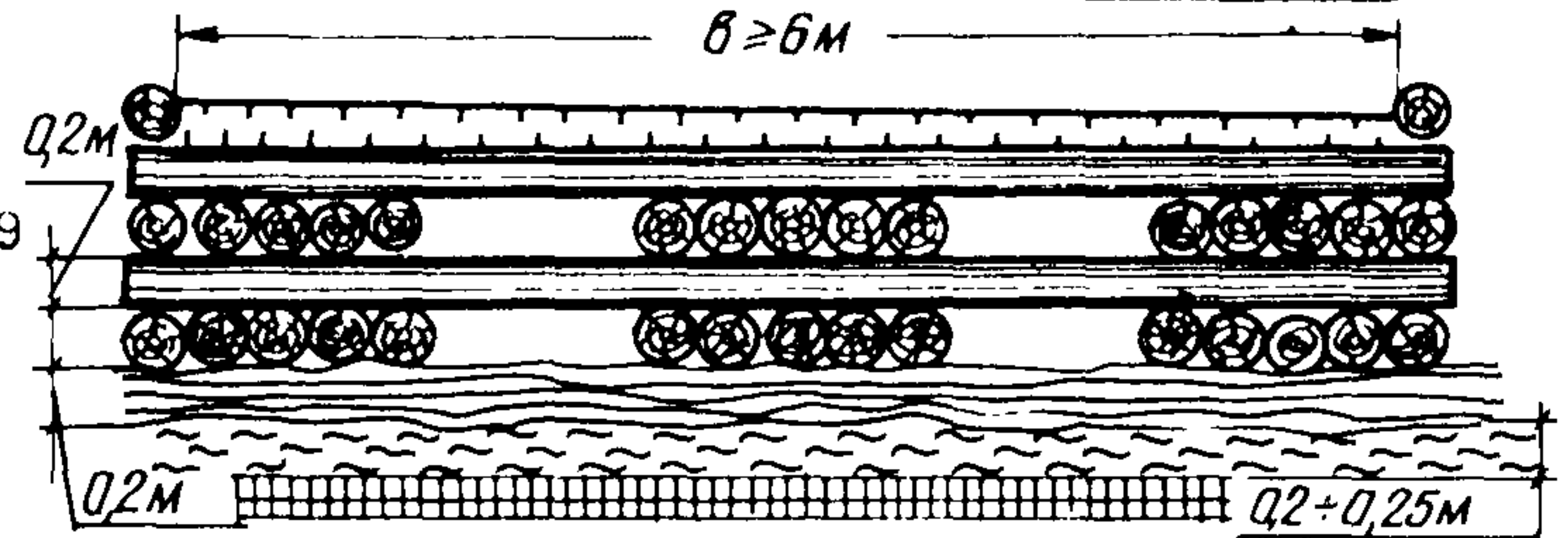
II I-4 I I,4 I3-44 17-57



II 5-6 I I,4 52-65 67-84



II 7-8 I I,4 75-84 97-109



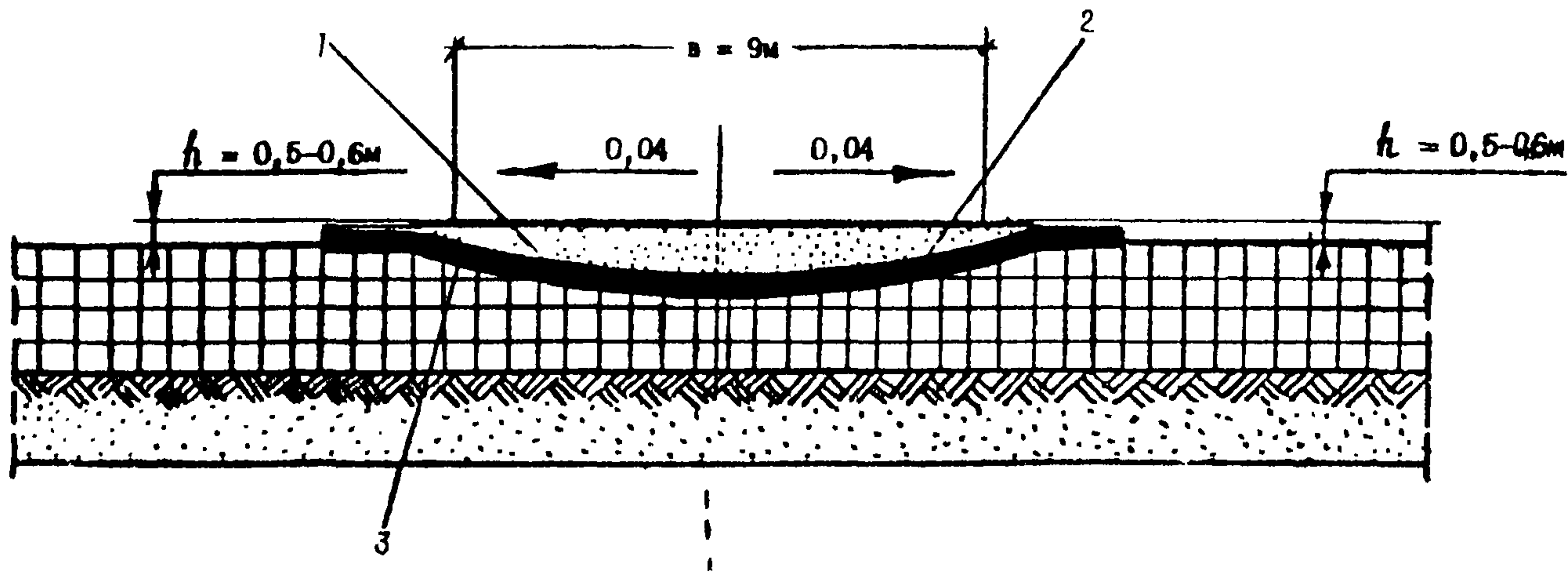


Рис. 4. Поперечный профиль дорожной одежды типа I с прослойкой в основании из нетканого синтетического материала:

1-грунтовое покрытие; 2-насыпь; 3-прослойка из НСМ

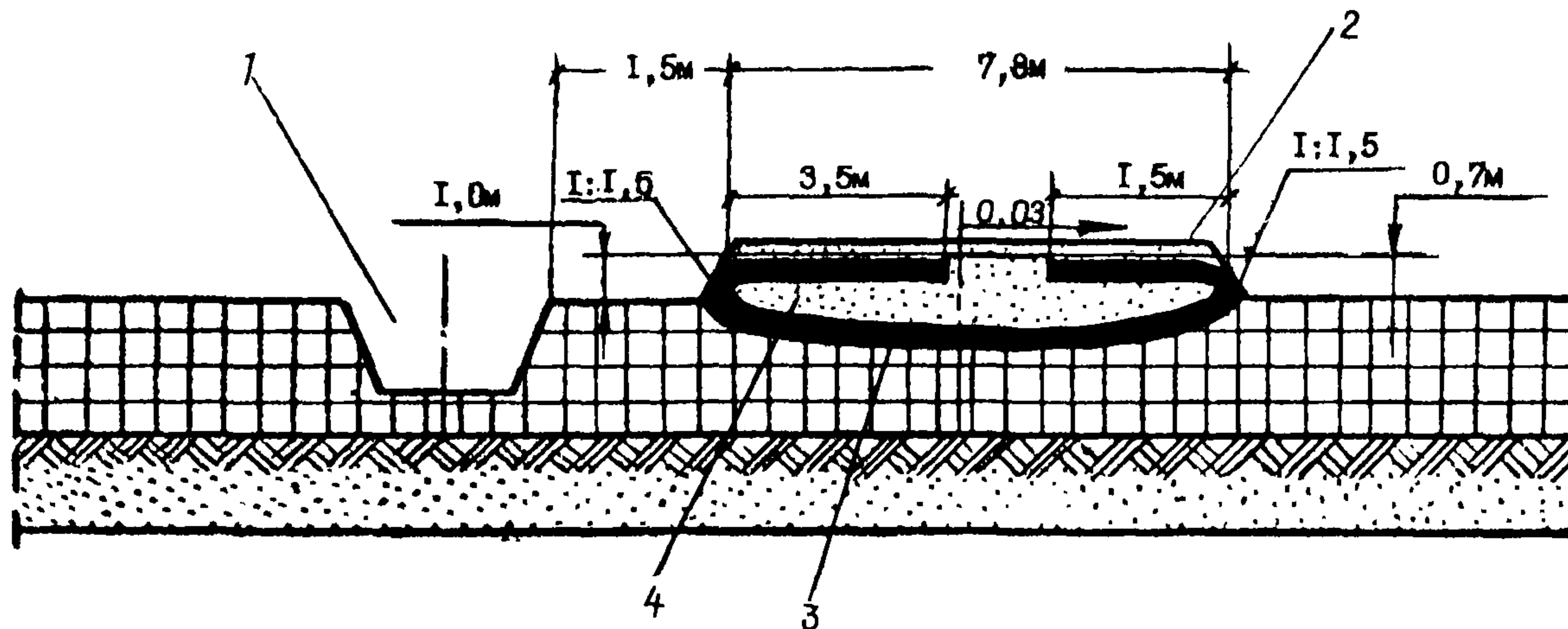


Рис.5. Поперечный профиль дорожной одежды типа II с прослойкой в основании из нетканого синтетического материала:

39 1—траншея; 2—грунтовое покрытие; 3—прослойка из НСМ; 4—насыпь

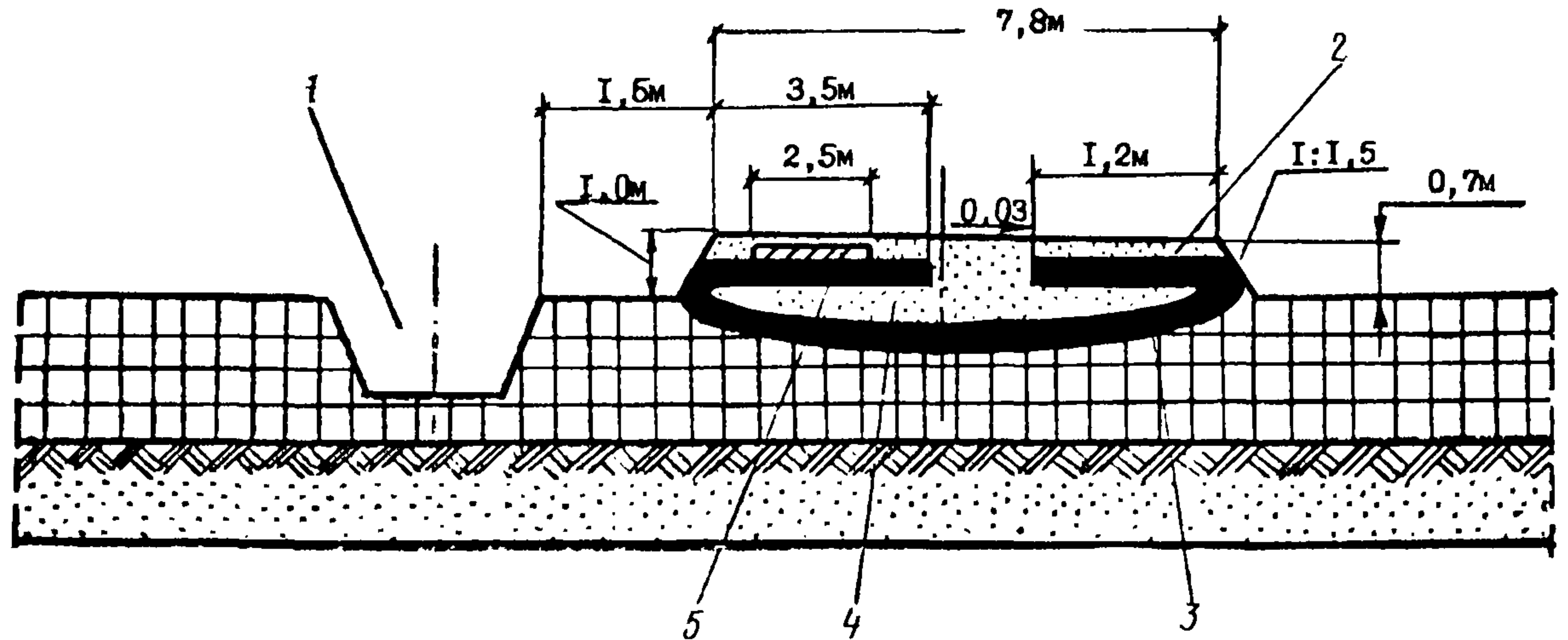


Рис.6. Поперечный профиль дорожной одежды типа Ш с прослойкой в основании из нетканого синтетического материала:

1—траншея; 2—грунтовое покрытие; 3—прослойка из НСМ; 4—насыпь; 5—армирующая полоса

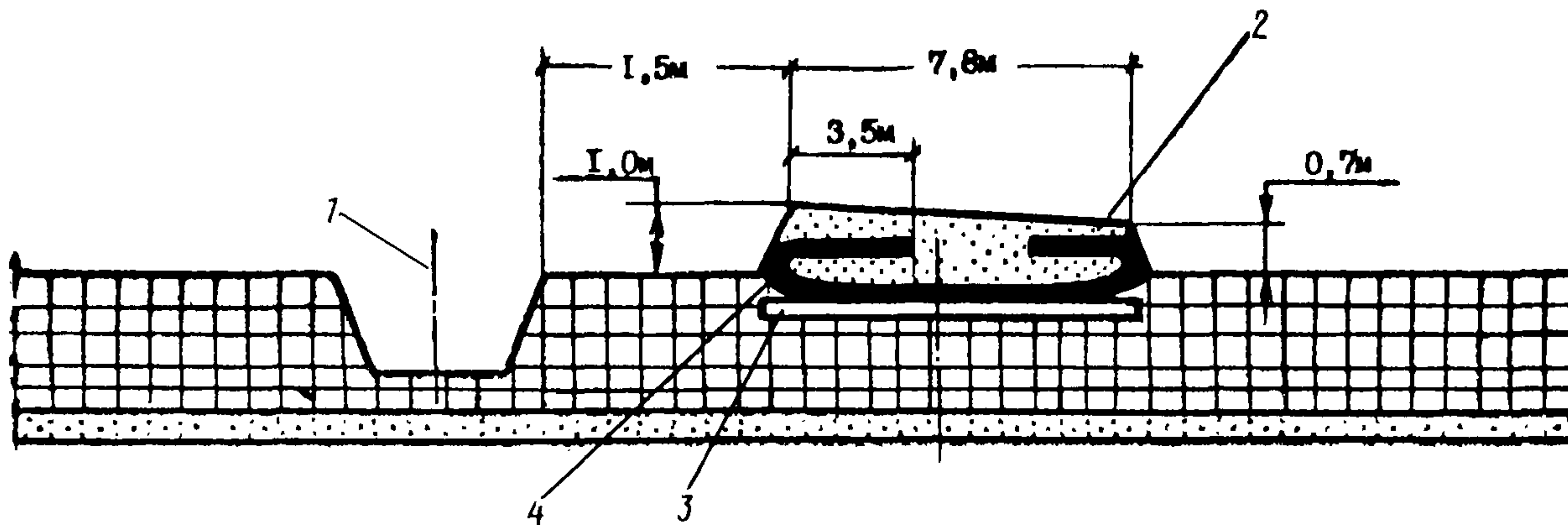


Рис.7. Поперечный профиль дорожной одежды типа IV с прослойкой в основании из нетканого синтетического материала:

1-траншея; 2-насыпь; 3-деревянный настил; 4-прослойка из НСМ

3.1.24. Дорожная одежда типа II (рис.6) рекомендуется для сооружения технологических дорог на болотах глубиной не более 4 м и с несущей способностью торфа не менее $0,3 \text{ кгс/см}^2$.

3.1.25. Для болот с несущей способностью торфа не менее $0,1 \text{ кгс/см}^2$ и глубиной не более 4 м, а также для болот глубиной до 8 м с несущей способностью торфа не менее $0,3 \text{ кгс/см}^2$ рекомендуется применять для сооружения технологических дорог дорожную одежду типа IU (рис.7).

3.1.26. Рекомендуемые конструкции временных грунтовых дорог с прослойкой в основании из нетканого синтетического материала в процессе их сооружения могут быть изменены в зависимости от грунтовых условий, состояния и вида подстилающего основания путем введения дополнительных устройств в виде слоя хворостяной выстилки, выравнивающего песчаного слоя, лежневого настила и т.п., повышающих прочность слабого естественного основания.

3.1.27. Временные грунтовые дороги, усиленные в основании хворостяной выстилкой и продольными лежнями из древесины, могут быть рекомендованы для их сооружения на залесенных болотах I-II типа, а также на безлесных болотах, расположенных в непосредственной близости от мест расчистки трассы от лесной растительности.

3.1.28. Для безлесных районов строительства и при отсутствии местных дорожно-строительных материалов при строительстве трубопроводов на болотах всех типов и при любой мощности их торфяной залежи могут быть рекомендованы ледово-грунтовые временные дороги.

3.1.29. Для строительства трубопроводов в зимнее время на болотах и заболоченных участках рекомендуется применять зимние дороги с продленными сроками эксплуатации с армированным и неармированным замороженным основанием (рис.8, 9).

3.1.30. Сооружение временных дорог должно выполняться согласно требованиям СНиП III-42-80 "Магистральные трубопроводы. Правила производства и приемки работ", "Инструкции по строительству временных дорог для трубопроводного строительства в сложных условиях (на обводненной и заболоченной местности)" (ВСН 2-105-78 Миннефтегазстрой). М., ВНИИСТ, 1978 и настоящих Рекомендаций.

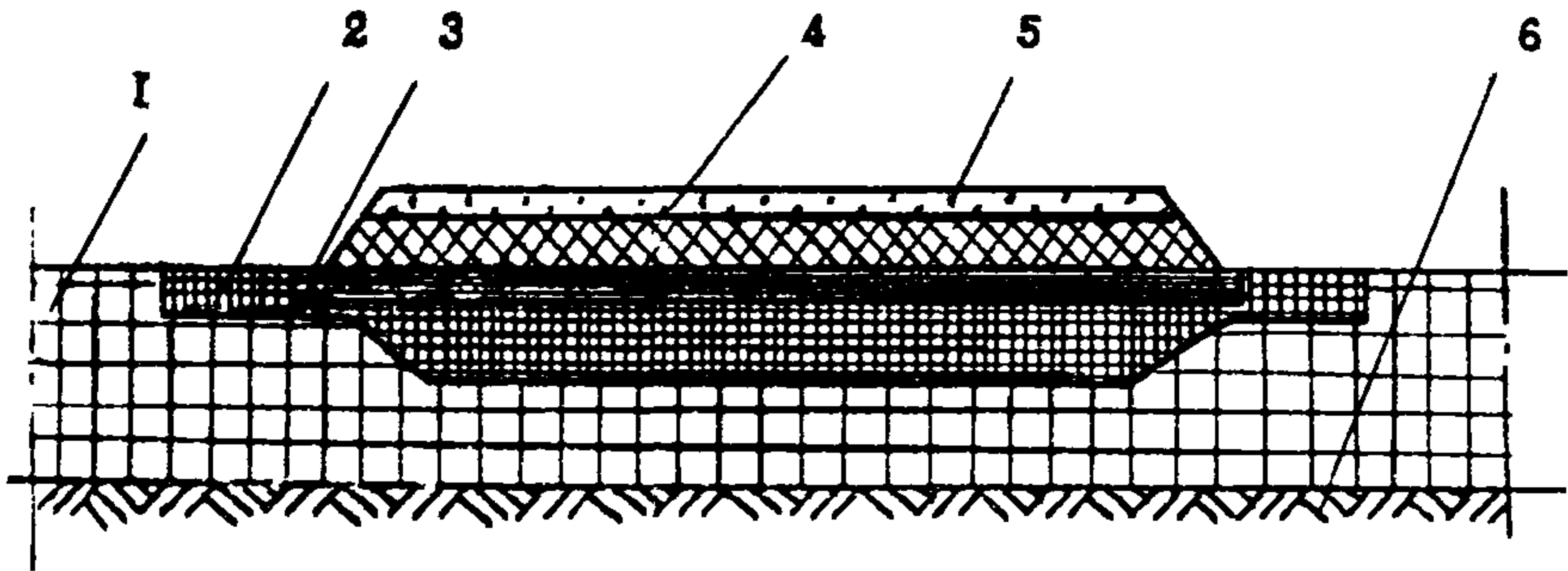


Рис.8. Поперечный профиль зимней дороги продленного срока эксплуатации с армированным замороженным основанием:

1—торфяная залежь; 2—замороженный слой болотного грунта; 3—поперечный разряженный настил из тонкомерной древесины; 4—теплоизолирующее полотно из смеси снега с лесопорубочными остатками (древесные опилки, щепа, ветви деревьев и др.); 5—уплотненный или оледененный слой снега на проезжей части; 6—минеральное дно болота

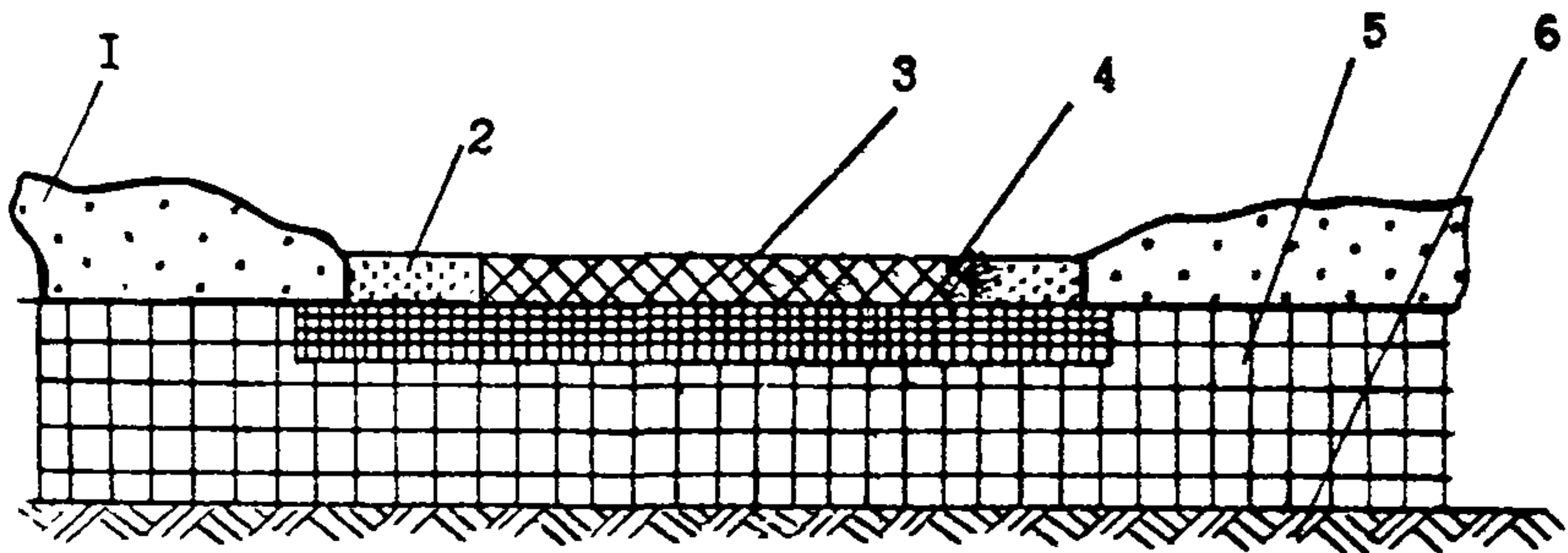


Рис.9. Поперечный профиль зимней дороги продленного срока эксплуатации с неармированным замороженным основанием:

1—снеговой покров; 2—уплотненный снег на обочинах; 3—уплотненный или оледененный снег на проезжей части; 4—замороженный слой болотного грунта; 5—торфяная залежь (промерзшая); 6—минеральное дно болота

3.1.31. Временные дороги из сборно-разборной деревянной дорожной одежды следует строить в соответствии с "Руководством по организации и технологии сооружения временных технологических дорог из сборных деревянных элементов дорожной одежды при строительстве магистральных трубопроводов на слабых грунтах" (Р 394-80) М., ВНИИСТ, 1980.

3.1.32. Грунтовые дороги с прослойкой в основании из нетканого синтетического материала сооружают в следующей технологической последовательности.

На подготовленную поверхность болота на закрепленной под сооружение дороги полосе расстилают путем раскатки вдоль трассы дороги рулоны нетканого синтетического материала (НСМ).

Рулоны раскатывают вручную на всю их длину с нахлестом 15 см их кромок.

Для раскатки рекомендуется звено в составе 3 чел.

В местах нахлеста полотна скрепляют путем их сваривания паяльной лампой.

Раскатку полотен и сваривание выполняет звено в составе 4 чел.

3.1.33. На разостланные непосредственно на естественное слабое основание полотна НСМ насыпают дренирующий грунт (гравийно-песчаные природные смеси, гравелистые пески, галечники, щебень) или могут быть применены отходы промышленного производства типа шлаков. Грунт доставляют из карьера автосамосвалами и высыпают из кузова вдоль полотна дороги. Во избежание порыва полотен НСМ грунт необходимо высыпать на уже насыпанный слой.

3.1.34. Насыпанный грунт разравнивают и прокатывают слоями бульдозером по схеме "от себя".

Уплотняют грунт гружеными автосамосвалами посредством не менее 5-6 проходов по одному следу с регулировкой движения по ширине проезжей части. Уплотнение выполняют параллельными ходами вдоль дороги и заканчивают после прекращения осадки уплотняемого слоя.

В ходе уплотнения грунта необходимо осуществлять контроль за соблюдением заданной толщины насыпаемого песчаного основания, его ровности, плотности и требуемого поперечного профиля.

3.1.35. После насыпки и уплотнения слоя грунта, при со-

оружии дорожной конструкции II-IV типов, толщиной 30-40 см свободные края полотен НСМ заводят с боков песчаного основания поверх грунтовой засыпки. Завернутые края полотен от возможного их сползания рекомендуется крепить к песчаному основанию деревянными колышками или металлическими штырями.

3.1.36. На завернутые края полотен НСМ (тип II-IV) насыпают слой грунтового улучшенного покрытия, который разравнивают бульдозером и уплотняют груженным грунтом автосамосвалами.

3.1.37. При сооружении дорожной одежды III типа на поверхность заведенных краев полотен НСМ на наиболее нагруженной проезжей части дороги, расположенной со стороны траншеи, дополнительно кладут деревянные щиты шириной 2,0-2,5 м и длиной 6 м или продольный лежневый настил.

Щиты и лежневый настил следует собирать из бревен диаметром 14-16 см.

3.1.38. Перечень машин и оборудования, необходимых для строительства дороги с прослойкой из НСМ в основании, и состав бригады приведены в табл.3 и 4.

Таблица 3

Перечень машин и оборудования для строительства дорог с применением НСМ

Тип и марка машины	Количество машин	Выполняемая работа технологического процесса
Экскаватор одноковшовый ЭО-4121, НД-1500	I	Разработка грунта в карьере
Бульдозер ДЗ-27С или ДЗ-18	I	Расчистка и планирование карьера, устройство подъездных путей и стоянок под экскаватор в забое и автосамосвалов
Бортовые автомобили и автосамосвалы: ЗИЛ-131, "Урал-375Д", КрАЗ-256Б	Определяется расчетом в зависимости от дальности возки НСМ и грунта из карьера	Доставка рулонов НСМ и транспортировка грунта
Бульдозер ДЗ-27С или ДЗ-18	I	Разравнивание и профилирование грунта при устройстве песчаного основания (насыпи)

Таблица 4

Состав бригады для строительства дорог с применением
НСМ

Профессия	Разряд (класс)	Число
Строительный мастер	-	1
Бригадир	УІ	1
Машинист экскаватора	УІ	1
Бульдозерист	УІ	2
Водители бортовых машин и автосамосвалов	2-3 кл.	Определяется расчетом
Разнорабочие	Ш	4

3.1.39. Временные грунтовые дороги, усиленные в основании хворостяной выстилкой и продольными лежнями из древесины, следует начинать сооружать одновременно с расчисткой трассы. На подготовленной полосе, отведенной под сооружение дороги, укладывают сначала продольные лежни из хлыстов поваленных деревьев в нахлестку с чередованием нижнего и верхнего отрубков. Расстояние между лежнями по ширине дороги должно быть не более 1,0-1,5 м. Затем сверху лежней расстилают слой хворостяной выстилки толщиной до 35 см в плотном теле из мелколесья, порубочных остатков и сучьев от поваленных деревьев. Мелколесье и сучья деревьев в выстилке располагают перпендикулярно оси дороги. После укладки хворостяную выстилку необходимо уплотнить 8-10 проходами трелевочного трактора.

3.1.40. По краям разостланной хворостяной выстилки укладывают прижимные бревна диаметром 14-20 см, которые скрепляют отоженной проволокой (катанкой) с крайними продольными лежнями.

Затем между прижимными бревнами отсыпает защитный слой из слаборазложившегося торфа или мха толщиной 5-10 см. Торф доставляют автосамосвалом и равномерно распределяют бульдозером. Вместо торфа или мха непосредственно на хворостяную выстилку можно отсыпать слой недренирующего глинистого грунта. После устройства защитного слоя насыпают дренирующий слой грунта, который разравнивают бульдозером и уплотняют продольными проходами автосамосвалов, **груженых** грунтом.

3.1.41. Для строительства временной грунтовой дороги, усиленной в основании хворостяной выстилкой и продольными лежнями, необходимы те же машины и оборудование, что и для сооружения грунтовых дорог с прослойкой из НСМ.

Состав бригады без учета водителей автосамосвалов должен состоять из 25 чел. при темпе работ 80–100 м/смена.

3.1.42. Строительство временной ледогрунтовой дороги посредством искусственного замораживания грунта с помощью передвижных холодильных установок рекомендуется начинать заблаговременно с таким расчетом, чтобы к приходу на данный участок строительства трубопровода основного строительного потока дорога имела требуемую несущую способность. Время, необходимое на устройство дороги, определяется расчетом или по графику в зависимости от конкретных природно-климатических условий и толщины ледогрунтового покрытия. На рис.10 показана конструкция полотна ледогрунтовой дороги.

3.1.43. Строительство и эксплуатация ледогрунтовой дороги осуществляется специализированным монтажным подразделением, оснащенный специальным оборудованием, и выполняется из инвентарных сборно-разборных элементов. Этим же подразделением осуществляется демонтаж замораживающей сети после использования ледогрунтовой дороги. На рис.11 приведена схема замораживающей сети для устройства ледогрунтовых дорог.

Состав монтажно-эксплуатационной бригады и перечень используемых специальных механизмов приведены в табл.5 и 6.

Таблица 5

Потребность в рабочей силе для монтажа, демонтажа и эксплуатации замораживающей сети при устройстве ледогрунтовых дорог

№ п/п	Профессия	Разряд (класс)	Количество
1	Бригадир-мастер	УІ	1
2	Слесарь-сантехник	ІУ	4
3	Слесарь холодильных установок	У	1
4	Крановщик-бульдозерист	У	1
5	Разнорабочий	ІІ	1

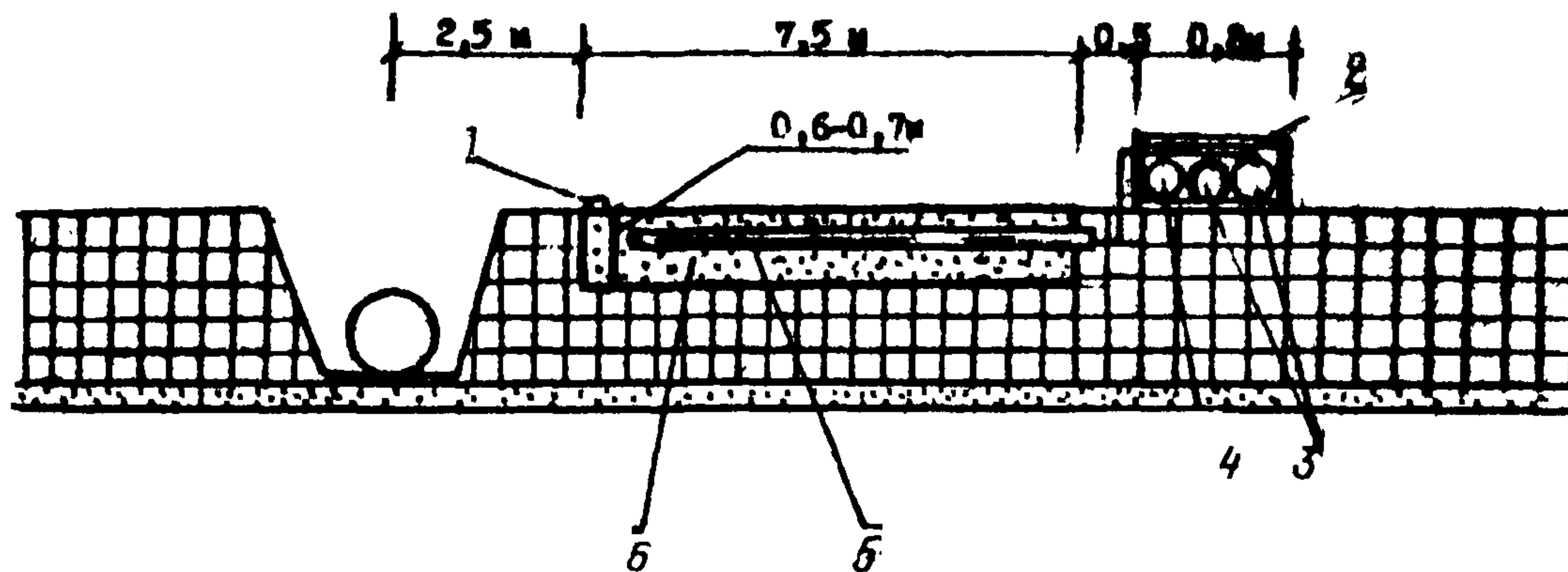


Рис. 10. Конструкция полотна ледогрунтовой дороги:
 1—колесоотбойный брус; 2 — короб; 3 — коллектор; 4—распределитель; 5—замораживающая колонка;
 6—ледогрунтовая дорога

Схема замораживающей сети

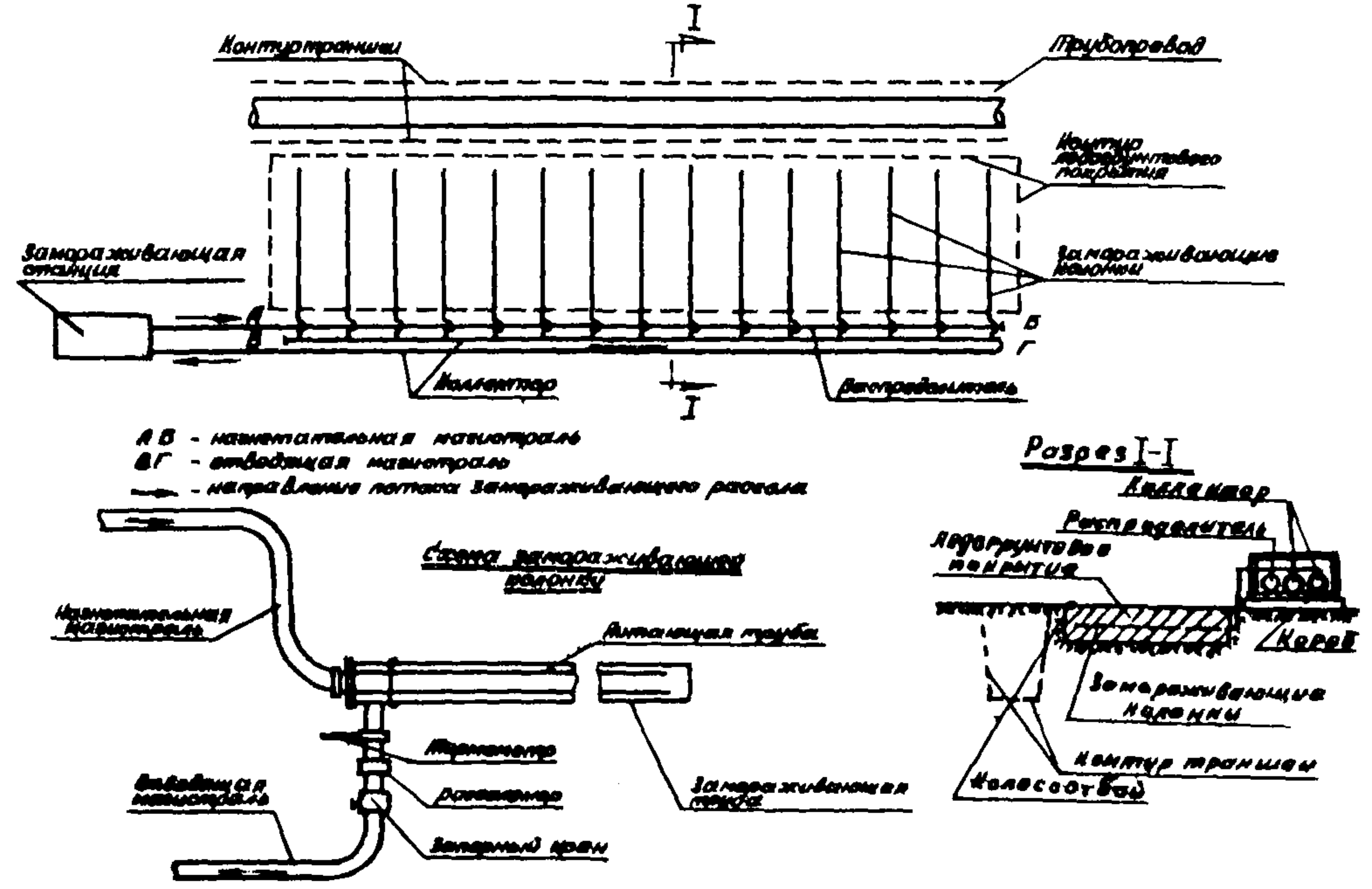


Рис. II. Схема замораживающей сети

Таблица 6

Перечень необходимой специальной техники
и оборудования для устройства ледогрунтовой
дороги

№ п/п	Тип и марка машины и оборудования	Количество механизмов	Выполняемая работа технологического процесса
1.	Трактор "Беларусь" с полным навесным оборудованием на уширенных опорах	I	Монтаж и демонтаж замораживающей сети Разравнивание насыпанного грунта
2.	Передвижная холодильная станция ПХС-100	I	Образование и подача хладагента в замораживающую сеть
3.	Замораживающие колонки	По расчету	Создание ледогрунтовых цилиндров вокруг них
4.	Элементы распределителя и коллектора с теплоизоляцией длиной 10 м каждый	По расчету	Подача хладоносителя в замораживающие колонки и возврат его для повторного охлаждения
5.	Измерительные приборы (термометры, манометры)	По расчету	Измерение параметров хладоносителя

3.1.44. В зависимости от конкретных грунтовых условий строительство ледогрунтовой дороги может осуществляться по двум следующим основным вариантам.

Вариант I. Используется при наличии грунтовых условий, обеспечивающих проход по отведенной под дорогу полосе людей и монтажной техники, указанной в табл.6.

В этом случае на полосе будущей дороги монтируется замораживающая сеть, состоящая из магистральных трубопроводов и замораживающих колонок (см.рис.11), которые представляют собой сборно-разборные инвентарные элементы. Для этой цели на полосу дороги перпендикулярно ее продольной оси укладывают горизонтально, вручную или с помощью крана грузоподъемностью 0,5-1 т замораживающие колонки открытыми концами в сторону рассолопроводов. На открытые концы этих колонок устанавливаются гибкие вставки-патрубки. Расстояние между замораживающими колонками принимается по расчету в зависимости от времени образования ледогрунтового покрытия и его толщины и находится в пределах 1-2,5 м.

В случае возможности устройства траншеи до возведения временной дороги вынимаемый из траншеи грунт насыпают на уложенные замораживающие колонки слоем толщиной 0,5–0,6 м и разравнивают бульдозером. Если траншея будет устраиваться после возведения временной ледогрунтовой дороги, замораживающие колонки утапливают в грунт с помощью бульдозера, передвигающегося по временному настилу, уложенному на замораживающие колонки, или последние укладывают в заранее подготовленные прорези. После укладки на места замораживающих колонок на них устанавливают краны, термометры и манометры в соответствии со схемой замораживания. Одновременно с монтажом замораживающих колонок осуществляется монтаж рассолопроводов (распределителя и коллектора) замораживающей системы, для чего вдоль обочины будущей дороги на расстоянии 1–1,5 м от ее края укладывают непосредственно на грунт или на деревянные подкладки (в зависимости от состояния грунта) инвентарные элементы деревянного короба на всю длину временной дороги на болоте с размещенными в нем секциями распределителя и коллектора с теплоизоляцией, которые соединяют между собой специальными защелками. Уложенные в короб секции этих трубопроводов соединяют между собой и с замораживающими колонками.

Вариант 2. Используется на болотах с поверхностным слоем воды.

В этом случае монтаж замораживающих колонок осуществляется секциями, уложенными на поплавок на берегу у уреза воды. И по мере готовности секций их стаскивают с помощью лебедки в воду и буксируют на место установки. После монтажа всех секций и отбуксировки их на место они соединяются между собой и пританавливаются на глубину 0,5–0,6 м. Так же на берегу на поплавках монтируется секция деревянного короба с уложенными в них распределителем и коллектором и по мере готовности секции стаскиваются в воду, устанавливаются в назначенное место и соединяются в единую магистраль. Далее эти трубопроводы соединяются с замораживающими колонками с помощью тех же гибких вставок-патрубов.

Смонтированная указанными способами замораживающая сеть подсоединяется к замораживающей станции, размещаемой на автоприцепе. После присоединения замораживающей сети к заморажива-

щей станции в сеть для проверки ее плотности подается пробная порция хладоносителя, устраняются все течи и проверяется измерительная аппаратура. После устранения всех недостатков монтажа начинается процесс образования ледогрунтового покрытия.

3.1.45. В смонтированную замораживающую сеть от станции замораживания по распределителю к замораживающим колонкам подается хладоноситель — хлористый кальций (CaCl_2), который, проходя через замораживающие колонки, отдает холод окружающему грунту, образуя вокруг колонки ледогрунтовый цилиндр заданных размеров. В процессе замораживания по мере увеличения размеров цилиндра он соединяется с другими ледогрунтовыми цилиндрами, образованными соседними колонками, создавая таким образом единое ледогрунтовое покрытие заданной толщины.

Отработавший хладоноситель из замораживающих колонок поступает в коллектор и по нему подается на замораживающую станцию, где он охлаждается до заданной температуры и вновь подается по распределителю в замораживающие колонки. В ходе образования ледогрунтового покрытия на нем укладывают колесоотбойные брусья из бревен.

3.1.46. После использования ледогрунтовой дороги замораживающая сеть демонтируется, для чего в нее подается тот же хладоноситель, подогретый до температуры $5-10^\circ\text{C}$, или обычная вода той же температуры. После размораживания колонки извлекаются с помощью подъемника, смонтированного на тракторе "Беларусь", а распределитель и коллектор разъединяются на секции.

3.1.47. Строительство зимних дорог продленного срока эксплуатации на болотах следует осуществлять в три этапа в определенной технологической последовательности.

На первом этапе выполняют подготовительные работы, включающие:

обследование участка сооружения зимней дороги на местности;

восстановление трассы дороги согласно проекту;

расчистку дорожной полосы от лесной растительности;

планировку поверхности и устройство сопряжений с прилегающими к болоту участками;

разбивку и закрепление дороги на местности с помощью вешек или других ориентиров, хорошо видимых в зимнее время; заготовку материалов для усиления зимней дороги.

Все подготовительные работы нужно выполнить до наступления устойчивых зимних заморозков.

На втором этапе производят работы по проминке, промораживанию и армированию верхнего торфяного слоя болота. Работу этого этапа рекомендуется выполнять с наступлением первых заморозков.

Работы третьего этапа сооружения зимних дорог, заключающиеся в устройстве дорожного покрытия и теплоизолирующего полотна, следует выполнять после того, как торфяная залежь промерзнет на глубину, обеспечивающую общую несущую способность зимней дороги.

Глубину промороженного слоя торфа определяют расчетом в зависимости от транспортной нагрузки, которую ориентировочно можно вычислить по упрощенной формуле $h = 10 \sqrt{Q}$, где Q — эксплуатационная масса механизма. При армировании промороженного основания поперечным разряженным настилом из тонкомерной древесины глубина промерзания торфа может быть снижена на 20–30%.

3.1.48. Расчистку дорожной полосы от лесной растительности рекомендуется выполнять одновременно с общей расчисткой трассы трубопровода.

3.1.49. Устройство сопряжений зимней дороги с берегом состоит в смягчении продольного уклона, срезке бульдозером или экскаватором крутых склонов, отсыпке грунтовых насыпей. В сильно обводненных болотах в этих местах устраивают хворостяную выстилку или деревянные съезды.

3.1.50. Проминку верхнего слоя болотного грунта необходимо выполнять одновременно с расчисткой полотна зимней дороги от снега. Для проминки следует использовать трелевочные и промышленные тракторы, а также тягачи типа ГАЗ-47, АТЛ, АТТ, ГТТ и болотоход "Тимань", а для расчистки снега — бульдозеры болотной модификации, прицепные снегоочистительные угольники или машины на воздушной подушке.

На болотах с глубиной торфяной залежи свыше 1,0 м для армирования основания зимней дороги на поверхность болота ук —

ладывают поперечный разряженный настил из тонкомерной древесины, который затем при проминке вдавливают в грунт проходами тракторов.

Проминку заканчивают, когда образуется достаточный слой промерзшего грунта и прекращается выдавливание воды от прохода тракторов на поверхность болота.

3.1.51. При устройстве ледяной одежды уплотненный снежный слой покрытия поливают водой на всю ширину проезжей части. Поливку покрытия рекомендуется выполнять при температуре воздуха от -5 до -18°C . Для предотвращения растекания воды по краям проезжей части дороги рекомендуется устраивать снежные валки высотой 10–15 см. Намораживать ледяное покрытие следует слоями толщиной не более 7 см. Толщина ледяного покрытия должна составлять не менее 30–35 см.

Первая поливка полосы осуществляется таким образом, чтобы промок весь слой снега, в дальнейшем поливка выполняется слоями с интервалом 1–2 ч в зависимости от наружной температуры воздуха.

При намораживании ледяного покрытия слой свежвыпавшего в период устройства одежды снега толщиной до 5 см перед поливкой можно не убирать с проезжей части дороги. При большой толщине снег рекомендуется уплотнить или убрать.

3.1.52. Теплоизолирующее полотно отсыплют бульдозерами путем двусторонней поперечной подвижки смеси снега с древесными опилками, щепой, ветвями деревьев и торфяным очесом.

Теплоизолирующее полотно отсыплют слоями толщиной не более 0,4 м. Отсыпанную на проезжую часть дороги смесь снега сначала разравнивают бульдозером и выдерживают для смерзания в течение суток, а затем ее уплотняют прицепными катками на пневматических шинах.

Плотность смеси снега в дорожном покрытии должна быть не менее $0,7 \text{ г/см}^3$ в верхних слоях и не менее $0,6 \text{ г/см}^3$ – в нижних слоях покрытия.

3.1.53. Содержание зимних дорог включает комплекс работ по защите и очистке проезжей части от снега и борьбе со скольжением. Для поддержания дорог с ледяным покрытием в рабочем состоянии рекомендуется регулярно проводить работы по очистке проезжей части от снега и систематической поливке для наращи-

вания ледяного слоя и заполнения водой образовавшихся выбоин. Кроме того, следует постоянно уплотнять выпавший снег, удалять стертый снежно-ледовый покров, срезать и заглаживать образовавшиеся на проезжей части неровности.

3.1.54. Для защиты от снежных заносов на зимних дорогах необходимо устанавливать переносные щиты, устраивать снегозадерживающие траншеи или снежные валы.

Для очистки дорог от снега следует применять снегоочистительные машины, автогрейдеры, бульдозеры, простейшие прицепные снаряды, машины на воздушной подушке.

3.1.55. Для уменьшения скольжения проезжую часть посыпают песком, мелким гравием, шлаком и другими материалами, повышающими сцепление ходовой части машин с поверхностью покрытия.

3.1.56. Разрушение на зимних дорогах типа выбоины, проломы, колеи исправляют путем подсыпки в эти места снега и его уплотнения и поливкой этих мест водой. При сильном разрушении проезжей части уплотненный снег покрытия измельчают и перемешивают фрезами или боронами, а затем уплотняют катками.

3.2. Транспортные и погрузочно-разгрузочные работы

3.2.1. В состав транспортных и погрузочно-разгрузочных работ входят:

перевозка труб, секций, пригрузов, машин и механизмов, горюче-смазочных материалов и доставка людей на трассу;

складирование и хранение труб;

проведение погрузочно-разгрузочных работ на железнодорожных станциях, складах труб и на трассе.

3.2.2. Перевозку грузов и людей в зимний период осуществляют по обычной традиционной схеме с использованием в основном автомобильных транспортных средств по дорогам-зимникам и вдольтрассовым дорогам. Для перевозок используют также гусеничный транспорт и вертолеты.

Для обеспечения перевозок грузов и людей в летний период на сложных участках в зависимости от конкретных дорожных условий, состояния грунта, поверхностного покрытия имеющихся дорог применяют колесный или гусеничный транспорт.

3.2.3. Существующие полноприводные автомобили высокой проходимости, гусеничные средства на болотном ходу, погрузочно-разгрузочные средства на шасси гусеничных машин и высокопроходимых автомобилей в летний период могут выборочно обеспечить выполнение транспортных и погрузочно-разгрузочных работ на наиболее сухих участках при благоприятных погодных условиях, а также на болотах при обязательном сооружении лежневых или дорог других рекомендуемых выше конструкций.

3.2.4. Для обеспечения доставки грузов при круглогодичном строительстве, включая районы Крайнего Севера и Западной Сибири, транспортные и строительные организации рекомендуется оснастить современной высокопроходимой техникой, приведенной в табл.7.

3.2.5. Для подготовки основных перевозок в зимний период рекомендуется предусматривать комплекс подготовительных мероприятий, осуществляемых летом, к ним относят:

разгрузку, складирование и накопление грузов, включая трубы, материалы и другие грузы близ пристаней в навигационный период;

тщательную подготовку техники, сварку труб в секции на трубосварочных базах;

перевозку материалов и конструкций на сухие участки, приближенные к трассе со сложными условиями.

3.2.6. Перевозку труб длиной до 12 м в зависимости от дорожных условий следует осуществлять следующими колесными или гусеничными транспортными средствами:

по дорогам с твердым покрытием и по грунтовым дорогам с несущей способностью более $1,0 \text{ кгс/см}^2$ – трубоплетевозами ПВ-93, ПВ-204, ПВ-301А, МАЗ-7910;

по грунтовым дорогам с несущей способностью от 0,5 до $1,0 \text{ кгс/см}^2$ – болотоходами БТ-361 "Тюмень", гусеничными плетевозами ППГ-2>1 (на базе болотного трактора Т-130Б и двух гусеничных роспусков).

3.2.7. Перевозку секций труб длиной до 36 м на трассу можно осуществлять при гарантированной несущей способности дороги более $1,0 \text{ кгс/см}^2$ трубоплетевозами ПВ-93, ПВ-204, ПВ-301А. Перевозку трехтрубных секций диаметром 1420 мм можно производить только трубоплетевозами ПВ-301А, имеющими грузоподъемность

Перечень высокопроходимой техники

Марка авто- мобиля	Колесная формула	Грузоподъ- емность, тс	Полная масса автомобиля, т	Мощность дви- гателя, лс. (кВт)
1. Транспортные средства с удельным давлением $p = 1 \text{ кгс/см}^2$ и более				
ГАЗ-66	4x4	2	5,9	115(84)
ЗИЛ-131	6x6	3,5	10,4	150(111)
Урал-375	6x6	5	13,1	175(129)
Урал-4320	6x6	5	13,8	210(155)
КамАЗ-4310	6x6	5	13,0	210(155)
КрАЗ-255Б	6x6	7,5	19,6	240(177)
КрАЗ-260	6x6	8,5	21,6	300(221)
МАЗ-7910	8x8	18	40,2	525(386)
МАЗ-75101	8x8	19	43,0	525(386)
МАЗ-7310	8x8	18	41,5	525(386)
2. Транспортные средства с удельным давлением $p=0,3-0,6 \text{ кгс/см}^2$				
Урал-5920	Гусеничный ход	8	18,2	175(129)
ГТ-Т	Гусеничный ход	2	10,2	200(147)
ГТ-СМ	Гусеничный ход	1	4,7	115(84)
БТ-361	Гусеничный ход	36	-	300(221)
Т-130Б	Гусеничный ход	-	14	150(111)
ДТЛП	Гусенично- сочлиненный	20	-	240(177)

30 тс. На слабых грунтах с несущей способностью $0,5-1,0 \text{ кгс/см}^2$ перевозки секций труб следует осуществлять гусеничными плетевозами типа ПТ-251.

3.2.8. При чередовании заболоченных и сухих участков заранее рекомендуется оборудовать промежуточные площадки, которые могут быть использованы как монтажные для сборки секции

трубопровода. Доставленные трубы или секции труб на промежуточной площадке либо складируют, либо перегружают на гусеничные транспортные средства. Дальнейшую перевозку труб или секций труб осуществляют гусеничными поездами, используя на особо сложных участках дополнительные тягачи (тракторы Т-130Б или другие тракторы на болотном ходу, лебедки).

3.2.9. Для исключения перегрузочных операций при преодолении заболоченных участков относительно небольшой протяженности (менее 0,5 км) рекомендуется применять пеносани, на которых трубоплетевозы с трубами могут перетаскиваться дополнительной тягой (тракторы на болотном ходу, лебедки, гусеничные плавающие транспортеры), а после преодоления заболоченных участков осуществляют движение своим ходом.

3.2.10. Транспортировку железобетонных пригрузов для балластировки трубопроводов в зависимости от дорожных условий рекомендуется производить специализированными транспортными средствами:

на дорогах с несущей способностью более 1 кгс/см^2 колесными транспортными средствами на базе полноприводных автомобилей Урал-375, КрАЗ-255Б, МАЗ-73101, МАЗ-7516 (автосамосвал);

на грунтах и дорогах с несущей способностью менее 1 кгс/см^2 на базе болотоходов БТ-361, болотных тракторов Т-130В1 и тракторных гусеничных прицепов ППГ-201.

3.2.11. При выполнении погрузочно-разгрузочных работ в зависимости от условий работы следует применять:

плавучие краны грузоподъемностью 25 тс;

козловые гусеничные краны грузоподъемностью 40 тс типа ТСК-401;

автомобильные краны высокой проходимости типа КС-5572 на шасси МАЗ-7310, краны, смонтированные на болотоходе БТ-361;

краны-трубоукладчики типа ТГ-502, трубоукладчики ТГ-502, Д-155С, Д-355С;

грузоподъемное оборудование для буксирования и эвакуации техники типа ОГН-251.

3.2.12. Для выполнения погрузочно-разгрузочных работ с изолированными трубами грузоподъемные средства следует оснащать торцевыми захватами (ЗТ-1422, ЗТ-822), траверсами (ТРВ-182, ТРВ-61), клещевыми захватами (с капролоновыми накладками),

автоматическими захватами (ЗТА-102), мягкими полотенцами (ПМ-1425 и др.).

3.2.13. При строительстве трубопроводов, где преобладают сильно обводненные участки и болота I и II типов, перевозку рекомендуется осуществлять только по временным дорогам.

3.2.14. При перевозке труб водным транспортом грузы к отправке готовят заранее, чтобы закончить комплектацию грузов к началу навигации. С началом навигации трубы погружают на баржи и доставляют к водным пристаням.

3.2.15. Пристани следует выбирать из расчета максимального приближения к трассе строящегося трубопровода или системе трубопроводов. На пристанях необходимо заранее обустроить специальные площадки и обеспечить их необходимым инвентарем на расчетное количество предназначенных для складирования и временного хранения труб.

3.2.16. При строительстве систем трубопровода, учитывая многолетнее функционирование баз для обеспечения I-2 технологических потоков, а также принимая во внимание необходимость гарантированного запаса труб для круглогодичной работы трубосварочной базы и строительного потока, рекомендуется планировать и устраивать мощные склады труб (емкость примерно 50 км труб). Трубы должны быть уложены в штабеля, отдельно трубы с изоляционным покрытием и без него.

3.2.17. Склады рекомендуется устраивать на хорошо спланированных площадках и оснастить их необходимыми грузоподъемными средствами, грузозахватными устройствами и оборудованием.

3.2.18. Склады должны предусматривать удобные подъезды и выезды для транспортных средств. От складов устраивают дорожные коммуникации в виде подъездных и вдольтрассовых дорог. При многократной системе место расположения складов выбирают с учетом минимальных расстояний до каждого склада.

3.2.19. При устройстве склада, совмещенного с высокопроизводительной трубосварочной базой типа БТС, его рекомендуется оснастить грузоподъемной техникой, позволяющей разгружать трубы с транспортных средств, транспортировать и укладывать их в любом месте склада.

3.2.20. Высокомеханизированный склад следует оборудовать рельсовым путем для козлового крана с возможностью разгрузки

автотранспортных средств, укладки труб в штабель или погрузки на транспортные средства, а также выкладки труб в накопитель стеллажа трубосварочной базы.

3.2.21. Строповку и расстроповку труб следует осуществлять с применением автоматических грузозахватных устройств типа ЗТА-102. Для укладки труб в штабеля следует использовать сборно-разборные стеллажи типа СР-1421, разработанные СКБ Газстрой-машина и ВНИИСТОм.

3.2.22. Для организации подготовки и обустройства таких складов необходимо предусмотреть специальную бригаду, входящую в состав подразделения подготовительных работ.

Необходимо также организовать группу обслуживания подъездных путей и складов. В обязанности этой группы должно входить поддержание технического состояния складироваемых грузов и различного складского оборудования.

3.3. Сварочно-монтажные работы

3.3.1. Монтаж непрерывной нитки трубопровода с технологической дороги (в зависимости от конструкции и грузоподъемности) можно выполнять из одиночных труб или двух-трехтрубных секций.

3.3.2. Подготовку труб к сборке и сварке (зачистку кромок и прилегающих к ним поверхностей, правку вмятин, исправление забоев кромки, предварительную очистку полости) рекомендуется выполнять до вывозки труб на технологическую дорогу.

3.3.3. Перед сборкой торцы стыкуемых труб с помощью кольцевых газовых горелок рекомендуется тщательно просушить от влаги, нагрев их до температуры 20-50°C. Наличие влаги во внутренней полости трубы не допускается.

3.3.4. Сварка стыков труб на технологической дороге должна выполняться основным технологическим потоком по технологии, предусмотренной в этом потоке, в соответствии с Инструкцией (ВСН 2-124-80).

3.3.5. По окончании сборки и сварки корневых слоев стыкуемых секций сваренный участок должен опускаться на инвентарные лежки.

3.3.6. По окончании рабочего дня или остановки сварочно-монтажных работ не рекомендуется оставлять на сложных участках в пределах технологической дороги незаконченные сварные соединения. Такие стыки рекомендуется сваривать полностью. Открытый торец должен быть заглушен до начала производства сварочных работ.

3.4. Земляные работы

3.4.1. В целях обеспечения круглогодичного строительства магистральных трубопроводов, особенно в сложных условиях, технология земляных работ, размеры и профили земляных сооружений, а также регламентируемые допуски при производстве земляных работ должны выполняться в соответствии с требованиями:

СНиП Ш-42-80 "Магистральные трубопроводы. Правила производства и приемки работ";

СНиП Ш-8-76 "Земляные сооружения. Правила производства и приемки работ";

"Инструкции по производству работ при сооружении магистральных трубопроводов. Земляные работы" (ВСН 2-130-81);

"Руководства по выбору оптимальной технологии производства земляных работ при сооружении линейной части магистральных трубопроводов" (Р 361-79);

"Рекомендаций по технологии производства взрывных работ в мерзлых и скальных грунтах при сооружении магистральных трубопроводов параллельно действующим стальным подземным трубопроводам" (Р 442-81);

"Руководства по технологии производства взрывных работ при сооружении параллельных ниток газопроводов на болотах" (Р 405-80) и настоящих Рекомендаций.

3.4.2. В зависимости от несущей способности торфяного покрова, его мощности, типа подстилающего грунта и размеров траншеи разработка траншей в летних условиях осуществляется:

на болотах I типа - одноковшовыми экскаваторами: ЭО-422I, МП-71А, ЭТС-2 (ЭО-412I на болотоходе БТ-36I, МП-72) или

на обычных гусеницах с применением перекидных сланей или щитов;

на болотах II типа - специальными болотными экскаваторами: МП-71А, ЭО-422I, ЭТС-2 или обычными экскаваторами: ЭО-4I2I, ИД-1500, ЭО-4I23, установленными на понтонах;

на болотах III типа - болотными одноковшовыми экскаваторами и обычного типа, установленными на понтонах.

3.4.3. В зимних условиях в зависимости от несущей способности и глубины промерзания грунта разработка траншей осуществляется роторными траншейными экскаваторами или обычными экскаваторами, указанными выше, с предварительным рыхлением или без него.

3.4.4. Разработка траншей во всех этих случаях выполняется экскаватором лобовым забоем при движении его по оси траншеи с соблюдением проектных отметок дна и крутизны откосов траншеи. При разработке траншей экскаватором с обратной лопатой и драглайном разрешается перебор грунта до 10 см, при разработке мерзлых грунтов с предварительным рыхлением буровзрывным способом перебор может составлять до 20 см, недобор не допускается. Для предотвращения деформации профиля разработанной траншеи на сложных участках (болотах, заболоченных участках и др.), а также смерзания отвала грунта в зимнее время темпы земляных и укладочных работ должны приниматься одинаковыми, не допускается на таких участках разработка траншей в задел.

Торф, разрабатываемый из верхних слоев залежи, укладывается в отдаленные части отвала с постепенным приближением к бровке траншеи, но не ближе 1 м от нее.

3.4.5. На болотах глубиной до 0,8 м с подстилающим основанием, имеющим высокую несущую способность, рытье траншей можно осуществлять одноковшовыми экскаваторами, передвигающимися непосредственно по грунту основания с предварительным выторфовыванием.

3.4.6. При прокладке трубопровода на обводненных болотах и заболоченных участках методом сплава или протаскивания траншеи целесообразно разрабатывать взрывным способом. В зависимости от типа и глубины болота, характеристики подстилающего основания минерального грунта, а также степени залесенности и обводненности болотных участков трассы применяют способы удлиненных, сосредоточенных или скважинных зарядов.

Технология устройства траншей на болотах взрывным способом должна выполняться в соответствии с "Рекомендациями по конструкции зарядов и их применению при сооружении каналов и траншей на болотах взрывным способом" (М., ВНИИСТ, 1969), с "Руководством по технологии производства взрывных работ при сооружении параллельных ниток газопроводов на болотах" (М., ВНИИСТ, 1979), "методикой расчета взрывных параметров для сооружения каналов и траншей на болотах" (М., ВНИИСТ, 1970).

3.4.7. В зимний период при промерзании верхнего слоя грунта на глубину более 40 см разработка траншей осуществляется теми же одноковшовыми экскаваторами, но с предварительным рыхлением мерзлого грунта механическими рыхлителями типа: ДЗ-35, ДП-22, ДЗ-34С, ДП-9с или Д-9А, Д-9, Д-115А, Д-355А, Д-455А, а также буровзрывным способом.

3.4.8. Работу экскаваторов при рытье траншей на болотах в летнее время рекомендуется осуществлять в две смены. При этом должны быть предусмотрены захваты для перемещения экскаваторов по мере окончания работ с предыдущей захватки на последующую, обгоняя впереди работающие экскаваторы. При назначении размеров захватки необходимо учитывать сухие участки территории и прилегающие трассы дорог, чтобы использовать их для передвижения экскаваторов с захватки на захватку.

3.4.9. На болотах I и II типов засыпку траншей выполняют бульдозерами на болотном ходу типа: ДЗ-24, ДЗ-25, если обеспечивается передвижение таких машин по поверхности грунта, либо одноковшовыми экскаваторами с драглайном на уширенных гусеницах типа: МП-71А, ЭО-4221, ЭТС-2, Э-652БС, передвигающихся непосредственно по грунту, или одноковшовыми экскаваторами на обычном ходу типа ЭО-4121, ЭО-4123, ЭО-4124, НД-1500, перемещающимися с помощью перекидных сланей. В сильнообводненных труднопроходимых местах болот для засыпки траншей рекомендуется использовать экскаваторы, установленные на понтонах.

На глубоких болотах, имеющих текучую консистенцию торфа, включения сапропелита или покрытых сплавами, засыпку уложенного на твердое основание трубопровода, как правило, не производят.

3.4.10. Засыпку траншей на болотах в зимнее время при достаточной несущей способности мерзлого грунта производят буль-

дозерами на уширенных гусеницах. При этом первоначально засыпка осуществляется талым или разрыхленным мерзлым грунтом толщиной не менее 20 см.

3.4.II. Разработка траншей в мерзлых и вечномерзлых грунтах высокой прочности должна производиться по схемам, приведенным ниже.

На участках с балластировкой железобетонными грузами, где требуется устройство траншей шириной 3,0 м и глубиной 2,6–3,0 м, предлагается использовать схему I, которая рекомендуется в грунтах с прочностью до 250–300 кгс/см². Разработку траншей ведут в определенной последовательности: разрабатывают корытообразную выемку шириной 6–7 м и глубиной 0,6–0,8 м в зависимости от требуемой глубины траншеи на данном участке с предварительным разрыхлением мерзлого грунта тракторными стоечными рыхлителями на базе Д-355А или другими мощными рыхлителями с последующей уборкой его бульдозерами. Затем в этой выемке вдоль границы заданного профиля траншеи экскаваторами ЭТР-254-01 нарезают пионерную траншею шириной 1,2 м на полную глубину копания, равную 2,3 м, до проектной отметки дна траншеи. Затем траншея засыпается и по второй границе траншеи (на расстоянии 0,8–1,0 м от первой) экскаватором этой же марки нарезается вторая траншея, которая после также засыпается грунтом с помощью бульдозеров Д-355А.

Дальнейшую доработку профиля траншей до проектного осуществляют в зависимости от прочностных свойств и оснащенности подразделений землеройной техникой.

На участках мерзлых грунтов с прочностью до 250 кгс/см² разработка целика осуществляется одноковшовыми экскаваторами марки НД-1500 одновременно с выемкой разрыхленного грунта пионерных траншей без предварительного рыхления грунта целика.

Вариантом этой схемы может служить применение для нарезки второй пионерной траншеи экскаваторов: ЭТР-231 или ЭТР-253; в этом случае отсутствуют отдельные работы по разработке целика (рис. 12).

На участках мерзлых грунтов прочностью более 250 кгс/см² (при наличии достаточного количества роторных экскаваторов ЭТР-254 или ЭТР-253А) целик разрабатывается до проектной отметки

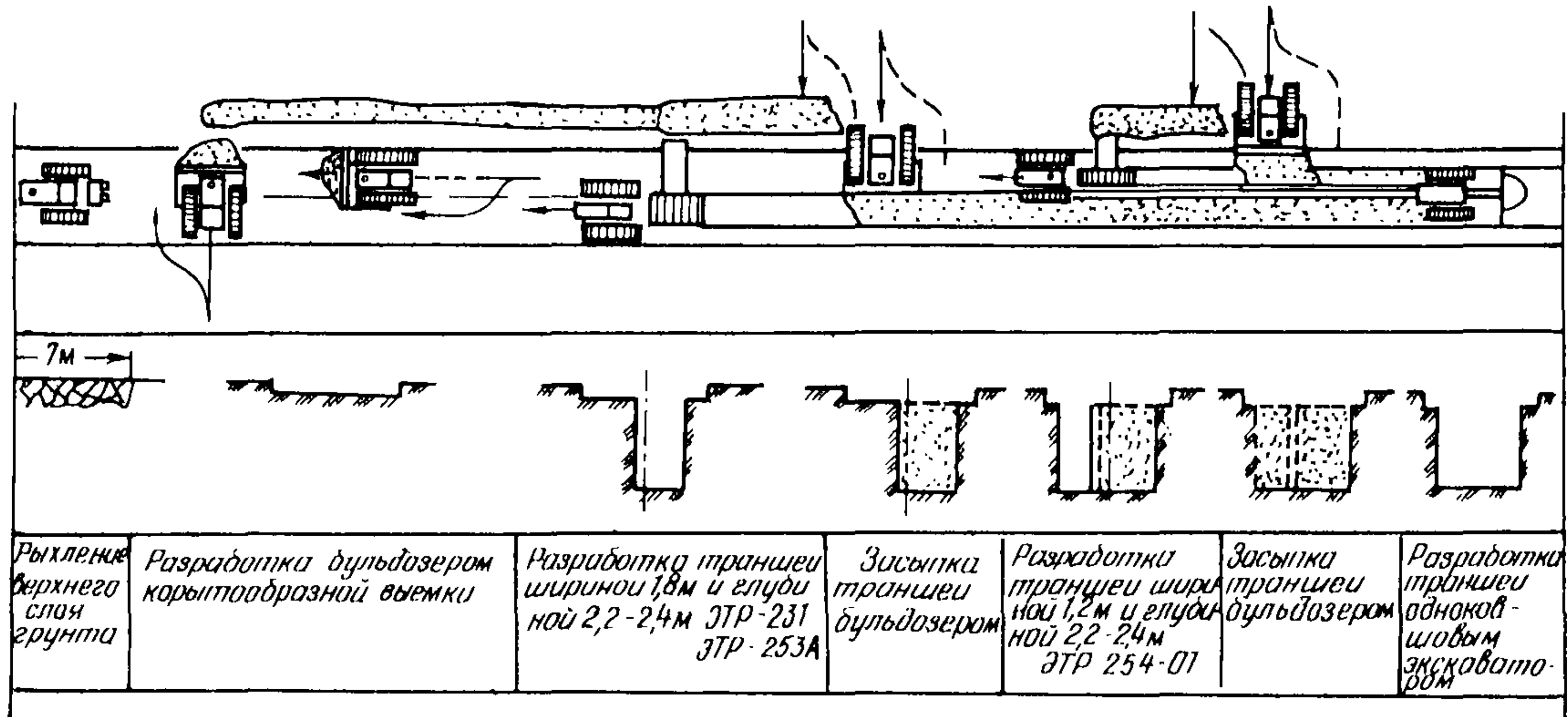


Рис. 12. Схема разработки траншеи в мерзлых и вечномёрзлых грунтах на участках с балластиров-
кой газопровода железобетонными грузами и прочностью грунта до 250 кгс/см²

дна траншеи этими машинами. Затем полученная траншея засыпается бульдозером и окончательно устройство траншеи на полный профиль осуществляется одноковшовыми экскаваторами НД-1500.

В мерзлых грунтах большей прочности в целике пробуривают ряд скважин глубиной 2,4–2,5 м с помощью буровой машины БМ-253 или БШ-321; скважины заряжаются сосредоточенными зарядами уменьшенной величины (с учетом наличия с трех сторон плоскостей обнажения), после взрыва и разрыхления целика разработку траншеи на полный профиль осуществляют одноковшовыми экскаваторами НД-1500.

При недостатке в землеройной колонне роторных экскаваторов, требующихся для разработки целика повышенной прочности, устройство траншеи осуществляют следующим образом (рис.13).

С помощью бульдозера-рыхлителя Д-355А вдоль оси траншеи устраивают корытообразную выемку шириной 6–7 м и глубиной 0,6–0,7 м. Далее, по одной из границ проектной траншеи нарезают с помощью роторного экскаватора ЭТР-254-01 пионерную траншею шириной 1,2 м на полную глубину копания до проектной отметки дна траншеи. Затем, по второй границе проектной траншеи бурят с помощью буровой машины БМ-253 один ряд взрывных скважин глубиной 2,4–2,5 м. Заряжают эти скважины ВВ и взрывают на отвал грунта в сторону пионерной траншеи, одновременно производя его рыхление. Далее досыпают при необходимости траншею грунтом с помощью бульдозера-рыхлителя Д-355А и дорабатывают ее до проектной отметки одноковшовым экскаватором НД-1500. В мерзлых грунтах с прочностью до 350 кгс/см можно также применить вариант указанной схемы с использованием вместо ЭТР-254-01 экскаваторов ЭТР-254 или ЭТР-253А (рис.14).

В вечномерзлых грунтах особо высокой прочности, до 600 кгс/см² и более, рекомендуется схема разработки траншеи (рис.15) с предварительным рыхлением на полный профиль буро-взрывным способом и выемкой грунта одноковшовыми экскаваторами.

На участках с балластировкой трубопроводов устройствами с применением нетканых синтетических материалов

Разработку траншеи шириной по дну 2,1 м и глубиной до 3,0 м осуществляют по схеме (рис.16), при которой вначале разрабатывается по той же технологии корытообразная выемка размером 6 м шириной и 0,6–0,7 м глубиной. Далее с помощью экска-

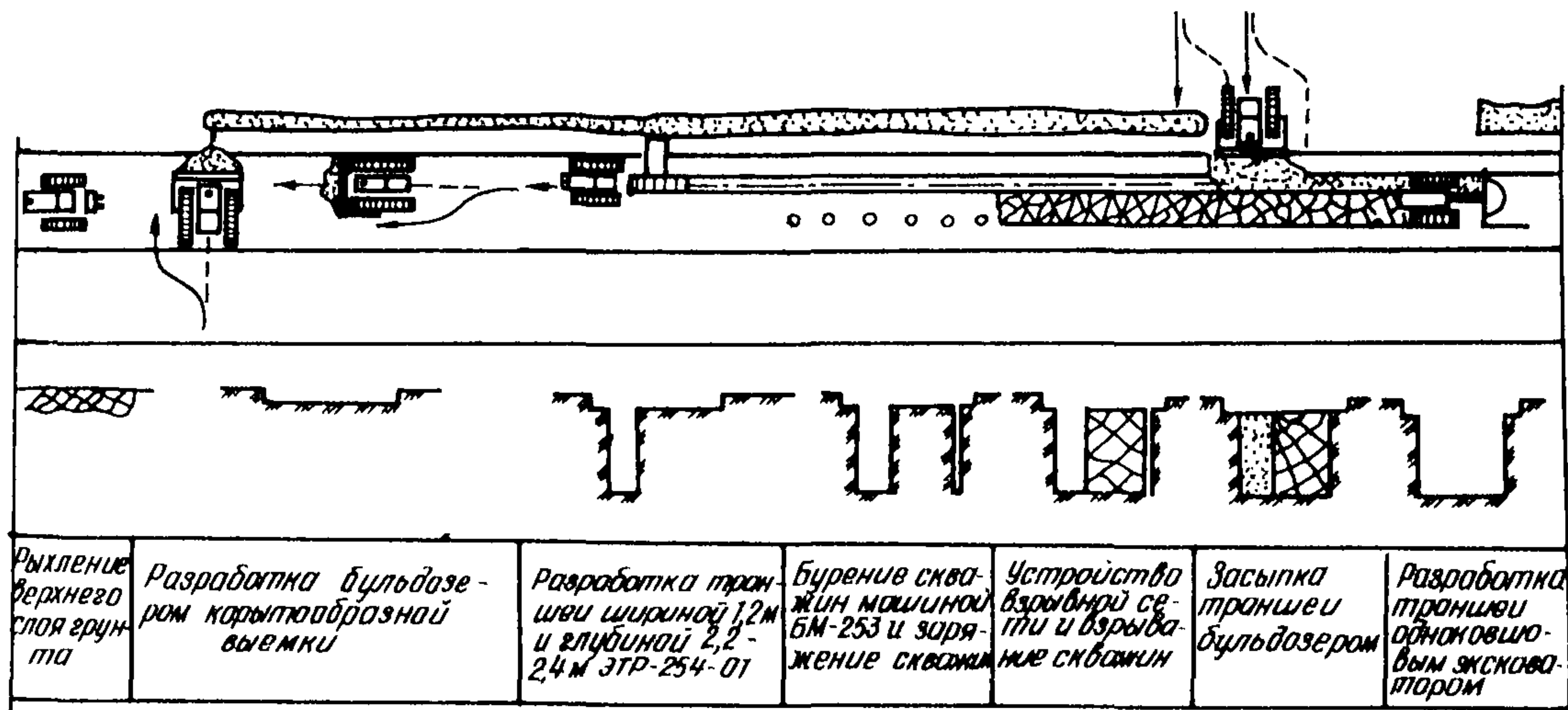


Рис. 13. Схема разработки траншеи в мерзлых и вечномёрзлых грунтах на участках с бадластировкой газопровода железобетонными грузами и прочностью грунта более 250 кгс/см²

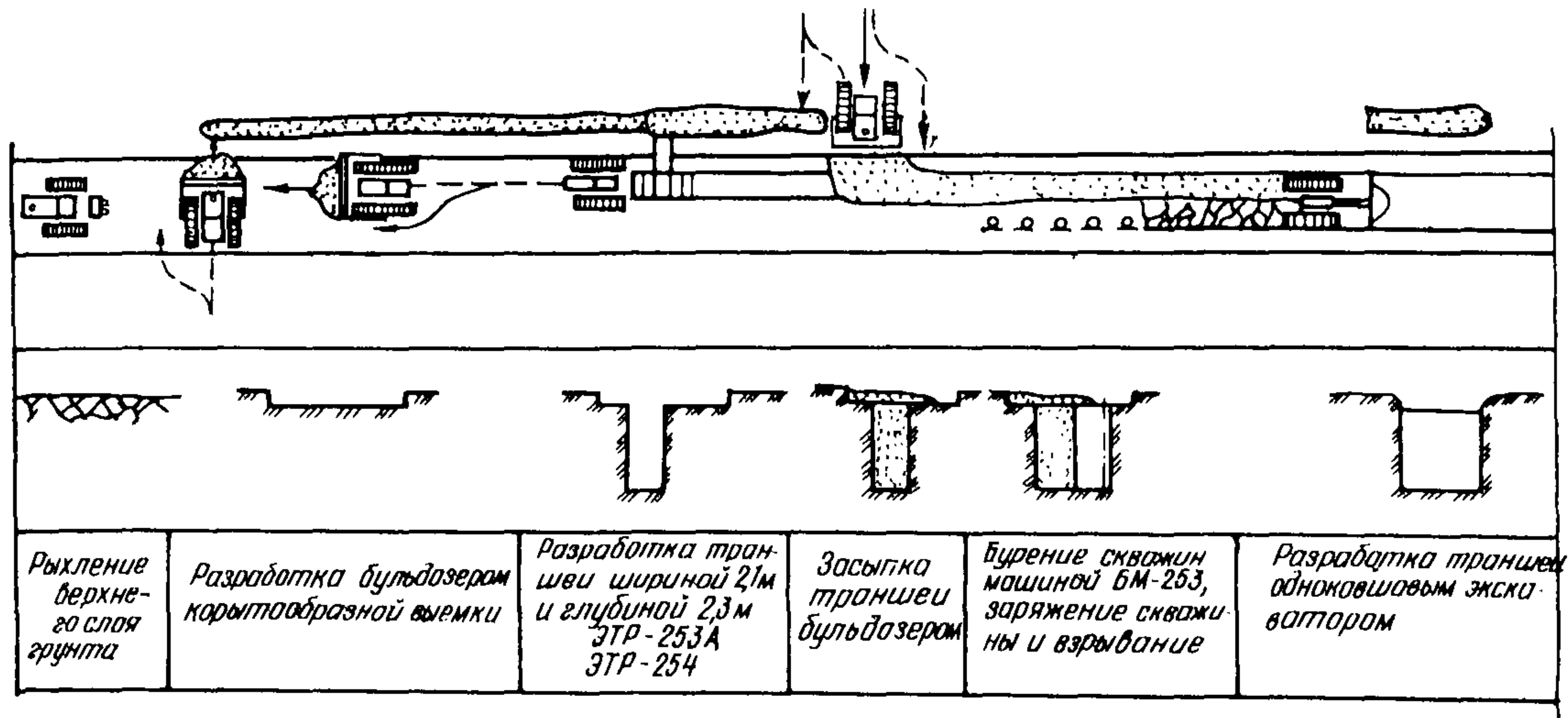


Рис. 14. Схема разработки траншеи в мерзлых и вечномёрзлых грунтах на участках с балластированной газопроводной железобетонными грузами и прочностью грунта до 350 кгс/см²

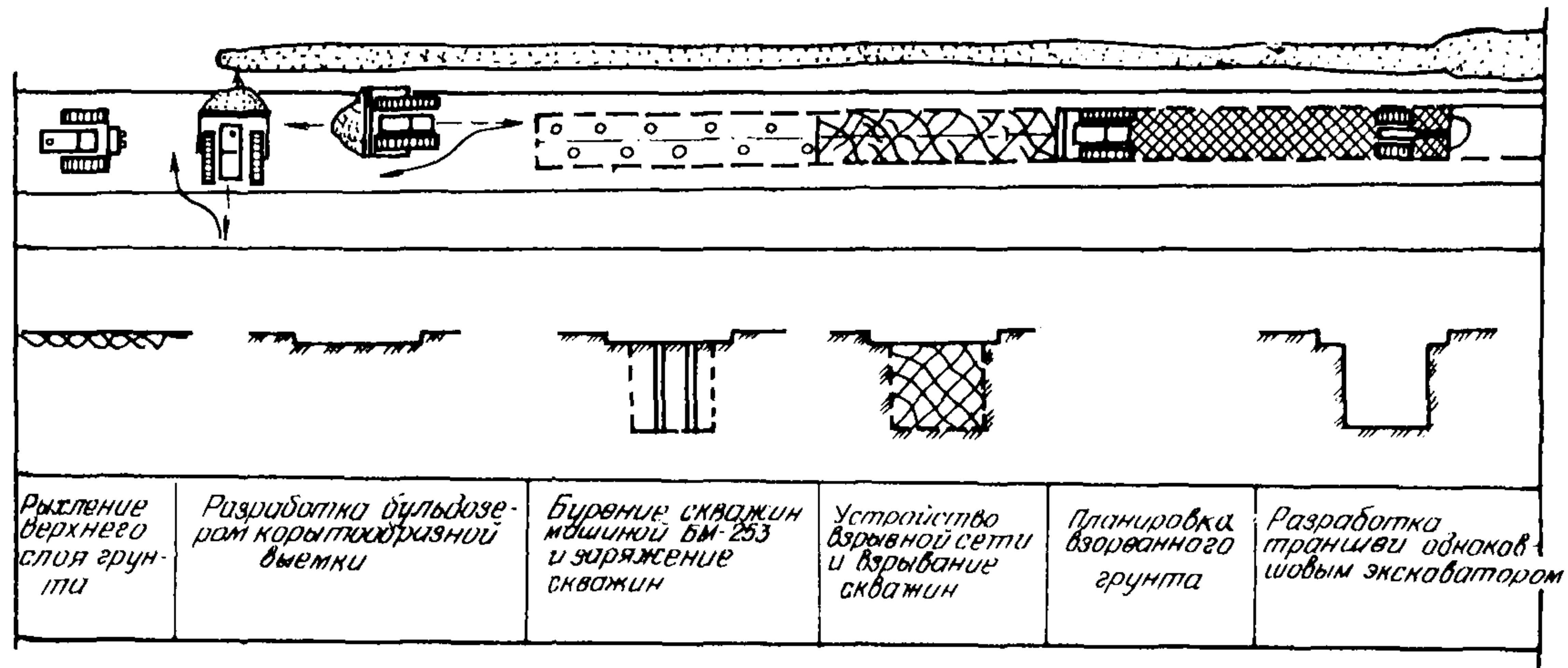


Рис. 15. Схема разработки траншеи в мерзлых и вечномёрзлых грунтах на участках газопровод с балластировкой железобетонными грузами и прочностью грунта до 600 кгс/см²

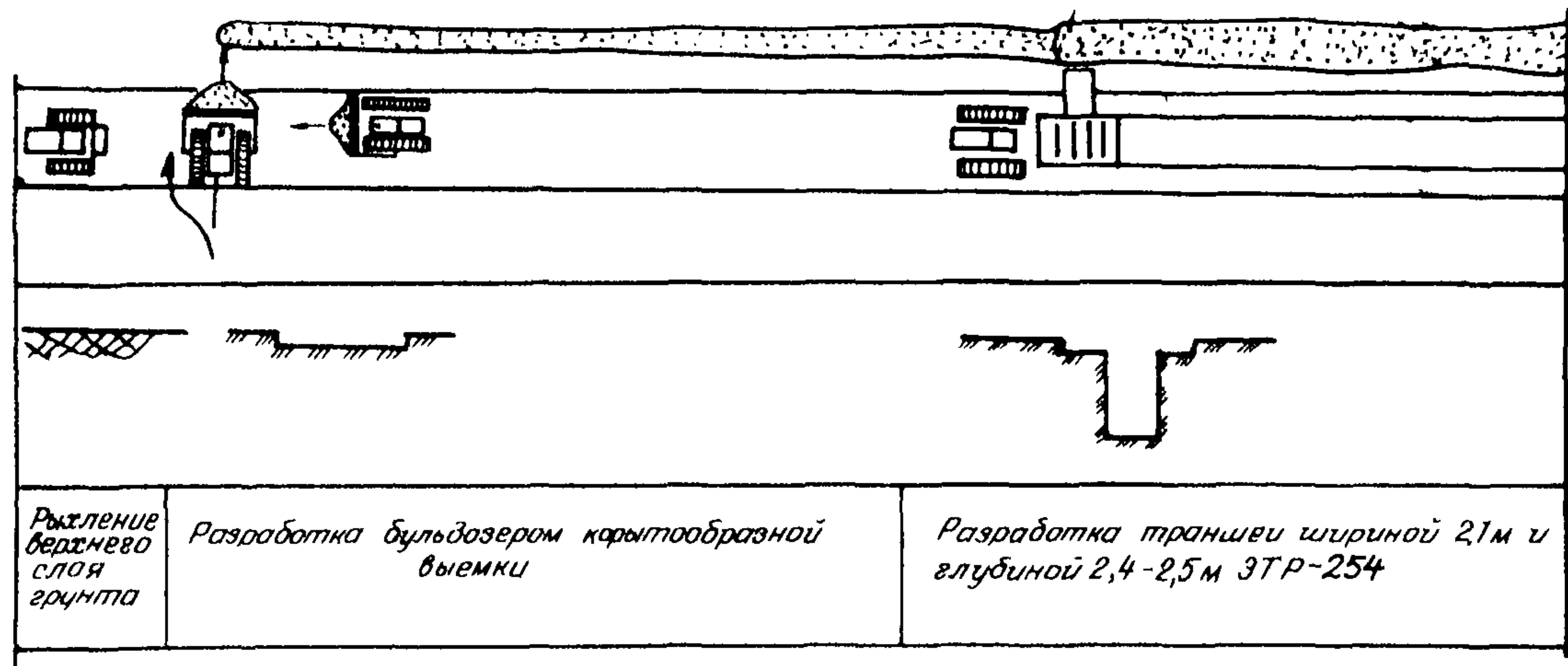


Рис. 16. Схема разработки траншеи в мерзлых и вечномёрзлых грунтах на участках с бадластировкой газопровода устройствами с применением нетканых синтетических материалов и прочностью грунта до 300 кгс/см²

ваторов ЭТР-254 разрабатывают за один проход траншею до проектного профиля.

3.4.12. Вблизи болот с достаточным объемом воды или на залитых водой болотах II и III типа большой протяженности при наличии в основании болот легкоразмываемых и быстроосушаемых гравийно-песчаных, песчаных или супесчаных грунтов рекомендуется на строительную полосу намывать грунтовую дамбу гидромеханизированным способом, с которой после ее стабилизации ведут строительно-монтажные работы.

3.4.13. Для намыва дамб под магистральные трубопроводы может быть рекомендован наиболее простой безэстакадный продольно-встречный способ гидронамыва (нашедший широкое применение в транспортном строительстве при намыве дамб под железные дороги).

3.4.14. Намыв дамб рекомендуется осуществлять специальными подразделениями, заблаговременно, до начала основных работ, на участках болот или заболоченной территории.

3.4.15. Грунтовую дамбу для сооружения трубопроводов следует намывать участками шириной до 35 м и протяженностью 200-350 м, так называемыми "картами намыва".

Для образования карты намыва необходимо по контуру основания намываемой дамбы устраивать валики из грунта или устанавливать сборно-разборные задерживающие намывной грунт от расползания деревянные щиты.

Намыв грунтовой дамбы осуществляют путем подвода к карте намыва гидросмеси (пульпы). Подача ее - по пульпопроводам на намываемую площадку торцевым или рассредоточенным способом с низких инвентарных опор и отвода воды с карты намыва.

Для отвода воды в конце карты или в центре необходимо устраивать пруды-отстойники и водоотводные канавы для стока воды в низинные места (подоприемники).

3.4.16. Грунтовые дамбы под магистральные трубопроводы следует намывать с запасом на осадку.

Разработку грунта для намыва дамб можно осуществлять в карьере напорной струей из гидромонитора либо непосредственно в забое-зумфе землесосными снарядами с помощью механических или гидравлических рыхлителей.

3.5. Изоляционные работы

3.5.1. Для противокоррозионной защиты наружной поверхности трубопроводов на сложных участках необходимо применять только изоляционные покрытия, материалы, тип и конструкции которых определяются проектом.

3.5.2. Для строительства трубопроводов больших диаметров на болотах и обводненных участках трассы рекомендуется применять, как правило, трубы с заводской изоляцией или секции труб, изолированные на стационарных трубоизоляционных базах. В базовых условиях изоляционные покрытия наносят на отдельные трубы и секции с помощью специальных установок.

3.5.3. При производстве изоляционных работ с применением изолированных труб или секций труб следует руководствоваться положениями "Инструкции по технологии и организации строительства трубопроводов из труб с заводской изоляцией" (ВСН 2-144-82).

3.5.4. При сооружении трубопровода из неизолированных труб трассовую изоляцию следует выполнять липкими полимерными лентами и защитными обертками отечественного и зарубежного производства. Для трубопроводов диаметром менее 1020 мм можно применять для изоляции также и битумно-полимерные мастики.

3.5.5. Перед нанесением таких покрытий с поверхности трубопровода при очистке необходимо удалить продукты коррозии, заусенцы, пыль, наледь, следы топлива, масел, копоть и т.п. Очищенная поверхность перед нанесением грунтовки и изоляционного покрытия должна быть сухой, а по внешнему виду иметь серый цвет с проблесками металла и соответствовать эталону IY "Руководства по контролю качества очистки поверхности трубопроводов перед нанесением изоляционных покрытий" (Р 260-77).

3.5.6. Грунтовки рекомендуется наносить на очищенную сухую поверхность трубопровода сплошным и равномерным слоем, без пропусков, подтеков, наплывов сгустков и пузырей.

3.5.7. Наносить грунтовку разрешается при температуре окружающего воздуха не ниже -40°C . При температуре окружающего воздуха ниже $+3^{\circ}\text{C}$ поверхность трубопровода перед нанесением грунтовки следует подогревать до температуры не ниже $+15^{\circ}\text{C}$.

3.5.8. При использовании импортных изоляционных лент не-

обходимо проверять соответствие им клеевых грунтовок. Согласно "Инструкции по применению импортных изоляционных полимерных лент и оберток" (ВСН 2-84-77) для каждого типа изоляционной ленты следует применять соответствующие грунтовку и защитную обертку.

3.5.9. Изоляционные полимерные ленты и защитные обертки можно наносить при температуре окружающего воздуха не ниже -40°C . При температуре окружающего воздуха ниже $+10^{\circ}\text{C}$ рулоны ленты, обертки и грунтовку перед их использованием необходимо выдерживать не менее 48 ч в теплом помещении при температуре не ниже $+15^{\circ}\text{C}$.

3.5.10. Перед применением рулоны полимерных лент и оберток растаривают и проверяют на отсутствие телескопических сдвигов витков, а также на разглаживаемость ленты при температуре нанесения на трубопровод. Рулоны, имеющие неровные, оплывшие или смятые торцы, отбраковывают и используют для изоляционных работ, выполняемых вручную, а также при ремонте дефектных мест изоляционного покрытия. Свойства и качество изоляционных материалов должны соответствовать действующим ГОСТам и ТУ.

3.5.11. Изоляционные полимерные ленты и защитные обертки следует наносить на изолируемую поверхность трубопровода без перекосов, морщин, гофров, складок, отвисаний с нахлестом не менее 3 см для однослойных покрытий, а для двухслойных — 50% ширины ленты плюс 3 см. Нахлест концов ленты должен составлять 10-15 см.

3.5.12. Для обеспечения плотного прилегания ленты и обертки по всей изолируемой поверхности трубопровода, а также для создания герметичности в нахлестах изоляционную ленту необходимо наносить с усилием натяжения в зимнее время порядка 1,5 кгс, летом — 1 кгс на 1 см ширины ленты, обертку — соответственно 2 и 1,5 кгс на 1 см ширины. Небольшие воздушные паузы между поверхностью трубопровода и изоляционной лентой допускаются только в зонах сварных швов.

3.5.13. Контроль качества изоляционных покрытий трубопровода необходимо осуществлять в такой последовательности:

- входной контроль изоляционных материалов;
- операционный контроль на всех стадиях производства изоляционных работ;

приемочный контроль законченных строительством участков трубопровода.

3.5.14. При нанесении на трубопровод изоляционных покрытий проверяют их сплошность визуально и с помощью искрового дефектоскопа с напряжением на щупе не менее 5 кВ на каждый 1 мм толщины покрытия, включая обертку.

Прилипаемость (адгезию) покрытия из лент проверяют отслаиванием по надрезу с усилием, установленным ТУ на данный материал: прилипаемость считается удовлетворительной, если после надреза покрытие поднимается с некоторым усилием и на поверхности трубопровода остается грунтовка и часть подклеивающего слоя ленты.

3.5.15. При обнаружении брака или дефектов в покрытии изоляционные работы следует приостановить для выявления и устранения причин брака, регулировки и наладки машин. Все дефектные места должны быть отремонтированы с последующей проверкой качества ремонтных работ.

3.6. Укладка трубопроводов в траншею

3.6.1. Выполнение работ по укладке трубопровода на заболоченных и переувлажненных грунтах должно осуществляться с минимальным технологическим разрывом по отношению к разработке траншей. Это требование обусловлено тем, что на таких грунтах стенки траншей не обладают достаточной устойчивостью против оползания.

3.6.2. При выполнении изоляционно-укладочных работ на грунтах с низкой несущей способностью (даже при использовании временных дорог любой конструкции) необходимо принять меры по снижению удельных давлений со стороны трубоукладчиков на поверхность строительной полосы, для чего следует:

применять для работы 1-2 дополнительных трубоукладчика по сравнению с типовым комплектом машин;

использовать при укладке трубопроводов (особенно диаметром 1420 мм) трубоукладчики, оснащенные ограничителями грузоподъемности, например ТТ-502;

преимущественно применять для прокладки трубопровода трубы с заводской изоляцией, при использовании которых допускает-

ся снижение технологических высот подъема укладываемого трубопровода, а следовательно, и нагрузок на трубоукладчики.

3.6.3. В исходном положении перед укладкой трубопровод должен находиться на инвентарных монтажных опорах, под основанием которых на слабых грунтах должна быть устроена подушка из мелкоесья, порубочных остатков или хворостяной выстилки.

Недопустимо, чтобы трубопровод, подлежащий укладке, находился на земляных или снежных призмах. Несоблюдение этого условия применительно к обводненной и заболоченной местности создает особую опасность (так как при возможном оттаивании грунта, состоящего в этих условиях в основном из торфа или просадке снега может произойти самопроизвольное падение трубопровода в траншею).

3.6.4. Трубопровод, подлежащий укладке, на таких участках должен находиться не далее 2 м от кромки траншеи. Если это условие не соблюдено, то перед осуществлением опускания трубопровода в траншею его следует переместить в требуемое исходное положение. Для этой цели должны использоваться 2 - 3 трубоукладчика.

3.6.5. На период прохождения колонной участков трассы, где имеется временная (лежневая, щитовая или иная искусственно усиленная) технологическая дорога, необходимо выделить из состава службы дорожного строительства треста (или строительного управления) специальную бригаду для контроля за состоянием этой дороги и поддержания ее работоспособности, а в случае необходимости - для выполнения ремонтных работ.

3.6.6. При проведении изоляционно-укладочных работ на участках трассы с низкой несущей способностью грунтов, где степень заземления трубопровода после его засыпки невелика и где вследствие этого возможны явления потери устойчивости, необходимо с особой тщательностью следить за правильностью положения укладываемого трубопровода, не допуская отклонений его оси от проектной (как в горизонтальной, так и в вертикальной плоскостях). При этом следует иметь в виду, что наличие всевозможных искривлений оси (несовершенство первоначальной формы) трубопровода может привести к аварийным ситуациям в процессе его эксплуатации.

3.6.7. Допускается производить укладку трубопровода с бровки траншеи непосредственно на воду с последующим погружением на проектные отметки и закреплением. Методы укладки и конкретные места баластировки таких трубопроводов определяются проектом и уточняются проектом производства работ.

3.6.8. Не допускается укладка трубопровода в траншею, если вода, заполнявшая ее, превратилась в лед. В таких случаях перед укладкой необходимо образовавшийся лед удалить из траншеи.

3.6.9. С целью рассредоточения нагрузок на поверхность строительной полосы при укладке трубопровода необходимо избегать (в условиях болот) группировки трубоукладчиков; в этих условиях целесообразно использовать равномерную расстановку трубоукладчиков с расстояниями между ними: 12–15 м для трубопроводов диаметром до 1020 мм; 15–18 м – для трубопроводов диаметром 1220 мм и 17–22 м – для трубопроводов диаметром 1420 мм.

3.6.10. Работы по очистке и изоляции стыков должны выполняться как в базовых условиях (на стыках трехтрубных секций), так и в трассовых условиях (остальные стыки). Очистка и изоляция стыков на трассе может производиться по раздельной схеме, когда эти работы осуществляются отдельным (самостоятельным) звеном, и по совмещенной схеме, когда очистка и изоляция стыков производится одновременно с укладкой трубопровода в траншею, как единый технологический процесс.

3.6.11. Очистка и изоляция стыков (независимо от места их выполнения) должна преимущественно выполняться механизированными методами. При этом в базовых условиях должны использоваться специальные стационарные установки (стеллажи), а в трассовых – комплексы машин типа МС. На отдельных коротких особо сложных участках трассы эти работы допускается выполнять вручную с применением переносных портативных устройств конструкции ВНИИСТА.

3.6.12. Укладку изолированного трубопровода на заболоченной и обводненной местности необходимо осуществлять с помощью колонны трубоукладчиков в составе: 3 трубоукладчика Т0–1224Г для укладки трубопровода диаметром 529 мм; 4 трубоукладчика Т–1530В для укладки трубопроводов диаметром 720–820 мм; 4 тру-

буукладчика Т-3560 – для укладки трубопровода диаметром 1020 мм; 4 трубоукладчика с моментом устойчивости не менее 110 тс.м для укладки трубопровода диаметром 1220 мм и 6 трубоукладчиков с такой же грузовой характеристикой – для укладки трубопровода диаметром 1420 мм.

При укладке трубопровода диаметром 1420 мм на рабочее давление 100 кгс/см² колонну следует дополнительно укомплектовать двумя трубоукладчиками.

При прокладке трубопровода на устойчивых минеральных и вечномёрзлых грунтах расстояния между трубоукладчиками принимают согласно табл.8.

Таблица 8

Расстояния между трубоукладчиками при укладке подземного изолированного трубопровода различного диаметра

Диаметр трубопровода, мм	Расстояния между трубоукладчиками, м				
	l_{1-2}	l_{2-3}	l_{3-4}	l_{4-5}	l_{5-6}
529	-	15-17	-	15-17	-
720-820	-	17-20	17-20	20-25	-
1020	-	20-25	20-25	25-30	-
1220	-	20-25	25-30	30-35	-
1420	10-12	20-25	25-30	30-35	10-15

Схема расстановки трубоукладчиков в колонне при укладке изолированного трубопровода диаметром 1420 мм представлена на рис.17.

Наиболее целесообразным для укладки трубопроводов диаметром 1420 мм является применение отечественных трубоукладчиков ТТ-502 (с моментом устойчивости 125 тм), возможно также использование машин: Т-504 и Д-355С, момент устойчивости которых составляет 110 тс.м.

В этих же целях могут применяться порталные (ковшовые) краны-трубоукладчики КТ-50, количество которых и расстояния между ними определяются технологическим расчетом.

3.6.13. В качестве грузовой оснастки при непрерывной укладке трубопровода всех диаметров из изолированных труб реко-

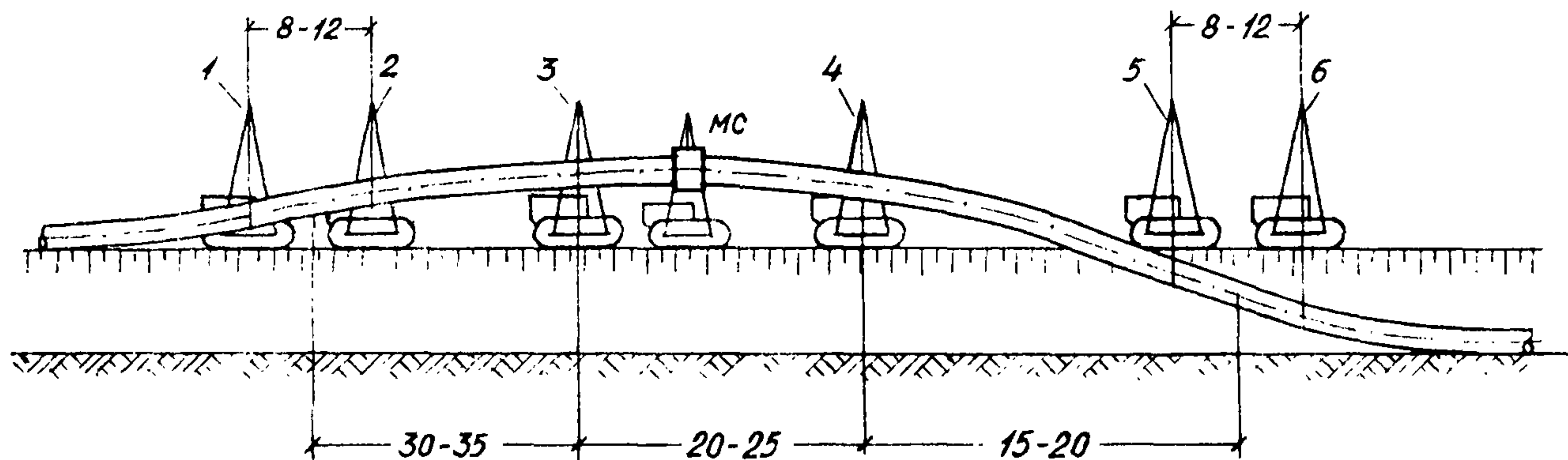


Рис.17. Схема расстановки трубоукладчиков в колонне при укладке изолированного трубопровода диаметром 1420 мм:

1,2,3,4,5,6 - трубоукладчики

мендуется применять троллейные подвески типа ТШ с катками, облицованными полиуретаном, или с пневмоколесами.

Для укладки трубопроводов диаметром 1420 мм целесообразно применять катковые полотенца типа ПК-141.

При укладке сравнительно коротких плетей (где рационально применять циклические методы укладки) рекомендуется использовать мягкие монтажные полотенца типа ПМ.

3.6.14. При выполнении изоляционно-укладочных работ на трубопроводе, смонтированном из обычных (неизолированных) труб, очистку и изоляцию трубопровода рекомендуется производить с помощью комбинированной машины (комбайна), которую следует располагать в средней части колонны. В этом случае за комбайном трубопровод следует поддерживать трубоукладчиками, оснащенными катковыми полотенцами типа ПК-141.

3.6.15. Как правило, изоляционно-укладочные работы при трассовой изоляции труб должны выполняться совмещенным методом, с использованием 5-8 трубоукладчиков в зависимости от диаметра трубопровода; исключение составляют наиболее сложные участки трассы (например, с низкой несущей способностью грунтов), где для снижения удельных давлений на поверхность строительной полосы изоляционно-укладочные работы следует выполнять раздельным методом. При этом производство работ осуществляется в два этапа: на первом этапе производят очистку и изоляцию трубопровода в сопровождении 3-5 трубоукладчиков (в зависимости от диаметра трубопровода), а на втором - укладку изолированного трубопровода в траншею (аналогично тому, как это производится при использовании труб с заводской изоляцией).

3.6.16. В изоляционно-укладочной колонне в холодное время года должна быть сушильная установка, которую располагают в головной части колонны.

3.6.17. При работе на заболоченных территориях (учитывая возможность появления на трубах следов коррозии в условиях повышенной влажности) в состав колонн в ряде случаев целесообразно вводить дополнительно по одной очистной машине. Эта машина должна работать в пролете между вторым и третьим по ходу колонны трубоукладчиками.

3.6.18. При производстве изоляционно-укладочных работ

совмещенным методом могут появляться дополнительные нагрузки на трубоукладчики в момент входа колонны в работу и выхода ее из работы (т.е. на начальном и конечном участках укладываемой плети). Во избежание этого, что является особо нежелательным при работе колонны на неустойчивых грунтах, операции по насадке колонны на плеть и по началу продвижения ее вдоль трубопровода следует выполнять по схемам, специально разработанным в составе ИИР, предусматривающим строго синхронизированный порядок замещения и передвижения трубоукладчиков в период выполнения этих операций.

3.6.19. Не допускается производить преднамеренные остановки изоляционно-укладочной колонны на заболоченных и обводненных участках трассы, что могло бы привести к просадке грунта под гусеницами трубоукладчика (или под покрытием технологической дороги), а также к выходу из строя дорожной одежды и опрокидыванию трубоукладчиков. Кроме того, в результате остановок колонны может произойти вытеснение (оползание) грунта в траншею.

3.6.20. На время организованных длительных перерывов в работе не рекомендуется (особенно в весенний период) оставлять изоляционно-укладочную колонну на пониженных участках трассы, так как при этом (из-за интенсивного таяния снегов) возможно скопление в пониженных участках трубопровода больших объемов воды, от действия веса которой может произойти опрокидывание трубоукладчиков или поломка трубопровода.

3.6.21. Во всех случаях при строительстве трубопроводов на заболоченной и обводненной территории необходимо концы плетей снабжать инвентарными заглушками, предотвращающими попадание в полость трубопровода различных загрязнений, в том числе снега и воды.

3.6.22. Перед укладкой трубопровода на локальных заболоченных или обводненных участках (как и на переходах через малые водотоки) необходимо убедиться, соответствует ли форма оси смонтированного на бровке трубопровода (включая форму и положение кривых вставок) профилю дна траншеи на этом участке. Необходимо, чтобы геометрические очертания того и другого были совмещены строго по проекту.

Запрещается устранять обнаруженные после укладки несоот-

ветствия между положением трубопровода и дном траншеи путем навески дополнительных пригрузов или иными методами, не предусмотренными в проекте.

3.6.23. На заболоченных участках, сложенных из сравнительно связанных грунтов, может быть использован бесподъемный способ укладки трубопровода, состоящий в том, что из-под трубопровода, смонтированного на оси будущей траншеи, с помощью специального (ковшового, шнекового или роторного) трубозаглубителя выбирается грунт и в образовавшуюся в результате этого траншею под действием собственного веса опускается трубопровод.

3.6.24. Если на переходах через болота используются обетонированные трубы, то их укладку можно производить в зависимости от местных условий строительства одним из следующих способов: методом протаскивания или сплава, путем опускания плетей с бровки траншеи, бесподъемным методом, а также способом, специально разработанным для укладки трубопроводов из обетонированных труб. Этот способ заключается в монтаже трубопровода зимой на промороженную поверхность торфяного болота (в том числе сплавинного типа), при этом монтаж должен выполняться непосредственно на проектной оси трубопровода в плане. Длина участка смонтированного трубопровода должна (по 20–25 м в каждую сторону) перекрывать длину заболоченного участка. Запас длины дается на последующую пристыковку укладываемого перехода к соседним участкам трубопровода.

3.6.25. Собственно процесс укладки будет осуществлен при наступлении теплого периода года, когда трубопровод под действием собственного веса погрузится на дно болота, преодолев незначительное сопротивление малосвязанной торфяной залежи.

Укладка обетонированного трубопровода по данной технологии приемлема при толщине торфа 2,0–2,8 м, что соответствует обычно принимаемой глубине заложения трубопроводов диаметром 1020–1420 мм.

3.6.26. При использовании на строительстве трубопровода многослойных или двухслойных труб укладочные работы необходимо выполнять с учетом их технологических особенностей, а именно: многослойные и двухслойные трубы отличаются несколько повышен-

ной по сравнению с монолитной стенкой склонностью к потере устойчивости стенок при действии монтажных нагрузок.

3.7. Балластировка и закрепление трубопроводов

3.7.1. Работы по балластировке и закреплению трубопроводов выполняются в соответствии с требованиями СНиП II-42-80.

Выбор методов и средств обуславливается: схемой прокладки трубопровода, мощностью торфяной залежи, методом и сезоном производства работ.

3.7.2. Для обеспечения устойчивого положения трубопроводов можно применять:

утяжеляющие железобетонные грузы различных конструкций (УБО, УБК, седловидные, кольцевые, СТ);

анкерные устройства (BAУ или AP-401);

балластирующие устройства с применением нетканого синтетического материала, заполненные грунтом;

полимерно-контейнерные устройства типа ПКБУ;

утяжеляющий железобетонный груз типа УБО в сочетании с грунтом засылки.

3.7.3. При выборе методов и средств балластировки закрепления трубопроводов на проектных отметках следует руководствоваться "Инструкцией по выбору и применению различных типов утяжеляющих грузов и анкерных устройств для закрепления магистральных трубопроводов против всплытия" (ВСН 2-136-81) и настоящими Рекомендациями. Миннефтегазстрой

3.7.4. Груз марки УБО (утяжелитель **бетонный** охватывающий) и седловидные железобетонные грузы могут применяться для балластировки трубопроводов как в зимний, так и в летний периоды:

на переходах через болота различных типов и малые водотоки;

на вогнутых и выгнутых кривых и прямолинейных участках, углах поворота в горизонтальной плоскости.

3.7.5. Монтаж утяжелителей типа УБО и седловидных грузов выполняется автомобильным краном (грузоподъемность - 10 тс, длина стрелы - 10 м) или краном-трубоукладчиком.

Для монтажа утяжелителей УБО применяется специальная траверса грузоподъемностью 6,3 тс конструкции ПТИ Оргнефтегазстрой.

3.7.6. Работы по балластировке трубопровода грузами типа УБО и седловидными грузами в летнее время выполняет бригада в составе 10 чел.: машинист трубоукладчика - 2, машинист крана - 1, машинист водоотливной установки - 1, такелажник - 4, монтажник - 3, рабочий - 1. Оснащение бригады приведено в табл.9.

Таблица 9

Перечень механизмов для балластировки трубопровода
грузами типа УБО

Машины и механизмы	Марка	Технологический процесс
Монтажный кран	КС-3562А	Навеска грузов на трубопровод
Трубоукладчик	ТГ-502, Т-1530В	Доставка грузов к месту монтажа
Водоотливная установка	АВ-701	Водоотлив воды из траншеи
Гусеничный тягач	ГТТ	Транспортировка и навеска грузов
Ценоволокуша		Доставка грузов к месту монтажа

3.7.7. Работы по балластировке грузами типа УБО рекомендуется производить согласно Техническим условиям (ТУ 102-300-81) и "Типовой технологической карте на балластировку магистральных трубопроводов диаметром 1420 мм утяжелителями УБО-1", разработанной ИТИ Оргнефтегазстрой (М., Орггазстрой, 1978).

3.7.8. Работы по балластировке грузами типа УБК рекомендуется выполнять в соответствии с "Типовыми технологическими картами по балластировке магистральных трубопроводов диаметром 1020, 1220, 1420 мм седловидными железобетонными грузами", разработанными ИТИ Оргнефтегазстрой и Техническими условиями ТУ 51-27-81 (М., Орггазстрой, 1974).

3.7.9. Установку кольцевых железобетонных грузов типа УТК на трубопровод производят на монтажной площадке у створа перехода перед протаскиванием через болота Ш типа и водные преграды. Монтажные операции по установке грузов типа УТК осуществляются с помощью кранов-трубоукладчиков, входящих в состав монтажной бригады, занятой подготовкой трубопровода к протаскиванию и самим протаскиванием.

Технологический процесс балластировки заключается в следующем:

транспортируют со склада и раскладывают полукольца груза краном-трубоукладчиком на спусковой дорожке, при этом нижний ряд полуколец укладывают по оси спусковой дорожки, а верхний ряд полуколец - вдоль нее. Затем плетть трубопровода кранами-трубоукладчиками укладывается на нижние полукольца грузов. Верхние полукольца грузов укладываются с помощью крана-трубоукладчика на трубопровод попарно по отношению к нижним полукольцам и закрепляют их между собой с помощью болтовых соединений. До закрепления установленных балластировочных грузов на трубе проверяют величину зазора между футеровочными рейками и грузами. В местах, где зазоры более 5 мм, под внутреннюю поверхность груза помещают дополнительные рейки соответствующего размера.

3.7.10. Самозакрепляющиеся грузы типа СТ рекомендуется применять на участках трассы, сложенных грунтами с низкой заземляющей способностью, на которых ожидаются значительные перемещения трубопровода.

Жесткое заземление грузов СТ обеспечивает неизменность его положения на трубе, повышение степени заземления трубопровода в слабых грунтах, сохранность изоляционного покрытия при перемещениях трубопровода с закрепленными на нем грузами.

3.7.11. При протаскивании плети через водные препятствия грузы СТ навешиваются на трубопровод на монтажной площадке.

При монтаже груза стропы подъемного механизма крепятся за внешние петли, в результате чего происходит сжатие распорных пружин и раскрытие груза. При установке на трубопровод груз обжимает его за счет действия распорной пружины и собственной массы.

3.7.12. Закрепление трубопроводов анкерными устройствами осуществляется на болотах с мощностью торфа, не превышающей величины

$$H_{\text{торф}} = I + D_{\text{тр}},$$

где $D_{\text{тр}}$ - диаметр трубопровода, и подстилающихся минеральными грунтами, обеспечивающими надежную работу анкеров.

3.7.13. Устройства анкерного типа ВАУ-І и раскрывающегося типа АР-40І могут применяться для закрепления трубопроводов в любое время года на переходах через болота, обводненные участки и малые водотоки.

3.7.14. При закреплении трубопроводов винтовыми анкерными устройствами типа ВАУ в летнее время завинчивание их в грунт можно выполнять как до, так и после укладки трубопровода в траншею.

3.7.15. В зимний период анкеры рекомендуется устанавливать в талый грунт сразу же после разработки траншеи, в этом случае работы по закреплению должны быть синхронно увязаны с производством основных видов строительного-монтажных работ.

3.7.16. Подготовка мерзлых грунтов, обеспечивающая заглубление винтовых анкеров в зимнее время, может осуществляться двумя способами: размораживанием мерзлых грунтов (оттаиванием) и механическим рыхлением. Разогрев мерзлых грунтов для установки винтовых анкерных устройств рекомендуется производить оборудованием типа КРТ-І.

3.7.17. Засыпку трубопровода производят непосредственно после его закрепления анкерными устройствами.

3.7.18. Работы по закреплению трубопровода винтовыми анкерными устройствами рекомендуется выполнять специализированной бригадой в соответствии с требованиями проекта производства работ и технологических карт.

3.7.19. Бригада по закреплению трубопроводов винтовыми анкерными устройствами состоит из 5 чел.: машиниста установки ВАГ-202 (ВАГ-20І), машиниста водоотливной установки, бульдозериста и двух монтажников.

Оснащение бригады приведено в табл.10.

3.7.20. Технология работ по закреплению винтовыми анкерными устройствами осуществляется в соответствии с требованиями "Инструкции по применению винтовых анкерных устройств для закрепления трубопроводов" (ВСН 2-103-78
Миннефтегазстрой).

3.7.21. Закрепление трубопроводов свайными анкерными устройствами типа АР-40І может осуществляться круглогодично.

Забивка анкеров АР-40І в грунт выполняется с использованием сваебойного оборудования (СП-49 или С-870). При толщине мерзлого грунта более 30 см необходима предварительная разметка скважин бурильной установкой БМ-802С.

Перечень механизмов для закрепления трубопроводов
винтовыми анкерами

Машины и механизмы	Марка	Технологический процесс
Установка для завинчивания анкеров	ВАГ-202 (ВАГ-201)	Завинчивание анкерных устройств
Водоотливная установка	АВ-701	Водоотлив воды из траншеи
Бульдозер	ДЗ-53	Земляные работы
Пеноволокуша	-	Транспортировка анкеров и силовых поясов
Гусеничный тягач	ГТТ	Установка анкеров в летнее время

После укладки трубопровода в траншею производится подтягивание анкеров в рабочее положение трубоукладчиком ТГ-502 или Т-3560 через динамометр, запассованный через подиспаст. Раскрытие лопастей фиксируется по резкому увеличению показаний динамометра при нагрузках от 25 до 40 тс, ход анкера при этом составляет 110-130 см.

3.7.24. Состав бригады по закреплению трубопроводов свайными анкерными устройствами АР-401 изменяется в зависимости от сезона производства работ и колеблется от 20 до 30 чел.

Бригада оснащается машинами, приведенными в табл. II.

3.7.25. Полимерно-контейнерное балластирующее устройство (ПКБУ) можно применять для балластировки трубопроводов, прокладываемых на обводненных, заболоченных и затопляемых участках с грунтами, применение которых в качестве заполнителя (балласта) полостей позволяет создать необходимую нагрузку на трубопровод.

В качестве грунтового заполнителя полости ПКБУ рекомендуется применение грунтов объемной массой не менее $1,0 \text{ т/м}^3$.

Работы по балластировке трубопровода утяжелителями ПКБУ рекомендуется выполнять специализированной бригадой в соответствии с требованиями рабочих чертежей, проекта производства работ и технологических карт.

В состав бригады по балластировке трубопроводов утяжелителями ПКБУ входит 8 чел.: машинист монтажного крана, два машиниста экскаватора (или роторного траншеезасыпателя), помощник машиниста, четыре слесаря-монтажника. Оснащение бригады по балластировке трубопроводов ПКБУ приведено в табл. 12.

Таблица II

Состав бригады по закреплению трубопроводов свайными анкерными устройствами АР-40I

Машины и механизмы	Марка	Технологический процесс
Экскаватор	ЭО-4I2I	Отрывка "карманов" для анкеров
Бурильная установка	БМ-303, БМ-802С	Предварительное бурение скважин
Сваебойный агрегат	СП-49, С-870	Забивка анкеров в грунт
Трубоукладчик	ТГ-502, Т-3560	Транспортировка анкеров к месту установки и монтаж
Бульдозер	Д-687С	Земляные работы
Сварочный агрегат	АД-305	Сварка анкерных штанг с силовым поясом
Центратор	ЦА-170	Центровка анкеров
Водоотливная установка	АВ-70I	Водоотлив из траншеи
Гусеничный тягач	ГТТ	Транспортировка анкеров
Понтон или пеноволокуша	--	"

Таблица I2

Перечень механизмов для балластировки трубопроводов утяжелителями ПКБУ

Наименование	Марка	Технологический процесс
Монтажный кран	--	Сборка и монтаж ПКБУ
Экскаватор или роторный траншеезасыпатель	МТН-7IA, ТР-35I	Заполнение балластом
Пеноволокуша (размер 5 м x 10 м)		Транспортировка комплектов
Траверса		Монтаж комплектов ПКБУ

Технология по балластировке трубопроводов выполняется в соответствии с "Рекомендациями по применению опытной партии полимерно-контейнерных устройств с грунтовым заполнителем для балластировки магистральных трубопроводов" (Р 446-8I).

5.7.24. На участках трассы прогнозируемого обводнения и периодически обводняемых, сложенных минеральными грунтами, на

вечномерзлых грунтах, не теряющих при оттаивании несущей способности, и на болотах I типа при условии укладки (посадки) трубопровода на минеральное дно рекомендуется балластировка трубопроводов минеральным грунтом с применением нетканого синтетического материала (НСМ).

Эта конструкция балластировочного устройства состоит из балластирующего материала (минерального грунта), оболочки из НСМ, которая укладывается в траншею с прилеганием к поверхности трубопровода, а также к стенкам и дну траншеи. Свободные края прослойки укладываются на берму траншеи и закрепляются к грунту брем металлическими штырями. По краям прослойки из НСМ поперечно трубопроводу установлены грунтозадерживающие перегородки, которые по контуру боковых стенок и дна траншеи, а также поверхности трубопровода жестко соединены (сваркой) с прослойкой-оболочкой из НСМ (рис.18).

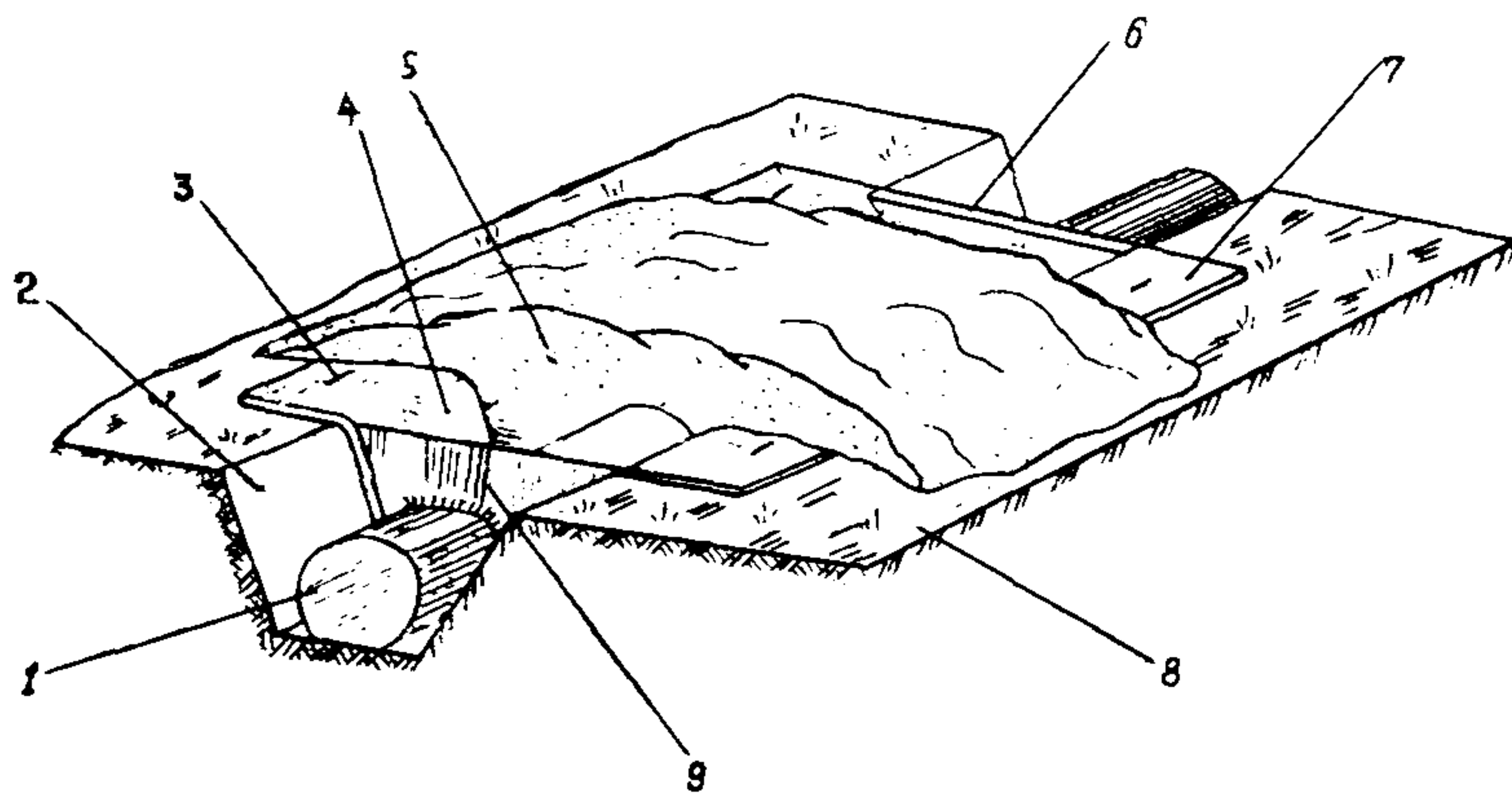


Рис.18. Балластировочное устройство для трубопроводов, прокладываемых на многолетнемерзлых грунтах и на участках прогнозируемого обводнения:

1-трубопровод; 2-траншея; 3-металлический штырь; 4-прослойка из НСМ; 5-балластировочный материал; 6,9-грунтозадерживающая перегородка; 7-свободный край прослойки из НСМ; 8-берма

3.7.25. Технология производства работ при балластировке трубопровода с использованием НСМ должна выполняться в соответствии с "Рекомендациями по применению нетканого синтетического материала (НСМ) при сооружении стальных трубопроводов" (Р 481-83).

3.7.26. В качестве пригруза, как конструктивного элемента в виде балластных перемычек или в сочетании с железобетонными утяжелителями, могут использоваться минеральные грунты, улучшенные путем добавок к ним вяжущих компонентов (тяжелые крекинг-остатки, битумы и т.д.).

Балластировка трубопроводов закрепленным грунтом может применяться в сочетании с утяжеляющими грузами, скорлупами, сплошным обетонированием и анкерными устройствами, в частности, на вертикальных вогнутых кривых, где необходима пригрузка для изгиба трубопроводов, и на выпуклых кривых, где требуется пригрузка для предотвращения выпирания труб из грунта.

В качестве средств закрепления и стабилизации строительных свойств грунтов в условиях обводненной местности рекомендуются модификации по содержанию тяжелых фракций продукта МТ-10 представляющего собой смесь зимнего и летнего базового компонента (смесь остатка термического крекинга и легкого газойля в соотношении 1:1 или 3:1) с 10% строительного битума БН-90/10. При этом добавление битума увеличивает прочность и водонасыщение закрепленных грунтов.

В зависимости от вида и состояния грунта могут применяться два варианта метода балластировки с использованием закрепленных грунтов: перемычки из закрепленного грунта без армирующей сетки и с армирующей сеткой.

Работы по балластировке магистральных трубопроводов с использованием закрепленных грунтов выполняются в соответствии с "Руководством по балластировке трубопроводов с использованием закрепленных грунтов" (Р 435-81).

3.7.27. Для балластировки магистральных трубопроводов с использованием грунта засыпки рекомендуется применять утяжеляющий железобетонный груз типа УБО, конструкция которого позволяет повысить величину балласта. Грузы типа УБО устанавливаются групповым методом, при котором они укладываются вплотную друг к другу. Этот способ может быть рекомендован как в зим-

ний, так и в летний период на обводненных и периодически заливаемых участках трасс, а также в поймах рек.

Технология работ по балластировке с использованием грунтов для засыпки выполняется в соответствии с "Руководством по групповой установке утяжеляющих железобетонных грузов при балластировке магистральных трубопроводов" (Р 239-76).

3.8. Очистка полости и испытание трубопроводов

3.8.1. Полость участка магистрального трубопровода, прокладываемого через болота или обводненную местность, должна быть до испытания очищена с целью:

- удаления поверхностного рыхлого слоя ржавчины и окалина;
- обеспечения полного проходного сечения трубопровода;
- создания условий для заполнения трубопровода транспортируемой средой без изменения ее физико-химических свойств;
- обеспечения возможности многократного беспрепятственного пропуска очистных, разделительных или других специальных устройств.

3.8.2. Для обеспечения чистоты полости таких участков следует на всех этапах строительства, предшествующих процессу очистки полости, принимать меры, исключающие попадание в трубопровод грунта, воды и посторонних предметов. С этой целью следует применять инвентарные заглушки, а также организовывать пооперационный контроль за состоянием чистоты полости в процессе выполнения сварочно-монтажных и изоляционно-укладочных работ. В процессе сборки и сварки отдельных секций и плетей трубопровода, монтируемого без внутренних центраторов, следует производить предварительную очистку полости протягиванием механических очистных устройств.

3.8.3. Очистку полости трубопроводов, сооружаемых в условиях болотистой и обводненной местности, следует производить:

на нефте- и нефтепродуктопроводах - промывкой с пропуском поршней или поршней-разделителей;

на газопроводах - промывкой с пропуском поршней или поршней-разделителей или продувкой с пропуском очистных поршней, а при необходимости и поршней-разделителей.

3.8.4. Особо сложные участки трубопроводов, прокладываемые подземно в сильно заболоченной местности, можно продувать до укладки их в траншею (на бровке) с протуском очистных поршней.

3.8.5. Для очистки полости следует применять:
при продувке - очистные поршни типа ОИ;
при промывке - поршни-разделители типа ДЗК (участки диаметром до 720 мм), ДЗК-РЭМ, ОИР-М.

3.8.6. Продувку следует производить сжатым воздухом или природным газом, подаваемым из ресивера. Давление этих сред должно устанавливаться в соответствии со СНиП Ш-42-80 "Магистральные трубопроводы. Правила производства и приемки работ".

3.8.7. При застревании очистного или разделительного устройства в трубопроводе в процессе продувки или промывки это устройство должно быть извлечено из трубопровода, а участок трубопровода подлежит повторной продувке или промывке. Для ускорения обнаружения застрявших в трубопроводе очистных или разделительных устройств с металлическим корпусом рекомендуется монтировать на этих устройствах приборы типа "Волна".

3.8.8. После очистки полости на открытых концах трубопровода следует устанавливать временные инвентарные заглушки, предотвращающие повторное загрязнение участка. Заглушки следует монтировать также на концах плетей в местах технологических разрывов.

3.8.9. Испытание участков магистральных трубопроводов, проложенных в условиях болот и обводненной местности, на прочность и проверку их на герметичность следует производить после полной готовности участка или всего объекта следующими способами:

гидравлическим (водой) - нефте- и нефтепродуктопроводы и газопроводы;

пневматическим (воздухом, природным газом) - газопроводы.

3.8.10. Принятые проектом для данного участка или трубопровода способы испытания и границы участков, величины испытательных давлений и схема проведения испытаний должны соответствовать требованиям СНиП Ш-42-80.

3.8.11. Для выявления утечек воды, воздуха или природного газа в процессе их закачки в трубопровод следует добавлять

трассирующие вещества-красители (для воды) или одорант (для воздуха, природного газа и воды).

3.8.12. Гидравлические испытания участков трубопровода, сооружаемого в условиях болот и обводненной местности, следует выполнять с учетом сроков начала осеннего промерзания грунтов и глубины промерзания грунта в районах сооружения трубопровода в период испытания. При этом сроки окончания испытания должны быть установлены таким образом, чтобы закончить испытание и удаление воды до начала паводка в районе производства работ.

3.8.13. Проведение гидравлического испытания при температуре окружающего воздуха ниже 0°С допускается лишь при условии предохранения трубопровода, линейной арматуры и приборов от замораживания.

3.8.14. После испытания участков трубопровода на прочность и их проверки на герметичность гидравлическим способом из них должна быть полностью удалена вода.

3.8.15. Чтобы полностью удалить воду из газопроводов, необходимо пропустить через них поршни-разделители (не менее двух - основной и контрольный) под давлением сжатого воздуха или в исключительных случаях природного газа.

3.8.16. Чтобы полностью удалить воду из нефте- и нефтепродуктопровода, следует использовать один поршень-разделитель, перемещаемый под давлением транспортируемого продукта или самим транспортируемым продуктом.

3.8.17. Для полного удаления воды из участка трубопровода следует применять поршни-разделители типа ДЗК (участки диаметром до 720 мм), ДЗК-РЗМ, ОПР-М.

4. СРЕДСТВА МЕХАНИЗАЦИИ СТРОИТЕЛЬНО-МОНТАЖНЫХ РАБОТ

4.1. Для выполнения комплекса подготовительных и строительно-монтажных работ при круглогодичном строительстве магистральных трубопроводов в сложных условиях рекомендуются преимущественно машины в болотоходном исполнении, пригодные для работы в северных районах, а также серийно выпускаемые специ-

альные и общестроительные машины, которые могут применяться на конкретных участках или видах работ с учетом проведения соответствующих мероприятий.

4.2. В зависимости от способов прокладки магистральных трубопроводов машины и механизмы рекомендуется группировать в механизированные комплексы. За основной модульный комплекс машин следует принимать комплекс, рекомендуемый для выполнения строительно-монтажных работ при прокладке трубопровода с бермы траншеи в летний период на участках трассы с устойчивыми минеральными грунтами.

Этот комплекс машин в процессе выполнения работ служит основой для составления других специальных комплексов, в структуру которых, кроме основного комплекса машин, включаются дополнительно машины, необходимые для выполнения специфических работ, характерных для конкретного метода прокладки трубопровода, грунтовых условий и периода строительства.

4.3. Рекомендуемые для организации круглогодичного строительства применительно к конкретным методам прокладки линейной части магистральных трубопроводов комплексы (№ I-I6) основных машин и механизмов для разных условий и темпов сооружения трубопроводов I420 мм приведены в табл. I3.

4.4. Составы механизированных комплексов для производства конкретных технологических процессов при сооружении трубопроводов в зависимости от диаметра труб, заданного темпа прокладки и условий трассы рекомендуется определять в соответствии с действующими "Схемами комплексной механизации работ по строительству линейной части магистральных трубопроводов" (М., ВНИИСТ, 1980).

5. ТЕХНИКА БЕЗОПАСНОСТИ

5.1. При прокладке трубопроводов следует руководствоваться СНиП III-4-80 "Техника безопасности в строительстве" (М., Стройиздат, 1980), а также "Правилами техники безопасности при строительстве магистральных стальных трубопроводов" (М., Недра, 1982).

5.2. Для безопасной организации работ на сложных участках

необходимо разработать на основные виды строительно-монтажных работ проекты производства работ, провести до начала развертывания линейного потока с рабочими вводный инструктаж по технике безопасности по различным видам работ, а в процессе работы потока — непосредственно на рабочих местах инструктаж по профессиям и выполняемым технологическим операциям.

5.3. Механизированные колонны и специализированные бригады должны быть укомплектованы исправными машинами и механизмами, оборудованием, приспособлениями, инструментами, предупредительными и запрещающими знаками, оградительными устройствами, индивидуальными защитными средствами, спецодеждой и спецобувью.

5.4. Бригады, механизированные колонны должны быть оснащены аптечками первой медицинской помощи.

5.5. При геодезической разбивке трассы на заболоченных и обводненных участках необходимо пользоваться услугами опытных проводников.

Проходить по болотам разрешается группами не менее трех человек. При этом идущий впереди должен иметь жердь и надежный предохранительный пояс, к которому привязана веревка, соединяющая рабочих между собой, идущих на расстоянии друг от друга не менее 3–5 м.

5.6. Укладку трубопровода через болота в летнее время следует осуществлять только после выявления несущей способности болота и устройства вдоль трассы лежневой дороги необходимой ширины для выполнения технологических операций, проезда автомашин и механизмов передвижных механизированных колонн.

5.7. Для работы в зимнее время на болотах с низкой несущей способностью торфяных грунтов следует проводить искусственное промораживание рабочей зоны строительной полосы путем очистки поверхностей от снега, проминки торфа, намораживания ледового покрытия, армирования лесопорубочными остатками и т.п.

5.8. При выполнении изоляционно-укладочных работ на обводненной и заболоченной местности для повышения устойчивости механизированной колонны от опрокидывания или сползания трубоукладчиков в траншею следует применять для работы допол-

I	2	3	4	5	6	7	8	9	10	11	12	13	14	15	16	17	18	19
Изоляционно-укладочные работы	Краны-трубоукладчики: ТТ-502, К-594, Д-355С, Т-3560М	6-8	6-8	6-8	8	7-8	7-8	7-8	8	7-8	6	7-8	7-8	6	7-8	8	8	
	Трубоочистные машины типа ОМ	2	2	2	2	2	2	2	2	1	2	2	2	2	2	1	2	
	Трубоизолирующие машины типа ИД	1	1	1	1	1	1	1	1	1	1	1	1	1	1	1	1	
	Сумпильная установка типа СТ	1	1	1	1	-	-	-	-	-	1	1	-	-	-	-	-	
	Комплексы машин для изоляции стыков типа МС	1-2	1-2	1-2	1-2	1-2	2	2	2	2	1-2	2	2	1-2	2	2	2	
	Комбинированные машины для очистки и изоляции трубопроводов (ОМ-1423И)	1	1	1	1	1	1	1	1	1	1	1	1	1	1	1	1	
	Передвижная трубоизолирующая линия ИТД	1	1	1	1	1	1	1	1	1	1	1	1	1	1	1	1	
	Лебедка ЛЛ-151	-	-	-	1	-	-	-	1	-	-	-	-	-	-	-	1	-
	Спускные дорожки	-	-	-	1	-	-	-	1	-	-	-	-	-	-	-	1	-
	Гусеничный тягач ГТТ, ГАЗ-61	-	-	3	-	-	-	-	3	2	2	-	2	-	-	2	2	2
	Водоотливная установка АВ-701	-	-	-	-	2	2	2	1	1	-	-	1	1	2	1	1	
	Закрепление трубопровода в проектном положении	Автомобиль с прицепом	10	10	10	10	10	10	10	10	10	10	10	10	10	10	10	10
		Трактор трехколесный ТТ-4	3	3	3	3	3	3	3	3	3	3	3	3	3	3	3	3
		Кран-экскаватор ЭО-65	-	-	1	-	1	1	1	1	1	1	1	1	1	1	1	1
Автокран КС-4364		1	1	1	1	1	1	1	1	1	1	1	1	1	1	1	1	
Анкерный вращатель ВАГ-201, ВАГ-202		-	-	-	-	1	1	1	1	1	1	1	1	1	1	1	1	
Передвижной сварочный агрегат СДВ-2Б		-	-	-	-	1	1	1	1	1	1	1	1	1	1	1	1	
Гусеничный тягач ГТТ, ГАЗ-71		1	1	1	1	1	1	1	1	1	1	1	1	1	1	1	1	
Очистка полости и испытание трубопроводов		Компрессоры передвижные типа ЭК-9М	4	4	4	4	4	4	4	4	4	4	4	4	4	4	4	4
	" КС 16/100	7	7	7	7	7	7	7	7	7	7	7	7	7	7	7	7	
	Очистные порки типа ОП	2	2	2	2	2	2	2	2	2	2	2	2	2	2	2	2	
	Сварочный агрегат СДВ-2Б	2	2	2	2	1	2	2	2	2	1	1	1	-	1	1	2	
	Тягач К-700	5	5	5	5	3	5	5	5	5	3	3	3	3	3	3	5	
	Наполнительный агрегат АН-2	2	2	2	2	2	2	2	2	2	2	2	2	2	2	2	2	
	Очистка полости и испытание трубопроводов	Краны-трубоукладчики Т-3560М	2	2	2	2	1	2	2	2	2	1	1	1	1	1	1	2
Опрессовочный агрегат АО-2		1	1	1	1	1	1	1	1	1	1	1	1	1	1	1	1	
Одноковшовый экскаватор ЭО-4121		2	2	2	2	1	2	1	2	2	1	1	1	1	1	1	2	
Трейлер		5	5	5	5	7	5	5	5	5	7	5	1	7	5	5	5	
Электростанция ДЭС-15		2	2	2	2	1	2	2	2	2	1	1	1	1	1	1	2	

нительно I-2 крана-трубоукладчика по сравнению с типовым комплектом машин.

5.9. Для безопасности работы при сварке секций труб в нитку необходимо на болтах основание под инвентарные опоры усиливать устройством развитой поверхности из мелколесья и порубочных остатков.

Категорически запрещается выкладывать трубопровод на земляные или снежные призмы.

5.10. Трубопроводы необходимо располагать от бровки траншеи на расстоянии не менее 1,5 м.

5.11. При сварочных работах внутри трубопровода необходимо предусматривать, чтобы рабочие, находящиеся в трубопроводе, не продвигались далее одной секции (36 м) от открытого конца трубопровода. Рекомендуется предусмотреть механизированные тележки для передвижения рабочих внутри трубопровода.

У торца трубопровода постоянно должны находиться двое страхующих рабочих. Между страхующими и работающими внутри трубопровода должна быть установлена сигнальная связь. Один из страхующих должен иметь кислородный прибор. При оказании помощи работающему внутри страхующий рабочий обязан надеть маску кислородного прибора и немедленно отправиться внутрь трубопровода к рабочему месту.

Электросварщик должен работать в специальном шлеме-маске с принудительной подачей свежего воздуха под маску. Без защитной маски разрешается работать в том случае, если применяется индивидуальная вентиляция. Загрязненность воздуха вредными газами внутри трубопровода не должна превышать предельно допустимые концентрации.

Освещение внутри трубопровода осуществляется от источника питания напряжением не более 12 В.

Электросварщик должен работать на резиновом коврике.

В жаркие дни должны быть применены технические средства, обеспечивающие поддержание температуры внутри трубопровода на уровне не выше наружной.

5.12. Для предотвращения травм во время работ внутри трубопровода необходимо:

путь передвижения электросварщика к месту работы освещать. Для этого сварщика снабжают карманным электрическим фонариком ;

следить за безостановочной работой аппарата, подающего воздух. При выходе из строя аппарата, подающего воздух, сварщик должен немедленно удалиться из трубопровода;

для закрепления электролампы освещения и сумки с электродами на центраторе должно быть установлено специальное устройство;

исправность шлема-маски, воздухопроводов, по которым подается воздух к месту работы, необходимо проверять до начала работ.

5.13. Работы по очистке и нанесению грунтовки на трубопровод необходимо выполнять при соблюдении следующих требований безопасности:

путь движения строительных механизмов вдоль трубопровода должен быть ровным;

новая очистная или изоляционная машины должны быть подвергнуты обкатке и тщательной проверке и регулировке;

впереди очистной машины должен следовать трубоукладчик, поддерживающий трубопровод, а сзади — второй, сопровождающий машину;

для сушки и подогрева трубопровода следует применять передвижные печи. Применять жаровни и сжигать в них бензин для сушки трубопровода запрещается.

5.14. При производстве работ по изоляции стыков и ремонту дефектных мест покрытия необходимо устраивать удобные для работы приямки с пологими стенками или подмости.

5.15. Запрещается людям находиться под трубопроводом, а также между траншеей и трубопроводом.

5.16. При очистке обвалившегося грунта под укладываемым трубопроводом под него необходимо подкладывать страховочные лежки с опорой на каждую сторону траншеи не менее 1 м. Сечение лежек следует выбирать расчетным путем.

СОДЕРЖАНИЕ

1. Общие положения	3
2. Организационно-технологические схемы круглогодичного строительства магистральных трубопроводов	5
3. Технология основных видов работ	30
3.1. Подготовительные работы	30
3.2. Транспортные и погрузочно-разгрузочные работы	55
3.3. Сварочно-монтажные работы	60
3.4. Земляные работы	61
3.5. Изоляционные работы	72
3.6. Укладка трубопроводов в траншею	74
3.7. Балластировка и закрепление трубопроводов	82
3.8. Очистка полости и испытание трубопроводов	90
4. Средства механизации строительно- монтажных работ	90
5. Техника безопасности	90

РЕКОМЕНДАЦИИ

**по технологии и организации круглогодичного
строительства трубопроводов на болотах
и обводненной местности**

Р 491-83

Издание ВНИИСТа

Редакторы И.Р.Беляева, Л.С.Панкратьева

Корректоры С.И.Михайлова, Г.Ф.Медикова

Технический редактор Т.В.Берешева

Л- 90328

Подписано в печать

6/VI 1983 г.

Печ. л. 6,75

Уч.-изд. л. 5,5

формат 60x84/16

Тираж 850 экз.

Цена 55

коп.

Бум. л. 3,375

Заказ 42

Ротапринт ВНИИСТа