

МИНИСТЕРСТВО СТРОИТЕЛЬСТВА ПРЕДПРИЯТИЯ
НЕФТЯНОЙ И ГАЗОВОЙ ПРОМЫШЛЕННОСТИ

Всесоюзный научно-исследовательский институт
по строительству магистральных трубопроводов

·ВНИИСТ·



РЕКОМЕНДАЦИИ

ПО УСТРОЙСТВУ И МЕТОДИКЕ РАСЧЕТА
АНКЕРНЫХ СВАЙ
В УСЛОВИЯХ РАСПРОСТРАНЕНИЯ
ВЕЧНОМЕРЗЛЫХ ГРУНТОВ

Р 480-82



МОСКВА 1983

УДК 624.15:624.139.34

В Рекомендациях рассмотрены новые технические решения, эффективные конструкции свай, способы их погружения и технология устройства свайных фундаментов в условиях распространения вечномёрзлых грунтов.

Рекомендации предназначены для специалистов, занимающихся проектированием и строительством трубопроводов в районах распространения вечномёрзлых грунтов.

Рекомендации разработаны на основании научных, теоретических и экспериментальных исследований, проведенных под руководством канд. техн. наук В.В. Спиридонова (ВНИИСТ), канд. техн. наук В.П. Черныка и инженеров В.Н. Пчелина и О.А. Черныка (Брестский инженерно-строительный институт)

замечания и предложения направлять по адресу: 105058, Москва, Окружной проезд, 19, ВНИИСТ, лаборатория трубопроводов, сооружаемых в особых условиях.

Миннефте- газстрой	Рекомендации по устройству и методике расчета анкерных свай в условиях рас- пространения вечномерзлых грунтов	Р 480-82 Впервые
-----------------------	---	---------------------

I. ОБЩИЕ ПОЛОЖЕНИЯ

I.1. Настоящие Рекомендации распространяются на проектирование и устройство фундаментов из анкерных свай для трубопроводов, башен РРД связи, ЛЭП и др., строящихся в районах распространения вечномерзлых грунтов, с условием сохранения их мерзлого состояния как в период строительства сооружений, так и в период заданного срока эксплуатации.

I.2. Рекомендации могут быть использованы при проектировании и расчете фундаментов из анкерных буропускных, опускных, бурозабивных и забивных свай.

I.3. Рекомендации разработаны на основе эффективных конструктивных решений анкерных свай [1,2] в развитие главы СНиП П-18-76 "Основания и фундаменты на вечномерзлых грунтах. Нормы проектирования" и в дополнение "Указаний по технологии погружения и методике расчета винтовых свай в условиях распространения вечномерзлых грунтов" ВСН I-43-73 (М, ОНТИ Миннефтегазстрой ВНИИСТА, 1973) и "Рекомендаций по устройству и методике расчета анкерных свай в условиях распространения вечномерзлых грунтов" Р 407-80 (М., ВНИИСТ, 1981).

I.4. При проектировании фундаментов из анкерных свай следует руководствоваться требованиями, изложенными:

в СНиП П-6-74 "Нагрузки и воздействия";

в СНиП П-15-74 "Основания зданий и сооружений. Нормы проектирования";

в СНиП П-17-77 "Свайные фундаменты. Нормы проектирования";

в СНиП П-9-74 "Основания и фундаменты. Правила производства и приемки работ".

Внесены лабораторией трубопроводов, соору- жаемых в особых усло- виях, ВНИИСТ	Утверждены ВНИИСТом 7 декабря 1982 г.	Срок введения в действие 1 июля 1983 г.
--	--	---

1.5. При проектировании фундаментов из анкерных свай, кроме настоящих Рекомендаций и нормативных документов, перечисленных в пп.1.3-1.4, надлежит руководствоваться действующими нормативными документами по проектированию соответствующих конструкций.

1.6. Проект фундамента из анкерных свай разрабатывают на основе инженерно-геологических, гидрогеологических и мерзлотно-грунтовых изысканий с учетом местного опыта строительства, а также полевых испытаний свай.

1.7. Полевые испытания свай в вечномёрзлых грунтах следует проводить в соответствии с требованиями СНиП II-17-77.

1.8. При проектировании и устройстве фундаментов из анкерных свай следует предусматривать мероприятия по устранению возможности появления недопустимых деформаций оснований и фундаментов в период строительства и эксплуатации сооружений согласно пп.3.1, 3.11-3.16 СНиП II-18-76.

1.9. Производство работ по погружению свай осуществляют с учетом требований к инженерной подготовке территории и к охране окружающей среды в соответствии с требованиями СНиП II-18-76, пп.3.28-3.31.

1.10. Контроль за выполнением настоящих Рекомендаций в период строительства и эксплуатации осуществляют существующие мерзлотные станции или станции, организованные заказчиком объекта в соответствии с требованиями СНиП II-18-76, п.1.5.

2. КОНСТРУКТИВНЫЕ ОСОБЕННОСТИ АНКЕРНЫХ СВАЙ

2.1. Конструкции анкерных свай представлены на рис.1,2,3, 4. Анкерные сваи состоят из ствола, одной или нескольких пар раскрывающихся лопастей и инвентарной трубы, взаимодействующей с лопастями.

2.2. Анкерные сваи изготавливают из стали. Материалом для ствола могут служить деревянные, железобетонные или металлические стержни.

2.3. Анкерные сваи могут выполняться однолопастными (см. рис.1,3) и многолопастными (см.рис.2, 4). Между лопастями многолопастных анкерных свай следует устанавливать на стволе распорные втулки, изготовленные из отрезков трубы.

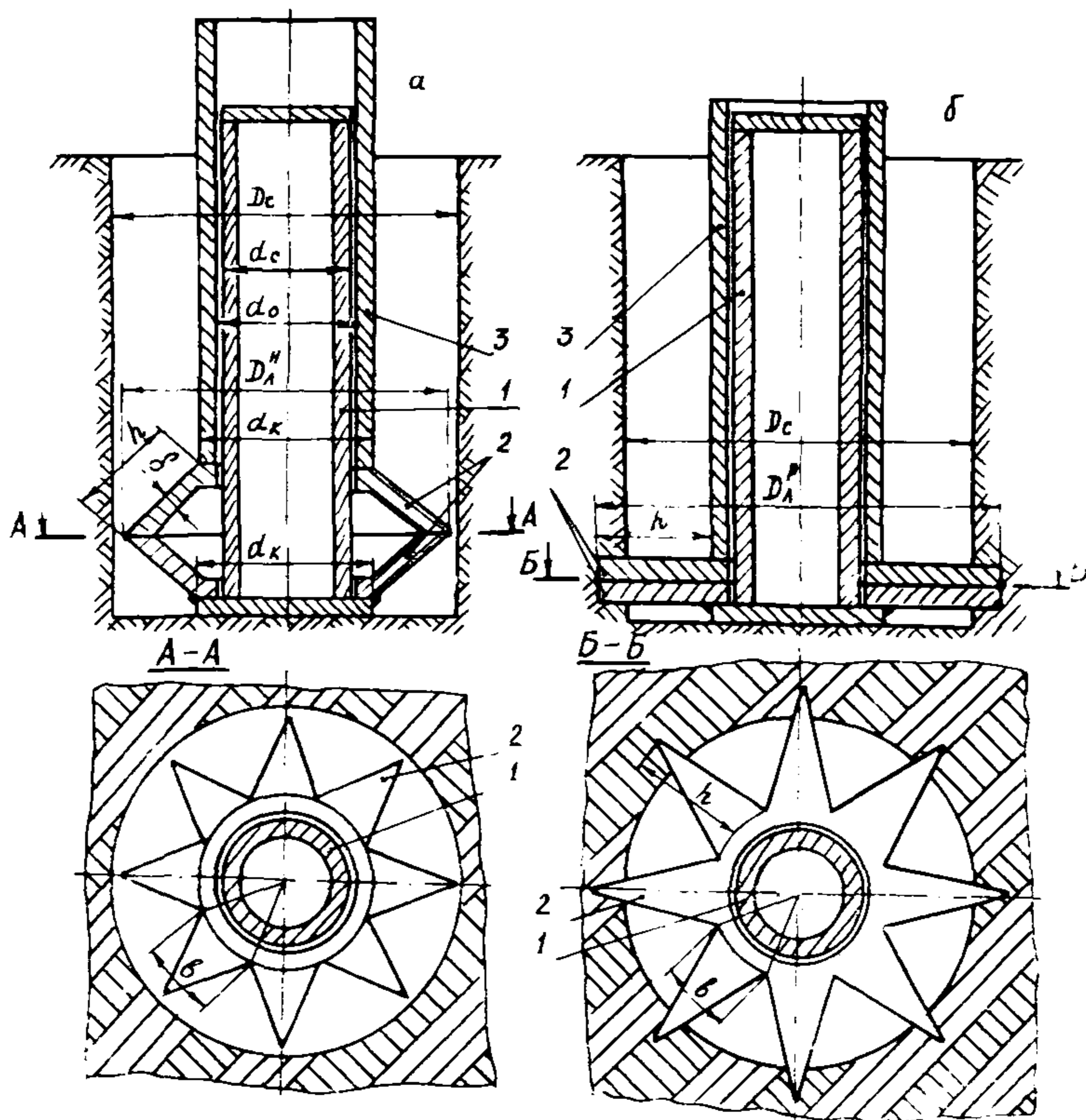


Рис. I. Однолопастная анкерная свая с плоским нижним торцом: а-до раскрытия лопастей; б-после раскрытия лопастей; 1-свая; 2-лопасти; 3-инвентарная труба

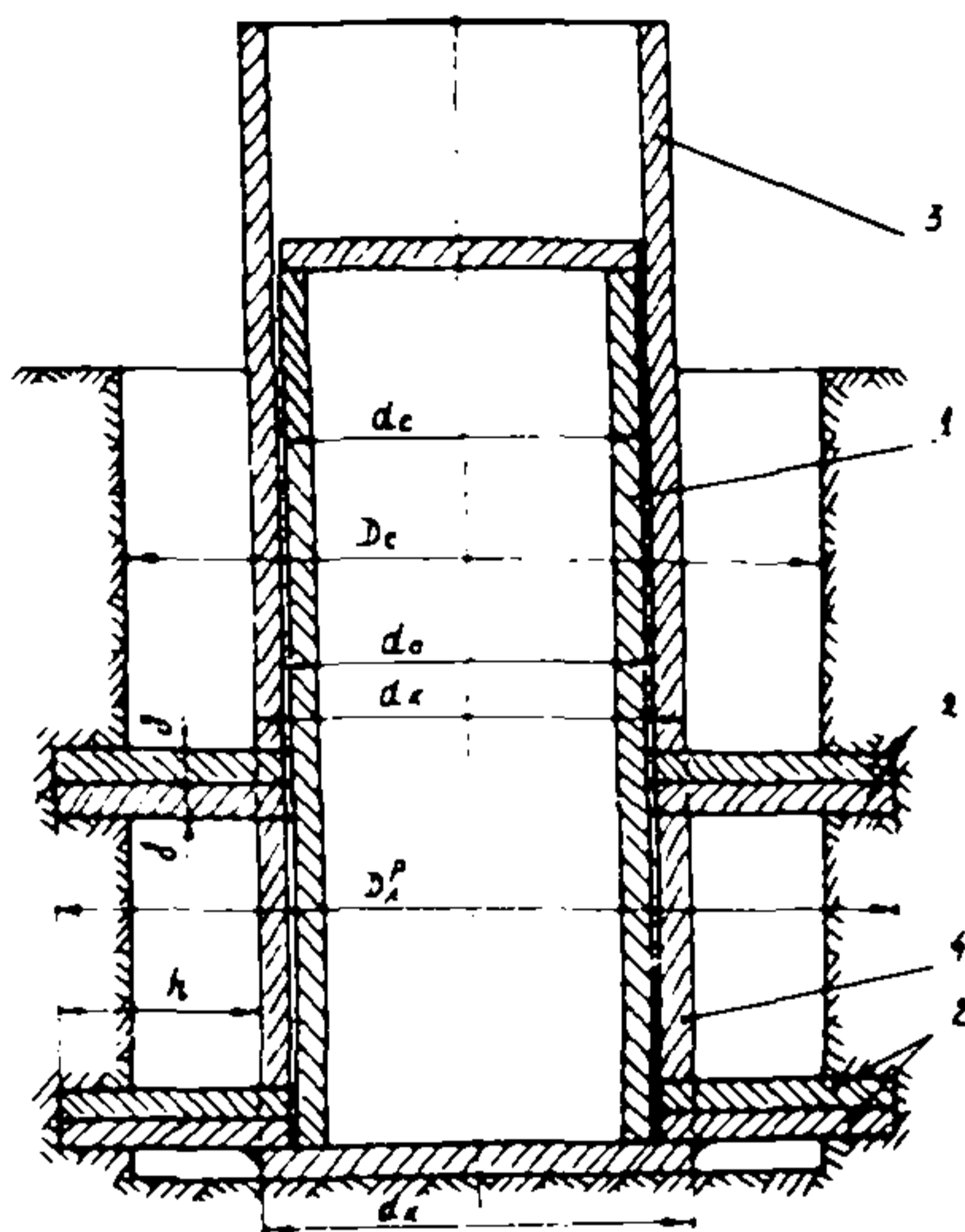


Рис.2. Многолопастная анкерная свая с плоским нижним торцом:
1—свая; 2—лопасти; 3—инвентарная труба; 4—распорная втулка

Лопестки в каждой паре лопастей анкерных свай с плоским нижним торцом устанавливаются на стволе острием друг против друга (см.рис.1, 2) с точечной проваркой мест их контакта. Лопестки в каждой паре лопастей заостренных анкерных свай располагают на стволе способом "гребень в паз" (см.рис.3, 4).

2.6. Инвентарную трубу можно изготавливать цельной или составной из нескольких коротких отрезков.

2.7. Лопасти у многолопастных анкерных свай на участке, погружаемом в вечномёрзлый грунт, располагают равномерно с шагом, определяемым по расчету.

2.8. Ствол сваи рассчитывают на осевые нагрузки, соответствующие усилиям, воспринимаемым свайей.

2.9. Размеры лопастей анкерных свай конструируются следующим образом:

2.4. Ствол анкерных свай выполняют полым или сплошным, круглого поперечного сечения с плоским (см.рис.1, 2) или заостренным (см.рис.3, 4) нижним торцом. На наружной боковой поверхности заостренной части ствола могут быть приварены под углом $\beta = 7-15^\circ$ к образующей ствола треугольные упоры. Оптимальный угол заострения ствола сваи α должен быть в пределах от 40 до 45° .

2.5. Каждая пара лопастей анкерных свай в рабочем положении имеет звездообразное в плане очертание и состоит из кольцевых частей и треугольных деформирующихся лепестков. По периметру кольцевой части равномерно расположены основания лепестков, а оптимальное их число составляет 4-8 штук.

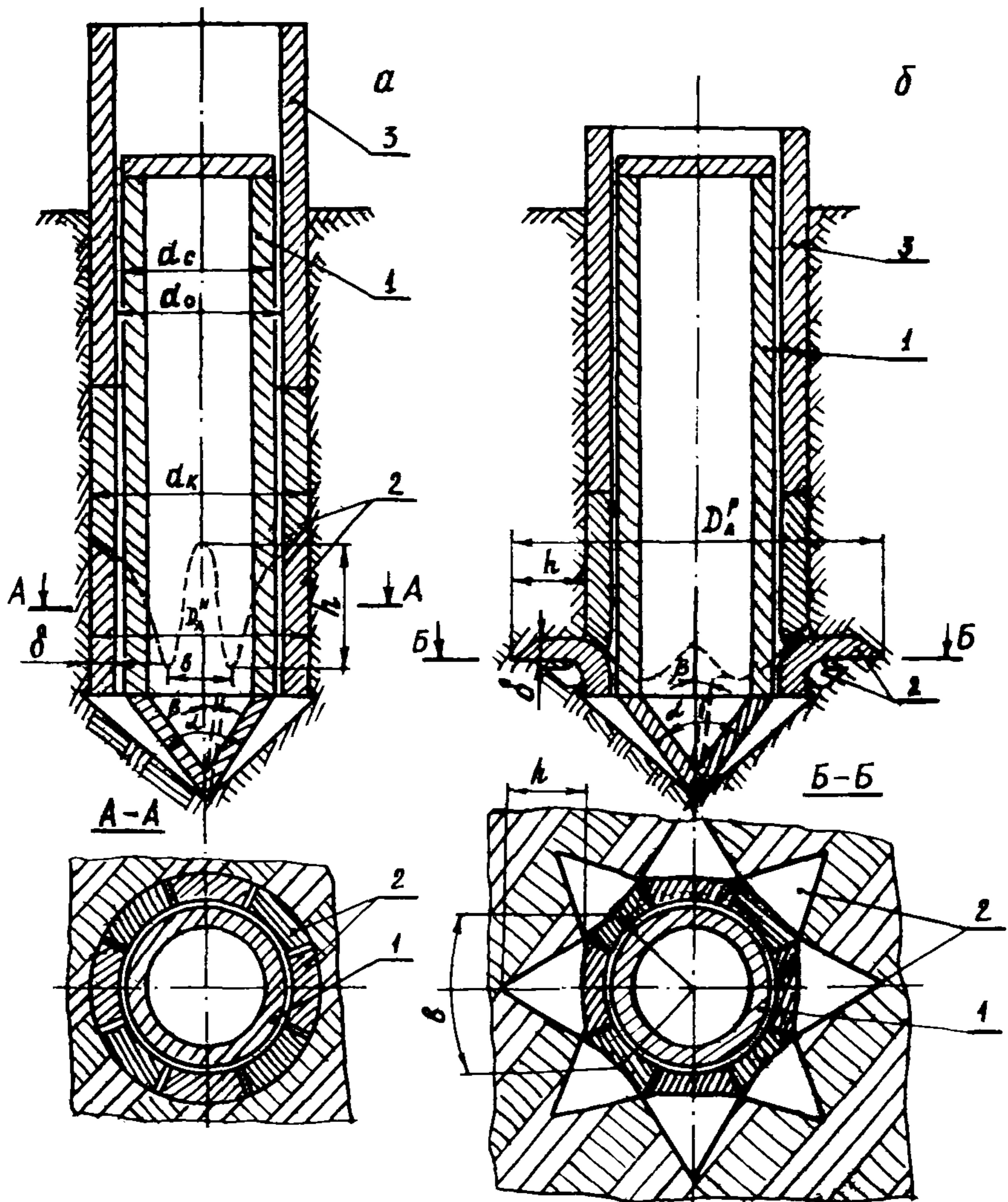


Рис.3. Однолопастная анкерная свая с заостренным нижним торцом:

а-до раскрытия лопастей; б-после раскрытия лопастей; 1-свая; 2-лопасти; 3-инвентарная труба

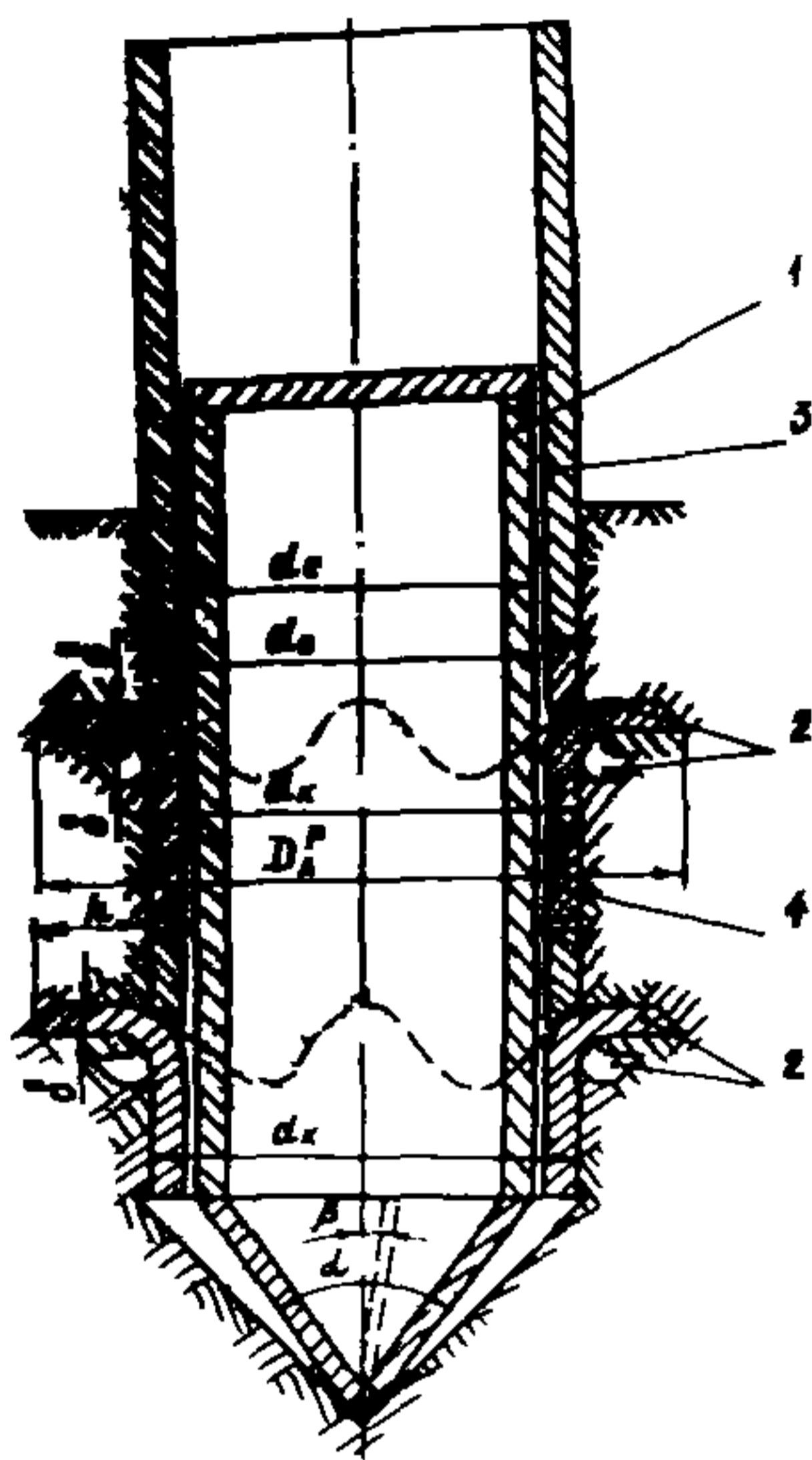


Рис. 4. Многолопастная анкерная свая с заостренным нижним торцом:

1—свая; 2—лопасти; 3—инвентарная труба; 4—распорная труба

Дiameter $D_{л}^H$ в нерабочем положении (см. рис. I, а) и меньше диаметра лопастей свай $D_{л}^P$ в рабочем положении (см. рис. I, б, 2).

2.11. Внутренний и наружный диаметры инвентарной трубы и распорных втулок должны быть равны соответственно внутреннему d_0 и наружному d_k диаметрам кольцевой части лопастей.

2.12. Для облегчения внедрения лопастей в вечномёрзлый грунт их кромки необходимо заострить под углом 45° .

2.13. Верхний торец ствола полых анкерных свай может быть закрыт герметичной крышкой для обеспечения возможности использования конструкций в качестве термосвай.

2.14. Лопасти анкерных свай и сварные соединения должны быть рассчитаны на давление грунта, возникающее в процессе работы свай под нагрузкой.

внутренний и наружный диаметры кольцевой части лопастей в зависимости от диаметра ствола d_c .

$$d_0 = (1,05 - 1,1) d_c; \quad d_k = (1,15 - 1,3) d_c;$$

ширина основания лепестков по окружности кольцевой части в зависимости от числа лепестков n в полости:

$$b = \frac{1}{n} \pi d_k;$$

длина лепестков в зависимости от ширины основания b :

$$h = (7 - 2) b;$$

толщина лепестков

$$\delta = (0,05 - 0,1) d_c.$$

2.10. Диаметр лопастей анкерных свай с плоским нижним торцом в нерабочем положении (см. рис. I, а) должен составлять:

$$D_{л}^H = d_k + (0,5 - 1,7) h$$

Диаметр скважины D_c должен быть назначен на 2-3 см больше диаметра лопастей

2.15. Ствол, лопасти и инвентарная труба свай должны иметь правильные геометрические формы.

2.16. Стальные элементы анкерных свай должны быть защищены антикоррозионным покрытием. Оно может быть цинковым, из резинобитумной мастики или выполнено на основе синтетических смол.

2.17. Деревянные элементы анкерных свай должны быть пропитаны антисептическими составами.

2.18. Глубину погружения анкерных свай в мерзлый грунт, которая зависит от мерзлотно-грунтовых условий строительства, определяют расчетом, а в отдельных случаях принимают конструктивно.

3. ТЕХНОЛОГИЯ ПРОИЗВОДСТВА РАБОТ ПО ПОГРУЖЕНИЮ АНКЕРНЫХ СВАЙ В ВЕЧНОМЕРЗЛЫЙ ГРУНТ

3.1. Технологию погружения анкерных свай в вечномерзлые грунты определяют проектом в зависимости от принятого принципа строительства и мерзлотно-грунтовых условий строительной площадки, конструктивного решения, применяемого оборудования и с учетом местного опыта строительства.

3.2. Технологические схемы установки анкерных свай в вечномерзлые грунты представлены на рис.5,6,7,8,9.

Погружение анкерных свай с плоским нижним торцом в вечномерзлые грунты производится одним способом – установкой в предварительно пробуренные скважины (см.рис.5).

Погружение анкерных свай с заостренным нижним торцом может осуществляться следующими способами:

1) установкой в предварительно пробуренные скважины – буропропускные сваи (см.рис.6);

2) забивкой в предварительно пробуренные лидерные скважины – бурозабивные сваи (см.рис.7);

3) забивкой в слабые грунты – забивные сваи (см.рис.8);

4) установкой в предварительно оттаявший грунт – опускаемые сваи (см.рис.9).

3.3. Погружение анкерных свай с плоским нижним торцом в вечномерзлые грунты производят способом, предусматривающим

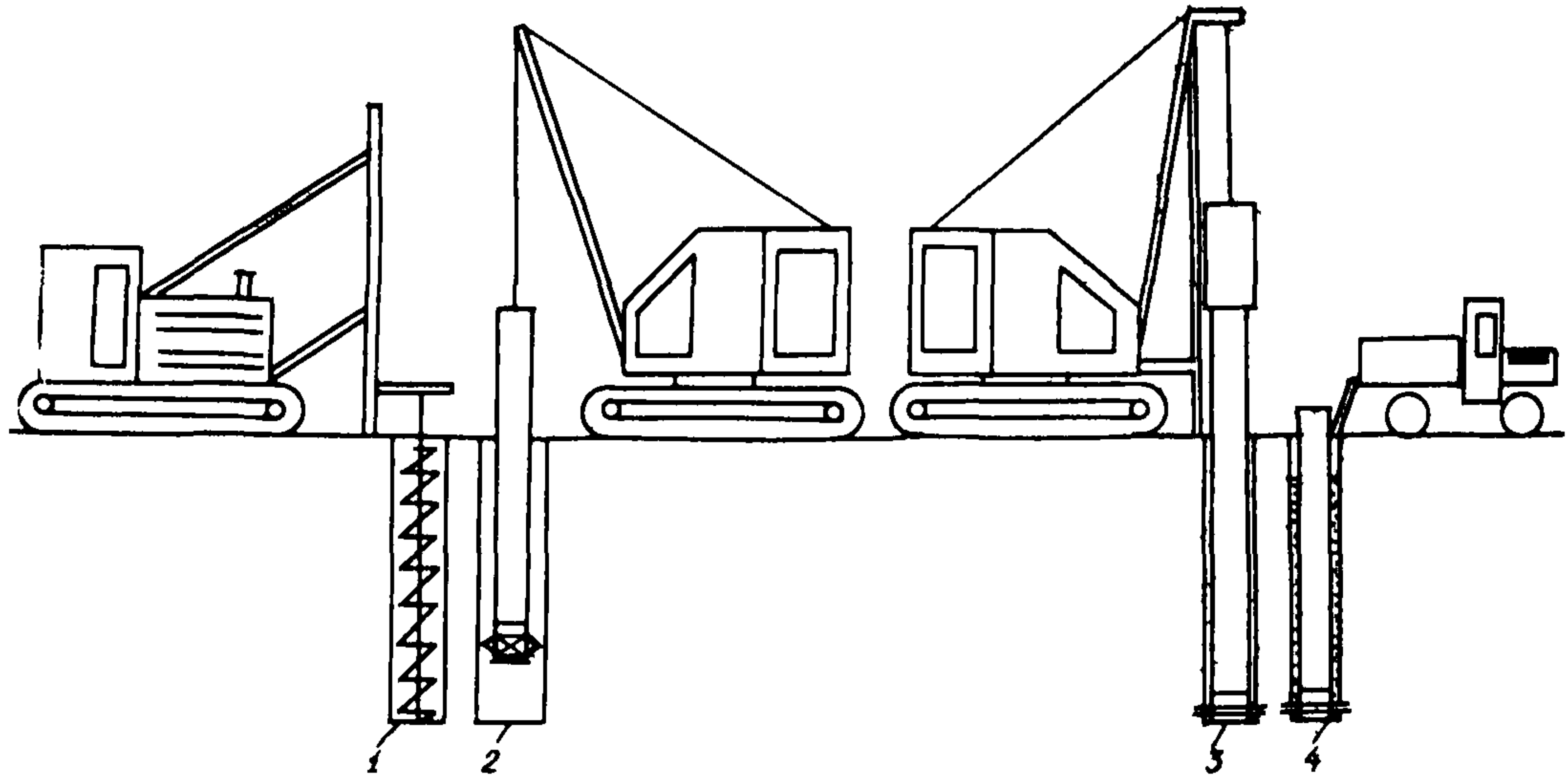


Рис.5. Устройство буропускных свай с заостренным нижним торцом:
 1-бурение скважины; 2-опускание свай в скважину; 3-раскрытие лопастей в грунте;
 4-заливка грунтового раствора

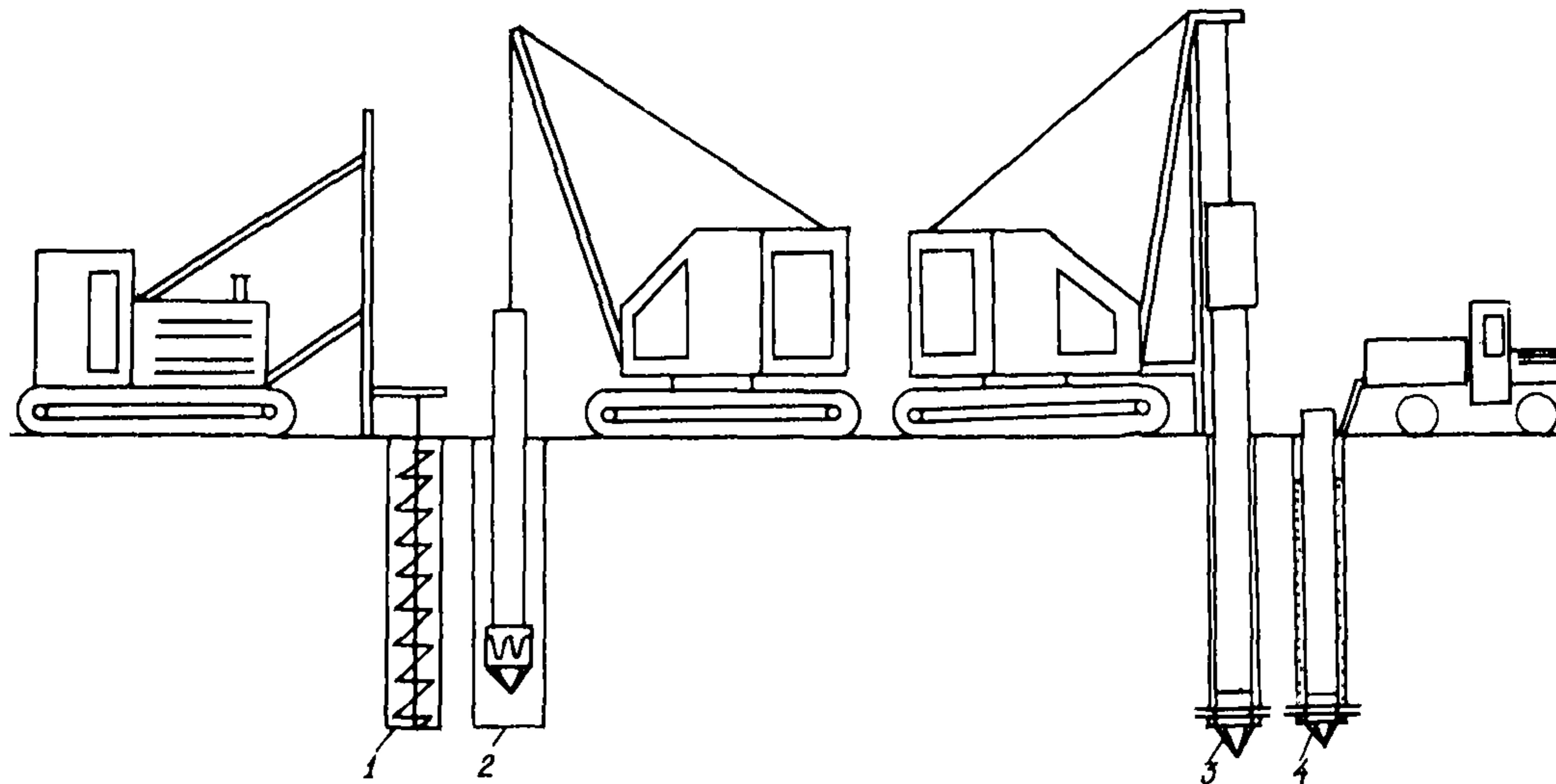


Рис.6. Устройство буроопускных свай с заостренным нижним торцом:
1-бурение скважины; 2-опускание сваи в скважину; 3-раскрытие лопастей в грунте; 4-заливка
грунтового раствора

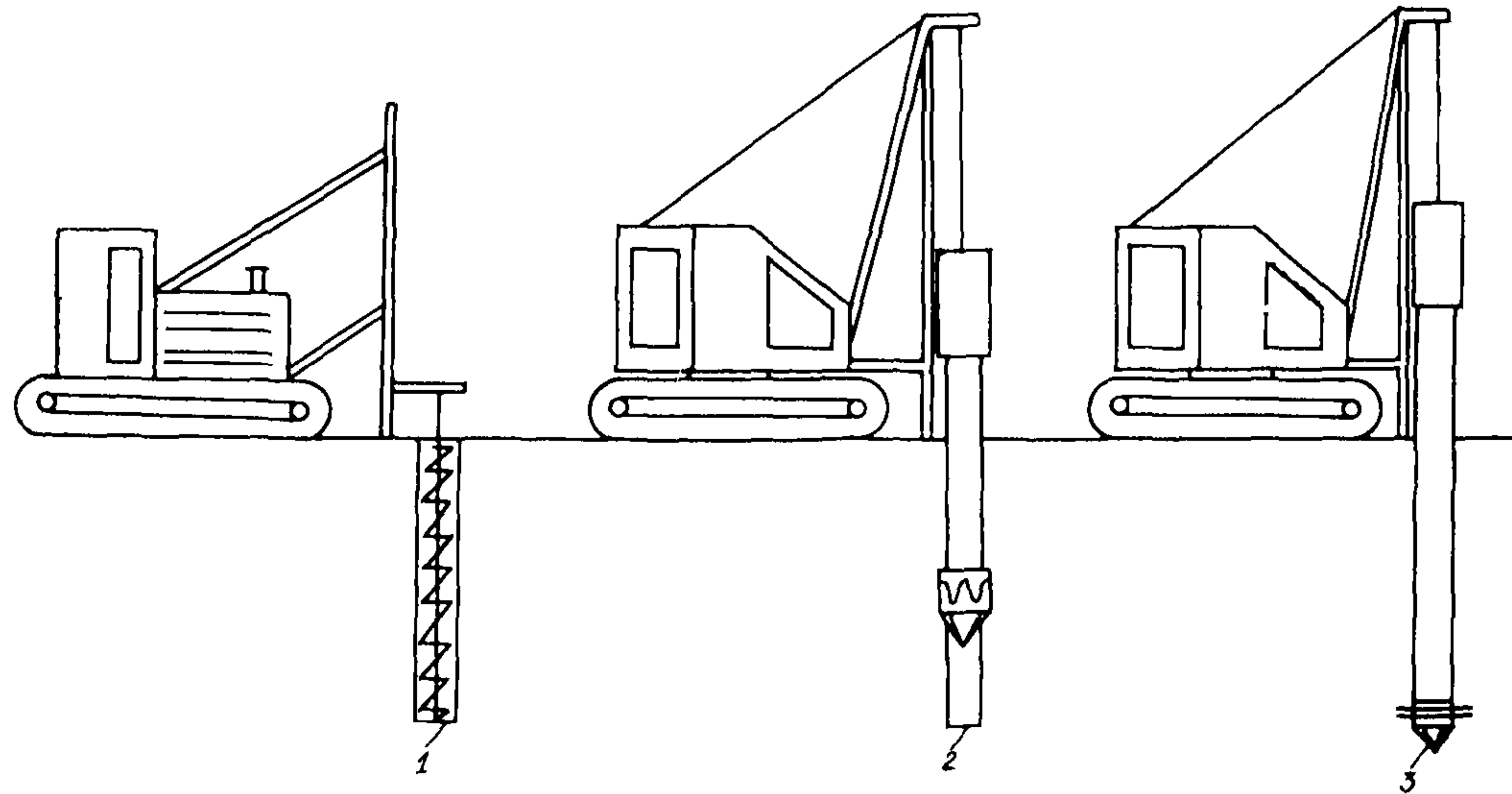


Рис.7. Устройство бурозабивных свай с заостренным нижним торцом:
1-бурение лидерной скважины; 2-забивка свай; 3-раскрытие лопастей в грунте

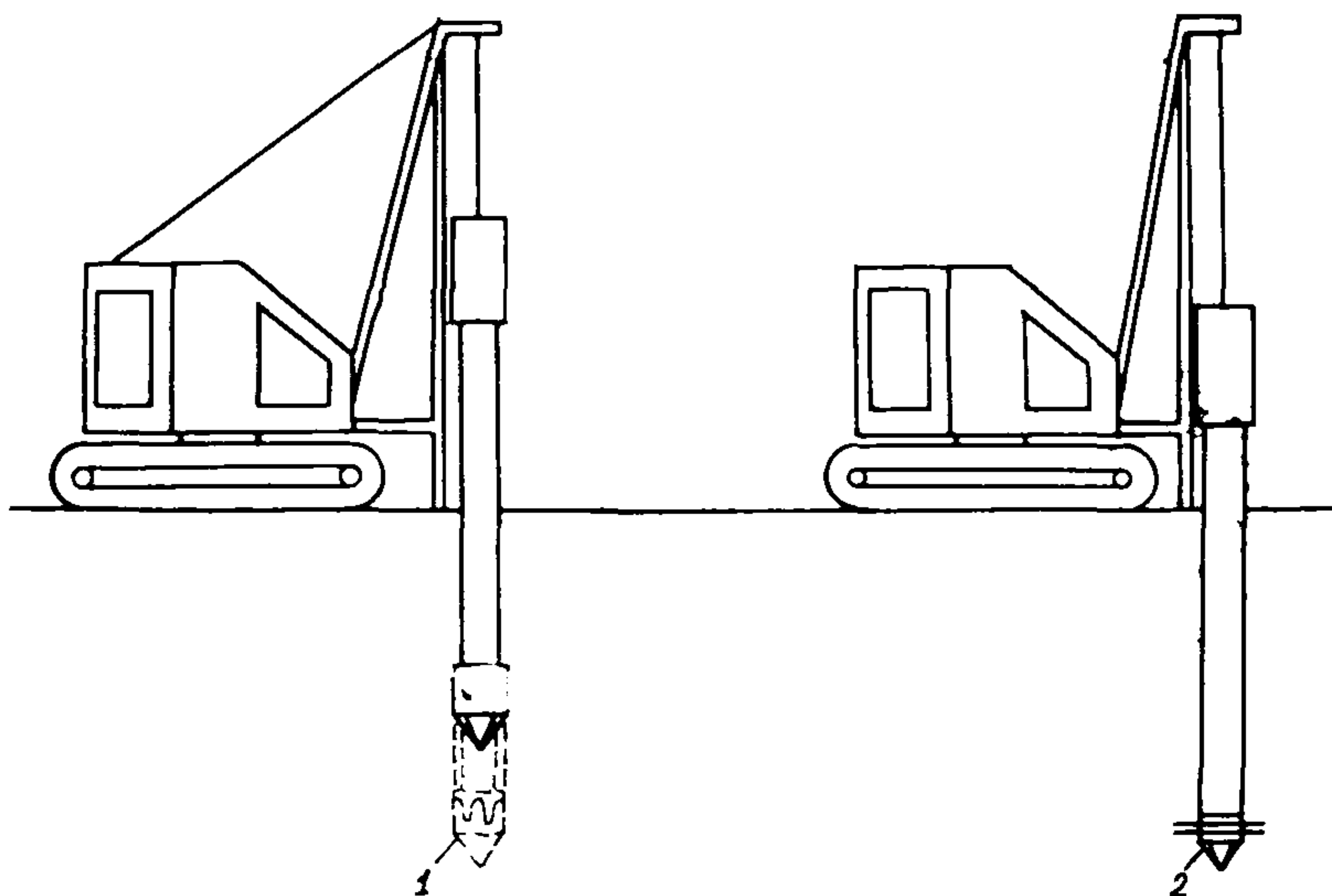


Рис.8. Устройство забивных свай с заостренным нижним торцом:
1—забивка свай в грунт; 2—раскрытие лопастей

бурение скважин большего диаметра (диаметр скважины должен быть на 2–3 см больше диаметра лопастей в нераскрытом состоянии), установку в них свай, раскрытие забивкой лопастей в грунте, заполнение пазух скважин грунтовым раствором (см. рис.5). Этот способ эффективно применять в пластично-мерзлых и твердомерзлых грунтах, включая грунты, содержащие крупнообломочные включения.

3.4. Первый способ погружения анкерных свай с заостренным нижним торцом в вечномерзлые грунты осуществляют в соответствии с п.3.3 настоящих Рекомендаций (см.рис.6). Способ эффективен в условиях распространения вечномерзлых грунтов с температурами ниже $-1-1,5^{\circ}\text{C}$.

Второй способ погружения анкерных свай с заостренным нижним торцом предусматривает бурение скважин малого диаметра (диаметр скважины меньше диаметра лопастей в нераскрытом состоянии), забивку в них свай и инвентарной трубы для раскрытия лопастей в грунте (см рис.7).

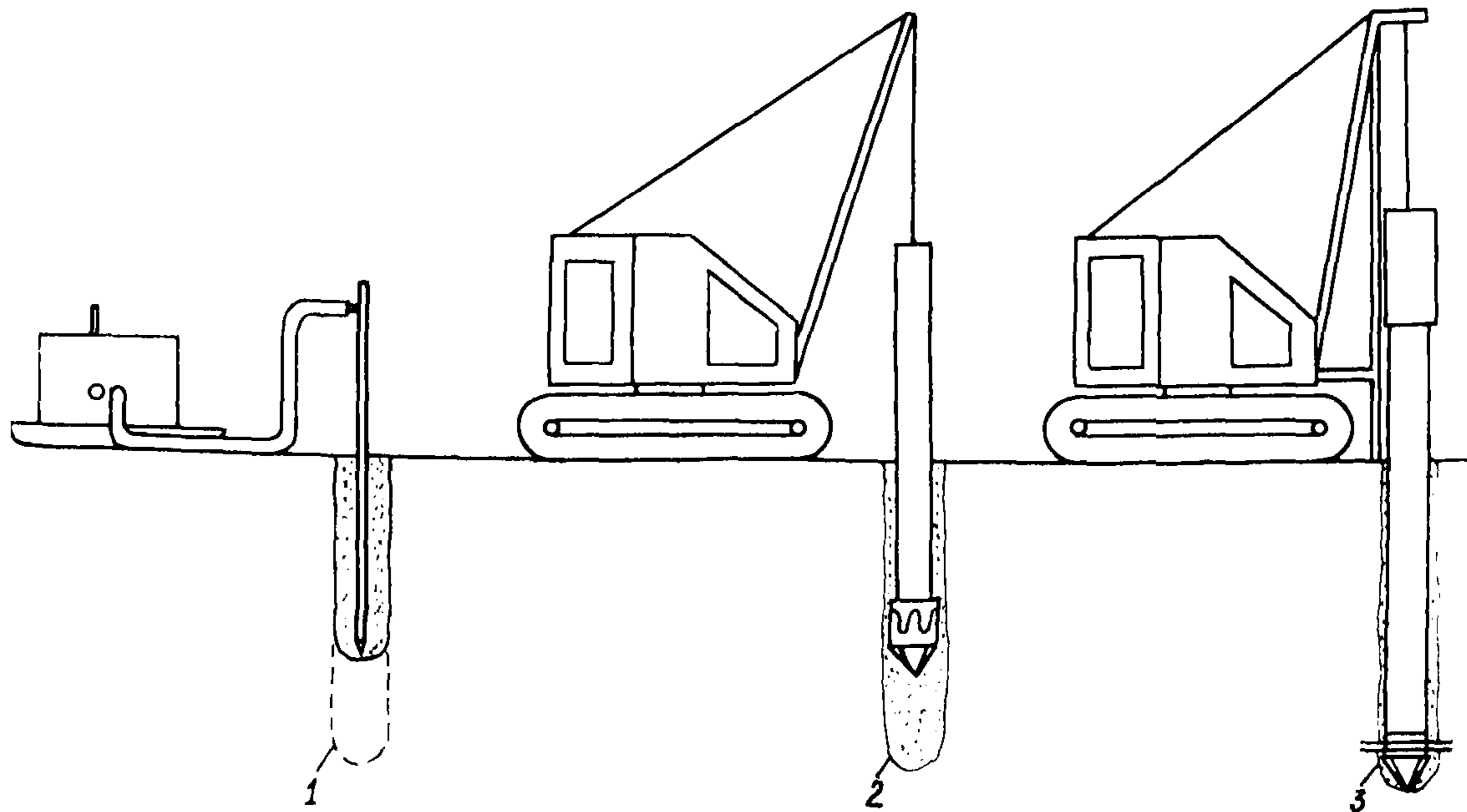


Рис.9. Устройство опускаемых свай с заостренным нижним торцом:
1—оттаивание грунта; 2—опускание сваи в оттаявший грунт; 3—раскрытие лопастей

Величины диаметров скважин указаны в пп.3.7 и 3.8 настоящих Рекомендаций. Этот способ рекомендуют применять при наличии пластично-мерзлых грунтов с температурами от $-0,5$ до $-1,5^{\circ}\text{C}$ при условии отсутствия в них крупнообломочных включений.

Третий способ погружения анкерных свай с заостренным нижним торцом включает забивку свай в вечномерзлые грунты и инвентарной трубы для раскрытия лопастей в грунте (см.рис.8). Данный способ целесообразно применять при наличии пластично-мерзлых, болотистых грунтов с температурами выше $-0,5^{\circ}\text{C}$, не содержащих крупнообломочных включений.

Четвертым способом погружения анкерных свай с заостренным нижним торцом предусматривают погружение свай в предварительно оттаянные скважины с последующим раскрытием в них лопастей с забивкой инвентарной трубы (рис.9). диаметр зоны оттаивания должен приниматься согласно п.3.9 настоящих Рекомендаций. Этот способ рационально применять в твердомерзлых глинистых грунтах, мелких пылеватых песках, содержащих крупнообломочные включения не более 15%, при средней температуре грунтов по длине свай $-1,5^{\circ}\text{C}$ и ниже.

3.5. Для ведения работ по погружению анкерных свай всеми способами необходимо иметь следующее оборудование:

буровой станок с набором бурового инструмента или установку для пароттаивания грунта;

кран с набором монтажных приспособлений;

сваебойную установку, оборудованную копром с молотом; специализированный автотранспорт для перевозки грунтового раствора.

3.6. Бурение скважин производят станками ударно-канатного или вращательного бурения, приспособленными для бурения мерзлых грунтов.

Установку бурового станка над устьем скважины и бурение осуществляют при следующих условиях:

машина должна быть установлена горизонтально, что достигается планировкой мест стоянки или установкой ее на аутригеры, гидравлические опоры или подкладки;

ось бурового инструмента должна совпадать с проектной осью скважины.

3.7. Диаметр скважины для установки буроопускных свай назначается на 2—3 см больше диаметра лопастей в нераскрытом состоянии.

3.8. Диаметр лидерной скважины для установки бурозабивных свай назначается на 1—2 см меньше диаметра лопастей в нераскрытом состоянии.

3.9. Диаметр зоны оттаивания должен быть не более двух диаметров стволов свай, но не менее диаметра лопастей в нераскрытом состоянии.

3.10. Перед установкой анкерных свай с плоским нижним торцом в скважины и забивкой свай с заостренной нижней частью в лидерные скважины или грунт лепестки каждой пары лопастей свай скрепляют между собой не менее чем в трех точках по окружности точечной электросваркой.

3.11. Установку свай в скважины или в оттаянный грунт производят краном под действием собственной массы. В предварительно оттаянный грунт сваи погружают зимой и весной не позднее 1 сут после окончания оттайки, летом — не позднее 2 сут и осенью — не позднее 4 сут. В песчаные грунты сваи необходимо погружать вслед за оттаиванием.

3.12. Погружение бурозабивных и забивных свай в вечномерзлые грунты осуществляют сваебойной установкой, оборудованной копром с молотом в соответствии с требованиями п.3.18 СНиП П-18-76 "Основания и фундаменты на вечномерзлых грунтах" [3].

3.13. Раскрытие лопастей в грунте при всех способах погружения анкерных свай в вечномерзлые грунты производят забивкой молотом сваебойной установки инвентарной трубы.

3.14. Для сохранения грунтов оснований в мерзлом состоянии и соблюдения их расчетного теплового режима полость анкерных свай можно заполнить газообразным или жидким хладагентом, например фреоном или керосином, согласно пп.3.11, 3.14 СНиП П-18-76 [4].

4. ОСНОВНЫЕ УКАЗАНИЯ ПО РАСЧЕТУ

4.1. Расчет оснований и свайных фундаментов в вечномёрзлых грунтах на силовые воздействия в соответствии с главой СНиП II-18-76 следует производить по двум предельным состояниям: по несущей способности и деформациям.

При расчете по предельным состояниям несущую способность основания и его ожидаемые деформации должны устанавливать с учетом их температурного режима, продолжительности действия нагрузок и реологических свойств грунтов.

4.2. При использовании вечномёрзлых грунтов по I-му способу (СНиП II-18-76, п.3.2) расчет оснований производят:

по несущей способности для твердомерзлых грунтов;

по несущей способности и деформациям — для пластичномёрзлых и сильнольдистых грунтов, а также подземных льдов.

4.3. Нагрузки и воздействия на основания, передаваемые фундаментами, устанавливают в соответствии с пп.3.6-3.9 СНиП II-15-74.

4.4. Во всех расчетах оснований должны использоваться расчетные значения характеристик грунта, определяемые в соответствии с п.4.5 СНиП II-18-76 "Свайные фундаменты" [4].

4.5. Основания и фундаменты по несущей способности рассчитывают по формуле

$$N = \frac{\Phi}{K_H}, \quad (1)$$

где N — расчетная нагрузка на основание в наиболее невыгодной комбинации;

Φ — несущая способность основания для данного направления нагрузки N ;

K_H — коэффициент надежности, определяемый в соответствии с п.4.6 СНиП II-18-76.

4.6. Основания по деформациям рассчитывают, исходя из условия

$$S \leq S_{пр} \quad (2)$$

где S — величина деформации основания, определяемая расчетом;

$S_{пр}$ — предельная допустимая величина деформации основания, принимаемая по пп.3.63-3.69 СНиП II-15-74.

5. РАСЧЕТ СВАЙ

5.1. В настоящем разделе даны указания по расчету анкерных свай в вечномёрзлых грунтах (расчет свай по грунту оснований).

5.2. Расчет анкерных свай выполняют с учетом совместной работы свай и окружающего ее грунта, обусловленной предельно длительными значениями сопротивления сдвигу грунта по боковой поверхности и сопротивления сжатию грунта под или над лопастью (или лопастями в многолопастной свае) в зависимости от направления нагрузки.

5.3. Расчет несущей способности анкерных свай в вечномёрзлых грунтах на стадии проектного задания выполняют в соответствии с пп.5.5, 5.6 настоящих Рекомендаций; на стадии разработки рабочих чертежей расчет корректируют по результатам полевых статических испытаний в соответствии с п.5.16 настоящих Рекомендаций.

Величина несущей способности, определенная указанными способами, должна удовлетворять условию (I).

5.4. При расчете оснований центрально-нагруженных анкерных свай по несущей способности (I) значения величин N и Φ следует принимать равными N_1 и $\Phi_{\theta d}$ или $\Phi_{\theta/d}$, где N_1 — расчетная вертикальная нагрузка на основание, включая вертикальную нагрузку от массы свай; $\Phi_{\theta d}$ и $\Phi_{\theta/d}$ — несущая способность основания, определяемая в зависимости от направления действия нагрузки и конструкции анкерных свай в соответствии с пп.5.5 и 5.6 настоящих Рекомендаций.

5.5. Несущую способность анкерных многолопастных свай на вдавливание $\Phi_{\theta d}$ (рис.10) определяют по формуле, кгс

$$\Phi_{\theta d} = m \left[\sum_{i=1}^{n_1} R_{см.и} F_{см.и} + R_{под.р} F_{\theta d.р} + \sum_{z=1}^{p-1} (\Phi_{\theta d})_z^{z+1} \right], \quad (3)$$

где m — коэффициент условий работы грунтового основания, принимаемый согласно п.4.9 СНиП II-18-76;

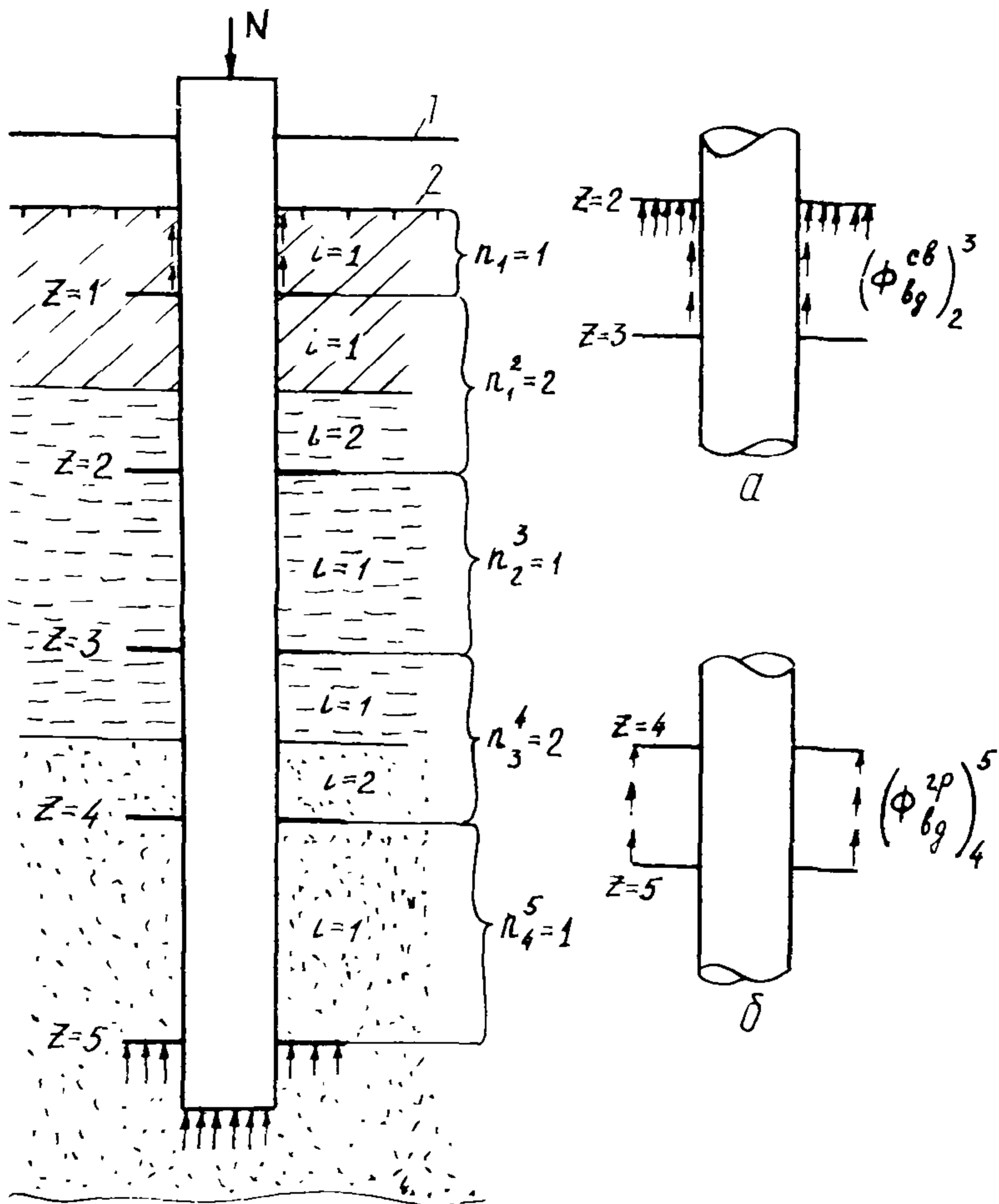


Рис. 10. Расчетная схема многолопастной анкерной сваи, работающей на вдавливание:

а-б - возможные варианты расчетной схемы части многолопастной анкерной сваи; 1-поверхность земли; 2-сезонномерзлый слой грунта

n_i - число слоев вечномерзлого грунта, на которое разделяется толщина основания в пределах поверхности смерзания части сваи, расположенной между первой (верхней) лопастью и верхней границей вечномерзлого грунта;

i - номер слоя в пределах расчетной толщи грунта;

$R_{см i}$ - расчетное сопротивление мерзлых грунтов сдвигу по боковой поверхности смерзания для середины i -го слоя вечномерзлого грунта, определяемое согласно п.4.8 и прил.6 СНиП П-18-76, кгс/см²;

$R_{под p}$ - расчетное давление на мерзлый грунт под p -й (нижней) лопастью сваи, определяемое согласно п.4.8 и прил.6 СНиП П-18-76, кгс/см²;

$F_{см i}$ - площадь поверхности смерзания i -го слоя грунта с боковой поверхностью сваи, определяемая согласно п.5.8 настоящих Рекомендаций, см²;

$F_{вд p}$ - площадь рабочей поверхности p -й (нижней) лопасти при вдавливании, определяемая согласно п.5.10 настоящих Рекомендаций, см²;

p - число лопастей анкерной сваи, пронумерованных сверху вниз;

z - номер лопасти анкерной сваи;

$(\Phi_{вд})_z^{z+1}$ - несущая способность основания части анкерной сваи при вдавливании, расположенной между z -й и $(z+1)$ -й лопастями, определяемая по одной из формул, дающей минимальное значение, кгс;

$$(\Phi_{вд}^{св})_z^{z+1} = \sum_{l=1}^{n_z} R_{см l} F_{см l} + R_{под z} F_z \quad (4)$$

или

$$(\Phi_{вд}^{ср})_z^{z+1} = \sum_{l=1}^{n_z} R_{сд l} F_{сд l} \quad (5)$$

где $(\Phi_{вд}^{св})_z^{z+1}$ - несущая способность основания части анкерной сваи при вдавливании, расположенной между z -й и $(z+1)$ -й лопастями, учитывающая сопротивление мерзлых грунтов сдвигу по боковой поверхности смер-

- зания и сопротивление мерзлого грунта нормальному давлению под Z -й лопастью, кгс;
- $(\Phi_{\text{выд}}^{\text{гр}})_{\text{Z}}$ - несущая способность основания части анкерной сваи при вдавливания, расположенной между Z -й и $(Z+1)$ -й лопастями, учитывающая сопротивление внутреннему сдвигу мерзлых грунтов, кгс;
- $R_{\text{под } Z}$ - расчетное давление на мерзлый грунт под Z -й лопастью сваи, кгс/см²;
- $R_{\text{сд } i}$ - расчетное сопротивление сдвигу мерзлого грунта по грунту для середины i -го слоя вечномерзлого грунта, определяемое согласно прил.6 СНиП II-18-76, кгс/см²;
- F_Z - площадь рабочей поверхности Z -й лопасти при вдавливания, определяемая согласно п.5.II настоящих Рекомендаций, см²;
- $F_{\text{сд } i}$ - площадь поверхности внутреннего сдвига i -го слоя мерзлого грунта, определяемая по п.5.9 Рекомендаций, см²;
- $n_{\text{Z}}^{\text{Z}+1}$ - число слоев вечномерзлого грунта, на которое разделяется толщина основания в пределах между Z -й и $(Z+1)$ -й лопастями.

5.6. Несущую способность основания анкерных многолопастных свай при выдергивании $\Phi_{\text{выд}}$ (рис.II) определяют по одной из двух формул, дающей минимальное значение, кгс:

$$\Phi_{\text{выд}}^{\text{св}} = m \left[\sum_{i=1}^{n_1} R_{\text{сд } i} F_{\text{сд } i} + R_{\text{над } 1} F_1 + \sum_{Z=2}^P (\Phi_{\text{выд}}^{\text{гр}})_{\text{Z}}^{\text{Z}-1} \right] \quad (6)$$

или

$$\Phi_{\text{выд}}^{\text{гр}} = m \left[\sum_{i=1}^{n_1} R_{\text{сд } i} F_{\text{сд } i} + \sum_{Z=2}^P (\Phi_{\text{выд}}^{\text{гр}})_{\text{Z}}^{\text{Z}-1} \right], \quad (7)$$

- где $R_{\text{над } 1}$ - расчетное давление на мерзлый грунт над первой (верхней) лопастью;
- F_1 - площадь рабочей поверхности первой (верхней) лопасти при выдергивании, определяют по п.5.I2 Рекомендаций;

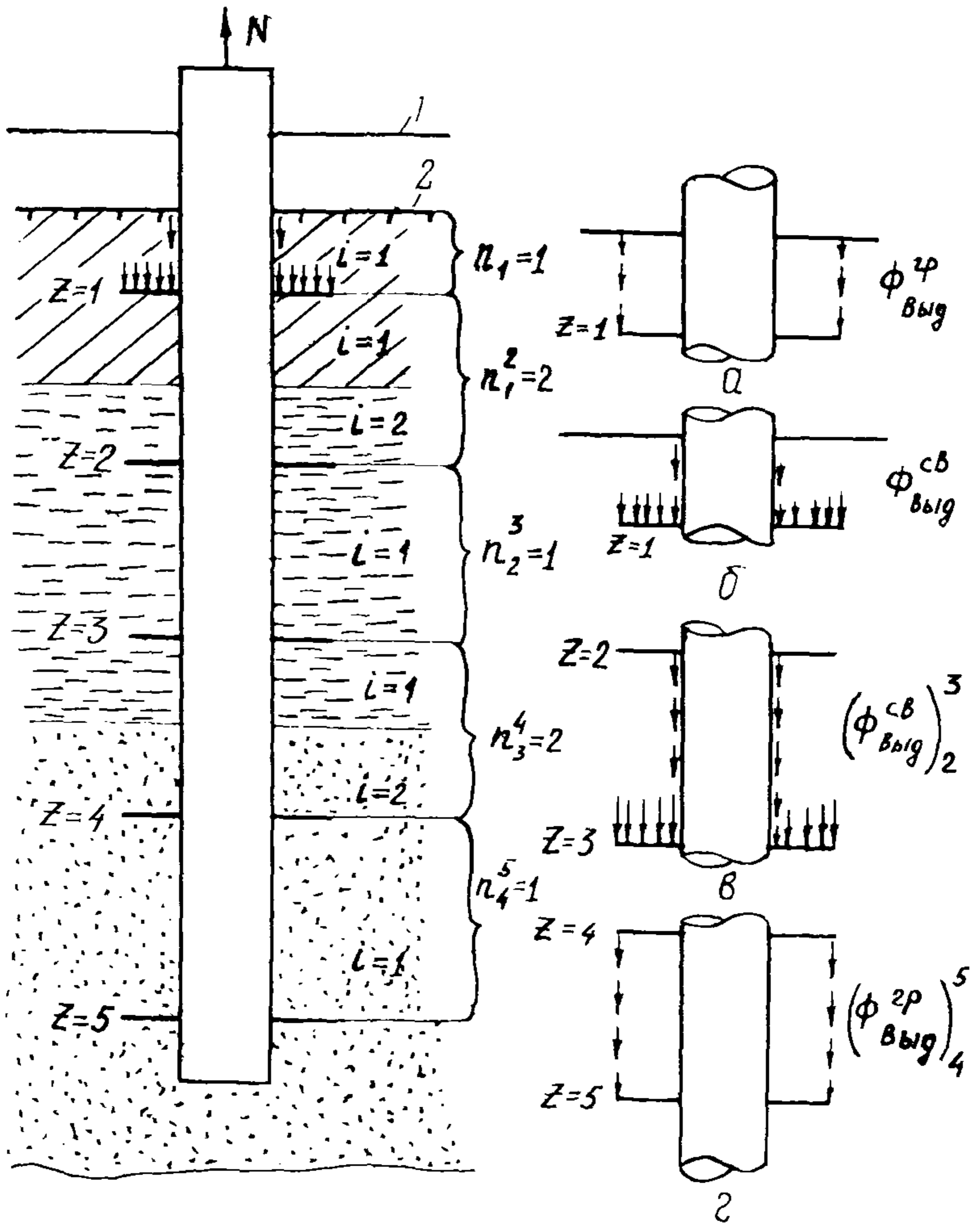


Рис. II. Расчетная схема многолопастной анкерной сваи, работающей на выдергивание:

а, б, в, г — возможные варианты расчетной схемы части многолопастной анкерной сваи; 1 — поверхность земли; 2 — сезонно-мерзлый грунт

$(\phi_{\text{выд}}^{\text{св}})_z^{z-1}$ - несущая способность основания части анкерной сваи, расположенной между Z -й и $(Z-1)$ -й лопастями, определяемая по одной из формул, дающей минимальное значение, кгс:

$$(\phi_{\text{выд}}^{\text{св}})_z^{z-1} = \sum_{i=1}^{n_z^{z-1}} R_{\text{см.}i} F_{\text{см.}i} + R_{\text{над.}z} F_z \quad (8)$$

или

$$(\phi_{\text{выд}}^{\text{зр}})_z^{z-1} = \sum_{i=1}^{n_z^{z-1}} R_{\text{сд.}i} F_{\text{сд.}i}, \quad (9)$$

где $(\phi_{\text{выд}}^{\text{св}})_z^{z-1}$ - несущая способность основания части анкерной сваи при выдергивании, расположенной между Z -й и $(Z-1)$ -й лопастями, учитывающая сопротивление мерзлых грунтов сдвигу по боковой поверхности смерзания и сопротивление мерзлого грунта нормальному давлению над Z -й лопастью, кгс;

$(\phi_{\text{выд}}^{\text{зр}})_z^{z-1}$ - несущая способность основания части анкерной сваи при выдергивании, расположенной между Z -й и $(Z-1)$ -й лопастями, учитывающая сопротивление внутреннему сдвигу мерзлых грунтов, кгс;

$R_{\text{над.}z}$ - расчетное давление на мерзлый грунт над Z -й лопастью, кгс/см²;

F_z - площадь рабочей поверхности Z -й лопасти при выдергивании, определяемая по п.5.II Рекомендаций, см²;

n_z^{z-1} - число слоев вечномерзлого грунта, на которое разделяется толщина основания в пределах между Z -й и $(Z-1)$ -й лопастями.

5.7. Несущая способность анкерных однолопастных свай, работающих на вдавливание или выдергивание, может быть подсчитана по формулам (3), (6), (7) путем приравнивания в них последнего слагаемого к нулю.

5.8. Площадь поверхности смерзания i -го слоя грунта с боковой поверхностью сваи $F_{\text{см.}i}$ рассчитывают по формуле, см²:

$$F_{см.i} = \pi d \ell_i, \quad (I0)$$

где d — наружный диаметр боковой поверхности смерзания сваи с i -м слоем грунта, принимается для участка сваи в пределах от первой (верхней) лопасти до верхней границы вечномерзлого грунта равным наружному диаметру инвентарной трубы (при наличии в грунте инвентарной трубы, необходимой при работе сваи на вдавливающие нагрузки и соединенной с оголовком ствола), либо равным наружному диаметру ствола (при отсутствии в грунте инвентарной трубы); для участка свай между лопастями многолопастных свай равным наружному диаметру распорной втулки, см;

ℓ_i — толщина i -го слоя грунта, см.

5.9. Площадь поверхности внутреннего сдвига i -го слоя грунта $F_{сд.i}$ определяют по формуле, см²

$$F_{сд.i} = 2K_z K_l \ell_i \sqrt{h_z^2 + \left(\frac{b_z}{2}\right)^2}, \quad (II)$$

где K_z — суммарное число лепестков z -й лопасти;

K_l — коэффициент раскрытия лепестков лопасти, принимается равным 0,5 для свай с плоским нижним торцом и 0,35 для заостренных анкерных свай;

h_z, b_z — соответственно длина и ширина лепестков z -й лопасти, см.

5.10. Площадь рабочей поверхности p -й (нижней) лопасти при вдавливании $F_{вд.p}$ вычисляют по формуле

$$F_{вд.p} = 0,785 d_{к.p}^2 + \frac{h_p b_p}{2} K_p K_l, \quad (I2)$$

где $d_{к.p}$ — диаметр кольцевой части p -й (нижней) лопасти, см;

h_p, b_p — соответственно длина и ширина лепестков p -й (нижней) лопасти, см;

K_p — число лепестков p -й (нижней) лопасти.

5.11. Площадь рабочей поверхности Z -й лопасти при выдергивании и вдавливании F_Z анкерных свай рассчитывают по формуле (см²)

$$F_Z = \frac{h_Z b_Z}{2} K_Z K_{л.} \quad (13)$$

5.12. Площадь рабочей поверхности первой (верхней) лопасти при выдергивании F_1 определяют по формуле (см²)

$$F_1 = \frac{h_1 b_1}{2} K_1 K_{л.} + 0,785 (d_{к.1}^2 - d^2), \quad (14)$$

где h_1, b_1 — соответственно длина и ширина лепестков первой (верхней) лопасти, см;
 K_1 — число лепестков первой (верхней) лопасти;
 $d_{к.1}$ — диаметр кольцевой части первой (верхней) лопасти, см.

5.13. При определении несущей способности анкерной сваи, прорезающей талые грунты ниже слоя сезонного оттаивания, допускается учитывать сопротивление боковой поверхности сваи в пределах этих грунтов в соответствии с главой СНиП II-17-77; при этом значение коэффициента условий работы γ принимают по п.4.9 СНиП II-18-76.

5.14. Несущая способность одиночной сваи может быть повышена по сравнению с несущей способностью, определяемой по формулам (3-9), на основании натуральных испытаний свай статической нагрузкой. Для определения статическим методом несущей способности ϕ свай в вечномерзлых грунтах необходимо произвести расчет по рекомендуемой СНиП II-18-76 формуле

$$\phi = K R, \quad (15)$$

где K — коэффициент, учитывающий различие в условиях работы опытной и проектируемой свай и определяемый по формуле

$$K = \frac{\phi_{пр}}{\phi_{оп}}, \quad (16)$$

где $\phi_{пр}$, $\phi_{оп}$ — значения несущей способности соответственно проектируемой и опытной свай, рассчитанные по формулам (6–9) при значениях R , $R_{см}$, $R_{сг}$, принятых по табл. I и 3 прил. 6 СНиП II–18–76; при этом для проектируемой свай значения принимаются при расчетной температуре, определенной по п. 4.10 СНиП II–18–76, а для опытной свай — при температуре, измеренной во время испытаний;

R — расчетное сопротивление свай статической нагрузке, определяемое по формуле

$$R = \frac{R^H}{K_r}, \quad (I7)$$

где R^H — нормативное значение предельно длительного сопротивления основания свай статической нагрузке, при котором осадка во времени затухает, а в грунтах с $L_B > 0,4$ не возникает осадки с возрастающей скоростью;

L_B — льдистость грунта за счет ледяных включений;

K_r — коэффициент безопасности по грунту, равный I, I.

5.15. Если слой сезонного промерзания–оттаивания сложен грунтами, указанными в табл. прил. 5 СНиП II–18–76, свайные фундаменты и основания независимо от принятого принципа использования вечномерзлых грунтов следует рассчитывать по устойчивости и прочности на действие сил морозного пучения.

5.16. Устойчивость фундаментов на действие касательных сил пучения проверяют по формуле

$$F \tau_{вып} \pm N_2 \leq \frac{\pi}{K_H} Q, \quad (I8)$$

где $\tau_{вып}$ — значение расчетной удельной касательной силы пучения, принимаемое по п. 3 прил. 5 СНиП II–18–76, кгс/см²;

F — расчетная площадь боковой поверхности фундамента, находящейся в пределах расчетной глубины слоя сезонного промерзания–оттаивания (см²);

N_2 – расчетная постоянная нагрузка, действующая на фундамент (включая вертикальную нагрузку от массы сваи и грунта, лежащего на ее лопастях), определяемая с коэффициентом перегрузки η . Коэффициент перегрузки для вдавливающей нагрузки и для собственной массы сваи с грунтом, лежащим на ее лопастях, принимается равным $\eta = 0,9$, а для выдергивающей нагрузки $\eta = 1,1$;

Q – расчетное значение силы, удерживающей фундамент от его выпучивания, определяемое по п.5.17 Рекомендаций, кгс;

η – коэффициент условий работы, принимаемый равным 1;

K_H – коэффициент надежности, принимаемый равным 1,1.

Знак плюс в формуле (18) принимается при действии на сваю выдергивающего усилия. В случае расположения места соединения конструкции сооружения со сваем в зоне сезонного промерзания–оттаивания к левой части формулы (18) добавляется член, учитывающий действие сил пучения на конструкцию.

5.17. Расчетное значение силы, удерживающей многолопастную анкерную сваю от выпучивания за счет смерзания ее с вечномерзлым грунтом основания Q , определяют по одной из двух формул, дающей минимальное значение, кгс:

$$Q_{св} = \sum_{i=1}^n R_{см.г} F_{см.г} + R_{над.г} F_{выд.г} + \sum_{z=2}^p Q_z^{z-1} \quad (19)$$

или

$$Q_{гр} = \sum_{i=1}^{n_1} R_{сд.г} F_{сд.г} + \sum_{z=2}^p Q_z^{z-1}, \quad (20)$$

где Q_z^{z-1} – расчетное значение силы, удерживающей часть основания анкерной сваи от выпучивания, расположенной между z -й и $(z-1)$ -й лопастями, определяемой по одной из формул, дающей меньшее значение (кгс):

$$(Q_{св})_z = \sum_{i=1}^{n_z} R_{см.г} F_{см.г} + R_{над.г} F_{выд.г} \quad (21)$$

или

$$(Q_{2p})_z^{z-1} = \sum_{i=1}^{n_z^{z-1}} R_{cd.i} F_{cd.i}, \quad (22)$$

где $(Q_{cb})_z^{z-1}$ - расчетное значение силы, удерживающей часть многолопастной анкерной сваи от выпучивания, учитывающей сопротивление мерзлых грунтов сдвигу по боковой поверхности смерзания свай между Z -й и $(Z-1)$ -й лопастями, и сопротивление мерзлого грунта нормальному давлению над Z -й лопастью, кгс;

$(Q_{2p})_z^{z-1}$ - расчетное значение силы, удерживающей часть многолопастной анкерной сваи от выпучивания, учитывающей сопротивление внутреннему сдвигу мерзлых грунтов между Z -й и $(Z-1)$ -й лопастями, кгс.

5.18. Расчетное значение силы, удерживающей однолопастную анкерную сваю от выпучивания, может быть определено по формулам (19-20) путем приравнивания в них последнего слагаемого к нулю.

5.19. Во избежание действия на многолопастную анкерную сваю значительных сил пучения ее верхняя лопасть должна быть погружена ниже верхней границы вечномерзлого грунта с учетом измерения температурного режима грунта основания в процессе эксплуатации сооружения.

5.20. Проверку свай на действие сил пучения по формуле (18) должны производить в проекте как для законченного объекта, так и для условий незавершенного строительства; при этом нагрузку на сваю вычисляют, исходя из фактического наличия действующих сил. Если при этой проверке окажется, что условие (18) не выполняется, в проекте следует предусматривать мероприятия по предохранению грунта от промерзания или меры по обеспечению устойчивости свай. К ним относятся:

увеличение длины свай и диаметра лопастей с целью лучшего заанкеривания свай в грунте за счет увеличения значений Q ;

противоупучинистая обмазка поверхности свай в зоне сезонного промерзания-оттаивания грунтов, покрытие полимерной плен-

кой. При этом допускается значения расчетных касательных сил морозного пучения $\tau_{\text{вып}}$ снижать на 30%;

применение противопучинных устройств в виде конструкций вокруг свай, закладываемых на глубину максимального сезонного промерзания (по результатам многолетних наблюдений) и предотвращающих смерзание этого слоя с боковой поверхностью свай;

противопучинные мероприятия, исключющие или снижающие пучинистость грунтов: механические (осушение грунтов), физико-химические (инъектирование специальных растворов в зону контакта грунта со свайей) и т.д.;

производство работ в сезон, когда пучение грунта практически отсутствует;

уменьшение глубины слоя сезонного промерзания-оттаивания за счет дополнительного замораживания грунта в околосвайном пространстве искусственными методами.

Противопучинные мероприятия и устройства должны быть приведены на рабочих чертежах свайных фундаментов.

5.21. Расчетное усилие P^* , разрывающее заанкеренную свая силами пучения, определяют по формуле

$$P^* = \tau_{\text{вып}} F - N_3, \quad (23)$$

где N_3 - расчетная постоянная нагрузка с учетом нагрузки от массы рассматриваемой части свай, расположенной выше расчетного сечения, кгс.

6. ТЕХНИКА БЕЗОПАСНОСТИ

6.1. При устройстве анкерных свай в условиях распространения вечномерзлых грунтов следует руководствоваться следующими документами:

"Правилами техники безопасности при строительстве магистральных стальных трубопроводов" (М., "Недра", 1972);

СНиП П-4-80 "Техника безопасности в строительстве";

ГОСТ 12.3.016-79.

6.2. К производству работ по устройству анкерных свай могут быть допущены лица при условии прохождения ими:

вводного (общего) инструктажа по технике безопасности и производственной санитарии;

инструктажа по технике безопасности непосредственно на рабочем месте.

Повторный инструктаж следует проводить для всех рабочих не реже одного раза в 3 мес., а также при каждом переходе на другую работу или при изменении условий работы. Проведение инструктажа регистрируют в специальном журнале.

6.3. Инструктаж и обучение правилам техники безопасности необходимо проводить в соответствии с действующим "Положением о порядке проведения инструктажа и обучения по правилам и нормам охраны труда на предприятиях, в учреждениях и организациях Миннефтегазстроя".

6.4. Рабочие, которым предстоит обслуживать машины, станки, механизмы объектов, контролируемых Госгортехнадзором, а также выполнять вредные работы, должны пройти предварительное обучение и проверку знаний по правилам техники безопасности и получить соответствующее удостоверение перед допуском их к производству работ. До прохождения обучения рабочих к самостоятельной работе не допускают.

6.5. Все работы по устройству анкерных свай должны осуществляться в соответствии с проектом производства работ, в котором должны содержаться конкретные технические решения.

6.6. На всех участках строительства (около оборудования, машин, механизмов) должны быть вывешены хорошо видимые предупредительные указательные надписи и знаки безопасности.

6.7. На рабочих местах должна быть обеспечена безопасность выполнения работ, в случае необходимости следует пользоваться ограждениями, защитными и предохранительными устройствами.

6.8. На каждом объекте должны быть аптечки с необходимым набором медикаментов и перевязочных средств для оказания первой помощи пострадавшим.

6.9. Строительная организация обязана обеспечивать рабочих спецодеждой, спецобувью и средствами индивидуальной защиты в необходимых количествах в соответствии с характером выполняемой работы.

6.10. При эксплуатации грузоподъемных кранов, а также

приспособлений к ним следует руководствоваться действующими "Правилами устройства и безопасной эксплуатации грузоподъемных кранов", утвержденных Госгортехнадзором (М., "Металлургия", 1976).

6.11. Для обеспечения содержания в исправном состоянии грузоподъемных машин и съемных грузозахватных приспособлений к ним и организации безопасных условий их эксплуатации, технического освидетельствования, ремонта и обслуживания должны быть назначены лица, ответственные за безопасную эксплуатацию грузоподъемных машин и съемных грузозахватных приспособлений. Эти лица должны назначаться после проверки знания ими правил и инструкций по технике безопасности комиссией под председательством инспектора Госгортехнадзора СССР и выдачи им удостоверения в соответствии с "Типовым положением о порядке проверки знаний правил, норм и инструкций по технике безопасности руководящими инженерно-техническими работниками" Госгортехнадзора (М., "Недра", 1975).

Обязанности по созданию безопасных условий работы должны выполняться инженерно-техническими работниками в соответствии с "Положением о лицах, осуществляющих надзор за техническим состоянием и безопасной эксплуатацией грузоподъемных кранов на стройках Миннефтегазстроя" (М., ОНТИ ВНИИСТА, 1972).

В каждой организации (СУ, СМУ и др.) должен быть установлен определенный порядок обмена условными сигналами между строповщиками и машинистами.

6.12. Администрация строительства обязана:

обеспечить строповщиков испытанными и промаркированными приспособлениями необходимой грузоподъемности;

разработать способы правильной обвязки и зацепки свай;

проинструктировать крановщика и строповщика о порядке ведения работ по погружению анкерных свай.

6.13. Грузозахватные приспособления для подъема анкерных свай должны исключать самопроизвольное отцепление и обеспечивать их устойчивость во время подъема и перемещения свай.

Места строповки должны быть намечены заранее.

6.14. Стальные канаты, применяемые в качестве грузовых, стреловых, вантовых, несущих, тяговых и стропов, должны отвечать действующим государственным стандартам и иметь сертифи-

кат (свидетельство) или копию сертификата завода-изготовителя канатов об их испытании в соответствии с ГОСТ 3241-80. Канаты, не снабженные указанным свидетельством, не должны быть использованы; их следует подвергнуть испытанию в соответствии с указанным стандартом.

5.15. При приближении грозы все работающие обязаны прекратить работу и укрыться в закрытом помещении. При отсутствии вышеуказанного помещения необходимо находиться на расстоянии не менее 20 м от машин, механизмов, высоких деревьев, столбов и т.п.

5.16. На строительной площадке для рабочих необходимо устраивать обогреваемые в зимнее время года помещения для переодевания, обогрева и приема пищи.

5.17. При бурении скважин ударно-канатными машинами всех типов следует выполнять требования "Правил безопасности при геологоразведочных работах" Госгортехнадзора СССР (М., "Недра", 1976).

5.18. Перед началом работы необходимо машинисту убедиться, соответствует ли рельеф местности проходимости бурильной машины в транспортном и рабочем положении с учетом ее габаритов, особенно в горных условиях. Большие перекосы на местности ходовой части буровой машины надлежит немедленно устранить.

5.19. При установке машины на месте работы машинисту необходимо принять меры против ее самопроизвольного движения, для чего сначала следует установить домкраты в рабочее положение, потом закрепить машину тормозом с фиксацией его с помощью защелки, потом проверить правильность исходного положения.

5.20. Для обеспечения устойчивости машины во время работы машинисту постоянно следует контролировать вертикальность положения буровых шпинделей.

5.21. При подготовке машины к бурению машинисту после установки шпинделей в вертикальное положение необходимо установить на них буровые коронки, контргрузы в крайнее заднее положение, затем опустить буровые шпиндели в нижнее положение, включить узлы приводов буровых шпинделей, после чего отрегулировать в зависимости от категории грунта скорость вращения шпинделей, а также максимальное усилие их давления на грунт.

через гидроцилиндр подачи. Давление на грунт не должно превышать 5 кгс/см^2 .

6.22. Во время работы механизмов буровой машины машинист обязан находиться на рабочем месте и не допускать к их управлению посторонних лиц.

6.23. При подъеме и опускании буровых шпинделей машинист должен внимательно следить за их движением и не допускать резкого торможения и переключения рычагов управления с прямого хода на обратный.

6.24. При работе буровой машины машинисту запрещается производить какой-либо ремонт, чистку или смазку движущихся частей механизмов.

6.25. При достижении буровым шпинделем проектной отметки его вынимают из грунта, потом снимают давление на грунт, отключают узлы привода, переводят бурильную систему в транспортное положение, предварительно переведя контргрузы в крайнее переднее положение, затем на домкратах отключают гидрозамки и переводят домкраты в транспортное положение, снимают трактор с тормозов и перегоняют машину к следующему месту бурения в пределах рабочей площадки.

6.26. Машинисту необходимо производить бурение без превышения максимальных параметров, указанных в техническом паспорте машины.

6.27. Перед опусканием анкерной сваи в скважину нижний конец ее должен быть поднят на 5–10 см над землей; поднятую анкерную сваю необходимо направлять багром или оттяжкой, так как находиться под поднимаемой сваем запрещается.

6.28. Для раскрытия лопастей сваи инвентарной трубой используют сваебойную установку, оборудованную копром с молотом.

Монтаж копра (сборка, подъем, вывешивание и перемещение), а также его демонтаж производят по имеющейся в паспорте схеме или проекту производства работ под непосредственным руководством механика и мастера.

С башни (фермы) копра перед ее подъемом удаляются все слабо закрепленные детали, а также инструмент или другие предметы, находящиеся на ферме. Предельную массу молота и штока сваи для данного копра указывают на его ферме или раме. На копре устанавливают ограничитель подъема. Рабочие площадки

копра должны быть ограждены перилами высотой не менее 1 м. Стальные канаты и таледажные приспособления, применяемые на свайных работах, должны соответствовать требованиям Госгортехнадзора СССР.

Каждый копер оборудуют звуковой сигнализацией. Перед пуском в действие свайного молота подается звуковой сигнал.

6.29. В случае применения деревянного ствола предохранять древесину от гниения и поражения грибами в целях увеличения ее долговечности можно антисептированием или пропиткой древесины специальными составами — антисептиками (креозолом или другими средствами). Особенно тщательно должны производить антисептирование поверхностей ствола, соприкасающихся с металлическими поверхностями анкерной свай.

6.30. К работам по антисептической обработке древесины ствола, приготовлению антисептирующих составов, а также к погрузке, выгрузке и распаковке их надлежит допускать рабочих, прошедших соответствующее обучение и предварительный медицинский осмотр. В дальнейшем медицинский осмотр рабочих, занятых выполнением этих работ, должны производить через каждые 12 мес.

6.31. Работа с антисептиками разрешается только в соответствующей спецодежде и при наличии необходимых средств индивидуальной защиты, выбор которых надлежит производить с учетом:

физико-химических свойств и концентрации вредного вещества;

защитных и эксплуатационных качеств средств индивидуальной защиты;

особенностей процессов пропитки антисептическими составами.

6.32. Емкости с антисептическими составами следует хранить в плотно закрытой таре, которая должна иметь бирку или этикетку с точным наименованием материала.

6.33. На все работы по приготовлению и нанесению антикоррозионных составов должны быть заводские технологические инструкции, утвержденные в установленном порядке.

6.34. Кроме пропитки деревянных стволов антисептическими составами, а также предохранения от раскалывания и разлета осколков и щепы, при забивке на верх деревянного ствола необходимо надевать стальной бугель (наголовник).

6.35. Для ведения работ по погружению анкерных свай в вечномерзлый грунт способом оттаивания необходимо иметь установку для пароттаивания.

Состояние паропроводов и всей установки необходимо систематически проверять в соответствии с требованиями "Правил устройства и безопасной эксплуатации трубопроводов, пара и горячей воды" Госгортехнадзора СССР (М., "Недра", 1973).

Парораспределительные устройства необходимо ограждать или устанавливать в местах, исключающих возможность ожогов обслуживающего персонала. Паропроводы перед началом работ необходимо покрывать теплоизоляцией.

Все неисправности на установке необходимо немедленно устранять.

ЛИТЕРАТУРА

1. Чернюк В. П., Краснощек Б. В., Сприidonов В. В. Термосвая. Авт.свид. № 765456, кл.Е02 3/12, 1978.

2. Сприidonов В. В., Чернюк В. П., Ичелин В. Н. Забивная свая. Авт.свид. по заявке № 3267307/33, 1981.

3. СНиП П-18-76 "Основания и фундаменты на вечномерзлых грунтах"

4. СНиП П-18-76 "Свайные фундаменты" [4].

СОДЕРЖАНИЕ

1. Общие положения	3
2. Конструктивные особенности анкерных свай	4
3. Технология производства работ по погружению анкерных свай в вечномёрзлый грунт	9
4. Основные указания по расчету	17
5. Расчет свай	18
6. Техника безопасности	29
Литература	35

РЕКОМЕНДАЦИИ

по устройству и методике расчета
анкерных свай в условиях распространения
вечномерзлых грунтов

Р 480-82

Издание ВНИИСТА

Редактор Ф.Д.Остаева

Корректор Г.Ф. Меликова

Технический редактор Т.В.Берешева

Л-90547	Подписано в печать 19/УШ 1983 г.	Формат 60x84/16
Печ.л. 2,25	Уч.-изд.л. 2,0	Бум.л. I, I25
Тираж 400 экз.	Цена 20 коп.	Заказ 80

Ротапринт ВНИИСТА