

МИНИСТЕРСТВО СТРОИТЕЛЬСТВА ПРЕДПРИЯТИЯ
НЕФТЯНОЙ И ГАЗОВОЙ ПРОМЫШЛЕННОСТИ

ВСЕСОЮЗНЫЙ НАУЧНО-ИССЛЕДОВАТЕЛЬСКИЙ ИНСТИТУТ
ПО СТРОИТЕЛЬСТВУ МАГИСТРАЛЬНЫХ ТРУБОПРОВОДОВ
ВНИИСТ

руководство

ПО ПРИМЕНЕНИЮ МЕТОДА
ИМИТАЦИОННОГО МОДЕЛИРОВАНИЯ
В ПОТОЧНОМ СТРОИТЕЛЬСТВЕ
ЛИНЕЙНОЙ ЧАСТИ
МАГИСТРАЛЬНЫХ ТРУБОПРОВОДОВ

Р 331—78

Москва 1979

УДК 621.043.002.2(083.96)

Настоящее Руководство разработано в соответствии с тематическим планом ВНИИСТА 1978 г.

В Руководстве рассмотрены условия, границы и особенности применения современного метода имитационного моделирования в задачах исследования и проектирования организации поточного строительства линейной части магистральных трубопроводов.

В Руководстве использованы материалы ВНИИСТА, МИНХ и ГП им. Н. М. Губкина, Центра НОТ Миннефтегазстроя, а также последние достижения в развитии теории сложных систем.

Руководство разработано Н. И. Громовым.

В подготовке материалов для Руководства принимали участие сотрудники лаборатории математических методов исследований ВНИИСТА: Т. Н. Болчкова, Г. П. Бойко, И. В. Пухова, Л. П. Шейн. Руководство предназначено для работников научно-исследовательских, проектных и строительных организаций, занятых разработкой и внедрением поточного метода выполнения работ на линейной части магистральных трубопроводов.

Отзывы и предложения направлять по адресу: 105058, Москва, Окружной проезд, 19, лаборатория математических методов исследований.

ВНИИСТ	Руководство по применению метода имитационного моделирования в поточном строительстве линейной части магистральных трубопроводов	Р 331-78
--------	---	----------

1. ОБЩИЕ ПОЛОЖЕНИЯ

1.1. Строительство линейной части магистральных трубопроводов представляет собой довольно самостоятельную сложную систему, характеризуемую конкретным набором входных и выходных параметров, составом взаимосвязанных и взаимодействующих элементов, функционирующих целенаправленно в соответствии с некоторой критериальной функцией.

Необходимость повышения качественных показателей комплексных потоков на линейной части нефтегазопроводов предопределяет применение математических моделей, адекватно описывающих этот строительный процесс, для расчета ожидаемых показателей потока и определения его потребных ресурсов. Имитационные модели позволяют с помощью ЭВМ в ускоренном масштабе времени проигрывать возможные варианты организации поточного строительства и выбирать из них наиболее рациональные, которые затем могут быть заложены в проектную документацию и использоваться при подготовке строительного производства.

1.2. Количественной мерой эффективности поточного строительства является значение заданной критериальной (целевой) функции. Последняя в условиях имитационного моделирования должна отражать принцип максимизации полезного эффекта, характеризующего деятельность подотрасли. В рассматриваемых имитационных моделях на первом этапе заложена целевая функция - продолжительность строительства заданного линейного участка магистрального трубопровода (или темп строительства как эквивалент).

1.3. Имитационное моделирование является эффективным методом исследования динамики строительства линейной части трубопроводов, с помощью которого, задавшись научно обоснованной

Внесено лабораторией математических методов исследования	Утверждено ВНИИСТом 1 декабря 1978 г.	Разработано впервые
--	--	---------------------

целевой функцией, можно определить как общие закономерности процесса на основе представительной выборки объектов строительства, так и оптимальную стратегию в управлении реализацией конкретного трубопровода.

Одна из важнейших задач, решаемых при моделировании, — синхронизация комплексных и технологических потоков по производительности, количественной мерой которых является их сближение в физических единицах и простом последующих потоков по причине рассинхронизации.

2. ПРИНЦИПЫ ИМИТАЦИОННОГО МОДЕЛИРОВАНИЯ

2.1. Имитационные модели представляют собой широкий класс машинных алгоритмов, запрограммированных на алгоритмических языках и позволяющих имитировать в ускоренном масштабе времени взаимодействие составляющих элементов с учетом детерминированных и случайных факторов. Имитационные модели, будучи реализованными на ЭВМ, позволяют многократно воспроизводить анализируемый процесс с измененными параметрами и находить оптимальные варианты управления процессом-оригиналом по заданным критериям.

2.2. В целях упрощения имитационной модели при сохранении достаточной для практического применения адекватности ее реальному процессу применен принцип декомпозиции поточного строительства на определенные виды работ (фазы строительства), каждый из которых моделируется соответствующей вероятностной схемой (шифры фаз строительства приведены в прил. I).

2.3. Совокупность вероятностных схем, моделирующих процесс строительства на всем фронте работ комплексного потока, представляет собой вероятностную динамическую схему с дискретным вмешательством случая [I] — агрегат Поток A_{Π} .

2.4. Рассматриваемые в модели процессы управления моделируются взаимосвязанными с A_{Π} агрегатом Управления потоком $A_{У}$ аналогичного типа.

2.5. В связи с наличием в строительном процессе непрерывных (например, изоляционных) и дискретных (например, транспор-

тных) операций в имитационной модели предложен принцип квантования трубопровода ΔL -элементами, кратными или равными длине поставляемых труб [2] .

В соответствии с принципом квантования каждый ΔL -элемент готового к испытаниям трубопровода является результатом последовательного выполнения на этом элементе технологических операций, начиная с подготовки трассы и кончая рекультивацией земель. Каждый вид этих операций выполняется в определенной фазе строительства с помощью некоторого набора ресурсов. Этот набор представляет собой канал обслуживания в терминах систем массового обслуживания. Состав, число фаз и каналов зависят от характеристик ΔL -элементов, имеющихся ресурсов и параметров управления.

2.6. Строительство линейной части в общем представляет собой сложный случайный процесс, для исследования характеристик которого необходимо создавать сложную вероятностную реализуемую на ЭВМ модель с целью получения на ней выходных результатов и интерпретации их в отношении реального процесса. В числе таких результатов должны быть получены оценки математических ожиданий, дисперсий, корреляционных зависимостей для наиболее важных показателей строительства, чтобы на их основе решать задачи обоснованного прогноза с определением теоретических пределов выходных показателей, степени влияния на них тех или иных параметров системы и окружающей среды.

3. МОДЕЛИРОВАНИЕ ТЕХНОЛОГИЧЕСКИХ И ВРЕМЕННЫХ СООТНОШЕНИЙ ФРОНТА РАБОТ КОМПЛЕКСНОГО ПОТОКА

3.1. Агрегат A_y , моделируя процессы управления, формирует для A_{II} сведения о начальном состоянии, составе ресурсов, характеристиках ΔL -элементов и о топологии системы. Не рассматриваемые в модели процессы управления верхних звеньев, результаты действия которых представляются константами, объединяются в понятие "внешняя среда".

Агрегат Поток моделирует технологические и временные соотношения комплексного потока (рис.1), фронт работ которого при переменной протяженности j_0^* элементов перемещается от

начального пикета до конечного по трассе длиной L по мере выполнения строительных работ. В связи с этим в агрегате хранятся и обновляются в процессе движения потока сведения о состоянии всех задействованных по технологии элементов системы.

3.2. Агрегат Поток, в свою очередь, расчленяет фронт работ на φ^* фаз (рис.2), в которых последовательно-параллельно и специализированно изменяются физические свойства j_0^* элементов системы от расчистки трассы в фазе $\varphi = I$ до выхода ΔL -участка готового трубопровода в конечной фазе $\varphi = \varphi^*$. В соответствии с определенным темпом θ агрегат Управление потоком в моменты времени t_j ($j = I, 2, \dots, j^* \leq L/\Delta L$) передает в агрегат Поток сведения об очередном ΔL_j -элементе, характеризуемом некоторым набором параметров: $\alpha_{\varphi j}^{(k)}(t)$; $\varepsilon_{\varphi j}^{(m)}(t)$; $\gamma_j^{(\ell)}(t)$ ($k = I, 2, \dots, k^*$; $m = I, 2, \dots, m^*$; $\ell = I, 2, \dots, \ell^*$ и представляют собой порядковые индексы параметров). Эти параметры являются конкретными значениями случайных функций:

$A_{\varphi j}^{(k)}(t)$, определяющей физические свойства j -го элемента трассы в φ -й фазе; $E_{\varphi j}^{(m)}(t)$, описывающей физические свойства j -й секции трубопровода, и $\Gamma_j^{(\ell)}(t)$, характеризующей природно-климатические условия в момент поступления j -го задания. Необходимая при поточном строительстве синхронность достигается комплектованием $K_{\varphi l}$ каналов обслуживания, описываемых параметрами $\beta_{\varphi i}^{(\tau)}(t)$ случайной функции $B_i^{(\tau)}$ с заданными в исходной информации законами распределения ($\tau = I, 2, \dots, \tau^*$ - количество параметров).

3.3. Агрегат Поток имеет обратную связь с агрегатом Управление потоком, обеспечивая его результатами моделирования технологических операций на каждом ΔL -элементе трубопровода. Агрегат A_y проводит интегрированную обработку этих результатов, на основании которых далее проводится корректировка воздействий на агрегат A_{Π} .

В начале рабочего дня агрегат Управление потоком A_y формирует структуру (топологию) системы обслуживания (число каналов и их взаимную связь), исходя из параметров $\alpha_{\varphi j}^{(k)}(t)$; $\beta_{\varphi i}^{(\tau)}(t)$; $\gamma_j^{(\ell)}(t)$; $\varepsilon_{\varphi j}^{(m)}(t)$ и заданных ограничений, а также состояния строительства на начало дня. В частном случае, когда $m_{je}^{(s)}[\gamma_j^{(\ell)}(t)] \geq M_{je}^{(s)}$ ($M_{je}^{(s)}$ - экстремальное значение некоторой функции от параметров природно-климатических

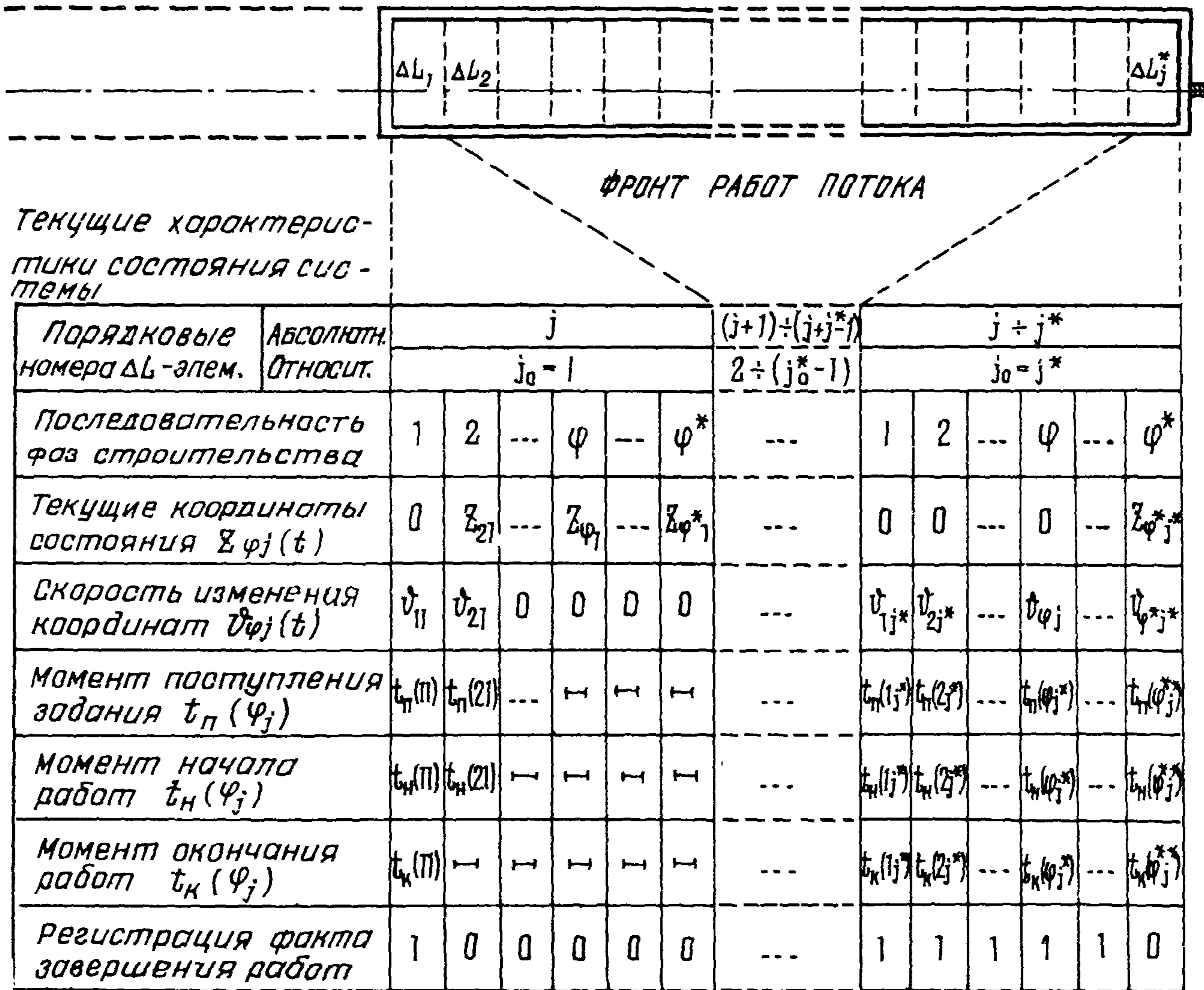


Рис. I. Схема моделирования агрегатом Поток A_n фронта работ комплексного потока:

— - неопределяемый показатель

условий), могут быть наложены запреты на производство всех или части строительных работ (т.е. исключаются все или часть фаз обслуживания). Например, при температуре окружающего воздуха ниже определенной запрещаются все виды работ на открытом воздухе.

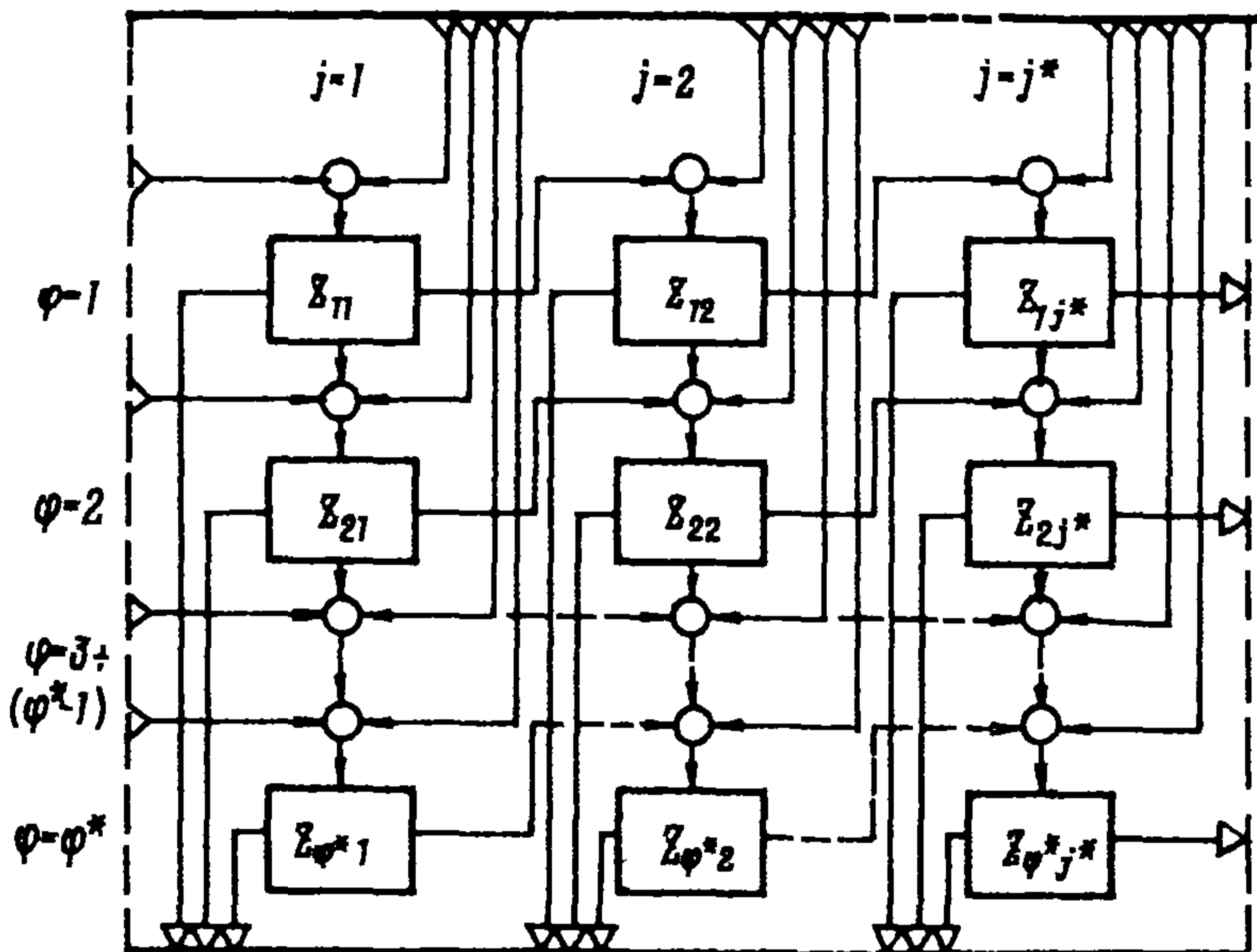


Рис.2. Логическая структура агрегата Поток A_{II} :

$\varphi = 1, 2, 3, \dots, (\varphi^*-1), \varphi^*$ - порядковые номера фаз строительства; $j = 1, 2, \dots, j^*$ - порядковые номера ΔL -элементов фронта работ комплексного потока; $Z_{\varphi j}(t) = Z_{\varphi j}$, $Z_{12}, \dots, Z_{1j^*}, Z_{21}, Z_{22}, \dots, Z_{2j^*}, \dots, Z_{\varphi^*1}, Z_{\varphi^*2}, \dots, Z_{\varphi^*j^*}$ - координаты состояния агрегата A_{II}

4. ФОРМАЛИЗАЦИЯ ПОТОЧНОГО СТРОИТЕЛЬСТВА ЛИНЕЙНОЙ ЧАСТИ

4.1. На временном интервале $(0, T_p)$, где T_p - продолжительность выполнения работ, текущее состояние кусочно-линейного агрегата $Z = (\varphi, Z_{\varphi})$ как модель строительного процесса

представляет собой положение изображающей точки в $n(\psi)$ -мерном евклидовом пространстве $[I]$, вычленяемом отдельными непересекающимися Z_ψ многогранниками, количество которых определяется фронтом работ комплексного потока, т.е. количеством $j^* \Delta L$ -элементов и числом фаз φ^* , так что максимальное значение

$$\Psi_{max} = \sum_{j=1}^{j^*} \sum_{\varphi=1}^{\varphi^*} \Psi_{\varphi j} \quad (1)$$

и при $\varphi^* = const$ (фиксированная структура фаз):

$$\Psi_{max} = j^* \varphi^*. \quad (2)$$

При таких условиях каждый отдельный многогранник Z_ψ имитирует подпроцесс, протекающий в отдельной фазе φ на некотором j -м ΔL -элементе. Дополнительные координаты

$$Z_\psi = (Z_{\psi_1}, Z_{\psi_2}, \dots, Z_{\psi_n}) \quad (3)$$

определяют положение изображающей точки процесса внутри многогранника Z_ψ .

4.2. В агрегате A_Π при отсутствии внешних воздействий случайный процесс $Z(t)$ развивается в пределах некоторого многогранника Z_ψ ($\psi = const$). Из начального положения $[\psi, Z_\psi^{(0)}]$ в момент $t_\psi^{(0)}$ изображающая точка движется по прямой с постоянной скоростью U_ψ :

$$U_\psi = (U_{\psi_1}, U_{\psi_2}, \dots, U_{\psi_n}), \quad (4)$$

и ее координаты изменяются согласно принятому для кусочно-линейного агрегата закону:

$$Z_{\psi_n}(t) = Z_{\psi_n}^{(0)} + U_{\psi_n} (t - t_\psi^{(0)}), \quad (5)$$

$$n = 1, 2, \dots, n^*.$$

Через случайный промежуток времени $\tau_{оп}(\varphi_j)$, представляющий собой продолжительность данной рабочей операции, процесс $Z(t)$ первый раз выходит на границу этого многогранника. Необходимые соотношения для расчета интервала времени $[t_\psi^{(0)}, t_\psi^{(0)} +$

$+ \tau_{оп}(\psi j)]$ находят тривиально, так как на нем процесс $Z(t)$ является непрерывным n -мерным марковским. Величину $\tau_{оп}(\psi j)$ находят совместным решением уравнений (5) и уравнений гиперплоскостей, описывающих грани Z_ψ .

4.3. Выход процесса $Z(t)$ на границу многогранника рассматривается как дискретное вмешательство случая первого рода. В качестве таковых рассматриваются: завершение работ в фазе ψ в момент $t_k(\psi j)$, окончание перебазировок в момент $t_\delta(\psi j)$, окончание операций слияния и большинства операций обработки, например на $(j-1)$ -м элементе $t_r(\psi, j-1)$.

В момент достижения границы кусочно-линейный агрегат выдает выходной сигнал

$$Y = (\lambda, y_\lambda). \quad (6)$$

Структура этого сигнала аналогична Z : дискретная составляющая отмечает сам факт окончания операции в фазе ψ на участке j , вызывая передачу сигналов в агрегат A_y , а вектор дополнительных координат

$$y_\lambda = (y_{\lambda 1}, y_{\lambda 2}, \dots, y_{\lambda \lambda^*}) \quad (7)$$

обеспечивает блоки обработки модели необходимыми данными для расчета динамических показателей: $t_k(\psi j)$ - момента окончания текущей операции; $t_k(\psi, j-1)$ - момента окончания операции на предыдущем участке; $t_k(\psi-1, j)$ - момента окончания операции в предыдущей фазе; $\tau_{оп}(\psi j)$ - продолжительности текущей рабочей операции; $Z_{\psi j}^{(0)}$ - количества израсходованных на операции ресурсов и других.

Вектор y_λ определяется линейным преобразованием вида:

$$y_\lambda = (Z_\psi^*, \zeta) L_{\psi\psi'}^{(y)}, \quad (8)$$

где ζ - вспомогательный случайный вектор, составляющие которого необходимы для расчета вектора y_λ ;

$L_{\psi\psi'}^{(y)}$ - переменная матрица, зависящая от параметров $Z_\psi, Z_{\psi'}$.

Сам процесс $Z(t)$ в момент выхода на границу совершает мгновенный скачок в новое состояние $Z'_\psi = (\psi', Z_{\psi'})$, определяемое вероятностью перехода

$$P_{\psi\psi'} = P\{Z_{\psi'} = (\psi', Z_{\psi'}) / Z_{\psi} = (\psi, Z_{\psi}^*)\} \quad (9)$$

из граничной точки (ψ, Z_{ψ}^*) многогранника Z_{ψ} в новую точку $(\psi', Z_{\psi'})$ другого многогранника $Z_{\psi'}$ (в частном случае того же Z_{ψ}). При практической реализации этого фрагмента переход осуществляется в $Z_{\psi'}$ из множества $\{Z_1, Z_2, \dots, Z_{\psi'}, \dots, Z_{\psi''}\}$ в тот многогранник, где некоторая составляющая вектора дополнительных координат $Z_{\psi'}$ приняла экстремальное значение к моменту $[t^{(0)} + \tau_{оп}(\psi)]$. При наличии нескольких таких значений переход осуществляется в соответствии с принятой дисциплиной предпочтения более ранним работам (по минимуму j и ψ).

В общем случае координаты исходной точки процесса в новом многограннике $Z_{\psi'}^{(0)}$ получают матричным преобразованием вида

$$Z_{\psi'}^{(0)} = (Z_{\psi}^*, b) \cdot L_{\psi\psi'}^{(z)}, \quad (10)$$

где $L_{\psi\psi'}^{(z)}$ - переменная матрица линейного преобразования, зависящая от параметров Z_{ψ} и $Z_{\psi'}$.

Программная реализация на ЭВМ выражения (10) сводится к процедуре запоминания текущих координат Z_{ψ} , корректировки их за период $(t^* - t^{(0)})$ и к обмену некоторыми сигналами с агрегатом A_{ψ} .

4.4. В новом многограннике $Z_{\psi'}$ процесс протекает аналогично, и процедура повторялась бы до исчерпания интервала $(0, T_p)$ или до выполнения условия $j = j^*$ и $\psi = \psi^*$, когда процесс обрывается в связи с выполнением запланированного объема работ. Однако эта последовательность прерывается дискретным вмешательством случая второго рода: появлением некоторого входного сигнала $x = (\mu, x_{\mu})$, структура которого идентична выходному сигналу (6). При этом изображающая точка процесса с координатами в данный момент

$$\hat{Z}_{\psi n}(t) = Z_{\psi n}^{(0)} + U_{\psi n}(\hat{t} - t_{\psi}^{(0)}) \quad (11)$$

прекращает движение внутри многогранника Z_{ψ} и совершает мгновенный скачок в многогранник $Z_{\psi''}$ (в частном случае в тот же Z_{ψ}) и ее координаты становятся равными $(\psi'', Z_{\psi''})$.

Далее состояние кусочно-линейного агрегата A_{Π} изменяется в соответствии с вышерассмотренной процедурой его функциониро-

вания при отсутствии внешних воздействий. Выходных сигналов агрегат A_{II} при поступлении сигнала \mathcal{X} не выдает, так как здесь рассматриваются агрегаты типа $KDA_I [I]$.

В качестве случаев второго рода (входных сигналов) выступают следующие: появление новых ΔL -заданий в моменты $\hat{t} = t_n(\varphi_j)$; получение управляющего сигнала в момент $t_n(\varphi_j)$; поломка оборудования с вероятностью $P(\lambda, t)$; предельное сближение технологических потоков $M_H(\varphi)$; превышение сверхнормативных заделов $M_m(\varphi)$; отсутствие материалов; появление брака в работе; окончание рабочей смены в момент t_c при ее продолжительности $\tau_{см}$ и т.п. При практической реализации этого фрагмента поведения кусочно-линейного агрегата на ЭВМ необходимо запоминать координаты $\hat{Z}_{\varphi n}(t)$, корректировать временные соотношения на величину $\hat{t} = \hat{t} - t_{\varphi}^{(0)}$, находить новый многогранник Z_{φ^*} по экстремуму заданных составляющих вектора дополнительных координат.

Таким образом, для описания поточного строительства трубопроводов как агрегативной системы необходимо составить при его формализации следующие основные характеристики:

уравнения многогранников состояний агрегатов Z_{φ} (уравнения соответствующих гиперплоскостей многогранников);

системы уравнений движения изображающей точки внутри многогранников;

процедуры (подпрограммы ЭВМ) определения кусочно-постоянных скоростей ее движения $V_{\varphi n}$;

процедуры перехода агрегатов в новое состояние $(\psi', Z_{\psi'})$ при дискретном вмешательстве случаев первого рода (при выходе процесса на границу);

процедуры перехода агрегатов в новое состояние $(\psi'', Z_{\psi''})$ при дискретном вмешательстве случаев второго рода (при поступлении определенных входных сигналов);

процедуры формирования выходных сигналов в особых состояниях агрегатов;

начальные состояния агрегатов;

схему сопряжения агрегатов в единую агрегативную систему.

5. ИМИТАЦИОННАЯ МОДЕЛЬ КОМПЛЕКСНОГО ПОТОКА НА СТРОИТЕЛЬСТВЕ ЛИНЕЙНОЙ ЧАСТИ МАГИСТРАЛЬНОГО ТРУБОПРОВОДА

5.1. С учетом особенностей процесса трубопроводного строительства разработана и реализована на ЭВМ имитационная агрегативная вероятностная динамическая модель, которая имеет перестраиваемую в зависимости от характеристик ΔL -элементов структуру. Модель является комплексом программ вычислительной машины, реализующим алгоритм функционирования взаимосвязанной системы двух агрегатов: A_{Π} - агрегата Поток и $A_{У}$ - агрегата Управление потоком.

В процессе пофазной поэлементной имитации накапливаются промежуточные данные (протяженность построенного участка, темп строительства, показатели использования ресурсов и др.) для расчета итоговых динамических и статистических показателей по "завершении" строительства всего трубопровода. Наличие случайных величин предопределяет многократное имитирование, после чего обрабатываются расчетные статистически устойчивые характеристики и при несоответствии их принятым критериям моделирование продолжается с новыми исходными данными.

По достижении оптимальных характеристик из ЭВМ выводится необходимая для полного анализа информация. С помощью этой модели может решаться и обратная задача определения оптимального состава ресурсов на основе исходных данных об объекте.

5.2. Исследованиями [2] установлено, что для получения на имитационной модели динамических и статистических характеристик комплексного потока необходимо иметь в ЭВМ следующие группы исходных данных:

массив Паспорт общей характеристики нефтегазопровода (показатели $E^{(1)}, \dots, E^{(13)}$), на строительстве которого работает исследуемый комплексный поток^{*};

массив Трубопровод детальной поикетной характеристики нефтегазопровода (показатели $\varepsilon^{(1)}, \dots, \varepsilon^{(22)}$);

массив Трасса детальной поикетной инженерно-геологической, топографо-геодезической характеристики трассы (показатели $\alpha^{(1)}, \dots, \alpha^{(20)}$);

^{*} Подробный состав и размерность показателей, входящих в указанные массивы, приведены в прил. 2, 3, 4, 5, 6, 7.

массив Машины характеристик парка оборудования (показатели $\beta^{(1)}, \dots, \beta^{(26)}$);

массив Кадры характеристик трудовых ресурсов (показатели $\beta^{(57)}, \dots, \beta^{(70)}$);

массив Погода гидрогеологической, гидрометрической и климатической характеристики района трассы на каждый день (показатели $\gamma^{(1)}, \dots, \gamma^{(14)}$);

массив Константы параметров и ограничений для текущего варианта моделирования, включающий показатели: θ_g - директивный темп строительства; преимущественную длину ΔL - элементов; τ_g - продолжительность рабочего дня; S - количество рабочих смен; ограничения на оборудование; ограничения на трудовые ресурсы; начальные условия работы потока; нормы и расценки работ и др.

5.3. Модель имитирует поэлементное последовательно-параллельное выполнение отдельных операций и работ, составляющих логико-временную сущность процесса строительства нефтегазопровода (см. рис. 2), накапливает необходимые промежуточные данные и по завершении N^* имитаций* проводит окончательную обработку результатов по заданному критерию оптимальности.

В качестве выходной информации из ЭВМ выводятся следующие показатели, рассчитываемые ввиду вероятностного характера ряда входных данных с точностью до вторых моментов:

динамические показатели строительства - ежесуточные темпы работы потока;

временные показатели работы комплексного потока - продолжительность строительства при конкретном наборе входных данных, даты подхода потока к участкам с особыми условиями;

показатели использования ресурсов за период строительства (по группам оборудования и по профессиям рабочих);

обобщенные показатели работы потока - средний темп за период строительства, включая темпы работ технологических потоков;

интегральные показатели для оценки уровня организации поточного строительства: синхронность технологических потоков на

* Число имитаций N^* рассчитывает согласно рекомендациям работы [3].

трассе, равномерность производства работ, совмещенность процессов строительства, ритмичность и интенсивность строительства [4].

В качестве выходной информации для варианта строительства, удовлетворяющего заданному уровню организации, могут выдаваться машинные аналоги проектов производства работ.

5.4. Фронт работ комплексного потока занимает $j^* \Delta L$ - элементов на строительной полосе шириной δ . Работы выполняются последовательно-параллельно от j -го элемента к $(j+1)$ -му в ряде фаз φ^* . Соответственно такой логике, схематично представленной на рис. 1 и 2, организуется массив промежуточных данных Тпост. В нем запоминаются ранее рассчитанные составляющие вектора дополнительных координат Z_φ (3), включая их начальные значения

$$Z_\varphi^{(0)} = (Z_{\varphi_0}^{(0)}, Z_{\varphi_1}^{(0)}, Z_{\varphi_2}^{(0)}, \dots, Z_{\varphi_n}^{(0)}). \quad (12)$$

В качестве первой составляющей Z_{φ_0} принято время, оставшееся до завершения всех рабочих операций в фазе φ на участке $\Delta L(j)$, а в качестве других Z_{φ_n} приняты объемы работ, оставшиеся до их завершения на этом участке. В соответствии с этим им присваиваются начальные значения

$$Z_{\varphi_0}^{(0)} = \tau_{оп}(\varphi j), \quad Z_{\varphi_n}^{(0)} = Q_n(\varphi j),$$

где $\tau_{оп}(\varphi j)$ - ожидаемая продолжительность рабочей операции;
 $Q_n(\varphi j)$ - объем n -го типа работ на участке j в фазе φ .

Они рассчитываются предварительно в агрегате управления A_y и передаются в A_Π по мере поступления $\Delta L(j+1)$ -го задания после обращения координаты Z_{1j} в нуль, т.е. когда закончена работа на первом участке потока в фазе I и поток может переместиться на следующий участок.

Внутри фронта работ $(1 - j^*)$ в A_Π вмешательство случаев первого рода наступает при обращении одной из координат $Z_{\varphi_n}^*$ в нуль, после чего в соответствии с логикой технологического процесса поточного строительства разрешаются работы в фазе $(\varphi+1)$ того же ΔL -элемента и в фазе φ следующего $(j+1)$ -го элемента (см. рис. 2). Это сопровождается занесением в массив

Тпост соответствующих значений $U_{\psi n}$ скорости изменения координат этих элементов.

Для первой составляющей Z_{ψ_0} , связанной с временными соотношениями $U_{\psi_0} = -1$, так что изменение ее происходит по формуле

$$Z_{\psi_0}(t) = \tau_{0n}(\psi^j) - (t - t_{\psi}^{(0)}). \quad (13)$$

Для составляющих $Z_{\psi n} (n \neq 0)$ скорости изменения их координат $U_{\psi n}$ рассчитывают в агрегате A_y с учетом состава ресурсов и характеристик ΔL (как правило, они имеют смысл фактической производительности канала).

Координаты $Z_{\psi n}(t)$ рассчитывают по формуле

$$Z_{\psi n}(t) = Q_n(\psi^j) - U_{\psi n}(t - t_{\psi}^{(0)}). \quad (14)$$

Фиксируя $t_H(\psi^j)$ - момент начала работ, равный $t_{\psi}^{(0)}$, или $t_H^*(\psi^j)$ - момент продолжения работ после вмешательства случая, а также момент $t_K(\psi^j)$, равный моменту t^* обращения в нуль координаты $Z_{\psi n}$, можно пересчитать все остальные координаты процесса, которые естественно могли измениться на временном интервале $(t_{\psi}^{(0)} - t^*)$. Выходные сигналы формируются согласно общей процедуре (8).

После этого скачком изменяется основное состояние агрегата ψ на ψ' , где определенная координата $Z_{\psi n}(t)$ минимальна. В модели в качестве такой координаты может быть взята нулевая - Z_{ψ_0} . Вмешательство случаев второго рода обрабатывается в соответствующих блоках модели согласно ранее изложенной процедуре.

5.5. Алгоритм функционирования A_{Π} требует при его реализации большого объема оперативной памяти ЭВМ, поэтому с целью ее экономии массив Тпост должен быть сделан минимальным по j , а после завершения имитации выполнения работ на конечных участках потока массив необходимо сдвигать вправо. Для удобства обращения к нему фактический j -й номер ΔL -элемента приводится к индексу таблицы j_0 согласно очевидному преобразованию

$$j_0 = j - j_T > \quad (15)$$

где j_T - базис приведения, равный численно количеству сдвигов массива (количеству проимитированных ΔL -элементов). Характеристики ΔL -элементов определяют состав и последовательность фаз ψ на нем, и эти данные заносят в массив $T_{\text{пост}}$ после перемещения потока на этот участок трассы.

5.6. В агрегате $A_{\text{п}}$ регистрируется ряд расчетных показателей и в их числе - длина очереди $m(\psi)$ в ΔL -единицах перед соответствующей фазой, определяющая количественно фронт работ и степень синхронизации отдельных технологических потоков. В агрегате $A_{\text{п}}$ этот вероятностный показатель рассчитывается с точностью до вторых моментов.

Остальные расчетные показатели даются ниже по мере представления отдельных блоков агрегатов $A_{\text{п}}$ и $A_{\text{у}}$. Из методологических соображений при дальнейшем изложении модели вместо n^* -мерных координат $Z_{\psi_n}(t)$ просматривается одна координата $Z_{\psi_0}(t)$, что, ограничивая фактическую общность модели, тем не менее способствует наглядности ее описания.

5.7. На рис.3 и 4 дана общая блок-схема алгоритма функционирования модели. Агрегат $A_{\text{у}}$ охватывает блоки I, \dots, I_3 (см. рис.3). В начальный момент заданы начальное состояние агрегата и начальные значения управляющих сигналов в виде входных массивов данных и массива констант.

Блоки модели I, \dots, I_3 осуществляют ввод, контроль и корректировку массивов в ЭВМ, формирование случайных величин. На основе данных проекта организации строительства магистрального трубопровода, характеристик оборудования и состава кадров, а также констант формируются машинные массивы в ЭВМ: Паспорт, Трасса, Трубопровод, машины, Кадры и Погода, содержащие необходимые данные для функционирования имитационной модели.

Формирование массивов осуществляется с помощью вспомогательных программ и подпрограмм системы математического обеспечения ЭВМ. С целью снижения трудоемкости подготовки и ввода в машину исходных данных для массивов Трасса и Трубопровод последние формируются вначале как линейные по каждому показателю, а затем преобразовываются в поликетные, с полной характеристикой каждого пикета.

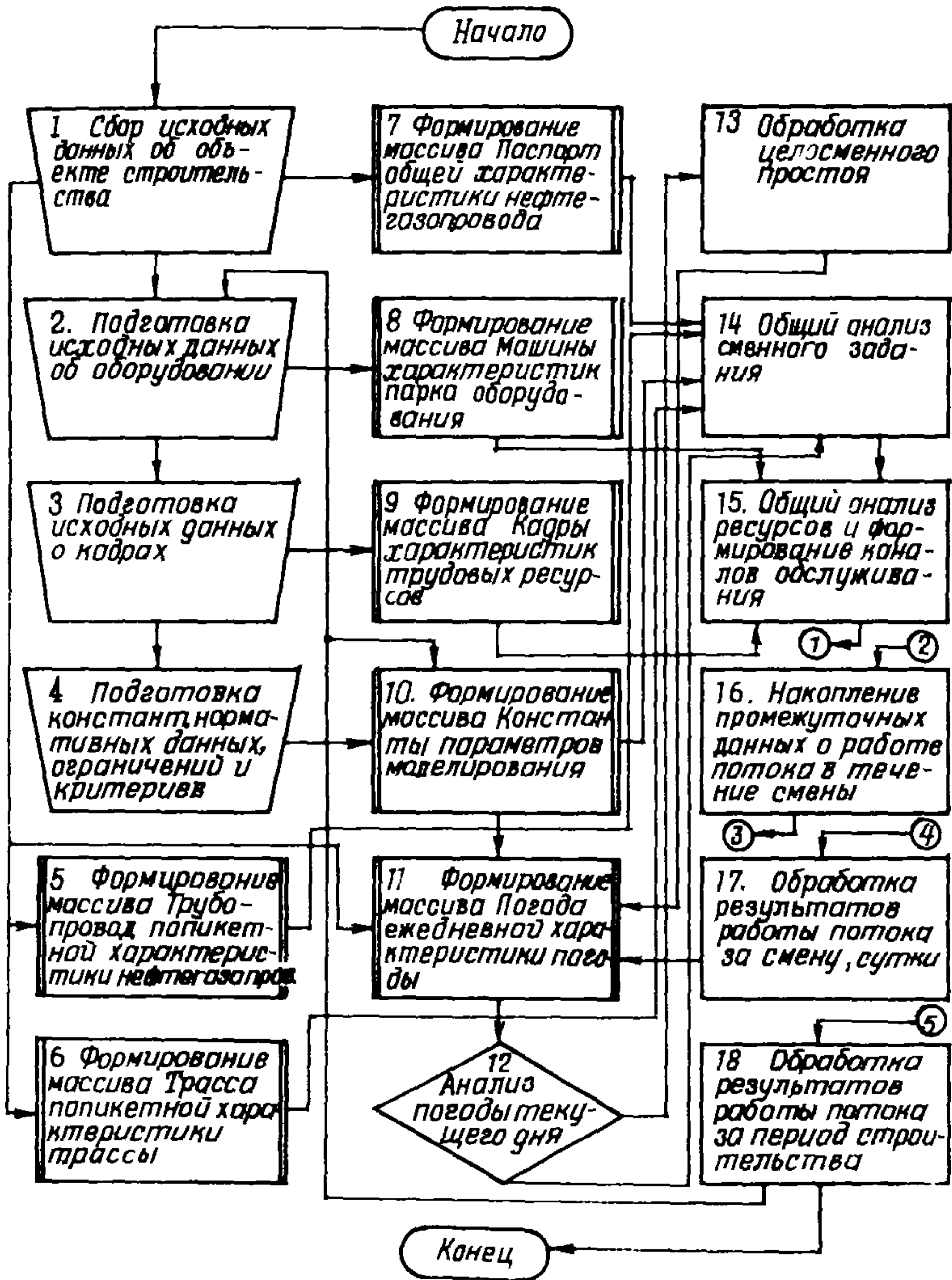


Рис. 3. Общая блок-схема алгоритма функционирования адаптивной модели комплексного потока (агрегат Управление потоком A_y):

① ② ③ ④ ⑤ - соединители блок-схемы с рис. 4

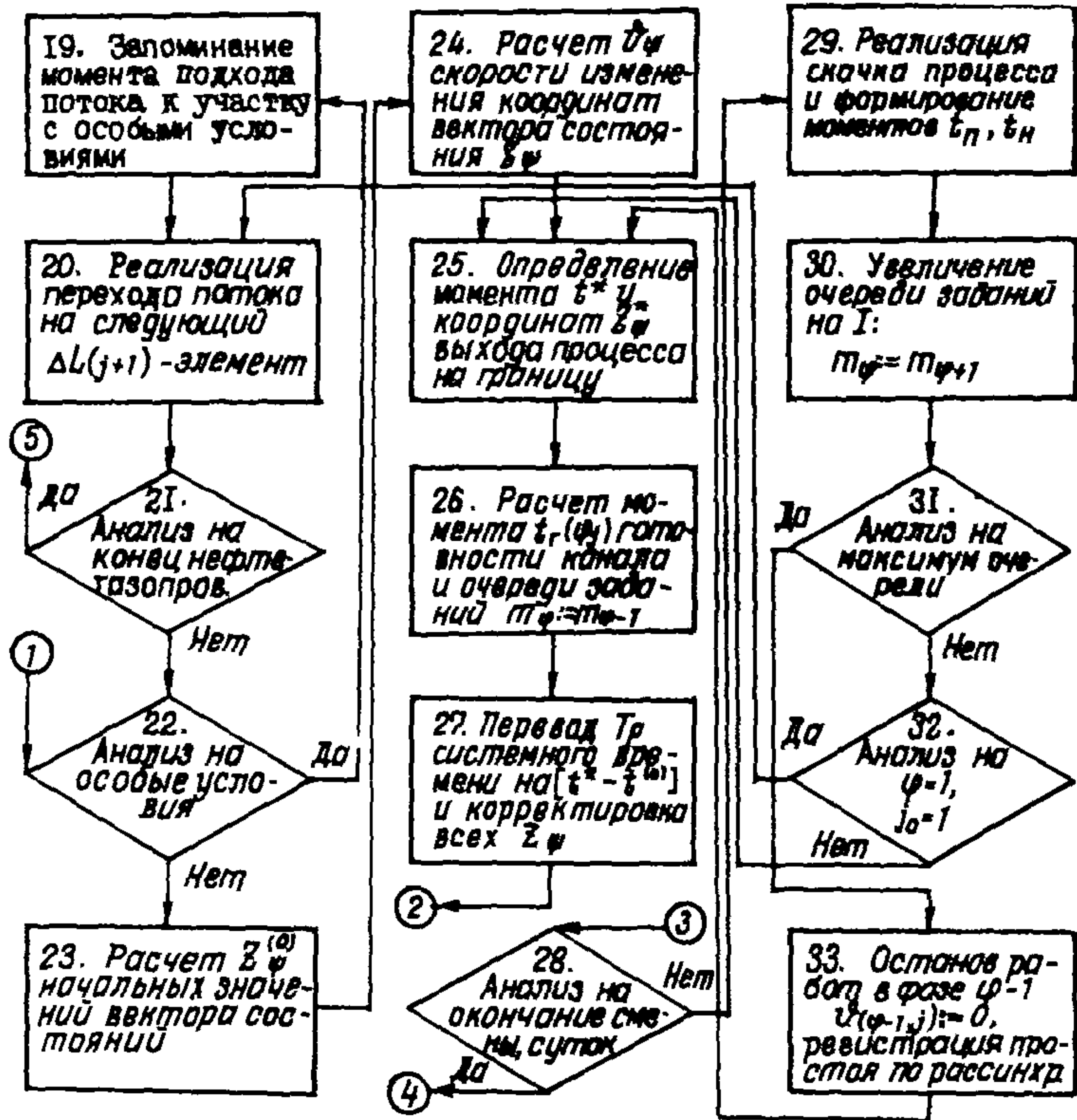


Рис.4. Общая блок-схема алгоритма функционирования имитационной модели комплексного потока (агрегат Поток А_{II}):

I
2
3
4
5
 - соединители блок-схемы с рис.3

Специальной программой формируется массив Погода. При этом исходные данные ближайших к трассе метеостанций (прил.8) служат для определения конкретных значений гидрогеологических, гидрометрических и климатических условий в дни имитации, являющихся значениями случайных функций $\gamma_1, \dots, \gamma_{14}$ (см.прил.7). На рис.5 в качестве примера приведена исходная гистограмма распределения средних температур окружающего воздуха.

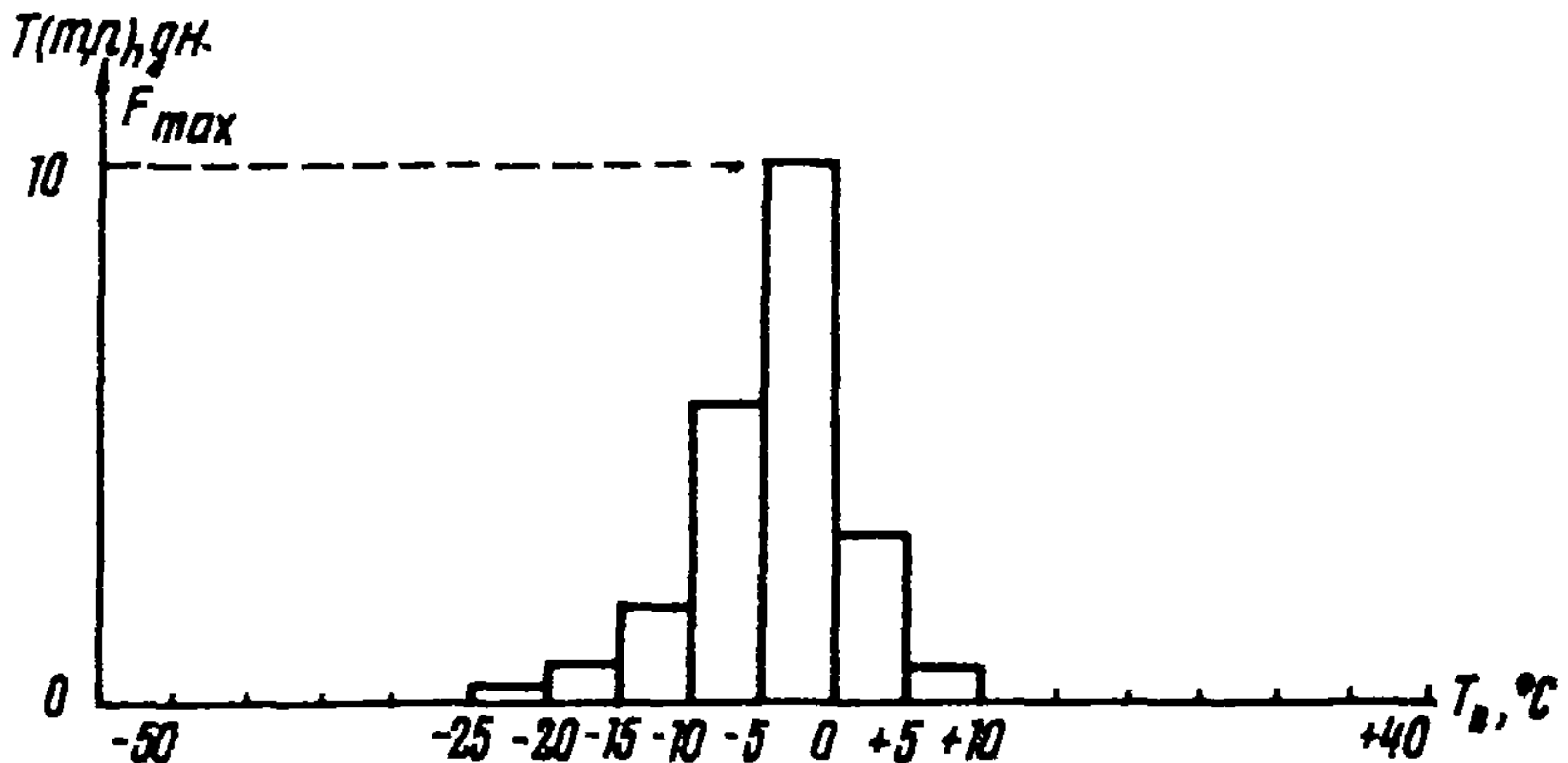


Рис.5. Гистограмма распределения средних температур окружающего воздуха

Блоки модели I2, I3, I4, I5, входящие в агрегат A_y , осуществляют предварительный анализ характеристик ΔL -элементов: $\alpha_{\varphi_j}^{(k)}$; $\beta_{\varphi_i}^{(k)}$; $\gamma_j^{(k)}(t)$; $\varepsilon_{\varphi_j}^{(m)}(t)$ с целью выявления их экстремальных значений, которые могут вести к следующим реакциям:

- запрету производства всех видов работ на трассе (приоритет 1);
- запрету производства отдельных видов работ (приоритет 2);
- изменению топологии системы (приоритет 3);
- изменению дисциплины поступления ΔL -заданий (приоритет 4);
- изменению дисциплины обслуживания (приоритет 5).

При наличии этих приоритетов агрегат управления A_y вносит соответствующие изменения в топологию модели. Особенно большое значение имеет группа природно-климатических характеристик $\gamma_j^{(e)}(t)$. При выходе средней температуры дня за верхний или нижний допустимые пределы, превышении допустимой скорости ветра или допустимой жесткости погоды все работы на трассе запрещаются, управление передается в блок I3 обработки целосменного простоя, иначе продолжается анализ влияния функций $\gamma_1, \dots, \gamma_{14}$ на запрет производства отдельных видов работ, на изменение очередности фаз строительства и на дисциплину обслуживающих каналов и очередей перед каналами. В блоке I3 накапливаются данные о целосменных простоях по причинам, общая продолжительность простоев и количество смен простоя.

Так как характеристики строящегося участка нефтегазопровода $\alpha_{\varphi_j}^{(k)}(t)$; $\beta_{\varphi_j}^{(z)}$; $\varepsilon_{\varphi_j}^{(m)}(t)$ оказывают решающее влияние на организацию строительства и на распределение ресурсов, то в блоке I4 перед началом собственно имитации проводится общий анализ очередного сменного задания и фактического состояния строительства для эффективного использования ресурсов в течение предстоящей смены: на основе директивного темпа строительства θ_d определяется объем работ по каждой фазе, анализируется фактическое состояние работ комплексного потока в результате выполнения предыдущих заданий, определяется общий объем работ на предстоящую смену.

В блоке I5 (см. рис. 3) по известным показателям надежности оборудования и графику планово-предупредительного ремонта определяется состав работоспособных машин и механизмов, которые могут быть использованы для выполнения рассчитанных в предыдущем блоке объемов работ. Для решения вопроса о направлении оборудования в ремонт по каждой инвентарной единице в массиве машины ведется учет фактически отработанного ею времени, а график ремонта составляется в соответствии с принятой стратегией (например, по равномерной загрузке ремонтного персонала при выполнении нормативных сроков ремонта). В этом же блоке могут учитываться изменения фактических трудовых ресурсов вследствие заболеваний и социально-психологических факторов.

После анализа ресурсов проводится их распределение по каналам обслуживания, каждый из которых представляет собой сово-

купность машин, механизмов и обслуживающего персонала, объединенных технологическим процессом выполнения операций, и, как правило, реализует полный комплекс работ на определенной фазе, т.е. является технологическим потоком. Распределенное оборудование согласно инвентарным номерам закрепляется организационно по фазам как каналы обслуживания, которым присваивается i -й индекс.

Результатом работы блоков I2, I4, I5 является принятая на смену организация выполнения ΔL -заданий (количество и последовательность фаз строительства, количество и состав каналов обслуживания каждой фазы). В блоках модели I6, I7, I8 (см. рис.3) обрабатываются результаты моделирования. При этом выделяются три уровня обработки: накопление промежуточных результатов о работе потока в течение смены (блок I6, рис.3), обработка результатов работы потока за смену, сутки (блок I7, рис.3) и обработка данных о функционировании потока за весь период строительства (блок I8, рис.3).

5.8. В блоках модели I9-33 (см.рис.4) имитируется выполнение сменных заданий поэлементно и пофазно. Функционально эти блоки входят в агрегат Поток A_{Π} . Он получает предварительные данные от агрегата Управление потоком A_{Ψ} , связан непосредственно с информационными массивами Трасса, Трубопровод, Константы и имитирует строительство в тех условиях, когда не нарушается поточный характер выполнения работ.

В массиве состояния потока $T_{\text{пост}}$ хранятся и обновляются по мере возникновения особых моментов агрегата показатели строительного процесса. Последний протекает скачкообразно, временными интервалами, равными разности $[t^* - t_{\psi}^{(o)}]$ между моментами возникновения очередного особого состояния t^* и предыдущего $t_{\psi}^{(o)}$. Соответственно этой логике в агрегате A_{Π} системное время T_p каждый раз увеличивается на эту разность, а вектор состояния процесса Z_{ψ} корректируется согласно соотношению (5).

Блоки модели I9-33, составляющие агрегат Поток, оформлены в виде единого программного модуля, постоянно находящегося в оперативной памяти ЭВМ. Настройка модуля на определенный вид работ осуществляется автоматически согласно схемам сопряжения. Каждый блок модели имитирует некоторый фрагмент поведения сис-

темы, будучи связанным логико-временными соотношениями с другими. Одними из важнейших являются блоки расчета начальных значений вектора состояния $Z_p^{(0)}$ на основе характеристик ΔL -участков и блоки расчета V_p скорости изменения координат вектора Z_p .

6. СТРУКТУРА ОСНОВНЫХ ИНФОРМАЦИОННЫХ МАССИВОВ ИМИТАЦИОННОЙ МОДЕЛИ

6.1. Особое внимание уделяется формированию массивов исходных данных о проектируемом объекте: Паспорт, Трасса, Трубопровод, Кадры, Машины. Массив Паспорт, который из-за небольшого размера постоянно находится в оперативной памяти, содержит общую характеристику объекта строительства. Структура этого массива приведена в прил.2.

6.2. Массивы Трасса и Трубопровод в целях удобства использования организованы попикетно, информация в них оформлена в виде записей стандартной длины, описывающих последовательно пикет за пикетом характеристики местности в полосе отвода земли и собственно трубопровода. Эти попикетные массивы с помощью специально разработанных подпрограмм формируются в ЭВМ на основе входных линейных массивов дискретных и непрерывных показателей местности и объекта (ширина полосы отвода, характер грунта и рельефа, параметры поставляемых труб, тип изоляционного покрытия и т.д.).

В прил.3 приведена структура входного линейного массива Хатра данных о строительной полосе, подготавливаемого на перфокартах, а в прил.4 - структура попикетного массива Трасса, являющегося результатом преобразования массива Хатра специальной подпрограммой.

Информация о строительной полосе и самом трубопроводе представляется в виде отдельных групп показателей, которые во входных массивах Хатра и Хатрв (в линейном массиве данных о трубопроводе) упорядочены блоками, содержащими данные по соответствующему признаку.

6.3. В массивах исходных данных о строительной полосе Хатра и Трасса многочисленная информация используется в зако-

дированном виде. Кодирование выполнено с учетом особенностей объекта исследования и алгоритма модели. В прил.10 приведены классификация и шифры местности по отношению к технологическим схемам строительства линейной части нефтегазопроводов.

6.4. В прил.11 приведена классификация особых условий производства работ с соответствующими шифрами, используемыми в массиве данных о строительной полосе Трасса. Система шифров построена на основе работы [5] с некоторой корректировкой типов особых условий в связи с принятой классификацией местности.

6.5. В прил.12 приведена принятая в модели классификация лесорастительности с соответствующими шифрами и количественными характеристиками леса. Таблица построена на основе нормативных данных, предложенных в работе [6].

6.6. Классификация грунтов по физико-механическим свойствам заимствована из работы [7]. Эти данные с соответствующими шифрами грунтов приведены в прил.13.

6.7. Для последующего расширения возможностей имитационной модели в массиве Трасса предусмотрены характеристики грунтов по их температурному и гидрогеологическому режимам, а также по просадочности. В прил.14 приведены классификация и шифры грунтов по этим признакам в соответствии с результатами работы [8].

6.8. В прил.15 приведена структура входного массива данных о трубопроводе Хатрв, подготавливаемого на перфокартах, принципом организации которого также является упорядочивание одноконтурных показателей в единые блоки. Специальная подпрограмма преобразовывает этот линейный массив Хатрв в поликонтурный массив Трубопровод. Структура последнего показана в прил.3.

6.9. В прил.5 дана структура массива Машины, содержащего необходимые для имитационной модели данные об оборудовании. Массив организован по группам технологического оборудования и формируется из входного массива Машины на перфокартах с помощью стандартных программ системы математического обеспечения IBM без изменения структуры исходной информации.

Массив Машины включает в себя две группы данных: условно-постоянную информацию о конкретной марке машины и условно-переменную информацию о ее работе в комплексном потоке. К первой группе данных относятся: марка машины, технологическая характеристика, надежность и т.п.; ко второй — выработка и простои по причинам.

На строительстве линейной части нефтегазопроводов применяется значительное количество типов машин и механизмов, которые можно упорядочить по группам взаимозаменяемого оборудования, присвоив им соответствующие шифры с целью удобства моделирования. В прил.16 приведены основные группы оборудования с присвоенными им шифрами. В прил.6 представлена структура массива Кадры, содержащего исходные и расчетные данные о трудовых ресурсах комплексного механизированного потока. Массив данных упорядочен по шифрам профессий и формируется без изменения структуры из входного массива на перфокартах Кадрв с помощью стандартных подпрограмм системы математического обеспечения ЭВМ.

Условно-переменная часть данных в массиве Кадрв, как и в других входных массивах, располагается вслед за условно-постоянной, поэтому при трудоемкой операции нанесения информации на перфокарты не требуется перфорировать нули и пробелы, соответствующие шаблонам расчетных данных, которые, естественно, в начале имитации не содержат какой-либо информации.

В массиве Кадры, кроме основной профессии, возможно занесение информации о двух дополнительных профессиях рабочего, если таковые имеются и если решается в автоматическом режиме задача оптимального назначения рабочих на некоторое множество работ комплексного потока по заданному критерию. В прил.17 приведены профессии основных рабочих комплексного потока и их шифры, используемые в массивах данных Кадры и Кадрв.

7. ПРЕОБРАЗОВАНИЕ ИСХОДНЫХ ДАННЫХ К ВИДУ, УДОБНОМУ ДЛЯ МОДЕЛИРОВАНИЯ

7.1. Большинство исходных данных, используемых в расчетах по организации строительства, ориентированы на ручную обработку их и представлены в виде таблиц, ведомостей, сборников. В таком виде к машинной обработке они малопригодны и должны преобразовываться с помощью специальных приемов для уменьшения объемов хранимой информации, повышения быстродействия расчетов и упрощения алгоритма.

7.2. для имитационного моделирования большинство необходимых табличных данных может быть аппроксимировано нелинейными аналитическими зависимостями вида:

$$y = f(x, \alpha_0, \alpha_1, \dots, \alpha_m), \quad (I6)$$

где y - расчетные показатели, соответствующие табличным данным;
 x - независимый фактор таблицы;
 $\alpha_0, \alpha_1, \dots, \alpha_m$ - параметры аппроксимирующего выражения.

Подбор соответствующего выражения выполняется в два этапа. Вначале проводится экспертный анализ зависимостей (I6) для выявления достаточно узкого класса функций, которые наиболее вероятно могли бы отвечать поставленным требованиям точности и простоты описания. Затем с помощью ЭВМ по специальным программам определяют оптимальные параметры этих функций методом наименьших квадратов, согласно которому минимизируется функционал

$$\Phi = \sum_{i=1}^N W_i [y_i - f(x_i, \alpha_0, \alpha_1, \dots, \alpha_m)]^2 \quad (I7)$$

в m -мерном пространстве при заданных x_i, y_i и переменных $\alpha_0, \dots, \alpha_m$ с учетом весовых коэффициентов W_i (в большинстве своем равных 1).

Когда Φ достигает минимума, значения коэффициентов $\hat{\alpha}_0, \hat{\alpha}_1, \dots, \hat{\alpha}_m$ принимаются в качестве оптимальных параметров аппроксимирующей функции.

В частном случае, когда $m \leq n-1$, а функция $y = \sum_{j=0}^m \alpha_j x^j$, т.е. аппроксимация выполняется полиномом m -й степени, коэффициенты $\alpha_0, \alpha_1, \dots, \alpha_m$ находят решением системы $(m+1)$ линейных алгебраических уравнений [9].

В качестве примера в табл. I приведены аппроксимирующие полиномы часовой производительности экскаваторов в зависимости от группы грунта x ($x = 1, 2, 3, 4$ для роторных и $x = 1, 2, \dots, 6$ для одноковшовых) на основе исходных нормативов сборника П-3 [10].

В строках 4, 5 табл. I показано влияние степени полинома на точность аппроксимации, которая уменьшается с 0,31% для полинома 5-й степени до 1,61% - для 3-й.

Степень точности может быть выбрана основным показателем при оценке качества аналитического описания табличных данных

и ее допустимый предел принимается равным 1%. В случае его превышения табличные данные должны использоваться непосредственно.

Таблица I

Полиномиальная аппроксимация часовой производительности экскаваторов ($\text{м}^3/\text{ч}$) в зависимости от группы грунта

№ п/п	Марка экскаватора	Аппроксимирующий полином	Верхний предел точности расчета, %
1	ВР-7Т	$Y=294,714-101,786X+16,143X^2-1,214X^3$	0,03
2	ВТР-231	$Y=279,857+27,5X-39,429X^2+5,357X^3$	0,01
3	ВТР-253	$Y=295,571+144,048X-90,929X^2+11,310X^3$	0,02
4	В-652А (0,65 м^3)	$Y=62,640+34,4596X-35,9308X^2+11,6975X^3-1,6992X^4+0,09283X^5$	0,31
5	В-652А (0,65 м^3)	$Y=88,433-18,0251X+0,99498X^2+0,029083X^3$	1,61

7.3. В имитационной модели используются многочисленные случайные величины с различными законами распределения: температура окружающего воздуха; сила ветра; влажность воздуха; состояние ограничено надежного оборудования; высота снежного покрова и др. В связи с этим разработаны генераторы случайных чисел: равномерно распределенных на интервале (0, 1), нормальные распределенных на интервале (0, 1) и некоторых других классов. Кроме того, для моделирования данных со специальными законами распределения разрабатываются соответствующие программы - генераторы этих данных.

7.4. Основу моделирования случайных данных составляет генератор чисел β_j , равномерно распределенных на интервале (0, 1).

7.5. Нормированное на интервале (0, 1) K -е нормально распределенное число в соответствии с центральной предельной теоремой [11] может генерироваться суммированием 12 равномерно распределенных на интервале (0, 1) чисел:

$$r_K(0;1) = \sum_{j=1}^{12} \beta_j - 6. \quad (18)$$

7.6. Генератор показательно распределенных данных может быть построен на принципе обратного преобразования функции плотности распределения [I2], в соответствии с которым эти данные вычисляются по формуле

$$\delta_j = -\frac{1}{\lambda} \ln \beta_j, \quad (19)$$

где β_j – равномерно распределенное на интервале (0, 1) число;

λ – параметр распределения.

По этому же принципу могут быть построены и генераторы данных с некоторыми другими законами распределения (например, Пуассона).

7.7. Большинство реальных данных, характеризующих ту или иную случайную величину, распределенную по более сложным законам, не могут быть получены вычислительными методами. Для их генерирования рекомендуется использовать принцип отбора из множества равномерно распределенных чисел тех, которые отвечают заданному закону распределения [I] с последующим их преобразованием. Генерирование подобных данных показано ниже на примере формирования случайной величины T_g – среднесуточной температуры воздуха с кусочно-постоянной функцией распределения.

Исходными данными являются:

климатическая характеристика трассы или оперативно-территориальной единицы по наблюдениям ближайших к трассе метеостанций;

порядковый номер дня D в году, для которого определяется температура;

генератор равномерно распределенных на интервале (0, 1) чисел.

На основании первой группы данных формируются I2 (по числу месяцев в году) гистограммы распределения температур (рис.5) в интервале от -50 до $+50^\circ\text{C}$ с шагом в 5°C , вводимых в ЭВМ в виде двумерных массивов чисел (табл.2).

Таблица 2

Массив исходных данных о распределении температур окружающего воздуха

Показатели	$m = I$ (январь)																			
Пределы температур, °С	-30	-45	-40	-35	-30	-25	-20	-15	-10	-5	0	5	10	15	20	25	30	35	40	45
Индекс предела n	1	2	3	4	5	6	7	8	9	10	11	12	13	14	15	16	17	18	19	20
Число дней T (т, к)	0	0	0,1	0,8	1,1	3	6	10,5	6	3	0,5	0	0	0	0	0	0	0	0	0

Примечание. Верхний предел температур понимается исключительно, нижний - включительно.

В этом случае алгоритм определения среднесуточной температуры T_{θ} состоит из нескольких этапов:

А. Определяют индекс m - порядковый номер месяца в году по итерационной процедуре: $m = 1$ и далее $m := m + 1$, если $(D - \delta_m) \geq 0$, где δ_m - число дней в m -м месяце.

Индекс m может быть приближенно определен также по формуле

$$m = \left[\frac{D}{30,51} \right] + 1, \quad (20)$$

где квадратные скобки означают целую часть числа.

Б. С помощью генератора равномерно распределенных на интервале $(0, 1)$ данных определяют два числа ζ_1, ζ_2 .

В. Проводят анализ попадания чисел ζ_1 и ζ_2 внутрь приведенной к интервалам $(0, 1)$ по горизонтали и вертикали гистограммы, для чего выполняются следующие действия:

определяют максимум F_{max} на гистограмме распределения температур, т.е. максимальное число из множества чисел $\{T(m, n)\}$ массива (табл.2);

определяют номер интервала (индекс n), куда попало число ζ_1 :

$$n = \left[20 \zeta_1 \right] + 1 \quad (21)$$

(квадратные скобки означают целую часть результата);

определяют, попало ли нет число ζ_2 внутрь n -го прямоугольника гистограммы и в случае

$$\frac{T(m, n)}{F_{max}} < \zeta_2 \quad (22)$$

этапы "Б" и "В" повторяют, так как ζ_2 оказалось вне n -го прямоугольника гистограммы.

Г. В противном случае (ζ_2 внутри n -го прямоугольника гистограммы) рассчитывают с точностью до $0,1^\circ\text{C}$ среднесуточную температуру дня D по формуле

$$T_{\theta} = (\zeta_2 - 0,5) \cdot 100. \quad (23)$$

По подобному же алгоритму реализуются генераторы случайных данных с непрерывной функцией распределения приведением последней к кусочно-постоянной.

8. МЕТОДИКА ПРАКТИЧЕСКОГО ИСПОЛЬЗОВАНИЯ ИМИТАЦИОННЫХ МОДЕЛЕЙ

8.1. Оптимальные по заданному критерию варианты распределения ресурсов при проектировании линейной части магистральных трубопроводов разрабатывают в несколько этапов.

8.2. Подготовка исходных данных в виде, удобном для их перевода на машинный носитель ЭВМ.

Данные записываются на бланках в соответствии со структурой, принятой для входных массивов на перфокартах (см. прил. 2, 5, 6, 9, 15).

8.3. Перевод исходных данных с бланков на машинный носитель.

На этом этапе важно исключить ошибки перфорации, для чего необходимо применять надежные способы контроля перфокарт, например метод визуального контроля данных после распечатки на АЦПУ содержимого перфокарт с помощью стандартных программ ЭВМ или после распечатки информации по краю перфокарт на расшифровочных машинах.

8.4. Создание машинных массивов.

После исключения ошибок перфорации подготовленные входные массивы на перфокартах используют для создания машинных массивов: Трасса, Трубопровод, Кадры, Машины, Константы с помощью вышеупомянутых специальных программ или стандартного программного обеспечения ЭВМ.

8.5. Собственно моделирование.

Подготовленные массивы необходимо установить на внешние устройства ЭВМ. Стандартной директивой оператора вызывают комплекс программ моделирования и затем проводят имитацию строения объекта при заданных условиях. ЭВМ при подготовке к имитации через оператора уточняет режим моделирования (ручная корректировка ресурсов или автоматическая; режим оптимизации или анализа, значения ряда констант; режим печати). Ответы

оператора в диалоговом режиме строятся в соответствии с инструкцией по работе с комплексом программ имитационного моделирования. В процессе моделирования ЭВМ выдает машинограммы исходных данных (распечатку массивов Паспорт, Трасса, Трубопровод, Машины, Кадры, Константы), промежуточных данных и результатов моделирования. Последние представляют собой динамические показатели темпов строительства и сводку интегральных показателей.

ПРИЛОЖЕНИЯ

**ШИФРЫ ФАЗ СТРОИТЕЛЬСТВА ЛИНЕЙНОЙ ЧАСТИ
МАГИСТРАЛЬНЫХ ТРУБОПРОВОДОВ**

I. Технологическая подготовка строительства:

- А** - подготовка и обустройство железнодорожных станций и складских площадок приема грузов;
- И** - устройство временных дорог (площадка-база);
- Ю** - устройство временных дорог (база-трасса);
- Я** - устройство сварочной базы;
- А** - разгрузка труб на станциях, пристанях и пр.;
- В** - вывоз труб и других материалов на базу, вывоз секций труб, колен и др. на трассу;
- Б** - базовая поворотная сварка;
- Г** - изготовление гнутых вставок;
- Д** - сооружение переходов через автомобильные, железные дороги и др.;
- Е** - сооружение переходов через малые реки, овраги, балки, ручьи (вне потока);
- М** - монтаж и сварка углов поворота, захлестов.

II. Подготовительные земляные работы:

- У** - уточнение разбивки и восстановление знаков закрепления оси трубопровода, разбивка полосы отвода и временных дорог;
- Р** - расчистка трассы от растительности;
- П** - планировка строительной полосы;
- Д** - сооружение вдольтрассовых дорог;
- О** - отвод поверхностных вод, водоотлив, понижение грунтовых вод.

III. Основной линейный потек:

- С** - неповоротная сварка секций в нитку;
- Т** - разработка траншей;
- И** - очистка, изоляция, укладка трубопровода;

К - крепление трубопровода на проектной отметке (балластировка);

Н - засыпка трубопровода, рекультивация полосы отвода.

IV. Завершающие работы:

Ф - продувка, очистка полости трубопровода;

Х - испытание трубопровода;

Э - заключительные операции по сдаче трубопровода в эксплуатацию.

**Структура массива Паспорт общей характеристики
объекта строительства**

Обозначение показателей	Наименование показателей	Размерность показателей
$E^{(1)}$	Наименование объекта	a(25)
$E^{(2)}$	Шифр объекта	9(5)
$E^{(3)}$	Тип трубопровода	99
$E^{(4)}$	Диаметр трубопровода, мм	9999
$E^{(5)}$	Толщина стенки трубы, мм	99.9
$E^{(6)}$	Рабочее давление, кгс/см ²	999
$E^{(7)}$	Категория трубопровода	9
$E^{(8)}$	Протяженность трубопровода, км	9999
$E^{(9)}$	Дата начала строительства	99.99.99
$E^{(10)}$	Дата окончания строительства	99.99.99
$E^{(11)}$	Заказчик объекта	xxxx
$E^{(12)}$	Генподрядная строительная организация	xxxx
$E^{(13)}$	Сметная стоимость объекта, тыс.руб.	9(6).9

П р и м е ч а н и е. В графе "Размерность показателей" в таблицах прил.2-7,9,15 приняты следующие условные обозначения для описания класса и максимальной меры данных: а - алфавитный символ; х - алфавитно-цифровой символ; 9 - цифровой символ; з - позиция знака ("+" или "-"). При этом число повторений символа или число в скобках определяет длину данного. Аналогичные обозначения приняты и в описании других массивов.

Приложение 3

Структура рабочего массива данных Трубопровод

Обозначение показателей	Наименование показателей	Размерность показателей
$\varepsilon^{(1)}$	Номер пикета	99999
$\varepsilon^{(2)}$	Категория участка	9
$\varepsilon^{(3)}$	Завод-изготовитель труб	aaaa
$\varepsilon^{(4)}$	Нормаль (ТУ, ЧМТУ)	x/I6/
$\varepsilon^{(5)}$	Длина трубы, м	99.9
$\varepsilon^{(6)}$	Марка стали	x/I0/
$\varepsilon^{(7)}$	Диаметр трубы, мм	9999
$\varepsilon^{(8)}$	Толщина стенки трубы, мм	99.9
$\varepsilon^{(9)}$	Рабочее давление, кгс/см ²	999.9
$\varepsilon^{(10)}$	Тип изоляционного противокоррозионного покрытия	x/8/
$\varepsilon^{(11)}$	Тепловая характеристика трубопровода	aaa
$\varepsilon^{(12)}$	Шифр конструкции трубопровода	99
$\varepsilon^{(13)}$	Номер поворота	9999
$\varepsilon^{(14)}$	Угол поворота, град	99.99
$\varepsilon^{(15)}$	Расстояние от пикета, м	99.9
$\varepsilon^{(16)}$	Тип арматуры	x/8/
$\varepsilon^{(17)}$	Условный диаметр арматуры, мм	9999
$\varepsilon^{(18)}$	Рабочее давление арматуры, кгс/см ²	999
$\varepsilon^{(19)}$	Расстояние до места установки арматуры, м	99.9
$\varepsilon^{(20)}$	Тип баллаستировки	x/6/
$\varepsilon^{(21)}$	Количество балласта	999
$\varepsilon^{(22)}$	Расстояние до места установки, м	99.9

Структура рабочего массива данных о строительной полосе Трасса

Обозначение показателей	Наименование показателей	Размерность показателей
$\alpha^{(1)}$	Номер пикета	99999
$\alpha^{(2)}$	Шифр местности	xx
$\alpha^{(3)}$	Шифр особых условий на участке	99
$\alpha^{(4)}$	Абсцисса начала участка с особыми условиями, м	99.9
$\alpha^{(5)}$	Абсцисса конца участка с особыми условиями, м	999.9
$\alpha^{(6)}$	Ширина полосы отвода земель, м	99
$\alpha^{(7)}$	Крупность лесорастительности	a
$\alpha^{(8)}$	Густота лесорастительности	a
$\alpha^{(9)}$	Признак деловой древесины	9
$\alpha^{(10)}$	Шифр грунта	xxx
$\alpha^{(11)}$	Допускаемая нагрузка на грунт, кгс/см ²	9.9
$\alpha^{(12)}$	Тип поперечного уклона	xx
$\alpha^{(13)}$	Угол уклона, град	99
$\alpha^{(14)}$	Тип продольного склона	xx
$\alpha^{(15)}$	Угол продольного склона, град	99
$\alpha^{(16)}$	Проектная отметка местности, м	zzzzz.99
$\alpha^{(17)}$	Проектная отметка трубопровода, м	zzzzz.99
$\alpha^{(18)}$	Температурный режим грунта	xx
$\alpha^{(19)}$	Гидрогеологический режим грунта	xx
$\alpha^{(20)}$	Просадочность оттаивающих грунтов	xx

Структура рабочего массива Машины данных
об оборудовании

Обозначение показателей	Наименование показателей	Размерность показателей
$\beta^{(1)}$	Шифр группы оборудования	xxx
$\beta^{(2)}$	Марка оборудования	x/8/
$\beta^{(3)}$	Инвентарный номер	9999
$\beta^{(4)}$	Основная техническая характеристика, един/ч	9999.99
$\beta^{(5)}$	Транспортная скорость, км/ч	99.99
$\beta^{(6)}$	Надежность (наработка на I отказ), ч	9999
$\beta^{(7)}$	Удельное давление на грунт, кгс/см ²	9.99
$\beta^{(8)}$	Оптовая цена, тыс.руб.	999.999
$\beta^{(9)}$	Норма амортизационных отчислений, %	99.99
$\beta^{(10)}$	Шифр профессии I-го рабочего	999
$\beta^{(11)}$	Разряд I-го рабочего	9
$\beta^{(12)}$	Шифр профессии 2-го рабочего	999
$\beta^{(13)}$	Разряд 2-го рабочего	9
$\beta^{(14)}$	Период капитального ремонта машины, маш.-смен	999
$\beta^{(15)}$	Период среднего ремонта машины, маш.-смен	999
$\beta^{(16)}$	Дата возврата из ремонта	99.99.99
$\beta^{(17)}$	Отработано с начала работ, ч	9999.9999
$\beta^{(18)}$	Отработано от последнего капитального ремонта, ч	9999.9999
$\beta^{(19)}$	Простой машин - всего (среднее значение), ч	9999.9999
$\beta^{(20)}$	Простой машин - всего (среднеквадратичное отклонение), ч	9999.9999
$\beta^{(21)}$	Простой из-за отсутствия фронта работ, ч	9999.9999
$\beta^{(22)}$	Простой из-за планового ремонта, ч	9999.9999
$\beta^{(23)}$	Простой из-за климатических условий, ч	9999.9999
$\beta^{(24)}$	Простой из-за перебазировок, ч	9999.9999
$\beta^{(25)}$	Простой из-за отсутствия рабочих, ч	9999.9999
	Прочие простои, ч	9999.9999

Структура рабочего массива Кадры данных о персонале

Обозначение показателей	Наименование показателей	Размерность показателей
$\beta^{(51)}$	Основная профессия рабочего	х/15/
$\beta^{(52)}$	Шифр основной профессии рабочего	999
$\beta^{(53)}$	Разряд по основной профессии	9
$\beta^{(54)}$	I-я дополнительная профессия	х/15/
$\beta^{(55)}$	Шифр I-й дополнительной профессии	999
$\beta^{(56)}$	Разряд по I-й дополнительной профессии	9
$\beta^{(57)}$	2-я дополнительная профессия	х/15/
$\beta^{(58)}$	Шифр 2-й дополнительной профессии	999
$\beta^{(59)}$	Разряд по 2-й дополнительной профессии	9
$\beta^{(60)}$	Табельный номер рабочего	999
$\beta^{(61)}$	Инвентарный номер закрепленной машины	999
$\beta^{(62)}$	Выработка с начала работ, смен	999.9999
$\beta^{(63)}$	Выработка с начала дня, ч	99.9999
$\beta^{(64)}$	Общие простои с начала работ, смен	999.9999
$\beta^{(65)}$	Общие простои с начала дня, ч	99.9999
$\beta^{(66)}$	Простои из-за отсутствия фронта работ, смен	999.9999
$\beta^{(67)}$	Простои из-за климатических условий, смен	999.9999
$\beta^{(68)}$	Простои из-за отсутствия машин, смен	999.9999
$\beta^{(69)}$	Простои из-за перебазировок, смен	999.9999
$\beta^{(70)}$	Другие виды простоев, смен	999.9999

Случайные показатели, характеризующие природно-климатические условия дня производства работ

Обозначения показателей	Наименование показателей	Размерность показателей
$\gamma^{(1)}$	Средняя дневная температура воздуха, °С	99.9
$\gamma^{(2)}$	Количество атмосферных осадков, мм	9999.9
$\gamma^{(3)}$	Снег, дождь	9
$\gamma^{(4)}$	Высота снежного покрова, м	9.9
$\gamma^{(5)}$	Туман	9
$\gamma^{(6)}$	Влажность относительная, %	999.9
$\gamma^{(7)}$	Метель	9
$\gamma^{(8)}$	Направление ветра	9
$\gamma^{(9)}$	Скорость ветра, м/с	99.9
$\gamma^{(10)}$	Глубина промерзания почвы, м	9.99
$\gamma^{(11)}$	Гололед	9
$\gamma^{(12)}$	Весеннее половодье	9
$\gamma^{(13)}$	Дождевой паводок	9
$\gamma^{(14)}$	Толщина льда, м	9.99

**ГИДРОГЕОЛОГИЧЕСКАЯ, ГИДРОМЕТРИЧЕСКАЯ, КЛИМАТИЧЕСКАЯ
ХАРАКТЕРИСТИКА ТРАССЫ (ПРИРОДНО-КЛИМАТИЧЕСКИЕ УСЛОВИЯ)
ПО ДАННЫМ БЛИЖАЙШИХ МЕТЕОСТАНЦИЙ**

- Г1 - среднемесячная и годовая температура воздуха;
- Г2 - абсолютный минимум температуры воздуха;
- Г3 - абсолютный максимум температуры воздуха;
- Г4 - расчетная температура воздуха;
- Г5 - первый и последний морозы и продолжительность безморозного периода;
- Г6 - средние даты наступления, прекращения и продолжительность устойчивых морозов;
- Г7 - число дней со средней суточной температурой воздуха в различных пределах;
- Г8 - даты наступления средних суточных температур воздуха выше и ниже определенных пределов и число дней с температурой, превышающей эти пределы;
- Г9 - среднее количество осадков;
- Г10 - суточный максимум осадков различной обеспеченности
- Г11 - средняя декадная высота снежного покрова;
- Г12 - даты появления и схода покрова, образования и разрушения устойчивого покрова;
- Г13 - средняя месячная и годовая относительная влажность воздуха;
- Г14 - повторяемость направлений ветра и штилей;
- Г15 - средняя месячная и годовая скорость ветра;
- Г16 - среднее число дней с сильным ветром;
- Г17 - наибольшее число дней с сильным ветром;
- Г18 - наибольшие скорости ветра различной вероятности;
- Г19 - средняя месячная и годовая температура почвы;
- Г20 - данные о гололеде и изморози;
- Г21 - нормативная глубина зимнего промерзания;
- Г22 - густота речной сети;
- Г23 - средние сроки начала и окончания весеннего половодья;

- Г24 - продолжительность межени;
- Г25 - количество дождевых паводков в сезон;
- Г26 - средняя продолжительность летних паводков;
- Г27 - характеристика ледостава: продолжительность, максимальная толщина льда;
- Г28 - продолжительность светового дня.

Структура входного массива данных о трассе Хатра

Группа показателей	Наименование показателей	Размерность показателей
Общая характеристика местности	Признак группы	x
	Шифр местности	xx
	Пикет конечный	99999
Характеристика особых условий	Признак группы	x
	Шифр особых условий	99
	Пикет начала	99999
	Абсцисса начала, м	99.9
	Пикет конца	99999
	Абсцисса конца, м	99.9
Ширина полосы отвода	Признак группы	x
	Ширина полосы, м	99
	Пикет конечный	99999
	Абсцисса конца, м	99.9
Характеристика растительности	Признак группы	x
	Крупность леса	a
	Густота леса	a
	Пикет конечный	99999
	Абсцисса конца, м	99.9
Характеристика грунта	Признак группы	x
	Шифр грунта	xxx
	допустимая нагрузка, кгс/см ²	9.9
	Пикет конечный	99999
	Абсцисса конца, м	99.9
Проектные отметки	Признак группы	x
	Проектная отметка трассы, м	99999.99
	Проектная отметка трубопровода, м	99999.99
	Угол поперечного уклона, град	99
	Номер пикета	99999
	Абсцисса точки перелома, м	99.9

Группа показателей	Наименование показателей	Размерность показателей
Температурный режим грунта	Признак группы	х
	Шифр режима	хх
	Пикет конечный	99999
	Абсцисса конца, м	99.9
Гидрогеологический режим грунта	Признак группы	х
	Шифр режима	ххх
	Пикет конечный	99999
	Абсцисса конца, м	99.9
Просадочность оттаивающих грунтов	Признак группы	х
	Шифр просадочности	ххх
	Пикет конечный	99999
	Абсцисса конца, м	99.9

Классификация местности по отношению к технологическим схемам производства работ на строительной полосе

Тип местности	Шифр
Равнинно-холмистая открытая, неплодородная	Р1
Равнинно-холмистая, покрытая лесом	Р2
Равнинно-холмистая, открытая, плодородная	Р3
Поливные земли	Р4
Заболоченная местность и болота I типа	Б1
Болота II типа	Б2
Болота III типа	Б3
Овраги, логи, мелкие реки, ручьи	П1
Переходы через автомобильные и железные дороги	П2
Водные преграды разного типа, требующие специальной технологии	В1
Горная, открытая	Г1
Горная, покрытая лесом	Г2
Пустыня	А1
Шельфы	Ш1
Прочие типы местности	С1

**Классификация и шифры особых условий производства
строительных работ**

Тип особых условий	Шифр
Разломы поверхности, сейсмически активный район более 6 баллов	I
Бугры пучения	2
Оползни, солифлюкция	3
Селевые потоки, лавиноопасность	4
Камнепады	5
Наледи	6
Морозобойные трещины	7
Осадка поверхности, термокарст, лессовые грунты	8
Резкое изменение уровня болот	9
Значительные скорости движения поверхностных вод	I0
Ледоход на замываемых участках	II
Овраги, балки, каналы и реки шириной до 50 м	I2
Реки шириной ≥ 50 м и < 150 м	I3
Реки шириной ≥ 150 м	I4
Прочие типы особых условий	I5

Классификация лесорастительности

Показатели	Характеристика леса															
	Крупность	Крупный			Средний			Мелкий			Очень мелкий			Кустарник		
		Густ.	Норм.	Редк.	Густ.	Норм.	Редк.	Густ.	Норм.	Редк.	Густ.	Норм.	Редк.	Густ.	Норм.	Редк.
	Шифр	КГ	КН	КР	СГ	СН	СР	МГ	МН	МР	ОГ	ОН	ОР	ТГ	ТН	ТР

Количество деревьев на 1 га

320 200 80 520 340 160 850 500 300 1400 850 400 2250 1450 800

Количество древесины, м³/га

200 150 100 175 125 75 150 100 50 100 50 25 33 20 10

Классификация и шифры грунтов по их физико-механическим свойствам

Характеристика грунта	Шифр грунта
Скальные грунты, не требующие рыхления	СК 1
Скальные грунты, разрыхленные	СК 2
Мерзлые грунты (ПЕ, СП), разрыхленные	ЫМ 1
Мерзлые грунты (ГЛ, СГ), разрыхленные	ЫМ 2
Обломочные породы:	ГР
гравий (3-40 мм)	ГР 1
галька (40-200 мм)	ГР 2
валуны (200 мм)	ГР 3
щебень (20-200 мм)	ГР 4
Песок:	ПЕ
мелкий (0,05-0,25 мм)	ПЕ 1
средний (0,25-0,5 мм)	ПЕ 2
крупный (0,5 мм)	ПЕ 3
барханный	ПЕ 4
Супесок:	СП
легкий (3-6% глины)	СП 1
тяжелый (6-10% глины)	СП 2
Суглинок:	СГ
легкий (10-20% глины)	СГ 1
тяжелый (20-30% глины)	СГ 2
Глина:	
легкая (30-60% частиц 0,005 мм)	ГЛ 1
тяжелая (60% частиц 0,005 мм)	ГЛ 2
Лёсс:	ЛЕ
естественной влажности, рыхлый	ЛЕ 1
отвердевший	ЛЕ 2
Мергель:	МЕ
мергелистый известняк (5-10% глины)	МЕ 1
известняковый мергель (10-25% глины)	МЕ 2
мергель (25-60% глины)	МЕ 3
Морена	МР 1

Характеристика грунта	Шифр грунта
Растительные почвы и черноземы:	РА
чернозем (содержание гумуса 4-22%)	РА I
растительные почвы (содержание гумуса до 40%)	РА 2
Торф	ТР I
Солончак	СЛ I
Плывун	ПЛ I

Классификация местности по температурному и гидро-
геологическому режимам грунта, по просадочности
оттаивающих грунтов

Классификационный признак	Характеристика грунта внутри группы	Шифр грунта
Температурный режим грунта	Талый грунт	T0
	Низкотемпературный грунт $t_{rp} \leq -1^{\circ}\text{C}$	T1
	Высокотемпературный грунт $t_{rp} > -1^{\circ}\text{C}$	T2
Гидрогеологический режим грунта	Необводненный грунт $h < -1$ м	B0
	Обводненный грунт $-1 \text{ м} \leq h \leq 0,5 \text{ м}$	B1
	Заливаемый грунт $h > 0,5$ м	B2
Просадочность оттаивающих грунтов	Непросадочный грунт $\delta^* < 0,1$	P0
	Просадочный грунт $0,1 \leq \delta^* \leq 0,4$	P1
	Сильнопросадочный грунт $\delta^* > 0,4$	P2

Структура входного массива данных о трубопроводе Хатрв

Группа показателей	Наименование показателей	Размерность показателей
Категория участка	Признак группы	x
	Категория участка	9
	Пикет конечный	99999
Характеристика труб	Признак группы	x
	Завод-изготовитель	аааа
	Нормаль	x(16)
	Марка стали	x(10)
	Диаметр трубы, мм	9999
	Толщина стенки трубы, мм	99.9
	Рабочее давление, кгс/см ²	999
Тип изоляционного противокоррозийного покрытия	Пикет конечный	99999
	Признак группы	x
	Шифр покрытия	x(8)
Тепловая характеристика режима трубопровода	Пикет конечный	99999
	Признак группы	x
	Шифр режима	ааа
Конструкция трубопровода	Пикет конечный	99999
	Признак группы	x
	Шифр конструкции	99
Характеристика поворотов	Пикет конечный	99999
	Признак группы	x
	Номер поворота	9999
	Угол поворота, град	99
	Угол поворота, мин	99
	Номер пикета	99999
Расстояние от пикета, м	99.9	

Группа показателей	Наименование показателей	Размерность показателей
Установка арматуры	Признак группы	х
	Тип арматуры	х(8)
	Условный диаметр, мм	9999
	Рабочее давление, кгс/см ²	999
	Номер пикета	99999
	Расстояние от пикета, м	99.9
Установка балластировочных устройств	Признак группы	х
	Тип балласта	х(6)
	Количество, шт.	999
	Номер пикета	99999
	Расстояние от пикета, м	99.9

**Основные группы оборудования комплексного
потока**

Группа оборудования	Шифр группы оборудования
Экскаваторы одноковшовые	ЭКС
Экскаваторы роторные	ЭТР
Бульдозеры	БУЛ
Мотопилы	МОП
Валочно-пикетирующие машины	ВАП
Тракторы трелевочные	ТРЕ
Траншеезасыпатели	ТАС
Автогрейдеры	ГРЕ
Скреперы	СКР
Трубоукладчики	ТРУ
Плетевозы	ПЛЕ
Трубовозы	ТВО
Катки	КАТ
Грузовые автомобили	ГРА
Краны	КРА
Очистные машины	ОМА
Изоляционные машины	ИМА
Сварочные установки	СВУ
Трубосварочные базы	СБА
Центраторы	ЦЕН
Трубогибочные станки	ГНУ
Водоотливные установки	ВОД
Бурильные установки	БУР
Битумовозы	БИТ
Машины для резки труб	РЕТ
Подогреватели труб	ПОТ
Шлифовальные машины	ШЛИ
Дефектоскопы	ДЕФ
Компрессоры	КОМ
Перфораторы	ПЕР
Сушильные установки	СУШ
Автозаправщики	ПРА
Автобусы	БУС
Тягачи	ТЯГ
Тракторы	ТРА

Основные профессии рабочих и их шифры

Наименование профессии	Шифр
Машинист одноковшового экскаватора	001
Машинист роторного экскаватора	002
Бульдозерист	003
Машинист тросоукладчика	004
Шофер	005
Тракторист	006
Машинист очистной машины	007
Машинист изоляционной машины	008
Машинист сварочной установки	009
Слесарь-трубоукладчик	010
Изолировщик	011
Электросварщик	012
Газорезчик	013
Вальщик леса	014
Лесоруб	015
Машинист валочной машины	016
Слесарь	017
Такелажник	018
Машинист компрессора	019
Машинист буровой машины	020
Взрывник	021

ЛИТЕРАТУРА

1. Б у с л е н к о и.л. Моделирование сложных систем. М., "Наука", 1978.
2. Программы и алгоритмы математического обеспечения ЭВМ для решения научно-исследовательских задач в строительстве предприятий нефтяной и газовой промышленности. М., ВНИИСТ, 1976, с.121-148.
3. С м и р н о в Н. В., Д у н и н - Б а р к о в - с к и й И. В. Курс теории вероятностей и математической статистики для технических приложений. М., "Наука", 1969.
4. Г у с а к о в А. А. Основы проектирования организации строительного производства. М., Стройиздат, 1977.
5. С п и р и д о в о в В. В. Применять строительную классификацию инженерно-геологических условий при проектировании трубопроводов. "Строительство трубопроводов", 1975, № 10.
6. Указания по производству работ при сооружении магистральных стальных трубопроводов. Вып.3. ВСН1-23-70. М., ВНИИСТ, 1970.
7. Б о р о д а в к и н П. П. Механика грунтов в трубопроводном строительстве. М., "Недра", 1976.
8. Б о р о д а в к и н П. П., Б е р е з и н Б.Д. Сооружение магистральных трубопроводов. М., "Недра", 1977.
9. Д е м и д о в и ч Б. П., м а р о н л. А., Ш у в а - л о в а Э. З. Численные методы анализа. М., "Наука", 1967.
10. Механизированные земляные работы при сооружении магистральных трубопроводов. М., Нефтегазстройтруд, 1976.
11. П р о х о р о в М. В., Р о з а н о в М. А. Теория вероятностей. М., "Наука", 1973.
12. В е н т ц е л ь Е. С. Теория вероятностей. М., "Наука", 1964.

СОДЕРЖАНИЕ

1. Общие положения	3
2. Принципы имитационного моделирования	4
3. Моделирование технологических и временных соотношений фронта работ комплексного потока	5
4. Формализация поточного строительства линейной части	7
5. Имитационная модель комплексного потока на строительстве линейной части магистрального трубопровода	12
6. Структура основных информационных массивов имитационной модели	22
7. Преобразование исходных данных к виду, удобному для моделирования	24
8. Методика практического использования имитационных моделей	30
Приложения	33
Литература	57

Руководство
по применению метода имитационного
моделирования в поточном строитель-
стве линейной части магистральных
трубопроводов

Р 331-78

Издание ВНИИСТА

Редактор Г.К. Драпова

Корректор С.И. Михайлова

Технический редактор Т.В. Березева

Л-70838	Подписано в печать 29/III 1978г.	Формат 60x84/16
Печ. л. 4,0	Уч.-изд. л. 2,8	Бум. л. 2,0
Тираж 200 экз.	Цена 28 к.	Заказ 6

Ротапринт ВНИИСТА