

НИИЖБ ГОССТРОЯ СССР

**РЕКОМЕНДАЦИИ
ПО РЕГУЛИРОВАНИЮ
НАПРЯЖЕНИЯ
В АРМАТУРЕ
ПРИ СТЕНДОВОМ
ИЗГОТОВЛЕНИИ
ЖЕЛЕЗОБЕТОННЫХ
КОНСТРУКЦИЙ**

МОСКВА-1987

Госстрой СССР

**Ордена Трудового Красного Знамени
научно-исследовательский институт
бетона и железобетона
(НИИЖБ)**

**РЕКОМЕНДАЦИИ
ПО РЕГУЛИРОВАНИЮ
НАПРЯЖЕНИЯ
В АРМАТУРЕ
ПРИ СТЕНДОВОМ
ИЗГОТОВЛЕНИИ
ЖЕЛЕЗОБЕТОННЫХ
КОНСТРУКЦИЙ**

**Утверждены
директором НИИЖБ
16 октября 1986 г.**

Москва - 1987

УДК 691.87:693.554

Печатается по решению секции НТС НИИЖБ Госстроя СССР от 9 сентября 1986 г.

Рекомендации по регулированию напряжения в арматуре при стендовом изготовлении железобетонных конструкций. - М.: НИИЖБ Госстроя СССР, 1987, с.69.

Изложена технология производства предварительно напряженных конструкций на стендах при традиционном и безопалубочном способе формования изделий с применением регулирования начального предварительного напряжения в арматуре.

Предназначены для инженерно-технических работников проектных организаций и конструкторско-технологических предприятий.

Табл.6, илл.28.

© Ордена Трудового Красного Знамени
научно-исследовательский институт
бетона и железобетона Госстроя СССР,
1987

ПРЕДИСЛОВИЕ

Необходимость применения регулирования напряжения обусловлена проявлением в арматуре конструкций стандового изготовления потерь преднапряжения в арматуре от релаксации, деформации анкерных устройств и температурного перепада, что не позволяет в железобетонных элементах полностью использовать несущие способности напрягаемой арматурной стали и приводит к перерасходу высокопрочной арматуры.

В настоящих Рекомендациях изложены способы регулирования напряжения в арматуре, которые могут быть внедрены как на существующих стандах без значительной реконструкции и остановки производства преднапряженных изделий, так и при производстве преднапряженных конструкций на линейных стандах типа "Макс Рот" (ФРГ) в процессе тепловой обработки.

Рекомендации предназначены для использования при проектировании новых стандов, а также при производстве изделий на заводах сборного железобетона, где изготавливаются преднапряженные конструкции по традиционной стандовой технологии и методом непрерывного безопалубочного формования на стандах типа "Макс Рот".

Процесс регулирования напряжения в арматуре конструкций по традиционной технологии предполагает проведение незначительной реконструкции стандов, а также установку дополнительного оборудования для автоматизации всего процесса регулирования компенсации потерь напряжения в арматуре во время тепловой обработки и обеспечения технологической трещиностойкости при охлаждении и передаче усилия натяжения с арматуры на бетон.

Осуществление регулирования напряжения в арматуре при заводском изготовлении изделий на стандах позволяет произвести автоматизацию процесса отпуска натяжения арматуры, что создает возможность производства преднапряженных высокоэффективных конструкций с заранее установленными расчетом аналитическими параметрами, которые контролируются в период тепловой обработки бетона железобетонных элементов ($\rho_0, \sigma_{sp}; \frac{\sigma_{br}}{R_{br}}; R_{br}; R_m$).

Рекомендации составлены на основании разработок НИИМБ Госстроя СССР, Львовского политехнического института и Казахского химико-технологического института и их практической проверки в производственных условиях на линейных стандах для безопалубочного формования типа "Макс Рот" на Северском ЗЖБИ Главсредуралстроя, ЗСЖБ-4 ИО "Минскжелезобетон" комбината Минскстрой, ЗЖБИ-2 треста "Дгстройкон-

конструкции" (г.Чимкент), а также по результатам исследований.

Рекомендации разработаны НИИЖБ Госстроя СССР (д-р техн.наук, проф. Н.А.Маркаров, канд.техн.наук В.О.Каганов) при участии Львовского политехнического института Минвуза УССР (канд.техн.наук И.Т.Артым) и Казахского химико-технологического института Минвуза КазССР (канд.техн.наук Ю.А.Мамонтов).

В целях определения научно-технической эффективности в результате применения настоящих Рекомендаций просим выслать "Справку" по форме, указанной в приложении 3.

Замечания и предложения по содержанию настоящих Рекомендаций просим направлять в НИИЖБ по адресу: 109389, Москва, 2-я Институтская ул., д.6.

Дирекция НИИЖБ

I. ОБЩИЕ ПОЛОЖЕНИЯ И ОБЛАСТЬ ПРИМЕНЕНИЯ

1.1. Настоящие Рекомендации распространяются на производство сборных предварительно напряженных конструкций из тяжелого и легкого бетонов в заводских условиях по стандовой технологии с применением тепловой (тепловлажностной, термической и др.) обработки при регулировании напряжения в арматуре в процессе изготовления.

1.2. Рекомендациями следует пользоваться при групповом механическом способе натяжения напрягаемой арматуры железобетонных конструкций на упоры коротких, средних и длинных линейных стандов.

1.3. Применение регулирования напряжения при стандовом производстве железобетонных конструкций (ЖБК) возможно в случае армирования преднапряженных элементов арматурой следующих видов и классов:

- стержневая горячекатаная классов А-IV...А-VI;
- стержневая термически упрочненная классов Ат-IV...Ат-VI;
- высокопрочная арматурная проволока классов В-П...Вр-П;
- арматурные канаты класса К-7.

1.4. Рекомендации позволяют использовать как способы автоматического, так и ручного регулирования напряжения в арматуре на всех стадиях изготовления ЖБК. Рассмотрены оптимальные режимы подтяжки арматуры во время тепловой обработки и методы отпуска натяжения арматуры, а также рекомендованы технические средства и оборудование для контроля за изменением основных расчетных параметров в процессе технологии производства преднапряженных элементов. Указанные предложения целесообразно использовать при проектировании новых стандовых линий и реконструкции (модернизации, техническом перевооружении) существующего стандового парка сборного железобетона, что позволит снизить расход напрягаемой арматуры, сократить время тепловой обработки и обеспечить высокие эксплуатационные качества выпускаемой продукции.

1.5. Регулирование напряжения в арматуре на стадии изготовления ЖБК по стандовой технологии позволяет повысить качество, трещиностойкость и жесткость преднапряженных элементов, обеспечить повышенную расчетную трещиностойкость и пониженную деформативность ЖБК путем исключения (полностью или частично) первых потерь преднапряжения в арматуре на стадии изготовления, создать условия для снижения расхода арматурной стали, сократить период тепловой обработки и повысить оборачиваемость стандов.

1.6. Задачами регулирования напряжения в арматуре при стандовом

изготовлении ЖБК являются:

непрерывное снижение первых потерь напряжения в арматуре, возникающих на стадии производства, путем выбора удлинения напрягаемой арматуры конструкции при ее нагревании во время подъема температуры и изотермического прогрева;

компенсация потерь напряжения от релаксации арматуры (частичная), от перепада температур и деформаций анкерных устройств методом сокращения усилия натяжения в арматуре при ее остывании в период, предшествующий моменту передачи обжатия с арматуры на бетон;

обеспечение технологической трещиностойкости железобетонных конструкций стандового производства при помощи автоматического контроля за ступенями однократного цикла подтяжки арматуры и растяжки — вающими напряжениями в бетоне изделия как на стадии регулирования величины σ_{sp} в начальный период тепловой обработки, так и к моменту возможного охлаждения бетона и арматуры перед отпуском натяжения последней;

осуществление ступенчатого отпуска натяжения арматуры в период тепловой обработки, что при взаимоувязке с процессом исключения первых потерь напряжения в арматуре создает условия для уменьшения расхода теплоносителя при сокращении времени тепловой обработки, улучшения анкеровки и повышает эксплуатационные характеристики железобетонных конструкций.

1.7. Рекомендации по регулированию напряжения в арматуре во время производства ЖБК, кроме указанных выше основных задач, предусматривают:

выбор оптимальных режимов регулирования напряжения σ_{sp} и увязку последних с циклами тепловой обработки для различных видов конструкций;

обеспечение заданной расчетом трещиностойкости и деформативности преднапряженных конструкций в процессе изготовления;

конструирование новых стандов и приспособлений к ним, позволяющих изготавливать высокоэффективные железобетонные преднапряженные конструкции;

использование указанного процесса для компенсации как потерь напряжения в арматуре, так и температурных деформаций, возникающих в длиномерном листе станда типа "Макс Рот" от воздействия температуры при контактном термообогреве бетона преднапряженных конструкций безопалубочного формования;

применение специального домкратного оборудования, аппаратуры и

средств технического контроля для обеспечения регулирования напряжения в арматуре по установленным заранее программам, которые учитывают все расчетные параметры изготавливаемых железобетонных конструкций.

1.8. Процесс ступенчатого раннего отпуска натяжения арматуры при тепловой обработке железобетонных изделий целесообразно рассматривать как частный случай регулирования напряжения в арматуре, который приводит к интенсивному развитию пластических деформаций, повышению модуля деформаций и прочности бетона вследствие его уплотнения, а также к затуханию деформаций быстроснатекающей ползучести.

1.9. Ранний ступенчатый отпуск натяжения арматуры вызывает особенно значительное уплотнение и упрочнение бетона в околоарматурной зоне, что приводит к уменьшению длины зоны передачи напряжений. Это обстоятельство позволяет оставить расчетную длину зоны анкеровки в пределах проектной величины при снижении передаточной прочности бетона и сокращении времени тепловой обработки.

1.10. При нагружении бетона в период тепловой обработки процесс нарастания прочности протекает быстрее, чем при естественном твердении. С такой же скоростью падает интенсивность нагружения, что приводит к уменьшению и затуханию деформаций быстроснатекающей ползучести.

Длительная ползучесть бетона, нагруженного в раннем возрасте, в период тепловой обработки не превышает величины ползучести бетонного элемента, нагруженного при передаточной прочности бетона, равной 70 % проектной.

1.11. Технология производства железобетонных конструкций с применением регулирования напряжения в арматуре в процессе тепловой обработки может обеспечить высокие технико-экономические показатели производства по сравнению с обычно применяющимися способами изготовления преднапряженных изделий на стендах. При этом необходимы точное и четкое соблюдение последовательности операций по регулированию величины σ_{sp} и строгое выполнение технологических требований в случае применения регулирования.

2. ПРОЦЕСС РЕГУЛИРОВАНИЯ НАПРЯЖЕНИЯ В АРМАТУРЕ

2.1. При изготовлении предварительно напряженных железобетонных изделий на стенде после достижения начального (проектного) уровня напряжения σ_{sp} и закрепления арматуры на упорах, напряжение снижа-

ется из-за релаксации и деформаций анкерных устройств, а после начала термообработки изделий – от нагрева арматуры (перепада температур). Во время изотермического прогрева напряжение в арматуре изменяется незначительно, а при охлаждении изделия напряжение возрастает (рис.1).

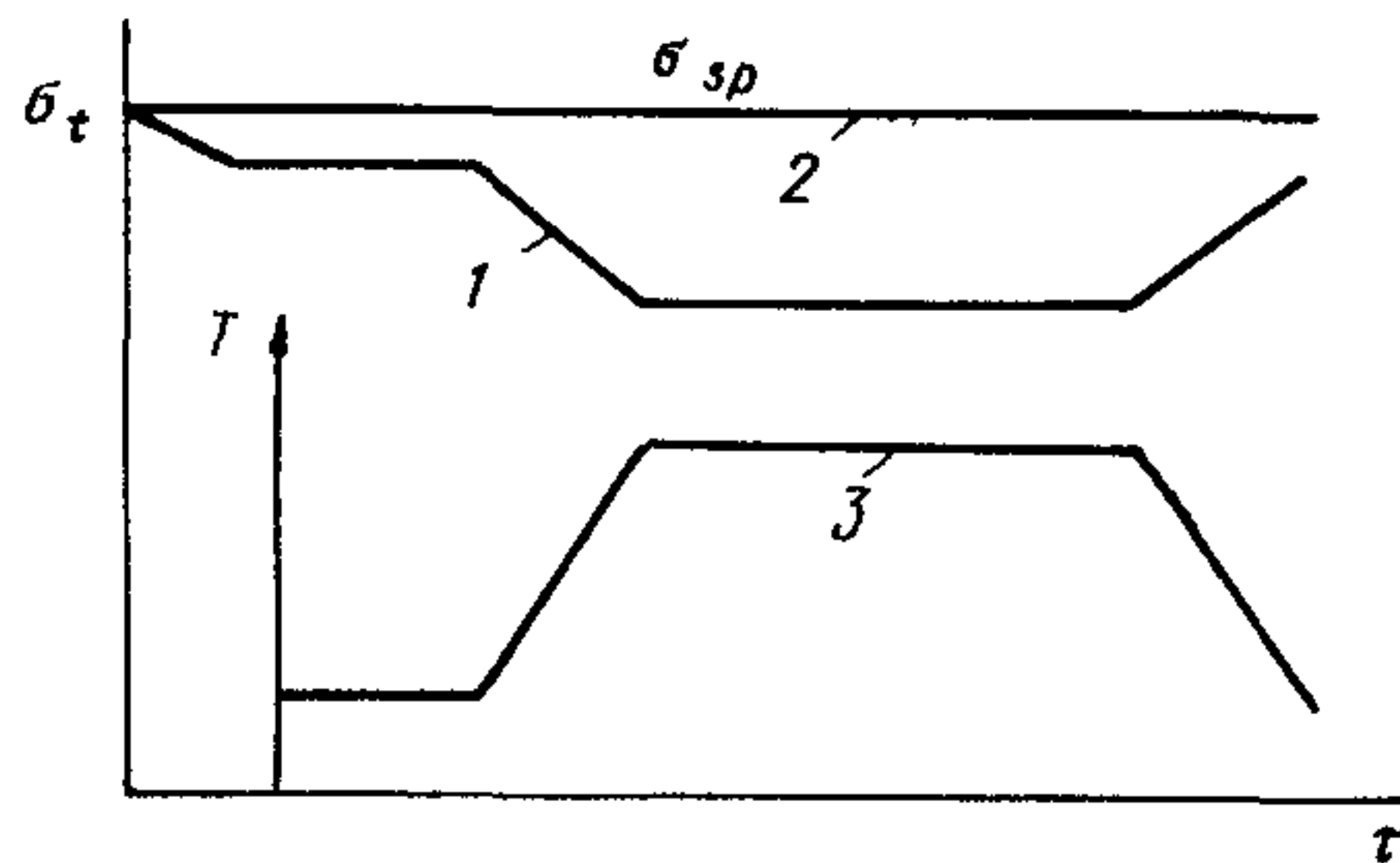


Рис.1. Изменение напряжения в арматуре при изготовлении железобетонных изделий по стендовой технологии

1 – без регулирования напряжения; 2 – с регулированием напряжения; 3 – режимы термообработки бетона

2.2. Сущность регулирования напряжения в арматуре заключается в поддержании напряжения на уровне начального напряжения σ_{sp} (см.рис. 1, кривая 2). Для этого в начальный период времени арматуру подтягивают, компенсируя при этом снижение напряжения от температурного перепада, релаксации, деформаций анкерных устройств, а в завершающей стадии изготовления отпускают арматуру, не допуская тем самым повышения напряжения в ней выше начального уровня и предохраняя бетон от работы на растяжение.

Способы и режимы регулирования должны быть такими, чтобы в процессе регулирования не происходило нарушения сцепления между бетоном и арматурой, а деформации арматуры при подтяжке не приводили к деформациям бетона, при которых могли бы образоваться трещины в элементах конструкций.

2.3. Напряжение в арматуре может регулироваться автоматическим и ручным способами. Выбор способа регулирования зависит от конструкции стенда, вида изделия, наличия оборудования и специальных приборов. Автоматическое регулирование может быть осуществлено на

модернизированных или специально запроектированных стендах, оснащенных устройствами регулирования и контроля; ручное регулирование может быть внедрено на существующих стендах без их значительной реконструкции и остановки производства.

2.4. Регулирование начального напряжения в арматуре ЖБК в процессе тепловой обработки рекомендуется осуществлять:

по величине снижения напряжения в арматуре σ_{sp} из-за воздействия температуры в процессе тепловой обработки; при этом сначала фиксируется значение падения натяжения арматуры от перепада температур за определенный промежуток времени, а затем производится компенсация установленной величины $\Delta \sigma_{sp}$ до первоначального уровня;

опережающей подтяжкой арматуры на величину, равную вероятному снижению первоначального (или превышающего) напряжения в арматуре за определенный промежуток времени.

2.5. Процесс регулирования напряжения в арматуре применим как при восстановлении потерь напряжения в последней во время изготовления, так и при осуществлении процесса ступенчатого отпуска натяжения арматуры в период тепловой обработки.

2.6. В процессе регулирования напряжения в арматуре ЖБК стендового изготовления необходимо производить контроль за изменением в период подтяжки и отпуска в арматуре следующих технологических параметров:

скорости подъема температуры при тепловой обработке v ;

максимальной температуры изотермического прогрева T_{τ} ;

начальной прочности бетона изделия R_{beg} к моменту начала регулирования величины σ_{sp} ;

начального предварительного напряжения в арматуре σ_{sp} до передачи усилия обжатия бетона (отпуска арматуры);

контролируемого напряжения в арматуре $\sigma_{con,1}$;

величины однократного цикла подтяжки арматуры $\Delta \sigma_{sp,i}$;

суммарной величины $\sum_{i=1}^n \Delta \sigma_{sp,i}$ и максимального значения регулирования натяжения арматуры (подтяжки или отпуска) $\Delta \sigma_{sp}^{max}$;

количества этапов регулирования натяжения (при ступенчатом регулировании) n ;

общего времени процесса подтяжки арматуры (или ступенчатого отпуска натяжения) τ ;

длительности периодов включения $\tau_{gW} (SWI + ch)$ и выключения процесса подтяжки арматуры $\tau_{OFF(OFFSWITH)}$.

2.7. Раннее нагружение бетона вызывает в нем развитие пластических деформаций, приводящих, с одной стороны, к уплотнению бетона, повышению его прочности и модуля деформаций, уменьшению ползучести и, с другой стороны, к потерям предварительного напряжения в арматуре.

2.8. Оптимальным является опережающий процесс подтяжки арматуры, его осуществление целесообразно путем автоматического регулирования напряжения σ_{sp} . Процесс регулирования преднапряжения в арматуре в автоматическом режиме может производиться с помощью регулятора, поддерживающего уровень начального напряжения σ_{sp} на протяжении всего процесса изготовления.

2.9. В качестве способа автоматического регулирования рекомендуется применять двухпозиционное регулирование, являющееся наиболее простым способом. Регулируемая величина при этом претерпевает непрерывные колебания.

2.10. Изменение напряжения в арматуре при двухпозиционном способе регулирования показано на рис.2. Напряжение в арматуре следует поддерживать на уровне σ_{sp} (с отклонениями от заданного значения на величину $\pm \sigma_{sp}$).

2.11. Максимально допустимая величина колебаний напряжения при подтяжке арматуры ЖБК $\Delta \sigma_{sp}^{max}$ определяется из условий совместности деформаций бетона и арматуры с учетом возможного изменения предельной относительной растяжимости бетона.

2.12. При регулировании напряжения σ_{sp} путем опережающей подтяжки арматуры или по величине снижения начального уровня напряжения от воздействия температуры необходимо соблюдать совместность деформаций арматуры с твердеющим бетоном. Основными критериями при определении и последующем контроле за началом совместности работы арматуры и бетона являются прочность сцепления R_{adh} (*adhesion*) и прочность бетона на осевое сжатие (оценивание по контрольным кубам) $R_{m,i}$ в каждый данный момент его твердения при тепловой обработке. При этом следует принимать линейную зависимость

$$R_{adh,i} \cong 0,1 R_{m,i} . \quad (I)$$

2.13. Совместность деформаций арматуры и бетона наступает ориентировочно при прочности бетона на осевое сжатие $R_m = 2,0$ МПа, оцениваемое по результатам испытания контрольных кубов (в горячем состоянии). Применение пластифицирующих химических добавок (например, суперпластификатор С-3) при приготовлении бетонной смеси для

преднапряженных конструкций стендового изготовления позволяет отдалить во времени (на 1,5–2 ч) указанный момент начала совместности деформаций бетона и арматуры, что дает возможность увеличить гарантированный период регулирования величины σ_{sp} без опасности нарушения формирующихся при тепловой обработке связей арматуры с бетоном. При использовании суперпластификатора С-3 его рекомендуется вводить в количестве 0,5–0,7 % массы цемента совместно с водой затворения. В этих условиях набор передаточной прочности бетона R_{bp} и R_b^0 преднапряженных конструкций находится в пределах, которые устанавливаются циклом тепловой обработки, различным для каждого типа железобетонных изделий.

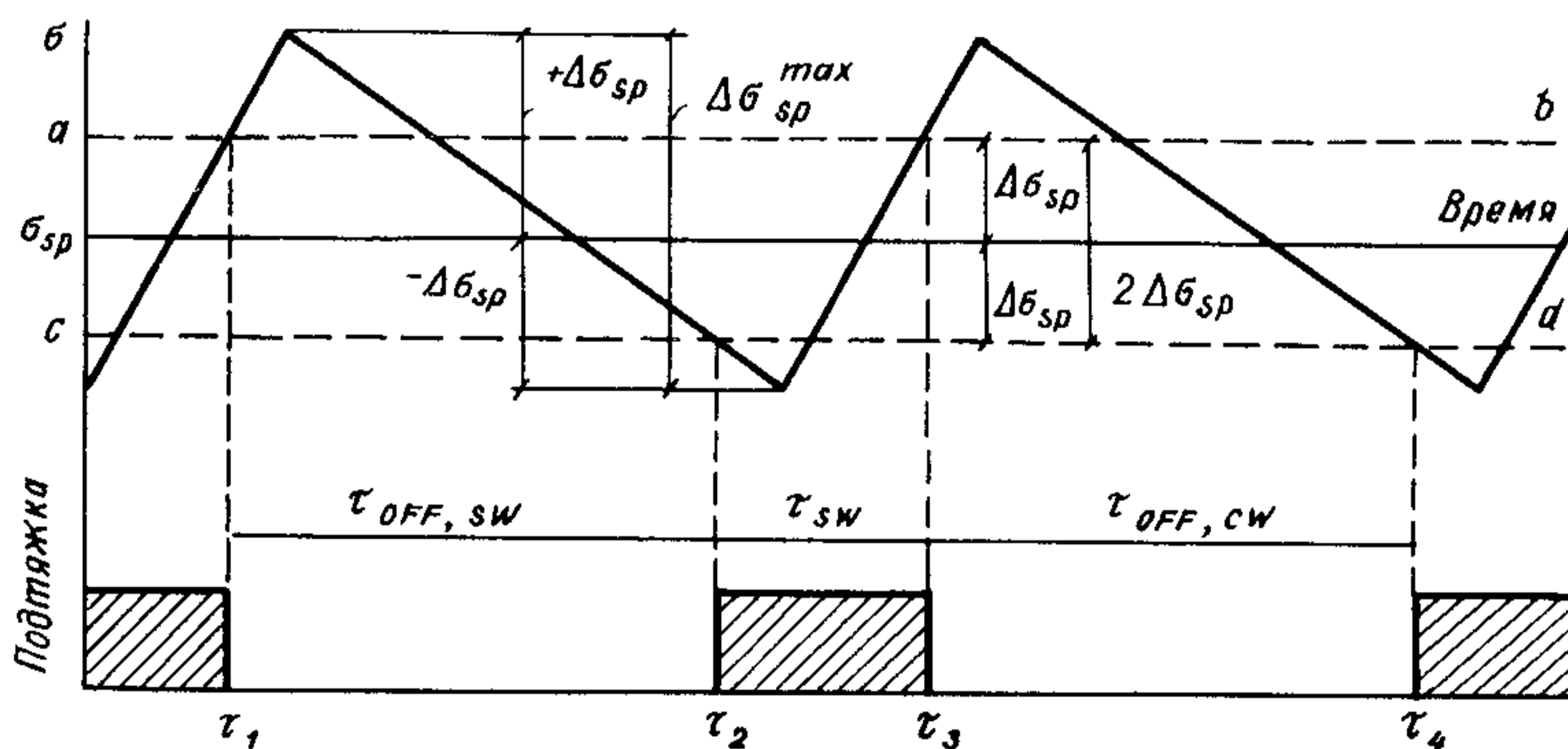


Рис.2. График двухпозиционного регулирования напряжения в арматуре — кривая изменения напряжения в арматуре; σ_{sp} — заданный уровень напряжения в арматуре; $2\Delta\sigma_{sp}$ — диапазон нечувствительности регулятора; ab, cd — линии верхней и нижней границ нечувствительности регулятора; $+\Delta\sigma_{sp}$, $-\Delta\sigma_{sp}$ — положительное и отрицательное отклонения от заданного уровня напряжения в арматуре; $\Delta\sigma_{sp}^{max}$ — максимально допустимая амплитуда колебаний напряжения в арматуре; τ_{SW} , $\tau_{OFF, SW}$ — длительность периодов включения и выключения подтяжки арматуры

2.14. Способ ручного регулирования напряжения в арматуре заключается в том, что с целью компенсации первых потерь напряжения и предохранения изделий от образования трещин в начальной стадии термообработки с помощью ручного (кнопочного) управления производят ступенчатую подтяжку в соответствии со скоростью повышения температуры бетона. При этом во время изотермического прогрева бетона напряжение в арматуре регулировать не рекомендуется, а перед началом охлаждения следует производить полную или частичную передачу усилия обжатия на горячий бетон.

2.15. Ручное регулирование на протяжении периода подъема температуры производится оператором несколькими циклами подтяжки арматуры, состоящих из операций включения и выключения натяжных устройств.

2.16. Подтяжка арматуры должна производиться до уровня начального напряжения σ_{sp} через промежутки времени, за которые температура бетона повышается на 10°C .

2.17. Количество циклов подтяжки определяется из соотношения

$$n = \frac{T_{\tau} + T_H}{\Delta T}, \quad (2)$$

где T_{τ} - максимальная температура изотермического прогрева бетона; T_H - начальная температура бетонной смеси при ее укладке; ΔT - интервал температур между циклами подтяжки, равный 10°C .

В зимний период времени количество циклов (n_1) может составлять до 8, а в летний (n_2) - до 6.

2.18. Величины деформации арматуры при подтяжке арматуры для компенсации потерь напряжения, возникающих в период изготовления железобетонных конструкций, рекомендуется определять из зависимостей для стержневой арматуры периодического профиля

$$\Delta l_F = 0,6 \cdot 10^{-3} \cdot l_s + 2; \quad (3)$$

для канатной (прядевой) арматуры

$$\Delta l_F = 0,8 \cdot 10^{-3} \cdot l_s + 0,15d + 1,25, \quad (4)$$

где l_s - длина напрягаемой арматуры между упорами стенда; d - диаметр арматуры.

2.19. До начала совместных деформаций арматуры и бетона (рис.3, зона I) регулирование напряжения рекомендуется осуществлять без ограничения времени подтяжки τ и количества циклов регулирования

(подтяжки) n при условии, что

$$\frac{\sigma_{sp}}{\sigma_{sp} + \sum_{i=1}^n \Delta \sigma_{sp, i}} \cdot 0,8 \quad (5)$$

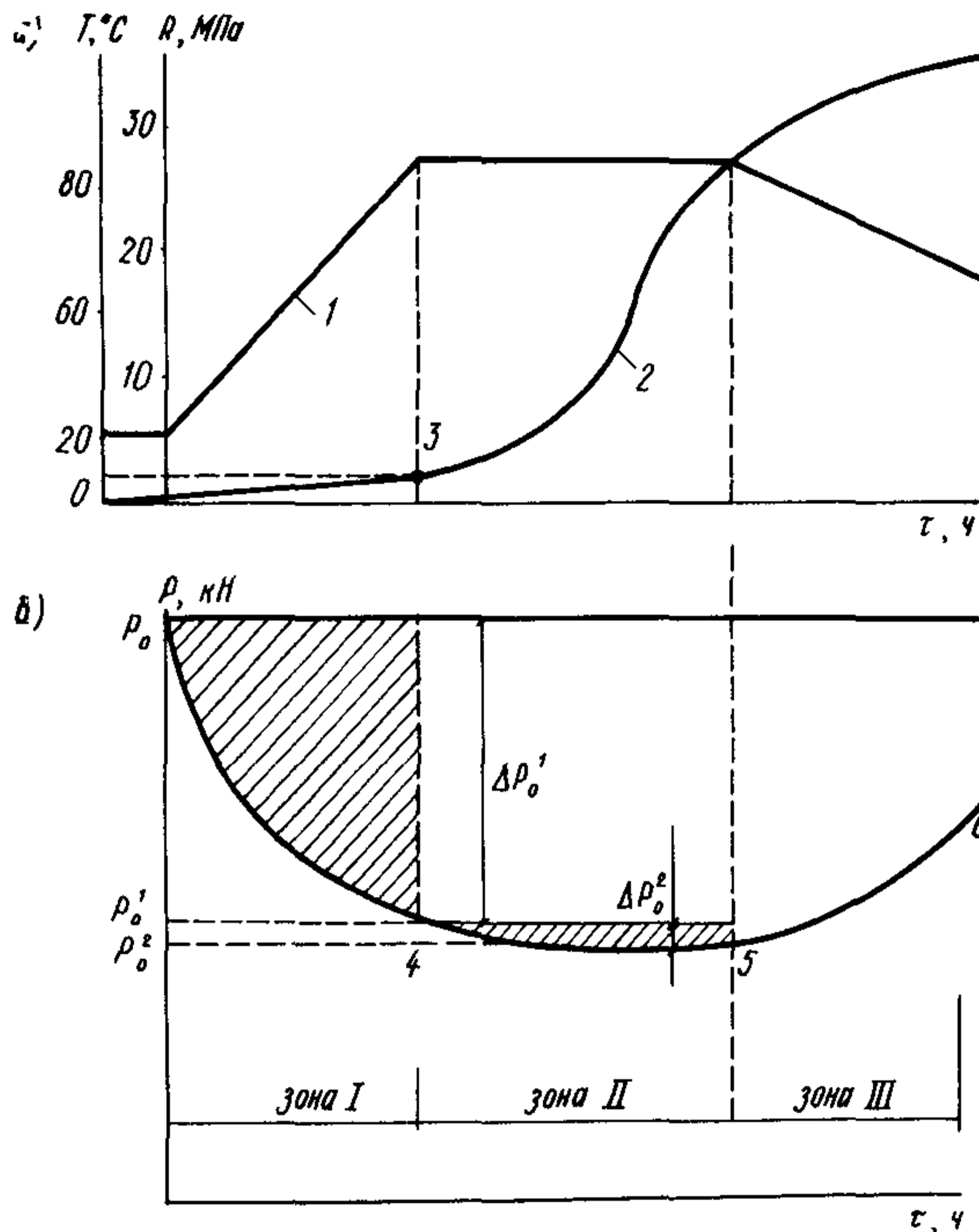


Рис.3. Схема изменения усилия натяжения преднапряженной арматуры в процессе тепловой обработки

а - рост прочности во время тепловой обработки; б - снижение усилия ρ_0 в арматуре свободных участков;

I - режим тепловой обработки; 2 - рост прочности бетона; 3,4,5,6 - характерные точки в процессе снижения ρ_0 .

2.20. После начала совместной работы арматуры и бетона регулирование величины σ_{sp} следует производить в течение периода (рис.3, зона II) взаимных смещений арматуры и бетона (в торце), а также пока происходит падение натяжения арматуры ρ_0 от нагрева.

Подтяжку арматуры следует осуществлять малыми долями $\Delta \sigma_{sp, i}$ с соблюдением следующих условий:

для центрально-обжатых преднапряженных конструкций

$$\sigma_{sbt, i} < R_{bt, i} \quad , \quad (6)$$

где $\sigma_{sbt, i}$ - растягивающие напряжения, возникающие в бетоне на i -ом этапе процесса подтяжки арматуры; $R_{bt, i}$ - прочность бетона на растяжение на i -ом этапе регулирования величины σ_{sp} ;

для внецентренно обжатых преднапряженных конструкций

$$\sigma_{sbt, i} < R_{bt, i} + R_{bt, i} \cdot \frac{W_{pl}}{e \cdot A_{red}} \quad , \quad (7)$$

где W_{pl} - упругопластический момент сопротивления сечения;

e - эксцентриситет приложения усилия подтяжки к арматуре железобетонного элемента; A_{red} - приведенное поперечное сечение элемента.

2.21. После окончания изотермического прогрева бетона преднапряженных конструкций (рис.3, зона III) процесс подтяжки арматуры до первоначального уровня натяжения σ_{sp} , ρ_0 производить нецелесообразно из-за опасности образования технологических трещин в изделии и ухудшения анкеровки арматуры в бетоне.

Оптимальные зоны осуществления процесса подтяжки арматуры представлены на рис.3.

2.22. При осуществлении регулирования в виде раннего отпуска натяжения арматуры необходимо выполнить следующие мероприятия.

Первую ступень отпуска необходимо произвести после окончания периода подъема температуры. Закончить передачу усилий обжатия с арматуры на бетон необходимо при его прочности, составляющей 50 % проектной, что позволит получить экономический эффект от сокращения цикла изготовления и времени тепловой обработки и использования при гелиотехнологии.

2.23. Через 0,5 ч с начала изотермического прогрева осуществляют первую, а затем через каждый час последующие ступени отпуска натяжения арматуры на величину, предусмотренную принятым режимом. Ежечасный отпуск производят вплоть до окончания периода изотермического прогрева. При этом должно быть отпущено не менее 90 %, но не более 95 % предварительного натяжения арматуры (рис.4).

упоры. Если указанный способ неосуществим, то возможно проведение отпуска с одной стороны стенда при условии, что изделию обеспечивается свободное перемещение вдоль стенда, необходимое для выравнивания напряжения σ'_{sp} во всех оголенных (свободных) участках напрягаемой арматуры.

2.26. После окончания предварительной выдержки отформованного изделия, его освобождают от вкладышей и других устройств, которые могут воспрепятствовать продольному перемещению элементов в д о л ь стенда или затруднить последующую распалубку в результате заклинивания.

2.27. При изготовлении железобетонных конструкций в зимнее время необходимо предусмотреть наличие отапливаемого склада готовой продукции или камеры, где преднапряженная конструкция должна дозревать до приобретения необходимой для данного вида изделий отпускной прочности.

2.28. Подъем температуры в процессе тепловой обработки осуществляют со скоростью или по режиму, принятому на заводе ЖБИ для данного вида конструкций.

3. ВИДЫ СТЕНДОВОЙ ТЕХНОЛОГИИ ИЗГОТОВЛЕНИЯ СБОРНОГО ЖЕЛЕЗОБЕТОНА, РЕКОМЕНДУЕМЫЕ ДЛЯ РЕГУЛИРОВАНИЯ НАПРЯЖЕНИЯ В АРМАТУРЕ



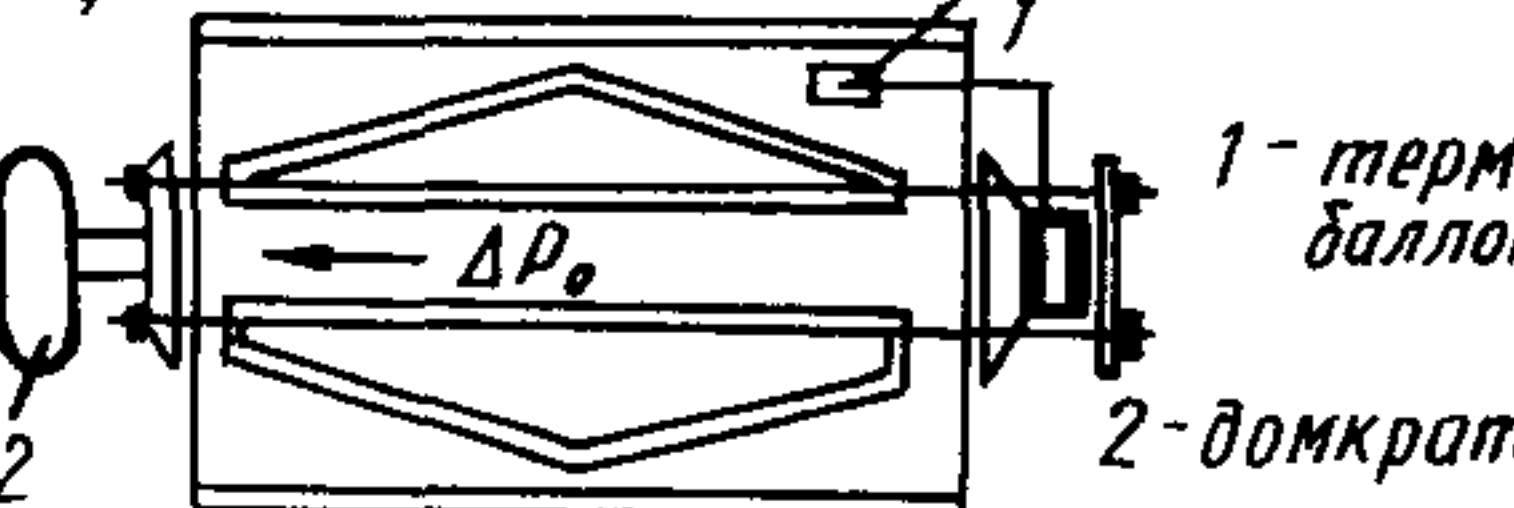

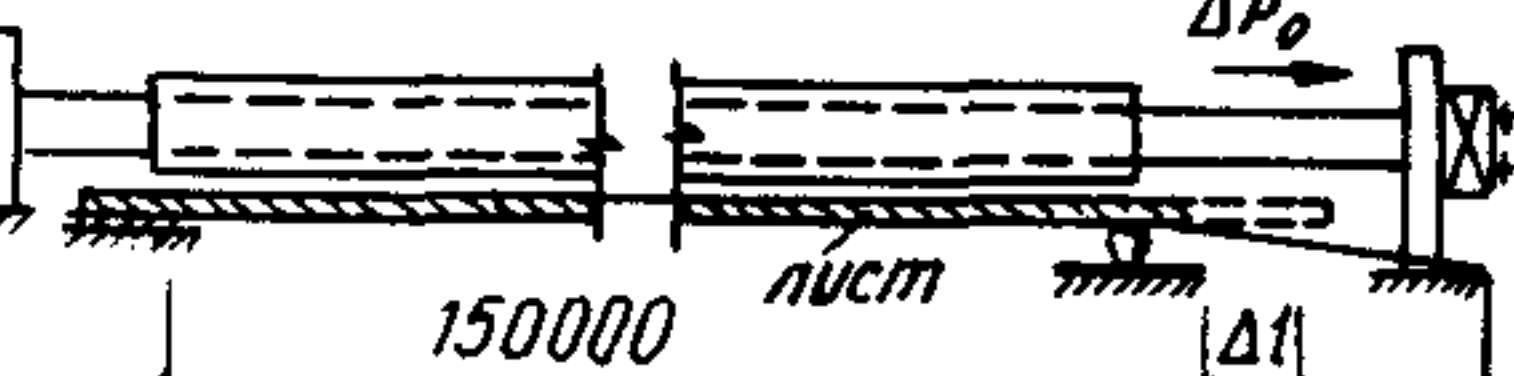
3.1. Данные Рекомендации распространяются на изготовление предварительно напряженных железобетонных конструкций на коротких, средних и длинных линейных стендах.

3.2. Стенды должны быть оборудованы устройствами для группового натяжения арматуры и группового отпуска натяжения на любую величину и в любой момент.

3.3. Регулирование напряжения в арматуре в процессе изготовления рекомендуется проводить на коротких, средних и длинных стендах, существующих на предприятиях стройиндустрии, а также на вновь проектируемых линиях, которые будут использовать стендовую технологию при производстве преднапряженных железобетонных конструкций.

3.4. При регулировании величины σ_{sp} на стендах наиболее приемлемым с точки зрения восстановления потерь напряжения является способ регулирования σ_{sp} в напрягаемой арматуре с двух сторон стенда (табл. I, п. 5).

Таблица I. Методы компенсации расчетных потерь преднапряжения от температурного перепада в арматуре

№ пп.	Предложения по снижению потерь преднапряжения в арматуре	Тип преднапряженной конструкции	Контроль за величиной подтяжки арматуры	Схема способа регулирования напряжения в арматуре в процессе изготовления
1	Установка дополнительной напрягаемой арматуры	Фермы, ригели, двускатные балки	-	Установка дополнительной напрягаемой арматуры по формуле $F'_H = \frac{20 \Delta t' \cdot F_H}{\sigma_{sp} - \sum \sigma_{sp1} - 20 \Delta t}$
2	Применение двухступенчатых режимов тепловой обработки	Фермы, балки	-	
3	Повторное регулирование начального напряжения в арматуре	Фермы, балки	По величине начального напряжения в арматуре	
4	Регулирование начального напряжения в арматуре	Фермы	По температуре среды внутри камеры	
5	Регулирование σ_{sp} в напрягаемой арматуре с двух сторон	Фермы, ригели, двускатные балки	По манометру насосной станции и по индикатору, упертому в торец железобетонного изделия	
6	Регулирование σ_{sp} в напрягаемой арматуре	Многopустотные настилы безопалубочного формирования	По удлинению листа стенда в процессе тепловой обработки	

3.5. Регулирование напряжения в арматуре и ступенчатый отпуск натяжения в процессе тепловой обработки рекомендуется осуществлять на реконструированных действующих или вновь проектируемых коротких, средних и длинных стендах, основные конструктивные особенности которых представлены в прил. I настоящих Рекомендаций.

3.6. Короткие и средние стенды для производства подтяжки арматуры могут быть оборудованы устройствами как для группового, так и для одиночного натяжения арматуры и последующего ее отпуска на горячий бетон. В качестве указанных устройств могут использоваться домкраты механического или гидравлического действия (см. прил. I, разд. В), устанавливаемые на стендах, конструкция которых приведена в разд. А прил. I настоящих Рекомендаций.

3.7. Автоматическое регулирование напряжения в арматуре на стандовых линиях беспалубочного производства железобетонных конструкций во время термообработки бетона позволяет производить компенсацию потерь напряжения в арматуре, возникающих в процессе изготовления.

Особенностями непрерывного беспалубочного производства железобетонных конструкций на оборудовании по лицензии фирмы "Макс Рот" являются:

многоступенчатое непрерывное формование изделий из жестких бетонных смесей;

осуществление вибрационного воздействия на бетонную смесь рабочими органами путем контакта только со смесью (поверхностное послойное уплотнение);

регулирование начального напряжения в арматуре в процессе термообработки бетона отформованного изделия;

непрерывное перемещение уплотняющих органов машины относительно укладываемой бетонной смеси.

3.8. Технологическая линия беспалубочного производства преднапряженных железобетонных изделий должна иметь следующий комплект оборудования:

стальные стенды (размером 150x4 м) с масляными нагревательными регистрами под ними; технологические линии с воспроизводимым в СССР оборудованием могут иметь стенды меньших размеров;

гидравлические натяжные устройства для группового натяжения и регулирования напряжения в арматуре при нагреве листа-поддона стенда во время термообработки (групповые гидродомкраты, расположенные на активной стороне стенда);

гидродомкрат для одиночного натяжения арматуры, установленный на пассивной стороне стенда (типа "Пауль" и др.);

стандартную автоматическую насосную станцию системы регулирования натяжения арматуры на активном конце стенда (со стороны групповых гидродомкратов);

самоходный раскладчик арматуры с отклоняющим и отрезным устройствами;

бухтодержатели проволочной или прядевой арматуры;

самоходный формирующий агрегат с бункерами-дозаторами;

тележки с термоизолирующим покрывалом для покрытия свежесформованной бетонной полосы на время термообработки;

вибронож для резки массива сырого бетона;

пилы с алмазным диском для резки затвердевшего бетона;

самоходную подъемно-транспортную машину с пневмоприсосками для снятия со стенда и транспортирования готовых изделий;

машину для чистки стенда;

установку для нагрева масла (теплоносителя) типа МТ-3000 (фирма "Хайнц") или НЕ-2500 (фирма "Керхер").

Кроме того, технологическая линия должна иметь специальный пост мойки формовочного агрегата.

4. АППАРАТУРА И ОБОРУДОВАНИЕ

4.1. Для реализации автоматического регулирования напряжения в арматуре на коротких и средних стендах необходим автоматический контроль и регулирование следующих параметров:

температуры бетона в изделии и температуры паровоздушной среды в пропарочной камере;

усилия натяжения арматуры;

изменения расстояния между упорами стенда.

4.2. Для автоматического контроля и регулирования указанных параметров должны применяться серийные унифицированные измерительные и регулирующие приборы.

4.3. Температура бетона и паровоздушной среды в пропарочной камере должна измеряться с помощью автоматических измерительных и самопишущих односточечных или многоточечных измерительных мостов типа КСМ (шкала 0...100 °С).

В качестве датчиков температуры рекомендуется использовать медные термометры сопротивления типа ТСМ 5071 (пределы измерения:

-50...+150 °С, длина рабочей части 200 мм).

Для измерения температуры паровоздушной среды в пропарочной камере датчики устанавливают в стенке камеры в специальной нише, а для измерения температуры изделия - в бетоне в ходе бетонирования изделий. Схема установки датчиков показана на рис.5.

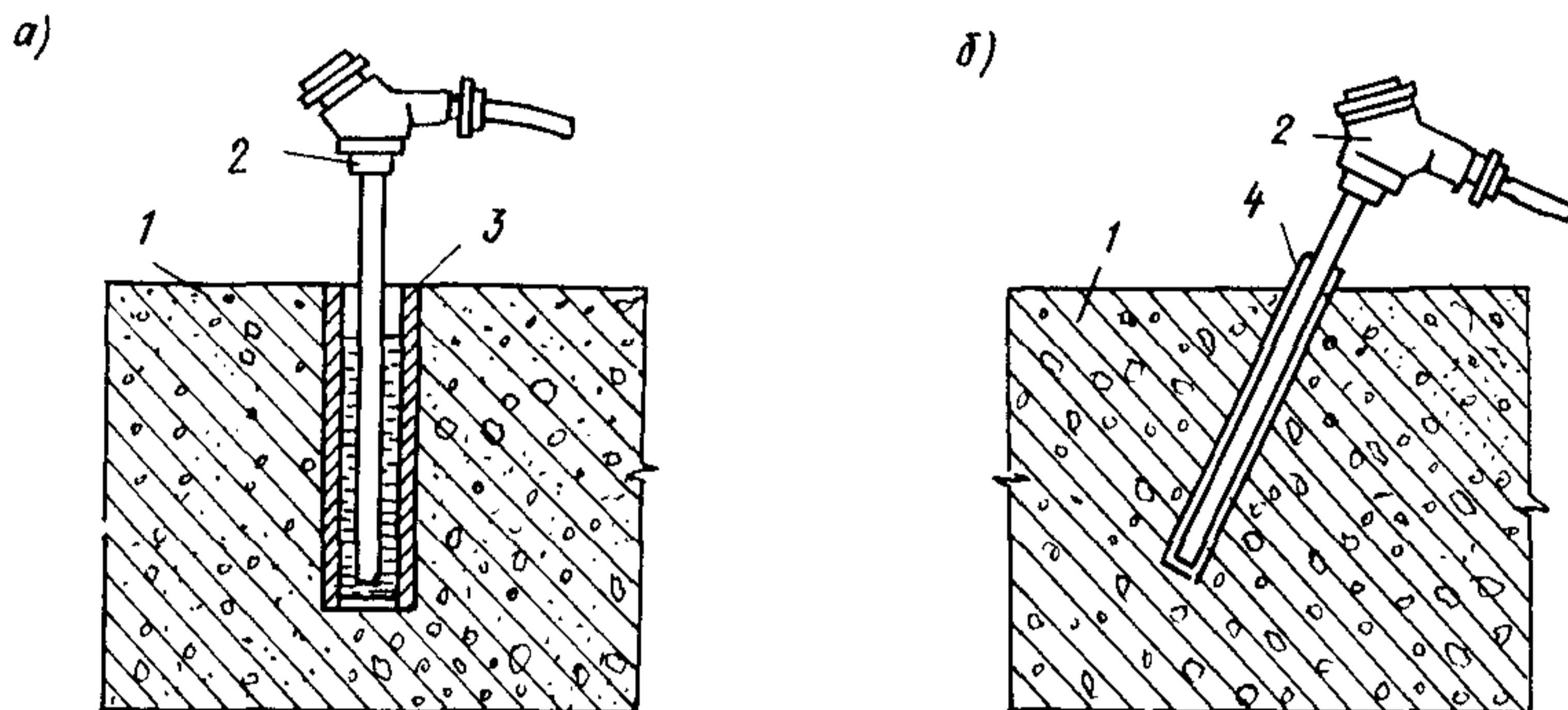


Рис.5. Измерение температуры бетона изделий

а - с помощью металлической трубки, заполненной жидкостью;
б - без металлической трубки

1 - прогреваемое изделие; 2 - датчик температуры; 3 - металлическая трубка, заполненная минеральным маслом; 4 - 2-3 слоя плакатной бумаги

Для уменьшения погрешности при измерении температуры датчики подключают к измерительным приборам КСМ2 с помощью трехпроводных кабелей.

4.4. Для регулирования температуры бетона и в пропарочной камере следует применять программные регуляторы типа РУ5-01М, оборудованные бесконтактными системами фотослежения за программной кривой, наносимой на диаграммную ленту.

4.5. Для измерения усилия натяжения арматуры следует применять автоматические самопишущие одноточечные приборы с дифференциально-трансформаторной схемой типа КСД2, работающие с первичными приборами, преобразующими измеряемую величину (0...10 мГн).

4.6. В качестве первичных приборов - датчиков при измерении усилия натяжения используются манометры с дистанционной передачей показания типа МЭД.

Если стенд оборудован динамометром гидравлического типа, то манометры МЭД устанавливаются на динамометре (рис.6). Если стенд оборудован термобаллоном, то манометр МЭД включают в гидросистему "термобаллон - насосная станция - гидродомкраты" (рис.7). В обоих случаях такая измерительная система позволяет контролировать натяжение арматуры на протяжении всего периода изготовления конструкции.

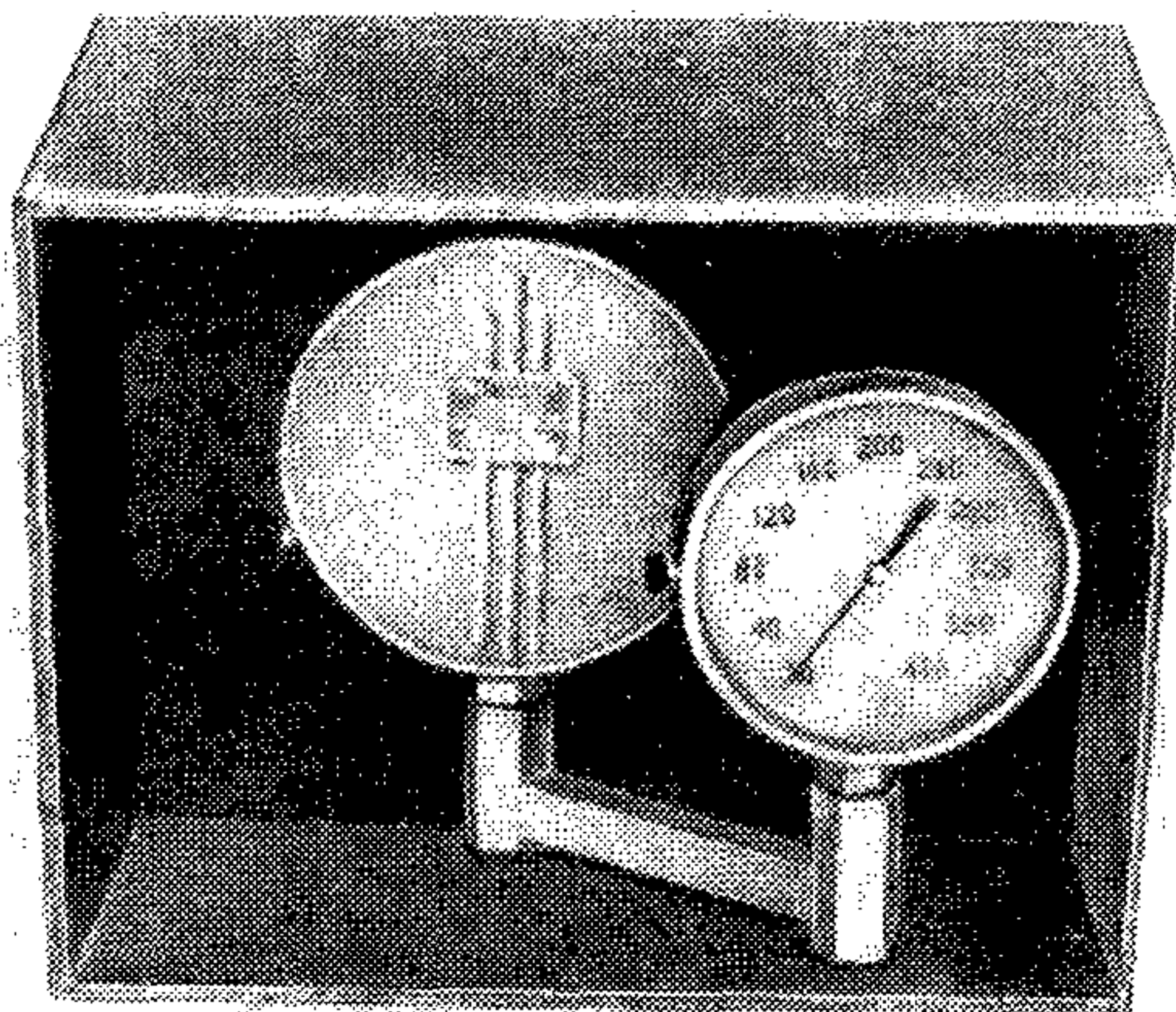


Рис.6. Измерение натяжения арматуры с помощью гидравлического динамометра и манометра типа МЭД

4.7. Регулирование напряжения в арматуре производится автоматически с помощью позиционного регулирующего устройства прибора КСД2, позволяющего устанавливать указатели задачи регулирования в пределах 5...95 % длины шкалы прибора.

4.8. Изменение расстояния между упорами стенда, вызывающие деформации арматуры при натяжении, подтяжке и передаче усилия обжатия на бетон рекомендуется также измерять с помощью приборов типа КСД2. Первичными приборами в этом случае служат индуктивно-трансформаторные датчики перемещения, кинематически связанные с подвижной траверсой стенда (рис.8).

4.9. В качестве устройств для коммутации управления исполнительными устройствами регулирования температуры бетона и натяжения арматуры рекомендуется применять блоки управления релейного регулято-

ра типа БУ-21, позволяющие работать в автоматическом и ручном режимах.

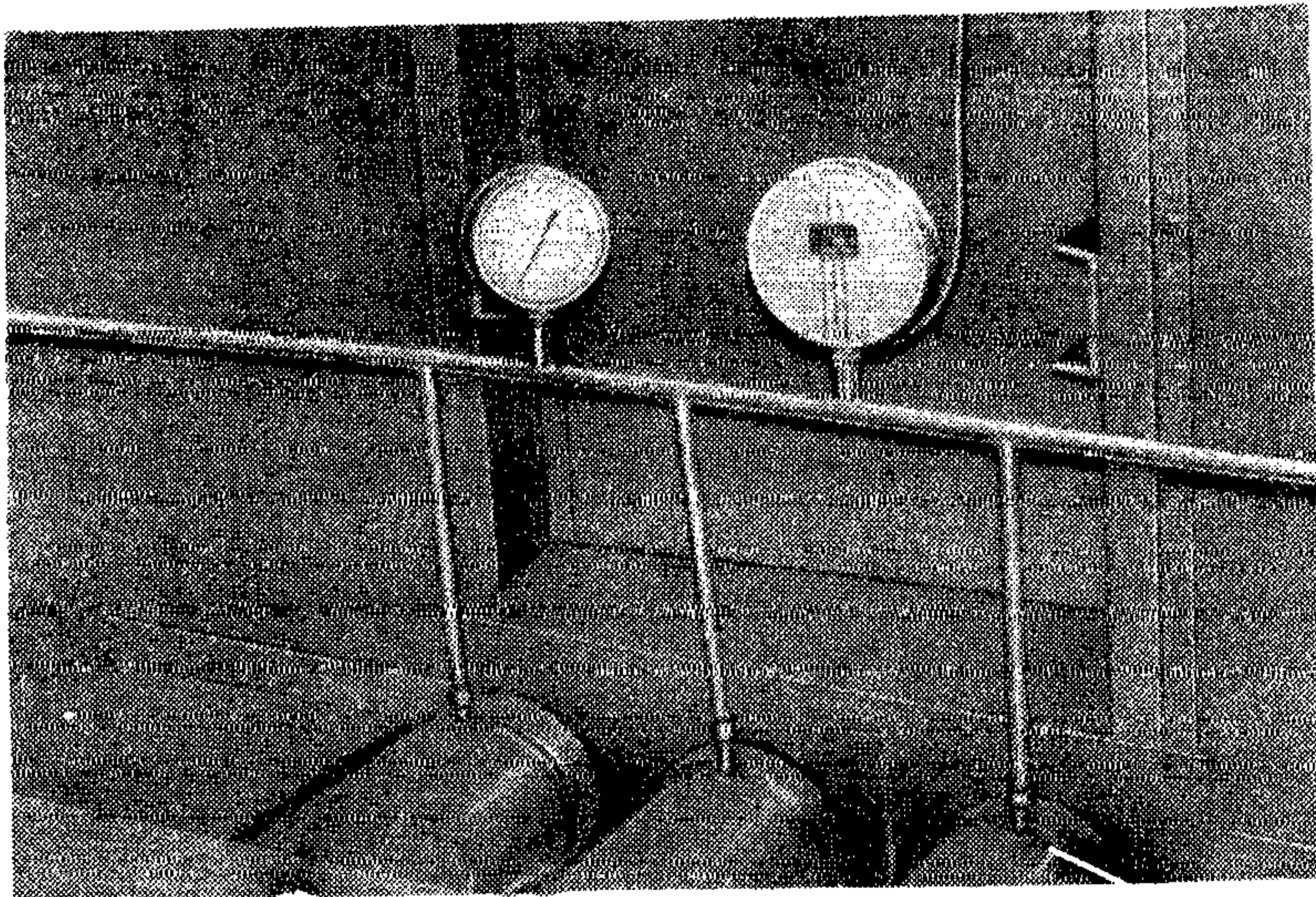


Рис.7. Схема подключения электрического манометра в гидросистему натяжения арматуры

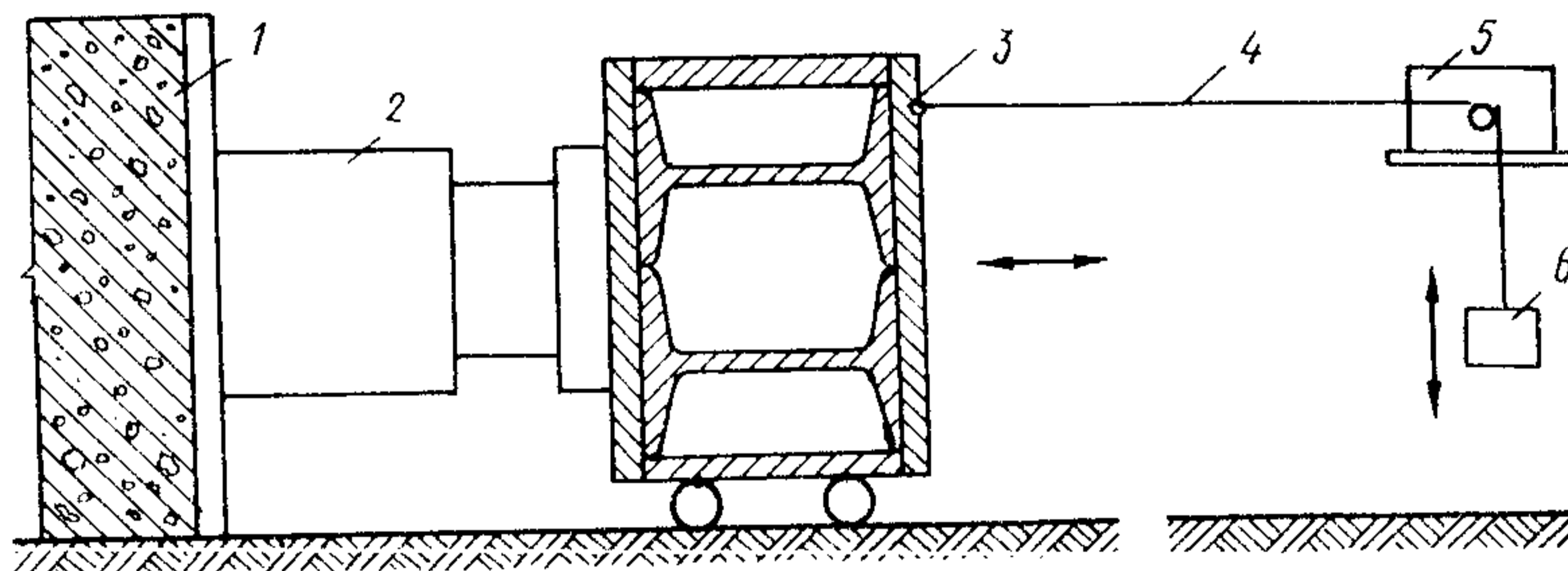


Рис.8. Измерение деформаций арматуры при натяжении, подтяжке и передаче усилия обжатия на бетон

1 - распорка стенда; 2 - гидродомкрат; 3 - подвижная траверса;
4 - трос; 5 - дифференциально-трансформаторный датчик; 6 - груз

4.10. Технологическая стендовая линия безопалубочного производства преднапряженных железобетонных конструкций для осуществления процесса автоматического регулирования натяжения в арматуре должна быть оснащена следующим комплектом оборудования (рис.9):

стандартной автоматической насосной станцией с системой регулирования натяжения арматуры на активном конце стенда (со стороны групповых гидродомкратов);

гидравлическим натяжным устройством для группового натяжения и регулирования напряжения в арматуре при нагреве листа-поддона стенда во время термообработки (групповые гидродомкраты, расположенные на активной стороне стенда);

гидродомкратом (типа "Пауль") для одиночного натяжения арматуры, установленным на пассивной стороне стенда.

Порядок осуществления регулирования напряжения в арматуре во время термообработки и мероприятия по подготовке стендовых линий типа "Макс Рот" к указанному процессу приведен в разд.7 настоящих Рекомендаций.

4.11. Для внедрения ручного регулирования необходим контроль следующих параметров:

температуры бетона в изделии;

усилия натяжения арматуры и ее деформаций при ее натяжении, подтяжке и передаче усилия обжатия на бетон.

4.12. Поскольку при термообработке железобетонных изделий в пропарочных камерах температуры паровоздушной среды и бетона могут значительно отличаться, то контроль температуры бетона по температуре паровоздушной среды с помощью лабораторных жидкостных и лентных термометров неприменим.

4.13. Температура бетона в изделии должна измеряться с помощью автоматических самопишущих измерительных приборов (см.п.4.3 настоящих Рекомендаций).

4.14. Регулирование температуры бетона и пропарочной камеры должно производиться с помощью программных регуляторов температуры (см.п.4.4 настоящих Рекомендаций).

4.15. С целью улучшения контроля технологического процесса и для автоматической записи результатов регулирования рекомендуется дополнительно применять для измерения усилия натяжения арматуры автоматический измерительный самопишущий прибор типа КСД2 в комплекте с электрическим манометром типа МЭД, включенным в гидросистему "насосная станция - гидродомкраты" (см.п.4.6, рис.7).

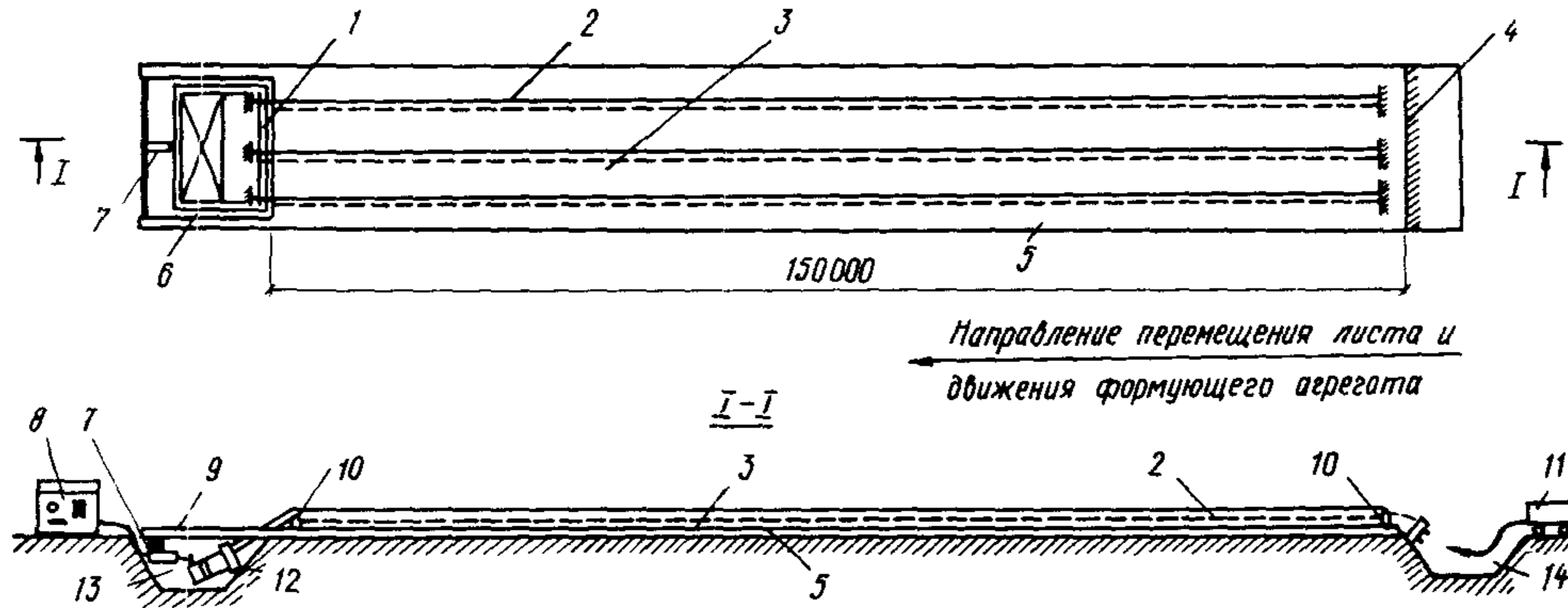


Рис.9. Схема стенда для безопалубочного формования преднапряженных железобетонных изделий
 I - активный конец стенда; 2 - верхняя арматура; 3 - нижняя арматура; 4 - пассивный конец стенда; 5 - лист-поддон стенда; 6 - рама; 7 - устройство регулирования натяжения арматуры; 8 - насосная станция; 9 - направляющая (Г №14); 10 - гребенка; 11 - гидродомкрат "Пауль"; 12 - группа гидродомкратов; 13 - активная сторона стенда; 14 - пассивная сторона стенда

4.16. Деформации арматуры при подтяжке должны контролироваться с помощью инвентарных устройств, которыми оборудован стенд. Дополнительно рекомендуется применять автоматические измерительные приборы КСД2 по принципу, изложенному в п.4.8 настоящих Рекомендаций.

4.17. Для фиксирования арматуры при подтяжке должны применяться инвентарные устройства стенда (например, клиновые).

4.18. Поскольку клиновые устройства имеют недостатки: быструю изнашиваемость, сложность обеспечения требуемой величины напряжения арматуры при фиксировании ее длины, высокую трудоемкость, то рекомендуется применять более прогрессивные устройства, позволяющие ускорить и механизировать процесс напряжения и фиксирования длины арматуры при ее натяжении, подтяжке и передаче усилия обжатия на бетон:

домкраты с фиксированием поршня, устройства типа грузовой сиффон, гидродомкраты с самоуплотняющейся манжетой (см.прил. I, разд. В).

4.19. Регуляторы, вторичные приборы, блоки управления и сигнальная арматура монтируются на щите установки контроля и регулирования (рис.10), которая устанавливается в специальном помещении рядом со стендом.

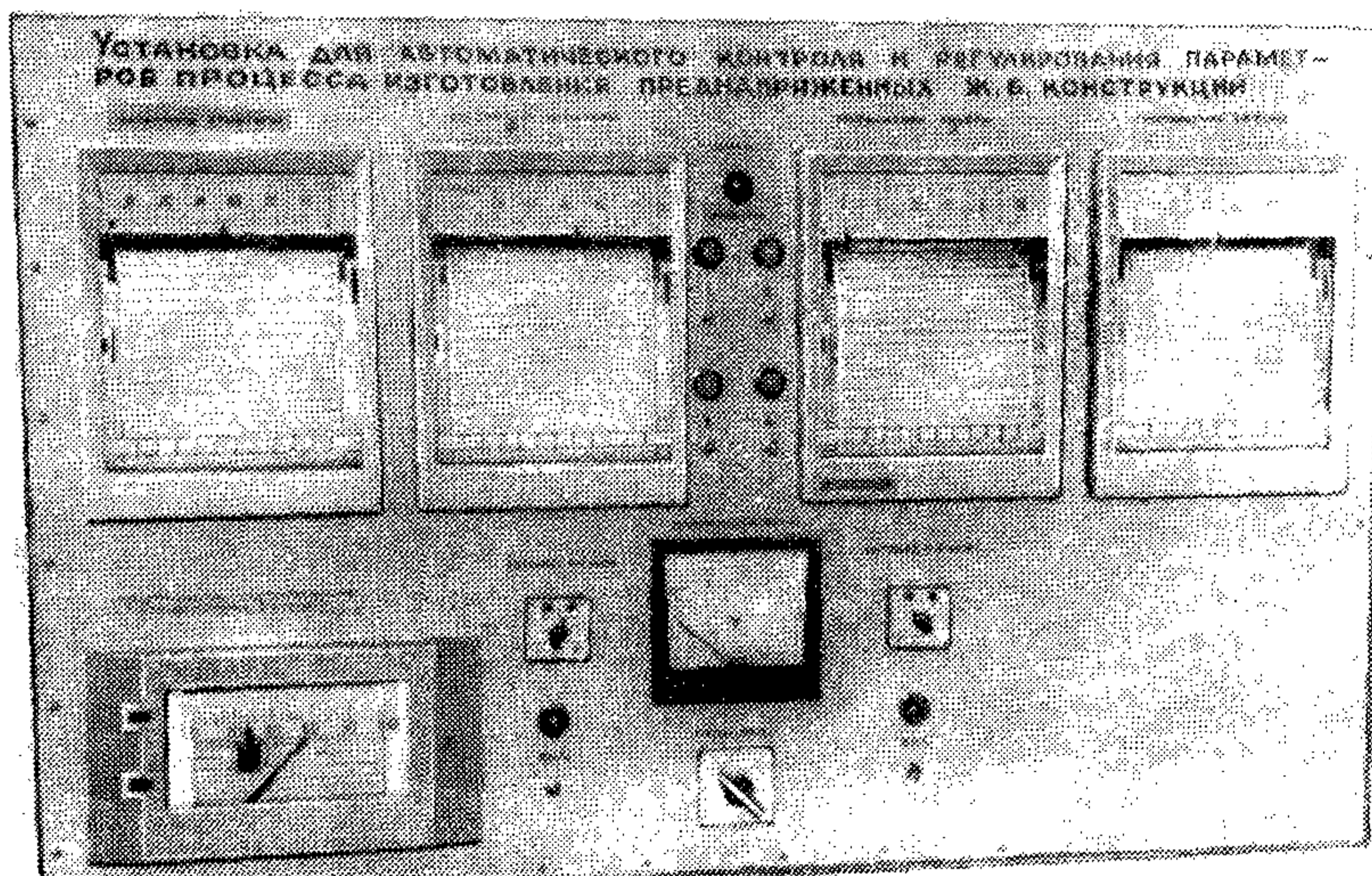


Рис.10. Общий вид щита установки контроля и регулирования

4.20. Для осуществления ступенчатой передачи усилия обжатия с арматуры на бетон в процессе изотермического прогрева преднапряженной конструкции рекомендуется применять ту же аппаратуру для технического контроля и натяжное оборудование, которые использовались при установлении первоначального уровня натяжения ρ_0 в арматуре данного вида железобетонного элемента. Возможно использование оборудования, применяемого при регулировании величины σ_{sp} при стендовом изготовлении.

5. РЕЖИМЫ РЕГУЛИРОВАНИЯ НАПРЯЖЕНИЯ В АРМАТУРЕ

5.1. Оптимальные режим регулирования напряжения в арматуре для каждого типа железобетонной конструкции стендового изготовления рекомендуется выбирать в зависимости от конструкции стенда, от армирования и предельного уровня натяжения арматуры, от применяемого цикла тепловой обработки бетона и оборудования для натяжения арматуры, которое имеется в распоряжении данного завода ЖБИ. При этом возможен выбор автоматического или ручного способа регулирования напряжения в арматуре с учетом особенностей указанного процесса, изложенных в разделе 2 (см. пп. 2.2, 2.3 настоящих Рекомендаций).

5.2. Режим IA (рис. II) предусматривает автоматическое регулирование напряжения в арматуре на уровне начального напряжения σ_{sp} путем двухпозиционного регулирования независимо от изменения напряжения при действии различных факторов. Регулирование начинается после окончания формования изделий, продолжается весь процесс термообработки и заканчивается после охлаждения изделия.

5.3. Указанный режим рекомендуется применять на стендах с металлической обогревной распоркой (см. приложение I, раздел А). При снижении напряжения ниже уровня σ_{sp} регулятор включает подогрев распорки стенда, которая удлиняется при нагреве, подтягивая при этом арматуру. После достижения уровня напряжения σ_{sp} подогрев распорки прекращается. При ее охлаждении напряжение несколько снижается в пределах диапазона нечувствительности регулятора, после чего цикл регулирования повторяется.

Основным достоинством данного режима является полная автоматизация процесса регулирования. Контроль оператора в технологическом процессе не требуется.

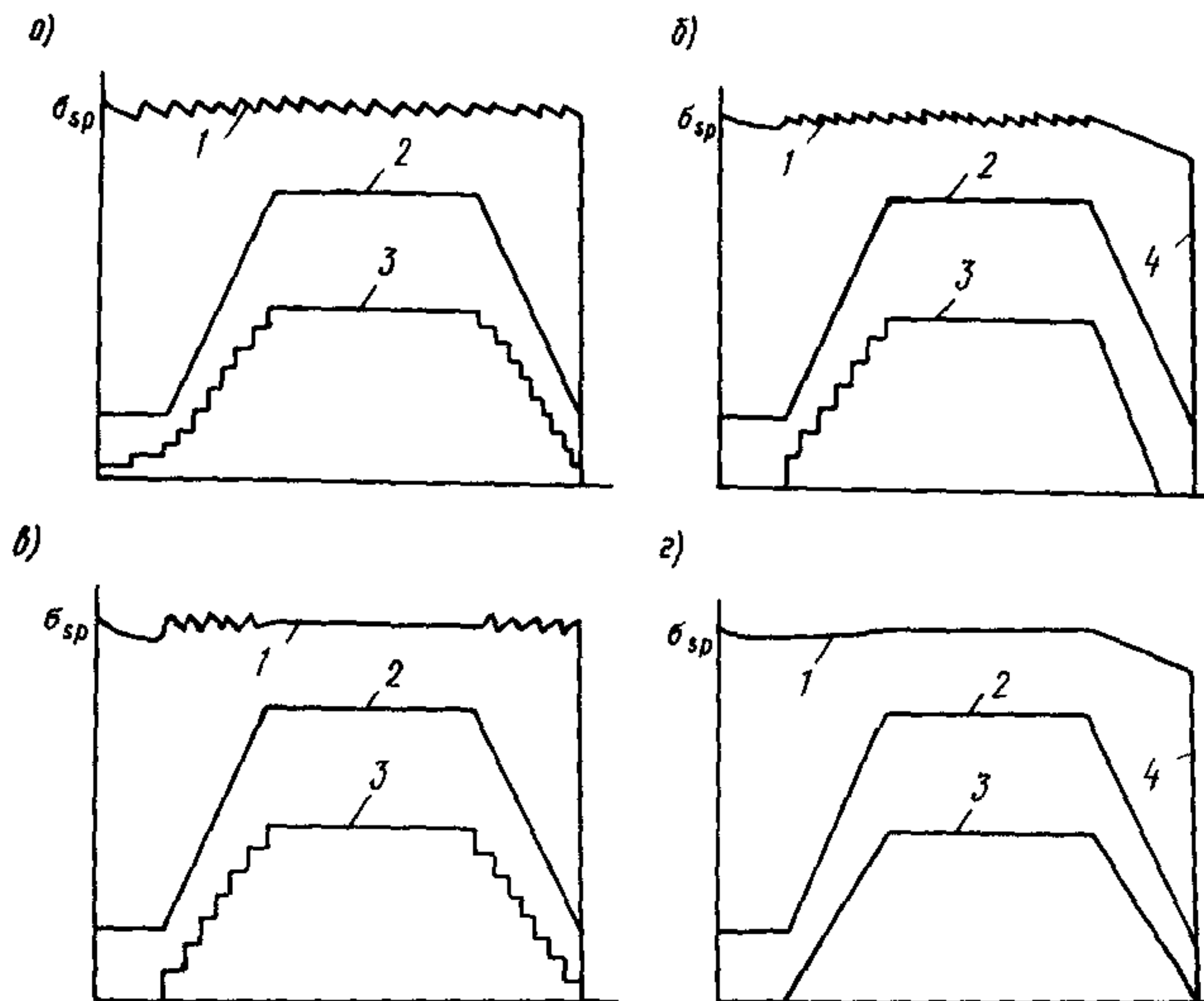


Рис. II. Режимы регулирования напряжения в арматуре при автоматическом способе управления

а – режим 1А – автоматическое регулирование напряжения на протяжении всего периода изготовления изделия; б – режим 2А – автоматическое регулирование напряжения в период подъема температуры и изотермического прогрева; в – режим 3А – автоматическое регулирование в период подъема и снижения температуры бетона; г – режим 4А – регулирование напряжения в арматуре с помощью термобаллона;

1 – напряжение в арматуре; 2 – температура баллона; 3 – деформации арматуры; 4 – снижение напряжения в свободных участках арматуры при передаче усилия обжатия на бетон

5.4. Режим 2А является более экономичным, поскольку автоматическое регулирование осуществляется только в период подъема температуры и изотермического прогрева бетона. Автоматическое регулирование напряжения начинают перед началом термообработки. При этом компенсируются потери напряжения от релаксации и деформаций анкеров путем опережающей подтяжки арматуры до уровня начального напряжения σ_{sp} . Поскольку до начала прогрева бетон не имеет структурной прочности, то такая подтяжка не вызовет нарушения сцепления между бетоном и арматурой.

После начала термообработки система автоматического регулирования напряжения осуществляет подтяжку арматуры одновременно с нагревом бетона, температурными деформациями твердеющего бетона и металлической формы. При этом полностью компенсируются п о т е р и

напряжения в арматуре от температурного перепада.

5.5. Во время изотермического прогрева бетона нагрев распорной балки стенда продолжается во избежание снижения напряжения в арматуре, а после его окончания подачу пара к изделиям и распорке прекращают, а затем отключают регулятор напряжения.

Вследствие того, что теплоемкость распорной балки ниже теплоемкости изготавливаемых железобетонных изделий, она охлаждается быстрее. В результате этого обеспечивается опережающее снижение напряжения в арматуре и частичная передача усилия обжатия на горячий бетон.

Достоинством данного режима регулирования является его более высокая экономичность по сравнению с режимом 1А, поскольку время нагрева распорок стенда сокращено.

5.6. Режим 3А предусматривает изготовление преднапряженных изделий с регулированием напряжения только в период подъема и снижения температуры. Во время изотермического прогрева напряжение в арматуре не регулируется.

Такой режим целесообразно реализовать на силовых распорных стендах и стендах рамного типа (см. приложение I настоящих Рекомендаций).

Реализация режима 3А на таких стендах проводится следующим образом. К системе маслопроводов гидродомкратов подсоединяют манометр с электрической дистанционной передачей типа МЭД. Манометр подключают к измеряющему и регулирующему прибору с дифференциально-трансформаторной схемой КСД2. Задают уровень напряжения в арматуре. При отклонении напряжения от заданного уровня регулятор вырабатывает сигнал на включение или выключение насосной станции, подающей масло в гидродомкраты. Последние, воздействуя на распорки стенда, восстанавливают напряжение в арматуре нижнего пояса.

Данный режим отличается высокой экономичностью, поскольку несущие элементы стендов изолированы от пропарочных камер и не требуют нагрева. Подтяжка арматуры и передача усилия обжатия на бетон в данных стендах производится с помощью гидравлических устройств, которые не являются энергоемкими.

5.7. Режим 4А может быть реализован на стендах, оборудованных термобаллоном, который начинает подтяжку арматуры после начала подъема температуры, когда находящееся в нем масло от нагрева расширяется и, поступая в гидродомкраты, вынуждает их плавно повышать усилие натяжения в арматуре. При охлаждении происходит плавная

частичная передача усилия обжатия на горячий бетон.

Главным достоинством данного режима является его экономичность и простота реализации. Кроме того, возможность осуществления плавной передачи усилия обжатия на бетон может быть использована при ступенчатом отпуске натяжения арматуры во время тепловой обработки.

5.8. Регулирование напряжения в арматуре изделий при изготовлении на длинных стендах осуществляется следующим образом. После создания в арматурных элементах монтажного усилия на пассивный конец стенда устанавливается формирующий агрегат, производится его сборка и регулировка комплектующих узлов. Трос и силовой электрический кабель подают на активный конец стенда при помощи самоходного раскладчика арматуры.

5.9. Перед формованием изделия открывают запорный клапан стационарной автоматической насосной станции и закрывают сливной клапан устройства регулирования натяжения арматуры в прямке групповых гидродомкратов.

5.10. Нажатием кнопки "Пуск" на пульте управления стационарной насосной станции приводятся в действие групповые гидродомкраты, которые осуществляют подтяжку всего пакета арматурных элементов до проектной величины предварительного напряжения арматуры данной номенклатуры изделия (табл.2).

5.11. На контрольном манометре стационарной насосной станции устанавливается значение давления, соответствующее усилию максимального натяжения, превышающее усилие, необходимое для обеспечения проектного значения преднапряжения в арматуре, на 30 бар. В случае смены номенклатуры формируемого изделия изменение величины максимального усилия натяжения арматуры регулируется на пульте управления стационарной насосной станции при помощи манометрического переключателя.

5.12. Вращением рукоятки следующего устройства системы регулирования натяжения арматуры в прямке активного конца стенда приводят шток в соприкосновение с упором на раме групповых гидродомкратов. Для сохранности моторесурса электродвигателя стационарной насосной станции в арматуре во время термообработки с деформациями листа-поддона стенда от температурного воздействия время срабатывания системы регулирования натяжения с помощью реле времени рекомендуется устанавливать на 3 мин.

30 Таблица 2. Проектные величины преднапряжения в арматуре при безопалубочном формировании многопустотных плит перекрытия

Диаметр и класс напрягаемой арматуры	Площадь поперечного сечения $S, \text{см}^2$	Усилие, контролируемое по манометру натяжного устройства P_0 , кН		Начальное преднапряжение в нижней напрягаемой арматуре $\sigma_{sp}, \text{МПа}$		Величина преднапряжения в нижней напрягаемой арматуре при натяжении на монтажное усилие $\sigma_{sp}^*, \text{МПа}$		Величина преднапряжения, контролируемая по длине станда на участке между упорами отгиба арматуры с помощью стандартных приборов перед бетонированием $\sigma_{cont}, \text{МПа}$	
		серия 0-264	серия 0-250/82	серия 0-264	серия 0-250/82	серия 0-264	серия 0-250/82	серия 0-264	серия 0-250/82
		5 мм, Вр-П	0,196	22,40	18,67	1220	820	1090	738
6 мм, Вр-П	0,263	30,12	25,10	1130	770	1010	693	980	668
6 мм, К-7	0,227	29,94	24,95	1410	950	1270	855	1210	815
9 мм, К-7	0,509	63,83	53,19	1330	847	1190	762	1080	688

- Примечания: 1. Рабочие чертежи серии 0-264: в верхней напрягаемой арматуре плит длиной 2650...7180 мм преднапряжение равно 50 % от значения σ_{sp} , а в нижней напрягаемой арматуре плит длиной 8760 и 8980 мм - равно величине σ_{sp} .
2. Рабочие чертежи серии 0-250/82: во всех параметрах преднапряжения для нижней арматуры σ_{sp} снижено на 20 %.
3. 1 МПа = 10^6 Па = 10 бар = 0,0098 кгс/см².

Указанный интервал работы однократного этапа подтяжки арматуры позволяет осуществлять ступенчатое регулирование величины σ_{sp} и возможный отпуск натяжения арматуры с высокой точностью и при минимальных отклонениях от принятого значения цикла подтяжки арматуры $\pm \Delta \sigma_{sp}$.

5.13. После окончания тепловой обработки изделия и передачи усилия обжатия с арматуры на бетон закрывают запорный клапан стационарной насосной станции. Сливной клапан системы регулирования натяжения арматуры открывают и осуществляют обрезку проволоки (канатов) на массивном конце стенда при помощи специального инструмента.

5.14. Для обеспечения требований по трещиностойкости преднапряженных панелей следует производить дополнительный контроль натяжения арматуры.

5.15. Допуски точности натяжения арматуры для каждой номенклатуры изготавливаемых железобетонных конструкций не должны превышать $\pm 5\%$ от проектного значения σ_{sp} .

5.16. В процессе системы регулирования натяжения арматуры во время термообработки не менее одного раза в месяц следует производить контроль за величиной преднапряжения в арматуре с помощью стандартных приборов.

При переходе изготовления преднапряженных конструкций с одной номенклатуры изделия на другую контроль величины преднапряжения в арматуре при помощи стандартных приборов следует производить независимо от срока ежемесячной профилактической проверки указанной величины. Точки измерения величины σ_{sp} в арматуре ЖБК представлены на схеме (рис.12, а).

5.17. В случае отклонения контролируемой величины свыше допустимого значения следует производить корректировку уровня натяжения арматуры при помощи запорного клапана и манометра на пульте управления стационарной насосной станции активного конца стенда.

5.18. При отсутствии возможности применения стандартных приборов для контроля за величиной и изменением начального преднапряжения в арматуре во время термообработки бетона изделия в качестве временных мер по контролю указанной величины рекомендуется использовать замеры длины хода поршней каждого из групповых гидродомкратов (с точностью $\pm 0,5$ мм) и перемещения активного конца листа-поддона стенда относительно неподвижных меток, нанесенных на боковых гранях его направляющих (с точностью ± 1 мм) (рис.12, б).

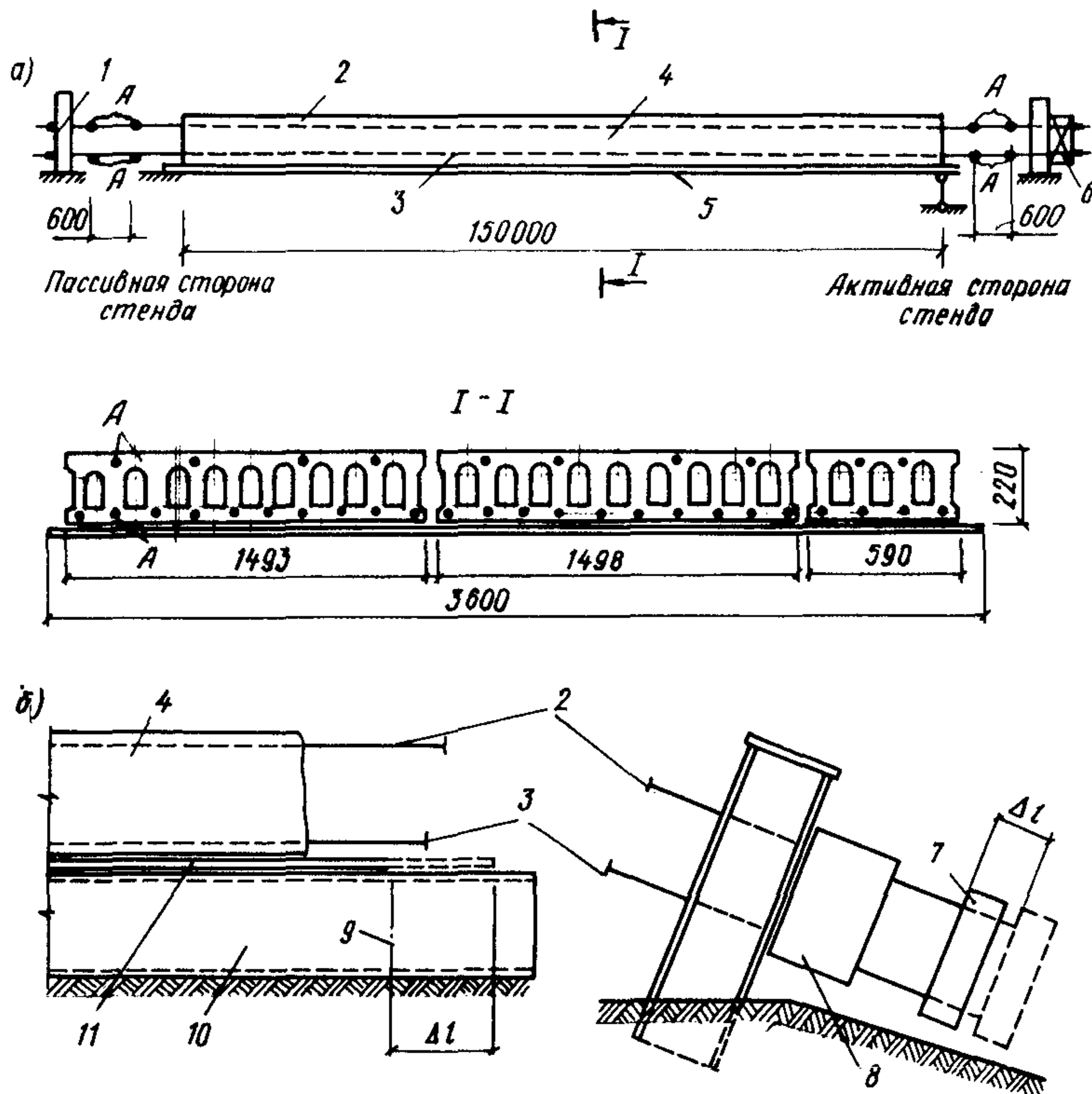


Рис. 12. Измерение преднапряжения в арматуре в процессе термообработки при изготовлении плит ПБФ при помощи стандартного прибора ПИН (а) и удлинение листа во время регулирования натяжения (б)

А - места измерения преднапряжения в арматуре при помощи прибора ПИН;

І - упор стенда; 2 - верхняя арматура; 3 - нижняя арматура; 4 - железобетонное изделие; 5 - лист-поддон стенда; 6 - групповой гидродомкрат; 7 - опорное кольцо; 8 - гидродомкрат; 9 - метка; 10 - неподвижная направляющая стенда; 11 - подвижный лист стенда

5.19. Режимы регулирования при ручном управлении (рис.13) предусматривают подтяжку арматуры при нагреве бетона с помощью тех устройств, которые используются для напряжения арматуры до начального уровня и отличаются способом передачи усилия обжатия на бетон. Подтяжка арматуры до уровня начального напряжения производится циклически через интервалы времени, за которое температура бетона повышается на 10°C .

5.20. Во время изотермического прогрева напряжение в арматуре не регулируют.

5.21. Режим 1Р предусматривает одновременный отпуск натяжения арматуры перед началом охлаждения изделий, т.е. передачу усилия обжатия на горячий бетон. Данный режим применим для изделий сравнительно простой конфигурации, таких как балки, для изготовления которых применяются формы, не имеющие вкладышей.

5.22. Для изделий со сложной конфигурацией, например, ферм, во избежание заклинивания деталей форм рекомендуется применять режим 2Р, предусматривающий ступенчатую передачу усилия обжатия с арматуры на бетон.

5.23. При условии, если стенд оборудован устройствами для плавной передачи усилия обжатия с арматуры на бетон, а также оборудованием, позволяющим осуществлять отпуск натяжения ступенями в процессе тепловой обработки, то рекомендуется применять режим 3Р. Указанный режим создает предпосылки для перехода на экономичные энергосберегающие режимы термообработки изделий, позволяющие производить передачу усилия обжатия при пониженной передаточной прочности бетона ($R_{bp} < 0,7 R_m$).

5.24. Слабоармированные железобетонные изделия (например, преднапряженные сваи или прогоны) целесообразно изготавливать на стендах при условии применения режима регулирования 4Р, при котором передачу усилия обжатия возможно производить на остывший бетон изделия.

5.25. При изготовлении предварительно напряженных железобетонных изделий с передачей усилий обжатия с арматуры на бетон в процессе тепловой обработки необходимо знать количество этапов отпуска и величину передаваемого усилия на каждом этапе.

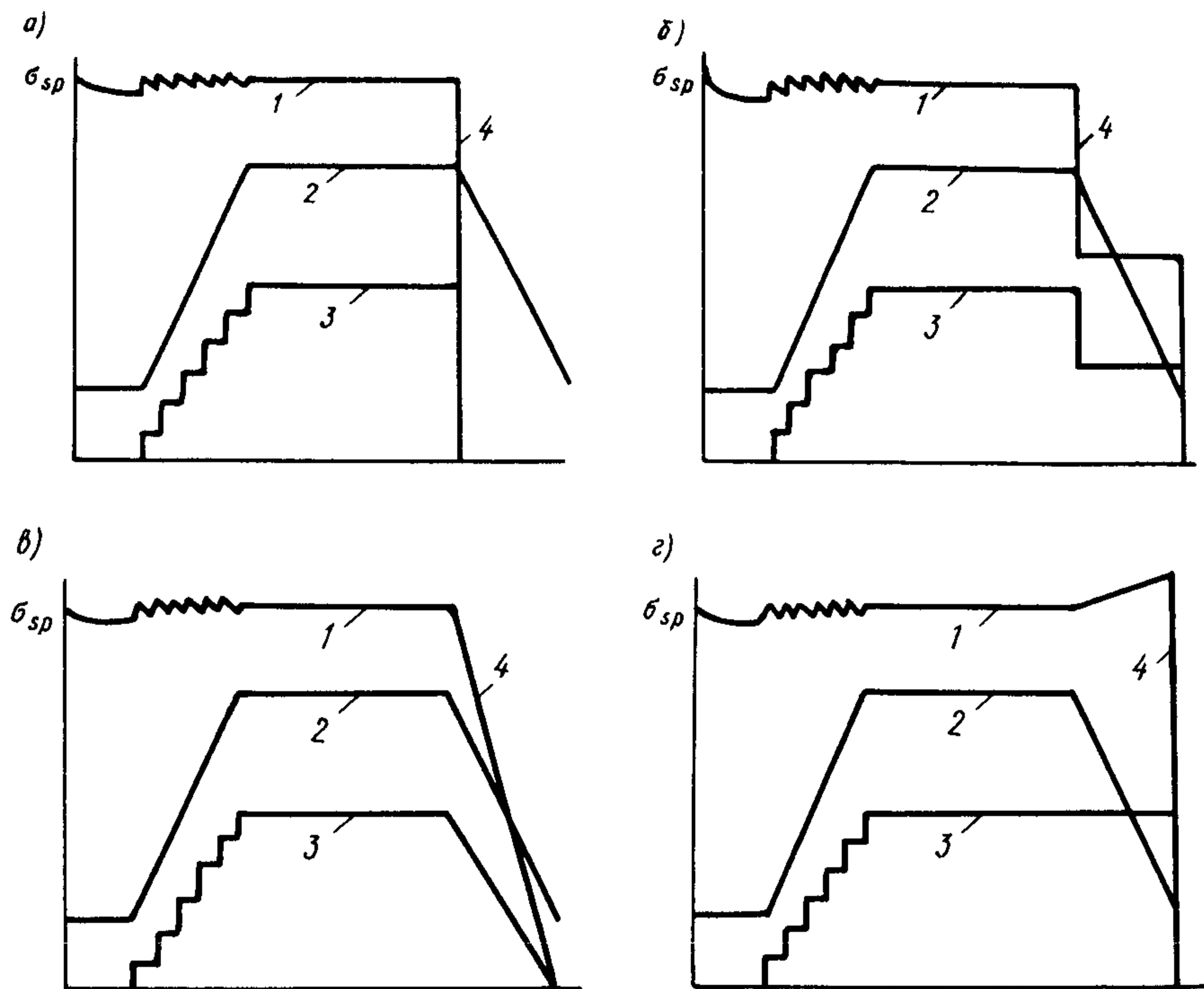


Рис. 13. Режимы регулирования напряжения в арматуре при ручном (кнопочном) способе управления

а - режим 1Р - ручная подтяжка арматуры и передача усилия обжатия на горячий бетон; б - режим 2Р - ручная подтяжка арматуры и ступенчатая передача усилия обжатия на бетон; в - режим 3Р - ручная подтяжка арматуры и плавная передача усилия обжатия с помощью устройств для группового отпуска натяжения арматуры; г - режим 4Р - ручная подтяжка арматуры и передача усилия обжатия на охлажденный бетон;

1 - напряжение в арматуре; 2 - температура бетона; 3 - деформации арматуры; 4 - снижение напряжения в свободных участках арматуры при передаче усилия обжатия на бетон

5.26. Для определения роста прочности бетона в процессе тепловой обработки из рабочего состава бетонной смеси изготавливаются контрольные образцы, которые пропариваются по принятому на заводе режиму и затем испытываются в горячем состоянии через каждый час с момента начала подъема температуры и до конца изотермической выдержки. Последнюю партию испытывают после окончания периода охлаждения.

5.27. Количество ступеней (этапов) отпуска натяжения арматуры должно быть максимальным по техническим, экономическим и организационным соображениям. Наилучшим режимом следует считать плавный отпуск, осуществляемый на протяжении всего периода тепловой обработки (см. пп. 5.21...5.23 настоящих Рекомендаций).

При имеющемся в настоящее время оборудовании наилучшим с технологической и конструктивной точек зрения следует считать ежечасный режим.

5.28. При низкой скорости нарастания прочности бетона, когда длительность изотермического прогрева для достижения окончательной передаточной прочности (45...55 % марочной) составляет более 5 ч, количество этапов отпуска можно сократить, но их количество n не должно быть менее 6.

При большой скорости нарастания прочности бетона и по достижении им 45...55 % марочной за время менее 3 ч изотермического прогрева, отпуск натяжения арматуры рекомендуется производить через каждые 30 мин.

5.29. Величину передаваемого усилия обжатия на каждом этапе необходимо назначать с учетом прочности бетона, достигнутой к моменту отпуска натяжения арматуры.

Максимальное упрочнение бетона происходит при нагружении его в раннем возрасте интенсивностью, равной 0,35...0,4 от прочности бетона в момент нагружения. С увеличением возраста бетона (или его прочности) интенсивность нагружения для получения максимального прироста прочности необходимо увеличить.

5.30. В соответствии с положениями нормативных документов, которые ограничивают значения $\frac{\sigma_{\delta p}}{R_{\delta p}}$ величинами, равными 0,75 и 0,8, первые этапы отпуска натяжения необходимо осуществлять на величину, обеспечивающую создание в бетоне интенсивность нагружения $\frac{\sigma_{\delta p}}{R_{\delta p}}$, равную 0,35; 0,4 и 0,5.

На всех последующих этапах, кроме последнего, производят отпуск

натяжения арматуры равными долями. На предпоследнем этапе величина переданного усилия должна составлять $0,9 \dots 0,95 \rho_0$.

5.31. Площадь обжатого бетона на каждом этапе отпуска натяжения рекомендуется определять через проектную интенсивность сжимающих напряжений в бетоне на стадии предварительного обжатия

$$S_{bp} = \frac{\sigma_{bp}}{R_{bp}} = \frac{\rho_0}{S'_b R_{bp}}, \quad (8)$$

где R_{bp} — передаточная прочность бетона; ρ_0 — усилие обжатия; S'_b — площадь обжатого бетона

$$S'_b = \frac{\rho_0}{S_{bp} \cdot R_{bp}}. \quad (9)$$

5.32. Допустимое усилие предварительного обжатия бетона на каждой i -й ступени отпуска возможно определять по зависимости

$$\rho_i = S_{bp,i} \cdot R_{m,i} \cdot S_{bp} = \frac{S_{bp,i} \cdot R_{m,i}}{S_{bp} \cdot R_{bp}} \rho_0, \quad (10)$$

где $S_{bp,i}$ — интенсивность обжатия бетона на i -ом этапе отпуска натяжения; $R_{m,i}$ — передаточная кубиковая прочность бетона на i -ом этапе отпуска натяжения.

Усилие ρ_i состоит из доли усилия, передаваемого на i -ом этапе, и суммарного усилия, переданного на бетон изделия за предыдущие этапы отпуска.

6. ПРИМЕРЫ РЕЖИМОВ РЕГУЛИРОВАНИЯ НАПРЯЖЕНИЯ

Пример разработки режима отпуска натяжения арматуры при изготовлении на коротком стенде

Необходимо подобрать режим ступенчатого отпуска натяжения арматуры при изготовлении двускатной балки 2БДР 18-3АШв. Класс бетона В35 (М400). Передаточная прочность $R_{bp} = 28$ МПа. Напрягаемая арматура 6 \emptyset 28 мм класса А-Шв. Предварительное усилие в стержне $\rho_0' = 338$ кН, суммарная величина предварительного усилия на пакет (во всех стержнях) $\rho_0 = 2028$ кН.

Предположим, что в результате испытания контрольных образцов, изготовленных из рабочего состава бетона и пропаренных по принятому на заводе режиму, получили данные, приведенные в табл.3 и на рис.14.

Таблица 3. Прочность бетона в зависимости от продолжительности твердения

Прочность на сжатие, МПа, через, ч										
5	6	7	8	9	10	11	12	13	14	15
3,8	6,8	9,8	12,9	15,9	18,2	20,5	23	25,2	27	28

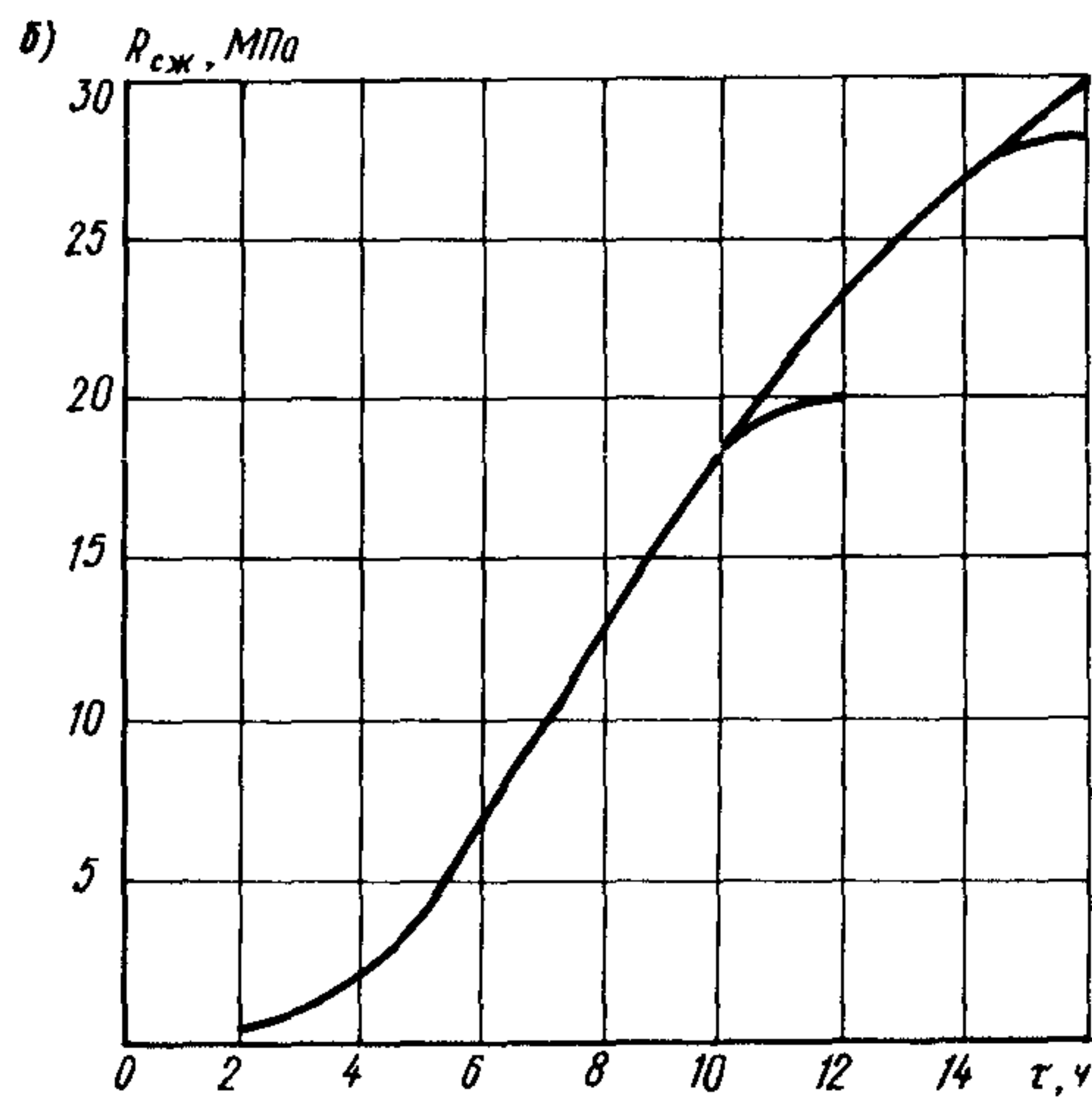
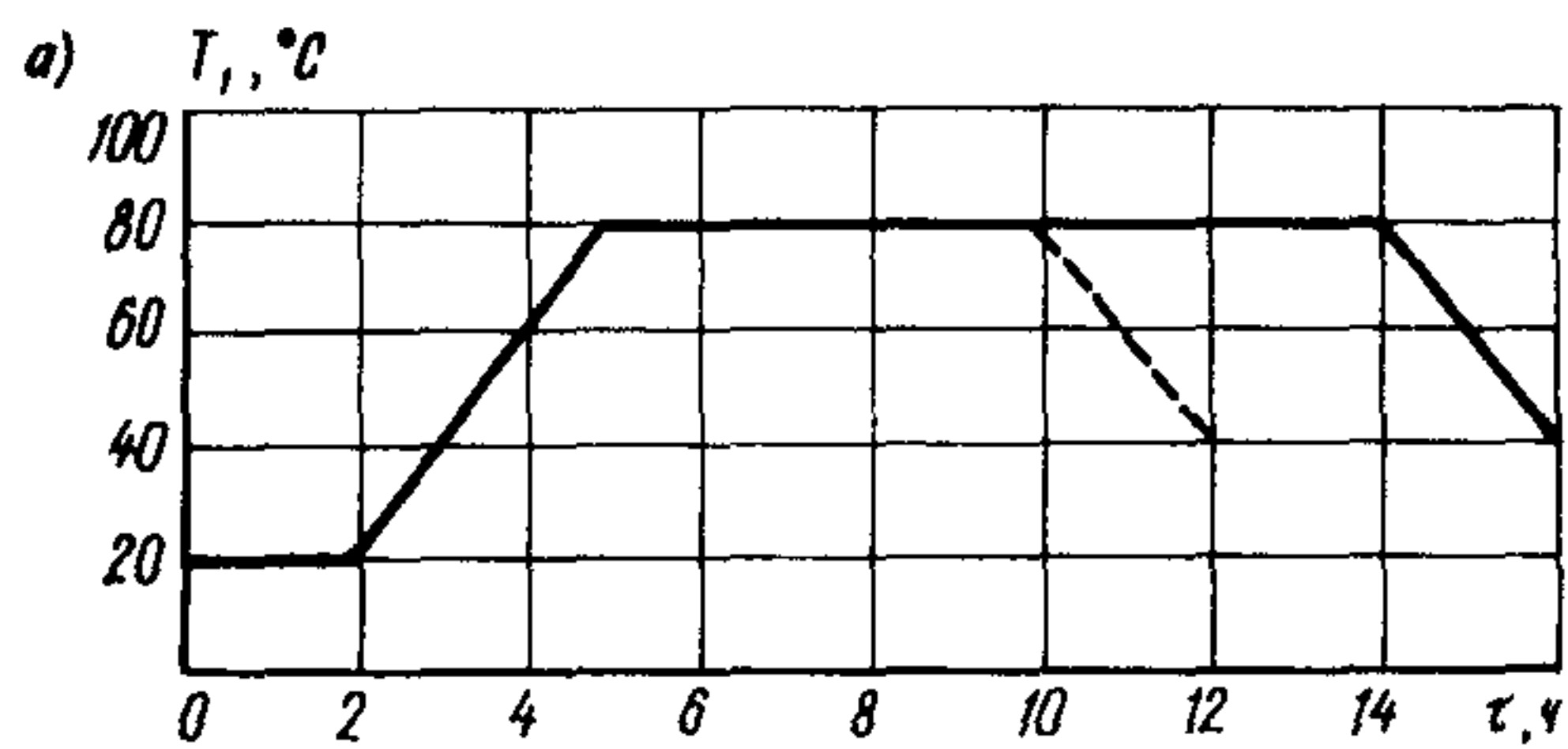


Рис.14. Режим тепловой обработки (а) и рост прочности бетона во времени (б)

Из таблицы и графика следует, что проектную передаточную прочность $R_{бр} = 28$ МПа бетон приобретает после пропаривания по режиму 2+3+9+2 ч, т.е. через 16 ч.

При ступенчатом отпуске натяжения арматуры конечную передаточную прочность можно снизить до 50 % от проектной марки бетона, т.е. принять равной $R_{бр, i} = 20$ МПа. Эту прочность бетон набирает через 12 ч тепловой обработки по режиму 2+3+5+2 ч.

Исходя из полученных данных, назначаем режим регулирования напряжения в арматуре и ее отпуск.

Так как прочность бетона к моменту завершения периода подъема температуры составила 3,75 МПа, следует осуществить двукратное подтягивание арматуры: в середине и в конце периода.

Первую степень отпуска назначаем через 0,5 ч после начала изотермического прогрева, т.е. отпуск натяжения арматуры будет осуществляться через 5,5; 6,5; 7,5; 8,5; 9,5 и 12 ч с момента начала предварительной выдержки. Далее рассчитываем величину передаваемого усилия на каждом этапе.

Интенсивность нагружения на первом этапе принимаем равной $S_1 = 0,35$. По графику находим прочность бетона через 5,5 ч, она составляет $R_1 = 5$ МПа.

Проектную интенсивность снимающих напряжений в бетоне на стадии предварительного сжатия принимаем $\rho_{бр} = 0,7$.

Тогда, пользуясь формулой (10), находим усилие, передаваемое с арматуры на бетон на I-ом этапе отпуска натяжения арматуры

$$\rho_1 = \frac{S_1 \cdot R_1}{S_{бр} \cdot R_{бр}} \rho_0 = \frac{0,35 \cdot 5}{0,7 \cdot 28} \cdot 2028 = 181,1 \text{ кН.}$$

Аналогичным путем находим усилия ρ_2 и ρ_3 , передаваемые на железобетонный элемент на 2-ом и 3-ем этапах

$$\rho_2 = \frac{0,4 \cdot 8,05}{0,7 \cdot 28} \cdot 2028 = 333,17 \text{ кН;}$$

$$\rho_3 = \frac{0,5 \cdot 11,1}{0,7 \cdot 28} \cdot 2028 = 574,25 \text{ кН.}$$

Находим величину усилия, которую необходимо передать за весь период изотермического прогрева, т.е. на 5-ом этапе. Для этого с целью создания гарантируемого напряжения в арматуре перед началом охлаждения железобетонной балки контролируемое усилие уменьшаем на 10 %

$$\rho_5 = 2028 \cdot 0,9 = 1825,2 \text{ кН.}$$

Так как на 4-ом и 5-ом этапах на конструкции передаются равные доли усилия, то

$$P_4 = P_3 + \frac{P_5 - P_3}{2} = 574,25 + \frac{1825,2 - 574,25}{2} = 1199,7 \text{ кН.}$$

Результаты расчетов приведены в табл.4.

Таблица 4. Режим отпуска натяжения арматуры балки 2БДР 18-3А ШВ

№ этапа от- пуска натя- жения арма- туры	Время отпуска (отсчет ведет- ся от начала предваритель- ной выдержки) τ , ч	Прочность бетона R_m , МПа	Суммарная величина пере- даваемого усилия на этапе	
			P_o , кН	% от контроли- руемого R_k
1	5,5	5,0	181,1	8,9
2	6,5	8,1	333,2	16,4
3	7,5	11,1	574,3	28,3
4	8,5	14,2	1199,7	59,1
5	9,5	17,2	1825,2	90,0

Затем производится передача оставшегося усилия натяжения в ар- матуре на железобетонный элемент.

Пример разработки режима регулирования напряжения в арматуре в процессе изготовления плит безопалубочного формования (ПБФ) на стендах типа "Макс Рот"

Необходимо определить оптимальный режим регулирования натяжения арматуры и процесса термообработки бетона при безопалубочном формовании панелей ПБФ 63.12.2-К7(9)16-4Т (серия 0-264). Класс бетона В35 (марка М400). Передаточная прочность $R_{op} = 28,0$ МПа. Напрягае- мая рабочая арматура (нижняя) - 16 \emptyset 9 мм класса К-7 ($S = 0,509 \text{ см}^2$) напрягаемая арматура для транспортных нагрузок (верхняя) - \emptyset 6 мм класса К-7 ($S' = 0,196 \text{ см}^2$). Предварительное напряжение в нижней арматуре \emptyset 9 мм класса К-7 $\sigma_{sp} = 1330$ МПа, в верхней арматуре \emptyset 6 мм класса К-7 $\sigma'_{sp} = 0,5 \cdot \sigma_{sp} = 565$ МПа.

Количество одновременно изготавливаемых по ширине стенда панелей ПБФ n равно 3. Общая продолжительность процесса термообработки бе- тона с момента подъема температуры до передачи усилия обжатия $\tau = 14$ ч. Максимальная температура теплоносителя (масла) $T^{max} = 170$ °С,

начальная температура теплоносителя $T^{min} = 100 \text{ }^\circ\text{C}$.

I. По графику режима термообработки для изготовления плит ПБФ из бетона марки М400 (рис.15), определяем температуру бетона конструкции в момент изотермии и к началу процесса охлаждения бетона на стенде.

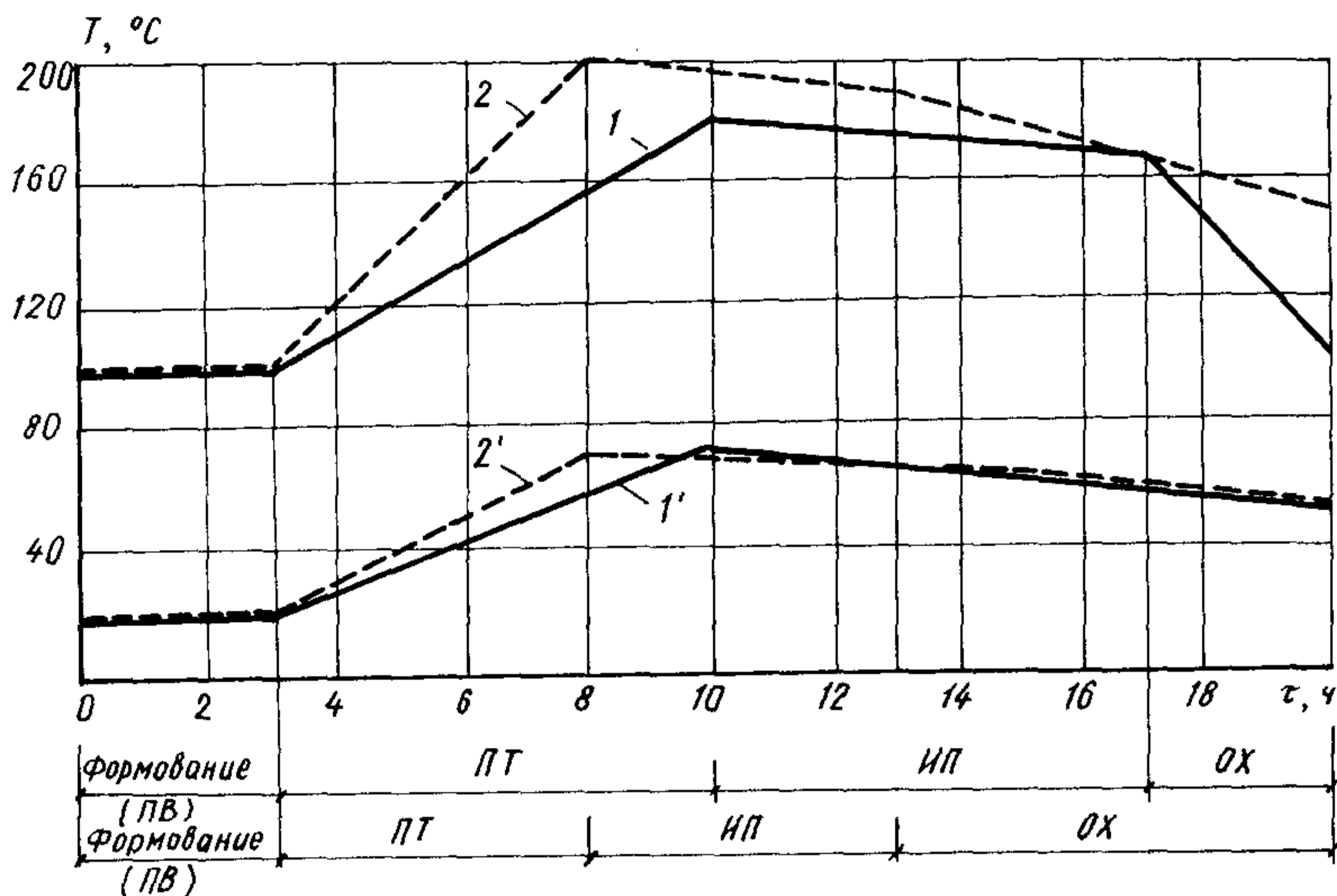


Рис.15. Основной (1) и дополнительный (2) режимы термообработки плит безопалубочного формования (бетон марки М400) на заводах ЛБИ

1,2 — температура теплоносителя (масла) в процессе термообработки изделия по основному и дополнительному режимам; 1', 2' — то же, температура в теле бетона изделия;

ПВ — предварительная выдержка; ПТ — подъем температуры; ИП — изотермический прогрев; ОХ — охлаждение

Из приведенного графика режима термообработки для плиты ПБФ 63.12.2-К7(9)16-4Т следует, что режим термообработки выбран основной и максимальная температура в изделии в момент изотермического прогрева составляет $t^{max} = 68 \text{ }^\circ\text{C}$, а к моменту начала подъема температуры бетон изделия имеет температуру $t^{min} = 18 \text{ }^\circ\text{C}$. Разность температур в бетоне и соответственно для арматуры данной плиты Δt равна $50 \text{ }^\circ\text{C}$.

2. Определяем усилие натяжения на арматуру одной плиты ПБФ и на общий пакет арматуры трех формуемых изделий

$$\rho_0' = m \cdot S \cdot \sigma_{sp} = 16 \cdot 0,509 \text{ см}^2 \cdot 1330 \text{ МПа} = 1083,95 \text{ Н} \approx 1,084 \text{ кН};$$

$$\rho_0^{1'} = m' \cdot S' \cdot \sigma_{sp}' = 6 \cdot 0,196 \text{ см}^2 \cdot 565 \text{ МПа} = 666,7 \text{ Н} \approx 0,667 \text{ кН};$$

$$\rho_0 = \rho_0' + \rho_0^{1'} = 1,75 \text{ кН}.$$

Т.е. на плиту ПБФ 63.12.2-К7(9)16-4Т приходится усилие натяжения арматуры (соответственно и обжатия конструкции) $\rho_0 = 1,75 \text{ кН}$. Суммарное усилие натяжения для трех плит составляет

$$\Sigma \rho_0 = n \cdot \rho_0 = 3 \cdot 1,75 = 5,25 \text{ кН}.$$

3. Определяем потери напряжения, которые могли бы проявляться от воздействия температуры при отсутствии подтяжки арматуры

$$\sigma_3 = 1,25 \Delta t = 1,25 \cdot 50 = 62,5 \text{ МПа}.$$

Усилие, необходимое для компенсации потерь преднапряжения в арматуре от температурного перепада

$$\Delta \rho^t = \sigma_3 \cdot (S + S') = 62,5 \text{ МПа} \cdot 9,32 \text{ см}^2 = 582,5 \text{ Н} \approx 0,58 \text{ кН}.$$

4. Производим сравнение полученной величины $\Delta \rho^t$ с результатами экспериментальных замеров усилия от подтяжки для данного класса арматуры ($\emptyset 6$ и $\emptyset 9$ мм класса К-7) и прочности бетона марки М400.

Для данной плиты ПБФ усилие подтяжки арматуры $\Delta \rho_0$ должно быть равным 0,5 кН (в случае применения основного режима термообработки). Усилие подтяжки арматуры во время термообработки $\Delta \rho_0$ при этом составляет долю суммарного усилия натяжения на 3 плиты $\Sigma \rho_0$, равную

$$\Delta \rho_0 = \frac{0,50}{5,25} \Sigma \rho_0 = 0,09 \Sigma \rho_0.$$

5. Так как необходимо компенсировать усилие, равное значению $\Delta \rho^t = 0,58 \text{ кН}$, то необходимо установить на системе регулирования натяжения дополнительное контрольное усилие

$$\Delta \rho_0^{max} = \frac{0,58}{5,25} \Sigma \rho_0 = 0,11 \Sigma \rho_0$$

с периодом однократного цикла подтяжки арматуры $\tau' = 3 \text{ мин}$. Указанное дополнительное значение натяжения $\Delta \rho_0^{max} = 0,59 \text{ кН}$ должно обеспечить компенсацию потерь напряжения в арматуре от перепада

температур, так как $\Delta \rho_0^{max} > \rho_0^t$. Схема процесса регулирования натяжения и изменения напряжения в арматуре во время термообработки представлена на рис. 16.

Для гарантированного обеспечения компенсации потерь преднапряжения в арматуре целесообразно применение дополнительного режима термообработки, который позволяет осуществлять форсированный рост температуры в бетоне изделия во время подъема температуры.

На автоматической насосной станции максимальное усилие подтяжки арматуры устанавливается в барах, т.е. $\Delta \rho_0^{max}$, прикладываемое на пакет напрягаемой арматуры плиты ЛБФ, составит 0,59 кН или 60 бар.

На рис. 17, 18 и 19 показано изменение преднапряжения в арматуре плиты ЛБФ и взаимосвязь процесса регулирования напряжения в арматуре диаметром 9 мм класса К-7 с ростом прочности во время термообработки.

7. МЕРОПРИЯТИЯ ПО ПОДГОТОВКЕ СТЕНДОВ БЕЗОПАЛУБОЧНОГО ФОРМОВАНИЯ К ПРОЦЕССУ РЕГУЛИРОВАНИЯ НАПРЯЖЕНИЯ В АРМАТУРЕ

Подача и укладка арматуры на стендах

7.1. До раскладки арматуры на стенде открывают запорный клапан стационарной автоматической насосной станции активного конца и закрывают сливной клапан устройства регулирования натяжения арматуры в приямке, где установлены групповые гидродомкраты.

Главный переключатель на пульте управления стационарной насосной станции устанавливают в положение "Обогрев выключен". После указанных мероприятий оборудование системы регулирования натяжения подготовлено к укладке арматуры и последующей термообработке бетона изделия.

7.2. Укладку арматуры производят после очистки стенда. Протяжка проволоки (или канатов) осуществляется с помощью самоходного раскладчика арматуры из трех (или шести) бухтодержателей, расположенных за стендами активного конца. Проволочная арматура (или канаты) по три (шесть) штук с установленной на них стопорной планкой и тремя (шестью) зажимами для анкеровки подаются на самоходный раскладчик арматуры и закрепляются на отклоняющем устройстве самоходного раскладчика арматуры.

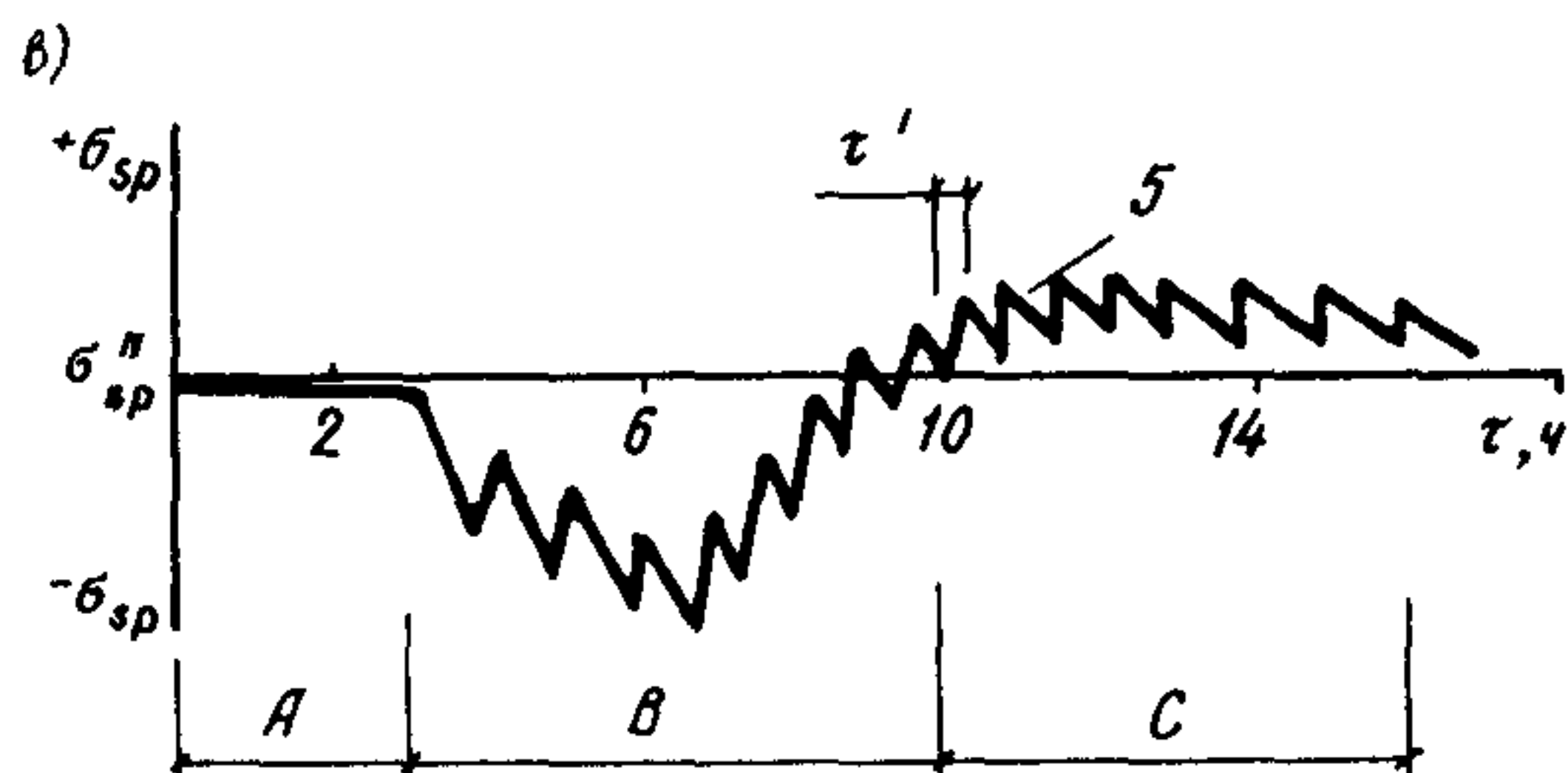
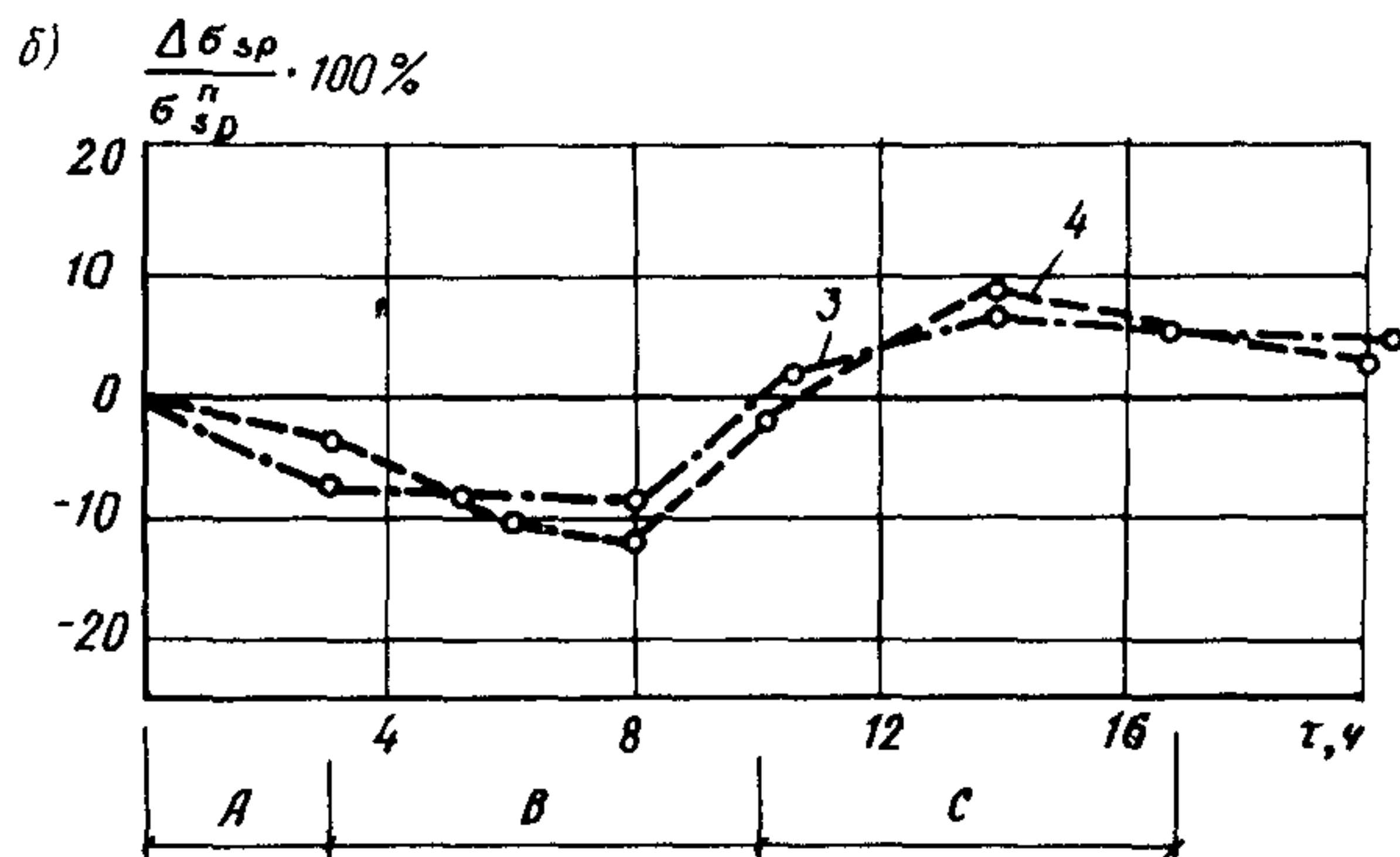
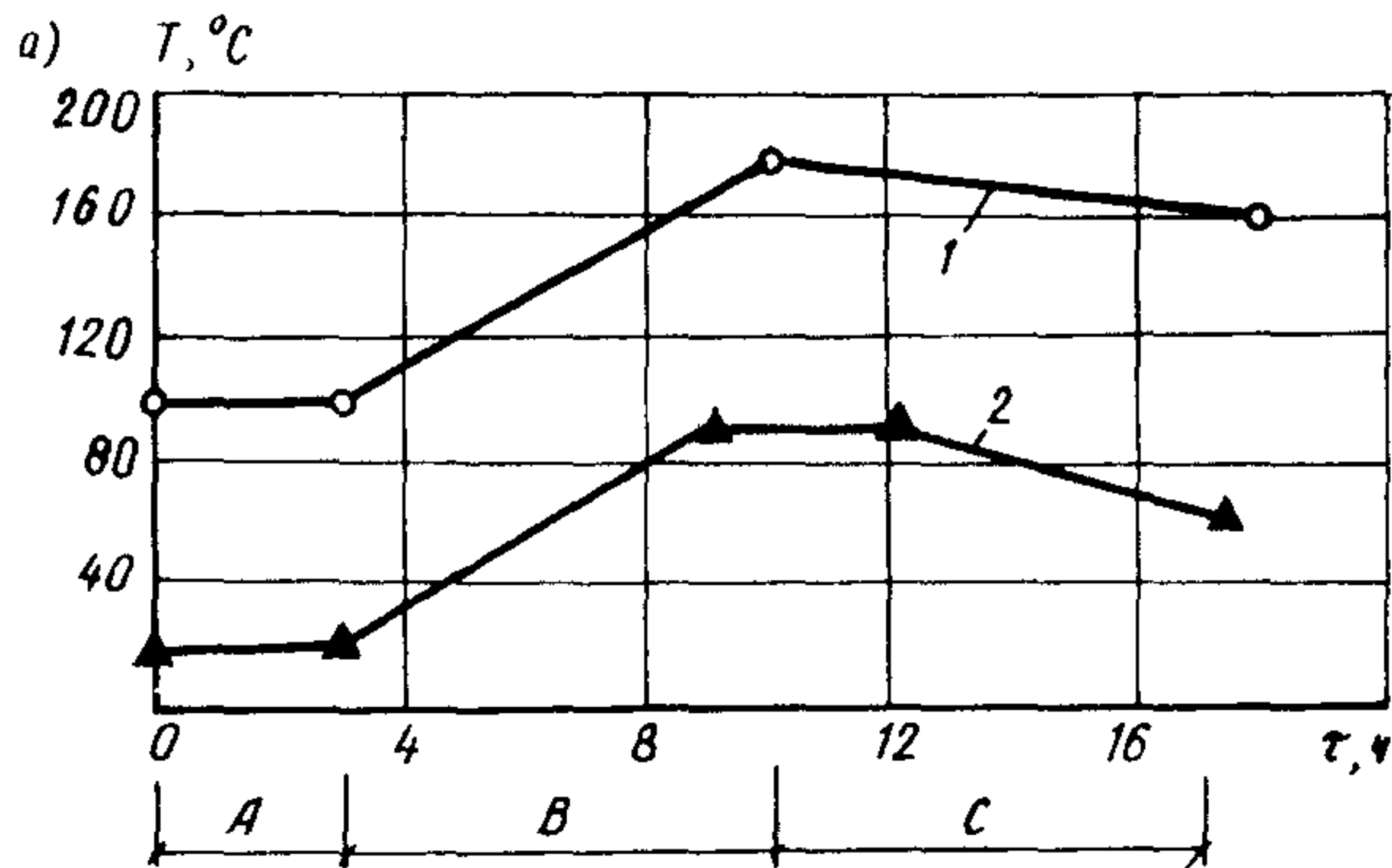


Рис.16. Режим термообработки бетона изделий (а), изменения преднапряжения в арматуре при тепловой обработке (б) и регулировании натяжения в арматуре (в) в плитах, изготовляемых методом безопалубочного формования на стандах "Макс Рот"

А - формование изделия; В - подъем температуры; С - изотермический прогрев бетона;

1 - температура теплоносителя масла; 2 - температура листа-поддона; 3 - верхняя арматура \varnothing 6 мм класса К-7; 4 - нижняя арматура \varnothing 9 мм класса К-7; 5 - схема режима регулирования преднапряжения в арматуре

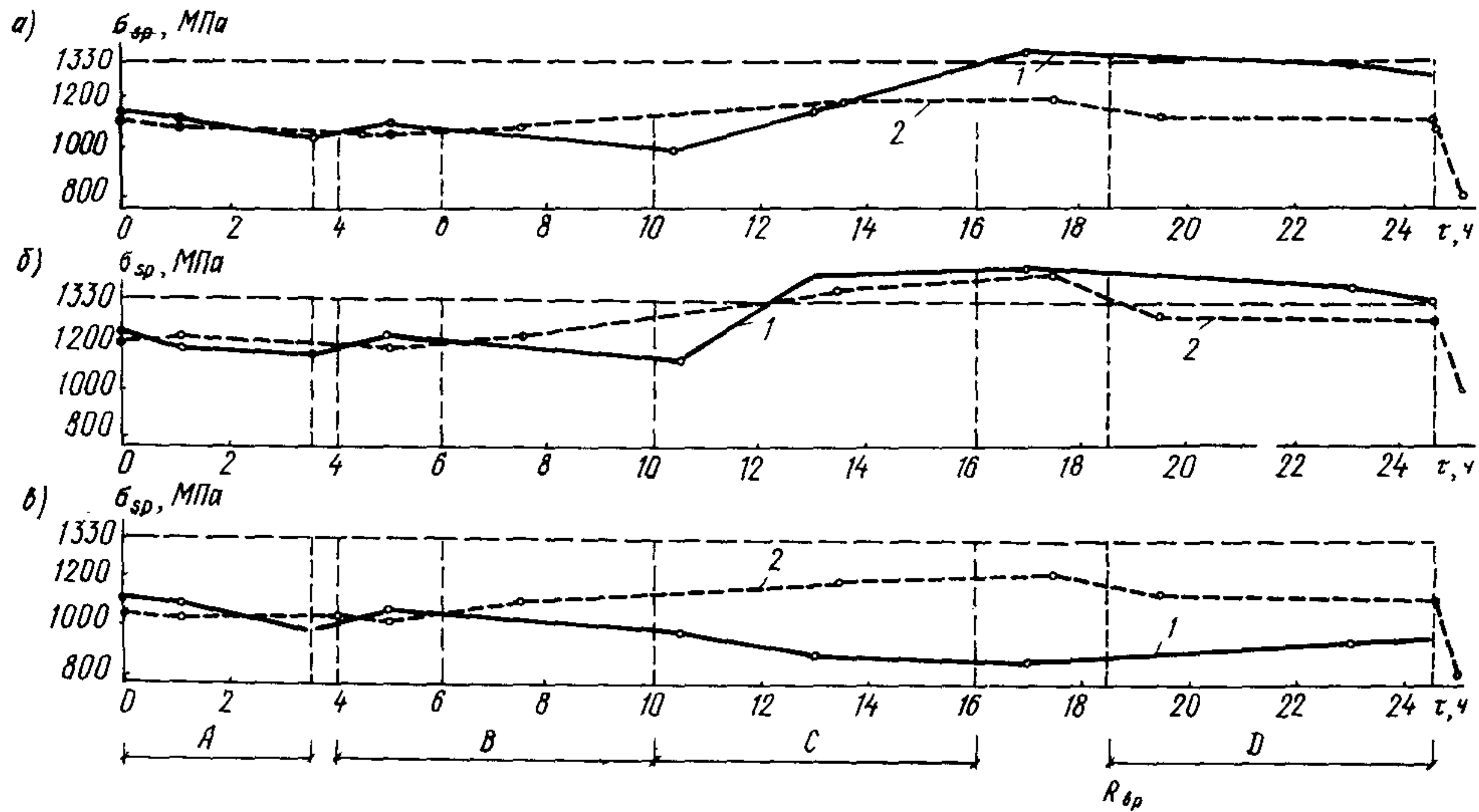


Рис. 17. Изменение преднапряжения в нижней арматуре в процессе регулирования натяжения арматуры во время термообработки плиты ПБФ

а - плита № I; б - плита № 2; в - плита № 3;

1 - активная сторона стенда; 2 - пассивная сторона стенда;

A - формование; B - подъем температуры; C - изотермический прогрев;

D - передача усилия обжатия на бетон

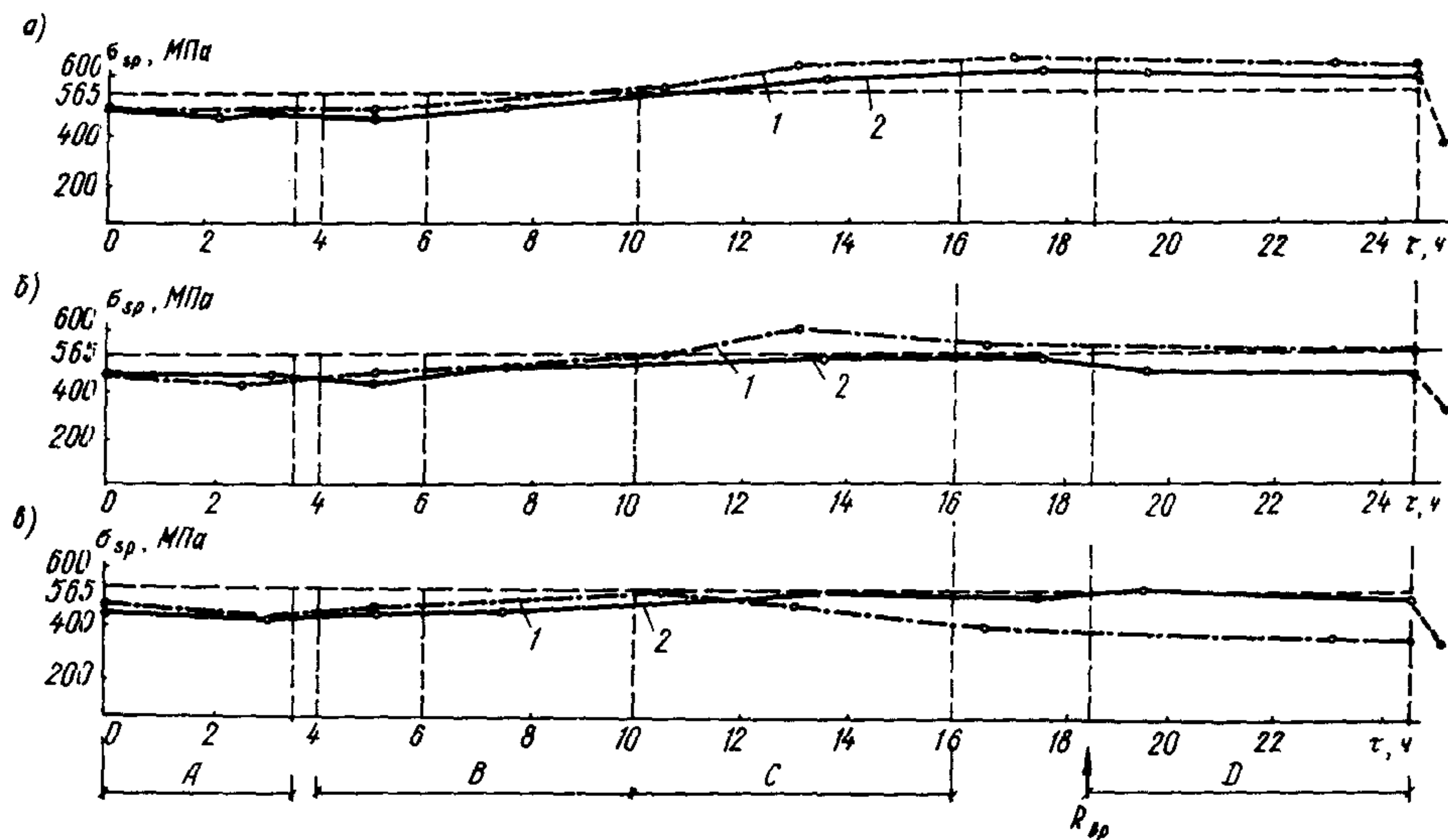


Рис. 18. Изменение преднапряжения в верхней арматуре в процессе регулирования натяжения арматуры во время термообработки плиты ПБФ

а - плита № 1; б - плита № 2; в - плита № 3;

1 - активная сторона стенда; 2 - пассивная сторона стенда;

A - формирование; B - подъем температуры; C - изотермический прогрев;

D - передача усилия обжатия на бетон

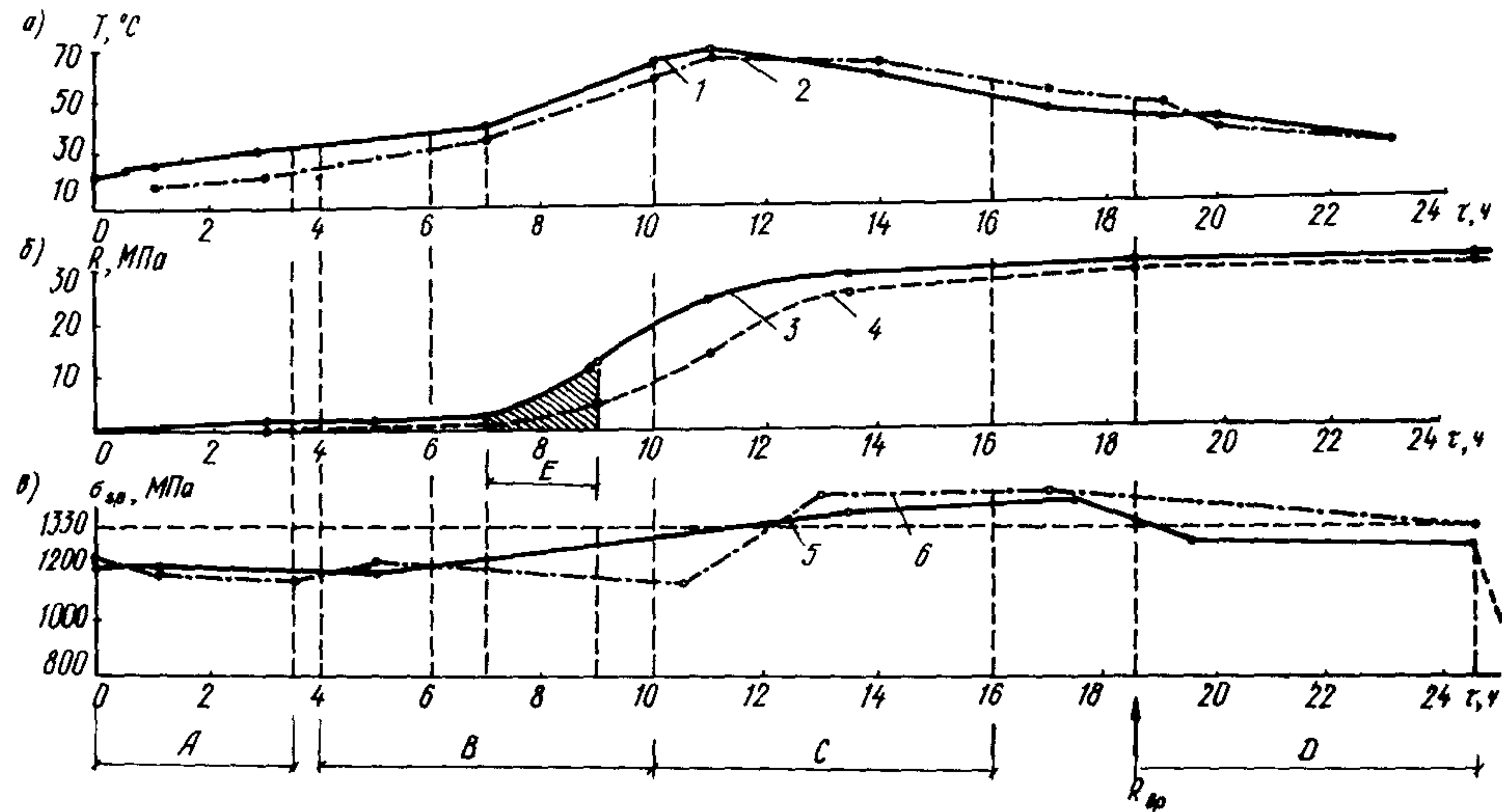


Рис. 19. Изменение температуры в бетоне в процессе термообработки (а), прочности бетона (б) и преднапряжения в арматуре (в) при регулировании натяжения во время изготовления плиты ПБФ
 1 – нижняя полка настила; 2 – верхняя полка настила; 3 – первый замес бетона марки М400; 4 – то же, последний; 5 – пассивный конец стянды; 6 – активный конец стянды;
 А – формирование; В – подъем температуры; С – изотермический прогрев; D – передача усилия обжатия на бетона; E – участок регулирования

Вторая стопорная планка с пропущенной через нее проволокой (или канатами) закрепляется в упоре активной части стенда, где расположены групповые гидродомкраты.

7.3. Самоходный раскладчик арматуры движется по стенду со скоростью 30 м/мин и по достижении противоположного конца стенда передает три (шесть) проволоки (каната) с планкой и зажимами на анкерное устройство пассивного конца стенда (неподвижный узел закрепления арматуры). Затем раскладчик возвращается к началу стенда, где при помощи специального устройства отрезаются отдельные проволоки (канаты), на арматуру устанавливаются зажимы для анкеровки и вместе со стопорной планкой вручную закрепляются на упорах групповых гидродомкратов активного конца стенда.

Во избежание перекоса листа-поддона стенда и обеспечения равномерности натяжения арматуры сначала осуществляется армирование по краям стенда, а затем производится раскладка арматурных элементов в средней части стенда.

7.4. В период пока раскладчик движется по стенду со следующей партией арматурных элементов, первую партию проволоки (канатов) при помощи одиночного гидродомкрата "Пауль" (на пассивном конце стенда) натягивают до величины, составляющей 90 % от проектного усилия натяжения. Указанные операции повторяются до набора монтажного натяжения для всего пакета арматуры (пример максимальных и минимальных величин предварительного напряжения в арматуре, необходимых для набора монтажного натяжения представлен в табл.2).

7.5. После монтажного натяжения арматуры (90 % от проектной величины) на стенде с определенным интервалом для исключения возможности обрыва арматурных элементов (проволоки или канатов) при их окончательном натяжении устанавливаются защитные скобы.

Термообработка изделий на стендах безопалубочного формования и передача усилия обжатия с арматуры на бетон

7.6. В период формования бетона масло, разогретое в маслонагревательной установке до 100 °С и циркулирующее в регистрах под дном стенда, обеспечивает температуру стального листа-поддона стенда не менее 20 °С.

7.7. По окончании формования и покрытия свежесформованного бетона теплоизолирующим покрывалом температуру масла в течение 7 ч поднимают до 170...200 °С, что обеспечивает температуру стенда око-

до 90 °С, а бетон прогревается до 65...70 °С. Изотермический прогрев производят в течение 7 ч, при этом к концу термообработки температура масла плавно снижается до 100 °С.

7.8. Контроль температуры бетона в период термообработки осуществляется с точностью до 1 °С согласно графикам связи температуры масла в системе подогрева листа стенда и температуры бетона на основании показаний температуры масла на пульте маслонагревательной установки или при помощи технического термометра, устанавливаемого в теле свежееотформованного бетона железобетонной конструкции (табл.5).

Таблица 5. Контрольные величины температуры бетона, теплоносителя и листа-поддона стенда в процессе термообработки плит ПБФ

Название периода	Время, ч	Температура, °С			Примечание
		теплоносителя	листа-поддона	бетона	
Формование изделия	2,5...3	До 100	20	20	-
Подъем температуры	4...7	От 100 до 170...200	20...90	20...70	-
Изотермический прогрев	5...7	170...200	90...80	65...70	-
Охлаждение листа	0...3	200...100	90...30	От 70 до 55...50	Отпуск арматуры на горячий бетон

7.9. Охлаждение изделий до полной передачи напряжения с арматуры на бетон не допускается. Передачу усилия обжатия с арматуры на бетон рекомендуется производить не позднее, чем через 0,5 ч после окончания процесса термообработки, при этом температура изделия может быть снижена не более чем на 15...20 °С относительно температуры в теле изделия при изотермическом прогреве.

7.10. В случае, если к моменту окончания термообработки прочность бетона не достигла 70 % проектной величины, но превышает 14,0 МПа, следует произвести плавную передачу на бетон 50 % усилия предварительного натяжения на пакет арматуры при помощи групповых гидродомкратов. С этой целью следует открыть клапан устройства регулирования натяжения арматуры в приямке, где установлены групповые гидродомкраты, закрыть запорный клапан стационарной насосной станции активного конца, нажать кнопку на пульте управления и контроли-

ровать снижение уровня натяжения по манометру. Во избежание появления трещин, возникающих в изделии от температурных деформаций остывающего бетона, оставшаяся часть усилия натяжения арматуры передат на бетон после набора 70 % марочной прочности.

7.11. В процессе термообработки бетона изделия следует производить контроль за периодичностью срабатывания концевого выключателя (штока) и устройства регулирования натяжения в арматуре. При работе системы регулирования натяжения в автоматическом режиме подтяжка увязана с процессом выравнивания листа-поддона стенда с помощью жестких стальных тросов, прикрепленных к днищу стенда и упорной раме групповых гидродомкратов. Крепление листа стенда к упорной раме групповых гидродомкратов позволяет при остывании листа-поддона стенда поддерживать на заданном уровне начальное преднапряжение в арматуре весь период термообработки железобетонного изделия без проведения специального контроля.

7.12. Передачу усилия обжатия с арматуры на бетон производят групповыми гидродомкратами на активном конце стенда с последующей обрезкой арматуры на пассивном конце стенда.

8. ЭКОНОМИЧЕСКАЯ ЭФФЕКТИВНОСТЬ РЕГУЛИРОВАНИЯ НАПРЯЖЕНИЯ В АРМАТУРЕ

8.1. Регулирование напряжения в арматуре железобетонных конструкций в процессе изготовления с целью компенсации потерь напряжения в арматуре от перепада температур позволяет улучшить качество изделия, повысить точность натяжения арматуры, снизить объем планируемого брака и расход арматуры за счет исключения из расчета трещиностойкости указанных элементов части первых потерь напряжения в арматуре от перепада температур, деформации упоров и релаксации арматуры.

8.2. Вследствие ликвидации необходимости учета расчетных потерь напряжения в арматуре от перепада температур, подсчитываемых для стендовой технологии, достигается снижение расхода высокопрочной проволочной или канатной арматуры в размере 8...10 % от общего количества напрягаемой стали на 1 м³ сборного железобетона. В табл. 6 представлены некоторые данные об эффективности исключения (с последующей компенсацией путем регулирования величины σ_{sp}) потерь напряжения в арматуре от температурного перепада в процессе проектирования (изготовления) плит безопалубочного формования серии 0-264.

59 Таблица 6. Экономическая эффективность исключения потерь преднапряжения в арматуре от перепада температур в плитах безопалубочного формования серии 0-264

Марка плит ПБФ	Поперечное сечение арматуры $S, \text{ см}^2$	Расход арматуры на 1 м^3 плиты, кг	Нормативная нагрузка на плиту $P, \text{ кПа}$	Марка бетона	Передачная прочность $R_{sp}, \text{ МПа}$	Начальное преднапряжение в арматуре $\sigma_{sp}, \text{ МПа}$	Экономия арматуры на 1 м^3 плиты	
							кг	руб.
48.12.2-К7(6)6-4Т	2,50	7,47	6,0	М400	28,0	1410	0,6	0,21
48.12.2-К7(9)12-4Т	7,24	21,74	14,5			1330	1,4	0,48
63.12.2-К7(6)10-4Т	3,40	10,19	4,5			1410	0,9	0,30
63.12.2-К7(9)16-4Т	9,27	27,88	8,0			1330	1,7	0,58
88.12.2-К7(9)24-5Т	6,58	19,76	4,5	М500	35,0	1410	1,2	0,41
88.12.2-К7(9)16-5Т	9,27	27,96	4,5			1330	1,7	0,58

Для конструкций, армированных напрягаемой термически упрочненной стержневой арматурой периодического профиля, регулирование напряжения позволяет исключить до 3 % рабочей арматурной стали.

8.3. Экономический эффект от применения регулирования начального напряжения в арматуре плит безопалубочного формования во время изготовления может составлять в год до 0,6 руб. на 1 м^3 сборного железобетона в зависимости от длины и армирования преднапряженной конструкции.

Проектная окупаемость стантовых технологических линий с регулированием напряжения в арматуре при выпуске плит ПБФ длиной от 9 до 12 м составляет 3 года.

8.4. Экономический эффект от внедрения процесса регулирования напряжения в арматуре при производстве железобетонных конструкций на коротких и средних стандах тесно взаимосвязан с реконструкцией указанных стандов и оснащением их натяжным оборудованием со средствами технического контроля. Эти единовременные затраты на техническое перевооружение могут быть несколько выше, чем прибыли, которые может получить ЗЖБИ от снижения расхода арматурной стали и теплоносителя. Однако расчеты окупаемости стандов с регулируемой величиной натяжения арматуры показывают, что эффективность указанного процесса очевидна и при эксплуатации в течение 1,5...2 лет позволяет повысить рентабельность стандового производства преднапряженных конструкций.

КОНСТРУКЦИИ СТЕНДОВ ДЛЯ РЕГУЛИРОВАНИЯ НАПРЯЖЕНИЯ
В АРМАТУРЕ В ПРОЦЕССЕ ИЗГОТОВЛЕНИЯ ЖЕЛЕЗОБЕТОННЫХ ИЗДЕЛИЙ

А. Конструкции коротких и средних стендов для автоматического
регулирования напряжения в арматуре*

Стенд с теплоизолированной от камер металлической распоркой

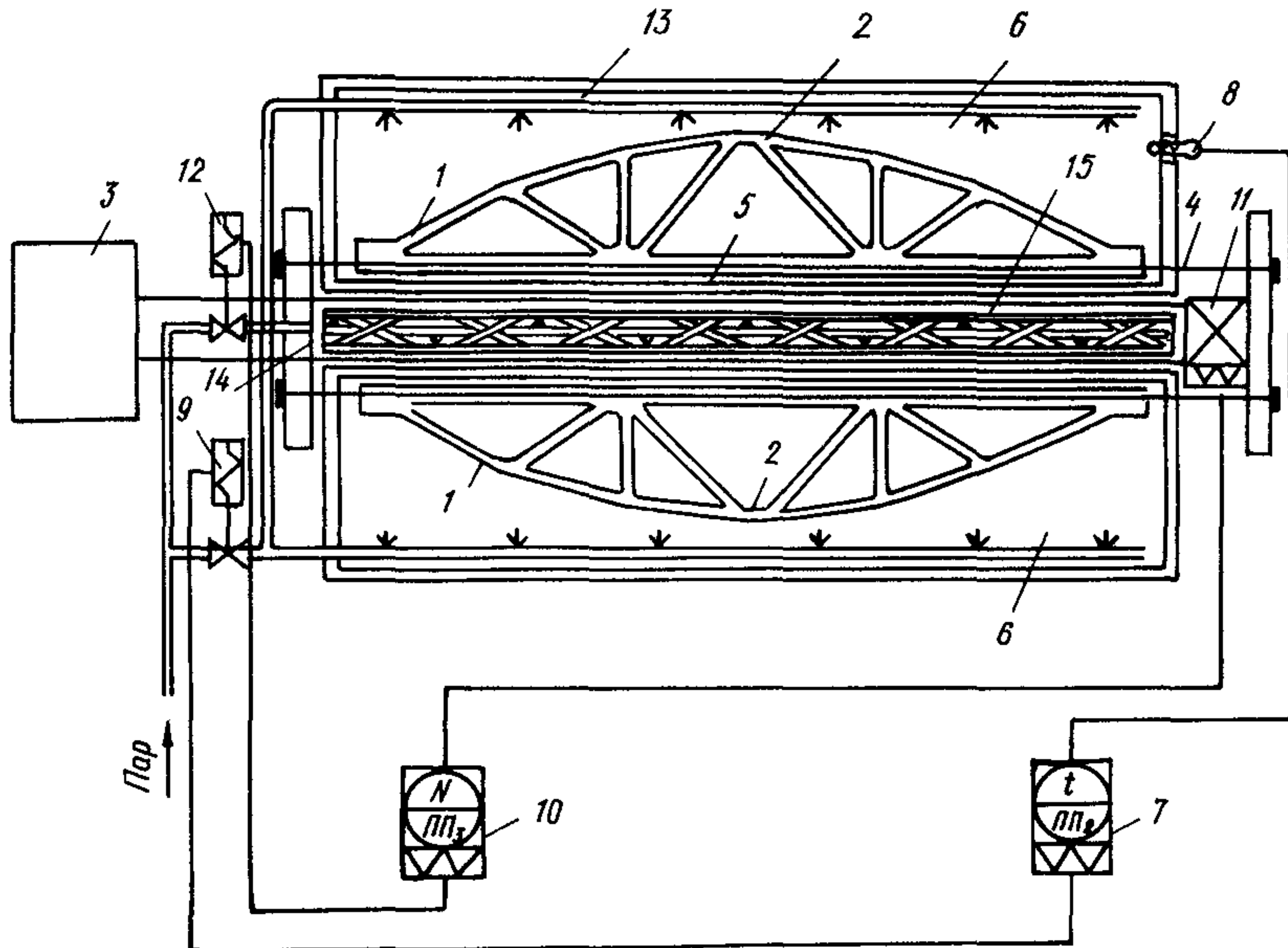


Рис.20. Автоматизированный стенд с теплоизолированной от камер металлической распоркой

Стенд (рис.20) состоит из форм I для изготовления преднапряженных изделий 2, устройства 3 для натяжения арматуры 4, камер метал-

* Автоматическое регулирование напряжения в арматуре может быть внедрено на стендах, допускающих горизонтальную подвижность упоров, в результате чего возможно изменение длины напрягаемой арматуры в пределах $\pm \Delta l_F$ на протяжении всего периода изготовления изделий.

лической распорки 5, камер 6 для тепловой обработки, регулятора температуры 7 с датчиком 8 и исполнительным механизмом 9. Стенд снабжен приспособлением для регулирования напряжения арматуры, состоящими из регулятора 10, датчика 11 и исполнительного механизма 12. Пар в камеры 6 подается по трубопроводу 13, а в распорку 5 – по трубопроводу 14. Металлическая распорка 5 находится вне камер 6, и с целью предупреждения ее нагрева со стороны камер она покрыта изолирующим слоем 15.

Стенд работает следующим образом.

После натяжения арматуры 4 до заданного напряжения, передачи усилия напряжения на распорку 5 и укладки бетона в формы 1, предварительно напряженные элементы 2 подвергаются тепловой обработке по заданной программе с помощью программного регулятора 7, датчика 8 и исполнительного механизма 9 в камерах 6, где происходит одновременный нагрев железобетонных элементов 2 с натянутой арматурой 4. Температурное удлинение натянутой арматуры 4 вызывает в ней снижение первоначально заданного напряжения, что фиксируется датчиком 11. Регулятор натяжения 10 открывает исполнительный механизм 12, который пускает пар в металлическую распорку 5. Когда распорка 5, удлиняясь от нагрева, восстановит первоначальное напряжение, регулятор 10 закроет исполнительный механизм 12. Процесс сохранения заданного напряжения в арматуре происходит автоматически на протяжении всего цикла тепловой обработки предварительно напряженных железобетонных изделий.

Стенд для изготовления пролетных строений железобетонных мостов

Стенд (рис.21) состоит из металлической распорной балки 1, представляющей собой усиленный верхний 2 и нижний 3 пояса, соединенные между собой ребрами 4. Распорная балка неразрезной конструкции опирается на тележки 5 с помощью рессорного устройства 6. На обоих концах распорной балки жестко закреплены оголовки 7, служащие для натяжения арматуры 8. На верхнем поясе распорной балки вдоль ее длины установлены теплопроводы 9 и 10, а на нижнем поясе – канал теплопровода 11. Для пропуска пара в теплопроводы с обоих концов стенда имеются патрубки 12, предназначенные для соединения теплопроводов с центральной тепловой магистралью. Нижний и верхний пояс имеют датчики температуры 13, которые вырабатывают сигнал на открытие или закрытие управляемых вентилях, соединяющих теплопроводы тепловой

магистралью, что позволяет предохранять стенд от температурных деформаций, а изделия – от образования трещин.

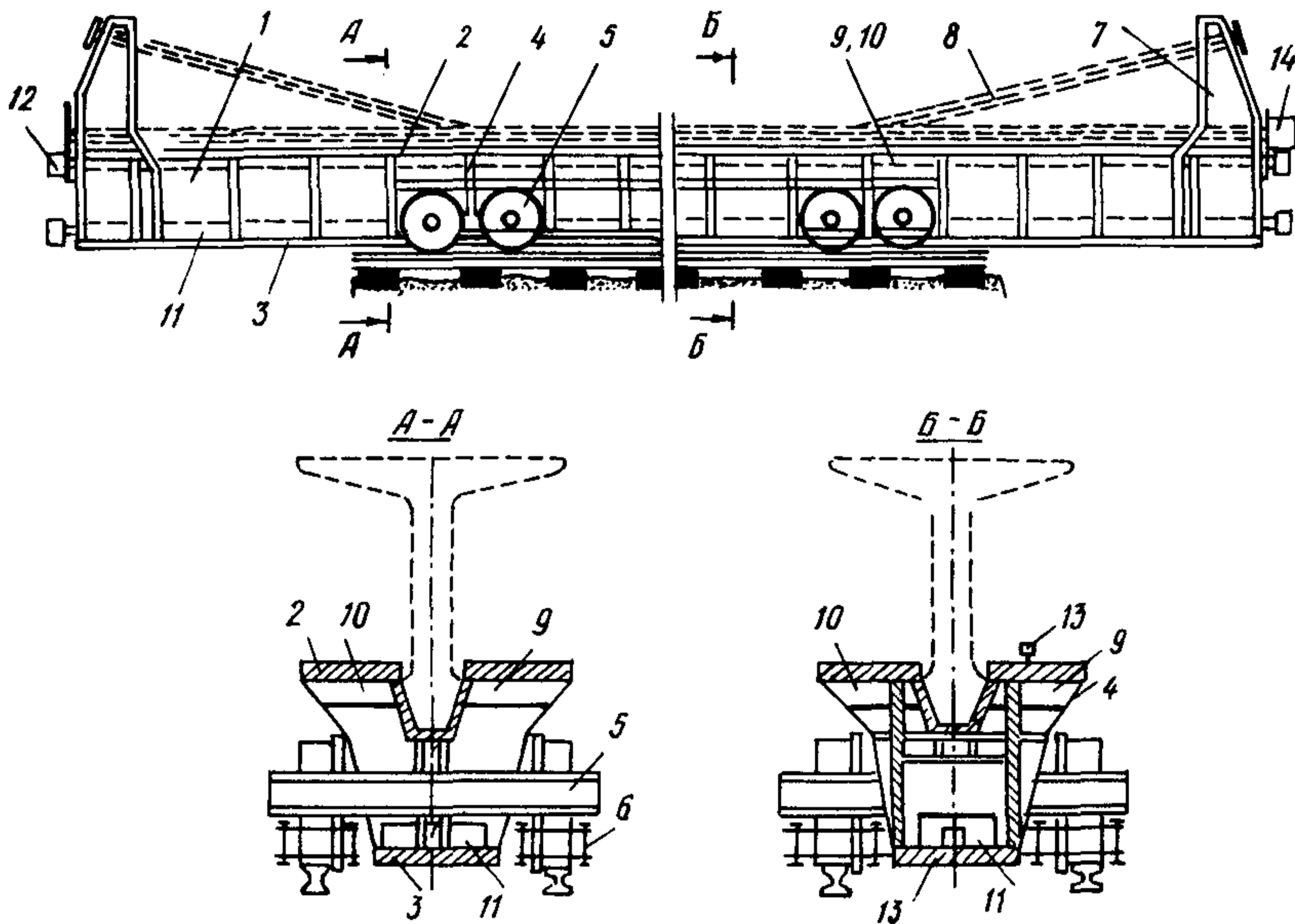


Рис.21. Схема стенда для изготовления элементов пролетных строений железобетонных мостов

Для устранения потерь напряжения стенд оборудуется датчиком I4 и регулятором напряжения в арматуре нижнего пояса преднапряженных балок.

Стенд работает следующим образом.

В начальный период изготовления при снижении напряжения в арматуре от релаксации, деформации анкерных устройств и податливости стенда, регулятор напряжения вырабатывает сигнал на подачу пара в верхний пояс стенда. Стенд начинает прогреваться и подтягивает арматуру. Регулятор температуры стенда регулирует температуру нижнего пояса распорки по температуре верхнего пояса с погрешностью 1...2 °С.

При повышении напряжения (в период охлаждения) регуляторы постепенно снижают температуру верхнего и нижнего поясов распорки, поддерживая напряжения в арматуре на прежнем уровне и не допуская неравномерности нагрева поясов стенда.

Силовые распорные стенды

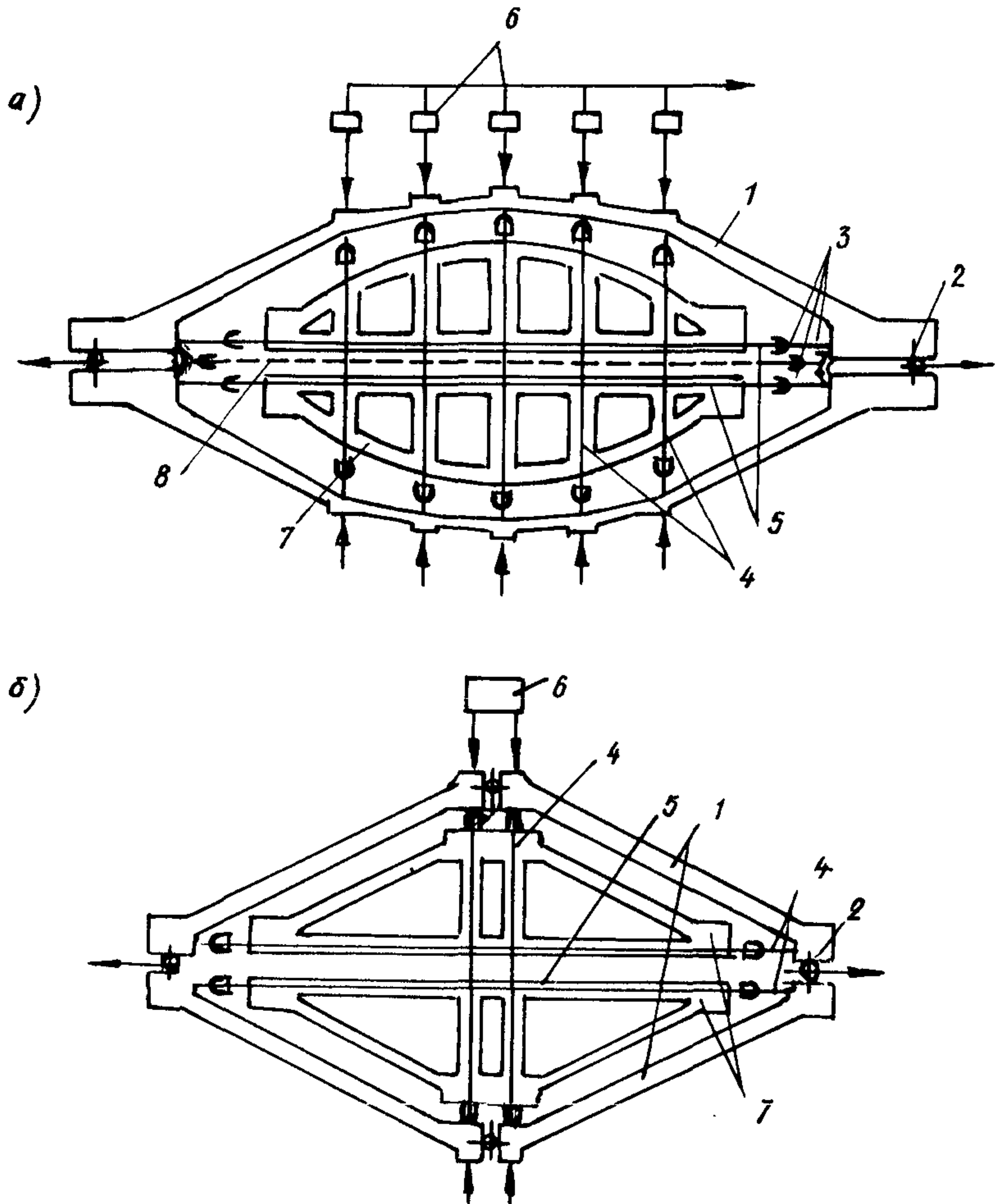


Рис. 22. Схемы силовых распорных стендов для изготовления преднапряженных ферм
 а - стропильных; б - подстропильных

Стенд для изготовления стропильных (рис.22,а) и подстропильных (рис.22,б) ферм 7 состоит из силовых элементов I, соединенных между собой шарнирами 2 и с помощью тяг с захватами 3, воспринимающими усилие напрягаемой арматуры стоек 4 и нижнего пояса фермы 5.

Особенностью данных стендов является самонапряжение арматуры одного направления при натяжении силовым способом арматуры другого направления. Например, при натяжении арматуры в стойках безраскосных ферм происходит одновременное самонапряжение арматуры в нижних поясах.

Стенды работают следующим образом.

К системе маслопроводов гидродомкратов 6 подсоединяют автоматический регулятор давления жидкости в гидродомкратах. Задают уровень напряжения в арматуре. При отклонении напряжения от заданного уровня регулятор вырабатывает сигнал на включение или выключение насосной станции, подающей масло в гидродомкраты. Последние, воздействуя на распорки I стенда, восстанавливают напряжение в арматуре 8 нижнего пояса. Отношение усилий натяжения арматуры в стойках и поясах ферм зависит от линейных отношений силовых элементов стендов.

Стенд, оборудованный термобаллоном

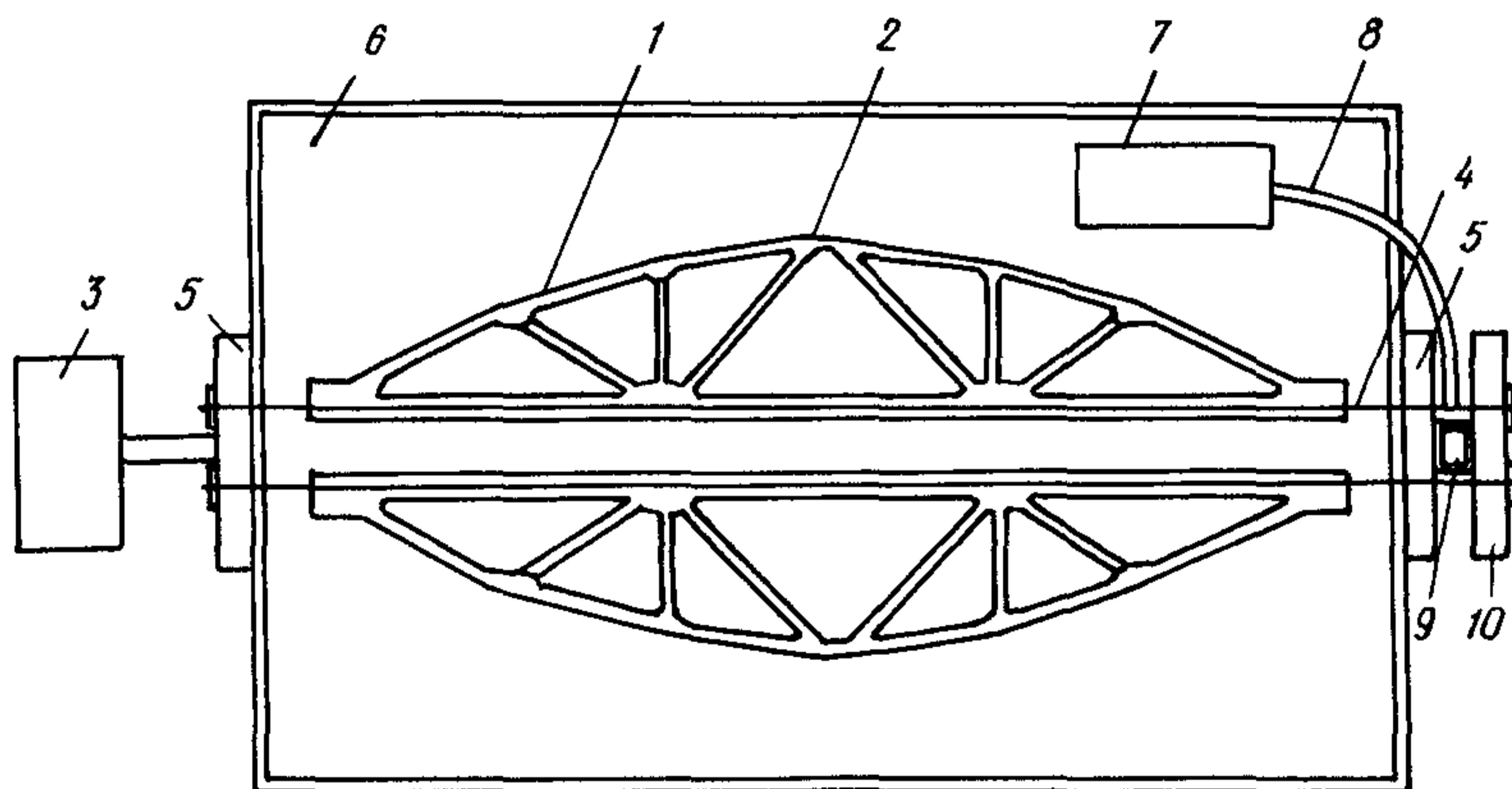


Рис.23. Схема стенда, оборудованного термобаллоном для компенсации потерь от температурного перепада и предохранения нижнего пояса ферм от образования трещин в бетоне

Стенд состоит из формы I (рис.23) для изготовления предварительно напряженных элементов 2, устройства 3 для натяжения арматуры 4, неподвижных упоров 5 для восприятия усилия натянутой арматуры и камеры 6 для тепловой обработки. В камере 6 установлен термогидравлический преобразователь 7 (термобаллон), который герметически соединен трубопроводом 8 с гидравлическим силовозбудителем 9. Силовозбудитель 9 расположен вне камеры термической обработки и смонтирован между внешней стороной неподвижного упора 5 и траверсой 10.

Стенд работает следующим образом.

После натяжения арматуры 4 до заданного натяжения и укладки бетона в формы I, предварительно напряженные железобетонные элементы 2 подвергаются тепловой обработке в камере 6, где происходит одновременный прогрев железобетонных элементов с натянутой арматурой 4. Температурное удлинение арматуры, натянутой на неподвижные упоры, вызывает в ней снижение первоначально заданного напряжения.

В то же время, в результате теплового расширения жидкости в термобаллоне 7 повышается давление, а следовательно, и в гидравлическом силовозбудителе 9, что вызывает удлинение последнего, которое компенсирует температурное удлинение натянутой арматуры.

Таким образом, потеря напряжения в натянутой арматуре в результате ее температурного удлинения в процессе тепловой обработки компенсируется с помощью такого же удлинения гидравлического силовозбудителя 9 вследствие повышения в нем давления от теплового расширения жидкости в преобразователе 7.

Процесс сохранения заданного напряжения в арматуре происходит автоматически на протяжении всего цикла тепловой обработки предварительно напряженных железобетонных изделий.

Б. Конструкции длинных стендовых линий с использованием регулирования напряжения в арматуре при изготовлении

Стенд для непрерывного безопалубочного формования железобетонных преднапряженных конструкций ("Макс Рот")

Стендовая технологическая линия для безопалубочного формования железобетонных конструкций состоит из металлического листа-поддона стенда, один из торцов которого (пассивный) жестко закреплен к фундаменту, а противоположный конец (активный) свободно оперт на направляющие опоры, которые представляют собой швеллеры № 12, уложенные на гладкую бетонную поверхность пола цеха ЗЖБИ. Под днищем стен-

да установлены электромасляные регистры в комплекте с нагревательным устройством "Хенкель", при помощи которых осуществляется термообработка отформованного на лист железобетонного изделия. В процессе тепловой обработки преднапряженной конструкции лист-поддон стенда длиной L от воздействия температуры начинает деформироваться, что приводит к неизбежному удлинению стального листа на величину ΔL . Конструкция стендовой линии безопалубочного формования железобетонных конструкций (рис.24) позволяет листу-поддону беспрепятственно перемещаться при подъеме температур в направлении незакрепленного (активного) конца стенда.

Канатные тяги 6 устанавливаются вдоль направляющих швеллеров 7 стенда и весь период тепловой обработки от системы обогрева 13 находятся в натянутом состоянии, что обеспечивается при помощи устройства регулирования натяжения 8, установленного в прямке активного конца стенда 11.

Для создания предварительного напряжения в арматуре железобетонных настилов безопалубочного формования используется ручной гидродомкрат "Пауль" для одиночного натяжения арматуры 14, установленной в прямке пассивного конца стенда 10, а для поддержания заданного уровня натяжения в арматуре и выравнивания листа-поддона применяется стационарная автоматическая насосная станция 12 в комплекте с системой групповых гидродомкратов 5 на активной стороне стенда (см.рис.24).

Кроме указанных конструктивных элементов и оборудования при непрерывном безопалубочном формовании преднапряженных конструкций на стендовых линиях, закупленных по лицензии фирмы "Макс Рот" используются: самоходный раскладчик арматуры с отклоняющим и отрезным устройством; группа бухтодержателей для проволочной (канатной) арматуры; формующий агрегат с бункерами-дозаторами, тремя ступенями виброуплотнителей и заглаживающим устройством, который рассчитан на укладку бетонной смеси со скоростью $v = 1,2$ м/мин; тележка с термоизолирующим покрывалом для покрытия свежотформованной бетонной полосы во время тепловой обработки; устройство для разрезки бетонной полосы с виброножом и алмазной дисковой пилой; машина для очистки поверхности стенда; самоходный транспортер-подъемник с пневмоприсосками для снятия со стенда и транспортирования готовых изделий на склад.

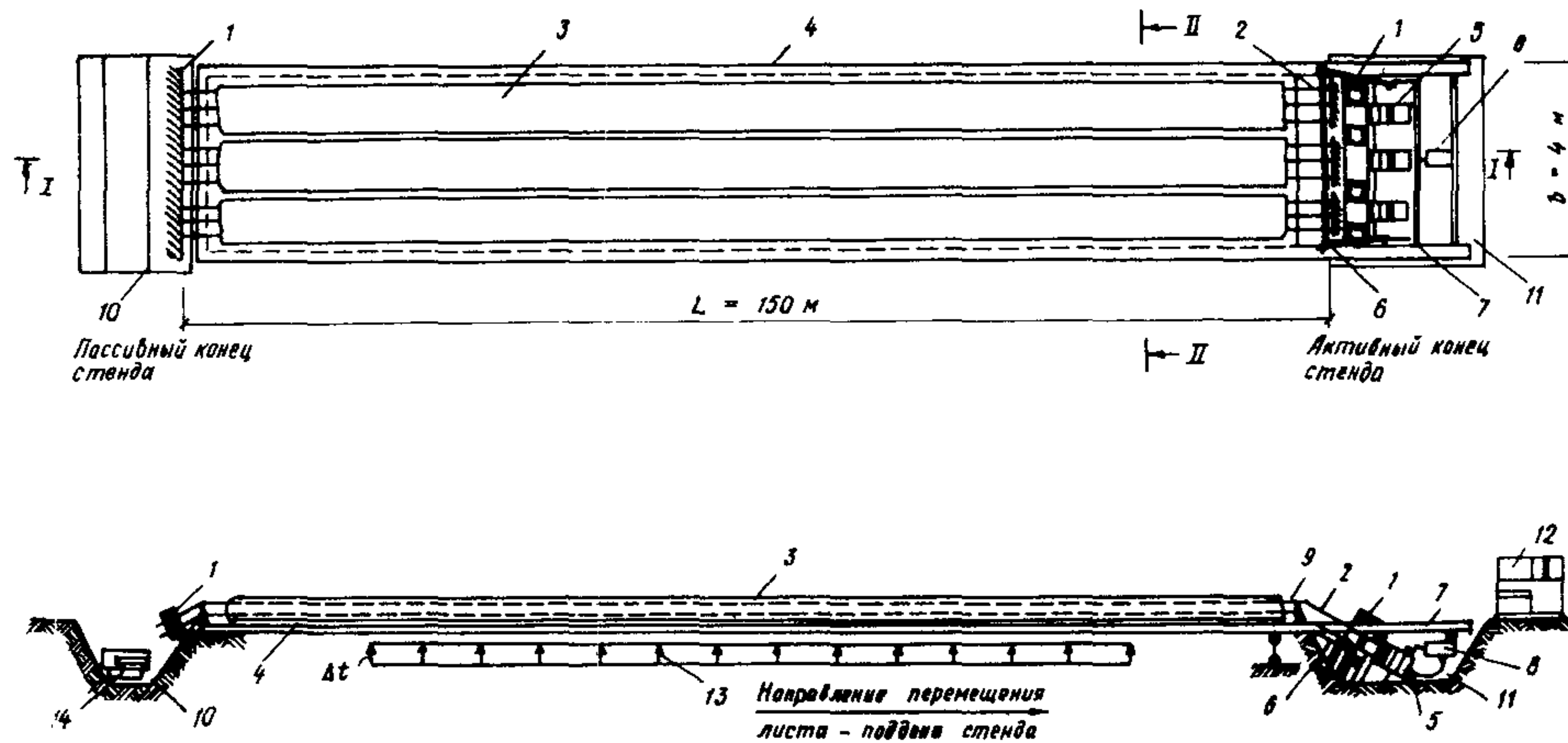


Рис.24. Конструктивная схема стандовой линии безопалубочного формования железобетонных конструкций

I - упоры станда; 2 - преднапряженная арматура; 3 - железобетонный элемент; 4 - лист-поддон станда; 5 - гидродомкраты; 6 - канатная тяга; 7 - направляющие швеллеры станда; 8 - устройство регулирования натяжения; 9 - гребенка; 10 - приямок пассивного конца станда; 11 - приямок активного конца станда; 12 - стационарная насосная станция; 13 - система электрообогрева станда; 14 - гидродомкрат "Пауль"

Технологический процесс изготовления многопустотных панелей безопалубочного формования (ПБФ) состоит из: армирования стенда проволоочной (канатной) арматурой в бухтах; создания проектного преднапряжения при помощи гидродомкратов обоих концов стенда; последующей укладки бетонной смеси с помощью формующего агрегата и термообработки бетона изделия; процесса поддержания величины преднапряжения в арматуре на проектном уровне системой регулирования натяжения; передачи усилия обжатия с арматуры на горячий бетон после достижения бетоном прочности $R = 0,7\bar{R}$; резки железобетонной полосы изделия на стенде на необходимые типоразмеры при помощи пилы с алмазным диском, когда прочность бетона $R_{бр} = 0,8$ от класса бетона.

Основной особенностью технологии непрерывного безопалубочного формования панелей ПБФ на стендовых линиях типа "Макс Рот" является наличие автоматического регулирования натяжения арматуры и выравнивания листа-поддона стенда в процессе тепловой обработки (термообработки) изделий. В технической документации фирмы "Макс Рот" отмечается, что система регулирования натяжения выполняет, в первую очередь, функции по выравниванию листа в процессе деформирования от воздействия температурного поля. Это объясняется тем, что при обогреве стальные направляющие швеллеры стенда удлиняются и вместе с ними перемещается рама, на которой установлено устройство автоматического следящего регулирования натяжения в арматуре. Устройство регулирования натяжения электрогидравлического действия точно реагирует на незначительное удлинение стальных направляющих, после чего происходит дополнительное натяжение канатных тяг, осуществляемое при помощи гидродомкратов. Включение гидродомкратов в работу осуществляется при помощи электрического двигателя с реле времени, установленного на стационарной автоматической насосной станции активного конца стенда. При этом, если направляющие удлиняются, то понижается давление масла в гидросистеме домкратов, соединяющих их с насосной станцией, что приводит к включению манометрического выключателя и реле времени электродвигателя системы регулирования натяжения.

Автоматическая насосная станция подает масло в гидродомкраты и осуществляет дополнительное натяжение канатных тяг на величину, на которую удлинилась стальная плита в течение определенного промежутка времени. Реле времени, встроенное в электродвигатель насосной станции, позволяет установить любой промежуток времени включения и

работы системы регулирования натяжения в пределах от 1 мин до 3 ч.

Стенд для изготовления преднапряженных изделий с регулируемой величиной натяжения арматуры в процессе тепловой обработки

На рис.25 представлена конструкция стенда для производства предварительно напряженных железобетонных изделий.

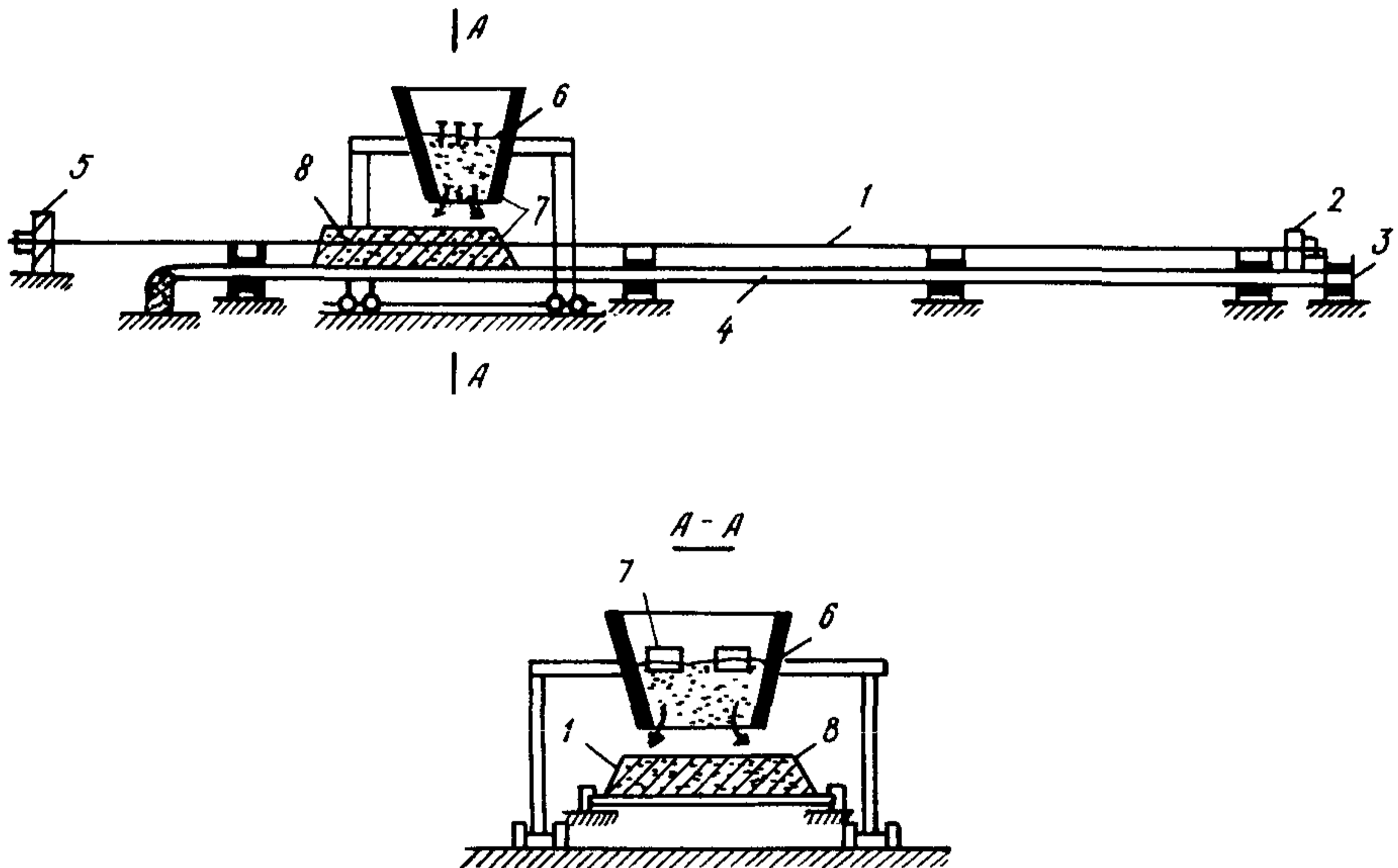


Рис.25. Новый стенд для изготовления предварительно напряженных железобетонных конструкций

- 1 - натягаемая арматура; 2 - инвентарный зажим НИИЖБ;
- 3 - направляющие стенда; 4 - металлический поддон-опалубка стенда;
- 5 - упор; 6 - формирующий агрегат с подогревом бетонной смеси;
- 7 - бетонная смесь; 8 - железобетонное изделие

Стенд работает следующим образом.

Арматуру 4 закрепляют с помощью инвентарных зажимов на упоре 5 подвижного торца 6 поддона 1 и натягивают на неподвижный упор 8 до проектного уровня предварительного натяжения с помощью домкратного

оборудования. Затем формующий агрегат укладывает на поддон предварительно разогретую специальным устройством бетонную смесь и уплотняет ее (возможна укладка холодной бетонной смеси и форсированный электроразогрев ее специальным устройством непосредственно на поддоне с последующим формованием изделия. От горячей смеси поддон нагревается и, удлиняясь, толкает упор 5 с закрепленной арматурой, автоматически создавая дополнительное натяжение ее на величину падения напряжения от температурного перепада. После формования изделия включают нагреватели поддона (на чертеже условно не показаны) для поддержания температуры изотермического прогрева до окончания тепловой обработки.

В. Конструкции стендов и оборудования для ручного регулирования преднапряжения в арматуре

Ручное (кнопочное) регулирование напряжения в арматуре может быть внедрено на всех стендах с групповым натяжением и отпуском арматуры независимо от конструкции распорных устройств стендов.

Поскольку ручное регулирование не предусматривает непрерывного контроля напряжения в арматуре, то усилие натяжения арматуры при подтяжке может контролироваться с помощью тех устройств, которыми стенд оборудован для измерения начального напряжения σ_{sp} . К таким устройствам относятся домкраты с фиксированием поршня, устройства типа грузовой сильфон, а также гидродомкраты с самоуплотняющейся манжетой.

Для фиксирования арматуры при подтяжке могут применяться инвентарные клиновые устройства стенда.

1. Конструкции домкратов с механическим и гидравлическим фиксированием поршня показаны на рис.26. Такие домкраты способны обеспечить усилие порядка 2500...3000 кН при ходе поршня 40...50 см.

2. Схема грузовой сильфона показана на рис.27. Такое устройство может применяться для натяжения, подтяжки арматуры и для плавной передачи усилия обжатия на бетон.

3. Конструкция гидродомкрата с самоуплотняющейся манжетой показана на рис.28. Главной особенностью такого домкрата является самоуплотняющаяся манжета стаканного типа, которая устанавливается под поршень. Под давлением рабочей жидкости юбка манжеты прижимается к стенкам гидроцилиндров, обеспечивая его полную герметичность.

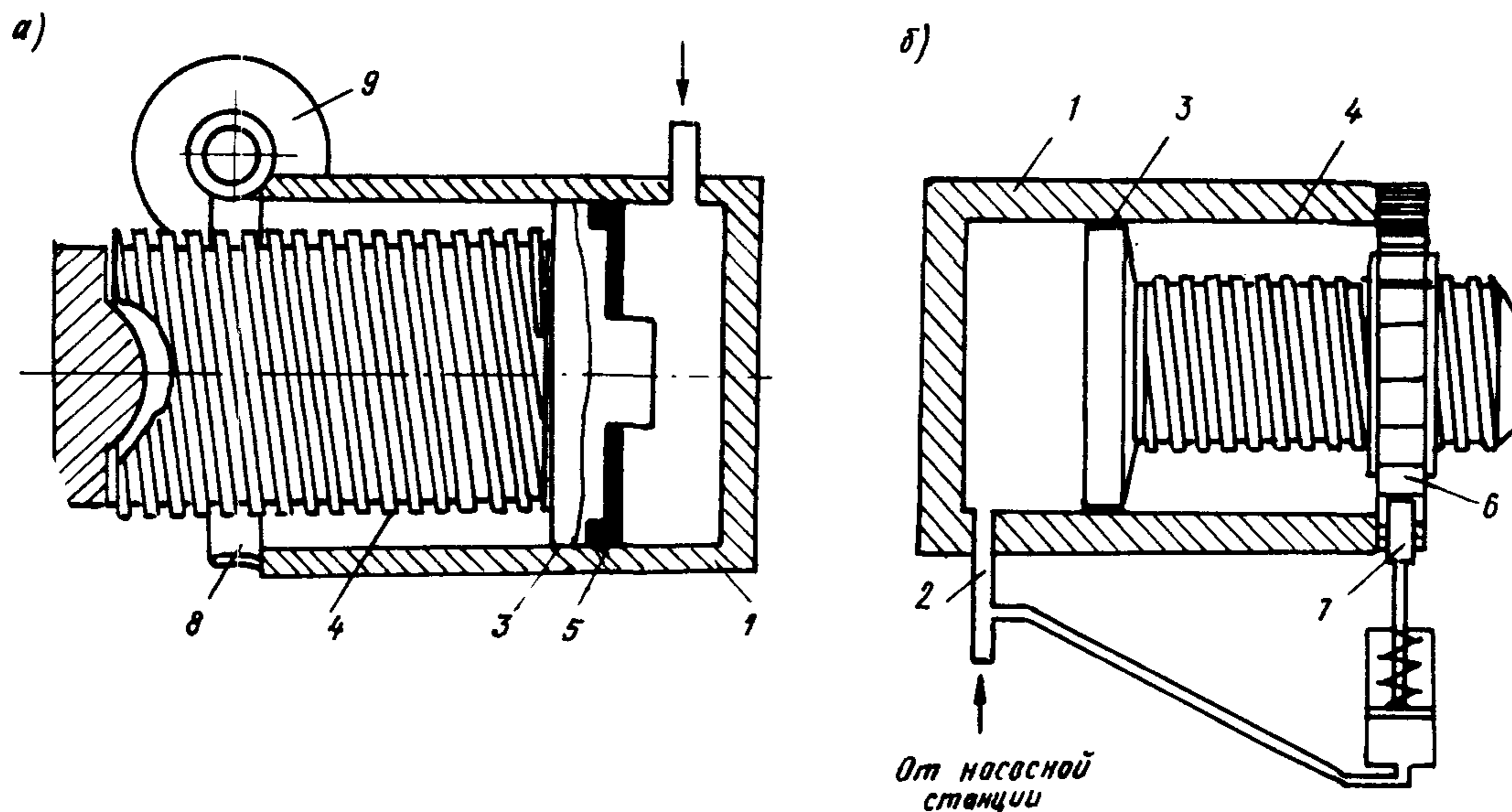


Рис.26. Схемы домкратов с фиксированием поршня

а - с механическим фиксированием; б - с гидравлическим фиксированием;

1 - гидроцилиндр; 2 - маслопровод; 3 - поршень; 4 - винтовой шток;

5 - манжета; 6 - вспомогательный гидроцилиндр; 7 - хлаповик; 8 - фиксирующая гайка; 9 - электродвигатель

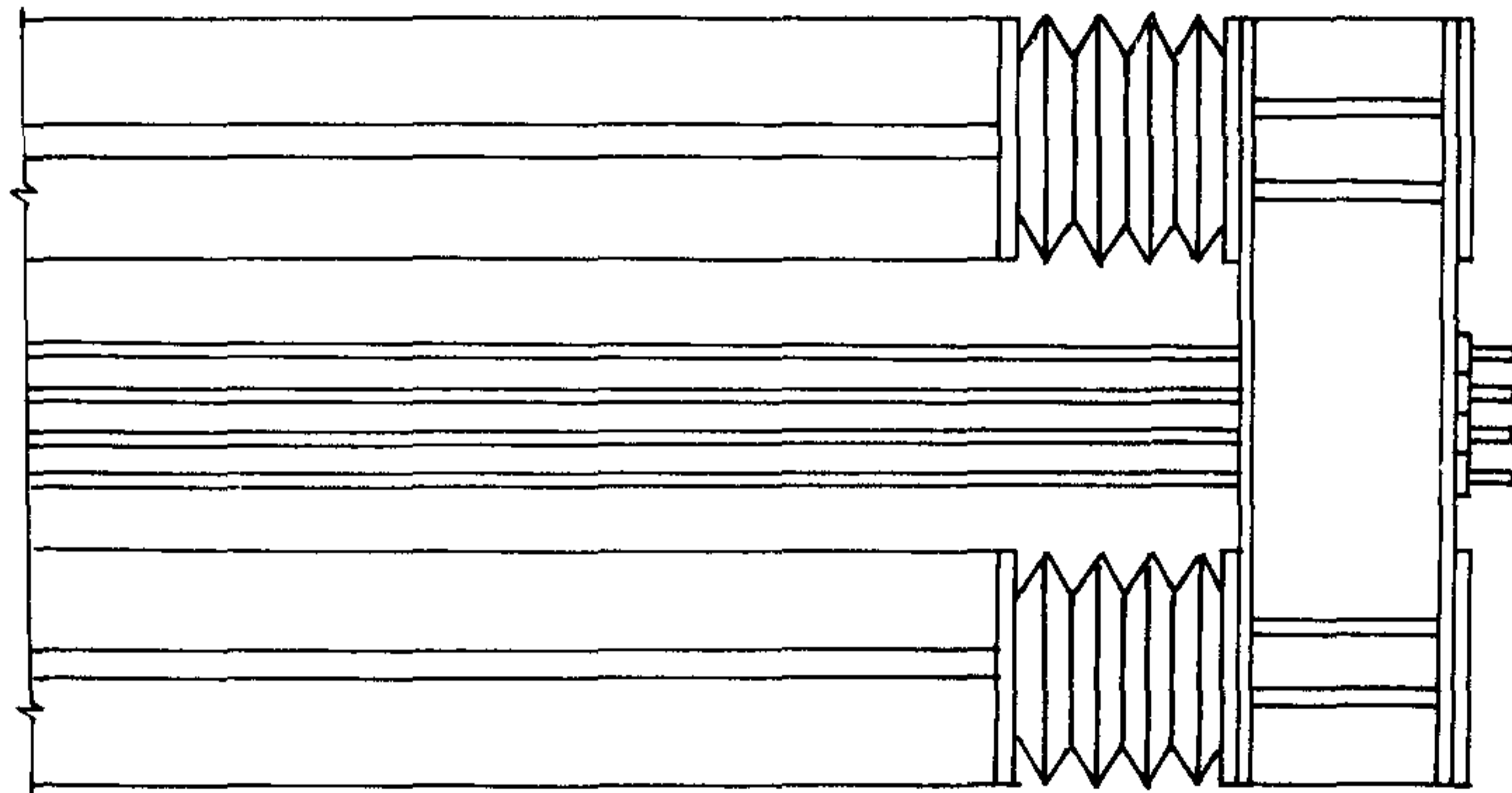
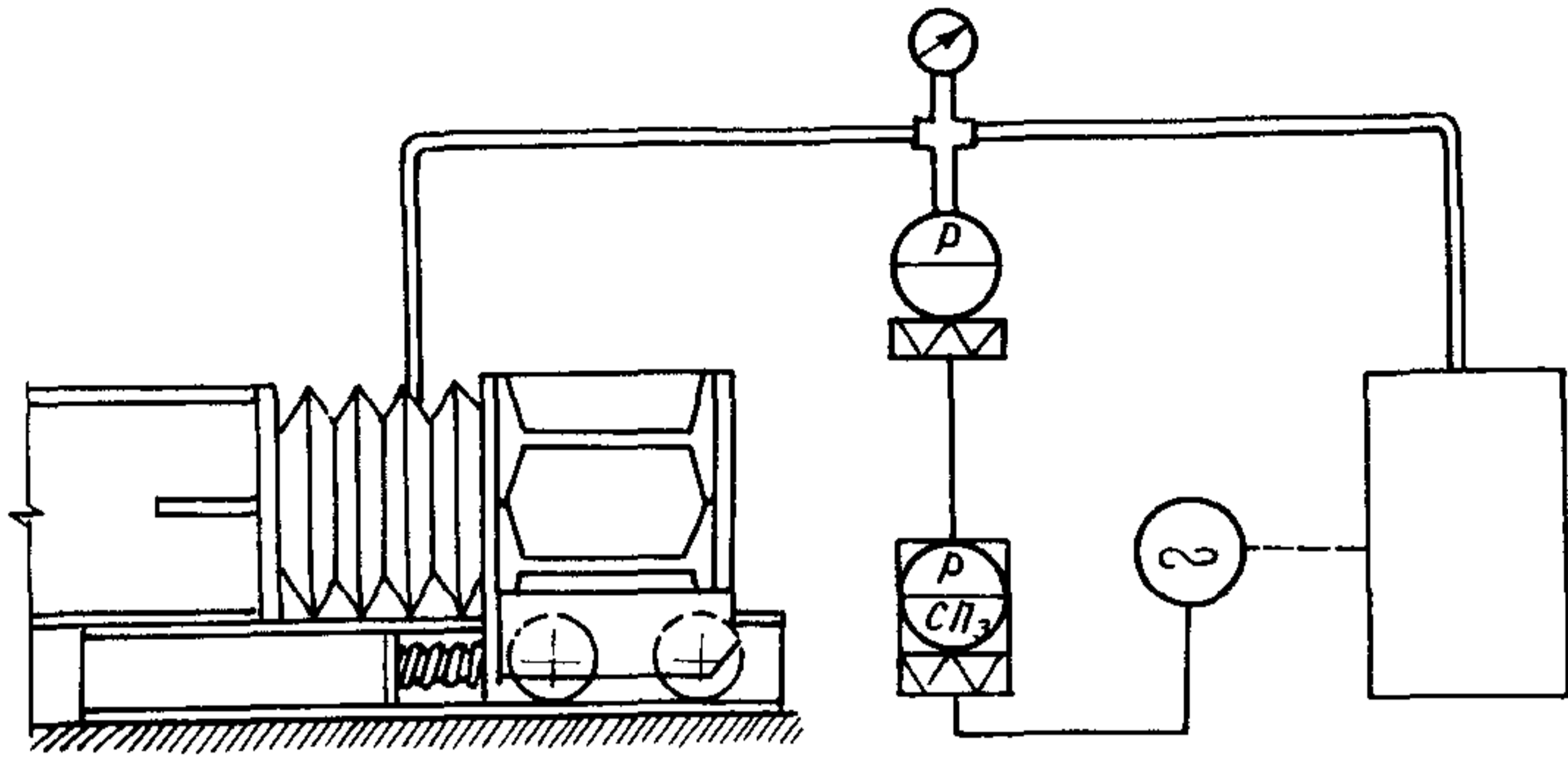


Рис.27. Схема устройства для регулирования напряжения в armатуре с помощью сильфона

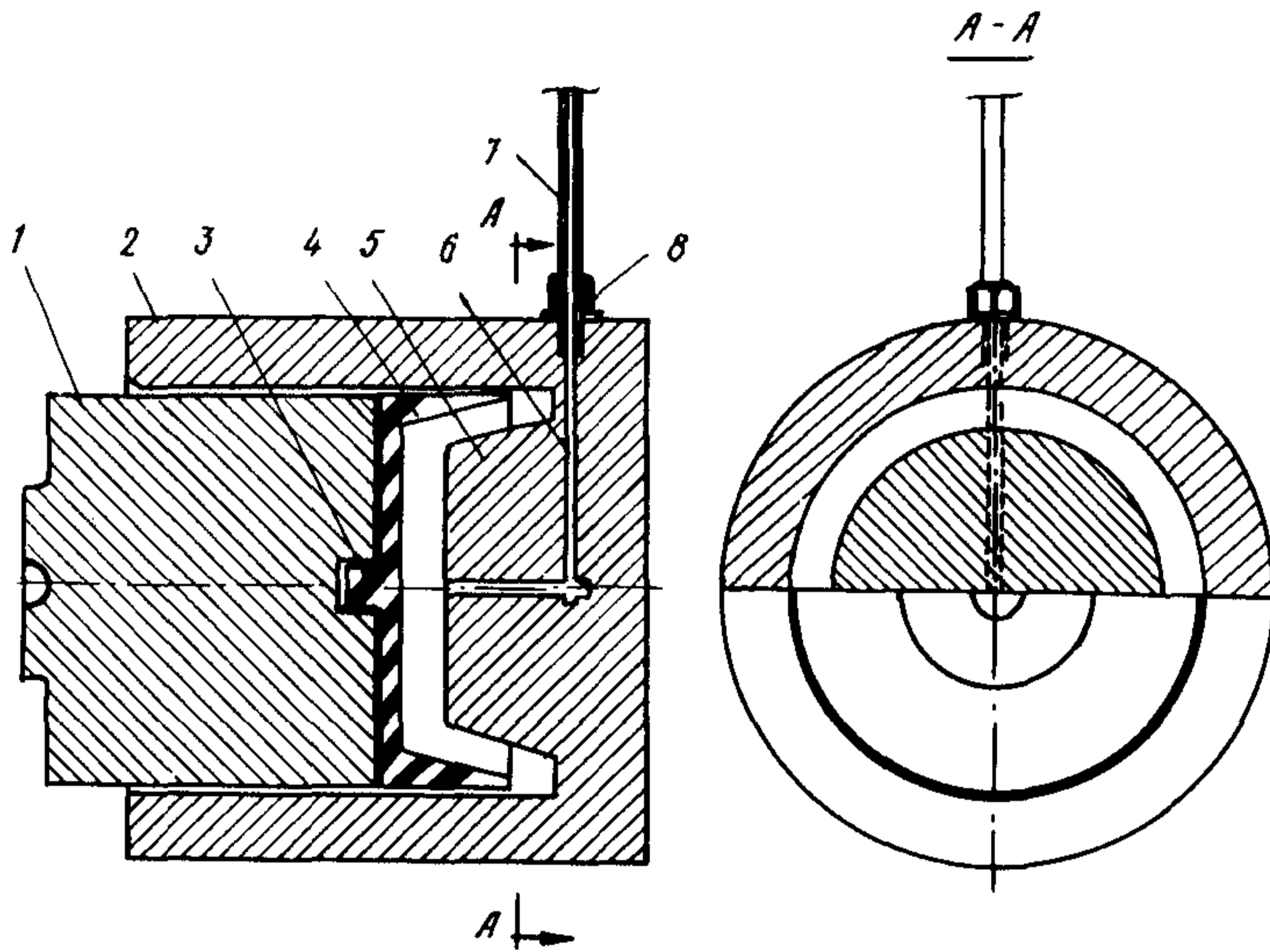


Рис.28. Конструкция гидродомкрата, допускающего длительную работу под нагрузкой

1 - поршень; 2 - корпус цилиндра; 3 - ступица;
 4 - манжета; 5 - дно цилиндра; 6 - канал; 7 - трубопровод;
 8 - штуцер

**ТРЕБОВАНИЯ К БЕТОННОЙ СМЕСИ ДЛЯ БЕЗОПАЛУБОЧНОГО
ФОРМОВАНИЯ ЖЕЛЕЗОБЕТОННЫХ КОНСТРУКЦИЙ**

1. Формование железобетонных изделий производится из бетонной смеси на плотных заполнителях с проектной маркой бетона по прочности на сжатие М300...М500. Жесткость бетонной смеси необходимо поддерживать в пределах (25 ± 5) с по ГОСТ 10181-81 при скорости формования $(1,0 \pm 0,2)$ м/мин.

2. Коэффициент вариации прочности в изделиях, отформованных на одном стенде, должен быть не более 9 %.

3. Для приготовления бетона рекомендуется использовать портландцемент марок 400...500 с нормальной плотностью цементного теста (НГЦТ) не более 27 % (ГОСТ 10178-76).

4. Песок должен соответствовать требованиям ГОСТ 10268-80. Наличие в песке зерен крупностью более 10 мм не допускается.

5. Для приготовления бетона применяют щебень фракции 5...10 мм, соответствующий требованиям ГОСТ 10268-80. Наличие в щебне зерен крупностью более 10 мм не допускается, количество зерен меньше 5 мм не должно превышать 5 %. Прочность заполнителя должна превышать прочность бетона не менее чем в 2 раза.

6. Расчет состава бетонной смеси должен производиться из условия, что прочность бетона в контрольных образцах R_G должна быть равна R^T , определяемому по ГОСТ 18105.0-80.

7. Контроль сырьевых материалов проводится для крупного заполнителя по ГОСТ 8269-76, для мелкого заполнителя - по ГОСТ 8735-75, для цемента - по ГОСТ 310.1-76...310.4-76.

8. Дозирование цемента, воды и заполнителей должно осуществляться по ГОСТ 7473-76.

9. Рабочая дозировка материалов на замес выдается заводской лабораторией на основании оперативного контроля и расчета состава бетонной смеси.

10. Продолжительность перемешивания бетонной смеси заданной жесткости устанавливается заводской лабораторией в соответствии с ГОСТ 7473-76 и соблюдается с точностью $\pm 0,5$ мин.

11. Контроль режима перемешивания производится не реже двух раз в смену.

12. Прочность бетона определяется по результатам испытания об-

разцов-кубов, отформованных из контрольной пробы бетонной смеси на лабораторной виброплощадке с частотой, равной (2900 ± 100) кол/мин с амплитудой 0,5 мм при удельном давлении пригруза $4 \cdot 10^{-3}$ МПа слоями по 5 см в течение (45 ± 5) с каждый. Для определения передаточной и проектной прочности от каждой партии бетона формируется не менее трех на каждый срок испытания. Объемная масса свежесформованных образцов должна быть равна теоретической (расчетной) объемной массе с допуском ± 2 %.

13. Контрольные образцы-кубы пропариваются вместе с изделием на стенде. Определение передаточной прочности производится испытанием горячих (температура не менее 50 °С) образцов.

14. Партией бетона рекомендуется считать объем, необходимый для формирования изделий на I стенде.

15. Допускается определять прочность бетона в изделиях с помощью ультразвуковых приборов по ГОСТ 17624-72. При этом прочность бетона в изделии следует считать равной прочности контрольных образцов, если скорость прохождения ультразвука в изделиях и в контрольных образцах отличается не более чем на 2 %. При применении неразрушающих методов контроля следует руководствоваться ГОСТ 21217-75. Прочность бетона определяется по ГОСТ 10180-78.

16. При определении прочности бетона в изделии по выполненным вдоль ребра балочкам размером $40 \times 40 \times 160$ мм масштабный коэффициент следует принимать равным 0,87. Поверхность и геометрические размеры образцов должны отвечать требованиям ГОСТ 10180-78.

17. Жесткость бетонной смеси определяют одновременно с изготовлением контрольных образцов. Рекомендуется определять жесткость бетонной смеси по ГОСТ 10181-81 в формах для изготовления контрольных образцов прибором И.М.Красного в соответствии с приложением I ГОСТ 10181.1-81.

18. Приготовление бетонной смеси должно осуществляться в бетономешалках принудительного действия, обеспечивающих производительность $0,5$ м³ в минуту при непрерывной подаче смеси.

19. Смесь подается специальным транспортным кобелем объемом 4 м³ к движущему формирующему агрегату. Периодичность подачи смеси не реже 8 мин.

Штамп предприятия,
ведомственная принадлежность,
адрес, реквизиты
" _____ " _____ 198 г.

НИИЖБ Госстроя СССР
ОНТИ
109389, Москва,
2-я Институтская, 6

С П Р А В К А

об использовании научно-технического достижения (НТД) по
"Рекомендациям по регулированию напряжения в арматуре при стендовом
изготовлении железобетонных конструкций"

1. Наименование НТД
(указать вид продукции, технологический процесс или
_____ проект с использованием НТД) _____
2. Название объекта
(указывается стройка, предприятие, где применены
_____ конструкции, технология или проект с использованием НТД) _____
3. Реквизиты договора о сотрудничестве с НИИЖБ (если имеются)

4. Применение НТД по сравнению с _____ (указать аналог) _____
позволило снизить на единицу продукции (объекта):

сметную стоимость	руб., %
затраты труда	чел.-дн., %
расход: бетона	м ³ , %
цемента	кг, %
металла	кг, %
энергии	кг усл.топл., %
5. Годовой объем производства (использования) продукции _____
6. Годовой эффект по приведенным затратам _____ (тыс.руб.) _____
7. Планируемый объем на _____ год (период)

Руководитель организации

Примечание. Справка не предполагает каких-либо финансовых отношений
с НИИЖБ и не является основанием для получения вознаграждения авторами Рекомендаций.

СОДЕРЖАНИЕ

	Стр.
Предисловие	3
1. Общие положения и область применения	5
2. Процесс регулирования напряжения в арматуре	7
3. Виды стендовой технологии изготовления сборного железобетона, рекомендуемые для регулирования напряжения в арматуре..	16
4. Аппаратура и оборудование	19
5. Режимы регулирования напряжения в арматуре	26
6. Примеры режимов регулирования напряжения	36
7. Мероприятия по подготовке стендов безопалубочного формирования к процессу регулирования напряжения в арматуре	42
8. Экономическая эффективность регулирования напряжения в арматуре	49
Приложение 1. Конструкции стендов для регулирования напряжения в арматуре в процессе изготовления железобетонных изделий	52
Приложение 2. Требования к бетонной смеси для безопалубочного формирования железобетонных конструкций	66
Приложение 3. Справка об использовании НТД по настоящим Рекомендациям	68

Рекомендации по регулированию напряжения в арматуре
при стендовом изготовлении железобетонных конструкций

Отдел научно-технической информации НИИЖБ
109389, Москва, 2-я Институтская ул., д.6

Редактор Н.А.Романова

Л -85363

Подписано в печать 30.03.87. Заказ № 505

Формат 60x84/16. Ротапринт. Усл.кр.-отт.4,3. Уч.-изд.л. 4,3

Тираж - 500 экз.

Цена 65 коп.

Типография ПЭМ ВНИИС Госстроя СССР

121471, Москва, Можайское шоссе, д.25