

НИИЖБ ГОССТРОЯ СССР

МЕТОДИЧЕСКИЕ РЕКОМЕНДАЦИИ  
ПО ОПРЕДЕЛЕНИЮ  
СВОЙСТВ  
АНТИКОРРОЗИОННЫХ  
ЗАЩИТНЫХ  
ПОКРЫТИЙ  
БЕТОНА

МОСКВА—1980

УДК 666.972:620.197.6

Печатается по решению секции по коррозии, спецбетонам и физико-химическим исследованиям НТС НИИЖБ от 22 мая 1979 г.

Методические рекомендации по определению свойств антикоррозионных защитных покрытий бетона. М., НИИЖБ Госстроя СССР, 1980, с 83.

Изложены методы испытаний антикоррозионных покрытий бетона и железобетона с использованием комплекса рекомендаций Института по стандартизации СЭВ.

Рассмотрены методы определения свойств различных антикоррозионных покрытий: адгезии, водопроницаемости, паропроницаемости, трещиностойкости, химической стойкости.

Приведены требования и методы испытаний поверхности бетона под покрытие.

Методические рекомендации предназначены для инженерно-технических работников строительных организаций.

Ил. 16, табл. 8.

## ПРЕДИСЛОВИЕ

Настоящие методические рекомендации составлены на основе комплекса рекомендаций по стандартизации (РС) методики испытания антикоррозионных покрытий бетона и железобетона, разработанных делегациями стран - членов СЭВ и Институтом СЭВ по стандартизации и принятых Постоянной комиссией СЭВ по строительству.

Методические Рекомендации содержат описание методов оценки физико-химических свойств антикоррозионных покрытий.

Рекомендации предназначены для подробного ознакомления, освоения и накопления экспериментальных данных при использовании принятых методов испытаний в строительных и коррозионных заводских лабораториях, а также в лабораториях защиты от коррозии отраслевых и строительных институтов. Опыт внедрения этих методов позволит в дальнейшем использовать его при разработке соответствующих государственных стандартов, а также стандартов СЭВ.

Перечень Рекомендаций по стандартизации (РС) СЭВ приведен в приложении 3. В разработке рекомендаций принимали участие Центральная лаборатория коррозии и лаборатория ячеистых бетонов НИИЖБ Госстроя СССР, ЦНИИпромзданий и НИИЖФ Госстроя СССР, Проектхимзащита Минмонтажспецстроя СССР, ФТБ ВНР, ИТБ ПНР, ИНЧЕРК СРР, Институт СЭВ по стандартизации (рук. темы М.Ф. Адамович).

Окончательный текст Методических рекомендаций составлен Ф.А. Гришиным и В.В. Шнейдеровой. Редактирование выполнено В.М. Москвиным, Е.А. Гузеевым и И.И. Крупницкой.

При составлении Методических рекомендаций использованы материалы Института СЭВ по стандартизации.

Все замечания и предложения по содержанию настоящих Методических рекомендаций просим направлять в НИИЖБ по адресу: 109389, Москва, 2-я Институтская ул., д.6.

Дирекция НИИЖБ

## 1. ОБЩИЕ ПОЛОЖЕНИЯ И ОБЛАСТЬ ПРИМЕНЕНИЯ

1.1. Настоящие Методические рекомендации распространяются на лабораторные методы испытания антикоррозионных материалов и покрытий, применяемых при защите бетонных и железобетонных конструкций.

1.2. Рекомендации содержат: методы испытания поверхности бетона, предназначенной для защиты и требования к защищаемой поверхности, а также методы оценки основных свойств различных антикоррозионных материалов и покрытий: адгезии, водопроницаемости, паропроницаемости, трещиностойкости и химической стойкости.

1.3. Рекомендации предназначены для использования в лабораторных условиях строительных организаций с целью выявления единообразной оценки свойств антикоррозионной защиты строительных конструкций.

## 2. ОБЩИЕ ПОЛОЖЕНИЯ МЕТОДИКИ ОПРЕДЕЛЕНИЯ ХИМИЧЕСКОЙ СТОЙКОСТИ АНТИКОРРОЗИОННЫХ ПОКРЫТИЙ \*

2.1. Требования настоящего раздела распространяются на лакокрасочные покрытия, мастичные, оклеечные, подстилающе-приклеивающие материалы и облицовочные элементы, применяемые для антикоррозионной защиты бетонных и железобетонных строительных конструкций, и содержат общие положения методов испытаний их химической стойкости.

2.2. Испытания указанных видов покрытий и материалов по определению химической стойкости, путем проверки изменений их свойств вследствие воздействия на них химических реактивов, следует проводить лабораторными методами согласно табл. I.

2.3. Проверку других свойств антикоррозионных покрытий (проницаемости, адгезии, трещиностойкости, эластичности и др.) после воздействия химических реактивов следует проводить в соответствии с рекомендациями на методы определения их свойств.

### Понятие и определение

2.4. Химическая стойкость - способность материала или покры-

---

\* Используются рекомендации, разработанные Институтом стандартизации СЭВ (РС 5742-78)

тия сохранять свои защитные свойства при воздействии на них различных агрессивных (химических) сред.

### Сущность методов

2.5. Сущность методов испытаний химической стойкости покрытий или материалов заключается в определении изменений внешнего вида и параметров образцов покрытий и материалов, возникающих в результате воздействия на них химических реактивов, имитирующих агрессивную среду при эксплуатации.

### Изготовление образцов

2.6. Образцы для испытаний химической стойкости следует готовить согласно рекомендациям, указанным в табл. I.

2.7. Для определения изменений физических и геометрических параметров готовят не менее чем по три образца данного покрытия или материала, предназначенных для воздействия на них химических реактивов каждого вида, каждой концентрации и температуры и не менее чем три образца оставляют без воздействия химического реактива, для сравнения показателей.

2.8. Для определения изменений механических параметров готовят не менее чем по три образца данного покрытия или материала для воздействия на них химических реактивов каждого выбранного вида, концентрации, температуры и каждому установленному сроку выдерживания в реактиве, а также не менее чем по три образца для каждого из этих испытаний оставляют без воздействия агрессивных реактивов для сопоставления показателей.

### Агрессивная среда

2.9. Для общей проверки химической стойкости в качестве агрессивной среды необходимо использовать следующие химические реактивы (в % по массе - г/100 г раствора):

а) при испытаниях на кислотостойкость:

3%-ная серная кислота,

30%-ная " "

концентрированная серная кислота (плотность 1,84),



Параметры		РС на методы испытаний химстойкости				
		лакокрасочных покрытий	мастичных материалов и покрытий	подстилающе-приклеиваемых материалов	оклеечных материалов и клеевых соединений	облицовочных элементов
Физические и геометрические	Внешний вид образцов	РС 574I-78	РС 5740-78		РС 5738-78	
	Проницаемость	РС 574I-78	РС 5740-78 <sup>ж</sup>	РС 5740-78	РС 5740-78	РС 5739-78
	Масса	-	РС 5740-78		РС 5740-78	
	Размеры	-	РС 5739-78		-	
Механические	Прочность на изгиб	-	РС 5740-78	РС 5739-78	-	-
	Прочность на сжатие	-	РС 5740-78	РС 5739-78	-	-
	Прочность на растяжение	-	-	-	РС 574I-78 <sup>жж</sup>	-
	Относительное удлинение при разрыве	-	-	-	РС 5739-78 <sup>жж</sup>	-

<sup>ж</sup> Проницаемость мастичных покрытий после воздействия агрессивных сред определяют "электрическим" методом по РС 574I-78

<sup>жж</sup> Эластичность оклеечных материалов после воздействия агрессивных сред оценивают по РС 5739-78 по изменению данных параметров

10%-ная азотная кислота,  
40%-ная " " "  
концентрированная азотная кислота (плотность 1,41),  
10%-ная соляная кислота,  
концентрированная соляная кислота (плотность 1,19),  
5%-ная фтористоводородная кислота,  
40%-ная " " "  
5%-ная уксусная кислота,  
100%-ная " " "  
10%-ная лимонная кислота,  
100%-ная олеиновая кислота,

б) при испытаниях на щелочность:

1%-ный гидрат окиси натрия,  
10%-ный " " " ,  
2%-ный карбонат натрия,  
20%-ный " " ,  
10%-ная гидроокись аммония,  
концентрированная гидроокись аммония (плотность 0,90),  
1%-ный мыльный раствор (безводные белые мыльные шлопья);

в) при испытаниях на маслостойкость:

тяжелая нефть (плотность 0,875+0,905),  
трансформаторное масло,  
бензин,  
скипидар,  
пищевое масло (оливковое масло, хлопковое масло),  
гептан (температура кипения 90+100°C);

г) при испытаниях на стойкость в органических растворителях:

100%-ный ацетон,  
100%-ный этиловый эфир,  
100%-ный этилацетат,  
50%-ный этиловый спирт,  
96%-ный " " ,  
100%-ный дихлорэтан,  
100%-ный четыреххлористый углерод,  
100%-ный бензол,  
100%-ный толуол,  
5%-ный фенол,  
100%-ный анилин;

д) при испытаниях на стойкость к окислительным веществам:

10%-ный гипохлорид натрия,  
3%-ная перекись водорода,  
30%-ная " " "  
5%-ная хромовая кислота,  
40%-ная " " " ;

е) при испытаниях на водостойкость:

10%-ный хлористый натрий,  
вода водопроводная,  
вода дистиллированная.

2.10. Реактивы должны быть степени чистоты (техн.) по РС 147-74.

2.11. Во время выдерживания образцов температура реактива должна быть  $20 \pm 2^\circ\text{C}$ . В тех случаях, когда антикоррозионные материалы и покрытия предназначаются для эксплуатации при другой температуре, выдерживание в реактиве следует проводить при соответствующей температуре, принимая одну из следующих величин:  $0 \pm 2^\circ\text{C}$ ;  $40 \pm 2^\circ\text{C}$ ;  $60 \pm 2^\circ\text{C}$ ;  $80 \pm 2^\circ\text{C}$ ;  $100 \pm 2^\circ\text{C}$ ;  $125 \pm 2^\circ\text{C}$ .

Затем для измерений в установленные сроки сосуды с реактивами и образцами охлаждают до температуры  $20 \pm 2^\circ\text{C}$ .

2.12. Реактивы необходимо в течение первых 7 сут испытании перемешивать один раз в сутки, а затем - через каждые 7 сут до конца испытаний.

2.13. Смену реактива при длительных испытаниях необходимо проводить в следующие сроки: 14 сут, 28 сут, 3 мес, а затем через каждые 3 мес до конца испытаний.

2.14. В конкретных условиях вид, концентрацию и температуру химического реактива применять соответственно условиям практической эксплуатации покрытия в агрессивных средах.

#### Сроки испытаний

2.15. Определение изменений физических и геометрических параметров проводят в сроки через: 1 сут, 3 сут, 7 сут, 14 сут, 28 сут, 2 мес, 3 мес, 4 мес, 5 мес, 6 мес и более в специальных случаях.

2.16. Выдерживание в реактиве считается законченным, если образец под влиянием реактива полностью разрушился или при трех



следующих друг за другом измерениях не происходит изменения параметров, но в последнем случае выдерживание проводят не менее 28 сут.

2.17. Определение механических параметров проводят после следующей продолжительности воздействия реактивов: 28 сут, 3 мес, 6 мес.

2.18. В случае необходимости испытания можно проводить на образцах, извлеченных из реактива в промежуточные сроки, или в сроки после 6 мес, но тогда, кроме образцов, указанных в пп. 2.6-2.8 настоящих Рекомендаций, для каждого дополнительного срока испытаний в реактив помещают дополнительно по 3 образца.

### Условия испытания

2.19. Все измерения всех параметров образцов проводят при температуре воздуха  $20 \pm 2^\circ\text{C}$  и относительной влажности  $65 \pm 5\%$ .

### Проведение испытаний

2.20. При определении физических и геометрических параметров необходимо последовательно проводить следующие операции:

- кондиционирование образцов,
- измерение массы и размеров,
- погружение в реактив,
- выдерживание в реактиве,
- охлаждение (в случае испытания при температуре реактива выше  $20 \pm 2^\circ\text{C}$ ),
- извлечение из реактива,
- промывка и протирка,
- фиксация внешнего вида и состояния образца,
- измерения размеров и массы.

Операции от погружения в реактив до измерения размеров и массы повторяют периодически в установленные сроки до окончания выдерживания в реактиве всех образцов.

2.21. При определении механических параметров необходимо последовательно проводить следующие операции:

- измерение размеров образцов,
- погружение в реактив,

выдерживание в реактиве,  
извлечение из реактива,  
промывка и протирка,  
высушивание и кондиционирование,  
измерение размеров образцов,  
фиксация внешнего вида и состояния образцов,  
измерение и определение механических и геометрических параметров.

Для определения механических свойств при каждом выбранном сроке выдерживания извлекают из реактива по три образца, а оставшиеся образцы выдерживают до следующих выбранных сроков испытаний.

2.22. Кондиционирование осуществляют согласно техническим условиям поставщика материалов.

Если технические условия отсутствуют, то образец следует выдерживать перед испытаниями не менее 7 сут при температуре  $20 \pm 2^\circ\text{C}$  и относительной влажности воздуха  $65 \pm 5\%$ .

2.23. Измерение массы образцов осуществляют с точностью до 1 мг. Толщину, ширину и длину измеряют с точностью до 0,1 мм.

Измерения каждого размера проводят в трех местах, но не ближе чем 5 мм от края. Одной из точек измерения толщины является центр образца. Диаметр круглых образцов измеряют в двух местах во взаимно перпендикулярных направлениях. За результат измерений принимают среднюю арифметическую величину всех измерений.

2.24. Погружение образцов в сосуд с жидкостью (реактивом), осуществляют таким образом, чтобы она охватывала образец со всех сторон и покрывала его слоем не менее чем 10 мм. Объем жидкости принимается из расчета 8 мл/см<sup>2</sup> полной поверхности образца. Если плотность образца менее плотности жидкости, то образцы удерживаются от всплытия пригрузом.

2.25. Образцы, испытываемые в кислоте, щелочи или в водных растворах, промывают водой, а образцы, испытываемые в нерастворимых в воде эфирных органических жидкостях, промывают эфирным растворителем. Образцы, испытываемые в эфирных растворителях, не нуждаются в промывке.

2.26. Внешний вид и состояние каждого образца фиксируют в журнале испытаний. Внешний вид может быть зафиксирован фотоснимком.

2.27. Испытание не обработанных в реактиве образцов необходимо проводить одновременно с обработанными образцами.

### Результаты испытаний

2.28. За результат испытаний принимают относительные показатели параметров образца после воздействия реактива по формулам

$$P = \frac{P_2 - P_I}{P_I} \cdot 100\%,$$

$$P_{\text{отн}} = \frac{P_2}{P_I} \cdot 100\%,$$

$$P_f = \frac{P_2 - P_I}{F} \cdot 100\%,$$

- где  $P$  - относительный прирост (убыль) параметра в %,  
 $P_{\text{отн}}$  - относительное значение (увеличение или уменьшение) параметра в %,  
 $P_I$  - среднее значение параметра образца до воздействия реактива,  
 $P_2$  - среднее значение параметра образца после воздействия реактива,  
 $P_f$  - значение (увеличение или уменьшение) параметра по отношению к полной поверхности образца в % до воздействия реактива,  
 $F$  - полная поверхность образца (в  $\text{см}^2$ ) до воздействия реактива.

2.29. Средние значения параметров рассчитывают по всем измеренным величинам. Измеренные величины, отличающиеся более чем на  $\pm 20\%$  от среднего значения, не принимаются в расчет. Если не удаётся получить двух действительных величин, то испытания необходимо повторить.

2.30. Изменение параметра в зависимости от времени может быть изображено графически.

### 3. МЕТОД ОПРЕДЕЛЕНИЯ ХИМИЧЕСКОЙ СТОЙКОСТИ ЛАКОКРАСОЧНЫХ ПОКРЫТИЙ НА БЕТОНЕ <sup>ж</sup>

3.1. В настоящем разделе рассматриваются методы определения химической стойкости лакокрасочных покрытий, применяемых для защиты бетонных и железобетонных строительных конструкций при воздействии агрессивных сред.

Кроме указаний настоящего раздела, следует также руководствоваться общими положениями определения химической стойкости антикоррозионных покрытий согласно РС 5742-78.

#### Методы испытаний

3.2. Испытания химической стойкости лакокрасочных покрытий проводят электрическим и визуальным лабораторными методами.

3.3. Электрический метод (пп. 3.5-3.19 настоящих Рекомендаций) позволяет оценить проницаемость покрытия после воздействия на него жидкого химического реактива по изменению силы тока, проходящего через образец с покрытием.

3.4. Визуальный метод (пп. 3.20-3.24) позволяет оценить стойкость покрытия к воздействию на него химического реактива по признакам изменения внешнего вида лакокрасочного покрытия ( сморщивание, пузырение, отклеивание и т.п.) и контролировать по состоянию цементно-песчаного раствора под покрытием.

#### "Электрический метод" испытаний

#### Изготовление и подготовка образца

3.5. Испытание покрытий проводят на подложке из цементно-песчаного раствора следующего состава:

---

<sup>ж</sup> Используются рекомендации, разработанные Институтом стандартизации СЭВ (РС 5741-78)



- 1 мас. ч. - портландцемент марки 350 (РС 3217-71),
- 3 " - стандартный песок (РС 138-73),
- 0,5 " - вода.

3.6. Подложку изготовляют в виде плитки размером 100x100x20 мм, в середину которой помещают стальную пластину размером 80x80x0,2±0,3 мм, располагая их параллельно защищаемой поверхности на расстоянии 10 мм. К пластине припаивают изолированный, одножильный медный провод диаметром 0,2±0,3 мм.

3.6. Поверхность цементно-песчаных плиток, предназначенная под покрытие, должна удовлетворять требованиям РС 5631-76.

3.7. Образцы с покрытием окрашивают с одной стороны или со всех сторон.

На приготовленные плитки наносят лакокрасочное покрытие по технологии (кистью, краскораспылителем или другим пригодным средством), установленной стандартом, на материал, с количеством слоев и толщиной в соответствии с этим стандартом, но не менее чем три слоя. После нанесения покрытие выдерживают с учетом требований РС 3272-71.

3.8. Определение толщины пленки покрытия осуществляют двумя способами: расчетным путем или толщиномером.

Для расчета толщины испытываемого покрытия необходимо определить расход материала на единицу покрываемой поверхности и по полученным результатам вычислить толщину покрытия с учетом сухого остатка и плотности сухой пленки.

Для контроля толщины пленки покрытия с помощью толщиномера на краю плитки под покрытием подклеивают пластинки из металлической фольги размером 40x10 мм, толщиной 0,2 мм.

3.9. На подготовленный к испытанию образец в центре плитки приклеивают к покрытию стеклянный цилиндр мастикой, стойкой к химическим реактивам (например, смесь эпоксидной смолы или парафина с битумом в соотношении 1:1).

Место примыкания цилиндра к покрытию дополнительно покрывают парафином (рис. 1).

3.10. Для каждого испытания готовят не менее трех комплектов образцов.

3.11. Для испытания необходимы следующие приборы:  
регулируемый источник постоянного тока на напряжение 25 В,  
амперметр, с точностью до 1 мкА,



вольтметр,  
платиновый электрод (площадь сечения около  $0,5 \text{ см}^2$ ),  
толщиномер,  
технические весы.

Принципиальная электрическая схема соединения приборов приведена на рис. 2.

3.12. Выбор реактива в качестве агрессивной среды производят по РС 5742-78, разд. 4.

3.13. При испытаниях применяют следующие материалы и приборы:

образцы согласно пп. 3.5-3.10 настоящих Рекомендаций,  
стеклянный цилиндр высотой  $60 \pm 5$  мм, диаметром  $70 \pm 10$  мм,  
мастика, стойкая к химическим реактивам,  
парафин,  
стеклянная пластинка,  
5%-ный раствор хлористого натрия (стандартный электролит),  
целлюлозная вата,  
металлическая фольга (размером  $10 \times 40$  мм, толщиной 0,2 мм).

#### Проведение испытания

3.14. Стеклоый цилиндр (рис. 1) заполняется стандартным электролитом на высоту 50 мм, затем с помощью приборов, приведенных в п.3.11, измеряют исходную силу тока. Если измеренная сила тока больше нуля, то образцы не пригодны для испытаний. Дальнейшему испытанию подвергают только те образцы покрытия, для которых исходная сила тока равна нулю. Затем электролит из цилиндра выливают, промывают его водой и насухо вытирают целлюлозной ватой. Цилиндр заполняют реактивом на высоту 50 мм и накрывают его стеклянной пластинкой.

3.15. Измерение силы тока проводят периодически в следующие сроки после начала испытания: 1 ч, 24 ч, 48 ч, 5 сут, 7 сут, 14 сут, 21 сут, 28 сут.

Испытания могут продолжаться более 28 сут.

3.16. При проведении испытаний в случае электролитного реактива измерения исходной величины и последующих величин силы тока проводят непосредственно в реактиве.

При проведении испытаний не в электролитном реактиве для из-

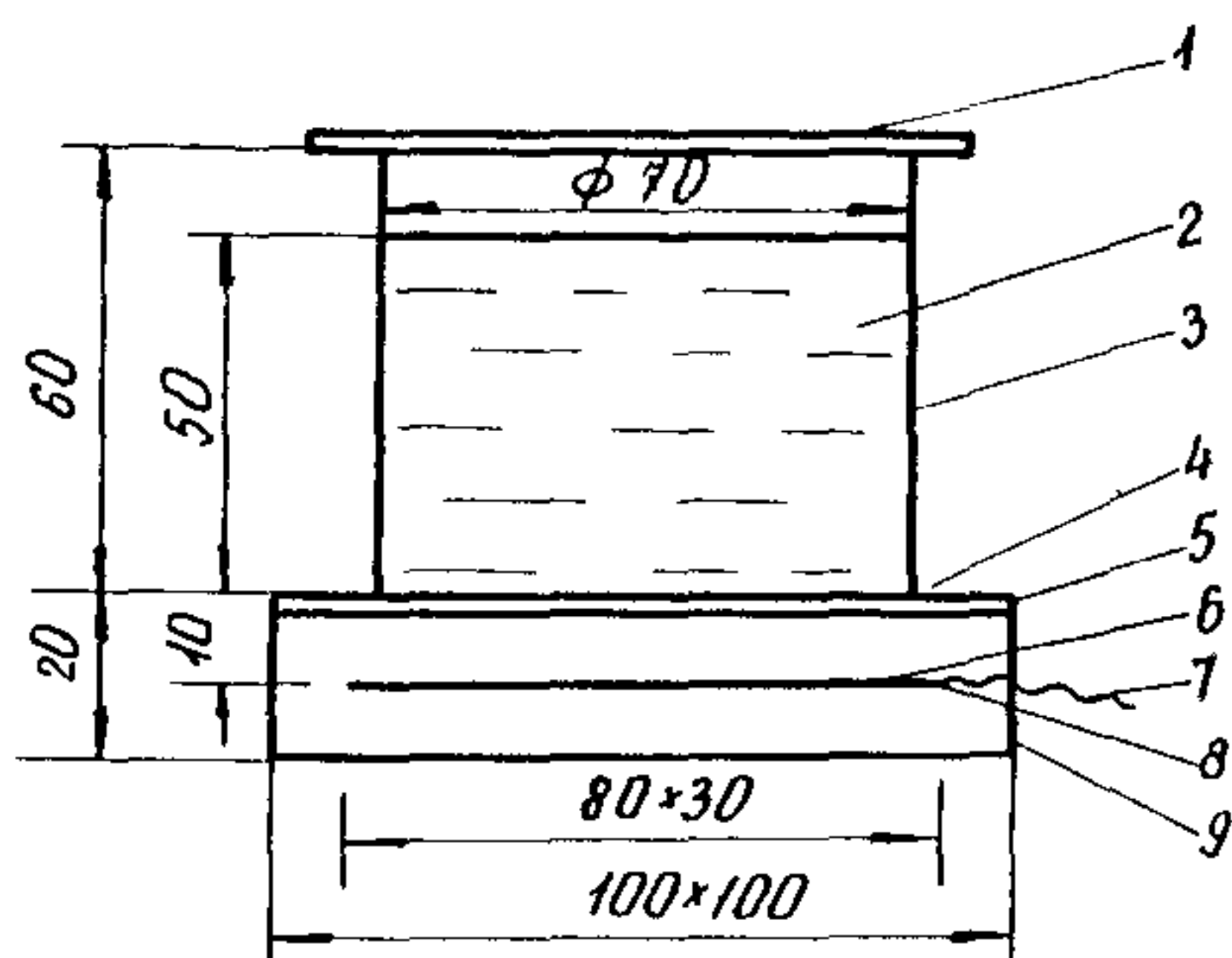


Рис. 1. Общий вид образца

1 - стеклянная пластинка; 2 - агрессивный реактив; 3 - стеклянный цилиндр; 4 - мастика стойкая к агрессивным средам; 5 - лакокрасочное покрытие; 6 - стальная пластина; 7 - медный провод (0,2 - 0,3); 8 - пайка; 9 - плитка из цементно-песчаного раствора

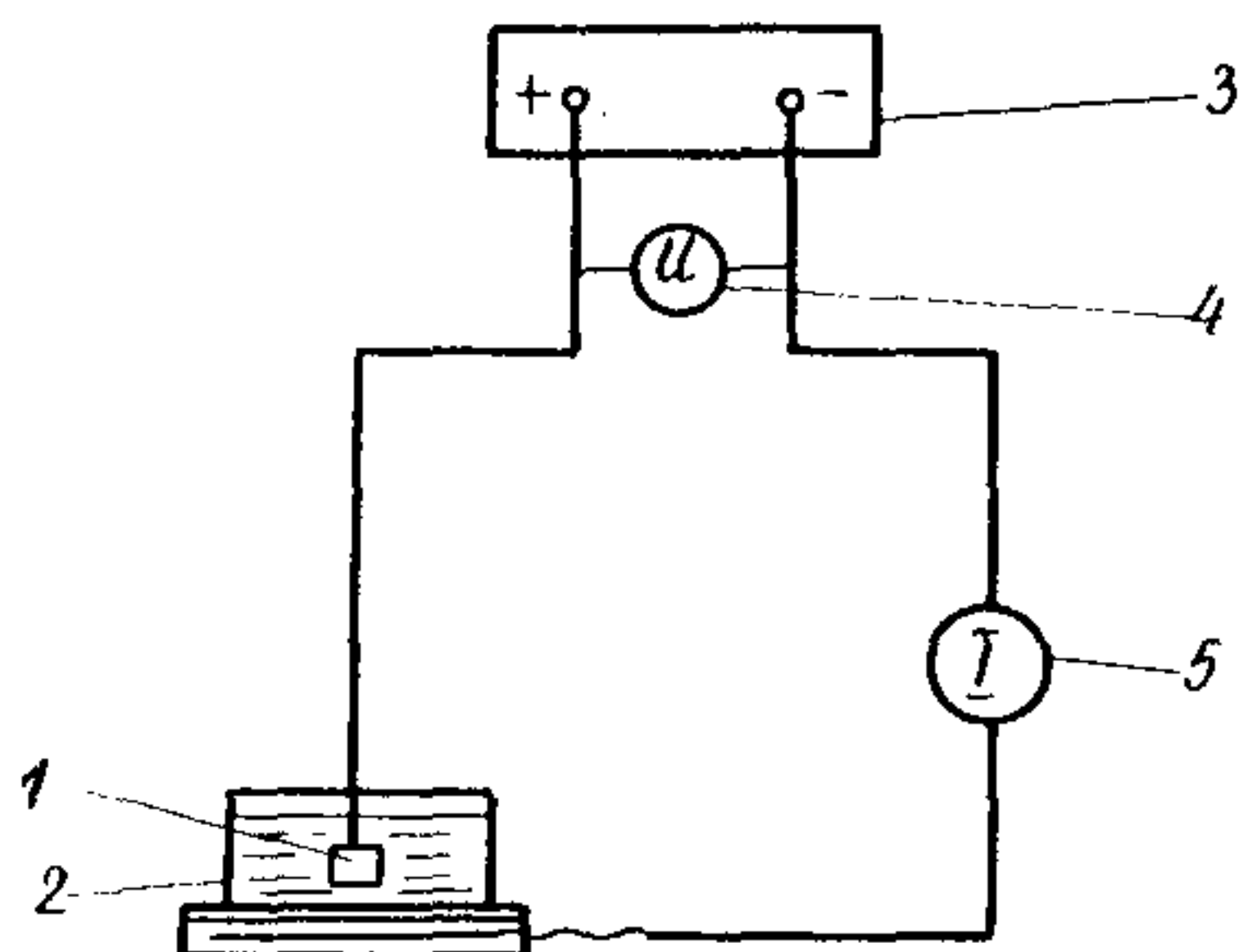


Рис. 2. Принципиальная электрическая схема соединения приборов

1 - подготовленный для испытаний образец; 2 - платиновый электрод; 3 - регулируемый источник постоянного тока; 4 - вольтметр; 5 - амперметр

мерения силы тока реактив выливают и поверхность покрытия насухо вытирают целлюлозной ватой (в случае применения реактивов, которые смешиваются с водой, как покрытие, так и стеклянный цилиндр промывают водой не менее чем 3 раза, после чего насухо вытирают). Затем в стеклянный цилиндр наливают стандартный электролит, выдерживают там в течение 2 ч и после этого измеряют силу тока. После измерения электролит выливают, цилиндр промывают водой и насухо вытирают, затем снова заливают реактив, накрывают цилиндр стеклянной пластинкой и оставляют до следующего срока измерения.

3.17. Одновременно с измерением силы тока при каждом сроке измерения фиксируют внешний вид лакокрасочного покрытия.

### Результаты испытаний

3.18. Результатом испытаний являются значения силы тока (мкА), измеренные для каждого образца и изображенные в виде зависимости  $i = f(t)$  как функции времени.

Проницаемость покрытия оценивают по виду зависимости силы тока во времени для всех испытываемых образцов.

3.19. При оценке проницаемости покрытия принимают во внимание состояние внешнего вида покрытия.

### Визуальный метод испытаний

#### Изготовление и подготовка образца

3.20. Образцы изготавливают без стальной пластинки внутри плитки и подготавливают в соответствии с пп. 3.5-3.9 настоящих Рекомендаций с окраской одной поверхности.

3.21. Для одного испытания готовят 6 образцов (5 образцов - для испытаний с воздействием химических сред и 1 эталон для сравнения внешнего вида).

Выбор реактивов в качестве агрессивной среды производят по РС 5742-78, разд. 4.

Примечание. При использовании реактива, выделяющего агрессивный газ или пар, одновременно данным методом могут быть проведены испытания стойкости покрытия к воздействию газообразной агрессивной среды. Для этого необходимо дополнительно приготовить по пп. 3.20-3.21 соответствующее количество образцов и при испытаниях накрывать ими цилиндры вместо стеклянных пластинок.

3.22. Материалы, приспособления, оборудование:  
образцы, приготовленные по пп. 3.20-3.21 настоящих Рекомен-  
даций,

стеклянный цилиндр высотой  $60 \pm 5$  мм, диаметром  $70 \pm 10$  мм,  
мастика, стойкая к химическим реактивам,  
парафин,  
стеклянная пластинка,  
магнитный толщиномер,  
металлическая фольга (размером  $10 \times 40$  мм, толщиной 0,2 мм),  
технические весы.

#### Проведение испытания

3.23. Стекло́нный цилиндр (рис. 3) заполняют реактивом на вы-  
соту 50 мм и плотно накрывают стекляннóй пластинкой (или образцом  
с покрытием в случае воздействия газообразной среды).

3.24. Образцы осматривают и проверяют периодически в сроки  
по РС 5742-78.

В эти сроки жидкость из цилиндра сливают и сравнивают внеш-  
ний вид лакокрасочного покрытия с эталоном, не подвергаемым воз-  
действию реактива. Помимо визуального определения изменения внеш-  
него вида делают также и фотоснимки покрытия.

По окончании осмотра и фиксации наблюдений в цилиндры нали-  
вают реактив и накрывают стекляннóй пластинкой.

3.25. В пределах установленных сроков испытание проводят до  
тех пор, пока покрытие начинает разрушаться (сморщивание, пузыре-  
ние, отклеивание и т.д.).

При появлении первых признаков разрушения покрытия на одном  
образце удаляют стекляннóй цилиндр, фиксируют внешний вид покры-  
тия, а плитку с покрытием распиливают или раскалывают так, чтобы  
плоскость разрушения была перпендикулярна окрашенной поверхности  
подвергавшейся воздействию реактива. Если обнаружено при этом на-  
чало разрушения цементно-песчаного слоя под покрытием, то глубину  
разрушения и, если это необходимо, характер продуктов воздействия  
реактива определяют пригодными для этого способами. В этом случае  
прекращают испытания всех параллельных образцов и такими же спо-  
собами оценивают результаты их испытаний.

Если же поражение цементно-песчаного слоя под покрытием пер-  
вого распиленного образца не обнаружено, то испытания продолжают

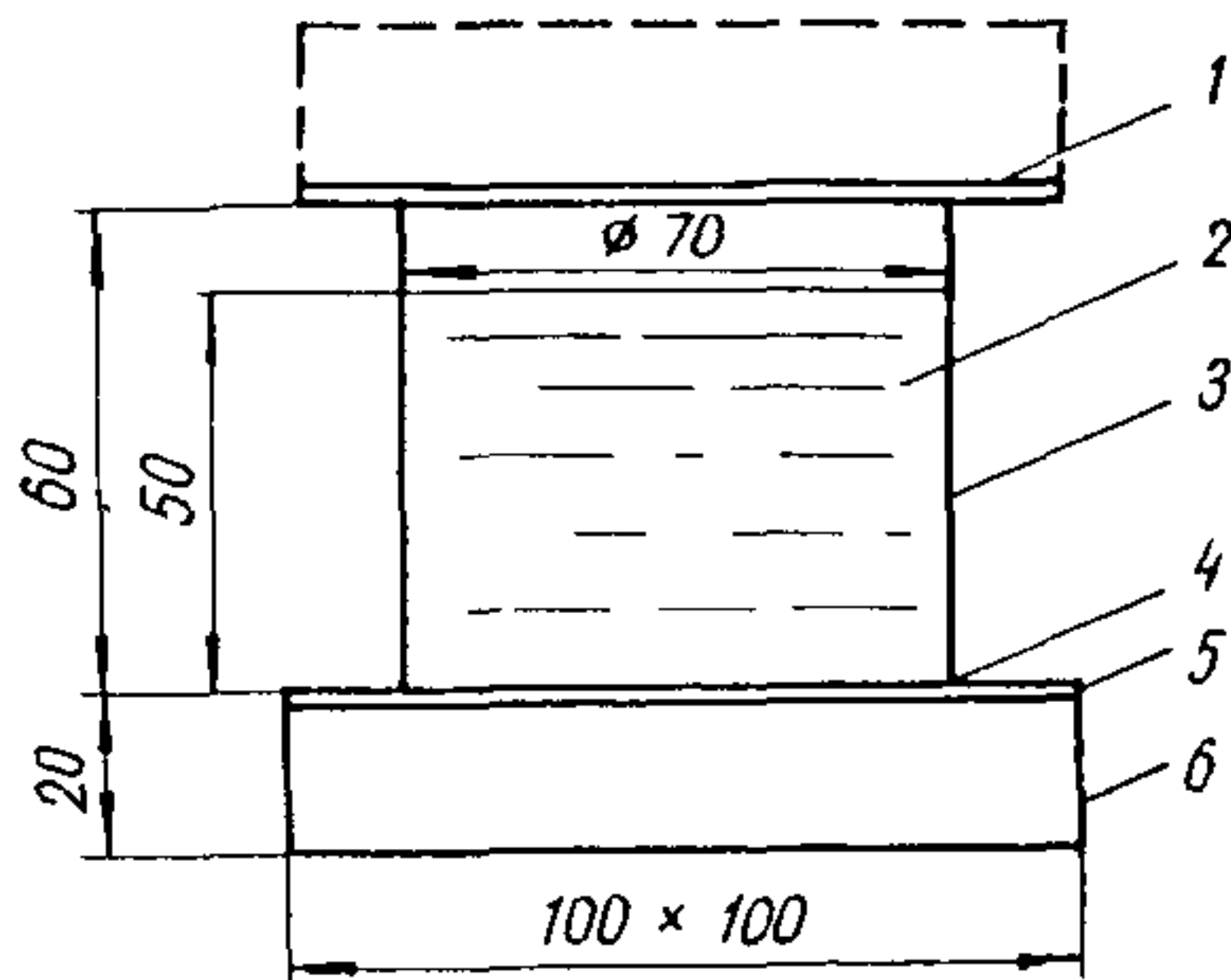


Рис. 3. Общий вид образца

1 – стеклянная пластина (или образец с покрытием);  
 2 – агрессивный реактив; 3 – стеклянный цилиндр;  
 4 – мастика, стойкая к агрессивным средам; 5 – лакокрасочное покрытие; 6 – плитка из цементно-песчаного раствора

на оставшихся образцах до следующего срока осмотра и проверки состояния образца.

3.26. Для оценки химической стойкости покрытия следует учитывать результаты испытаний всех 5 образцов по времени.

#### Оформление результатов испытания

3.27. Условия и результаты испытания должны быть оформлены в виде протокола, содержащего:

I) условия испытаний:

вид образца,

состав раствора для изготовления подложки,

наименование лакокрасочного покрытия,

технология нанесения (количество слоев, температура и относительная влажность воздуха в ходе нанесения),

время выдержки покрытия до испытания,

толщина покрытия,

вид, концентрация и температура химического реактива;



2) результаты испытаний химической стойкости лакокрасочных покрытий по пп. 3.5-3.19 настоящих Рекомендаций:

значения силы тока (мкА), измеренные по всем срокам и изображенные в виде зависимости от времени для каждого образца,

внешний вид покрытия при каждом испытательном сроке для каждого образца;

3) результаты испытаний химстойкости лакокрасочных покрытий по пп. 3.20-3.26 настоящих Рекомендаций:

начало разрушения (конец испытания) покрытия для каждого образца в сут,

внешний вид покрытия при каждом испытательном сроке,

другие результаты (в случае необходимости),

дата испытания и фамилия испытателя.

#### 4. МЕТОД ОПРЕДЕЛЕНИЯ ХИМИЧЕСКОЙ СТОЙКОСТИ МАСТИЧНЫХ И ПОДСТИЛАЮЩЕ-ПРИКЛЕИВАЮЩИХ МАТЕРИАЛОВ <sup>ж</sup>

4.1. В настоящем разделе рассматриваются методы определения химической стойкости мастичных и подстилающе-приклеивающих материалов покрытий, применяемых для бетонных и железобетонных строительных конструкций при воздействии жидких химических сред.

Кроме указаний настоящего раздела следует также руководствоваться общими положениями определения химической стойкости покрытий по РС 5742-78.

##### Методы испытаний

4.2. Для определения химстойкости мастичных материалов и покрытий, а также подстилающе-приклеивающих материалов для облицовочных покрытий следует использовать следующие лабораторные методы испытаний:

---

<sup>ж</sup> Использованы рекомендации, разработанные Институтом стандартизации СЭВ (РС 5740-78)

количественный метод определения массы и размеров,  
количественный метод определения прочности на изгиб и на сжатие,  
качественный метод определения проницаемости мастичного покрытия,  
качественный метод определения внешнего вида покрытий и материала.

#### Определение массы и размеров

##### 4.3. Приборы:

шаблон для изготовления образца,  
штангенциркуль,  
аналитические весы,  
сосуд, пригодный для хранения химической среды с образцами.

4.4. Испытания мастичных материалов с заполнителем крупностью до 1 мм при содержании заполнителя до 10% по массе производят на образцах в виде диска диаметром  $50 \pm 1$  мм, толщиной  $3 \pm 0,2$  мм. Образцы из мастичного материала при большой крупности заполнителя и различном его содержании и образцы из подстилающе-приклеивающего материала следует изготавливать в виде призм с размерами  $20 \pm 0,5 \times 20 \pm 0,5 \times 80 \pm 1$  мм (в конкретных условиях размеры образца можно принимать соответственно условиям практической эксплуатации материала в агрессивных средах).

4.5. Количество образцов, выбор реактивов в качестве агрессивной среды, сроки выдерживания, условия и проведение испытаний в реактиве принимать по РС 5742-78.

4.6. Расчет результатов испытаний после воздействия реактивов следует проводить по РС 5742-78, разд. 8, формула (I).

#### Определение прочности на изгиб и на сжатие

##### 4.7. Приборы:

шаблон, служащий для изготовления образца,  
штангенциркуль,  
сосуд, пригодный для хранения химической среды с образцами,  
машина для испытания на изгиб и на сжатие с точностью отсчета не менее 2%.

4.8. Определение прочности на изгиб и на сжатие следует проводить на образцах в виде призм размером  $20 \pm 0,5 \times 20 \pm 0,5 \times 80 \pm 1$  мм (см. п. 4.4. настоящих Рекомендаций).

4.9. Количество образцов, выбор реактивов в качестве агрессивной среды, сроки выдерживания, условия и проведение испытаний в реактиве следует принимать по РС 5742-78.

4.10. При проведении испытаний по определению прочности на изгиб и на сжатие допускается определять изменение массы и размеров на этих же образцах.

4.11. После воздействия химических реактивов в установленные сроки сначала испытывают образцы на изгиб, а затем все половинки образцов испытывают на сжатие.

4.12. При испытании прочности на изгиб должны соблюдаться следующие условия:

опорные ролики под образцом и ролик, передающий силу при изгибе, должны быть параллельны между собой;

ролик, передающий силу при изгибе, должен размещаться в плоскости посередине между опорными роликами;

расстояние между осями опорных роликов должно быть 60 мм (не менее 3-х толщин);

диаметр роликов должен быть 10 мм;

скорость нарастания силы при изгибе или движения штока должна быть соответственно 50 Н/с или 5 мм/мин.

4.13. Для определения прочности на сжатие служат две опорные стальные плитки с размерами сжимающей поверхности  $20 \times 20$  мм. Испытуемые половинки образца помещают в пресс таким образом, чтобы опорные плитки были расположены одна против другой на расстоянии 10 мм от не разломанного края образца, а направление сжимающей силы было перпендикулярно к поверхности образца.

Скорость нарастания сжимающей силы или движения штока должна быть соответственно 50 Н/с или 5 мм/мин.

#### Обработка результатов измерений

4.14. Прочность на изгиб определяют для каждого образца по формуле

$$\sigma_i = \frac{M}{W} = \frac{6 \cdot P_i \cdot L}{4 \cdot b \cdot n^2},$$

где  $\sigma_1$  - прочность на изгиб в Па;  
 $M$  - изгибающий момент в Н.м;  
 $W$  - момент сопротивления в м<sup>3</sup>;  
 $P_1$  - сила при изгибе в момент разрушения образца в Н;  
 $L$  - расстояние между опорными роликами в м;  
 $b$  - ширина образца в м;  
 $n$  - толщина образца в м.

4.15. Прочность на сжатие определяют по формуле

$$\sigma_c = \frac{P_c}{f}$$

где  $\sigma_c$  - прочность на сжатие в Па;  
 $P_c$  - сжимающая сила при разрушении образца в Н;  
 $f$  - площадь сечения образца, перпендикулярная направлению сжимающей силы в м<sup>2</sup>.

4.16. Расчет результатов испытаний при воздействии реактивов следует проводить по РС 5742-78, разд. 8, формула (2).

#### Определение проницаемости

4.17. Определение проницаемости после воздействия реактива проводят на образцах с мастичным материалом, нанесенным на цементно-песчаные плитки не менее чем в два слоя.

4.18. Определение проницаемости следует проводить по РС 5741-78. Допускается испытания проводить по РС 5741-78, разд. 3.

4.19. Срок воздействия реактивов на покрытие должен быть не менее 2 мес.

#### Оформление результатов

4.20. Условия и результаты испытаний должны быть оформлены в виде протокола, содержащего:

I) условия испытаний:

наименование мастичного или подстилающе-приклеивающего материала,  
вид и размеры образца,  
способ изготовления образца,  
соотношение смеси (в случае мастик с несколькими компонентами),



температура и относительная влажность воздуха при изготовлении образца,  
вид, концентрация и температура химического реактива,  
характеристика и пределы измерения машины для испытания на сжатие и на изгиб.

При определении проницаемости:

технология нанесения мастики,  
нанесенное количество слоев,  
толщина мастичного покрытия;

2) результаты испытаний:

масса и размеры (в процентах по отношению к первоначальному состоянию образца),  
внешний вид мастичного образца после воздействия химического реактива,  
прочность на изгиб и на сжатие (в процентах по отношению к первоначальному состоянию образца),  
значение силы тока (мкА), измеренные по всем срокам и изображенные в виде зависимости от времени для каждого образца,  
дата испытания и фамилия испытателя.

## 5. МЕТОД ОПРЕДЕЛЕНИЯ ХИМИЧЕСКОЙ СТОЙКОСТИ ОКЛЕЕЧНЫХ МАТЕРИАЛОВ <sup>ж</sup>

5.1. В настоящем разделе рассматриваются методы определения химической стойкости и эластичности мягких оклеечных материалов и их клеевых соединений, применяемых для защиты бетонных и железобетонных строительных конструкций к воздействию жидких химических сред.

Кроме указаний настоящего раздела следует также руководствоваться общими положениями определения химической стойкости покрытий по РС 5742-78.

### Методы испытаний

5.2. Для определения показателей химической стойкости окле-

---

<sup>ж</sup> Используются рекомендации, разработанные Институтом стандартизации СЭВ (РС 5739-78)



очных материалов и их клеевых соединений к воздействию химических сред следует применять количественные лабораторные методы:

метод определения массы и размеров,

метод определения прочности на растяжение и относительного удлинения при разрыве.

Для определения показателей эластичности оклеечных материалов следует применять метод определения прочности на растяжение и относительного удлинения при разрыве.

#### Определение массы и размеров

5.3. Приборы:

ножницы или нож,

аналитические весы,

штангенциркуль,

микрометр,

сосуд, пригодный для хранения химической среды с образцами.

5.4. В качестве образца из испытуемого материала вырезают плитки исходной толщины и размером  $50 \times 50 \pm 1$  мм. Плитки кондиционируют в горизонтальном положении не менее 48 ч при температуре  $20 \pm 2^\circ\text{C}$  и относительной влажности воздуха  $65 \pm 5\%$ .

5.5. Количество образцов, выбор реактивов в качестве агрессивной среды, сроки выдерживания, условия и проведение испытаний в реактиве определяют по РС 5742-78.

5.6. Расчет результатов испытаний при воздействии реактивов следует проводить по РС 5742-78 разд.8, формула (I).

#### Определение прочности на растяжение и относительного удлинения при разрыве

5.7. Для испытаний при растяжении материалов следует применять:

оборудование по РС 500-68 или РС 1519-68;

сосуд, пригодный для хранения химической среды с образцами;

целлюлозную вату.

5.8. Образцы оклеечного материала при толщине 1 мм и более следует изготавливать по РС 500-68, а при толщине до 1 мм - по РС 1519-68.

5.9. Количество образцов, выбор реактивов в качестве агрессивной среды, сроки выдерживания, условия и проведение испытаний в реактиве определяют по РС 5742-78.

5.10. Определение прочности на растяжение относительного удлинения при разрыве на образцах, подвергаемых и не подвергаемых воздействию реактива, следует проводить по РС 500-68 и РС 1519-68.

5.11. Для проверки показателей эластичности при воздействии химических сред выдерживать образцы в реактиве следует при двух различных температурах:  $20 \pm 2^\circ\text{C}$  и  $70 \pm 2^\circ\text{C}$  (допускается выдерживать при температурах по РС 5742-78).

После выдерживания образцов в реактиве с температурой  $20 \pm 2^\circ\text{C}$  их испытывают на машине сразу же после промывки. Если выдерживание в реактиве проводилось при температуре более  $20 \pm 2^\circ\text{C}$ , то сначала реактив с образцами охлаждают любым способом до температуры  $20^\circ\text{C}$ , выдерживают при этой температуре в течение 1 ч, а затем образцы вынимают из реактива, промывают и испытывают.

5.12. Расчет результатов испытаний после воздействия реактивов следует проводить по РС 5742-78, разд. 8, формула (2).

#### Химическая стойкость клеевого соединения

5.13. Для проверки химической стойкости клеевого соединения оклеечных материалов применяются количественный метод определения прочности на растяжение и относительного удлинения при разрыве в соответствии с указаниями пп. 5.7-5.12 настоящих Методических рекомендаций.

5.14. Образцы для испытаний следует готовить так, чтобы клеевой шов находился посередине растягиваемой части образца. Листы материала следует склеивать "внахлест" при ширине шва 30 мм, с учетом предписаний по склеиванию в стандарте на материал или в технических условиях поставщика.

#### Оформление результатов

5.15. Условия и результаты испытания должны быть оформлены в виде протокола, содержащего:

1) условия испытаний:

наименование наклеенных материалов,  
толщина оклеенных материалов,  
температура и относительная влажность воздуха в ходе  
испытаний,  
вид концентрации и температура химического реактива,  
характеристика метода для испытания на растяжение,  
характеристика клея и технология склеивания,  
выдержка склеенных образцов до испытания;

2) результаты испытаний:

вид и размеры образца,  
масса и размеры (в процентах по отношению к первоначаль-  
ному состоянию образца),  
внешний вид оклеенного материала и соединения после  
воздействия реактива,  
величина прочности на растяжение и относительного уд-  
линнения при разрыве образца материала и соединения (в  
процентах по отношению к первоначальному состоянию об-  
разца),  
дата испытания и фамилия испытателя.

## 6. МЕТОД ОПРЕДЕЛЕНИЯ ХИМИЧЕСКОЙ СТОЙКОСТИ ОБЛИЦОВОЧНЫХ ЭЛЕМЕНТОВ \*

6.1. В настоящем разделе рассматривается метод определения химической стойкости облицовочных элементов, применяемых для защиты бетонных и железобетонных строительных конструкций.

Требования настоящего раздела не распространяются на полимерные облицовочные материалы.

### Сущность метода

6.2. Сущность метода заключается в определении потери массы размельченного облицовочного элемента, в результате воздействия агрессивной жидкости.

---

\* Используются рекомендации, разработанные Институтом стандартизации СЭВ (РС 5738-78)

## Материалы, приспособления

### 6.3. Приборы:

набор сит (РС 22I-64),  
сушильный шкаф,  
фильтр,  
аналитические весы,  
92%-ный раствор серной кислоты,  
колба 500 мл,  
дефлегматор,  
подогревающее оборудование,  
фильтровальная бумага,  
5%-ный раствор хлористого аммония,  
5%-ный раствор азотнокислого серебра,  
калийная,  
фарфоровый тигель,  
35%-ный раствор гидрата окиси натрия.

## Подготовка проб

6.4. Из облицовочного элемента готовят усредненную пробу в следующем порядке. Размельченные до 10 мм зерна облицовочного элемента перемешивают и расстилают на столе, а затем двумя взаимно перпендикулярными линиями разделяют на четыре равные по объёму части. Две четверти материала, находящиеся друг против друга по диагонали, вторично измельчают и получают материал, который проходит сквозь сито с размером ячейки 0,80 мм, но остаётся на сите с размером ячейки 0,63 мм. Полученный материал промывают дистиллированной водой таким образом, чтобы удалить пыль, и затем его высушивают до постоянной массы при температуре  $105 \pm 2^\circ\text{C}$ .

## Проведение испытания

6.5. Для определения кислотостойкости и щелочестойкости проводят не менее двух параллельных испытаний. Для каждого испытания в колбу емкостью 500 мл взвешивают по 10 г материала (с точностью до 1 мг). К взвешенному материалу добавляют:

при определении кислотостойкости - 100 мл 92%-ной серной кислоты;

при определении щелочностойкости - 200 мл 35%-ного раствора гидроксида натрия.

Колбу соединяют с притертым дефлегматором и находящуюся в ней жидкость нагревают таким образом, чтобы через 15-20 мин наступило кипение, а затем выдерживают её в состоянии спокойного кипения в течение 3 ч. После кипячения дефлегматор снимают, внутреннюю его трубку промывают дистиллированной водой, а промывную жидкость собирают в фарфоровый тигель. Содержимое колбы отстаивают в течение 1 ч, после остывания осторожно разбавляют 50 мл дистиллированной воды и доливают без потерь содержимое фарфорового тигеля.

В целях ускорения последующей фильтрации, в колбу наливают массу диспергированной в воде фильтровальной бумаги и эту же массу помещают в воронку с фильтровальной бумагой, через которую отцеживают содержимое колбы. К остатку в колбе доливают 50 мл горячей дистиллированной воды и 5 мл горячего 5%-ного раствора хлористого аммония, снова отцеживают и так повторяют до тех пор, пока в колбе остаются частицы материала. Оставшийся на фильтре материал промывают до исчезновения реакции хлорида, что проверяют пробой 5%-ного раствора азотнокислого серебра. Промытый материал вместе с фильтровальной бумагой помещают на часовое стекло, высушивают в сушильном шкафу, затем, поместив его в заранее прокаленный и взвешенный фарфоровый тигель, сжигают и прокаливают до постоянной массы при температуре 700°C.

6.6. Если имеется необходимость определить химическую стойкость облицовочных элементов к другим жидким агрессивным средам, испытания проводят в соответствии с п. 6.5 настоящего раздела в агрессивном реактиве, выбранном по РС 5742-78.

#### Вычисление результатов испытаний

6.7. Растворимость материала под воздействием агрессивного реактива характеризуется потерей массы в процентах по отношению к первоначальной массе и рассчитывается по РС 5742-78, формула (I).

6.8. Кислотостойкость, щелочестойкость и стойкость к агрессивным реактивам характеризуется относительным изменением массы в процентах по отношению к первоначальной массе и рассчитывается



по РС 5742.-78, формула (2).

6.9. За результат испытаний химической стойкости принимают среднее арифметическое значение измерений двух проб. Если расхождение между двумя значениями превышает 10%, испытание следует повторить.

#### Оформление результатов

6.10. Результаты испытаний должны быть оформлены в виде протокола, в котором указывается:

наименование облицовочного элемента;

растворимость материала (потеря массы в процентах по отношению к первоначальной массе):

в кислоте,

в щелочи,

в других агрессивных реактивах;

стойкость материала (изменение массы в процентах по отношению к первоначальной массе):

к кислоте,

к щелочи,

к другим агрессивным реактивам;

дата проведения испытаний и фамилия испытателя.

### 7. МЕТОД ОПРЕДЕЛЕНИЯ АДГЕЗИИ ЛАКОКРАСОЧНЫХ, МАСТИЧНЫХ И ОБЛИЦОВОЧНЫХ ПОКРЫТИЙ К БЕТОНУ \*

#### Определение понятия

7.1. Адгезия антикоррозионных покрытий - прочность сцепления между поверхностями слоя покрытия и бетонной основы.

#### Сущность методов

7.2. Метод количественного определения адгезии заключается

---

\* Использованы рекомендации, разработанные Институтом стандартизации СЭВ (РС 5633-76).

в измерении силы отрыва антикоррозионного покрытия от основы при помощи приклеенного к покрытию металлического диска и динамометра.

Метод может быть применен в лаборатории на образцах, так и на строительной площадке непосредственно на элементах конструкций.

7.3. Метод качественной оценки адгезии (метод сетчатого надреза) заключается в нанесении на антикоррозионных покрытиях перпендикулярных один другому надрезов, образующих квадраты, отрыва надрезанного покрытия при помощи клейкой ленты и оценке адгезии по количеству оторвавшихся от основы квадратов.

#### Виды испытаний

7.4. Лабораторные испытания проводят для выбора материалов и эффективной системы антикоррозионного покрытия, а также для оценки адгезии покрытий после воздействия на них агрессивных сред и после старения.

7.5. Производственные испытания на месте строительства проводятся для контроля и качественной оценки адгезии антикоррозионных покрытий.

#### Оборудование, материалы и инструменты

7.6. Для проведения испытаний применяют:

аппарат для определения адгезии с динамометром для измерения сил до 5000 Н. Принципиальная схема аппарата дана на рис.4 ;  
образцы, подготовленные согласно пп. 7.7-7.14 настоящих Методических рекомендаций;

материалы для антикоррозионного покрытия;

эпоксидный клей;

клейкая лента;

органический растворитель;

шпатель;

проволочная щетка;

нож для нанесения сетки (хирургический скальпель);

металлическая линейка или шаблон для разметки сетки;

металлические диски диаметром 50 мм (РС 4623-74);

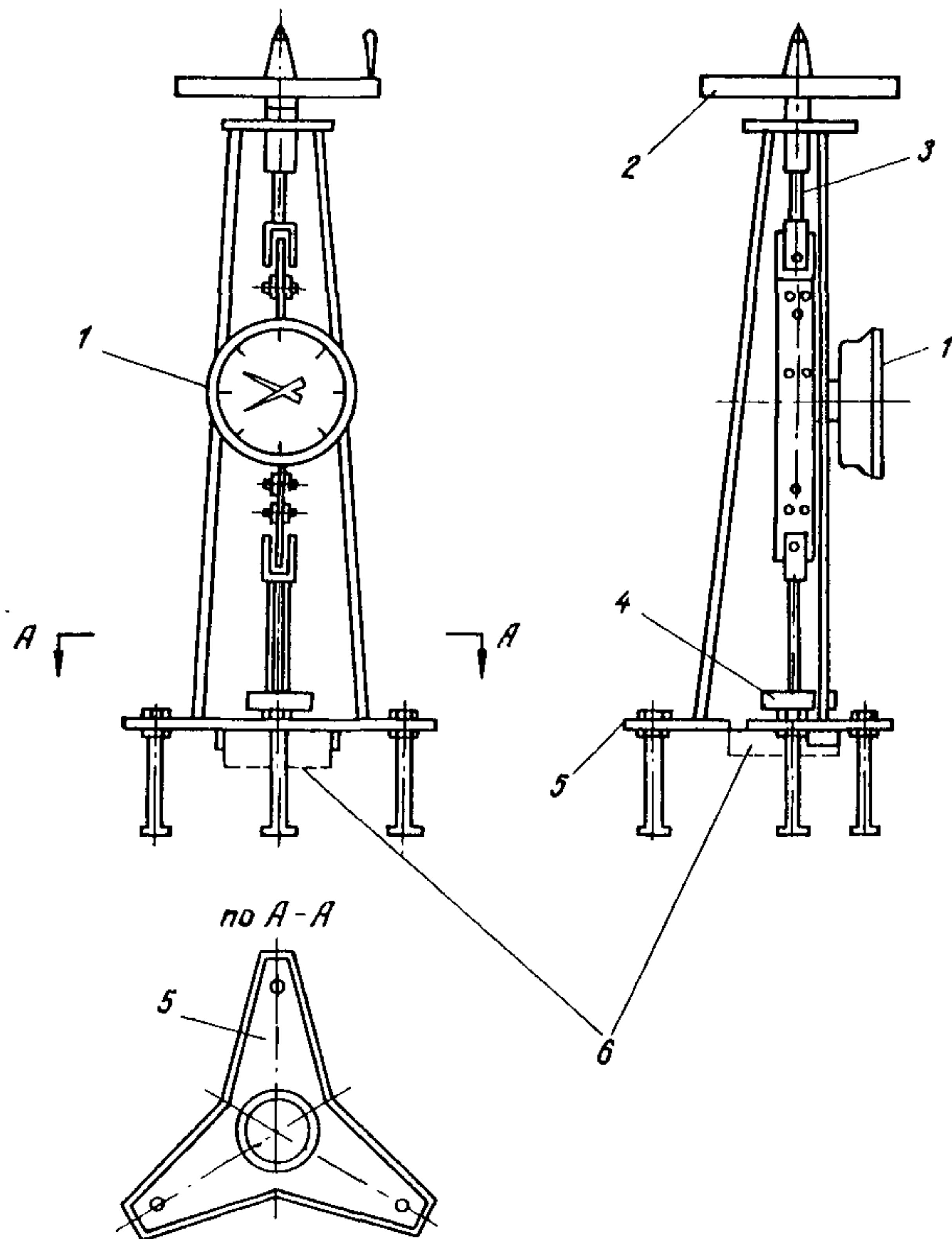


Рис. 4. Принципиальная схема аппарата для определения адгезии с динамометром

1 - динамометр; 2 - маховичок; 3 - шток; 4 - металлический диск; 5 - основание; 6 - место установки цементно-песчаной плитки

## Размеры и подготовка образцов

7.7. В качестве основы под покрытие для лабораторных испытаний применяют плиты размерами 100x100 мм и толщиной не менее 40 мм, которые формируют из цементно-песчаного раствора следующего состава:

портландцемент марки не менее 350, по РС 3217-71 . . . . .	400 кг/м <sup>3</sup> ;
плотный естественный заполнитель с зернистостью, %:	
свыше 0 до 0,2 мм . . . . .	10
" 0,2 " 0,8 " . . . . .	20
" 0,8 " 2 " . . . . .	30
" 2 " 5 " . . . . .	40
водоцементное отношение В/Ц . . . . .	0,5

7.8. Плиты одни сутки выдерживают в формах, затем их освобождают от форм и хранят 6 сут во влажной среде и 21 сут в помещении при температуре  $20 \pm 2^\circ\text{C}$  и относительной влажности воздуха  $65 \pm 5\%$ .

7.9. Поверхность цементно-песчаных плит, предназначенная для нанесения антикоррозионных покрытий, очищают проволочной щеткой от цементного молока, а затем - волосяной щеткой от пыли. После очистки поверхность должна соответствовать требованиям РС 5631-76.

7.10. Для лабораторных испытаний адгезии лакокрасочные и мастичные материалы наносят на очищенную поверхность цементно-песчаных плит согласно технологии, установленной изготовителями антикоррозионных материалов.

Образцы облицовочного материала изготавливают в виде квадратных плиток с размерами 50x50 мм, с толщиной исходного материала, который наклеивают подстилающей замазкой или мастикой на очищенную поверхность цементно-песчаных плит.

7.11. Плиты с нанесенным покрытием кладут в лабораторный шкаф с температурой  $20 \pm 2^\circ\text{C}$  и относительной влажностью  $65 \pm 5\%$  и выдерживают в течение срока, предписанного для принятия в эксплуатацию соответствующего материала. Для лакокрасочных покрытий сроки выдержки принимать по РС 3272-71.

7.12. После выдерживания в шкафу производят надрез лакокрасоч-



сочного или мастичного покрытия до основы по окружности диаметром 50 мм, соответственно диаметру металлического диска.

Далее к покрытию приклеивают эпоксидным клеем металлические диски, поверхность которых предварительно должна быть очищена и обезжирена путем обжига.

С истечением срока твердения клея, предписанного изготовителем, проводят испытания адгезии.

7.13. Для лабораторного испытания каждой системы покрытия изготавливают по пять образцов.

7.14. При производственных испытаниях на каждом элементе конструкции выбирают пять площадок для измерений. На каждой площадке должно быть сделано не менее трех измерений, на расстоянии не менее 10 см одно от другого. Надрез покрытия и приклеивание дисков делают согласно п. 7.12.

### Проведение испытаний

#### Количественные лабораторные испытания

7.15. Образцы, приготовленные в соответствии с требованиями пп. 7.7-7.14 настоящих Рекомендаций закрепляют под основанием аппарата, как показано на рис. 4 и соединяют шток динамометра с металлическим диском. Усилие отрыва при испытаниях должно быть направлено перпендикулярно плоскости покрытия.

Прочность сцепления покрытия с цементно-песчаной плиткой определяют при постоянной скорости движения штока аппарата, равной 5 мм/мин.

#### Производственные испытания

7.16. Для определения адгезии лакокрасочных и мастичных антикоррозионных покрытий на месте строительства используют качественный метод сетчатого надреза (см. п.7.3).

На покрытии по линейке или шаблону делают шесть параллельных надрезов на всю глубину покрытия и столько же перпендикулярных им надрезов, образующих квадраты со стороной по 2 мм для лакокрасочных покрытий и по 4 мм для мастичных покрытий. На покрытие наклеивают липкую ленту, которую после этого отклеивают резким движением вверх.

Оценку адгезии проводят по количеству оторвавшихся квадра-

тов и выражают в процентах по отношению ко всему количеству надрезанных квадратов.

7.17. Сплошность адгезии мастичных и облицовочных покрытий определяют путем простукивания с помощью стального молотка массой 250 г. При простукивании отсутствие адгезии в отдельных местах характеризуется возникновением специфического звука. Эти участки очерчивают мелом. Наличие хорошей адгезии характеризуется одинаковым металлическим звуком. Количество отслоившегося покрытия выражается в процентах от всей испытываемой площади.

Выбор мест для испытания и способ расчета площади отслоившегося покрытия устанавливают по согласованию с заказчиком.

7.18. Для количественного определения адгезии непосредственно на строительной конструкции применяют метод по п. 7.2 на выбранных местах, как указано в п. 7.14 настоящих Рекомендаций.

#### Расчет результатов

7.19. Определение адгезии проводят на основе измеренных значений силы отрыва.

Адгезию рассчитывают по формуле

$$b = \frac{S_{mt}}{F},$$

где  $b$  - значение адгезии в Па;

$S_{mt}$  - средняя сила отрыва в Н;

$F$  - площадь отрываемого участка покрытия в м<sup>2</sup>.

7.20. Результатом испытаний является среднее арифметическое значение адгезии из 5 измерений. Значения адгезии, отклоняющиеся более 20% от средней арифметической величины, считают недействительными и исключают из расчета. Если действительных значений меньше трех, то испытания следует повторить.

7.21. Визуально контролируют также характер разрыва: между слоями покрытия, по поверхности или в толще цементно-песчаной плитки.

Соотношение величин площади по характеру разрыва исчисляют в процентах от площади всего отрываемого участка покрытия.

Полученные результаты заносят в журнал испытаний.

## Протокол испытаний

7.22. Результаты испытаний оформляют протоколом, в который включаются следующие данные:

вид и характеристика испытываемого антикоррозионного покрытия;

вид и характеристика подстилающего слоя для облицовки;

оценки качества поверхности цементно-песчаных плит согласно РС 5631-76;

технология нанесения антикоррозионного покрытия на образцах;

температура и влажность воздуха во время испытания;

способ хранения образцов в период приклеивания диска;

метод испытаний;

результаты испытаний;

среднее значение адгезии в Па;

визуальная оценка характера разрыва (в %);

оценка адгезии при простукивании молотком (в процентах от испытываемой поверхности);

заключение по результатам испытаний;

дата испытаний.

## 8. МЕТОД ОПРЕДЕЛЕНИЯ АДГЕЗИИ ОКЛЕЕЧНЫХ ПОКРЫТИЙ К БЕТОНУ <sup>Ж</sup>

8.1. В настоящем разделе рассмотрены методы определения адгезии антикоррозионных покрытий из пленочных приклеиваемых материалов (например, пленок на базе полиизобутилена, поливинилхлорида, каучука и др.), наклеенных на поверхность бетонных или железобетонных конструкций.

### Определение понятия

8.2. Адгезия оклеечного покрытия - прочность сцепления меж-

---

<sup>Ж</sup> Использованы рекомендации, разработанные  
Институтом стандартизации СЭВ (РС 5632-76)

ду поверхностями пленочных приклеиваемых материалов и бетонной основы.

### Сущность методов

8.3. Метод количественного определения адгезии заключается в определении силы, необходимой для отрыва испытуемого покрытия от бетонного основания. Метод отрыва применяется для определения адгезии приклеиваемых пленочных материалов толщиной не менее 0,5 мм.

8.4. Метод качественного определения адгезии покрытия основывается на визуальной оценке адгезии по характеру отрыва вырезанной полосы покрытия.

### Виды испытаний

8.5. Лабораторные испытания методом, изложенным в п.8.3 настоящих Рекомендаций применяют для выбора клея и системы защитного покрытия бетонных и железобетонных конструкций.

8.6. Производственные испытания методом, изложенным в п.8.4, применяют для контроля качества нанесения оклеечных покрытий на поверхность конструкций в условиях строительной площадки.

### Размеры и подготовка образцов

8.7. Образцы изготавливают из приклеиваемого пленочного материала в форме лент размерами 350x50 мм. Толщину образца принимают по толщине испытуемого материала. Ленты при вырезке ориентируют по длине вдоль направления каландрирования.

8.8. В качестве основания для наклейки лент применяют плиты размерами 150x60x20 мм, которые формируют из цементно-песчаного раствора следующего состава:

портландцемент марки 350 (по РС 3217-71) . . . . . 400 кг/м<sup>3</sup>;

плотный естественный заполнитель с зернистостью, %:

свыше	0	до	0,2	мм	. . . . .	10	;
"	0,2	"	0,8	"	. . . . .	20	;
"	0,8	"	2	"	. . . . .	30	
"	2	"	5	"	. . . . .	40	

водоцементное отношение В/Ц. . . . . 0,5.

8.9. Плиты выдерживают одни сутки в формах, затем их осво-



бождают от форм и хранят 6 сут во влажной среде и 21 сут в лабораторном шкафу при температуре  $20 \pm 2^\circ\text{C}$ , при относительной влажности воздуха  $65 \pm 5\%$ .

8.10. Поверхность плит, предназначенную для наклейки на нее лент, очищают проволочной щеткой от цементного молока, а затем от пыли волосистой щеткой. Поверхность должна отвечать требованиям РС 5631-76, табл. I.

8.11. Ленты очищают от пыли и загрязнения с помощью влажной ветоши или другими способами, в зависимости от вида загрязнения. После очистки ленты плиты выдерживают не менее 48 ч при температуре  $20 \pm 2^\circ\text{C}$  и относительной влажности воздуха  $65 \pm 5\%$ .

8.12. После выдерживания ленты приклеивают к цементно-песчаным плитам клеем, предназначенным для наклейки данного материала в производственных условиях. Ленту приклеивают к плите по всей длине, оставляя один конец свободным.

8.13. Для испытаний заготавливают пять комплектов плит с лентами.

#### Оборудование, материалы и инструменты

8.14. Для проведения испытаний применяют:

цементно-песчаные плиты, подготовленные по пп. 8.8-8.9 настоящих Рекомендаций;

клей;

приклеиваемый пленочный материал;

органический растворитель;

шпатель или щетку для нанесения клея;

металлическую щетку;

волосистую щетку;

резак (гильотина);

нож;

пинцет;

испытательную машину с механическим приводом и со шкалой.

Шкалу испытательной машины нужно подбирать так, чтобы отклеивающая сила находилась в пределах от 15 до 85% диапазона шкалы. Испытательная машина должна обеспечивать при отклеивании ленты постоянную скорость движения зажима, равную  $50 \pm 5$  мм/мин. Силовой измеритель должен на заданной скорости отклеивания работать по возможности без инерции, обеспечивать измерение нагрузки с погрешностью не более 1% от измеряемой величины.

Зажимы, предназначенные для крепления плиток и лент, должны быть присоединены к неподвижной и подвижной частям машины так, чтобы они могли свободно устанавливаться под действием нагрузки, при этом продольная ось испытываемой ленты должна совпадать со средней линией зажимов и направлением действия отклеивающей силы. Зажимы должны обеспечивать надежное крепление ленты и плитки.

### Проведение испытаний

8.15. Лабораторные испытания проводят согласно п.8.3 настоящих Рекомендаций.

Плиту с наклеенной лентой после высыхания клея закрепляют дополнительным приспособлением к зажиму испытательной машины. Свободный конец ленты перегибают на  $180^\circ$  и закрепляют вторым зажимом. После этого осуществляется пуск машины. Во время испытаний величину отклеивающей силы записывают через каждые 15 мин хода зажима до момента полного отделения ленты от плитки (предварительно на плитку наносят метки через 15 мм).

8.16. Оценку адгезии для каждого образца делают на основании записанных величин силы отклеивания. Первую и последнюю величины силы исключают, а по оставшимся значениям рассчитывают среднюю арифметическую величину.

8.17. Прочность сцепления (адгезию) для каждого образца покрытия вычисляют по формуле

$$\tau = \frac{S_{mt}}{B},$$

где  $\tau$  - прочность сцепления в Н/мм;

$S_{mt}$  - средняя сила отклеивания для образца в Н,

$B$  - ширина образца, равная 50 мм.

8.18. За результат испытания принимают среднюю арифметическую величину из пяти значений прочности сцепления. Значения, отклоняющиеся больше чем на 20% от средней арифметической величины, считаются недействительными и исключаются из расчета. Если действительных значений меньше трех, то испытания следует повторить.

8.19. Производственные испытания проводят согласно п. 8.4. настоящих Рекомендаций в атмосферных условиях.

На готовом оклеечном покрытии железобетонной конструкции острым ножом делают надрезы до основания в форме прямоугольника с размерами сторон 5x10 см. С помощью пинцета вырезанное покрытие отделяют от основания. Адгезию оценивают при этом визуально по характеру отрыва покрытия. Визуально устанавливают также наличие неприклеенных мест.

#### Протокол испытаний

8.20. Результаты испытаний оформляют протоколом, в который включаются следующие данные:

- вид и характеристика приклеиваемого пленочного материала;
- вид и характеристика клея;
- оценка качества поверхности цементно-песчаных плит, согласно РС 5631-76;
- технология наклейки образцов;
- температура и относительная влажность воздуха при испытаниях;
- выдержка образцов с момента наклейки до определения адгезии;
- метод испытаний;
- результат испытаний (адгезия в Н/мм или визуальная оценка);
- дата испытаний.

#### 9. МЕТОД ОПРЕДЕЛЕНИЯ ВОДОПРОНИЦАЕМОСТИ ЛАКОКРАСОЧНЫХ, МАСТИЧНЫХ И ОКЛЕЕЧНЫХ АНТИКОРРОЗИОННЫХ ПОКРЫТИЙ НА БЕТОН <sup>ж</sup>

9.1. В настоящем разделе рассматриваются лабораторные методы испытаний проницаемости воды и водных растворов под давлением или без давления через лакокрасочные, мастичные или оклеечные антикоррозионные покрытия, наносимые на поверхность бетонных и железобетонных строительных конструкций.

---

<sup>ж</sup> Используются рекомендации, разработанные Институтом стандартизации СЭВ (РС 5630-76)

## Понятие и определение

9.2. Водопроницаемость лакокрасочного, мастичного или оклеенного антикоррозионного покрытия - способность покрытия пропускать воду или водные растворы.

## Сущность методов

9.3. Сущность метода испытания под давлением заключается в оценке водопроницаемости антикоррозионного покрытия по давлению жидкости путем ступенчатого повышения давления на образец с одной стороны покрытия и выдержки до момента появления жидкости на противоположной стороне образца.

9.4. Сущность метода испытания без давления заключается в оценке водопроницаемости антикоррозионного покрытия на цементно-песчаном образце, помещенном в водный раствор, по изменению его массы или электропроводности. Изменение массы испытываемого образца, помещенного в коррозионную среду, дает количественную характеристику водопроницаемости покрытия.

Изменение электропроводности образца под испытываемым покрытием служит для качественной оценки его водопроницаемости. Это испытание не применимо для электропроводящих покрытий.

## Размеры и подготовка образцов

9.5. Для проведения испытаний на водопроницаемость изготавливают образцы из цементно-песчаного раствора с покрытием и без покрытия, удовлетворяющие требованиям, приведенным в табл. 2.

Таблица 2

Наименование показателей	Значение показателей образцов, испытываемых	
	под давлением	без давления
I	2	3
Размеры, мм: диаметр	150	50



I	2	3
высота	30	50
Радиус закругления углов, мм	-	От 3 до 5
Состав цементно-песчаного раствора в мас. ч:		
портландцемент марки 350 (по РС 3217-71)	I	I
плотный естественный заполнитель с зернистостью, %:	4	3
свыше 0 до 0,2 мм ... 10		
" 0,2 " 0,8 " ... 20		
" 0,8 " 2 " ... 30		
" 2 " 5 " ... 40		
водоцементное отношение, В/Ц	0,77	0,5
Арматура	Сетка стальная из проволоки диаметром 0,8 мм с ячейками 5x5 мм в середине образца по высоте	Стержень из стали диаметром 5 мм, длина 60 мм <sup>ж</sup>
Количество испытываемых образцов, шт	6	6
в т.ч. контрольные образцы, шт.	3	3
Продолжительность твердения образцов перед нанесением покрытия, не менее сут	28	28
Влажность образца, % не более	4	4
Нанесение покрытия <sup>жж</sup>	С одной стороны	Со всех сторон
Кондиционирование образцов после нанесения покрытия:		
продолжительность	Для лакокрасочных покрытий в соответствии с РС 3272-71, для других видов покрытий в соответствии с техническими условиями на применяемые материалы	
относительная влажность		

I	2	3
относительная влажность воздуха, %	65±5	65±5
температура, °C	20±2	20±2

ж Стержень должен выступать с одной стороны образца на 30 мм и должен быть изолирован от воздействия агрессивного раствора

жж Технологию нанесения испытываемого покрытия принимать по нормам, установленным для применяемых материалов покрытия.

9.6. Для расчета толщины испытываемого лакокрасочного или мастичного покрытия необходимо определить расход материала на единицу покрываемой поверхности и по полученным результатам вычислить толщину с учетом сухого остатка и плотности сухой пленки.

#### Материалы, реактивы, растворы

9.7. Для проведения испытаний используют следующие материалы, реактивы и растворы:

цементно-песчаные образцы, подготовленные согласно п. 9.5. настоящих Рекомендаций;

лакокрасочные составы;

мастичные составы;

фильтровальную бумагу;

электролит (3%-ный раствор NaCl в воде);

водные растворы различных веществ.

#### Оборудование и аппаратура

9.8. Для проведения испытаний под давлением используют аппарат в форме цилиндра типа автоклава, работающий под давлением от баллона сжатого воздуха. Принципиальная схема аппарата дана на рис. 5.

9.9. Для проведения испытаний без давления применяется следующее оборудование:

рабочая ячейка - стеклянная или пластмассовая ванночка, в которую наливают электролит и устанавливают испытываемые образцы с кольцевым электродом из алюминиевого или цинкового листа в виде гильзы диаметром на 20 мм больше диаметра образца. Принципиальная схема рабочей ячейки дана на рис. 6;

технические весы с точностью до 0,001 г;

емкость для выдерживания образцов в растворе;

электроустановка на рабочее напряжение 220 В, состоящая из универсального источника питания, микроамперметра с шунтом на 1 мА, 600 В и многопредельного вольтметра. Принципиальная схема электроустановки дана на рис. 7.

### Проведение испытаний

9.10. Испытание под давлением. Сначала проводят ориентировочные испытания цементно-песчаных образцов без покрытий. Для этого три образца подвергают испытанию под давлением воды в  $10 \cdot 10^4$  Па и фиксируют время, когда наступит видимое протекание воды.

Затем испытывают образцы с покрытием. Для этого каждый образец вставляют в металлическое кольцо и помещают в автоклав между резиновыми прокладками таким образом, чтобы испытываемое покрытие находилось сверху. Образец плотно и равномерно зажимают по краям болтами, соединяющими наружную и внутреннюю часть автоклава.

Через входное отверстие в крышке заливают около 1000 мл воды и закрывают отверстие резьбовой пробкой. Затем к аппарату подводят избыточное давление в  $10 \cdot 10^4$  Па, которое поддерживают в течение 7 ч, и наблюдают за появлением воды на нижней поверхности образца. Если через 7 ч протекание не наступило, давление снимают, открывают пробку и выдерживают образец в автоклаве при атмосферном давлении в течение 17 ч.

Затем испытания проводят при постепенном увеличении давления до заданного для данного вида покрытия или до момента появления воды на нижней поверхности образца. Давление увеличивают ступенчато каждый раз на  $10 \cdot 10^4$  Па, а для более точного испыта-

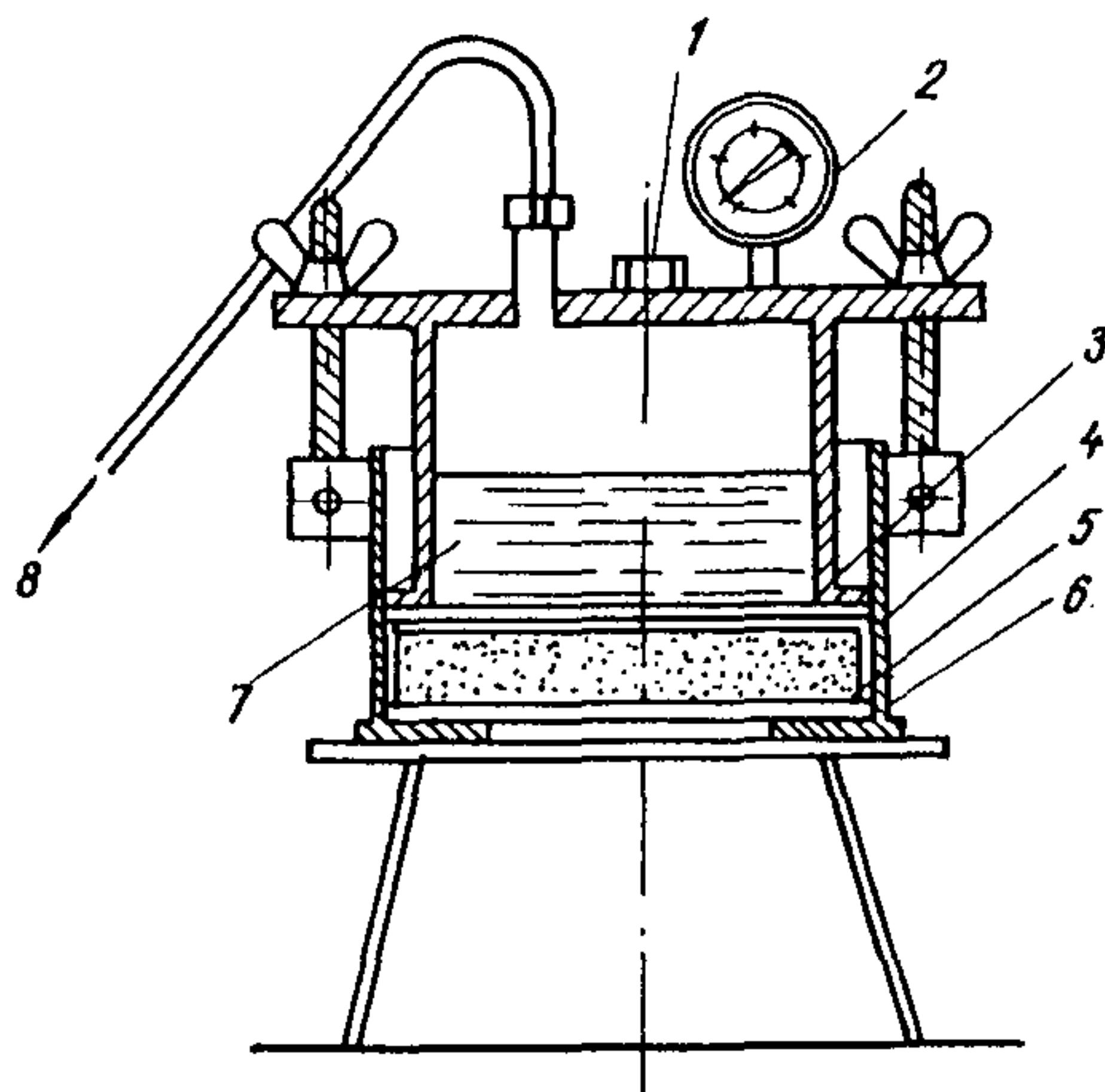


Рис. 5. Принципиальная схема аппарата для определения водопроницаемости покрытий

1 - входное отверстие для воды; 2 - манометр; 3 - уплотняющая прокладка (резиновая); 4 - испытываемое покрытие; 5 - цементно-песчаный образец; 6 - металлическое кольцо; 7 - вода; 8 - к баллону со сжатым воздухом

ния - на  $5 \cdot 10^4$  Па.

9.II. Испытание без давления. Первоначально проводят испытания на контрольных образцах для выбора режима испытаний (напряжение тока, диапазона и периодичности измерения силы и массы образцов). Затем по выбранному режиму испытывают защищенные покрытием образцы.

Для испытания покрытия на проникновение воды испытываемый образец взвешивают и устанавливают в рабочую ячейку внутри металлической гильзы, соединенной проводом с электросхемой (рис. 7).



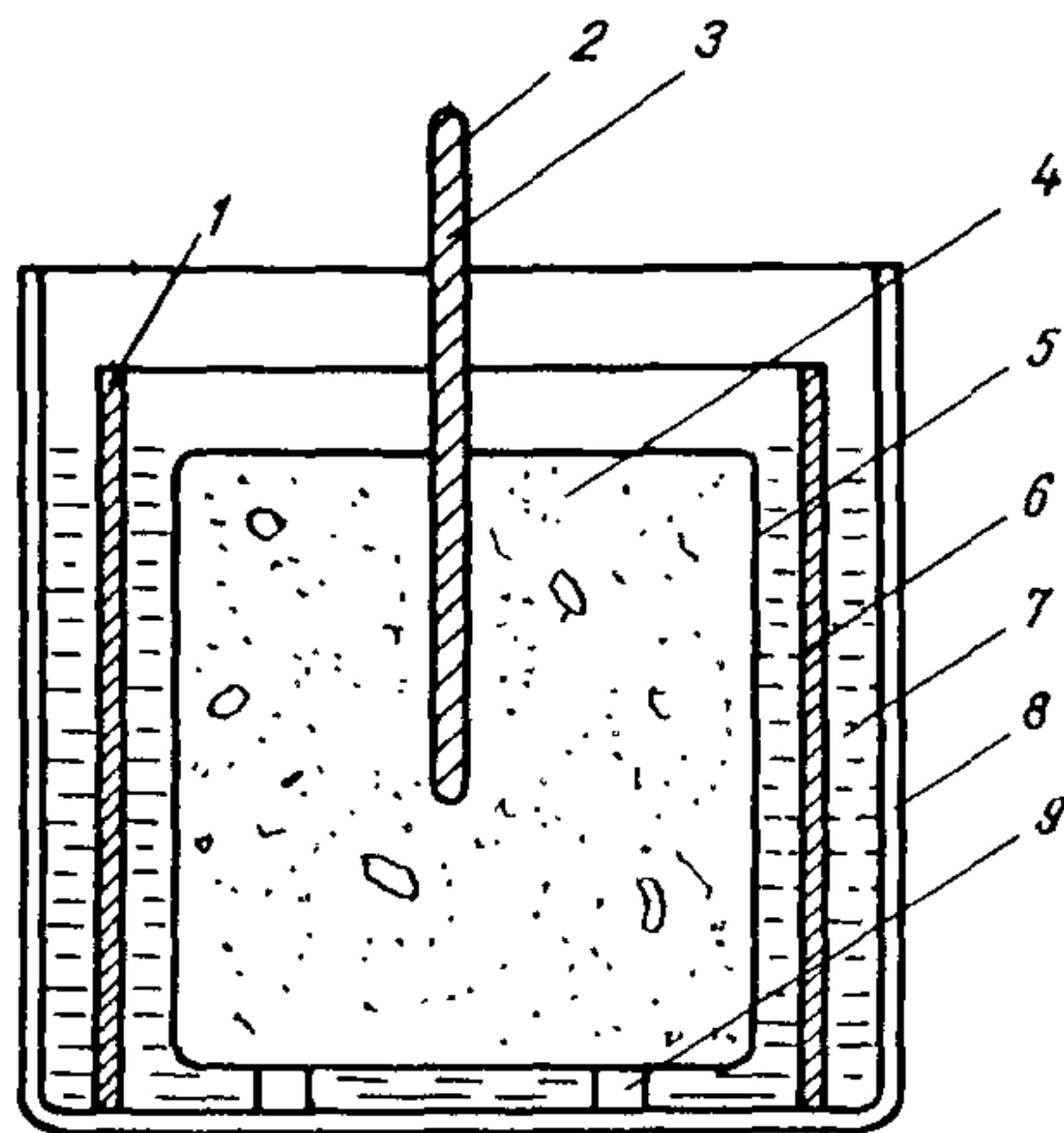


Рис. 6. Принципиальная схема рабочей ячейки  
 1 - анод; 2 - катод; 3 - армирующий стальной стержень; 4 - цементно-песчаный образец; 5 - покрытие; 6 - цинковая гильза; 7 - электролит; 8 - ванночка; 9 - прокладка

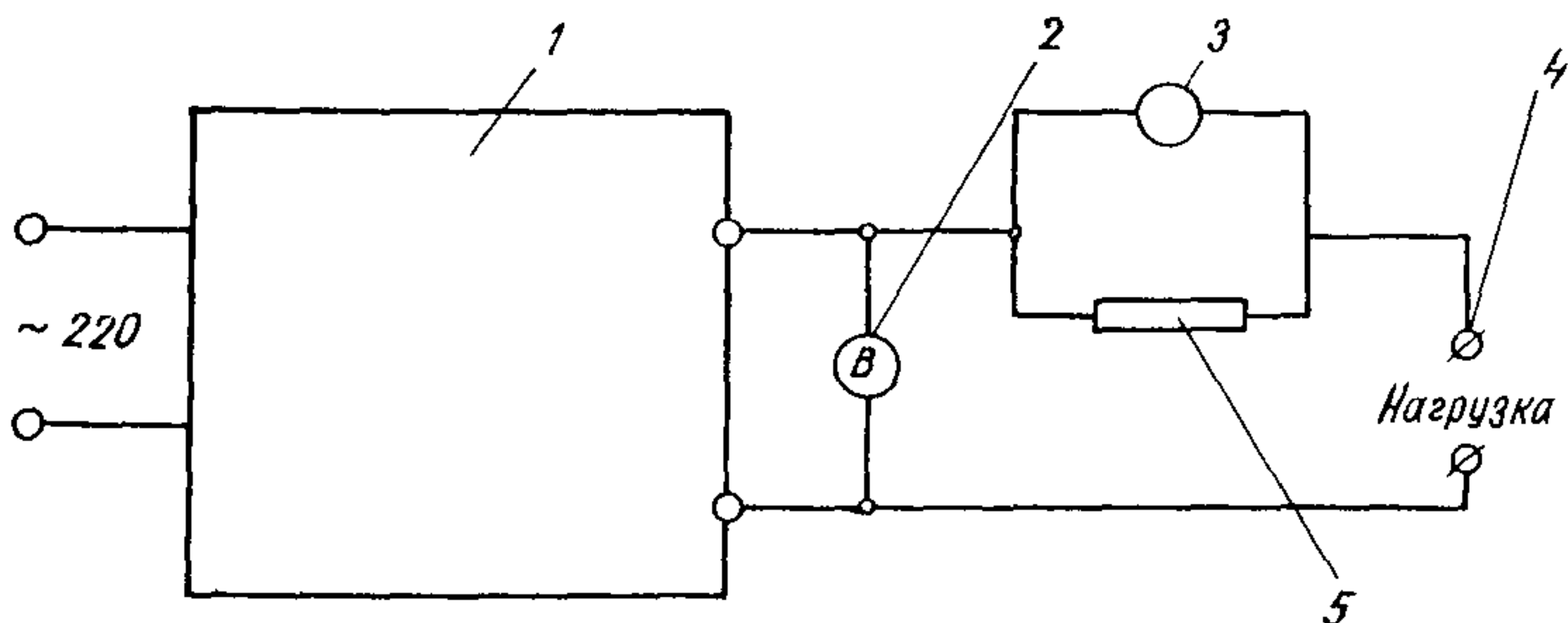


Рис. 7. Принципиальная схема электроустановки  
 1 - универсальный источник питания; 2 - многопредельный вольтметр; 3 - микроамперметр; 4 - клеммы для подключения рабочей ячейки; 5 - шунт к микроамперметру на 1 мА, 600 В

В ванночку рабочей ячейки заливают до уровня верхней плоскости образца 3%-ный водный раствор  $NaCl$ , который служит электролитом и рассматривается как вода.

Стальной стержень образца, соединенный с источником тока при помощи клеммы, является катодом, а металлическая гильза — анодом.

Перед измерением силы тока отмечают время установки образца в электролит, затем периодически по выбранному режиму включают в электроустановку и фиксируют величину силы тока.

По окончании измерения силы тока образец вынимают из рабочей ячейки, протирают фильтровальной бумагой для удаления капельной влаги с поверхности покрытия, помещают в бокс, взвешивают и вновь устанавливают в рабочую ячейку до очередного измерения.

9.12. Для испытания проницаемости покрытия при воздействии на него водных растворов других веществ взвешенный образец с покрытием помещают в емкость с соответствующим раствором на выбранный период времени. При этом образец погружают в раствор полностью, а выступающий стальной стержень должен быть защищен от воздействия раствора.

Для измерения массы и силы тока образец периодически вынимают из раствора, протирают фильтровальной бумагой, помещают в бокс, взвешивают, затем промывают электролитом и устанавливают в рабочую ячейку для электрических измерений.

#### Оценка результатов испытаний

9.13. Результаты испытаний под давлением считаются положительными, если три испытываемых образца с нанесенным покрытием не пропускали воду при заданном для данного покрытия давлении.

9.14. Водопроницаемость покрытия без давления оценивают по средним результатам, полученным не менее чем на трех образцах.

9.15. Качественную оценку водопроницаемости покрытий различного вида или различных систем проводят отношением величин силы тока, замеренных через одинаковые промежутки времени. Для наглядности вычерчивают эпюры изменения силы тока во времени.

9.16. Количественную оценку водопроницаемости покрытия проводят по средним показателям испытаний, рассчитанным для каждого образца по формуле

$$W_r = \frac{\Delta m}{F \cdot t} \cdot \frac{r}{\text{см}^2 \cdot \text{сут}}$$

где  $W_r$  - водопроницаемость покрытия;  
 $\Delta m = m_\tau - m_c$  - изменение массы окрашенного образца в г за время  $\tau$  ;  
 $F$  - площадь образца в  $\text{см}^2$  ;  
 $\tau$  - время испытания в сут;  
 $m_0$  - масса образца с покрытием до выдерживания в растворе в г;  
 $m_\tau$  - масса образца с покрытием после нахождения его в воде или водном растворе в течение времени  $\tau$  в г.

### Протокол испытаний

9.17. Результаты испытаний оформляются протоколом, в который включаются следующие данные:

вид подложки (состав, дата изготовления, состояние поверхности);

вид материала покрытия (марка, дата изготовления);

вид системы покрытия (состав подготовительных слоев-грунтовок, число слоев защитного покрытия, толщина);

технология нанесения покрытия (метод нанесения, температура, относительная влажность воздуха и продолжительность при сушке);

метод и условия испытания;

для испытания под давлением указать давление, при котором наступило или не наступило протекание воды; для метода без давления - период замеров, длительность испытаний, показатели изменения массы и силы тока;

заключение о водопроницаемости;

дата составления протокола.

### 10. МЕТОД ОПРЕДЕЛЕНИЯ ПАРПРОНИЦАЕМОСТИ АНТИКОРРОЗИОННЫХ ПОКРЫТИЙ НА БЕТОНЕ <sup>Ж</sup>

10.1. В настоящем разделе рассматриваются методы определения паропроницаемости лакокрасочных, мастичных и оклеечных покрытий, применяемых для защиты бетонных и железобетонных строительных конструкций от воздействия агрессивных сред.

---

<sup>Ж</sup> Используются рекомендации, разработанные Институтом стандартизации СЭВ (РС 5743-78)

## Понятие и определение

10.2. Паропроницаемость антикоррозионных покрытий - это их способность пропускать или задерживать поток паров воды, возникающий вследствие разности парциальных давлений водяного пара при одинаковом атмосферном давлении по обеим сторонам покрытия.

Проницаемость покрытия характеризуется величиной коэффициента паропроницаемости или сопротивления паропроницанию.

## Методы испытаний

10.3. Паропроницаемость покрытия следует определять "сухим" или "мокрым" методами в зависимости от относительной влажности воздуха, воздействующей среды и направления потока водяного пара.

Испытания носят количественный лабораторный характер.

## Сухой метод испытаний

### Сущность метода

10.4. Сущность метода заключается в определении количества водяного пара, пропускаемого бетонными образцами с покрытиями и без покрытий, путем измерения массы влагопоглощающего вещества и последующего вычисления коэффициента паропроницаемости.

## Размеры и изготовление образцов

10.5. Образцы определения паропроницаемости следует вырезать из испытываемой конструкции.

В тех случаях, когда вырезать образцы непосредственно из конструкции невозможно, допускается вырезать их из бетонных кубиков или цилиндров, подготовленных для контроля прочности бетона в соответствии с требованиями РС 279-65 и РС 2021-69, или изготавливать в лабораторных условиях.

10.6. Размеры образцов для испытаний следует выбирать в зависимости от способа их отбора и крупности заполнителя в зависимости от способа их отбора и крупности заполнителя согласно табл. 3.



Таблица 3

Способ отбора образцов	Максимальный размер заполнителя, мм	Размеры образцов, мм	
		диаметр	толщина
Вырезка из существующей конструкции		100 ± 1	30 ± 1,5
Вырезка из кубиков или цилиндров	До 5	50 ± 1	20 ± 1
	Более 5 до 25	100 ± 1	30 ± 1,5

10.7. Состав смеси для изготовления образцов в лабораторных условиях следует принимать по техническим условиям на изготовление конструкции или по следующим данным:

портландцемент марки 350 (по РС 3217-71) из расчета 400 кг/м<sup>3</sup> бетонной смеси,

плотный естественный заполнитель (по РС 280-65) со следующей зернистостью, %:

От	0 до 0,2 мм	. . . . .	10
Свыше	0,2 " 0,8 "	. . . . .	20
"	0,3 " 2 "	. . . . .	30
"	2 " 5 "	. . . . .	40

В/Ц = 0,5

Уплотнение смеси в формах проводят на лабораторном вибростоле в течение 60 с.

Отформованные образцы выдерживают первые 7 сут под периодически увлажняемой ветошью, а затем хранят при температуре 20±2°C и относительной влажности воздуха 65% в течение 21 сут.

10.8. Испытуемую поверхность образцов, вырезанных из конструкций, следует оставить в состоянии, существующем до вырезки образца. Испытуемые поверхности образцов, вырезанных из кубиков или цилиндров, следует очистить от цементной пленки и отшлифовать плоскопараллельно.

10.9. Для испытаний следует изготавливать 10 образцов. Испытания проводят на пяти образцах с покрытием и на пяти образцах без покрытия. Перед нанесением покрытия поверхность очищают от



пыли. Покрытие следует наносить по принятой для него технологии.

### Материалы

10.10. Для проведения испытаний необходимы следующие материалы:

гранулированный хлористый кальций (безводный),

клеящее вещество на базе эпоксидных смол,

герметизирующая паста, состав которой может быть выбран из следующих вариантов:

микрористаллический воск - 60% и парафин твердый

кристаллический очищенный - 40%;

микрористаллический воск - 90% и пластификаторы - 10%;

твердый парафин с точкой твердения  $50+52^{\circ}\text{C}$  - 80% и  
клейкий полиизобутилен - 20%;

пчелиный воск или парафин - 60% и канифоль - 40%.

### Оборудование и приборы

10.11. Для проведения испытаний необходимо подготовить следующее оборудование и приборы:

шкаф с кондиционированием воздуха,

резиновые кольца,

штангенциркуль,

весы точностью  $\pm 1$  мг,

весы точностью  $\pm 10$  мг,

сосуды стеклянные или металлические (рис. 8) с размерами по табл. 4,

шаблоны с размером диаметра, равным внутреннему диаметру сосуда  $d_2$ ,

щетки металлические и волосяные.

Таблица 4

Диаметр испытываемого образца, $\mathcal{Z}$ , мм	Диаметр сосуда, мм	
	1	2
50	50	40
100	100	90

## Проведение испытаний

10.12. Перед испытанием измеряют толщину подготовленных образцов в пяти местах по периметру и рассчитывают среднее арифметическое значение. В толщину образца с покрытием включается и толщина пленки покрытия. Для расчета толщины испытуемого покрытия необходимо путем взвешивания подсчитать расход материала на площадь защищаемой покрытием поверхности и высчитать толщину с учетом сухого остатка и плотности сухой пленки.

10.13. Под край каждого образца приклеивают резиновое кольцо так, чтобы нижняя испытуемая поверхность без покрытия не была замазана клеем.

10.14. Сосуд (рис. 8) заполняют гранулированным безводным хлористым кальцием до уровня на  $5 \pm$  мм ниже плоскости образца и затем закрывают образцом без покрытия или образцом с покрытием, обращенным наружу.

10.15. Зазоры между образцом и стенками сосуда заделывают герметизирующей пастой. Кольцевую кромку верхней поверхности образца также закрывают герметизирующей пастой до величины, равной величине открытой нижней поверхности образца.

10.16. Подготовленные для испытания сосуды с образцами в количестве 10 комплектов взвешивают (в г) с точностью  $\pm 1$  мг или  $\pm 10$  мг в зависимости от размера образца и помещают в шкаф с кондиционированием воздуха.

Условия испытания в шкафу должны быть следующие:

температура  $20 \pm 0,5^{\circ}\text{C}$ ,

относительная влажность воздуха  $80 \pm 2\%$  равномерно по всей полости шкафа в течение всего периода испытания.

Принципиальная схема подготовленного для испытания образца с сосудом показана на рис. 8.

10.17. Сосуды с образцами через каждые 24 ч взвешивают и определяют количество диффундирующего через образец водяного пара.

Взвешивание повторяют до тех пор, пока изменение массы в единицу времени не окажется постоянным - это означает, что установился постоянный диффузионный поток, проходящий через испытуемый образец. При этом следят за насыщением водой хлористого кальция, чтобы влажность не превышала 5 % его первоначальной массы.

При насыщении его свыше 5% испытания следует повторить на тех же образцах, заполнив сосуд новой порцией хлористого кальция.

10.18. Результаты измерений и взвешивания каждого образца записывают в журнале испытаний.

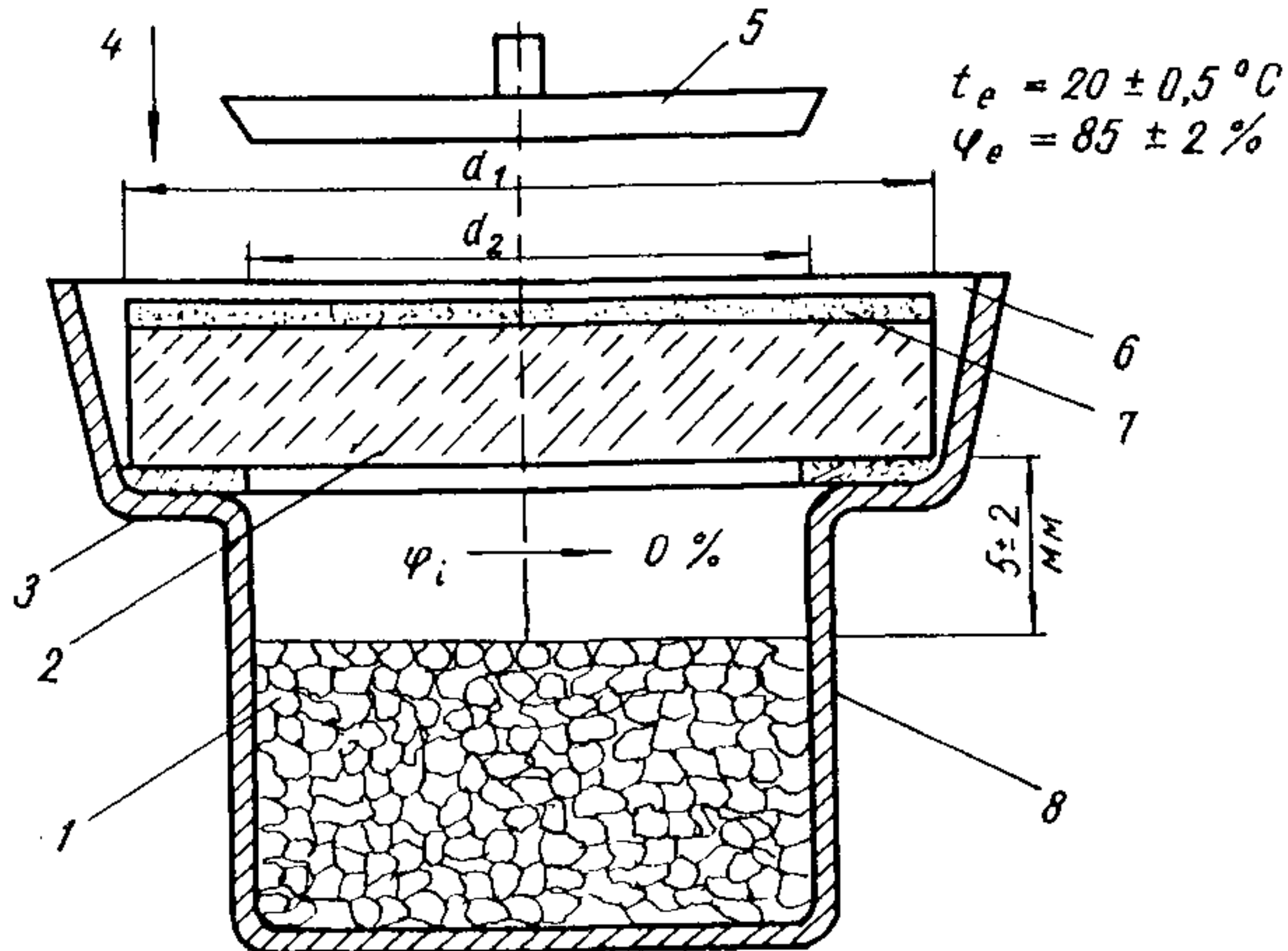


Рис. 8. Принципиальная схема подготовленного для испытания образца с сосудом

1 - хлористый кальций; 2 - образец; 3 - резиновое кольцо; 4 - направление потока пара; 5 - шаблон; 6 - герметизирующая паста; 7 - испытуемое покрытие; 8 - сосуд

### Обработка результатов испытаний

10.19. Показатели изменения массы влагопоглощающего вещества могут быть для наглядности изображены на эюре, как показано на рис. 9.

Для определения коэффициента паропроницаемости образцов используют данные взвешиваний в период установившегося диффузионного потока, что на эюре изменения массы во времени (рис. 9) изображается в виде прямой линии.

10.20. Коэффициент паропроницаемости для каждого образца сначала рассчитывается по следующей формуле

$$\delta = \frac{(m_2 - m_1) h}{F(t_2 - t_1)(p_e - p_i)}, \quad \frac{\text{кг}}{\text{м} \cdot \text{с} \cdot \text{Па}}$$

где  $m_2 - m_1$  - количество воды, диффундирующей через образец в период времени от  $t_1$  до  $t_2$  в кг;  
 $h$  - толщина образца в м;  
 $F$  - испытываемая площадь образца в м<sup>2</sup>;  
 $t_2 - t_1$  - период времени в ч или с;  
 $p_e - p_i$  - разность парциальных давлений водяного пара в Па.

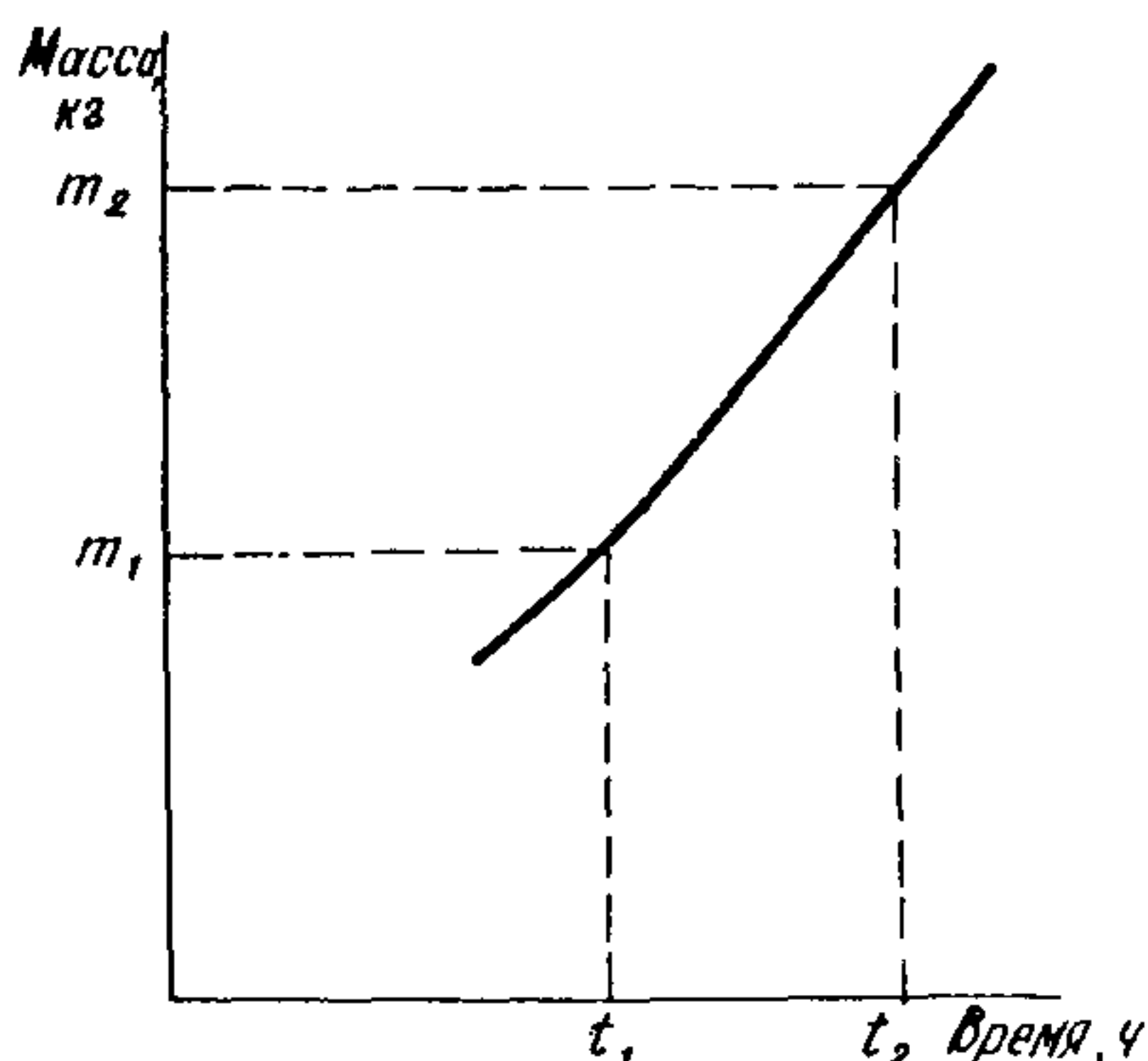


Рис. 9. Изменение массы влагопоглощающего образца в зависимости от времени

10.21. Затем в качестве результата испытаний определяют коэффициент паропроницаемости по серии измерений как среднее арифметическое из отдельных значений рассчитанных по формуле (I);

$\sigma_{m_2}$  - среднее арифметическое из пяти отдельных значений, полученных при испытаниях образцов без покрытия;

$\sigma_{m_1}$  - то же образцов с покрытием.

При расчете  $\sigma_{m_1}$  и  $\sigma_{m_2}$  не учитываются такие измеренные значения, которые не входят в нормальное распределение ошибок по Гаусу.

10.22. Значения коэффициентов паропроницаемости для от-

дельных образцов принимаются в расчет с точностью до  $\pm 5\%$ . Среднее арифметическое ( $b_{m,1}$  или  $b_{m,2}$ ) значение определяется минимально по четырем отдельным значениям одной серии испытаний. Если получить четыре значения не удаётся, то все испытания необходимо повторить.

10.23. Паропроницаемость покрытия характеризуется отношением между коэффициентами паропроницаемости образцов без покрытия и образцов с покрытием ( $b_{отн}$ ), которое определяется по формуле

$$b_{отн} = \frac{b_{m,2}}{b_{m,1}} \quad (\text{раз})$$

Величина  $b_{отн}$  показывает, во сколько раз уменьшается паропроницаемость бетона с покрытием по сравнению с тем же бетоном без покрытия.

### "МОКРЫЙ" МЕТОД ИСПЫТАНИЙ

#### Сущность метода

10.24. Сущность метода заключается в определении количества водяного пара по массе пропускаемого бетонными образцами с покрытиями и без покрытий, и пропускаемого материалом покрытия, нанесенного на стеклоткань, и последующего вычисления сопротивления паропроницанию покрытия.

#### Размеры и изготовление образцов

10.25. В качестве образцов для испытаний покрытий на бетоне приняты диски диаметром 100 мм.

Требования к размерам образцов и к их изготовлению приведены в пп. 10.5-10.9 настоящих Рекомендаций. Для испытания покрытий (без бетонной подложки) приняты образцы на подложке из стеклоткани.

#### Материалы

10.26. Для проведения испытаний необходимы следующие материалы:

клеящее вещество на базе эпоксидных смол;

герметизирующая паста, состав которой может быть выбран из вариантов, указанных в п. 10.10 настоящих Рекомендаций;



дистиллированная вода;  
хлористый магний;  
стеклоткань.

### Оборудование и приборы

10.27. Для проведения испытания необходимо подготовить следующие оборудование и приборы:

шкаф с кондиционированием воздуха;  
резиновые кольца;  
штангенциркуль;  
весы точностью  $\pm 1$  мг;  
обоймы (рис. 10);  
шаблоны с размером диаметра, равным внутреннему диаметру  
обоймы  $d_2$  ;  
испарительные стаканы с крышками;  
резиновые коврики;  
металлические кольца.

### Проведение испытаний

10.28. Подготовку бетонных образцов к испытаниям следует проводить соответственно требованиям пп. 10.12-10.13 настоящих Рекомендаций.

10.29. Сопротивление паропроницанию лакокрасочных и мастичных материалов покрытий определяется на образцах в виде подложки из стеклоткани толщиной 0,5 мм с размерами ячеек 0,5x0,5 мм. Для этого стеклоткань зажимают между двумя металлическими кольцами и вставляют в расширяющуюся часть обоймы. После этого на стеклоткань наносят покрытие, высушивают его, а затем заделывают все зазоры между обоймой и кольцом герметизирующей пастой, оставив открытой с помощью съёмного шаблона, испытываемую поверхность покрытий. Для испытаний готовят пять образцов.

10.30. Подготовленный в соответствии с пп. 10.12-10.13 настоящих Рекомендаций образец без покрытия или с покрытием, обращенным наружу, вставляют в расширяющуюся часть обоймы. Зазоры между образцами и краем обоймы заделывают герметизирующей пастой по п. 10.15.

10.31. Подготовленные обоймы с образцами и испытательные

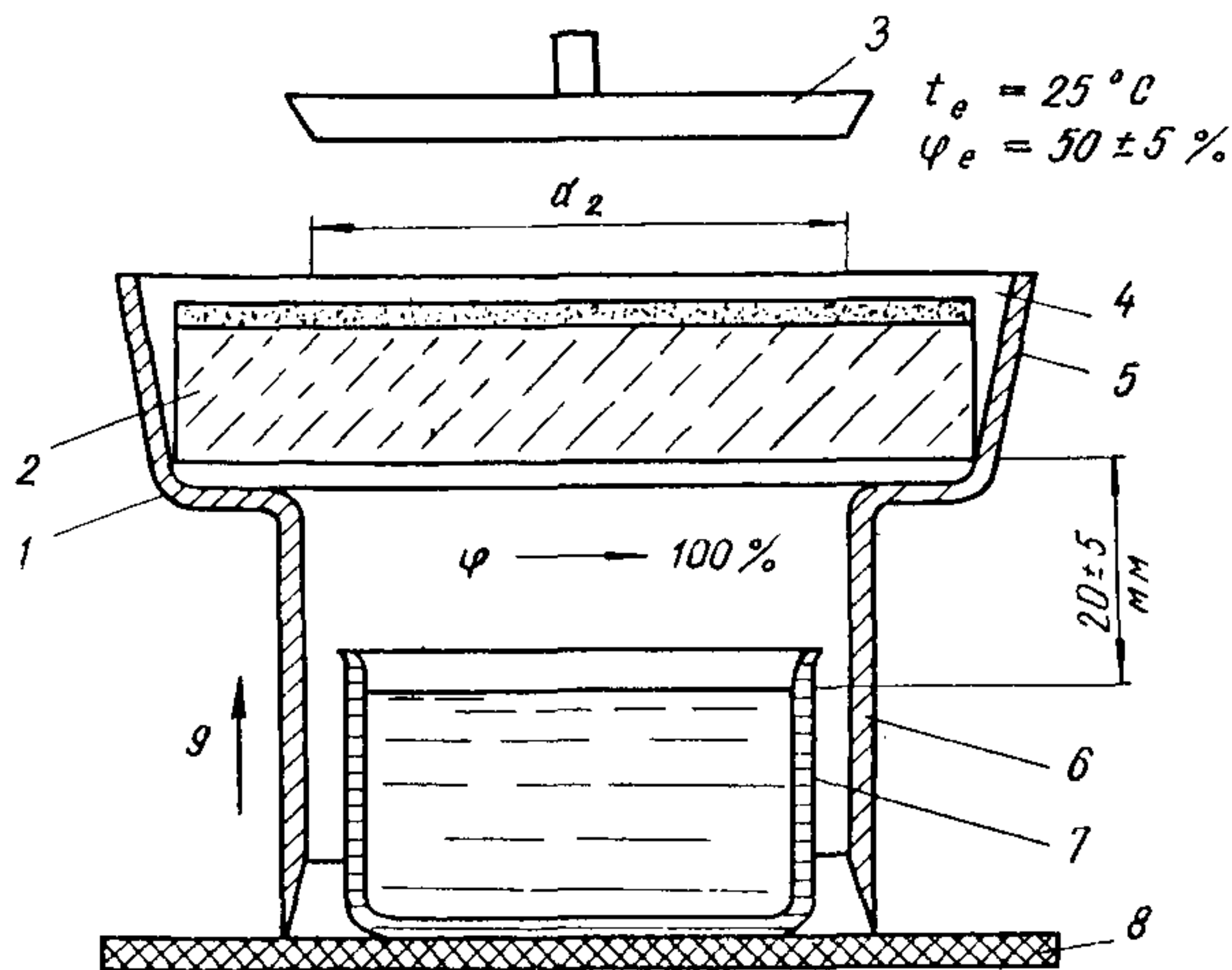


Рис. 10. Принципиальная схема подготовленного для испытаний комплекта

1 - резиновое кольцо; 2 - образец; 3 - шаблон; 4 - герметизирующая паста; 5 - испытуемое покрытие; 6 - обойма; 7 - испарительный стакан с водой; 8 - резиновый коврик; 9 - направление потока пара

стаканы с водой (по десять комплектов) ставят на резиновые коврики в шкаф с кондиционированием воздуха. Условия испытания в шкафу должны быть следующие:

температура  $20^{\circ}\text{C}$ ,

относительная влажность воздуха  $65 \pm 5\%$ . Относительную влажность в этих пределах поддерживают, например, с помощью насыщенного раствора хлористого магния.

Принципиальная схема подготовленного для испытаний комплекта показана на рис. 10.

10.32. Через 10 сут выдерживания в шкафу в стаканы доливают воду с тем, чтобы при дальнейшем испытании уровень воды сохранялся на расстоянии  $20 \pm 5$  мм от нижней поверхности образца.

10.33. стакан с водой при закрытых крышках взвешиваются в граммах на аналитических весах с точностью  $\pm 1$  мг. Взвешивание повторяют через 24 ч до тех пор, пока изменение массы испаряю-

щейся воды не окажется постоянным.

10.34. При испытаниях покрытия на подложке из стеклоткани подготовленные обои с образцами ставят в шкаф с условиями испытания соответственно п. 10.31 настоящих Рекомендаций. Измерения массы испаряющейся воды проводят на следующий день и повторяют через каждые 24 ч.

#### Обработка результатов испытаний

10.35. Показатели измерения массы испаряющейся воды записывают в журнал испытаний.

Для определения сопротивления паропрооницанию используются показатели взвешивания в период установившегося диффузионного потока водяного пара.

10.36. Сопротивление паропрооницанию покрытия рассчитывают по результатам испытания по формуле

$$R_{\Pi} = F (P_i - P_e) \frac{I}{W_{m,1}} - \frac{I}{W_{m,2}}, \quad \frac{\text{м}^2 \cdot \text{Па} \cdot \text{с}}{\text{кг}}$$

где  $F$  - испытываемая площадь образца в  $\text{м}^2$ ;  
 $P_i - P_e$  - разность парциальных давлений водяного пара в Па;  
 $W_{m,1}$  - среднее значение количества водяного пара, прошедшего через образцы с покрытием в единицу времени в кг/с;

$W_{m,2}$  - то же, для образцов без покрытия.

10.37. Удельное сопротивление паропрооницанию материала покрытия рассчитывают для каждого из пяти образцов по формуле

$$R_M = \frac{F \cdot (P_i - P_e) \cdot \Delta t}{W \cdot h_n}, \quad \frac{\text{м} \cdot \text{с} \cdot \text{Па}}{\text{кг}}$$

где  $F$  - площадь испытываемого покрытия в  $\text{м}^2$ ;  
 $P_i - P_e$  - разность парциальных давлений водяного пара с разных сторон в Па;  
 $\Delta t$  - продолжительность установившегося потока в ч или с;  
 $W$  - общее количество водяного пара, прошедшего через покрытие за период установившегося потока, в кг;  
 $h_n$  - толщина покрытия в м.

10.38. При расчете средних значений  $W_{m,1}$  и  $W_{m,2}$  не учитывают такие измеренные значения, которые не входят в нормальное распределение ошибок по Гауссу.

Среднее значение определяют минимально по четырем отдельным значениям одной серии испытаний. Если получить четыре значения не удастся, то все испытание необходимо повторить.

### Отчет об испытаниях

10.39. Результаты испытаний по "сухому" или "мокрому" методу оформляют в виде протокола, который должен содержать:

размеры испытываемого образца:  $D$ ,  $h$ ,  $F$ ;

описание конструкции, из которой были взяты пробы для испытаний;

вид покрытия и толщину покрытия;

метод испытания;

условия кондиционирования в шкафу (температура и относительная влажность)  $t_e$ ,  $\varphi_e$ ;

измеренные значения массы обезвоживающего вещества по "сухому" методу или испаряющейся воды по "мокрому" методу;

$m_1$  и  $m_2$  или  $W_1$  и  $W_2$

отдельные значения  $\delta_{r,1}$  и  $\delta_{r,2}$ , а также соответствующие средние значения  $\delta_{m,1}$  и  $\delta_{m,2}$  паропроницаемости по "сухому" методу, или сопротивления паропроницанию  $R_{п}$ ,  $R_{м}$  по "мокрому" методу;

фамилию испытателя;

дату составления протокола.

## II. МЕТОД ОПРЕДЕЛЕНИЯ ТРЕЩИНОСТОЙКОСТИ АНТИКОРРОЗИОННЫХ ПОКРЫТИЙ НА БЕТОНЕ \*

II.1. В настоящем разделе рассматривается лабораторный метод испытаний трещиностойкости лакокрасочных, мастичных и оклеенных покрытий, нанесенных на поверхность бетонных и железобетонных конструкций. Этот метод применяют также для оценки трещиностойкости покрытий после воздействия на них агрессивных сред и старения.

---

\* Используются рекомендации, разработанные Институтом стандартизации СЭВ (РС 5634-76)

## Определение понятия

II.2. Трещиностойкостью покрытия называется способность пленки покрытия деформироваться с сохранением защитных свойств над трещиной, образовавшейся в бетоне под покрытием, при однократном раскрытии.

## Сущность метода

II.3. Сущность метода заключается в том, что под покрытием, нанесенным на цементно-песчаную призму, создаются трещины путем растяжения армирующего стержня, и ведется наблюдение за целостностью деформируемой пленки над трещиной.

## Размеры и подготовка образцов

II.4. Для испытаний изготавливают призмы из цементно-песчаного раствора (состав по массе 1:2 при В/Ц = 0,45).

II.5. Призмы размером 300x70x30 мм, армируют по центральной оси стальным стержнем диаметром 6,5 мм. Армирующий стержень должен выступать из торцов призмы на 100 мм с каждой стороны.

При формировании образцы ослабляют поперечными треугольными углублениями (глубина 10 мм, ширина основания 15 мм) в трех местах по длине призм (через 75 мм один от другого и от краев).

II.6. Призмы в течение 1 сут выдерживают в формах, затем их освобождают от форм и хранят 6 сут во влажной среде и 21 сут в лабораторном шкафу при температуре  $20 \pm 2^\circ\text{C}$  и относительной влажности воздуха  $65 \pm 5\%$ .

II.7. Для каждого испытания изготавливают три призмы.

## Оборудование и материалы

II.8. Для проведения испытаний применяют:

лакокрасочные, мастичные или приклеиваемые пленочные, а также приклеивающие их материалы, соответствующие техническим условиям изготовителя;

металлическую фольгу;

призмы, изготовленные в соответствии с требованиями пп. II.4-II.7 настоящих Рекомендаций;



приспособление, моделирующее процесс образования трещин в железобетонном элементе. Принципиальная схема дана на рис. II; микроскоп не менее чем с 30-кратным увеличением; магнитный толщиномер; кисть; весы технические; стеклянные цилиндры или стаканчики (для испытаний после воздействия агрессивных сред).

### Проведение испытания

II.9. На широкую (без углублений) плоскость призм, изготовленных, как указано в пп. II.4-II.7, с влажностью не более 4%, наносят послойно испытуемое покрытие полосой шириной в 50 мм вдоль образца.

При нанесении покрытия необходимо предусмотреть возможность определения толщины покрытия одним из следующих способов: магнитным толщиномером или расчетным путем. Для контроля толщины покровных слоев покрытия с помощью магнитного толщиномера по подготовительным слоям до нанесения покровных слоев на концах окрашиваемых полос подклеивают пластинки металлической фольги размером 40x10 мм. Для расчета толщины покрытия необходимо до и после его нанесения взвесить емкость с краской или мастикой и по разности весов определить расход материала на покрытие. Далее, с учетом степени усадки покрытия при сушке и площади покрытия рассчитывают его толщину.

Для определения оптимальной величины трещиностойкости изучаемого вида покрытия последнее наносят на призмы с тремя-четырьмя различными толщинами.

II.10. Испытуемый образец после выдержки покрытия в сроки (согласно техническим условиям изготовителя антикоррозионных материалов) закрепляют в горизонтально установленное приспособление (рис II, I2). Для лакокрасочных покрытий сроки выдержки принимать по РС 3272-71.

Концы армирующего стержня с помощью зажимов укрепляют до затяжки. Затем поворотом рукоятки винта перемещают подвижное зажимное устройство, растягивая армирующий стержень образца. По мере растяжения стержня у образца в ослабленных местах образуют-

ся трещины.

С момента образования трещин на неокрашенных краях призмы каждую из них номеруют карандашом и далее наблюдают за ними с помощью микроскопа. При повороте рукоятки винта на одну четверть оборота замеряют ширину трещин и описывают изменение вида покрытия при раскрытии их через каждые 0,01 мм до начала нарушения целостности покрытия над одной из образовавшихся трещин. За величину трещиностойкости образца принимают ширину раскрытия трещин в мм, предшествующую появлению признаков разрушения покрытия.

II.11. Для оценки величины трещиностойкости покрытий при воздействии на них жидких агрессивных сред на участках ослабления у двух из трех заготовленных образцов на покрытие устанавливают стеклянные цилиндры (или воронки) с притертым бортиком, герметизируют мастикой, стойкой к данной агрессивной среде химическому реактиву, наливают химический реактив и закрывают крышкой (рис. 13, а).

Другие условия, концентрацию химических реактивов и сроки их воздействия на покрытия принимать в соответствии с рекомендациями по стандартизации СЭВ по определению химической стойкости покрытий.

Перед установкой цилиндров (или воронок), а также после воздействия химического реактива и снятия цилиндров производят осмотр покрытия и оценивают его состояние, сравнивая с третьим (эталонным) образцом. Состояние внешнего вида покрытия фиксируют в журнале. Если покрытие после воздействия химического реактива не повреждено, то проводят испытание трещиностойкости на двух образцах.

II.12. Оценку величины трещиностойкости покрытий после воздействия на них паро-газовых агрессивных сред производят, как указано в п. II.11 настоящих Рекомендаций, только на защищенную поверхность образцов приклеивают вместо цилиндров стаканчики с выделяющей пары жидкостью, залитой в них заранее. Испытуемый образец является как бы крышкой для стаканчиков и устанавливается на опоры, как показано на рис. 13, б.

II.13. За результат испытания трещиностойкости принимается средняя величина из минимальных значений раскрытия трещин, измеренных на каждом из испытываемых образцов.

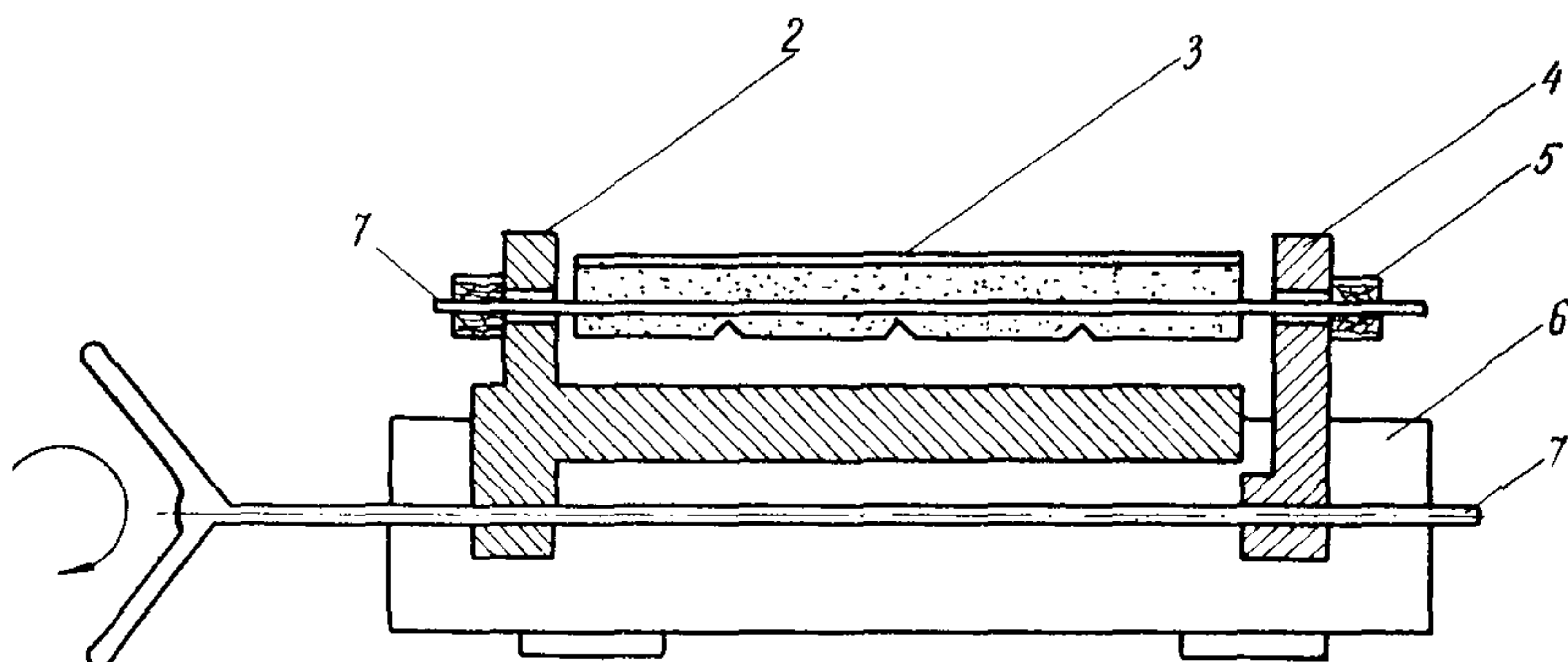


Рис. II. Принципиальная схема приспособления для определения трещиностойкости покрытий

1 - армирующий стержень; 2 - неподвижное зажимное устройство; 3 - образец с покрытием; 4 - подвижное зажимное устройство; 5 - зажим; 6 - корпус; 7 - винт с рукояткой

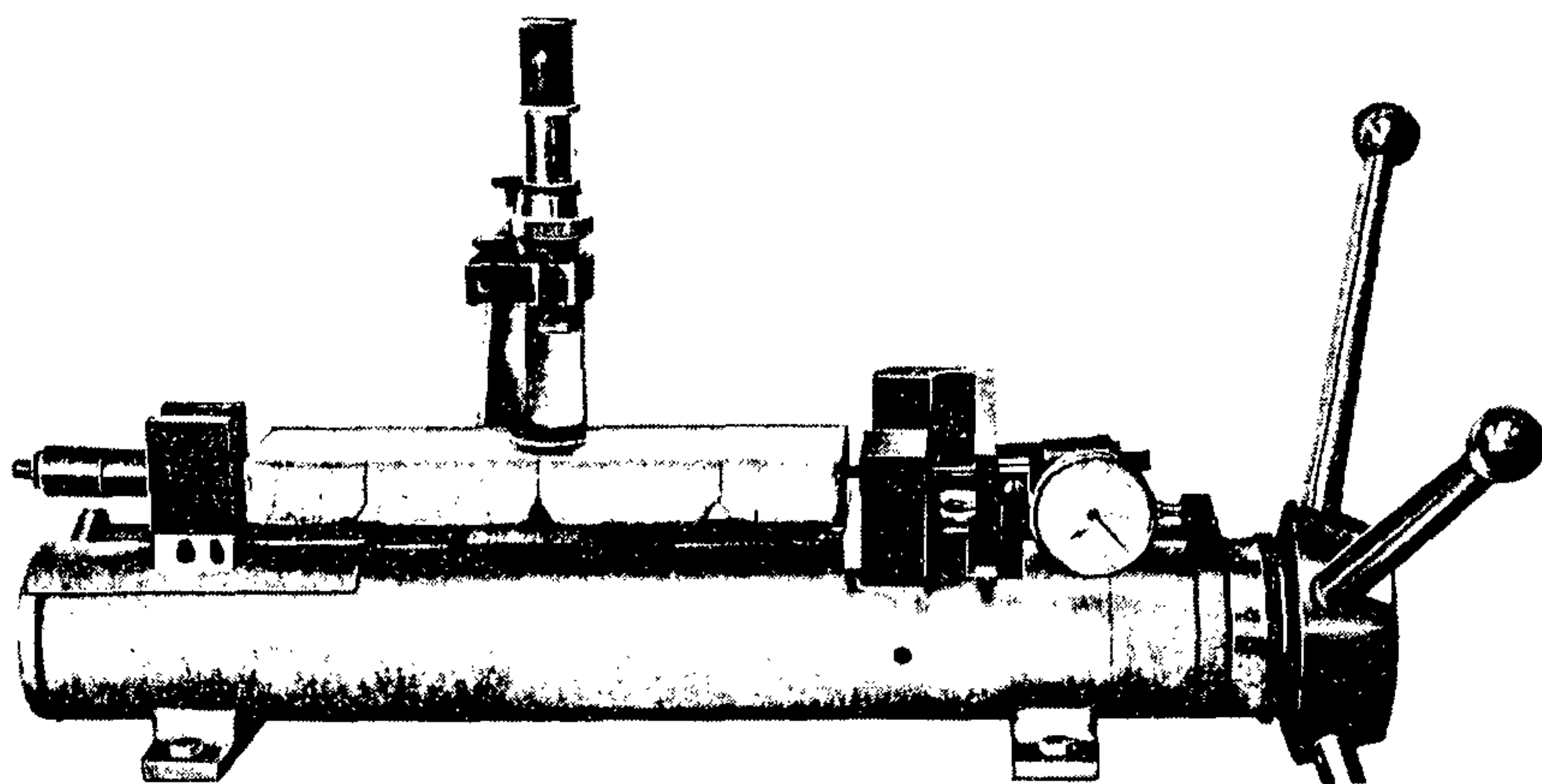


Рис. I2. Общий вид прибора

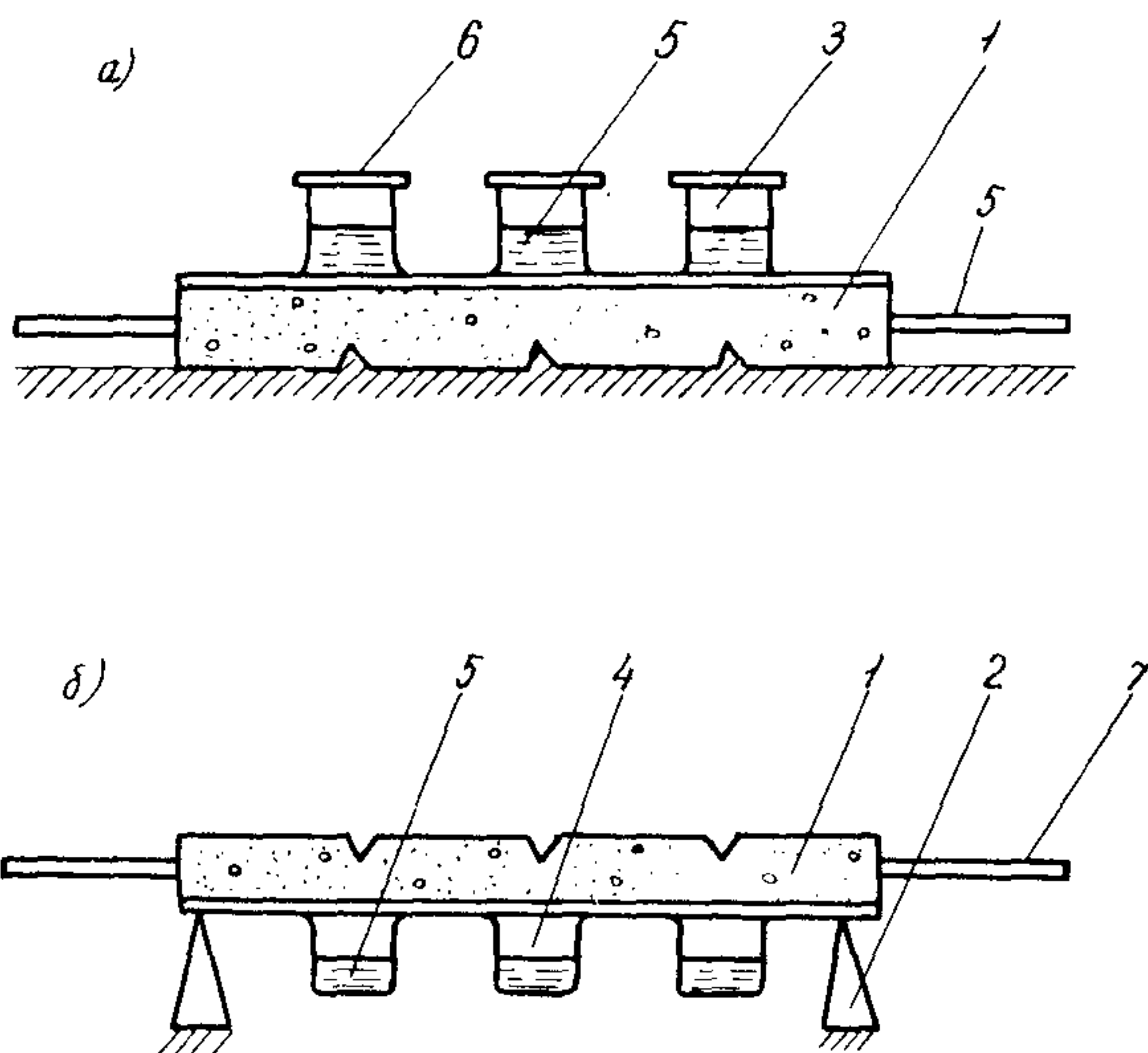


Рис. 13. Воздействие жидких (а) и паро-газовых (б) агрессивных сред на покрытие

1 - образец с покрытием; 2 - упор; 3 - стеклянный цилиндр с притертыми бортиками; 4 - стаканчик с притертым бортиком; 5 - агрессивная среда; 6 - стекло-крышка; 7 - армирующий стержень



## Протокол испытаний

II.14. В журнале отмечают дату, режим нанесения (температура и время сушки) и время выдержки покрытия до испытания.

II.15. В случае испытания на трещиностойкость покрытия после воздействия на него агрессивных сред, в журнале фиксируют вид, концентрацию и время воздействия химических реактивов.

II.16. Результаты испытания трещиностойкости оформляют протоколом согласно табл. 5.

Таблица 5

Наименование покрытия	Толщина покрытия, мкм	Температура $t$ , °C и относительная влажность воздуха $\varphi$ , % при проведении испытания	Изменение внешнего вида покрытия при раскрытии трещин у образцов, мм до						Трещиностойкость покрытия, мм
			0,01	0,02	0,03	0,3	0,35	0,4	

### 12. ТЕХНИЧЕСКИЕ ТРЕБОВАНИЯ И МЕТОД ИСПЫТАНИЯ ПОВЕРХНОСТИ БЕТОНА ПОД ПОКРЫТИЕ \*

12.1. Предлагаемый метод распространяется на поверхность бетонных и железобетонных строительных конструкций, предназначенную для нанесения на нее антикоррозионных лакокрасочных, мастичных, оклеечных и облицовочных покрытий.

#### Технические требования

12.2. Поверхность конструкций, т.е. наружный слой бетона или наносимой на него цементно-песчаной штукатурки, должна соответствовать указаниям проекта, требованиям настоящих Методических рекомендаций, а также РС 324I-7I.

12.3. Перед устройством (нанесением) антикоррозионного покрытия должны проводиться контроль подготовки и оценки состояния поверхности по следующим показателям:

---

\* Используются рекомендации, разработанные Институтом по стандартизации СЭВ (РС 563I-76)



прочности, щелочности, шероховатости, влажности, наличие повреждений и дефектов, чистоте.

12.4. Значения показателей подготовки поверхности конструкций, предназначенной для защиты различными видами покрытий, должны соответствовать указанным в табл. 6.

Таблица 6

Показатели	Значения показателей качества поверхности, подготовленной под защитные покрытия			
	лакокрасочные	мастичные	оклеечные	облицовочные
I	2	3	4	5
1. Предел прочности при сжатии, МПа, не менее:				
для конструкций без отделки	15	20	20	20
для конструкций с цементно-песчаной штукатуркой или стяжкой	8	10	10	В зависимости от вида изоляционного подслоя
2. Щелочность в единицах рН	Значения рН определяются в зависимости от свойств прилегающего подслоя покрытия			
3. Шероховатость:				Устанавливается в зависимости от свойств прилегающего подслоя покрытия
класс шероховатости (табл.7)	3-Ш	2-Ш	3-Ш	
количество отдельных раковин и углублений, в % по площади при их глубине, мм	До 0,2 До 2	До 0,2 До 3	До 0,2 До 3	
поверхностная пористость в %	До 5	До 20	До 10	

I	2	3	4	5
4. Влажность поверхностная в % по массе *	До 4	До 4	До 4	До 4
5. Повреждения и дефекты: трещины, выбоины, отслоения, вздутия, осыпающиеся места и т.п. острые углы и ребра в пересечениях поверхностей	Не допускаются			
6. Чистота	Не допускаются без закруглений радиусом от 5 до 20 мм На поверхности не должно быть пыли и масляных пятен			

\* Влажность для покрытий из водорастворимых составов не нормируется, но на поверхности не должно быть видимой пленки воды

Таблица 7

Класс шероховатости	Расстояние между выступами и впадинами, мм	Базовая длина замера, мм
I-III	Свыше 2,5 до 5,0	200
2-III	" 1,2 " 2,5	200
3-III	" 0,6 " 1,2	100
4-III	От 0,3 " 0,6	100

Методы испытаний и оценка подготовки поверхности

I2.5. Для контроля и оценки показателей подготовки поверхности конструкций применяются лабораторные (ЛИ) и производственные (ПИ) испытания согласно табл. 8.

Показатели	Вид испытаний	Методы испытаний конструкций, предназначенных под защитные покрытия: лакокрасочные, мастичные, оклеечные и облицовочные
1. Прочность	ЛИ	Кубиковой или цилиндрической прочности бетона
	ПИ	Пластической деформации или упругого отскока
2. Щелочность	ПИ	Окрашивание индикаторов
3. Шероховатость	ЛИ	Записи профиля
	ПИ	Определения класса шероховатости и линейных измерений
4. Влажность	ПИ	Визуальная оценка по эталону
	ЛИ	Высушивание проб
	ПИ	"Электрический"
5. Наличие повреждений и дефектов	ПИ	Визуально
6. Чистота	ПИ	Визуально

12.6. Не допускается проводить производственные испытания поверхности конструкций в замерзшем состоянии и при температуре окружающего воздуха ниже 0°C.

#### Определение прочности

##### Метод определения кубиковой или цилиндрической прочности бетона

12.7. Сущность метода состоит в измерении силы раздавливания образцов. Испытания проводятся в соответствии с РС 279-65.

##### Методы пластической деформации и упругого отскока

##### Сущность методов

12.8. При производственных испытаниях, проводимых непосред-

ственно на элементах конструкций, прочность определяется в соответствии с РС 279-65 одним из следующих методов:

а) метод пластической деформации, сущность которого сводится к измерению отпечатка шарика при вдавливании его в бетон;

б) метод упругого отскока, сущность которого заключается в измерении величины отскока бойка эталонного молотка.

#### Выбор места испытания

12.9. Испытания непосредственно на элементах конструкций проводятся не менее чем на трех площадках размером 200x100 мм. Две площадки выбираются в наиболее удаленных друг от друга местах, а третья - посередине между ними.

При испытании длинномерных железобетонных изделий (балок, колонн, панелей и т.п.) площадки выбираются на каждом погонном метре длины.

При испытании специальных железобетонных конструкций и сооружений (резервуаров, вытяжных труб, решетчатых ферм, проходных коллекторов и тоннелей и т.п.) количество и расположение площадок для испытаний согласовываются с заказчиком.

#### Результаты испытаний

12.10. Результаты испытания рассчитываются как среднее значение измерений на всех площадках.

12.11. Арбитражным методом испытания прочности является метод определения кубиковой или цилиндрической прочности бетона.

#### Определение щелочности

##### Сущность метода

12.12. Щелочность определяется методом окрашивания индикатора, сущность которого заключается в применении химического индикатора, дающего цветную окраску на поверхности или по толщине скола цементного камня.

##### Выбор мест испытания

12.13. Испытания проводятся на конструкциях в местах, выб-

ранных в соответствии с п. 12.9 настоящих Методических рекомендаций.

#### Проведение испытания

12.14. На очищенную поверхность с помощью пипетки или капельницы наносят дистиллированную воду. Излишек воды удаляют фильтровальной бумагой (взятой по РС 2208-68). На увлажненное место пипеткой или капельницей наносят раствор индикатора с заранее известным значением рН, при котором происходит его окрашивание (например, 0,1%-ный раствор фенолфталеина в этиловом спирте приобретает красные оттенки при значении рН = 8,4).

Индикаторы для определения действительной щелочности выбирают в соответствии с национальными нормами.

#### Определение шероховатости

##### Метод записи профиля

##### Сущность метода

12.15. Сущность метода заключается в вычерчивании на масштабной ленте профиля неровностей поверхности бетона и расчете по нему величины поверхностной пористости в процентах к базовой длине замера.

##### Подготовка образцов

12.16. Измерения проводятся на трех образцах, подготовленных в виде бетонных плиток размером 100x100 мм или диаметром 100 мм.

Образцы готовят либо из бетонной смеси в условиях, аналогичных условиям изготовления конструкций, либо вырезают из самой конструкции в местах, выбранных в соответствии с п. 12.9. настоящих Методических рекомендаций.

#### Проведение испытания

12.17. Вычерчивание профиля неровностей поверхности образца осуществляют не менее чем в двух взаимно перпендикулярных направлениях с помощью прибора, работа которого основана на следующем принципе:



датчик в виде индуктивного дифференциального соленоида с сердечником, законченным иглой из твердого материала, передвигается и непрерывно соприкасается с испытываемой поверхностью образца.

Электродвижущая сила, возникающая в соленоиде в результате движения штока, проходя через электронный блок, передается в виде импульсов для записывающего аппарата, вычерчивающего профиль.

Принципиальная схема прибора дана на рис. 14 (приложение I). Допускается вычерчивание профиля другим методом.

### Результат испытания

12.18. Поверхностная пористость по каждому записанному профилю подсчитывается по формуле (1) как процентное отношение суммы диаметров пор ( $\Sigma d$ ) к базовой длине замера ( $l$ ), т.е.

$$I_{\text{пп}} = \frac{\Sigma d}{l} \cdot 100\% \quad (1)$$

В сумму диаметров ( $\Sigma d$ ) включаются диаметры только тех пор, глубина которых превышает толщину подготовительных слоев покрытия, установленную проектом.

Результатом является среднее значение поверхностной пористости, рассчитанной для трех образцов.

### Метод определения класса шероховатости

#### Сущность метода

12.19. Сущность метода заключается в измерении расстояний от вершины максимального выступа до дна максимальной впадины на базовой длине замера и определении класса шероховатости.

#### Выбор мест испытаний

12.20. Для определения класса шероховатости используются площадки, выбранные в соответствии с п. 12.9 настоящих Методических рекомендаций.

## Проведение испытания

12.21. Испытание проводится с помощью прибора, принципиальная схема работы которого заключается в определении шероховатости электроконтактнощеповыми иглами, соединенными с соответствующими электрическими цепями. Замыкание электрических цепей происходит в момент соприкосновения иглы с испытываемой поверхностью, а на шкале мерительного устройства каждой иглы отсчитываются показания шероховатости поверхности.

Принципиальная схема прибора дана на рис. 15 (приложение 2).

В каждом выбранном месте проводят пять измерений путем прикладывания к исследуемой поверхности датчика прибора и отсчета показаний по шкале.

## Результат испытания

12.22. Показателем шероховатости при каждом измерении является средняя высота неровностей ( $R_z$ ), которую рассчитывают по формуле (2) как среднее расстояние между пятью высшими точками выступов и пятью низшими точками впадин ( $h_n$ ), находящихся в пределах базовой длины замера

$$R_z = \frac{(h_{n-4} + h_{n-3} + h_{n-2} + h_{n-1} + h_n) - (h_1 + h_2 + h_3 + h_4 + h_5)}{5}, \quad (2)$$

где  $n$  - порядковый номер измерения в данной точке площадки.

Результатом измерения на каждой площадке является среднее значение из пяти рассчитанных показателей шероховатости ( $R_{z\text{cp}}$ ). Класс шероховатости определяют по большему из полученных средних значений ( $R_{z\text{cp}} = \max$ ) в соответствии с табл. 2.

## Метод линейных измерений

### Сущность метода

12.23. Сущность метода заключается в измерении непосредственно на конструкции открытых раковин и углублений и расчете их суммарной площади.

### Выбор мест испытания

12.24. Для испытания используются площадки, выбранные в соответствии с п. 7.9 настоящих Методических рекомендаций.

### Проведение испытания

12.25. Размеры раковин и углублений (глубина и диаметр) измеряют с помощью металлической линейки и глубиномера штангенциркуля с точностью до 0,1 мм. Измеренные раковины и углубления обводят и нумеруют цветным карандашом.

### Результаты испытания

12.26. Показатель шероховатости поверхности ( $\Psi_p$ ) по измеренным раковинам и углублениям рассчитывают по формуле (3) как процентное отношение суммарной площади раковин и углублений к общей площади выбранной для испытания площадки

$$\Psi_p = \frac{F_I}{F} \cdot 100\%,$$

где  $F_I$  - площадь, рассчитанная как площадь круга по диаметру ( $d$ ) отдельных раковин и углублений;

$$F_I = \frac{d^2 \pi}{4}$$

$F$  - размер испытываемой площадки.

Результатом испытания является среднее значение рассчитанных показателей шероховатости ( $\Psi_{p\text{ср}}$ ).

### Определение поверхностной влажности

#### Метод высушивания проб

12.27. Сущность метода заключается в измерении весовым способом потери массы в результате высушивания пробы цементно-песчаного бетона при температуре 105°C до состояния постоянной массы.

#### Отбор и приготовление проб

12.28. Для определения влажности отбирают три пробы цементного камня от каждой конструкции. Пробы отбирают в виде кусков неправильной формы путем скалывания цементного камня на глубину до 10 мм от поверхности, вблизи площадок, выбранных для испытания прочности в соответствии с п. 7.9 настоящих Методических рекомендаций или на самих площадках после проведения на них других испытаний. В каждом месте отбирают пробу общей массой около

100 г. Отобранную пробу помещают в эксикатор.

#### Проведение испытания

12.29. Если пробы длительное время хранились в закрытых сосудах, то перед открыванием каждый сосуд с хранимой в нем пробой следует встряхнуть несколько раз, чтобы влага, осевшая на стенках сосуда, равномерно распределялась по пробе.

Затем пробы высыпают в чистую, сухую, заранее взвешенную чашу, взвешивают с точностью до 0,05% и высушивают до постоянной массы.

Аппаратуру и оборудование для проведения испытания выбирают по национальным нормам.

#### Результат испытания

12.30. Относительную влажность пробы рассчитывают по формуле

$$W = \frac{G - G_1}{G} \cdot 100\%,$$

где  $G$  - навеска пробы до высушивания, г,

$G_1$  - навеска пробы, высушенной до постоянной массы, г.

Результатом испытания является среднее значение влажности, рассчитанной для трех проб, отобранных с испытуемой конструкции.

#### "Электрический" метод

##### Сущность метода

12.31. Влажность поверхности бетона измеряют емкостным датчиком электронного влагомера.

Принцип действия прибора основан на изменении диэлектрической проницаемости в зависимости от влажности поверхности бетона.

##### Выбор мест испытания

12.32. Для измерения влажности электронным влагомером используют площадки, выбранные на конструкции в соответствии с п. 12.9 настоящих Методических рекомендаций. На каждой выбранной площадке необходимо делать три замера.

### Проведение испытания

И2.33. Для измерения влажности выносную головку влагомера с датчиком прикладывают к поверхности бетона, и показание фиксируется на шкале прибора.

### Результат испытания

И2.34. Результатом измерения является среднее значение всех зафиксированных показаний прибора.

Арбитражным методом является метод высушивания проб по п. И2.27 настоящих Методических рекомендаций.

### Оценка подготовки поверхности

И2.35. Оценку подготовки поверхности конструкции проводят после завершения всего комплекса лабораторных и производственных испытаний путем сопоставления итогов испытаний с требованиями пп. И2.2-И2.3 настоящих Методических рекомендаций.

### Обработка и оформление результатов испытаний

И2.36. Результаты измерений, наблюдений и расчетов при проведении испытаний поверхности конструкций фиксируют в журнале испытаний, а места испытаний и отбора проб обозначают на рисунке.

И2.37. Для систематизации результатов испытаний рекомендуется следующая форма:

Наименование требования или показателя; способ измерения, прибор	Результаты испытаний						Примечание
	лабораторных (на образцах)			производственных (в местах испытаний)			
	№1	№2	№3	снизу или слева	по середине	сверху или справа	

И2.38. Результаты оценки подготовки поверхности конструкций для антикоррозионных покрытий должны быть оформлены в виде протокола, который должен содержать:

- вид наносимого покрытия по проекту;
- перечень проведенных измерений;



перечень дефектов, которые должны устраняться;  
способ устранения имеющихся дефектов и повреждений;  
способ очистки поверхности;  
перечень дефектов, не требующих устранения;  
заключение по оценке готовности поверхности для нанесения  
покрытия;  
дату составления протокола.

## ПРИБОР ДЛЯ ОПРЕДЕЛЕНИЯ ПОВЕРХНОСТНОЙ ПОРИСТОСТИ

### Назначение прибора

Прибор предназначен для автоматического вычерчивания профиля неровностей бетонной поверхности (рис. 14).

### Принцип действия и устройства прибора

Действие прибора основывается на прерывистом соприкосновении и одновременной фиксации момента соприкосновения иглы датчика с испытуемой поверхностью при поступательном перемещении датчика относительно образца по заданной программе.

Датчик представляет собой индуктивный дифференциальный соленоид с сердечником. Сердечник соединен со штоком, на конце которого закреплена игла из твердого материала. Принципиальная схема прибора дана на рис. 15.

При движении штока с сердечником в соленоиде возникает различная по величине электродвижущая сила (ЭДС разбаланса) в зависимости от высоты остановок сердечника на неровностях испытуемой поверхности, что фиксирует записывающий прибор на диаграммной ленте.

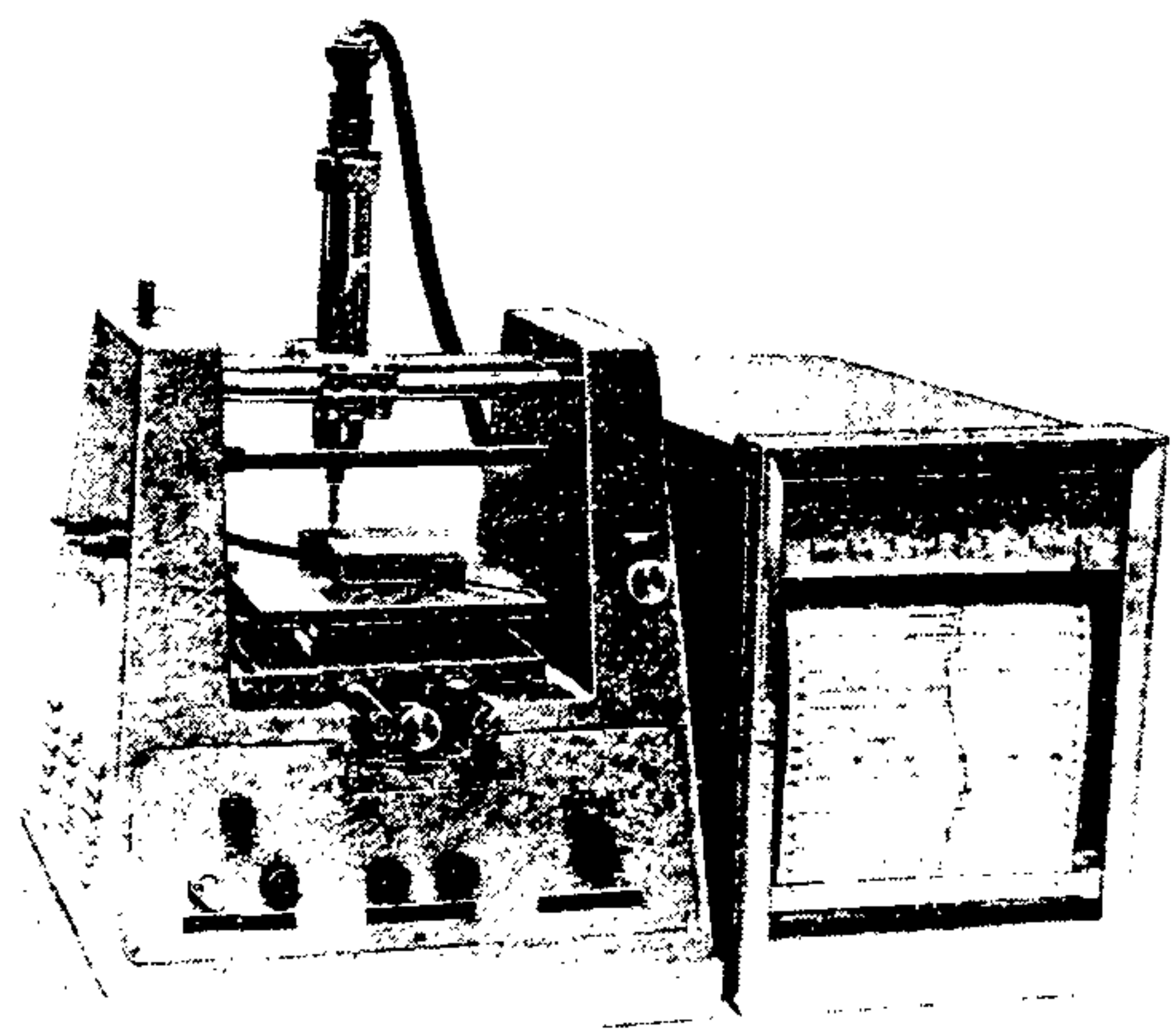


Рис. 14 Общий вид прибора

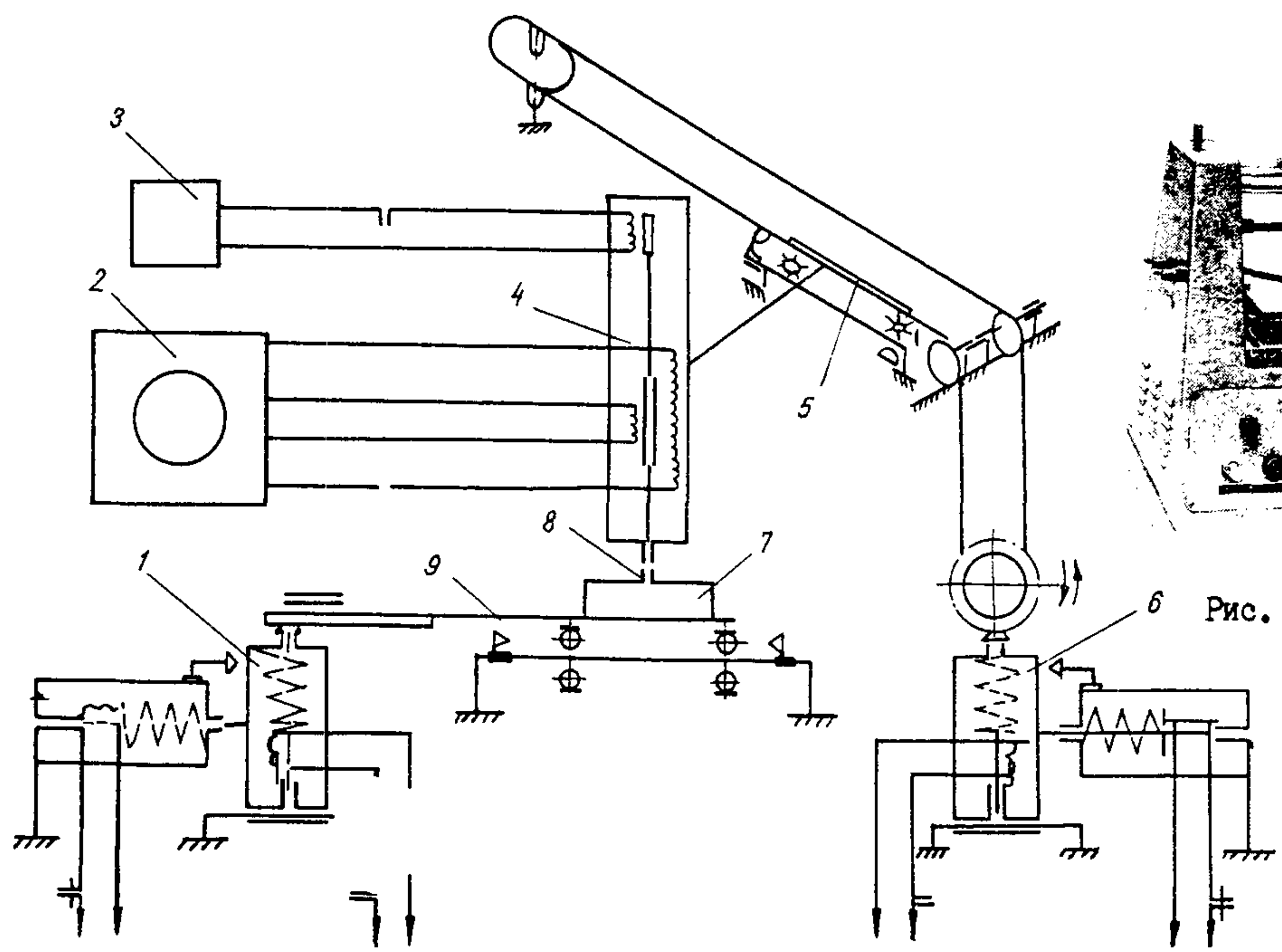


Рис. 15. Принципиальная схема прибора для определения поверхностной пористости бетонного образца

1 - привод перемещения столика; 2 - вторичный прибор; 3 - пульсатор; 4 - индуктивный датчик; 5 - каретка датчика; 6 - привод перемещения каретки датчика; 7 - образец; 8 - щуп (игла); 9 - столик

66

## ПРИБОР ДЛЯ ОПРЕДЕЛЕНИЯ ШЕРОХОВАТОСТИ ПОВЕРХНОСТИ БЕТОННЫХ КОНСТРУКЦИЙ

### Назначение прибора

Прибор предназначен для измерения шероховатости плоских твердых или незатвердевших поверхностей бетонных и железобетонных изделий (рис. 16).

### Принцип действия и устройства

Принцип действия прибора основан на электро-контактно-щуповом методе измерения шероховатости поверхности.

Принципиальная схема прибора дана на рис. 16. Прибор состоит из корпуса, с подвижным датчиком, на котором смонтированы подпружиненные иглы 8 и изолированные от плиты датчика контактные кольца 9, выключателя 3, вилки 4. Плита датчика механически соединена с мерительным устройством 6. Один полюс источника тока соединен постоянно с иглами, другой через переключатель 5 может быть соединен с корпусом I (в процессе работы с незатвердевшей поверхностью) или с контактными кольцами 9.

При определении шероховатости твердой поверхности переключатель становится в положение, при котором замыкается один полюс источника тока с контактными кольцами, одновременно разрывается электрическая цепь между источником тока и корпусом. Электрические цепи игл под действием их пружин будут замкнуты, так как иглы соединены с одним полюсом, а кольца с другим полюсом источника тока и указатель (микроамперметр), включенный в электрическую схему прибора, покажет замыкание всех электрических цепей. По мере опускания датчика в момент касания измеряемой поверхности первой иглой последняя перемещается вверх и соответственно замыкается электрическая цепь между этой иглой и ее контактным кольцом, что видно по стрелочному сигнализатору 2, при этом показания на шкале мерительного устройства отмечаются как начальная координата шероховатости поверхности. При дальнейшем опускании датчика с иглами по мере касания поверхности замыкаются электрические цепи соответствующих игл, о чем сигнализирует стрелочный сигнализатор. По показаниям на шкале мерительного устройства в момент касания поверхности каждой иглой определяется шероховатость измеряемой поверхности.

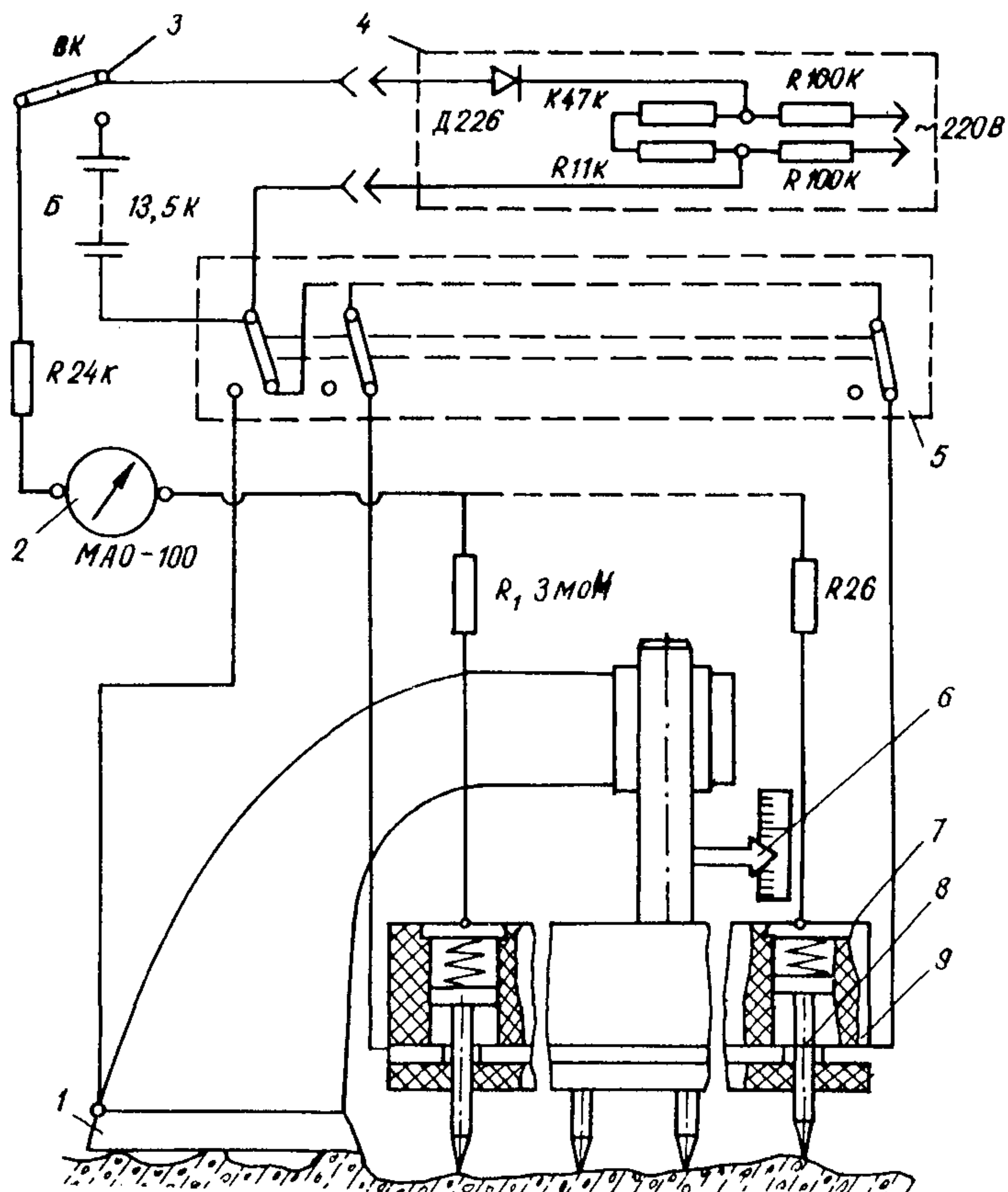


Рис. 16. Принципиальная схема прибора для определения шероховатости поверхности бетонных конструкций  
 1 - корпус; 2 - сигнализатор; 3 - выключатель; 4 - вилка; 5 - переключатель; 6 - шкала мерительного устройства; 7 - плата датчика; 8 - игла; 9 - контактное кольцо



Перечень рекомендаций по стандартизации (РС) методов испытания антикоррозионных покрытий бетона и железобетона, разработанных Институтом стандартизации СЭВ

Номер РС	Наименование РС
I. РС 221-64	Сетки тканые с квадратными ячейками контрольные (группа В-76)
2. РС 279-65	Бетон обычный. Методы испытаний (группа Ж I9)
3. РС 280-65	Заполнители для бетонов. Терминология и классификация (группа Ж I7)
4. СТ СЭВ II99-78 (взамен РС 500-68)	Пластмассы. Метод испытания на растяжение (группа Л 29)
5. ОТ СЭВ I490 (взамен РС I519-68)	Пленки из пластмасс. Метод испытания на растяжение (группа Л 29)
6. РС 2021-69	Бетон Контроль прочности на стойплощадках и заводах (группа Ж I9)
7. РС 2208-69	Бумага фильтровальная лабораторная для количественного анализа. Технические требования (группа К 65)
8. РС 3217-71	Цементы. Классификация. Технические требования (группа Ж I2)
9. РС 3241-71	Антикоррозионная защита строительных конструкций промышленных зданий в производствах с агрессивными средами. Основные положения проектирования (группа Ж 02)
10. РС 3272-71	Материалы лакокрасочные. Время выдержки лакокрасочных покрытий перед испытанием (группа Л I9)
II. РС I38-73 (взамен РС I38-65)	Цементы. Методы физических и механических испытаний (группа Ж I9)

Номер РС	Наименование РС
12. СТ СЭВ 883-78 (взамен РС 147-74)	Продукты химические Обозначение чистоты (группа Л 00)
13. РС 4623-74	Покрyтия мастичные для стальных строительных конструкций. Методы испытаний. Определение адгезии (группа Ж 19)
14. РС 5630-76	Покрyтия антикоррозионные для бетонных и железобетонных строительных конструкций. Методы испытаний. Определение водопроницаемости. (Группа Ж 19)
15. РС 5631-76	Покрyтия антикоррозионные для бетонных и железобетонных строительных конструкций. Поверхность конструкций. Технические требования и методы испытаний. (Группа Ж 16)
16. РС 5632-76	Покрyтия антикоррозионные для бетонных и железобетонных строительных конструкций. Методы испытаний. Определение адгезии оклеенных покрытий. (Группа Ж 19)
17. РС 5633-76	Покрyтия антикоррозионные для бетонных и железобетонных строительных конструкций. Методы испытаний. Определение адгезии лакокрасочных, мастичных и облицовочных покрытий. (Группа Ж 19)
18. РС 5634-76	Покрyтия антикоррозионные для бетонных и железобетонных строительных конструкций. Методы испытаний. Определение трещиностойкости. (Группа Ж 19)
19. РС 5738-78	Покрyтия антикоррозионные для бетонных и железобетонных строительных конструкций. Методы испытаний. Определение химической стойкости облицовочных элементов. (Группа Ж 19)
20. РС 5739-78	Покрyтия антикоррозионные для бетонных и железобетонных строительных конструкций. Методы испытаний. Определение химической стойкости оклеенных материалов.

Номер РС	Наименование РС
21. РС 5740-78	<p>Покрyтия антикоррозионные для бетонных и железобетонных строительных конструкций. Методы испытаний. Определение химической стойкости мастичных и подстилающе-приклеивающих материалов. (Группа Ж I9)</p>
22. РС 5741-78	<p>Покрyтия антикоррозионные для бетонных и железобетонных строительных конструкций. Методы испытаний. Определение химической стойкости лакокрасочных покрытий (группа Ж I9)</p>
23. РС 5742-78	<p>Покрyтия антикоррозионные для бетонных и железобетонных строительных конструкций. Методы испытаний. Определение химической стойкости. Общие положения. (Группа Ж I9)</p>
24. РС 5743-78	<p>Покрyтия антикоррозионные для бетонных и железобетонных строительных конструкций. Методы определения паропроницаемости. (Группа Ж I9).</p>

## СОДЕРЖАНИЕ

	Стр.
Предисловие . . . . .	3
Общие положения и область применения . . . . .	4
Общие положения методики определения химической стойкости антикоррозионных покрытий . . . . .	4
Метод определения химической стойкости лакокрасочных покрытий на бетоне. . . . .	12
Метод определения химической стойкости мастичных и подстилающе-приклеивающих материалов. . . . .	19
Метод определения химической стойкости оклеечных материалов. . . . .	23
Метод определения химической стойкости облицовочных элементов . . . . .	26
Метод определения адгезии лакокрасочных, мастичных и облицовочных покрытий к бетону. . . . .	29
Метод определения адгезии оклеечных покрытий к бетону	35
Метод определения водопроницаемости лакокрасочных, мастичных и оклеечных антикоррозионных покрытий на бетоне. . . . .	39
Метод определения паропроницаемости антикоррозионных покрытий на бетоне. . . . .	47
Метод определения трещиностойкости антикоррозионных покрытий на бетоне. . . . .	58
Приложение 1. Прибор для определения поверхностной пористости. . . . .	76
Приложение 2. Прибор для определения шероховатости поверхности бетонных конструкций. . . . .	78
Приложение 3. Перечень рекомендаций по стандартизации (РС) методов испытания антикоррозионных покрытий бетона и железобетона, разработанных Институтом стандартизации СЭВ. . . . .	80