

НИИЖБ ГОССТРОЯ СССР

ОНИИ ГОССТРОЯ СССР

РЕКОМЕНДАЦИИ

ПО ПРИМЕНЕНИЮ
БОКСИТОВЫХ ШЛАМОВ
ГЛИНОЗЕМНОГО
ПРОИЗВОДСТВА
В БЕТОНАХ
И СТРОИТЕЛЬНЫХ
РАСТВОРАХ

МОСКВА, 1990

Госстрой СССР

Ордена Трудового Красного Знамени
научно-исследовательский,
проектно-конструкторский
и технологический институт
бетона и железобетона
(НИИЖБ)

Госстрой КазССР

Отраслевая
научно-исследовательская
лаборатория
(ОНИЛ)

РЕКОМЕНДАЦИИ
ПО ПРИМЕНЕНИЮ
БОКСИТОВЫХ ШЛАМОВ
ГЛИНОЗЕМНОГО
ПРОИЗВОДСТВА
В БЕТОНАХ
И СТРОИТЕЛЬНЫХ
РАСТВОРАХ

Утверждены
директором НИИЖБ
23 ноября 1990 г.

МОСКВА, 1990

УДК 666.973

Печатаются по решению секции технологии бетонов НТС НИИЖБ Гос -
строя СССР от 28 ноября 1989 г.

Рекомендации по применению бокситовых шламов глиноземного про-
изводства в бетонах и строительных растворах.- М.: НИИЖБ Госстроя
СССР, 1990.- 28 с.

Рекомендации содержат основные положения по технологии бетонов
и растворов, в которых применяются бокситовые шламы (БШ) глинозем-
ного производства. Приведены основные физико-технические характери-
стики, химический и минералогический составы БШ, требования к мате-
риалам, методики подбора составов бетона и раствора, правила по
приготовлению, укладке и тепловлажностной обработке бетонов, по
контролю качества раствора и бетона в изделии, а также по технике
безопасности при производстве работ.

Рекомендации предназначены для инженерно-технических работников
строительных, проектных, конструкторско-технологических и научно-
исследовательских организаций, занимающихся вопросами исследования
и проектирования сборных бетонных и железобетонных конструкций, а
также для предприятий по производству сборного железобетона.

Илл.5, табл.6.

© Ордена Трудового Красного Знамени
научно-исследовательский,
проектно-конструкторский и технологический
институт бетона и железобетона
Госстроя СССР, 1990

ПРЕДИСЛОВИЕ

В настоящее время особое внимание уделяется широкому вовлечению в хозяйственный оборот вторичных материальных и топливно-энергетических ресурсов, созданию замкнутых производственных циклов, исключающих загрязнение окружающей среды и позволяющих более эффективно использовать промышленные отходы, что позволяет существенно расширить сырьевую базу производства строительных материалов, эффективных бетонных и железобетонных изделий и конструкций.

Одним из наиболее перспективных отходов с точки зрения строительно-технических свойств и количества, накопленного в отвалах, является бокситовый шлам (БШ) – побочный продукт глиноземного производства. В настоящее время имеется определенный объем экспериментально-теоретических исследований и некоторый опыт практического использования БШ в производстве строительных материалов, показывающие его эффективность. Однако эти данные разрознены, не систематизированы, а порой и противоречивы; нет нормативной или рекомендательной документации, регламентирующей применение БШ в бетонах и строительных растворах. Все это существенно сдерживает перспективы эффективной утилизации БШ.

Рекомендации разработаны НИИЖБ Госстроя СССР (доктора техн. наук проф. И.Е.Путляев и проф. Б.В.Гусев, кандидате техн. наук В.Н.Ярмаковский – руководитель темы, Ю.А.Белов, Л.П.Курасова, В.Ф.Степанова, Д.А.Липей, В.А.Тян, В.А.Булаев, инженеры Ш.К.Торпищев, Л.П.Моисеева, Н.К.Тойшибаев) при участии отраслевой научно-исследовательской лаборатории (ОНИЛ) Госстроя КазССР (канд. техн. наук В.П.Михайловский, инж. И.И.Коверт).

В целях определения научно-технической эффективности использования настоящих Рекомендаций дирекция НИИЖБ просит выслать "Справку" по форме, указанной в прил.6.

При внедрении новых разработок НИИЖБ оказывает научно-техническую помощь на основе хозяйственных договоров и консультативную помощь с оплатой работ по гарантийным письмам.

Адрес института: 109428, Москва, 2-я Институтская ул., д.6.

Дирекция НИИЖБ

I. ОСНОВНЫЕ ПОЛОЖЕНИЯ

I.1. Настоящие Рекомендации распространяются на применение бокситовых шламов (БШ) – отходов глиноземного производства – в бетонах, пропариваемых при атмосферном давлении, в растворах, применяемых при возведении мелко- и крупноблочных или крупнопанельных зданий, в том числе при каменной и кирпичной кладке, для обычных и декоративных штукатурок, фактурных слоев стеновых изделий.

Примечание. Рекомендации относятся к бокситовым шламам, полученным методом "спекания" или "Байер-спекания".
Технология их получения, основные физико-технические характеристики, химический и минералогический составы приведены в прил. I.

I.2. Бетонные и железобетонные конструкции, изготовленные с применением БШ, допускается использовать в зданиях и сооружениях с нормальной, слабо- и среднеагрессивной средой при условии соблюдения требований СНиП 2.03.11-85 "Защита строительных конструкций от коррозии".

I.3. Бокситовый шлам в составе бетонов и растворов рекомендуется применять в качестве: компонента смешанного вяжущего, мелкого заполнителя (либо его части) или гидравлически активного наполнителя. При этом обеспечивается:

а) сокращение расхода цемента:

в тяжелых бетонах классов В12,5-В25..... на 22-28 %;

в легких бетонах (на пористых заполнителях):

классов В3,5-В25 на 25-30 %;

классов В1,0-В2,5 на 32-42 %;

в строительных растворах марок М4-М100 на 25-75 %;

б) повышение: модуля упругости бетона на 14-27 %;

предельной сжимаемости бетона на 9-18 %;

в) снижение:

коэффициента теплопроводности легких бетонов:

в сухом состоянии на 11-16 %;

в состоянии эксплуатационной

влажности на 16-19 %;

коэффициента паропроницаемости бетонов на 22-42 %;

себестоимости изделий и конструкций в 1,1-1,4 раза.

I.4. Использование БШ позволяет, наряду с достижением технических эффектов (см.п. I.3), улучшить реологические свойства бетонных

или растворных смесей, сократить сроки схватывания, повысить их пластичность и адгезию к бетонной поверхности.

1.5. Эффективность применения БШ в производстве бетонов и растворов можно повысить за счет применения химических добавок-модификаторов различного назначения.

1.6. Расчет железобетонных конструкций из бетонов с применением БШ следует производить по СНиП 2.03.01-84 "Бетонные и железобетонные конструкции".

1.7. Применение БШ возможно при изготовлении изделий и конструкций по всем существующим технологиям в соответствии с СНиП 3.09.01-85 "Производство сборных железобетонных конструкций и изделий".

2. ТРЕБОВАНИЯ К БОКСИТОВЫМ ШЛАМАМ

2.1. Бокситовые шламы в зависимости от функции в составе бетона или раствора по своим основным физико-техническим свойствам должны соответствовать техническим требованиям, указанным в табл. I.

Таблица I

Показатели	Функция БШ		
	компонент смешанного вяжущего	мелкий заполнитель	гидравлически активный наполнитель
Плотность, г/см ³ (не более)	-	2,8	-
Содержание СаО, % по массе (не менее)	35	-	30
Содержание R ₂ O, % по массе (не более)	4	3	4
Содержание частиц размером до 2,5 мм, % по массе (не менее)	-	80	-

Примечание. При отклонении от требований табл. I пригодность БШ следует определять путем соответствующих испытаний в составе бетона и раствора.

2.2. Химический анализ БШ и определение потерь массы при прокаливании следует осуществлять по ГОСТ 5382-73, применяемом для цементов.

2.3. Зерновой состав и модуль крупности шлама следует определять по ГОСТ 9758-86 как для пористых песков.

3. ТЕХНОЛОГИЯ ПРИГОТОВЛЕНИЯ СМЕШАННОГО ВЯЖУЩЕГО

3.1. Выбор технологии приготовления смешанного вяжущего с использованием БШ зависит от состава вяжущего, свойств исходных компонентов и их относительного содержания, типа и характеристик имеющегося технологического оборудования.

3.2. Технологическая схема приготовления смешанного вяжущего включает следующие основные переделы:

- а) предварительную подготовку исходных материалов (удаление механических примесей, дробление комков, агрегированных частиц и т.п.);
- б) сушку БШ (а при необходимости и других компонентов смешанного вяжущего) до гигроскопической влажности 1,5–2 %;
- в) помол БШ в присутствии абразивной минеральной добавки и ли химической добавки – интенсификатора помола и последующее смешение с другими тонкодисперсными компонентами либо совместный помол всех составляющих смешанного вяжущего;
- г) хранение готовой продукции.

3.3. В качестве обязательного компонента смешанного вяжущего в состав которого входит БШ, следует применять тонкодисперсные минеральные алюмосиликатные добавки, характеризующиеся аморфной структурой, которые следует вводить на стадии помола БШ или на стадии смешивания компонентов вяжущего.

Примечание. Введение минеральных добавок алюмосиликатного состава позволяет:

- а) повысить активность и улучшить физико-технические свойства смешанного вяжущего за счет образования щелочных алюмосиликатных соединений в процессе гидратации, обусловленной взаимодействием добавки со щелочной фазой БШ;
- б) устранить появление высолов при твердении бетона или раствора на смешанном вяжущем;
- в) исключить вероятность щелочной коррозии бетона при взаимодействии щелочных соединений БШ с кремнеземом заполнителя;
- г) улучшить размальваемость БШ в процессе приготовления вяжущего, снизить энергозатраты на помол.

3.4. В качестве минеральных алюмосиликатных добавок в составе смешанного вяжущего рекомендуется:

- применять доменный или электротермофосфорный гранулированный шлак;

конденсированный микрокремнезем;

горелые породы;

керамзитовую пыль;

природные материалы вулканического происхождения и т.п.

Количество добавок в составе вяжущего определяется их свойствами и требуемой маркой вяжущего.

3.5. В качестве активизаторов твердения БШ как компонента смешанного вяжущего рекомендуется применять портландцемент, известь, гипс, жидкое стекло и другие материалы, качество которых соответствует нормативным требованиям.

Ориентировочные составы смешанного вяжущего приведены в прил.3.

3.6. В тех случаях, когда БШ в составе смешанного вяжущего является преобладающим по количеству компонентом, для активизации процесса твердения бетона рекомендуется применять химические добавки - ускорители твердения: нитрат кальция (ТУ 6-03-367-79), сульфат натрия (ГОСТ 6318-77), хлорид кальция (ГОСТ 450-77*), нитрит-нитрат-сульфат натрия (ТУ 38-10274-74) и др.

3.7. Помол БШ можно осуществлять с помощью шаровых, стержневых, вибрационных и струйных мельниц или другого помольного оборудования, позволяющего получать материал дисперсностью, характеризуемой остатком на сите 008, равным 10 % по массе.

3.8. Приготовление смешанного вяжущего можно осуществлять либо путем отдельного помола исходных компонентов до заданной дисперсности с их последующим смешиванием в гомогенизаторах, либо путем совместного помола всех составляющих.

Первый способ более предпочтителен, поскольку позволяет:

а) избежать бесполезных перевозок БШ в составе вяжущего;
б) резко повысить производительность помольного оборудования;
в) повысить основность, а следовательно, и активность вяжущего за счет ослабления взаимной нейтрализации кислотных и основных центров поверхности частиц размалываемых компонентов.

3.9. Для приготовления смешанного вяжущего рекомендуется использовать БШ текущего производства или шлам, хранившийся в отвалах не более 6 мес, поскольку по истечении этого срока в результате частичной гидратации белита и других низкоосновных соединений, карбонизации новообразований БШ существенно теряет свою гидравлическую активность и поэтому требует дополнительной обработки, а следова-

тедьно, и дополнительных затрат.

3.10. Хранить смешанное вяжущее следует в закрытых, защищенных от влаги емкостях. Сроки его хранения (в зависимости от марки) не должны превышать 2-3 мес во избежание потери начальной активности.

3.11. В целях повышения эффективности смешанного вяжущего целесообразно непосредственно перед применением проводить его активацию.

Технологическая схема одного из способов активации смешанного вяжущего с помощью гидродинамического излучателя приведена в прил.4

4. ПОДБОР И НАЗНАЧЕНИЕ СОСТАВОВ БЕТОНА И РАСТВОРА С ПРИМЕНЕНИЕМ БОКСИТОВОГО ШЛАМА

4.1. При подборе состава бетона можно пользоваться любым апробированным на практике способом, обеспечивающим получение бетона в конструкциях и сооружениях с показателями качества, соответствующими требуемым стандартам и проектной документации.

4.2. Состав бетона, подобранный по п.4.1, корректируется путем приготовления опытных замесов и последующих испытаний образцов бетона в установленном возрасте.

4.3. Корректировка по удобоукладываемости бетонной смеси осуществляется следующим образом:

а) по ГОСТ 10181.1-81 определяют удобоукладываемость смеси расчетного состава, а также ее плотность после уплотнения. Если подвижность смеси ниже требуемой, то в опытный замес добавляют 5-10 % вяжущего и воды в принятом соотношении - В/В; если же подвижность смеси выше требуемой, то в замес добавляют песок и крупный заполнитель в количестве 5-10 % от расчетного (по объему) в принятом соотношении;

б) путем нескольких попыток добиваются требуемой подвижности смеси, после чего производят перерасчет состава и готовят новый замес для изготовления контрольных образцов-кубов.

4.4. При необходимости корректировки количества песка (например, в случаях использования БШ в качестве мелкого заполнителя или наполнителя) готовят три пробных замеса:

1 - из смеси расчетного состава;

2 и 3 - из смеси с содержанием песка соответственно менее или более расчетного примерно на 50 л с соответствующим увеличением и уменьшением расхода крупного заполнителя.

4.5. Контроль прочности бетона для подобранного состава следует производить отдельно после корректировки смеси по удобоукладываемости и по оптимизации количества песка.

С этой целью необходимо изготовить образцы-кубы из смеси трех составов: откорректированного, а также с величиной В/В большей и меньшей на 0,05.

Примечание. Величину В/В можно изменить путем уменьшения или увеличения количества смешанного вяжущего с компенсацией за счет соответствующего изменения количества песка при сохранении абсолютных объемов раствора и крупного заполнителя.

4.6. В качестве рабочего состава бетона принимается состав, прочность которого соответствует заданной.

4.7. Состав раствора заданной прочности (марки) рекомендуется устанавливать с учетом "Инструкции по приготовлению и применению строительных растворов СН 290-74" (М.: Стройиздат, 1975) и настоящих Рекомендаций с уточнением по результатам контрольных испытаний прочности раствора по ГОСТ 5802-86.

4.8. Предел прочности на сжатие растворов в возрасте 28 сут определяется по формуле

$$R = \frac{R_b \cdot Q_b}{1000} 763 + 2,4 R_b Q_b - 0,002 R_b^2 Q_b^2, \quad (1)$$

где R_b и Q_b - соответственно активность, МПа, и расход вяжущего, т, на 1 м^3 песка.

4.9. Расход смешанного вяжущего на 1 м^3 раствора определяется путем деления параметра Q_b на коэффициент выхода раствора, который, в свою очередь, суть отношение объема раствора к объему песка.

4.10. Ориентировочные расходы смешанного вяжущего на 1 м^3 раствора заданной марки применительно к каменной кладке и монтажу крупноблочных или крупнопанельных зданий приведены в табл.2.

4.11. В случае применения вяжущего, отличающегося по активности $R_{b\phi}$ от рекомендуемой в табл.2, расход вяжущего ($\text{кг}/\text{м}^3$) для получения раствора заданной марки следует определять по формуле

$$Q_{b\phi} = \frac{R_b \cdot Q_b}{R_{b\phi}} \cdot 1000, \quad (2)$$

где R_b и Q_b - принимаются по табл.2.

Таблица 2

Марка раствора	Рекомендуемая марка смешанного вяжущего	$R_{\text{в}}, Q_{\text{в}}$	Расход вяжущего, кг/м ³
150	500	140	330
	400		400
	300		510
100	500	102	245
	400		300
	300		385
75	400	81	240
	300		310
	200		445
50	400	56	175
	300		225
	200		325
25	300	31	135
	200		190
10	150	14	110
	100		165
	50		320
4	50	-	145
	25		270

4.12. Расход воды на 1 м³ песка для получения растворной смеси с заданной подвижностью зависит от состава раствора, вида вяжущего и заполнителя и устанавливается путем испытания опытных замесов. Для растворов с ОК = 9–10 см расход воды В приближенно может быть определен по формуле

$$B = 0,5 (Q_{\text{в}} + Q_{\text{ш}}) , \quad (3)$$

где $Q_{\text{в}}$ и $Q_{\text{ш}}$ – расход соответственно смешанного вяжущего и пластифицирующей добавки шлама (шламового теста), кг/м³.

5. ТЕХНОЛОГИЯ ПРОИЗВОДСТВА БЕТОНОВ И РАСТВОРОВ С ПРИМЕНЕНИЕМ БОКСИТОВЫХ ШЛАМОВ

5.1. Для приготовления бетонной смеси с БШ допускается применять бетоносмесители всех видов при условии обеспечения равномерного перемешивания компонентов в соответствии с ГОСТ 7473-85.

5.2. Учитывая повышенную адгезионную способность цементно-шламового теста к заполнителю и его повышенную устойчивость к расслаиванию, приготовление бетонной смеси рекомендуется производить по двустадийной технологии, в соответствии с которой:

на I-й стадии готовится цементно-шламовый тест пластичной консистенции с использованием 50-60 % расчетного количества воды затворения;

на 2-й стадии осуществляется смешивание полученного теста со смесью заполнителей, оставшимся количеством воды и растворами химических добавок.

5.3. Транспортирование бетонной смеси к посту формирования может осуществляться с помощью устройств, в конструкции которых предусмотрены меры, не допускающие потерь смеси и исключаящие расслаивание и утечку цементного молока (последнее характерно для высокоподвижных или литых смесей с ОК = 15 см). Количество перегрузок бетонной смеси в процессе транспортирования ввиду сокращения сроков ее схватывания, обусловленных наличием БШ, должно быть минимальным.

5.4. Учитывая повышенную адгезионную способность бетонных смесей, изготовленных с применением БШ, к различным поверхностям, в том числе к ленте транспортера, угол подъема стрелы последнего, в целях экономии производственной площади, можно увеличить относительно стандарта на 10-15°, а угол спуска - на 8-10°.

5.5. Для уплотнения бетонной смеси наиболее целесообразно применять гармонические и ударно-вибрационные режимы с параметрами работы рабочего органа (амплитудой A и частотой колебаний f), принимаемых:

- а) для подвижных и литых смесей (ОК > 14 см)
или $f = 25$ Гц и $A = 1,5-3$ г,
 $f = 10-15$ Гц и $A = 1-2$ г } низкочастотные режимы
- б) для жестких смесей (Ж > 30 с)
 $f = 50$ Гц и $A = 5-6,5$ г .

5.6. Тепловую обработку бетонов следует осуществлять в соответствии с указаниями СНиП 3.09.01-85 "Пособие по тепловой обработке сборных железобетонных конструкций и изделий" (М.: Стройиздат, 1989) и настоящих Рекомендаций.

Для этих целей можно использовать тепловые агрегаты периодического или непрерывного действия любой конструкции и с применением различных теплоносителей, обеспечивающих заданный температурно-влажностный режим твердения бетона. Рекомендуется предусматривать комплекс мероприятий, устраняющий внешний массообмен.

5.7. В случаях, когда прочность бетона после пропаривания ниже требуемой (например, если количество шлама превышает 500 кг/м^3), рекомендуется изменить режим термообработки за счет любого из следующих мероприятий:

- а) увеличить на 1-2 ч время выдержки бетона до ТВО;
- б) увеличить на 1,5-2 ч время подъема температуры в камере;
- в) осуществлять предварительную выдержку при температуре $30-40^\circ\text{C}$
- г) обеспечить ступенчатый режим подъема температуры в камере (например, в первый час - $8-12^\circ\text{C}$, во второй - $12-14^\circ\text{C}$, в третий - $15-17^\circ\text{C}$, в четвертый - $18-24^\circ\text{C}$);
- д) использовать специальные способы ТВО (пропаривание в среде с избыточным давлением паровоздушной смеси или с механическим пригрузом, предварительный паро- или электроразогрев бетонной смеси до температуры $30-40^\circ\text{C}$ и др.).

5.8. Повышение прочности бетона, в составе которого БШ выполняет функцию гидравлически активного наполнителя, может быть использовано для сокращения общей продолжительности ТВО. Такой прием целесообразно применять в случаях, когда необходимо увеличение степени оборачиваемости опалубки и форм.

5.10. При тепловлажностной обработке легких бетонов рекомендуется в качестве теплоносителя применять горячий воздух с относительной влажностью 40-60 %. Использование других теплоносителей допускается при условии сохранения отпускной влажности бетона на уровне нормативных значений.

Примечание. В качестве источников горячего воздуха могут использоваться ТЭНы, калориферы, инфракрасные излучатели, газовые горелки, электроиндукторы и т.п.).

5.10. При приготовлении растворов смесей с использованием БШ

необходимо обеспечить:

а) дозирование компонентов раствора по массе и корректировку их расхода в зависимости от активности вяжущего, влажности заполнителя, вида пластифицирующей добавки и т.д.;

б) заданную подвижность растворной смеси;

в) тщательное перемешивание исходных компонентов.

5.11. Приготовление растворной смеси осуществляется в следующей последовательности: в воду затворения загружается вяжущее (перемешивание 1-2 мин), заполнитель (перемешивание 0,5-1 мин) и, наконец, пластификатор. Общее время перемешивания смеси 3-3,5 мин.

5.12. В зимних условиях, при температуре наружного воздуха в пределах 5 °С, приготовление растворных смесей следует осуществлять в отапливаемом помещении. Песок не должен содержать льда и смерзшихся частиц размером более 1 см.

5.13. Температура исходных материалов в момент приготовления растворных смесей должна быть не ниже:

песка 60 °С;

воды затворения 5 °С.

Температура самой растворной смеси должна быть:

а) при температуре наружного воздуха от -11 до -20 °С - не ниже 15 °С - для обычной кладки;

25 °С - для замоноличивания швов;

б) при температуре наружного воздуха ниже -20 °С - соответственно 20 и 30 °С.

В любом случае температура растворной смеси должна быть не ниже 10 °С.

5.14. Подвижность растворной смеси, в состав которой входит БШ, следует принимать равной:

а) для растворов, применяемых при монтаже стен из крупных бетонных блоков и панелей и для расшивки горизонтальных и вертикальных швов в стенах из панелей и крупных блоков -

ОК = 5-7 см;

б) для растворов, подаваемых с помощью насоса -

ОК ≥ 14 см;

в) для растворов, применяемых при кладке из обыкновенного кирпича, бетонных камней и камней из легких горных пород (туф, пемза и др.) -

ОК = 9-13 см;

г) для растворов, применяемых при обычной кладке из пустотелого кирпича или керамических камней

ОК = 7-8 см.

5.15. Растворы с использованием БШ для обычных штукатурок в зависимости от назначения и способа их нанесения должны обладать подвижностью, указанной в табл.3.

Таблица 3

Назначение раствора	ОК раствора, см, при нанесении	
	механизированно	вручную
Растворы, предназначенные для:		
обрызга	9-14	8-12
грунта	7-8	7-8
накрывки:		
содержащей гипс	9-12	9-10
без гипса	7-8	8-9

5.16. При беспрогревном методе возведения зданий в зимнее время в качестве противоморозных химических добавок в растворы рекомендуется вводить поташ в сочетании с нитритом натрия или кальция с мочевиной.

5.17. Для подземной неармированной кладки (фундаменты, подпорные стены и т.п.) с целью снижения температуры замерзания раствора допускается применение хлористого натрия, хлористого кальция, хлористого аммония или смеси хлористого натрия с хлористым кальцием (в равных долях) в количестве 4-7 % массы вяжущего.

6. КОНТРОЛЬ КАЧЕСТВА

6.1. Контроль качества сборных железобетонных изделий и конструкций из бетонов, в состав которых входит БШ, следует осуществлять в соответствии с указаниями СНиП 3.09.01-85 и с учетом настоящих Рекомендаций.

6.2. Контроль за производством изделий и конструкций осуществляется при:

- а) приемке, хранении и транспортировке исходных материалов;
- б) приготовлении смешанного вяжущего, его дозировании или при автономном введении в бетоносмеситель шлама;
- в) приготовлении, транспортировании и укладке бетонной смеси;
- г) твердении бетона.

6.3. По истечении гарантийного срока хранения БШ его качество и эффективность следует проверять в заводской лаборатории.

6.4. При контроле качества шлама необходимо произвести проверку на соответствие требованиям, заложенным в табл.2, в зависимости от его функции в составе бетона или раствора.

6.5. Для обеспечения требуемых показателей качества бетона в изделии необходимо последовательно контролировать технологические параметры бетонной смеси:

а) в процессе приготовления – длительность перемешивания, температуру окружающей среды, подвижность, а при необходимости и воздуходержание смеси;

б) при транспортировании на дальние расстояния – температуру, подвижность и расслаиваемость смеси;

в) при формировании – параметры виброуплотнения (продолжительность, частоту и амплитуду колебаний);

г) в процессе твердения – температурно-влажностный режим, а по окончании твердения – прочность бетона (на контрольных кубах, при необходимости и в изделиях), теплопроводность, стойкость к действию сульфатов, деформативные свойства, а также качество поверхности.

6.6. Качество раствора согласно ГОСТ 5802–86 контролируется по следующим параметрам:

подвижности, расслаиваемости, водоудерживающей способности и плотности растворной смеси;

плотности, пределу прочности на сжатие (марке) и морозостойкости затвердевшего раствора.

6.7. Подвижность растворной смеси следует определять:

для каждого состава;

при любом изменении качества материалов (вида вяжущего и добавок, крупности и влажности песка и т.п.).

При одинаковых показателях качества материалов подвижность растворной смеси следует определять не менее I-го раза в рабочую смену.

6.8. Контроль бетонной смеси на расслаиваемость производится в тех случаях, когда условия ее хранения или транспортирования (с помощью вагонеток и других средств) могут вызвать расслоение и нарушение однородности.

6.9. Предел прочности на сжатие (марку) раствора следует опре-

делять:

а) до начала каменной кладки или монтажа крупноблочных и крупнопанельных конструкций – на основе предварительных результатов по подбору состава;

б) в процессе производства каменной кладки и монтажных работ – не менее I раза в смену и при любом изменении качества материалов (вяжущего, заполнителя и добавки) и состава раствора.

7. ТЕХНИКА БЕЗОПАСНОСТИ

7.1. В процессе производства работ следует соблюдать правила безопасности, перечисленные в СНиП I.II-4-80 "Техника безопасности в строительстве", а также рекомендации настоящего раздела.

7.2. Шламы относятся к веществам умеренно опасным. Их пылеватые, взвешенные в воздухе частицы раздражающе действуют на слизистую оболочку глаз, верхних дыхательных путей и легких. Поэтому рабочие, занятые приготовлением вяжущего или бетонной смеси, должны пользоваться индивидуальными средствами защиты (защитными очками, респираторами и т.п.).

7.3. Помещения для приготовления вяжущего или подготовки БШ, определения их качества и оптимальной дозировки должны быть оборудованы приточно-вытяжной вентиляцией.

7.4. При работе на низкочастотном оборудовании должны соблюдаться требования "Руководства по улучшению условий труда рабочих вибро- и шумоопасных профессий на предприятиях стройиндустрии" (М.: Стройиздат, 1977), а также "Руководства по ударной технологии изготовления железобетонных изделий" (М.: Стройиздат, 1979) с учетом рекомендаций настоящего раздела.

7.5. В зимних условиях при возведении кирпичных, крупноблочных и крупнопанельных зданий и сооружений с применением растворов, в состав которых входят химические добавки, необходимо руководствоваться общепринятыми правилами охраны труда и техники безопасности.

ХАРАКТЕРИСТИКИ БОКСИТОВЫХ ШЛАМОВ

Бокситовые шламы являются попутным продуктом производства глинозема (Al_2O_3) на ряде заводов страны, в том числе Павлодарском (КазССР), Красноярском, Тихвинском и Бокситогорском (РСФСР). Известные в настоящее время способы производства глинозема можно разделить на электротермические, кислотные и щелочные.

Наиболее широко применяются щелочные способы производства, заключающиеся в обработке руды растворами щелочей ($NaOH$, $NaCO_3$) для превращения глинозема в растворимый алюминат натрия, который затем путем фильтрования отделяется от остатка, носящего название "шлам". Из раствора алюмината осаждается и отфильтровывается гидрат окиси Al . Щелочной фильтрат возвращается обратно в технологический процесс, а гидрат окиси алюминия прокаливается с целью превращения его в окись, пригодную для производства металлического алюминия.

Превратить содержащийся в сырье глинозем в алюминат натрия можно различными способами, одним из которых является "сухой" способ (способ Байер-спекания) или просто "спекания" (так называемый способ Мюллера-Яковина). Руду с солями щелочных металлов спекают во вращающихся печах, затем алюминат выщелачивают, а полученный водный раствор подвергают разложению.

Сухой способ обладает большей универсальностью и позволяет получать глинозем из самого различного сырья, в том числе из высококремнистого.

Физические свойства. По внешнему виду БШ представляет собой среднезернистый песок бежево-бурого цвета с включениями легко рассыпающихся комьев различной величины. Влажность проб БШ должна быть в пределах 20-30 %, плотность - 2,6-2,86 г/см³, насыпная плотность в разрыхленном состоянии - от 1,1 до 1,3 г/см³.

Гранулометрический состав БШ в сухом состоянии, определенный с применением стандартного набора сит, приведен в табл.4.

Химический состав бокситовых шламов (табл.5) зависит от качества исходного сырья и параметров технологического процесса его переработки.

Фазово-минералогический состав БШ представлен двухкальциевым силикатом, алюминатами натрия и кальция, алюмоферритами и алюмосиликатами. Возможно присутствие определенного количества карбонатов, гематита.

Таблица 4

Частные остатки на сите, % по массе, с диаметром отверстий, мм									
5	2,5	1,25	0,63	0,315	0,208	0,14	0,08	0,06	менее 0,06
0,2-1,8	17,1-20,5	24,5-31,0	18,2-28,6	12,6-28,6	10,9-20,3	1,1-3,2	0,7-2,9	0,1-1,6	0,1-1,2

Таблица 5

Содержание окислов, % по массе								
Al_2O_3	SiO_2	Fe_2O_3	CaO	MgO	TiO_2	R_2O	SO_3	П.п.п.
7,2-14,0	9,6-17,4	21,2-24,2	35,0-42,8	0,3-1,2	0,2-0,8	1,5-3,4	-	0,5-1,5

ТЕХНОЛОГИЯ ПРИГОТОВЛЕНИЯ СМЕШАННОГО ВЯЖУЩЕГО

Смешанное вяжущее можно готовить путем отдельного помола исходных компонентов и последующего их перемешивания до гомогенизации смеси, а также путем совместного измельчения всех составляющих.

Первый способ предполагает подачу шлама I с помощью транспортера 2 через сито в бункер-накопитель 3, а затем с помощью элеватора 4 - в расходный бункер 5, оборудованный виброгрохотом. Дробленый, очищенный от примесей шлам через сушильную печь 6 с помощью элеватора 7 подается в шаровую (или стержневую) мельницу 8, а затем через пневмосистему 9 и 10 по трубопроводам 24 - в накопительно-расходные бункера II и I2. Молотый шлам до 10%-ного остатка на сите 0,08 через дозатор I6 вместе с другими компонентами вяжущего I3, I4 и I5 попадает в смеситель I7, а затем с помощью пневмотранспортера - в банки-накопители.

Второй способ предусматривает приготовление смеси заданного состава в рецептурно-дозировочном отделении, состоящем из бункера-накопителя I, емкостей для хранения исходных компонентов I9, 20, 21 и 22 и весовых дозаторов 23. Затем с помощью транспортера 2 смесь подается в приемный бункер 3 и далее с помощью элеватора 4 через расходный бункер 5 в сушильную печь 6, затем в шаровую (стержневую) мельницу 8, а оттуда - в банки-накопители.

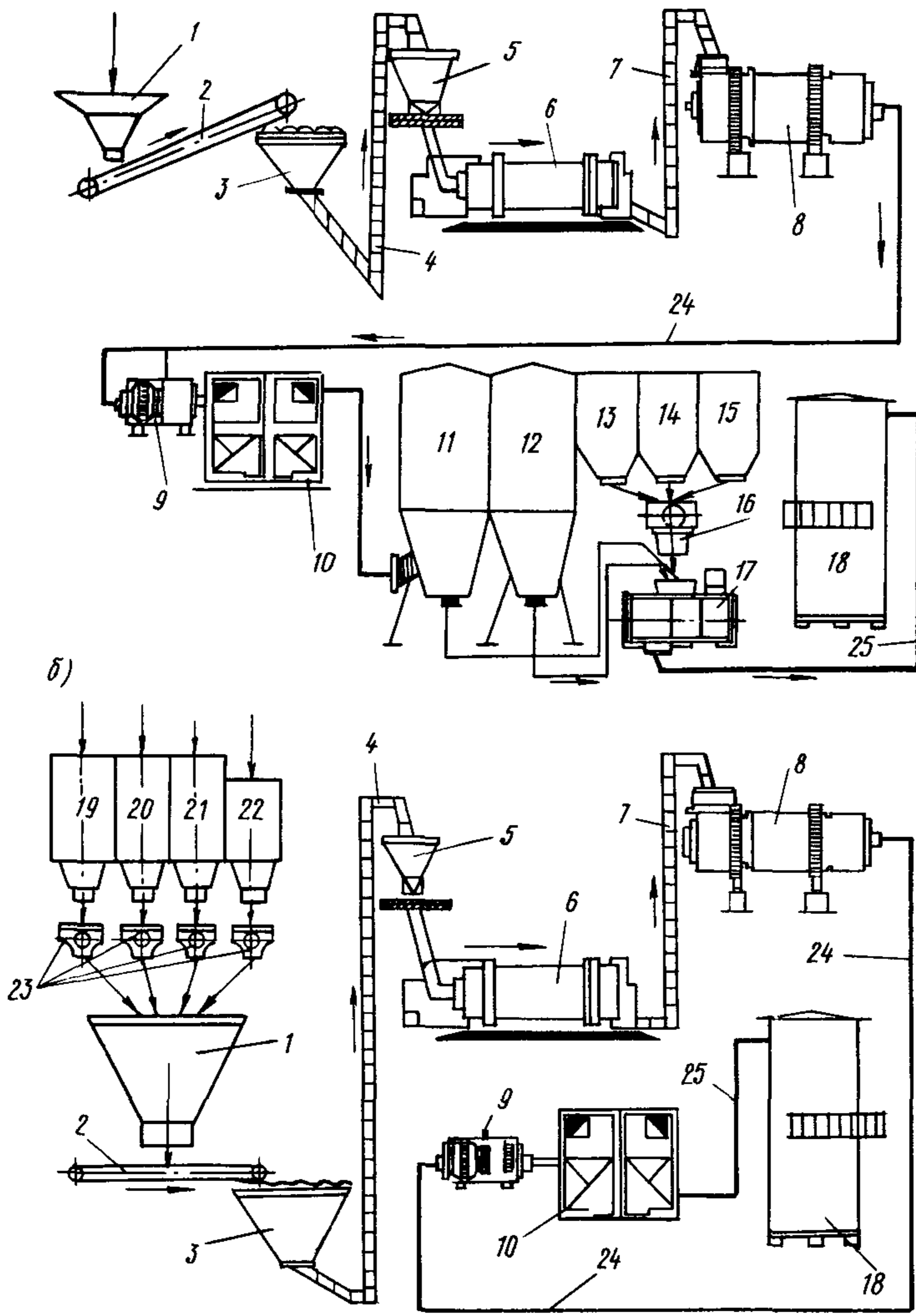


Рис. I. Технологическая схема приготовления смешанного вяжущего при раздельном (а) и совместном (б) помоле

ОРИЕНТИРОВОЧНЫЕ СОСТАВЫ СМЕШАННОГО ВЯЖУЩЕГО

Марка вяжущего	Состав вяжущего, % по массе *							
	ПЦ	ДГШ	ЭФШ	Г	ФГ	И	МК	БШ
100	-	-	-	12	-	-	-	58
	-	-	-	-	15	-	-	85
	-	-	-	6	-	10	-	84
150	-	30	-	4	-	-	-	66
	-	-	40	-	7	-	-	53
	20	-	-	-	10	-	-	70
200	-	-	-	5	-	8	10	77
	30	40	-	3	-	-	-	27
	35	-	35	3	-	-	-	27
300	20	-	-	-	-	-	5	75
	30	-	-	4	-	-	-	66
	35	-	-	-	5	-	-	60
	40	-	-	-	-	-	10	50
400	25	25	-	-	-	-	-	50
	40	20	-	-	-	-	-	40
	55	-	-	-	-	-	12	33
	65	-	15	-	-	-	-	20
500	70	-	-	-	-	-	14	16
	75	-	-	-	-	-	16	12
	72	-	-	-	-	-	16	12

* ПЦ - портландцемент марки 400; ДГШ - доменный гранулированный шлак; ЭФШ - электротермофосфорный гранулированный шлак; Г - гипс; ФГ - фосфогипс; И - известь; МК - микрокремнезем конденсированный (отход ферросплавного производства); БШ - бокситовый шлам.

ТЕХНОЛОГИЯ ПРИГОТОВЛЕНИЯ БЕТОННЫХ СМЕСЕЙ С ПРИМЕНЕНИЕМ БОКСИТОВОГО ШЛАМА

Приготовление бетонных смесей осуществляется по одностадийной или более эффективной – двухстадийной (раздельной) технологии (рис.2).

Одностадийная технологическая линия включает расходные емкости для цемента I, крупного 2 и мелкого 3 заполнителей, бокситового шлама 4, весовые дозаторы 5, 6, 7, 8, приемный бункер 9, смесители принудительного действия IO, оборудованные раздаточными устройствами II, а также узлы приготовления I2, I3, подачи I4, I5, I6 и дозирования I7, I8, I9, 2I растворов химических добавок. С х е м а двухстадийного приготовления бетонных смесей отличается наличием дополнительного скоростного растворосмесителя 22, оборудованного лотком для подачи цементного или растворного теста в бетономешалку.

Порядок загрузки исходных компонентов бетонной смеси и параметры их перемешивания определяются дифференцированно в зависимости от вида и качества заполнителя и химических добавок, требуемой удобоукладываемости бетонной смеси.

Приготовление легкобетонных смесей, в состав которых входит БII в сочетании с химическими добавками, по одностадийной технологии осуществляется следующим образом: в смеситель с вращающимся ротором последовательно загружают крупный 2 и мелкий 3 пористый заполнитель и 10–40 % (в зависимости от водопоглощения заполнителя) расчетного количества воды 2I. Смесь перемешивают в течение 1,5 мин, затем загружают смешанное вяжущее или смесь из молотого БIII и алюмосиликатной добавки и вновь перемешивают в течение 1,5–2 мин. В последнюю очередь заливают оставшееся количество воды затворения и раствор химической добавки. Общее время перемешивания бетонной смеси – 4–5 мин.

Для тяжелых бетонов порядок загрузки в смеситель исходных компонентов и параметры перемешивания смеси те же, что и для легких бетонов. Однако при этом отпадает необходимость в предварительном увлажнении заполнителя частью воды затворения. Поэтому общее время перемешивания смеси можно сократить до 3–4 мин.

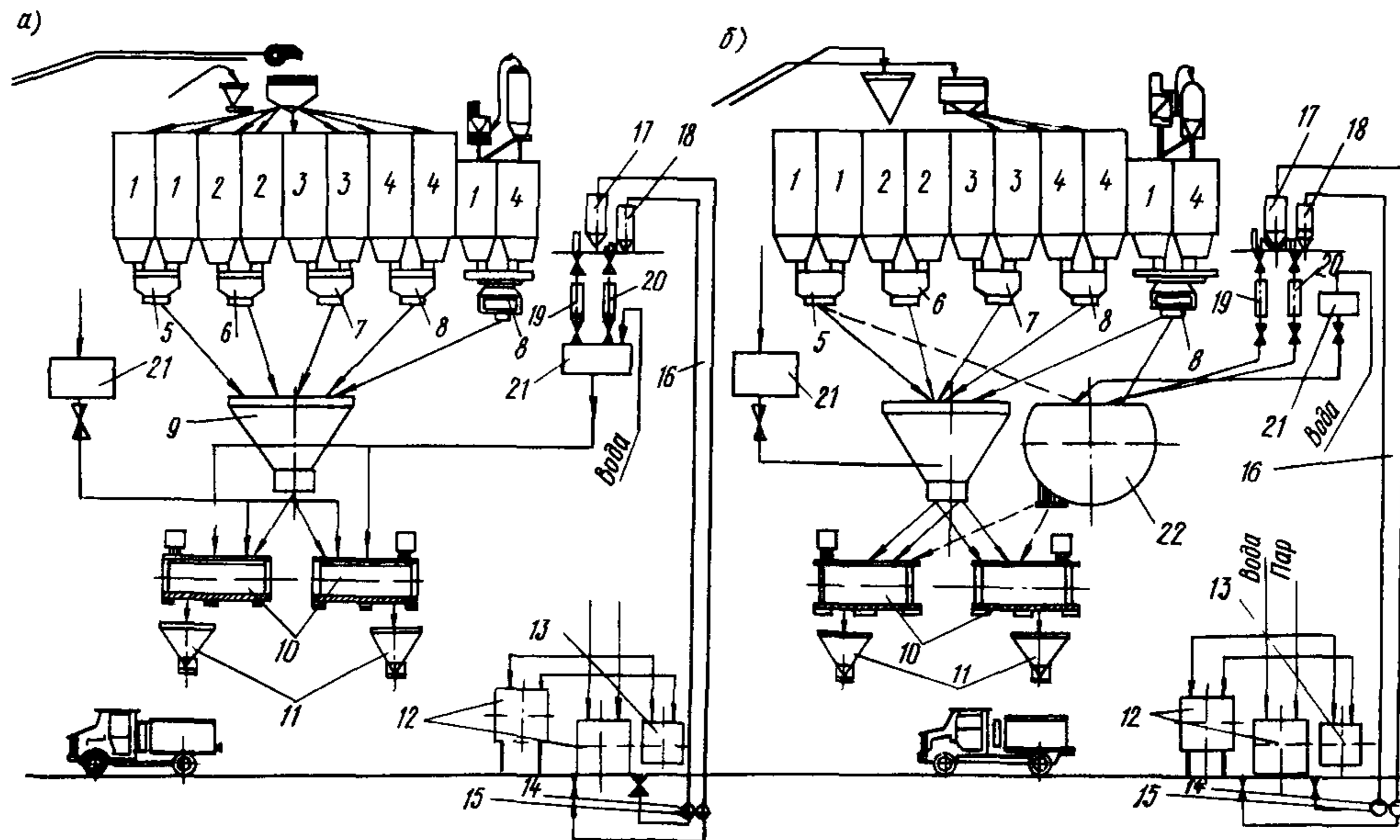


Рис.2. Схема приготовления легкобетонных смесей по одностадийной (а) и двустадийной (б) технологии

1,2,3,4 - расходные емкости; 5,6,7,8 - дозаторы; 9 - приемный бункер;
 10 - смеситель; 11 - раздаточные устройства; 12,13,17,18 - емкости для химических добавок; 19,20 - то же, дозаторы; 21 - смеситель; 22 - растворосмеситель

Двухстадийная технология (раздельный принцип приготовления смеси) предполагает:

на первом этапе приготовление наполненного БШ цементного теста в скоростном стационарном турбулентном смесителе-активаторе 22 путем затворения вяжущего водой в количестве 45-50 % общего расхода;

на втором этапе - перемешивание полученного связующего и смеси заполнителей, а затем и бетонной смеси до готовности в обычном смесителе IO.

Скоростной турбулентный смеситель-активатор предназначен для приготовления связующего для легких и тяжелых бетонных смесей и строительных растворов. Одним из наиболее распространенных стационарных смесителей, применяемых на заводах и узлах товарного бетона, является смеситель-активатор типа С-400/500 (максимальный объем загрузки - 500 л); объем готового замеса - 200-400 л; максимальная линейная скорость рабочего органа - 12 м/с; мощность электродвигателя - 22 кВт; высота - 1250 мм; диаметр отверстия для выгрузки - 220 мм).

Для приготовления легкобетонных смесей с воздухововлекающими добавками песок рекомендуется вводить в два этапа - часть на этапе приготовления цементного теста, а часть - непосредственно перед окончательным перемешиванием смеси. Растворы химических добавок целесообразно вводить на первом этапе.

Для приготовления плотной бетонной смеси загрузку компонентов производят в следующей последовательности: в работающий скоростной смеситель подают последовательно воду, часть мелкого заполнителя (или смешанного вяжущего) - 50-100 % массы цемента, БШ и вяжущее (перемешивание в течение 1-1,5 мин). Полученную смесь подают в обычный смеситель принудительного действия (IO), затем загружают предварительно перемешанную в течение 1 мин смесь заполнителей. Окончательное перемешивание бетонной смеси в основном смесителе продолжается в течение 2 мин.

Для поризованной смеси с химическими добавками компоненты загружаются в следующем порядке: в скоростной смеситель последовательно подается и перемешивается водный раствор добавки, часть мелкого заполнителя, молотый бокситовый шлам, цемент (или смешанное вяжущее). Затем в обычном смесителе готовят бетонную смесь.

Высокая эффективность раздельной технологии при скоростном режиме перемешивания смеси в турбулентном смесителе обеспечивается за счет активации и более полной гидратации вяжущего, результатом чего является улучшение их свойств.

АКТИВАЦИЯ СМЕШАННОГО ВЯЖУЩЕГО И ТЕХНОЛОГИЯ ПРИГОТОВЛЕНИЯ РАСТВОРНЫХ И БЕТОННЫХ СМЕСЕЙ

Активация смешанного вяжущего имеет целью повышение активности, улучшение реологических и физико-механических свойств и может осуществляться с использованием гидродинамического излучателя (ГДИ)*, который отличается простотой конструкции и надежностью в эксплуатации (рис.3). Назначение ГДИ - преобразование кинетической энергии потока суспензии в энергию кавитационного облака, образующегося в результате автоколебательных процессов при ударе струи суспензии о внутреннюю поверхность (специального профиля) ГДИ. Процесс активации предусматривает смешение вяжущего с водой, получение суспензии и ее ударно-импульсную обработку с помощью сжатого воздуха, режимы которой зависят от величины давления и вязкости смеси.

Рекомендуемые параметры активации:

рабочее давление сжатого воздуха	-	0,5-0,7 МПа;
продолжительность активации в зависимости от величины давления, вязкости (водовяжущего отношения) и объема смеси	-	10-25 с;
частота ударных импульсов	-	200-800 Гц;
плотность энергии импульса	-	2-2,8 МПа.

Водовяжущее отношение суспензии можно варьировать от 0,4 до 0,8.

Технологическая схема приготовления бетона на основе активированного смешанного вяжущего включает дополнительный пост для получения тонкомолотого БШ дисперсностью, соответствующей дисперсности цемента. На посту предусмотрены емкости для хранения сырья, приемный бункер с дозатором, шаровая мельница, пневмопривод для подачи готового наполнителя.

Приготовление и активацию смешанного вяжущего целесообразно осуществлять по схеме, приведенной на рис.4, в соответствии с которой в емкость (объемом до 250 л) с работающей мешалкой и реверсивным шнеком последовательно дозируется вода, цемент и БШ.

* Разработка центра "Солитон".

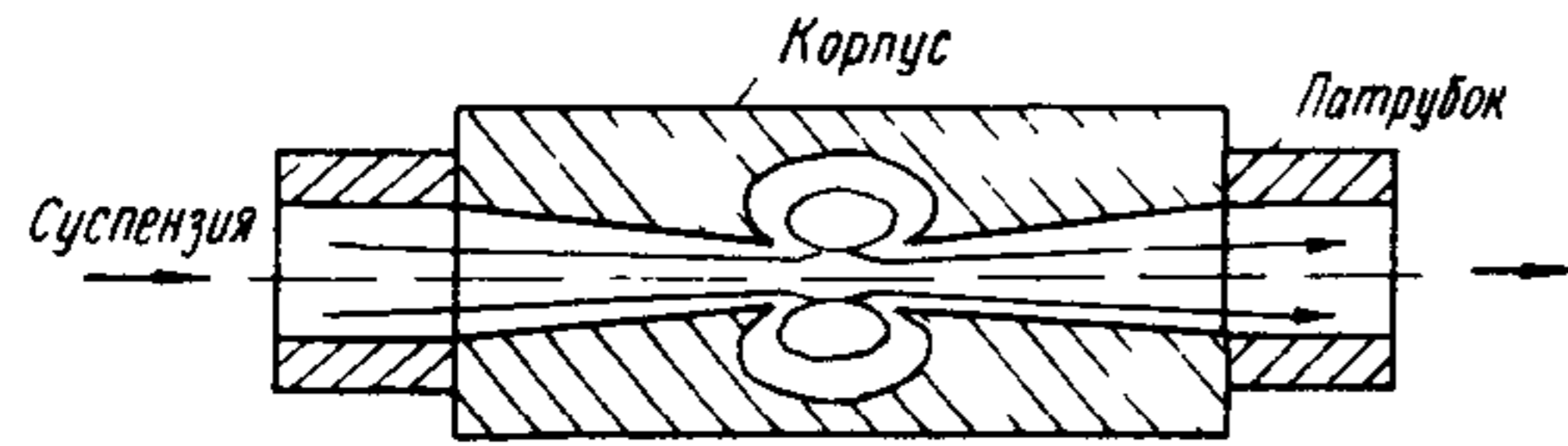


Рис.3. Схема гидродинамического излучателя конструкции "Солитон"

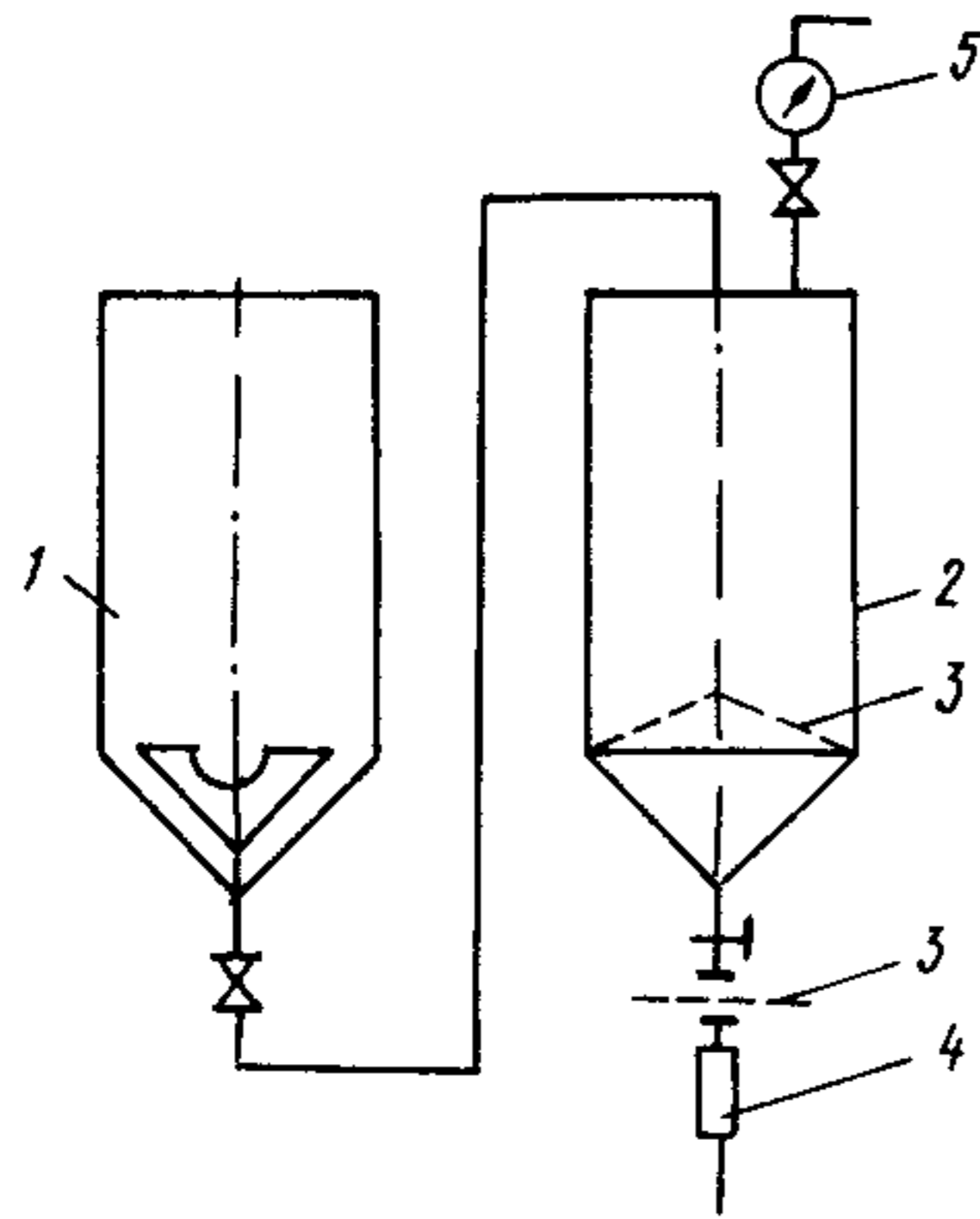


Рис.4. Технологическая схема приготовления и активации смешанного вяжущего

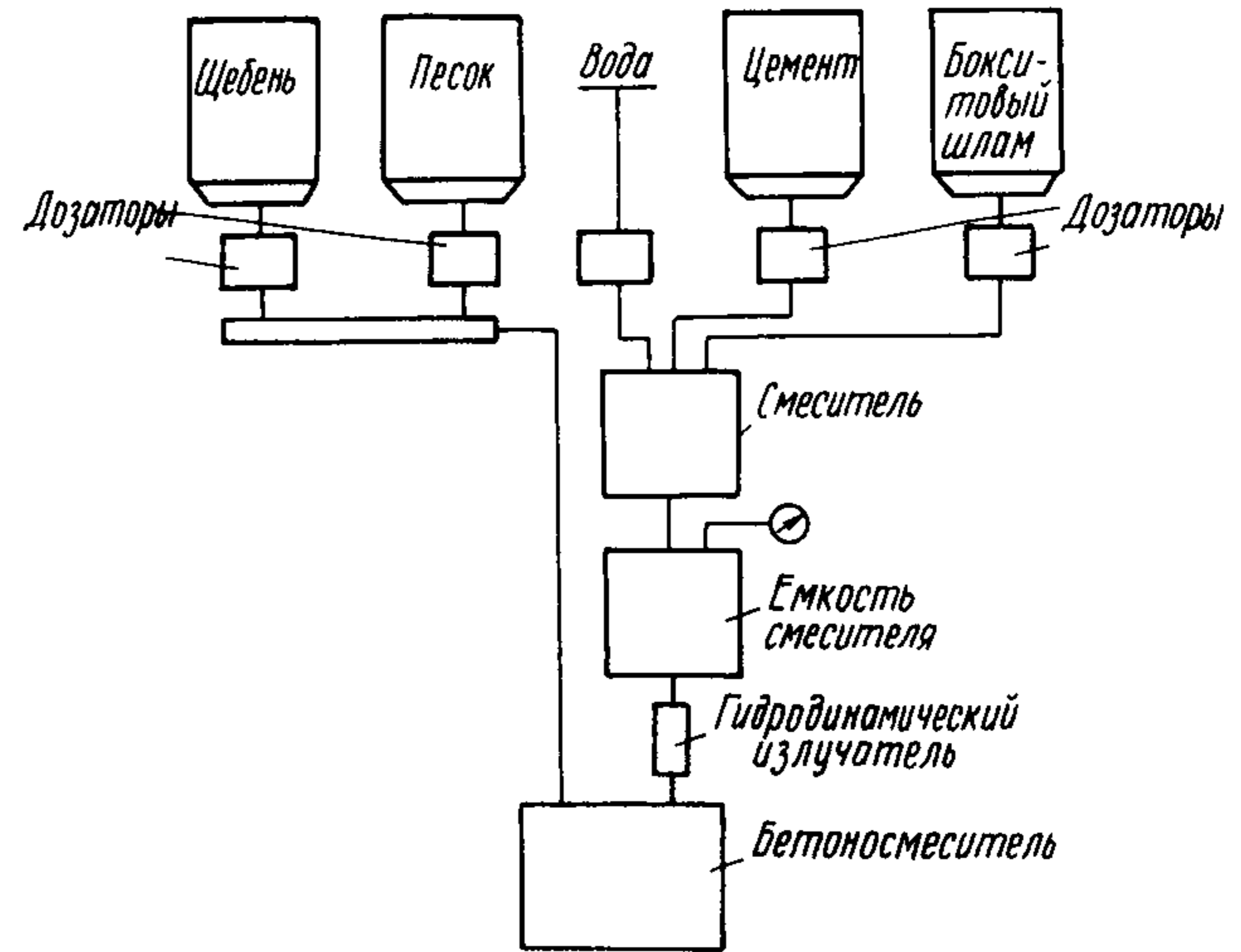


Рис.5. Технологическая схема приготовления бетонной смеси на основе активированного смешанного вяжущего

После гомогенизации суспензия перекачивается в емкость 2, к которой подведен воздуховод. Требуемую величину давления сжатого воздуха устанавливают и фиксируют при помощи манометра с регулятором давления 5. Для предотвращения попадания крупных включений в гидродинамический излучатель 4 установка снабжена системой фильтров 3, которые необходимо не менее двух раз в месяц подвергать очистке. После подачи в емкость 2 сжатого воздуха суспензия под давлением пропускается через гидродинамический излучатель, где в результате ударно-импульсной обработки и происходит ее активация.

Технология приготовления бетонных смесей (рис.5). Активированная смесь связующего подается в бетономешалку принудительного действия, где в течение 2 мин перемешивается с предварительно загруженными сухими заполнителями. Общий цикл приготовления бетонной смеси на основе активированного смешанного вяжущего (с учетом времени загрузки и совмещения операций) по сравнению с обычной технологией, как правило, не увеличивается.

Бетонные и растворные смеси, приготовленные на основе активированного смешанного вяжущего, по сравнению с обычными характеризуются высокой связностью и лучшей удобоукладываемостью.

Активация смешанного вяжущего позволяет сократить расход цемента на 25–40 %, интенсифицировать процесс структурообразования смеси за счет сокращения периода схватывания на 1–1,5 ч.

Конструкционные бетоны, полученные на основе активированного смешанного вяжущего, обладают более высокой плотностью, водонепроницаемостью и морозостойкостью; при том же расходе цемента их прочность на 20–25 % выше, чем прочность бетонов, приготовленных по традиционной технологии.

Приложение 6

Штамп предприятия (с указанием
ведомственной принадлежности,
адреса, реквизитов)

" _____ " _____ 19 ____ г.

НИИЖБ Госстроя СССР
ОНТИ
109428, Москва,
2-я Институтская ул., д.6

С П Р А В К А

об использовании научно-технического достижения (НТД) по "Рекомен-
дациям по применению шлама глиноземного производства в бетонах и
строительных растворах"

1. Наименование НТД _____
(указать вид продукции, технологический процесс или проект с ис-
пользованием НТД)
2. Название объекта _____
(указывается стройка, предприятие, где
применены конструкции, технология или проект с использованием НТД)
3. Реквизиты договора о сотрудничестве с НИИЖБ (если имеются) _____
4. Применение НТД по сравнению с _____ (указать аналог)
позволило снизить на единицу продукции (объекта):

сметную стоимость	руб., %
затраты труда	чел.-дн., %
расход: бетона	м ³ , %
цемента	кг, %
металла	кг, %
энергии	кг усл.топл., %
5. Годовой объем производства (использования) продукции _____
6. Годовой эффект по приведенным затратам _____
(тыс.руб.)
7. Планируемый объем на _____ год (период)

Руководитель организации

Примечание. Справка не предполагает каких-либо финансовых отношений с НИИЖБ и не является основанием для получения вознаграждения авторами Рекомендаций.

СОДЕРЖАНИЕ

	Стр.
Предисловие	3
1. Основные положения	4
2. Требования к бокситовым шламам	5
3. Технология приготовления смешанного вяжущего	6
4. Подбор и назначение состава бетона и раствора с применением бокситового шлама	8
5. Технология производства бетонов и растворов с применением бокситовых шламов	11
6. Контроль качества	14
7. Техника безопасности	16
Приложение 1. Характеристики бокситовых шламов	17
Приложение 2. Технология приготовления смешанного вяжущего ..	19
Приложение 3. Ориентировочные составы смешанного вяжущего ...	21
Приложение 4. Технология приготовления бетонных смесей с применением бокситового шлама	22
Приложение 5. Активация смешанного вяжущего и технология приготовления растворных и бетонных смесей	25
Приложение 6. Справка	28

Рекомендации по применению бокситовых шламов
глиноземного производства в бетонах
и строительных растворах

Отдел научно-технической информации НИИЖБ
109428, Москва, 2-я Институтская ул., д.6

Редактор Т.В.Филиппова

Подписано в печать 14.12.90.

Заказ № 232

Формат 60x84/16. Ротапринт. Усл.кр.-отт. 2,0. Уч.-изд.л.2,0

Тираж 300 экз.

Типография ПЭМ ВНИИНТИ Госстроя СССР

121471, Москва, Можайское шоссе, 25