



НИИОСП

ОРДЕНА ТРУДОВОГО КРАСНОГО ЗНАМЕНИ
НАУЧНО-ИССЛЕДОВАТЕЛЬСКИЙ ИНСТИТУТ
ОСНОВАНИЙ И ПОДЗЕМНЫХ СООРУЖЕНИЙ
ИМЕНИ Н.М. ГЕРСЕВАНОВА
ГОССТРОЯ СССР

**РЕКОМЕНДАЦИИ
ПО РАСЧЕТУ
СУФФОЗИОННЫХ ДЕФОРМАЦИЙ
ОСНОВАНИЙ ЗДАНИЙ
И СООРУЖЕНИЙ, ВОЗВОДИМЫХ
НА ЗАГИПСОВАННЫХ ГРУНТАХ**



МОСКВА-1983

**ОРДЕНА ТРУДОВОГО КРАСНОГО ЗНАМЕНИ
НАУЧНО-ИССЛЕДОВАТЕЛЬСКИЙ ИНСТИТУТ
ОСНОВАНИЙ И ПОДЗЕМНЫХ СООРУЖЕНИЙ
имени Н.М. ГЕРСЕВАНОВА
ГОССТРОЯ СССР**

**РЕКОМЕНДАЦИИ
ПО РАСЧЕТУ
СУФФОЗИОННЫХ ДЕФОРМАЦИЙ
ОСНОВАНИЙ ЗДАНИЙ
И СООРУЖЕНИЙ, ВОЗВОДИМЫХ
НА ЗАГИПСОВАННЫХ ГРУНТАХ**

МОСКВА—1983

УДК 624.15.044:539.375

В настоящих Рекомендациях изложен метод расчета суффозионных деформаций оснований, сложенных загипсованными суглинками, супесями и песками. При расчете учитывается схема фильтрационного потока, начальная загипсованность грунта, степень выщелачивания солей и давление. Рекомендации разработаны кандидатами техн. наук В.П.Петрухиным и С.В.Альперовичем на основе исследований, выполненных в НИИОСП им. Н.М.Герсеванова Госстроя СССР при участии канд. техн. наук Н.П.Куранова (ВОДГЕО Госстроя СССР), одобрены секцией Научно-технического совета НИИОСП и рекомендованы к изданию. Предназначены для инженерно-технических работников проектных и научно-исследовательских организаций строительного профиля.

Замечания и предложения по содержанию Рекомендаций просьба направлять по адресу: 109389, Москва, 2-я Институтская ул., д.6.

С Ордена Трудового Красного Знамени Научно-исследовательский институт оснований и подземных сооружений имени Н.М.Герсеванова, 1983

1. ОБЩИЕ ПОЛОЖЕНИЯ

1.1. Настоящие Рекомендации составлены в развитие раздела 9 главы СНиП П-15-74 и распространяются на проектирование оснований, сложенных суглинками, супесями и песками, находящимися в естественных условиях в воздушно-сухом (необводненной) состоянии и содержащими гипс в любом количестве, а также примеси легкорастворимых солей в количестве не более 5%.

1.2. Расчет оснований по деформациям (второму предельному состоянию) следует выполнять с учетом следующих условий:

в результате фильтрации воды или растворов происходит растворение и выщелачивание гипса из массива грунта;

длина зоны, в пределах которой возможно выщелачивание гипса (выщелачиваемая зона), ограничена условием предельного насыщения фильтрующейся жидкости гипсом;

в процессе фильтрации происходит развитие выщелачиваемой зоны, т.е. увеличивается ее длина и уменьшается содержание гипса в грунте в направлении движения фильтрационного потока;

суффозионные деформации основания имеют место только в пределах выщелачиваемой зоны и нарастают по мере ее развития.

1.3. При расчете деформаций основания необходимо учитывать схему фильтрации водного потока в основании фундамента (рис.1):

схема 1 - равномерная вертикальная фильтрация в бесконечность (имеет место при одновременном и равномерном замачивании всей подошвы фундамента и его окрестности);

схема 2 - горизонтальная фильтрация в слое ограниченной толщины (имеет место при наличии слоя засоленного грунта, подстилаемого относительным водоупором);

схема 3 - фильтрация от местного источника замачивания (имеет место при частичном замачивании основания фундамента).

2. ПРОВЕДЕНИЕ РАСЧЕТА

2.1. Расчет суффозионных деформаций оснований по схеме 1 следует начинать с определения состояния выщелачиваемой зоны, т.е. ее длины и распределения в ней гипса в расчетный момент времени. Для этого в пределах деформируемой зоны основания выделяют слои с различным содержанием гипса (рис.2а). При этом начальное распределение гипса d_0 в грунте представляется ступенчатой функцией $d_0(z)$. В свою очередь выделенные слои разбиваются на более мелкие, толщи -

ной 0,5 м, для которых производится расчет рассоления.

Если основание сложено однородным грунтом, то начальное содержание гипса принимается постоянным в пределах деформируемой зоны

$$d_0(z) = \text{const}, \text{ а вся зона разбивается на слои по 0,5 м.}$$

2.2. При расчете суффозионных деформаций в случае фильтрации по схеме I деформируемая зона ограничивается глубиной $h_{\text{деф}}$, где суммарные вертикальные напряжения от нагрузки фундамента и собственного веса грунта равны начальному давлению суффозионной осадки p_c .

Значение p_c определяется по данным лабораторных испытаний. Методика определения p_c приведена в приложении I.

2.3. После разбивки основания на слои следует определить количество оставшегося в твердой фазе гипса на расчетный момент времени последовательно в каждом слое, начиная с верхнего. При этом слой, в котором содержание гипса будет равно начальному содержанию, является нижней границей выщелачиваемой зоны. Для нижележащих слоев расчет растворения гипса не проводится.

Если на расчетный момент времени длина выщелачиваемой зоны $h_{\text{выщ}}$ меньше $h_{\text{деф}}$, определяемой по указанию п.2.2, расчет деформаций производится только в пределах выщелачиваемой зоны. Если длина выщелачиваемой зоны $h_{\text{выщ}}$ больше $h_{\text{деф}}$, расчет деформаций производится в пределах деформируемой зоны.

2.4. Количество оставшегося в твердой фазе гипса d_i в i -ом слое на расчетный момент времени t следует определять по формуле

$$d_i = d_{oi}(z) (1 + e^{\tau - \chi_i - \varphi_i} - e^{-\varphi_i})^{-1}, \quad (1)$$

где d_{oi} - начальное массовое содержание гипса в i -ом слое, доли ед.;

z_i - координата середины i -го слоя, м;

τ - приведенное время;

χ_i - приведенная координата для середины i -го слоя;

φ_i - приведенная масса.

Значения τ , χ_i , φ_i следует определять по формулам

$$\tau = \frac{\gamma}{\mu} t; \quad (2)$$

$$\chi_i = \frac{\gamma}{\sigma_{\varphi}} z_i, \quad (3)$$

$$q_i = \frac{\gamma \gamma_{ск}}{v_{\phi} \mu (C_H - C_0)} \left(0,5 \sum_{i=1}^K d_{oi} + 0,25 d_0 (K+1) \right), \quad (4)$$

где t - время эксплуатации сооружения, сут;

$\gamma_{ск}$ - плотность сухого грунта, т/м³;

δ - плотность гипса, т/м³ (принимается равной 2,3 т/м³);

γ - коэффициент растворения, сут⁻¹;

μ - недостаток насыщения, доли ед.;

v_{ϕ} - скорость фильтрации, м/сут;

C_H - концентрация насыщения фильтрующей воды гипсом, т/м³;

C_0 - концентрация гипса в воде на участке входа ее в загипсованный грунт, т/м³;

K - число слоев, лежащих выше i -го слоя;

Методика определения коэффициента растворения γ приведена в приложении 2.

Для определения недостатка насыщения рекомендуется эмпирическая зависимость

$$\mu = 0,13 + 0,7 \lg K_{\phi}; \quad (5)$$

где K_{ϕ} - коэффициент фильтрации, м/сут.

Недостаток насыщения μ имеет следующие ориентировочные значения: для песков, у которых $d_{50} = 0,1; 0,2$ и $0,5$ мм (d_{50} - диаметр частиц грунта, содержание которых по массе составляет 50%), μ соответственно равно 0,18; 0,25 и 0,28, для супесей - 0,05-0,015, для суглинков - 0,01-0,1.

2.5. После определения d_i следует определить степень выщелачивания для каждого слоя по формуле

$$\beta_i = 1 - \frac{d_i}{d_{oi}}. \quad (6)$$

Далее для каждого расчетного слоя определяется значение относительного суффозионного сжатия δ_{ci} , соответствующее данной степени выщелачивания.

Методика определения δ_c приведена в приложении 1.

2.6. Суффозионная осадка основания на расчетный момент времени при фильтрации по схеме I определяется по формуле

$$S = 0,5 \sum_{i=1}^n \delta_{ci}, \quad (7)$$

где n - число слоев в пределах толщи, равной длине выщелачиваемой зоны $h_{выщ}$ на расчетный момент времени (рис.3);

δ_{ci} — относительное суффозионное сжатие i -го слоя при давлении в этом слое от нагрузки, передаваемой фундаментом, и от собственного веса грунта и при степени выщелачивания, определяемой по формуле (6).

Распределение напряжений в грунте от веса фундамента (сооружения) принимается по схеме линейно-деформируемого слоя конечной толщины. Пример расчета суффозионной осадки основания при вертикальной фильтрации (схема I) приведен в приложении 3.

2.7. Расчет деформаций оснований при фильтрации по схеме 2 следует производить с учетом развития во времени выщелачиваемой зоны в горизонтальном направлении и изменяющейся неоднородности деформационных свойств грунтов основания в пределах площади фундамента.

Вначале необходимо установить состояние выщелачиваемой зоны в основании фундамента на расчетный момент времени. Для установленного состояния выщелачиваемой зоны следует определить осадку сторон фундамента и его крен.

2.8. При расчете состояния выщелачиваемой зоны начальное содержание гипса в грунте следует считать постоянным ($d_0 = \text{const}$) как по глубине загипсованной толщ, так и по площади фундамента и в его окрестности (рис.4) и равным среднему значению загипсованности толщ.

Разбивку основания на вертикальные слои шириной по 0,5 м следует производить в пределах от $Z = 0$ до $Z = l + 2L + 1$, где l — расстояние от входного участка фильтрационного потока до фундамента (м), $2L$ — ширина фундамента (м). Входным участком фильтрационного потока ($Z = 0$) считается вертикальная плоскость, примыкающая к источнику замачивания.

Расчет состояния выщелачиваемой зоны следует производить в соответствии с указаниями п.п. 2.3–2.5, при этом направление формирования и перемещения выщелачиваемой зоны принимается горизонтальным.

2.9. Для расчета осадок сторон фундамента рекомендуется применять метод расчета конструкций на основании, характеризующемся переменным коэффициентом постели. Расчетная схема предусматривает наличие двух участков в основании фундамента (рис.5), где участок I равен длине выщелачиваемой зоны. Коэффициент постели на этом участке изменяется от C_{\min} под стороной фундамента, ближайшей к источнику замачивания, до C_{\max} на границе выщелачиваемой зоны (точка б).

Участок II равен длине невыщелоченной зоны. Коэффициент постели на этом участке постоянен и равен C_{max} .

Закон изменения коэффициента постели принимается в виде

$$C(\xi) = C(1 + n\xi), \quad (8)$$

где ξ - относительная координата, равная x/L ;

C - среднее значение коэффициента постели основания, определяемое по формуле

$$C = \frac{1}{2} \int_{-1}^1 C(\xi) d\xi, \quad (9)$$

n - коэффициент, характеризующий степень неоднородности основания

$$n = \frac{C_{max} - C_{min}}{C_{max} + C_{min}}. \quad (10)$$

Расчет прогибов производится с помощью уравнения

$$y(\xi) = \frac{P}{c} (g + f\xi), \quad (11)$$

где коэффициенты g и f определяются решением системы уравнений, отражающих условия равновесия

$$\left. \begin{aligned} \int_{-1}^1 (g + f\xi)(1 + n\xi) d\xi &= 2 \\ \int_{-1}^1 (g + f\xi)(1 + n\xi)\xi d\xi &= 0 \end{aligned} \right\} \quad (12)$$

Осадка любой точки абсолютно жесткого фундамента при различных состояниях выщелачиваемой зоны определяется при помощи формулы, полученной решением системы уравнений (12) путем отдельного интегрирования на участке I (от -1 до ξ_0) и участке II (от ξ_0 до 1):

$$y = \frac{P}{c} \cdot \frac{12[8 + 3n(\xi_0^3 - 1) - 4n(\xi_0^3 + 1)\xi_0]}{3[8 + 3n(\xi_0^4 - 1)][4 + n(\xi_0^2 - 1)] - 8n^2(\xi_0^3 + 1)^2} \quad (13)$$

Для расчета среднего коэффициента постели основания следует использовать формулу

$$C = \frac{1}{2} \left[\frac{C_{min} + C_{max}}{2} (\xi_0 + 1 + \frac{1}{2}n\xi_0^2 - \frac{1}{2}n) + C_{max}(1 - \xi_0) \right]. \quad (14)$$

2.10. Значения C_{max} соответствуют коэффициенту постели невыщелоченного водонасыщенного грунта, C_{min} - полностью выщелоченного грунта.

Определение значений C_{max} и C_{min} производится по формуле

$$C = \frac{P}{S}, \quad (15)$$

где P – давление по подошве фундамента, МПа;
 S – расчетная осадка фундамента, см.

Расчетная осадка для вычисления S_{max} определяется методом послойного суммирования с использованием формулы

$$S = 0,8 \sum_{i=1}^m \frac{P_i h_i}{E_i}, \quad (16)$$

где S – конечная (стабилизированная) осадка невывелоченного грунта, см;

m – число слоев, на которые разделена по глубине деформируемая зона основания, определяемая согласно п.2.1;

h_i – толщина i -го слоя грунта, см;

E_i – модуль деформации i -го слоя грунта, МПа;

P_i – среднее дополнительное давление в i -ом слое грунта, МПа.

Расчетная осадка для вычисления S_{min} определяется по формуле (7). При этом деформируемая зона принимается равной мощности h загипсованного грунта (см. рис.4), а относительное суффозионное сла-
стие δ_{ci} , определяемое по результатам лабораторных испытаний, соответствует степени выщелачивания $\beta = 1$.

Пример расчета суффозионной осадки при горизонтальной фильтрации (схема 2) приведен в приложении 3.

2.11. Расчет деформаций основания при фильтрации по схеме 3 (рис.6) следует производить с учетом развития во времени выщелачиваемой зоны в вертикальном направлении при отклонении ее боковой границы от вертикали, проходящей через край фундамента под углом α , принимаемым для супесей и суглинков равным 30° , для песков 20° , а также изменяющейся неоднородности деформационных свойств грунта в пределах площади фундамента.

Вначале необходимо установить состояние выщелачиваемой зоны и положение ее границ в основании фундамента на расчетный момент времени. Для установленного состояния выщелачиваемой зоны следует определить осадку сторон фундамента.

2.12. Состояние выщелачиваемой зоны следует определять в соответствии с указаниями п.п. 2.1-2.5. При этом входным участком фильтрующего потока следует считать уровень заложения фундамента.

2.13. Расчет осадок сторон фундамента следует производить в соответствии с указаниями п.п. 2.1-2.5. При этом границей между участками I и II является вертикальная плоскость, проходящая через точку A пе-

ресечения нижней, определяемой расчетом, и боковой (наклоненной под углом α) границей выделяемой зоны (см.рис.6).

Значения $C_{тн}$ и $C_{тх}$ следует определять в соответствии с указаниями п.2.9.

Пример расчета суффозионной осадки при фильтрации по схеме 3 приведен в приложении 3.

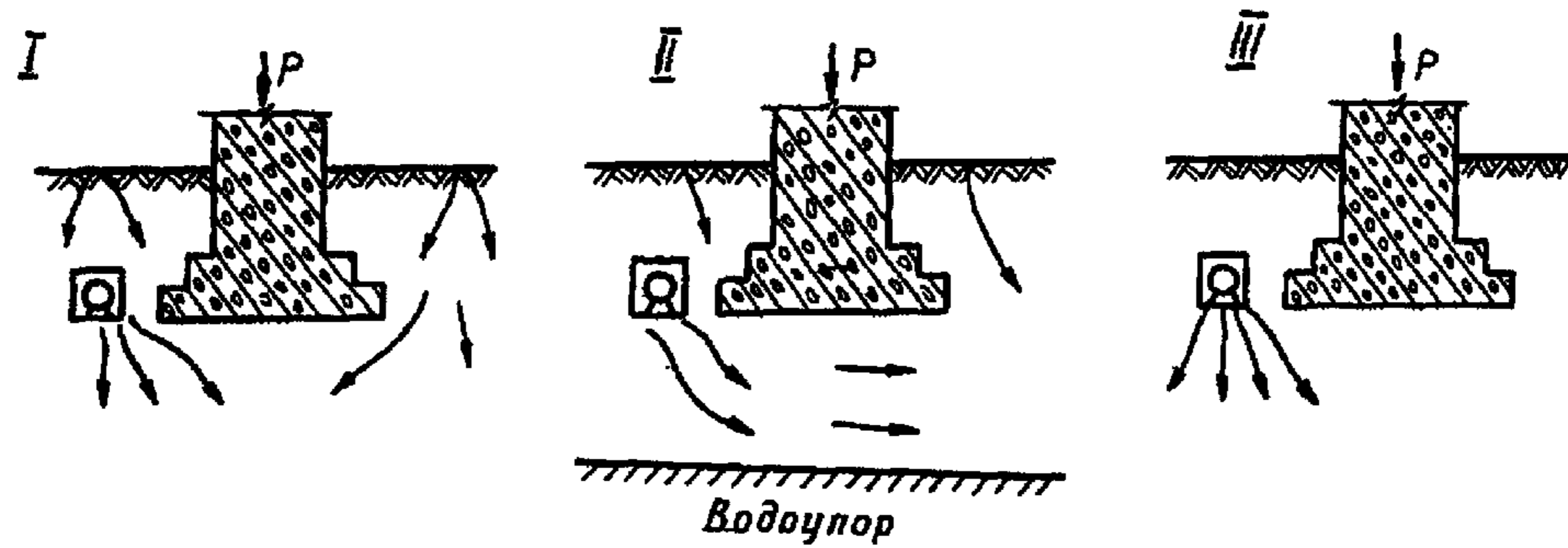


Рис. I. Схемы замачивания основания фундаментов:

- I - равномерная вертикальная фильтрация в бесконечность;
- II - горизонтальная фильтрация в слое ограниченной толщины;
- III - фильтрация от местного источника замачивания

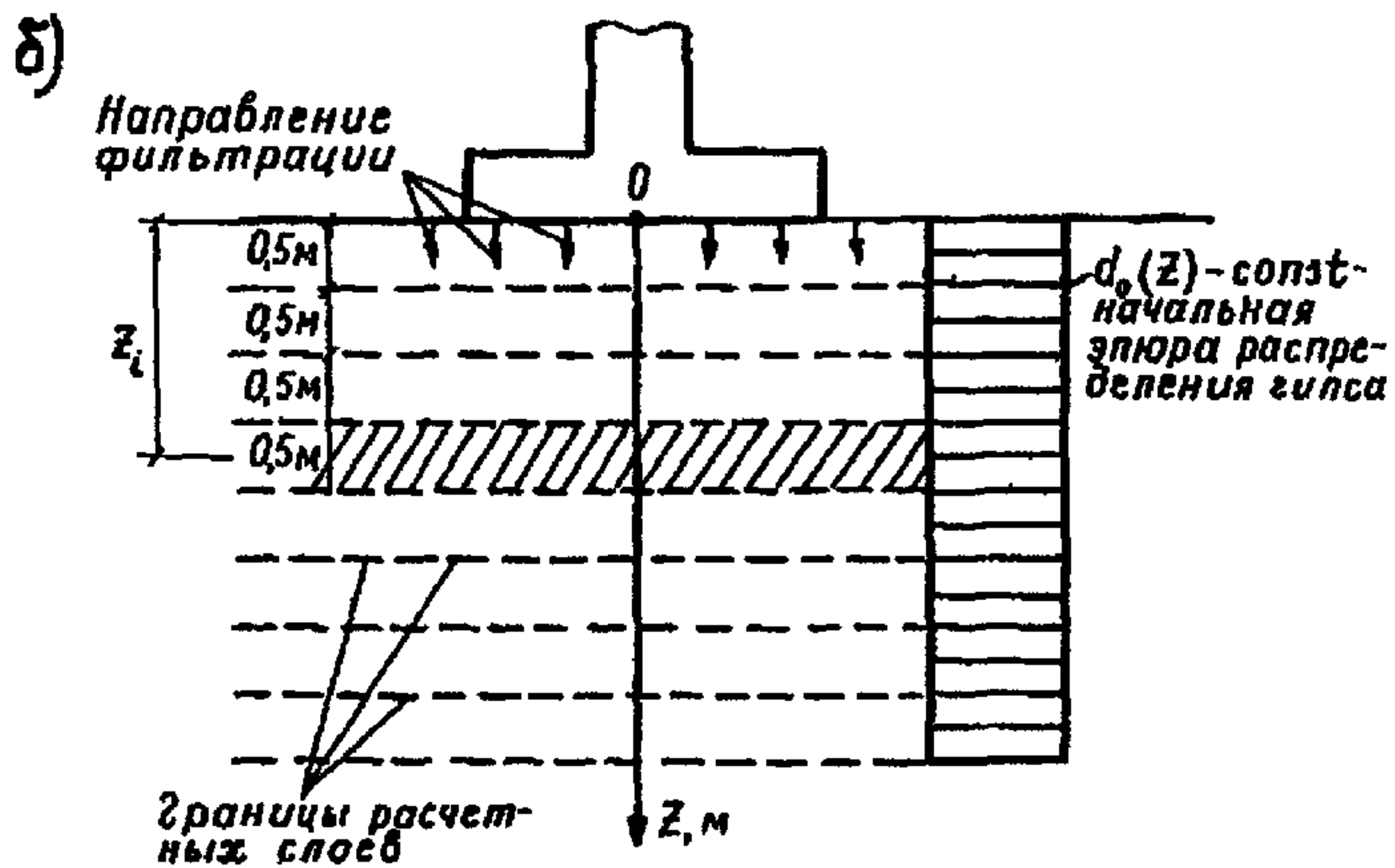
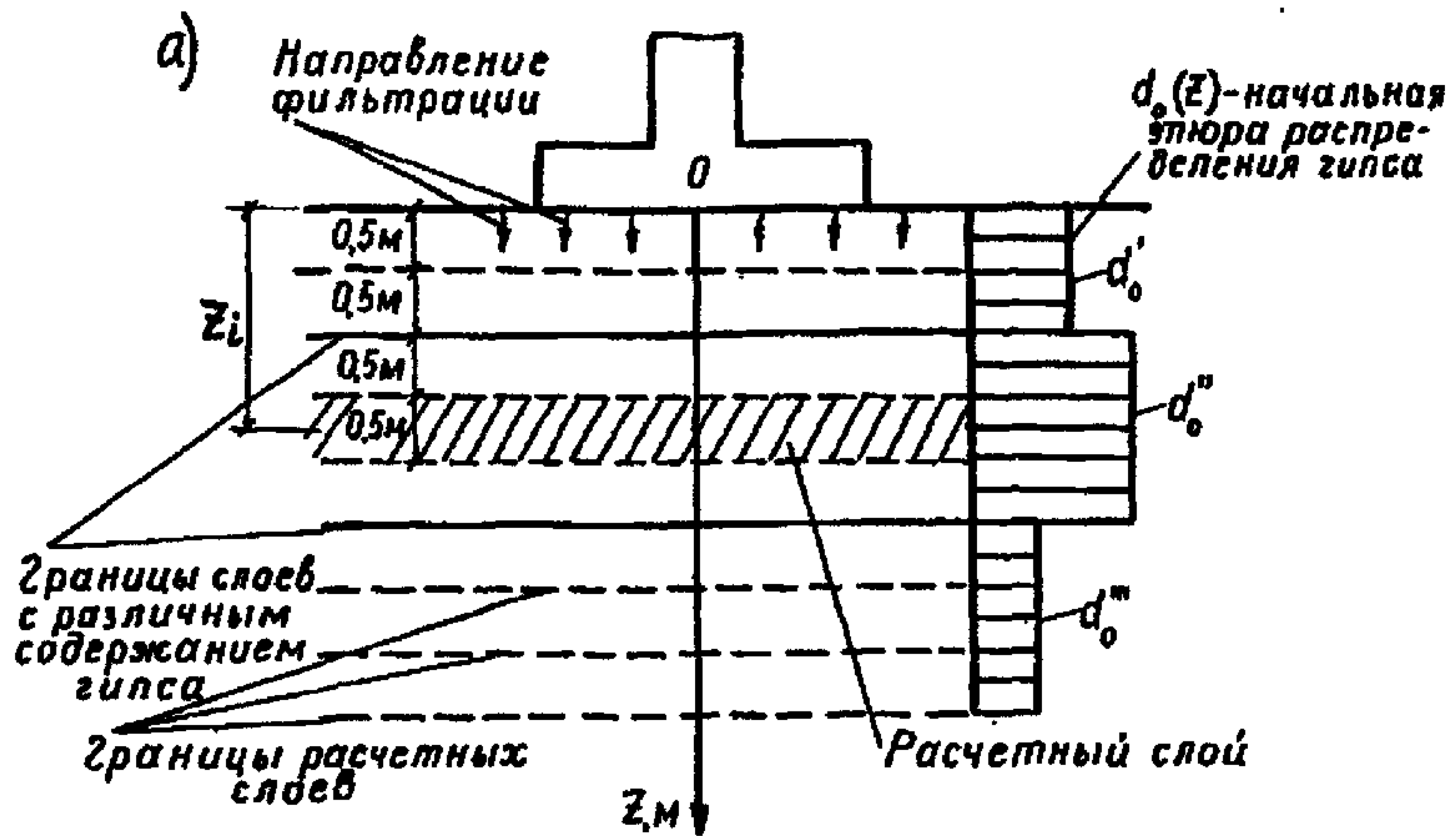


Рис. 2. Схема для расчета расслоения основания при вертикальной фильтрации: а - неоднородное основание; б - однородное основание

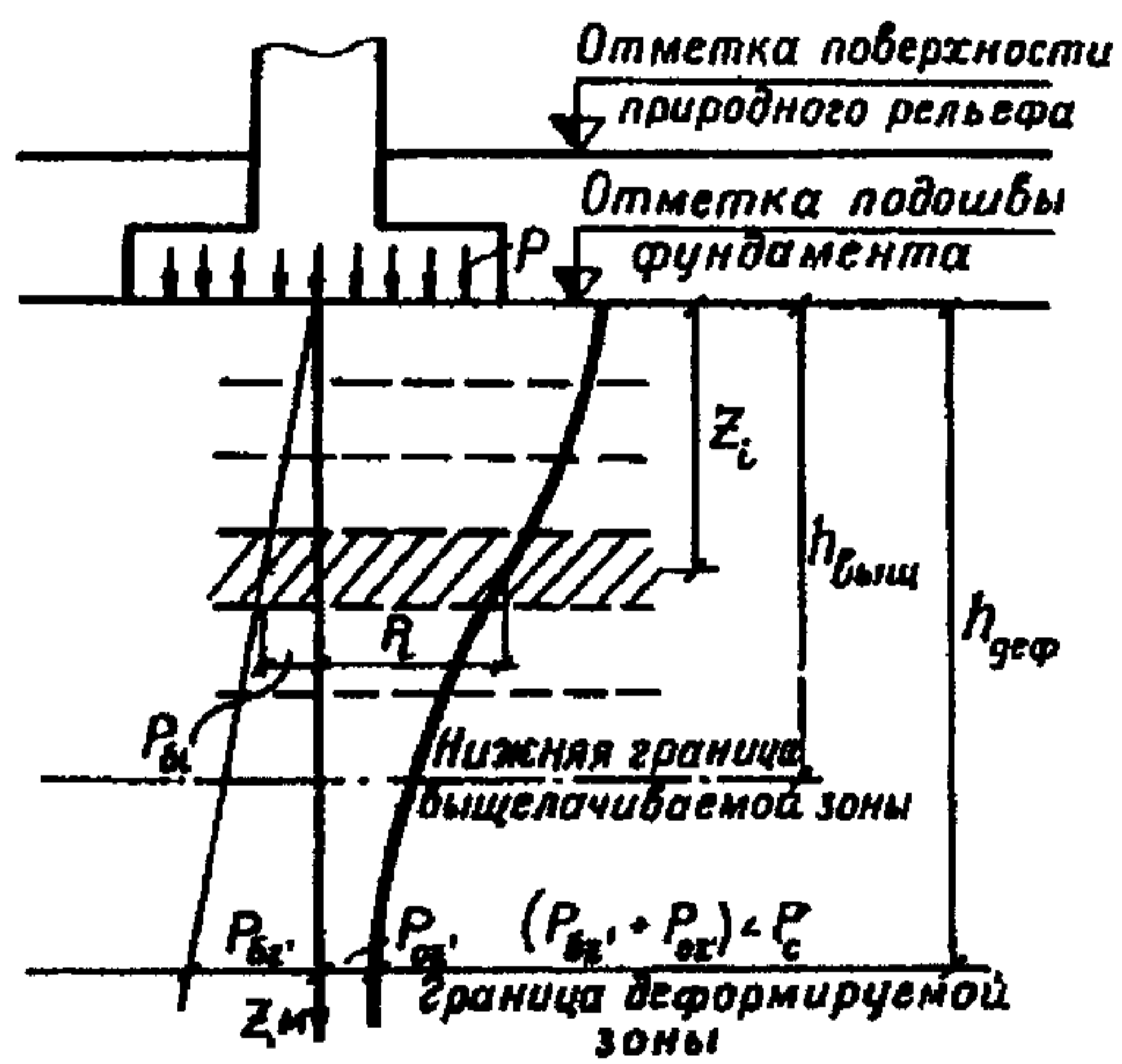


Рис. 3. Схема для расчета деформаций при вертикальной фильтрации

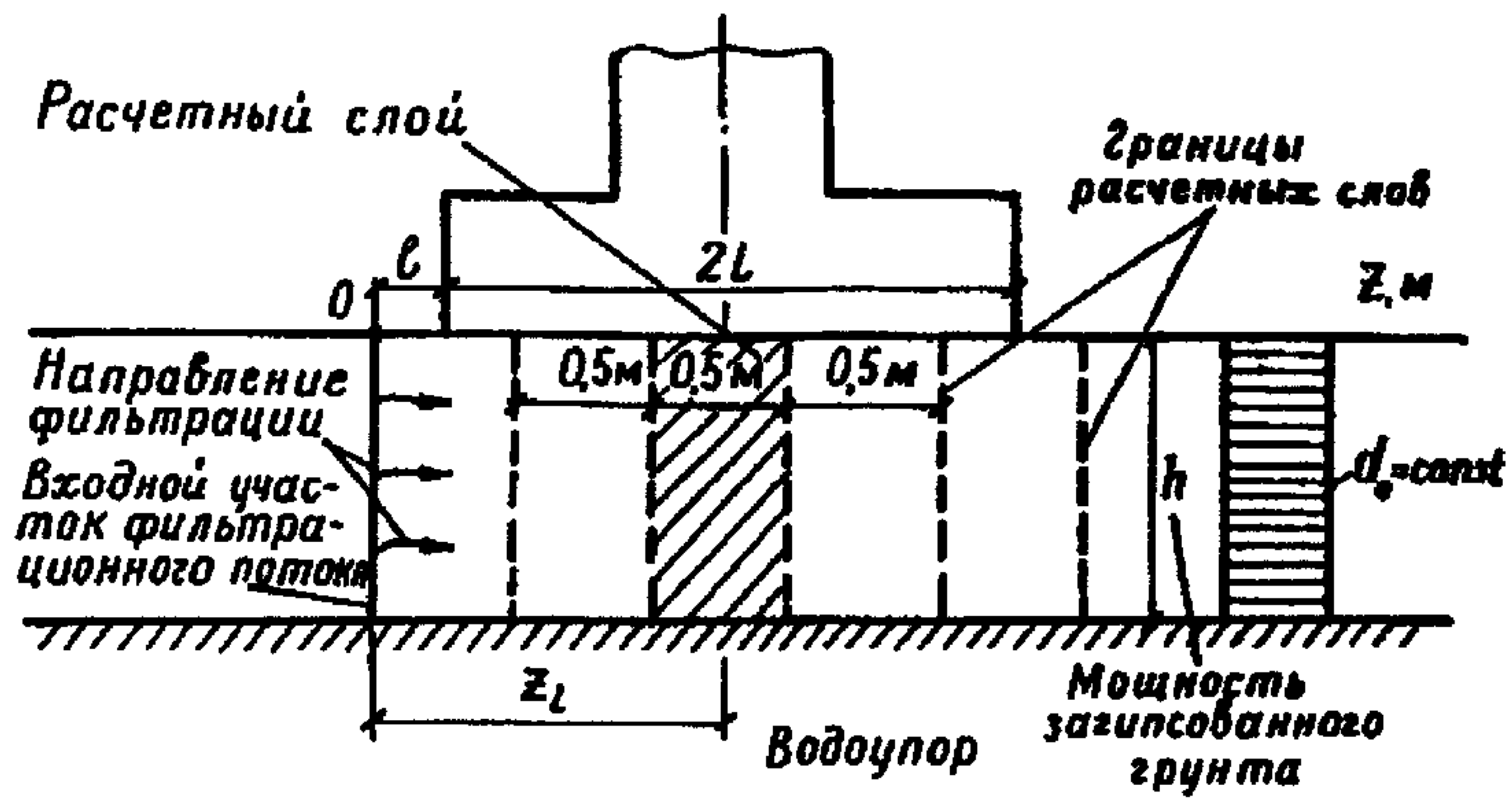


Рис. 4. Схема для расчета расслоения основания при горизонтальной фильтрации

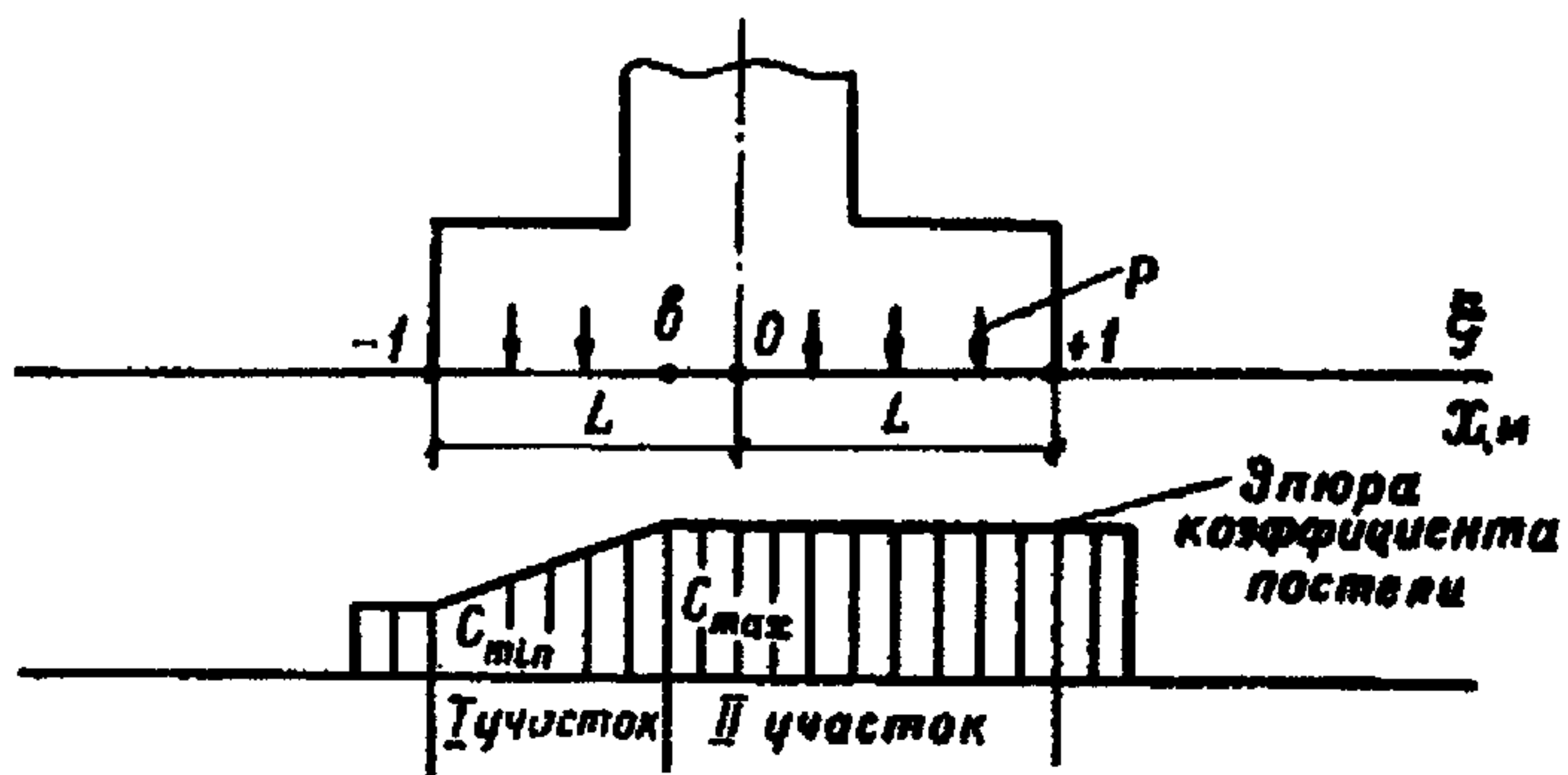


Рис. 5. Схема для расчета деформаций при горизонтальной фильтрации

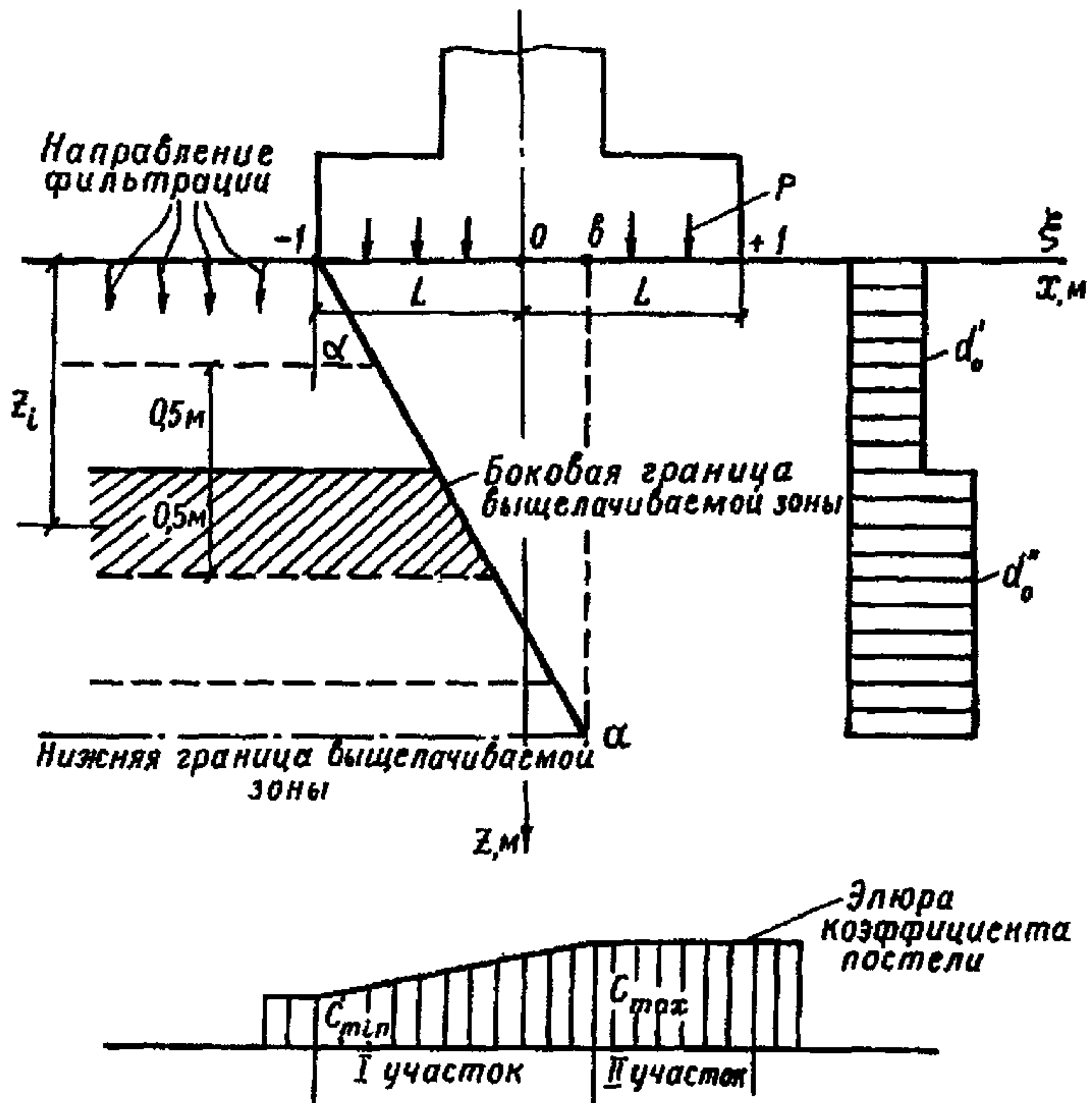


Рис. 6. Схема для расчета рассоления и деформаций основания при фильтрации от местного источника замачивания

Краткие рекомендации по определению относительного суффозионного сжатия δ_c и начального давления суффозионной осадки P_c

Параметры δ_c и P_c следует определять по результатам лабораторных компрессионно-фильтрационных испытаний, которые проводятся по двум схемам.

При испытаниях по схеме I производят расслоение образца загипсованного грунта, нагруженного заданной постоянной нагрузкой

$P = const$ и предварительно замоченного. В процессе испытаний

определяют деформацию образца и количество выделоченного гипса.

Степень выделачивания β на расчетный момент времени испытаний определяется по формуле

$$\beta = \frac{d_t}{d_0}, \quad (1.1)$$

где d_t - количество выделоченного из образца гипса на расчетный момент времени испытаний, г;

d_0 - исходное содержание гипса, г;

Относительное суффозионное сжатие δ_c на расчетный момент времени испытаний определяется по формуле

$$\delta_c = \frac{\Delta h_t}{h_0}, \quad (1.2)$$

где Δh_t - деформация образца на расчетный момент времени испытаний, мм;

h_0 - начальная высота образца, мм.

В процессе испытаний строят график зависимости $\delta_c = f(\beta)$ (рис. I.1).

По данному графику может быть определено относительное суффозионное сжатие, соответствующее любой степени выделачивания при одной заданной нагрузке.

При испытаниях по схеме II производят расслоение образца без нагрузки, затем загружают его ступенями до 0,02 МПа. Относительное суффозионное сжатие определяется по формуле

$$\delta_c = \frac{\Delta h_p}{h_0}, \quad (1.3)$$

где Δh_p - деформация образца после очередной ступени нагрузки.

По результатам испытаний строятся графики зависимости $\delta_c = f(p)$ (рис. 1.2), с помощью которого определяется относительное суффозийное скатие δ_c , соответствующее степени выщелачивания $\beta = 1$, при различных давлениях, а также начальное давление суффозийной осадки.

За начальное давление суффозийной осадки P_c следует принять давление, при котором $\delta_c = 0,01$.

Для предварительных расчетов суффозийной осадки основания значение относительно суффозийного скатия δ_c глинистых грунтов при различной степени выщелачивания может быть определено с помощью эмпирической зависимости

$$\delta_c = K_1 d_0 \frac{\gamma_{sk}'}{\delta} \beta^n, \quad (1.4)$$

где K_1 — эмпирический коэффициент (зависящий от вида грунта, содержания гипса и давления), значения которого приведены в табл. 1.1;

d_0 — начальное содержание гипса в грунте, доли ед.;

γ_{sk}' — начальная плотность сухого грунта, г/см³;

δ — плотность частиц гипса, г/см³;

β — степень выщелачивания, доли ед.;

n — эмпирический коэффициент (для суглинков $n = 1$, для супесей $n = 1/3$).

Т а б л и ц а 1.1

Вид грунта	Содержание гипса, доли ед.	Значения коэффициента K_1 при давлении, МПа			
		0,1	0,2	0,3	0,4
Супесь	0,1	0,86	0,70	0,52	0,43
"	0,2	0,95	0,90	0,83	0,76
"	0,3	0,97	0,95	0,90	0,85
Суглинок	0,1	0,08	0,15	0,30	0,46
"	0,2	0,15	0,27	0,50	0,84
"	0,3	0,45	0,60	0,80	0,10
"	0,4	0,85	0,96	1,07	1,30
"	0,5	1,08	1,15	1,22	1,38

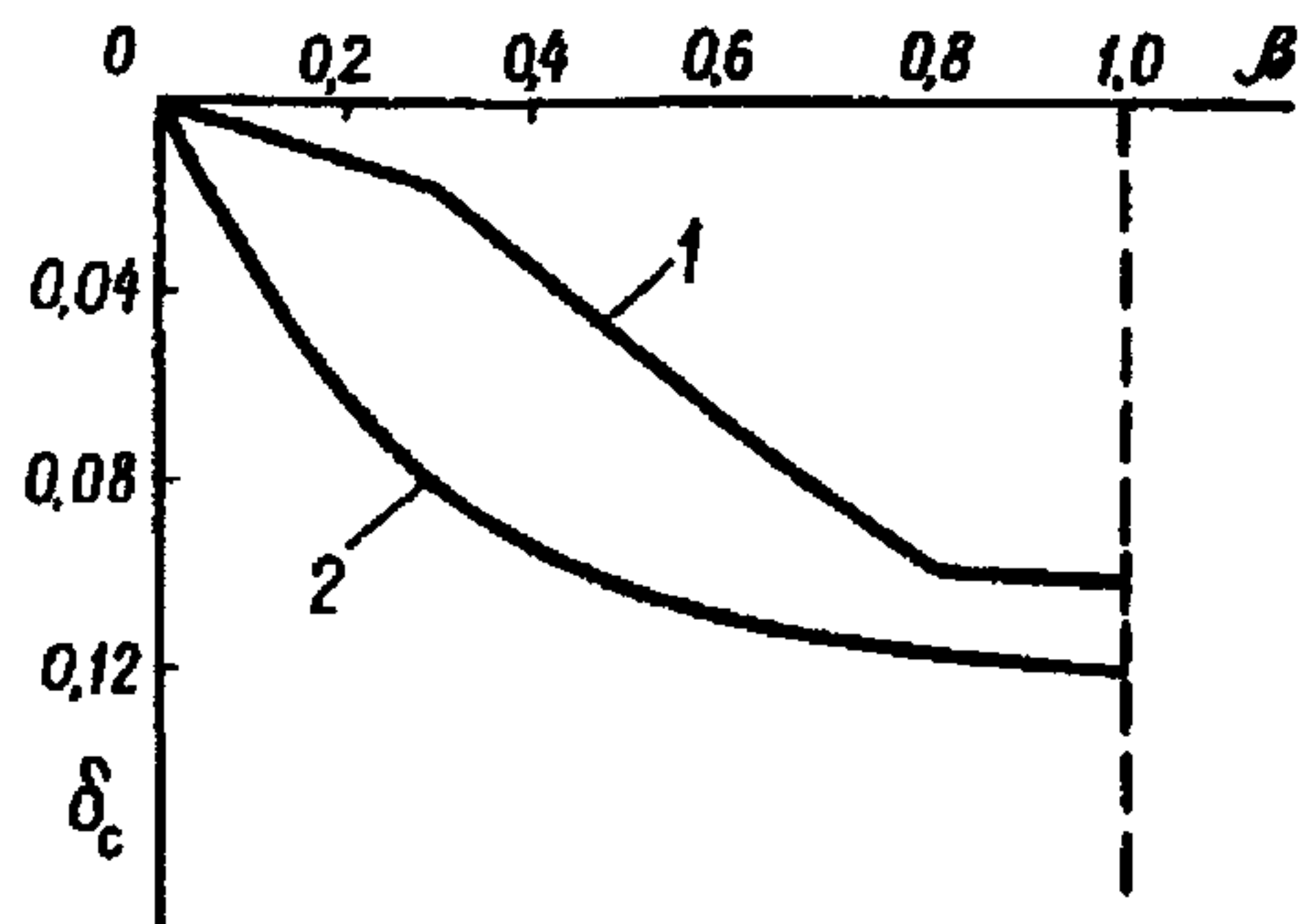


Рис. 1.1. Характерный график зависимости $\delta_c = f(\beta)$
 1 - суглинок, 2 - супесь, песок

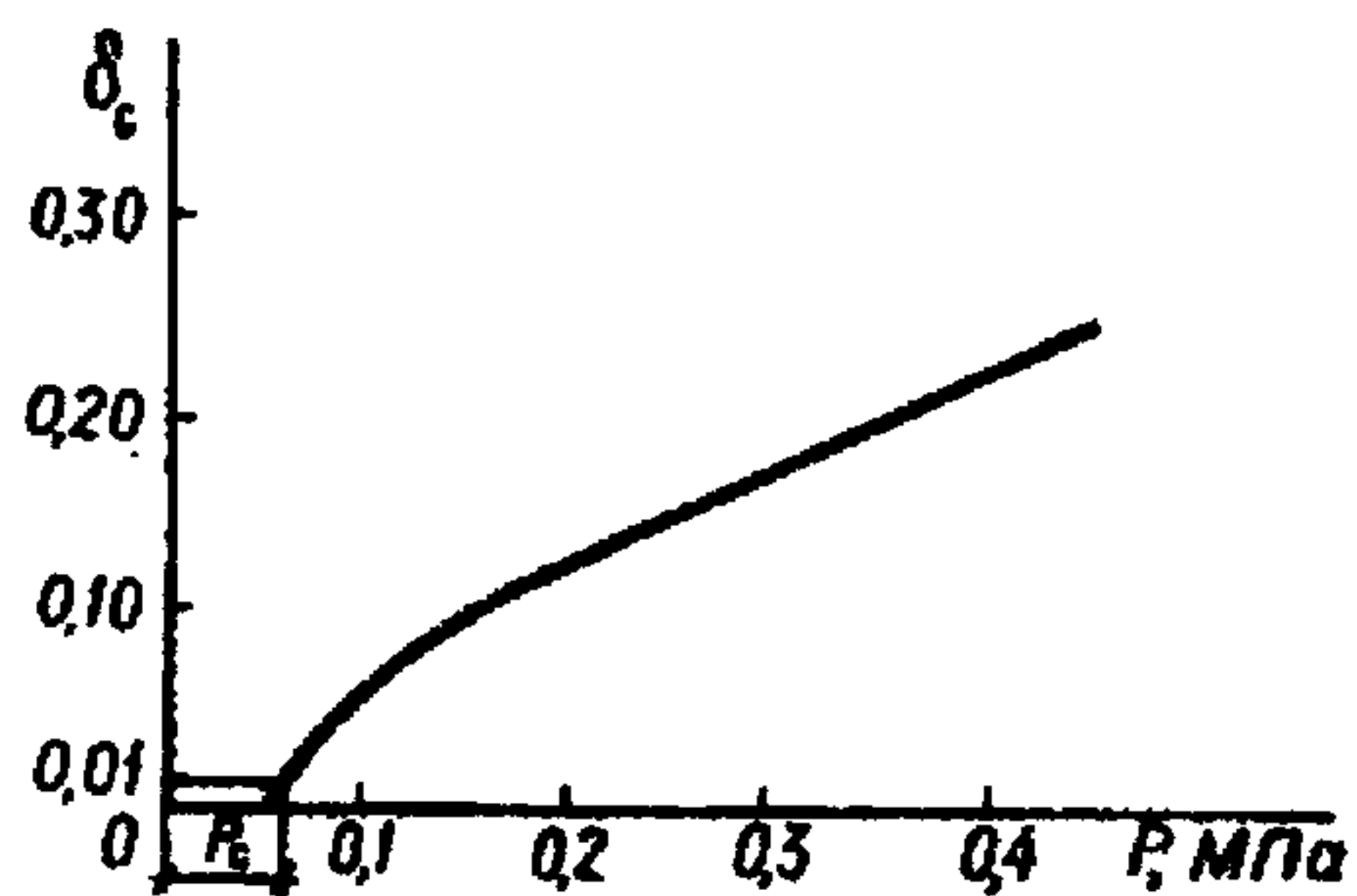


Рис. 1.2. График зависимости $\delta_c = f(\rho)$

П р и л о ж е н и е 2

Определение коэффициента растворения γ

Коэффициент растворения γ рассчитывается на основе решения обратных задач по данным полевых испытаний.

Для этого на предполагаемой площадке строительства осуществляется фильтрация воды или раствора через выделяемый участок исследуемого основания площадью не менее 4 м^2 . Фильтрацию следует проводить из шурфа глубиной 10–15 см, заполненного щебнем, непрерывно в течение времени t равного 20–30 сут. После этого на глубине z от поверхности грунта, равной 15–30 см, отбирается 8–10 проб грунта для определения средней загипсованности d .

Коэффициент γ рассчитывается по формуле

$$\gamma = \frac{V_{\text{ф}} \mu (C_{\text{н}} - C_0)}{z d_0 \gamma_{\text{ск}}} T, \quad (2.1)$$

где $V_{\text{ф}}$ — скорость фильтрации в эксперименте, м/сут;

z — глубина определения загипсованности, м;

T — безразмерный коэффициент.

Остальные обозначения, те же, что и в п.2.4.

Значения коэффициента T определяются из уравнения

$$T e^{-T} = a \quad (2.2)$$

или по номограмме (рис.2.1).

Значение a следует определять по формуле

$$a = \frac{d_0 \gamma_{\text{ск}}}{\mu (C_{\text{н}} - C_0)} \cdot \frac{d_0 - d}{d} \cdot \frac{z}{\frac{V_{\text{ф}} t}{\mu} - z}, \quad (2.3)$$

Необходимо отметить, что уравнение (2.2) имеет решение только при $a < e^{-1}$ (где $e^{-1} = 0,37$). Это означает, что если при обработке экспериментальных данных получается $a > e^{-1}$, то эти данные ошибочны, так как количество растворенных солей ограничено концентрацией предельного насыщения и объемом профильтровавшей воды.

Пример расчета. Исходные данные: грунт — суглинок, начальное содержание гипса $d_0 = 30\%$, плотность сухого грунта $\gamma_{\text{ск}} = 1,45 \text{ г/см}^3$, скорость фильтрации $V_{\text{ф}} = 0,35 \text{ м/сут}$, концентрация предельного насыщения

$C_{\text{н}} = 2,2 \text{ г/л}$, $C_0 = 0$, $\mu = 0,1$, время фильтрации $t = 20 \text{ сут}$.

После выщелачивания содержание гипса на глубине $z = 0,15 \text{ м}$
 $d = 27\%$.

По формуле (2.3) вычисляем значение a :

$$a = \frac{0,3 \cdot 1,45}{0,1 \cdot 2,2 \cdot 10^{-3}} \cdot \frac{0,3 - 0,27}{0,27} \cdot \frac{0,15}{\frac{0,35}{0,1} \cdot 20 - 0,15} = 0,35.$$

По рис.2.1 для $a = 0,35$ находим $T = 1,38$. По формуле (2.1) вычисляем значение γ :

$$\gamma = \frac{0,35 \cdot 0,1 \cdot 2,2 \cdot 10^{-3}}{0,15 \cdot 0,3 \cdot 1,45} \cdot 1,38 = 1,6 \cdot 10^{-3} \text{ л/сут.}$$

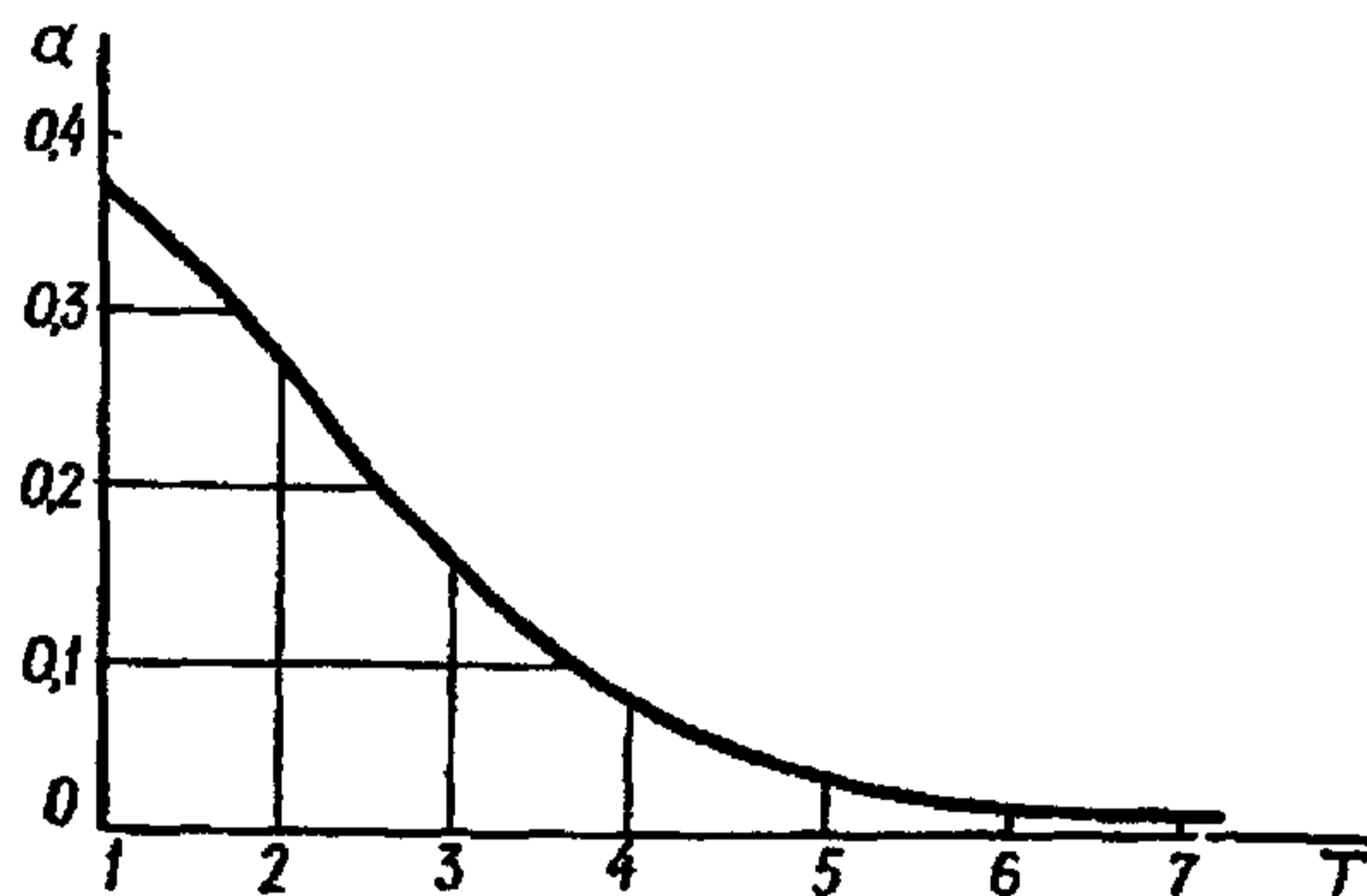


Рис. 2.1. Номограмма для определения коэффициента T

Приложение 3

Примеры расчета суффозионных осадок

Пример I. Определить суффозионную осадку основания фундамента при вертикальной фильтрации (схема I) через пять лет после начала эксплуатации сооружения.

Основание сложено однородным грунтом ($d_0 = \text{const}$).

Исходные данные: размер фундамента в плане 3x3 м, давление по подошве фундамента $p = 0,3$ МПа, грунт основания - суглинок с содержанием гипса $d_0 = 0,3$, фильтрующая жидкость - вода, начальное давление суффозионной осадки $p_c = 0,1$ МПа, деформируемая зона $h_{деф} = 6$ м.

Величины, входящие в расчетные формулы, имеют следующие значения:

$\gamma_{ск} = 1,45$ т/м³, $\delta = 2,32$ т/м³, $\chi = 1,6 \cdot 10^{-3}$ л/сут (из примера приложения 2), $\mu = 0,1$, $U_{ф} = 0,35$ м/сут, $C_H = 2,2 \cdot 10^{-3}$ т/м, $C_0 = 0$.

Порядок расчета:

а) определяем τ общее для всех слоев по формуле (2)

$$\tau = \frac{1,6 \cdot 10^{-3}}{0,1} \cdot 1820 = 29;$$

б) определяем χ_i для каждого слоя по формуле (3)

$$\chi_i = \frac{1,6 \cdot 10^{-3}}{0,35} \cdot Z_i = 0,0046 Z_i$$

для 1-го слоя $\chi_1 = 0$;

для 5-го слоя $\chi_5 = 0,013$;

в) определяем q_i для каждого слоя по формуле (4)

$$q_i = \frac{1,6 \cdot 10^{-3} \cdot 1,45}{0,35 \cdot 0,1 \cdot 2,2 \cdot 10^{-3}} \left(0,5 \sum_{i=1}^k d_{0i} + 0,25 d_{0(k+1)} \right) = 30 \left(0,5 \sum_{i=1}^k d_{0i} + 0,25 d_{0(k+1)} \right)$$

для 1-го слоя $q_1 = 30 \cdot (0 + 0,25 \cdot 0,3) = 2,25$,

для 2-го слоя $q_2 = 30 \cdot (0,5 \cdot 0,3 + 0,25 \cdot 0,3) = 6,75$,

для 3-го слоя $q_3 = 30 \cdot (2 \cdot 0,5 \cdot 0,3 + 0,25 \cdot 0,3) = 11,2$,

для 5-го слоя $q_5 = 30 \cdot (7 \cdot 0,5 \cdot 0,3 + 0,25 \cdot 0,3) = 33,8$;

г) определяем d_i для каждого слоя по формуле (1). Для 1-го слоя

$$d_1 = \frac{0,3}{1 + e^{29 \cdot 0 - 2,25} - e^{-2,25}} \approx 0,$$

для 7-го слоя

$$d_7 = \frac{0,3}{1 + e^{29 - 0,015 \cdot 29,2} - e^{-29,2}} = \frac{0,3}{1 + 0,8} = 0,167,$$

для 8-го слоя

$$d_8 = \frac{0,3}{1 + e^{29 - 0,017 \cdot 33,8} - e^{-33,8}} = \frac{0,3}{1 + 0,008} = 0,3.$$

Результаты проведенных вычислений сводим в табл.3.1

Т а б л и ц а 3.1

Обозначение параметров	Номер слоя											
	1	2	3	4	5	6	7	8	9	10	11	12
z_i	0,25	0,75	1,25	1,75	2,25	2,75	3,25	3,75	4,25	4,75	5,25	5,75
τ	29	29	29	29	29	29	29	29	29	29	29	29
x_i	0	0	0	0,008	0,010	0,013	0,015	0,017	0,019	0,021	0,023	
q_i	2,25	6,75	11,2	15,8	20,2	24,8	29,2	33,8	-	-	-	-
d_i	0	0	0	0	0	0,005	0,167	0,298	-	-	-	-

Из табл.3.1 можно видеть, что в 8-ом слое содержание гилса практически равно исходному ($d_8 = 0,3$), поэтому дальнейших расчетов не проводим и выщелачиваемую зону ограничиваем глубиной 4 м;

д) для зоны мощностью 4 м определяем степень выщелачивания каждого слоя по формуле (6):

$$\beta_1 = 1 - \frac{0}{0,3} = 1;$$

$$\beta_7 = 1 - \frac{0,167}{0,3} = 0,45;$$

$$\beta_8 = 1 - \frac{0,298}{0,3} = 0;$$

е) определяем относительное суффозионное сжатие δ_c для каждого слоя в зависимости от степени выщелачивания β и давления P по формуле (1.4) приложения I. Так, для 4-го слоя $\delta_{c4} = 0,6 \cdot 0,3 \cdot \frac{1,45}{2,32} \cdot 1 = 0,113$

(для 4-го слоя $\rho = \alpha P + \rho \delta_i = 0,18 + 0,025 = 0,2$ МПа (см. табл. 3.2);
 ж) определяем суффозионную осадку по формуле (7), для чего составим таблицу.

Т а б л и ц а 3.2

Номер слоя	$Z, м$	$\frac{2Z}{L}$	α	$\alpha P, МПа$	$\rho \delta_i, МПа$	$\alpha P + \rho \delta_i, МПа$	β_i	δ_{ci}
1	0,25	0,17	0,98	0,294	0,003	0,297	1	0,144
2	0,75	0,50	0,945	0,282	0,011	0,293	1	0,142
3	1,25	0,80	0,80	0,24	0,018	0,258	1	0,126
4	1,75	1,17	0,60	0,180	0,025	0,205	1	0,113
5	2,25	1,50	0,49	0,147	0,034	0,181	1	0,100
6	2,75	1,83	0,39	0,117	0,040	0,157	1	0,090
7	3,75	2,16	0,29	0,087	0,047	0,134	0,56	0,045
8	3,75	2,50	0,27	0,080	0,054	0,134	0	0

$$\sum \delta_{ci} = 0,727$$

Суффозионная осадка основания

$$S_c = 0,5 \cdot 0,727 = 0,362 \text{ м} = 36,2 \text{ см.}$$

О с н о в а н и е с л о ж е н о н е о д н о р о д н ы м
 г р у н т о м.

Исходные данные принимаются как и в предыдущем случае, но с условием, что в основании фундамента залегает слой суглинка мощностью 1 м с содержанием гипса 30%, а ниже залегает суглинок с содержанием гипса 20%.

Порядок расчета такой же, как и в предыдущем примере, причем из формул (2) и (3) следует, что значения τ и χ_i будут одинаковы в обоих случаях, поэтому расчет начинаем с определения ρ_i . Значение α_i определяем по формуле (1). Результаты вычислений сводим в таблицу 3.3.

Т а б л и ц а 3.3

Обозначение параметра	Номер слоя										
	I	2	3	4	5	6	7	8	9	10	11
Z_i	0,25	0,75	1,25	1,75	2,25	2,75	3,25	3,75	4,25	4,75	5,25
τ	29	29	29	29	29	29	29	29	29	29	29
χ_i	0	0	0	0,008	0,010	0,013	0,015	0,017	0,019	0,021	0,023

Продолжение табл.3.3

	Номер слоя										
	I	2	3	4	5	6	7	8	9	10	II
q_i	2,25	6,75	10,5	13,5	16,5	19,5	22,5	25,5	28,5	31,5	34,5
d_i	0	0	0	0	0	0	0	0	0,075	0,0185	0,2

В данном случае выщелачиваемая зона ограничивается II-м слоем ($\beta_i \approx 0$), т.е. глубиной 5,5 м. Далее осуществляем расчет степени выщелачивания β_i и относительного суффозионного сжатия δ_{ci} так же, как и в предыдущем примере.

Результаты вычислений сводим в таблицу 3.4.

Т а б л и ц а 3.4

Номер слоя	Обозначение параметров							
	$Z, м$	$\frac{2Z}{L}$	α	$\Delta P, МПа$	$\rho\delta_i, МПа$	$\Delta P + \rho\delta_i, МПа$	β_i	δ_{ci}
I	0,25	0,17	0,98	0,294	0,008	0,297	I	0,144
2	0,75	0,50	0,945	0,282	0,011	0,293	I	0,144
3	1,25	0,80	0,80	0,240	0,018	0,258	I	0,070
4	1,75	1,17	0,60	0,180	0,025	0,205	I	0,049
5	2,25	1,50	0,49	0,147	0,034	0,181	I	0,043
6	2,75	1,83	0,39	0,117	0,040	0,157	I	0,040
7	3,25	2,16	0,29	0,087	0,047	0,134	I	0,036
8	3,75	2,50	0,27	0,080	0,054	0,134	I	0,036
9	4,25	2,80	0,20	0,060	0,062	0,122	0,62	0,020
10	4,75	3,20	0,16	0,048	0,069	0,117	0,10	0,003
II	5,25	3,50	0,14	0,042	0,070	0,118	0	0

$$\sum \delta_{ci} = 0,585$$

Суффозионная осадка основания

$$S_c = 0,5 \cdot 0,585 = 29,2 \text{ см.}$$

Пример 2. Определить осадку сторон фундамента при горизонтальной фильтрации (схема 2) через пять лет после начала эксплуатации сооружения.

Исходные данные такие же, как и в примере I для однородного основания. Дополнительные условия:

от подошвы фундамента до глубины 2 м залегает суглинок с содержа-

нием гипса 30%, подстилаемый глиной. Расстояние от входного участка фильтрационного потока до фундамента $\xi = 2$ м.

Порядок расчета:

а) определяем состояние выщелачиваемой зоны в последовательности, приведенной в примере I для однородного основания. В данном примере длина выщелачиваемой зоны будет также 4 м, так как все расчетные условия приняты аналогичными. Таким образом, точка θ (см. рис.5) на 0,5 м правее центральной оси фундамента, т.е. $X = 0,5$. Тогда относительная координата этой точки $\xi_{\theta} = \frac{0,5}{1,5} = 0,33$;

б) определяем значения коэффициентов постели C_{max} и C_{min} по формуле (16). Для этого вначале определяем значения осадок для невыщелоченного и выщелоченного грунта при давлении $p = 0,3$ МПа.

Предположим, что осадка невыщелоченного грунта составляет 3 см (расчет ее в данном примере не выполняется, так как подобные расчеты есть в различных пособиях). Тогда

$$C_{max} = \frac{0,3}{3} = 0,1 \text{ МПа/см.}$$

Для определения осадки выщелоченного грунта по формуле (7) просуммируем осадки четырех слоев (2 м) из табл.3.2 примера I для однородного основания

$$S_c = 0,5 \cdot (0,114 + 0,142 + 0,126 + 0,113) = 26 \text{ см.}$$

Тогда

$$C_{min} = \frac{0,3}{26} = 0,0115 \text{ МПа/см.}$$

$$n = \frac{0,1 - 0,0115}{0,1 + 0,0115} = 0,8;$$

в) определяем значение среднего коэффициента постели основания по формуле (14):

$$C = \frac{1}{2} \left[\frac{0,0115 + 0,1}{2} (0,33 + 1 + \frac{1}{2} \cdot 0,8 \cdot 0,11 - \frac{1}{2} \cdot 0,8) + 0,1 \cdot (1 - 0,33) \right] = 0,5 \cdot (0,056 \cdot 1 + 0,067) = 0,061 \text{ МПа/см.}$$

г) по формуле (13) определяем осадку стороны фундамента, ближайшей к источнику замачивания ($\xi = -1$):

$$y = \frac{0,3}{0,061} \cdot \frac{12 \sqrt{8} + 3 \cdot 0,8(0,036 - 1) - 4 \cdot 0,8(0,036 + 1) \cdot (-1)}{3 \sqrt{8} + 3 \cdot 0,8(0,011 - 1)} \left[4 + 0,8(0,11 - 1) \right] - 8 \cdot 0,64(0,036 + 1)^2 = 9,8 \text{ см,}$$

для противоположной стороны ($\xi = 1$)

$$y = \frac{0,3}{0,061} \cdot \frac{12/8 + 3 \cdot 0,8(0,036 - 1) - 4 \cdot 0,8(0,036 + 1) \cdot 17}{50} = 2,8 \text{ см.}$$

Пример 3. Определить осадку сторон фундамента при фильтрации от местного источника замачивания (схема 3) через пять лет после начала эксплуатации сооружения.

Исходные данные такие же, что и в примере 1 для однородного основания.

Порядок расчета:

а) определяем состояние выщелачиваемой зоны. Так же как в примере 1 для однородного основания ее длина будет 4 м. В этом случае координата точки b определится по формуле (см. рис. 6)

$$\xi_b = \frac{h_{\text{выщ}} \tan 30^\circ}{L} - 1 = 0,58 \cdot 2,66 - 1 = 1,55 - 1 = 0,55;$$

б) определяем значения коэффициентов постели C_{max} и C_{min} .

C_{max} имеет такое же значение, как и в примере 2, т.е. $C_{\text{max}} = 0,1$ МПа/см.

Для определения C_{min} значение расчетной осадки следует принять из примера 1, т.е. $S_c = 36,7$ см, тогда $C_{\text{min}} = \frac{0,3}{36,7} = 0,0082$ МПа/см,

$$n = \frac{0,1 - 0,0082}{0,1 + 0,0082} = 0,81.$$

в) вычисляем значение среднего коэффициента постели основания по формуле (14):

$$C = \frac{1}{2} = \left[\frac{0,0082 + 0,1}{2} \left(0,55 + 1 + \frac{1}{2} \cdot 0,81 \cdot 0,3 - \frac{1}{2} \cdot 0,81 \right) + 0,1 (1 - 0,55) \right] = 0,5 \left[0,054 (0,55 + 1 + 0,12 - 0,4) + 0,045 \right] = 0,055 \text{ МПа/см}$$

г) по формуле (13) определяем осадку сторон фундамента так же, как в примере 2:

при $\xi = -1$

$$y = 5,5 \frac{138}{77} = 10 \text{ см,}$$

при $\xi = 1$

$$y = 5,5 \frac{48}{77} = 3,4 \text{ см.}$$

СОДЕРЖАНИЕ

	Стр.
1. ОБЩИЕ ПОЛОЖЕНИЯ	3
2. ПРОВЕДЕНИЕ РАСЧЕТА	3
Приложение 1. Определение относительной суффозионной осадки и начального давления суффозионной осадки	15
Приложение 2. Определение коэффициента растворения	18
Приложение 3. Примеры расчета суффозионной осадки	20

НИИ оснований и подземных сооружений имени Н.М.Герсеванова

Рекомендации по расчету суффозионных деформаций оснований зданий
и сооружений, возводимых на заглипсованных грунтах

Отдел патентных исследований и научно-технической информации

Зав.отделом А.И.Юпин

Редактор Т.А.Печенова

Л 105380 Подп. в печать 21/17-83г. Заказ № 628

Формат 60 x 90 1/16. Бумага офсетная. Набор машинописный.

Уч. - изд.л. 1,85. Тираж 500 экз. Цена 20 коп.

Отпечатано в Производственных экспериментальных мастерских
ВНИИИСа Госстроя СССР

121471, Москва, Можайское шоссе, 25