



ОРДЕНА ТРУДОВОГО КРАСНОГО ЗНАМЕНИ
НАУЧНО-ИССЛЕДОВАТЕЛЬСКИЙ ИНСТИТУТ
ОСНОВАНИЙ И ПОДЗЕМНЫХ СООРУЖЕНИЙ
ИМЕНИ Н.М. ГЕРСЕВАНОВА
ГОССТРОЯ СССР

**РЕКОМЕНДАЦИИ
ПО СПОСОБУ
ХИМИЧЕСКОЙ
СТАБИЛИЗАЦИИ
ЛЕССОВЫХ ПРОСАДОЧНЫХ
ГРУНТОВ**

МОСКВА—1983

**ОРДЕНА ТРУДОВОГО КРАСНОГО ЗНАМЕНИ
НАУЧНО-ИССЛЕДОВАТЕЛЬСКИЙ ИНСТИТУТ
ОСНОВАНИЙ И ПОДЗЕМНЫХ СООРУЖЕНИЙ
имени Н.М. ГЕРСЕВАНОВА
ГОССТРОЯ СССР**

**РЕКОМЕНДАЦИИ
ПО СПОСОБУ
ХИМИЧЕСКОЙ
СТАБИЛИЗАЦИИ
ЛЕССОВЫХ ПРОСАДОЧНЫХ
ГРУНТОВ**

МОСКВА-1983

УДК 624.138.232: 666.112.2

В Рекомендациях изложен способ химической стабилизации лесовых просадочных грунтов посредством их пропитки водой, содержащей небольшие добавки силиката натрия. Способ химической стабилизации лёссовых грунтов предназначен для повышения несущей способности этих грунтов за счет упрочнения их естественной структуры, уменьшения или полной ликвидации просадочности, придания грунтам водостойкости, снижения коррозионной активности грунтов к стальным коммуникациям и к бетону.

Ожидаемый экономический эффект химической стабилизации лёссовых грунтов 420 руб. на 100 м³ стабилизированного лесса (по отношению к силикатизации).

Рекомендации по способу химической стабилизации лёссовых просадочных грунтов разработаны д-ром техн. наук В. Е. Соколовичем и инж. В. В. Семкиным. При составлении Рекомендаций использованы исследования по уплотнению просадочных грунтов замачиванием, выполненные д-ром техн. наук В. И. Крутовым, кандидатами техн. наук В. Г. Галицким, И. Г. Попсуенко (НИИОСП), д-ром техн. наук И. М. Литвиновым, кандидатами техн. наук А. М. Рыжовым, И. А. Лукашенко (НИИСК), а также использованы работы, выполненные кандидатами техн. наук А. М. Головановым, А. К. Бекетовым и др. (Ростовский Промстройинипроект).

Рекомендации одобрены Научно-техническим советом НИИ оснований и подземных сооружений и рекомендованы к изданию.

Замечания и предложения по Рекомендациям просьба направлять по адресу: 109389, Москва, 2-я Институтская ул., 6, НИИОСП, им. Н. М. Герсеванова.

© Ордена Трудового Красного Знамени научно-исследовательский институт оснований и подземных сооружений им. Н. М. Герсеванова, 1983

1. Общие положения

1.1. Настоящие рекомендации составлены к главе СНиП II-15-74 "Основания зданий и сооружений" и к главе СНиП III-9-74 "Основания и фундаменты. Правила производства и приемки работ" и предназначены для проектирования и производства работ способом химической стабилизации в лессовых просадочных грунтах.

1.2. Химическая стабилизация просадочных лессовых грунтов посредством их пропитки (замачивания) водой, содержащей добавки 2-3% доступных и дешевых реагентов с щелочной реакцией (раствор силиката натрия и др.) применяется с целью: а) повышения несущей способности этих грунтов за счет упрочнения их естественной структуры; б) уменьшения или полной ликвидации просадочности; в) придания грунтам водостойкости; г) снижения коррозионной активности грунтов к стальным коммуникациям и к бетону. Вводимые в лессовые грунты небольшие добавки химических реагентов полностью поглощаются грунтами, они не являются вредными для окружающей среды.

1.3. В грунтовых условиях II типа по просадочности химическая стабилизация выполняется на всю просадочную толщу. В грунтовых условиях I типа по просадочности химическая стабилизация производится в пределах деформируемой зоны.

1.4. Перед началом работ по химической стабилизации лессовых просадочных грунтов на строительной площадке выполняется опытная стабилизация. Полученные данные могут быть внесены в проект.

2. Проектирование

2.1. В качестве исходных материалов для составления проекта должны быть использованы: результаты инженерно-геологических и инженерно-гидрогеологических изысканий на площадках проектируемых сооружений с указанием данных по обеспечению площадки водой и дренажным материалом; генплан застраиваемого участка с расположением на нем существующих соседних сооружений и инженерных коммуникаций; ситуационный план с обозначением источников водоснабжения.

2.2. Материалы инженерно-геологических и гидрогеологических изысканий должны содержать: сведения об инженерно-геологическом строении территории проектируемого строительства до кровли непросадочного слоя и глубины уровня грунтовых вод; емкость поглощения в щелочной среде, содержание карбонатов, гипса, активного кремнезема и глинозема; физико-механические характеристики грунтов каждого ин-

инженерно-геологического элемента при естественной влажности и в водонасыщенном состоянии с указанием влажности на границе раскатывания и текучести, числа пластичности, удельной и объемной массы грунта, критической объемной массы скелета, естественной влажности, деформационных и прочностных характеристик, коэффициента фильтрации по воде и по раствору, содержащему химическую стабилизирующую добавку, прогнозируемой просадки от собственной массы грунта по воде и по воде с химической добавкой.

2.3. Проект химической стабилизации просадочных лессовых грунтов должен состоять из пояснительной записки и чертежей. В пояснительную записку включаются:

описание инженерно-геологических и гидрогеологических условий строительной площадки; обоснование способа химической стабилизации грунтов с указанием оптимальной рецептуры; обоснование способа пропитки лессовых грунтов — безинъекционного или инъекционного; описание технологии производства работ, контроля качества выполненных работ, порядок установления поверхностных и глубинных марок и наблюдения за осадками.

В графической части проекта должны содержаться ситуационный план в масштабе 1:5000 или 1:10000, генплан застройки в масштабе 1:500 или 1:1000 с обозначением площади, предназначенной для химической стабилизации грунта с указанием близстоящих объектов, коммуникаций, а также подводящих и разводящих трубопроводов с водомерным узлом, порядок устройства поверхностных и глубинных марок, их конструкции и порядок нивелирования.

2.4. Безинъекционную пропитку целесообразно проводить на лессовых грунтах с коэффициентом фильтрации более 10^{-5} м/сут при глубине толщи до 10 м с помощью котлованов или дренажных траншей, а при мощности просадочной толщи H более 10 м через дренажные скважины (рис. 1-3).

2.5. Глубина котлована должна быть 0,5 м, но не менее толщины почвенно-растительного слоя, который с площадки полностью удаляется. Поверхность котлована покрывается слоем дренажного материала (песок, гравий, шлак, щебень, зола уноса и др.) толщиной 10 см.

Глубина траншей назначается не менее 1,5 м, расстояние между ними определяется расчетом. Траншеи полностью заполняются дренажным материалом.

Для ускорения пропитки лессового грунта и ограничения растекания раствора в стороны от участка целесообразно замачивание произво-

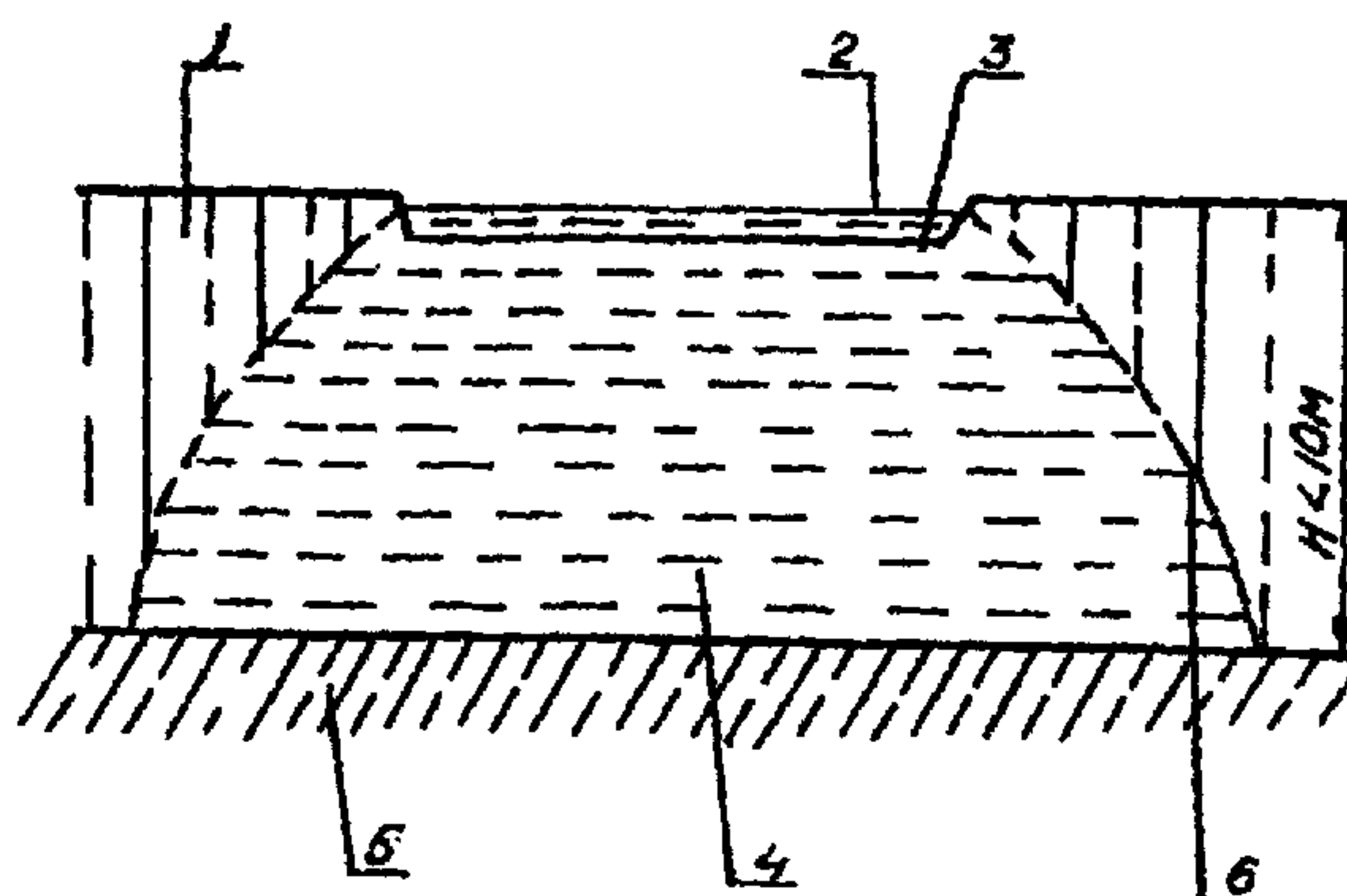


Рис.1. Безинъекционная пропитка грунта через котлован: 1 - грунт естественной влажности; 2 - уровень раствора в котловане; 3 - котлован для пропитки грунта; 4 - грунт, пропитанный раствором силиката натрия; 5 - непросадочный грунт; 6 - контур увлажнения.

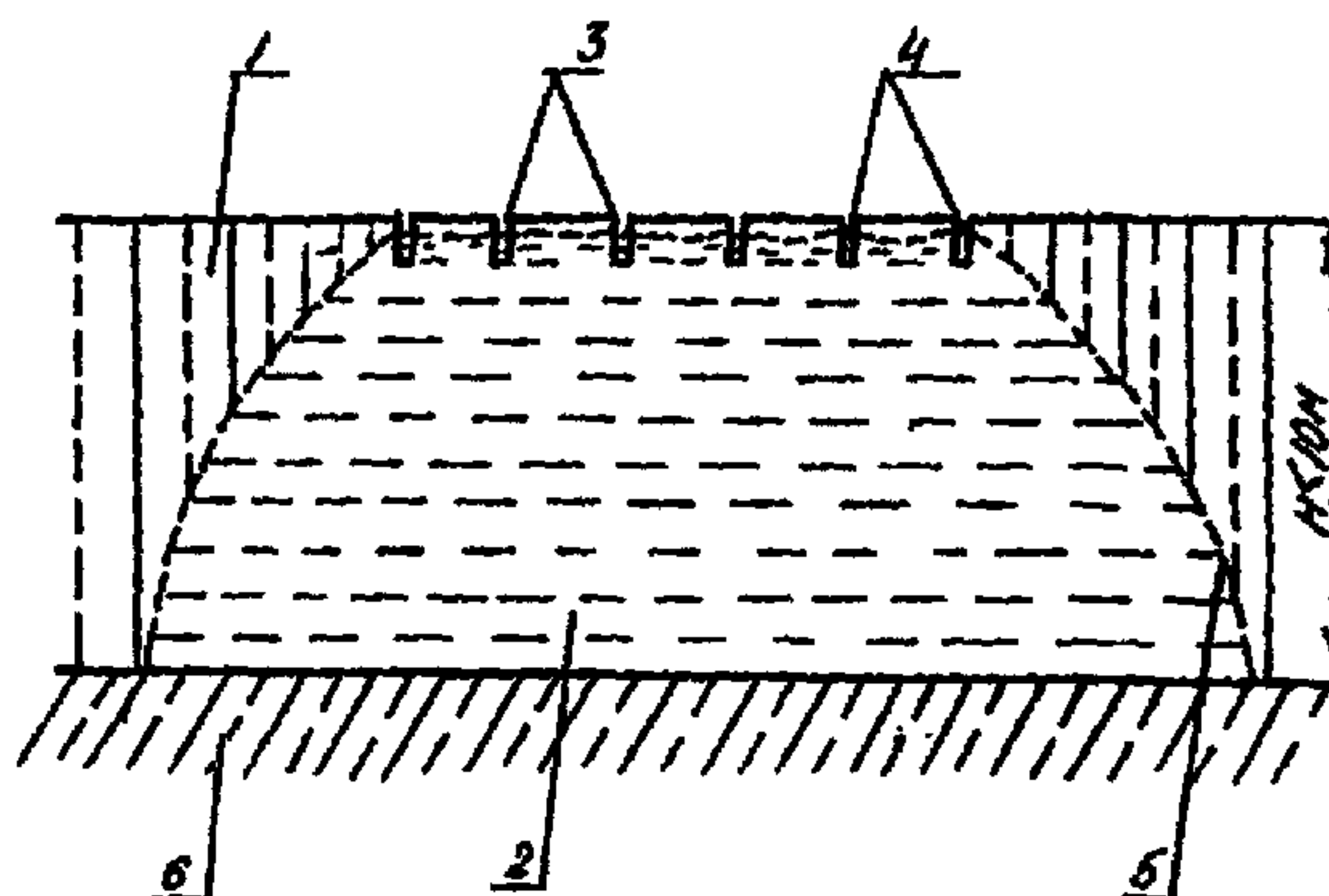


Рис.2. Безинъекционная пропитка грунта через дренажные траншеи: 1 - грунт естественной влажности; 2 - грунт, пропитанный раствором силиката натрия; 3 - дренажные траншеи; 4 - уровень раствора в дренажных траншеях; 5 - контур увлажнения; 6 - непросадочный грунт.

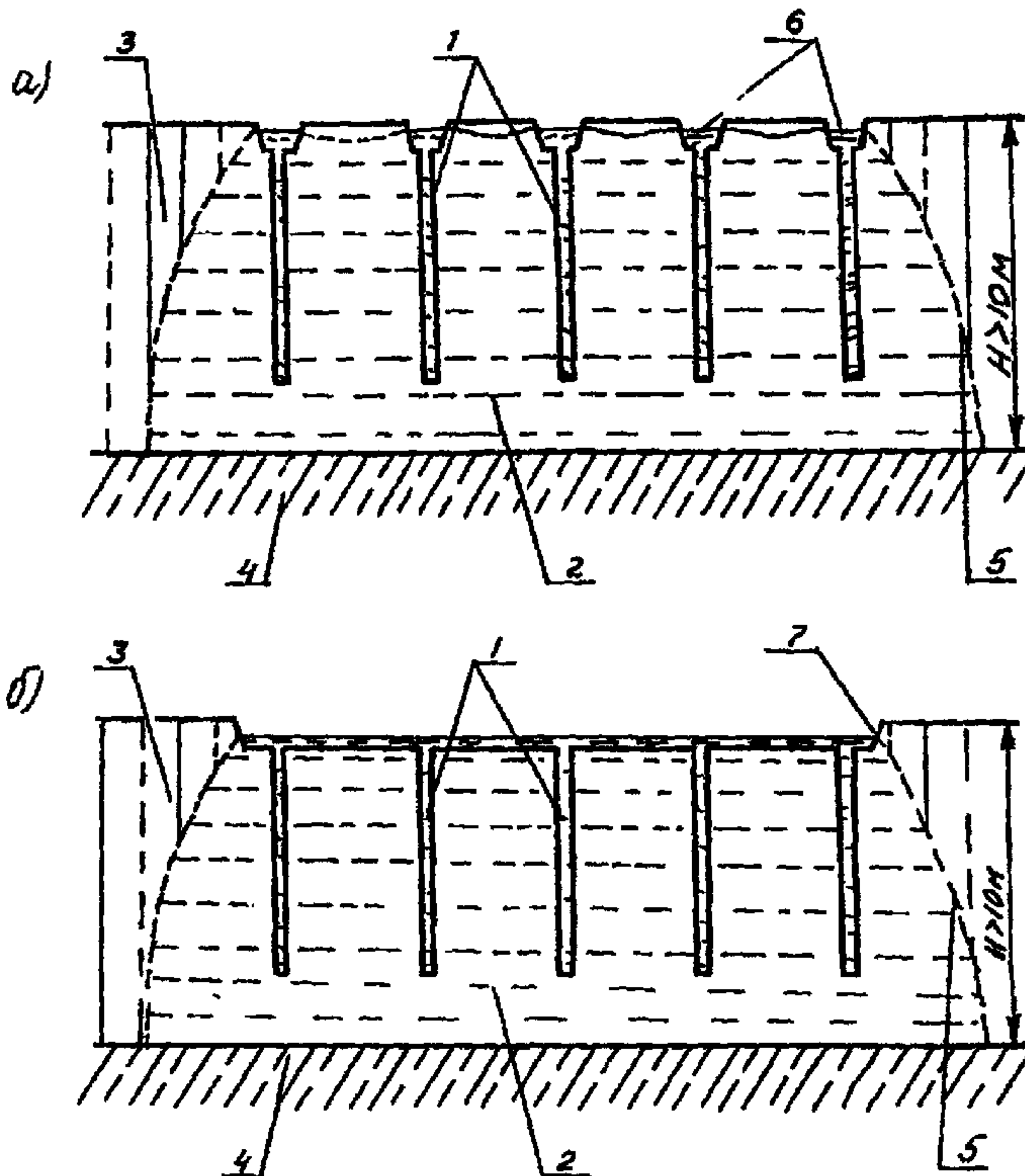


Рис. 3. Безинъекционная пропитка грунта через распределительные траншеи и дренажные скважины (а) и через котлован и дренажные скважины (б): 1 - дренажные скважины; 2 - грунт, пропитанный раствором силиката натрия; 3 - грунт естественной влажности; 4 - непросадочный грунт; 5 - контур увлажнения; 6 - распределительные траншеи; 7 - котлован для пропитки грунта.

дить через дренажные скважины с применением распределительных траншей. Скважины на всю глубину заполняются дренажным материалом. Эффективными считаются дренажные скважины с диаметром от 250 до 350 мм. Устье скважины оборудуется кондуктором из отрезков труб длиной 0,3-0,5 м и диаметром, равным диаметру скважины. Глубину распределительных траншей следует назначать не менее 0,3-0,5 м.

2.6. Подача раствора в котлован осуществляется с помощью трубопровода через водомерный узел. Расход раствора устанавливается с помощью водомера. Пропитка грунта определяется посредством бурения скважин с отбором грунта для определения влажности.

При необходимости устраиваются стационарные наблюдательные скважины, с помощью которых устанавливается уровень грунтовых вод. Эти скважины располагаются на расстоянии двух метров от замачиваемого котлована.

2.7. Водораспределительная сеть проектируется из инвентарных элементов с использованием стальных труб диаметром 25–80 мм в соответствии с гидравлическим расчетом и средней поглощаемостью скважин. Регулирование подачи воды производится вентилями.

2.8. Количество раствора, необходимого для пропитки лессового массива, определяется из условий достижения степени влажности, равной 0,8 по всей просадочной толще.

Коэффициент потребности в воде для получения рабочей концентрации раствора силиката натрия определяется по формуле (8).

Потребное количество раствора в м³ определяется из соотношения

$$Q = m \cdot n \cdot V_{cp} (0,8 - g), \quad (I)$$

где n — средневзвешенное значение пористости грунта;
 m — коэффициент, учитывающий неравномерность водопоглощения и принимаемый равным 1,2;
 g — средневзвешенное значение степени влажности грунта в естественном состоянии;
 V_{cp} — объем пропитываемого грунта, м³.

2.9. При пропитке грунта через траншеи или котлован объем пропитанного грунта определяется по формуле:

$$V_{cp} = V_1 + 0,5 V_2, \quad (2)$$

где V_1 — объем грунта в пределах замачиваемой площади, умноженной на толщину промачиваемого слоя грунта, м³;
 V_2 — суммарный объем грунта в пределах зон распространения растворов в стороны от замачиваемой площади, м³.

Распространение раствора в стороны от замачиваемой площади принимается под углом $\beta = 25-35^\circ$ к вертикали.

2.10. Время, необходимое для пропитки просадочной толщи грун-

тов из котлована, устанавливается по формуле:

$$t = m_3 \frac{H_{пр}}{K_{мин}}, \quad (3)$$

где m_3 - коэффициент, принимаемый равным 1,0 при пропитке с поверхности дна котлована и 0,8 при замачивании через котлован и скважины;

$H_{пр}$ - мощность просадочной толщи, м;

$K_{мин}$ - минимальное значение коэффициента фильтрации слоев грунта просадочной толщи, м/сут.

Время пропитки уточняется после проведения опытных работ.

2.11. В лессовых грунтах с коэффициентом фильтрации менее 10^{-5} м/сут, а также с мощностью просадочной толщи более 10 м, рекомендуется пропитку лесса химическим реагентом выполнять инъекционным способом с помощью пробуренных скважин, оборудованных специальным тампоном.

2.12. Радиус закрепления назначается в зависимости от проницаемости грунта приведен в таблице.

Зависимость радиуса закрепления грунтов от величины начального коэффициента фильтрации

Начальный коэффициент фильтрации, 10^{-6} м/сут	Радиус закрепления грунтов, м
1-4	0,4-0,7
4-8	0,7-0,9
8-12	0,9-1,3
12-25	1,3-1,5

2.13. Для образования сплошного закрепленного массива скважины располагаются в шахматном порядке. Расстояние между их рядами вычисляется по формуле

$$l_n = 1,5 \cdot r, \quad (4)$$

где l_n - расстояние между рядами;
 r - радиус закрепления.

2.14. Расчетная высота массива, закрепленного от единичной инъекции (скважины, заходки), определяется по формуле

$$l = l_1 + r, \quad (5)$$

где l_1 - длина рабочей части окважины (заходки).

2.15. Количество раствора в m^3 на одну заходку рассчитывается по формуле:

$$Q = \pi r^2 l \left(n - \frac{\gamma_0 W}{W+1} \cdot \frac{1}{\gamma_0} \right), \quad (6)$$

где n - пористость грунта в долях единицы;

γ_0 - плотность грунта в $г/см^3$;

W - весовая влажность грунта в долях единицы;

γ_0 - плотность воды, принимаемая равной $1 г/см^3$.

2.16. Расход жидкого стекла C в т на весь объем закрепления подсчитывается по формуле:

$$C = \frac{I, I \cdot N \cdot Q \cdot \gamma_c (\gamma_p - \gamma_0)}{\gamma_c - \gamma_p}, \quad (7)$$

где I, I - коэффициент, учитывающий потери жидкого стекла при его транспортировке и производстве работ;

N - число окважин (заходок);

Q - расход жидкого стекла на окважину (заходку);

γ_c - плотность жидкого стекла, $г/см^3$;

γ_p - плотность рабочего раствора, $г/см^3$;

γ_0 - плотность воды, $г/см^3$.

2.17. Давление при нагнетании раствора в грунт должно быть менее предельного, при котором могут возникнуть разрывы закрепляемого грунта и прорывы раствора за пределы закрепляемого контура. Величина давления при нагнетании растворов назначается по результатам контрольного замачивания.

2.18. Коэффициент потребности в воде для разбавления $1 m^3$ жидкого стекла определяется по формуле:

$$B = \frac{\gamma_c - \gamma_p}{\gamma_p - \gamma_0}, \quad (8)$$

где $\gamma_c, \gamma_0, \gamma_p$ - плотности стекла, воды и рабочего раствора.

2.19. Количество воды, необходимое для стабилизации, определяется по формуле:

$$V_0 = B \cdot V_{ж\text{о ст.}} \cdot K_{п}, \quad (9)$$

где V_0 - необходимое количество воды;

B - коэффициент потребности в воде для разбавления $1 m^3$ жидкого стекла;

$V_{ж ст.}$ - объем жидкого стекла для стабилизации;
 $K_{п}$ - коэффициент потерь, равный 1,1.

2.20. До начала производства работ на опытном участке выполняется контрольная стабилизация грунта с целью уточнения: способа пропитки грунта, включая водопоглощение отдельных скважин, расхода воды и времени замачивания; давления нагнетания раствора в грунт и расстояния между дренажными скважинами и их глубины.

2.21. При подготовке оснований крупных промышленных объектов и городских территорий с неоднородными инженерно-геологическими условиями следует предусматривать не менее двух-трех опытных участков в разных местах строительной площадки.

2.22. Наименьший размер опытного участка в плане при пропитке грунта из котлована или дренажных траншей, как правило, должен быть не менее мощности просадочной толщи.

2.23. Расход раствора на пропитку грунта опытного участка следует определять расчетом по п.2.8 и контролировать по показаниям водомеров. Среднее поглощение одной скважины в м³/час определяется по формуле:

$$q = \frac{Q}{n \cdot t}, \quad (10)$$

где Q - количество раствора, израсходованного на пропитку опытного участка, м³;

n - число скважин на контрольном участке;

t - фактическое время пропитки.

2.24. Наименьшая площадь опытного участка при пропитке под давлением, как правило, должна быть не менее 5 м² и иметь форму круга, восьмиугольника или квадрата. На опытном участке устраиваются: контурные скважины, которые расположены по периметру участка и предназначены для частичной отрезки пропитываемого участка от окружающего его грунта природной влажности; дренажные скважины, которые расположены в средней части участка и предназначены для равномерного увлажнения просадочного грунта участка.

2.25. Глубина дренажных и контурных скважин должна быть не менее просадочной толщи.

2.26. Диаметр контурных скважин принимается равным 200-300 мм, расстояние между ними 1-1,2 диаметра. Диаметр дренажных скважин назначается равным 127-200 мм, а расстояние между ними - 1,7 ζ , где ζ - радиус закрепления.

2.27. Контурные скважины заполняются через одну галькой или горохо скатанным песком, другие — местным подсушенным грунтом с числом пластичности $U \leq 10$.

2.28. Для проведения геодезических наблюдений за просадкой поверхности на опытном участке следует предусмотреть установку поверхностных и глубинных марок.

2.29. Для определения физико-механических характеристик стабилизированного грунта следует предусмотреть проходку скважин или шурфов для отбора монолитов.

2.30. Результаты проведения контрольной стабилизации должны оформляться актом, на основе которого уточняется в случае необходимости технология производственной пропитки грунта.

2.31. В акте должны быть указаны: способ пропитки, водопоглощение отдельных скважин, расход раствора, время пропитки и давление при нагнетании раствора; расстояния между скважинами, а также применяемое буровое оборудование; дата начала и окончания подготовительных работ, бурения и обустройства скважин, пропитки и проведения геодезических измерений; температура воздуха при замачивании в зимнее время.

2.32. К акту прилагаются исполнительная схема размещения дренажных скважин; план котлована для замачивания с нанесением подводящего водопровода и водомерного узла; план расположения поверхностных и глубинных марок, скважин или шурфов для отбора монолитов уплотненного грунта; журнал учета израсходованного раствора при замачивании участка; журнал учета воды и давления при закачке скважин; журнал нивелирования поверхностных и глубинных марок; график расхода раствора при замачивании во времени.

3. Производство работ

3.1. Предпостроечная стабилизация лессовых грунтов производится согласно проекту. Изменения и отклонения от проекта допускаются лишь с ведома проектной организации и оформляются актом.

3.2. К работам по стабилизации следует приступать только после опробования в производственных условиях всех установок и коммуникаций, предусмотренных проектом.

3.3. Основными элементами производства работ по химической стабилизации лессовых грунтов являются подготовка котлованов, траншей и скважин для пропитки грунта, приготовление слабоконцентрированного раствора жидкого стекла, подача раствора в скважины котлована.

3.4. При замачивании просадочных грунтов через котлованы, траншеи и скважины безинъекционным способом должны последовательно выполняться следующие работы:

а) срезка растительного слоя и подготовка котлована или распределительных траншей для замачивания;

б) бурение дренажных скважин, а также скважин для глубинных геодезических марок;

в) засыпка скважин дренажным материалом, устройство глубинных марок;

г) монтаж подводящего водопровода и водомерного узла;

д) устройство гасителей напора водяной струи в виде прямков, заполненных щебнем или гравием;

е) отсыпка дренажного слоя на дне котлована или распределительной траншеи;

ж) установка поверхностных геодезических марок;

з) нивелирование поверхностных и глубинных марок с привязкой к стационарному реперу;

и) замачивание массива грунта;

к) нивелирование марок по окончании замачивания и в течение последующих 15 сут.

3.5. Котлованы для замачивания следует выполнять за счет срезы растительного слоя или устройства обвалования из уплотненного местного грунта. При устройстве распределительных траншей для подачи воды в дренажные скважины срезку растительного слоя следует производить частично, если толщина его больше глубины траншей.

3.6. Глубину котлована и распределительных траншей необходимо назначать из условия сохранения слоя воды при замачивании не менее 0,3–0,5 м.

3.7. Дно котлована и распределительных траншей необходимо планировать горизонтально с точностью до ± 20 см от заданных отметок и покрывать слоем дренажного материала толщиной 10 см.

3.8. При бурении инъекционных скважин необходимо обратить особое внимание на их качество: отенки не должны иметь трещин или других повреждений, а устье – конусности. По окончании бурения скважину следует очистить от насыпного грунта путем неоднократного погружения и извлечения шнеков или с помощью специальных стаканов типа пробоотборника.

3.9. Нагнетание раствора силиката натрия в грунт производится при помощи насосов или пневматических установок.

3.10. Перерывы в нагнетании или валинке силиката натрия в скважину не должны превышать 0,5 час.

3.11. Норма силикатного раствора, подаваемого в одну скважину или заходку, контролируется по объему.

3.12. Давление при нагнетании раствора устанавливается проектом в зависимости от проницаемости грунтов.

3.13. Перед замачиванием проверяются плотность и температура раствора.

3.14. В процессе замачивания в кондукторах скважин или в котловане необходимо поддерживать постоянный уровень раствора при помощи вентиля, установленных на инвентарной разводящей сети, у каждой дренажной скважины или на подводящей сети при замачивании через общий котлован или распределительные траншеи.

3.15. В случае перерывов, вызванных аварийными ситуациями, следует руководствоваться правилами:

– при продолжительности перерыва до 1 сут количество заливаемого раствора не меняется;

– при продолжительности перерыва от 1 до 2 сут количество заливаемого раствора увеличивается на 20%;

– при перерыве продолжительностью более 2 сут количество раствора увеличивается на 30%.

3.16. Расход воды на каждом замачиваемом участке следует замерять контрольными водомерами не менее двух раз в сутки.

3.17. Установку глубинных геодезических марок следует выполнять параллельно с работами по бурению и обустройству скважин. Внутренний стержень глубинной марки не должен иметь искривлений и стыков, препятствующих его свободному перемещению в защитной трубе.

3.18. Работы по замачиванию основания следует начинать только после полного завершения всех подготовительных работ и после записи в журналах показаний водомеров и отметок первой нивелировки по поверхностным и глубинным маркам.

4. О б о р у д о в а н и е

4.1. Для производства работ по пропитке грунтов необходимы:

а) роторные экскаваторы, а также специальные траншеекопатели различных конструкций, имеющие высокую производительность;

б) буровые установки;

в) насосы и установки для нагнетания раствора;

г) пакеры;

- д) трубы, фасонные части, планги, соединительные детали, краны, вентили, задвижки;
- е) контрольно-измерительная опаратура (манометры, термометры, ареометры, счетчики-расходомеры);
- ж) емкости для приготовления и хранения растворов;
- з) компрессор производительностью не менее $5 \text{ м}^3/\text{мин}$ при давлении $0,5 \text{ МПа}$;
- и) поверхностные и глубинные геодезические марки.

4.2. Для бурения скважин может быть использовано любое оборудование, позволяющее проходить скважины необходимых диаметров на глубины просадочной толщи (не более 30 м).

4.3. Для подачи раствора к скважинам и его нагнетания следует применять механизмы, которые позволяют закачивать раствор без резких пульсаций и обеспечивают необходимый режим работы (необходимый напор и производительность).

4.4. Для тампонирования скважин при нагнетании раствора используются механические, пневматические и гидравлические пакеры.

4.5. Емкости для приготовления раствора подбираются таким образом, чтобы их число и объем обеспечивали бесперебойную работу по закреплению грунтов.

4.6. Контрольно-измерительная аппаратура включает:

- а) манометры воздушные с ценой деления $0,01 \text{ МПа}$, рассчитанные на давление $0,6-1,0 \text{ МПа}$;
- б) ареометры с ценой деления $0,01$ для измерения концентрации растворов силиката натрия плотностью $1 + 1,4 \text{ г/см}^3$;
- в) термометры со шкалой деления в 1°C (до 100°C) для измерения температуры растворов;
- г) емкости для отбора проб раствора;
- д) водомеры;
- е) поверхностные и глубинные марки.

4.7. Для подогрева рабочего раствора до проектной температуры (не ниже $+10^\circ\text{C}$ у иньектора) используются электр- или пароподогреватели.

5. Контроль качества работ и документация

5.1. В процессе производства работ по предпостроечной стабилизации лессовых грунтов необходимо вести постоянный контроль качества силикатного раствора (модуль, плотность, температура, чистота)

определение щелочного металла и качества стабилизации грунтов.

5.2. Качество стабилизации грунтов рекомендуется проверять следующими способами:

- а) бурением контрольных скважин диаметром не менее 127 мм с отбором кернов;
- б) вскрытием шурфов с отбором образцов и описанием характера стабилизации;
- в) определением водопроницаемости или удельного водопоглощения;
- г) наблюдением за режимом грунтовых вод.

5.3. Число контрольных скважин должно составлять 5% общего количества точек предпостроечного замачивания. Количество шурфов назначается из расчета одного шурфа на 500 м³ замачиваемого грунта.

5.4. К контрольному бурению и вскрытию шурфов приступают не менее чем через 10 сут. после окончания работ по замачиванию.

5.5. При бурении и вскрытии шурфов отбирают образцы замоченного грунта с указанием места отбора для последующих испытаний. Монолиты и керны грунта при отборе следует парафинировать. Изготовленные из монолитов образцы испытывают в лаборатории на одноосное сжатие и просадочность, определяют агрегатный состав, модуль деформации, емкость поглощения, содержание карбонатов.

5.6. При производстве работ по предпостроечному замачиванию строители должны документально фиксировать:

- а) расположение скважин относительно разбивочных осей зданий и сооружений, их глубину и диаметр;
- б) качество дренирующих материалов, конструкции транспортных труб;
- в) количество заливаемой воды и сроки замачивания;
- г) режим закачки скважин;
- д) выполнение и результаты геодезических наблюдений за осадками поверхностных и глубинных марок;
- е) исследование грунта, отобранного до и после уплотнения.

6. Т р е б о в а н и я п о т е х н и к е б е з о п а с н о с т и

6.1. Предпостроечная стабилизация лессовых грунтов слабоконцентрированными растворами силиката натрия является специальным видом работ. При ее выполнении необходимо соблюдать правила техники безопасности на общестроительные работы (глава СНиП III-A.II-70), а

также правила содержания и обслуживания компрессорных, гидравлических и электрических установок и электросети.

6.2. Рабочие, занятые на работах по предостроечной стабилизации слабоконцентрированными растворами силиката натрия, должны быть обеспечены спецодеждой (брезентовый костюм, резиновая обувь, рукавицы) и защитными очками.

6.3. К работе могут быть допущены только лица, прошедшие курс обучения безопасным методам труда. Программа обучения должна включать следующие разделы:

- а) общестроительные работы;
- б) электрические установки и электросети;
- в) правила устройства, содержания и обслуживания воздушных компрессоров, сосудов и воздухопроводов, работающих под давлением;
- г) технику безопасности при работе с химическими растворами.

После проверки знаний техники безопасности всему обслуживающему персоналу выдаются удостоверения.

6.4. При попадании раствора жидкого стекла на тело необходимо смыть раствор теплой водой. При попадании раствора жидкого стекла в глаза необходимо тщательно промыть глаза сначала водой, а затем 2%-ным раствором борной кислоты, после чего немедленно обратиться к врачу.

6.5. Силикат-глыбу, жидкое стекло и др. материалы необходимо хранить в специально отведенных местах.

6.6. Резервуары для хранения жидкого стекла необходимо оборудовать крышками.

П р и м е р ы р а с ч е т а

Пример I. Требуется запроектировать закрепление грунтов под сооружением промышленного здания в лёссовидных грунтах II типа по просадочности с применением способа стабилизации.

Расчетная нагрузка на грунт составляет 0,15 МПа, модуль деформации 15 МПа, ширина здания 25 м, длина 100 м.

Геологические условия площадки характеризуются следующим напластованием грунтов: сверху на глубину $H = 9,5$ м залегают лёссовидные просадочные суглинки, которые подстилаются плотными глинами.

Плотность просадочных суглинков равна $1,74 \text{ Н/м}^3$; г/см^3 ; влажность 0,172; пористость 0,45; степень влажности 0,57. Емкость поглощения в I н. растворе едкого натрия составляет 25 мг -экв на 100 г сухого грунта. Модуль деформации грунта в водонасыщенном состоянии

10 МПа. Начальное просадочное давление 0,1 МПа. Минимальный коэффициент фильтрации $K_{\text{мин}} = 3 \times 10^{-5}$ м/с.

По результатам опытной стабилизации нормативные значения прочности закрепленного грунта в водонасыщенном состоянии составляют 0,10 и 0,16 МПа при плотности раствора жидкого стекла соответственно 1,02 и 1,03 г/см³. Модули деформации равны 13 и 16 МПа при той же плотности жидкого стекла.

Плотность раствора силиката натрия принимаем равной 1,03 г/см³.

Расчет параметров стабилизации принимается в следующем порядке.

1. Исследуемый грунт II типа по просадочности, химическую стабилизацию выполняем на всю толщу. Пропитку массива производим из котлована. Глубину котлована принимаем равной 0,5 м. Дно котлована покрываем слоем песка толщиной 10 см. Подачу раствора в котлован осуществляем с помощью трубопроводов.

Объем пропитанного грунта в 1 м³ определяем по формуле:

$$V_{\text{гр}} = V_1 + 0,5 V_2.$$

Объем грунта в пределах зон распространения раствора в стороны от замачиваемой зоны определяем по формуле:

$$V_2 = (2b + 2l) \times tg \beta \times h = (2 \times 25 + 2 \times 100) \times 0,7 \times 9 = 1575 \text{ м}^3.$$

Объем грунта в пределах замачиваемой площади

$$V_1 = b \times l \times h = 25 \times 100 \times 9 = 22500 \text{ м}^3.$$

Объем пропитанного грунта

$$V_{\text{гр}} = 22500 + 0,5 \times 1575 = 23283 \text{ м}^3.$$

Время, необходимое для пропитки просадочной толщи грунтов из котлована, устанавливаем по формуле:

$$t = m_3 \frac{H_{\text{пр}}}{K_{\text{мин}}} = 1,0 \times \frac{9}{3 \times 10^{-5}} = 3 \times 10^5 \text{ с}.$$

Потребное количество раствора определяем по формуле:

$$Q = m \times n \times V_{\text{гр}} \times (0,8 - g) = 1,2 \times 0,45 \times 23283 \times (0,8 - 0,57) = 2892 \text{ м}^3.$$

Коэффициент потребности в воде для получения рабочей концентрации раствора силиката натрия определяем по формуле:

$$\beta \frac{\gamma_c - \gamma_p}{\gamma_p - \gamma_b} = \frac{1,4 - 1,03}{1,03 - 1} = 12,3.$$

Количество жидкого стекла, необходимое для стабилизации, определяем по формуле:

$$V_{\text{ж.ст.}} = \frac{Q}{\beta} = \frac{2892}{12,3} = 235 \text{ м}^3.$$

Количество воды, необходимое для разведения жидкого стекла равно:
 $V_{\text{в}} = \beta \times V_{\text{ж.ст.}} \times K_{\text{п}} = 12,3 \times 235 \times 1,1 = 3181 \text{ м}^3,$
 $K_{\text{п}}$ — коэффициент потерь, равный 1,1.

Пример 2. Требуется запроектировать закрепление грунтов под сооружением промышленного здания в лёссовидных грунтах II типа по просадочности с применением способа стабилизации.

Расчетная нагрузка на грунт 0,15 МПа, модуль деформации 12 МПа, ширина здания — 23 м, а длина — 98 м.

Геологические условия площадки характеризуются следующим напластованием грунтов: под растительным слоем, толщина которого 0,5 м, на глубину до 18,5 м залегают лёссовидные просадочные суглинки, объемный вес которых $\gamma_0 = 17,4 \text{ кН/м}^3$, влажность 0,152, пористость $n = 0,443$, модуль деформации грунта при $q > 0,8$ составляет 10 МПа, начальное просадочное давление — 0,1 МПа, минимальный коэффициент фильтрации $8 \times 10^{-6} \text{ м/с}$.

Емкость поглощения в I н. растворе едкого натрия составляет 30 мг-экв на 100 г сухого грунта.

По результатам лабораторной и опытной стабилизации нормативные значения прочности закрепленного грунта при плотности раствора жидкого стекла 1,02 и 1,03 г/см³ составляют 0,13 и 0,17 МПа.

Модуль деформации грунта при $q > 0,8$ после стабилизации раствором жидкого стекла плотностью 1,02 и 1,03 г/см³ соответственно составляет 12 и 16 МПа.

Плотность раствора силиката натрия принимаем равной 1,03 г/см³.

Расчет параметров стабилизации выполняется в следующем порядке.

1. Так как грунт II типа по просадочности, химическая стабилизация выполняется на всю толщу просадочного грунта инъекционным способом с помощью пробуренных скважин, оборудованных специальным тампоном.

2. Определяем размеры закрепленного массива в плане. Вынос закрепленного массива за контуры подошвы фундамента назначаем равным 1 м. Размеры закрепленного массива в плане равны: ширина $23 + 2 \times 1 = 25 \text{ м}$ и длина $98 + 2 \times 1 = 100 \text{ м}$. Радиус закрепления r принимаем равным 0,9 м (см. таблицу).

Для образования сплошного закрепленного массива скважины располагаем в шахматном порядке. Расстояния между рядами вычисляем по

Формуле:

$$l_n = 1,5 \text{ ч} = 1,5 \times 0,9 = 1,35 \text{ м.}$$

Подсчитываем число скважин, необходимых для закрепления массива:

$$N_1 = \frac{b}{l_n} \times \frac{l}{l_n} = \frac{25}{1,35} \times \frac{100}{1,35} = 1397.$$

Для однородной стабилизации грунта скважины инжектируем в две заходки.

Расчетная высота массива, закрепленного одной заходкой, равна:

$$l = \frac{h}{2} = \frac{18}{2} = 9 \text{ м.}$$

Длина заходки $l_1 = l - z = 9 - 0,9 = 8,1 \text{ м.}$

Количество заходок для стабилизации всего массива:

$$N = N_1 \times 2 = 1397 \times 2 = 2794.$$

Количество раствора в 1 м^3 на одну заходку рассчитываем по формуле:

$$Q = \pi r^2 \times l \left(n \frac{\gamma_0 W}{W+1} \times \frac{1}{\gamma_b} = 3,14 \times 0,9^2 \times 9 \times (0,443 - \frac{1,74 \times 0,152}{0,152 + 1} \times \frac{1}{1}) \right) = 4,88 \text{ м}^3.$$

Расход жидкого стекла на весь объем закрепления подсчитываем по формуле:

$$C_{ж.ст.} = \frac{1,1 \times N \times Q \times \gamma_c (\gamma_p - \gamma_0)}{\gamma_c - \gamma_p} = \frac{1,1 \times 2794 \times 4,88 \times 1,4 (1,03 - 1)}{1,4 - 1,03} = 1703 \text{ т.}$$

$1,1$ коэффициент, учитывающий потери жидкого стекла при его транспортировке и производстве работ.

Коэффициент потребности в воде для разбавления 1 м^3 жидкого стекла определяется по формуле:

$$\beta = \frac{\gamma_c - \gamma_p}{\gamma_p - \gamma_b} = \frac{1,4 - 1,03}{1,03 - 1} = 12,4.$$

Количество воды в 1 м^3 , необходимого для стабилизации, определяется по формуле:

$$V_b = \beta \times V_{ж.ст.} \times K_n = 12,4 \times 1217 \times 1,1 = 16600 \text{ м}^3,$$

где K_n — коэффициент потерь, равный $1,1$.

П р и л о ж е н и я

Приложение I

Определение модуля силикатного раствора

Модуль раствора силиката натрия определяют по экспресс-методу.

1–2 мл раствора силиката натрия с плотностью 1,07–1,1 г/см³ помещают в стеклянную колбу объемом не менее 120 мл, добавляют 30–35 мл воды и несколько капель индикатора, состоящего из смеси (1:1) метилового красного и бромтимолового синего.

После этого ведут титрование щелочи приблизительно 0,5н. раствором *HCl* до появления красного окрашивания. В нейтрализованный раствор добавляют 4–5 г кристаллического фтористого натрия и дополнительно 4–5 капель смешанного индикатора. При активном перемешивании проводят вторичное титрование для определения кремневой кислоты. Титрование заканчивают в тот момент, когда две последние капли кислоты окрасят раствор в красный цвет.

Модуль раствора силиката натрия *M* рассчитывают по следующей формуле:

$$M = \frac{\text{количество мл } HCl \text{ на второе титрование}}{\text{количество мл } HCl \text{ на первое титрование}} \times 0,5.$$

$$\text{Коэффициент } 0,5 \text{ выводят из отношения: } \frac{15}{31} \times 1,032 = 0,4992 \approx$$

0,5, где 15 и 31 – соответственно эквиваленты SiO_2 и Na_2O . Коэффициент 1,032 выражает отношение молекулярной массы Na_2O к молекулярной массе SiO_2 .

Для калиевого жидкого стекла этот коэффициент равен 0,492.

Для количественного определения Na_2O и SiO_2 берут пипеточную пробу раствора силиката натрия объемом 15–20 мл с известной плотностью. Например, 5 мл раствора силиката натрия плотностью 1,19 г/см³ или 10 мл силикатного раствора плотностью 1,1 г/см³, помещают в мерную колбу емкостью 100 мл и доводят водой до метки при тщательном перемешивании. Силикатный раствор титруют соляной кислотой с определенной нормальностью (не выше 1 н) по указанной выше схеме. Не исключается взятие навески с последующим растворением ее водой в определенном объеме, из которого берут пипеточную пробу для титрования.

При расчете следует иметь в виду, что количество нормальной соляной кислоты, израсходованное на первое титрование и умноженное

на эквивалент 31, будет соответствовать содержанию NO_2O в миллиграммах. Количество I н. кислоты, израсходованное на второе титрование (на осаждение кремневой кислоты в присутствии фтористого натрия), умноженное на эквивалент 15, будет соответствовать количеству кремневой кислоты в миллиграммах.

Продолжительность определения модуля силиката натрия не превышает 5 мин.

Приложение 2

Определение емкости поглощения лессовых грунтов в щелочном растворе

Для установления прогноза эффективности силикатизации лессовых грунтов определяют их емкость поглощения в щелочном растворе по следующей методике.

Лессовые грунты, доведенные до воздушно-сухого состояния, растирают в фарфоровой ступке резиновым пестиком и просеивают через сито с отверстиями в I мм. Из подготовленного грунта берут навеску в виде средней пробы в 50 г, которую помещают в коническую колбу объемом 250–300 мл и заливают из пипетки I н. раствором едкого натрия в объеме 50 мл. Суспензию в течение I мин взбалтывают, 2–3 мин отстаивают, после чего отфильтровывают через складчатый фильтр. Из фильтрата отбирают пипеточную пробу объемом 15–20 мл и титруют по фенолфталеину I н. раствором соляной кислоты.

Уменьшение концентрации раствора едкого натрия, выраженное в мг-экв на 100 г грунта, представляет величину емкости поглощения грунта. В расчете необходимо учитывать, что I мл I н. раствора щелочи соответствует I мг-экв. Расчет емкости поглощения Π , мг-экв на 100 г сухого грунта, ведут по формуле

$$\Pi = \frac{(a N_{щ} - b N_{к}) \times K \times 100}{p} \times \frac{100}{100 - W}$$

где a – количество фильтрата, взятое для определения, мл;
 b – количество кислоты, использованной на титрование, мл;
 $N_{щ}$ – нормальность раствора щелочи ($NaOH$); $N_{к}$ – нормальность раствора кислоты (HCl); K – коэффициент перевода на весь объем $NaOH$; p – навеска грунта, г;
 W – гигроскопическая влажность грунта, %.

Лессовые грунты с емкостью поглощения в I н. щелочном растворе не менее 15 мг-экв на 100 г сухого грунта поддаются закреплению спо-

особом обыкновенной силикатизации. При силикатизации лессовых грунтов с емкостью поглощения более 15 мг-экв на 100 г сухого грунта достигается более прочное его закрепление.

Приложение 3

Определение содержания карбонатов в грунтах

При закреплении карбонатных грунтов кислыми закрепляющими растворами необходимо знать точное содержание карбонатов в грунте.

В лабораторных условиях содержание карбонатов в закрепляемом грунте рекомендуется определять титрометрическим способом. Сущность титрометрического способа состоит в следующем. Карбонатные породы и грунты в воздушно-сухом состоянии растирают в ступке и просеивают через сито с отверстиями 0,25 мм. В виде средней пробы берется навеска грунта примерно 4-5 г, ее взвешивают на аналитических весах, затем помещают в коническую колбу объемом 150-200 мл, в которую наливают дистиллированную воду в объеме 70-80 мл.

Приготовленная суспензия перемешивается около 30 сек, в нее добавляют несколько капель индикатора фенолфталеина, в случае щелочной реакции производят нейтрализацию раствора 0,5 или 1 н. раствором *HCl* до исчезновения розовой окраски индикатора.

В нейтрализованный раствор вводят около 4 г кристаллического химически чистого фтористого натрия, суспензию взбалтывают и нагревают до кипения. После 5-минутного кипячения суспензию охлаждают до 20-25°C, к ней добавляют дополнительно несколько капель фенолфталеина. Образовавшийся раствор карбоната натрия титруется 0,5 или 1 н. *HCl* до исчезновения розовой окраски индикатора в осветленном слое суспензии.

Количество кислоты, пошедшее на нейтрализацию естественной щелочности породы или грунта, не учитывают. Расчет ведут только на кислоту, израсходованную на нейтрализацию раствора карбоната натрия, образовавшегося от разложения карбонатов раствором фтористого натрия. При этом 1 мл 1 н. *HCl* соответствует 44 мг CO_2 или 100 мг $CaCO_3$.

Расчет количества $CaCO_3$ (в %) ведут по формуле

$$CaCO_3 = \frac{P \times N_e \times 0,1 \times 100}{P_1} \times \frac{100}{100 - W},$$

где P - количество раствора *HCl*, использованное на титрование,

см^3 ; N_k - нормальность раствора HCl ; P_1 - навеска грунта, г;
 O, I - содержание $CaCO_3$ в граммах, мг-экв; W - гигроскопическая
влажность грунта, %.

Описанный способ пригоден для определения углекислоты карбонатов в породах и грунтах, окрашенных в светлые тона (лессы, лессовидные суглинки, пески, сероземы, карбонатные материнские породы и др.). При определении карбонатов в почвах с большим содержанием гумуса наблюдается сильное окрашивание суспензии в черный цвет. В этих случаях рекомендуется пользоваться потенциметрическим титрованием при перемешивании.

СОДЕРЖАНИЕ

1. Общие положения	3
2. Проектирование	3
3. Производство работ	II
4. Оборудование	13
5. Контроль качества работ и документация	14
6. Требования по технике безопасности	15
Примеры расчета	16
Приложение 1. Определение модуля силикатного раствора	20
Приложение 2. Определение емкости поглощения лёссовых грунтов в щелочном растворе	21
Приложение 3. Определение содержания карбонатов в грунтах	22

Научно-исследовательский институт оснований и подземных
сооружений имени Н.М.Герсеванова

РЕКОМЕНДАЦИИ ПО СПОСОБУ ХИМИЧЕСКОЙ СТАБИЛИЗАЦИИ ЛЕССОВЫХ
ПРОСАДОЧНЫХ ГРУНТОВ

Отдел патентных исследований и научно-технической информации

Зав. отделом А.И.Юшин

Редактор Г.Н.Кузнецова

И- 105510. Подп. к печати 25/Х-83г.

Заказ № 1176

Формат 60x90 1/16. Бумага офсетная. Набор машинописный.

Уч.-изд. л. 1,58

Тираж 500.

Цена 20 коп.

Отпечатано в Производственных экспериментальных мастерских ВНИИС
Госстроя СССР
121471, Москва, Можайское шоссе, 25