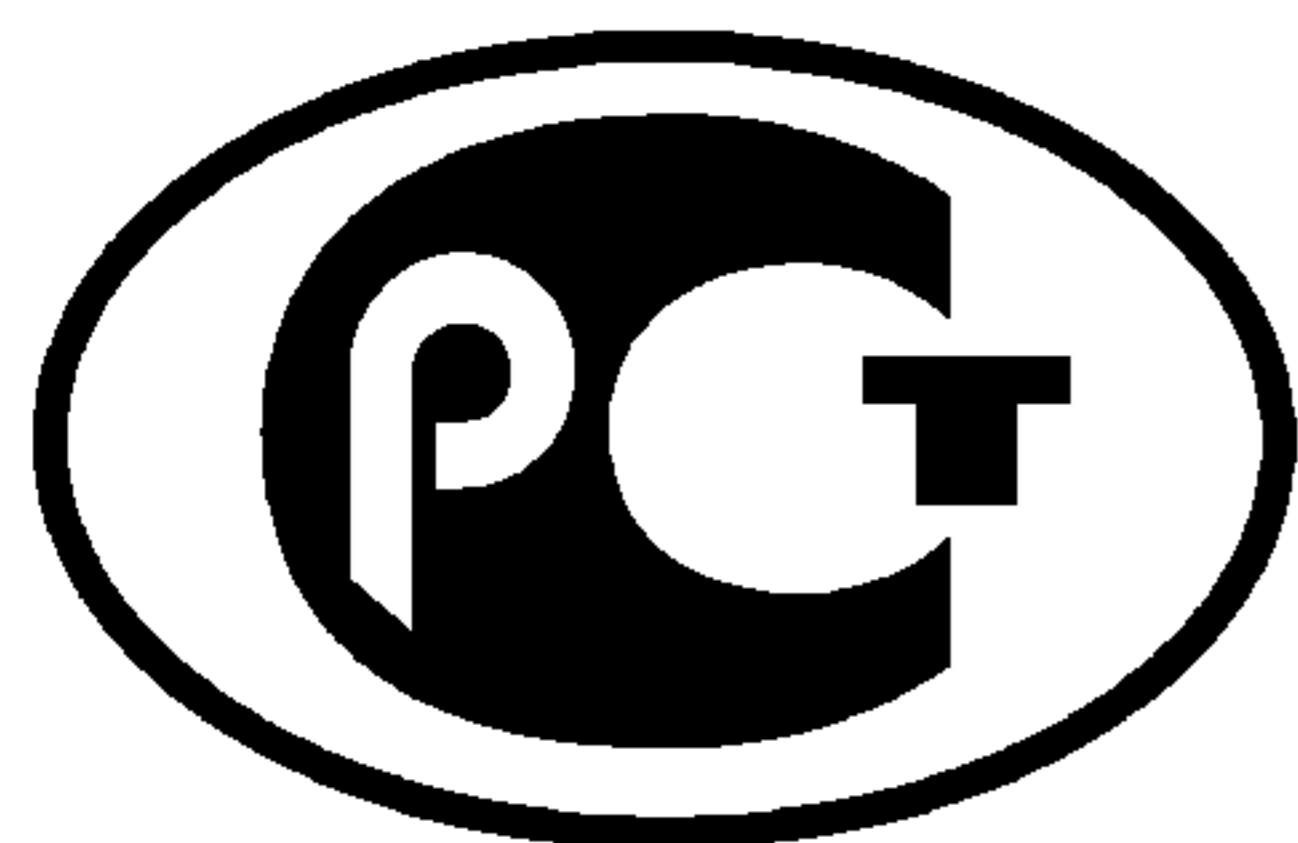

ФЕДЕРАЛЬНОЕ АГЕНТСТВО
ПО ТЕХНИЧЕСКОМУ РЕГУЛИРОВАНИЮ И МЕТРОЛОГИИ



НАЦИОНАЛЬНЫЙ
СТАНДАРТ
РОССИЙСКОЙ
ФЕДЕРАЦИИ

ГОСТ Р
51321.5—
2011
(МЭК 60439-5:2006)

**Устройства комплектные низковольтные
распределения и управления**

Часть 5

**ДОПОЛНИТЕЛЬНЫЕ ТРЕБОВАНИЯ
К НИЗКОВОЛЬТНЫМ КОМПЛЕКТНЫМ
УСТРОЙСТВАМ, ПРЕДНАЗНАЧЕННЫМ ДЛЯ
НАРУЖНОЙ УСТАНОВКИ В ОБЩЕДОСТУПНЫХ
МЕСТАХ (РАСПРЕДЕЛИТЕЛЬНЫМ ШКАФАМ
И ЩИТАМ)**

IEC 60439-5:2006

Low-voltage switchgear and controlgear assemblies — Part 5: Particular requirements for assemblies for power distribution in public networks (MOD)

Издание официальное



Москва
Стандартинформ
2013

Предисловие

Цели и принципы стандартизации в Российской Федерации установлены Федеральным законом от 27 декабря 2002 г. № 184-ФЗ «О техническом регулировании», а правила применения национальных стандартов Российской Федерации — ГОСТ Р 1.0—2004 «Стандартизация в Российской Федерации. Основные положения»

Сведения о стандарте

1 ПОДГОТОВЛЕН Обществом с ограниченной ответственностью «ВНИИэлектроаппарат» на основе собственного аутентичного перевода на русский язык международного стандарта, указанного в пункте 4

2 ВНЕСЕН Техническим комитетом по стандартизации ТК 331 «Низковольтная коммутационная аппаратура и комплектные устройства распределения, защиты, управления и сигнализации»

3 УТВЕРЖДЕН И ВВЕДЕН В ДЕЙСТВИЕ Приказом Федерального агентства по техническому регулированию и метрологии от 6 декабря 2011 г. № 698-ст

4 Настоящий стандарт является модифицированным по отношению к международному стандарту МЭК 60439-5:2006 «Устройства комплектные низковольтные распределения и управления. Часть 5. Дополнительные требования к низковольтным комплектным устройствам, предназначенным для наружной установки в общедоступных местах» (IEC 60439-5:2006 «Low-voltage switchgear and controlgear assemblies — Part 5: Particular requirements for assemblies for power distribution in public networks»).

При этом разделы 1—8 и приложение А полностью идентичны, а приложение ДА дополняет их с учетом потребностей национальной экономики Российской Федерации и/или особенностей российской национальной стандартизации.

Приложение ДБ содержит сведения о соответствии ссылочных национальных и межгосударственных стандартов международным стандартам, использованным в качестве ссылочных в примененном международном стандарте

5 ВЗАМЕН ГОСТ Р 51321.5—99 (МЭК 60439-5—98).

Информация об изменениях к настоящему стандарту публикуется в ежегодно издаваемом информационном указателе «Национальные стандарты» а текст изменений и поправок — в ежемесячно издаваемых информационных указателях «Национальные стандарты». В случае пересмотра (замены) или отмены настоящего стандарта соответствующее уведомление будет опубликовано в ежемесячно издаваемом информационном указателе «Национальные стандарты». Соответствующая информация, уведомление и тексты размещаются также в информационной системе общего пользования — на официальном сайте Федерального агентства по техническому регулированию и метрологии в сети Интернет

© Стандартиформ, 2013

Настоящий стандарт не может быть полностью или частично воспроизведен, тиражирован и распространен в качестве официального издания без разрешения Федерального агентства по техническому регулированию и метрологии

Содержание

1 Общие положения	1
2 Термины и определения	2
3 Классификация низковольтных комплектных устройств.	4
4 Электрические характеристики низковольтных комплектных устройств	4
5 Сведения, предоставляемые изготовителем.	4
6 Условия эксплуатации	4
7 Конструктивное исполнение	5
8 Виды и методы испытаний	7
Приложение А (обязательное) Наибольшие и наименьшие сечения медных и алюминиевых проводников, применяемых для присоединения	22
<i>Приложение ДА (обязательное) Дополнительные требования, учитывающие потребности экономики страны и требования национальных стандартов на электротехнические изделия</i>	<i>23</i>
Приложение ДБ (справочное) Сведения о соответствии ссылочных национальных и межгосударственных стандартов международным стандартам, использованным в качестве ссылочных в примененном международном стандарте	24
Библиография	25

Введение

Настоящий стандарт представляет собой аутентичный текст международного стандарта МЭК 60439-5:2006 «Устройства комплектные низковольтные распределения и управления. Часть 5. Дополнительные требования к низковольтным комплектным устройствам, предназначенным для установки в общедоступных местах (распределительным шкафам и щитам)».

Настоящий стандарт применяют совместно с ГОСТ Р 51321.1—2007 (МЭК 60439-1—2004) «Устройства комплектные низковольтные распределения и управления. Часть 1. Устройства, испытанные полностью или частично. Общие технические требования и методы испытаний».

Разделы настоящего стандарта изменяют, дополняют или заменяют разделы ГОСТ Р 51321.1.

Если в настоящем стандарте нет соответствующего раздела или пункта, тогда действует без изменения раздел или пункт ГОСТ Р 51321.1. Дополнительные к приведенным в ГОСТ Р 51321.1 разделы, пункты, таблицы, рисунки пронумерованы начиная со 101.

Настоящий стандарт может быть использован при оценке соответствия низковольтных комплектных устройств распределения и управления требованиям технических регламентов.

Устройства комплектные низковольтные распределения и управления

Часть 5

**ДОПОЛНИТЕЛЬНЫЕ ТРЕБОВАНИЯ К НИЗКОВОЛЬТНЫМ КОМПЛЕКТНЫМ УСТРОЙСТВАМ,
ПРЕДНАЗНАЧЕННЫМ ДЛЯ НАРУЖНОЙ УСТАНОВКИ В ОБЩЕДОСТУПНЫХ МЕСТАХ
(РАСПРЕДЕЛИТЕЛЬНЫМ ШКАФАМ И ЩИТАМ)**

Low-voltage switchgear and controlgear assemblies. Part 5. Particular requirements for low-voltage assemblies for power distribution in public networks (distribution cabinets and boards)

Дата введения — 2013—01—01

1 Общие положения

1.1 Область применения и назначения

Изложить в новой редакции:

Настоящий стандарт распространяется на распределительные щиты и распределительные шкафы подстанций для кабельного подсоединения (ЩРКП) и (ШРКП), предназначенные для распределения электроэнергии в сетях потребителей, и должны соответствовать всем требованиям *ГОСТ Р 51321.1*, если далее не указано иное, а также дополнительным требованиям, содержащимся в настоящем стандарте.

Настоящий стандарт формулирует дополнительные требования к ЩРКП и ШРКП в составе стационарных комплектных устройств, полностью испытанных (ПИ НКУ). Их применяют для распределения электроэнергии в трехфазных системах.

Настоящий стандарт не распространяется на открытые низковольтные комплектные устройства (НКУ).

Отдельные элементы, например плавкие предохранители и коммутационные устройства, соответствующие иным стандартам, должны соответствовать дополнительным требованиям настоящего стандарта.

Целью настоящего стандарта является формулирование терминов и определений и определение рабочих условий, требований к конструкции, технических характеристик и испытаний для ЩРКП и ШРКП. Для отдельных сетей потребителей могут потребоваться более высокие характеристики и уровни испытаний, например, сетей с соединениями треугольником.

Примечания

1 Если ШРКП имеют дополнительное оборудование (например, измерительные приборы), в результате чего значительно изменяется их основная функция, тогда могут также применяться другие стандарты по согласованию между изготовителем и потребителем (см. 7.6).

2 Там, где это не противоречит местным правилам и практике, ЩРКП и ШРКП в соответствии с настоящим стандартом могут использоваться не только в общедоступных местах.

ЩРКП предназначены для установки в местах, доступных только квалифицированному персоналу, однако некоторые исполнения для наружной установки могут оказаться доступными для широкого круга лиц.

ЩРКП подсоединяются к выводам распределительных трансформаторов со стороны низкого напряжения посредством соединительных шин, штанг и кабелей.

ШРКП предназначены для установки в местах, доступных как широкому кругу лиц, так и исключительно квалифицированному персоналу.

1.2 Нормативные ссылки

Раздел 1.2 ГОСТ Р 51321.1 дополнить следующими нормативными ссылками:

ГОСТ Р 12.4.026—2001 Система стандартов безопасности труда. Цвета сигнальные, знаки безопасности и разметка сигнальная. Назначение и правила применения. Общие технические требования и характеристики. Методы испытаний

ГОСТ Р 15.201—2000 Система разработки и постановки продукции на производство. Продукция производственно-технического назначения. Порядок разработки и постановки продукции на производство

ГОСТ Р 50339.0—2003 (МЭК 60269-1:1998) Предохранители плавкие низковольтные. Часть 1. Общие требования

ГОСТ Р 50462—2009 (МЭК 60446:2007) Базовые принципы и принципы безопасности для интерфейса «человек-машина», выполнение и идентификация. Идентификация проводников по цветам или цифровым обозначениям

ГОСТ Р 51321.1—2007 (МЭК 60439-1:2004) Устройства комплектные низковольтные распределения и управления. Часть 1. Устройства, испытанные полностью или частично. Общие технические требования и методы испытаний

ГОСТ Р МЭК 60238—99 Патроны резьбовые для ламп

ГОСТ 9012—59 Металлы. Метод измерения твердости по Бринеллю

ГОСТ 14254—96 Степени защиты, обеспечиваемые оболочками (код IP)

ГОСТ 15150—69 Машины, приборы и другие технические изделия. Исполнения для различных климатических районов. Категории, условия эксплуатации, хранения и транспортирования в части воздействия климатических факторов внешней среды

ГОСТ 15543.1—89 Изделия электротехнические. Общие требования в части стойкости к климатическим внешним воздействующим факторам

ГОСТ 17516—72 Изделия электротехнические. Общие требования в части стойкости к механическим внешним воздействующим факторам

ГОСТ 23216—78 Изделия электротехнические. Хранение, транспортирование, временная противокоррозионная защита, упаковка. Общие требования и методы испытаний

ГОСТ 28207—89 (МЭК 68-2-11—81) Основные методы испытаний на воздействие внешних факторов. Часть 2. Испытания. Испытание Ка: Соляной туман

ГОСТ 28216—89 Основные методы испытаний на воздействие внешних факторов. Часть 2. Испытания. Испытание Db и руководство: влажное тепло, циклическое (12 + 12-часовой цикл)

П р и м е ч а н и е — При пользовании настоящим стандартом целесообразно проверить действие ссылочных стандартов в информационной системе общего пользования — на официальном сайте Федерального агентства по техническому регулированию и метрологии в сети Интернет или по ежегодно издаваемому информационному указателю «Национальные стандарты», который опубликован по состоянию на 1 января текущего года, и по соответствующим ежемесячно издаваемым информационным указателям, опубликованным в текущем году. Если ссылочный стандарт заменен (изменен), то при пользовании настоящим стандартом следует руководствоваться заменяющим (измененным) стандартом. Если ссылочный стандарт отменен без замены, то положение, в котором дана ссылка на него, применяется в части, не затрагивающей эту ссылку.

2 Термины и определения

По ГОСТ Р 51321.1 со следующими изменениями и исключениями:

2.1.1.2 **НКУ распределения и управления, прошедшее частичные типовые испытания (ЧИ НКУ)** (partially type-tested low-voltage switchgear and controlgear assembly (PTTA)).

Исключить.

2.1.101 **шкаф распределительный кабельного подсоединения (ШРКП)** (cable distribution cabinet CDC): Шкафное НКУ, питание к которому подводится через кабели от одного или нескольких распределительных щитов подстанции кабельного подсоединения (ЩРКП) и распределяется через кабели к другому оборудованию.

П р и м е ч а н и е — Речь идет об оборудовании, не предназначенном для потребления электроэнергии (см. рисунок 101).

2.1.101.1 **шкаф распределительный кабельного подсоединения наземной установки** (ground-mounted cable distribution cabinet): ЩРКП, предназначенный для установки на основании на уровне земли.

П р и м е ч а н и е — Вводы шкафа для внешних проводников предназначены для подвода кабелей.

2.1.101.2 шкаф распределительный кабельного подсоединения, устанавливаемый на столбе (pole-mounted cable distribution cabinet): ШРКП, устанавливаемый на столбе обычного местоположения трансформатора в сети воздушных линий электропередачи.

Примечание — Вводы шкафа для внешних проводников предназначены для подвода кабелей или изолированных проводов воздушных линий.

2.1.101.3 шкаф распределительный кабельного подсоединения, устанавливаемый на поверхность стены (wall-mounted surface type cable distribution cabinet): ШРКП, предназначенный для установки на поверхность стены.

Примечание — Вводы шкафа для внешних проводников пригодны для кабелей.

2.1.101.4 шкаф распределительный кабельного подсоединения, устанавливаемый в нишу в стене (wall-mounted recessed type cable distribution cabinet): ШРКП, предназначенный для установки в углубление в стене.

Примечания

- 1 ШРКП не предназначен для поддерживания части стены, расположенной над ним.
- 2 Вводы шкафа для внешних проводников пригодны для кабелей.

2.1.102 щит распределительный кабельного подсоединения для подстанций (ЩРКПП) (substation cable distribution board SCDB): Комплектное устройство для непосредственного подсоединения к одному или нескольким трансформаторам распределительной сети, включающее в себя одну или несколько входных цепей (разъединитель, выключатель-разъединитель, автоматический выключатель и т. д.), которые посредством шин соединены с одной или несколькими выходными функциональными блоками (разъединители-предохранители, выключатели-разъединители-предохранители, автоматические выключатели и т. д.) для обеспечения защиты, а также разъединения и управления выходных цепей.

Примечание — Монтаж, оперирование и обслуживание ЩРКПП осуществляется исключительно квалифицированным персоналом.

2.1.102.1 ЩРКПП для внутренней установки (ЩРКПП — В) (SCDB — indoor): ЩРКПП, предназначенный для эксплуатации внутри помещений и содержащий все необходимые конструктивные элементы для крепления шин, функциональных блоков и другого вспомогательного оборудования, необходимого для сборки НКУ.

2.1.102.2 ЩРКПП — для наружной установки (ЩРКПП — Н) (SCDB — outdoor cable connected): Шкафной ЩРКПП, предназначенный для эксплуатации вне помещений, установленный отдельно и соединенный с трансформатором распределительной сети посредством кабелей.

2.1.102.2.1 ЩРКПП — Н — устанавливаемый на земле (SCDB-CCO — ground mounted): ЩРКПП — Н, предназначенный для установки вне помещений на уровне или чуть выше уровня земли так, чтобы быть доступным для пользователей.

2.1.102.2.2 ЩРКПП — Н — устанавливаемый на столбе (SCDB-CCO — pole mounted): ЩРКПП — Н, предназначенный для установки вне помещений, выше уровня земли на столбе.

2.1.102.3 ЩРКПП — Н — устанавливаемый на трансформаторе (ЩРКПП — НТ) (SCDB — outdoor transformer mounted): Шкафной ЩРКПП, предназначенный для установки вне помещений, пригодный для крепления с низковольтной стороны трансформатора распределительной сети.

2.1.102.3.1 ЩРКПП — НТ — устанавливаемый на земле (SCDB-TMO — ground mounted): ЩРКПП — НТ, пригодный для крепления с низковольтной стороны трансформатора распределительной сети, установленного на земле.

2.1.102.3.2 ЩРКПП — НТ — устанавливаемый на столбе (SCDB-TMO — pole mounted): ЩРКПП — НТ, пригодный для крепления с низковольтной стороны трансформатора распределительной сети, установленного на столбе.

2.2 Конструкции низковольтных комплектных устройств

2.2.1 секция

Исключить.

2.2.2 подсекция

Исключить.

2.3 Конструктивные исполнения низковольтных комплектных устройств

2.3.1 открытое НКУ

Исключить.

2.3.3.3 пультовое НКУ

Исключить.

2.3.4 система сборных шин (шинопровод)

Исключить.

2.5 Условия установки низковольтных комплектных устройств

2.5.4 передвижное НКУ

Исключить.

3 Классификация низковольтных комплектных устройств

Исключить слова:

«возможность перемещения (см. 2.5.3 и 2.5.4);».

4 Электрические характеристики низковольтных комплектных устройств

4.101 Номинальный ток (ЩРКПП или ШРКП)

Номинальный ток ЩРКПП или ШРКП устанавливает изготовитель в качестве номинального тока входной цепи. Если входных цепей несколько, номинальный ток ЩРКПП или ШРКП представляет собой либо арифметическую сумму номинальных токов всех входных цепей, предназначенных для одновременного использования, либо номинальный ток сборных шин, в зависимости от того, какое значение меньше. При проведении испытаний в соответствии с 8.2.1 действие тока не должно приводить к превышению температуры отдельных частей выше предельных значений, установленных в 7.3.

5 Сведения, предоставляемые изготовителем

5.1 Паспортная табличка

Исключить перечисление г).

Дополнить:

и) номинальный ток НКУ согласно 4.101.

Паспортная табличка может размещаться внутри оболочки НКУ при условии, что место размещения гарантирует ее четкость и видимость при открытой двери или снятой части внешней оболочки.

П р и м е ч а н и е — Более подробная информация может быть предусмотрена по соглашению между изготовителем и потребителем.

5.2 Маркировка

Дополнить:

Должна быть обеспечена четкая различимость каждого отдельного функционального блока.

В случае съемных плавких вставок, что характерно для плавких предохранителей, маркировочная табличка должна размещаться как на держателе, так и на основании плавкой вставки, чтобы избежать ошибки при замене держателя плавкой вставки.

6 Условия эксплуатации

6.2.8 Воздействие сильной вибрации или ударов

Дополнить:

П р и м е ч а н и е — Воздействие вибрации при движении транспорта является нормальным условием эксплуатации для ЩРКПП и ШРКП, устанавливаемых на земле.

6.2.9 Встраивание в машины или в нишу в стене, при условии снижения допустимых токовых нагрузок или отключающей способности аппаратов

Дополнить:

П р и м е ч а н и е — Нишу в стене не считают специальным условием для ШРКП.

6.2.101 Воздействие сильного снегопада и метели

НКУ, применяемые в регионах с сильными снегопадами и метелями, где требуется очистка от снега с помощью снегоочистителей, по согласованию изготовителя с потребителем, считают НКУ как предназначенные для условий арктического климата. Однако нижний температурный предел может быть установлен минус 25 °С (см. 8.2.101.2.2).

7 Конструктивное исполнение

7.1 Механическая часть конструкции

7.1.1 Общие положения

Второе предложение первого абзаца изложить в новой редакции:

Изоляционные материалы, применяемые при изготовлении оболочек, перегородок и других изоляционных частей, должны обладать нагревостойкостью и огнестойкостью в соответствии с 8.2.102 настоящего стандарта.

Второй абзац дополнить словами:

Материалы покрытий должны быть согласованы между изготовителем и потребителем и быть настолько эффективными, чтобы выдержать соответствующие испытания по 8.2.103 настоящего стандарта.

Третий абзац дополнить словами:

Механические свойства ЩРКПП — Н, ЩРКПП — НТ и ШРКП должны отвечать требованиям 8.2.101.

Части ЩРКПП — Н и ШРКП, предназначенных для установки на земле, должны выдерживать механические воздействия, возникающие при установке и нормальной эксплуатации (см. 8.2.101.6).

Пункт 7.1.1 дополнить:

За исключением НКУ, обеспечивающего защиту применением полной изоляции, корпус или оболочка НКУ должны содержать вывод заземления соответствующего размера для соединения с внешним защитным проводником.

Конструкцией выводных узлов НКУ, предполагаемого для использования с воздушными кабельными линиями, должна быть предусмотрена возможность заземления присоединяемых кабелей на выводах.

7.1.1.101 Маркировка ШРКП в качестве препятствия для уборки снега

Если ШРКП, устанавливаемый на землю, предназначен для применения в условиях арктического климата в соответствии с 6.1.1.2 либо этого требует потребитель, должны быть предусмотрены средства обозначения его в качестве препятствия для уборки снега. Должны быть предусмотрены держатели, закрепленные на ШРКП, для маркировочных стержней, определяющих его местоположение, и должна быть предусмотрена возможность для установки и регулировки положения этих стержней снаружи ШРКП. Конструкция держателей должна гарантировать, что держатель или стержень, определяющий положение ШРКП, примет на себя механическое усилие прежде, чем оно, передавшись оболочке ШРКП, достигнет значений, неблагоприятно сказывающихся на степени защиты (IP).

7.1.1.102 Простота оперирования и обслуживания

Все части НКУ должны быть по мере целесообразности легко доступны и заменяемы без дополнительного демонтажа. Условия заменяемости частей НКУ могут быть предметом соглашения между изготовителем и потребителем.

Конструкция должна допускать удобное подсоединение кабелей спереди.

Если в ЩРКПП отсутствуют встроенные средства измерения, должна иметься возможность использования переносных измерительных приборов для быстрого и надежного измерения напряжений во всех фазах входных блоков и с обеих сторон всех устройств по отключению и (или) коммутации тока выходных блоков, а также тока в одной фазе всех выходных блоков. Во время этой операции все части, находящиеся под напряжением, ЩРКПП должны быть надежно защищены для обеспечения требуемой степени защиты в соответствии с 7.2.1.5. Инструкцию по процедуре должен предоставить изготовитель.

Если НКУ предназначен для подключения к действующему резервному источнику питания, например резервному генератору, то соединительное устройство аппаратуры распределения должно иметь такую конструкцию, которая бы позволяла выполнить соединение с частями, находящимися под напряжением, имеющими степень защиты IP10 по ГОСТ 14254.

На всех НКУ, предназначенных для установки вне помещения, должна быть предусмотрена блокировка дверей для предотвращения несанкционированного доступа.

Снятие креплений съемных частей оболочки и т. п., выполняемое при монтаже или обслуживании, должно быть возможно только при открытой двери.

7.1.3 Контактные зажимы для внешних проводников

7.1.3.2 Первый и второй абзацы изложить в новой редакции:

В отсутствие специального соглашения между изготовителем и потребителем контактные зажимы должны быть способны принимать медные или алюминиевые проводники от наименьшего до наибольшего сечения, соответствующего номинальному току (см. таблицу А.1 настоящего стандарта).

Места, предназначенные для ввода внешних проводников или многожильных кабелей, должны быть удобны для разделения и подготовки подсоединения к зажимам фазных проводников независимо от их расположения.

Указанные потребителем подводящие цепи должны быть приспособлены для подсоединения к неизолированным или изолированным шинам.

7.1.3.5 Исключить.

7.1.3.6 Дополнить абзацем:

По соглашению между изготовителем и потребителем ШРКП может быть оснащен вводными отверстиями для временного подсоединения кабелей.

7.1.4 Стойкость к аномальному нагреву и огню

Изложить в новой редакции:

Части НКУ из изоляционного материала не должны подвергаться вредному воздействию аномального нагрева и огня. Стойкость частей из изоляционного материала проверяют испытанием по 8.2.102 настоящего стандарта.

7.2 Оболочка и степень защиты

7.2.1.3 Изложить в новой редакции:

Оболочка ШРКП, полностью собранного согласно указаниям изготовителя, должна иметь степень защиты не менее IP34D по ГОСТ 14254.

7.2.1.6 Исключить.

7.3 Превышение температуры

Дополнить:

Примечание — При необходимости для достижения соответствия конкретным параметрам сети потребитель может установить более жесткие требования к испытанию.

7.4 Защита от поражения электрическим током

7.4.2 Защита от прямого прикосновения к токоведущим частям

Дополнить примечанием в начале подпункта:

Примечание — Требования настоящего стандарта не распространяются на открытые НКУ.

Второй абзац исключить.

7.4.2.2.1 Дополнить словами:

При необходимости подсоединения временных кабелей вводные отверстия в ШРКП для временного подсоединения кабелей в отсутствие иных указаний потребителя должны иметь степень защиты IP23C по ГОСТ 14254 (см. 7.1.3.6 настоящего стандарта).

7.4.2.2.3 Дополнить после перечисления а):

На внешних оболочках должна быть предусмотрена надежная блокировка, препятствующая доступу неквалифицированных лиц. Двери, крышки и элементы оболочки должны иметь такую конструкцию, чтобы после блокирования, они не могли быть открыты ни в результате незначительных оседаний почвы, ни вследствие транспортных вибраций.

7.4.2.3 Защита путем создания препятствий

Исключить.

7.4.3.2.1 Исключить.

7.4.5 Служебные проходы внутри НКУ, оперативные и для технического обслуживания (см. 2.7.1 и 2.7.2)

Исключить.

7.6 Встроенные в НКУ коммутационные аппараты и комплектующие элементы

7.6.1 Выбор коммутационных аппаратов и комплектующих элементов

Первый абзац дополнить словами:

«Плавкие предохранители должны соответствовать общим требованиям *ГОСТ Р 50339.0* либо того конкретного национального стандарта, в котором изложена практика их применения».

7.6.1.101 Меры заземления и замыкания накоротко

Выходные блоки НКУ должны иметь такую конструкцию, чтобы их можно было заземлить или замкнуть накоротко надежным способом, позволяющим с помощью устройств, рекомендованных изготовителем, обеспечивать указанную степень защиты (код IP) всех частей НКУ. Данное требование не применимо, если оно может вызвать угрозу безопасности, возникающую из условий системы и (или) операционной практики.

7.6.5 Обозначения

Изложить в новой редакции:

7.6.5.1 Обозначение проводников главной и вспомогательной цепей

За исключением случаев, приведенных в 7.6.5.2, способ и места обозначения проводников, например, с помощью цифр, цветов или знаков непосредственно на зажимах, к которым должны быть подсоединены проводники, или на концах проводников устанавливаются соглашением между изготовителем и потребителем, что должно соответствовать обозначениям на схемах и в чертежах. Если это возможно, следует использовать обозначения по *ГОСТ Р 50462*.

8 Виды и методы испытаний

8.1 Виды испытаний

Примечание изложить в новой редакции:

Примечание — Проверки и испытания, которым должно быть подвергнуто НКУ, приведены в *ГОСТ Р 51321.1* (таблица 7, графа «Полностью испытанные устройства») и дополнительно в таблице 7 настоящего стандарта.

Дополнить после примечания:

При необходимости для достижения соответствия конкретным параметрам сети потребитель может установить более жесткие или дополнительные требования к испытанию.

Т а б л и ц а 7 — Перечень дополнительных проверок и испытаний

Дополнить:

Номер раздела, подраздела, пункта ГОСТ Р 51321.1	Проверяемая характеристика	Номер пункта, подпункта настоящего стандарта	Требование
12	Механическая прочность	8.2.101	—
12.1	Прочность конструкции	8.2.101.1	—
12.1.1	Прочность при статической нагрузке	8.2.101.1.1	Устойчивость к статической нагрузке — типовое испытание
12.1.2	Устойчивость к ударам	8.2.101.1.2	Устойчивость к ударам — типовое испытание
12.1.3	Устойчивость к напряжению при кручении	8.2.101.1.3	Устойчивость к кручению — типовое испытание
12.2	Сопrotивление удару	8.2.101.2	—
12.2.1	Устойчивость к ударной силе	8.2.101.2.1	Ударная прочность при приложении стального шара

Окончание таблицы 7

Номер раздела, подраздела, пункта ГОСТ Р 51321.1	Проверяемая характеристика	Номер пункта, подпункта настоящего стандарта	Требование
12.2.2	Устойчивость к ударной силе и силе давления в условиях арктического климата	8.2.101.2.2	Ударная прочность при приложении стального шара и сила давления от стального полусферического тела — типовое испытание
12.3	Прочность двери	8.2.101.3	Момент сопротивления — типовое испытание
12.4	Прочность металлических вкладышей	8.2.101.4	Устойчивость металлических вкладышей к осевой нагрузке — типовое испытание
12.5	Устойчивость к механическим ударам, наносимым предметами с острыми кромками	8.2.101.5	Ударная прочность к воздействию предметов с острыми кромками — типовое испытание
12.6	Механическая прочность основания	8.2.101.6	Устойчивость к воздействию силы, передаваемой стальной трубкой
13	Изоляционные материалы, обложки и перегородки	8.2.102	—
13.1	Стойкость к аномальному нагреву	8.2.102.1	Тепловое напряжение — типовое испытание
13.2	Проверка категории воспламеняемости	8.2.102.2	Категория воспламеняемости — типовое испытание
13.3	Испытание на сухое тепло	8.2.102.3	Тепловое напряжение — типовое испытание
14	Проверка коррозионной стойкости и стойкости к старению	8.2.103	Проверка коррозионной стойкости и стойкости к старению — типовое испытание
<p>Примечания</p> <p>1 Испытаниям на соответствие пунктам 2, 3, 4, 7, 12.4 и 13.3 должен подвергаться последовательно один и тот же образец; все другие испытания могут проводиться на отдельных образцах по усмотрению изготовителя.</p> <p>2 Испытаниям по пунктам 12 и 14 не подвергают ЩРКПП для внутренней установки (ЩРКПП — В).</p>			

8.1.1 Типовые испытания (см. 8.2)

Дополнить пункт перечислениями:

- i) проверка механической прочности (8.2.101);
- j) проверка стойкости к аномальному нагреву и огнестойкости (8.2.102);
- k) проверка коррозионной стойкости и стойкости к старению (8.2.103).

8.2 Типовые испытания**8.2.1 Проверка пределов превышения температуры**

8.2.1.1 Общие положения

Последний абзац исключить.

8.2.1.3.4 Исключить.

8.2.2 Проверка электроизоляционных свойств

8.2.2.1 Общие положения

Дополнить примечанием:

Примечание — Параметры сети потребителя могут потребовать использования более высокого испытательного напряжения.

8.2.3 Проверка стойкости к токам короткого замыкания

8.2.3.2.3 Испытание главных цепей

Дополнить абзацами:

Когда НКУ подвергают данным испытаниям, ток короткого замыкания следует подавать на входную цепь (входные цепи). При наличии нескольких входных цепей каждая цепь должна иметь отдельный источник питания, при этом цепи, используемые параллельно (максимум три), должны быть параллельно соединены для проведения данного испытания. Если входные цепи защищены плавкими

вставками, то эти вставки должны быть рассчитаны на максимальный номинальный ток, предусмотренный для данного испытания.

П р и м е ч а н и е — Если входные цепи питаются от одного и того же источника, когда, например, НКУ является частью цепи для распределения электрической энергии, должны быть проведены два испытания при одинаковом токе короткого замыкания: при одном из них входные цепи соединены параллельно, при втором — питание подается на одну из входных цепей.

8.2.9 Проверка стойкости изоляционных материалов к аномальному нагреву и огнестойкости (испытание нагретой проволокой)

Исключить.

8.2.101 Проверка механической прочности

Испытание должно проводиться при температуре окружающего воздуха в пределах от 10 °С до 40 °С.

За исключением испытания по 8.2.101.2.1, для каждого из отдельных испытаний может использоваться новый образец. Если один и тот же образец НКУ используют для нескольких испытаний по 8.2.101, проверку соответствия второй цифры степени защиты (код IP) следует проводить после завершения испытаний этого образца.

При всех испытаниях образец должен быть закреплен как при нормальных условиях эксплуатации и, когда это необходимо, должна быть предусмотрена дополнительная опора, как показано на рисунках 104a, 104b, 106a, 106b и 109.

За исключением испытания по 8.2.101.3 настоящего стандарта, дверь (двери) НКУ должна быть заперта в начале испытаний и оставаться запертой в процессе испытаний.

8.2.101.1 Проверка прочности конструкции

8.2.101.1.1 Проверка прочности при статической нагрузке

а) Все типы НКУ: ЩРКПП — Н, ЩРКПП — НТ и ШРКП, за исключением устанавливаемого в нише стены, должны быть подвергнуты следующим испытаниям:

Испытание 1. Равномерно распределенная нагрузка, равная 8500 Н/м², должна прикладываться в течение 5 мин к крыше оболочки (см. рисунок 102).

Испытание 2. Сила, равная 1200 Н, должна прикладываться в течение 5 мин по очереди к переднему и заднему краям крыши оболочки (см. рисунок 102).

б) Приведенному ниже испытанию подвергают ШРКП, устанавливаемый в нише стены.

Нагрузка, равная 60 Н, должна прикладываться в течение 5 мин по очереди к каждой боковой стенке оболочки. Центр приложения нагрузки должен находиться в 20 мм от края испытываемой боковой стенки, и нагрузка должна распределяться по круговой поверхности диаметром 10 мм.

Соответствие требованиям по перечислениям а) и б) проверяют, не изменилась ли после испытаний степень защиты IP34D и не нарушилась ли работа дверей и запорных устройств; кроме того, проверяют, остались ли в процессе испытания без изменений изоляционные промежутки, и в том случае, когда НКУ имеет металлический корпус, проверяют, не появился ли контакт между токоведущими частями и оболочкой в результате постоянной или временной деформации.

8.2.101.1.2 Проверка устойчивости к ударной нагрузке

Испытанию следует подвергать все типы ЩРКПП — Н, ЩРКПП — НТ и ШРКП, устанавливаемые на поверхности земли.

Мешочек с сухим песком общей массой 15 кг в соответствии с рисунком 103 подвешивают на кронштейне вертикально над испытываемой поверхностью на высоте не менее 1 м над самой высокой точкой НКУ.

Каждое испытание состоит из удара, направленного в верхнюю часть каждой из вертикальных поверхностей НКУ, которая видна при его установке в нормальное положение эксплуатации. Для нанесения каждого из испытательных ударов могут использоваться отдельные оболочки.

П р и м е ч а н и е — Если оболочка имеет цилиндрическую форму, испытание должно состоять из трех ударов, которые наносят со смещением на 120°.

В процессе испытания подъемное ушко приподнимают на высоту 1 м и мешочек с песком сбрасывают по вертикальной дуге с целью нанесения удара приблизительно в центр верхней части испытываемой поверхности НКУ (см. рисунки 104a и 104b).

С целью установления соответствия данному требованию проверяют изменение после испытаний степени защиты IP34D и нарушение работы дверей и запорных устройств; кроме того, проверяют, остались ли в процессе испытания без изменений изоляционные промежутки, и в том случае, когда НКУ имеет металлический корпус, не появился ли контакт между токоведущими частями и оболочкой в результате постоянной или временной деформации.

В случае если НКУ имеет оболочку из изоляционного материала, удовлетворяющую соответствующим условиям, то такие повреждения, как небольшие вмятины, небольшие трещины или чешуйчатое отслаивание, не влияющие на эксплуатационную годность НКУ, не принимают во внимание.

8.2.101.1.3 Проверка устойчивости к напряжению при кручении

Испытанию подвергают только ЩРКПП — Н, ЩРКПП — НТ и ШРКП, которые устанавливают на землю.

Испытание проводят с использованием рамы, вращающейся в горизонтальной плоскости, изготовленной из стальных уголков (60 × 60 × 5) мм и имеющей вертикальные элементы длиной 100 мм, расположенные по углам рамы. Испытуемое НКУ жестко закрепляют в основании, и раму устанавливают над ним на небольшом расстоянии таким образом, чтобы вертикальные элементы, расположенные по углам рамы, касались крыши и стен НКУ.

К НКУ с закрытыми дверями в течение 30 с прикладывают усилие кручения, равное 2×1000 Н, как показано на рисунках 105а и 105б.

С целью установления соответствия данному требованию проверяют, остаются ли двери закрытыми в процессе испытания и не изменилась ли степень защиты IP34D после испытания.

8.2.101.2 Проверка сопротивления удару

8.2.101.2.1 ЩРКПП — Н, ЩРКПП — НТ и ШРКП, подвергаемые испытанию, предназначенные для эксплуатации при температуре окружающего воздуха в диапазоне от 40 °С до минус 25 °С.

Испытание проводят с использованием ударной испытательной установки, включающей маятник, состоящий из трубки наружным диаметром 9 мм и длиной не менее 1 м. Маятник перемещается по вертикальной траектории.

К концу маятника прикреплен сплошной стальной шар массой 2 кг, который поднимают на высоту 1 м и затем отпускают, и он должен нанести удар по испытываемой поверхности НКУ с энергией 20 Дж (см. рисунки 106а и 106б).

Каждое из двух испытаний, описанных ниже, состоит в нанесении одного удара, направленного в центр каждой из вертикальных поверхностей НКУ, которые видно, когда оно установлено как при нормальной эксплуатации. Для нанесения каждого из ударов можно использовать отдельные оболочки.

П р и м е ч а н и е — Если оболочка имеет цилиндрическую форму, испытание должно состоять из трех ударов, которые наносят со смещением на 120°.

Испытание 1 следует проводить при температуре окружающего воздуха от 10 °С до 40 °С, после того, как НКУ был выдержан при этих температурах не менее 12 ч.

Испытание 2 следует проводить при температуре окружающего воздуха от 10 °С до 40 °С, сразу же после того, как НКУ было выдержано при температуре от минус 20 °С до минус 25 °С не менее 12 ч.

С целью установления соответствия данному требованию проверяют, не изменилась ли после испытаний степень защиты IP34D и не нарушилась ли работа дверей и запорных устройств; кроме того, проверяют, остались ли в процессе испытания без изменений изоляционные промежутки, и в том случае, когда НКУ имеет металлический корпус, не появился ли контакт между токоведущими частями и оболочкой в результате постоянной или временной деформации.

В случае если НКУ имеет оболочку из изоляционного материала, удовлетворяющую соответствующим условиям, то такие повреждения, как небольшие вмятины, небольшие трещины или чешуйчатое отслаивание, не влияющие на эксплуатационную годность НКУ, не принимают во внимание.

8.2.101.2.2 Испытания для ЩРКПП — Н, ЩРКПП — НТ и ШРКП, предназначенных для работы в арктическом климате (см. 6.1.1.2)

Испытания следует проводить при температуре окружающего воздуха от 10 °С до 40 °С, сразу же после того, как НКУ было выдержано при температуре от минус 45 °С до минус 50 °С не менее 12 ч.

Порядок испытаний

При испытаниях 1 и 2 прикладывают усилие 1500 Н в течение 30 с посредством заземленного металлического испытательного устройства к оболочке в 10 предположительно наиболее слабых точках. Испытательное устройство должно иметь сферическую или полусферическую форму с радиусом (100 ± 3) мм и твердостью поверхности НВ 160 в соответствии с ГОСТ 9012.

Испытанию 1 подвергают ЩРКПП — Н, ЩРКПП — НТ и ШРКП без оборудования.

Испытанию 2 подвергают НКУ с установленным оборудованием и обеспечением минимальных зазоров внутри оболочки. Оболочку заземляют и в течение всего испытания подают напряжение переменного тока согласно 8.2.2.4 между всеми токоведущими частями, соединенными вместе, и оболочкой.

Испытанию 3 подвергают оболочку НКУ без оборудования, используя ударную установку согласно 8.2.101.2.1, но при этом масса стального шара равна приблизительно 15 кг. Шар поднимают на высо-

ту около 1 м и отпускают. Шар при падении на испытываемую поверхность НКУ наносит удар с энергией, равной 150 Дж (см. рисунки 106а и 106b).

Испытание состоит в нанесении одного удара, направленного в центр каждой из вертикальных поверхностей НКУ, которые видно, когда оно установлено как при нормальной эксплуатации. Для нанесения каждого из ударов можно использовать отдельные оболочки.

П р и м е ч а н и е — Если оболочка имеет цилиндрическую форму, испытание должно состоять из трех ударов, которые наносят со смещением на 120°.

С целью установления соответствия требованиям испытания 1 проверяют после испытания, не изменилась ли степень защиты (IP34D) и не нарушилась ли работа дверей и запорных устройств.

С целью установления соответствия требованиям испытания 2 проверяют после испытания, нет ли пробоа или поверхностного перекрытия.

С целью установления соответствия требованиям испытания 3 проверяют после испытания, обеспечивается ли по крайней мере степень защиты IP3X.

П р и м е ч а н и е — Для установки в регионах с сильными снегопадами и метелями, где требуется очистка от снега с помощью снегоочистителей, по согласованию изготовителя с потребителем НКУ считают нормально предназначенными для условий арктического климата. Однако можно использовать нижний температурный предел минус 25 °С.

8.2.101.3 Проверка механической прочности дверей

Испытанию подвергают ЩРКПП — Н, ЩРКПП — НТ и ШРКП всех типов, имеющие двери, закрепленные на петлях по вертикальному краю оболочки.

Испытание проводят при полностью открытой двери и в контакте с предусмотренными удерживающими устройствами. Нагрузку в 50 Н следует прикладывать в течение 3 с к верхнему краю двери перпендикулярно плоскости двери и на расстоянии 300 мм от ее края с петлями. Если конструкция двери не предусматривает снятия ее с петель без помощи инструмента с целью технического обслуживания или эксплуатации, испытание следует провести повторно с нагрузкой, увеличенной до 450 Н (см. рисунок 107).

С целью установления соответствия требованиям данного испытания проверяют, не снялась ли дверь с петель и не нарушилась ли работа двери, петель и запорных устройств при приложении нагрузки в 50 Н. Кроме того, проверяют, не изменилась ли степень защиты (IP34D) после того, как дверь была закрыта после приложения нагрузки 450 Н. Если дверь снялась с петель в ходе последнего испытания, это не считают отрицательным результатом, если ее можно снова установить без помощи инструмента.

8.2.101.4 Проверка устойчивости к осевой нагрузке металлических вкладышей в синтетическом материале

Испытанию подвергают только те типы НКУ, которые снабжены резьбовыми металлическими вкладышами, предназначенными для крепления монтажных панелей и платформ НКУ.

Испытание проводят на типовом образце металлического вкладыша каждого типа и размера. Кроме того, если есть разница в толщине профиля материала, окружающего металлический вкладыш, испытание следует повторить с учетом этого условия.

Во время испытания НКУ должен полностью опираться на платформу.

К каждому испытываемому вкладышу должна быть прикреплена серьга с резьбой, и к нему в течение 10 с должна быть приложена осевая нагрузка в соответствии с таблицей 101, чтобы попытаться извлечь вкладыш из места крепления.

С целью установления соответствия данным требованиям внешним осмотром проверяют, остались ли вкладыши неповрежденными и в своем первоначальном положении, а также не появились ли трещины в материале, окружающем и осуществляющем их крепление.

П р и м е ч а н и е — Небольшие трещины или воздушные пузырьки, которые были видны до испытания, но на которые осевая нагрузка не оказала влияния, во внимание не принимают.

Т а б л и ц а 101 — Осевая нагрузка, прикладываемая к вкладышам

Размер вкладыша	Осевая нагрузка, Н	Размер вкладыша	Осевая нагрузка, Н
M4	350	M8	500
M5	350	M10	800
M6	500	M12	800

8.2.101.5 Проверка устойчивости к механическим ударам, наносимым предметами с острыми кромками

Испытанию подвергают ЩРКПП — Н, ЩРКПП — НТ и ШРКП всех типов.

Испытание следует проводить с использованием ударной установки, описанной в 8.2.101.2.1, но имеющей стальной ударный элемент массой 5 кг с формой конца по рисунку 108. Ударный элемент поднимают на высоту 0,4 м и при его отпускании он наносит по испытуемой поверхности НКУ удар с энергией в 20 Дж (см. рисунки 106а и 106b).

В процессе каждого испытания наносят один удар, направленный в самую слабую точку на каждой из вертикальных поверхностей НКУ, видимых в его установленном как при нормальной эксплуатации положении. Для испытания нанесением ударов можно использовать отдельные корпуса.

П р и м е ч а н и е — Если корпус имеет цилиндрическую форму, испытание должно состоять из трех ударов, которые наносят со смещением на 120°.

Испытание 1 следует проводить при температуре окружающего воздуха от 10 °С до 40 °С, после того, как НКУ был выдержан при этих температурах не менее 12 ч.

Испытание 2 следует проводить при температуре окружающего воздуха от 10 °С до 40 °С, сразу же после того, как НКУ было выдержано при температуре от минус 20 °С до минус 25 °С не менее 12 ч.

С целью установления соответствия данному требованию после испытания проверяют внешним осмотром, имеются ли трещины, вызванные ударами, в пределах окружности диаметром не более 15 мм. Если конец ударного элемента проник в корпус НКУ, должно быть невозможным введение в отверстие цилиндрического стального калибра диаметром 4 мм, имеющего полусферический конец, с силой 5 Н.

8.2.101.6 Проверка механической прочности основания

Испытанию подвергают только ШРКП.

При испытании ШРКП должен быть закреплен на основании в соответствии с рисунком 110 и инструкциями изготовителя по его установке. Механическое усилие прикладывают через тонкостенную стальную трубку в самой низкой части самой длинной стороны основания ШРКП, которое после его установки оказывается ниже уровня земли.

Если конструкция основания включает одну или несколько постоянных опор, усилие должно быть приложено с помощью нескольких стальных трубок. Одна трубка должна быть размещена в центре участка между опорами. Отдельные усилия F должны одновременно прикладываться к каждой трубке, они вычисляются по формуле

$$F = 3,5 \text{ Н/мм} \times L,$$

где L — длина участка между опорами, мм.

Усилия должны прикладываться в течение 1 мин. После этого без снятия усилия следует проверить степень защиты.

Если имеется другая сторона основания ШРКП такой же длины, но другого профиля, испытанию следует подвергнуть и эту сторону. С целью установления соответствия требованиям данного испытания внешним осмотром следует проверить, не разрушилось ли основание, а также изменение степени защиты IPX3D у этой части ШРКП и основания, которые обычно бывают расположены над землей.

8.2.102 Проверка стойкости к аномальному нагреву и огню

8.2.102.1 Проверка стойкости к аномальному нагреву

Испытанию с использованием горячего стального шарика в соответствии с *ГОСТ Р МЭК 60238* подвергают по одному типовому образцу каждого изоляционного материала, взятого из корпусов, перегородок и других изоляционных частей, включая устройства и компоненты.

Поверхность испытуемой части должна быть расположена горизонтально и поддерживаться стальной пластиной толщиной не более 5 мм. К этой поверхности прижимают с силой 20 Н шарик диаметром 5 мм.

Испытание следует проводить в камере тепла при температуре:

(125 ± 2) °С — для частей, поддерживающих компоненты, находящиеся под напряжением;

(100 ± 2) °С — для изоляционных частей, расположенных на расстоянии менее 6 мм от частей, имеющих температуру свыше 40 °С;

(70 ± 2) °С — для других частей.

Примечание — По соглашению между изготовителем и потребителем могут быть установлены другие температуры для испытаний.

По истечении 1 ч шарик снимают с образца, образец охлаждают в течение 10 с приблизительно до комнатной температуры путем погружения в холодную воду. Диаметр измеренного отпечатка не должен превышать 2 мм. Если невозможно испытывать оборудование целиком, испытание следует проводить на соответствующей его части толщиной не менее 2 мм.

Примечание — Необходимую толщину можно получить, используя несколько слоев.

При испытании материалов образец должен иметь толщину не менее 2 мм.

8.2.102.2 Проверка категории воспламеняемости

Типовые образцы каждого из материалов оболочек, перегородок и других изоляционных частей должны быть подвергнуты испытанию на воспламеняемость в соответствии с методом А (испытание горизонтальным горением) по МЭК 60695-11-10 [1].

Примечание — По соглашению между изготовителем и потребителем могут быть проведены и другие испытания на проверку огнестойкости материалов оболочек, перегородок и других изоляционных частей.

С целью установления соответствия требованиям данного испытания внешним осмотром проверяют, может ли каждый комплект из пяти образцов быть классифицирован по категории НВ 40, критерий а) или b) согласно МЭК 60695-11-10 [1] (8.4.2).

8.2.102.3 Испытание на сухое тепло

Укомплектованное НКУ должно быть помещено в камеру тепла, температуру в которой повышают до $(100 \pm 2)^\circ\text{C}$ в течение 2—3 ч, и выдерживают его при этой температуре в течение 5 ч.

Соответствие проверяют внешним осмотром, чтобы удостовериться в отсутствии видимых признаков повреждения.

Деформация защитных элементов оболочек, изготовленных из изоляционных материалов, допускается, если эти элементы расположены на расстоянии менее 6 мм от частей, имеющих температуру свыше 40°C , и не поддерживают компоненты, находящиеся под напряжением (см. 8.2.102.1).

8.2.103 Проверка коррозионной стойкости и стойкости к старению

Если свойства, характеризующие коррозионную стойкость и расчетный срок службы, согласованные между изготовителем и потребителем, могут быть подтверждены путем ссылки на ИСО 9223 [2], нет необходимости проводить испытания, описанные ниже.

Во всех других случаях коррозионная стойкость каждой конструкции НКУ должна быть проверена с помощью следующих испытаний.

8.2.103.1 Внутренние части, включая устройства и компоненты

Внутренние части, включая устройства и компоненты, должны быть испытаны с целью проверки, соответствуют ли они требованиям испытания на циклическое влажное тепло в соответствии с ГОСТ 28216 (степень жесткости — температура 55°C , шесть циклов; вариант 1).

В конце испытания образцы извлекают из испытательной камеры.

С целью установления соответствия требованиям данного испытания внешним осмотром проверяют, нет ли следов ржавчины, трещин или других повреждений. Допускается коррозия поверхности защитного покрытия.

8.2.103.2 Внешние части, изготовленные из синтетических материалов или металлов, полностью покрытых синтетическим материалом

Эти части должны быть подвергнуты испытанию *UV* в соответствии с ИСО 4892-2 [3] (метод А: 17 циклов с использованием ксеноновой лампы; общая длительность испытания 500 ч; цикл распыления 5—25).

С целью установления соответствия требованиям данного испытания проверяют, обеспечивает ли прочность синтетических материалов при растяжении и удлинении 70 % минимального удерживающего усилия.

Те же образцы металлических частей с защитным покрытием из синтетического материала подвергают нижеследующему испытанию.

8.2.103.3 Внешние части, изготовленные из сплошного металла с металлическим или защитным синтетическим покрытием или без покрытия

Эти части подвергают следующему испытанию.

Образцы подвергают сначала воздействию нейтрального соляного тумана (5 % концентрация NaCl), а затем атмосферы диоксида серы, насыщенной водой (начальная концентрация SO₂: 0,067 % по объему), при установленных температуре и давлении.

8.2.103.3.1 Испытательное оборудование

Оборудование для проведения испытания на соляной туман состоит в основном из испытательной камеры и распылителя в соответствии с методикой, приведенной в ГОСТ 28207.

Оборудование для проведения испытания в атмосфере диоксида серы, насыщенной водой, состоит из герметичной камеры, содержащей диоксид серы, в которую на опорах устанавливают испытываемые образцы. Камера должна быть изготовлена из инертного материала, иметь объем (300 ± 30) дм³ и соответствовать требованиям ИСО 3231 [4].

8.2.103.3.2 Методика испытания

Концентрация соляного раствора, создающего соответствующую атмосферу, должна быть равна (5 ± 1) % по массе, а температура испытательной камеры должна поддерживаться равной (35 ± 2) °С.

Атмосферу, содержащую диоксид серы, насыщенную водой, создают путем подачи в закрытую испытательную камеру диоксида серы в количестве, достаточном для создания концентрации 0,067 % по объему, из баллона или путем создания специальной реакции в камере (см. примечания 1 и 2).

Испытание состоит из двух одинаковых периодов длительностью по 12 сут.

Каждый период включает в себя:

7 сут (168 ч) — воздействие соляного тумана;

5 сут (120 ч) — циклическое испытание, состоящее из 8 ч воздействия атмосферы, включающей диоксид серы, насыщенной водой, когда температуру повышают до (40 ± 3) °С и 16 ч — перерыв, когда дверь в камеру открыта. Таким образом, суммарный период воздействия атмосферы составляет 40 ч, перерыв — 80 ч.

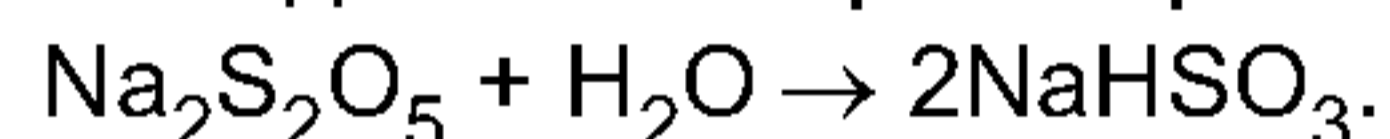
Через 12 сут испытываемые образцы промывают в деминерализованной воде.

П р и м е ч а н и я

1 Для получения концентрации 0,067 % по объему необходимо в герметичную испытательную камеру объемом 300 дм³ ввести 0,2 дм³ диоксида серы.

2 Диоксид серы внутри испытательной камеры может быть получен за счет реакции пиросульфита натрия (Na₂S₂O₅) с концентрированной сульфаминовой кислотой (HSO₃NH₂), которая является единственной твердой минеральной кислотой, которую легко хранить.

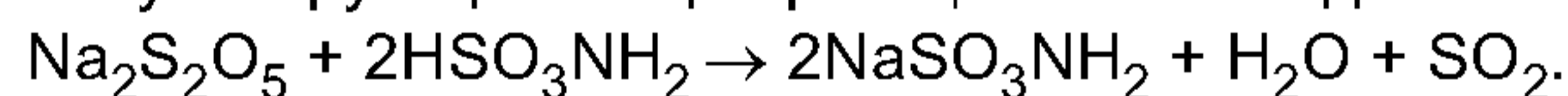
Метод состоит в растворении избытка пиросульфита натрия в воде:



Затем добавляют стехиометрическое количество сульфаминовой кислоты:



Результирующая общая реакция имеет вид:

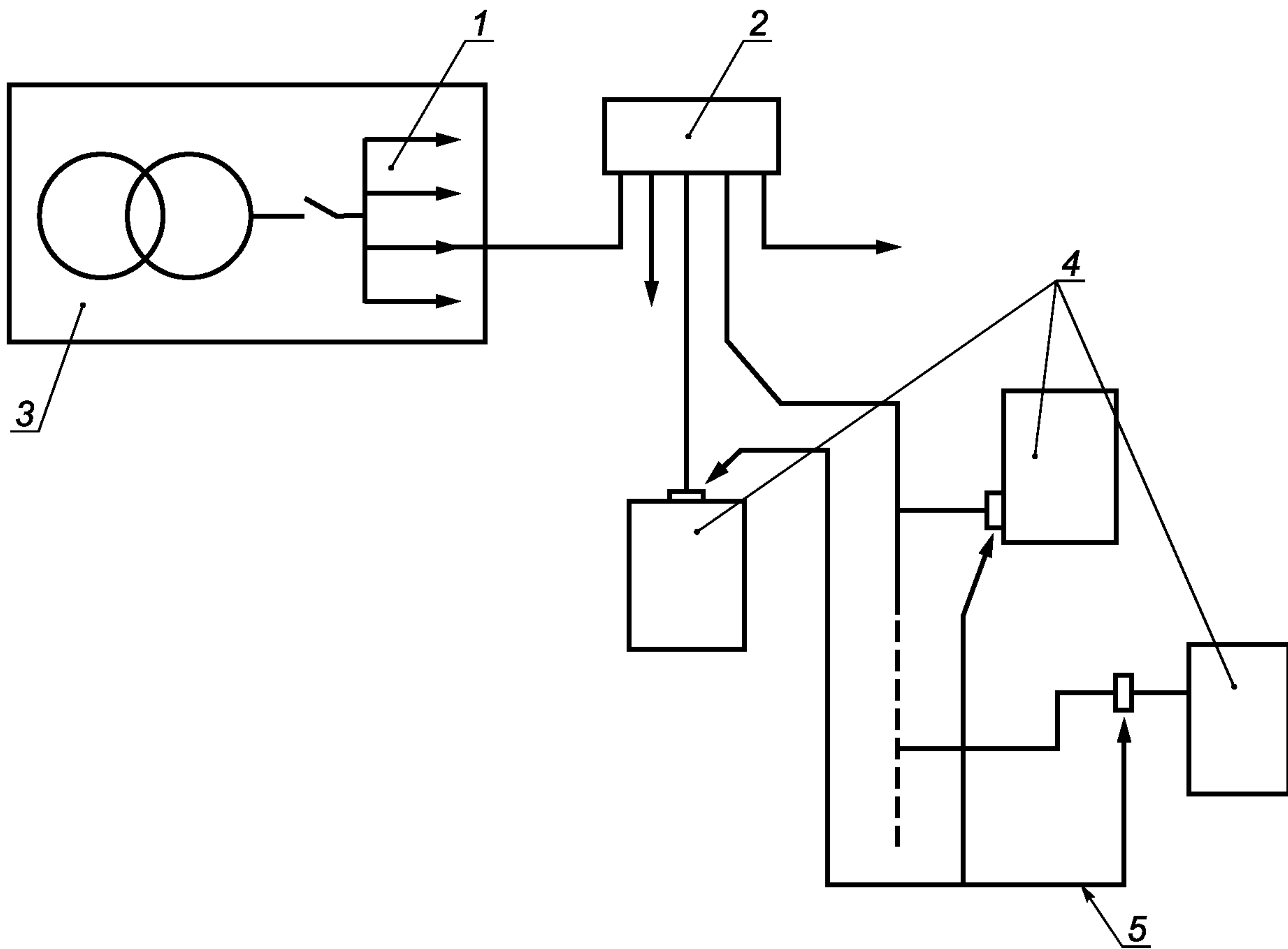


Для получения 1 дм³ диоксида серы при температуре 0 °С и давлении 760 мм рт. ст. требуется 4,24 г пиросульфита натрия и 4,33 г сульфаминовой кислоты.

8.2.103.3.3 Проверочное испытание

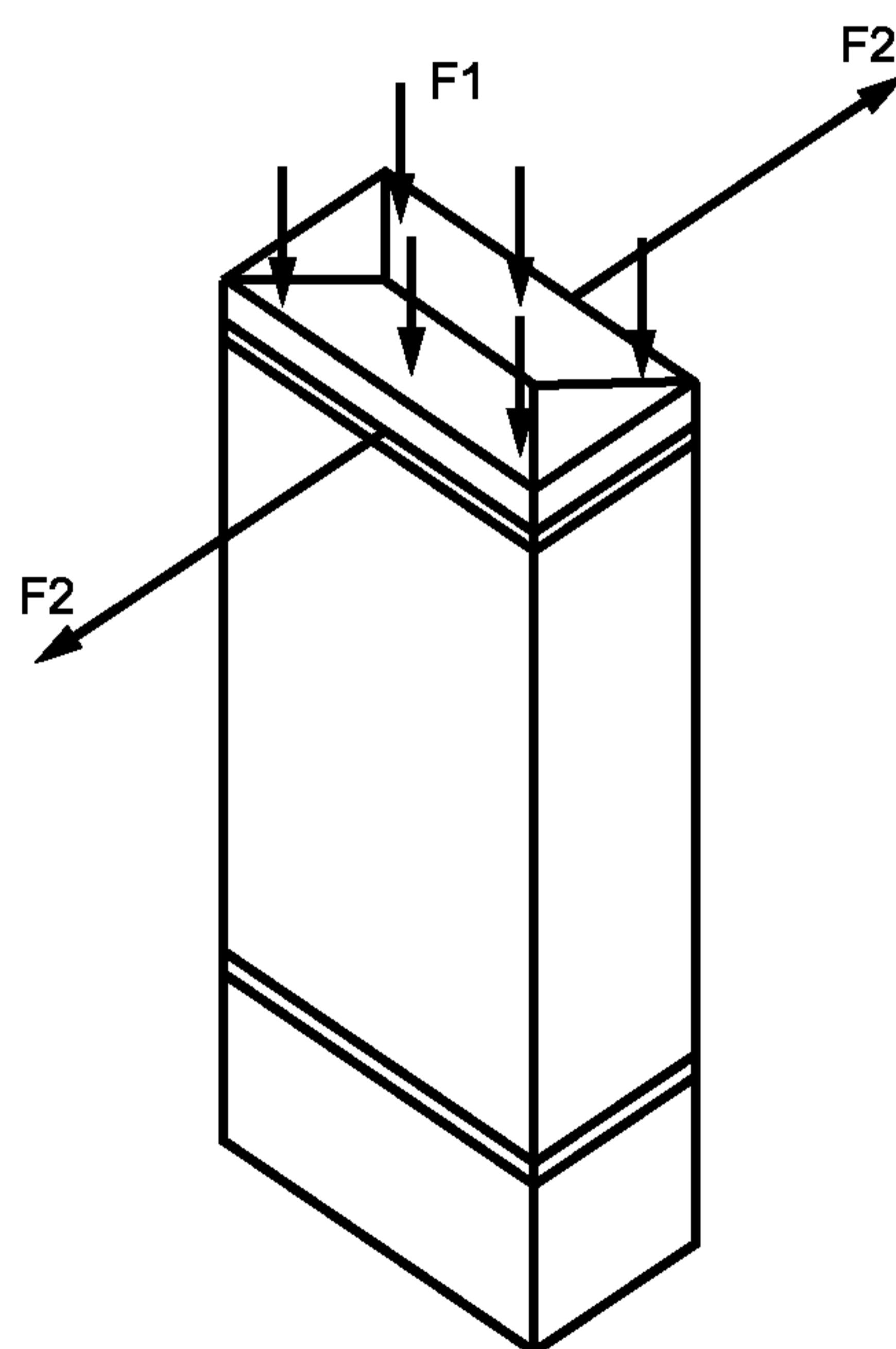
В конце испытания образцы извлекают из камеры.

С целью установления соответствия требованиям данного испытания внешним осмотром проверяют, нет ли следов ржавчины, трещин или других повреждений. Допускается коррозия поверхности защитного покрытия. При необходимости делают проверку на соответствие эталонному образцу R_i1 по ИСО 4628-3 [5].



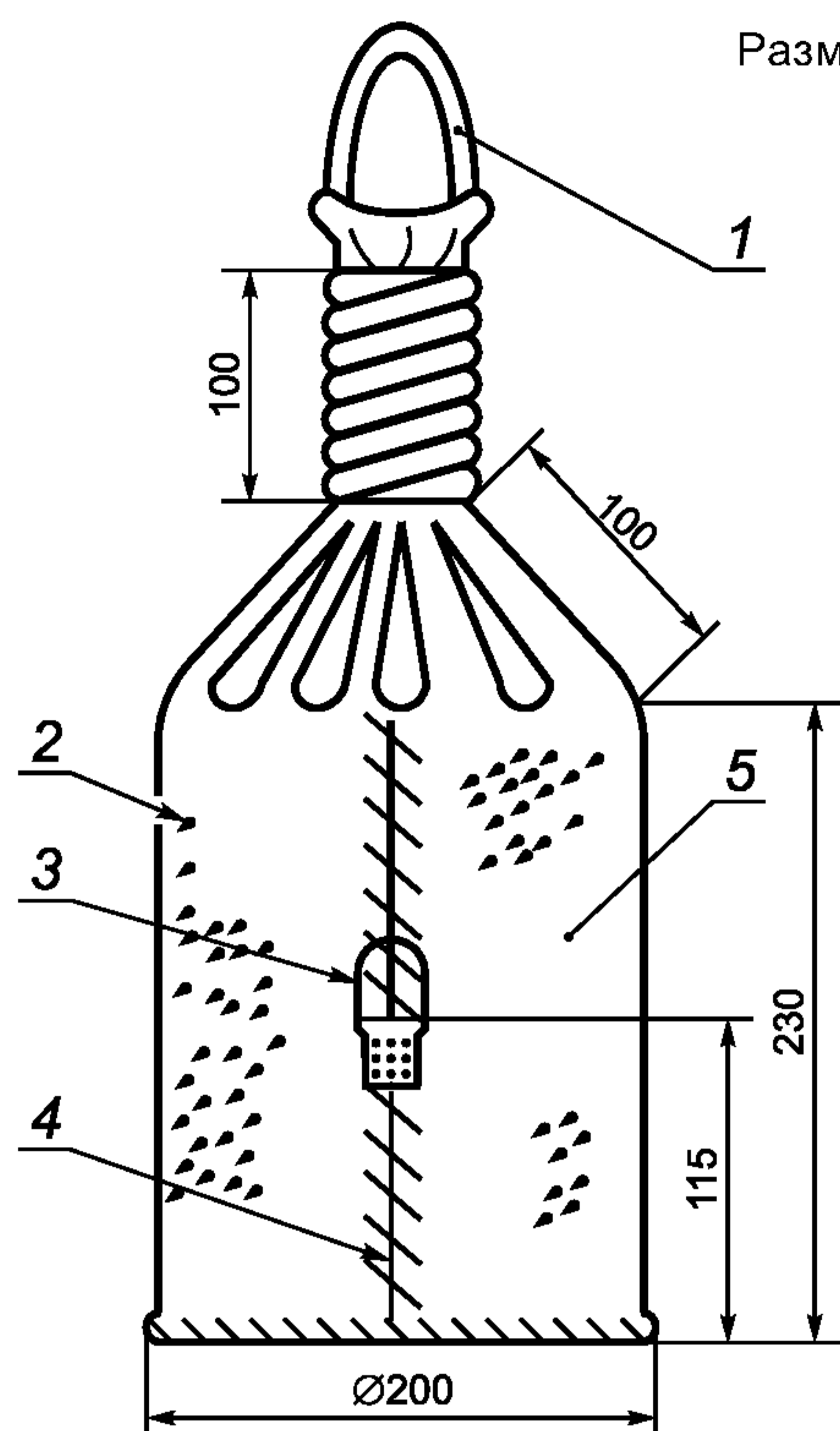
1 — ШРКП; 2 — ЩРКП; 3 — подстанция (высокое напряжение/низкое напряжение); 4 — потребители; 5 — точки соединений

Рисунок 101 — Типовая распределительная сеть



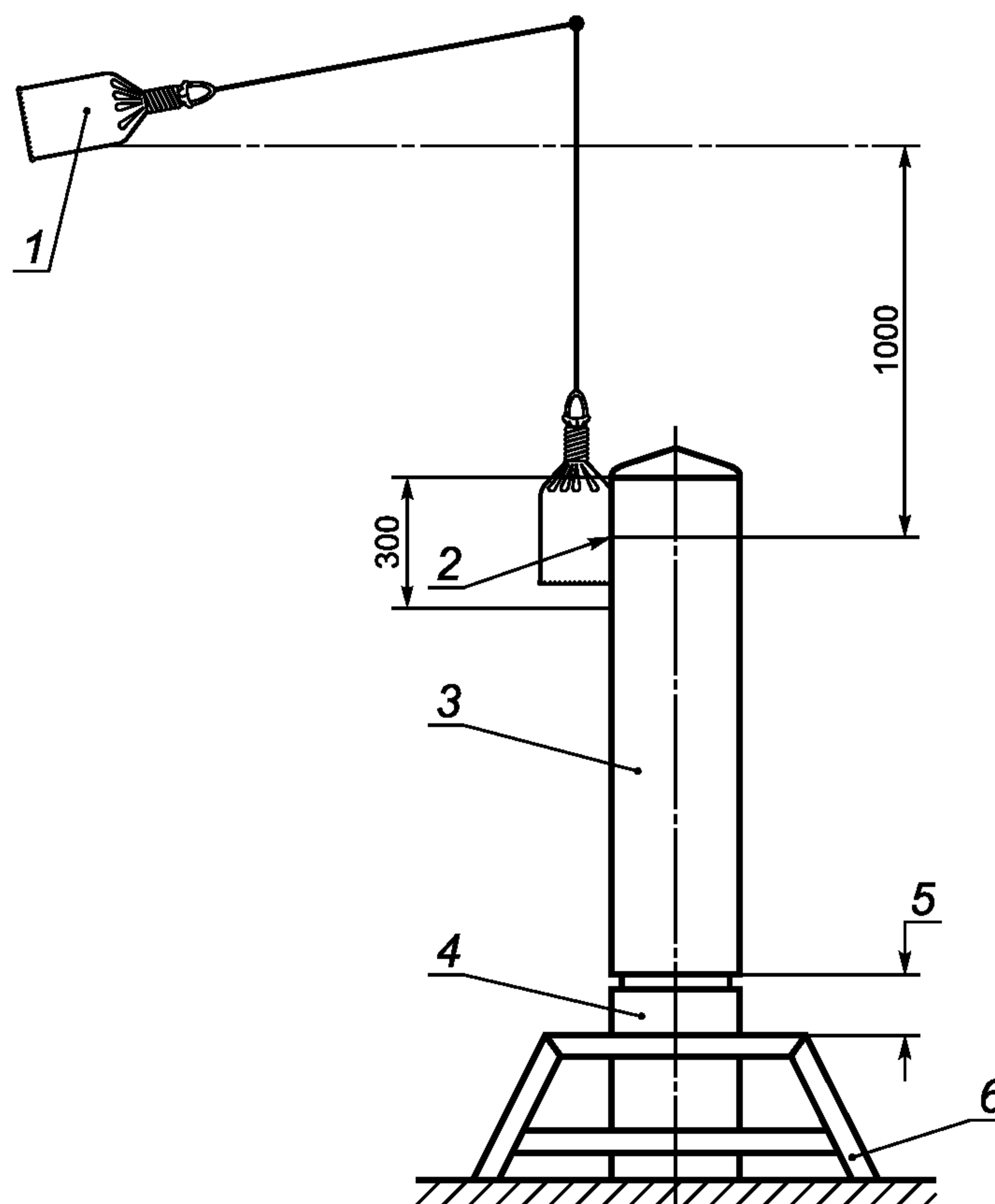
F1 — равномерно распределенная нагрузка 8500 Н/м^2 ; F2 — растягивающие усилия 1200 Н

Рисунок 102 — Схема испытания для проверки устойчивости к статической нагрузке



1 — петля для подвеса; 2 — песок с размером частиц от 0,5 до 0,8 мм; 3 — ушко, используемое для подъема мешочка и последующего его опускания; 4 — шов (только со стороны ушка, ударная сторона без шва); 5 — мешочек (материал — любой подходящий эластичный материал, который не растрескивается от удара)

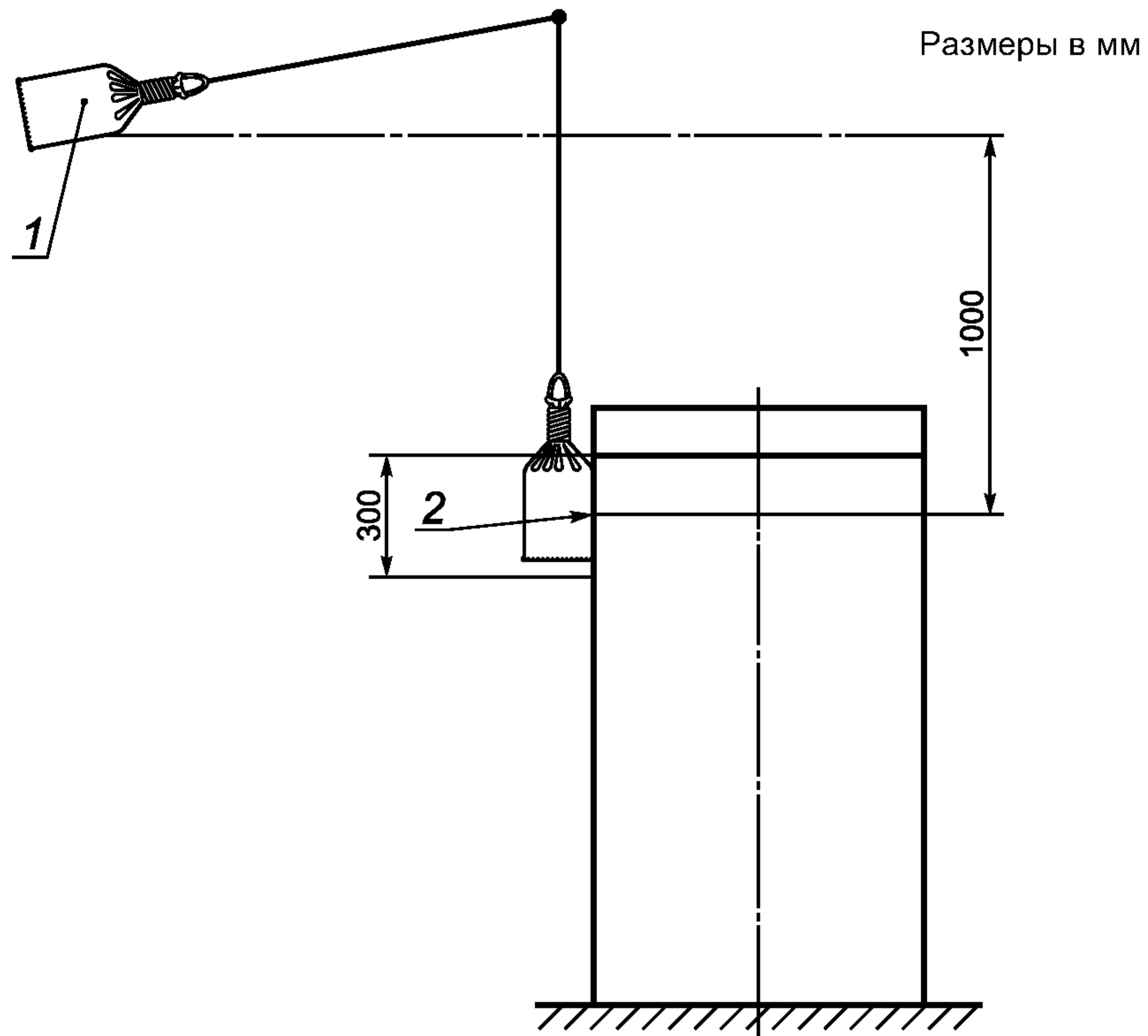
Рисунок 103 — Мешочек с песком, используемый при проверке устойчивости к ударной нагрузке



а — Схема испытания по проверке устойчивости ШРКП к ударной нагрузке

1 — начальное положение; 2 — положение в момент удара; 3 — ШРКП; 4 — основание; 5 — верхний край основания; 6 — опора в соответствии с указаниями изготовителя

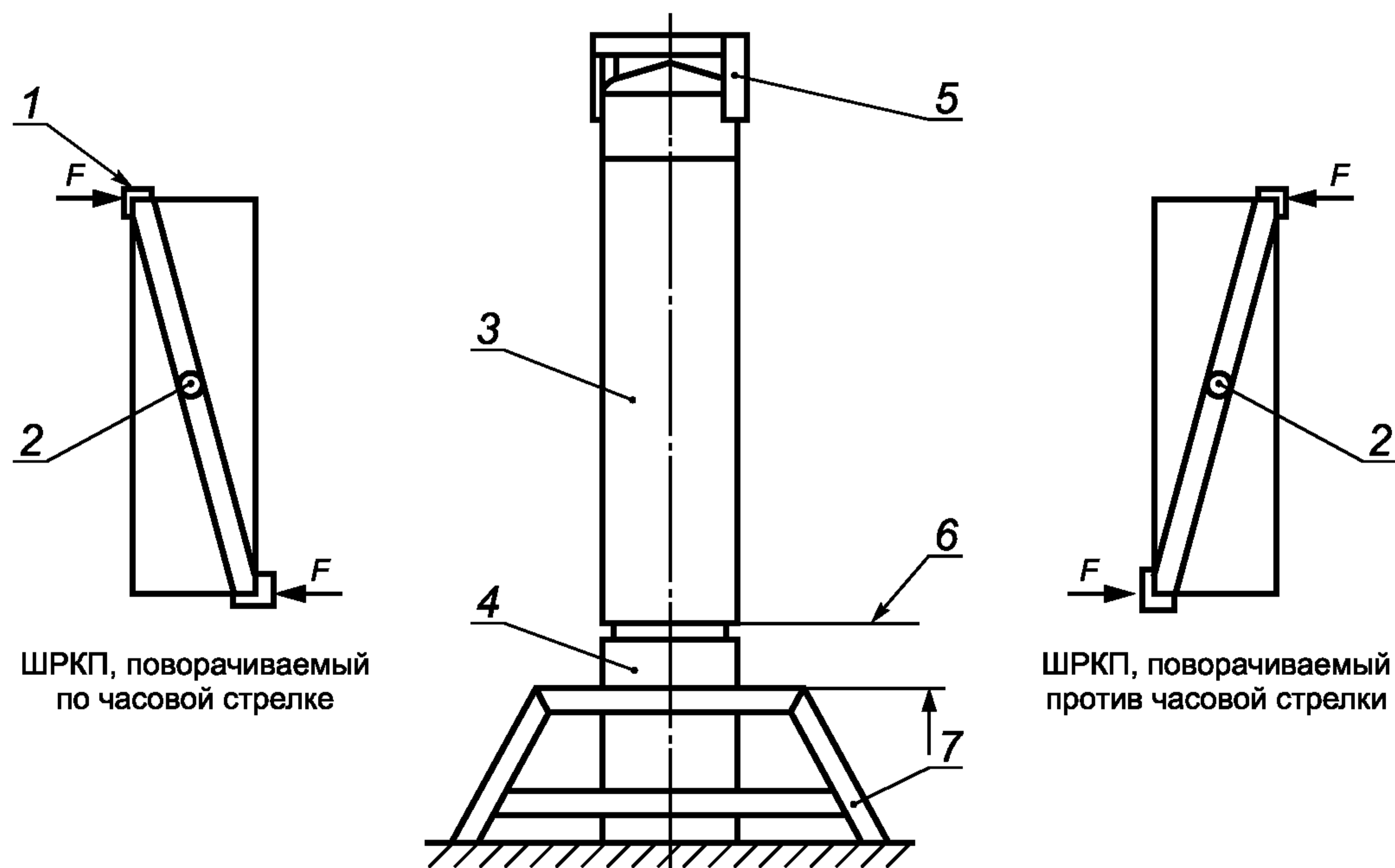
Рисунок 104 — Схема испытания по проверке устойчивости к ударной нагрузке (Лист 1)



б — Схема испытания по проверке устойчивости ЩРКПП — Н к ударной нагрузке

1 — начальное положение; 2 — положение в момент удара

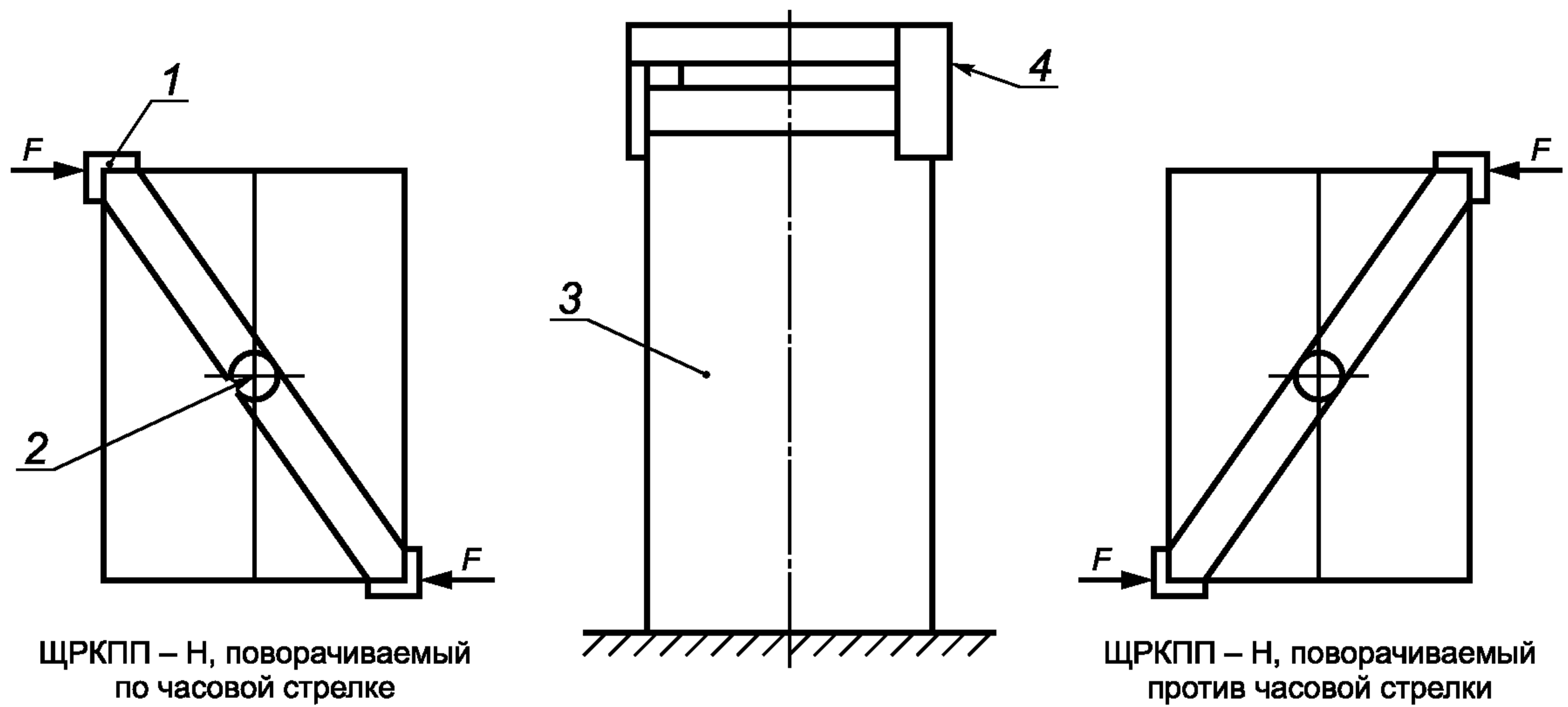
Рисунок 104 — Лист 2



а — Схема испытания для проверки устойчивости ЩРКПП к напряжению при кручении

1 — стальной уголок (60 × 60 × 5) мм, длиной 100 мм; 2 — центр вращения; 3 — ЩРКПП; 4 — основание; 5 — вращающееся устройство, устанавливаемое на НКУ; 6 — верхний край основания; 7 — опора в соответствии с указаниями изготовителя;
 $F = 1000 \text{ Н}$

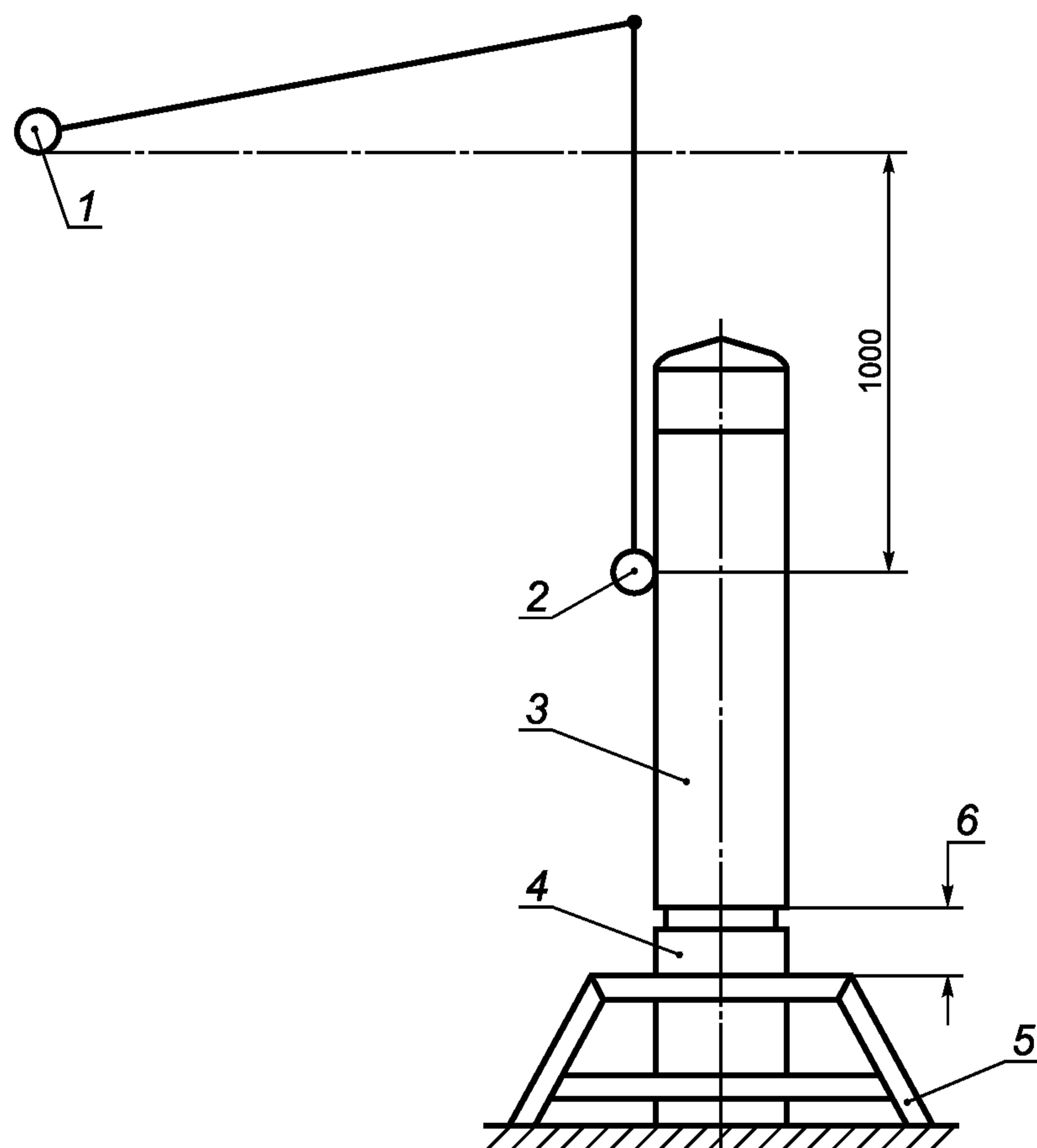
Рисунок 105 — Схемы испытания для проверки устойчивости НКУ к напряжению при кручении (Лист 1)



б — Схема испытания для проверки устойчивости ЩРКПП — Н к напряжению при кручении

1 — стальной уголок (60 × 60 × 5) мм, длиной 100 мм; 2 — центр вращения; 3 — ЩРКПП — Н; 4 — вращающееся устройство, устанавливаемое на НКУ; $F = 1000$ Н

Рисунок 105 — Лист 2

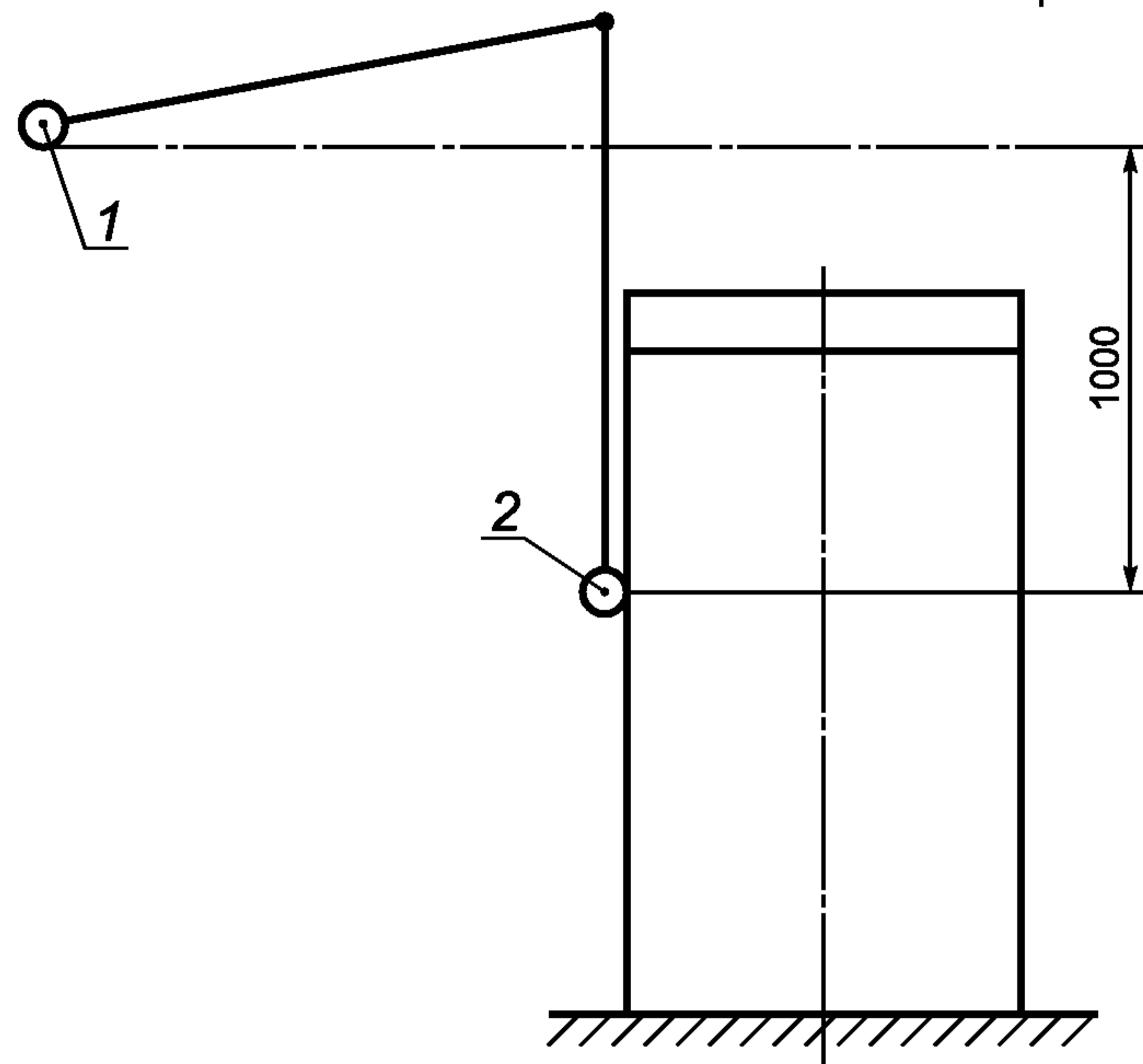


а — Схема для испытания ЩРКП на сопротивление удару

1 — начальное положение; 2 — положение в момент удара; 3 — ЩРКП; 4 — основание; 5 — опора в соответствии с указаниями изготовителя; 6 — верхний край основания

Рисунок 106 — Схемы для испытания НКУ на сопротивление удару (лист 1)

Размеры в мм



b — Схема для испытания ЩРКПП — Н на сопротивление удару

1 — начальное положение; 2 — положение в момент удара

Рисунок 106 — Лист 2

Размеры в мм

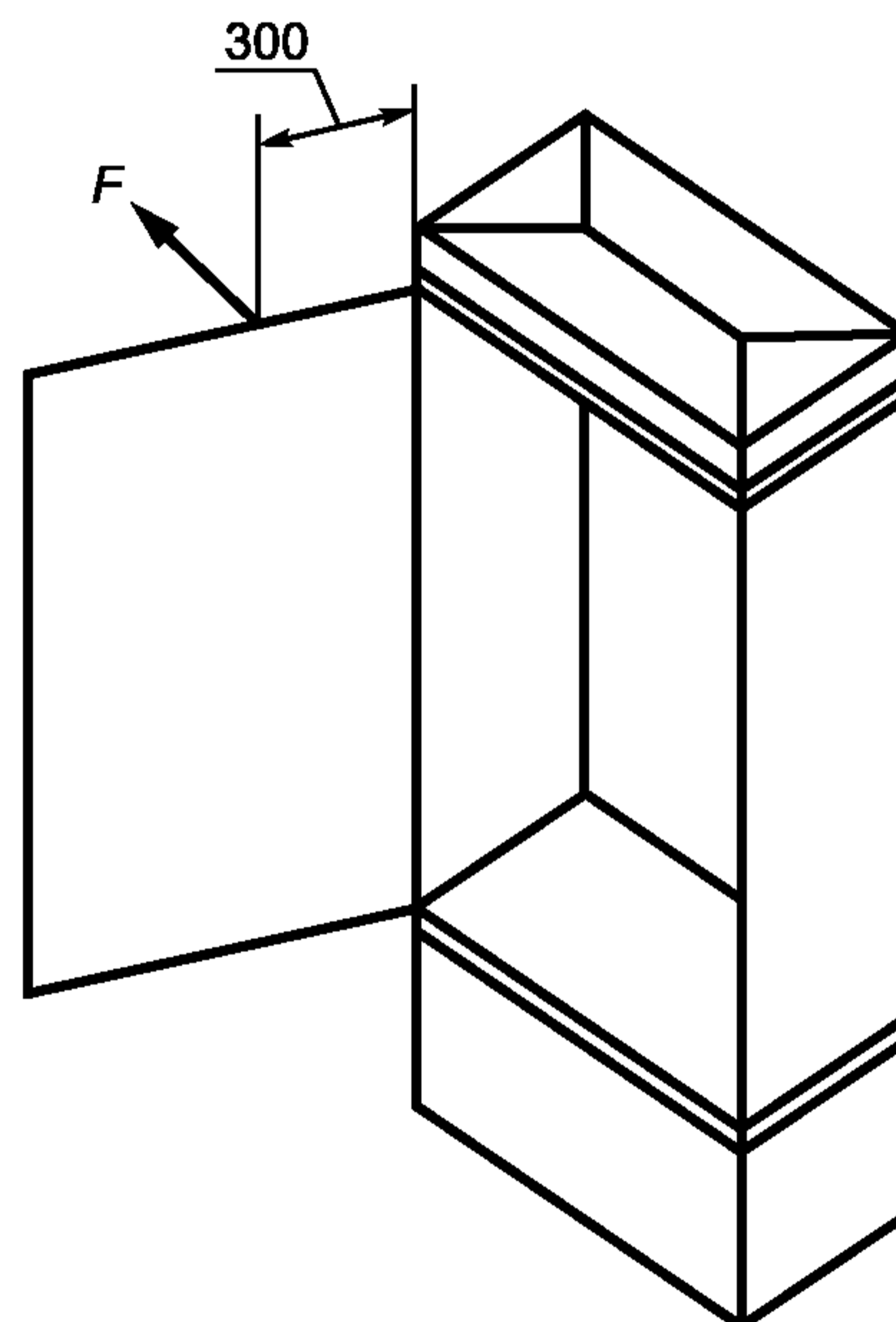
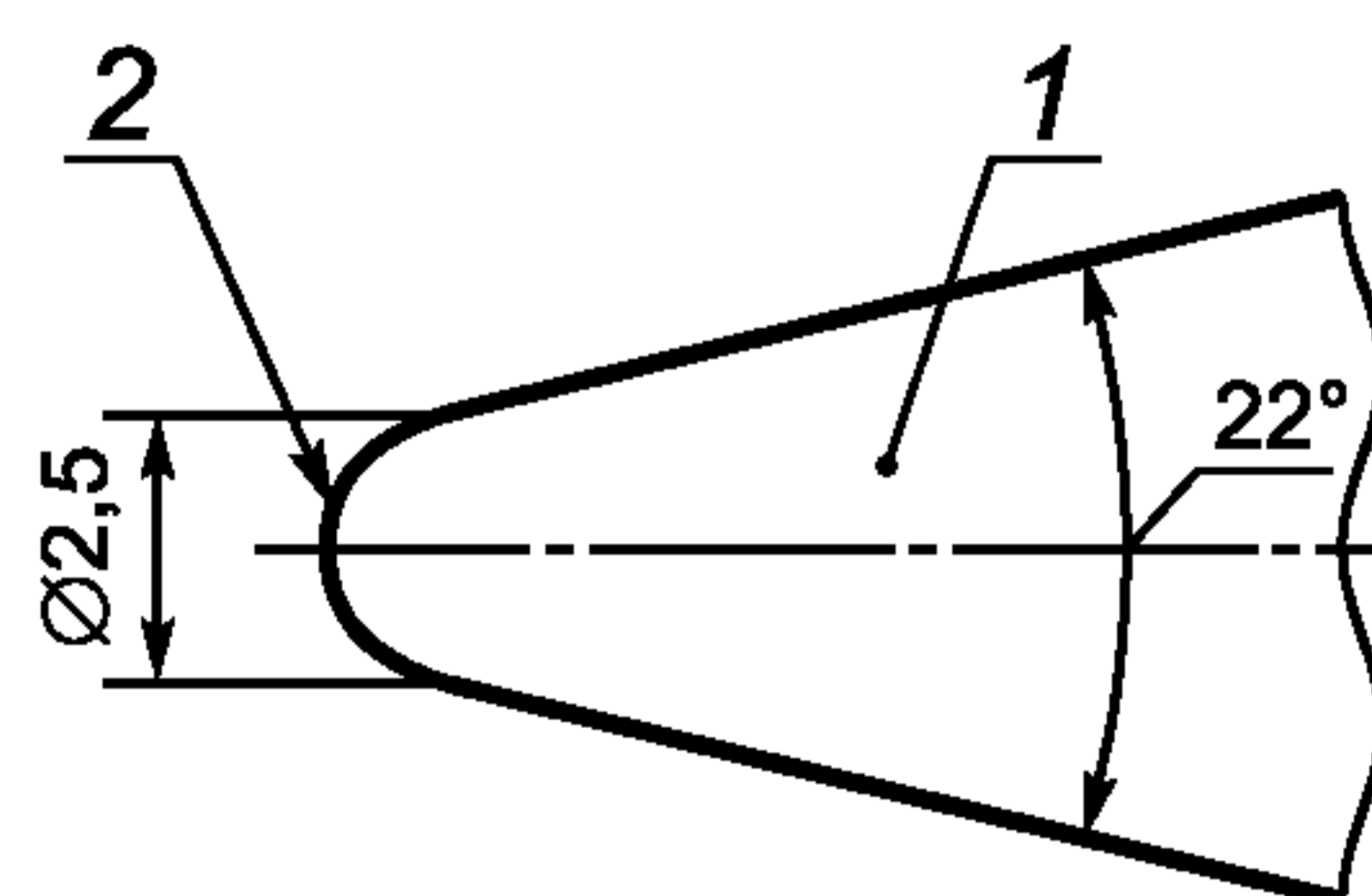

 $F = 50 (450) \text{ Н}$

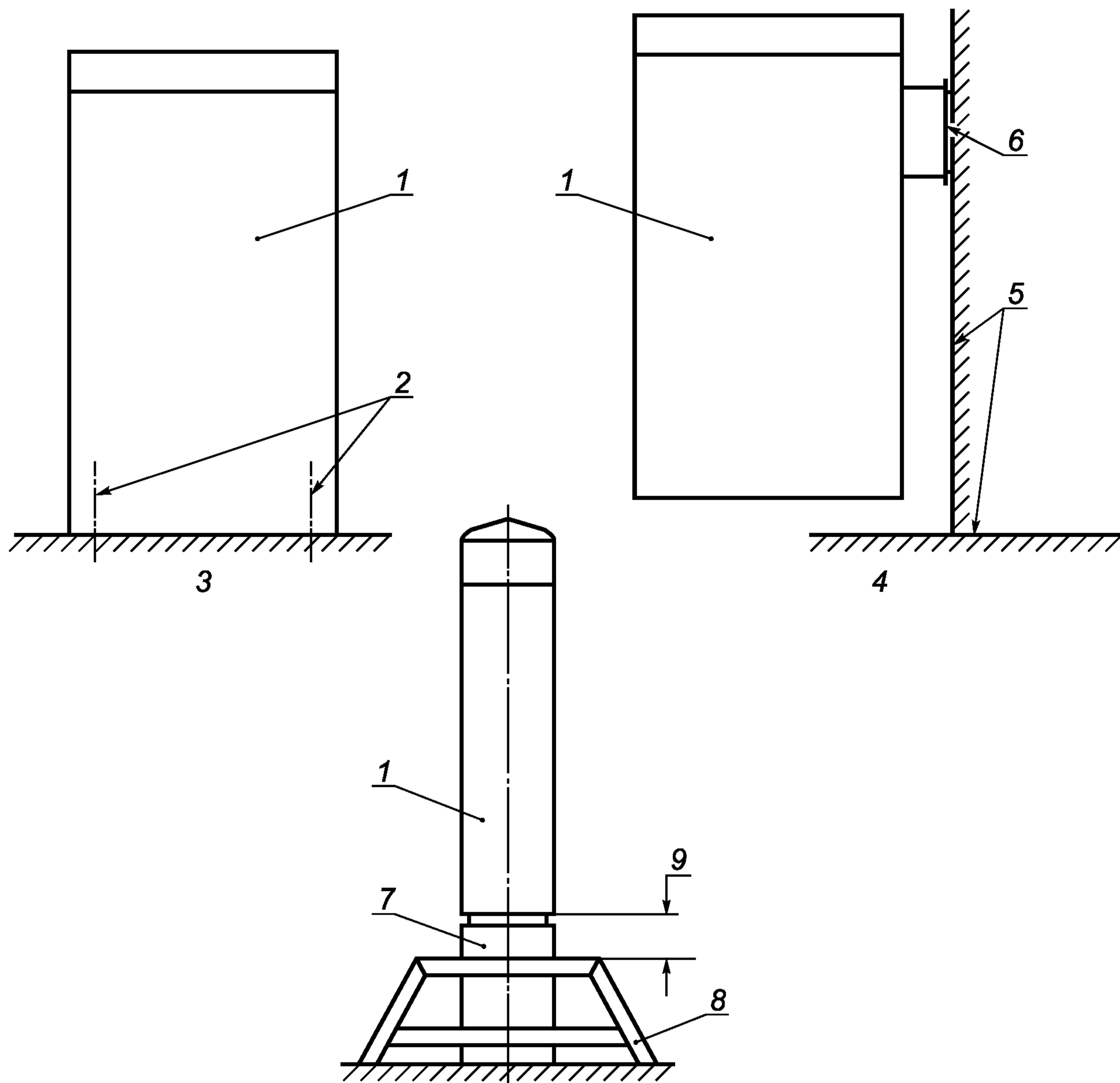
Рисунок 107 — Схема испытания для проверки механической прочности дверей

Размеры в мм



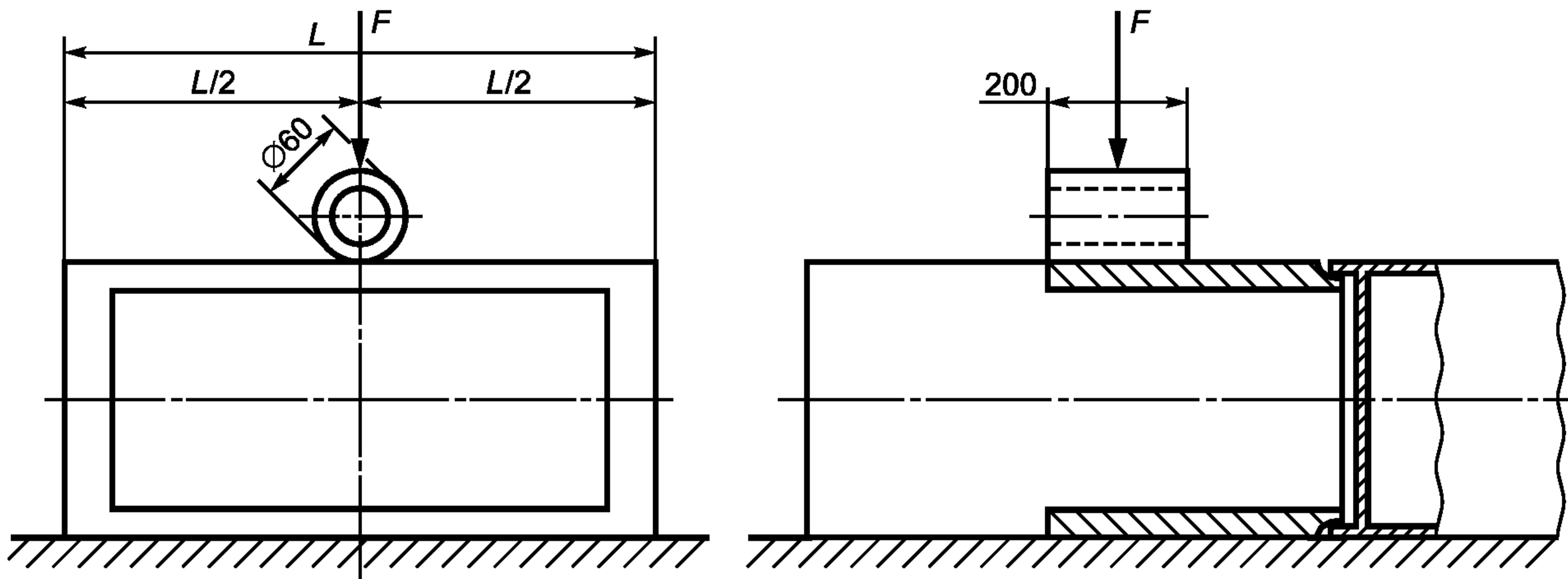
1 — конус; 2 — полусфера

Рисунок 108 — Ударный элемент для проведения испытания по проверке устойчивости к механическим ударам, наносимым предметами с острыми кромками



1 — оболочка; 2 — болты крепления оболочки; 3 — положение оболочки, устанавливаемой на платформе; 4 — положение оболочки, устанавливаемой на трансформаторе; 5 — жесткая рама, имитирующая трансформатор; 6 — крепежный фланец; 7 — основание; 8 — опора в соответствии с указаниями изготовителя; 9 — верхний край основания

Рисунок 109 — Схема испытания для проверки механической прочности оболочек ЩРКПП — Н и ЩРКПП — НТ



F — механическое усилие, прикладываемое через трубку

Рисунок 110 — Схема испытания для проверки механической прочности основания

**Приложение А
(обязательное)**

Наименование приложения А изложить в новой редакции:

**Наибольшие и наименьшие сечения медных и алюминиевых проводников,
применяемых для присоединения**

Т а б л и ц а А.1 — Наибольшие и наименьшие сечения медных и алюминиевых проводников, применяемых для присоединения (см. 7.1.3.2)

В квадратных миллиметрах

Номинальный ток, А	Сечения одножильных или многожильных (медных или алюминиевых) проводников		Сечения гибких медных проводников	
	наименьшее	наибольшее	наименьшее	наибольшее
6	0,75	1,5	0,50	1,5
8; 10; 12	1,00	2,5	0,75	2,5
16	1,50	4,0	1,00	4,0
20		6,0		1,50
25	2,50		10,0	
32		4,00	16,0	2,50
40	6,00	25,0	6,00	16,0
63	10,00	35,0	10,00	25,0
80	16,00	50,0	16,00	35,0
100	25,00	70,0	25,00	50,0
125	35,00	95,0	35,00	70,0
160	50,00	150,0	50,00	95,0
200	70,00		70,00	120,0
250		240,0	95,00	185,0
315				
400		300,0	240,0	
500				
630				

П р и м е ч а н и я

- 1 Данную таблицу используют при подсоединении одного проводника на зажим.
- 2 Если внешние проводники подсоединяют непосредственно к встроенной аппаратуре, то применяют сечения, указанные в соответствующих технических условиях.
- 3 Использование проводников, не соответствующих указанным в таблице А.1, подлежит согласованию между изготовителем и потребителем.

Приложение ДА
(обязательное)

**Дополнительные требования, учитывающие потребности экономики страны
и требования национальных стандартов на электротехнические изделия**

ДА.1 Требования к стойкости к внешним воздействующим факторам

ДА.1.1 Номинальные и предельные значения климатических факторов, отличающихся от приведенных в настоящем стандарте, должны соответствовать ГОСТ 15543.1, ГОСТ 15150.

ДА.1.2 Конкретные требования по воздействию механических факторов должны соответствовать группам условия эксплуатации по ГОСТ 17516.

ДА.2 Требования к консервации, упаковке, транспортированию и хранению

ДА.2.1 Требования к консервации и упаковке — по ГОСТ 23216.

ДА.2.2 Условия транспортирования устанавливаются в зависимости от назначения НКУ по ГОСТ 23216 и ГОСТ 15150.

ДА.3 Требования к защитным покрытиям

Металлические детали корпуса НКУ должны иметь защитные покрытия в соответствии со стандартами единой системы защиты от коррозии и старения материалов в изделиях.

ДА.4 На фасадной части оболочки НКУ должен быть нанесен предупреждающий знак «Осторожно! Электрическое напряжение» по ГОСТ Р 12.4.026.

ДА.5 Требования к гарантии

Изготовитель должен гарантировать надежную работу НКУ в течение не менее двух лет с момента ввода в эксплуатацию.

При применении аппаратов и устройств с большим гарантийным сроком эксплуатации НКУ должен иметь тот же срок.

ДА.6 Виды испытаний и правила приемки

ДА.6.1 НКУ подвергают квалификационным, периодическим, приемо-сдаточным и типовым испытаниям; порядок их проведения должен соответствовать ГОСТ Р 15.201; периодичность испытаний, число образцов НКУ, подвергаемых испытаниям, программа испытаний должны устанавливаться в стандартах и технических условиях на НКУ конкретных видов и серий.

ДА.6.2 Правила приемки и условия испытаний должны устанавливаться в стандартах в технических условиях на НКУ конкретных видов и серий.

ДА.6.3 В программе испытаний должны быть предусмотрены кроме испытаний, указанных в 8.1.1, испытания на стойкость к внешним воздействующим факторам по ГОСТ 15543.1, испытания на пожарную безопасность, испытания на надежность, проверка защитных покрытий.

Приложение ДБ
(справочное)

**Сведения о соответствии ссылочных национальных и межгосударственных стандартов
международным стандартам, использованным в качестве ссылочных в примененном
международном стандарте**

Т а б л и ц а ДБ.1

Обозначение ссылочного национального, межгосударственного стандарта	Степень соответствия	Обозначение и наименование ссылочного международного стандарта
ГОСТ Р 50339.0—2003 (МЭК 60269-1:1998)	MOD	МЭК 60269-1:1998 «Низковольтные плавкие предохранители. Часть 1. Общие требования»
ГОСТ Р 50462—2009 (МЭК 60446:2007)	MOD	МЭК 60446:2007 «Основные принципы и принципы безопасности интерфейсов пользователя, маркировка и идентификация. Буквенно-цифровая система идентификации проводов»
ГОСТ Р 51321.1—2007 (МЭК 60439-1:2004)	MOD	МЭК 60439-1:1999 «Низковольтные комплектные устройства распределения и управления. Часть 1. Низковольтные комплектные устройства, испытанные полностью или частично. Изменение 1 (2004)»
ГОСТ Р МЭК 60238—99	NEQ	МЭК 60238:2004 «Винтовые патроны для ламп накаливания Эдисона»
ГОСТ 9012—59	NEQ	ИСО 6506-1:2005 «Металлы. Испытание на твердость методом Бринелля. Часть 1. Метод испытания»
ГОСТ 28207—89 (МЭК 68-2-11—81)	MOD	МЭК 60068-2-11:1981 «Методы испытаний на воздействие внешних факторов. Часть 2-11. Испытания. Испытание Ка: Соляной туман»
<p align="center">П р и м е ч а н и е — В настоящей таблице использованы следующие условные обозначения степени соответствия стандартов:</p> <ul style="list-style-type: none"> - MOD — модифицированные стандарты; - NEQ — неэквивалентные стандарты. 		

Библиография

- [1] МЭК 60695-11-10:1999 Испытания на огнестойкость. Часть 11-10. Испытания пламенем. Методика испытания горизонтальным и вертикальным пламенем мощностью 50 Вт
(IEC 60695-11-10:1999, Fire hazard testing — Part 11-10: Test flames — 50 W horizontal and vertical flame test methods)
- [2] ИСО 9223:1992 Коррозия металлов и сплавов. Коррозионность внешней среды. Классификация
(ISO 9223:1992, Corrosion of metals and alloys — Corrosivity of atmosphere — Classification)
- [3] ИСО 4892-2:1994 Пластмассы. Методы экспонирования воздействию лабораторных светоизлучателей. Часть 2. Ксенодуговые излучатели
(ISO 4892-2:1994, Plastics — Methods of exposure to laboratory light sources — Part 2: Xenon arc sources)
- [4] ИСО 3231:1993 Лакокрасочные покрытия. Определение стойкости к влажной среде, содержащей сернистый ангидрид
(ISO 3231:1993, Paints and varnishes — Determination of resistance to humid atmospheres containing sulphur dioxide)
- [5] ИСО 4628-3:2003 Лакокрасочные покрытия. Оценка разрушения. Количественная и размерная оценка дефектов и интенсивности однородных изменений внешнего вида. Часть 3. Определение степени ржавления
(ISO 4628-3:2003, Paints and varnishes — Evaluation of degradation of coatings — Designation of quantity and size of defects, and of intensity of uniform changes in appearance — Part 3: Designation of degree of rusting)

УДК 621.316.3.027.2:006.354

ОКС 29.130.20
29.240.99

E71

ОКСТУ 3430

Ключевые слова: комплектные устройства, устройства распределения, устройства управления, распределительные шкафы

Редактор *Е.С. Котлярова*
Технический редактор *В.Н. Прусакова*
Корректор *Л.Я. Митрофанова*
Компьютерная верстка *Л.А. Круговой*

Сдано в набор 26.11.2012. Подписано в печать 28.02.2013. Формат 60 × 84 $\frac{1}{8}$. Гарнитура Ариал.
Усл. печ. л. 3,72. Уч.-изд. л. 3,20. Тираж 117 экз. Зак. 231.

ФГУП «СТАНДАРТИНФОРМ», 123995 Москва, Гранатный пер., 4.
www.gostinfo.ru info@gostinfo.ru

Набрано во ФГУП «СТАНДАРТИНФОРМ» на ПЭВМ.

Отпечатано в филиале ФГУП «СТАНДАРТИНФОРМ» — тип. «Московский печатник», 105062 Москва, Лялин пер., 6.