

**ОРДЕНА ТРУДОВОГО КРАСНОГО ЗНАМЕНИ  
ЦЕНТРАЛЬНЫЙ НАУЧНО–ИССЛЕДОВАТЕЛЬСКИЙ  
И ПРОЕКТНО–ЭКСПЕРИМЕНТАЛЬНЫЙ ИНСТИТУТ  
КОМПЛЕКСНЫХ ПРОБЛЕМ СТРОИТЕЛЬНЫХ  
КОНСТРУКЦИЙ И СООРУЖЕНИЙ им. В.А. КУЧЕРЕНКО  
ГОССТРОЯ СССР**

**РЕКОМЕНДАЦИИ  
ПО ПРОЕКТИРОВАНИЮ  
ВИБРОИЗОЛЯЦИИ  
ОБОГАТИТЕЛЬНОГО  
ОБОРУДОВАНИЯ**

Москва 1989

УДК 699.842:624.042.8

Рекомендованы к изданию решением секции "Динамика сооружений" Научно-технического совета ЦНИИСК им. В.А.Кучеренко Госстроя СССР.

Рекомендации по проектированию виброизоляции обогатительного оборудования/ЦНИИСК им. В.А.Кучеренко. - М., 1989. - 151 с.

Содержат указания по проектированию виброизоляции машин, приборов и рабочих мест на предприятиях по обогащению полезных ископаемых (руд, угля и нерудных строительных материалов), а также рекомендации по уменьшению уровня колебаний несущих строительных конструкций производственных зданий этих предприятий, сведения об основных параметрах технологического оборудования, необходимые справочные материалы и примеры расчета.

Рекомендации предназначены для инженерно-технических работников проектных и строительско-монтажных организаций, занимающихся проектированием и эксплуатацией зданий для предприятий по обогащению полезных ископаемых.

Табл. 8, ил. 60, список лит.: 28 назв.

© ЦНИИСК им. В.А.Кучеренко, 1989

## ПРЕДИСЛОВИЕ

Обогатительные предприятия широко оснащены машинами с большими динамическими нагрузками. При работе технологического оборудования (главным образом грохотов и дробилок) возможно возникновение повышенных колебаний несущих конструкций и рабочих мест, которые отрицательно сказываются на здоровье обслуживающего персонала и, в некоторых случаях, могут привести даже к разрушению отдельных частей зданий, что создает трудности при эксплуатации зданий или сооружений и вызывает необходимость последующей переделки конструкций. Высокий уровень колебаний строительных конструкций и рабочих мест на обогатительных предприятиях обусловлен повышенной концентрацией машин с большими динамическими нагрузками, неудачными конструктивными решениями зданий и сооружений, недостаточно точным учетом динамических воздействий, а также малой эффективностью, или отсутствием, средств защиты от вибрации.

Одним из наиболее эффективных средств борьбы с вибрацией зданий и сооружений является виброизоляция. Она широко применяется для уменьшения динамических воздействий от машин и оборудования, передаваемых на поддерживающие конструкции, и для снижения уровня вибрации приборов и прецизионных машин, вызываемых колебаниями поддерживающих конструкций и оснований. Виброизоляция позволяет также снизить уровень колебаний рабочих мест и, следовательно, устранить вредное влияние вибрации на людей.

При необоснованном выборе параметров виброизоляции она может оказаться малоэффективной, а в некоторых случаях — даже вредной. Применение виброизоляции в этой связи без расчета не допускается.

В Рекомендациях приводятся сведения об основных параметрах технологического оборудования, указания по расчету опорной и подвесной виброизоляции, поз-

воляющей осуществить виброзащиту от низких частот возмущения, указаны основные направления защиты от вибраций и приведены необходимые справочные данные, а также примеры расчета, иллюстрирующие порядок подбора и расстановки упругодемпфирующих элементов виброизоляции. По расчету и проектированию виброизоляции машин и оборудования имеются Рекомендации [ 18 ], однако они не затрагивают всего комплекса вопросов, возникающих при проектировании зданий и сооружений обогатительных предприятий. Практических указаний по проектированию виброизоляции дробилок, обладающих низкими частотами возмущений и большими горизонтальными нагрузками, по увеличению эффективности виброзащиты от грохотов, по проектированию виброизоляции мельничных установок и т.п. они не содержат.

Рекомендации разработаны в лаборатории методов борьбы с вибрацией отдела динамики ЦНИИСК им. В.А.Кучеренко д-ром техн. наук, проф. В.А.Ивовичем. При составлении Рекомендаций использованы материалы Харьковского ПромстройНИИпроекта (канд. техн. наук И.М.Балкарей).

Рекомендации выпущены под общей редакцией д-ров техн. наук проф. А.И.Цейтлина и В.А.Ивовича.

## 1. ОБЩИЕ ПОЛОЖЕНИЯ

1.1. Настоящие Рекомендации распространяются на расчет и проектирование виброизоляции стационарных машин, приборов и рабочих мест на горнообогатительных предприятиях. Виброизоляция предусматривается:

— для снижения динамических нагрузок, передаваемых машинами на несущие строительные конструкции или основания, чтобы уменьшить неблагоприятное влияние вибраций на строительные конструкции зданий, обслуживающий персонал и технологическое оборудование, чувствительное к вибрациям (силовая виброизоляция);

— для уменьшения уровня колебаний измерительных приборов, прецизионного оборудования и рабочих мест, вызванных вибрациями поддерживающих конструкций (кинематическая виброизоляция).

Рекомендации затрагивают отдельные специфические вопросы проектирования виброизоляции стационарных машин, оборудования и рабочих мест на предприятиях по обогащению полезных ископаемых (руд, угля и нерудных строительных материалов). Виброизоляция на этих предприятиях проектируется в соответствии с требованиями работы [ 18 ], но с учетом указаний настоящих Рекомендаций.

1.2. Устранение вредного вибрационного воздействия технологического оборудования достигается ограничением амплитуд колебаний и динамических усилий, вызываемых нагрузками от машин, при соблюдении условий:

а) исключаящих вредное воздействие колебаний строительных конструкций на людей, а также на машины и приборы, чувствительные к вибрациям;

б) обеспечивающих прочность конструкций в их совместной работе на статические и динамические нагрузки.

1.3. Мероприятия по ограничению ожидаемых колебаний строительных конструкций заданными пределами при проектировании связаны с проведением динамичес-

ких расчетов. Задачей динамического расчета является оценка ожидаемых колебаний еще до возведения здания и сооружения и удовлетворение требованиям, исключающим вредное влияние этих колебаний на людей, строительные конструкции и оборудование, чувствительное к колебаниям. Предельные значения нагрузок, передаваемых виброизолированными машинами на поддерживающие конструкции, определяются действующими нормативными документами и справочными материалами [13, 26].

1.4. Необходимые сведения о характере и величине динамических нагрузок, создаваемых машинами, принимаются в соответствии с заданием, которое выдается технологической организацией, и паспортными данными. При отсутствии таких данных можно пользоваться указаниями, содержащимися в работах [12, 16].

1.5. Амплитуды колебаний конструкции, на которой могут находиться люди, не должны превышать предельно допустимые амплитуды колебаний, определяемые санитарно-гигиеническими нормами.

1.6. Допустимые колебания строительных конструкций, непосредственно воздействующие на машины и приборы, определяются предельно допустимыми значениями скоростей колебаний. Все машины и приборы в зависимости от чувствительности к колебаниям можно разбить на семь классов (табл. 1).

Классы машин и приборов по чувствительности к колебаниям устанавливаются заводами-изготовителями машин и приборов и технологами. При отсутствии специальных указаний можно руководствоваться ориентировочными данными [18].

Таблица 1

Класс машин и приборов	1	II	III	1У	У	У1	УП
Предельная амплитуда скорости колебаний, мм/с	0,0315	0,1	0,315	1,0	3,15	10	Более 10

Предельно допустимые значения амплитуд скорости  $V_0$  и ускорения  $\omega_0$  в табл. 1 связаны с предельно допустимой амплитудой колебаний  $a_0$  формулами

$$\begin{aligned} V_0 &= 2 \pi f_0 a_0 ; \\ \omega_0 &= (2 \pi f_0)^2 a_0 , \end{aligned} \quad (1)$$

где  $\pi = 3,1416$ ;  $f_0$  - частота колебаний ( $2 \pi f_0$  - угловая частота колебаний).

1.7. Виброизоляция может входить в комплект машины или прибора, выпускаемых заводом-изготовителем (заводской вариант), или осуществляться строительной организацией по проекту, выполненному в процессе строительного проектирования (строительно-монтажный вариант). Для строительно-монтажного варианта виброизоляции необходимо выполнять расчет в полном объеме. Заводской вариант подлежит проверке, показывающей, что требования надлежащего снижения динамических нагрузок на поддерживающую конструкцию или защищаемый от вибраций объект удовлетворяются. Там, где это возможно, рекомендуется применить виброизоляторы, выпускаемые промышленностью серийно.

1.8. Расчет и проектирование виброизоляции состоит:

- из выбора критерия качества виброизоляции, обеспечивающего соблюдение требований к уровню вибраций по п. 1.2;

- построения расчетной схемы виброизоляции с указанием относительного расположения виброизоляторов и виброизолированного объекта; направлений и мест приложения нагрузок; положения центра масс и составных элементов виброизоляции;

- выбора методики расчета виброизоляции, зависящей от расчетной схемы, вида динамической нагрузки и ее направления;

- установления исходных параметров виброизоляции с характеристикой виброизолированного объекта, динамических нагрузок, виброизоляторов и поддерживающей конструкции.

1.9. Машины и оборудование, создающие большие динамические нагрузки, рекомендуется устанавливать в подвальных этажах зданий (сооружений) на отдельных фундаментах, не связанных с их каркасом. Такое размещение способствует снижению уровня вибраций строительных конструкций зданий (сооружений).

1.10. При подборе типов машин и оборудования, устанавливаемых в зданиях (сооружениях) обогатительных предприятий, следует отдавать предпочтение машинам (оборудованию), при работе которых возникают не большие динамические нагрузки, и проводить работу по уменьшению динамических нагрузок от них.

1.11. Динамические нагрузки, передающиеся виброизолированной машиной на поддерживающую конструкцию, определяются как совокупность сил, приложенных к этой конструкции в местах расположения виброизоляторов. Если расстояние между крайними виброизоляторами по длине элемента несущей конструкции меньше  $1/5$  пролета этого элемента, то совокупность возмущающих сил, передающихся через все виброизоляторы, можно заменить в общем случае возмущающей силой и моментом, приложенными в сечении, образованном перпендикуляром к оси конструкции из центра жесткости виброизоляторов.

1.12. Уменьшение динамических нагрузок, развиваемых при работе машин (оборудования), может быть достигнуто путем: тщательной динамической балансировки вращающихся частей; тщательной центровки муфтовых соединений машины (оборудования) с приводом; ликвидации перекосов и избыточных зазоров в подшипниках; тщательного закрепления разъемных частей агрегата (крышек подшипников, присоединительных фланцев и т.п.); внесения конструктивных изменений в машину (оборудование).

1.13. Способность материала строительной конструкции к поглощению энергии колебаний характеризуется коэффициентом поглощения

$$\delta = \frac{\delta}{\pi} = \frac{\psi}{2\pi}, \quad (2)$$



где  $\delta$  - логарифмический декремент колебаний;  
 $\psi$  - коэффициент поглощения.

Значения коэффициента  $\gamma$  приведены в табл. 2.  
Таблица 2

Материалы	$\gamma$
Железобетон ненапряженный	0,05-0,100
Железобетон предварительно напряженный	0,025-0,05
Кладка кирпичная	0,04-0,080
Дерево	0,03-0,050
Сталь прокатная	0,01-0,025
Резина	0,030-0,300

1.14. Расчет и проектирование несущих конструкций и фундаментов под машины с динамическими нагрузками производится по действующим нормам, инструкциям и техническим условиям проектирования конструкций.

1.15. Если возмущающая гармоническая сила  $R_i = R_i \sin \Omega t$  произвольно направлена и приложена к точке виброизолированной установки с координатами  $x_{oi}, y_{oi}, z_{oi}$  относительно центральных осей  $x_0, y_0, z_0$ , то она в общем случае может быть приведена к системе сил  $R_{ix} = R_{ix} \sin \Omega t$ ,  $R_{iy} = R_{iy} \sin \Omega t$ ,  $R_{iz} = R_{iz} \sin \Omega t$ , приложенных к центру масс установки, и возмущающих моментов  $M_{ix} = M_{ix} \sin \Omega t$ ,  $M_{iy} = M_{iy} \sin \Omega t$ ,  $M_{iz} = M_{iz} \sin \Omega t$  относительно осей  $x_0, y_0, z_0$ .

Амплитуды возмущающих сил  $R_{ix}, R_{iy}, R_{iz}$  определяются формулами (рис. 1)

$$R_{ix} = R_i \cos \alpha_1; \quad R_{iy} = R_i \cos \alpha_2; \quad R_{iz} = R_i \cos \alpha_3, \quad (3)$$

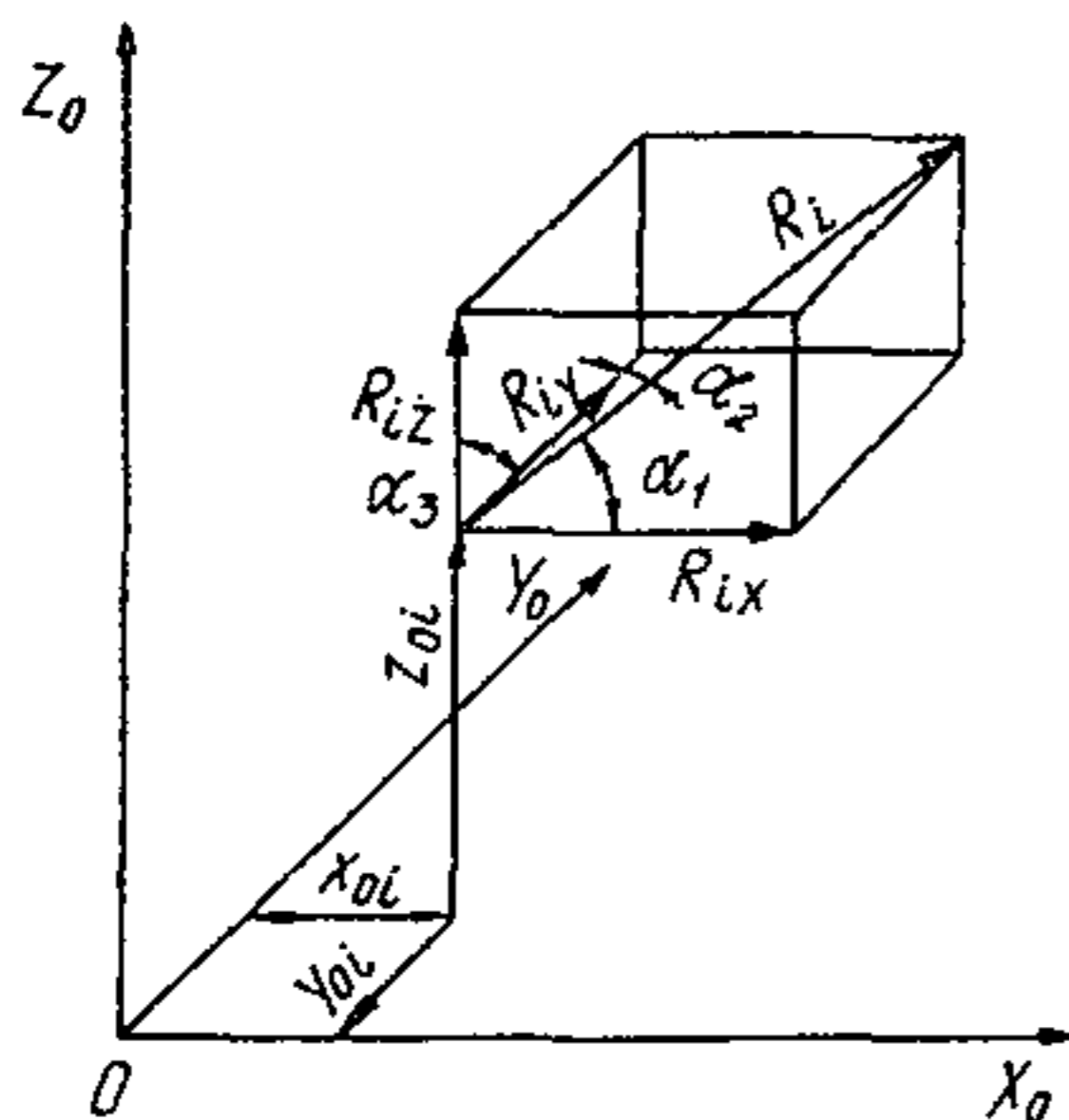


Рис.1. Схема приложения силы  $R_i$  к точке с координатами  $x_{0i}, y_{0i}, z_{0i}$

$$\begin{aligned} M_{ix} &= R_{iz} y_{0i} - R_{iy} z_{0i}; \\ M_{iy} &= R_{ix} z_{0i} - R_{iz} x_{0i}; \\ M_{iz} &= R_{iy} x_{0i} - R_{ix} y_{0i}. \end{aligned} \quad (4)$$

В принятой системе координат амплитуды моментов  $M_{ix}, M_{iy}, M_{iz}$  считаются положительными, если вращение, наблюдаемое с положительного конца координатной оси, совершается против часовой стрелки.

Если к установке приложено несколько сил, то эффект их действия образуется в результате суммирования моментов от этих сил.

где  $\alpha_1, \alpha_2, \alpha_3$  - углы между направлением действия силы и осями координат  $X_0, Y_0, Z_0$  соответственно.

Амплитуды возмущающих моментов  $M_{ix}, M_{iy}, M_{iz}$ , действующих в центре масс установки относительно осей  $X_0, Y_0, Z_0$ , выражаются зависимостями:

## 2. ОСНОВНЫЕ ПАРАМЕТРЫ МАШИН

### Общие указания

**2.1.** Динамические нагрузки от машин и их основные параметры (скорость вращения главного вала, общая масса машины, масса движущихся частей, положение центра масс и т.п.) должны устанавливаться заводами-изготовителями и включаться в паспорта машин. При отсутствии паспортных данных можно пользоваться приведенными ниже расчетными зависимостями, рекомендациями по определению нагрузок от машин, содержащимися в работах [ 7, 11, 12, 13, 19, 21, 26 ], и основными параметрами машин. При отсутствии достоверных данных по динамическим нагрузкам от машин динамический расчет виброизолированных систем становится несостоятельным.

**2.2.** Машины с динамическими нагрузками можно разделить на отдельные категории (группы):

по кинематической схеме – на конструктивно неуравновешенные и конструктивно уравновешенные (табл. 3);

по закону изменения динамических нагрузок – на машины с периодическими и случайными нагрузками (табл. 4);

по частотности – на три группы [ 13 ];

по величине нормативной динамической нагрузки – на четыре категории [ 13 ].

**2.3.** Динамические нагрузки от машин с конструктивно неуравновешенными движущимися частями допускается определять расчетным путем по расчетной схеме, образованной на основе рабочих чертежей.

**2.4.** Амплитуду нормативной гармонической нагрузки  $R$  от конструктивно уравновешенной машины допускается определять как центробежную силу по формуле

$$R = m e \Omega^2, \quad (5)$$

где  $m$  – масса вращающихся частей;  $\Omega = 2\pi N/60$  – угловая частота вращения главного вала машины;  $N$  – число оборотов главного вала машины в 1 мин;  $e$  – эксцентриситет, равный расчетному смещению центра вращающихся масс от оси вращения. Значения эксцентриситетов движущихся масс для некоторых машин приведены в работах [ 13, 27 ].

Таблица 3

Кинематическая схема	Машины
Конструктивно неуровновешенные	Дробилки щековые и конусные, грохоты неуровновешенные, поршневые компрессоры и насосы
Конструктивно уравновешенные	Грохоты уравновешенные, вентиляторы, дробилки молотковые, электромашины, центробежные насосы, мельницы стержневые, шаровые, барабанные смесители, центрифуги

Таблица 4

Закон изменения динамических нагрузок	Машины
Периодическая нагрузка	Дробилки, грохоты, компрессоры, насосы, электромашины, вентиляторы
Случайная	Мельницы стержневые, шаровые, барабанные смесители, окомкователи

2.5. Равнодействующие гармонических сил от конусных (гирационных) и щековых дробилок определяются в соответствии с расчетными формулами и указаниями, содержащимися в работах [ 7, 11, 12, 27 ].

2.6. При работе грохота возникает неуравновешенная центробежная сила, вектор которой вращается с частотой, равной числу оборотов вала машины в 1 с. Эта сила может быть разложена на вертикальную и горизонтальную составляющие, приложенные в центре инерции движущихся частей. Амплитуды нормативных инерционных сил  $R_z$  и  $R_x$  определяются по формулам

$$R_z = m e_z \Omega^2; \quad R_x = m e_x \Omega^2, \quad (6)$$

где  $\Omega = 2\pi N/60$  — угловая частота вращения главного вала машины;  $N$  — число оборотов главного вала машины в 1 мин;  $e_z, e_x$  — проекции приведенного эксцентриситета вращающихся частей грохота относительно оси вращения на вертикальное и горизонтальное направления;  $m$  — масса движущихся частей.

Значения  $e_z, e_x$  для грохотов с конструктивно неуравновешенными движущимися частями определяют по их кинематическим схемам, а для грохотов с номинально уравновешенными движущимися частями приближенно принимают равными 1/5 амплитуды колебаний короба в соответствующем направлении. При вычислении динамических нагрузок необходимо учитывать влияние обрабатываемого материала грохота включением в массу движущихся частей 25 % массы материала, одновременно находящегося на ситах. Экспериментально значения амплитуд динамических нагрузок, передающихся на опорные конструкции при работе некоторых грохотов, содержатся в работе [12].

2.7. Динамические нагрузки, передающиеся на строительные конструкции при известных значениях инерционных сил, вызываемых работой грохота, определяются в результате рассмотрения колебаний грохота, смонтированного на несущих конструкциях, как единой системы.

При отсутствии точных исходных данных целесообразно пользоваться расчетом по упрощенной расчетной схеме, разбивая сложную схему на отдельные парциальные системы.

2.8. При определении нагрузок по упрощенной (расчлененной) схеме динамическую систему – грохот на виброизоляторах – следует расчленить на две системы:

- 1) виброизолированный грохот на опорной раме;
- 2) опорная рама на виброизоляторах (рис. 2).

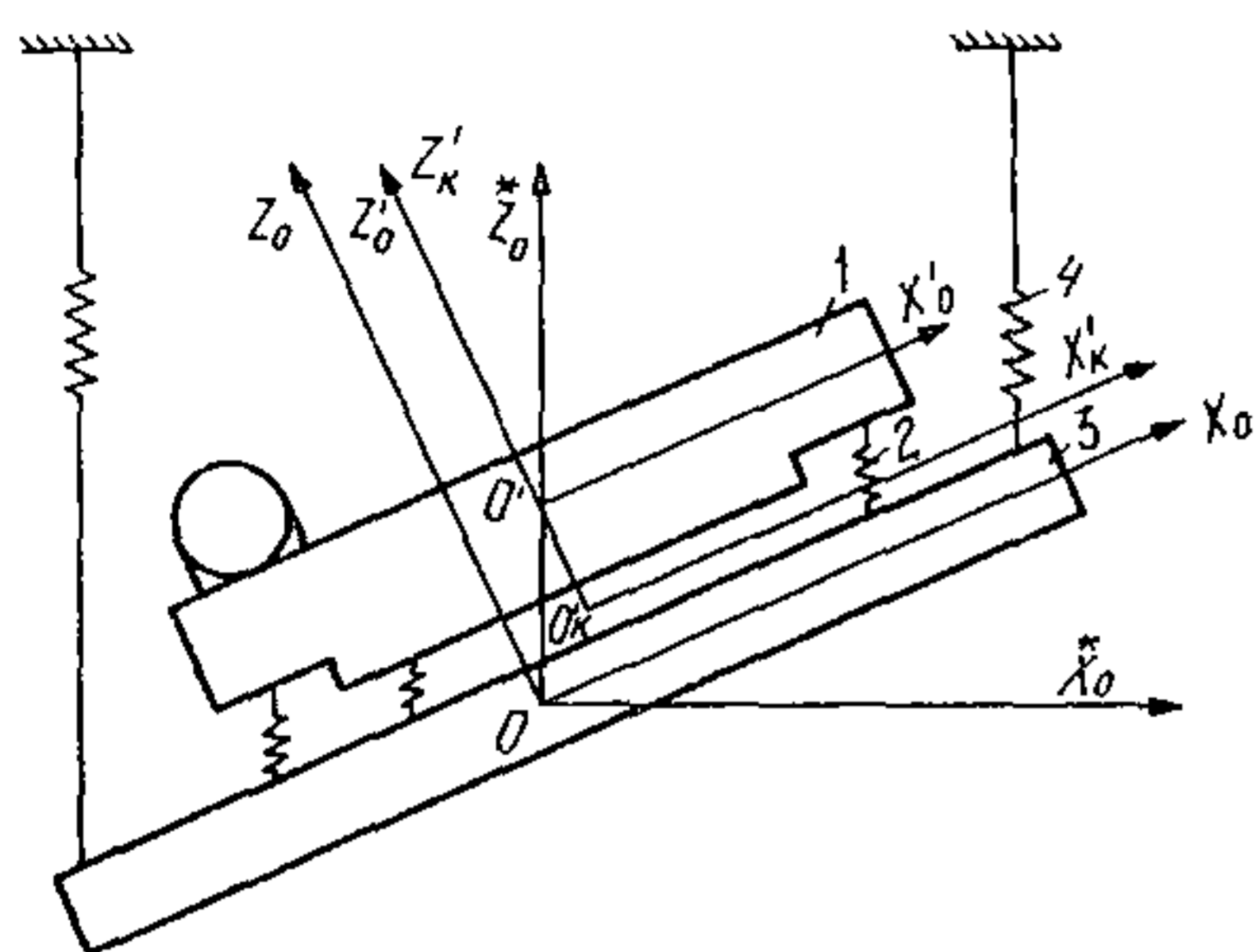


Рис. 2. Схема грохота на упругих подвесках

- 1 – грохот; 2 – упругие опоры грохота; 3 – опорная рама; 4 – упругие подвески рамы

Определение динамических нагрузок, передающихся при работе грохота на опорную раму, производится в предположении, что эта рама занимает неподвижное положение в пространстве. После определения нагрузок, действующих на опорную раму грохота, рассматриваются колебания рамы на виброизоляторах. По найденным амплитудам колебаний точек присоединения упругих опор к

опорной раме и известным значениям их жесткостных характеристик определяются амплитуды динамических нагрузок, передающихся на несущие строительные конструкции.

2.9. При отсутствии необходимых данных для расчетного определения динамических нагрузок, передающихся на несущие конструкции от виброизолированного грохота, можно пользоваться результатами экспериментального определения амплитуд колебаний узлов грохота, связанных с виброизоляцией. По найденным из эксперимента амплитудам колебаний узлов и известным значениям жесткостей виброизоляторов можно подсчитать соответствующие амплитуды возмущающих сил [18].

2.10. Максимальные силы, передающиеся на строительные конструкции при прохождении через резонанс системы грохота (грохота с упругими опорами), возни-

кают в режимах остановки машины. Максимальные силы в режимах остановки грохотов в 5-6 раз больше, чем максимальные значения этих сил в установившемся рабочем режиме. Приближенные значения наибольших сил, передающихся на несущие конструкции от грохотов в остановочном резонансе, можно получить умножением численных значений сил, передающихся через виброизоляторы в рабочем режиме, на коэффициент  $\Pi = 6$ .

2.11. Для виброизолированного грохота, расчетной схемой которого является система с одной степенью свободы, наибольшее значение коэффициента передачи  $\alpha$  в режиме остановки может быть найдено по графику (рис.3) или по формуле

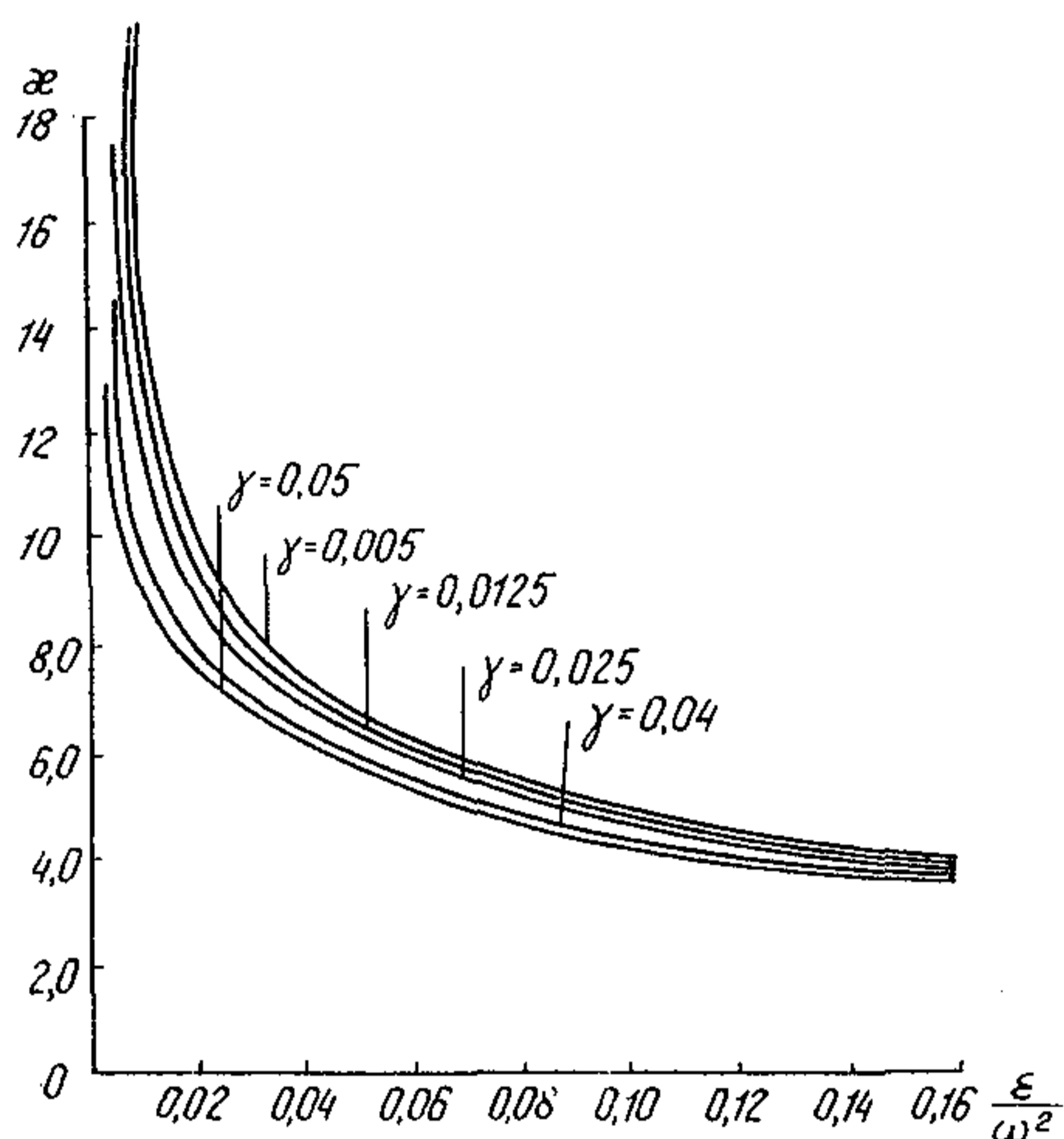


Рис. 3. Зависимость коэффициента  $\alpha$  от отношения  $\frac{\epsilon}{\omega^2}$

$$\alpha = \sqrt{\left[ \frac{f_1}{m_1} + \frac{1}{2 \left( 1 + \frac{\bar{\Omega}}{\omega} \right)} \right]^2 + \left( \frac{f_2}{m_1} \right)^2}. \quad (7)$$

Здесь  $\bar{\Omega}$  - угловая частота возмущающей силы в мгновение, когда достигнута наибольшая амплитуда колебаний

$$\bar{\Omega} = \omega \left[ 1 - \frac{1}{(1 + 0,14\gamma\sqrt{2\pi q})^2} \sqrt{\frac{3}{4q}} \right], \quad (8)$$

где  $\omega$  – угловая частота собственных колебаний системы без затухания

$$m_1 = \sqrt{\frac{1}{2\pi q} + \gamma^2}; \quad q = \frac{\omega^2}{2\pi \xi};$$

$\xi$  – угловое ускорение, принимаемое положительным как при разгоне, так и при торможении;

$f_1, f_2$  – коэффициенты, зависящие от отношения  $\gamma/m_1$  (табл.5). Значения коэффициента  $\gamma$  приведены в табл. 2. Приведенные здесь зависимости справедливы в том случае, когда изменение угловой частоты возмущения  $\Omega$  можно считать равномерным во времени, т.е.

$$\xi = \frac{d\Omega}{dt} = \text{const.} \quad (9)$$

Формулой (7) можно пользоваться также для приближенного определения нагрузок по расчлененной схеме (п. 2.8). В этом случае коэффициент передачи  $\mathfrak{K}$  для опорной рамы на внешней виброизоляции обозначает отношение силы, передающейся на несущую конструкцию, к силе, действующей на опорную раму грохота.

Таблица 5

$\gamma/m_1$	0	0,1	0,2	0,3	0,4	0,5
1	2	3	4	5	6	7
$f_1$	1,465	1,349	1,239	1,134	1,045	0,956
$f_2$	-0,035	0,115	0,234	0,328	0,419	0,503

Продолжение табл. 5

0,6	0,7	0,8	0,9	1
8	9	10	11	12
0,864	0,765	0,644	0,460	0
0,585	0,672	0,776	0,890	1



Если закон изменения угловой частоты возмущения представляется известной нелинейной функцией времени, то определение нагрузок, передающихся от виброизолированных машин при переходе через резонанс, производится графическим методом (см. Приложение 2).

**2.12.** При работе мельниц (шаровых, стержневых, рудногалечных и самоизмельчения) возникает центробежная сила от вращающихся с корпусом барабана мельющих тел и пульпы.

Амплитуды горизонтальной и вертикальной инерционных сил от мельниц определяются по формулам и указаниям, содержащимся в работе [ 7 ].

**2.13.** При работе барабанных смесителей (окомкователей) на несущие строительные конструкции передаются значительные динамические нагрузки. Эти машины относятся к тихоходному оборудованию (частота вращения их барабана не превышает 0,2 Гц).

Причинами возникновения динамических нагрузок являются эллипсность поддерживающих барабан роликов и их износ, а также смещение центра масс барабана относительно оси вращения. В эксплуатационных условиях динамические нагрузки от барабанного смесителя возникают в широкой зоне частот возмущений. Экспериментально найденные значения динамических сил приведены в Приложении 1.

#### О с н о в н ы е   п а р а м е т р ы   м а ш и н

**2.14.** Координаты центра масс машины (оборудования) в некоторой системе координат  $x, y, z$ , соответственно параллельных главным центральным осям инерции и имеющих произвольное начало  $O_1$ , определяются формулами

$$x_0 = \frac{1}{M} \sum_{i=1}^n M_i x_i; \quad y_0 = \frac{1}{M} \sum_{i=1}^n M_i y_i; \quad z_0 = \frac{1}{M} \sum_{i=1}^n M_i z_i, \quad (10)$$

где  $M_i$  - масса  $i$ -го элемента установки;  
 $x_i$ ,  $y_i$ ,  $z_i$  - координаты центра масс  $i$ -го элемента установки в системе координат  $X, Y, Z$  ;  
 $M$  - масса установки;  
 $n$  - число элементов установки.

Если установка имеет плоскость, ось или центр симметрии, то центр масс установки лежит соответственно в плоскости симметрии, на оси симметрии или в центре симметрии.

2.15. Важными характеристиками виброизолированной установки являются ее моменты инерции относительно осей координат  $X_0, Y_0, Z_0$ , направленных по главным центральным осям инерции с началом в центре масс установки. Моменты инерции установки определяются заводом-изготовителем машин.

При отсутствии заводских данных можно приближенно определять моменты инерции установки  $I_{0x}$ ,  $I_{0y}$ ,  $I_{0z}$  относительно центральных осей координат  $X_0, Y_0, Z_0$  по формулам

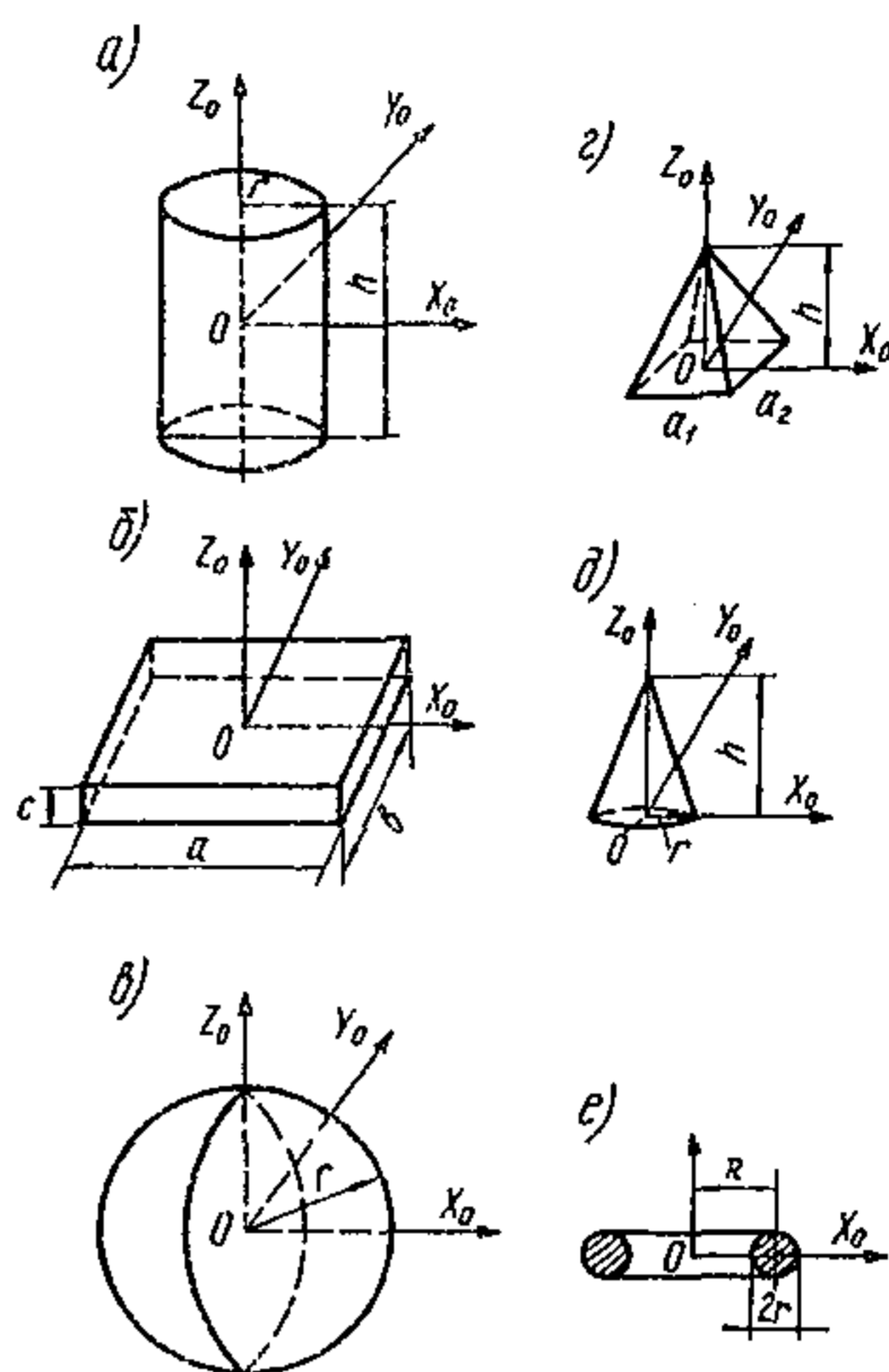
$$\begin{aligned}
 I_{0x} &= \sum_{i=1}^n \left[ I_{xi} + M_i (y_{oi}^2 + z_{oi}^2) \right]; \\
 I_{0y} &= \sum_{i=1}^n \left[ I_{yi} + M_i (x_{oi}^2 + z_{oi}^2) \right]; \\
 I_{0z} &= \sum_{i=1}^n \left[ I_{zi} + M_i (x_{oi}^2 + y_{oi}^2) \right],
 \end{aligned}
 \tag{11}$$

где  $M_i$  - масса  $i$ -го элемента;  $I_{xi}, I_{yi}, I_{zi}$  - моменты инерции  $i$ -го элемента относительно осей, проходящих через его центр инерции параллельно осям  $X_0, Y_0, Z_0$ ;  $x_{oi}, y_{oi}, z_{oi}$  - координаты центра масс  $i$ -го элемента в системе осей  $X_0, Y_0, Z_0$ . При использовании формулы (11) следует установку разбивать на ряд геометрически пра-

Рис. 4. Схема для определения моментов инерции

вильных тел, для которых легко вычислить величины  $I_{xi}$ ,  $I_{yi}$ ,  $I_{zi}$ . Схематическое изображение простейших элементов установки приведено на рис. 4.

Для цилиндра (рис. 4,а) моменты инерции выражаются в форме



$$\begin{aligned}
 I_{x\zeta} = I_{y\zeta} &= M_{\zeta} \frac{h^2 + 3r^2}{12}; \\
 I_{z\zeta} &= \frac{M_{\zeta} r^2}{2},
 \end{aligned}
 \tag{12}$$

где  $M_{\zeta}$  — масса цилиндра;  $r$  — радиус основания цилиндра;  $h$  — высота цилиндра.

Для прямоугольного параллелепипеда (рис. 4,б)

$$\begin{aligned}
 I_{xp} &= \frac{M_p}{12} (b^2 + c^2); \\
 I_{yp} &= \frac{M_p}{12} (a^2 + c^2); \\
 I_{zp} &= \frac{M_p}{12} (a^2 + b^2),
 \end{aligned}
 \tag{13}$$

где  $M_{\text{п}}$  - масса параллелепипеда;  $a, b, c$  - линейные размеры параллелепипеда.

Для шара (рис.4,в) моменты инерции выражаются в виде

$$I_{x_{\text{ш}}} = I_{y_{\text{ш}}} = I_{z_{\text{ш}}} = \frac{2}{5} M_{\text{ш}} r^2, \quad (14)$$

где  $M_{\text{ш}}$  - масса шара;  $r$  - радиус шара.

Для четырехгранной пирамиды (рис. 4,г)

$$I_{x_{\text{п}}}^* = M_{\text{п}}^* \frac{4a_2^2 + 3h^2}{80};$$

$$I_{y_{\text{п}}}^* = M_{\text{п}}^* \frac{4a_1^2 + 3h^2}{80}; \quad (15)$$

$$I_{z_{\text{п}}}^* = M_{\text{п}}^* \frac{a_1^2 + a_2^2}{20},$$

где  $M_{\text{п}}^*$  - масса пирамиды;  $a_1, a_2$  - размеры основания;  $h$  - высота пирамиды.

Для конуса с круговым основанием (рис.4,д)

$$I_{x_{\text{к}}} = I_{y_{\text{к}}} = \frac{3M_{\text{к}}}{20} \left( r^2 + \frac{h^2}{4} \right); \quad (16)$$

$$I_{z_{\text{к}}} = \frac{3M_{\text{к}}}{10} r^2,$$

где  $M_{\text{к}}$  - масса конуса;  $r$  - радиус основания;  $h$  - высота.

Для кольца кругового сечения (рис. 4,е)

$$I_{x_{\text{к}}}^* = I_{y_{\text{к}}}^* = \frac{M_{\text{к}}^*}{2} \left( R^2 + \frac{5}{4} r^2 \right);$$

$$\overset{*}{I}_{z_k} = \overset{*}{M}_k \left( R^2 + \frac{3}{4} z^2 \right), \quad (17)$$

где  $\overset{*}{M}_k$  - масса кольца;  $R$  - радиус кольца;  $z$  - радиус кругового сечения кольца.

### С т а т и ч е с к и е    н а г р у з к и н а    в и б р о и з о л я т о р ы

2.16. Для определения статических нагрузок на каждый виброизолятор и последующий выбор их типоразмера в соответствии с найденными нагрузками, а также при необходимости определения или уточнения координат расположения виброизоляторов производится статический расчет виброизоляции. При конструировании опорной схемы виброизоляции, когда точки крепления всех виброизоляторов лежат в двух горизонтальных плоскостях, должны быть выполнены условия, при которых грузоподъемность всех виброизоляторов равна весу виброизолированного объекта, а координаты центра масс его совпадают в плане с координатами центра жесткости виброизоляторов.

2.17. Формулы для определения статических нагрузок на виброизоляторы  $P_i$  и координаты их расположения  $x_{oi}$ ,  $y_{oi}$  имеют следующий вид:

$$\sum_{i=1}^n P_i = G; \quad \sum_{i=1}^n P_i x_{oi} = 0; \quad \sum_{i=1}^n P_i y_{oi} = 0; \quad (18)$$

$$\sum_{i=1}^n P_i x_{oi} y_{oi} = 0,$$

где  $G$  - общий вес виброизолированной установки. Поскольку статическая осадка всех виброизоляторов должна быть одинаковой, то

$$P_1 = K_{1z} \delta; \quad P_2 = K_{2z} \delta \dots; \quad P_n = K_{nz} \delta, \quad (19)$$

где  $\delta$  - статическая осадка виброизоляторов.

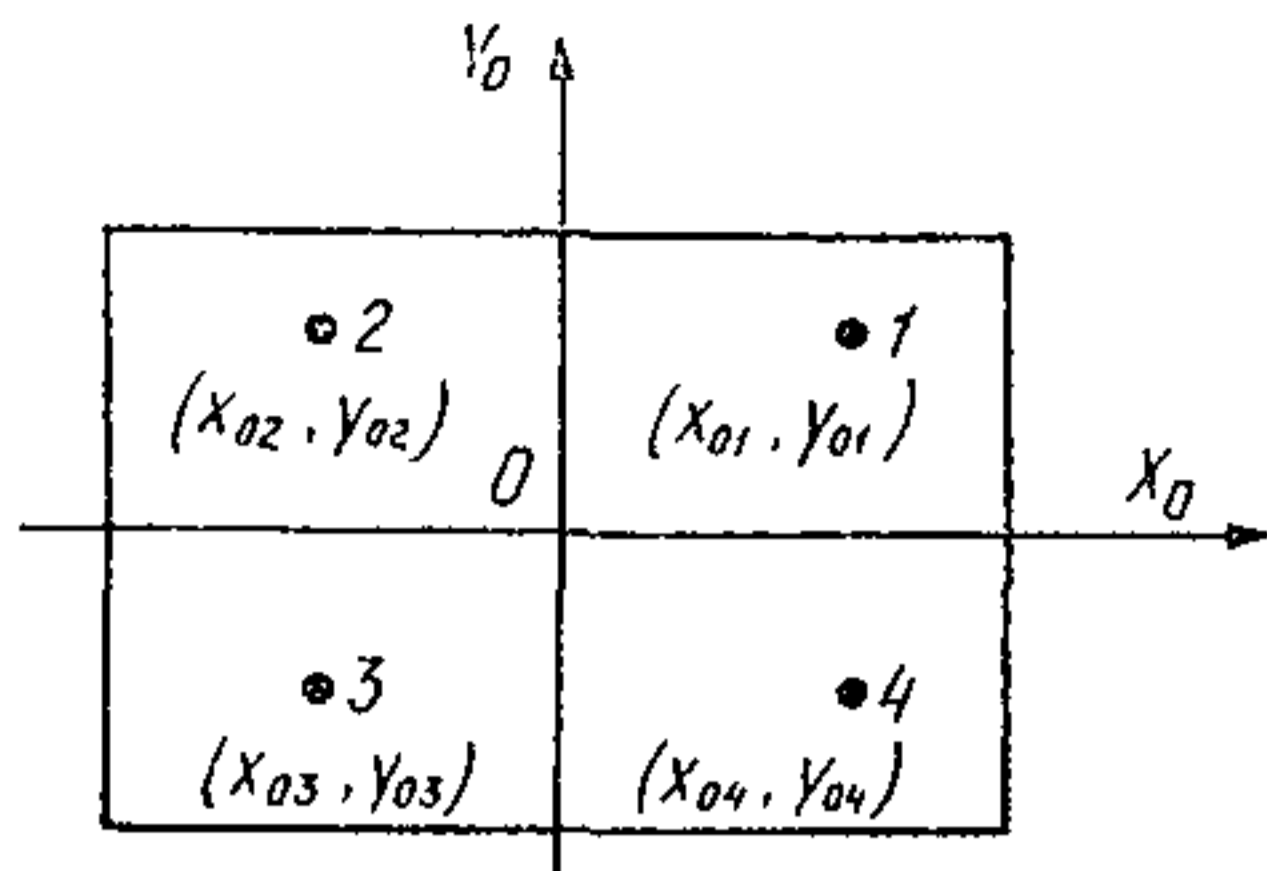


Рис.5. Схема расположения точек крепления четырех виброизоляторов в горизонтальной плоскости

В случае опорной схемы виброизоляции, включающей четыре виброизолятора с координатами крепления их к объекту в одной и той же плоскости (рис. 5), будем иметь четыре алгебраических уравнения

$$\begin{aligned}
 P_1 + P_2 + P_3 + P_4 &= G; \\
 x_{01} P_1 + x_{02} P_2 + x_{03} P_3 + x_{04} P_4 &= 0; \\
 y_{01} P_1 + y_{02} P_2 + y_{03} P_3 + y_{04} P_4 &= 0; \\
 x_{01} y_{01} P_1 + x_{02} y_{02} P_2 + x_{03} y_{03} P_3 + x_{04} y_{04} P_4 &= 0.
 \end{aligned} \tag{20}$$

2.18. Уравнения (20) содержат двенадцать неизвестных величин, четыре из них можно найти, если восемь неизвестными задаться. Предположим, что координаты  $x_{0i}$ ,  $y_{0i}$  точек крепления виброизоляторов в горизонтальной плоскости относительно главных центральных осей  $X_0$  и  $Y_0$  заданы, тогда статические нагрузки будут определяться зависимостями

$$\begin{aligned}
 P_1 &= \frac{D_1}{D} G; & P_2 &= \frac{D_2}{D} G; \\
 P_3 &= \frac{D_3}{D} G; & P_4 &= \frac{D_4}{D} G,
 \end{aligned} \tag{21}$$

где  $D$  — определитель системы

$$D = D_1 + D_2 + D_3 + D_4 \neq 0,$$

а определители  $D_1$ ,  $D_2$ ,  $D_3$ ,  $D_4$  вычисляются из соотношений

$$D_1 = \begin{vmatrix} 1 & 1 & 1 & 1 \\ 0 & x_{02} & x_{03} & x_{04} \\ 0 & y_{02} & y_{03} & y_{04} \\ 0 & x_{02} y_{02} & x_{03} y_{03} & x_{04} y_{04} \end{vmatrix} =$$

$$= x_{02} \cdot x_{04} y_{03} (y_{04} - y_{02}) + x_{02} x_{03} y_{04} (y_{02} - y_{03}) + \\ + x_{03} x_{04} y_{02} (y_{03} - y_{04});$$

$$D_2 = -x_{01} x_{04} y_{03} (y_{04} - y_{01}) - x_{01} x_{03} y_{04} (y_{01} - y_{03}) - \\ - x_{03} x_{04} y_{01} (y_{03} - y_{04});$$

$$D_3 = x_{01} x_{04} y_{02} (y_{04} - y_{01}) + x_{01} x_{02} y_{04} (y_{01} - y_{02}) + \\ + x_{02} x_{04} y_{01} (y_{02} - y_{04});$$

$$D_4 = -x_{01} x_{03} y_{02} (y_{03} - y_{01}) - x_{01} x_{02} y_{03} (y_{01} - y_{02}) - \\ - x_{02} x_{03} y_{01} (y_{02} - y_{03}).$$

2.19. Если предположить, что все четыре виброизоллятора одинаково нагружены

$$P_1 = P_2 = P_3 = P_4 = G/4, \quad (22)$$

то останутся только три уравнения в системе уравнений (20), из которых можно найти три неизвестные. Приняв за неизвестные  $x_{04}$ ,  $y_{04}$ ,  $y_{03}$ , находим

$$x_{04} = - (x_{01} + x_{02} + x_{03});$$

$$y_{03} = \frac{-y_{02}(x_{03} + 2x_{02} + x_{01}) + y_{01}(x_{03} + x_{02} + 2x_{01})}{2x_{03} + x_{02} + x_{01}};$$

$$y_{04} = \frac{y_{02}(x_{02} - x_{03}) + y_{01}(x_{01} - x_{03})}{2x_{03} + x_{02} + x_{01}}. \quad (23)$$

Если все виброизоляторы являются одинаковыми, а координаты  $x_{01} = -x_{02} = x_{03} = -b$ ,  $y_{01} = y_{02} = a$ , тогда соотношения (23) дают

$$x_{04} = b; \quad y_{04} = -a; \quad y_{03} = -a. \quad (24)$$

Как и следовало ожидать, расположение виброизоляторов оказалось симметричным относительно осей  $X_0$ ,  $Y_0$ .

Предположим, что виброизоляторы расположены симметрично относительно одной из осей, например  $Y_0$ , когда

$$\begin{aligned} x_{01} = -x_{02} = a; \quad x_{03} = -x_{04} = -b; \quad y_{01} = y_{02} = c; \\ y_{03} = y_{04} = -d. \end{aligned} \quad (25)$$

Из уравнений (20) нагрузки на виброизоляторы будут

$$P_1 = P_2 = \frac{d}{c+d} \frac{G}{2}; \quad P_3 = P_4 = \frac{c}{c+d} \frac{G}{2}. \quad (26)$$

В случае антисимметричного расположения виброизоляторов относительно осей  $X_0$  и  $Y_0$

$$\begin{aligned} x_{01} = -x_{03} = a; \quad y_{01} = -y_{03} = c; \\ x_{02} = -x_{04} = -b; \quad y_{02} = -y_{04} = d, \end{aligned} \quad (27)$$

нагрузки на виброизоляторы составляют



$$P_1 = P_3 = \frac{bd}{ac+bd} \frac{G}{2} ;$$

(28)

$$P_2 = P_4 = \frac{ac}{ac+bd} \frac{G}{2} .$$

Зависимости (18) остаются справедливыми и при большем числе виброизоляторов.

2.20. При монтаже виброизолированной установки расчетные нагрузки на виброизоляторы будут отличаться от фактических. В связи с этим возникает задача устранения перекосов с помощью компенсирующих прокладок. Выравнивание виброизоляторов заключается в определении толщины  $\Delta_j$  компенсирующих прокладок из условия

$$h_j = l_j - \delta_j + \Delta_j = \text{const} \quad (29)$$

для всех виброизоляторов. Здесь  $h_j$  - расстояние между плоскостью крепления  $j$ -го виброизолятора к виброизолированному объекту и прокладкой;  $l_j$  - осевой размер по высоте  $j$ -го виброизолятора;  $\delta_j$  - деформация  $j$ -го упругого элемента под нагрузкой  $P_j$ .

### 3. ВИБРОИЗОЛЯЦИЯ ОБОГАТИТЕЛЬНОГО ОБОРУДОВАНИЯ

Общие указания по виброизоляции конусных дробилок

3.1. В состав конусной дробилки (рис.6) входят следующие части: неподвижный стальной корпус - 1, дробящий конус - 2, насаженный на вертикальный главный вал 5, соединенный в нижней части с валом-эксцентриком - 8. В верхней части дробилки расположена

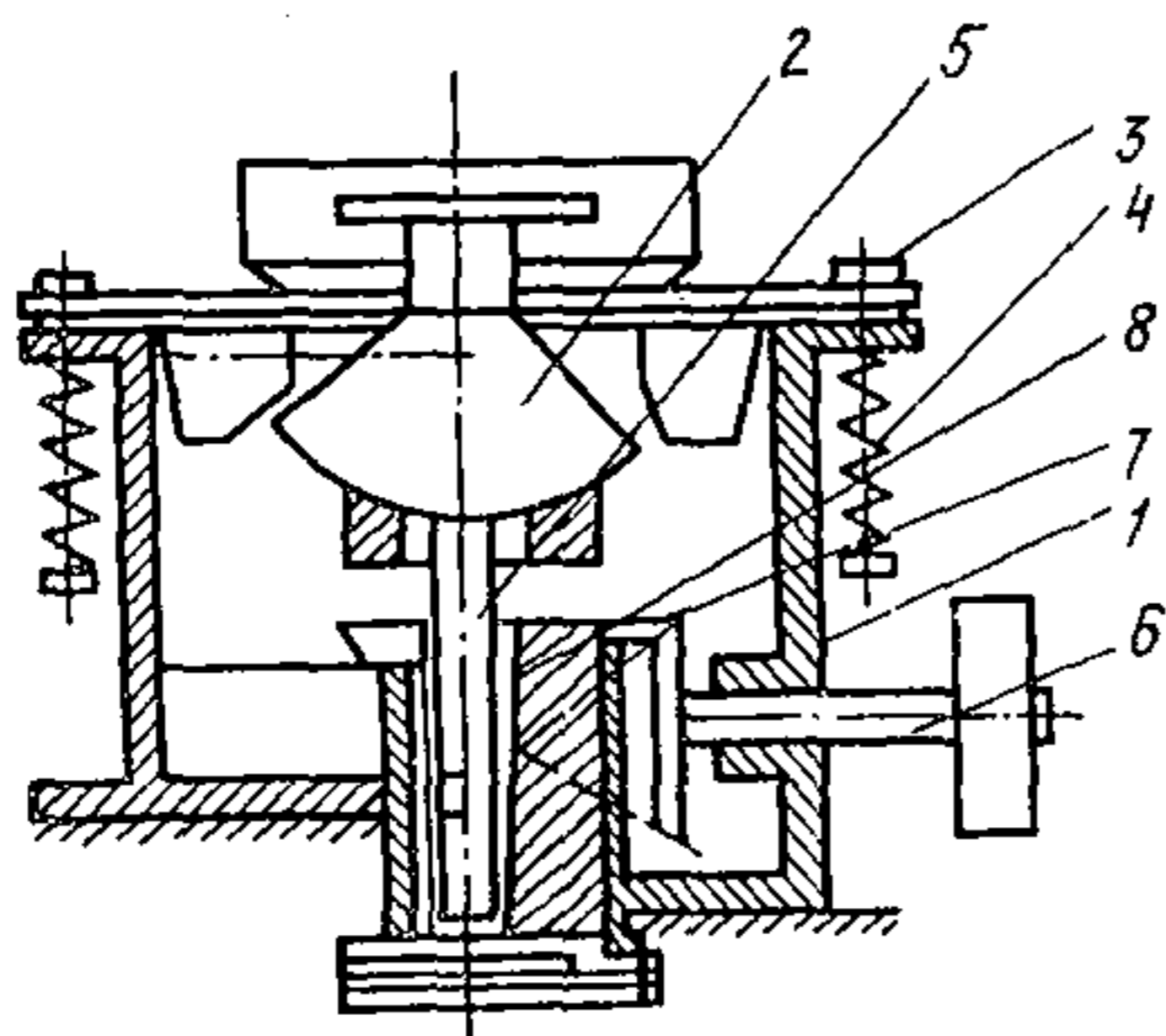


Рис.6. Схема конусной дробилки  
 1 - корпус дробилки; 2 - подвижный конус; 3 - неподвижный конус; 4 - пружина; 5 - главный вал; 6 - вал привода; 7 - конические шестерни; 8 - вал-эксцентрик

крышка, несущая неподвижный конус - 3 и соединенная с корпусом предварительно сжатыми пружинами - 4. В нижней части дробилки расположен вал привода - 6 и конические шестерни - 7.

Дробление руды происходит путем раздавливания ее при сближении поверхностей подвижного и неподвижного конусов. В случае жесткой связи дробилки с фундаментом на него передается

горизонтальная динамическая нагрузка от вращающихся масс (главного вала с конусом и эксцентрика). В случае попадания в машину недробимых тел крышка дробилки поднимается, после чего происходит удар ее о корпус дробилки, что приводит к передаче импульсной нагрузки на фундамент дробилки. Величины импульсных нагрузок можно принять для дробилок: ККД-2000 Н·с, КСД-2500 Н·с, КМД-1000 Н·с. Импульсы можно считать мгновенными. Виброизоляцию можно осуществить в двух вариантах: опорном и подвесном.

3.2. Нормативные значения динамических нагрузок от конусных дробилок и другие технические данные, необходимые для проектирования виброизоляции, выдают заводы-изготовители машин. Для некоторых типов дробилок такие данные содержатся в [ 7 ].

3.3. Устройство виброизоляции создает возможность улучшения объемно-планировочных и компоновочных решений предприятий с дробильным оборудованием, облегчения конструкций фундаментов под дробилки, ус-

тановки фундаментов дробилок на слабых грунтах и размещения более мощного оборудования на существующие фундаменты под устаревшие машины.

3.4. Конусные дробилки являются низкочастотными машинами. Виброизолированная дробилка должна обладать весьма низкой собственной частотой. Это обстоятельство приводит к определенным трудностям. Для конструктивно приемлемых масс постаментов и дробилки, устанавливаемой на нем, применение пружинных или резиновых виброизоляторов приводит к недопустимым амплитудам колебаний, вызванным вращениями относительно горизонтальных осей. При виброизоляции дробилок можно применять опорную и подвесную схемы. Конструктивно виброизоляторы могут быть выполнены в виде подвесок либо в виде специальных опор, обладающих большой вертикальной и малой горизонтальной жесткостью.

3.5. Подводки к дробилке и электродвигателю (технического масла, воды, электроэнергии и т.п.) должны быть гибкими, чтобы их колебания не отражались на прочности коммуникаций. Горизонтальная жесткость коммуникаций должна быть значительно ниже горизонтальной жесткости виброизоляции.

3.6. Для проектирования виброизоляции дробилки необходимы: характеристика машины (масса, моменты инерции относительно центральных осей, положение центра масс, чертеж); характеристика динамических нагрузок (величина и расположение точек приложения инерционных сил, частота вращения главного вала); характеристика несущей конструкции (жесткость, масса, чертеж, привязка к фундаментам здания или оборудования).

#### П о д в е с н а я      в и б р о и з о л я ц и я к о н у с н ы х      д р о б и л о к

3.7. Схема подвесной виброизоляции изображена на рис. 7 [11]. Дробилка-1 и двигатель-2 установлены на платформе-3, которая на стержнях или канатах-4 подвешивается к несущим конструкциям-5. Таких тро-

сов обычно используется не менее четырех. В металлической платформе-3 должны предусматриваться отверстия для анкерки дробилки и электродвигателя, а также устройство для натяжения ремней со стороны двигателя (при клиноременной передаче).

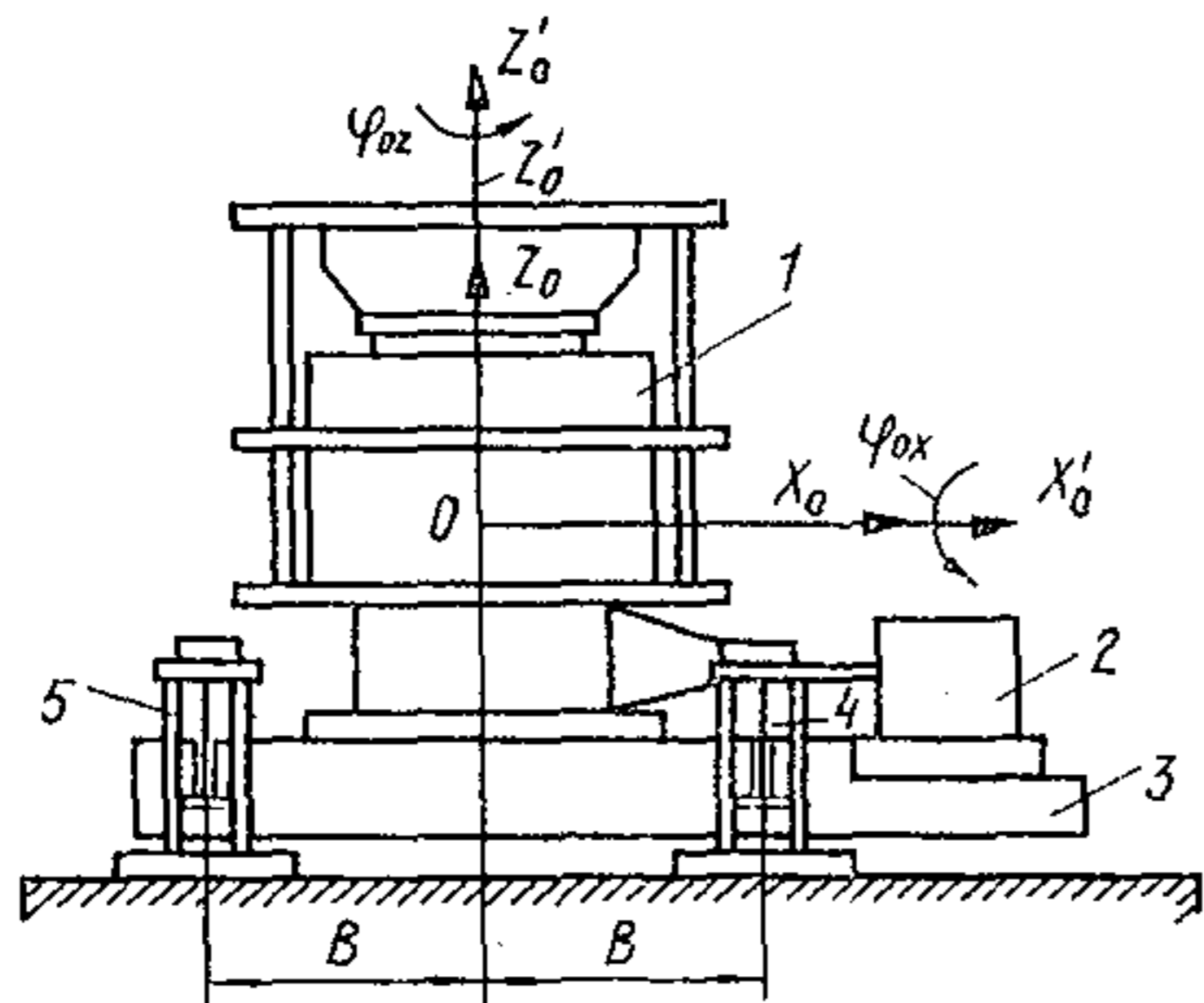


Рис.7 Подвесная схема виброизоляции конусной дробилки

- 1 - дробилка; 2 - двигатель;
- 3 - платформа; 4 - трос;
- 5 - поддерживающая конструкция

и эксплуатационные нагрузки. Эксплуатационные нагрузки определяются согласно указаниям работ [7, 12]. Монтажные нагрузки определяются из условия передачи веса дробилки с электродвигателем и рамы на несущие строительные конструкции через две подвески, расположенные по диагонали. Коэффициент перегрузки  $K_M$  принимается равным 1,2.

В этом случае нагрузка на одну подвеску  $Q_M^*$  составляет

$$Q_M^* = \frac{Q_M}{2}, \quad (30)$$

где

$$Q_M = K_M (Q_d + Q_{э.д.} + Q_p);$$

На рис. 7 кроме главных центральных осей  $X_0, Y_0, Z_0$ , связанных с виброизолированной установкой, показана система неподвижных осей координат  $X'_0, Y'_0, Z'_0$ , совпадающих с осями  $X_0, Y_0, Z_0$  в положении статического равновесия.

3.8. Расчет конструктивных элементов подвесной виброизолированной установки (платформы, подвесок) производится на монтажные

и эксплуатационные нагрузки. Эксплуатационные на-

грузки определяются согласно указаниям работ [7, 12].

Монтажные нагрузки определяются из условия передачи

веса дробилки с электродвигателем и рамы на несущие

строительные конструкции через две подвески, распо-

ложенные по диагонали. Коэффициент перегрузки  $K_M$

принимается равным 1,2.

В этом случае нагрузка на одну подвеску  $Q_M^*$

составляет

$$Q_M^* = \frac{Q_M}{2}, \quad (30)$$

где

$$Q_M = K_M (Q_d + Q_{э.д.} + Q_p);$$

$Q_d$  -- вес дробилки;  $Q_{эд.}$  -- вес электродвигателя;  
 $Q_p$  -- вес рамы.

В эксплуатационном режиме конструктивные элементы виброизоляции дробилки рассчитываются на одновременное действие статической нагрузки и вертикальной импульсной нагрузки от попадания недробимых тел. В статическую нагрузку включается вес дробилки с электродвигателем, рамы и половина веса руды в загрузочной воронке, прикрепленной к строительным конструкциям. Статическая нагрузка принимается распределенной равномерно на все болты крепления дробилки с коэффициентом перегрузки  $K_c = 1,2$ .

В этом случае статическая нагрузка на одну подвеску будет составлять

$$Q_э^* = \frac{Q_э}{n}, \quad (31)$$

где

$$Q_э = K_c (Q_d + Q_{эд.} + Q_p + Q_{р.з});$$

$Q_{р.з.}$  -- половина веса руды в загрузочной воронке;  
 $n$  -- число подвесок, обычно принимаемое равным четырем.

Импульсная нагрузка от попадания недробимых тел может быть учтена влиянием статически приложенной эквивалентной нагрузки

$$Q_{с.э.} = 0,00015 N Q_0 \omega_z, \quad (32)$$

где  $N$  -- число оборотов главного вала дробилки в 1 мин;

$Q_0$  -- масса опорного и регулировочного колец, конуса и загрузочного устройства, кг;  $\omega_z$  -- угловая частота собственных вертикальных колебаний подвесной виброизоляции. На одну подвеску статическая эквивалентная нагрузка  $Q_{с.э.}^*$  составляет

$$Q_{с.э.}^* = \frac{Q_{с.э.}}{n}. \quad (33)$$

3.9. Подвески (стержни или канаты) располагаются вокруг дробилки таким образом, чтобы центр масс установки находился на одной вертикали с центром жесткости системы. Расположение подвесок должно способствовать удобству монтажа и эксплуатации дробилки. Разрывное усилие каната с металлическим сердечником  $\dot{Q}_{раз}^*$ , используемого для подвесок, принимается по соответствующим стандартам. Коэффициент запаса прочности для канатов принимается не меньшим 2,5-3, т.е.  $K_{з.п.} \geq 2,5-3$ .

Принятое ограничение для коэффициента  $K_{з.п.}$  должно соблюдаться при монтаже

$$\frac{\dot{Q}_{раз}^*}{Q_M} \geq 2,5 \div 3 ; \quad \frac{\dot{Q}_{раз}^*}{Q_3 + \dot{Q}_{с.э}^*} = 2,5 \div 3 . \quad (34)$$

3.10. Угловая частота собственных вертикальных колебаний виброизолированной установки  $\omega_z$  определяется по формуле

$$\omega_z = \sqrt{\frac{K_z g k_c}{Q_3}} , \quad (35)$$

где  $K_z = \sum_{i=1}^n K_{zi}$  — общая жесткость подвесок в вертикальном направлении;  $n$  — число подвесок;  $K_{zi}$  — жесткость  $i$ -й подвески в вертикальном направлении;  $Q_3$  — вес виброизолированной установки в эксплуатационном состоянии;  $g$  — ускорение силы тяжести.

Величина  $K_{zi}$  определяется по формуле

$$K_{zi} = K_z' = \frac{EF}{l} , \quad (36)$$

где  $E$  — модуль упругости подвески;  $F$  — площадь поперечного сечения подвески;  $l$  — длина подвески.

3.11. При монтаже и эксплуатации виброизолированной установки необходимо контролировать равномерность натяжения подвесок. Регулировку натяжения можно производить с помощью гайки, навинчиваемой на натяжную муфту (рис. 8).

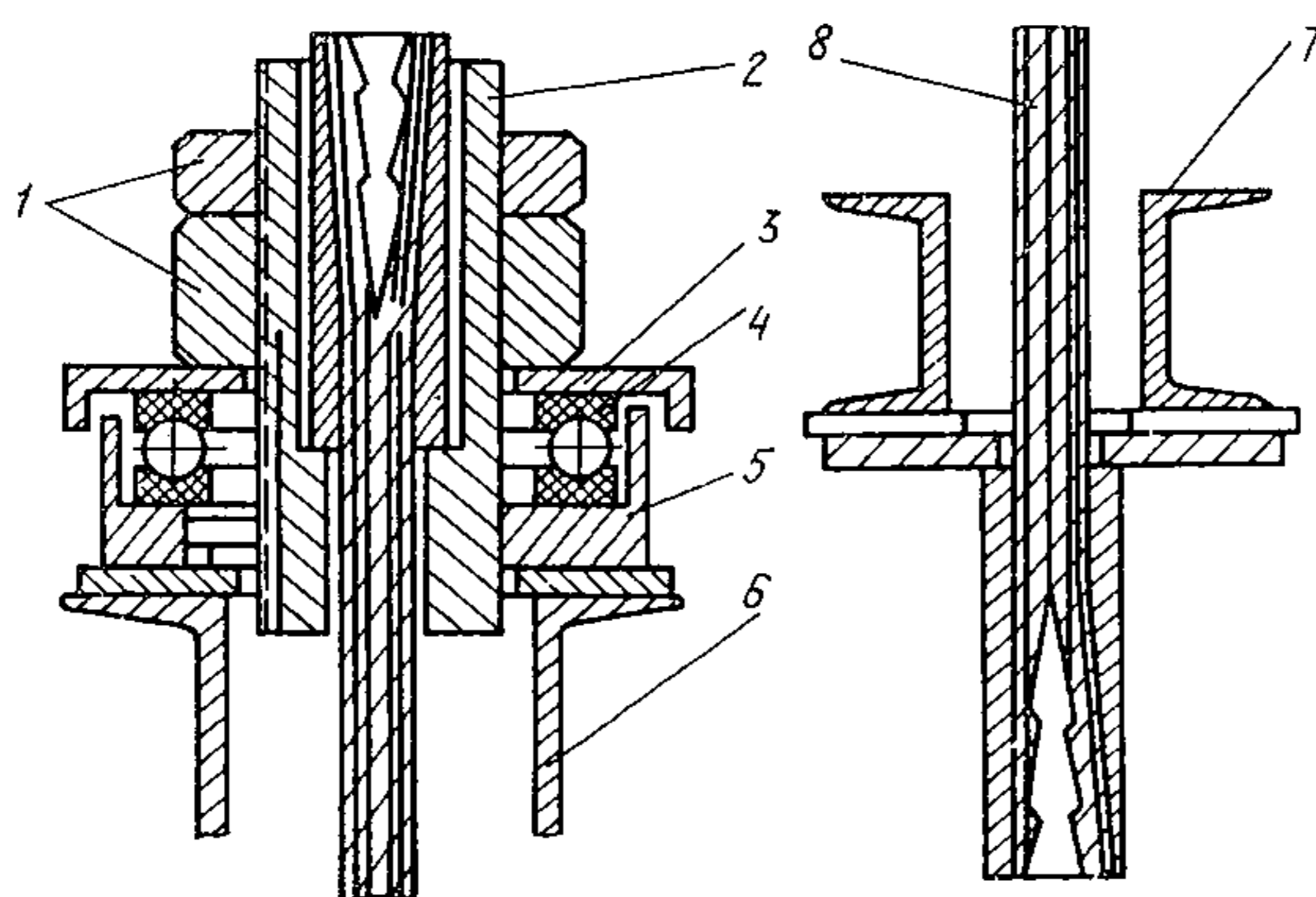
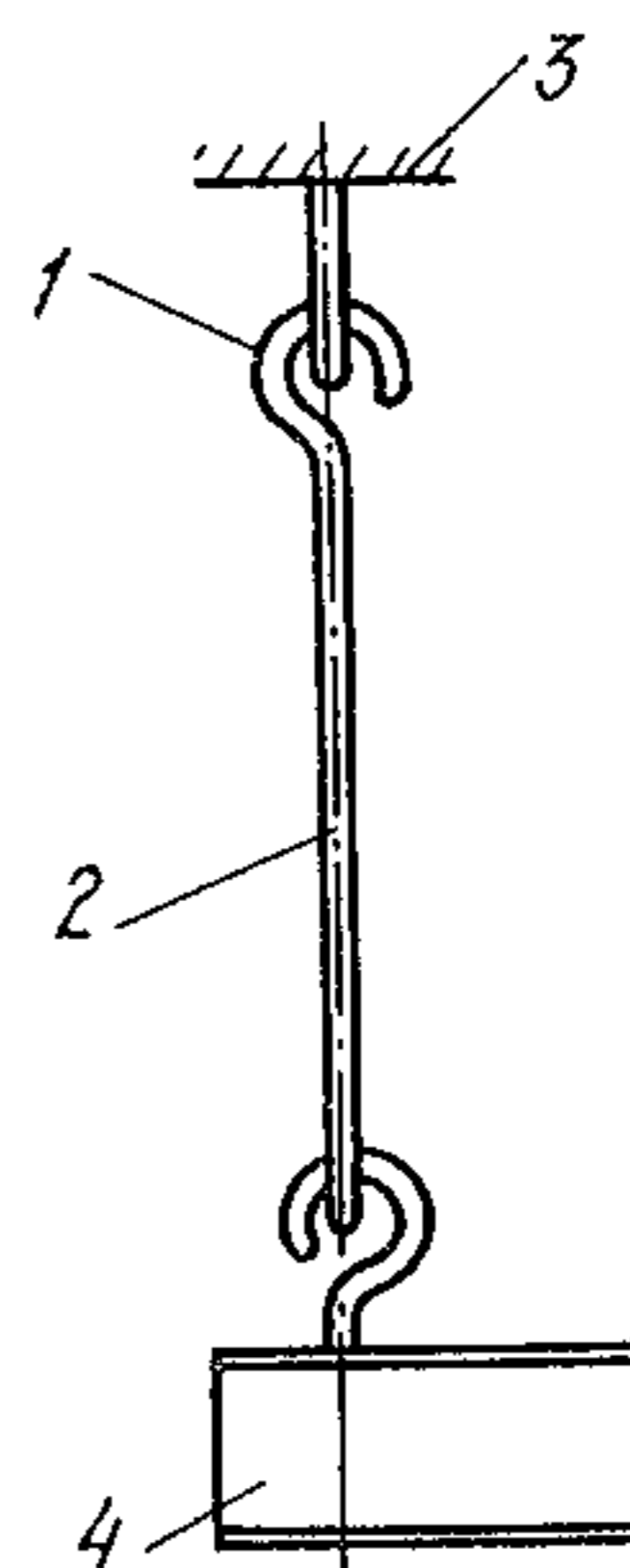


Рис. 8. Подвеска

1 - регулирующие гайки; 2 - натяжная муфта; 3 - защитная шайба; 4 - шарико-подшип. упор; 5 - постель подшипника; 6 - опорная стойка; 7 - подвесная рама; 8 - трос

Рис. 9. Стержневой подвес с шарнирными концами

1 - шарнир; 2 - стержень; 3 - опора подвеса; 4 - рама машины



В качестве виброизоляторов могут быть использованы также стальные стержни с шарнирным закреплением их концов (рис. 9).

3.12. Расположение несущих подвесок под некоторым углом к вертикали, выполняемое по кон-

структивным соображениям, не ухудшает эффективность подвесной виброизоляции.

3.13. Для анкеровки каната подвески можно использовать известные способы заделки концов каната в муфты с забивкой клиньями или заливкой баббитом. Конструкция гильзо-клинового анкера разработана институтом НИИмонтажспецстрой [11].

3.14. Координаты центра масс виброизолированной установки (рис. 10), включающей дробилку с массой  $M_1 = Q_d/g$ , раму с массой  $M_2 = Q_p/g$  и электродвигатель с массой  $M_3 = Q_{э.д.}/g$ , центры масс которых расположены на одной и той же вертикальной плоскости, определяются по формуле

$$x_0 = \frac{M_1 x_1 + M_2 x_2 + M_3 x_3}{M};$$

$$z_0 = \frac{M_1 z_1 + M_2 z_2 + M_3 z_3}{M}; \quad (37)$$

$$y_0 = 0,$$

где

$$M = M_1 + M_2 + M_3.$$

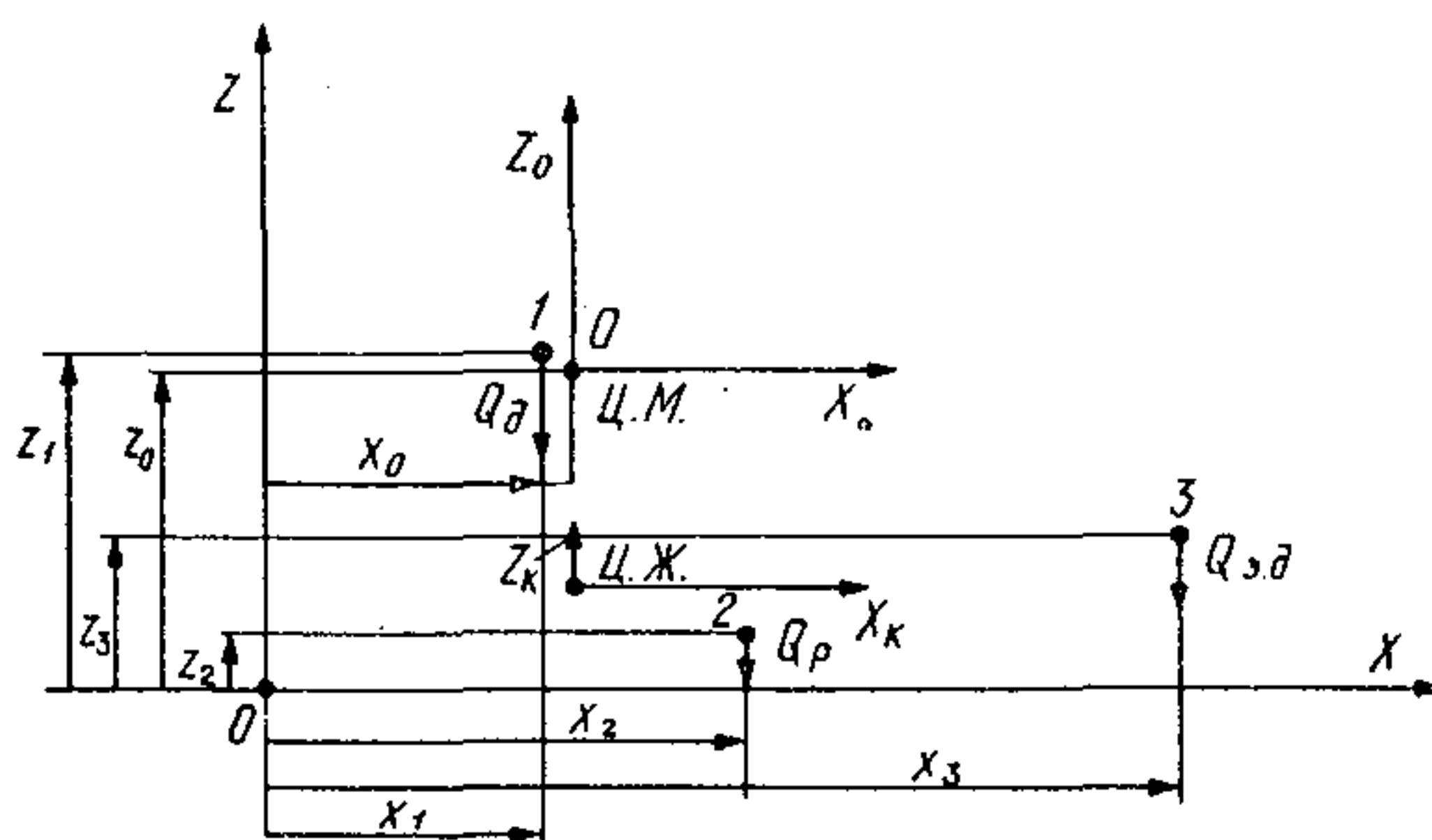


Рис.10. Схема для определения координат центра масс установки



На рис. 10 показано также расположение центра жесткости упругих подвесок, который должен находиться на одной вертикали с центром масс установки.

3.15. При осуществлении виброизоляции по схеме маятниковой подвески с использованием в качестве подвесок тросов или стальных стержней с шарнирным закреплением их концов угловые частоты собственных колебаний установки определяются по следующим формулам.

При колебаниях вдоль осей  $X'_0$ ,  $Y'_0$ ,  $Z'_0$  (рис. 7)

$$\begin{aligned}\omega_x = \omega_y &= \sqrt{\frac{g}{\ell}}; \\ \omega_z &= \sqrt{\frac{K_z}{M}} = \sqrt{\frac{g}{\delta_{ст}}},\end{aligned}\tag{38}$$

где  $g$  — ускорение силы тяжести;  $\ell$  — длина подвески;  $K_z$  и  $M$  — соответственно общая жесткость подвесок в вертикальном направлении и масса установки, определяемые по формулам (35) и (37);

$\delta_{ст} = Mg/K_z$  — статическое перемещение. Сравнение формул (38) показывает, что частота  $\omega_z$  будет совпадать с частотами маятниковых колебаний

$$\omega_x = \omega_y, \text{ если } \ell = \delta_{ст}.$$

Для достаточно длинных тросов (при  $\ell > 1$  м) можно принять следующие значения горизонтальных жесткостей виброизолятора:

$$K'_x = K_{xi} = K_{yi} = K'_y = \frac{Mg}{n\ell} = \frac{Q}{n\ell},\tag{39}$$

где  $Q = Mg$  — вес виброизолированной дробилки, рамы и электродвигателя.

Результирующая жесткость виброизоляции в горизонтальном направлении определяется выражением

$$K_x = K_y = \frac{Q}{\ell}.\tag{40}$$

При вращательных колебаниях относительно осей  $x_0, y_0, z_0$

$$\omega_{\varphi x} = \sqrt{\frac{h+l}{I_{0x}}}; \quad \omega_{\varphi y} = \sqrt{\frac{p+s}{I_{0y}}}; \quad (41)$$

$$\omega_{\varphi z} = \sqrt{\frac{j+q}{I_{0z}}},$$

где  $h = \sum_{i=1}^n K_{yi} z_{0i}^2; \quad l = \sum_{i=1}^n K_{zi} y_{0i}^2; \quad p = \sum_{i=1}^n K_{zi} x_{0i}^2;$

$$s = \sum_{i=1}^n K_{xi} z_{0i}^2; \quad j = \sum_{i=1}^n K_{yi} x_{0i}^2; \quad q = \sum_{i=1}^n K_{xi} y_{0i}^2;$$

$K_{xi}, K_{yi}, K_{zi}$  жесткости подвесок, определяемые по формулам (39) и (36);  $x_{0i}, y_{0i}, z_{0i}$  - координаты центра жесткости  $i$ -й упругой подвески в системе координат  $x_0, y_0, z_0$ ;  $I_{0x}, I_{0y}, I_{0z}$  - моменты инерции установки относительно осей  $x_0, y_0, z_0$ .

3.16. Зависимости (41) могут быть использованы для уточнения угловых частот собственных вращательных колебаний виброизолированной установки. Для приближенного вычисления угловых частот вращательных колебаний установки можно принять приближенные формулы

$$\omega_{\varphi x} = \sqrt{\frac{nK_{z1}C^2}{I_{0x}}}; \quad \omega_{\varphi y} = \sqrt{\frac{nK_{z1}B^2}{I_{0y}}}; \quad (42)$$

$$\omega_{\varphi z} = R \sqrt{\frac{Mg}{I_{0z}l}},$$

где  $|y_{oi}| = C$  - половина расстояния между подвесками по направлению оси  $Y_0$ ;  $|x_{oi}| = B$  - половина расстояния между подвесками по направлению оси  $X_0$ ;  $R = \sqrt{B^2 + C^2}$  - расстояние от центра масс установки до точек крепления к ней подвесок в горизонтальной плоскости (рис. 11).

Первые две формулы (42) образованы из соотношений (41) при  $h = S = 0$ , поскольку в величины  $h$  и  $S$  не входит вертикальная жесткость.

3.17. В зависимости (32) для угловой частоты вертикальных колебаний

$\omega_z$  величина статического перемещения  $\delta_{ст}$  может быть представлена в виде

$$\delta_{ст} = \frac{\sigma_{ст} l}{E}, \quad (43)$$

где  $\sigma_{ст}$  - напряжение в подвеске при действии статической нагрузки.

Величина  $\sigma_{ст}$  не должна превышать 1/3 предела прочности материала подвески на разрыв.

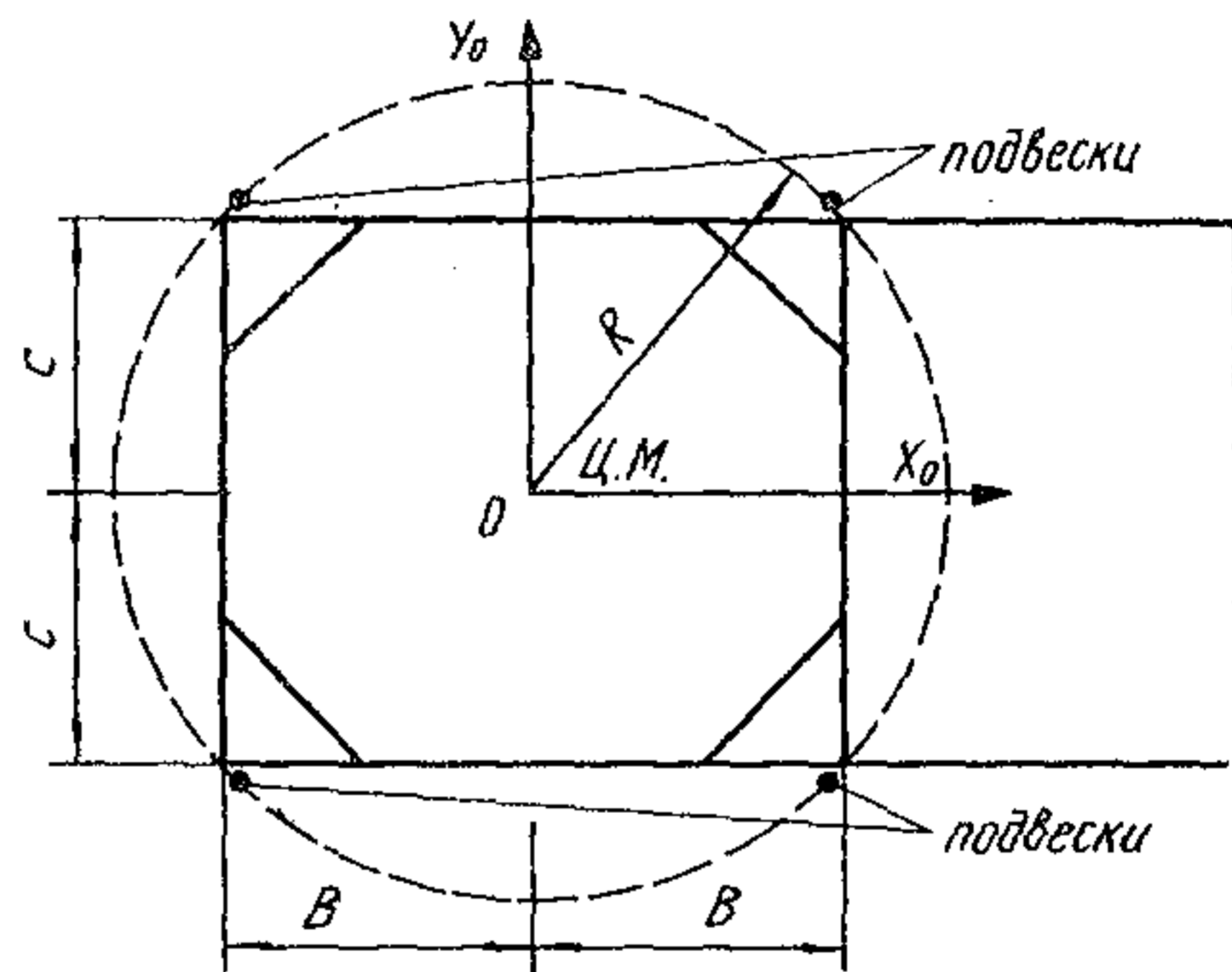


Рис.11. Схема маятникового подвеса

Угловая частота. собственных колебаний, $\omega_z, \frac{\text{рад}}{\text{с}}$	Статическое перемещение, см	Длина подвески, м			
		мягкая сталь	легированная сталь	пружинная сталь	стальной трос
5,22	35,80	671,0	317,0	216,0	71,50
10,5	8,85	167,8	79,3	54,0	17,95
20,8	2,25	42,0	19,8	13,4	4,57
31,4	1,00	18,9	8,8	6,10	1,98
42	0,56	10,7	4,9	3,35	1,14
52,2	0,36	6,7	3,05	2,13	0,79
105	0,0895	1,67	0,545	0,530	0,179
210	0,0225	0,42	0,137	0,134	0,045
522	0,0036	0,067	0,0022	0,0022	0,0072

В табл. 6 приведены численные значения угловых частот собственных колебаний  $\omega_z$ , определенные по второй формуле (38) с учетом равенства (43).

В табл. 6 приведены типичные средние значения механических характеристик стали и видно, что для получения низких собственных частот в вертикальном направлении требуется неприемлемо большая длина маятникового подвеса. В качестве подвесок не следует применять резиновые шнуры, так как поверхностные дефекты резины имеют тенденцию превращаться в надрывы.

3.18. После определения частот собственных колебаний виброизолированной установки проверяется соблюдение неравенств

$$\alpha_x = \frac{\Omega}{\omega_x} \geq 2,5; \quad \alpha_y = \frac{\Omega}{\omega_y} \geq 3; \quad \alpha_{\varphi_z} = \frac{\Omega}{\omega_{\varphi_z}} \geq 2,5, \quad (44)$$

где  $\omega_x$ ,  $\omega_y$ ,  $\omega_{\varphi_z}$  — определяются по формулам (38). Ввиду отсутствия вертикальной гармонической нагрузки величины отношений  $\alpha_z$ ,  $\alpha_{\varphi_z}$  и  $\alpha_{\varphi_y}$  неравенствами типа (44) не ограничиваются.

3.19. Значения амплитуд горизонтальных поступательных и вращательных колебаний установки вычисляются по формулам

$$\alpha_{ox} = \frac{R_x}{M(\Omega^2 - \omega_x^2)}; \quad \alpha_{oy} = \frac{R_y}{M(\Omega^2 - \omega_y^2)};$$

$$\alpha_{oz} = \frac{R_z}{M(\Omega^2 - \omega_z^2)}; \quad \varphi_{ox} = \frac{M_{ox}}{I_{ox}(\Omega^2 - \omega_{\varphi_x}^2)}; \quad (45)$$

$$\varphi_{oy} = \frac{M_{oy}}{I_{oy}(\Omega^2 - \omega_{\varphi_y}^2)}; \quad \varphi_{oz} = \frac{M_{oz}}{I_{oz}(\Omega^2 - \omega_{\varphi_z}^2)}, \quad 37$$

где  $R_x, R_y, R_z$  - амплитуды возмущающих сил по направлению осей  $X_0, Y_0, Z_0$ ;  $M_{0x}, M_{0y}, M_{0z}$  - амплитуды возмущающих моментов относительно осей  $X_0, Y_0, Z_0$ ;  $I_{0x}, I_{0y}, I_{0z}$  - моменты инерции виброизолированной установки относительно осей  $X_0, Y_0, Z_0$ ;  $\Omega$  - угловая частота возмущения;  $\omega_x, \omega_y, \omega_z$  - угловые частоты собственных поступательных колебаний установки, определяемые по формулам (38);  $\omega_{\varphi x}, \omega_{\varphi y}, \omega_{\varphi z}$  - угловые частоты собственных вращательных колебаний, вычисляемые по формулам (41);  $M$  - масса установки;  $A_{0x}, A_{0y}, A_{0z}$  - амплитуды поступательных перемещений центра масс установки по направлениям координатных осей;  $\varphi_{0x}, \varphi_{0y}, \varphi_{0z}$  - амплитуды вращательных колебаний установки относительно соответствующих осей.

Из приведенных зависимостей (45) наибольший практический интерес представляют амплитуды  $A_{0x}, A_{0y}$  и  $\varphi_{0z}$ . Величины  $A_{0z}, \varphi_{0x}$  и  $\varphi_{0y}$  по своему значению близки к перемещениям, вызванным действием статически приложенных нагрузок  $R_z, M_{0x}, M_{0y}$ , так как угловые частоты  $\omega_z, \omega_{\varphi x}$  и  $\omega_{\varphi y}$  обычно выше частоты возмущения  $\Omega$ , поскольку они зависят от коэффициентов жесткости  $K_{zi}$ . Амплитуда момента  $M_{0z}$  может быть найдена путем приведения результирующих сил, развиваемых дробилкой, к центру масс установки

$$M_{0z} = R(x_0 - x_1), \quad (46)$$

где  $R$  - амплитуда равнодействующих гармонической силы, определяемая по указаниям работы [12];  $x_0 - x_1$  - расстояние между центром масс установки и точкой приложения равнодействующей силы с амплитудой  $R$ .

3.20. Наибольшие амплитуды колебаний виброизолированной установки в горизонтальной плоскости некоторой  $i$ -й точки установки подсчитываются по формулам

$$\bar{a}_{xi} = |a_{ox}| + |\varphi_{oz} y_{oi}|;$$

$$\bar{a}_{yi} = |a_{oy}| + |\varphi_{oz} x_{oi}|, \quad (47)$$

где  $x_{oi}$ ,  $y_{oi}$  — координаты  $i$ -й точки в системе  $X_0$ ,  $Y_0$ ,  $Z_0$ .

Действительные значения амплитуд колебаний  $i$ -й точки установки определяются по формулам

$$a_{yi} = a_{oy} + \varphi_{oz} x_{oi}; \quad (48)$$

$$a_{xi} = \sqrt{a_{ox}^2 + (\varphi_{oz} y_{oi})^2}.$$

Динамические нагрузки в центре масс установки могут быть представлены в виде  $\ddot{R}_x^* = R_x \cos \Omega t$ ;  
 $\ddot{R}_y^* = R_y \sin \Omega t$ ;  $M_{oy} \sin \Omega t$ .

Найденные по формулам (47) и (48) амплитуды колебаний не должны превышать допускаемой величины  $[a_0] = 2 \text{ мм [2]}$ .

3.21. Эффективность виброизоляции в установившемся режиме работы дробилки оценивается коэффициентами передачи. При поступательных колебаниях установки в направлении оси  $X_0$  и ее вращения вокруг этой же оси (рис. 7) коэффициенты передачи оцениваются формулами

$$M_x = \frac{P_{kx}}{R_x} = \frac{1}{\alpha_x^2 - 1}; \quad (49)$$

$$M_{\varphi x} = \frac{M_{kx}}{M_{ox}} = \frac{1}{\alpha_{\varphi x}^2 - 1}.$$

При колебаниях установки по направлениям осей  $Y'_0$ ,  $Z'_0$  и вращениях относительно этих же осей индексы в формулах (49) заменяются соответственно на  $y$  и  $z$ . Здесь  $R_{kx}$  и  $M_{kx}$  — амплитуды гармонической силы и гармонического момента относительно оси  $X_0$ , передающиеся на поддерживающую конструкцию;  $R_x$ ,  $M_{0x}$  — амплитуды гармонической силы и момента, воздействующих на виброизолированную установку.

3.22. Амплитуды динамических сил  $R_{kx}$ ,  $R_{ky}$  и момента  $M_{kz}$ , передающихся на поддерживающую конструкцию, можно вычислить по формулам

$$R_{kx} = a_{0x} K_x = \frac{R_x}{\frac{\Omega^2}{\omega_x^2} - 1};$$

$$R_{ky} = a_{0y} K_y = \frac{R_y}{\frac{\Omega^2}{\omega_y^2} - 1}; \quad (50)$$

$$M_{ky} = \varphi_{0y} K_{\varphi y} = \frac{M_{0y}}{\frac{\Omega^2}{\omega_{\varphi y}^2} - 1}.$$

Остальные силовые факторы могут быть найдены из соотношений (45).

3.23. Для уменьшения вертикальных и горизонтальных динамических нагрузок на несущие конструкции может быть использована подвеска, состоящая из последовательно соединенных тросов (стержней) и пружин сжатия. Основными элементами подвески являются тросы (стержни), пружины и устройства для их предварительного обжатия.

Параметры и количество пружин подбираются по величине усилия предварительной затяжки пружин. Уси-



лие предварительной затяжки одного кустового вибро-  
изолятора равно

$$P_3 = 1,5 \frac{Q_3^*}{n}, \quad (51)$$

где  $Q_3^*$  - статическая нагрузка на подвески;  $n$  -  
число подвесок.

При сжатии пружины силой предварительной на-  
тяжки допускается использование не более 80 % несую-  
щей способности пружин, т.е.

$$P_3 = 0,8 P_{пред}. \quad (52)$$

При этом во всех случаях должно соблюдаться условие

$$\alpha = \frac{K_6^{тр}}{K_6^{пр}} > 4, \quad (53)$$

где  $K_6^{тр}$  - жесткость одной подвески;

$K_6^{пр}$  - суммарная жесткость пружин одного вибро-  
изолятора.

Расположение виброизоляторов следует назначать с  
учетом удобства их монтажа и замены, а также наблю-  
дения за их состоянием в процессе эксплуатации.

Общая жесткость одной подвески  $K_{z1}$  определя-  
ется по формуле

$$\frac{1}{K_{z1}} = \frac{1}{K_z'} + \frac{1}{K_z''}, \quad (54)$$

где  $K_z' = EF/l$ ,  $K_z''$  - вертикальная жест-  
кость пружины. Общая жесткость четырех подвесок со-  
ставляет  $K_z = 4 K_{z1}$ . Результирующие жесткости  
виброизоляции  $K_x$  и  $K_y$  определяются по фор-  
муле (40).

3.24. Для виброизоляции дробилок по конструктив-  
ным соображениям могут быть использованы подвески,  
ось которых расположена под углом к вертикали  
(рис. 12). На рис.12 представлена маятниковая схема

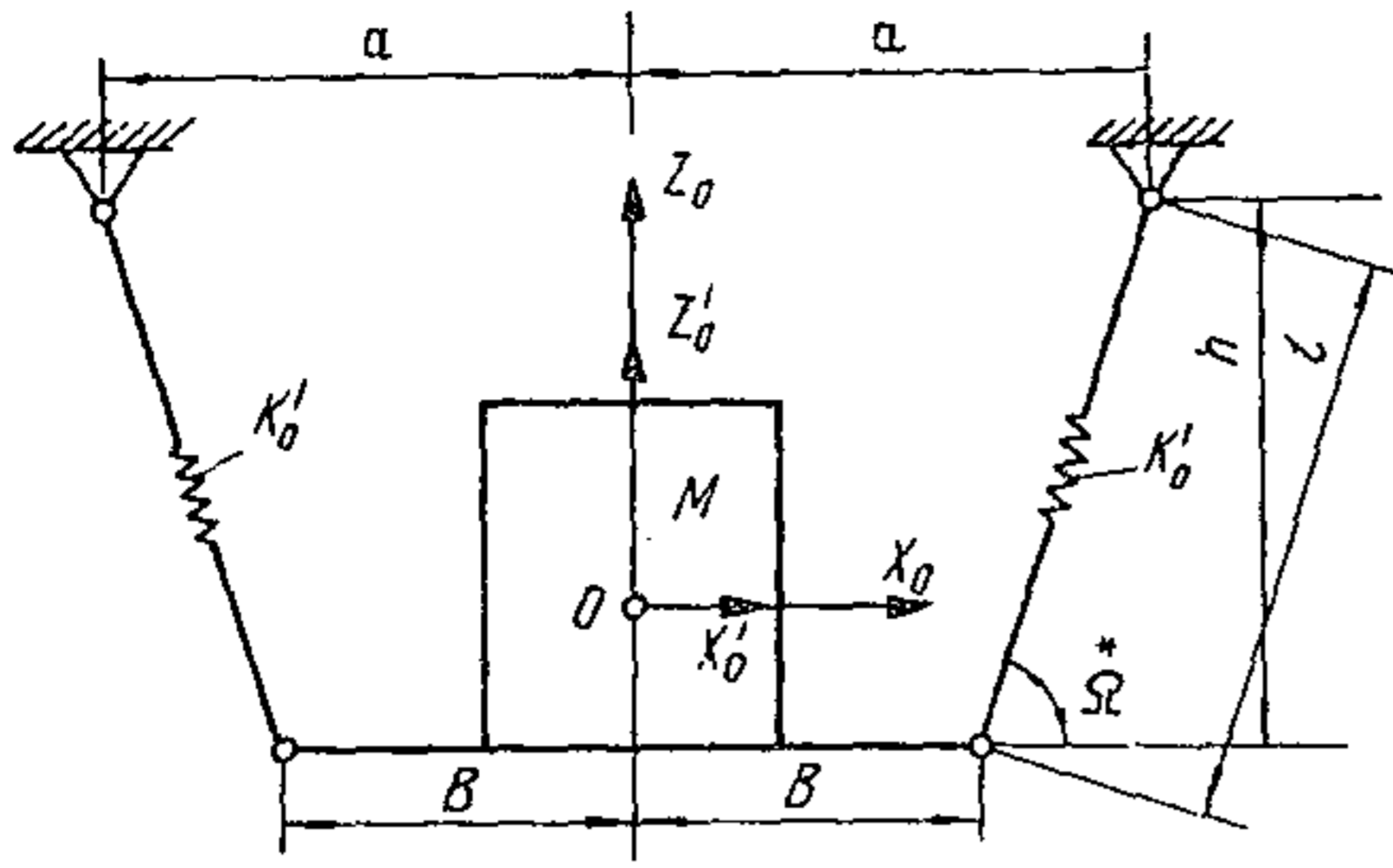


Рис. 12. Наклонный подвес

подвески с наклонными стержнями (тросами), образующими угол  $\Omega$  с горизонталью в положении статического равновесия. Длины подвесок и их осевые жесткости приняты одинаковыми  $K_{oi} = K'_0 = EF/l$ .

Здесь  $l$  — длина подвески в положении статического равновесия. Всех подвесок четыре. Они расположены в двух параллельных плоскостях, по две подвески в каждой, с одним и тем же углом наклона к горизонтали  $\Omega$ .

В положении статического равновесия будем иметь зависимость вида

$$Mg = 4K'_0 z_{ст} \sin^2 \Omega^*, \quad (55)$$

где  $Mg$  — вес виброизолированной установки;  
 $z_{ст}$  — статическое вертикальное перемещение установки.

Выражение (55) показывает, что вертикальная результирующая жесткость подвесок

$$K_z = 4K'_0 \sin^2 \Omega^*. \quad (56)$$

При колебаниях подвески вдоль оси  $X'_0$  результирующая жесткость определяется формулой

$$K_x = \frac{Mg}{a \sin^2 \Omega^*} \left[ \operatorname{ctg} \Omega^* + \frac{a}{h} - \left(1 + \frac{h}{a} \operatorname{ctg} \Omega^*\right) \frac{\sin 2\Omega^*}{2} \right], \quad (57)$$

где  $h$  — расстояние по вертикали между концами подвески;  $2a$  — расстояние по горизонтали между концами подвески.

Результирующая горизонтальная жесткость подвесок по оси  $Y'_0$  определяется формулой

$$K_y = \frac{Mg}{h}. \quad (58)$$

При вращении установки вокруг оси  $z'_0$  жесткость системы выражается зависимостью

$$K_{\varphi z} = K_y B^2 + K_x C^2, \quad (59)$$

где  $C$  — половина расстояния между точками прикрепления подвесок к раме машины по направлению  $Y_0$ .

Частоты собственных колебаний определяются формулами

$$\omega_x = \sqrt{\frac{K_x}{M}}; \quad \omega_y = \sqrt{\frac{g}{h}}; \quad \omega_z = \sqrt{\frac{K_z}{M}}; \quad (60)$$

$$\omega_{\varphi x} = \sqrt{\frac{K_x C^2}{I_{0x}}}; \quad \omega_{\varphi y} = \sqrt{\frac{K_y B^2}{I_{0y}}}; \quad \omega_{\varphi z} = \sqrt{\frac{K_{\varphi z}}{I_{0z}}}.$$

Амплитуды колебаний установки, эффективность виброизоляции и амплитуды усилий, передающихся на поддерживающую конструкцию, определяются аналогично тому, как это изложено в п.п. 3.19–3.22.

3.25. При монтаже виброизоляции дробилка устанавливается на платформу 3 (см. рис. 7), которая поднята на высоту, достаточную для последующей установки нижнего анкера подвески. С помощью домкратов установка выверяется в горизонтальной плоскости. Пос-

ле выверки платформы производится установка подвесок. Подвески нижним анкером крепятся к платформе, а верхним — к несущим конструкциям.

Передача нагрузки на подвески производится путем плавного опускания платформы на гидравлических домкратах. Этому обязательно должна предшествовать установка боковых упоров.

После опускания платформы производится вторичная выверка горизонтальности установки и, при необходимости, последующее ее поднятие для регулировки. Указанный перечень работ повторяется до тех пор, пока горизонтальность установки на виброизоляторах не будет удовлетворять требованиям завода-изготовителя.

После этого подключаются необходимые коммуникации к дробилке и электродвигателю.

3.26. При проектировании виброизолированной дробилки по схеме маятниковой подвески необходимо принимать во внимание, что поступательные и вращательные колебания установки оказываются связанными между собой нелинейными факторами, не учитываемыми в расчете. Гармоническое возмущение, действующее по одной из обобщенных координат, может вызывать резонансные колебания по другим обобщенным координатам, ухудшая эффективность виброизоляции. Для устранения такой взаимосвязи колебаний следует стремиться к тому, чтобы частоты собственных колебаний установки, определяемые в соответствии с п. 3.15, были различными (исключая  $\omega_x = \omega_y$ ) и не находились между собой в кратных отношениях 1:2.

#### О п о р н а я      в и б р о и з о л я ц и я к о н у с н ы х      д р о б и л о к

3.27. С конструктивной точки зрения иногда удобнее применять опорную конструкцию виброизоляции (рис. 13). При ее осуществлении не требуется предусматривать специальные конструкции для крепления подвесок, кроме того, габаритные размеры опорной виброизолированной установки получаются меньшими, чем для случая виброизоляции с маятниковой схемой подвесок.

Для такой схемы дробилка-1 и электродвигатель-2 устанавливаются на платформу-3, которая на четырех опорных виброизоляторах, расположенных под платформой, устанавливается на фундаменте-5. Виброизоляторы-4 располагаются под рамой на расстояниях, обеспечивающих совпадение в плане центра масс установки и центра жесткости виброизоляторов.

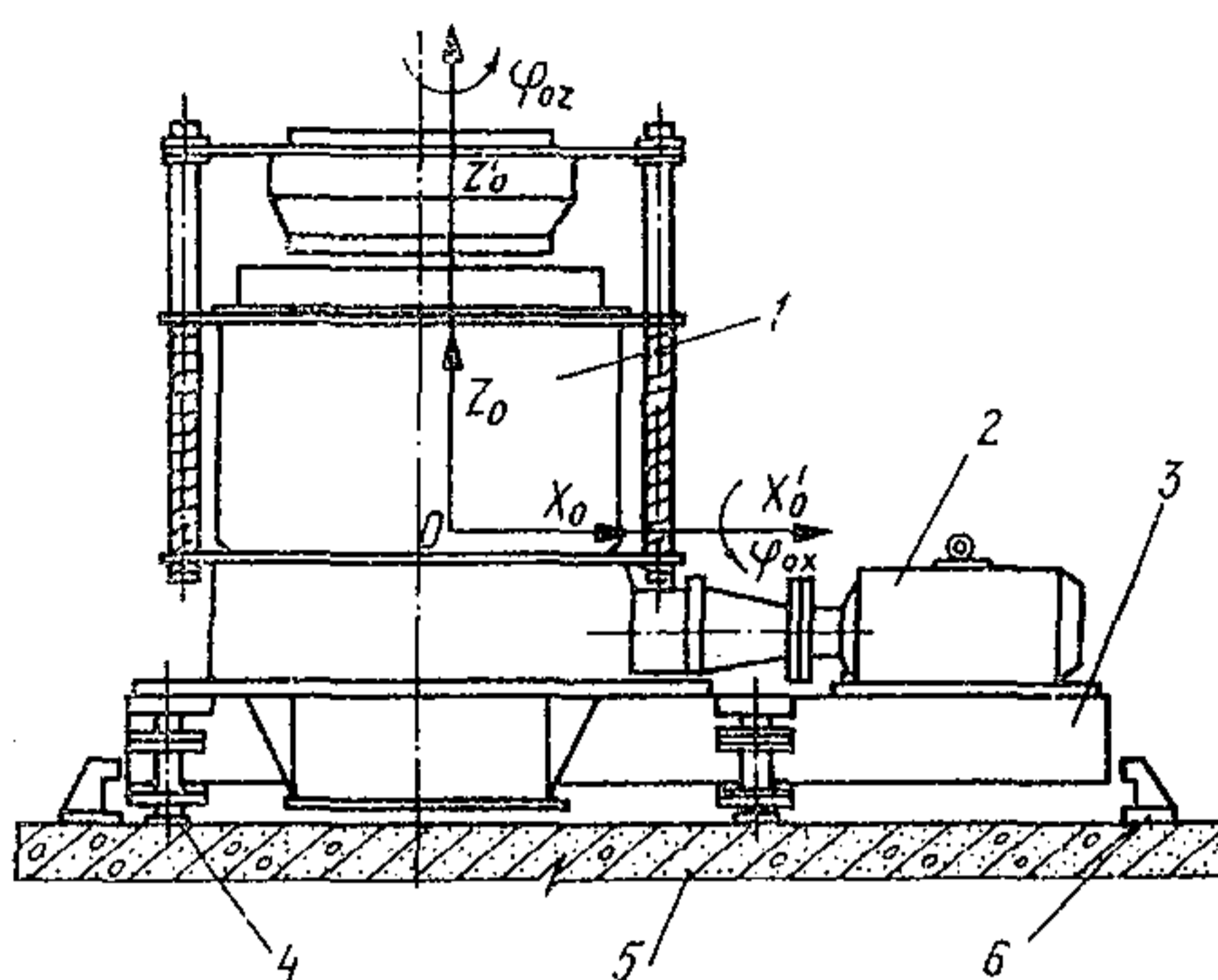


Рис.13. Опорная схема виброизоляции конусной дробилки

Подводки различных коммуникаций к установке осуществляются гибкими так, чтобы жесткость всех подводок к дробилке и электродвигателю была значительно меньше горизонтальной жесткости всей системы.

Электрокабели должны быть выполнены из гибкого провода и монтироваться без натяжения (с петлей). Пространство между разгрузочным отверстием дробилки и приемной воронкой плотно закрывается резиновым фартуком. В опорном варианте виброизоляции предусматриваются боковые упругие опоры-6 для уменьшения амплитуд колебаний установки в пусковом и остановочном режимах и обеспечения устойчивости. Зазор между упором и платформой составляет 3-5 мм. Эффективность подвесной и опорной виброизоляции практически одинакова. Обслуживать дробилку удобнее при опорном варианте виброизоляции. Расчетные значения собственных частот горизонтальных колебаний при такой схеме можно получить равными 1,5-1,7 Гц. Собственные частоты вертикальных колебаний установки с опорной виброизоляцией составляют 14-15 Гц [3].

3.28. Конструктивные элементы виброизолированной установки рассчитываются на монтажные нагрузки и нагрузки эксплуатационного режима (см. п. 3.8).

Монтажные нагрузки определяются из условия передачи веса дробилки с электродвигателем через два опорных болта, причем вес машины может передаваться через два опорных виброизолятора, расположенных по диагонали. Коэффициент перегрузки принимается  $K_M = 2$ .

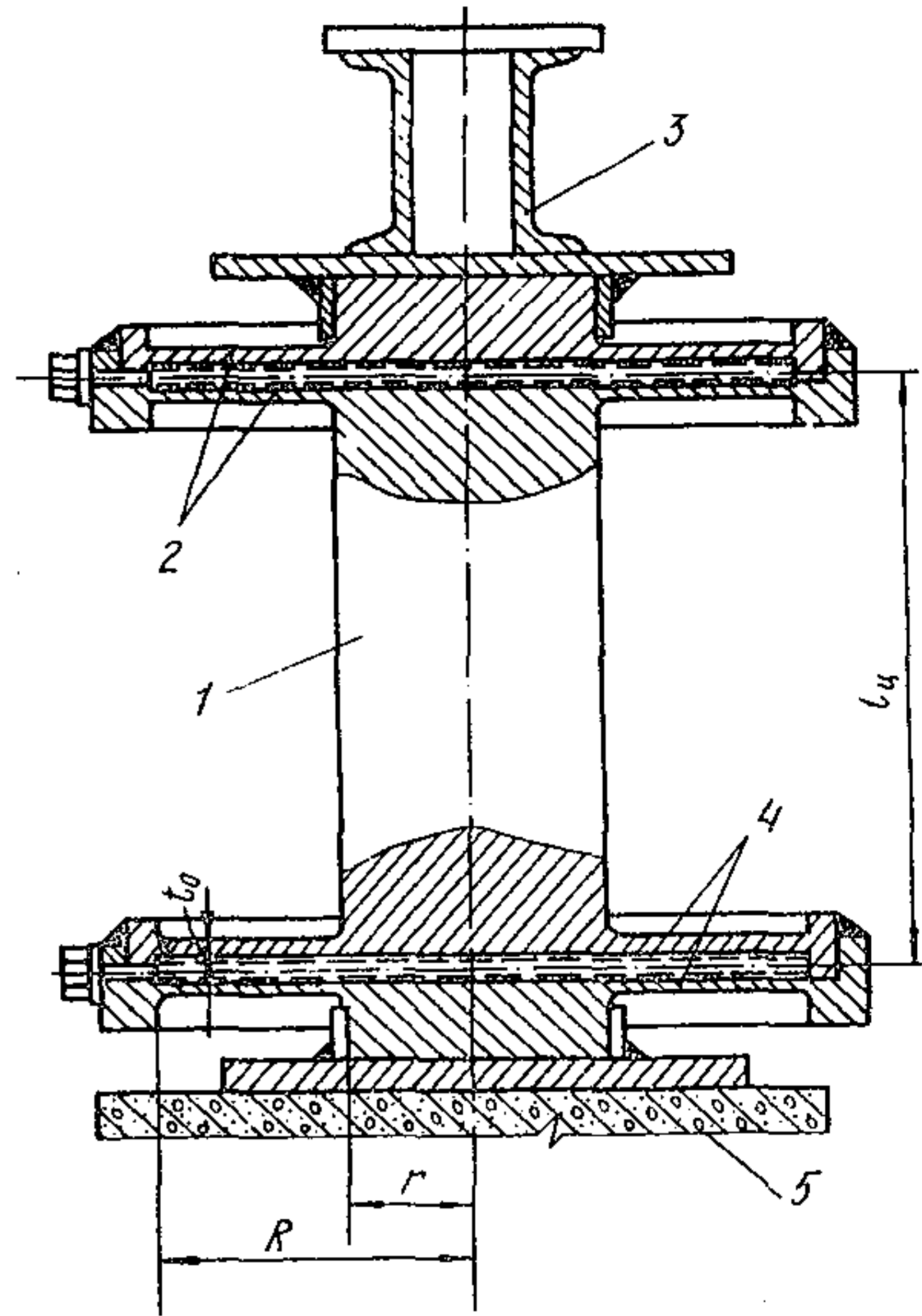
3.29. В эксплуатационном режиме элементы конструкции виброизолированной установки рассчитываются на одновременное действие статической нагрузки и вертикальной импульсной нагрузки от попадания недробимых тел. Статически эквивалентное значение вертикального импульса определяется по формуле (32). Суммарная сила распределяется равномерно по всем болтам крепления дробилки с платформой. Коэффициент перегрузки принимается  $K_C = 1,2$ .

3.30. При назначении момента инерции главных балок рамы, на которой располагается дробилка, необходимо, чтобы собственная частота колебаний электродвигателя, закрепленного на консольной части рамы, превышала частоту возмущающей нагрузки от двигателя не менее чем на 30 %.

3.31. Опорный виброизолятор (виброизолятор с гидрошарнирами) [ 1 ] состоит из жесткого стержня-1, на концах которого расположены гидравлические шарниры на расстоянии между их центрами  $l_{ц}$  (рис. 14). Шарнир выполнен в виде двух кольцевых пластин-2 и 4, соединенных между собой жестким кольцом. Полость между пластинами в шарнирах заполняется жидкостью.

Такая конструкция обладает значительной жесткостью в вертикальном направлении в связи с несжимаемостью жидкости в шарнирах и малой жесткостью в горизонтальном, в связи с низкой изгибной жесткостью пластины. На рис. 14 толщина пластины гидравлического шарнира обозначена буквой  $t_0$ , внутренний и наружный радиусы пластины обозначены соответственно буквами  $r$  и  $R$ . На рис. 14 цифрами 3 и 5 обозначены соответственно опора машины и основание виброизолятора.

Коэффициент, характеризующий внутреннее неупругое сопротивление виброизолятора с гидрор шарнирами, можно принимать таким же, как для стальных пружин  $\gamma = 0,01$ . Гидравлический виброизолятор может включать по две полости с жидкостью в каждом шарнире сверху и снизу. Такой виброизолятор называется двухлинзовым.



3.32. Несущая способность виброизолятора с гидрор шарнирами определяется величиной напряжений в кольцевой пластине [ 6, 22 ]

Рис.14. Виброизолятор с гидрор шарнирами

$$\sigma = 7,4 Q'_B \frac{M_\alpha + M_\delta}{t_0^2} \left(1 - \frac{r}{R}\right)^2 \leq [\sigma], \quad (61)$$

где  $Q'_B$  - нагрузка на один виброизолятор;  
 $r$  - внутренний радиус кольцевой пластины;  
 $R$  - наружный радиус кольцевой пластины;  
 $t_0$  - толщина кольцевой пластины;

$$M_\alpha = -0,0364 [79,57 (\ln 0,1 R - 0,5) + 0,5 C_1 - 187,2];$$

$$M_\delta = -79,5 [1,3 \ln (0,55 R) + 0,35] - 0,65 C_1 + 15,54;$$

$$C_1 = 159,15 (0,5 - \ln R) + 36,05;$$

$[\sigma]$  - допускаемое напряжение для материала пластины.

3.33. Горизонтальная жесткость виброизолятора подсчитывается по формуле

$$K'_x = K'_y = \frac{1}{l_u} \left( \frac{K_{из}}{\pi l} - Q' \right); \quad (62)$$

где  $Q'$  - статическая нагрузка на виброизолятор (без учета коэффициента перегрузки);  
 $l_u$  - расстояние между центрами верхнего и нижнего гидросферических шарниров;  
 $\pi l$  - количество линз в шарнире;  
 $K_{из}$  - изгибная жесткость одной кольцевой пластины

$$K_{из} = \frac{\pi D}{R^{1,6} - z^{1,6}} \left[ 41,47 R^{3,2} (R^{3,2} - z^{3,2}) + \right. \\ \left. + 43,26 (R^{6,4} - z^{6,4}) - 79,87 R^{1,6} (R^{4,8} - z^{4,8}) \right];$$

$$D = \frac{E t_0^3}{12 (1 - \mu^2)} \quad \text{- цилиндрическая жесткость пластины;}$$

$\mu = 0,3$  - коэффициент Пуассона;  $E = 2,1 \cdot 10^{11} \frac{H}{M^2}$ .

3.34. Вертикальная жесткость виброизолятора вычисляется по формуле

$$K'_z = \frac{63150 \cdot 10^3 \cdot t_0^3}{\pi l (W_\alpha + W_\delta) \left(1 - \frac{z}{R}\right)^4}, \quad (63)$$

где

$$W_\alpha = 0,0183 R^2 \left[ 79,58 (\ln 0,1 R - 0,5) + 0,5 C_1 - 187,2 \right]; \\ W_\delta = (0,1 R)^2 \left[ 39,73 (\ln 0,1 R - 1) + 0,25 C_1 - \right. \\ \left. - 187,2 \ln 0,1 R + \frac{C_3}{(0,1 R)^2} - 0,0495 \right];$$



$$C_3 = R^2 [39,73(1 - \ln R) - 0,25C_1 + 4,95] + 1,87R^2 \ln R.$$

3.35. Динамические напряжения в кольцевой пластине при амплитуде горизонтальных колебаний установки  $a$  в м определяются по формуле

$$\begin{aligned} \sigma_{\vartheta} = & \frac{3 \cdot 10^4 a E t_0}{12(1 - \mu^2) \pi l e_{\text{ц}} \left[ R^{1,6} - \left( \frac{R+z}{2} \right)^{1,6} \right]^2} \times \\ & \times \left\{ -9,28 \left( \frac{R+z}{2} \right)^{0,6} \left[ R^{1,6} - \left( \frac{R+z}{2} \right)^{1,6} \right] + \right. \\ & \left. + 5,12 \left( \frac{R+z}{2} \right)^{2,2} \right\}. \end{aligned} \quad (64)$$

3.36. Для обеспечения устойчивости виброизолятора должно соблюдаться условие

$$\frac{K_{\text{из}}}{\pi l e_{\text{ц}} Q'} \geq 1,2. \quad (65)$$

3.37. Угловые частоты собственных поступательных колебаний установки с опорной виброизоляцией определяются по формулам

$$\begin{aligned} \omega_x = \sqrt{\frac{K_x}{M}} = \sqrt{\frac{K_y}{M}} = \omega_y; \\ \omega_z = \sqrt{\frac{K_z}{M}}, \end{aligned} \quad (66)$$

где  $K_x = 4K_x^i$ ;  $K_y = K_x = 4K_y^i$ ;  $K_z = 4K_z^i$ ;  
 $M$  — масса виброизолированной установки.

При вращательных колебаниях виброизолированной установки относительно осей  $X'_0$ ,  $Y'_0$ ,  $Z'_0$  угловые частоты собственных колебаний определяются по формулам (41). В этом случае в формулы (41) вместо величин  $K_{xi}$ ,  $K_{yi}$ ,  $K_{zi}$  следует ввести соответствующие им величины  $K'_x$ ,  $K'_y$ ,  $K'_z$ .

Угловые частоты собственных колебаний виброизолированной установки должны удовлетворять неравенствам (44). Наибольшее практическое значение имеют угловые частоты  $\omega_x$ ,  $\omega_y$ ,  $\omega_{\varphi z}$ . Угловые частоты  $\omega_z$ ,  $\omega_{\varphi x}$  и  $\omega_{\varphi y}$ , зависящие от вертикальной жесткости  $K'_z$ , можно не ограничивать неравенствами (44).

Угловая частота вращательных колебаний  $\omega_{\varphi z}$  определяется формулой

$$\omega_{\varphi z} = R \sqrt{\frac{4K'_x}{I_{0x}}}, \quad (67)$$

где  $R$  — расстояние от центра масс установки до точек крепления к ней подвесок в горизонтальной плоскости.

3.38. Амплитуды колебаний виброизолированной установки на опорных виброизоляторах определяются по формулам (45). Наибольший практический интерес имеют амплитуды колебания  $a_{0x}$ ,  $a_{0y}$  и  $\varphi_{0z}$ , определяемые по соответствующим формулам (45). Максимальные значения амплитуд колебаний вычисляются по формулам (47) и (48). Допускаемая амплитуда для конусной дробилки может быть принята равной  $[a_0] = 2$  мм. Найденные по формулам (45) и (48) амплитуды колебаний не должны превышать допускаемой величины  $[a_0] = 2$  мм.

Эффективность опорной схемы виброизоляции в установившемся режиме работы дробилки оценивается по формулам (49).

Амплитуды динамических сил  $P_{kx}$ ,  $P_{ky}$  и момента  $M_{kz}$ , передающихся на поддерживающую конструкцию, вычисляются по формулам (50). При не —

обходимости оценить остальные силовые факторы можно воспользоваться соотношениями (45).

3.39. Опорная виброизоляция конусной дробилки, обладающая высокой несущей способностью и достаточной податливостью, чтобы обеспечить низкую частоту собственных горизонтальных колебаний виброизолированной установки, может быть осуществлена по схеме опрокинутого маятника

(рис.15). Такая схема состоит из четырех металлических стержней-1, в верхней и нижней частях которых расположены резиновые втулки. Виброизоляторы - 1 расположены под платформой-4, а дробилка-2 с электродвигателем-3 - на платформе. Для придания устойчивости и необходимой жесткости в горизонтальных направлениях применяются пружинные упоры-5.

Динамический расчет такой схемы виброизоляции изложен в работе [18] и на этом останавливаться здесь не будем.

Астатический виброизолятор включает два резино-металлических шарнира, соединенных жестким стержнем-3. Шарнир состоит из цилиндрического корпуса-1 с дном, поршня и упругого эластичного элемента-4, который может быть выполнен как сплошной массив или как набор резиновых дисков. Нижний шарнир соединяется с фундаментом-5. На шарнир устанавливается ма-

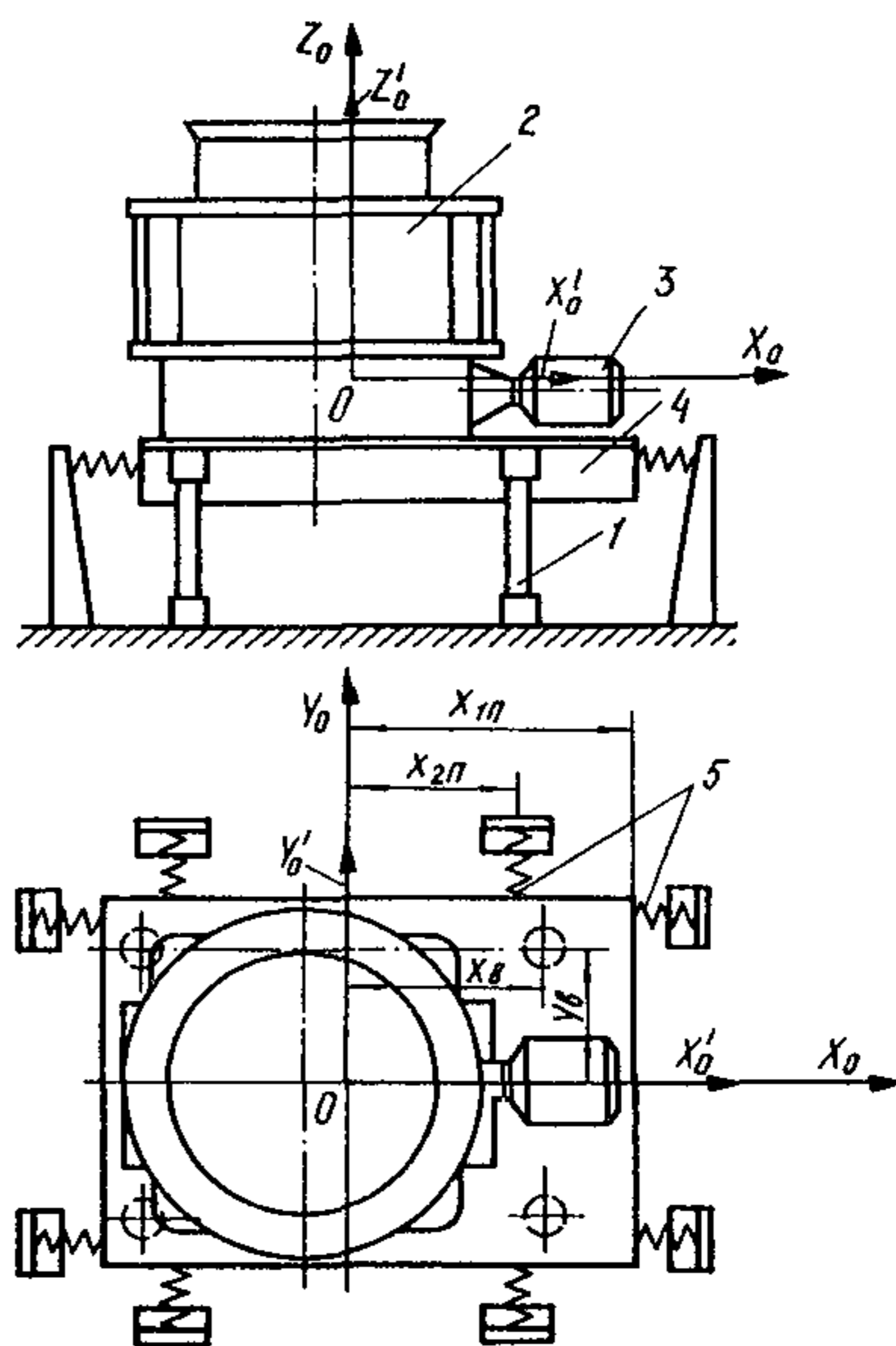


Рис.15. Схема виброизолированной установки

шина-7. Статическую устойчивость виброизолятора обеспечивает пружина-6.

Угловые частоты горизонтальных колебаний виброизолированной установки могут быть найдены по формулам

$$\omega_x = \sqrt{\frac{K_x}{M}} = \sqrt{\frac{K_y}{M}} = \omega_y, \quad (68)$$

где  $M$  - масса виброизолированной установки;

$$K_x = K_{xF} - K_{xL} + C_1;$$

$$K_y = K_{yF} - K_{yL} + C_1;$$

$K_{xF}$  - жесткость упругих упоров в направлении оси  $X'_0$ ;

$K_{yL}$  - жесткость упругих упоров в направлении оси  $Y'_0$ ;

$$K_{xL} = K_{yL} = \frac{Q}{l_c}; \quad Q = Mg \quad - \text{вес вибро-}$$

изолированной дробилки, рамы и электродвигателя;  $l_c$  - характерный размер опорной виброизоляции (рис. 16);

$C_1$  - коэффициент жесткости, обусловленный влиянием

резинометаллических шарниров и определяемый экспериментальным путем [1]. Во всех случаях должны соблюдаться неравенства

$$K_{xF} + C_1 \geq K_{xL};$$

$$K_{yF} + C_1 \geq K_{yL}.$$

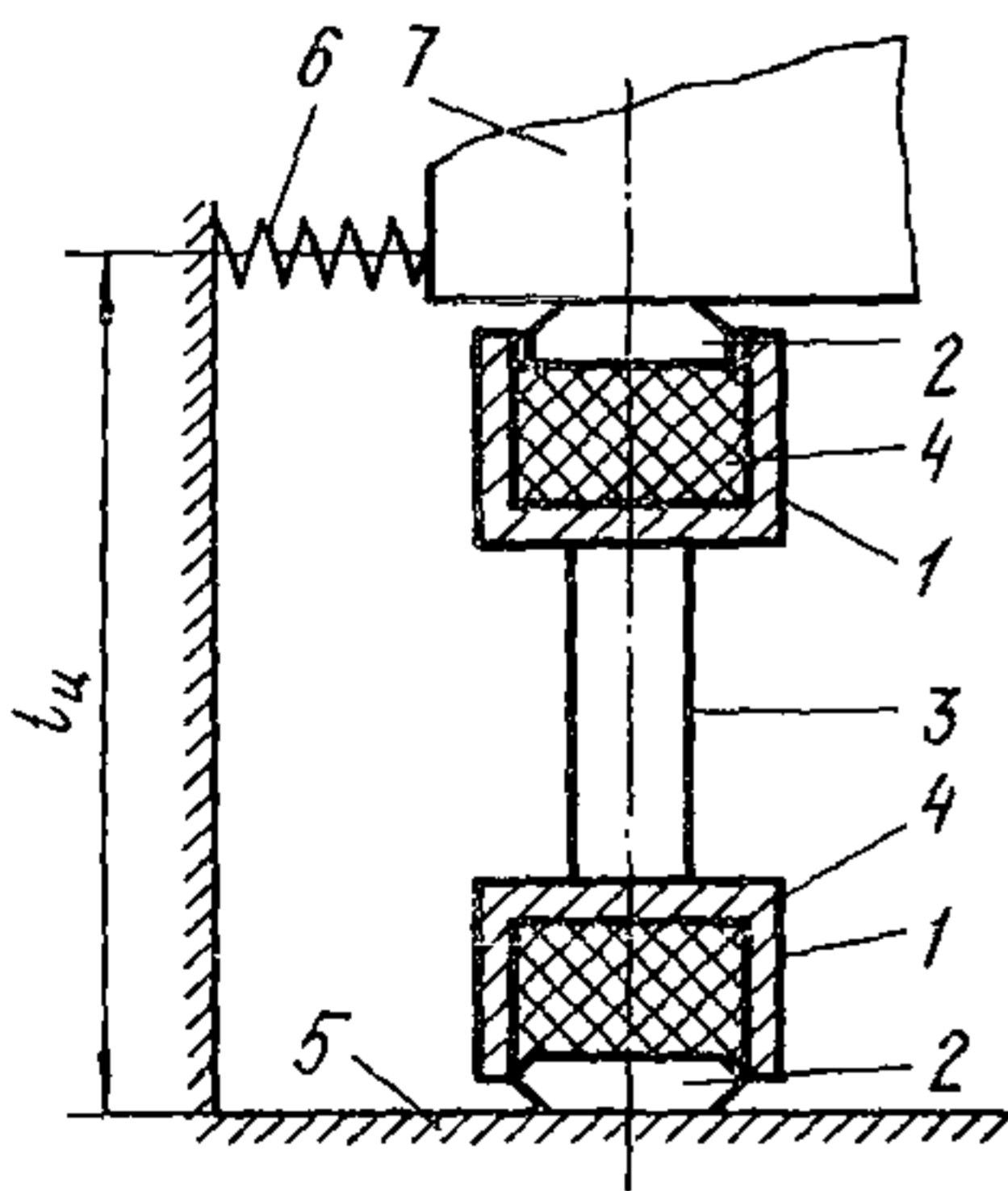


Рис.16. Астатический виброизолятор

При наличии ременной передачи или упругой компенсирующей муфты виброизоляции может быть осуществлена с жесткой установкой электродвигателя на несущих строительных конструкциях (рис. 17 и 18).

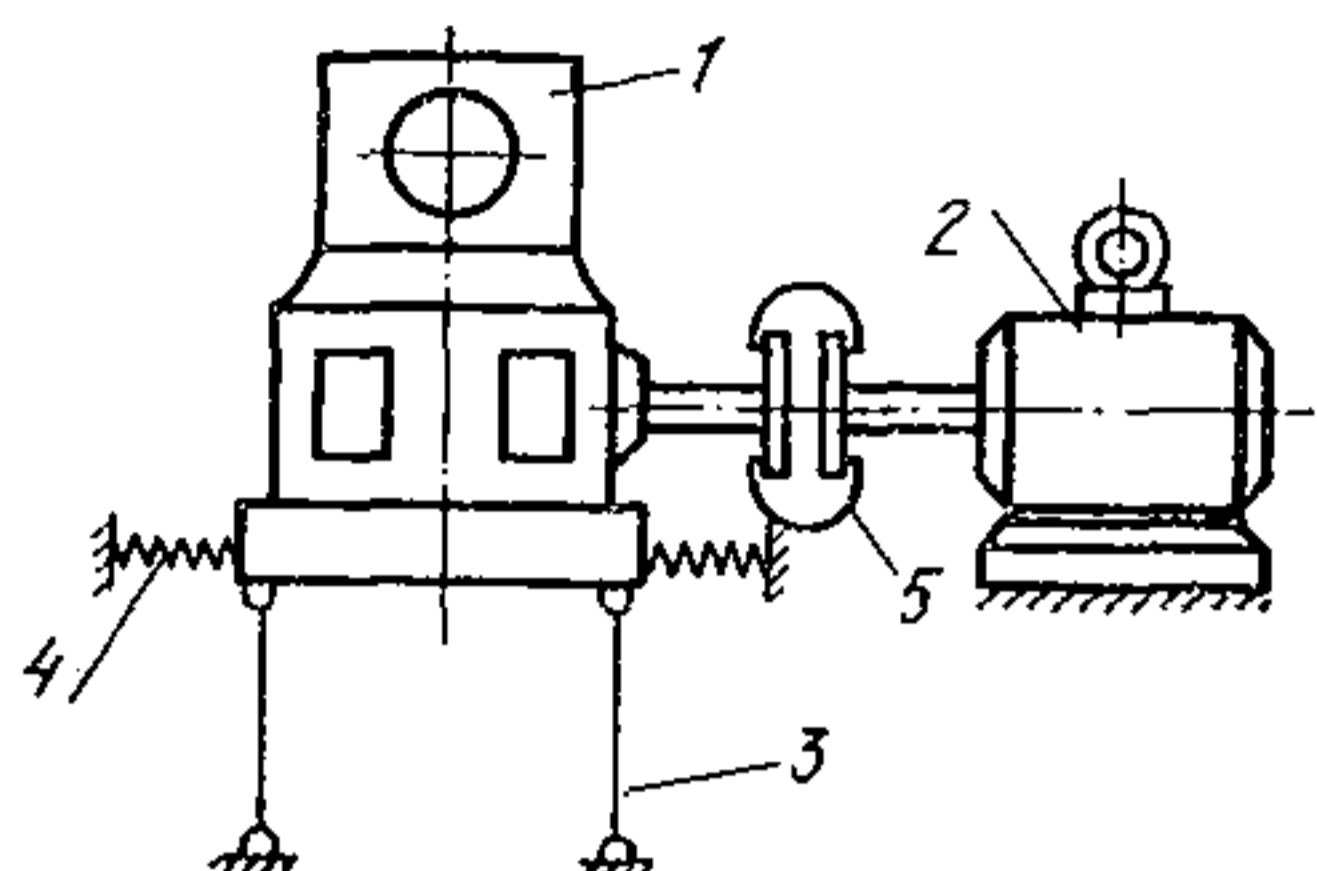


Рис.17. Опорная безрамная схема виброизоляции с жесткой установкой электродвигателя и компенсирующей муфтой привода

1 - машина; 2 - привод; 3 - опора с упругими шарнирами; 4 - горизонтальная пружина; 5 - компенсирующая муфта

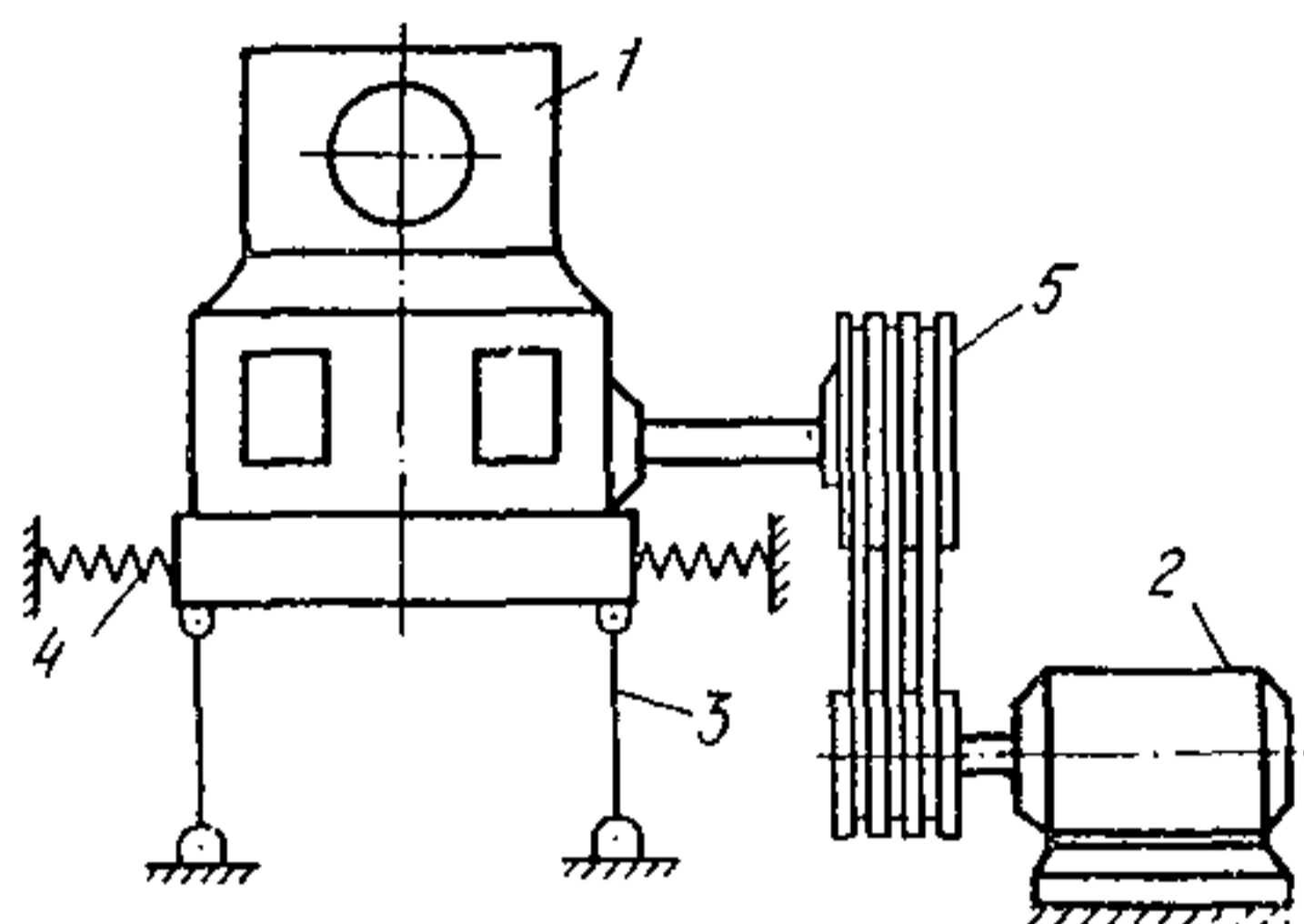


Рис.18. Опорная схема виброизоляции с жесткой установкой электродвигателя и ременной передачей

1 - машина; 2 - привод; 3 - опора с упругими шарнирами; 4 - горизонтальные пружины; 5 - ременная передача с вертикальной осью, соединяющая центры шкивов

Расчет виброизоляции может быть выполнен по схеме опорной виброизоляции с рамой и астатическими виброизоляторами (см. рис.15). При этом результирующая жесткость виброизоляции должна быть значительно выше, чем жесткость упругой муфты или ременной передачи.

3.40. При реконструкции обогатительных предприятий в ряде случаев возникает необходимость в применении малогабаритных виброизоляторов. Известные в СССР малогабаритные виброизоляторы можно разделить на три группы по соотношению частот собственных и вынужденных колебаний (рис. 19, 20). Малогабаритные виброизоляторы, показанные на рис. 19,а, разработаны в Днепропетровском институте ВНИИмехчермет и включают резиновые прокладки, воспринимающие вес

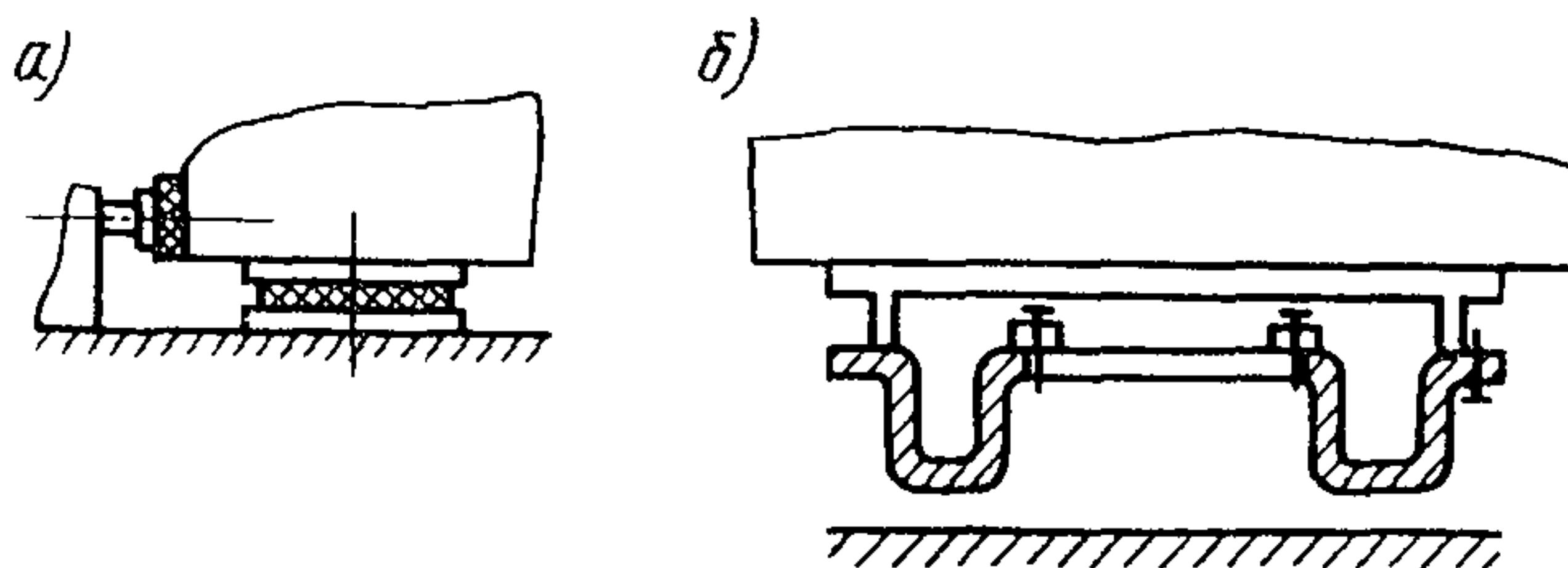


Рис.19. Малогабаритные виброизоляторы

машины, и боковые резиновые упоры. Резиновые элементы работают на сдвиг и сжатие. При номинальной нагрузке они обеспечивают частоту собственных горизонтальных и

вертикальных колебаний 7 Гц. Эти виброизоляторы эффективно уменьшают импульсные нагрузки от дробилок, но передают большие гармонические нагрузки на фундаменты [17].

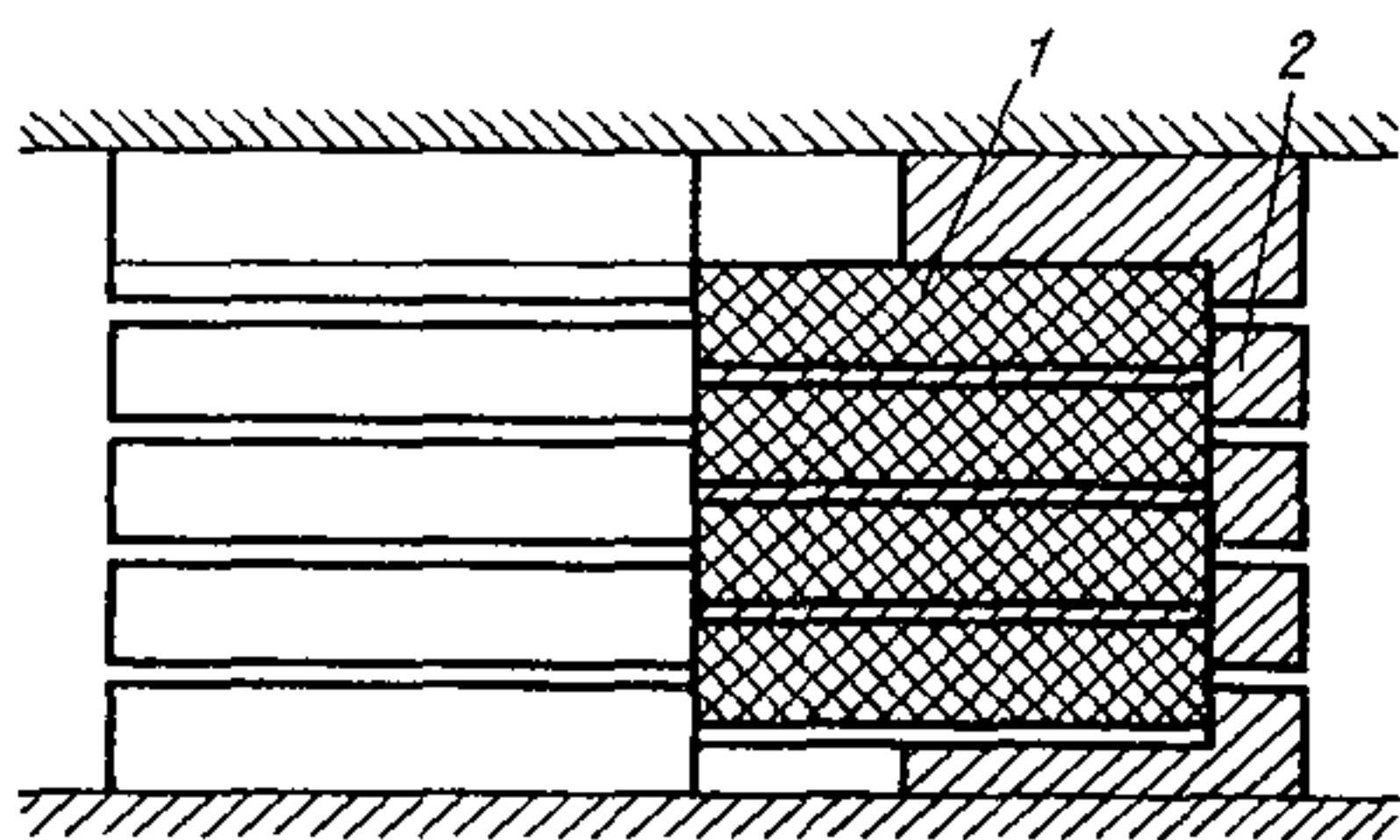


Рис.20. Схема пластинчатого виброизолятора

К виброisolяторам, работающим в зарезонансном режиме как в горизонтальном, так и в вертикальном направлениях, относятся пневматические виброisolяторы, разработанные институтом Механобр совместно с Омским институтом шинной промышленности (рис. 19,б). При номинальной нагрузке они позволяют получить собственную частоту вертикальных колебаний 0,25 Гц и частоту собственных горизонтальных колебаний 0,85 Гц. Большая вертикальная податливость таких виброisolяторов способствует возникновению вращательных колебаний дробилки, что неблагоприятно сказывается на надежности машины [13].

Виброизоляторы, работающие в зарезонансном режиме в горизонтальном направлении и в дорезонансном – в вертикальном, разработаны в Харьковском ПромстройНИИпроекте (рис. 20). Такие виброизоляторы являются малогабаритными [ 1 ]. Они включают резиновый упругий элемент, боковая поверхность которого охвачена металлической оболочкой. При высоте 0,1–0,2 м виброизолятор может быть использован при реконструкции и новом строительстве.

Виброизолятор включает эластичный элемент 1 и металлический ограничитель 2. Ограничитель представляет собой пластины с внутренними углублениями и выступами по краям. В сечении ограничители имеют форму тавра, стенка которого утоплена в упругом элементе, а полки схватывают его по наружной поверхности. В качестве упругого элемента принимается маслобензостойкая резина – мягкая или средней твердости. Давление  $P$  на упругий элемент от веса машины должно находиться в пределах от 3,5 до 4,5 МН/м<sup>2</sup>. Поскольку упругий элемент находится в замкнутом объеме, вертикальная жесткость этих виброизоляторов, достаточно велика, чтобы не допускать поворотных колебаний дробилки. Вместе с тем частота собственных вертикальных колебаний достигает 10–15 Гц и способствует снижению импульсных нагрузок. Частота собственных горизонтальных колебаний при номинальной нагрузке составляет 0,75–1 Гц. Горизонтальная и вертикальная жесткость виброизолятора определяется экспериментальным путем.

## В и б р о и з о л я ц и я г р о х о т о в

3.41. Колебания поддерживающих конструкций, вызванные динамическими нагрузками, действующими при работе грохотов, можно существенно уменьшить, применяя достаточно эффективную виброизоляцию.

Виброизоляция грохотов может быть осуществлена в двух вариантах – в опорном и подвесном. При опорном варианте виброизоляторы располагаются под

постаментом машины. При подвесном — изолируемая машина подвешивается на виброизоляторах, работающих на растяжение или сжатие.

Подвесной вариант виброизоляции с шарнирным присоединением упругой подвески позволяет практически полностью исключить передачу горизонтальных сил на поддерживающие конструкции. Учет горизонтальных сил, передающихся на поддерживающие конструкции при подвесном варианте виброизоляции, следует производить для случая укороченных подвесок, длина которых не превышает 1 м.

3.42. Повышенные нагрузки от грохотов нередко связаны с установкой их на перекрытии без виброизоляции или с недостаточной эффективностью последней. Грохот в общем случае может содержать как внутреннюю, так и внешнюю виброизоляцию. Внутренняя виброизоляция соединяет короб с опорной рамой, внешняя — опорную раму с поддерживающей конструкцией. Проектируя внешнюю виброизоляцию грохота, следует стремиться к тому, чтобы центр масс опорной рамы и центр жесткости виброизоляции находились на линии действия вертикальной силы, передающейся грохотом на опорную раму. Необходимо также добиваться уменьшения расстояния между центром масс опорной рамы грохота и линией действия горизонтальной возмущающей силы, передающейся грохотом на опорную раму.

Эти мероприятия направлены на уменьшение амплитуды вращательных колебаний опорной рамы. Такое уменьшение амплитуды колебаний может быть достигнуто также путем увеличения момента инерции и массы.

3.43. При конструировании и монтаже виброизоляции следует избегать дефектов, приводящих к повышению жесткости виброизоляторов над проектной. Например, в случае резиновых виброизоляторов, наличие боковых обойм или стенок может резко повысить жесткость резиновых виброизоляторов и не позволяет рези-



не расширяться в поперечном направлении. В случае применения предварительного поджатия сильная предварительная затяжка пружинных виброизоляторов может полностью ликвидировать податливость, необходимую для нормальной работы виброизоляторов. На практике часто встречается также другая ошибка, при которой виброизолированная установка монтируется на упругие элементы (пружины, резина и т.п.), а затем эта установка крепится через них анкерными болтами к несущей конструкции так, что упругие элементы частично или полностью лишены возможности деформироваться при колебаниях.

3.44. При расчете виброизоляции производится:

- подбор основных параметров виброизоляции;
- определение размеров упругих элементов виброизоляции;
- выбор расположения виброизоляторов;
- определение частот собственных колебаний виброизолированной установки;
- проверка амплитуд вынужденных колебаний виброизолированной установки и вычисление возмущающих сил, передающихся на поддерживающую конструкцию.

Основными параметрами виброизоляции являются величины массы и моментов инерции изолируемой установки, а также жесткости и демпфирующие свойства виброизоляторов.

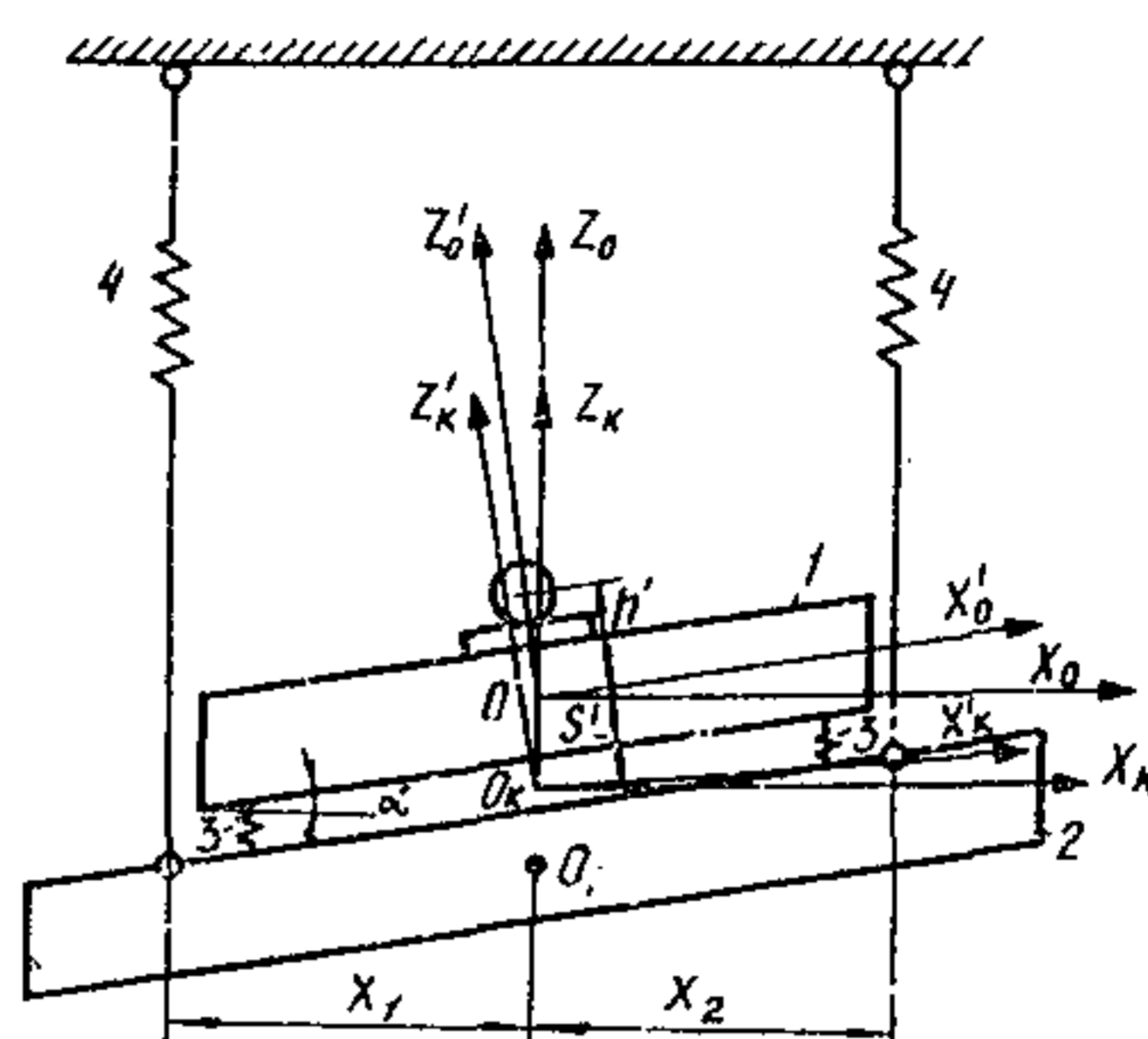
Эти параметры подбираются так, чтобы амплитуды колебаний поддерживающей конструкции не превышали допустимых значений, назначаемых согласно п. 1.2 настоящих Рекомендаций.

3.45. Грохот в общем случае может содержать как внутреннюю, так и внешнюю виброизоляцию.

Внутренняя виброизоляция соединяет короб с опорной рамой, внешняя – опорную раму с поддерживающей конструкцией (рис. 21). Эффективность внешней виброизоляции может быть приближенно оценена по коэффициентам передачи, определяемым формулами

Рис.21. Схема грохота на упругой подвеске

1 - грохот; 2 - опорная рама; 3 - внутренняя виброизоляция; 4 - внешняя виброизоляция; O - центр масс грохота; O<sub>1</sub> - центр масс опорной рамы; O<sub>к</sub> - центр жесткости внутренней виброизоляции; S' - расстояние между центром масс грохота и центром жесткости внутренней виброизоляции; α - средний угол наклона грохота



$$\mu_z = \frac{P_{kz}}{R_z} = \frac{1}{\left(\frac{\Omega}{\omega_z}\right)^2 - 1}; \quad (69)$$

$$\mu_x = \frac{P_{kx}}{R_x} = \frac{1}{\left(\frac{\Omega}{\omega_x}\right)^2 - 1},$$

где  $P_{kz}$ ,  $P_{kx}$  - амплитуды динамических сил, передающихся через виброизоляторы на поддерживающую конструкцию, соответственно в вертикальном и горизонтальном направлениях;

$R_z$ ,  $R_x$  - амплитуды вертикальной и горизонтальной динамических сил, действующих на опорную раму грохота;

$\Omega$  - угловая частота возмущения;

$$\omega_z = \sqrt{K_z / M_2}; \quad \omega_x = \sqrt{K_x / M_2} -$$

угловые частоты собственных вертикальных и горизонтальных колебаний рамы на виброизоляторах;

$K_z$ ,  $K_x$  - результирующие жесткости виброизоляторов в вертикальном и горизонтальном направлениях;

$M_2$  - масса рамы грохота.

При осуществлении виброизоляции по схеме маятниковой подвески результирующая жесткость виброизоляции в горизонтальном направлении определяется по формуле (40).

Как показывают зависимости (69) коэффициенты передачи  $\mu_z$  и  $\mu_x$  определяются отношениями  $\alpha_z = \Omega / \omega_z$  и  $\alpha_x = \Omega / \omega_x$ . При проектировании виброизоляции рекомендуется, чтобы величины  $\alpha_z$  и  $\alpha_x$  удовлетворяли условиям  $\alpha_z \geq 4$ ;  $\alpha_x \geq 2,5$ ; (для тихоходных машин  $\alpha_z \geq 3$ ). Виброизоляция считается достаточно эффективной, если эти условия соблюдаются.

Необходимые величины результирующих жесткостей виброизоляции в вертикальном и горизонтальном направлениях определяются формулами

$$K_z = M_2 \omega_z^2 ; \quad (70)$$

$$K_x = M_2 \omega_x^2 ,$$

где  $M_2$  – масса опорной рамы.

3.46. Определение динамических нагрузок  $R_z$  и  $R_x$ , передающихся при работе грохота на опорную раму, производится в предположении, что эта рама занимает неподвижное положение в пространстве (см. рис.21). Амплитуды поступательных колебаний центра масс грохота и амплитуда его вращательных колебаний определяются по следующим формулам:

$$\alpha'_{oz} = \frac{R'_z}{M_1 \Omega^2 - K'_z} ; \quad \alpha'_{ox} = \frac{R'_x}{M_1 \Omega^2 - K'_x} ;$$

$$\varphi'_{oy} = \frac{M'_{oy}}{I'_{oy} \Omega^2 - [K'_{\varphi y} + (S')^2 K'_x]} , \quad (71)$$

где  $a'_{oz}$ ,  $a'_{ox}$  — амплитуды поступательных колебаний центра масс грохота в направлении главных центральных осей  $Z'_0$ ,  $X'_0$ ;  $\varphi'_{oy}$  — амплитуда вращательных колебаний грохота относительно главной центральной оси  $Y'_0$ ;  $R'_z$ ,  $R'_x$  — амплитуды возмущающих сил по направлениям осей  $Z'_0$ ,  $X'_0$ ;  $M'_{oy}$  — амплитуда возмущающего момента относительно оси  $Y'_0$ ;  $K'_z$ ,  $K'_x$  — результирующая жесткости внутренней виброизоляции в направлении осей  $Z'_0$ ,  $X'_0$ ;  $K'_{\varphi y}$  — угловая жесткость внутренней виброизоляции относительно оси  $Y'_0$ ;  $M_1$  — масса грохота совместно с 25 % массы обрабатываемого материала;  $S'$  — расстояние между центром масс грохота и центром жесткости внутренней виброизоляции;  $\Omega$  — угловая частота возмущения.

Угловая жесткость  $K'_{\varphi y}$  определяется по формуле

$$K'_{\varphi y} = \sum_{i=1}^{n_1} K'_{xi} (z'_{ki})^2 + \sum_{i=1}^{n_1} K'_{zi} (x'_{ki})^2, \quad (72)$$

где  $x'_{ki}$ ,  $z'_{ki}$  — координаты средней точки  $i$ -го внутреннего виброизолятора при начале координат в центре жесткости внутренней виброизоляции;  $K'_{xi}$ ,  $K'_{zi}$  — жесткости  $i$ -го виброизолятора вдоль осей  $X'_0$ ,  $Z'_0$ ;  $n_1$  — общее число внутренних виброизоляторов.

3.47. Амплитуды колебаний грохота в точке крепления  $i$ -го виброизолятора определяются путем геометрического сложения составляющих амплитуд колебаний грохота с учетом их разности фаз.

Если фазы силы (с амплитудой  $R'_z$ ) и момента (с амплитудой  $M'_{oy}$ ) отличаются от фазы силы (с амплитудой  $R'_x$ ) на угол  $\pi/2$ , то амплитуды колебаний  $i$ -й точки крепления грохота к виброизоляции выражаются формулами

$$A'_{zi} = a'_{oz} - \varphi'_{oy} x'_{oi};$$

$$A_{xi} = \sqrt{(a'_{ox})^2 + (\varphi'_{oy} z'_{oi})^2}, \quad (73)$$

где  $x'_{oi}$ ,  $z'_{oi}$  — координаты  $i$ -й точки в системе  $x'_o$ ,  $y'_o$ ,  $z'_o$  с началом в центре масс грохота.

Если фазы силы (с амплитудой  $R'_x$ ) и момента (с амплитудой  $M'_{oy}$ ) отличаются от фазы силы (с амплитудой  $R'_z$ ) на угол  $\pi/2$ , то амплитуды колебаний  $i$ -й точки крепления грохота к внутренней виброизоляции выражаются формулами

$$A'_{zi} = \sqrt{(a'_{oz})^2 + (\varphi'_{oy} x'_{oi})^2}; \quad (74)$$

$$A'_{xi} = a'_{ox} + \varphi'_{oy} z'_{oi}.$$

Если фазы сил с амплитудой  $R'_x$  и  $R'_z$  и момента (с амплитудой  $M'_{oy}$ ) одинаковы, то амплитуды колебаний  $i$ -й точки крепления грохота к виброизоляции определяются по формулам

$$A'_{zi} = a'_{oz} - \varphi'_{oy} x'_{oi}; \quad A'_{xi} = a'_{ox} + \varphi'_{oy} z'_{oi}. \quad (75)$$

При работе виброизолированного грохота возмущающие воздействия его на опорную раму определяются как совокупность сил, передающихся через каждый  $i$ -й виброизолятор с учетом разности фаз этих сил. Амплитудные значения проекций на оси  $x'_o$ ,  $z'_o$  возмущающей силы  $R_i$ , передающейся через  $i$ -й виброизолятор, выражаются формулами

$$R_{zi} = K'_{zi} A'_{zi}; \quad R_{xi} = K'_{xi} A'_{xi}, \quad (76)$$

где  $K'_{zi}$ ,  $K'_{xi}$  — жесткости  $i$ -го виброизолятора в направлении осей  $Z'_0$ ,  $X'_0$ .

Суммарные нагрузки  $R'_z$  и  $R'_x$  определяются сложением составляющих сил, передающихся через каждый виброизолятор.

Амплитуды динамических сил, передающихся в вертикальном и горизонтальном направлениях на опорную раму грохота, определяются с учетом угла наклона ко-роба и сдвига фаз между силами по формуле

$$R_z = \sqrt{(R'_z \cos \alpha')^2 + (R'_x \sin \alpha')^2}; \quad (77)$$

$$R_x = \sqrt{(R'_x \cos \alpha')^2 + (R'_z \sin \alpha')^2}.$$

При наличии эксцентриситета между возмущающей силой и центром масс грохота  $h'$  на опорную раму будет также передаваться момент с амплитудой

$$M'_y = R'_x h'. \quad (78)$$

3.48. После определения нагрузок, действующих на опорную раму грохота, следует рассмотреть колебания рамы на виброизоляторах. Амплитуды поступательных колебаний центра масс опорной рамы и ее вращательных колебаний можно определить по формулам (71), если в этих формулах ввести новые значения нагрузок и параметров виброизоляции.

Зная моменты инерции опорной рамы относительно центральных осей, параллельных  $X_0$  и  $Z_0$  (рис.21), и необходимые параметры виброизоляции, следует определить амплитуды поступательных колебаний центра масс опорной рамы  $a_{oz}$  и  $a_{ox}$  в направлении осей  $Z_0$  и  $X_0$  и амплитуд вращательных колебаний  $\gamma_{oy}$  относительно оси  $Y_0$ .

В соответствии с формулами (43)-(75) после подстановки в них найденных величин, можно определить амплитуды колебаний опорной рамы грохота в точках

крепления упругих подвесок  $A_{zi}$ ,  $A_{xi}$ . Амплитудные значения проекцией на оси  $X_0$ ,  $Z_0$  возмущающей силы, передающейся через  $i$ -й виброизолятор, выражаются формулами

$$P_{xi} = A_{xi} K_{xi}; \quad (79)$$

$$P_{zi} = A_{zi} K_{zi},$$

где  $K_{xi}$ ,  $K_{zi}$  — жесткости  $i$ -го виброизолятора в направлении осей  $X_0$ ,  $Z_0$ .

Если расстояние между крайними виброизоляторами грохота по длине элемента несущей конструкции меньше  $1/5$  пролета этого элемента, то совокупность возмущающих сил, передающихся через все виброизоляторы, приближенно можно заменить возмущающей силой  $P_k$  и моментом  $M_k$ , приложенными в центре жесткости виброизоляторов. Центр жесткости виброизоляторов условно считается соединенным с осью поддерживающей конструкции.

Составляющие возмущающей силы  $P_k$  в направлении осей координат определяются по формулам

$$P_{kz} = A_{zk} K_z; \quad (80)$$

$$P_{kx} = A_{xk} K_x,$$

где  $A_{zk}$ ,  $A_{xk}$  — амплитуды вынужденных колебаний точки приложения силы с амплитудой  $P_k$  в направлении осей координат, определяемые согласно формул (73)–(75).

Особенности проектирования  
строительных конструкций,  
поддерживающих грохоты

3.49. Колебания строительных конструкций зданий можно уменьшить путем подвесок грохотов:

а) к самостоятельным опорным конструкциям, выполненным в виде стальных или железобетонных рам, стоящих на собственных фундаментах и не связанных с несущими конструкциями здания (рис. 22);

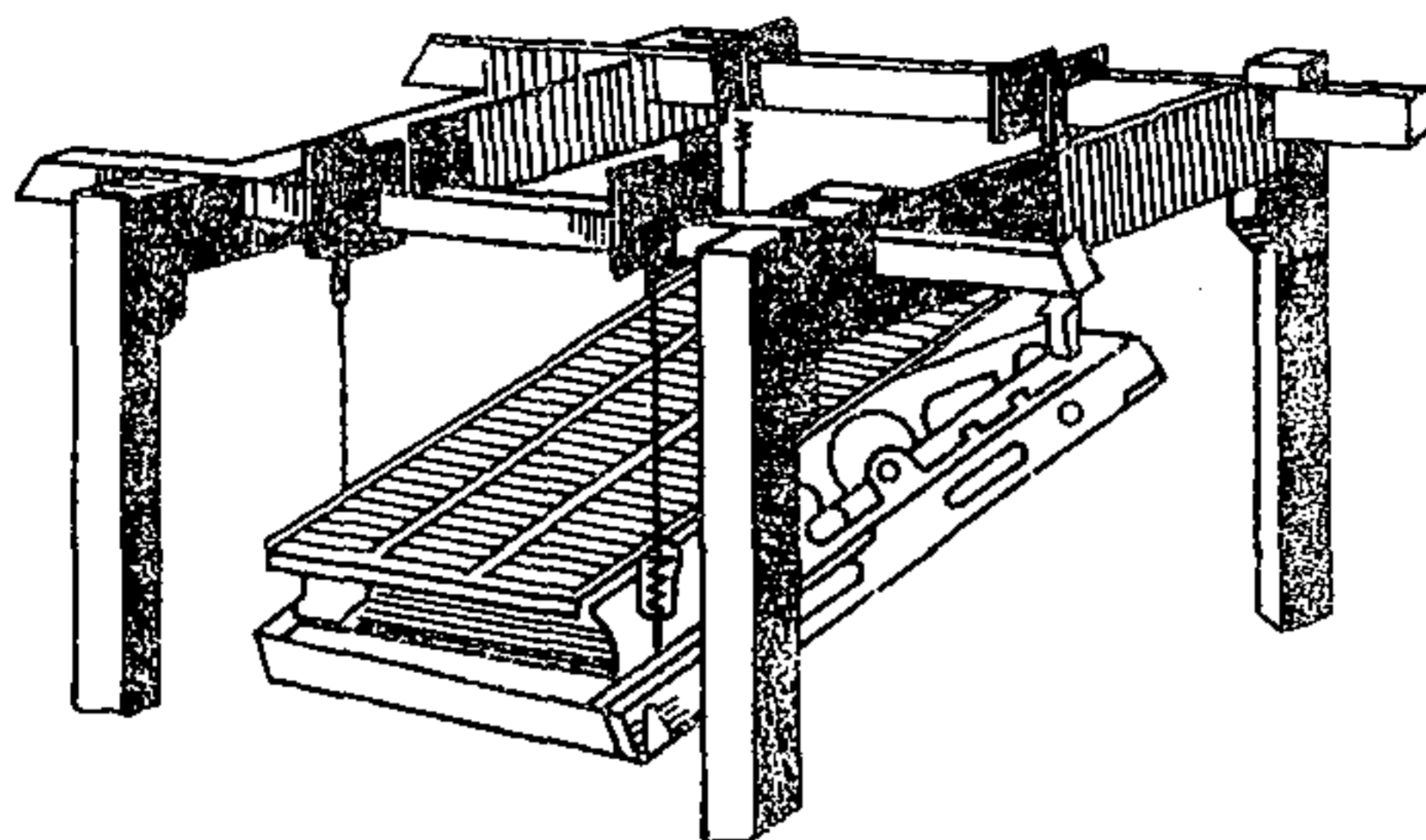


Рис. 22. Подвеска грохотов к самостоятельным сборным железобетонным конструкциям

б) к стальным балкам (разгрузочным балкам), которые опираются непосредственно на колонны здания и не связываются с конструкциями перекрытия (рис. 23);

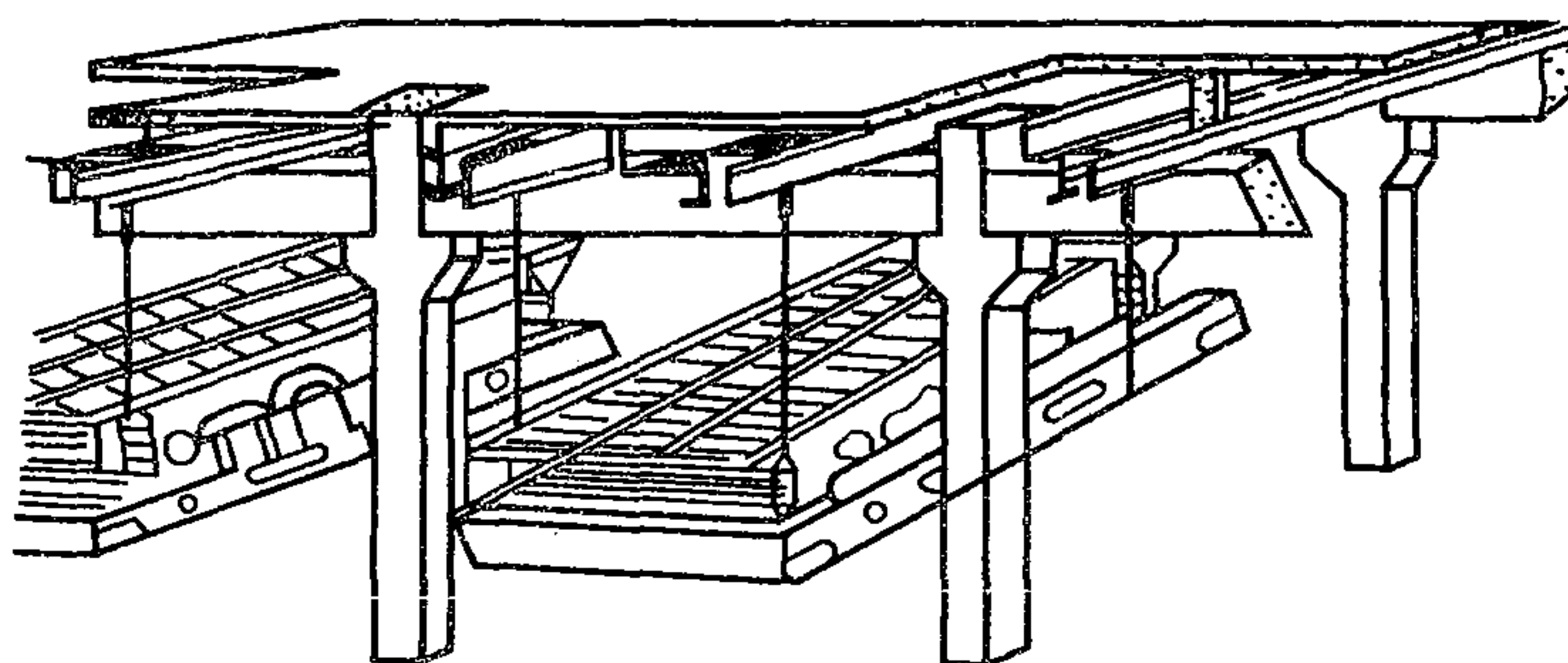


Рис. 23. Подвеска грохотов к стальным балкам, опирающимся на главные балки перекрытия



в) к стальным балкам (разгрузочным балкам), опирающимся на главные балки перекрытий и не связанным с второстепенными балками и плитой (рис. 24, 25).

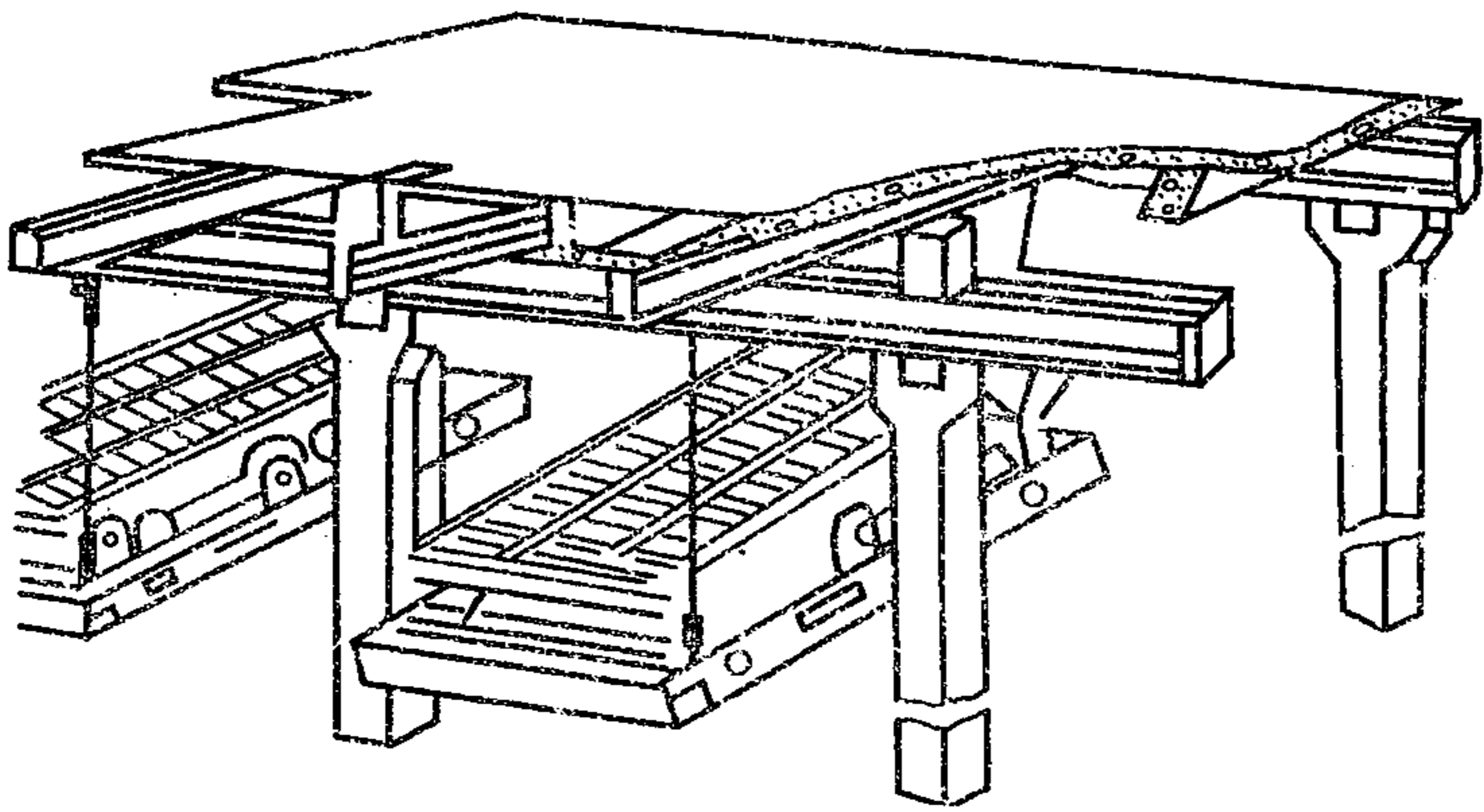


Рис. 24. Подвеска грохотов к стальным балкам, опирающимся на колонны здания

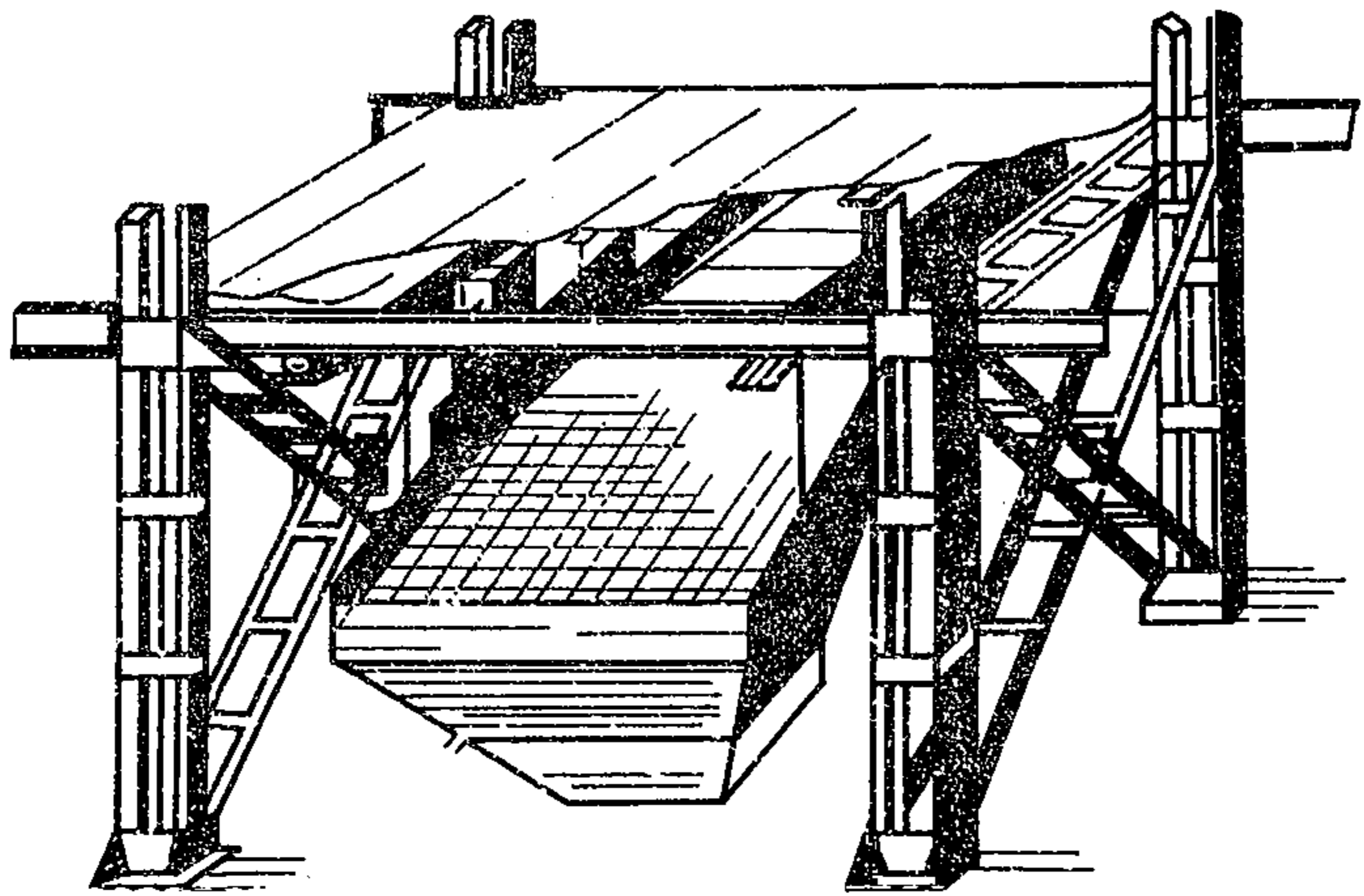


Рис. 25. Подвеска грохотов к стальным балкам, опирающимся на главные балки легких стальных площадок

Мероприятия подпункта "а" способствуют освобождению несущих конструкций здания от статических и динамических нагрузок, вызываемых установкой грохотов, и целесообразны при большом количестве размещаемого оборудования.

Мероприятия подпунктов "б" и "в" направлены на уменьшение вибраций перекрытия путем передачи динамических и статических нагрузок непосредственно на колонны здания и главные балки, обладающие значительно большей жесткостью, чем второстепенные балки перекрытия.

В случае применения разгрузочных балок следует обеспечить необходимый зазор между плитой перекрытия и этими балками.

Колебания разгрузочных балок можно не ограничивать требованиями санитарных норм, так как эти балки не являются элементами перекрытия.

Разгрузочную балку рекомендуется проектировать таким образом, чтобы расчетные значения наименьшей угловой ее частоты собственных колебаний  $P_1'$ , превышали угловую частоту возмущения  $\Omega$ , но не менее чем на 15 %, т.е.

$$P_1' \geq 1,15 \Omega . \quad (81)$$

Здесь  $P_1'$  - расчетное значение угловой частоты собственных колебаний рассматриваемой балки, вычисляемое с учетом величины возможной погрешности  $\xi_0$ , обусловленной несовершенством расчетной схемы и возможными отклонениями исходных данных от их фактических значений, по формуле

$$P_1' = (1 - \xi_0) P_1^0 , \quad (82)$$

где  $P_1^0$  - угловая частота собственных колебаний разгрузочной балки определяется в соответствии с указаниями работы [13]. Величина  $\xi_0$  принимается равной 0,25.

3.50. Частота собственных колебаний и амплитуда вынужденных колебаний разгрузочной балки определяются без учета массы виброизолированной системы, если

$$\frac{K_{\delta. \text{мин}}}{K_{\text{в}}} > 10, \quad (83)$$

где  $K_{\delta. \text{мин}}$  — коэффициент жесткости в той точке пролета, где его величина принимает минимальное значение;  $K_{\text{в}}$  — коэффициент суммарной жесткости пружин, соединяющих грохот с балкой.

Если неравенство (83) не выполняется, то наименьшую угловую частоту собственных колебаний разгрузочной балки рекомендуется находить по приближенной формуле

$$P_1^0 = \frac{P_1^{\circ} \delta}{\sqrt{\zeta}}, \quad (84)$$

где  $P_1^{\circ}$  и  $P_1^{\circ} \delta$  — соответственно наименьшие угловые частоты собственных колебаний разгрузочной балки с учетом влияния виброизолированного грохота и без учета этого влияния [13];  $\zeta$  — коэффициент, характеризующий влияние упругоприсоединенного грохота на частоту собственных колебаний балки.

Коэффициент  $\zeta$  вычисляется по формуле

$$\zeta = \frac{1}{(1 + \omega_z^2 / P_{\text{мин}})}, \quad (85)$$

где  $\omega_z$  — угловая частота собственных колебаний грохота на внешней виброизоляции;  $P_{\text{мин}}$  — угловая частота собственных колебаний балки в предположении, что масса грохота жестко к ней присоединена.

Угловая частота  $P_{\text{мин}}$  вычисляется по формуле

$$P_{\text{мин}} = \frac{\lambda_1^2}{l^2} \sqrt{\frac{D}{\mu + \mu^{\Gamma}}}, \quad (86)$$

где  $\mu^{\Gamma}$  — приведенная погонная масса на балке от грохота в предположении, что грохот жестко связан с балкой;  $\mu$  — приведенная равномерно распределенная масса, отнесенная к единице длины балки (со все-

ми жестко присоединенными к ней массами);  $\lambda_1$  - коэффициент первой частоты собственных колебаний, определяемый в соответствии с работой [ 13 ];  $D$  - изгибная жесткость балки.

Угловая частота  $\omega_z$  определяется по формуле

$$\omega_z = \sqrt{\frac{K_B}{M_r}}, \quad (87)$$

где  $K_B = K_z$  - коэффициент результирующей жесткости пружин, соединяющих грохот с балкой;  $M_r$  - масса грохота.

Подсчет приведенной погонной массы, определение амплитуд колебаний и проверка несущей способности разгрузочной балки производится по указаниям работы [ 13 ].

3.51. Для выполнения условия (81) при больших пролетах требуется применение разгрузочных балок со значительно большими пролетами, чем это необходимо по условиям прочности. В том случае, когда это экономически невыгодно, можно рекомендовать применение ферм, которые легко запроектировать так, чтобы это условие выполнялось.

Частота собственных колебаний разгрузочных ферм определяется без учета массы виброизолированного грохота, если

$$\frac{K_{\text{ф. мин}}}{K_B} > 10, \quad (88)$$

где  $K_{\text{ф. мин}}$  - коэффициент жесткости фермы в той точке пролета, где его величина является минимальной;  $K_B$  - суммарная жесткость пружин, соединяющих грохот с балкой.

Если неравенство (88) не выполняется, то наименьшую частоту собственных колебаний разгрузочной фермы рекомендуется находить по приближенной формуле

$$P_1' = \frac{P_{1\text{ф}}^0}{2}, \quad (89)$$

где  $P_1^0$  и  $P_{1ф}^0$  - соответственно наименьшие частоты собственных колебаний фермы с учетом и без учета влияния виброизолированного грохота;  $\zeta$  - коэффициент, характеризующий влияние упругоприсоединенного грохота на частоту собственных колебаний фермы.

Частота  $P_{1ф}^0$  вычисляется по формуле

$$P_{1ф}^0 = \sqrt{\frac{g}{\delta_{ст}}}, \quad (90)$$

где  $\delta_{ст}$  - статический прогиб фермы в середине пролета от нагрузки, непосредственно действующий на ферму (без учета веса грохота);  $g$  - ускорение силы тяжести.

Коэффициент  $\zeta$  определяется по формуле (85), где  $P_{мин}$  - угловая частота собственных колебаний фермы в предположении, что сосредоточенные массы, приходящиеся на упругую подвеску грохота, жестко соединены с фермой. Частота  $P_{мин}$  подсчитывается по формуле

$$P_{мин} = \sqrt{\frac{g}{\delta_{ст}'}}}, \quad (91)$$

где  $\delta_{ст}'$  - статический прогиб фермы в середине пролета от нагрузки, непосредственно действующей на ферму, и веса грохота.

3.52. Перекрытия, несущие конструкции которых одновременно являются поддерживающими для грохотов, желательно выполнять монолитными или сборно-монолитными (из сборных железобетонных балок с монолитной плитой поверху).

Для уменьшения амплитуд колебаний перекрытия не рекомендуется сосредотачивать машины с динамическими нагрузками в одном или смежных пролетах.

Виброизоляторы следует крепить к второстепенным балкам перекрытия. Крепление виброизоляторов непосредственно к плите перекрытия не рекомендуется.

Следует стремиться к повышению жесткости и частот собственных колебаний перекрытия, поддерживающего грохот, с таким расчетом, чтобы разность меж-

ду наименьшей расчетной частотой собственных колебаний конструкции, вычисленной с учетом погрешности ее определения  $P_1'$ , и частотой возмущения  $\Omega$  составила не менее 30 % частоты собственных колебаний конструкции  $P_1'$  [ 13 ]

$$P_1' - \Omega \geq 0,3 P_1' . \quad (92)$$

В противном случае при пуске и остановке грохота в течение некоторого времени будет иметь место резонансное увеличение амплитуд колебаний поддерживающей конструкции.

Отсюда следует несколько рекомендаций по уменьшению уровня вибраций перекрытий (опорных конструкций) под грохоты:

- уменьшение пролета конструкции;
- увеличение размеров поперечного сечения;
- использование многопролетных конструкций;
- соединение главных балок с колоннами жесткости рамными узлами;
- добавление новых связей;
- переход от шарнирного опирания к защемлениям.

Жесткость следует увеличивать таким образом, чтобы не было существенного увеличения массы конструкции.

В отдельных случаях, когда грохоты устанавливаются на опорную конструкцию непосредственно ( без виброизоляции), жесткость конструкции можно увеличить путем устройства под машину жесткого и легкого постаменты, имеющего значительную протяженность по сравнению с пролетом конструкции, и прочно связанного с ней.

Жесткость стальных балок можно увеличить путем приварки дополнительных элементов. Жесткость железобетонных балок можно увеличить путем устройства больших вутов по концам балки или обетонировкой. Указанные мероприятия наиболее эффективно могут быть применены для низкочастотных и среднечастотных грохотов.

3.53. Если частота возмущения  $\Omega$  близка к наибольшей расчетной частоте первой резонансной зоны  $P_1''$ , то амплитуду колебаний конструкции можно существенно снизить, несколько уменьшив ее жесткость. Наибольшее значение расчетной частоты первой резонансной зоны определяется по формуле [ 13 ]:

$$P_1'' = (1 + \varepsilon_0) P_1^* , \quad (93)$$

где  $P_1^*$  - вероятное значение наибольшей частоты первой зоны сгущения частот, для однопролетных конструкций  $P_1^* = P_1^0$ .

Жесткость конструкции можно снизить путем:

- увеличения пролета;
- уменьшения размеров поперечного сечения;
- устранения лишних опор и перехода к однопрслетной конструкции;
- перехода от защемления к шарнирным опорам.

В отдельных случаях, когда грохот устанавливается на опорную конструкцию непосредственно (без виброизоляции), расчетную частоту собственных колебаний конструкции  $P_1'$  можно несколько уменьшить путем создания под машиной массивного постаменты, не связанного прочно с конструкцией.

Снижая жесткость конструкции таким образом, чтобы перейти к режиму ее зарезонансных колебаний, следует стремиться к тому, чтобы частота возмущения  $\Omega$  не попала во вторую резонансную зону. В противном случае возможные резонансы на обертонах могут быть более опасными, чем в неизменной конструкции.

### О с о б е н н о с т и   п р о е к т и р о в а н и я н е с у щ и х   к о н с т р у к ц и й   п о д д р о б и л к и

3.54. Фундаменты под виброизолированное дробильное оборудование должны проектироваться в соответствии с требованиями, предъявляемыми к ним действующими нормативными документами [ 18 ], но с учетом настоящих Рекомендаций.

Фундаменты под виброизолированные конусные дробилки проектируются облегченными. Они могут устраиваться стенчатыми и рамными. Стенчатый фундамент состоит из двух мощных железобетонных стен постоянной или переменной (уменьшающийся кверху) ширины, опирающихся на бетонную подушку и связанных поверху двумя поперечными ригелями. В рамных фундаментах верхнее строение представляет собой железобетонную пространственную раму [ 23 ]. Рамные конструкции проектируются также с металлическими стойками из фасонных профилей. Подвальная часть фундаментов с металлическими стойками заглублена в грунт, а плиты перекрытий выполняются в монолитном железобетоне.

3.55. Облегченные фундаменты армируются, как правило, ненапряженной арматурой.

Основания под облегченные фундаменты конусных дробилок следует выбирать в соответствии с требованиями главы СНиП П-19-79 [ 26 ].

3.56. Сборный железобетон для устройства облегченных фундаментов под дробилки применяется в следующих случаях:

а) при возведении на одной площадке большого количества одинаковых фундаментов; б) при необходимости сокращения срока возведения одиночных фундаментов (например, при сооружении их в действующих цехах); в) при возведении крупных одиночных фундаментов, устройство которых связано со значительным объемом работ по изготовлению подмостей и опалубки и может быть существенно упрощено за счет применения однотипных сборных элементов.

3.57. Основные размеры облегченных фундаментов под дробильное оборудование в плане определяются габаритами конструкций виброизоляции, а также размерами тоннелей и каналов в теле фундамента. По высоте размеры облегченных фундаментов определяются технологическими требованиями.

3.58. При проектировании облегченных фундаментов необходимо соблюдать следующие требования: а) в металло-железобетонных фундаментах необходимо ставить



крестовые связи в двух направлениях; б) размеры в плане нижней фундаментной плиты определяются несущей способностью грунта или из расчета на колебания; в) толщина нижней фундаментной плиты должна быть не менее толщины любой стены для стенчатого фундамента, в случае рамных фундаментов толщина нижней плиты определяется из условия заделки стоек рамы; г) сопряжения поперечных балок (ригелей) с колоннами и стенками должны конструироваться по типу жестких рамных узлов.

3.59. Армирование монолитных, сборно-монолитных и сборных стенчатых и рамных фундаментов производится по указаниям действующих строительных норм и правил.

3.60. Фундаменты виброизолированных дробилок испытывают действие сравнительно небольших динамических нагрузок. Тем не менее конструкции фундаментов под дробилки не следует объединять в одну систему с конструкциями здания.

3.61. Расчет облегченных фундаментов под дробилки имеет некоторые особенности, которые обусловлены конструкцией виброизолирующих устройств. Подвесной и опорный варианты виброизоляции имеют малую жесткость в горизонтальном направлении и большую жесткость в вертикальном. При динамическом расчете фундамента необходимо учитывать, что виброизолированная машина движется в вертикальном направлении вместе с фундаментом, а в горизонтальном — имеет дополнительную степень свободы.

Расчет амплитуд колебаний фундамента можно производить по формулам СНиП П-19-79 [ 26 ]. Для определения амплитуды горизонтальных колебаний и частот собственных колебаний фундамента следует ввести величину

$$\theta = \theta_1 + \theta_2 + Ma_1^2, \quad (94)$$

где  $\theta_1$  — момент инерции массы фундамента относительно оси, проходящей через центр масс фундамента перпендикулярно плоскости колебаний;  $\theta_2$  — мо-

мент инерции массы машин относительно оси, проходящей через центр масс машины перпендикулярно плоскости колебаний;  $M$  – масса виброизолированной машины;  $A_1$  – расстояние между горизонтальными осями, проходящими через центр масс машины и фундамента.

3.62. Амплитуды горизонтальных сил  $P_{kx}$  и  $P_{ky}$  определяются по формулам (50). Эти силы следует прикладывать в уровне точек подвеса виброизолированной установки. Амплитуды возмущающего момента  $M_{ky}$  определяются по третьей формуле (50). Наибольшее практическое значение имеют амплитуды сил  $P_{kx}$  и момента  $M_{ky}$ . После приведения к центру масс фундамента дробилки величиной возмущающего момента будет

$$\tilde{M}_{ky} = M_{ky} + P_{kx} h, \quad (95)$$

где  $h$  – расстояние между горизонтальными осями, проходящими через точку подвеса машины и центр масс фундамента.

3.63. Горизонтальные амплитуды колебаний верхней грани облегченных фундаментов не должны превышать величин, устанавливаемых СНиП П-19-79 [ 26 ] и санитарными нормами [ 14 ]. Эффективным мероприятием по снижению амплитуд колебаний облегченных фундаментов является увеличение размеров их подошвы в плоскости действия инерционных сил или переход на свайное основание.

3.64. Облегченные фундаменты под конусные дробилки рассчитываются на прочность при действии собственного веса всех элементов установки и на действие статических сил, эквивалентных влиянию вертикальных импульсных нагрузок.

Статическая нагрузка при монтаже  $Q_M$  определяется по формуле

$$Q_M = K_M (Q_{др} + Q_{эд} + Q_p), \quad (96)$$

где  $K_m = 1,2$  - коэффициент перегрузки;  
 $Q_{др}$  - вес дробилки;  
 $Q_{э.д.}$  - вес электродвигателя;  
 $Q_p$  - вес рамы под дробилку и электродвигатель.

При расчете следует учесть, что монтажная нагрузка может быть передана на облегченный фундамент через два виброизолятора при общем количестве виброизоляторов, равном четырем.

В эксплуатационном режиме статическая нагрузка определяется по формуле (31) для  $Q_3$ . Эта нагрузка распределяется равномерно между всеми виброизоляторами.

Статическая вертикальная нагрузка, эквивалентная воздействию вертикального импульса, определяется по формуле (96). Нагрузка распределяется равномерно по всем болтам крепления дробилки к платформе.

3.65. Фундаменты под дробилки в зависимости от их компоновочного решения могут располагаться одноярусно или двухярусно. При одноярусном расположении дробилок фундамент состоит из нижней плиты, двух стенок и верхней плиты с приливами под дробилку и привода. При двухярусном расположении дробилок фундамент также состоит из монолитной нижней плиты, стенок или стоек, промежуточных перекрытий под нижний ряд дробилок и верхней плиты под дробилки второго яруса.

### В и б р о и з о л я ц и я   б а р а б а н н ы х с м е с и т е л е й

3.66. Основными источниками вибраций барабанных смесителей (окомкователей) являются опорные ролики, рабочая поверхность которых в процессе эксплуатации неравномерно изнашивается, а бандажи приобретают форму многогранника. Для барабанных смесителей (окомкователей) характерным является наличие многих факторов, определяющих их возмущающие воздействия: эксцентricность барабана, бандажей, опорных роликов; неравномерность движения шихты в бараба -

не, износ поверхностей бандажей, роликов; удары в зубчатом зацеплении.

В работе [ 5 ] установлено, что основным фактором, определяющим вибрацию смесителей (окомкователей), является динамическое воздействие с частотой пересопряжения зубьев.

Если учесть эту составляющую динамического воздействия, то для уменьшения степени передачи ее на строительные конструкции можно рекомендовать применение резиновых или резино-металлических виброизоляторов. Расчет и проектирование виброизоляции может быть выполнено в соответствии с указаниями работы [ 18 ]. При этом следует учесть весь частотный спектр динамического воздействия, чтобы избежать резонансных явлений после установки смесителя на виброизоляторы.

Резиновые элементы следует выполнять из марочных резин с низким динамическим модулем упругости и достаточно высоким коэффициентом поглощения  $\gamma \geq 0,03$ .

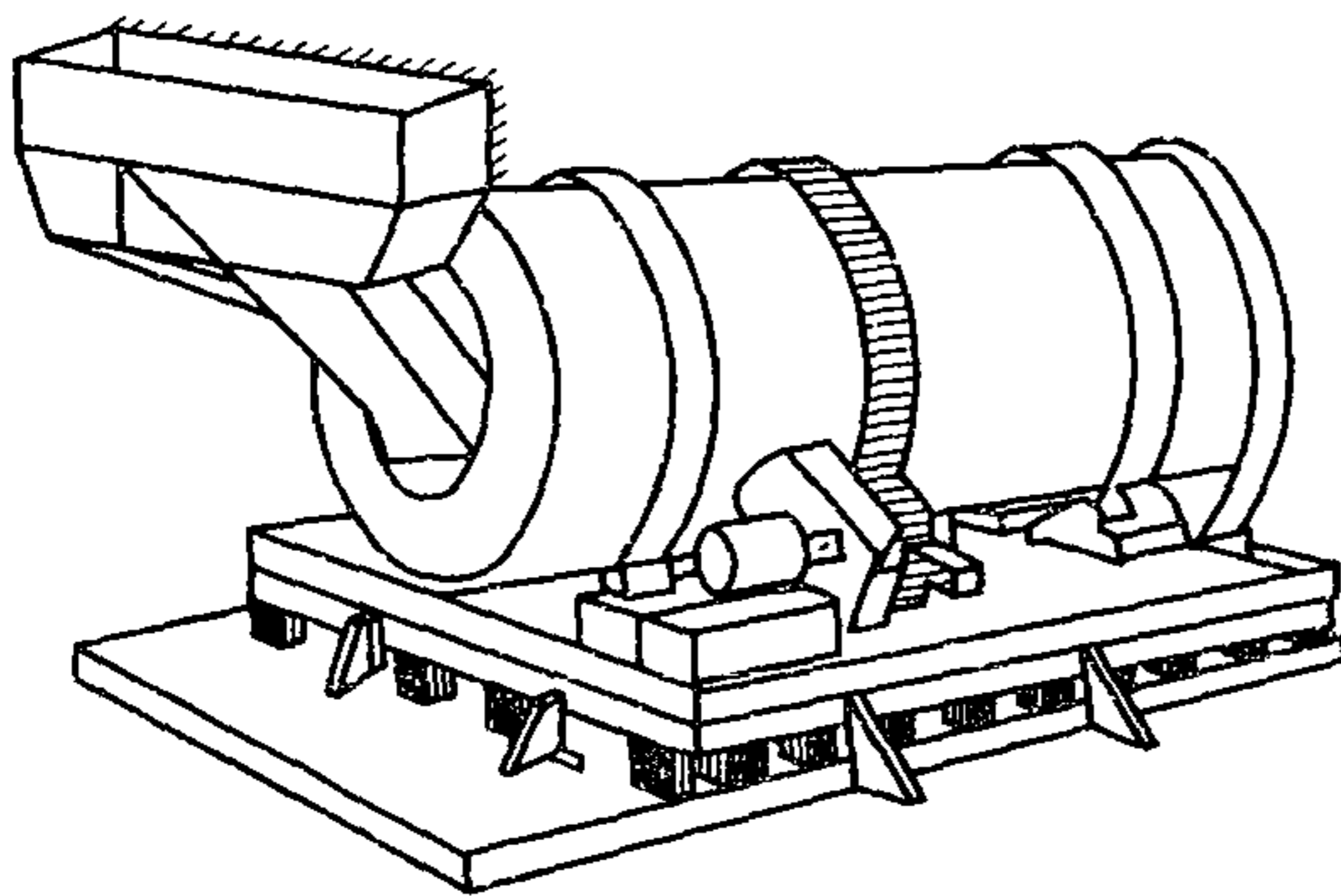


Рис.26. Виброизолированный барабанный смеситель

3.67. Достаточно простой и надежной является опорная схема виброизоляции на резинометаллических виброизоляторах с упругими опорами для обеспечения допустимых амплитуд колебаний в пуско-остановочных режимах (рис.26). Барабанный смеситель вместе с приводом располагают на общей раме, которую устанавливают на опорные резино-металлические виброизоляторы, размещаемые на перекрытии или фундаменте. От горизонтальных перемещений

смеситель удерживается упорами, в качестве которых применяются резинометаллические виброизоляторы.

3.68. Резинометаллический виброизолятор, применяемый для упругого монтажа барабанного смесителя [ 5 ], представляют собой сочетание металлических элементов в верхней и нижней частях виброизолятора и резинового элемента между ними (рис. 27 ).

Внутренняя поверхность металлических элементов выполнена сферической для равномерного распределения напряжений. Боковая поверхность резинового элемента выполнена вогнутой с таким расчетом, чтобы после деформации она приобрета-

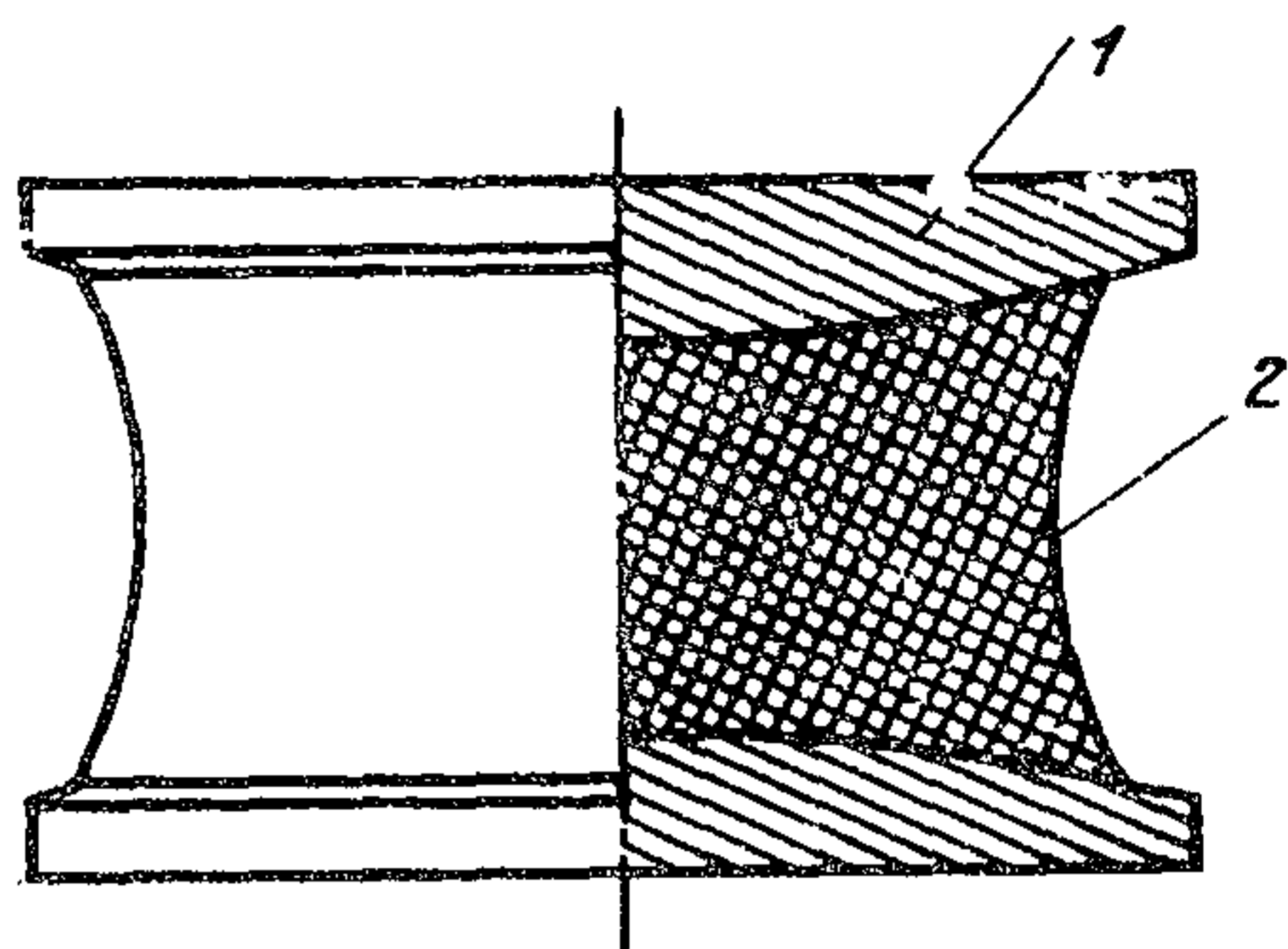


Рис.27. Резинометаллический виброизолятор

1 - металлический элемент;  
2 - резиновый элемент

тала цилиндрическую форму. В качестве резины принята виброизоляционная резина марки 1847. Если статические деформации виброизолятора не превышают динамические, то специальное крепление смесителя к виброизоляторам не требуется.

### М о л о т к о в ы е      д р о б и л к и и      ц е н т р и ф у г и

3.69. Молотковые дробилки и центрифуги относятся к среднечастотным машинам с большими динамическими нагрузками. Большинство из этих машин относится к третьей категории динамичности и при монтаже их на фундаментах или перекрытиях требуется устройство виброизоляции. В качестве виброизоляторов мо-

гут быть использованы пружинные или резиновые упругие элементы. Для ограничения амплитуд колебаний виброизолированных установок при пуске и остановке машин в случае применения пружин требуется применение демпферов. Расчет и проектирование виброизоляции производится в соответствии с рекомендациями работы [ 18 ]. За последнее время для центрифуг нашло массовое применение серийно выпускаемой виброизоляции в комплекте с машиной.

3.70. В качестве примера успешного осуществления виброизоляции молотковой дробилки можно указать на работу [ 27 ]. Вертикальная дробилка вместе с электродвигателем была смонтирована по опорной схеме на резино-

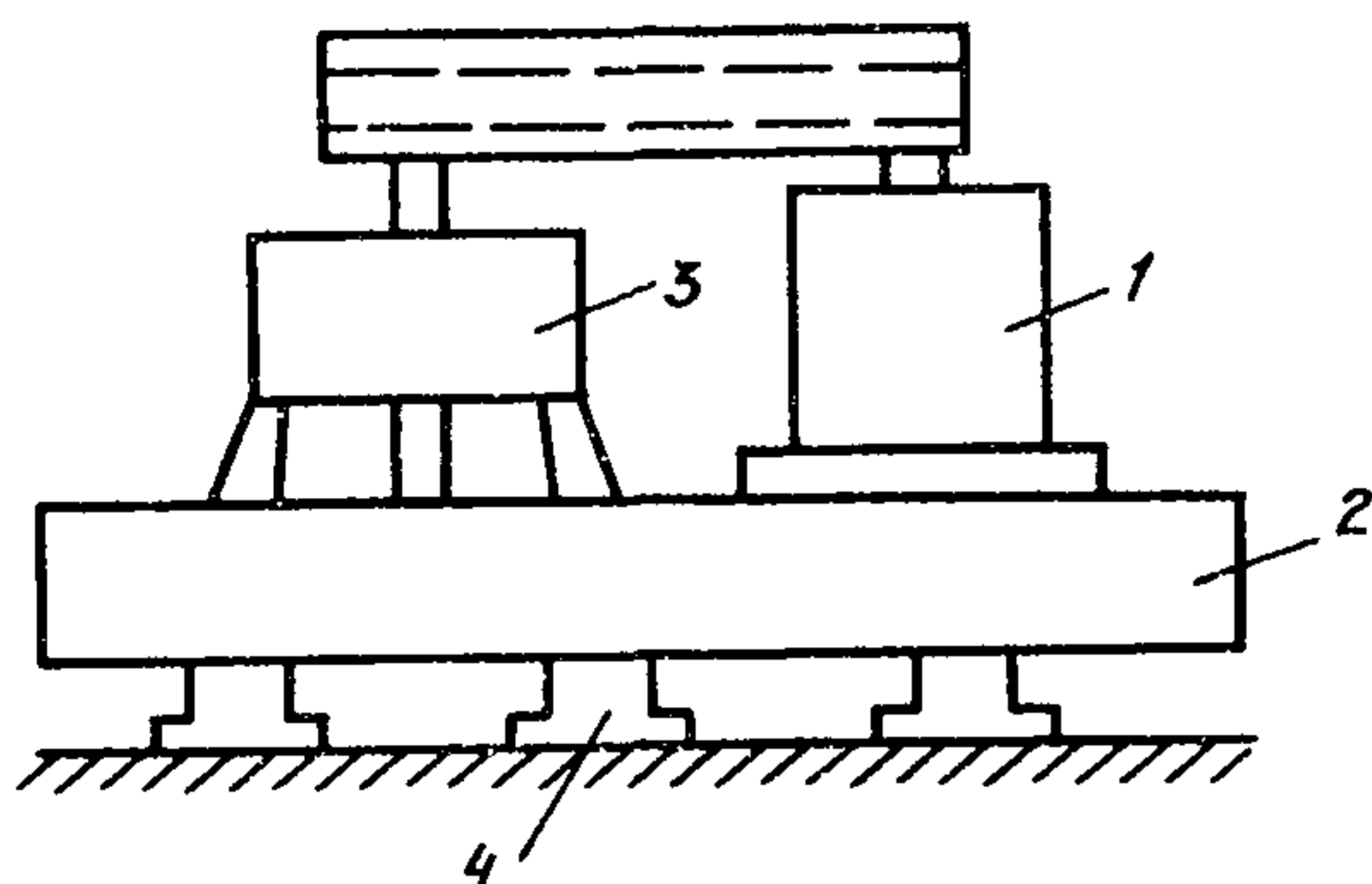


Рис. 28. Виброизолированная молотковая дробилка  
 1 - дробилка; 2 - рама; 3 - электродвигатель; 4 - виброизоляторы

резины марки 1847, выпускаемой Свердловским заводом резиновых изделий. Размер одного виброизолятора 300x240x240 мм. Под одной рамой было установлено 6 виброизоляторов. Аналогичные виброизоляторы из этой же резины были успешно применены для виброизоляции вентиляторов.

Опыт установки молотковой дробилки на перекрытии на виброизоляторах описан также в работе [ 24 ].

ме на резиновых виброизоляторах прямоугольного сечения в плане (рис.28). Дробилка устанавливалась на металлической сварной раме из швеллеров, под которой в специальных станках устанавливались виброизоляторы из

## 4. ПОВЫШЕНИЕ ЭФФЕКТИВНОСТИ ВИБРОЗАЩИТЫ

П р и м е н е н и е р ы ч а ж н ы х к о р р е к -  
 т о р о в к о л е б а н и й д л я п о в ы -  
 ш е н и я э ф ф е к т и в н о с т и  
 в и б р о и з о л я ц и и

4.1. Эффективность виброизоляции в ряде случаев оказывается недостаточной. Это имеет место, напри -  
 мер, при установке на виброизоляторах машин с очень  
 большими возмущающими силами (грохоты, выбивные  
 решетки и т.п.) и при размещении поблизости от вибро-  
 изолированного оборудования установок, очень чувстви-  
 тельных к вибрациям. Рычажные корректоры работают в  
 противофазе с колебаниями виброизолированной установ-  
 ки и тем самым способствует снижению динамической  
 нагрузки, передающейся на несущую конструкцию. Одна  
 из расчетных схем виброизоляции с рычажными кор-  
 ректорами колебаний показана на рис. 29, где приняты  
 обозначения:  $M_0$  - масса корректора совместно с  
 приведенной массой части рычага длиной  $l_1$ , со-  
 ставляющей  $1/3$  массы этой части;  $M_2$  - масса виб-  
 роизолированной установки, рычаг, соединяющий эти  
 массы, предполагается недеформируемым;  $C_0, C_1$  -  
 жесткости упру -  
 гих опор в вер-  
 тикальном на-  
 правлении;  $l_1,$   
 $l_2$  - плечи ры-  
 чага.

4.2. Угловая  
 частота собствен-  
 ных колебаний  
 виброизолирован -  
 ной установки  
 определяется фор-  
 мулой

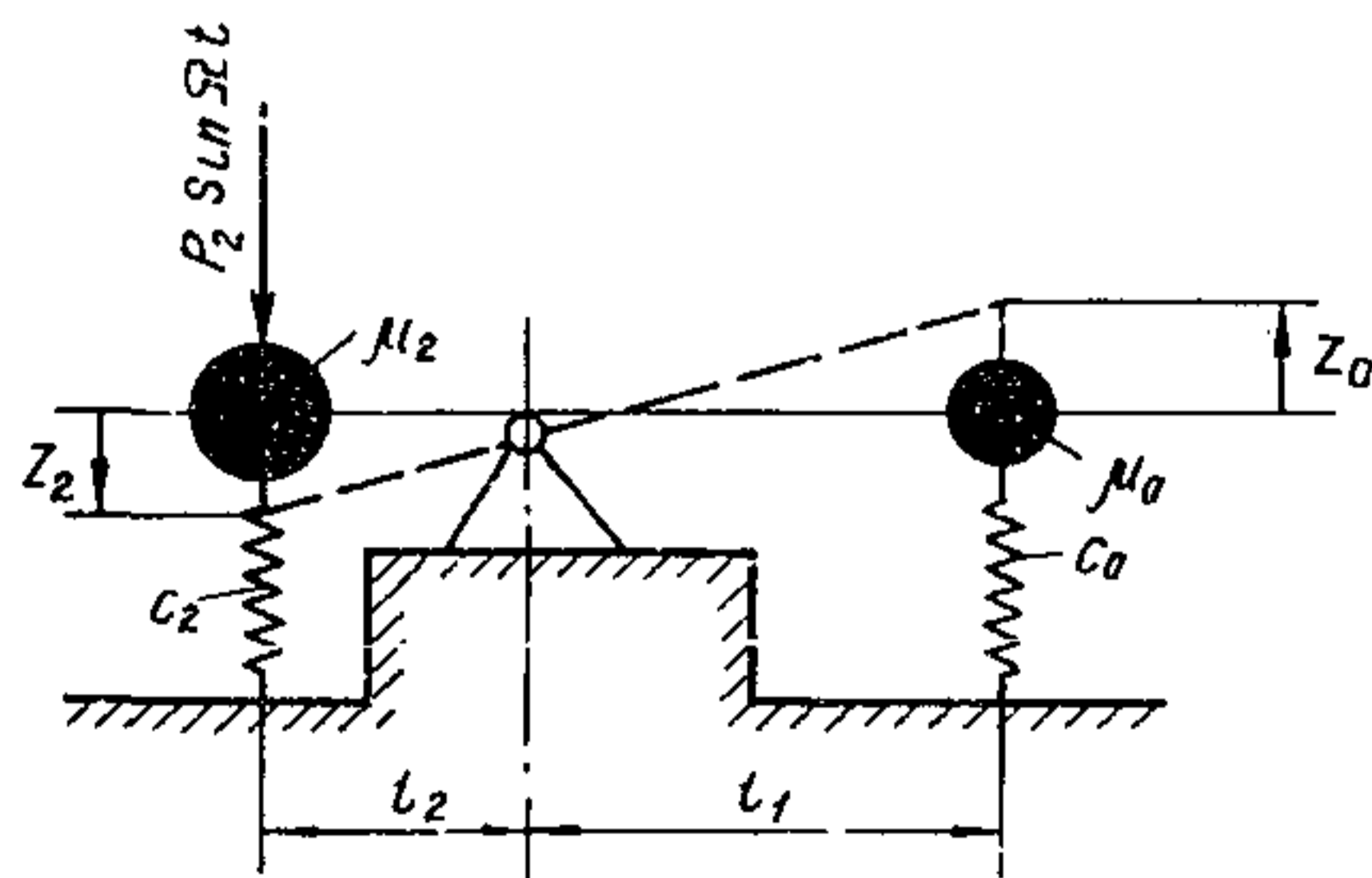


Рис. 29. Рычажная схема вибро-  
 изоляции

$$\omega = \sqrt{\frac{C_0 l_1^2 + C_2 l_2^2}{\mu_0 l_1^2 + \mu_2 l_2^2}} . \quad (97)$$

4.3. При действии на массу  $\mu_2$  возмущающей силы  $P_2 \sin n\Omega t$  амплитуда колебаний этой массы определяется выражением

$$a_2 = \frac{P_2 l_2^2}{-\mu_2 \Omega^2 l_2^2 - \mu_0 \Omega^2 l_1^2 + C_0 l_1^2 + C_2 l_2^2} . \quad (98)$$

Амплитудой угла поворота рычага будет

$$\varphi_0 = \frac{a_2}{l_2} . \quad (99)$$

Амплитуда вертикальных колебаний массы корректора  $\mu_0$  составляет  $a = \varphi_0 l_1$ .

Вертикальными перемещениями сосредоточенных масс  $\mu_0$  и  $\mu_2$  будут соответственно

$$z_0 = a_0 \sin n\Omega t ; \quad (100)$$

$$z_2 = a_2 \sin n\Omega t . \quad (101)$$

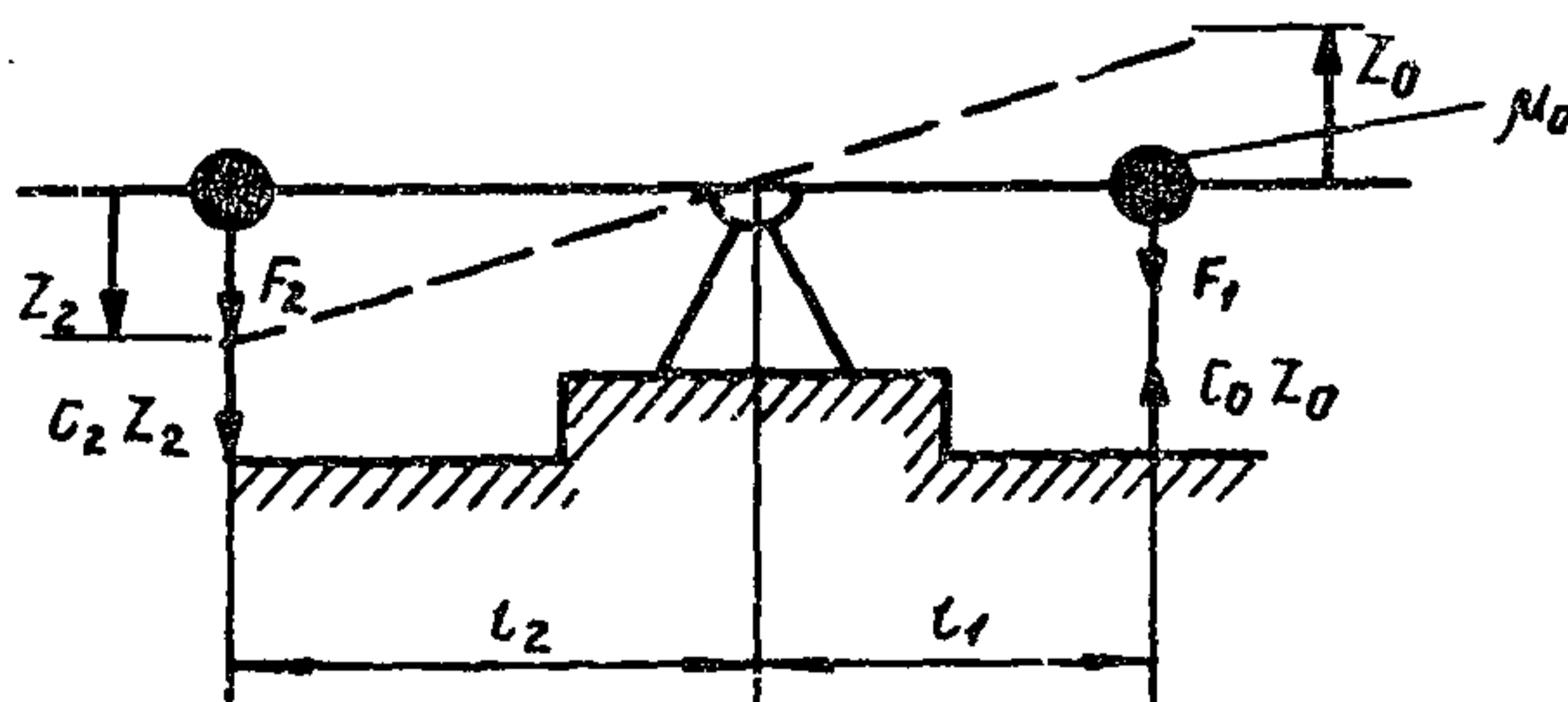


Рис.30. Схема сил, действующих на систему



Зависимости (100) и (101) отвечают вынужденным установившимся колебаниям при действии гармонической силы  $P_2 \sin \Omega t$  (рис. 29).

4.4. Результирующая сила, передающаяся на поддерживающую конструкцию, выражается зависимостью (рис. 30)

$$\overset{*}{R}_1 = C_2 Z_2 - C_0 Z_0 + F_1 + \frac{F_1 \ell_1}{\ell_2}, \quad (102)$$

где  $F_1$  — сила, действующая на конце рычага длиной  $\ell_1$ , при повороте на некоторый угол. Сила, действующая на левом конце рычага, обозначена через  $F_2$ .

В этом случае имеют место равенства

$$F_2 \ell_2 = F_1 \ell_1; \quad (103)$$

$$Z_0 \ell_2 = Z_2 \ell_1. \quad (104)$$

Как показано на рис. 30 и зависимостями (103) и (104), имеет место равенство

$$F_1 = \mu_0 \ddot{Z}_2 \frac{\ell_1}{\ell_2} + C_0 Z_2 \frac{\ell_1}{\ell_2}. \quad (105)$$

Результирующая сила, действующая на поддерживающую конструкцию, выражается соотношением

$$\overset{*}{R}_1 = C_2 Z_2 + \mu_0 \ddot{Z}_2 \frac{\ell_1}{\ell_2} + \mu_0 \ddot{Z}_2 \left(\frac{\ell_1}{\ell_2}\right)^2 + C_0 Z_2 \left(\frac{\ell_1}{\ell_2}\right)^2. \quad (106)$$

Амплитуда результирующей силы, действующей на поддерживающую конструкцию, определяется формулой

$$R_1 = \left[ C_2 + C_0 \left(\frac{\ell_1}{\ell_2}\right)^2 - \mu_0 \Omega^2 \frac{\ell_1}{\ell_2} - \mu_0 \Omega^2 \left(\frac{\ell_1}{\ell_2}\right)^2 \right] a_2. \quad (107)$$

4.5. Эффективность виброизоляции выражается коэффициентом

$$\mu_{эф} = \frac{R_1}{R_2} = \frac{z^2 + f^2 \nu - \nu(1+z)\rho^2}{z^2 + f^2 \nu - (z^2 + \nu)\rho^2}, \quad (108)$$

где

$$z = \frac{\ell_2}{\ell_1}; \quad \nu = \frac{M_0}{M_2}; \quad f^2 = \frac{C_0}{M_0} / \frac{C_2}{M_2}; \quad \rho = \frac{\Omega}{\sqrt{\frac{C_2}{M_2}}}.$$

График зависимости  $\mu_{эф}$  от безразмерной частоты  $\rho$  приведен на рис. 31, который построен при частном значении параметров:  $z = 1/5$ ,  $\nu = 0,05$ ,  $f = 0$ . Представленный график отличается от графика обычной виброизоляции наличием антирезонанса. При соответствующем подборе параметров такой виброизоляции можно полностью избавиться от передачи динамических сил на поддерживающую конструкцию или уменьшить такую передачу.

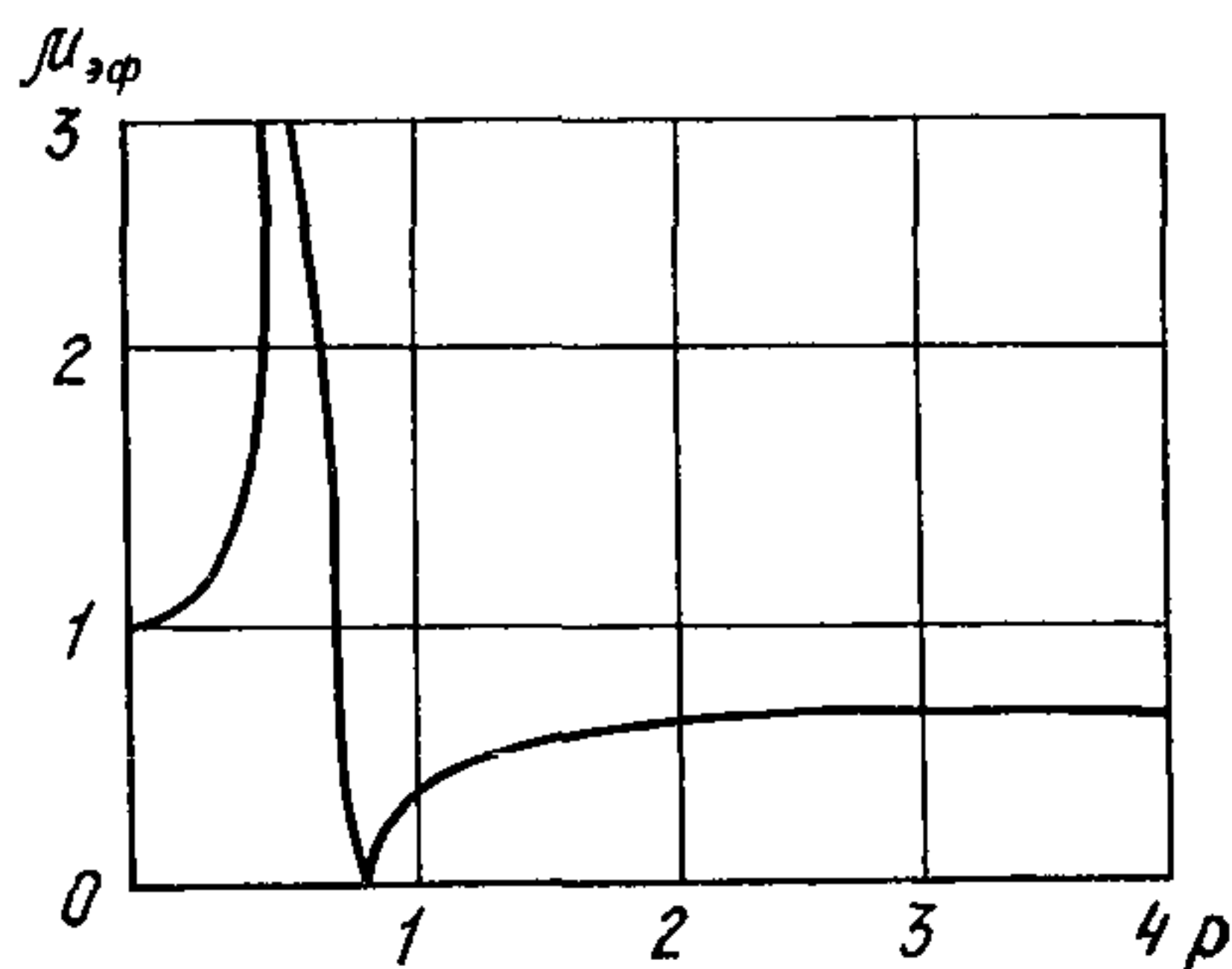


Рис.31. Зависимость коэффициента  $\mu_{эф}$  от безразмерной частоты  $\rho$

Если принять  $C_0 = 0$ , то коэффициент эффективности виброизоляции будет определяться формулой

$$\mu_{эф} = \frac{z^2 - \nu(1+z)\rho^2}{z^2 - (z^2 + \nu)\rho^2}. \quad (109)$$

4.6. Как показывает график на рис. 31 и зависимости (108) и (109), при заданных значениях величин  $f, \rho, \tau$  должны выполняться неравенства

$$\nu \geq \frac{\tau^2}{-f^2 + (1 + \tau)\rho^2}; \quad (110)$$

$$\nu \geq \frac{\tau^2}{(1 + \tau)\rho^2}, \quad (111)$$

при соблюдении которых коэффициент эффективности виброизоляции с корректорами колебаний будет меньше единицы. По соотношению (111) может быть найдена масса корректора.

4.7. На рис. 32 приведена схема виброизоляции с рычажными корректорами колебаний, отличающаяся от схемы, показанной на рис. 29. На рис. 32 приняты следующие обозначения:  $M_2$  - масса виброизолированной установки;  $M_0$  - масса рычажного корректора;  $l_1, l_2$  - плечи рычага;  $C$  - жесткость виброизоляции.

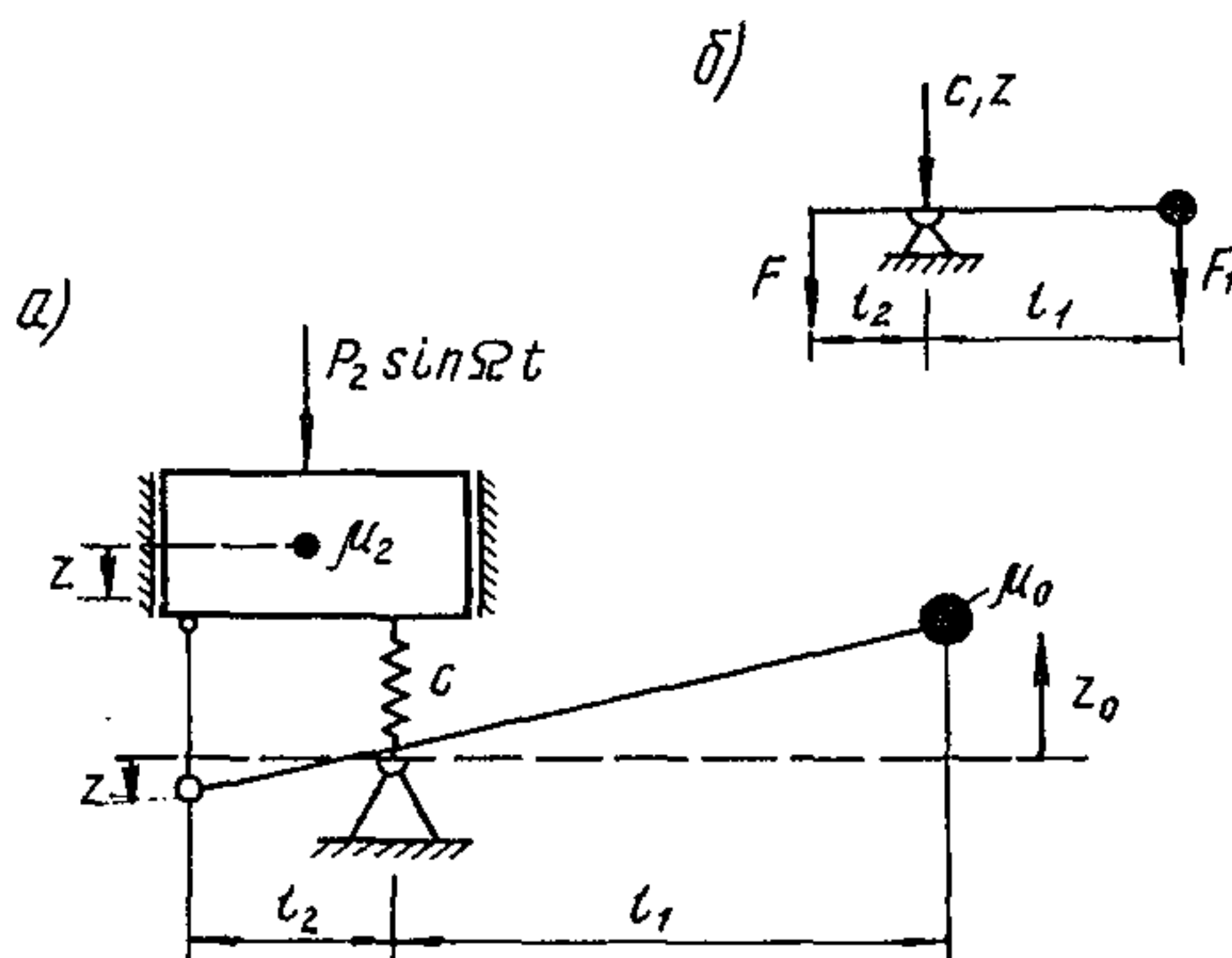


Рис. 32. Рычажная схема виброизоляции с корректором  
а - схема виброизоляции; б - силы, действующие на рычаг

Элемент виброизоляции, условно изображенный на рис. 32 в виде пружины с жестким закреплением, предполагается оказывающим сопротивление в трех взаимно перпендикулярных направлениях.

Угловая частота собственных колебаний виброизолированной установки (рис. 32, а) вычисляется по формуле

$$\omega = \sqrt{\frac{c}{\mu + \frac{\mu_0 \ell_1^2}{\ell_2^2}}}. \quad (112)$$

4.8. При действии на массу  $\mu_2$  возмущающей силы  $P_2 \sin n \Omega t$  (рис. 32), амплитуда установившихся колебаний этой массы определяется соотношением

$$a_2 = \frac{P_2}{-\Omega^2 \left( \mu_2 + \frac{\mu_0 \ell_1^2}{\ell_2^2} \right) + c}. \quad (113)$$

Амплитуда угла поворота рычага составляет

$$\varphi_0 = \frac{a_2}{\ell_2}. \quad (114)$$

Амплитуда вертикальных колебаний массы корректора вычисляется по формуле

$$a_0 = \varphi_0 \ell_1. \quad (115)$$

Вертикальные перемещения сосредоточенных масс  $\mu_0$  и  $\mu_2$  выражаются соотношениями

$$\begin{aligned} z_0 &= a_0 \sin n \Omega t; \\ z_2 &= a_2 \sin n \Omega t. \end{aligned} \quad (116)$$

4.9. Результирующая сила, передающаяся на поддерживающую конструкцию, выражается равенством

$$* \bar{R} = c z + F_1 + \frac{F_1 \ell_1}{\ell_2}. \quad (117)$$

Амплитуда силы, передающейся на поддерживающую конструкцию, составляет

$$R = \left[ c - \frac{\mu_0 \ell_1}{\ell_2^2} (\ell_1 + \ell_2) \Omega^2 \right] a_2. \quad (118)$$

4.10. Эффективность виброизоляции (рис.33) определяется коэффициентом

$$\mu_{эф} = \frac{R}{P_2} = \frac{1 - k\gamma^2}{1 - \gamma^2}, \quad (119)$$

где  $\gamma = \frac{\Omega}{\omega}$ ;  $k = \frac{M_0 l_1 l_2 + M_0 l_1^2}{M_0 l_1^2 + M_2 l_2^2}$ .

Графики зависимости  $\mu_{эф}$  от  $\gamma$  для различных значений ( $k = 1, k > 1, k < 1$ ) приведены на рис.33.

При  $k < 1$  график коэффициента эффективности виброизоляции в дорезонансном режиме ( $\gamma < 1$ ) аналогичен графику обычной подвесной и опорной виброизоляции, но в резонансном режиме для рассматриваемой системы будет иметь место точка полного гашения колебаний (антирезонанса) и при  $\gamma \rightarrow \infty$  график асимптотически приближается к прямой  $\mu_{эф} = k$ . В этом существенное отличие рассматриваемой схемы виброизоляции от обычной.

При  $k = 1$  коэффициент  $\mu_{эф}$  остается постоянным, равным единице, для всех значений  $\gamma$ . Применение рычажной виб-

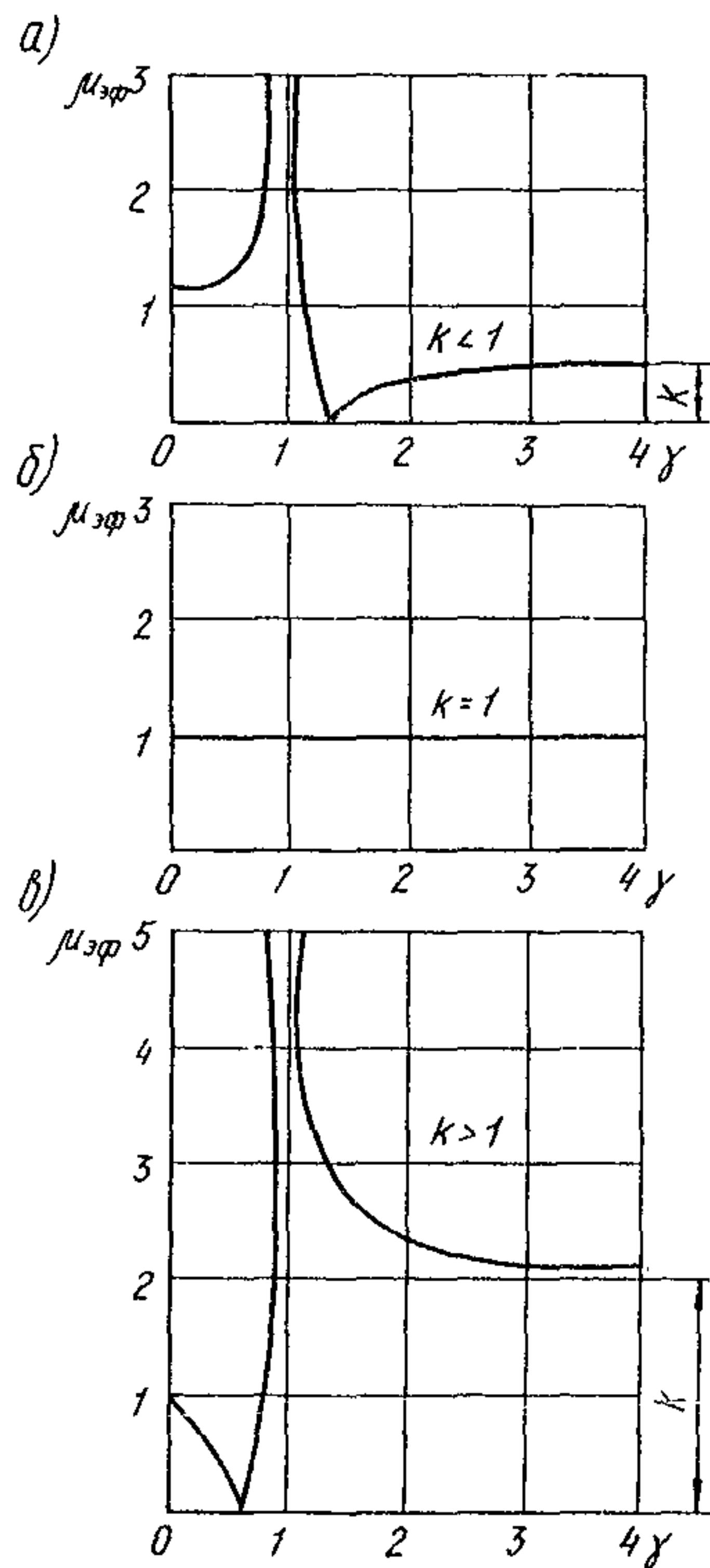


Рис.33. Зависимость коэффициента  $\mu_{эф}$  от параметра  $\gamma$

роизоляции теряет смысл. При  $k > 1$  график зависимости  $\mu_{эф}$  от  $\gamma$  отличается от графика обычной виброизоляции как в дорезонансной, так и в зарезонансной областях.

Наибольшее практическое значение имеет случай  $k < 1$ , поскольку масса корректора в этом случае становится небольшой. Точка антирезонанса будет располагаться на оси абсцисс графика  $\mu_{эф}(\gamma)$  при

$$\gamma^2 = \frac{1}{k} . \quad (120)$$

Масса корректирующего устройства, обеспечивающая ликвидацию динамических нагрузок на поддерживающую конструкцию, определяется соотношением

$$\mu_0 = \frac{c}{\Omega^2 (s^2 + s)} , \quad (121)$$

где  $s = \ell_1 / \ell_2$ .

Если частота возмущения не удовлетворяет соотношению (120) и определяется равенством

$$\Omega = \frac{\omega}{\sqrt{k}} \pm \Delta\omega , \quad (122)$$

то амплитуду силы, передающейся на поддерживающую конструкцию, можно приближенно представить в форме

$$R = \frac{2\Delta\omega\omega}{\sqrt{k}} \frac{\mu_0 \ell_1 (\ell_1 + \ell_2)}{\ell_2^2} a_2 , \quad (123)$$

где  $\Delta\omega$  - величина, характеризующая расстройку корректора, которая может быть положительной или отрицательной.

При отсутствии рычажного корректора амплитуда силы, передающейся на поддерживающую конструкцию, будет

$$\bar{R} = c a_2 . \quad (124)$$

Из соотношений (123), (124), (119) и (112) получим

$$\frac{\bar{R}}{R} = \frac{\omega}{2\Delta\omega\sqrt{k}}. \quad (125)$$

Соотношение (125) позволяет определить отношение амплитуды силы виброизоляции без рычажного корректора к амплитуде силы с рычажным корректором колебаний при наличии расстройки, определяемой формулой (122).

Коэффициент жесткости  $C$  можно найти приближенно по значению угловой частоты собственных колебаний виброизолированной установки

$$C = \omega_0^2 \mu_2, \quad (126)$$

где  $\omega_0^2 = \frac{C}{\mu_2}$ .

С помощью соотношений (121) и (126) можно записать

$$\frac{\mu_0}{\mu_2} = \frac{\omega_0^2}{\Omega^2 (S^2 + S)}. \quad (127)$$

На рис. 34 приведены графики зависимости  $\mu_0/\mu_2$  от  $\omega_0/\Omega$  для различных значений  $S$ . Зависимость коэффициента  $k$ , определяемого формулой (119), от отношения  $\mu_0/\mu_2$  представлена графиками 35. Приведенные графики облегчают нахождение необходимых значений параметров виброизоляции.

4.11. Расчетным схемам виброизоляции с рычажными корректорами колебаний, приведенным на рис. 29

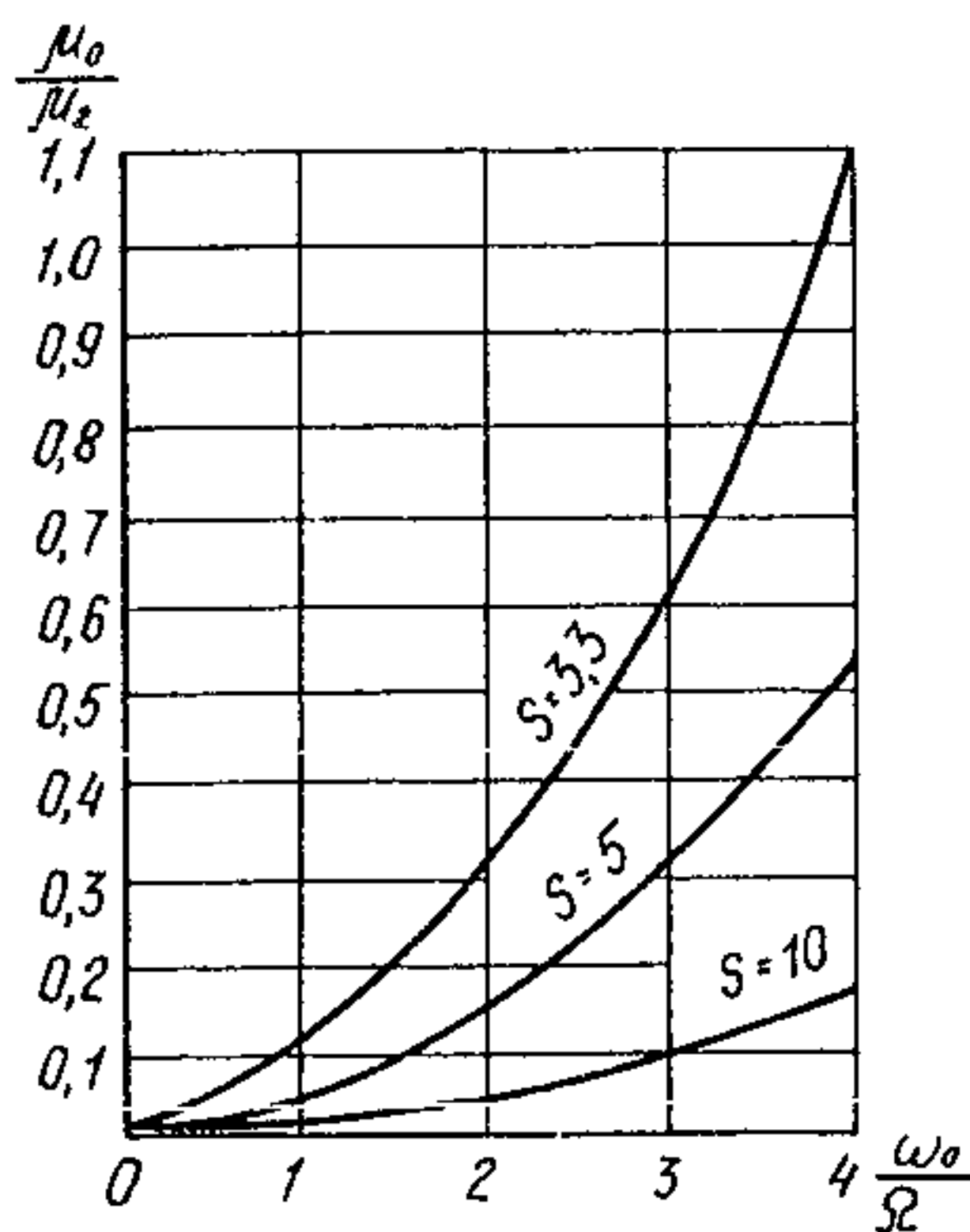


Рис. 34. Графики зависимости  $\mu_0/\mu_2$  от  $\omega_0/\Omega$

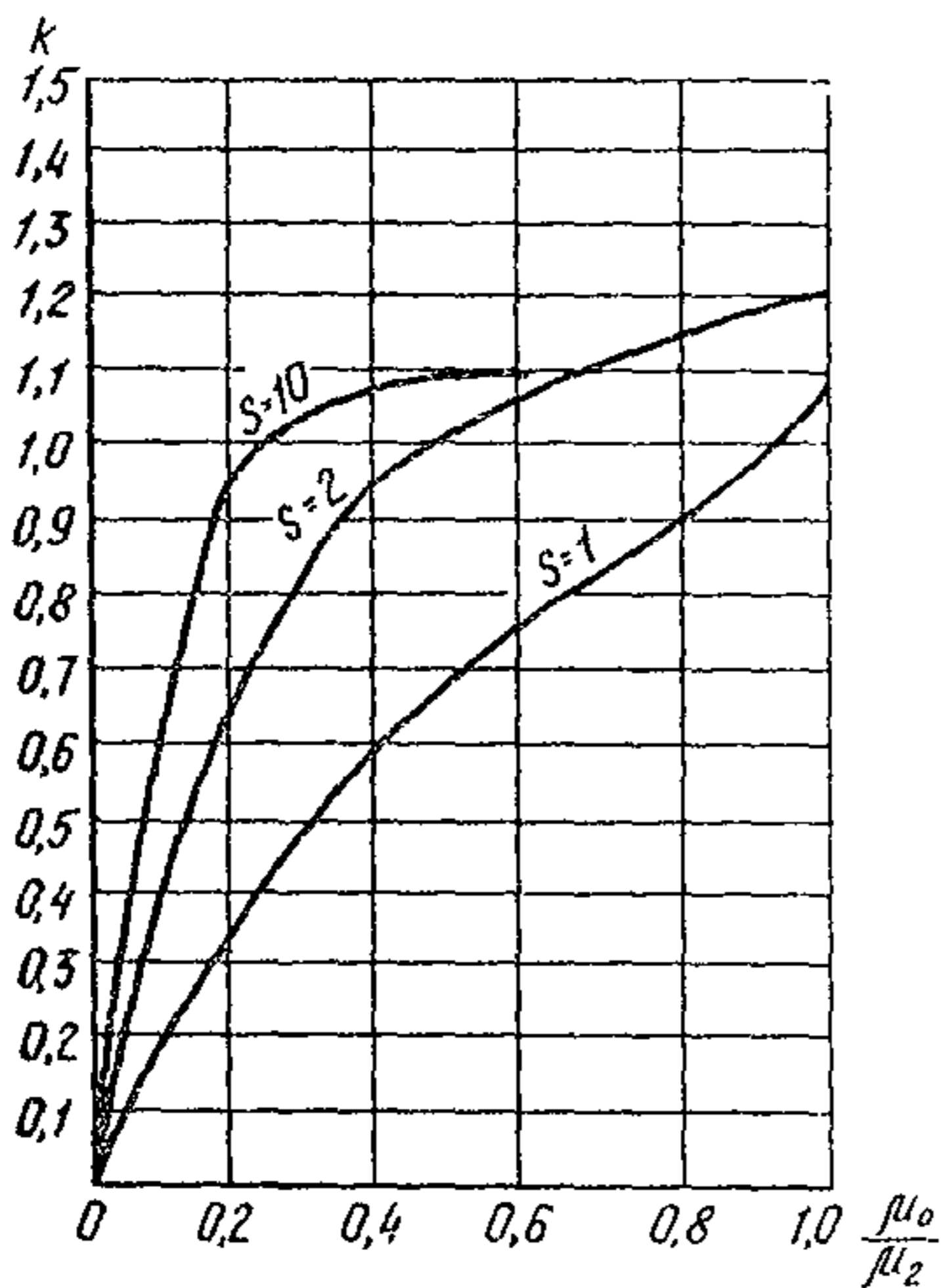


Рис.35. Графики зависимости коэффициента  $k$  от отношения  $\mu_0/\mu_2$

ния)  $\ddot{z} = \bar{a}_0 \sin \Omega t$ . Коэффициент эффективности виброизоляции  $\mu_{эф} = a_2 / \bar{a}_2$  будет определяться соответствующими формулами (108), (119), как и для случая силовой виброизоляции.

и 32, отвечают соответственно конструктивные схемы виброизоляции на рис. 36 и 37. С учетом симметрии расположения виброизоляторов и рычажных корректоров колебаний приведенные выше зависимости можно сохранить.

Применение рычажных корректоров колебаний для виброизоляции грохота показано на рис. 38.

Заметим здесь, что рассмотренные схемы виброизоляции могут быть использованы также при виброзащите прецизионного оборудования от кинематического вертикального перемещения основания (без углового перемеще-

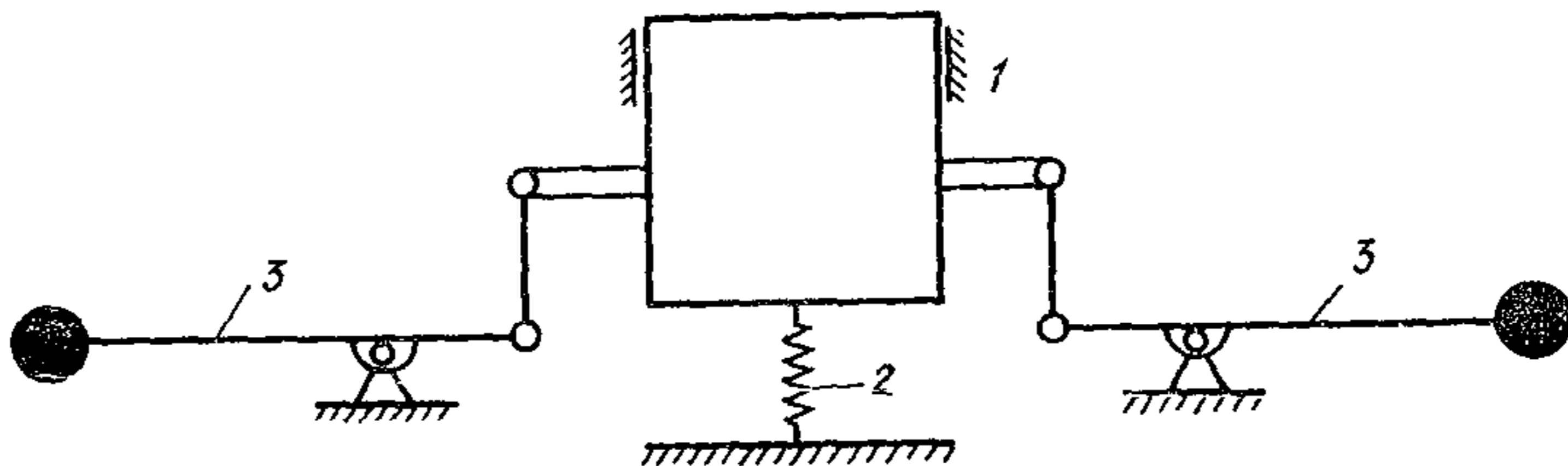


Рис.36. Схема виброизоляции с внешним расположением рычажных корректоров

1 - машина; 2 - виброизолятор; 3 - корректор колебаний



Рис. 37. Схема виброизоляции с внутренним расположением рычажных корректоров

1 — машина; 2 — виброизолятор; 3 — корректор колебаний

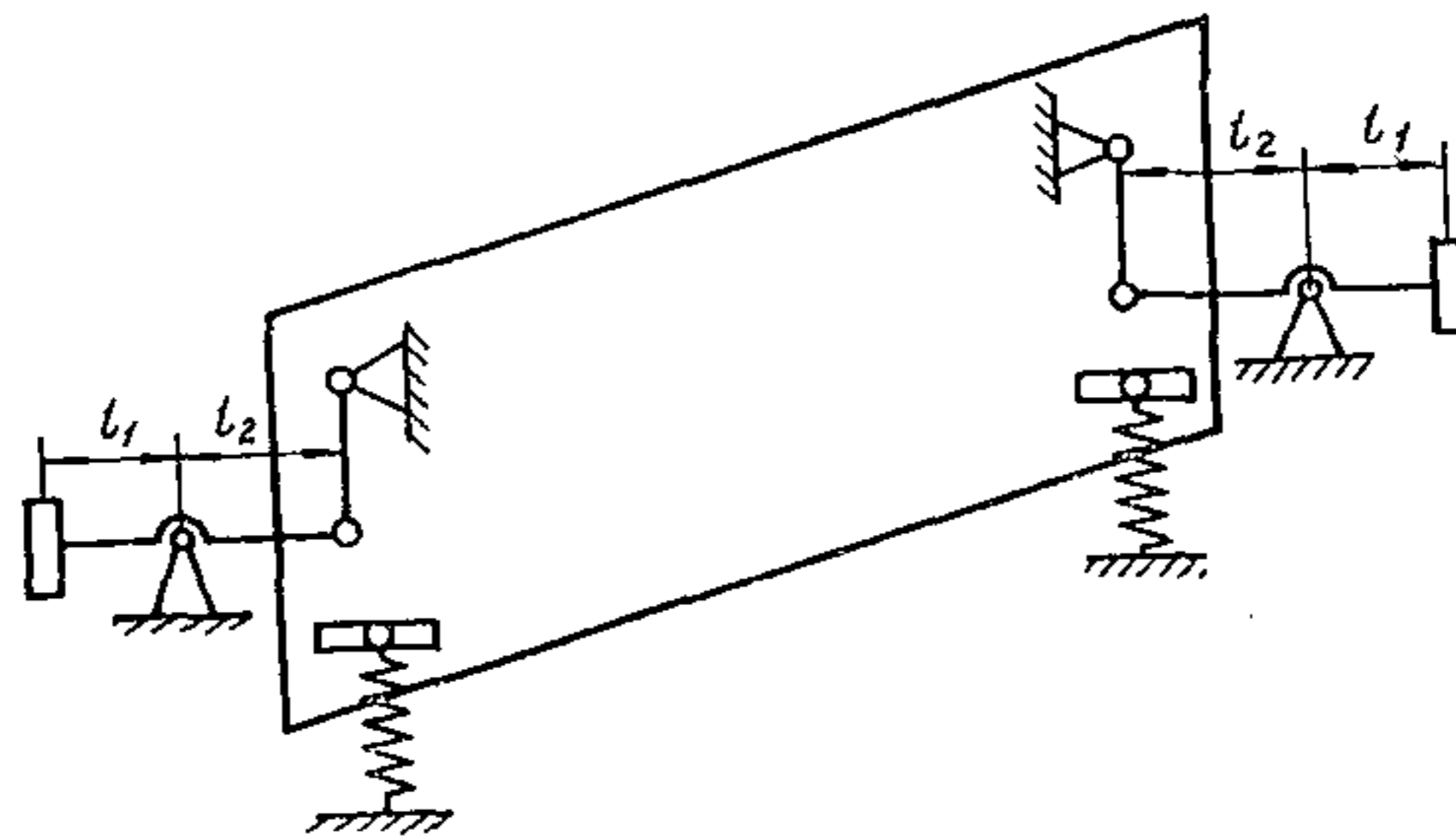
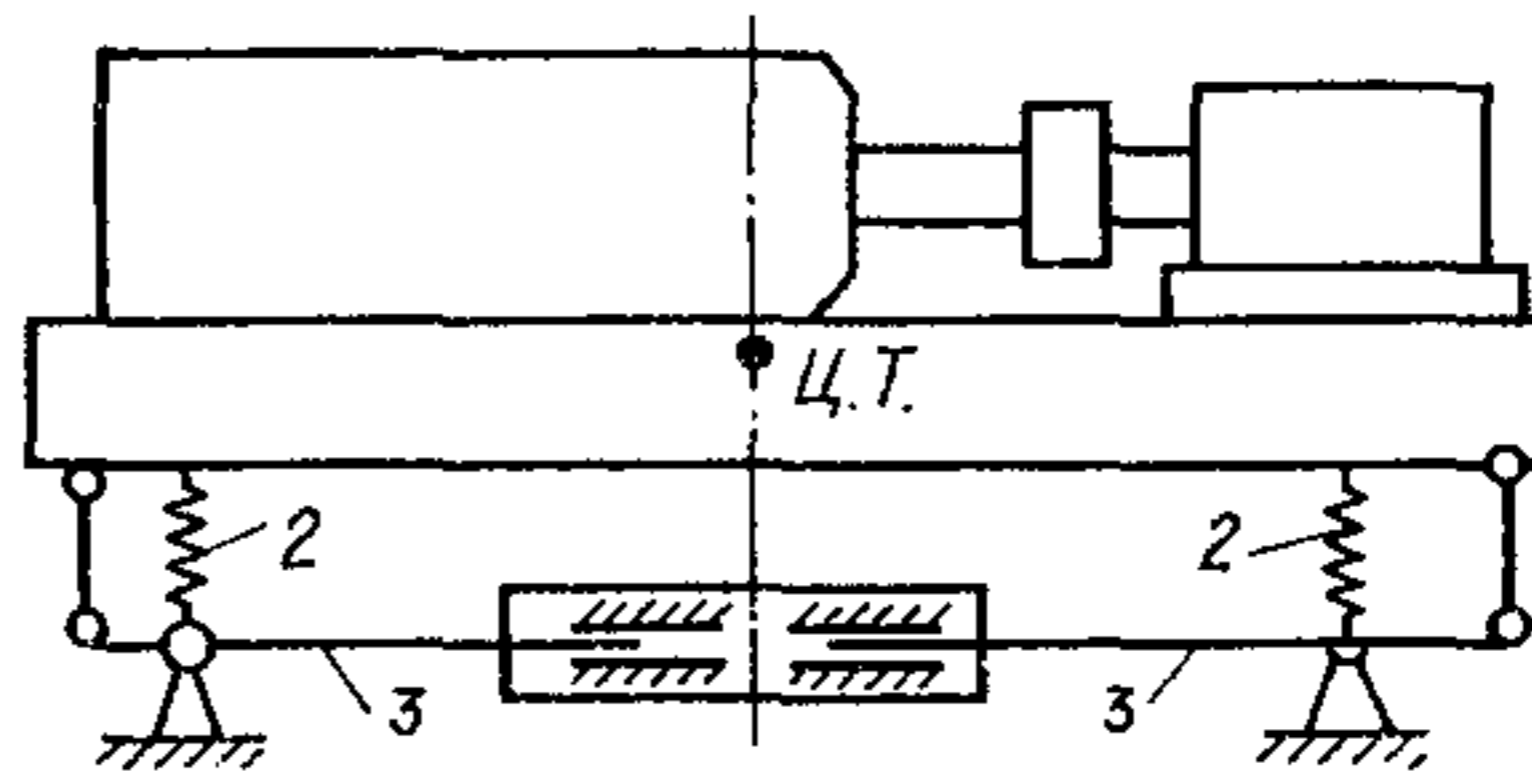


Рис. 38. Схема виброизолированного грохота с рычажными корректорами колебаний

Более подробные сведения о виброизоляции с рычажными корректорами содержатся в работах [10, 28].

П о в ы ш е н и е э ф ф е к т и в н о с т и  
в и б р о и з о л я ц и и м а ш и н в  
п у с к о - о с т а н о в о ч н ы х р е ж и м а х

4.12. Частоты собственных колебаний виброизолированной установки по самому принципу устройства виброизоляции значительно ниже рабочего числа ее оборотов. При пуске и остановке машины мгновенные частоты возмущающих сил совпадают в определенные моменты с собственными частотами колебаний виброизолированной системы. При этом возникают резонансные явления, сопровождающиеся кратковременными колебаниями сравнительно большой амплитуды. В тех случаях, когда динамические нагрузки, передающиеся через виб-

роизоляцию, достигают недопустимых величин, необходимо предусмотреть специальные мероприятия по их уменьшению.

4.13. Уменьшение нагрузок на поддерживающие конструкции от виброизолированных машин при прохождении через резонанс может быть достигнуто применением внешней виброизоляции с достаточно большой величиной коэффициента потерь.

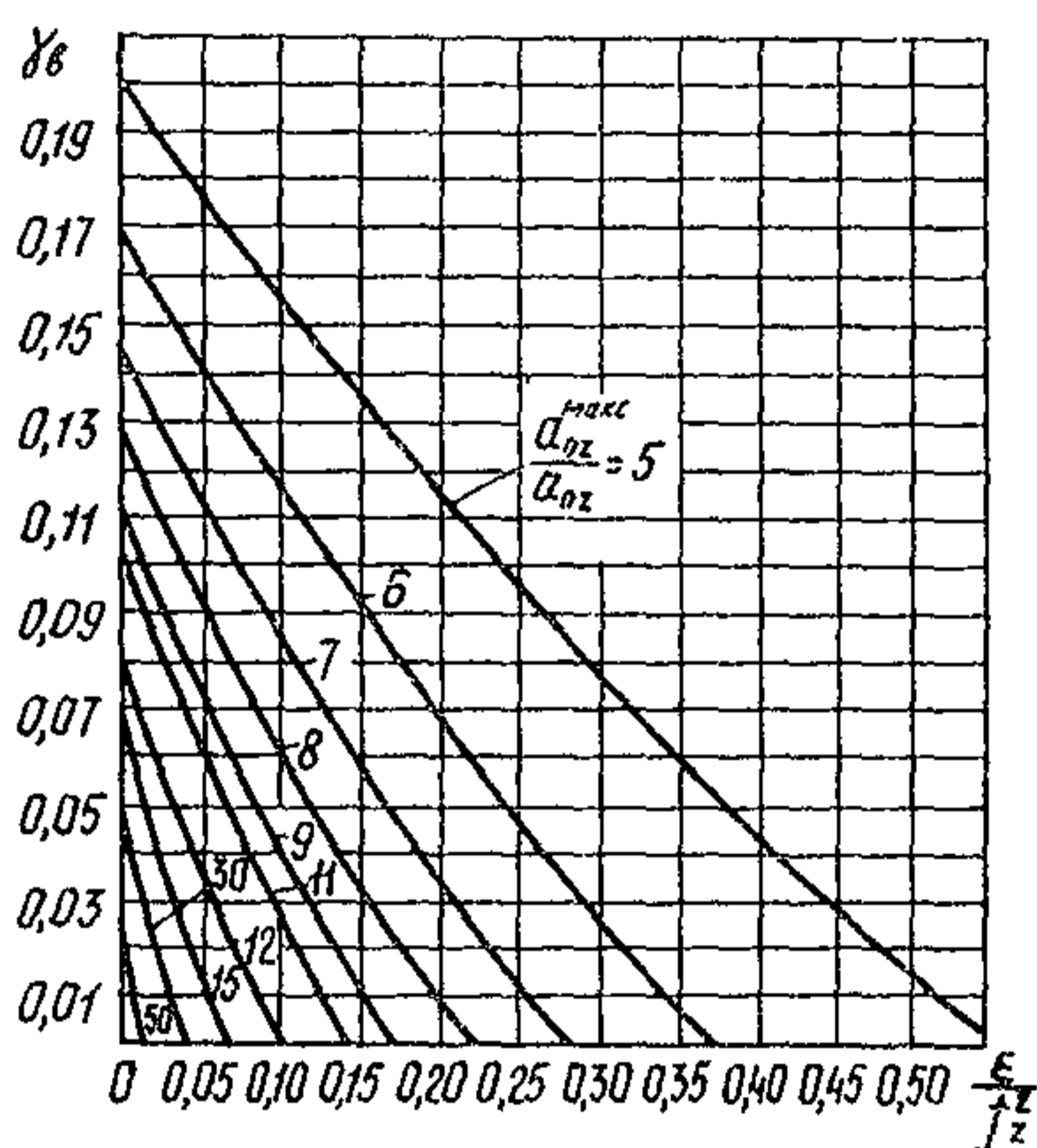


Рис.39. Определение требуемой величины коэффициента потерь, характеризующего затухание в виброизоляторах

шины, Гц;  $a_{0z}^{max}$  – максимальная амплитуда вертикальных колебаний виброизолированной машины при пуске или остановке;  $a_{0z}$  – амплитуда вертикальных колебаний виброизолированной машины в установившемся режиме.

Зная величину  $\frac{\epsilon'}{f_z^2}$  и задавшись отношением  $\frac{a_{0z}^{max}}{a_{0z}}$ , можно по графикам на рис.39 определить величину минимально необходимого значения

$\gamma_b$ .

Величина коэффициента неупругого сопротивления, характеризующего демпфирующие свойства (затухание) виброизоляции, определяется по графику (рис.39) в зависимости от отношений:

$$\frac{\epsilon'}{f_z^2} \text{ и } \frac{a_{0z}^{max}}{a_{0z}}, \quad (128)$$

где  $\epsilon' = \epsilon / 2\pi$  – скорость нарастания или убывания числа оборотов машин, Гц/с<sup>2</sup>;  $\epsilon$  – угловое ускорение, рад/с<sup>2</sup>;  $f_z = \omega_z / 2\pi$  – частота собственных вертикальных колебаний виброизолированной ма-

Если найденная по графику величина  $\gamma_g \leq 0,03$ , то можно применять виброизоляторы из одних стальных пружин; при  $\gamma_g \geq 0,03$  необходимо, чтобы виброизоляция включала резиновые элементы или специальные демпфирующие устройства, среди которых наиболее простыми являются вязкие или фрикционные демпферы.

Следует заметить, что применение комбинированных виброизоляторов при параллельном соединении пружин и резиновых элементов приводит к одновременному увеличению коэффициента неупругого поглощения  $\gamma_g$  и частоты собственных колебаний виброизолированной установки  $f_z$  [18]. Применение вязких и фрикционных демпферов позволяет увеличить коэффициент неупругого сопротивления без увеличения частоты собственных колебаний виброизолированной системы.

Приведенными здесь графиками можно пользоваться и для рассмотрения горизонтальных колебаний, заменяя величины  $f_z$ ,  $A_{oz}$  и  $A_{oz}^{\max}$  соответствующими им величинами  $f_x$ ,  $A_{ox}$  и  $A_{ox}^{\max}$ .

4.14. Уменьшение нагрузок, передающихся на несущие конструкции при пусковых и остановочных режимах работы оборудования, может быть достигнуто посредством увеличения отношения скорости нарастания или убывания числа оборотов машины  $\xi'$  к квадрату частоты собственных колебаний виброизолированной машины  $f_z^2$ . Чем больше это отношение, тем меньшего значения достигнет максимальная амплитуда колебаний виброизолированной системы при прохождении через резонанс и тем меньшие нагрузки будут передаваться на поддерживающие конструкции.

Как показывают экспериментальные данные для большинства машин, например, грохотов, наибольшие нагрузки на поддерживающие конструкции передаются при остановленном резонансе, так как средняя скорость убывания главного вала машины при остановке значительно ниже средней скорости нарастания оборотов при пуске.

Нагрузки на поддерживающие конструкции при пуске и остановке виброизолированных машин могут

быть уменьшены также способами, основанными на автоматическом изменении частотных характеристик виброизолированной системы (машина на упругих опорах). Автоматическое изменение частотных характеристик позволяет добиться относительного повышения скорости прохождения через резонанс. Изменение собственной частоты системы может осуществляться автоматическим включением и выключением дополнительных упругих элементов, масс или связей в системе. Принципиально возможная схема включения дополнительных упругих элементов приведена на рис. 40.

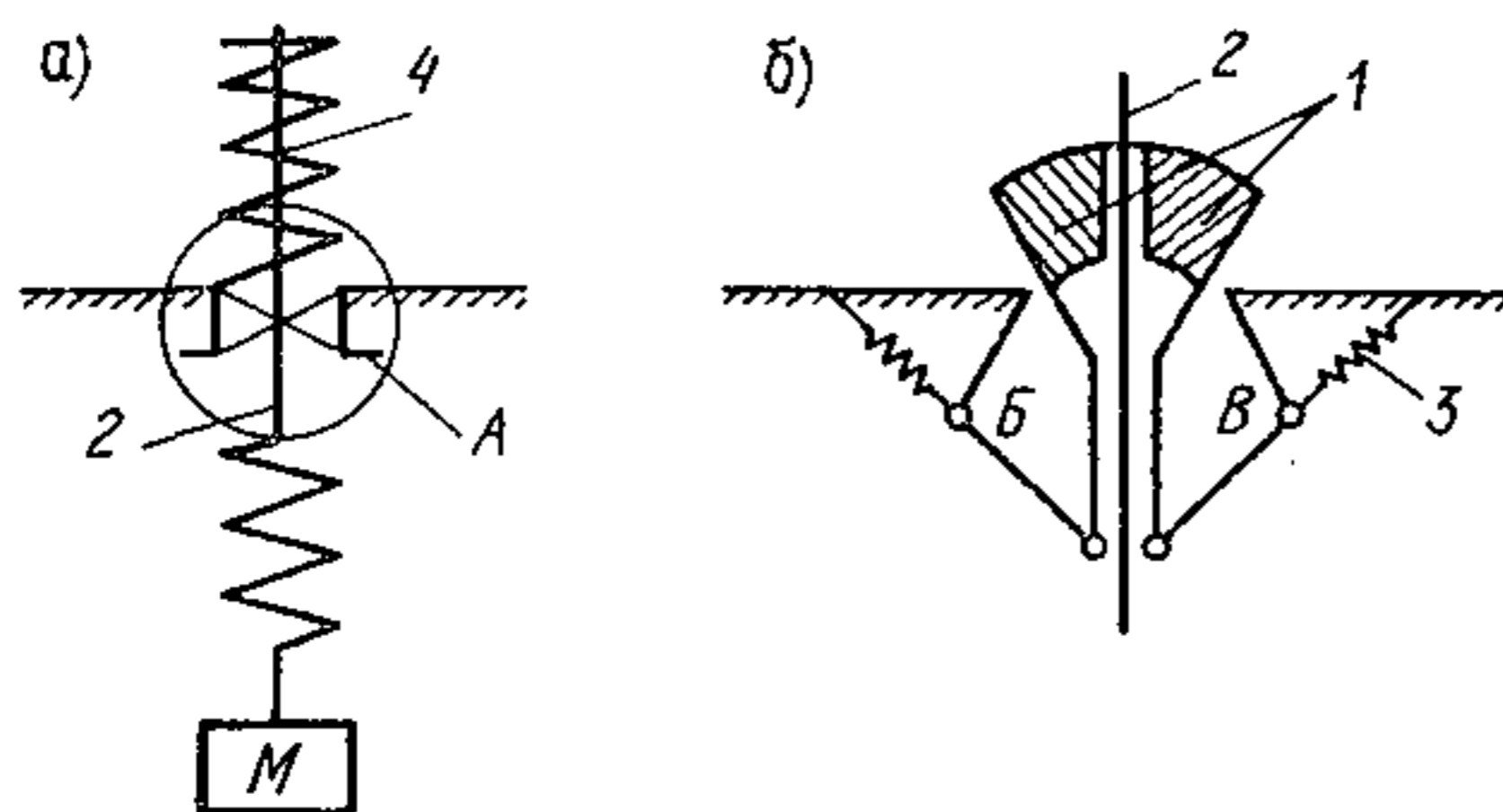


Рис. 40. Схема виброизоляции с канговым зажимом

а - схема системы; б - кинематическая схема узла А  
 1 - канговый зажим; 2 - шток подвески; 3 - пружины подъема канги; 4 - выключаемая пружина; Б, В - точки закрепления пружин подъема с канговым зажимом

Для включения дополнительной упругости при подвесной схеме виброизоляции к обычному стакану, в котором заключена пружина, добавляется канговый зажим, затягивающий шток подвески при выключении пружины и отпускающий этот шток при включении [11]. Сближение точек Б и В, требующееся для затяжки кангового зажима,

осуществляется электромагнитом. Так как повышение жесткости, т.е. выключение пружины, требуется только при низких оборотах (следовательно, незадолго до момента пуска и остановки), то расход электроэнергии на питание этих магнитов будет небольшим.

Возврат в свободное состояние осуществляется при прекращении действия магнита, благодаря пружинам и периодической силе, действующей вдоль штока. Для автоматического включения и выключения могут быть

использованы датчики кинематических параметров колебательной системы (амплитуды, частоты, скорости, ускорения).

При опорной схеме виброизоляции более простым способом (рис.41) является выключение упругости введением клина или поворотом эксцентрика. При этом выключаемая пружина зажимается и перестает действовать.

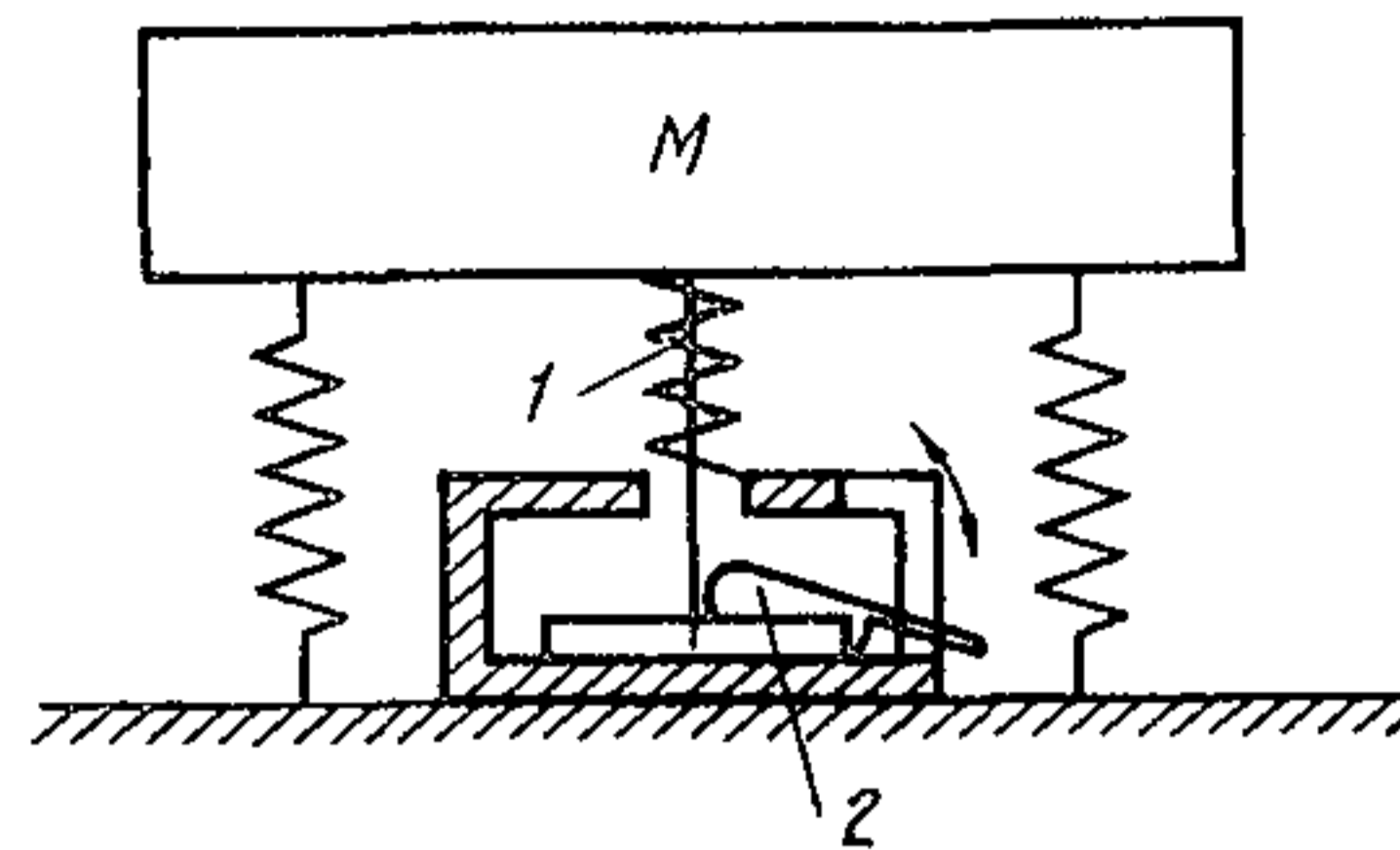


Рис. 41. Виброизолированная система с эксцентриковым механизмом

1 -- пружина; 2 -- эксцентрик

Частным случаем этого способа является увеличение жесткости виброизоляции до "бесконечности", т.е. полное выключение виброизоляции на малых оборотах, когда центробежные силы невелики [ 11 ].

4.15. Для борьбы с пуско-остановочными резонансами может быть использован ударный гаситель колебаний, который представляет собой колебательную систему (рис. 43) – массу на пружине с определенным зазором  $\xi$ . В случае близости собственной частоты гасителя к резонансной частоте виброизолированной установки при прохождении через резонанс происходит соударение массы установки  $M$  и массы гасителя

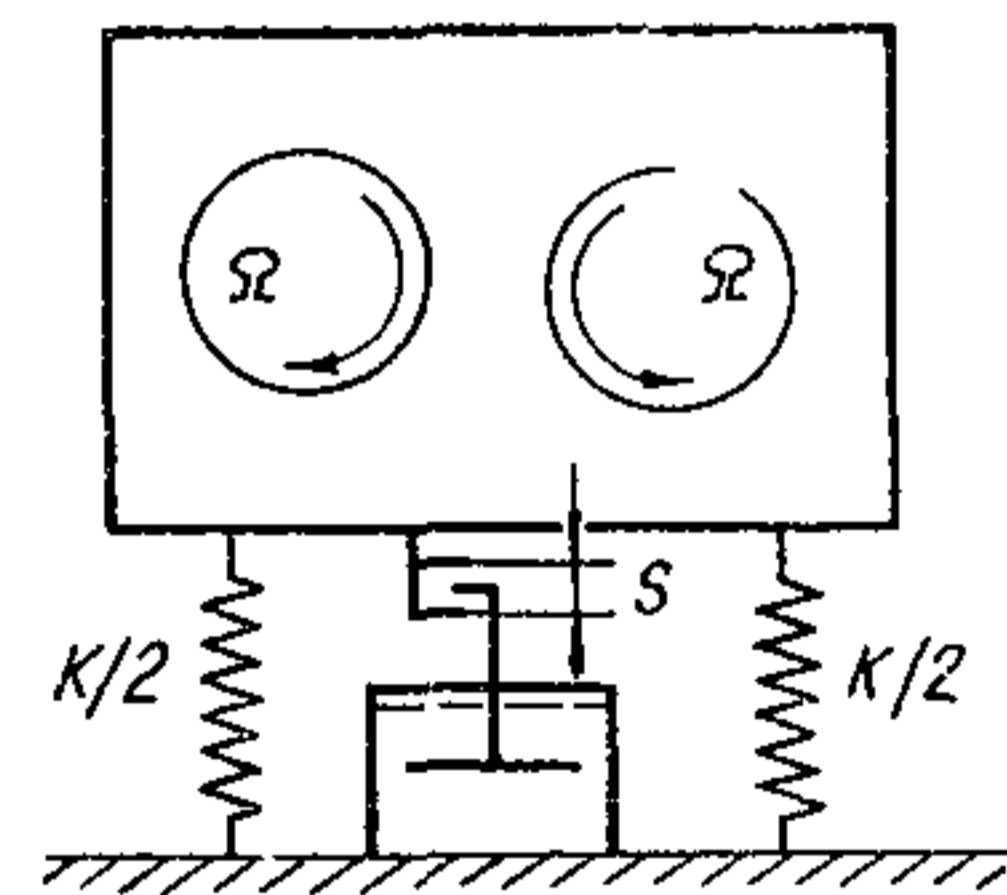


Рис.42. Система с вязким демпфером, включающимся через люфт

$m$ . И амплитуды колебаний массы установки уменьшаются. На практике обычно принимают

$$\omega_2 = \sqrt{\frac{k}{m}} = 0,8 \omega_1 ; \quad (129)$$

$$\frac{m}{M} = \frac{1}{20} \div \frac{1}{25}, \quad (130)$$

где  $\omega_1$ ,  $\omega_2$  - собственные парциальные угловые частоты виброизолированной установки и гасителя;  $M, m$  - массы виброизолированной установки и гасителя. Эффект гашения колебаний системы существенно зависит от величины зазора  $\xi$  [9]. Эту величину можно принимать

$$\xi = (1,5 \div 2) \frac{g}{\omega_1}, \quad (131)$$

где  $g$  - ускорение силы тяжести.

4.16. Другой путь уменьшения амплитуд колебаний виброизолированной установки заключается в торможении машины в режиме остановки (пуске). Торможение машины увеличивает абсолютную величину углового ускорения  $\epsilon$ . При этом максимальное колебание установки уменьшается. Известны механические и электрические методы торможения.

4.17. Иногда для подавления пускового резонанса в виброизолированных установках вводится демпфирование. Но оно ухудшает условия работы виброизолированной установки в рабочем режиме. Однако упругие элементы с высоким внутренним трением (резина, пласт-

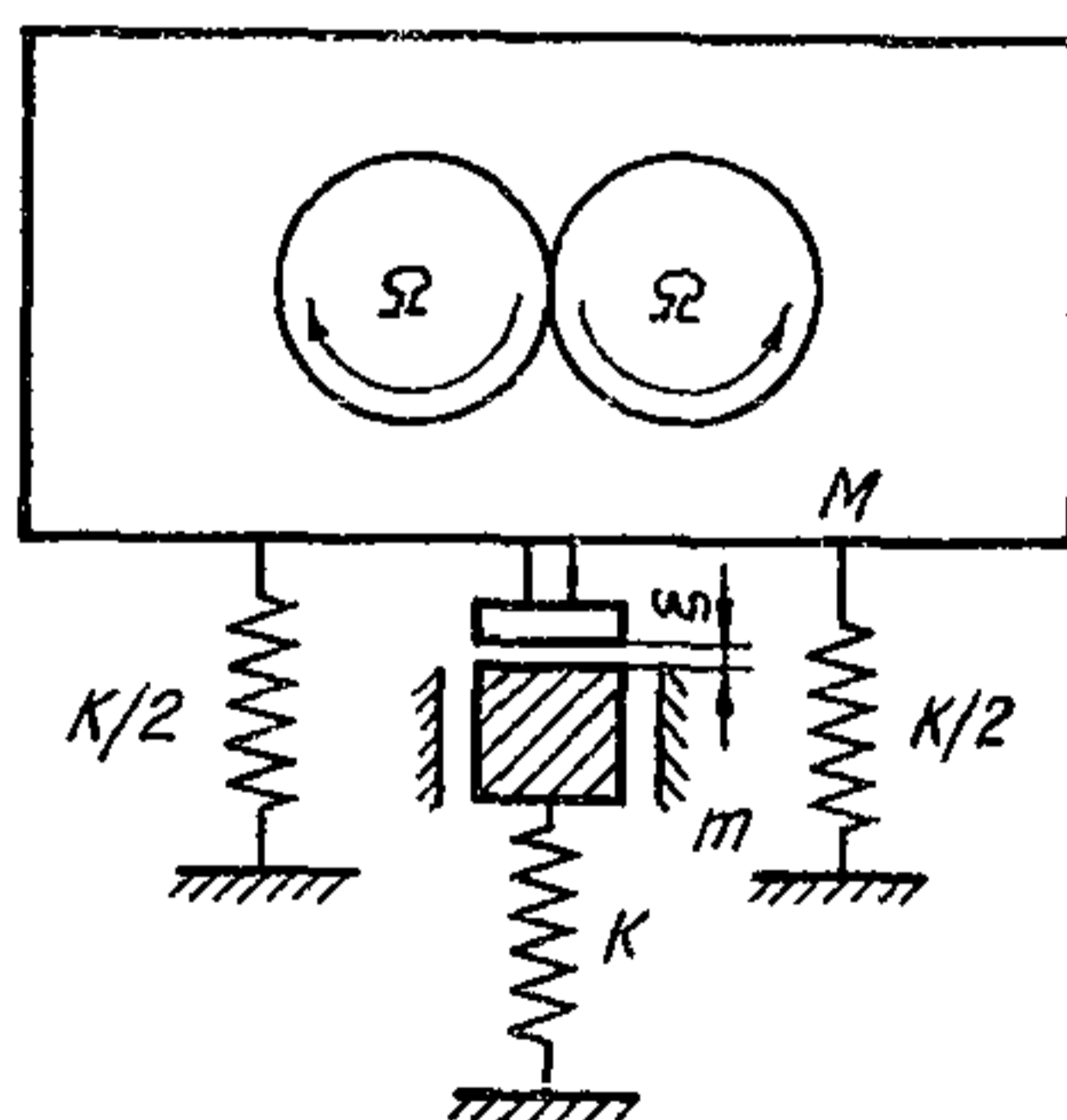


Рис. 43. Схема виброизолированной машины с ударным гасителем колебаний

массы) или установка параллельно им вязких демпферов наиболее просты в исполнении и поэтому используются на практике.

Для того, чтобы система практически не имела затухания в рабочем режиме и обладала нужным затуханием в переходном, можно осуществлять включение демпфера через люфт (рис. 42). Такая мера может быть осуществлена, если допускаемая амплитуда

при прохождении через резонанс  $\alpha_{дп}$  в несколько раз превышает амплитуду колебаний установки в рабочем режиме  $\alpha_0$ . При люфте размером  $S = 2\alpha_0$  можно обеспечить отключение демпфера в рабочем режиме.

## Р а з л и ч н ы е   с п о с о б ы в и б р о з а щ и т ы

4.18. Колебания конструкций, несущих технологическое оборудование, можно уменьшить изменением расположения машин на конструкции. При изменении расположения машин на несущей конструкции в общем случае изменяется коэффициент жесткости и спектр частот собственных колебаний. При приближении машин к опорам конструкции частоты собственных колебаний и коэффициент жесткости повышаются.

Для уменьшения вертикальных колебаний опорной конструкции под машину, например, под грохот, который возбуждает вертикальные периодические силы с частотой, меньшей наименьшей расчетной частоты собственных колебаний конструкции, следует располагать машину вблизи опор конструкции.

Горизонтальные колебания здания, на перекрытии которого установлены грохоты, возбуждающие горизонтальные силы, можно уменьшить, расположив их на перекрытиях так, чтобы все они или большая их часть, развивали горизонтальные силы инерции в том направлении, которому соответствует большее значение произведения

$$K_{ij} (1 - \nu^2), \quad (132)$$

где  $K_{ij}$  — жесткость, равная  $1/\delta_{ij}$ ;  $\delta_{ij}$  — статическое перемещение каркаса от единичной  $i$ -ой силы на отметке перекрытия;  $\nu$  — отношение частоты возмущения к частоте собственных колебаний.

В ряде случаев для повышения жесткости здания хорошие результаты дает применение крестовых связей, устанавливаемых в плоскостях, совпадающих с направлением горизонтальных колебаний здания (рис.44). Эти

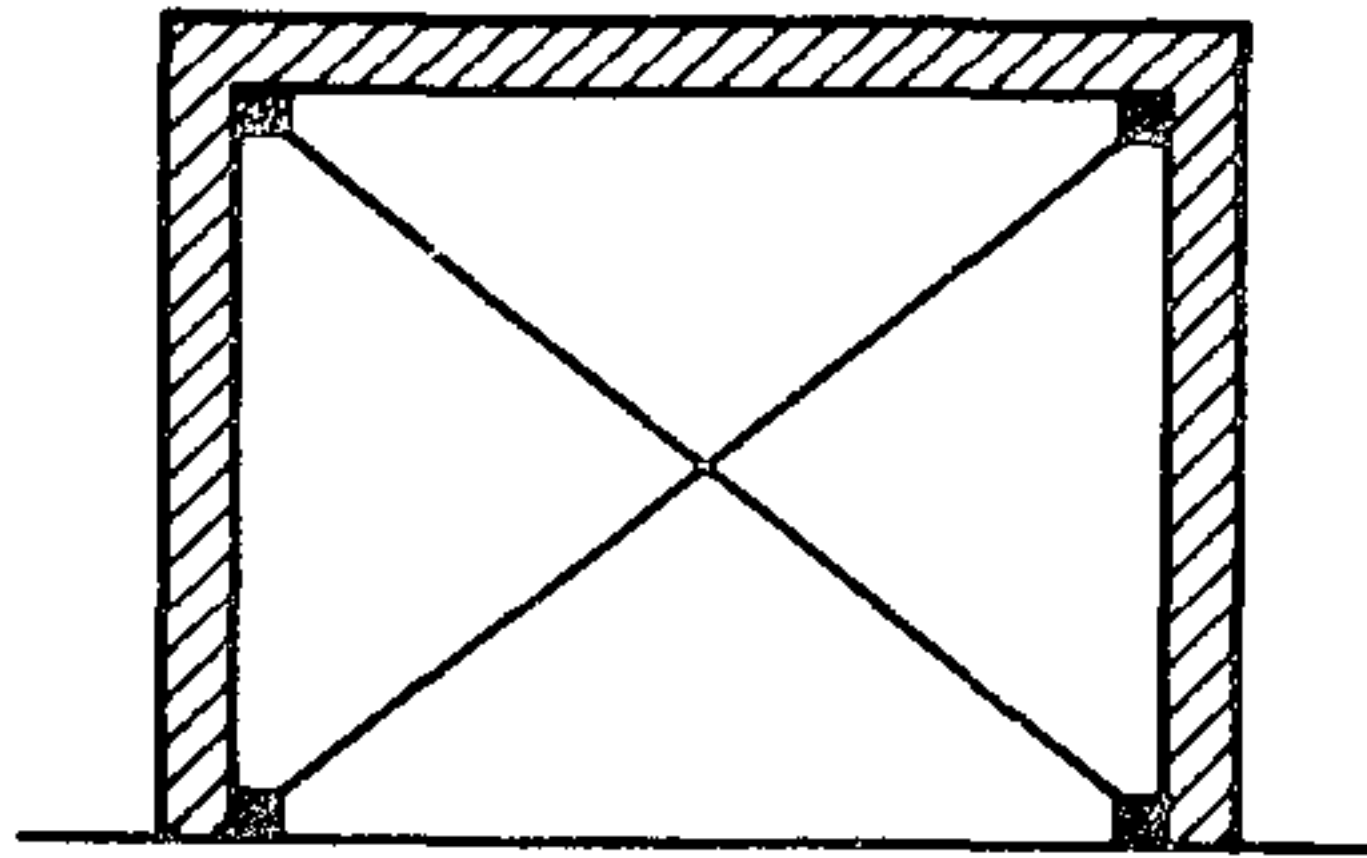


Рис.44. Рама с крестовыми связями

связи резко повышают жесткость здания и частоты собственных колебаний. В ряде случаев хорошие результаты дает применение крестовых связей с демпферами вязкого трения [ 17 ].

4.19. Для того, чтобы избежать резонансных горизонтальных колебаний зданий, желательно заменять по возможности низкочастотные машины высокочастотными.

При этом создаются благоприятные условия для применения виброизоляции и исключается возможность совпадения низших собственных частот горизонтальных колебаний с частотами возмущений.

Возникновение горизонтальных колебаний зданий от машин с возмущающими частотами выше 10 Гц практика эксплуатации зданий не знает ( табл. 7 ).

Таблица 7

Конструкция здания	Кирпичное	Произвольной конструкции
Зависимость, определяющая низшую частоту собственных колебаний, Гц	$f = \frac{1}{0,064 n}$	$f = \frac{B}{0,0905 H \sqrt{B}}$

Примечание. В - ширина здания, м; Н - высота здания, м; n - число этажей.

Наиболее часто резонансные горизонтальные колебания зданий возникают при работе дробилок, низкочастотных компрессоров и других машин, установленных в этих зданиях. Такие колебания могут возникнуть также при передаче вибраций через грунт.



При проектировании зданий вблизи низкочастотных машин с большими динамическими нагрузками следует учитывать ориентацию этих зданий относительно источника колебаний. Обычно горизонтальная жесткость защищаемого от вибраций здания в продольном направлении и соответствующая частота собственных горизонтальных колебаний больше, чем значения этих величин в поперечном направлении.

**4.20.** При ярко выраженном резонансном характере колебаний опорной конструкции под грохот, для которого допустимо изменение рабочих чисел оборотов в некоторых пределах, уменьшение колебаний конструкции можно достичь понижением или повышением чисел оборотов машины.

Колебания несущих конструкций можно существенно уменьшить:

а) понижением числа оборотов машины в случае, когда частота возмущения находится вблизи дорезонансной области конструкции;

б) повышением числа оборотов машины в случае, когда частота возмущения находится вблизи зарезонансной области конструкции.

При выборе новых чисел оборотов следует стремиться к тому, чтобы новые частоты возмущений не попали в резонансные зоны и чтобы амплитуда колебаний конструкции существенно уменьшилась.

**4.21.** Колебания конструкции, вызываемые машинами с номинально уравновешенными движущимися частями, можно уменьшить статической и динамической балансировкой машины в том случае, если таковая не производилась или если машина разбалансировалась.

**4.22.** При проектировании опорных конструкций под вибрационные питатели следует руководствоваться перечисленными здесь рекомендациями по уменьшению уровня колебаний конструкций, поддерживающих грохоты.

**4.23.** Для уменьшения амплитуд колебаний фундамента под дробилку надо стремиться к тому, чтобы частоты собственных колебаний фундамента вместе с закрепленной на нем дробилкой возможно больше отличались от частоты возмущения. Желательно, чтобы

частоты собственных колебаний фундамента с укрепленной на нем дробилкой были выше или ниже частоты возбуждения не менее чем на 30 %.

4.24. В том случае, когда рабочая частота дробилки ниже наименьшей частоты собственных колебаний фундамента с закрепленной на нем дробилкой, для уменьшения колебаний фундамента следует увеличить коэффициент жесткости основания фундамента с тем расчетом, чтобы частота собственных колебаний фундамента повысилась.

Увеличение коэффициента жесткости основания фундамента достигается путем уширения его подошвы или устройства жестко присоединенной к фундаменту плиты, путем усиления основания с помощью свай, а также химическим укреплением грунта, цементацией, битуминизацией и т.п.

Частоты собственных вращательных и горизонтальных поступательных колебаний фундамента под дробилку можно повысить также путем жесткого соединения по периметру фундамента с перекрытием или полом здания.

4.25. Уменьшение горизонтальных колебаний фундамента под дробилку может быть также достигнуто посредством шарнирного присоединения к фундаменту массивной бетонной плиты, располагаемой рядом с фундаментом на верхнем слое грунта (рис. 45). Шарнирное присоединение плиты устраняет вредное влияние возможной разницы осадок фундамента и плиты. При таком устройстве горизонтальные колебания фундамента должны вызывать горизонтальные перемещения плиты по грунту, что сопровождается повышением упругих сил и сил затухания в системе. Одним из достоинств этого способа является возможность выноса плиты за стены здания.

Размеры плиты подбираются по расчету. Вместе с тем эффект погашения колебаний может быть увеличен и после устройства плиты путем ее наращивания.

Толщину плиты, в зависимости от мощности установки и размеров ее фундамента, рекомендуется принимать равной 0,4–0,8 м.

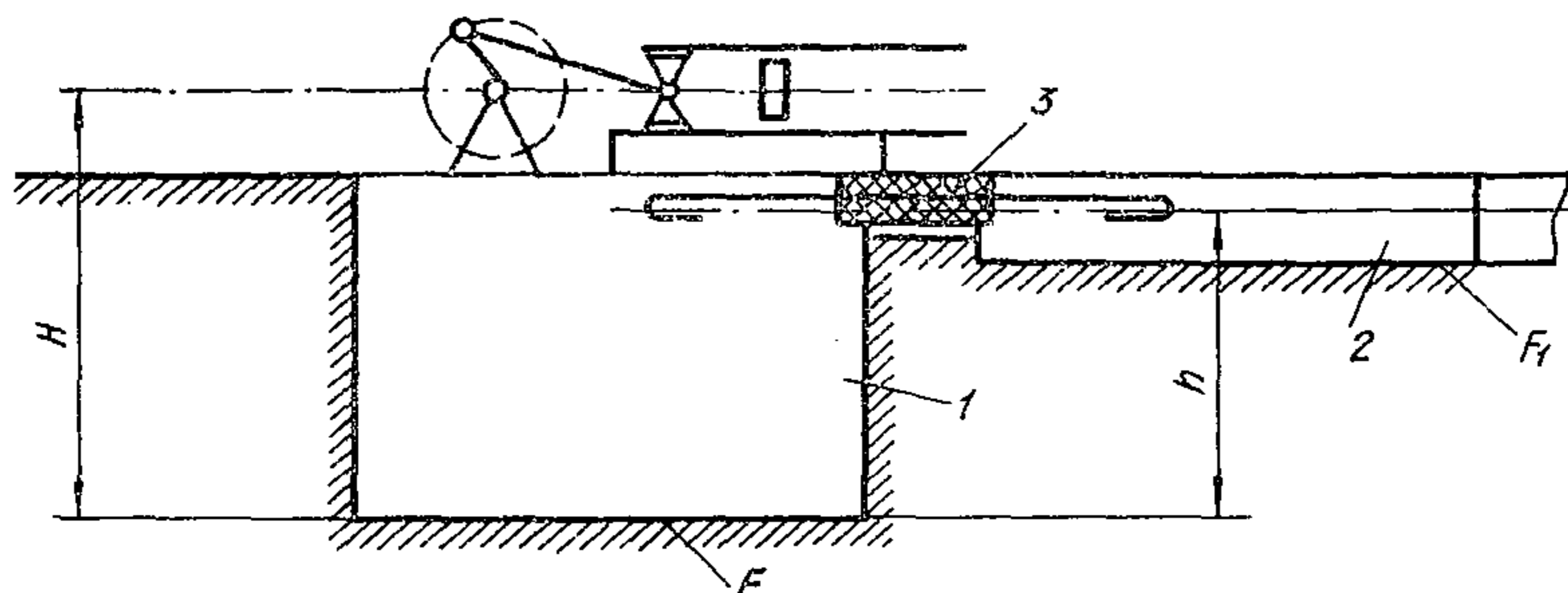


Рис.45. Схема фундамента с шарнирно присоединенной к нему массивной плитой  
 1 - фундамент; 2 - плита; 3 - шарнирное звено

Площадь подошвы, присоединяемой к фундаменту плиты  $F_1$ , должна быть не менее определяемой по формуле

$$F_1 = \frac{C_x^0 (n-1) F}{C_x (1+A-B)} \quad (133)$$

Здесь

$$A = \frac{C_x^0 F h^2}{C_\varphi I} ;$$

$$B = \frac{n \left( \frac{H}{n} - 1 \right)}{\frac{H}{h} - \frac{C_\varphi I}{C_x^0 F h^2}} ,$$

$n$  - число, показывающее во сколько раз амплитуда колебаний фундамента уменьшится в связи с присоединением плиты; величина  $n$  принимается не более 4;

$C_x^0$  и  $C_\varphi^0$  - величины коэффициентов  $C_x$  (упругого равномерного сдвига) и  $C_\varphi$  (упругого неравномерного сжатия) основания существующего фундамента, полученных экспериментальным путем;  $F$  - площадь подошвы фундамента;  $I$  - момент инерции площади подошвы фундамента относительно оси, проходящей через центр тяжести его площади подошвы и перпендикулярной плоскости колебаний. Обозначения  $H$  и  $h$  показаны на рис. 45.

Расчетное значение коэффициента упругого равномерного сжатия для естественных оснований  $C_z$  устанавливается испытанием грунтов. Расчетные значения коэффициентов упругого неравномерного сжатия грунта  $C_\varphi$  и упругого равномерного сдвига  $C_x$  принимают равным

$$C_\varphi = 2C_z; \quad C_x = 0,7C_z. \quad (134)$$

4.26. Когда рабочая частота дробилки выше наибольшей частоты собственных колебаний дробильной установки, уменьшение амплитуд колебаний установки можно получить путем увеличения массы и момента инерции фундамента так, чтобы частоты собственных колебаний понизились.

4.27. Уменьшение степени передачи вибраций на здания и сооружения от работы дробилки может быть достигнуто устройством по всему периметру фундамента под дробилку достаточного зазора, отделяющего фундамент дробилки от смежных конструкций (например, перекрытий или фундаментов зданий).

4.28. В практике встречаются случаи появления повышенных вибраций отдельных элементов самого фундамента. Уменьшение колебаний элементов фундамента достигается изменением их массы или жесткости с тем условием, чтобы собственные частоты элементов отличались от рабочей частоты установки не менее чем в 1,5 раза.

4.29. Колебания фундаментов под конусные и молотковые дробилки можно уменьшить статической и динамической балансировкой, если таковая не производилась или если дробилка разбалансировалась.

4.30. Колебания фундаментов под щековые дробилки, при работе которых возникают большие значения неуравновешенных сил инерции, можно уменьшить применением системы противовесов, уравновешивающих эти силы.

Уравновешивание механизмов дробилки сводится к такому подбору величин и расположения дополнительных масс, присоединяемых к собственным массам механизмов дробилки, чтобы модуль главного вектора сил инерции уменьшился или стал равным нулю.

4.31. Колебания фундамента под дробилку можно уменьшить путем изменения числа оборотов машин (когда это допустимо по технологическим соображениям) в сторону понижения или повышения их. При выборе новых значений чисел оборотов следует стремиться к тому, чтобы не было совпадения числа оборотов с частотой собственных колебаний фундамента и чтобы при этом достигались значения амплитуды, не превышающие допустимые величины.

4.32. При проектировании фундаментов под дробилки необходимо стремиться к тому, чтобы общий центр масс фундамента совместно с машиной и центр тяжести площади подошвы фундамента находились на одной вертикали. Следует стремиться также к уменьшению расстояния между центром масс всей установки и линией действия возмущающей силы. Сокращение этого расстояния уменьшает амплитуду вращательных колебаний фундамента.

4.33. Амплитуда горизонтальных колебаний верхнего обреза фундамента под гирационную или щековую дробилку не должна превосходить 0,3 мм.

Амплитуды колебаний фундамента под молотковую дробилку не должны превосходить величин допустимых амплитуд колебаний, приведенных в работе [ 26 ].

4.34. Для выбора мероприятий по борьбе с вибрациями строительных конструкций, вызываемыми распространением колебаний через грунт, необходимо знать амплитуды вертикальных колебаний грунта  $a_z^b$  и  $a_{z0}^b$ , а также амплитуды горизонтальных колебаний грунта  $a_z^r$  и  $a_{z0}^r$  в точках, расположенных на

расстояниях от работающей дробилки, равных соответственно  $z$  и  $z_0$ .

Амплитуды вертикальных и горизонтальных колебаний определяются формулами:

$$a_z^v = a_{z_0}^v \sqrt{\frac{z_0}{z}} e^{-\beta(z-z_0)} ; \quad (135)$$

$$a_z^r = a_{z_0}^r \sqrt{\frac{z_0}{z}} e^{-\beta'(z-z_0)} ,$$

где  $e$  - основание натурального логарифма;

$z_0$  - радиус окружности, проведенный через крайние точки фундамента дробилки (источника колебаний);

$\beta$ ,  $\beta'$  - коэффициенты поглощения соответственно вертикальных и горизонтальных колебаний (табл. 8).

Таблица 8

Физическое состояние грунта	Величина коэффициента $\beta$ при определении амплитуд вертикальных колебаний	Величина коэффициента $\beta'$ при определении амплитуд горизонтальных колебаний
Слабые водонасыщенные мелкозернистые, тонкозернистые и пылеватые пески, супеси и суглинки	0,01-0,03	0,005-0,01
Пески средние и крупнозернистые, влажные суглинки и глины	0,04-0,06	0,02-0,03
Супеси, суглинки и глины слабовлажные и сухие	0,07-0,10	0,035-0,05

Амплитуды  $a_{z0}^b$  и  $a_{z0}^r$  принимаются равными амплитудам колебаний фундамента.

Нижние пределы значений  $\beta$  и  $\beta'$  относятся к фундаментам больших размеров, имеющих параметр  $H + S/8$  (где  $H$  — глубина заложения,  $S$  — периметр подошвы), превышающий 8 м, верхние пределы к небольшим фундаментам, у которых указанный параметр не превышает 3 м; для фундаментов промежуточных размеров могут приниматься средние значения  $\beta$  и  $\beta'$ .

4.35. Для уменьшения опасности вредного воздействия дробилки, устанавливаемой на перекрытии, при аварийном ее режиме, вызванном большим износом или поломкой рабочих органов (молотков, кулачков и т.п.), на поддерживающую конструкцию или непосредственно на корпус дробилки можно устанавливать вибродатчик, позволяющий отключать дробилку при появлении опасных вибраций.

Для повышения надежности защиты датчик виброперегрузок можно включать в схему торможения машины противотоком [ 11 ].

4.36. Колебания конструкций, поддерживающих вентиляторы и центробежные насосы, можно существенно уменьшить устройством достаточно эффективной виброизоляции и другими мероприятиями, изложенными выше.

4.37. Колебания конструкции, вызываемые гармоническим возмущением от машины, рабочее число оборотов которой имеет стабильный характер, можно уменьшить устройством виброгасителя. Идея виброгасителя заключается в установке на колеблющуюся систему, совершающую вынужденные колебания, добавочной колебательной системы с собственной частотой, равной частоте возмущающей силы.

Простейшая схема установки с виброгасителем приведена на рис. 46, где приняты следующие обозначения:

$K_0$  — коэффициент жесткости конструкции;  $K_r$  — коэффициент жесткости гасителя колебаний;  $m_0$  — приведенная масса конструкции;  $m_r$  — масса динамического гасителя колебаний;  $P_0 \sin \Omega t$  — возмущающая сила;  $\gamma_0$  , ,  $\gamma_r$  — коэффициенты потерь соответ-

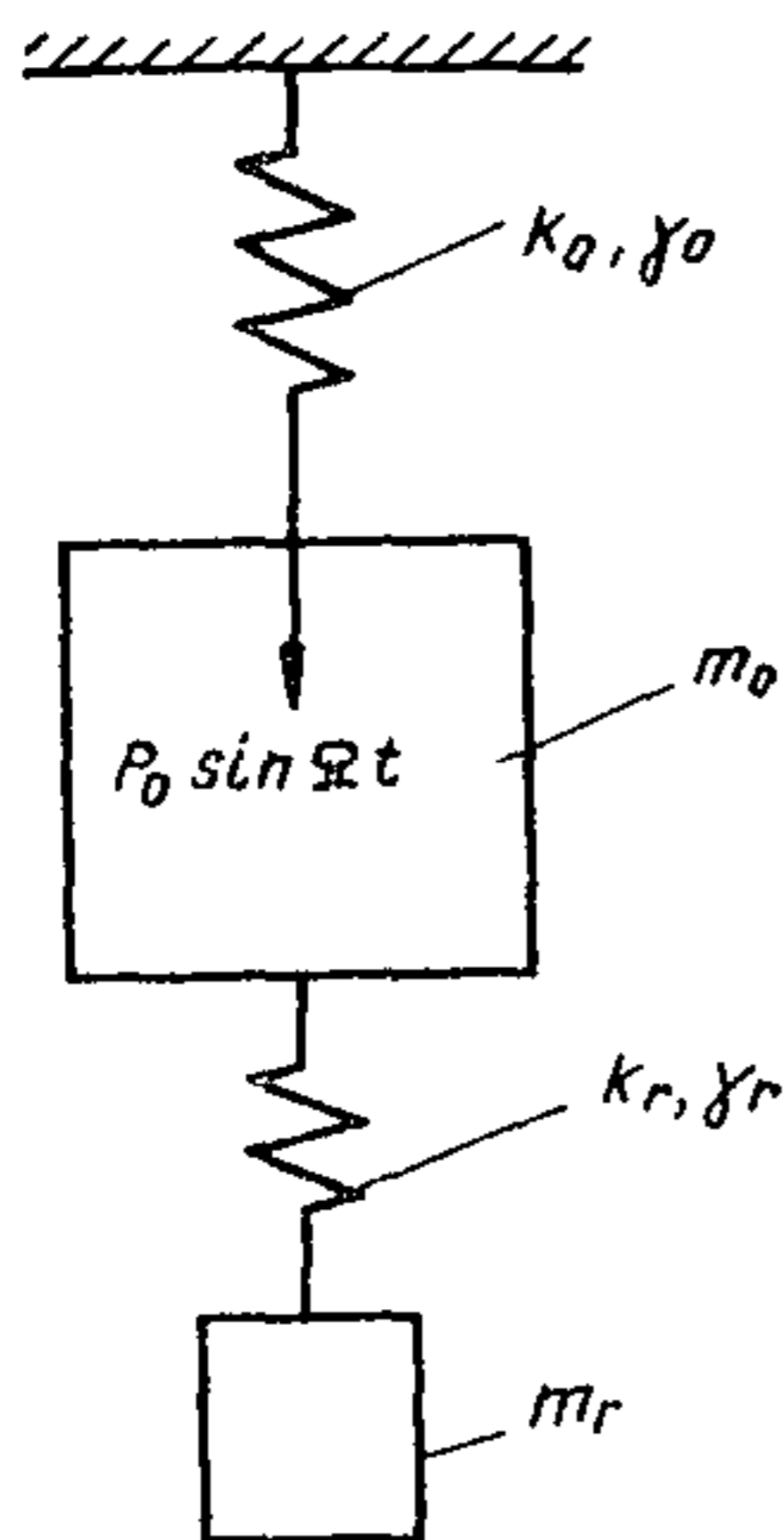


Рис.46. Расчетная схема установки с виброгасителем

$K_0$  - коэффициент жесткости конструкции;  $K_r$  - коэффициент жесткости гасителя колебаний;  $m_0$  - приведенная масса конструкции;  $m_r$  - масса динамического гасителя колебаний;  $P_0 \sin n\Omega t$  - возмущающая сила;

$\gamma_0, \gamma_r$  - коэффициенты неупругого сопротивления

ственно конструкции и гасителя колебаний.

Такое устройство способно поглощать колебания строго определенной частоты. Если частота возмущения становится отличной от парциальной частоты собственных колебаний упругоприсоединенной добавочной массы, то эта дополнительная масса теряет свойства гасителя колебаний. Возможно даже, что упругоприсоединенная масса ухудшит, а не улучшит условия работы системы. Кроме того, применение виброгасителя связано с увеличением числа степеней свободы и соответственно числа собственных частот колебаний. При совпадении частоты возмущения с одной из собственных частот амплитуды колебаний конструкции будут больше, чем если бы виброгасителя не было. Это обстоятельство надо иметь в виду при устройстве виброгасителя [20].

В конструкции динамического гасителя колебаний должна быть предусмотрена возможность четкой и плавной регулировки и надежной фиксации его собственной частоты. Для удобства настройки динамического гасителя колебаний на частоту вынужденных колебаний и расширения пределов изменения его собственной частоты целесообразно предусматривать возможность изменения как массы, так и жесткости пружин гасителя.



Наибольший эффект при прочих равных условиях применение динамического виброгасителя даст тогда, когда колебания установки соответствуют состоянию резонанса.

Основываясь на опыте, можно принимать отношение масс  $m_r / m_o = 1/20 + 1/30$  и соответственно  $\gamma_r = 0,10 \pm 0,15$ . В отапливаемом помещении в качестве упругого элемента гасителя может быть взят резиновый виброизолятор.

4.38. Для устранения вредного влияния вибраций на обслуживающий персонал, а также для защиты точных приборов и средств автоматики от вибраций, передающихся на них в связи с колебаниями строительных конструкций, рекомендуется применять кинематическую виброизоляцию. В этом случае защищаемый от вибраций объект устанавливается на виброизоляторы. Кинематическая виброизоляция, так же как и силовая, осуществляется в опорном и подвесном вариантах. При проектировании и расчете кинематической виброизоляции следует руководствоваться указаниями работы [14, 18].

Если по условиям производства необходимо длительное время находиться на вибрирующем основании (перекрытии), то можно применять специальную виброизолированную рабочую площадку, включающую железобетонную плиту, установленную на пружинных, резиновых или пружинно-резиновых виброизоляторах. Такая виброизолированная рабочая площадка может давать достаточно высокий эффект виброзащиты. Основные ее недостатки: невозможность регулировать степень виброизоляции, а также применять силу и ту же виброизолированную рабочую площадку для виброзащиты от различных источников вибраций, высокая стоимость изготовления и затруднения при ремонте ввиду сложности демонтажа.

Удобной является виброизолированная площадка на пневматической подушке (рис. 47). Она включает деревянный настил-1, закрытый с четырех сторон бортами-4, пневматическую резиновую подушку-3, устанавливаемую на защитный нижний резиновый лист-6 и покрытый за-

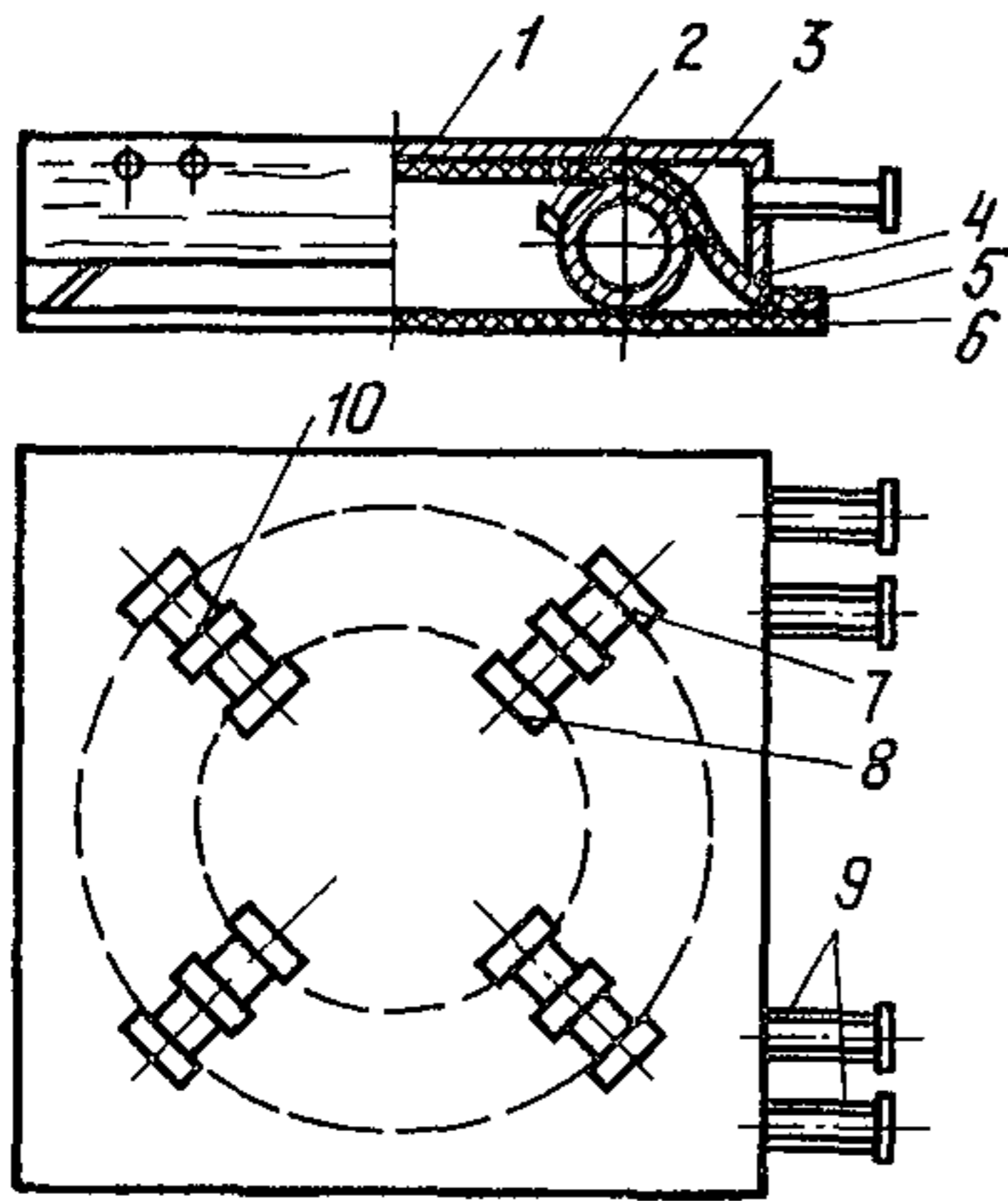


Рис. 47. Виброизолированная рабочая площадка на пневматической подушке

щитным верхним резиновым листом-5. В деревянном настиле-1, в нижнем-6 и верхнем-5 резиновых защитных листах сделаны прорезы - 7 и 8 для ремней-10, служащих для фиксированной установки пневматической подушки и настила на плиту, четырех шурупов-9 с шайбами и гайками. Насосом от сети воздуховода через штуцер-2 камеру заполняют сжатым воздухом.

С помощью этого виброизолированного устройства, где в качестве пневматической подушки используется автомобильная камера, можно регулировать частоту собственных колебаний виброизолированной системы.

Порядок расчета виброизолированной площадки следующий.

По угловой частоте возмущения  $\Omega$  и санитарным нормам определяется допустимая амплитуда колебаний площадки  $a_{oz}$ .

Определяется коэффициент передачи

$$\mu = \frac{a_{oz}}{a_{kz}} = \frac{1}{\left(\frac{\Omega}{\omega_z}\right)^2 - 1}, \quad (136)$$

где  $\omega_z$  - угловая частота собственных вертикальных колебаний плиты, установленной на виброизоляторах;

$a_{kz}$  - амплитуда колебаний поддерживающей конструкции.

Определяется угловая частота собственных вертикальных колебаний

$$\omega_z = \frac{\Omega}{\sqrt{\frac{T}{\mu} + 1}} \quad (137)$$

Вычисляется суммарная жесткость виброизоляторов

$$K_z = \omega_z^2 m, \quad (138)$$

где  $m$  — масса плиты и располагаемого на ней рабочего.

Определяется жесткость одного виброизолятора.

$$K_z' = \frac{K_z}{n}, \quad (139)$$

где  $n$  — общее число виброизоляторов.

По известному значению  $K_z'$  и величине  $m$  подбирается виброизолятор [18].

С учетом сил затухания, пропорциональных скорости перемещения  $\dot{h}z$ , эффективность виброизоляции вычисляется по формуле

$$\mu = \frac{a_{oz}}{a_{kz}} = \sqrt{\frac{1 + \gamma^{*2} \left(\frac{\Omega}{\omega_z}\right)^2}{\left(1 - \frac{\Omega^2}{\omega_z^2}\right)^2 + 4\gamma^{*2} \left(\frac{\Omega}{\omega_z}\right)^2}}, \quad (140)$$

где  $\gamma^* = h/2 m \omega_z$ . График зависимости  $\mu$  от отношения  $\Omega/\omega_z$  приведен на рис. 48.

4.39. При установке оборудования на виброизоляторах следует различать машины с жесткой и деформируемой станинами. Станина машины считается жесткой, если отношение наибольшей габаритной величины (длины или ширины) станины  $l_k$  к высоте сечения  $h$  меньше 5 ( $l_k/h \leq 5$ ). Для многих обогатительных машин это отношение выполняется. Указанное отношение справедливо для литых цельных станин. Сварные и сборные станины даже при выполнении указанного неравенства представляют собой деформируемые конструкции. Непосредственная установка таких машин на

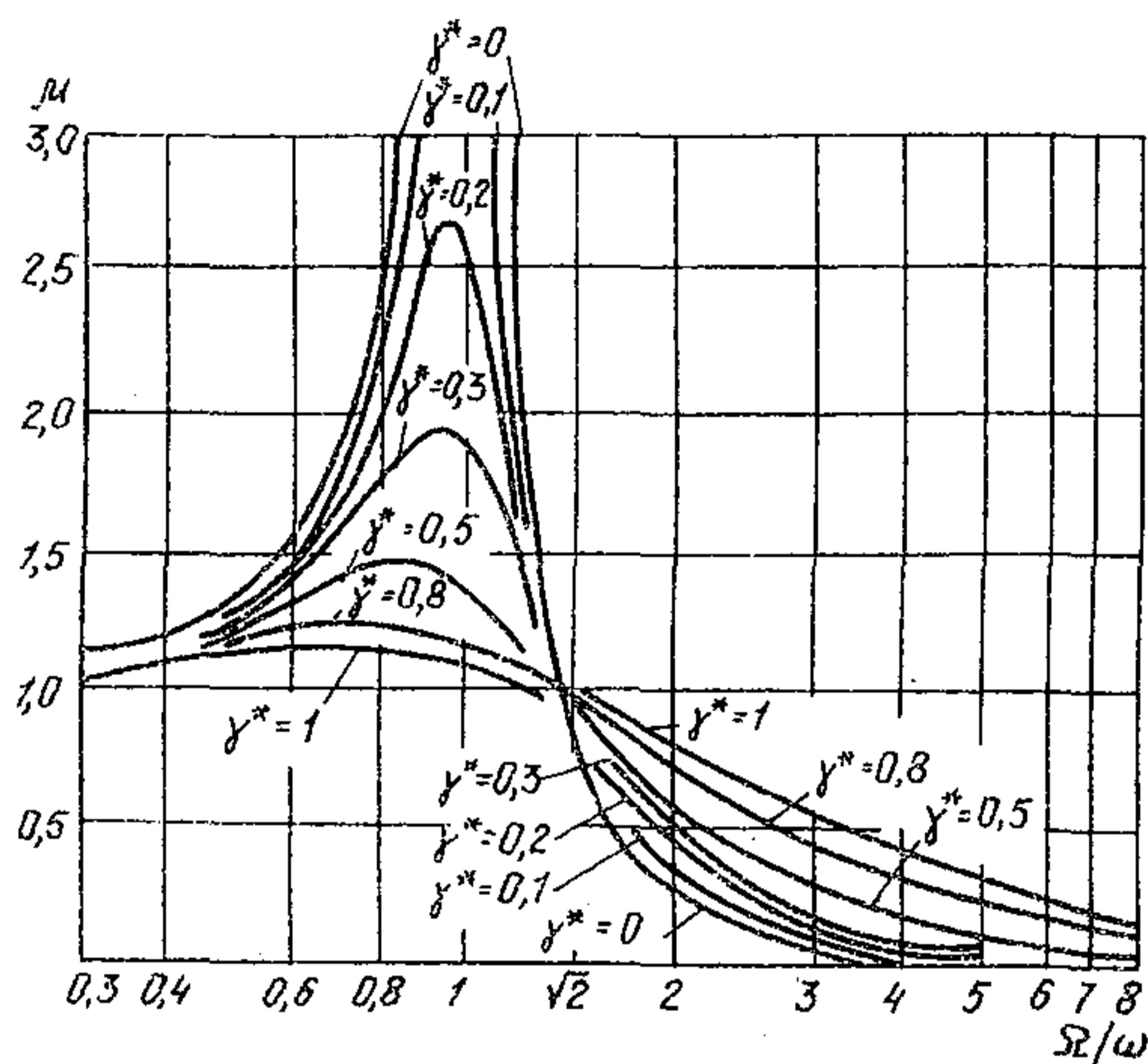


Рис. 48. Зависимость  $\mu$  от  $\Omega/\omega$  для системы с затуханием

виброизолирующие опоры приводит к возникновению недопустимых деформаций машины и нарушению ее геометрической точности.

4.40. Согласно рекомендациям работы [ 18 ] коэффициент передачи  $\mu_z$ , характеризующий эффективность виброизоляции для машин с частотой возмущения более 500 об/мин, должен быть меньше 1/16. Однако для многих грохотов (типа ВГО, ВГД, ГУП, ГРК и др.) это условие не соблюдается. Вследствие этого такие грохоты передают большие динамические нагрузки на поддерживающие конструкции в рабочем режиме, а также при пуске и остановке. Уменьшение жесткости упругих опор грохотов на заводах, изготавливающих обогатительные машины, а также при строительном варианте виброизоляции может привести к снижению амплитуд колебаний поддерживающих конструкций в 2-4 раза [ 21 ].

4.41. Перекрытия под резонансные грохоты рекомендуется проектировать сборно-монолитными (из сборных железобетонных балок с монолитной плитой сверху).

Во всех случаях следует исключить установку виброизоляторов непосредственно на плиту перекрытия.

Виброизоляторы должны быть установлены на поддерживающие балки перекрытий.

Следует рекомендовать такие сечения второстепенных балок, поддерживающих грохот, чтобы их низшая частота собственных колебаний была больше частоты возмущения, отличаясь от нее не менее чем на 20-30 %.

Если это приводит к чрезмерно большим сечениям, то рекомендуется устроить в железобетонной плите шов вдоль поддерживающих балок таким образом, чтобы статическая и динамическая нагрузки от грохота передавались на специальные подгрохотные балки, а плиты опирались на самостоятельные балки с тем, чтобы обеспечить передачу динамической нагрузки на главные балки через специальные разгрузочные балки, установив их с зазором между плитой перекрытия и разгрузочной балкой.

Рекомендация по установке резонансных грохотов на разгрузочные балки может сказываться необходимой при установке этих грохотов на перекрытиях действующих предприятий, если амплитуды колебаний поддерживающих балок окажутся выше требуемых санитарными нормами.

4.42. Для повышения виброзащитной способности упругой установки машин в ряде случаев применяется двухкаскадное (двухзвенное) и многозвенное крепление. Такое крепление состоит из двух или более ярусов виброизоляторов, разделенных промежуточной массой.

Простейшие схемы двухзвенной виброизоляции показаны на рис. 49.

Угловые частоты собственных колебаний двухзвенной схемы виброизоляции (рис. 49) определяются по формуле

$$\frac{\omega^2}{\omega_{22}^2} = \frac{1}{2} \left[ 1 + \frac{m_2}{m_1} + \frac{\omega_{11}^2}{\omega_{22}^2} \pm \right]$$

$$\pm \sqrt{\left(1 + \frac{m_2}{m_1} + \frac{\omega_{11}^2}{\omega_{22}^2}\right)^2 - 4 \frac{\omega_{11}^2}{\omega_{22}^2}}, \quad (141)$$

где

$$\omega_{11}^2 = K_{z1}/m_1; \quad \omega_{22}^2 = K_{z2}/m_2.$$

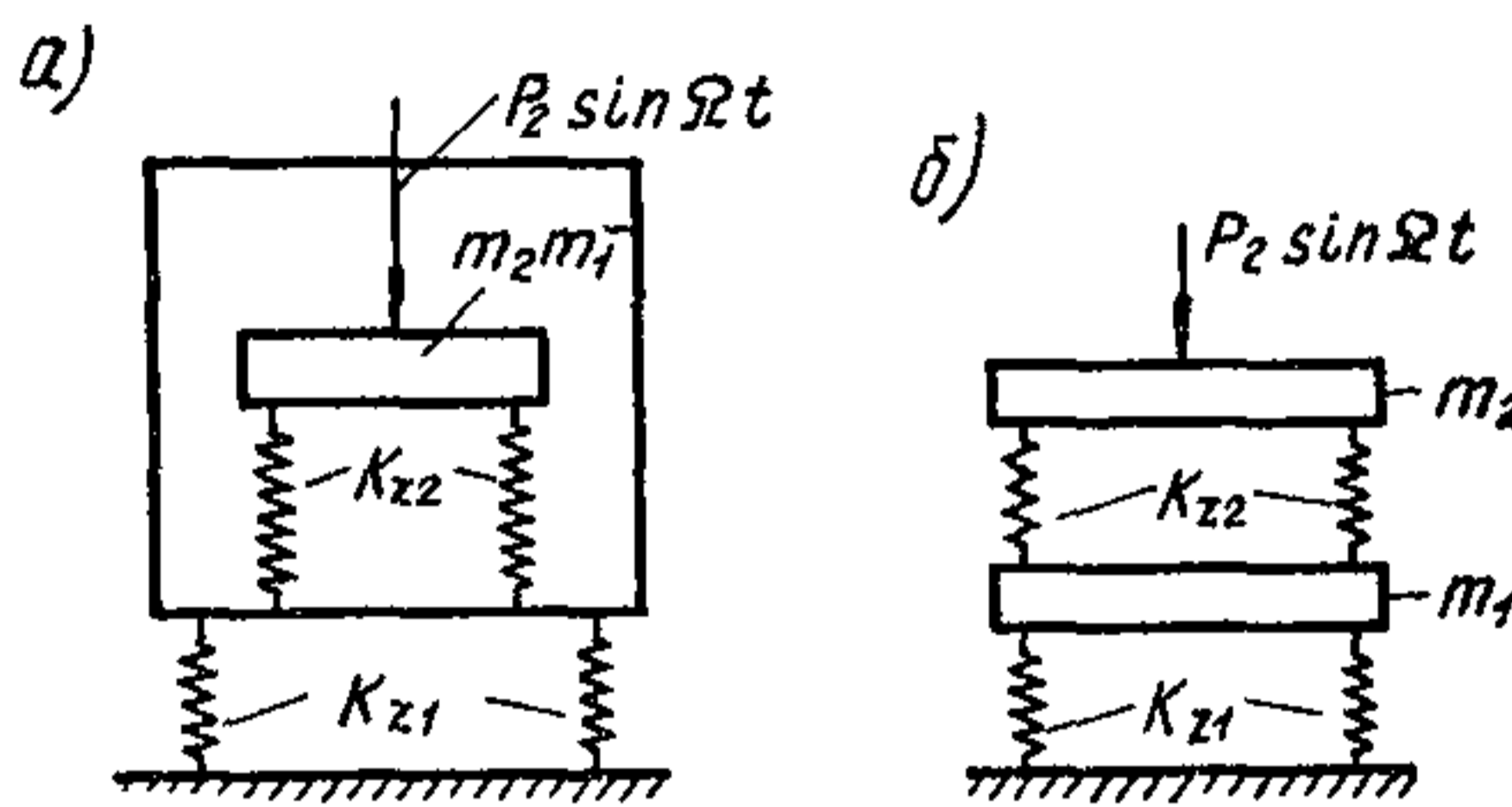


Рис. 49. Двухзвенные схемы виброизоляции

а - защищаемый объект находится внутри тела с полостью;  
б - защищаемый объект связан с поверхностью постамент

График зависимости частот собственных колебаний, отнесенных к парциальной частоте системы  $\omega_{22}$  от отношения парциальных частот  $\omega_{11}/\omega_{22}$ , показан на рис. 50.

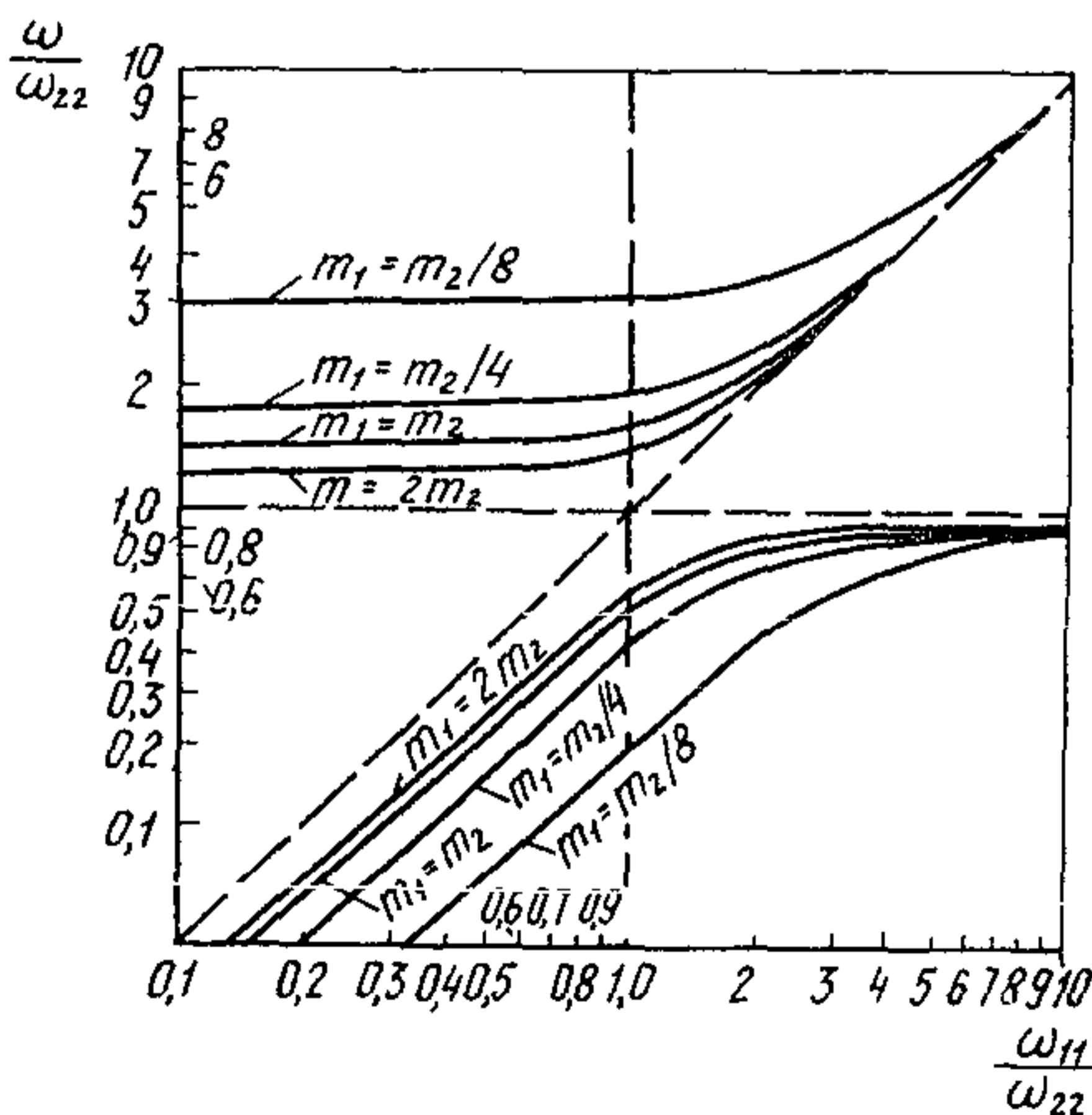


Рис. 50. Диаграмма собственных частот

Парциальные частоты  $\omega_{11}$  и  $\omega_{22}$  двухзвенной виброизолированной системы лежат внутри интервала частот собственных колебаний системы. Высшая частота собственных колебаний выше большей пар-

циальной частоты, а низшая собственная частота ниже меньшей парциальной частоты системы. Наибольшее отличие собственных частот системы от парциальных частот имеет место при  $\omega_{11} / \omega_{22} = 1$ . Прямую  $\omega / \omega_{22} = \omega_{11} / \omega_{22}$  можно рассматривать как кривую, соответствующую парциальной частоте  $\omega_{11}$ . Прямая  $\omega / \omega_{22} = 1$  соответствует парциальной частоте  $\omega_{22}$ . Вдали от отношения  $\omega_{11} / \omega_{22} = 1$  и при  $m_1 \gg m_2$  влиянием взаимной связи между парциальными системами можно пренебречь.

Амплитуда колебаний массы  $m_1$  при действии силы  $P_2 \sin \Omega t$  определяется по формуле

$$A_1 = \frac{P_2}{\left(-\frac{\Omega^2 m_1^2}{K_{z2}} + 1\right) \left(K_{z1} + K_{z2} - m_1 \Omega^2\right) - K_{z2}} \cdot (142)$$

Амплитуда второй массы будет

$$A_2 = \frac{P_2 (K_{z1} + K_{z2} - m_1 \Omega^2)}{(K_{z2} - m_2 \Omega^2) (K_{z1} + K_{z2} - m_1 \Omega^2) - K_{z2}} \cdot (143)$$

Амплитуда усилия, передающегося на основание, определяется по формуле

$$R_0 = A_1 K_{z1} \cdot (144)$$

Коэффициент передачи для двухзвенной виброизоляции выражается формулой

$$\mu'' = \frac{R_0}{P_2} = \frac{1}{-\frac{\Omega^2 m_2}{K_{z1}} + \left(-\frac{\Omega^2 m_2}{K_{z2}} + 1\right) \left(-\frac{\Omega^2 m_1}{K_{z1}} + 1\right)} \cdot (145)$$

Для однозвенной виброизоляции граничная частота среза  $\Omega_r$ , выше которой начинается область виброизоляционного режима, определяется из соотношения

$$1 - \frac{\Omega^2}{\omega_1^2} = -1 .$$

Отсюда имеем  $\Omega_r = \sqrt{2} \omega_{11}$ . В случае двухзвенной виброизоляции граничная частота среза определяется из соотношения

$$\Omega_r = \sqrt{\omega_{11}^2 + \omega_{22}^2 + \beta_{12}} , \quad (146)$$

где

$$\beta_{12} = K_{22} / m_1 .$$

Двухзвенная виброизоляция с коэффициентом передачи  $\mu''$  будет эффективнее однозвенной с коэффициентом передачи  $\mu$ , если

$$\frac{\mu''}{\mu} < 1 . \quad (147)$$

При виброизоляции высокооборотной машины, устанавливаемой на постаменте, виброизоляторы можно помещать между корпусом машины и постаментом, а также между постаментом и поддерживающей конструкцией.

4.43. Для снижения частоты собственных вертикальных колебаний может быть использована конструкция рычажного виброизолятора, предложенная ЦНИИ-промзданий. Конструкция виброизолятора понятна из схемы, приведенной на рис. 51. Этот виброизолятор выполнен в виде рычага с упругой опорой. Между верхней и нижней крышками (рис. 51) помещена цилиндрическая пружина. На некотором расстоянии  $\ell_2$  от оси пружины эти крышки соединены болтами. Виброизолятор устанавливается консольной частью под испытательный стенд через цилиндрический шарнир. Болты выполняют двойную роль — опоры, работающей на растяжение, и установочного механизма, позволяющего



придать верхней крышке горизонтальное положение.

Эффект этих виброизоляторов определяется тем, что при одной и той же нагрузке, прикладываемой к какой-либо точке консоли, перемещения этой точки будут существенно большими, чем при загрузке непосредственно пружины. Тем самым новый виброизолятор будет обладать пониженной жесткостью.

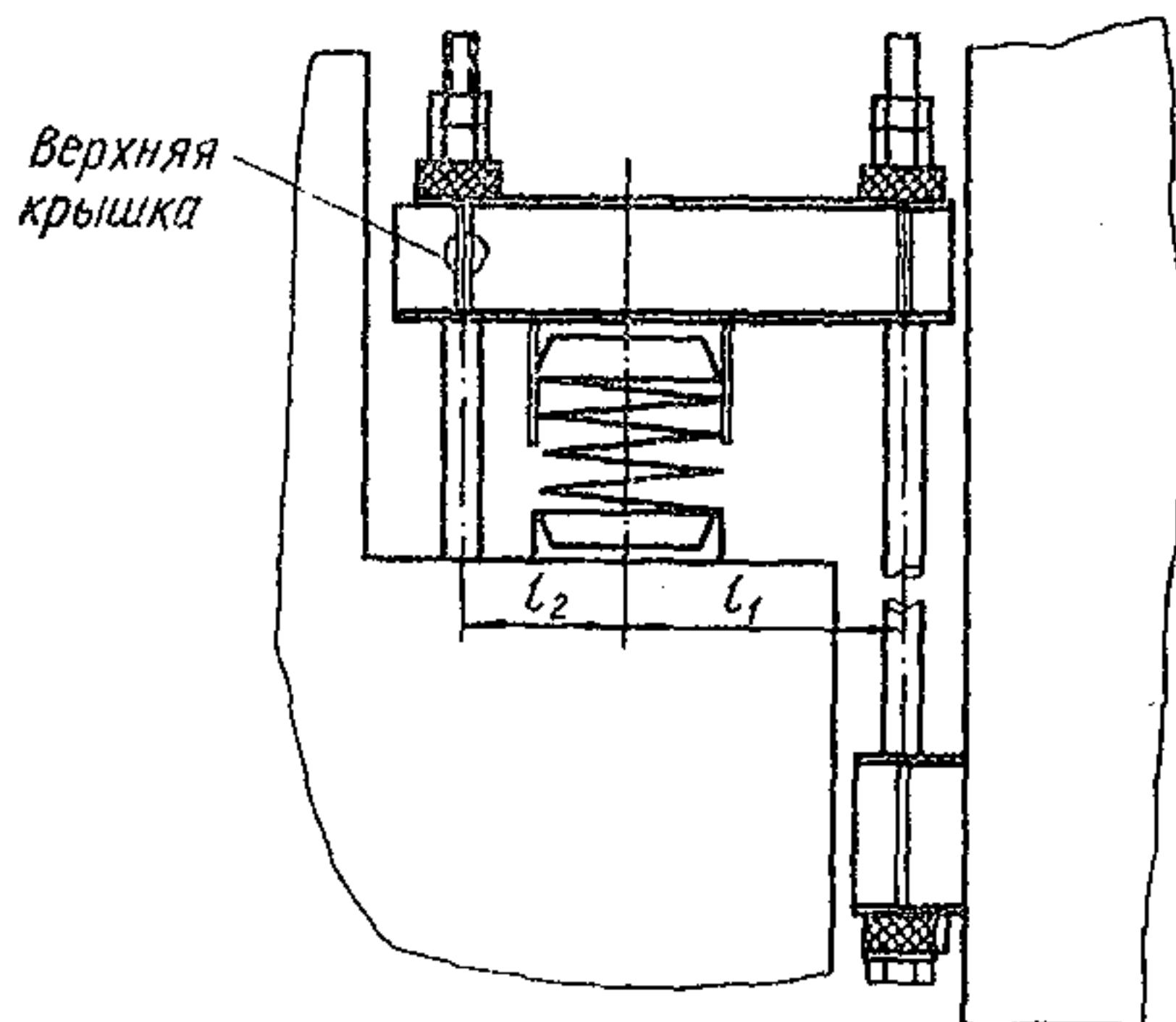


Рис.51. Рычажный низкочастотный виброизолятор

При нагрузке  $N = mg$  на конце консоли нагрузка  $N_1$ , приходящаяся на упругий элемент, составляет

$$N_1 = N \left( 1 + l_1 / l_2 \right). \quad (148)$$

Положим, что  $N_1$  отвечает несущей способности пружины.

Перемещение, обусловленное сжатием пружины  $\Delta_1$ , определяется по формуле

$$\Delta_1 = \frac{N_1}{C_1} = \frac{N (1 + l_1 / l_2)}{C_1}. \quad (149)$$

Перемещением на конце консоли будет

$$\Delta = \Delta_1 \left( 1 + l_1 / l_2 \right). \quad (150)$$

Жесткость виброизолятора на конце консоли составляет

$$C = \frac{N}{\Delta} = \frac{C_1}{\left( 1 + l_1 / l_2 \right)^2}. \quad (151)$$

Угловой частотой собственных колебаний будет

$$\omega = \sqrt{\frac{C_1}{(1 + \ell_1/\ell_2)^2 m}}. \quad (152)$$

Если нагрузку  $mg$  приложить непосредственно на пружину с жесткостью  $C_1$ , то угловой частотой собственных колебаний будет

$$\omega = \sqrt{\frac{C_1}{m}}. \quad (153)$$

При отношении плеч рычага  $\ell_1/\ell_2 = 2$  жесткость рычажного виброизолятора будет ниже жесткости пружины в 9 раз, а частота собственных колебаний в 3 раза. Если величину  $N_1$  принять равной несущей способности пружины, то несущая способность виброизолятора по формуле (148) будет ниже. Подвеска виброизолированной машины на консольном конце виброизолятора должна включать цилиндрический шарнир.

4.44. При проектировании виброизоляции следует избегать большого сжатия пружин, когда отдельные витки начинают касаться один другого. К перегрузке отдельных пружин и возникновению нелинейной зависимости между восстанавливающей силой и перемещением может привести смещение центра масс установки относительно равнодействующей упругих сил.

Нелинейность упругой восстанавливающей силы приводит к взаимосвязи колебаний по обобщенным координатам, и динамическая сила в направлении одной обобщенной координаты может вызвать колебания по остальным обобщенным координатам. Могут также возникать субгармонические колебания, которые при определенном соотношении парциальных собственных частот виброизолированной установки могут быть очень интенсивными.

4.45. В тех случаях, когда оператор вынужден находиться в помещении, сидя на колеблющемся основании, создающем повышенную вибрацию, а применение виброизолированной рабочей площадки неприемлемо или нежелательно из конструктивных соображений, сле-

дует применять виброизолированное сиденье (кресло) [ 15 ].

В случае необходимости установки упругих элементов с малой жесткостью для обеспечения пониженной частоты собственных колебаний можно рекомендовать рычажную схему виброизоляции (рис. 52). Угловая частота собственных колебаний сиденья с человеком будет определяться выражением

$$\omega = \sqrt{\frac{C_1 g}{H_1 (1 + \alpha)}}, \quad (154)$$

где  $H_1$  - допустимая нагрузка на упругий элемент,

$$\alpha = (l_1 + l_2) / l_3.$$

Величина  $H_1$  связана с силой веса кресла и оператора  $H_2 = H_k + H_o$  зависимостью

$$H_1 l_3 = H_2 (l_2 + l_1). \quad (155)$$

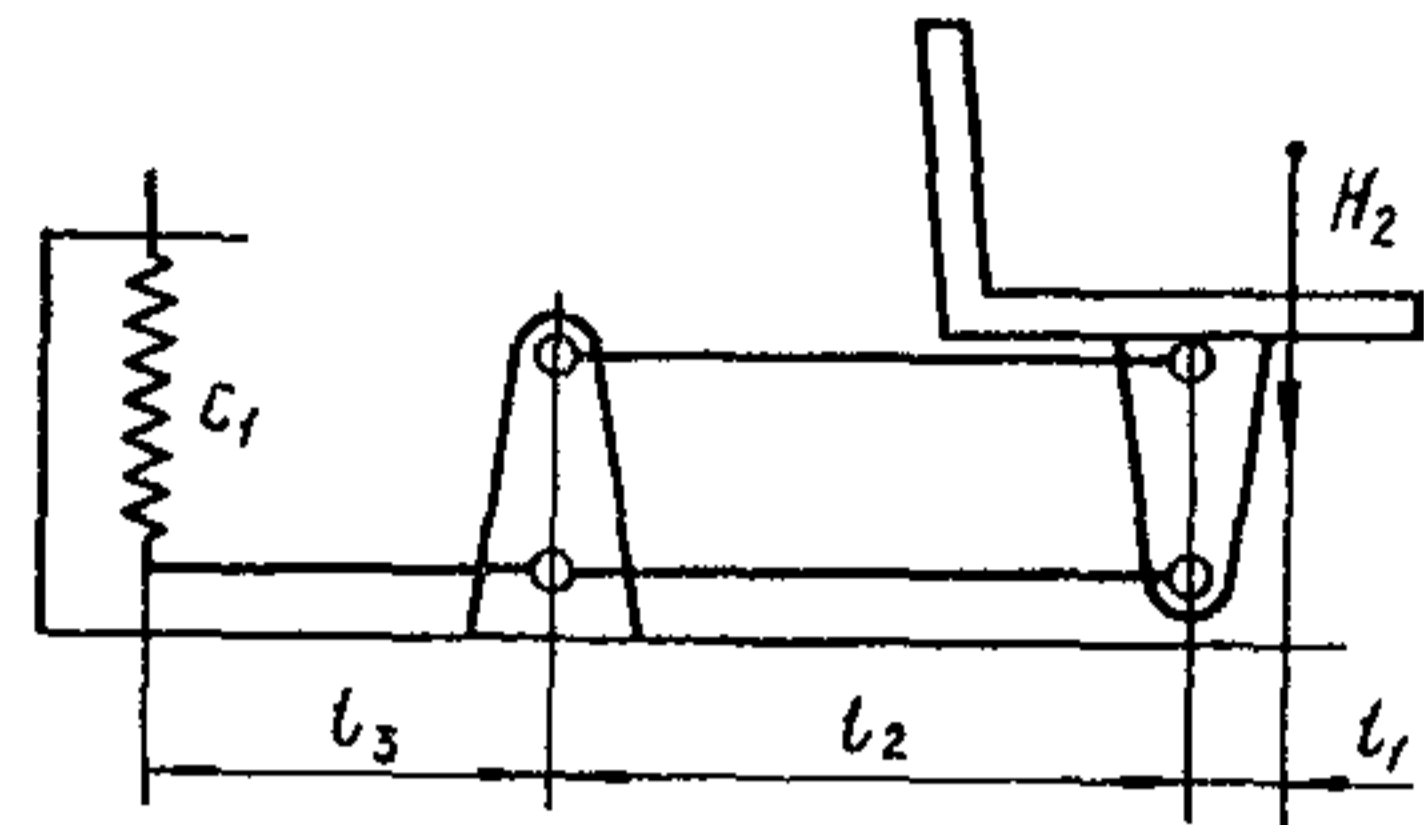
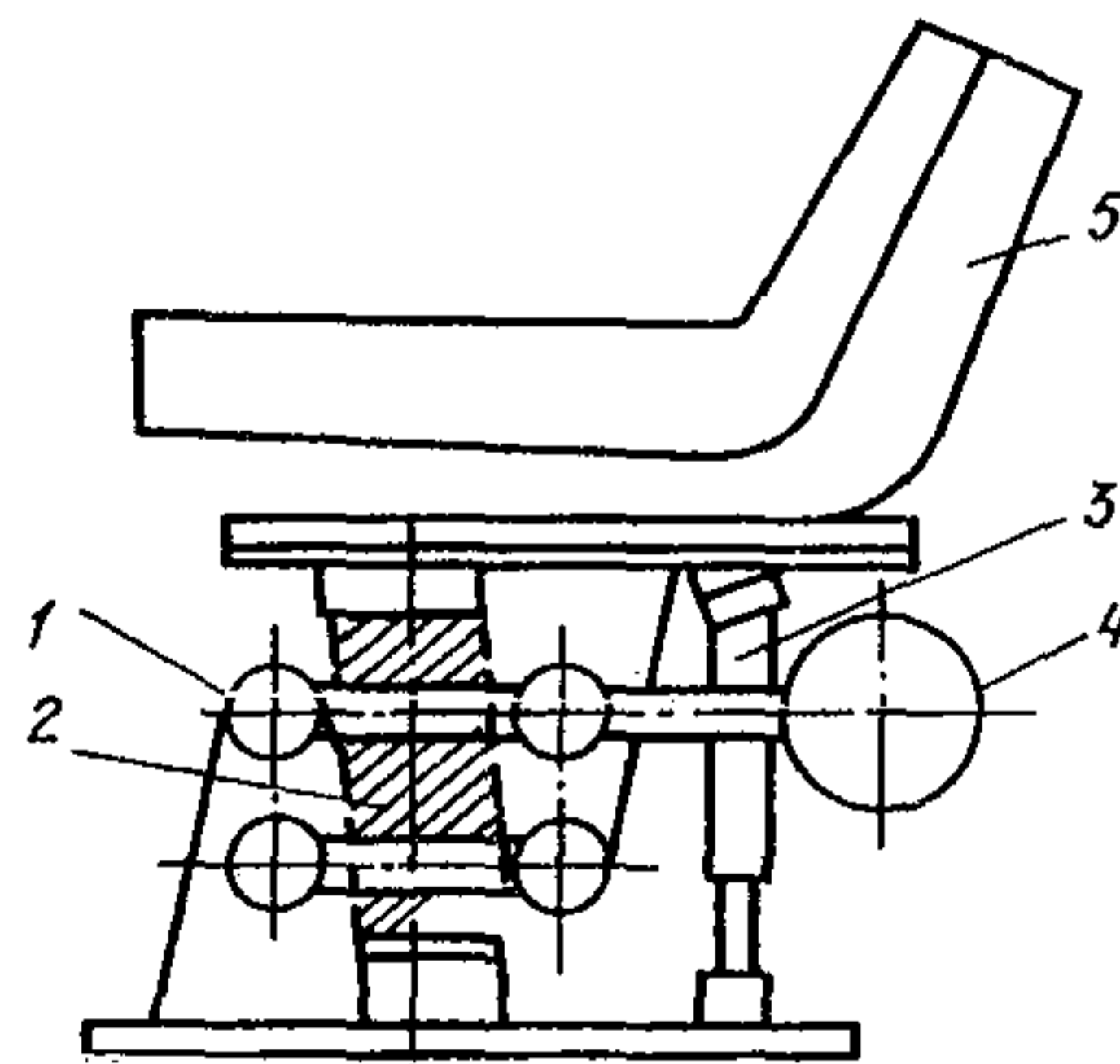


Рис.52. Виброизолированное сиденье

Рис.53. Схема виброизолированного сиденья

- 1 - параллелограммный механизм;
- 2 - пружина;
- 3 - демпфер; 4 - дополнительная масса;
- 5 - сиденье



Другой пример низкочастотного виброизолированного сиденья с рычажным корректором колебаний и параллелограммным механизмом описан в работе [8]. Схема виброизолированного сиденья показана на рис.53. Пониженный уровень колебаний сиденья при кинематическом возмущении со стороны перекрытия обусловлен возникновением антирезонанса при определенном соотношении параметров. Подбор параметров виброизоляции следует производить по указаниям п.4.1-4.11. В работе [8] описана конструкция виброизоляции, обеспечивающей виброзащиту от частот возмущений, составляющих 2 Гц и выше.

ДИНАМИЧЕСКИЕ НАГРУЗКИ ОТ БАРАБАННЫХ СМЕСИТЕЛЕЙ  
И ОКОМКОВАТЕЛЕЙ

Тип барабанного смесителя и окомкователя	Число оборотов барабана $\frac{N}{60}$ , Гц	Частота пересопряжения $\Omega_0/2\pi$ , Гц	Удвоенная частота вращения ролика, $\Omega_1/2\pi$ , Гц	Динамические нагрузки	
				на частоте $\Omega_0/2\pi$ , кН	на частоте $\Omega_1/2\pi$ , кН
1	2	3	4	5	6
СБЗ-2,8x6	0,067	9	0,756	10	3
	0,1	13,5	1,13	14	7
	0,082	18	0,63	5	4
СБ1-3,2x8	0,11	24	0,84	7	7
	0,16	36	1,27	11	17

1	2	3	4	5	6
СБ1-3,2x12,5	0,13	29,4	1	8	15
	0,16	35,5	1,3	10	23
	0,18	40	1,45	13	30
ОБ2-2,8x11	0,17	25,6	1,5	-	-
	0,16	32	1,9	-	-
	0,2	38,4	2,25	-	-
ОБ6-3,2x12,5	0,067	14,7	0,5	4	5
	0,1	22	0,18	6	10
	0,17	29	1,1	8	20
ОБ-3,6x14	0,067	16	0,5	-	-
	0,1	24	0,75	-	-
	0,17	32	1	-	-

ОПРЕДЕЛЕНИЕ НАГРУЗОК, ПЕРЕДАЮЩИХСЯ  
ОТ ВИБРОИЗОЛИРОВАННЫХ МАШИН  
НА СТРОИТЕЛЬНЫЕ КОНСТРУКЦИИ В ПЕРЕХОДНОМ  
РЕЖИМЕ, ЧИСЛЕННО-ГРАФИЧЕСКИМ МЕТОДОМ

В режимах пуска и остановки машины угловая частота возмущения в общем случае выражается нелинейной функцией времени.

Уравнение колебаний приводится к нормальной форме

$$\ddot{\xi} + \omega_1^2 (\xi + \delta_i) = 0, \quad (156)$$

где  $\omega_1$  - угловая частота собственных колебаний линеаризованной системы

$$\delta_i = \delta_i (\xi_i, \dot{\xi}_i, t_i) = \text{const}. \quad (157)$$

Уравнение (156) действительно для достаточно малого интервала времени от  $t_i$  до  $t_i + \Delta t_i$ . Введем обозначение

$$U = \frac{\dot{\xi}}{\omega_1}. \quad (158)$$

Интегрирование (156) дает

$$(\xi + \delta_i)^2 + U^2 = \text{const} = (c_i a_i)^2 = \rho_i^2, \quad (159)$$

где  $\rho_i$  - радиус кривизны дуги окружности

$$a_i a_{i+1}.$$

Уравнение (159) на плоскости переменных  $\xi$ ,  $\dot{\xi} / \omega_1$  (фазовой плоскости) определяет дугу окружности, центр которой лежит на оси  $\xi$  и имеет координату  $\delta_i$ .

Интегральная кривая на фазовой плоскости строится последовательным наращиванием дуг окружностей. Зная начальные условия  $(\xi_0, \dot{\xi}_0, 0)$  при

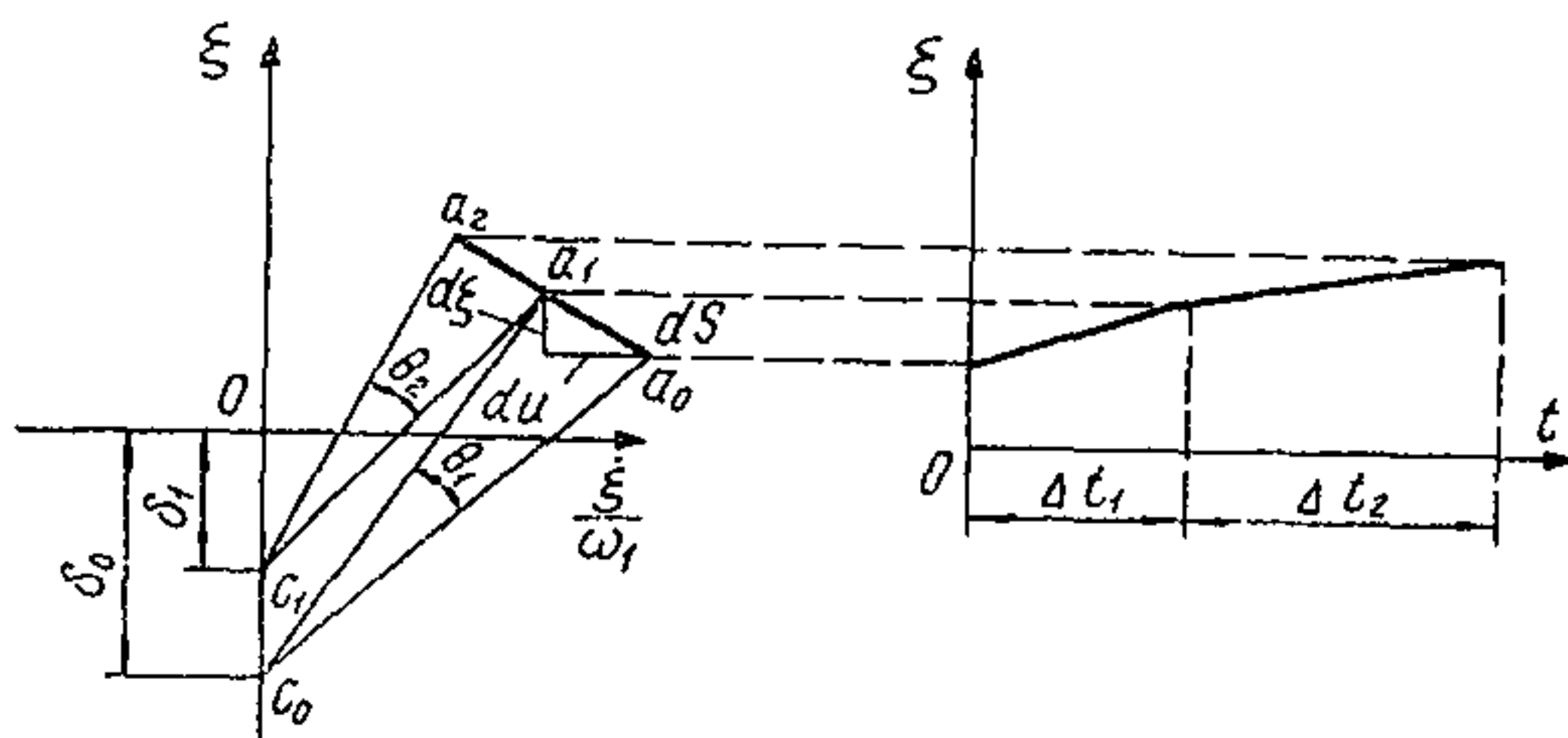


Рис. 54. К построению интегральной кривой на плоскости  $\xi - \dot{\xi}/\omega_1$  и кривой  $\xi(t)$

$$\delta_0 = \delta_0(\xi_0, \dot{\xi}_0, 0). \quad (160)$$

Принимая  $C_0 A_0$  за радиус, проводим дугу  $A_0 A_1$ , отвечающую малому центральному углу  $\theta_1$ . Для второго интервала времени местоположение центра  $C_1$  определяется величиной

$$\delta_1 = \delta_1(\xi_1, \dot{\xi}_1, \Delta t_1). \quad (161)$$

Проводя дугу окружности  $A_1 A_2$  радиусом  $C_1 A_1$ , находим точку  $A_2$ , соответствующую центральному углу  $\theta_2$ . Аналогичным путем производится построение третьего и последующих участков. Кривая зависимости перемещения от времени может быть построена так, как это показано на рис. 54.

Шаг интегрирования ограничивается неравенством

$$\Delta t_i < \frac{\pi}{10\omega_1}. \quad (162)$$

Заметим здесь, что максимальная амплитуда колебаний виброизолированной системы, частота возмущения которой увеличивается со временем  $\Omega = \xi t$  достигается в тот момент, когда  $\Omega \geq \omega_1$ , а в случае остановки ( $\xi < 0$ ) при  $\Omega \leq \omega_1$ . Для значений мгновенной частоты возмущения  $\Omega > 1,5 \omega_1$

$t = 0$ , определяем положение исходной точки  $A_0$  (рис. 54). Положение первого центра дуги окружности  $A_0 A_1$  находим из выражения



или  $\Omega \leq 0,8 \omega_1$  амплитуды колебаний системы могут быть найдены из рассмотрения стационарного режима колебания.

Метод численно-графического интегрирования применим к системе двух и более дифференциальных уравнений. Уравнения представляются в виде

$$\begin{aligned} \ddot{\xi}_1 + \omega_1^2 (\xi_1 + \delta_{1i}) &= 0; \\ \ddot{\xi}_2 + \omega_2^2 (\xi_2 + \delta_{2i}) &= 0, \end{aligned} \tag{163}$$

где

$$\delta_{1i} = \delta_{1i} (\xi_{1i}, \xi_{2i}, \dot{\xi}_{1i}, \dot{\xi}_{2i}, t_i);$$

$$\delta_{2i} = \delta_{2i} (\xi_{1i}, \xi_{2i}, \dot{\xi}_{1i}, \dot{\xi}_{2i}, t_i).$$

Здесь  $\delta_{1i}$  и  $\delta_{2i}$  рассматриваются как постоянные на отрезке времени от  $t_i$  до  $t_i + \Delta t_i$ .

Величина  $\Delta t_i$  должна составлять лишь небольшую долю периода

$$T_1 = 2\pi/\omega_1 \text{ и}$$

$$T_2 = 2\pi/\omega_2.$$

Можно принять величину  $\Delta t_i$  равной  $1/20$  части наименьшего из периодов  $T_1$  или  $T_2$ . Интегрирование (163) производится в двух фазовых плоскостях.

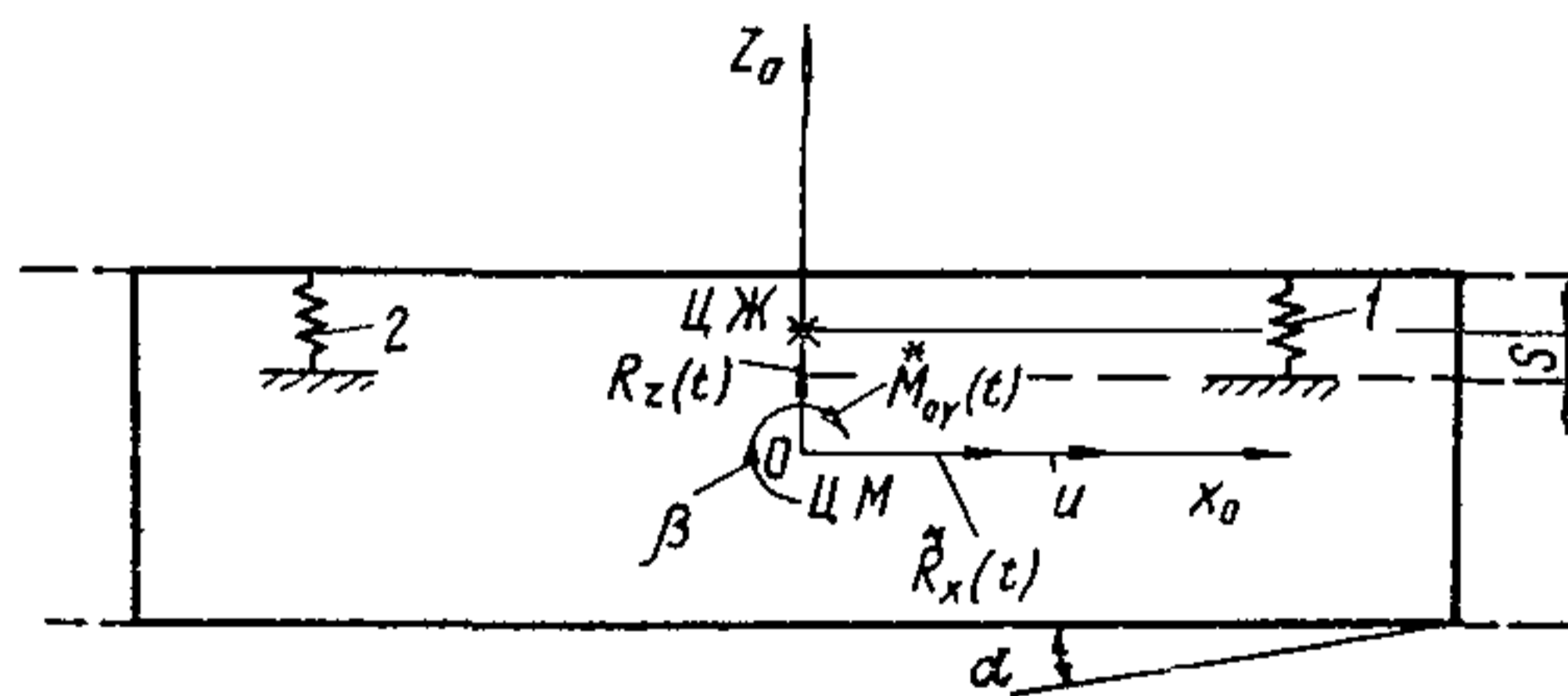


Рис. 55. Расчетная схема вибрационного грохота

1 - виброизолятор; 2 - виброизолятор; Ц.М. - центр масс; Ц.Ж. - центр жесткости

Для схемы грохота, приведенного на рис. 55, уравнение, описывающее вертикальные колебания, является независимым, а два взаимно связанных уравнения имеют вид

$$M\ddot{U} + K_x (U + S\beta) = \dot{R}_x^*(t);$$

$$I_{oy}\ddot{\beta} + K_x S U + (K_x S^2 + K_z x_k^2)\beta = \dot{M}_{oy}^*(t), \quad (164)$$

где

$$K_x = K_{x1} + K_{x2}; \quad K_z = K_{z1} + K_{z2};$$

$U, \beta$  - соответственно линейное перемещение вдоль оси  $X_0$  и угол поворота относительно оси  $Y_0$ ;

$M$  - масса виброизолированной установки;

$I_{oy}$  - момент инерции установки относительно оси  $Y_0$ ;

$\dot{R}_x^*, \dot{M}_{oy}^*$  - соответственно возмущающая сила по оси  $X_0$  и возмущающий момент относительно оси  $Y_0$ .

Величины  $\delta_{1i}$  и  $\delta_{2i}$  будут выражаться зависимостями

$$\delta_{1i} = S \xi_2(t_i) - \frac{\dot{R}_x^*(t_i)}{K_x};$$

$$\delta_{2i} = \frac{SK_x}{K_{\varphi y}} \xi_1(t_i) - \frac{\dot{M}_{oy}^*(t_i)}{K_{\varphi y}}, \quad (165)$$

где

$$\xi_1(t) = U(t_i); \xi_2(t_i) = \beta(t_i); K_{\varphi y} = K_x S^2 + K_z x_K^2.$$

Величины  $\omega_1$  и  $\omega_2$  определяются в этом случае соотношениями

$$\omega_1 = \sqrt{\frac{K_x}{M}}; \quad \omega_2 = \sqrt{\frac{K_{\varphi y}}{I_{Oy}}}. \quad (166)$$

Зная аналитические зависимости  $R_x^*(t)$  и  $M_{Oy}^*(t)$ , можно построить с помощью соотношений (165) интегральные кривые, а затем найти максимальные нагрузки на несущие конструкции

$$P_{xi} = K_{xi} (\xi_1 + S \xi_2); \quad (167)$$

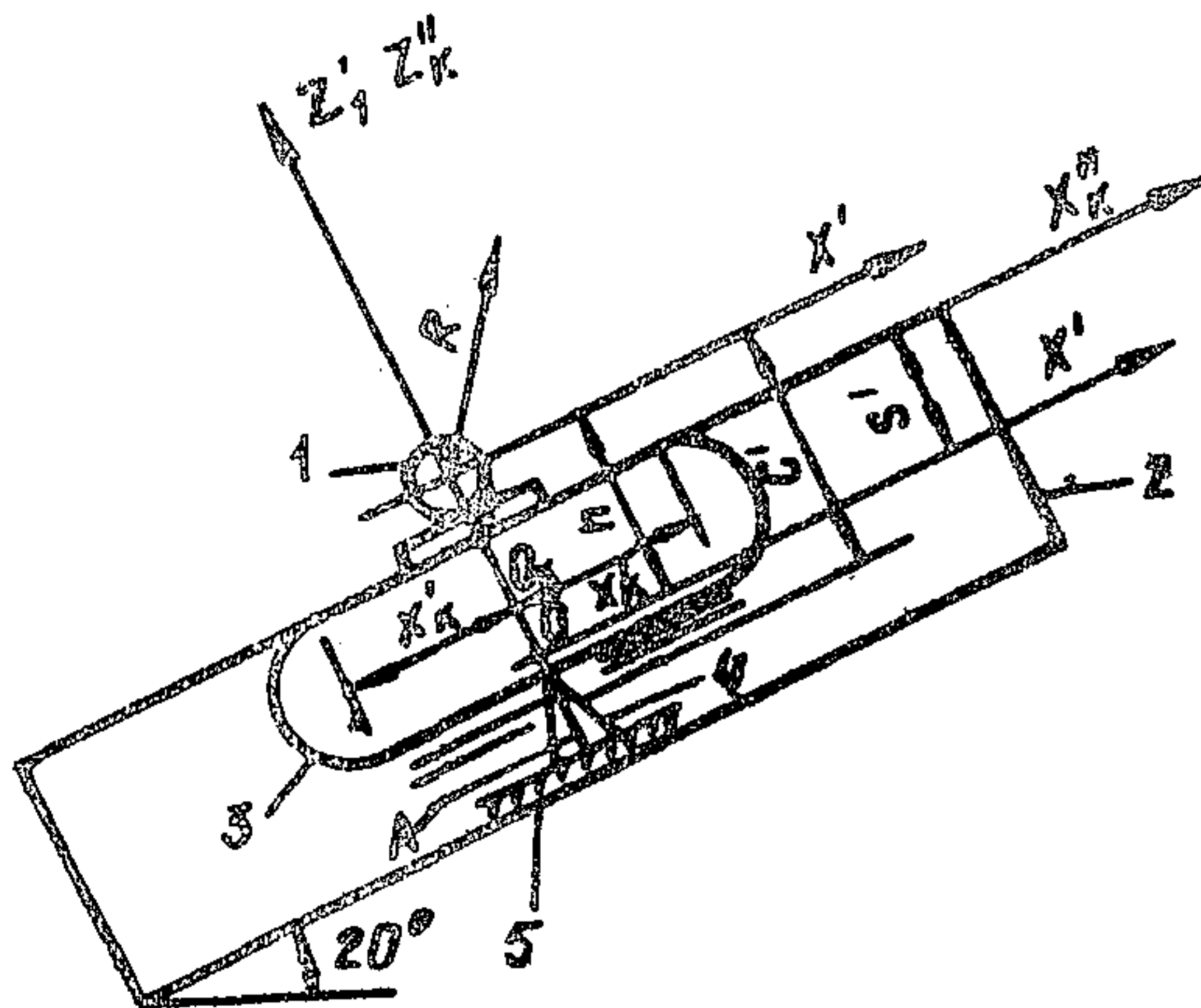
$$P_{zi} = K_{zi} (W + \xi_2 x_{oi}),$$

где  $W$  - перемещение по оси  $Z_0$  центра тяжести установки;  $x_{oi}$  - координаты центра жесткости  $i$ -го виброизолятора в системе  $X_0 Z_0$ .

## ОПРЕДЕЛЕНИЕ НАГРУЗОК НА ОПОРНУЮ КОНСТРУКЦИЮ ОТ ВИБРАЦИОННОГО ГРОХОТА

### Основные данные о грохоте

Грохот (рис. 56) состоит из следующих основных узлов: вибратора, короба с ситами; двух рессор; кронштейна для крепления короба к опорной раме. Грохот



прикреплен к опорной конструкции с помощью четырех пружинных подвесок. Жесткость поддерживающей конструкции предполагается значительно превышающей жесткость виброизоляции.

Рис.56. Схема грохота на опорной раме

$O_R$  – центр жесткости;  $O$  – центр масс установки;  $A$  – центр опорного кронштейна

Число оборотов главного вала  $N=1000$  об/мин ( $\Omega=105$  рад/с).

Центробежная сила вибратора  $P = 31370$  Н.

Суммарная жесткость рессор в вертикальном направлении  $K'_z = 1090$  кН/м.

Суммарная жесткость рессор в горизонтальном направлении  $K'_{xc} = 4550$  кН/м.

Масса подвижных частей грохота совместно с 25 % массы обрабатываемого материала  $m' = 1670$  кг.

Момент инерции массы подвижных частей совместно с 25 % массы обрабатываемого материала относительно оси  $Y'_0 = 1300 \text{ кг м}^2$ .

Расстояние между центром масс подвижных частей и центром жесткости рессор  $S' = 0,25 \text{ м}$ .

Угловая жесткость рессор относительно оси  $Y'_0$ , проходящей через центр масс подвижных частей  $K'_{\varphi y} = 0,46 \cdot 10^6 \text{ Н.м}$ . Расстояние от оси вибратора до центра масс подвижных частей  $h = 0,35 \text{ м}$ . Расстояние от центра масс установки до центра опорного кронштейна  $t = 0,10 \text{ м}$ .

Расстояние от средней точки того участка рессоры, который примыкает к коробу грохота до центра жесткости рессор  $x'_k = 0,65 \text{ м}$ .

Средний угол наклона грохота  $\alpha' = 20^\circ$ .

Расстояние от оси вращения вала вибратора до центра опорного кронштейна  $t = 0,45 \text{ м}$ .

Определение амплитуд колебаний центра масс подвижных частей  $a'_{oz}$   $a'_{ox}$  и амплитуды вращательных колебаний  $\varphi'_{oy}$ .

Расчленим систему - грохот на виброизоляторах - на две системы:

- а) подвижные части грохота на опорной раме;
- б) рама на виброизоляторах.

Пользуясь формулами (71) и подставляя в них исходные данные, получим:

$$a'_{oz} = \frac{31370}{1670 \cdot 105^2 - 1090 \cdot 10^3} = 0,00185 \text{ м};$$

$$a'_{ox} = \frac{31370}{1670 \cdot 105^2 - 4550 \cdot 10^3} = 0,00232 \text{ м};$$

$$\varphi'_{oy} = \frac{31370 \cdot 0,35}{1300 \cdot 105^2 - (0,46 \cdot 10^6 + 0,25^2 \cdot 4550 \cdot 10^3)} = 0,785 \cdot 10^{-3} \text{ рад.}$$

О п р е д е л е н и е   н а г р у з о к,   п е р е-  
д а ю щ и х с я   н а   о п о р н у ю   р а м у  
г р о х о т а

В рассматриваемом случае фазы возмущающей силы в направлении оси  $X'$  и момента относительно оси  $Y'$  отличаются от фазы возмущающей силы в направлении оси  $Z'$  на угол  $\pi/2$ . Амплитуды колебаний короба в точках крепления рессор по направлениям осей  $Z'$  и  $X'$  в соответствии с формулами (74) будут определяться зависимостями

$$A'_{zi} = \sqrt{(a'_{oz})^2 + (\varphi'_{oy} x'_{oi})^2};$$

$$A'_{xi} = a'_{ox} + \varphi'_{oy} s'.$$

Подставляя числовые значения величин, входящих в эти формулы, получим:

$$A'_{zi} = \sqrt{0,00185^2 + (0,785 \cdot 10^{-3} \cdot 0,65)^2} = 0,00192 \text{ м};$$

$$A'_{xi} = 0,232 \cdot 10^{-2} + 0,785 \cdot 10^{-3} \cdot 0,25 = 0,00252 \text{ м}.$$

Пользуясь формулами (76), определяем динамические нагрузки, передающиеся на опорную раму грохота

$$R'_z = 1090 \cdot 10^3 \cdot 0,00192 = 2100 \text{ Н};$$

$$R'_x = 4550 \cdot 10^3 \cdot 0,00252 = 11470 \text{ Н}.$$

На кронштейн грохота, кроме этих сил, будет передаваться момент

$$M'_y = R'_x (s' + t) = 11470 \cdot 0,352 = 4020 \text{ Н}\cdot\text{м}.$$

Амплитуды динамических сил, передающихся в вертикальном и горизонтальном направлениях на опорную раму грохота, определяются с учетом угла наклона короба и сдвига фаз между силами по формулам (77)

$$R_z = \sqrt{(R'_z \cos \alpha')^2 + (R'_x \sin \alpha')^2};$$

$$R_x = \sqrt{(R'_x \cos \alpha')^2 + (R'_z \sin \alpha')^2}. \quad (168)$$

Подставляя сюда числовые значения величин, находим

$$R_z = (2100 \cdot 0,94)^2 + (11470 \cdot 0,34)^2 = 4360 \text{ Н};$$

$$R_x = (11470 \cdot 0,94)^2 + (2100 \cdot 0,34)^2 = 10800 \text{ Н}.$$

О п р е д е л е н и е   н а г р у з о к,  
п е р е д а ю щ и х с я   н а   п о д д е р-  
ж и в а ю щ у ю   к о н с т р у к ц и ю

Расчетная схема грохота на пружинных подвесках приведена на рис. 21, где приняты следующие обозначения:

масса рамы грохота  $M_2 = 900$  кг;

момент инерции массы опорной рамы относительно центральной оси  $I_{Oy} = 600$  кгм<sup>2</sup>;

суммарная жесткость четырех пружинных подвесок в вертикальном направлении  $K_z = 13 \cdot 10^5$  Н/м.

Расстояние между центром масс опорного кронштейна и центром масс опорной рамы по вертикали  $K = 0,25$  м.

Расстояние от упругой подвески до центра масс опорной рамы  $X = 1,0$  м. Количество упругих подвесок - 4.

Динамические нагрузки, передающиеся грохотом на опорную раму:  $R_x = 10800$  Н;  $R_z = 4360$  Н;

$$M_{Oy} = M_y^i + R_x K = 4020 + 10800 \cdot 0,25 = 6990 \text{ Н}\cdot\text{м}.$$

Угловая жесткость пружинных подвесок

$$K_{\varphi y} = \sum_{i=1}^4 K_{zi} X_K^2 = 1,3 \cdot 10^6 \text{ Н}\cdot\text{м}.$$

Определение амплитуды вертикальных колебаний центра масс опорной рамы  $a_{oz}$  и амплитуды вращательных колебаний  $\varphi_{oy}$

Амплитуду поступательных колебаний центра масс опорной рамы  $a_{oz}$  и ее вращательных колебаний  $\varphi_{oy}$  находим по формулам, с точностью до обозначений совпадающих с зависимостью (71)

$$a_{oz} = \frac{R_z}{M_2 \Omega^2 - K_z} ; \quad a_{ox} = \frac{R_x}{M_2 \Omega^2} ; \quad (169)$$

$$\varphi_{oy} = \frac{M_{oy}}{I_{oy} \Omega^2 - K_{\varphi y}} ,$$

где  $a_{oz}$  ,  $a_{ox}$  - амплитуды поступательных колебаний центра масс рамы по направлениям осей  $Z_0$  ,  $X_0$  ;

$\varphi_{oy}$  - амплитуда вращательных колебаний рамы грохота относительно центральной оси  $Y_0$  ;

$R_z$  ,  $R_x$  - амплитуды возмущающих сил, действующих на опорную раму грохота по направлениям  $Z_0$  ,  $X_0$  ;

$M_{oy}$  - амплитуда возмущающего момента относительно оси  $Y_0$  , действующего на опорную раму грохота ;

$K_z$  - суммарная жесткость опорной виброизоляции по оси  $Z_0$  ;

$K_{\varphi y} = \sum_{i=1}^n K_{zi} (x_{ki})^2$  - угловая жесткость опорной виброизоляции относительно оси  $Y_0$  ;

$I_{oy}$  - момент инерции массы опорной рамы относительно оси  $Y_0$  .

В соответствии с формулами (169) находим

$$a_{oz} = \frac{4360}{900 \cdot 105^2 - 13 \cdot 10^5} = 0,0005 \text{ м.}$$



## Р а с ч е т   п р у ж и н

Требуется проверить соответствуют ли принятые параметры пружин значению общей суммарной жесткости  $K_z = 13 \cdot 10^5$  Н/м.

Расчет производим в соответствии с работой [18]. Найдем параметры цилиндрических пружин, работающих на сжатие и имеющих общую жесткость  $K_z = 13 \cdot 10^5$  Н/м.

Жесткость одной пружины  $K_{1z}$  в вертикальном направлении составляет

$$K_{1z} = \frac{K_z}{4} = \frac{13 \cdot 10^5}{4} = 0,325 \cdot 10^6 \text{ Н/м.}$$

Расчетная нагрузка на одну пружину принимается в соответствии с формулой

$$P_1 = P_{1\text{ст}} + 1,5 P_{1\text{дин}}$$

Здесь  $P_{1\text{ст}}$  – статическая нагрузка на одну пружину, определяемая по формуле

$$P_{1\text{ст}} = \frac{Q}{4},$$

где  $Q$  – вес грохота с опорной рамой;

$P_{1\text{дин}}$  – динамическая нагрузка, передаваемая на одну пружину при рабочем режиме грохота и определяемая по формуле  $P_{1\text{дин}} = a_{0z} K_{1z}$ ,

где  $a_{0z}$  – амплитуда вертикальных колебаний центра масс виброизолированной установки.

Коэффициент 1,5, стоящий перед величиной  $P_{1\text{дин}}$ , учитывает усталостные явления в материале пружины.

В рассматриваемом случае

$$P_{1\text{ст}} = \frac{(9000 + 1,64 \cdot 10^4)}{4} = 6250 \text{ Н.}$$

Определяем теперь динамическую нагрузку на одну пружину

$$P_{1\text{дин}} = 0,0005 \cdot 0,325 \cdot 10^6 = 167 \text{ Н.}$$

Отсюда имеем

$$P_1 = 6250 + 1,5 \cdot 167 = 6500 \text{ Н.}$$

Диаметр прутка  $d$  определяется по формуле

$$d = 1,6 \sqrt{\frac{K_0 P_1 C}{[\tau]}}$$

где  $[\tau] = \tau_s / K_0$  - допускаемое напряжение на сдвиг материала пружины;  $\tau_s$  - предел текучести при сдвиге;  $K_0$  - коэффициент запаса, принимаемый равным 1,5-2;  $C = D/d$  - отношение среднего диаметра пружины к диаметру прутка; значение  $C$  рекомендуется принимать в пределах от 4 до 10.

Принимаем  $C = 5$ . Выбираем сталь марки 60С2, для которой допускаемое напряжение  $[\tau] = 600$  МПа. Величина коэффициента  $K_0$  при  $C = 5$  составляет 1,32. Подставляя численные значения величин в приведенную формулу, находим

$$d = 1,6 \sqrt{\frac{1,32 \cdot 6500,5}{600 \cdot 10^6}} = 0,014 \text{ м} = 14 \text{ мм.}$$

Средний диаметр пружины определяется формулой

$$D = cd = 5 \cdot 1,4 = 7,0 \text{ см} = 70 \text{ мм.}$$

Число рабочих витков  $i$  определяется формулой

$$i = \frac{Gd}{8K_{1z}C^3}$$

где  $G$  - модуль упругости при сдвиге; для стали

$$G = 80000 \text{ МПа.}$$

Подставляя сюда численные значения величин, получим

$$i = \frac{80000 \cdot 10^6 \cdot 0,014}{8 \cdot 0,325 \cdot 10^6 \cdot 5^3} \approx 4.$$

Число "мертвых" витков  $i_2$  принимается равным 1,5

$$i_1 = i + i_2 = 4 + 1,5 = 5,5.$$

Статическое растяжение пружин упругого подвеса составляет

$$\lambda = \frac{6250}{0,325 \cdot 10^6} = 0,0192 \text{ м.}$$

Высота ненагруженной пружины  $H_0$  определяется формулой

$$H_0 = i h + (i_2 - 0,5) d,$$

где  $h$  - шаг пружины, определяемый в пределах от  $0,25 D$  до  $0,5 D$ .

При расчете пружин, работающих на сжатие, отношение высоты ненагруженной пружины к ее среднему диаметру должно быть не больше 2, т.е.  $H_0 / D = 2$ . Принимая, что пружины работают на сжатие, положим  $h = 30$  мм. При этом значении  $H_0$  высота ненагруженной пружины будет

$$H_0 = 4 \cdot 3 + (1,5 - 0,5) \cdot 1,4 = 13,4 \text{ см} = 134 \text{ мм.}$$

Сравнивая найденные расчетом величины с соответствующими параметрами пружин, видим, что они совпадают.

Оценим эффективность запроектированной виброизоляции согласно п.3.45. Отношение частоты возмущения  $\Omega$  к парциальной частоте собственных колебаний рамы грохота на виброизоляторах рекомендуется принимать большим 4.

В рассматриваемом случае

$$\omega_z = \sqrt{\frac{K_z}{M_z}} = \sqrt{\frac{13 \cdot 10^5}{900}} = 38 \text{ рад/с;}$$

$$\alpha_z = \frac{\Omega}{\omega_z} = \frac{105}{38} = 2,76.$$

Это указывает на низкую эффективность виброизоляции, запроектированной заводом-изготовителем грохота. Для повышения эффективности виброизоляции следует уменьшить жесткость пружинных подвесок примерно в 2 раза.

$$a_{ox} = \frac{10800}{900 \cdot 10^5} = 0,00124 \text{ м};$$

$$\varphi_{oy} = \frac{6990}{600 \cdot 10^5 - 1,3 \cdot 10^6} = 1,32 \cdot 10^{-3} \text{ раз.}$$

Определение нагрузок, передающихся на поддерживающую конструкцию

Учитывая, что между вертикальной силой (с амплитудой  $R_z$ ) и моментом (с амплитудой  $M_{oy}$ ) имеет место сдвиг фаз на угол  $\pi/2$ , находим амплитуду вертикальных колебаний опорной рамы грохота в точках крепления упругих подвесок по формуле

$$A_{zi} = \sqrt{a_{oz}^2 + (\varphi_{oy} \chi_k)^2} = \\ = \sqrt{0,0005^2 + (1,32 \cdot 10^{-3})^2} = 0,00141 \text{ м.}$$

Амплитуда нормативной динамической силы, передающейся на опорную конструкцию через одну подвеску

$$R_{zi} = \frac{1}{4} A_{zi} K_{zi} = \frac{1}{4} 0,00141 \cdot 13 \cdot 10^5 = 457 \text{ Н.}$$

Основные параметры пружин  
упругого подвеса

Запроектированная заводом-изготовителем грохота внешняя виброизоляция имеет следующие параметры:

суммарная жесткость четырех пружин в вертикальном направлении  $K_z = 13 \cdot 10^5 \text{ Н/м};$

материал пружин - пружинная сталь марки 60С2;

диаметр прутка  $d = 14 \text{ мм};$

средний диаметр пружины  $D = 70 \text{ мм};$

наружный диаметр пружины  $D_n = 84 \text{ мм};$

внутренний диаметр пружины  $D_b = 56 \text{ мм};$

высота ненагруженной пружины 134 мм;

шаг пружины  $h = 30 \text{ мм};$

число рабочих витков  $i = 4;$

число "мертвых" витков  $i_2 = 1,5;$

общее число витков  $i_1 = 5,4.$

ОПРЕДЕЛЕНИЕ ЧАСТОТ СОБСТВЕННЫХ КОЛЕБАНИЙ  
РАЗГРУЗОЧНОЙ БАЛКИ  
С УПРУГОПРИСОЕДИНЕННЫМИ ГРОХОТАМИ

Два грохота ГУП-2К подвешиваются к двум разгрузочным балкам (рис. 57). К каждой балке прикрепляются четыре пружинные подвески (по две от каждого грохота). Расчетная схема балки представлена на рис. 58. Каждая балка состоит из двух двутавров № 36а (рис. 59).

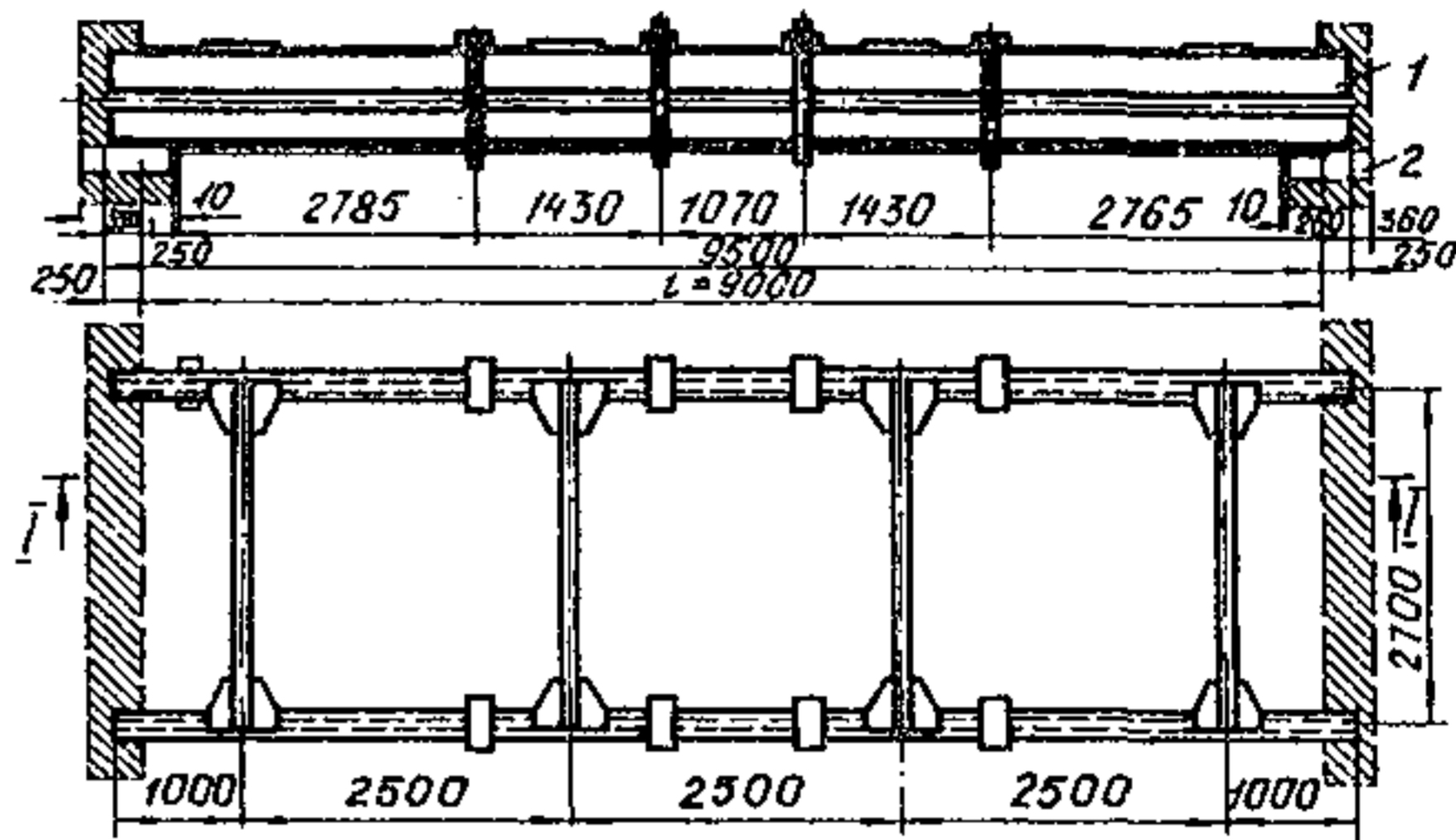


Рис. 57. Общий вид разгрузочной балки  
1 - стена здания; 2 - железобетонная подушка

Момент инерции поперечного сечения двутавра

$$J_1 = 1,57 \cdot 10^{-4} \text{ м}^4$$

Площадь поперечного сечения двутавра

$$F = 0,763 \cdot 10^{-2} \text{ м}^2$$

Материал балки из сталей Ст3 с расчетным сопротивлением

$$28,6 \cdot 10^4 \text{ кН/м}^2$$

Балка за-

гружена по всему пролету равномерно распределенной нагрузкой  $q_0 = 1230 \text{ Н/м}$  и сосредоточенными грузами

$$Q_1^\delta = Q_2^\delta = Q_3^\delta = Q_4^\delta = 560 \text{ Н};$$

$$Q_1^{\delta r} = Q_2^{\delta r} = Q_3^{\delta r} = Q_4^{\delta r} = 6400 \text{ Н}.$$

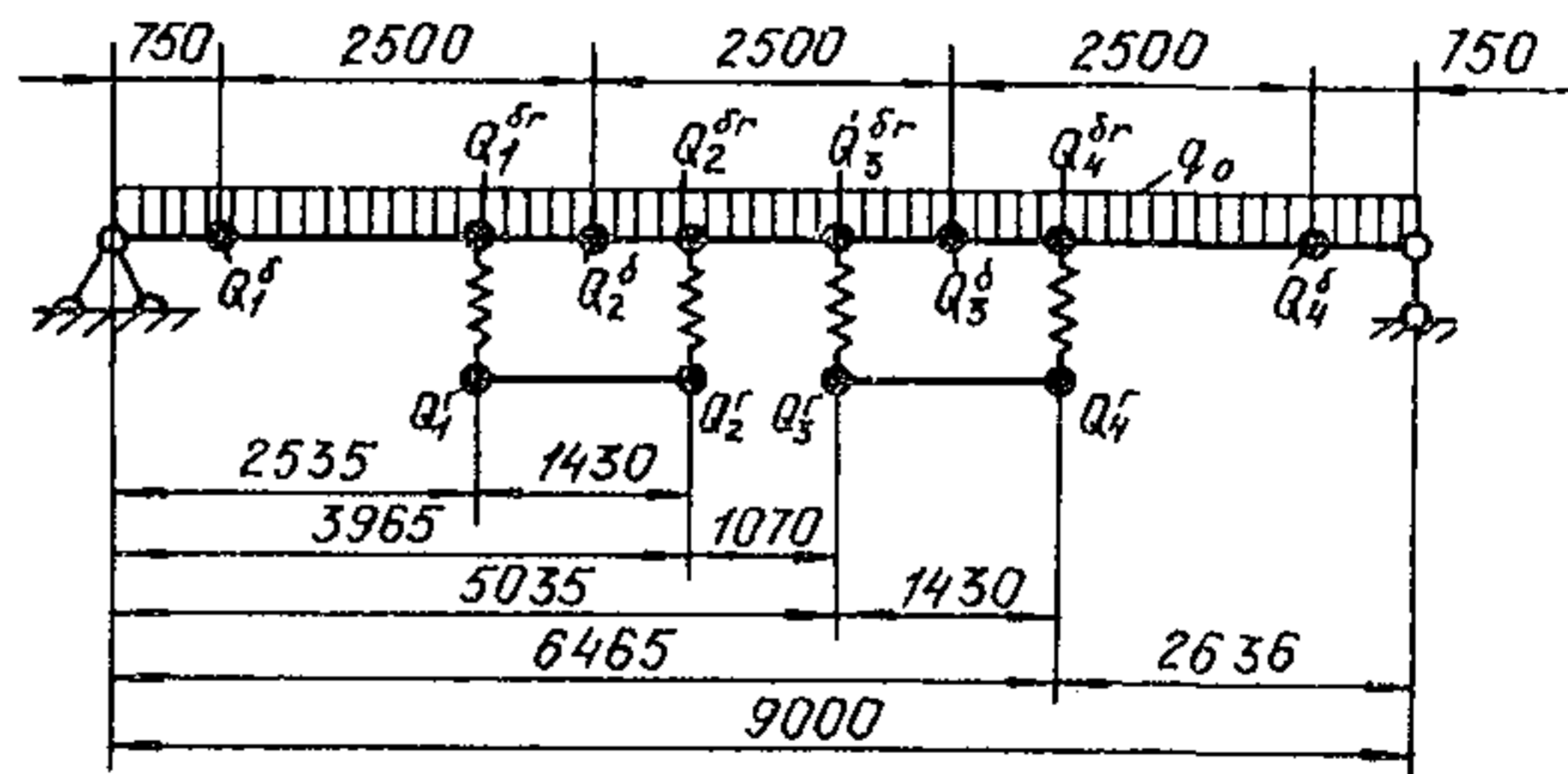
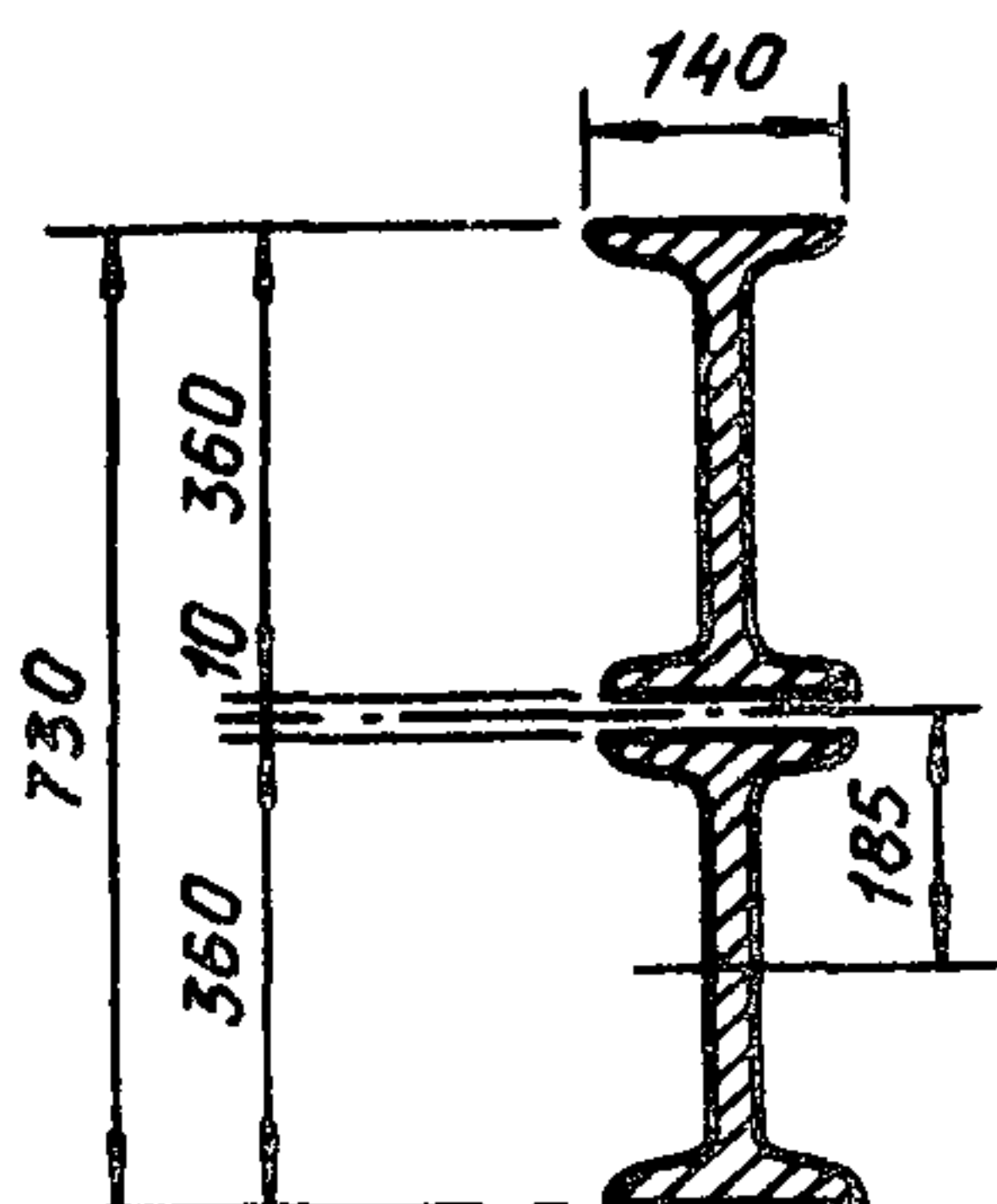


Рис. 58. Расчетная схема балки



Нагрузки от веса грохотов с заполнителем, отнесенные к каждой упругой подвеске, составляют

$$Q_1^r = Q_2^r = Q_3^r = \\ = Q_4^r = 6400 \text{ Н.}$$

Рис.59. Поперечное сечение балки

Пролет балки  $l = 900 \text{ см.}$

Модуль Юнга для материала балки  $20,6 \cdot 10^7 \text{ кН/м}^2$ .

Изгибная жесткость балки

$$D = EJ = 2 \cdot 20,6 \cdot 10^7 (1,57 \cdot 10^{-4} + 0,763 \cdot 10^{-2} \cdot 0,185^2) = \\ = 172 \cdot 10^6 \text{ Н} \cdot \text{м}^2.$$

Момент сопротивления поперечного сечения балки

$$W = \frac{2(15760 + 76,3 \cdot 18,5^2)}{36,5} = 2300 \text{ см}^3 = 2,3 \cdot 10^{-3} \text{ м}^3.$$

О п р е д е л е н и е ч а с т о т с о б с т в е н н ы х  
к о л е б а н и й

Наименьшая жесткость балки имеет место в середине пролета

$$K_{б.мин} = \frac{48 E}{l^3};$$

$$K_{б.мин} = \frac{48 \cdot 172 \cdot 10^6}{9^3} = 11,4 \cdot 10^6 \text{ Н/м.}$$

Жесткость четырех пружинных подвесок составляет

$$K_в = 2750 \cdot 10^3 \text{ Н/м.}$$

Для рассматриваемого случая

$$\frac{K_{\text{б.мин}}}{K_{\text{в}}} = \frac{11,4 \cdot 10^6}{2,75 \cdot 10^6} = 4,15.$$

Поскольку отношение жесткостей меньше 10, т.е.  $4,15 < 10$ , следует учитывать влияние массы грохота и жесткости упругих подвесок на частоту собственных колебаний балки.

Погонная масса приведенной равномерно распределенной нагрузки (со всеми жестко присоединенными массами) определяется в соответствии с работой [ 13 ]

$$\mu = \mu_0 + \frac{1}{\ell} \sum_1^{S_0} K_s m_s, \quad (170)$$

где  $\mu_0 = \frac{q_0}{g}$  - равномерно распределенная масса;

$m_s$  - масса сосредоточенного груза с координатой  $x_s$ ;

$S_0$  - количество всех грузов на балке;

$K_s$  - коэффициент приведения сосредоточенных грузов к распределенной нагрузке, зависящий от относительной координаты массы  $m_s$

$$\alpha_s = \frac{x_s}{\ell}. \quad (171)$$

Принимая за начало координат левый конец балки, находим отношение абсциссы точек приложения сосредоточенных грузов:

для груза  $Q_1^\delta$ ;  $\alpha_1^\delta = \frac{75}{900} = 0,083$ ;

для груза  $Q_2^\delta$ ;  $\alpha_2^\delta = \frac{325}{900} = 0,362$ ;

для груза  $Q_3^\delta$ ;  $\alpha_{1,г}^\delta = \frac{253,5}{900} = 0,282$ ;

для груза  $Q_4^\delta$ ;  $\alpha_{2,г}^\delta = \frac{396,5}{900} = 0,440$ .

Найденным значениям  $\alpha_s$  соответствуют следующие значения коэффициентов приведения сосредоточенных нагрузок к распределенной нагрузке

$$K_1^\delta = K_4^\delta = 0,142;$$

$$K_2^\delta = K_3^\delta = 1,643;$$

$$K_1^{\delta.\Gamma} = K_4^{\delta.\Gamma} = 1,200;$$

$$K_2^{\delta.\Gamma} = K_3^{\delta.\Gamma} = 1,922.$$

Ввиду симметричного расположения грузов относительно середины пролета балки, коэффициенты  $K_s$  для грузов, расположенных на правой половине пролета балки, равны соответствующим коэффициентам для грузов на левой половине пролета балки.

Определяем приведенную погонную массу

$$\begin{aligned} \mathcal{M} &= 123 + \frac{1}{9} \cdot 2(0,142+1,643)56 + \frac{1}{9} \cdot 2(1,200+1,922) = \\ &37,3 = 0,0173 \cdot 10^4 \text{ кг/м.} \end{aligned}$$

Частота собственных колебаний балки без учета влияния упругоприсоединенных грохотов определяется по формуле из [ 13 ]

$$P_{16}^0 = \frac{\lambda_1^2}{\ell^2} \sqrt{\frac{D}{\mathcal{M}}}, \quad (172)$$

где  $\lambda_1^2 = 9,87$  - коэффициент частоты.

Подставляя численные значения входящих в формулу величин, находим

$$P_{16}^0 = \frac{9,87}{9^2} \sqrt{\frac{172 \cdot 10^6}{0,0173 \cdot 10^4}} = 122 \text{ рад/с.}$$

Находим теперь частоту собственных колебаний балки в предположении, что грохот жестко к ней присоединен. Приведенная погонная масса на балке от



грохота в предположении, что грохот жестко связан с балкой, составляет

$$M^r = \frac{1}{9} \left[ 2(1,200 + 1,922) \cdot 650 \right] = 0,0452 \cdot 10^4 \text{ кг/м.}$$

Определяем теперь  $P_{\text{мин}}$

$$P_{\text{мин}} = 9,87 \sqrt{\frac{172 \cdot 10^6}{9^4 (0,0173 \cdot 10^4 + 0,0452 \cdot 10^4)}} = 64,2 \text{ рад/с.}$$

Вычисляем теперь круговую частоту собственных колебаний грохота на виброизоляторах

$$P_z = \sqrt{\frac{K_{\text{в}} \cdot g}{Q_r}}, \quad (173)$$

где  $K_{\text{в}}$  - суммарная жесткость упругих подвесок грохота;  
 $Q_r$  - вес грохота.

В рассматриваемом случае

$$K_{\text{в}} = 2750 \text{ кН/м}; \quad Q_r = 25600 \text{ Н.}$$

Подставляя численные значения величин, входящих в формулу (173), находим

$$P_z = \sqrt{\frac{2750 \cdot 10^3 \cdot 9,81}{25600}} = 32,6 \text{ рад/с.}$$

Коэффициент  $\zeta$  принимает следующее значение

$$\zeta = \frac{1}{1 + \left( \frac{32,6}{64,2} \right)^2} = 0,795.$$

Частота собственных колебаний разгрузочной балки с учетом влияния упругоприсоединенного грохота определяется формулой

$$P_1^0 = \frac{P_{18}^0}{\sqrt{2}}, \quad (174)$$

где  $P_1^0$  и  $P_{18}^0$  - соответственно наименьшие угловые частоты собственных колебаний разгрузочной балки с учетом влияния виброизолированного грохота и без учета этого влияния.

Подставляя сюда численные значения величин, находим

$$P_1^0 = \frac{122}{\sqrt{0,795}} = 136,5 \text{ рад/с.}$$

Расчетные значения частот собственных колебаний определяются по формулам

$$P_1' = (1 - 0,25) \cdot 136,5 = 102,5 \text{ рад/с;}$$

$$P_1'' = (1 + 0,25) \cdot 136,5 = 170,1 \text{ рад/с.}$$

Амплитуды перемещений и изгибаемых моментов, проверка прочности и расчет на выносливость разгрузочной балки производится в соответствии с указаниями работы [ 13 ].

ПРИМЕР РАСЧЕТА ВИБРОИЗОЛЯЦИИ КОНУСНОЙ ДРОБИЛКИ

Исходные данные

Масса дробилки - 84000 кг;  
 масса электродвигателя - 4000 кг;  
 масса платформы - 10000 кг;  
 масса руды - 11000 кг;  
 частота качаний конуса - 224 об/мин;  
 горизонтальная неуравно-  
 вешенная сила инерции - 23400 Н;  
 допустимая амплитуда колебаний виброизолирован-  
 ной установки  $A_g = 0,002$  м.

Заданными являются также: строительное задание на фундамент, общий вид дробилки и заводские чертежи дробилки.

К о н с т р у к ц и я в и б р о и з о л я ц и и

Схема виброизоляции конусной дробилки принята подвесной (см. рис. 7). При этом дробилка-1 и электродвигатель-2 устанавливаются на платформу-3, которая на четырех тросах-4 подвешивается к несущим строительным конструкциям. Тросы располагаются вокруг дробилки таким образом, что центр масс и центр жесткости системы находятся на одной вертикали. В результате образуется маятниковая схема виброизоляции, позволяющая при достаточной длине подвесок, соответствующем расположении и подборе их получить низкие частоты собственных поступательных колебаний  $\omega_x$ ,  $\omega_y$ , а также частоту вращательных колебаний относительно вертикальной оси  $\omega_{\varphi z}$ . Частота собственных вертикальных колебаний  $\omega_z$ , а также частоты вращательных колебаний  $\omega_{\varphi x}$  и  $\omega_{\varphi y}$  получаются выше частоты возмущающего воздействия.

В качестве несущих подвесок принимаются канаты с металлическими сердечниками по ГОСТ 7667-69:

1. Свободная длина  $\ell$  - 1 м.

2. Расчетная площадь поперечного сечения всех подвесок -  $0,000986 \text{ м}^2$ .

3. Разрывное усилие  $P_{\text{разр}} - 15,7 \cdot 10^5 \text{ Н}$ .

Анкеровка обоих концов канатов выполняется в виде гильзоклинового анкера.

### Р а с ч е т т р о с о в

Монтажная нагрузка на один трос

$$P_m = (8400 + 10000 + 400) 1,2 \cdot 0,5 = 59 \cdot 10^3 \text{ кг},$$

где 1,2 - коэффициент перегрузки; 0,5 - коэффициент, учитывающий передачу веса на две подвески.

Нагрузки эксплуатационного режима на один трос:

а) статическая нагрузка

$$P_{\text{эк}} = \frac{1}{4}(8400 + 400 + 10000 + 11000) 1,2 = 33 \cdot 10^3 \text{ кг};$$

б) особая нагрузка (от попадания необходимых тел в дробилку)

$$P'_{\text{эк}} = 0,00015 N P_0 \omega_z,$$

где  $P_0$  - масса опорного и регулировочного колец, конуса и загрузочного устройства, кг;

$N$  - число оборотов конуса в мин;

$\omega_z$  - угловая частота собственных вертикальных колебаний;

$$P_0 = 7374 + 13768 + 2249 + 3188 = 26550 \text{ кг}.$$

Угловая частота собственных вертикальных колебаний

$$\omega_z = \sqrt{\frac{n K_{zi}}{m}},$$

где  $n = 4$  - число подвесок;  $m$  - масса всей установки,  $m = 1,05 \cdot 10^5 \text{ кг}$ ;  $K_{zi} = EF/\ell$  - жесткость одной подвески, Н/м;  $E = 9,8 \cdot 10^{10} \text{ Н/м}^2$  - модуль упругости материала подвески;

$F = 0,000986 \text{ м}^2$  – площадь поперечного сечения подвесок;

$l = 1 \text{ м}$  – длина подвески;

$m = 1,05 \cdot 10^5 \text{ кг}$  – масса всей дробилки.

Отсюда находим жесткость одной подвески

$$K_{zi} = \frac{9,8 \cdot 10^{10} \cdot 0,000986}{1,00} = 9,65 \cdot 10^7 \text{ Н/м.}$$

Угловая частота собственных вертикальных колебаний составляет

$$\omega_z = \sqrt{\frac{4 \cdot 9,8 \cdot 10^{10}}{1,05 \cdot 10^5}} = 57 \text{ рад/с.}$$

Величина нагрузки  $P'_{эк}$  составляет

$$P'_{эк} = 0,00015 \cdot 224 \cdot 26,5 \cdot 10^3 \cdot 57 = 5 \cdot 10^4 \text{ кг} = 5 \cdot 10^5 \text{ Н.}$$

На одну подвеску приходится

$$P'_{эк1} = \frac{P'_{эк}}{4} = \frac{5 \cdot 10^5}{4} = 1,25 \cdot 10^5 \text{ Н.}$$

Коэффициент запаса прочности подвесок при монтаже будет

$$\gamma_m = \frac{P_{раз}}{P_m} = \frac{15,7 \cdot 10^5}{59 \cdot 10^4} = 2,7.$$

Коэффициент запаса прочности подвесок в эксплуатационном режиме составляет

$$\gamma_{э} = \frac{P_{раз}}{P_{эк} + P_{эк1}} = \frac{15,7 \cdot 10^5}{33 \cdot 10^4 + 1,25 \cdot 10^5} = 3,5.$$

## Определение параметров виброизолированной установки

Определение параметров центра масс установки (рис. 60) производится по формулам

$$x_0 = \frac{\sum_{i=1}^n Q_i x_i}{\sum_{i=1}^n Q_i} ; \quad z_0 = \frac{\sum_{i=1}^n Q_i z_i}{\sum_{i=1}^n Q_i} ,$$

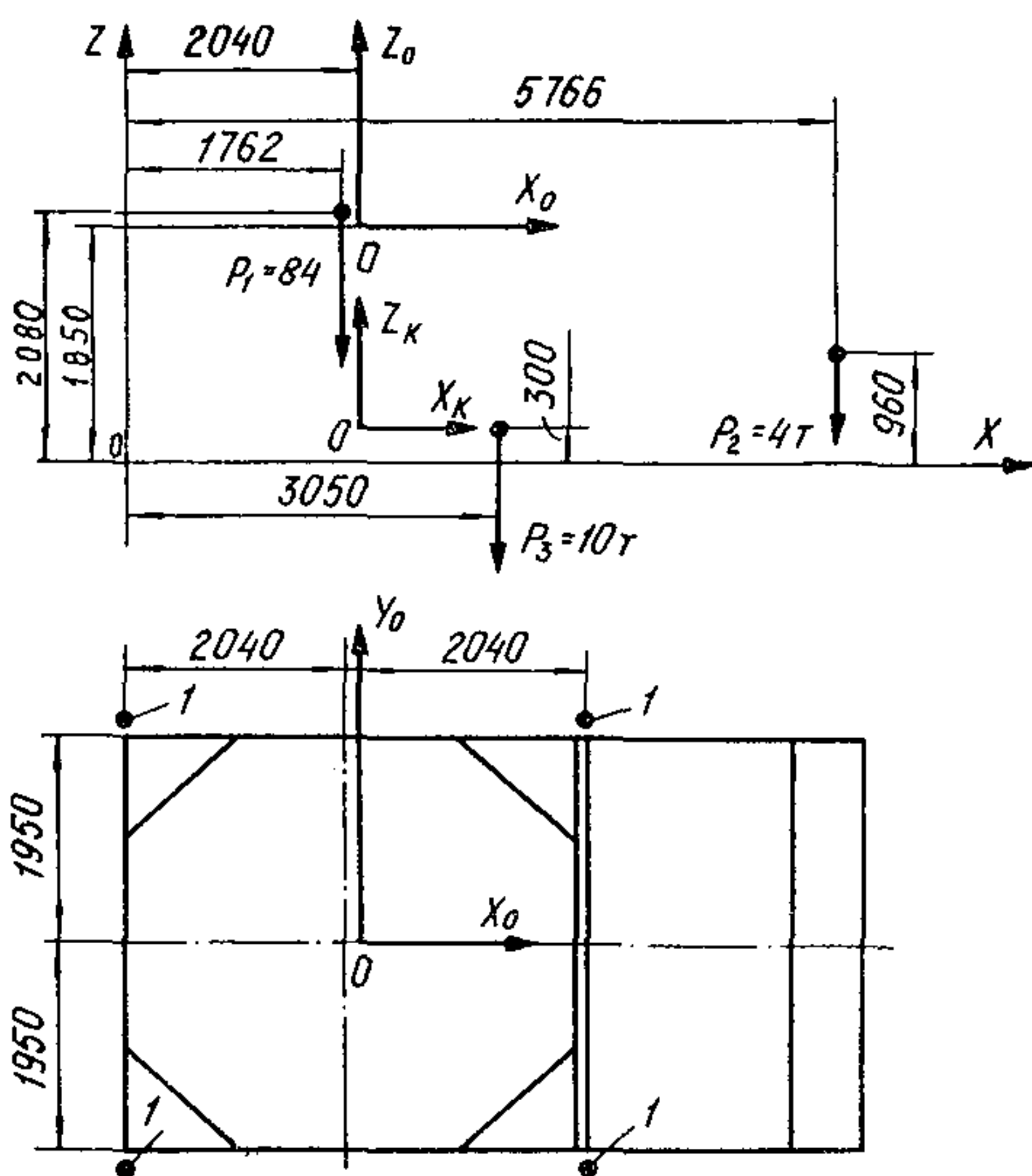


Рис.60. Расчетная схема виброизоляции дробилки

1 - места крепления подвесок к платформе

где  $x_i$ ,  $z_i$  - координаты центра масс  $i$ -го элемента установки в системе координат  $X, Z$ ;  $Q_i$  - вес  $i$ -го элемента установки;  $n$  - число участков установки;

$$x_0 = \frac{84 \cdot 1,762 + 4 \cdot 5,766 + 10 \cdot 3,05}{84 + 4 + 10} = \frac{201,5}{98} = 2,04 \text{ м};$$

$$z_0 = \frac{84 \cdot 2,08 + 4 \cdot 0,096 + 10 \cdot 0,3}{84 + 4 + 10} = \frac{181,84}{98} = 1,85 \text{ м}.$$

Центр масс расположен в плоскости симметрии установки ( $y = 0$ ).

Определение момента инерции установки относительно оси  $Z_0$  производится по формуле

$$I_{Oz} = \sum_{i=1}^n \frac{m_i}{12} (a_{xi}^2 + a_{yi}^2) + \sum_{i=1}^n m_i (x_i^2 + y_i^2),$$

где  $m_i$  — массы узлов установки, кг;

$a_{xi}$ ,  $a_{yi}$  — линейные размеры  $i$ -го участка установки по осям  $X$  и  $Y$ , м;

$x_i$ ,  $y_i$  — координаты центра масс  $i$ -го участка установки относительно осей, проходящих через центр масс всей установки, м;

$$\begin{aligned} I_{Oz} &= 84 \cdot 10^3 \cdot 0,278^2 + 4 \cdot 10^3 \cdot 3,726^2 + 10 \cdot 10^3 \cdot 1,01^2 + \\ &+ \frac{84 \cdot 10^3}{12} (3,4^2 + 3,4^2) + \frac{4 \cdot 10^3}{12} (1,9^2 + 1,4^2) + \frac{10 \cdot 10^3}{12} (3,4^2 + 6,1^2) = \\ &= 27,9 \cdot 10^4 \text{ кг/м}^2. \end{aligned}$$

О п р е д е л е н и е ч а с т о т с о б с т -  
в е н н ы х к о л е б а н и й

Угловая частота собственных вращательных колебаний установки относительно вертикальной оси  $\omega_{\varphi z}$  определяется по формуле

$$\omega_{\varphi z} = \sqrt{\frac{K_{\varphi z}}{I_{Oz}}},$$

где

$$K_{\varphi z} = \sum_{i=1}^n K_{yi} x_{ki}^2 + \sum_{i=1}^n K_{xi} y_{ki}^2,$$

$n = 4$  - число подвесок;  $K_{\varphi z}$  - угловая жесткость всех виброизоляторов;  $K_{xi}$ ,  $K_{yi}$  - жесткости  $i$ -го виброизолятора в направлении осей  $X_k$ ,  $Y_k$ , которые проходят через центр жесткости виброизоляторов;  $x_{ki}$ ,  $y_{ki}$  - координаты мест крепления тросов в системе координат  $X_k$ ,  $Y_k$ .

Вычисление горизонтальных жесткостей виброизоляторов производится по формуле

$$K'_{xi} = K'_{yi} = \frac{Q}{n\ell},$$

где  $n = 4$  - число тросов;  $\ell = 1$  м - длина подвески;  $Q$  - вес установки.

$$K'_{xi} = K'_{yi} = \frac{109 \cdot 10^3}{4} = 27,2 \cdot 10^4 \text{ Н/м.}$$

Результирующая жесткость будет составлять

$$K_x = K_y = 4 \cdot 27,2 \cdot 10^4 = 109 \text{ Н/м.}$$

Угловая жесткость  $K_{\varphi z}$  определяется по формуле

$$K_{\varphi z} = 4 \cdot 27 \cdot 10^4 (2,04^2 + 1,95^2) = 83 \cdot 10^5 \text{ Н.м.}$$

Угловая частота собственных вращательных колебаний будет

$$\omega_{\varphi z} = \sqrt{\frac{83 \cdot 10^5}{27,9 \cdot 10^4}} = 5,5 \text{ рад/с.}$$

Угловой частотой возмущения будет

$$\Omega = \frac{2\pi N}{60} = \frac{2 \cdot 3,14 \cdot 224}{60} = 23,5 \text{ рад/с.}$$



Необходимое условие для осуществления виброизоляции выполняется

$$\frac{\Omega}{\omega_{\varphi z}} = \frac{23,5}{5,5} = 4,3 > 2,5.$$

Определяем частоту собственных колебаний вдоль осей  $X_0$  и  $Y_0$

$$\omega_x = \omega_y = \sqrt{\frac{g}{e}} = \sqrt{9,81} = 3,1 \text{ рад/с.}$$

Определяем выполнение условия

$$\frac{\Omega}{\omega_x} = \frac{\Omega}{\omega_y} \geq 2,5; \quad \frac{\Omega}{\omega_x} = \frac{23,5}{3,1} = 7,2 > 2,5.$$

Поскольку вертикальная жесткость тросов велика, остальные частоты собственных колебаний установки можно не определять.

О п р е д е л е н и е а м п л и т у д в ы-  
н у ж д е н н ы х к о л е б а н и й  
у с т а н о в к и

Амплитуды поступательных и вращательных колебаний установки определяются по формулам

$$a_{ox} = \frac{P_x}{m\Omega^2 - K_x}; \quad a_{oy} = \frac{P_y}{m\Omega^2 - K_y};$$

$$\varphi_{oz} = \frac{M_{oz}}{I_{oz}\Omega^2 - K_{\varphi z}},$$

где  $P_x, P_y$  - амплитуды возмущающих сил в направлении осей  $X_0, Y_0$ ;  $P_x = P_y = 2,34 \cdot 10^4 \text{ Н}$ ;

$M_{oz}$  - амплитуда возмущающего момента относительно оси  $Z_0$ :  $M_{oz} = 2,34 \cdot 10^4 \cdot 0,088 = 0,206 \cdot 10^4 \text{ Н}\cdot\text{м}$ ;

$K_x$ ,  $K_y$  – жесткости всех виброизоляторов в направлении осей  $X_0$ ,  $Y_0$ .

В рассматриваемом случае  $a_{0x} = a_{0y}$

$$a_{0x} = \frac{2,34 \cdot 10^4}{109 \cdot 10^3 \cdot 23,5^2 - 27 \cdot 10^4} = 0,39 \cdot 10^{-3} \text{ м};$$

$$\varphi_{0z} = \frac{0,206 \cdot 10^4}{27,9 \cdot 10^4 \cdot 23,5^2 - 83 \cdot 10^5} = 0,133 \cdot 10^{-4} \text{ м.}$$

Наибольшие возможные амплитуды горизонтальных колебаний  $i$ -й точки установки подсчитываются по формулам

$$\bar{a}_{xi} = |a_{0x}| + |\varphi_{0z} y_{oi}|;$$

$$\bar{a}_{yi} = |a_{0y}| + |\varphi_{0z} x_{oi}|,$$

где  $x_{oi}$  и  $y_{oi}$  – координаты рассматриваемой  $i$ -й точки с началом координат в центре масс установки

$$\bar{a}_{xi} = 0,39 \cdot 10^{-3} + 0,133 \cdot 10^{-4} \cdot 1,7 = 6,16 \cdot 10^{-4} \text{ м} < 0,002 \text{ м};$$

$$\bar{a}_{yi} = 0,39 \cdot 10^{-3} + 0,133 \cdot 10^{-4} \cdot 4,25 = 6,16 \cdot 10^{-4} \text{ м} < 0,002 \text{ м.}$$

Определение динамических сил, передающихся на поддерживающую конструкцию

$$P_{kx} = P_{ky} = \bar{a}_{xi} K_x = 6,16 \cdot 10^{-4} \cdot 4,27 \cdot 10^4 = 760 \text{ Н};$$

$$M = \varphi_{0z} K_{\varphi z} = 0,133 \cdot 10^{-4} \cdot 83 \cdot 10^5 = 110 \text{ Н}\cdot\text{м.}$$

## СПИСОК ЛИТЕРАТУРЫ

1. Балкарей И.М., Григорьянц С.М., Деречин В.Д. Виброизоляция дробильного оборудования//Международный симпозиум "Виброзащита в строительстве": Доклады и сообщения. - Л.: Ленпромстройпроект, 1984. - Т.1.- С. 50-59.
2. Балкарей И.М., Григорьянц С.М. Вибрация дробильного оборудования//Динамика оснований, фундаментов и подземных сооружений. - Ташкент: Фан, 1977. - С.95-96.
3. Балкарей И.М., Григорьянц С.М. Опорная виброизоляция конусных дробилок//Динамика строительных конструкций. - М.: Стройиздат, 1976. - С. 50-55.
4. Балкарей И.М., Григорьянц С.М. Опыт виброизоляции низкочастотного оборудования//Материалы координационного совещания по динамике строительных конструкций и методам борьбы с вибрациями. - М.: Стройиздат, 1978. - С. 78-82.
5. Григорьев Г.Г., Крюков С.В. Исследование вибраций барабанных смесителей и окомкователей с венцовым приводом//Горный журнал. - 1978. - № 2. - С.83-86.
6. Григорьянц С.М. и др. Виброизолятор с гидравлическими шарнирами для уменьшения динамических нагрузок на фундаменты дробилок//Динамика сооружений. - Киев: Будівельник, 1976. - С. 30-35.
7. Динамические нагрузки от дробильно-размольных тягодутьевых машин и центрифуг. - Ростов-на-Дону: ПромстройНИИпроект, 1966. - 48 с.
8. Дроворуб В.Г. и др. Защита водителей автосамосвалов от низкочастотных вибраций//Горный журнал. - 1984. - № 1. - С. 31-32.
9. Ивович В.А. Защита от вибраций на деревообрабатывающих предприятиях. - М.: Лесная промышленность-1984. - 120 с.
10. Илгакоис П.Н. Виброизоляция объектов от низкочастотного возмущения//Вибротехника. - 1970. - 4(13). - С. 10-14.

11. Инструкция по мерам борьбы с вибрационными воздействиями технологического оборудования при проектировании зданий и сооружений промышленности нерудных строительных материалов. - М.: Стройиздат, 1968. - 112 с.
12. Инструкция по определению динамических нагрузок от машин, устанавливаемых на перекрытиях промышленных зданий. - М.: Стройиздат, 1966. - 132 с.
13. Инструкция по расчету несущих конструкций промышленных зданий и сооружений на динамические нагрузки. - М.: Стройиздат. - 288 с.
14. Инструкция по расчету покрытий промышленных зданий, воспринимающих динамические нагрузки. - М.: Стройиздат, 1967. - 287 с.
15. Методические рекомендации по снижению вибраций на рабочих местах прокатных производств. - Свердловск: ВНИИОТ, 1985. - 60 с.
16. Музенек Ю.А. Усилия и нагрузки в конусных дробилках. - М.: Машиностроение, 1964. - 110 с.
17. Пикунев Н.А., Юманов В.А. Динамический расчет конструкций с несущими связями // Расчет и испытание металлических конструкций: Межвуз. сб. - Казань: КХТИ, 1984. - С. 20-25.
18. Рекомендации по виброзащите несущих конструкций производственных зданий. - М.: ЦНИИСК им. В.А. Кучеренко, 1988. - 217 с.
19. Рекомендации по экспериментальному определению динамических характеристик машин предприятиями машиностроительной промышленности. - М.: ЦНИИСК им. В.А.Кучеренко, 1972. - 22 с.
20. Рекомендации по проектированию гасителей колебаний для защиты зданий и сооружений, подверженных горизонтальным динамическим воздействиям от технологического оборудования и ветра. - М.: Стройиздат, 1978. - 50 с.
21. Рудник В.Я. Виброизоляция горнообогатительного и коксохимического оборудования. - М.: Недра, 1984. - 102 с.

22. Руководство по проектированию виброизоляции машин и оборудования. - М.: Стройиздат, 1972. - 160 с.
23. Савинов О.А. Фундаменты под машины. - Л.-М.: Госстройиздат, 1955. - 292 с.
24. Сергеев Б.М., Чернышова В.И., Петров В.И., Куперберг М.А. Исследование виброизоляции молотковой дробилки ДДЗ //Тр.ин-та/ ВНИЭКИпродмаш.-1974. - Вып. 3. - С. 14-17.
25. Справочник по обогащению руд. - М.: Недра.-1972. - Т. 1. - 700 с.
26. СНиП П-19-79. Фундаменты машин с динамическими нагрузками. Нормы проектирования.
27. Справочник по динамике сооружений. - М.: Стройиздат, 1972. - 511 с.
28. Фофанов Е.Л. Борьба с вибрацией на обогатительной фабрике//Безопасность труда в промышленности. - 1971. - № 12. - С. 12-15.
29. Эрделевский А.Н. Виброизолятор с динамическим корректором//Динамика крупных машин. - М.: Машиностроение, 1969. - С. 100-110.

## СОДЕРЖАНИЕ

	Стр.
ПРЕДИСЛОВИЕ.....	3
1. ОБЩИЕ ПОЛОЖЕНИЯ.....	5
2. ОСНОВНЫЕ ПАРАМЕТРЫ МАШИН.....	11
Общие указания.....	11
Основные параметры машин.. ..	17
Статические нагрузки на виброизоляторы.....	21
3. ВИБРОИЗОЛЯЦИЯ ОБОГАТИТЕЛЬНОГО ОБОРУДОВАНИЯ.. ..	25
Общие указания по виброизоляции конусных дробилок.....	25
Подвесная виброизоляция конусных дробилок	27
Опорная виброизоляция конусных дробилок...	44
Виброизоляция грохотов .....	55
Особенности проектирования строительных конструкций, поддерживающих грохоты.....	63
Особенности проектирования несущих кон- струкций под дробилки.....	71
Виброизоляция барабанных смесителей.....	75
Молотковые дробилки и центрифуги .....	77
4. ПОВЫШЕНИЕ ЭФФЕКТИВНОСТИ ВИБРОЗАЩИТЫ.....	79
Применение рычажных корректоров колебаний для повышения эффективности виброизоляции	79
Повышение эффективности виброизоляции ма- шин в пуско-остановочных режимах.....	89
Различные способы виброзащиты.....	95

Приложение 1. Динамические нагрузки от барабанных смесителей и окомкователей.....	117
Приложение 2. Определение нагрузок, передающихся от виброизолированных машин на строительные конструкции в переходном режиме численно-графическим методом.....	119
Приложение 3. Определение нагрузок на опорную конструкцию от вибрационного грохота .....	124
Приложение 4. Определение частот собственных колебаний разгрузочной балки с упругоприсоединенными грохотами .....	133
Приложение 5. Пример расчета виброизоляции конусной дробилки.....	139
Список литературы.....	147