

НИИЖБ ГОССТРОЯ СССР

# РЕКОМЕНДАЦИИ

ПО ПРИМЕНЕНИЮ  
В ЖЕЛЕЗОБЕТОННЫХ  
КОНСТРУКЦИЯХ  
ЭФФЕКТИВНЫХ ВИДОВ  
СТЕРЖНЕВОЙ АРМАТУРЫ

МОСКВА—1987

УДК 691.87:693.554

Печатаются по решению секции бетонных и железобетонных конструкций НТС НИИЖБ Госстроя СССР от 22 июня 1987 г.

Рекомендации по применению в железобетонных конструкциях эффективных видов стержневой арматуры. - М.: НИИЖБ Госстроя СССР, 1987. - с. 47.

Приведены практические рекомендации по приемке, сварке, заготовке и натяжению стержневой арматуры и основные положения по проектированию и применению в железобетонных конструкциях горячекатаной, термомеханически упрочненной и упрочненной вытяжкой стержневой арматурной стали эффективных видов.

Предназначены для инженеров-проектировщиков и ИТР предприятий строительной промышленности и строек.

Табл. 17, илл. 5.

© Ордена Трудового Красного Знамени  
научно-исследовательский институт  
бетона и железобетона Госстроя СССР,  
1987

## ПРЕДИСЛОВИЕ

Стержневая арматурная сталь является наиболее массовым видом арматуры железобетонных конструкций. За время, прошедшее с выпуска предыдущих "Рекомендаций по применению новых видов стержневой арматуры в железобетонных конструкциях" (М.: НИИЖБ, 1981), накоплен значительный объем новых данных о свойствах, свариваемости и особенностях применения такой арматуры в железобетонных конструкциях. Данные об особенностях применения в железобетонных конструкциях основных видов стержневой арматурной стали были включены в главу СНиП 2.03.01-84 "Бетонные и железобетонные конструкции" и в главу СНиП 2.03.11-85 "Защита строительных конструкций от коррозии".

Вместе с тем в последнее время разработаны и находят практическое применение новые виды стержневой арматуры, не включенные в СНиП 2.03.01-84 и СНиП 2.03.11-85, в частности, высокопрочная арматура класса Ат-УП с временным сопротивлением  $\sigma_B \geq 1430 \text{ Н/мм}^2$  и "северная" сталь класса Ас-Ш. Расширен сортамент и выпускаются новые марки стали повышенной прочности классов Ат-IVС, Ат-ШС, а также стали классов А-1 ( $\rho$  5,5 мм), Ат-У и А-У1.

Удалось на практике доказать возможность эффективного применения упрочненной вытяжкой стали класса А-Шв в качестве обычной ненапрягаемой арматуры железобетонных конструкций, и поэтому возникла необходимость дать соответствующие практические рекомендации.

Разработана и начинает внедряться новая система маркировки стержневой арматуры периодического профиля с обозначением класса стали непосредственно на поверхности стержней при прокатке.

**О т д е л ь н о** даются рекомендации по применению в железобетонных конструкциях арматуры винтового профиля, импортных сталей и ряда других материалов, вызывающих постоянный интерес строительных организаций.

Настоящие Рекомендации составлены в развитие положений СНиП 2.03.01-84 и СНиП 2.03.11-85, касающиеся арматуры, и будут способствовать распространению и широкому внедрению ее новых эффективных видов и прогрессивных методов изготовления и расчета железобетонных конструкций со стержневой арматурой.

При составлении Рекомендаций использованы результаты исследований физико-механических свойств, свариваемости и технологии арматурных работ, а также испытаний железобетонных конструкций, армированных эффективными видами стержневой арматуры, проведенных НИИЖБ,

ЦНИИЧМ им. И.П.Бардина, Институтом черной металлургии (г.Днепропетровск), УкрНИИмет (г.Харьков), ЦНИИС Минтрансстроя, ВНИИжелезобетонном Минстройматериалов СССР, НИСИ им. В.В.Куйбышева (г.Новосибирск), ХИСИ (г.Харьков), ДМетИ (г.Днепропетровск), АрмНИИСа (г.Ереван), предприятиями стройиндустрии Главмоспромстройматериалов (г.Москва), Минэнерго СССР и Минюгстроя СССР, Минстроя УССР, Криворожским, Западно-Сибирским, Череповецким и Макеевским металлургическими комбинатами и другими организациями, обобщения практики проектирования, производства и применения железобетонных конструкций со стержневой арматурой эффективных видов.

Рекомендации разработаны НИИЖБ Госстроя СССР (доктора техн.наук профессора К.В.Михайлов, С.А.Мадалян, С.Н.Алексеев, Г.И.Бердичевский, кандидаты техн.наук А.М.Фридман, Б.П.Горячев, Г.М.Красовская, инженеры Л.А.Зборовский, Б.Н.Фридлянов, В.И.Петина, А.А.Мартынов, Р.В.Петросян, И.Н.Суриков, В.Д.Терин, З.К.Гришина), КТБ НИИЖБ (инженеры О.И.Падин, Г.И.Исаев, Ю.Н.Алыбин) при участии ЦНИИС Минтрансстроя СССР (кандидаты техн.наук В.С.Гуменюк, В.З.Мешков), НИСИ (канд.техн.наук В.М.Митасов, инж. Д.А.Федоров) и ХИСИ (канд. техн.наук М.С.Токарев).

Общее редактирование осуществили д-р техн.наук, проф. С.А.Мадалян и инж. В.И.Петина .

С введением настоящих Рекомендаций утрачивают силу "Рекомендации по применению новых видов стержневой арматуры в железобетонных конструкциях" (М.: НИИЖБ, 1981), а также "Временные рекомендации по применению в железобетонных конструкциях импортных арматурных сталей" (М.: НИИЖБ, 1975).

При внедрении новых разработок НИИЖБ оказывает научно-техническую помощь на основе хозяйственных договоров и консультативную помощь с оплатой работ по гарантийным письмам.

Адрес института: 109389, Москва, 2-я Институтская ул., д.6.

Дирекция НИИЖБ

# 1. ОБЩИЕ ПОЛОЖЕНИЯ И ОБЛАСТЬ ПРИМЕНЕНИЯ

1.1. Настоящими Рекомендациями надлежит руководствоваться при проектировании и изготовлении железобетонных конструкций, армированных сталью классов и марок, перечисленных в табл.1.

1.2. Основные механические свойства арматурной стали классов и марок, приведенных в табл.1, должны с доверительной вероятностью  $P \geq 0,95$  отвечать требованиям ГОСТ 5781-82, ГОСТ 10884-81 и ТУ на эти новые виды стержневой арматуры, приведенным в табл.2. Нормативные показатели внутрипартионной изменчивости предела текучести этих сталей приведены в табл.3.

Таблица 1

Арматурная сталь		Диаметр стержней, мм	Документы, регламентирующие технические требования к стали
класс	марка		
A-I	BCT3cp	5,5	ТУ 14-15-154-86
Ac-III	I4ГCP	10-28	ТУ 14-1-2499-78
	BCT5nc, BCT5cp	10-32	ГОСТ 10884-81, ТУ 14-15-163-87, ТУ 14-231-35-86
AT-III	BCT4кп	10-14	ТУ 14-15-162-87
AT-IIIHC <sup>1)</sup>	20ГC, 20ГC2, 10ГC2, 08Г2C, 28C	10-28	ТУ 14-15-114-82
A-IIIb	35ГC, 25Г2C	6-40	-
A-IY	20XГ2T, 20XГ2Ц	10-40	ГОСТ 5781-82
AT-IYC	25Г2C, 27ГC <sup>4)</sup>	10-32	ГОСТ 10884-81, ТУ 14-15-139-84
	28C, 35ГC <sup>3)</sup>	12-32	ТУ 14-15-156-86, ТУ 14-231-35-84
AT-IYK	10ГC2, 08Г2C	10-32	ГОСТ 10884-81
AT-Y	20ГC, 20ГC2	10-32	ГОСТ 10884-81
	28C, 08Г2C	12-28	ТУ 14-15-156-86
AT-YK	25C2P <sup>2)</sup>	18-32	ТУ 14-1-3268-81
A-Y	23XГ2T	10-40	ГОСТ 5781-82
A-YI	22XГ2C	10-40	ГОСТ 5781-82, ТУ 14-1-4235-87
AT-YI	20ГC, 20ГC2	10-32	ГОСТ 10884-81
AT-YII	30XC2	10-28	ГОСТ 10884-81, ТУ 14-15-156-86

Примечания: 1. При производстве стержней мерных длин арматурной стали классов AT-IYK, AT-Y, AT-YK, AT-YI и AT-YII остаются прутки немерных длин, которые в случае их применения в сварных арматурных каркасах и сетках, а также при стыковании сваркой, могут разупрочняться до уровня стали класса AT-III (A-III). Поэтому такая арматура поставляется как сталь класса AT-IIIHC по ТУ 14-15-114-82.

2. Наряду с термомеханически упрочненной арматурной сталью класса Ат-УК марки 25С2Р допускается применять сталь тех же диаметров класса Ат-УК марки 35ГС (при содержании углерода в готовом прокате не более 0,35 %) с поверхностным индукционным отпуском (прежнее обозначение Атп-У) по ТУ 14-1-2525-78.
3. Сталь марки 35ГС с указанным выше ограничением по верхнему содержанию углерода по ТУ 14-231-35-86 допускается применять в термомеханически упрочненном состоянии как сталь класса Ат-1УС.
4. Сталь марки 27ГС класса Ат-1УС находится в стадии освоения и приводится как перспективная.

Таблица 2.

Арматурная сталь		Условный или физический предел текучести, $\sigma_{0,2}$ ( $\sigma_T$ )	Временное сопротивление разрыву, $\sigma_B$	Относительное удлинение после разрыва		Угол изгиба в холодном состоянии (над чертой), диаметр оправки (под чертой)
класс	диаметр, мм			$\delta_5$	$\delta_p$	
				%		
		Н/мм <sup>2</sup> (кгс/мм <sup>2</sup> )		не менее		
А-1	5,5	255(26)	373(38)	27	-	<u>180</u> 0,5 d
Ас-III <sup>1)</sup>	10-28	390(40)	590(60)	14	-	<u>180</u> 3 d
Ат-IIIС <sup>1)</sup>	10-14	440(45)	590(60)	15	-	<u>90</u>
	16-32			14		3 d
А-IIIв	6-40	540(55)	590(60)	12	6	<u>45</u> 3 d
А-IV	10-40	590(60)	883(90)	6	2	<u>45</u> 5 d
Ат-1УС <sup>2)</sup>	10-32	590(60)	780(80)	11	3	<u>45</u> 3 d
Ат-1УК	10-32	590(60)	780(80)	11	3	<u>45</u> 5 d
Ат-У, Ат-УК	10-14	785(80)	980(100)	8	2	<u>45</u>
	16-32			7		5 d
А-У	10-40	785(80)	1030(105)	7	2	<u>45</u> 5 d
А-У1	10-40	980(100)	1230(125)	6	2	<u>45</u> 5 d
Ат-У1	10-14	980(100)	1230(125)	7	2	<u>45</u>
	16-32			6		5 d
Ат-УП	10-14	1180(120)	1420(145)	6	1,5	<u>45</u>
	16-28			5		5 d

- Примечания: 1. Для стали классов Ас-Ш марки I4ГСР и Ат-ШС марки БСт4кп допускается снижение временного сопротивления до 540(55) Н/мм<sup>2</sup> (кгс/мм<sup>2</sup>) при относительном удлинении  $\delta_5 \geq 20\%$  и  $\sigma_T \geq 440(45)$  Н/мм<sup>2</sup> (кгс/мм<sup>2</sup>).
2. Для стали класса Ат-ІУС допускается снижение временного сопротивления на 50(5) Н/мм<sup>2</sup> (кгс/мм<sup>2</sup>) при пределе текучести не менее 590(60) Н/мм<sup>2</sup> (кгс/мм<sup>2</sup>) и увеличении относительного удлинения  $\delta_5$  и  $\delta_p$  на 2% абсолютных. Временное сопротивление стали этого класса не должно превышать 1030(105) Н/мм<sup>2</sup> (кгс/мм<sup>2</sup>).

Таблица 3

Арматурная сталь класса	А-І (Ø5,5 мм)	Ас-Ш	Ат-ШС	А-Шв	Ат-ІУС, Ат-ІУК, А-ІУ	Ат-У, Ат-УК	А-УІ и Ат-УІ	Ат-УІІ
Средне-квадратические отклонения $S_{\sigma}^*$ величин $\sigma_{0,2}$ ( $\sigma_T$ ) Н/мм <sup>2</sup> (кгс/мм <sup>2</sup> ) не менее	15(1,5)	20(2)	50(5)	20(2)	50(5)	50(5)	60(6)	70(7)

\* Значения  $S_{\sigma}$  даны с округлением до 5(0,5) Н/мм<sup>2</sup> (кгс/мм<sup>2</sup>).

1.3. Положениями настоящих Рекомендаций надлежит также руководствоваться при упрочнении вытяжкой стали классов А-Ш и Ат-ШС (см. разд.7), при проектировании и изготовлении железобетонных конструкций со стержневой арматурой винтового профиля (см.разд.6) и с импортной арматурой, соответствующей по механическим свойствам стали классов А-І, А-ІІ и А-Ш по ГОСТ 5781-82 (см.разд.8).

1.4. В качестве ненапрягаемой растянутой или сжатой в стадии эксплуатации арматуры следует преимущественно применять арматурную сталь класса Ат-ІУС, а в качестве растянутой также - А-Шв. При этом рекомендуется унифицировать сечения рабочей арматуры этих классов с учетом их взаимозаменяемости без пересчета.

В тех случаях, когда применение стали классов Ат-ІУС и А-Шв экономически не оправдано, допускается применять в качестве ненапрягаемой арматуры наряду со сталью класса А-Ш и других видов, указанных в пп. 2.19 и 2.22 СНиП 2.03.01-84, арматурную сталь классов Ат-ШС, Ас-Ш и Ат-ШНС.

1.5. В качестве ненапрягаемой арматуры обычных и предварительно напряженных железобетонных конструкций допускается, когда это оправдано экономически, применять стержневую арматурную сталь классов А-IV, Ат-IVК, Ат-У, А-У, А-УI, Ат-УI и Ат-УП для продольной сжатой и растянутой арматуры (например, смешанное армирование).

1.6. В качестве напрягаемой стержневой арматуры предварительно напряженных железобетонных элементов следует применять арматурные стали, указанные в пп. 2.21-2.22 СНиП 2.03.01-84, включая новые эффективные виды стержневой арматурной стали, указанные в табл. I настоящих Рекомендаций.

В соответствии с этим при длине предварительно напряженных железобетонных изделий до 12 м включительно следует преимущественно применять термомеханически упрочненную сталь классов Ат-УП, Ат-УI и Ат-У (Ат-УК) в виде стержней мерной длины.

Допускается применять горячекатаную сталь классов А-У и А-УI, а также сталь классов Ат-IVС, Ат-IVК, А-IV, А-Шв и Ат-ШС в соответствии с п. 1.7 настоящих Рекомендаций.

При длине предварительно напряженных железобетонных изделий свыше 12 м следует преимущественно применять горячекатаную сталь классов А-УI и А-У в виде стержней, соединенных контактной стыковой или дуговой сваркой с накладками; термомеханически упрочненную сталь классов Ат-УП, Ат-УI и Ат-У в виде стержней соответствующей мерной длины с обычным профилем, а также сталь всех указанных выше классов в виде стержней винтового профиля, стыкуемых без сварки (см. разд. 6).

Допускается применять горячекатаную, термомеханически упрочненную и упрочненную вытяжкой сталь классов А-IV, Ат-IVС и А-Шв.

1.7. Допускается применять в качестве напрягаемой арматуры железобетонных конструкций сталь классов Ат-IVС, Ат-IVК, А-IV и А-Шв, а в конструкциях, эксплуатируемых только в неагрессивных средах, также сталь класса Ат-ШС в исходном или упрочненном вытяжкой состоянии (см. разд. 7).

1.8. Области применения эффективных видов стержневой арматурной стали классов А-I, Ат-ШС, А-IV, Ат-IVС, Ат-IVК, Ат-У, Ат-УI, А-У и А-УI в зависимости от характера действующих нагрузок, расчетной температуры и условий агрессивных воздействий среды принимаются теми же, что и для арматурной стали этих классов прочности согласно указаний п. 2.23 и прил. I СНиП 2.03.01-84 и табл. 10 СНиП 2.03.11-85, а для арматурной стали новых классов прочности Ас-Ш и Ат-УП соот-



ответственно теми же, что и для стали классов Ас-П и Ат-УІ. Сталь класса Ат-УІІ впрямь до получения результатов специальных испытаний не рекомендуется применять в конструкциях, эксплуатируемых при температуре ниже минус 40°С, а сталь класса Ат-ШС, упрочненную вытяжкой, - не ниже минус 30°С.

І.9. Категории требований к трещиностойкости железобетонных конструкций, предельно допустимые ширины непродолжительного и продолжительного раскрытия трещин, требования к толщине защитного слоя бетона и марке по водонепроницаемости бетона для арматурных сталей, приведенных в табл.І, должны приниматься по табл.2 СНиП 2.03.01-84, табл.9 и 10 СНиП 2.03.11-85 такими же как и для стали аналогичных классов прочности, способов упрочнения и коррозионной стойкости. Для стали класса Ат-УІІ категории требований по трещиностойкости принимаются теми же, что и для стали классов Ат-УІ, соответственно для Ас-Ш как для А-Ш, для Ат-ШНС как для Ат-ШС, для Ат-УК как для Ат-УСК, для стали класса Ат-ІУС, используемой в качестве ненапрягаемой арматуры, как для стали А-ІУ и Ат-ІУК.

І.10. При изготовлении сборных предварительно напряженных железобетонных конструкций, эксплуатируемых в агрессивных средах, следует преимущественно применять натяжение стержневой арматуры на упоры.

## 2. ПРЕДЛОЖЕНИЯ ПО ПРОЕКТИРОВАНИЮ

2.1. Расчет и конструирование элементов обычных и предварительно напряженных железобетонных конструкций со стержневой арматурой, приведенной в табл.І настоящих Рекомендаций, следует выполнять в соответствии с требованиями главы СНиП 2.03.01-84 и соблюдением дополнительных положений, изложенных в пп.2.2-2.21 настоящих Рекомендаций.

2.2. За нормативное сопротивление стержневой арматуры принимаются браковочные величины условного или физического пределов текучести  $\sigma_{0,2}$  ( $\sigma_p$ ) по табл.2 настоящих Рекомендаций. Нормативные сопротивления арматурных сталей класса Ат-ШС диаметром 10-32 мм и класса А-І диаметром 5,5 мм приняты в соответствии с табл.19 СНиП 2.03.01-84 равными 390(40) и 235(24) Н/мм<sup>2</sup> (кгс/мм<sup>2</sup>).

2.3. Значения нормативных сопротивлений арматуры рекомендуется определять с учетом их изменения в результате предварительного напряжения и других технологических факторов изготовления железобетонных конструкций. При этом для расчета железобетонных конструкций по предельным состояниям первой и второй групп рекомендуется применять методы расчета, позволяющие использовать диаграммы работы арматуры и бетона.

2.4. Расчетные сопротивления растяжению  $R_s$  для предельных состояний первой и второй групп определяются по формуле

$$R_s = \frac{R_{sn}}{\gamma_s}, \quad (1)$$

где  $\gamma_s$  - коэффициент надежности по арматуре, принимаемый для стали классов А-Ш - А-УІ по табл.2І СНиП 2.03.01-84, а для стали класса Ат-УІІ для первой группы предельных состояний - I,2 и второй группы - I,0.

Соответствующие расчетные сопротивления стержневой арматуры приведены в табл.4 настоящих Рекомендаций.

Таблица 4

Стержневая арматура классов	Расчетные сопротивления арматуры для предельных состояний первой группы, Н/мм <sup>2</sup> (кгс/мм <sup>2</sup> )		
	растянутой продольной, $R_s$	растянутой поперечной (хомутов и отогнутых стержней), $R_{sw}$	сжатой, $R_{sc}$
А-І	225(23)	175(18)	225(23)
Ас-Ш, Ат-ШС	365(37,5)	290(30)*	365(37,5)
А-ШВ** с контролем удлинений и напряжений	490(50)	390(40)	200(20,5)
То же, ** с контролем только удлинений	450(46)	360(37)	200(20,5)
Ат-ІУС, Ат-ІУК, А-ІУ	510(52)	405(41,5)	450(46)
А-У, Ат-У, Ат-УК	680(69,5)	545(55,5)	500(51)
А-УІ, Ат-УІ	815(83)	650(66,5)	500(51)
Ат-УІІ	980(100)	785(80)	500(51)

\* В сварных каркасах для хомутов из арматуры классов Ас-Ш, Ат-ШС и А-Ш, диаметр которых меньше 1/3 диаметра продольных стержней, значения  $R_{sw}$  принимаются равными 255 Н/мм<sup>2</sup> (26 кгс/мм<sup>2</sup>).

\*\* В сварных каркасах и сетках без предварительного напряжения нормативные сопротивления принимаются равными 540 Н/мм<sup>2</sup>, а расчетные -  $R_s = 450$  Н/мм<sup>2</sup>,  $R_{sw} = 360$  Н/мм<sup>2</sup>,  $R_{sc} = 200$  Н/мм<sup>2</sup>.

2.5. При расчете по прочности железобетонных элементов с высокопрочной напрягаемой арматурной сталью классов Ат-УІІ, А-УІ, Ат-УІ, А-У, Ат-У, Ат-УК, Ат-ІУС, Ат-ІУК, А-ІУ значения коэффициента условия работы арматуры при напряжениях, превышающих предел текучести, -  $\gamma_{sc}$

принимаются согласно положениям п.3.13 СНиП 2.03.01-84. При этом величина коэффициента  $\gamma_{sc}$  для стали класса Ат-УП определяется также как и для стали класса А-УІ. Для стали классов А-Шв и Ат-ШСв значения  $\gamma_{sc} = 1,0$ .

2.6. При расчете по прочности нормальных сечений, а также образованию и раскрытию трещин нормальных к продольной оси элемента на арматурную сталь класса Ат-УП распространяются все условия и ограничения, принятые для стержневой арматурной стали класса Ат-УІ.

2.7. Расчетные сопротивления арматуры сжатию  $R_{sc}$ , используемые при расчете конструкций по предельным состояниям первой группы, при наличии сцепления арматуры с бетоном, следует принимать по табл.4 настоящих Рекомендаций.

При расчете в стадии обжатия конструкций значения  $R_{sc}$  умножаются на коэффициент условия работы 0,85. В случае применения сварки для стыков арматурной стали классов Ат-ІУС, Ат-У, Ат-УК и Ат-УІ расчетные сопротивления стали этих классов сжатию  $R_{sc}$  принимаются равными  $450 \text{ Н/мм}^2$  ( $46 \text{ кгс/мм}^2$ ). При отсутствии сцепления арматуры с бетоном принимаются значения  $R_{sc} = 0$ .

Значения  $R_{sc}$ , указанные в табл.4 настоящих Рекомендаций, принимаются для конструкций из тяжелого, мелкозернистого и легкого бетонов при учете в расчете нагрузок по поз.2,а табл.15 СНиП 2.03.01-84, а при учете в расчете нагрузок, указанных в поз.2,б табл. 15, принимается значение  $R_{sc} = 400 \text{ Н/мм}^2$  ( $41,0 \text{ кгс/мм}^2$ ). Для конструкций из ячеистых и поризованных бетонов во всех случаях принимается значение  $R_{sc} \leq 400 \text{ Н/мм}^2$  ( $41,0 \text{ кгс/мм}^2$ ).

2.8. Расчетные сопротивления высокопрочной ненапрягаемой арматуры сжатию  $R_{sc}$  для элементов из тяжелого бетона могут быть увеличены по сравнению с указанными в табл.4 настоящих Рекомендаций в зависимости от количества и вида продольной и поперечной арматуры в соответствии с п.3.22 СНиП 2.03.01-84.

2.9. Значения модуля упругости арматуры  $E_s$  принимаются по табл.5 настоящих Рекомендаций.

Таблица 5

Стержневая арматура класса	Модуль упругости арматуры $E_s$ , $\text{Н/мм}^2$ ( $\text{кгс/мм}^2$ )
Ас-Ш, Ат-ШС	200000 (20000)
Ат-ІУС, Ат-ІУК, А-ІУ, А-У, Ат-У	190000 (19000)
А-УІ, Ат-УІ, Ат-УП	180000 (18000)
А-Шв	

2.10. Для предварительно напряженных железобетонных элементов из тяжелого, мелкозернистого и легкого бетона класс бетона, в котором расположена арматура, следует принимать для стержневой арматуры не ниже указанного в табл.6 настоящих Рекомендаций, а при назначении передаточной прочности бетона  $R_{sp}$  рекомендуется руководствоваться положениями п.2.6 СНиП 2.03.01-84 и п.2.12 настоящих Рекомендаций.

Таблица 6

Класс стержневой напрягаемой арматуры	Диаметр стержней, мм	Класс бетона не ниже
А-Шв, А-ІУ, Ат-ІУС и Ат-ІУК	10-18	В15
Ат-У, А-У и Ат-УК		В20
А-УІ и Ат-УІ		В25
Ат-УП		В30
Ат-ІУС, Ат-ІУК, А-ІУ, А-Шв	20 и более	В20
Ат-У, А-У и Ат-УК		В25
А-УІ, Ат-УІ и Ат-УП		В30

2.11. Толщина защитного слоя бетона у концов предварительно напряженных железобетонных элементов на длине зоны передачи напряжений в соответствии с п.5.7 СНиП 2.03.01-84 должна составлять не менее для стержней из стали

классов Ат-ІУС, Ат-ІУК, А-ІУ и А-Шв .....  $2d$

классов А-У, Ат-У, А-УІ, Ат-УІ и Ат-УП .....  $3d$

и быть не менее 40 мм. При этом не требуется ограничения пп. 2.13, 2.14 и табл.7 настоящих Рекомендаций. Допускается защитный слой бетона сечения у опоры принимать в соответствии с положениями пп.5.4-5.7 СНиП 2.03.01-84 таким же как для сечения в пролете при выполнении дополнительных требований пп.2.12, 2.13 и 2.14 настоящих Рекомендаций.

2.12. Концевые участки железобетонных конструкций длиной  $0,6 \ell_p$  (п.2.29 СНиП 2.03.01-84), но не менее 20 см, должны дополнительно армироваться поперечной или косвенной арматурой в соответствии с требованиями п.5.6І СНиП 2.03.01-84.

2.13. При натяжении арматурных стержней на упоры без дополнительных анкеров и при выполнении требований п.2.12 настоящих Рекомендаций и п.5.6І СНиП 2.03.01-84 об армировании приопорной зоны, величина контролируемого предварительно напряженного не должна превышать величин, указанных в табл. 7.

Таблица 7

Диаметр напрягаемой арматуры, мм	Максимальное предварительное напряжение $\sigma_{sp}$ при передаточной прочности бетона $R_{вр}$ Н/мм <sup>2</sup> (не менее)				
	II	I5	20	25	30
10-18	550	600	650	700	750
20 и более	500	550	600	650	700

2.14 При использовании технологии натяжения арматуры на упоры, в случае, когда создаваемое предварительное напряжение  $\sigma_{sp}$  превышает соответствующее значение величин, указанных в табл.7, стержни арматурной стали классов Ат-У, Ат-УК, А-У1, Ат-УП должны иметь дополнительные анкера в виде опрессованных шайб или спиралей, высаженных головок, приваренных коротышей или пластин с поперечным размером не менее 1,8 диаметра напрягаемого арматурного стержня в соответствии с пп.4.7-4.14 "Руководства по технологии изготовления предварительно напряженных железобетонных конструкций" (М.: НИИЖБ, 1975).

2.15. При использовании арматуры класса Ат-УП в конструкциях, подвергающихся действию многократно повторяющихся нагрузок, расчетные сопротивления  $R_s$ ,  $R_{sw}$  и  $R_{sc}$  следует умножать на коэффициент условия работы арматуры  $\gamma_{s3}$  при многократном повторении нагрузки с коэффициентом асимметрии цикла  $\rho_s$ , приведенный в табл.8.

Таблица 8

Коэффициент асимметрии цикла, $\rho_s$	0,4	0,7	0,8	0,9	1,0
Коэффициент условия работы, $\gamma_{s3}$	0,15	0,4	0,6	0,8	1,0

2.16. Нормативные и расчетные сопротивления, а также другие данные для проектирования, содержащиеся в разд.2 настоящих Рекомендаций, для арматурной стали класса Ат-ШС, упроченной вытяжкой или применяемой в состоянии поставки в качестве напрягаемой арматуры, следует принимать как для арматуры класса А-Шв.

2.17. Если число стержней рабочей арматуры в расчетном сечении железобетонного элемента  $n > 4$ , допускается увеличивать расчетные сопротивления растяжению  $R_s$  и сжатию  $R_{sc}$ , умножая их на дополнительный коэффициент условия работы  $\gamma_{s10} \geq 1$ , величина которого определяется по формуле

$$\gamma_{s10} = \frac{k \cdot R_{sn} - 1,64 \cdot S_0 / \sqrt{n'}}{R_s} \quad (2)$$

При  $1,0 \leq \gamma_{s10} \leq 1,05$  и  $n' = n/4 \geq 1$ ,

где  $R_{sn}$  и  $R_s$  - нормативные и расчетные сопротивления растяжению, принимаемые по СНиП 2.03.01-84 и пп. 2.2-2.5 настоящих Рекомендаций;  $S_0$  - среднеквадратическое отклонение величины предела текучести стали в партии-плавке, принимаемое для рассматриваемых здесь сталей по табл.3, а для других видов стержневой арматуры - по ГОСТ 5781-82 и ГОСТ 10884-81;  $k$  - коэффициент, равный 1 для всех видов стержневой арматурной стали классов А-I - Ат-IУС, и равный 0,93 - для арматуры классов Ат-У, А-У, А-УI, Ат-УI и Ат-УII.

Для напрягаемой арматуры железобетонных конструкций (кроме стали класса Ат-IУК), эксплуатируемых в агрессивных условиях,  $\gamma_{s10}$  принимается равным 1.

2.18. Антикоррозионную защиту железобетонных конструкций, эксплуатируемых в агрессивных условиях, следует осуществлять в соответствии с требованиями главы СНиП 2.03.01-85 "Защита строительных конструкций от коррозии".

2.19. В рабочих чертежах железобетонных конструкций стержни термомеханически упроченной арматуры классов Ат-У, Ат-УК, Ат-УI и Ат-УII должны предусматриваться либо мерной длины (на всю длину элемента без сварных стыков), либо в виде прутков винтового профиля с указанием места расположения муфтовых соединений.

2.20. Сварные стыки арматурных стержней рекомендуется располагать "вразбежку" так, чтобы площадь поперечного сечения стержней, стыкуемых в одном сечении, не превышала 50 % сечения рабочей арматуры. При этом стыковые соединения арматуры не рекомендуется располагать в зоне наибольших моментов. Число стыков стержней арматуры на длине 6 м не рекомендуется принимать больше 2-х, а расстояние между стыками меньше 2 метров.

2.21. Арматурную сталь диаметром 5,5 мм класса А-I допускается применять без пересчета сечений стали взамен конструктивной арматуры диаметром 6 мм того же класса прочности по ГОСТ 5781-82.

### 3. МАРКИРОВКА, ПРИЕМКА И КОНТРОЛЬ КАЧЕСТВА СТЕРЖНЕВОЙ АРМАТУРНОЙ СТАЛИ

3.1. С 1986 г. металлургическими предприятиями начат переход на систему маркировки арматурной стали периодического профиля по ТУ 14-2-686-86, отличную от установленной ГОСТ 5781-82 и ГОСТ 10884-81. Арматурная сталь классов А-II - А-УII (Ат-УII) будет постав-

ляться периодического профиля типа "ёлочка" (рис. I, а). Класс арматурной стали обозначается числом поперечных выступов между двумя выпуклыми метками, наносимыми при прокатке (рис. I, б, табл. 9).

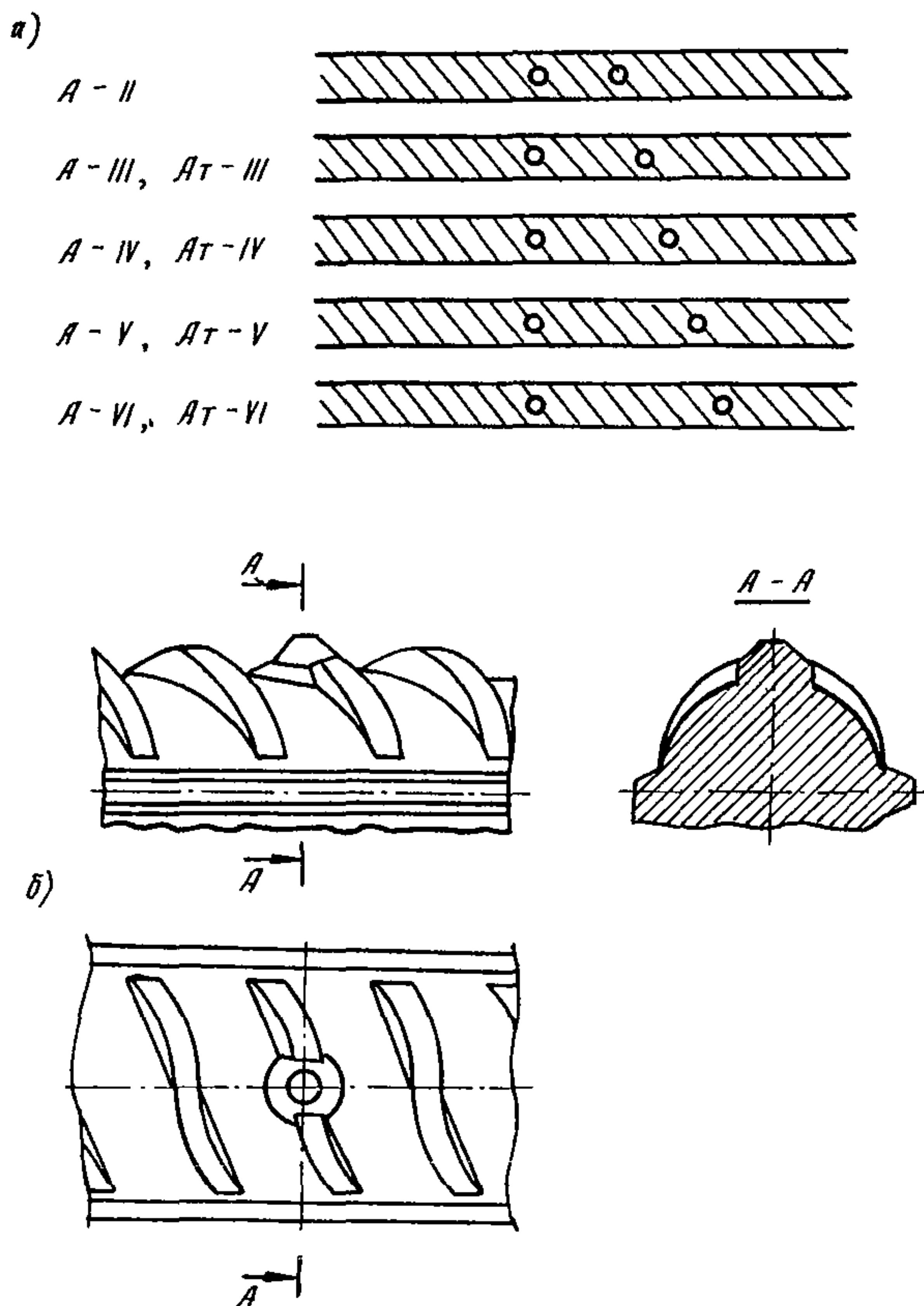


Рис. I. Новая маркировка арматурной стали  
 а - пример маркировки арматуры; б - маркировочный прокатный знак

Периодичность (шаг) маркировки - не более 1000 мм.

Таблица 9

Число выступов на рисунке	Классы арматуры
2	А-П
3	А-Ш, Ат-ШС
4	А-ІУ, Ат-ІУС, Ат-ІУК
5	А-У, Ат-У, Ат-УК
6	А-УІ, Ат-УІ
7	Ат-УП

Маркировка стали немерной длины класса Ат-ШС соответствует классам арматуры мерных длин, отходом раскрыя которой она является.

3.2. В период освоения новой маркировки арматурной стали возможна поставка арматуры с маркировкой по ГОСТ 5781-82 и ГОСТ 10884-81.

3.3. В соответствии с ТУ І4-2-686-86 допускается поставка арматуры классов А-П - Ат-УП со специальным винтовым профилем, обеспечивающим возможность навинчивания на стержни винтовых соединительных элементов (муфт, гаек). С помощью соединительных элементов эту арматуру можно соединять без использования сварки в любом месте стержней и образовывать временные или постоянные концевые анкера.

3.4. Стержневую арматуру принимают партиями, состоящими в соответствии с ГОСТ 5781-82 и ГОСТ 10884-81 из стержней одного диаметра, одного класса прочности, одной плавки-ковша и оформленными одним документом о качестве.

Масса партии должна быть не более 70 т или вагонной нормы.

3.5. Каждая партия арматурной стали сопровождается документом о качестве (сертификатом), оформленным по ГОСТ 7566-81, где указываются: номер профиля (диаметр, мм), класс прочности, химический состав, значения временного сопротивления  $\sigma_b$ , предела текучести  $\sigma_T$  ( $\sigma_{0,2}$ ), относительного удлинения  $\delta_5$  и  $\delta_{10}$  и результаты испытаний на изгиб в холодном состоянии. Для стали, аттестованной на высшую или первую категорию качества, дополнительно указываются: минимальное среднее  $\bar{x}$  и среднеквадратическое отклонение -  $S_o$  в партии величин  $\sigma_T$  ( $\sigma_{0,2}$ ) и  $\sigma_b$ .

3.6. Поступающую потребителю арматуру следует подвергать внешнему осмотру и в необходимых случаях контрольным испытаниям для установления соответствия её характеристик в состоянии поставки требо-



ваниям государственных стандартов и технических условий, приведенных в табл. I настоящих Рекомендаций. Испытания на натуральных стержнях арматуры проводят: на растяжение — по ГОСТ 12004-81, на изгиб — по ГОСТ 14019-80. Для стержней диаметром свыше 40 мм в соответствии с ГОСТ 5781-82 допускается испытание на изгиб образцов, разрезанных вдоль оси стержня на оправке диаметром, уменьшенным вдвое по сравнению с указанными в табл. 2 настоящих Рекомендаций, и приложением усилия изгиба со стороны разреза.

Число контрольных испытаний на растяжение и изгиб при обычном входном контроле качества стали должно быть не менее двух от каждой партии-плавки арматуры одного диаметра.

3.7. Для арматурной стали высшей категории качества (с Государственным Знаком качества) контрольные испытания поступивших к потребителю партий при наличии сертификатов могут не производиться.

При необходимости проверки механических свойств от каждой партии проводится испытание шести образцов, взятых из разных пакетов или мотков и по их результатам проверяется выполнение условий:

$$x_{min} \geq \tilde{x}_i - 1,64 \cdot S_0,$$

$$\bar{x}_6 \geq \tilde{x}_i \geq x_{iбр}.$$

где  $x_{iбр}$  — браковочные значения величин  $\sigma_b$ ,  $\sigma_{0,2}$  ( $\sigma_T$ ), указанные в табл. 2 настоящих Рекомендаций;  $\bar{x}_6$  и  $x_{min}$  — среднее и минимальное значения результатов испытаний шести образцов.

Минимальные значения относительного удлинения  $\delta_5$  и равномерного удлинения  $\delta_p$  должны быть не менее значений, приведенных в табл. 2.

Результаты этих испытаний являются окончательными и служат основанием для арбитражных заключений о качестве продукции.

3.8. Для арматурной стали первой категории качества проведение контрольных испытаний каждой поступающей партии стали является обязательным. Число испытаний принимается по п. 3.6 настоящих Рекомендаций.

Арбитражные испытания проводятся так же, как для стали высшей категории на шести образцах в соответствии с п. 3.7 настоящих Рекомендаций. Затем дается окончательное заключение о возможности применения данной партии стали.

3.9. Для стали, не аттестованной на высшую или первую категорию качества, контрольные испытания на растяжение и изгиб являются обязательными (см. п. 3.6 настоящих Рекомендаций).

Отбор проб для испытания на растяжение, изгиб и ударную вязкость проводят по ГОСТ 7564-73. При получении неудовлетворительных результатов испытаний хотя бы по одному из показателей испытания повторяются на вдвое большем числе образцов и после этого делается окончательное заключение о качестве продукции.

3.10. Контроль качества упрочненной вытяжкой арматурной стали классов А-Шв и Ат-ШСв производится путем испытания на растяжение от каждой партии стали одного диаметра массой до 10 т не менее двух образцов от двух разных прутков арматурной стали в состоянии поставки, после вытяжки и после электронагрева упрочненных стержней при натяжении электротермическим способом (см. разд.7).

3.11. Операционный контроль качества арматуры включает проверку арматурных элементов, каркасов и сеток на соответствие требованиям ГОСТ и проектной документации, а также контроль:

прочности сварных и других типов соединений арматуры;

механических свойств стали после электронагрева при электротермическом способе натяжения;

прочности временных концевых, промежуточных и других видов анкеров, используемых при натяжении арматуры;

механических свойств арматуры при разбраковке неизвестных партий стали, в спорных ситуациях и при оценке качества готовых железобетонных конструкций неразрушающими методами или путем их контрольных испытаний.

3.12. Контроль качества сварных соединений стержней, отбор проб для испытаний, конструкции образцов и методика их испытаний должны соответствовать ГОСТ 10922-75, ГОСТ 12004-81, "Инструкции по сварке соединений арматуры" СН 393-78 и требованиям п.5.4 настоящих Рекомендаций.

3.13. Контроль качества соединений арматуры, выполненных опрессовкой соединительных муфт, осуществляется проверкой усилия опрессовки визуальным осмотром соединения и последующим контрольным испытанием на растяжение по методике ГОСТ 12004-81 не менее чем на двух образцах от каждой партии одного диаметра. Прочность соединения должна быть не менее усилия, равного произведению браковочного значения  $\sigma_b$  по табл.2 и номинальной площади поперечного сечения стержня.

3.14. Операционный контроль напрягаемой арматурной стали осуществляется путем проверки соответствия ее количества и размеров требованиям проекта, а также выборочных испытаний на растяжение при электротермическом и электротермомеханическом способах натяжения.

3.15. Для проверки механических свойств рабочей напрягаемой арматуры после электронагрева из каждой партии стали одного диаметра и массой не более 70 т отбирают не менее двух прутков арматуры, которые нагревают до заданной температуры строго по технологии, принятой на данном предприятии. Затем от каждого прутка отбирают по два образца для испытаний на растяжение: один - от ненагретого конца (исходная сталь), другой - из зоны электронагрева.

При применении электротермического способа натяжения термомеханически и термически упрочненной арматуры классов Ат-У1, Ат-У и др. число контрольных образцов должно быть увеличено и составлять два образца в течение рабочей смены с каждого поста электронагрева.

Испытания на растяжение проводят по ГОСТ 12004-81 с определением временного сопротивления  $\sigma_b$ , условного или физического пределов текучести  $\sigma_{0,2}$  ( $\sigma_T$ ) и относительного удлинения  $\delta_5$  и  $\delta_{10}$ . Механические свойства напрягаемой стали после электронагрева должны отвечать следующим условиям.

Значения  $\sigma_{0,2}$  ( $\sigma_T$ ),  $\delta_5$  и  $\delta_{10}$  должны быть не менее браковочных величин для стали данного класса (см. табл.2 настоящих Рекомендаций) и не менее исходных свойств каждой данной партии. Значения  $\sigma_b$  также должны быть не менее браковочных (см. табл.2 настоящих Рекомендаций) или  $0,95 \sigma_b$  исходной стали.

3.16. При заготовке и натяжении стержневой арматуры на автоматизированных линиях ДМ-2 контроль качества арматурной стали до и после электронагрева и натяжения следует производить в соответствии с требованиями п.2.5 "Рекомендаций по технологии автоматизированной заготовки и натяжения высокопрочной стержневой арматуры пустотных настилов" (М.: НИИЖБ, 1984).

3.17. Испытания временных концевых и промежуточных анкеров проводятся по методике ГОСТ 10922-75 и ГОСТ 12004-81. Прочность временных концевых анкеров контролируется испытанием на растяжение. Величина временного сопротивления концевых анкеров напрягаемой арматурной стали должна быть не менее нормативного значения предела текучести (см. табл.2 настоящих Рекомендаций) или  $1,2(\sigma_{sp} + P)$  в случае  $R_{sn} < 1,2(\sigma_{sp} + P)$ , где  $P$  - предельно допустимое отклонение  $\sigma_{sp}$  определяется в соответствии с п.1.23 СНиП 2.03.01-84.

Требования по прочности промежуточных анкеров устанавливаются проектом железобетонных изделий или принимаются такими же как и для концевых анкеров.

#### 4. ЗАГОТОВКА И НАТЯЖЕНИЕ

4.1. Заготовка стержневой арматуры заключается в отрезке стержней заданной длины, изготовлении сварных или вязаных каркасов и сеток обычной арматуры и образования на концах стержней напрягаемой арматуры временных концевых анкеров или установке инвентарных зажимов. В необходимых случаях стержни стыкуются сваркой, опрессовкой обойм или свинчиванием стержней с винтовым профилем с помощью винтовых муфт и контргаяк.

4.2. Резку арматуры всех классов следует производить в холодном состоянии на серийных станках с помощью ножниц, пил трения или газокислородной резкой. Резка стержней электрической дугой не допускается.

4.3. Сварку стержневой арматуры новых видов следует выполнять в соответствии с требованиями разд.5 настоящих Рекомендаций.

4.4. При заготовке стержней высокопрочной арматуры классов Ат-ІУС – Ат-УІІ следует принимать меры по предохранению их от механических повреждений, поджогов в электродах сварочных машин и в контактах устройств для электронагрева при натяжении, а также от попадания брызг расплавленного металла.

4.5. Для закрепления стержней напрягаемой арматуры на упоры при натяжении рекомендуется применять следующие виды временных концевых анкеров:

а) высаженные головки, образуемые на концах стержней высадкой в горячем состоянии – для арматуры классов А-Шв, Ат-ШСв, А-ІУ, Ат-ІУС, Ат-ІУК, Ат-У, Ат-УК и А-УІ диаметром до 40 мм включительно;

б) стальные шайбы или гильзы, опрессованные в холодном состоянии – для арматуры всех классов диаметром до 22 мм включительно;

в) обжатые спирали (из горячекатаной стали класса А-І) – для стержней диаметром 10–14 мм;

г) резьбовые наконечники, приваренные контактной стыковой сваркой или сваркой трением – для арматуры классов А-Шв, А-ІУ, Ат-ІУС, А-У и А-УІ диаметром 18–32 мм;

д) инвентарные клиновые и цанговые зажимы (по ГОСТ 23117–78) для арматуры всех классов диаметром до 32 мм включительно;

ж) гайки с контргайками – для арматуры всех классов с винтовым периодическим профилем.

Допускается применять высаженные головки для стали классов Ат-УІ и Ат-УІІ, а также временные концевые анкера в виде приваренных дуго-

вой сваркой коротышей – для стали всех классов диаметром до 32 мм включительно.

4.6. Устройство временных концевых анкеров всех типов, указанных в п.4.5 настоящих Рекомендаций, следует выполнять в соответствии с требованиями "Руководства по технологии изготовления предварительно напряженных железобетонных конструкций" (М.: НИИЖБ, 1975) и дополнительно требований пп. 4.6–4.9 настоящих Рекомендаций.

4.7. При применении временных концевых анкеров в виде высаженных головок на стали классов Ат-У – Ат-УП рекомендуется принимать температуру нагрева концов стержней перед высадкой головок – 850–950 °С, а стали классов А-У и А-УІ – 950–1050 °С.

4.8. Заготовку и натяжение арматуры классов Ат-ІУС, Ат-У, А-У, Ат-УІ и А-УІ диаметром 10–16 мм на упоры форм или поддонов при изготовлении пустотных настилов и других массовых предварительно напряженных железобетонных изделий длиной до 12 м и контролируемом напряжении арматуры  $\sigma_{sp} \leq 750 \text{ Н/мм}^2$  рекомендуется производить на автоматизированных машинах типа ДМ-2 в соответствии с "Рекомендациями по технологии автоматизированной заготовки и натяжения высокопрочной стержневой арматуры пустотных настилов" (М.: НИИЖБ, 1984), предельно сокращая транспортные операции и объединяя основные технологические процессы в одной машине-линии\*.

4.9. Натяжение стержневой арматурной стали механическим способом следует производить с помощью гидравлических домкратов по ГОСТ 9828–78.

При натяжении на бетон стержней диаметром 12–22 мм с усилием до 400 кН (40 т) рекомендуется применять полуавтоматические домкраты АрмНИИСа.

4.10. При механическом способе натяжения на упоры допускается осуществлять групповое натяжение стержней с контролем величины предварительного напряжения по удлинению в соответствии с требованиями п.2.4 "Руководства по технологии изготовления преднапряженных железобетонных конструкций" (М.: НИИЖБ, 1975).

При этом предельно допустимые отклонения предварительного напряжения  $P$  и коэффициенты точности натяжения –  $m_T$  принимаются также как и при электротермическом способе натяжения (см.п.6.7 "Руко -

---

\* А.с. 669040. Способ заготовки и натяжения арматурных стержней / В.Д.Досюк, С.А.Мадатян // Открытия. Изобретения. – 1979. – № 23.

водства по технологии изготовления преднапряженных железобетонных конструкций" и п. I.23 СНиП 2.03.01-84).

4.11. Рекомендуемые и максимально допустимые температуры электронагрева рассматриваемых новых видов стержневой арматурной стали приведены в табл.10.

Таблица 10

Класс стали	Температура нагрева, °С	
	рекомендуемая	максимально допустимая
А-Шв	350	450
Ат-ІУС	400	500
Ат-ШС	400	500
Ат-У		
Ат-ІУК и Ат-УК	400	450
Ат-УІ		500*
Ат-УІІ		
А-ІУ и А-У	400	500
А-УІ	450	

\* При необходимости увеличения предварительного напряжения электротермическим способом стали классов Ат-У и Ат-УК до  $850 \text{ Н/мм}^2$ , Ат-УІ - до  $900 \text{ Н/мм}^2$  и Ат-УІІ - до  $1000 \text{ Н/мм}^2$  возможно повышать максимально допустимые температуры электронагрева стали этих классов до  $500^\circ\text{С}$  при автоматизированной технологии натяжения и контроля температуры нагрева, а также ограничений коэффициента условия работы высокопрочной стали  $\gamma_{сб} \leq 1,0$  [см. п.2.5 настоящих Рекомендаций, п.3.13 СНиП 2.03.01-84 и "Рекомендации по технологии автоматизированной заготовки и натяжения высокопрочной стержневой арматуры пустотных настилов" (М.: НИИЖБ, 1984)].

4.12. При натяжении на бетон рекомендуется применять преимущественно арматурную сталь классов Ат-УІІ, Ат-УІ, А-УІ и А-У с винтовым периодическим профилем, стыкуемую без сварки с помощью муфтовых соединений, и осуществлять ее предварительное напряжение механическим способом с концевыми анкерами в виде двойных гаек.

## 5. ТРЕБОВАНИЯ ПО СВАРКЕ

5.1. Материалы настоящего раздела в части требований по технологии сварки являются дополнением к "Инструкции по сварке соедине-

ний арматуры и закладных деталей железобетонных конструкций" СН 393-78 и распространяются на арматуру новых видов классов А-І (диаметром 5,5 мм), Ат-ШС, Ат-ШНС, Ат-ІУС и А-УІ. Данные по технологии сварки других видов стержневой арматурной стали, в частности классов А-ІУ и А-У, изложены в Инструкции СН 393-78.

5.2. Способы сварки, а также типы, конструкцию и размеры сварных соединений арматуры классов Ат-ШС, Ат-ІУС и А-УІ следует выбирать по ГОСТ І4098-85, по табл.І СН 393-78 и руководствоваться требованиями, изложенными в настоящих Рекомендациях.

Арматуру класса А-І диаметром 5,5 мм следует сваривать способами и по технологии, рекомендованными ГОСТ І4098-85 и СН 393-78 для арматуры класса А-І диаметром 6 мм.

Арматуру немерной длины класса Ат-ШНС, а также отходы термомеханически упроченной арматуры классов Ат-ІУ - Ат-УІ следует сваривать способами и по технологии, рекомендованными ГОСТ І4098-85 и СН 393-78 для арматуры класса А-Ш.

5.3. Способы сварки, типы, конструкцию и размеры сварных соединений арматуры "северного" исполнения класса Ас-Ш следует выбирать по ГОСТ І4098-85 как для арматуры класса Ас-ІІ марки ІОГТ. Сваривать арматуру класса Ас-Ш следует по технологии, рекомендованной СН 393-78 и настоящими Рекомендациями для арматуры класса Ат-ШС.

5.4. Арматура классов Ат-ШС и Ат-ІУС, предназначенная к применению наряду и взамен класса А-Ш марок 35ГС и 25Г2С, характеризуется, по сравнению с последней, рядом особенностей в части применения ее в изделиях со сварными соединениями:

термомеханически упроченная арматура классов Ат-ШС и Ат-ІУС обладает повышенной по сравнению со сталью класса А-Ш стойкостью против хрупких разрушений при малых тепловложениях, что позволяет допустить дуговую сварку (прихватками) крестообразных соединений (тип КЗ по ГОСТ І4098-85), использование которой для горячекатаной стали марки 35ГС запрещено.

При сварке способами, характеризуемыми большими тепловложениями (ванной полуавтоматической и ручной в инвентарных формах), сталь класса Ат-ШС может разупрочняться до прочности арматуры ІІ класса, а Ат-ІУС - до Ш класса на расстоянии до (І-І,2) диаметра арматуры в каждую сторону от сварного стыка.

Арматурная сталь класса Ат-ШС марки Ст4кп при сварке разупрочня-

ется в большей мере, чем сталь марок Ст5сп и Ст5пс, в связи с чем, при ее сварке всеми способами, за исключением контактной точечной, требуется проводить обязательные контрольные испытания каждой партии стали на соответствие требованиям ГОСТ 10922-75 и настоящих Рекомендаций.

5.5. В арматурных изделиях, выполненных контактной точечной сваркой, арматурная сталь классов Ат-ІУС и Ат-ШС может применяться в качестве как рабочей (продольной), так и поперечной арматуры.

Нормируемая прочность таких соединений на срез не менее 0,7 от величины  $C_1$  и  $C_2$ , приведенных в табл.12 настоящих Рекомендаций.

5.6. Крестообразные соединения (тип КІ по ГОСТ 14098-85) арматурной стали классов Ат-ШС и Ат-ІУС следует выполнять контактной точечной сваркой на оборудовании, технические возможности которого приведены в прил.І и табл.І-3 СН 393-78, а также на аналогичном оборудовании новых типов и марок. Параметры режимов контактной точечной сварки следует выбирать в зависимости от класса и диаметра поперечной арматуры, пользуясь методикой, изложенной в пп.3.2-3.11 и табл.6 СН 393-78. При этом соединения стержней близких диаметров ( $0,5 < d'_H / d_H \leq 1$ ) следует выполнять при значениях сварочного тока на 20% выше указанных в табл.6 СН 393-78.

При сварке соединений с поперечными стержнями из стали классов В-І...А-Ш величины относительных осадок ( $h / d'_H$ ) следует принимать в зависимости от класса поперечных стержней, используя данные табл.2 ГОСТ 14098-85. При поперечных стержнях из стали класса Ат-ІУС величины относительной осадки  $h / d'_H$  принимаются теми же, что и при поперечных стержнях из стали класса Ат-ШС по табл.7 СН 393-78.

5.7. Крестообразные соединения с рабочими стержнями из стали класса Ат-ШС и Ат-ІУС с ненормируемой прочностью в конструкциях, предназначенных для эксплуатации в условиях положительных температур (отапливаемые помещения), допускается выполнять дуговыми прихватками (тип соединения КЗ по ГОСТ 14098-85) по технологии, изложенной в СН 393-78. Дуговые прихватки в крестообразных соединениях арматуры класса Ат-ШС и Ат-ІУС в сочетании с А-Ш марки 35ГС запрещаются.

5.8. Контактную сварку соединений стержней из стали классов Ат-ШС и Ат-ІУС встык следует выполнять способом непрерывного оплавления на режимах, приведенных в табл.9, 10 и 11 СН 393-78. Степень трансформатора машины следует устанавливать опытным путем из условия обеспечения устойчивого начала процесса оплавления без предваритель-



ного подогрева.

5.9. Наклесточные соединения стержней из стали классов Ат-ШС и Ат-ІУС с плоскими элементами проката в конструкциях закладных деталей, выполняемые дуговой сваркой (тип КІ по ГОСТ І4098-85), следует осуществлять протяженными швами в соответствии с рекомендациями СН 393-78 для стали класса А-Ш.

5.10. Рельефную сварку наклесточных соединений стержней из стали класса Ат-ШС с плоскими элементами проката в конструкциях закладных деталей следует выполнять в соответствии с рекомендациями СН 393-78 для стали класса А-Ш (тип Н2, Н3 по ГОСТ І4098-85).

5.11. Сварку тавровых соединений закладных деталей с арматурой класса Ат-ШС диаметром до 18 мм (тип Т1, Т3 по ГОСТ І4098-85) следует выполнять дуговой сваркой под слоем флюса на автомате типа АДФ-200І по технологии, рекомендованной СН 393-78 для арматуры класса А-Ш.

5.12. Ручную дуговую сварку в раззенкованное или выштампованное отверстие (тип Т8, Т9, Т12 по ГОСТ І4098-85) допускается применять для выполнения тавровых соединений со стержнями из стали класса Ат-ШС диаметром 10...32 мм по технологии, рекомендованной СН 393-78 для арматуры класса А-Ш.

5.13. Контактную сварку оплавлением тавровых соединений (тип К7 по ГОСТ І4098-85) рекомендуется выполнять при диаметре стержней из стали класса Ат-ШС не более 22 мм на машине К-774А в соответствии с ее паспортными данными.

5.14. Отходы арматуры класса Ат-ІУС (стержни длиной менее 3 м) допускается использовать при изготовлении сварных закладных деталей. При этом, используя способы сварки по пп.5.10-5.13, арматуру класса Ат-ІУС следует применять без пересчета сечения как арматуру класса А-Ш.

5.15. Выпуски арматуры классов Ат-ШС и Ат-ІУС при монтаже железобетонных конструкций следует, как правило, сваривать ванно-шовной или многослойными швами сваркой на стальной остающейся скобе-накладке длиной не менее четырех диаметров стыкуемых стержней. В железобетонных элементах, в которых сварные стыки арматуры расположены в сечениях, где напряжения в арматуре в предельном по прочности состоянии не достигают  $300 \text{ Н/мм}^2$  для стали Ат-ШС и  $400 \text{ Н/мм}^2$  для стали Ат-ІУС, допускается применение ванной полуавтоматической и ручной дуговой сварки в инвентарных медных или графитовых формах. Допускается также применение дуговой сварки протяженными швами с круглыми накладками длиной не менее  $8d$  (Ат-ШС) и  $10d$  (Ат-ІУС).

5.16. Соединения горизонтальных стержней на монтаже следует выполнять ванно-шовной и полуавтоматической сваркой (типы С14, С15 и С16 по ГОСТ 14098-85) по технологии, изложенной в СН 393-78.

При этом конструкция и размеры стальной скобы-накладки должны соответствовать приведенным на рис.2,а и табл. II настоящих Рекомендаций.

Фланговые швы необходимо накладывать от краев накладки к ее середине после сварки и полного остывания основного шва, соединяющего торцы стержней, в порядке, приведенном на рис.2,б.

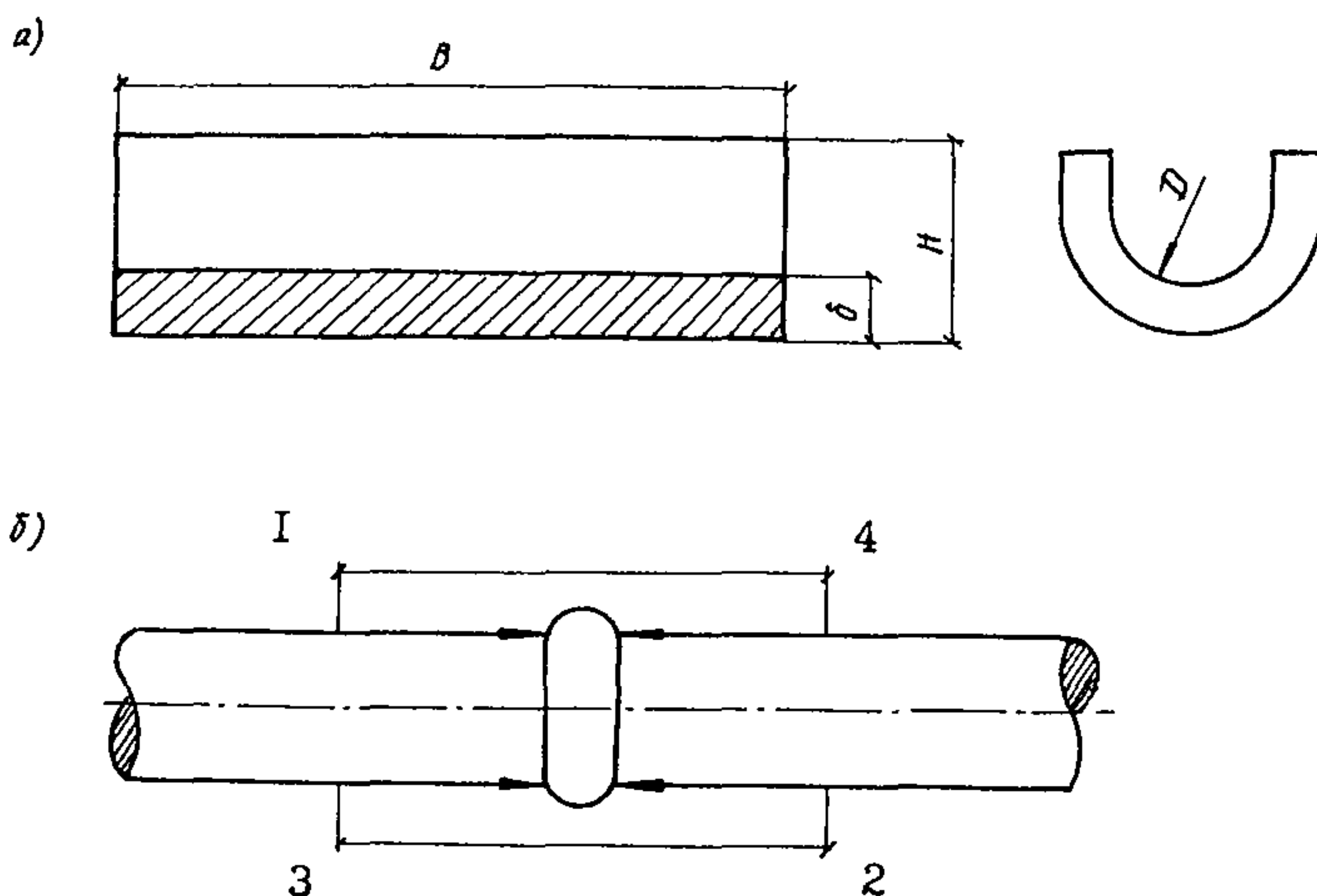


Рис. 2. Конструкция стальной скобы-накладки (а) и схема наложения фланговых швов при ванно-шовной сварке (б)

5.17. Соединения вертикальных стержней следует выполнять ручной дуговой и полуавтоматической сваркой многослойными швами (типы С17, С18, С19 по ГОСТ 14098-85) по технологии, приведенной в СН 393-78.

Конструкция и размеры скобы-накладки должны соответствовать приведенным на рис.2,а и табл. II настоящих Рекомендаций.

Фланговые швы следует накладывать после сварки и полного остывания основного шва в направлении "снизу-вверх" в шахматном порядке.

5.18. Ванную полуавтоматическую и ручную дуговую сварку в инвентарных формах в горизонтальном и вертикальном положениях по п.5.16 (типы С5, С6, С7, С8, С9 и С10 по ГОСТ 14098-85) следует вы-

полнять по технологии, изложенной в СН 393-78 для сварки арматуры класса А-Ш.

Таблица II

Размеры скоб-накладок, мм	Диаметры стержней $d_H$ , мм				
	20	22	25	28	32
Внутренний диаметр, $D$	23,5	25,5	28,5	32,5	36,5
Толщина стенки, $\delta$	6	6	6	8	8
Высота, $H$	28	30	33	38	44
Длина, $B$	80	90	100	112	145

5.19. Ручную дуговую сварку протяженными швами горизонтальных и вертикальных стержней классов Ат-ШС и Ат-ІУС следует выполнять с парными накладками (тип С22 по ГОСТ І4098-85).

Применение сварки внахлестку (тип С23) допускается для стержней диаметром не более 18 мм. Длину накладок или нахлестки следует назначать равной  $8d$  (Ат-ШС) или  $10d$  (Ат-ІУС). При сварке с накладками швы следует наплавлять от края накладок в середину, заплавляя кратеры у зазора между стержнями в середине накладок. При сварке внахлестку кратер следует выводить на нерабочую часть нахлестки. Величина тока при сварке не должна превышать регламентированную паспортными данными на электроды рекомендуемых типов. Соединения стержней следует выполнять электродами типов Э42А, Э50А или Э55.

5.20. Контактную сварку соединений стержней встык из стали класса А-УІ следует выполнять способом непрерывного оплавления без предварительного подогрева на машинах автоматического действия типа МС-2008 (МСМУ-І50) и К-724 и полуавтоматических машин типа МС-20І. Стержни диаметром 10-12 мм допускается сваривать\* на машинах ручного действия типа МС-І602 (МСР-І00) также способом непрерывного оплавления без предварительного подогрева.

Технология подготовки стержней под сварку, параметры режимов сварки, методика их определения и установки на сварочном оборудовании, а также техника контактной стыковой сварки должны соответствовать пп.3.12-3.25 "Инструкции по сварке соединений арматуры и закладных деталей железобетонных конструкций" СН 393-78 для арматуры класса А-У.

\* К работе следует допускать специально обученных высококвалифицированных сварщиков.

5.21. Дуговую сварку стержней из стали класса А-УІ встык следует выполнять с парными накладками длиной 10d по технологии, регламентированной Инструкцией СН 393-78 (пп.3.66-3.68) для арматуры класса А-У, а также изложенной в п.5.19 настоящих Рекомендаций.

5.22. Общие требования по контролю качества сварных соединений, отбор проб для испытаний, конструкции образцов и схемы их испытаний должны соответствовать требованиям ГОСТ 10922-75 и СН 393-78.

5.23. Сварные соединения при механических испытаниях до разрушения должны иметь временное сопротивление минимальное ( $C_1$ ) и среднее ( $C_2$ ) не менее, указанных в табл.12.

Таблица 12

Арматурная сталь	Временное сопротивление сварных соединений $\sigma_b$ , Н/мм <sup>2</sup> (кгс/мм <sup>2</sup> )	
	минимальное $C_1$	среднее $C_2$
	не менее	
А-І	275(28)	345(35)
А-Ш, Ас-Ш, Ат-ШС	500(51)	590(60)
А-ІУ	785(80)	885(90)
Ат-ІУС	715(72)	785(80)
А-У	885(90)	980(100)
А-УІ	1030(105)	1130(115)

Примечания: 1. Временное сопротивление сварных соединений из стали классов Ат-ІУК и Ат-У, выполненных в соответствии с требованиями ГОСТ 14098-85, должно быть не меньше, чем установлено для стали классов А-ІУ и А-У ГОСТ 10992-75.

2. Допускается снижение величин  $C_2$  арматурной стали класса Ат-ШС марки Ст4кп, класса Ас-Ш марки І4ГСП до 550 Н/мм<sup>2</sup> и Ат-ІУС и Ат-ІУК до 740 Н/мм<sup>2</sup> при относительном удлинении  $\delta_5$  исходной (до сварки) стали соответственно не менее 20 % для стали классов Ат-ШС и Ас-Ш и 12 % для стали классов Ат-ІУС и Ат-ІУК и соответствии предела текучести этих классов сталей требованиям п.1.2 и табл.2 настоящих Рекомендаций.

3. Сварные соединения, выполненные контактной стыковой сваркой, должны разрушаться с видимыми признаками пластичности - уменьшение исходного диаметра стержня в месте разрыва. Причем уменьшение диаметра  $\Delta d_1$  должно быть не менее 20 % для стали классов Ат-ШС, Ас-Ш и Ат-ІУС и 10 % для стали классов А-У и А-УІ.

$$\Delta d_1 = \frac{d_1^2 - d_{1к}^2}{d_1} \cdot 100\%, \quad (3)$$

где:  $d_1$  - диаметр свариваемого стержня до разрыва по черт.1,2 ГОСТ 5781-82;  $d_{1к}$  - диаметр свариваемого стержня в месте разрыва по черт.1,2 ГОСТ 5781-82.

## 6. ПРИМЕНЕНИЕ АРМАТУРНОЙ СТАЛИ ВИНТОВОГО ПРОФИЛЯ

### Основные положения и области применения

6.1. Указаниями настоящего раздела надлежит руководствоваться при проектировании и изготовлении строительных конструкций с применением стержневой арматурной стали винтового профиля по ТУ I4-2-686-86 или ТУ I4-228-12-86 в комплекте с соединительными элементами (муфтами, гайками, контргайками) по ТУ I4-283-19-86 (рис.3, 4; табл. I3 настоящих Рекомендаций).

6.2. Арматурную сталь винтового профиля в комплекте с соединительными элементами следует преимущественно применять:

классов А-III - Ат-IУС взамен арматуры с профилем по ГОСТ 5781-82, соединяемой внахлестку без сварки, ванной или ручной дуговой сваркой;

классов А-У - Ат-УII в качестве напрягаемой арматуры железобетонных изделий и конструкций при длине напрягаемых арматурных стержней более 12 м. При меньшей длине напрягаемых стержней применение арматуры винтового профиля может быть рекомендовано для соединения отрезков стали немерных длин, а также в случае, когда использование анкерных гаек и контргаек в качестве концевых и промежуточных анкеров оказывается более технологичным и экономически выгодным по сравнению с устройством анкеров других типов;

классов А-У - Ат-УII в комплекте с гайками, контргайками, и при необходимости стыкования по длине с муфтами, в качестве грунтовых анкеров, элементов анкерной и штанговой крепи в метро- и тоннелестроении, в конструкциях морских и речных причалов, подпорных стен; в качестве анкерных болтов фундаментов под металлические или сборные железобетонные конструкции и технологическое оборудование; для изготовления затяжек арочных конструкций, элементов шпренгельных металлодеревянных, металлических и железобетонных ферм и т.п.;

классов А-II, А-III и Ат-IIIС диаметром 10-25 мм для крепления опалубки монолитных конструкций в качестве инвентарных тяжей многократного использования с пластмассовыми или металлическими трубчатыми распорками.

6.3. Допускается применение арматуры винтового профиля (в комплекте с соединительными элементами) других классов, помимо перечисленных в п.6.2 при соответствующем технико-экономическом обосновании.

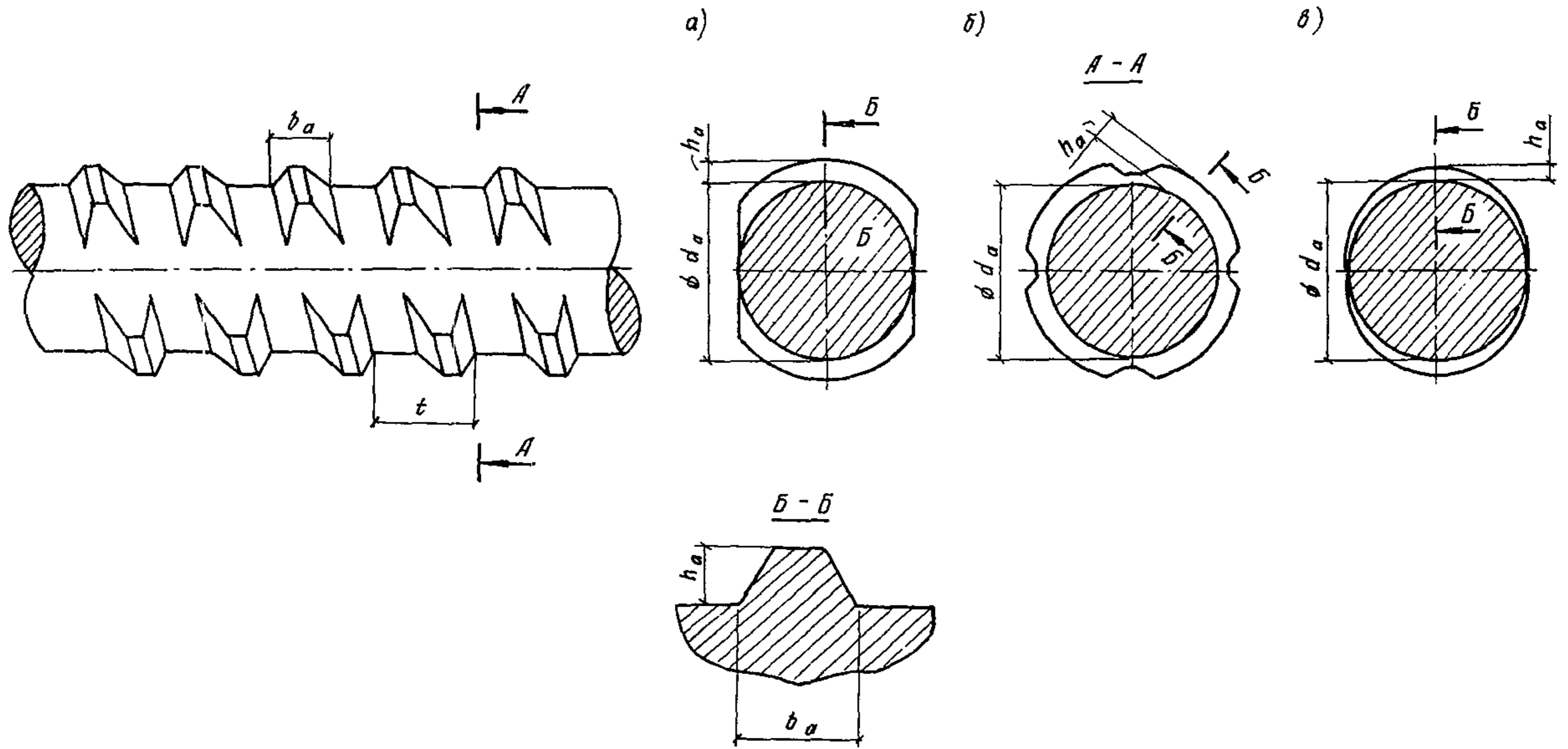


Рис.3. Арматурная сталь винтового профиля  
 а, б - по ТУ 14-2-686-86;  
 в - по ТУ 14-223-12-86

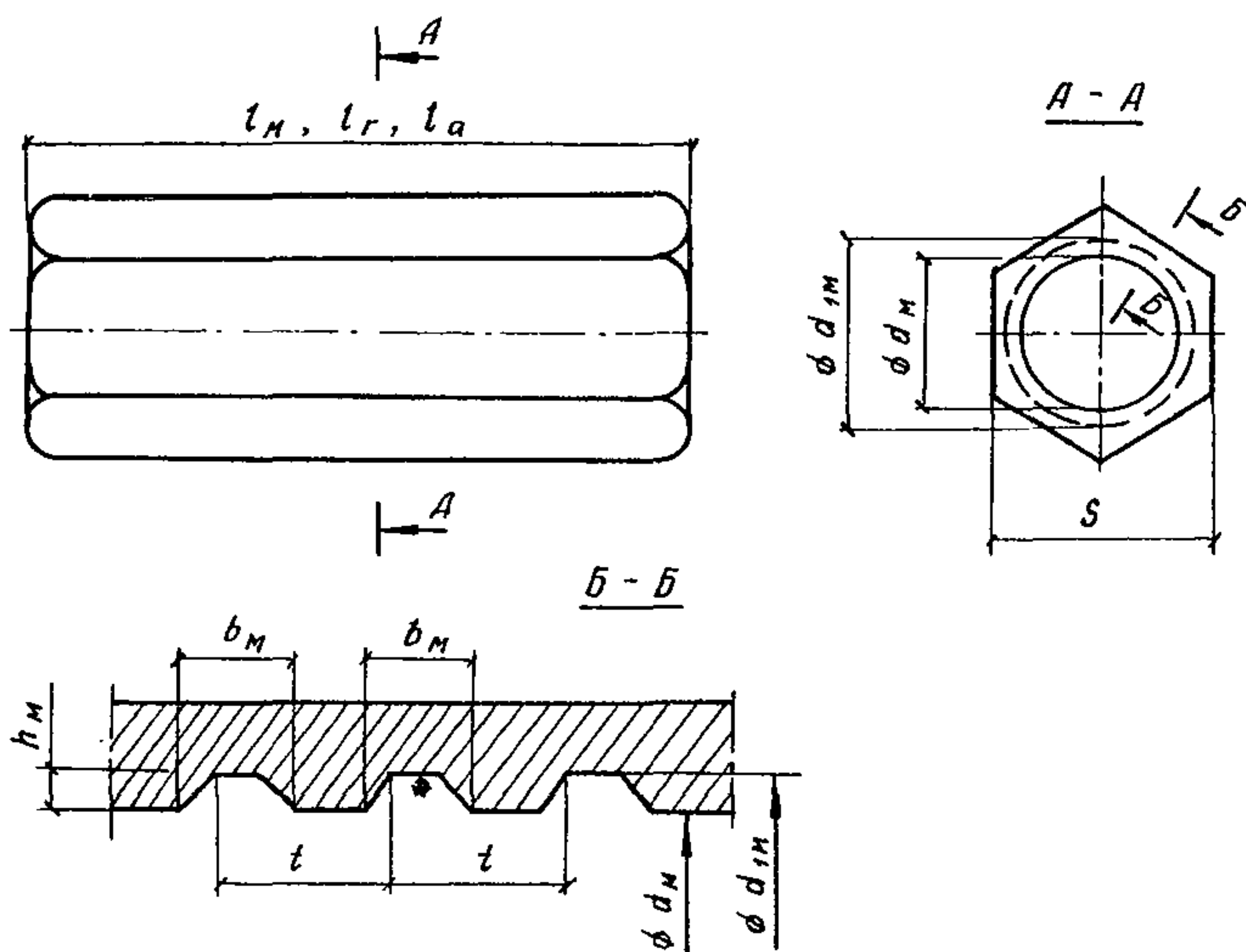


Рис. 4. Соединительные элементы для арматуры винтового профиля по ТУ I4-283-19-86

6.4. При отсутствии соединительных элементов допускается использование арматурной стали с винтовым профилем в железобетонных конструкциях всех видов взамен стержневой арматуры тех же диаметров и классов с профилем по ГОСТ 5781-82.

6.5. Области применения (в зависимости от характера действующей нагрузки и расчетной температуры) арматурной стали винтового профиля с муфтовыми соединениями в железобетонных конструкциях, равно как и в конструкциях прочих видов (без бетонного сооружения), следует принимать согласно требованиям СНиП 2.03.01-84 к областям применения арматурной стали соответствующих марок и классов в виде целых стержней без сварных стыковых соединений.

#### Данные для проектирования

6.6. Расчет и конструирование элементов железобетонных конструкций, армированных сталью винтового профиля с муфтовыми соединениями или без таковых, выполняются в соответствии с требованиями СНиП 2.03.01-84 для конструкций с арматурной сталью соответствующих ма-

Номи- нальный диаметр соединя- емой ар- матуры $d_n$ , мм	Арматура (рис.3)				$b_a$	Соединительные элементы (рис.4)												$h_m$
	$d_a$ , мм		$h_a$			$t$		$d_{m_i}$ , мм		$d_m$ , мм		$s$ , мм	$t$		$b_m$			
	Номи- наль- ный	Пре- дель- ное от- кло- не- ние	Номи- наль- ная	Пре- дель- ное от- кло- не- ние		Номи- наль- ный	Пре- дель- ное от- кло- не- ние	Номи- наль- ный	Пре- дель- ное от- кло- не- ние	Номи- наль- ный	Пре- дель- ное от- кло- не- ние		Номи- наль- ный	Пре- дель- ное от- кло- не- ние	Номи- наль- ная	Пре- дель- ное от- кло- не- ние		
1	2	3	4	5	6	7	8	9	10	11	12	13	14	15	16	17	18	
10*	9,75	±0,3	1,1	±0,4	2	5		12,6	±0,25	10,0		17	5	±0,15	3,6		1,3	
12*	11,65		1,2		2,5	6		±0,18		15,0		12,0	19		6		4,1	1,5
14	13,65	±0,35	1,3		3,0	8		17,35		14,05	+0,2	22	8		4,6		1,65	
16	15,5		1,4		3,6	8		19,5		+0,3		15,95	24		8		5,2	1,75
18	17,6		1,5		4,0	10		22,0				18,05	27		10		5,7	±0,05
20	19,55	±0,4	1,6	+0,5	4,3	10		24,2		20,05		30	10		6,1		2,1	
22	21,6		1,7		5,0	12		+0,2		26,4		22,1	32		12		6,8	2,15
25	24,6		1,8		5,5	12				29,6		25,1	41		12		7,3	2,25
28	27,6		2,0		5,0	14						33,2	28,1		41		14	7,8
32	31,4	2,2	6,8	16	+0,4	37,5	32,0	50	16		9,1	2,75						
36	35,3	2,5	7,8	18	±0,25	42,0	35,9	55	18		10,1	+0,1	3,05					
40	39,2	3,0	8,6	20		46,9	39,8	60	20	10,9	3,55							

\* Соединительные элементы для арматуры диаметром 10 и 12 мм находятся в стадии освоения.



рок, классов и диаметров, имеющей периодический профиль по ГОСТ 5781-82, при соблюдении положений настоящих Рекомендаций.

6.7. Нормативные и расчетные сопротивления, модуль упругости, коэффициенты условий работы для арматуры винтового профиля без соединений и с муфтовыми соединениями, выполненными согласно настоящим Рекомендациям, следует принимать по СНиП 2.03.01-84 как для стержневой арматуры соответствующих классов. Расчет на выносливость конструкций с арматурой винтового профиля, имеющей муфтовые соединения, следует производить как для конструкций со сварными соединениями арматуры группы I.

6.8. Толщина защитного слоя бетона в местах расположения муфтовых соединений не должна быть менее  $1,5 d_n$  ( $d_n$  - номинальный диаметр стержня).

Расстояние между стержнями арматуры винтового профиля, стыкуемой по длине муфтами, исходя из габаритных размеров инструмента для затяжки контргаяк, должно быть не менее  $4 d_n$  при стыковании стержней в одном сечении железобетонного элемента и  $3 d_n$  при расположении стыков вразбежку.

#### Требования к производству работ по стыкованию стержней и устройству концевых и промежуточных анкеров

6.9. Стыковое муфтовое соединение арматурных стержней винтового профиля должно, как правило, состоять из соединительной муфты и двух контргаяк, как показано на рис. 5, а.

Для напрягаемой арматуры допускается стыкование стержней только муфтами при условии обеспечения контроля усилий преднапряжения и фиксации положения муфты относительно концов стыкуемых стержней.

Размеры соединительных муфт и контргаяк приведены в табл. I4.

6.10. При экспериментальном обосновании допускается применять соединения ненапрягаемой арматуры винтового профиля без контргаяк с инъектированием полости муфты эпоксидным компаундом. Податливость таких соединений (смещение стыкуемых стержней при нормативной нагрузке) должна быть не больше чем при соединениях с контргайками.

6.11. Затяжка контргаяк при стыковании ненапрягаемой арматуры производится нормируемым усилием - моментом затяжки, зависящим от диаметра стыкуемых стержней и класса арматуры. Значения момента затяжки контргаяк для арматуры классов А-III и Ат-IIIС приведены в табл. I4. При стыковании арматуры класса А-II момент затяжки определяют умножением этих значений на коэффициент 0,9, а арматуры классов А-IV,

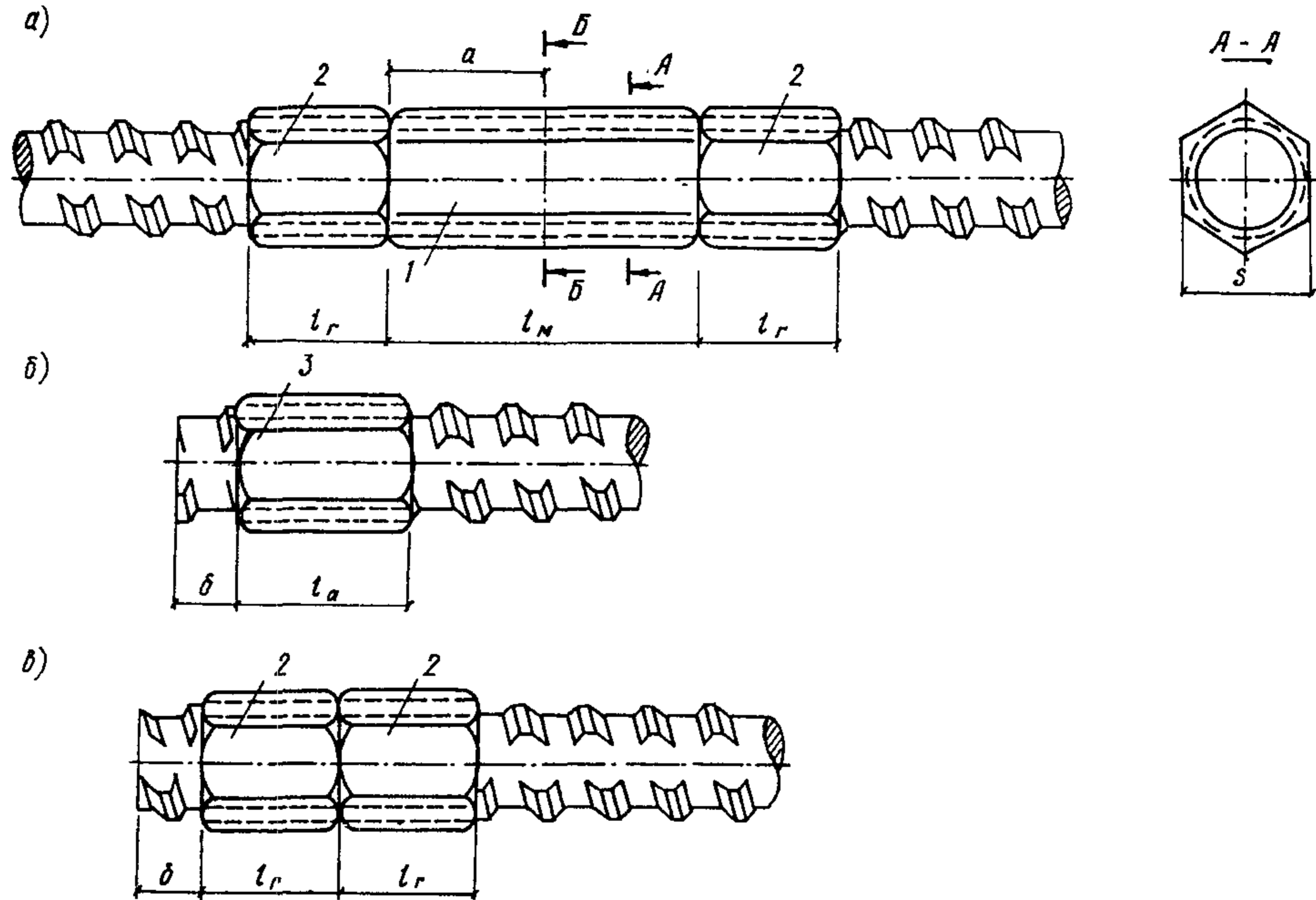


Рис.5. Соединения арматуры винтового профиля

а - винтовое муфтовое соединение; б - концевой анкер арматуры; в - концевой анкер арматуры с использованием двух контргаяк

1 - соединительная винтовая муфта; 2 - контргайка; 3 - анкерная гайка

Таблица 14

Номинальный диаметр соединяемой арматуры $d_n$ , мм	$l_M$ , мм	$l_r$ , мм	$d$		$S$ , мм	Момент затяжки контргаек		$l_a$ , мм	$\delta$
			номинальный	предельное отклонение		номинальный, Н·м	предельное отклонение, %		
10	60	25	0,5 $l_M$	$\pm 0,25 d_n$	22	100	$\pm 10$	30	0,5 $d_n$
12	70	25			22	150		30	
14	80	30			22	200		35	
16	90	30		24	200	40			
18	100	35		27	250	45			
20	110	35		30	300	50			
22	120	40		32	400	55			
25	140	40		41	600	60			
28	150	50		$\pm 5$ мм	41	900		70	
32	160	50		50	1500	70			
36	170	60		55	2000	80			
40	180	60		60	2500	80			

Ат-IV (Ат-IVС) - на коэффициент 1,2.

При стыковании напрягаемой арматуры с применением контргаек их затяжка должна обеспечивать лишь фиксацию положения муфты относительно стержней. Момент затяжки независимо от диаметра стержней должен быть не менее 200 Н·м.

6.12. Для анкерования напрягаемой арматуры, а в отдельных случаях и ненапрягаемой, а также в грунтовых анкерах используют анкерные гайки (рис.5,б) или спаренные контргайки, затянутые между собой с усилием (моментом) не менее 200 Н·м (рис.5,в). Последний тип анкера рекомендуется при необходимости строгой фиксации его положения на стержне, например, для арматуры, натягиваемой на упоры.

6.13. Применение соединительных элементов, изготовленных потребителем, допускается для стыкового соединения стержней только ненапрягаемой арматуры, а также для образования промежуточных или концевых анкеров напрягаемой арматуры. Параметры резьбы, длина и площадь поперечного сечения соединительных элементов, изготовленных потребителем, должны отвечать требованиям ТУ 14-283-19-86 (табл.13,14). Соединительные элементы могут быть как шестигранными, так и квад-

ратными или круглыми с лысками под ключ.

Изготовленные потребителем соединительные элементы подлежат обязательному контролю прочности в соответствии с разд.4 настоящих Рекомендаций.

6.14. Для обеспечения свободного навинчивания соединительных элементов концы стержней должны быть без загибов, заусениц и вмятин. При необходимости концы стержней следует править, а также обрезать или зачищать механизированными абразивными инструментами.

Мерную резку стержней следует производить механическими пилами, абразивно-отрезными станками или другими способами, обеспечивающими ровность реза.

6.15. При стыковании стержней плоскость контакта их торцов (сечение Б-Б на рис.5,а) должна находиться на равном расстоянии от торцов муфты с допуском отклонением  $\pm 0,5 d_n$ , но не более 10 мм ( $d_n$  — номинальный диаметр стержня). Для контроля правильности положения муфты на стержнях предварительно наносятся краской метки, отстоящие от торцов стержней на половину длины муфты плюс длина контргайки ( $0,5 l_m + l_a$ ) (см.рис.5). После затяжки контргаек расстояние от любого из свободных их торцов до ближайшей метки не должно быть более  $0,5 d_n$  или 10 мм.

При соединении стержней без контргаек метки на стержне наносятся на расстоянии от торца, равном половине длины муфты ( $0,5 l_m$ ).

6.16. Затяжку контргаек производят динамометрическими ключами, пневматическими или гидравлическими механизированными устройствами, обеспечивающими достижение и контроль усилий затяжки в соответствии с пп.6.10 и 6.11.

6.17. При использовании арматурной стали винтового профиля все виды арматурных работ, не связанных со стыкованием стержней муфтами и устройством анкеров из гаек и контргаек, а также сварку арматурных каркасов и сеток, следует выполнять согласно положениям действующих норм проектирования, инструкций и руководств, утвержденных в установленном порядке.

6.18. Для обеспечения возможности соосного сведения арматурных выпусков при их стыковании муфтами на монтаже арматурные каркасы следует изготавливать в шаблонах, обеспечивающих отклонение стержней от проектного положения не более  $\pm 0,1 d_n$  или  $\pm 2$  мм.

При суммарной длине стыкуемых выпусков более  $50 d_n$  предельные отклонения от проектного положения подлежащих стыкованию стержней в каркасах не должны превышать  $0,2 d_n$  и могут быть определены по формуле

$$f = 0,01 \cdot l_b^2 / d_H^4 ,$$

где:  $f$  - допускаемое отклонение;  $l_b$  - длина одного выпуска;  $d_H$  - номинальный диаметр стержня.

### Контроль качества и правила приемки

6.19. Арматурная сталь винтового профиля, а также соединительные элементы (муфты, анкерные гайки) допускаются к применению только после проведения контрольных испытаний, включающих проверку качества поверхности, оценку точности прокатки и механических характеристик.

Контргайки подвергаются контрольным испытаниям только в случае применения их для устройства концевых анкеров напрягаемой арматуры.

6.20 Контрольные механические испытания и проверку качества поверхности арматурной стали винтового профиля производят в соответствии с требованиями ГОСТ 5781-82 для горячекатаной и ГОСТ 10884-81 для термомеханически и термически упрочненной арматуры.

Точность прокатки стержней контролируется навинчиванием на отторцованный конец стержня соединительной муфты с резьбой по ТУ 14-283-19-86. Точность прокатки следует считать удовлетворительной, если навинчивание муфты на ее полную длину (см. табл.14) может быть легко осуществлено вручную без помощи ключа или иного инструмента.

6.21. Качество соединительных элементов контролируется испытаниями на осевое растяжение образцов стержней и концевых анкеров в количестве 1% объема контролируемой партии изделий, но не менее 3 шт. Объем контролируемой партии поставляемых металлургическими или местными предприятиями соединительных элементов одного типоразмера не должен превышать 1000 шт, а изготавливаемых потребителем - 500 шт.

Образцы при испытании должны выдерживать нагрузку не ниже усилия, воспринимаемого арматурным стержнем при растягивающем напряжении, равном браковочному значению временного сопротивления ( $\sigma_b$ ) для данного класса стали.

При получении неудовлетворительных результатов испытаний хотя бы на одном из образцов проводят повторные испытания на удвоенном числе образцов. Результаты повторных испытаний являются окончательными и распространяются на всю контролируемую партию соединительных элементов.

6.22. Образец для испытаний соединительных муфт представляет собой выполненное согласно п.6.9 муфтовое соединение без контргаек двух отрезков арматуры винтового профиля длиной, достаточной для за-

крепления в захватных устройствах разрывной машины, но не менее  $10d_H$  каждый.

Образец для испытаний анкерных гаек и контргаек представляет собой отрезок арматурного стержня с одним концевым анкером, как показано на рис. 5, б или 5, в. Размер свободного конца стержня должен быть не менее  $5d_H$  плюс длина, необходимая для закрепления в разрывной машине.

6.23. Метод испытания арматурных стержней винтового профиля, а также образцов муфтовых соединений должен отвечать требованиям ГОСТ I2004-81, а анкерных гаек и контргаек – требованиям ГОСТ I0922-75 к испытаниям тавровых сварных соединений арматурных стержней с пластинами.

6.24. Приемка муфтовых соединений производится партиями, включающими не более 500 соединений. Приемочному контролю, включающему проверку точности положения муфты и усилия (момента) затяжки контргаек, подвергается 2% соединений одной партии (но не менее 3 шт).

Положение муфт проверяют визуально, а усилие затяжки контргаек – контрольной затяжкой динамометрическим ключом до достижения значений крутящего момента, установленных пп. 6.11 и 6.12 для данного диаметра и класса арматурной стали.

Результаты контрольной проверки считаются удовлетворительными, а партия соединений – принятой, если положение муфты соответствует условиям п. 6.15 и контрольная затяжка не вызывает относительного поворота контргаек, определяемого визуально по смещению участков продольной риски, предварительно наносимой на поверхность соединения по всей его длине.

При несоответствии положения муфты условиям п. 6.15 хотя бы в одном из контрольных соединений производится визуальная проверка положения муфт во всех соединениях партии и в необходимых случаях – переделка соединений.

При неудовлетворительной затяжке контргаек хотя бы в одном из контрольных соединений производится повторная затяжка всех соединений партии в соответствии с условиями пп. 6.11 и 6.12!

## 7. УПРОЧНЕНИЕ ВЫТЯЖКОЙ АРМАТУРНОЙ СТАЛИ КЛАССА А-III

### Общие положения и область применения

7.1. Указаниями настоящего раздела надлежит руководствоваться при изготовлении и применении упрочненной вытяжкой стержневой арматурной стали класса А-IIIв диаметром 6–40 мм и АТ-IIIС диаметром 10–32

мм.

7.2. Упрочнение вытяжкой производится для повышения пределов ее упругости и текучести, величины которых определяются напряжением в стали, достигаемым при вытяжке, а также продолжительностью выдержки в напряженном состоянии и воздействии технологического нагрева (контактный электронагрев, пропарка изделий и т.п.). В результате воздействия этих факторов, а также вылеживания стали после упрочнения, пределы текучести и упругости ее увеличиваются, а пластические свойства несколько уменьшаются.

7.3. Применение настоящих указаний на заводах ЖБИ предполагает наличие надлежащего технологического контроля процесса переработки арматурной стали и лабораторного контроля ее механических свойств в состоянии поставки и на основных технологических переделах (после упрочнения вытяжкой, после электронагрева при натяжении или контактной электросварки упрочненных стержней), обеспечивающих высокую надежность железобетонных конструкций.

7.4. Для проведения технологического контроля в конкретных производственных условиях, на каждом заводе должны быть разработаны и внедрены местные "Рекомендации", регламентирующие режимы и параметры упрочнения арматуры каждой марки, электронагрева, контактной электросварки, предварительного напряжения, длины заготовок и допустимые отклонения в размерах упрочненных стержней, методы контроля режимов и параметров, обязанности должностных лиц, осуществляющих контроль в процессе производства и другие условия и требования.

#### Технология упрочнения и контроль качества арматуры

7.5. Упрочнение вытяжкой стали класса А-III марок З5ГС (28С и 32Г2Рпс) и 25Г2С следует производить до контролируемого удлинения соответственно 4,5 и 3,5% и контролируемого напряжения не менее 540 Н/мм<sup>2</sup> (55 кгс/мм<sup>2</sup>) или только до контролируемого удлинения без контроля напряжения.

7.6. Арматурная сталь, подлежащая упрочнению вытяжкой, должна быть разделена на партии массой не более 10 т. В партию должна входить сталь одного диаметра, одной марки и одной плавки.

7.7. Механические свойства стали каждой партии до упрочнения определяются по данным заводских сертификатов и путем контрольных испытаний двух образцов от двух разных стержней на растяжение и изгиб в соответствии с требованиями ГОСТ 12004-81 и ГОСТ 5781-82. Используемая для упрочнения сталь, должна отвечать по своим механическим

свойствам стали класса А-Ш - ГОСТ 5781-82 и Ат-ШС - ГОСТ 10884-81.

7.8. Арматурная сталь класса Ат-ШС, как правило, имеет в состоянии поставки предел текучести около  $500 \text{ Н/мм}^2$ , поэтому в большинстве случаев ее упрочнение вытяжкой не требуется. Для выяснения целесообразности упрочнения и требуемого относительного удлинения при вытяжке сталь перед упрочнением испытывают на растяжение по методике ГОСТ 12004-81 и в соответствии с положениями п.7.7 настоящих Рекомендаций. Если в исходном состоянии  $\sigma_r (\sigma_{0,2}) \geq 540 \text{ Н/мм}^2$ , то упрочнение вытяжкой не требуется. Если  $\sigma_r (\sigma_{0,2}) < 540 \text{ Н/мм}^2$ , то упрочнение производят путем растяжения до  $\sigma_0 = 540 \text{ Н/мм}^2$  при удлинении, определенном по формуле

$$\varepsilon_{\text{упр}} = 0,012 + 1,8 (540/\tilde{\sigma}_r - 1)^3, \quad (4)$$

но не более 0,03 или 3 %, где  $\varepsilon_{\text{упр}}$  - контролируемое удлинение и  $\tilde{\sigma}_r$  - среднее значение предела текучести стали в партии,  $\text{Н/мм}^2$ .

#### Пример расчета.

Сталь класса Ат-ШС с  $\tilde{\sigma}_r = 500 \text{ Н/мм}^2$ . Необходимо определить требуемое  $\varepsilon_{\text{упр}}$ .

$$\begin{aligned} \varepsilon_{\text{упр}} &= 0,012 + 1,8(540/500-1)^3 = 0,012 + 0,000922 = \\ &= 0,01292 \approx 0,013 \text{ или } 1,3 \%. \end{aligned}$$

7.9. При упрочнении стали вытяжкой с контролем усилия и удлинения необходимо руководствоваться следующими рекомендациями:

величина усилия упрочнения устанавливается по номинальной теоретической площади поперечного сечения;

производить вытяжку до усилия, соответствующего натяжению  $540 \text{ Н/мм}^2$  при условии, что удлинение не превышает контролируемого 4,5 или 3,5 % для стали класса А-Ш или определенного по формуле (4) настоящих Рекомендаций для стали класса Ат-ШС, но не более 3 %;

если усилие достигло заданной величины, а удлинение не достигло предельных значений, вытяжка прекращается и стержни принимаются как упрочненные с контролем усилия и удлинения;

в случае, если удлинение при вытяжке достигло предельного значения, а напряжение в стали не достигло  $540 \text{ Н/мм}^2$  ( $55 \text{ кгс/мм}^2$ ), упрочнение прекращается и стержни отбраковываются.

Отбракованные стержни могут быть вновь предъявлены к приемке после определенной выдержки (не менее 24 ч) или прогрева в паровой камере при температуре  $80-90^\circ \text{C}$  в течение 4-6 ч, если конт-



рольные испытания стали покажут, что ее механические свойства стали не ниже, чем указанные в п.7.12 (см.табл.15) настоящих Рекомендаций.

При применении электротермического способа натяжения повторные испытания отбракованных ранее стержней рекомендуется проводить после электронагрева до 400 °С.

7.10. В случаях, когда при исходных механических свойствах стали класса А-Ш, соответствующих требованиям ГОСТ 5781-82, величины контролируемого удлинения оказываются недостаточными для получения контролируемого напряжения 540 Н/мм<sup>2</sup>, допускается увеличивать удлинение до значений, определенных по формуле (4) (см.п.7.8) настоящих Рекомендаций, но не более 0,055 или 5,5 %.

#### Примеры расчета

1. Сталь класса А-Ш марки 35ГС с пределом текучести

$$\tilde{\sigma}_T = 400 \text{ Н/мм}^2:$$

$$\varepsilon_{\text{упр}} = 0,012 + 1,8(540/400 - 1)^3 = 0,012 + 0,0772 = 0,0892 > 0,055,$$

т.е.  $\varepsilon_{\text{упр}} > 5,5 \%$ . Принимаем  $\varepsilon_{\text{упр}} = 5,5 \%$ .

2. Сталь класса А-Ш марки 25Г2С с пределом текучести

$$\tilde{\sigma}_T = 450 \text{ Н/мм}^2:$$

$$\varepsilon_{\text{упр}} = 0,012 + 1,8(540/450 - 1)^3 = 0,012 + 0,0144 = 0,0264 \quad \text{или} \\ 2,64 \%$$

Ограничений  $\varepsilon_{\text{упр}}$  не требуется. Принимаем в соответствии с положениями п.7.5 настоящих Рекомендаций  $\varepsilon_{\text{упр}} = 3,5 \%$ .

7.11. Механические свойства арматурной стали классов А-Шв и Ат-ШС, упроченной вытяжкой, устанавливаются путем испытаний на растяжение по ГОСТ 12004-81 от каждой партии стали одного диаметра весом до 10 т непосредственно после упрочнения двух образцов, после электронагрева упроченных стержней - двух образцов, сварных соединений упроченных стержней - не менее двух образцов для каждого вида сварки.

7.12. Фактические прочностные свойства арматурной стали класса А-Шв и Ат-ШСв, упроченной вытяжкой, должны быть не менее величин, приведенных в табл.15 настоящих Рекомендаций.

7.13. Контроль фактических прочностных свойств арматуры осуществляется лабораторией завода (предприятия) путем отбора и испытания контрольных образцов стержней и образцов сварных соединений на растяжение в соответствии с указаниями и требованиями ГОСТ 12004-81, ГОСТ 10922-75 и Настоящих Рекомендаций.

Механические свойства стали проверяются не менее чем на двух об-

Таблица 15

Состояние арматурной стали	Предел теку- чести, $\sigma_T$	Времен- ное со- против- ление, $\sigma_b$	Относительное удлинение	
			$\delta_5$	$\delta_{10}$
	Н/мм <sup>2</sup> (кгс/мм <sup>2</sup> )		%	
	н е м е н е е			
После упрочнения вытяжкой	540(55)	590(60)	14	8
После электронагрева упрочненных стержней	580(59)	620(63)	12	6
В сварных соединениях упрочненных стержней (С <sub>2</sub> )	540(55)	590(60)	-	6

разцах стали в состоянии поставки, после деформационного упрочнения вытяжкой, после нагрева упрочненных стержней при натяжении электро-термическим способом, а также после контактной электросварки образцов сварных соединений упрочненных стержней, при использовании их в сварных каркасах и сетках.

7.14. Отбор образцов арматурной стали в состоянии поставки и после технологических переделов, а также изготовление образцов сварных соединений, учет и доставка всех образцов в лабораторию завода производится техническим персоналом арматурного цеха под контролем представителя ОТК или лаборатории завода.

До получения заключения лаборатории по результатам испытаний отобранных образцов применять в дело арматурную сталь данной пачки не допускается.

7.15. Требования к оборудованию для упрочнения стали вытяжкой и контролю технологического процесса упрочнения следует принимать в соответствии с прил.2 "Руководства по технологии изготовления предварительно напряженных железобетонных конструкций" (М.: НИИЖБ, 1975).

#### Сварка и заготовка арматуры

7.16. Стыковать стержни стали класса А-Шв и Ат-ШС рекомендуется до ее упрочнения вытяжкой контактной стыковой сваркой по режимам, установленным "Инструкцией" СН 393-78 для стали класса А-Ш соответствующих марок и стали класса Ат-ШС в соответствии с разд.5 настоящих Рекомендаций.

7.17. В тех случаях, когда сталь класса А-Шв и Ат-ШСв применяется в качестве ненапрягаемой арматуры, изготовление сварных каркасов

и сеток допускается только контактной точечной сваркой по режимам, установленным СН 393-78 для стали класса А-Ш.

7.18. Применение для соединения пересекающихся стержней и любых других соединений из стали класса А-Шв дуговых прихваток категорически воспрещается.

7.19. Прочность сварных соединений из стали класса А-Шв должна соответствовать требованиям ГОСТ 10922-75, п.5.4 и табл.15 настоящих Рекомендаций.

7.20. При применении арматурной стали классов А-Шв и Ат-ШСв в сварных каркасах и сетках без предварительного напряжения ее нормативные сопротивления принимаются равными  $540 \text{ Н/мм}^2$ , а расчетные —  $R_s = 450 \text{ Н/мм}^2$ ,  $R_{sw} = 360 \text{ Н/мм}^2$ ,  $R_{sc} = 200 \text{ Н/мм}^2$  (см. табл.4 настоящих Рекомендаций).

Возможность использования стали классов А-Шв и Ат-ШСв в качестве обычной ненапрягаемой арматуры железобетонных элементов с такими повышенными характеристиками определяется последующим после упрочнения сокращением (сжатием) стержней. Это укорочение может достигать в реальных условиях к моменту изготовления железобетонных изделий до 0,1%.

## 8. ПРИМЕНЕНИЕ В ЖЕЛЕЗОБЕТОННЫХ КОНСТРУКЦИЯХ ИМПОРТНЫХ АРМАТУРНЫХ СТАЛЕЙ

8.1. Указаниями настоящего раздела надлежит руководствоваться при изготовлении железобетонных конструкций, армируемых импортной арматурной сталью, соответствующей по механическим свойствам классам А-1, А-П и А-Ш по ГОСТ 5781-82.

8.2. Импортную арматурную сталь, произведенную в соответствии с требованиями советских стандартов (в документах о качестве стали и на ярлыках приводятся номера отечественных стандартов), следует применять в соответствии с рекомендациями действующих отечественных норм на эти стали.

8.3. Импортную арматурную сталь производства социалистических стран классов и марок, приведенных в табл.16, следует применять в соответствии с требованиями действующих норм по применению соответствующих отечественных арматурных сталей, указанных в той же таблице. (Например, сталь 35ГС производства НРБ, 34GS — ПНР, РС-60 — СРР и St А-Ш — ГДР следует применять аналогично арматуре класса А-Ш из стали 35ГС по ГОСТ 5781-82).

8.4. Импортные арматурные стали, поставляемые без ссылки на оте-

Таблица 16

Класс арматуры и марка стали по их национальным стандартам		Класс арматуры и марка стали социалистических стран по их национальным стандартам				
Класс арматуры и марка стали по ГОСТ 5781-82	НРБ	ЧССР	ПНР	ВНР	СРР	ГДР
	БДС 4758-73	ČSN 42 5533, 41 0335, 42 5535, 41 0425	PW-82/H-93215	MSZ 339-80	STAS 438/I-80	TGL 12530/01
A-I СтЗкп	A-I ВСтЗкп	-	A-I St 3SV	B 38.24	I OB 37	-
A-I СтЗпс	A-I ВСтЗпс	-	A-I St 3SV	-	-	-
A-I СтЗсп	A-I ВСтЗсп	-	-	B 38.24	-	St A-I
A-II ВСт5пс	-	A-II, IO 335	A-II 20 62Y 186Z	B 50.36	П/Ш РС 52	-
A-II ВСт5сп	A-II ВСт5сп	-	-	B 55.40	-	-
A-II 18Г2С	-	A-II 18Г2	-	B 50.36	-	-
A-III 25Г2С	A-III 25Г2С	-	-	B 55.40	-	St A-III
A-III 35ГС	A-III 35ГС	-	A-III 34GS	-	Ш РС 60	St A-III

чественные стандарты, а также классов и марок, не входящих в табл.16, подлежат обязательной приемочной проверке, включающей:

а) проверку механических свойств в соответствии с п.8.5, по результатам которой арматуру относят в части механических свойств к сталям классов А-I, А-II или А-III;

б) оценку эффективности периодического профиля в соответствии с п.8.6, по результатам которой сталь классифицируют как арматуру периодического профиля или гладкую;

в) оценку свариваемости для каждого из применяемых типов сварных соединений в соответствии с п.8.7, в результате которой определяется возможность применения сварки или необходимость использования арматуры только в вязаных каркасах и сетках.

8.5. Импортная я

арматурная сталь в соответствии с п.8.4 классифицируется в части механических свойств в качестве арматуры классов А-I, А-II или А-III в результате испытаний шести образцов, отобранных от разных пакетов (или мотков) и стержней каждой партии стали, и проверки выполнения условий:

$$X > X_{БР} ,$$

где  $X$  - значения временного сопротивления  $\sigma_b$ , предела текучести  $\sigma_T$  или относительного удлинения  $\delta_5$ , полученные в результате испытания шести образцов по ГОСТ 12004-81;  $X_{БР}$  - браковочные значения величин  $\sigma_b$ ,  $\sigma_T$  или  $\delta_5$  для арматуры классов А-I, А-II или А-III по ГОСТ 5781-82.

Форма периодического профиля импортной стали не является признаком принадлежности к арматуре того или иного класса.

8.6. Импортную арматуру периодического профиля, классифицированную по механическим свойствам в результате проверки по п.8.5 в качестве классов А-II или А-III допускается использовать как арматуру периодического профиля при условии выполнения требований табл.17.

Таблица 17

Диаметр стержней, мм	Отношение высоты выступов профиля к диаметру ( $h/d$ )	Отношение высоты выступов профиля к расстоянию между ними ( $h/t$ )
	н е м е н е е	
6-10	0,4	0,05
12-25	0,4	0,08
28-40	0,4	0,10

Примечание. За величину диаметра стержней, высоту выступов профиля и расстояние между ними принимается среднее арифметическое этих значений, определенное для шести образцов, отобранных от разных пакетов (или мотков) и стержней каждой партии стали. Обозначения в табл.17 по ГОСТ 5781-82.

Если требования табл.17 для партии арматуры не выполняются, то арматура этой партии применяется в качестве гладкой арматуры класса А-I. В качестве арматуры класса А-II или А-III (определенного по п.8.5) применение этой стали допускается только при обеспечении анкеровки стержней с бетоном с помощью крюков, приваренных коротышей, приварки к поперечной арматуре и других конструктивных мероприятий.

8.7. Если содержание углерода в импортной арматурной стали больше 0,37%, а серы и фосфора больше 0,04%, то арматура классифицируется в качестве несвариваемой и допускается к применению только в вязаных каркасах и сетках.

При содержании углерода, серы и фосфора в стали меньше указанных величин, возможность сварки импортной стали должна быть проверена механическими испытаниями сварных соединений в соответствии с требованиями ГОСТ 10922-75.

8.8. Импортную арматурную сталь, классифицированную в результате проверки по пп.8.4-8.7 в качестве арматуры класса А-П, следует применять в соответствии с требованиями отечественных норм к арматуре класса А-П из стали Ст5пс, а классифицированную в качестве арматуры класса А-Ш - арматуре этого класса из стали 35ГС.

8.9. Для монтажных (подъемных) петель элементов сборных железобетонных и бетонных конструкций допускается применять импортную гладкую арматуру класса А-I из стали марок ВСтЗпс2 и ВСтЗсп2, произведенную в соответствии с требованиями ГОСТ 5781-82 (см. п.8.2).

## СОДЕРЖАНИЕ

	Стр.
Предисловие .....	3
1. Общие положения и область применения .....	5
2. Предложения по проектированию .....	9
3. Маркировка. Прием и контроль качества стержневой арматурной стали .....	14
4. Заготовка и натяжение .....	20
5. Требования к сварке .....	23
6. Применение арматурной стали винтового профиля .....	29
7. Упрочнение вытяжкой арматурной стали класса А-Ш .....	38
8. Применение в железобетонных конструкциях импортных арматурных сталей .....	43

НИИЖБ Госстроя СССР

Рекомендации по применению в железобетонных  
конструкциях эффективных видов  
стержневой арматуры

Научный редактор Н.А.Маркаров

Отдел научно-технической информации

109389, Москва, 2-я Институтская ул., д.6

Редактор Г.М.Демина

---

Заказ № 1541

Формат 60x84/16. Ротапринт. Усл.кр.-отт. 3,0. Уч.-изд.л. 3,0

Тираж 1000 экз..

Цена 45 коп.

---

Типография ПЭМ ВНИИС Госстроя СССР

121471, Москва, Можайское шоссе, д.25