



ЧАСТЬ 6

О Р Г А Н И З А Ц И Я И Т Е Х Н О Л О Г И Я С Т Р О И Т Е Л Ь С Т В А

65268
Цена 0-51

ТИПОВЫЕ ТЕХНОЛОГИЧЕСКИЕ КАРТЫ
НА ПРОИЗВОДСТВО ОТДЕЛЬНЫХ ВИДОВ РАБОТ

РАЗДЕЛ 07

ТИПОВАЯ ТЕХНОЛОГИЧЕСКАЯ КАРТА

НА МОНТАЖ СТРОИТЕЛЬНЫХ КОНСТРУКЦИЙ

7.06.02.01

УСТАНОВКА РАДИАТОРОВ ОТОПИТЕЛЬНЫХ ЧУГУННЫХ

ЦЕНТРАЛЬНЫЙ ИНСТИТУТ ТИПОВОГО ПРОЕКТИРОВАНИЯ
ГОССТРОЯ СССР

Москва, А-445, Смольная ул., 22

Сдано в печать

1 1988 года

Заказ № **3059**

Тираж **6650** экз.

*Типовые технологические карты на
производство отдельных видов работ*

Раздел 07

*Типовая технологическая карта
на монтаж строительных конструкций*

7.06.02.01

установка радиаторов отопительных чугунных

Разработана

Ростовским отделением ГПИ

"Проектпромвентиляция"

Минмонтажспецстроя СССР

Главный инженер

Главный инженер проекта

В. Л. Глезер

согласована

Главный инженер

Главпромвентиляции

О. А. Патаракин

одобрена

Отделом по организации

и технологии строительства

Госстроя СССР

Письмо от 14.08.86 г.

№ 31-69

Введена в действие

с 01.02.87 г.

Обозначение	Наименование	№ стр.
7.06.02.01-00	Содержание	2
7.06.02.01-00ПЗ	Пояснительная записка	3
7.06.02.01-01	Монтажное положение радиатора глубиной 140 мм	15
7.06.02.01-02	Крепление кронштейнов и планок к стенам без ниш	17
7.06.02.01-03	Контейнер-траверса для подъема радиаторов	18
7.06.02.01-04	Тележка для перемещения радиаторов	19
7.06.02.01-05	Приспособление для переноски радиаторов	20
7.06.02.01-06	Разметка отверстий для кронштейнов под радиаторы М-140А0	21
7.06.02.01-07	Калькуляция трудозатрат на установку радиатора	23
7.06.02.01-08	Расчет себестоимости на установку радиатора	25

Ш.№. и подл. Подп. и дата В.з. инв.№

				7.06.02.01-00			
Нач. отд.	Куркин			Содержание	Стадия	Лист	Листов
Зам. нач.	Дудовис				Р		1
Рук. гр.	Сажновский				ММСС СССР РО ГПИ		
Инж.	Буданов				Проектпромвентиляция		

1. Область применения

1. 1. Технологическая карта разработана на установку радиаторов отопительных чугунных секционных по ГОСТ 8690-75 с расстоянием между центрами ниппельных отверстий 500 мм.

1. 2. Действие карты распространяется на установку радиаторов в жилых, общественных и производственных зданиях.

1. 3. В состав работ, рассматриваемых картой, входят установка кронштейнов и навешивание на них прибора.

1. 4. Карта может быть применена при установке радиаторных блоков. При этом нормы времени и расценку на навешивание прибора в блоке следует увеличить в соответствии с действующим сборником ЕНИР 9-1.

1. 5. При привязке технологической карты к конкретному объекту уточняются объемы работ и калькуляция трудовых затрат.

2. Организация и технология монтажного процесса

2. 1. До начала производства работ по установке радиаторов и радиаторных блоков, в соответствии с СНиП 3.05.01-85 "Внутренние санитарно-технические системы" должно быть выполнено следующее:

2. 1. 1. Выполнены стены и перегородки, на которые должны устанавливаться отопительные приборы;

7. 06. 02. 01-00ПЗ

Инв. № подл. Подп. и дата ВЗ. Инв. №

Науч. отд.	Куркин			Пояснительная записка	Стадия	Лист	Листов
Зам. науч.	Дубовис				Р	1	12
Рук. гр.	Сазновский				ММСС СССР РО ГПИ Проектпромвентиляция		
Инж.	Буданов						

2.1.2. Установлены оконные коробки, а в жилых и общественных зданиях и подоконные доски;

2.1.3. Выполнены полы (или соответствующая подготовка) в местах установки нагревательных приборов на подставках.

Отклонение размера от уровня чистого пола до низа оконного проема или подоконной доски не должно превышать ± 15 мм;

2.1.4. Выполнена штукатурка или облицовка стен и перегородок в местах расположения радиаторов (радиаторных блоков), если она предусмотрена проектом. При этом средства крепления радиаторов, в случае заделки в стены или перегородки, должны быть установлены до облицовки. Ниши и поверхности стен за отопительными приборами (блоками приборов) должны быть загрунтованы и окрашены после установки средств крепления.

2.1.5. На стенах и перегородках нанесены трудносмываемой краской отметки, равные проектным отметкам чистого пола плюс 500 мм; отметки наносятся в виде накрашенных шашек размером 15x50 мм, верх шашки должен соответствовать отметке;

2.1.6. Обеспечены искусственное освещение и возможность включения электроинструментов;

2.1.7. Остеклены оконные проемы в наружных ограждениях.

2.2. Радиаторы всех типов должны устанавливаться на расстояниях не менее: 60 мм - от пола, 50 мм - от нижней поверхности подоконных досок и 25 мм - от поверхности штукатурки стен.

В помещениях лечебно-профилактических, санаторно-курортных и детских учреждений радиаторы должны устанавливаться на расстоянии не менее 100 мм от пола и 60 мм от поверхности стены

(см. листы 7.06.02.01-01).

2.3. При установке отопительного прибора под окном его край со стороны стояка не должен выходить за пределы оконного проема.

2.4. Радиаторы устанавливаются на кронштейнах или на подставках.

Число кронштейнов, требуемое для установки радиаторов, должно приниматься из расчета один кронштейн на 1 м^2 поверхности нагрева радиатора, но не менее трех кронштейнов на прибор, (кроме радиаторов в две секции). Вместо верхних кронштейнов разрешается устанавливать радиаторные планки, которые должны быть расположены на $2/3$ высоты радиатора.

Кронштейны устанавливаются под шейки радиаторов.

2.5. При установке радиаторов на подставках число последних должно быть: 2 - при количестве секций до 10 и 3 - при количестве секций более 10, при этом верх радиатора должен быть закреплен.

2.6. Кронштейны под радиаторы следует крепить к бетонным стенам дюбелями, а к кирпичным стенам - дюбелями или заделкой кронштейнов цементным раствором на глубину не менее 100 мм без учета толщины слоя штукатурки (см. лист 7.06.02.01-02).

Крепление кронштейнов дюбелями следует производить с помощью монтажного поршневого пистолета.

Применение деревянных клиньев для заделки кронштейнов не допускается.

2.7. Радиаторы, устанавливаемые у стен из керамзитобетона, многопустотного кирпича и других облегченных конструкций, должны монтироваться на подставках и специальных кронштейнах.

Инв. № подл. Подп. и дата. ВЗ. Инв. №

2.8. Тилы кронштейнов для установки радиаторов принимаются по альбому серии 4.904-69 "Детали крепления санитарно-технических приборов и трубопроводов", утвержденной Госстроем СССР.

2.9. Трубные узлы обвязки радиаторов при изготовлении блоков принимаются по ТУ 36-2512-82 - "Узлы обвязки чугунных радиаторов унифицированные" и изготавливаются в соответствии с ТУ 36-808-85 "Узлы укрупненные монтажные из стальных труб внутренних систем водопровода, горячего водоснабжения и отопления зданий", утвержденными Главпромвентиляцией Минмонтажспецстроя СССР

2.10. Радиаторы и радиаторные блоки поступают на объект испытанными.

2.11. На этажи радиаторы или радиаторные блоки подаются монтажным краном или другим подъемником. При этом целесообразно использовать контейнер-траверсу по опыту треста "Востоксантехмонтаж" (см. лист 7.06.02.01-03). Особенностью контейнера является незначительная масса (около 8 кг) и то, что он состоит из жесткого неразборного узла только с одной подвижной деталью.

2.12. Перемещение приборов к месту установки на этаже осуществляется с помощью тележки (см. лист 7.06.02.01-04) или приспособления для переноски (см. лист 7.06.02.01-05). Подход к месту установки прибора должен быть свободен от строительных материалов и прочих предметов.

2.13. Последовательность рабочих операций при установке радиаторов на кронштейны, пристреливаемые к стене:

2.13.1. Разметка по шаблону мест установки кронштейнов (см. лист 7.06.02.01-06);

2.13.2. Пристрелка кронштейнов и планок к стене пистолетом ПЦ52-1;

2.13.3. Подноска радиаторов (или радиаторных блоков) к месту установки и навешивание их на кронштейны.

2.14. Последовательность рабочих операций при установке радиаторов на кронштейны, заделываемые в стене на цементе:

2.14.1. См. п. 2.13.1.

2.14.2. Сверление отверстий электродрелью;

2.14.3. Установка кронштейнов в отверстия;

2.14.4. Заделка кронштейнов цементным раствором с выверкой их по уровню и отвесу;

2.14.5. См. п. 2.13.3.

2.15. Операции, связанные с установкой кронштейнов, заделываемых в стене, выполняются до оштукатуривания и облицовки или окраски стен за прибором.

2.16. Данные для разметки отверстий для кронштейнов под радиаторы М-140АД представлены на листах 7.06.02.01-06.

2.17. Работы по установке радиаторов и радиаторных блоков выполняет звено в составе:

слесарь-сантехник 4-го разряда, он же

оператор с допуском к работе с монтажным пистолетом;

слесарь-сантехник 3-го разряда, он же сверловщик.

2.18. Учитывая временной разрыв между установкой кронштейнов и навешиванием приборов (см. п. 2.1.4. и 2.15), связанный с выполнением общестроительных работ и набором прочности цементного раствора при заделке кронштейнов, операции по установке кронштейнов могут выполняться специализированным звеном сле-

сарей - сантехников 3-го и 4-го разрядов (в том числе сверловщиков и операторов-пистолетчиков).

2.19. Калькуляцию трудозатрат на установку радиатора см. на листах 7.06.02.01-07.

2.20. Контроль качества:

2.20.1. Перед началом работ проводится входной контроль качества применяемых материалов, трубной заготовки, санитарно-технических приборов и оборудования, измерительных инструментов, соответствие их ГОСТам и техническим условиям, проектным типам и маркам;

2.20.2. Проведение операционного контроля качества, осуществляемое исполнителем работ, изложено в табл. 1:

Таблица 1.

Наименование операции	Контролируемый показатель	Измерительный инструмент, способ контроля
Разметка мест установки кронштейнов по шаблону	Расстояние от оси стояка до оси прибора, уровень установки в пределах одного помещения	Рулетка, метр, шнур
Сверление отверстий	Глубина отверстий	Рулетка метр
Установка кронштейнов	Глубина заделки кронштейна	"
Заделка кронштейнов цементным раствором	Горизонтальность, отсутствие перекосов, прочность заделки	Уровень, отвес
Навешивание прибора на кронштейны	Расстояние от пола, подоконной доски и поверхности стены до прибора	Рулетка, метр
7.06.02.01-00ПЗ		Лист 6

ЦИВ. N подл. Подп. и дата Вх. инв. №

Продолжение таблицы 1.

Наименование операции	Контролируемый показатель	Измерительный инструмент, способ контроля
-----------------------	---------------------------	---

Соответствие "Верха" и "низа" прибора установленному положению

Визуально

Набор прочности цементного раствора, закрепляющего кронштейны в стене

"

2.21. Указания по технике безопасности:

2.21.1. К работе с пистолетом ПЦ 52-1 допускаются лица, обученные правилам эксплуатации пистолета и имеющие специальное удостоверение установленного образца. К обучению работе с пистолетом допускаются рабочие не моложе 18 лет с образованием не ниже 8 классов и квалификацией не ниже III разряда, проработавшие на монтажных работах не менее 2 лет и прошедшие медицинский осмотр.

При работе с пистолетом применяются комплектные защитные средства - очки и противозумные наушники, а также перчатки и каска.

Выполняются требования ВСН 410-80 - "Инструкции по применению пороховых инструментов при производстве монтажных и специальных строительных работ", утвержденной Минмонтажспецстроем СССР.

Работы с применением пистолета выполняются по наряду-допуску.

2.21.2. К работе с электроинструментом допускаются лица, достигшие 18 лет, прошедшие специальное обучение, имеющие I группу по электробезопасности и соответствующее удостоверение на право пользования инструментом (ГОСТ 12 2 013-75*)

Инв. № подл. Подп. и дата. ВЗ. инв. №

7.06.02.01-00ПЗ

Лист

7

2.21.3. Работы выполняются с соблюдением правил техники безопасности в соответствии с главой СНиП III-4-80 "Техника безопасности в строительстве".

3. Техничко-экономические показатели

3.1. Техничко-экономические показатели на установку радиаторов с различным количеством секций приведены в табл. 2.

3.2 Показатели на установку радиатора М140А0 с номинальным тепловым потоком, равным 1 кВт:

3.2.1. Затраты труда - 0.056 чел. - дня ;

3.2.2. Выработка на одного рабочего в смену - 17.8 прибора, 302.96 руб. ;

3.2.3. Себестоимость - 17.02 руб.

Вз. инв. №	
Подп. и дата	
Инв. № подл.	

7.06.02.01-00ПЗ

Лист

8

Таблица 2.

Технико-экономические показатели на установку радиаторов

Показатель	Единица измерения	Установка радиатора с количеством секций									
		2	3-10	11-13	14-17	18-20	2	3-10	11-13	14-17	18-20
		на кронштейны, закрепленные									
		в просверленных отверстиях					пристрелкой				
Затраты труда	чел. - день	0.051	0.068	0.088	0.105	0.108	0.035	0.050	0.066	0.081	0.096
Выработка на одного рабочего в смену	радиатор	19.6	14.7	11.4	9.5	9.3	28.6	20.0	15.2	12.3	10.4
	руб.	120.54	286.06	207.21	437.66	524.61	173.89	387.80	541.58	565.06	585.94
Себестоимость одного прибора	"	6.15	19.46	35.72	46.07	56.51	6.08	19.39	35.63	45.94	56.34

7.06.02.01.0013

65268

12

4. Материально-технические ресурсы

4.1. Потребность в материалах на установку радиатора или радиаторного блока приведена в табл. 3.

Таблица 3.

Материал	Марка, ГОСТ, ТУ	Единица измерения	Количество
Кронштейны и планки	По серии 4.904-69	шт.	По листу 7.06.02.01-06
При пристрелке кронштейнов и планок			
Дюбель-гвозди	ДГП 4.5x40	"	2 на один кронштейн или планку
При заделке средств крепления в стену			
Раствор цементный	М100	м ³	0.0002 на один кронштейн или планку

4.2. Потребность в оборудовании, инструментах и приспособлениях приведена в табл. 4.

7.06.02.01-00ПЗ

Лист

10

Таблица 4

Наименование	Т и п	Марка, ГОСТ, ТУ	Количество, шт.	Техническая характеристика
Молоток слесарный	Тип 2	ГОСТ 2310-77	1	Масса 800 г
Зубило слесарное	20x70°	ГОСТ 7211-72*	1	= 200 м
Ключ трубный рычажный	№1	ГОСТ 18981-73*	1	-
То же	№2	"	1	-
Рулетка измерительная металлическая (Цли метр складной металлический)	-	ГОСТ 7502-80*	1	Цена деления 1 мм
Ключ гаечный с открытым зебом двухсторонний	13x17	ГОСТ 2839-80*	1	M8,10
Набор сверл ф8-23мм	Твердосплавные	ГОСТ 17274-71*	1	-
Шаблон для разметки мест установки кронштейнов	-	-	1	-
Шнур	-	-	1	ℓ = 12 м
Шприц для раствора	-	-	1	-
Мастерок	-	-	1	-
Ведро	-	-	1	-
Уровень строительный	УС1-300	ГОСТ 9416-83	1	ℓ = 300 мм
Отвес	0 - 200	ГОСТ 7948-80	1	-
Перчатки резиновые (пара)	-	-	1	-

Ш.Б. № подл. Подпись и дата. Взам. инв. №

7.06.02.01-00ПЗ

Лист

11

Продолжение табл. 4.

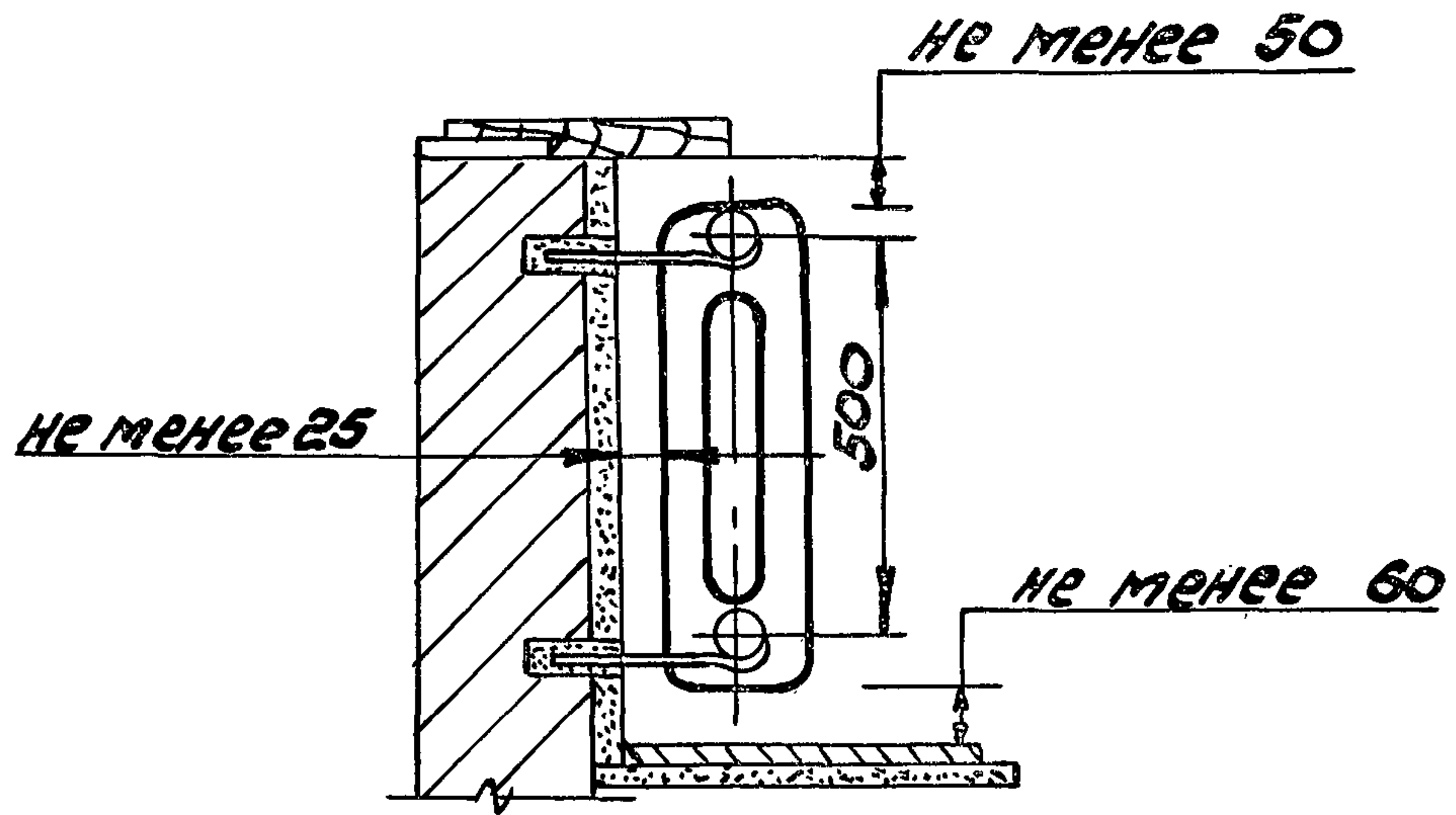
Наименование	Т и п	Марка, ГОСТ ТУ	Коли- чество, шт.	Техничес- кая харак- теристика
Приспособление для свер- ления отверстия	СТД-915А	—	1	Диаметр сверления 24 мм
Ключ для радиаторных пробок	СТД-914	—	1	—
Пистолет монтажный поршневой (комплект)	ПЦ 52-1	—	1	—
Ящик инструментальный переносной трехсекцион- ный	—	—	1	408x208x300

7.06.02.01-00ПЗ

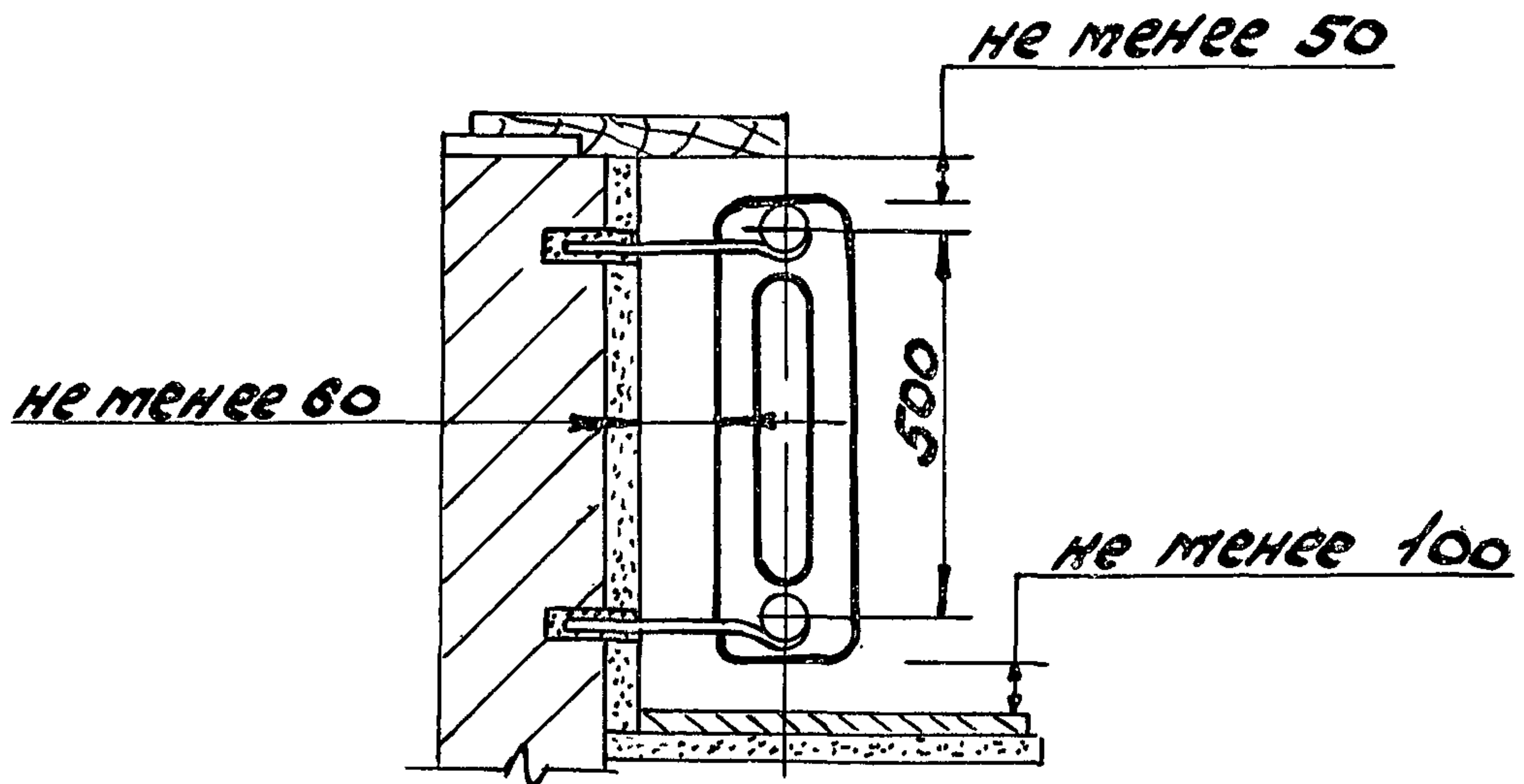
Лист

12

Установка радиатора в помещениях жилых и общественных зданий



Установка радиатора в помещениях лечебно-профилактических санаторно-курортных и детских учреждений.



ЭНП/ЛЭП
ЛЭП/ЭНП
166906/24

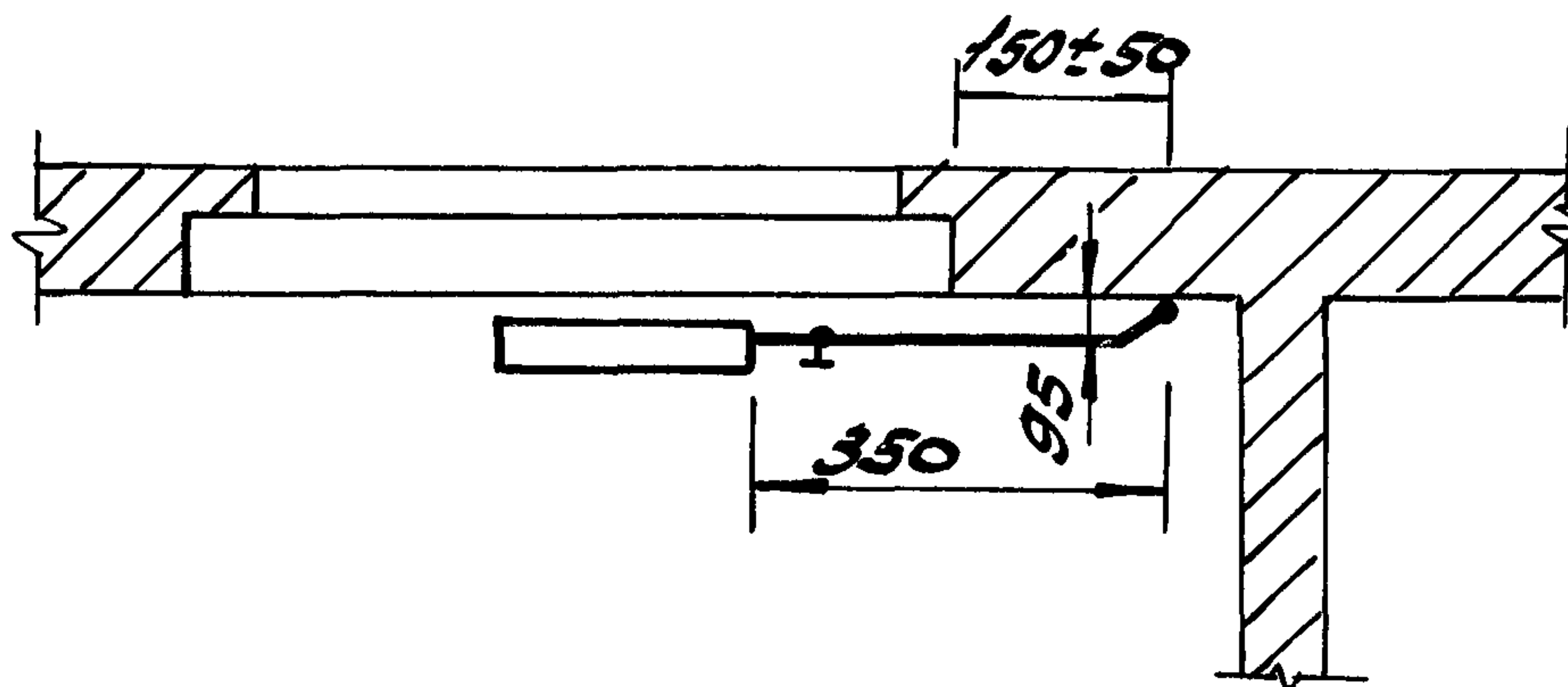
7. 06. 02. 01- 01

Исполн.	Нач. отд.	Куркин	10.85
Зам. нач.	Дудовис		
Рук. гр.	Сажновский		
Инж.	Буданов		

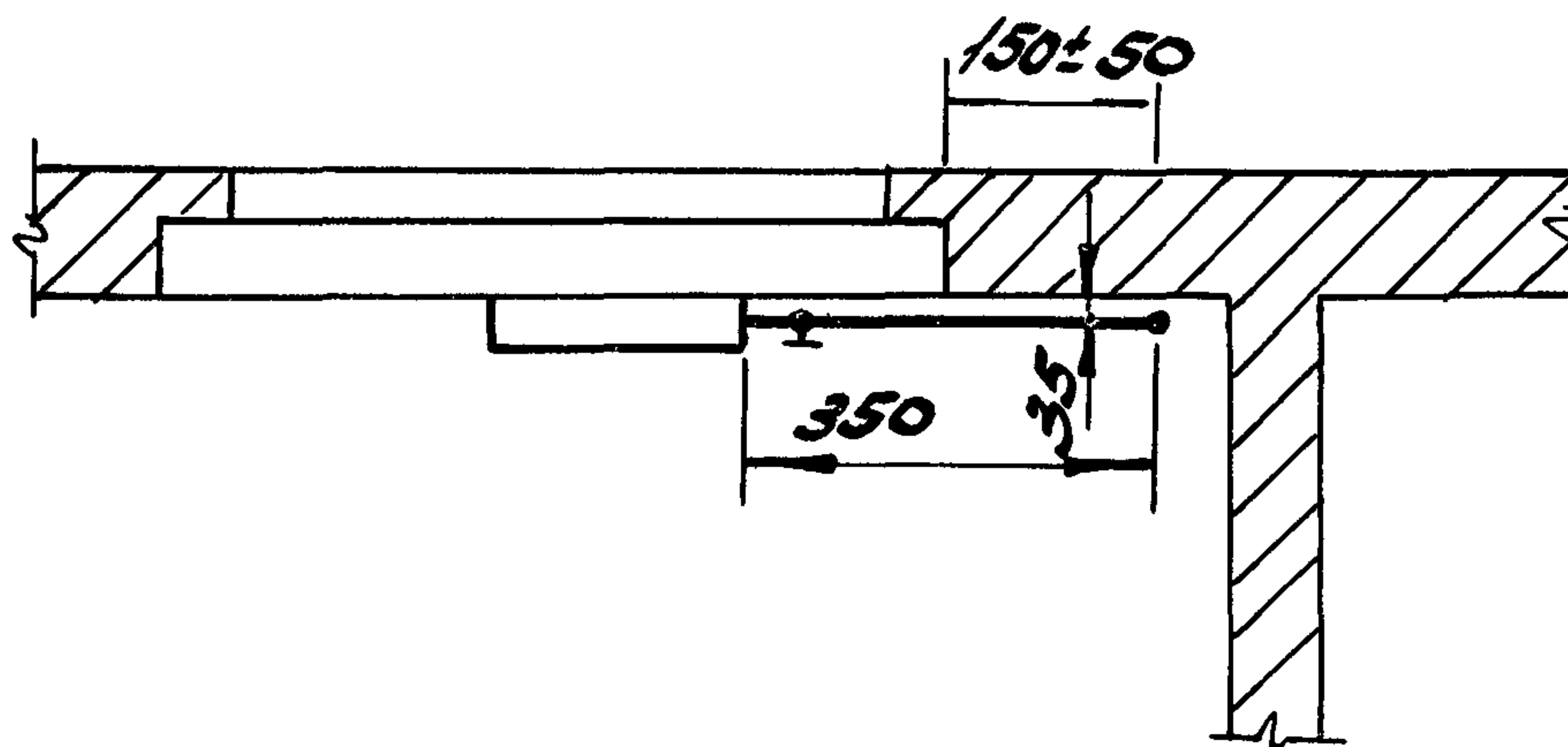
Монтажное положение радиатора глубиной 140 мм.

Страна	Лист	Листов
Р	1	2
Министерство СССР		
РОСНИ		
ПРОЕКТИРОВАНИЕ		

Установка без ниши



Установка в нише



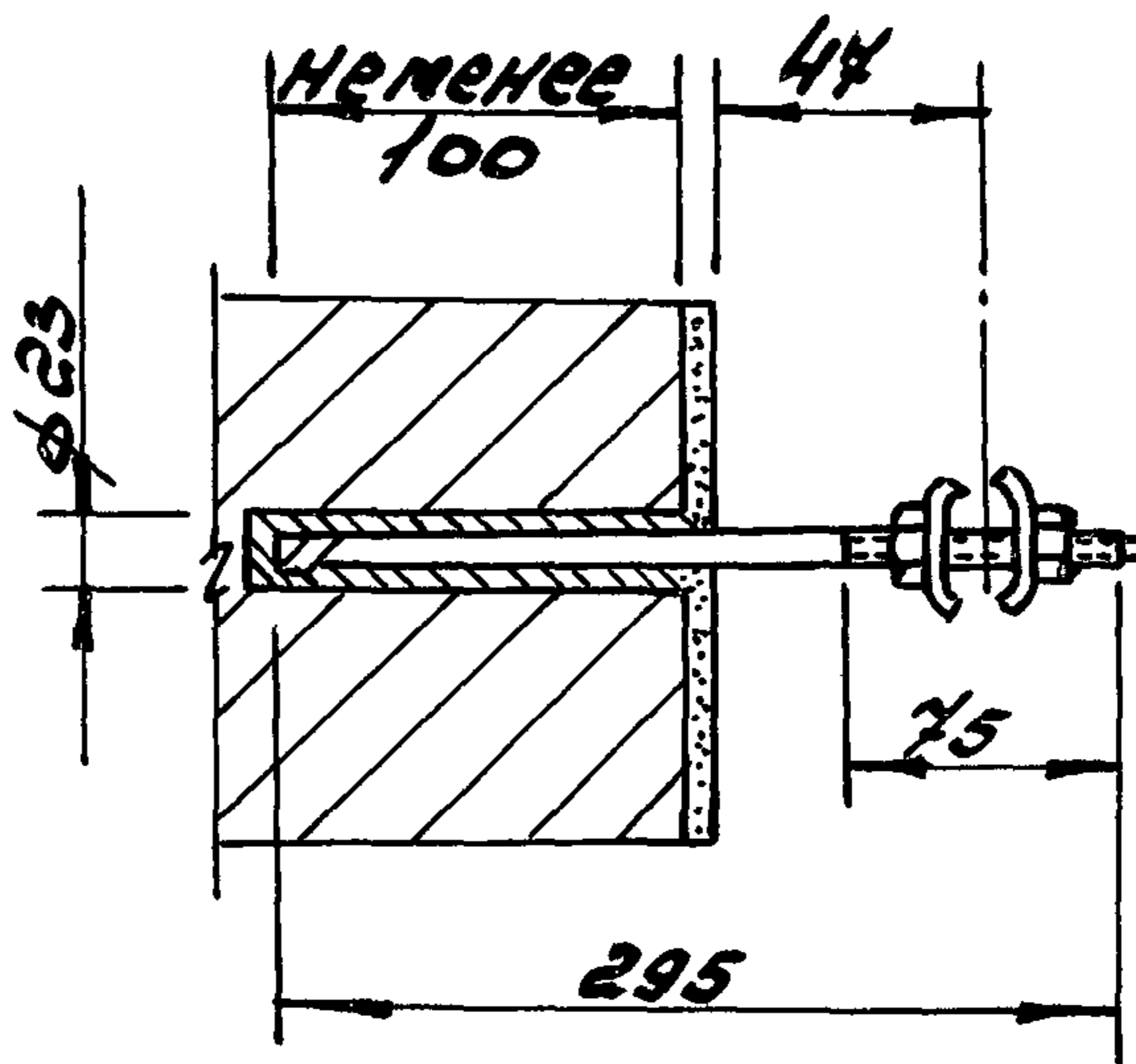
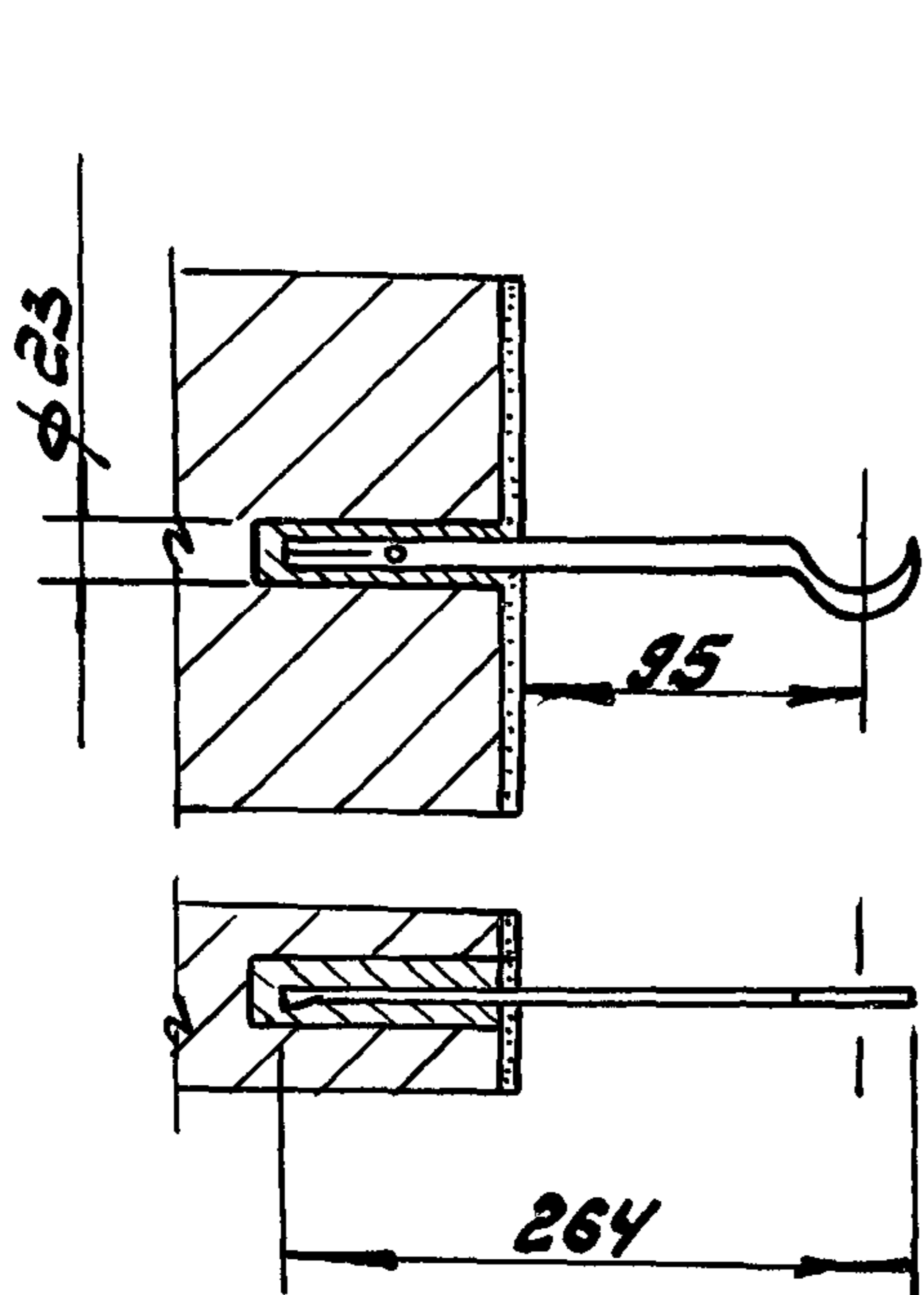
ИНВ/ПОДЛ	Подлинная	Вз. инв. №
166906/24		

7. 06. 02. 01 - 01

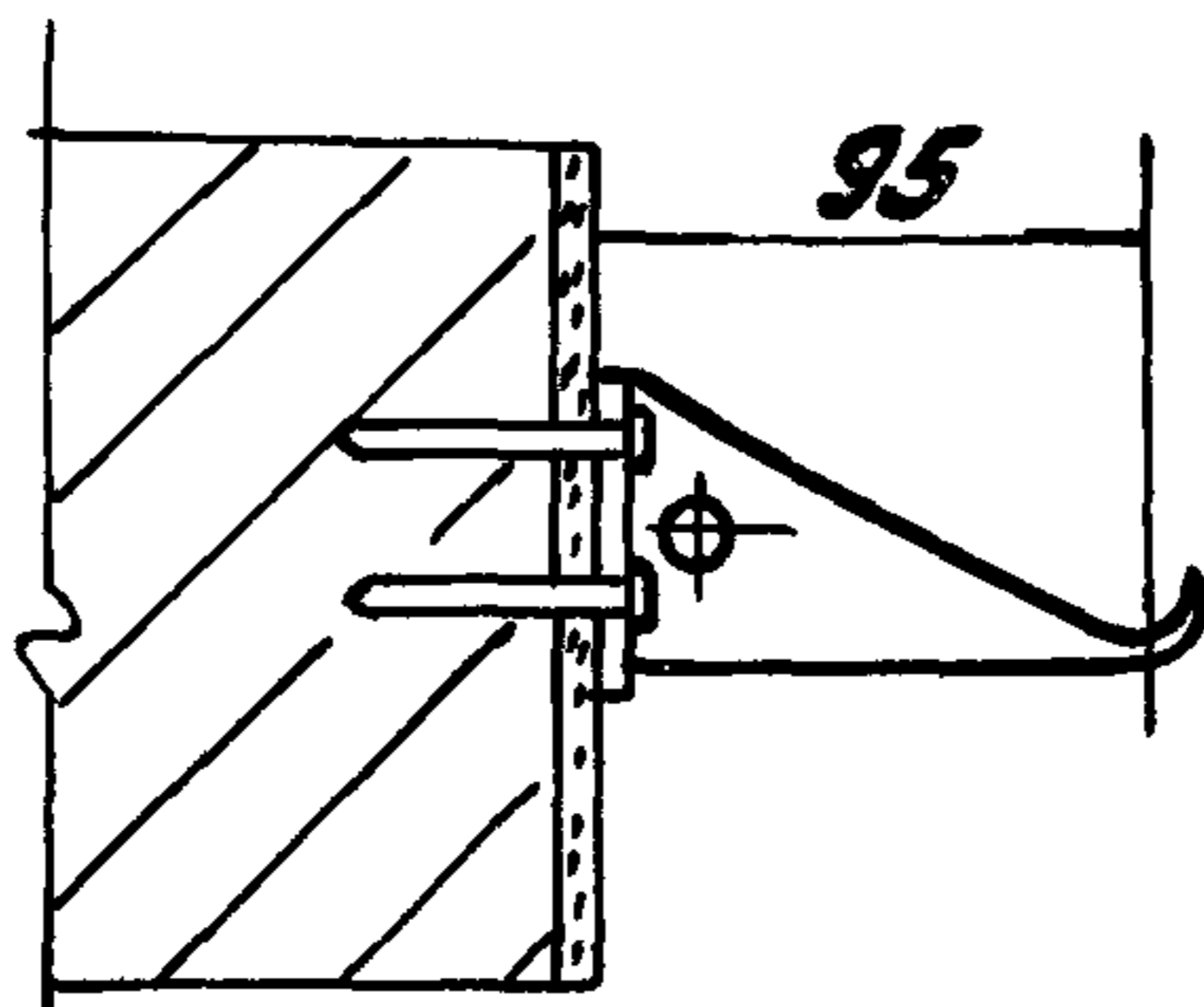
Лист
2

Кронштейн типа ОП1-01

Планка типа ОП8-01



Кронштейн типа ОП15-01



7.06.02.01-02

УИВЛ подл. 16690684

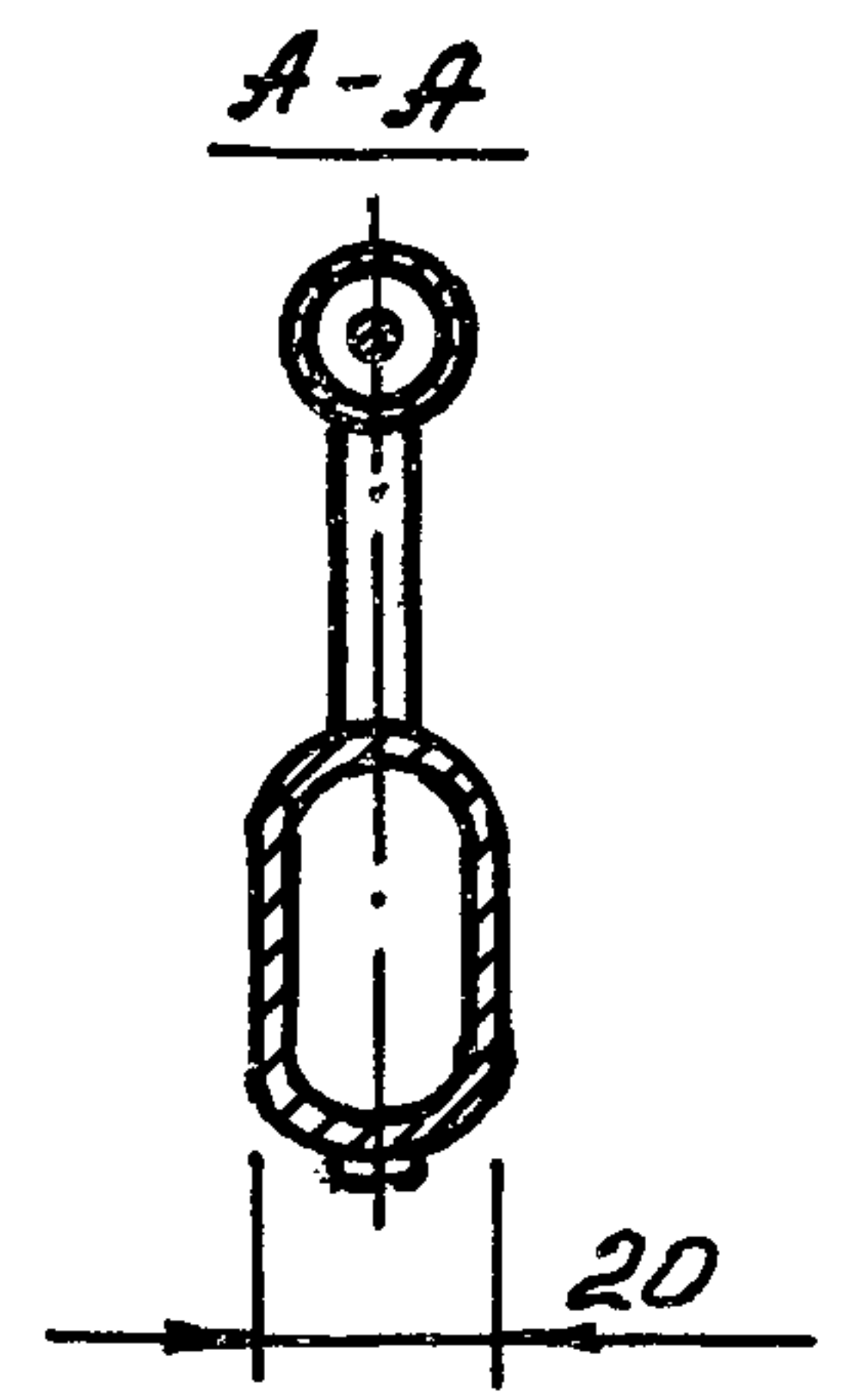
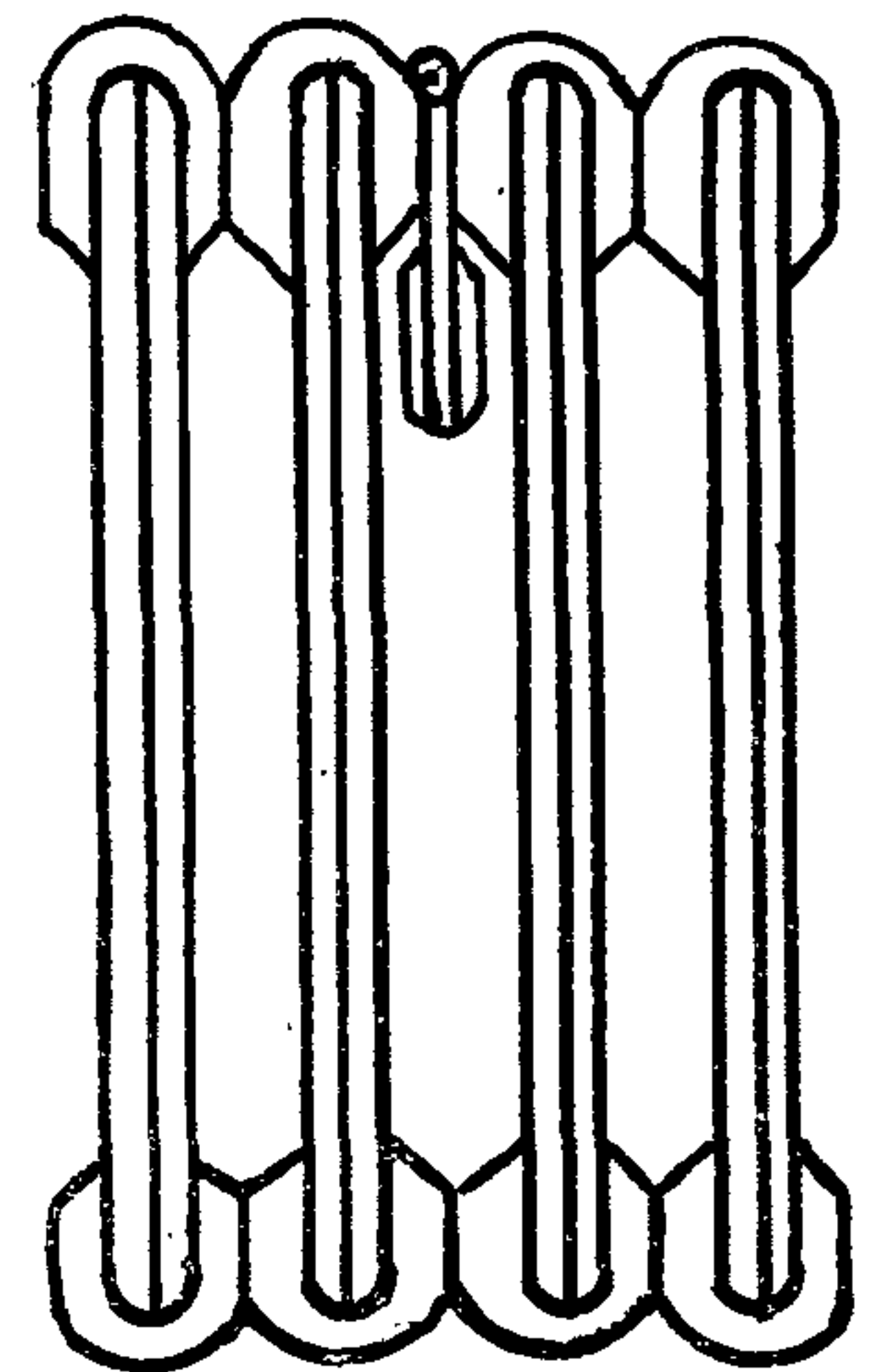
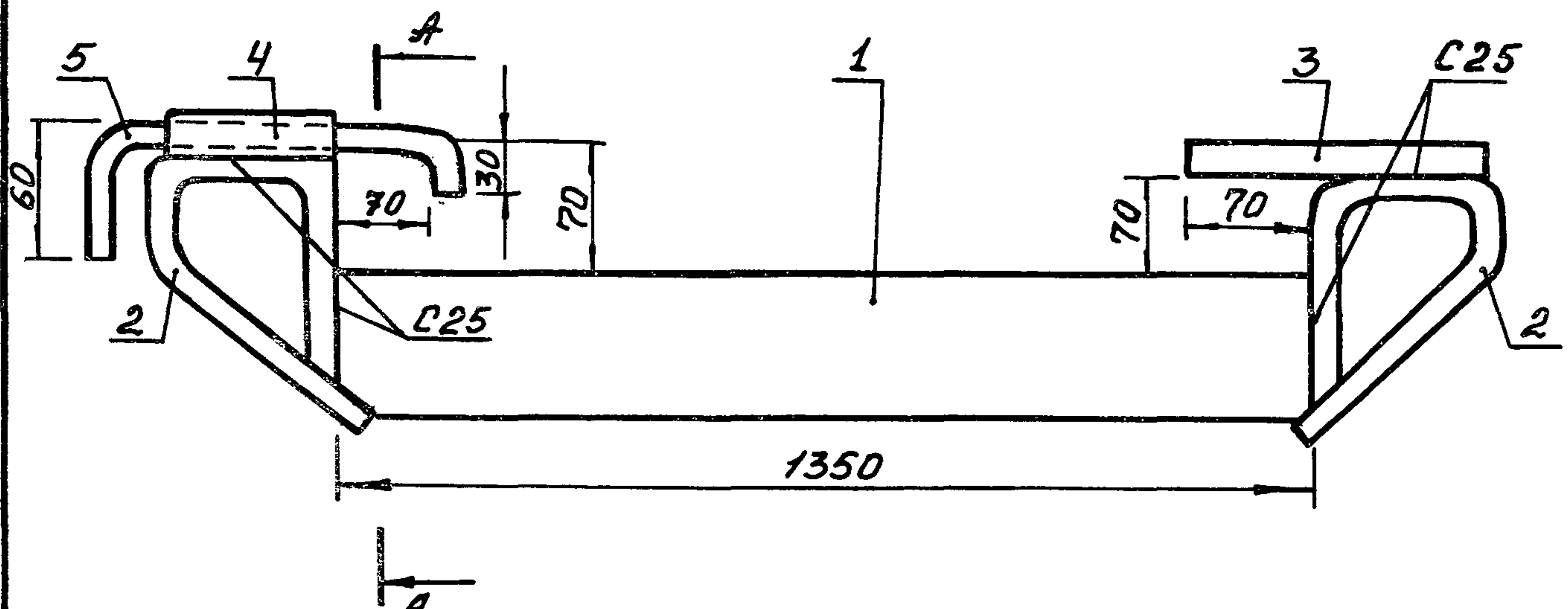
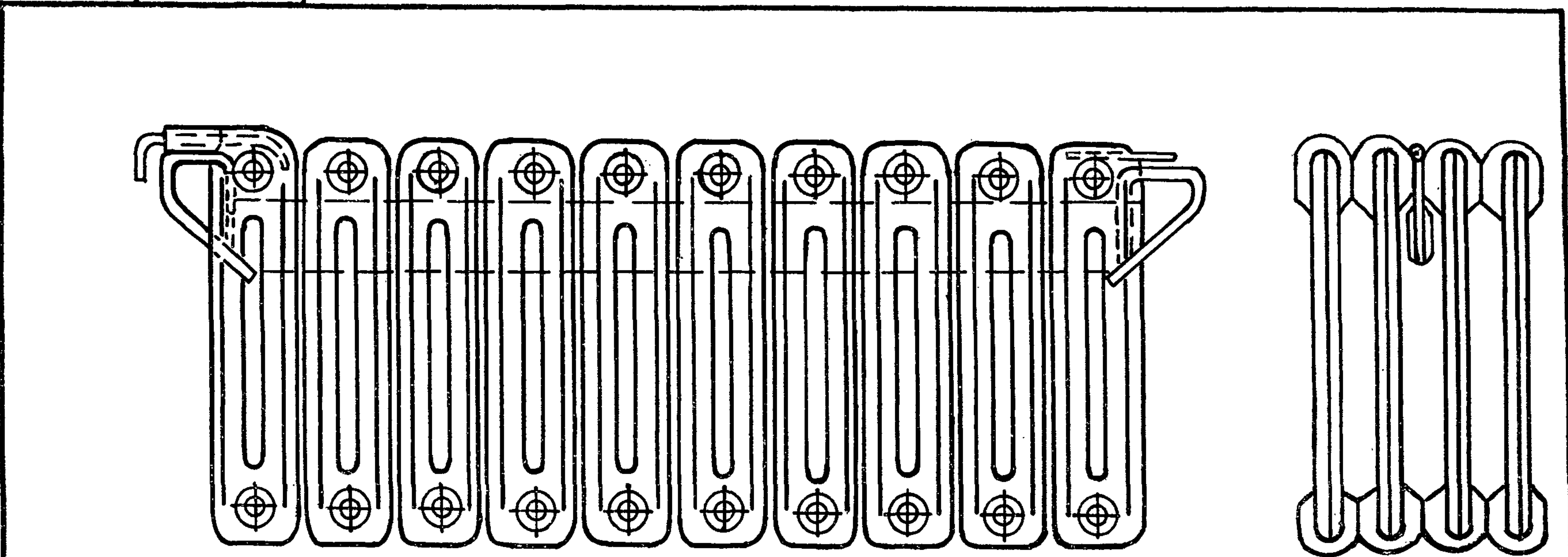
Начальн. Куркин	УИ	10.85	Крепление кронштейнов и планок для радиаторов глубиной 140мм к стенам без ниш.	Стандарт	Лист	Листов	
Замнач. Дубовис	Фуба			Р		1	
Рук.гр. Сахновский	В			ММСС	СССР		
УИФ. Буданов	ФУ			РОСПИ			

Инв.№подл.	Подпись и дата	Взам.инв.№
166906/24		

Наим. отд.	Куркин	
Зам.нач.	Дубовиц	
Руч. гр.	Самоевский	19/11
Инж.	Буданов	19/12
		10.85

7.06.02.01-03
 Контейнер - траверса для
 подвеса радиаторов

Стадия	Лист	Листов
Р	1	1
ИЛСР	РАГПЦ	СРСР
Проектная организация		

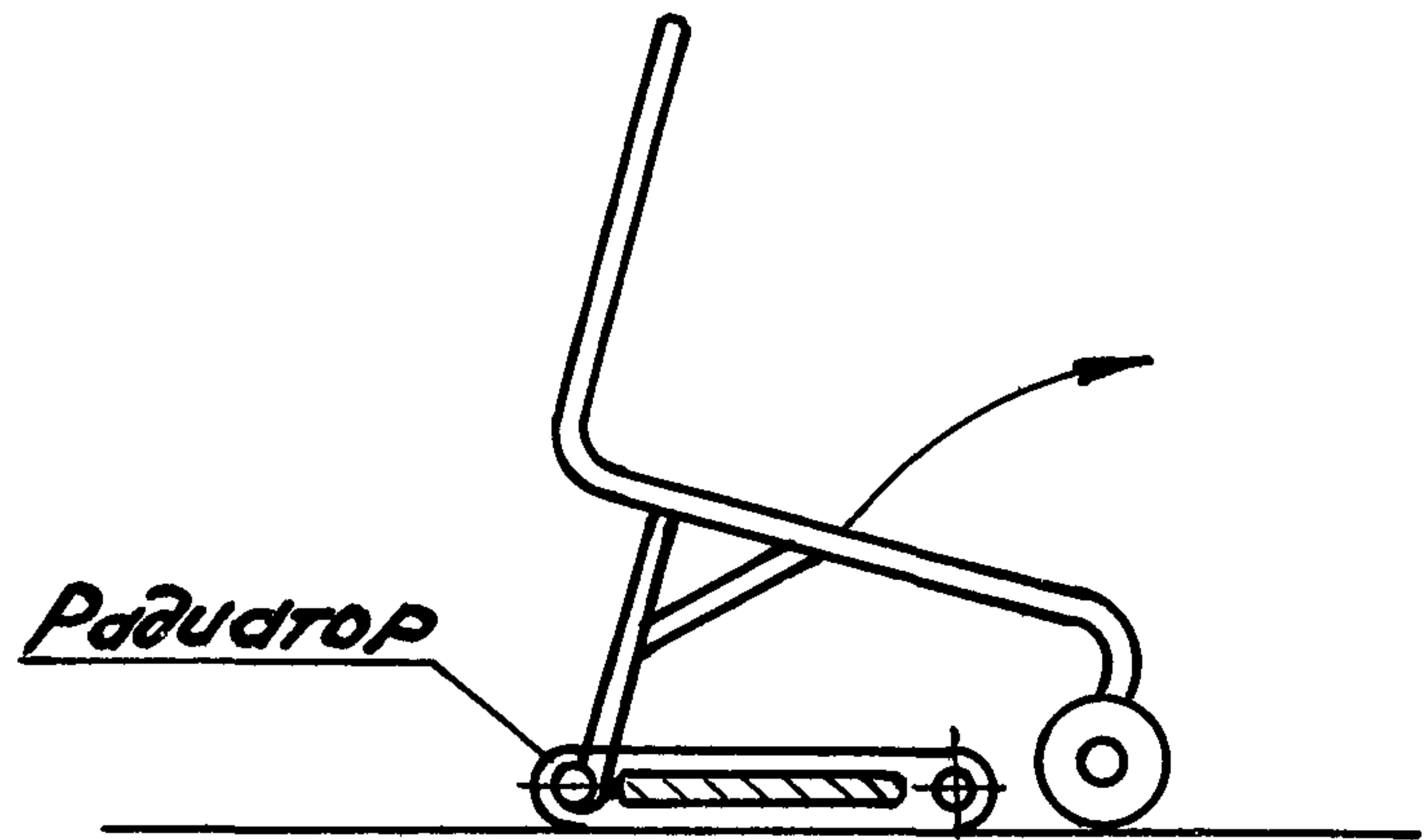
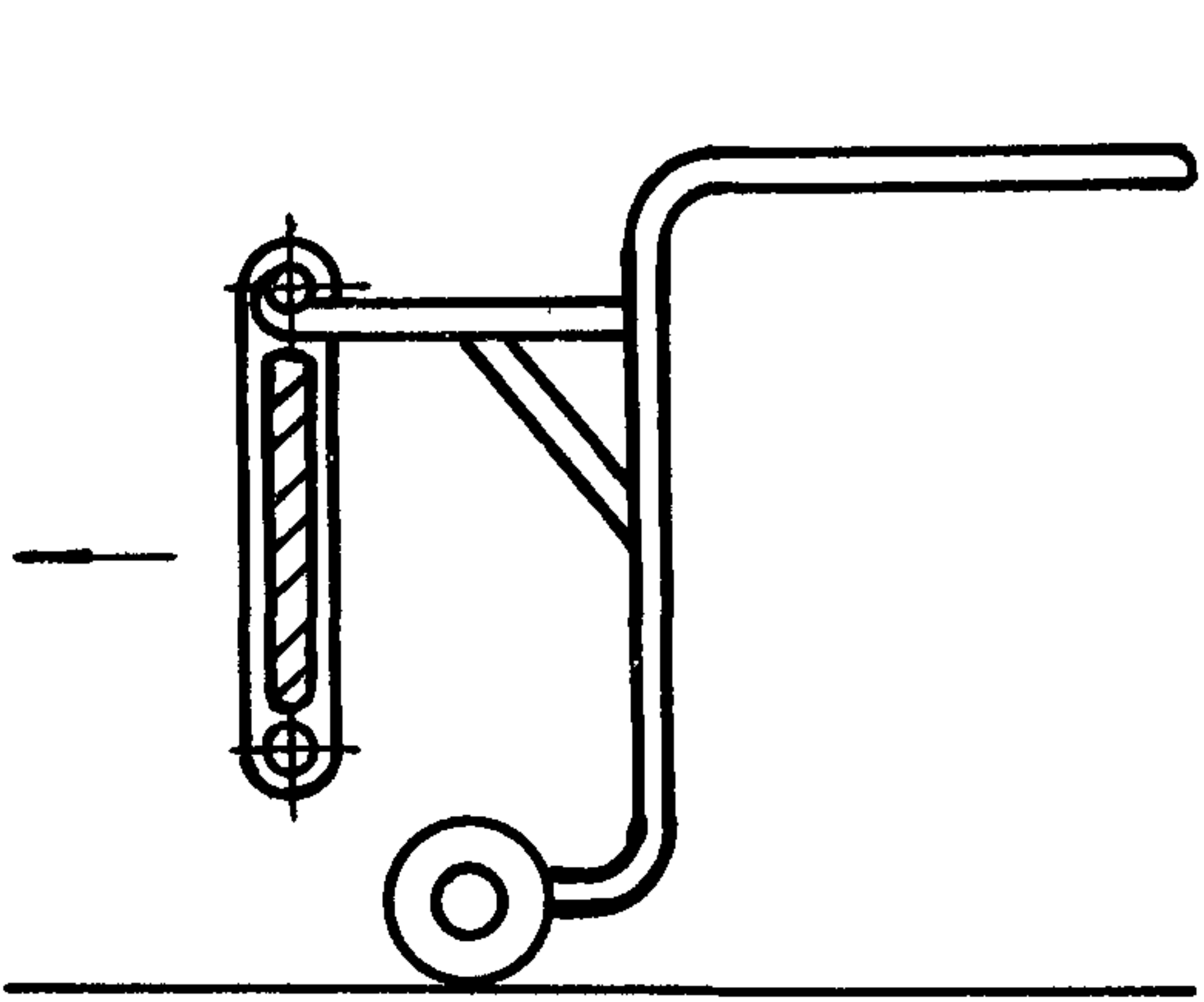
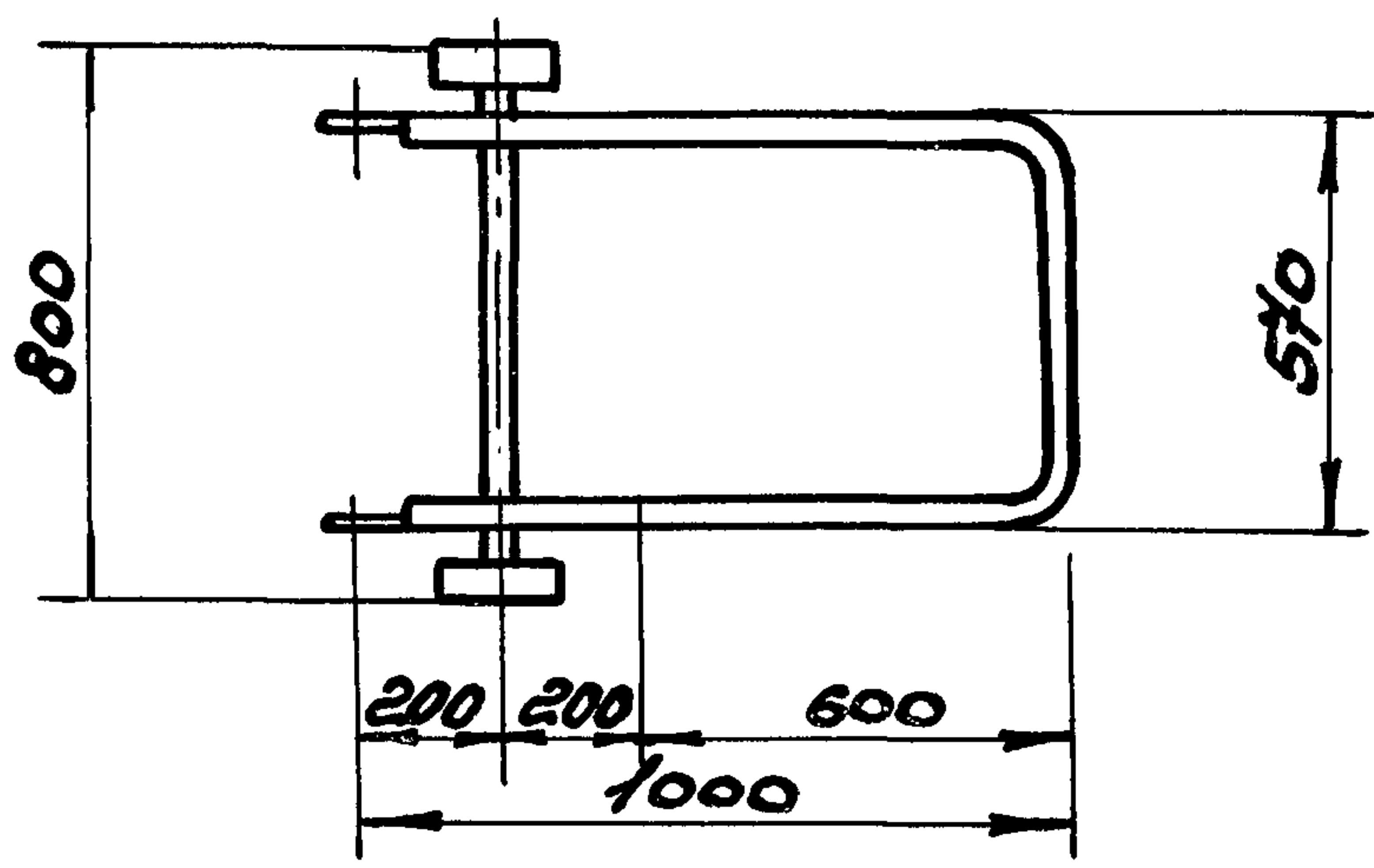
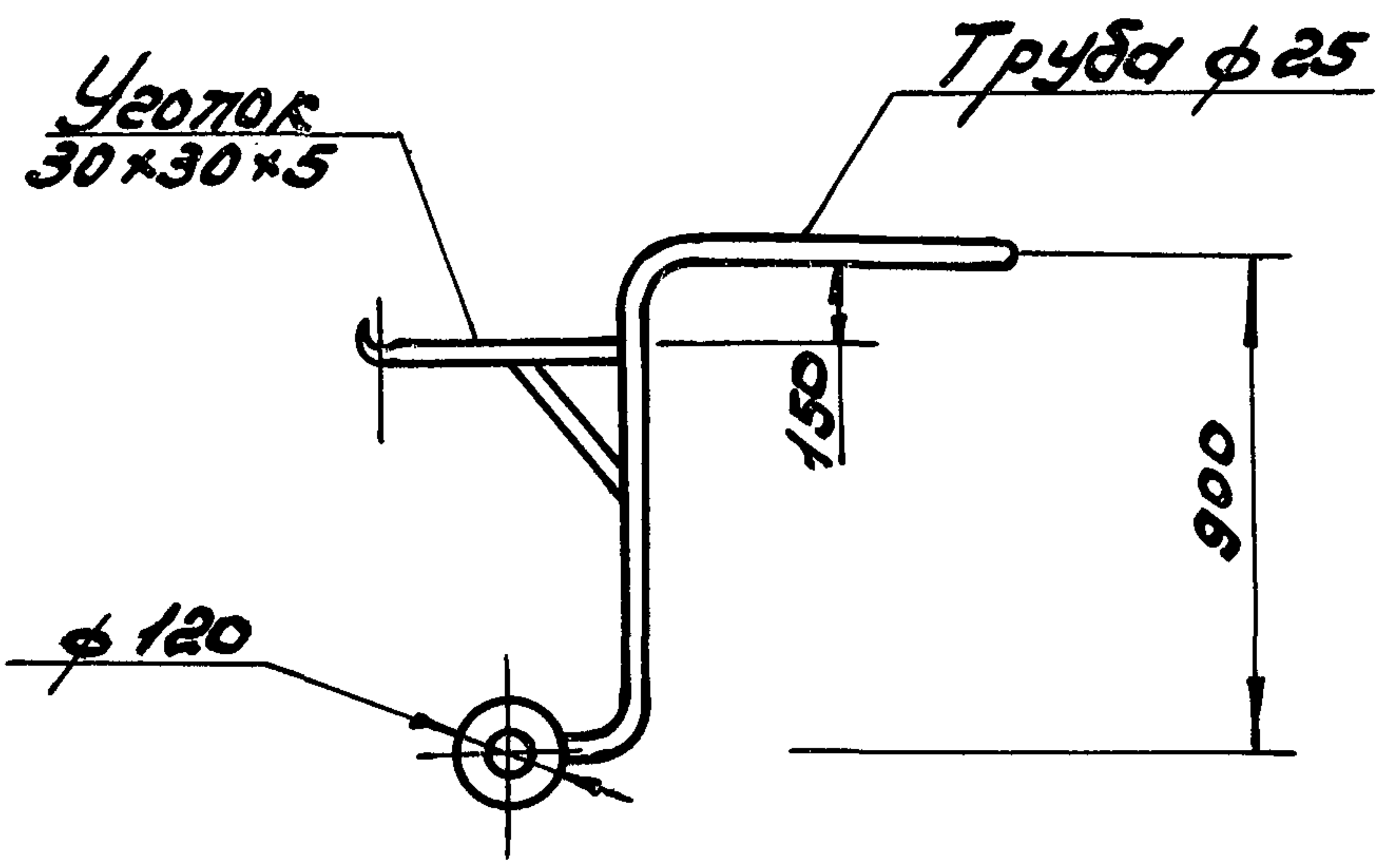


1-балочка из сплющенной трубы $\phi 50$ мм; 2-пружина для грузозахватывающих приспособлений; 3-неподвижный стержень; 4-трубка; 5-подвижный стержень.

Внедрено Втресте „Востоксантехмонтаж“ - 660605, г. Красноярск, ул. Урицкого, 100.

65268

19



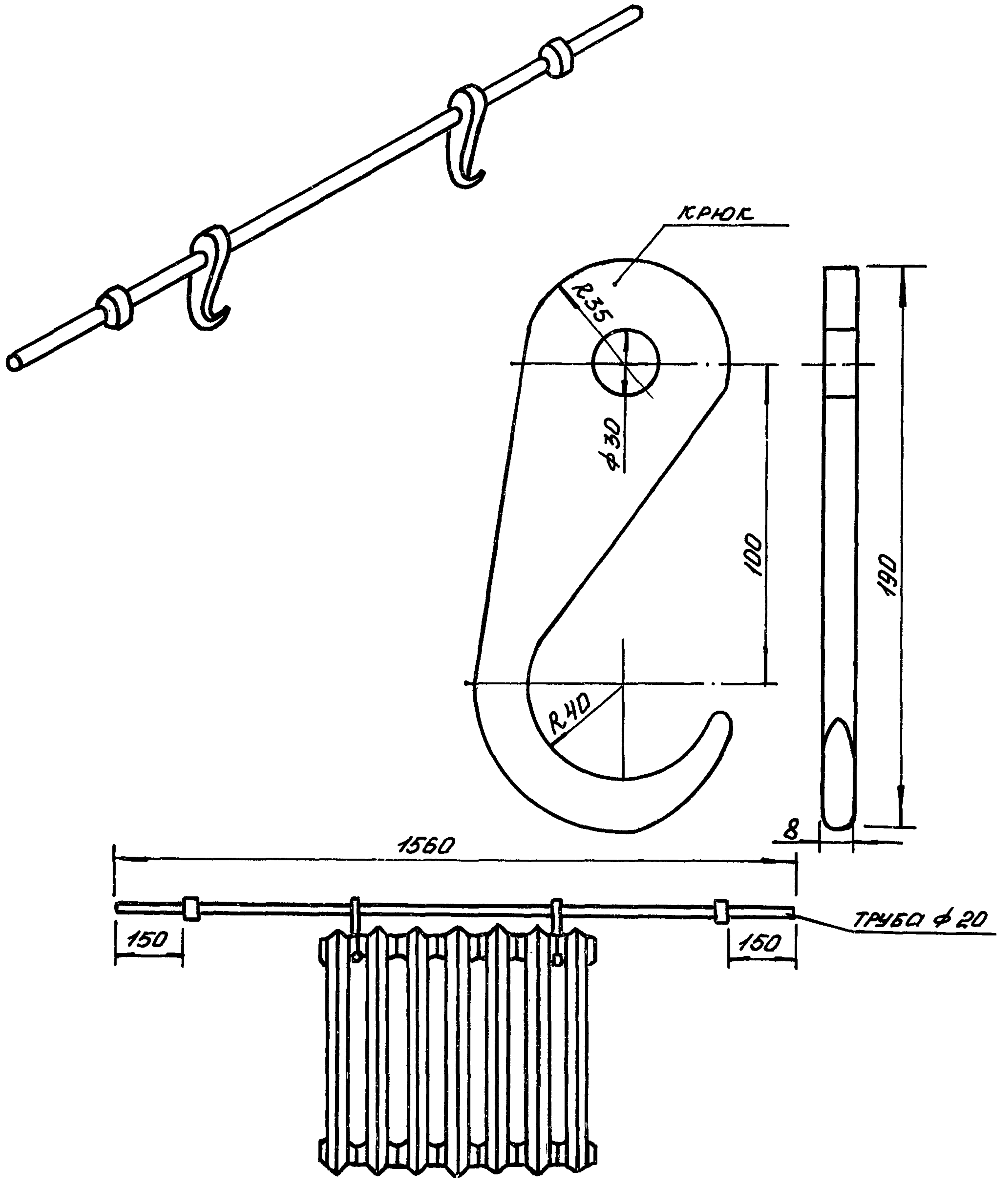
ЭИИВ № 166906/24
 Подпись
 ВЗ. ИИВ №

7.06.02.01-04

Начальн. Куркин	Уд	10.85
Зам. Нач. Дудовис	Буд	
Рук. гр. Сахновский	ИЗ	
Инж. Буданов	Буд	

Тележка для перемещения радиаторов

Стадия	Лист	Листов
Р		1
ИИИИ ССР РДГи ПроектПромВентиЛС		



ИВН.ИЗПОДЛ. ПОДПИСЬ И ДАТА ВЗАМ.ИВН.№

166906/24

				7.06.02.01-05			
Нач. отд.	Куркин		Ю.85	Приспособление для переноски радиаторов.	Стадия	Лист	Листов
Зам.нач.	Дубовис				Р		1
Рук. гр.	Сухновский				ММСС	СССР	
ЦНЖ.	Буданов				"РОГПИ Проектпролвентиляция"		

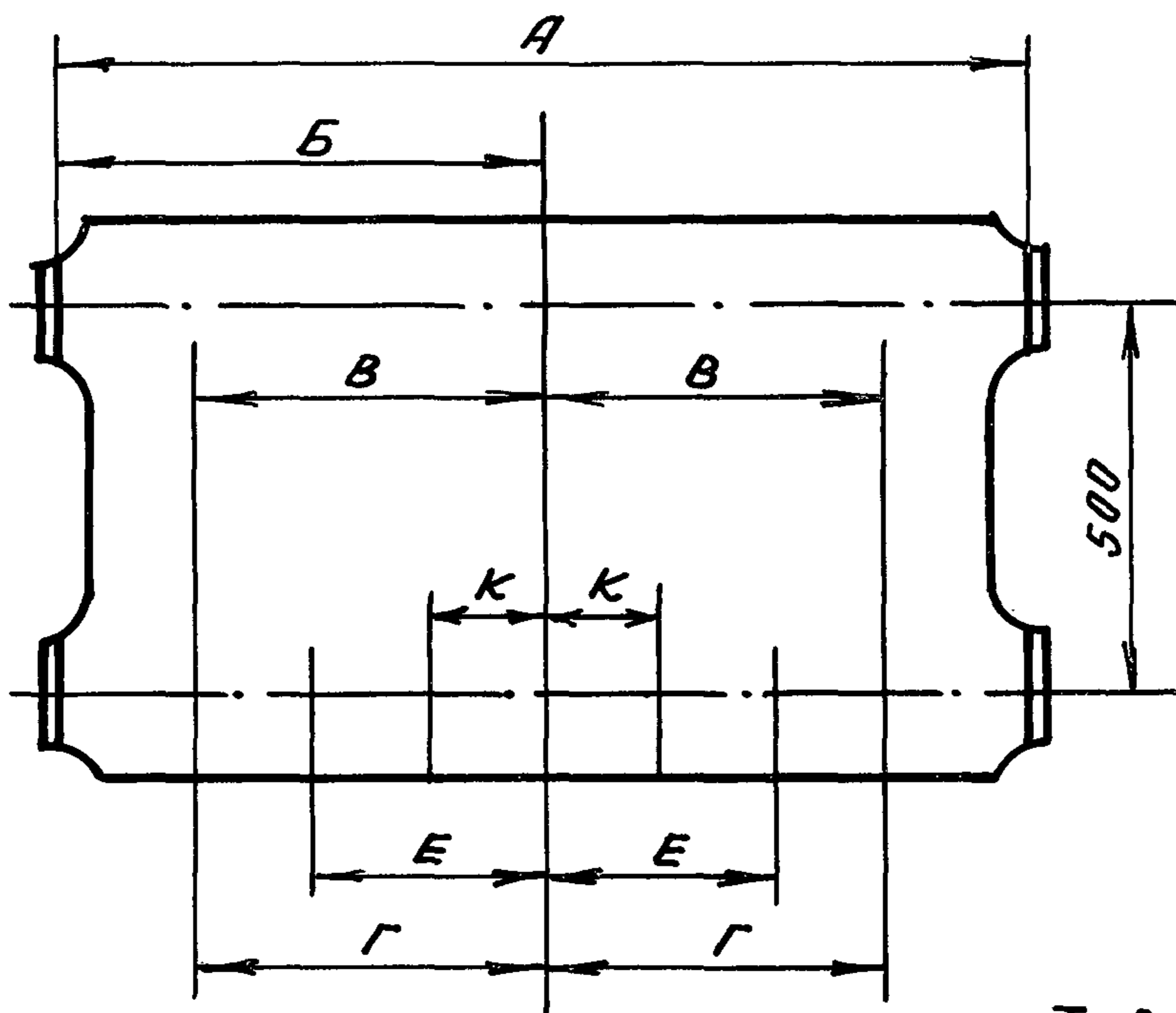


Таблица 5.

Данные для разметки мест установки кронштейнов

Количество секций в радиаторе	Ширина прибора А	Половина ширины прибора Б	Количество кронштейнов, шт.			Расстояние от середины приборов до кронштейнов			
			Общее	Верхних	Нижних	В	Г	Е	К
3	290	145	3	1	2	48	48	-	-
4	386	193	3	1	2	0	97	-	-
5	484	242	3	1	2	48	145	-	-
6	580	290	3	1	2	0	193	-	-
7	678	339	3	1	2	48	242	-	-
8	776	388	3	1	2	0	291	-	-
9	872	436	3	1	2	48	242	-	-

Циб. № подл. Подп. и дата

7.06.02.01 - 06

Нач. отд.	Куркин	Разметка отверстий для кронштейнов под радиаторы М-140А0	Стадия	Лист	Листов
Зам. нач.	Дудовис		Р	1	2
Рук. гр.	Сажновский		ММСС СССР РО ГПИ Проектпромвентиляция		
ЦиЖ.	Буданов				

Продолжение табл. 5

Количество секций в радиаторе	Ширина прибора	Половина ширины прибора	Количество кронштейнов, шт.			Расстояние от середины приборов до кронштейнов			
	А	Б	Общее	Верхних	нижних	В	Г	Е	К
	мм					мм			
10	968	484	3	1	2	0	291	—	—
11	1066	533	4	2	2	338	338	—	—
12	1162	581	4	2	2	388	388	—	—
13	1260	630	4	2	2	436	436	—	—
14	1356	678	5	2	3	485	485	0	—
15	1454	727	5	2	3	534	534	48	—
16	1550	775	5	2	3	582	582	0	—
17	1648	824	5	2	3	631	631	48	—
18	1744	872	6	2	4	679	679	291	—
19	1842	921	6	2	4	728	728	388	—
20	1930	965	6	2	4	772	772	388	0
21	2020	1010	7	2	5	818	818	436	48
22	2118	1059	7	2	5	865	865	485	0
23	2210	1105	7	2	5	912	912	534	48
24	2324	1162	8	2	6	960	960	582	291
25	2424	1212	8	2	6	1014	1014	631	338

Примечание. Вместо верхних кронштейнов могут быть радиаторные планки.

Шиф. № подл. Подпись и дата

Взам. инв. №

7.06.02.01-06

Лист

2

ЦНБ. № подл.	Подп. и дата	Вз. инв. №

Нач. отд.	Зам. нач.	рук. зр.	ЦНЖ.
Куркин	Дудовис	Сажновский	Буданов

Обоснование	Наименование работ	Единица измерения	Объем работ	Норма времени на единицу измерения чел.-ч.	Затраты труда на весь объем работ, чел.-день	Расценка на единицу измерения, руб. - коп.	Стоимость затрат на весь объем работ, руб. - коп.
-------------	--------------------	-------------------	-------------	--	--	--	---

Калькуляция трудозатрат на установку радиатора

7.06.02.01-07

Установка радиатора с количеством секций и кронштейнов							
Радиатор							
При сверлении отверстий под кронштейны в кирпичных стенах							
	секций	кронштейнов					
ЕНИР §9-1-12, табл. 3, №2 а-3	2 3-10 11-13 14-17 18-20	2 3 4 5 6	"	1 1 1 1 1	0.415 0.56 0.725 0.863 0.888	0.051 0.068 0.088 0.105 0.108	0-23.7 0-31.9 0-41.2 0-49.1 0-50.5

Р 1 2

ММСС ССРС РО ГПИ

Проектгруппы

При пристрелке кронштейнов пистолетом ПЦ 52-1							
ЕНИР §9-1-12, табл. 3, №7а-3	2 3-10 11-13	2 3 4	"	1 1 1	0.29 0.41 0.54	0.035 0.050 0.066	0-17.8 0-25.2 0-33.1

65268

24

Инв. № подл.	Подпись и дата	Взам. инв. №

Продолжение калькуляции

Обоснование	Наименование работ	Единица измерения	Объем работ	Норма времени на единицу измерения, чел. - ч.	Затраты труда на весь объем работ, чел. - день	Расценка на единицу измерения, руб. - коп.	Стоимость затрат на весь объем работ, руб. - коп.
ЕНИР § 9-1-12, табл. 3, № 7а-3	14-17	5	радиатор	1	0.663	0-37.7	0-37.7
	18-20	6		1	0.790	0-44.9	0-44.9

Примечания: 1. Нормы времени и расценки для установки радиаторов на пристрелянные кронштейны уменьшены в сравнении с ЕНИР 9-1-12 (табл. 3, № 7а-3) за счет применения пистолета ПЦ-52-1 на величину разницы между параграфами ЕНИР 9-1-34, № 2 и ТНИР § Т-104-2-14, № 2 из расчета на один кронштейн 0.015 чел. - ч. и 0.0093 руб.

2. Нормы времени и расценки на догруппировку радиаторов на месте монтажа при необходимости выполнения этих работ учитываются дополнительно в соответствии с ТНИР § Т-104-2-10.

3. Затраты труда в человеко-днях определены исходя из продолжительности рабочего дня 8.2 ч.

7.06.02.01-07

КСРСР

24

лист

2

24

ЦНВ. N подл. Подп. и дата. ВЗ. ЦНВ. №

Состав затрат	Основание	Единица измерения	Показатель для крепления кронштейнов									
			в просверленных отверстиях					пристрелкою				
			Количество секций в радиаторе									
			2	3-10	11-13	14-17	18-20	2	3-10	11-13	14-17	18-20
Основная зарплата	Калькуляция, см. листы 7.06.02.01-07	руб.	0.24	0.32	0.41	0.49	0.51	0.18	0.25	0.33	0.38	0.45
Затраты на экс-плуатацию машин и механизмов	СНИП IV-5-84 приложение, ЕРЕР 18, № 18-109, зр. 6	"	0.04	0.14	0.25	0.33	0.4	0.04	0.14	0.25	0.33	0.4
Стоимость материалов	То же, зр. 8	"	5.15	16.72	30.87	39.84	48.88	5.15	16.72	30.87	39.84	48.88
Итого:		"	5.43	17.18	31.53	40.66	49.79	5.37	17.11	31.45	40.55	49.73
Накладные расходы 13.3%		"	0.72	2.28	4.19	5.41	6.62	0.71	2.28	4.18	5.39	6.61
Всего:		"	6.15	19.46	35.72	46.07	56.41	6.08	19.39	35.63	45.94	56.34

7.06.02.01-08

Расчет себестоимости на установку радиатора

Стр. 1
Лист 1
Листов 1
ММСС ССРС
РО ГПИ
Проектно-ромбентилляция