



ЧАСТЬ 6

О Р Г А Н И З А Ц И Я И Т Е Х Н О Л О Г И Я С Т Р О И Т Е Л Ъ С Т В А

ТИПОВЫЕ ТЕХНОЛОГИЧЕСКИЕ КАРТЫ
НА ПРОИЗВОДСТВО ОТДЕЛЬНЫХ ВИДОВ РАБОТ

РАЗДЕЛ 07

ТИПОВАЯ ТЕХНОЛОГИЧЕСКАЯ КАРТА

НА МОНТАЖ СТРОИТЕЛЬНЫХ КОНСТРУКЦИЙ

7.06.01.02

МОНТАЖ ВОДОМЕРНЫХ УЗЛОВ

65303

Цена 0-58

МОСКВА 1988

ЦЕНТРАЛЬНЫЙ ИНСТИТУТ ТИПОВОГО ПРОЕКТИРОВАНИЯ
ГОССТРОЯ СССР

Москва А-445, Смоленская ул. 22

Сдано в печать XI 1988 года

Заказ №12577 Тираж 850 жз

Типовые технологические карты
на производство отдельных видов работ

РАЗДЕЛ 07

ТИПОВАЯ ТЕХНОЛОГИЧЕСКАЯ КАРТА
НА МОНТАЖ СТРОИТЕЛЬНЫХ КОНСТРУКЦИЙ

7.06.01.02

МОНТАЖ ВОДОМЕРНЫХ УЗЛОВ

РАЗРАБОТАНА

Ростовским отделением ГПИ

"Проектпромвентиляция"

Минмонтажспецстроя СССР

Главный инженер

Главный инженер проекта

В.Л. Глезер

СОГЛАСОВАНА

Главный инженер

Главпромвентиляции

О.А. Патаракин

ОДОБРЕНА

Отделом

и технологии строительства

Госстроя СССР

Письмо от 02.03.87 г.

№ 23-78

Введена в действие

с 4 мая 1987 года

I. ОБЛАСТЬ ПРИМЕНЕНИЯ

I.1. Технологическая карта разработана на монтаж водомерного узла с обводной линией в блоке с опорами для двойных вводов водопровода диаметром 100 мм со счетчиком диаметром 80 мм.

I.2. Действие карты распространяется на монтаж водомерного узла в жилых, общественных и производственных зданиях.

I.3. В состав работ, рассматриваемых картой, входят установка блока водомерного узла на подготовленное основание и присоединение его к трубопроводам вводов водопровода.

I.4. Карта может быть применена при монтаже водомерных узлов других диаметров и схем присоединения к вводам водопровода.

I.5. При привязке технологической карты к конкретному объекту уточняются объемы работ, калькуляция трудовых затрат и средства механизации с учетом использования наличного парка монтажных механизмов.

2. ОРГАНИЗАЦИЯ И ТЕХНОЛОГИЯ МОНТАЖНОГО ПРОЦЕССА

2.1. До монтажа блока водомерного узла на объекте должно быть выполнено следующее :

2.1.1. Оставлен монтажный проем в перекрытии;

2.1.2. Подготовлено основание для установки блока;

2.1.3. Проложены трубопроводы вводов и разводящих магистра-

| | | | | |
|------------------|-------------------|---------------------|--------------|--|
| | | | | 7.06.01.02-00ПЗ |
| Нач. отд. Куркин | Зам. нач. Дубовис | Рук. гр. Сахновский | Инж. Буданов | Пояснительная записка |
| | | | | |
| | | | | Стация Лист Листов |
| | | | | Р I 8 |
| | | | | ММСС СССР РОГИИ ПРОЕКТПРОМВЕНТИЛЯЦИИ |

лей водопровода внутри здания;

2.1.4. В помещении водомерного узла закончены все строительные работы, место установки блока освобождено от посторонних предметов, устроено освещение;

2.1.5. Обеспечена возможность подключения трансформатора для производства электросварочных работ;

2.1.6. При креплении водомерного узла к стене, в стену должны быть заделаны опоры (кронштейны).

2.2. Изготовление водомерных узлов, опор для их крепления и сборка блоков производится в соответствии с альбомом рабочих чертежей повторного применения Б9-8 - "Водомерные узлы", утвержденным ГПИ "Сантехпроект" в 1983 г., на заготовительном предприятии или в мастерской монтажной организации. Манометр и водомер в узле не устанавливаются. Вместо водомера устанавливается патрубок с фланцами (или резьбами на концах) длиной по размеру водомера. При изготовлении трубных узлов выполняются требования ТУ 36-808-85 "Узлы укрупненные монтажные из стальных труб для внутренних систем водопровода, горячего водоснабжения и отопления зданий", утвержденных Главпромвентиляцией Минмонтажспецстроя СССР.

2.3. Блок описанный в п. 1.1, собран из водомерного узла по схеме № 12 с опорами марки ОП-4 альбома Б9-8 и изображен на листе 7.06.01.02-01.

2.4. Огрунтованный блок водомерного узла поставляется на объект и устанавливается в проектное положение башенным краном или другим подъемным механизмом "с колес" в соответствии с графиком

совмещенных работ, согласованным генподрядчиком.

Манометр и счетчик холодной воды (водомер) поставляются в упаковке, соответствующей требованиям ГОСТ 2405-80^X, ГОСТ I4167-83 и ГОСТ 6019-83.

2.5. При установке водомерных узлов на опорах марки ОП-1 и ОП-2 или ОП-1 и ОП-3, опоры поставляются отдельно от узла.

2.6. Последовательность рабочих операций при монтаже блоков водомерных узлов:

2.6.1. Строповка, подъем блока с транспортного средства монтажным краном и установка его в проектное положение на подготовленное основание. Строповка осуществляется 4-мя стропами за опоры с расположением крюков по обе стороны трубного узла;

2.6.2. Присоединение водомерного узла к трубопроводам вводов и разводящих магистралей водопровода на электросварке;

2.6.3. Установка водомера в узле вместо патрубка - вставки;

2.6.4. Установка манометра.

2.7. Последовательность рабочих операций при монтаже водомерных узлов, устанавливаемых на опорах марки ОП-1 и ОП-3:

2.7.1. Пристрелка опор ОП-3 к стене пистолетом ПЦ-52-1;

2.7.2. Строповка, подъем водомерного узла с транспортного средства монтажным краном и установка его в проектное положение с креплением к опорам ОП-3 хомутами;

2.7.3. Установка опор ОП-1;

2.7.4. См. п.п. 2.6.2....2.6.4.

2.8. При установке водомерных узлов на опорах ОП-1 и ОП-2 последовательность рабочих операций та же, что и в п. 2.7., за

Э/В/И/подл
166906/2
Лист №

7.06.01.02-00ПЗ

Лист

3

65303 Б

исключением п. 2.7.1, т.к. опора ОП-2 заделывается в стену заранее.

2.9. При установке водомерных узлов без обводной линии на опорах марки ОП-1 последовательность рабочих операций отличается от описанной в п. 2.6. только тем, что вместо п. 2.6.1. установка водомерного узла монтажным краном в проектное положение производится с одновременной установкой опор ОП-1 и креплением к ним узла хомутами до расстроповки.

2.10. Работы по монтажу водомерных узлов выполняет звено в составе трех человек:

- слесарь-сантехник 5-го разряда, он же электросварщик;
- слесарь-сантехник 4-го разряда, он же оператор-пистолетчик;
- слесарь-сантехник 3-го разряда, он же такелажник.

2.11. Калькуляция трудозатрат на монтаж блока водомерного узла приведена на листе 7.06.01.02-02.

2.12. Контроль качества:

2.12.1. Перед началом работ проводится входной контроль качества применяемых материалов, трубной заготовки, приборов, измерительных инструментов, соответствие их стандартам и техническим условиям, проектным типам и маркам;

2.12.2. Проведение операционного контроля качества, осуществляемое исполнителем работ, изложено в табл. I:

Таблица I

| Наименование операции | Контролируемый показатель | Измерительный инструмент, способ контроля |
|--------------------------------------|----------------------------|---|
| Крепление блока, установка опор ОП-1 | Горизонтальность основания | Уровень |
| | Расстояние от стены | Рулетка, метр |

Продолжение табл. I

| Наименование операции | Контролируемый показатель | Измерительный инструмент, способ контроля |
|--|--------------------------------------|---|
| Крепление водомерного узла к опорам хомутами | Прочность крепления | Визуально |
| Установка опор ОП-2 и ОП-3 | Прочность заделки и пристрелки | " |
| | Высота установки | Рулетка, метр |
| Установка водомера | Прочность и герметичность соединений | Визуально |
| Присоединение узла к трубопроводам водопровода на электро-сварке | Качество сварного шва | " |

2.13. Указания по технике безопасности:

2.13.1. Работы выполняются с соблюдением правил техники безопасности в соответствии с СНиП III-4-80 "Техника безопасности в строительстве", требований ОСТ 36-100.3.10-85 "Монтаж внутренних санитарно-технических устройств. Требования безопасности" и норм, утвержденных Госгортехнадзором СССР;

2.13.2. К работе с пистолетом ПЦ-52-I допускаются лица, обученные правилам эксплуатации пистолета и имеющие специальное удостоверение установленного образца. К обучению работе с пистолетом допускаются рабочие не моложе 18 лет с образованием не ниже 8 классов и квалификацией не ниже IV разряда, проработавшие на монтажных работах не менее 3 лет и прошедшие медицинский осмотр.

При работе с пистолетом применяются комплектные защитные средства - очки и противошумные наушники, а также перчатки и каска.

7.06.01.02-00ПЗ

Лист
5

65303 8

С. П. О. П. И. Н. А. Д. О. В. С. 166906/2

Выполняются требования ВСН 410-80 - "Инструкция по применению пороховых инструментов при производстве монтажных и специальных строительных работ", утвержденной Минмонтажспецстроем СССР.

Работы с применением пистолета выполняются по наряду-допуску.

3. ТЕХНИКО-ЭКОНОМИЧЕСКИЕ ПОКАЗАТЕЛИ НА МОНТАЖ БЛОКА ВОДОМЕРНОГО УЗЛА ДЛЯ ВВОДОВ ВОДОПРОВОДА Φ 100 мм С ОБВОДНОЙ ЛИНИЕЙ, СО СЧЕТЧИКОМ Φ 80 мм

3.1. Затраты труда на монтаж блока - 0.787 чел.-дня.

3.2. Выработка на одного рабочего в смену - 1.3 блока;
335.69 руб.

3.3. Себестоимость монтажа блока - 258.22 руб.

4. МАТЕРИАЛЬНО-ТЕХНИЧЕСКИЕ РЕСУРСЫ НА МОНТАЖ ВОДОМЕРНЫХ УЗЛОВ

4.1. Потребность в материалах приведена в табл. 2.

Таблица 2

| Материал | Марка, ГОСТ, ТУ | Единица измерения | Количество |
|-------------------------|-----------------------------------|-------------------|------------|
| Водомерный узел и опоры | Альбом Б9-8 ГПИ "Сантехпроект" | Комплект | 1 |
| Водомер | ГОСТ 14167-83 или ГОСТ 6019-83 | " | 1 |
| Манометр | ГОСТ 8625-77 ^Х Е | " | 1 |
| Лента ФУМ | - | кг | 0,001 |
| Электроды Э42 | ГОСТ 9467-75 | " | 0,272 |

7.06.01.02-00ПЗ

Л И С Т

6

4.2. Потребность в оборудовании, инструментах, приспособлениях приведена в табл. 3:

Таблица 3

| Наименование | Т и п | Марка, ГОСТ, ТУ | Количество, шт. | Техническая характеристика |
|---|--------------------|-----------------------------|-----------------|----------------------------|
| Молоток слесарный | Тип 2 | ГОСТ 2310-77 | I | Масса 800г |
| Зубило слесарное | 20x70 ⁰ | ГОСТ 7211-86 | I | ℓ=200мм |
| Рулетка измерительная металлическая (или метр складной металлический) | - | ГОСТ 7502-80 ^X | I | Цена деления I мм |
| Уровень строительный | УСИ-300 | ГОСТ 9416-83 | I | ℓ =300 мм |
| Отвес | 0-200 | ГОСТ 7948-80 | I | - |
| Ключ трубный рычажный | № I | ГОСТ 18981-73 ^X | I | - |
| Ключ гаечный с открытым зевом двухсторонний | I7xI9 | ГОСТ 2839-80 ^{XE} | 2 | MI0; I2 |
| | 24x30 | " | 2 | MI6; 20 |
| Набор инструмента электросварщика | ЭНИ-300 | ТУ36- - II62-8I | I | - |
| Трансформатор сварочный | ТС-500 | - | I | - |
| Кабель сварочный - 50 м | ПРГД | ГОСТ 6731-77 ^{XE} | I | Ix50 мм ² |
| Кабель силовой (для заземления) - - 15 м | КРПТ | ГОСТ 13497-77 ^{XE} | I | 3 x 6 мм ² |

7.06.01.02-00ПЗ

Лист

7

65303 10

Продолжение табл. 3

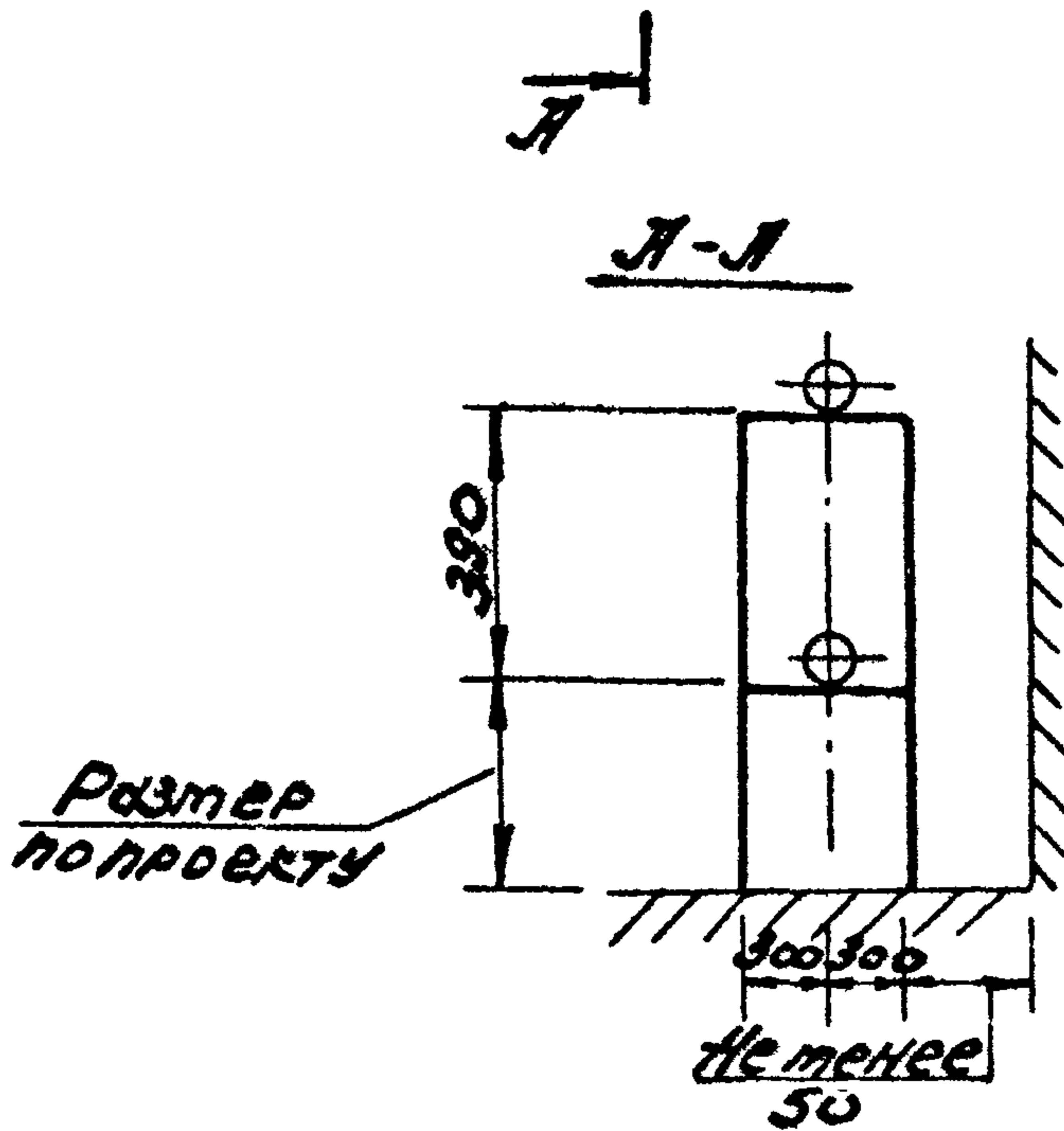
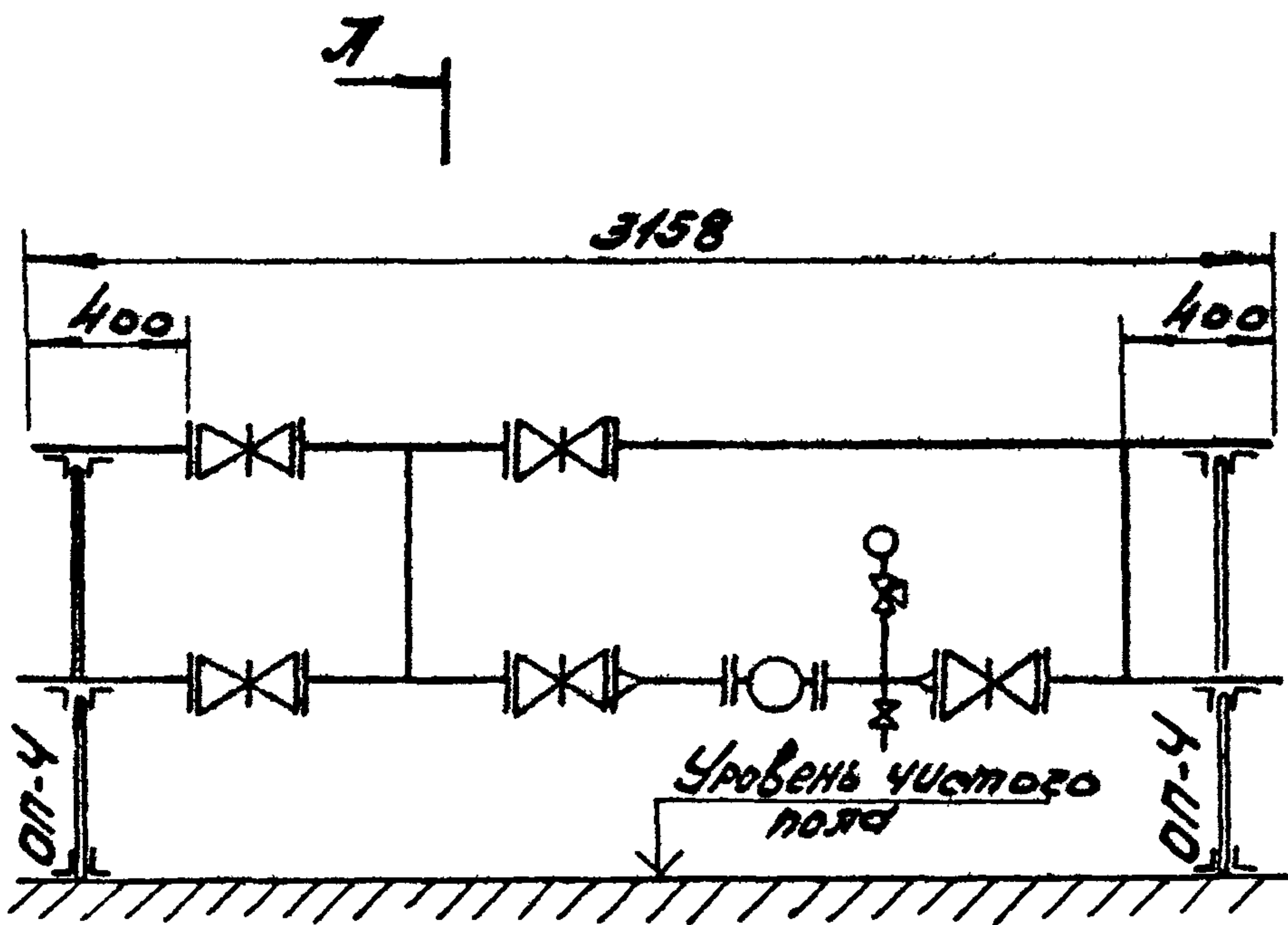
| Наименование | Тип | Марка, ГОСТ, ТУ | Коли- чество, шт. | Техническая характерис- тика |
|---|--------|--|-------------------------|------------------------------------|
| Щиток электросварш. с.а | - | ГОСТ I2.04.035- -78 ^X | I | - |
| Ящик инструментальный переносной трехсекцион- ный | - | - | I | 408x208x300 |
| Строп канатный с крюком грузоподъемностью 1.6 т | - | ММСС СССР | 4 | ℓ=1.6 м |
| Пистолет монтажный поршневой (комплект) | Щ-52-I | - | I | - |

7.06.01.02-00ПЗ

Лист

8

65303 11



7.06.01.02-01

| | | | | | | |
|------------|--------------|-------|---|----------------------|------|--------|
| 2/105/99/1 | Инж. Куркин | 10.85 | Схема установки водомерного узла №12 | стад | лист | листов |
| | Инж. Дубовиц | | | Р | | 1 |
| | Инж. Соколов | | | ММС ССР РО ГЛУ | | |
| | Инж. Буднов | | | Проектпроектирование | | |

166906/2

| | | | |
|--|---------------|--|--|
| НАЧ. ОТД. КУРКИН | | | |
| ЗАМ. НАЧ. ЛУБОВИЧ | | | |
| РУК. ГР. САХНОВСКИЙ | | | |
| ИНЖ. БУДАНОВ | | | |
| Калькуляция трудозатрат на монтаж блока водомерного узла Ф 100 мм со счетчиком Ф 80 мм | 7.06.01.02-02 | | |
| Статин Лист Листов | | | |
| ММСС СССР | | | |
| РО ТТИ | | | |
| ПРОЕКТИРОВАТЕЛЬСКИЙ | | | |

| Обоснование | Наименование работ | Единица измерения | Объем работ | Норма времени на единицу измерения, чел.-ч. | Затраты труда на весь объем работ, чел.-день | Расценка на единицу измерения, руб.-коп. | Стоимость затрат на весь объем работ, руб.-коп. |
|----------------------------------|--|--------------------------|-------------|---|--|--|---|
| ТНир, § Т-104-2-7, табл. 2, № Лж | Установка блока водомерного узла | блок | I | 5,16 | 0,629 | 3-24,0 | 3-24,0 |
| ЕНир, § 22-13, табл. 2, № 6а, 8а | Присоединение водомерного узла к трубопроводам вводов и магистралей водопровода на электросварке | 10 стыков | 0,4 | 3,2 | 0,156 | 2-00,0 | 0-80,0 |
| ТНир, § Т-4-78 | Ввертывание манометра в трехходовой кран | 100 резьбовых соединений | 0,01 | 1,6 | 0,002 | 0-88,8 | 0-00,9 |
| Итого | | | | | 0,787 | | 4-04,9 |

Примечание. Затраты труда в человеко-днях определены исходя из продолжительности рабочего дня 8,2 ч.

65303 13

| Статья затрат | Основание | Единица измерения | Показатель |
|--|---|-------------------|------------|
| Основная заработная плата | Калькуляция, лист 7.06.01.02-02 | руб. | 4,05 |
| Затраты на эксплуатацию машин и механизмов при монтаже блока | СНиП IV-5-84, приложение, ЕРЕР 16, № 16-194, гр.6 | " | 1,51 |
| Стоимость материалов: | | | |
| водомерного узла | № 16-194, гр.8 | " | 148,59 |
| водомера Ø80 мм | СНиП IV-4-84 приложение ч. III № 1523, гр.6 | " | 46,80 |
| опор ОП-4-2шт. (общей массой 80 кг) | То же, № 1062, гр.6 | " | 23,20 |
| манометра | СНиП IV-5-84 приложение, ЕРЕР 18, № 18-226, гр.8 | " | 3,76 |
| | Итого | " | 227,91 |
| Накладные расходы 13,3% | | " | 30,31 |
| | Всего | " | 258,22 |

7.06.01.02-03

| | | | | | | | |
|----------|--------------------|-------------|-------|--|--|------|--------|
| 166906/2 | Нач. отд. Куркин | <i>С.К.</i> | 10.85 | Расчет себестоимости на монтаж блока водомерного узла Ø 100 мм со счетчиком Ø 80мм с обводной линией | Станица | Лист | Листов |
| | Зам.нач. Дубовко | <i>Д.С.</i> | | | Р | | 1 |
| | Рук.гр. Сахновский | <i>С.П.</i> | | | ММСС СССР РО ГПИ ПРОЕКТПРОМВЕЛТИЛНИИ | | |
| | Инж. Буданов | <i>Б.З.</i> | | | | | |

65303

(14)