

ЛенНИИ Академии коммунального хозяйства
им. К. Д. Памфилова
Минжилкомхоза РСФСР

Рекомендации

**по применению
каркасных
перегородок
поэлементной сборки
с использованием
гипсокартонных листов
при ремонте
жилых зданий**



Москва 1987

ЛЕНИНГРАДСКИЙ НАУЧНО-ИССЛЕДОВАТЕЛЬСКИЙ ИНСТИТУТ
ОРДЕНА ТРУДОВОГО КРАСНОГО ЗНАМЕНИ
АКАДЕМИИ КОММУНАЛЬНОГО ХОЗЯЙСТВА ИМ. К. Д. ПАМФИЛОВА
МИНИСТЕРСТВА ЖИЛИЩНО-КОММУНАЛЬНОГО ХОЗЯЙСТВА РСФСР

Рекомендации

**по применению
каркасных
перегородок
поэлементной сборки
с использованием
гипсокартонных листов
при ремонте
жилых зданий**

*Утверждены
приказом Минжилкомхоза РСФСР
№ 227 от 22 апреля 1981 г.*

Москва Стройиздат 1987

УДК 692.253 : [691,311 : 691 146]

Рекомендации по применению каркасных перегородок поэлементной сборки с использованием гипсокартонных листов при ремонте жилых зданий /ЛенНИИ АКХ Минжилкомхоза РСФСР. — М.: Стройиздат, 1987. — 40 с.

Рассмотрены конструкции перегородок поэлементной сборки с использованием гипсокартонных листов по металлическому и деревянному каркасу, приведена технология устройства указанных перегородок при ремонте жилых зданий и методы отделки их поверхностей. Даны нормокомплекты оборудования, инструмента и инвентаря для устройства перегородок.

Для инженерно-технических работников строительных организаций.

Табл. 16, ил. 11.

Р 3204000000 — 290
----- Инструкт. -нормат., 1 вып. — 131 — 87
047 (01) — 87

© Стройиздат, 1987

ВВЕДЕНИЕ

Одним из эффективных направлений научно-технического прогресса в ремонтно-строительном производстве является внедрение облегченных каркасных перегородок поэлементной сборки, т.е. возведение конструкций на объекте из отдельных индустриальных элементов.

Каркас конструкции выполняется из металлических или асбестоцементных профилей, а также из дерева. Средний слой - из звукоизоляционного материала. Отделка поверхностей производится гипсокартонными листами, представляющими собой улучшенный вариант сухой гипсовой штукатурки - повышенной прочности и трещиностойкости. После обработки стыков получается ровная поверхность, пригодная для окраски, наклейки обоев или облицовки плитками.

Основные преимущества каркасных перегородок по сравнению с традиционными заключаются в снижении веса конструкции в 2-3 раза и в отсутствии "мокрых" процессов при устройстве перегородок на объекте. Отпадает необходимость использования для монтажа кранового оборудования. Конструкции ремонтнопригодны; легко демонтируются и устраиваются в новом месте; материалы от разборки используются повторно.

В настоящее время стоимость каркасных перегородок несколько выше стоимости традиционных, что объясняется более высокой стоимостью материалов и отсутствием массового их выпуска.

В настоящих Рекомендациях рассматриваются особенности конструкции перегородок по металлическому и деревянному каркасу, особенности монтажа, отделки, транспортирования, техники безопасности. Приводятся рекомендуемые нормокомплекты оборудования, инструментов и инвентаря, технологические карты.

В тексте технологических карт не приводятся требования техники безопасности и перечни инструментов и механизмов, которые изложены в соответствующих разделах.

ЛенНИИ АКХ (канд. техн. наук А.И. Костриц, инженеры: Л.С. Глейбман, Е.Е. Конопицина, В.Л. Пугачева); УНИИ АКХ (В.В. Домнин, Т.Ф. Трусова); ПКБ АКХ (Л.А. Когель, О.С. Овчарова).

Использованы материалы Гипрокоммунстроя Минжилкомхоза РСФСР.

1. ОБЩИЕ ПОЛОЖЕНИЯ

1.1. Настоящие Рекомендации распространяются на облегченные конструкции перегородок, состоящие из металлического или деревянного каркаса и гипсокартонных листов с последующей после монтажа отделкой.

1.2. Конструкции предназначены для устройства при ремонте и модернизации зданий межквартирных, межкомнатных перегородок, а также перегородок санитарно-технических узлов при высоте помещений до 4,2 м.

Перегородки данного типа могут быть различной конфигурации в плане и практически любой ширины. Решение конструкции для различных размеров по ширине достигается за счет изменения шага установки стоек каркаса и прирезки по месту гипсокартонных листов в зоне примыкания сбоку к стенам и снизу к полу.

1.3. Применение конструкции допускается при ремонте жилых зданий, расположенных в районах с сейсмичностью не более 6 баллов, а также при относительной влажности воздуха в помещениях не более 60%.

До монтажа перегородок должны быть выполнены все работы по устройству чистых полов и остеклений оконных проемов, а также по удалению строительного мусора.

1.4. Настоящие Рекомендации могут быть использованы при проектировании и производстве работ по устройству перегородок, приемке работ и при ремонте данных конструкций в процессе эксплуатации жилых зданий.

2. НОРМАТИВНЫЕ ТРЕБОВАНИЯ

2.1. Звукоизолирующая способность перегородок нормируется в соответствии с их назначением (межквартирные, межкомнатные, перегородки санузлов).

При проектировании перегородок достижение нормативных значений обеспечивается толщиной перегородки, количеством слоев обшивки из гипсокартонных листов, применением звукопоглощающего материала необходимой толщины, герметичностью заделки сопряжений между листами, к потолку, полу, стенам и монтажных отверстий.

2.2. Толщина конструкций перегородок определяется по результатам расчета звукоизолирующей способности.

При этом индекс изоляции воздушного шума должен быть:

для межквартирных перегородок - не менее 50 дБ;

для межкомнатных перегородок (без дверей), для перегородок между кухней и комнатой в квартире - не менее 41 дБ;

для перегородок санитарного узла, граничащего с жилой комнатой - не менее 45 дБ.

Расчетные значения звукоизолирующей способности рекомендуемых типов конструкций межквартирных и межкомнатных перегородок приведены в табл. 3, гр. 5.

2.3. Конструктивное решение соединения перегородок с элементами перекрытий (потолка и пола) и со стенами должно обеспечивать эксплуатационную надежность в случае примыкания к неровным поверхностям и компенсировать возможные деформации (прогибы, осадки и т.п.) без снижения эксплуатационных качеств.

Соблюдение этого требования обеспечивается тем, что каркасные перегородки при их устройстве не должны доходить до плоскостей потолка и стен на 1,5-2,0 см. Этот зазор должен быть плотно заделан герметиком.

2.4. К перегородкам санитарно-технических узлов предъявляются следующие дополнительные требования:

воздухонепроницаемость перегородок без дверных проемов, стыков и узлов примыканий, обеспечивающая непроникновение через них запахов в соседние помещения;

водостойкость поверхностей, подвергаемых непосредственному воздействию воды в процессе эксплуатации, достигаемая за счет применения водостойких покрытий;

конструктивная надежность узлов и стыков, исключающая затекание воды внутрь конструкции перегородки.

2.5. Перегородки должны выдерживать без разрушения наружных слоев, внутреннего заполнения и элементов каркаса следующие виды нагрузок (табл. 1):

кратковременные статические от санитарно-технического оборудования - при этом прогибы перегородок из их плоскости при нагрузке 500 Н/м (50 кгс/м) не должны превосходить 1/200 высоты конструкции;

динамические - при этом прогибы перегородок из их плоскости в момент удара с усилием 120 Н (12 кг) не должны превосходить 1/125 высоты конструкции.

Т а б л и ц а 1

Нагрузка	Величина	Примечание
1	2	3
Кратковременная статическая		
Равномерно распределенная нагрузка, перпендикулярная поверхности перегородки, для оценки жесткости	По главе СНиП II-6-74, но не менее 200 Н/м (20 кгс/м)	-
Равномерно распределенная по длине перегородки нагрузка (от прислоненных при монтаже панелей, оборудования, мебели и т.п.), перпендикулярная поверхности перегородки	500 Н/м (50 кгс/м)	Прикладывается посредине высоты перегородки
Сосредоточенная нагрузка от легких бытовых предметов (туалетных полочек, одежды и т.п.), приложенная параллельно поверхности перегородки в любой ее точке	50 Н (5 кгс)	Минимальное расстояние между ближайшими точками приложения нагрузок по горизонтали - 0,5 м
Сосредоточенная нагрузка от тяжелых предметов (санитарно-технического оборудования, подвесной мебели и т.п.), приложенная параллельно плоскости перегородки	250 Н (25 кгс)	То же
Динамическая		
Удар мягким телом	120 Н (12 кг)	Удар мешком с песком массой 800 Н (80 кг)
Удар твердым телом	2,5 Н (0,25 кг)	Удар стальным шаром массой 5 Н (0,5 кг)

Т а б л и ц а 2

Дефект	Норма дефекта
Отклеивание картона по длине кромок	Не допускается
Отклеивание картона с торцов кромок	"
Надрыв картона с обнажением гипса длиной до 300 мм:	
на лицевой стороне	Не допускается
на тыльной стороне	1 место
Края, не заполненные гипсом	Не допускается
Повреждение углов	Не более одного на длину грани 20 мм
Повреждение продольных кромок:	
в плитах со скосом	Не более одного на длину грани в 20 мм
в плитах с прямыми кромками	Не допускается
Местные утолщения или утончения до 1,5 мм:	
на лицевой стороне	Не допускается
на тыльной стороне	Допускается не более 5% площади листа

2.6. Прогиб перегородки, вызванный различием температурно-влажностных условий в соседних помещениях квартиры (разница относительной влажности воздуха 30% при температуре 20-25°C с одной стороны перегородки и 15-20°C с другой), не должен превышать $1/500L$ в любом направлении (L - длина, на которой измеряется прогиб).

2.7. Гипсокартонные листы, изготовленные из строительного гипса, армированного стекловолокном, и картона, соединенного с гипсовым сердечником, применяемые для обшивки каркаса, должны быть правильной формы и соответствовать требованиям ГОСТ 6266-81 с изм. и ТУ 400-1-158-78. Отклонения размеров листа не должн

превышать: по длине ± 8 мм, по ширине ± 2 мм, по толщине $\pm 0,5$ мм, разность диагоналей $\neq 3$ мм, серповидность кромки до 1 мм на метр, но не более 3 мм на всю длину. Листы должны быть без искривлений и с обжатыми с лицевой стороны продольными кромками, без признаков повреждения ребер и надрыва картона, без загрязнений и масляных пятен. Листы с лицевой стороны к кромке должны уменьшаться по толщине на 3 мм и ширине - на 65 мм. Требования к внешнему виду гипсокартонных листов приведены в табл. 2.

2.8. Прочность гипсовых картонных листов, определяемая методом испытания по ГОСТ 6266-81 с изм., должна быть по разрушающей нагрузке не менее 350 Н (35 кг). Плотность гипсового сердечника при влажности 1% должна быть не более 853 кг/м³.

Влажность листов, получаемых с завода-изготовителя, не должна превышать 1% по весу.

Прочность гипсокартонных листов должна позволять устанавливать самосверлящие-самонарезающие винты на расстоянии 10 мм от края без образования трещин, выколов и т.п. дефектов.

3. КОНСТРУКЦИИ ПЕРЕГОРОДОК

3.1. Конструкции перегородок состоят из элементов каркаса (стоек и направляющих), звукоизоляционного материала (минераловатные плиты) и элементов обшивки (гипсокартонные листы с обеих сторон). Они рекомендуются для применения при ремонте жилых зданий с высотой этажа от 2,7 до 4,2 м для межквартирных, межкомнатных перегородок и перегородок санитарно-технических узлов (табл. 3).

3.2. В зависимости от материала, из которого изготавливаются элементы каркаса, различают перегородки по металлическому или деревянному каркасу. Профиль из тонколистового холоднопрокатного металла имеет характеристики, приведенные в табл. 4. Сечения брусков деревянного каркаса составляют 40x50, 40x80 мм - для межкомнатных перегородок и перегородок санузлов и 40x50 и 40x94 мм - для межквартирных. Расстояние между стойками составляет 400 мм - для металлического каркаса и 300 мм - для деревянного каркаса.

Во избежание действия усилий на стойку перегородок при прогибе верхнего перекрытия следует между верхней направляющей и потолком укладывать упругие прокладки толщиной не менее 5 мм.

3.3. В качестве обшивного материала рекомендуются гипсокартонные листы. Обшивка каркаса производится с обеих сторон по одному листу - для межкомнатных перегородок и перегородок санузлов, по два листа - для межквартирных перегородок санузлов, по два листа - для межквартирных перегородок. В качестве звукоизоляционного материала следует использовать полужесткие и жесткие минераловатные плиты на синтетическом связующем (ГОСТ 9573-82). Размеры плит 600x500 или 300x500 мм толщиной 50 мм.

Для перегородок санузлов в качестве обшивки могут применяться листы из асбестоцемента, стеклопластика, водостойкой фанеры толщиной не менее 8 мм; древесностружечные прессованные плиты толщиной не менее 200 мм. Крепление листов производится к стойке каркаса через 300 мм.

3.4. Межквартирные перегородки по металлическому каркасу для обеспечения нормативных требований звукоизоляции и пожаростойкости облицовываются с каждой стороны двумя рядами гипсокартонных листов, стыки которых выполняются вразбежку.

3.5. Узлы сопряжения каркаса перегородок с ограждающими конструкциями выполняются креплением направляющих и крайних стоек через прокладку из полосовой губчатой резины с помощью дюбелей, самосверлящих-самонарезающих винтов, гвоздей в зависимости от материала перекрытий, стен и существующих перегородок.

3.6. Установка гипсокартонных листов производится с зазором в пределах 10 мм от верхнего перекрытия.

Зазор между гипсокартонными и ограждающими конструкциями заполняется герметиком или зачеканивается мастикой, покрывается шпаклевкой и проклеивается перфорированной бумагой или технической марлей.

Примыкание гипсокартонных листов друг к другу осуществляется только на стойках каркаса. Листы к металлическим стойкам крепятся самосверлящими-самонарезающими винтами.

Тип каркаса	Характеристика каркаса	Схема конструкций перегородок	Назначение перегородки	Индекс изоляции воздушного шума, дБ	Огнестойкость, ч	Толщина гипсокартонных листов, мм	Ширина стоек каркаса, мм	Толщина перегородки, мм	Высота помещения, мм	Масса перегородки, кг/м ²
1	2	3	4	5	6	7	8	9	10	11

Металлический каркас

Каркас перегородок выполняется из холодноформованных (гнуемых) профилей, изготовленных путем профилирования рулонной полосовой стали на роликовых или гибочных станах. Для изготовления профилей принята листовая, оцинкованная сталь, поставляемая по 08КП-ВГ2 ГОСТ 14918-80 с изм.



Межкомнатная перегородка, перегородка санитарно-технического узла
То же

45	0,5	14	65	93	2700	32,7
44	0,5	14	75	103	2700-3300	37,7

"	46	0,25	14	2x75	178	3300-4200	35,5
---	----	------	----	------	-----	-----------	------

Межквартирная	50	0,5	2x14	75	131	2700-3000	55,7
"	52	0,25	2x14	2x75	206	3000-4200	54,5



Каркас перегородок выполняется из древесины хвойных пород ГОСТ 9685-77 с изм. без острожки с максимальной влажностью 15-17% и ан-



Межкомнатная перегородка, перегородка санитарно-технического узла	44	0,25	14	50	78	2700-3300	32,8
---	----	------	----	----	----	-----------	------

Продолжение табл.3

Тип каркаса	Характеристика каркаса	Схема конструкций перегородок	Назначение перегородки	Индекс изоляции воздушного шума	Огнестойкость, ч	Толщина гипсокартонных листов, мм	Ширина стоек каркаса, мм	Толщина перегородки, мм	Высота помещения, мм	Масса перегородки, кг/м ²
1	2	3	4	5	6	7	8	9	10	11

Д е р е в я н н ы й к а р к а с

тисептируется



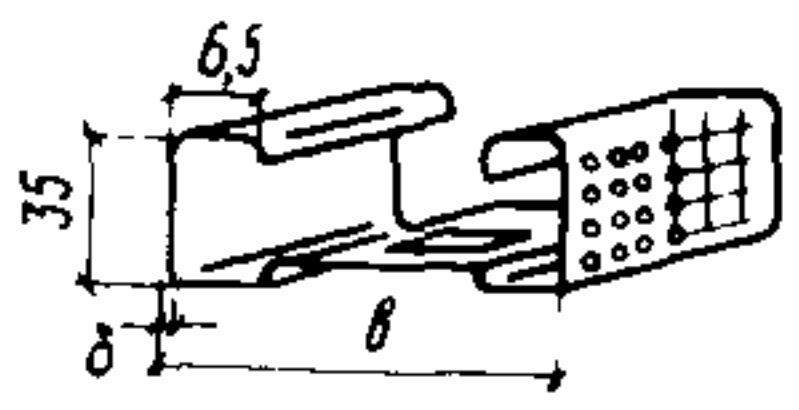
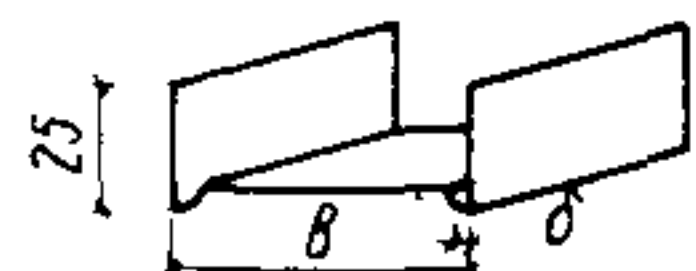
Межкомнатная перегородка, перегородка санитарно-технического узла

46	0,5	14	94	122	3300-4200	37,5
----	-----	----	----	-----	-----------	------

Межквартирная	47	0,25	2x14	50	106	2700-3300	58,8
---------------	----	------	------	----	-----	-----------	------

"	49	0,5	2x14	94	150	3300-4200	63,7
---	----	-----	------	----	-----	-----------	------

Т а б л и ц а 4

Эскиз профиля	Основные размеры профиля, мм			Примечание
	длина	длина раз- вертки	ширина	
	65	150	0,5	При высоте стойки до 2,7 м
	65	160	0,5	При высоте стойки от 2,7 до 4,2 м
	65	117	0,5	-
	75	127	0,5	-
	100	152	0,5	-

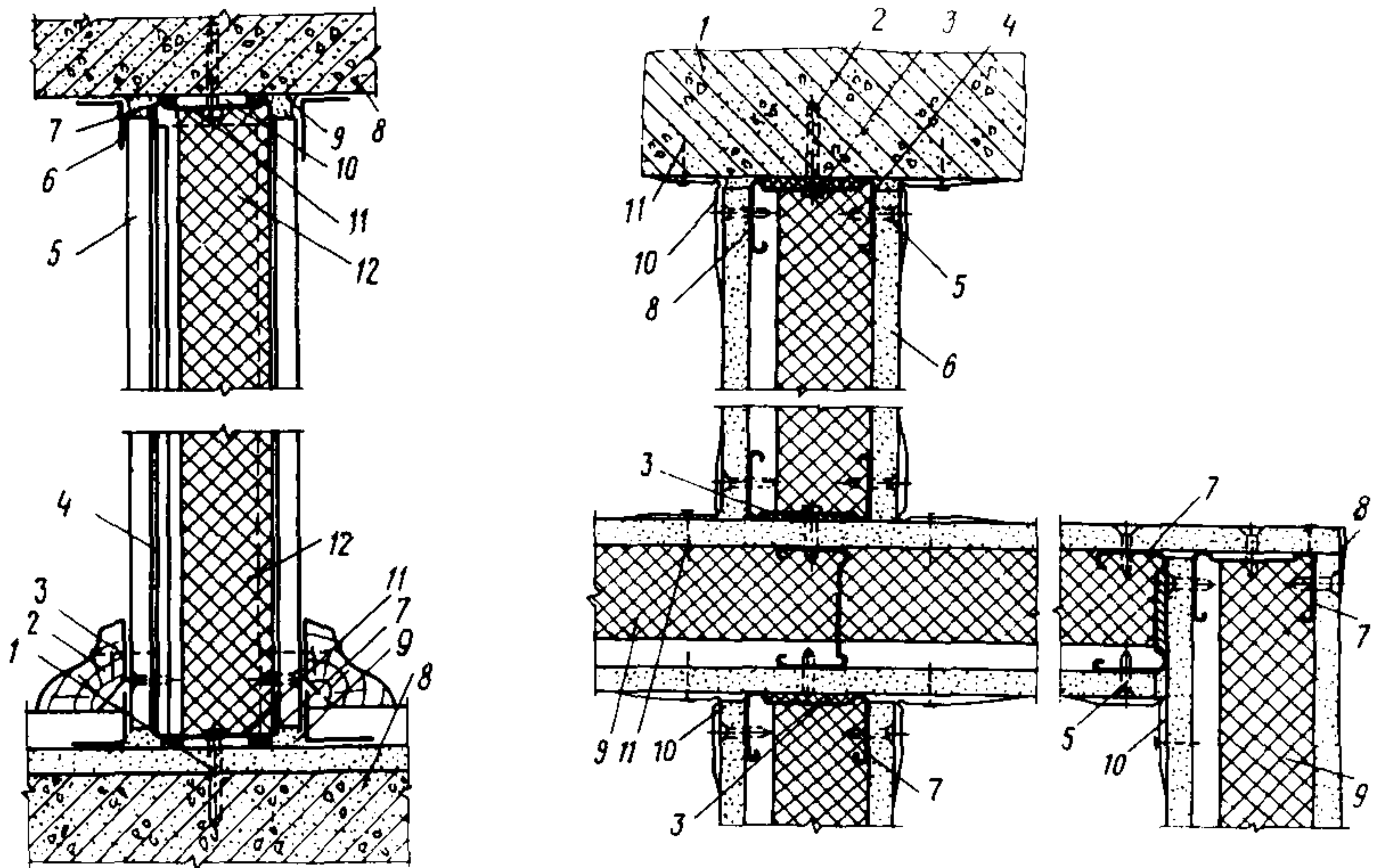


Рис. 1. Крепление межкомнатной перегородки по металлическому каркасу к перекрытиям:

1 - дюбель-гвоздь; 2 - деревянный плинтус; 3 - гвоздь; 4 - стойка каркаса; 5 - гипсокартонные листы; 6 - перфорированная бумага или техническая марля; 7 - губчатая резина; 8 - железобетонная плита перекрытия; 9 - шпаклевка; 10 - резиновая прокладка; 11 - направляющая каркаса; 12 - минераловатная полужесткая плита

Рис. 2. Крепление межкомнатных перегородок по металлическому каркасу к стенам и между собой:

1 - стена; 2 - дюбель-гвоздь; 3 - упругая звукоизолирующая прокладка; 4 - мастика; 5 - самосверлящие-самонарезающие винты; 6 - гипсокартонные листы; 7 - стойка каркаса; 8 - профиль угловой наружный; 9 - минераловатная плита; 10 - профиль угловой внутренний, 11 - гвоздь

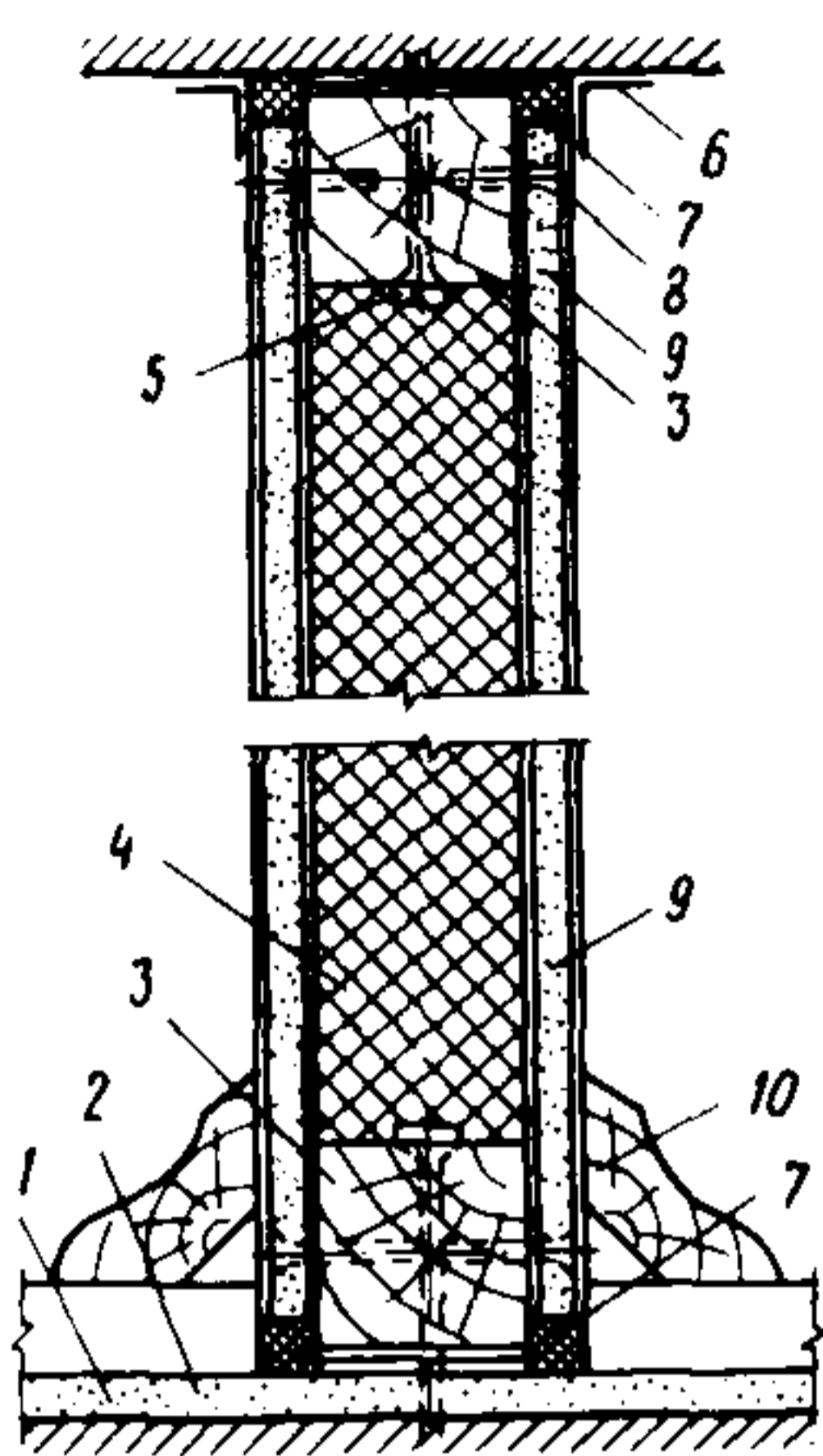


Рис. 3. Крепление межкомнатной перегородки по деревянному каркасу к перекрытиям: 1 - перекрытие; 2 - цементная стяжка; 3 - направляющая каркаса; 4 - минераловатные полужесткие плиты; 5 - дюбель-гвоздь; 6 - перфорированная бумага или техническая марля; 7 - уплотнительная прокладка или мастика; 8 - шуруп; 9 - гипсокартонные листы; 10 - деревянный плинтус

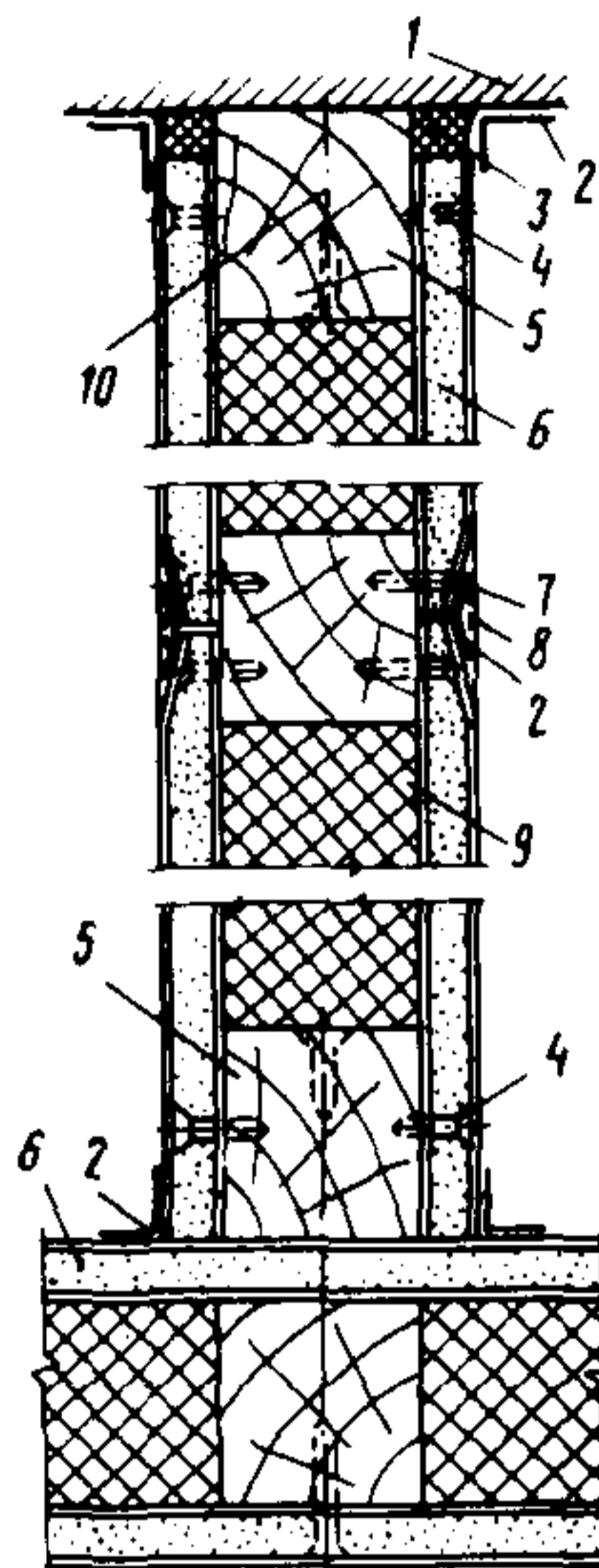


Рис. 4 Крепление межкомнатных перегородок по деревянному каркасу к стенам и между собой (в плане): 1 - стена; 2 - перфорированная бумага или техническая марля; 3 - уплотнительная прокладка или мастика; 4 - шуруп; 5 - стойка каркаса; 6 - гипсокартонные листы; 7 - первый слой шпаклевки; 8 - второй слой шпаклевки; 9 - минераловатные полужесткие плиты; 10 - дюбель-гвоздь

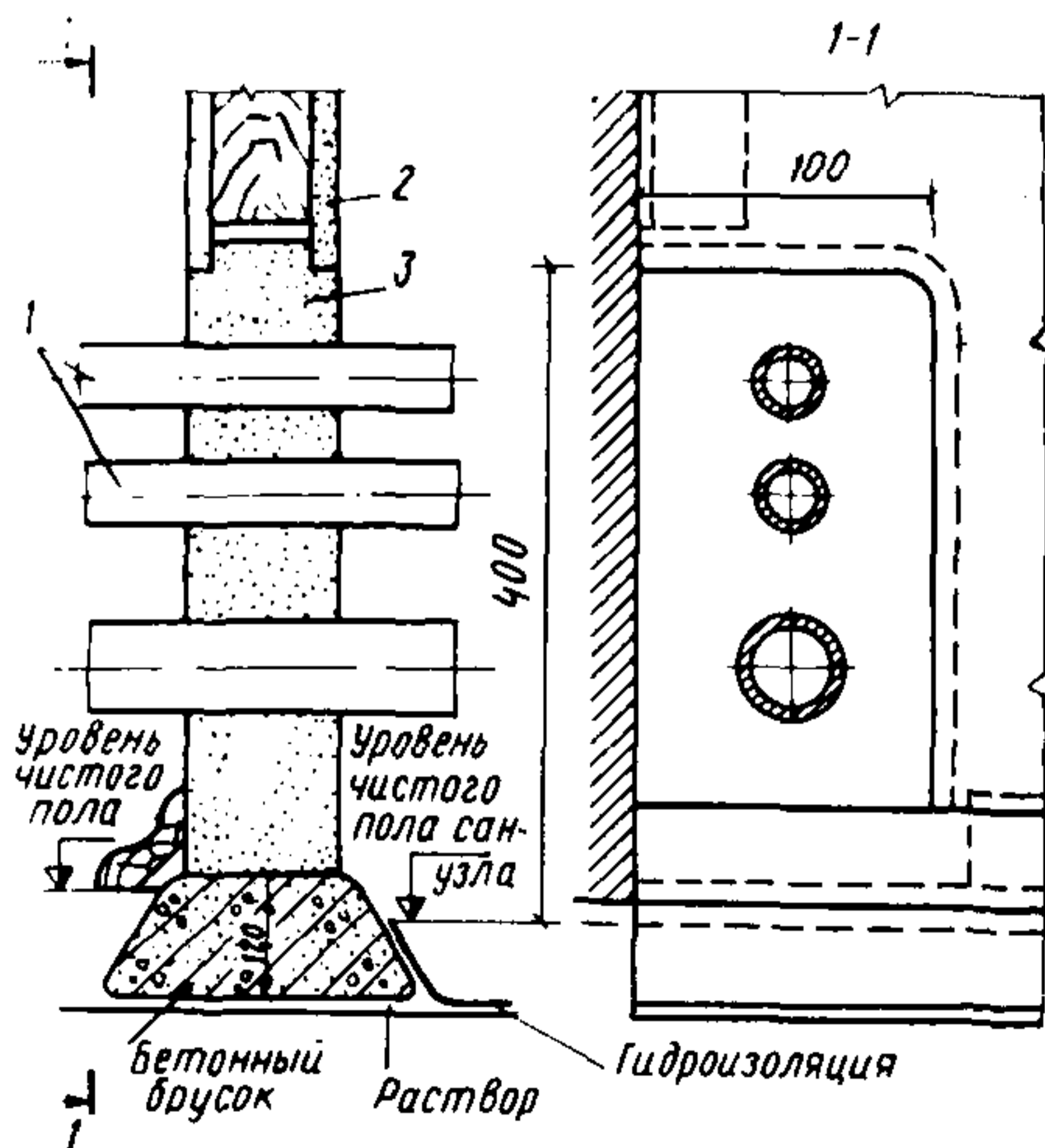


Рис. 7. Деталь устройства перегородки в месте пропуска сантехнических труб через конструкцию: 1 - санитарно-технические трубы; 2 - обшивка перегородки из гипсокартонных листов; 3 - безусадочный цементный раствор

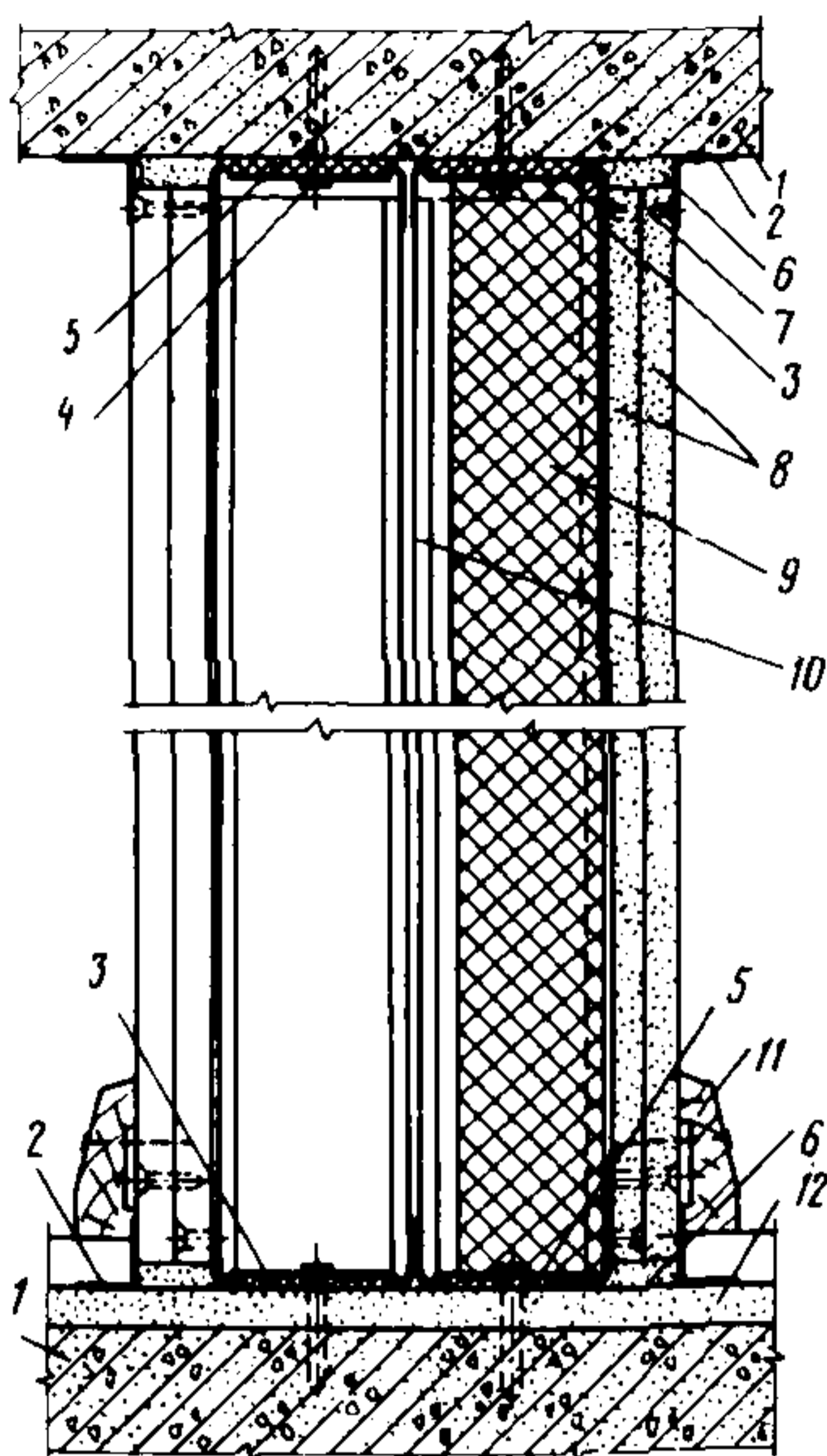


Рис. 5. Крепление межквартирной перегородки по металлическому каркасу к перекрытиям: 1 - железобетонная плита перекрытия; 2 - перфорированная бумага или техническая марля; 3 - резиновая прокладка; 4 - дюбель-гвоздь; 5 - направляющая каркаса; 6 - уплотнительная прокладка или мастика; 7 - шурупы; 8 - гипсокартонные листы; 9 - минераловатные полужесткие плиты; 10 - спаренные стойки каркаса; 11 - деревянный плинтус; 12 - цементная стяжка

Рис. 6. Крепление перегородок санузлов к перекрытиям: а) по металлическому каркасу, б) - по деревянному каркасу: 1 - цементная стяжка; 2 - направляющая каркаса; 3 - перекрытие; 4 - тиколовая мастика; 5 - упругая прокладка; 6 - стойка каркаса; 7 - обшивочный лист; 8 - раскладка; 9 - самосверлящий самонарезающий винт; 10 - подкладочный железобетонный брус; 11 - кумароно-каучуковая мастика; 12 - металлические пластины (направляющие)

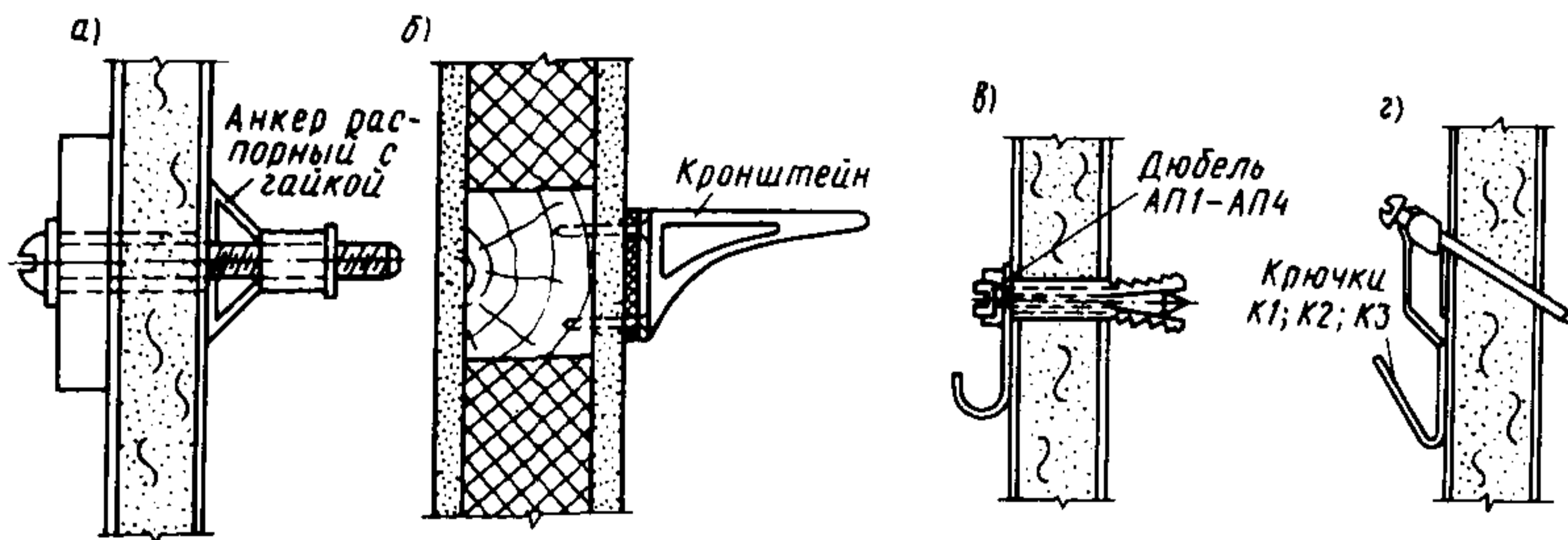
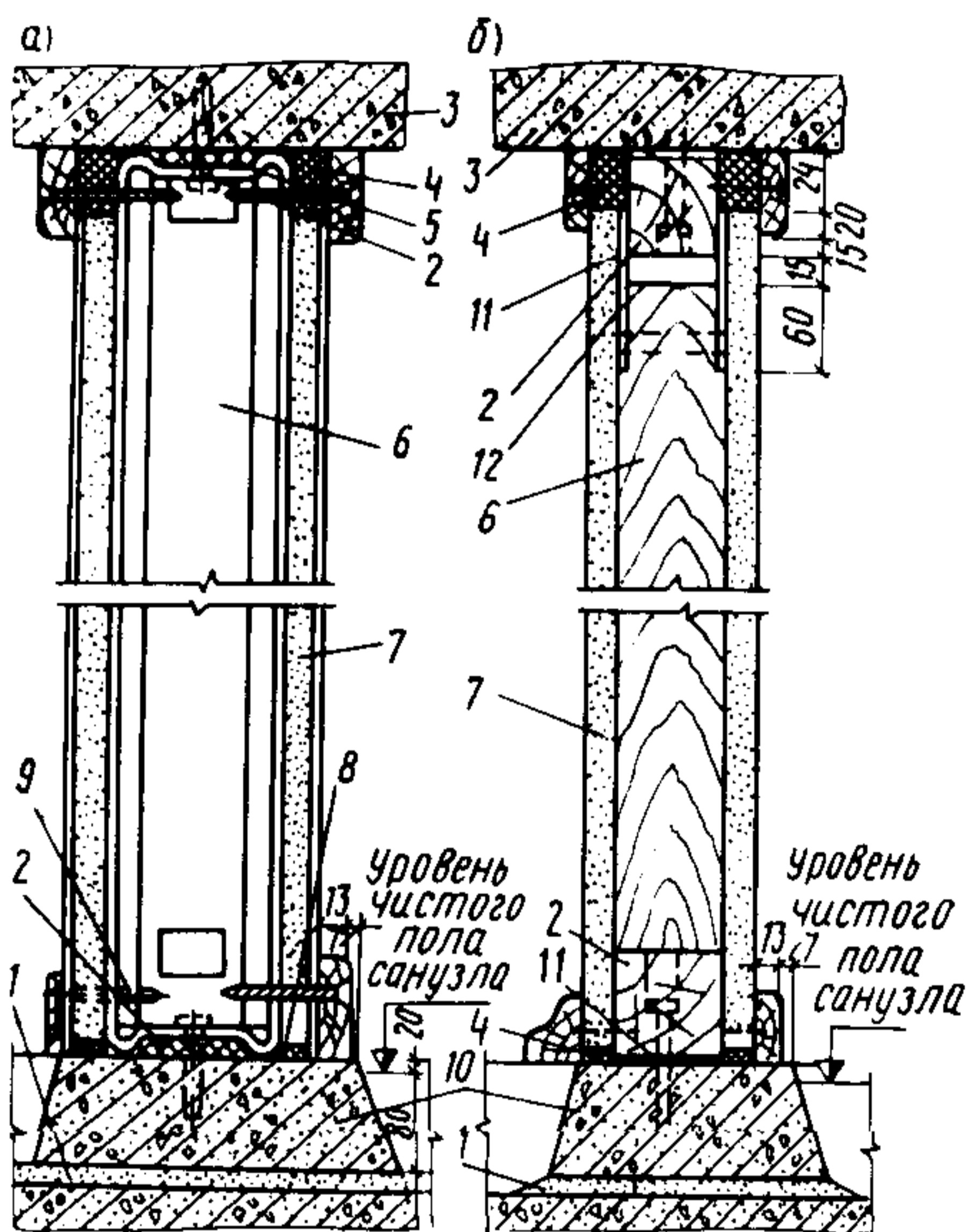


Рис. 8. Детали крепления к перегородкам с использованием: а) анкеров с распорной гайкой; б) кронштейнов; в) дюбелей АП; г) крючков К-1

3.7. Конструкции узлов примыкания межкомнатных и межквартирных каркасных перегородок к плоскости пола, потолка, стен показаны на рис: 1-5.

Узел примыкания перегородок санузлов к полу для исключения подтекания воды к перегородкам рекомендуется располагать на 20 мм выше уровня пола санитарного узла (рис. 6). Пропуск санитарно-технических труб через перегородку осуществляется в нижней части, выполняемой из монолитного бетона, поверх которой устраивается перегородка (рис. 7).

Для установки и навески санитарно-технического оборудования, тяжелых и легких домашних предметов на каркасных перегородках должны предусматриваться специальные крепления (рис. 8).

4. УСТРОЙСТВО ПЕРЕГОРОДОК НА ОБЪЕКТЕ

ТРАНСПОРТИРОВАНИЕ И СКЛАДИРОВАНИЕ МАТЕРИАЛОВ

4.1. При транспортировании и складировании следует строго выполнять требования главы СНиП III-4-80.

4.2. Гипсокартонные листы перевозят с завода-изготовителя на объект в водонепроницаемой заводской упаковке в контейнерах, не допускающих их механических повреждений. Контейнеры располагаются в автомашинах в вертикальном положении и при перевозке их укрывают брезентом.

При отсутствии контейнеров укладка гипсокартонных листов на транспортные средства производится плашмя лицевыми поверхностями друг к другу без прокладок между ними. При механизированной разгрузке под нижние листы укладывают деревянные прокладки.

По железной дороге элементы перегородок разрешается перевозить только в крытых вагонах.

4.3. Транспортирование элементов каркаса производится в пакетах, которые стягиваются металлическими лентами. Между элементами каркаса и металлическими лентами по периметру прокладывают деревянные бруски для предохранения от деформации при транспортировании.

4.4. Разгрузку контейнеров с транспортных средств следует выполнять автокраном, автопогрузчиком или башенным краном. Хранение гипсокартонных листов производится только в помещениях, защищенных от проникновения влаги, пыли и снега.

Хранение на открытом воздухе не допускается.

Гипсокартонные листы складываются в горизонтальном положении в штабеля высотой не более 1,5 м (ТУ 400-1-158-78) без прокладок между листами. При этом следует выполнять правило: листы попарно складывают лицевыми поверхностями друг к другу.

4.5. Минераловатные плиты доставляются на объект в решетчатой таре в крытых транспортных средствах или в виде блоков из 5-10 плит размером 600x500 или 300x500 мм, обернутых в оболочку (полиэтилен, крафт-бумага и т.п.). Масса блока не должна превышать 60 кг.

Минераловатные плиты должны храниться уложенными в штабеля высотой не более 1,5 м в условиях, не допускающих их увлажнения и повреждения.

4.6. При больших сосредоточенных объемах работ раскрой и комплектацию элементов перегородок (стоек и направляющих металлического каркаса, обвязки деревянного каркаса и гипсокартонных листов) следует производить централизованно в заготовительных мастерских или в специально выделенном помещении на объекте. Комплектация производится на каждый этаж захватки (на каждую квартиру) с соответствующей маркировкой.

4.7. Подача заготовок на этаж башенными кранами и подъемниками производится через оконные проемы с использованием грузовых подъемных площадок.

ПОЭЛЕМЕНТНАЯ СБОРКА

4.8. До монтажа перегородок должны быть выполнены следующие работы:

общестроительные и специальные работы на всех этажах, включая устройство (ремонт) кровли;

санитарно-технические, включая установку ванны и унитаза в санузле (подводка к ним труб выполняется после установки перегородок), опробованы системы отопления и водоснабжения;

электрические (кроме скрытой проводки внутри перегородки или в плинтусе);

штукатурные работы, требующие "мокрых" процессов (выравнивание и затирка поверхностей стен, потолков, оштукатуривание участков стен за отопительными приборами и т.п.);

стекольные работы;

устройство черного пола по перекрытиям балочного типа и основания под паркет (в случае перекрытий из настилов);

доставка на объект и подача на этажи к месту сборки необходимых изделий, материалов, инструментов и приспособлений.

4.9. Перегородки монтируют методом поэлементной сборки в закрытых сухих помещениях при температуре воздуха не ниже +10°C при относительной его влажности не более 70%.

4.10. Технологическая последовательность работ по устройству перегородок приведена в прил.1 (для варианта с металлическим каркасом) и в прил.2 (для варианта с деревянным каркасом).

Принятая технология поэлементной сборки предусматривает выполнение работ в четыре этапа. Перечень операций по каждому этапу для обоих вариантов перегородок приведен в табл. 5.

Т а б л и ц а 5

Этап	Последовательность операций по устройству перегородок по каркасу	
	металлическому	деревянному
I. Разметка осей перегородок	Разметку осей перегородок производят по потолку, стенам и полу. Оси перегородок наносят строго по проекту при помощи раздвижной рейки-шаблона и разметочного шнура	
II. Крепление направляющих	Ножовкой на разборном столе производится нарезка направляющих по нужному размеру. На наружные стороны их наклеивается полосовая губчатая резина. По готовой разметке раскладывают нижние направляющие и пристреливают их дюбель-гвоздями к железобетонному перекрытию, к деревянному перекрытию направляющие крепятся самосверлящими-самонарезными винтами. Крайними вертикальными стойками, устанавливаемыми враспор, прижимают подготовленные верхние направляющие к потолку. Вертикальность установки стоек определяют по магнитному уровню. Направляющие крепятся к перекрытию дюбель-гвоздями пистолетом ПЦ-52-1 или самосверлящими-самонарезными винтами в зависимости от типа перекрытия	Электропилой нарезают верхние и нижние направляющие до нужного размера. На поверхности направляющих, примыкающих к перекрытиям, клеим 88Н наклеивается пористая резина. Заготовленные бруски нижней обвязки раскладывают по линиям разметки и крепят с помощью монтажно-поршневого пистолета к железобетонному перекрытию, или гвоздями - к деревянному перекрытию. Верхнюю направляющую устанавливают в проектное положение с помощью двух распорок-стоек и отвеса, затем крепят к потолку аналогично нижнему бруску обвязки
III. Монтаж стоек	На нижней направляющей с помощью шаблона производится разметка мест установки вертикальных стоек и дверных проемов в соответствии с проектом. Расстояние между направляющими определяется раздвижной рейкой Нарезка стоек производится: вырубными электрическими ножницами	электрической дисковой пилой
	На плоскости стоек, примыкающих к ограждающим конструкциям, наклеивается полосовая губчатая резина. Монтаж начинают с установки двух крайних стоек в глухих перегородках и со стоек дверного проема - в перегородках с дверными проемами. Затем устанавливаются рядовые стойки. Вертикальность установленных стоек проверяется магнитным уровнем или откосом. Крепление вертикальных стоек к направляющим производится: просечкой металла стоек и направляющих с помощью просекателя	гвоздями

Этап	Последовательность операций по устройству перегородок по каркасу	
	металлическому	деревянному
<p>ИУ. Монтаж гипсокартонных листов</p>	<p>Разметка и раскрой гипсокартонных листов производится на разборном столе с помощью угольника, метра, ножа.</p> <p>Сначала устанавливают в вертикальное положение ножным рычагом целые гипсокартонные листы, прижимают их к стойкам каркаса. Затем устанавливают и крепят доборные элементы, у которых торцы обрезанных кромок должны быть зачищены.</p> <p>Установку и крепление гипсокартонных листов начинают от угла помещения или дверного проема.</p> <p>Крепятся гипсокартонные листы к стойкам: самосверлящими самонарезающими винтами с шагом 300 мм на расстоянии 60 мм от перекрытия. Головки винтов утапливаются</p>	<p>гвоздями 2,5x50 мм с шагом 300 мм на расстоянии 60 мм от перекрытия. Головки гвоздей утапливают в поверхность гипсокартонного листа при помощи добойника</p> <p>После установки гипсокартонных листов с одной стороны каркаса прокладывается электропроводка, которая пропускается через отверстия в стойках металлического каркаса. Жесткие минераловатные плиты приклеиваются к гипсокартонным листам, установленным с одной стороны каркаса. Порядок производства работ по монтажу гипсовых плит с другой стороны каркаса аналогичен порядку производства работ по монтажу гипсовых плит, описанному выше.</p>

4.11. Технологическая последовательность поэлементной сборки межквартирных перегородок с металлическим каркасом обусловлена их конструктивным отличием (два ряда нижних и верхних направляющих, два ряда стоек и в некоторых случаях два ряда гипсокартонных листов с каждой стороны), поэтому на I этапе рекомендуется размечать не ось перегородки, а оси каждой из двух направляющих. На ИУ этапе последовательно крепятся сначала весь первый ряд гипсокартонных листов, а затем второй (наружный) ряд, электропроводка может проходить через отверстия в стойках каркаса в два ряда для обслуживания помещений каждой из квартир.

4.12. Сборка перегородок санузлов аналогична описанной в п. 4.10. Различие заключается лишь в том, что до монтажа по периметру санитарно-технического узла на перекрытие по разметке укладывают на растворе подкладочные железобетонные бруски размером 120x60 мм, верхняя отметка которых на 20 мм выше отметки чистого пола. К этим брускам крепятся дюбелями нижние направляющие. В процессе сборки устанавливаются дверные блоки и фрамуги, а к стойкам крепятся устройства для навески санитарно-технического оборудования и электрических приборов. Следует соблюдать обязательное правило: все внутренние поверхности листов сухой гипсовой штукатурки со стороны каркаса необходимо проолифить в два слоя.

ОТДЕЛКА ПОВЕРХНОСТЕЙ

4.13. Поверхности перегородок, подготовленные под отделку, должны соответствовать следующим требованиям:

поверхность гипсокартонных листов должна быть ровной, гладкой, без загрязнений и масляных пятен, а их влажность не превышать 1% по весу;

Т а б л и ц а 6

Технологическая операция	Отделка	
	оклейка обоями	окраска
Очистка	+	+
Огрунтовка	+	+
Заполнение стыков между листами и мест сопряжений с перекрытием и стенами шпаклевкой:		
"сугик"	+	-
"эмульсин"	-	+
Наклейка марли	+	+
Повторное нанесение на участки с наклеенной марлей шпаклевки:		
"сугик"	+	-
"эмульсин"	-	+
Нанесение на головки самосверлящих-самонарезающих винтов шпаклевки:		
"сугик"	+	-
"эмульсин"	-	+
Шлифование зашпаклеванных мест	+	+

различия по толщине между смежными листами не должны превышать 1 мм, а зазоры между ними - 2 мм

головки самосверлящих самонарезающих винтов, шурупов должны быть углублены в лист не менее чем на 0,5 мм

места сопряжений перегородок со стенами, полом и потолком должны быть выполнены без отклонений от проектных решений.

4.14. Подготовка поверхностей перегородок под отделку (табл. 6), предусматривает обязательную заделку стыков и сопряжений с соблюдением положений, приведенных в п. 4.17.

Поверхности межкомнатных и межквартирных перегородок окрашиваются или оклеиваются обоями. Для санитарно-технических узлов и кухонь могут быть рекомендованы следующие варианты отделки:

два слоя олифы и масляная окраска за два раза,
клеенка на тканевой основе на клее бустилат,
моющиеся обои на клее бустилат,
перхлорвиниловая плитка на клее бустилат,
пластмассовые или керамические плитки на клее бустилат.

4.15. Для отделки поверхностей рекомендуются следующие составы и материалы:
сухая гипсовая шпаклевка "сугик" (ТУ 400-2-164-73);
синтетическая шпаклевка "эмульсин" (ТУ-400-2-162-73);
гипсополимерцементный состав;
поливинилацетатная дисперсия (ГОСТ 18992-80);
гипсоцементнопуццолановое вяжущее (ОСТ 21-29-77);
клей малярный (ГОСТ 2067-80);
марля техническая (ГОСТ 11109-74 с изм.);
пленка поливинилхлоридная отделочная (ТУ 400-1-461-73);
пленка декоративная отделочная самоклеющаяся;
материал отделочный поливинилхлоридный пленочный на бумажной основе "Изоплен" (ТУ 400-1-51-66-74);
обои (ГОСТ 6810-81 с изм.);
материал поливинилхлоридный отделочный "Винистен" (ТУ 400-1/51-91-73);
перфорированная бумажная лента;
клей бустилат (ТУ 400-2-50-75);
поливинилхлоридные плитки (ТУ МХП 2024-49);
клеенка столовая с латексным покрытием (ТУ 17-1380-75);
клеенка столовая с наполненным поливинилхлоридным покрытием;
плитки керамические облицовочные, глазурованные, гладкие и рельефные (ГОСТ 6141-82).

4.16. До начала работ по заделке стыков в приобъектной мастерской или на объекте готовят шпаклевочные составы "сугик" и "эмульсин", а также гипсополимерцементный состав, используя для этих целей растворомешалку РП-40 или УМ-80. Перед приготовлением шпаклевки "сугик" в растворомешалку заливают зара-

нее приготовленную огрунтовку (состав: поливинилацетатная эмульсия: вода = 1 мас.ч.: 6 мас.ч), а затем при непрерывном перемешивании добавляют сухую смесь в соотношении 1:3 по объему. Перемешивание состава продолжают в течение 8-10 минут, после чего состав пригоден к употреблению.

Гипсополимерцементный раствор состоит из следующих компонентов (в мас.ч.) :

гипсоцементнопуццолановое вяжущее.....	76
клей малярный.....	4
поливинилацетатная 50% дисперсия.....	10
вода.....	до
удобноносимой консистенции.	

В растворешалку заливают поливинилацетатную дисперсию и малярный клей, взятые в соотношении по рецептуре. В полученную массу при непрерывном перемешивании добавляют гипсоцементнопуццолановое вяжущее и воду до удобноносимой консистенции.

Продолжительность перемешивания составляет также 8-10 мин.

Шпаклевка "эмульсин" состоит из следующих компонентов (мас.ч.) :

поливинилацетатная 50% дисперсия.....	6
клей КМЦ, 5%-ный раствор.....	20
мыло хозяйственное, 10%-ный раствор.....	10
мел	64

В случае необходимости шпаклевку доводят до рабочей консистенции, вводя в нее поливинилацетатную огрунтовку. Вводить в шпаклевку воду, мыловар, олифу и другие растворители запрещается.

4.17. После того, как очищены от пыли и подтеков раствора поверхности перегородок, обрабатывают стыки между листами и места сопряжений с перекрытием и стенами шпаклевкой "сугик" или гипсополимерцементным раствором. Для этого фаску, образованную двумя смежными гипсовыми плитами, заполняют составом и разравнивают его металлическим шпателем с шириной рабочей части 18-20 см заподлицо с основной плоскостью гипсовых плит. Аналогичным способом заполняют и зазоры в местах сопряжений перегородок с перекрытием и стенами.

Затем, через 20 мин после нанесения шпаклевки все стыки и сопряжения проклеиваются полосками технической марли шириной 6 см или перфорированной бумажной лентой. Для этого один конец марли прижимают к нанесенному слою шпаклевки и шпателем разравнивают ее по всей длине стыка, утапливая в свеженанесенный шпаклевочный слой.

В местах сопряжения перегородки с перекрытием и стенами марлю перегибают вдоль и наклеивают одновременно на перегородку и панель перекрытия или стену. Наклейку и разравнивание марли в этих местах удобнее производить кистью, смоченной в поливинилацетатной огрунтовке. Таким же способом наклеивают марлю и на наружные углы гипсовых перегородок.

При подготовке поверхностей под оклейку обоями рекомендуются шпаклевка "сугик" или гипсополимерцементный состав, а при подготовке под окраску - синтетическая шпаклевка "эмульсин" или шпаклевка "сугик". Стальным шпателем с шириной рабочей части 18-20 см после полного схватывания нанесенного первого слоя, но не раньше чем через 8 часов, наносят шпаклевку или гипсополимерцементный состав тонким слоем до получения ровной поверхности, находящейся в одной плоскости с поверхностью двух смежных гипсокартонных листов.

Шпаклевка раковин от головок самосверлящих самонарезающих винтов и шурупов производится одновременно со шпаклевкой стыков между гипсокартонными листами, заподлицо с поверхностью листов. Если винты не имеют заводского антикоррозийного покрытия, то перед шпаклевкой их головки обрабатываются кисточкой эмалью любого типа или масляной краской.

После полного высыхания шпаклевочных составов места их нанесения шлифуют мягкой стеклянной шкуркой, закрепленной в держателе на удлиненной ручке. Затем производят окончательную отделку поверхностей перегородок.

5. ПРИЕМКА РАБОТ

5.1. На всех этапах устройства перегородок производится пооперационный контроль (установка каркаса, скрытой электропроводки, приклейка минераловатных плит, облицовка гипсокартонными листами, подготовка поверхности к отделке, отделка поверхности) и составляются акты на скрытые работы.

5.2. При приемке поверхности каркасных перегородок под отделку следует руководствоваться требованиями табл. 7.

Т а б л и ц а 7

Наименование	Допускаемые отклонения поверхностей, облицованных гипсокартонными листами при отделке		
	простой	улучшенной	высококачественной
Неровности поверхности (обнаруживаются при накладывании правила или шаблона длиной 2 м)	Не более трех неровностей глубиной или высотой до 5 мм	Не более двух неровностей глубиной или высотой до 3 мм	Не более двух неровностей глубиной или высотой до 2 мм
Отклонение поверхности стен от вертикали	15 мм на всю высоту помещения	1 мм на 1 м высоты, но не более 10 мм на всю высоту помещения	1 мм на 1 м высоты, но не более 5 мм на всю высоту помещения
Отклонение лужг, усенков, оконных и дверных откосов, пилястр, столбов	10 мм на весь элемент	1 мм на 1 м высоты или длины, но не более 5 мм на элемент	1 мм на 1 м высоты или длины, но не более 3 мм на элемент

6. ТЕХНИКА БЕЗОПАСНОСТИ

6.1. Работы по устройству каркасных перегородок следует производить в соответствии с требованиями главы СНиП Ш-4-80 "Техника безопасности в строительстве", "Правил техники безопасности при текущем и капитальном ремонте жилых и общественных зданий". М.: Стройиздат, 1972.

6.2. Все работы по устройству перегородок разрешается производить с использованием инструментов, инвентаря и приспособлений, гарантирующих безопасность производства работ и приведенных в прил. 3.

6.3. К работе с монтажно-поршневым пистолетом ПЦ-52-1 допускаются лица не моложе 20 лет, имеющие удостоверение оператора, прошедшие инструктаж и имеющие наряд-допуск на право производства работ с монтажно-поршневым пистолетом ПЦ-52-1. Рабочие должны быть обеспечены спецодеждой и средствами индивидуальной защиты (респираторами, защитными очками и др.).

При креплении металлических направляющих дюбель-гвоздями к полу и потолку с помощью монтажно-поршневого пистолета ПЦ-52-1 возникает опасная зона в радиусе 10 мм от места пристрелки и 5 мм в глубину от поверхности забивки. Опасную зону следует оградить и обозначить хорошо видимыми предупреждающими надписями.

Производство работ в помещениях, смежных с поверхностью, в которую производится забивка дюбелей, запрещается. Рабочий персонал из этих помещений должен быть удален, помещения закрыты и вывешена надпись: "Вход запрещен, работают с пистолетом".

Оператору запрещается:

забивать дюбели в хрупкие и легкопробиваемые строительные конструкции, а также в крупнофракционные бетонные конструкции (крупность зерен инертных свыше 40 мм);

оставлять пистолет без присмотра;

направлять пистолет на людей;

использовать строительно-монтажный пистолет не по назначению;

производить выстрел без дюбеля;

работать во взрыво- и пожароопасных помещениях;

передавать пистолет другому лицу.

6.4. При работе с электроинструментом рабочий должен получить инструктаж о безопасных способах производства работ с электроинструментом. Напряжение электроинструмента должно быть не выше 220 В в помещениях без повышенной опасности. (Это сухие помещения с относительной влажностью не более 15% и температурой воздуха плюс 5 - 25°C, с полами, обладающими большим электрическим сопротивлением без тонкопроводящей пыли.)

В помещениях с повышенной опасностью напряжение электроинструмента должно быть не выше 36 В.

При монтаже сборных каркасных перегородок запрещается:

работать электроинструментом с приставных лестниц;

натягивать и перегибать провода переносного электроинструмента;

допускать пересечения электропроводов с тросами, электросварочными проводами,

находящимися под напряжением, со шлангами для подачи кислорода, ацетилена и других газов;

- передавать переносной электроинструмент другим лицам;
- разбирать и производить самим ремонт электроинструмента;
- оставлять без надзора электроинструмент, присоединенный к электросети.

При прекращении подачи напряжения во время работы электроинструмент следует выключить и отключить от электросети.

6.5. Ежедневно по окончании работ все инструменты должны быть сданы лицу, ответственному за их исправность и хранение; спецодежду и индивидуальные средства защиты рабочий должен очистить от пыли и сдать на место хранения.

6.6. Работа с минераловатными плитами должна производиться изолированными при наличии спецодежды и очень аккуратно. Запрещается бросать плиты во избежание разрыва оболочки и пыления. Минеральные волокна, попадающие на кожу, необходимо осторожно удалить не втирая. Строго запрещается хранить и принимать пищу в помещениях, где работают с минераловатными плитами.

Производство работ на высоте более 1,5 м от пола следует выполнять с монтажных столиков или с инвентарных сборно-разборных передвижных подмостей. Работать с приставных лестниц запрещается.

7. ЭКСПЛУАТАЦИЯ И РЕМОНТ КАРКАСНЫХ ПЕРЕГОРОДОК

7.1. Сохранность перегородок определяется правильной эксплуатацией, своевременным выявлением дефектов в результате осмотров и их устранением после проведения ремонтных работ.

7.2. При осмотре перегородок особое внимание следует уделять креплению их к стенам, перекрытиям и между собой, а также сопряжению перегородок со смежными конструкциями, с отопительными панелями и трубопроводами, состоянию облицовки на кухне и в санузлах.

7.3. В процессе эксплуатации следует обращать внимание на возможные дефекты: зыбкость, выпучивание, трещины в гипсокартонных листах и местах сопряжений, увлажнения в местах расположения трубопроводов и приборов, снижение звукоизолирующей способности (табл. 8).

Т а б л и ц а 8

Дефект	Причины возникновения	Способ устранения
1	2	3
Зыбкость перегородки	Плохое крепление направляющих или стоек. Повышенная гибкость стоек при большой высоте помещения	Дополнительное закрепление направляющих или стоек. Установка дополнительных стоек, уменьшение шага стоек. Укрепление стоек раскосами
Появление трещин: в гипсокартонных листах в стыках между отдельными листами	Зыбкость и сотрясение. Неравномерная осадка. Недостаточная жесткость перегородки	Устранение причины трещинообразования, заделка трещины
в местах примыкания перегородки к стене или перекрытию	То же	Заделка стыков между листами в соответствии с техническими условиями
Выпучивание перегородки	Зыбкость и сотрясение. Недостаточная жесткость перегородки. Некачественное выполнение узла примыкания	Заделка узла примыкания в соответствии с проектом
	Плохое крепление перегородок к стене. Давление перекрытия на перегородку при осадке или прогибе перекрытия. Недостаточный зазор между перегородкой и стеной или перекрытием. Плохое крепление гипсокартонных листов к каркасу	Усиление или переделка перегородки

Дефект	Причины возникновения	Способ устранения
1	2	3
Сырость в перегородках кухонь и санузлов	Несоблюдение температурно-влажностного режима помещений. Отсутствие гидроизоляции от других помещений. Проморозание наружных ограждающих конструкций. Замачивание перегородок при мытье полов. Небрежное пользование санитарными приборами. Применение минераловатных плит повышенной влажности	Выполнение гидроизоляции. Соблюдение нормативного температурно-влажностного режима. Не допускать замачивания перегородок. Снятие гипсокартонных листов с одной стороны, просушка или замена минераловатных плит, восстановление облицовки
Снижение звукоизолирующей способности	Сквозные отверстия и трещины в перегородке. Деструкция минераловатных плит. Щели и зазоры в местах примыкания перегородки к стенам и перекрытиям. Неправильно выполнены узлы примыканий. Перегородка установлена на пол	Заделка отверстия и трещины по контуру перегородки. Проверка закрепления минераловатных плит, замена пришедших в негодность плит. Установка упругих прокладок в местах примыкания к стенам и перекрытиям. Заделка места примыкания отдельных листов между собой
Коррозия металлического каркаса (элементов)	Сырость. Отсутствие противокоррозионной защиты стоек, направляющих	Устранение сырости, вскрытие металлических деталей, очистка стальной щеткой, нанесение противокоррозионного покрытия, восстановление облицовки гипсокартонных листов
Гниение деревянных элементов каркаса	Сырость. Отсутствие антисептирования древесины. Древесина поражена жуками-точильщиками	Выявление размеров поражений гнилью. Устранение причины гниения. Ремонт с антисептированием
Повреждения поверхности облицовочных гипсокартонных листов при эксплуатации	Небрежное содержание перегородок, удары при передвигании мебели, пробивка большого числа отверстий в листах облицовки, навешивание на перегородки тяжелых бытовых предметов и оборудования	Инструктаж населения по эксплуатации облегченных каркасных перегородок из гипсокартонных листов. Применение специальных крепежных приспособлений для подвески бытовых предметов. Замена поврежденных облицовочных гипсокартонных листов

7.4. Всем квартиросъемщикам, проживающим в квартирах с перегородками данного типа, следует разъяснить основные правила эксплуатации, из которых важнейшими являются следующие:

не допускать повреждений гипсокартонных листов;
своевременно производить окраску или облицовку гипсокартонных листов;
использовать специальные крепежные приспособления для навески легких бытовых предметов (рис. 8).

7.5. Запрещается крепление тяжелых настенных предметов и санитарно-технического оборудования на каркасных перегородках, если для этого не было предусмотрено специального крепежного приспособления в стойках каркаса.

ТЕХНОЛОГИЧЕСКАЯ КАРТА НА УСТРОЙСТВО ПЕРЕГОРОДОК ИЗ ГИПСОКАРТОННЫХ ЛИСТОВ ПО МЕТАЛЛИЧЕСКОМУ КАРКАСУ

ОБЛАСТЬ ПРИМЕНЕНИЯ

1. Технологическая карта разработана на устройство межкомнатных каркасных перегородок общей площадью 100 м^2 из гипсокартонных листов (рис. 1).

Перегородки применяются при капитальном и выборочном ремонте зданий.

При привязке карты к конкретным условиям ремонта уточняются объем работ, калькуляция трудовых затрат, график выполнения процесса устройства и технико-экономические показатели.

ТЕХНИКО-ЭКОНОМИЧЕСКИЕ ПОКАЗАТЕЛИ ПРОЦЕССА

2. Трудоемкость на 100 м^2 перегородки: 165 чел.-ч.
Выработка на одного рабочего в смену: $3,3 \text{ м}^2$ площади перегородки.

ТЕХНОЛОГИЯ УСТРОЙСТВА ПЕРЕГОРОДОК

3. Работы по монтажу сборных гипсовых перегородок с металлическим каркасом следует осуществлять захватками, определяемыми проектом производства работ, поэтажно или посекционно.

При определении захваток (рис. 2) учитывают готовность объекта к монтажу перегородок, сроки выполнения работ, рациональное количество звеньев монтажников и облицовщиков, протяженность и насыщенность перегородками объема здания.

4. До начала устройства перегородок из гипсокартонных листов должны быть выполнены следующие работы:

закончены все общестроительные и специальные работы, а также опробованы системы водоснабжения и отопления;

монтажные работы приняты по акту для производства отделочных работ;

завезены и разложены у мест сборки необходимые конструкции и материалы;

приготовлены все инструменты и приспособления;

подготовлена поверхность перекрытия.

5. Подача гипсокартонных листов непосредственно на этаж осуществляется монтажным краном или подъемником до начала устройства перегородок.

Гипсокартонные листы складываются в рабочей зоне горизонтально, без прокладок между ними, не более 100 шт. по высоте.

Элементы металлического каркаса подаются на этаж в пакетах, стянутые металлическими лентами через деревянные прокладки.

6. Устройство межкомнатных перегородок осуществляется до устройства чистого пола в следующей последовательности:

а) разбивка осей перегородок.

В соответствии с архитектурно-планировочным чертежом производится разбивка осей перегородок, разметка по шаблону мест расположения нижних направляющих, отбивка установочных линий.

Предварительно очищается от мусора вся поверхность пола и особенно тщательно в местах установки перегородок. С помощью рулетки наносятся риски осей перегородок.

От риски с помощью шаблона отмеряется половина ширины направляющей. Затем разметочным шнуром, набеленным мелом, "отбеливают" линию края нижней направляющей;

б) установка нижних направляющих.

Замеряют по размерам в соответствии с разбивкой нижние направляющие, отрезают их по размерам, и по готовой разметке устанавливают их на полу. Места креплений направляющих размечаются по шаблону. Крепление направляющих к полу осуществляется через резиновые прокладки дюбель-гвоздями с шагом от 300 до 600 мм с помощью пистолета ПЦ-52-1;

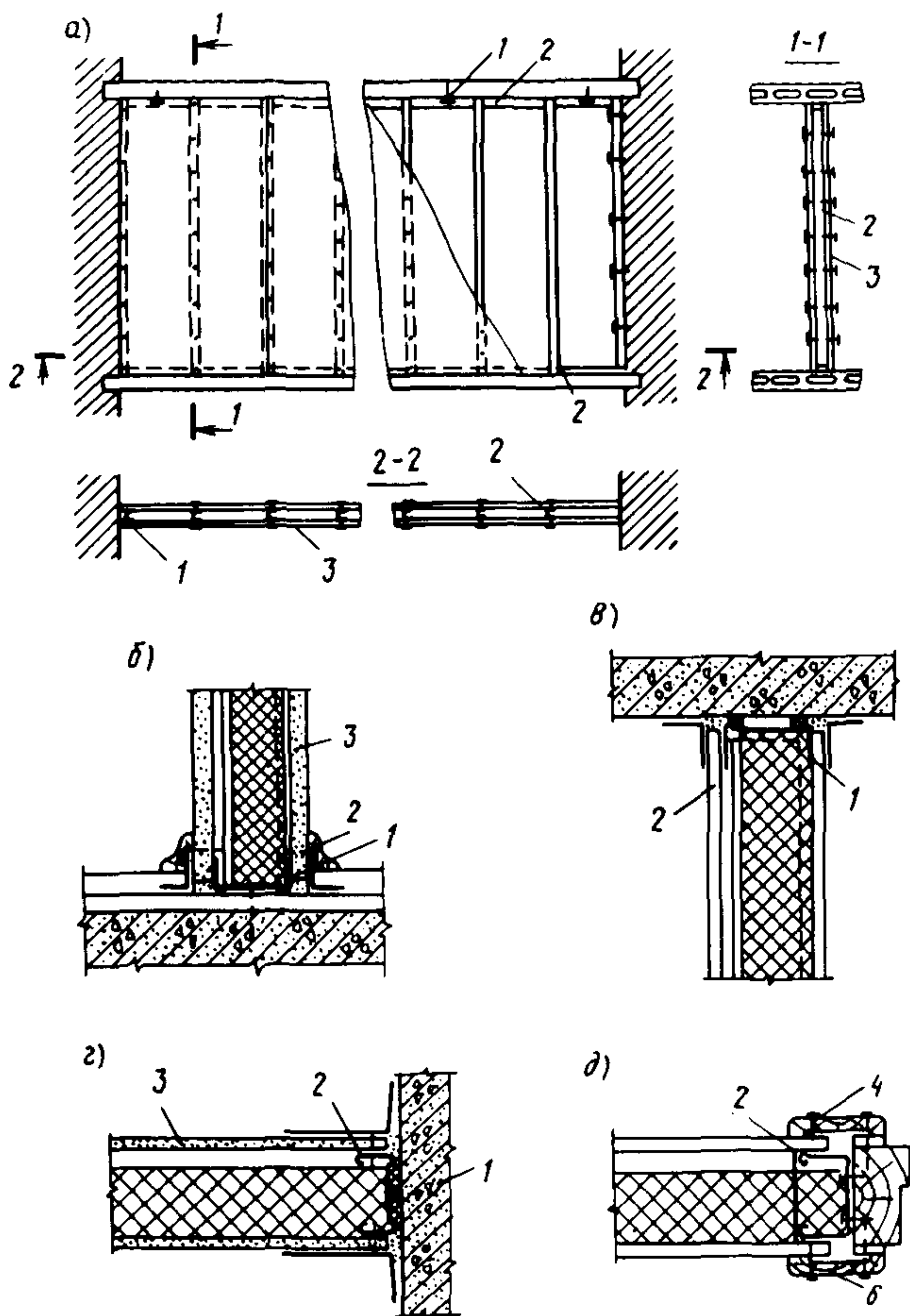


Рис. 1. Общий вид и детали устройства перегородок из гипсокартонных листов на металлическом каркасе: а - общий вид; б - опирание на перекрытие; в - примыкание к перекрытию; г - примыкание к стене (в плане); д - крепление дверной коробки к перегородке
 1 - дюбель-гвозди; 2 - стойки и направляющие каркаса; 3 - обшивка из гипсокартонных листов; 4 - гвозди; 5 - дверной наличник

в) установка верхних направляющих.

Замеряют раздвижной рейкой высоту от нижней направляющей до потолка у крайних точек отреза нижних направляющих и подбирают по полученному размеру две стойки. С помощью этих стоек, устанавливаемых враспор, прижимают подготовленные верхние направляющие к потолку. Вертикальность установки стоек определяют по магнитному уровню, после чего стойки крепятся к нижним и верхним направляющим методом просечки с отгибом специальными клещами. Закрепление верхних направляющих к перекрытию осуществляется дюбель-гвоздями с шагом 300-600 мм с помощью

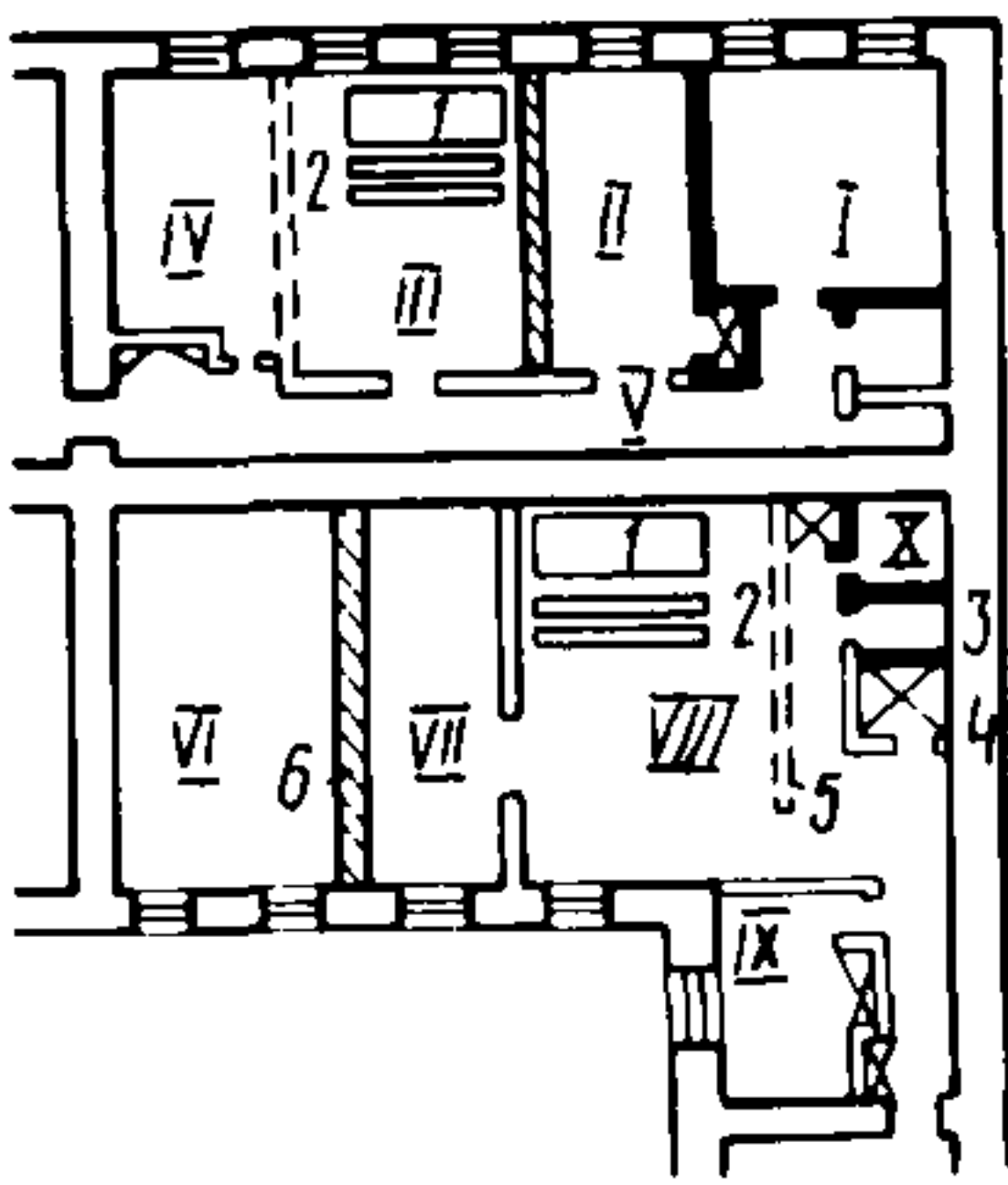


Рис. 2. Общая схема организации работ по устройству перегородок из гипсокартонных листов на металлическом каркасе

I-X - последовательность работ по устройству гипсоволокнистых плит: 1 - гипсокартонные листы; 2 - металлические профили; 3 - смонтированные перегородки; 4 - несмонтированные перегородки; 5 - монтируемые перегородки; 6 - межквартирная перегородка

пистолета ПЦ-52-1. Работы по установке и креплению верхних направляющих производятся с инвентарных подмостей.

Нижние и верхние направляющие устанавливаются с соблюдением их абсолютной соосности. Перед установкой верхних направляющих на их поверхности, примыкающие к перекрытию, наклеивается клеем 88Н пористая резина толщиной 4 мм;

г) установка металлических стоек каркаса. На нижней направляющей с помощью шаблона монтажники производят разметку мест установки вертикальных металлических стоек каркаса. Затем с помощью раздвижной стойки замеряют фактические расстояния между нижней и верхней направляющими в местах установки стоек.

Через каждые 400 или 600 мм (размер по проекту) устанавливают заготовленные стойки каркаса и крепят к нижним и верхним направляющим методом просечки с отгибом с помощью специальных клещей.

Установку каркаса перегородки в вертикальной плоскости контролируют магнитным уровнем.

В глухих перегородках установку стоек начинают с угла, в перегородках с дверными проемами - со стоек дверного проема;

д) установка дверных коробок.

Параллельно с установкой стоек каркаса устанавливают дверные коробки.

Вначале устанавливают и закрепляют стойку каркаса с одной стороны дверного проема. Затем устанавливают дверную коробку, прижимая ее одним боком к ранее закрепленной стойке каркаса. Выверяют ее в вертикальном и горизонтальном положении с помощью уровня и закрепляют самосверлящими самонарезающими винтами с помощью электрошуруповерта боковой профиль дверной коробки через анкера к стойке каркаса. Пистолетом ПЦ-52-1 крепят дюбель-гвоздями соединительные уголки, предварительно закрепленные к основанию дверной коробки.

Укрепляют и закрепляют стойку каркаса с другой стороны дверной коробки самосверлящими-самонарезающими винтами к анкерам дверной коробки.

Подготавливают профиль дверной перемычки и промежуточной стойки. Перемычку устанавливают в проектное положение и закрепляют ее к стойкам каркаса самосверлящими-самонарезающими винтами. Устанавливают промежуточные стойки и закрепляют их к верхней и нижней направляющей методом просечки с отгибом.

После установки вертикальных элементов каркаса перегородки через отверстия в стойках каркаса пропускают силовую и слаботочную проводки. Вывод проводки наружу производят через отверстия, просверливаемые в обшивке перегородки (гипсокартонных листах);

е) облицовка металлического каркаса гипсокартонными листами.

Гипсокартонные листы устанавливают с зазором в пределах 10 мм от верхнего перекрытия и 20-30 мм до уровня бетонной подготовки, для чего перед установкой листов прикладывают к боковым граням нижней направляющей шаблон, соответствующий величине зазора от пола до низа панели.

Крепление гипсокартонных листов к стойкам каркаса производится с шагом 300 мм на расстоянии 60-150 мм от верха перекрытия. Плиты стыкуются только на стойках каркаса.

Крепление производится самосверлящими самонарезающими винтами с помощью шуруповерта. Вначале закрепляется лист шестью винтами, расположенными равномерно по краям листа. Затем с инвентарных подмостей производят окончательное за-

крепление гипсокартонных листов к каркасу. Головки винтов при закреплении утапливаются в поверхность гипсокартонного листа. В местах установки электрических розеток, распределительных коробок и другого оборудования производится разметка отверстий в гипсокартонных листах с помощью линейки или разметочного циркуля и вырезка их специальным ножом.

Сначала устанавливаются целые гипсокартонные листы, а затем доборные элементы. Заготовку доборных элементов производят на рабочем месте на специальном сборно-разборном столе с помощью рулетки, угольника или метра. Обрезают листы специальным ножом по рейке и защищают торцы обрезных кромок.

При наличии в конструкции перегородок звукоизоляционного слоя гипсовые плиты закрепляют с одной стороны каркаса самосверлящими самонарезающими винтами, затем приклеивают с помощью кумароно-каучуковой мастики КН-3 минераловатные плиты. Мастику наносят на внутреннюю поверхность листов точечным способом. Затем закрепляют гипсовые плиты с другой стороны каркаса.

Во всех угловых соединениях и примыканиях листов гипсовых плит к смежным строительным конструкциям крепят специальные угловые профили методом просечки с отгибом.

Все стыки гипсовых плит склеивают бумажной лентой и шпаклюют безусадочной мастикой, а места примыкания к полу и потолку заделывают согласно рабочим чертежам перегородки.

Работы по креплению второго и последующего ряда листов на высоте выполняются с инвентарных ведомостей;

ж) после установки перегородок и подготовки их поверхностей (шпаклевка неровностей, стыков и утопленных головок винтов-саморезов) производится нанесение наружного отделочного слоя (обои, пленка, окраска и т.п.);

з) по окончании отделочных работ устанавливаются плинтусы (деревянный или электротехнический).

ТРЕБОВАНИЯ К КАЧЕСТВУ РАБОТ

7. При приемке работ по устройству перегородок следует проверять:

надежность крепления гипсокартонных листов к каркасу самосверлящими самонарезающими винтами (их головки должны быть углублены в лист не менее чем на 0,5 мм); отсутствие трещин, поврежденных мест и надрывов картона; отсутствие вибрации;

перепады между смежными гипсокартонными листами не должны превышать 1 мм. Зазор между установленными гипсокартонными листами должен быть в пределах 1 мм;

поверхность гипсокартонных листов должна быть ровной, гладкой, без загрязнений и масляных пятен (табл. 1).

Т а б л и ц а 1

Величина и количество допускаемых дефектов внешнего вида листов

Дефект	Норма дефекта
Отклеивание картона по длине кромок	Не допускается
Отклеивание картона с торцов кромок	"
Надрывы картона с обнажением гипса длиной до 30 мм:	"
на лицевой стороне	"
на тыльной стороне	1 место
Незаполненные гипсом края	Не допускается
Отбитость углов	Не более одного на длине грани в 20 мм
Повреждение продольных кромок:	
в панелях со скосом	То же
в панелях с прямыми кромками	Не допускается
Местные утолщения или утоньшения не более 1,5 мм:	
на лицевой стороне	"
на тыльной стороне	Допускается не более 5% площади плиты

Т а б л и ц а 2

Допускаемые дефекты поверхностей, отделанных листами СГШ

Дефект	Норма дефекта при отделке		
	простой	улучшенной	высококачественной
Неровности поверхности (обнаруживаются при накладывании правила или шаблона длиной 2 м)	Не более трех неровностей глубиной или выпуклостью до 5 мм	Не более двух неровностей глубиной или выпуклостью до 3 мм	Не более двух неровностей глубиной или выпуклостью до 2 мм
Отклонения поверхности стен от вертикали	15 мм на всю высоту помещения	1 мм на 1 м высоты, но не более 10 мм на всю высоту помещения	1 мм на 1 м высоты, но не более 5 мм на всю высоту помещения

Перегородки гипсокартонных листов не должны иметь отклонений поверхностей, превышающих значения, приведенные в табл. 2.

Если дефекты и отклонения не превышают нормативных, перегородка сдается под отделочные работы.

ОРГАНИЗАЦИЯ ТРУДА РАБОЧИХ

8. Работы по устройству перегородок выполняет бригада в составе монтажников конструкций:

5 разр. 1 чел.
4 " 2 "
3 " 2 "

Итого 5 чел.

Заделку стыков выполняет бригада маляров:

4 разр. 1 чел.
3 " 1 " см. табл. 3 .

Материально-технические ресурсы (см. табл. 4).

Т а б л и ц а 4

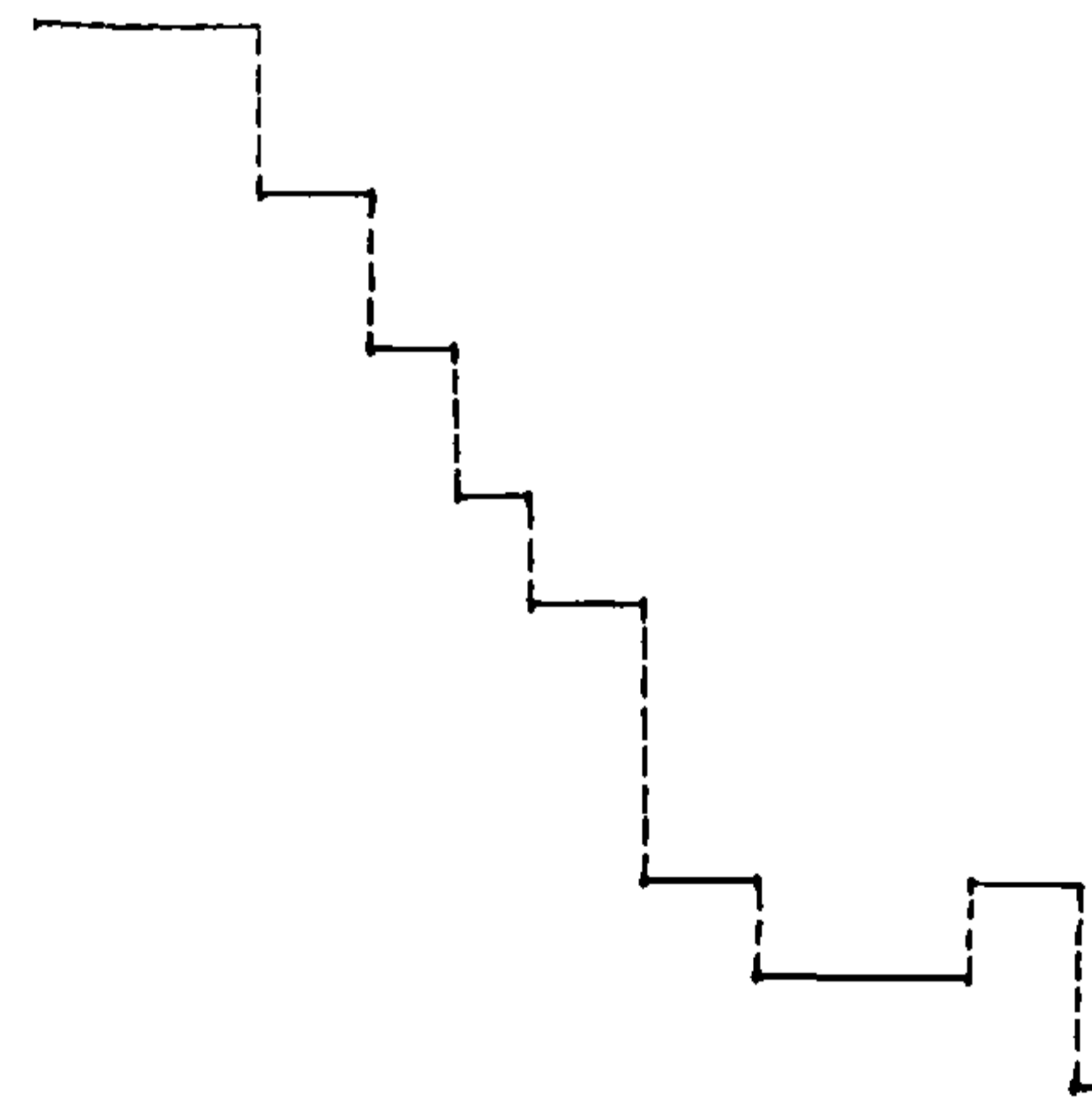
Расход строительных материалов

Наименование	Единица измерения	Количество
Гипсокартонные листы	м ²	176
Металл	кг	225
Минераловатные плиты ГОСТ 9573-82, $\rho = 125$ кг/м ³	м ³	4,4
Крепежные элементы	кг	4,0
Дюбели ДГ	"	2,4
Шпаклевка (ТУ 400-1-3/53-74) СЛЩД	"	5,0

Т а б л и ц а 3

График производства работ на устройство 100 м² перегородок

Операция	Единица измерения	Объем работ	Трудоемкость		Состав звена	Рабочие дни														
			на единицу измерения, чел.-ч	на весь объем работ, чел.-дн.		1	2	3	4	5	6	7	8	9	10					
Подготовка поверхности для разметки.																				
Разметка мест установки нижних направляющих и дверных коробок. Нарезка направляющих по размеру	разметка -----,шт. резка	11 ----- 16	-		Монтажники: 5 разр -1 4 " -1															
Установка и крепление нижних направляющих	м	25,6	0,1	1,3	4 " -1 3 " -1															
Установка верхних направляющих и закрепление их к потолку	"	33,3	0,23	1,9	4 " -1 3 " -1															
Установка дверных коробок с обрамляющими стойками и перемычками	шт.	5	1,0	0,7	4 " -1 3 " -1															
Установка вертикальных стоек	"	92	0,15	2,4	5 " -1 4 " -1															
Разметка, нарезка и подноска к месту установки гипсовых плит.					5 " -1															
Установка, вырезка отверстий и крепление гипсовых плит	лист	56	-	6,3	4 " -1 3 " -1															
Укладка минераловатных плит	м ² изоляции	88	0,3	3,9	4 " -1 3 " -1															
Заделка стыков гипсовых плит и уголков примыкания к стенам	100 м ² отделанной поверхности штукатурки	1,5	2,3	0,5	Штукатуры: 4 разр -1 3 " -1															



**ТЕХНОЛОГИЧЕСКАЯ КАРТА
НА УСТРОЙСТВО ПЕРЕГОРОДОК ИЗ ГИПСОКАРТОННЫХ ЛИСТОВ
ПО ДЕРЕВЯННОМУ КАРКАСУ**

ОБЛАСТЬ ПРИМЕНЕНИЯ

1. Технологическая карта разработана на устройство межкомнатных перегородок из гипсокартонных листов поэлементной сборки по деревянному каркасу общей площадью 100 м² (рис. 1). Данная технологическая карта применяется при капитальном и выборочном ремонте зданий. При привязке карты к конкретным условиям ремонта уточняются объем работ, калькуляция трудовых затрат, график выполнения процесса и технико-экономические показатели.

ТЕХНИКО-ЭКОНОМИЧЕСКИЕ ПОКАЗАТЕЛИ ПРОЦЕССА

2. Трудоемкость на 100 м² перегородки 22,5 чел.-дней.
Выработка на одного рабочего в смену 4,4 м² площади перегородки.

ТЕХНОЛОГИЯ УСТРОЙСТВА ПЕРЕГОРОДОК

3. До начала устройства перегородок из гипсокартонных листов должны быть выполнены следующие работы:

закончены все общестроительные и специальные работы, связанные с процессами увлажнения и загрязнения, а также опробованы системы водоснабжения и отопления; монтажные работы приняты по акту для производства столярно-плотничных и отделочных работ;

завезены и разложены у мест сборки необходимые материалы;

приготовлены все инструменты и приспособления;

подготовлена поверхность перекрытия.

4. Подача гипсокартонных листов и деревянных брусков для каркаса непосредственно на этаж осуществляется подъемником ПГС-1000 до начала устройства перегородок.

Гипсокартонные листы складываются в рабочей зоне горизонтально без подкладок между ними, не более 100 шт. по высоте.

Антисептированные деревянные бруски каркаса сечением 40х50 и 80х40 мм подаются на этажи в пакетах, связанных вязальной проволокой.

5. Устройство перегородок производится в следующей последовательности:

а) в соответствии с проектом определяют точное местоположение перегородки, устанавливают на шаблоне (раздвижная рейка) нужный размер и откладывают от стены местоположение перегородки, отмечая краской риски на перекрытии. Затем шнуром по рискам наносят край перегородки и размечают места расположения дверных коробок;

б) заготовленные бруски нижней обвязки раскладывают по линиям разметки (направляющие) и пристреливают их к железобетонному перекрытию дюбель-гвоздями монтажно-поршневым пистолетом ПЦ-52-1, к деревянному перекрытию приколачивают гвоздями.

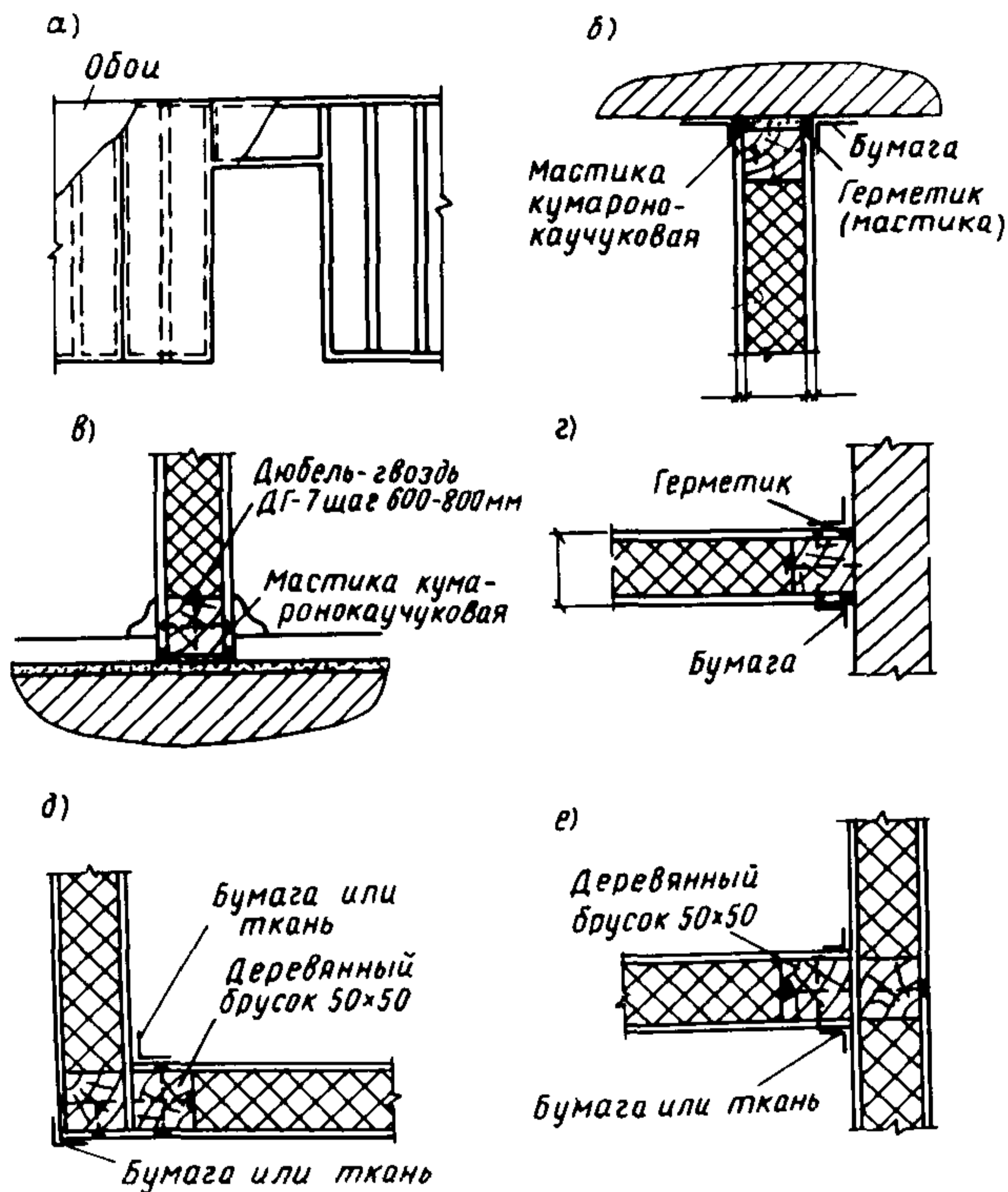
Перед установкой нижних направляющих на их поверхности, примыкающие к перекрытию, наклеивается клеем 88Н пористая резина. Шаг забивки дюбель-гвоздей - 500 мм;

в) перед установкой верхних направляющих на их поверхности, примыкающие к перекрытию, наклеивается клеем 88Н пористая резина.

С помощью 2-х распорок - стоек и отвеса по нижнему брусу обвязки устанавливают верхний брусок обвязки сечением 50х40 мм (верхняя направляющая) и с подмостей пристреливают его дюбель-гвоздями к железобетонному перекрытию (гвоздями к деревянному) с тем шагом, что и нижние направляющие.

Размер дюбель-гвоздей зависит от марки бетона и толщины пристреливаемого материала и определяется согласно инструкции на монтажно-поршневой пистолет ПЦ-52-1;

г) измеряют высоту вертикальных боковых брусков сечение 80х40 мм и распиливают их по нужному размеру. Затем пристреливают их дюбель-гвоздями к стенам



Общий вид и детали устройства перегородок из гипсокартонных листов на деревянном каркасе: а - общий вид; б - примыкание к перекрытию; в - опирание на перекрытие; г - примыкание к стене (в плане); д - угловое примыкание (в плане); е - Т-образное примыкание перегородки (в плане)

В местах примыканий стоек к стенам и колоннам прокладывается пористая резина;

д) устанавливают все остальные промежуточные стойки каркаса сечением 50x40 мм по шаблону через 400 мм и крепят их гвоздями к верхним и нижним направляющим (брускам обвязки). Раздвижной рейкой измеряют высоту промежуточных стоек и распиливают их ножовкой на специальном верстаке. Установку стоек начинают со стоек дверного проема или с угловых стоек. Шаг расстановки стоек не более 400 мм (регулируется шаблоном). Все работы на высоте выполняются со стремянок или с инвентарных подмостей. Вертикальность установки стоек проверяется отвесом;

е) в стойках каркаса электрической сверлильной машиной ИЭ-1023 просверливаются отверстия для электропроводки на высоте 1-1,5 м от пола;

ж) устанавливают и крепят шурупами с шагом 500 мм к стойкам каркаса дверные коробки;

з) устанавливают первый слой гипсокартонных листов с одной стороны перегородки и крепят их к стойкам каркаса гвоздями на высоту 1,7 м с пола, выше высоты 1,7 м - со стремянок или инвентарных подмостей. Шляпки гвоздей при забивке должны быть утоплены на 1 мм в панель при помощи добойника.

Гипсокартонные листы устанавливаются только вертикально.

Установку гипсокартонных листов начинают от угла помещения или дверного проема. Листы устанавливают с помощью подножки-домкрата, прижимая их к потолку.

Раскрой гипсокартонных листов производится на специальном сборно-разборном столе с помощью угольника и ножа. Обрезанные кромки зачищаются;

и) через отверстия в стойках проводится электропроводка;

к) между стойками каркаса устанавливаются минераловатные плиты толщиной 50 мм, которые приклеиваются на мастику КН-2 в нескольких точках к гипсокартонным листам;

л) устанавливаются гипсокартонные листы с другой стороны перегородки в последовательности, указанной в п.3;

м) все стыки гипсокартонных листов, углы и примыкания шпаклюются с одновременной прокладкой бумажной ленты. Шляпки гвоздей шпаклюются заподлицо водостойкой шпаклевкой СВШ;

н) после установки перегородок и подготовки их поверхностей (шпаклевка неровностей, стыков и утопленных головок винтов-саморезов) производится нанесение наружного отделочного слоя;

о) по окончании отделочных работ устанавливаются плинтусы.

ТРЕБОВАНИЯ К КАЧЕСТВУ РАБОТ

6. Края листов в местах сопряжения с дверными коробками должны быть подогнаны заподлицо и перекрыты наличниками.

Поверхности, отделанные гипсокартонными листами, не должны иметь отклонений от геометрических форм, превышающих допускаемые отклонения (табл. 1).

Т а б л и ц а 1

Величина и количество допускаемых дефектов внешнего вида листа

Дефект поверхности	Норма дефекта
Неровности поверхности (обнаруживаются при накладывании правила или шаблона длиной 2 м)	Не более двух неровностей глубиной или высотой по 2 мм
Отклонение поверхности стен от вертикали	1 мм на 1 м высоты, но не более 5 мм на всю высоту помещения

Бруски каркаса должны быть предварительно антисептированы пастой М-200.

Влажность брусков не должна превышать 15-17%, что проверяется влагомером.

7. При приемке работ по отделке поверхностей листовыми материалами следует проверять:

- надежность крепления листов к основанию;
- отсутствие трещин в листах и швах;
- отсутствие пятен;
- ровность облицованной поверхности;
- отсутствие вибрации листов;
- отсутствие провеса более 1 мм в стыках;
- качество обработки швов.

ОРГАНИЗАЦИЯ ТРУДА РАБОЧИХ

8. Работы по устройству перегородок выполняет бригада в составе:

маляры	5	разряда	-	1	чел.
"	4	"	-	1	"
плотники	5	"	-	1	"
"	4	"	-	1	"
"	3	"	-	1	"

5 человек (см. табл. 2).

Материально-технические ресурсы приведены в табл. 3.

Т а б л и ц а 3

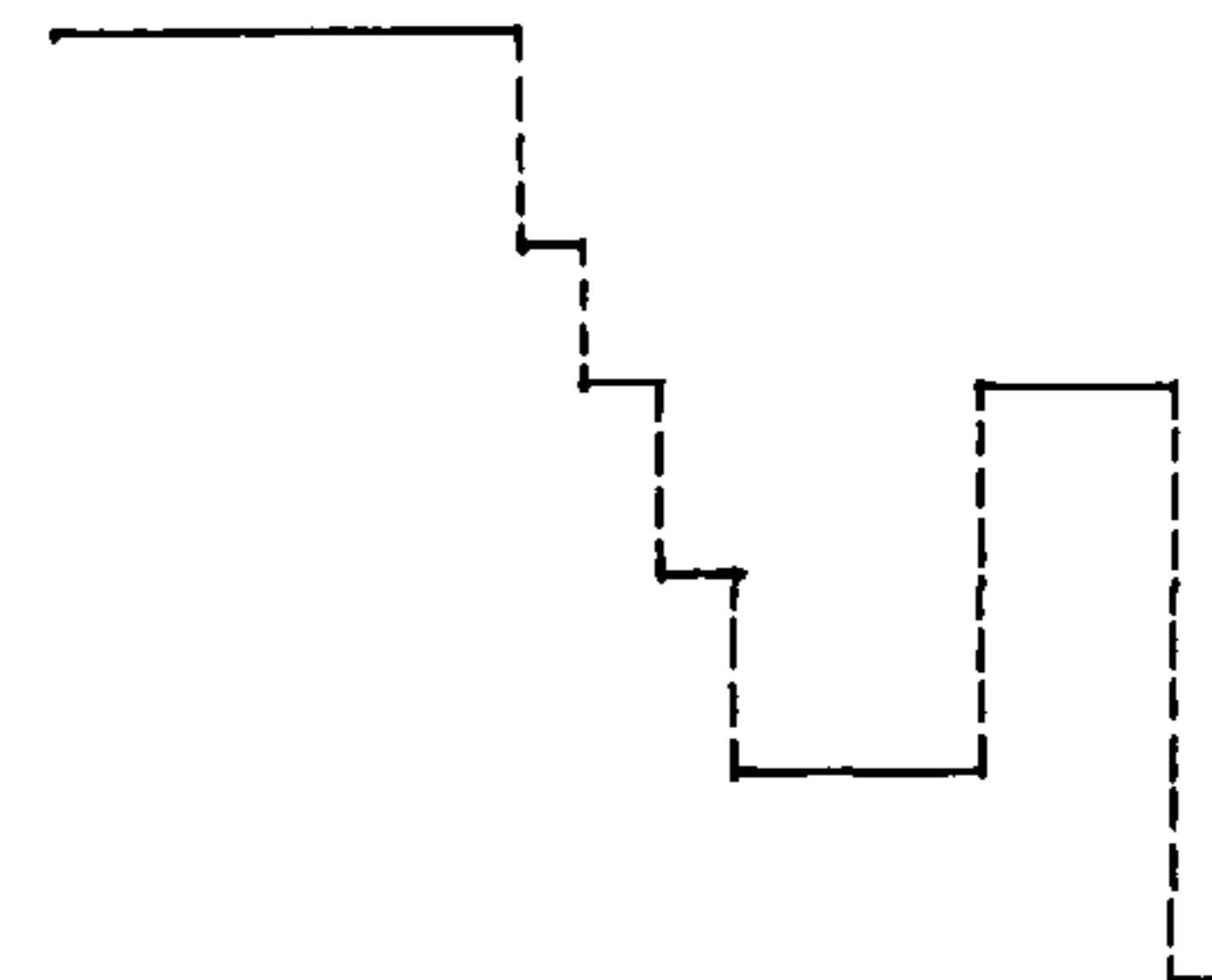
Расход строительных материалов

Наименование	Единица измерения	Количество
Деревянный каркас	м ³	0,7
Звукоизоляционные плиты	"	4,4
Гипсокартонные листы	м ²	176
Шпаклевка	кг	5
Гвозди	"	22
Дюбели ДГ	"	2,4

Т а б л и ц а 2

График выполнения работ

Операция	Единица измерения	Объем работ	Трудоемкость на единицу измерения, чел.-ч	Трудоемкость на весь объем работ, чел.-дн	Состав бригады	Рабочие дни													
						1	2	3	4	5	6	7	8	9	10				
Разметка осей перегородок и устройство каркаса из брусков с применением резиновых уплотнителей	м ² перегородок	100	-	9,5	Плотники 5разр. -1 4 " -1 3 " -1														
Пристрелка брусков дюбель-гвоздями ДГ-4,2х70	дюбель-гвоздь	200	0,032	0,94	То же														
Нарезка листов по размеру (с разметкой), прибивка листов, выверка	м ² отделанной поверхности	200	0,29	8,53	Плотники 5разр. -1 4 " -1 3 " -1														
Установка дверных коробок с выверкой и креплением шурупами	шт.	5	1,0	0,7	То же														
Укладка минераловатных плит	м ² изоляции	68	0,3	3,88	Маляры 5разр. -1 4 " -1														
Заделка швов между гипсокартонными листами и мест примыканий штукатурки	100 м ² отделанной поверхности штукатурки	1,5	2,3	0,5	То же														



Нормоконкомплект оборудования, инструментов и

Наименование	Характеристика	ГОСТ, ТУ, № чертежа	Изготовитель
--------------	----------------	------------------------	--------------

1. О б о р у д о в а н и е

Подъемник ПГС-800-16	Грузоподъемность 800 кг, габарит ка- бины 3,1x1,5 м		Карачаровский меха- нический завод
----------------------	---	--	---------------------------------------

2..М е х а н и з и р о в а н н ы й и н с т р у м е н т

Машина сверлильная электрическая ИЭ-1023	Диаметр сверла до 23 мм, масса 6,5 кг	Паспорт ОК №10.01.08	Резекненское ПО "Электрострой- инструмент"
Машина ручная свер- лильная электрическая с комплектом насадок ИЭ-6015 (на базе ИЭ-1032)	Диаметр сверла до ГОСТ 8524-80 с изм. 9 мм, насадка- пила по дереву, глубина до 35 мм, насадка-точило, диаметр круга 125 мм		Конаковский завод механизированного инструмента
Ножницы вырубные электрические	Масса 2,9 кг	Паспорт ОК №10.08.02 ГОСТ 20524-80 с изм.	То же

Пила дисковая элек- трическая по дереву ИЭ-5101	Глубина пропила 65 мм, масса 6,8 кг	Паспорт ОК № 10.07.02	Резекненское ПО "Электрострой- инструмент"
Пистолет монтажный поршневой ПЦ-52-1	-	ТУ 3-741-72	Тульский оружей- ный завод
Станок заточный электрический ИЭ-9703	Диаметр круга 100 мм, масса 16,5 кг	Паспорт ОК № 4.20.00.36	Даугавпилсский завод "Электро- инструмент"
Точило электрическое БЭТ-1	Диаметр круга 100 мм, масса 7,2 кг	Паспорт ОК № 4.20.00.37	Выборгский завод "Электроинструмент"
Шуруповерт электри- ческий реверсивный с магнитной головкой ИЭ-3603	Момент затяжки 15 Н·м, масса 2,5 кг	-	Конаковский завод механизированного инструмента

3. И н в е н т а р ь

Ванночка для мастики с лезвием	-	-	НИИ Мосстроя
Ведро	8 литров	-	-
Подмостои раздвижные		Рабочий чертеж 0659.00	ПО "Мосспецпром- проект"

инвентаря для устройства перегородок

Разовая потребность, шт.		Срок службы, мес	Годовая потребность, шт.		Примечание
по металлическому каркасу	по деревянному каркасу		по металлическому каркасу	по деревянному каркасу	
1	1	Положение о планово-предупредительном ремонте	-	-	-
	1	24	-	0,50	Для прорезки отверстий в стойках
1		24	0,50	-	-
1	-	24	0,50	-	Замена - ножницы электрические ЭМ-168. Для резки стоек и направляющих толщиной листа 1 мм
-	1	24	-	0,50	Для резки брусьев каркасных
1	1	48	0,25	0,25	Для пристрелки деревянных брусков к железобетонным конструкциям
-	1	48	-	0,25	Для заточки инструмента
1	1	48	0,25	0,25	То же
4	1	24	2,00	0,50	Замена - ЭМ-159. Для крепления дверных коробок
1	1	24	0,5	0,5	-
1	1	6	2,0	2,0	-
2	1	12	2,0	1,0	Для монтажа

Наименование	Характеристика	ГОСТ, ТУ, № чертежа	Изготовитель
Стол сборно-разборный	-	Рабочий чертеж 0663.00	ПО "Мосспецпром- проект"
Стремянка	-	То же, 0472.00	То же

4. Р у ч н о й и н с т р у м е н т

Дрель ручная двухскоростная	470x270x78 мм, масса 2,56 кг	ТУ 24-7-11-065-72	-
Добойник стальной	-	ТУ 22-3060-74	-
Кельма для штукатурных работ типа КШ	-	ГОСТ 9533-81	-
Кисть маховая КМ-60	-	ГОСТ 10597-80	-
Клещи	Усилие до 100 кг для металла толщиной свыше 0,8 мм Масса 0,8 кг	Рабочий чертеж 0811.00	ПО "Мосспецпром- проект"
Молоток плотничный типа МПЛ	Масса 0,8 кг	ГОСТ 11042-83	-
Нож кровельный (садовый)	190x21x20 мм, масса 0,12 кг	ТУ 400-28-187-76	-
Нож штукатурный КНРЛ	190x30 мм, масса 0,073 кг	ТУ 400-27-18-71	-
Ножницы ручные для прямой резки металла 1-320	Толщина металла до 1 мм, масса ножниц 0,7 кг	ГОСТ 7210-75	-
Ножницы ручные для фигурной резки металла 3-320	Толщина металла до 1 мм, масса ножниц 0,6 кг	-	-
Ножовка по дереву	-	ТУ 14-1-303-72	-
Ножовка по дереву мелкозубая с широким полотном Н-3	-	ТУ 27-31-2386-77	-
Ножовка по дереву узкая	-	ТУ 14-1302-72	-
Отвертка для винтов и шурупов с крестообразным шлицем № 2	-	ГОСТ 10754-80	-
Отвертка слесарно-монтажная	Ширина шлица 0,8-2 мм	ГОСТ 17199-71 с изм.	-
Отвертка с шуруподержателем	Для винтов и шурупов до 3 мм, масса 0,135 кг	ТУ 36-868-76	-
Плоскогубцы комбинированные 200	-	ГОСТ 5547-75 с изм.	-
Полотно ножовочное для металла	300x16x0,65 мм	ГОСТ 6645-68 с изм.	-
Приспособление для прорезки круглых отверстий	182x92 мм, масса 0,27 кг	Рабочий чертеж 0629.00	ПО "Мосспецпром- проект"
Просекатель	Усилие 300 Н для металла до 0,8	То же, ОР-361	ВНИИСМИ
Рейка ножовочная ручная	426x30,95 мм, масса 0,8 кг	ГОСТ 17270-71 с изм.	

Разовая потребность, шт.		Срок службы, мес.	Годовая потребность, шт.		Примечание
по металлическому каркасу	по деревянному каркасу		по металлическому каркасу	по деревянному каркасу	
1	1	18	0,7	0,7	Для резки листов
-	2	12	-	1,0	Для монтажа
1	-	24	0,5	-	Для крепления элементов
-	2	18	-	1,30	Для утапливания головки гвоздей.
2	2	12	2	2,0	Для заделки стыков
2	2	12	2	2	-
2	-	12	2,0	-	Для крепления и обрамления углов
2	2	24	1,0	1,0	-
2	-	24	1,0	-	Для вырезки отверстий
2	-	18	1,3	-	Для резки листов
1	-	24	0,5	-	Для резки направляющих
1	-	24	0,5	-	То же
-	2	24	-	1,0	Для подгонки деревянных стоек
2	-	18	1,3	-	Для подрезки гипсовых листов
1	-	12	1,0	-	Для прорезки отверстий
-	2	24	-	1,0	Для крепления листов
2	-	24	1,0	-	Для завинчивания шурупов в труднодоступных листах
2	-	24	1,0	-	То же
-	1	24	-	0,50	-
По потребности	-	0,5	По потребности	-	-
1	7	12	0,50	0,50	-
2	-	18	1,3	-	-
1	-	24	0,50	-	Для резки металлических стоек

Наименование	Характеристика	ГОСТ, ТУ, № чертежа	Изготовитель
Распорка-стойка		-	Трест "Ленинград-оргстрой"
Рашпиль плоский ту-поносый	Длина 250 мм	ГОСТ 6876-79	-
Рычаг ножной	Масса 1,7 кг	Рабочий чертеж И479	Трест "Ленинград-оргстрой"
Скребок металлический	1200x200 мм, масса 0,5 кг	Рабочий чергеж ШИ-28	Трест "Оргтех-строй" Главсред-уралстроя
Стамеска плоская	Ширина 10 и 25 мм	ГОСТ 1184-80	-
Топор строительный типа А2 в сборе	Масса 2 кг	ГОСТ 18578-73 с изм.	-
Шпатель малярный ШД	ШД-35, ШД-45, ШД-75, ШД-95, ШД-130	ГОСТ 10778-83	-
Шпатель пластмассовый		Рабочий чертеж 4408	Мосоргстрой Главмосстроя при Мосгорисполкоме
Шпатель с гибкой вставкой	-		Трест "Оргтех-строй" Главприокстроя
Щетка стальная прямоугольная	310x9x56 мм, масса 0,26 кг	ТУ 494-01-104-76	Минпромстроя СССР
5. Р а з м е т о ч н ы й, и з м е р и т е л ь н ы й и п о в е р е в о ч н ы й и н с т р у м е н т			
Влагомер "Сосна"	-	-	-
Карандаш плотничный	-	-	Славянская фабрика
Линейка измерительная металлическая	Длина 300 мм	ГОСТ 427-75	
Метр складной деревянный	Масса 0,25 кг	РСТ 149-71 Латвийская ССР	-
Отвес стальной строительный ОТ-400	Масса 400 г	ГОСТ 7948-80	-
Рейка раздвижная	Высота замера до 4,2 м	Рабочий чертеж 0422.00	ПО "Мосспецпром-проект"
Рейка шаблон раздвижная	-	-	Трест "Ленинград-оргстрой"
Рулетка металлическая в закрытом корпусе типа РЗ-10	Длина 10 м	ГОСТ 7502-80 с изм.	-
Угольник металлический	500x240 мм, масса 0,48 кг	ТУ 22-2785-73	-
Уровень магнитный	Длина 500 мм	Рабочий чертеж ОР-373	ВНИИСМИ
Уровень магнитный	Длина 1200 мм	То же, ОР 374	ВНИИСМИ
Уровень строительный УС5-1-300	Длина 300 мм	ГОСТ 9416-76	-
Циркуль разметочный 350	Габариты 350x25 мм	-	-

Разовая потребность, шт.		Срок службы, мес	Годовая потребность, шт.		Примечание
по металлическому каркасу	по деревянному каркасу		по металлическому каркасу	по деревянному каркасу	
-	2	24	-	1,0	Для временного крепления потолочных брусьев
2	-	6	4,0	-	
2	2	24	1,0	1,0	Для проверки вертикальности установки листов
2	2	12	2,0	2,0	-
-	2	36	-	0,7	-
-	2	24	-	1,0	-
2 комплекта	2 комплекта	18	1,3 комплекта	-	-
-	1	12	1,0	1,0	-
1	1	12	1,0	1,0	-
2	-	3	8,0	-	Для очистки кромок листов
-	1	48	-	0,25	Для замера влажности
2	2	4	6,0	6,0	-
1	1	24	1,0	1,0	Для разметки
1	1	12	1,0	1,0	То же
-	2	36	-	0,7	-
1	1	12	1,0	1,0	Для замера высоты
-	1	12	-	1,0	Для разметки места установки перегородки
2	1	24	2,0	1,0	То же
1	1	12	1,0	1,0	"
1	-	36	0,3	-	Для выверки положения стоек
1	-	36	0,3	-	То же
1	-	24	0,5	-	Для проверки горизонтальности направляющих
1	1	24	0,5	0,5	Для разметки круглых отверстий

Наименование	Характеристика	ГОСТ, ТУ, № чертежа	Изготовитель
Чертилка STD 967/2 с твердоплавным наконечником	-	ТУ 36-1633-73	-
Шаблон для расста- новки стоек	Масса 0,68 кг	Рабочий чертеж 0426	ПО "Мосспецпром- проект"
Шнур разметочный в корпусе ИР-146А	Длина 15 м	ТУ 22-3527-76	Одесский завод "СОМ"
6. Вспомогательный инструмент			
Брусок шлифовальный прямоугольный	40x20x200 мм, масса 0,55 кг	ГОСТ 2456-82	-
Напильник трех- гранный	Длина 150 мм	ГОСТ 6476-80	-
7. Средства защиты и улучшения условий труда			
Каска пластмассовая для строителей "Салво"	-	ТУ 2059ССР 281-77	-
Наушники противо- шумные	-	-	-
Очки защитные за- крытые ЗП2-84 с прямой вентиляцией	-	ТУ 12.4.003-74	-
Перчатки резиновые технические	-	ТУ 20010-74	-
Респиратор ШВ-1 "Лепесток"	-	ТУ 95-7039-73	-
Рукавицы	-	-	-
Фартук -пояс писто- летчика (дюбеля, патро- ны, пистолет)	-	-	Трест Ленинград- оргстрой
Фартук-пояс облицов- щика (метр складной, ножи, отвертки, шу- руповерт, шурупы)	-	-	"
Ящик для хранения и переноски мелкого ин- струмента	-	-	"

Разовая потребность, шт.		Срок службы, мес	Годовая потребность, шт.		Примечание
по металли- ческому каркасу	по дере- вянному каркасу		по металли- ческому каркасу	по дере- вянному каркасу	
4	-	6	8,0	-	-
2	2	12	1,0	1,0	-
1	1	18	0,65	0,65	-
1	-	9	1,3	-	Для заточки ре- жущего инстру- мента
-	1	3	-	4	То же
Каждому	Каждому	36	-	-	-
1	-	-	-	-	-
1	-	12	1,0	-	-
4	-	12	4,0	-	-
2	2	3	8,0	8,0	-
5	5	2	30,0	30,0	-
1	1	24	0,5	0,5	-
2	2	24	1,0	1,0	-
2	2	36	0,65	0,65	-

СОДЕРЖАНИЕ

	Стр.
Введение.....	
1. Общие положения.....	
2. Нормативные требования.....	
3. Конструкции перегородок.....	6
4. Устройство перегородок на объектах.....	12
Транспортирование и складирование материалов	12
Поэлементная сборка.....	12
Отделка поверхностей.....	14
5. Приемка работ.....	16
6. Техника безопасности.....	17
7. Эксплуатация и ремонт каркасных перегородок.....	18
Приложение 1. Технологическая карта на устройство перегородок из гипсокартонных листов по металлическому каркасу.....	20
Приложение 2. Технологическая карта на устройство перегородок из гипсокартонных листов по деревянному каркасу	26
Приложение 3. Нормоконкомплект оборудования, инструментов и инвентаря для устройства перегородок.....	30

Нормативно-производственное издание

**ЛенНИИ Академии коммунального хозяйства им. К.Д. Памфилова
Министерства жилищно-коммунального хозяйства РСФСР**

Рекомендации

**по применению
каркасных
перегородок
поэлементной сборки
с использованием
гипсокартонных листов
при ремонте
жилых зданий**

**Редакция инструктивно-нормативной литературы
Зав. редакцией *Л. Г. Бальян*
Редактор *М. А. Жарикова*
Мл. редактор *И. В. Машеро*
Технический редактор *Н. Н. Аксенова*
Корректор *В. И. Галюзова*
Н/К**

**Подписано в печать 28.01.87 Т — 18055 Формат 84 x 108/32
Бумага офсетная № 2 Печать офсетная Усл.печ.л. 2,1 Усл.кр.-отт. 2,31
Уч.-изд.л. 3,31 Тираж 5000 экз. Изд. №Х11 — 152 Заказ 119.
Цена 15 коп.**

Стройиздат, 101442, Москва, Каляевская, 23 а

**Московская типография № 4 Союзполиграфпрома при Государствен-
ном комитете СССР по делам издательств, полиграфии и книжной
торговли**

129041, Москва, Б. Переяславская ул., 46