

**ЦНИИЭП учебных зданий
Госгражданстроя**

Типовые решения

**элементов зданий
с применением
архитектурного стекла**



Москва 1981

**Центральный научно-исследовательский
и проектный институт типового
и экспериментального проектирования
школ, дошкольных учреждений, средних
и высших учебных заведений
(ЦНИИЭП учебных зданий)
Госгражданстроя**

**Типовые решения
элементов зданий
с применением
архитектурного стекла**

УДК 72.023:691.6 + 721.012

Рекомендовано к изданию НТС ЦНИИЭП учебных зданий Госгражданстроя.

Типовые решения элементов зданий с применением архитектурного стекла/ЦНИИЭП учеб.зданий. — М.: Стройиздат, 1981. — 88 с.

Приведены свойства и рациональные области применения архитектурного стекла, выпускаемого отечественной промышленностью; рассмотрены типовые конструктивные решения, позволяющие использовать это стекло в наружных ограждениях и интерьерах гражданских зданий. Даны примеры применения архитектурного стекла в зданиях различного назначения.

Для инженерно технических работников проектных и строительных организаций.

Разработаны ЦНИИЭП учебных зданий (канд.техн.наук С.П.Соловьев, арх. Л.И.Колчанова и инж. М.С.Лазарев). Используются материалы Государственного института стекла, НИИМосстроя и других институтов.

Табл.6, ил.36.

Т $\frac{30213 - 599}{047(01) - 81}$ — Инструкт.-нормат. 1 вып. — 113—81. 4902030000

© Стройиздат, 1981

ВВЕДЕНИЕ

Отечественная стекольная промышленность в последние годы в значительной степени расширила ассортимент изделий из стекла за счет освоения производства новых видов стекла и улучшения эстетических и эксплуатационных характеристик изделий, ставших уже традиционными. Некоторые из этих конструкционных и облицовочных стекол можно квалифицировать как архитектурные, так как их использование при решении вопросов планировочно-функционального порядка всемерно способствует повышению художественно-эстетических качеств сооружений и их интерьеров.

К их числу относятся рассматриваемые в настоящей работе узорчатое, армированное, декоративное стекло "метелица", "мороз", цветное прозрачное стекло, а также облицовочные материалы - стемалит, черное, окрашенное в массе, и молочное накладное стекло, стекломрамор, шлакосталл, декоративный марблит и др. Все эти стекла характеризуются сочетанием широких декоративных возможностей и хороших эксплуатационных качеств - светостойкости, прочности, невозгораемости, атмосферостойкости и т.д.

В художественном эффекте, создаваемом архитектурным стеклом, можно убедиться, знакомясь с рядом сооружений последнего времени, обладающих высокими архитектурно-композиционными достоинствами.

Базирование современного строительства на индустриальной основе при ведущей роли типового проектирования зданий массового строительства с

применением при их сооружении типовых элементов способствует развитию советской архитектуры на рациональной основе. Этому способствует также применение прогрессивных конструкционных и отделочных материалов, в том числе стекла, которое относится к категории наиболее индустриальных материалов, так как его производство, начиная от составления шихты и кончая выходом готовой продукции, представляет собой единый механизированный процесс.

Однако, как показал опыт, проектировщики и строители, закладывая в проект и применяя при строительстве тот или иной материал на основе стекла, не всегда достигают желаемых результатов. Вследствие неосведомленности об основных технических и эксплуатационных свойствах не всегда правильно определяются целесообразные области применения и способы монтажа и крепления стеклянных изделий. Неправильное использование стекла как материала, наиболее остро реагирующего на отступления от правил его применения, снижает в результате как художественные, так и эксплуатационные характеристики зданий и их интерьеров и приводит к непредвиденным затратам на ремонт или замену материалов и конструкций.

Цель настоящей работы - дать рекомендации проектировщикам по рациональному применению тех архитектурных стекол, которые выпускаются отечественной промышленностью, но по использованию которых в типовых элементах зданий нет специальных нормативных документов или если имеющиеся документы не отвечают современным требованиям. Кроме того, даются рекомендации о возможности замены традиционных материалов стеклом, что делает типовые элементы более универсальными.

Наряду с листовыми стеклами, которые, будучи установленными в типовых элементах зданий, являются неотъемлемой частью зданий и выполняют конструкционно-отделочные функции, в данной работе рассматриваются облицовочные стекла, выпус-

каемые в виде плит из шлакоситалла, стекломрамора и декоративного марблита, что обусловлено целесообразностью использования их для отделки железобетонных типовых элементов зданий, конструкции которых в данной работе не приводятся вследствие их широкой номенклатуры и ассортимента.

Учитывая специфику применения облицовочных стекол, а также неоднократные случаи их разрушения в конструкциях в процессе эксплуатации зданий в результате неправильного их монтажа и крепления, в работу включены рекомендации по применению облицовочных стекол в строительстве, которые могут быть использованы в качестве руководства как при проектировании типовых элементов зданий, так и при разработке индивидуальных проектов.

В работе не рассматриваются многочисленные разновидности архитектурно-строительного стекла, применение которых регламентируется соответствующими рекомендациями или инструкциями или основная область применения которых не замыкается рамками декоративно-художественного оформления зданий.

Конструктивные решения наружных типовых элементов зданий с применением архитектурного стекла даны для светопрозрачных ограждений, тамбуров стеновых панелей с каркасом из алюминиевых сплавов, для ограждений балконов и лоджий с применением армированного стекла, декоративных витражей из цветного прозрачного стекла, окрашенного в массе, с каркасом из стального и алюминиевого профилей.

Конструктивные решения внутренних типовых элементов зданий даны для подвесных потолков, ограждений лестничных маршей и площадок с применением армированного стекла.

Кроме того, даны узлы крепления узорчатого стекла в типовых элементах светопрозрачных ограждений, а также стекла "метелица" и других аналогичных светопрозрачных декоративных стекол (риф-

леного, матированного, стекла "мороз").

При разработке номенклатуры типовых решений элементов зданий были использованы следующие нормативно-технические документы:

Номенклатура основных типов конструкций и изделий из алюминиевых сплавов для гражданского строительства (Москва - Киев, 1974);

Унифицированные конструкции стеновых навесных панелей. Рабочие чертежи КМ (КиевЗНИИЭП);

Унифицированные конструкции ограждений балконов, лоджий и лестничных маршей. Рабочие чертежи КМ (КиевЗНИИЭП);

Типовые конструкции, изделия и узлы зданий и сооружений. Окна и балконные двери с двойным остеклением в двойном переплете. Чертежи КМ (Гипроспецлегконструкция, КиевЗНИИЭП, 1980);

Типовые конструкции, изделия и узлы зданий и сооружений. Вып. 4. Витражи и витрины двойные (расставленные). Чертежи КМ (КиевЗНИИЭП, Гипроспецлегконструкция, 1980);

Типовые конструкции, изделия и узлы зданий и сооружений. Вып. 2. Витражи. (КиевЗНИИЭП, Гипроспецлегконструкция, 1980);

Типовые конструкции, изделия и узлы зданий и сооружений. Унифицированные подвесные потолки. Вып. 2. Подвесные потолки из плит "акмигран" или "акминит" (ЦНИИЭП зрелищных зданий и спортивных сооружений, 1978).

1. НОМЕНКЛАТУРА АРХИТЕКТУРНОГО СТЕКЛА

В номенклатуру архитектурного стекла включены светопрозрачные и облицовочные стекла без введения резкого разграничения, так как некоторые из них могут выполнять в зависимости от толщины или соответствующей обработки поверхности функции светопрозрачного материала или облицовки (стекло, окрашенное в массу, декоративное стекло "метелица").

1.1. УЗОРЧАТЫЕ ДЕКОРАТИВНЫЕ СТЕКЛА

К классу узорчатых декоративных стекол целесообразно относить все листовые стекла, которые в процессе формования ленты стекла или вторичной обработки приобретают тот или иной рельефный узор на поверхности, определяющий их архитектурно-художественные достоинства и позволяющий благодаря светорассеиванию исключить частично или полностью сквозную видимость при достаточном светопропускании.

К их числу относятся вырабатываемые отечественными стекольными заводами в промышленных масштабах стекла:

- листовое узорчатое прокатное;
- листовое декоративное "метелица";
- "мороз";
- "в полоску".

Рифленое, матированное и прокатное стекла вырабатываются и используются в ограниченных количествах.

Стекло листовое узорчатое (ГОСТ 5533–79)

Узорчатое листовое стекло представляет собой стекло, на одну или обе поверхности которого в процессе выработки способом горизонтального проката нанесен рельефный узор, создающий полное или частичное рассеивание света и определенный декоративный эффект. Узорчатое стекло вырабатывается бесцветным и цветным, окрашенным в массу введением в шихту красителей - металлов или их окислов. Основные цвета: желтый, лилово-розовый, голубой и зеленый.

Размеры бесцветного узорчатого стекла находятся в пределах от 400x600 до 1600x2200 мм. Толщина 3,4, 5 и 6 мм. Максимальные размеры при толщине стекла 4 мм - 1200x1600 мм. По согласованию заказчика с заводом-изготовителем могут быть получены 4-миллиметровые стекла длиной до 2500 мм.

Допустимые отклонения от размеров по длине и ширине листов ± 3 мм, по толщине $\pm 0,5$.

Стекло поставляется по спецификациям потребителя (заказное стекло), а при ее отсутствии в заводском ассортименте - с интервалом по длине и ширине, кратным 25 мм.

Для остекления типовых дверей жилых и общественных зданий может поставляться стекло следующих размеров, мм: 1300x375, 1300x475, 1300x575, 1750x475, 1750x675, 1750x875.

Свойства узорчатого стекла

| | |
|--|------------------|
| Плотность, г/см ³ | 2,5 |
| Предел прочности, кгс/см ² : | |
| при сжатии | 6000-6500 |
| при изгибе | 500-600 |
| Модуль упругости, кгс/см ² | $650 \cdot 10^3$ |
| Светопропускание неокрашенного стекла, %, не менее | 80 |
| Светорассеивание % | 20-40 |
| Цена 1 м ² стекла бесцветного, руб.: | |
| первого сорта - 1,03, второго сорта - 0,9. | |

Изготовители:

бесцветного стекла - Гусевский стекольный завод им. Ф.Э. Дзержинского (Владимирская обл., г. Гусь-Хрустальный), Мишеронский стекольный комбинат "Пионер" (Московская обл., пос. Мишеронский), Константиновский завод "Автостекло" (Донецкая обл., г. Константиновка), Лисичанский стекольный завод и стекольный завод "Пролетарий" (Ворошиловградская обл., г. Лисичанск):

цветного стекла - стекольный завод "Красный Май" (Калининская обл., г. Вышний Волочек).

Стекло листовое декоративное "метелица" (ТУ 21-23-70-75)

"Метелица" представляет собой стекло со своеобразным неповторяющимся узором из чередующихся матовых утолщенных и более тонких прозрачных глянцевых участков, который получается в результате специальной обработки расплавленной ленты стекла в процессе ее формования на расплаве металла.

Стекло "метелица" выпускается бесцветным с легким зеленоватым или голубоватым оттенками. Возможно изготовление стекла "метелица" с цветными прожилками, а также с цветным покрытием.

При нанесении на одну из поверхностей стекла "метелица" тонкого алюминиевого или медного покрытия получают металлизированное стекло "метелица". Металлический слой обычно защищают специальными лаками, как при производстве зеркал.

Максимальные размеры листов стекла "метелица", мм:

светопрозрачного бесцветного1300x1500
алюминированного630x1500

Толщина, мм:

матовых участков, не более8
прозрачных глянцевых участков, не менее...3
номинальная8

Допустимые отклонения по длине
и ширине листов ±5

По согласованию с заводом-изготовителем возможно получение листов бесцветного стекла "метелица" длиной более 1500 мм.

Стекло поставляется по спецификации заказчика, а при ее отсутствии бесцветное стекло поставляется в пределах размеров, указанных выше, с интервалами раскроя по длине и ширине 100 мм.

Для остекления типовых дверей жилых и общественных зданий стекло поставляется следующих размеров, мм: 1300x375, 1300x475, 1300x575, 1300x675.

По согласованию с заводом может быть поставлено стекло размерами, мм: 1750x475, 1750x675, 1750x875.

Производство алюминированного стекла "метелица" осуществляется по договоренности заказчика с заводом-изготовителем.

Светопропускание бесцветного стекла "метелица" 84-85% при рассеивании, достаточном для исключения сквозной видимости.

Цена 1 м² стекла "метелица", руб.: бесцветного прозрачного - 3,3, алюминированного - 11,5.

Изготовители - Саратовский завод технического стекла, опытный стекольный завод ВНИИТехстройстекло (Саратов).

Стекло листовое "мороз"

(ТУ 21 РСФСР 206-75, ОСТ 21-24-76)

"Мороз" представляет собой листовое стекло, на одной поверхности которого имеется узор, напоминающий заиндевевшее стекло. Узор получают путем шлифовки поверхности оконного стекла, нанесения слоя столярного клея и последующей термообработки, в процессе которой клей высыхает и отрывает от поверхности стекла чешуеобразные частицы. Оставшиеся матированные участки стекла в сочетании с разнотолщинными прозрачными создают неповторяющийся, равномерно расположенный оригинальный узор.

При использовании в качестве исходного цветного прозрачного стекла (см. п.1.4) получают из-

деля с высокими декоративными характеристиками в результате своеобразной игры света, что по выразительности и эмоциональному воздействию приближает его к классическим витражным стеклам. Цветное стекло "мороз" может быть изготовлено по согласованию с заводом-изготовителем из цветного стекла Чернятинского стеклозавода.

Размеры листов бесцветного стекла "мороз": от 400x500 до 750x1450 мм при толщине 3 мм и от 400x500 до 1000x1800 мм при толщине 4, 5 и 6 мм.

Размеры листов цветного стекла "мороз" определяются размерами листового цветного стекла, окрашенного в массу.

Отпускная цена 1 м² стекла: бесцветного - 2 руб. 05 коп., цветного - по калькуляции завода-изготовителя.

Изготовители - стеклозавод "Великий Октябрь" (Калининская обл., ст. Фирово), стеклозавод "Саркандаугава" (Рига).

Стекло листовое "в полоску" (ТУ 21 ЭССР 96-76)

Листовое стекло "в полоску" представляет собой обычное оконное стекло, на одну поверхность которого способом шлифования нанесены матовые полосы, чередующиеся с необработанными прозрачными. Ширина матированных полос 20-30 мм, необработанных прозрачных - 5-15 мм.

Размеры листов: от 400x500 до 600x1200 мм при толщине 3 мм и от 400x500 до 800x1600 мм при толщине 4 мм.

Допустимые отклонения по длине и ширине листов - от + 2 до -3 мм.

Отпускная цена 1 м² стекла - 2 руб.

Изготовитель - стеклозавод "Ярваканди" (пос. Ярваканди, Раплаский р-н, ЭССР).

1.2. СТЕКЛО ЛИСТОВОЕ АРМИРОВАННОЕ (ГОСТ 7481-78)

Армированное листовое стекло представляет собой прокатное прозрачное стекло, внутрь которого

в процессе его изготовления закатывается металлическая сварная сетка из проволоки диаметром 0,45 - 0,55 мм, имеющая квадратные ячейки с размерами сторон 12,5 или 25 мм.

Армированное стекло вырабатывается с гладкой, кованой или узорчатой поверхностью, бесцветное или окрашенное в желтый, лилово-розовый, голубой или зеленый цвет. Его декоративные характеристики в значительной степени зависят от узора и цвета.

Армированное стекло обладает повышенной безопасностью и огнестойкостью. При разрушении стекла от механических воздействий или высоких температур осколки надежно удерживаются металлической сеткой. При пожаре армированное стекло способно препятствовать распространению огня и дыма в помещениях.

Максимальные размеры бесцветного стекла 1600x2000 мм при толщине 5,5 мм, цветного - 800x1500 мм при толщине 6 мм.

Допустимые отклонения, мм:

по длине и ширине.....±3

по толщине:

бесцветного.....±0,6

цветного±1

Армированное стекло поставляется по спецификации потребителя (заказное стекло), а при ее отсутствии в заводском ассортименте - с интервалами по длине и ширине, кратными 25 мм.

Свойства армированного стекла

| | |
|---|---------------------|
| Плотность, г/см ³ | 2,6 |
| Предел прочности при изгибе, кг/см ² ... | 300-400 |
| Коэффициент термического расширения, 1/°C ... | 95·10 ⁻⁷ |
| Светопропускание бесцветного стекла, %, не менее | 60 |
| Огнестойкость, ч | 1,3 |
| Наличие армирующей металлической сетки снижает прочность армированного стекла в сравнении с | |

неармированным той же толщины примерно на 40%, но делает его огнестойким и безопасным.

Цена 1 м² армированного стекла, руб.: бесцветного - 1,8, цветного - 3,7.

Изготовители армированного стекла:

бесцветного - Лисичанский стекольный завод (Ворошиловградская обл., г. Лисичанск), Константиновский завод "Автостекло" (Донецкая обл., г. Константиновка), Гусевский стекольный завод им. Ф.Э. Дзержинского (Владимирская обл., г. Гусь-Хрустальный), Мишеронский стеклокомбинат "Пионер" (Московская обл., Шатурский р-н, пос. Мишеронский);

цветного - стекольный завод "Красный Май" (Калининская обл., г. Вышний Волочек).

1.3. СТЕКЛО ЗАКАЛЕННОЕ ЭМАЛИРОВАННОЕ - СТЕМАЛИТ (ГОСТ 22279-76)

Стемалит представляет собой закаленное стекло, покрытое с одной стороны непрозрачной цветной стеклоэмалью и прошедшее термообработку (закалку) с целью оплавления эмали и упрочнения стекла. При облицовке эмалированная сторона обращается к отделяемой конструкции.

Стемалит изготавливается из оконного утолщенного, витринного неполированного или полированного стекла. По согласованию потребителя с заводом стемалит может быть изготовлен из прокатного стекла с ковеной или узорчатой поверхностью.

Стемалит выпускается в виде прямоугольных листов длиной 400-1500 мм с интервалом 100 мм, шириной 900-1100 мм с интервалом 50 мм.

Допускается по согласованию потребителя с заводом изготовление стемалита шириной менее 900 мм.

Площадь листа стемалита должна быть, м²:

| | |
|-----------------------|-----|
| при толщине 5 мм..... | 0,6 |
| " " 6 мм..... | 1 |
| " " 6,5 мм..... | 1,2 |
| " " 7,5 мм..... | 1,7 |

Допустимые отклонения по длине и ширине листов не должны превышать +0, -5 мм, по толщине +0,6, -0,4 мм. Неплоскостность (отклонение от плоскости) стемалита не превышает 0,4 % длины соответствующей стороны листа при замерах стрелы прогиба при расположении листа на выверенной горизонтальной плоскости; местная неплоскостность (на участке 300 мм) не превышает 3 мм.

Стемалит вырабатывается 27 цветов и оттенков в соответствии с палитрой эмалей для стекла Дулевского красочного завода. Цвет стемалита должен соответствовать эталонам, утвержденным в установленном порядке.

Стемалит поставляется в соответствии со спецификацией заказчика, согласованной с заводом-изготовителем.

Стемалит является изделием полной заводской готовности. Он не подлежит резке, сверлению и другим механическим видам обработки.

Свойства стемалита

Плотность, г/см³ 2,5

Предел прочности при изгибе, кгс/см² ... 1500-1800

Термостойкость, °С 80-90

Коэффициент термического расширения, 1/°С .. 90 × 10⁻⁷

Твердость по шкале МООС 6-7

Стемалит обладает повышенной механической прочностью и выдерживает при толщине стекла 6 мм без разрушения удар свободно падающего стального шара массой 800 г с высоты 800 мм на неокрашенную поверхность.

В случае разрушения лист стемалита распадается на осколки массой не более 50 г и размером по наибольшему измерению) не более 100 мм.

Рекомендации по применению стемалита приведены в разд. 2.

Цена 1 м² стемалита толщиной 5-6,5 мм - 5 руб. 80 коп.

Изготовители - Саратовский завод технического стекла (Саратов), Константиновский завод "Автостекло" (Донецкая обл., г. Константиновка), стеклозавод "Пролетарий" (Ворошиловградская обл., г. Лисичанск), стеклозавод "Великий Октябрь" (Калининская обл., ст. Фирово).

1.4. СТЕКЛО ЛИСТОВОЕ ЦВЕТНОЕ (ТУ 21 РСФСР 283 - 75)

Цветное стекло вырабатывается окрашенное в массе и молочно-белое накладное. Окрашенное в массе стекло бывает прозрачное (красного, темно-красного, желтого, зеленого, темно-зеленого, дымчатого-нейтрального, синего, голубого, лимонного цветов) и непрозрачное - черного цвета ТС (при толщине 4,5 мм).

Цветное стекло вырабатывается методом вертикального вытягивания и имеет огненно-полированную поверхность, как у оконного стекла. Прозрачное цветное стекло может быть исходным для производства цветного стекла "мороз".

Цветное прозрачное и непрозрачное стекла окрашиваются в массе введением в их состав красителей в виде металлов или их окислов. Накладное стекло состоит из двух слоев - основного - прозрачного и накладного глушеного толщиной 0,2-0,5 мм белого цвета, которые прочно соединяются между собой в процессе формования ленты стекла и образуют одно целое.

Максимальные размеры и толщина листов приведены в табл. 1.

Таблица 1

| Стекло | Толщина, мм | Максимальные размеры, мм |
|--|-------------|--------------------------|
| Прозрачное: | | |
| красное, синее, зеленое, нейтральное (ТС-1)* | 3±1 | 1000x750 |
| желтое | 3±1 | 1000x1000 |

Продолжение табл. 1

| Стекло | Толщина, мм | Максимальные размеры, мм |
|-----------------------------|--|--------------------------|
| темно-зеленое (ТС-2)* | 3 ± 1 | 1000x750 |
| Молочное наклад- ное | $4,5 \pm \begin{smallmatrix} 2 \\ 1 \end{smallmatrix}$ | 1200x750 |
| Черное непрозрач- ное ТС | 5 ± 1 | 1000x750 |

* При толщине стекла ТС-1 и ТС-2 воспринимаются при отделке как черные непрозрачные.

Допустимые отклонения от размеров по длине и ширине листов ± 5 мм. По согласованию потребителя с заводом черное стекло ТС толщиной 5 мм может быть изготовлено длиной до 1200 мм при ширине 750 мм.

Молочное накладное стекло в сравнении с обычным оконным или цветным стеклом имеет повышенную кривизну листов из-за некоторого несоответствия коэффициентов линейного термического расширения основного стекла и накладки. Отклонение от плоскости накладного стекла должно составлять не более 1% длины соответствующей стороны листа.

Свойства цветного стекла

Плотность, г/см³ 2,5

Предел прочности, кгс/см²:

при сжатии 6000

при изгибе цветного накладного 400

Светопропускание стекла, %:

прозрачного:

красного 35-40

темно-красного 10-15

желтого 60-70

зеленого 18-20

синего 0-13

голубого.....40-45
 дымчатого (нейтрального)10-15
 накладного молочно-белого20-40
 Термостойкость, °С, не менее50

Цветное стекло обладает повышенным теплопоглощением в сравнении с оконным стеклом.

Цена цветного стекла приведена в табл. 2

Таблица 2

| Стекло | Номинальная толщина, мм | Цена 1 м ² , руб. |
|---------------------------------------|-------------------------|------------------------------|
| Накладное молочное | 4,5 | 3,7 |
| Прозрачное: | | |
| красное | 3 | 11,6 |
| желтое | 3 | 2,9 |
| зеленое | 3 | 4,7 |
| синее, голубое | 3 | 5,4 |
| ТС-2 (при толщине 3 мм темно-зеленое) | | |
| лимонное | 3 | 8,4 |
| Черное(облицовочное): | | |
| ТС-1 | 5 | 5,4 |
| ТС-2 | 5 | 8,74 |

Изготовитель - Чернятинский стекольный завод (пос. Старь Дятьковского р-на Брянской обл).

1.5. СТЕКЛОМРАМОР

Стеклорамор - облицовочный материал, представляющий собой плиты из непрозрачного стекла, имеющие однотонную или муаровую окраску. Лицевая поверхность плит кованая (с легкой бугристостью), обратная (нелицевая) имеет рифления для лучшего сцепления со строительными растворами.

Отечественная промышленность вырабатывает стеклорамор двух видов: с раскроем ленты стекла

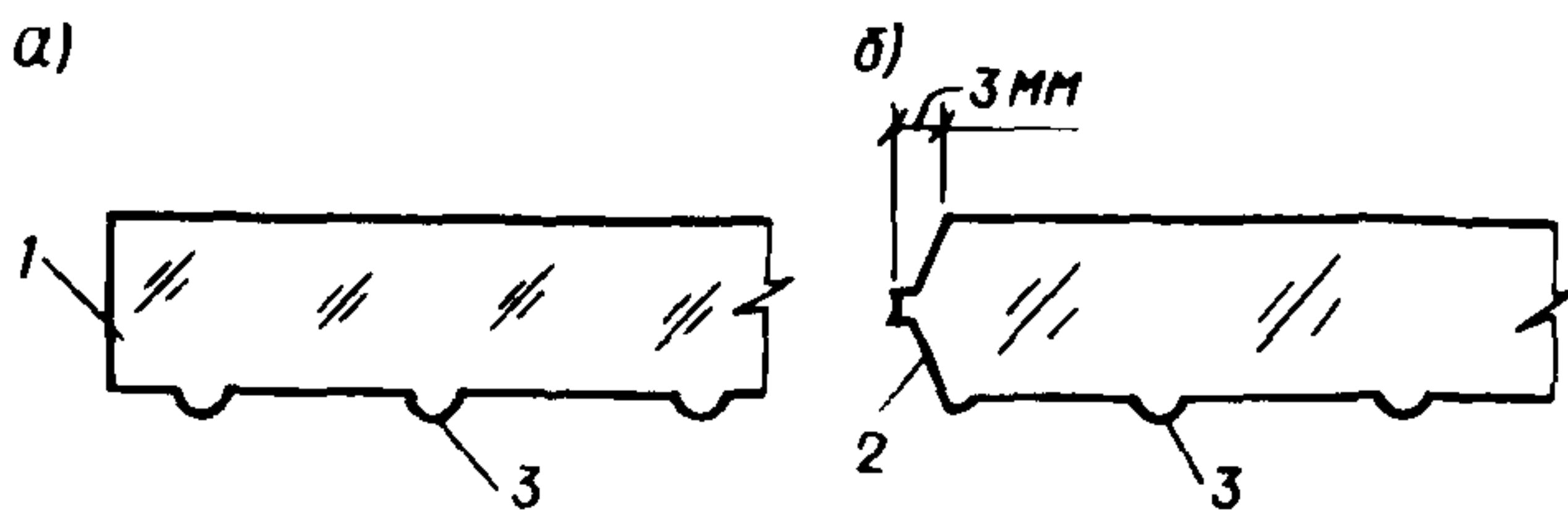


Рис. 1. Кромки стекломрамора Керченского (а) и Ленинского (б) стекольных заводов

1 - обрезная кромка; 2 - выпрессованная кромка; 3 - рифления

на плиты (Керченский стекольный завод) и с разломкой по продавленным в процессе формования ленты стекла бороздкам (Ленинский стекольный завод). Соответственно плиты имеют обрезную или отпрессованную кромку (рис. 1).

Стекломрамор Керченского стекольного завода (ТУ 21 УССР 865 - 75)

Цвет вырабатываемого заводом однотонного и муарового стекломрамора - светло-голубой, бирюзовый, ярко-зеленый, бежевый, серый, зеленовато-серый, светло-коричневый, салатный и др.

Максимальные размеры плит из стекломрамора 600x600 мм, толщина 8 и 10 мм. Высоту рифления на обратной поверхности в номинальную толщину плит не включают.

Заводской ассортимент плит: 140x250, 200x300, 200x400, 200x500, 300x400, 400x400 и 500x500 мм.

По согласованию завода с потребителем изготавливаются плиты размерами 65x120, 100x100, 75x150, 100x150 и 150x150 мм.

Допустимые отклонения по длине и ширине плит размерами до 150 мм - ± 1 мм, более 150 мм - ± 2 мм. Лицевая поверхность плит - плоская. Ее искривление (неплоскостность) не превышает 0,4 % длины соответствующей стороны.

Свойства стекломрамора

| | |
|---|-----------------------|
| Плотность, г/см ³ | 2,5 |
| Коэффициент термического расширения в интервале 20 - 300 °С, 1/°С | 79 · 10 ⁻⁷ |
| Предел прочности, кгс/см ² : | |
| при сжатии | 6200 |
| при изгибе | 700 |
| Модуль, кгс/см ² : | |
| упругости | 730 · 10 ³ |
| сдвига | 298 · 10 ³ |
| Коэффициент Пуассона | 0,23 |
| Удельная ударная вязкость, кгс · см/см ² | 1,90* |
| Сопротивление истиранию (потеря массы) по ГОСТ 6787-69, г/см ² | 0,06** |
| Сопротивление скольжению стекломрамора с ковеной поверхностью, град | 20*** |
| Водопоглощение, % | 0 |
| Термостойкость (по ГОСТ 11103-64), °С | 115 |
| Химстойкость (по ГОСТ 10134-62), %: | |
| в воде | 0,21 |
| в щелочи | 0,24 |
| в кислоте | 0,16 |

* Удельная ударная вязкость, кгс · см/см²: шлако-ситалла — не менее 2,5, мрамора — 0,77, каменного литья — 2,3, бетона марки М 400 — 1,3.

** Сопротивление истиранию, г/см²: шлако-ситалла (по ГОСТ 19246-72) — 0,06, керамической плитки для полов (по ГОСТ 6787-69) — не более 0,08, мрамора — 0,233, бетона марки М 400 — 0,32, каменного литья — 0,015 — 0,35.

*** Сопротивление скольжению, определяемое углом наклона образца к горизонтальной поверхности, фиксируемого при испытаниях (бóльший угол наклона соответствует более высокому сопротивлению скольжению), град: шлако-ситалл прокатный — 30, литой шлифованный — 31-33, керамическая плитка для полов — 33, мрамор полированный — 19.

По огнестойкости стекломрамор может быть отнесен к группе несгораемых отделочных материалов, которые под действием огня или высокой температуры не воспламеняются, не тлеют и не обугливаются, а также не выделяют токсичных веществ.

Способы крепления плит приведены в рекомендациях по применению стекломрамора в строительстве в разд. 2.

Цена 1 м² стекломрамора - 4 руб. 50 коп.

Изготовитель - Керченский завод стеклоизделий (г. Керчь, Крымская обл.).

Стеклорамор Ленинского стекольного завода (ТУ 400-1-43-80)

Плиты вырабатываются преимущественно голубого цвета различной насыщенности. Может быть изготовлен стекломрамор белый, бежевый и других цветов.

Размеры выпускаемых плит: 150x150, 200x300, 400x300 и 400x400 мм при толщине соответственно 7, 8, 9 и 10 мм.

Стандартный размер плит 200x300 мм при толщине 8 мм.

Допустимые отклонения, мм: по длине и ширине ±2, по толщине ±1.

По основным физико-химическим свойствам стекломрамор Ленинского стекольного завода близок к стекломрамору Керченского стекольного завода.

Отпускная цена 1 м² - 5 руб. 65 коп.

Изготовитель - Ленинский стекольный завод (Москва).

1.6. ДЕКОРАТИВНЫЙ МАРБЛИТ

(ТУ 21 УССР 887-75)

Декоративный марблит представляет собой облицовочные плиты из темного прозрачного стекла с мерцающими вкраплениями на поверхности и в массе стекла, благодаря чему возникает декоративный эффект, как у авантюрина. Стекло изготавливается методом непрерывного проката или отливки в формы.

Лицевая поверхность плит может быть гладкая, кованая либо с мелкими рифлениями или узором. Обратная (тыльная) поверхность шероховатая или с рифлениями до 2 мм для лучшего сцепления с растворами. Кромки плит из прокатного стекла - обрезные, литых - оплавленные.

Цвет марблита - от зеленого с различными оттенками до черного. На оттенок стекла влияет наличие блестящих разноцветных или однотонных вкраплений. Оптический эффект практически невозможно передать с помощью фотографирования, так как он заключается в чередующемся мерцании вкраплений в марблите при изменении положения наблюдателя по мере движения. Непрозрачность плит достигается интенсивной окраской прозрачного стекла и относительно большой толщиной плит.

Максимальные размеры плит из декоративного марблита 140x250 мм, толщина 5-12 мм. Допустимые отклонения по длине, ширине и толщине ± 1 мм. Плиты имеют плоскую лицевую поверхность. Кривизна (неплоскостность) плит и местная деформация не превышают 2 мм.

Основные физико-технические свойства декоративного марблита аналогичны свойствам прокатного стекла и стекломрамора.

Декоративный марблит обладает повышенным теплопоглощением, в связи с чем для облицовки сильно инсолируемых фасадов и помещений применять крупноразмерные плиты не следует.

Крепление плит из декоративного марблита целесообразно осуществлять на полимерцементных растворах или механическим способом с помощью прижимных раскладок или розеток (см. разд. 2).

Цена 1 м² декоративного марблита - 10 руб.

Изготовитель - Херсонский стеклозавод, Константиновский завод "Автостекло".

1.7. ПРОКАТНЫЙ ШЛАКОСИТАЛЛ

(ГОСТ 19246 –73, ТУ 21 УССР 870 – 75)

Шлакоситалл представляет собой стеклокристаллический материал, получаемый кристаллизацией прокатного шлакового стекла. Изготавливается методом непрерывного проката с последующим раскроем ленты на листы и плиты.

Шлакоситалл вырабатывается белого цвета с кованой или огненно-полированной лицевой поверхностью. На обратной стороне имеются рифления высотой до 2 мм.

При нанесении на лицевую поверхность шлакоситалла глазурей и их оплавлении можно получить эмалированный шлакоситалл различных цветов: красного, синего, зеленого, голубого, бежевого, черного и т.д.

Допустимые отклонения по длине и ширине не превышают для листов ± 3 мм, для плит ± 2 мм, по толщине для плит и листов ± 1 мм.

Допускаемая кривизна (неплоскостность) листов и плит из неокрашенного шлакоситалла не превышает 0,4 % длины соответствующей стороны листа.

Максимальные размеры эмалированного шлакоситалла (листов) 900x1200 мм. Кривизна – 0,8 %.

Масса 1 м² шлакоситалла толщиной 10 мм – 27 кг.

Физико-механические свойства прокатного белого шлакоситалла

| | |
|--|-----------------------------------|
| Плотность, г/см ³ | 2,7 |
| Предел прочности, кгс/см ² : | |
| при изгибе | не менее 650 |
| при сжатии | 6000-9000 |
| Коэффициент линейного расширения, °С .. | 90,5- -95,0 · 10 ⁻⁷ |
| Коэффициент теплопроводности, ккал/(г·м·°С) | 1,14 |
| Водопоглощение, % | 0 |
| Термостойкость (по ГОСТ 11103-64), °С ... | 100- -150 |

Сопротивление истиранию (потеря в массе) по ГОСТ 6787-69, г/см²0,06
Кислотостойкость, %.....98
Сопротивление скольжению, град30
Цвет и фактура листов и плит должны соответствовать утвержденному в установленном порядке эталону.

Цена 1 м² шлакоситалла, руб.: прокатного белого - 6,2, эмалированного цветного - 8,4.

Изготовитель - Константиновский завод "Автостекло" (Донецкая обл., г. Константиновка).

2. РЕКОМЕНДАЦИИ ПО ПРИМЕНЕНИЮ АРХИТЕКТУРНОГО СТЕКЛА

Рекомендуются рациональные области применения архитектурных стекол в зависимости от их эстетических, технических и эксплуатационных характеристик, а также основные принципы и оптимальные способы их крепления и эксплуатации. Выполнение требований этих рекомендаций при проектировании, строительстве и эксплуатации конструкций с применением архитектурного стекла будет способствовать повышению качества и долговечности зданий и сооружений.

2.1. УЗОРЧАТЫЕ ДЕКОРАТИВНЫЕ СТЕКЛА

Узорчатые стекла всех видов используются чаще всего для остекления дверей, перегородок, устройства декоративных экранов, остекления оконных переплетов при необходимости создания одновременно впечатления изолированности при сохранении конструкцией высокой степени светопропускания и необходимого декоративного эффекта.

Имея характеристики, присущие всей группе этих стекол, каждый отдельный вид обладает опре-

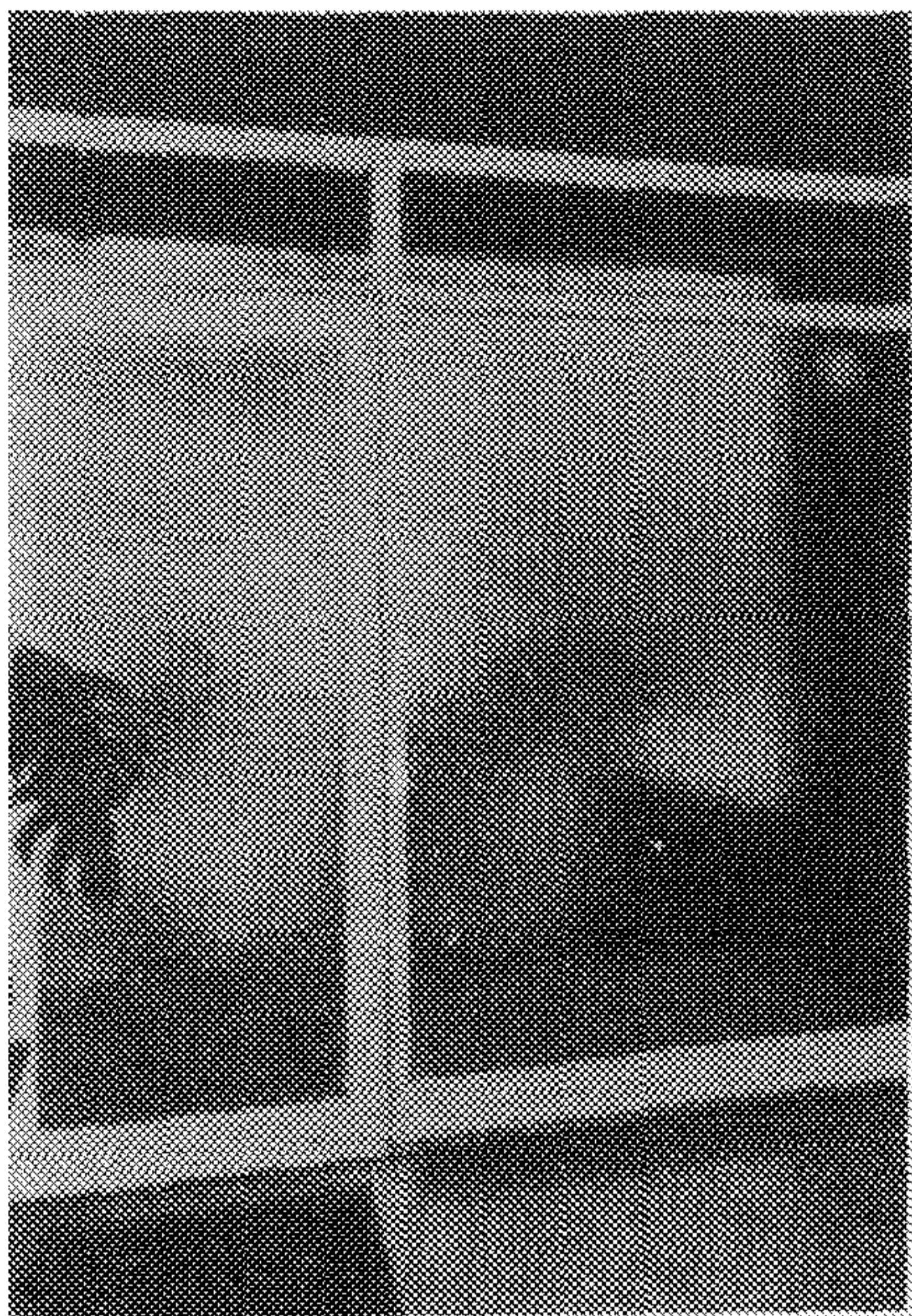


Рис. 2. Остекление перегородок и дверей узорчатым стеклом

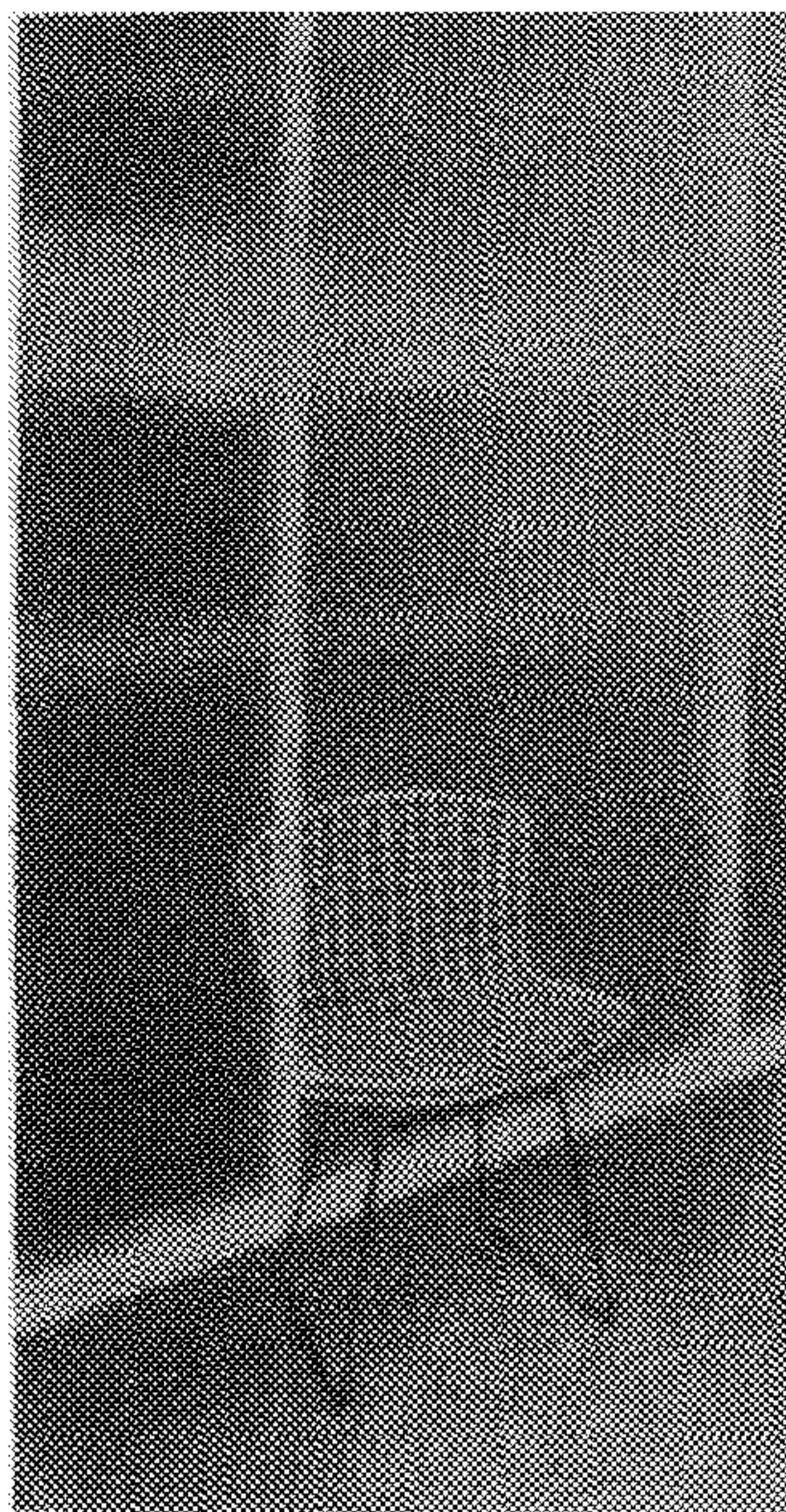


Рис. 3. Перегородка из узорчатого стекла с высоким светорассеиванием

деленными техническими свойствами и художественными возможностями, определяющими в каждом конкретном случае области и способы его использования.

Стекло листовое узорчатое прокатное

Узорчатое стекло применяется для остекления оконных переплетов и дверей, для устройства внутренних перегородок и декоративных экранов и витражей, при изготовлении мебели и светорассеивающих стеклопакетов и т.д. в тех случаях, когда необходимо исключить сквозную видимость при сохранении достаточной освещенности помещений (рис. 2).

Узоры на стекле определяют область его применения. Стекло с мелким равномерно распределенным

рисунком является универсальным. Создавая нейтральный фон, это стекло позволяет получить мягкий рассеянный свет внутри помещений и повысить освещенность в глубине этих помещений (рис. 3). Стекла с ярко выраженными декоративными мотивами и крупным рисунком, таящие в себе широкие возможности эстетического порядка, целесообразно использовать для достижения определенного архитектурно-художественного эффекта.

Крепление узорчатого стекла в деревянных или металлических конструкциях осуществляется с помощью замазок, нетвердеющих мастик или в резиновом профиле, как оконное или витринное стекло. Листы узорчатого стекла, имеющие опорную кромку более 800 мм, необходимо устанавливать на две подкладки из пропитанной древесины, пластмассы или формоустойчивой резины размером от 50x10x5 до 100x10x5 мм.

При креплении бесцветного стекла между дном фальца обрамления и торцами листа по его вертикальным и верхней горизонтальной кромкам следует предусматривать компенсационные воздушные зазоры не менее 3 мм, а при креплении цветного стекла - не менее 5 мм.

Стекло листовое декоративное "метелица"

Светопрозрачное стекло "метелица" применяется, как и узорчатое стекло, для остекления оконных переплетов, дверей, перегородок, при изготовлении мебели (рис. 4 и 5), а в сочетании с прозрачным цветным стеклом - для устройства художественных витражей. Кроме того, стекло "метелица" может быть использовано для изготовления декоративных стеклопакетов.

Металлизированное (алюминированное) стекло "метелица" применяется в качестве отделки помещений с повышенными архитектурно-художественными требованиями, для устройства декоративных экранов перегородок, плафонов и других элементов интерьеров кафе, ресторанов, баров, вестибюлей, холлов, фойе и т.д. (рис. 6).

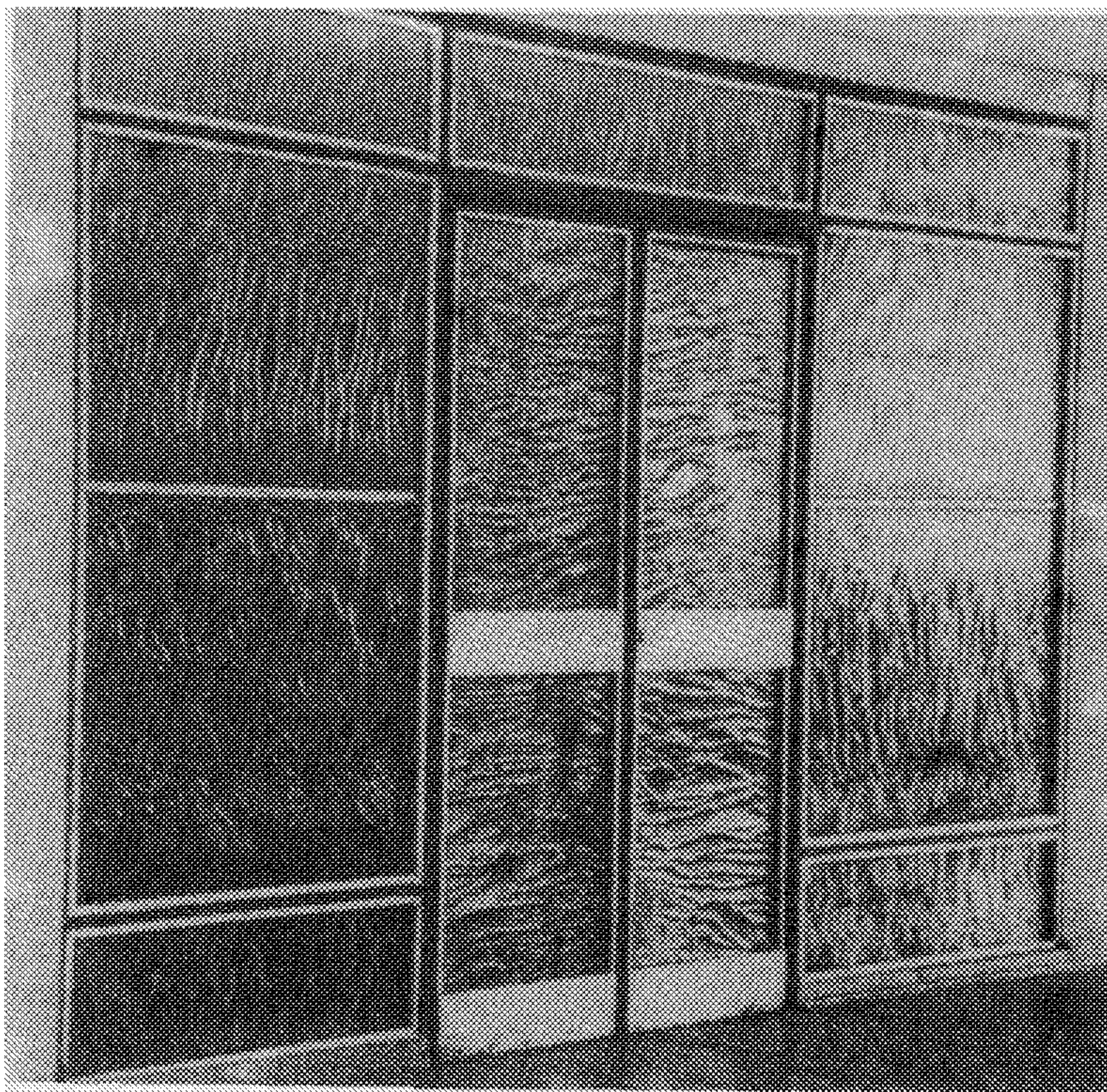


Рис. 4. Двери и перегородка из стекла "метелица"

Металлизированное стекло "метелица" благодаря отражению и преломлению света в разнотолщинных участках узора создает неповторимые световые эффекты. В сочетании с цветным прозрачным стеклом алюминированное стекло "метелица" может быть использовано для изготовления декоративных панно, а также для облицовки отдельных элементов интерьеров, чтобы придать последним особый колорит и праздничность.

Светопрозрачное стекло "метелица" устанавливается в конструкции так же, как узорчатое.

Крепление облицовки из алюминированного стекла "метелица" следует производить в обрамления

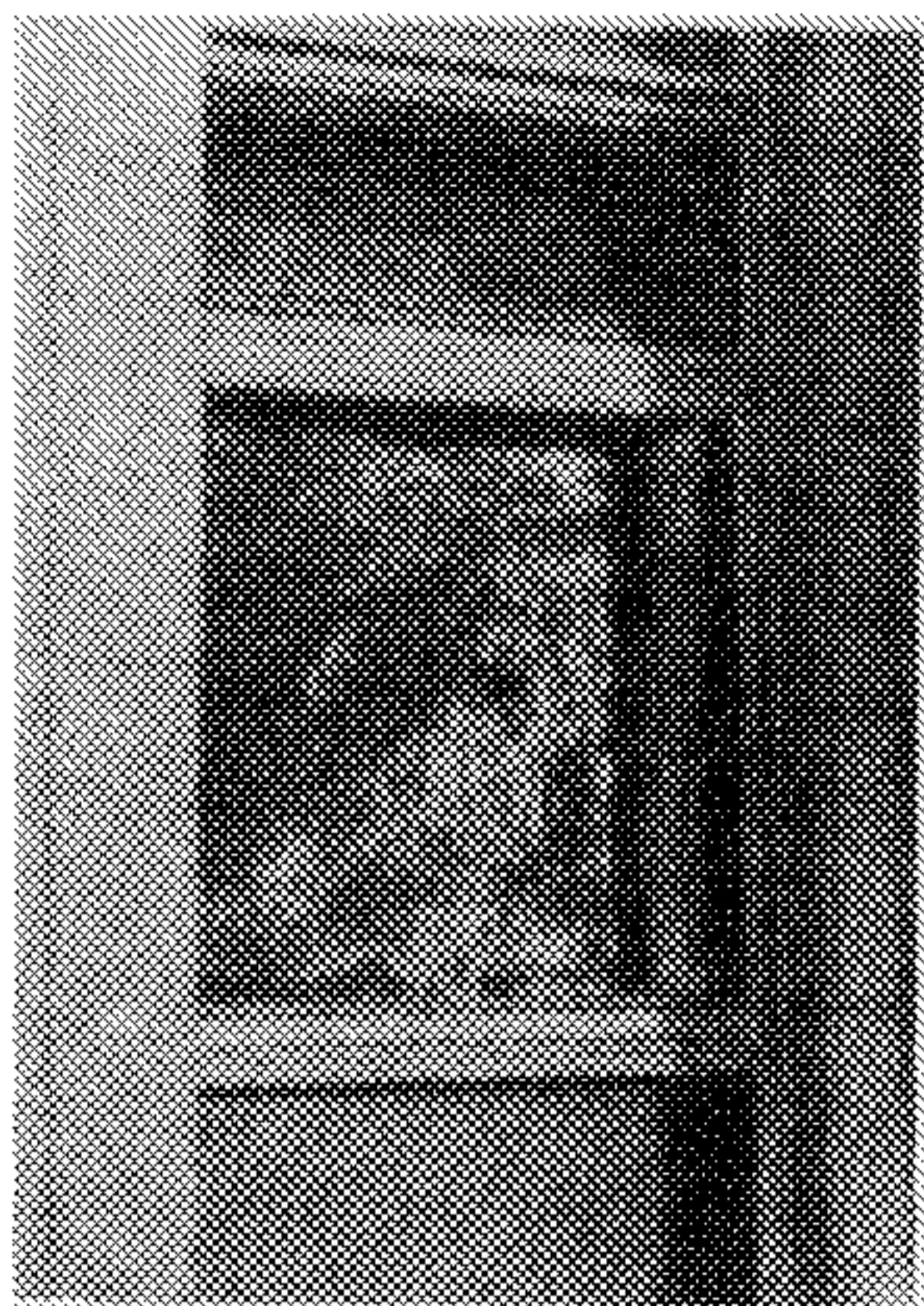


Рис. 5. Остекление оконного переплета стеклом "метелица"

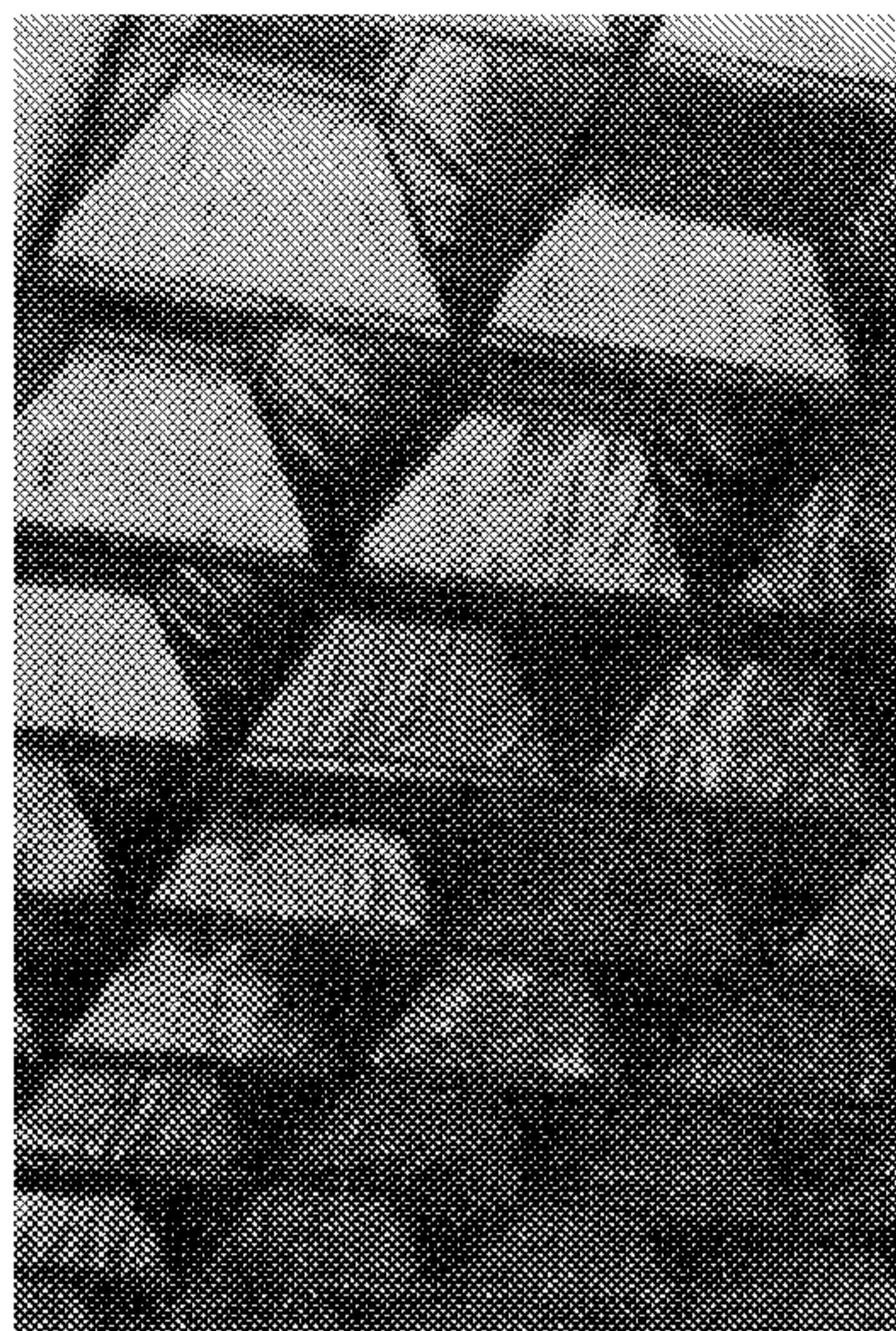


Рис. 6. Плафон в вестибюле из алюминированного стекла "метелица"

или по каркасу при помощи прижимных раскладок, располагаемых по периметру листов или в верхней и нижней частях изделий. Каждый лист необходимо устанавливать на две формоустойчивые подкладки из пластмассы, специально обработанного дерева или резины длиной 50-100 мм и толщиной 5 мм на расстоянии $1/4$ длины опорной кромки от углов.

Уплотнение листов в конструкции крепления следует осуществлять нетвердеющей мастикой или эластичной резиной. При проектировании креплений стекла "метелица" следует учитывать значительную разнотолщинность в пределах одного листа. Чтобы избежать точечных воздействий со стороны элементов креплений на плоскости листа, по кромкам следует предусматривать между стеклом и элементами крепления зазоры не менее 3 мм с каждой стороны. По периметру листов зазор должен составлять не менее 5 мм.

Облицовываемые металлизированным стеклом "метелица" стены должны быть сухими и иметь паронепроницаемое покрытие. Не рекомендуется использование стекла "метелица" для отделки внутренних поверхностей наружных (холодных) стен, так как это может вызвать появление темных пятен на зеркальном слое (как у обычных зеркал). Крепление металлизированного стекла "метелица" осуществляется механическим способом.

Алюминированное стекло необходимо хранить в отапливаемых сухих помещениях в распакованном виде в вертикальном или слегка наклонном положении, на деревянных подкладках, прокладывая листы сухой бумагой и оберегая покрытие, кромки и углы от повреждений.

Стекло "мороз"

Бесцветное стекло "мороз" применяется в тех же случаях, что и узорчатое прокатное с высокой светорассеивающей способностью при достаточном светопропускании.

Цветное стекло "мороз" может быть использовано при изготовлении декоративных витражей, чтобы повысить их художественную выразительность благодаря игре света в сколах и матированных частях узора, предельно выявить богатые возможности цветного стекла.

Как и узорчатое, стекло "мороз" может устанавливаться в деревянные и металлические конструкции на замазках, мастиках и с помощью резинового профиля.

При остеклении оконных проемов не рекомендуется устанавливать стекло "мороз" офактуренной стороной наружу, так как это способствует его быстрому загрязнению, особенно матированных участков узора.

Раскрой стекла или его подрезка производится стеклорезом или алмазом с гладкой стороны.

Стекло листовое "в полоску"

Области применения стекла "в полоску" аналогичны областям применения других узорчатых сте-

кол, но наиболее часто оно используется для остекления дверей. Вертикально или горизонтально расположенные полосы на стекле придают дверям (или другим ограждающим конструкциям) строгость и официальность.

Чередование совершенно прозрачных и матированных полос с высокой степенью светорассеивания создает впечатление изолированности пространства, но, в отличие от других видов узорчатых стекол, позволяет сохранить большую видимость через стекло, а также некоторую зрительную связь с соседним помещением или наружным пространством. Светопропускание, светорассеивание и просматриваемость светопрозрачной конструкции зависят от ширины прозрачных и матированных полос.

Стекло "в полоску" закрепляется в обрамлении, как узорчатое прокатное или стекло "мороз".

2.2. СТЕКЛО ЛИСТОВОЕ АРМИРОВАННОЕ

Армированное стекло применяется для остекления фонарей верхнего света, окон и дверей, для устройства светопрозрачных и декоративных плафонов, перегородок, экранов, ограждения лестничных маршей, веранд, балконов, лоджий, оград, лифтовых шахт и т.д. (рис. 7-9), когда требуется безопасность при разрушении отдельных стекол и повышенная огнестойкость конструкции, ее способность препятствовать распространению огня.

Армированное стекло, как изделие, обладающее повышенной безопасностью при разрушении, целесообразно применять в детских учреждениях, а также в тех случаях, когда возможны ударные воздействия на светопрозрачные ограждения (в мастерских, ПТУ, лабораториях вузов, спортивных сооружениях и т.д.).

При остеклении оконных переплетов, дверей, фонарей верхнего света, перегородок лифтовых шахт бесцветное армированное стекло крепится как оконное, витринное и узорчатое стекло, а цветное — как цветное узорчатое или теплопоглощающее, т.е.

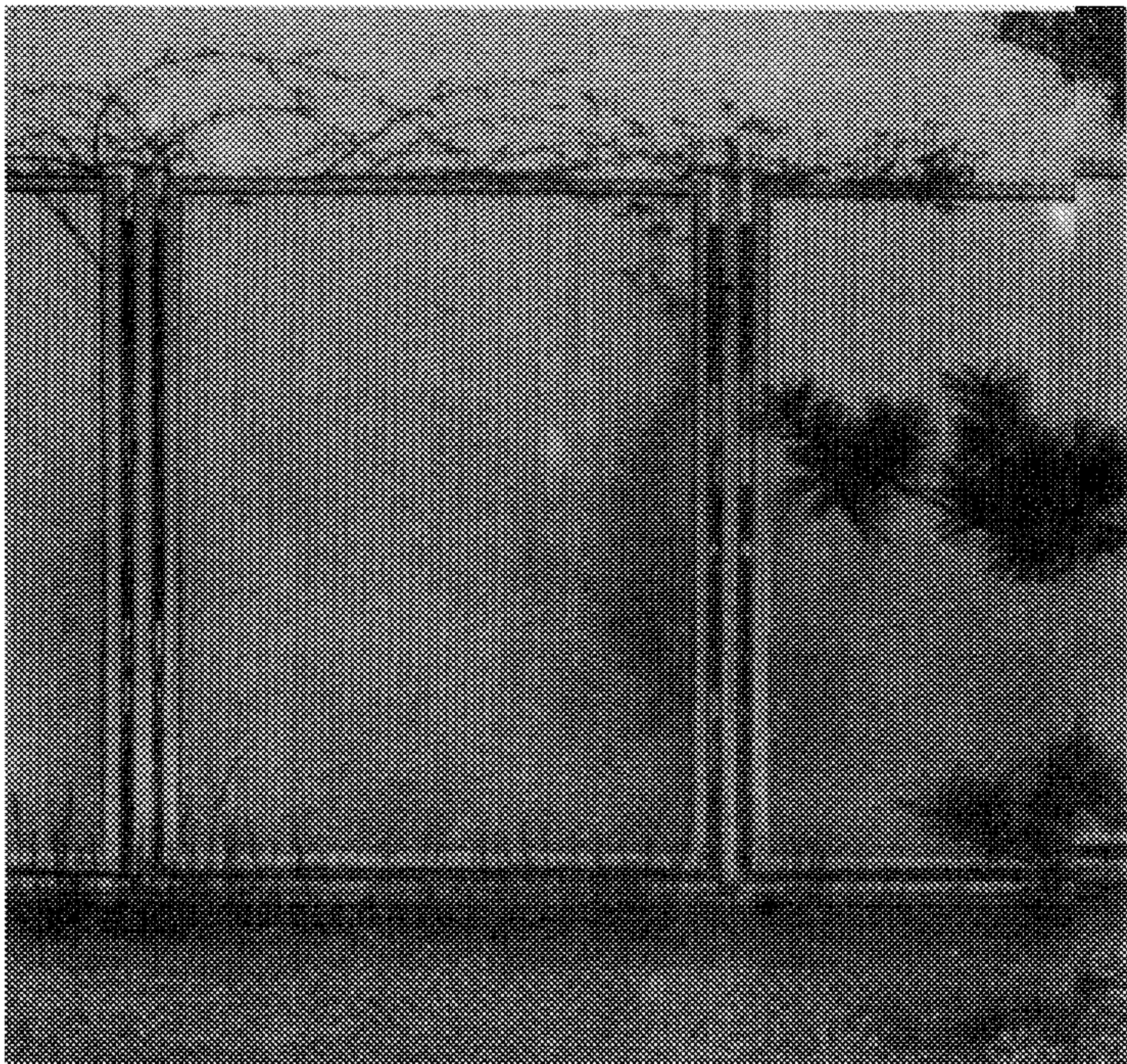


Рис. 7. Ограда из армированного стекла



Рис. 8. Фрагмент балкона из армированного стекла

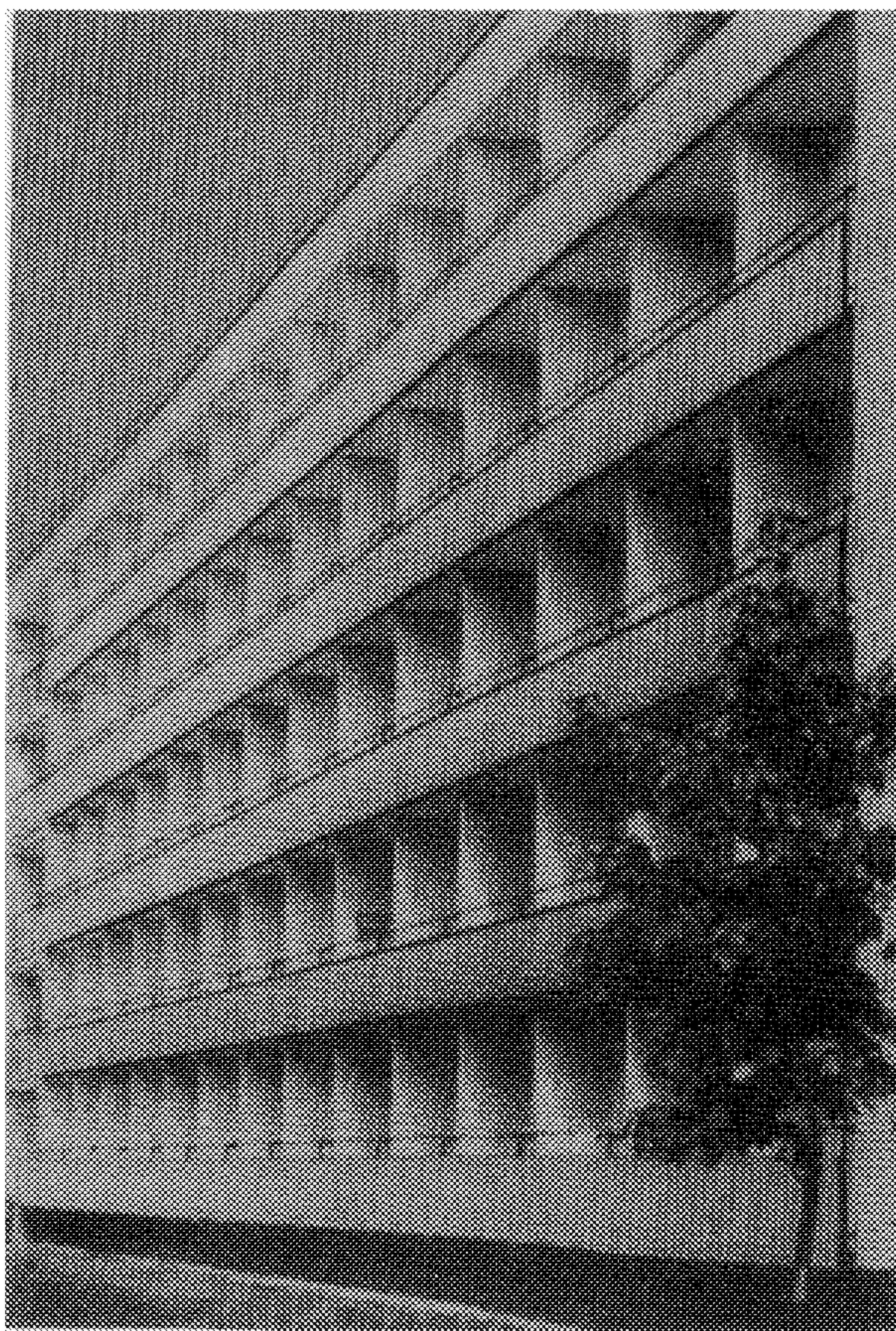


Рис. 9. Балконы из армированного стекла в здании пансионата

по периметру листа необходимо оставлять зазор не менее 5 мм.

При использовании армированного стекла для ограждения лестничных маршей, балконов, лоджий, террас, а также для устройства оград стекло устанавливается в виде отдельных элементов, закрепленных в металлической рамке, или сплошной ленты из отдельных листов, закрепленных по верхней и нижней кромкам. Каждый лист стекла необходимо устанавливать на две подкладки из резины

или пластмассы размерами 100x10x5 мм, оставляя соответствующие компенсационные зазоры по трем кромкам. Уплотнение стекла по периметру или по закрепленным кромкам производится с помощью не-твердеющих мастик или резиновых профилей. Ширина закрепления листов должна быть не менее 10 мм. При стыковании двух стекол без вертикального импоста или прокладки между вертикальными их торцами следует оставлять зазор не менее 3 мм. Контакт между кромками двух смежных листов не допускается.

При ограждении балконов, лоджий и террас необходимо в целях безопасности устройство дополнительной редкой металлической решетки.

Раскрой стекла производится роликовым стекло-резом, смоченным керосином.

2.3. СТЕКЛО ЗАКАЛЕННОЕ ЭМАЛИРОВАННОЕ – СТЕМАЛИТ

Стемалит применяется в основном для наружной облицовки зданий каркасно-панельной конструкции и при изготовлении легких навесных панелей в качестве наружного отделочного слоя (рис. 10-12). Кроме того, он используется для облицовки внутренних поверхностей стен и перегородок в помещениях с повышенными архитектурно-художественными и санитарно-гигиеническими требованиями (вестибюлей, фойе, лабораторий и т.д.).

При облицовке наружных стен листы стемалита закрепляются в металлическом навесном каркасе, в легких многослойных утепляющих навесных панелях.

При внутренней облицовке листы стемалита закрепляются в металлическом или деревянном навесном каркасе, к закладным деталям – с помощью розеток или винтов, на растворах.

Металлический каркас выполняется из алюминиевых профилей или стальных электросварных труб прямоугольного сечения.

Для деревянного каркаса используется воздушно-сухая антисептированная древесина хвойных пород, отвечающая требованиям, предъявляемым к

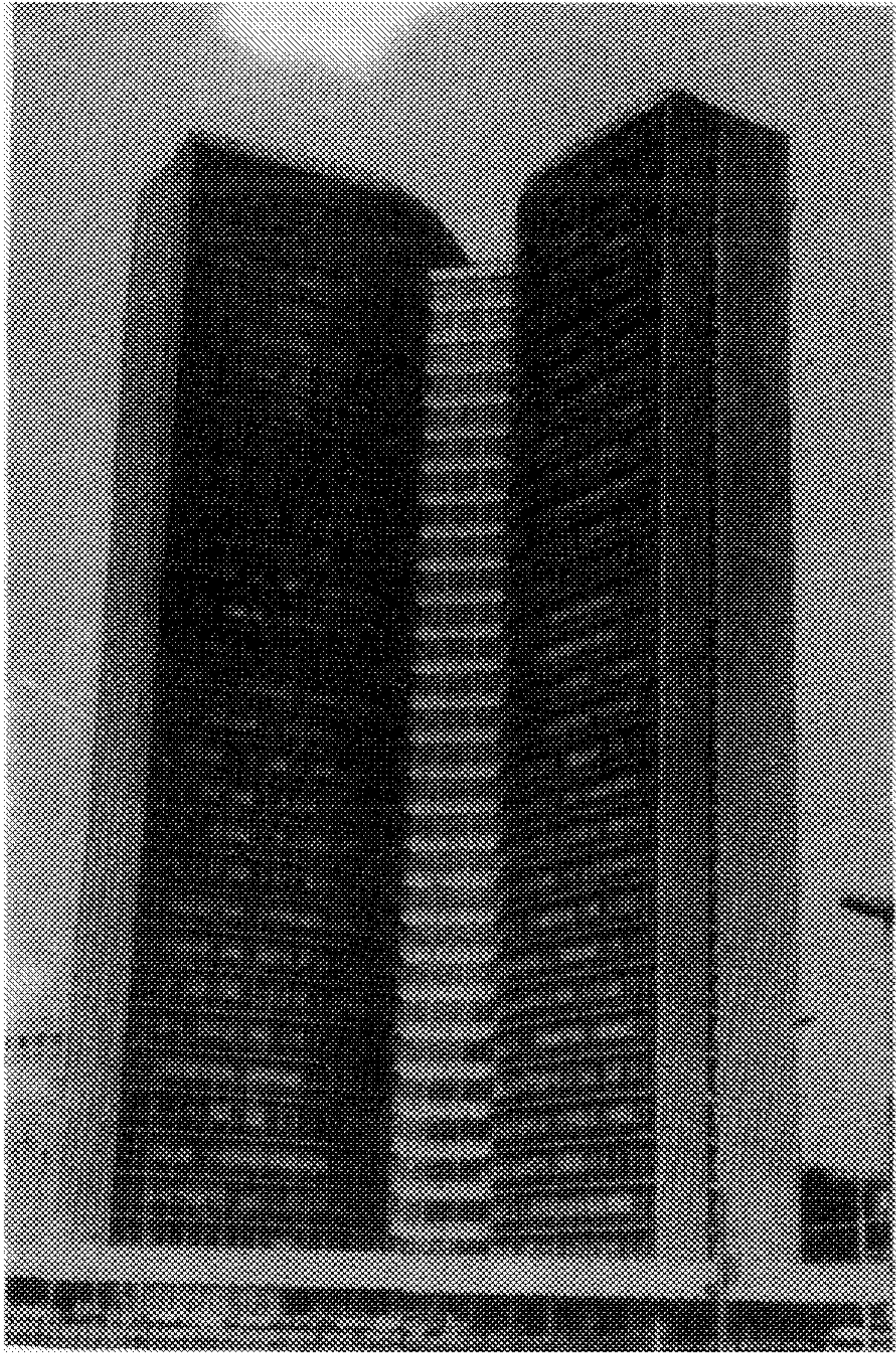


Рис. 10. Здание СЭВ в Москве,
облицованное стемалитом

элементам II категории по главе СНиП II-V.4-71 "Деревянные конструкции".

Элементы навесного каркаса и легких навесных панелей должны рассчитываться на ветровые нагрузки, нагрузки от собственной массы облицовки, возникающие при ее эксплуатации, а также при транспортировании рам или легких навесных панелей.

Навесной каркас для стемалита и панели рекомендуется закреплять к несущим конструкциям

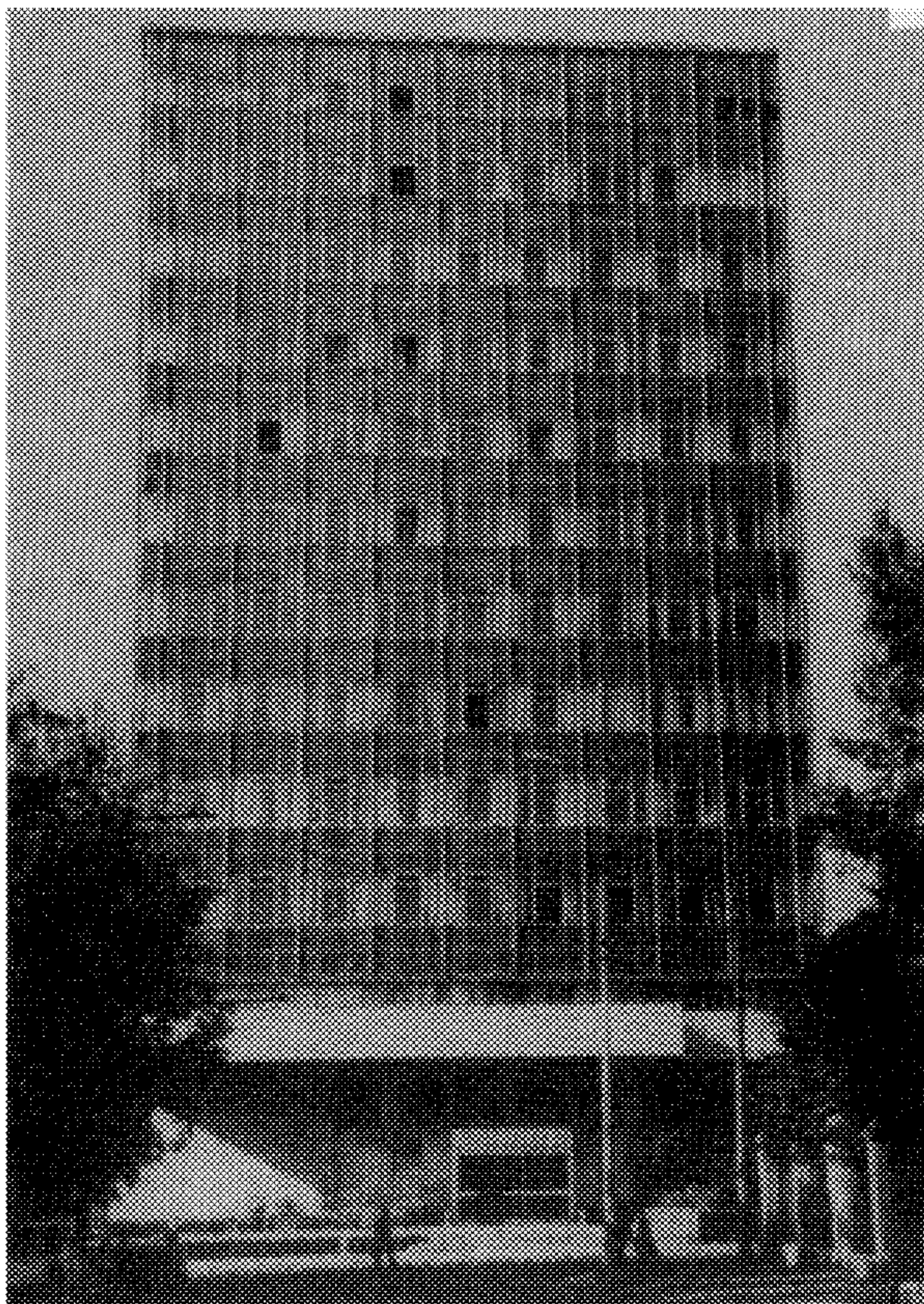


Рис. 11. Здание НИИ резиновой промышленности, облицованное стемалитом

здания на болтах. В отверстиях для болтов следует предусматривать пластмассовые втулки.

В конструкциях каркаса, а также между легкими навесными панелями необходимо устраивать компенсационные зазоры в местах сопряжений элементов каркаса или панелей между собой.

При наружной облицовке стен стемалит крепится в навесном каркасе или легкой навесной панели прижимными раскладками (штапиками), устанавливаемыми по периметру листа. Прижимные раскладки должны закрепляться к элементам каркаса или панелей на винтах.

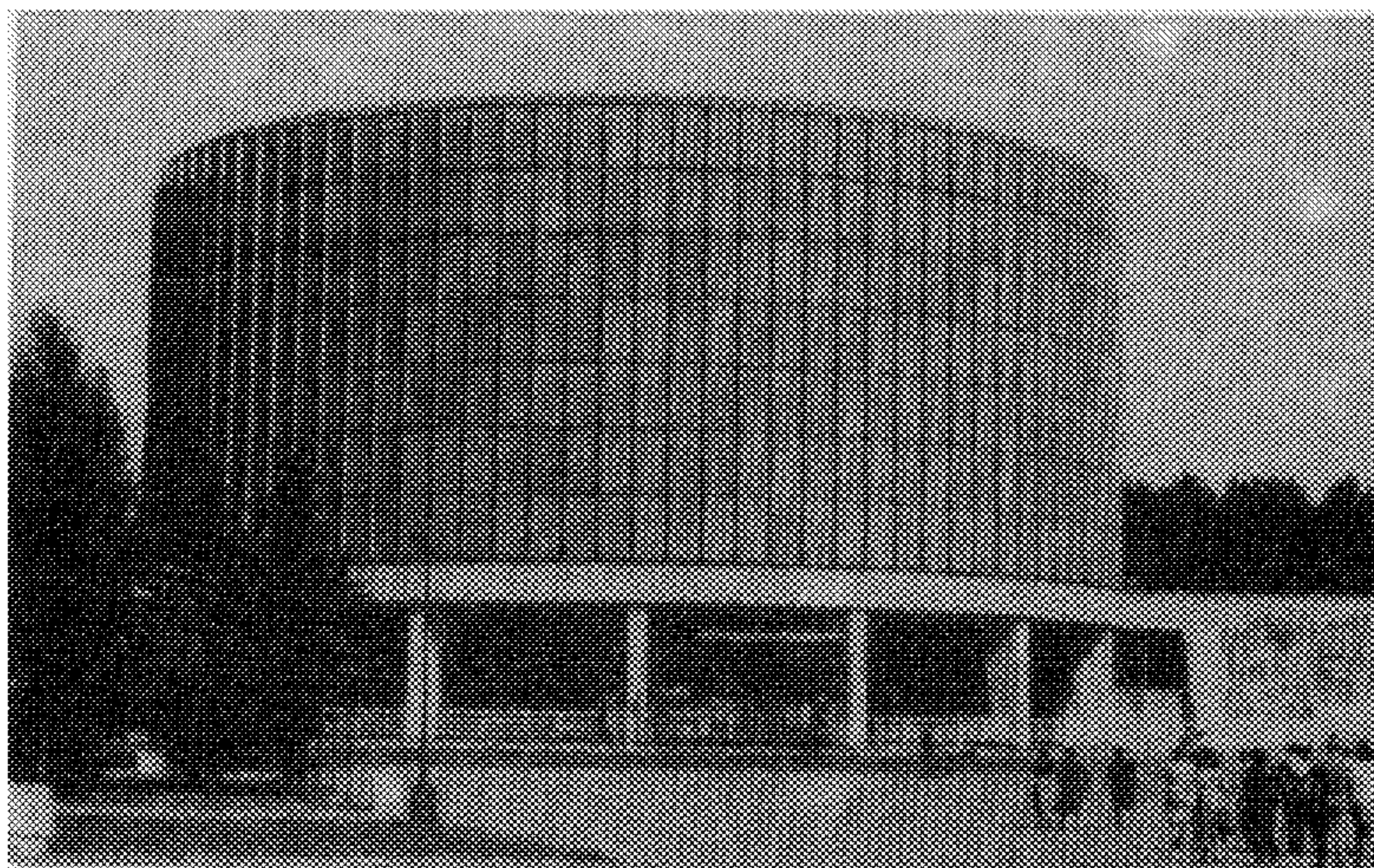


Рис. 12. Здание музея-панорамы "Бородинская битва" в Москве

Высота прижимных раскладок должна быть не менее 20 мм. Прижимные раскладки должны устанавливаться, как правило с наружной стороны.

При наружной облицовке зданий не рекомендуется:

крепление стемалита в отдельных точках (розетками, зажимами):

крепление стемалита по двум горизонтальным или вертикальным кромкам;

сопряжение листов с помощью П-образной металлической или резиновой раскладки.

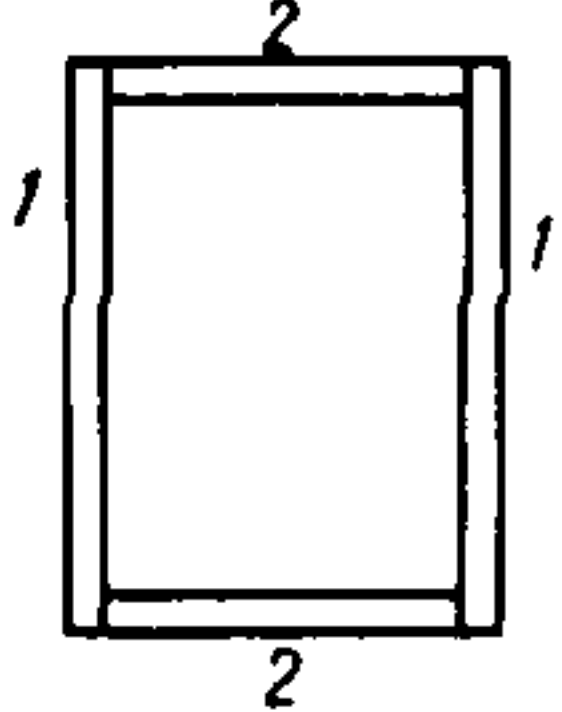
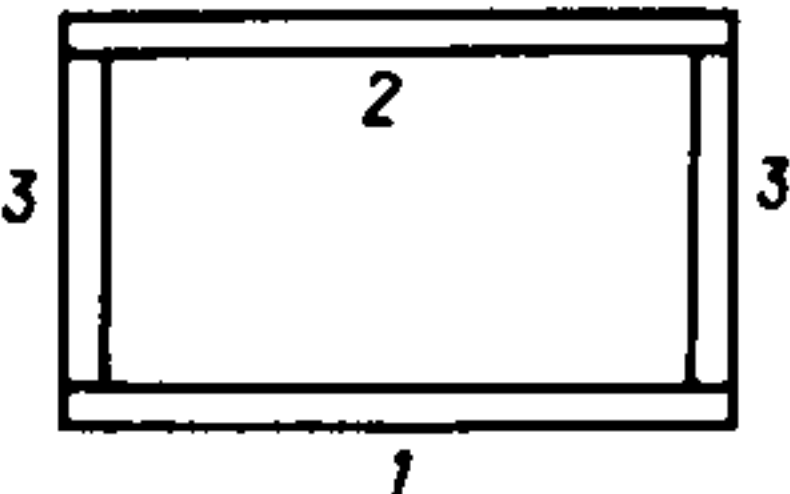
Ширина закрепления листа прижимной раскладкой должна быть в пределах 13-15 мм. Допускаемая минимальная ширина закрепления (с учетом отрицательных отклонений от размеров стемалита) - 10 мм.

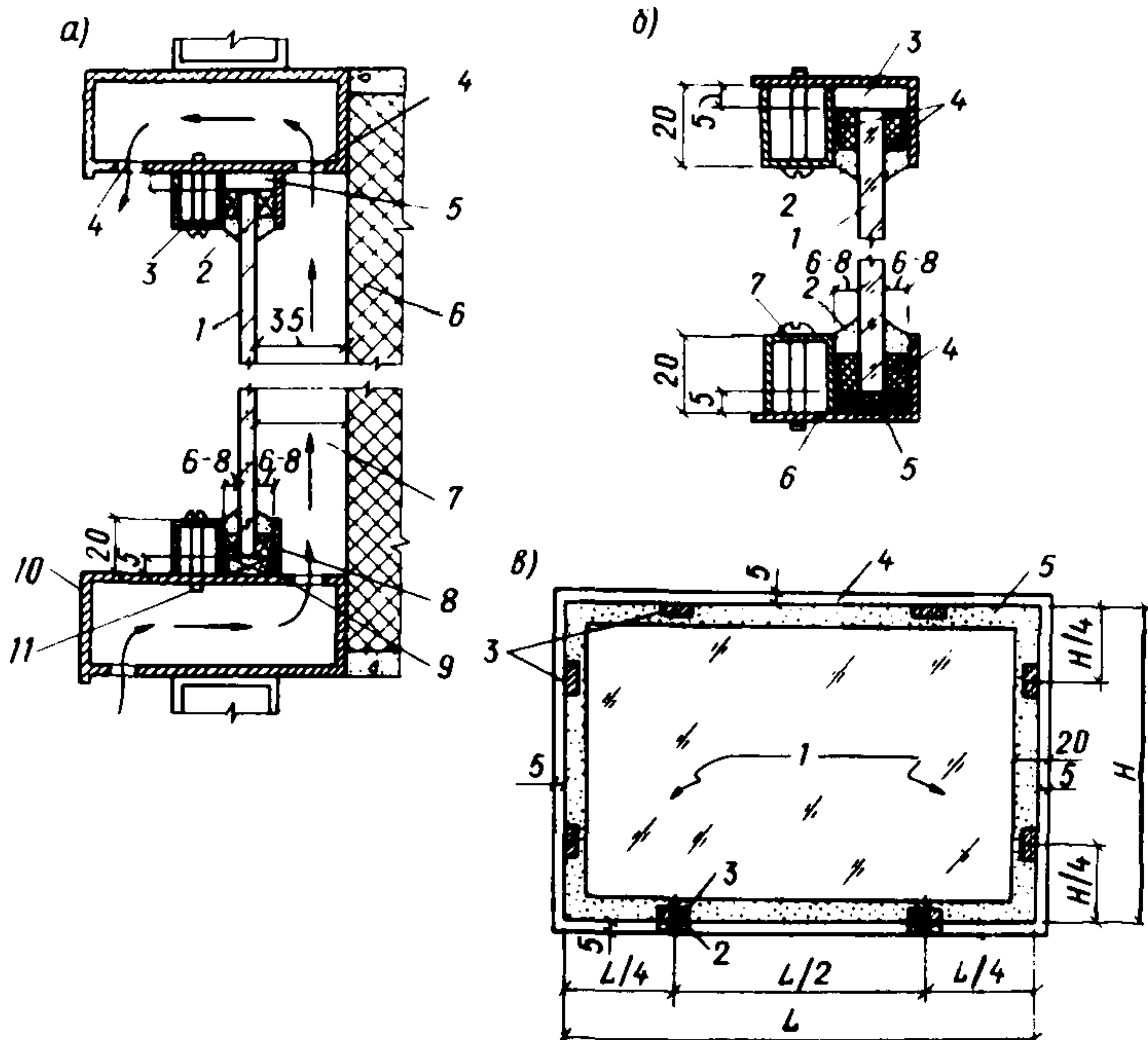
Последовательность установки прижимных раскладок для крепления стемалита приведена в табл. 3.

Каждый лист стемалита должен устанавливаться в конструкцию крепления на две формоустойчивые опорные прокладки, располагаемые от углов листа на расстоянии $1/4$ длины листа. При этом между элементами обрамляющей конструкции и торцами

стемалита по его вертикальным и верхней горизонтальной кромкам (в плоскости листа) должны быть предусмотрены компенсационные воздушные зазоры не менее 5 мм (рис. 13).

Таблица 3

| Положение большей стороны листа стемалита в конструкции | Последовательность установки прижимных раскладок | Расположение прижимных раскладок |
|---|--|---|
| Вертикальное | 1 - боковые; 2 - верхняя и нижняя |  |
| Горизонтальное | 1 - нижняя; 2 - верхняя; 3 - боковые |  |



Между элементами обрамляющей конструкции и плоскостями стемалита по кромке (из плоскости листа) должны предусматриваться зазоры, мм, при наибольшей стороне стемалита: менее 1200 мм - 6, 1200-1500 мм - 7, более 1500 мм - 8.

Эти зазоры обеспечиваются фиксирующими подкладками из эластичных материалов и мастиками. Рекомендуемая схема расположения фиксирующих подкладок дана на рис. 13.

Швы по кромкам стемалита следует герметизировать мастиками, сохраняющими эластичность при эксплуатации. Рекомендуется использовать тиоколовые или нетвердеющие мастики. Схема заполнения швов мастиками приведена на рис. 14.

Каждый ряд стемалита должен иметь самостоятельную опору, обеспечивающую исключение передачи нагрузки на нижерасположенный ряд.

Рис. 13. Схема установки стемалита в каркасной конструкции

а - облицовка стемалитом с устройством проветриваемого воздушного зазора (пример): 1 - стемалит; 2 - эластичная мастика; 3 - прижимная раскладка; 4 - вентиляционные отверстия; 5 - компенсационный воздушный зазор; 6 - теплоизоляционный слой ограждающей конструкции; 7 - проветриваемый воздушный зазор; 8 - фиксирующая подкладка; 9 - опорная подкладка; 10 - алюминиевый элемент каркаса или панелей; 11 - винт;

б - крепление стемалита в каркасной конструкции: 1 - стемалит; 2 - эластичная мастика; 3 - воздушный зазор; 4 - фиксирующие подкладки; 5 - опорная подкладка; 6 - элемент обрамления; 7 - прижимной штапик

в - схема расположения фиксирующих и опорных подкладок: 1 - стемалит; 2 - опорная подкладка; 3 - ограничительная подкладка; 4 - компенсационный воздушный зазор; 5 - эластичная мастика

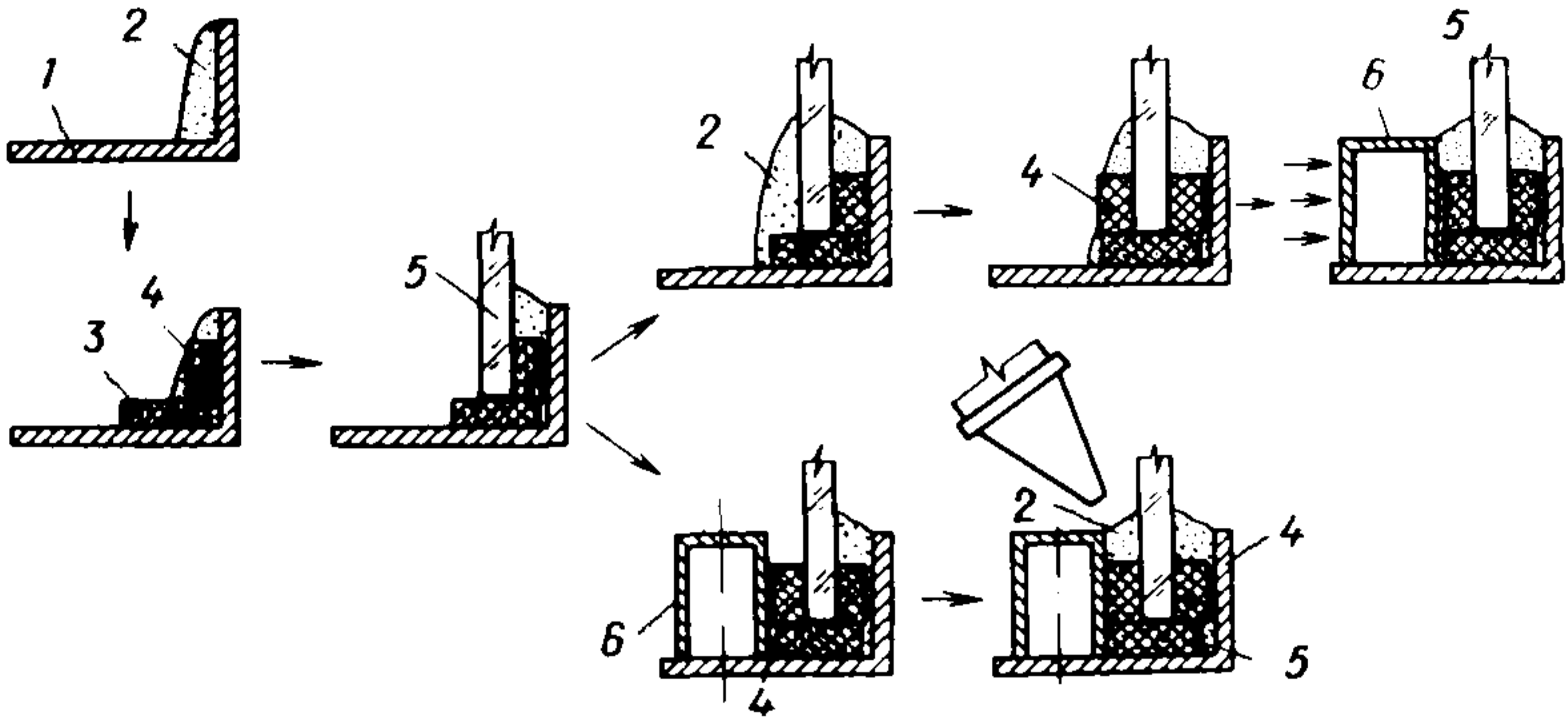


Рис. 14. Последовательность операций при установке стемалита
 1 - элемент навесного каркаса или панели; 2 - эластичная мастика; 3 - опорная подкладка; 4 - ограничительная подкладка; 5 - стемалит; 6 - прижимная раскладка

Между листом стемалита и теплоизоляционным слоем ограждающей конструкции необходимо предусматривать проветриваемый воздушный зазор не менее 30-35 мм (см. рис. 13, а).

Зазор необходим для снижения нагревания стемалита от солнца и исключения конденсации влаги на его окрашенной поверхности.

Для проветривания зазора следует устраивать в алюминиевых конструкциях вентиляционные отверстия диаметром 8-10 мм на расстоянии 200-250 мм одно от другого или щели размером 5x70 мм на расстоянии 300-350 мм.

Проветривание зазора при использовании стальных профилей рекомендуется осуществлять через приваренные стальные трубки диаметром 8-10 мм (рис. 15).

Вентиляционные отверстия устраиваются в горизонтальном нижнем и верхнем элементах обрамления стемалита.

Для наружной облицовки зданий рекомендуется применять стемалит размером не более 1100x1500мм, прошедший закалку, обеспечивающую в случае раз-

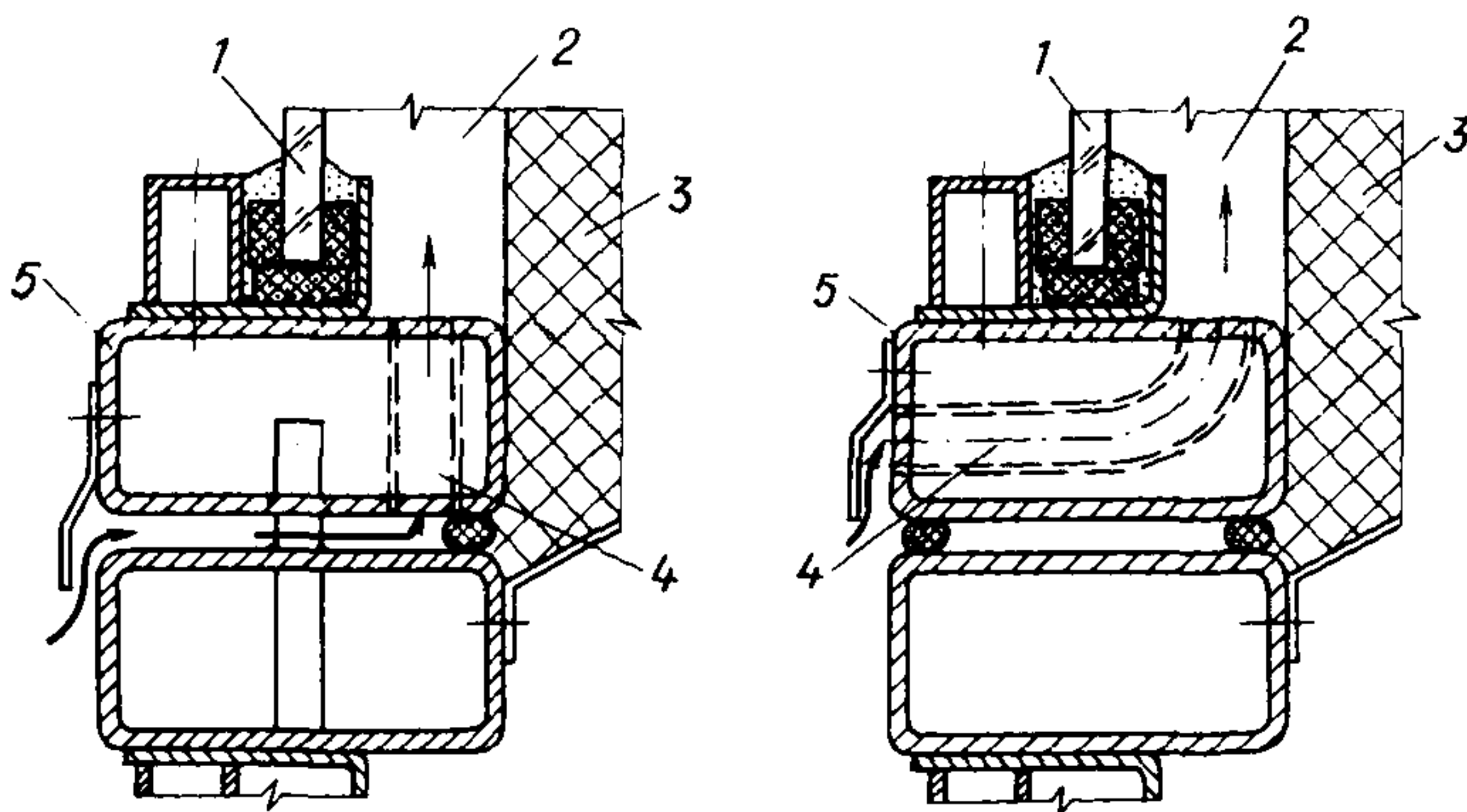


Рис. 15. Примеры устройства вентиляционных отверстий в стальных элементах крепления стемалита

1 - стемалит; 2 - проветриваемый воздушный зазор; 3 - теплоизоляционный слой стены; 4 - приваренные стальные трубки для вентиляции воздушного зазора; 5 - элемент стальной конструкции

рушения образование мелких нетравмирующих осколков.

При внутренней облицовке с закреплением розетками и винтами предельные размеры листов стемалита должны быть 600х600 мм, при этом ширина швов между ними должна быть не менее 5 мм (рис. 16).

Листы стемалита следует крепить при внутренней облицовке с помощью прижимных раскладок по четырем кромкам - как при наружной отделке.

Стемалит не рекомендуется применять в светопрозрачных конструкциях (частичное заполнение оконных переплетов, устройство одинарных перегородок и т.д.).

Для замены листов стемалита, разрушившихся при транспортировании, хранении, монтаже и эксплуатации, рекомендуется осуществлять заказ с запасом листов соответствующих размеров не менее 5 % требуемого количества стемалита.

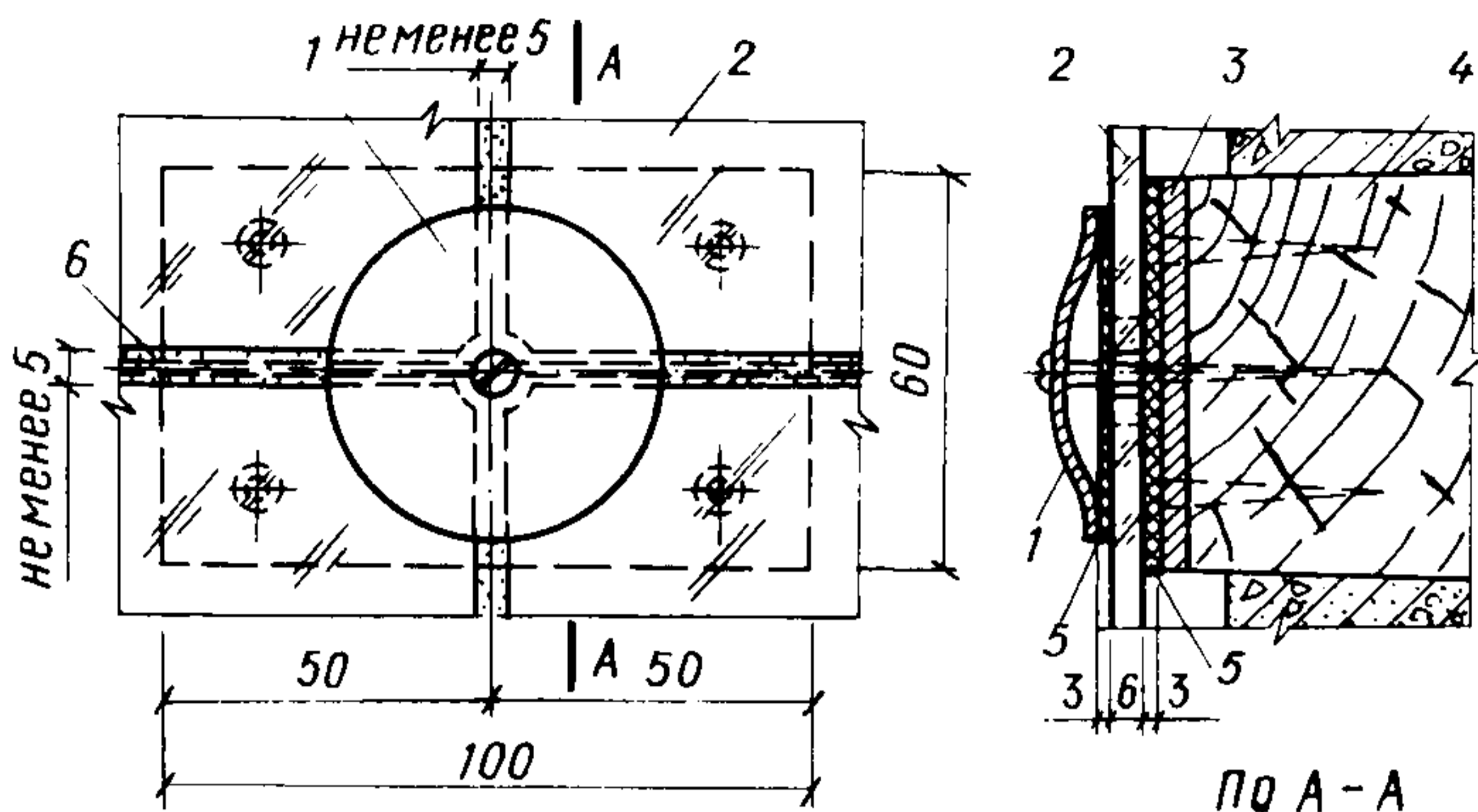


Рис. 16. Крепление стемалита розетками
 1 - металлическая розетка; 2 - стемалит; 3 - закладная деталь; 4 - деревянная пробка; 5 - резиновая прокладка; 6 - эластичная мастика

Стемалит является изделием полного заводского изготовления. Запрещаются его резка, сверление и другие виды механической обработки.

Подкладки из свето-, озон- и морозостойкой резины для фиксации стемалита в раме должны иметь следующие характеристики:

- твёрдость (при определении на ТМ-2)...60-80
 - эластичность по Шору50-60
 - усадка, %, не более 0,5
 - водопоглощение, %, не более0,8
 - теплостойкость, °С, не менее70
- Размеры подкладок приведены в табл. 4.

Таблица 4

| Подкладка | Площадь листа стемалита, м ² | Размеры подкладок, мм | | |
|-----------|---|-----------------------|--------|---------|
| | | длина | ширина | толщина |
| Опорная | 0,5 и менее | 50 | 15 | 5 |
| плоская | Более 0,5 | 100 | 15 | 5 |

| Подкладка | Площадь листа стемалита, м ² | Размеры подкладок, мм | | |
|-----------|---|-----------------------|--------|---------|
| | | длина | ширина | толщина |

| | | | | |
|-------------------------------|--|----|----|---|
| Фиксирующая плоская (боковая) | | 50 | 10 | 5 |
|-------------------------------|--|----|----|---|

Для уплотнения и герметизации стыков между стеклом и обрамлением при креплении стемалита применяются следующие мастики:

нетвердеющая герметизирующая бутепрол (ТУ 21-29-45-76);

тиоколовые: УТ-32 (МРТУ 6-07-103-63), У-30М и УТ-31 (ГОСТ 13489-68), 51-УТ-37 (ТУ 38-105-507-76).

2.4. СТЕКЛО ЛИСТОВОЕ ЦВЕТНОЕ

Прозрачное цветное и молочное накладное стекла применяют для изготовления декоративных витражей; наибольший эффект достигается при сочетании (путем наложения) цветного прозрачного стекла с узорчатым или стеклом "метелица" (рис. 17).

Молочное накладное и черное (ТС) утолщенное стекла применяют в качестве наружной и внутренней облицовки зданий различного назначения (рис. 18 и 19).

При отделке интерьеров молочное и черное стекла можно использовать для устройства светопрозрачных и глухих перегородок, а также для облицовки стен. Молочным накладным стеклом целесообразно остеклять двери и окна в тех случаях, когда необходимо полностью исключить видимость при удовлетворительном светопропускании остекления.

Крепление цветного прозрачного стекла при изготовлении декоративных витражей приведено в п. 3.1.

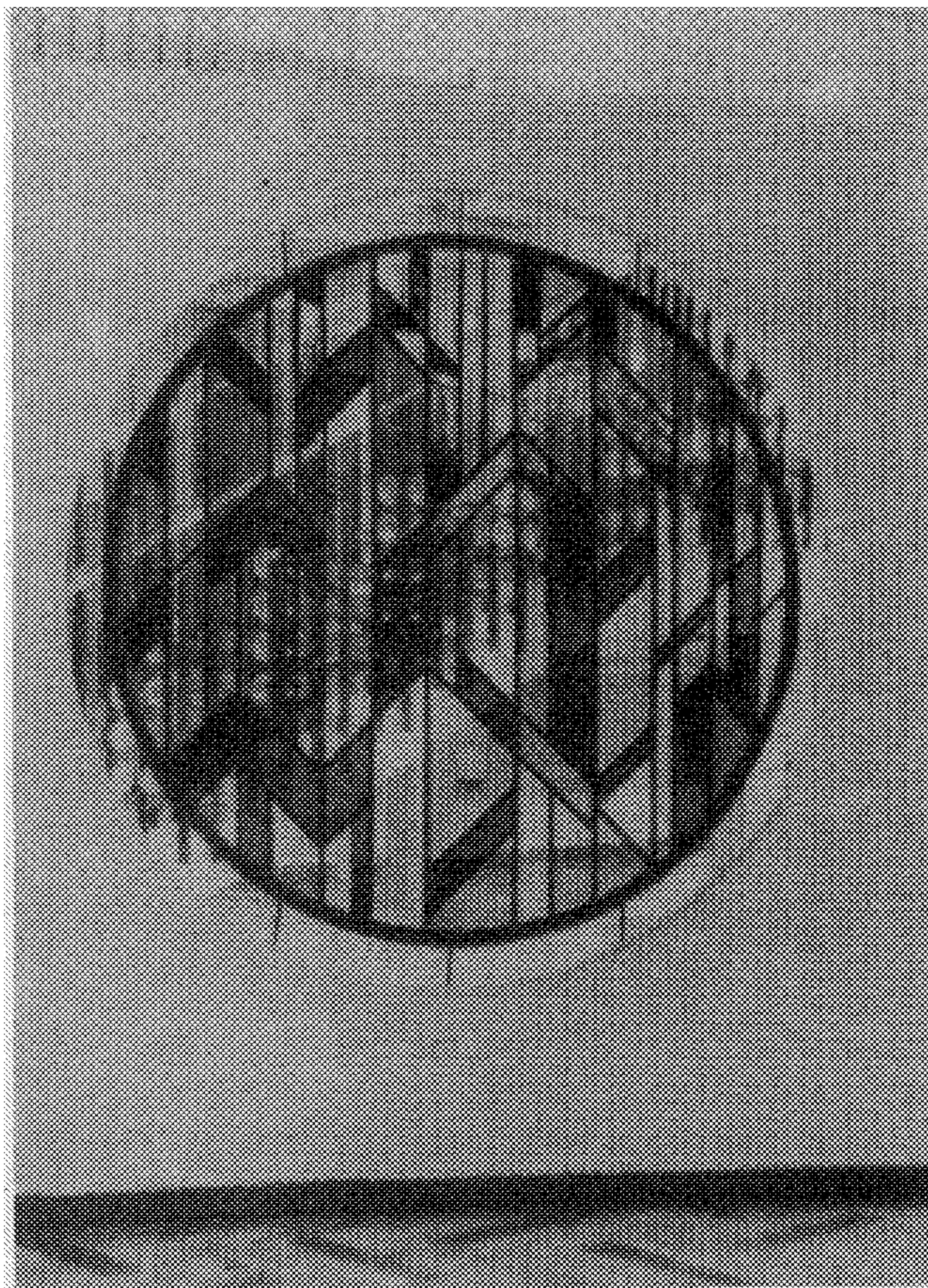


Рис. 17. Витражи из цветного стекла

Крепление молочного стекла при остеклении дверей и окон осуществляется так же, как обычного оконного или узорчатого стекла.

Крепление листов черного и молочного накладного стекла, используемых в качестве наружной отделки зданий, осуществляется при помощи прижимных раскладок по периметру листа. Лист стекла устанавливается, как и стемалит, на две подкладки из пластмассы или формоустойчивой резины размерами

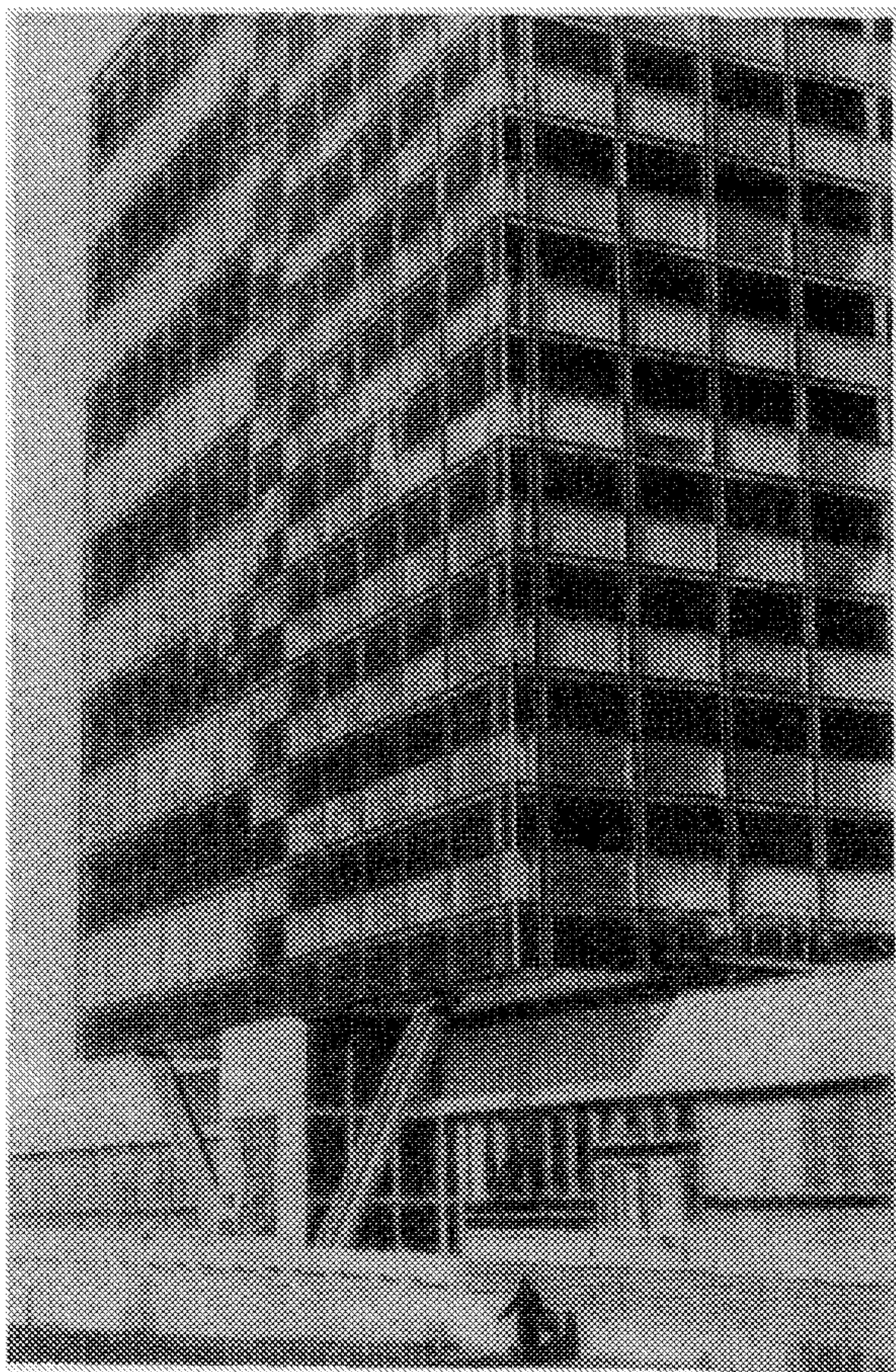


Рис. 18. Здание Всесоюзного научно-технического информационного центра Госкомитета по науке и технике, облицованное черным стеклом, окрашенным в массе

от 50x15x5 до 100x15x5 мм, удаленные от углов на 1/4 длины нижней кромки листа (рис. 20). Фиксирующие прокладки размещаются так же, как при креплении стемалита.

Между элементами обрамляющей конструкции и торцами стекла по его вертикальным и горизон-



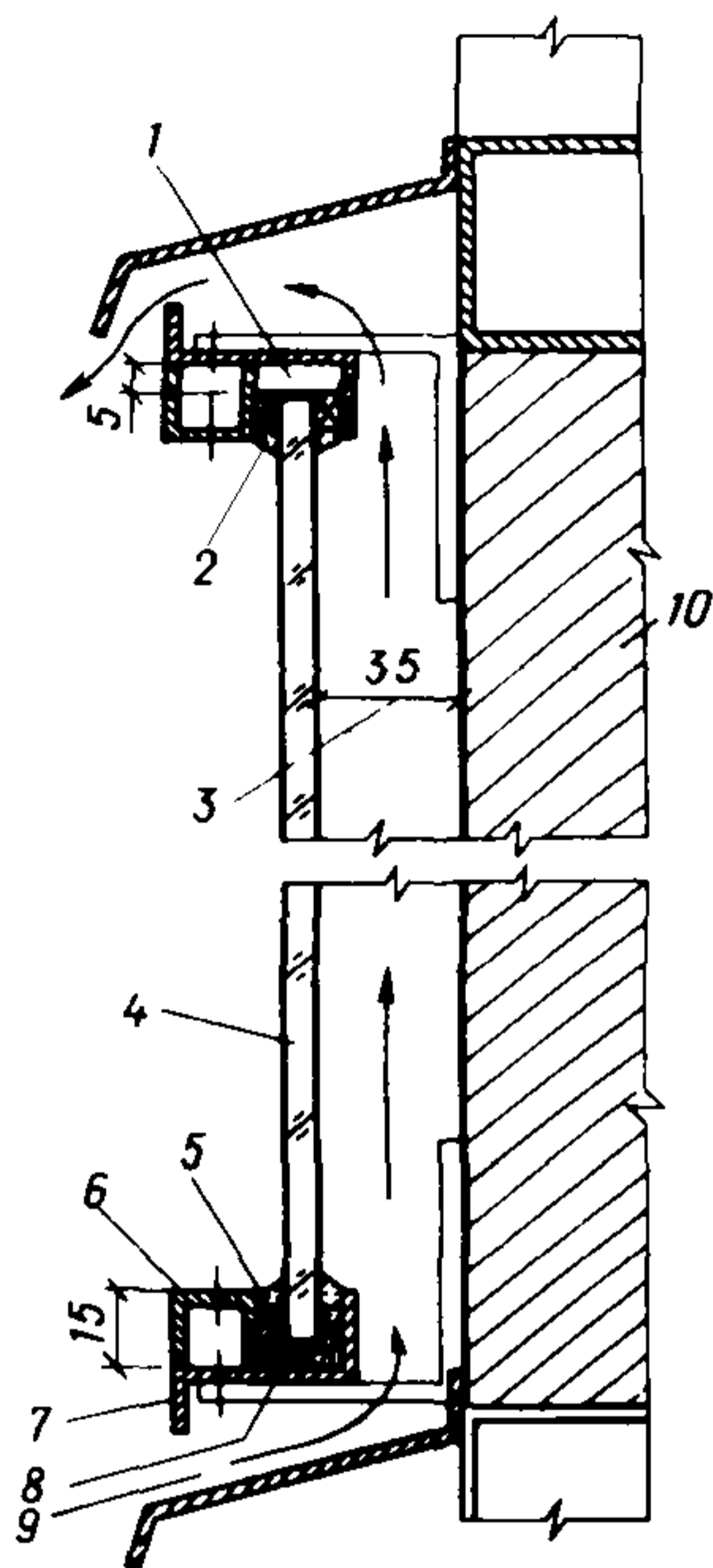
Рис. 19. Гуманитарный корпус № 2 МГУ, облицованный молочным накладным стеклом

тальным кромкам (в плоскости листа) должны быть предусмотрены компенсационные воздушные зазоры не менее 5 мм (см. рис. 20). Между элементами обрамления и плоскостями стекла по кромкам (из плоскости листа) должны предусматриваться зазоры 5 мм, заполняемые нетвердеющими мастиками или тиоколовыми герметиками.

Между листом стекла и теплоизоляционным слоем стены следует устраивать проветриваемый воздушный зазор не менее 35 мм, необходимый для сниже-

Рис. 20. Закрепление черного стекла при наружной отделке

1 - воздушный компенсационный зазор; 2 - эластичная мастика; 3 - воздушный проветриваемый зазор; 4 - теплоизоляционный слой; 5 - ограничительные подкладки; 6 - прижимная раскладка; 7 - элемент обрамления; 8 - опорная подкладка; 9 - щель для проветривания; 10 - теплоизоляционный слой ограждающей конструкции



ния нагревания стекла под воздействием солнца и исключения конденсации влаги на тыльной поверхности листа. Для проветривания зазора следует предусматривать в нижней и верхней частях обрамления щели шириной не менее 10 мм и длиной, равной длине горизонтальных элементов обрамления.

При использовании в качестве облицовки фасадов молочного накладного стекла допускается осуществлять проветривание через отверстия диаметром не менее 10 мм, располагаемые в нижней и верхней частях обрамления на расстоянии 150-200 мм одно от другого.

Крепление стекла без проветриваемого воздушного зазора не допускается.

В случае использования полужесткого теплоизоляционного материала (например, стекловолокна) для сохранения необходимого зазора устанавливается асбестоцементный лист или металлическая сетка.

Не рекомендуется закреплять листы стекла только по двум или трем кромкам, а также стыковать листы при помощи H-образных алюминиевых и резиновых прокладок.

Глубина заделки листов цветного стекла должна быть не менее 10 мм. Глубина закрепления по кромкам черного стекла ТС не должна превышать 15 мм.

Кромки листов черного стекла ТС должны быть притуплены, зашлифованы или иметь хороший рез. Листы стекла, имеющие сколотые углы, щербины и сколы по кромкам, должны быть отбракованы.

При производстве облицовочных работ необходимо тщательно следить за правильностью и последовательностью операций.

Работы по креплению листов стекла рекомендуется производить при температуре наружного воздуха не ниже 5 °С.

Монтаж и крепление стекла на высоте должны производиться с соблюдением правил безопасности ведения работ по остеклению.

Листы стекла необходимо хранить в сухих проветриваемых помещениях или под навесом, устанавливая их в стопы (толщиной не более 25 см) вертикально или с наклоном не более 8° на две деревянные, резиновые или войлочные подкладки и опирая в верхней части на деревянную подкладку по всей длине верхней кромки. При транспортировании стекла к месту установки и при хранении необходимо тщательно оберегать кромки и углы листов от повреждений. При выгрузке из контейнеров или ящиков листы стекла запрещается устанавливать (временно) на металлические, бетонные, кирпичные или имеющие выступающие гвозди деревянные поверхности.

Не допускается хранение листов черного стекла, не защищенных от прямого воздействия солнца. Хранение легких навесных панелей, облицованных черным стеклом, с наклоном или частичным затенением не допускается.

2.5. СТЕКЛОМРАМОР

Плиты из стекломрамора применяются в основном в качестве внутренней облицовки. Они могут быть использованы также для облицовки цоколей и первых этажей сооружений различного назначения, за исключением зданий с мокрыми процессами или повышенным влажностным режимом (бань, прачечных и т.д.).

При устройстве покрытий полов (в отапливаемых помещениях) используется только стекломрамор Керченского стеклозавода.

Стекломрамором рекомендуется облицовывать внутренние поверхности готовых кирпичных и бетонных стен зданий, когда к отделке помещений предъявляются требования декоративности, паро- и водонепроницаемости, устойчивости цвета, невоспламеняемости, отсутствия запаха и пылеотделения, легкости очистки и возможности очистки дезинфицирующими и моющими средствами. Плитами из стекломрамора целесообразно облицовывать торговые залы магазинов, ресторанов, кафе, залы ожидания вокзалов, лифтовые холлы, вестибюли, фойе, операционные, санитарные узлы, спортивные сооружения и т.д. (рис. 21).

Покрытия полов из стекломрамора, особенно из плит различных размеров и цветовых тонов, отличающихся высокой декоративностью, следует устраивать в помещениях с повышенными архитектурно-художественными и санитарно-гигиеническими требованиями (рис. 22).

Не допускается устройство полов из стекломрамора в помещениях, при эксплуатации которых на полы возможны ударные воздействия, а также если полы обильно смачиваются водой или другими жидкостями (в душевых, ваннах, на первых этажах, во входных тамбурах магазинов и т.д.), что вызывает их повышенную скользкость.

Не рекомендуется применять стекломрамор для устройства полов в детских учреждениях, а также

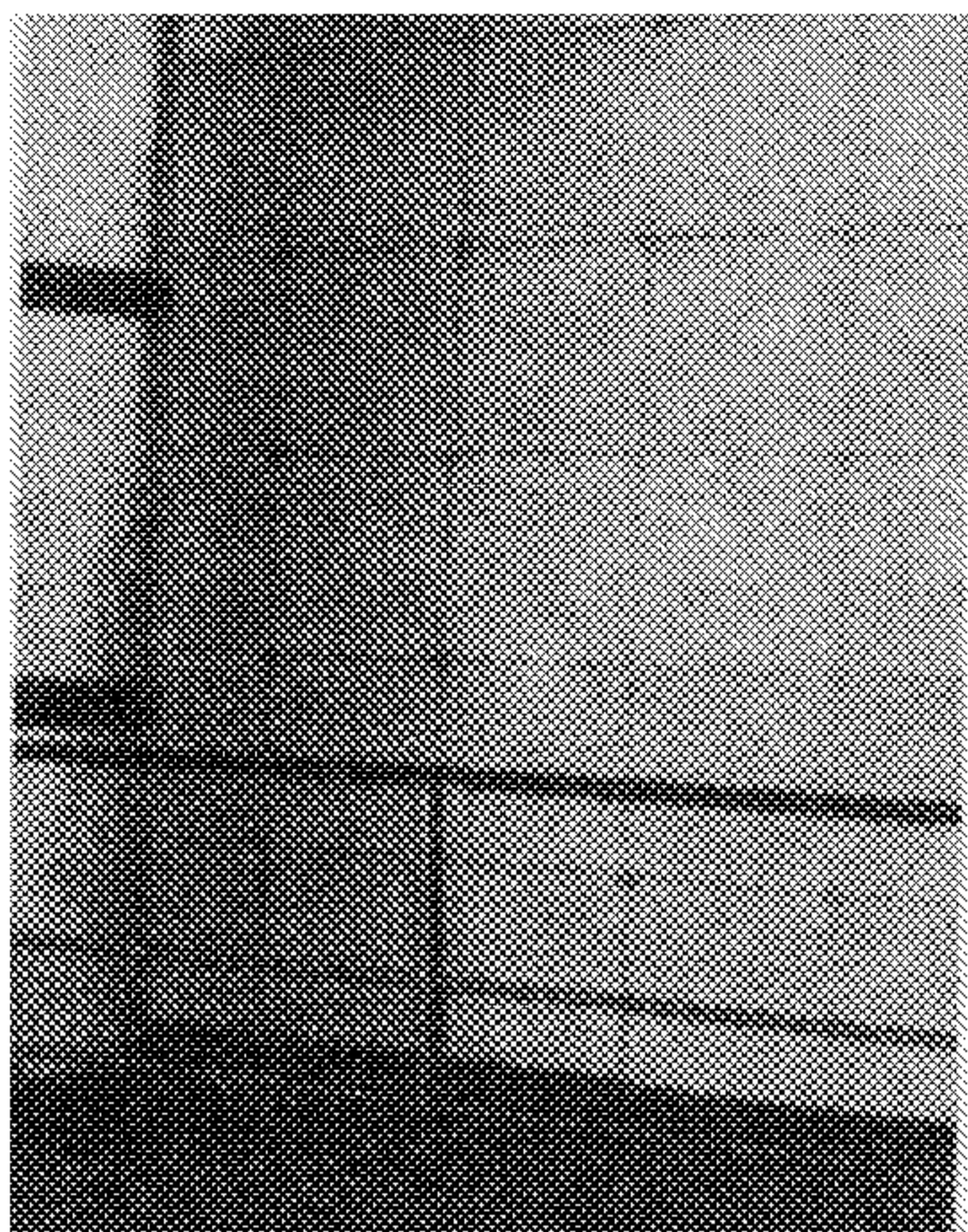


Рис. 21. Облицовка стен стекломрамором

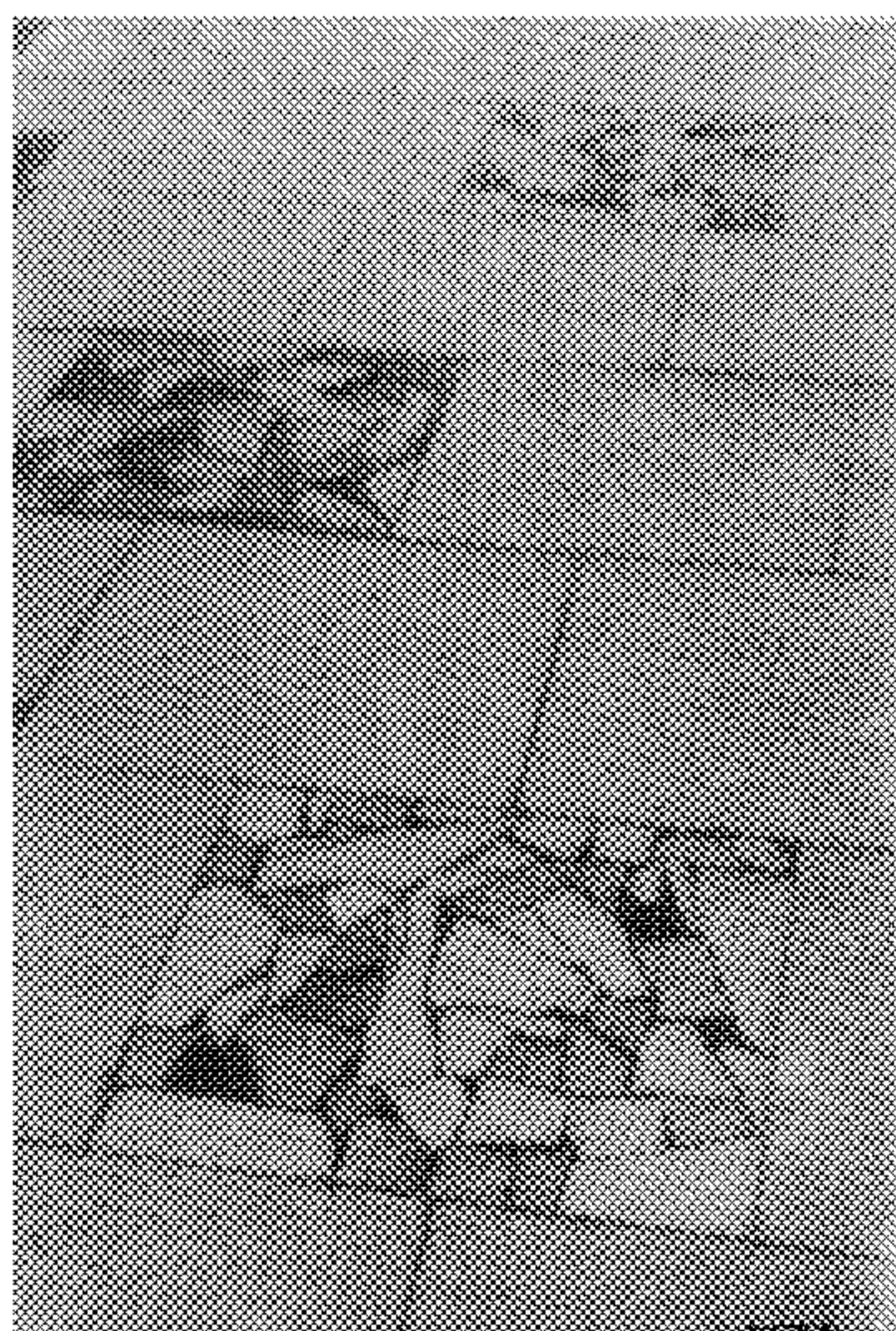


Рис. 22. Покрытия полов из стекломрамора

во всех коммуникационных помещениях, где полы могут быть увлажненными.

Нельзя делать покрытия полов из стекломрамора при специальных требованиях к безыскровости и неэлектропроводности пола.

Внутренняя облицовка стен и покрытия полов плитами, закрепленными на полимерцементных растворах

Для облицовки внутренних поверхностей стен рекомендуется применять плиты стекломрамора размерами до 500x500 мм, толщиной 8 мм, для устройства полов - не более 300x300 мм при толщине 10 мм.

Облицовка стен из бетонных панелей заводского изготовления может выполняться непосредственно после монтажа. Облицовка монолитных бетонных и кирпичных стен выполняется не раньше чем через год после окончания возведения стен на всю высоту и усадки конструкции.

Крепление плит должно производиться по бетонной поверхности или цементно-песчаной подготовке с прочностью на сжатие не ниже 150 кгс/см^2 .

Крепление плит следует производить на полимерцементных растворах марки не ниже 150 с предварительной оштукатуркой поверхности.

При отделке стен с повышенными требованиями к прочности облицовки, а также при устройстве полов следует применять полимерцементный раствор, приготовленный из сухой цементно-песчаной смеси марки М 150, затворенной поливинилацетатной дисперсией (ПВАД) или латексом ПС-50* (см прил. 1)

Раствор, приготовленный на латексе ПС-50 или поливинилацетатной дисперсии (ПВАД), 20%-ной концентрации рекомендуется применять при отделке стен помещений с повышенными требованиями к водостойкости облицовки (кухонь, моек и т.п.) и прочности.

При облицовке стен помещений с обычными условиями эксплуатации полимерцементный раствор следует готовить на латексе ПС-50 также 20%-ной концентрации или на дисперсии ПВА 10%-ной концентрации.

Для грунтовки поверхностей стен и полов, подлежащих отделке, применяется в зависимости от используемого полимера соответственно латекс ПС-50 или дисперсия ПВА 5%-ной концентрации.

Толщина прослойки из полимерцементного раствора должна быть 10-15 мм (рис. 23).

При облицовке стен стекломрамором ширина швов между кромками плит должна составлять 4-5 мм. По декоративным требованиям она может быть увеличена до 10 мм. Ширина видимого шва между плитами Ленинского стеклозавода должна быть не менее 10 мм.

* ТУ 38-403-76. Латекс синтетический пипериленстирольный.

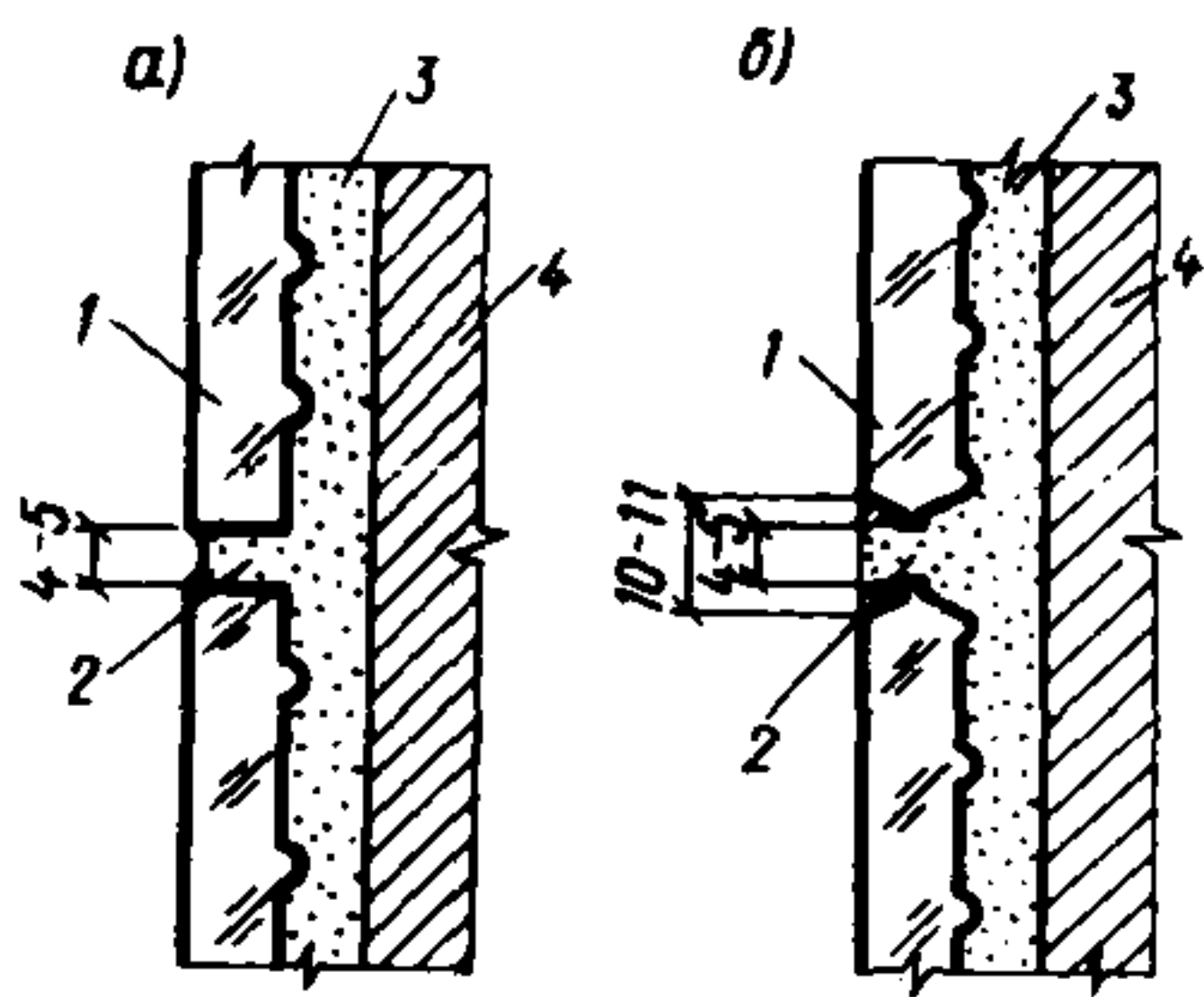


Рис. 23. Схема крепления стекломрамора Керченского (а) и Ленинского (б) стекольных заводов на полимерцементных растворах 1 - плиты из стекломрамора; 2 - шов между плитами; 3 - полимерцементный раствор; 4 - бетонная стена или цементно-песчаная подготовка

При устройстве полов ширина швов должна составлять 2-3 мм. С целью снижения скользкости пола допускается ширина швов 8-10 мм.

Контакт между кромками смежных плит не допускается.

Работы по облицовке стен и устройству полов должны производиться при температуре в помещении на уровне пола не ниже 10°C .

Растворы для крепления плит следует готовить на месте.

Полимерцементный раствор готовят из сухой цементно-песчаной смеси марки М 150, затворяя ее латексом ПС-50 20%-ной концентрации или дисперсией ПВА 10- или 20%-ной концентрации. Подвижность раствора должна соответствовать погружению стандартного конуса СтройЦНИЛа на 3-5 см (ГОСТ 5802-78).

Полимерные составы для затворения полимерцементных растворов и грунтовки приведены в табл.5.

Перед облицовкой стен и устройством полов поверхность бетонного основания пола или стены, а также цементно-песчаной подготовки должна быть очищена от пыли и грязи.

Старые бетонные поверхности следует насекаать клепальными молотками и очищать от пыли. Насечка должна быть глубиной 2-3 мм на расстоянии 30-40 мм одна от другой.

На облицовываемом участке кирпичной стены должна быть сделана подготовка из цементно-пес-

Таблица 5

| Применяемый полимер | Концентрация полимерного состава для грунтовки и затворения растворов, % | Назначение | Содержание компонентов, частей по массе | | |
|-------------------------------------|--|----------------------|---|---|------|
| | | | 30%-ный латекс ПС-50 (стабилизированный)* | 50%-ная дисперсия ПВА (пластифицированная)* | Вода |
| 1 | 2 | 3 | 4 | 5 | 6 |
| Латекс ПС-50 | 5 | Грунтовка | 1 | — | 5 |
| | 20 | Затворение растворов | 2 | — | 1 |
| Поливинилацетатная дисперсия (ПВАД) | 5 | Грунтовка | — | 1 | 9 |
| | 10 | Затворение раствора | — | 1 | 4 |
| | 20 | То же | — | 2 | 3 |

* Концентрация полимеров, выпускаемых промышленностью.

чаного раствора марки не ниже М 150 с нанесением на ее поверхность рисок глубиной 3-5 мм.

Сухую поверхность стен или пола следует обильно увлажнять за сутки до начала работ по отделке. Непосредственно перед началом работ по креплению плит поверхности стен или пола должны быть огрунтованы соответствующим полимерным составом.

До начала работ плиты из стекломрамора должны быть рассортированы по цвету и оттенку или подобраны по рисунку.

Для отделки используют плиты с чистой сухой поверхностью. Перед нанесением раствора плиты водой не смачивают. В холодное время года плиты выдерживают в помещении для нагревания до 10°С.

Резку стекломрамора при необходимости рекомендуется производить роликовым стеклорезом из твердого сплава, смоченным перед каждым резом керосином, или алмазной пилой.

Облицовку стен выполняют до устройства чистых полов, а при их наличии они должны быть защищены от повреждений и загрязнения. Облицовку ведут снизу горизонтальными рядами.

Слой раствора наносят на тыльную сторону плиты и плотно притирают, чтобы под плитой не осталось воздушных полостей.

Для получения ровных швов пользуются прокладками, временно вставляемыми в швы между плитами. Швы заполняют раствором заподлицо или расшивают.

Раствор, попадающий на лицевую поверхность плит, следует немедленно удалять.

При устройстве полов укладку плит из стекломрамора начинают от стены, противоположной входным дверям, и ведут "на себя" полосами в одну плиту по маякам.

При укладке плит полимерцементный раствор распределяют по поверхности нижележащего элемента пола одновременно под 6-8 плит одного ряда. Полосу выровненного раствора делают шире ряда плит на 20-30 мм.

Для предотвращения образования воздушных полостей под плитами на их тыльную поверхность наносят слой полимерцементного раствора толщиной 3-4 мм. Плиты плотно прижимают к полимерцементной прослойке, а через 30 мин осаживают ударами молотка по деревянным подкладкам.

Швы между плитами при устройстве полов шириной 2-3 мм заполняют полимерцементными растворами в процессе укладки, швы шириной 8-10 мм заполняют через сутки полимерцементным раствором из цемента и мелкого песка в соотношении 1:1, затворенным соответствующим полимерным составом.

После укладки плит и заполнения швов стекломрамор необходимо немедленно очистить влажными опилками или ветошью. Хождение (разовое) по полу из стекломрамора или мрамблита разрешается через трое, а эксплуатация - через семь суток после его устройства.

С целью снижения количества отходов при облицовке стен и устройстве полов рекомендуется на стадии проектирования делать раскладку плит и определять размеры и количество плит-доборов. При большом количестве плит-доборов одинаковых размеров их целесообразно включить в заказ.

Облицовка стен плитами стекломрамора Керченского стеклозавода, закрепленными розетками или шайбами

Облицовка стен должна осуществляться в соответствии с проектной документацией на отделочные работы.

Крепление розеток (или шайб), закрепляющих одновременно углы четырех смежных плит, осуществляется шурупами или винтами к деревянным или металлическим закладным деталям - пробкам, дюбелям и т.д. (рис. 24). Влажность деревянных пробок должна быть не более 12 %.

Верхние кромки верхних плит и нижние кромки нижних следует закреплять металлическими, деревянными или пластмассовыми прижимными планками и плинтусами.

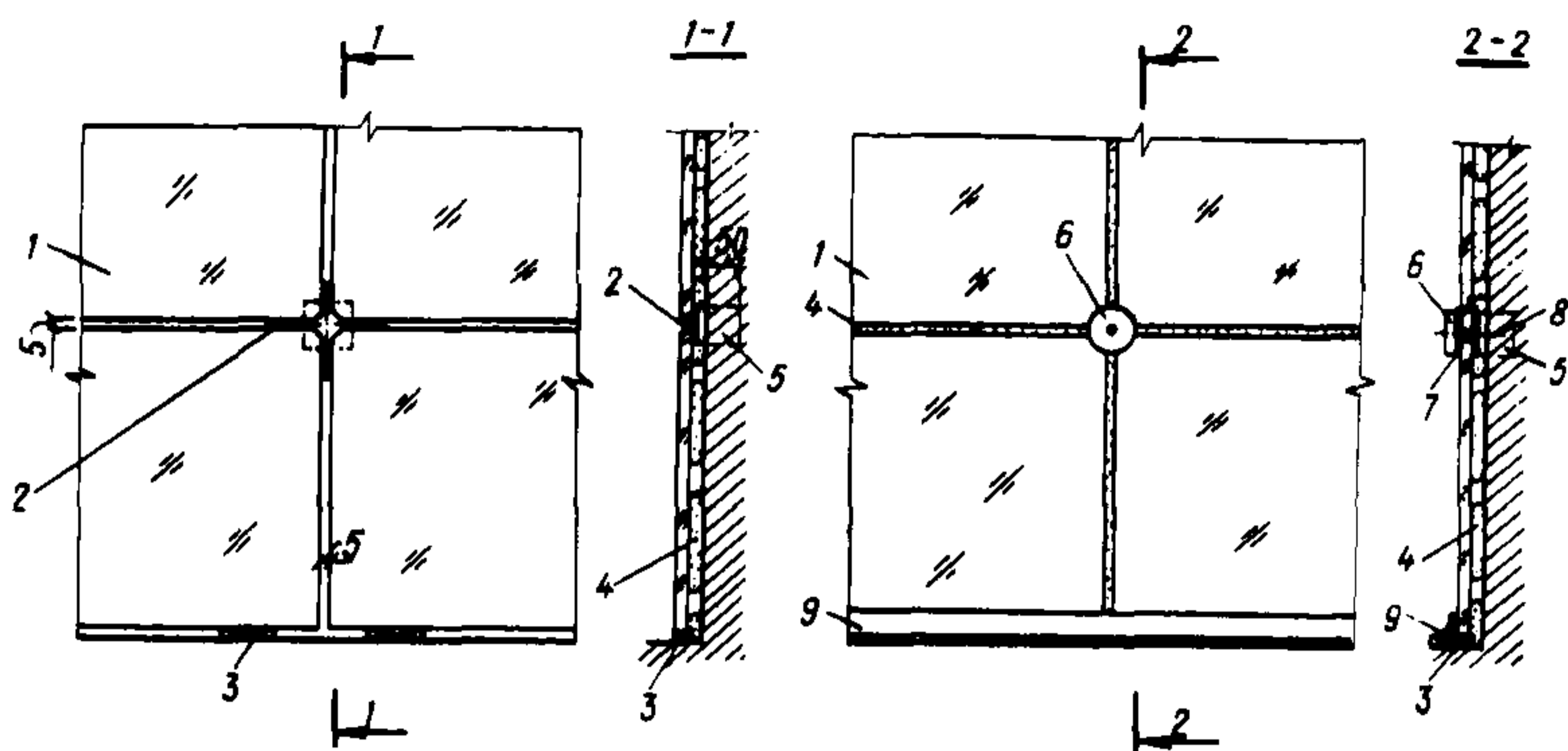


Рис. 24. Последовательность закрепления стекломрамора розетками
 1 - стекломрамор; 2 - прокладка; 3 - опорная подкладка; 4 - нетвердеющая мастика; 5 - деревянная пробка; 6 - розетка; 7 - резиновая прокладка; 8 - крепежный шуруп; 9 - декоративная роскладка

Для обеспечения безопасности в случае разрушения отдельных плит (для предотвращения падения) в дополнение к розеткам используется нетвердеющая мастика бутепрол. Крепление без мастики не допускается.

Перед облицовкой поверхность бетонной или цементно-песчаной подготовки должна быть очищена от пыли и загрязнений. На облицовываемом участке кирпичной стены неровности и пустые швы необходимо затереть цементно-песчаным раствором марки не ниже М 150.

За трое суток до начала работ по облицовке сухая и обеспыленная поверхность стены должна быть огрунтована за два раза натуральной олифой, олифой оксоль или другими составами, не впитывающими минеральные масла из нетвердеющей мастики и имеющими достаточную адгезию с мастикой бутепрол. Бетонные стены, окрашенные масляной краской, допускается облицовывать без огрунтовывания.

На огрунтованной высохшей поверхности стены

делается разметка для установки закладных деталей для закрепления облицовочных плит в соответствии с проектом, учитывающим размеры плит и принятую ширину швов между ними.

Деревянные или металлические закладные детали (пробки, дюбели и т.д.) располагают и закрепляют в соответствии с проектом на облицовочные работы. Глубина их заделки должна обеспечить надежность крепления плит массой 5 кг, размером 500х500 мм и толщиной 8 мм.

Правильность закладки пробок и дюбелей необходимо проверять уровнем, отвесом и рейкой.

Облицовку стен следует начинать снизу и вести горизонтальными рядами, проверяя правильность закрепления плит уровнем, отвесом или рейкой.

Каждую плиту нижнего ряда необходимо устанавливать на две подкладки из формоустойчивой пластмассы или резины длиной 30-50 мм.

Перед установкой на место на тыльную поверхность плиты наносят комки слегка подогретой мастики диаметром 25-30 мм на расстоянии 70-80 мм, после чего плиту прикладывают к подготовленной поверхности стены и плотно притирают.

Для получения ровных швов и предотвращения контакта плит по кромкам около скошенных углов между плитами помещают картонные или пластмассовые прокладки длиной 30-50 мм при толщине, соответствующей ширине швов. При этом прокладки необходимо заглублять относительно лицевой поверхности плит на 2-2,5 мм.

После закрепления на мастике плиту через резиновые прокладки толщиной 1-2 мм закрепляют по углам с помощью металлических розеток (шайб), винтов или шурупов к закладным деталям.

Швы между плитами заполняют нетвердеющими мастиками, окрашивая их пленкообразующими красками.

При перерыве в работе верхние кромки плит верхнего ряда необходимо временно закреплять розетками или планками. Оставлять плиты без закрепления не допускается.

При креплении плит розетками не рекомендуется чрезмерно зажимать их розетками (шайбами).

2.6. ДЕКОРАТИВНЫЙ МАРБЛИТ

Декоративный мрамор размерами до 500х500 мм применяется в основном для облицовки внутренних поверхностей готовых кирпичных и бетонных стен и перегородок.

Мрамор толщиной 10 мм и более может быть использован в качестве покрытий полов аналогично стекломрамору. Размеры плит при этом не должны превышать 300х300 мм.

Плитки из мрамора размерами не более 200х300 мм могут быть применены для облицовки цоколей и первых этажей сооружений различного назначения, за исключением зданий с повышенной влажностью и помещений с мокрыми процессами.

В связи с тем, что мрамор изготавливается только темных тонов, области его применения определяются в основном его декоративными достоинствами. Плитами из мрамора целесообразно отделывать стены помещений с повышенными архитектурно-художественными и санитарно-гигиеническими требованиями: вестибюлей, холлов, залов кафе, ресторанов и т.д. Мрамор дает интересные решения в сочетании с деталями из бронзы, меди и других металлов, которые могут быть как частью конструкции крепления плит, так и выполнять чисто декоративные функции.

Крепление плит из декоративного мрамора осуществляется на полимерцементных растворах или с помощью розеток и шайб аналогично креплению плит из стекломрамора Керченского стекольного завода (см. п. 2.5).

2.7. ПРОКАТНЫЙ ШЛАКОСИТАЛЛ

Листы шлакоситалла применяются для облицовки наружных и внутренних поверхностей стен зданий, а также для изготовления легких навесных панелей



Рис. 25. Павильон "Металлургия" на ВДНХ СССР, облицованный шлакоситаллом

(рис. 25 и 26). Плиты используются для облицовки цоколей и первых этажей зданий. Широко применяются плиты для внутренней облицовки кирпичных и бетонных стен и устройства полов в помещениях различного назначения. Эмалированный шлакоситалл обладает меньшей устойчивостью к истиранию, поэтому использование его в качестве покрытий полов в помещениях с интенсивным движением людей нецелесообразно.

Крепление листов шлакоситалла осуществляется в обрамлениях с помощью прижимных раскладок (штапиков) аналогично креплению стемалита (см. п. 2.3). Уплотнение швов между листами и элементами крепления производится нетвердеющими мастиками и эластичной профилированной резиной (см. рис. 13).

При креплении листов шлакоситалла с помощью прижимных раскладок следует учитывать технологическую кривизну листов 0,4 %, делая между

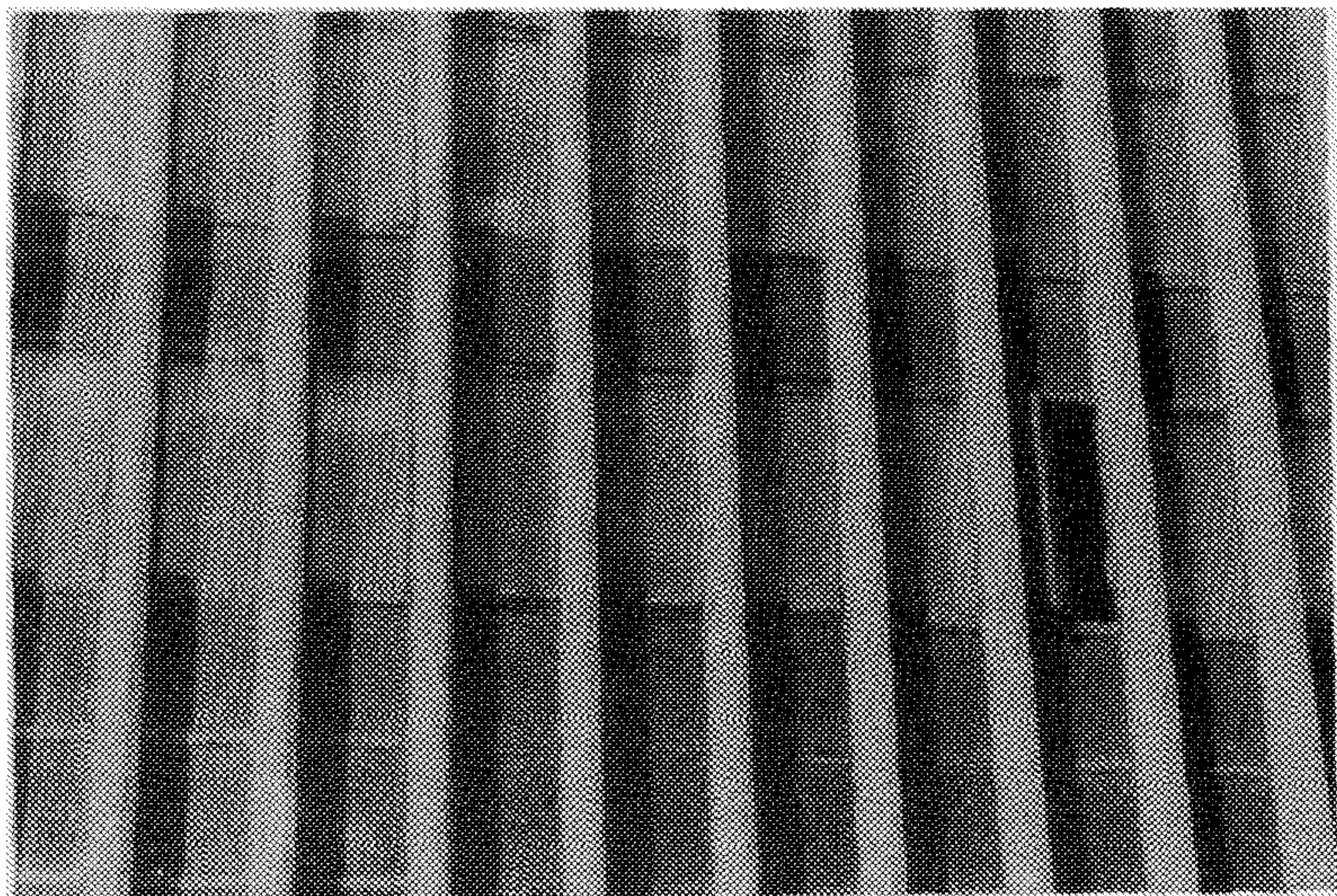


Рис. 26. Фрагмент фасада здания Института общей и неорганической химии АН СССР, облицованного шлакоситаллом

плоскостями листов по кромке и элементами обрамления зазоры с каждой стороны, мм:

| | | | |
|------------------|---------|-------|----|
| для листа длиной | 1000 мм | | 4 |
| " " | 2000 мм | | 8 |
| " " | 2800 мм | | 10 |

Для крепления плит при отделке стен и полов рекомендуется применять полимерцементные растворы на основе латекса ПС-50 или поливинилацетатной дисперсии по аналогии со стекломрамором и декоративным мрамором. Кроме того, при внутренней облицовке стен плиты из шлакоситалла могут быть закреплены с помощью специальных розеток, закрепляемых к закладным деталям или дюбелям (см. рис. 24).

3. КОНСТРУКТИВНЫЕ РЕШЕНИЯ ТИПОВЫХ ЭЛЕМЕНТОВ ЗДАНИЙ С ПРИМЕНЕНИЕМ АРХИТЕКТУРНОГО СТЕКЛА

3.1. ПРИМЕНЕНИЕ АРХИТЕКТУРНОГО СТЕКЛА В СВЕТОПРОЗРАЧНЫХ ОГРАЖДЕНИЯХ

Принципы крепления бесцветных листовых узорчатых стекол (прокатного стекла "метелица", "мороз" и др.) в типовых элементах светопрозрачных ограждений аналогичны креплению оконного и витринного стекол, а цветных - креплению теплопоглощающего (рис. 27).

Узорчатые стекла могут быть применены для остекления оконных переплетов и дверей, изготавливаемых в соответствии с ГОСТ 11214-78, ГОСТ 6629-74, ГОСТ 21519-76, типовых входных тамбуров, а также для остекления типовых витражей и отдельных элементов витрин.

В металлических конструкциях стекла должны устанавливаться на опорные подкладки. Бесцветные могут фиксироваться в обрамлении по торцам клиновидными прокладками. Фиксирование по торцам цветных стекол не допускается. Зазор по торцам листов должен быть не менее 3 мм - для бесцветных стекол и не менее 5 мм - для цветных (рис. 28).

Окна, витражи и витрины из алюминиевых сплавов

Окна представляют собой конструкцию рамного типа с двойным остеклением, а витрины и витражи - конструкцию рамно-линейного типа с двойным остеклением в отдельных каркасах (см. рис. 28).

Заполнение оконных переплетов осуществляется оконным стеклом толщиной 2,5-4 мм, фрамуг - толщиной 5 мм (ГОСТ 111-78), а каркасов витрин и витражей - витринным стеклом толщиной 6,5 мм.

В связи с использованием типовых конструкций при строительстве зданий и сооружений различного функционального назначения целесообразно в зависимости от предъявляемых требований применять

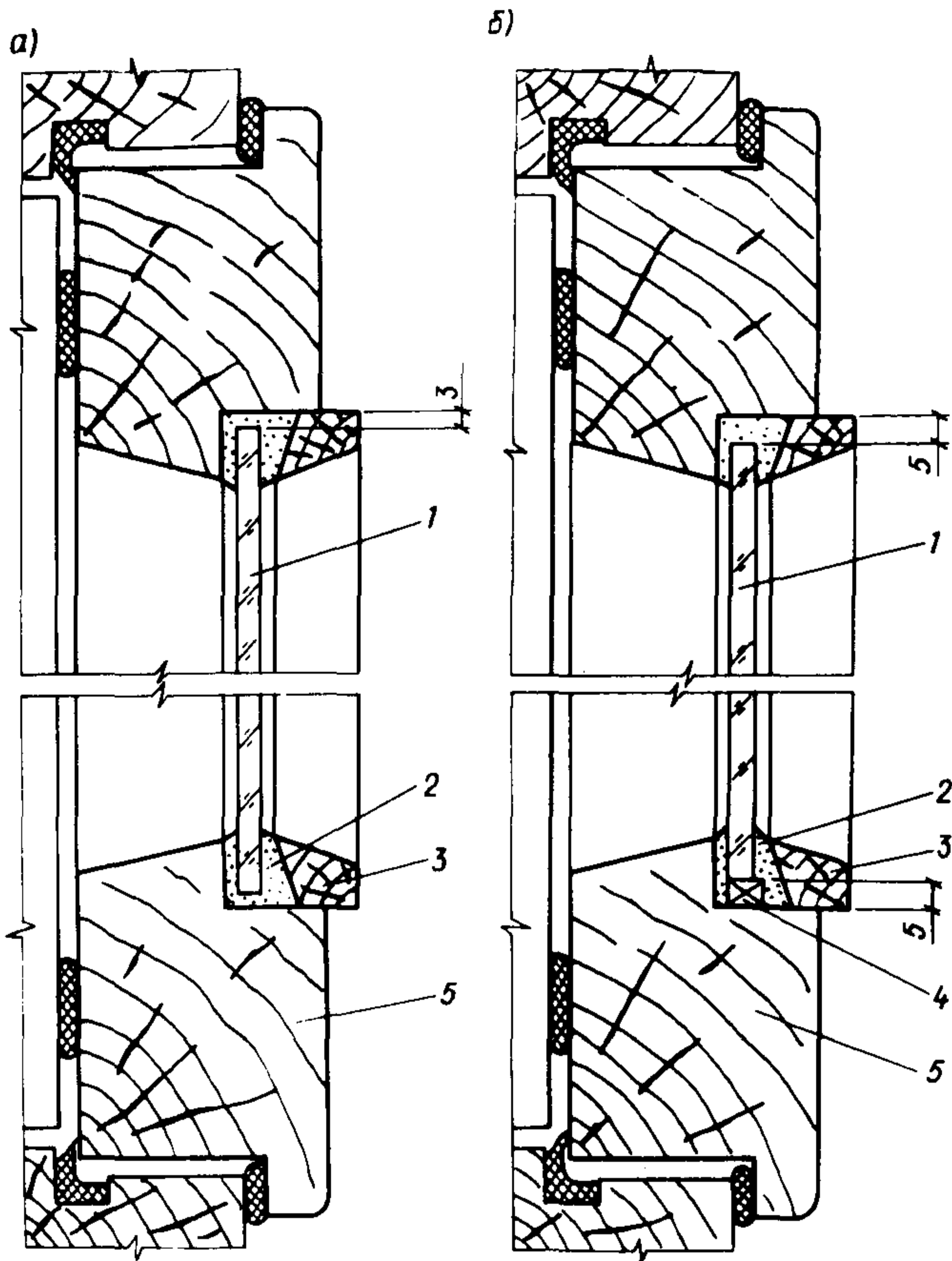


Рис. 27. Крепление узорчатых стекол в деревянных переплетах с опорными кромками до 800 мм (а) и 800 мм и более (б)
 1 - узорчатое стекло; 2 - эластичная замазка; 3 - штапик; 4 - опорная подкладка; 5 - деревянный переплет

для заполнения ячеек наружного или внутреннего каркаса светорассеивающие или несветопрозрачные стекла толщиной 4-7 мм. Подбор стекол в каждом конкретном случае осуществляется с учетом архитектурно-художественных, функциональных, сани-

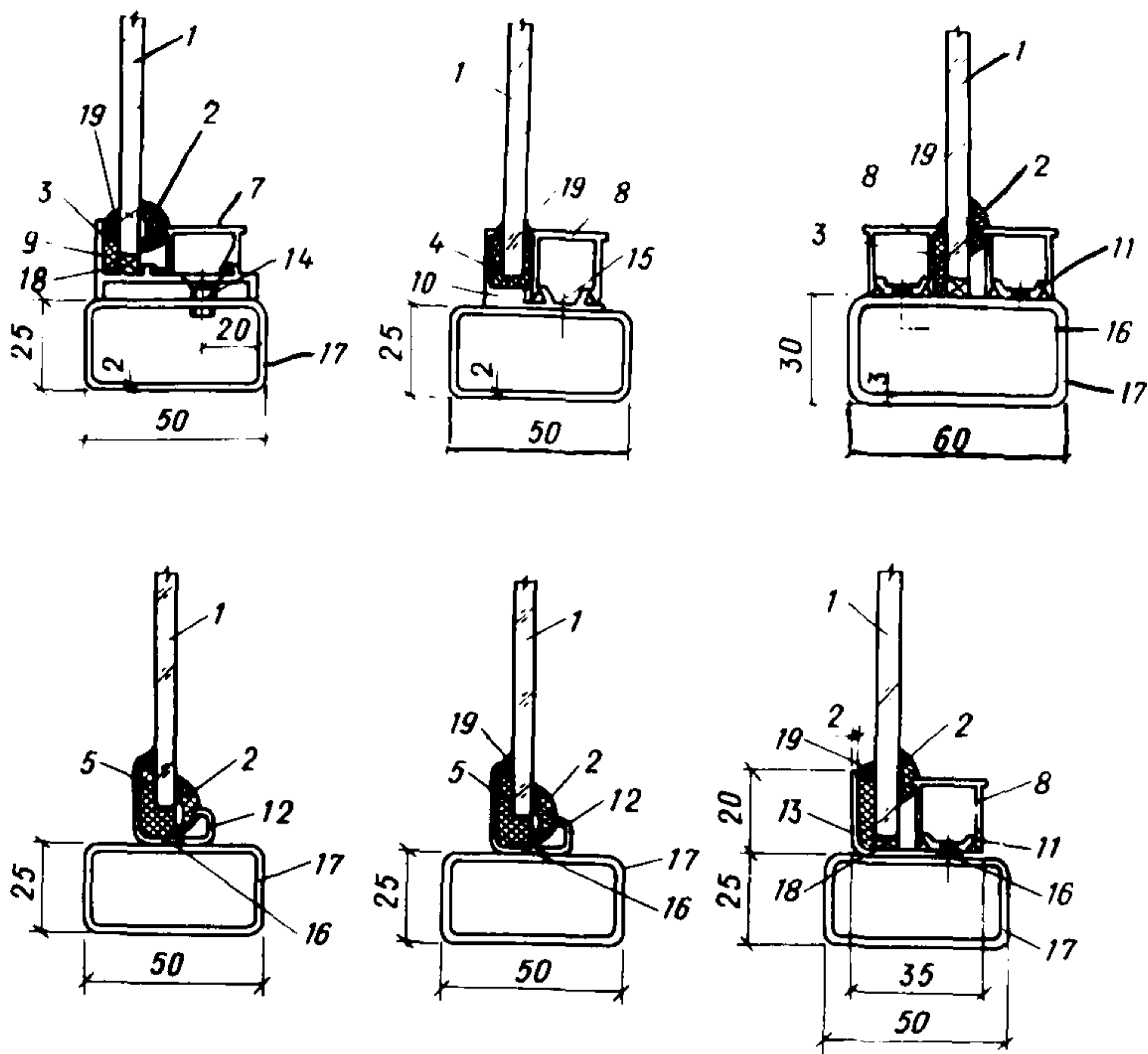


Рис. 28. Варианты крепления узорчатого стекла в металлических обрамлениях
 1 - стекло; 2 - резиновый уплотнитель РЦ-1; 3 - резиновый уплотнитель РЦ-5; 4 - резиновый уплотнитель РП-1; 5 - профиль пластмассовый П-3; 6 - алюминиевый профиль ПВ 1366; 7 - алюминиевый профиль ПВ 1355; 8 - алюминиевый профиль 885-444; 9 - алюминиевый профиль ПВ 1355; 10 - алюминиевый профиль ПС 885-542; 11 - защелка размерами 4x16x50 мм; 12 - металлический профиль П-1; 13 - гнутый металлический уголок; 14 - винт М6x14 002; 15 - винт М8x14; 16 - электрозаклепка; 17 - электросварная стальная труба; 18 - опорная подкладка; 19 - нетвердеющая мастика

тарно-гигиенических, противопожарных и других требований, предъявляемых как к объекту в целом, так и к отдельным его частям.

Для получения эффекта изолированности помещения от внешнего пространства при достаточной освещенности рекомендуется применять для заполнения ячеек окон, витражей и витрин узорчатые стекла с различной степенью светорассеивания: узорчатое прокатное, "метелица", "мороз" и "в полоску" или молочное накладное. Эти стекла целесообразно использовать для остекления внутренних переплетов окон, витрин и витражей в подсобных и бытовых помещениях, санитарных узлах, душевых, специальных лабораториях и т.д. в тех случаях, когда сквозная видимость нежелательна. Эти же стекла целесообразно использовать исходя из чисто эстетических соображений, если светопрозрачные ограждения обращены в сторону хозяйственных дворов, складов, близко расположенных сооружений и т.д., а также для увеличения освещенности помещений большой глубины.

Черное стекло, молочное накладное или стемалит, установленные в ячейках наружного каркаса, могут выполнять функцию подоконных поясов или простенков, прикрывая междуэтажные перекрытия или торцы внутренних стен и перегородок, а также отопительные приборы или специальное оборудование.

В витражах и витринах для отвода конденсата и попавшей внутрь конструкции воды в алюминиевых профилях предусматриваются специальные отверстия.

С целью повышения эстетических качеств конструкции и устойчивости против коррозии все ее алюминиевые элементы должны быть анодированы в соответствии с ГОСТ 21519-76. Все крепежные детали и изделия из стали должны быть оцинкованы или кадмированы по ГОСТ 14623-69.

До начала монтажа алюминиевых конструкций необходимо закончить все работы, связанные с мокрыми процессами, вблизи проемов или в самих проемах. При производстве сварочных работ необходимо защитить алюминиевые конструкции и стекло от попадания искр. Места сварки конструкций дол-

жны быть защищены от коррозии в соответствии с требованиями главы СНиП III-18-75 "Металлические конструкции".

Остекление витрин и витражей может осуществляться с наружной и внутренней сторон здания. Стекла должны устанавливаться на специальных подкладках (профиль ППЭ-3) из полиэтилена 15802-020 (ГОСТ 16337-77*) или других аналогичных материалов в соответствии с ГОСТ 21519-76 (рис. 29).

В витражах и витринах узорчатое, армированное и молочное накладное стекла закрепляются по периметру штапиком ПА(т)-67 из алюминиевого профиля и обжимаются с обеих сторон резиновыми уплотняющими профилями ПР-65и, которые входят в комплект поставки. При креплении стекла сначала устанавливаются горизонтальные штапики, а затем вертикальные. При этом необходимо следить, чтобы резиновый профиль плотно примыкал к поверхности стекла.

Крепление черного стекла ТС, стемалита и шлакоситалла должно осуществляться в соответствии с рекомендациями, приведенными в пп. 2.3 и 2.4, и с рис. 29. При эксплуатации витражей и витрин необходимо соблюдать требования и указания общих правил эксплуатации, приведенных в прил. 8 к ВСН 18-73.

Тамбуры

Светопрозрачные тамбуры из алюминиевых конструкций применяются при устройстве входов в здания общественного назначения во всех природно-климатических зонах Советского Союза.

Для ограждения тамбуров и остекления их дверей наряду с прозрачными стеклами могут использоваться узорчатое или армированное стекло, стекло молочное накладное, черное, окрашенное в массу, стемалит и шлакоситалл.

Используя стекла той или иной фактуры и цвета или их сочетания при устройстве тамбуров, можно добиться необходимых цветовых и световых эффектов, что будет способствовать в некоторых случа-

ях особому акцентированию входа и достижению определенного архитектурно-художественного эффекта.

Вышеуказанные стекла могут быть применены также в тех случаях, когда использование прозрачных стекол нежелательно из-за специфики сооружения, а также при повышенных требованиях к безопасности и огнестойкости стекол в процессе эксплуатации.

Узорчатые и армированные стекла могут использоваться для остекления как всего тамбура, так и отдельных его частей. Непрозрачные стекла целесообразно устанавливать в нижней (цокольной) части остекления, учитывая особенности их крепления.

Уплотнение бесцветных стекол в конструкциях осуществляется профилями ПР-65и из резины НО 68-1 по ТУ 38-106-1082-76 (рис. 30). При креплении цветных и непрозрачных стекол в ограждении и дверях необходимо учитывать их подверженность повышенному поглощению тепловой энергии, излучаемой солнцем или отопительными приборами, и оставлять по периметру листов необходимые зазоры, не заклинивая их жестко фиксирующими прокладками.

Рис. 29. Примеры применения архитектурного стекла в витражах и витринах

а - схема установки стекла в витражах; б - схема установки стекла в витринах; в - схема расположения опорных и фиксирующих подкладок при установке бесцветных архитектурных стекол; г - установка клиновидных фиксирующих подкладок; д - ж - узлы крепления стекла; 1 - узорчатое стекло "метелица"; 2 - витринное стекло; 3 - черное стекло ТС; 4 - элемент алюминиевого витража или витрины; 5 - опорная подкладка; 6 - клиновидная фиксирующая подкладка; 7 - прижимной штапик; 8 - ограничительная подкладка; 9 - нетвердеющая мастика "бутепрол" или герметик; 10 - шлакоситалл; 11 - клей 88 НП

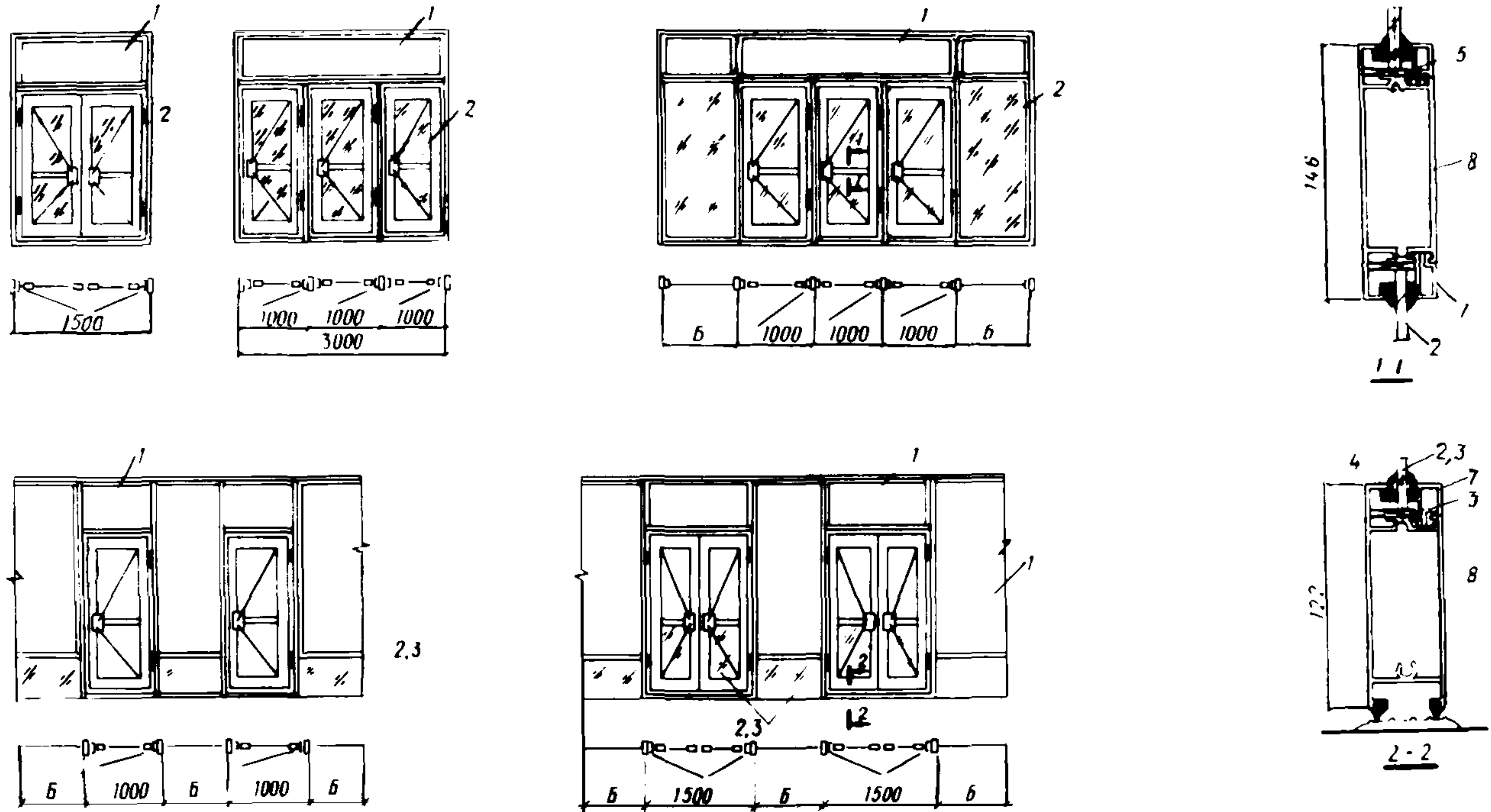


Рис. 30. Примеры применения архитектурного стекла в тамбурах и дверях общественных зданий

1 - витринное стекло; 2 - стекло "метелица", узорчатое или армированное; 3 - черное стекло ТС, молочное накладное, шлакоситалл или стемалит

3.2. ДЕКОРАТИВНЫЕ ВИТРАЖИ ИЗ ЦВЕТНОГО ЛИСТОВОГО СТЕКЛА

Декоративные витражи могут применяться в световых проемах наружных ограждений, декоративных панно с искусственной подсветкой или отражающими слоями, полупрозрачных экранах, разделяющих отдельные зоны помещений, перегородках и дверных полотнах, декоративных светящихся потолках, фонарях верхнего света.

Для применения в массовом строительстве общественных зданий рекомендуются следующие виды витражей: клееные; с каркасом из различных материалов (свинца, алюминиевых сплавов, жести, латуни); из крупногабаритных листов обычного стекла, декорированного с помощью химической и механической обработки.

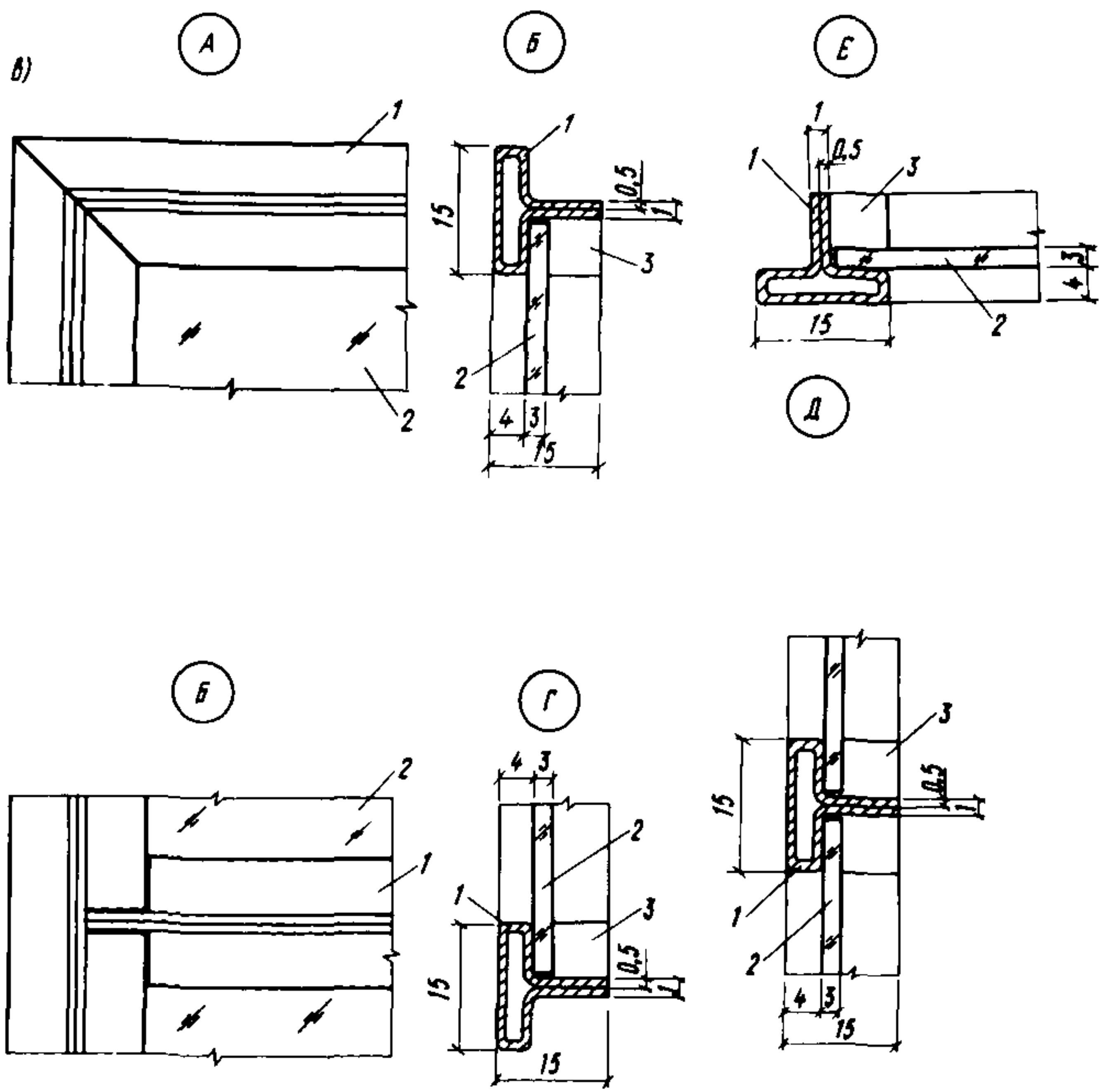
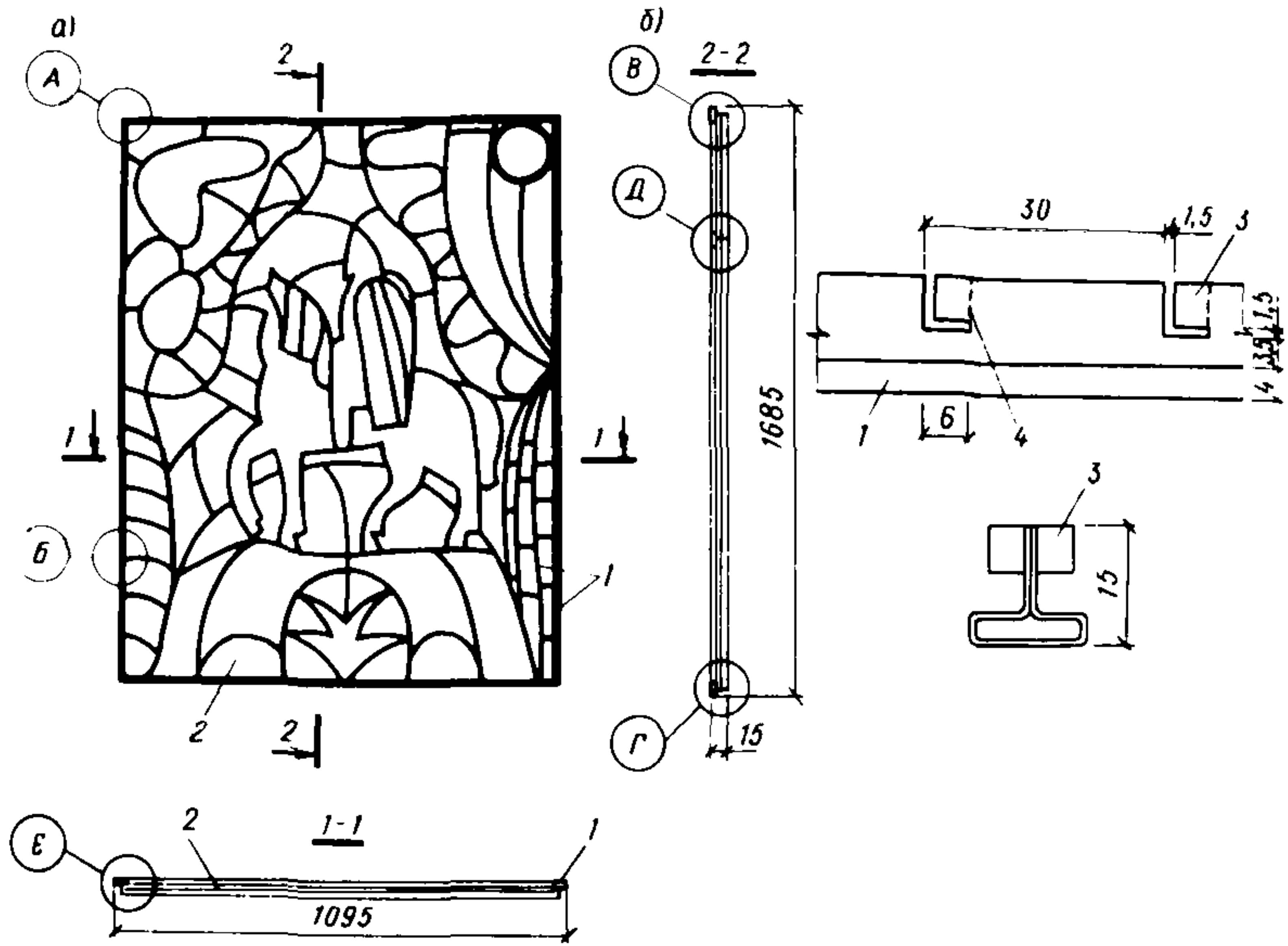
Вид витража выбирается в зависимости от художественного замысла, определяющего технику выполнения витража.

Витражи с металлической арматурой

Витражи представляют собой конструкцию, состоящую из рамы или обрамления, арматуры, выполненной из металлического профиля, в замкнутые контуры которой вставлены элементы из цветного листового, моллированного, узорчатого и стекла "метелица" (рис. 31 и 32). Арматура обычно является контуром изображаемых фигур. Цветное стекло в ячейках из арматуры закрепляют с помощью отгибов участков металлического профиля, иногда при этом добавляют уплотнение из различных отверждающихся и неотверждающихся герметиков. Металлические профили, подвергающиеся коррозии, следует защищать от атмосферных воздействий лаковым покрытием, окраской, кадмированием.

Декоративные витражи с арматурой из свинцового профиля

Для декоративных витражей применяют стекло цветное листовое или моллированное толщиной 3 мм



машинной выработки. Каркас выполняют из свинцового П-образного профиля с полкой шириной 7 мм, глубина заделки стекла с каждой стороны 2,7 мм, высота прутка для однослойного остекления 4-4,5 мм, для двухслойного - 6,5-7 мм. Свинцовый прутки соединяют в стыках пайкой с применением свинцово-оловянных припоев. Используют свинец марок С-1, С-2, С-3 (ГОСТ 3778-77). Обрамление карты выполняют из утолщенного свинцового прутка, имеющего профиль швеллера со щелью глубиной не менее 3 мм.

Размеры карт выбирают в зависимости от насыщенности рисунка, а значит, и жесткости конструкции. Наибольший размер карты без усиления 60х60 см. Рама может быть выполнена из профильной стали или дерева. Между свинцовым обрамлением и стальной рамой предусматриваются резиновые прокладки, исключаящие электрохимическую коррозию.

Расход свинца на 1 м² витражей из расчета 10-15 м прутка равен 1,2-6 кг. Достоинством этих витражей являются долговечность, легкость производства витражей, возможность изготовления витражей с мелким и сложным рисунком.

Декоративные витражи с арматурой из алюминиевого профиля

Для изготовления витражей используют стекло цветное листовое машинной выработки, узорчатое и стекло "метелица". Арматура из гнутого профиля, полученного из листового алюминия марок АМц, АМг, АД31, толщиной 0,3-0,5 мм (ГОСТ 4784-74).

При соединении отрезков арматуры (каркаса) с помощью клепки или пайки стеклянные элементы

Рис. 31. Декоративные витражи

а - общий вид (пример); б - вид алюминиевого профиля с отгибающимися "усами" для крепления стекла; в - крепление стекла в алюминиевом профиле (фрагменты); 1 - алюминиевый профиль; 2 - стекло; 3 - отогнутый "ус"

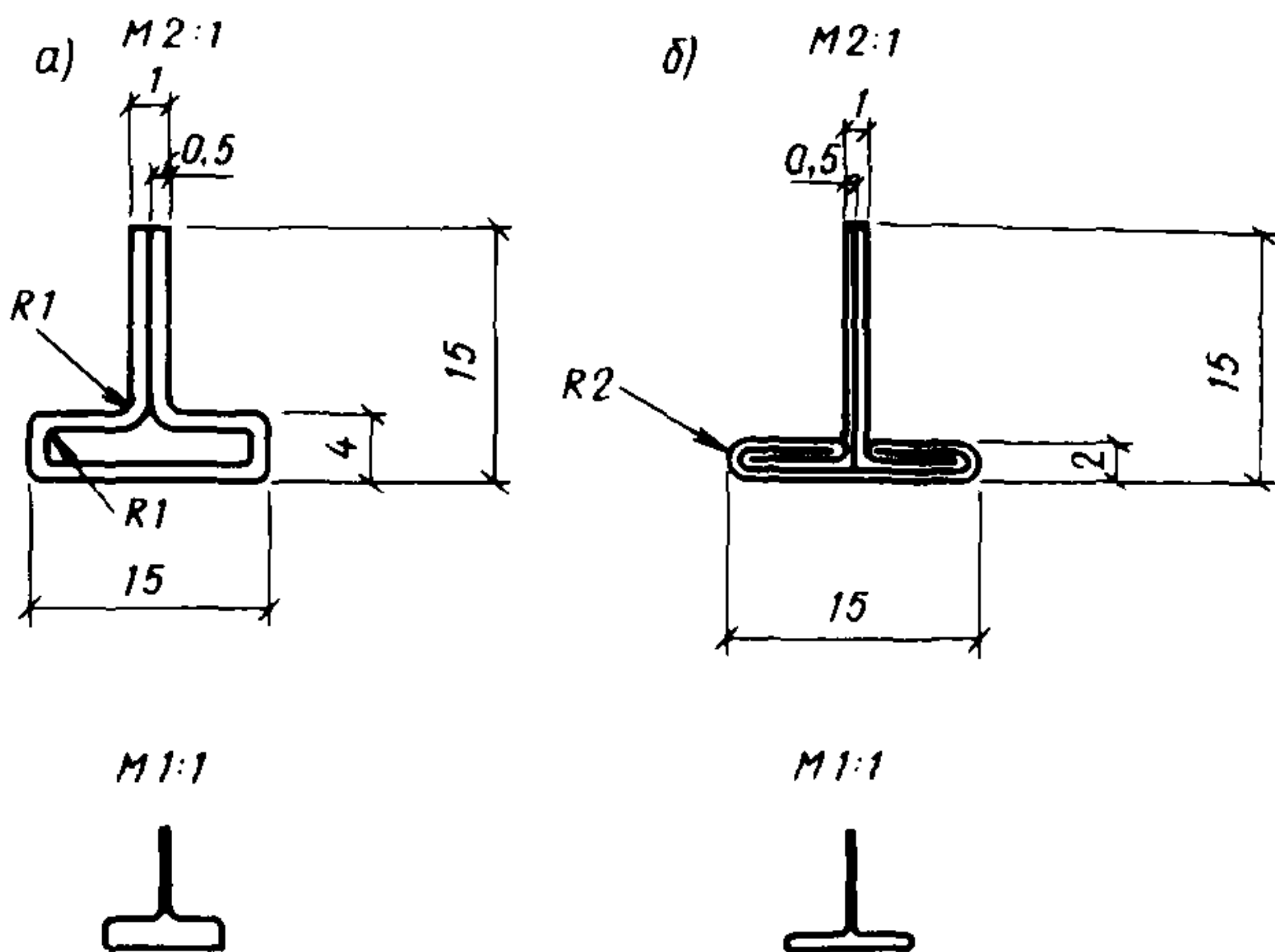


Рис. 32. Профили для крепления цветного стекла витража из алюминия (а) и жести (б)

вставляются в готовый каркас или монтируют одновременно со сборкой каркаса. Крепление стекла в ячейки осуществляется с помощью "усов" профиля, которые разводятся в стороны ручным инструментом (см. рис. 31 и 32).

Размеры карт выбирают в зависимости от насыщенности рисунка, размеров арматурного профиля, а значит, и жесткости конструкции.

Рекомендуемые размеры карт без усиления конструкции 100x100 см. При усилении могут применяться карты с большой площадью. Усиление может осуществляться более мощными профилями или алюминиевой полосой.

Рамы следует выполнять из алюминиевого профиля (ГОСТ 3617-71). Крепление карт механическое или с помощью сварки с использованием флюсов. Расход алюминия на 1 м² витражей в среднем 540-600 г.

Декоративные витражи с арматурой из белой или черной полированной жести

Стекло цветное листовое или моллированное ручной или машинной выработки толщиной 2,5-3 мм. Каркас из листовой жести толщиной 0,3 мм (ГОСТ 1127-72), гнутый по профилю (см. рис. 32). Каркас витража может быть смонтирован до вставки в него стекол. Для соединения применяют обычную пайку со свинцово-оловянным припоем. Стекла в случае необходимости легко могут быть заменены, так как закрепляются в каркасе за счет "усов". Арматура из жести не обладает большой коррозиестойкостью поэтому рационально применять ее для конструкций, не подвергающихся атмосферным воздействиям, или защищать антикоррозионными покрытиями.

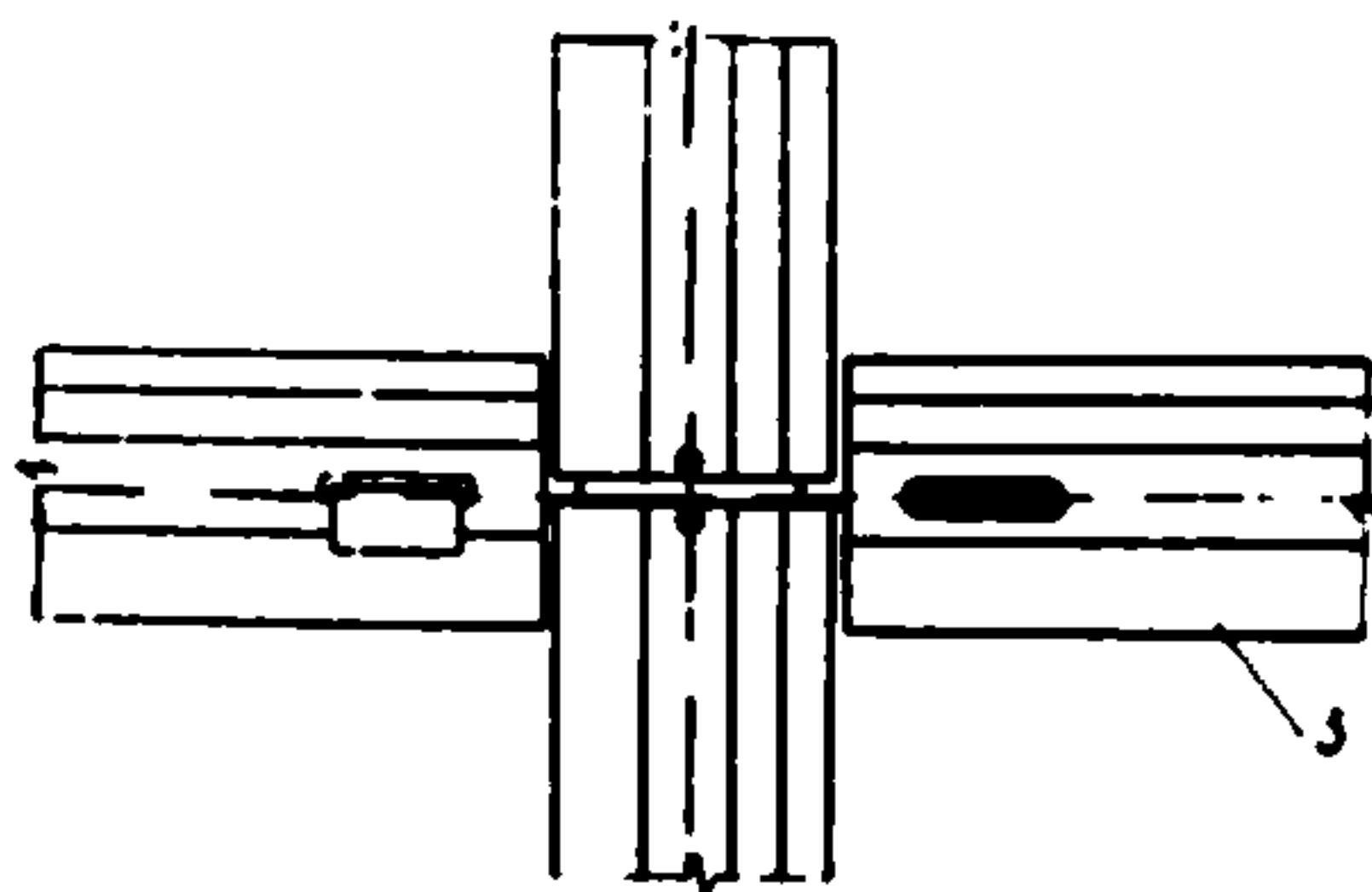
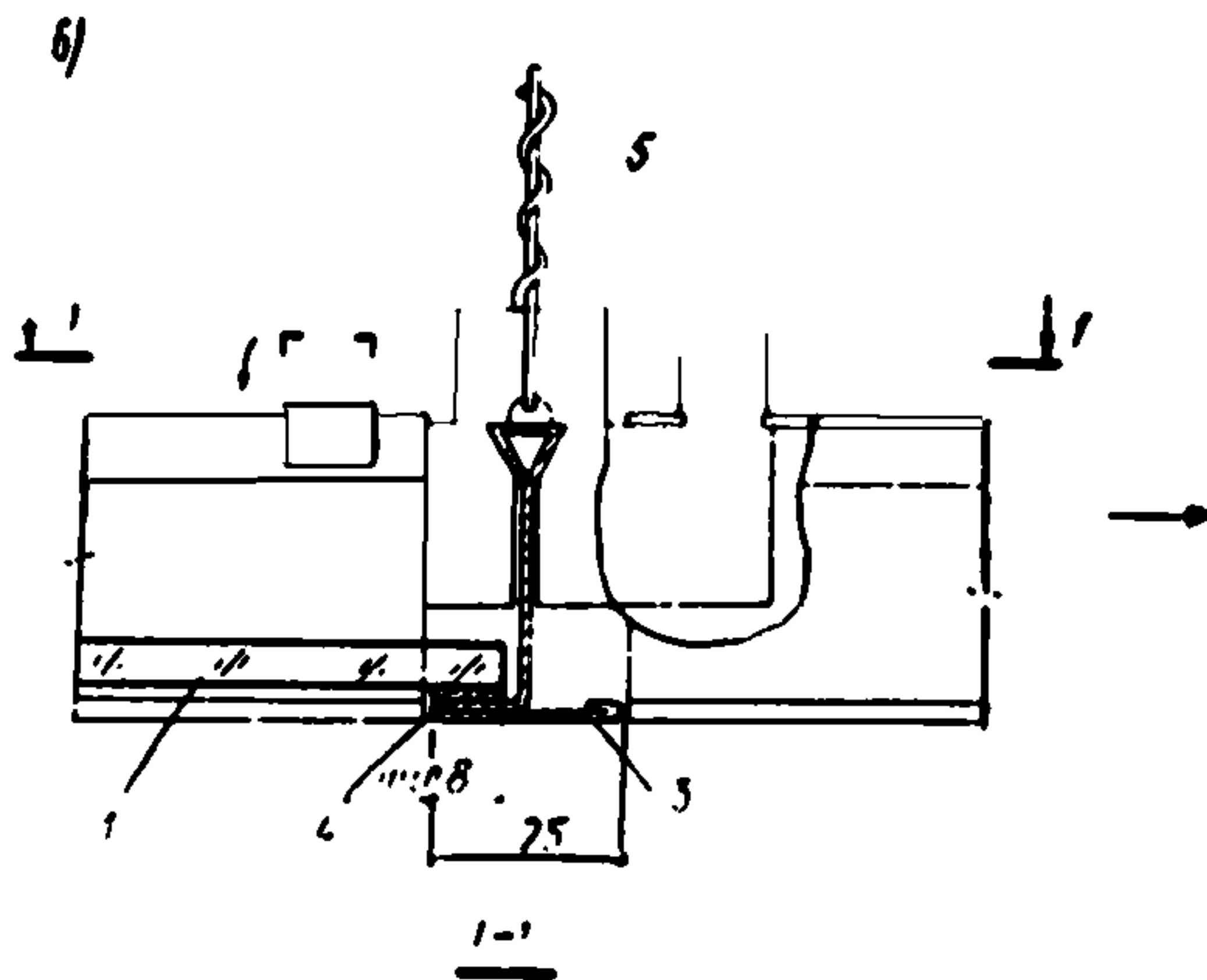
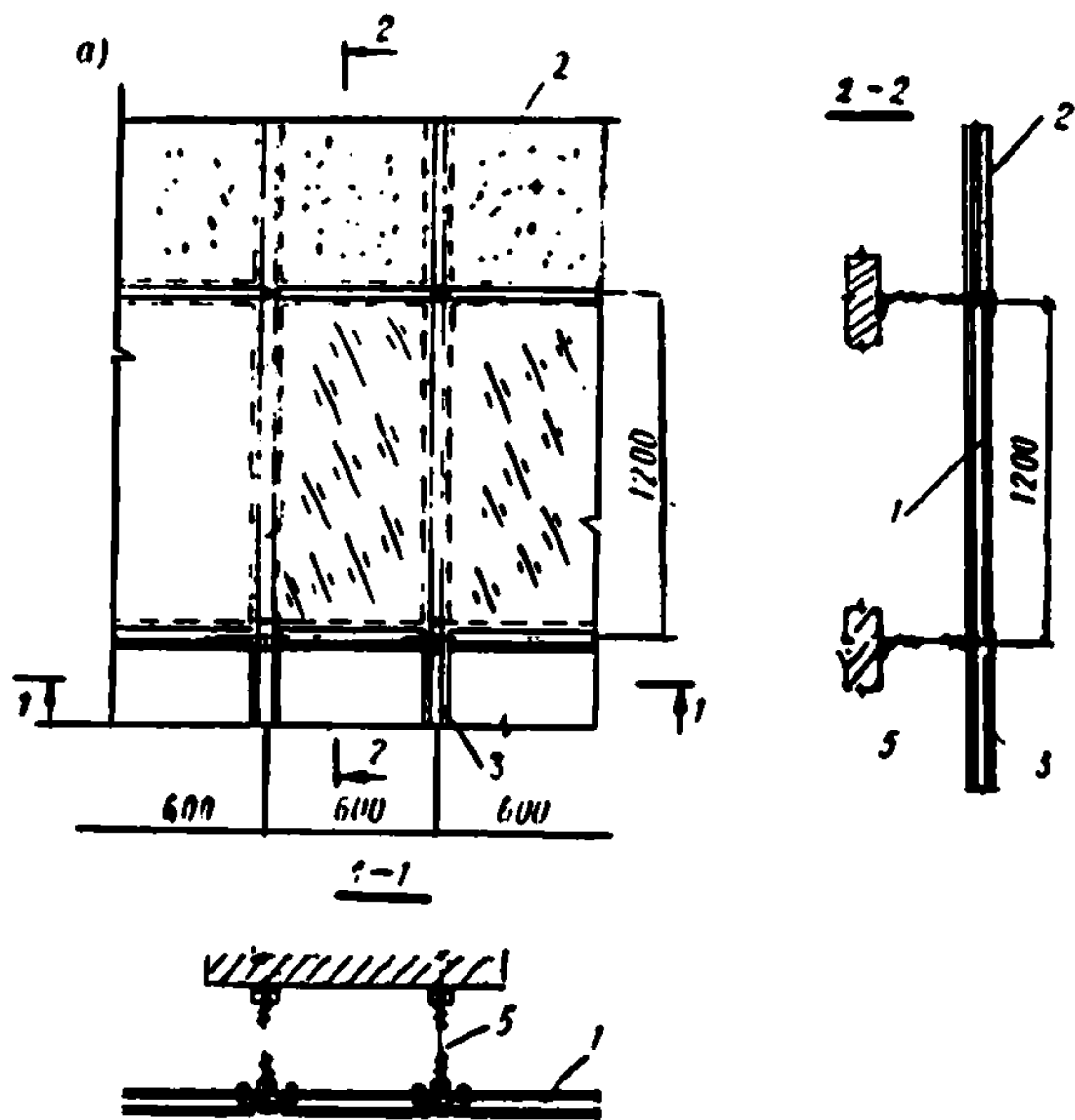
3.3. ПОДВЕСНЫЕ ПОТОЛКИ

Подвесные потолки со светопрозрачными элементами предназначаются для отделки строящихся и реконструируемых помещений, для скрытия выступающих элементов конструкций, инженерных сетей и оборудования, для эффективной организации освещения и вентиляции, а также для повышения предела огнестойкости покрытий и перекрытий.

Конструкции подвесных потолков позволяют осуществлять полный или частичный доступ в надпотолочное пространство, необходимый для ревизии или ремонта инженерного оборудования и сетей или замены лицевых элементов и ламп.

Подвесные потолки запроектированы со стальными крепежными элементами и тонкостенными гнутыми стальными профилями. Для подвесных потолков используют С-образные профили марки ПП-1, выпускаемые ПО Мосметаллоконструкция (г. Видное Московской обл.), которые крепят непосредственно к плитам покрытий или перекрытий.

Подвесные потолки крепят к несущим конструкциям перекрытий и покрытий при помощи встраиваемых или распорных дюбелей.



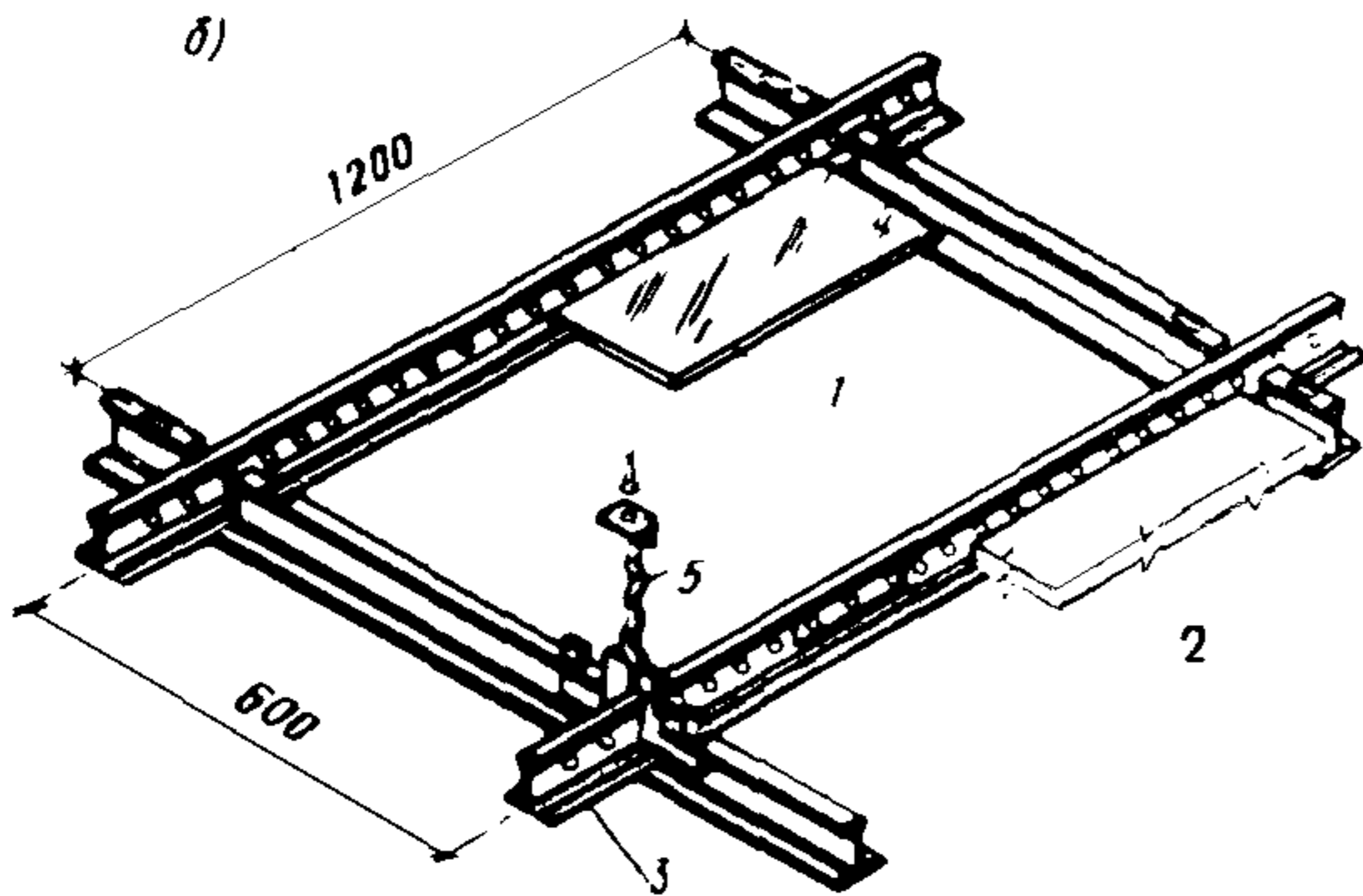
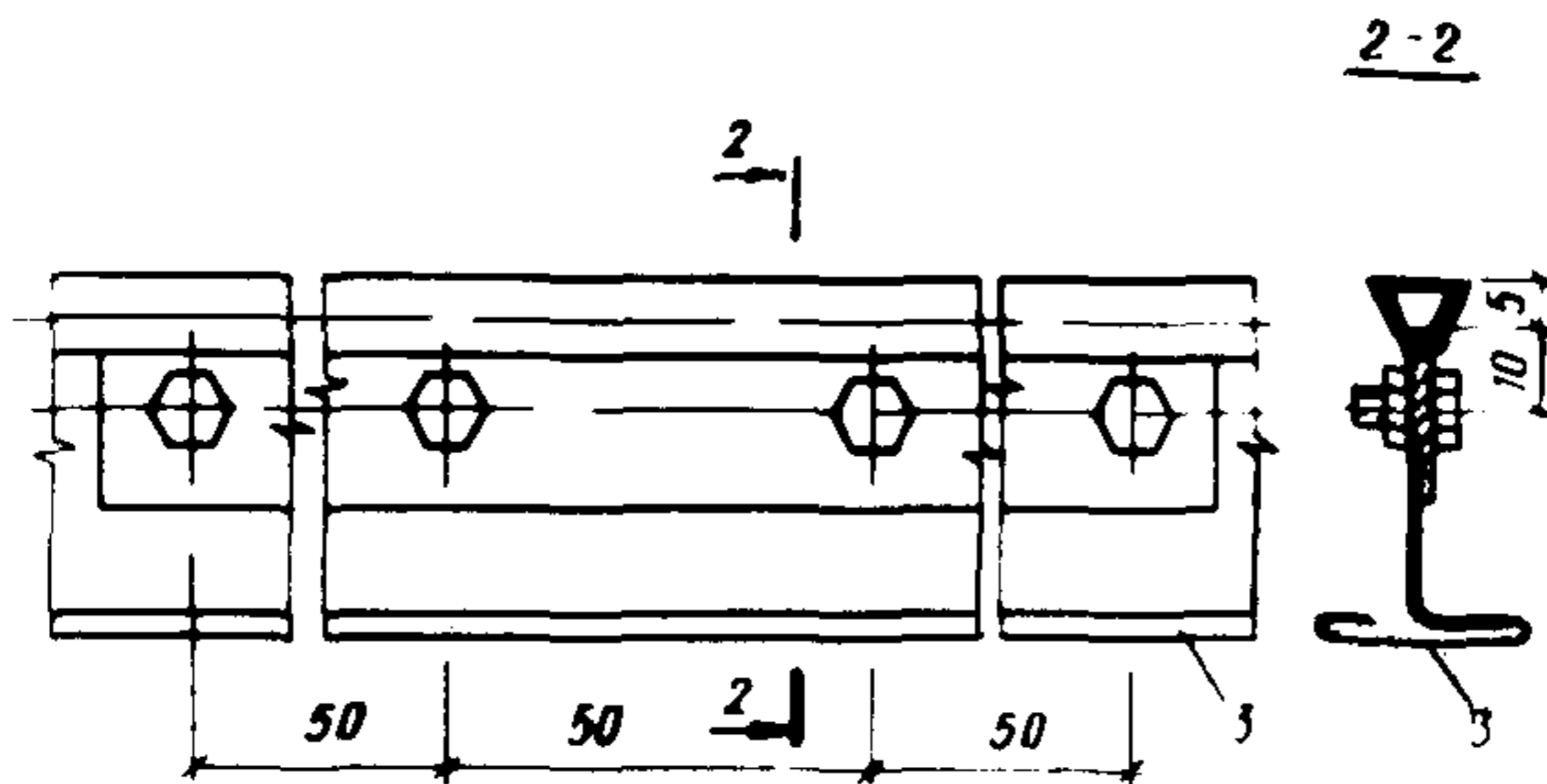


Рис. 33. Пример установки армированного стекла в подвесных потолках общественных зданий
 а - фрагмент подвесного потолка; б - элемент потолка; в - узлы сопряжения элементов подвесного потолка; 1 - армированное стекло; 2 - минераловолокнистые плиты МВП, плиты акмигран и акмит; 3 - элемент каркаса; 4 - эластичная прокладка; 5 - подвеска из пружинной стали



Для облегчения регулировки уровня подвесных потолков по высоте и соединения главных и второстепенных профилей предусмотрены подвески из пружинной стали.

Подвесной потолок снабжен открытым каркасом в одном уровне, образованном тонкостенными гнутыми профилями Δ -образного сечения, полученными из оцинкованной стальной полосы толщиной 0,8 мм. Специальная форма головки профиля позволяет сое-

динять их в каркас весьма простым способом при помощи фигурных выштампованных пластин из оцинкованного стального листа толщиной 1,2 мм (рис. 33, а). Отверстия в стенке профиля, идущие с шагом 50 мм, предназначены для закрепления проводочной подвески, другой конец которой при помощи уголка и дюбеля крепится к перекрытию. Для установки фигурных соединительных пластин в поперечных профилях каркаса прорубают в головке профиля продолговатые отверстия. Каркас рассчитан в основном на установку крупногабаритных лицевых элементов плит МВП, акмигран и акминит.

Для создания потолка со светопрозрачными элементами используется армированное узорчатое стекло с достаточным светорассеиванием. В декоративных целях используется цветное армированное стекло.

Листы стекла размерами 595x1195 мм укладывают на полки \perp -образного профиля (рис. 33, б). Для исключения контакта стекла с металлом на полки профиля наклеивают полоски эластичной резины толщиной 2-3 мм.

Потолки могут быть остеклены частично, когда светопрозрачные участки чередуются с непрозрачными акустическими материалами, например, акмигран или акминит.

3.4. ОГРАЖДЕНИЯ БАЛКОНОВ, ЛОДЖИЙ, ЛЕСТНИЧНЫХ МАРШЕЙ И ПЛОЩАДОК

Ограждения балконов и лоджий

Светопрозрачные экраны изготавливают из армированного стекла (ГОСТ 7481-78), установленного в алюминиевую раму из ПА-630. Для уплотнения зазоров между стеклом и рамой применяют резиновые профили ПР-26, ПР-27 или нетвердеющие мастики. Угловые соединения рамы - разъемные, винтовые, на угловых вкладышах (рис. 34).

Монтаж ограждений балконов и лоджий осуществляют в следующем порядке:

устанавливают основной несущий стальной каркас и закрепляют к строительным конструкциям. Все сварные работы, связанные с монтажом стального каркаса, и его покраску выполняют до установки алюминиевых элементов ограждений;

после окончания всех работ по монтажу стального каркаса производят монтаж и закрепление экранов и поручней из алюминия.

Ограждение лестничных маршей и площадок

В качестве несущей конструкции ограждений принят стальной каркас на основе элементов типовой конструкции каркаса ограждений лестничных маршей по серии ИИ-04-08.

Прочность и устойчивость ограждений обеспечивается стойками сечением 25x32, с шагом 600 мм, приваренными к закладным деталям лестничных маршей и площадок.

Стальной каркас изготавливают из стали ВСт 3 (ГОСТ 380-71^{*}). Сварку элементов каркаса производят электродами Э42 (ГОСТ 9467-75).

Крепление ограждения к лестничному маршу и площадке принято по серии ИИ-04-10. Решетчатые экраны разработаны в виде рамы из профиля ПА-633, к которому крепят на винтах вертикальные элементы решетки из прессованного профиля ПА-632 (рис. 35, а).

Обрамляющие рамы светопрозрачных и глухих экранов изготавливают из одного и того же профиля ПА-630.

Заполнение рам светопрозрачных экранов предусмотрено армированным стеклом по ГОСТ 7481-78.

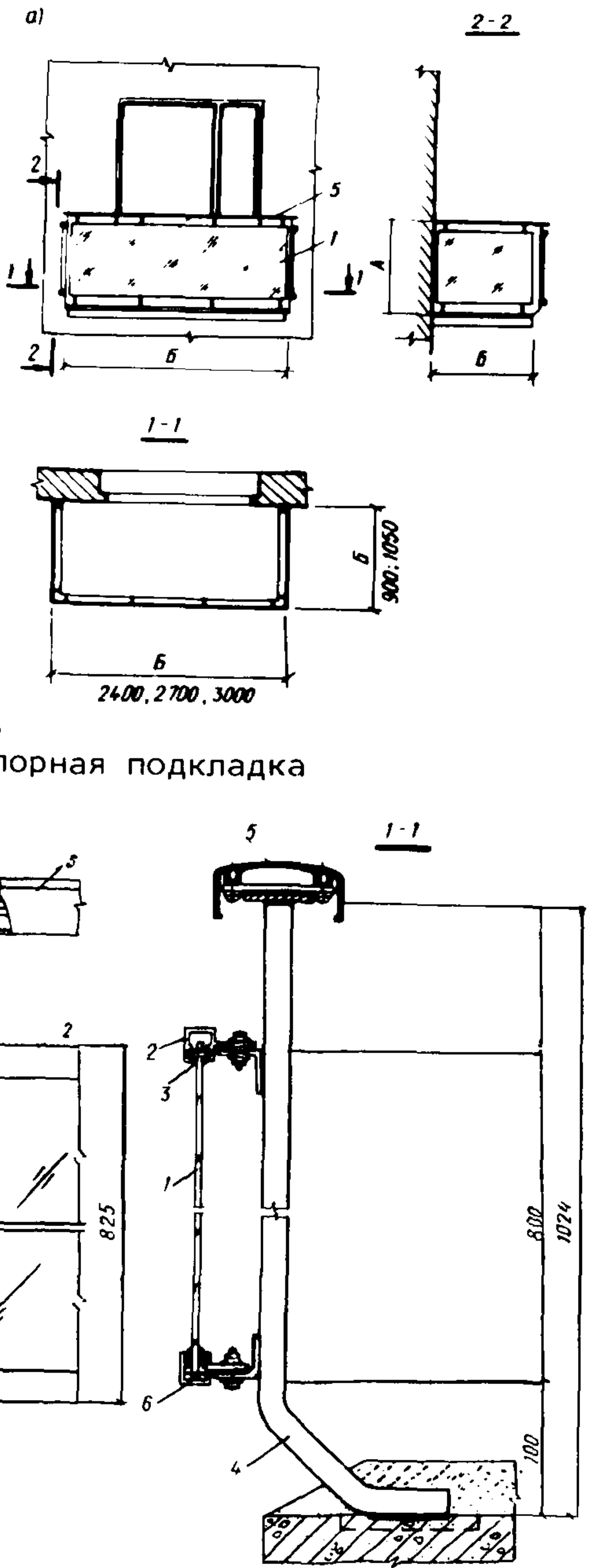
Уплотнение зазоров между экраном и рамой производится резиновым уплотнителем ПР-503 (рис. 35, б).

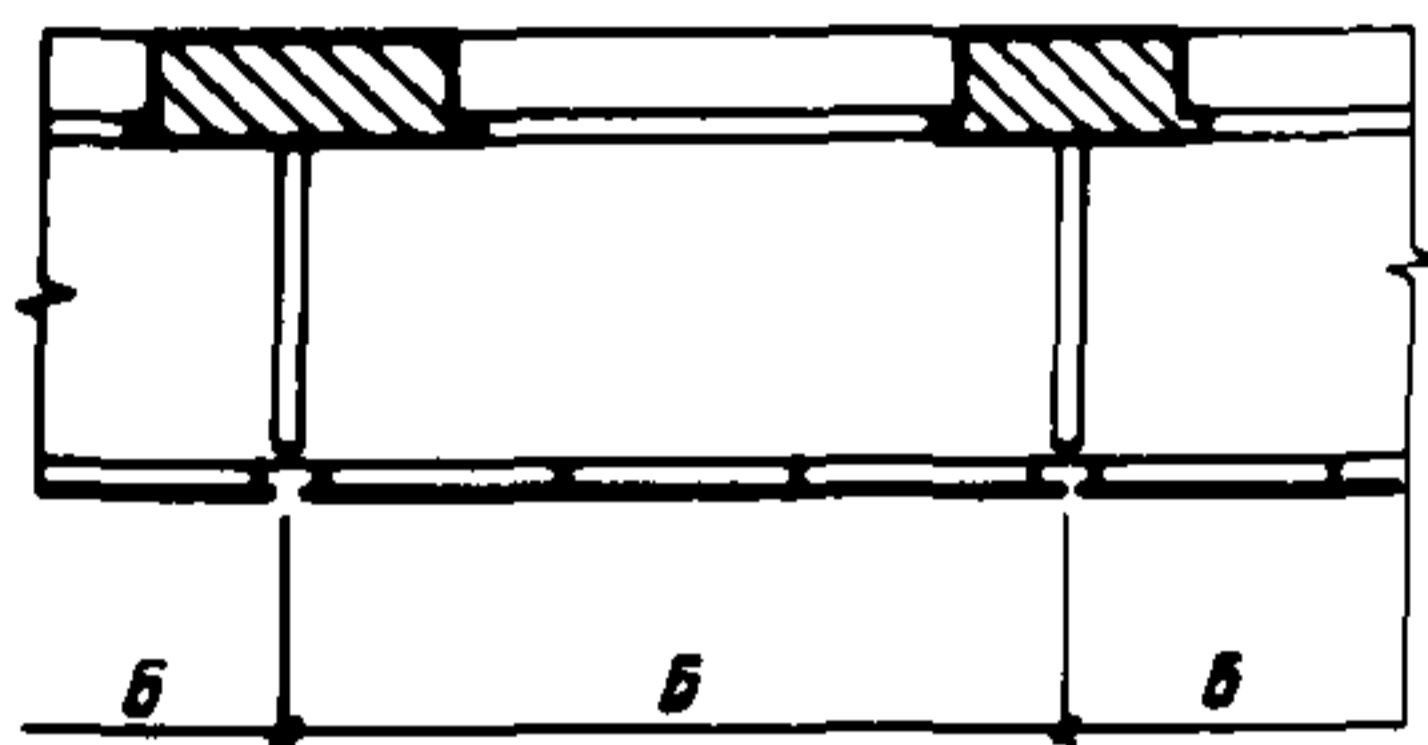
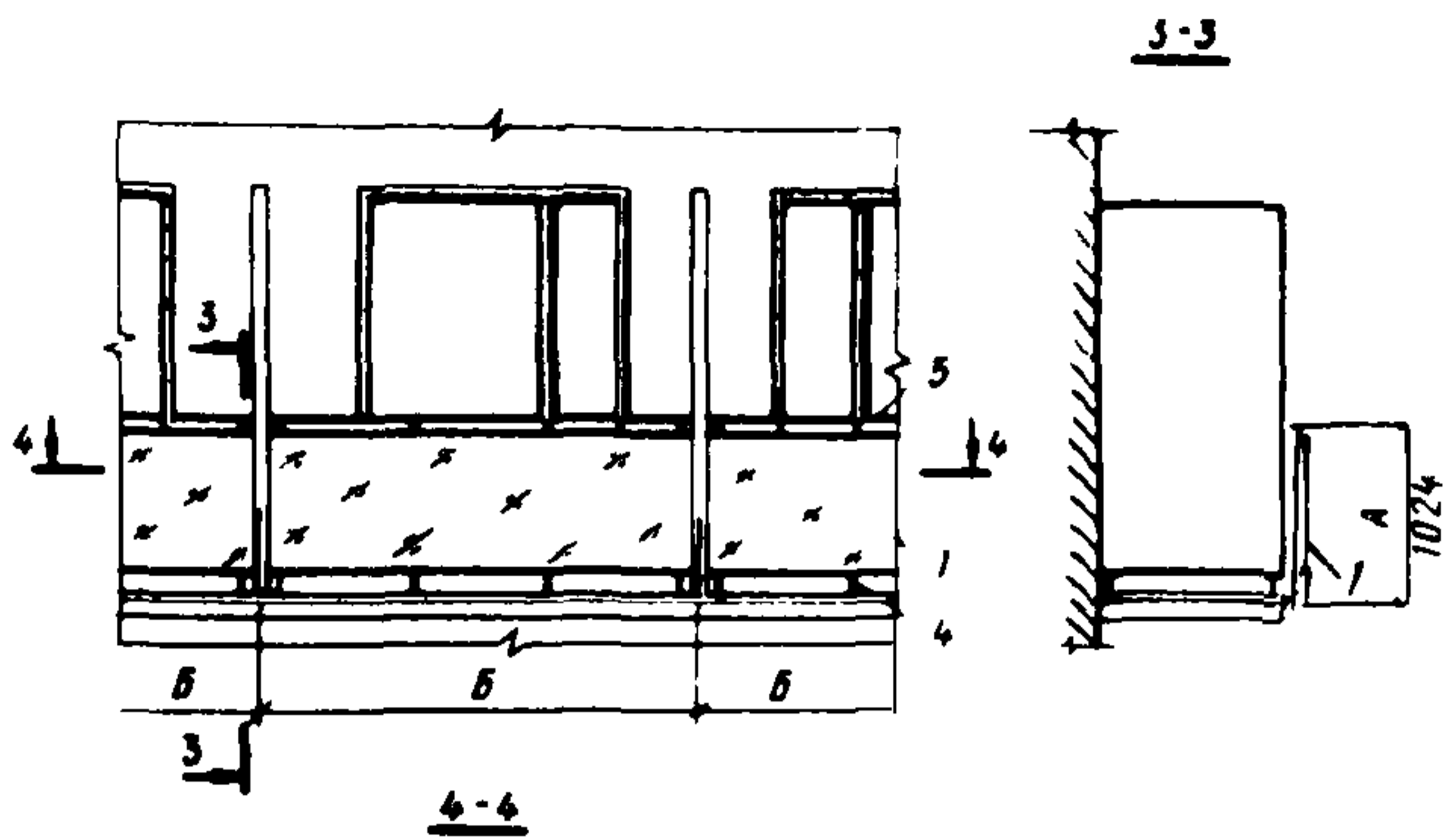
Материал прессованных алюминиевых профилей - сплав АД 31-Т1, профилированных листов - АМг2.

Последовательность монтажа ограждений лестничных маршей и площадок аналогична последовательности монтажа ограждений балконов и лоджий.

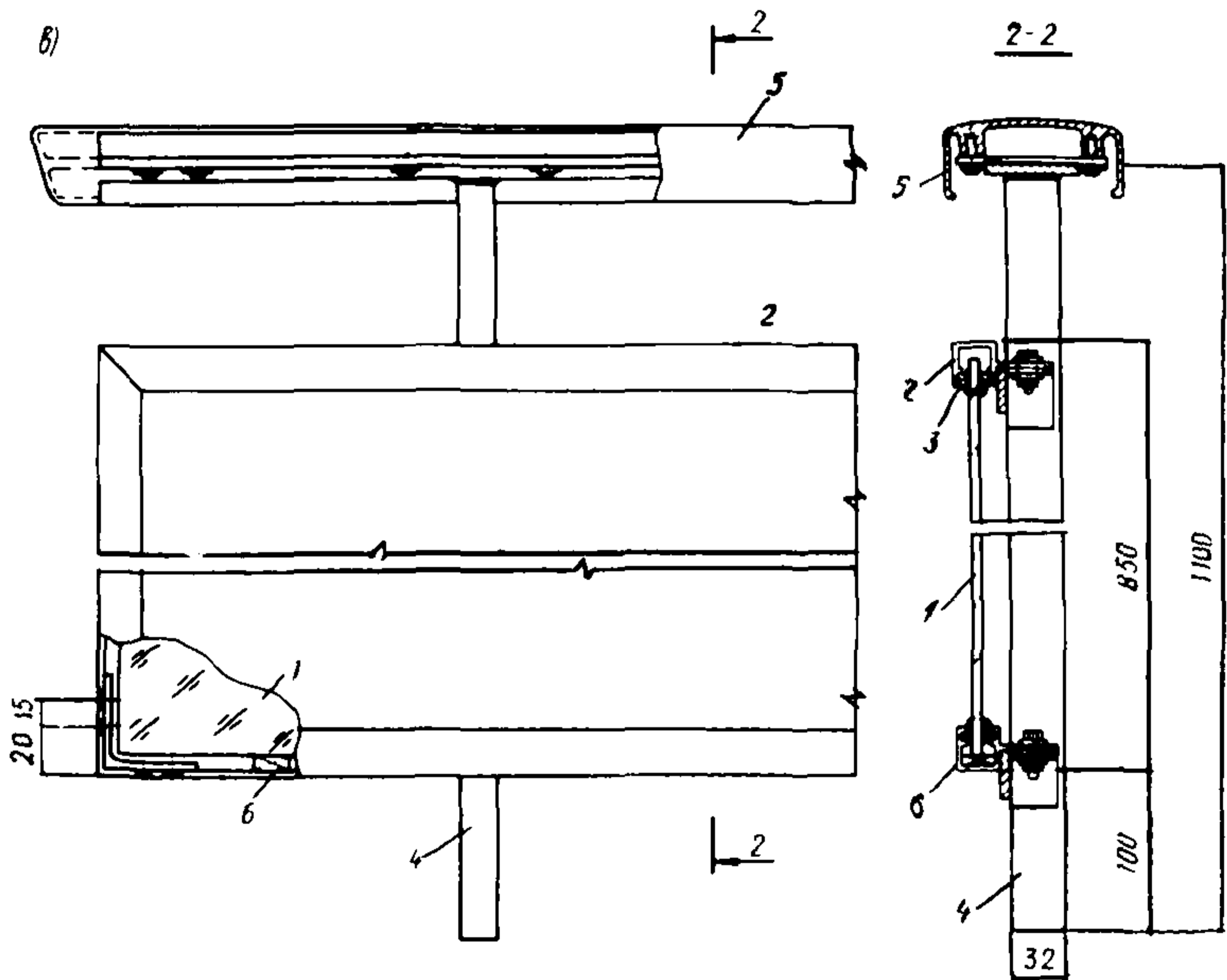
Рис. 34. Примеры применения армированного стекла в ограждениях балконов и лоджий общественных зданий

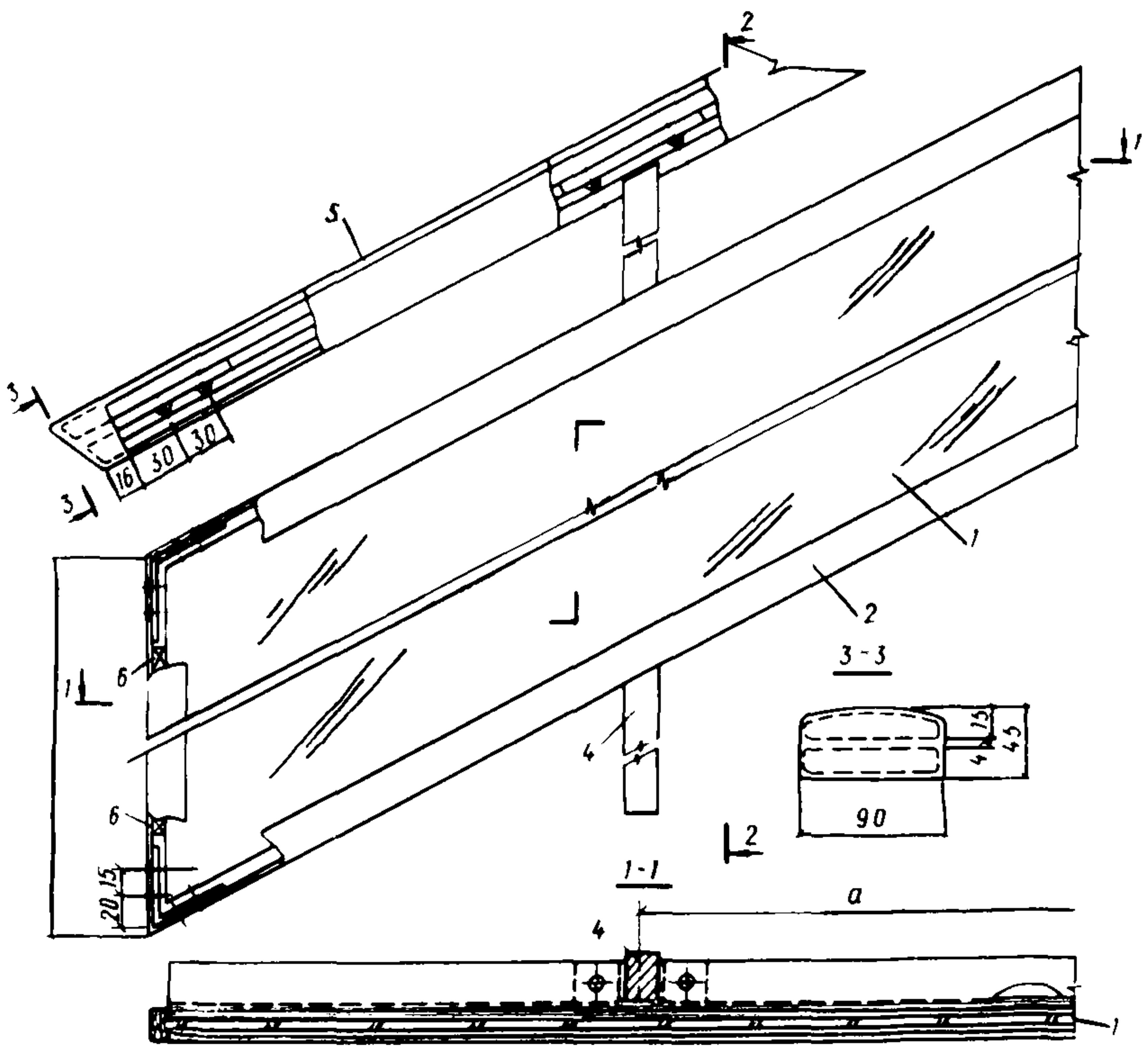
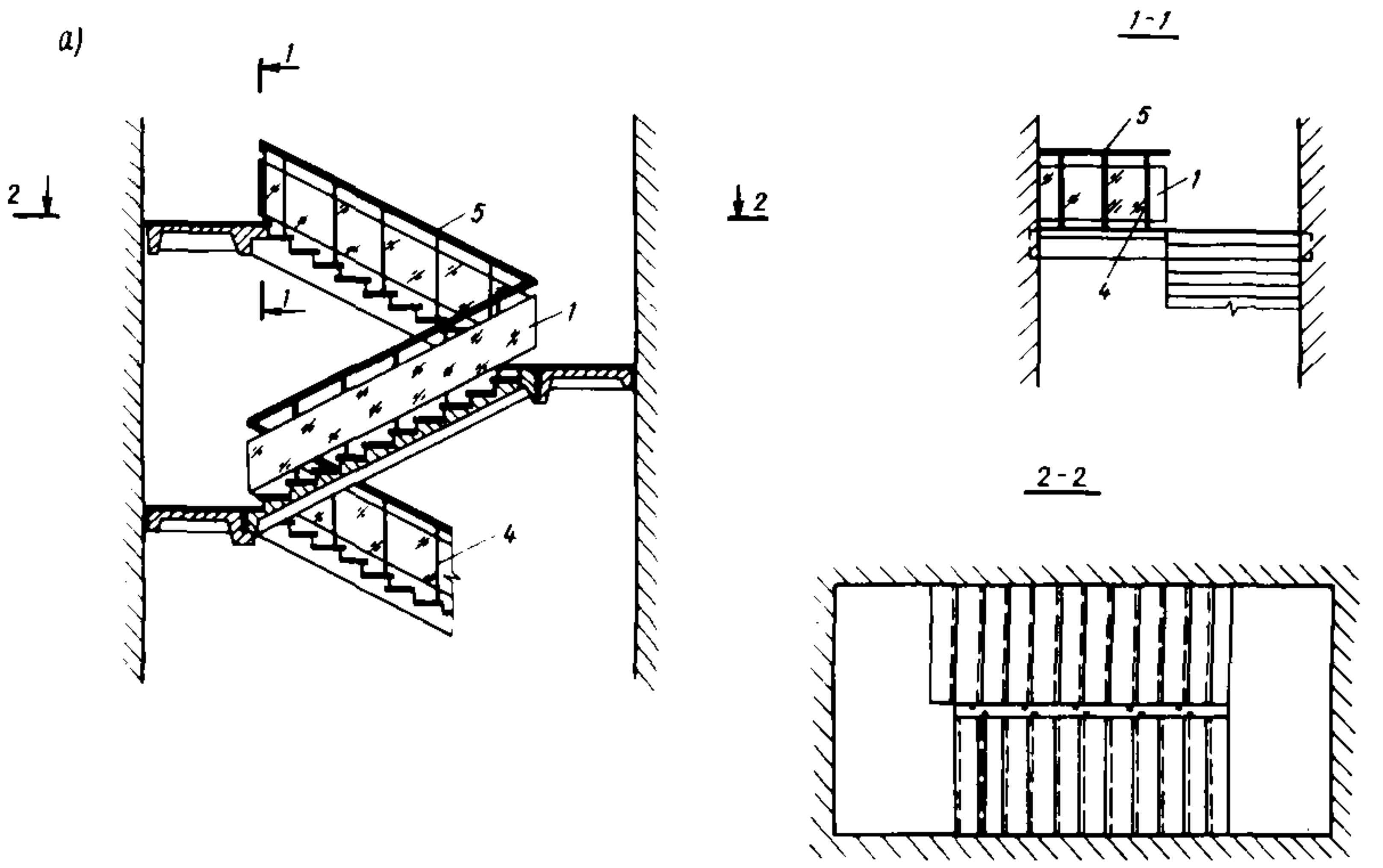
а - схемы установки ограждений; б - узлы крепления армированного стекла в конструкциях балконов; в - детали конструкций; 1 - армированное стекло; 2 - обрамляющий элемент из алюминиевого профиля ПА-630; 3 - уплотняющая прокладка ПР-25; 4 - стойка; 5 - поручень; 6 - опорная подкладка





2100; 2400; 2700; 3000; 3300; 3900





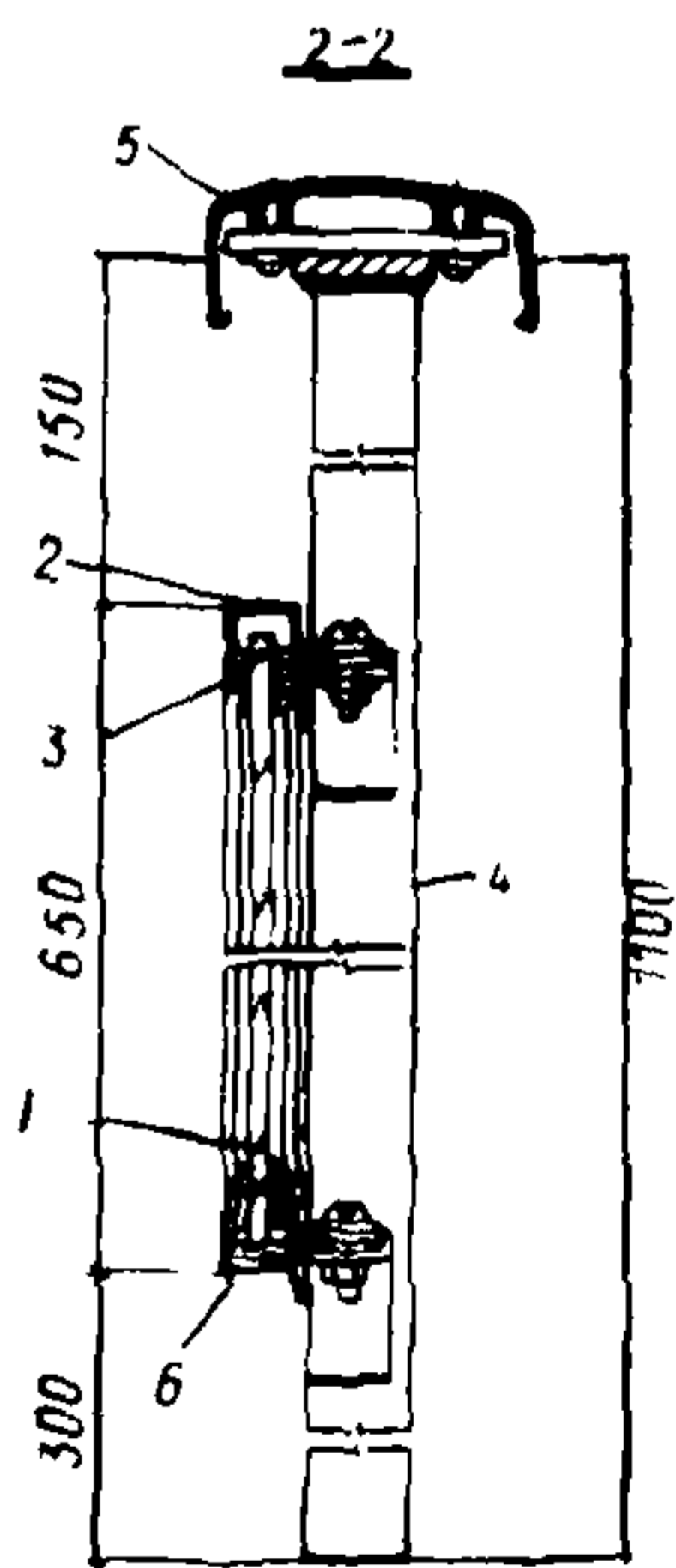
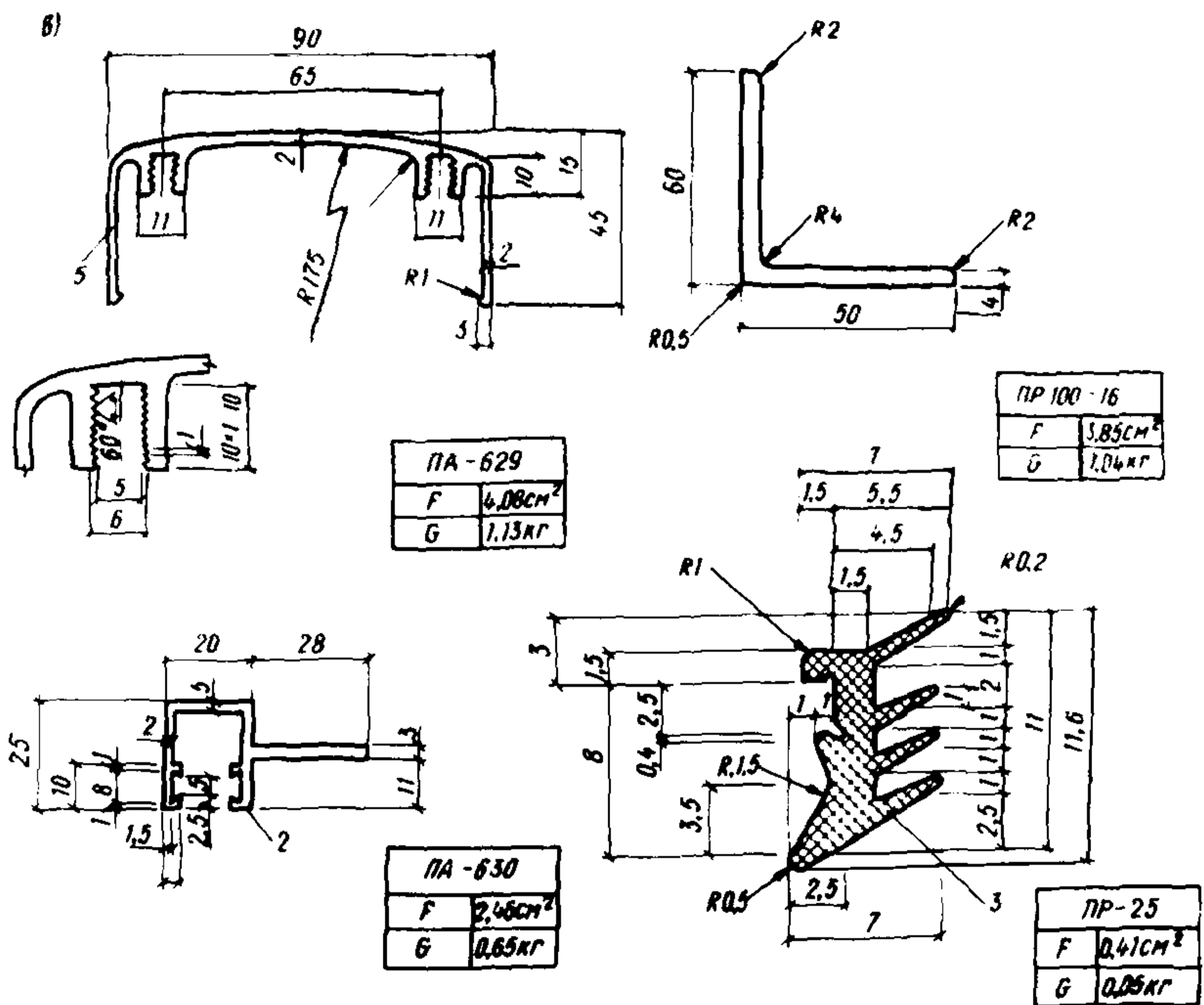


Рис. 35. Примеры установки армированного стекла в ограждениях лестничных маршей и площадок

а - схема установки ограждений; б - узлы крепления армированного стекла в конструкциях балконов и лоджий; в - детали конструкций; 1 - армированное стекло; 2 - обрамляющий элемент из алюминиевого профиля; 3 - уплотняющая прокладка ПР-25; 4 - стойка; 5 - поручень; 6 - опорная подкладка

Защита стальных элементов ограждений должна производиться согласно требованиям главы СНиП III-23-76 "Защита строительных конструкций и сооружений от коррозии".

Все алюминиевые прессованные профили полируют и анодируют, а профилированные листы, торцовые элементы из литейного сплава анодируют. Толщина анодной пленки зависит от условий эксплуатации конструкций и определяется по ГОСТ 21519-76 или "Временным указаниям по проектированию и применению алюминиевых конструкций в гражданском строительстве" (ВСН 18-73).

3.5. СТЕНОВЫЕ ПАНЕЛИ

Увеличение объемов строительства зданий повышенной этажности и высотных зданий с каркасным несущим остовом неразрывно связано с применением несущих (навесных) стен. Этому способствует совершенствование их конструирования и расширение производства легких эффективных видов утеплителей, а также прочных и атмосферостойких облицовочных материалов. Конструкции навесных стен, удовлетворяя требованиям прочности и теплотехническим требованиям, должны иметь минимальную массу.

Навесные стеновые панели передают поярусно нагрузку от собственной массы и ветра на элементы несущего остова здания. Они выполняют все функции ограждающих конструкций: теплозащитные, акустические и противопожарные.

Размеры и форма сборных элементов навесных стен определяются шагом конструкций несущего остова здания, транспортабельностью и жесткостью панелей.

Для повышения степени заводской готовности окна и двери включают в укрупненные панели. Швы между панелями совмещают с уровнями перекрытий и с осями поперечных несущих стен или стоек каркаса.

Наружная облицовка панелей может быть выполнена из стемалита или шлакоситалла. Облицовка улучшает архитектурно-художественные достоинства зданий, повышает эстетические качества и сокращает эксплуатационные расходы (рис. 36).

Каркас стеновых панелей может быть выполнен из алюминиевых или стальных профилей. Стемалит крепят к элементам каркаса механическим способом с помощью прижимных штапиков или специальных резиновых профилей по периметру. При креплении штапиками необходимо применять уплотняющие резиновые прокладки и нетвердеющие герметики. Ширина закрепления стемалита составляет не менее $1/5$ толщина листа, а компенсационный зазор между его торцовой гранью и стенкой фальца (кроме нижней части) - не менее 5 мм.

Учитывая кривизну стемалита, необходимо предусматривать зазоры по периметру между элементами крепления и поверхностью листа (с каждой стороны), мм:

| | | | | | |
|-----------------|---------|-------|---------|-------|---|
| при длине листа | 1200 мм | | 6 | | |
| " | " | " | 1500 мм | | 7 |
| " | " | " | 1800 мм | | 8 |

Для предотвращения образования конденсата влаги на тыльной поверхности стемалита необходимо предусматривать воздушный зазор 30-35 мм между листом стекла и теплоизоляционным слоем стены с естественным проветриванием (см. рис. 36).

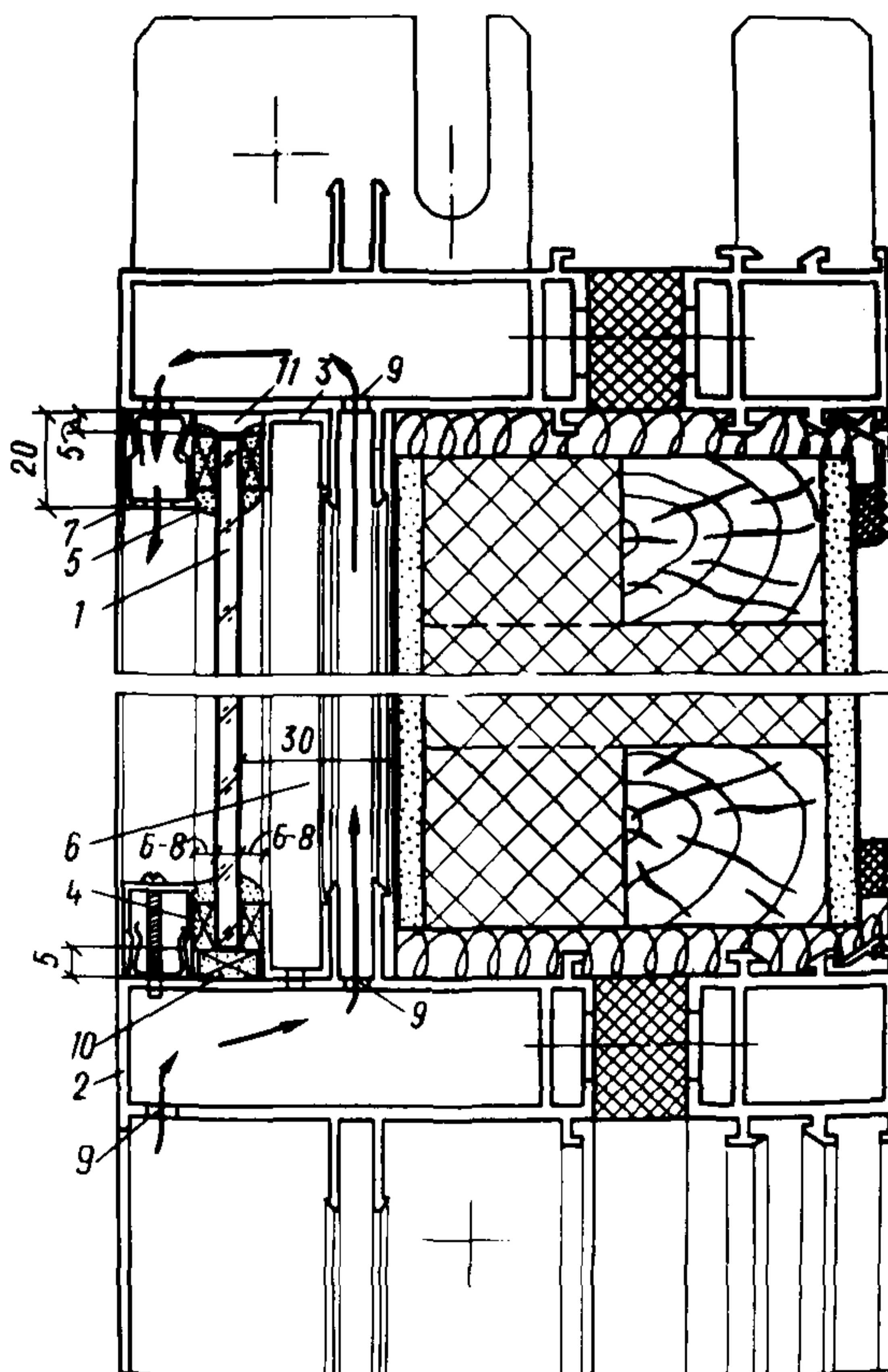
Шлакоситалл также можно применять для облицовки в стеновых панелях. В местах контакта шлакоситалла с элементами каркаса обязательны упругие прокладки. Крепление листов шлакоситалла производится механическим способом с помощью прижимных раскладок (штапиков).

Стеновые панели, в которых шлакоситалл выполняет конструктивные функции, изготавливают слоис-

тыми клееными. Наружные слои из шлакоситалла обеспечивают необходимую прочность и жесткость панели и воспринимают эксплуатационные, транспортные и монтажные нагрузки.

Шлакоситалл создает высокую сопротивляемость стены воздействию агрессивной и влажной среды помещений, способствует паронепроницаемости, что определяет долговечность конструкции. Панели крепят к металлическому фахверку при помощи опорных столиков с упругими прокладками. Максимальный размер панелей принимают 3000 мм. Штывы уплотняют герметизирующими материалами в виде мастик и эластичными прокладками.

a)



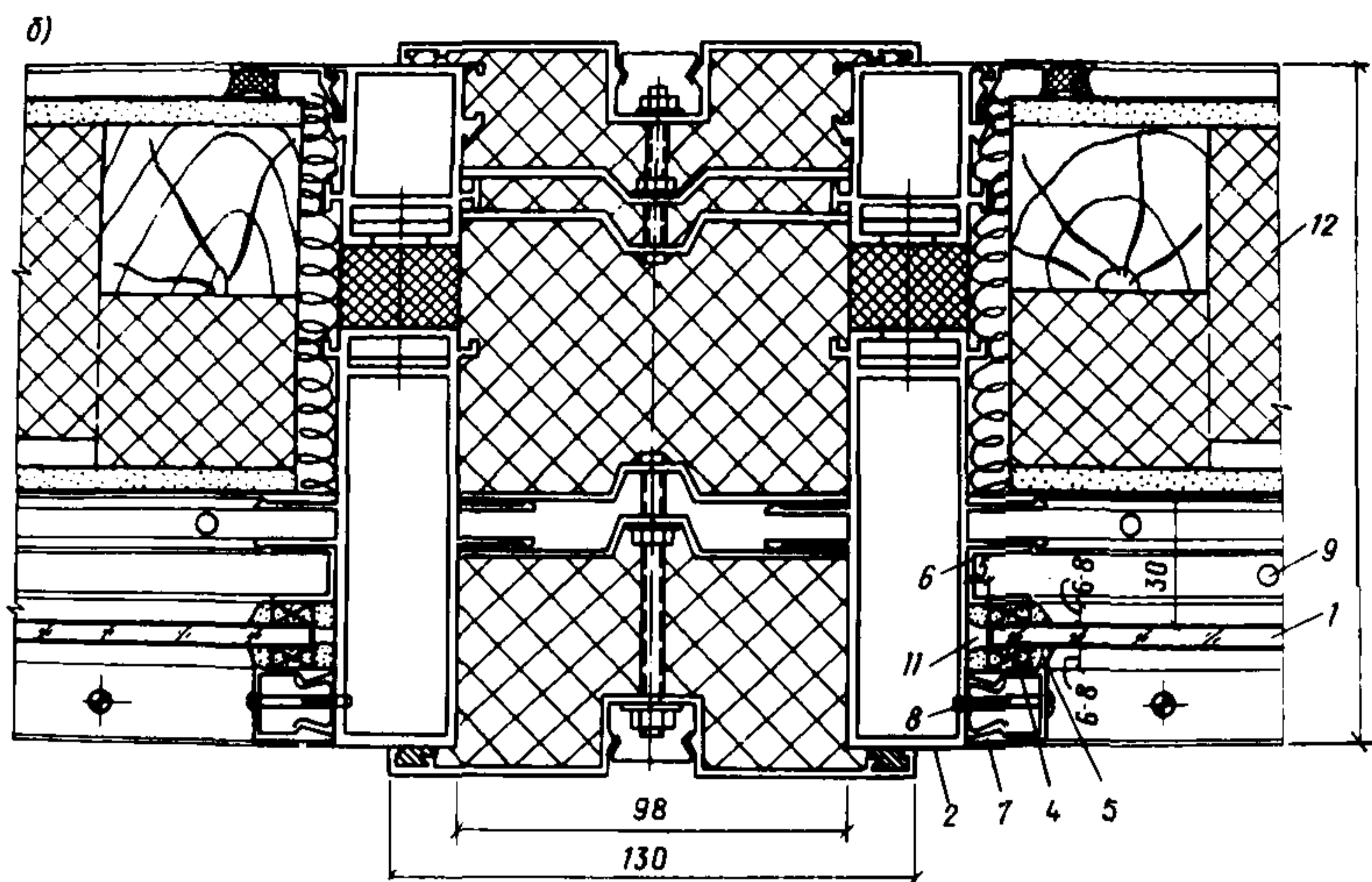


Рис. 36. Пример применения стемалита, шлако-ситалла или молочного накладного стекла в стеновых панелях общественных зданий

а - вертикальный разрез панели; б - горизонтальный разрез; 1 - облицовочное стекло; 2 - элемент панели; 3, 6 - распорный элемент; 4 - фиксирующие подкладки; 5 - герметик 51-УТ-37; 7 - прижимный штапик; 8 - винт М4; 9 - вентиляционные отверстия; 10 - опорная подкладка; 11 - компенсационный зазор; 12 - утеплитель

Основные заводы-изготовители полимеров

| Материал | Цена 1 т, руб. | Завод-изготовитель | Адрес |
|---|-------------------|---|--|
| Латекс ПС-50 30%-ный | 350 | Ярославский завод синтетического каучука | 150040, Ярославль, пр. Октября, 88 |
| Поливинил- ацетатная дисперсия (ПВАД) 50%-ная | 715 | Ереванское ПО "Поливинил-ацетат" | 375007, Ереван, ул. Орджоникидзе, 107 |
| | | Северодонецкое ПО "Азот" | 349940, Северодонецк Ворошиловградской обл. |
| | | Лидский лакокрасочный завод | г. Лида Гродненской обл., БССР |
| | | Ленинградское объединение "Пигмент" | Ленинград |
| Нетвердеющая мастика бутепрол | 400 | Объединение "Победа" | Ленинград, Колпино |
| | | Главленстройматериалов Объединение "Стройпластмасс" Главмосстройматериалов | Москва |

Перечень использованных нормативных документов

ГОСТ 111-78. Стекло оконное. Технические условия.

ГОСТ 190-78. Олифа оксоль. Технические условия.

ГОСТ 380-71*. Сталь углеродистая обыкновенного качества. Марки и общие технические требования.

ГОСТ 965-78. Портландцемент белый. Технические условия.

ГОСТ 1127-72. Жесть черная горячекатаная.

ГОСТ 3617-71. Проволока стальная оцинкованная для гибких тяг централизации сигналов и стрелок.

ГОСТ 3778-77E. Свинец. Технические условия.

ГОСТ 4784-74*. Алюминий и сплавы алюминиевые деформируемые. Марки.

ГОСТ 5533-79. Стекло листовое узорчатое. Технические условия.

ГОСТ 5802-78. Растворы строительные. Методы испытаний.

ГОСТ 6629-74. Двери деревянные внутренние для жилых и общественных зданий. Типы и размеры.

ГОСТ 6787-69. Плитки керамические для полов.

ГОСТ 7380-77. Стекло витринное неполированное. Технические условия.

ГОСТ 7481-78. Стекло армированное листовое. Технические условия.

ГОСТ 7931-76. Олифа натуральная.

ГОСТ 8736-77. Песок для строительных работ. Технические условия.

ГОСТ 9467-75. Электроды покрытые металлические для ручной дуговой сварки конструкционных и теплоустойчивых сталей. Типы.

ГОСТ 10110-71*. Круги отрезные алмазные.

ГОСТ 10134-62. Стекло неорганическое и стеклокристаллические материалы. Метод определения химической стойкости.

ГОСТ 10178-76. Портландцемент и шлакопортландцемент. Технические условия.

ГОСТ 11103-64. Стекло неорганическое и стеклокристаллические материалы. Метод определения термостойкости.

ГОСТ 11214-78. Окна и балконные двери деревянные с двойным остеклением для жилых и общественных зданий. Типы, конструкция и размеры.

ГОСТ 13489-79. Герметики марок У-30М и УТ-31. Технические условия.

ГОСТ 15825-70. Портландцемент цветной.

ГОСТ 16337-77Е. Полиэтилен высокого давления. Технические условия.

ГОСТ 18992-73*. Дисперсия поливинилацетатная гомополимерная грубодисперсная.

ГОСТ 19246-73*. Листы и плиты из прокатного шлакоситалла.

ГОСТ 21519-76. Окна, двери балконные, витражи и витрины из алюминиевых сплавов. Общие технические условия.

ГОСТ 22279-76. Стекло закаленное эмалированное - стемалит. Технические условия.

СНиП II-В. 4-71*. Деревянные конструкции.

СНиП II-6-74. Нагрузки и воздействия.

СНиП II-24-74. Алюминиевые конструкции.

СНиП III-23-76. Защита строительных конструкций и сооружений от коррозии.

СНиП III-18-75. Металлические конструкции.

СНиП III-21-73. Отделочные покрытия строительных конструкций.

СНиП III-В. 14-72. Полы. Правила производства и приемки работ.

СНиП III-4-79. Техника безопасности в строительстве.

ВСН 18-73. Временные указания по проектированию и применению алюминиевых конструкций в гражданском строительстве.

Инструкция по применению стемалита в строительстве (временная).

ИИ-04-10. Типовые конструкции и детали зданий и сооружений. Монтажные узлы и детали.

ОСТ 21-24-76. Стекло "мороз".

ТУ 21 УССР 865-75. Плиты из мрамора стекловидного искусственного (стекломрамора).

ТУ 400-1-43-80. Плиты стеклянные, имитирующие мрамор, облицовочные (стекломрамор).

ТУ 21 УССР 887-75. Плиты облицовочные - декоративный марблит.

ТУ 21 УССР 870-75. Плиты из шлакоситалла, покрытые глазурями и с обработанной поверхностью.

ТУ 21 РСФСР 206-75. Стекло листовое "мороз".

ТУ 21 РСФСР 283-75. Стекло цветное листовое.

ТУ 21 РСФСР 562-77. Стекло цветное армированное гладкое и узорчатое.

ТУ 21 ЭССР 96-76. Стекло листовое "в полоску".

ТУ 21-23-70-75. Стекло термически полированное, декоративное "метелица".

ТУ 38-403-76. Латекс синтетический пипериленстирольный.

ТУ 38-105-462-72. Герметики тиоколовые марок У-30 МЭС-5, У-30 МЭС-10, УТ-32.

ТУ 30-105-540-73. Клей 88 НП.

ТУ 6-05-5091-77. Листовая пластмасса "агат".

ТУ 400-2-64-71. Сухая цементно-песчаная смесь.

ТУ 21-29-45-76. Мастика герметизирующая не твердеющая Бутепрол.

СОДЕРЖАНИЕ

| | Стр. |
|--|------|
| ВВЕДЕНИЕ..... | 3 |
| 1. Номенклатура архитектурного стекла | 7 |
| 1.1. Узорчатые декоративные стекла | 7 |
| 1.2. Стекло листовое армированное | 11 |
| 1.3. Стекло закаленное эмалированное - стемалит | 13 |
| 1.4. Стекло листовое цветное | 15 |
| 1.5. Стеклорамор | 17 |
| 1.6. Декоративный марблит | 20 |
| 1.7. Прокатный шлакоситалл | 22 |
| 2. Рекомендации по применению архитектурного стекла | 23 |
| 2.1. Узорчатые декоративные стекла | 23 |
| 2.2. Стекло листовое армированное | 29 |
| 2.3. Стекло закаленное эмалированное - стемалит..... | 32 |
| 2.4. Стекло листовое цветное | 41 |
| 2.5. Стеклорамор | 47 |
| 2.6. Декоративный марблит | 56 |
| 2.7. Прокатный шлакоситалл | 56 |
| 3. Конструктивные решения типовых элементов зданий с применением архитектурного стек- ла | 59 |
| 3.1. Применение архитектурного стекла в светопрозрачных ограждениях..... | 59 |
| 3.2. Декоративные витражи из цветного лис- тового стекла | 67 |
| 3.3. Подвесные потолки | 71 |
| 3.4. Ограждения балконов, лоджий, лестнич- ных маршей и площадок | 74 |
| 3.5. Стеновые панели | 80 |
| Приложение 1. Основные заводы-изготовители поли- меров..... | 84 |
| Приложение 2. Перечень использованных норматив- ных документов | 85 |

ЦНИИЭП учебных зданий Госгражданстроя

**ТИПОВЫЕ РЕШЕНИЯ ЭЛЕМЕНТОВ ЗДАНИЙ
С ПРИМЕНЕНИЕМ АРХИТЕКТУРНОГО СТЕКЛА**

Редакция инструктивно-нормативной литературы

Зав. редакцией **Г. А. Жигачева**

Редактор **Н. В. Посева**

Младшие редакторы: **И. А. Баринова, Л. И. Месяцева**

Внешнее оформление художника **А. А. Бекназарова**

Технический редактор **И. В. Берина**

Корректор **Е. Б. Тотмина**

Подписано в печать 28.09.81 г. Т-01199

Формат 84x108 1/32 Набор машинописный

Бумага офсетная 80 г/м² Печать офсетная

Усл. печ. л. 4,62 Усл. кр.-отт. 4,83 Уч.-изд. л. 3,71

Тираж 5000 экз. Изд. № ХП-9540

Зак. № **701** Цена 30 коп.

Стройиздат, 101442, Москва, Каляевская, 23а

Тульская типография Союзполиграфпрома при Государственном комитете СССР по делам издательств, полиграфии и книжной торговли

г. Тула, проспект Ленина, 109