

НИИОСП

ОРДЕНА ТРУДОВОГО КРАСНОГО ЗНАМЕНИ
НАУЧНО-ИССЛЕДОВАТЕЛЬСКИЙ ИНСТИТУТ
ОСНОВАНИЙ И ПОДЗЕМНЫХ СООРУЖЕНИИ
ИМЕНИ Н.М. ГЕРСЕВАНОВА
ГОССТРОЯ СССР

РЕКОМЕНДАЦИИ
ПО УСТРОЙСТВУ
СВАЙНЫХ ФУНДАМЕНТОВ
В ВЕЧНОМЕРЗЛЫХ ГРУНТАХ
С ПРИМЕНЕНИЕМ
ГИДРОСТРУЙНОЙ ТЕХНОЛОГИИ

МОСКВА 1986

**ОРДЕНА ТРУДОВОГО КРАСНОГО ЗНАМЕНИ
НАУЧНО-ИССЛЕДОВАТЕЛЬСКИЙ ИНСТИТУТ
ОСНОВАНИЙ И ПОДЗЕМНЫХ СООРУЖЕНИЙ
имени Н.М. ГЕРСЕВАНОВА
ГОССТРОЯ СССР**

**РЕКОМЕНДАЦИИ
ПО УСТРОЙСТВУ
СВАЙНЫХ ФУНДАМЕНТОВ
В ВЕЧНОМЕРЗЛЫХ ГРУНТАХ
С ПРИМЕНЕНИЕМ
ГИДРОСТРУЙНОЙ ТЕХНОЛОГИИ**

МОСКВА 1988

УДК 624.139.2/3:624.154

В настоящих Рекомендациях обобщен опыт применения гидроструйной технологии при устройстве свайных фундаментов в сложных мерзлотно-грунтовых условиях, а также данные испытания свай с уширенной пятой в вечномерзлых грунтах.

Разделы 1,2,3 настоящих Рекомендаций составлены Л.Р.Петросяном, Д.И.Федоровичем, И.В.Ротару, К.П.Михальчуком, С.Г.Кисловцом; раздел 4 – Л.Р.Петросяном, Д.И.Федоровичем, И.В.Ротару, Н.Б.Кутвицкой, Е.А.Левкович, М.Ю.Комаровым; раздел 5 – С.С.Вяловым, Н.Б.Кутвицкой, Л.Р.Петросяном; приложения – Л.Р.Петросяном и И.В.Ротару.

Общая редакция осуществлена Б.С.Федоровым.

Рекомендации одобрены секцией "Фундаментостроение на вечномерзлых грунтах" научно-технического совета НИИОСП и рекомендованы к изданию.

Замечания и предложения по содержанию Рекомендаций просим направлять по адресу: 109389, Москва, 2-я Институтская, д.6, НИИОСП.

© Ордена Трудового Красного Знамени научно-исследовательский институт оснований и подземных сооружений им. Н.М.Герсеванова, 1986

В В Е Д Е Н И Е

Применение гидроструи высокого давления (30–50 МПа) для разработки грунтов, в том числе мерзлых, является новой перспективной технологией, позволяющей значительно повысить производительность работ при устройстве фундаментов и других подземных сооружений. В настоящее время имеется опыт ее успешного применения в практике строительства, в частности, при сооружении противофильтрационных завес Загорской ГАЭС, при устройстве трехлопастных грунто-бетонных свай, а также для разработки мерзлых грунтов в северных районах. Этот опыт получил обобщение в "Рекомендациях по струйной технологии сооружения тонких противофильтрационных завес, опор и разработки мерзлых грунтов", составленных НИИОСПом совместно с Гидроспецпроект-ом и Гидроспецстроем Минэнерго СССР.

В 1981г. НИИОСП совместно с УНР-54 Главякутстроя Минвоосток-строя СССР начал опытно-экспериментальные работы по применению гидроструйной технологии при устройстве свайных фундаментов в сложных мерзлотно-грунтовых условиях. Эти исследования подтвердили эффективность использования высоконапорной гидроструи для проходки скважин под сваи в вечномерзлых грунтах с образованием в них уширений заданных размеров и формы. Была отработана технология погружения свай и устройства свайных фундаментов с уширенной пятой монолитного и сборно-монолитного типа. Проведенные испытания показали, что фундаменты из таких свай обладают повышенной несущей способностью, особенно на пластичномерзлых и засоленных грунтах, где не обеспечивается надежное смерзание свай по боковой поверхности.

В настоящих Рекомендациях изложены результаты проведенных экспериментов, опыт применения гидроструйной технологии на других объектах, а также данные испытания свай с уширенной пятой в вечномерзлых грунтах.

1. ОБЩИЕ ПОЛОЖЕНИЯ

1.1. Настоящие Рекомендации составлены в развитие положений главы СНиП П-18-76 "Основания и фундаменты на вечномерзлых грунтах" и СНиП 3.02.01-83 "Основания и фундаменты" и отражают особенности проектирования и производства работ при устройстве свайных фундаментов на вечномерзлых грунтах с применением гидроструйной технологии.

1.2. Приводимые в настоящих Рекомендациях указания по применению гидроструйной технологии распространяются на устройство свайных фундаментов во всех видах вечномерзлых грунтов песчано-глинистого состава, включая пластичномерзлые, засоленные и заторфованные грунты при содержании в них не более 20% крупнообломочного материала.

1.3. Гидроструйная технология основана на использовании высоконапорной гидроструи направленного действия для разрушения мерзлого грунта. С помощью гидроструи можно выполнять следующие работы:

проходку скважин под сваи;

образование в скважинах уширений для устройства свай с уширенной пятой и в других целях;

бетонирование уширений под слоем пульпы.

В зависимости от конкретных условий строительства эти работы могут выполняться либо полностью на основе гидроструйной технологии, либо в сочетании с обычными способами проходки скважин.

1.4. Для обоснования проекта производства работ, составления технологических карт и в других практических целях в составе изысканий должны предусматриваться опытно-экспериментальные работы по уточнению особенностей и эффективности применения гидроструйной технологии в данных мерзлотно-грунтовых и технико-экономических условиях. На стадии технического задания для ориентировочных технико-экономических оценок можно исходить из следующих осредненных показателей (в расчете на один агрегат с учетом его перебазировок и выполнения других вспомогательных операций):

средняя производительность проходки скважин в мерзлых грунтах диаметром до 600 мм - 100 м в смену при среднем расходе воды 0,15-0,18 м³ на 1 м скважины;

средняя продолжительность устройства уширений диаметром до 1 м - 45 м³ в смену.

1.5. Перед началом работ строительная площадка должна быть оборудована шламоприемниками и организованным отводом пульпы из скважины, а в зимнее время года — специальными тепляками и средствами подогрева воды.

1.6. В ходе производства работ должен осуществляться систематический контроль за температурным режимом грунтов основания и качеством выполнения работ, в том числе за соблюдением заданного диаметра скважин и уширений в них, степенью очистки забоев перед погружением свай и бетонированием уширений и т.д.

1.7. Гидроструйная технология является новой и находится в стадии производственного освоения, поэтому при составлении смет и расценок на производство работ допускается исходить из фактических трудозатрат и других стоимостных показателей, как при опытно-экспериментальном строительстве.

2. ТЕХНОЛОГИЯ ПРОХОДКИ СКВАЖИН ПОД СВАИ

2.1. Для проходки скважин под сваи в вечномёрзлых грунтах с помощью гидроструи высокого давления применяются специальные вращающиеся мониторы с диаметром сопел от 1 до 3 мм при рабочем давлении воды 20 + 40 МПа, что обеспечивается применением серийно выпускаемых насосов типа УН 100/320 (см. табл. I прил. I).

Мониторный снаряд с вертлюгом и подводными высоконапорными шлангами монтируется на базе буровых установок УГБ-50 м или БМ-802, БМ 802 С или на других аналогичных станках, обеспечивающих регулируемую скорость вращения и погружения снаряда.

2.2. Проходка скважин под сваи гидроструей высокого давления состоит из следующих основных операций: бурения лидерных скважин диаметром 100+150 мм; расширения пройденной лидерной скважины до заданного диаметра; удаления продуктов разрушения.

2.3. Для проходки лидерных скважин применяется монитор с нижним расположением двух сопел, из которых одно расположено вертикально, а второе образует с ним угол $5+20^{\circ}$ (см. прил. 3, рис. 3).

2.4. Оптимальная скорость вращения и погружения монитора, а также угол между насадками устанавливаются по данным опытно-экспериментальных работ. При отсутствии соответствующих экспериментальных данных значения указанных параметров можно принимать в зависимости от вида грунта и диаметра скважины по данным табл. 2.1.

2.5. При проходке лидерных скважин малого диаметра глубиной

Т а б л и ц а 2.1

Вид грунта	Давление, МПа	Угол между насадками, град	Скорость подачи монитора, м/мин	Частота вращения монитора, об/мин	Диаметр скважины, мм
Пески	30,0	0-10	1,5	60	100-200
Супеси	30,0	5-10	1,4	60	100-200
Суглинки	30,0	10-15	1,33	60	120-160
Глины	30,0	15-20	1,2	60	120-160

до 20 м в песчано-глинистых грунтах удаление продуктов разрушения почти полностью обеспечивается их выносом в виде разжиженной пульпы через зазор между стенкой скважины и мониторами.

При наличии в разрезе крупнозернистых песков рекомендуется применять мониторы с дополнительными воздушными содлами, что улучшает вынос частиц за счет эрлифтного эффекта.

2.6. Скважины при наличии в грунтах крупнообломочных включений должны проходиться на 1,5-2 м глубже проектных отметок в связи с неизбежным оседанием крупных продуктов разрушения.

2.7. Расширение лидерной скважины до заданного диаметра (600 мм) производится монитором с горизонтальным расположением сопел (см. прил. 3, рис. 3) не позднее чем через 30 мин после ее проходки.

Разбуривание производится снизу вверх. Оптимальные режимы разбуривания в зависимости от вида грунта и диаметра скважины можно принимать по данным, приведенным в табл. 2.2 с их последующим уточнением по опытным данным.

Т а б л и ц а 2.2

Вид мерзлого грунта	Давление воды, МПа	Частота вращения монитора, об/мин	Диаметр образуемой скважины, мм					
			400			600		
Глина	30	60	2,0	2,5	3,0	2,0	2,5	3,0
			0,14	0,16	0,18	0,12	0,14	0,17
Суглинок	30	60	2,5	2,5	3,0	2,0	2,5	3,0
			0,21	0,25	0,27	0,18	0,21	0,24

Продолжение таблицы 2.2

Вид мерзлого грунта	Давление воды, МПа	Частота вращения монитора, об/мин	Диаметр образуемой скважины, мм					
			400			600		
Супесь	30	60	<u>2,0</u>	<u>2,5</u>	<u>3,0</u>	<u>2,0</u>	<u>2,5</u>	<u>3,0</u>
			0,28	0,32	0,36	0,24	0,28	0,33
Песок	30	60	<u>2,0</u>	<u>2,5</u>	<u>3,0</u>	<u>2,0</u>	<u>2,5</u>	<u>3,0</u>
			0,35	0,40	0,45	0,30	0,35	0,40

Примечание: 1. В числителе даны размеры выходных отверстий насадок, мм, в знаменателе – скорость подачи монитора, м/мин. 2. Данные приведены для двухкомпонентных мониторов

2.8. Поскольку из скважин большого диаметра не обеспечивается полный вынос продуктов разрушения за счет их гидравлического выноса с пульпой, то при расширении скважин необходимо предусматривать дополнительные мероприятия по механической очистке скважин (желонирование, откачка пульпы с помощью шламовых насосов).

Желонирование должно производиться не позднее, чем через 1 ч после остановки монитора. В случае образования плотного осадка на дне скважины рекомендуется производить его барботирование.

2.9. При работе струи в затопленном состоянии во время разбухания лидерных скважин для увеличения дальности ее действия вокруг струи создают рубашку из сжатого воздуха. Воздух подается с помощью компрессора под давлением $0,7 + 1$ МПа через кольцевую щель шириной 1 мм, расположенную вокруг выходного отверстия насадки (конструкция монитора с воздушной щелью приведена в прил. 3, рис. 3).

2.10. Для исключения размыва стенок скважины в ее верхней части в слое сезонно-талого грунта необходимо предусматривать закрепление стенок в этом интервале обсадными трубами.

2.11. В пройденные скважины сваи погружаются после полной очистки скважин с последующей заливкой пазух буровым раствором согласно общепринятой технологии.

2.12. Допускается погружать сваи непосредственно в заполненную пульпой скважину, если состав и консистенция пульпы соответствуют требованиям к буровым растворам, применяемым в данных условиях.

В этих случаях следует предусматривать догружение свай до проектных отметок с помощью вибратора.

3. УСТРОЙСТВО СВАЙ С УШИРЕННОЙ ПЯТОЙ

3.1. В вечномёрзлых грунтах могут применяться монолитные комбинированные и сборно-монолитные сваи с уширенной пятой, с проходкой уширений под пяту гидроструей высокого давления.

3.2. Применение свай с уширенной пятой позволяет намного повысить передаваемые на них нагрузки за счет более полного использования несущей способности торца, что имеет важное практическое значение при строительстве на пластичномёрзлых и засоленных грунтах, где прочность смерзания свай по боковой поверхности с грунтом, как правило, не обеспечивается.

3.3. Устройство уширений под пяту гидроструей высокого давления может производиться как в скважинах, пройденных обычными способами (ударно-канатное, вращательное оборудование и т.д.), так и в скважинах, пройденных гидроструйным способом. Целесообразность сочетания механического бурения скважин с гидроструйной технологией устройства уширений определяется на основании технико-экономических расчетов.

3.4. Для устройства уширений в скважине под пяту гидроструйный монитор оснащается горизонтально расположенными удлинителями, приближающими струю к забоям (см. прил. 3, рис. 5).

3.5. В зависимости от вида грунта и диаметра уширения параметры гидроструй и режимы резания определяются по табл. 3.1.

3.6. Удаление продуктов разрушения производится способом желонирования (см. п. 2.8).

3.7. Перед бетонированием механическим каверномером проверяется соответствие основных размеров уширения проектным значениям.

Бетон допускается укладывать на очищенный от жидкого шлама забой при толщине песчаного осадка не более 10 см.

3.8. Бетонирование следует выполнять методом вибро-погружной трубы (ВПТ) с подачей смеси через монолитную трубу, либо методом напорного бетонирования. Метод свободного сбрасывания бетона применим лишь для жестких смесей при глубине скважин не более 10 м.

3.9. Верхняя отметка заполнения скважин бетоном при устройстве свай с уширенной пятой комбинированного сборно-монолитного типа устанавливается проектом с учетом обеспечения заанкеривания сбор-

Таблица 3.1

Вид мерзлого грунта	Давление воды, МПа	Частота вращения монитора, об/мин	Диаметр образуемой скважины, мм								
			800			1000			1200		
Суглинок	30	60	<u>2.0</u> 0,13	<u>2.5</u> 0,16	<u>3.0</u> 0,19	-			-		
Супесь	30	60	<u>2.0</u> 0,17	<u>2.5</u> 0,21	<u>3.0</u> 0,26	<u>2.0</u> 0,10	<u>2.5</u> 0,13	<u>3.0</u> 0,16	<u>2.0</u> 0,07	<u>2.5</u> 0,08	<u>3.0</u> 0,09
Песок	30	60	<u>2.0</u> 0,21	<u>2.5</u> 0,26	<u>3.0</u> 0,32	<u>2.0</u> 0,13	<u>2.5</u> 0,16	<u>3.0</u> 0,20	<u>2.0</u> 0,08	<u>2.5</u> 0,10	<u>3.0</u> 0,11

См. примечание табл. 2.2.

ного элемента в монолитном бетоне уширения. Сборный элемент следует выполнять с выпуском арматуры.

3.10. При выполнении бетонных работ следует руководствоваться положением главы СНиП III-15-76 "Бетонные и железобетонные конструкции монолитные", а также "Руководством по бетонированию фундаментов и коммуникаций в вечномерзлых грунтах с учетом твердения бетона при отрицательных температурах" (М., Стройиздат, 1982), ВСН-01-76 и другими нормативно-методическими документами по укладке бетона в распор с вечномерзлым грунтом.

3.11. Для бетонирования уширений и монолитных частей свай рекомендуется применять бетоны марок не ниже М 200 с начальным водоцементным отношением 0,45+0,6 и удобоукладываемостью смеси ОК=I4+18 см.

3.12. В качестве вяжущего должен применяться портландцемент марки Мц 400+500 с расходом 400-500 кг/м³. При температуре вечномерзлого грунта выше -3°С следует применять цементы с умеренной экзотермией (С₃А 6%). Высокоалюминатные цементы с С₃А до 8-10% допускается применять при температурах грунта ниже -5°С.

3.13. Для обеспечения оптимальных температурных условий твердения бетона, уложенного в распор с вечномерзлым грунтом, следует применять, как правило, метод термоса, в том числе с предварительным подогревом бетонной смеси. Допускается также холодное бетонирование с химическими добавками, если их введение не приводит к снижению несущей способности свай.

3.14. Качество монолитного бетона уширений и тела свай должно контролироваться согласно требованиям главы СНиП III-15-76.

4. ОРГАНИЗАЦИЯ РАБОТ И ТЕХНИКА БЕЗОПАСНОСТИ

4.1. При организации строительных работ с применением гидроструйной технологии следует руководствоваться положениями глав СНиП III-15-76 и п.п. I.4-I.6 настоящих Рекомендаций.

4.2. Количество и комплектация необходимого оборудования устанавливается расчетом с учетом местных условий строительства, общих объемов и плановых сроков выполнения фундаментных работ. В качестве исходных технико-экономических показателей при этом можно принимать усредненные данные, приведенные в п. I.4 настоящих Рекомендаций.

4.3. В технологических картах, составляемых на отдельные виды

работ, должна быть указана их последовательность, время выполнения с учетом промежуточных операций, а также предусмотрена возможность их выполнения другими техническими средствами.

4.4. При составлении проекта производства работ надо учитывать, что при высокой скорости проходки скважин общая производительность гидроструйной установки существенно зависит от времени выполнения промежуточных операций, в том числе от перебазировок агрегата, наличия емкостей для рабочей жидкости и другого оборудования. Поэтому работы следует планировать так, чтобы эти операции занимали возможно меньше времени, что может быть практически обеспечено рациональным размещением на строительной площадке запасных емкостей, применением для питания агрегата водой удлиненных и быстромонтируемых шлангов и т.д.

4.5. Выполнение работ в зимних условиях допускается при температуре наружного воздуха выше -35°C . При этом должны быть предусмотрены дополнительные мероприятия по предотвращению замерзания воды в емкостях, водоподводящих шлангах, насосе и мониторе. С этой целью помимо мероприятий, указанных в п.1.5 (устройство тепляков, подогрев воды), должна быть предусмотрена теплоизоляция шлангов (включая высоконапорные) и других наружных трактов и узлов, а также обеспечен быстрый слив воды из всей системы при остановках агрегата с продувкой ее сжатым воздухом.

4.6. В проекте на производство работ, а также при выполнении этих работ строительной организацией должны соблюдаться требования главы СНиП III-4-80 "Техника безопасности в строительстве".

4.7. Безопасность производства работ при использовании гидроструйной технологии обеспечивается правильной организацией этих работ, размещением силовых трансформаторов, линий электропередач и высоконапорных шлангов в безопасных местах и их ограждением, а также своевременным инструктированием рабочих.

4.8. К производству работ с высоконапорной гидроструей должны допускаться только специально обученные рабочие, прошедшие специальный инструктаж.

4.9. Силовые электролинии должны подводиться к трансформаторам по высоте, безопасной для пешеходов и транспорта. Для подключения электроагрегатов должны применяться шланговые электрокабели в надежной изоляции (согласно ТУ для работы в условиях повышенной влажности). Все электрооборудование должно быть тщательно заземлено с учетом особых условий Севера (наличие вечномерзлых грунтов,

высокая влажность и т.д.).

4.10. Насосы высокого давления должны иметь на выходе исправную контрольно-измерительную аппаратуру, которая должна периодически проверяться, а также иметь предохранительные вентили.

4.11. Гибкие шланги высокого давления должны быть резино-тканевого типа и соответствовать требованиям ГОСТ 6282-73,

4.12. Устранение неисправностей, разъединение и подсоединение шлангов и другие монтажно-ремонтные работы допускается производить только после остановки насоса и его обесточивания.

4.13. На участки, где проводятся работы с гидроструей высокого давления, не должны допускаться лица, непосредственно не связанные с выполнением этой работы. Наблюдения за температурой грунтов и другие контрольные и вспомогательные работы должны производиться при неработающей установке.

4.14. Необходимо учитывать, что выходящая из монитора гидроструя высокого давления может нанести серьезные травмы, и ее попадание на людей в радиусе 2-3 м должно быть полностью исключено.

5. РАСЧЕТ ОСНОВАНИЙ СВАЙНЫХ ФУНДАМЕНТОВ С УШИРЕННОЙ ПЯТОЙ

5.1. Основным типом фундаментов зданий и сооружений при использовании вечномерзлых грунтов в качестве оснований по I принципу согласно СНиП П-18-76 должны быть свайные фундаменты (п.3.17). Для повышения несущей способности основания при сложных мерзлотно-грунтовых условиях (высокотемпературные, засоленные, сильнольдистые и др. грунты) следует повышать сопротивление мерзлого грунта нормальному давлению под нижним концом свай. В качестве фундаментов с повышенной несущей способностью рекомендуется применять свайные фундаменты с уширенной пятой.

5.2. Сваи с уширенной пятой по способу устройства подразделяются на два типа:

а) буронабивные, устраиваемые путем заполнения уширенной части и ствола скважины бетонной смесью;

б) буропускные, отличающиеся от буронабивных тем, что после заполнения бетонной смесью уширенной части ствола в скважину опускают готовую железобетонную свай заводского изготовления.

5.3. В проекте свайных фундаментов должны быть указаны марки бетонных смесей для бетонирования уширения и ствола скважины (для

буронабивных свай), наименование и состав раствора, заполняющего околосвайное пространство выше уширения (для буроопускных свай).

5.4. Расстояния между осями свай должны приниматься равными диаметру уширения плюс 1 м.

5.5. При устройстве свай с уширенной пятой должно быть обеспечено твердение бетона, укладываемого в скважину, и достижение им расчетной прочности в соответствии с требованиями главы СНиП III-15-76 "Бетонные и железобетонные конструкции монолитные" и "Руководства по бетонированию фундаментов и коммуникаций в вечномёрзлых грунтах с учетом твердения бетона при отрицательных температурах". Требование к твердению бетона является особенно важным при устройстве буроопускной свай с уширением малого диаметра, поскольку в этом случае набор прочности бетона при естественном твердении, как правило, не обеспечивается, и требуется применение специальных мероприятий при одновременном обеспечении расчетной несущей способности свай и грунтового основания.

5.6. При проектировании оснований и свайных фундаментов с уширенной пятой, возводимых на вечномёрзлых грунтах, должны выполняться статические и теплотехнические расчеты. Целью статического расчета является обеспечение прочности и устойчивости фундамента, а также эксплуатационной надежности здания и сооружения. Целью теплотехнического расчета является определение необходимого теплового режима грунтов основания и установление мероприятий, обеспечивающих соблюдение этого режима.

5.7. Нагружение свай расчетной нагрузкой допускается только после достижения бетоном уширенной части ствола свай расчетного значения прочности, а окружающим вечномёрзлым грунтом — расчетной температуры, обеспечивающей его смерзание с боковой поверхностью свай и уширения.

5.8. Теплотехнический расчет свай с уширенной пятой должен выполняться согласно СНиП II-18-76 "Основания и фундаменты на вечномёрзлых грунтах" в соответствии с применяемым способом сохранения мерзлого состояния грунтов оснований. Статический расчет свай с уширенной пятой должен выполняться по двум группам предельных состояний: по несущей способности (I группа) — для твердомерзлых грунтов; по несущей способности (I группа) и по деформациям (II группа) — для пластичномёрзлых и сильнольдистых грунтов, а также подземных льдов.

5.9. Для буропускных свай с уширенной пятой заполнять скважину следует специально изготовленным раствором (известково-песчаным, грунтовым, песчано-цементным и т.д.), в соответствии с п.4.8.8 "Руководства по проектированию оснований и фундаментов на вечномерзлых грунтах".

5.10. Расчет оснований свайных фундаментов с уширенной пятой по I группе предельных состояний (по несущей способности) производится в соответствии с требованиями пп.4.6 и 4.7 главы СНиП II-18-76 "Основания и фундаменты на вечномерзлых грунтах".

5.11. Несущая способность основания (по прочности) вертикально погруженной свай с уширенной пятой определяется по формуле:

$$\varphi = m (\varphi_y + \varphi_c), \quad (5.1)$$

где $m = 1,1$ — коэффициент условий работы грунтового основания; в соответствии с п.4.9 СНиП II-18-76 допускается увеличение m в зависимости от отношения полной нагрузки на фундамент к сумме постоянных и длительных долей временных нагрузок до 1,2;

φ_y — значение несущей способности исходя из учета сопротивления нормальному давлению под подошвой и сопротивления сдвигу по боковой поверхности уширенной пяты;

φ_c — значение несущей способности исходя из учета сопротивления сдвигу по боковой поверхности неуширенной части (ствола) свай.

5.12. Величина φ_y вычисляется по формуле

$$\varphi_y = m_R R F + \sum_{i=1} R_{сдi} F_{сдi}. \quad (5.2)$$

где m_R — коэффициент условий работы под уширенной пятой, принимаемый при условии полного удаления пульпы из уширения равным 1; во всех других случаях $m_R = 0,9$;

R — расчетное давление на мерзлый грунт под подошвой уширения пяты, МПа, определяемое по прил.6 табл.1.5 и 8 СНиП II-18-76 при температуре t_m на глубине Z , равной заглублению подошвы пяты в вечномерзлый грунт, значение расчетной температуры вечномерзлого грунта t_m для определения R рассчитывается в соответствии с п.4.10 СНиП II-18-76;

- F – площадь поперечного сечения уширенной пяты в месте наибольшего диаметра, см^2 ;
- $R_{сдi}$ – расчетное сопротивление природного грунта сдвигу по поверхности смерзания уширенной пяты для середины i -го слоя, МПа, определяемое по табл. 4, 6, 8 прил. 6 СНиП П-18-76 при температуре грунта t_{zi} (п. 4.10 СНиП П-18-76) в середине i -го слоя на глубине Z , отсчитываемой от верхней поверхности вечномерзлых грунтов;
- $F_{сдi}$ – площадь смерзания i -го слоя грунта с боковой поверхностью уширения свай

$$F_{сдi} = \pi \cdot d_i \cdot h_i ;$$

- d_i – диаметр уширенной части в середине i -го слоя, см;
- h_i – толщина i -го слоя грунта, см;

K – число слоев вечномерзлого грунта, на которое по расчетной схеме разделяется основание в зоне уширения.

5.13. Величина φ_c для буронабивных свай определяется по формуле:

$$\varphi_c = \pi \sum_{i=1}^K R_{сдi} h_i d_i ; \quad (5.3)$$

где $R_{сдi}$ – расчетное сопротивление природного грунта сдвигу по поверхности смерзания ствола свай для середины i -го слоя, МПа, определяемое по табл. 4, 6, 8 прил. 6 СНиП П-18-76 при температуре грунта t_{zi} (п. 4.10 СНиП П-18-76) в середине i -го слоя на глубине Z , отсчитываемое от поверхности вечномерзлых грунтов;

h_i – толщина i -го слоя грунта, см;

d_i – диаметр скважины в середине i -го слоя, см;

n – число слоев вечномерзлого грунта, на которое по расчетной схеме разделяется основание в зоне неуширенной части (ствола) свай.

5.14. Если при бетонировании уширенной пяты фундаментов применяются химические добавки, то при определении несущей способности основания по формуле 5.3 (пп. 5.13 и 5.16) величина расчетного сопротивления мерзлых грунтов сдвигу $R_{сд}$, определяемая по табл. 4, 6, 8 прил. 6 СНиП П-18-76, умножается на понижающий коэффициент $m_g = 0,75$.

5.15. Величина φ_c для буропускных свай с уширенной пятой определяется условием равнопрочности

$$\varphi_{св} \geq \varphi_c \leq \varphi_{гр}, \quad (5.4)$$

где $\varphi_{св}$ — значение несущей способности исходя из учета сопротивления сдвигу раствора, заполняющего околосвайное пространство, по боковой поверхности свай;

$\varphi_{гр}$ — то же, из учета сопротивления сдвигу природного грунта, по контакту с этим раствором.

5.16. Величина $\varphi_{св}$ определяется по формуле

$$\varphi_{св} = \sum_{i=1}^n R_{смi} \cdot F_{смi}, \quad (5.5)$$

где $R_{смi}$ — расчетное сопротивление сдвигу, МПа, по поверхности смерзания заводской свай с раствором, заполняющим околосвайное пространство, определяемое по табл.3.6 и 8 прил.6 СНиП П-18-76 при температуре грунта t_{zi} (п.4.10 СНиП П-18-76) в середине i -го слоя на глубине Z , отсчитываемой от верхней поверхности вечномерзлого грунта;

$F_{смi}$ — площадь поверхности смерзания i -го слоя раствора с боковой поверхностью свай, см²;

n — число слоев вечномерзлого грунта, на которое по расчетной схеме разделяется основание в зоне уширенной части (ствола) свай.

5.17. Величина $\varphi_{гр}$ вычисляется по формуле 5.3 при $\varphi_{гр} = \varphi_c$.

5.18. В формулах 5.2, 5.3 и 5.5 сопротивление сдвигу по поверхностям смерзания ствола и пяты свай должны учитываться на участках, показанных на расчетных схемах (рис.5.1).

5.19. Несущая способность свай с уширенной пятой проверяется и корректируется данными их полевых испытаний, проводимых во время строительства в количестве 1% общего числа свай, в соответствии с ГОСТ 24546-81 "Свай. Методы полевых испытаний в вечномерзлых грунтах", а также п.1 прил.6 и п.4.7 СНиП П-18-76. Определение несущей способности одиночной свай с уширенной пятой по результатам испытания вдавливающей статической нагрузкой выполняется по указаниям п.4.14 СНиП П-18-76.

5.20. Расчет свайных фундаментов с уширенной пятой на действие горизонтальных нагрузок должен производиться в соответствии с п.4.17 СНиП П-18-76 и "Руководством по проектированию оснований и фундаментов на вечномерзлых грунтах".

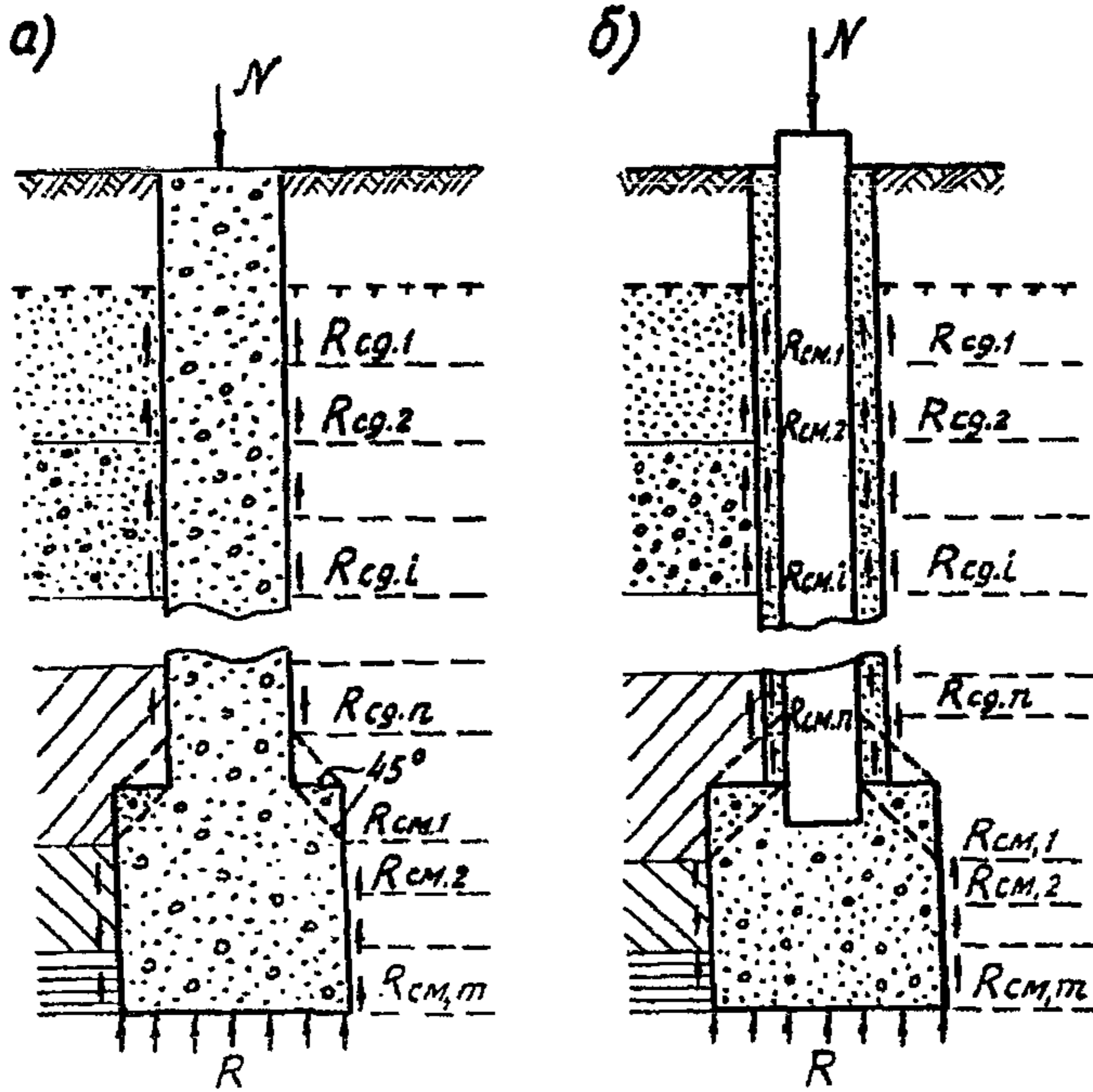


Рис. 5.1. Расчетная схема свай с уширенной пятой
 а - буронабивная свая, б - буропускная свая

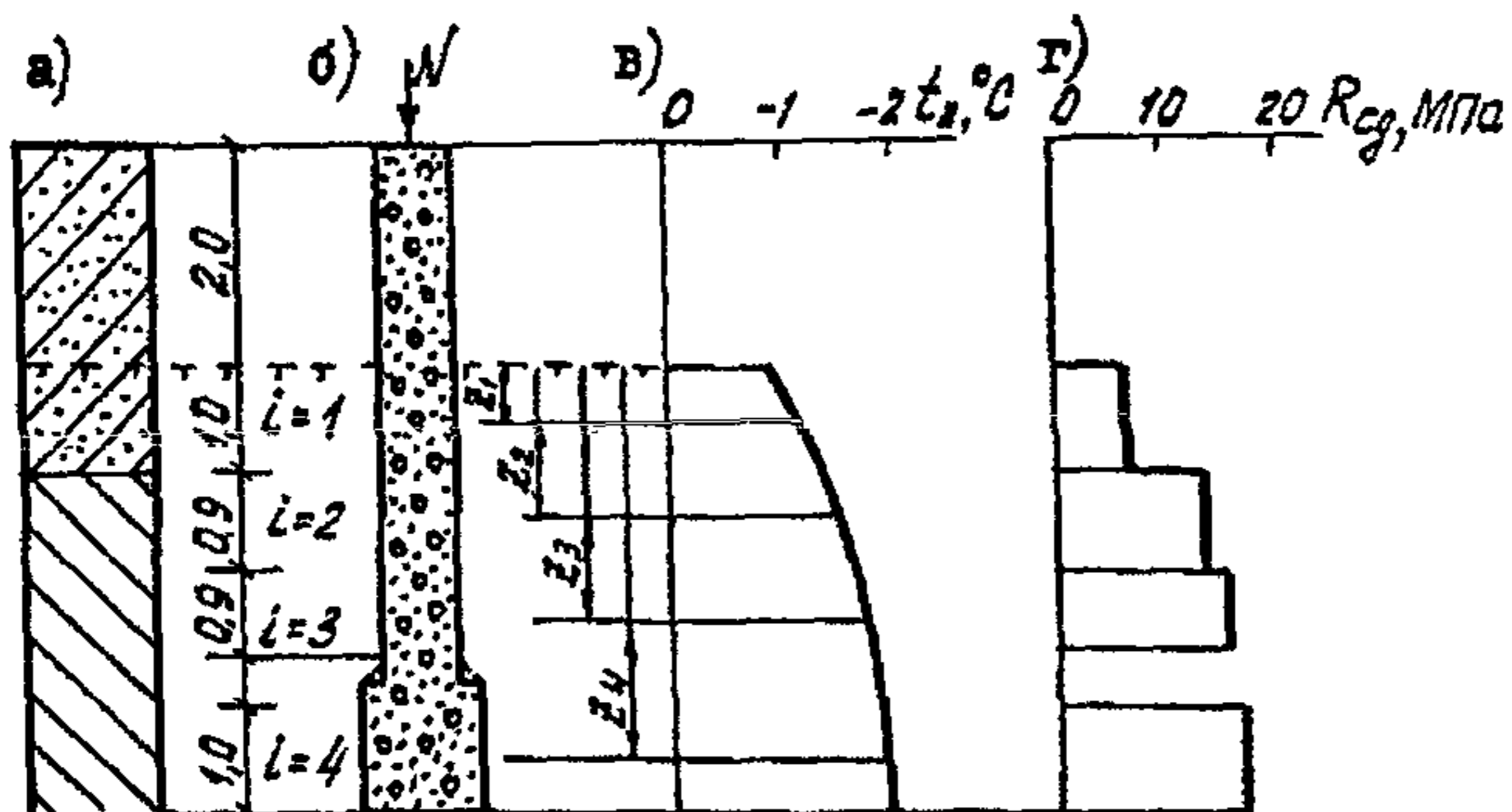


Рис. 5.2

Схема расчета буронабивной свай с уширенной пятой:
 а - геологическая колонка, б - свая, в - расчетные температуры грунта, г - эпюра расчетных сопротивлений сдвигу

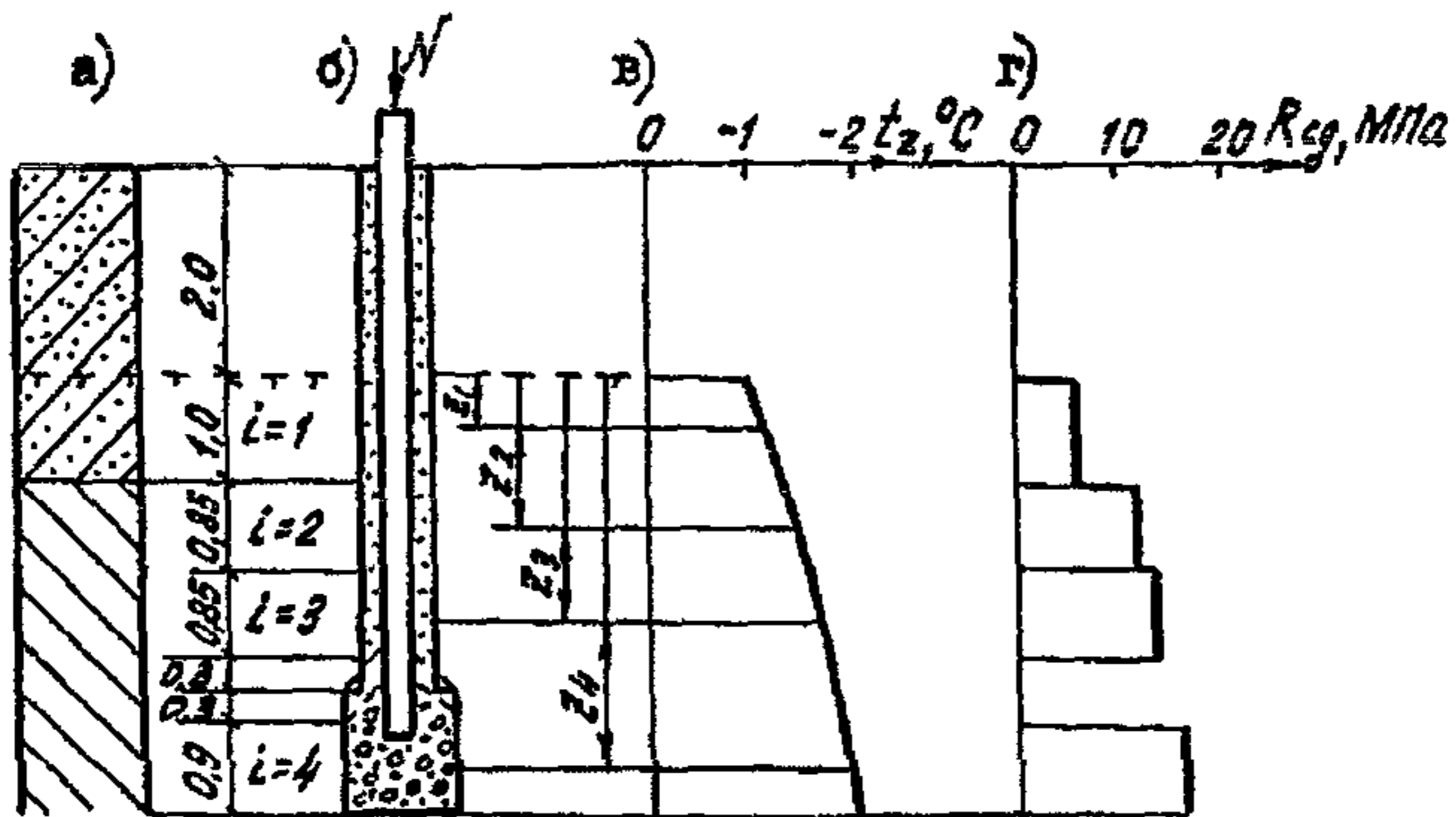


Рис. 5.3

Схема к расчету буронабивной свай с уширенной пятой:
 а - геологическая колонка, б - свая, в - расчетные температуры грунта, г - эпюра расчетных сопротивлений сдвигу

5.21. Железобетонная свая заводского изготовления заглубляется в бетон уширения не менее чем на 0,5 м; под нижним концом сваи следует выполнять расчет бетона пяты на продавливание.

5.22. Расчет оснований свайных фундаментов с уширенной пятой по II группе предельных состояний (по деформациям) производится в соответствии с пп. 4.18 и 4.19 СНиП II-18-76.

ПРИМЕР РАСЧЕТА

Требуется определить несущую способность буронабивной сваи с уширенной пятой. Диаметр ствола сваи 0,6 м, длина сваи 5 м, диаметр уширения 1 м, высота уширения 1,2 м. Охлаждение грунтов основания предусматривается с помощью вентилируемого подполья. Ширина здания 16 м.

Грунты площадки представлены мерзлыми супесями, имеющими суммарную влажность $W_c = 0,3$, льдистость $\lambda_B = 0,2$, засоленность $z = 0,3\%$, подстилаемыми с глубины 3 м незасоленными суглинками с льдистостью $\lambda_B = 0,3$. Расчетная глубина сезонного оттаивания $H_T = 2$ м. Температура грунтов в естественных условиях t_0 на глубине 10 м равна $1,1^\circ\text{C}$. Температура начала замерзания засоленных супесчаных грунтов $t_{н.з} = -0,9^\circ\text{C}$, суглинистых грунтов $t_{н.з} = -0,3^\circ\text{C}$. Объемные теплоемкости и коэффициенты теплопроводности супесчаных грунтов $C_M = 2,48 \text{ Дж/м}^3 \cdot ^\circ\text{C}$ и $\lambda_M = 1,97 \text{ Вт/м} \cdot ^\circ\text{C}$ суглинистых $C_M = 2,06 \text{ Дж/м}^3 \cdot ^\circ\text{C}$ и $\lambda_M = 1,51 \text{ Вт/м} \cdot ^\circ\text{C}$.

При расчетной глубине оттаивания 2 м глубина погружения сваи в вечномерзлый грунт $h = 5 - 2 = 3 \text{ м}$.

Расчет выполняем по формуле (5.1) при коэффициенте условий работы $m = 1,1$.

Для определения расчетных сопротивлений природного грунта сдвигу по поверхности смерзания ствола сваи подразделяем вечномерзлую толщу в зоне ствола на четыре (рис. 5.2) слоя толщиной 1 и 0,9 м.

Значения расчетных температур в середине каждого из этих слоев t_{zi} , вычисленные по СНиП II-18-76 пп. 4.10-4.13, равны $-1,2$; $-1,4$; $-1,8$; $-2,1^\circ\text{C}$, значение расчетной температуры t_M под подошвой уширенной пяты составляет $-1,6^\circ\text{C}$. Расчетные сопротивления сдвигу мерзлого грунта по поверхности смерзания со свайей в середине i -го слоя $R_{сдг i}$ при данных значениях температуры, согласно табл. 6 и 4 прил. 6, равны соответственно 0,066; 0,142; 0,160; 0,172 МПа. Расчетное давление на грунт (суглинок) при общей глубине погружения сваи

в мерзлый грунт 4,2 м составит, согласно табл. I прил. 6 $R = 0,77$ МПа.

Несущая способность уширенной пяты при площади ее опирания на грунт $F = 0,78 \text{ м}^2$, площади смерзания по боковой поверхности свай ($i = 4$) $F_{сд.н} = 3,14 \text{ м}^2$, вычисленная по формуле (5.2) при $m_R = 0,9$ равна:

$$\varphi_y = 0,9 \cdot 0,77 \cdot 0,78 + 0,172 \cdot 3,14 = 1,08 \text{ МН.}$$

Несущая способность свай за счет сопротивления смерзанию по боковой поверхности ствола по формуле (5.3) равна:

$$\varphi_c = 3,14 \cdot 0,6 (0,066 \cdot 1,0 + 0,142 \cdot 0,9 + 0,16 \cdot 0,9) = 0,64 \text{ МН.}$$

Общая несущая способность свай при $m = 1,1$

$$\varphi = 1,1 (1,08 \cdot 1,0 + 0,64) = 1,89 \text{ МН.}$$

Принимая в условии коэффициент надежности $K_H = 1,2$, по п. 4.6 СНиП П-18-76 находим расчетную нагрузку на основание

$$N \leq \frac{1,89}{1,2} = 1,58 \text{ МН.}$$

Пример 2. Требуется определить несущую способность свай с уширенной пятой для тех же условий, что и в примере I, но в случае, когда в скважину до отметки - 5,5 м опускается типовая железобетонная свая сечением 0,4x0,4 м, длиной 6 м. Разбивка вечномерзлого грунта на слои такая же, как в примере I (рис. 5.2). Расчет несущей способности свай производим по указаниям п. 5.15, исходя из условия (5.4). Величина $\varphi_{гр}$ равна φ_c , вычисленной в примере I

$$\varphi_{гр} = \varphi_c = 0,64 \text{ МН.}$$

Расчетное сопротивление сдвигу по поверхности смерзания типовой свай с раствором, заполняющим околоствойное пространство, определяем для слоев $i = 1, 2, 3$ (см. рис. 5.3) соответственно по табл. 6 и 3 прил. 6 СНиП П-18-76 $R_{сн_1} = 0,66$; $R_{сн_2} = 0,122$; $R_{сн_3} = 0,141$ МПа.

$$\varphi_{св} = 4 \cdot 0,4 \cdot 10^4 (0,66 \cdot 1 + 0,122 \cdot 0,85 + 0,141 \cdot 0,85) = 0,46 \text{ МН.}$$

Как видно; $\varphi_{св} < \varphi_{гр}$, поэтому при определении об общей несущей способности свай принимается $\varphi_c = \varphi_{св} = 0,46 \text{ МН.}$

Несущая способность уширенной части при толщине слоя смерзания ($i = 4$), равной 0,9 м по формуле (5.2) составляет

$$= 0,9 \cdot 0,77 \cdot 0,78 + 0,172 \cdot 3,14 \cdot 0,9 = 1,03 \text{ МН.}$$

Общая несущая способность сваи при $m = 1,1$

$$Q = 1,1 (1,03 + 0,46) = 1,64 \text{ МН.}$$

При $K_H = 1,2$ расчетная нагрузка на основание по п.4.6 СНиП П-18-76:

$$N \leq \frac{1,64}{1,2} = 1,37 \text{ МН.}$$

Приложение I

Перечень комплекта оборудования для производства работ по гидроструйной технологии

1. Высоконапорный насосный агрегат (спецификация рекомендуемых насосных агрегатов приведена в табл. I данного приложения).

2. Резиновые напорные рукава (спецификация рекомендуемых рукавов приведена в табл. 2 данного приложения).

3. Компрессор ПКС-5 или другой марки, обеспечивающий давление 0,5-1 МПа с тем же расходом.

4. Нестандартное навесное оборудование:
двухкомпонентный вертлюг (вода и воздух);
мониторная головка с переменным направлением сопел и удлинителями для приближения струи к забою;
буровая штанга.

Чертежи навесного оборудования приведены на рис. 2-5 в данных приложениях.

Таблица I

Технические данные насоса	Марка насоса			
	УН 100/320	УН 200/320	35Н-14	4Р-700 ^ж
Производительность, м ³ /ч	6	12	9	22/75 ^{жж}
Давление воды, МПа	32	32	50	70/50 ^{жж}
Число оборотов двигателя, об/мин	1450	1450	780	
Мощность эл.двигателя, кВт	75	125	125	525
К.п.д. насоса, %	82	84	84	92
Масса насосной установки, кг	1680	2410	3150	28000
Завод-изготовитель	Лядиновский агрегатный завод г. Лядиново		Опытный образец	Грозненский насосный завод Красный Молот, ^ж г. Грозный

^ж Приведены характеристики насосной установки 4АН-700 на базе автомашины КраЗ-257 с насосом марки УР-700.

^{жж} В числителе приведены технические данные насоса УР-700 при диаметре плунжера 100 мм, в знаменателе — то же при диаметре плунжера 120 мм

Спецификация на напорные рукава

Наименование изделия	ГОСТ	Наружный диаметр, мм	Внутренний диаметр, мм	Максимальное рабочее давление, МПа	Наименование завода-изготовителя
Рукава резиновые высокого давления с металлическими оплетками неармированные*	6282-73. Рукава напорные оплеточной конструкции	23	10	31	Казанский завод резино-технических изделий, г. Казань
		25	12	30	
		29	16	24	
		34	20	22	
		39	25	20	

* Рукава имеют трехкратный запас прочности при разрыве гидравлическим давлением для статических условий работы и пятикратный — для динамических условий.

Общее устройство гидроструйной установки

Схема устройства и работы гидроструйной установки приведена на рис.1.

Рабочая жидкость (вода) с помощью насосного агрегата (1) подается под давлением по высоконапорным рукавам (3) в двухкомпонентный вертлюг (5). Вертлюг закрепляется неподвижно, а рабочая жидкость по вращающейся буровой колонне (8) поступает в мониторную головку (6), вращающуюся вместе с буровой штангой (8). Штанга монитора закрепляется на буровой установке (7), которая обеспечивает ее вертикальное и вращательное движение.

С помощью компрессора (2) по шлангам (4) воздух подается в вертлюг (5) и по штанге (8) подается на мониторную головку.

Штанга представляет собой две соосно закрепленных трубы, из которых внутренняя служит для передачи рабочей жидкости от вертлюга к мониторной головке, а наружная — для подачи воздуха.

Спецификация рекомендуемых труб для подачи воды приведена в табл.3.

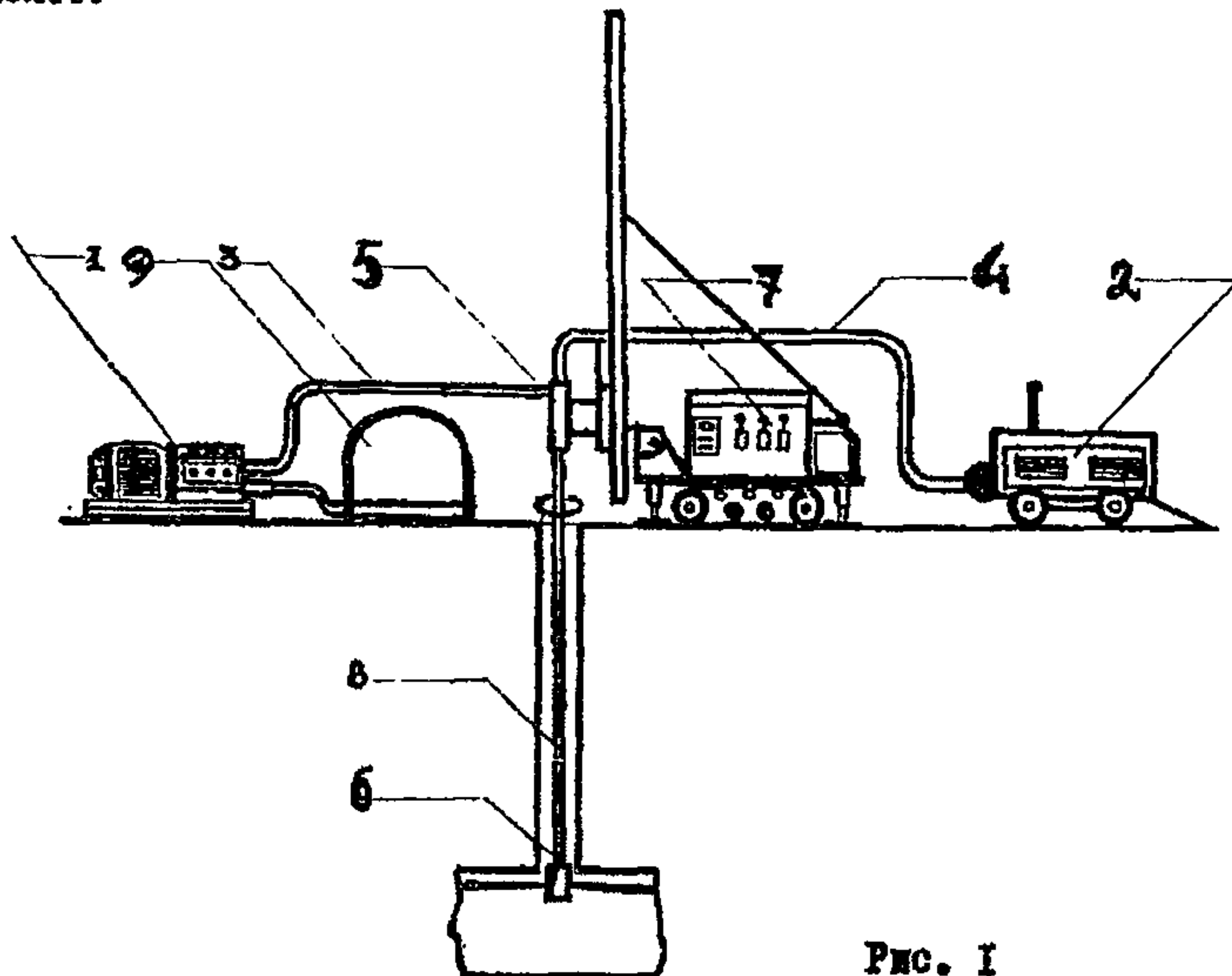


Рис. 1

Спецификация на напорные трубы

Наименование изделия	ГОСТ	Наружный диаметр, мм	Толщина стенки, мм	Внутреннее рабочее давление, МПа	Масса 1 м трубы, кг
Трубы бесшовные холоднодеформированные	8734-75. Трубы стальные бесшовные холоднодеформированные	20	6,0	38,4	2,1
		25	7,5	35,8	3,2
		30	8,0	34,1	4,3
		38	9,0	30,4	6,4
		40	9,0	28,9	6,8
		45	10,0	28,4	8,6
		50	10,0	25,6	9,8
		80	8,0	12,8	14,1
		90	8,0	11,4	14,3
		100	8,0	10,2	18,0
110	8,0	9,3	20,0		

Конструкция и изготовление узлов и деталей
навесного оборудования

В состав навесного оборудования входит: двухкомпонентный вертлюг; буровая штанга; монитор.

Высоконапорный двухкомпонентный вертлюг предназначен для приема воды и воздуха и передачи их во вращающуюся штангу (см. рис. 2). Вертлюг состоит из верхней части, предназначенной для рабочей жидкости (воды), и нижней — для воздуха. Вода через приемный штуцер (16), к которому крепится высоконапорный шланг, подается в приемную камеру вертлюга, далее по вращающейся трубе (3) вода поступает в буровую колонну (рис. 1). Уплотнение достигается прокладками из графитизированного свинца (7), установленными в обоймах (8). Распор уплотнителей создается с помощью пружины (9). Вращение вала осуществляется в упорных подшипниках (10).

В нижнюю часть вертлюга через штуцер (17) от компрессора по шлангам подается в приемную камеру сжатый воздух, который через 8 сквозных отверстий \varnothing 20 мм, расположенных в верхней части воздушной трубы (4), поступает в буровую колонну. Уплотнение для воздушной трубы создается с помощью фторопластовой втулки (15). Труба вращается на упорном подшипнике (11). Уплотнение между верхней и нижней частью корпуса вертлюга достигается с уплотненными кольцами из красной меди (12).

К сборочному чертежу вертлюга прилагаются детализированные с размерами детали.

Монитор (3) жестко крепится на нижнем конце буровой штанги и вращается вместе с ней. Монитор состоит из кожуха (8) и соосно устанавливаемого с ним основания монитора (7), по внутренней части которого рабочая жидкость поступает к насадкам для поперечного разбуривания (9) или к опаренной насадке вертикального разбуривания (11). В зависимости от необходимости вместо насадок (9 или 11) устанавливаются заглушки. Сжатый воздух подается к кольцевой щели, образуемой с помощью воздушного щелеобразователя (10) по межтрубному пространству между основанием (7) и кожухом монитора (8). Насадки (заглушка) для вертикального разбуривания крепятся к корпусу монитора с помощью фиксатора (12). Крепление труб буровой штанги к монитору и вертлюгу осуществляется переходными муфтами и

контргайками (4,5) (рис.4). Уплотнение соединений достигается кольцами из красной меди (6).

В случае необходимости (для приближения струи к забоям при бурении уширений диаметром более 600 мм вместо насадок поперечного разбуривания (9) и воздушных щелеобразователей (10) вворачивается удлинитель насадок монитора (рис.5).

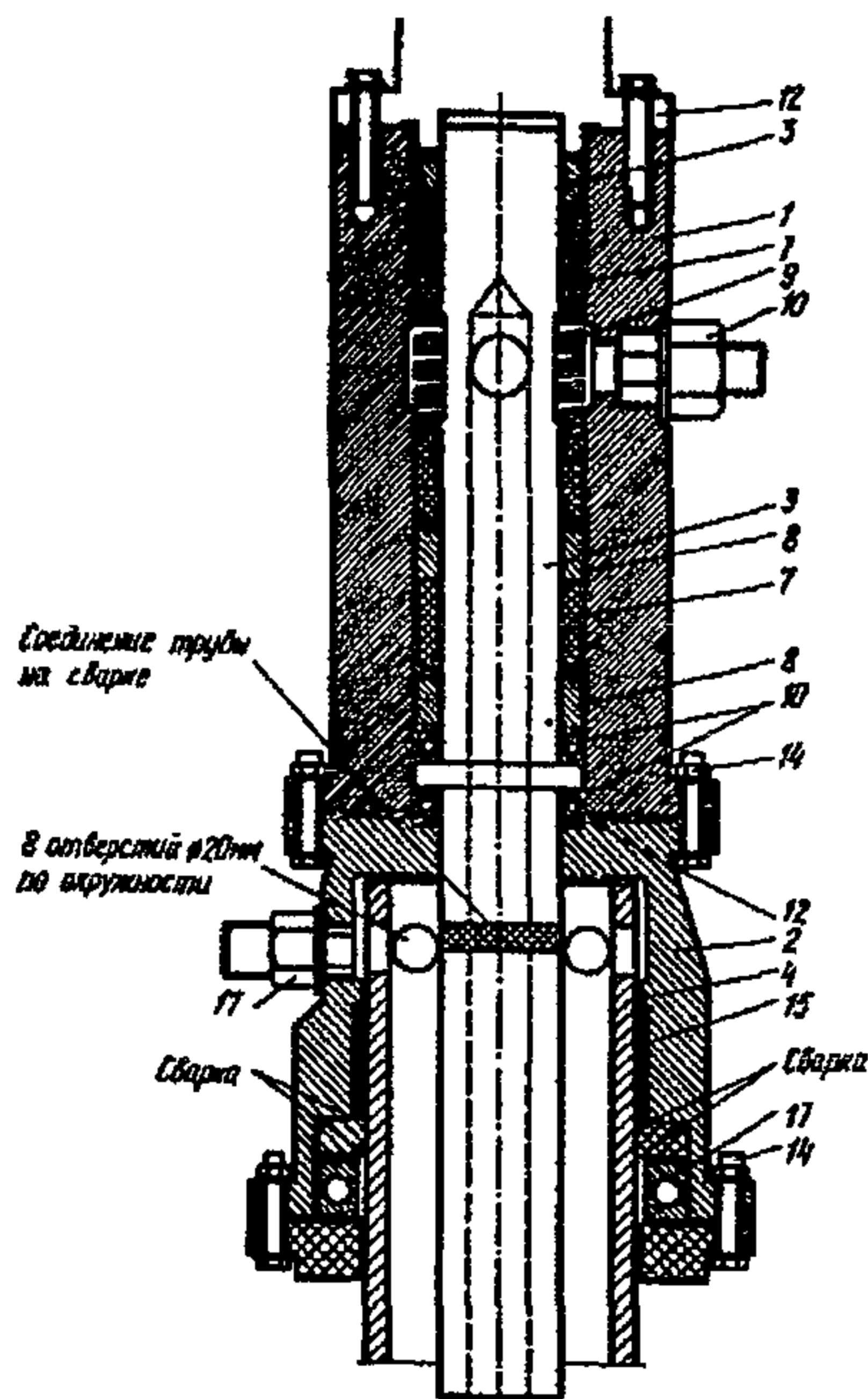


Рис. 2. Двухкомпонентный вертлюг

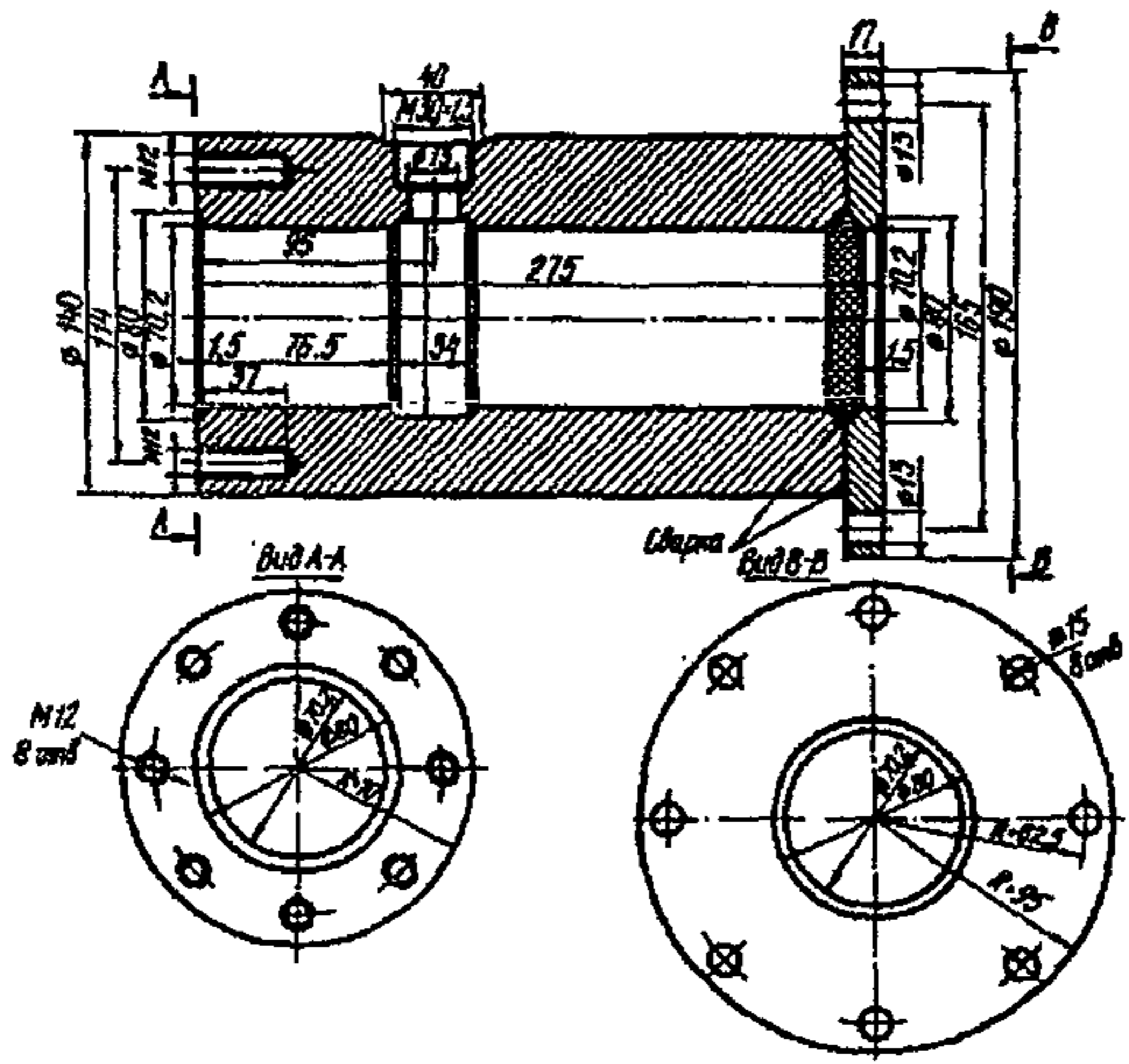


Рис.2.1. Верхняя часть корпуса вертуляга

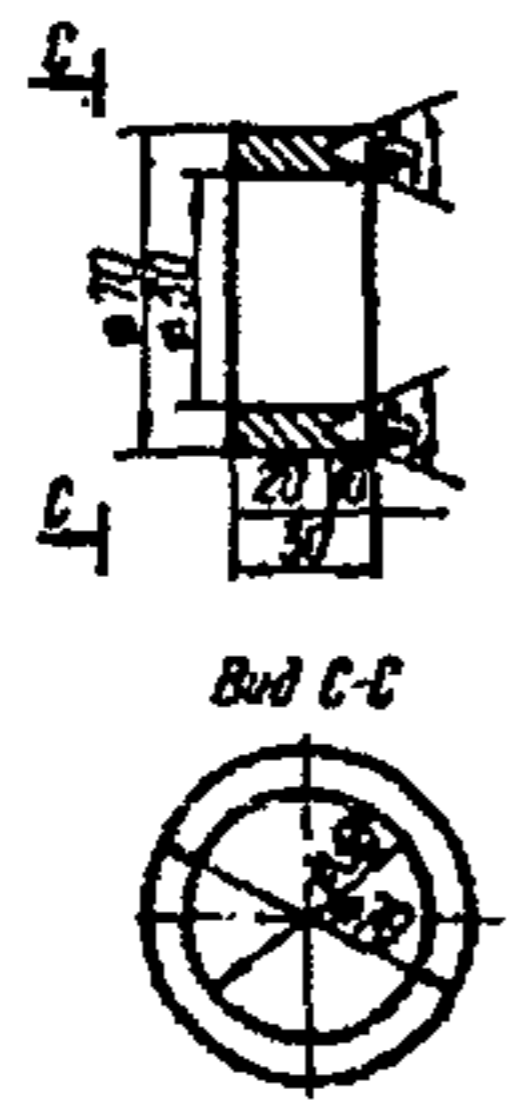


Рис. 2.2. Латунная втулка

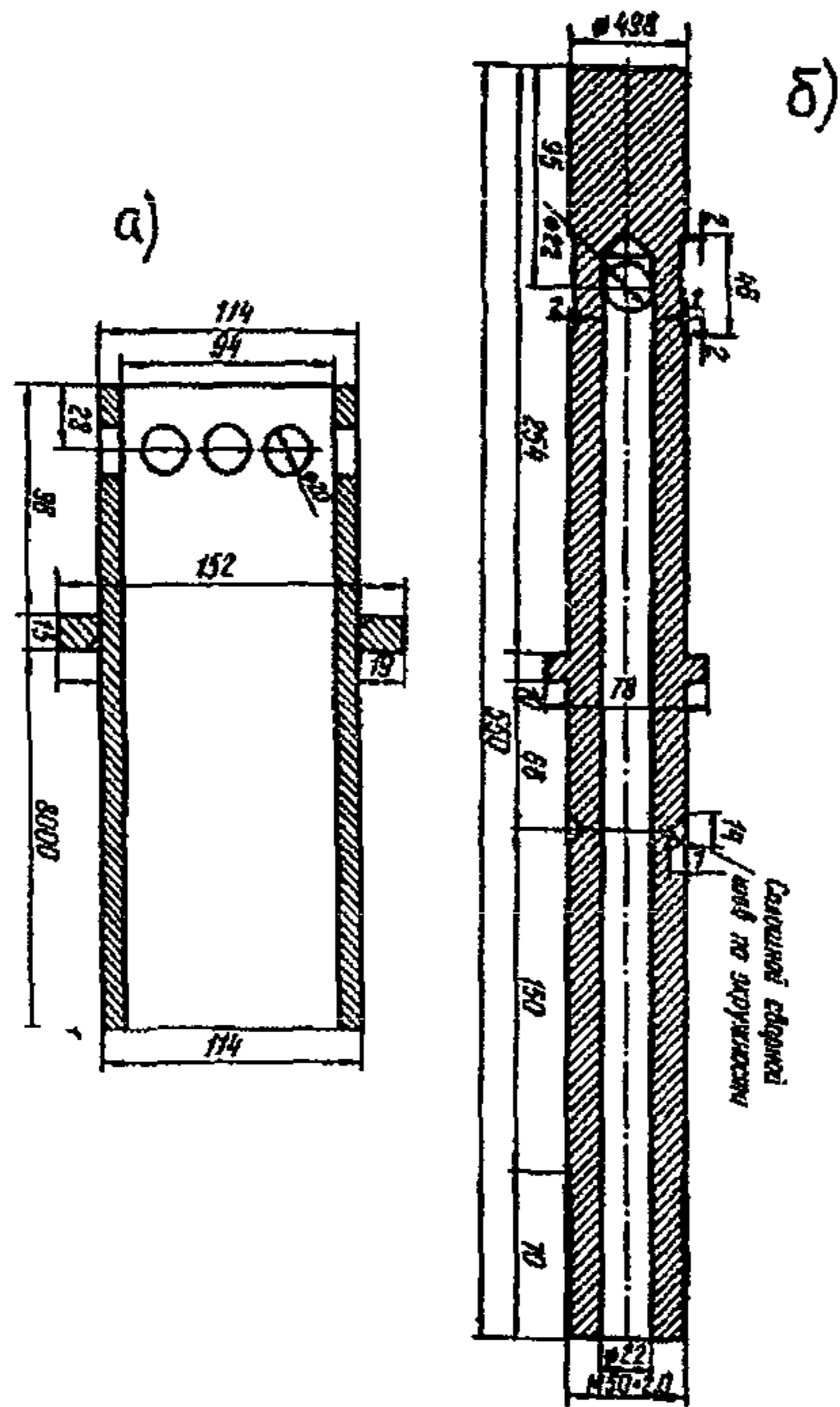


Рис. 2.3. Наружная труба для подачи воздуха (а) и высоконапорная внутренняя труба для подачи воды (б)

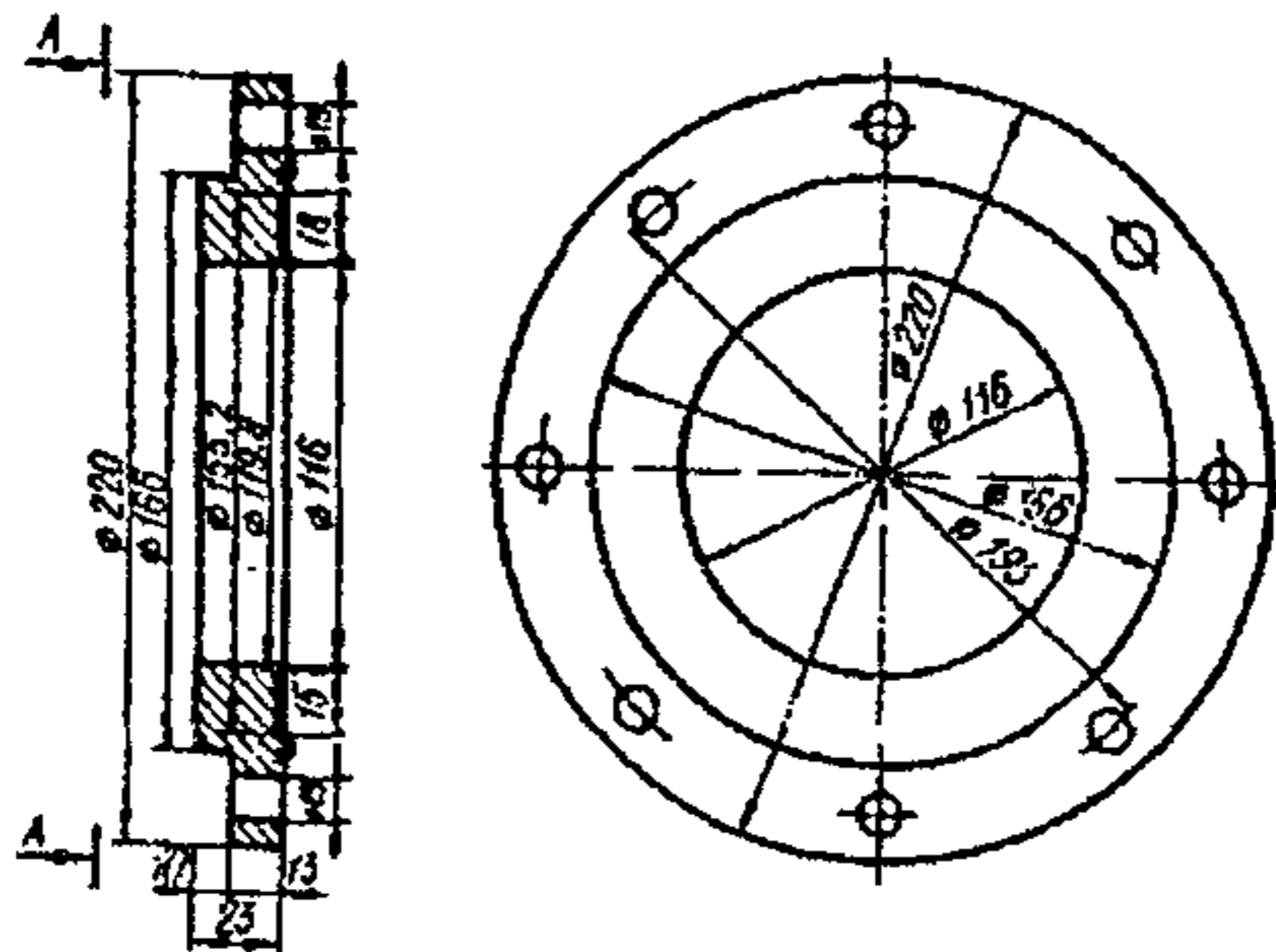


Рис.2.4. Нижняя крышка вертлюга "вода-воздух"

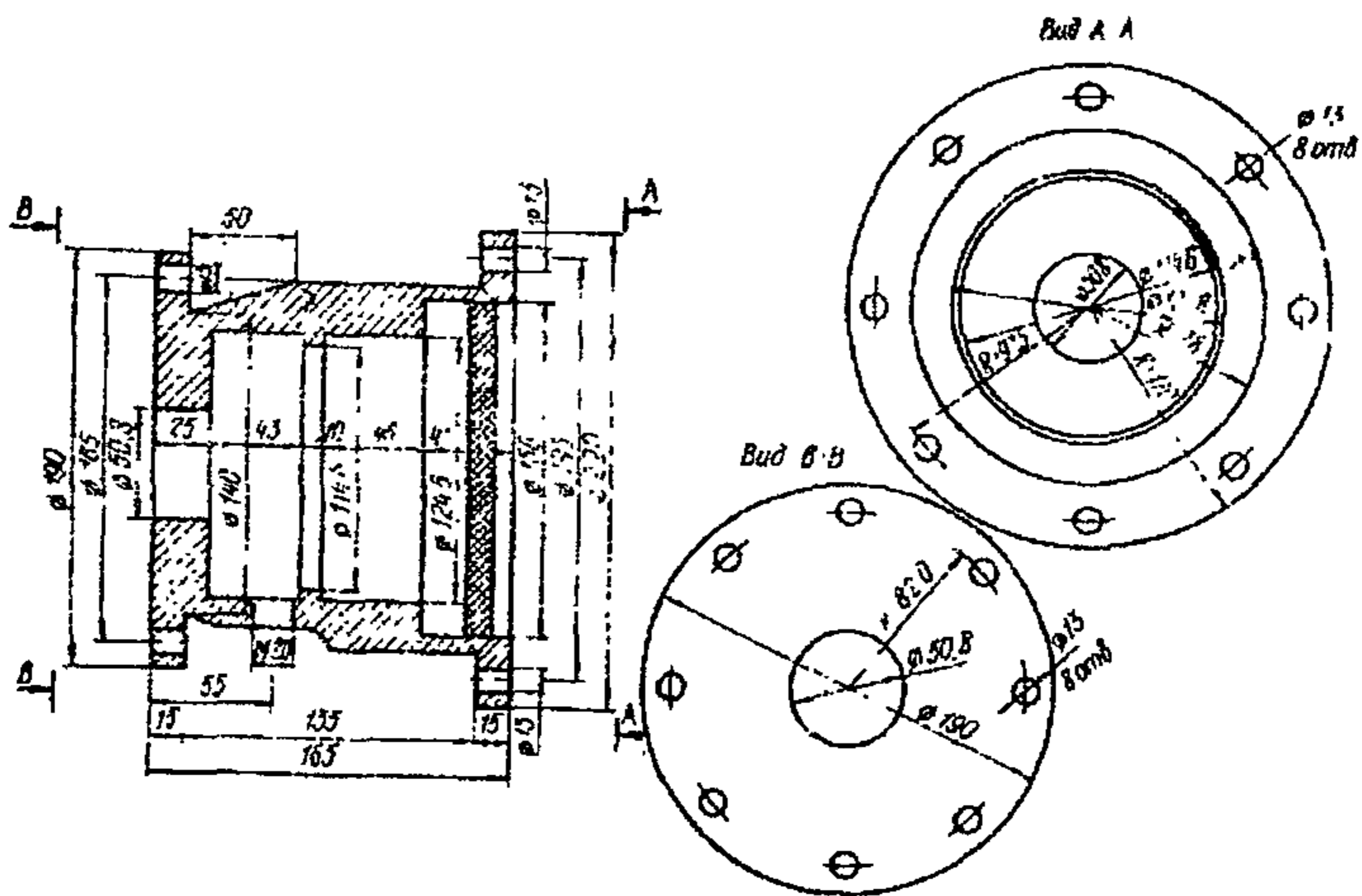


Рис. 2,5. Нижняя часть корпуса вертлюга

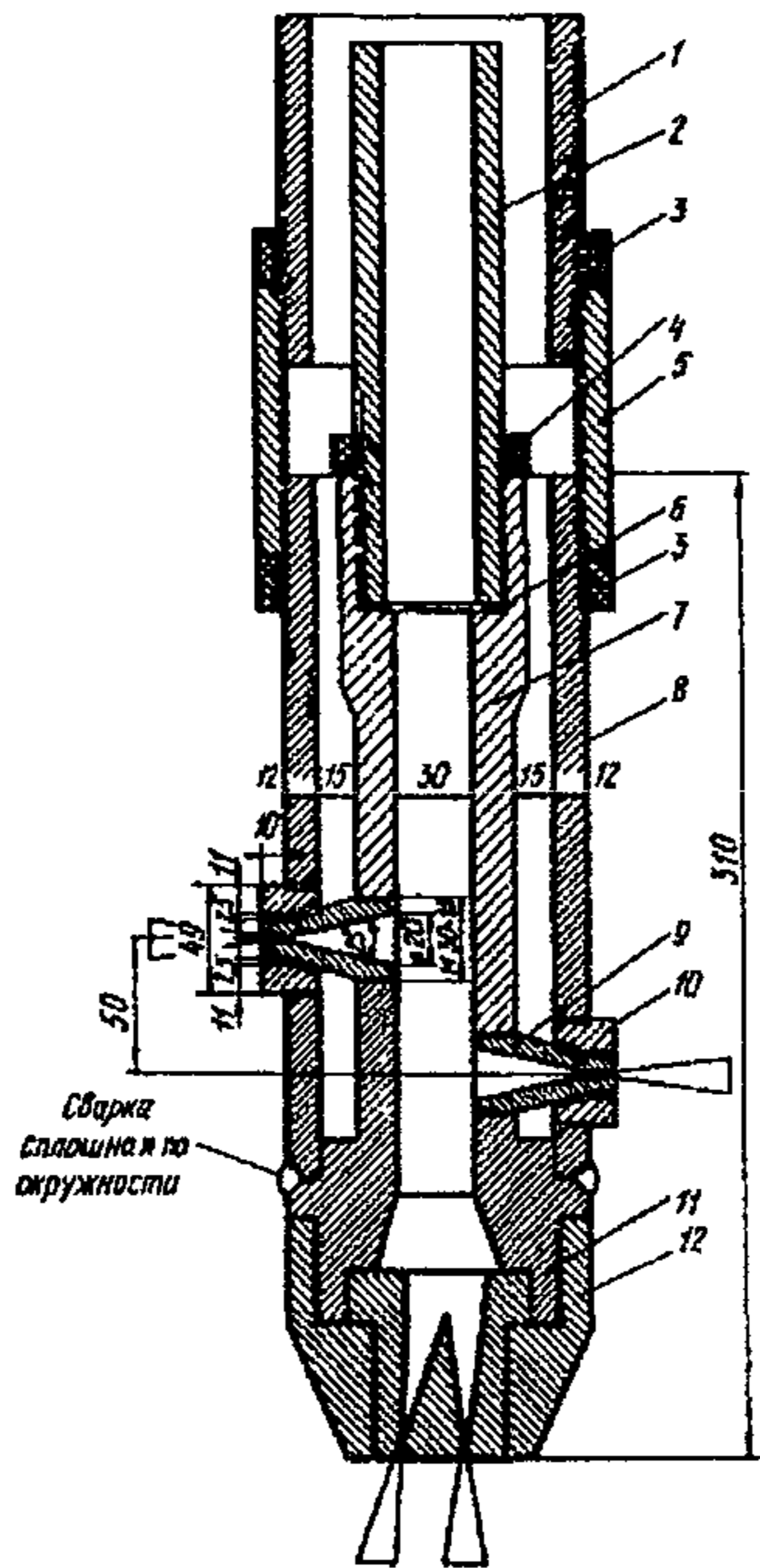


Рис. 3. Двухкомпонентный монитор

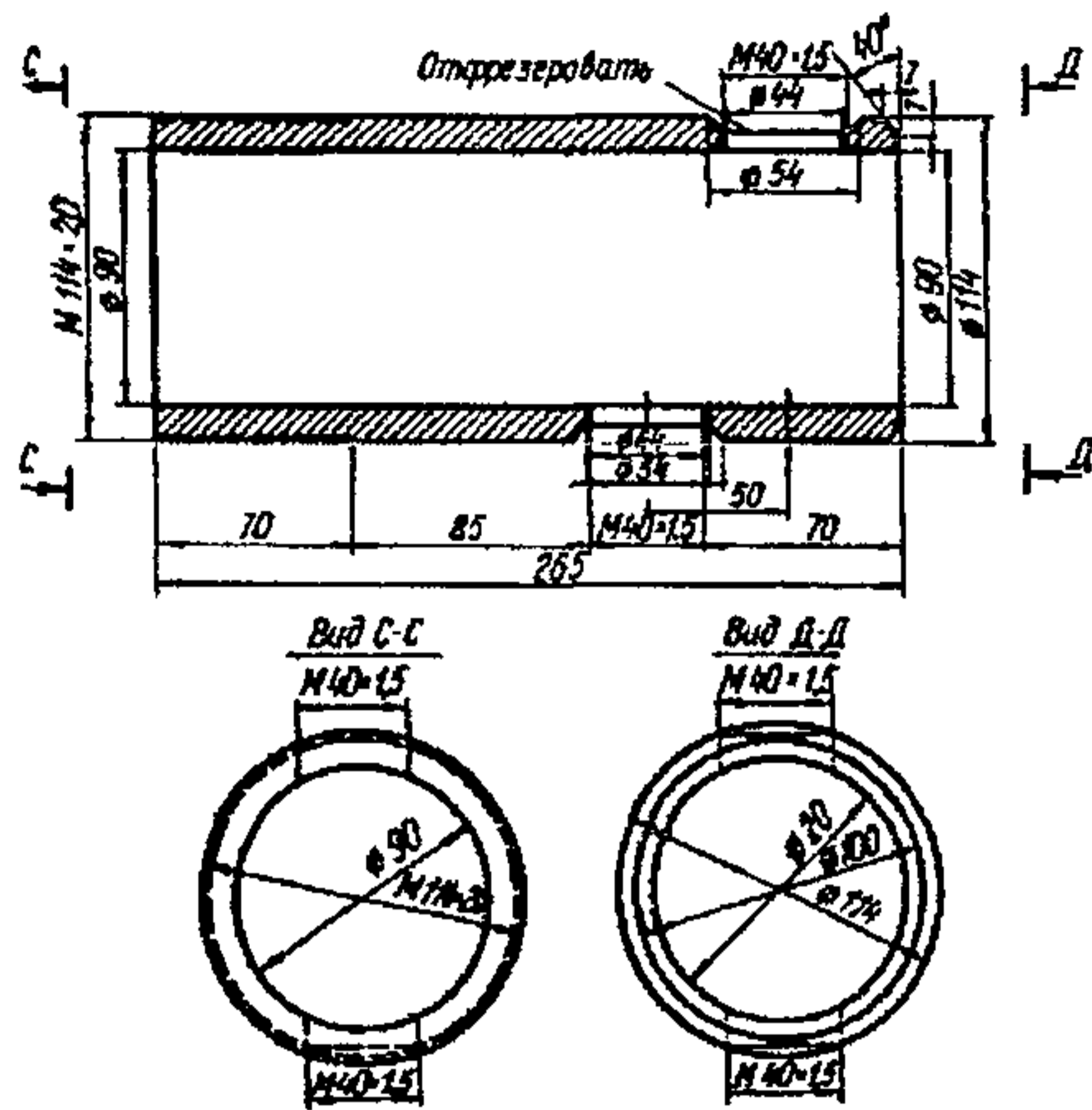


Рис. 3.1. Кожух монитора

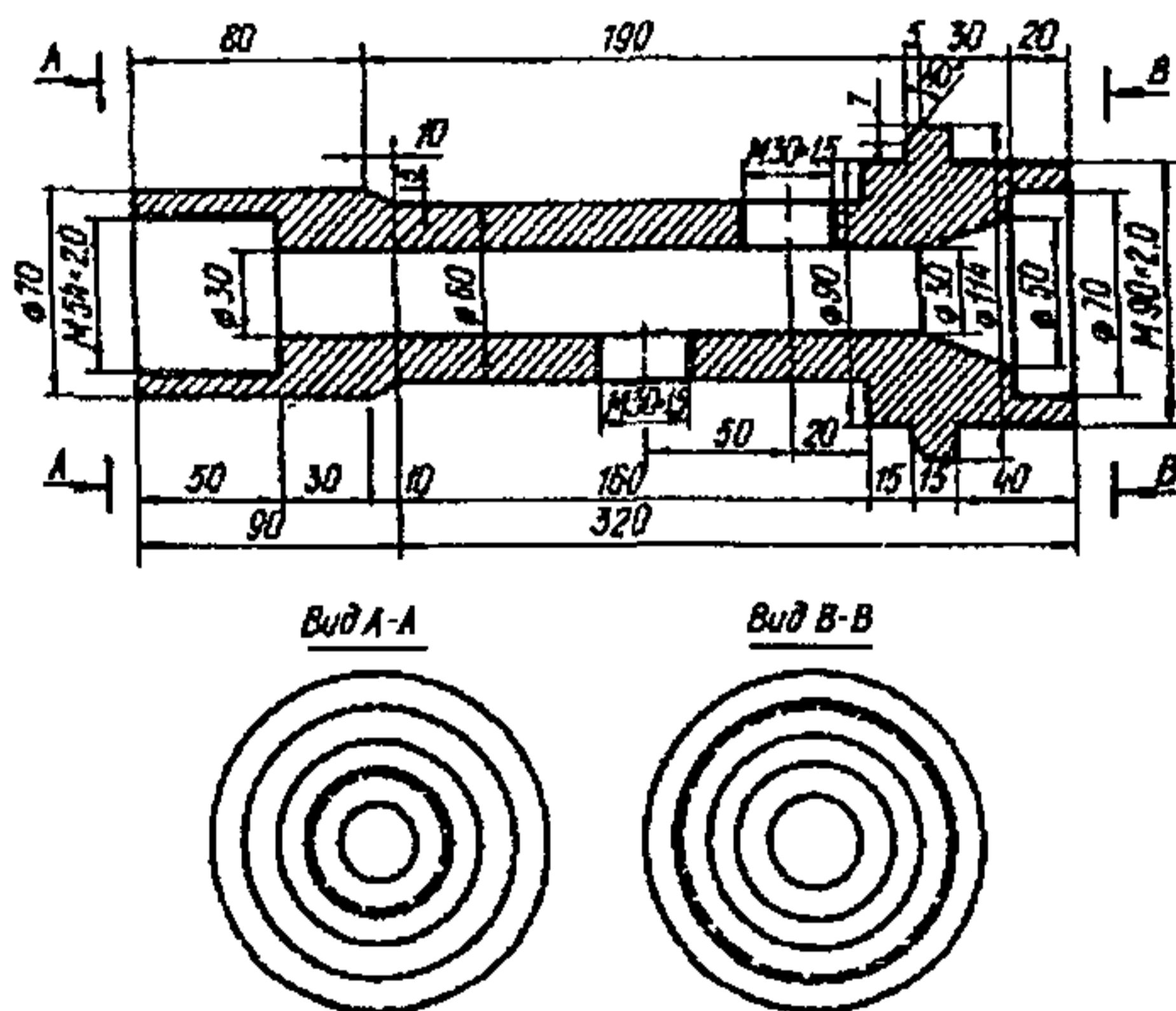


Рис. 3.2. Основание монитора

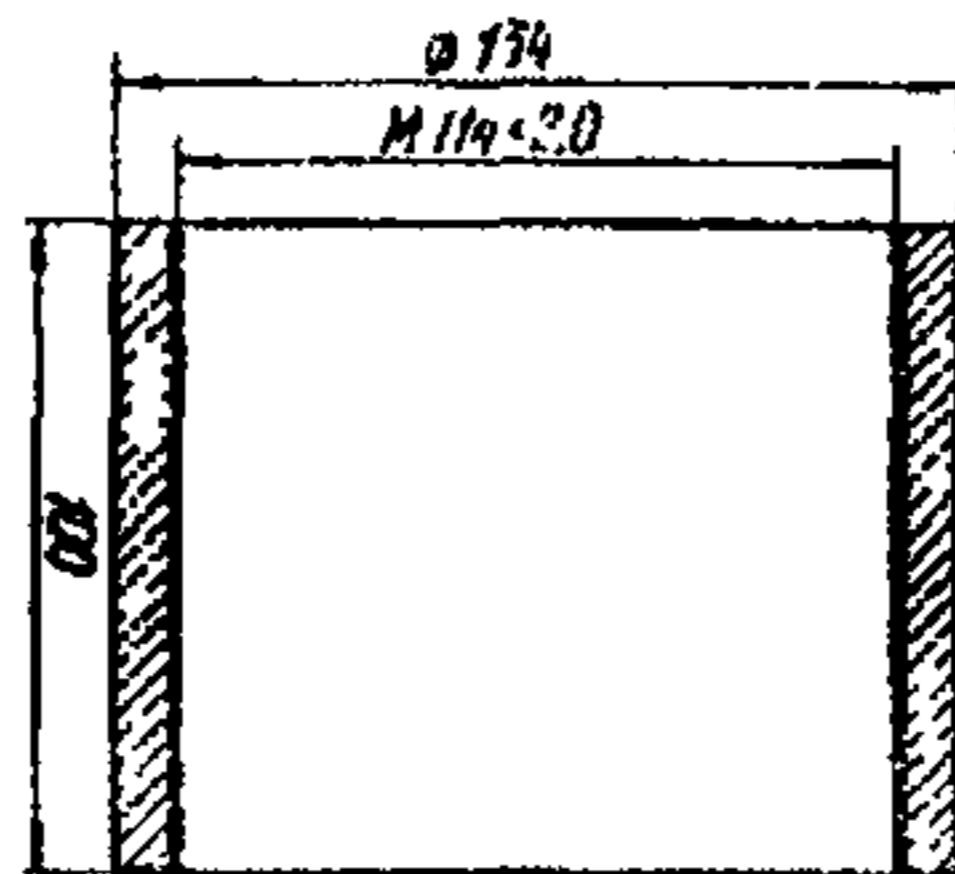


Рис. 3.3. Переходная муфта воздушной трубы

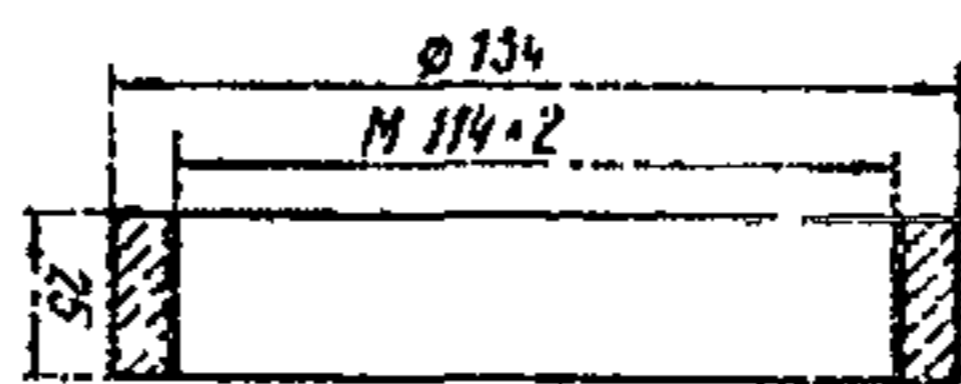


Рис. 3.4. Контргайка для воздушной трубы

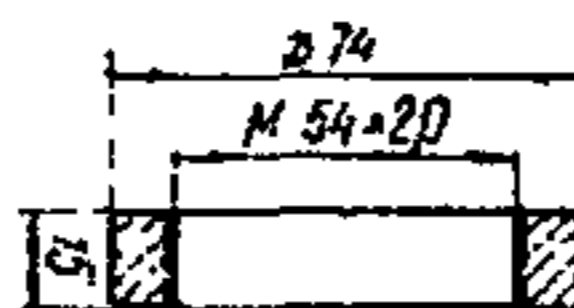


Рис. 3.5. Контргайка для водяной трубы

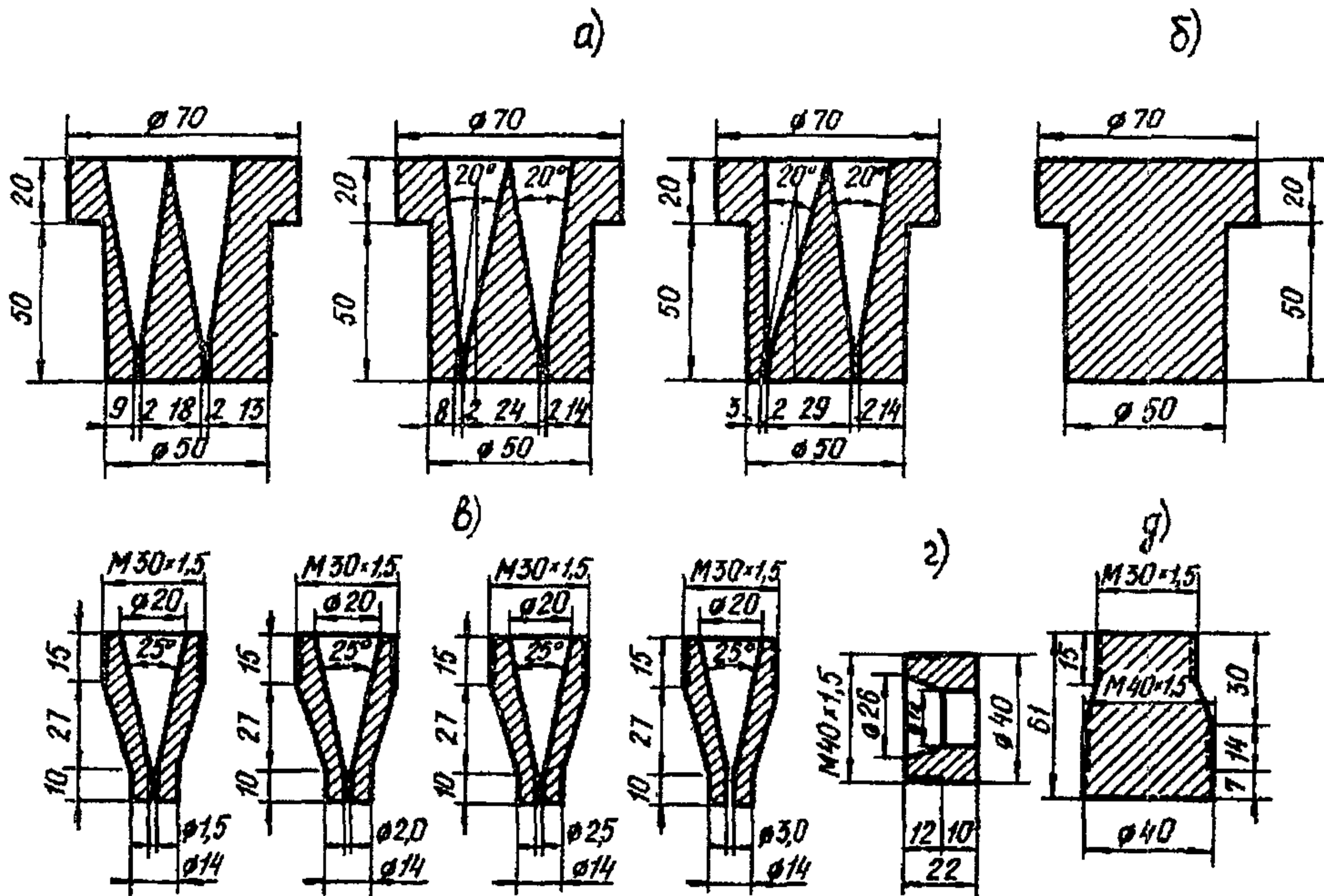


Рис. 4. Типы насадок для гидроструйного бурения:
 а - сваренные насадки продольного разбуривания; б - заглушка; в - насадки поперечного разбуривания с ϕ сопел 1,5; 2; 2,5; 3 мм (2 шт.); г - воздушный целеобразователь (2шт.); д - заглушка для поперечного разбуривания (2шт.)

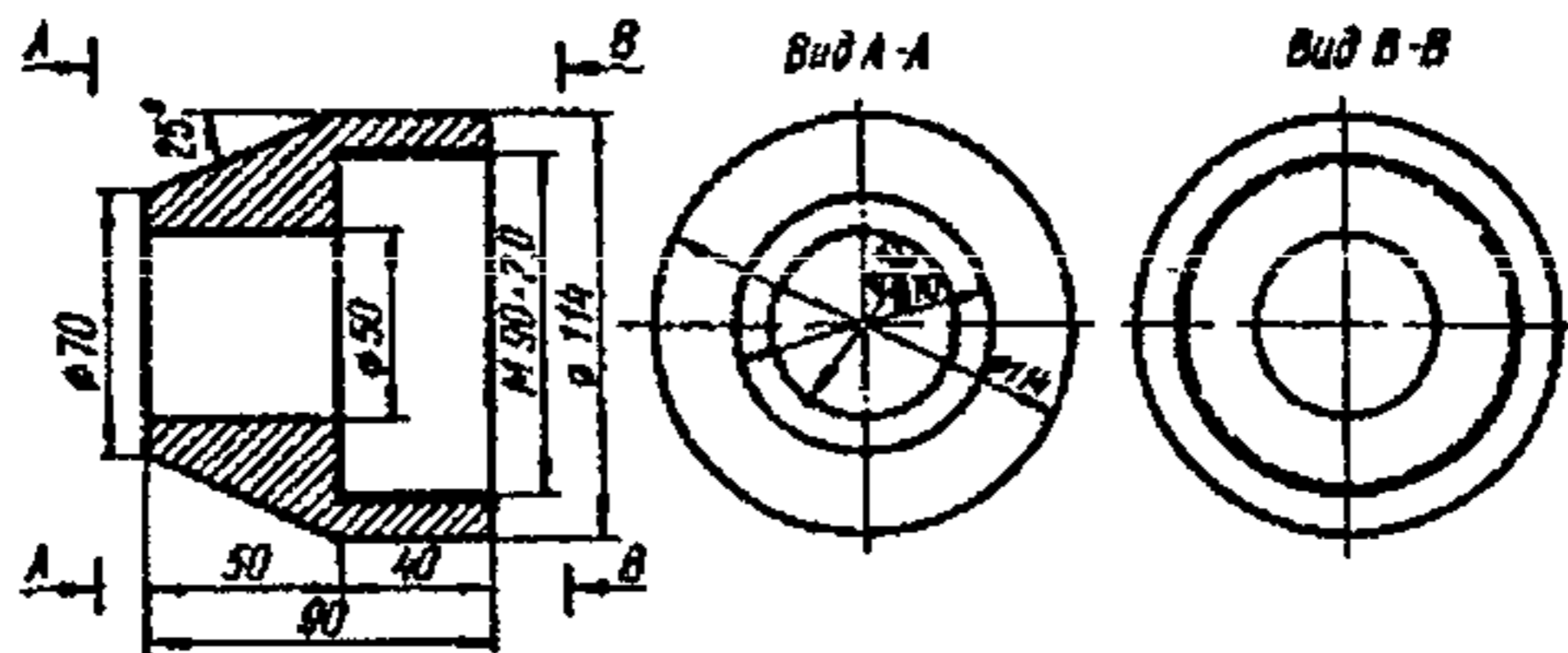


Рис. 4.1. Фиксатор сваренной насадки продольного разбуривания

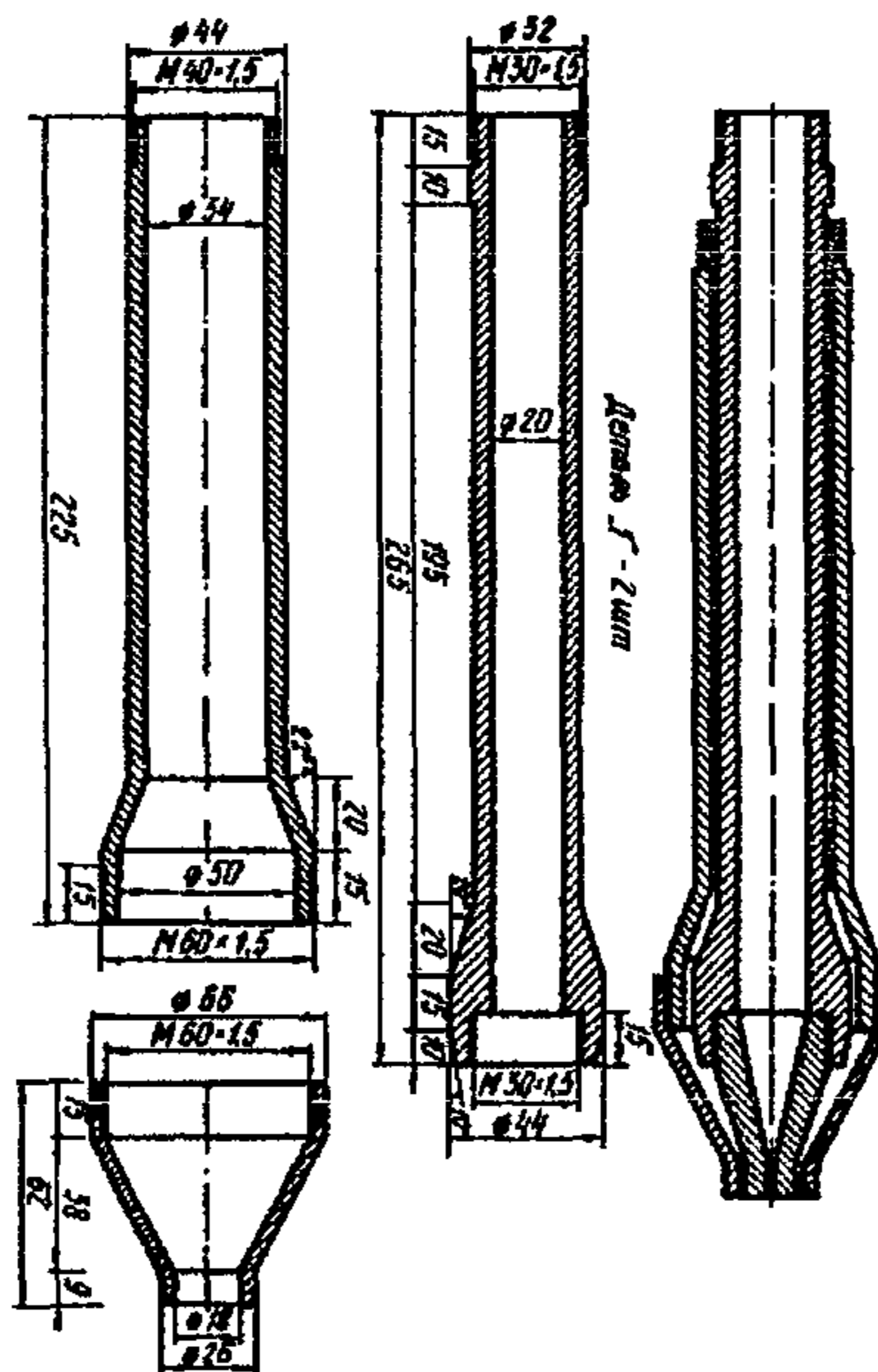


Рис. 5. Удлинитель для приближения струи к забой

СОДЕРЖАНИЕ

Введение	3
1. Общие положения	4
2. Технология проходки скважин под сваи	5
3. Устройство свай с уширенной пятой	8
4. Организация работ и техника безопасности	10
5. Расчет оснований свайных фундаментов с уширенной пятой	12
Приложение 1. Перечень комплекта оборудования для производства работ по гидроструйной технологии	22
Приложение 2. Общее устройство гидроструйной установки	25
Приложение 3. Конструкция и изготовление узлов и деталей навесного оборудования	27

Научно-исследовательский институт оснований и подземных сооружений имени Н.М.Герсеванова

Рекомендации по устройству свайных фундаментов в вечномёрзлых грунтах с применением гидроструйной технологии

Отдел патентных исследований и научно-технической информации

Зав.отделом Б.И.Кулачкин

Редактор Т.А.Печенова

Л- 52648

Подп. в печать 7.IY.86

Заказ № 673

Формат 60x90 1/16. Набор машинописный. Бумага офсетная.

Уч.-изд.л. 1,68. Усл. кр.-отт. 1,97. Тираж 500 экз. Цена 40 коп.

Производственные экспериментальные мастерские ВНИИИС
Госстроя СССР, 121471, Москва, Можайское шоссе, 25