



НИИОСП

ОРДЕНА ТРУДОВОГО КРАСНОГО ЗНАМЕНИ
НАУЧНО-ИССЛЕДОВАТЕЛЬСКИЙ ИНСТИТУТ
ОСНОВАНИЙ И ПОДЗЕМНЫХ СООРУЖЕНИЙ
ИМЕНИ Н.М. ГЕРСЕВАНОВА
ГОССТРОЯ СССР

РЕКОМЕНДАЦИИ
ПО ПРОЕКТИРОВАНИЮ
ПРОСТРАНСТВЕННЫХ
ВЕНТИЛИРУЕМЫХ
ФУНДАМЕНТОВ
НА ВЕЧНОМЕРЗЛЫХ ГРУНТАХ



МОСКВА-1985

**ОРДЕНА ТРУДОВОГО КРАСНОГО ЗНАМЕНИ
НАУЧНО-ИССЛЕДОВАТЕЛЬСКИЙ ИНСТИТУТ
ОСНОВАНИЙ И ПОДЗЕМНЫХ СООРУЖЕНИЙ
имени Н.М. ГЕРСЕВАНОВА
ГОССТРОЯ СССР**

**РЕКОМЕНДАЦИИ
ПО ПРОЕКТИРОВАНИЮ
ПРОСТРАНСТВЕННЫХ
ВЕНТИЛИРУЕМЫХ
ФУНДАМЕНТОВ
НА ВЕЧНОМЕРЗЛЫХ ГРУНТАХ**

МОСКВА-1985

УДК 624.139

Рекомендации содержат основные конструктивные решения пространственных вентилируемых фундаментов, возводимых в районах распространения вечномерзлых грунтов, принципы конструирования и расчеты оснований, требования к строительству и эксплуатации.

Рекомендации разработаны НИИОСП имени Н.М.Герсеванова Госстроя СССР (д-р техн.наук, проф. С.С.Вялов, канд.техн.наук Н.Б.Кутвицкая) при участии СибНИПИгазстроя Миннефтегастроя (канд.техн.наук А.Г.Дашков и В.И.Кучерук), Красноярский ПромстройНИИ-проект Минтяжстроя СССР, Игарская НИМС ИМ СО АН СССР (канд.техн.наук Ю.М.Гончаров) под редакцией д-ра техн.наук, проф. С.С.Вялова.

Рекомендованы к изданию решением Секции по фундаментостроению на вечномерзлых грунтах Научно-технического совета НИИ оснований и подземных сооружений имени Н.М.Герсеванова.

Замечания и предложения по содержанию Рекомендаций просим направлять по адресу: 109389, Москва, 2-ая Институтская 6, НИИ оснований и подземных сооружений им. Н.М.Герсеванова.

© Ордена Трудового Красного Знамени научно-исследовательский институт оснований и подземных сооружений имени Н.М.Герсеванова, 1985

I. ОБЩИЕ ПОЛОЖЕНИЯ

I.1. Настоящие Рекомендации составлены к главе СНиП II-18-76 "Основания и фундаменты на вечномерзлых грунтах", и распространяются на проектирование, строительство и эксплуатацию зданий и сооружений, возводимых на пространственных вентилируемых фундаментах в районах распространения вечномерзлых грунтов.

I.2. Рекомендации предусматривают использование естественных грунтов оснований зданий и сооружений в мерзлом состоянии, сохраняемом в процессе строительства и в течение всего заданного периода эксплуатации (I принцип).

I.3. В Рекомендациях изложены основные конструктивные решения фундаментов, принципы конструирования оснований, требования к строительству и эксплуатации зданий и сооружений на вентилируемых пространственных фундаментах.

I.4. Пространственные фундаменты применяются в районах сплошного распространения вечномерзлых грунтов, применение этих фундаментов на высокотемпературных грунтах и в районах островного распространения вечномерзлых грунтов допускается после проведения соответствующей инженерной подготовки оснований и выполнения во время эксплуатации мероприятий по сохранению заданного в проекте теплового режима грунтов.

I.5. Состав и объем инженерных и геокриологических изысканий должен отвечать требованиям соответствующих нормативных документов и государственных стандартов по инженерным изысканиям и исследованиям грунтов для строительства, а также конструктивным и эксплуатационным особенностям проектируемых зданий и сооружений в соответствии с главой СНиП II-18-76.

I.6. Выбор типа пространственного фундамента для конкретных площадок строительства должен проводиться по результатам технико-

экономического сопоставления с традиционными конструкциями фундаментов, учетом возможностей баз строительной индустрии, производства работ, сроков строительства и требований п.1.2 главы СНиП II-18-76.

1.7. В проектах зданий и сооружений на вентилируемых пространственных фундаментах необходимо предусматривать температурные скважины, глубинные и поверхностные нивелировочные марки, число и расположение которых устанавливается в соответствии с п.1.5 главы СНиП II-18-76.

1.8. Теплотехнический расчет оснований зданий и сооружений на пространственных вентилируемых фундаментах следует выполнять в соответствии с "Рекомендациями по теплотехническому расчету вечномерзлых оснований пространственных вентилируемых фундаментов", М., НИИОСП, 1985.

2. КОНСТРУКЦИИ ФУНДАМЕНТОВ

2.1. Пространственные вентилируемые фундаменты совмещают функции несущей фундаментной конструкции и охлаждающего грунт устройства. Фундамент представляет собой тонкостенную железобетонную складчатую систему, монтируемую на подопирке из плоских панелей, коробчатых или складчатых элементов, объемных полых блоков. Охлаждение грунта основания, обеспечивающее сохранение его мерзлого состояния, осуществляется в зимнее время при движении наружного холодного воздуха в свободном пространстве фундамента.

2.2. Для восприятия различных видов нагрузок от зданий и сооружений применяются следующие пространственные фундаменты: плитные, ленточные и столбчатые. Разновидностью плитных фундаментов являются рамные фундаменты из стержневых металлических элементов и фундаменты-оболочки из железобетонных складчатых

элементов.

2.3. Плитный пространственный фундамент (рис.1) монтируется из плоских железобетонных панелей и имеет верхний (1) и нижний (2) пояса и наклонные (3) элементы, которые образуют сквозные полости (4) треугольного сечения. Фундамент устраивается под всем сооружением в виде отдельных не связанных между собой блоков с максимальным размером в плане 36х36 м.

2.4. Горизонтальные панели плитных фундаментов могут быть направлены вдоль (рис.1,а) и поперек (рис.1,б) вентилируемых полостей. Продольное направление горизонтальных плит позволяет собирать пространственные блоки треугольного сечения в заводских условиях или на строительной площадке до начала их монтажа. Поперечное направление горизонтальных плит улучшает их статическую работу, так как в этом случае они являются неразрезными.

2.5. Необходимая жесткость и неизменяемость пространственной системы плитного фундамента обеспечивается при шарнирном соединении плоских панелей сваркой закладных деталей. Стыковые узлы сборных элементов фундамента приведены на рис.2. Узел опирания трехслойных панелей со слоем утеплителя на наклонные элементы приведен на рис.3, нижний и верхний слой панелей при легких нагрузках объединяются с помощью гибких стальных связей для средних нагрузок ($P \leq 20$ кН) - с помощью железобетонных шпонок.

2.6. Внутренние наклонные панели плитных фундаментов целесообразно изготовить с отверстиями, а панели верхнего и нижнего поясов - пустотными или ребристыми.

2.7. Плитный пространственный фундамент применим для сооружений башенного типа, вертикальных резервуаров, технологического оборудования и др., требующих минимальные относительные деформации.

2.8. Если на плитный фундамент устанавливаются колонны, то

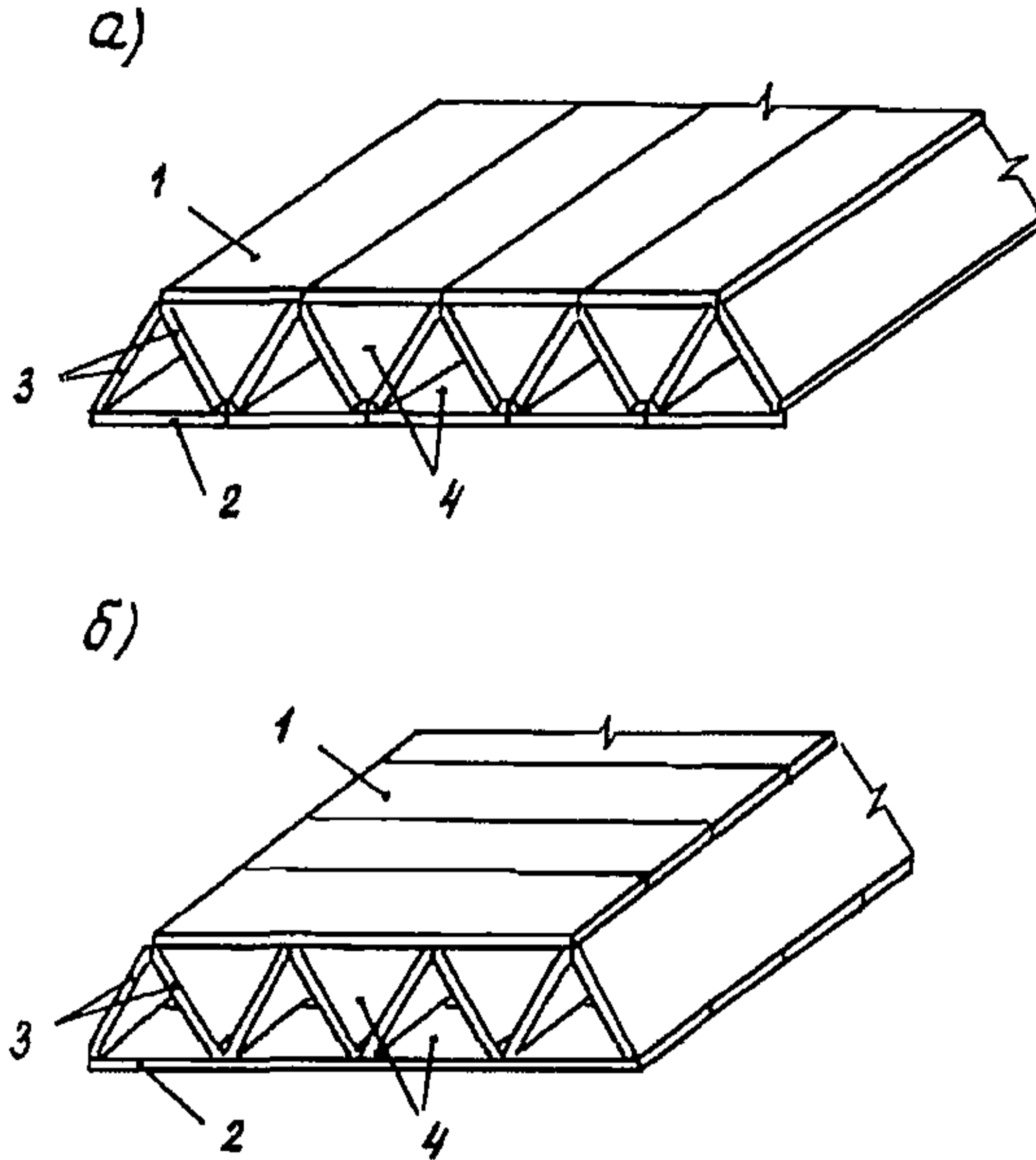


Рис. I. Пространственные плитные фундаменты: а - продольное направление горизонтальных элементов; б - поперечное направление горизонтальных элементов;

1 - верхний пояс; 2 - нижний пояс; 3 - наклонные элементы;
4 - сквозные полости

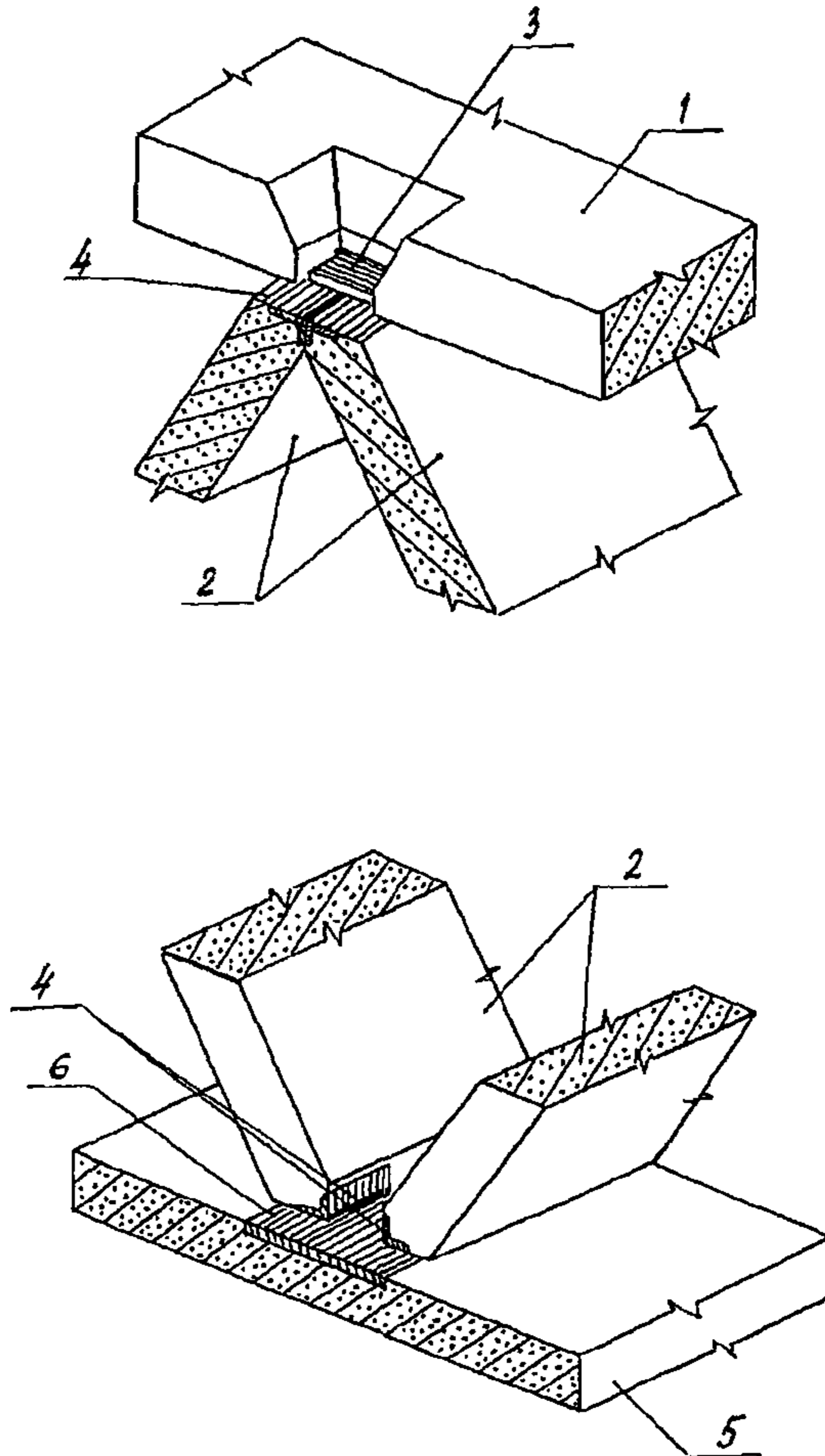


Рис.2. Стыковые узлы сборных элементов фундамента:
1-верхняя панель, 2 -наклонная панель, 3 -закладная деталь
верхней панели, 4 -закладные детали наклонных панелей,
5 -нижняя панель, 6 -закладная деталь нижней панели

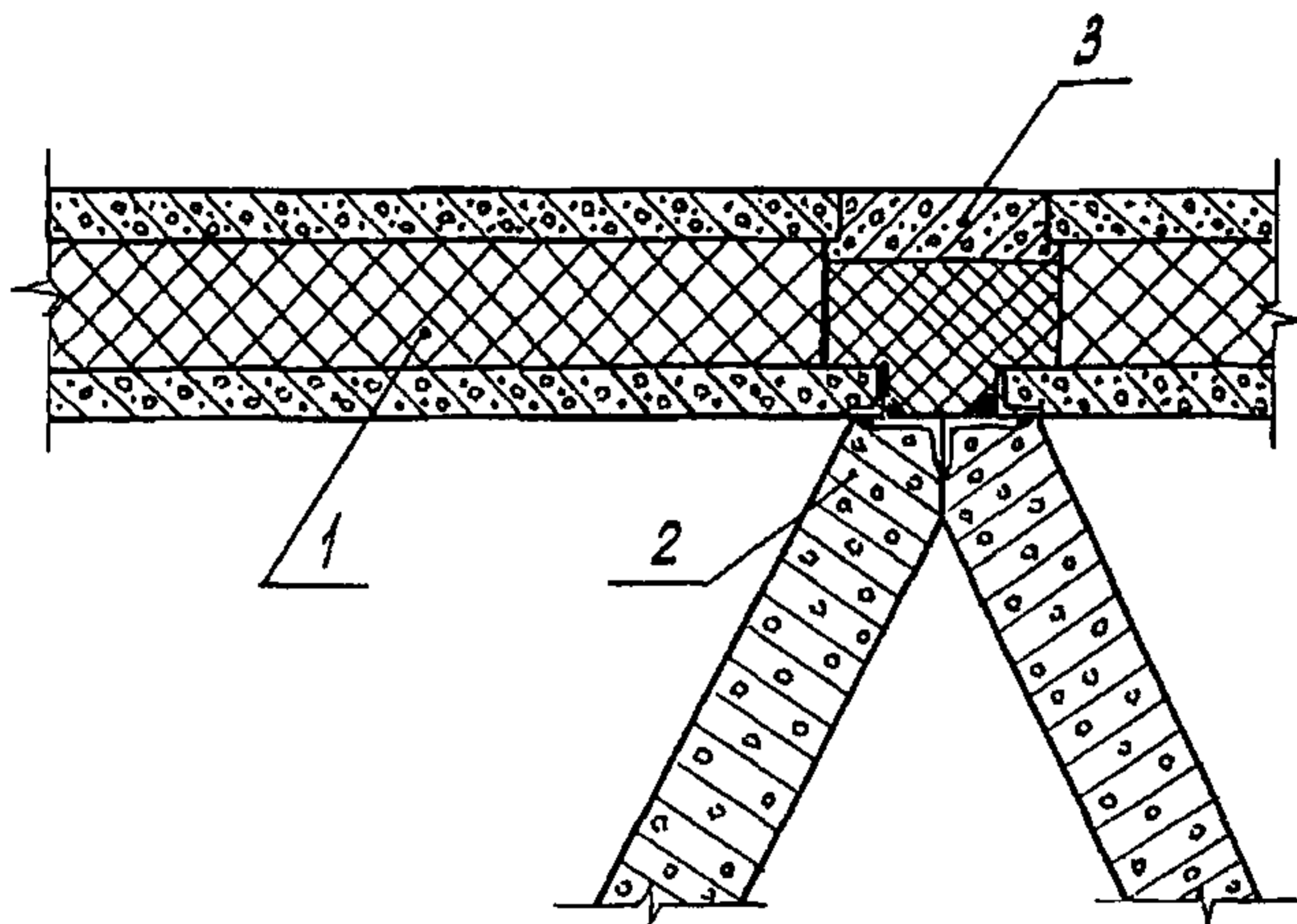


Рис.3. Узел опирания трехслойной плиты перекрытия на наклонные панели:

- 1 - трехслойная утепленная панель;
- 2 - наклонная панель;
- 3 - соединительный вкладыш

сопряжение колонны с фундаментом выполняется с помощью сборных или монолитных опорных блоков (рис.4).

2.9. Рамные фундаменты (рис.5) представляют собой сквозную конструкцию, состоящую из горизонтальных ригелей (1) и (2) вертикальных стоек (3), соединенных с ригелем жесткими узлами, воспринимающими моментные усилия. В пространственную систему фундамент объединяется с помощью связей (4).

2.10. Рамные фундаменты изготавливаются из металлических прокатных изделий (трубы, уголки, швеллеры и др.), соединяемых с помощью сварки.

2.11. Рамные пространственные фундаменты применяются при строительстве пионерных баз и поселков из объемных блоков или плоских конструкций неоднократного использования. Рамные фундаменты являются инвентарными, изготавливаются и комплектуются в базовых условиях вместе с конструкциями надземной части здания.

2.12. Фундамент - оболочка в сборно-монолитном варианте (рис.6) собирается из отдельных железобетонных элементов (1), имеющих выпуски арматуры по периметру, которые устанавливаются вдоль поперечных осей здания на подсыпку (2), и перекрываются плоскими плитами (3). Железобетонные элементы состоят из верхней утолщенной горизонтальной балки (4) для опирания поперечных и продольных панелей или стен зданий, переходящей в две наклонные плиты (5), которые, в свою очередь, переходят в нижние горизонтальные плиты (6). Внешний угол наклона плит элемента рекомендуется принимать равным $\alpha = 45 - 60^\circ$. Между наклонными плитами внутренней полости элемента расположены подкрепляющие ребра жесткости (8), шаг которых зависит от конструкции здания. Для зданий до 3-х этажей элементы фундамента - оболочки могут применяться без подкрепляющих ребер жесткости. С целью уменьшения усилий в конструкции фундамента-оболочки рекомендуется произво-

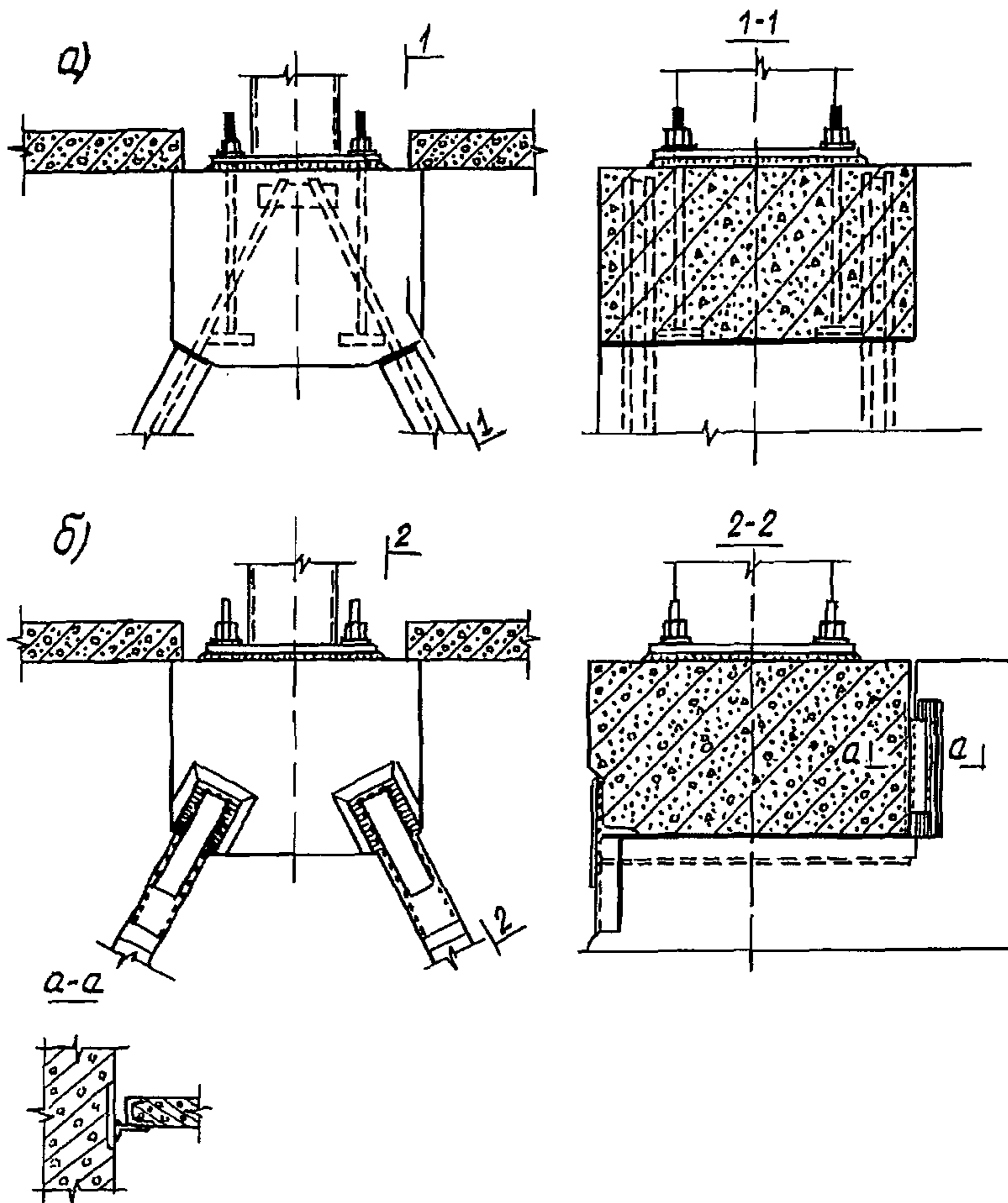
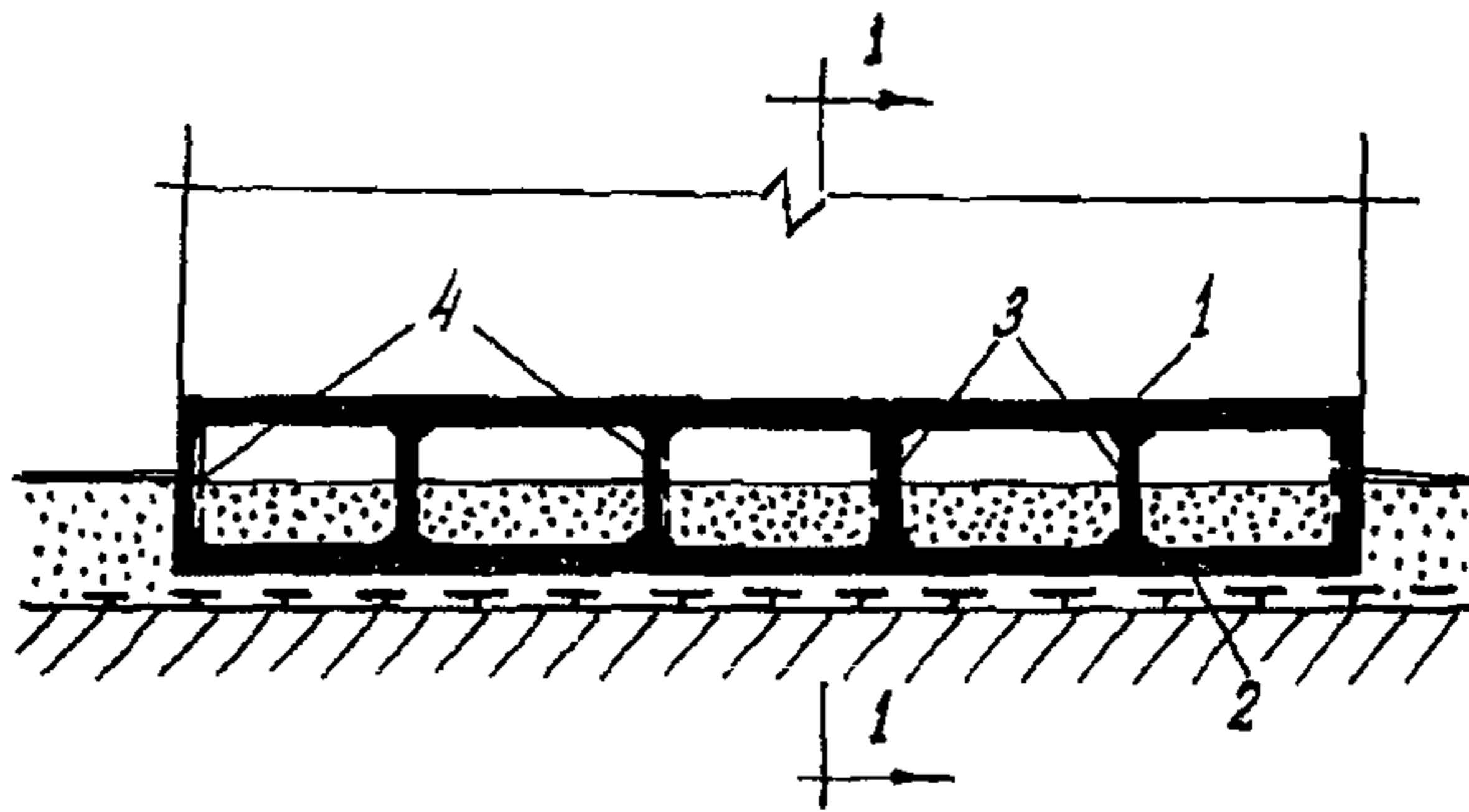


Рис. 4. Сопряжение колонны с фундаментом:
а - сборный вариант; б - монолитный вариант



По 1-1

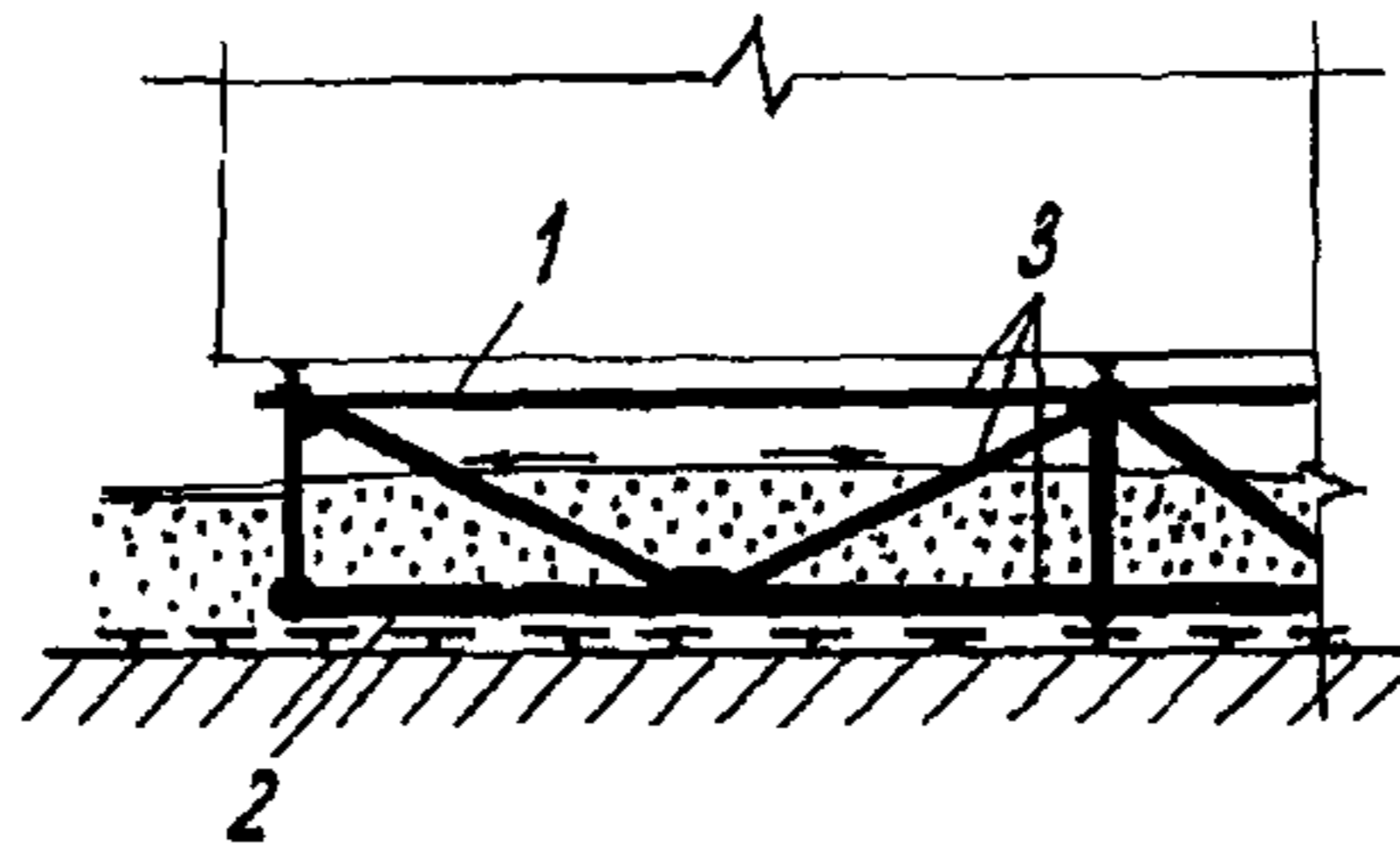


Рис. 5. Рамный фундамент:

1 - верхний ригель; 2 - нижний ригель; 3 - стойки; 4 - связи

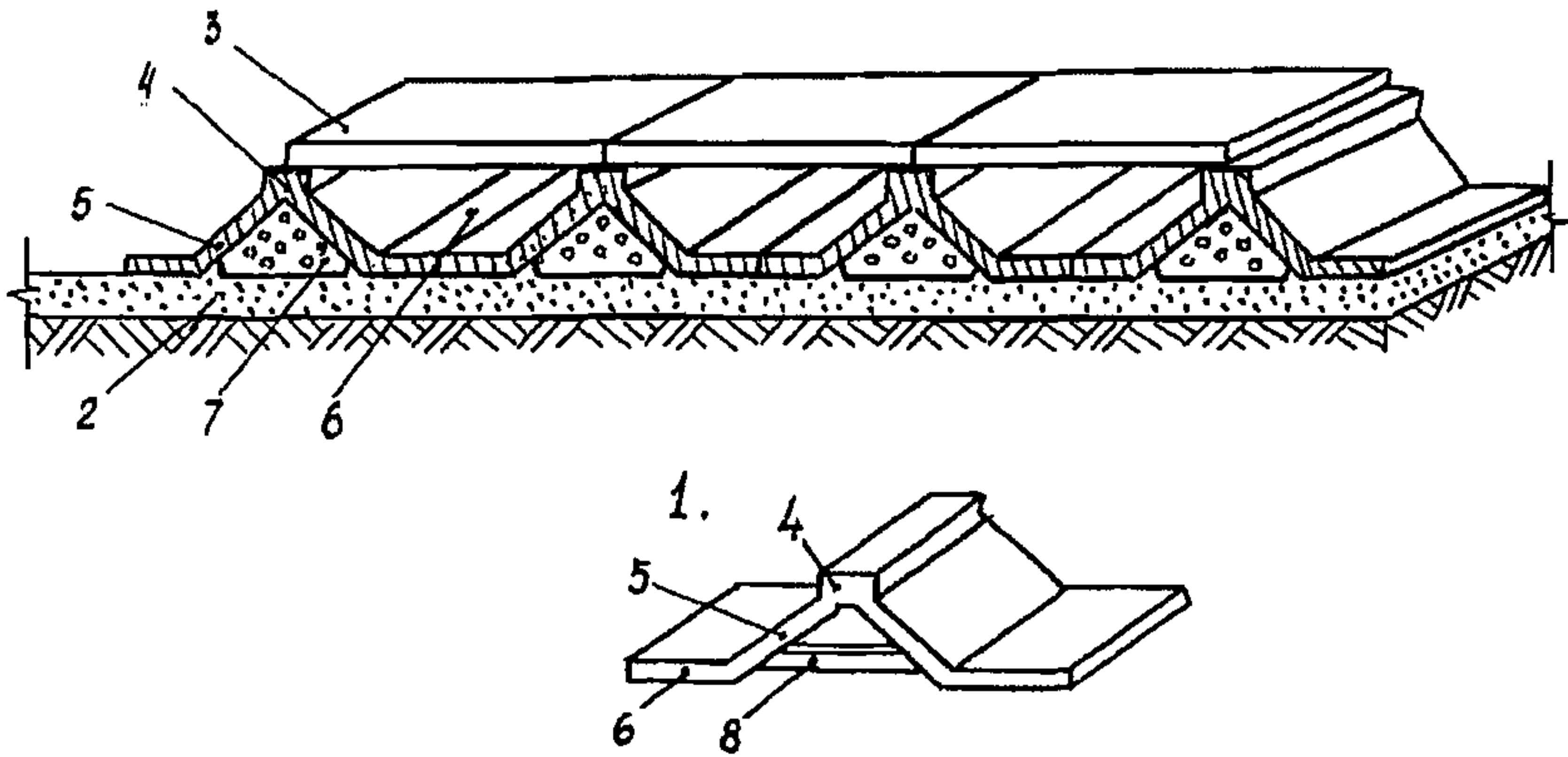


Рис. 6. Сборно-монолитный фундамент-оболочка:

1 - сборный элемент; 2 - подсыпка; 3 - плита перекрытия;
4 - горизонтальная балка; 5 - наклонная плита; 6 - горизонтальная
плита; 7 - наполнитель; 8 - ребра жесткости

дить заполнение их внутренних полостей (7) низкопрочными материалами.

2.13. Фундаменты-оболочки применяются при строительстве жилых и гражданских зданий с поперечными несущими стенами, а также для промышленных зданий с самонесущими ограждающими конструкциями.

2.14. Деформационные швы в фундаментах плитного типа и фундаментах-оболочках решаются с помощью специальных вставок (рис.7).

2.15. Ленточный фундамент монтируется из коробчатых (рис.8) или плоских (рис.9) железобетонных элементов. Между лентами фундаментов отсыпается подсыпка, по которой устраиваются полы первого этажа. Сквозные полости фундаментов служат для охлаждения грунтов основания при движении по ним холодного воздуха в зимнее время. Поперечное сечение вентилируемой полости может иметь прямоугольную (рис.8а), треугольную (рис.8б), полукруглую (рис.8в), многоячеистую (рис.9) и др. формы.

2.16. Ленточные пространственные фундаменты применяются при полосовой нагрузке и для уменьшения относительных деформаций конструкций от действия ряда сосредоточенных сил. Длина неразрезной ленты определяется конструктивными особенностями здания в зависимости от допустимых напряжений, от силовых и температурных воздействий, но не более 36 м.

2.17. Для каркасных зданий со значительными сосредоточенными нагрузками ленточные фундаменты могут применяться в сочетании с другими типами фундаментов (свайными, столбчатыми), на которые передается сосредоточенная нагрузка. Ленточные фундаменты в этом случае воспринимают нагрузки от перегородок, оборудования, полов, транспорта и др. и служат для охлаждения грунтов основания (рис. 10).

2.18. Для повышения трещиностойкости ленточных фундаментов,

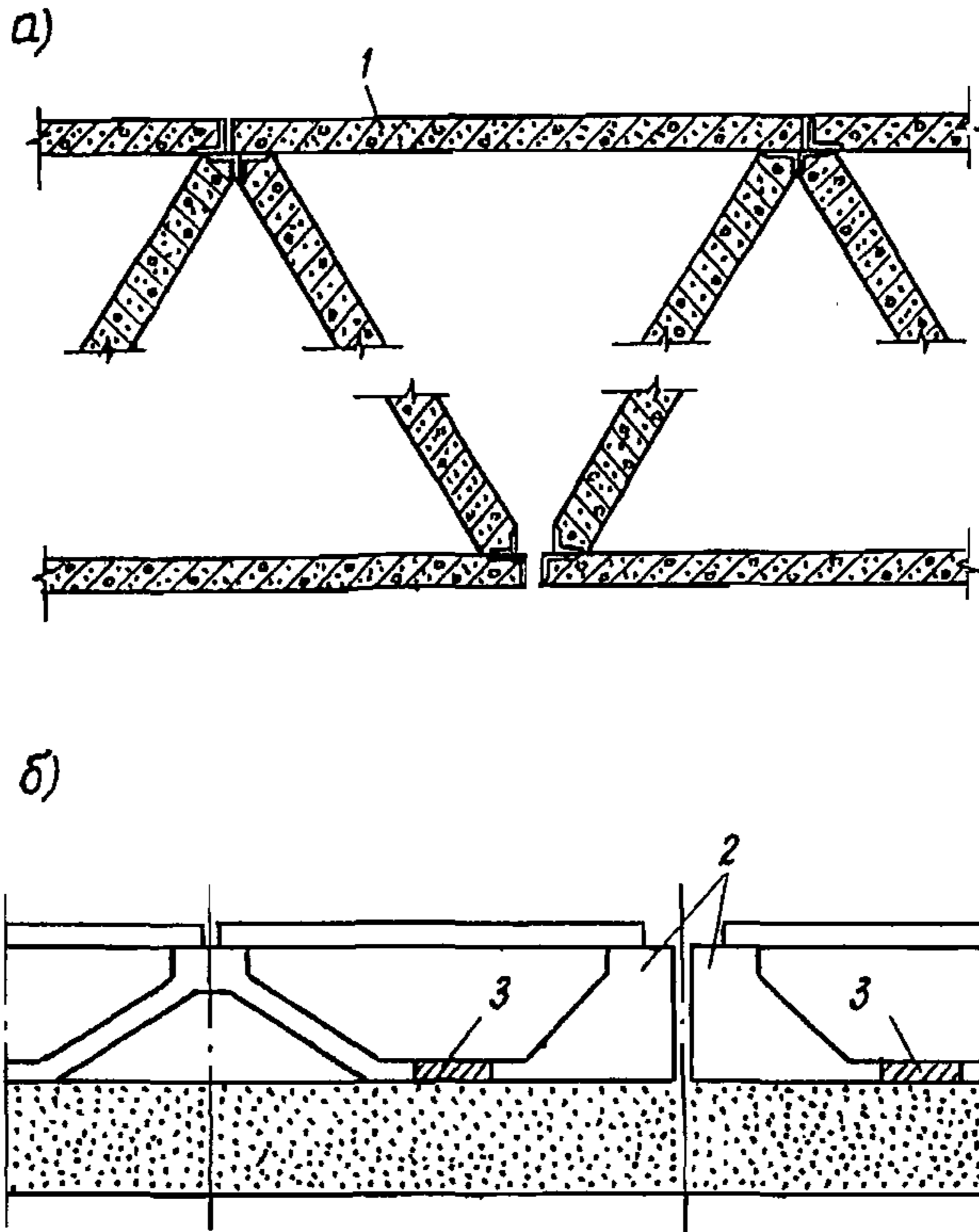


Рис.7. Устройство деформационного шва в плитном фундаменте (а) и фундаменте - оболочке (б):

1 - свободно лежащая плита; 2 - железобетонный блок;
3 - монолитный стык

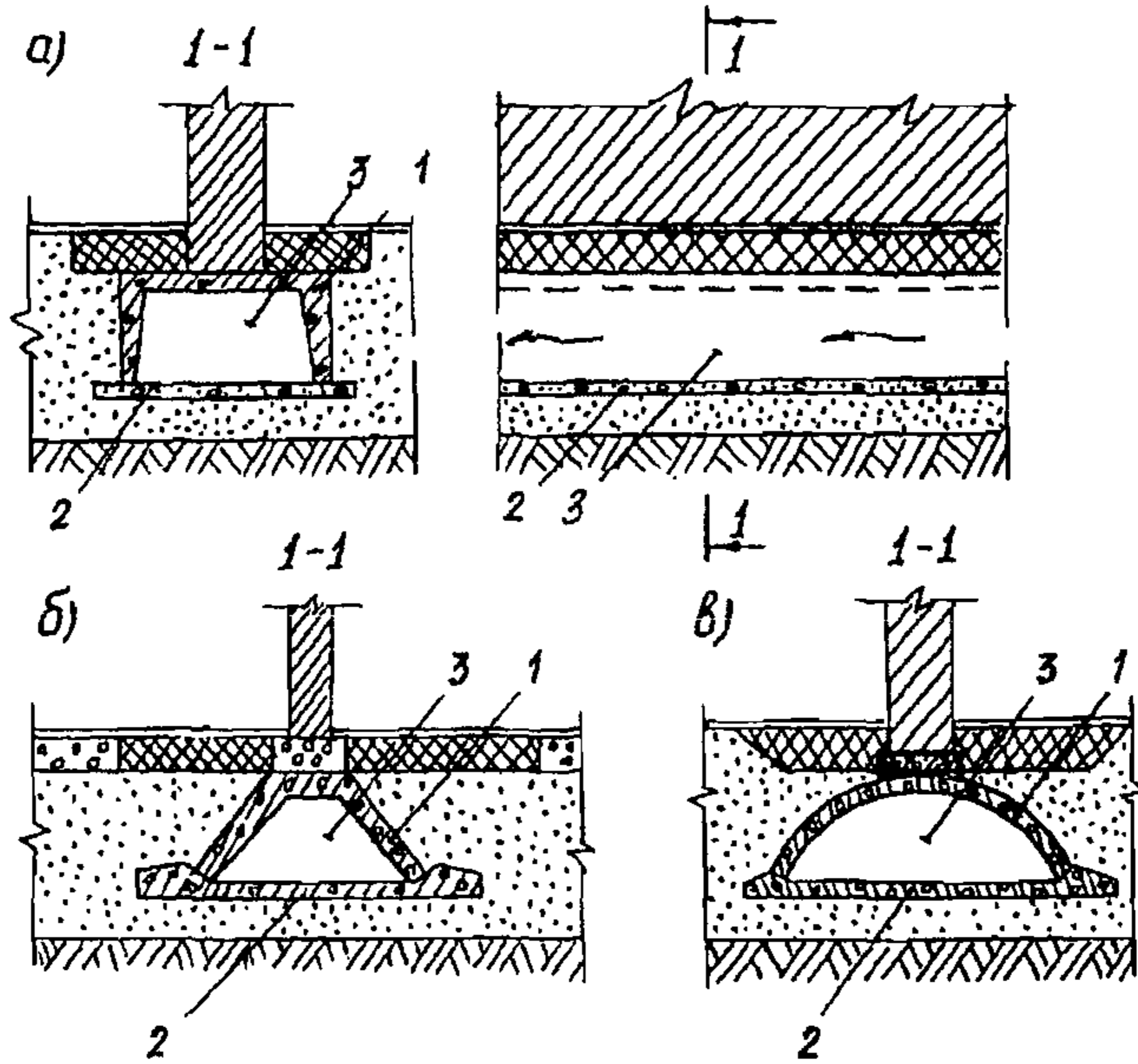


Рис. 8. Ленточные фундаменты из коробчатых элементов прямоугольной (а), треугольной (б) и полукруглой (в) форм поперечного сечения:

1 – коробчатый элемент; 2 – опорная плита; 3 – вентилируемая полость

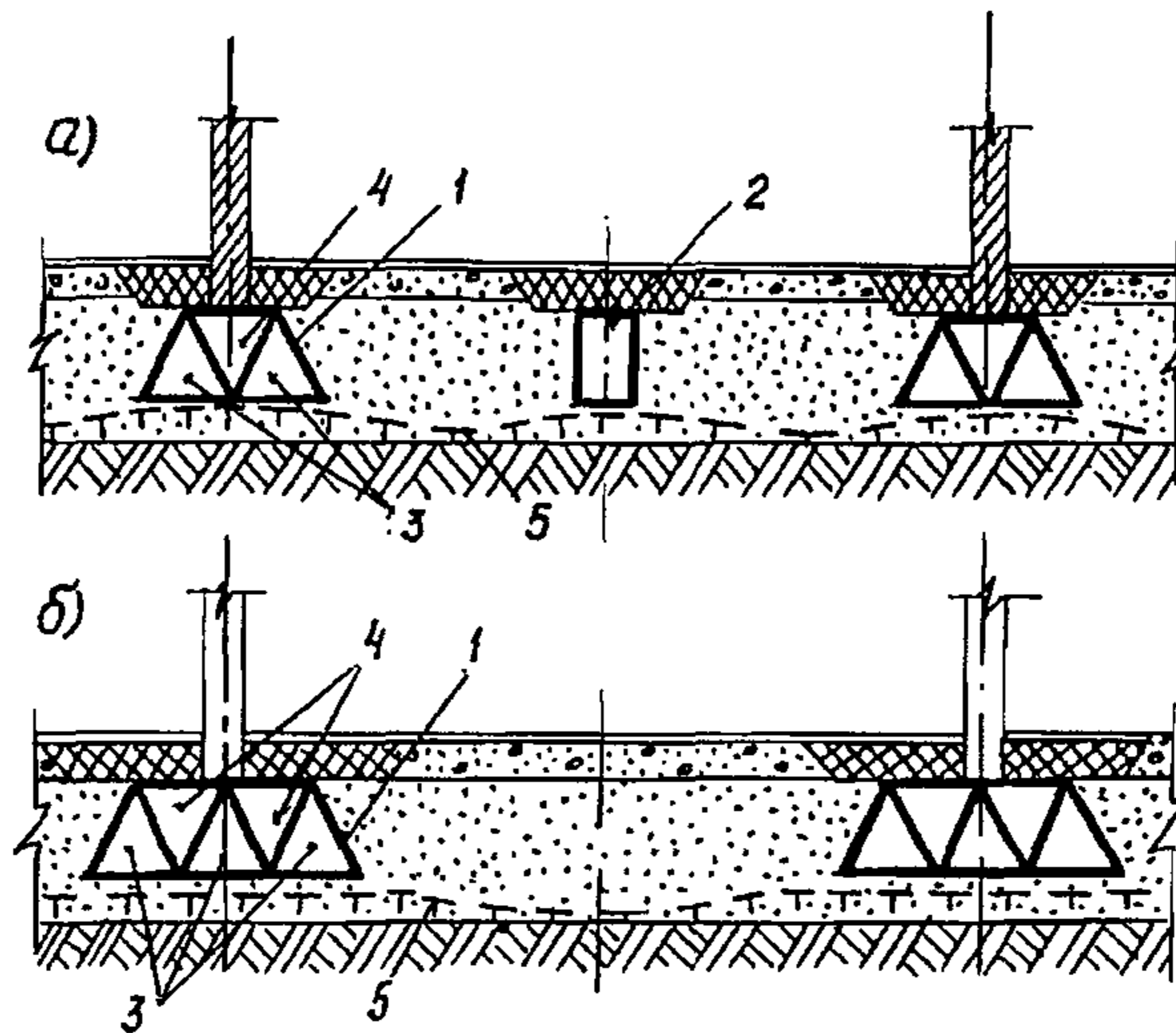


Рис. 9. Ленточные многоячейстые фундаменты:
1 - фундамент, 2 - вентилируемый канал, 3 - вентилируемые
полости, 4 - закрытые полости, 5 - граница наибольшего
оттаивания

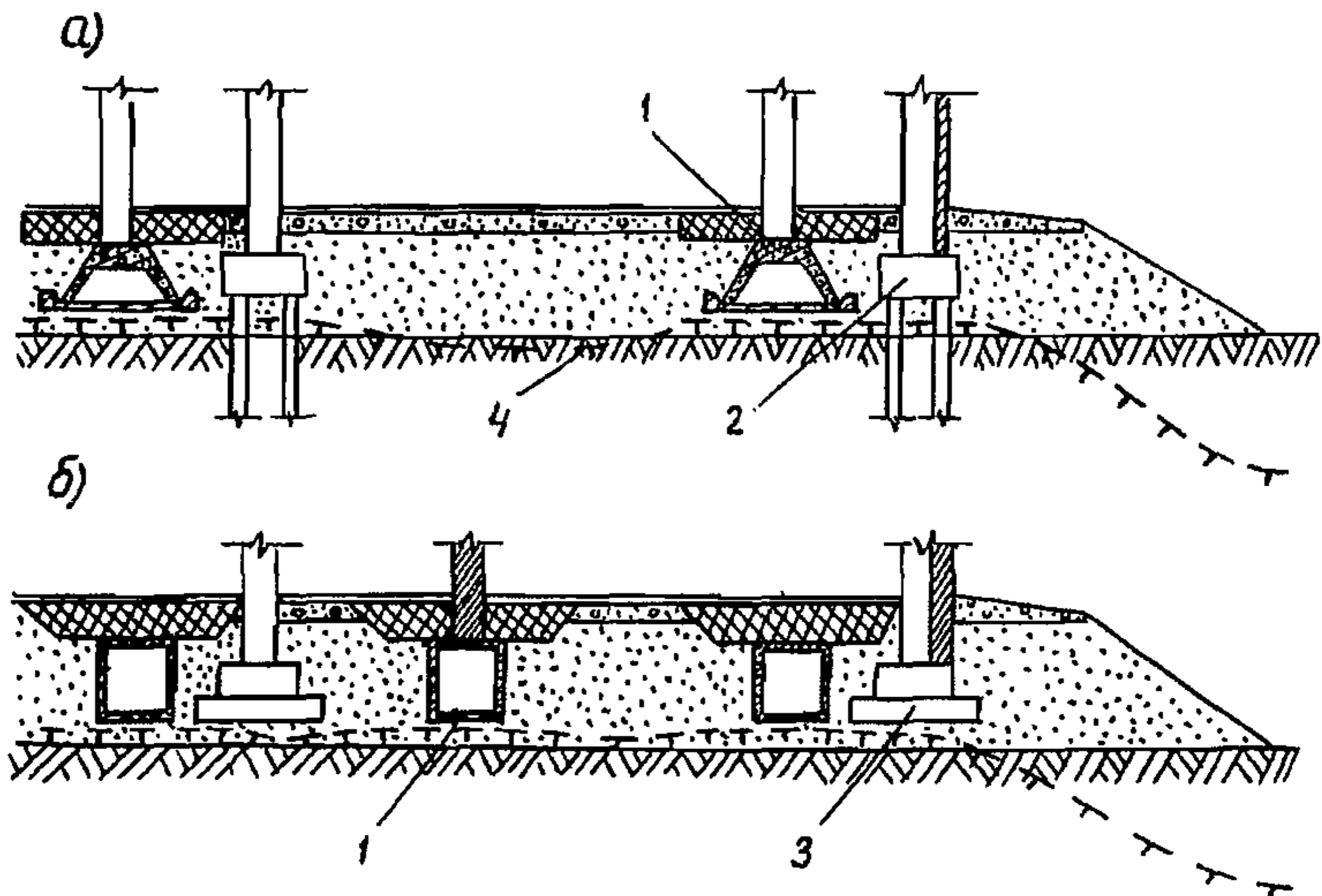


Рис. 10. Ленточный вентилируемый фундамент в сочетании с другими типами фундаментов (а - со свайным, б - со столбчатым):

1 - вентилируемый фундамент; 2 - свайный фундамент;
3 - столбчатый фундамент; 4 - граница наибольшего оттаивания

монтажруемых из сборных объемных элементов, целесообразно использовать предварительно напряженную арматуру (рис. II).

2.19. Столбчатый фундамент (рис. I2) состоит из массивных опорных элементов (1), имеющих сквозную полость, и соединительного тонкостенного канала (2). Фундамент воспринимает нагрузки, передаваемые колоннами каркаса, соединительный канал совместно со сквозной полостью в опорном элементе служит для охлаждения грунтов основания при движении по ним холодного воздуха. Соединительный канал может быть использован также в качестве радиатора.

2.20. Столбчатые фундаменты могут монтироваться из складчатых (рис. I2а) или объемных элементов (рис. I2б), а также плоских панелей (рис. I2в). Соединительные каналы - из плоских плит (рис. I2а, в) или пространственных складчатых элементов (рис. I2б).

2.21. Монтаж колонн в опорных элементах может осуществляться: для металлических колонн анкерными болтами, которые замоноличиваются в теле бетона или устанавливаются в специально подготовленные отверстия для железобетонных колонн с применением подколенников, которые устраиваются на уширенной части складки фундамента.

2.22. Железобетонные пространственные фундаменты изготавливаются из бетона марки М-200, замоноличивание стыков из бетона М-200. Фундаменты-оболочки изготавливаются из бетона марки не ниже М-300, замоноличивание стыков - из бетона М-400. Морозостойкость и водонепроницаемость устанавливаются в соответствии с требованиями главы СНиП II-21-75 "Бетонные и железобетонные конструкции".

2.23. Пространственные фундаменты могут быть также изготовлены из металлических прокатных изделий (уголки, швеллеры, трубы и др.), при этом в фундаментах ленточного типа или при соз-

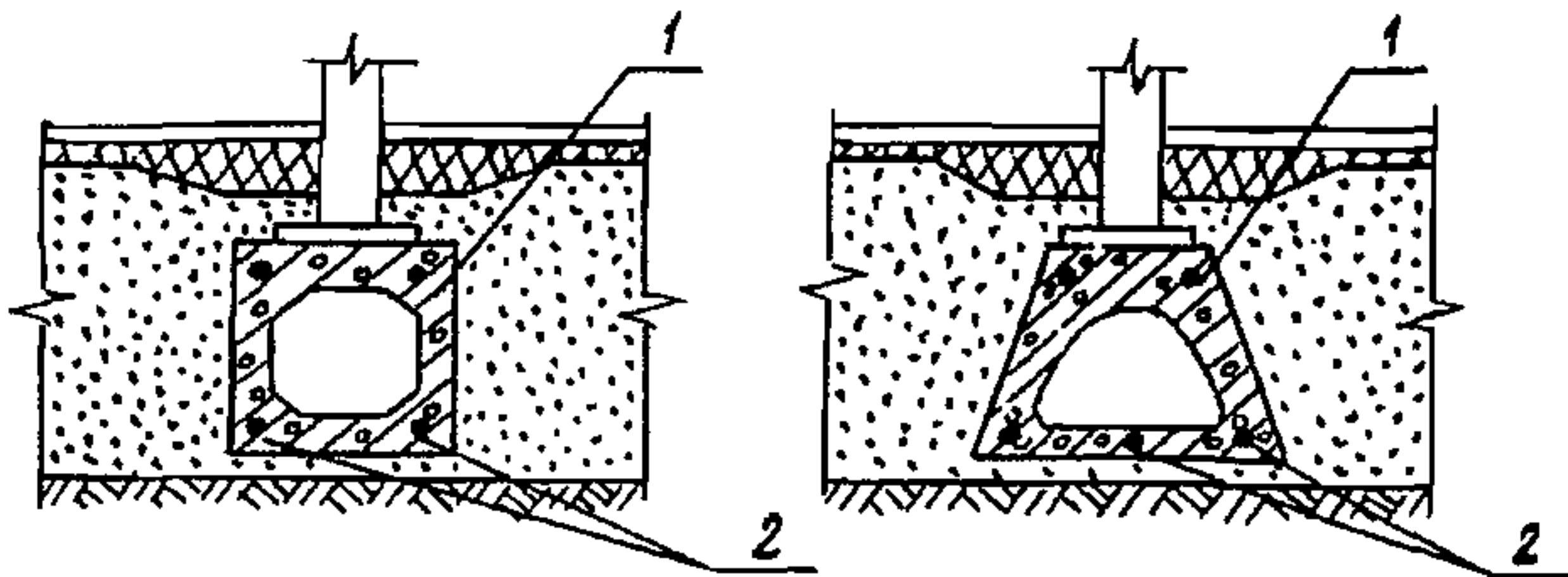


Рис. II. Ленточные фундаменты из объемных элементов с предварительно напряженной арматурой:

1 - объемный элемент фундамента; 2 - предварительно-напряженная арматура

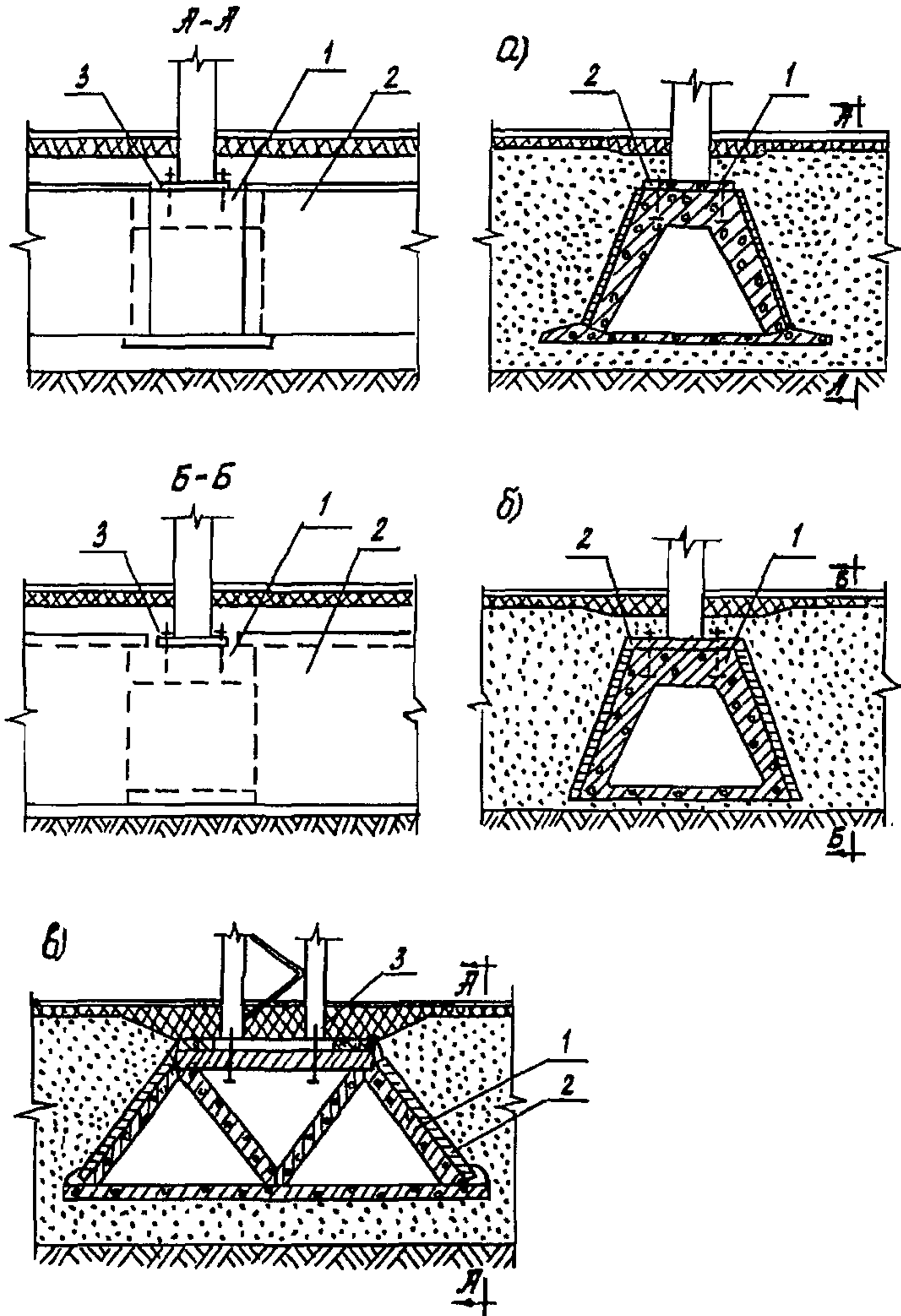


Рис. 12. Вентилируемый столбчатый фундамент:

1 - фундамент; 2 - соединительный канал; 3 - анкер для крепления колонн

дании вентилируемых полостей в плитных фундаментах заполнение наклонных стенок, как ограждающих конструкций, возможно деревянными, асбоцементными и т.д. плитами.

3. ОСОБЕННОСТИ ПРОЕКТИРОВАНИЯ ОСНОВАНИЙ

3.1. Охлаждение подсыпки и подстилающих естественных грунтов происходит при движении по сквозным полостям пространственных фундаментов холодного наружного воздуха в зимнее время. Движение воздуха обеспечивается за счет ветрового и теплового напоров или принудительной вентиляцией с помощью вентиляторов.

3.2. На летний период система охлаждения должна "консервироваться", чтобы исключить попадание теплого наружного воздуха в полости фундаментов и сохранить мерзлое состояние естественного грунта. Конструктивно консервация может быть достигнута с помощью установки теплоизолированных щитов, закрывающих торцы вентилируемых элементов фундаментов или входы и выходы в объединяющие их коллекторы.

3.3. Фундаменты монтируются на подсыпках из маловлажных ($W \leq 10\%$) материалов, не просадочных при оттаивании и не пучинистых при промерзании и способных воспринять нагрузки от здания и оборудования. В качестве материалов для устройства подсыпок применяются не цементированные льдом пески средней крупности и крупные, гравийно-песчаные смеси, а также крупнообломочные грунты, содержащие частицы размером менее 0,1 мм (не более 30% по весу). Возможно также использование шлаков и горелых пород и других местных материалов с предохранением их от самовозгорания. Подсыпка должна быть послойно уплотнена до плотности, заданной в зависимости от требуемого сопротивления материала подсыпки нормальному давлению, передаваемому через подошву фундамента.

3.4. Толщина подсыпки под подошвой фундамента назначается исходя из двух условий (но не менее 0,5 м): 1. Глубина сезонного оттаивания под подошвой должна находиться в пределах подсыпки; распространение зоны оттаивания в естественный грунт допускается, если осадка оттаявшего слоя не превышает допустимой для данного типа здания или сооружения; 2. Давление на поверхности естественного грунта не должно превышать допустимого, определяемого по главе СНиП 2.02.01-83 "Основания зданий и сооружений".

3.5. По внешнему контуру здания или сооружения с целью уменьшения сезонного оттаивания под наружными стенами должна быть отсыпана внешняя берма подсыпки (рис.13). Размеры бермы определяются с учетом необходимых габаритов для работы строительных механизмов, а также теплотехническим расчетом.

С южной стороны здания сопротивление теплопередаче бермы подсыпки должно быть увеличено в 1,2 раза.

Размеры бермы подсыпки могут быть уменьшены, если применить эффективные теплоизолирующие материалы (например, пенополистирол). Примеры конструктивных решений приведены на рис.13 и 14. Расчет размеров и глубины заложения теплоизолирующего слоя в подсыпку проводится в соответствии с "Рекомендациями по проектированию и строительству оснований зданий аэропортов с теплоизолирующим слоем из пенопластов". М., Аэропроект, 1975.

3.6. Заложение откосов бермы подсыпки принимаются: для крупнообломочных грунтов - не менее 1:1,5; песков и гравийно-песчаной смеси - не менее 1:1,75; шлаков и т.п. материалов - не менее 1:2.

3.7. При устройстве подсыпок из хорошо фильтрующих грунтов в полосах стока поверхностных или надмерзлотных вод необходимо предусмотреть меры, исключая возможность фильтрации через насыпь или ее основание, поверхность внешней бермы подсыпки должна быть гидроизолирована.

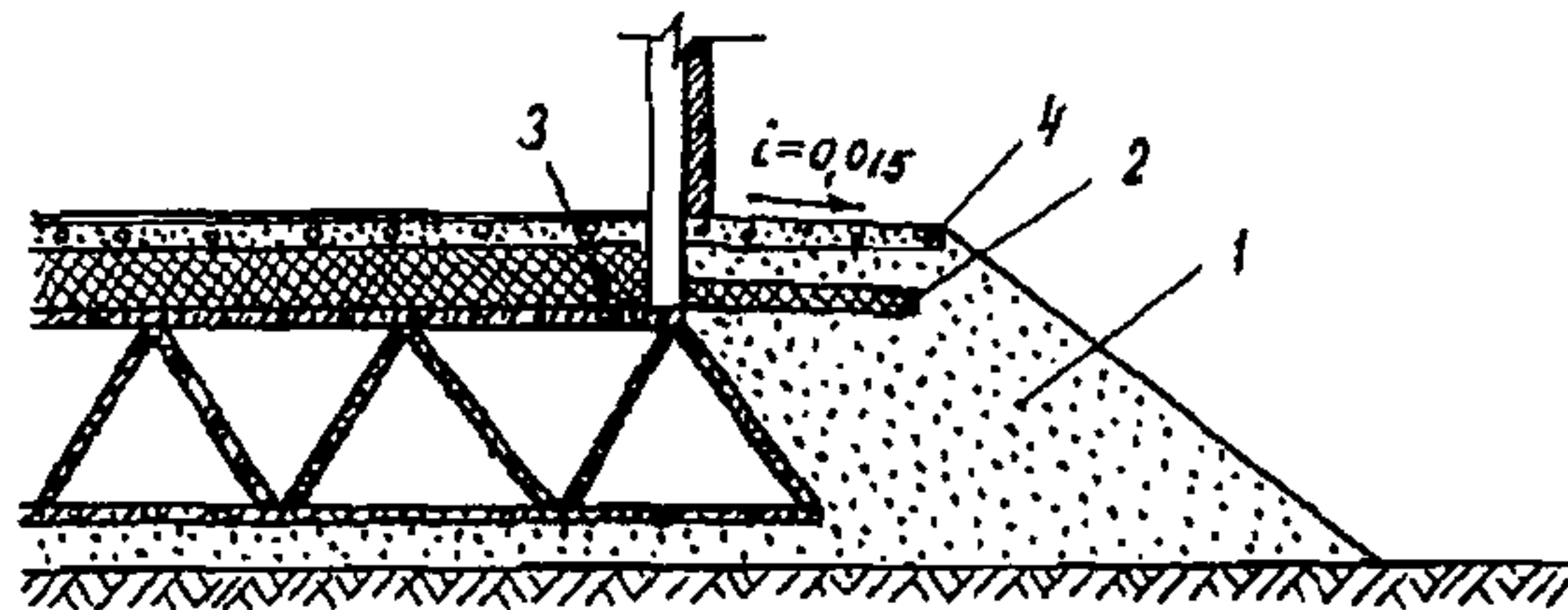


Рис. 13. Конструкция внешней бермы подсыпки со слоем эффективной теплоизоляции:

1 - подсыпка; 2 - теплоизоляция; 3 - фундамент; 4 - отмостка

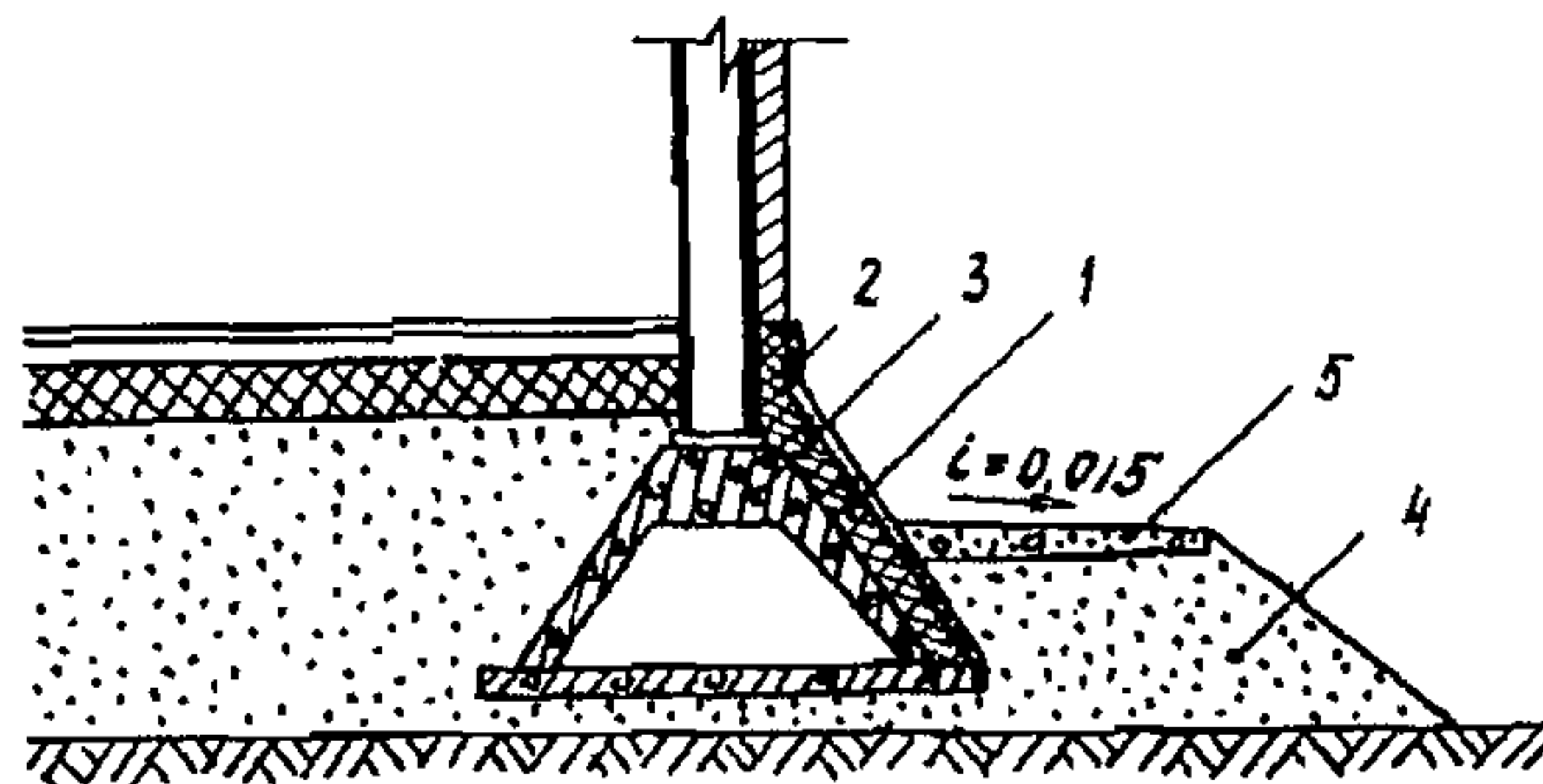


Рис. 14. Теплоизоляция наружной поверхности фундаментов эффективными материалами:

1 - теплоизоляция; 2 - гидроизоляция; 3 - фундамент;
4 - подсыпка; 5 - отмостка

3.8. В рабочих чертежах должны быть указаны используемый для подсыпки материал (с учетом наличия местного материала), плотность и последовательность его укатки, подготовка поверхности природного грунта, время производства работ. Вокруг зданий предусматриваются бетонные отмостки из бетона М-100 шириной не менее 1,5 м.

3.9. Охлаждающие элементы, которыми служат вентилируемые полости фундаментов, могут работать автономно (рис.15а) или быть объединены в систему, включающую фундаменты под всей площадью здания (рис.15б), или фундаменты под частью здания (рис.15в). Объединение осуществляется с помощью коллекторов, которые размещаются по торцам фундамента во внешней берме подсыпки (рис.15б,в). Если протяженность вентилируемых полостей фундамента велика (свыше 80-100 м) и не позволяет создать движение по ней воздуха с необходимой для охлаждения грунтов скоростью, то в среднем поперечном сечении предусматриваются разделительная стенка и дополнительные центральные коллекторы, разбивающие каждую из вентилируемых полостей фундамента на две автономные, объединяемые в свою очередь в системы охлаждения (рис.15г).

3.10. Объединяющие коллекторы должны иметь площадь поперечного сечения, которая обеспечит свободное поступление и отвод воздуха из вентилируемых полостей. Материалом для изготовления коллекторов может служить сборный и монолитный железобетон, асбестоцемент, дерево и др. Форма поперечного сечения коллектора назначается конструктивно. Центральные коллекторы целесообразно выполнять из труб, местное ослабление стенок фундаментов должно учитываться при их расчете и конструировании. Коллекторы, находящиеся во внешней берме подсыпки, и соединительные участки между вентилируемыми полостями фундамента и коллекторами должны иметь теплоизоляционный слой в перекрытии, термическое сопротивление

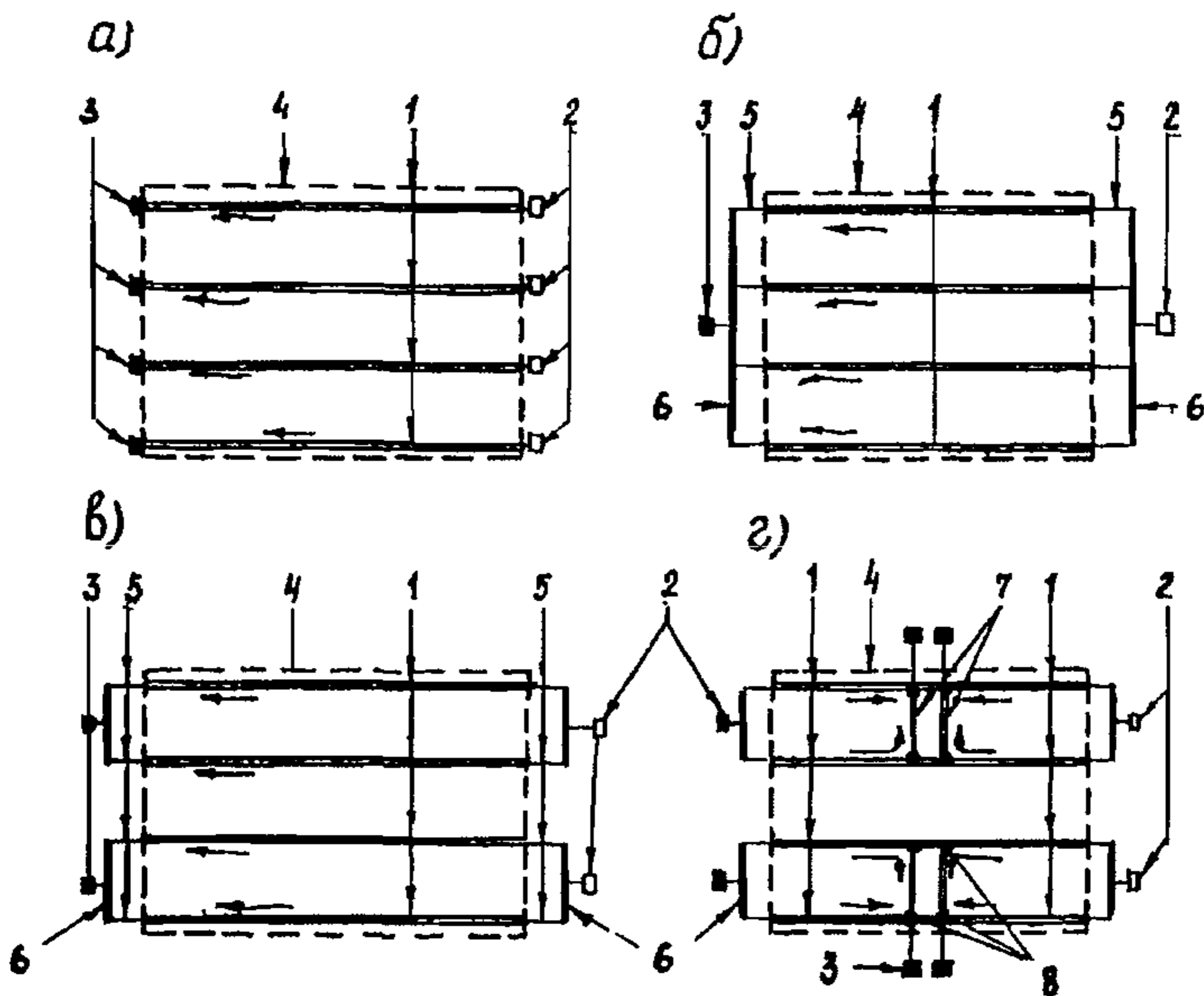


Рис. 15. Схема вентиляции фундаментов:
а - автономная вентиляция полостей; б - общая система охлаждения для всего фундамента; в - объединение в две автономные системы полостей по торцам; г - поперечное разделение систем
1 - вентилируемый фундамент или его полость; 2 - входная шахта;
3 - выходная шахта; 4 - контур здания; 5 - вентилируемый соединительный элемент; 6 - коллектор; 7 - центральный коллектор;
8 - разделительные стенки в фундаменте

ление которого следует принимать не менее, чем над вентилируемы-ми полостями фундаментов.

3.11. При движении воздуха по охлаждающим элементам за счет ветрового и теплового напоров (естественная вентиляция) входные и выходные отверстия вентилируемых полостей или коллекторов оборудуются специальными шахтами. Входными являются шахты, располагающиеся со стороны преимущественного направления ветров (наветренной стороны здания или сооружения), их высота определяется исходя из условия, что отверстия для входа воздуха должны располагаться выше отметки максимальных снеговых отложений в районе строительства (рис.16). Шахты, находящиеся с подветренной стороны, служат для выхода воздуха, их высота определяется вентиляционным расчетом (рис.17) из условия создания перепада давлений на входе и выходе, необходимого для движения воздуха по полостям с заданной скоростью. Отверстия шахт оборудуются жалюзийными решетками. Шахты могут непосредственно примыкать к наружным стенам здания или сооружения, или размещаться от них на некотором расстоянии.

3.12. Если размеры здания или сооружения в плане не позволяют с помощью естественной вентиляции подать в фундамент объем воздуха, требуемый для охлаждения грунтов основания, то допускается устройство вытяжных шахт вдоль одной из центральных осей здания, при этом следует предусмотреть теплоизоляцию стенок шахты, исключая образование на них инея. Скорость движения наружного воздуха по фундаменту может быть увеличена устройством на вытяжных шахтах дефлекторов, например, конструкции ЦАГИ.

3.13. Принудительное движение воздуха по охлаждающим элементам (искусственная вентиляция) достигается с помощью вентиляторов, которые должны быть приспособлены к работе при низких температурах. Для исключения попадания в систему охлаждения тепло-

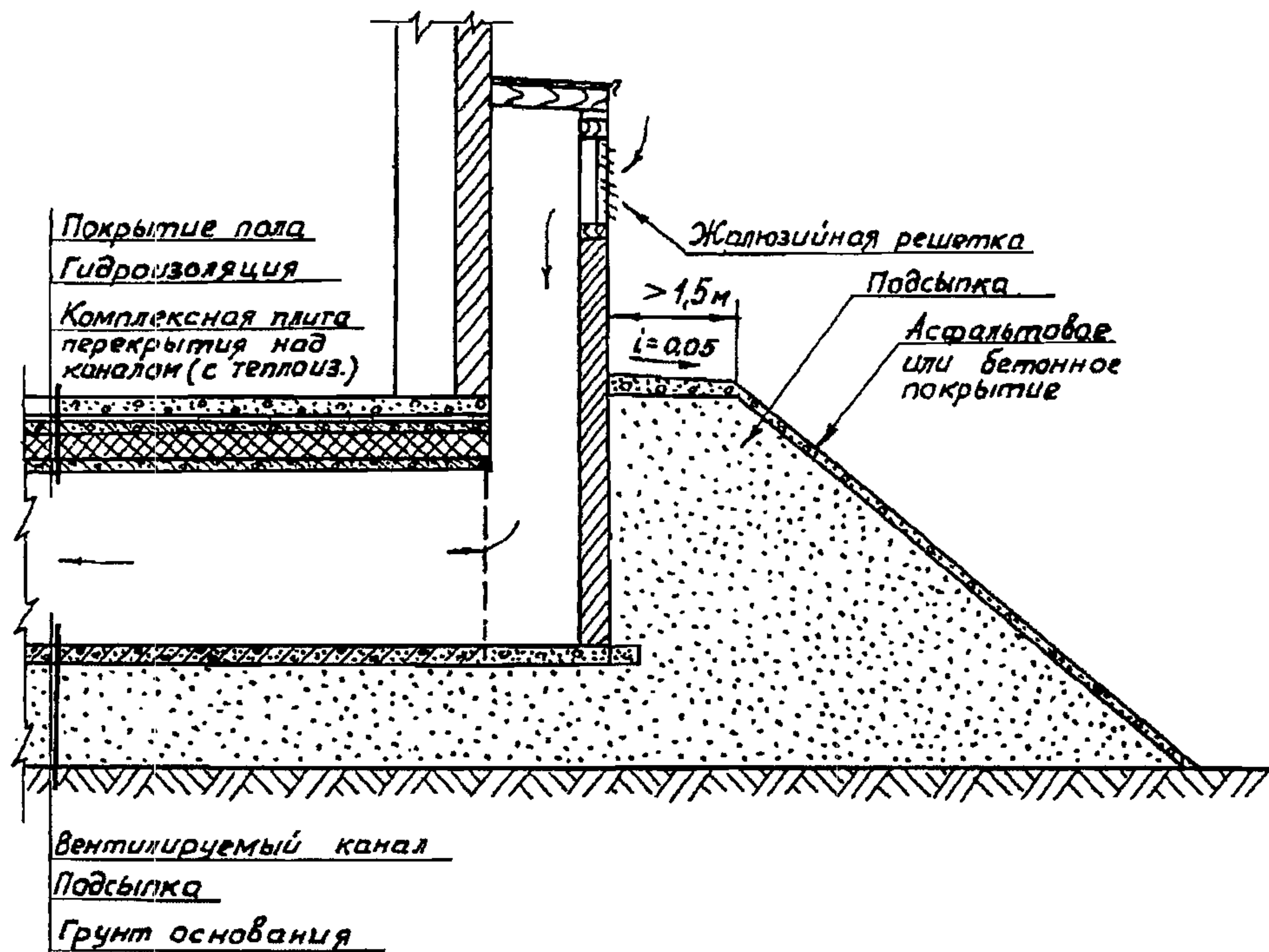


Рис. 16. Пример конструктивного решения приточной вентиляционной шахты

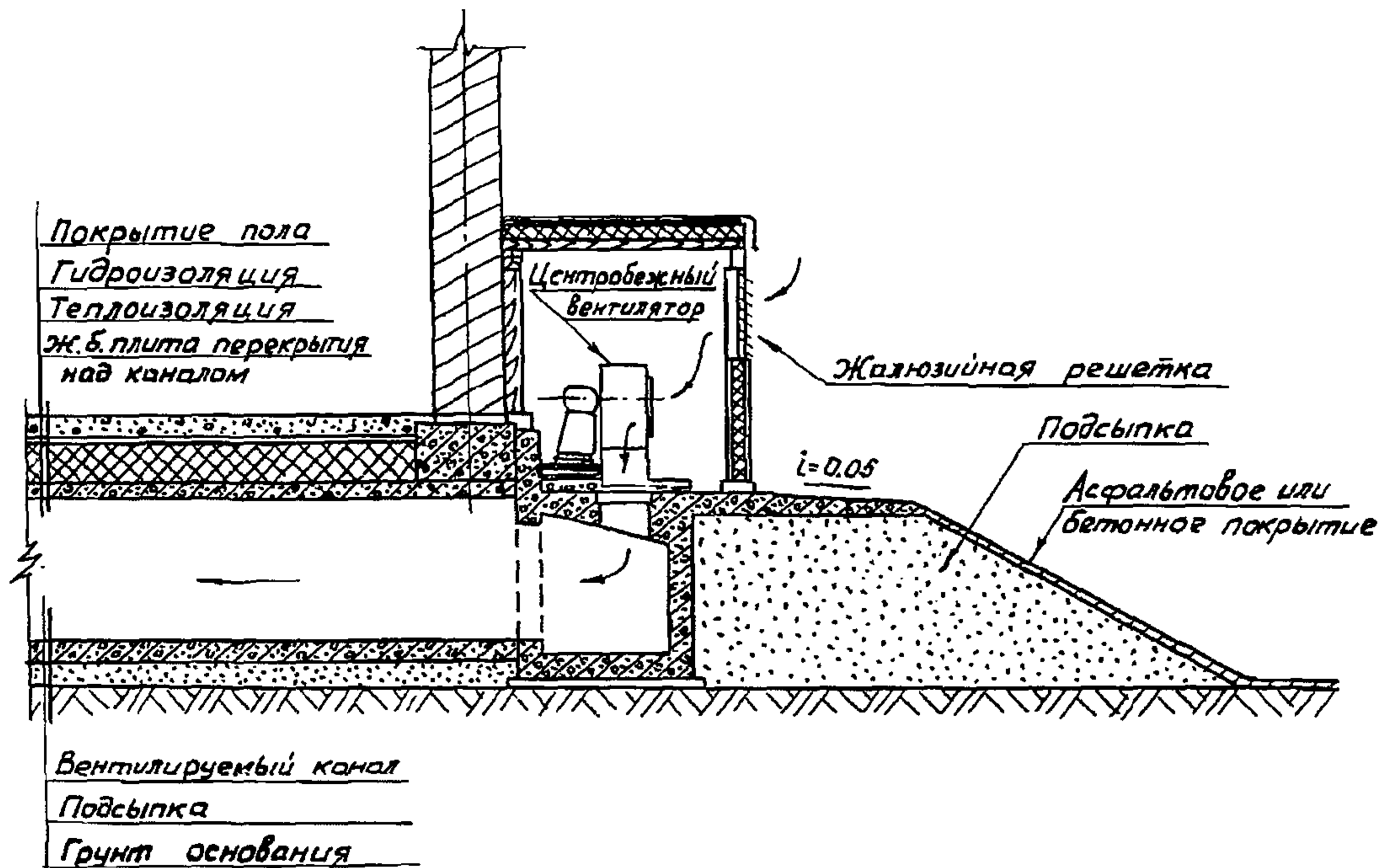


Рис. 17. Пример конструктивного решения вентиляционного узла вне здания

го воздуха из внутренних помещений следует предусматривать работу вентиляторов на нагнетание. Вентиляторы размещаются в специальных камерах, располагаемых вне здания или внутри него. При размещении венткамер в помещении предусматривается соответствующая теплоизоляция их стенок. На выходе воздуха из полостей или коллекторов предусматриваются ограждающие решетки, при снеготаносах устраиваются вытяжные шахты.

3.14. При применении плитных фундаментов, фундаментов-оболочек и многоячеистых ленточных рекомендуется осуществлять вентиляцию только сквозных полостей нижнего ряда, обращенных большей стороной к грунту, при этом целесообразно вентилировать не все полости, а каждую вторую, третью и т.д., расстояние между вентилируемыми полостями, при котором расчетные температуры грунта будут обеспечены, определяются теплотехническим расчетом (см. "Рекомендации по теплотехническому расчету вечномерзлых оснований пространственных вентилируемых фундаментов", М., НИИОСП, 1985).

3.15. Рамные пространственные фундаменты охлаждают основание по всей поверхности грунта под зданием или сооружением, работая по принципу открытого вентилируемого подполья. Нижний ригель и часть стоек рамного фундамента (рис.5) заглубляются в насыпной грунт, который является теплоизоляцией и уменьшает глубину летнего оттаивания под опорным элементом. Толщина насыпного слоя, включающая подсыпку под опорными элементами фундамента устанавливается в соответствии с п.3.4. Высота свободного пространства от поверхности насыпного грунта под зданием до верхнего ригеля фундамента должна быть не менее 0,5 м и обеспечивать создание и сохранение в основании требуемых температур грунта в соответствии с пп.3.12 - 3.1213 "Руководства по проектированию оснований и фундаментов на вечномерзлых грунтах", М., Стройиздат, 1980.

3.16. Конструкция рамных фундаментов, изготовленных из ме-

таллических труб, может быть использована в качестве дополнительного охлаждающего устройства. Охлаждение грунта при движении по трубам нижнего ригеля холодного наружного воздуха. Теплотехнический расчет выполняется по п.3.13.7 "Руководства по проектированию оснований и фундаментов на вечномёрзлых грунтах, "М., Стройиздат, 1980.

3.17. При применении фундамента-оболочки охлаждение грунтов основания происходит при движении холодного воздуха: в оборно-монолитном варианте (рис.6) - по полостям верхнего ряда трапецидального сечения, в полносборном варианте (рис.7) - по нижним полостям треугольного сечения или по верхним и нижним полостям.

3.18. Пространственные вентилируемые фундаменты могут применяться совместно с сезоннодействующими охлаждающими устройствами типа замораживающих колонок и термосвай, что позволяет охладить грунты одновременно с поверхности и по глубине.

4. ОСНОВНЫЕ ПОЛОЖЕНИЯ ПО РАСЧЕТУ ФУНДАМЕНТОВ

4.1. Целью статического расчета конструкций фундаментов является определение усилий и деформаций в элементах фундаментов для оценки их прочности, жесткости и трещиностойкости, расчет перемещений, величин и характера распределения реактивных давлений оснований.

4.2. Расчетная схема основания определяется в зависимости от состояния вечномёрзлого грунта и допустимой глубины оттаивания подстилающего естественного грунта. Если здание проектируется на твердомёрзлых грунтах и максимальная глубина оттаивания находится в пределах подсыпки, что допускается рассматривать слой подсыпки под подошвой фундаментов как линейно-деформируемое винклерово основание. При проектировании фундаментов на пластично-мёрзлых

грунтах расчетная схема основания может быть принята в соответствии с п.4.19 СНиП II-18-76 "Основания и фундаменты на вечномерзлых грунтах" как для столбчатых, так для ленточных и плитных фундаментов. В случае, когда допускается оттаивание некоторой толщи мерзлого грунта, основание можно рассматривать как линейно-деформируемый слой конечной толщины в соответствии с пп. 4.24, 4.25 и 4.28 СНиП II-18-76.

4.3. Расчетные схемы плитных фундаментов могут быть приняты в виде ортотропных плит и перекрестных балок на линейно-деформируемом основании. Расчет фундаментов в виде перекрестных балок на линейно-деформированном основании может быть выполнен по стандартной программе "Экспресс-32". Расчет плитного фундамента методом конечного элемента реализуется по программе "Супер". Характеристика для применения этих программ дана в п.6.II "Руководства по проектированию плитных фундаментов каркасных зданий и сооружений башенного типа", М., Стройиздат, 1984.

4.4. Статический расчет фундаментов-оболочек на подсыпках рекомендуется производить как многопролетную раму с наклонными стойками на упругом основании, вертикальное сечение которой вдоль вентилируемой полости имеет большую протяженность. Фундаментные плиты (нижний пояс) рассчитываются как плиты на упругом основании под нагрузками, передаваемыми наклонными стойками (панелями) складок фундамента. Складки фундамента можно рассматривать как раму с верхним жестким узлом и с шарнирным операньем стоек (панелей) складок на фундаментную плиту, либо как трехшарнирную раму, когда верхний узел складки имеет шарнирное закрепление.

4.5. Расчет столбчатого фундамента можно производить, исходя из условия линейного распределения давления под подошвой, которое определяется как для жестких столбчатых фундаментов. Затем фундамент рассчитывается как рама, на которую действует усилие от надземной части здания, и реакция основания. Расчет элементов рамы

по прочности жесткости и трещиностойкости выполняются в соответствии с СНиП II-2I-75 "Бетонные и железобетонные конструкции" или с другими нормами на проектирование конструкций в соответствии с применяемыми материалами.

4.6. Размеры подошвы столбчатых фундаментов определяются из условия, чтобы давление на поверхности естественного грунта не превышало его прочности в соответствии с требованиями пп. 4.15 и 4.20 СНиП II-18-76 в зависимости от состояния: мерзлого или талого.

4.7. Осадка столбчатого фундамента на пластично-мерзлых грунтах и на грунтах с ограниченной толщиной оттаивания определяется в соответствии с пп. 4.19 и 4.25 СНиП II-18-76.

4.8. Соединительные вентилируемые каналы-рандбалки можно рассчитывать как складки с торцовыми диафрагмами. Диафрагмами складок являются столбчатые фундаменты.

4.9. Ленточные фундаменты в продольном направлении рассчитываются как балки на линейно-деформированном основании в соответствии с п. 4.2 настоящих Рекомендаций. Поперечное сечение ленточного фундамента можно рассматривать как фундаментный блок, состоящий из фундаментной плиты и рамы, шарнирно опертой на фундаментную плиту.

4.10. Основания поверхностных фундаментов, грунты которых, включая подсыпку, находятся в мерзлом состоянии в течение всего срока эксплуатации, рассчитываются по первой группе предельных состояний (по несущей способности). По второй группе предельных состояний (по деформациям) основания, включая подсыпку, рассчитываются в следующих случаях:

- а) при пластичномерзлом состоянии грунтов основания;
- б) при твердомерзлом состоянии грунтов основания - подсыпка и слой сезоннооттаивающего естественного грунта;
- в) при твердомерзлом состоянии грунтов, в случае повышен-

ной льдистости грунтов за счет включений льда ($L_B \geq 0,4$);

г) при сыпучемерзлом состоянии грунтов основания.

Примечание. При расчете основания по второй группе предельного состояния определяется суммарная осадка подсыпки и подстилающего основания.

4.11. Расчет оснований поверхностных фундаментов по первой группе предельных состояний производится по определению несущей способности подсыпки, согласно указаний пп.3.10, 4.6 главы СНиП П-18-76 и главы СНиП 2.02.01-83.

4.12. Подсыпку следует рассматривать как материал, находящийся в сыпучемерзлом состоянии, не меняющий свои прочностные и деформативные свойства от изменения температуры, и расчет ее по предельным состояниям необходимо производить в соответствии с главой СНиП 2.02.01-83. Расчетное давление на подсыпку следует определять в соответствии с главой СНиП 2.02.01-83.

4.13. Расчет по второй группе предельных состояний в соответствии с п.4.9 настоящих Рекомендаций должен производиться исходя из состояния грунтов основания и из расчетной схемы:

а) при твердомерзлых грунтах - в виде линейно-деформированного слоя конечной толщины, включающего в себя подсыпку и часть слоя грунта, температура которого на его подошве ниже значения, характеризующего переход грунта из пластичномерзлого в твердомерзлое состояние, в соответствии с п.2.4 главы СНиП П-18-76, в этом случае:

- деформация определяется в соответствии с требованиями главы СНиП 2.02.01-83;

- деформация мерзлого слоя - в соответствии с п.4.19 главы СНиП П-18-76;

б) при пластичномерзлых и сыпучемерзлых грунтах - в виде линейно-деформированного основания с ограничением величины ски-

маемой толщи основания, включающего в себя подошву; в этих случаях деформации определяются в соответствии с подпунктом "а" п.4.13.

4.14. Основания из сильнольдистых вечномерзлых грунтов и с содержанием подземных льдов должны рассчитываться в соответствии с требованиями главы 6 СНиП Ц-18-76.

5. ЭКСПЛУАТАЦИЯ ВЕНТИЛИРУЕМЫХ ПРОСТРАНСТВЕННЫХ ФУНДАМЕНТОВ

5.1. Настоящий раздел составлен в развитие главы СНиП Ц-9-74 "Основания и фундаменты. Правила производства и приемки работ", М., Стройиздат, 1976 и "Рекомендаций по наблюдению за состоянием грунтов оснований и фундаментов зданий и сооружений, возводимых на вечномерзлых грунта", М., Стройиздат, 1982.

5.2. Во время строительства и эксплуатации зданий и сооружений, возводимых на пространственных фундаментах, следует в холодный период года проводить вентиляцию наружным воздухом полостей фундаментов, заданных теплотехническим расчетом, чтобы при строительстве создать расчетное тепловое состояние грунтов основания и сохранить его в течение эксплуатации. Сроки зимнего вентилирования, устанавливаемые теплотехническим расчетом (см. "Рекомендации по теплотехническому расчету вечномерзлых оснований пространственных вентилируемых фундаментов", М., НИИОСП, 1985), должны быть внесены в журнал по наблюдению за состоянием грунтов оснований и фундаментов, в этом же журнале следует отмечать фактические даты начала и окончания вентиляционного периода, а также сроки возможных аварийных остановок вентиляторов при искусственной вентиляции.

5.3. Во избежание повышения температуры оснований, образования инея и наледей в фундаментах и воздуховодах вентиляционная система на летнее время, продолжительность которого - определяется

теплотехническим расчетом, а также при метелях и оттепелях отключается, а входные и выходные отверстия в нее плотно закрываются теплоизолированными щитами. Щиты могут быть предусмотрены стационарными, открывающимися на время вентилирования или съемными, материалом для щитов может служить дерево, металл и т.д., теплоизоляционный слой для щитов предусматривается из пенополистирола, минеральной ваты и др., сопротивление теплопередаче щита должно быть не менее сопротивления $R_{\text{щита}}$, найденного согласно п.2.2 СНиП П-3-79 "Строительная теплотехника".

5.4. В периоды строительства и эксплуатации зданий и сооружений на пространственных вентилируемых фундаментах не допускается:

- изменение рельефа окружающей территории, затрудняющее отвод талых, дождевых и аварийных вод от здания или сооружения;

- скопление снега вблизи воздухозаборных шахт и воздухоотводящих отверстий вентиляционной системы;

- установка технологического оборудования, не предусмотренного проектом, без специальных прочностных и теплотехнических расчетов фундаментов и оснований, оценивающих статическое, динамическое и тепловое влияние этого оборудования на фундамент и основание.

5.5. Контроль за состоянием фундаментов и оснований проводится не реже двух раз в год - перед началом и в конце зимнего вентилирования. Контроль включает: визуальный осмотр состояния фундаментов, отмосток, внешних берм подсыпки, воздухопроводов, коллекторов, вентиляционных установок и шахт; наблюдения за деформациями фундамента, температурами грунтов оснований и в фундаменте; скорость движения воздуха по полостям фундамента.

5.6. Для наблюдения за деформациями фундаментов устанавливаются постоянные нивелировочные марки на боковых стенках фундаментов по наружному контуру и внутри полостей на расстояниях, доступ-

ных для визуального наблюдения.

5.7. Температурные наблюдения включают измерения температур воздуха на входе и выходе из вентиляционной системы, измерения температур грунта подсыпки и естественного до глубины деятельного слоя.

5.8. Измерения температур грунтов следует производить в термометрических скважинах, количество которых должно быть предусмотрено не менее одной скважины на 100 кв.м площади здания. Кроме того, здания и сооружения должны иметь не менее 4-х скважин по контуру, размещенных с разных сторон. Скважины, находящиеся в средней части, выводятся в помещение, где теплоизолируются и гидроизолируются с помощью специальных съемных крышек.

5.9. Скорость движения воздуха по вентилируемым полостям фундаментов измеряется на входе и выходе, например, с помощью анемометров. Если замеры проводятся на входе в коллектор и выходе из него, то следует провести пересчет измеренных значений в соответствии с площадью вентилируемой полости и найти скорость движения воздуха непосредственно в фундаменте.

5.10. Значения измеренных температур и скоростей сравниваются с расчетными. Если температура грунтов подсыпки и естественных выше расчетных, то следует провести внеочередной осмотр вентиляционной системы, фундаментов и конструкции пола, устранить обнаруженную неисправность или нарушение режима вентилирования и эксплуатации. В том случае, если в течение месяца температурное состояние грунтов основания не восстановится, следует в зимний период открыть дополнительные полости фундамента для циркуляции по ним холодного воздуха или увеличить скорость движения воздуха по вентилируемым полостям фундамента по сравнению с расчетной путем установки на выходе из фундамента дополнительных вентиляторов, работающих на всасывание. Если установлено, что скорость движения

Воздуха по вентилируемым полостям фундамента меньше расчетной, то после осмотра, очистки вентиляционной системы, ее герметизации следует: при искусственной вентиляции - заменить вентиляторы на более мощные или установить дополнительные, при естественной вентиляции - открыть все полости фундамента для вентилирования или увеличить высоту вытяжных шахт, если уменьшение скорости вентилирования привело к повышению температур грунтов основания, следует заменить естественную вентиляцию на принудительную.

5.11. В конце периода летней консервации вентиляционной системы в сухую погоду следует проводить кратковременное проветривание полостей фундаментов с целью удаления конденсата и уменьшения влажности конструкций. Продолжительность проветривания при искусственной вентиляции не более 3-х дней, при естественной - 5-ти.

СОДЕРЖАНИЕ

1. Общие положения	3
2. Конструкции фундаментов	4
3. Особенности проектирования оснований.....	21
4. Основные положения по расчету фундаментов ...	30
5. Эксплуатация вентилируемых пространственных фундаментов	34

Научно-исследовательский институт оснований и подземных сооружений имени Н.М.Герсеванова

РЕКОМЕНДАЦИИ ПО ПРОЕКТИРОВАНИЮ ПРОСТРАНСТВЕННЫХ
ВЕНТИЛИРУЕМЫХ ФУНДАМЕНТОВ НА ВЕЧНОМЕРЗЛЫХ ГРУНТАХ

Отдел патентных исследований и научно-технической информации

Зав.отделом Б.И.Кулачкин

Редактор Г.Н.Кузнецова