

Госстрой СССР
ЦЕНТРАЛЬНЫЙ ИНСТИТУТ ТИПОВОГО ПРОЕКТИРОВАНИЯ
Свердловский филиал
620062, г.Свердловск-62, ул.Чебышева,4
Заказ № 1605 Инв.№ 18451-06 тираж 200
Сдано в печать 22.02 1988г цена 0-95

Альбом И

294-2-71

Типовой проект

Нормоконтр роль

Иванова

Отдел № 2

Подпись и дата

№ п.п. по схеме	Наименование и техническая характеристика изделия, материала	Тип, марка	Ед. изм.	потреб. мость по проекту	Примечание
1. Щиты и пульты					
1	Щит шкафной малогабаритный, исполнение II	Щит ЩШМ-1000x600x500			заводы "Главмонтажавтомашины"
	Щит системы П-1 (АУ20)	ЩУУ 1Р30			Минимонтажспец. строя СССР
	Щит управления (АУ21)	ОСТ 36.13-76	шт.	2	
2. Аппаратура и приборы, устанавливаемые со щитами и пультами					
1	Переключатель тумблер первого типа двухполюсный	ТВ1-2 УСО.360.049ТУ	-II-	3	3-д п/я А-1892 г. Белово
2	Кнопка исполнение 1, толкатель черного цвета, без надписи с пластмассовым фронтальным кольцом	КЕ-011У3 ТУ16.526.407-76	-II-	3	3-д п/я А-7312 г. Великий Луки
3	То же исполнение 2, толкатель черного цвета, надпись "ПУСК"	КЕ-011У3 ТУ16.526.407-76	-II-	4	-II-
4	То же исполнение 3, толкатель красного цвета, надпись "СТОП"	КЕ-011У3 ТУ16.526.467-76	-II-	4	-II-
5	Табло световое ~220В	ТСМ ТУ16.535.421-70	-II-	9	по. электро ПУУ "Газарин"
6	Лампа накаливания ~220В 10Вт	У-220-10 ГОСТ 5011-77	-II-	9	Томский электроламповый завод
7	Реле времени пневматическое ~220В, 50Гц	РВП72-3221-00УУ ОСТ 16.0523.001-71	-II-	1	Электроаппаратный завод г. Харьков
8	Реле времени импульсное 1÷10сек, пауза 10÷100сек. ~220В	ВЛ-24-1УУ ТУ16.523.368-71	-II-	1	ЛВВ-8930 г. Киев

№ п.п. по проекту	Наименование и техническая характеристика изделия, материала	Тип, марка	Ед. изм.	потреб. мость по проекту	Примечание
9	Реле промежуточное ~220В	РПУ2-062203 ТУ16.523.334	шт	5	Электротехнический завод г.Томск
10	Диод кремниевый стальной 400В 0,3А	Д 226-Б ЦБЗ 362 002 ТУ-1	-II-	8	Главсвет-ромсбыит
11	Автомат переменного тока расцепитель 0,8А отсечка 1,3 Тн ~220В	А63-МУ3 ТУ16.522.110	-II-	1	Курский электроаппаратный завод (КЭАЗ) г.Курск
12	То же, расцепитель 1,25А	А63-МУ3 ТУ16.522.110-74	-II-	1	-II-
13	Блок захимов	БЗ-10 ТУ36.1750-	-II-	19	заводы "Главмонтажавтомашины"
14	Рамка РПМ 55x15	ОНУ-347-65	-II-	12	
15	Упор	ТУ36.1751-74	-II-	10	
16	Реле промежуточное ~220В	РПУ2-062223 ТУ16.523.334-И	-II-	8	Электротехнический завод г.Томск
17	Реле балансное ~220В	БР-3ТВ-П2	-II-	2	Томский оптичный завод, Минздравнапробма г.Томск

ТП 294-2-71 АУ19	
СПОРТИВНЫЙ КОРПУС / СТЕНА КИРПИЧНАЯ / С ЗАЛОМ 36x48 м	
Имя от Солдата	Имя
Руч. сет. Раббин	Р
Инженер Комарова	1
Разраб. Пряхина	Л
Общие данные. Основание.	
ЦНИИЭП	
1957.05	

Альбом № 294-2-71

Нормоконт роль

УИВ. № по д. подл. и дата

Отдел № 2 Уланова В.И.

Поз.	Обозначение	Наименование	Кол.	Прим.
10	ЦЕ1, ЦЕ3	Балансное реле БР-ЗТВ-П2 ~220В	2	У1 ТНЗ-13-77
11	SF	Выключатель автоматический АБЗ-МУЗ ~220В JH=1,25A Jотс=1,3 JH ТУ16-522.110-74	1	У2 ТНЗ-14-77
12	ХТ1 ÷ ХТ12	Блок зажимов БЗ-10 ТУЗБ.1750-74	12	
13		Упор ТУЗБ.1751-74	5	
14		Рамка РПМ 55x15 ТУЗБ.1130-74	1	
15	П1	Переключок ТУ16.1752-74	3	
<u>Материалы</u>				
Провод 380 ГОСТ6323-79				
16		ПВ1x1,5	5	М
17		ПВ1x0,75	30	М
18		ПГВ1x0,75	80	М
19		ПГВ1x1,5	3	М
Провод 380 ТУ16-505.734-73				
20		ПМВГ1x0,75	20	М

ТП 294-2-71 АУ20 Лист 2

Формат 11

Поз.	Обозначение	Наименование	Кол.	Прим.
<u>Стандартные изделия</u>				
1		Щит шито ЩШМ 1000x600x500-ПУУ1Р30 ОСТ36.13-76	1	
2	ТКЗ-100-77	Рейка Р2	5	У3 ТНЗ-1-77
3	ТКЗ-101-77	Рейка Р3	4	У5 ТНЗ-1-77
4	ТКЗ-107-77	Кронштейн К	8	
<u>Прочие изделия</u>				
5	СК1	Регулятор температуры РТЗ-У-У.2 ~220В гр.23 0°С ÷ 40°С ТУ25-02/342.574.096/-75Е	1	Без встраив кожуха
6	НЛ	Табло световое ТСМ ТУ16-535.424-70	1	
7	К1 ÷ К7, резерв	Реле промежуточное РПУ-2-062223 ~220В ТУ16-523.331-78	8	
8	КТ1	Реле времени пневматическое РВП 72-3221-00УУ ТУ16-523.472-74 ~220В	1	У113 ТНЗ-13-77
9	КТ2	Реле времени ВЛ-24-144 инп.1 ÷ 10сек пауза 10 ÷ 100сек ТУ16-523.368-71 ~220В	1	КТ1 ТНЗ-11-77 Лист 3

ТП 294-2-71 АУ20

СПОРТИВНЫЙ КОРПУС (СТЕНЫ КИРПИЧНЫЕ)
С ЗАЛОМ 36x18 М

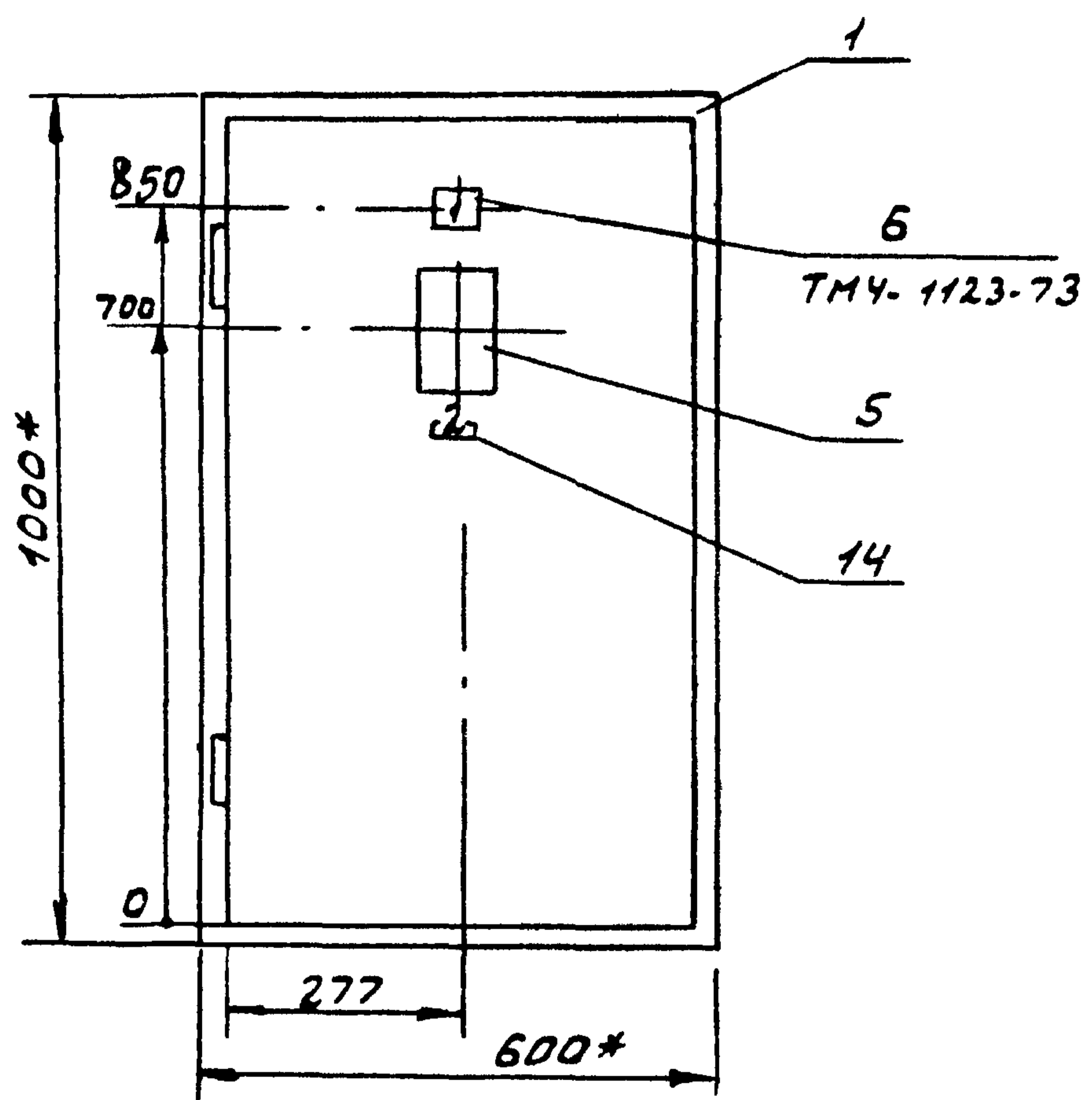
УИВ. № по д. подл. и дата

Изм. Лист № докум. подл. Дата
Науч. отд. Солдатова
Руч. сект. Раббин
Глав. инж. др. Комарова
Разраб. Горбачева

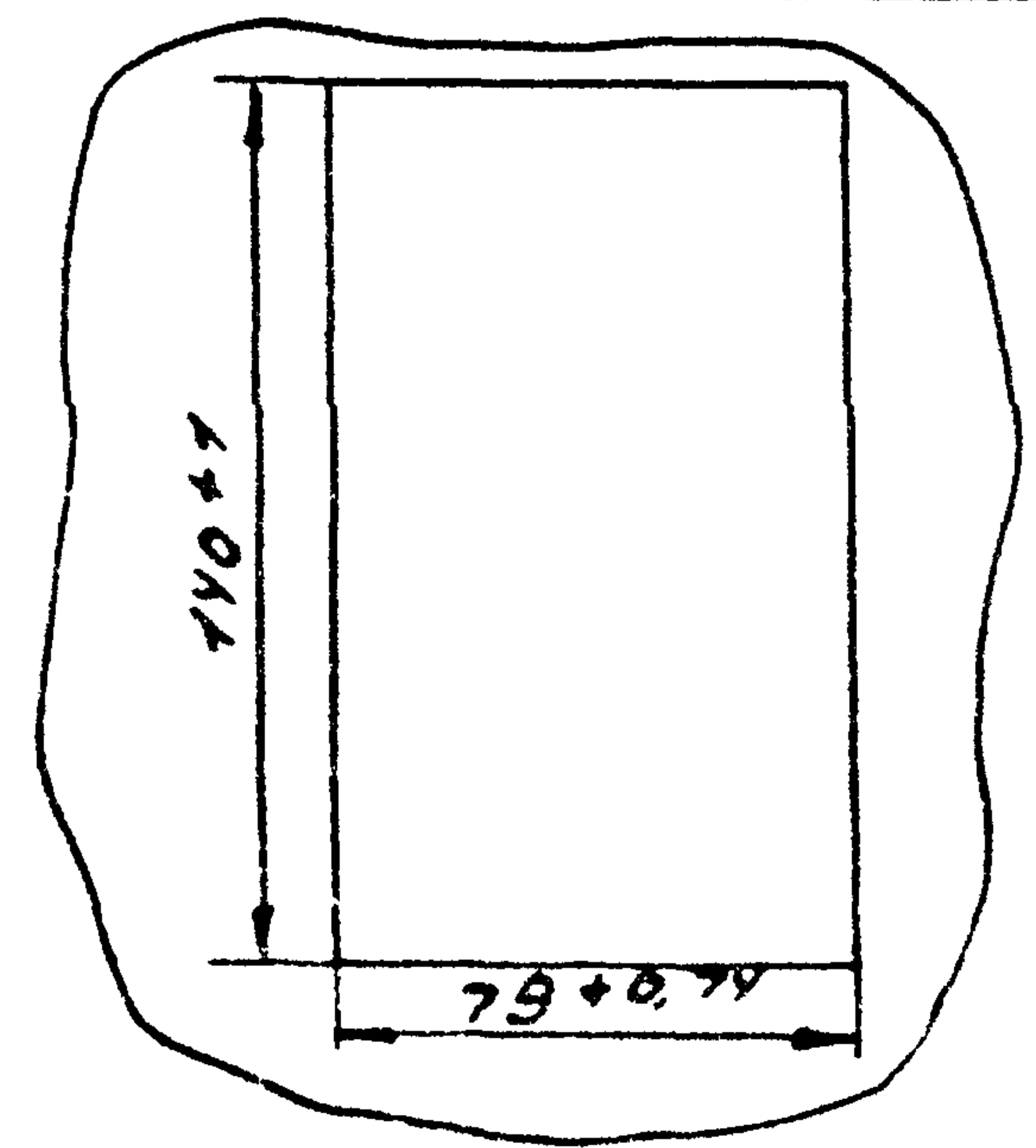
Стация Лист Листов
Р 1 17

Щит системы П-1.
Общий вид
ЦНИИЭП
ИМ. Б.С. Мезенцева
18451-06
Формат 11

Титовос проект 294-2-71 Альбом V

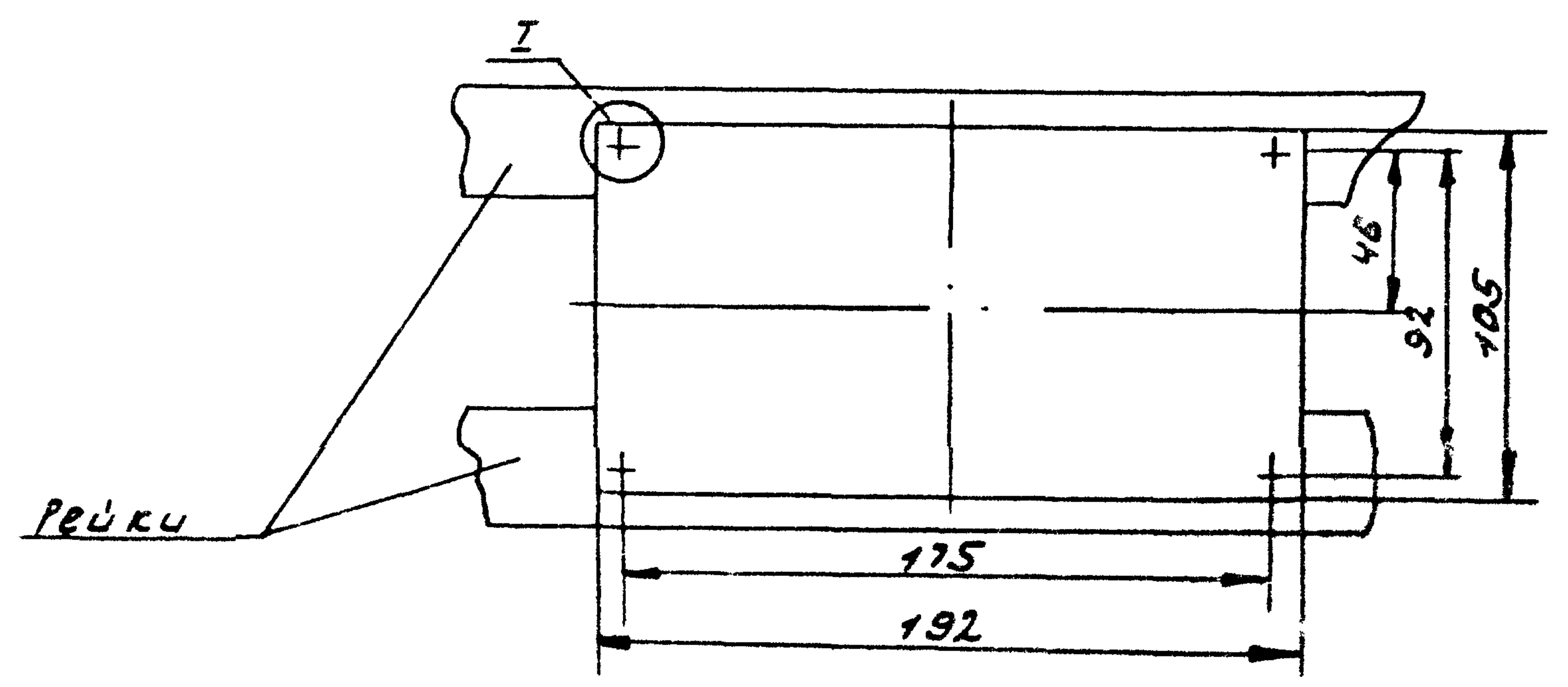


Установка терморегулятора РТ-3-У-У,2 на щите М1:2



- 1* Размеры для справок.
- 2. Покрытие-вариант 7 ост 36.13-76
- 3. Таблица соединений и подсоединений
выполнены на основании листов
АУ5-АУ7, АУ10 альбома V.

Пример установки реле времени ВЛ-2У-1УУ на рейках



I-узел крепления аппарата КИ ТМЗ-11-77

УИМ.Н.В.П.О.В. Подп. и дата

УИМ.Н.В.П.О.В. Подп. и дата	ТП	294-2-71	АУ20	Лист
				3
		13451-06		Формат 71

Альбом VI
294-2-71
Туповол проект

Таблица 2

Соединения проводов

проводник	Откуда идет	Куда поступает	Данные провода	примечание
1	SF/1	ХТ6/2	ПВ1х1,5	
2	ХТ6/1	SF/2		
9	КТ1/А	ХТ9/3		
11	КТ/31	ХТ8/1		
11	ХТ8/1	КТ1/28		
11	КТ1/28	КТ1/42		п
12	КТ1/27	КТ1/41		п
12	КТ1/41	КТ2/1		
12	КТ2/1	КТ2/8	ПВ1х0,75	п
12	КТ2/8	ХТ1/10		
13	ХТ1/5	КТ2/9		
21	КТ1/15	КТ1/34		п
14	КТ1/16	ХТ1/6		
2	ХТ3/5	КТ1/33		
2	КТ1/33	К1/22		
2	К1/22	К1/31		п
2	К1/31	К1/62		п
2	К1/62	К3/22		
2	К3/22	К3/31	ПВ1х0,75	п
2	К3/31	К5/А		
2	К5/А	К6/13		
2	К6/13	ХТ12/2		
2	ХТ12/2	ХТ11/6	ПВ1х0,75	
2	ХТ11/6	ХТ10/6		
2	ХТ10/6	ХТ9/1		

Таблица 1

Надписи на табло и в рамках

продолжение табл.

№ надписи	Надпись	Кол.	№ надписи	Надпись	Кол.
	Табло ТСМ				
1	Авария	1			
	Рамка РПМ 55x15				
2	регулируемая температура воздуха	1			
	Упор				
3	~220В схема управления	1			

Инв. Номер документа

Формат 11

Инв. номер подписи мастера

1345106 Формат 11

Продолжение таблицы 2

Проводник	откуда идет	куда поступает	Данные провода	Примечание
38	UE3/9	XT2/5		
39	XT2/6	UE3/10		
40	UE3/11	XT2/7		
35	XT2/8	UE1/9		
36	UE1/10	XT2/9		
37	XT2/10	UE1/11		
10	K7/13	XT7/4	ПВ1x0,75	
5	K7/14	K7/32		п
5	K7/32	XT6/4		
55	UE1/1	K3/23		
42	K3/21	UE1/3		
42	UE1/3	XT4/3		
41	XT4/2	UE1/5		
45	UE1/6	XT4/6		
44	XT4/5	UE1/7		
43	UE1/8	XT4/4	ПГВ1x0,75	
23	XT3/7	K1/23		
8	K1/14	KY/14		
8	KY/14	KY/A		
104	KY/63	XT8/5		
101	XT8/2	K2/62		
101	K2/62	K2/31		п
101	K2/31	K1/53		

Альбом VI
294-2-71
Туповой проект

УНВ. № подл. Подл. и дата

УЗН	Лист	№ докум	Подл.	Дата	ТП	294-2-71	AY20	Лист	8
-----	------	---------	-------	------	----	----------	------	------	---

Формат 11

Продолжение таблицы 2

Проводник	откуда идет	куда поступает	Данные провода	Примечание
2	XT9/1	XT6/8		
2	XT6/8	XT6/1		
2	XT6/1	XT4/1	ПВ1x0,75	
2	XT4/1	XT3/6		
10	XT2/3	XT7/4		
10	XT7/4	K3/13		
25	K3/14	K5/31		
16	K5/32	K6/23		
16	K6/23	XT1/7		
82	XT1/19	K4/54		
81	KY/53	K1/32		
22	K1/21	K6/22		
3	K6/14	XT6/9		
5	XT9/2	K3/A		
5	K3/A	K2/A		
5	K2/A	K1/A		
7	K1/13	KY/13		
7	KY/13	XT7/2	ПГВ1x0,75	
63	XT7/8	K3/62		
67	K3/61	UE3/5		
67	UE3/5	XT10/7		
61	XT7/7	UE3/3		
75	UE3/8	XT11/1		
76	XT11/2	UE3/7		
77	UE3/6	XT11/3		
78	XT11/7	XT8/8		
78	XT8/8	K3/54		
96	K7/A	XT9/4		
66	K3/63	UE3/1		

УНВ. № подл. Подл. и дата

УЗН	Лист	№ докум	Подл.	Дата	ТП	294-2-71	AY20	Лист	7
-----	------	---------	-------	------	----	----------	------	------	---

18451-06 Формат 11

Альбом VII

294-2-71

Типовой проект

Продолжение таблицы 2

Проводник	Откуда идет	Куда поступает	Данные провода	Примечание
N	КТ1/В	КТ2/3		
N	КТ2/3	ХТ1/8		
N	ХТ1/8	ХТ3/4		
N	ХТ3/4	ХТ4/7		
N	ХТ4/7	ХТ6/5	ПВ1х0,75	
N	ХТ6/5	ХТ8/10		
N	ХТ8/10	ХТ10/5		
N	ХТ10/5	ХТ11/9		
N	ХТ11/9	ХТ12/8		
N	ХТ12/8	УЕ3/2		
N	УЕ3/2	УЕ1/2		
N	УЕ1/2	К7/В		
N	К7/В	К6/В		
N	К6/В	К4/В		
N	К4/В	К3/В	ПВ1х0,75	
N	К3/В	К2/В		
N	К2/В	К1/В		
1В-5	ХТ2/1	ХТ6/6		
П1-97	ХТ6/7	ХТ2/2		
У	ХТ6/3	ХТ6/10		
5	ХТ6/4	ХТ7/1		
3-5	ХТ7/5	ХТ10/9		
П1-98	ХТ10/10	ХТ7/6	ПВ1х0,75	
5	ХТ7/1	ХТ9/2		
6У	К3/41	К3/53		
6У	К3/53	ХТ7/9		

Шифр. К. л. по. Д. л. по. Д. л. по. Д. л. по.

Продолжение таблицы 2

проводник	Откуда идет	Куда поступает	Данные провода	Примечание
102	К1/54	ХТ8/3		
106	ХТ8/4	К4/23		
105	К4/22	К2/61		
103	К2/32	К4/62		
18	К5/13	ХТ12/5		
19	ХТ12/7	К5/14		
20	К5/В	ХТ12/6		
15	ХТ12/3	ХТ3/3		
24	ХТ3/8	К6/А		
14	К6/21	ХТ3/2		
14	ХТ3/2	ХТ1/6		
26	ХТ2/4	К1/61	ПВ1х0,75	
27	К1/63	ХТ3/1		
16	ХТ1/7	ХТ12/4		
49	ХТ4/8	К3/32		
80	К3/42	ХТ11/8		
61	ХТ7/7	ХТ10/8		
110	ХТ9/6	К2/13		
111	К2/14	ХТ9/7		
112	ХТ9/8	К2/41		
113	К2/42	ХТ9/9		
107	ХТ9/10	К2/22		
108	К2/23	ХТ10/1		
109	ХТ10/2	К2/21		
114	К2/53	ХТ10/3		
115	ХТ10/4	К2/54		

Шифр. К. л. по. Д. л. по. Д. л. по.

Продолжение таблицы 2

Альбом II

294-2-71

Типовой проект

Проводник	Откуда идет	Куда поступает	Данные провода	Примечание
	Дверь			
82	HL/1	ХТ1/9		
12	ХТ1/10	СК1/15		
13	СК1/12	ХТ1/5		
14	ХТ1/6	СК1/21		
16	СК1/22	ХТ1/7		
N	ХТ1/8	СК1/16		
N	СК1/16	HL/2		
13	СК1/12	СК1/13		п
			ПМВГ1х0,75	
1000	СК1/29	ХТ1/1		цепи
1001	ХТ1/2	СК1/20		измере-
1002	СК1/9	ХТ1/3		ния
Земля	Дверь / \perp	Щит / \perp	ПМВГ1х1,5	

Шиб. № под. подл. и дата

Продолжение таблицы 2

Проводник	Откуда идет	Куда поступает	Данные провода	Примечание
2	ХТ3/5	ХТ3/6	п1	перемычка блока
Земля	Рейки для установ. кн аппаратов / \perp	Щит / \perp	ПВ1х1,5	

Шиб. № под. подл. и дата

Альбом VI

294-2-71

Типовой проект

Продолжение табл. 3

Проводник	Вывод	Вид кон. тачки	Вывод	Проводник
		СТ8		
11*	1		2	101
102	3		4	106
104	5		6	
	7		8	78*
	9		10	N*
		СТ9		
2*	1		2	5*
9	3		4	96
	5		6	110
111	7		8	112
113	9		10	107
		СТ10		
108	1		2	109
114	3		4	115
N*	5		6	2*
67	7		8	61(62)
3-5	9		10	П1-98
		СТ11		
75	1		2	76
77	3		4	
	5		6	2*
78	7		8	80
N*	9		10	

Продолжение табл. 3

Проводник	Вывод	Вид кон. тачки	Вывод	Проводник
		СТ12		
	1		2	2*
15	3		4	16
18	5		6	20
19	7		8	N*
	9		10	

ИЗН Лист № докум Подп. Дата ТП 294-2-71 АУ20 16

Формат 11

Изм. Номер подл. и дата

Продолжение табл. 3

Проводник	Вывод	Вид кон. тачки	Вывод	Проводник
		СТ1		
1000	1		2	1001
1002	3		4	
13*	5		6	14
14*	6		7	16
16*	7		8	N
N*	8		9	82*
12*	10			
		СТ2		
18-5	1		2	П1-97
10	3		4	26
38	5		6	39
40	7		8	35
36	9		10	37
		СТ3		
27	1		2	14*
15	3		4	N*
2*	5П1		П16	2*
23	7		8	24
	9		10	

Продолжение табл. 3

Проводник	Вывод	Вид кон. тачки	Вывод	Проводник
		СТ4		
2*	1		2	41
42	3		4	43
44	5		6	45
N*	7		8	49
	9		10	
		СТ5		
	1		2	
	3		4	
	5		6	
	7		8	
	9		10	
		СТ6		
2*	1		1	2
1	2		3	4
5*	4		5	N*
18-5	6		7	П1-97
2*	8		9	3
4	10			
		СТ7		
5*	1		2	7
10	4		4	10*
3-5	5		6	П1-98
61*	7		8	63
64	9		10	

ИЗН Лист № докум Подп. Дата ТП 291-2-71 АУ20 15

18457-06 Формат 11

Изм. Номер подл. и дата

Типовой проект 294-2-71 Альбом VI

Поз.	Обозначение	Наименование	Кол.	Прим.
13	Е В2-К, В1-К П2-К, резерв	Реле промежуточное РПУ-2-062203 ~220В ТУ 16.523.331-78	5	
14	SF1	Автомат АБЗ-МУЗ Iн=0,8А, Iотс=1,3 Iн ТУ 16.520.110-74 ~220В	1	^{У2} ТМЗ-11-77
15	ХТ1 ÷ ХТ7	Блок захлопыв БЗ-10 ТУЗБ.1750-74	7	
16		Упор ТУЗБ.1751-74	5	
17		Рамка 55x15 ТУЗБ.1130-74	11	
18	П1	Перемычка ТУЗБ.1752-74	2	
<u>Материалы</u>				
Провод 380 ГОСТ 6323-79				
19		ПВ 1x1,5	10	М
20		ПГВ 1x0,75	80	М
Провод 380 ТУ 16-505.434-73				
21		ПМВГ 1x0,75	40	М
22		ПМВГ 1x1,5	3	М
				Лист
ТП 294-2-71 АУ21				2
Изм	Лист	№ докум	подп.	Дата

Формат А1

Нормоконтроль

Отдел №2

И.И.В. Назаров подп. и дата

Изм Лист № докум подп. Дата

Поз.	Обозначение	Наименование	Кол.	Примеч.
<u>Стандартные изделия</u>				
1		Щит учета ЩЩМ-1000x600x500 ТУУ1Р30 ОСТ 3613-76	1	
2		Рейка Р2 ТКЗ-100-77	3	^{У3} ТМЗ-1-77
3		Рейка Р3 ТКЗ-101-77	2	^{У5} ТМЗ-1-77
4		Рейка Р4 ТКЗ-101-77	1	^{У6} ТМЗ-1-77
5		Рейка Р6 ТКЗ-101-77	2	^{У7} ТМЗ-2-77
6		Кронштейн К ТКЗ-107-77	5	
<u>Прочие изделия</u>				
7	SB1, SB2, SB3	Кнопка КЕ-011 исп.1 ТУ 16.526.407-76 ~220В	3	Толкатель черного цвета ^{БЗ} наброс
8	П1-SB1, П2-SB1 В2-SB1, В1-SB1	Кнопка КЕ-011 исп.2 ТУ 16.526.407-76 ~220В	4	Толкатель красного цвета над- пись "пуск"
9	П1-SB2, П2-SB2 В2-SB2, В1-SB2	Кнопка КЕ-011 исп.3 ТУ 16.526.407-76 ~220В	4	Толкатель красного цвета над- пись "старт"
10	СА6, СА7 СА8	Тумблер-выключатель ТВ1-2 УСО.360.049ТУ ~220В	3	
11	НЛ1 ÷ НЛ8	Табло световое ТСМ ТУ 16.535.424-70 ~220В	8	
12	ВА1 ÷ ВА8	Дуод кремниевый полупро- водниковый А226-Б ЩБЗ.362.002.ТУ	8	^{У2} ТМЗ-18-77

И.И.В. Назаров подп. и дата

Изм Лист № докум подп. Дата

Изм. от Салдаев
Рук. сек. Рабчин
Гл. инж. Кондрова
Разраб. Гарбузова

ТП 294-2-71 АУ21

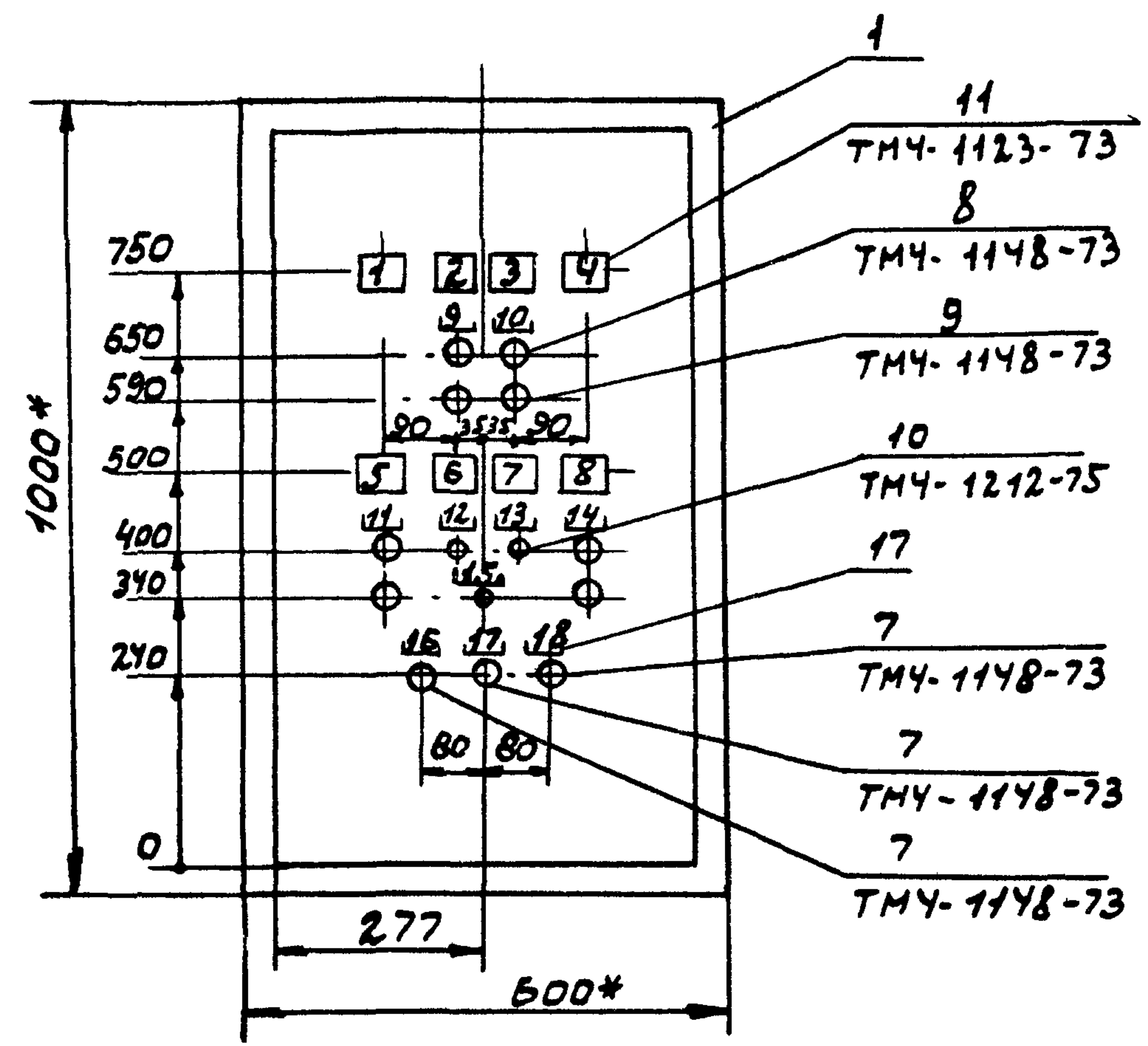
СПОРТИВНЫЙ КОРПУС /СТЕНЫ КИРПИЧНЫЕ/
С ЗАДМ 36x18 М

Изд.	Лист	№ докум	подп.	Дата
Р	1			

Щит управления.
Общий вид.

ИИИЭП
И.И.В. Назарова
18451-06 Формат А1

Тыловой проект 294-2-71 Альбом VI

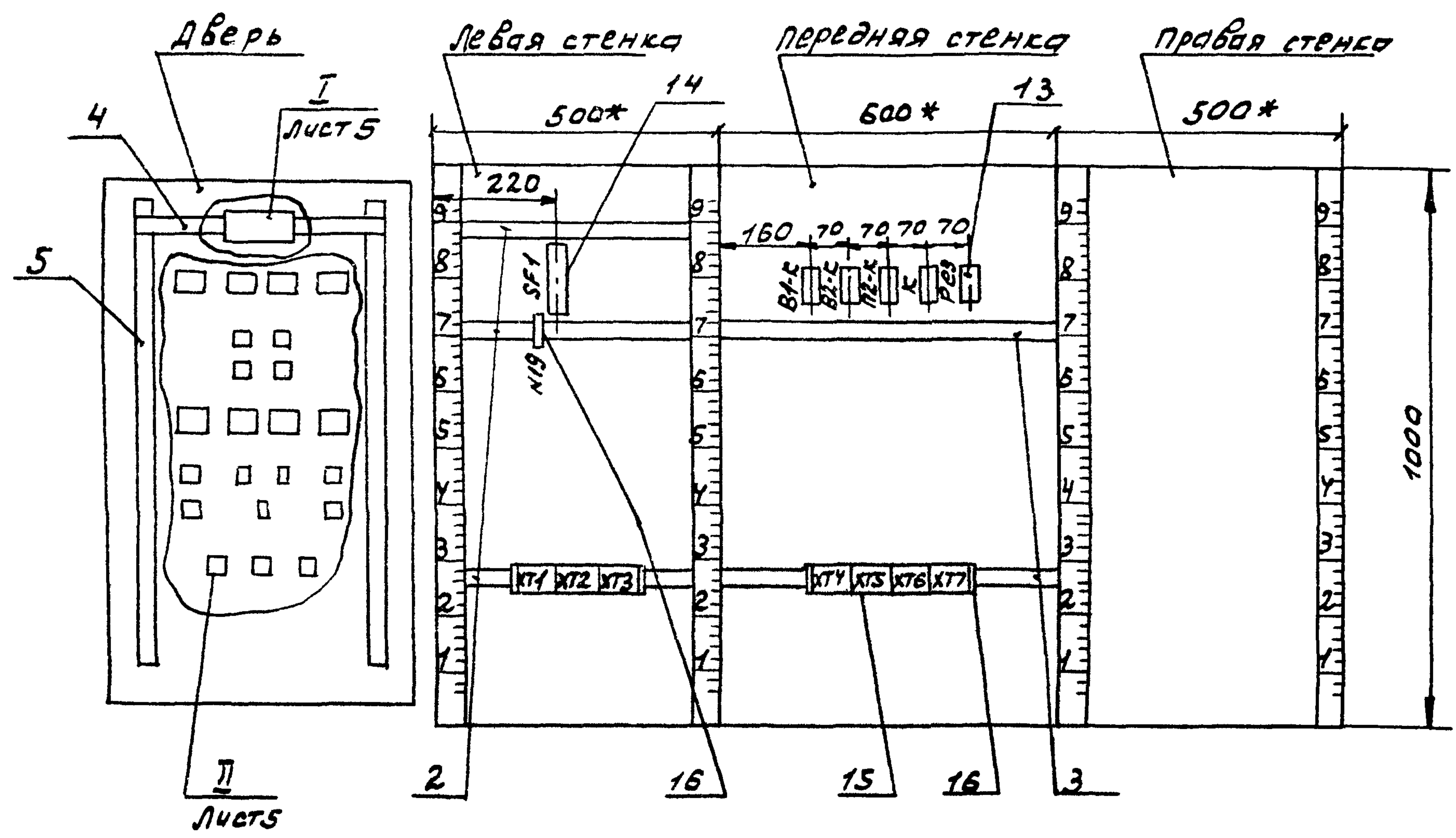


1. * Размеры для справок.
2. Покрытие- вариант 7 ОСТ 3613-76.
3. Таблица соединений и подключения выполнена на основании листов АУ5 ÷ АУ10 альбома V.

Лист 3

Лист	№ докум	подп.	дата	ТП	294-2-71	АУ21	3
				18457-06		Формат 12	

Типовой проект 294-2-71 Альбом VI

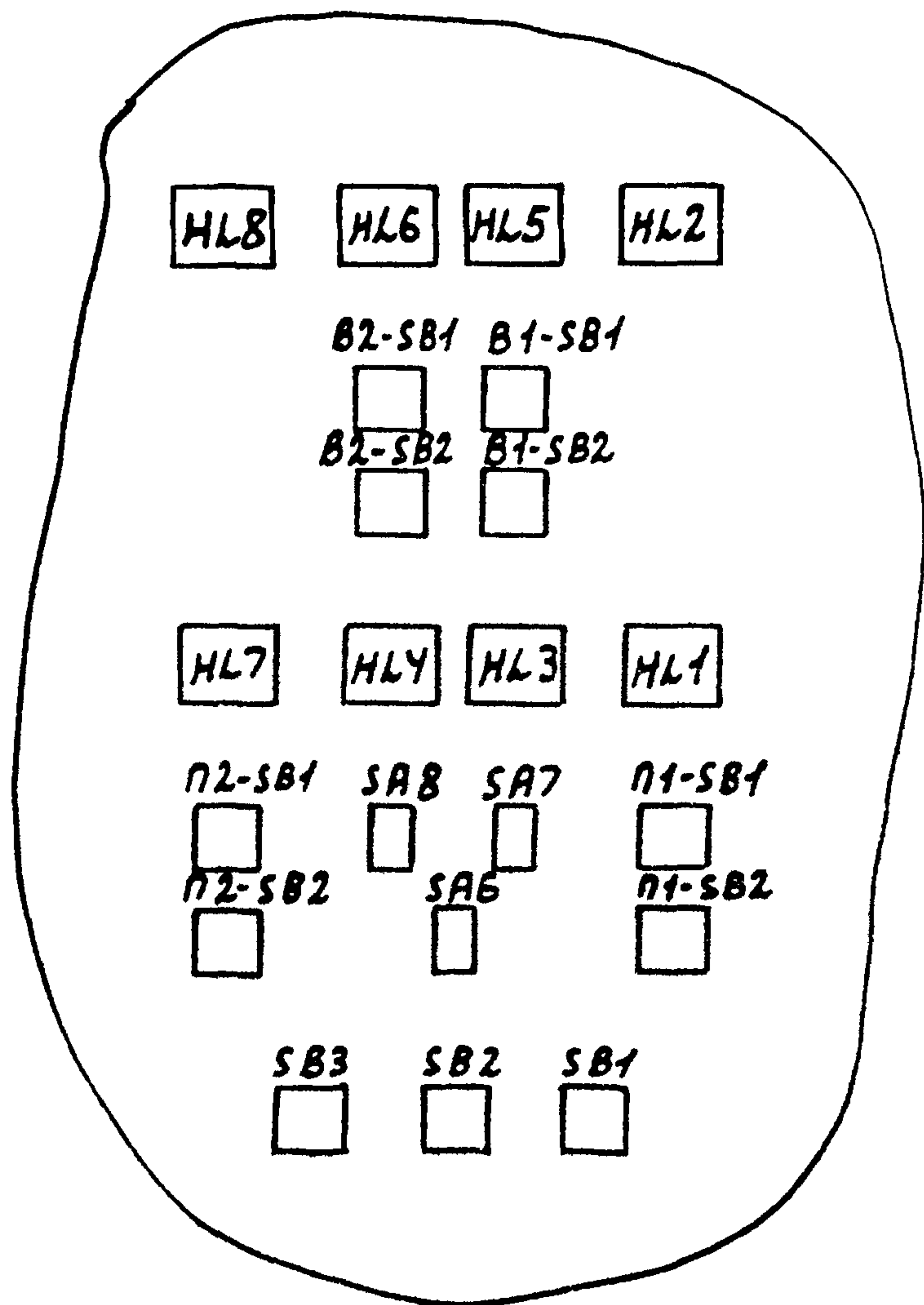


УНБ. Проект. Подпись и дата

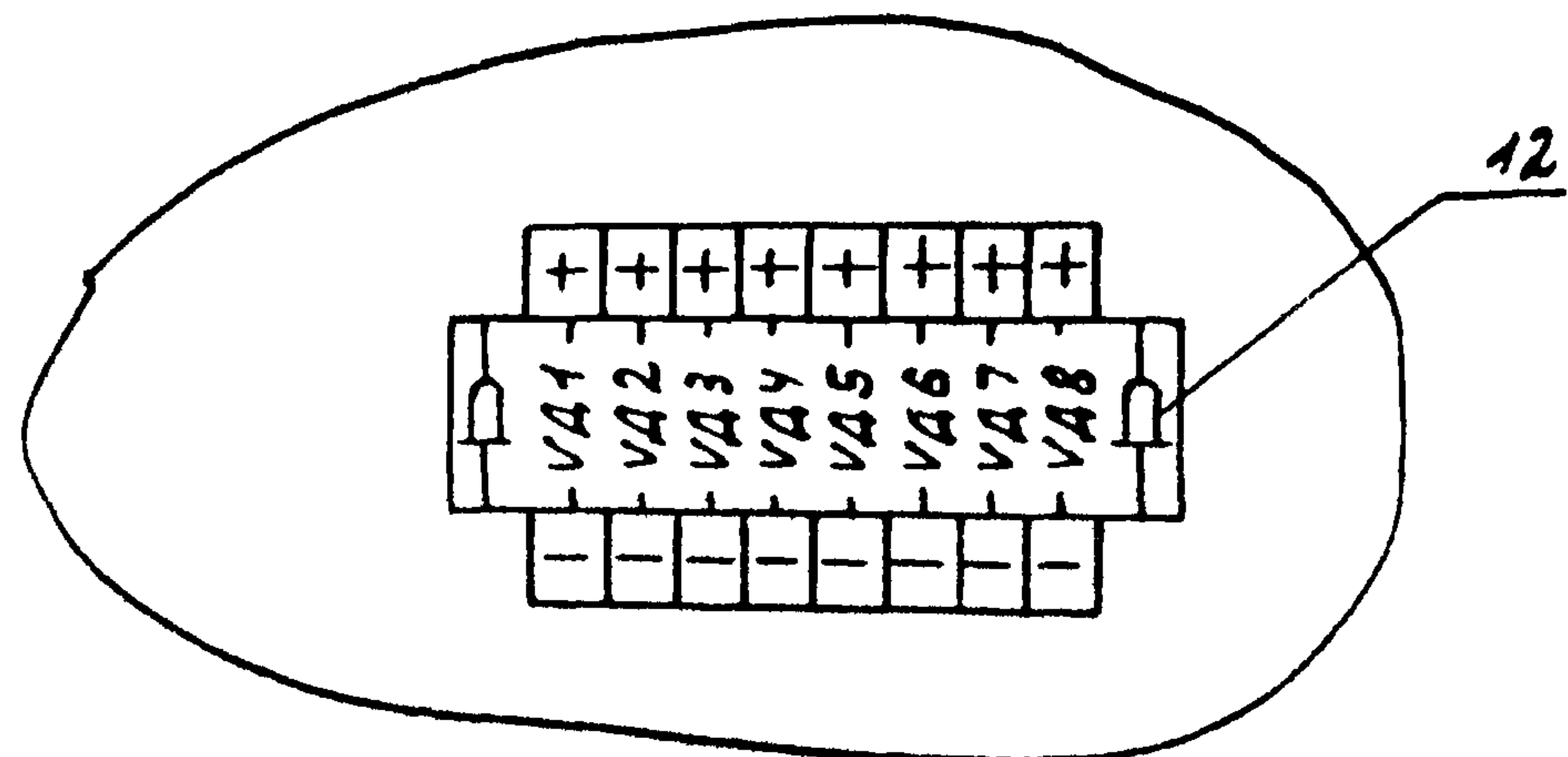
УЗН	Лист	№ докум	подп.	Дата	ТП	294-2-71	АУ21	Лист
								4
								18451-06
								Формат 12

Туробой проект 294-2-71 Архив VI

II
M 1:5



I
M 1:5



УТВ. № 0022/2020 от 20.08.2020

УТВ.	Лист	№ докум.	Подп.	Дата	ТЛ	294-2-71	AY 21	Лист
							5	
								18451-06 900 мм 12

Таблица 2

Соединения проводов

Провод-ник	Откуда идет	Куда поступает	Данные провода	Приме-чание
л	ХТ3/7	SF1/1	ПВ1х1,5	
811	SF1/2	ХТ1/8	ПВ1х1,5	
811	ХТ1/8	ХТ2/2	}	
811	ХТ2/2	ХТ2/6		
811	ХТ2/6	ХТ5/8		
811	ХТ5/8	ХТ6/1		
811	ХТ6/1	П2-К/13		
811	П2-К/13	В2-К/13		
811	В2-К/13	В1-К/13	ПВ1х0,75	
В1-У10	ХТ1/3	В1-К/14		
В2-У10	В2-К/14	ХТ1/4		
П2-У10	ХТ1/5	П2-К/14		
501	К/13	К/21		п
501	К/21	ХТ6/2		
501	ХТ6/2	ХТ5/7		
501	ХТ5/7	ХТ1/6		
503	ХТ6/8	К/22		
505	К/14	К/А		п
505	К/А	ХТ1/7		

Типовой проект 294-2-71 Альбом VI

Имб. Неплод. Подпись и дата

Изм Лист № докум. подл. Дата ТП 294-2-71 АУ21 Лист 7
 Формат 11

Таблица 1
надписи на табло
и в рамках

продолжение таблицы 1

№ надписи	Надпись	Кол.	№ надписи	Надпись	Кол.
Табло ТСМ					
1	П-1 Авария	1	16	проверка лампы	1
2	В-1 Работа	1	17	проверка звука	1
3	В-2 Работа	1	18	съем сигнала	1
4	ЯВУ в эренажном прямке	1			
Упор					
5	П-1 Работа	1	19	~220В схема	
6	Клапан наружного воздуха П-1 обогрев включен	1		сигнализаци	1
7	Клапан ВЕ-1 обогрев включен	1			
8	П-2 Работа	1			
Рамка 55х16					
9	В-1 вентилятор	1			
10	В-2 вентилятор	1			
11	П-1 вентилятор	1			
12	Клапан наружного воздуха П-1	1			
	Вел. откл.				
13	Клапан ВЕ-1	1			
	Вел. откл.				
14	П-2 вентилятор	1			
15	Управление выбро- скими клапанами и АВМ. и откл.	1			

Имб. Неплод. Подпись и дата

Изм Лист № докум. подл. Дата ТП 294-2-71 АУ21 Лист 6
 Формат 11

Продолжение таблицы 2

проводник	Откуда идет	Куда поступает	Данные провода	примечание
	Дверь			
П1-2	ХТ4/1	П1-СВ2/3		
П1-2	П1-СВ2/3	СА6/1		
П1-2	СА6/1	СА6/5		п
П1-3	П1-СВ2/1	ХТ4/2		
П1-4	ХТ4/3	П1-СВ1/1		
П1-4	П1-СВ1/1	П1-СВ2/2		
П1-5	П1-СВ1/2	ХТ4/4		
П1-6	П1-СВ2/4	П1-СВ1/3		
П1-7	ХТ4/5	П1-СВ1/4		
П1-61	СА6/2	ХТ4/6		
П1-63	ХТ4/7	СА6/6		
П1-64	СА6/8	ХТ4/8	ПМВГ1х0,75	
П1-78	ХТ4/9	СА6/4		
П1-2	СА6/5	СА6/7		п
П1-2	СА6/7	СА6/3		п
П1-97	СА7/1	ХТ5/2		
18-29	ХТ2/8	СА7/2		
П1-98	СА8/1	ХТ5/4		
3-29	ХТ2/4	СА8/2		

Альбом VI
Типовый проект 294-2-71

УИЗ № по под. подл. и дата

Продолжение таблицы 2

проводник	Откуда идет	Куда поступает	Данные провода	примечание
П1-410	ХТ1/1	ХТ5/5		
П1-412	ХТ5/6	ХТ1/2		
18-5	ХТ2/5	ХТ5/1		
3-5	ХТ2/1	ХТ5/3		
1-19	ХТ3/1	В1-К/А		
2-19	В2-К/А	ХТ3/4		
П2-6	ХТ1/9	П2-К/43	ПМВГ1х0,75	
17-29	П2-К/А	ХТ3/6		
17-29	П2-К/А	П2-К/44		п
Н	ХТ3/8	ХТ6/7		
Н	ХТ6/7	К/В		
Н	К/В	П2-К/В		
Н	П2-К/В	В2-К/В		
Н	В2-К/В	В1-К/В		
Земля	Рейку для установки аппаратов / \perp	Щит / \perp	ПВ1х1,5	

УИЗ № по под. подл. и дата

Альбом VI
Типовой проект 294-2-71

Таблица 3

подключения проводов

проводник	вывод	вид кон-такта	вывод	проводник
		SF1		
Л	1		2	811
		B1-K		
811	13	3	14	81-У10
	21	P	22	
	31	P	32	
	У3	3	У4	
1-19	A	K	B	N
		B2-K		
811*	13	3	14	82-У10
	21	P	22	
	31	P	32	
	У3	3	У4	
2-19	A	K	B	N*
		П2-K		
811*	13	3	14	П2-У10
	21	P	22	
	31	P	32	
П2-6	У3	3	У4п	17-29
17-29*	п A	K	B	N*

Продолжение табл. 3

проводник	вывод	вид кон-такта	вывод	проводник
		K		
501	п 13	3	14 п	505
501*	п 21	P	22	503
	31	P	32	
	У3	3	У4	
505*	п A	K	B	N*
		XТ1		
П1-У10*	1		2	П1-У12*
81-У10*	3		У	82-У10*
П2-У10*	5		6	501*
505*	7		8	811*
П2-6	9		10	
		XТ2		
3-5	1		2	811*
3-19	3		У	3-29
18-5	5		6	811*
18-19	7		8	18-29
1-5	9		10	1-17
		XТ3		
1-19*	1		2	2-5
2-17	3		У	2-19*
17-5	5		6	17-29*
Л	7		8	N*
	9		10	

Продолжение таблицы 2

проводник	откуда идет	куда поступает	данные провода	примечание
N	XТ3/8	НЛ1/2		
N	НЛ1/2	НЛ2/2		
N	НЛ2/2	НЛ3/2		
N	НЛ3/2	НЛ4/2		
N	НЛ4/2	НЛ5/2	ПМВГ1х0,75	
N	НЛ5/2	НЛ6/2		
N	НЛ6/2	НЛ7/2		
N	НЛ7/2	НЛ8/2		
земля	Дверь / \perp	Щит / \perp	ПМВГ1х1,5	

Вид кон-такта

Вид кон-такта

УЗМ ЛУС № 202/м Подп. Вото

УЗМ ЛУС № 202/м Подп. Вото

ТП 294-2-71 АУ21 13

ТП 294-2-71 АУ21 12

Формат 11

18457 06

