

Госстрой СССР
ЦЕНТРАЛЬНЫЙ ИНСТИТУТ ТИПОВОГО ПРОЕКТИРОВАНИЯ
Свердловский филиал
620062, г.Свердловск-62, ул.Чебышева,4
Заказ № 1501 Инв.№ 18451-02 тираж 200
Сдано в печать 22.02 1988г цена 1.22

Альбом II

В е д о м о с т ь р а б о ч и х ч е р т е ж е й

Мушкетер проект

Лист	Наименование	Примечания
КМН 1	Общие данные /начало/	
КМН 2	Общие данные /окончание/	
КМН 3	Каркасы К-1, К-2	
КМН 4	Стеллаж для бойлеров МСБ-1	
КМН 5	Связь для стоек МС -2 Металлическое изделие ИМ-39	
КМН 6	Изделие металлическое ИМ-1	
КМН 7	Изделия металлические ИМ-2, 4	
КМН 8	Изделие металлическое ИМ-3	
КМН-9	Изделия металлические ИМ-5-ИМ-8	
КМН 10	Изделия металлические ИМ-9-ИМ-11	
КМН 11	Изделия металлические ИМ-12, 13	
КМН 12	Изделия металлические ИМ-14, 24	
КМН 13	Изделия металлические ИМ-15, 17	
КМН 14	Изделия металлические ИМ-16, 23	
КМН 15	Изделия металлические ИМ-18, 19	
КМН 16	Изделия металлические ИМ-20, 25	

Лист	Наименование	Примечания
КМН 17	Изделия металлические ИМ-21; 22	
КМН 18	Изделия металлические ИМ-26; 27	
КМН 19	Изделия металлические ИМ-28, 29	
КМН 20	Изделия металлические ИМ-30; 31	
КМН 21	Изделия металлические ИМ-32, 34	
КМН 22	Изделие металлическое ИМ-33	
КМН 23	Изделия металлические ИМ-35-ИМ-37	
КМН 24	Изделие металлическое ИМ-38	
КМН 25	Изделия металлические ИМ-42, ИМ-43	
КМН 26	Изделие металлическое ИМ-44	
КМН 27	Изделия металлические ИМ-40, ИМ-41	
КДН 1	Коробка двери бани сухого жара Д-2*	
КДН 2	Дверь бани сухого жара Д-2*	

ЦМБ. № подл. Подпись и дата. Взам. инв. №

				Привязан	
ЦМБ. №					
Нач. мес.	Исакович				
Гл. инж. м.	Волов				
ГАП	Лях				КМН 1
ГИП	Бучи				
Рук. гр. инж.	Павликов				
Провер.	Бучи				
Разраб.	Павликов				
				Общие данные (Начало)	Стадия Лист Листов Р
					ЦНИИЭП им БС Мезенцева

18757-02

Ведомость ссылочных документов

Льдам II

Типовой проект

Обозначение	Наименование	Примечание
СНиП II - 6 - 74	Нагрузки и воздействия Нормы проектирования	
СНиП II - 28 - 73*	Защита строительных конструкций от коррозии	
СН 393 - 78	Инструкция по сварке соединений арматуры и закладных деталей	
СНиП III - 18 - 75	Металлические конструк- ции Правила приемки и производства работ	
ГОСТ 103 - 76	Полоса стальная горячекатаная	
ГОСТ 380 - 71	Сталь углеродистая обыкновенного качества	
ГОСТ 5781 - 81	Сталь горячекатаная для армирования железобетонных конструкций	
ГОСТ 8509 - 72	Сталь прокатная угловая равнополочная Сортамент	
ГОСТ 8510 - 72	Сталь прокатная угловая неравнополочная Сортамент	
ГОСТ 8240 - 72	Сталь прокатная швеллеры	
ГОСТ 8568 - 77	Листы стальные с ромбическим и чечевичным рисунком	
ГОСТ 10704 - 76	Трубы стальные электро- сварные прямошовные Сортамент	

Обозначение	Наименование	Примечание
ГОСТ 5336 - 80	Сетки плетеные одинарные. Технические условия	
ГОСТ 8478 - 66	Сетки сварные для армирования железобетонных конструкций Сортамент и технические требования	
ГОСТ 5632 - 72	Стали высоколегированные и сплавы коррозионностойкие, жаростойкие и жаропрочные. Марки и технические требования	
ГОСТ 10052 - 75	Электроды покрытые металлические для ручной дуговой сварки высоколегированных сталей с особыми свойствами Типы	
ГОСТ 9467 - 75	Электроды покрытые металлические для ручной дуговой сварки конструкционных и теплоустойчивых сталей. Типы	

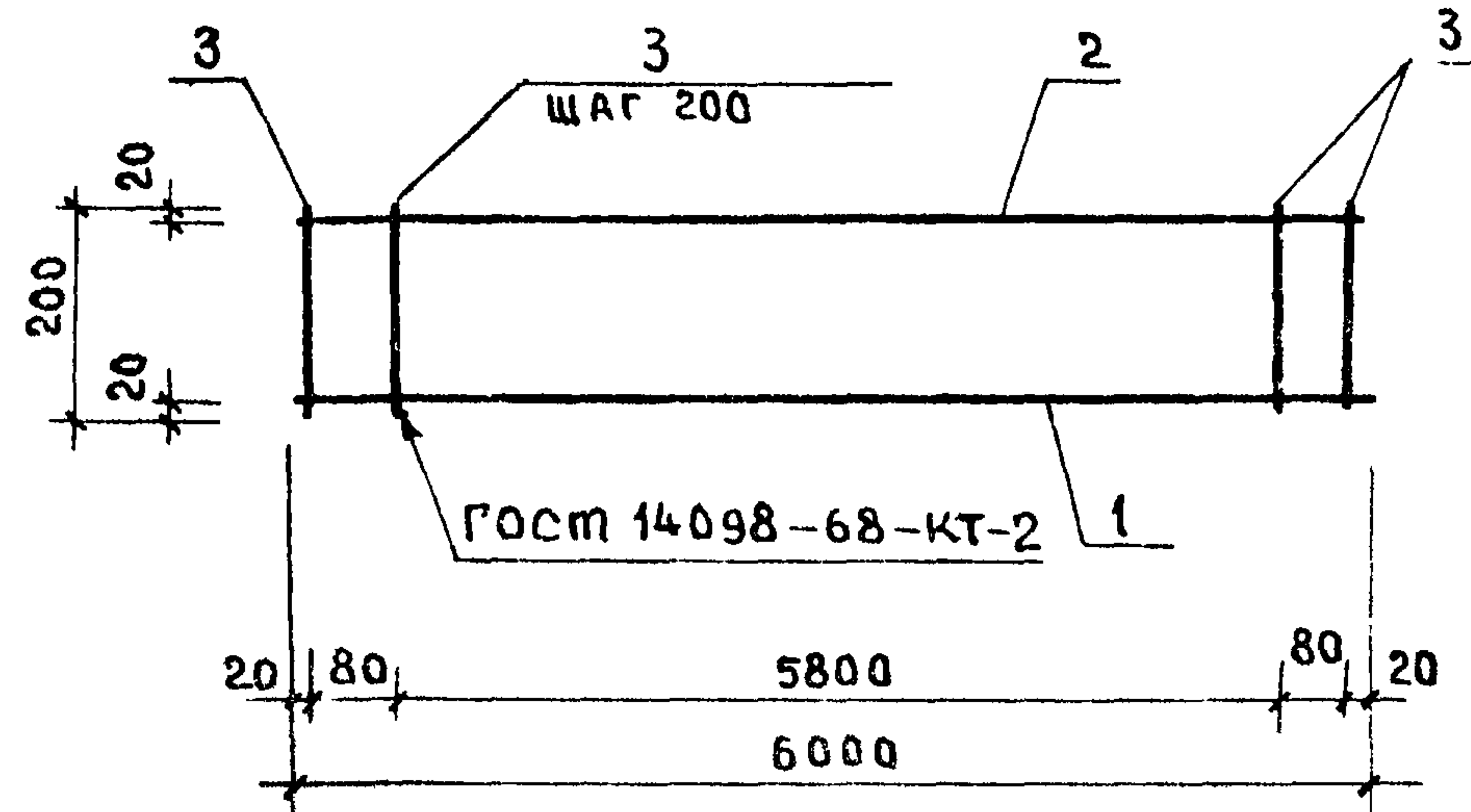
Нормо контроль
Рук.гр.инж. Карнев
Шиб.листодл. Подпись и дата

			КМИ 2		
Нач.м.	Исакович		Стадия	Масса	Масшт.
Пл.инж.м.	Волов		P	-	-
ГАП	Лях		Лист Листов		
ГИП	Буй		ЦНИИЭП ИМ.Б.С.МЕЗЕНЦЕВА		
Рук.гр.инж.	Павликов				
Провер	Буй				
Исполн	Павликов				

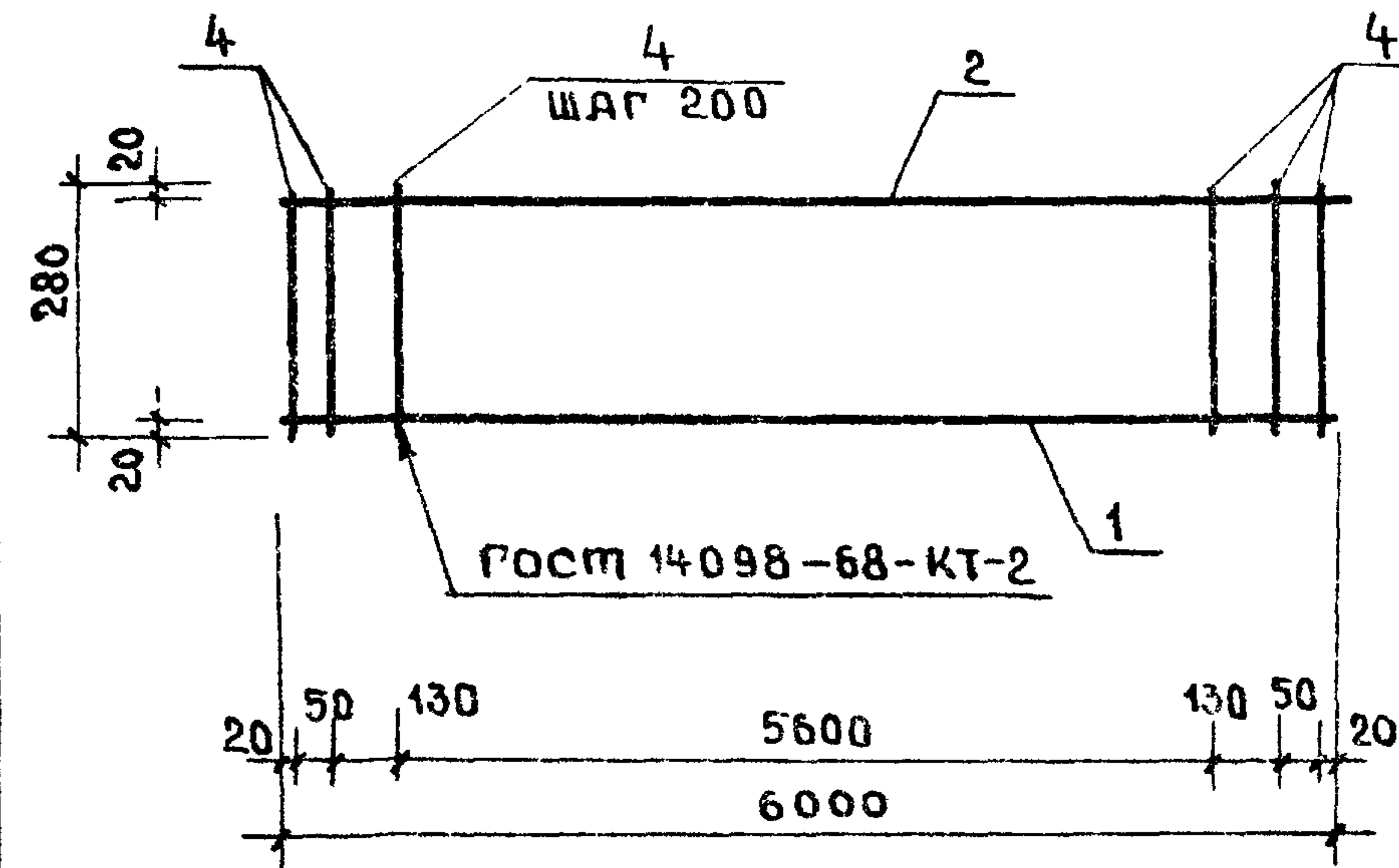
Общие данные (окончание)

18457.02
Формат 12Г

К-1



К-2



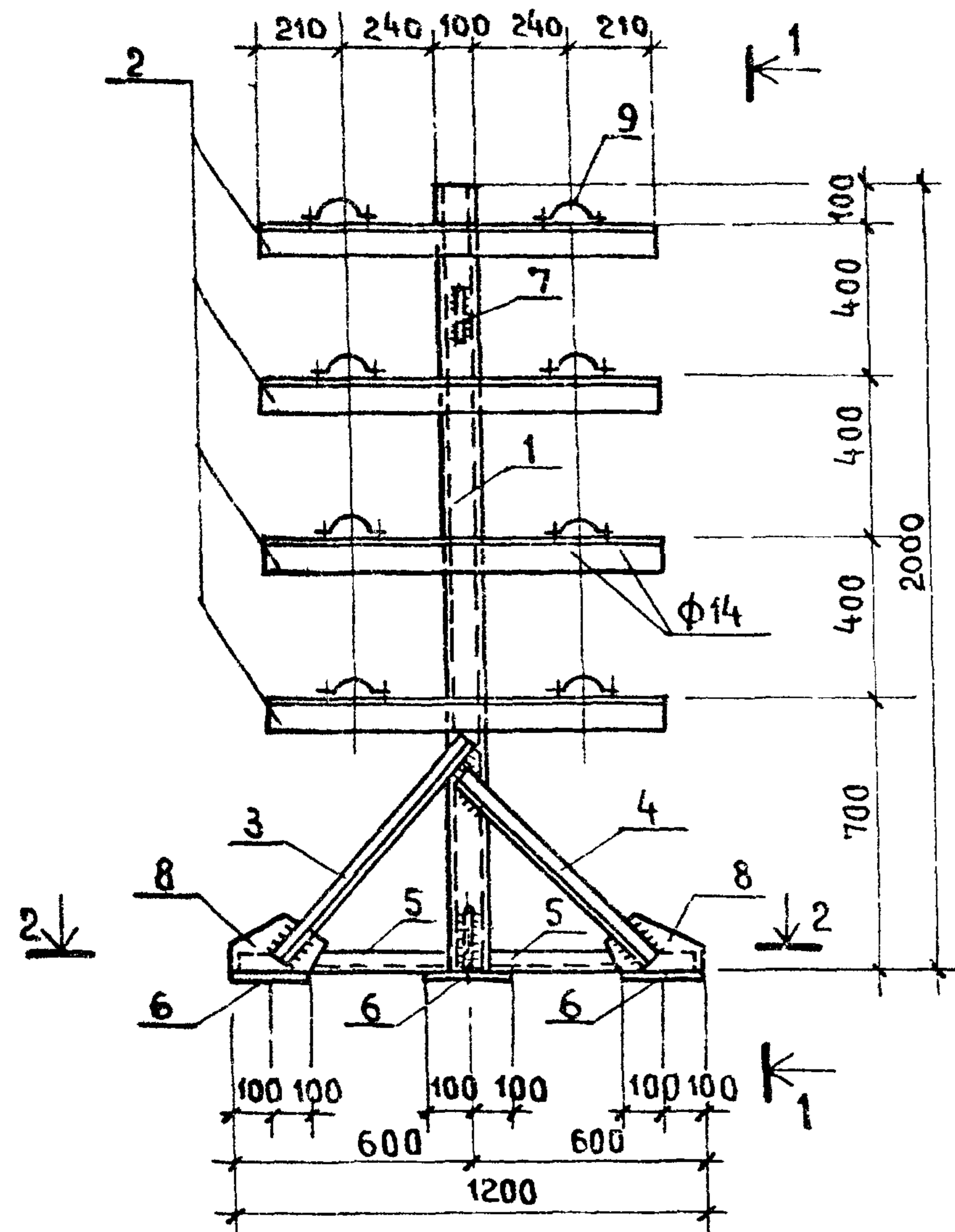
Примечания

Изготовить контактной точечной сваркой всех пересечений стержней в соответствии с требованиями СН 393-78

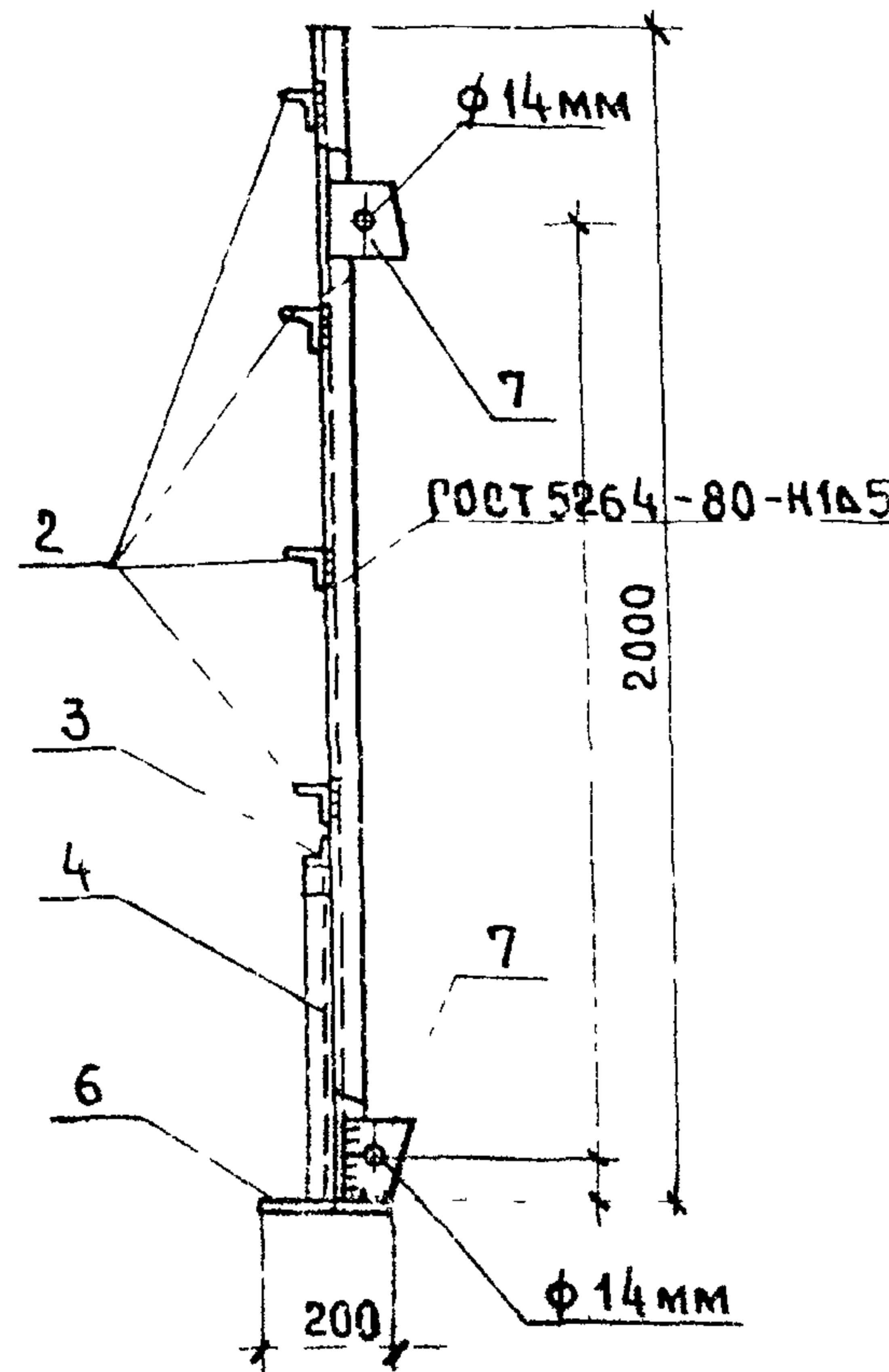
ФОРМАТ	ЗОНА	ПОЗ.	ОБОЗНАЧЕНИЕ	НАИМЕНОВАНИЕ	КОЛ.	ПРИМЕЧАНИЕ
				К-1		
				СБОРОЧНЫЕ ЕДИНИЦЫ		
		1	Гост 5781-81	Ø 16 А III l = 6000	1	9,48 кг
		2		Ø 10 А I l = 6000	1	3,71 кг
		3		Ø 6 А I l = 200	32	1,44 кг
				ПОКАЗАТЕЛИ:		
			Гост 5781-81	КЛАССА А III	9,48	кг
			Гост 5781-81	КЛАССА А I	5,15	кг
				Ø 10 А I	3,71	кг
				Ø 6 А I	1,44	кг
				К-2		
				СБОРОЧНЫЕ ЕДИНИЦЫ		
		1	Гост 5781-81	Ø 16 А III l = 6000 мм	1	9,48 кг
		2	"	Ø 10 А I l = 6000 мм	1	3,71 кг
		4	"	Ø 6 А I l = 280 мм	33	2,08 кг
				ПОКАЗАТЕЛИ:		
			Гост 5781-81	КЛАССА А III	9,48	кг
			Гост 5781-81	КЛАССА А I	5,79	кг
				Ø 10 А I	3,71	кг
				Ø 6 А I	2,08	кг

			КМИЗ			
НАЧ. МАС	ИСЯКОВИЧ		КАРКАСЫ К-1, К-2	СТАДИИ	МАССА	МАССТАВ
ГЛАВ. ИНЖ.	ВОЛОВ			Р	29,9	
РАП	ЛЯХ			Лист	Листов	
РИП	БУИ			ЦНИИЭП		
РУК. ГР. ИНЖ.	ПАВЛИКОВ			ИМ. Б. С. МЕЗЕНЦЕВА		
ПРОВЕРЧ.	БУИ					
РАЗРАТ.	ПАВЛИКОВ					

МСБ-1

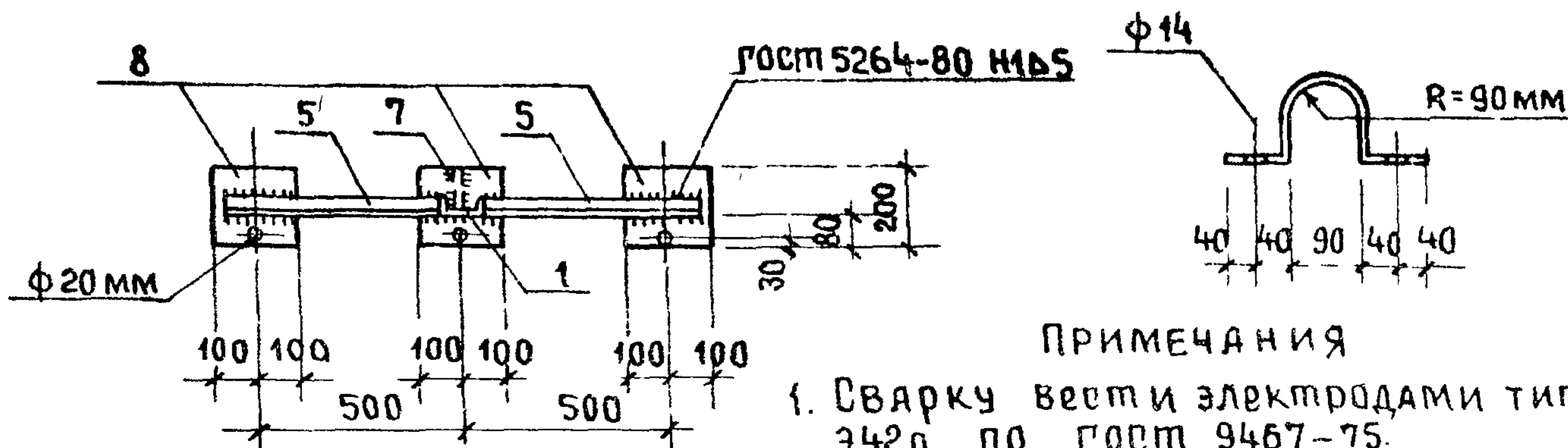


1-1



Позиция „9“

2-2



ПРИМЕЧАНИЯ

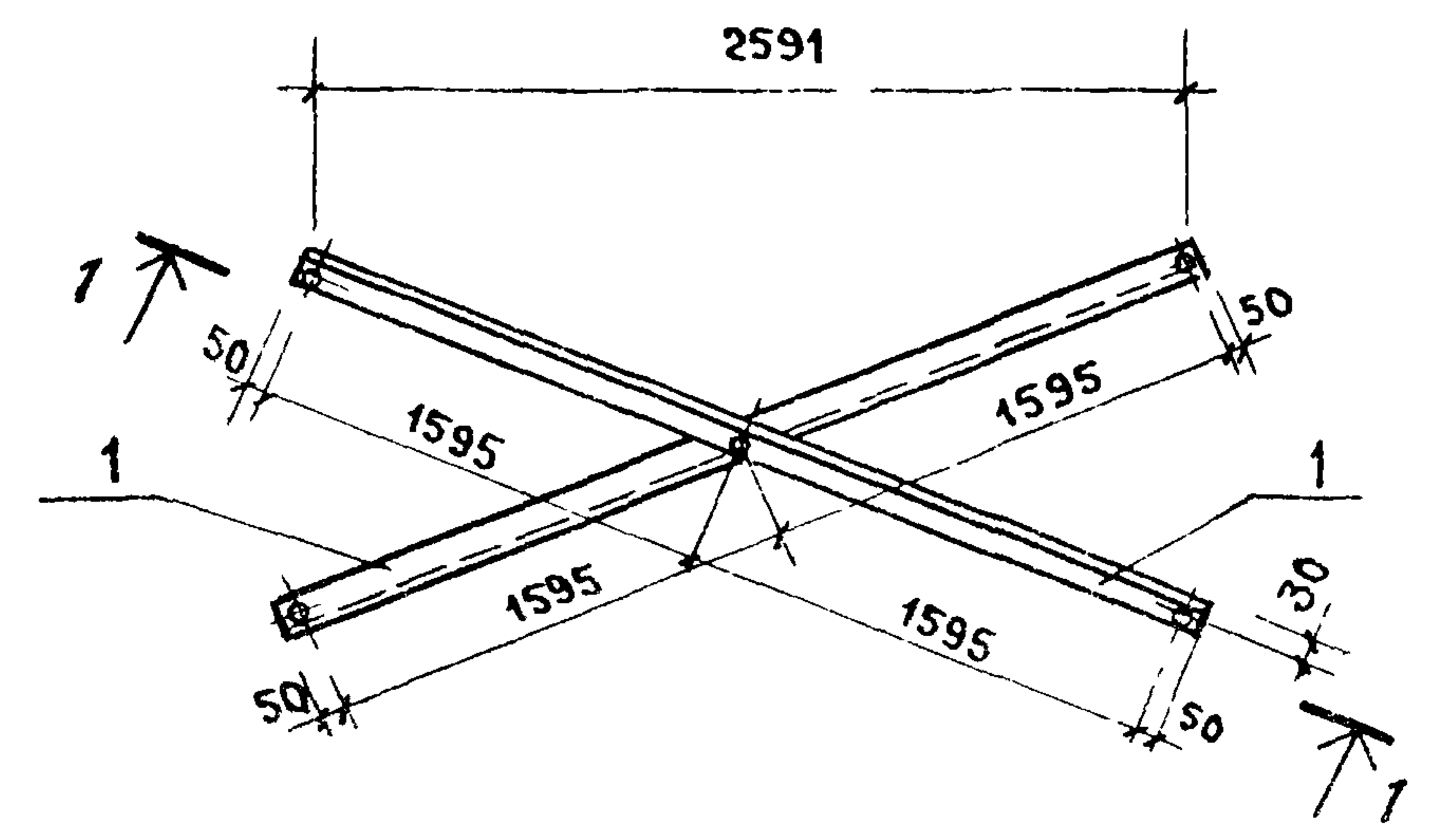
1. Сварку вести электродами типа Э42а по ГОСТ 9467-75.
2. Грунтовать железным суриком за 2 раза.
3. Изготовить в соответствии с требованиями СНиП III-18-75.

ФОРМАТ	ЭДМА	ПОД.	ОБОЗНАЧЕНИЕ	НАИМЕНОВАНИЕ	КОЛ.	ПРИМЕЧАНИЕ
				Стойка для бойлеров МСБ-1		
				Сборочные единицы		
		1	ГОСТ 8240-72	С 10 $l=2000$	1	
		2	ГОСТ 8510-72	Л 90x56x6 $l=1000$	4	
		3	ГОСТ 8509-72	Л 45x4 $l=720$	1	
		4	ГОСТ 8509-72	Л 45x4 $l=640$	1	
		5	ГОСТ 8509-72	Л 45x4 $l=540$	2	
		6	ГОСТ 103-76	- 12x200 $l=200$	3	
		7	ГОСТ 103-76	- 8x130 $l=130$	2	
		8	ГОСТ 103-76	- 8x130 $l=230$	2	
		9	ГОСТ 103-76	- 5x40 $l=540$	8	
				Показатели:		
				Масса стали	73,3	кг
			ГОСТ 380-71	Прокат класса С 38/23	73,3	кг
				С 10	17,18	кг
				Л 90x56x6	26,8	кг
				Л 45x4	6,66	кг
				- 8x130	6,08	кг
				- 5x40	5,28	кг
				- 12x200	11,3	кг

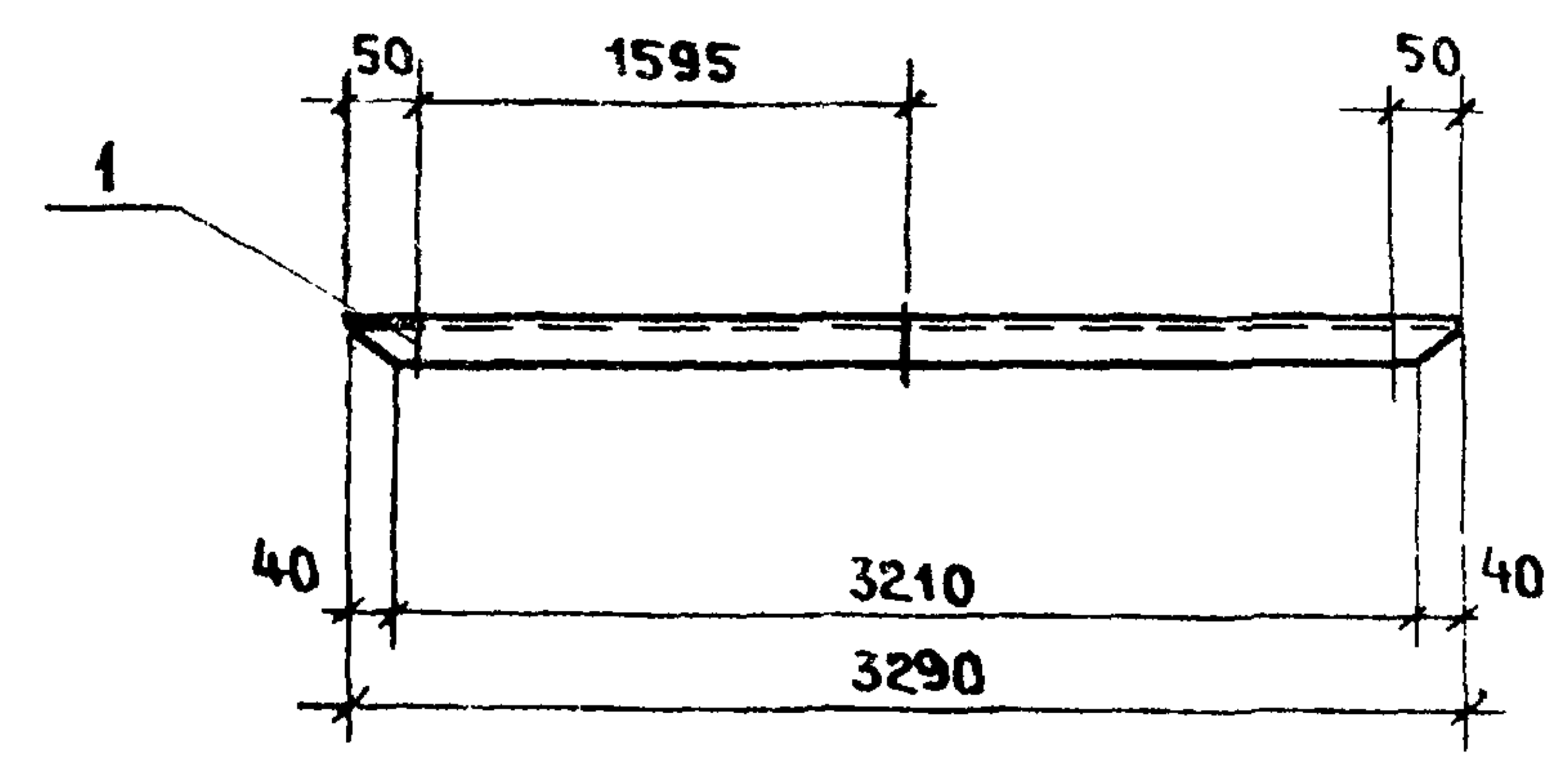
Марка стали класса С 38/23 - ВСт 3 кп2

НАЧ. МАСТ.	ИСАКОВИЧ				КМИ 4		
ГЛ. ИНЖ. М.	ВОЛОВ				СТАДИЯ	МАССА	МАСШТАБ
ГЛ. П.	ЛЯХ				Р	73,3	
ГЛ. П.	БУЙ				ЛИСТ	ЛИСТОВ	
РУК. ГР. ИЖ.	ПАВЛИКОВ				ЦНИИЭП		
ПРОВЕРИЛ	БУЙ				ИМ. Б. С. МЕЗЕНЦЕВА		
РАЗРАТ	ПАВЛИКОВ				18457-02		
					Формат 12г		

МСБ - 2

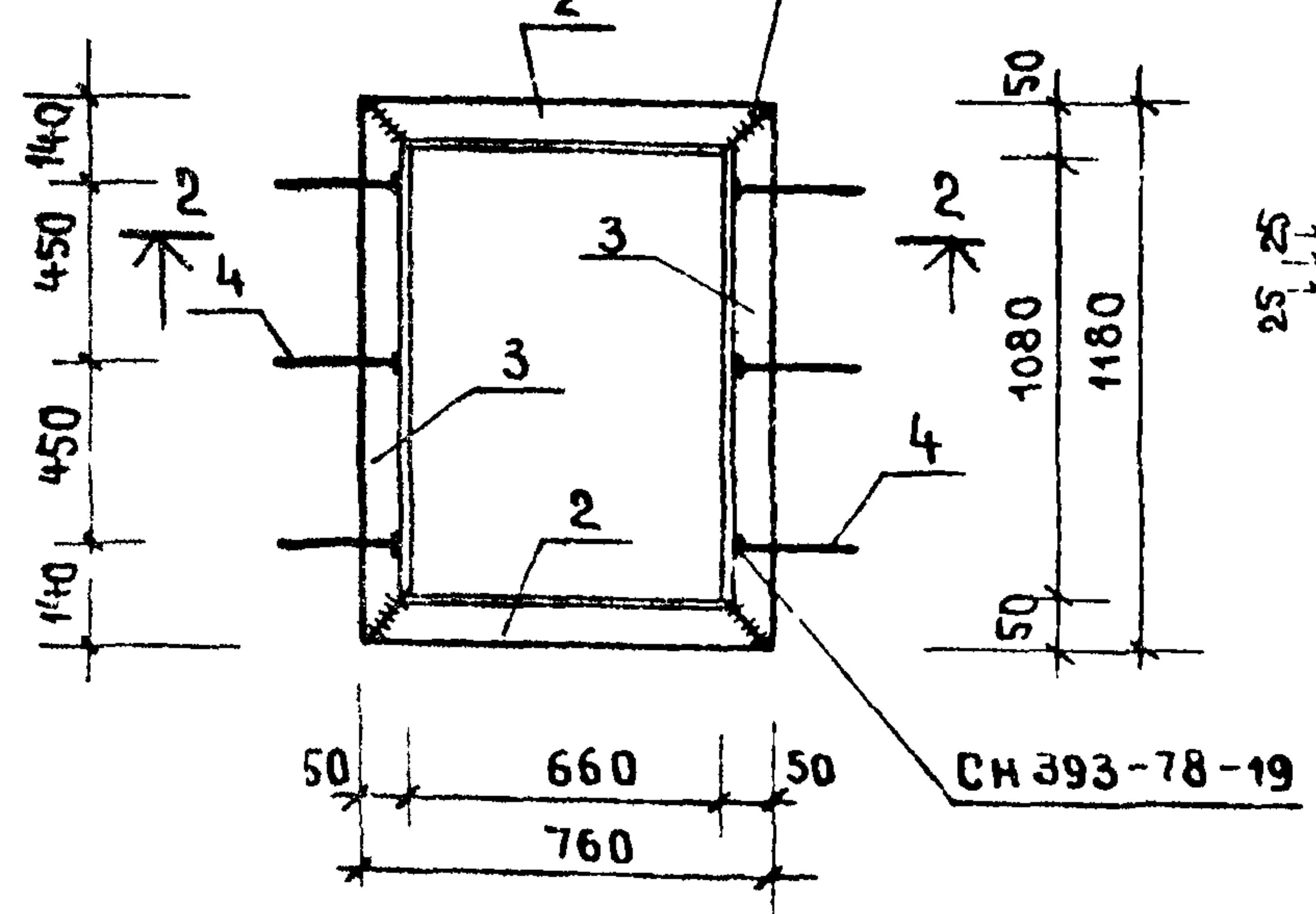


1 - 1



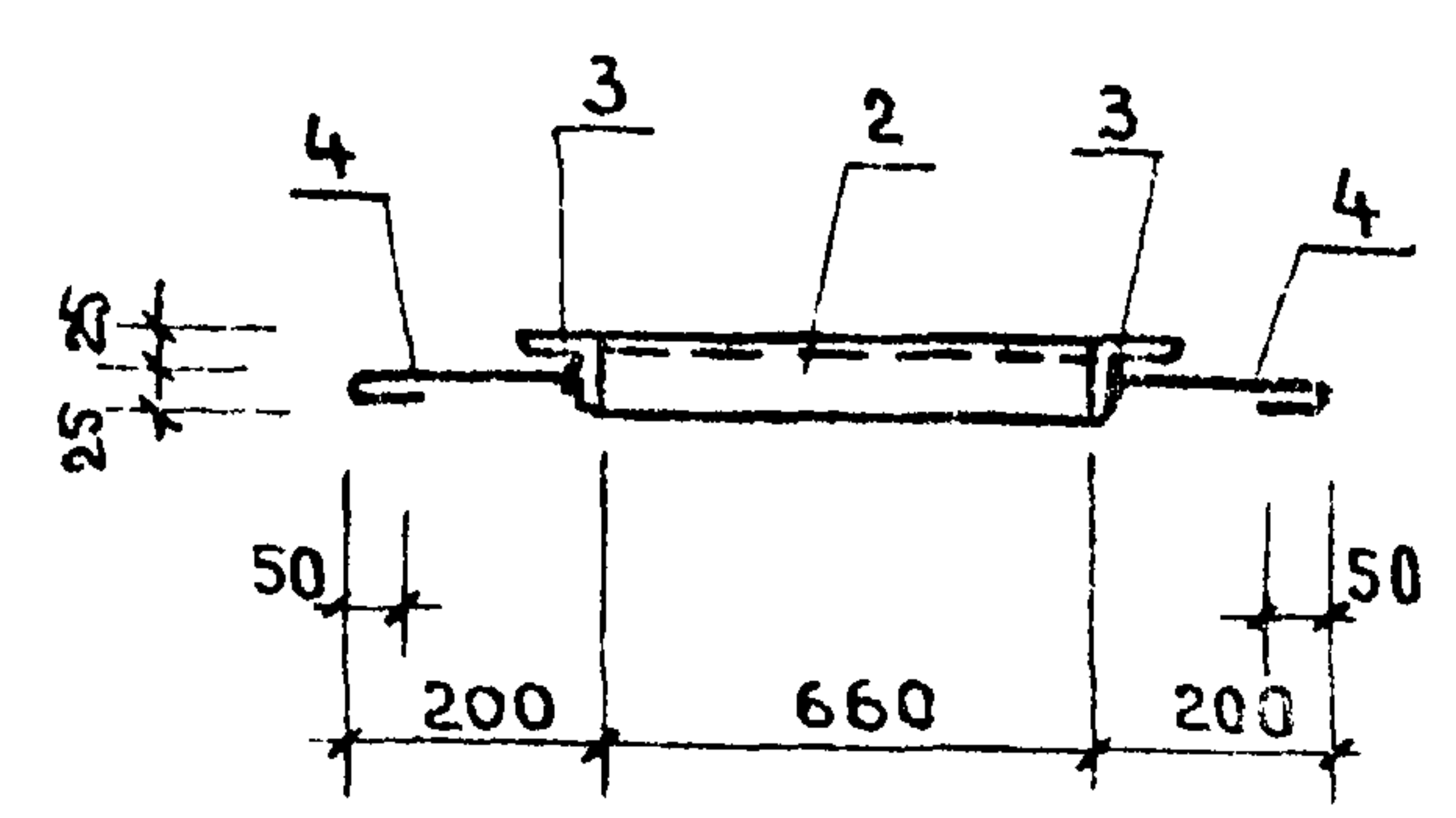
ИМ - 39

ГОСТ 5264-80-СЗ



СИ 393-78-19

2 - 2



ФОРМАТ	ЗОНА	ПОЗ.	ОБОЗНАЧЕНИЕ	НАИМЕНОВАНИЕ	КОЛ	ПРИМЕЧАНИЕ
				МСБ - 2		
				СБОРОЧНЫЕ ЕДИНИЦЫ		
		1	ГОСТ 8510 - 72	L 75x50x5 l = 3290	2	31.5 кг
				ПОКАЗАТЕЛИ		
				МАССА СТАЛИ	31.5	кг
			ГОСТ 380 - 71 *	ПРОКАТ КЛАССА С 38/23	31.5	кг
				L 75x50x5	31.5	кг
				ИМ - 39		
				СБОРОЧНЫЕ ЕДИНИЦЫ		
			ГОСТ 8509 - 72	L 50x5 l = 760	2	5.73 кг
			"	L 50x5 l = 1180	2	8.90 кг
			ГОСТ 5781 - 81	Ø 8 А I l = 250	6	0.6 кг
				ПОКАЗАТЕЛИ		
				МАССА СТАЛИ	15.23	кг
			ГОСТ 380 - 71 *	ПРОКАТ КЛАССА С 38/23	14.63	кг
				L 50x5	14.63	кг
			ГОСТ 5781 - 81	КЛАССА А - I Ø 8 А I	0.60	кг

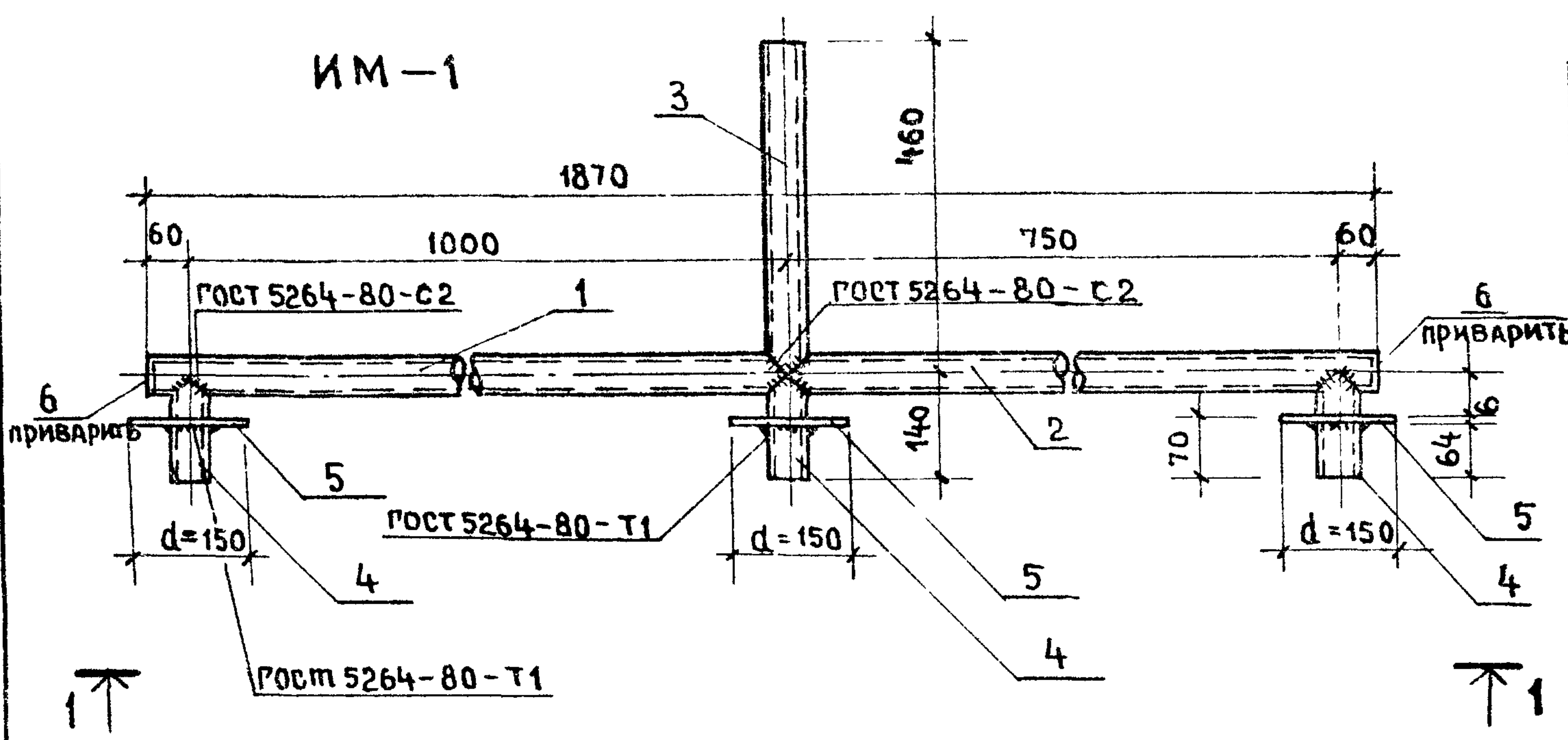
НАЧ. МАС.	ИСАКОВИЧ	<i>[Signature]</i>
ГЛАВ. ИНЖ.	БОЛОВ	<i>[Signature]</i>
ГЛАВ. ПР.	ЛЯХ	<i>[Signature]</i>
ГЛАВ. БУХ.	БУЙ	<i>[Signature]</i>
РУК. ГР. ИНЖ.	ПАВЛИКОВ	<i>[Signature]</i>
ПРОВЕРИЛ	БУЙ	<i>[Signature]</i>
РАЗРАБ.	ПАВЛИКОВ	<i>[Signature]</i>

КМНБ

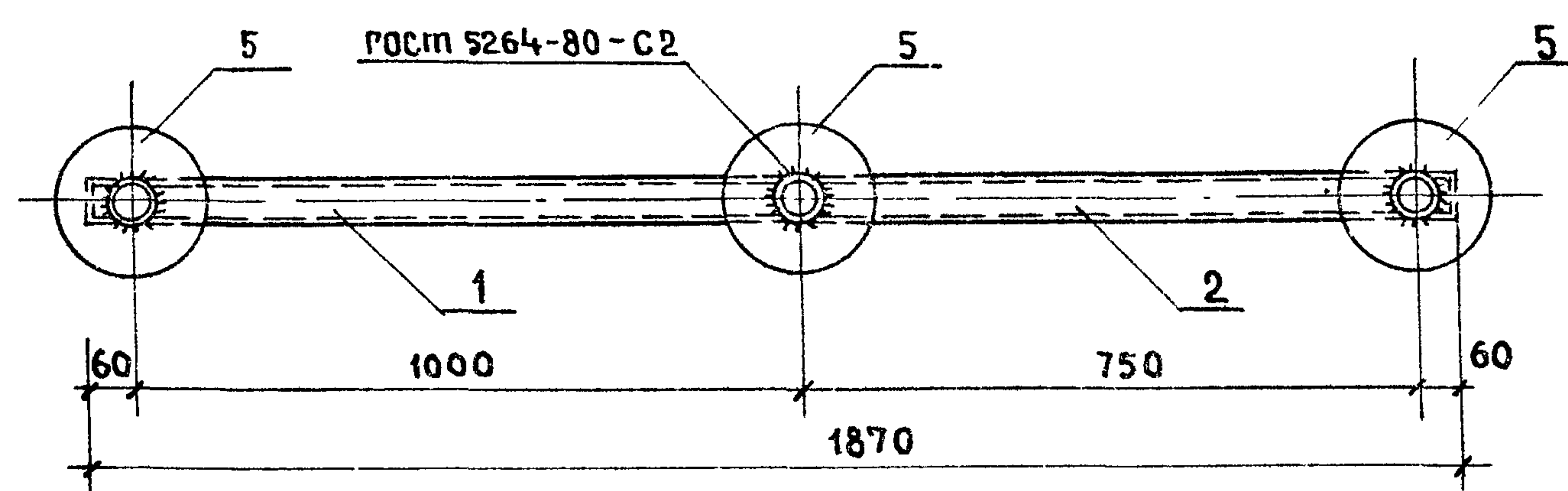
СВЯЗЬ ДЛЯ СТОЕК МСБ 2. МЕТАЛЛИЧЕСКОЕ ИЗДЕЛИЕ ИМ 39	СТАДИЯ	МАССА	МАШТАБ
	P	31.5	

ЦНИИЭП
И.Б.С. МЕЗЕНЦЕВА

ИМ-1

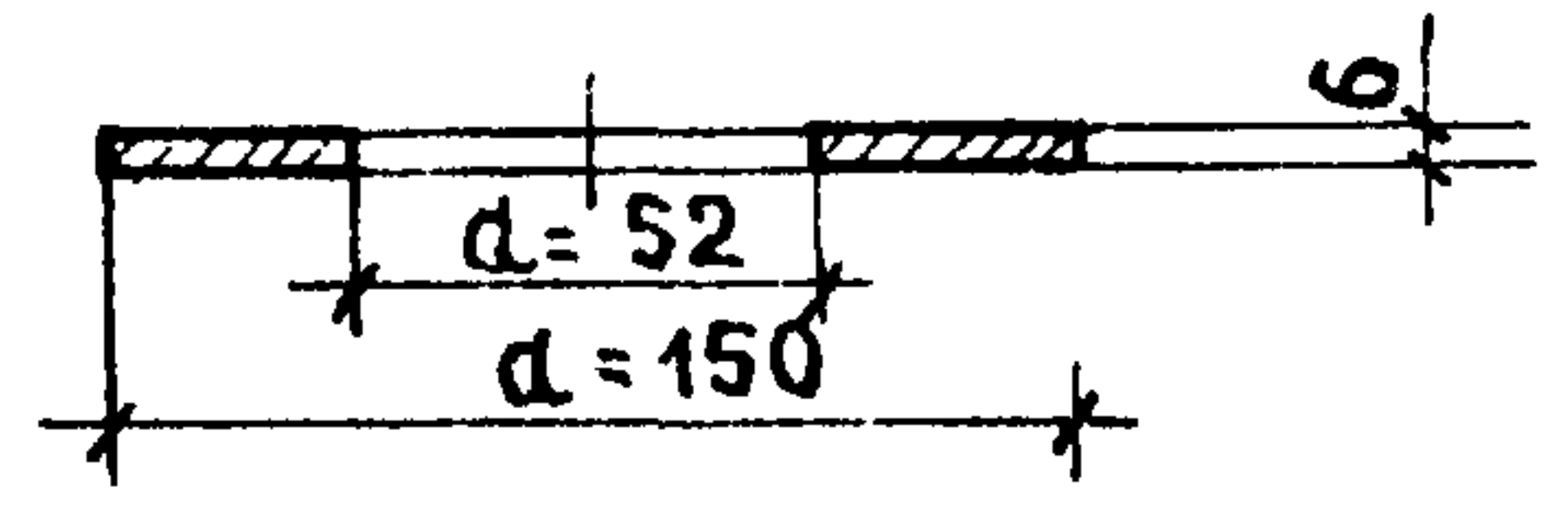
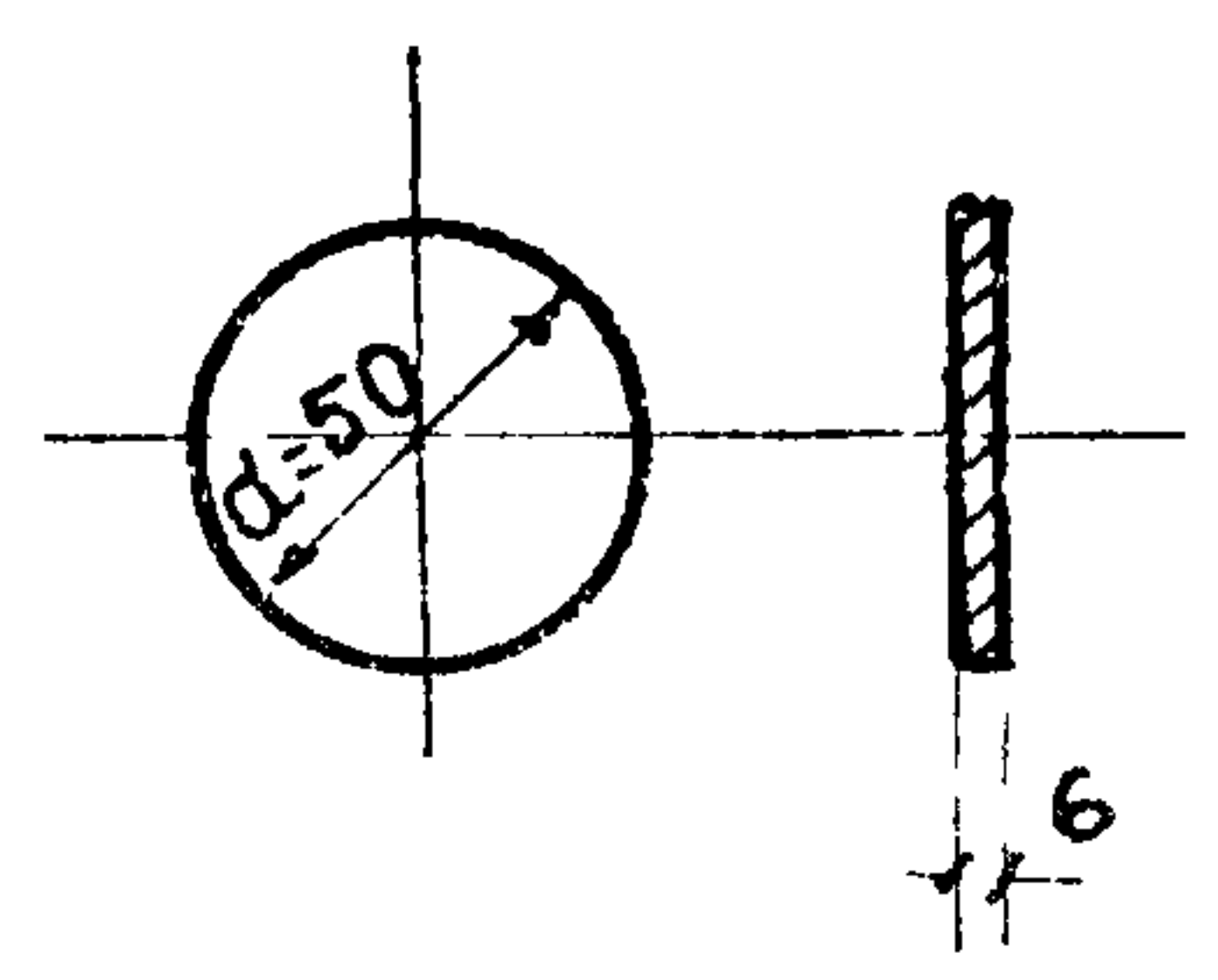
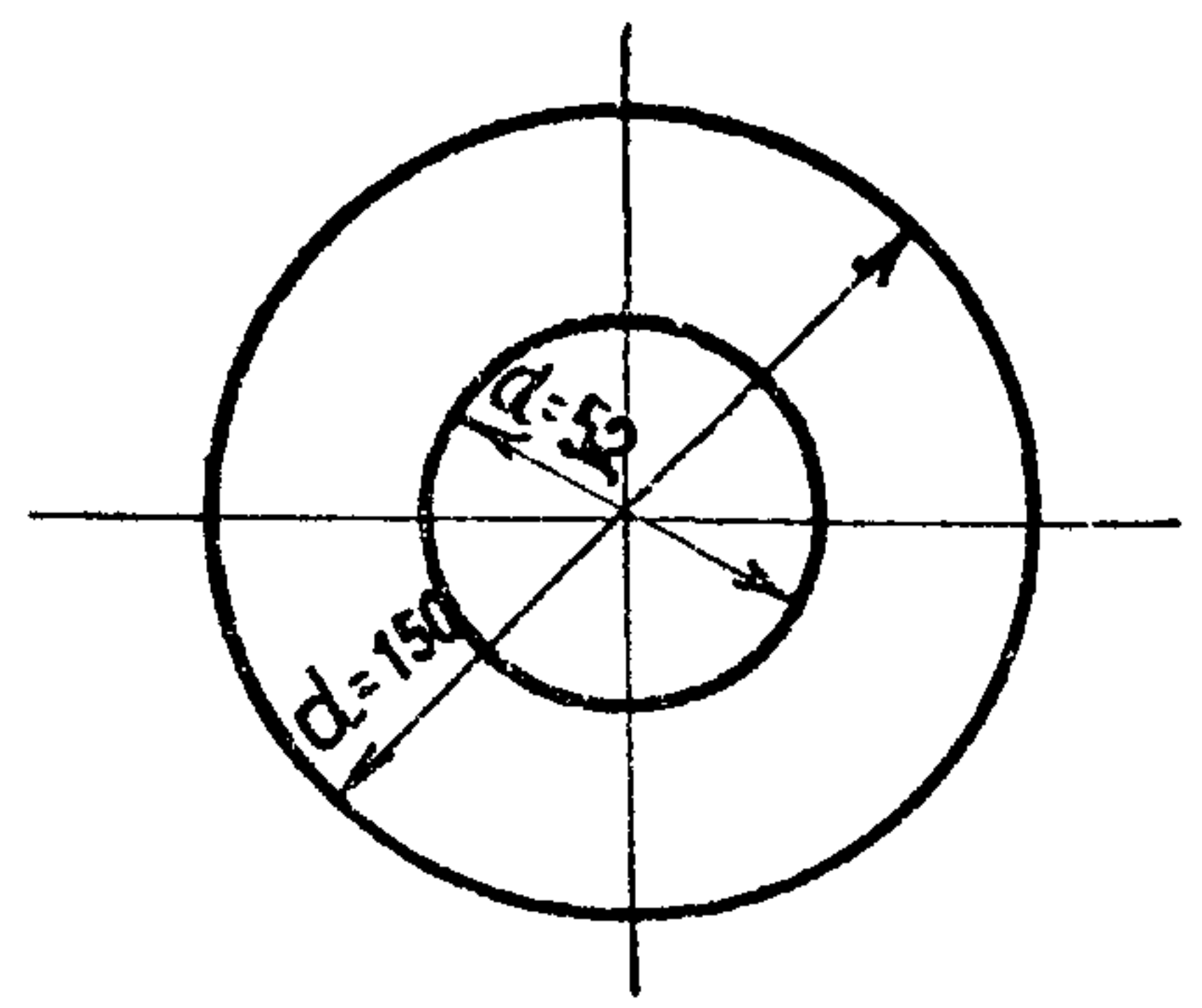


1-1



Поз. 5

Поз. 6



ФОРМАТ	ЗОНА	Поз	ОБОЗНАЧЕНИЕ	НАИМЕНОВАНИЕ	КОЛ	ПРИМЕЧАНИЕ
				ИМ 1		
				СБОРОЧНЫЕ ЕДИНИЦЫ		
		1	ГОСТ 10704-76	ТРУБА 50x3 l=1054	1	
		2	ГОСТ 10704-76	ТРУБА 50x3 l=804	1	
		3	ГОСТ 10704-76	ТРУБА 50x3 l=460	1	
		4	ГОСТ 10704-76	ТРУБА 50x3 l=140	3	
		5	ГОСТ 103-76	ФЛАНЕЦ δ=6 d=150	3	
		6	ГОСТ 103-76	δ=6 d=50	2	
				ПОКАЗАТЕЛИ:		
				МАССА СТАЛИ	11,944	КГ
			ГОСТ 5632-72	ПРОКАТ МАРКА СТАЛИ 08Х13		
				ТРУБА 50x3	9,54	КГ
			ГОСТ 380-71	ПРОКАТ МАРКА СТАЛИ В С П 3 К П 2		
				СТАЛЬ ПОЛОСОВАЯ δ=6	2,404	КГ

ПРИМЕЧАНИЯ

1. Детали выполнять из нержавеющей стали марки 08Х13
2. Сварку деталей выполнять электродом типа Э-12Х13 по ГОСТ 10052-75

НАЧ. МАС	Исакович				КМИ6			
ТА. ИНЖ. М	Волов							
ГАП	Лях				ИЗДЕЛИЕ МЕТАЛЛИЧЕСКОЕ ИМ-1	СТАДИЯ	МАССА	МАШТАБ
РИП	Буй					Р	11,944	
РУК. ГРИП	Павликов					ЛИСТ ЛИСТОВ		
РАЗРАБ	Бурмистрова				ЦНИИЭП ИМ Б.С. МЕЗЕНЦЕВА			
ПРОВЕРКА	Павликов							

18957-02

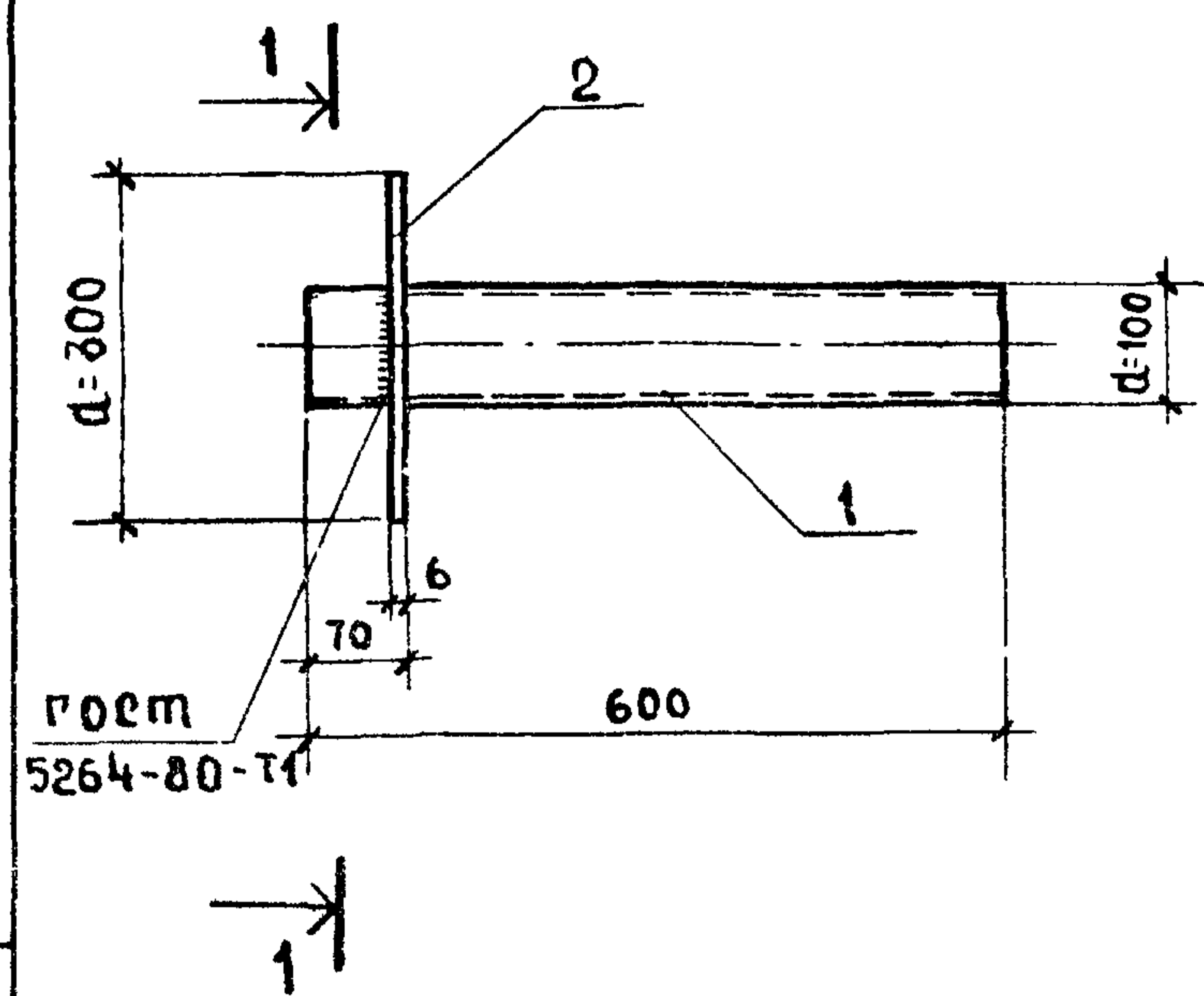
Формат 12Г

ТИПОВОЙ ПРОЕКТ

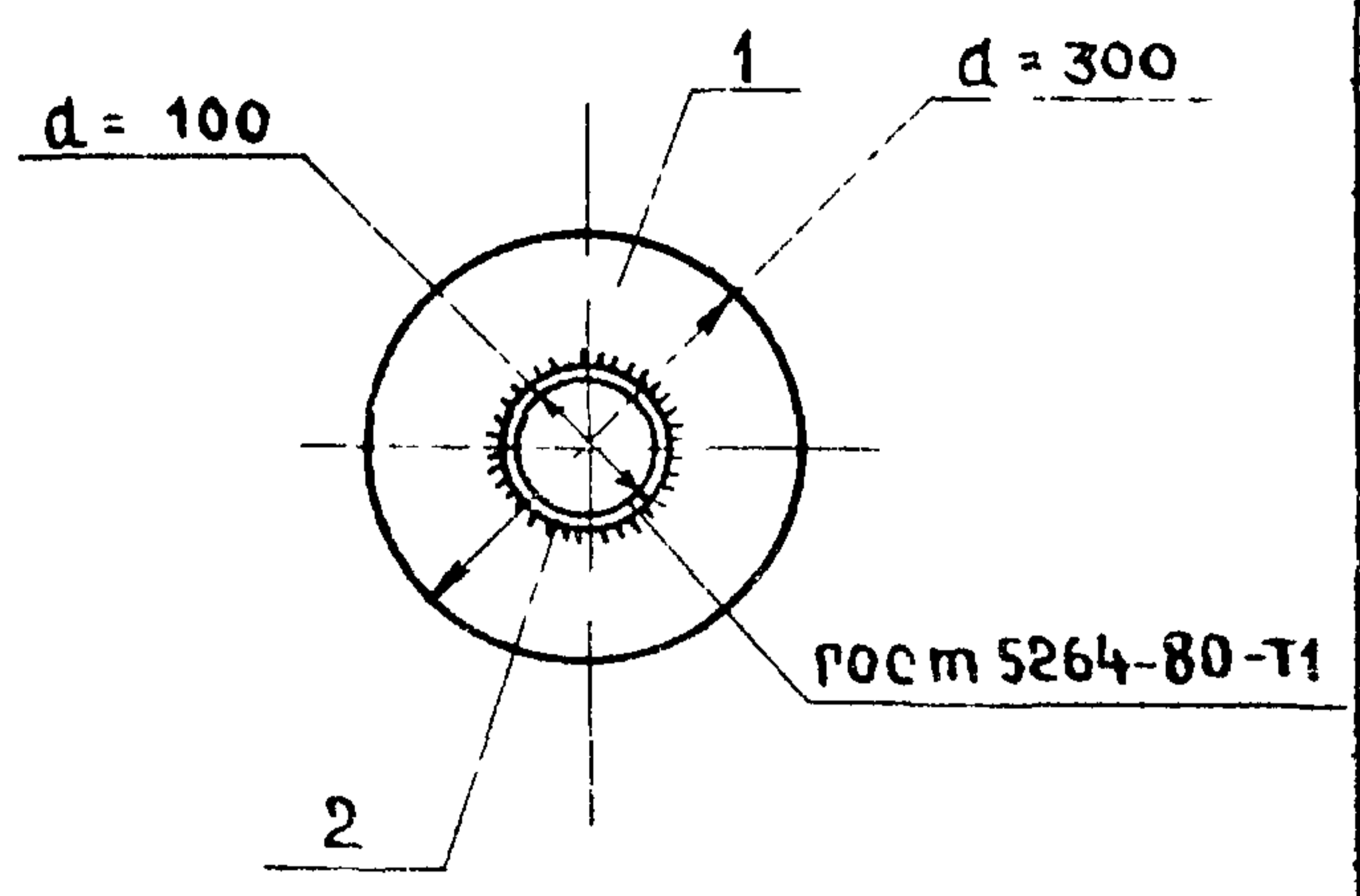
Н.О.Р.М.О.К.О.Н.И.Л.
РУК. ГР. ИНЖ. КОРНЕВ

ИНВ. И ПОДЛ. ПОДПИСЬ И ДАТА ВЗАМ. ИНВ. И

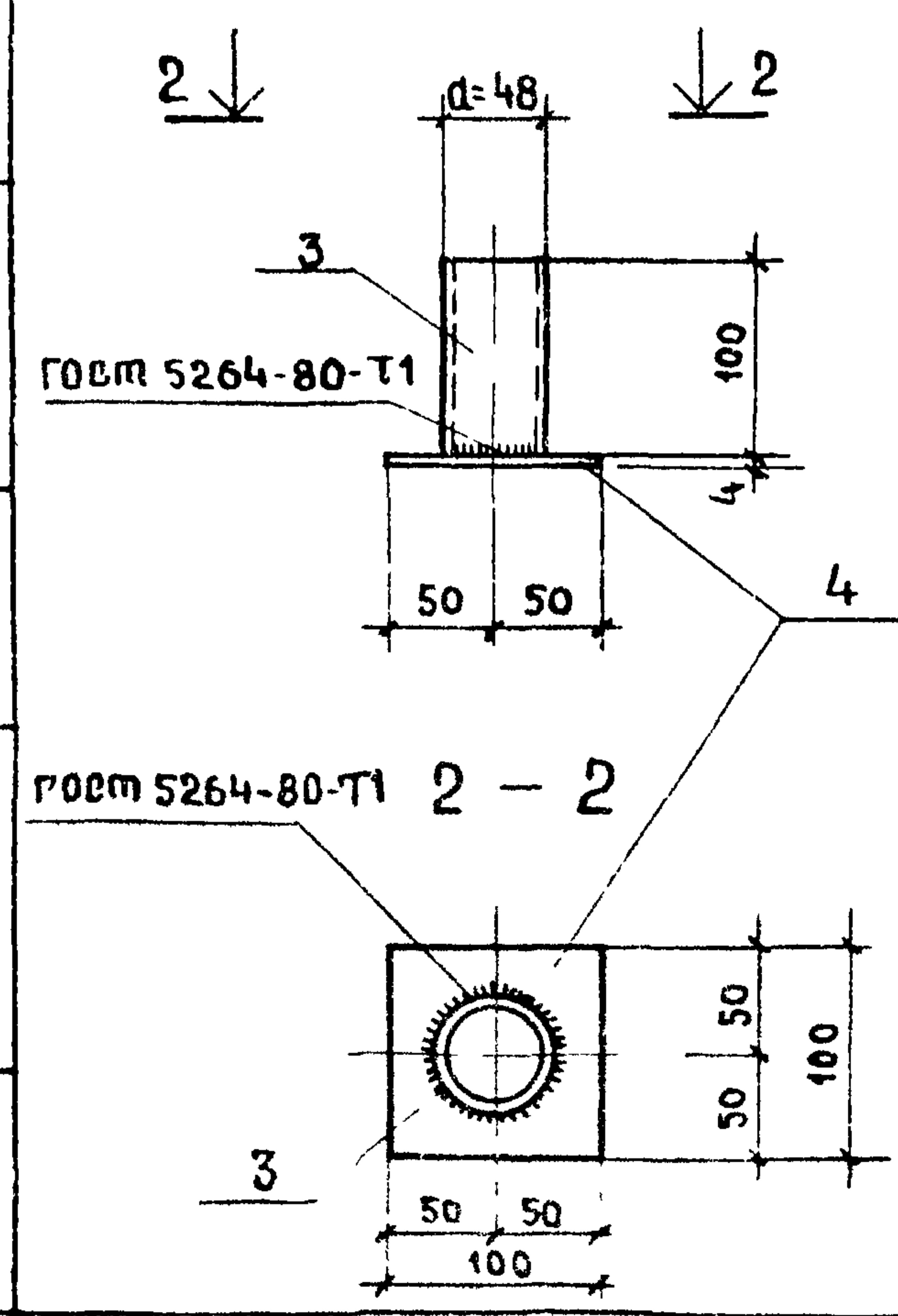
ИМ-2



1-1



ИМ-4



Примечания:

- 1 Сварку деталей выполнять электродом типа Э-12х13 по ГОСТ 10052-75
- 2 Детали выполнять из нержавеющей стали марки 08Х13

ФОРМАТ	ЗОНА	ПОЗ	ОБОЗНАЧЕНИЕ	НАИМЕНОВАНИЕ	КОЛ	ПРИМЕЧАНИЕ
				ИМ-2		
				СБОРОЧНЫЕ ЕДИНИЦЫ		
		1	ГОСТ 10704-76	ТРУБА 108x3; e=600	1	
		2	ГОСТ 103-76	ФЛАНЕЦ б=6; d=300	1	
				ПОКАЗАТЕЛИ:		
				МАССА СТАЛИ	7,62	КГ
			ГОСТ 5632-72	ПРОКАТ МАРКА СТАЛИ 08Х13		
				ТРУБА 108x3	4,66	КГ
			ГОСТ 380-71	ПРОКАТ МАРКА СТАЛИ В ст 3 КЛ 2		
				СТАЛЬ ПОЛОСОВАЯ б=6	2,96	КГ
				ИМ-4		
				СБОРОЧНЫЕ ЕДИНИЦЫ		
		3	ГОСТ 10704-76	ТРУБА 48x3 e=100	1	
		4	ГОСТ 103-76	- 40x100 e=100	1	
				ПОКАЗАТЕЛИ:		
				МАССА СТАЛИ	0,64	КГ
			ГОСТ 5632-72	ПРОКАТ МАРКА СТАЛИ 08Х13		
				ТРУБА 48x3	0,33	КГ
			ГОСТ 380-71	ПРОКАТ МАРКА СТАЛИ В ст 3 КЛ 2		
				СТАЛЬ ПОЛОСОВАЯ б=4	0,31	КГ

НАЧ МАД	Исакович			ИЗДЕЛИЯ МЕТАЛЛИЧЕСКИЕ ИМ-2; ИМ-4	СТАДИЯ	МАССА	МАВШТАБ
ГЛ ИНЖ	Волов				Р	826	
РА П	Лях				Лист	Листов	
ГИ П	Буй				ЦНИИЭП		
РУК ПР	Павликов				ИМ 6 С МЕЗРИЦЕВА		
РАЗРАБ	Бурмистрова						
ПРОВЕРКА	Павликов						

18457-02
Формат 12Г

ИДЕНТИФИКАЦИОННЫЙ №

ТИПОВОЙ ПРОЕКТ

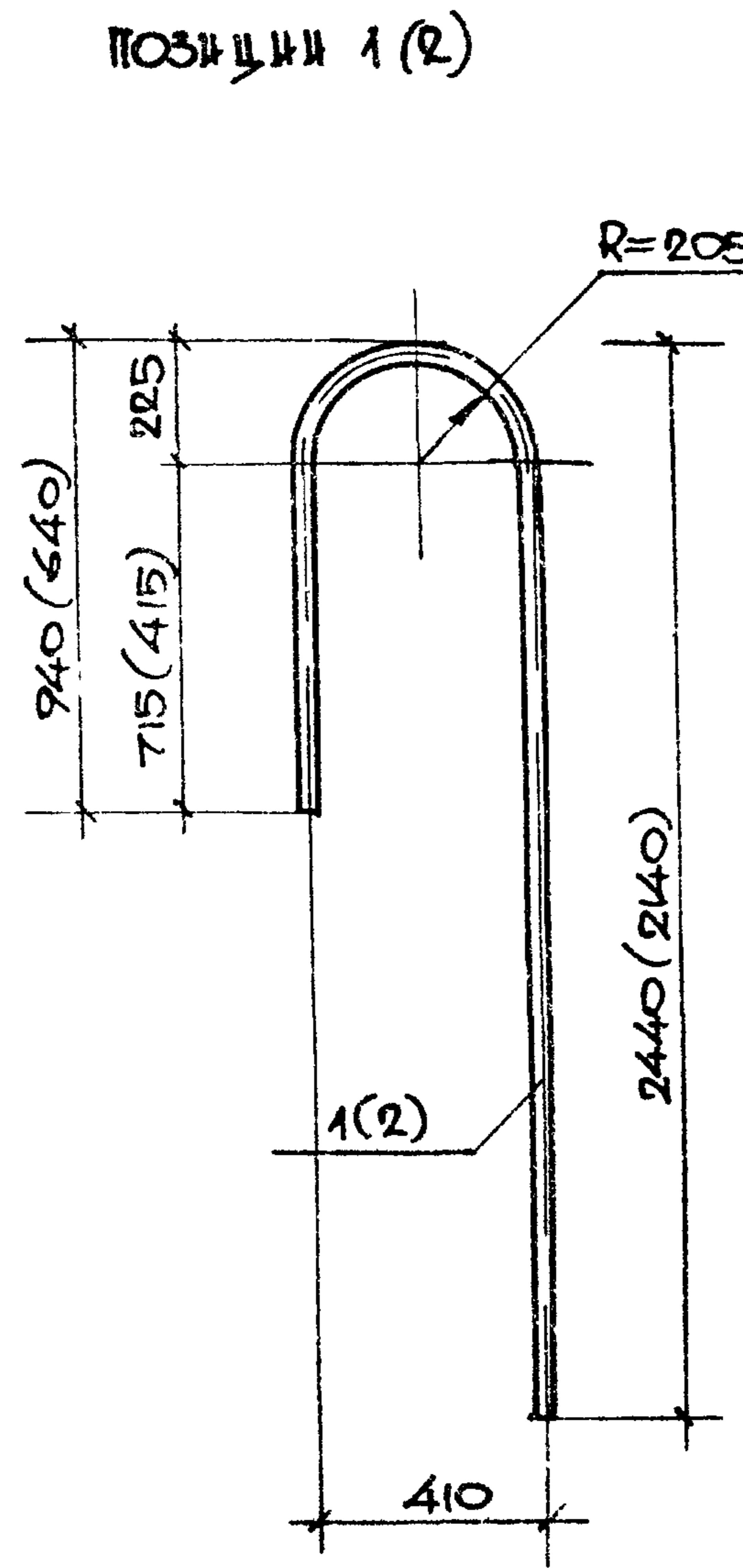
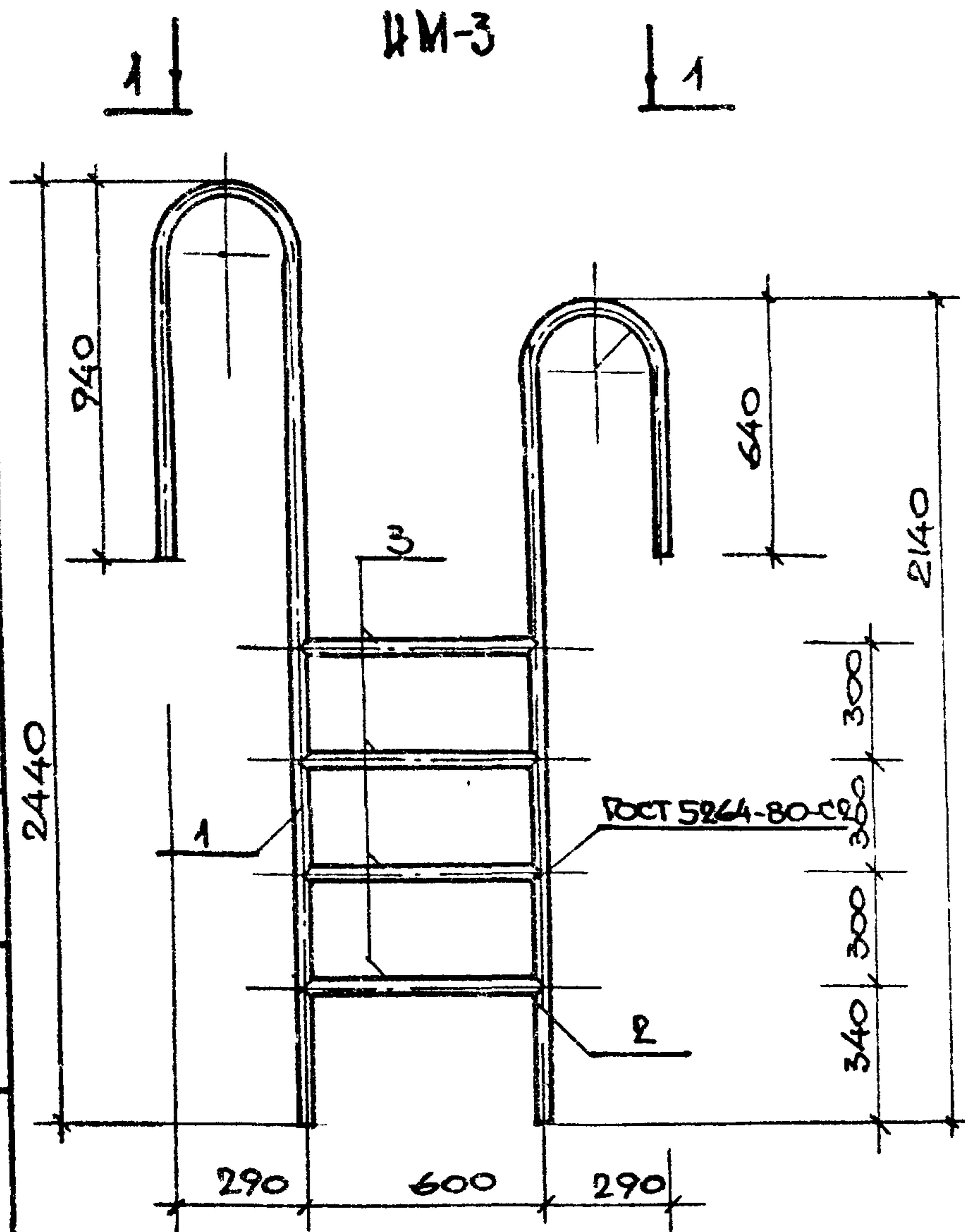
НОРМОКОНТРОЛЬ

РУК. ГР. ИНЖ. КОРЧЕВ

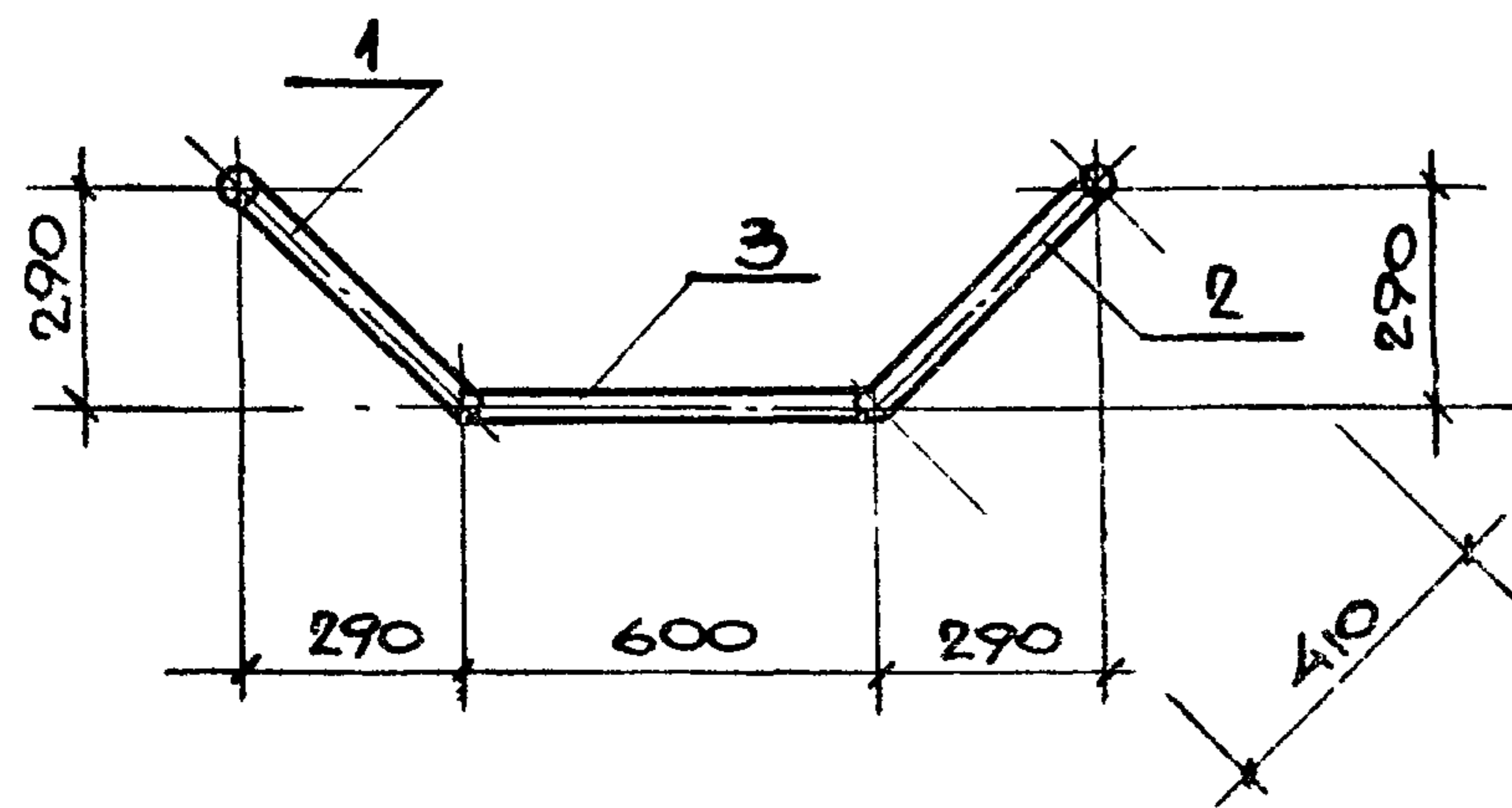
ИДЕНТИФИКАЦИОННЫЙ №

ПОДПИСЬ И ДАТА

ВЗАИМОВЫЕ



1-1



ПРИМЕЧАНИЯ:

1. СВАРКУ ДЕТАЛЕЙ ВЫПОЛНЯТЬ ЭЛЕКТРОДОМ ТИПА Э-12Х13
2. ДЕТАЛИ ВЫПОЛНЯТЬ ИЗ НЕРЖАВЕЮЩЕЙ СТАЛИ МАРКИ 08Х13
3. ПОЗ 1 И 2 ГНУТЬ В ГОРЯЧЕМ СОСТОЯНИИ.

ФОРМАТ	ЗОНА	ПОЗ	ОБОЗНАЧЕНИЕ	НАИМЕНОВАНИЕ	КОЛ	ПРИМЕЧАНИЕ
				ИМ-3		
				СБОРОЧНЫЕ ЕДИНИЦЫ		
		1	ГОСТ 10704-76	ТРУБА 40x3 L=3574	1	
		2	ГОСТ 10704-76	ТРУБА 40x3 L=2974	1	
		3	ГОСТ 10704-76	ТРУБА 40x3 L=600	4	
				ПОКАЗАТЕЛИ:		
				МАССА СТАЛИ	24,28	КТ
			ГОСТ 5632-72	ПРОКАТ МАРКА СТАЛИ 08Х13		
				ТРУБА 40x3	24,28	КТ

			КМ-3			
НАЧ.М	ИСАКОВИЧ	<i>[Signature]</i>	ИЗДЕЛИЕ МЕТАЛЛИЧЕСКОЕ	СТАДИЯ	МАССА	МАСШТАБ
ГЛ. ИНЖ	ВОЛОВ	<i>[Signature]</i>		Р	24,28	
РАБ	ЛЯХ	<i>[Signature]</i>	ИМ-3	ЛИСТ	ЛИСТОВ	
ГЛ. П	БУИ	<i>[Signature]</i>		ЦНИИЭП		
РУК. ГР. ИНЖ	ПАВЛИКОВ	<i>[Signature]</i>		ИМ Б.С. МЕЗЕНЦЕВА		
РАЗРАБ.	БУРМИСТРОВ	<i>[Signature]</i>				
ПРОВЕРИ	ПАВЛИКОВ	<i>[Signature]</i>				

18457-02

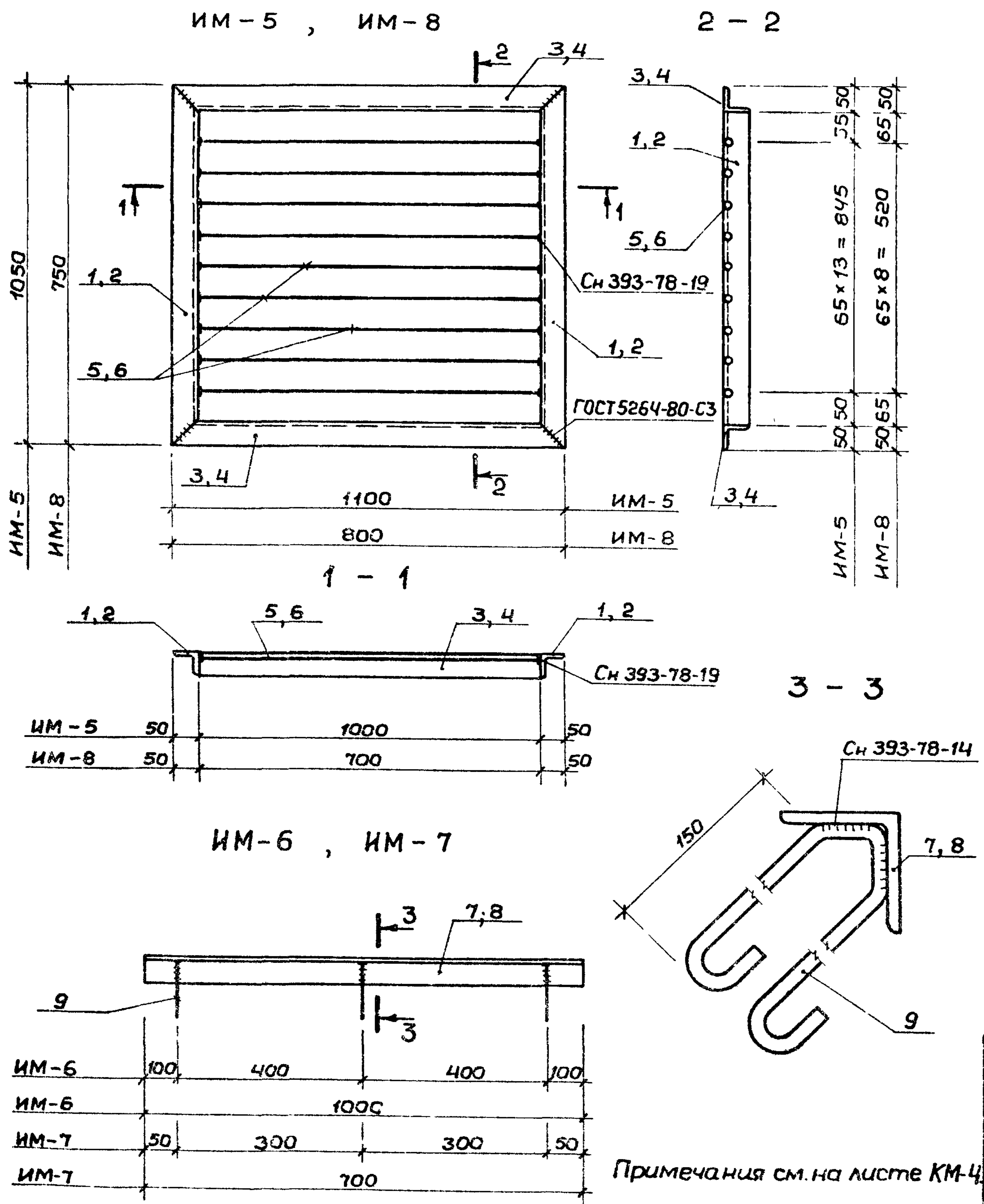
ФОРМАТ А2Г

Альбом II

Типовой проект

Нормо контроль
Рук эр инж Корнев

Имя, № подл, Подпись и дата, Взам. инв. №



Примечания см. на листе КМ-4

Формат	Зона	Поз	Обозначение	Наименование	Кол.	Примечание
				ИМ-5 Сборочные единицы		
		1	ГОСТ 8509-72	L 50x5 l = 1050	2	7,92 кг
		3	"	L 50x5 l = 1100	2	8,3 кг
		5	ГОСТ 5781-81	Ф 16 А I l = 1000	14	22,12 кг
				Показатели Масса стали	38,34	кг
			ГОСТ 380-71	Прокат класса С38/23 L50x5	16,22	кг
			ГОСТ 5781-81	Класса А-I Ф 16 А I	22,12	кг
				ИМ-8 Сборочные единицы		
		2	ГОСТ 8509-72	L 50x5 l = 750	2	5,66 кг
		4	"	L 50x5 l = 800	2	6,04 кг
		6	ГОСТ 5781-81	Ф 16 А I l = 700	9	10,00 кг
				Показатели Масса стали	21,7	кг
			ГОСТ 380-71	Прокат класса С38/23 L50x5	11,7	кг
			ГОСТ 5781-81	Класса А-I Ф 16 А I	10,0	кг
				ИМ-6 Сборочные единицы		
		7	ГОСТ 8509-72	L 50x5 l = 1000	1	3,77 кг
		9	ГОСТ 5781-81	Ф 6 А I l = 500	3	0,34 кг
				Показатели Масса стали	4,11	кг
			ГОСТ 380-71	Прокат класса С38/23 L50x5	3,77	кг
			ГОСТ 5781-81	Класса А-I Ф 6 А I	0,34	кг
				ИМ-7 Сборочные единицы		
		8	ГОСТ 8509-72	L 50x5 l = 700	1	2,64 кг
		9	ГОСТ 5781-81	Ф 6 А I l = 500	3	0,34 кг
				Показатели Масса стали	2,98	кг
			ГОСТ 380-71	Прокат класса С38/23 L50x5	2,64	кг
				Класса А-I Ф 6 А I	0,34	кг

			КМ-9			
Нач. м.	Исакович	<i>[Signature]</i>	Изделия металлические ИМ-5, ИМ-6, ИМ-7, ИМ-8	Стадия	Масса	Миссият
Гл. инж. м.	Валов	<i>[Signature]</i>		Р	67,13	
ГЯП	Лях	<i>[Signature]</i>		Лист		Листов
ГИП	Буй	<i>[Signature]</i>		ЦНИИЭП		
Директор	Павликов	<i>[Signature]</i>		ИМ БС МЕЗВИЦЕВА		
Провер	Буй	<i>[Signature]</i>				
Исполн.	Павликов	<i>[Signature]</i>				

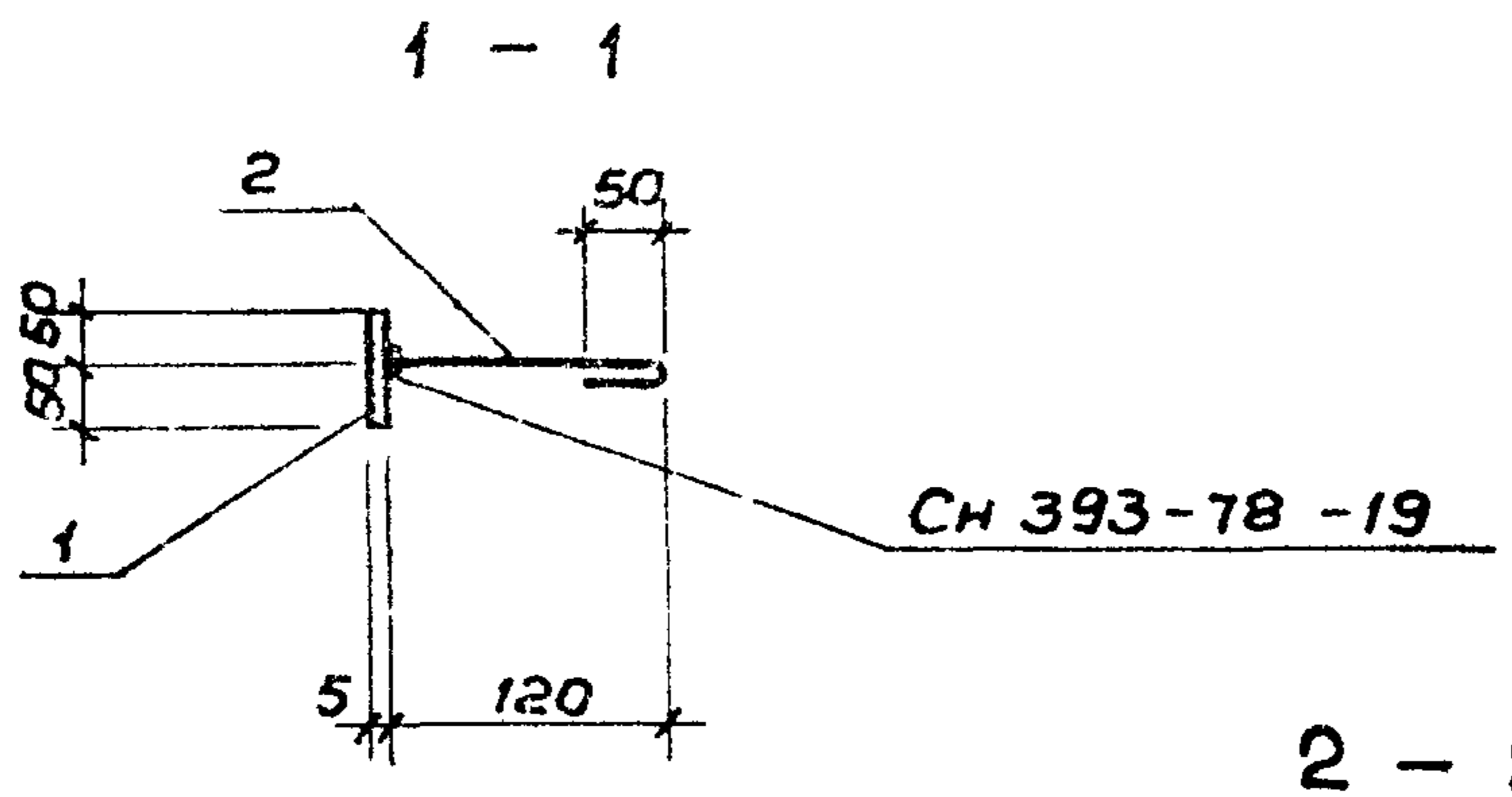
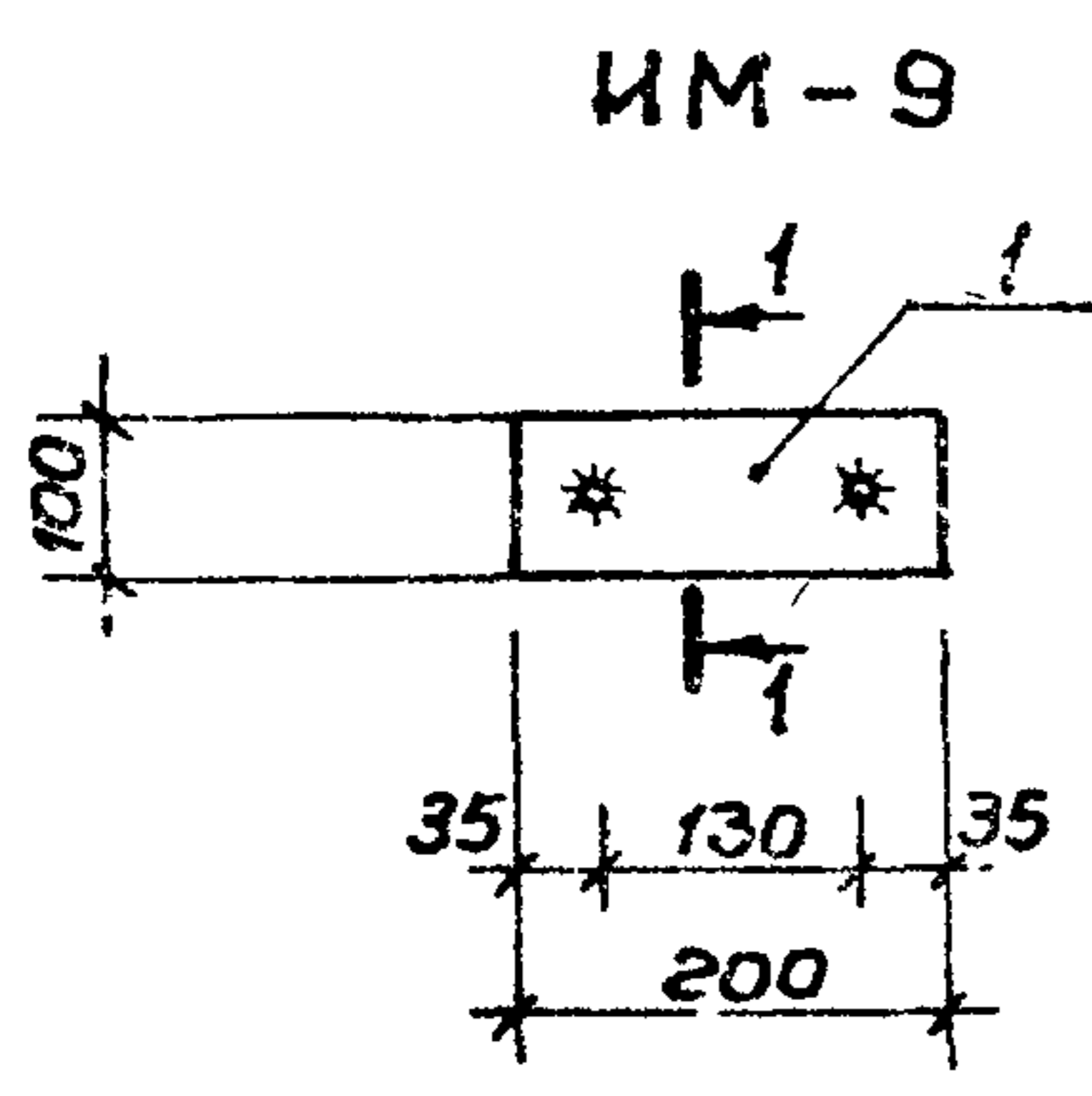
18451-02
Формат 12г

Типовой проект

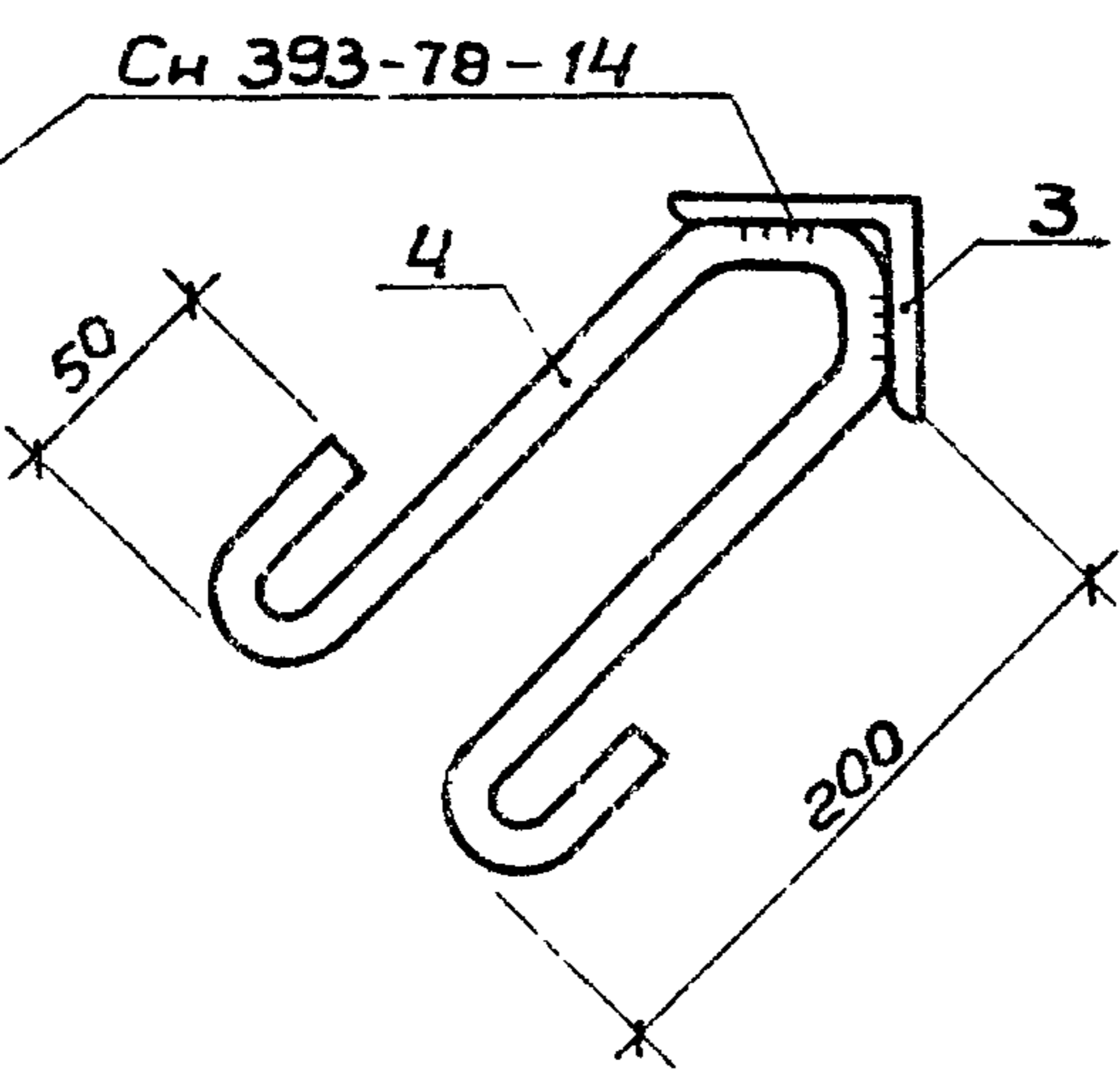
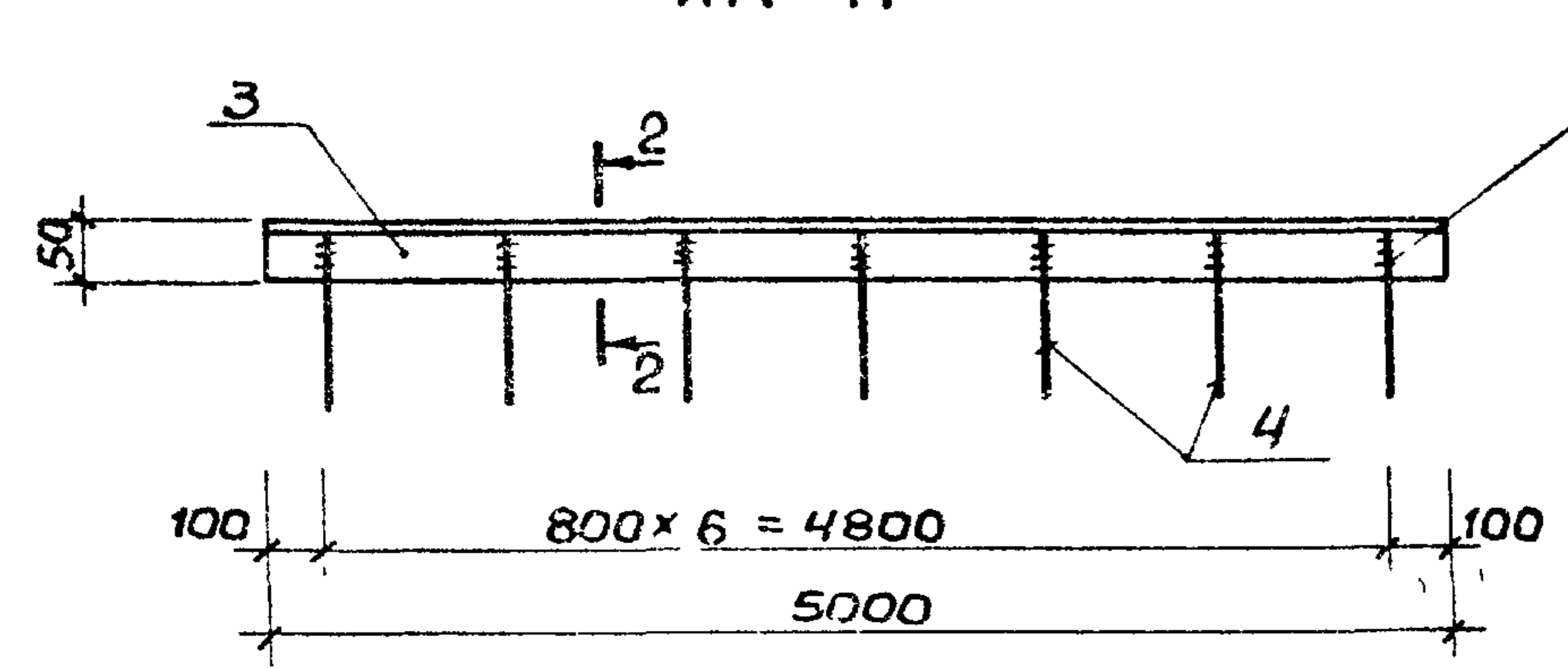
Нормоконтроль

Рук. эр. инж. Корнев

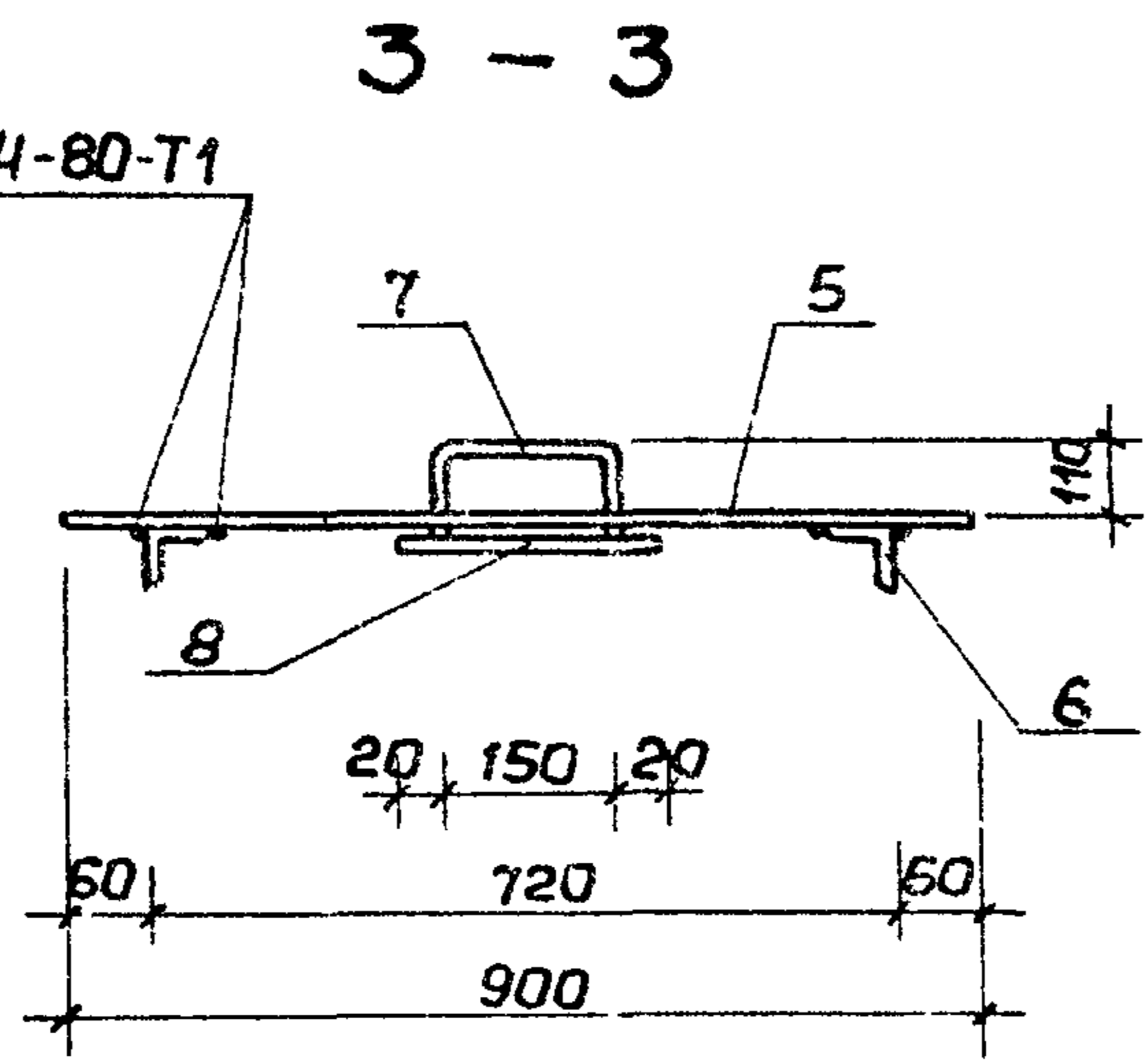
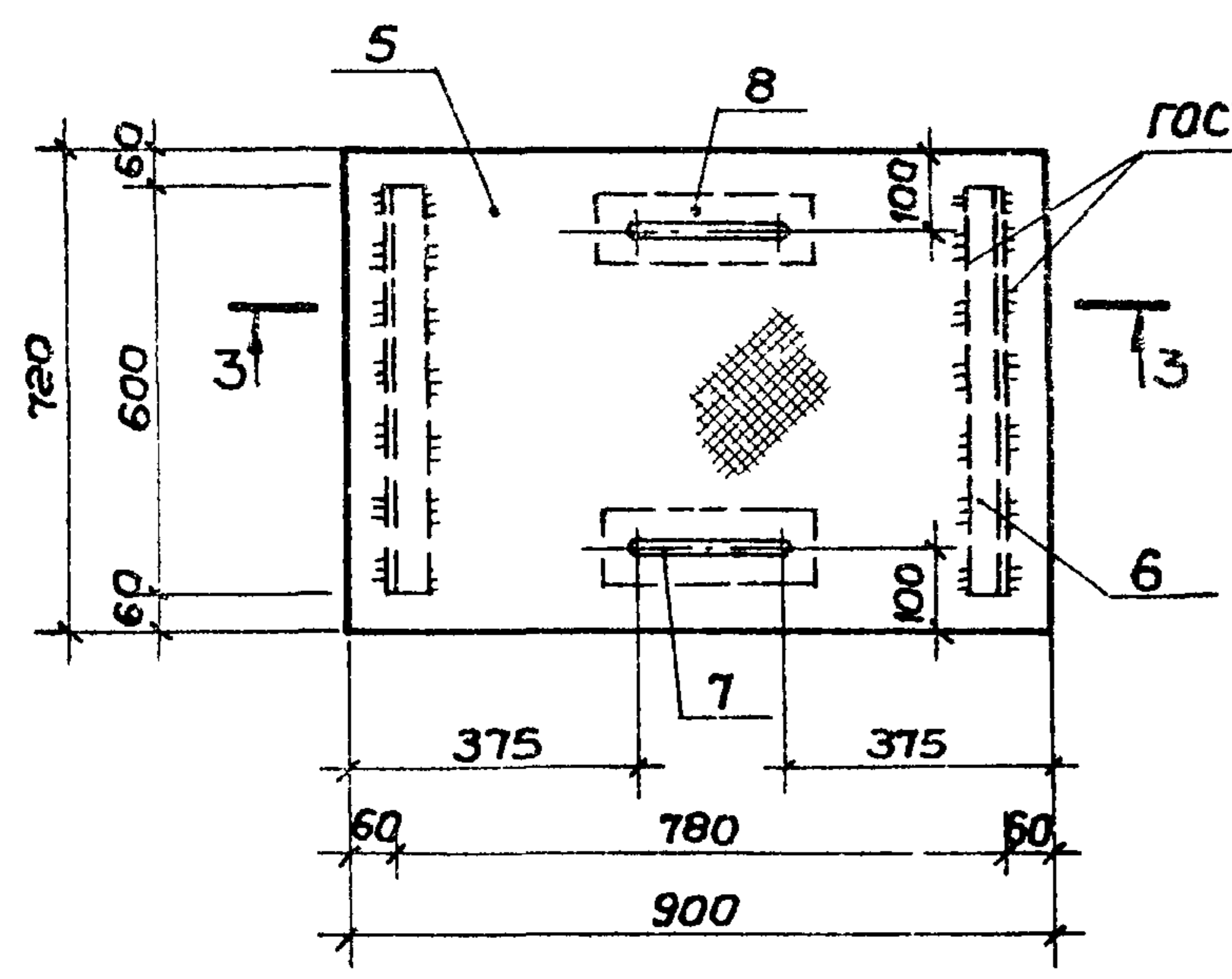
Взам. инв. №
Подпись и дата



ИМ-11



ИМ-10



Примечания см на листе КМ-4

Формат	Зона	Поз	Обозначение	Наименование	Кол.	Примечание
				ИМ-9 Сборочные единицы		
		1	ГОСТ 103-76	- 100x5 l=200	1	0,8 кг
		2	ГОСТ 5781-81	Ø 8 А I l=170	2	0,14 кг
				Показатели: Масса стали	0,94	кг
			ГОСТ 5781-81	Класса А-I Ø А I	0,14	кг
			ГОСТ 380-71*	Прокат класса С38/23-5	0,80	кг
				ИМ-11. Сборочные единицы		
		3	ГОСТ 8509-72	L 50x5 l=5000	1	18,85 кг
		4	ГОСТ 5781-81	Ø 8 А I l=525	7	1,4 кг
				Показатели Масса стали	20,25	кг
			ГОСТ 380-71*	Прокат класса С38/23 L50x5	18,85	кг
			ГОСТ 5781-81	Класса А-I Ø 8 А I	1,40	кг
				ИМ-10 Сборочные единицы		
		5	ГОСТ 8568-77	- 900x6 (рифленая) l=720	1	32,47 кг
		6	ГОСТ 8509-72	L 50x5 l=600	2	4,53 кг
		7	ГОСТ 5781-81	Ø 10 А I l=290	2	0,38 кг
		8	ГОСТ 103-76	- 60x4 l=190	2	0,72 кг
				Показатели Масса стали	38,10	кг
			ГОСТ 380-71*	Прокат класса С38/23	37,72	кг
				L 50x5	4,53	кг
				- Ø = 6	32,47	кг
				- Ø = 4	0,72	кг
			ГОСТ 5781-81	Класса А-I Ø 10 А I	0,38	кг

			КМИ 10			
Нач. м.	Исакович		Изделия металлические ИМ-9; ИМ-10; ИМ-11	Стадия	Масса	Масшт
Гл. инж. м.	Волов			Р	59,29	
ГАП	Лях			Лист	Листов	
ГИП	Буй			ЦНИИЭП		
Рук. эр. инж.	Павликов			ИМ БС МЕЗЕНЦЕВА		
Провер.	Буй					
Исполн.	Павликов					

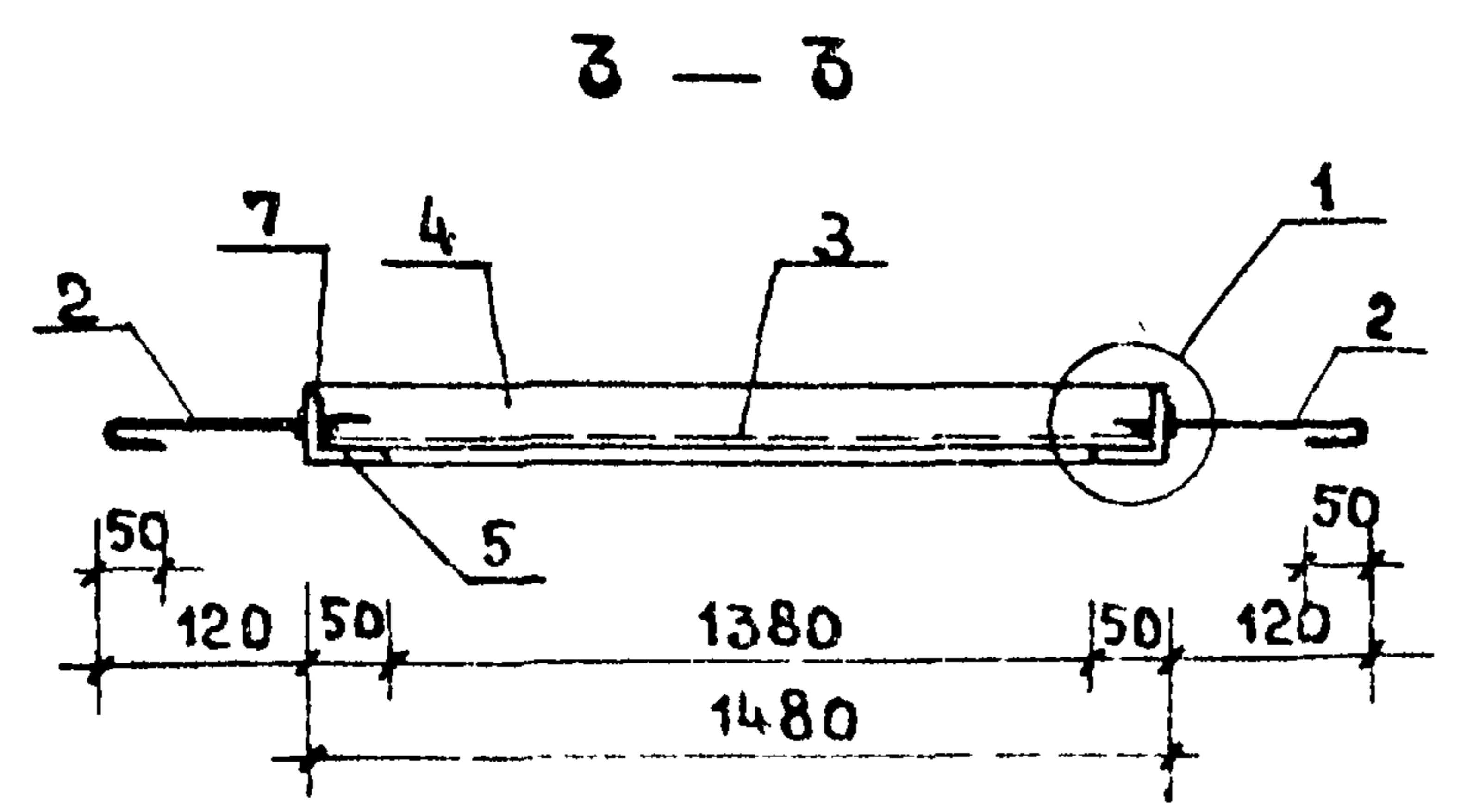
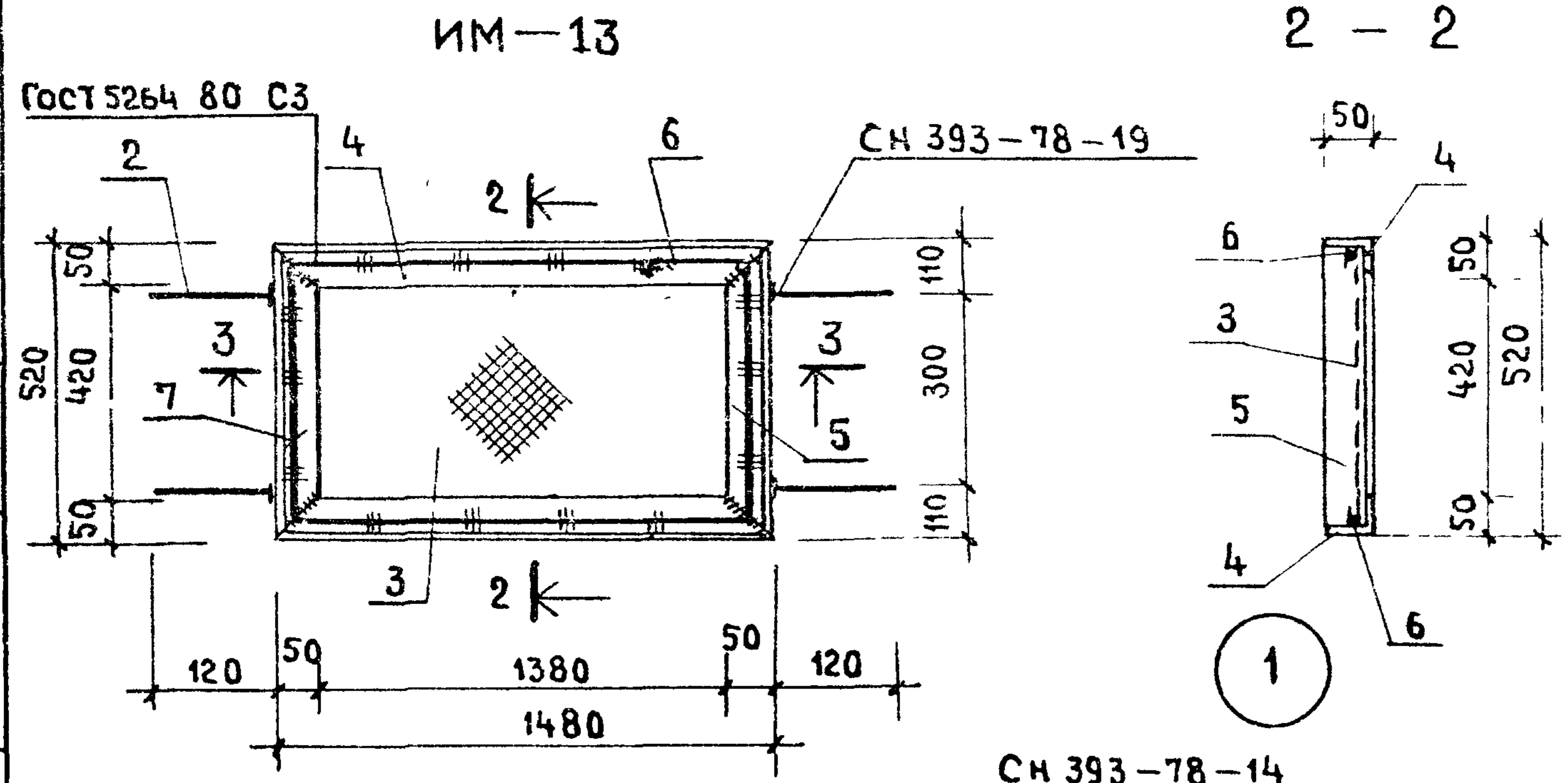
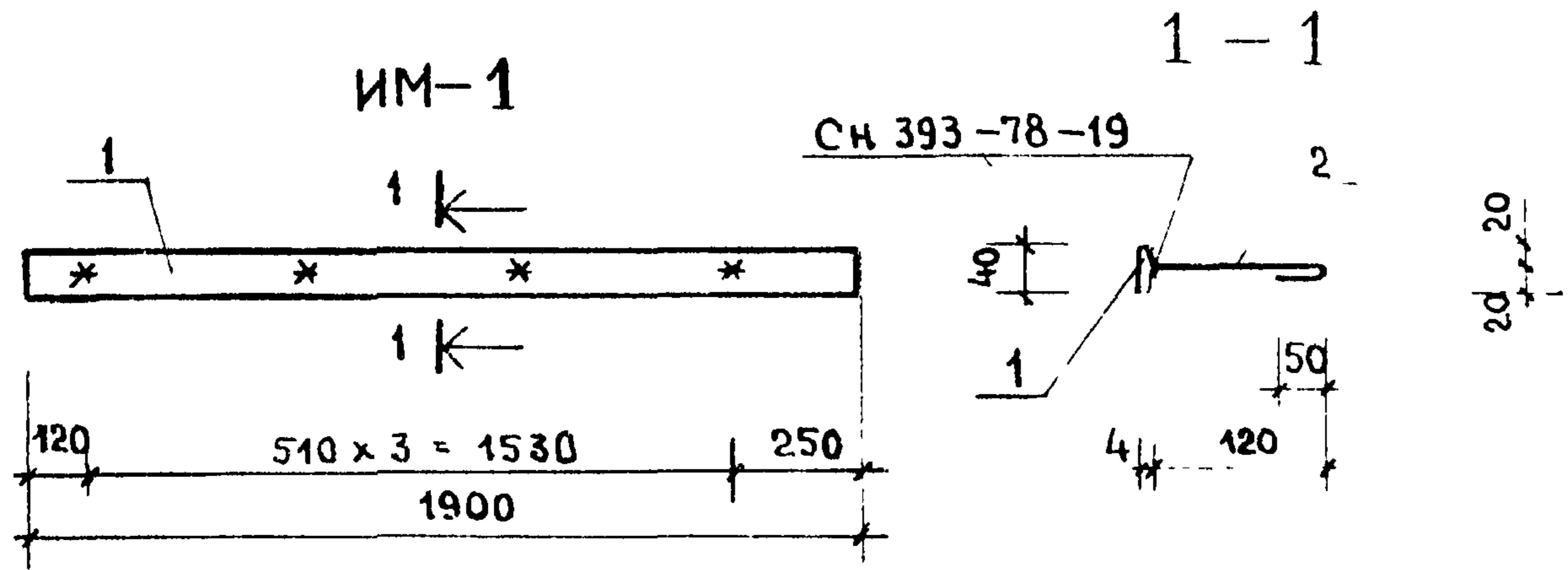
18457-02
Формат 12Г

Альбом II

Типовой проект

Н.О.Р.М.О.К.О.Н.П.Р.О.Л.О.В.
Рук. гр. инж. Корнев

Инв. и подл. Подпись и дата



Примечание см. лист КМ-4

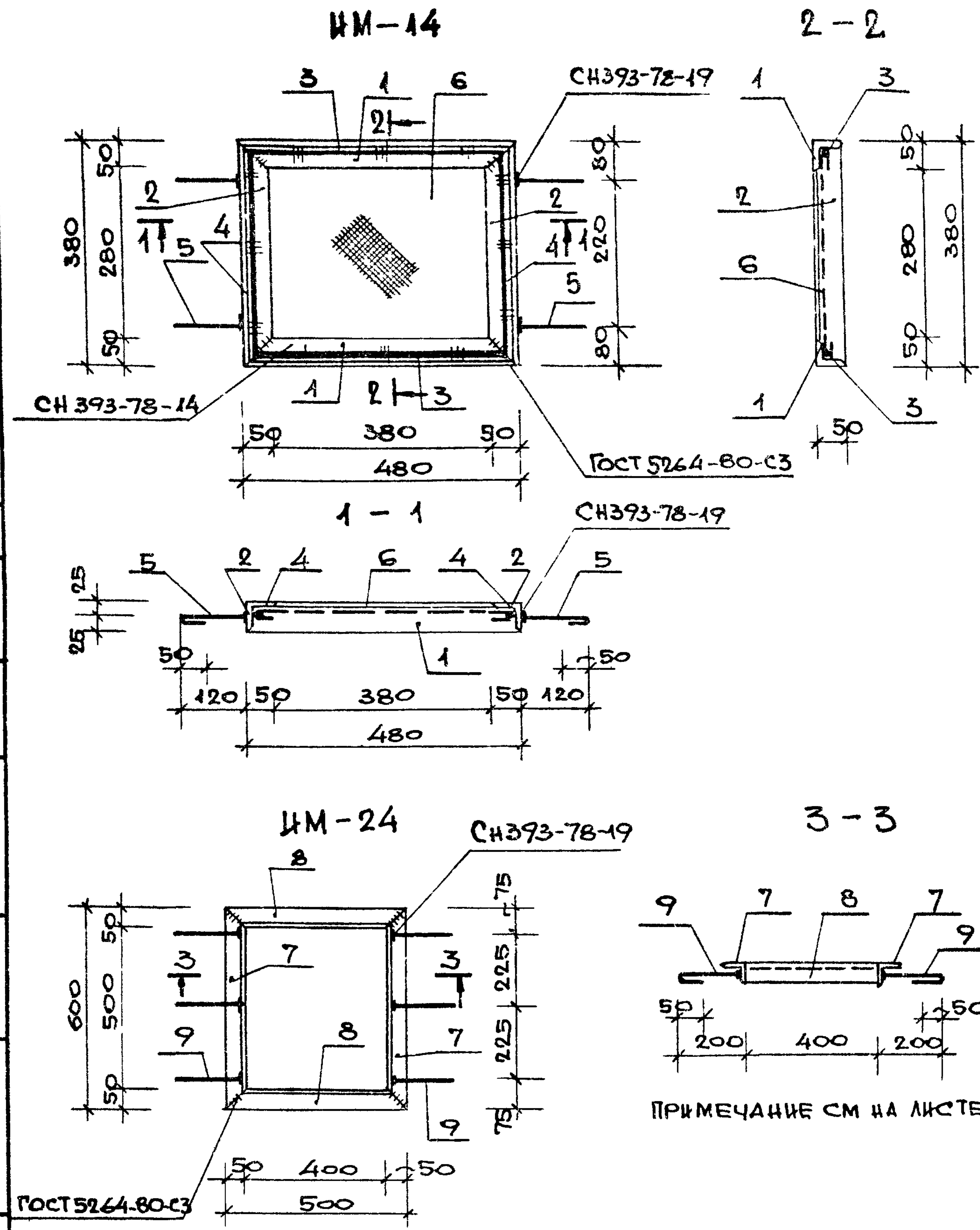
ФОРМАТ	ЗОНА	ПОЗ	ОБОЗНАЧЕНИЕ	НАИМЕНОВАНИЕ	КОЛ.	ПРИМЕЧАНИЕ
				ИМ 12 СБОРОЧНЫЕ ЕДИН.		
		1	Гост 103-76	- 40x4 l=1900	1	2,40 кг
		2	Гост 5781-81	∅ 8 А I l=170	4	0,27 кг
				ПОКАЗАТЕЛИ МАССА СТАЛИ	2,67	кг
			Гост 5781-81	КЛАССА А I ∅ 8 А I	0,27	кг
			Гост 380-71*	ПРОКАТ КЛАССА С38/230-4	2,40	кг
				ИМ 13 СБОРОЧНЫЕ ЕДИНИЦЫ		
		4	Гост 8509-72	L 50x5 l=1480	2	11,16 кг
		5	"	L 50x5 l=520	2	3,92 кг
		6	Гост 5781-81	∅ 10 А I l=1460	2	1,81 кг
		7	"	∅ 10 А I l=500	2	0,62 кг
		2	"	∅ 8 А I l=170	4	0,27 кг
		3	Гост 5336-80	СЕТКА № 20 1,6	0,95 м ²	1,63 кг
				ПОКАЗАТЕЛИ: МАССА СТАЛИ	19,41	кг
			Гост 380-71*	ПРОКАТ КЛАССА С38/23150-5	15,08	кг
				КЛАСС А I	2,70	кг
				∅ 10 А I	2,43	кг
				∅ 8 А I	0,27	кг
			Гост 3282-74*	СТАЛЬ 08кп ∅ 1,6	1,63	кг

			КМИ11			
НАЧ. М.	Исакович		ИЗДЕЛИЯ МЕТАЛЛИЧЕСКИЕ ИМ-12, ИМ-13	СТАЛЬ	МАССА	МАШТАБ
ГЛАВ. ИНЖ.	Волов			Р	22,08	
ГАП	Лях			Лист	Листов	
ГРИП	Буй			ЦНИИЗП		
Исполн	Павликов			ИМ. Б. С. МЕЗЕНЦЕВА		

ТИПОВОЙ ПРОЕКТ

НОРМ О КОНТРОЛЕ

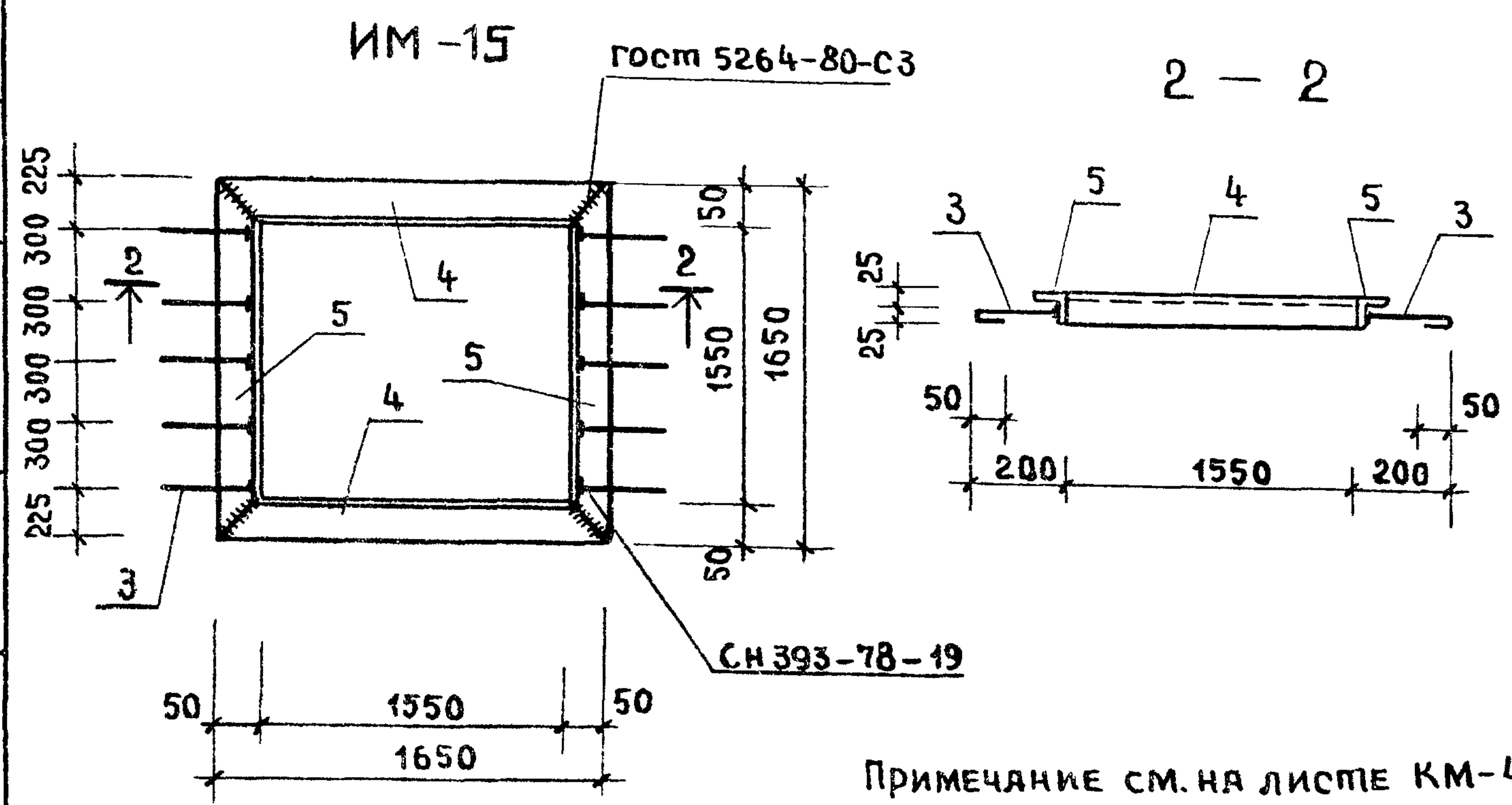
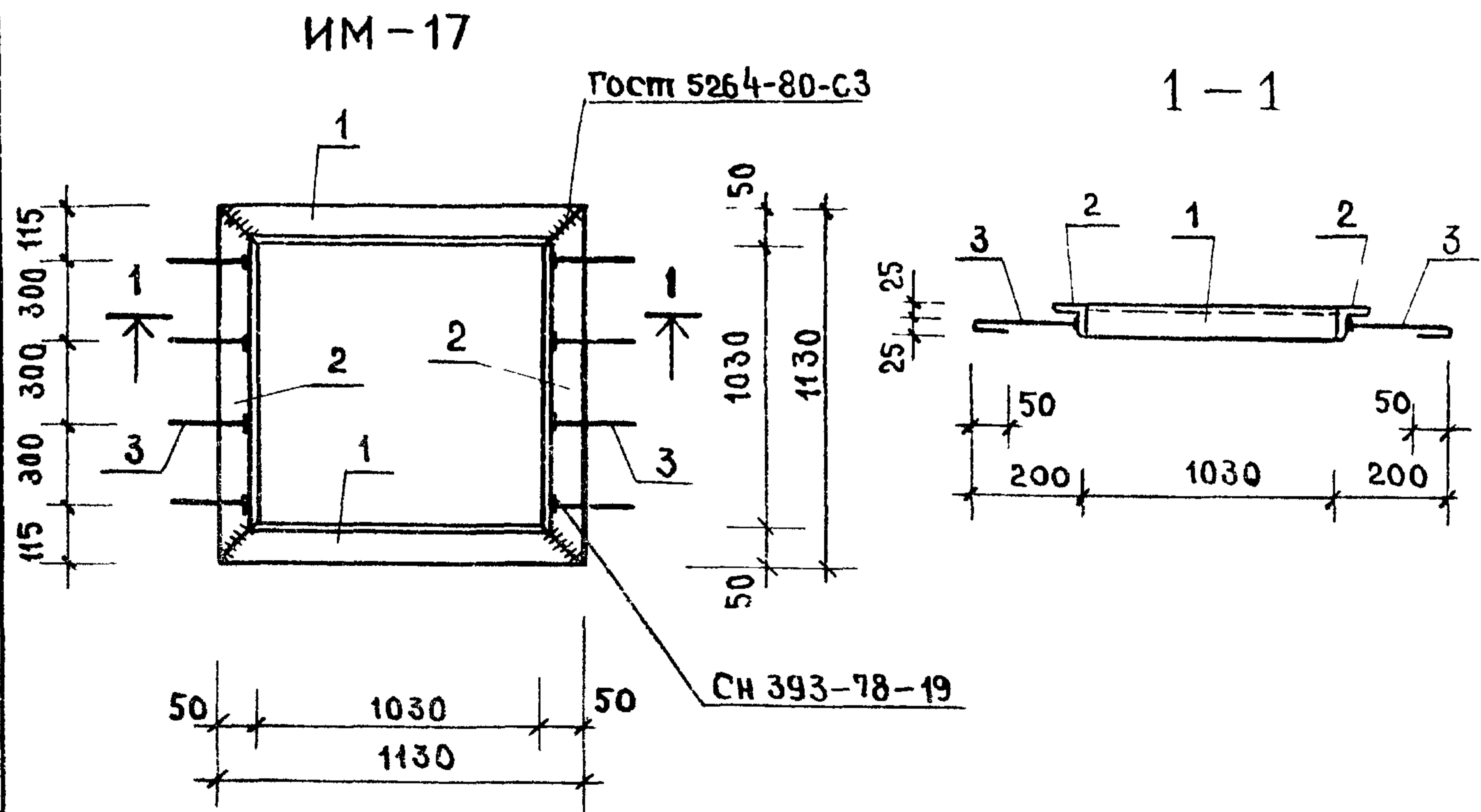
Днев. № подл. ПОДПИСЬ И ДАТА ВЗАМ. ИЛИ М. Р. У. К. Г. Р. И. И. И. В. З. А. М. И. И. И. М. К. О. Р. П. Е. В. А.



ПРИМЕЧАНИЕ СМ НА ЛИСТЕ КМ-4

ФОРМА	ЗОНА	ПОЗ	ОБОЗНАЧЕНИЕ	НАИМЕНОВАНИЕ	КОЛ	ПРИМЕЧАНИЕ
				КМ-14		
				СБОРОЧНЫЕ ЕДИНИЦЫ		
		1	ГОСТ 8509-72	L50x5 l=480	2	3,62 кг
		2	"	L50x5 l=380	2	2,87
		3	ГОСТ 5781-81	Ф10 АІ l=460	2	0,57 кг
		4	"	Ф10 АІ l=360	2	0,45 кг
		5	"	Ф8 АІ l=170	4	0,27 кг
		6	ГОСТ 5336-80	СЕТКА №20-1,6	0,22 м ²	0,38 кг
				ПОКАЗАТЕЛИ:		
				МАССА СТАЛИ	7,78	кг
			ГОСТ 380-71*	ПРОКАТ КЛАССА С ^{38/23}	6,49	кг
				L50x5	6,49	кг
			ГОСТ 5781-81	КЛАССА А-І	1,29	кг
				Ф10 АІ	1,02	кг
				Ф8 АІ	0,27	кг
			ГОСТ 3282-74*	СТАЛЬ 08 КП Ф1,6	0,38	кг
				КМ-24		
				СБОРОЧНЫЕ ЕДИНИЦЫ		
		7	ГОСТ 8509-72	L50x5 l=600	2	4,53 кг
		8	"	L50x5 l=500	2	3,77 кг
		9	ГОСТ 5781-81	Ф8 АІ l=250	6	0,60 кг
				ПОКАЗАТЕЛИ:		
				МАССА СТАЛИ	8,90	кг
			ГОСТ 380-71*	ПРОКАТ КЛАССА С ^{38/23}	8,30	кг
				L50x5	8,30	кг
			ГОСТ 5781-81	КЛАССА А-І Ф8 АІ	0,60	кг

НАЧ. М.	И. С. А. К. О. В. И. Ч.	ГЛАВ. И. И. М.	Г. А. П.	Г. Л. П.	Р. У. Ж. Г. Р. И. И. И. В. З. А. М. И. И. И. М. К. О. Р. П. Е. В. А.	П. Р. О. В. Е. Р. И. А.	И. С. П. О. Л. Н. И. А.
	И. С. А. К. О. В. И. Ч.	Б. О. Л. О. В.	Л. Я. Х.	Б. У. И.	П. А. В. Л. И. К. О. В.	Б. У. И.	П. А. В. Л. И. К. О. В.
ИЗДЕЛИЯ МЕТАЛЛИЧЕСКИЕ							
КМ-14; КМ-24							
СТАЛЬ МАССА МАСШТАБ							
Р 16,68							
ЛИСТ ЛИСТОВ							
ЦНИИЭП							
И. М. Б. С. М. Е. З. Е. Н. Ц. Е. В. А.							

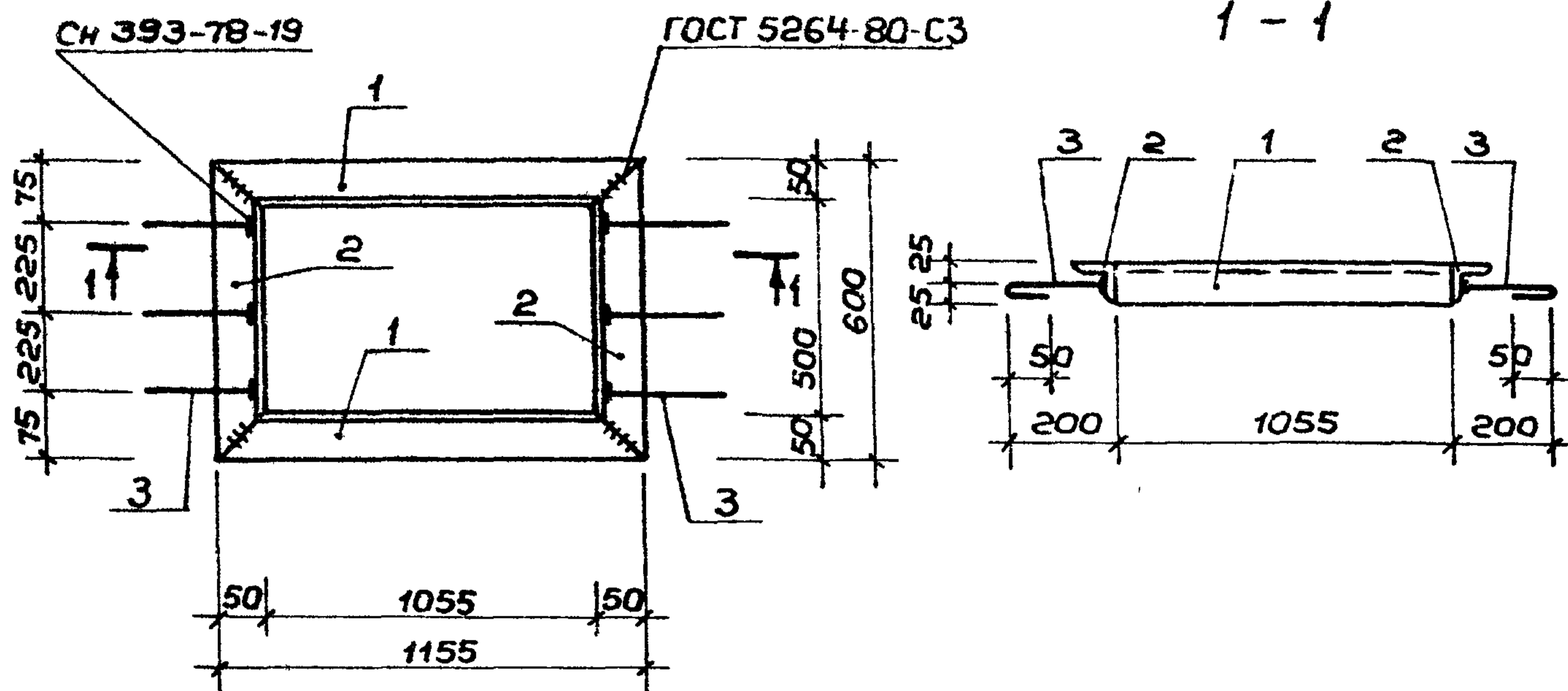


ПРИМЕЧАНИЕ СМ. НА ЛИСТЕ КМ-4

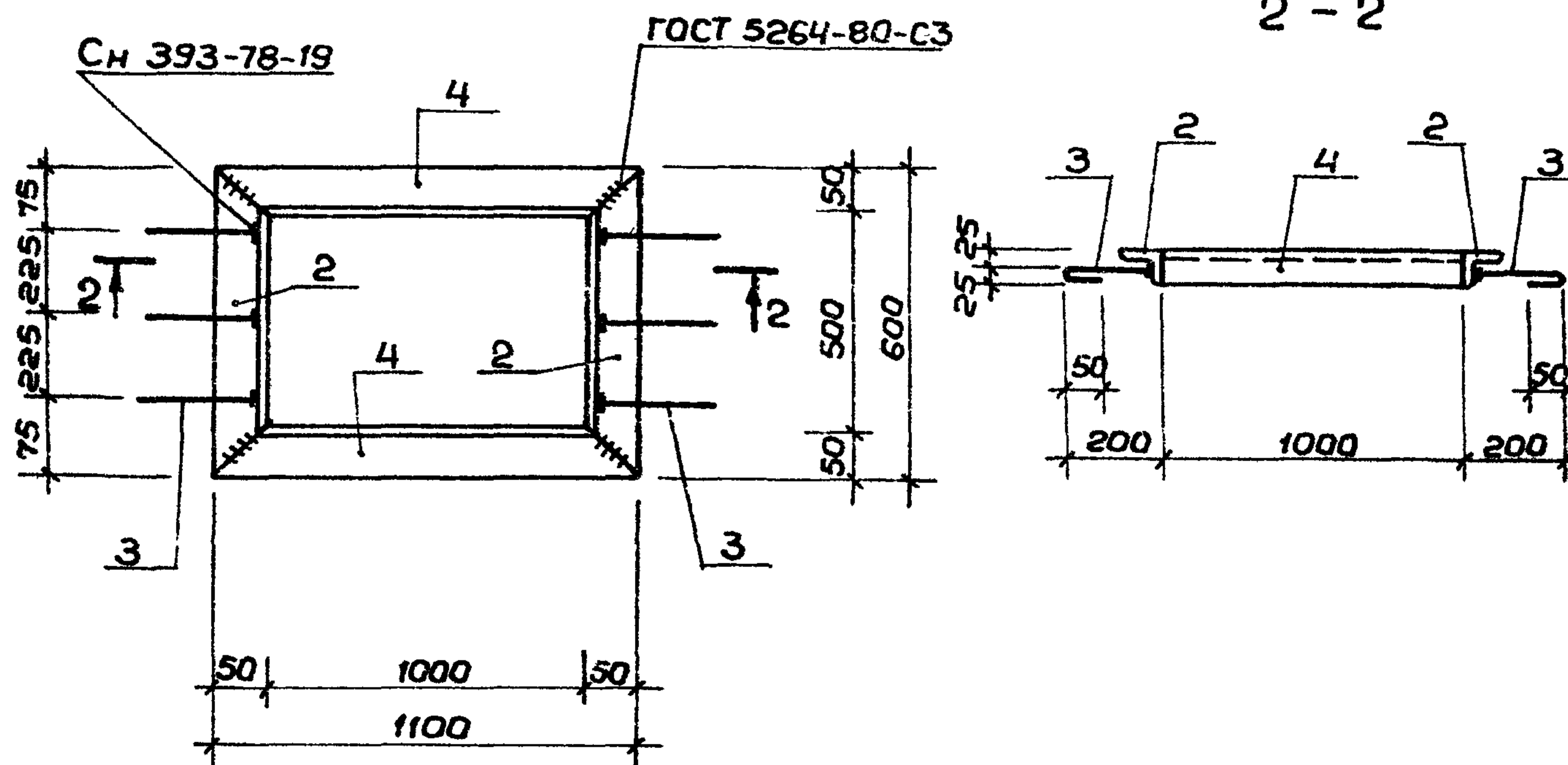
ФОРМАТ	ЗОНА	Поз.	ОБОЗНАЧЕНИЕ	НАИМЕНОВАНИЕ	КОЛ	ПРИМЕЧАНИЕ
				ИМ - 17		
				СБОРОЧНЫЕ ЕДИНИЦЫ		
		1	Гост 8509 - 72	L 50x5 l = 1130	2	8,52 кг
		2	Гост 8509 - 72	L 50x5 l = 1130	2	8,52 кг
		3	Гост 5781 - 81	ø 8 AI l = 250	8	0,80 кг
				ПОКАЗАТЕЛИ:		
				МАССА СТАЛИ	17,84	кг
			Гост 380 - 72*	ПРОКАТ КЛАССА С 38/23	17,04	кг
				L 50x5	17,04	кг
			Гост 5781 - 81	КЛАССА AI ø 8 AI	0,80	кг
				ИМ - 15		
				СБОРОЧНЫЕ ЕДИНИЦЫ		
		4	Гост 8509 - 72	L 50x5 l = 1650	2	12,45 кг
		5	"	L 50x5 l = 1650	2	12,45 кг
		3	Гост 5781 - 81	ø 8 AI l = 250	10	1,00 кг
				ПОКАЗАТЕЛИ:		
				МАССА СТАЛИ	25,90	кг
			Гост 380 - 71*	ПРОКАТ КЛАССА С 38/23	24,90	кг
				L 50x5	24,90	кг
			Гост 5781 - 81	КЛАССА А-I ø 8 AI	1,00	кг

			КМИ13			
ИЗЧ.М.	ИСАКОВИЧ	<i>[Signature]</i>	Изделия металлические ИМ-15, ИМ-17	СТАДИЯ	МАССА	МАШТАБ
ПРОВЕРИ	ВОЛОВ	<i>[Signature]</i>		Р	43,74	
ИСПОЛНИ	ЛЯХ	<i>[Signature]</i>		Лист 1 Листов		
	БУЙ	<i>[Signature]</i>		ЦНИИЭП		
	ПАВЛИКОВ	<i>[Signature]</i>		ИМ.Б.С.МЕЗЕНЦЕВА		
	ПАВЛИКОВ	<i>[Signature]</i>		18451.02		
				Формат 12г		

ИМ-16



ИМ-23



Примечания см на листе КМ-4

Формат	Зона	Паз	Обозначение	Наименование	Кол.	Примечание
				ИМ - 16		
				Сборочные единицы		
		1	ГОСТ 8509-72	L 50x5 l= 1155	2	9,47 кг
		2	"	L 50x5 l= 600	2	4,53 кг
		3	ГОСТ 5781-81	Ф 8АІ l= 250	6	0,60 кг
				Показатели:		
				Масса стали	1460	кг
			ГОСТ 380-71*	Прокат класса с 38/23	1400	кг
				L 50x5	1400	кг
			ГОСТ 5781-81	Класса А-І Ф 8АІ	0,60	кг
				ИМ - 23		
				Сборочные единицы		
		4	ГОСТ 8509-72	L 50x5 l= 1100	2	8,30 кг
		2	"	L 50x5 l= 600	2	4,53 кг
		3	ГОСТ 5781-81	Ф 8АІ l= 250	6	0,60 кг
				Показатели:		
				Масса стали	1343	кг
			ГОСТ 380-71*	Прокат класса с 38/23	12,83	кг
				L 50x5	12,83	кг
			ГОСТ 5781-81	Класса А-І Ф 8АІ	0,60	кг

Типовой проект

Нормоконтроль
Рук. ер. инж. Карнев

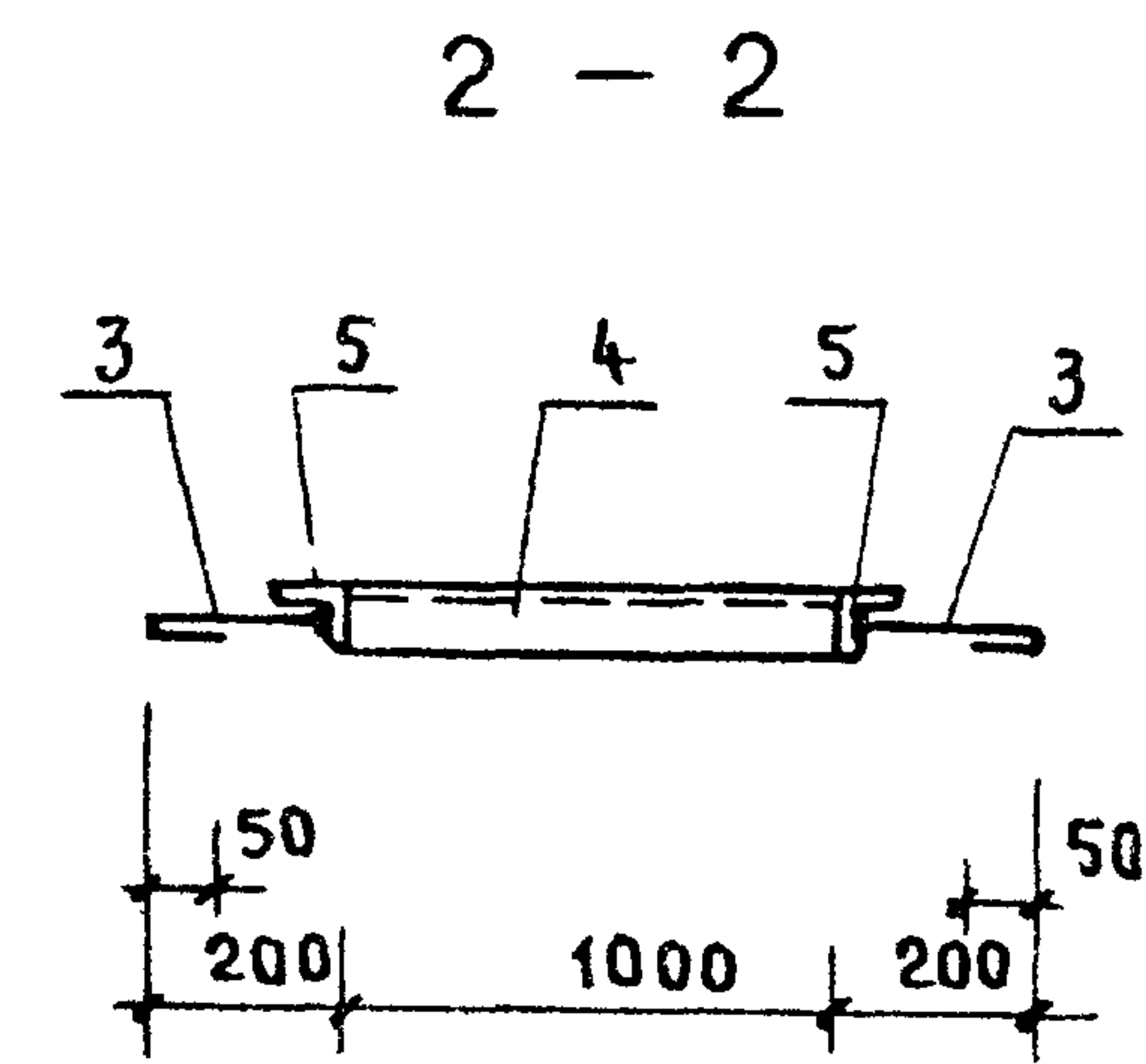
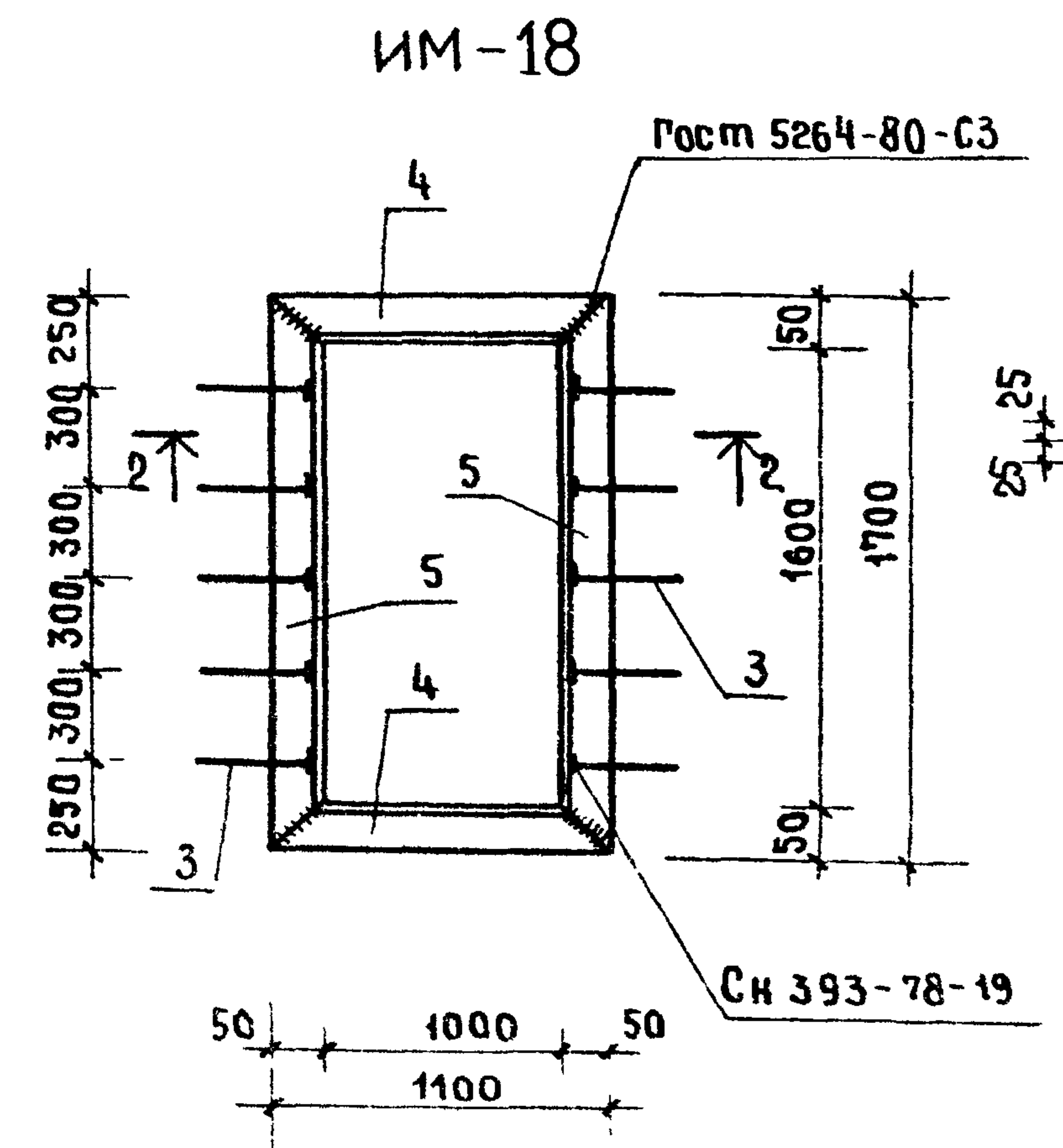
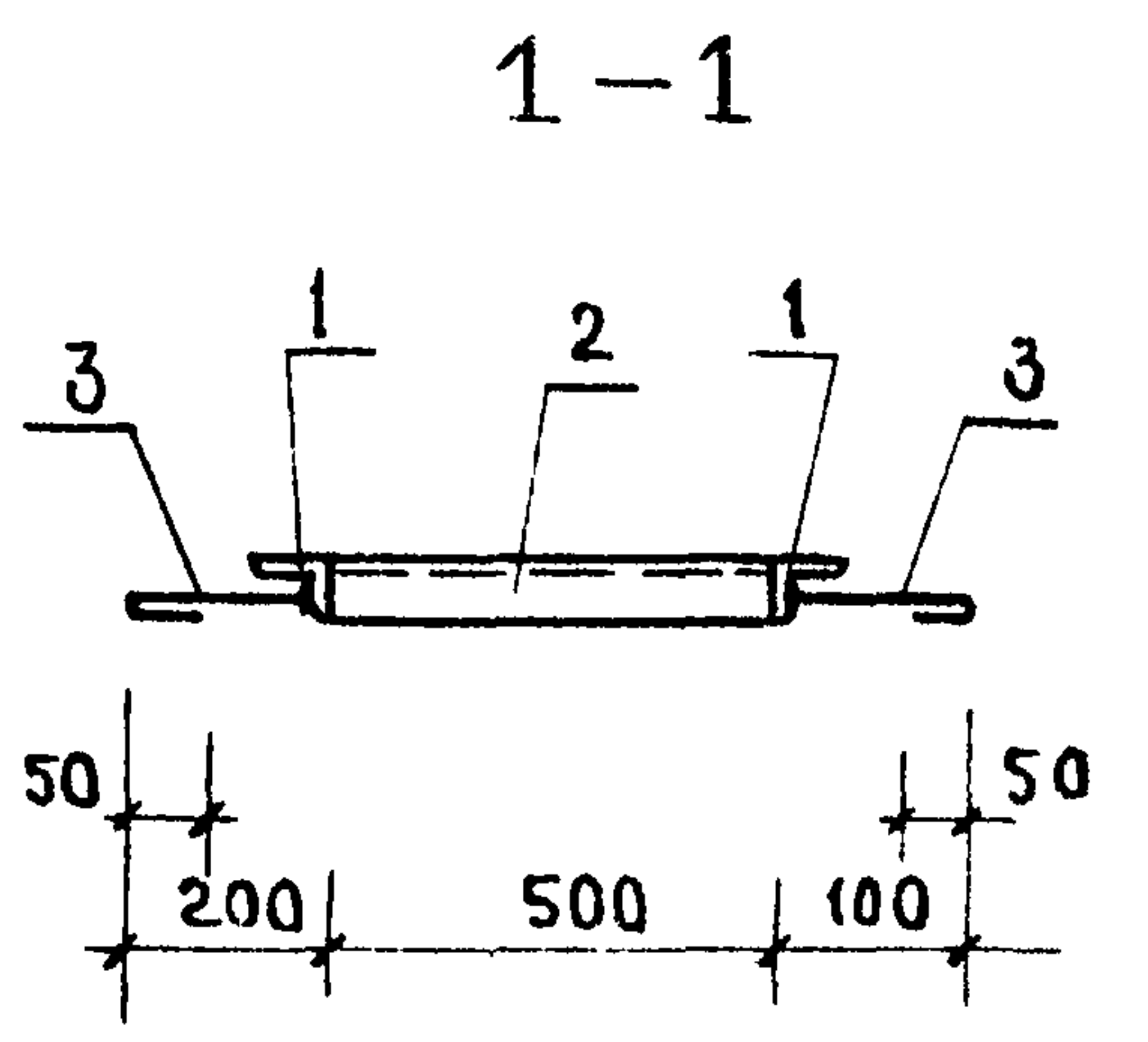
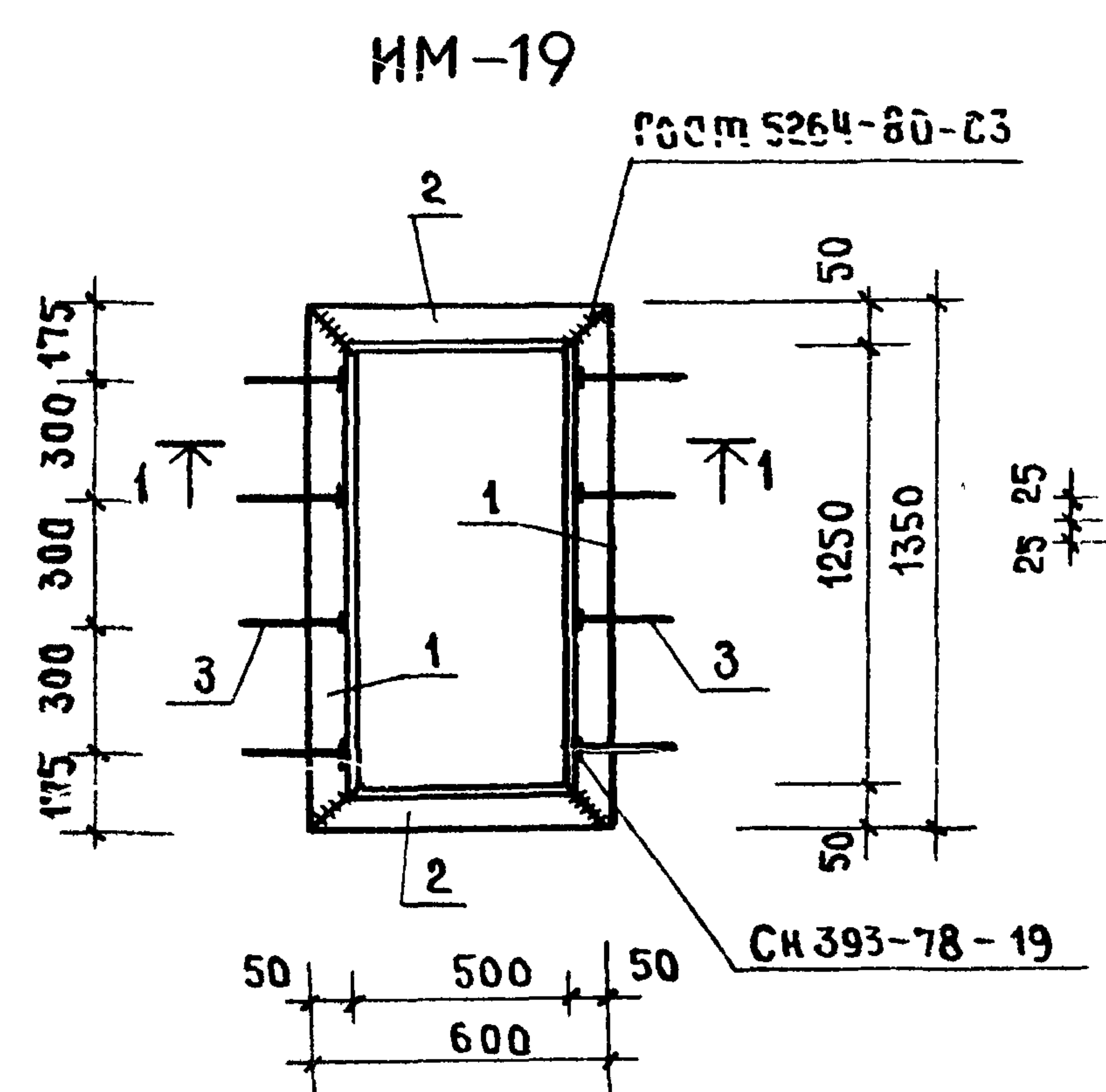
Шиб. № подл. / Подпись и дата / Взам. инв. №

			КМИ 14			
Нач. м.	Исакович	<i>[Signature]</i>	Изделия металлические ИМ-16 ; ИМ-23	Стадия	Масса	Масшт.
Гл. инж. м.	Волов	<i>[Signature]</i>		р	28,03	
ГАП	Лях	<i>[Signature]</i>		Лист	Листов	
ГИП	Буй	<i>[Signature]</i>		ЦНИИЭП		
Рук. гр. инж.	Павликов	<i>[Signature]</i>		ИМ. Б. С. МЕЗЕНЦЕВА		
Провер.	Буй	<i>[Signature]</i>				
Исполн.	Павликов	<i>[Signature]</i>				

18457-02
Формат 12Г

Альбом II
Типовой проект

НОРМОКОНТРОЛЬ
РУК. ГР. ИНЖ. КОРНЕВ
ИНВ. И ПОДП. ПОДПИСЬ И ДАТА ВЗАМ. ИНЖ.



ПРИМЕЧАНИЯ СМ НА ЛИСТЕ КМ-4

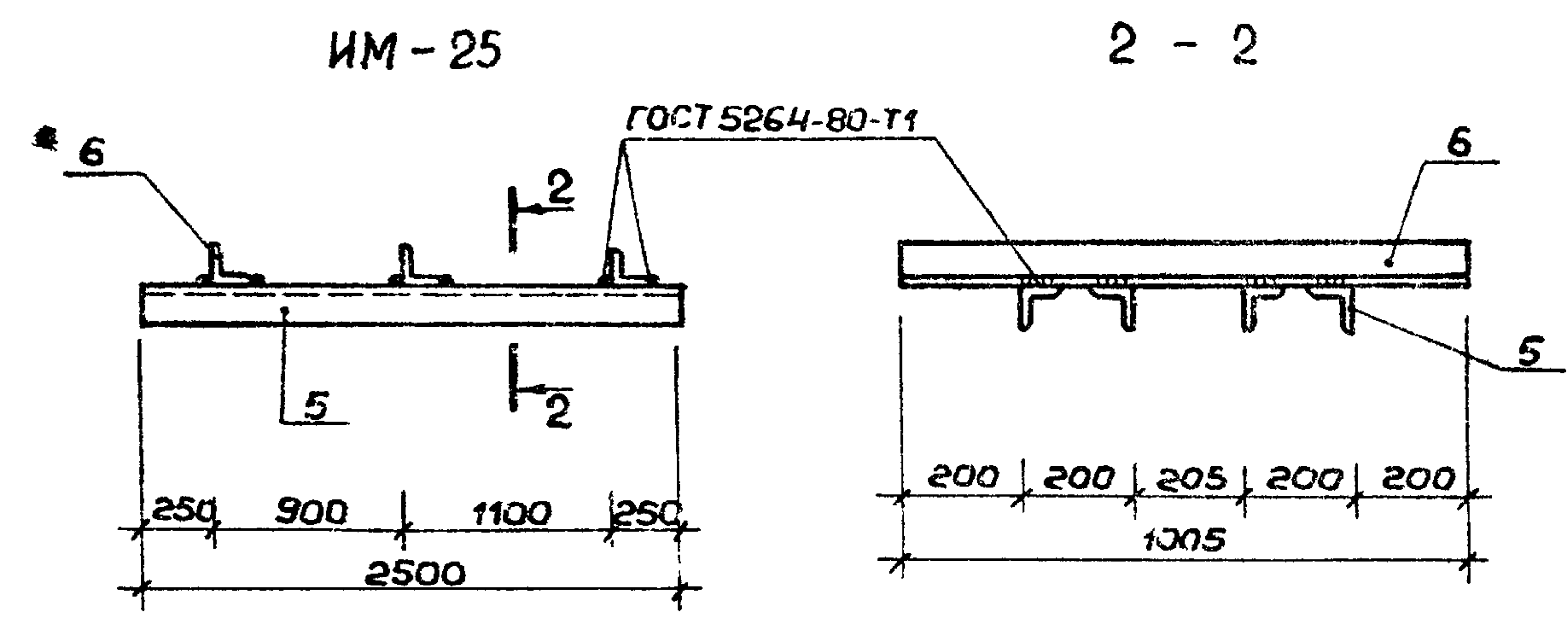
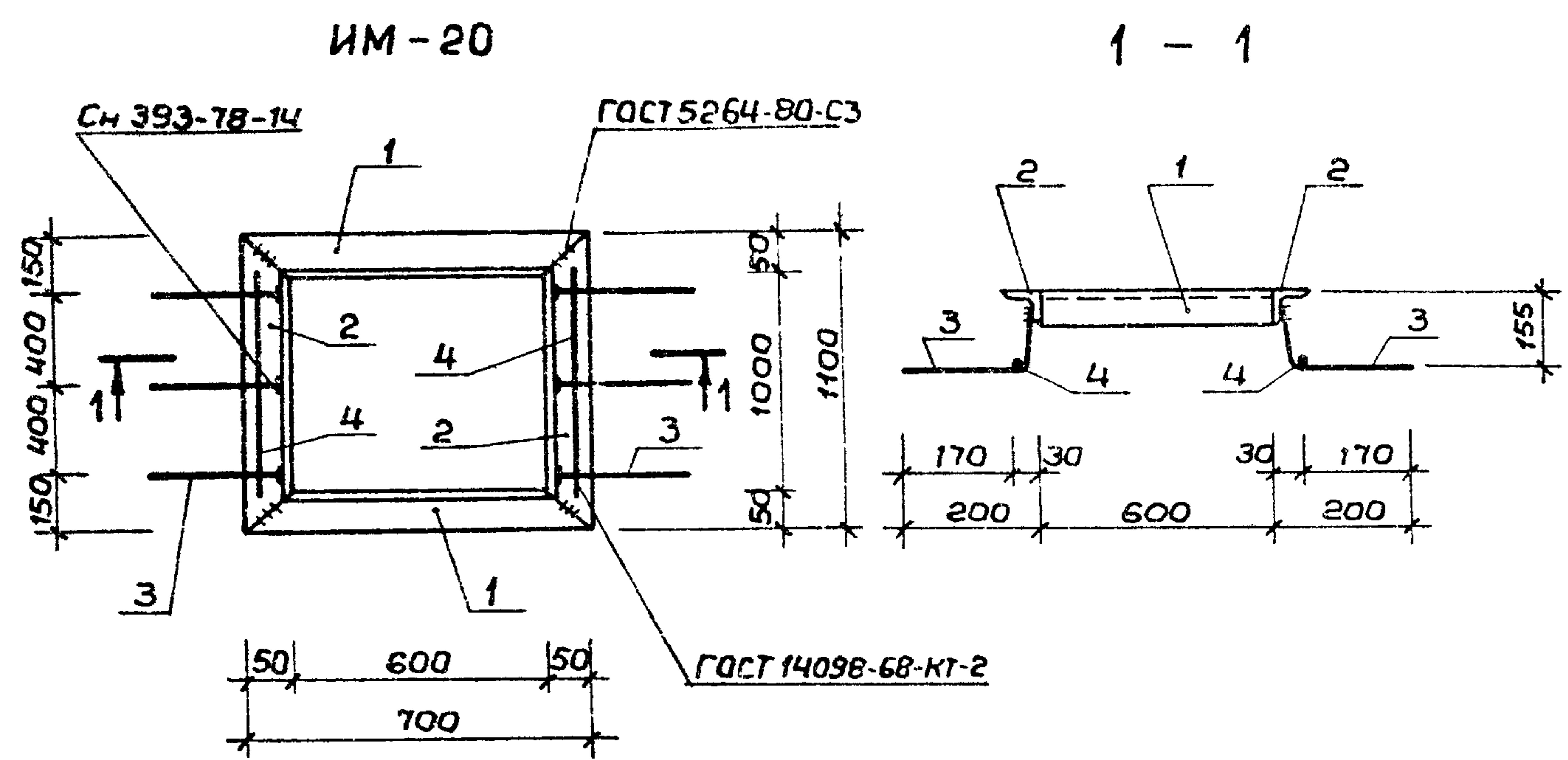
ФОРМАТ	ЗОНА	ПОЗ.	ОБОЗНАЧЕНИЕ	НАИМЕНОВАНИЕ	КОЛ.	ПРИМЕЧАНИЕ
				ИМ 19		
				СБОРОЧНЫЕ ЕДИНИЦЫ		
	1		Гост 8509-72	L 50x5 l = 1350	2	10,18 кг
	2		"	L 50x5 l = 600	2	4,53 кг
	3		Гост 5781-81	Ø 8 А I l = 250	8	0,80 кг
				ПОКАЗАТЕЛИ		
				МАССА СТАЛИ	15,51	кг
			Гост 380-71*	ПРОКАТ КЛАССА С 38/23	14,71	кг
				L 50x5	14,71	кг
			Гост 5781-81	КЛАССА А I Ø 8 А I	0,80	кг
				ИМ-18		
				СБОРОЧНЫЕ ЕДИНИЦЫ		
	5		Гост 8509-72	L 50x5 l = 1700	2	12,82 кг
	4		"	L 50x5 l = 1100	2	8,30 кг
	3		Гост 5781-81	Ø 8 А I l = 250	10	1,00 кг
				ПОКАЗАТЕЛИ		
				МАССА СТАЛИ	22,12	кг
			Гост 380-71*	ПРОКАТ КЛАССА С 38/23	21,12	кг
				L 50x5	21,12	кг
			Гост 5781-81	КЛАССА А-I Ø 8 А I	1,00	кг

НАЧ. МАСТ. ИСАКОВИЧ	СТАДИ	КМИ 15
ГЛАВ. ИНЖ. ВОЛОВ	МАССА	МАССА СТАЛИ
РАП. ЛЯХ	37,63	
ГИП. БУИ	Лист	Листов
РУК. ДИП. ПАВЛИКОВ	ЦНИИЭП	
ПРОВЕРИ. БУИ	ИМ Б.С. МЕЗЕНЦЕВА	
ИСПОЛН. ПАВЛИКОВ		

Типовой проект

НОРМ О КОМПРОДУ
Дир. гр. инж. Корнев

Инв. № подл. Подпись и дата
Взам. инв. №



Примечание см на листе КМ-4

Форма	Зона	Поз	Обозначение	Наименование	Кол.	Примечание
				ИМ-20		
				Сборочные единицы		
		1	ГОСТ 8509-72	L 50x5 l=1100	2	6,79 кг
		2	"	L 50x5 l=700	2	4,53 кг
		3	ГОСТ 5781-81	∅ 8 А I l=350	6	0,845 кг
		4	"	∅ 8 А I l=500	2	0,395 кг
				Показатели:		
				Масса стали	12,57	кг
			ГОСТ 380-71*	Прокат класса С38/23	11,32	кг
				L 50x5	11,32	кг
			ГОСТ 5781-81	Класса А-I ∅ 8 А I	1,25	кг
				ИМ-25		
				Сборочные единицы		
		5	ГОСТ 8509-72	L 50x5 l=2500	4	37,7 кг
		6	"	L 50x5 l=1005	3	11,37 кг
				Показатели:		
				Масса стали	49,07	кг
			ГОСТ 380-71*	Прокат класса С38/23	49,07	кг
				L 50x5	49,07	кг

			КМИ 16			
Нач. м.	Исакович	<i>[Signature]</i>	Изделия металлические	Стадия	Масса	Масштаб
Гл. инж. м.	Волов	<i>[Signature]</i>		Р	61,64	
ГАП	Лях	<i>[Signature]</i>	ИМ-20, ИМ-25	Лист	Листов	
ГИП	Буй	<i>[Signature]</i>				
Провер.	Буй	<i>[Signature]</i>		ЦНИИЭП им. Б.С. МЕЗЕНЦЕВА		
Исполн.	Павликов	<i>[Signature]</i>				

18457-02
Формат 12г

Альбом II

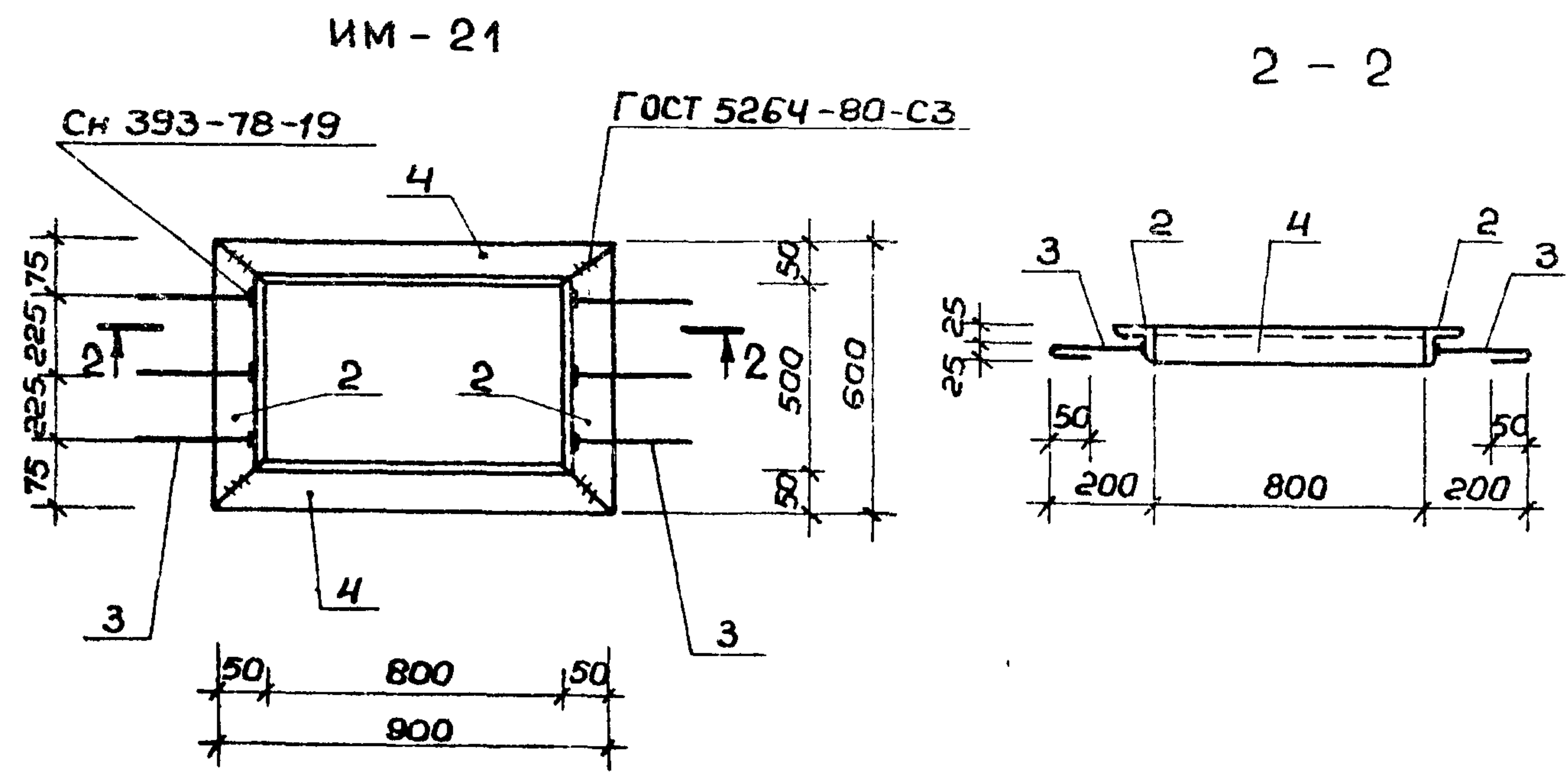
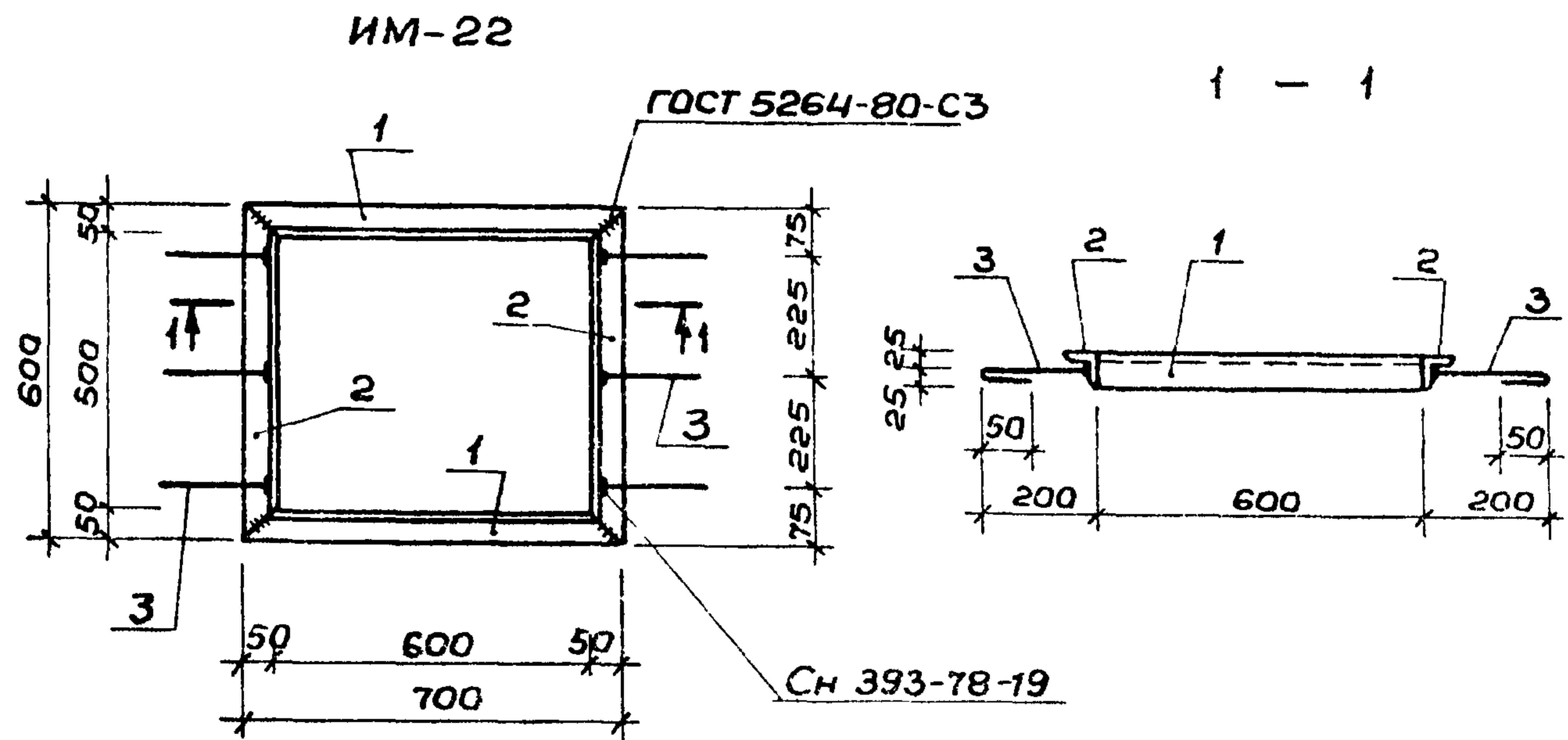
Типовой проект

Нормоконтроль

Рук. гр. инж. Карнев

Подпись и дата

Взам. инв.



Примечание см на листе КМ-4

Формат	Зона	Поз	Обозначение	Наименование	Кол	Примечание
				ИМ-22		
				Сборочные единицы		
		1	ГОСТ 8509-72	L 50x5 l=700	2	5,28 кг
		2	"	L 50x5 l=600	2	4,53 кг
		3	ГОСТ 5781-81	φ 8 А I l=250	6	0,60 кг
				Показатели		
				Масса стали	10,41	кг
			ГОСТ 380-71*	Прокат класса С 38/23	9,81	кг
				L 50x5	9,81	кг
			ГОСТ 5781-81	Класса А-I φ 8 А I	0,60	кг
				ИМ-21		
				Сварочные единицы		
		4	ГОСТ 8509-72	L 50x5 l=900	2	6,79 кг
		2	"	L 50x5 l=600	2	4,53 кг
		3	ГОСТ 5781-81	φ 8 А I l=250	6	0,60 кг
				Показатели		
				Масса стали	11,92	кг
			ГОСТ 380-71*	Прокат класса С 38/23	11,32	кг
				L 50x5	11,32	кг
			ГОСТ 5781-81	Класса А-I φ 8 А I	0,60	кг

			КМИ 17			
Науч. м.	Исакович	<i>[Signature]</i>	Изделия металлические	Стадия	Масса	Масшт
Гл. инж.	Волов	<i>[Signature]</i>		Р	22,33	
ГАП	Лях	<i>[Signature]</i>	ИМ-21; ИМ-22	Лист	Листов	
ГИП	Буй	<i>[Signature]</i>				
Рук. гр. инж.	Павликов	<i>[Signature]</i>				
Провер	Буй	<i>[Signature]</i>				
Исполн.	Павликов	<i>[Signature]</i>				
			ЦНИИЭП ИМ БС МЕЗЕНЦЕВА			

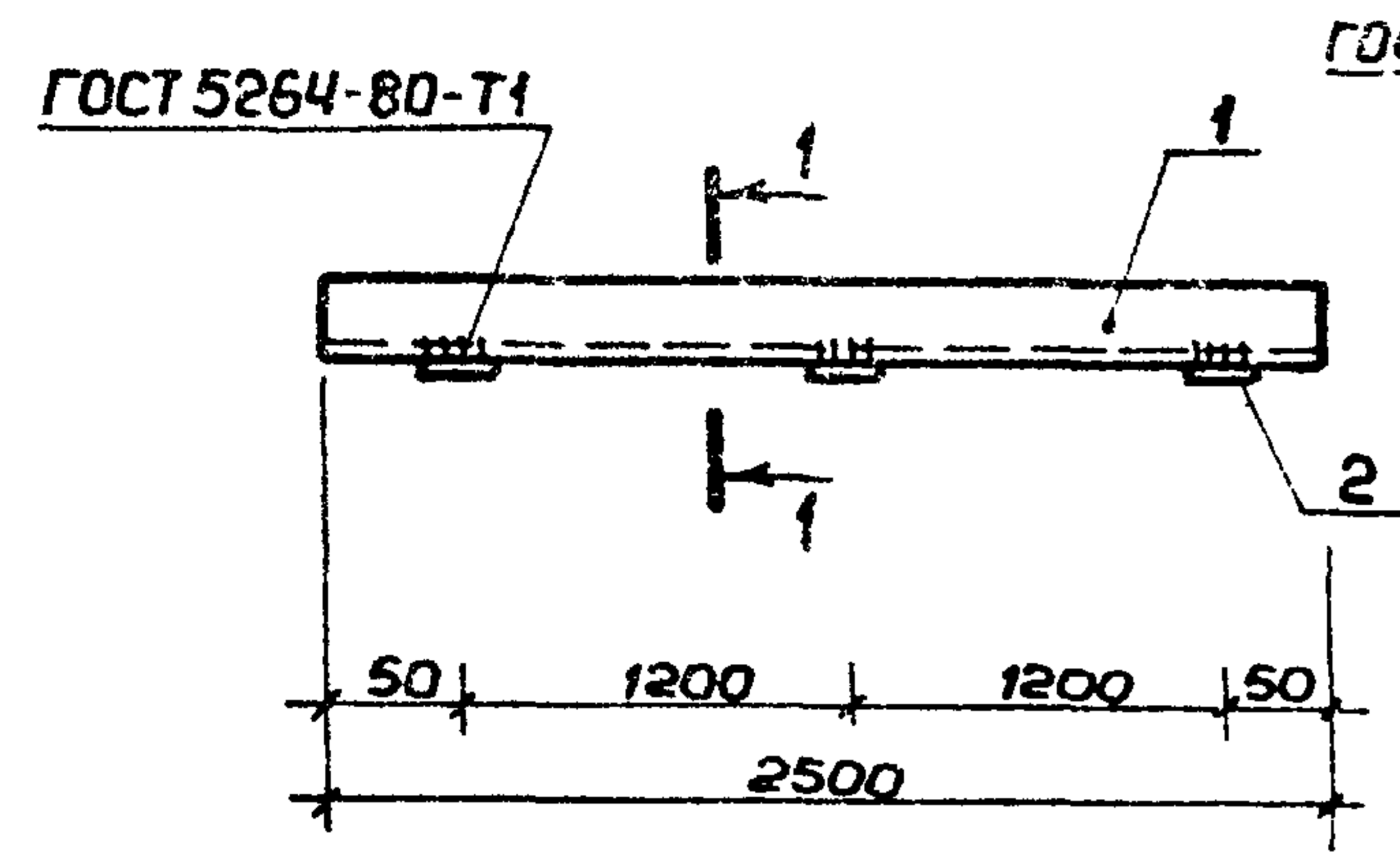
1847-02
ФОРМАТ 12Г

Типовой проект

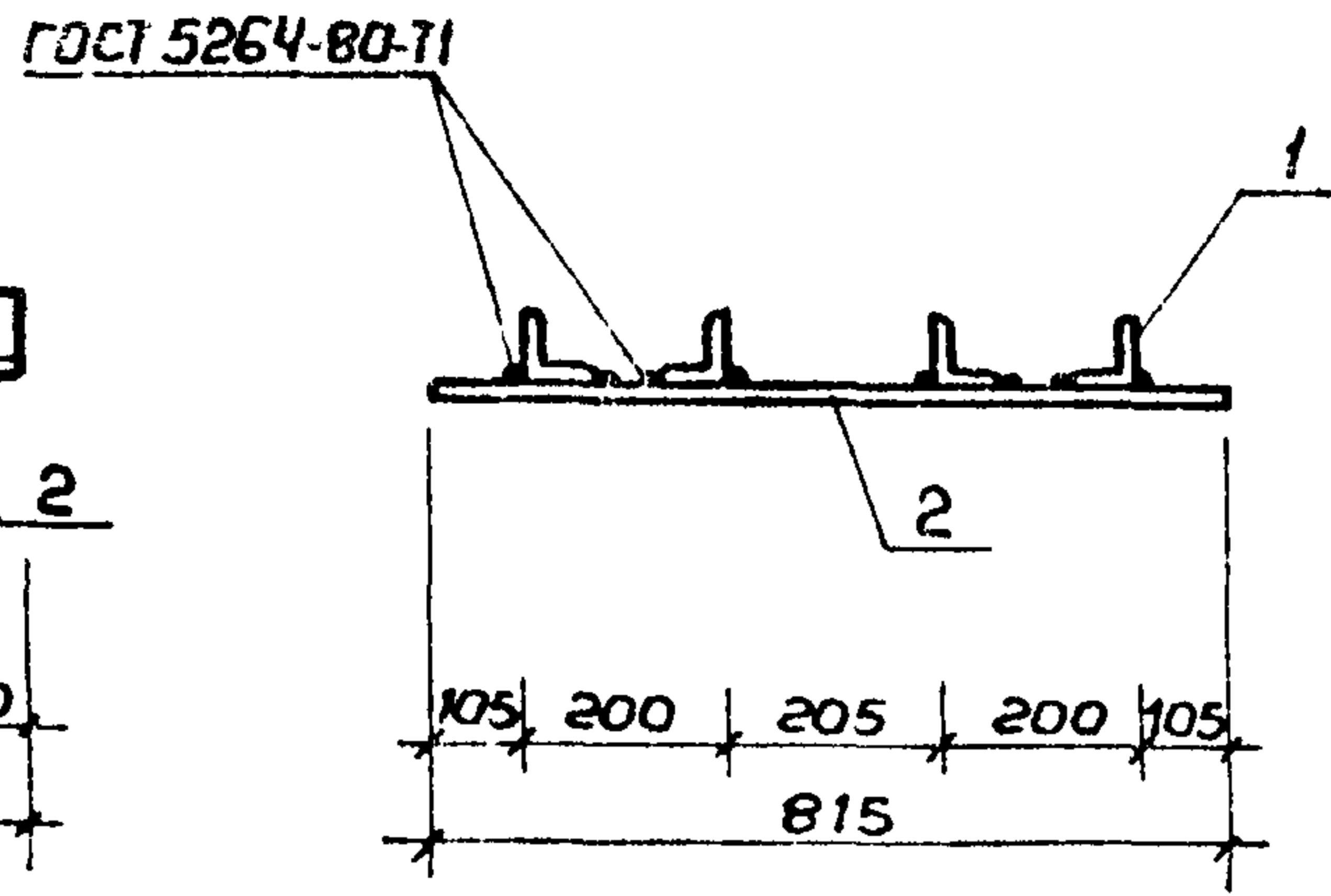
Нормоконтроль
Рук. эр. инж. Корнев

Шв. № подл. Подпись и дата

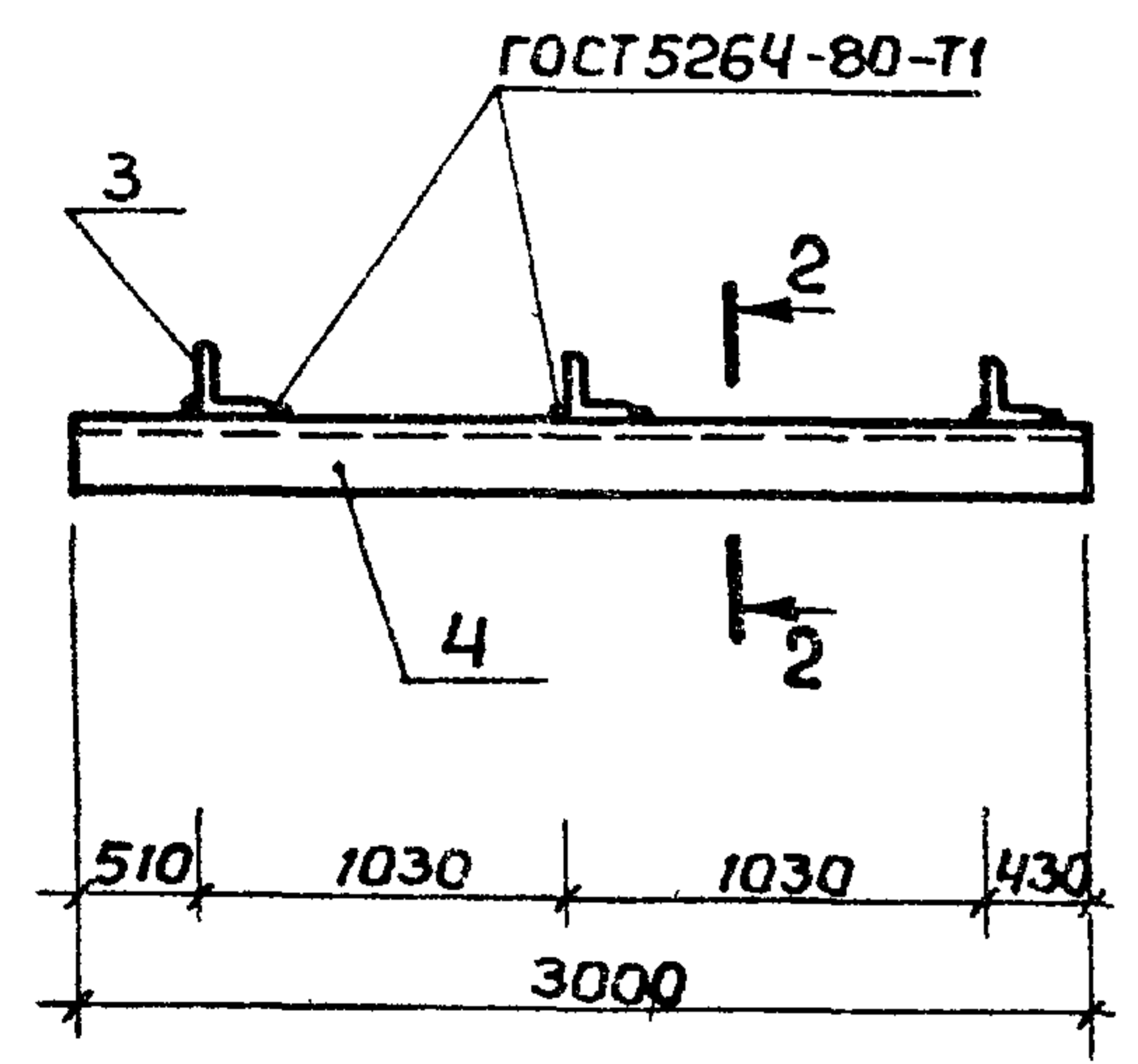
ИМ-26



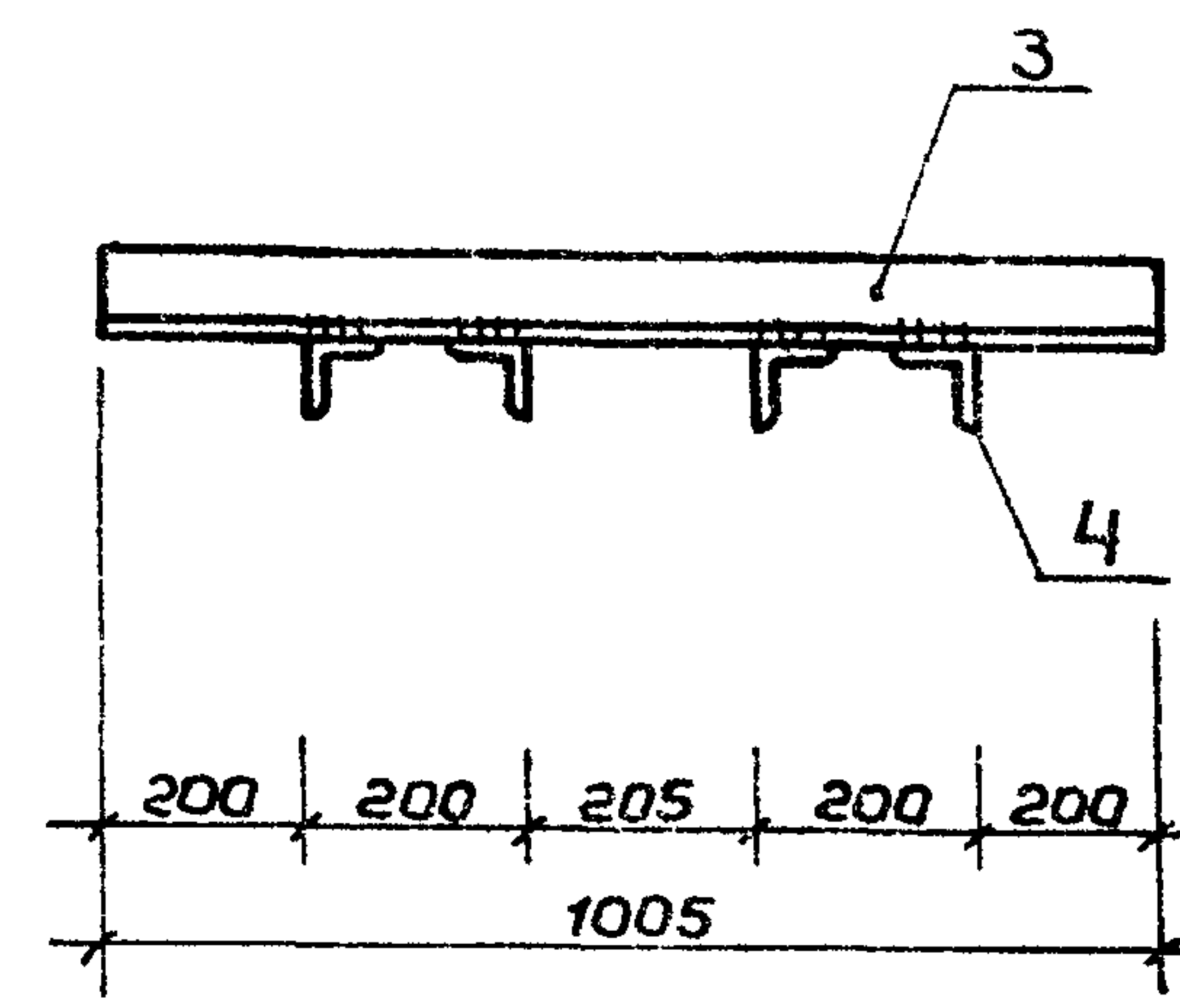
1 - 1



ИМ-27



2 - 2



Примечания см на листе КМ-4

Форма	Зона	Поз	Обозначение	Наименование	Кол	Примечание
				ИМ-26		
				Сборочные единицы		
		1	ГОСТ 8509-72	L 50x5 l=2500	4	37,7 кг
		2	ГОСТ 103-76	L 40x4 l=815	3	3,10 кг
				Показатели		
				Масса стали	40,80	кг
			ГОСТ 380-71*	Прокат класса С38/23	40,80	кг
				L 50x5	37,70	кг
				L δ=4	3,10	кг
				ИМ-27		
				Сборочные единицы		
		3	ГОСТ 8509-72	L 50x5 l=1005	3	11,37 кг
		4	— " —	L 50x5 l=3000	4	45,24 кг
				Показатели		
				Масса стали	56,61	кг
			ГОСТ 380-71*	Прокат класса С38/23	56,61	кг
				L 50x5	56,61	кг

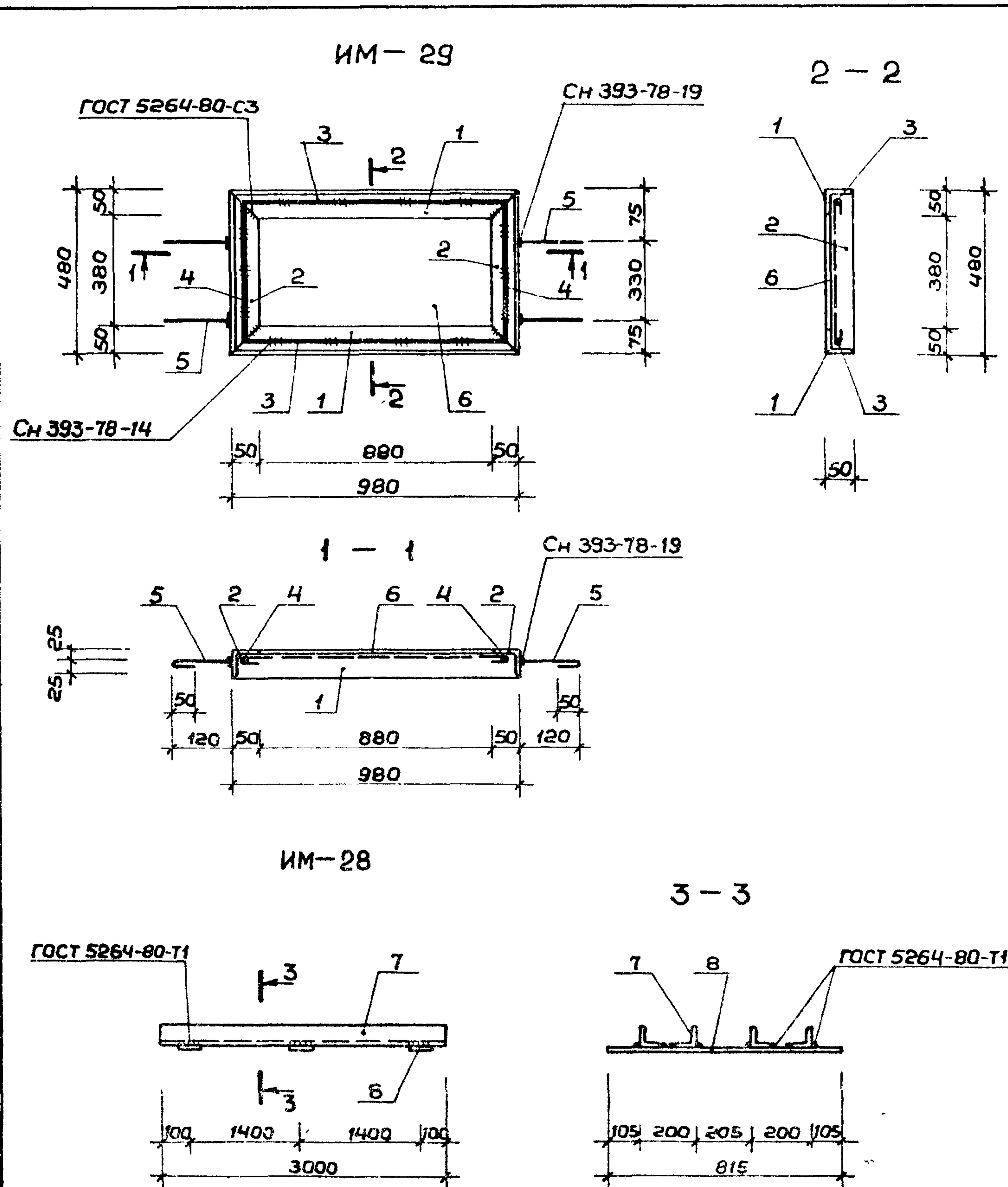
			КМИ-18			
Нач м	Исакович		Изделия металлические ИМ-26, ИМ-27	Стадия	Масса	Масшт.
Глинижм	Валов			Р	97,41	
ГАП	Лях			Лист	Листов	
ГИП	Буй			ЦНИИЭП		
Ружринж	Павликов			им. В.С. МЕЗЕНЦЕВА		
Провер	Буй					
Испали	Павликов					

Альбом II

Типовой проект

Нормоконтроль
Рук. эр. инж. Корнев

Инв. № подл. Подпись и дата. Взам. инв. №



Примечание см на листе КМ-4

Формат	Зона	Поз	Обозначение	Наименование	Кол	Примечание
				ИМ-29		
				Сборочные единицы		
		1	ГОСТ 8509-72	L 50x5 l=980	2	7,39 кг
		2	"	L 50x5 l=480	2	3,62 кг
		3	ГОСТ 5781-81	Φ10A1 l=960	2	1,20 кг
		4	"	Φ10A1 l=460	2	0,57 кг
		5	"	Φ8A1 l=170	4	0,27 кг
		6	ГОСТ 5336-80	Сетка №20-16	0,57 м ²	0,98 кг
				Показатели:		
				Масса стали	14,03	кг
			ГОСТ 380-71*	Прокат класса С38/23	11,01	кг
				L 50x5	11,01	кг
			ГОСТ 5781-81	Класса А-1	2,04	кг
				Φ 10A1	1,77	кг
				Φ 8A1	0,27	кг
			ГОСТ 3282-74*	Сталь 08кп Φ16	0,98	кг
				ИМ-28		
				Сборочные единицы		
		7	ГОСТ 8509-72	L 50x5 l=3000	4	45,24 кг
		8	ГОСТ 103-76	- 40x4 l=815	3	3,10 кг
				Показатели		
				Масса стали	48,34	кг
			ГОСТ 380-71*	Прокат класса С38/23	48,34	кг
				L 50x5	45,24	кг
				- δ ² =4	3,10	кг

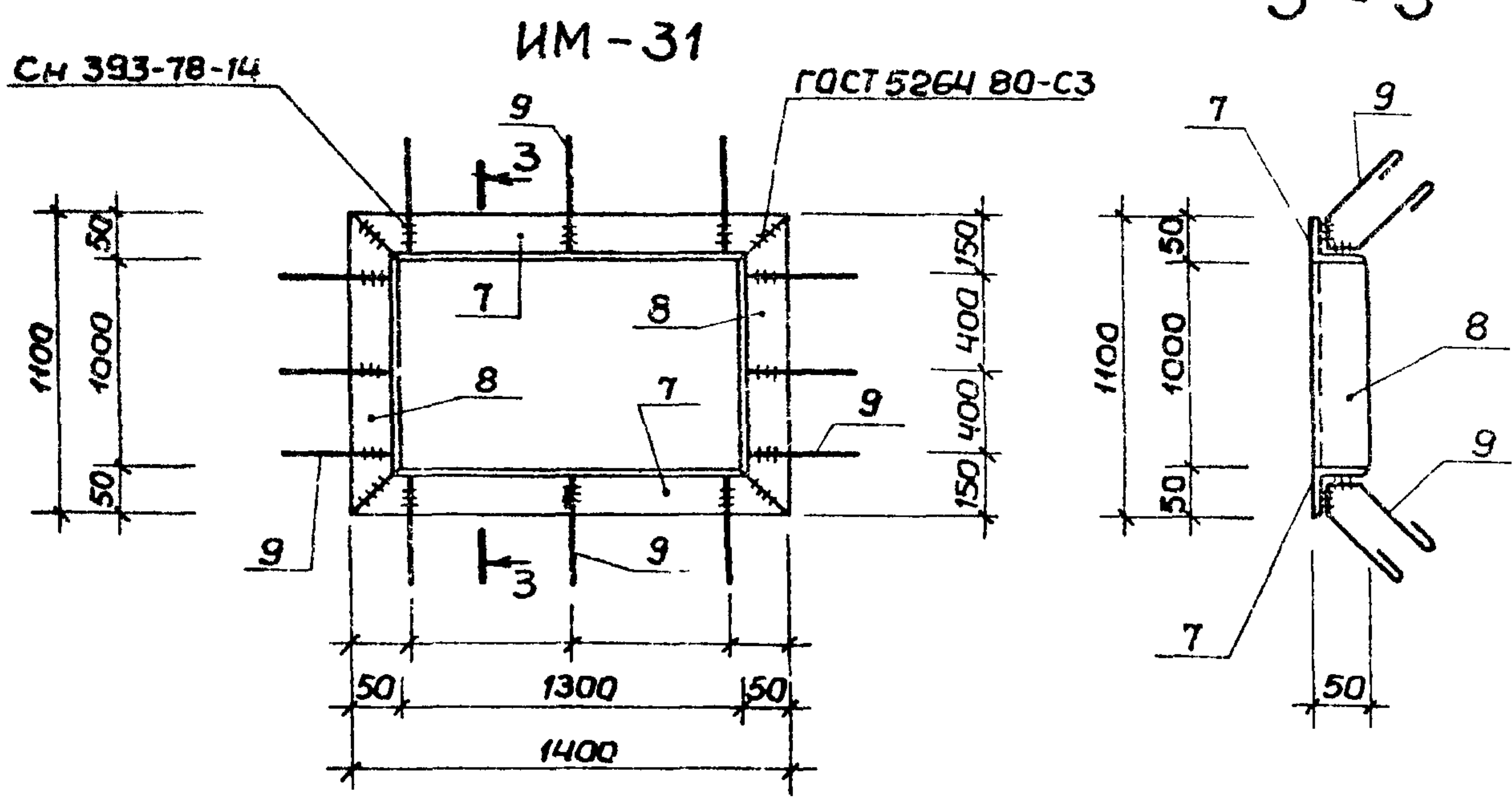
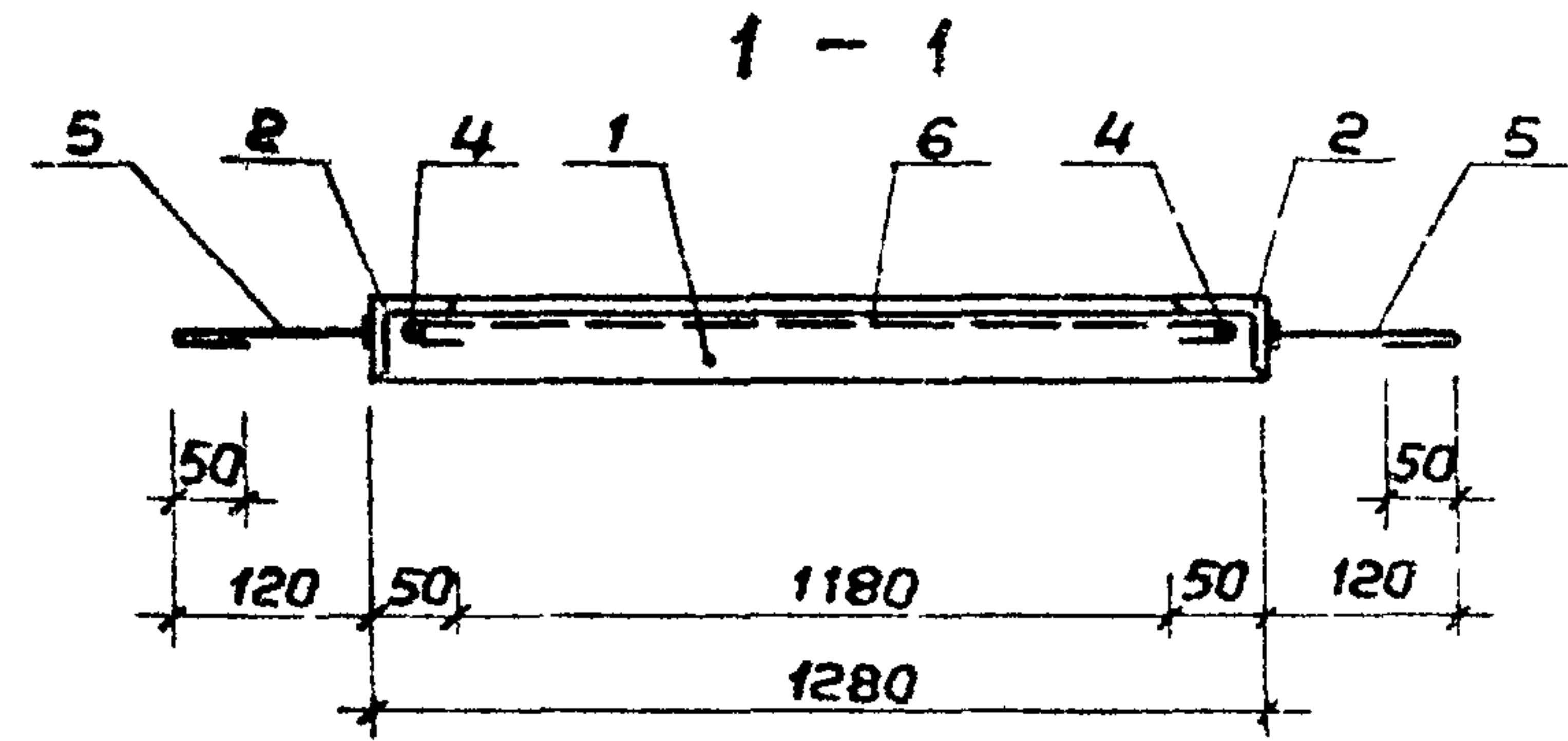
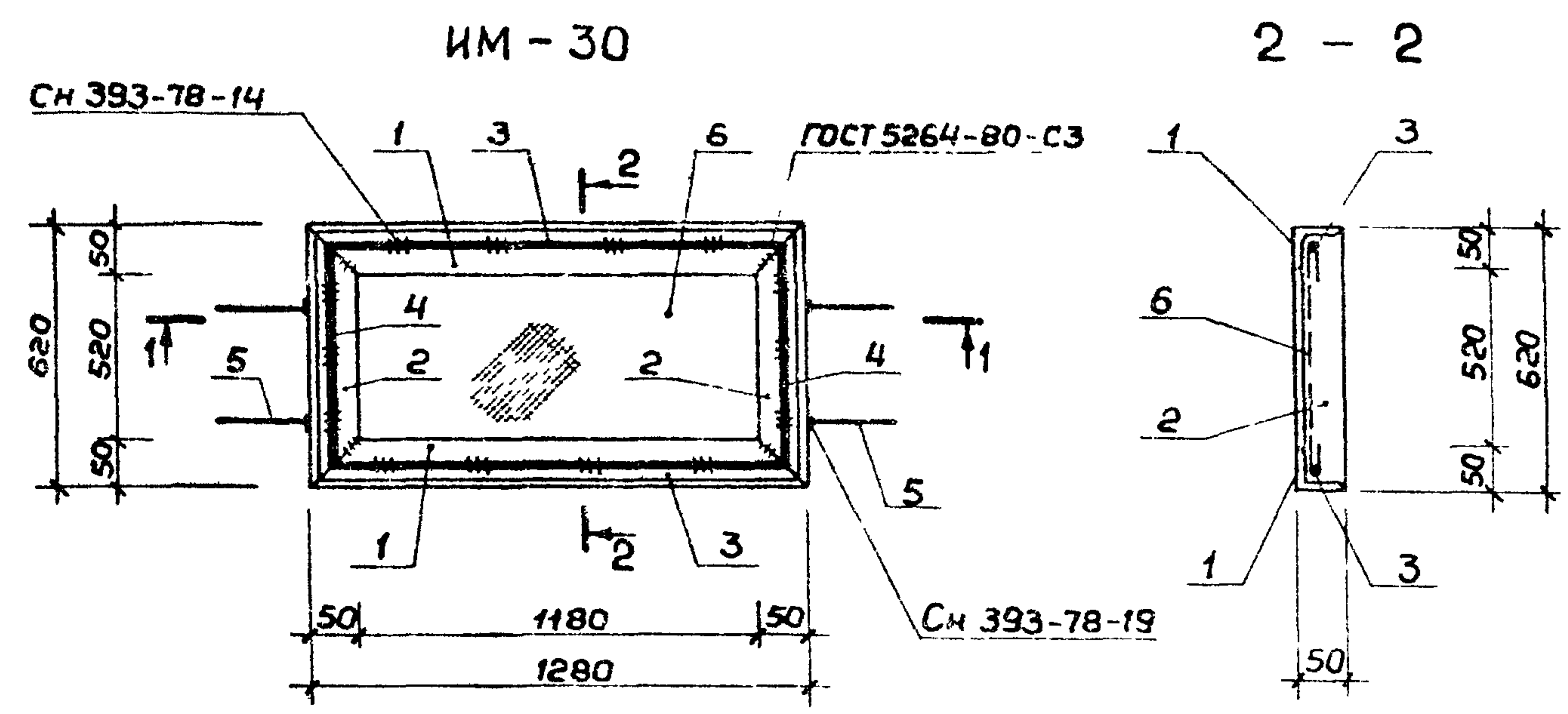
			КМИ 19		
Нач. м.	Исакович	<i>[Signature]</i>	Стадия	Масса	Масшт.
Глинян. м.	Волов	<i>[Signature]</i>	Р	62,37	
ГАП	Лях	<i>[Signature]</i>	Лист	Листов	
ГИП	Буй	<i>[Signature]</i>	ЦНИИЭП ИМ ВС МЕЗЕНЦЕВА		
Директор	Павликов	<i>[Signature]</i>			
Провер.	Буй	<i>[Signature]</i>			
Исполн.	Павликов	<i>[Signature]</i>	Изделия металлические ИМ-28; ИМ-29		

1845/02
Формат 1:2

Типовой проект

Нормоконтроль
Рук.гр.инж. Корнев

Цив.инженер. Подпись и дата
Взам инв. №



Примечания см. на листе КМ-4

Формат	Зона	Поз	Обозначение	Наименование	Кол.	Примечание
				ИМ-30		
				Сборочные единицы		
		1	ГОСТ 8509-72	L 50x5 l=1280	2	9,66 кг
		2	"	L 50x5 l=620	2	4,68 кг
		3	ГОСТ 5781-81	∅ 10 А I l=1260	2	1,56 кг
		4	"	∅ 10 А I l=600	2	0,74 кг
		5	"	∅ 8 А I l=170	4	0,27 кг
		6	ГОСТ 5336-80	Сетка №20-16	0,87 м ²	14,8 кг
				Показатели		
				Масса стали	18,39	кг
			ГОСТ 380-71*	Прокат класса С38/23	14,34	кг
				L 50x5	14,34	кг
			ГОСТ 5781-81	Класса А-I	2,57	кг
				∅ 10 А I	2,30	кг
				∅ 8 А I	0,27	кг
			ГОСТ 3282-74*	Сталь 08кп ∅ 16	1,48	кг
				ИМ-30		
				Сборочные единицы		
		7	ГОСТ 8509-72	L 50x5 l=1400	2	10,56 кг
		8	"	L 50x5 l=1100	2	8,3 кг
		9	ГОСТ 5781-81	∅ 6 А I l=500	12	1,35 кг
				Показатели		
				Масса стали	20,21	кг
			ГОСТ 380-71*	Прокат класса С38/23	18,86	кг
				L 50x5	18,86	кг
			ГОСТ 5781-81	Класса А-I ∅ 6 А I	1,35	кг

			КМИ 20		
Нач. м.	Исакович	<i>[Signature]</i>	Стадия	Масса	Масшт
Гл. инж. м.	Волов	<i>[Signature]</i>	Р	38,60	
ГАП	Лях	<i>[Signature]</i>	Лист Листов		
ГИП	Буй	<i>[Signature]</i>			
Рук. гр. инж.	Павликов	<i>[Signature]</i>	ЦНИИЭП им. Б.С. МЕЗЕНЦЕВА		
Провер.	Буй	<i>[Signature]</i>			
Исполн.	Павликов	<i>[Signature]</i>			

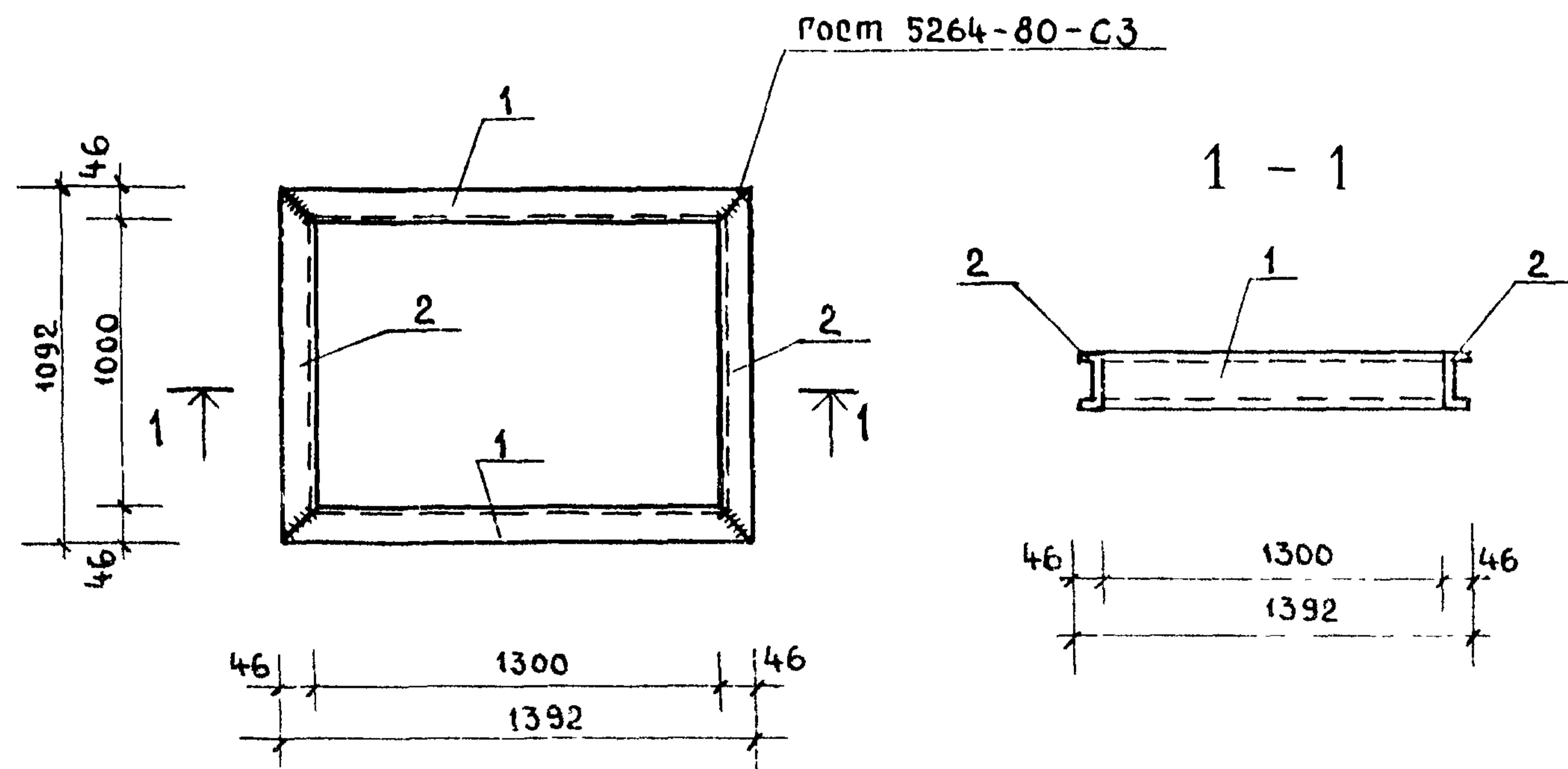
Изделия металлические
ИМ-30, ИМ-31

18457-92
Формат 1/2Г

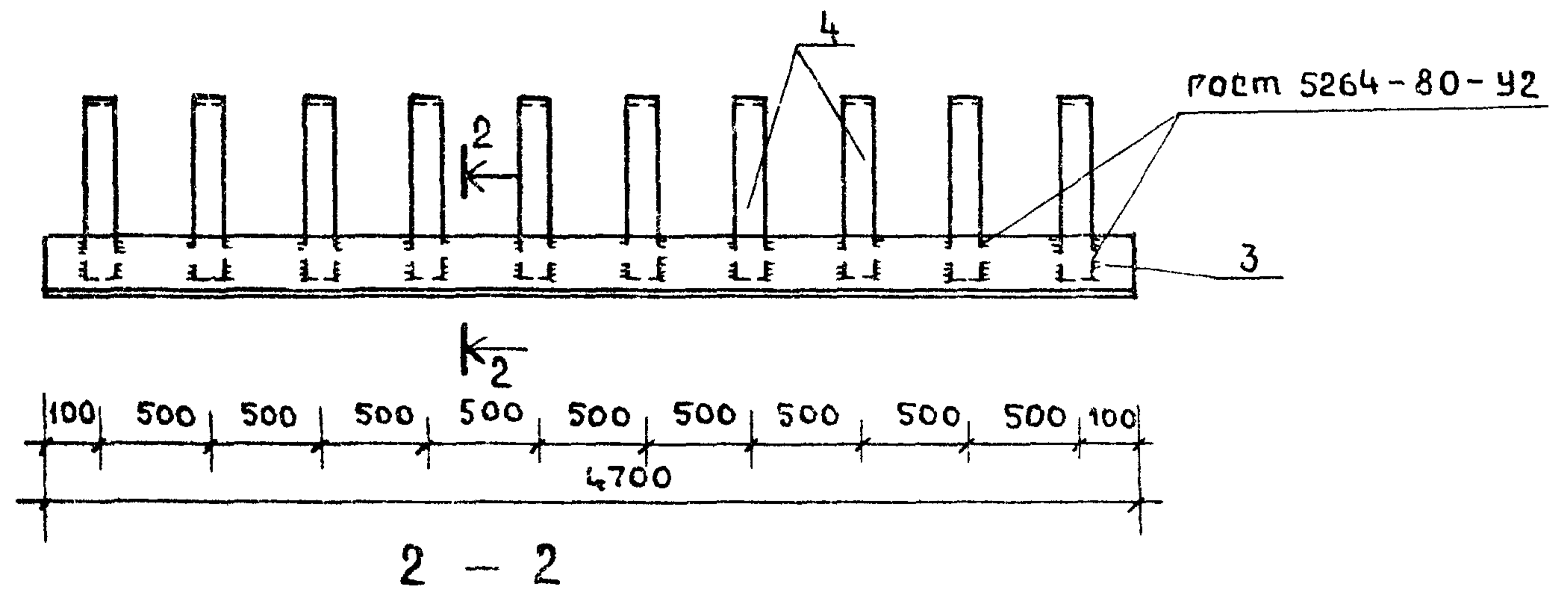
АЛБОМ II

ТИПОВОЙ ПРОЕКТ

ИМ-32



ИМ-34



ПРИМЕЧАНИЯ. СМ. НА ЛИСТЕ КМ-4

ФОРМАТ	ЗОНА	ПОЗ	ОБОЗНАЧЕНИЕ	НАИМЕНОВАНИЕ	КОЛ	ПРИМЕЧАНИЕ
				ИМ-32		
				СБОРОЧНЫЕ ЕДИНИЦЫ		
		1	Гост 8240-72	С 10 e = 1400	2	24,1 кг
		2	— " —	С 10 e = 1100	2	18,9 кг
				ПОКАЗАТЕЛИ:		
				МАССА СТАЛИ	43,0	кг
			Гост 380-71*	ПРОКАТ КЛАССА С 38/23	43,0	кг
				С 10	43,0	кг
				ИМ-34		
				СБОРОЧНЫЕ ЕДИНИЦЫ		
		3	Гост 8509-72	Л 90x8 e = 4700	1	51,23 кг
		4	Гост 103-76	- 40x4 e = 1000	10	12,6 кг
				ПОКАЗАТЕЛИ:		
				МАССА СТАЛИ	63,83	кг
			Гост 380-71*	ПРОКАТ КЛАССА С 38/23	63,83	кг
				Л 90x8	51,23	кг
				- б = 4	12,60	кг

НОРМОКОМПРОЛБ
РУК. ГР. ИНЖ. КОРНЕВ

ИНВ. И ПОДЛ. ПОДПИСЬ И ДАТА ВЗАМ. ИНВ. И

НАЧ. МАСТ. ИСАКОВИЧ	СТАДИЯ	МАССА	МАСШТАБ
ГЛ. ИНЖ. М. ВОЛОВ	Р	106,83	
ГАП ЛЯХ	ЛИСТ	ЛИСТОВ	
ГИП БУИ	ЦНИИЭП		
РУК. ГР. ИНЖ. ПАВЛИКОВ	ИМ. Б. С. МЕЗЕНЦЕВА		
ПРОВЕРКА БУИ			
ИСПОЛНИ ПАВЛИКОВ			

ИЗДЕЛИЯ МЕТАЛЛИЧЕСКИЕ
ИМ-32, ИМ-34

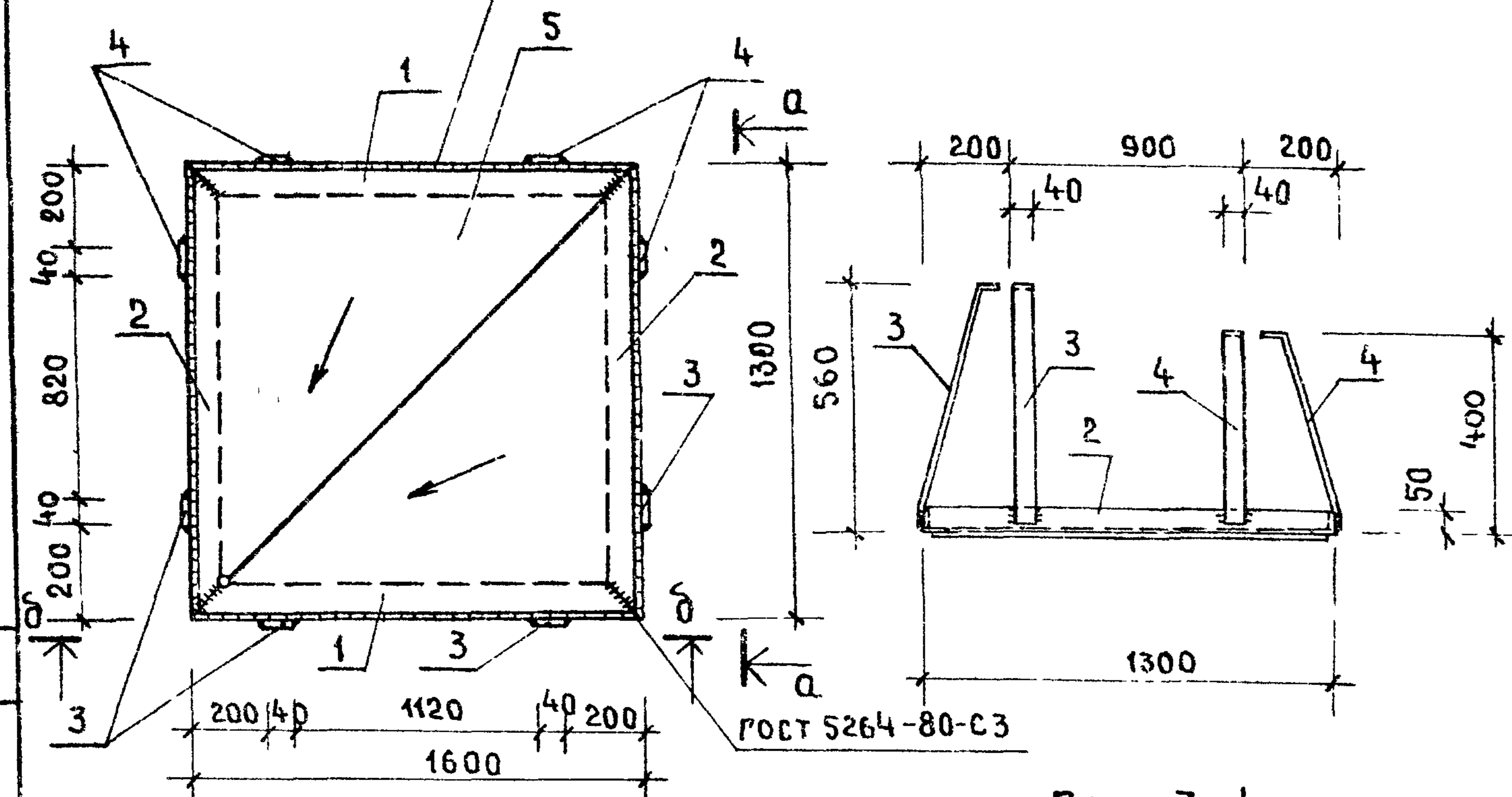
КМИ 21

18957-02

ФОРМАТ 1/2С

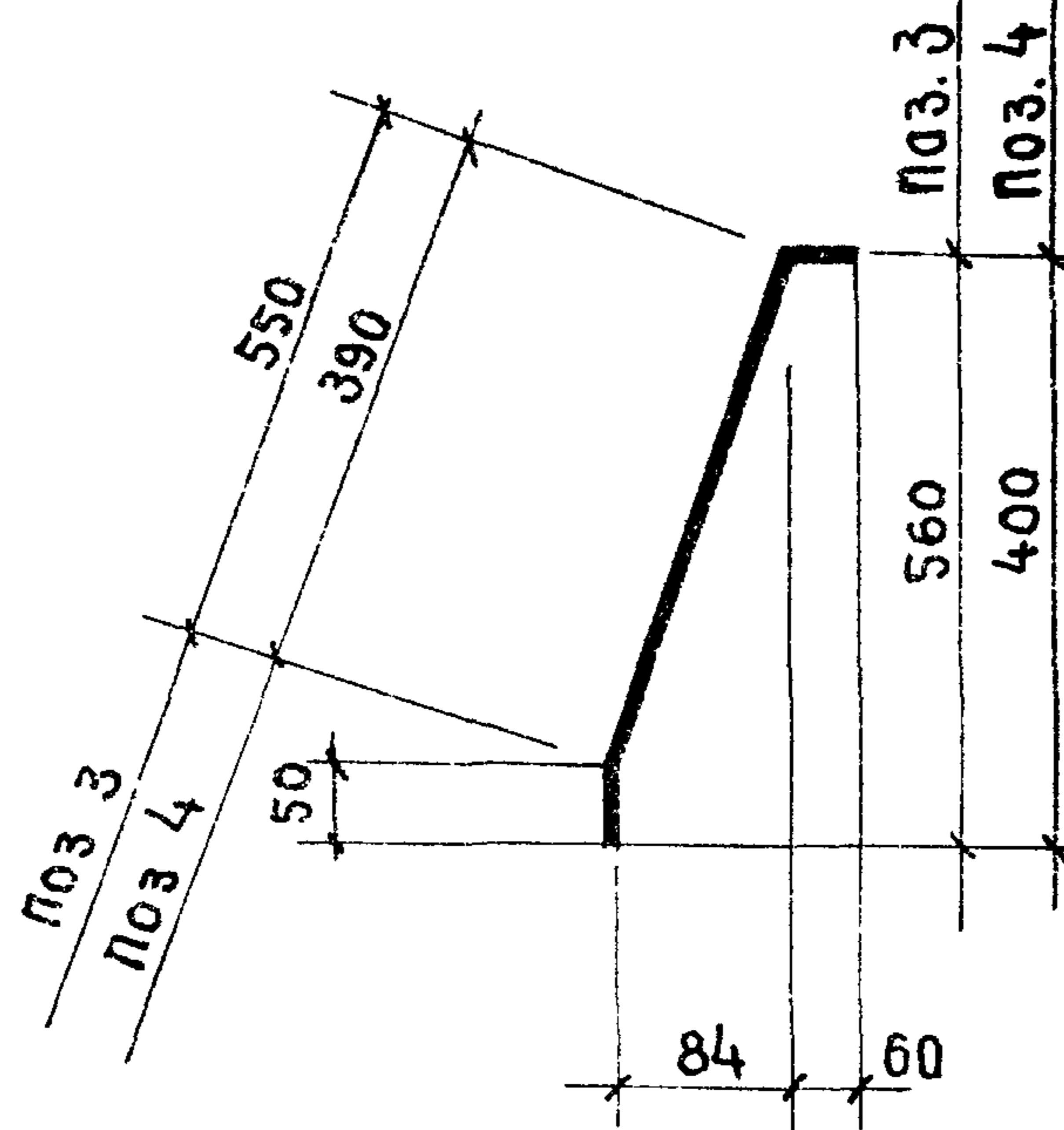
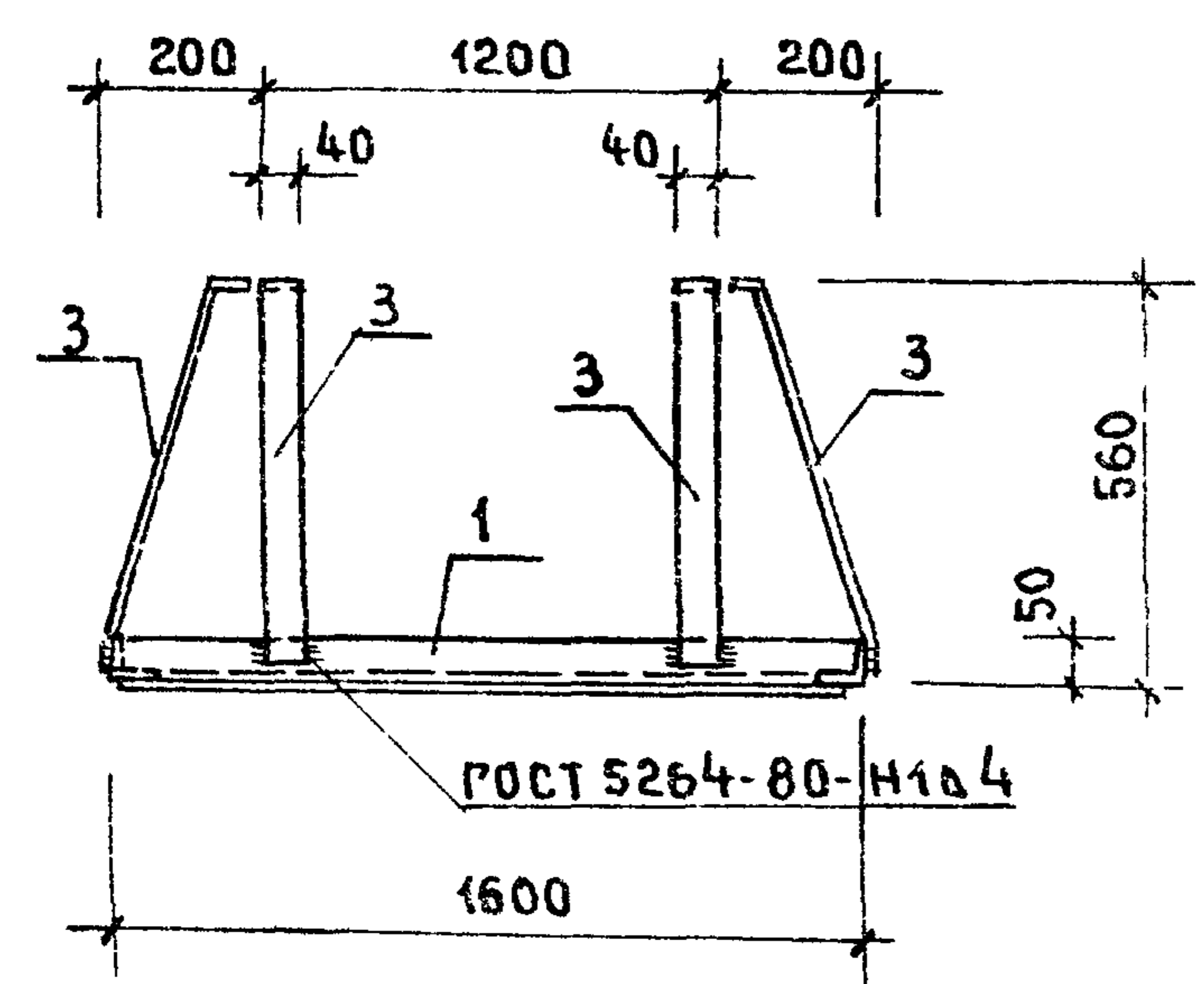
ИМ - 33 ГОСТ 5264-80-Н1

а - а



б - б

Поз 3, 4



ФОРМАТ	ЗОНА	ПОЗ	ОБОЗНАЧЕНИЕ	НАИМЕНОВАНИЕ	КОЛ.	ПРИМЕЧАНИЕ
				ИМ 33		
				СБОРОЧНЫЕ ЕДИНИЦЫ:		
		1	ГОСТ 8509-72	L 50x5 l = 1600	2	12,1 кг
		2	"	L 50x5 l = 1300	2	9,80 кг
		3	ГОСТ 103-76	- 40x4 l = 660	4	3,33 кг
		4	"	- 40x4 l = 500	4	2,52 кг
		5	ГОСТ 17715-72	СТАЛЬ ЛИСТОВАЯ КРОВЕЛЬНАЯ δ = 1 мм	-	2,08 м ²
				ПОКАЗАТЕЛИ:		
				МАССА СТАЛИ	59,25	кг
			ГОСТ 380-71*	ПРОКАТ КЛАССА С38/23	27,75	кг
				L 50x5	21,9	кг
				- δ = 4	5,85	кг
				СТАЛЬ ЛИСТОВАЯ КРОВЕЛЬНАЯ δ = 1 мм	31,5	кг

ТИПОВОЙ ПРОЕКЦИИ

НОРМОКОНТРОЛЬ
РУК. ГР. ИНЖ. КОРНЕВ

ИНВ. И ПОДПИСЬ И ДАТА ВЗАИМ. ИНВ.

ПРИМЕЧАНИЯ СМ. НА ЛИСТЕ КМ-4

		КМИ22		
НАЧ. МАС	ИСАКОВИЧ		СТАДИЯ	
ГЛ. ИНЖ. М	ВОЛОВ		МАССА	
РАП	ЛЯХ		МАСШТАБ	
ГИП	БУИ		Р	59,25
РУК. ГР. ИНЖ.	ПАВЛИКОВ		Лист	Листов
ПРОВЕРИЛ	БУИ		ЦНИИЭП	
ИСПОЛНИЛ	ПАВЛИКОВ	ИМ. Б.С. МЕЗЕНЦЕВА		

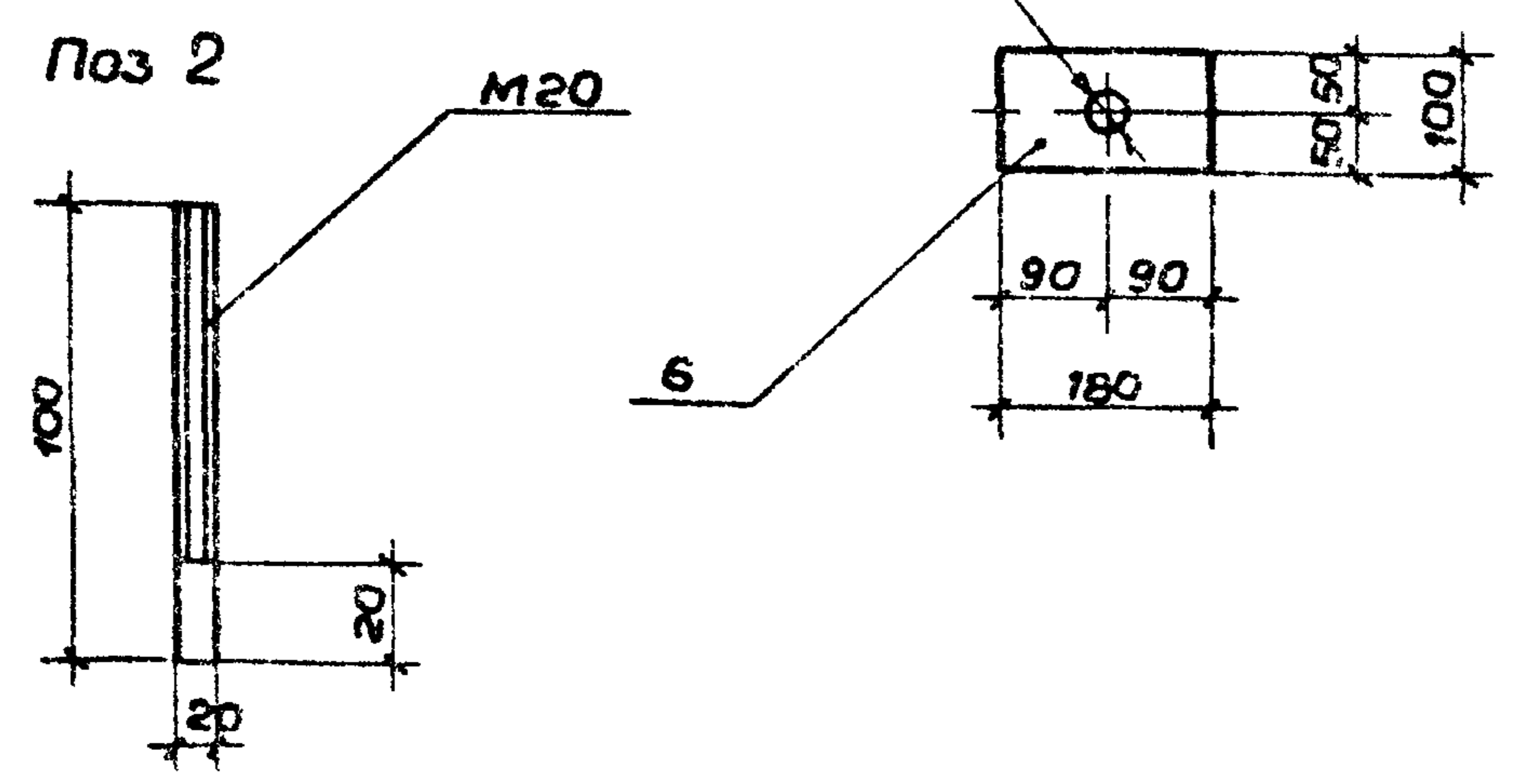
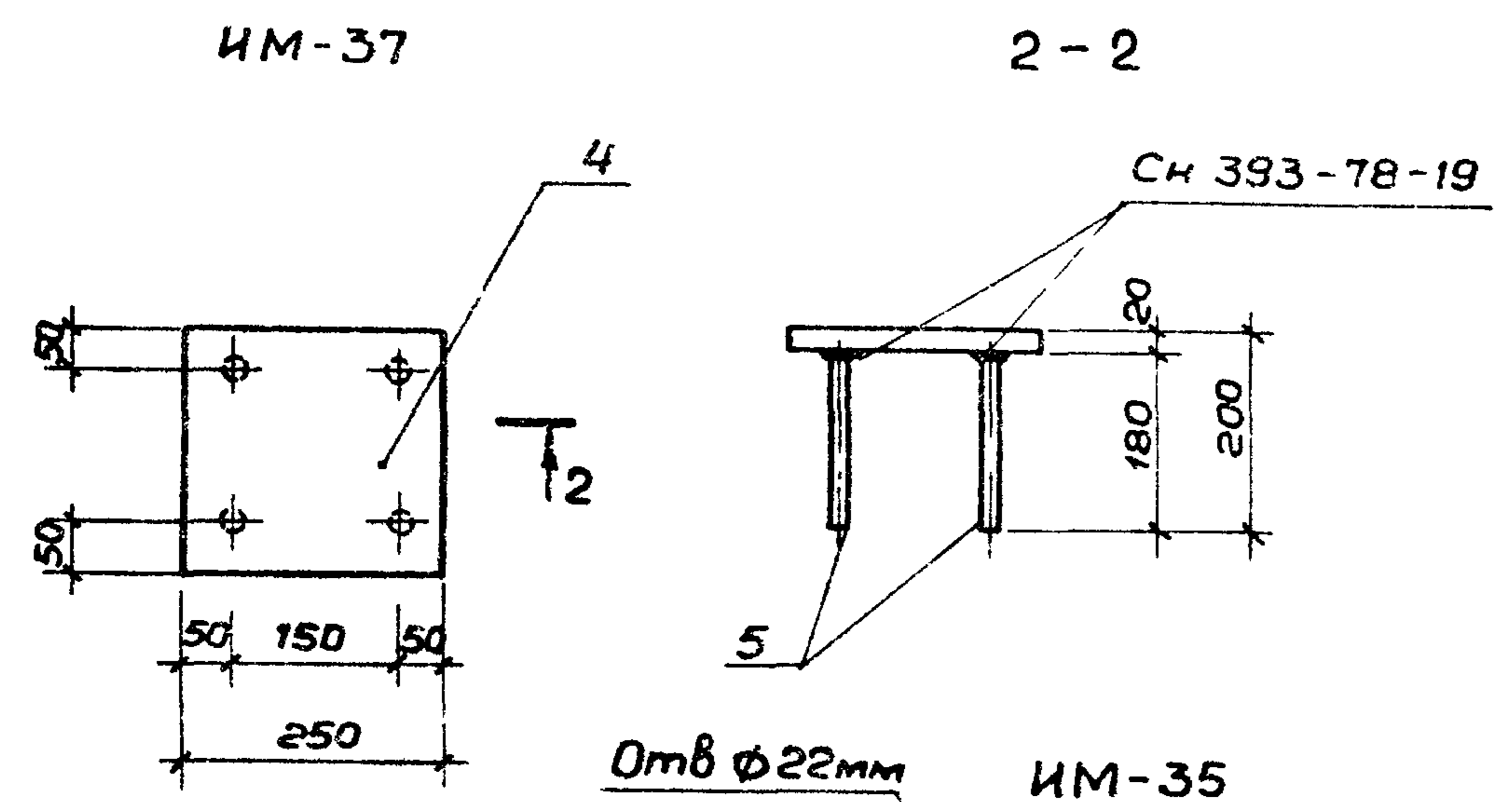
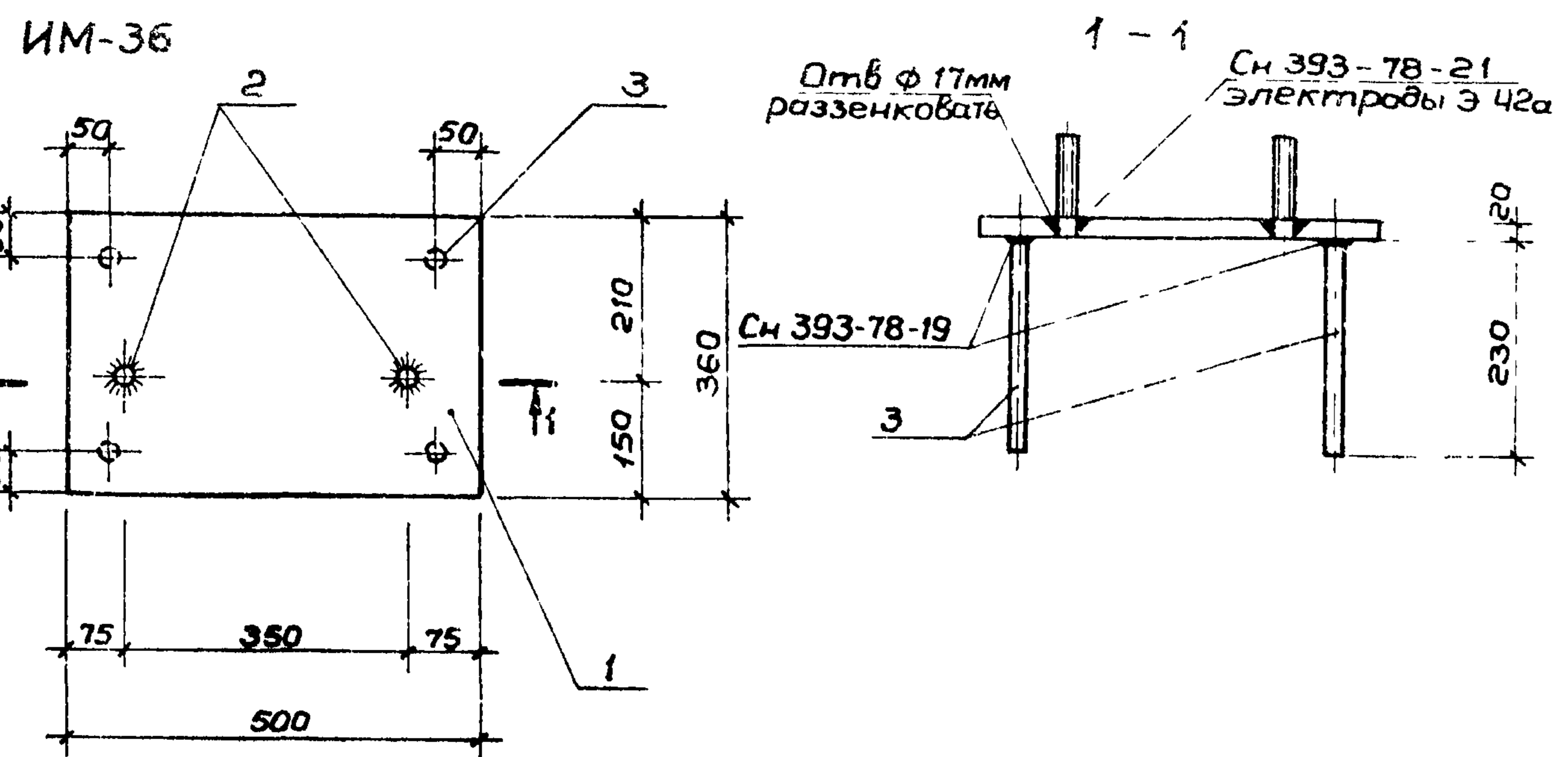
ИЗДЕЛИЕ МЕТАЛЛИЧЕСКОЕ
ИМ 33

18957-02
Формат 12Г

Альбом II

Типовой проект

Нормоконтроль
 Рук. зр. инж. Корчев
 Инв. № подл. Подпись и дата
 Взам. инв. №



Формат	Зона	Поз	Обозначение	Наименование	Кол.	Примечание
				ИМ-36		
				Сборочные единицы		
		1	ГОСТ 103-76	-20x360 l=500	1	28,26 кг
		2	ГОСТ 5781-81	Ø 16 А I l=100	2	0,32 кг
		3	ГОСТ 5781-81	Ø 16 А III l=250	4	1,58 кг
				Показатели: Масса стали	30,30	кг
			ГОСТ 380-71*	Прокат класса С38/23	28,26	кг
				-20	28,26	кг
			ГОСТ 5781-81	Класса А-III Ø 16	1,58	кг
			ГОСТ 5781-81	Класса А-I Ø 20	0,50	кг
				ИМ-37		
				Сборочные единицы		
		4	ГОСТ 103-76	-20x250 l=250	1	9,81 кг
		5	ГОСТ 5781-81	Ø 16 А III l=200	4	1,58 кг
				Показатели: Масса стали	11,39	кг
			ГОСТ 380-71*	Прокат класса С38/23	9,81	кг
				-20	9,81	кг
			ГОСТ 5781-81	Класса А-III Ø 16	1,58	кг
				ИМ-35		
				Сборочные единицы		
		6	ГОСТ 103-76	-10x100 l=180	1	1,40 кг
				Показатели: Масса стали	1,40	кг
			ГОСТ 380-71*	Прокат класса С38/23	1,40	кг
				-Ø = 10	1,40	кг

			КМИ 23		
Нач. м.	Исакович	<i>[Signature]</i>	Стандия	Масса	Масшт.
Гл. инж. м.	Волов	<i>[Signature]</i>	Р	43,13	
ГАП	Лях	<i>[Signature]</i>	Лист	Листов	
ГИП	Буй	<i>[Signature]</i>	ЦНИИЭП		
Рук. групп.	Павликов	<i>[Signature]</i>	ИМ БС. МЕЗЕНЦЕВА		
Провер.	Павликов	<i>[Signature]</i>			
Исполн.	Мезенцев	<i>[Signature]</i>			

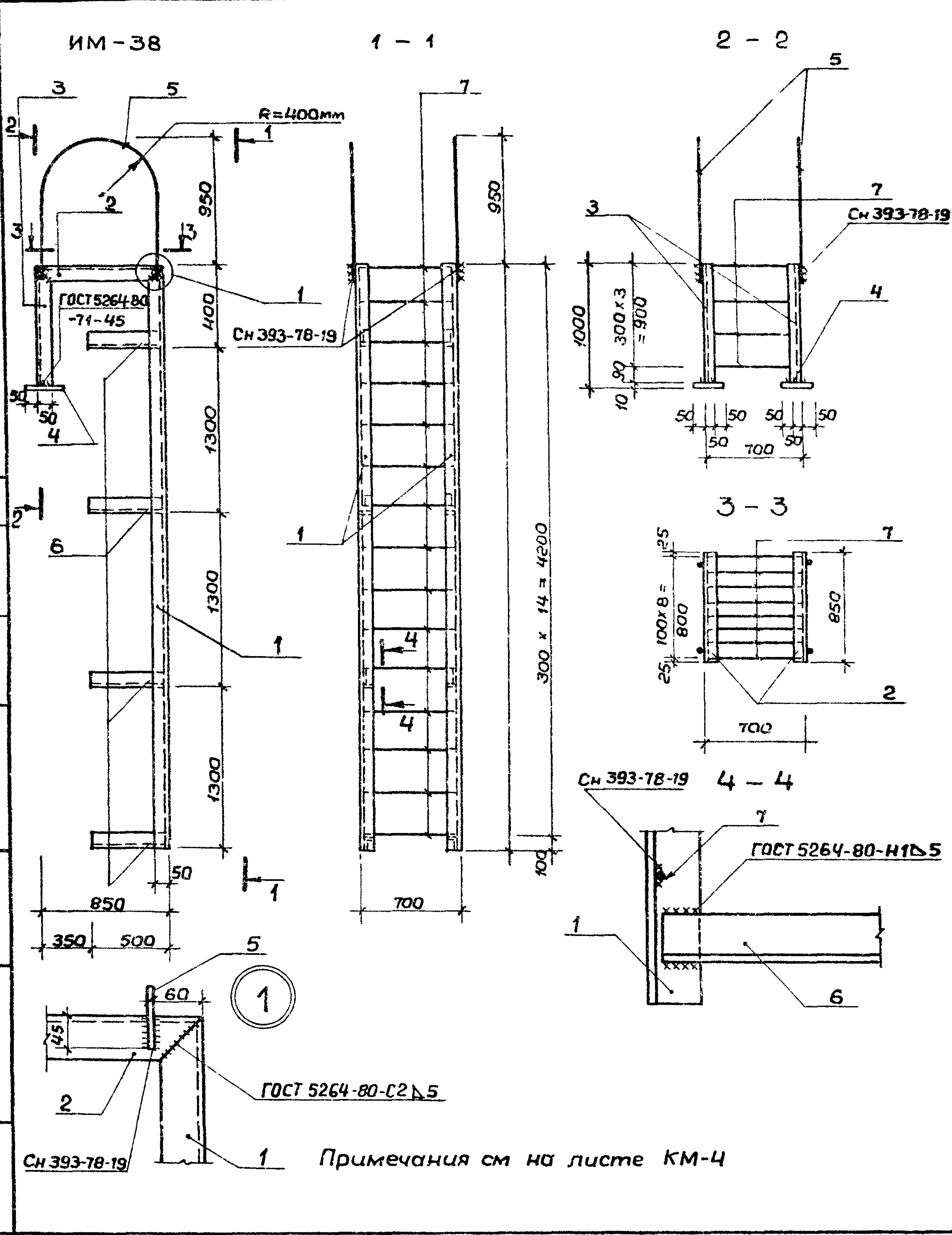
Изделия металлические
 ИМ-35, ИМ-36; ИМ-37

18457.02
 Формат 121

Альбом II
Типовой проект

Нормокомитет
Рук.пр.инж. Корнев С.А.

Шиф. № подл. Подпись и дата. Взят инв. №



Формат	Зона	Поз	Обозначение	Наименование	Кол.	Применение
				ИМ-38 Сборочные элементы		
		1	ГОСТ 8509-72	L 50x5 l=4300	2	32,48 кг
		2	" "	L 50x5 l=850	2	6,4 кг
		3	" "	L 50x5 l=1000	2	7,54 кг
		4	ГОСТ 103-76	-150x10 l=150	2	8,53 кг
		5	ГОСТ 5781-81	Φ 16 А I l=2500	2	7,9 кг
		6	ГОСТ 8509-72	L 63x5 l=500	8	15,64 кг
		7	ГОСТ 5781-81	Φ 16 А I l=680	25	26,3 кг
				Показатели:		
				Масса стали	100,33	кг
			ГОСТ 380-71	Прокат с 38/23	65,53	кг
				L 63x5	15,64	кг
				L 50x5	46,36	кг
				-10	3,53	кг
			ГОСТ 5781-81	Класс А I Φ 16	34,8	кг

			КМИ 24			
Нач.м.	Исакович	<i>[Signature]</i>	Изделие металличе- ское ИМ-38	Стадия	Масса	Масшт.
Гл.инж.	Волов	<i>[Signature]</i>		Р	100,33	
ГАП	Лях	<i>[Signature]</i>		Лист	Листов	
ГИП	Буй	<i>[Signature]</i>		ЦНИИЭП		
Рук.пр.инж.	Павликов	<i>[Signature]</i>		им. Б.С. МЕЗЕНЦЕВА		
Провер.	Павликов	<i>[Signature]</i>				
Исполн.	Мезенцев	<i>[Signature]</i>				

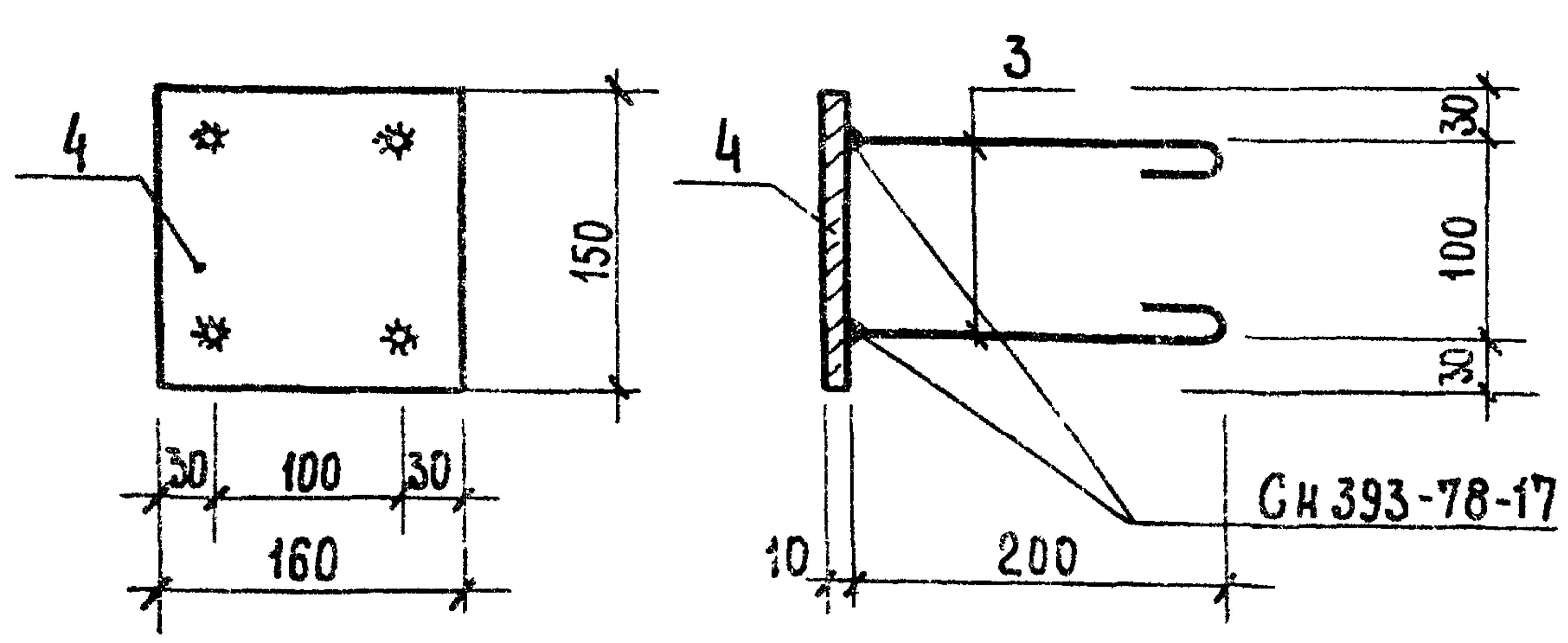
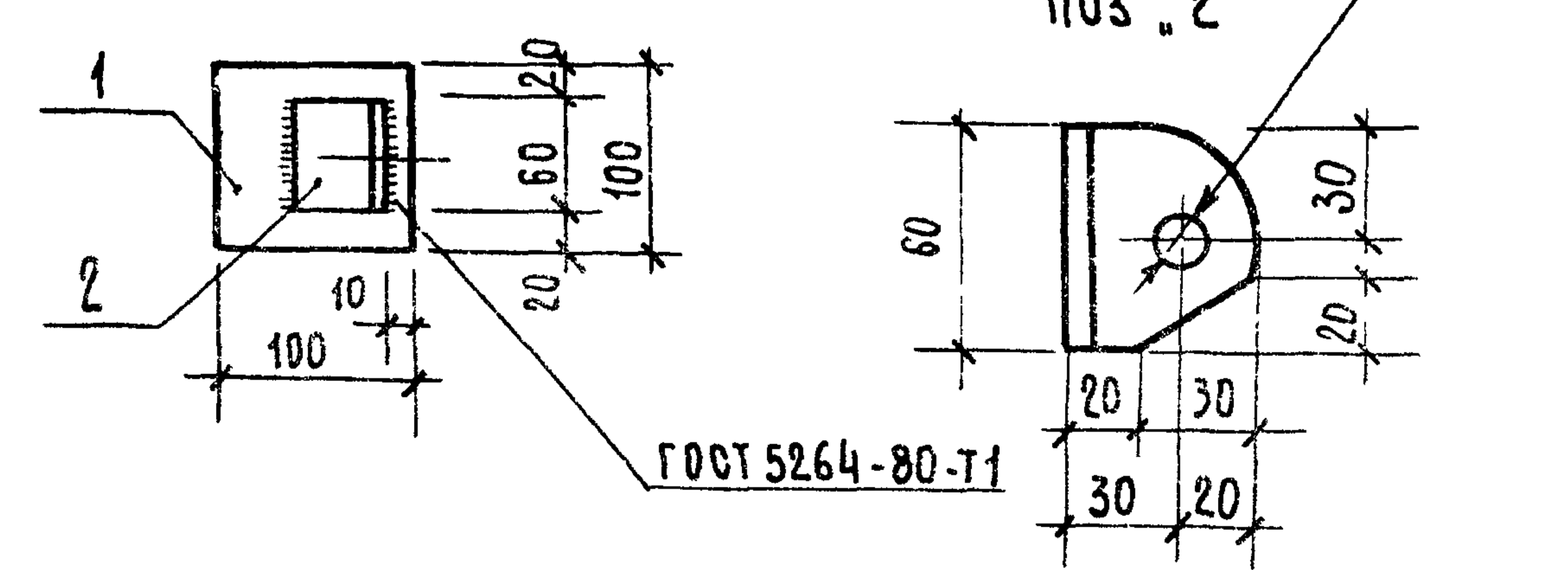
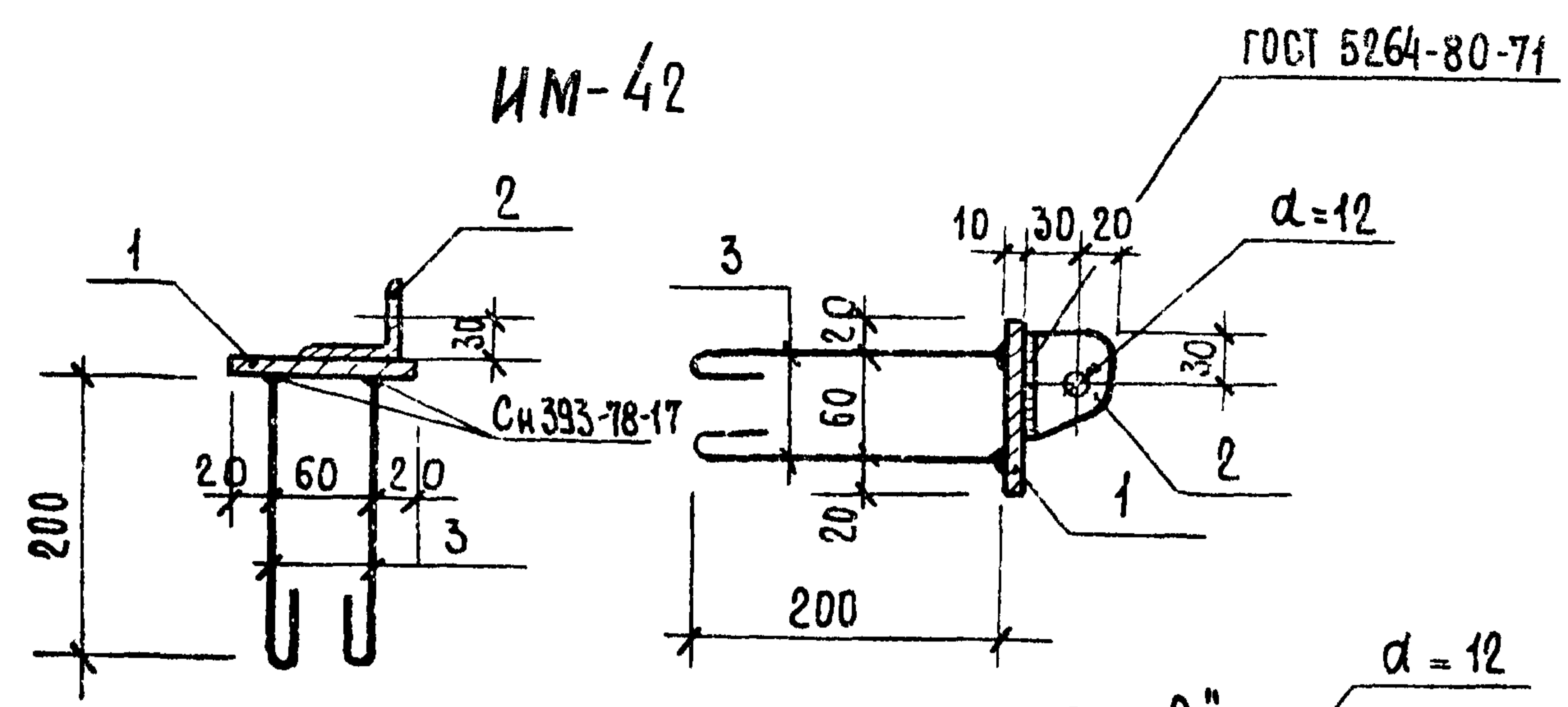
18457-02
Формат 12г

АЛБОМ II

ТИПОВОЙ ПРОЕКТ

НОРМОКОНТРОЛЬ
РУК. ГР. ЧИЖ. КОРНЕВ

ИНВ. И ПОДП. ПОДАТЬ И ДАТА ВЗАМ. ЧИЖ. И



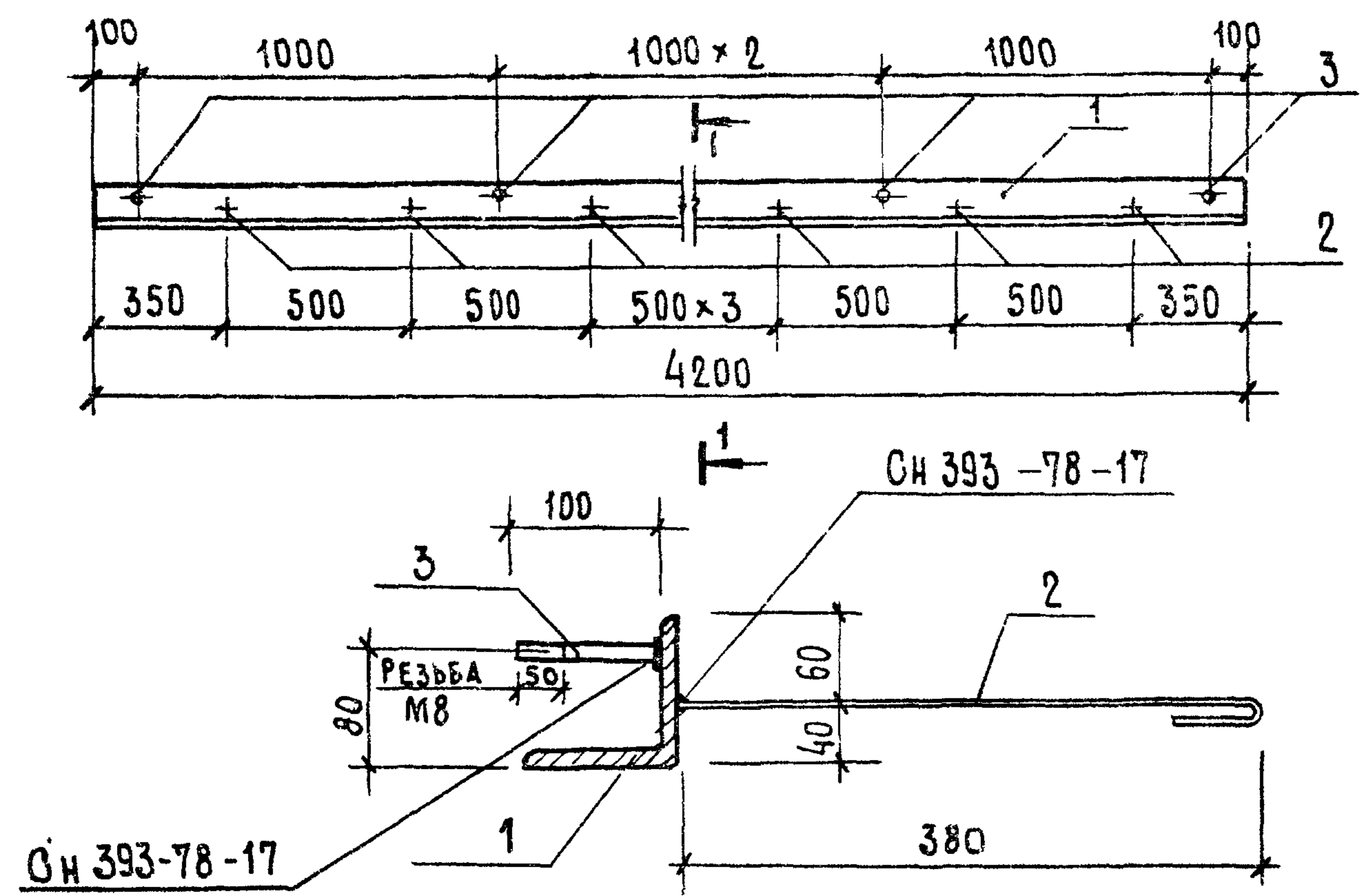
ПРИМЕЧАНИЕ: Изготовить в соответствии с требованиями СН 393-78

ФОРМАТ	ЗОНА	Поз.	ОБОЗНАЧЕНИЕ	НАИМЕНОВАНИЕ	КОЛ.	ПРИМЕЧАНИЕ
				ИМ-42		
				СБОРОЧНЫЕ ЕДИНИЦЫ		
		1	ГОСТ 103-76	- 10x100 e=100	1	
		2	ГОСТ 8509-72	L 50x5 e=60	1	
		3	ГОСТ 5781-81	Ф8АГ e=250	4	
				ПОКАЗАТЕЛИ:		
				МАССА СТАЛИ	1,407	кг.
			ГОСТ 380-71	ПРОКАТ МАРКИ СТАЛИ В СТ. 3 КЛ. 2		
				СТАЛЬ ПОЛОСОВАЯ δ=10	0,785	кг.
			ГОСТ 380-71	ПРОКАТ КЛАССА С 38/23		
				СТАЛЬ УГЛОВАЯ РАВНОПОЛОСНАЯ L 50x5	0,226	кг.
			ГОСТ 5781-81	ПРОКАТ СТАЛИ КЛАССА А-I Ф8АГ	0,396	кг.
				ИМ-43		
				СБОРОЧНЫЕ ЕДИНИЦЫ		
		4	ГОСТ 103-76	- 10x160 e=160	1	
		3	ГОСТ 5781-81	Ф8А-I e=250	1	
				ПОКАЗАТЕЛИ		
				МАССА СТАЛИ	1,652	кг.
			ГОСТ 380-71	ПРОКАТ МАРКИ СТАЛИ В СТ. 3 КЛ. 2		
				СТАЛЬ ПОЛОСОВАЯ δ=10	1,256	кг.
			ГОСТ 5781-81	ПРОКАТ СТАЛИ КЛАССА А-I Ф8АГ	0,396	кг.

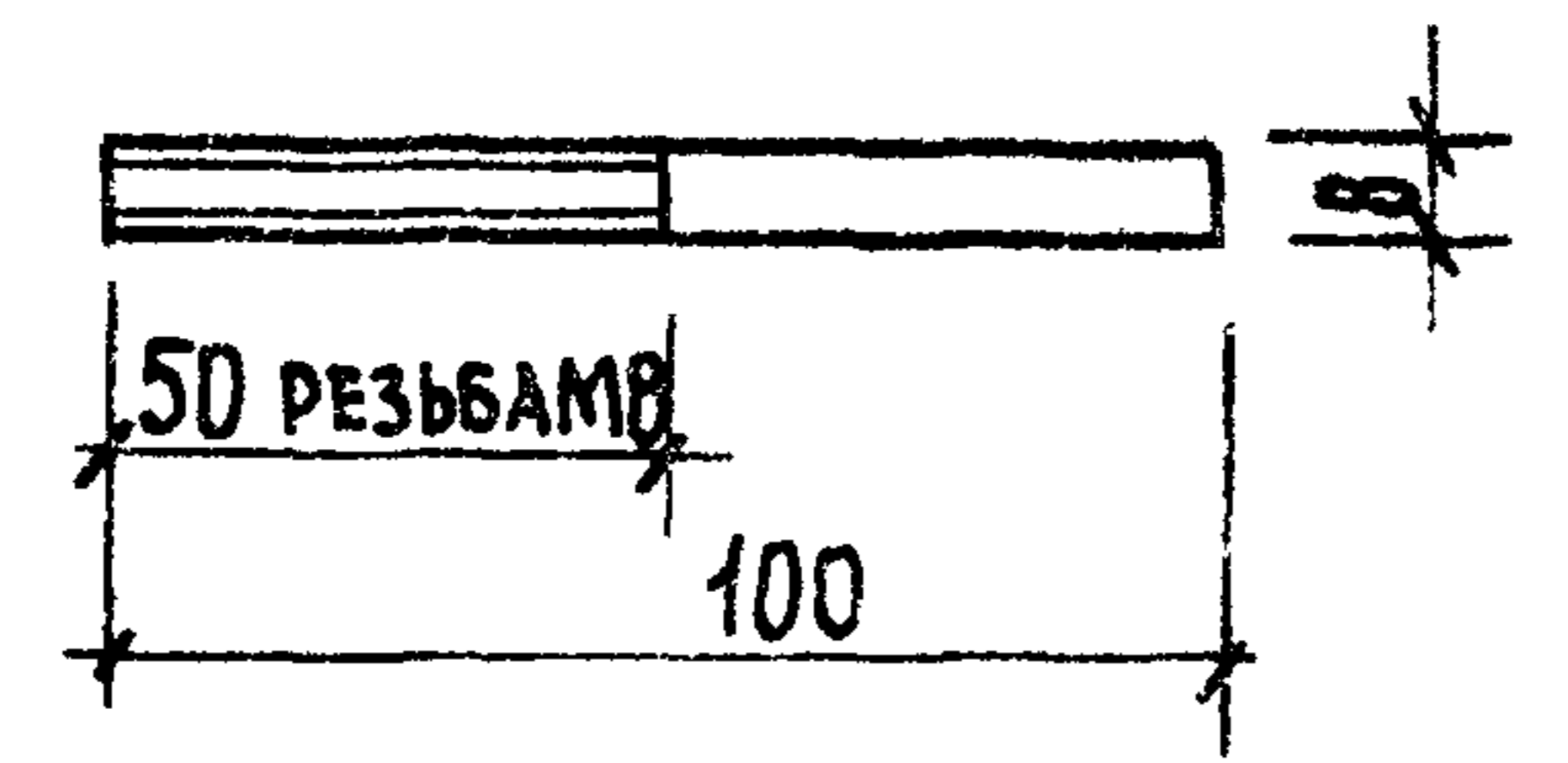
			КМУ 25		
ИЗМАС	ИСАКОВИЧ	<i>[Signature]</i>	СТАЛИЯ	МАССА	МАСШТАБ
ПАНЖМ	БОЛОВ	<i>[Signature]</i>	Р	1,233 кг	
ГАП	ЛЯХ	<i>[Signature]</i>		1,478 кг	
ГИП	БУИ	<i>[Signature]</i>	ЛИСТ		ЛИСТОВ
ПРОВЕР	ПАВЛИКОВ	<i>[Signature]</i>	ИЗДЕЛИЯ МЕТАЛЛИЧЕСКИЕ ИМ-42, ИМ-43		
РАЗРАБ.	БУРМИСТРОВА	<i>[Signature]</i>			
			ЦНИИЭП ИМ. Б. С. МЕЗЕНЦЕВА		

ФОРМАТ 120
18457-02

Типовой проект



ПОЗИЦИЯ 3



ФОРМАТ	ЗОНА	ПОЗ	ОБОЗНАЧЕНИЕ	НАИМЕНОВАНИЕ	КОЛ	ПРИМЕЧАНИЕ
				ИМ-44		
				СБОРОЧНЫЕ ЕДИНИЦЫ		
		1	ГОСТ 8509-72	L100x8 e=4200	1	
		2	ГОСТ 5781-81	φ8 A I e=430	8	
		3	ГОСТ 5781-81	φ8 A I e=100	5	
				ПОКАЗАТЕЛИ		
				МАССА СТАЛИ	52,80	кг
			ГОСТ 380-71	ПРОКАТ КЛАССА С38/23		
				СТАЛЬ УГОЛКОВАЯ РАВНОПОЛОЖН. L100x8	51,24	кг
			ГОСТ 5781-81	ПРОКАТСТАЛИ КЛАССА A I		
				φ8 A I	1,56	кг

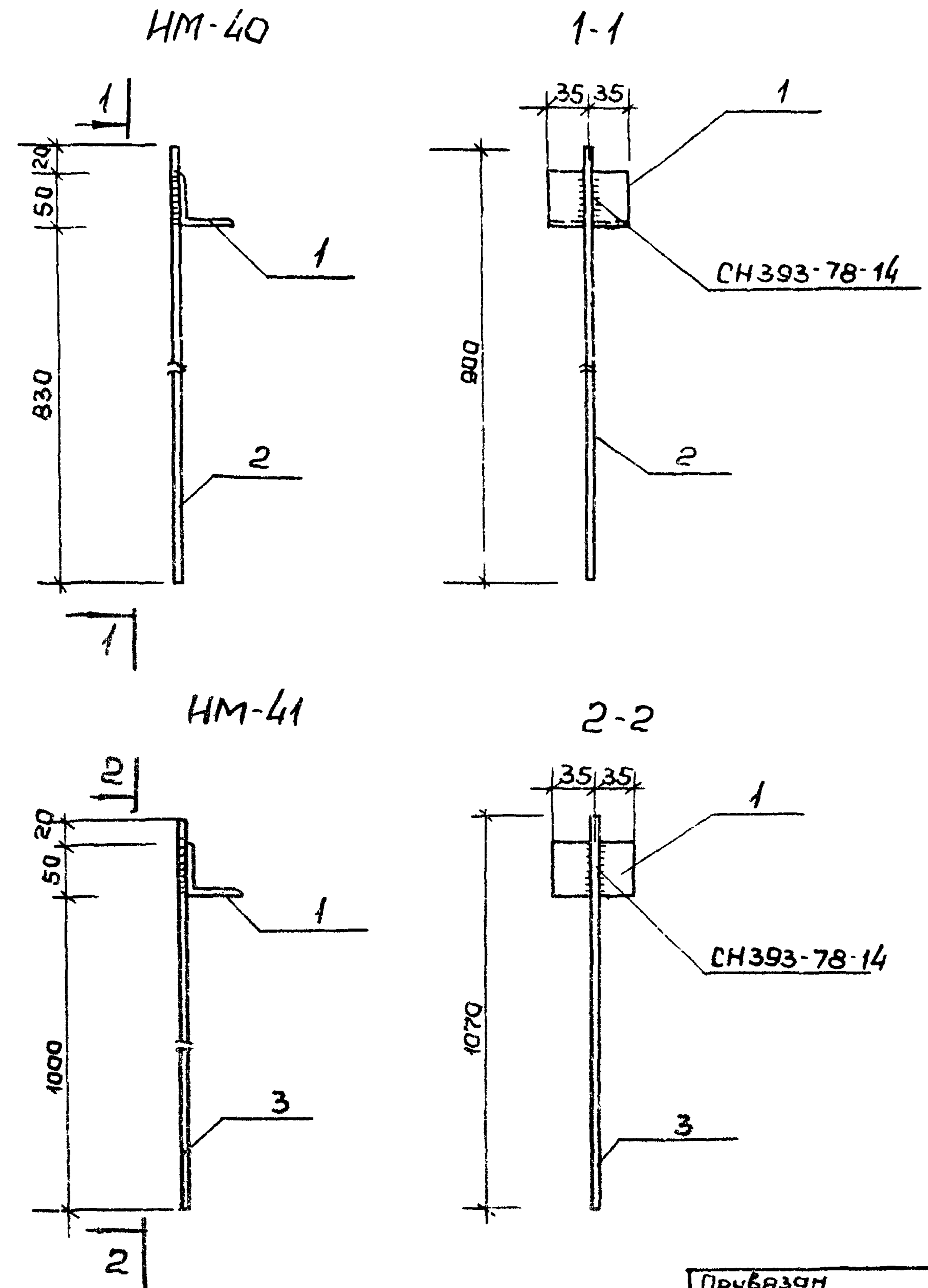
Нормоконтр. пр. оль
 Рук. гр. инж. Корнев
 Инв. подл. подп. и дата вкл. инв. н

				КМН 26		
НАЧ. МАСТ.	Исакович			СТАЛИЯ	МАССА	МАСШТАБ
ГЛ. ИНЖ. М.	Волов			Р	52,80	
ГАП	Лях			Лист	Листов	
ГИП	Буй			ЦНИИЭП им. В. С. Мезенцева		
ПРОВЕР.	Павликов					
РАЗРАБ.	Бурмистрова					

ИЗДЕЛИЯ МЕТАЛЛИЧЕСКИЕ
ИМ-44

Альбом II

Типовой проект



Примечание: Сварку деталей выполнять электродом типа Э-42а по гост 9467-75

Привязан

Шкв №

Формат	Зона	Поз.	Обозначение	Наименование	Кол	Примечание
				<u>ИМ-40</u>		
				Сборочные единицы		
		1	ГОСТ 5781-81	Ф 10 А I L=900	1	
		2	ГОСТ 8509-72	L 50x5 L=70	1	
				Показатели:		
				Масса стали	0,824 кг	
			ГОСТ 380-71 *	Прокат класса С38/23		
				L 50x5	0,264 кг	
			ГОСТ 5781-81	Класса А-I		
				Ф 10	0,56 кг	
				<u>ИМ-41</u>		
				Сборочные единицы		
				Ф 10 А I L=1070	1	
				L 50x5 L=70	1	
				Показатели:		
				Масса стали	0,927 кг	
			ГОСТ 380-71 *	Прокат класса С38/23		
				L 50x5	0,264 кг	
			ГОСТ 5781-81	Класса А-I		
				Ф 10	0,663 кг	

Шкв № подл. и дата
Шкв № подл. и дата
Шкв № подл. и дата
Шкв № подл. и дата

КМЧ 27		
Исполн	Масса	Мощность
Р	1,75	
Лист	Листов	
ЦНИИЭП им БС. Мезенцева		

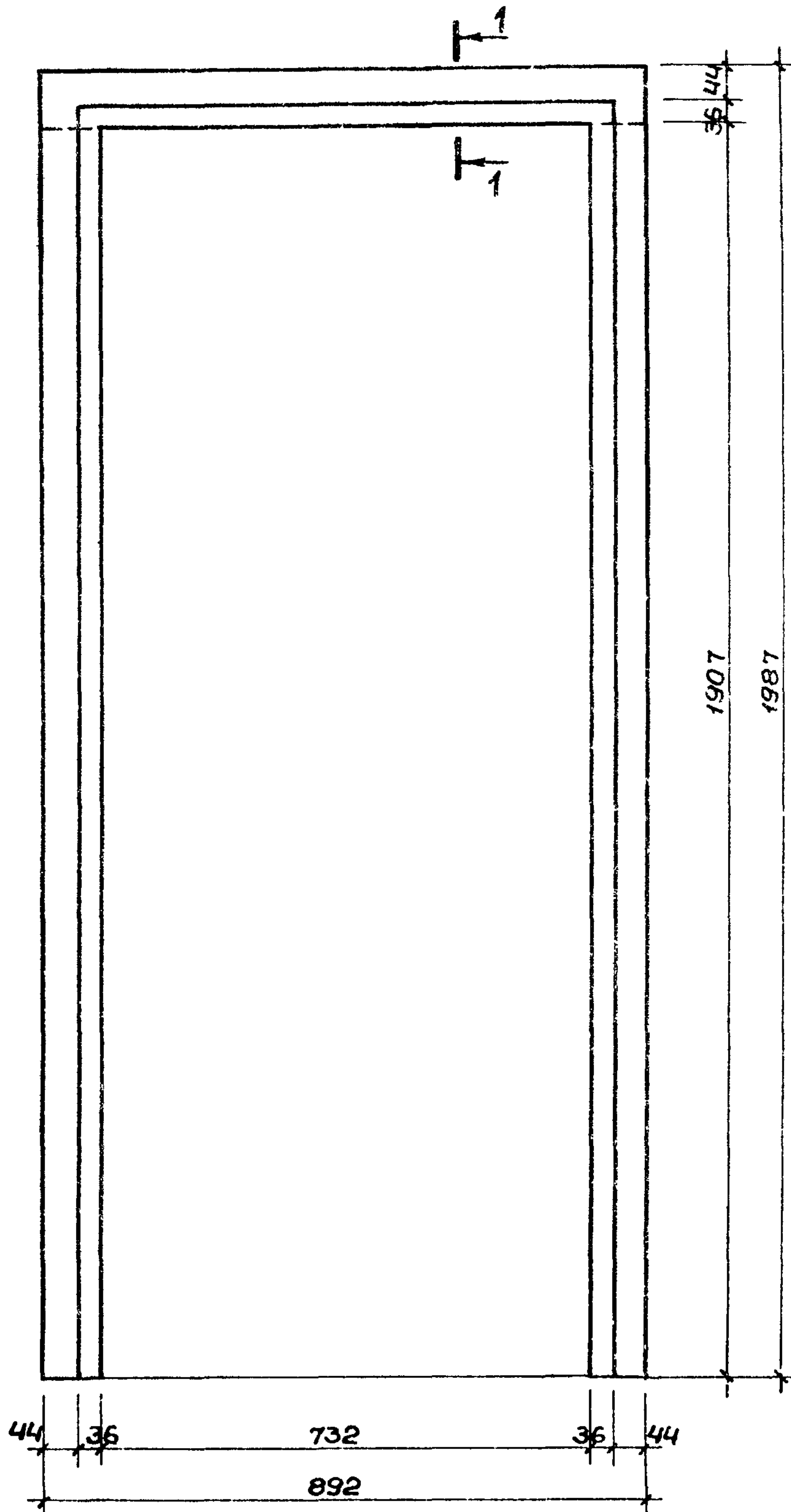
Нач. м.	Исакович	
Гл. инж. м.	Волов	
РАП	Лях	
РНП	Бучи	
Провер	Бучи	
Разраб	Бурмистрова	

1845/07
Формат 12р

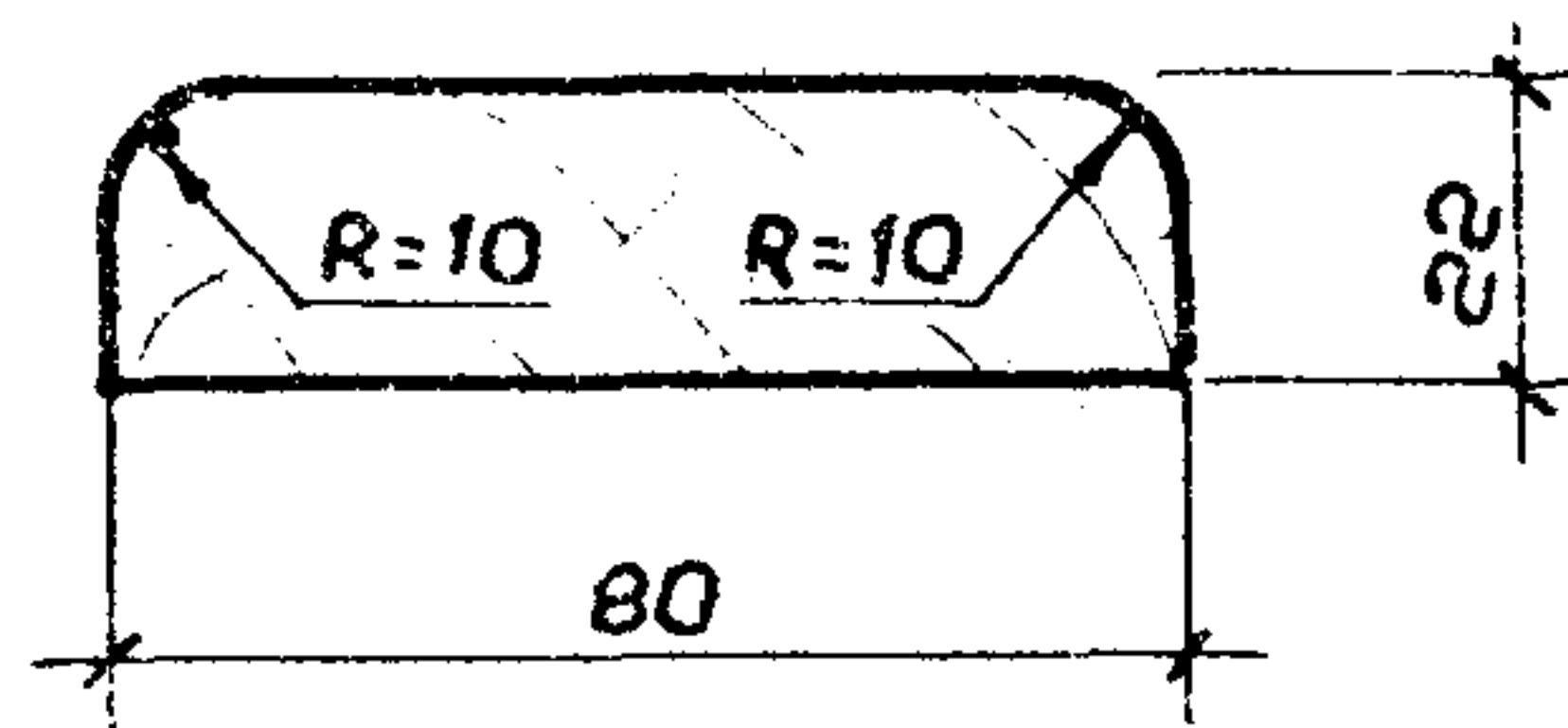
Спецификация элементов

Формат	Зона	Поз	Обозначение	Наименование	Кол. шт.	Примечание
		1	ГОСТ 8486 - 66	Брус 50x94 $l=1850$	2	
		2	ГОСТ 8486 - 66	Брус 50x94 $l=800$	2	
		3	ГОСТ 8486 - 66	Брус 50x100 $l=1750$	2	
		4	ГОСТ 8486 - 66	Брус 50x100 $l=700$	4	
		5	ГОСТ 2695 - 71	Брус профилированный 160x80 $l=1987$	2	
		6	ГОСТ 2695 - 71	Брус профилированный 160x80 $l=892$	1	
		7	ГОСТ 2695 - 71	Доска профилированная 97x22 $l=1750$	16	
		8	ГОСТ 8486 - 66	Доска строганная 120x44 $l=1990$	2	
		9	ГОСТ 8486 - 66	Доска строганная 120x44 $l=972$	1	
		10	ГОСТ 2695 - 71	Брус 100x40 $l=300$	2	
		11	ГОСТ 2695 - 71	Брус 40x50 $l=200$	4	
		12	ГОСТ 2695 - 71	Наличник 80x22	10мп	

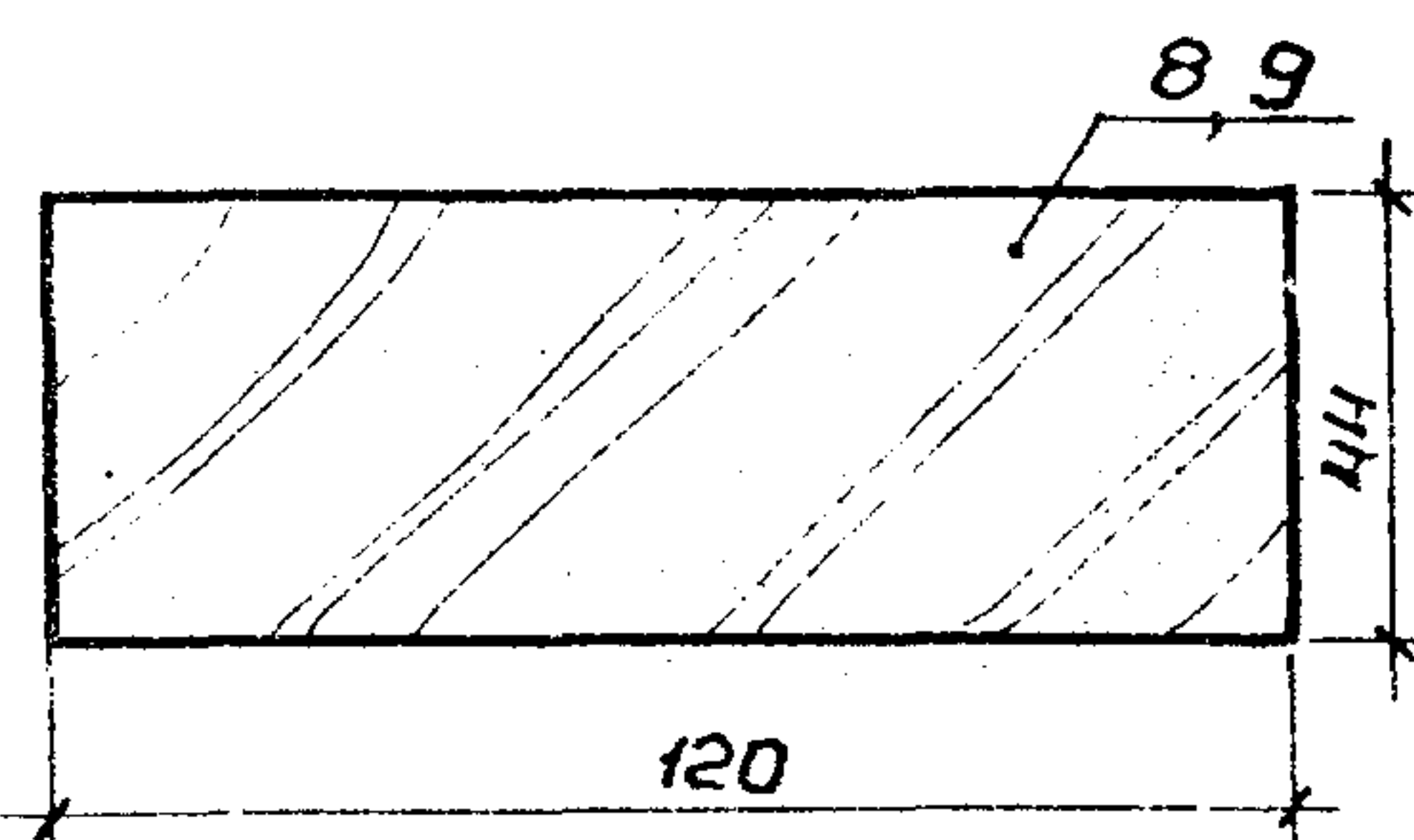
Коробка двери Д-2*



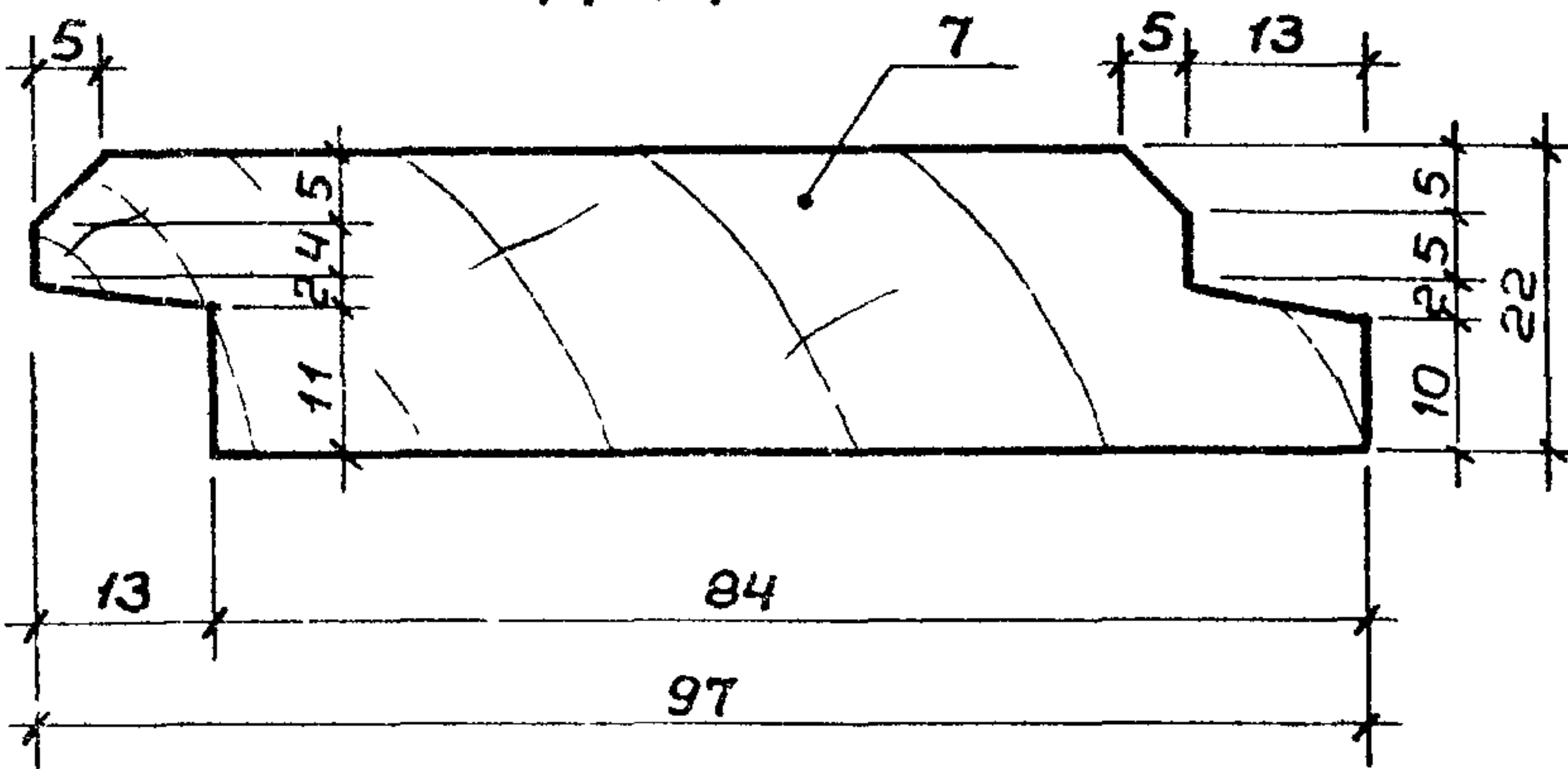
Наличник м12 (лиственничная порода)



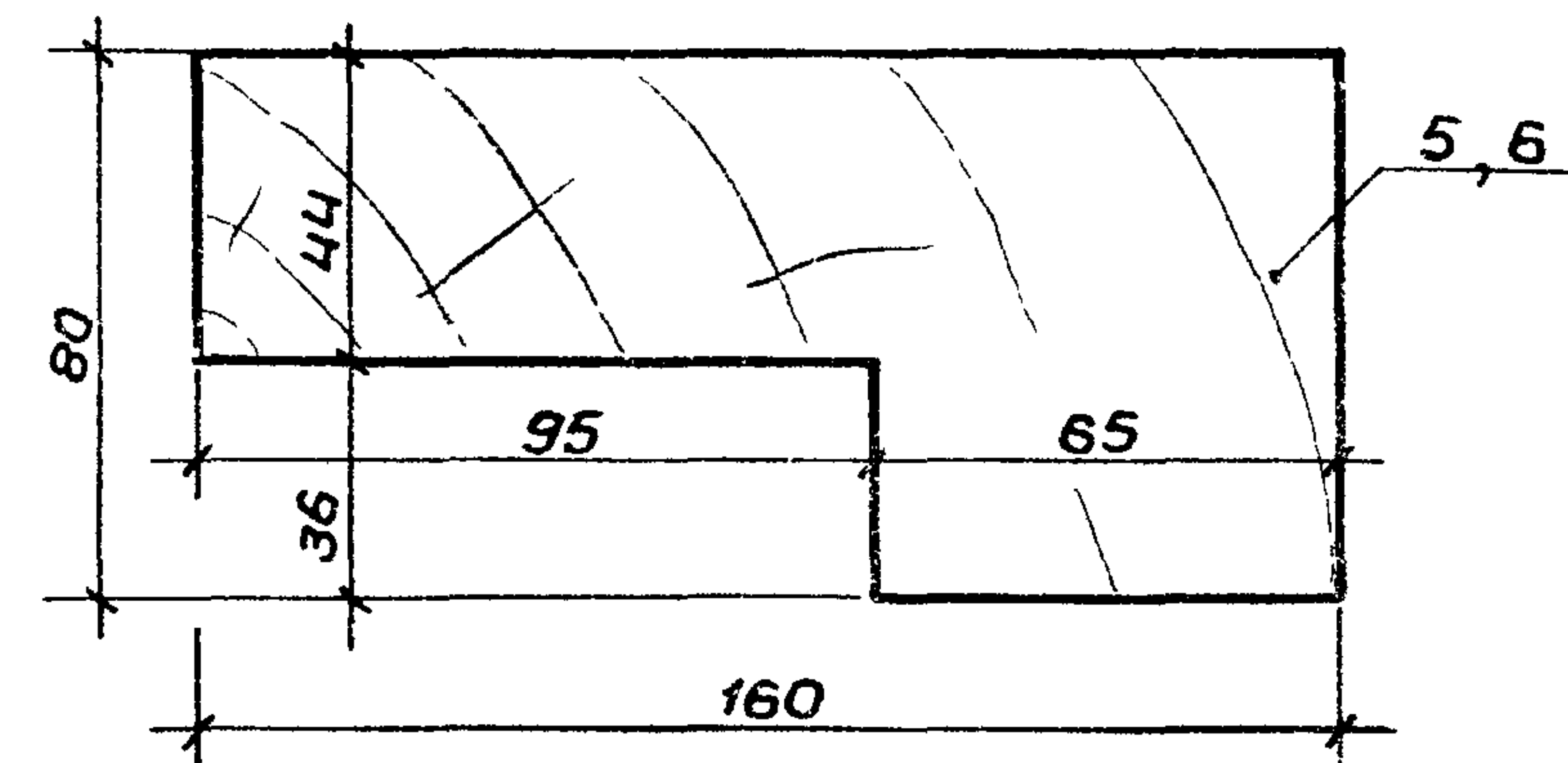
Обрамление проема



Профиль облицовочной доски м 1:1



Профиль дверной коробки Д-2* (лиственничная порода)



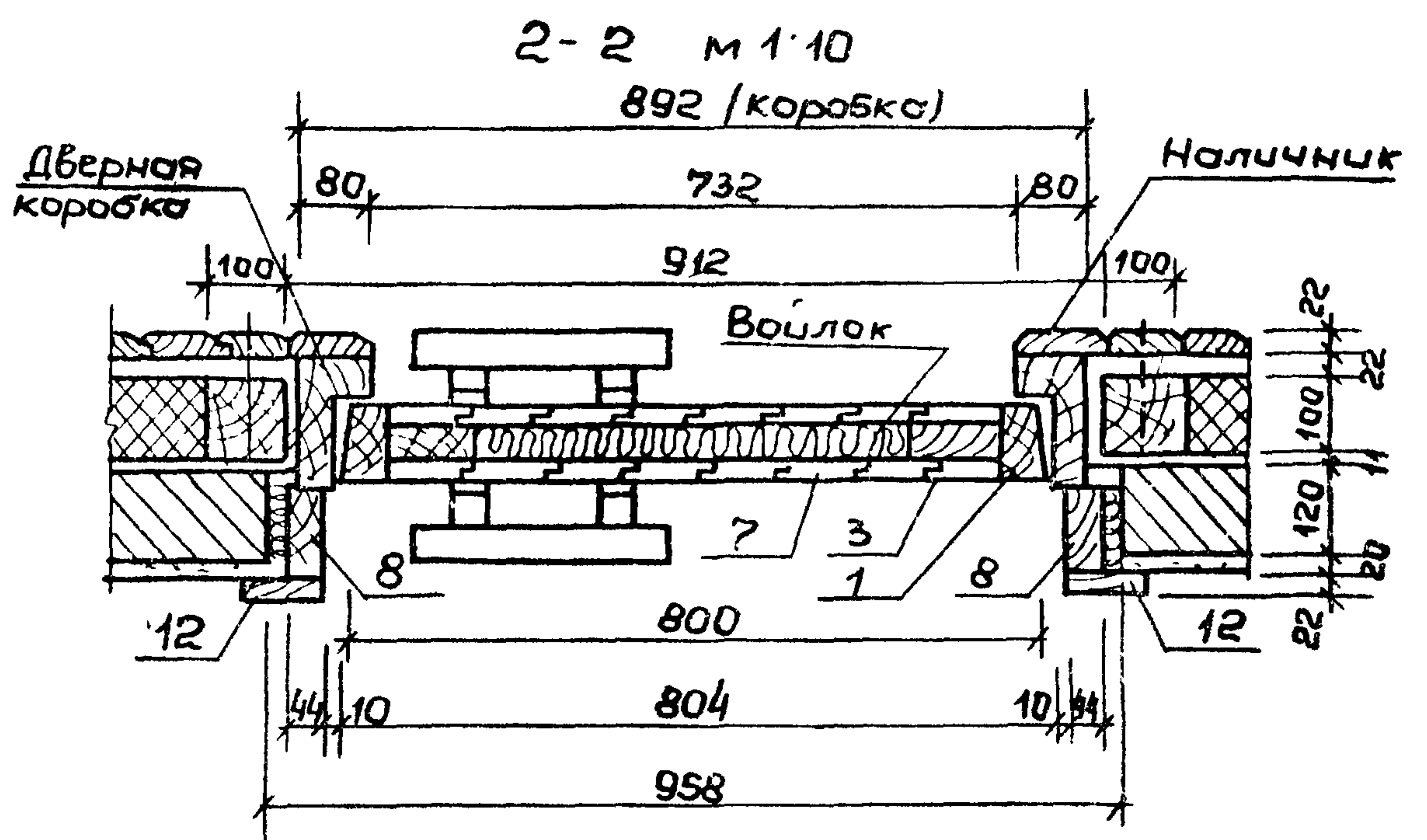
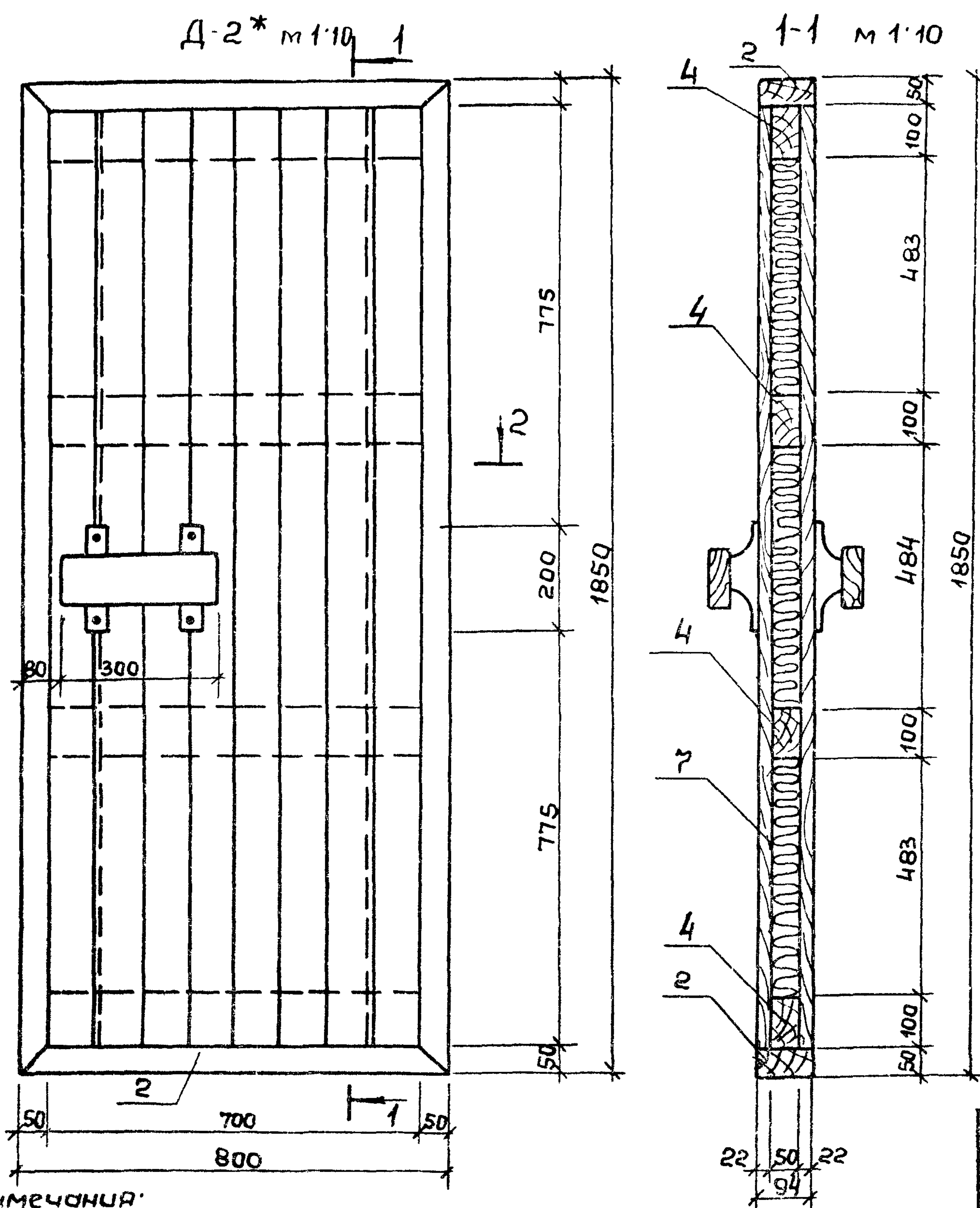
Типовой проект

Шифр № год. Подпись и дата

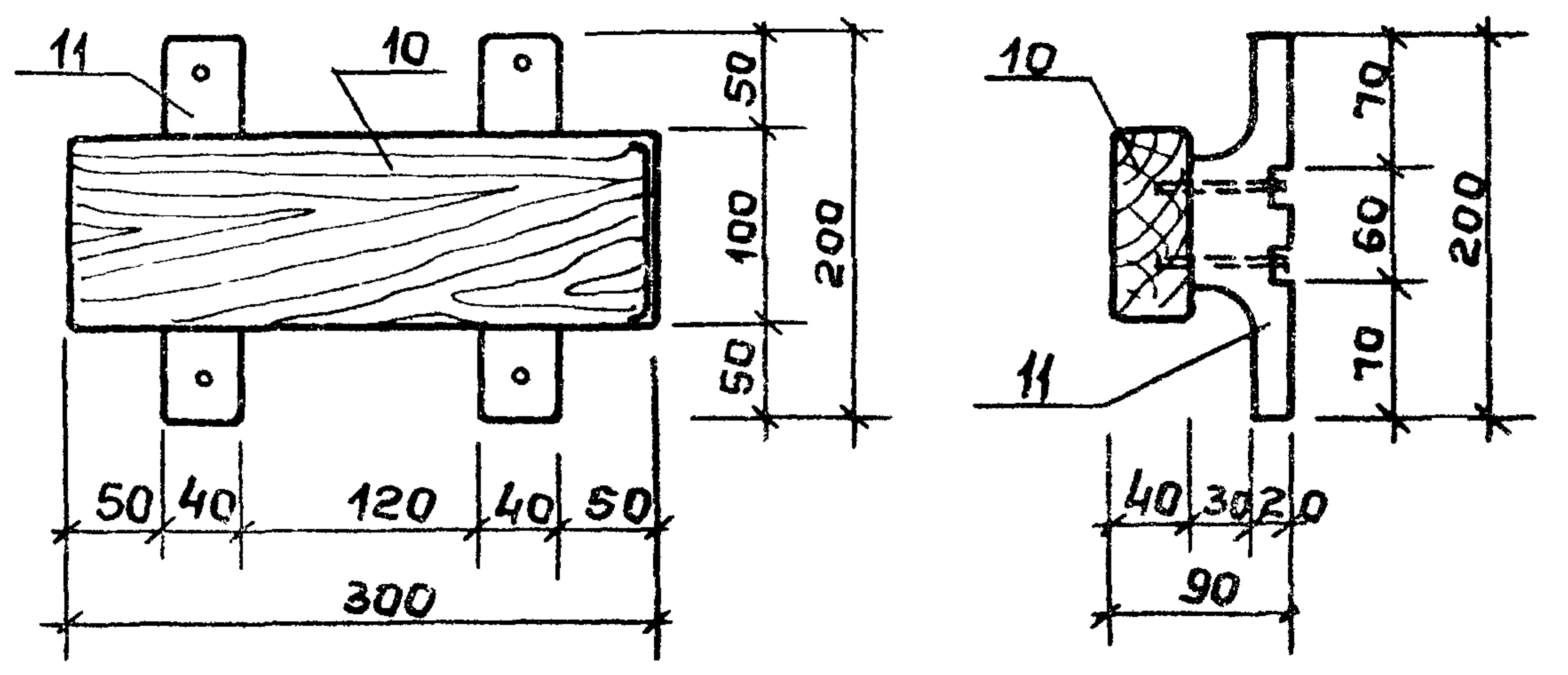
			КДИ-1		
Нач. м.	Исакович	<i>[Signature]</i>	Стадия	Масса	Масшт
Гл. инж. м.	Волов	<i>[Signature]</i>	Р		
ГАП	Лях	<i>[Signature]</i>	Лист	Листов	
ГИП	Буй	<i>[Signature]</i>	ЦНИИЭП им. Б.С. МЕЗЕНЦЕВА		
Рук. групп	Павликов	<i>[Signature]</i>			
Провер.	Павликов	<i>[Signature]</i>			
Исполн.	Мезенцев	<i>[Signature]</i>			

Коробка двери бани сухого жара Д-2*

18457-02
ФОРМАТ 12Г



Дверная ручка м 1:5



7. Коробку двери бани сухого жара Д-2* см. КДН-1

- Примечания:
1. Раму двери соединить на шипах в паз.
 2. Облицовочные и профилированные элементы см. КДН-1
 3. Поверхность ручки шлифовать.
 4. Под облицовочной рейкой предусмотреть 1 слой алюминиевой фольги
 5. Спецификацию материалов см. АС-21
 6. Планировку сауны см. АС-20

			КДН-2		
Нач. м.	Исакович	<i>[Signature]</i>	Студия	Масса	Масшт.
Плнж. м.	Волов	<i>[Signature]</i>	Р		
РАП	Лях	<i>[Signature]</i>			
РИП	Буш	<i>[Signature]</i>	Лист	Листов	
Руководит.	Павликов	<i>[Signature]</i>	ЦНИИЗП им. Б.С. Мезенцева		
Провер.	Павликов	<i>[Signature]</i>			
Исполн.	Мезенцев	<i>[Signature]</i>			

Имя и под. Подп. и дата. Взам. инв.