

РУКОВОДЯЩИЙ НОРМАТИВНЫЙ ДОКУМЕНТ

ГОСУДАРСТВЕННАЯ СИСТЕМА СТАНДАРТИЗАЦИИ
РОССИЙСКОЙ ФЕДЕРАЦИИ

ПРАВИЛА ИЗМЕРЕНИЯ РАСХОДА МАССЫ И
ОБЪЕМА ПРИРОДНОГО ГАЗА СТАНДАРТНЫМИ
СУЖАЮЩИМИ УСТРОЙСТВАМИ

Издание официальное

ГОССТАНДАРТ РОССИИ

Москва

ПРЕДИСЛОВИЕ

1. РАЗРАБОТАН фирмой "Газгазборавтоматика" РАО "Газпром", Всероссийским научно-исследовательским институтом по расходомерии (ВНИИР) Госстандарта России и Всероссийским научно-исследовательским институтом метрологии им. Д. И. Менделеева (ВНИИМ) им. Д. И. Менделеева .
2. УТВЕРЖДЕН Всероссийским научно-исследовательским институтом по расходомерии (ВНИИР) .
3. УТВЕРЖДЕН И ВВЕДЕН В ДЕЙСТВИЕ Постановлением Госстандарта России от
4. Руководящий документ соответствует требованиям международных стандартов ИСО в части измерения расхода горючего газа (см. конкретные ссылки в тексте документа .
5. ВЗАМЕН РД-50-212-90 "Правила измерения расхода газов и жидкостей стандартными сузачными устройствами".

ПОЯСНИТЕЛЬНАЯ ЗАПИСКА

к первой редакции Правил измерений расхода с помощью сужающих устройств.

В основе разосланной на обсуждение первой редакции Правил измерений расхода с помощью сужающих устройств за номером РД 50-213-80 лежит проект правил, который разработала "Газприборавтоматика". Этот проект был рассмотрен, переработан и дополнен во ВНИИР. Окончательное составление первой редакции на основе проектов "Газприборавтоматики" и ВНИИР было поручено выполнить во ВНИИМ им. Д.И.Менделеева.

От фирмы "Газприборавтоматика" во ВНИИМ было направлено два варианта проектов, первый имел общий характер и охватывал измерения не только газа, но также жидкости и пара (не было лишь таблиц плотностей для пара и воды). Вторым же вариантом был сужен и касался лишь измерения расхода природного газа. Этот последний вариант и рассматривался во ВНИИР. ВНИИМ считает целесообразным издавать одни правила для измерения природного газа и другие для измерения жидкости, пара и прочих газов по двум причинам.

Во-первых, в подавляющем большинстве случаев на предприятиях надо измерять расходы всех этих веществ, и было бы крайне неудобно иметь на каждом предприятии комплект нескольких правил, вместо одного общего.

Во-вторых, основной текст правил должен быть один и тот же для всех веществ. Отличие заключается почти только в способах определения плотности измеряемых веществ (для пара и жидкости это дополнительные таблицы).

Поэтому при составлении итоговой редакции во ВНИИМ исходили из первого варианта правил фирмы "Газприборавтоматика", сохранив почти неизменным раздел "средства измерения", в котором была предусмотрена возможность измерения не только газа, но также жидкости и пара.

Настоящая редакция Новых правил существенно отличается от старых правил РД 50-213-80. Укажем на основные отличия: 1. Объем РД 50-213-80 чрезмерно (320 стр.) большой, хотя сам текст занимает только 70 стр., остальное таблицы, многие из которых излишни, а часть устарела или недостаточно точна. Эти недостатки устранены в предлагаемой редакции Новых правил.

2. Построение РД 50-213-80 и последовательность изложения хуже, чем у всех предыдущих норм (Правила 189, 27-54, 28-54). Так, например, в первой главе

дальше излагать обоснования, названной "Формулы уравнения расхода" отсутствует не только какое-либо пояснение метода измерения, но и основное теоретическое уравнение расхода и вытекающее из него исходное расчетное уравнение с коэффициентом 0,01252, а приводятся лишь частные случаи этого уравнения с коэффициентами 0,2103 и 3,552, пригодные лишь для газа, но не для жидкости и пара. Зато большую часть главы занимают условия безкавитационного течения жидкости и неправильный рисунок коэффициента сужения, не имеющие никакого отношения к заглавию главы. В Новых правилах подобные несообразности отсутствуют.

2. Рекомендуемый в РД 50-212-80 метод определения диаметра отверстия сужающего устройства сложный и трудоемкий, особенно при ручных расчетах, неизбежных в ряде случаев. В Новых правилах даны рекомендации, упрощающие итерационный подбор необходимого значения m и диаметра отверстия.

4. Также излишне сложен в РД 50-213-80 и способ расчета среднего суточного расхода. В Новых правилах приведена формула, резко упрощающая определение действительного числа Рейнольдса, а значит и весь обратный расчет для стандартных диафрагм.

5. Формула для определения коэффициента расхода сопел в РД 50-213-80 неверна и заменена другой, взятой из международного стандарта 5167-1991г.

6. В РД 50-213-80 ошибочно предложено определять коэффициент расхода для сопел Вентури по той же формуле, что и для сопел. В Новых правилах для сопел Вентури дана отдельная формула из стандарта 5167.

7. Аналогичное замечание относится и к области применения сопел Вентури, которая согласно стандарту 5167 лежит в пределах чисел Рейнольдса от 150000 до 200000000.

8. Значения средней квадратической потребности труб Вентури в РД 50-213-80 завышены в два раза, что во многих случаях практически исключает их применение. В Новых правилах это исправлено.

9. Постоянное значение множителя K_1 на притупление входной кромки диафрагмы в РД 50-213-80 не соответствует реальному процессу притупления. В Новых правилах эта поправка определяется в зависимости от срока эксплуатации.

10. В Новых правилах рекомендуется для повышения точности измерения расхода в трубах, имеющих диаметр менее 200 мм, применять диафрагмы со скошенной кромкой, т.е. менее устойчивые, и придется очень простой метод их расчета, заимствованный из РД 50-411-83.

11. В РД 50-213-80 сказано (п. 9.5.19), что трубы Вентури рассчитываются по общей методике, принятой для расчета стандартных сужающих устройств. В Новых правилах указано, что расчет трубы Вентури можно резко упростить и определять диаметр отверстия непосредственно из формулы расхода.

12. Для местных сопротивлений, не приведенных в РД 50-213-80, требовалась длина прямого участка трубы не менее $100D$, независимо от относительной площади сужающего устройства m . В Новых правилах для таких сопротивлений требуется длина в пределах от $34D$ до $80D$ в зависимости от m в соответствии с требованием для группы колен, расположенных в разных плоскостях.

13. Некоторые требования к длинам прямых участков в РД 50-213-80 приводят к нелепым результатам. Так, если перед диафрагмой на расстоянии $10D$ расположена задвижка, а впереди на расстоянии $25D$ от задвижки находится группа колен в разных плоскостях, то такая линия бракуется. Но, если между задвижкой и группой колен установить еще задвижку, то линия будет соответствовать РД 50-213-80. Такие несообразности в новых правилах должны быть устранены.

14. В Новых правилах, в соответствии с международным стандартом 5167, резко уменьшены требования к длинам прямых участков перед трубой Вентури по сравнению с требованиями в РД 50-213-80. Так, например, после одного колена требуется длина, в зависимости от m , $0,5D$ до $4,5D$ вместо длины от $3D$ до $20D$.

15. Требования к струевыпрямителям в РД 50-213-80 не соответствуют требованиям стандарта 5167 и кроме того содержат ошибки, так, например, для трубчатого струевыпрямителя требуется иметь внутренний диаметр трубок $1/3D$. На самом же деле с уменьшением этого диаметра эффективность работы струевыпрямителя улучшается.

16. В Новых правилах, в соответствии со стандартом 5167, приведены схемы и характеристики пяти разновидностей струевыпрямителей, отсутствующие в РД 50-213-80.

17. В Новых правилах, в соответствии со стандартом 5167, указаны расположения трех сечений, в которых надо измерять диаметр трубопровода перед сужающим устройством. В РД 50-213-80 сказано лишь о двух сечениях.

18. В Новых правилах, в соответствии со стандартом 5167, приведен ряд (см. п. 7.6) особых требований к трубопроводу, расположенному перед трубой Вентури, отсутствующие в РД 50-213-80.

19. В РД 50-213-90 пренебрегают непосредственной погрешностью измерения диаметра b_d и требуют учитывать погрешность от влияния b_d на коэффициент расхода α , а то время как последняя погрешность меньше первой. Кроме того, дана неправильная формула влияния b_d на b_{d2} . Так, вместо $b_{d2} = 2b_d \cdot (1 + \pi^2 / \alpha)$ надо $b_{d2} = 2b_d \cdot \pi^2 / \alpha$.

✓ 20. В Новых правилах рассмотрена погрешность определения среднего расхода, массы или объема (см. п. 14.3). Это отсутствовало в РД 50-213-90.

21. В Новых правилах указан способ учета погрешности измерения среднего расхода от принятия некоторых параметров, изменяющихся в процессе измерения, за условно-постоянные (см. п. 14.3.1.4).

✓ 22. Указаны сроки поверки сужающих устройств, различные в зависимости от типа устройства и свойств измеряемого вещества.

23. В приложении приведен алгоритм расчета сужающего устройства для природного газа.

✓ 24. В приложении даны формулы, полученные во ВНИИР для расчета дополнительной погрешности при сокращении длин прямых участков перед диффрагмой или соплом.

✓ 25. В приложении дана методика обработки диаграмм планиметрами, разработанная во ВНИИР.

26. В заключении дан список литературных источников, на которые имеются ссылки. Ознакомление с этими источниками позволит оценить степень достоверности новых рекомендаций, даваемых в первой редакции правил.

27. Редко сокращен список обозначений, в который включены почти исключительно те, которые встречаются в тексте. Редко встречающиеся обозначения расшифрованы в том месте, где они применяются. Это значительно облегчает пользование правилами.

В соответствии с решением совещания, состоявшегося во ВНИИР в декабре 1992г., с широким участием представителей газовой промышленности и ВНИИР, было решено в основу новых правил положить международный стандарт 5167.

Поэтому первые десять разделов рассылаемой на обсуждение первой редакции являются почти дословным переводом стандарта 5167 с исключением неприменяемых у нас дублированных частей и некоторыми небольшими дополнениями, разъясняющими фактически необходимость метода измерения и коэффициентов расхода, истечения и сгорания газа, взамен формализованных математических определений им. Но стандарт 5167, давая исчерпывающие сведения только по самим сужающим устройствам, мало касается остальных частей расхода: по средствам измерения давления, температуры, перепада давления и плотности, по методам расчета и погрешностям. Этому посвящены остальные разделы первой редакции.

Из них наиболее существенной переработке во ВНИИМ подвергся раздел, касающийся изометра (определение диаметра сужающего устройства) и обратного (определение расхода) методов расчета.

Были предложены методы существенно упрощающие тот или другой расчеты. Кроме того, мы считаем целесообразным для удобства и простоты в расчетных формулах, сохранить применение общепринятых у нас α и m , а не c и β ($\alpha = c / (1 - \beta^4)^{1/2}$; $m = \beta^2$) тем более, что зависимость α от β менее линейна, чем от m . Кроме того, входу дана расшифровка значений коэффициентов 0,01252; 0,2109; 3,653; 283,73, входящих в формулы расхода. В этом же разделе даны рекомендации по выбору типа сужающего устройства и предельного перепада давления дифманометра.

В разделе, относящемся к погрешностям измерения устранены неточности, связанные с учетом погрешностей измерения диаметров d и D , и более подробно рассмотрены составляющие погрешности измерения массы и объема вещества.

Раздел, касающийся поверки и метрологического надзора остался почти целиком в редакции ВНИИР. Он дополнен лишь указанием рекомендуемых сроков поверки сужающих устройств.

Настоящая часть первой редакции правил является приложением. Их десять.

Ваши замечания и предложения по первой редакции просим направить по адресам:

198005, С-Петербург, Московский проспект 19 - зам. директора ВНИИМ им. Д. И. Менделеева В. С. Александрову.

420020, г. Казань ул. Журналистов 24 - зам. директора ВНИИР М. С. Нормирову.

113405, г. Москва, ул. Газопровод 4Д - главному инженеру "Газприборавтоматика" А. Д. Хурде.

РУКОВОДЯЩИЙ НОРМАТИВНЫЙ ДОКУМЕНТ

ИЗМЕРЕНИЕ РАСХОДА ТЕКУЧИХ СРЕД, МЕТОДОМ ПЕРЕМЕННОГО ПЕРЕПАДА ДАВЛЕНИЯ С ПОМОЩЬЮ СУЖАЮЩИХ УСТРОЙСТВ

I. Назначение и область применения

I.1. Настоящий нормативный документ распространяется на измерение расхода различных веществ методом переменного перепада давления с применением в качестве первичных измерительных преобразователей сужающих устройств.

I.2. Документ устанавливает требования к геометрическим размерам и условиям применения сужающих устройств (диафрагм, сопел, труб и сопел Вентури), установленных в трубопроводах круглого сечения, заполненных измеряемым веществом.

I.3. В документе рассматриваются сужающие устройства, для которых коэффициенты истечения измеряемого вещества были определены экспериментально. Коэффициенты расширения для диафрагм также были определены экспериментально, а для сопел, труб и сопел Вентури были определены теоретически.

I.4. Документ устанавливает различные методы расчета расхода и количества измеряемого вещества и погрешности их определения с двукратной вероятностью равной 0,93, а также требования к условиям измерения перепада давления, плотности измеряемого вещества, давления и температуры.

I.5. Документ устанавливает требования для измерения:

- стационарных расходов или расходов, медленно изменяющихся по времени;
- расходов, скорость которых в отверстии сужающего устройства меньше скорости распространения звука в измеряемом веществе;
- расходов измеряемых веществ, находящихся в одной фазе.

I.6. Требования настоящего нормативного документа соответствуют международным стандартам ISO 5167, 2186, 5168, 4006 и техническому отчету ISO 3313.

2. УСЛОВНЫЕ ОБОЗНАЧЕНИЯ

Таблица I

Наименование параметра	Условное обозначение	Единицы измерения
I	2	3
Диаметр отверстия сужающего устройства при температуре измеряемого вещества	d	мм
Диаметр отверстия сужающего устройства при 20°C	d_{20}	мм
Внутренний диаметр трубопровода при температуре измеряемого вещества	D	мм
Внутренний диаметр трубопровода при 20°C	D_{20}	мм
Относительный диаметр отверстия сужающего устройства	$\beta = d/D$	безразмерная
Относительная площадь отверстия сужающего устройства	$m = (d/D)^2$	безразмерная
Массовый расход	Q_m	кг/ч . кг/с
Объемный расход	Q_o	м ³ /ч . м ³ /с
Объемный расход, приведенный к нормальным условиям ($t_n = 20^\circ\text{C}$, $\rho_n = 1,0332 \frac{\text{гс}}{\text{см}^3}$)	Q_n	м ³ /ч . м ³ /с
Масса измеряемого вещества	M	кг
Объем измеряемого вещества	V	м ³
Объем газа, приведенный к нормальным условиям	V_n	м ³
Количество энергии, получаемое при сгорании измеряемого газа	E_n	МДж . Дж
Расход энергосодержания газа	Q_e	МДж/ч . Дж/с
Массовая удельная теплота сгорания газа	H_m	МДж/кг . Дж/кг
Объемная удельная теплота сгорания газа при нормальных условиях	H_n	МДж/м ³ . Дж/м ³
Коэффициент истечения исходный	C_n	безразмерная
Коэффициент скорости входа	E	безразмерная
Коэффициент расхода исходный	$\alpha_n = C_n E$	безразмерная
Поправочный множитель на шероховатость трубопровода	K_w	безразмерная
Поправочный множитель на притупление входной кромки диафрагмы	K_p	безразмерная
Коэффициент истечения	$C = C_n K_p K_w$	безразмерная
Коэффициент расхода	$\alpha = \alpha_n K_p K_w$	безразмерная
Коэффициент расширения газа или пара в сужающем устройстве	ϵ	безразмерная
Абсолютное давление	P	$\frac{\text{кгс}}{\text{см}^2}$, МПа

1	2	3
Нормальное (стандартное) давление равное 101325 Па = 1,0332 кгс/см ²)	P_n	$\frac{\text{кгс}}{\text{см}^2}$
Избыточное давление	P_m	$\frac{\text{кгс}}{\text{см}^2}$, МПа
Барометрическое давление	P_b	$\frac{\text{кгс}}{\text{см}^2}$
Перепад давления в сужающем устройстве	Δp	$\frac{\text{кгс}}{\text{м}^2}$, Па
Температура	t	°C
Термодинамическая температура	T	K
Нормальная (стандартная) температура равная 293,15 К	T_n	K
Средняя скорость измеряемого вещества	v	м/с
Плотность измеряемого вещества	ρ	кг/м ³
Динамическая вязкость измеряемого вещества	μ	$\frac{\text{кгс}}{\text{м}^2}$, Па
Кинематическая вязкость измеряемого вещества	ν	м ² /с
Показатель адиабаты газа или пара	κ	безразмерная
Число Рейнольдса	Re	безразмерная
Относительная предельная погрешность при доверительной вероятности 0,95	δ	%

3. НОРМАТИВНЫЕ ССЫЛКИ

В настоящем документе делаются ссылки на следующие международные и отечественные стандарты:

ISO 5167-1:1991 (E) *Measurement of fluid flow by means of pressure differential devices. Part 1: Orifice plates, nozzles and Venturi tubes inserted in circular cross-section conduits running full*
 ISO 5168: *Measurement of fluid flow - Evaluation of uncertainties;*

ISO 4006:1991 *Measurement of fluid flow in closed conduits - Vocabulary and symbols;*

ГОСТ 2939-63 Газы. Условия для определения объема ;
 ГОСТ 24656-81 Арматура трубопроводная промышленная. Термины и определения ;
 ГОСТ 15528-86 Термины и определения ;

РД 50-213-80 Правила измерения расхода газов и жидкостей стандартными сужающими устройствами.

4. ОПРЕДЕЛЕНИЯ

Термины, применяемые в настоящем документе, соответствуют международному стандарту ISO 4006 и ГОСТ 15528-86.

4.1. Измерение давления.

4.1.1. Отверстия для отбора давления.

Отверстие в стенке трубопровода, внутренний край которого находится запялицо с внутренней поверхностью трубопровода.

Отверстие должно иметь круглое сечение. Допускается выполнять отверстие в виде кольцевой щели между торцами диафрагмы и корпусом камеры.

4.1.2. Давление среды в измерительном трубопроводе.

Давление, измеренное путем присоединения манометра к отверстию для отбора давления, расположенного на входе перед сужающим устройством.

В настоящем нормативном документе используется только значение абсолютного статического давления.

4.1.3. Перепад давления.

Разность между статическими давлениями среды, измеренными через отверстия для отбора давления, с учетом разности высоты расположения обоих отверстий, одно из которых - на входе, другое - на выходе сужающего устройства.

4.2. Сужающие устройства.

4.2.1. Отверстие или горловина сужающего устройства.

Отверстие в сужающем устройстве, имеющее минимальное поперечное сечение.

Отверстия стандартных сужающих устройств имеют круглые поперечные сечения и соосны трубопроводу.

4.2.2. Диафрагма.

Стандартная диафрагма - это диск с круглым отверстием, имеющим острую прямоугольную входную кромку.

4.2.3. Сопло.

Сужающее устройство с круглым ^{входным} отверстием, имеющим на входе плавную сужающуюся поверхность, переходящую в цилиндрический участок на выходе.

4.2.4. Расходомерные трубы.

Сужающее устройство, имеющее входной сужающий ^с участок, переходящий в цилиндрическую часть, называемую горловиной, соединенную с

расширяющейся конической частью, называемой "диффузором".

Сопло Вентури - расходомерная труба с сужающимся входным участком в виде стандартного сопла ИСА 1932.

Труба Вентури-расходомерная труба с входным участком в виде сужающегося конуса.

4.2.5. Относительный диаметр сужающего устройства.

Отношение диаметра отверстия (или горловины) сужающего устройства к внутреннему диаметру трубопровода перед сужающим устройством.

Для трубы Вентури относительный диаметр определяется как отношение диаметра горловины к диаметру указанного цилиндрического участка в сечении, проходящем через оси отверстий для отбора давления на входе сужающего устройства.

4.2.6. Относительная площадь сужающего устройства - отношение квадрата диаметра d отверстия сужающего устройства к квадрату диаметра D трубопровода.

4.2.7. Параметр шероховатости поверхностей K_{α} .

Арифметическое среднее отклонение от средней линии измеряемого профиля. Средняя линия профиля та, у которой сумма квадратов расстояний от нее до номинальной поверхности минимальна.

Для характеристики относительной шероховатости трубопроводов применяется не параметр K_{α} , а эквивалентная шероховатость K_w , определяемая экспериментально (подробнее см. п. 8.3.1 и Приложение 2).

4.3. Расход.

4.3.1. Расход вещества через сужающее устройство.

Масса или объем вещества, проходящие через отверстие или горловину сужающего устройства в единицу времени в момент измерения.

Массовый расход выражается массой вещества в единицу времени, объемный расход - объемом вещества в единицу времени, стандартный объемный расход - объемом вещества, приведенным к нормальным условиям в соответствии с требованиями ГОСТ 2939-63.

4.3.2. Число Рейнольдса.

В настоящем документе число Рейнольдса характеризует состояние потока измеряемой среды перед сужающим устройством, отнесенного к диаметру трубопровода перед сужающим устройством, т.е.:

$$Re = \frac{v_f D}{\mu} = \frac{v D}{\nu} \quad (4-1)$$

4.3.3. Показатель адиабаты.

Показатель адиабаты является термодинамической характеристикой потока сжимаемых сред. Значение показателя адиабаты зависит от дав-

ления и плотности среды.

Показатель адиабаты κ вводится в формулы коэффициента расширения ϵ .

Для веществ, не имеющих специальных данных значений κ , вместо показателя адиабаты могут быть использованы значения отношений удельных теплосемкостей при постоянных давлении и объеме идеальных газов,

5. МЕТОД ИЗМЕРЕНИЯ

5.1. Метод измерения основан на применении уравнения неразрывности потока

$$v_D \pi D^2/4 = v_d \pi d^2/4,$$

закон сохранения энергии

$$P_1 + \rho v_D^2/2 = P_2 + \rho v_d^2/2$$

и зависимости массового расхода от скорости, плотности несжимаемой жидкости в отверстии сужающего устройства и площади его поперечного сечения

$$Q_m = v_d \cdot \frac{\pi d^2}{4} \cdot \rho,$$

где v_D - начальная скорость течения потока в трубопроводе;

v_d - скорость течения потока в отверстии сужающего устройства;

P_1 - давление перед сужающим устройством, в котором определена начальная скорость течения потока в трубопроводе;

P_2 - давление (наименьшее) на выходе сужающего устройства;

ρ - плотность несжимаемой жидкости.

Совместное решение этих уравнений приводит к уравнению расхода несжимаемой жидкости:

$$Q_m' = E \frac{\pi d^2}{4} \sqrt{2\rho \Delta P},$$

где $E = 1 / \sqrt{1 - (v_D/v_d)^2} = 1 / \sqrt{1 - (d/D)^4}$ (5-1) -

коэффициент скорости входа;

$\Delta P = P_1 - P_2$ - перепад давления на сужающем устройстве.

Однако, в действительности массовый расход получается меньшим, что учитывается коэффициентом истечения C . Тогда уравнение расхода несжимаемой жидкости примет следующий вид:

$$Q_m = CE \frac{\pi d^2}{4} \sqrt{2\rho \Delta P} \quad (5-2)$$

Коэффициент истечения учитывает потерю энергии в сужающем устройстве, неравномерность распределения скоростей по сечению, местораспо-

ложение отверстий для отбора давлений, неравенство измеряемых давлений у стенки трубопровода средним значениям давлений соответствующих сечениях. У диафрагм с острой кромкой учитывается также продолжение сужения потока после протекания его через отверстие, т.е. отношение площадей самой узкой части струи, где достигается наибольшая скорость течения потока, и отверстия диафрагмы.

Теоретически рассчитать значение коэффициента истечения с достаточной точностью не представляется возможным. Поэтому его определяют экспериментально на несжимаемой жидкости по измеренным значениям Q_m , ρ , Δp , d и D как отношение:

$$C = \frac{Q_m}{Q'_m} = \frac{Q_m}{E \frac{\pi d^2}{4} \sqrt{2\rho \Delta p}}$$

Произведение CE называется коэффициентом расхода сужающего устройства и обозначается буквой α

$$\alpha = C \cdot E \quad (5-3)$$

Для сжимаемых газообразных веществ уравнение расхода надо умножить на коэффициент ε , который учитывает изменение их плотности при прохождении через сужающее устройство.

Экспериментально ε определяют на сжимаемых газообразных веществах по измеренным значениям Q_m , ρ , Δp , d и D из соотношения

$$\varepsilon = \frac{Q_m}{\alpha \frac{\pi d^2}{4} \sqrt{2\rho \Delta p}}$$

Таким образом, уравнение массового расхода примет вид:

$$Q_m = \alpha \frac{\pi d^2}{4} \varepsilon \sqrt{2\rho \Delta p} \quad (5-4)$$

Аналогичная формула для объемного расхода

$$Q_o = \alpha \varepsilon \frac{\pi d^2}{4} \sqrt{\frac{2\Delta p}{\rho}} \quad (5-5)$$

Для жидкостей $\varepsilon = 1$.

5.2. Коэффициенты истечения C (и расхода α) двух сужающих устройств равны, если эти устройства геометрически подобны; а потоки гидродинамически подобны. Геометрическое подобие, кроме

соответствия профилей сужающих устройств, требует равенства их относительных диаметров $(\frac{d_1}{D_1} = \frac{d_2}{D_2})$ или относительных площадей $(m_1 = m_2)$.

Гидродинамическое подобие потоков (независимо от рода жидкости или газа) требует равенства их чисел Рейнольдса $(Re_1 = Re_2)$ и, кроме того, зависит от относительной шероховатости трубопровода

$$\left(\frac{K_{ш}}{D}\right)_1 = \left(\frac{K_{ш}}{D}\right)_2.$$

Коэффициенты истечения (и расхода), определенные экспериментально на гидравлически гладких трубах и на достаточно длинных прямых участках, называются исходными и обозначаются C_H и α_H . На шероховатых трубах коэффициенты C и α определяются по формулам $C = C_H K_{ш}$ и $\alpha = \alpha_H K_{ш}$, где $K_{ш}$ - поправочный множитель на шероховатость. У трубопроводов с диаметром $D \geq 300$ мм значение относительной шероховатости в обычных случаях практики очень мало и поправочный множитель $K_{ш} = 1$. У диафрагм ^{при} $D < 300$ мм учитывается еще и поправочный коэффициент K_n на притупление входной кромки. Поэтому у них при $D < 300$ мм имеем:

$$C = C_H K_{ш} K_n \quad \text{и} \quad \alpha = \alpha_H K_{ш} K_n \quad (5-6)$$

5.3. Значения коэффициента расширения ϵ газа или пара, приведенные в настоящем документе, представляют собой результат аппроксимации экспериментальных данных, а для сопел и труб Вентури результат решения уравнения, выведенного из общего уравнения потока.

5.4. В уравнении расхода диаметры отверстия сужающего устройства и трубопровода соответствуют их значениям при рабочих условиях. Поэтому в результаты измерений необходимо вводить поправку на любое возможное увеличение или уменьшение сечения сужающего устройства вследствие воздействия температуры и давления измеряемой среды в процессе измерения расхода.

5.5. Значения плотности и вязкости измеряемой среды должны соответствовать условиям, при которых проводят измерения расхода.

5.6. Определение плотности.

Значение плотности должно быть определено для сечения, проходящего через ось отверстия для отбора давления на входе сужающего устройства. Плотность может быть измерена непосредственно или определена расчетным методом при известных значениях статического давления, температуры и характеристиках измеряемой среды в этом сечении сужающе-

го устройства.

5.6.1. Статическое давление измеряемой среды следует измерять на входе сужающего устройства через отверстие в стенке трубопровода (см. 5.2.1), ось которого расположена перпендикулярно оси измерительного трубопровода, или с помощью кольцевых камер (см. 5.2.2.4 и рис.).

Сбор статического давления рекомендуется производить через отдельное отверстие, не связанное с отверстием для отбора перепада давления.

Допускается подсоединять к отверстию для отбора давления одновременно дифманометр статического давления, если установлено, что такое параллельное соединение не вызывает никаких искажений при измерении перепада давления.

5.6.2. Можно допустить, что для измерения расхода температура газа до и после сужающего устройства одинакова. Однако, рекомендуется температуру среды измерять после сужающего устройства. При этом чувствительный элемент термометра или его гильза должны занимать минимальный объем. При установке гильзы термометра после сужающего устройства расстояние от гильзы до последнего должно быть не менее 10 (и не бол. 150 для газа).

При установке гильзы термометра перед сужающим устройством минимальное расстояние от гильзы до сужающего устройства должно соответствовать табл. 2 (две последние позиции).

5.6.3. При определении плотности, статического давления, температуры и вязкости измеряемой среды может быть использован любой метод, если он не вносит искажений в результаты измерения расхода.

5.6.4. Предполагается, что температура сужающего устройства и измеряемой среды перед и за сужающим устройством одинаковы (7.1.9).

6. ОБЩИЕ ТРЕБОВАНИЯ К ИЗМЕРЕНИЯМ

6.1. Сужающее устройство.

6.1.1. Сужающее устройство должно быть изготовлено, установлено и использовано в соответствии с настоящим документом.

Если сужающее устройство изготовлено и применяется в условиях, не соответствующих требованиям настоящего документа, следует выполнить индивидуальную градуировку этого сужающего устройства в рабочих условиях применения.

6.1.2. Исправность сужающего устройства следует проверять периодически через установленные интервалы времени с целью обеспечения соответствия требованиям данного документа.

Следует иметь в виду, что даже явно нейтральные среды могут вызвать осадки и накипь на сужающих устройствах. Эти отложения вызывают изменение коэффициента истечения, что приводит к дополнительным погрешностям, значения которых не учитываются настоящим документом.

6.1.3. Сужающее устройство должно быть изготовлено из коррозионно-эрозийноустойчивого по отношению к измеряемой среде материала, температурный коэффициент линейного расширения которого известен в рабочем диапазоне температур.

6.2. Измеряемая среда.

6.2.1. Измеряемая среда может быть сжимаемой (газ) или условно несжимаемой (жидкость).

6.2.2. Измеряемая среда должна быть однофазной и однородной по своим физическим свойствам. Коллоидные растворы с высокой степенью дисперсности (например, молоко) могут также считаться однофазными.

6.3. Условия течения измеряемой среды.

6.3.1. Расход должен быть постоянным или, практически, изменяться незначительно и медленно. Измерение пульсирующего расхода в настоящем документе не рассматривается.

6.3.2. Погрешности, приведенные в настоящем документе, справедливы только тогда, когда нет изменений фазового состояния при протекании измеряемой среды через сужающее устройство.

6.3.3. Если измеряемая среда — газ, то отношение перепада давления к статическому давлению должно быть не более 0,25.

7. ТРЕБОВАНИЯ К УСТАНОВКЕ СУЖАЮЩИХ УСТРОЙСТВ

7.1. Общие требования.

7.1.1. Предложенный метод измерений применим только к средам протекующим по трубопроводам круглого сечения.

7.1.2. Измеряемая среда должна полностью заполнять сечение измерительного участка трубопровода.

7.1.3. Конструкция сужающего устройства и способ его закрепления должны обеспечить возможность его периодического осмотра.

Сужающее устройство должно быть установлено в трубопроводе таким образом, чтобы условия течения потока непосредственно перед сужающим устройством приближались к условиям течения безвихревого потока с полностью развитым профилем (см. 7.4). Такие условия могут быть реализованы, если при установке сужающего устройства выполнены требования раздела 7.

7.1.4. Сужающее устройство должно быть установлено между двумя прямыми цилиндрическими участками труб постоянного сечения, не содержащими местных сопротивлений и ответвлений (независимо от того, подводится или стводится поток через эти ответвления в процессе измерения), кроме тех, которые указаны в настоящем документе.

Требуемые минимальные длины прямых участков трубопроводов зависят от вида арматуры, типа сужающего устройства и его относительного диаметра (табл. 2 и 3).

7.1.5. Отверстие трубопровода должно иметь круглое сечение по всей требуемой длине прямого участка.

Поперечное сечение считается круглым, если оно кажется таким при обычном внешнем осмотре. Для контроля может быть использован наружный диаметр трубопровода, кроме участка длиной $2D$ до сужающего устройства.

Сварные трубы могут применяться при условии, что внутренний сварной шов будет параллелен оси трубы вдоль длины трубопровода. Шов не должен располагаться в любом секторе $\pm 30^\circ$ поперечного сечения трубы от оси отверстия для отбора давления.

Наличие шва на расстоянии $2D$ от места отбора давления - на всей внутренней поверхности трубопровода не допускается.

Участок трубопровода на длине $2D$ до сужающего устройства должен соответствовать требованиям 7.5.1 и 7.6.1.

7.1.6. Внутренний диаметр D измерительного участка трубопровода должен соответствовать значению, приведенному для каждого сужающего устройства в разделах 8-10.

7.1.7. Внутренняя поверхность измерительного участка трубопровода должна быть чистой, не иметь коррозии, отложений накипи на длине не менее $10D$ до сужающего устройства и не менее $4D$ после него.

7.1.8. Дренажные и продувочные отверстия.

На трубопроводе должны быть предусмотрены дренажные, а также продувочные отверстия для удаления твердых осадков и жидкостей, отличающихся от измеряемой среды. Однако, в процессе измерения расхода не допускается никаких утечек измеряемой среды через эти отверстия.

Диаметр дренажных и продувочных отверстий должен быть менее $0,05D$, а расстояние, измеренное по прямой линии от одного из этих отверстий до отверстия для отбора давления, расположенного с той же стороны сужающего устройства, что и рассматриваемые дренажные и продувочные отверстия, - более $5D$. Кроме того, угол между радиальными плоскостями трубы, проходящими через соответствующие оси дренажных или продувочных отверстий и через ось отверстия для отбора давления,

Таблица 2 -Необходимые длины прямых участков трубопровода для диафрагм, сопел и сопел Вентури.

Все длины прямых участков выражены в числах, кратных диаметру D .

Относительный диаметр	До (на входе) сужающего устройства						
	полностью открытые		сужение (от $2D$ до D на длине от $1,5D$ до $3D$)	расширение (от $0,5D$ до D на длине от D до $2D$)	одно прямое колено или тройник (расход через одно колено)	два и более прямых колен	
β	вентиль	задвижка или равнопроходной шаровый кран				в одной плоскости.	в разных плоскостях.
0,20	18(9)	12(6)	5	16(8)	10(6)	14(7)	34(17)
0,25	18(9)	12(6)	5	16(8)	10(6)	14(7)	34(17)
0,30	18(9)	12(6)	5	16(8)	10(6)	16(8)	34(17)
0,35	18(9)	12(6)	5	16(8)	12(6)	16(8)	35(18)
0,40	20(10)	12(6)	5	16(8)	14(7)	18(9)	36(18)
0,45	20(10)	12(6)	5	17(9)	14(7)	18(9)	38(19)
0,50	22(11)	12(6)	6(5)	18(9)	14(7)	20(10)	40(20)
0,55	24(12)	14(7)	8(5)	20(10)	16(8)	22(11)	44(22)
0,60	26(13)	14(7)	9(5)	22(11)	18(9)	26(13)	48(24)
0,65	28(14)	16(8)	11(6)	25(13)	22(11)	32(16)	54(27)
0,70	32(16)	20(10)	14(7)	30(15)	28(14)	36(18)	62(31)
0,75	36(18)	24(12)	22(11)	38(19)	36(18)	42(21)	70(35)
0,80	44(22)	30(15)	30(15)	54(27)	46(23)	50(25)	80(40)

Окончание таблицы 2

Относительный диаметр	До (на входе) сужающего устройства			После (на выходе) сужающего устройства
	симметричное резкое сужение, отношение диаметров $\geq 0,5$	гильза термометра или карман диаметром $\leq 0,03D$	гильза термометра или карман диаметром от $0,03D$ до $0,13D$	любая арматура, указанная в данной таблице
0,20				4(2)
0,25				4(2)
0,30				4(2)
0,35				5(3)
0,40				6(3)
0,45				6(3)
0,50	30(15)	5(3)	20(10)	6(3)
0,55				6(3)
0,60				7(3,5)

I	2	3	4	5
0,65				7(3,5)
0,70				7(3,5)
0,75				8(4)
0,80				8(4)

Установка гильз термометров или карманов для термопар не должна влиять на выбор длины прямых участков измерительных трубопроводов.

Примечания

1. Длину следует измерять от входного торца сужающего устройства.
 2. Значения без скобок - это значения, при которых "ожидаемая дополнительная погрешность" равна нулю (см. 7.2.3).
 3. Значения в скобках - это значения, при которых "ожидаемая дополнительная погрешность" равна $\pm 0,5\%$ (см. 7.2.4).
-

Таблица 3 Необходимые длины прямых участков трубопровода для труб Вентури

Все длины прямых участков выражены в числах, кратных диаметру Д

Относительный диаметр β	Задвижка или равнопроходный шаровой кран, полностью открытые	Сужение от 3Д до Д	Расширение от 0,75Д до Д на длине Д	Одно прямое колено ¹⁾	Два и более прямых колен	
					в одной плоскости ²⁾	в разных плоскостях ^{1/2)}
0,30	1,5(0,5)	0,5 ³⁾	1,5(0,5)	0,5 ³⁾	1,5(0,5)	(0,5)
0,35	2,5(0,5)	1,5(0,5)	1,5(0,5)	0,5 ³⁾	1,5(0,5)	(0,5)
0,40	2,5(1,5)	2,5(0,5)	1,5(0,5)	0,5 ³⁾	1,5(0,5)	(0,5)
0,45	3,5(1,5)	4,5(0,5)	2,5(0,5)	1,0(0,5)	1,5(0,5)	(0,5)
0,50	3,5(1,5)	5,5(0,5)	2,5(0,5)	1,0(0,5)	2,5(1,5)	(8,5)
0,55	4,5(1,5)	6,5(0,5)	3,5(0,5)	2,0(0,5)	2,5(1,5)	(12,5)
0,60	4,5(2,5)	8,5(0,5)	3,5(0,5)	3,0(1,0)	3,5(2,5)	(17,5)
0,65	4,5(2,5)	10,5(1,5)	4,5(0,5)	4,0(1,5)	4,5(2,5)	(23,5)
0,70	5,5(3,5)	11,5(2,5)	5,5(0,5)	4,0(2,0)	4,5(3,5)	(27,5)
0,75	5,5(3,5)	11,5(3,5)	6,5(4,5)	4,5(3,0)	4,5(3,5)	(29,5)

- 1) Радиус изгиба колена должен быть равен или больше диаметра трубопровода
- 2) Поскольку влияние установки этой арматуры может проявляться после прямого участка трубопровода длиной 40Д, для нее не приведены значения без скобок.
- 3) Поскольку никакая арматура не может устанавливаться на расстоянии ближе, чем 0,5Д от отверстия для отбора давления на входе трубы Вентури, условия, при которых "ожидаемая дополнительная погрешность" равна нулю, справедливы только для указанного расстояния.

Примечания

1. Длину следует измерять от плоскости отверстий отбора давления перед трубой Вентури. Значение относительной шероховатости поверхности трубопровода перед трубой Вентури на длине не менее, чем указана в таблице, должна быть не более, чем для трубопроводов, выпускаемых промышленностью ($\approx R_{\text{ср}}/D \leq 10^{-3}$).
2. Значения без скобок - значения, при которых "ожидаемая дополнительная погрешность" равна нулю (см. 7.2.3).
3. Значения в скобках - значения, при которых "ожидаемая дополнительная погрешность" равна $\pm 0,5\%$ (см. 7.2.4).
4. Местные сопротивления, перечисленные в таб. 3, расположенные после трубы Вентури, на расстоянии не менее четырех диаметров 4Д считая от плоскости отбора давления P_2 в горловине трубы не влияют на точность измерения.

должен быть не менее 30° .

7.1.9. Труба и фланцы трубопровода должны иметь термсиоляцию. Допускается не изолировать трубопровод, если температура измеряемой среды на длине прямых участков трубопровода перед и за сужающим устройством не превышает предельного значения, обусловленного требуемой точностью измерения расхода.

Изоляция не требуется если разность этих температур не превышает $0,3^\circ\text{C}$. Места измерения см. п. 5.6.2.

7.2. Требования к длинам прямых участков трубопровода между различными узлами арматуры и сужающим устройством.

7.2.1. Минимальные длины прямых участков приведены в таблицах 1 и 2.

7.2.2. Рекомендуется брать более длинные ^{применя} участки, чем указанные в таб. 2 и 3. В частности, при выполнении исследовательских работ следует увеличить не менее чем в два раза значения, приведенные в таб. 2 и 3. с целью обеспечения условий, при которых "ожидаемая дополнительная погрешность" равна нулю.

7.2.3. Если длины прямых участков трубопровода больше или равны значениям без скобок, приведенным в таб. 2 и 3, то дополнительная погрешность коэффициента истечения равна нулю.

7.2.4. Если длины прямых участков трубопровода перед и за сужающим устройством меньше значений без скобок, приведенных в табл. 2 и 3, но равны или больше значений в скобках тех же таблиц, то возникает дополнительная погрешность, не превышающая $+0,5\%$, которая должна быть добавлена арифметически к погрешности коэффициента истечения.

7.2.5. Для длин прямых участков трубопровода меньше значений в скобках, приведенных в таб. 2 и 3 дополнительная погрешность коэффициента истечения приведена в Приложении 4.

7.2.6. Для неуказанных в табл. 2 местных сопротивлений длину прямого участка следует брать такой же, которая требуется после двух прямых колен в разных плоскостях.

7.2.7. Вентили и задвижки, приведенные в таб. 2 и 3, должны быть полностью открыты. Для регулирования расхода следует использовать вентили, расположенные после сужающего устройства. Для запорной арматуры на входе сужающего устройства предпочтительнее использовать задвижки, которые должны быть полностью открыты.

7.2.8. При применении тройника или колена оси отверстий для отбора давления должны быть расположены перпендикулярно к плоскости колена или тройника.

7.2.9. Значения, приведенные в таб. 2 и 3 получены экспериментальным

путем при очень большой длине прямого участка трубопровода перед сужающим устройством. Поэтому можно предполагать, что поток перед сужающим устройством по своему характеру был фактически развитым безвихревым потоком. Т.к. на практике такие условия не могут быть реализованы, то для практического руководства при установке сужающих устройств может быть рекомендована следующая информация:

а) При установке сужающего устройства в трубопровод, вход которого открыт или соединен непосредственно (либо с помощью арматуры) с сосудом большой вместимости, общая длина трубопровода от открытой стороны до сужающего устройства должна быть не менее $30D$. При установке какой либо арматуры длины прямых участков трубопроводов между этой арматурой и сужающим устройством должны соответствовать таб. 2 и 3.

б) При установке перед сужающим устройством последовательно нескольких местных сопротивлений (кроме прямых колен) следует соблюдать следующее правило: между первым местным сопротивлением (ближайшим к сужающему устройству) и самим сужающим устройством следует брать минимальную длину прямого участка трубопровода, которая указана для данного местного сопротивления при фактических значениях относительного диаметра β в табл. 2 и 3.

Кроме того, между этим местным сопротивлением и предшествующим ему вторым сопротивлением следует брать длину прямого участка трубопровода, равную половине значения, приведенного в табл. 2 и 3 для второго местного сопротивления, соответствующего сужающему устройству с относительным диаметром $\beta = 0,7$, независимо от фактического значения β . Это правило не распространяется на случай, когда вторым местным сопротивлением является симметричное резкое сужение (см. 7.2.9. перечисление а).

7.2.10. Если расстояние между сужающим устройством и ближайшим передним местным сопротивлением не менее указанных в табл. 2 значений без скобок, то допускается сокращение расстояния между двумя ближайшими сопротивлениями за счет соответствующего увеличения длины между сужающим устройством и ближайшим перед ним местным сопротивлением.

7.2.11. Если выбрано минимальное значение прямого участка трубопровода, приведенное в скобках табл. 1 и 2, то следует прибавить дополнительную погрешность $\pm 0,5\%$ к погрешности коэффициента истечения.

7.3. Струевыпрямители

При установке сужающих устройств после местных сопротивлений, не указанных в табл. 2 и 3, рекомендуется применять струевыпрямители. Описание и конструкции рекомендуемых типов струевыпрямителей приведены в 7.3.2 и на рис. 1 и 2.

При необходимости применения сужающего устройства с большой относительной площадью установка струевыпрямителей дает возможность в ряде случаев сократить длины прямых участков трубопровода до сужающего устройства по сравнению со значениями, приведенными в табл. 2.

Установка струевыпрямителей согласно требованиям 7.3.1. не приводит к увеличению погрешности коэффициента истечения.

7.3.1. Установка струевыпрямителей.

Струевыпрямитель следует устанавливать в прямом трубопроводе между входом сужающего устройства и ближайшим к нему местным сопротивлением. Длина прямого участка трубопровода, в котором установлен струевыпрямитель должна быть не менее:

- 20D - между местным сопротивлением и струевыпрямителем;
- 22D - между струевыпрямителем и сужающим устройством.

Струевыпрямители наиболее эффективны, если их элементы гидравлического сопротивления установлены с минимальным радиальным зазором, препятствующим шунтированию потока, которое привело бы к нарушению правильного функционирования струевыпрямителей.

Если правильно сконструированные струевыпрямители применяются с длинами прямых участков трубопровода, приведенными выше, то их можно использовать при любом входном профиле распределения скоростей.

7.3.2. Типы струевыпрямителей.

На рисунках 1-2 приведены пять типов струевыпрямителей А, Б, В, Г и Д.

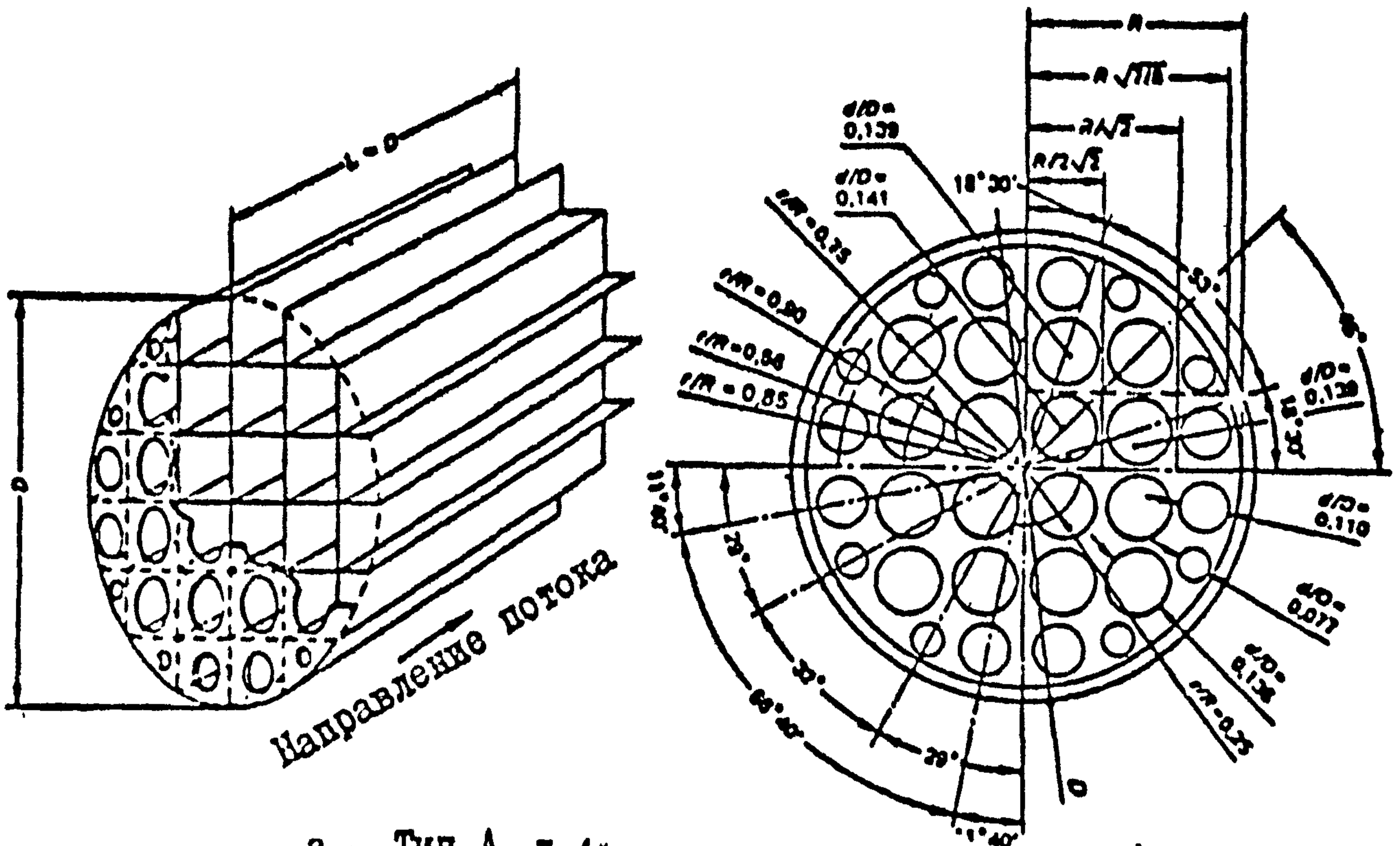
Потери давления, создаваемые каждым типом струевыпрямителя, ориентировочно оценивают по формулам:

Тип струевыпрямителя:	Потери давления:
А	$5(0,5\rho v^2)$
Б с входным конусом	$11(0,5\rho v^2)$
Б без входного конуса	$14(0,5\rho v^2)$
В	$5(0,5\rho v^2)$
Г	$0,25(0,5\rho v^2)$
Д	$0,25(0,5\rho v^2)$

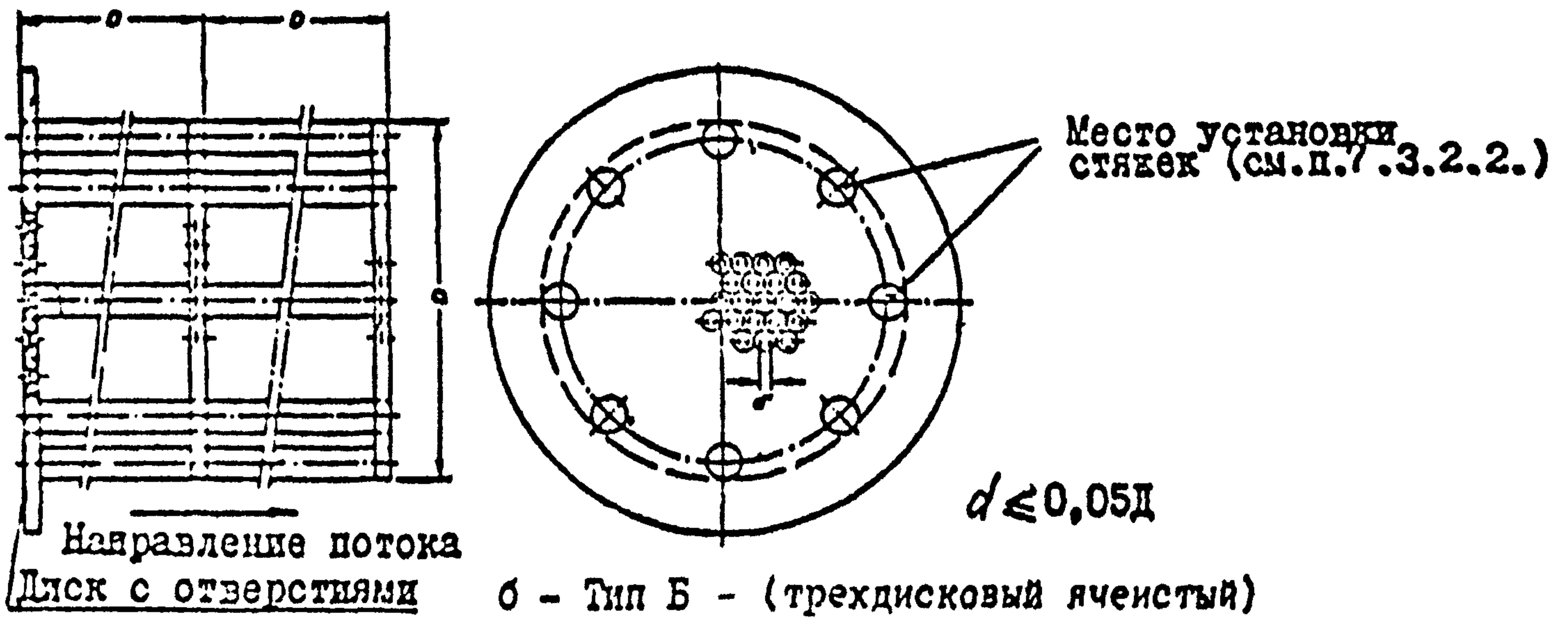
7.3.2.1. Струевыпрямитель типа А

Струевыпрямитель состоит из диска с отверстиями определенных размеров и нескольких каналов (один канал на каждое отверстие), образуемых пересечением ряда пластин. Основные размеры струевыпрямителя приведены на рис. 1а.

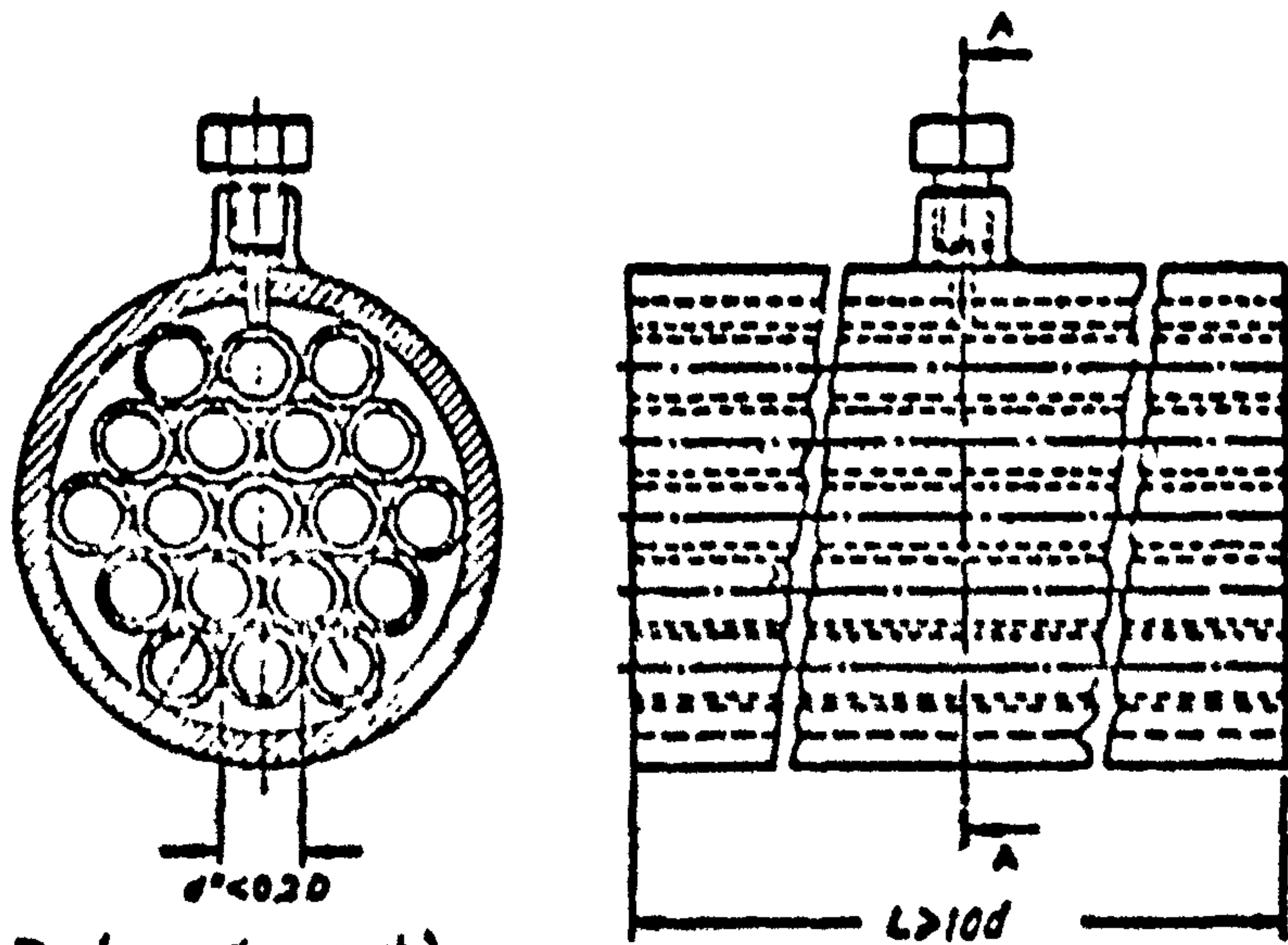
Диск и пластины должны быть минимальной толщины, обеспечивающей требуемую прочность.



а - Тип А - (пластинчатый однодисковый)



б - Тип Б - (трехдисковый ячеистый)



в - Тип В (трубчатый)

Рис.1 - Струевыпрямители типов А, Б, В

7.3.2.2. Струевыпрямитель типа Б (рис. I, б).

Струевыпрямитель состоит из трех последовательно расположенных дисков с отверстиями. Расстояние между двумя последовательно установленными дисками равно диаметру трубопровода, в котором размещен струевыпрямитель. Рекомендуется, чтобы отверстия на входных торцах дисков имели фаску и общая площадь сечения составляла более 40% от площади сечения трубопровода. Отношение толщины диска к диаметру отверстия должно быть не менее 1,0, а диаметр отверстия должен быть не менее 1/20 диаметра трубопровода.

Диски должны быть скреплены между собой с помощью стяжек или шпилек, которые должны устанавливаться по периферии отверстия трубопровода и иметь минимально возможный диаметр, обусловленный требованиями прочности.

7.3.2.3. Струевыпрямитель типа В (рис. I, в)

Струевыпрямитель состоит из пакета скрепленных между собой параллельных и тангенциальных (касательных) труб, установленных жестко в трубопроводе. В этой конструкции существенное значение имеет обеспечение параллельности труб ^{как} между собой, так и относительно трубопровода. При несоблюдении этого требования струевыпрямитель может быть сам источником возмущения потока.

В струевыпрямителе должно быть не менее 19 труб. Длина труб должна быть не менее или равна $10d$. Трубы следует соединить вместе в пакет, который должен опираться на трубопровод.

7.3.2.4. Струевыпрямитель типа Г (рис. 2а)

Струевыпрямитель состоит из ячеек с квадратными отверстиями, размеры которых даны на рисунке 2. Стенки отверстий должны иметь минимально возможную толщину, обусловленную требованиями прочности.

7.3.2.5. Струевыпрямитель типа Д (рис. 2, б)

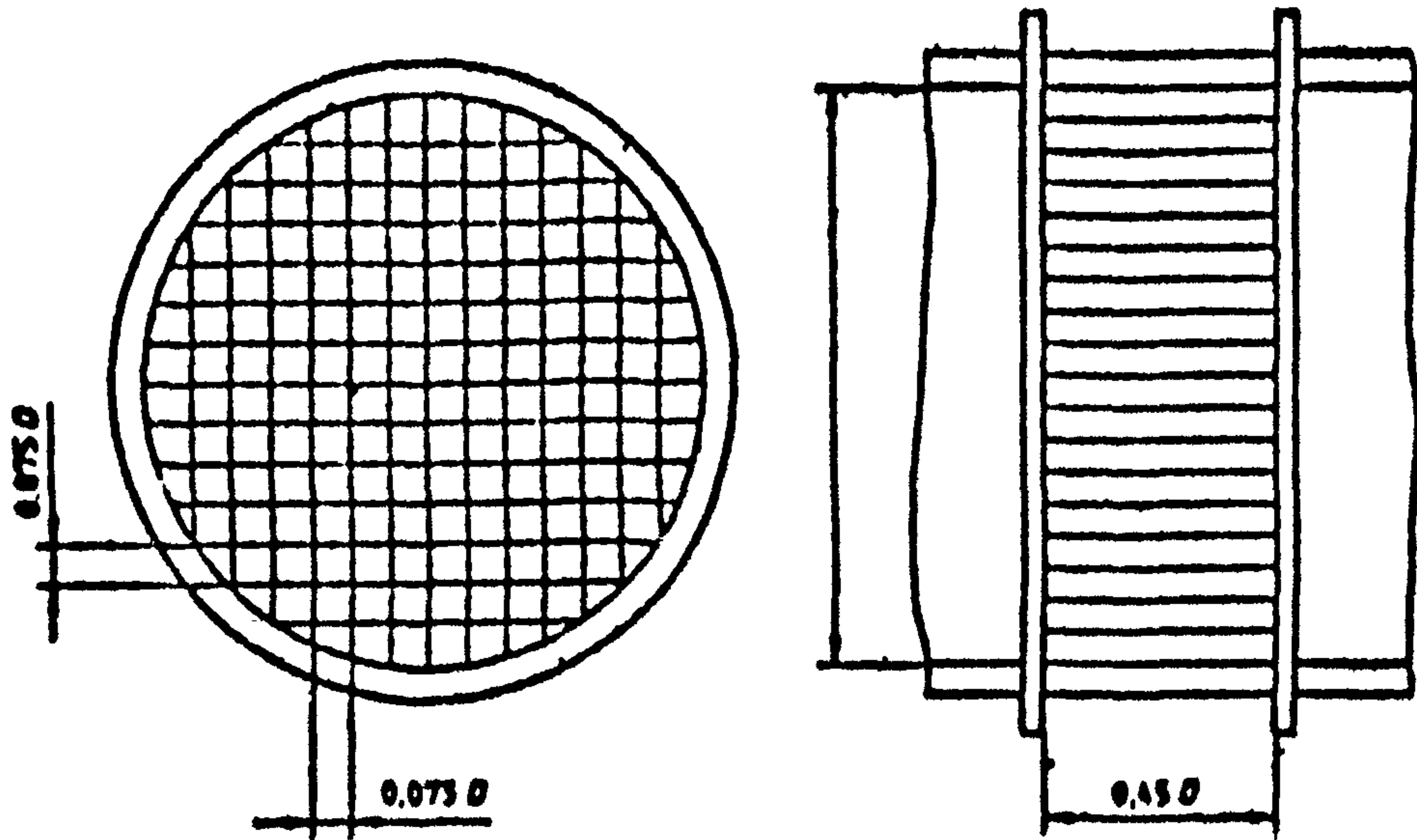
Струевыпрямитель состоит из восьми радиальных лопастей, расположенных под равными углами, с длиной, равной двум диаметрам трубопровода (см. рис. 2). Лопастей должны иметь минимально возможную толщину, обусловленную требованиями прочности.

7.4. Общие требования к параметрам потока перед сужающим устройством

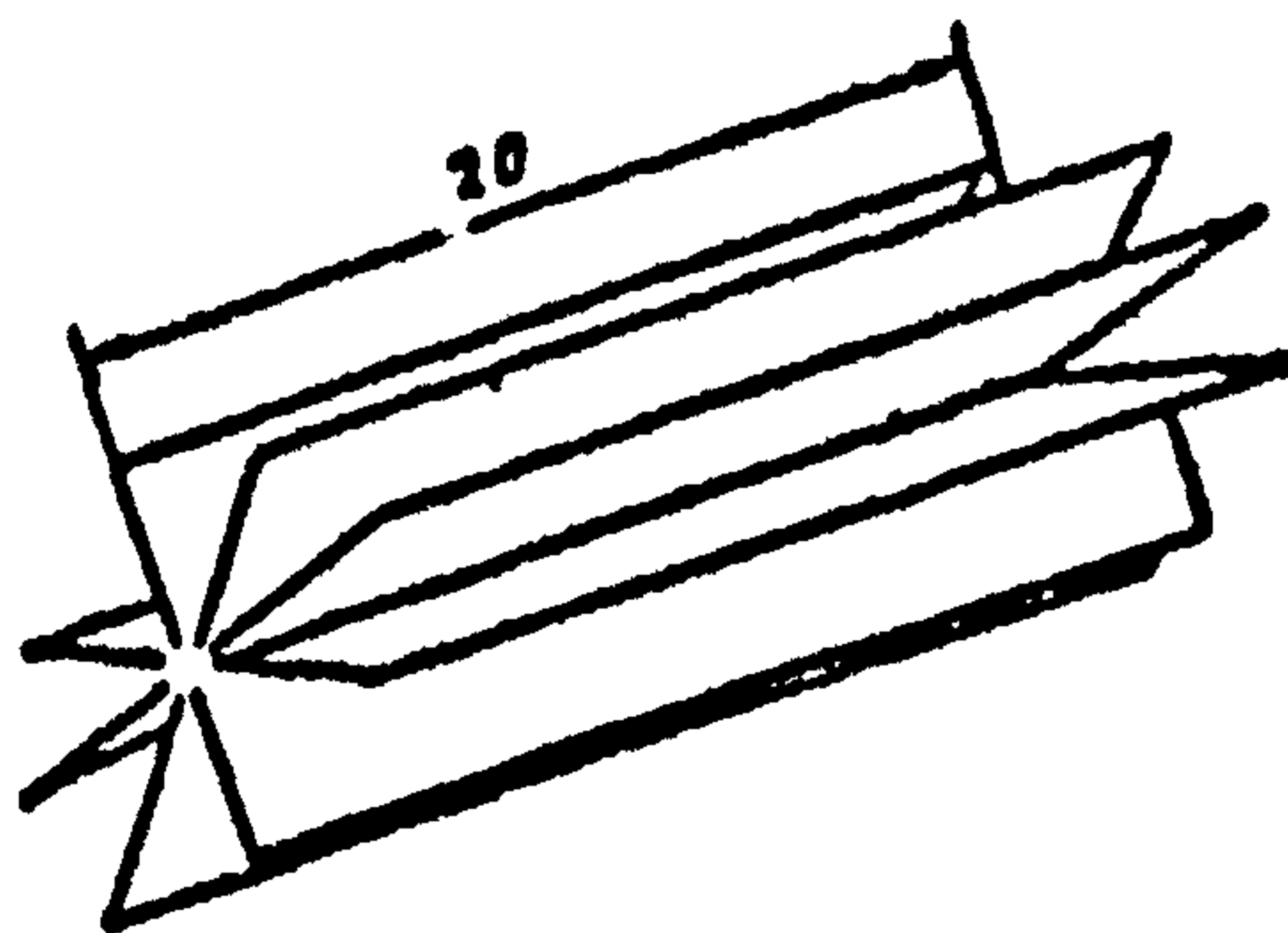
Если невозможно выполнить требования к установке сужающего устройства, приведенные в таб. 2 и 3, а также в 7.3, то остаются в силе положения настоящего документа при условии, что течение потока непосредственно перед сужающим устройством соответствует требованиям 7.1.3.

Можно принять, что имеет место безвихревое течение потока, если угол закручивания потока по всей длине трубопровода составляет менее 2° .

Считается, что профиль скоростей сформирован, если в каждой точке



а - Тип Г - (пластинчато-решетчатый)



б - Тип Д - (Звездный)

Рис. 2 - Струевыпрямители типов Г и Д

поперечного сечения трубопровода отношение местной осевой скорости потока к его максимальной осевой скорости в этом сечении стлчается не более, чем на $\pm 5\%$ от такого же отношения при безвихревом течении потока.

7.5. Дополнительные специфические требования к установке диафрагм, сопел и сопел Вентури.

7.5.1. Округлость формы трубопровода.

В непосредственной близости от сужающего устройства должны быть выполнены следующие требования.

7.5.1.1. Трубопровод непосредственно перед сужающим устройством (или корпусом кольцевой камеры) должен быть цилиндрическим на длине не менее $2D$. Указанный трубопровод считается цилиндрическим, если любой диаметр в любой плоскости отличается не более, чем на $0,3\%$ от среднего значения D , в соответствии с п. 7.5.1.2.

7.5.1.2. Внутренний диаметр D определяют как среднее арифметическое значение результатов измерений не менее, чем в 3-х поперечных сечениях трубопровода, причем в каждом из сечений не менее, чем в 4-х диаметральных направлениях, расположенных под одинаковым углом друг к другу:

а) для диафрагм с угловым отбором давления, сопел ISA 1932, сопел Вентури и труб Вентури первое сечение берется на расстоянии $0,0D$ от входного торца сужающего устройства, второе - расстоянии $0,25D$, третье - $0,5D$;

б) для диафрагм с фланцевым отбором давления первое сечение - на расстоянии $25,4$ мм от входного торца сужающего устройства, второе - на расстоянии $0,25D$ от первого, третье - $0,25D$ от второго;

в) для диафрагм с отбором на расстоянии D и $D/2$ от сужающего устройства первое сечение берется на расстоянии D от входного торца сужающего устройства, второе - на расстоянии $0,25D$ от первого, третье - $0,25D$ от второго.

7.5.1.3. Трубопровод между первым местным сопротивлением перед сужающим устройством и самим сужающим устройством может быть составным (одна или несколько секций) за исключением участка длиной $2D$ непосредственно перед сужающим устройством.

Составная конструкция трубопровода не приводит к дополнительной погрешности коэффициента истечения, если высота уступа в месте стыка двух секций трубопровода соответствует требованию к цилиндричности трубопровода по 7.5.1.1.

7.5.1.4. Если высота уступа h приводит к нарушению требования цилиндричности трубопровода по 7.5.1.1, но удовлетворяет условию:

$$h/D \leq 0,002 (l_1/D + 0,4) / (0,1 + 2,3 \beta^4) ,$$

где l_1 - расстояние от уступа до отверстия для отбора давления перед сужающим устройством и

$$h/D \leq 0,05,$$

то к погрешности коэффициента истечения арифметически прибавляется дополнительная погрешность $\delta_h = 0,2\%$.

7.5.1.5. Если высота уступа не удовлетворяет условиям 7.5.1.4. то установка сужающего устройства не соответствует требованиям настоящего нормативного документа.

7.5.1.6. Диаметр прямого участка трубопровода за сужающим устройством на расстоянии не менее $2D$ от его входного торца не должен отличаться более, чем на $\pm 3\%$ от среднего диаметра прямого участка трубопровода перед сужающим устройством. Сценка может быть дана по результатам одного измерения диаметра прямого участка трубопровода за сужающим устройством.

Это требование не распространяется на трубы Вентури, для которых должны выполняться условия, изложенные в 7.6.1.3.

7.5.2. Расположение сужающих устройств и кольцевых камер.

7.5.2.1. Сужающее устройство следует устанавливать в трубопроводе таким образом, чтобы обеспечивалось протекание потока от входного к выходному торцу сужающего устройства (см. рис. 3).

7.5.2.2. Неперпендикулярность сужающего устройства к оси трубопровода должна быть в пределах $\pm 1^\circ$.

7.5.2.3. Сужающее устройство должно быть установлено соосно трубопроводу или корпусу кольцевой камеры. Смещение оси отверстия e_x сужающего устройства (как на входном, так и на выходном торцах) относительно оси трубопровода должно быть не более или равно:

$$e_x \leq \frac{0,0025D}{0,1 + 2,3 \beta^4}$$

Если

$$\frac{0,0025D}{0,1 + 2,3 \beta^4} < e_x \leq \frac{0,006D}{0,1 + 2,3 \beta^4} ,$$

то следует прибавить арифметически дополнительную погрешность $\pm 0,3\%$ к погрешности коэффициента истечения.

Если смещение e_x оси отверстия сужающего устройства относительно оси трубопровода не удовлетворяет выше приведенным условиям, то следует считать, что установка сужающего устройства не соответствует требованиям настоящего нормативного документа.

7.5.2.4. Корпус кольцевой камеры должен быть установлен соосно трубопроводу таким образом, чтобы ни один элемент камеры не выступал во внутреннюю полость трубопровода.

7.5.3. Закрепление сужающего устройства. Уплотнительные прокладки.

7.5.3.1. Способ закрепления и затяжки сужающего устройства должен обеспечивать сохранение правильного положения сужающего устройства после его установки.

При установке сужающего устройства между фланцами необходимо обеспечить возможность свободного теплового расширения сужающего устройства с целью обеспечения требований к плоскостности, перпендикулярности и соосности в процессе эксплуатации.

7.5.3.2. Уплотнительные прокладки не должны выступать во внутреннюю полость трубопровода или в отверстие для отбора давления. Толщина прокладок должна быть минимально допустимой.

7.5.3.3. Уплотнительные прокладки между сужающим устройством и корпусами кольцевых камер не должны выступать во внутреннюю полость этих камер.

7.6. Дополнительные специфические требования к установке труб Вентури.

7.6.1. Округлость формы трубопровода.

В непосредственной близости от трубы Вентури должны выполняться следующие требования:

7.6.1.1. Входной трубопровод должен быть цилиндрическим на длине не менее $2D$, измеренной от входного торца цилиндрической части трубы Вентури.

7.6.1.2. Среднее значение диаметра D трубопровода, примыкающего к трубе Вентури, не должно отличаться более, чем на $\pm 1\%$ от значения диаметра входного цилиндрического участка трубы (см. 10.1.2.1.). Кроме того, результаты отдельных измерений диаметра трубопровода на длине $2D$ от входа трубы Вентури не должны отличаться от среднего значения более, чем на $\pm 2\%$.

7.6.1.3. Диаметр трубопровода, расположенного непосредственно за трубой Вентури, должен быть не менее 90% диаметра на срезе его диффузора. Это означает, что в большинстве случаев могут быть использованы трубопроводы с таким же диаметром отверстия, как и у трубы Вентури.

7.6.2. Шероховатость поверхности отверстия трубопровода перед трубой Вентури:

Значение относительной шероховатости $R_{\text{ср}}/D$ на длине не менее $2D$ до трубы Вентури должно быть не более 10^{-3} ($R_{\text{ср}}/D \leq 10^{-3}$).

7.6.3. Требования к соосности установки трубы Вентури.

Смещение оси трубопровода перед трубой Вентури относительно оси трубы Вентури, измеренное в плоскости стыка трубопровода с цилиндрическим участком А трубы Вентури (см. 10.1.2.) должно быть менее 0,005D. Взаимный перекос осей трубы Вентури и трубопровода должен быть менее 1° . Суммарное значение указанного осевого смещения и половины отклонения диаметра трубопровода от среднего значения (см. 7.6.1.2) должно быть менее 0,0075D.

8. ДИАФРАГМЫ

В данном разделе приведены общие требования к диафрагмам. Диафрагмы делятся на типы в зависимости от расположения отверстий для отбора давления.

Все виды диафрагм должны соответствовать приведенному ниже описанию и условиям применения. Сграничения их использования приведены в 8.3.1.

8.1. Описание диафрагмы

На рис. 3 показано поперечное сечение диафрагмы. Буквенные обозначения, приведенные на рис. 3, применяются в текстовом материале.

8.1.1. Общие положения.

8.1.1.1. Часть диафрагмы, находящаяся внутри трубопровода должна быть круглого сечения и соосна трубопроводу. Торцы диафрагмы должны быть плоскими и параллельными друг другу (см. 8.1.4.4).

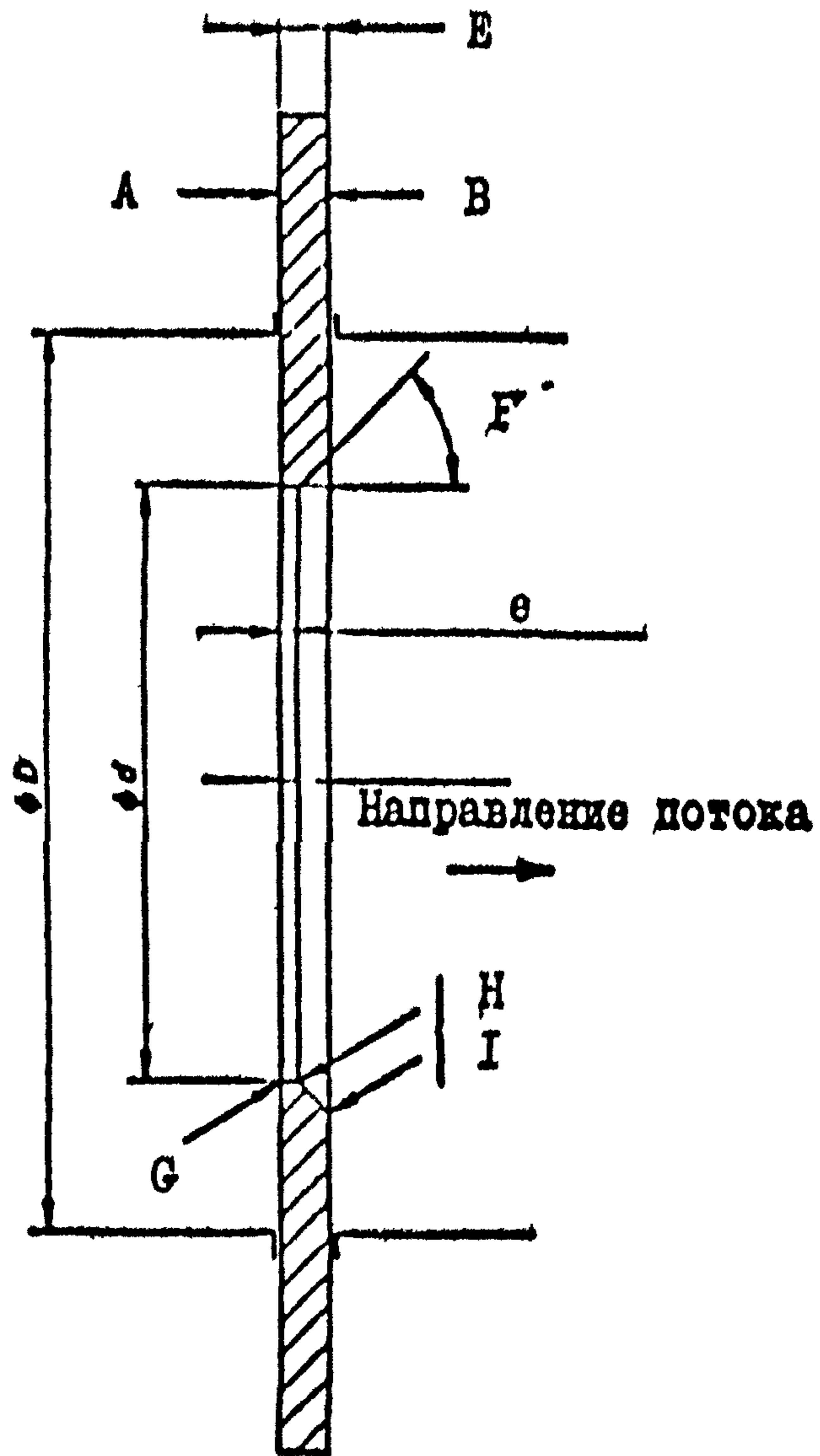
8.1.1.2. Приведенные ниже требования относятся только к части диафрагмы, которая находится внутри трубопровода.

8.1.1.3. Пластические и упругие свойства диафрагмы должны обеспечивать указанные ниже (см. 8.1.2.1 и 8.1.4.3) требования к ее неплоскостности при установке в трубопровод и воздействию на нее перепада давления или напряжений, вызванных затяжкой фланцев (перекос не должен превышать 1° в рабочих условиях).

8.1.2. Входной торец А.

8.1.2.1. При установке диафрагмы в трубопровод плоскостность ее входного торца А не должна изменяться. Если это условие выполняется, то неплоскостность входного торца А может быть определена у диафрагмы, когда она извлечена из трубопровода.

Диафрагма считается плоской, если наклон прямой линии, связывающей две любые точки ее торцевой поверхности, относительно плоскости, пер-



Е - толщина диска; А - входной торец; В - выходной торец ; F - угол наклона образующей конуса; е - длина цилиндрической части отверстия; С - входная кромка; Н, I - выходные кромки .

Рис. 3 - Стандартная диафрагма

пендикулярной к ее оси, меньше 0,005Д. Этот критерий не учитывает неизбежных местных дефектов поверхности, невидимых невооруженным глазом.

8.1.2.2. Шероховатость поверхности входного торца диафрагмы должна удовлетворять неравенству $R_a < 10^{-4}d'$ в пределах круга диаметром не менее \varnothing , concentричного отверстию диафрагмы.

8.1.2.3. Целью проверки правильности установки переднего торца диафрагмы по отношению к направлению потока необходимо предусмотреть маркировочный знак, который следует нанести таким образом, чтобы его можно было прочесть, когда диафрагма находится в трубопроводе.

8.1.3. Выходной торец В.

8.1.3.1. Выходной торец диафрагмы должен быть плоским и параллельным входному торцу (см. также 8.1.4.4).

8.1.3.2. Если диафрагма предназначена для измерения расхода в одном направлении, то нет необходимости в высоком качестве обработки поверхности выходного торца (см. 8.1.8.)

8.1.3.3. Плоскостность и состояние поверхности выходного торца можно оценить внешним осмотром.

8.1.4. Толщина диафрагмы (Е) и длина цилиндрической части отверстия (е).

8.1.4.1. Длина (е) цилиндрической части отверстия диафрагмы должна находиться в пределах от 0,005Д и 0,2Д.

8.1.4.2. Значения е, измеренные в любой точке отверстия не должны различаться между собой более, чем на 0,001Д.

8.1.4.3. Толщина Е диафрагмы должна находиться в пределах от е до 0,05Д (см. также 8.1.1.3); однако, при 50 мм < Д < 64 мм допустима толщина Е до 3,2 мм.

Наименьшую необходимую толщину диафрагмы с учетом отсутствия ее деформации в рабочих условиях следует определять по формуле:

$$E \geq D \sqrt{\frac{\Delta P_{\text{пр}}}{\sigma_T} (0,681 - 0,651\beta)} \quad (8-1)$$

где σ_T - предел текучести материала диафрагмы при рабочей температуре, Па: для коррозионностойкой стали предел текучести можно принять равным $24 \cdot 10^7$ Па.

$\Delta P_{\text{пр}}$ предельное значение перепада давления на диафрагме.

Если толщина диафрагмы меньше, чем рассчитанная по формуле (6), то к погрешности коэффициента истечения арифметически должна прибавляться дополнительная погрешность $\delta_E\%$, определяемая по формуле :

$$\delta_E = \frac{\Delta F_{\text{пр}}}{E_y} \cdot \frac{D^2}{E^2} \cdot \left(a \cdot \frac{D}{E} - b \right),$$

где E_y - модуль упругости материала диафрагмы, Па. Для стали можно принять E_y равным $19,6 \cdot 10^{10}$ Па.

$$a = \beta (13,5 - 15,5 \beta)$$

$$b = 117 - 106 \beta^{1,9}.$$

8.1.4.4. Значения толщины E , измеренные в любой точке отверстия, не должны различаться между собой более, чем на 0,001Д.

8.1.5. Угол наклона F образующей конуса.

8.1.5.1. Если толщина диафрагмы превышает длину e отверстия, то это отверстие со стороны выходного торца должно иметь коническую поверхность. Эта поверхность должна быть обработана в соответствии с 8.1.2.2.

8.1.5.2. Угол наклона F образующей конуса должен быть $45^\circ \pm 15^\circ - 5^\circ$

8.1.6. Кромки G , H и I

8.1.6.1. Входная кромка G и выходные кромки H и I не должны иметь притуплений и заусенцев заметных невооруженным глазом.

8.1.6.2. Входная кромка G должна быть острой. Кромка считается острой если радиус закругления кромки не более $0,0004d$. Для $d \geq 25$ мм это требование можно считать выполненным, если при внешнем осмотре, проверяя невооруженным глазом, скажется, что световой луч не отражается от входной кромки. При $d < 25$ мм внешний осмотр недостаточен.

Если имеются какие-либо сомнения по соблюдению требования данного пункта, следует измерить фактический радиус закругления кромки, например, если технология изготовления диафрагмы не позволяет получить начальный радиус закругления кромки менее 0,05 мм.

8.1.7. Диаметр d отверстия.

8.1.7.1. Диаметр d отверстия должен быть больше или равным 12,5 мм. Относительный диаметр $\beta = d/D$ принимают равным или больше 0,2 и равным или меньше 0,75 - 0,8.

8.1.7.2. За значение диаметра d цилиндрической части отверстия следует принимать среднее значение не менее четырех измерений диаметров, расположенных приблизительно под равными углами.

8.1.7.3. Отверстие диафрагмы должно быть цилиндрическим, а его ось - перпендикулярна входному торцу.

Результаты отдельных измерений диаметра не должны отличаться от среднего значения более, чем на 0,05%. Шероховатость поверхности R_a

отверстия не должна быть более $10^{-5} d$.

8.1.8. Симметричные диафрагмы.

8.1.8.1. Если диафрагма предназначена для применения при измерении расходов потоков в прямом и обратном направлениях, то в этом случае должны быть выполнены следующие требования:

- а) отверстие диафрагмы не должно иметь конической части;
- б) оба торца должны соответствовать требованиям, приведенным для входного торца в 8.1.2;
- в) толщина E диафрагмы должна быть равна длине цилиндрической части отверстия e согласно 8.1.4. при этом перепад давления должен быть ограничен требованиями 8.1.1.3;
- г) обе кромки отверстия должны соответствовать требованию для входной кромки, приведенному в 8.1.6.

8.1.8.2. Для диафрагмы с отбором давления на расстоянии D до диафрагмы и $D/2$ после нее (см. 8.2) следует предусмотреть до и после диафрагмы две группы отверстий для отбора давления, которые используют по назначению, в соответствии с направлением потока.

8.1.9. Материал и изготовление.

Диск диафрагмы может быть изготовлен из любого материала и любым способом при условии, что он будет соответствовать указанным выше характеристикам при измерении расхода измеряемой среды.

8.2. Отверстия для отбора давления

Для каждого сужающего устройства должно быть предусмотрено как минимум одно отверстие для отбора давления перед сужающим устройством и одно — после него. Отверстия располагают в местах предусмотренных настоящим документом.

Допускается применить одну диафрагму с несколькими группами отверстий для отбора давления, подходящими для различных типов стандартных диафрагм. Не допускается располагать в одной осевой плоскости (на одной образующей поверхности трубы) несколько отверстий с одной стороны диафрагмы с целью исключения взаимного влияния.

8.2.1. Форма и диаметр отверстий для диафрагмы с фланцевым отбором давления и с отбором давления на расстоянии D и $D/2$.

8.2.1.1. Сось отверстия для отбора давления должна находиться на расстоянии l от плоскости одного из оговоренных торцов диафрагмы.

При определении расстояния до оси отверстия для отбора давления следует учитывать толщину уплотнительных прокладок и (или) уплотнительного материала.

8.2.1.2. Диафрагма с отверстиями для отбора давления, расположенными на расстоянии D до диафрагмы и $D/2$ после нее (см. рис. 4).

Трохрадиусный отбор давления

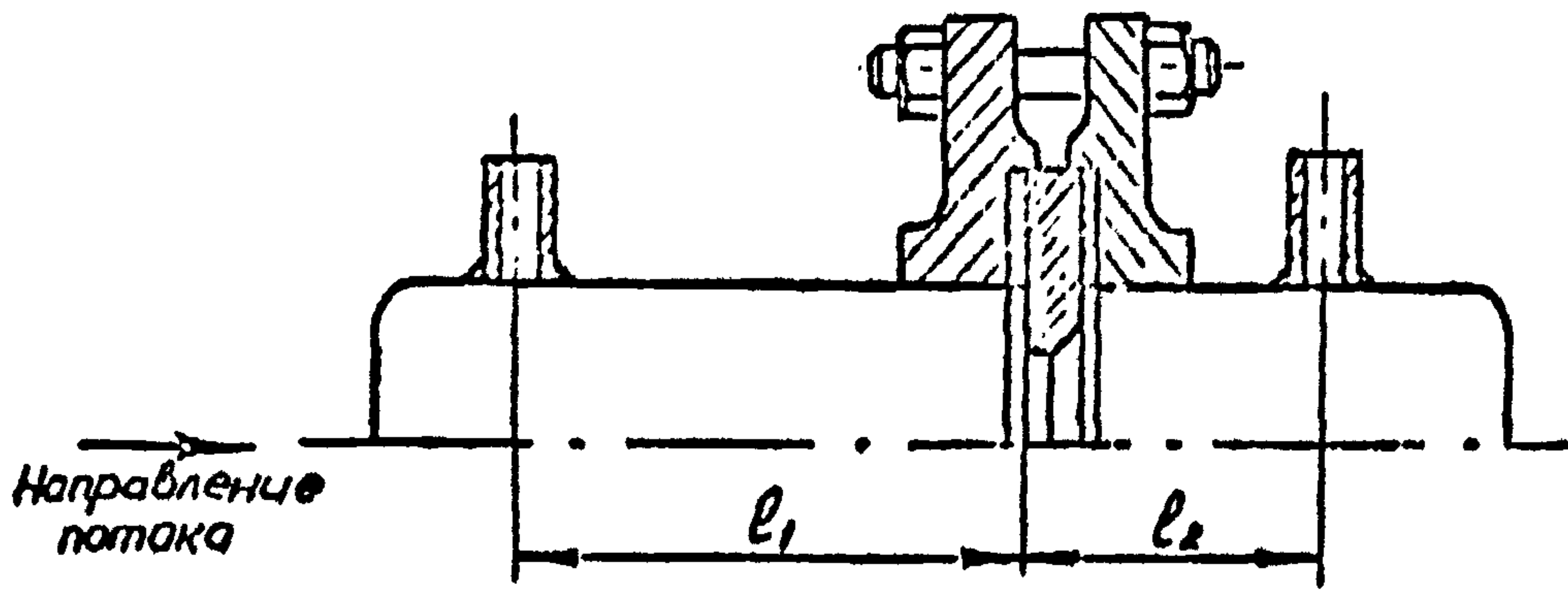


рис. 4

Фланцевый отбор давления

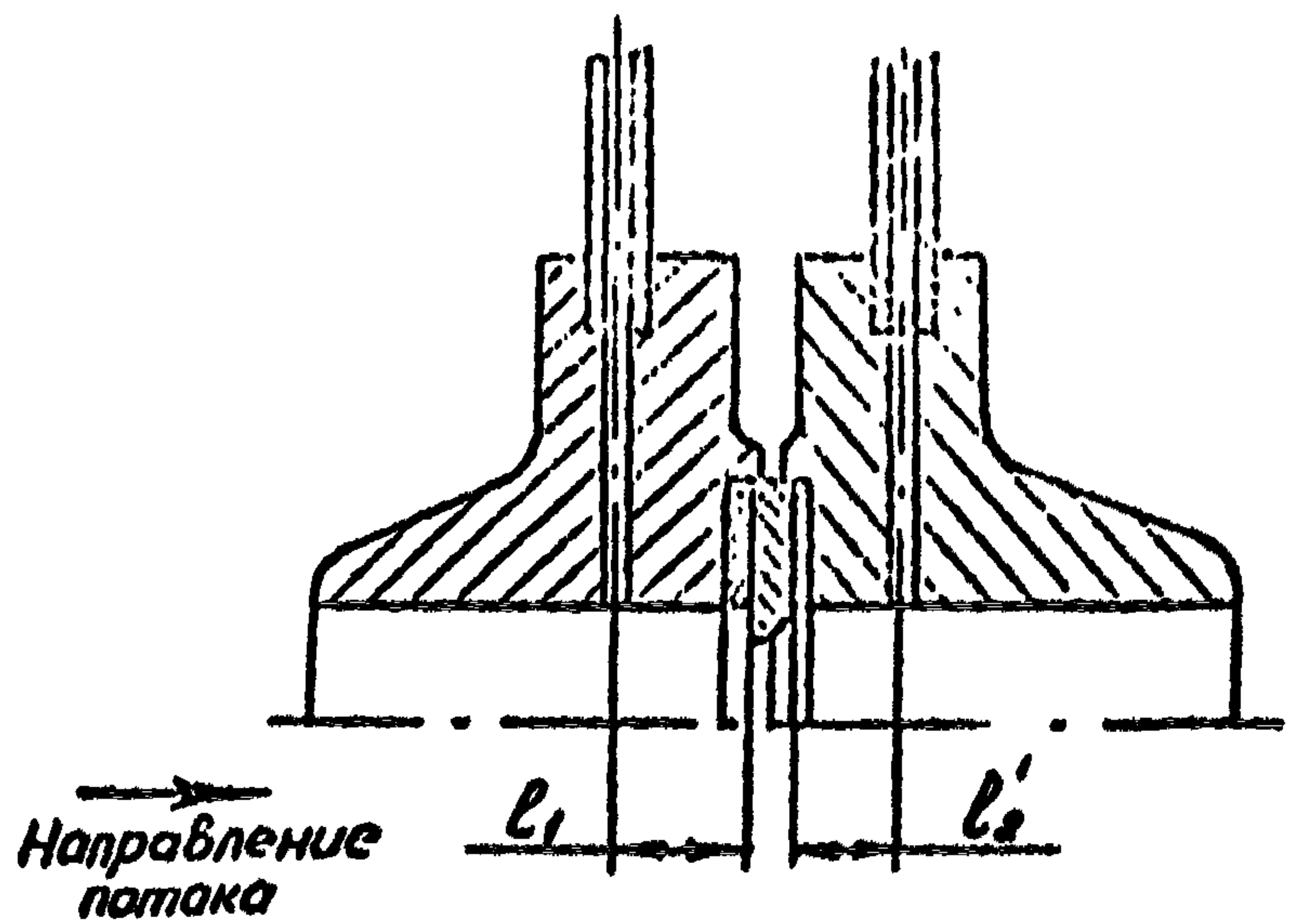


рис. 5

Номинальное расстояние l_1 до оси отверстия для отбора давления перед диафрагмой равно D и может находиться в пределах от $0,9D$ до $1,1D$. Коэффициент истечения при этом не изменяется.

Номинальное расстояние l_2 до отверстия для отбора давления после диафрагмы равно $0,5D$ и может находиться в следующих пределах, не вызывая изменения коэффициента истечения:

от $0,48D$ до $0,52D$ при $\beta \leq 0,6$

от $0,49D$ до $0,51D$ при $\beta > 0,6$.

Расстояние l_1 и l_2 измеряют от входного торца диафрагмы.

8.2.1.3. Диафрагма с фланцевым отбором давления (см. рис. 5).

Номинальное расстояние l_1 до оси отверстия для отбора давления перед диафрагмой, измеренное от ее входного торца, равно $25,4$ мм.

Номинальное расстояние l_2 от выходного торца диафрагмы до отверстия для отбора давления после диафрагмы равно $25,4$ мм.

Расстояние l_1 и l_2 могут быть установлены в следующих пределах, не вызывая изменения коэффициента истечения:

а) $25,4$ мм при одновременном выполнении условий:

$\beta > 0,6$ и $D < 150$ мм

б) $25,4 \pm 1$ мм в остальных случаях, т.е. при $\beta \leq 0,6$ или $\beta > 0,6$, но $150 \text{ мм} \leq D \leq 1000 \text{ мм}$.

8.2.1.4. Оси отверстия для отбора давления и трубопровода должны пересекаться под прямым углом.

8.2.1.5. В месте выхода в трубопровод отверстие должно иметь круглое сечение. Кромки отверстия должны быть заподлицо с внутренней поверхностью трубопровода и насколько возможно острыми. Для исключения возможных заусенцев на внутренних кромках или их притупления допускается закруглять эти кромки минимально возможным радиусом, который должен быть не более $1/10$ диаметра отверстия для отбора давления. Радиус закругления кромки проверяют в местах, доступных для измерения.

Не допускаются неровности на внутренней поверхности соединительного отверстия, на кромках отверстия, просверленного в стенке трубопровода, или на стенке трубопровода вблизи отверстия для отбора давления.

8.2.1.6. Соответствие отверстий для отбора давления требованиям 8.2.1.4 и 8.2.1.5. может быть установлено простым внешним осмотром.

8.2.1.7. Диаметр отверстий для отбора давления должен быть не более $0,13D$ и 13 мм.

Минимальный диаметр отверстия определяется вероятностью засорения и обеспечением удовлетворительных динамических характеристик.

Отверстия для отбора давления перед сужающим устройством и после него должны иметь одинаковые диаметры.

8.2.1.8. Отверстие для отбора давления должно быть круглым и цилиндрическим на длине, превышающей в два с половиной раза значение диаметра этого отверстия. Длину измеряют от внутренней стенки трубопровода.

8.2.1.9. Оси отверстий для отбора давления могут быть расположены в любой осевой плоскости трубопровода (см. также 3.1.3 и 7.2.7).

8.2.1.10. Оси отверстий для отбора давления перед сужающим устройством и после него могут быть расположены в разных осевых плоскостях (см. 3.1.3 и 7.2.7).

8.2.2. Диафрагма с угловым отбором давления (см. рис. 6).

8.2.2.1. Расстояние между осями отверстий для отбора давления и соответствующими торцами диска равно половине диаметра или половине ширины самих отверстий так, что отверстие выходит через стенку трубопровода впритык к торцу диафрагмы (см. 8.2.2.5).

8.2.2.2. Отверстия для отбора давления могут представлять собой отдельные отверстия или кольцевые щели.

Оба типа отверстий для отбора давления могут выполняться в трубопроводе, во фланцах трубопровода или в корпусе кольцевой камеры, как показано на рис. 6

8.2.2.3. Значения диаметра "а" отдельных отверстий или ширины "а" кольцевых щелей приведены ниже. Минимальный диаметр определяется необходимостью предотвращения засорения и обеспечением удовлетворительных динамических характеристик.

Чистые жидкости, газы и пар:

для $\beta \leq 0,65$

$0,005D \leq a \leq 0,03D$

для $\beta > 0,65$

$0,01D \leq a \leq 0,02D$.

Для любых значений β :

- чистые жидкости и газы: $1\text{мм} \leq a \leq 10\text{мм}$;

- пар и сжиженные газы (отбор давления через кольцевые камеры):

$1\text{мм} \leq a \leq 10\text{мм}$;

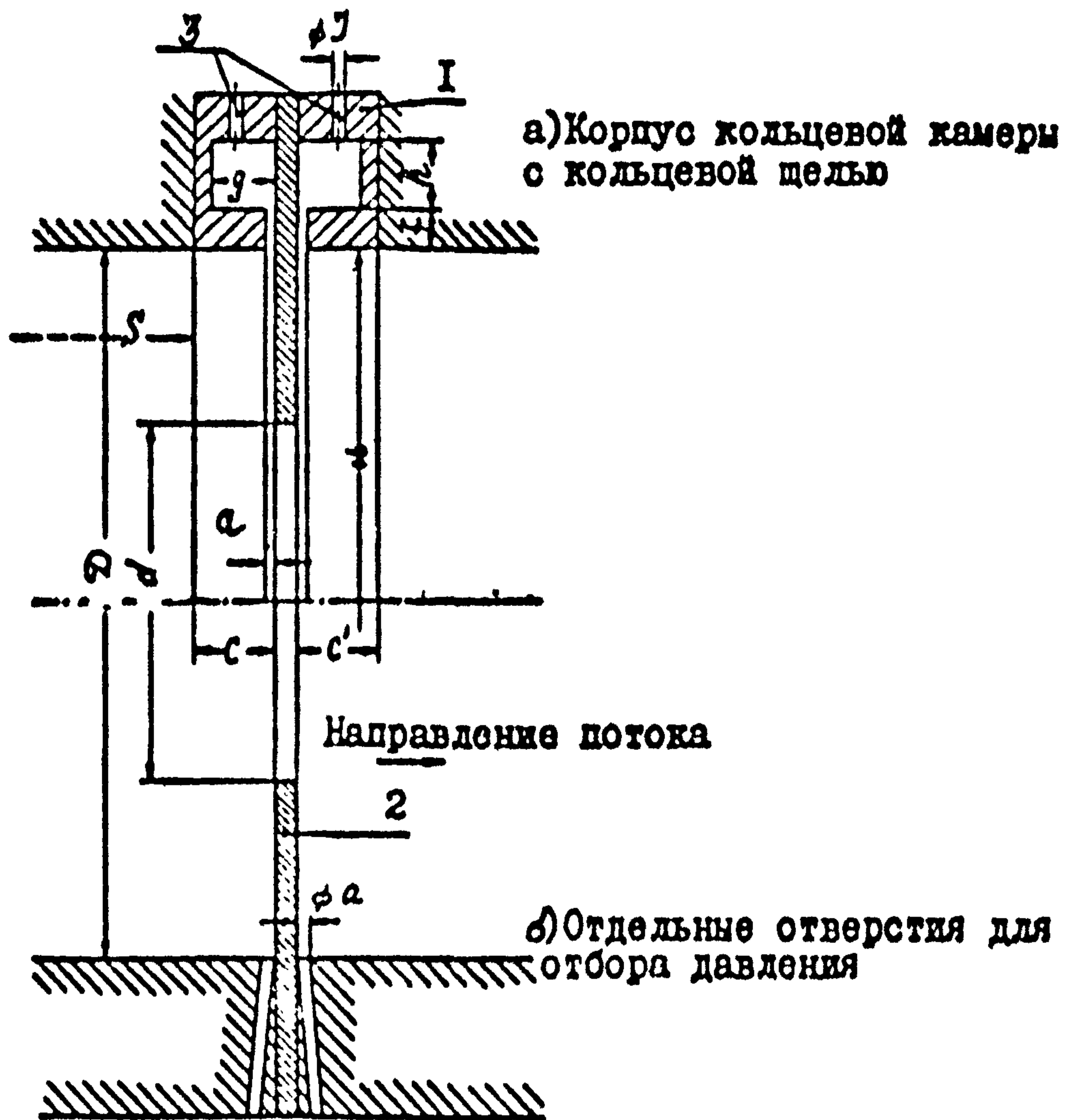
- пар и сжиженные газы (отбор давления через отдельные отверстия):

$4\text{мм} \leq a \leq 10\text{мм}$.

8.2.2.4. Кольцевые щели обычно выполняются сплошными по всему периметру трубопровода. Допускается, чтобы каждая кольцевая камера сообщалась с внутренней полостью трубопровода с помощью не менее 4-х отверстий, оси которых образуют равные углы между собой. Площадь каждого отверстия должна составлять не менее 12мм^2 .

8.2.2.5. При применении отдельных отверстий для отбора давления (см. рис. 6б) ось отверстия должна образовывать с осью трубопровода прямой угол с допуском 5° .

Если имеется несколько отдельных отверстий для отбора давления в



I-корпус кольцевой камеры; 2-диск диафрагмы; 3-отверстия для отбора давления; f -толщина стенки корпуса камеры; s -длина корпуса кольцевой камеры перед диском диафрагмы; c -длина корпуса кольцевой камеры после диска диафрагмы; c' -длина корпуса кольцевой камеры после диска диафрагмы; d -внутренний диаметр корпуса кольцевой камеры; a -ширина кольцевой щели.

Рис.6 - Угловой отбор давления

одном поперечном сечении трубопровода до и после диафрагмы, их оси должны образовывать между собой равные углы. Значения диаметров ствольных отверстий для отбора давления приведены в 8.2.2.3.

8.2.2.6. Внутренний диаметр (b) корпуса кольцевой камеры должен быть равен или больше внутреннего диаметра D трубопровода, чтобы корпус камеры не выступал во внутреннюю полость трубопровода. Кроме того, значение (b) должно находиться в следующих пределах:

$$D \leq b \leq 1,04D$$

При этом должно быть соблюдено следующее соотношение:

$$\frac{b D}{D} \cdot \frac{c}{D} \cdot 100 \leq \frac{0,1}{0,1 + 2,3 \beta^4}$$

Длина корпуса (c) кольцевой камеры до диска диафрагмы и длина (c') после диафрагмы должна быть не более $0,5D$ (см. рис. 6).

Толщина (f) стенки камеры должна быть не менее $2a$.

Площадь сечения ($g \times h$) кольцевой камеры должна быть равна или больше половины общей площади щели, соединяющей эту камеру с внутренней полостью трубопровода.

8.2.2.7. Все поверхности корпуса кольцевой камеры, которые могут соприкасаться с измеряемой средой, должны быть чистыми.

8.2.2.8. Отверстия для отбора давления из кольцевых камер к соединительным линиям приборов выполняют в стенке корпуса камеры. В месте выхода из стенки отверстие должно иметь круглое сечение с диаметром (J) от 4 до 10 мм (см. 8.2.1.5).

8.2.2.9. Взаимное расположение корпусов кольцевых камер до диска диафрагмы и после него не обязательно должно быть симметричным. Однако, оба корпуса должны соответствовать выше приведенным требованиям.

8.2.2.10. Диаметр трубопровода, который следует использовать при расчете относительного диаметра и, следовательно, расхода, должен быть измерен в соответствии с 7.5.1.2. При этом корпус кольцевой камеры рассматривают как часть сужающего устройства. При наличии уступа должно выполняться требование 7.5.1.4. Расстояние S (рис. 6) должно измеряться от расточки для корпуса кольцевой камеры перед сужающим устройством.

8.3. Коэффициенты и их погрешности при измерении расхода с помощью диафрагм.

8.3.1. Граничные условия применения диафрагм.

Стандартные диафрагмы должны применяться при следующих условиях:

- диафрагмы с угловым отбором давления:

$$\begin{aligned} d \text{ (мм)} &\geq 12,5 \\ 50 &\leq D \text{ (мм)} \leq 1000 \\ 0,2 &\leq \beta \leq 0,8 \\ \text{Рекомендуется у вновь изготавливаемых диафрагм иметь } \beta &\leq 0,75. \\ Re &\geq 5000 \text{ при } 0,2 \leq \beta \leq 0,45 \\ Re &\geq 10000 \text{ при } \beta > 0,45. \end{aligned}$$

- диафрагмы с фланцевым отбором давления и на расстоянии D и $D/2$:

$$\begin{aligned} d \text{ (мм)} &\geq 12,5 \\ 50 &\leq D \text{ (мм)} \leq 1000 \\ 0,2 &\leq \beta \leq 0,75 \\ Re &\geq 1260 \beta^2 D, \end{aligned}$$

где D выражено в мм.

Кроме того, значения шероховатости стенки трубопровода перед диафрагмой должны соответствовать величинам таб. 4.

Значение эквивалентной шероховатости (R_w), выраженное в единицах длины, зависит от таких факторов, как высота неровностей профиля, распределение неровностей, наличие углов и других геометрических характеристик элементов шероховатости стенки трубопровода.

Значение R_w определяется экспериментально по потере давления на базовой длине конкретного трубопровода при расходах, соответствующих верхнему пределу измерений.

Приближение значения R_w для различных материалов могут быть определены из таблиц, приведенных в справочной литературе.

В приложении 2 приведены значения эквивалентной шероховатости для различных материалов, рассчитанные по формуле Коулбрука.

Эксперименты, на которых базируются приведенные в данном документе значения коэффициента истечения, выполнены, в основном, в трубопроводах, имеющих относительную шероховатость стенок:

- угловой отбор давления: $R_w/D \leq 3,8 \cdot 10^{-4}$;
- отбор давления на расстоянии D до диафрагмы и $D/2$ - после нее; $R_w/D \leq 10 \cdot 10^{-4}$.

Допускается применение трубопроводов с большей относительной шероховатостью стенок, если значение этой шероховатости на длине не менее 10Д до диафрагмы не превышает предельных значений, приведенных в табл. 4.

Таблица 4 - Верхние пределы относительной шероховатости трубопровода перед диафрагмой.

β	$\leq 0,30$	0,32	0,34	0,36	0,38	0,40	0,45	0,50	0,60	0,75
$10^4 \frac{R_{\text{ш}}}{D}$	25	18,1	12,9	10,0	8,3	7,1	5,0	4,9	4,2	4,0

8.3.2. Коэффициенты.

8.3.2.1. Коэффициент истечения.

Коэффициент истечения дан уравнением Штольца:

$$C = 0,5959 + 0,0312 \beta^{2,1} - 0,1840 \beta^8 + 0,0029 \beta^{2,5} \left(\frac{10^6}{Re} \right)^{0,75} + 0,090 L_1 \beta^4 (1 - \beta^4)^{-1} - 0,0337 L'_2 \beta^3, \quad (8-2)$$

где $L_1 = l_1 / D$ - отношение расстояния от входного торца диафрагмы до оси отверстия для отбора давления перед диафрагмой к диаметру трубопровода;
 $L'_2 = l'_2 / D$ - отношение расстояния от выходного торца диафрагмы до оси отверстия для отбора давления за диафрагмой к диаметру трубопровода. Индекс-птрих в обозначении L'_2 показывает, что расстояние до отверстия для отбора давления за диафрагмой измеряют от выходного торца диафрагмы. Обозначение L_2 показывало бы, что расстояние до отверстия для отбора давления за диафрагмой измеряют от входного торца диафрагмы.

Примечание -. Если $L_1 \geq \frac{0,0390}{0,0900}$ ($= 0,4333$), то значение коэффициента при $\beta^4 (1 - \beta^4)^{-1}$ следует принимать равным 0,0390.

Если выполняются требования к расстояниям до оси отверстий для

отбора давления согласно 8.2.1.2, 8.2.1.3 или 8.2.2, то в уравнение коэффициента истечения необходимо вводить следующие значения k_1 и k_2 :

- для углового отбора давления:

$$k_1 = k_2' = 0;$$

- для отбора давления на расстоянии \bar{D} до диафрагмы и $\bar{D}/2$ - после неё:

$$k_1 = 1$$

$$k_2' = 0,47$$

т.к. k_1 всегда больше 0,4333..., то коэффициент при $\beta^4(1-\beta^4)^{-1}$ всегда принимает значение 0,0390);

- для фланцевого отбора давления:

$$k_1 = k_2' = 25,4/\bar{D} \quad (8-3)$$

где \bar{D} выражено в мм; в трубопроводах с $\bar{D} \leq 58,62$ мм $k_1 \geq 0,4333...$, поэтому коэффициент при $\beta^4(1-\beta^4)^{-1}$ принимают равным 0,0390.

Дополнительные ограничения применения уравнения коэффициента истечения:

Уравнение может быть применено только при отборе давления способами, указанными в 8.2.1.2, 8.2.1.3 или 8.2.2. В частности, не допускается вводить в это уравнение пары значений k_1 и k_2 , не соответствующих ни одному из стандартных способов отбора давления.

Уравнение (6) для коэффициента истечения и приведенные ниже формулы погрешностей (8.3.3.) справедливы при соблюдении требований применимости (8.3.1) и общих требований установки диафрагм (см. раздел 6).

8.3.2.2. Коэффициент расширения.

При использовании любого из трех стандартных способов отбора давления коэффициент расширения определяют по эмпирической формуле:

$$\epsilon = 1 - (0,41 + 0,35\beta^4) (4p/\alpha p) \quad (8-4)$$

Условия применимости этой формулы должны отвечать требованию 8.3.1. Значения коэффициента ϵ , полученные экспериментальным путем, известны для воздуха, пара и природного газа. Однако, приведенная формула применима и для других газов и паров, показатель адиабаты которых

Кроме того, эта формула применена лишь при условии, что

$$\Delta p/p \leq 0,25$$

Значения коэффициента расширения приводятся в качестве справочных данных в Приложение I. Интерполяция и экстраполяция этих данных не допускается.

8.3.3 Погрешности.

8.3.3.1. Погрешности коэффициента истечения.

Погрешность коэффициента истечения C , если принять, что погрешности β , Re , d и R_w/d равны нулю, имеет следующие значения:

$$\delta_{c_0} = \pm 0,6\% \quad \text{для} \quad \beta \leq 0,6$$

$$\delta_{c_0} = \pm \beta \% \quad \text{для} \quad 0,6 < \beta \leq 0,75$$

8.3.3.2. Погрешность коэффициента расширения.

Погрешность коэффициента расширения ϵ , если принять, что погрешности β , $\Delta p/p$ и α равны нулю, имеет следующее значение:

$$\delta_{\epsilon c} = \pm 4 (\Delta p/p)\% \quad \text{при} \quad \beta \leq 0,75$$

8.4. Потери давления.

8.4.1. Для диафрагм, описание которых приведено в данном документе, потери давления $\Delta \bar{w}$ связаны с измеряемым значением перепада давления Δp следующей приближенной формулой:

$$\Delta w = \frac{1 - \alpha m}{1 + \alpha m} \Delta p \quad (8-5)$$

Эти потери давления представляют собой разность статических давлений у стенки трубопровода:

- измеренного до сужающего устройства в месте, где становится пренебрежимо малым влияние давления, обусловленного торможением входящего потока непосредственно у диска диафрагмы, и

- давления, измеренного после сужающего устройства в месте, где можно считать полностью законченным процесс восстановления статического давления, обусловленного расширением струи (приблизительно $6d$ после сужающего устройства).

8.4.2. Для дисковых диафрагм допускается применять упрощенное выра-

жение для определения:

$$\frac{\Delta \bar{w}}{\Delta p} = 1 - \beta^{1,9}$$

9. СОПЛО ИСА 1932.

На рис. 7 показан разрез сопла в плоскости, проходящей через ось горловины.

Буквенные обозначения на рис. 6 используются далее в тексте.

9.1. Форма сопла.

Часть сопла, расположенная внутри трубопровода, имеет круглое сечение. Сопло состоит из сужающейся части с закругленным профилем и цилиндрической части - горловины.

9.1.1. Профильная часть сопла имеет:

- входную торцевую плоскость А, перпендикулярную его осевой линии;
- сужающуюся часть, образуемую дугами двух окружностей В и С;
- цилиндрическую часть - горловину Е;
- кольцевой выступ F, необходимый только для предохранения выходной кромки от повреждения.

9.1.1.2. Входная торцевая плоскость А ограничена окружностью диаметром $1,5d$ и внутренним периметром трубопровода, диаметр которого равен D .

При $d = 2D/3$ радиальная ширина этой плоской части равна нулю.

При $d > 2D/3$ верхняя часть сопла не имеет внутренней плоской торцевой части в трубопроводе. В этом случае сопло изготавливают таким образом, как если бы D был больше $3d/2$ (или $1,5d$), а плоскую входную часть делают усеченной, чтобы ее больший диаметр был равен D (см. рис. 7б и 9.1.1.7.)

9.1.1.3. Дуга окружности В касается плоскости А при $d < 2D/3$.

Радиус R_1 равен $0,2d \pm 10\%$ при $\beta < 0,5$; и $0,2d \pm 3\%$ при $\beta \geq 0,5$.

Центр этой окружности находится на расстоянии $0,2d$ от входного торца и на расстоянии $0,75d$ от оси сопла.

9.1.1.4. Дуга окружности С касается дуги окружности В и горловины Е.

Ее радиус R_2 равен $d/3 \pm 10\%$ при $\beta < 0,5$ и $d/3 \pm 3\%$ при $\beta \leq 0,5$.

Центр этой окружности расположен на расстоянии $d/2 + d/3 = 5d/6$ от оси и на расстоянии,

$$a = \frac{12 + \sqrt{39}}{60} d = 0,3041 d \quad (9-1)$$

от входного торца

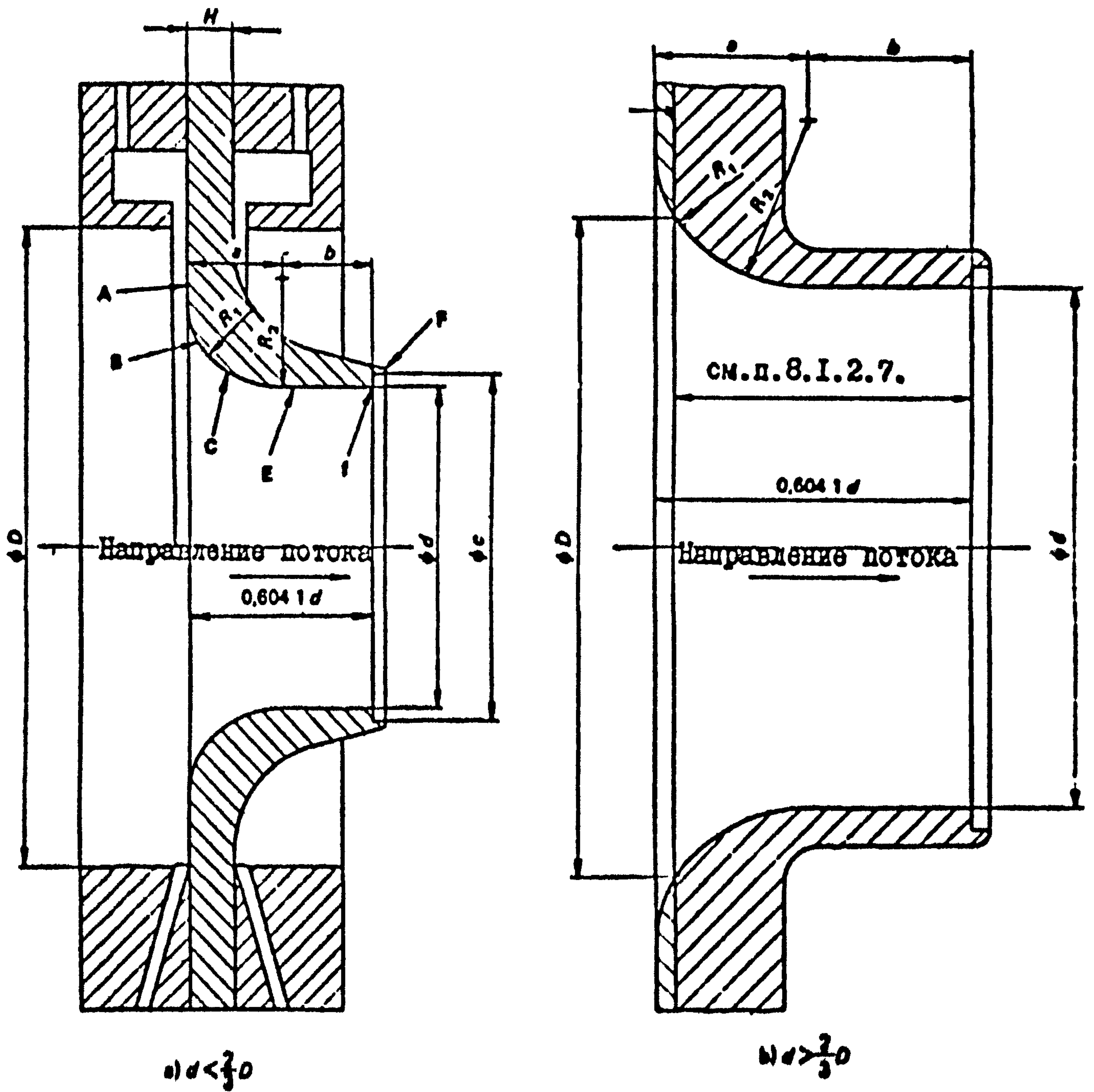


Рис. 7 - Сопло ИСА 1932

9.1.1.5. Горловина Е имеет диаметр d и длину $|v| = 0,3d$. За значение диаметра следует принимать среднее значение измерений не менее, чем в 4-х приблизительно равностоящих друг от друга диаметральных направлениях.

Горловина должна быть цилиндрической. Значение любого диаметра в любом поперечном сечении не должно отличаться от среднего значения более, чем на 0,05%.

9.1.1.6. Выступ F имеет расточку диаметром $C = 1,05d$ и длиной, равной или менее $0,03d$. Отношение $(C - d)/2$ к длине расточки должно быть не более 1,2.

Выходная кромка f сопла должна быть острой.

9.1.1.7. Общая длина сопла без расточки составляет $0,604d$ при $d < 2D/3$. При $d > 2D/3$ общая длина сопла укорачивается из-за усеченности входной части.

Ниже приведены значения общей длины сопла без расточки в функции относительного диаметра β .

Общая длина сопла без расточки в функции β равна:

а) $0,604d$ для $0,3 \leq \beta \leq 2/3$;

б) $\left[0,404d + \frac{0,75}{\beta} - \frac{0,25}{\beta^2} - 0,5225 \right]^{1/2} d$ для $2/3 < \beta \leq 0,8$.

9.1.1.8. Профиль сужающейся входной части сопла следует проверять с помощью шаблона.

Значения любых двух диаметров сужающейся входной части, измеренные в одной плоскости, перпендикулярной к оси сопла, не должны различаться между собой более, чем на 0,1% их среднего значения.

9.1.1.9. Параметр шероховатости поверхности входного торца и горловины сопла должен быть: $R_a \leq 10^{-4}d$.

9.1.2. Задняя поверхность сопла.

9.1.2.1. Толщина H стенки должна быть не более 0,1d.

9.1.2.2. Требования к профилю и чистоте обработки задней поверхности сопла не устанавливаются (см. 9.1.1).

9.1.3. Отверстия для отбора давления.

9.1.3.1. Перед соплом следует применять угловой отбор давления.

9.1.3.2. Отверстия для углового отбора давления перед соплом должны соответствовать требованиям 8.2.2.

9.1.3.3. За соплом может быть применен угловой отбор давления или отбор давления через отверстия, расположенные ниже по потоку, чем при угловом отборе. Во всех случаях расстояние от входного торца сопла до оси отверстия для отбора давления L_2 должно быть:

$$l_2 \leq 0,15D \text{ для } \beta \leq 0,67 \text{ и}$$

$$l_2 \leq 0,2D \text{ для } \beta > 0,67$$

9.1.3.4. Диаметр отверстия для отбора давления на соплом должен соответствовать требованиям 8.2.1.7. Могут быть использованы отверстия для углового отбора давления согласно 8.2.2.

9.1.4. Коэффициенты для сопел ИСА 1932.

9.1.4.1. Граничные условия применения сопел.

Сопло ИСА 1932 по условиям применения соответствует требованиям настоящего документа при:

$$50\text{мм} \leq D \leq 500\text{мм}$$

$$0,3 \leq \beta \leq 0,8$$

и значениях числа Рейнольдса, находящегося в следующих пределах:

$$\text{для } 0,30 \leq \beta < 0,44$$

$$7 \cdot 10^4 \leq Re \leq 10^7$$

$$\text{для } 0,44 \leq \beta \leq 0,80$$

$$2 \cdot 10^4 \leq Re \leq 10^7$$

Кроме того, относительная шероховатость трубы не должна превышать значений, приведенных в табл. 5.

Табл. 5 Верхние пределы относительной шероховатости стенки трубопровода для сопел ИСА 1932

Таблица 5

β	$\leq 0,35$	0,36	с 38	0,40	0,42	0,44
$10^4 Re/D$	25	18,6	13,5	10,6	8,7	7,5

	0,46	0,48	0,50	0,60	0,70	0,77	0,80
$10^4 Re/D$	6,7	6,1	5,6	4,5	4,0	3,9	3,9

Приведенные в таблицах настоящего документа значения C базируются на экспериментальных данных, полученных в основном для труб, имею-

ших относительную шероховатость $R_w/D \leq 3,8 \cdot 10^{-4}$. Трубы с большей шероховатостью могут применяться, если на длине не менее $10D$ до сопла относительная шероховатость находится в пределах, указанных в табл. 5.

9.1.5. Коэффициент истечения

9.1.5.1. Коэффициент истечения C должен определяться по формуле:

$$C = 0,9900 - 0,2262 \beta^{4,1} - (0,00175 \beta^2 - 0,0033 \beta^{4,15}) \left[\frac{10^6}{Re} \right]^{1,15} \quad (9-2)$$

Соответствующие значения C в функции β и Re приведены в справочной таблице ^{в приложении I}. Таблица не предназначена для точной интерполяции. Экстраполяция не допускается.

9.1.5.2. Коэффициент расширения.

Коэффициент расширения вычисляют по формуле:

$$\epsilon = \left[\left(\frac{\alpha \psi^{2/\alpha}}{\alpha - 1} \right) \left(\frac{1 - \beta^4}{1 - \beta^4 \psi^{2/\alpha}} \right) \left(\frac{1 - \psi^{(\alpha-1)/\alpha}}{1 - \psi} \right) \right]^{1/2} \quad (9-3)$$

Формула применима только для значений β , D и Re , приведенных в 9.1.5.1. Значения коэффициента ϵ полученные экспериментальным путем, известны только для воздуха, пара и природного газа. Однако, приведенная формула применима и для других газов, показатель адиабаты которых известен.

Кроме того, эта формула применима лишь при условии, что

$$\psi = 1 - (\Delta p/p) \geq 0,75 \quad (9-4)$$

Соответствующие значения коэффициента расширения в функции показателя адиабаты, отношения давлений и относительной площади приведены в Приложении I, табл. I3. Таблица не предназначена для точной интерполяции. Экстраполяция не допускается.

9.1.6. Погрешности.

9.1.6.1. Погрешность коэффициента истечения.

Если предположить, что погрешности β , D и Re равны нулю, а R_w/D находится в установленных пределах, то относительная погрешность коэффициента истечения будет равна:

$$\delta_{C_0} = \pm 0,6\% \quad \text{при } \beta \leq 0,6$$

$$\delta_{C_0} = \pm (2\beta - 0,4)\% \quad \text{при } \beta > 0,6$$

9.1.6.2. Погрешность коэффициента расширения.

Относительная погрешность коэффициента расширения равна:

$$\delta_{\epsilon_0} = \pm 2 \Delta p/p \%$$

9.1.7. Потери давления $\Delta \bar{w}$

Потеря давления в соплах ИСА 1932 определяется в соответствии с требованиями 8.4.1 (но не 8.4.2).

10. ТРУБЫ РАСХОДОМЕРНЫЕ

Применяются два вида расходомерных труб.

- труба Вентури,

- сопло Вентури.

10.1. Трубы Вентури.

10.1.1. Область применения.

Имеются три разновидности труб Вентури, обусловленные способом изготовления внутренней поверхности входного конуса и профиля пересечения входного конуса и горловины. Описание этих трех различных способов изготовления и их характеристики приведены в 10.1.1.1 - 10.1.1.3.

10.1.1.1. Труба Вентури с литой (без обработки) входной конической частью.

Трубу изготавливают литьем в песочную форму или другими способами, которые не предусматривают обработку входной конической части сопла. Горловина сопла обрабатывается, а места перехода между коническими и цилиндрическими элементами закругляются.

Эта труба Вентури может применяться для трубопроводов с диаметрами от 100 до 800 мм для $0,3 \leq \beta \leq 0,75$.

10.1.1.2. Труба Вентури с обработанной входной конической частью.

Трубу изготавливают литьем. Входной конус, горловина и входная цилиндрическая часть обрабатываются. Переходы между коническими и цилиндрическими элементами могут выполняться с закруглениями и без них.

Эта труба Вентури может применяться для трубопроводов с диаметрами от 50 до 250 мм для $0,4 \leq \beta \leq 0,75$.

10.1.1.3. Труба Вентури со сварной (без обработки) входной конической частью из листовой стали.

Такая труба Вентури обычно изготавливается сваркой. Трубы больших диаметров не имеют механической обработки. В трубах малого диаметра обрабатывается горловина.

Эта труба Вентури может применяться для трубопроводов с диаметрами от 200 до 1200 мм для $0,4 \leq \beta \leq 0,7$.

10.1.2. Геометрический профиль.

На рис. 8 показан разрез трубы Вентури в плоскости, проходящей через ось трубы Вентури.

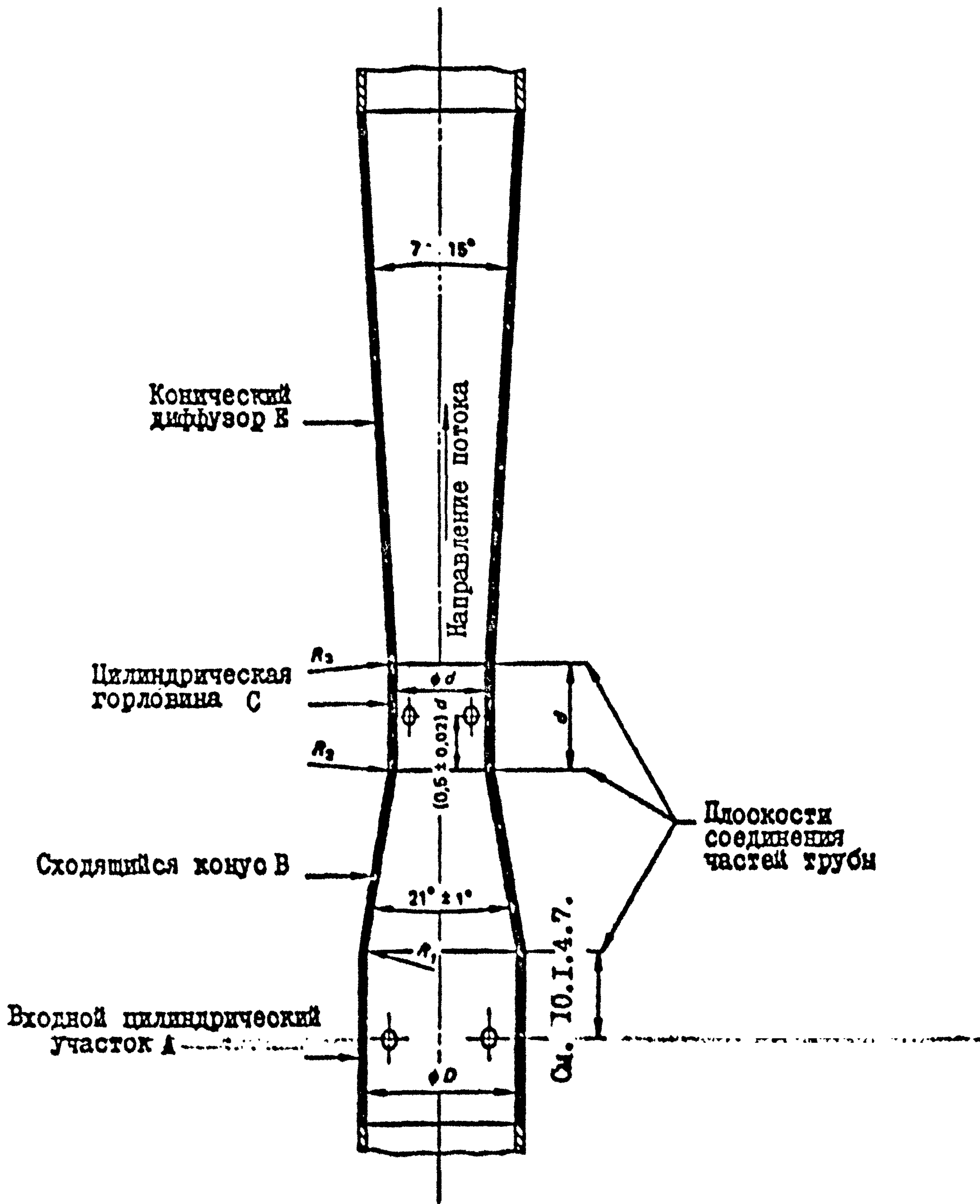


Рис.8. - Геометрический профиль классической трубы Вентури

Труба Вентури состоит из входного цилиндрического участка А, соединенного с сужающейся конической частью В, цилиндрической горловины С и диффузора Д. Внутренняя поверхность представляет собой поверхность вращения, concentричную оси трубопровода. Состояние сужающейся части и горловины проверяется внешним осмотром.

10.1.2.1. Диаметр D входного цилиндрического участка не должен отличаться от внутреннего диаметра трубопровода более, чем на $0,01D$.

Минимальная длина входного цилиндрического участка А, измеренная от плоскости пересечения усеченного конуса В с цилиндром А, зависит от разновидности трубы Вентури (см. с 10.1.2.7 по 10.1.2.9). Рекомендуется чтобы эта минимальная длина была равна D .

Диаметр D входного цилиндрического участка следует измерять в плоскости отверстий для отбора давления. Минимальное количество измерений должно быть равно числу отверстий для отбора давления (но не менее четырех).

Диаметры следует измерить вблизи каждой пары отверстий для отбора давления, а также между этими парами. Среднее значение результатов этих измерений следует принимать при расчетах за значение диаметра D .

Диаметры цилиндрического участка необходимо также измерять в местах где нет отверстий для отбора давления.

Ни один из диаметров по длине цилиндрического участка не должен отличаться более, чем на $0,4\%$ от среднего значения диаметра.

10.1.2.2. Для трубы Вентури любого вида сходящаяся часть В должна быть конической с углом конуса $21 + 1^\circ$.

Эта часть ограничена на входе плоскостью пересечения усеченного конуса В с входным цилиндром А (или их продолжениями), и на выходе - плоскостью пересечения усеченного конуса В с горловиной С (или их продолжениями).

Общая длина входного конуса В, измеренная параллельно оси трубы Вентури, приблизительно равна $2,7 (D - d)$.

Место перехода входного конуса В в цилиндрический участок А имеет радиус R_1 , значение которого зависит от вида трубы Вентури.

Профиль входного конуса следует проверять с помощью шаблона. Отклонение от профиля шаблона в любом месте конусной части не должно превышать $0,4\%$ диаметра D .

За внутреннюю поверхность входного конуса принимается поверхность вращения, для которой два диаметра, расположенные в одной плоскости, перпендикулярной оси вращения, отличаются от среднего значения диаметра не более, чем на $0,4\%$.

Таким же способом надо проверить, что место сопряжения образован-

нсе радиусом R_1 , представляет собой поверхность вращения.

10.1.2.3. Горловина С должна быть цилиндрической с диаметром d . На входе она ограничена плоскостью пересечения усеченного конуса В с горловиной С, на выходе - плоскостью пересечения горловины С с усеченным конусом Е. Длина горловины С, т.е. расстояние между указанными плоскостями, должна быть равна d независимо от вида трубы Вентури.

В месте соединения горловины С с входным конусом радиус сопряжения - R_2 , а в месте сопряжения с диффузором Е - R_3 . Значения R_2 и R_3 зависят от вида трубы Вентури.

Диаметр d следует измерять очень тщательно в плоскости расположения отверстий для отбора давления. Минимальное количество измерений должно быть равно числу отверстий для отбора давления (но не менее четырех).

Измерение диаметров d следует проводить вблизи каждой пары отверстий для отбора давления, а также - между этими парами. За значение диаметра d при расчетах следует принимать среднее значение результатов всех измерений.

Диаметры следует также измерять в местах, где нет отверстий для отбора давления.

Ни один из диаметров по длине горловины не должен отличаться от среднего значения диаметра более, чем на 0,1%.

Трубы Вентури должны быть обработаны на станке или должны иметь эквивалентную гладкую поверхность по всей длине с шероховатостью согласно 10.1.2.6.

Следует проверить, что кривые, сопрягающиеся в горловине радиусами R_2 и R_3 представляют собой поверхности вращения, как указано в 10.1.2.2. Это требование считается выполненным, если два диаметра, измеренные в одной плоскости, перпендикулярной к оси вращения, отличаются от значения среднего диаметра не более, чем на 0,1%.

Значение радиусов сопряжения R_2 и R_3 следует проверять с помощью шаблона.

Для каждого радиуса отклонение от профиля шаблона следует определять обычным способом, т.е. так, чтобы получить максимальное отклонение при однократном измерении, когда измерение выполняют приблизительно в средней части профиля шаблона. Значение этого максимального отклонения должно быть не более 0,02 d .

10.1.2.4. Расходящаяся часть Е должна быть конической и иметь угол конуса в пределах от 7 до 15°. Однако, рекомендуется выбрать угол конуса в пределах от 7 до 8°.

Минимальный диаметр расходящейся конической части В должен быть не менее диаметра горловины.

10.1.2.5. Труба Вентури называется "укороченной", если минимальный диаметр диффузора меньше диаметра Д.

Диффузор может быть укорочен на 35%. При этом потери давления в сопле изменяются незначительно.

10.1.2.6. Значение параметра шероховатости (R_a) горловины и прилежащих радиусов сопряжения должно быть не более $10^{-5}d$ (см. с. 1.2).

Диффузор - отливка без последующей механической обработки. Внутренняя поверхность диффузора должна быть чистой и гладкой. Шероховатость других участков трубы Вентури зависит от вида трубы.

10.1.2.7. Характеристики профильной части трубы Вентури с литой необработанной входной конической частью.

Внутреннюю поверхность конической секции В получают литьем в песочную форму или грубую модель.

Поверхность должна быть без раковин, трещин, выбоин, неровностей и посторонних включений.

Значение параметра шероховатости должно быть не более $10^{-4}D$.

Внутреннюю поверхность входного участка А можно не обрабатывать если она обладает поверхностью такого же качества, как и поверхность входной конической части В.

Минимальная длина входного цилиндрического участка А равна наименьшей из двух следующих величин: $1D$ или $(0,25D + 250\text{мм})$ (см. 10.1.2.1.).

Радиус сопряжения R_1 должен быть равен:

$$R_1 = 1,375D \pm 20\% \quad (10-1)$$

Радиус сопряжения R_2 должен быть равен:

$$R_2 = 3,625d \pm 0,125d \quad (10-2)$$

Длина цилиндрического участка горловины должна быть не менее $d/3$. Кроме того, длина цилиндрической части, находящейся между концом радиуса сопряжения R_2 и плоскостью, проходящей через оси отверстий для отбора давления, также как и длина цилиндрической части между плоскостью, проходящей через оси отверстий для отбора давления и началом радиуса сопряжения R_3 , должна быть не менее $d/6$ (см. также 10.1.2.3 для длины горловины).

Значение радиуса сопряжения R_3 должно лежать в пределах от $5d$ до $15d$. С уменьшением угла конуса диффузора значение этого радиуса должно увеличиваться. Рекомендуемое значение $R_3 = 10d$.

10.1.2.8. Характеристики профильной части трубы Вентури с обраб-

танной входной конической частью.

Минимальная длина цилиндрического участка А должна быть равна Д.

Радиус R_1 должен быть меньше $0,25d$. Желательно, чтобы этот радиус был равен нулю.

Радиус R_2 должен быть меньше $0,25d$. Желательно, чтобы этот радиус был равен нулю.

Длина цилиндрической части горловины от конца кривой R_2 до плоскости, проходящей через оси отверстий для сбора давления, должна быть не менее $0,25d$.

Длина цилиндрической части горловины от конца кривой R_3 до плоскости, проходящей через оси отверстий для сбора давления, должна быть не менее $0,3d$.

Радиус R_3 должен быть меньше $0,25d$. Желательно, чтобы этот радиус был равен нулю.

Поверхность входного цилиндрического участка и входного конуса должна быть обработана также, как и горловина (см. 10.1.2.6).

10.1.2.9. Характеристики профильной части трубы Вентури со сварной несобранной входной конической частью из листовой стали.

Минимальная длина цилиндрического участка А должна быть равна Д.

Между цилиндрическим участком А и входным конусом В не должно быть никаких переходных кривых, кроме образуемых в результате сварки.

Между входным конусом В и горловиной С не должно быть никаких переходных кривых, кроме образуемых в результате сварки.

Между горловиной и диффузором не должно быть никаких переходных кривых.

Внутренняя поверхность цилиндрического участка А и входного конуса должна быть чистой, без накипи и наплывов сварки. Допускается цинкование этой поверхности. Значение параметра шероховатости R_a должно быть около $5 \cdot 10^{-4}d$.

Внутренние сварные швы должны быть заподлицо с прилегающими поверхностями и не находиться вблизи отверстия для сбора давления.

10.1.3. Материалы и изготовление.

10.1.3.1. Труба Вентури может быть изготовлена из любого материала при условии, что труба соответствует вышеприведенному описанию и будет соответствовать ему в процессе эксплуатации.

10.1.3.2. Рекомендуется входную коническую часть В и горловину С изготавливать как одно целое.

Для трубы с обработанным входным конусом рекомендуется изготавливать горловину и входную коническую часть из одной заготовки. При изготовлении этих предметов из двух отдельных частей их следует собрать

до выполнения окончательной обработки внутренней поверхности.

10.1.3.3. Следует обращать ^{особое} внимание на центрирование входного конуса E относительно горловины.

Не допускается никакого уступа между этими частями. Это проверяется касанием поверхностей до установки трубы. При этом диффузор должен быть собран с горловиной.

10.1.3.4. При использовании в горловине футеровки, последняя должна быть механически обработана после сборки.

10.1.4. Отверстия для отбора давления.

10.1.4.1. Отверстия для отбора давления на входе трубы и в горловине должны быть выполнены в виде отдельных отверстий в стенке трубопровода, соединенных между собой кольцевой камерой или кольцевой трубкой.

10.1.4.2. Диаметр отверстий для отбора давления должен быть в пределах от 4 до 10 мм, но не более 0,1D для отбора на входе трубы и не более 0,13d для отбора в горловине.

Рекомендуется минимально допустимый для данной измеряемой среды диаметр отверстий с учетом свойств измеряемого вещества вязкости и степени чистоты.

10.1.4.3. Следует предусмотреть не менее, чем по четыре отверстия на входе трубы и в горловине. Оси отверстий должны образовывать между собой равные углы и располагаться в плоскости, перпендикулярной оси трубы Вентури.

10.1.4.4. В месте выхода отверстие для отбора давления должно иметь круглое сечение. Кромки отверстий должны быть заподлицо со стенкой трубопровода. На них не должно быть заусенцев и каких-либо нарушений поверхности.

При необходимости закругления кромок радиус закругления не должен быть больше 1/10 диаметра отверстия для отбора давления.

10.1.4.5. Отверстие должно быть цилиндрическим на длине, превышающей более, чем в 2,5 раза диаметр отверстия для отбора давления. Измерение длины производят от внутренней стенки трубопровода.

10.1.4.6. Соответствие отверстий требованиям 10.1.4.4 и 10.1.4.5 может быть установлено внешним осмотром.

10.1.4.7. Расстояние до отверстия для отбора давления представляет собой расстояние, измеренное по прямой линии, параллельной оси трубы Вентури, от плоскостей отсчета (указаны ниже) до оси этого отверстия для отбора давления.

Для трубы Вентури с литой необработанной входной конической частью расстояние между отверстиями для отбора давления, расположенными на

входном цилиндрическом участке, и плоскостью пересечения продолжения входного конуса В с входным цилиндром А должно быть равно:

$$0,5D \pm 0,25D, \text{ для } D, \text{ лежащего в пределах от } 100 \text{ до } 150 \text{ мм} \quad (10-3)$$

и

$$0,5D - 0,25D \text{ для } D, \text{ лежащего в пределах от } 150 \text{ до } 600 \text{ мм} \quad (10-4)$$

Для труб Вентури с обработанной входной конической частью и со сварным конусом (без обработки) из листовой стали расстояние между отверстиями для отбора давления и плоскостью пересечения входного цилиндра А с входным конусом В (или их продолжениями) должно быть равно:

$$0,5D \pm 0,05D \quad (10-5)$$

Для всех разновидностей трубы Вентури расстояние между отверстиями для отбора давления в горловине и плоскостью пересечения входного конуса В с горловиной С (или их продолжением) должно быть равно:

$$0,5d \pm 0,02d \quad (10-6)$$

10.1.4.8. Площадь поперечного сечения полости кольцевой камеры для отбора давления должна быть равна или более половины общей площади отверстий для отбора давления, соединяющих камеру с трубопроводом.

Рекомендуется применять кольцевую камеру с площадью в два раза больше указанной, если после гидравлических сопротивлений, вызывающих несимметричные потоки, прямые участки трубопроводов на входе трубы Вентури имеют минимальные длины.

10.1.5. Коэффициент истечения С.

10.1.5.1. Граничные условия применения.

Независимо от вида трубы Вентури, следует избегать одновременного сочетания предельных значений D , β и Re . При несоблюдении этого условия значения погрешностей, приведенных в 10.1.7, вероятно должны быть увеличены.

Влияние Re , R_w/D и β на коэффициент истечения до сих пор недостаточно изучено для того, чтобы была возможность давать надежные значения С без ограничений, определяемые каждым видом трубы Вентури.

10.1.5.2. Коэффициент истечения трубы Вентури с литой необработанной входной конической частью

Трубы Вентури с литой необработанной входной конической частью могут применяться в соответствии с данным документом только при выполнении условий:

$$100 \text{ мм} \leq D \leq 800 \text{ мм}$$

$$0,3 \leq \beta \leq 0,75$$

$$2 \cdot 10^5 \leq Re \leq 2 \cdot 10^6$$

При условиях значение коэффициента истечения $C=0,984$.

10.1.5.3. Коэффициент истечения трубы Вентури с обработанной входной конической частью.

Трубы Вентури с обработанной входной конической частью могут применяться в соответствии с данным документом только при выполнении условий:

$$50 \text{ мм} \leq D \leq 250 \text{ мм}$$

$$0,4 \leq \beta \leq 0,75$$

$$2 \cdot 10^5 \leq Re \leq 1 \cdot 10^6$$

При выполнении этих условий значение коэффициента $C=0,995$.

10.1.5.4. Коэффициент истечения трубы Вентури со сварной необработанной входной конической частью из листовой стали.

Трубы Вентури со сварной необработанной входной конической частью из листовой стали могут применяться в соответствии с данным документом при выполнении условий:

$$200 \text{ мм} \leq D \leq 1200 \text{ мм}$$

$$0,4 \leq \beta \leq 0,7$$

$$2 \cdot 10^5 \leq Re \leq 2 \cdot 10^6$$

При выполнении этих условий значение коэффициента $C=0,985$.

10.1.6. Коэффициент расширения ϵ .

Расчет коэффициента расширения производится по 9.1.5.2. для всех видов трубы Вентури с учетом ограничений по 10.1.5.2, 10.1.5.3 или 10.1.5.4.

10.1.7. Погрешность коэффициента истечения C .

10.1.7.1. Труба Вентури с литой необработанной входной конической частью.

Предельная погрешность коэффициента истечения, значение которого дано в 10.1.5.2, равна $\pm 0,7\%$.

10.1.7.2. Труба Вентури с обработанной входной конической частью.

Предельная погрешность коэффициента истечения, значение которого

дано в 10.1.5.3., равна $\pm 1\%$.

10.1.7.3. Труба Вентури со сварным необработанным входным конусом из листовой стали.

Предельная погрешность коэффициента истечения, значение которого дано в 10.1.5.4, равна $\pm 1,5\%$.

10.1.8. Если число Рейнольдса менее $2 \cdot 10^5$, то соответствующие значения коэффициента истечения C и предельной его погрешности δ_c приведены в табл.6.

Табл.6 - Значения C и δ_c труб Вентури при различных значениях чисел Re .

Таблица 6

Входной конус	Число Рейнольдса Re_D или Re_d	C	δ_c %
Литой	$Re_D = 4 \cdot 10^4$	0,957	$\pm 2,5$
	$Re_D = 6 \cdot 10^4$	0,960	$\pm 2,0$
	$Re_D = 1 \cdot 10^5$	0,970	$\pm 1,5$
	$Re_D = 1,5 \cdot 10^5$	0,982	$\pm 1,0$
Обработанный	$Re_d = 5 \cdot 10^4$	0,970	$\pm 3,0$
	$Re_d = 1 \cdot 10^5$	0,977	$\pm 2,5$
	$Re_d = 2 \cdot 10^5$	0,992	$\pm 2,5$
	$Re_d = 3 \cdot 10^5$	0,998	$\pm 1,5$
	$Re_d = 5 \cdot 10^5$	0,995	$\pm 1,0$
Сварной	$Re_D = 4 \cdot 10^4$	0,96	$\pm 3,0$
	$Re_D = 6 \cdot 10^4$	0,97	$\pm 2,5$
	$Re_D = 1 \cdot 10^5$	0,98	$\pm 2,5$

10.1.9. Погрешность коэффициента расширения δ .

Погрешность коэффициента расширения определяется по формуле:

$$\delta_{\epsilon_c} = \pm (4 + 100\beta^8) \frac{\Delta P}{P} \% \quad (10-7)$$

10.1.10. Потеря давления

Значение относительной потери давления, связанное с перепадом давления ΔP , зависит, в частности, от:

- относительного диаметра (ξ уменьшается с увеличением β);
- числа Рейнольдса (ξ уменьшается с увеличением Re);
- технологии получения угла конусности диффузора, технологии изготовления входного конуса, качества поверхности различных час-

- тей, и т.д. (ξ увеличивается с увеличением угла α и R_w/D);
- условий установки (соосность, шероховатость трубопровода перед трубой Вентури и т.д.).

Можно принять, что потери давления, в общем случае составляют от 5 до 20% перепада давления.

10.2. Сопла Вентури.

10.2.1. Геометрический профиль.

10.2.1.1. Профиль сопла Вентури (см. рис. 9) - осесимметричный. Он состоит из сужающейся части с закругленным профилем, цилиндрической горловины и диффузора.

10.2.1.2. Входной торец аналогичен соплу ИСА 1932 (см. рис. 7). Данные описательной части, приведенные в 9.1.1.2-9.1.1.4, в равной степени применимы к соплам Вентури.

10.2.1.3. Горловина состоит из части E, аналогичной соплу ИСА 1932 (см. рис. 7), длиной $0,3d$ и части E длиной от $0,4$ до $0,45d$.

За значение d диаметра горловины следует принимать среднее значение измерений не менее, чем в 4-х приблизительно равноотстоящих друг от друга диаметральных направлениях.

Горловина должна быть цилиндрической. Значение любого диаметра в любом поперечном сечении не должно отличаться от среднего значения более, чем на 0,05%.

10.2.1.4. Диффузор (см. рис. 9) должен соединяться с частью E без радиусного сопряжения. Заусенцы должны быть сняты.

Угол конусности диффузора должен быть не более 30° .

Длина диффузора практически не оказывает никакого влияния на коэффициент истечения C . Однако, потери давления зависят от угла конусности диффузора, а, следовательно, от его длины.

Рекомендуется во избежении отрыва потока от стенки диффузора и возникновения пульсаций перепада давления иметь угол конусности диффузора не более 15° , как и у труб Вентури.

10.2.1.5. Сопло Вентури может быть укороченным таким же образом, как труба Вентури (см. 10.1.2.5)

10.2.1.6. Внутренняя поверхность сопла Вентури должна иметь параметр шероховатости $R_a \leq 10^{-4}$ (см. 6.1.2).

10.2.2. Материалы и изготовление.

10.2.2.1. Сопло Вентури может быть изготовлено из любого материала при условии, что сопло соответствует в 10.2.1 описанию и будет соответствовать ему в условиях эксплуатации.

10.2.2.2. Сопло Вентури обычно изготавливают из металла, который должен быть коррозионно- и эрозиянностойким по отношению к измеряе-

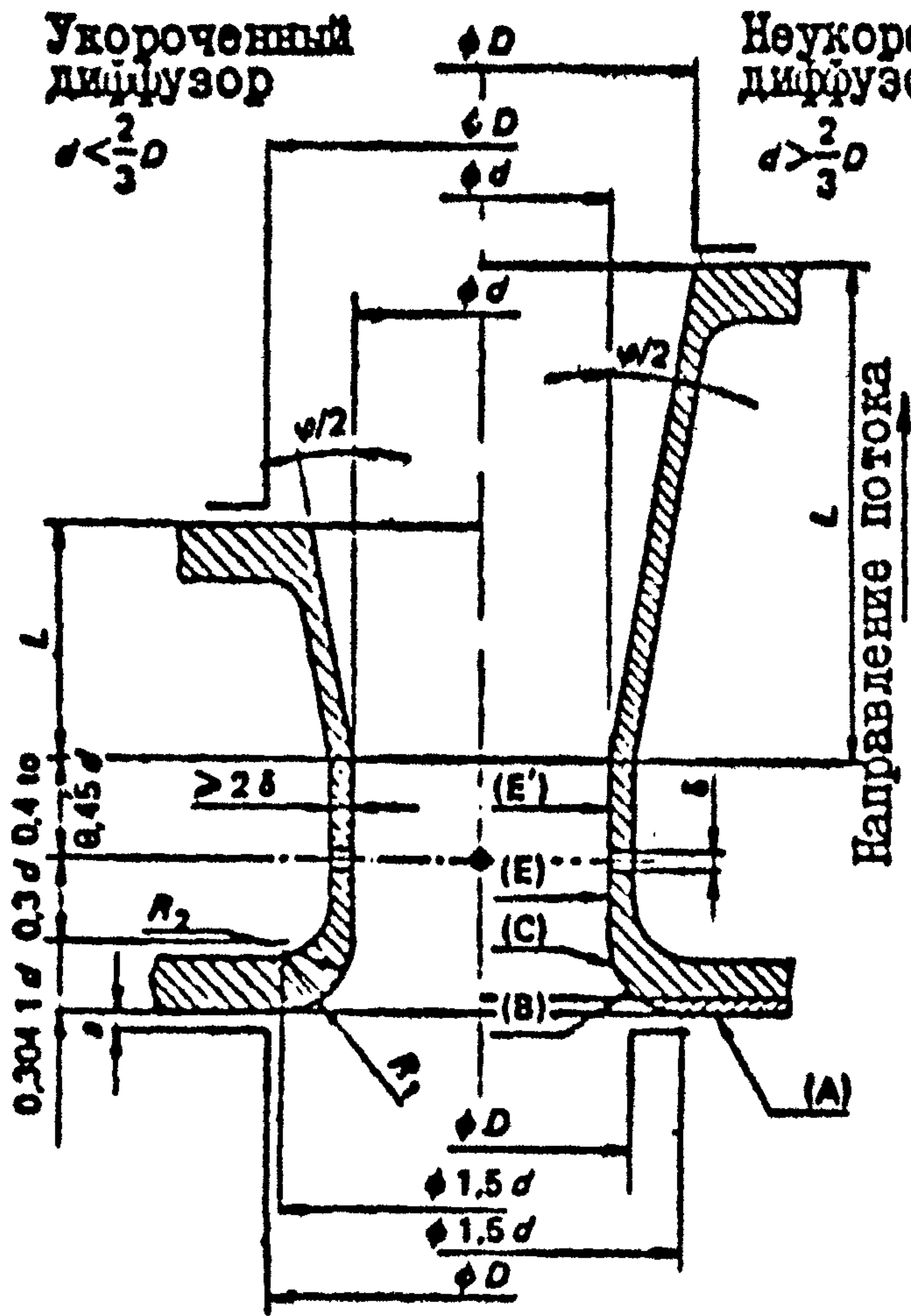


Рис. 9 - Сопло Вентури

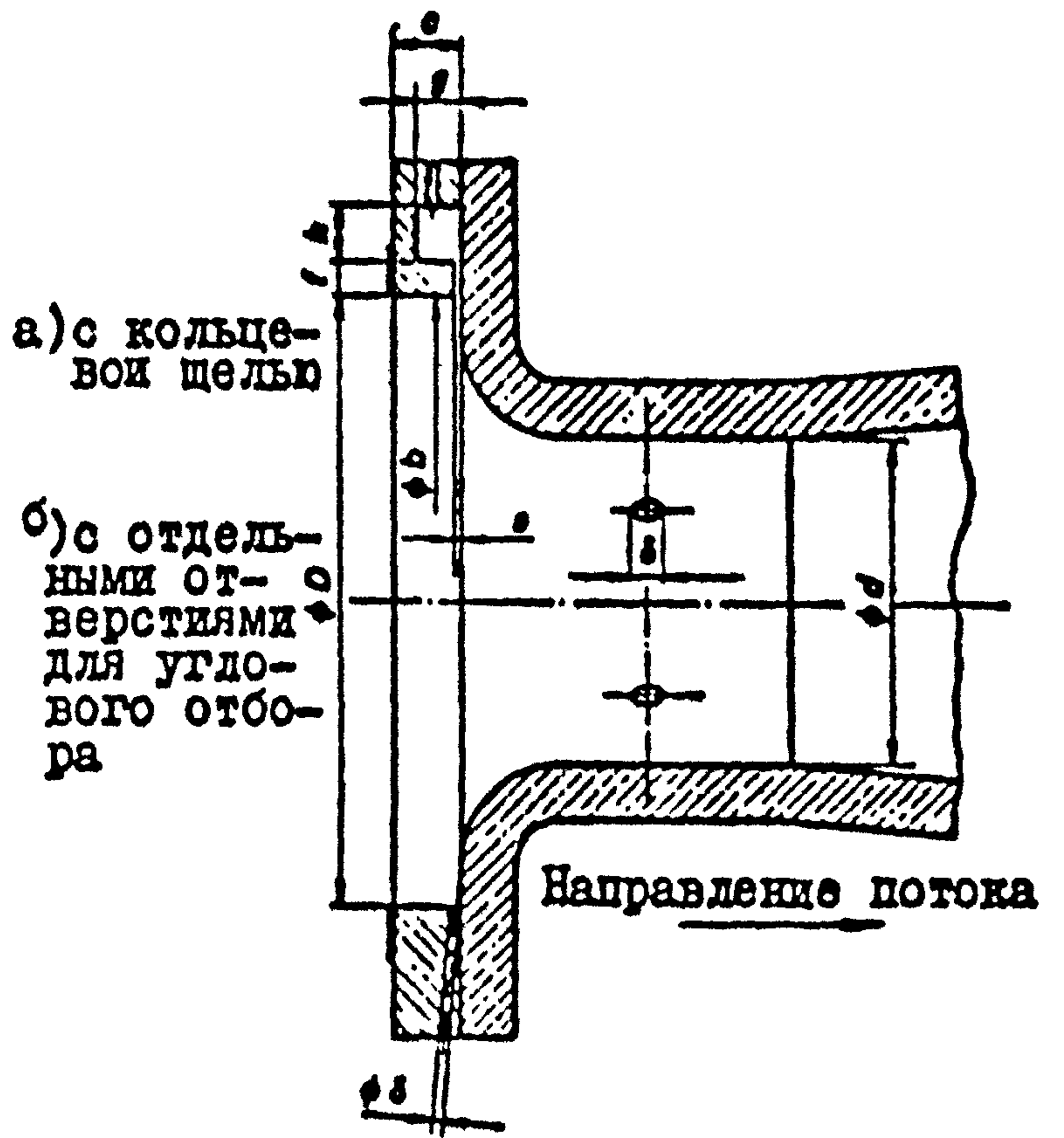


Рис. 10 - Корпус кольцевой камеры

мой среде, в которой используется сопло.

10.2.3. Отверстия для отбора давления.

10.2.3.1. Угловое расположение отверстий для отбора давления.

Оси отверстий для отбора давления могут быть расположены в любом угловом секторе трубопровода. При этом следует иметь в виду требования 8.2.

10.2.3.2. Отверстия для отбора давления перед соплом могут быть реализованы по способу углового отбора, аналогично соплу ИСА 1932, как указано в 8.2.2. (см. также рис. 9 и 10).

10.2.3.3. Отверстия для отбора давления в горловине.

Отбор давления в горловине следует производить через отдельные отверстия, соединенные с кольцевой камерой или с кольцевой трубкой, из которых должно быть не менее четырех. Не следует использовать для отбора давления сплошные или прерывистые кольцевые щели.

Оси этих отверстий должны образовывать между собой равные углы и располагаться в плоскости, перпендикулярной оси сопла и представляющей собой воображаемую границу между частями E и E' цилиндрической горловины.

Размеры отверстий должны быть достаточно большими с целью предотвращения их засорения грязевыми пробками или газовыми пузырями.

Диаметр отверстий для отбора давления в горловине должен быть равен или меньше $0,04 d$, но в пределах от 2 мм до 10 мм.

10.2.4. Коэффициенты.

10.2.4.1. Граничные условия применения.

Применение сопел Вентури будет соответствовать данному документу только при следующих условиях:

$$65 \text{ мм} \leq D \leq 500 \text{ мм}$$

$$d \leq 50 \text{ мм}$$

$$0,316 \leq \beta \leq 0,775$$

$$1,5 \cdot 10^5 \leq Re \leq 2 \cdot 10^6$$

Кроме того, шероховатость трубы должна соответствовать требованиям табл. 7.

Большинство экспериментов по определению значений коэффициента истечения проводилось на трубах с относительной шероховатостью:

$$K_s / D \leq 3 \cdot 10^{-4}$$

Применение труб с большей относительной шероховатостью возможно, если на длине в ИСД перед сужающим устройством шероховатость соответствует требованиям табл. 7 (для оценки см. 8.3.1).

10.2.4.2. Коэффициент истечения.

Коэффициент истечения рассчитывается по формуле:

$$C = 0,9858 - 0,196 \beta^{4,5} \quad (10-8)$$

Примечание - В пределах граничных условий применения, указанных в 10.2.4.1, коэффициент истечения не зависит от числа Re и D .

Таблица 7 - Верхние предельные значения относительной шероховатости для сопел Вентури.

Таблица 7

β	0,35	0,36	0,38	0,40	0,42	0,44	0,46	0,48	0,50	0,60	0,70	0,775
$10^4 \frac{Re}{D}$	25	18,6	13,5	10,6	8,7	7,5	6,7	6,1	5,6	4,5	4,0	3,9

10.2.4.3. Коэффициент расширения ϵ .

Указания, приведенные в 3.1.5.2, применимы и к коэффициенту расширения сопел Вентури, но при выполнении требований 10.2.4.1.

10.2.5. Погрешности.

10.2.5.1. Погрешность коэффициента истечения C .

Погрешность коэффициента истечения вычисляется по формуле:

$$\delta_{C_0} = \pm (1,2 + 1,5\beta^4)\% \quad (10-9)$$

При этом предполагают, что погрешность β равна нулю и выполняются условия 10.2.4.1.

10.2.5.2. Погрешность коэффициента расширения ϵ .

Погрешность коэффициента расширения вычисляется по формуле:

$$\delta_{\epsilon_0} = \pm (4 + 100\beta^8) \Delta p/p\% \quad (10-10)$$

10.2.6. Потери давления.

Указания, приведенные в 10.1.10, применимы также и к соплам Вентури, угол кривизны диффузора которых не более 15° .

I I. СРЕДСТВА ИЗМЕРЕНИЯ.

II.1. Расходомеры с сужающими устройствами это измерительные комплекты состоящие из нескольких частей:

- первичные преобразователи - сужающие устройства (диафрагмы, сопла, трубы Вентури и сопла Вентури), рассмотрены в п.п. 7-10;

- первичные линии связи - соединительные трубки и вспомогательные устройства на них;

- первичные измерительные приборы - дифманометры;

К этим обязательным частям нередко добавляются еще:

- вторичные преобразователи (дифференциально-трансформаторные, индуктивные, тензорезисторные, пневматические) которыми оснащают дифманометры для передачи показаний на большое расстояние); при этом сами дифманометры могут иметь, а могут и не иметь отсчетного устройства (быть бесшкальными);

- вторичные линии связи - электрические провода или трубки (при пневмической передаче);

- вторичные измерительные приборы.

Помимо этих частей необходимо иметь средства измерения плотности измеряемого вещества, непосредственно с помощью плотномеров или косвенно путем измерения давления и температуры, а для газов сложного состава, в частности природного, еще и его компонентный состав.

Для обработки результатов измерения, необходимой прежде всего для определения количества (массы или объема) вещества, прошедшего за сутки, или за любой другой период времени, требуются средства обработки, в которые входят:

- планиметры;

- интегрирующие устройства дифманометров со счетным механизмом;

- вычислительные устройства и ЭВМ аналоговые и дискретно-цифровые.

Далее рассматриваются условия которые надо соблюдать, для обеспечения правильности всех этих измерений.

II.2. Измерение перепада давления и давления.

II.2.1. Отверстия для отбора давлений.

II.2.1.1. В горизонтальных трубопроводах отверстия для отбора давлений должны размещаться:

- вверху вертикальной меридиальной плоскости с отклонением от нее не более 45° для влажных газов и не более 90° для сухих газов;

- в меридиальной горизонтальной плоскости с отклонением от нее не более 45° для жидкостей: если жидкость содержит газовые включения, то отверстия должны располагаться ниже горизонтальной плоскости; если жидкость очень горячая, то отверстия должны располагаться в горизонтальной плоскости для того, чтобы избежать необходимости внесения поправки на изменение

температуры по сечению потока.

II.2.1.2. В вертикальных трубопроводах отверстия для отбора давлений должны располагаться радиально.

II.2.1.3. Форма, диаметр, длина и размещение отверстий должны соответствовать требованиям п. 7.2.

На внутренней поверхности труб не должно быть шероховатостей и неровностей на участке стыка, соединения должны быть концентрическими, отверстия, просверленные в стенках, не должны иметь заусенцев.

II.2.2. Разъединительные краны.

II.2.2.1. Разъединительные краны должны размещаться непосредственно у сужающего устройства. При установке уравнительных сосудов разъединительные краны устанавливаются непосредственно после них.

II.2.2.2. Внутренний диаметр проходного сечения крана должен быть равен или, во всяком случае, быть больше внутренних диаметров отверстий для отбора давления и соединительной трубки.

Кран должен быть проходным для того, чтобы при протекании жидкости пузырьки газа не задерживались бы в кране, а при протекании газа в кране не оставалась бы жидкость.

II.2.3. Уравнительные (конденсационные) сосуды.

II.2.3.1. При измерении расхода пара соединительные трубки заполняются конденсатом. При измерении перепада давления происходит нарушение равенства высот конденсатных столбов в обеих соединительных трубках за счет перемещения части конденсата в дифманометр. Изменение уровней столбов конденсата приводит к возникновению дополнительной погрешности измерения перепада давления.

Для уменьшения этой дополнительной погрешности применяют уравнительные сосуды (см. рис. II).

II.2.3.2. Вместимость сосуда должна быть тем больше, чем больше измерительный объем дифманометра т.е. тот объем который перемещается из одного колена дифманометра при изменении Δp от нуля до Δp_{max} .

II.2.3.3. Горизонтальное поперечное сечение сосуда должно быть в несколько раз больше вертикального сечения,

II.2.3.4. Сосуды должны размещаться непосредственно у сужающего устройства на одном уровне.

II.2.3.5. Уравнительные сосуды и соединительные трубки должны быть теплоизолированы от окружающей среды.

II.2.3.6. Дифманометр при измерении расхода пара рекомендуется располагать ниже сужающего устройства (см. рис. I2a)

При необходимости установки дифманометра выше сужающего устройства, необходимо в наивысших точках соединительных трубок установить газосборники, а дифманометр расположить ниже них (см. рис. I2б).

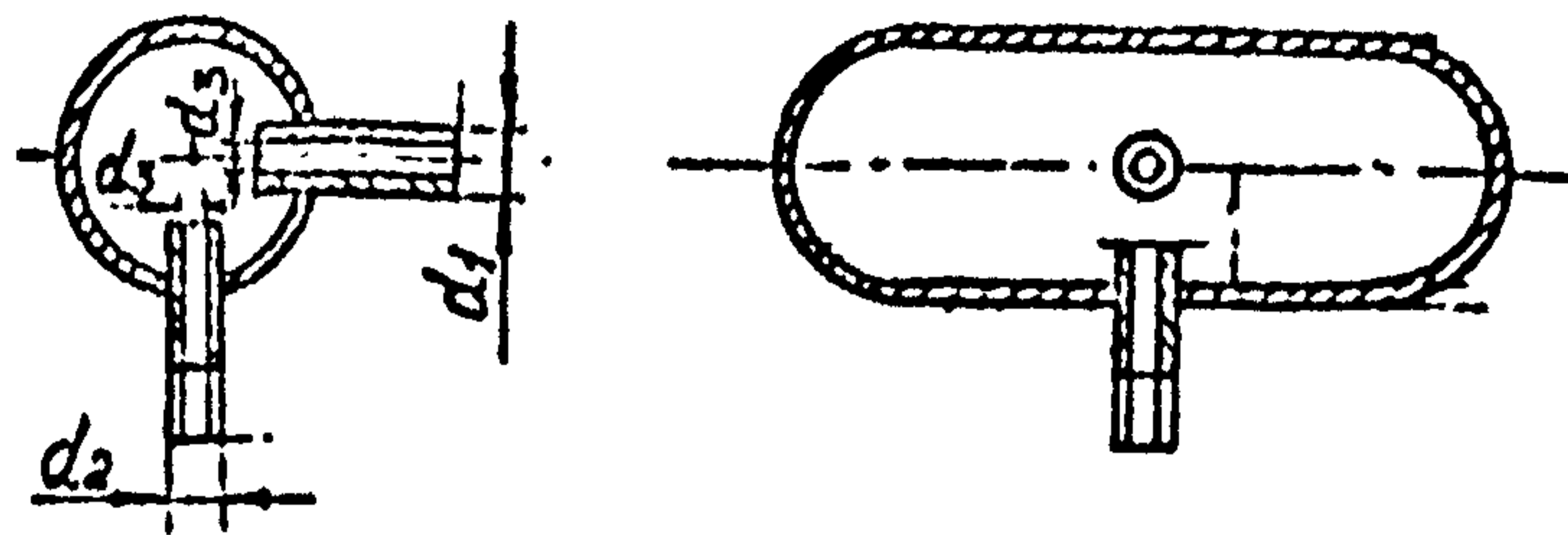


Рис.11 Уравнительные сосуды, рекомендуемые ИСО.

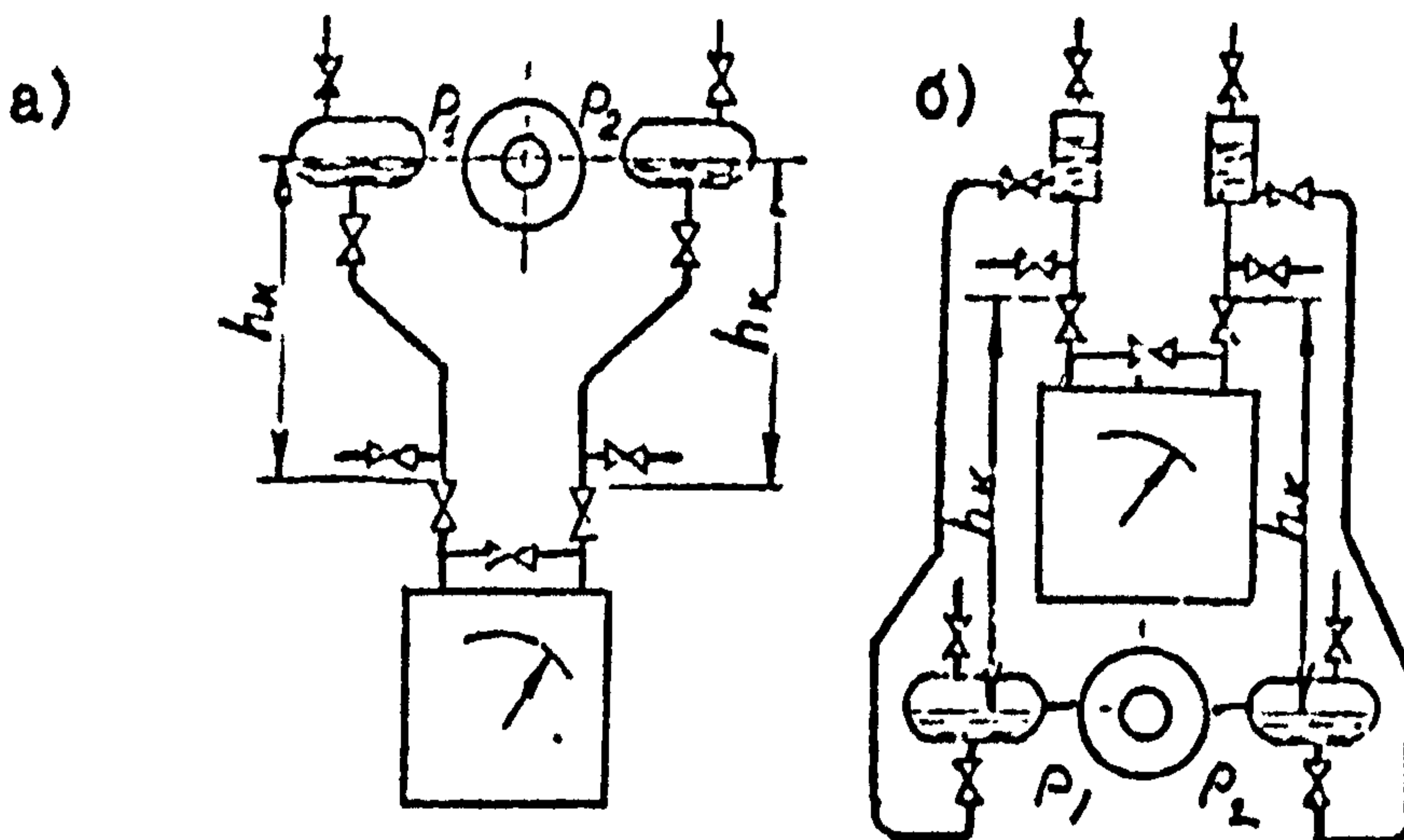


Рис.12 Схемы расположения уравнительных сосудов и соединительных трубок при дифманометре, находящемся:
а) ниже диафрагмы;
б) выше диафрагмы

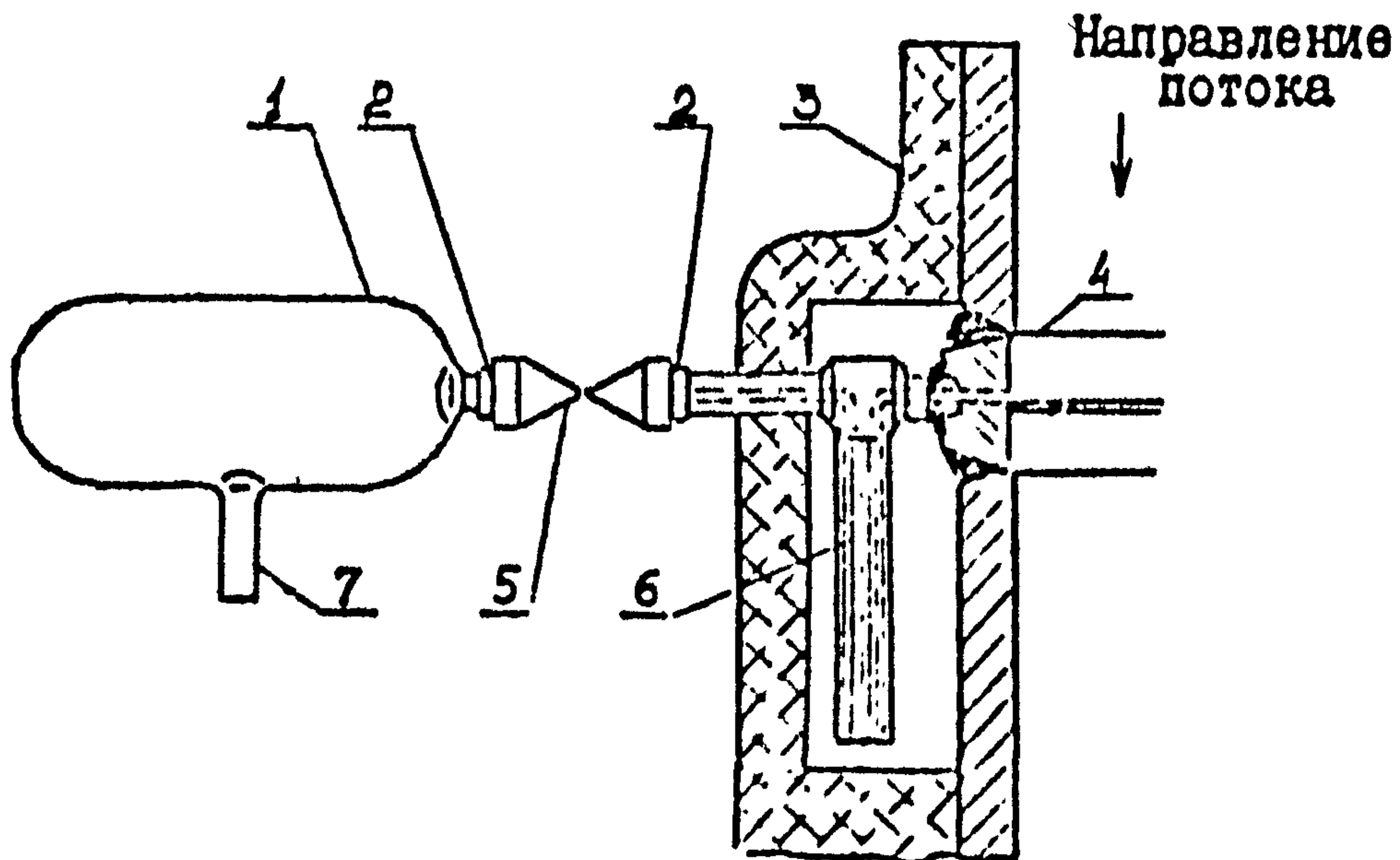


Рис.13 Монтаж аппаратуры для пара высокого давления и высокой температуры на вертикальном трубопроводе: 1-конденсационный сосуд; 2-сварные соединения; 3-изоляция; 4-сужающее устройство; 5-кран; 6-ловушка; 7-соединительная труба

II.2.3.1 При работе с паром высокого давления и высокой температуры должны применяться обогреваемые цилиндры (ловушки), объем которых должен быть равен объему уравнительных сосудов, (см. рис. 13).

II.2.4. Газосборные камеры.

II.2.4.1. При измерении расхода жидкости, содержащей газ, возможно скапливание газа в соединительных трубках.

Для устранения возможности скапливания газа дифманометр следует устанавливать ниже сужающего устройства, а соединительные трубки должны располагаться под постоянным уклоном вниз от сужающего устройства до дифманометра.

II.2.4.2. При необходимости установки дифманометра выше сужающего устройства должны устанавливаться газосборники (газосборные камеры).

II.2.4.3. Газосборные камеры должны располагаться выше дифманометра.

II.2.4.4. Газосборные камеры должны быть снабжены вентиляционными кранами для удаления скопившегося газа.

II.2.4.5. Рекомендуемая форма газосборной камеры и расположение входа и слива показаны на рис. 14.

II.2.5. Отстойные камеры.

II.2.5.1. При измерении расхода жидкости, пара и газа, в которых имеется взвесь или влага (у газов), должны применяться отстойные камеры.

II.2.5.2. Во всех случаях отстойные камеры должны размещаться в самой нижней точке соединительных трубок (см. рис. 15).

II.2.5.3. На рис. 16 представлена типовая модель отстойной камеры. Необходимо обеспечить доступ к продувочному крану, который должен быть равнопроходным, чтобы его можно было промывать и прочищать при засорении или при образовании накипи.

II.2.5.4. Вместимость отстойных камер должна выбираться в зависимости от конкретных условий с таким расчетом, чтобы камеры были достаточно вместительны. Размеры определяются необходимостью очистки и технического ухода, а также количеством твердых частиц в протекающем потоке или /и степенью конденсации.

II.2.5.5. При измерении расхода газа дифманометр рекомендуется размещать выше сужающего устройства, чтобы конденсат смог стекать из соединительных трубок в газопровод. При необходимости установки дифманометра ниже сужающего устройства надо еще ниже дифманометра поместить сборники конденсата по типу отстойных камер.

II.2.6. Способы защиты при низкой температуре окружающей среды.

II.2.6.1. Для предохранения от замерзания жидкости, которая находится в соединительных трубках, должны применяться электронагреватели или паровые змеевики.

II.2.6.2. Нагревание должно быть контролируемым и равномерным для

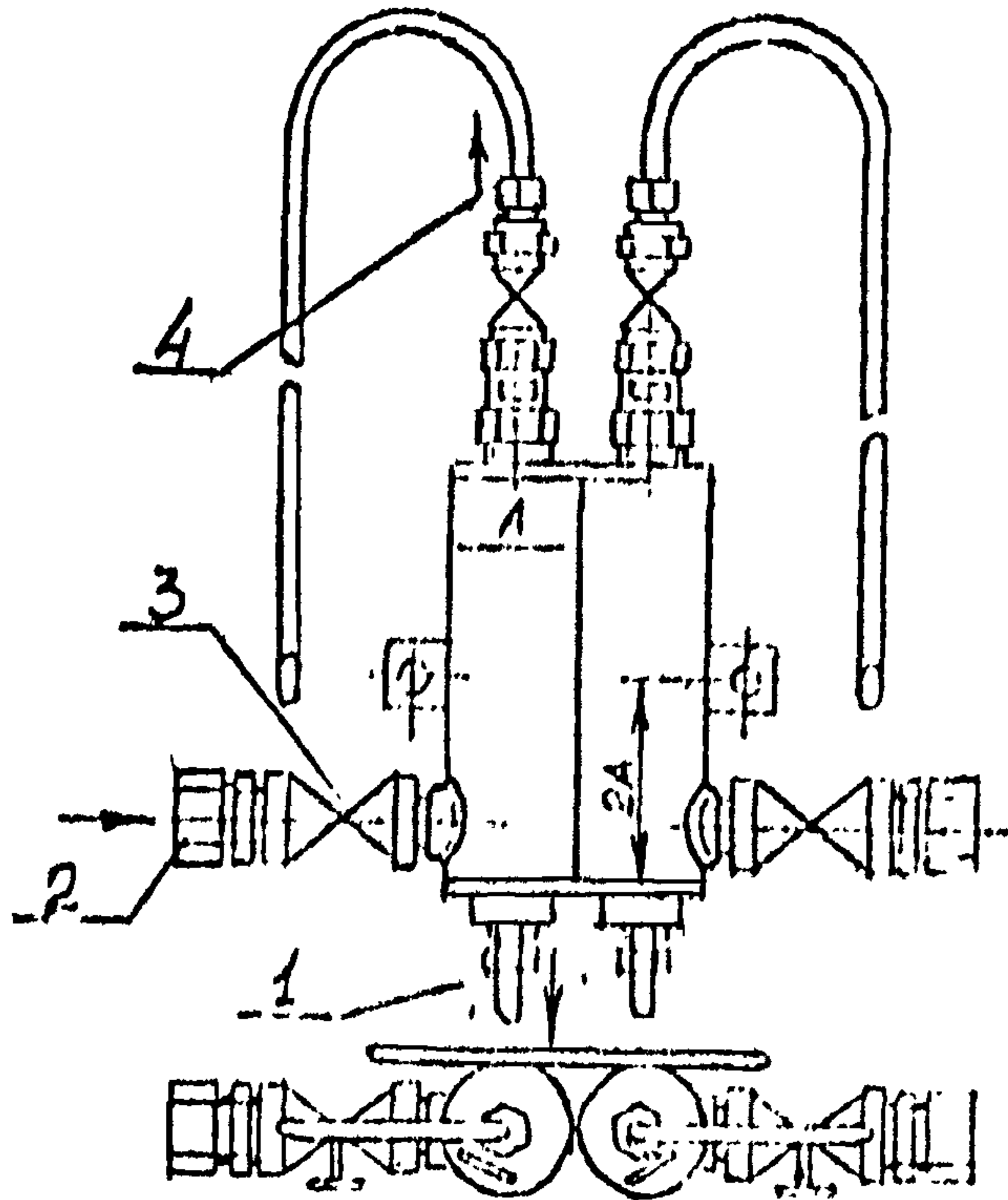


Рис.14 Расположение газосборных камер и кранов, установленных на стенке трубопровода: 1-выходной патрубок; 2-входной патрубок; 3-кран; 4-вентиляционный патрубок.

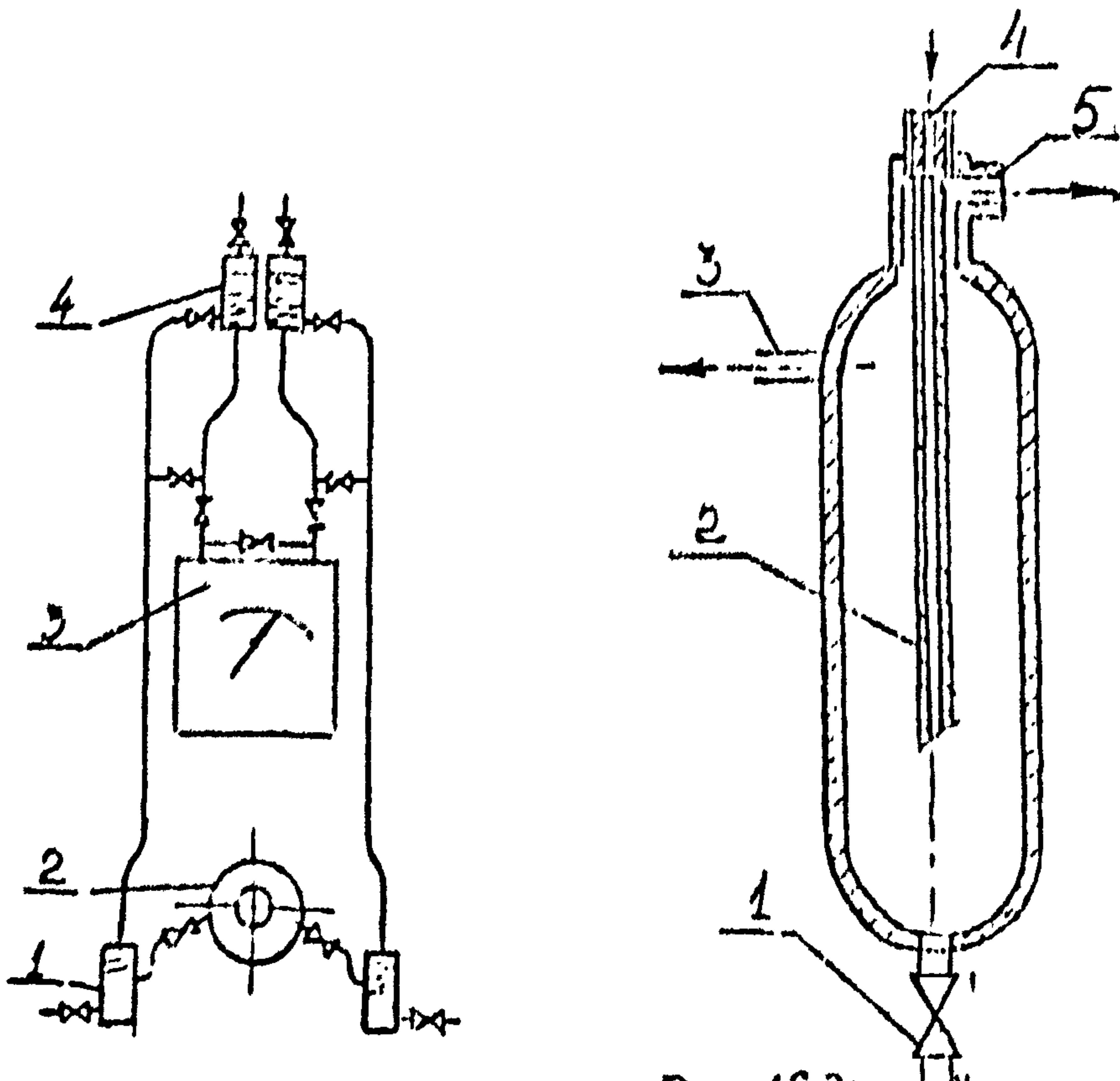


Рис.15 Схема соединений при измерении расхода воды в дифманометре, находящемся выше СУ: 1-отстойные камеры; 2-СУ; 3-дифманометр; 4-воздухосборник.

Рис.16 Отстойная камера: 1-продувочный кран; 2-игольчатая трубка; 3-выходной патрубок; 4-входной патрубок; 5-вентиляционный патрубок.

всех соединительных трубок и ее вспомогательных узлов. Соединительные трубки должны располагаться рядом и быть теплоизолированы. Не допускается перегрев жидкостей во избежание их выпаривания.

II.2.6.3. Нагрев соединительных трубок должен применяться и при протакании по ним вязких и горючих жидкостей во избежание их коагуляции и закупорки холодных и тонких соединительных трубок.

II.2.7. Разделительные сосуды.

II.2.7.1. Если измеряемая среда вызывает коррозию или обладает способностью к конденсации или к замерзанию в соединительных трубках, или очень вязкая, или может образовывать накипь, то должны применяться разделительные сосуды с жидкостью, отделяющей измеряемое вещество от жидкости, заполняющей чувствительные элементы дифманометра (или манометра).

Однако, следует иметь в виду, что разделяющая жидкость не будет защищать соединительные трубки между отверстиями для отбора давления и разделительными камерами.

II.2.7.2. В разделительных сосудах разделительное вещество не должно смешиваться или вступать в химическую реакцию с измеряемой или манометрической жидкостью, и его плотность должна существенно отличаться от плотности этих двух веществ для обеспечения постоянства поверхности контакта.

II.2.7.3. Поверхность раздела между измеряемым и разделительным веществами должна находиться на одном и том же уровне в двух разделительных камерах при отсутствии перепада давления.

II.2.7.4. При наличии перепада давления показания дифманометра должны быть откорректированы с учетом перемещения уровня раздела в разделительной камере.

Корректировка особенно важна в том случае, когда велика разница между плотностью разделительного и измеряемого вещества. В случае применения микрообъемных дифманометров такая корректировка не нужна.

II.2.7.5. Вместимость разделительного сосуда должна превышать объем соответствующий объему максимального перемещения жидкости в дифманометре. Примерная конструкция разделительного сосуда приведена на рис. 17.

II.2.7.6. Разделительные сосуды должны находиться как можно ближе к отверстиям для отбора давлений. При измерении расхода газа разделительные сосуды располагаются выше сужающего устройства, а дифманометр может быть расположен выше или ниже сужающего устройства, как показано на рис. 18 и 19. Допустимо также присоединение соединительных трубок к боковым штуцерам, как показано на рис. 22 (для случая расположения дифманометра ниже сужающего устройства). При измерении расхода жидкости трубки от сужающего устройства идут вниз (а не вверх как показано на рис. 18 и 19) и разделительные сосуды располагаются всегда ниже сужающего устройства,

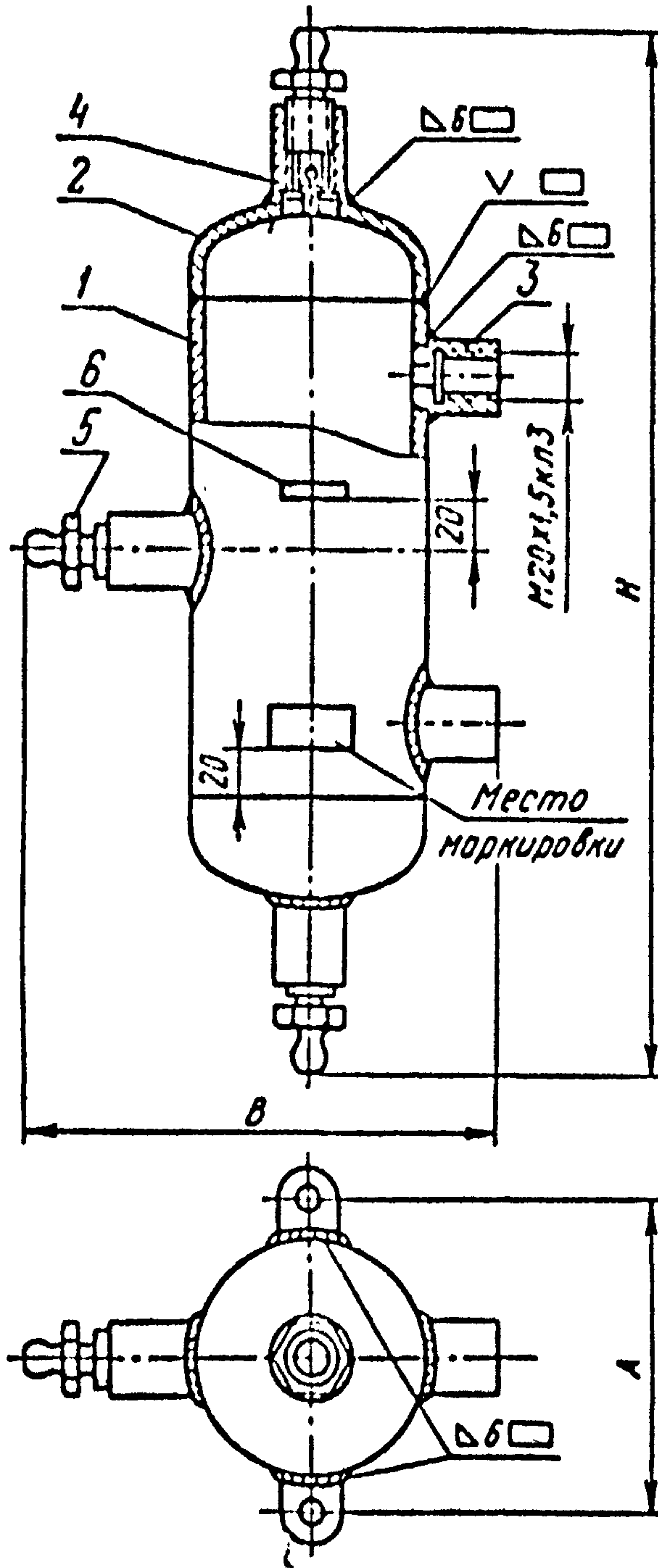


Рис.17 Конструкция разделительного сосуда
1-обечайка; 2-дно; 3-штуцер; 4-штуцер; 5-пробка; 6-ушко

СХЕМЫ УСТАНОВОК РАЗДЕЛИТЕЛЬНЫХ СОСУДОВ

Дифференциальный манометр расположен ниже сужающего устройства

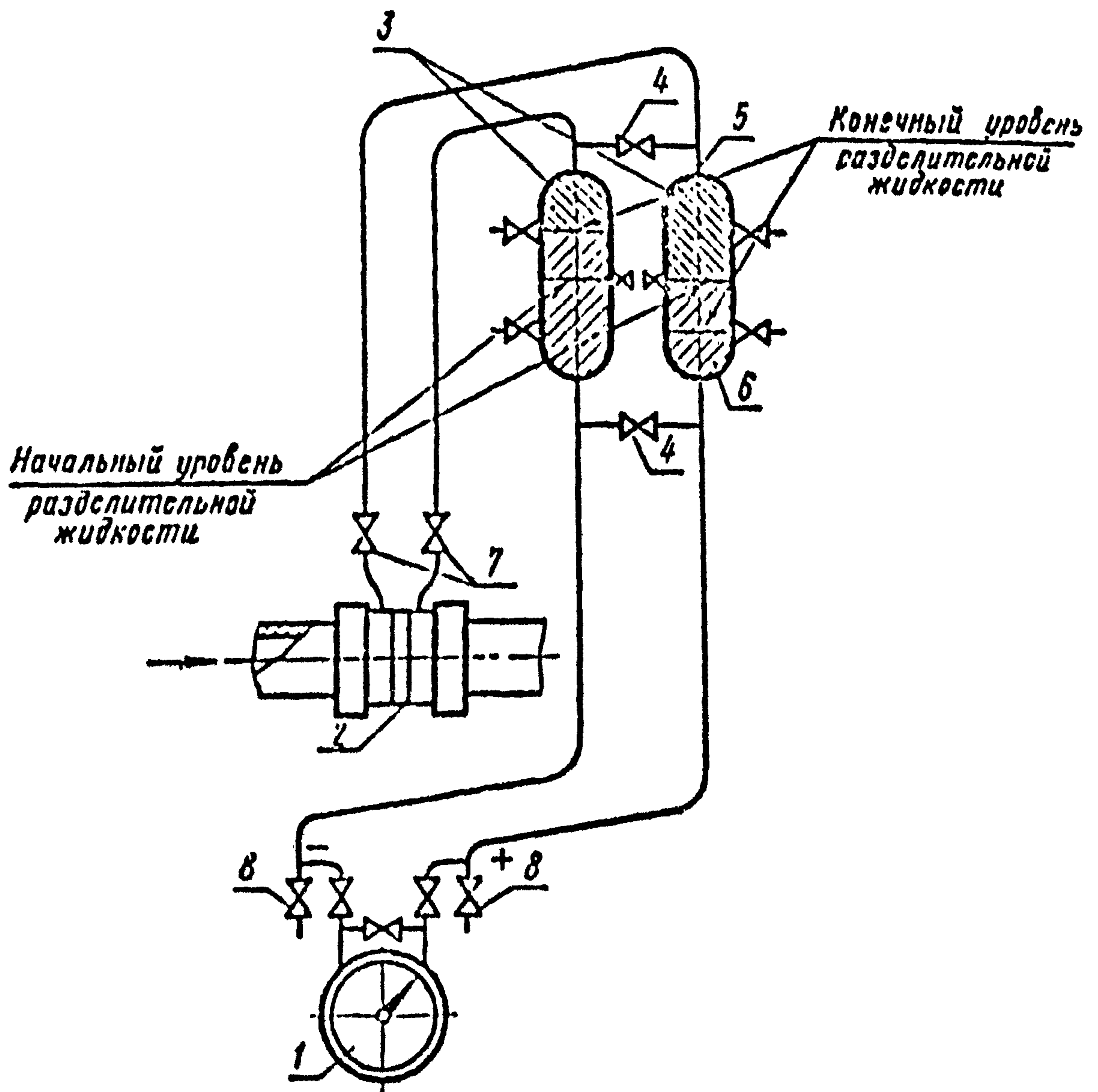


Рис. 18 1 — дифференциальный манометр; 2 — сужающее устройство; 3 — разделительный сосуд; 4 — уравнительный вентиль; 5 — измеряемый газ; 6 — разделительная жидкость; 7 — запорный вентиль сужающего устройства; 8 — продуочный вентиль

Дифференциальный манометр расположен выше сужающего устройства

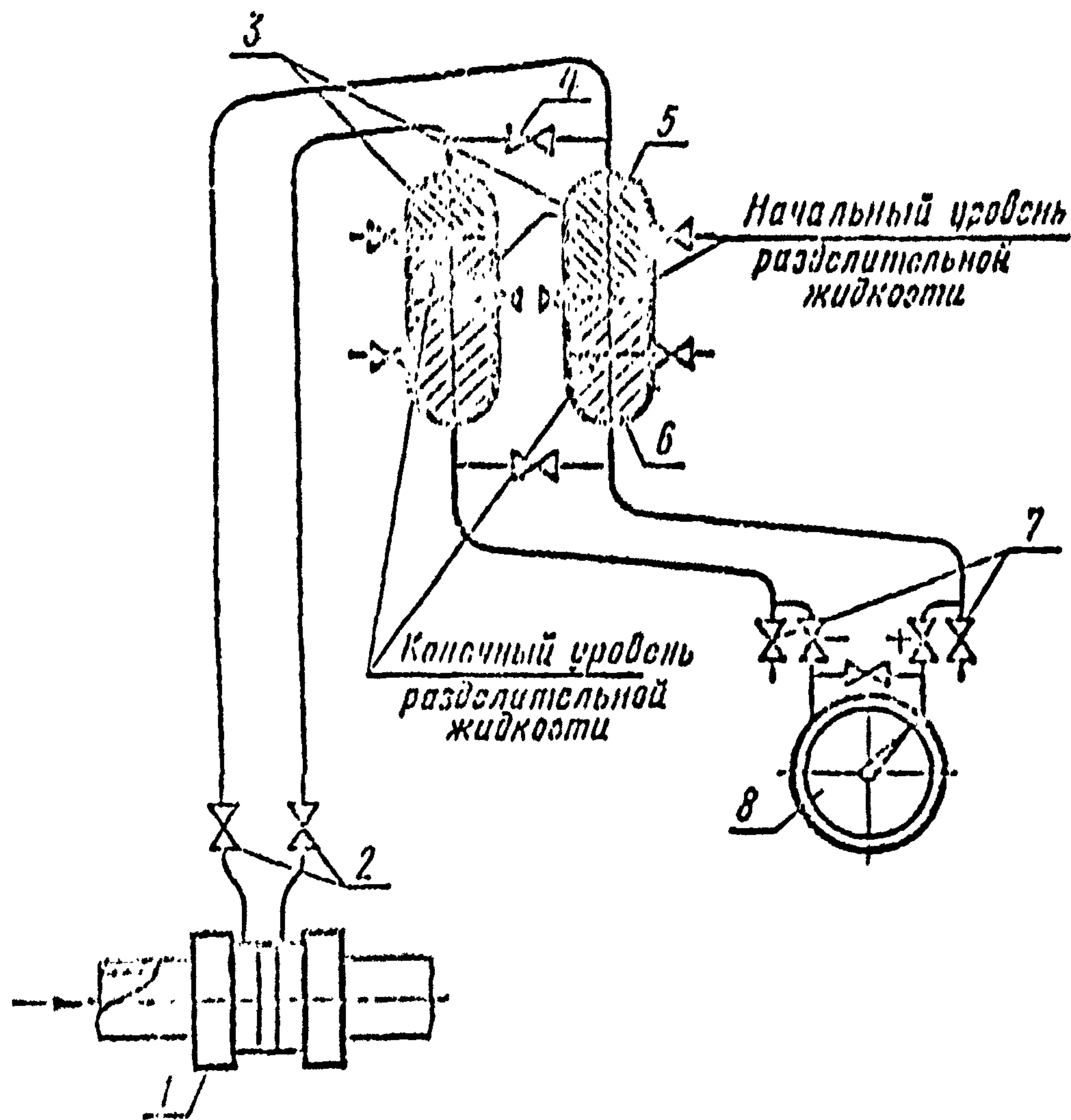


Рис 19: 1 — сужающее устройство; 2 — элпорный поитиль сужающего устройства; 3 — разделительный сосуд; 4 — уравнительный вентиль; 5 — измерлемый газ; 6 — разделительная жидкость; 7 — продупочный вентиль; 8 — дифференциальный манометр

дифманометр же может быть расположен выше или ниже последнего. Если он находится выше сужающего устройства, то в самых верхних точках соединительных трубок надо поместить газосборные камеры (см. рис. 12б и 15). Допускается присоединение соединительных трубок к боковым штуцерам разделительных сосудов как показано на рис. 20.

11.2.7.7. Если измеряемое вещество может замерзнуть или конденсироваться в соединительных трубках, то патрубки отверстий для отбора давлений вместе с соединительными патрубками должны быть покрыты теплоизоляцией или обогреваться.

11.2.7.8. При невозможности подобрать разделительную жидкость с необходимыми химическими и физическими характеристиками должны применяться разделительные камеры с упругими перегородками. Перегородками могут служить мягкие мембраны и сильфоны. Характеристики "нагрузка перемещение" перегородок должны быть идентичной для двух разделительных камер.

11.2.7.9. Для удаления скопления газа в конструкции разделительного сосуда должны быть предусмотрены вентиляционные устройства.

11.2.7.10. Примеры и свойства разделительных жидкостей приведены в табл. 8.

Таблица 8

Свойства разделительных жидкостей

Тип жидкости	Плотность при $t=20^{\circ}\text{C}$ кг/м ³	Температура замерзания, °C.	Температура кипения, °C
Глицерин	1262	- 17	200
Смесь воды с глицерином (объемное соотношение 1:1)	1130	- 22,5	106
Дибутилфталат	1047	- 35	340
Этиловый спирт	789	- 112	78
Этиленгликоль	1113	- 12	197
Смесь воды с этиленглико- лем (объемное соотноше- ние 1:1)	1070	- 36	110

11.2.8. Очистная система (непрерывная промывка или продувка).

11.2.8.1. Очистные системы предназначены для предохранения соединительных труб и дифманометров от попадания загрязненных или агрессивных веществ. В некоторых случаях очистные системы заменяют одновременно и отстойные и разделительные камеры и сосуды.

11.2.8.2. Расход вещества очистки обычно воды или воздуха за 1 минуту ^{должен не превышать} вместимости дифманометра при изменении перепада давления от нуля до

Дифференциальный манометр расположен ниже сужающего устройства

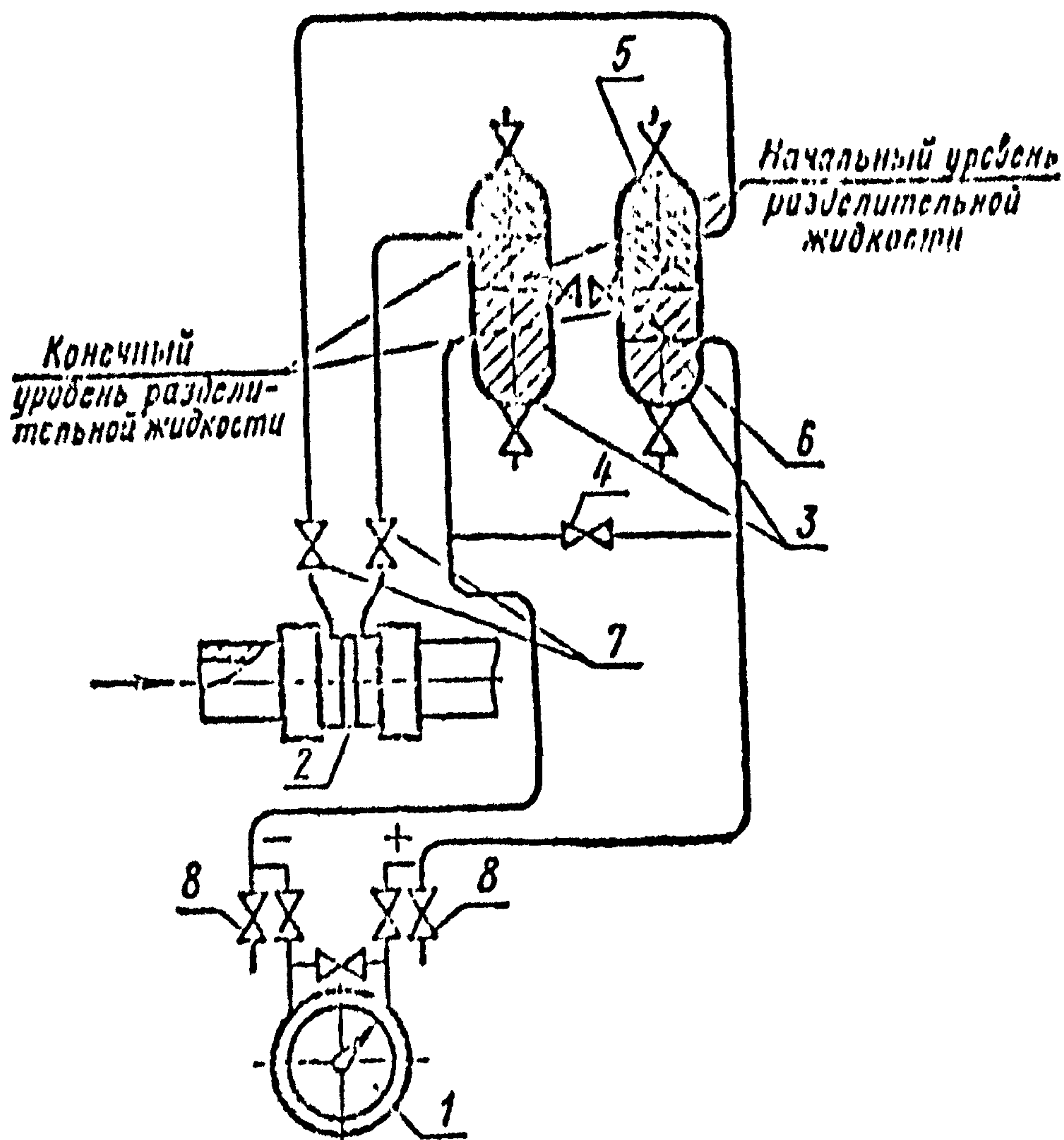


Рис. 20 : 1 — дифференциальный манометр; 2 — сужающее устройство; 3 — разделительный сосуд; 4 — уравнительный вентиль; 5 — измеренный газ; 6 — разделительная жидкость; 7 — запорный вентиль сужающего устройства; 8 — продувочный вентиль

максимального значения.

11.2.8.3. При применении очистки поперечное сечение по всей длине соединительных трубок должно быть постоянным. Длины соединительных трубок, идущих к плюсовой и минусовой камерам, должны быть одинаковы и иметь одинаковое число сочленений.

11.2.8.4. Для поддержания равных расходов очистного потока в обеих соединительных трубках в очистной системе должны быть установлены ротаметры, которые располагают между продувочным краном и точкой ввода очистного потока в соединительную трубку.

11.2.8.5. Необходимо тщательно следить за тем, чтобы очистка не оказывала воздействие на показания дифманометра и на температурное равновесие между двумя соединительными трубками.

11.2.8.6. При применении в качестве очистительного вещества газа и его введении в соединительные трубки, в которых находится газ, очистительный газ подается под большим давлением по сравнению с давлением в соединительных трубках.

Регулировка очистного потока должна производиться с помощью игольчатого вентиля.

На рис. 21 показан пример установки очистной системы.

11.2.8.7. При измерении расхода сточных вод очистка должна производиться с помощью чистой воды соответствующего давления.

11.2.8.8. При заполнении соединительных трубок вязкими жидкостями или другими жидкостями, для которых недопустим контакт с водой, необходимо тщательно выбирать соответствующее очистительное вещество.

11.2.8.9. При применении в качестве очистительного вещества питьевой воды должны быть приняты меры против попадания очистного потока в систему питьевой воды.

11.2.8.10. При недостаточной эффективности описанных выше методов очистки для предохранения отверстий для отбора давлений от загрязнения должны применяться зонды (см. рис. 22) или другие методы очистки.

11.2.9. Соединительные трубки.

11.2.9.1. Дифманометр должен находиться как можно ближе к сужающему устройству во избежание запаздывания показаний. Рекомендуется иметь длину трубок не более 16 м, применяя в случае необходимости электропневматическую передачу, но разрешается иметь и длины трубок превышающие 16 м.

Внутреннее сечение соединительных трубок должно быть одинаковым по всей длине.

11.2.9.2. Для чистых веществ и коррозионностойких трубок их внутренний диаметр должен быть не менее 8 мм, а при длинах более 16 м не менее 12 мм. В случае опасности конденсации или образования пузырьков газа внутренний диаметр должен быть не менее 13 мм. Для очень загрязненных

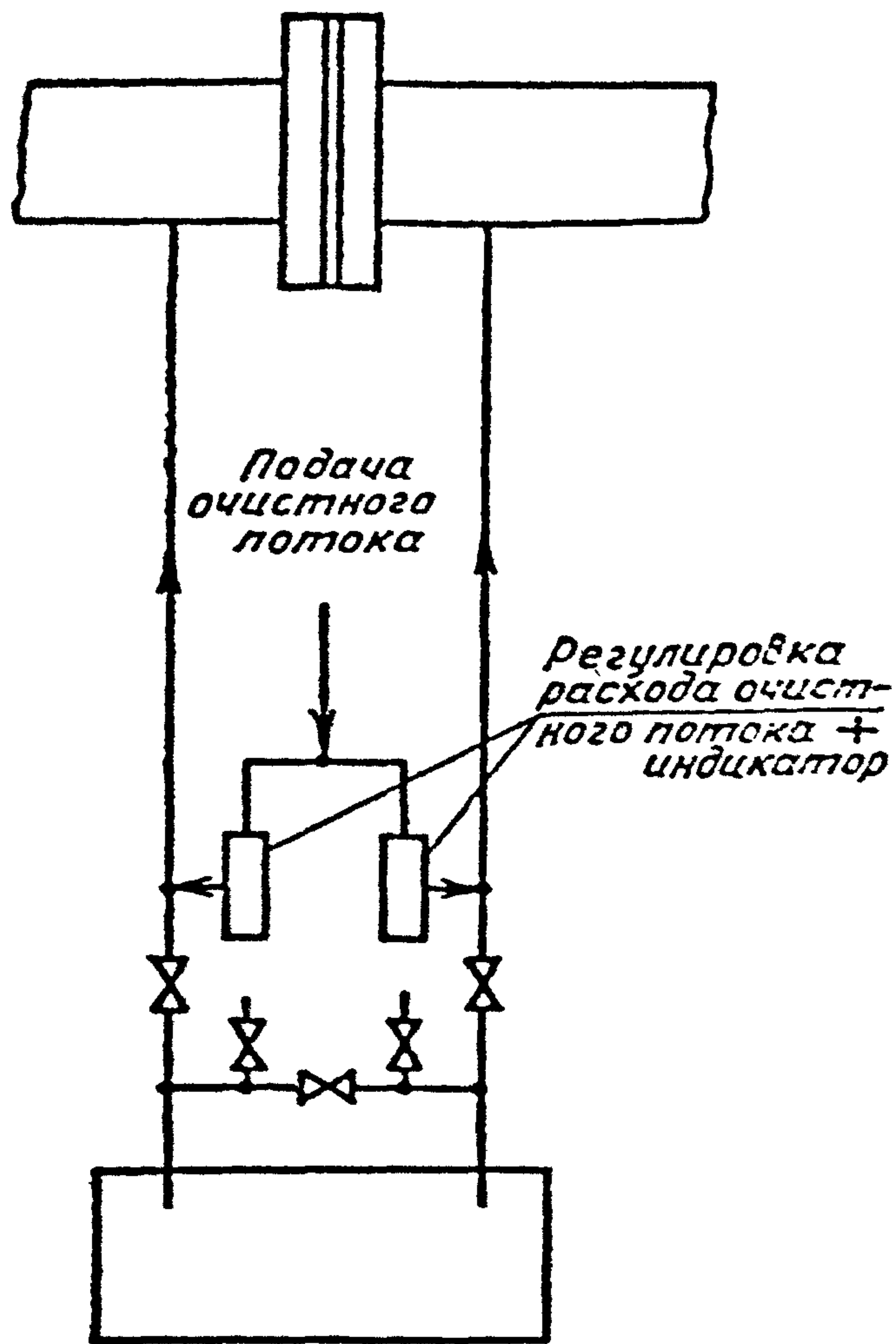
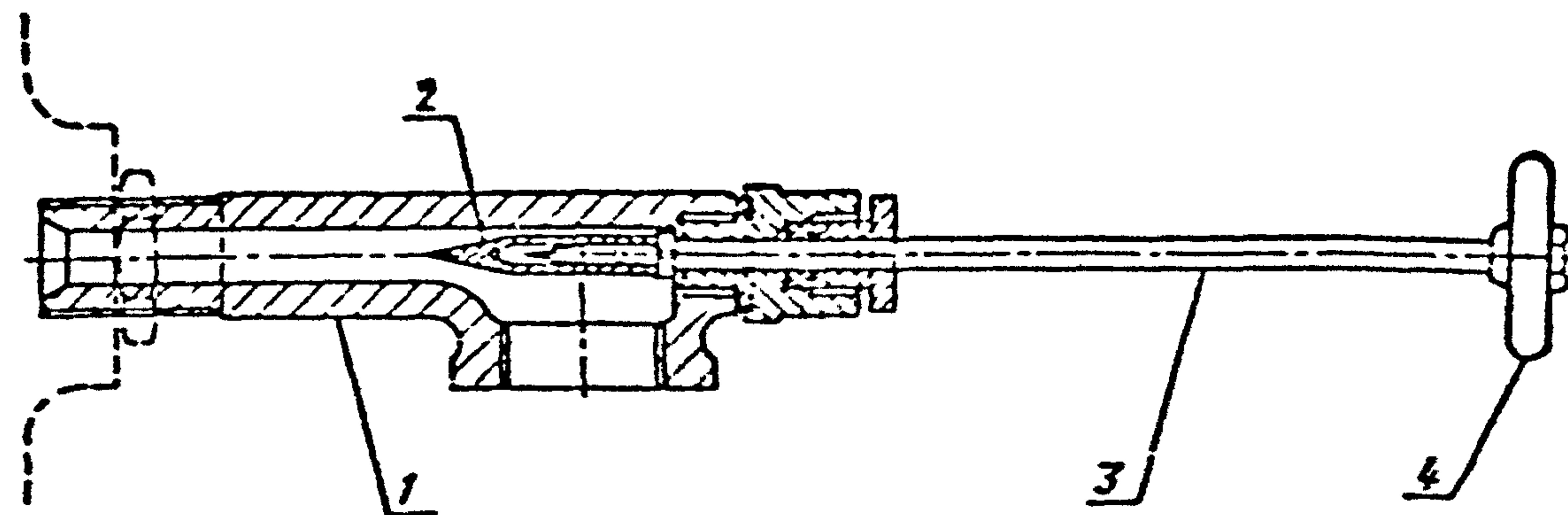
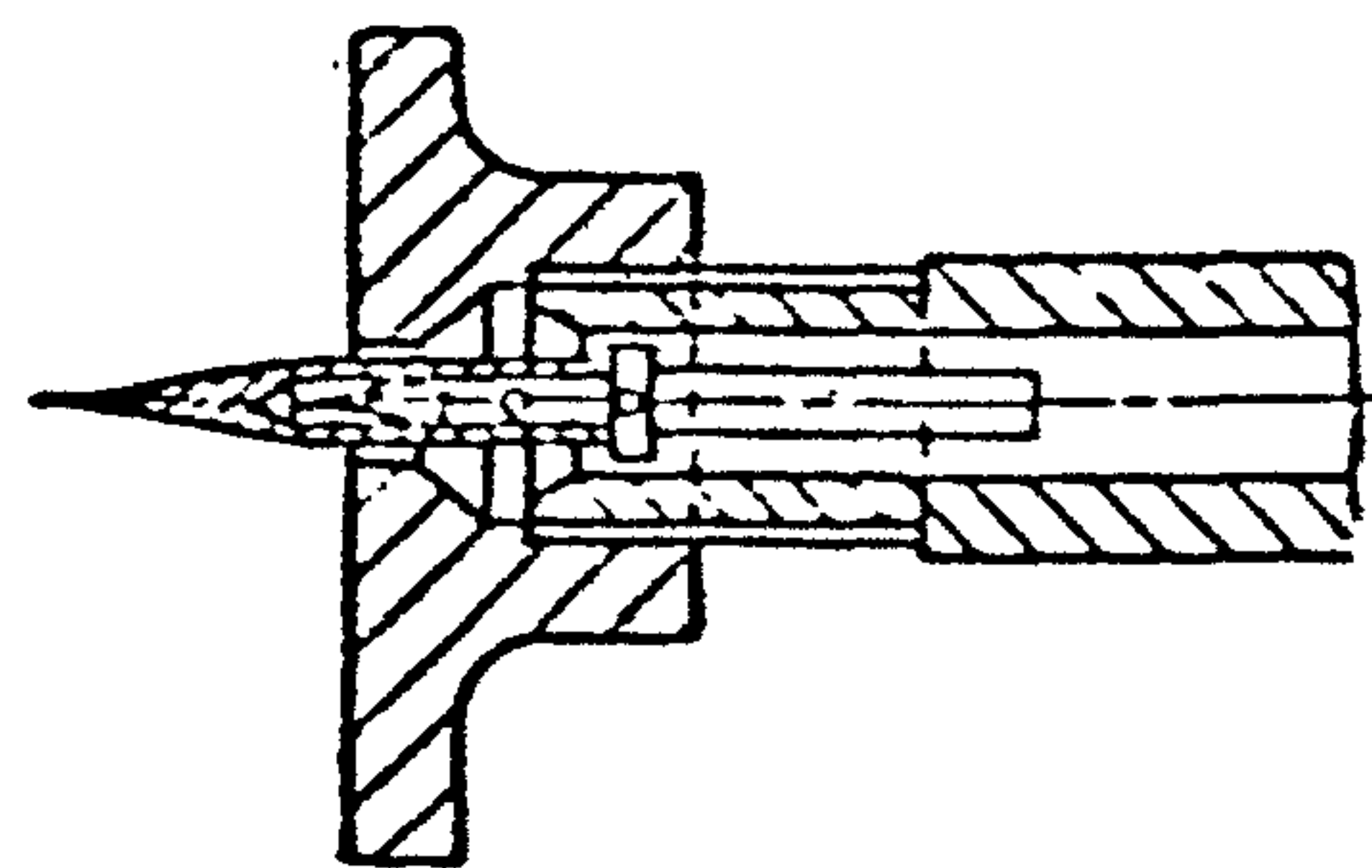


Рис. 21 Пример установки очистной системы



Зонд полностью вынут



Отверстие для отбора давления с введенным зондом

Рис. 22 Зонд: 1-корпус; 2-головка зонда; 3-ось зонда; 4-рукоятка

веществ наименьший диаметр трубок 25 мм.

II.2.9.3. Во избежание искажения перепада давления возникающего из-за разности температур, две соединительные трубки должны находиться рядом.

В случае опасности нагрева или охлаждения соединительных трубок их надо совместно теплоизолировать.

II.2.9.4. Соединительные трубки должны устанавливаться под наклоном не менее чем $1/12$. Такой наклон обеспечивает движение пузырьков газа вверх до вентиляционных каналов, а конденсата и твердых частиц - вниз до обогревающих отстойников или цилиндров. Если жидкость в соединительных линиях имеет вязкость выше, чем у воды, уклон должен быть увеличен.

Допускается уклон сделать ступенчатыми при условии, что вентиляционные отверстия будут находиться во всех верхних точках, а отстойные камеры во всех нижних точках.

II.2.9.5. Допускается подключение соединительных трубок одного дифманометра к соединительным трубкам другого дифманометра.

II.2.9.6. Допускается подсоединение к одному и тому же отверстию для отбора давления соединительных трубок манометра и дифманометра. Место соединения этих трубок должно располагаться как можно ближе к сужающему устройству.

II.2.10. Краны дифманометра.

II.2.10.1. Дифманометр, как правило, должен оснащаться присоединительными, продувочными и уравнительными кранами.

II.2.10.2. Присоединительные краны предназначены для подключения (отключения) дифманометра к соединительным трубкам.

При работе дифманометра в режиме измерения эти краны должны быть полностью открытыми.

При подаче очистного потока для очистки соединительных трубок или при продувке самого дифманометра эти краны должны быть закрыты.

II.2.10.3. Продувочные (вентиляционные) краны предназначены для продувки чувствительных камер дифманометра с целью их очистки.

При работе дифманометра в режиме измерения эти краны должны быть закрыты.

При продувке дифманометра эти краны открывают, предварительно закрыв присоединительные краны.

Выходные патрубки продувочных кранов могут быть использованы для подсоединения дифманометра к источнику образцового давления при проведении поверочных работ без отсоединения дифманометра от основных соединительных трубок.

II.2.10.4. Уравнительный кран предназначен для проверки установки

указателя дифманометра на нуль.

Во время этой операции присоединительные и продувочные краны должны быть открыты.

При работе дифманометра в режиме измерения этот кран должен быть закрытым.

II.2.II. Дополнительные указания по измерению давления.

II.2.II.1. Абсолютное давление измеряемой среды определяется как сумма избыточного и атмосферного (барометрического) давлений.

$$P = P_{и} + P_{б}$$

II.2.II.2. Абсолютное или избыточное давление должно измеряться перед сужающим устройством манометром любого типа.

II.2.II.3. Барометрическое давление должно измеряться в месте расположения манометра избыточного давления.

II.2.II.4. В многоточных системах измерения при разветвлении потока измеряемой среды по нескольким параллельным измерительным трубопроводам с одинаковыми внутренними диаметрами и одинаковыми геометрическими размерами сужающих устройств допускается измерять давление только в одном из трубопроводов, в котором значение давления наиболее близко приближается к среднему арифметическому значению давлений по всем трубопроводам и, если эти давления отличаются от среднего значения не более чем на 1/4 погрешности их измерения.

Выполнение этого условия должно определяться по результатам измерения разности этих давлений с помощью дифманометра.

II.3. Измерения температуры.

II.3.1. Температура контролируемой среды должна определяться путем ее измерения термометрами любого типа.

II.3.2. Абсолютная температура контролируемой среды определяется по формуле:

$$T = 273,15 + t$$

II.3.3. Измерение температуры среды должно производиться на прямом участке трубопровода до или за сужающим устройством. Однако, предпочтение следует отдавать измерению температуры за сужающим устройством.

II.3.4. Длина прямого участка от сужающего устройства до места измерения температуры должна определяться в соответствии с требованиями табл. 2 и 6 раздел 7.

II.3.5. В многоточных системах измерения при разветвлении потока измеряемой среды по нескольким параллельным измерительным трубопро-

водам с одинаковыми внутренними диаметрами и с одинаковыми геометрическими размерами сужающих устройств допускается измерять температуру только в одном из трубопроводов, в котором значение температуры наиболее близко приближается к среднему арифметическому значению температуры по всем трубопроводам и, если эти температуры отличаются от среднего значения не более чем на $1/4$ погрешности их измерения.

II.3.6. Для уменьшения погрешности, обусловленной теплообменом, чувствительный преобразователь термометра должен погружаться в трубопровод на достаточную глубину. Глубина погружения термометра для труб средних диаметров (200-500) мм должна составлять (0,3-0,7)Д. Схема по рис. 23а пригодна лишь для труб сравнительно большого диаметра.

II.3.7. Глубина погружения чувствительного преобразователя термометра (см. рис. 23б) возрастает ^в его наклонном расположении на теплоизолированном участке трубопровода.

В трубопроводах с малым диаметром (50+100) целесообразна наклонная установка чувствительного преобразователя термометра или его установка в изгибе колена, как показано на рис. 23в.

Если диаметр чувствительного преобразователя не удовлетворяет требованию табл. 2 и 3, то необходимо применять расширитель (см. рис. 23г и д).

II.3.8. Чувствительный элемент преобразователя должен устанавливаться в трубопровод непосредственно или в гильзу (карман).

II.3.9. При установке чувствительного преобразователя термометра в кармане, должен быть обеспечен надежный тепловой контакт. Для обеспечения теплового контакта карман, например, заполняют жидким маслом.

II.4. Измерения плотности, состава и влажности.

II.4.1. Определение плотности при рабочих условиях.

II.4.1.1. Для определения плотности контролируемой среды в рабочих условиях допускается применение плотномеров любого типа, не изменяющие структуру потока.

II.4.1.2. Точка отбора пробы должна располагаться для газа в верхней, для жидкости в нижней части горизонтального участка трубопровода.

Точки отбора должны располагаться на участке трубопровода, где скорость потока больше нуля и отсутствуют завихрения.

Не рекомендуется отбирать пробы из сепараторов, продувочных свечей, коллекторов, переходников или столбов.

II.4.1.3. Пробоотборный узел должен содержать заборную трубку, помещенную радиально открытым концом на глубину (0,4-0,6)Д. Если чувствительный элемент плотномера непосредственно помещен в трубопровод, то глубина его погружения должна быть в пределах от 0,4Д до 0,6Д.

II.4.1.4. Требования к соединительным трубкам между точкой отбора про-

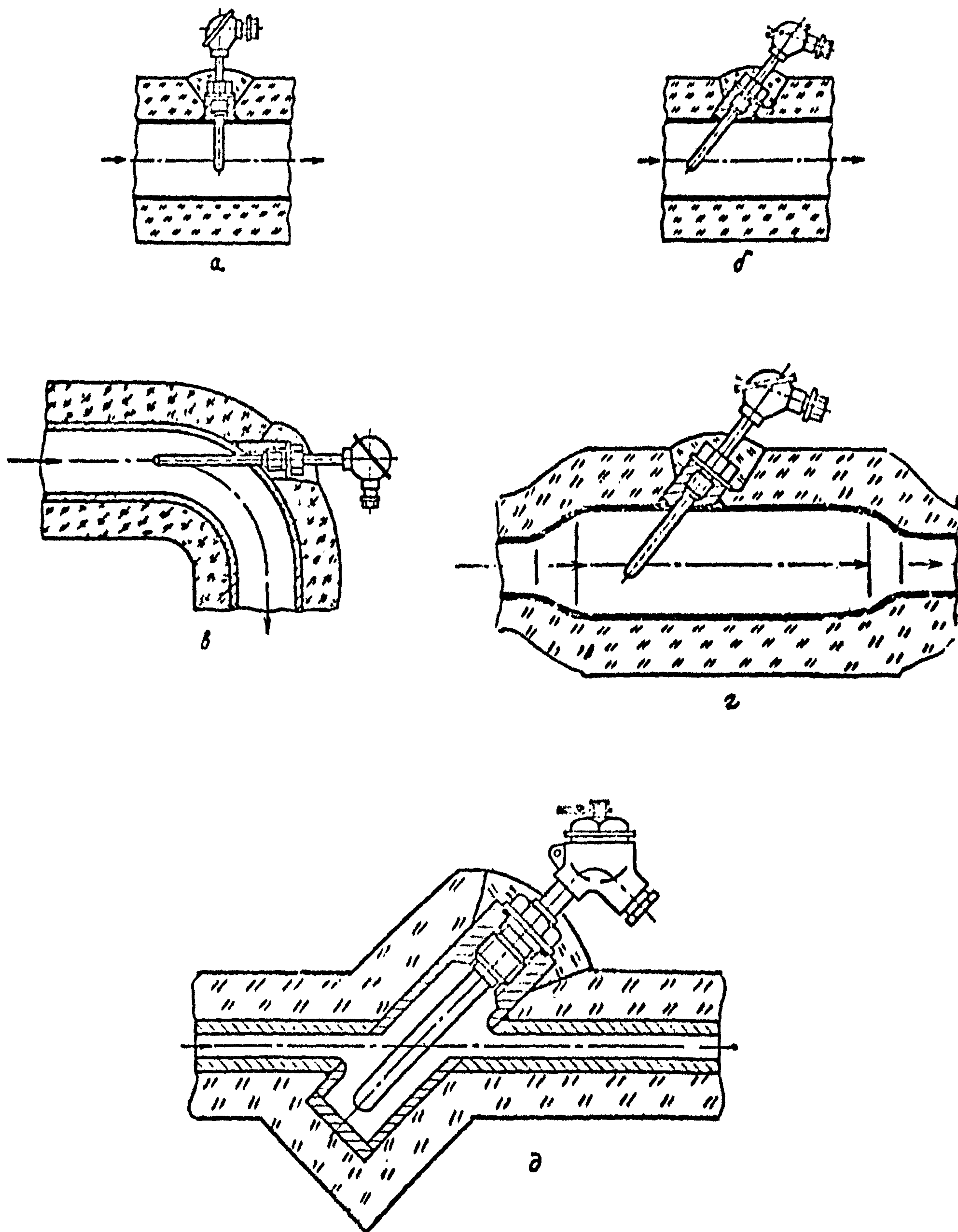


Рис. 23 Схема установки чувствительного преобразователя термометра: а) радиальная; б) наклонная; в) в изгибе колена; г, д) в расширителе

бы и плотномером (газоанализатором) аналогичны требованиям п. II.2.9. для соединительных трубок дифманометров.

II.4.1.5. Для обеспечения неизменности структуры потока заборная трубка или плотномер (если он находится во внутренней полости трубы) должны иметь геометрические параметры, установленные для термометров, и располагаться на расстояниях от сужающего устройства не менее, чем это указано для термометров в табл. 2 и 3.

II.4.1.6. При расположении заборной трубки или плотномера за сужающим устройством они должны отстоять от последнего на расстоянии не менее $3D$.

II.4.1.7. Отслеживание изменения плотности контролируемой среды осуществляют созданием потока через чувствительный элемент плотномера путем отвлечения части общего контролируемого потока (см. рис. 24).

II.4.1.8. Для очистки пробы от примесей на входе плотномеров допускается применение фильтров и осушителей. Однако, эти устройства не должны изменять основной состав измеряемой среды.

II.4.1.9. В общем случае давление и температура, а следовательно, и плотность в чувствительном элементе плотномера отличаются от значений этих параметров в месте отбора давления перед сужающим устройством.

Поэтому показания плотномера должны быть скорректированы на разность давлений и температур между выходом плотномера и входом сужающего устройства.

II.4.1.10. Допускается плотность при рабочих условиях определять косвенным методом через плотность при нормальных условиях, давление, температуру и коэффициент сжимаемости газа или поправочные множители на изменение плотности жидкости под воздействием давления и температуры при применении необходимых средств измерения.

II.4.2. Определение плотности при нормальных условиях.

II.4.2.1. Плотность измеряемой среды при *нормальных условиях* определяют плотномерами, лабораторными методами с помощью пикнометров и ареометров или по компонентному составу. Могут применяться плотномеры любого типа, не изменяющие структуру потока и учитывающие изменение состава контролируемой среды, и показания которых не зависят от изменений температуры и давления измеряемой и окружающей среды.

II.4.2.2. Для обеспечения неизменности структуры потока и учета изменения состава контролируемой среды должны выполняться требования п. п. II.4.1.2.+II.4.1.8.

Наибольшее расстояние точки отбора пробы от сужающего устройства ограничено только соответствием проб, взятых из установленной точки отбора и на расстоянии $3D \pm D$ от выхода сужающего устройства.

II.4.2.3. Две пробы соответствуют друг другу, если их средние арифме-

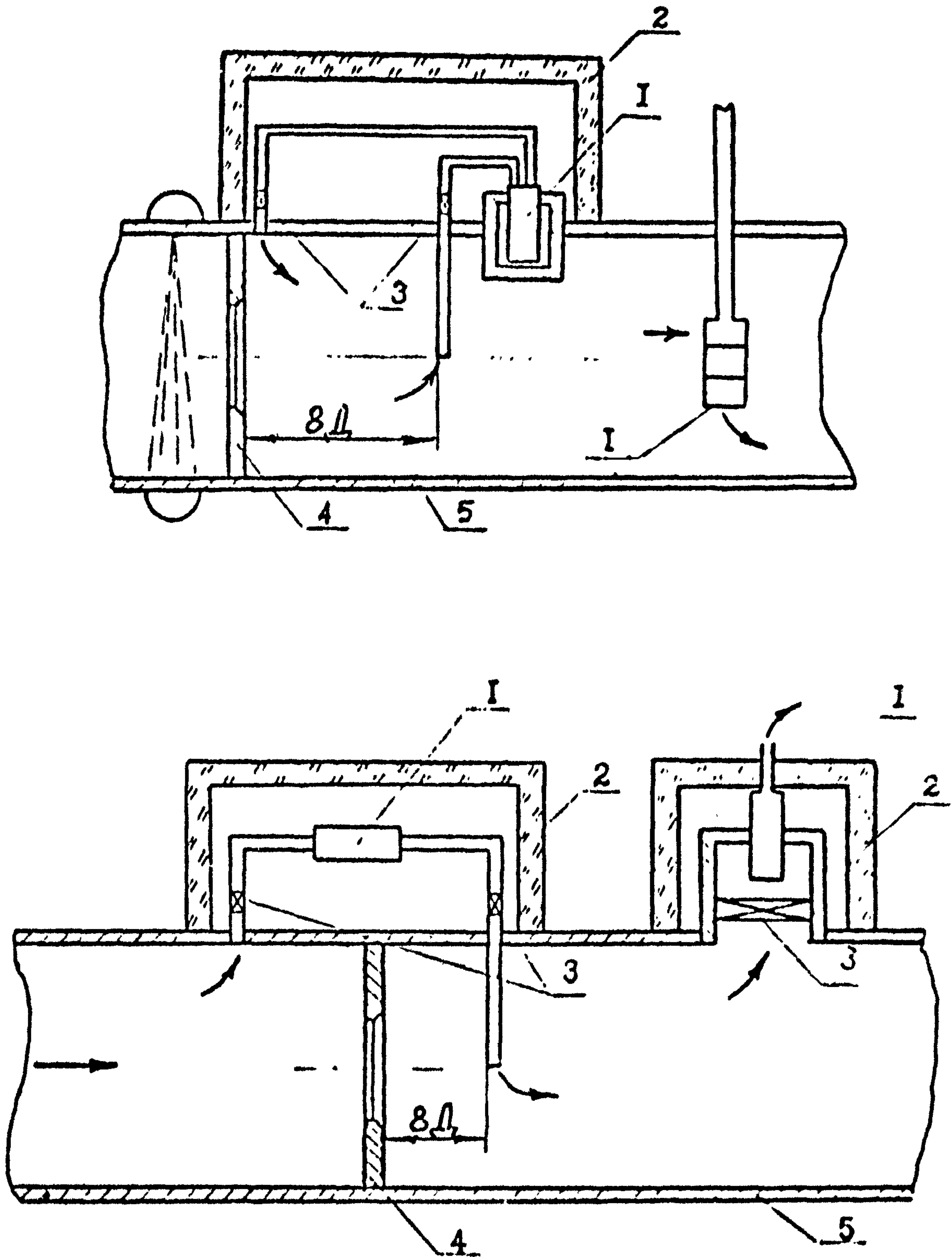


Рис. 24 Схема установки плотномеров: 1-плотномер; 2-теплоизоляция; 3-вентиль; 4-диафрагма; 5-трубопровод

тические значения плотностей при *нормальных условиях* в результате многократных (не менее 10) измерений одним и тем же комплексом средств измерений отличаются не более чем на 1/4 часть погрешности этого комплекса.

II.4.2.4. При отборе проб следует руководствоваться требованиями п.п. II.4.1.2.-II.4.1.6., а также ГОСТ 18917-82.

II.4.2.5. Частота определения плотности при *нормальных условиях* определяется технике-экономической целесообразностью.

II.4.3. Определение компонентного состава.

II.4.3.1. Для определения компонентного состава контролируемой среды могут применяться хроматографы любого типа, не изменяющие определяемый состав этой среды.

II.4.3.2. При отборе проб следует руководствоваться требованиями п.п. II.4.1.2.-II.4.1.6., При этом не допускается совмещение точек отбора проб для плотномера и хроматографа. Эти точки должны быть разнесены как минимум на 10Д.

II.4.3.3. Компонентный состав должен определяться в соответствии с требованиями ГОСТ 23781-87.

II.4.4. Определение влажности газа.

II.4.4.1. Для определения влажности газа могут применяться влагомеры любого типа, измеряющие температуру конденсации паров влаги (температуру образования росы), массовое и объемное содержание водяных паров в единице объема контролируемого газа.

II.4.4.2. При отборе проб следует руководствоваться требованиями п.п. II.4.1.2.+ II.4.1.6. При этом не допускается совмещение точек отбора проб для влагомера и плотномера. Эти точки должны быть разнесены как минимум на 10Д.

II.4.4.3. Влажность должна определяться в соответствии с требованиями ГОСТ 20060-83.

II.5. Вычисление расхода, массы и объема измеряемого вещества.

II.5.1. Для вычисления расхода, массы и объема измеряемого газа, жидкости или пара на основе измеренных перепадов давления Δp и плотности или перепадов давления Δp , давления p и температуры t служат вычислительные устройства.

II.5.2. Вычислительные устройства должны автоматически учитывать в зависимости от решаемого уравнения действительные значения параметров упомянутых в п. II.5.1., необходимые для определения расхода.

II.5.3. При вычислении допускается применение упрощенных расчетных формул, но это обязательно должно учитываться при определении общей погрешности.

II.5.4. Точность вычисления можно повысить путем сужения диапазона

изменения входных сигналов. Но это сужение должно соответствовать диапазону изменения измеряемых параметров.

II.5.5. При применении дискретных вычислительных устройств возникает дополнительная методическая погрешность вследствие изменения отдельных параметров $\Delta p, p, t$ за цикл измерения. Эта погрешность снижается с уменьшением времени ΔT цикла измерения. Ею можно пренебречь, если она не превышает 1/3 части погрешности измерения самого параметра.

II.6. Условия проведения измерений.

II.6.1. Климатические условия эксплуатации средств измерения должны соответствовать условиям их применения, установленным в технических условиях на средства измерений.

II.6.2. Диапазоны измерений применяемых средств должны соответствовать диапазонам измерений контролируемых параметров.

II.6.3. Погрешность измерения контролируемых параметров должна соответствовать погрешности, установленной изготовителем средств измерений и договором между поставщиком и потребителем (если контролируемая среда является предметом купли-продажи) или между заказчиком и исполнителем измерений (если контролируемая среда является предметом отработки технологического процесса).

II.6.4. Характеристики энергосбережения средств измерения в условиях эксплуатации должны соответствовать характеристикам, установленным в технических требованиях на средства измерений.

II.6.5. Все средства измерений должны соответствовать требованиям действующих нормативных и руководящих документов по технической эксплуатации и безопасности этих средств.

Все средства измерения должны иметь свидетельство о поверке и применяться в соответствии с требованиями технической документации на них.

12. ФИЗИЧЕСКИЕ СВОЙСТВА ПРИРОДНОГО ГАЗА.

12.1. Основные сведения.

12.1.1. В данном разделе рассматриваются основные свойства природного газа. Более подробные сведения содержатся в ГОСТ Р, состоящем из трех частей.

Часть 1. Общие положения.

Часть 2. Физические свойства природного газа, его компонентов и продуктов его переработки.

Часть 3. Коэффициент сжимаемости.

Часть 4. Определение физических свойств природного газа по уравнению состояния.

12.1.2. Природный газ это смесь реальных газов, состоящая из предельных углеводородов, определяемая в мольных долях, в соотношениях:

$0,60 \leq \text{CH}_4 \leq 1,00$	$0,00 \leq \text{N}_2 \leq 0,16$
$0,00 \leq \text{C}_2\text{H}_6 \leq 0,12$	$0,00 \leq \text{CO}_2 \leq 0,16$
$0,00 \leq \text{C}_3\text{H}_8 \leq 0,06$	$0,00 \leq \text{H}_2\text{S} \leq 0,01$
$0,00 \leq \text{C}_4\text{H}_{10} \leq 0,04$	$0,000 \leq \text{He} \leq 0,002$
$0,00 \leq \text{C}_5\text{H}_{12} \leq 0,04$	$0,000 \leq \text{Ar} \leq 0,002$

12.1.3. Природный газ может быть сухим или влажным:

Природный газ считают влажным, если значение его относительной влажности при нормальных условиях лежит в пределах от 0,1 до 1.

Если относительная влажность природного газа меньше 0,1, то его считают сухим.

12.2. Плотность.

12.2.1. Плотность определяется отношением массы M вещества к занимаемому объему V :

$$\rho = M / V \quad (12.1)$$

12.2.2. Плотность природного газа определяют прямым измерением с помощью плотнeмеров или косвенным (расчетным) методом путем измерения параметров состояния среды, определения ее состава, и проведения расчета.

12.2.3. Расчет плотности природного газа по параметрам его состояния и состава допускается производить любым ^{путем} в зависимости от технико-экономической целесообразности) - вручную, с помощью таблиц и графиков, применением вычислительных машин и частично или полностью автоматизированных устройств.

12.2.4. Плотность сухого природного газа в рабочих условиях может быть рассчитана по формуле:

$$\rho = \rho_H \frac{P \cdot T_H}{P_H \cdot T \cdot K} \quad (12.2)$$

в которой коэффициент сжимаемости $K = Z/Z_H$,

где Z - фактор сжимаемости при P и T , а Z_H - фактор сжимаемости, при P_H и T_H . При $P = P_H$ и $T = T_H$ коэффициент сжимаемости $K = 1$.

Из уравнения (12.2) следует, что для определения плотности при рабочих условиях необходимо измерение или расчет величин K и ρ_H , а также измерение P и T .

12.2.5. Плотность влажного природного газа в рабочих условиях находят по формуле:

$$\rho_{\text{вг}} = \rho_{\text{сг}} + \rho_{\text{вп}} \quad (12-3)$$

12.2.5.Г. Плотность сухой части влажного природного газа в рабочих условиях рассчитывают по следующей формуле:

$$\rho_{\text{сг}} = \rho_{\text{н}} \frac{T_{\text{н}} \cdot (P - \psi P_{\text{нп}})}{P_{\text{н}} \cdot T \cdot K} \quad (12-4)$$

где ψ - относительная влажность газа;

где $P_{\text{нп}}$ - давление насыщенного водяного пара при температуре T .

Плотность водяных паров рассчитывают по следующей зависимости:

$$\rho_{\text{вп}} = \psi \cdot \rho_{\text{нп}}, \quad (12-5)$$

где: $\rho_{\text{нп}}$ - плотность насыщенного водяного пара при $P_{\text{нп}}$ или температуре $T_{\text{нас}} = T$.

Формулы (12.4) и (12.5) справедливы при выполнении условия: температура газа не превышает температуры насыщения ($T_{\text{нас}}$), соответствует рабочему давлению (P), или рабочее давление не менее давления насыщенного пара ($P_{\text{нп}}$), соответствующего температуре (T).

12.2.5.2. Относительная влажность зависит от давления и температуры газа. Если относительная влажность ψ' задана для условий P' и T' , то относительную влажность ψ при рабочих условиях P и T определяют по формуле:

$$\psi = \psi' \frac{P \cdot T'}{P' \cdot T} \cdot \frac{\rho'_{\text{нп}}}{\rho_{\text{нп}}} \quad (12-6)$$

где $\rho'_{\text{нп}}$, $\rho_{\text{нп}}$ - плотность насыщенного водяного пара при $T_{\text{нас}} = T'$ и $T_{\text{нас}} = T$, соответственно.

При $\psi > 1$ влажный природный газ перенасыщен водяными парами.

При этом водяной пар будет конденсироваться до тех пор пока ψ не примет значения равного 1, которое в данном случае и принимают в качестве расчетного.

Если относительная влажность (ψ') задана при нормальных условиях, то относительную влажность при рабочих условиях рассчитывают по формуле:

$$\varphi = \varphi' \cdot \frac{P}{T} \cdot \frac{(4,91)}{\rho_{\text{нп}}} \quad (12-7)$$

Если задана абсолютная влажность газа, то относительную влажность вычисляют по следующим уравнениям:

$$\varphi = \frac{P \cdot f'_0}{(f_0 + 0,7496 \cdot K / \rho_{\text{нп}}) \cdot P_{\text{нп}}} \cdot \frac{P \cdot f_{\text{н}}}{P \cdot f_{\text{н}}} \quad (12-8)$$

$$\varphi = \frac{P \cdot f_{\text{н}}}{(f_{\text{н}} + 0,7496 \cdot K) \cdot P_{\text{нп}}} \quad (12-9)$$

$$\varphi = f_{\text{в}} / \rho_{\text{нп}} \quad (12-10)$$

где f_0 , $f_{\text{н}}$, $f_{\text{в}}$ - влажность, выраженная массой водяного пара (в кг) соответственно, в 1 кг сухого газа, 1 м³ сухого газа при нормальных условиях и 1 м³ влажного газа.

12.2.6. При нормальных условиях плотность природного газа может быть определена путем непосредственного измерения или рассчитана по известному составу по следующей формуле:

$$\rho_{\text{н}} = \sum N_i \rho_{\text{н}i} \quad (12-11)$$

где N_i - объемная доля i -го компонента газа.

Погрешность определения плотности по формуле (12.11) рассчитывают по формуле:

$$\delta_{\rho_{\text{н}}} = \left\{ 0,1^2 + \sum \left[\left(\frac{N_i \cdot \rho_{\text{н}i}}{\rho_{\text{н}}} \right)^2 \cdot (\delta_{N_i}^2 + \delta_{\rho_{\text{н}i}}^2) \right] \right\}^{0,5} \quad (12-12)$$

Более точно величину $\rho_{\text{н}}$ можно определить по формуле:

$$\rho_{\text{н}} = \frac{98066,5 \cdot \sum X_i \cdot \frac{M_i \rho_{\text{н}}}{R \cdot T_{\text{н}}}}{1 - \left[\sum (X_i \sqrt{1 - Z_{\text{н}i}}) \right]^2 + 0,0005 \cdot X_{\text{н}2} \cdot (2 - X_{\text{н}2})} \quad (12-13)$$

где
$$X_i = \frac{N_i / Z_{H_i}}{\sum (N_i / Z_{H_i})}$$

где X_i - молярная доля i -го компонента в газе

где M_i - молярная масса i -го компонента газа;

X_{H_2} - молярная доля содержания водорода в газе.

Z_{H_i} - фактор сжимаемости i -го компонента при нормальных условиях.

Если в природном газе содержится гелий и углекислый газ, то в формуле (12.13) следует принять:

$$\sqrt{1 - Z_{He}} = - 0,016; \quad (12-14)$$

$$\sqrt{1 - Z_{CO_2}} = 0,067; \quad (12-15)$$

В этом случае погрешность определения плотности природного газа при нормальных условиях рассчитывают по следующей формуле:

$$\delta_{\rho_H} = \sqrt{\sum \left(X_i \frac{\rho_{H_i}}{\rho_H} \right)^2 \cdot (\delta_{X_i}^2 + \delta_{Z_{H_i}}^2)} \quad (12-16)$$

Основные физико-химические показатели компонентов природного газа приведены в табл. 9.

12.2.7. В диапазоне плотностей (ρ_H) от 0,55 кг/м³ до 0,90 кг/м³ при содержании углекислого газа и азота в сумме до 0,15 молярных долей коэффициент сжимаемости K с погрешностью 0,5% может быть определен по следующему алгоритму:

- определять приведенные давление $P_{пр}$ и... температуру $T_{пр}$.

$$P_{пр} = P / P_{пк}; \quad (12-17)$$

$$T_{пр} = T / T_{пк}; \quad (12-18)$$

ОСНОВНЫЕ КОНСТАНТЫ КОМПОНЕНТОВ ПРИРОДНОГО ГАЗА

Таблица 9

Наименование	Молярная масса M , кг/кмоль	Фактор сжимаемости Z_H при $P = P_H$ $T = T_H$	Погрешность δZ_H %	Плотность при $P = P_H$ $T = T_H$	Критическая температура T_K , К	Критическое давление $P_{кр}$, МПа	Температура кипения $T_{кп}$ при $P = P_M$, К
1. Метан	16,043	0,9981	0,05	0,6682	190,555	4,5988	111,65
2. Этан	30,070	0,9920	0,05	1,2601	305,83	4,680	184,55
3. Пропан	44,097	0,9834	0,20	1,8641	369,82	4,250	231,05
4. Изо-бутан	58,123	0,9710	0,30	2,4880	408,13	3,648	261,42
5. Н-бутан	58,123	0,9682	0,30	2,4956	425,14	3,784	272,67
6. Изо-пентан	72,150	0,9530	0,50	3,1470	460,39	3,381	301,02
7. Н-пентан	72,150	0,9450	0,50	3,1740	469,69	3,364	309,19
8. Н-гексан	86,177	0,9190	0,80	3,8980	506,40	3,030	341,89
9. Н-гептан	100,204	0,8760	2,50	4,7550	539,20	2,740	371,58
10. Ацетилен	26,038	0,9930	0,10	1,090	308,33	6,139	189,15
11. Этилен	28,054	0,9940	0,10	1,1733	282,35	5,042	169,44
12. Пропилен	42,081	0,9850	0,20	1,7760	364,85	4,601	225,45
13. Бензол	78,114	0,9360	1,00	3,4690	562,19	4,898	353,25
14. Толуол	92,141	0,8920	2,50	4,2940	591,80	4,106	383,78
15. Азот	28,0135	0,9997	0,05	1,1649	126,2	3,390	77,35
16. Воздух	28,9620	0,99963	0,05	1,20445	-	-	78,85
17. Окись углерода	28,0104	0,9996	0,10	1,1649	132,85	3,494	81,65
18. Кислород	31,9988	0,9993	0,05	1,33115	154,58	5,043	90,19
19. Двухкись углерода	44,010	0,9947	0,05	1,8393	304,20	7,386	194,65
20. Водород	2,0159	1,0006	0,05	0,8375	33,2	1,297	20,35
21. Гелий	4,0026	1,0005	0,05	0,16631	5,19	0,227	2,15
22. Неон	20,1797	1,0005	0,05	0,8384	44,40	2,760	27,09
23. Аргон	39,9480	0,9993	0,30	1,6618	150,65	4,866	87,29
24. Сероводород	34,0760	0,9909	0,2	1,4296	373,5	9,01	212,85
25. Двухкись серы	64,0650	0,980	0,30	2,7180	430,8	7,884	263,15
26. Аммиак	17,0306	0,989	0,30	0,7160	405,5	11,350	239,75
27. Водяной пар	18,0153	0,9520	5,0	0,7570	647,14	22,064	373,15

где $P_{пк}$ - псевдокритическое давление и $T_{пк}$ - псевдокритическая температура находятся по уравнениям

$$P_{пк} = 30,168 \cdot [0,05993 (26,831 - P_H) + (N_{CO_2} - 0,392 \cdot N_{N_2})] \quad (12-19)$$

$$T_{пк} = 88,25 [1,7591 \cdot (0,56364 + P_H) \cdot N_{CO_2} + 1,681 \cdot N_{N_2}] \quad (12-20)$$

- определяют вспомогательные величины.

$$P_c = 0,6714 P_{пр};$$

$$T_c = 0,71892 T_{пр};$$

- если выполняется условие:

$$0,84 \leq T_c \leq 1,4;$$

$$P_c \leq 0,0147,$$

то полагают $K = 1$, в противном случае определяют вспомогательную величину F

$$\text{при } 0,0147 \leq P_c \leq 2 \quad \text{и} \quad 1,09 \leq T_c \leq 1,4$$

$$F = 1 - 10^{-3} P_c^2 \cdot \left\{ 0,75 \cdot P_c^{0,3} \cdot \exp(21,8 - 20 \cdot T_c) + 1,1 \sqrt{T_c - 1,09} \left(2,17 + 1,4 \sqrt{T_c - 1,09} - P_c \right)^2 \right\} \quad (12-21)$$

$$\text{при } 0,0147 \leq P_c \leq 1,3 \quad \text{и} \quad 0,84 \leq T_c \leq 1,09$$

$$F = 1 - 7,5 \cdot 10^{-4} P_c \left\{ P_c^{1,3} \cdot [2 - \exp(20 \cdot T_c - 21,8)] + 1756 \cdot (1,09 - T_c)^4 \cdot (1,69 - P_c^2) \right\} \quad (12-22)$$

- определяют коэффициент сжимаемости

$$K = \frac{\left(1 + \frac{1,32 \cdot 10^{-3}}{T_c^{3,25}} \right)^2}{\frac{B_1}{B_2} - B_2 + \frac{\theta}{3}} \cdot P_c; \quad (12-23)$$

$$B_1 = \frac{300 - \theta_1 \theta_2^2}{9 \cdot \theta_1};$$

$$B_0 = \frac{450 - \theta_1 \theta_2^2}{27} \cdot \theta_2 - 500 F$$

$$\theta_1 = \frac{\left(\frac{1,61353}{T_c} - 2,21323 \right) / T_0 + 3,30378}{T_0^2}$$

$$A_0 = \frac{\left(\frac{4,57637}{T_c^2} + 26,5627 \right) / T_0 - 13,3185}{T_c \cdot \theta_1}$$

12.2.8. При необходимости достижения более высокой точности определения коэффициента сжимаемости и при более широком диапазоне требований к характеристикам природного газа, чем это указано в п. 12.2.6, следует применять методику определения коэффициента сжимаемости, разработанную ВНИИ ГИ Госстандарта, изложенную в стандарте ГОСТ -Р.

12.3. Динамическая вязкость.

12.3.1. Вязкость природного газа в $\text{кгс}/\text{м}^2$ при давлениях до $50 \text{ кгс}/\text{см}^2$ и в диапазоне температур от 240К до 360К может быть определена с погрешностью 3% по формуле:

$$\mu = 0,3304 \cdot 10^{-6} \frac{\sqrt{T} + 1,37 - 9,09 \rho_H^{0,125}}{\sqrt{\rho_H} + 2,08 - 1,5 (X_{N_2} + X_{CO_2})} \quad (12-24)$$

12.3.2. Значение вязкости при повышенных, до $120 \text{ кгс}/\text{см}^2$, давлениях с погрешностью, не превышающей 6%, можно вычислить по формуле:

$$\mu = \left(1 + \frac{P_{пр}^2}{30(T_{пр} - 1)} \right) \left(0,3304 \cdot 10^{-6} \frac{\sqrt{T} + 1,37 - 9,09 \rho_H^{0,125}}{\sqrt{\rho_H} + 2,08 - 1,5 (X_{N_2} + X_{CO_2})} \right) \quad (12-25)$$

где $P_{пр}$, $T_{пр}$ - определяются по формулам (12.17-12.20) в п. 12.2.7.

12.3.3. Величину вязкости природного газа с погрешностью 10% можно вычислить по формуле:

$$\mu = 0,5173 \cdot 10^{-6} \left[1 + \frac{\rho_H (1,164 - 0,25 \cdot \rho_H)}{P_{пр}^2} \right] \cdot [T_{пр} (1 - 0,1038 \cdot T_{пр}) + 0,037] \quad (12-26)$$

12.4. Показатель адиабаты.

12.4.1. Показатель адиабаты природного газа при изменении температуры от 240 К до 360 К и давлений до 100 кгс/см² при P/T 0,3 может быть вычислен с погрешностью 2,0% по следующей формуле:

$$\begin{aligned} \kappa = & 1,556 (1 + 0,074 \cdot X_{N_2}) - 3,9 \cdot 10^{-4} \cdot T (1 - 0,68 \cdot X_{N_2}) + \\ & + (0,0980665 \cdot P/T)^{1,43} [384 (1 - X_{N_2}) (P \cdot 0,0980665/T)^{0,8} + \\ & + 26,4 \cdot X_{N_2}] - 0,208 \cdot P_N. \end{aligned} \quad (12-27)$$

13. РАСЧЕТНЫЕ ФОРМУЛЫ И МЕТОДЫ РАСЧЕТА

13.1. Расчетные формулы для определения числа Рейнольдса.

13.1.1. В зависимости от динамической μ или кинематической ν вязкости и массового Q_m или объемного Q_o расхода формула для определения числа Рейнольдса имеет вид.

$$Re = 0,354 Q_m / D \cdot \mu = 0,354 Q_o \rho / D \nu$$

где μ и ν в системе СИ.

13.1.2. В случае измерения динамической вязкости μ в (кгс с/м²) формула для определения числа Рейнольдса приобретает вид.

$$Re = 0,3361 Q_m / D \mu = 0,3361 Q_o \rho / D \mu$$

13.2. Расчетные формулы для измерения расхода.

13.2.1. Исходные расчетные формулы для определения массового Q_m и объемного Q_o часового расхода измеряемого вещества следующие:

$$Q_m = 0,01252 \alpha \cdot \varepsilon d^2 \sqrt{\rho \Delta P} \quad (13-1)$$

$$Q_o = 0,01252 \alpha \cdot \varepsilon d^2 \sqrt{\Delta P / \rho} \quad (13-2)$$

где $0,01252 = 3600 \cdot \frac{\pi}{4} \cdot \sqrt{2} \cdot 10^{-6} \cdot \sqrt{9,80665}$; $Q_m / \frac{кг}{ч}$;

$$Q_o / \frac{м^3}{ч}; \quad d / мм; \quad \rho / \frac{кг}{м^3}; \quad \Delta P / \frac{кгс}{м^2}$$

13.2.2. Формула (13.2) для объемного расхода целесообразна практически только для жидкости, плотность которой почти не зависит от давления и сравнительно мало от температуры.

Для пара применяют только формулу (13.2) для массового расхода;

Для газа, хотя и принято измерять расход в м³/ч, но при этом обязательно приводят объемный расход Q_o к нормальным или стандартным условиям.

$$(P_H = 1,0332 \text{ кгс/см}^2 = 101325 \text{ Па} \text{ и } T_H = 293,15 \text{ К})$$

исходя из зависимости.

$$Q_m = Q_o \rho / \rho_H = Q_o \rho_i T_H / \rho_H T_i \quad (13-3)$$

где Q_H - расход газа приведенный к нормальным условиям;

ρ_H - плотность газа при нормальных условиях;

K - коэффициент сжимаемости.

Если P_i и P_H измерять в кгс/см² то эта формула принимает вид

$$Q_H = 283,73 Q_0 P_i / T_i \cdot K \quad (13-4)$$

где $283,73 = 293,15/1,0322$

13.2.3. Объемный расход сухого газа, приведенный к нормальным условиям определяют по формулам:

$$Q_H = 0,01252 \alpha \cdot \varepsilon \cdot d^2 \sqrt{\Delta P} / f_H \quad (13-5)$$

$$Q_H = 0,2109 \alpha \cdot \varepsilon \cdot d^2 \sqrt{P_i \cdot \Delta P / f_H \cdot T_i \cdot K} \quad (13-6)$$

где $0,2109 = 0,01252 \sqrt{P_H / T_H}$

13.2.4. Расход сухой части Q_H влажного газа, приведенный к нормальным условиям определяется зависимостью

$$Q_H = Q_0 \left(\frac{P_i - \psi P_{в.п.т.п.к.}}{P_i} \right) \left(\frac{P_i T_H}{P_H T_i \cdot K} \right), \quad (13-7)$$

где ψ - относительная влажность газа;

$P_{в.п.т.п.к.}$ парциальное давление водяного пара при температуре T_i и $\psi = 100\%$.

Решая это уравнение совместно с уравнением (13.2) получим.

$$Q_H = 3,553 \alpha \cdot \varepsilon \cdot d^2 \left(\frac{P_i - \psi P_{в.п.т.п.к.}}{T_i \cdot K} \right) \sqrt{\frac{\Delta P}{\rho}} \quad (13-8)$$

где $\rho = 283,73 \rho_H (P_i - \psi P_{в.п.т.п.к.}) / T_i \cdot K + \psi P_{в.п.т.п.к.}$

Для природного газа учет влажности практического значения не имеет, так как влажность изменяет плотность газа менее чем на 0,1%.

13.3. Расчетные формулы для определения количества (массы, объема, теплоты сгорания)

13.3.1. При применении аналоговых средств измерения и вычисления, масса M , объем (приведенный к нормальным условиям) V_H и теплота сгорания E вычисляются по формулам

$$M = \int_{\tau_1}^{\tau_2} Q_H dt \quad (13-9)$$

$$V_H = \int_{\tau_1}^{\tau_2} Q_0 dt \quad (13-10)$$

$$E = \int_{\tau_1}^{\tau_2} Q_s dt \quad (13-11)$$

где τ - время (час, сутки и т.д.) за которое определяется масса ^{сблн} или теплота сгорания.

13.3.2. При применении дискретных средств вычисления, а также при ручной обработке диаграмм (когда неизбежно применение средних значений Δp , P и T) определение M , V_m и E производится по формулам

$$M = \Delta \tau \sum_{i=1}^n Q_{mi} = \tau \bar{Q}_m \quad (13-12)$$

$$V_m = \Delta \tau \sum_{i=1}^n Q_{oi} = \tau \bar{Q}_o \quad (13-13)$$

$$E = \Delta \tau \sum_{i=1}^n Q_{si} = \tau \bar{Q}_s \quad (13-14)$$

Эти формулы справедливы, если весь отсчетный период времени τ делится на равные промежутки $\Delta \tau = T/n$

13.3.3. Степень приближения уравнений в п.13.3.2) к уравнениям в (п.13.3.1) зависит от постоянства значений Δp , p , T и других параметров, входящих в уравнения расхода за период $\Delta \tau$ при применении дискретных автоматических средств, например интегрирующих механизмов дифманометров и за значительно больший период: час и даже сутки при обработке диаграмм планиметрами. А принятие за этот период средних значений $\Delta \bar{p}$, \bar{p} и \bar{T} приводит к тем большей положительной погрешности при подсчете значений M , V_c и E , чем значительнее были колебания этих параметров, за цикл измерения τ . Для снижения этой погрешности необходимо уменьшать время цикла τ , в частности переходить от суточной к часовой обработке диаграмм и уже по ее результатам давать среднесуточные сведения. Но есть параметры, например состав природного газа, меняющиеся очень медленно во времени, для них цикл или периодичность измерения τ может быть увеличен до нескольких дней и даже месяцев, особенно если эти изменения мало отражаются на точности определения M , V_c и E , и считать их условно - постоянными за время цикла. В п. п.15.3.1.4 показано как оценивать погрешность измерения расхода принимая вместо действительного значения параметра, его условно-постоянное значение.

13.4. Расчетная формула для определения диаметра d отверстия сужающего устройства.

Исходной формулой для расчета диаметра d отверстия всех сужающих

устройств, кроме труб Вентури [5], служит формула

$$m\alpha = Q_M / 0,01252 D^2 \sqrt{\rho \Delta p} = B / \epsilon \sqrt{\Delta p} \quad (13-15)$$

где $B = Q_M / 0,01252 D^2 \sqrt{\rho}$

полученная путем деления и умножения формулы (13.1) на D^2 .

Для жидкости эта формула позволяет непосредственно получить произведение $m\alpha$, после выбора $\Delta p_{тик}$, так как величина B известна из задания, а $\epsilon = 1$.

Для газа и пара надо сперва найти приближенное значение ϵ по табл. 18 и 19 в Приложении I, имея $\Delta p_{тик} / p_1$, и задаваясь $m^2 = 0,2$ или $0,3$.

13.5. Определение величин, входящих в формулы расхода.

13.5.1. Коэффициент расхода α для диафрагм определяется по формуле $\alpha = \epsilon C K_\omega K_n$. Для остальных сужающих устройств $K_n = 1$. Коэффициент скорости входа ϵ , зависящий лишь от m или d/D определяется по формуле (5.1), а коэффициент истечения C по формуле (8.2) для диафрагм, по формуле (9.1) для сопел и по формуле (10.2) для сопел Вентури. Для труб Вентури C зависит от типа трубы и в области чисел Re от $2 \cdot 10^5$ до $2 \cdot 10^6$ имеет постоянное значение (см. п. 10.1.5.2 - 10.1.5.4)

Для диафрагм и сопел C зависит не только от m , но и от числа Re , особенно при числах Re меньших 10^5 . При расчете сужающего устройства принимают значение C соответствующее числу Re при $Q_{тик}$ или при $Q_{ср} = Q_{тик} \cdot 2/3$. Рекомендуется принимать значение α при $Q_{ср}$.

Коэффициент K_ω определяется согласно Приложению 2, а коэффициент K_n - согласно Приложению 3. При $D > 300 \text{ мм}$, $K_\omega = 1$ и $K_n = 1$.

Для труб Вентури поправка на шероховатость отсутствует.

13.5.2. Коэффициент расширения газа и пара ϵ для диафрагм определяется по формуле (8.4) в п. 8.3.2.2, а для сопел, сопел Вентури и труб Вентури по формуле (9.3) п. 9.1.6.3.

Значение ϵ уменьшается от начала шкалы к концу по мере роста перепада давления. При расчете сужающего устройства для определения ϵ рекомендуется брать значение перепада давления $\Delta p_{ср} = 4/9 \Delta p_{тик}$, соответствующее среднему расходу $Q_{ср}$, равному $2/3$ от $Q_{тик}$.

13.5.3. Диаметр отверстия сужающего устройства d во всех приведенных формулах соответствует температуре вещества t_1 в трубопроводе. При изготовлении надо знать диаметр d_{20} при 20°C , определяемый из зависимости

$$d = K \cdot d_{20}$$

где K_t - поправочный множитель на тепловое расширение материала сужающего устройства, определяемый формулой

$$K_t = 1 + \alpha_t (t_1 - 20) \quad (13-17)$$

в которой α_t - средний коэффициент линейного теплового расширения материала сужающего устройства в интервале от 20 до t °С (см. табл. 10).

Средние значения коэффициент расширения α_t

Таблица 10

Марка стали	$\alpha_t, \text{°C}^{-1}$
20	$12,3 \cdot 10^{-6}$
25; 15ХМА	$12,2 \cdot 10^{-6}$
30	$12,1 \cdot 10^{-6}$
35; 15М; 20М	$12,0 \cdot 10^{-6}$
12МХ	$12,7 \cdot 10^{-6}$
12Х1МФ	$12,4 \cdot 10^{-6}$
12Х17	$10,4 \cdot 10^{-6}$
14Х17Н2	$9,8 \cdot 10^{-6}$
12Х18Н9Т	$16,6 \cdot 10^{-6}$
20Х23Н13	$14,9 \cdot 10^{-6}$
36Х18Н25О2	$13,0 \cdot 10^{-6}$
Х60М, СХ60М)	$11,0 \cdot 10^{-6}$
15Х5М	$11,3 \cdot 10^{-6}$

По формуле (13.17) подсчитывается и поправочный множитель K_t на тепловое расширение материала трубопровода D в котором устанавливается сужающее устройство. Диаметр D при температуре измеряемого вещества определяется формулой

$$D = K_t \cdot D_{20} \quad (13-18)$$

13.5.4. При расчете диаметра d во всех приведенных формулах вместо Δp подставляют максимальный перепад дифманометра Δp_{max} связанный с предельным номинальным его перепадом Δp_n следующими формулами:

а) Для мембранных, сильфонных, колокольных и кольцевых дифманометров.

$$\Delta p_{max} = \Delta p_{нф.}$$

Эта же формула справедлива и для поплавковых дифманометров, заполненных ртутью, над которой находится газ плотностью $\rho' \leq 1 \text{ кг/м}^3$, а также

дифманометров заполненных маслом, над которым находится газ плотностью $\rho' \leq 0,9 \text{ кг/м}^3$.

б) Для поплавковых дифманометров, заполненных ртутью, над которыми находится газ плотностью $\rho' > 14 \text{ кг/м}^3$, а также дифманометров, заполненных маслом, над которыми находится газ плотностью $\rho' > 0,9 \text{ кг/м}^3$,

$$\Delta P_{\text{тик}} = \left(1 - \frac{\rho'}{\rho_y} \right) \Delta P_{\text{гр}}$$

в) Для поплавковых дифманометров, заполненных ртутью, над которыми находится вода

$$\Delta P_{\text{тик}} = 0,9263 \Delta P_{\text{гр}}$$

В этих формулах:

ρ_y - плотность уравновешивающей жидкости при давлении P и температуре 20°C ;

ρ' - плотность вещества над уравновешивающей жидкостью при давлении P и температуре 20°C .

В случае применения вертикальных разделительных сосудов, имеющих внутренний диаметр D_p , правую часть последних трех формул надо дополнить слагаемым $\pm 800 V_n (\rho_p - \rho_c) g / \pi D_p^2$ в котором V_n объем жидкости, перетекающий из разделительного сосуда в дифманометр при изменении расхода от 0 до $Q_{\text{тик}}$;

ρ_p - плотность разделительной жидкости при температуре сосудов;

ρ_c - плотность измеряемого вещества при температуре сосудов и давлении P . Знак плюс при $\rho_p > \rho_c$, а знак минус при $\rho_p < \rho_c$.

Пренебрежение влиянием разделительных сосудов на показания дифманометра, вызывает появление систематической погрешности измерения расхода δ_Q , определяемой уравнением

$$\delta_Q = -400 V_n (\rho_p - \rho_c) g / \pi D_p^2 \Delta P_{\text{тик}}$$

В этих формулах: V_n |м³|; ρ_p и ρ_c |кг/м³|; g (м/с²); D_p |м|; $\Delta P_{\text{тик}}$ |Па|;

13.4.5. Определение плотности природного газа см. Раздел 12 и ГОСТ - Р; Методы расчета физических свойств природного газа.

14. ПОГРЕШНОСТЬ ИЗМЕРЕНИЯ РАСХОДА, МАССЫ И ОБЪЕМА

14.1. Общие положения.

14.1.1. Учитывая, что в п.п. 8.3.3, 9.1.6., 10.1.7., и 10.2.5. в соответствии с международным стандартом Б167 даны не среднеквадратичные, а предельные погрешности δ (при доверительной вероятности 0,95%) коэффициентов истечения C и расширения E во всех дальнейших формулах применяется геометрический закон сложения отдельных составляющих именно предельных погрешностей отдельных величин, входящих в формулу расхода, а не среднеквадратичных (как это было во всех ранее издававшихся у нас правил) несмотря на само это название.

Связь между относительной предельной и относительной средней квадратической погрешностями измерения расхода при доверительной вероятности 0,95% дается формулой

$$\delta_Q = 2\sigma_Q$$

14.1.2. Составляющие погрешности не имеют корреляционной связи и, либо имеют слабую корреляционную связь, что позволяет считать их независимыми друг от друга.

14.1.3. Составляющей или совокупностью составляющих погрешностей, не превышающей 1/3 результирующей погрешности, пренебрегают.

14.2. Погрешность измерения расхода.

14.2.1. Предельная относительная погрешность измерения расхода (Q_m или Q_o) определяется по формуле.

$$\delta_Q = \sqrt{\delta_c^2 + \delta_b^2 + 4\delta_d^2 + 1/4\delta_p^2 + 1/4\delta_{ap}^2} \% \quad (14-1)$$

14.2.2. Предельная относительная погрешность коэффициента расхода в общем случае, определяется по формуле.

$$\delta_\alpha = \sqrt{\delta_c^2 + (2m^2/\alpha)^2 \delta_d^2 + (2m^2/\alpha)^2 \delta_D^2 + \delta_{Re}^2 + \delta_{K_2}^2 + \delta_{K_n}^2 + \delta_e^2 + \delta_a^2 + \delta_h^2} \quad (14-2)$$

где δ_c - исходная погрешность коэффициента истечения, в соответствии с п.п. 8.3.3., 9.1.6. и 10.2.5., для диафрагм, сопел и сопел Вентури приведена в табл. 12 (в зависимости от m);

Таблица 12

	Диафрагмы	Сопла	Сопла Вентури
$m < 0,36$	0,6	0,8	$1,2 + 1,5m^2$
$m > 0,36$	\sqrt{m}	$2\sqrt{m} - 0,4$	$1,2 + 1,5m^2$

для труб Вентури значения δ_c приведены в табл.6 в п.10.1.8;

$2m^2/\alpha \cdot \delta_d$ - погрешность коэффициента α от неточного измерения диаметра d . Учитывая, что $\delta_d = 0,07\%$, а $2m^2/\alpha < 1$ (для $m < 0,61$) данной погрешностью можно пренебречь;

$2m^2/\alpha \cdot \delta_D$ - погрешность коэффициента α от неточного измерения диаметра D трубы. Так как $\delta_D = 0,3\%$, то данной погрешностью можно пренебречь лишь при $m < 0,3$;

δ_{ke} - погрешность, возникающая в случае если действительное число отличается от того, которое было принято при расчете, коэффициента истечения C по формулам (8-2) или (9-2);

δ_c - погрешность коэффициента истечения C от сокращения требуемой длины прямого участка трубы перед сужающим устройством. При уменьшении этой длины в два раза $\delta_c = 0,5\%$ согласно П- 7.2.4;

δ_e - погрешность коэффициента истечения C от эксцентриситета сужающего устройства, согласно п.7.5.2.3 имеем $\delta_e = 0,35\%$;

δ_h - погрешность коэффициента истечения C от неровностей внутренней поверхности трубы в пределах длины $2D$, согласно п.7.5.1.4 имеем $\delta_h = 0,2\%$.

14.2.3. Предельная погрешность коэффициента расширения газа или пара определяется формулой

$$\delta_\varepsilon = n \frac{\Delta p}{p} + \frac{(1-\varepsilon)}{\varepsilon} (\delta_{ke}^2 + \delta_{op}^2 + \delta_{r_1}^2)^{0,5} \quad (14-3)$$

где: для диафрагм $n = 4$ при $m = 0,56$ и $n = 8$ при $m > 0,56$ (только для диафрагм с угловым отбором); для сопел $n = 2$; для сопел Вентури и труб Вентури $n = (4 + 100 m^4) \frac{\Delta p}{p}$

Из этой формулы видно, что δ_ε возрастает от начала к концу шкалы.

14.2.4. δ_d^2 третий член в правой части уравнения (14.1) дает квадрат предельной погрешности определения площади отверстия сужающего устройства, зависящий от предельной погрешности определения ее диаметра $\delta_d = 0,07\%$. Собычно погрешностью $4\delta_d$ пренебрегают ввиду ее малости и в тоже время, в ряде документов (ИСО 5167 РД 50-213-80), рекомендуют учитывать погрешность $\frac{2m^2}{\alpha} \delta_d$, которая в несколько раз меньше чем $4\delta_d$

14.2.5. δ_ρ - Предельная относительная погрешность плотности измеряемого вещества. Ее определение прежде всего зависит от рода вещества.

14.2.5.1. Для газа, в случае непосредственного измерения плотности ρ автоматическим плотномером, погрешность δ_ρ определяется предельной погрешностью

решностью или классом точности плотномера, а при пересчете плотности к нормальным условиям ρ_n , учитывается и погрешность этого пересчета δ_n

14.2.5.2. Обычно плотность газа определяют путем измерения его давления и температуры. Тогда δ_p подсчитывается по формуле

$$\delta_p = \sqrt{\delta_{\rho_n}^2 + \delta_p^2 + \delta_T^2 + \delta_K^2} \quad (14-4)$$

где δ_{ρ_n} - Предельная относительная погрешность плотности газа при нормальных условиях определяется максимальной абсолютной погрешностью $\Delta \rho_n$ величины ρ_n , равной 1/3 единицы разряда последней значащей цифры в табличном значении по формуле

$$\delta_{\rho_n} = 100 \Delta \rho_n / \rho_n \quad \% \quad (14-5)$$

Для смеси газов погрешность δ_{ρ_n} подсчитывается по формуле (12-12).

$$\delta_{\rho_n} = \sqrt{\sum (N_i 100 \Delta \rho_{n_i} / \rho_{n_i})^2} \% \quad (14-6)$$

где N_i - массовая доля i -го компонента смеси;
 ρ_{n_i} - плотность i -ого компонента смеси при нормальных условиях;
 $\Delta \rho_{n_i}$ - максимальная абсолютная погрешность значения ρ_{n_i} ;
 δ_p - предельная относительная погрешность измерения абсолютного давления газа p , подсчитываемая по формуле

$$\delta_p = \sqrt{(100 \Delta P_p)^2 + (P_m S_m)^2} / P \quad \% \quad (14-7)$$

где ΔP_p - максимальная абсолютная погрешность показаний барометра;
 P_m - верхний предел измерений манометра;
 S_m - класс точности манометра;
 примечание: ΔP_p , P_m , и P в одинаковых единицах измерения
 δ_T - предельная относительная погрешность измерения температуры газа T определяется формулой .

$$\delta_T = 100 \Delta t / T \quad \% \quad (14-8)$$

где Δt - абсолютная погрешность измерения температуры;
 δ_K - погрешность коэффициента сжимаемости газа (см. раздел 12 и ГОСТ -P).

14.2.6. Предельная относительная погрешность измерения перепада давления Δp дифманометром определяется по формуле

$$\delta_{\Delta p} = \left(\frac{\Delta p_{max}}{\Delta p} \cdot S_{\Delta p} \right) \quad (14-9)$$

где $S_{\Delta p}$ - класс точности дифманометра по перепаду давления.

Для дифманометров с классом точности по расходу S_Q в основной формуле погрешности (14.1) погрешность $\delta_{\Delta p}/4$ надо заменить на погрешность $\delta_{\Delta p}$, которая определяется по формуле

$$\delta_{\Delta p} = \frac{Q_{max}}{Q} \cdot S_Q \quad (14-10)$$

14.3. Погрешность определения среднего расхода, массы и объема.

14.3.1. Путем обработки диаграмм самопишущих приборов.

14.3.1.1. При обработке диаграмм самопишущих дифманометра, манометра и термометра предельная относительная погрешность измерения среднего, в частности среднесуточного, расхода $Q_{ср}$, а значит и погрешность массы или объема газа, прошедшего за обрабатываемый период времени определяется по формуле

$$\delta_{Q_{ср}} = \sqrt{\delta_Q^2 + n(\delta_x^2 + \delta_m^2) + \sum \delta_y^2} \quad (14-11)$$

где δ_Q - предельная относительная погрешность определения мгновенного расхода по формуле (14.1);

n - числа обрабатываемых диаграмм;

δ_x - предельная относительная погрешность хода диаграммы;

δ_m - предельная погрешность планиметрирования;

$\sum \delta_y$ - сумма погрешностей отдельных величин, входящих в формулу расхода, от принятия их за условно-постоянные в то время, как они изменяются в течение обрабатываемого периода времени

Кроме того, будет систематическая положительная погрешность из-за осреднения значений величин ($\Delta p, p, T$), находящихся под квадратным корнем в формуле расхода.

14.3.1.2. Предельная относительная погрешность δ_x хода диаграммы определяется формулой.

$$\delta_x = 100 \Delta \tau / 2460 = 0,07 \Delta \tau \%,$$

где $\Delta \tau$ - допустимая погрешность хода в мин. для диаграммы с ча-

совым приводом

$$\delta_x = 0,07 \cdot 3 = 0,21\%$$

и с электрическим приводом

$$\delta_x = 0,08 \cdot 5 = 0,35\%$$

14.3.1.3. Погрешность от планиметрирования δ_m включает в себя постоянную часть δ_{m1} , зависящую от допустимой погрешности планиметра, равной 0,2% и планиметрического числа N_n (для дисковых диаграмм имеем

$$\delta_{m1}' = 0,2 N_{n \text{ макс}} / N_n$$

и переменную, определяемую тщательностью работы оператора. Троекратная обработка каждой диаграммы и принятие среднего значения (при отсутствии грубых ошибок) за окончательное считается достаточным для того, чтобы было можно пренебречь этой составляющей погрешности δ_m .

14.3.1.4. Если при вычислении среднего расхода, массы или объема, значение какого либо параметра, например состава газа, принято как условно-постоянное, в то время как оно изменяется за обрабатываемый период времени, то возникает дополнительная погрешность измерения, δ_y . Эта погрешность тем больше, чем больше отклонение параметра от условно-постоянного значения. Так, если X_6 и X_n - наибольшее и наименьшее значение параметра за время τ , а за условно постоянную величину принято среднее значение $X_c = (X_6 + X_n) / 2$ между X_6 и X_n , то относительная погрешность δ_x определения этого параметра, по отношению к X_c будет выражаться формулой

$$\delta_x = \pm \left(\frac{X_6 - X_n}{X_6 + X_n} \right) \cdot 100\%$$

Если значению X_6 соответствует расход Q_6 , а значению X_n - расход Q_n то по отношению к расходу $Q_c = (Q_6 + Q_n) / 2$ погрешность измерения расхода δ_Q выразится формулой

$$\delta_Q = \pm \frac{\Delta Q}{Q_c} \cdot \frac{X_c}{\Delta X} = \frac{(Q_6 - Q_n)}{(Q_6 + Q_n)} \cdot \frac{(X_6 + X_n)}{(X_6 - X_n)} \cdot 100\%$$

где:

$$\Delta Q = Q_6 - Q_n; \quad \Delta X = X_6 - X_n$$

Пример: Найдем относительную погрешность измерения расхода Q_n природного газа, у которого содержание CO_2 принято условно-постоянной величиной равной 4%, если в период измерения расхода содержание CO_2 изменялось от 2% до 6%.

Имеем $X_6 = 6\%$, $X_H = 2\%$. Подсчет расхода при содержании $X_6 = 6\%$ даст $Q_H = 2814,4 \text{ м}^3/\text{ч}$, а при $X_H = 2\%$ получим $Q_6 = 2815,6 \text{ м}^3/\text{ч}$. Погрешность δ_Q получим по формуле $\delta_Q = \left(\frac{2815,6 - 2814,4}{2815,6 + 2814,4} \right) \left(\frac{6+2}{6-2} \right) \cdot 100 = 0,04\%$

Эта погрешность расхода пренебрежимо мала, несмотря на значительное процентное изменение содержания CO_2 . Поэтому в данном случае оправдано было считать за условно-постоянную величину содержание $\text{CO}_2 = 4\%$

14.3.1.5. Для минимизации положительной погрешности от осреднения значения величин, находящихся под квадратным корнем в формуле расхода, рекомендуется производить планиметрирование суточных диаграмм по частям, в зависимости от степени колебаний контролируемого параметра, вплоть до почасовой обработки.

Подробнее об этом в Приложении 7 Обработка диаграмм планиметрами.

14.3.2. Погрешность при применении вычислительных устройств.

14.3.2.1. Простейшее вычислительное устройство - интегрирующий механизм со счетчиком массы или объема, которым снабжается дифманометр. При его применении надо учесть дополнительную погрешность, определяемую погрешностью механизма интегратора. Другая составляющая погрешности, зависящая от дискретности действия интегратора обычно очень мала и ею пренебрегают. Во много раз большая погрешность при определении массы или объема может возникнуть из-за колебаний плотности измеряемого вещества (особенно газа и пара).

14.3.2.2. Применение современных вычислительных устройств, учитывающих изменение $\Delta\rho, \rho, t, \epsilon$ позволяет существенно повысить точность измерения массы и объема газа, приведенных к нормальным условиям, не только по сравнению с интегрирующими механизмами дифманометров, но по сравнению с результатами обработки диаграмм самопишущих приборов, особенно в случае учета вычислительным устройством изменение коэффициента расхода α с изменением расхода. Но при применении вычислительного устройства дополнительно к погрешности измерения расхода, даваемого формулой (14-1), надо учитывать погрешность самого устройства.

15. МЕТРОЛОГИЧЕСКИЙ НАДЗОР ЗА РАСХОДОМЕРАМИ С СУЖАЮЩИМИ УСТРОЙСТВАМИ.

15.1. Состав и формы технической документации.

15.1.1. В комплект технической документации на расходомерный комплекс (РК) входит:

- паспорт РК;
- акт измерения внутреннего диаметра трубопровода;

- паспорт сужающего устройства (СУ);
- паспорт средств измерения параметров и характеристик среды;
- акт установки СУ и расчет расходомера.

Рекомендуемая форма технической документации представлена в приложении 9.

15.1.2. Паспорт РК составляет предприятие-владелец РК.

15.1.3. Для коммерческих РК акт измерения внутреннего диаметра трубопровода составляют представители предприятия-владельца РК и предприятия-контрагента. Подписи ответственных лиц этих предприятий заверяют штампами (печатами).

Для технологических РК акт измерений составляют лица, ответственные за техническое состояние трубопроводов, под контролем представителя метрологической службы предприятия и заверяют его печатью.

15.1.4. Паспорт СУ составляет предприятие-владелец РК и полностью дооформляет в ТО Госстандарта.

15.1.5. Расчет расходомера проводят "вручную" или на ЭВМ по программам, согласованным с Госстандартом в установленном порядке.

"Ручные" расчеты должны быть представлены в форме, удобной для проверки:

15.1.6. Допускается применение форм паспортов РК и СУ заводских-изготовителей, если в них отражаются все необходимые данные.

15.1.7. Форму акта установки СУ коммерческих РК устанавливают предприятие-контрагент, для технологических-предприятие-владелец РК.

Акт установки СУ должен содержать характеристики узла крепления СУ.

15.2. Порядок утверждения и регистрации расчетов расходомера.

15.2.1. Для утверждения расчета предприятие-владелец РК предоставляет следующие документы:

- паспорт РК;
- акт измерения внутренних диаметров трубопровода;
- паспорта заводов-изготовителей для приборов измерения параметров и характеристик среды;
- перечень исходных данных для расчета расходомера;
- расчет расходомера;
- паспорт СУ.

15.2.2. При расчетах, выполненных на ЭВМ по программам, согласованным с Росстандартом, контролируют правильность ввода исходных данных в программу.

При "ручных" расчетах контролируют выходные данные и правильность выполнения вычислений.

15.2.3. После проверки расчета на расчетном листе поверитель делает отметку "Расчет поверил" и ставит дату поверки и подпись.

15.2.4. Все расчеты расходомеров подлежат регистрации в ТО Госстандарта.

В книгу регистрации заносят:

- регистрационный номер;
- наименование предприятия (организации) - владельца РК;
- действительный диаметр отверстия СУ;
- тип сужающего устройства;
- назначение (коммерческий или технологический) РК;
- дата поверки СУ;
- дата регистрации РК.

После регистрации расчета на расчетном листе ставится штамп "Для свидетельств" и регистрационный номер.

15.3. Порядок проведения поверки сужающего устройства.

15.3.1. Поверку СУ выполняют по графикам, согласованным в ТО Госстандарта в установленном порядке.

15.3.2. Для первичной поверки СУ предприятие (организация) представляет в ТО Госстандарта СУ и частично заполненный его паспорт.

На СУ должны быть нанесены условное обозначение материала, из которого оно изготовлено, знаки "+" и "-".

Надписи на диафрагмах наносят на стороне, обозначенной "-", за пределами круга 1.5 d_{20} .

На соплах, соплах Вентури и трубах Вентури знаки "+" и "-" не наносят.

15.3.3. При положительных результатах поверки на СУ наносится оттиск поверительского клейма и формируется паспорт СУ.

После поверки предприятие-владелец РК наносит на СУ надпись действительного диаметра отверстия и регистрационный номер.

15.3.4. Параметры, подлежащие контролю при первичной и периодической поверке СУ, указаны в паспортах СУ.

Линейно-угловые размеры СУ разрешается измерять как контактным, так и безконтактным методами. При этом погрешность измерительных приборов и инструментов не должна превышать 1/3 допуска на размер.

Шероховатость поверхностей СУ определяют методом, основанном на сравнении обработанной поверхности с образцами шероховатости или с помощью контактных профилографов-профилометров, микроинтерферометров или растровых измерительных микроскопов, приборов светового, теплового сечений.

Плоскостность торцов СУ проверяют с помощью: оптических линеек методом световой щели или поверочных линеек и плит, метода "на краску", а также по значению линейных отклонений зазоров, измеряемых посредст-

вом шупов.

Профильную часть сопел и сопел Вентури проверяют по шаблону не менее чем в четырех равно отстоящих диаметральных направлениях.

Перпендикулярность входного торца СУ к его оси может быть проверена штангенрейсмусом, углсмерами или индикаторами, закрепленными в специальных стойках и штативах, или специальными измерительными устройствами.

Углы скоса конических частей СУ проверяют с помощью угломеров.

Параллельность торцевых поверхностей оценивают по результатам измерения толщины (см. п. 8.1.4.4).

Путем внешнего осмотра убеждаются в отсутствии заусенцов и зазубрин на кромках отверстия СУ.

Если имеется какое-либо сомнение в соблюдении требований п. 8.1.6.2, то требуется измерение радиуса входной кромки диафрагмы.

Для определения радиуса закругления кромки рекомендуется применять методы отливки и отпечатки из свинцовой фольги, а также метод регистрации перемещения шупа по поверхности кромки.

Метод отливки применяют для изготовления копии диска диафрагмы. Отливку выполняют в два этапа. Сначала с помощью цветного пластика холодного формования снимают слепок отверстия диафрагмы. Затем слепок закрепляют, заполняя полупрозрачной эпоксидной смолой место, занимаемое диафрагмой. Отливку разрезают на две половины. Срез, представляющий собой копию входной кромки диафрагмы, полируют, а затем фотографируют с последующим увеличением. После этого выполняют измерения.

Отпечаток кромки получают путем прижатия свинцовой фольги толщиной 0,1 мм к кромке диска диафрагмы. Для этого свинцовую фольгу закрепляют в контрольном калибре, поверяемом с помощью микрометра, и прижимают к кромке так, чтобы получить отпечаток глубиной 0,125 мм. Отпечаток на фольге рассматривают, используя проекционную аппаратуру, увеличивающую изображение отпечатка, и вычерчивают его контур. После этого выполняют измерения.

При использовании метода регистрации перемещения шупа по поверхности входной кромки диафрагмы следует иметь в виду, что из-за конечных размеров шупа, таких как угол наклона, радиус наконечника и длина шупа, результаты измерений могут быть недостоверны или скрывать неровности кромки.

15.4. Порядок проведения поверки РК.

15.4.1. Поверка РК осуществляется в соответствии с ГОСТ 8.513-85 "Поверка средств измерений. Организация и порядок их проведения" по согласованным в установленном порядке графикам и при наличии полно-

го комплекта документации на РК.

15.4.2. При первичной поверке РК на месте эксплуатации госповеритель производит поверку всей технической документации и соответствие РК требованиям настоящего документа и заполняет ведомость соответствия (Приложение 9).

15.4.3. При периодической поверке поверяются только приборы для измерения параметров и характеристик среды (дифманометр, манометр, термометр и др.) и СУ по НТД на методы и средства поверки.

15.4.4. Периодическая поверка производится в лабораториях метрологических служб предприятий (организаций) и ТО Госстандарта.

15.4.5. Перед поверкой дифманометр должен быть освобожден от измеряемой или разделительной жидкости (воды, конденсата и др.)

15.4.6. При поверке ртутных дифманометров типа ДП или при применении приборов с открытой ртутью в качестве образцовых СИ для поверки дифманометров, предприятие должно представить специальное оборудование для безопасной работы поверителя с открытой ртутью.

15.4.7. По ходатайству предприятий поверка приборов для измерения параметров и характеристик среды может осуществляться на местах эксплуатации.

15.4.8. При положительных результатах поверки приборов для измерения параметров и характеристик среды в паспорте на прибор (Приложение 9) заносится дата поверки, заключение (годен, не годен), Ф.И.О. поверителя, подпись. Подписи поверителя заверяются оттиском поверительского клейма.

15.4.9. Дифманометры в обязательном порядке пломбируются госповерителем в местах, предусмотренных заводом-изготовителем.

В приборах типа КСД, КВД и аналогичных им закрывается доступ к резистору "диапазон измерений". (Рекомендуется пастой или пластилином с нанесением оттиска металлического клейма).

15.4.10. При отрицательных результатах поверки государственный инспектор (поверитель) выдает I экз. предписания лицу, ответственному за метрологическое обеспечение предприятия.

16. СРОКИ ПОВЕРКИ СУЖАЮЩИХ УСТРОЙСТВ.

Стандартная диафрагма (с острой входной кромкой), установленная на трубах, имеющих диаметр менее 300 мм должна поверяться не менее одного раза в год.

Сопла, сопла и трубы Вентури, износостойчивые диафрагмы (с притупленной кромкой) и кроме того, стандартные диафрагмы (с острой кромкой); установленные на трубах, имеющих диаметр не менее 300 мм должны поверяться не менее одного раза в пять лет.

В случае измерения расхода веществ, дающих отложения на сужающих устройствах поверка любого типа сужающих устройств должна производиться не менее одного раза в шесть месяцев.

ПЕРЕЧЕНЬ ПРИЛОЖЕНИЙ

1. Таблицы: коэффициентов истечения C ;
коэффициентов расширения E ;
коэффициента расхода α в зависимости от произведения $m\alpha$
для диафрагм при $D > 300$ мм;
относительной площади M износостойчивой диафрагмы в
зависимости от $m\alpha$ и диаметра D ;
предела текучести и модуля упругости материалов.
2. Влияние шероховатости трубопровода на точность измерения расхода.
3. Способы устранения дополнительной погрешности измерения расхода
от притупления входной кромки стандартной диафрагмы.
4. Значения дополнительной погрешности от сращения длины прямого
участка перед сужающим устройством.
5. Типы местных сопротивлений.
6. Расчет расхода природного газа.
7. Обработка диаграмм планиметрами.
8. Методы расчета
9. Титульный лист паспорта.
10. Литература.

ПРИЛОЖЕНИЕ I

ТАБЛИЦЫ КОЭФФИЦИЕНТОВ ИСТЕЧЕНИЙ C

- Табл.1 Для диафрагм с угловым отбором давлений.
Табл.2 Для диафрагм с отбором давлений на расстоянии D до диафрагмы и $D/2$ после нее
Табл.3 Для диафрагм с фланцевым отбором давлений для $D = 375$ мм
Табл.4 Для диафрагм с фланцевым отбором давлений для $D = 760$ мм
Табл.5 Для диафрагм с фланцевым отбором давлений для $D = 1000$ мм
Табл.6 Для сопел ИСА I932
Табл.7 Для сопел Вентури

ТАБЛИЦЫ КОЭФФИЦИЕНТОВ РАСШИРЕНИЯ E

- Табл.8 Для диафрагм
Табл.9 Для сопел, сопел Вентури и труб Вентури
Табл.10 Значения коэффициента расхода α в зависимости ^{призматическая} от $m\alpha$ для диафрагм с угловым отбором давлений, установленных в трубах с диаметром $D \geq 300$ мм
Табл.11 Предел текучести материалов
Табл.12 Модуль упругости материалов
Табл.13 Значения относительной площади ^{m} износостойчивой диафрагмы в зависимости от произведения $m\alpha$ и диаметра трубы D .

Таблица I - Коэффициенты истечения C для диафрагм с угловым способом отбора давления

β	Re											
	5×10^3	1×10^4	2×10^4	3×10^4	5×10^4	7×10^4	1×10^5	3×10^5	1×10^6	1×10^7	1×10^8	∞
0,20	0,5997	0,5986	0,5979	0,5977	0,5975	0,5973	0,5973	0,5971	0,5970	0,5970	0,5970	0,5970
0,22	0,6006	0,5993	0,5984	0,5981	0,5978	0,5977	0,5976	0,5974	0,5973	0,5972	0,5972	0,5972
0,24	0,6016	0,6000	0,5990	0,5986	0,5982	0,5981	0,5979	0,5977	0,5975	0,5975	0,5975	0,5975
0,26	0,6031	0,6009	0,5996	0,5991	0,5987	0,5985	0,5983	0,5980	0,5978	0,5978	0,5977	0,5977
0,28	0,6044	0,6019	0,6003	0,5997	0,5992	0,5989	0,5987	0,5983	0,5982	0,5981	0,5981	0,5980
0,30	0,6060	0,6029	0,6011	0,6004	0,5997	0,5994	0,5992	0,5987	0,5985	0,5984	0,5984	0,5984
0,32	0,6077	0,6043	0,6019	0,6011	0,6003	0,6000	0,5997	0,5991	0,5989	0,5988	0,5987	0,5987
0,34	0,6095	0,6053	0,6028	0,6018	0,6010	0,6005	0,6002	0,5996	0,5993	0,5991	0,5991	0,5991
0,36	0,6115	0,6066	0,6037	0,6026	0,6018	0,6012	0,6008	0,6001	0,5997	0,5995	0,5995	0,5995
0,38	0,6136	0,6081	0,6048	0,6035	0,6024	0,6018	0,6014	0,6005	0,6002	0,6000	0,5999	0,5999
0,40	0,6159	0,6098	0,6059	0,6044	0,6031	0,6025	0,6020	0,6011	0,6006	0,6004	0,6003	0,6003
0,42	0,6184	0,6113	0,6070	0,6054	0,6039	0,6032	0,6026	0,6016	0,6011	0,6008	0,6008	0,6008
0,44	0,6210	0,6130	0,6082	0,6064	0,6047	0,6039	0,6033	0,6021	0,6016	0,6013	0,6012	0,6012
0,46	0,6236	0,6148	0,6095	0,6074	0,6056	0,6047	0,6040	0,6027	0,6021	0,6017	0,6017	0,6016
0,48	—	0,6167	0,6108	0,6085	0,6064	0,6055	0,6047	0,6032	0,6025	0,6021	0,6021	0,6021
0,50	—	0,6187	0,6121	0,6090	0,6073	0,6062	0,6053	0,6037	0,6030	0,6026	0,6025	0,6025
0,51	—	0,6197	0,6126	0,6101	0,6077	0,6066	0,6057	0,6040	0,6032	0,6027	0,6027	0,6026
0,52	—	0,6207	0,6135	0,6107	0,6082	0,6070	0,6060	0,6042	0,6034	0,6029	0,6028	0,6028
0,53	—	0,6217	0,6141	0,6112	0,6086	0,6073	0,6063	0,6044	0,6036	0,6031	0,6030	0,6030
0,54	—	0,6228	0,6148	0,6117	0,6090	0,6077	0,6066	0,6047	0,6037	0,6032	0,6031	0,6031
0,55	—	0,6238	0,6155	0,6123	0,6094	0,6080	0,6069	0,6049	0,6039	0,6034	0,6033	0,6032
0,56	—	0,6249	0,6162	0,6128	0,6098	0,6084	0,6072	0,6050	0,6040	0,6035	0,6034	0,6034
0,57	—	0,6259	0,6168	0,6133	0,6102	0,6087	0,6074	0,6052	0,6041	0,6036	0,6035	0,6034
0,58	—	0,6270	0,6175	0,6138	0,6105	0,6089	0,6077	0,6053	0,6042	0,6036	0,6035	0,6035
0,59	—	0,6280	0,6181	0,6143	0,6108	0,6092	0,6079	0,6054	0,6043	0,6036	0,6035	0,6035
0,60	—	0,6291	0,6187	0,6147	0,6111	0,6094	0,6080	0,6055	0,6043	0,6036	0,6035	0,6035
0,61	—	0,6301	0,6193	0,6151	0,6114	0,6096	0,6082	0,6055	0,6043	0,6036	0,6034	0,6034
0,62	—	0,6311	0,6198	0,6155	0,6116	0,6096	0,6083	0,6055	0,6042	0,6035	0,6033	0,6033
0,63	—	0,6320	0,6203	0,6158	0,6118	0,6099	0,6083	0,6054	0,6041	0,6033	0,6032	0,6032
0,64	—	0,6330	0,6206	0,6161	0,6119	0,6099	0,6083	0,6053	0,6039	0,6031	0,6030	0,6029
0,65	—	0,6339	0,6212	0,6164	0,6120	0,6099	0,6082	0,6051	0,6037	0,6028	0,6027	0,6027
0,66	—	0,6348	0,6216	0,6165	0,6120	0,6099	0,6081	0,6048	0,6033	0,6025	0,6023	0,6023
0,67	—	0,6356	0,6219	0,6167	0,6120	0,6097	0,6079	0,6045	0,6029	0,6021	0,6019	0,6019
0,68	—	0,6363	0,6222	0,6167	0,6118	0,6095	0,6076	0,6041	0,6025	0,6016	0,6014	0,6014
0,69	—	0,6370	0,6223	0,6167	0,6116	0,6092	0,6072	0,6036	0,6019	0,6010	0,6008	0,6008
0,70	—	0,6376	0,6224	0,6165	0,6113	0,6088	0,6067	0,6030	0,6012	0,6003	0,6001	0,6000
0,71	—	0,6382	0,6224	0,6163	0,6109	0,6083	0,6061	0,6023	0,6004	0,5994	0,5993	0,5992
0,72	—	0,6386	0,6222	0,6160	0,6103	0,6076	0,6054	0,6014	0,5995	0,5985	0,5983	0,5983
0,73	—	0,6389	0,6220	0,6155	0,6097	0,6069	0,6046	0,6004	0,5985	0,5974	0,5972	0,5972
0,74	—	0,6391	0,6216	0,6149	0,6089	0,6060	0,6036	0,5993	0,5973	0,5962	0,5960	0,5959
0,75	—	0,6392	0,6211	0,6141	0,6079	0,6049	0,6025	0,5980	0,5959	0,5948	0,5946	0,5945

Примечание - Приведенные величины не предназначены для точной интерполяции. Экстраполяция не допускается.

Таблица 2 - Коэффициенты истечения C для диафрагм с отбором давления на расстоянии D до диафрагмы и $D/2$ после нее

β	Re											
	8×10^3	1×10^4	2×10^4	3×10^4	5×10^4	7×10^4	1×10^5	3×10^5	1×10^6	1×10^7	1×10^8	∞
0,20	0,5997	0,5985	0,5979	0,5978	0,5974	0,5973	0,5972	0,5970	0,5969	0,5969	0,5969	0,5969
0,22	0,6008	0,5992	0,5984	0,5980	0,5977	0,5976	0,5975	0,5973	0,5972	0,5971	0,5971	0,5971
0,24	0,6017	0,6000	0,5989	0,5985	0,5981	0,5980	0,5978	0,5976	0,5974	0,5974	0,5974	0,5974
0,26	0,6030	0,6008	0,5995	0,5990	0,5986	0,5984	0,5982	0,5979	0,5977	0,5977	0,5976	0,5976
0,28	0,6043	0,6017	0,6002	0,5996	0,5991	0,5988	0,5986	0,5982	0,5981	0,5980	0,5979	0,5979
0,30	—	0,6028	0,6010	0,6003	0,5998	0,5993	0,5991	0,5988	0,5984	0,5983	0,5983	0,5983
0,32	—	0,6039	0,6018	0,6010	0,6002	0,5999	0,5996	0,5990	0,5988	0,5987	0,5986	0,5986
0,34	—	0,6052	0,6027	0,6017	0,6009	0,6004	0,6001	0,5995	0,5992	0,5990	0,5990	0,5990
0,36	—	0,6066	0,6037	0,6026	0,6016	0,6011	0,6007	0,6000	0,5997	0,5995	0,5994	0,5994
0,38	—	0,6080	0,6047	0,6035	0,6023	0,6018	0,6013	0,6005	0,6001	0,5999	0,5999	0,5999
0,40	—	0,6098	0,6059	0,6044	0,6031	0,6025	0,6020	0,6011	0,6006	0,6004	0,6004	0,6003
0,42	—	—	0,6071	0,6054	0,6040	0,6033	0,6027	0,6017	0,6012	0,6009	0,6009	0,6008
0,44	—	—	0,6084	0,6065	0,6049	0,6041	0,6035	0,6023	0,6017	0,6014	0,6014	0,6014
0,46	—	—	0,6098	0,6077	0,6059	0,6050	0,6043	0,6030	0,6023	0,6020	0,6019	0,6019
0,48	—	—	0,6112	0,6092	0,6072	0,6063	0,6055	0,6041	0,6033	0,6029	0,6028	0,6028
0,50	—	—	0,6127	0,6107	0,6079	0,6068	0,6060	0,6043	0,6036	0,6032	0,6031	0,6031
0,51	—	—	0,6135	0,6108	0,6085	0,6073	0,6064	0,6047	0,6039	0,6035	0,6034	0,6034
0,52	—	—	0,6143	0,6115	0,6090	0,6078	0,6068	0,6051	0,6042	0,6038	0,6037	0,6037
0,53	—	—	0,6151	0,6122	0,6098	0,6083	0,6073	0,6054	0,6046	0,6041	0,6040	0,6040
0,54	—	—	0,6159	0,6129	0,6101	0,6088	0,6077	0,6058	0,6049	0,6044	0,6043	0,6043
0,55	—	—	0,6168	0,6136	0,6107	0,6093	0,6081	0,6061	0,6052	0,6047	0,6046	0,6045
0,56	—	—	0,6176	0,6143	0,6113	0,6098	0,6087	0,6065	0,6055	0,6049	0,6048	0,6048
0,57	—	—	—	0,6150	0,6118	0,6103	0,6091	0,6069	0,6058	0,6052	0,6051	0,6051
0,58	—	—	—	0,6157	0,6124	0,6106	0,6095	0,6072	0,6061	0,6055	0,6054	0,6054
0,59	—	—	—	0,6164	0,6130	0,6113	0,6100	0,6075	0,6064	0,6058	0,6058	0,6058
0,60	—	—	—	0,6171	0,6135	0,6118	0,6104	0,6079	0,6067	0,6060	0,6059	0,6059
0,61	—	—	—	0,6178	0,6141	0,6123	0,6108	0,6082	0,6069	0,6062	0,6061	0,6061
0,62	—	—	—	0,6185	0,6146	0,6128	0,6112	0,6085	0,6072	0,6065	0,6063	0,6063
0,63	—	—	—	0,6192	0,6151	0,6132	0,6116	0,6087	0,6074	0,6067	0,6065	0,6065
0,64	—	—	—	0,6198	0,6156	0,6136	0,6120	0,6090	0,6076	0,6068	0,6067	0,6067
0,65	—	—	—	0,6205	0,6161	0,6140	0,6123	0,6092	0,6078	0,6070	0,6068	0,6068
0,66	—	—	—	0,6211	0,6166	0,6144	0,6127	0,6094	0,6079	0,6071	0,6069	0,6069
0,67	—	—	—	0,6217	0,6170	0,6148	0,6130	0,6096	0,6080	0,6072	0,6070	0,6070
0,68	—	—	—	0,6223	0,6175	0,6151	0,6132	0,6097	0,6081	0,6072	0,6070	0,6070
0,69	—	—	—	0,6229	0,6178	0,6154	0,6134	0,6098	0,6081	0,6072	0,6070	0,6070
0,70	—	—	—	—	0,6182	0,6157	0,6136	0,6099	0,6081	0,6071	0,6070	0,6069
0,71	—	—	—	—	0,6185	0,6159	0,6138	0,6099	0,6081	0,6071	0,6069	0,6068
0,72	—	—	—	—	0,6187	0,6161	0,6139	0,6098	0,6080	0,6069	0,6067	0,6067
0,73	—	—	—	—	0,6190	0,6162	0,6139	0,6097	0,6078	0,6067	0,6065	0,6065
0,74	—	—	—	—	0,6191	0,6163	0,6139	0,6098	0,6078	0,6065	0,6063	0,6062
0,75	—	—	—	—	0,6193	0,6163	0,6138	0,6094	0,6073	0,6062	0,6059	0,6059

Примечание - Приведенные величины не предназначены для точной интерполяции. Экстраполяция не допускается.

Таблица 3 - Коэффициенты истечения C для диафрагмы с фланцевым отбором давления $D = 375$ мм

β	Re											
	6×10^3	1×10^4	2×10^4	3×10^4	5×10^4	7×10^4	1×10^5	3×10^5	1×10^6	1×10^7	1×10^8	∞
0,20	--	--	0,5979	0,5977	0,5974	0,5973	0,5972	0,5971	0,5970	0,5970	0,5970	0,5970
0,22	--	--	--	0,5981	0,5978	0,5977	0,5976	0,5973	0,5973	0,5972	0,5972	0,5972
0,24	--	--	--	0,5988	0,5982	0,5980	0,5979	0,5976	0,5975	0,5975	0,5974	0,5974
0,26	--	--	--	--	0,5987	0,5985	0,5983	0,5980	0,5978	0,5977	0,5977	0,5977
0,28	--	--	--	--	0,5992	0,5989	0,5987	0,5983	0,5982	0,5981	0,5980	0,5980
0,30	--	--	--	--	0,5997	0,5994	0,5992	0,5987	0,5985	0,5984	0,5984	0,5984
0,32	--	--	--	--	0,6003	0,6000	0,5997	0,5991	0,5989	0,5988	0,5987	0,5987
0,34	--	--	--	--	--	0,6005	0,6002	0,5998	0,5993	0,5991	0,5991	0,5991
0,36	--	--	--	--	--	0,6012	0,6008	0,6001	0,5997	0,5995	0,5995	0,5995
0,38	--	--	--	--	--	0,6018	0,6014	0,6008	0,6002	0,6000	0,5999	0,5999
0,40	--	--	--	--	--	--	0,6020	0,6011	0,6006	0,6004	0,6004	0,6003
0,42	--	--	--	--	--	--	0,6027	0,6016	0,6011	0,6009	0,6008	0,6008
0,44	--	--	--	--	--	--	0,6033	0,6022	0,6016	0,6013	0,6013	0,6012
0,46	--	--	--	--	--	--	0,6040	0,6027	0,6021	0,6018	0,6017	0,6017
0,48	--	--	--	--	--	--	--	0,6033	0,6026	0,6022	0,6022	0,6022
0,50	--	--	--	--	--	--	--	0,6038	0,6031	0,6027	0,6026	0,6026
0,51	--	--	--	--	--	--	--	0,6041	0,6033	0,6029	0,6028	0,6028
0,52	--	--	--	--	--	--	--	0,6044	0,6035	0,6031	0,6030	0,6030
0,53	--	--	--	--	--	--	--	0,6046	0,6038	0,6033	0,6032	0,6032
0,54	--	--	--	--	--	--	--	0,6049	0,6040	0,6034	0,6034	0,6033
0,55	--	--	--	--	--	--	--	0,6051	0,6041	0,6036	0,6035	0,6035
0,56	--	--	--	--	--	--	--	0,6053	0,6043	0,6037	0,6036	0,6036
0,57	--	--	--	--	--	--	--	0,6055	0,6044	0,6039	0,6038	0,6037
0,58	--	--	--	--	--	--	--	0,6056	0,6046	0,6039	0,6038	0,6038
0,59	--	--	--	--	--	--	--	0,6056	0,6046	0,6040	0,6039	0,6039
0,60	--	--	--	--	--	--	--	0,6059	0,6047	0,6040	0,6039	0,6039
0,61	--	--	--	--	--	--	--	0,6060	0,6047	0,6040	0,6039	0,6039
0,62	--	--	--	--	--	--	--	0,6060	0,6047	0,6040	0,6039	0,6038
0,63	--	--	--	--	--	--	--	0,6060	0,6046	0,6039	0,6038	0,6037
0,64	--	--	--	--	--	--	--	0,6059	0,6045	0,6037	0,6036	0,6036
0,65	--	--	--	--	--	--	--	0,6058	0,6043	0,6035	0,6034	0,6034
0,66	--	--	--	--	--	--	--	0,6056	0,6041	0,6033	0,6031	0,6031
0,67	--	--	--	--	--	--	--	0,6054	0,6038	0,6029	0,6028	0,6027
0,68	--	--	--	--	--	--	--	0,6050	0,6034	0,6025	0,6023	0,6023
0,69	--	--	--	--	--	--	--	0,6046	0,6029	0,6020	0,6018	0,6018
0,70	--	--	--	--	--	--	--	0,6041	0,6024	0,6014	0,6012	0,6012
0,71	--	--	--	--	--	--	--	0,6035	0,6017	0,6007	0,6005	0,6005
0,72	--	--	--	--	--	--	--	0,6028	0,6009	0,5999	0,5997	0,5997
0,73	--	--	--	--	--	--	--	0,6020	0,6000	0,5989	0,5987	0,5987
0,74	--	--	--	--	--	--	--	0,6010	0,5990	0,5979	0,5977	0,5976
0,75	--	--	--	--	--	--	--	0,5999	0,5978	0,5966	0,5964	0,5964

Примечание - Приведенные величины не предназначены для точной интерполяции. Экстраполяция не допускается.

Таблица 4 - Коэффициенты истечения C для диафрагмы с фланцевым отбором давления D = 760 мм

β	Re											
	8 × 10 ³	1 × 10 ⁴	2 × 10 ⁴	3 × 10 ⁴	5 × 10 ⁴	7 × 10 ⁴	1 × 10 ⁵	3 × 10 ⁵	1 × 10 ⁶	1 × 10 ⁷	1 × 10 ⁸	∞
0,20	---	---	---	---	0,5974	0,5973	0,5972	0,5971	0,5970	0,5970	0,5970	0,5970
0,22	---	---	---	---	0,5978	0,5977	0,5976	0,5974	0,5973	0,5972	0,5972	0,5972
0,24	---	---	---	---	---	0,5981	0,5979	0,5977	0,5975	0,5975	0,5975	0,5975
0,26	---	---	---	---	---	0,5985	0,5983	0,5980	0,5978	0,5978	0,5977	0,5977
0,28	---	---	---	---	---	---	0,5987	0,5983	0,5982	0,5981	0,5980	0,5980
0,30	---	---	---	---	---	---	0,5992	0,5987	0,5985	0,5984	0,5984	0,5984
0,32	---	---	---	---	---	---	0,5997	0,5991	0,5989	0,5988	0,5987	0,5987
0,34	---	---	---	---	---	---	---	0,5998	0,5993	0,5991	0,5991	0,5991
0,36	---	---	---	---	---	---	---	0,6001	0,5997	0,5995	0,5995	0,5995
0,38	---	---	---	---	---	---	---	0,6005	0,6002	0,6000	0,6000	0,6000
0,40	---	---	---	---	---	---	---	0,6011	0,6006	0,6004	0,6004	0,6003
0,42	---	---	---	---	---	---	---	0,6016	0,6011	0,6008	0,6008	0,6008
0,44	---	---	---	---	---	---	---	0,6021	0,6016	0,6013	0,6012	0,6012
0,46	---	---	---	---	---	---	---	0,6027	0,6021	0,6017	0,6017	0,6017
0,48	---	---	---	---	---	---	---	0,6032	0,6026	0,6022	0,6021	0,6021
0,50	---	---	---	---	---	---	---	0,6038	0,6030	0,6026	0,6025	0,6025
0,51	---	---	---	---	---	---	---	0,6040	0,6033	0,6028	0,6027	0,6027
0,52	---	---	---	---	---	---	---	0,6043	0,6035	0,6030	0,6029	0,6029
0,53	---	---	---	---	---	---	---	0,6045	0,6037	0,6032	0,6031	0,6031
0,54	---	---	---	---	---	---	---	0,6048	0,6038	0,6033	0,6032	0,6032
0,55	---	---	---	---	---	---	---	0,6050	0,6040	0,6035	0,6034	0,6034
0,56	---	---	---	---	---	---	---	---	0,6042	0,6036	0,6035	0,6035
0,57	---	---	---	---	---	---	---	---	0,6043	0,6037	0,6036	0,6036
0,58	---	---	---	---	---	---	---	---	0,6044	0,6038	0,6037	0,6036
0,59	---	---	---	---	---	---	---	---	0,6045	0,6038	0,6037	0,6037
0,60	---	---	---	---	---	---	---	---	0,6045	0,6038	0,6037	0,6037
0,61	---	---	---	---	---	---	---	---	0,6045	0,6038	0,6037	0,6036
0,62	---	---	---	---	---	---	---	---	0,6044	0,6037	0,6036	0,6036
0,63	---	---	---	---	---	---	---	---	0,6044	0,6036	0,6035	0,6034
0,64	---	---	---	---	---	---	---	---	0,6042	0,6034	0,6033	0,6033
0,65	---	---	---	---	---	---	---	---	0,6040	0,6032	0,6030	0,6030
0,66	---	---	---	---	---	---	---	---	0,6037	0,6029	0,6027	0,6027
0,67	---	---	---	---	---	---	---	---	0,6034	0,6025	0,6023	0,6023
0,68	---	---	---	---	---	---	---	---	0,6029	0,6020	0,6018	0,6018
0,69	---	---	---	---	---	---	---	---	0,6024	0,6015	0,6013	0,6013
0,70	---	---	---	---	---	---	---	---	0,6018	0,6008	0,6006	0,6005
0,71	---	---	---	---	---	---	---	---	0,6011	0,6001	0,5999	0,5998
0,72	---	---	---	---	---	---	---	---	0,6002	0,5992	0,5990	0,5989
0,73	---	---	---	---	---	---	---	---	0,5992	0,5982	0,5980	0,5979
0,74	---	---	---	---	---	---	---	---	0,5981	0,5970	0,5968	0,5968
0,75	---	---	---	---	---	---	---	---	0,5969	0,5957	0,5955	0,5954

Примечание - Приведенные величины не предназначены для точной интерполяции. Экстраполяция не допускается.

Таблица 5 - Коэффициенты истечения C для диафрагм с фланцевым отбором давления $D = 1000$ мм

β	Re											
	5×10^3	1×10^4	2×10^4	3×10^4	5×10^4	7×10^4	1×10^5	2×10^5	1×10^6	1×10^7	1×10^8	∞
0,20	--	--	--	--	--	0,5073	0,5073	0,5071	0,5070	0,5070	0,5070	0,5070
0,22	--	--	--	--	--	0,5077	0,5076	0,5074	0,5073	0,5072	0,5072	0,5072
0,24	--	--	--	--	--	--	0,5079	0,5077	0,5075	0,5075	0,5075	0,5075
0,26	--	--	--	--	--	--	0,5083	0,5080	0,5078	0,5078	0,5077	0,5077
0,28	--	--	--	--	--	--	0,5087	0,5083	0,5082	0,5081	0,5080	0,5080
0,30	--	--	--	--	--	--	--	0,5087	0,5085	0,5084	0,5084	0,5084
0,32	--	--	--	--	--	--	--	0,5091	0,5089	0,5088	0,5087	0,5087
0,34	--	--	--	--	--	--	--	0,5096	0,5093	0,5091	0,5091	0,5091
0,36	--	--	--	--	--	--	--	0,6001	0,5997	0,5995	0,5995	0,5995
0,38	--	--	--	--	--	--	--	0,6005	0,6002	0,6000	0,5999	0,5999
0,40	--	--	--	--	--	--	--	0,6011	0,6006	0,6004	0,6003	0,6003
0,42	--	--	--	--	--	--	--	0,6016	0,6011	0,6008	0,6006	0,6006
0,44	--	--	--	--	--	--	--	0,6021	0,6016	0,6013	0,6012	0,6012
0,46	--	--	--	--	--	--	--	0,6027	0,6021	0,6017	0,6017	0,6017
0,48	--	--	--	--	--	--	--	0,6032	0,6026	0,6022	0,6021	0,6021
0,50	--	--	--	--	--	--	--	0,6038	0,6030	0,6026	0,6025	0,6025
0,51	--	--	--	--	--	--	--	...	0,6032	0,6028	0,6027	0,6027
0,52	--	--	--	--	--	--	--	...	0,6034	0,6030	0,6029	0,6029
0,53	--	--	--	--	--	--	--	...	0,6036	0,6032	0,6031	0,6030
0,54	--	--	--	--	--	--	--	...	0,6038	0,6033	0,6032	0,6032
0,55	--	--	--	--	--	--	--	...	0,6040	0,6035	0,6034	0,6033
0,56	--	--	--	--	--	--	--	...	0,6041	0,6036	0,6035	0,6035
0,57	--	--	--	--	--	--	--	...	0,6043	0,6037	0,6036	0,6035
0,58	--	--	--	--	--	--	--	...	0,6044	0,6037	0,6036	0,6036
0,59	--	--	--	--	--	--	--	...	0,6044	0,6038	0,6037	0,6036
0,60	--	--	--	--	--	--	--	...	0,6044	0,6038	0,6037	0,6036
0,61	--	--	--	--	--	--	--	...	0,6044	0,6037	0,6036	0,6036
0,62	--	--	--	--	--	--	--	...	0,6044	0,6037	0,6035	0,6035
0,63	--	--	--	--	--	--	--	...	0,6043	0,6035	0,6034	0,6034
0,64	--	--	--	--	--	--	--	...	0,6041	0,6033	0,6032	0,6032
0,65	--	--	--	--	--	--	--	...	0,6039	0,6031	0,6030	0,6029
0,66	--	--	--	--	--	--	--	...	0,6038	0,6028	0,6026	0,6026
0,67	--	--	--	--	--	--	--	...	0,6033	0,6024	0,6022	0,6022
0,68	--	--	--	--	--	--	--	...	0,6028	0,6019	0,6016	0,6017
0,69	--	--	--	--	--	--	--	...	0,6023	0,6014	0,6012	0,6011
0,70	--	--	--	--	--	--	--	...	0,6017	0,6007	0,6005	0,6005
0,71	--	--	--	--	--	--	--	...	0,6009	0,5999	0,5997	0,5997
0,72	--	--	--	--	--	--	--	...	0,6001	0,5990	0,5988	0,5988
0,73	--	--	--	--	--	--	--	...	0,5991	0,5980	0,5978	0,5977
0,74	--	--	--	--	--	--	--	...	0,5979	0,5968	0,5966	0,5966
0,75	--	--	--	--	--	--	--	...	0,5966	0,5955	0,5953	0,5952

Примечание - Приведенные величины не предназначены для точной интерполяции. Экстраполяция не допускается.

Таблица 6 - Коэффициенты истечения C для сопел ИСА 1932

β	Re								
	2 × 10 ⁴	3 × 10 ⁴	5 × 10 ⁴	7 × 10 ⁴	1 × 10 ⁵	3 × 10 ⁵	1 × 10 ⁶	2 × 10 ⁶	1 × 10 ⁷
0,30	—	—	—	0,9855	0,9865	0,9878	0,9882	0,9883	0,9884
0,32	—	—	—	0,9847	0,9858	0,9873	0,9877	0,9878	0,9879
0,34	—	—	—	0,9838	0,9850	0,9866	0,9871	0,9872	0,9873
0,36	—	—	—	0,9828	0,9840	0,9859	0,9864	0,9865	0,9866
0,38	—	—	—	0,9818	0,9830	0,9849	0,9855	0,9856	0,9857
0,40	—	—	—	0,9803	0,9818	0,9839	0,9845	0,9846	0,9847
0,42	—	—	—	0,9789	0,9805	0,9827	0,9833	0,9834	0,9835
0,44	0,9810	0,9822	0,9750	0,9773	0,9789	0,9813	0,9820	0,9821	0,9822
0,45	0,9804	0,982	0,9741	0,9764	0,9781	0,9805	0,9812	0,9813	0,9814
0,46	0,9792	0,9812	0,9731	0,9755	0,9773	0,9797	0,9804	0,9805	0,9806
0,47	0,9779	0,9801	0,9722	0,9746	0,9763	0,9788	0,9795	0,9797	0,9797
0,48	0,9767	0,9790	0,9711	0,9736	0,9754	0,9779	0,9786	0,9787	0,9788
0,49	0,9754	0,9778	0,9700	0,9726	0,9743	0,9769	0,9776	0,9777	0,9778
0,50	0,9742	0,9768	0,9689	0,9715	0,9733	0,9759	0,9766	0,9767	0,9768
0,51	0,9729	0,9754	0,9678	0,9703	0,9721	0,9747	0,9754	0,9756	0,9757
0,52	0,9718	0,9742	0,9668	0,9691	0,9709	0,9735	0,9743	0,9744	0,9745
0,53	0,9703	0,9728	0,9653	0,9678	0,9696	0,9722	0,9730	0,9731	0,9732
0,54	0,9690	0,9716	0,9639	0,9665	0,9683	0,9709	0,9717	0,9718	0,9719
0,55	0,9677	0,9702	0,9628	0,9651	0,9669	0,9695	0,9702	0,9704	0,9705
0,56	0,9664	0,9688	0,9611	0,9637	0,9655	0,9680	0,9688	0,9689	0,9690
0,57	0,9651	0,9674	0,9598	0,9621	0,9639	0,9664	0,9672	0,9673	0,9674
0,58	0,9638	0,9660	0,9581	0,9606	0,9623	0,9648	0,9655	0,9656	0,9657
0,59	0,9624	0,9645	0,9565	0,9589	0,9606	0,9630	0,9638	0,9639	0,9640
0,60	0,9611	0,9630	0,9548	0,9572	0,9588	0,9612	0,9619	0,9620	0,9621
0,61	0,9598	0,9614	0,9531	0,9554	0,9570	0,9593	0,9600	0,9601	0,9602
0,62	0,9585	0,9598	0,9513	0,9535	0,9550	0,9573	0,9579	0,9580	0,9581
0,63	0,9571	0,9582	0,9494	0,9515	0,9530	0,9551	0,9558	0,9559	0,9560
0,64	0,9558	0,9565	0,9475	0,9495	0,9509	0,9529	0,9535	0,9536	0,9537
0,65	0,9545	0,9548	0,9455	0,9473	0,9487	0,9508	0,9511	0,9512	0,9513
0,66	0,9532	0,9530	0,9434	0,9451	0,9464	0,9481	0,9487	0,9487	0,9488
0,67	0,9519	0,9517	0,9412	0,9428	0,9440	0,9458	0,9460	0,9461	0,9462
0,68	0,9506	0,9504	0,9390	0,9404	0,9414	0,9429	0,9433	0,9434	0,9435
0,69	0,9493	0,9491	0,9377	0,9379	0,9388	0,9401	0,9405	0,9405	0,9406
0,70	0,9480	0,9478	0,9343	0,9353	0,9361	0,9372	0,9375	0,9375	0,9376
0,71	0,9468	0,9466	0,9318	0,9326	0,9332	0,9341	0,9344	0,9344	0,9344
0,72	0,9455	0,9453	0,9292	0,9298	0,9303	0,9309	0,9311	0,9311	0,9312
0,73	0,9443	0,9441	0,9265	0,9269	0,9272	0,9276	0,9277	0,9277	0,9278
0,74	0,9431	0,9429	0,9238	0,9239	0,9240	0,9241	0,9242	0,9242	0,9242
0,75	0,9419	0,9417	0,9200	0,9208	0,9207	0,9205	0,9205	0,9205	0,9205
0,76	0,9407	0,9405	0,9180	0,9176	0,9172	0,9168	0,9166	0,9166	0,9166
0,77	0,9395	0,9393	0,9150	0,9142	0,9136	0,9128	0,9126	0,9126	0,9125
0,78	0,9384	0,9381	0,9118	0,9107	0,9099	0,9088	0,9084	0,9084	0,9083
0,79	0,9373	0,9370	0,9086	0,9071	0,9060	0,9045	0,9041	0,9040	0,9040
0,80	0,9362	0,9358	0,9053	0,9034	0,9020	0,9001	0,8996	0,8996	0,8994

Примечание - Приведенные величины не предназначены для точной интерполяции. Экстраполяция не допускается.

Таблица 7 - Коэффициенты истечения C для сопел Вентури

β	C
0,316	0,9847
0,320	0,9846
0,330	0,9845
0,340	0,9843
0,350	0,9841
0,360	0,9838
0,370	0,9836
0,380	0,9833
0,390	0,9830
0,400	0,9826
0,410	0,9823
0,420	0,9818
0,430	0,9814
0,440	0,9809
0,450	0,9804
0,460	0,9798
0,470	0,9792
0,480	0,9786
0,490	0,9779
0,500	0,9771
0,510	0,9763
0,520	0,9755
0,530	0,9745
0,540	0,9736
0,550	0,9725
0,560	0,9714
0,570	0,9702
0,580	0,9689
0,590	0,9676
0,600	0,9661
0,610	0,9646
0,620	0,9630
0,630	0,9613
0,640	0,9595
0,650	0,9576
0,660	0,9556
0,670	0,9535
0,680	0,9512
0,690	0,9489
0,700	0,9464
0,710	0,9438
0,720	0,9411
0,730	0,9382
0,740	0,9352
0,750	0,9321
0,760	0,9288
0,770	0,9253
0,775	0,9236

Примечание - Приведенные величины не предназначены для точной интерполяции. Экстраполяция не допускается.

Таблица 8 - Коэффициенты расширения δ для диаграмм

β	β^2	δ для ρ_2/ρ_1							
		0,98	0,96	0,94	0,92	0,90	0,85	0,80	0,75
$\kappa = 1,2$									
0,000	0,000	0,973	0,968	0,960	0,973	0,968	0,949	0,932	0,915
0,062	0,009	0,973	0,965	0,978	0,970	0,963	0,944	0,926	0,907
0,125	0,016	0,973	0,964	0,970	0,968	0,960	0,940	0,920	0,900
0,188	0,035	0,971	0,963	0,974	0,968	0,957	0,936	0,914	0,893
0,250	0,063	0,971	0,953	0,974	0,965	0,957	0,935	0,913	0,892
$\kappa = 1,3$									
0,000	0,000	0,974	0,967	0,961	0,975	0,968	0,953	0,937	0,921
0,062	0,009	0,973	0,966	0,979	0,973	0,966	0,949	0,932	0,914
0,125	0,016	0,973	0,965	0,978	0,970	0,963	0,945	0,926	0,906
0,188	0,035	0,972	0,964	0,970	0,968	0,960	0,941	0,921	0,901
0,250	0,063	0,972	0,964	0,976	0,968	0,960	0,940	0,920	0,900
$\kappa = 1,4$									
0,000	0,000	0,974	0,968	0,962	0,977	0,971	0,956	0,941	0,927
0,062	0,009	0,974	0,967	0,981	0,975	0,968	0,952	0,936	0,921
0,125	0,016	0,973	0,968	0,979	0,973	0,966	0,949	0,931	0,914
0,188	0,035	0,973	0,965	0,978	0,971	0,963	0,945	0,926	0,906
0,250	0,063	0,973	0,955	0,978	0,970	0,963	0,944	0,926	0,907
$\kappa = 1,60$									
0,000	0,000	0,995	0,990	0,985	0,980	0,975	0,963	0,951	0,938
0,062	0,009	0,995	0,999	0,984	0,979	0,973	0,960	0,946	0,933
0,125	0,016	0,974	0,988	0,983	0,977	0,971	0,957	0,942	0,928
0,188	0,035	0,994	0,986	0,981	0,975	0,969	0,953	0,936	0,922
0,250	0,063	0,974	0,987	0,981	0,975	0,969	0,953	0,937	0,922

Примечание: - Приведенные величины не предназначены для точной интерполяции. Экстраполяция не допускается.

Таблица 9 - Коэффициенты расширения ϵ для сопел, сопел Вентури и труб Вентури

β	β^*	ϵ для P_2/P_1								
		1,00	0,98	0,96	0,94	0,92	0,90	0,88	0,86	0,84
$\kappa = 1,2$										
0,000	0,000	1,000	0,987	0,975	0,962	0,949	0,936	0,903	0,869	0,834
0,502	0,100	1,000	0,980	0,971	0,957	0,942	0,928	0,891	0,854	0,817
0,669	0,200	1,000	0,983	0,987	0,950	0,934	0,918	0,877	0,837	0,797
0,740	0,300	1,000	0,981	0,981	0,942	0,924	0,905	0,860	0,816	0,773
0,795	0,400	1,000	0,977	0,954	0,932	0,911	0,890	0,839	0,791	0,745
0,800	0,410	1,000	0,976	0,953	0,931	0,909	0,888	0,837	0,788	0,742
$\kappa = 1,3$										
0,000	0,000	1,000	0,988	0,977	0,965	0,953	0,941	0,910	0,878	0,845
0,502	0,100	1,000	0,987	0,973	0,960	0,947	0,933	0,892	0,854	0,823
0,669	0,200	1,000	0,985	0,980	0,954	0,939	0,924	0,886	0,848	0,813
0,740	0,300	1,000	0,982	0,984	0,947	0,929	0,912	0,870	0,828	0,787
0,795	0,400	1,000	0,978	0,957	0,937	0,917	0,897	0,850	0,804	0,760
0,800	0,410	1,000	0,978	0,957	0,936	0,915	0,895	0,847	0,801	0,757
$\kappa = 1,4$										
0,000	0,000	1,000	0,980	0,978	0,967	0,956	0,945	0,916	0,886	0,856
0,502	0,100	1,000	0,988	0,975	0,963	0,950	0,938	0,908	0,873	0,840
0,669	0,200	1,000	0,986	0,971	0,957	0,943	0,929	0,893	0,858	0,822
0,740	0,300	1,000	0,983	0,987	0,950	0,934	0,918	0,878	0,839	0,800
0,795	0,400	1,000	0,980	0,960	0,941	0,922	0,904	0,859	0,815	0,773
0,800	0,410	1,000	0,980	0,960	0,940	0,921	0,902	0,857	0,813	0,770
$\kappa = 1,66$										
0,000	0,000	1,000	0,981	0,982	0,972	0,963	0,953	0,929	0,903	0,877
0,502	0,100	1,000	0,980	0,978	0,969	0,958	0,947	0,920	0,892	0,863
0,669	0,200	1,000	0,988	0,978	0,964	0,952	0,939	0,909	0,878	0,846
0,740	0,300	1,000	0,986	0,972	0,958	0,944	0,930	0,895	0,861	0,826
0,795	0,400	1,000	0,983	0,980	0,950	0,934	0,918	0,878	0,840	0,802
0,800	0,410	1,000	0,983	0,980	0,949	0,932	0,916	0,876	0,837	0,799

Примечание - Приведенные величины не предназначены для точной интерполяции. Экстраполяция не допускается.

Таблица 10. Значения коэффициента расхода α и проводимости K_d для гидравли с угловым обтеканием, установленным в трубах с диаметром $D = 2000$ мм.

$\frac{m^2}{m^2}$	α	Re=10 ⁴		Re=2·10 ⁴		Re=3·10 ⁴		Re=5·10 ⁴		Re=10 ⁵		Re=2·10 ⁵		Re=3·10 ⁵		Re=5·10 ⁵	
		α	K_d	α	K_d	α	K_d	α	K_d	α	K_d	α	K_d	α	K_d	α	K_d
.0025	.05	0.6002	0.0739	0.5997	0.0739	0.5997	0.0739	0.5997	0.0739	0.5997	0.0739	0.5997	0.0739	0.5997	0.0739	0.5997	0.0739
.003	.0548	0.6007	0.0739	0.5997	0.0739	0.5997	0.0739	0.5997	0.0739	0.5997	0.0739	0.5997	0.0739	0.5997	0.0739	0.5997	0.0739
.004	.0532	0.6017	0.0739	0.6005	0.0739	0.6001	0.0739	0.5998	0.0739	0.5997	0.0739	0.5997	0.0739	0.5997	0.0739	0.5997	0.0739
.005	.0707	0.6027	0.0425	0.6017	0.0425	0.6008	0.0425	0.6003	0.0425	0.5997	0.0425	0.5997	0.0425	0.5997	0.0425	0.5997	0.0425
.006	.0775	0.6036	0.0463	0.6021	0.0467	0.6015	0.0465	0.6012	0.0465	0.6005	0.0465	0.5997	0.0465	0.5997	0.0465	0.5997	0.0465
.007	.0827	0.6044	0.0506	0.6026	0.0505	0.6021	0.0504	0.6018	0.0504	0.6013	0.0503	0.6007	0.0503	0.6003	0.0502	0.6003	0.0502
.008	.0824	0.6053	0.0541	0.6024	0.0537	0.6027	0.0539	0.6024	0.0539	0.6018	0.0538	0.6009	0.0537	0.6003	0.0537	0.6008	0.0537
.009	.0949	0.6061	0.0573	0.6041	0.0573	0.6034	0.0573	0.6029	0.0572	0.6021	0.0571	0.6014	0.0571	0.6013	0.0571	0.6012	0.0571
.01	.1	0.6069	0.0607	0.6048	0.0605	0.6049	0.0604	0.6035	0.0604	0.6026	0.0603	0.6018	0.0602	0.6017	0.0602	0.6017	0.0602
.015	.1225	0.6105	0.0749	0.6078	0.0745	0.6083	0.0745	0.6062	0.0745	0.6059	0.0741	0.6041	0.0740	0.6039	0.0740	0.6039	0.0740
.2	.4472	0.7105	0.3177	0.5953	0.3169	0.6294	0.3095	0.6292	0.3099	0.6777	0.3040	0.6742	0.3015	0.6732	0.3021	0.6770	0.3019
.025	.1581	0.6172	0.0976	0.6134	0.0979	0.6129	0.0988	0.6112	0.0986	0.6096	0.0984	0.6082	0.0982	0.6080	0.0981	0.6079	0.0981
.03	.1732	0.6203	0.1074	0.6161	0.1067	0.6145	0.1064	0.6136	0.1063	0.6118	0.1060	0.6102	0.1057	0.6100	0.1057	0.6099	0.1056
.035	.1871	0.6233	0.1166	0.6167	0.1159	0.6159	0.1154	0.6159	0.1152	0.6139	0.1149	0.6122	0.1145	0.6119	0.1145	0.6119	0.1145
.04	.2	0.6263	0.1253	0.6212	0.1242	0.6193	0.1239	0.6182	0.1236	0.6160	0.1232	0.6142	0.1228	0.6138	0.1228	0.6138	0.1228
.045	.2121	0.6292	0.1333	0.6237	0.1325	0.6216	0.1318	0.6204	0.1316	0.6181	0.1311	0.6161	0.1307	0.6157	0.1306	0.6157	0.1306
.05	.2236	0.6320	0.1413	0.6262	0.1400	0.6237	0.1395	0.6227	0.1392	0.6201	0.1387	0.6180	0.1382	0.6176	0.1381	0.6176	0.1381
.055	.2345	0.6348	0.1499	0.6285	0.1474	0.6262	0.1468	0.6249	0.1465	0.6222	0.1459	0.6199	0.1454	0.6195	0.1453	0.6194	0.1452
.06	.2449	0.6376	0.1561	0.6310	0.1545	0.6284	0.1539	0.6270	0.1535	0.6242	0.1529	0.6218	0.1523	0.6214	0.1522	0.6213	0.1522
.065	.255	0.6403	0.1633	0.6334	0.1615	0.6307	0.1608	0.6292	0.1604	0.6262	0.1597	0.6237	0.1590	0.6232	0.1589	0.6232	0.1589
.07	.2645	0.6430	0.1701	0.6357	0.1682	0.6329	0.1675	0.6314	0.1671	0.6282	0.1662	0.6256	0.1655	0.6251	0.1654	0.6250	0.1654
.075	.2739	0.6457	0.1769	0.6381	0.1749	0.6351	0.1740	0.6335	0.1735	0.6302	0.1726	0.6274	0.1713	0.6269	0.1717	0.6269	0.1717
.08	.2829	0.6484	0.1834	0.6404	0.1811	0.6373	0.1802	0.6356	0.1797	0.6322	0.1789	0.6293	0.1780	0.6288	0.1778	0.6287	0.1778
.085	.2915	0.6510	0.1898	0.6427	0.1875	0.6395	0.1864	0.6378	0.1859	0.6342	0.1849	0.6312	0.1840	0.6306	0.1838	0.6305	0.1838
.09	.3	0.6537	0.1961	0.6450	0.1939	0.6417	0.1925	0.6399	0.1920	0.6361	0.1908	0.6330	0.1899	0.6325	0.1898	0.6324	0.1897
.095	.3082	0.6563	0.2023	0.6473	0.1995	0.6439	0.1984	0.6420	0.1979	0.6381	0.1967	0.6349	0.1957	0.6343	0.1955	0.6342	0.1955
.1	.3162	0.6589	0.2083	0.6496	0.2054	0.6461	0.2043	0.6441	0.2037	0.6401	0.2024	0.6367	0.2013	0.6361	0.2011	0.6360	0.2011
.105	.324	0.6615	0.2143	0.6519	0.2112	0.6482	0.2100	0.6462	0.2094	0.6421	0.2080	0.6386	0.2069	0.6380	0.2067	0.6379	0.2067
.11	.3317	0.6641	0.2203	0.6542	0.2170	0.6504	0.2157	0.6483	0.2150	0.6440	0.2136	0.6404	0.2124	0.6408	0.2122	0.6407	0.2122
.115	.3391	0.6667	0.2261	0.6563	0.2226	0.6525	0.2213	0.6504	0.2206	0.6460	0.2191	0.6423	0.2178	0.6416	0.2176	0.6415	0.2175
.12	.3464	0.6693	0.2319	0.6583	0.2282	0.6547	0.2269	0.6525	0.2260	0.6480	0.2243	0.6442	0.2232	0.6435	0.2229	0.6434	0.2229
.125	.3536	0.6719	0.2376	0.6601	0.2338	0.6569	0.2325	0.6546	0.2315	0.6499	0.2298	0.6460	0.2284	0.6453	0.2282	0.6452	0.2281
.13	.3606	0.6745	0.2432	0.6623	0.2392	0.6591	0.2377	0.6567	0.2368	0.6519	0.2351	0.6477	0.2335	0.6472	0.2334	0.6470	0.2333
.135	.3674	0.6770	0.2487	0.6645	0.2443	0.6612	0.2429	0.6588	0.2420	0.6538	0.2402	0.6497	0.2387	0.6490	0.2384	0.6489	0.2384
.14	.3742	0.6796	0.2543	0.6667	0.2499	0.6634	0.2482	0.6609	0.2473	0.6553	0.2454	0.6516	0.2438	0.6508	0.2435	0.6507	0.2435
.145	.3809	0.6822	0.2599	0.6702	0.2552	0.6655	0.2534	0.6630	0.2525	0.6573	0.2503	0.6534	0.2488	0.6527	0.2485	0.6525	0.2485
.15	.3873	0.6847	0.2652	0.6724	0.2604	0.6677	0.2586	0.6651	0.2576	0.6593	0.2555	0.6553	0.2538	0.6545	0.2535	0.6544	0.2534
.155	.3937	0.6873	0.2706	0.6747	0.2656	0.6699	0.2637	0.6672	0.2627	0.6617	0.2605	0.6572	0.2587	0.6564	0.2584	0.6562	0.2583
.16	.4	0.6899	0.2760	0.6770	0.2709	0.6720	0.2688	0.6693	0.2677	0.6637	0.2655	0.6591	0.2636	0.6582	0.2633	0.6581	0.2632
.165	.4062	0.6924	0.2813	0.6793	0.2759	0.6742	0.2739	0.6714	0.2727	0.6657	0.2704	0.6609	0.2685	0.6601	0.2681	0.6599	0.2681
.17	.4123	0.6950	0.2865	0.6815	0.2810	0.6763	0.2788	0.6735	0.2777	0.6677	0.2757	0.6628	0.2733	0.6619	0.2729	0.6618	0.2729
.175	.4183	0.6976	0.2918	0.6838	0.2860	0.6783	0.2838	0.6756	0.2826	0.6697	0.2801	0.6647	0.2780	0.6638	0.2777	0.6637	0.2776
.18	.4243	0.7002	0.2971	0.6861	0.2911	0.6807	0.2888	0.6777	0.2875	0.6716	0.2850	0.6666	0.2828	0.6657	0.2825	0.6655	0.2824
.185	.4301	0.7027	0.3022	0.6884	0.2961	0.6829	0.2937	0.6799	0.2924	0.6736	0.2897	0.6685	0.2875	0.6676	0.2871	0.6674	0.2870
.19	.4359	0.7053	0.3074	0.6907	0.3011	0.6851	0.2986	0.6820	0.2973	0.6756	0.2945	0.6704	0.2922	0.6694	0.2918	0.6693	0.2917
.195	.4416	0.7079	0.3126	0.6930	0.3060	0.6872	0.3035	0.6841	0.3021	0.6776	0.2992	0.6723	0.2959	0.6713	0.2954	0.6711	0.2954
.2	.4472	0.7105	0.3177	0.6953	0.3109	0.6894	0.3083	0.6862	0.3069	0.6797	0.3040	0.6742	0.3015	0.6732	0.3011	0.6730	0.3010
.205	.4528	0.7131	0.3229	0.6976	0.3159	0.6916	0.3132	0.6884	0.3117	0.6817	0.3087	0.6761	0.3061	0.6751	0.3057	0.6749	0.3056
.21	.4583	0.7157	0.3280	0.6997	0.3208	0.6938	0.3180	0.6905	0.3165	0.6837	0.3133	0.6780	0.3107	0.6770	0.3103	0.6768	0.3102
.215	.4637	0.7183	0.3331	0.7022	0.3258	0.6961	0.3228	0.6927	0.3212	0.6857	0.3183	0.6799	0.3155	0.6789	0.3148	0.6767	0.3147

Re=10⁴ Re=2·10⁴ Re=3·10⁴ Re=5·10⁴ Re=10⁵ Re=2·10⁵ Re=3·10⁵ Re=5·10⁵

№	№=1074		№=1075		№=1076		№=1077		№=1078		№=1079		№=1080		№=1081		
	д	мл	д	мл	д	мл	д	мл	д	мл	д	мл	д	мл	д	мл	
5	.4745	0.7235	0.3432	0.7069	0.3353	0.7005	0.3322	0.6970	0.3306	0.6995	0.3272	0.6858	0.3243	0.6827	0.3232	0.6825	0.3218
5	.4795	0.7261	0.3482	0.7092	0.3401	0.7027	0.3370	0.6992	0.3353	0.6919	0.3313	0.6853	0.3289	0.6847	0.3284	0.6843	0.3263
5	.4848	0.7288	0.3533	0.7118	0.3450	0.7050	0.3418	0.7014	0.3400	0.6939	0.3364	0.6877	0.3334	0.6866	0.3329	0.6864	0.3308
5	.4899	0.7314	0.3583	0.7154	0.3497	0.7072	0.3485	0.7033	0.3446	0.6960	0.3420	0.6897	0.3379	0.6885	0.3372	0.6883	0.3352
5	.495	0.7341	0.3634	0.7183	0.3546	0.7095	0.3512	0.7057	0.3493	0.6980	0.3455	0.6916	0.3423	0.6905	0.3418	0.6902	0.3417
5	.505	0.7367	0.3683	0.7187	0.3593	0.7117	0.3559	0.7079	0.3539	0.7001	0.3501	0.6936	0.3463	0.6925	0.3462	0.6923	0.3462
5	.5099	0.7394	0.3734	0.7211	0.3642	0.7140	0.3606	0.7102	0.3587	0.7022	0.3548	0.6956	0.3513	0.6944	0.3507	0.6942	0.3506
5	.5148	0.7448	0.3834	0.7259	0.3737	0.7186	0.3699	0.7146	0.3679	0.7064	0.3637	0.6996	0.3602	0.6984	0.3595	0.6982	0.3594
5	.5196	0.7475	0.3884	0.7283	0.3784	0.7209	0.3746	0.7169	0.3725	0.7085	0.3681	0.7016	0.3646	0.7004	0.3639	0.7002	0.3638
5	.5244	0.7502	0.3934	0.7307	0.3832	0.7232	0.3792	0.7191	0.3771	0.7107	0.3727	0.7036	0.3690	0.7024	0.3683	0.7022	0.3682
5	.5292	0.7529	0.3984	0.7331	0.3880	0.7255	0.3839	0.7214	0.3819	0.7123	0.3772	0.7057	0.3753	0.7044	0.3746	0.7042	0.3727
5	.5339	0.7556	0.4034	0.7356	0.3927	0.7278	0.3886	0.7236	0.3863	0.7149	0.3817	0.7077	0.3773	0.7064	0.3771	0.7062	0.3770
5	.5385	0.7584	0.4084	0.7380	0.3974	0.7302	0.3932	0.7259	0.3909	0.7171	0.3862	0.7093	0.3822	0.7085	0.3815	0.7082	0.3814
5	.5431	0.7611	0.4134	0.7405	0.4022	0.7326	0.3979	0.7282	0.3955	0.7193	0.3907	0.7118	0.3866	0.7105	0.3859	0.7103	0.3858
5	.5477	0.7639	0.4184	0.7430	0.4069	0.7349	0.4025	0.7305	0.4001	0.7214	0.3951	0.7139	0.3910	0.7126	0.3903	0.7123	0.3901
5	.5523	0.7667	0.4234	0.7455	0.4117	0.7373	0.4072	0.7328	0.4047	0.7236	0.3996	0.7160	0.3954	0.7146	0.3947	0.7144	0.3946
5	.5568	0.7695	0.4285	0.7480	0.4165	0.7397	0.4119	0.7352	0.4094	0.7258	0.4041	0.7181	0.3998	0.7167	0.3991	0.7165	0.3989
5	.5612	0.7723	0.4334	0.7505	0.4212	0.7421	0.4165	0.7375	0.4139	0.7281	0.4086	0.7202	0.4042	0.7183	0.4034	0.7183	0.4032
5	.5657	0.7751	0.4385	0.7530	0.4260	0.7445	0.4212	0.7399	0.4186	0.7303	0.4131	0.7223	0.4086	0.7209	0.4078	0.7205	0.4076
5	.5701	0.7780	0.4435	0.7556	0.4308	0.7470	0.4259	0.7422	0.4231	0.7325	0.4176	0.7244	0.4130	0.7230	0.4122	0.7225	0.4121
5	.5745	0.7809	0.4486	0.7581	0.4355	0.7494	0.4305	0.7446	0.4278	0.7348	0.4221	0.7266	0.4174	0.7251	0.4166	0.7249	0.4165
5	.5789	0.7837	0.4536	0.7607	0.4403	0.7519	0.4352	0.7470	0.4324	0.7371	0.4266	0.7283	0.4218	0.7273	0.4210	0.7270	0.4208
5	.5831	0.7866	0.4587	0.7633	0.4451	0.7543	0.4398	0.7495	0.4370	0.7393	0.4311	0.7309	0.4262	0.7294	0.4253	0.7292	0.4252
5	.5874	0.7896	0.4638	0.7659	0.4499	0.7568	0.4445	0.7519	0.4417	0.7416	0.4356	0.7331	0.4306	0.7316	0.4297	0.7313	0.4296
5	.5916	0.7925	0.4688	0.7685	0.4547	0.7594	0.4493	0.7543	0.4462	0.7440	0.4402	0.7353	0.4350	0.7333	0.4341	0.7333	0.4339
5	.5958	0.7954	0.4739	0.7712	0.4595	0.7619	0.4539	0.7568	0.4509	0.7463	0.4446	0.7376	0.4395	0.7360	0.4383	0.7357	0.4333
5	.6000	0.7984	0.4790	0.7739	0.4643	0.7644	0.4586	0.7593	0.4556	0.7486	0.4492	0.7393	0.4439	0.7382	0.4429	0.7379	0.4427
5	.6042			0.7765	0.4692	0.7670	0.4634	0.7618	0.4603	0.7510	0.4533	0.7420	0.4483	0.7404	0.4473	0.7402	0.4472
5	.6083			0.7793	0.4740	0.7696	0.4681	0.7643	0.4649	0.7534	0.4533	0.7443	0.4528	0.7427	0.4518	0.7424	0.4516
5	.6124			0.7820	0.4789	0.7722	0.4729	0.7668	0.4696	0.7559	0.4629	0.7466	0.4572	0.7450	0.4562	0.7447	0.4561
5	.6164			0.7847	0.4837	0.7748	0.4776	0.7694	0.4743	0.7582	0.4674	0.7489	0.4616	0.7473	0.4606	0.7470	0.4603
5	.6205			0.7875	0.4886	0.7774	0.4824	0.7720	0.4790	0.7606	0.4720	0.7512	0.4661	0.7495	0.4651	0.7493	0.4649
5	.6245			0.7903	0.4935	0.7801	0.4872	0.7746	0.4837	0.7631	0.4763	0.7536	0.4706	0.7519	0.4696	0.7516	0.4694
5	.6285			0.7931	0.4985	0.7828	0.4920	0.7772	0.4885	0.7656	0.4812	0.7559	0.4751	0.7542	0.4740	0.7539	0.4738
5	.6325			0.7959	0.5034	0.7855	0.4968	0.7798	0.4932	0.7681	0.4852	0.7583	0.4796	0.7566	0.4785	0.7563	0.4784
5	.6364			0.7987	0.5083	0.7882	0.5016	0.7825	0.4980	0.7706	0.4904	0.7607	0.4841	0.7589	0.4830	0.7586	0.4828
5	.6403			0.8016	0.5133	0.7910	0.5065	0.7851	0.5027	0.7731	0.4950	0.7631	0.4886	0.7614	0.4875	0.7610	0.4873

Таблица II

ПРЕДЕЛ ТЕКУЧЕСТИ МАТЕРИАЛОВ

Марка материала	Предел текучести (σ_T) при температуре 20°C (кгс/м ²)	Марка материала	Предел текучести (σ_T) при температуре 20°C (кгс/м ²)
Ст 08	20 · 10 ⁶	15X5M	23 · 10 ⁶
Ст 10	21 · 10 ⁶	12X17	25 · 10 ⁶
Ст 15	23 · 10 ⁶	15X11MФ	30 · 10 ⁶
Ст 20	23 · 10 ⁶	14X17H2	25 · 10 ⁶
Ст 30	30 · 10 ⁶	12X18H9T	30 · 10 ⁶
Ст 35	32 · 10 ⁶	12X18H10T	30 · 10 ⁶
12 МК	24 · 10 ⁶	15X12B1MФ	30 · 10 ⁶
20X23H3	30 · 10 ⁶	36X18H25C2	35 · 10 ⁶

Таблица I2

МОДУЛЬ УПРУГОСТИ МАТЕРИАЛОВ

Марка материала	Модуль упругости при температуре 20°C $E_y \cdot 10^{-10}$ (кгс/м ²)	Марка материала	Модуль упругости при температуре 20°C $E_y \cdot 10^{-10}$ (кгс/м ²)
Ст 08	1,88	15X5M	--
Ст 10	1,90	12X17	2,20
Ст 15	1,96	15X11MФ	--
Ст 20	2,02	14X17H2	2,00
Ст 30	2,05	12X18H9T	2,03
Ст 35	2,12	12X18H10T	2,02
12 МК	2,05	15X12B1MФ	--
20X23H3	--	36X18H25C2	--
Ст 15M	2,07	Ст 20M	2,03

ПРИЛОЖЕНИЕ I

Таблица 13 Значения относительной площади M для износостойчивых диафрагм в зависимости от произведения m и диаметра D .

	м × D										
	50	60	70	80	90	100	125	150	200	250	300
0.050	—	—	0.0371	0.0319	0.0317	0.0315	0.0312	0.0310	0.0308	0.0306	0.0305
0.055	—	—	0.0352	0.0301	0.0348	0.0345	0.0343	0.0341	0.0338	0.0337	0.0336
0.060	—	—	0.0333	0.0282	0.0379	0.0377	0.0374	0.0372	0.0369	0.0368	0.0367
0.065	—	—	0.0414	0.0413	0.0410	0.0408	0.0405	0.0402	0.0400	0.0398	0.0397
0.070	—	0.0450	0.0445	0.0444	0.0442	0.0439	0.0435	0.0433	0.0431	0.0429	0.0428
0.075	—	0.0481	0.0477	0.0475	0.0473	0.0470	0.0466	0.0464	0.0461	0.0459	0.0458
0.080	—	0.0513	0.0508	0.0507	0.0504	0.0501	0.0497	0.0495	0.0492	0.0490	0.0489
0.085	—	0.0544	0.0543	0.0539	0.0535	0.0532	0.0528	0.0525	0.0523	0.0521	0.0520
0.090	—	0.0575	0.0571	0.0569	0.0567	0.0563	0.0559	0.0557	0.0554	0.0552	0.0551
0.095	—	0.0607	0.0603	0.0601	0.0598	0.0594	0.0591	0.0588	0.0585	0.0583	0.0582
0.100	0.0645	0.0639	0.0634	0.0632	0.0629	0.0625	0.0622	0.0619	0.0616	0.0614	0.0613
0.105	0.0677	0.0671	0.0666	0.0664	0.0661	0.0657	0.0653	0.0650	0.0647	0.0645	0.0644
0.110	0.0709	0.0702	0.0697	0.0695	0.0692	0.0689	0.0684	0.0682	0.0678	0.0676	0.0675
0.115	0.0741	0.0734	0.0729	0.0727	0.0724	0.0720	0.0716	0.0713	0.0709	0.0707	0.0706
0.120	0.0773	0.0766	0.0761	0.0759	0.0755	0.0751	0.0747	0.0744	0.0741	0.0738	0.0737
0.125	0.0805	0.0798	0.0793	0.0791	0.0787	0.0783	0.0779	0.0776	0.0772	0.0770	0.0769
0.130	0.0837	0.0830	0.0824	0.0822	0.0819	0.0815	0.0810	0.0807	0.0803	0.0801	0.0800
0.135	0.0870	0.0862	0.0856	0.0854	0.0851	0.0846	0.0842	0.0839	0.0835	0.0833	0.0832
0.140	0.0902	0.0894	0.0888	0.0886	0.0882	0.0878	0.0874	0.0870	0.0867	0.0864	0.0863
0.145	0.0934	0.0926	0.0920	0.0918	0.0914	0.0910	0.0905	0.0902	0.0898	0.0896	0.0895
0.150	0.0967	0.0958	0.0953	0.0950	0.0946	0.0942	0.0937	0.0934	0.0930	0.0928	0.0926
0.155	0.0999	0.0991	0.0985	0.0982	0.0979	0.0974	0.0969	0.0965	0.0962	0.0959	0.0958
0.160	0.1032	0.1023	0.1017	0.1015	0.1011	0.1006	0.1001	0.0998	0.0994	0.0991	0.0990
0.165	0.1064	0.1056	0.1050	0.1047	0.1043	0.1039	0.1033	0.1030	0.1026	0.1023	0.1021
0.170	0.1097	0.1088	0.1082	0.1080	0.1075	0.1071	0.1066	0.1062	0.1058	0.1055	0.1053
0.175	0.1130	0.1121	0.1115	0.1112	0.1108	0.1103	0.1098	0.1094	0.1090	0.1087	0.1085
0.180	0.1163	0.1154	0.1147	0.1145	0.1141	0.1136	0.1130	0.1127	0.1122	0.1120	0.1119
0.185	0.1196	0.1187	0.1180	0.1177	0.1173	0.1168	0.1163	0.1159	0.1155	0.1152	0.1150
0.190	0.1229	0.1220	0.1213	0.1210	0.1206	0.1201	0.1196	0.1192	0.1187	0.1184	0.1183
0.195	0.1262	0.1253	0.1246	0.1243	0.1239	0.1234	0.1228	0.1225	0.1220	0.1217	0.1215

129

Продолжение

	50	60	70	75	80	85	90	100	110	120	130
0.200	0.1225	0.1235	0.1279	0.1276	0.1272	0.1267	0.1261	0.1257	0.1253	0.1250	0.1247
0.205	0.1229	0.1319	0.1312	0.1309	0.1306	0.1300	0.1294	0.1290	0.1285	0.1282	0.1280
0.210	0.1362	0.1352	0.1345	0.1343	0.1338	0.1333	0.1327	0.1323	0.1318	0.1315	0.1313
0.215	0.1376	0.1386	0.1379	0.1376	0.1371	0.1366	0.1360	0.1356	0.1351	0.1348	0.1346
0.220	0.1430	0.1427	0.1412	0.1410	0.1405	0.1401	0.1394	0.1390	0.1385	0.1382	0.1379
0.225	0.1443	0.1453	0.1446	0.1443	0.1438	0.1433	0.1427	0.1423	0.1418	0.1415	0.1412
0.230	0.1477	0.1487	0.1480	0.1477	0.1472	0.1467	0.1460	0.1456	0.1451	0.1448	0.1445
0.235	0.1532	0.1521	0.1514	0.1511	0.1506	0.1501	0.1494	0.1490	0.1485	0.1482	0.1478
0.240	0.1566	0.1555	0.1548	0.1545	0.1540	0.1534	0.1528	0.1524	0.1518	0.1515	0.1512
0.245	0.1677	0.1559	0.1582	0.1579	0.1574	0.1568	0.1562	0.1557	0.1552	0.1549	0.1546
0.250	0.1625	0.1621	0.1616	0.1613	0.1608	0.1602	0.1596	0.1591	0.1585	0.1582	0.1579
0.255	0.1669	0.1658	0.1650	0.1647	0.1642	0.1636	0.1630	0.1625	0.1620	0.1616	0.1613
0.260	0.1704	0.1693	0.1685	0.1682	0.1677	0.1671	0.1664	0.1659	0.1654	0.1651	0.1647
0.265	0.1739	0.1728	0.1721	0.1716	0.1711	0.1705	0.1699	0.1694	0.1689	0.1685	0.1681
0.270	0.1773	0.1762	0.1754	0.1751	0.1746	0.1740	0.1733	0.1729	0.1723	0.1719	0.1716
0.275	0.1809	0.1798	0.1789	0.1786	0.1781	0.1775	0.1768	0.1763	0.1758	0.1754	0.1750
0.280	0.1844	0.1833	0.1824	0.1821	0.1816	0.1810	0.1803	0.1798	0.1792	0.1788	0.1785
0.285	0.1879	0.1868	0.1860	0.1856	0.1851	0.1845	0.1838	0.1833	0.1827	0.1823	0.1819
0.290	0.1915	0.1903	0.1895	0.1892	0.1886	0.1880	0.1873	0.1868	0.1862	0.1858	0.1854
0.295	0.1951	0.1939	0.1931	0.1927	0.1922	0.1915	0.1908	0.1903	0.1898	0.1893	0.1889
0.300	0.1987	0.1975	0.1966	0.1963	0.1957	0.1951	0.1944	0.1939	0.1933	0.1928	0.1924
0.305	0.2023	0.2011	0.2002	0.1999	0.1993	0.1986	0.1979	0.1974	0.1968	0.1964	0.1959
0.310	0.2059	0.2047	0.2038	0.2034	0.2029	0.2022	0.2015	0.2010	0.2004	0.1999	0.1995
0.315	0.2095	0.2083	0.2074	0.2071	0.2065	0.2058	0.2051	0.2046	0.2040	0.2035	0.2031
0.320	0.2132	0.2119	0.2110	0.2107	0.2101	0.2094	0.2087	0.2082	0.2076	0.2071	0.2066
0.325	0.2169	0.2155	0.2147	0.2143	0.2137	0.2131	0.2123	0.2118	0.2112	0.2107	0.2102
0.330	0.2206	0.2193	0.2184	0.2180	0.2174	0.2167	0.2159	0.2155	0.2148	0.2143	0.2138
0.335	0.2243	0.2230	0.2221	0.2217	0.2211	0.2204	0.2196	0.2191	0.2185	0.2179	0.2175
0.340	0.2281	0.2267	0.2258	0.2254	0.2248	0.2241	0.2233	0.2228	0.2222	0.2216	0.2211
0.345	0.2317	0.2304	0.2295	0.2291	0.2285	0.2278	0.2270	0.2265	0.2258	0.2253	0.2248

Гродолжение

	18	19	20	21	22	23	24	25	26	27	28	29
0.351	0.2375	0.2382	0.2352	0.2329	0.2322	0.2315	0.2308	0.2302	0.2296	0.2290	0.2285	
0.355	0.2493	0.2381	0.2370	0.2364	0.2360	0.2353	0.2345	0.2340	0.2333	0.2327	0.2322	
0.360	0.2431	0.2418	0.2418	0.2418	0.2418	0.2418	0.2418	0.2418	0.2418	0.2418	0.2418	
0.365	0.2463	0.2456	0.2446	0.2442	0.2436	0.2429	0.2421	0.2415	0.2408	0.2402	0.2397	
0.370	0.2578	0.2541	0.2485	0.2481	0.2474	0.2467	0.2459	0.2453	0.2446	0.2440	0.2435	
0.375	0.2717	0.2533	0.2523	0.2519	0.2513	0.2505	0.2497	0.2492	0.2485	0.2478	0.2473	
0.380	0.2585	0.2572	0.2562	0.2558	0.2551	0.2544	0.2536	0.2530	0.2523	0.2516	0.2511	
0.385	0.2525	0.2611	0.2611	0.2607	0.2601	0.2593	0.2585	0.2575	0.2569	0.2562	0.2555	
0.390	0.2555	0.2651	0.2640	0.2636	0.2630	0.2622	0.2614	0.2608	0.2601	0.2594	0.2589	
0.395	0.2714	0.2691	0.2687	0.2681	0.2673	0.2662	0.2653	0.2647	0.2639	0.2633	0.2628	
0.400	0.2744	0.2731	0.2724	0.2716	0.2709	0.2701	0.2692	0.2687	0.2679	0.2672	0.2667	
0.405	0.2785	0.2770	0.2767	0.2756	0.2749	0.2741	0.2732	0.2726	0.2718	0.2712	0.2706	
0.410	0.2825	0.2810	0.2804	0.2796	0.2789	0.2781	0.2772	0.2766	0.2758	0.2751	0.2745	
0.415	0.2865	0.2851	0.2840	0.2835	0.2829	0.2821	0.2813	0.2807	0.2798	0.2791	0.2785	
0.420	0.2917	0.2892	0.2881	0.2877	0.2871	0.2862	0.2853	0.2847	0.2839	0.2832	0.2826	
0.425	0.2948	0.2931	0.2922	0.2918	0.2911	0.2903	0.2894	0.2888	0.2879	0.2872	0.2866	
0.430	0.2993	0.2971	0.2964	0.2959	0.2952	0.2944	0.2935	0.2929	0.2920	0.2913	0.2907	
0.435	0.3031	0.3016	0.3005	0.3001	0.2994	0.2985	0.2976	0.2970	0.2961	0.2954	0.2948	
0.440	0.3073	0.3058	0.3047	0.3043	0.3035	0.3027	0.3018	0.3012	0.3003	0.2995	0.2989	
0.445	0.3116	0.3101	0.3089	0.3087	0.3077	0.3069	0.3060	0.3054	0.3044	0.3037	0.3031	
0.450	0.3158	0.3143	0.3131	0.3127	0.3120	0.3111	0.3102	0.3096	0.3086	0.3078	0.3073	
0.455	0.3211	0.3185	0.3174	0.3170	0.3162	0.3154	0.3144	0.3138	0.3129	0.3121	0.3115	
0.460	0.3241	0.3228	0.3217	0.3213	0.3205	0.3197	0.3187	0.3181	0.3171	0.3163	0.3157	
0.465	0.3289	0.3272	0.3260	0.3255	0.3248	0.3240	0.3230	0.3224	0.3214	0.3206	0.3200	
0.470	0.3332	0.3315	0.3304	0.3299	0.3292	0.3283	0.3273	0.3267	0.3257	0.3249	0.3243	
0.475	0.3375	0.3359	0.3348	0.3343	0.3335	0.3327	0.3317	0.3310	0.3300	0.3292	0.3285	
0.480	0.3421	0.3404	0.3392	0.3387	0.3379	0.3371	0.3361	0.3354	0.3344	0.3336	0.3329	
0.485	0.3465	0.3448	0.3436	0.3431	0.3424	0.3415	0.3405	0.3398	0.3388	0.3380	0.3373	
0.490	0.3510	0.3492	0.3481	0.3476	0.3468	0.3459	0.3449	0.3443	0.3432	0.3424	0.3417	
0.495	0.3555	0.3538	0.3525	0.3521	0.3513	0.3504	0.3494	0.3487	0.3477	0.3468	0.3461	

0.350000

	5	10	15	20	25	30	35	40	45	50	55	60
0.500	0.3510	0.3553	0.3571	0.3586	0.3598	0.3610	0.3623	0.3635	0.3647	0.3658	0.3669	0.3680
0.505	0.3517	0.3560	0.3578	0.3593	0.3605	0.3617	0.3629	0.3641	0.3653	0.3664	0.3675	0.3686
0.510	0.3523	0.3566	0.3584	0.3599	0.3611	0.3623	0.3635	0.3647	0.3658	0.3669	0.3680	0.3691
0.515	0.3529	0.3572	0.3590	0.3605	0.3617	0.3629	0.3641	0.3653	0.3664	0.3675	0.3686	0.3697
0.520	0.3535	0.3578	0.3596	0.3611	0.3623	0.3635	0.3647	0.3658	0.3669	0.3680	0.3691	0.3702
0.525	0.3541	0.3584	0.3602	0.3617	0.3629	0.3641	0.3653	0.3664	0.3675	0.3686	0.3697	0.3708
0.530	0.3547	0.3590	0.3608	0.3623	0.3635	0.3647	0.3658	0.3669	0.3680	0.3691	0.3702	0.3713
0.535	0.3553	0.3596	0.3614	0.3629	0.3641	0.3653	0.3664	0.3675	0.3686	0.3697	0.3708	0.3719
0.540	0.3559	0.3602	0.3620	0.3635	0.3647	0.3658	0.3669	0.3680	0.3691	0.3702	0.3713	0.3724
0.545	0.3565	0.3608	0.3626	0.3641	0.3653	0.3664	0.3675	0.3686	0.3697	0.3708	0.3719	0.3730
0.550	0.3571	0.3614	0.3632	0.3647	0.3658	0.3669	0.3680	0.3691	0.3702	0.3713	0.3724	0.3735
0.555	0.3577	0.3620	0.3638	0.3653	0.3664	0.3675	0.3686	0.3697	0.3708	0.3719	0.3730	0.3741
0.560	0.3583	0.3626	0.3644	0.3659	0.3671	0.3682	0.3693	0.3704	0.3715	0.3726	0.3737	0.3748
0.565	0.3589	0.3632	0.3650	0.3665	0.3677	0.3688	0.3699	0.3710	0.3721	0.3732	0.3743	0.3754
0.570	0.3595	0.3638	0.3656	0.3671	0.3682	0.3693	0.3704	0.3715	0.3726	0.3737	0.3748	0.3759
0.575	0.3601	0.3644	0.3662	0.3677	0.3688	0.3699	0.3710	0.3721	0.3732	0.3743	0.3754	0.3765
0.580	0.3607	0.3650	0.3668	0.3683	0.3694	0.3705	0.3716	0.3727	0.3738	0.3749	0.3760	0.3771
0.585	0.3613	0.3656	0.3674	0.3689	0.3700	0.3711	0.3722	0.3733	0.3744	0.3755	0.3766	0.3777
0.590	0.3619	0.3662	0.3680	0.3695	0.3706	0.3717	0.3728	0.3739	0.3750	0.3761	0.3772	0.3783
0.595	0.3625	0.3668	0.3686	0.3701	0.3712	0.3723	0.3734	0.3745	0.3756	0.3767	0.3778	0.3789
0.600	0.3631	0.3674	0.3692	0.3707	0.3718	0.3729	0.3740	0.3751	0.3762	0.3773	0.3784	0.3795
0.605	0.3637	0.3680	0.3698	0.3713	0.3724	0.3735	0.3746	0.3757	0.3768	0.3779	0.3790	0.3801
0.610	0.3643	0.3686	0.3704	0.3719	0.3730	0.3741	0.3752	0.3763	0.3774	0.3785	0.3796	0.3807
0.615	0.3649	0.3692	0.3710	0.3725	0.3736	0.3747	0.3758	0.3769	0.3780	0.3791	0.3802	0.3813
0.620	0.3655	0.3698	0.3716	0.3731	0.3742	0.3753	0.3764	0.3775	0.3786	0.3797	0.3808	0.3819
0.625	0.3661	0.3704	0.3722	0.3737	0.3748	0.3759	0.3770	0.3781	0.3792	0.3803	0.3814	0.3825
0.630	0.3667	0.3710	0.3728	0.3743	0.3754	0.3765	0.3776	0.3787	0.3798	0.3809	0.3820	0.3831
0.635	0.3673	0.3716	0.3734	0.3749	0.3760	0.3771	0.3782	0.3793	0.3804	0.3815	0.3826	0.3837
0.640	0.3679	0.3722	0.3740	0.3755	0.3766	0.3777	0.3788	0.3799	0.3810	0.3821	0.3832	0.3843

ПРИЛОЖЕНИЕ 2

ВЛИЯНИЕ ШЕРОХОВАТОСТИ ТРУБОПРОВОДА НА ТОЧНОСТЬ
ИЗМЕРЕНИЯ РАСХОДА

Значения исходного коэффициента истечения C_n , а значит, и исходного коэффициента расхода α_n стандартных диафрагм и сопел были экспериментально определены на гладких и притом на достаточно длинных прямолинейных участках труб, обеспечивающих получение осесимметричного потока с относительной и средней квадратической погрешностью, увеличивающейся для диафрагм от 0,3 до 0,8 % , а для сопел от 0,4 до 1,2 % с ростом m . При этом предельно допускаемая относительная шероховатость трубопровода R_w/D уменьшается от $25 \cdot 10^{-4}$ до $3,9 \cdot 10^{-4}$ с ростом m . Применяемые же на практике трубопроводы весьма часто имеют относительную шероховатость превосходящую приведенные значения, особенно при трубах небольшого диаметра, имеющих $D < 300$ мм. А с ростом R_w/D происходит заострение профиля скорости и возрастание коэффициентов C и α . Во всех этих случаях необходимо исходные значения коэффициентов C и α умножить на поправочный множитель K_w , учитывающий влияние шероховатости на коэффициенты C и α . Множитель K_w увеличивается с ростом R_w/D и m и уменьшается с ростом числа Re (в пределах Re от 10^4 до 10^6), как это следует из формул [16]

$$K_w = 1 + \frac{22 \cdot \zeta_0}{100} \left[1 - \frac{(\lg Re - 6)^2}{4} \right]; \quad \text{при } 10^4 < Re < 10^6 \quad (1)$$

$$K_w = 1 + \frac{m^2 \zeta_0}{100}; \quad \text{при } Re \geq 10^6 \quad (2)$$

в которых $\zeta_0 = 7 \cdot \lg R_w \cdot 10^4/D - 4$

для диафрагмы

$$\zeta_0 = 4,5 \lg R_w \cdot 10^4/D - 2,5$$

для сопла, сопел Вентури и труб Вентури.

Значение шероховатости трубы R_w ^{можно определять} по таблице .

Материал трубы	Состояние поверхности	$R_w, \text{мм}$
Стекло	Новая, бесшовная, холодного проката	$< 0,03$
	Новая, бесшовная, горячего проката	$0,05-0,1$
	Новая сваренная	$0,1-0,2$
	Слегка покрытая ржавчиной	$0,1-0,2$
	Ржавая	$0,2-0,3$
	Инкрустированная (с накипью)	$0,5-2$
	Сильно инкрустированная	> 2
	Битуминизированная, новая	$0,03-0,05$
	Битуминизированная в обычном состоянии	$0,1-0,2$
Литая сталь	Новая	$0,25$
	Ржавая	$1,0-1,5$
	Инкрустированная (с накипью)	$> 1,5$
	Битуминизированная новая	$0,03-0,05$
Медь, латунь, алюминий, пластик, стекло	Гладкая, без осадков	$< 0,03$
Асбоцемент	Новая	$< 0,03$
	В обычном состоянии	$0,05$

Шероховатость R_w можно получить, зная коэффициент трения в трубопроводе λ и число Re по формуле Кольбука

$$K_w/D = 3,71 \cdot 10^{-1/2} \sqrt{\lambda} - 9,34 / Re \sqrt{\lambda} \quad (3)$$

А коэффициент трения λ можно экспериментально определить по падению давления ΔP_T в трубопроводе на длине l/D перед сужающим устройством по уравнению

$$\Delta P_T = \lambda \frac{l}{D} \cdot \frac{\rho V^2}{2}, \quad (4)$$

где ρ и V - плотность и средняя скорость вещества.

Учитывая трудность точного определения λ и R_w погрешность поправочного множителя K_w следует определять по формуле

$$\delta_{K_w} = 0,5 (K_w - 1) 100\% \quad (5)$$

СПОСОБЫ УСТРАНЕНИЯ ДОПОЛНИТЕЛЬНОЙ ПОГРЕШНОСТИ ИЗМЕРЕНИЯ РАСХОДА ОТ ПРИТУПЛЕНИЯ ВХОДНОЙ КРОМКИ СТАНДАРТНОЙ ДИАФРАГМЫ

1. Очень большой недостаток стандартных диафрагм - неизбежное притупление входной острой кромки в процессе эксплуатации. В результате возрастает площадь горла струи на выходе из диафрагмы, а с ней возрастает коэффициент сужения μ и коэффициенты истечения C и расхода α . Одновременно перепад давления уменьшается, и возникает систематическая относительная погрешность измерения расхода, растущая по мере эксплуатации диафрагмы. Эта погрешность при одной и той же степени притупления кромки тем больше, чем меньше диаметр d отверстия диафрагмы и при малых d достигает (2-3)% и более. В прошлых правилах износ кромки учитывался, при расчете диафрагмы умножением *исходного* коэффициента расхода α_n на постоянный поправочный множитель K_{Π} . Но постоянное значение K_{Π} не может правильно скомпенсировать переменный процесс износа. Так, например при $K_{\Pi} = 1,015 - 1,02$, мы заведомо вводим для новой диафрагмы систематическую положительную погрешность равную $+(1,5 \pm 2)\%$. Этой погрешности можно избежать либо путем внесения переменной поправки в показания в соответствии с реальной степенью износа входной кромки, либо путем применения т.н. износоустойчивых диафрагм с наперед притупленной кромкой.

2. Поправка на притупление входной кромки диафрагмы.

2.1. Контроль остроты кромки по п.8.1.6.2 путем наблюдения невооруженным глазом отражения светового луча от ее (кромки) поверхности позволяет выявить закругление кромки радиусом r_k более 0,05 мм. При диаметре отверстия диафрагмы более 125 мм этот вид контроля вполне достаточен, т.к. радиус закругления кромки не превышает $0,0004 d$.

Однако, при существующих методах обработки диафрагм очень сложно получить кромку острее, чем 0,05 мм.

2.2. Отношение коэффициентов истечения диафрагм с притупленной кромкой ($r_k/d > 0,0004$) и с острой кромкой ($r_k/d \leq 0,0004$) называется поправочным коэффициентом на притупление кромки K_{Π} . На него следует умножить исходный коэффициент истечения.

2.3. Поправочный коэффициент на неостроту кромки при $d < 125$ мм (а при $d \geq 125$ мм $K_{\Pi} \approx 1$) определяют по формуле:

$$K_{\Pi} = 1,0547 - 0,0575 e^{-140 r_k/d} \quad (1)$$

Эта формула определена по данным в [14]

8.1.6.2. В процессе исследования [1,9] кромка диафрагмы в различных случаях разрушается в процессе непрерывной эксплуатации по следующим причинам:

$$z_1 = 0,105 - (0,105 - z_{11}) e^{-(\tau_{пл}/3)\tau} \quad (2)$$

где $\tau_{пл}$ - период проверки в годах;

τ - относительное время эксплуатации диафрагмы;

$$0 \leq \tau = \tau_r \leq 1$$

τ_r - фактическое время эксплуатации диафрагмы в годах;

r_0 - начальный радиус закругления входной кромки

диафрагмы, определяемое путем измерения или устанавливаемое рав-

ное $r_0 = 0$ (см. также 2.5 и 2.6)

8.1.6.3. Радиус закругления входной кромки диафрагмы за межповерочный период рассчитывается по формуле:

$$r = r_0 + (0,105 - z_{11}) \left(1 - e^{-\tau_{пл}/3} \right) (3/\tau_{пл}) \quad (3)$$

8.1.6.4. Следует иметь в виду, что при $\tau_{пл} = 0$,

$$r = r_0 + (0,105 - z_{11}) (3/\tau_{пл}) = 1$$

реш

$$r = 0,0292 + 0,850 z_{11} \quad (4)$$

8.1.6.5. При экспериментальном определении начального радиуса закругления входной кромки диафрагмы с погрешностью $\pm 10\%$ погрешность коэффициента на неостроту кромки диафрагмы рассчитывается по формуле:

$$\delta_{11} = (K_{11} - 1) 100\% \quad (5)$$

8.1.6.6. При экспериментальном определении начального радиуса закругления входной кромки диафрагмы в тех случаях, когда по техническим причинам, не позволяющим измерять его радиус 0,05 мм. В этом случае погрешность коэффициента на неостроту кромки диафрагмы рассчитывается по формуле:

$$\delta_{11} = (K_{11} - 1) 100\% \quad (6)$$

8.1.6.7. В обоснования выполнения требований по п.8.1.6.2 и 8.1.7.3 следует указать по п.2.1, 2.5 и 2.6 шероховатость входного торца диаф-

рагмы и цилиндрической части ее отверстия должны соответствовать следующим условиям:

$$R_a \leq 10^{-4}d \quad \text{при } d \leq 125 \text{ мм}$$

$$R_a \leq 10^{-5}d \quad \text{при } d > 125 \text{ мм}$$

или

$R_a \leq 1,25 \text{ мкм}$	при	$12,5 \text{ мм} \leq d \leq 16 \text{ мм}$	и	$125 \text{ мм} \leq d \leq 160 \text{ мм}$
$R_a \leq 1,6 \text{ мкм}$	при	$16 \text{ мм} < d \leq 25 \text{ мм}$	и	$160 \text{ мм} < d \leq 250 \text{ мм}$
$R_a \leq 2,5 \text{ мкм}$	при	$25 \text{ мм} < d \leq 40 \text{ мм}$	и	$250 \text{ мм} < d \leq 400 \text{ мм}$
$R_a \leq 4 \text{ мкм}$	при	$40 \text{ мм} < d \leq 63 \text{ мм}$	и	$400 \text{ мм} < d \leq 630 \text{ мм}$
$R_a \leq 6,3 \text{ мкм}$	при	$63 \text{ мм} < d \leq 125 \text{ мм}$	и	$630 \text{ мм} < d \leq 750 \text{ мм}$

Шероховатость заднего торца диафрагмы при любых размерах ее диаметра должна быть не более $R_a \leq 0,01 \text{ мм}$.

3. Износоустойчивая диафрагма.

3.1 Значительно лучше и целесообразнее вместо периодического внесения поправки в коэффициент расхода на притупление входной кромки применять вместо стандартной, т.н. износоустойчивую диафрагму с наперед притупленной кромкой.

Опыты [1,2] показали, что по мере притупления кромки износ ее уменьшается и условный радиус ζ_k закругления кромки стремится к постоянной величине порядка 0,2 мм. Диафрагмы изготовленные с радиусом ζ_k кромки равным 0,3 мм сохраняют свой профиль, а значит и коэффициент расхода неизменным. Это один из возможных вариантов износоустойчивой диафрагмы. Другой вариант технологически более простой — это снятие с входной кромки небольшой фаски под углом 45° с катетами $h/2$ сторон снимаемого треугольника равными 0,25 мм [7].

Последний вариант принят в РД 50-411-83, нормирующем применение специальных сужающих устройств.

3.2. Коэффициент расхода диафрагмы со снятой фаской (катет $h/2 = 0,25 \text{ мм}$) определяется по формуле

$$\alpha = \alpha_{\phi} K_{\alpha} ; \quad \text{где } \alpha_{\phi} = K_{\alpha} \alpha_n$$

Здесь α_n — исходный коэффициент стандартной диафрагмы, определяемый уравнениями:

$$\left. \begin{aligned} \alpha_n &= 0,5950 + 0,04m + 0,3m^2 \quad \text{при } m \leq 0,3 \\ \alpha_n &= 0,6100 - 0,055m + 0,45m^2 \quad \text{при } 0,3 < m \leq 0,5 \\ \alpha_n &= 0,3495 + 1,4454m - 2,4249m^2 + 1,8333 \quad \text{при } m > 0,5 \end{aligned} \right\} (7)$$

По этим уравнениям вычислены исходные коэффициенты расхода α_n в прави-

лах 28-64.

K_{Π} - поправочный множитель на снятую фаску, определяемый уравнениями

$$K_{\Pi} = 1,0068 + 1,03585 / d \quad \text{при } 16 \leq d \leq 125;$$

$$K_{\Pi} = 0,99626 + 3,2554 / d - 127,627 / d^2 \quad \text{при } d > 125,$$

где d - диаметр отверстия диафрагмы.

3.3. Минимально допустимые числа Рейнольдса Re_{min} для износоустойчивых диафрагм приведены в табл. I

Таблица I

m	0,05	0,1	0,2	0,3	0,4	0,5	0,6
Re_{min}	$2 \cdot 10^4$	$3 \cdot 10^4$	$6 \cdot 10^4$	$1 \cdot 10^5$	$1,6 \cdot 10^5$	$2 \cdot 10^5$	$2,8 \cdot 10^5$

Наибольшие числа $Re_{max} = 10^8$

3.4. Значения поправочного множителя $K_{ш}$ на шероховатость трубопровода следует определять по формулам (1 и 2) в Приложении 2.

3.5. Метод расчета износоустойчивой диафрагмы со снятой фаской.

3.5.1. Определяют физические свойства измеряемого вещества (см. Раздел I3) и число Re (п. I.3.1 Прил. 8).

3.5.2. Определяют ΔP_{max} (п. I.2.4. и I.2.5. Прил. 8). Если допустимая потеря давления не задана, то рекомендуется определять ΔP_{max} задаваясь небольшим значением $m = 0,05-0,2$ для уменьшения влияния шероховатости трубопровода.

3.5.3. Определяют произведение $m \alpha_{\phi}$ по формуле (I3-I5) согласно п. I.3.2. Прил. 8.

3.5.4. По табл. I3 в Приложении I определяют m , в первом приближении в зависимости от $m \alpha_{\phi}$ и диаметра трубы D

3.5.5. Определяют коэффициент расхода α по формуле $\alpha_{\phi} = m \alpha_1 / m_1$. Для газа и пара после определения m (см. п. 3.5.4) надо уточнить значение ϵ по формуле (8.4) в п. 8.3.2.2. и по уточненному ϵ уточнить по формуле (I3-I5) в п. I3.4 значение $m \alpha_{\phi}$, исходя из которого находим уточненное значение m_1 по табл. I3 в Приложении I.

3.5.6. Определяют коэффициент расхода α по формуле $\alpha_{\phi} = m \alpha_1 / m_1$.

3.5.7. Определяют поправочный множитель на шероховатость трубопровода $K_{ш}$ по формулам (1 и 2) в Приложении 2.

3.5.8. Определяют окончательное значение относительной площади диафрагмы m с учетом шероховатости трубопровода по формуле

где K_d - коэффициент, учитывающий изменение коэффициента расхода с изменением m (см. табл. 11 п. 1.4.12. Прим. 9)

$$m = m_1 / [K_d K_d (1 - (K_w - 1) K_d)]$$

3.5.9. Определяют диаметр отверстия диафрагмы по формуле

$$d_{20} = D \sqrt{m} / K_t$$

где K_t - коэффициент линейного расширения материала диафрагмы (См. табл. 10 п. 1 3.5.3)

3.5.10. Определяют коэффициент расхода α с учетом шероховатости трубопровода по формуле

$$\alpha = \alpha_0 \cdot K_w m_{\alpha p} / m$$

где $m_{\alpha p}$ - берется согласно п. 3.5.3, а m согласно п. 3.5.8.

3.5.11. Для проверки расчета все полученные значения α , ϵ , K_t , d_{20} , d_{20} , d_{20} подставляют в правые части формулы (13.1) или (13.2). Если полученный расход отличается от заданного Q_{max} не более чем на 0,2%, то расчет правильный.

3.6. Погрешность измерения расхода с помощью износоустойчивой диафрагмы определяется по той же формуле (14.1), что и для стандартной диафрагмы, но при вычислении продольной относительной погрешности коэффициента истечения C пренебрегаем погрешностью исправочного множителя K_n ввиду его малости, а погрешность исходного коэффициента C , в соответствии с РД50-411-83 принимаем равной 0,2

$$\delta_c = 2\delta_c = 0,4\% \text{ при } m \leq 0,4 \text{ и } (0,8m - 0,1) \text{ при } m > 0,4$$

Эта погрешность меньше чем у стандартной диафрагмы потому, что при малых диаметрах d , обеспечить идентичность профиля отверстия у разных изготовителей значительно проще у износоустойчивой по сравнению со стандартной, из за отсутствия необходимости иметь острую входную кромку.

ЗНАЧЕНИЯ ДОПОЛНИТЕЛЬНОЙ ПОГРЕШНОСТИ ОТ СОКРАЩЕНИЯ
ДЛИНЫ ПРЯМОГО УЧАСТКА ПЕРЕД СУЖАЮЩИМ УСТРОЙСТВОМ

1. На основании экспериментальных работ проведенных в Казани [8, 10], были установлены значения дополнительной погрешности от некоторого сокращения длины прямого участка трубопровода перед сужающим устройством. Минимальные значения допустимых длин прямого участка до которых установлены значения дополнительной погрешности приведены в табл. I (см. стр. 133).

Таблица I



Для промежуточных значений m необходимо минимальные длины перед сужающим устройством выбирают путем интерполирования данных, приведенных в табл. I.

2. Дополнительная погрешность δ_{ce} коэффициента истечения зависит от относительной длины k/D_{20} прямого участка трубопровода и вида местного сопротивления и определяется по следующим формулам:

а) для устройств создающих закрутку потока, крана, запорного вентиля, регулирующей заслонки

$$\delta_{ce} = A \exp\left(\frac{C_p - k/D_{20}}{G}\right)$$

б) для равнопроходного шарового крана

$$\delta_{ce} = 0,2;$$

в) для других видов местных сопротивлений

$$\delta_{ce} = 0,1 \exp\left(\frac{A - k/D_{20}}{G_1}\right)$$

где

$$A = A_1 + A_2 m + A_3 m^2 + A_4 m^3 + A_5 m^4;$$

$$G = G_1 + G_2 (k/D_{20}) + G_3 (k/D_{20})^2 + G_4 (k/D_{20})^3 + G_5 (k/D_{20})^4$$

Значения коэффициентов $A, A_1, A_2, A_3, A_4, A_5, G_1, G_2, G_3, G_4, G_5$ и C_p приведены в табл. 2 (см. стр. 137).

Для прямых участков, длина которых меньше значений, приведенных в пер-

ных горизонтальных рядах табл. I дополнительная погрешность коэффициента истечения неизвестна

Таблица 2

Формулы, приведенные в табл. 2 для равнопроходного крана применимы при выполнении условия:

$$0,6\% < [(D_k - D_{20})/D_{20}] 100\% \leq 10\%$$

Если выполняется условие;

$$[(D_k - D_{20})/D_{20}] \leq 0,006;$$

то во всех случаях минимальную длину прямого участка трубопровода между сужающим устройством и расположенным перед ним равнопроходным шаровым краном принимают равной $10 D_{20}$. Высота сварного шва соекций (при наличии) требуемого прямого участка трубопровода от равнопроходного крана до сужающего устройства не должна превышать $3 \cdot 10^{-3} D_{20}$.

Запорная арматура, приведенная в табл. I с неуказанной степенью открытия должна быть полностью открытой.

3. Расстояние между первым и вторым от сужающего устройства местными сопротивлениями может определяться из табл. 3 по второму местному сопротивлению. Таблица построена в соответствии с 7.2.9 настоящего документа.

Таблица 3 - Значения относительной длины (L/D) между ближайшими к сужающему устройству местными сопротивлениями

Второе местное сопротивление	L/D
1. Полностью открытый вентиль	16
2. Полностью открытые задвижка или шаровой равнопроходный кран	10
3. Сужение при конусности от 1:1,5 до 1:3	7,5
4. Расширение при конусности от 1:2 до 1:4	15
5. Колено или тройник	15
6. Группа колен в одной плоскости или разветвляющийся	

продолжение табл.

1	2	3
7	поток Группа колен в разных плоскостях или смешивающиеся потоки	18
8	Симметричный вход в трубу после емкости (форкамеры)	31
9.	Внезапное расширение потока ($D_1 / D_2 \geq 0,6$)	15
		40

Таблица I Предельные

Местное сопротивление	Первый ряд - минимально допустимая длина прямого участка Второй ряд - максимальная длина прямого участка, при которой $\xi = \xi_0$, при α равно:													
	0.05	0.1	0.15	0.2	0.25	0.3	0.35	0.4	0.45	0.5	0.55	0.6	0.65	
Прокладка резко выступающая внутрь трубопровода ($D_1/D_2 = 0.5$, где 1 - внутренний диаметр прокладки)	10.0 15.0	10.0 15.0	10.0 15.0	10.0 20.0	10.0 20.0	10.0 20.0	10.0 25.0	10.0 25.0	10.0 25.0	10.0 25.0	10.0 25.0	10.0 25.0	10.0 25.0	10.0 30.0
Внезапное расширение потока	10.0 60.0	10.0 60.0	10.0 60.0	10.0 70.0	10.0 70.0	10.0 70.0	10.0 80.0	10.0 80.0	10.0 80.0	10.0 80.0	10.0 80.0	10.0 80.0	20.0 90.0	20.0 90.0
Диффузор	10.0 15.0	10.0 15.0	10.0 15.0	10.0 15.0	10.0 20.0	10.0 20.0	10.0 20.0	10.0 25.0	10.0 30.0	10.0 30.0	15.0 40.0	15.0 50.0	20.0 50.0	20.0 55.0
Конфузор	10.0 10.0	10.0 10.0	10.0 10.0	10.0 10.0	10.0 10.0	10.0 10.0	10.0 10.0	10.0 10.0	10.0 15.0	10.0 15.0	10.0 20.0	10.0 25.0	10.0 25.0	15.0 30.0
Колено или тройник	10.0 10.0	10.0 10.0	10.0 15.0	10.0 15.0	10.0 15.0	10.0 15.0	10.0 20.0	10.0 20.0	10.0 25.0	10.0 30.0	10.0 35.0	15.0 40.0	15.0 45.0	20.0 45.0
Регулирующий вентиль степень открытия $H=0,25$	10.0 30.0	10.0 40.0	10.0 40.0	10.0 50.0	10.0 60.0	10.0 60.0	10.0 70.0	10.0 70.0	10.0 70.0	10.0 80.0	10.0 80.0	10.0 80.0	10.0 80.0	10.0 90.0
$H=0,50$	10.0 30.0	10.0 30.0	10.0 40.0	10.0 40.0	10.0 40.0	10.0 50.0	10.0 50.0	10.0 60.0	10.0 60.0	10.0 60.0	10.0 60.0	10.0 60.0	10.0 70.0	10.0 70.0

Несущие
сопротивления

Первый ряд - минимальная деформативная длина прямого участка
Второй ряд - минимальная длина прямого участка, при которой $\epsilon = 0$,
при α равной α_L

Наименование	0.05	0.1	0.15	0.2	0.25	0.3	0.35	0.4	0.45	0.5	0.55	0.6	0.65	
Строитель, создаваемые крутки вала с углом крутки	$\gamma = 30^\circ$	20.0	20.0	30.0	30.0	20.0	20.0	20.0	20.0	20.0	30.0	30.0	30.0	30.0
		60.0	60.0	70.0	70.0	70.0	80.0	80.0	80.0	80.0	90.0	90.0	90.0	90.0
	$\gamma = 45^\circ$	15.0	15.0	15.0	15.0	20.0	20.0	20.0	20.0	30.0	30.0	30.0	30.0	40.0
		70.0	70.0	80.0	80.0	80.0	90.0	90.0	90.0	90.0	90.0	100.0	100.0	100.0
	$\gamma = 60^\circ$	20.0	20.0	20.0	20.0	20.0	20.0	30.0	30.0	30.0	30.0	30.0	40.0	40.0
		60.0	70.0	70.0	80.0	80.0	90.0	90.0	100.0	100.0	100.0	100.0	100.0	100.0

Значения коэффициентов для расчета параметров
прямых участков

Таблица 2

Кодированное обозначение	1	A1	A2	A3	A4	A5	G1	G2	G3	G4	G5
2	3	4	5	6	7	8	9	10	11	12	
Группа колен в разных плоскостях	0	50.573	-27.978	263.68	-471.41	349.50	20.643	0.000	0.000	0.000	0.000
Сквозная группа колен	0	50.573	-27.978	263.68	-471.41	349.50	20.643	0.000	0.000	0.000	0.000
Группа колен в одной плоскости	0	27.797	55.782	-183.74	453.04	-325.77	15.957	0.000	0.000	0.000	0.000
Группа колен в одной плоскости	0	27.797	55.782	-183.74	453.04	-325.77	15.769	0.000	0.000	0.000	0.000
Поддержка	0	8.6058	-7.0182	357.95	-773.02	552.40	9.4228	0.000	0.000	0.000	0.000
Запорный вентиль	20	0.33064	-1.8073	13.206	-31.932	25.272	-4.1208	3.0372	-0.074354	0.000515	0.000
Кран	10	0.31472	-1.3797	16.753	-41.920	42.575	4.4531	0.49375	-0.014920	0.000130	0.000
Зарывной клапан	0	19.557	10.501	61.648	-153.45	119.23	10.376	0.000	0.000	0.000	0.000
Симметричный вход в трубу после емкости (форканы)	0	11.797	42.596	-27.086	142.57	-80.553	7.8486	0.000	0.000	0.000	0.000
Устройство создающее закрутку потока с направляющими лопатками, винтовое, спиральное и др.)											
Угол закрутки $\gamma=30$ (поворота)	40	0.12577	0.41713	-0.77282	1.7101	0.000	22.787	-0.27102	0.017753	-0.000135	0.000
$\gamma=45$	40	0.20160	0.37314	-0.43352	1.4117	0.000	0.37133	1.4907	-0.017170	0.00000	0.000
$\gamma=60$	46	0.15151	0.25394	-1.4703	2.7910	0.000	16.321	-0.13750	0.01460	-0.000115	0.000

ТИПЫ МЕСТНЫХ СОПРОТИВЛЕНИЙ

1. Колено.

1.1. Одинокое колено - изгиб трубопровода равного сечения в одной плоскости под углом $\alpha = 90^\circ - 175^\circ$. При угле изгиба $175^\circ - 180^\circ$ колено можно не принимать во внимание при определении длины прямого участка измерительного трубопровода.

1.2. Группа колен в одной плоскости - два или более изгибов трубопровода под углом менее 175° в одной плоскости, следующих непосредственно один за другим с шагом, не превышающим $15D_{20}$.

1.3. Группа колен в разных плоскостях - два или более изгибов трубопровода под углом менее 175° , расположенных в разных плоскостях, пересекающихся под углом менее 175° и следующих непосредственно один за другим с шагом, не превышающим $15D_{20}$.

1.4. Границей между коленом (группой колен) и прямым участком измерительного трубопровода считается сечение, в котором изгиб трубопровода переходит в прямой участок.

1.5. Если расстояние между единичными коленами или группами колен превышает $15D_{20}$, то каждое из колен или группу колен считают одиноким местным сопротивлением.

Если расстояние между коленами или группами колен не больше $15D_{20}$, то все колена объединяются в одно местное сопротивление.

1.6. Внутренний радиус изгиба колен должен быть не менее диаметра трубопровода.

2. Тройник.

2.1. Тройник - соединительная деталь трубопровода, помещаемая в местах поворотов, переходов и разветвлений и предназначенная для соединения основных прямолинейных звеньев труб, оси которых лежат в одной плоскости, а диаметры удовлетворяют условию: $D_2 < 1,1 D_1$, где D_2 - наибольший из диаметров трубопроводов тройника, D_1 - наименьший из диаметров трубопроводов тройника.

2.2. Длины прямых участков для тройника с одним заглушенным трубопроводом определяют как для колена.

2.3. Длины прямых участков для тройника с разветвляющимся потоком определяются как для группы колен в одной плоскости.

2.4. Длины прямых участков для тройника со смешивающимися потоками определяются как для группы колен в разных плоскостях.

3. Диффузор.

3.1. Диффузор - конусное расширение трубопровода.

Диффузор характеризуется конусностью K , которая определяется как отношение разности диаметров двух прямых участков трубопроводов, соединенных конусом, к длине l этого конуса:

$$K = (D_2 / D_1 - 1) \cdot D_1 / l \quad (1)$$

где D_2 и D_1 - диаметры двух прямых участков трубопровода, причем

$$\text{При выполнении условий: } 0,25 \leq K \leq 0,5 \quad (2)$$

$$1,1 < D_2 / D_1 \leq 2 \quad (3)$$

длина прямого участка измерительного трубопровода рассчитывается в соответствии с п. 7.2 для расширения при наличии конусности.

3.2. Диффузор считается прямым участком при выполнении условий:

$$0 \leq K \leq 0,25 \quad (4)$$

$$1 \leq D_2 / D_1 \leq 1,1 \quad (5)$$

В этом случае участок измерительного трубопровода рассчитывается без учета диффузора, как гидравлического сопротивления.

3.3. Диффузор считается уступом при выполнении следующих условий:

$$K > 0,5 \quad (6)$$

$$1,006 \leq D_2 / D_1 \leq 1,100 \quad (7)$$

в этом случае высота уступа h рассчитывается по формуле:

$$h = \frac{D_2 - D_1}{2} \quad (8)$$

и должна учитываться дополнительная погрешность в соответствии с п. 7.5.1.4.

Если между уступом и сужающим устройством имеется прямой участок измерительного трубопровода длиной S / D_2 удовлетворяющий условию:

$$S / D_2 > 2, 1 + 56 \cdot \beta^4, \quad (9)$$

то дополнительная погрешность, обусловленная наличием уступа не учитывается.

3.4. Диффузор считается внезапным расширением, если отвечает соотношениям:

$$K > 0,5 \quad (10)$$

$$D_2 / D_1 > 2 \quad (11)$$

при этом длина прямого участка измерительного трубопровода рассчитывается в соответствии с п.2.2.1.5.

4. Конфузор.

4.1. Конфузор - конусное сужение трубопровода.

Конфузор так же как и диффузор характеризуется конусностью K , которая рассчитывается по формуле (1).

При выполнении следующих условий:

$$0,2 < K \leq 0,7 \quad (12)$$

$$1,1 < D_2 / D_1 \leq 3 \quad (13)$$

длина прямого участка измерительного трубопровода рассчитывается в соответствии с п.7.2 как для сужения.

4.2. Конфузор считается прямым участком при выполнении следующих условий:

$$0 < K \leq 0,2 \quad (14)$$

$$1,0 < D_2 / D_1 \leq 1,1 \quad (15)$$

В этом случае длина прямого участка измерительного трубопровода рассчитывается без учета влияния конфузора.

4.3. Конфузор считается уступом при выполнении следующих условий:

$$K > 0,7 \quad (16)$$

$$1,006 \leq D_2 / D_1 \leq 1,100 \quad (17)$$

В этом случае высота уступа рассчитывается по формуле:

$$h = \frac{D_2 - D_1}{2} \quad (18)$$

и должна учитываться дополнительная погрешность в соответствии с п.7.5.1.4.

Если между уступом и сужающим устройством имеется прямой участок измерительного трубопровода длиной S / D_1 , удовлетворяющий условию:

$$S / D_1 > 2,1 + 56 \cdot \beta^4, \quad (19)$$

то дополнительная погрешность, обусловленная наличием уступа, не учитывается.

4.4. Конфузор считается внезапным сужением, если отвечает следующим соотношениям:

$$K > 0,7 \quad (20)$$

$$D_2 / D_1 > 3 \quad (21)$$

При этом длина прямого участка измерительного трубопровода рассчитывается в соответствии с п. 7.2 для внезапного сужения.

4.5. Границей между конфуззором или диффузором и прямым участком измерительного трубопровода считается сечение, в котором конус переходит в прямой круглый цилиндр.

5. Запорная арматура.

5.1. Термины и определения запорной арматуры по ГОСТ 2456-81.

5.2. Если диаметр присоединительного патрубка запорной арматуры (задвижки, шарового крана или клапана) отличается от диаметра измерительного трубопровода более чем на 0,6%, их рекомендуется соединять посредством конусных переходников, удовлетворяющих соотношениям (4), (5), или (14), (15).

5.3. Расчет длины прямого участка измерительного трубопровода производится в соответствии с п. 7.2.

5.4. Границей между запорной арматурой любого типа и измерительным трубопроводом считается место их соединения.

5.5. Расчет длины измерительных трубопроводов для любой другой, не указанной в настоящем документе запорной арматуры, имеющей площадь проходного сечения затвора равную или большую площади входного патрубка, в которой поток не меняет направления своего движения, производится в соответствии с п. 7.2 как для задвижки или шарового крана.

6. Коллектор.

6.1. Коллектор - устройство для распределения потока по нескольким направлениям или сбора потоков по нескольким направлениям в один общий поток.

В большинстве случаев распределяющие и собирающие коллекторы работают совместно, образуя коллекторную систему.

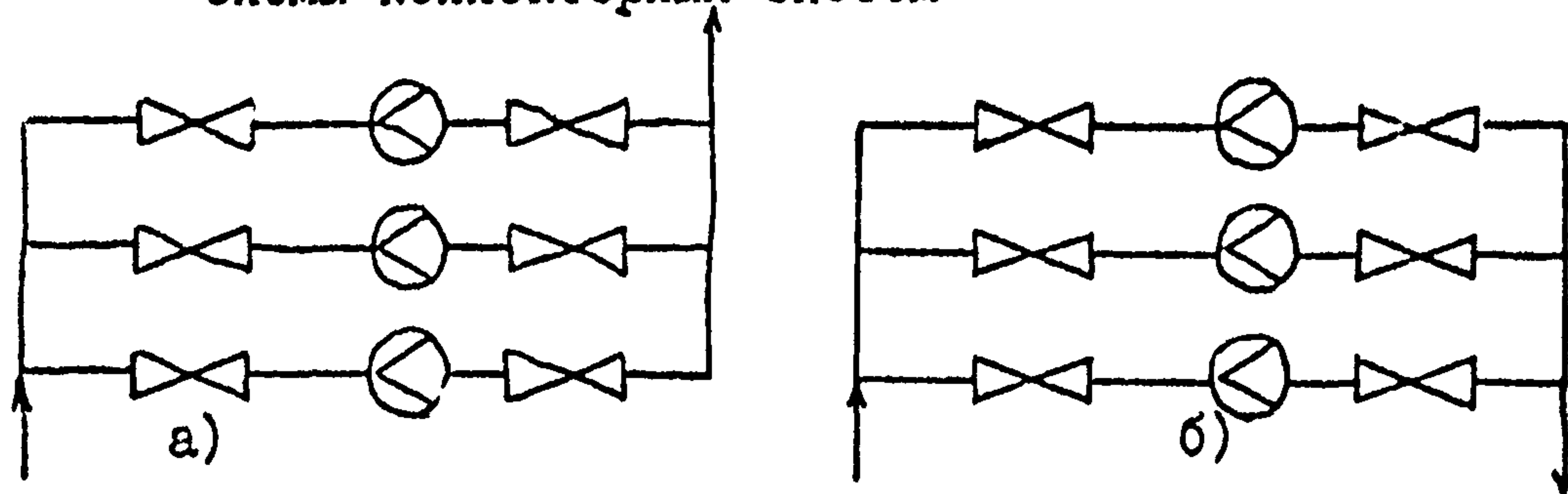
Коллекторная система применяется с целью обеспечения пропускной способности газоизмерительного пункта и уменьшения погрешности измерения расхода и количества контролируемой среды. В этом случае расп-

ределение потока по нескольким направлениям осуществляется по измерительным трубопроводам, расположенным между коллекторами одинаковой конструкции. Таким образом коллекторная система представляет собой местное сопротивление, влияющее на формирование потока перед сужающим устройством.

6.2. Увеличение площади сечения коллектора по сравнению с суммарной площадью сечений измерительных трубопроводов приводит к сужению потоков на входе в измерительные трубопроводы, что обеспечивает наименьшие искажения профиля скоростей, а также увеличивает степень равномерности распределения потока по измерительным трубопроводам.

Коллекторные системы подразделяются на П и Z-образные (см. рис.). В П-образной системе потоки в коллекторах имеют противоположные направления, а в Z-образной системе одинаковые направления.

Схемы коллекторных систем



а) Z-образная

б) П-образная

При одинаковой конструкции обоих коллекторов и значении коэффициента гидравлического сопротивления входного коллектора меньше единицы П-образная система обеспечивает более равномерное распределение потока, чем при Z-образной системе. При значении коэффициента гидравлического сопротивления входного коллектора больше единицы результат получается противоположным.

6.3. Диаметры коллекторов определяют из условий:

$$D_n \sqrt{0,5 \cdot (n+1)} \leq D_k \leq D_r \cdot \sqrt{n} \quad (22)$$

или

$$D_k > D_r \sqrt{n} \quad (23)$$

где n - число измерительных трубопроводов одинаковой конструкции;
 D_r - диаметр измерительного трубопровода;
 D_k - диаметр коллектора.

6.4. Если продольные оси входного (распределительного) коллектора, колен и измерительных трубопроводов расположены в одной плоскости, то длину прямого участка трубопровода определяют по п. 7.2. как для двух или более прямых колен в одной плоскости при выполнении условия (22) или как для симметричного сужения при выполнении условия (23).

6.5. При выполнении условий, изложенных в предыдущем пункте, расположения осей, но выполнении условия (22) определения диаметров коллекторов, длина прямого участка определяется по п. 7.2., как для двух или более прямых колен, в разных плоскостях.

ПРИЛОЖЕНИЕ 6

АЛГОРИТМ РАСЧЕТА РАСХОДА МАССЫ И ОБЪЕМА ПРИРОДНОГО ГАЗА

1. Алгоритм предназначен для разработки программного обеспечения систем автоматизации сбора и обработки показаний расходомеров с сужающими устройствами в реальном масштабе времени с использованием ЭВМ.

2. Объем и массу природного газа определяют путем интегрирования функции расхода во времени.

Операция интегрирования реализуется с помощью ЭВМ, путем циклического процесса расчета величины расхода по переменным исходным данным и их суммирования по одной из формул, приведенных в п.13.2.

Определение длительности цикла измерений, фиксация количества этих циклов за установленный промежуток времени, а также организация циклов измерений переменных параметров и суммирование текущих значений расходов осуществляется с помощью программных и технических средств.

Поэтому в настоящем разделе приводится только общая процедура выполнения операций на одном цикле вычислений.

Для упрощения изложения алгоритма принято:

- номинальные значения показаний приборов, используемых для измерения теплофизических параметров измеряемой среды ($P, T, \Delta P$), соответствуют их действительным величинам;

- плотность газа при рабочих условиях определяют расчетным методом (см. п.12.2).

3. При расчете расхода, объема и массы природного газа с применением ЭВМ необходима следующая информация:

- исходные данные;
- нормативно-справочная информация;
- информация формируемая данным алгоритмом.

Исходные данные включают следующие параметры:

- тип сужающего устройства диафрагма с угловым, фланцевым или трех радиусным способом отбора давления, сопло, сопло Вентури, труба Вентури;
- материал сужающего устройства и трубопровода;
- внутренний диаметр трубопровода (D_{20});
- диаметр отверстия сужающего устройства (d_{20});
- эквивалентная шероховатость внутренней поверхности трубопровода (k);
- радиус входной кромки для диафрагм (r_k);

- температура (t) или термодинамическая температура (T);
- абсолютное давление (P) или избыточное (P_H) и барометрическое давление (P_B);
- плотность при нормальных условиях ($\rho_{ном}$) или состав природного газа (N_2 или X_2), если ρ_H вычисляют по формулам (12.II, 12.I3);
- содержание азота (N_2) и углекислого газа (N_{CO_2});
- перепад давления на сужающем устройстве (ΔP).

Нормативно-справочная информация включает:

- для влажных газов табличные значения $P_{нп}$; $\rho_{нп}$, если при рабочих условиях их величины определяют путем интерполяции;
- значения констант компонентов природного газа: $\rho_{ном}$, если плотность природного газа при нормальных условиях рассчитывают по формуле 12.II, а также M_i , $Z_{ном}$, если применяют формулу 12.I3);
- константы для расчета поправочного множителя на тепловое расширение материала (K_t).

Информация, формируемая данным алгоритмом, включает следующие переменные величины:

- расчетные параметры, необходимые для реализации данного алгоритма (K_t , ϵ , ρ и т.д.);
- текущее значение расхода ($Q_{ном}$);
- объем или масса измеряемой среды (V).

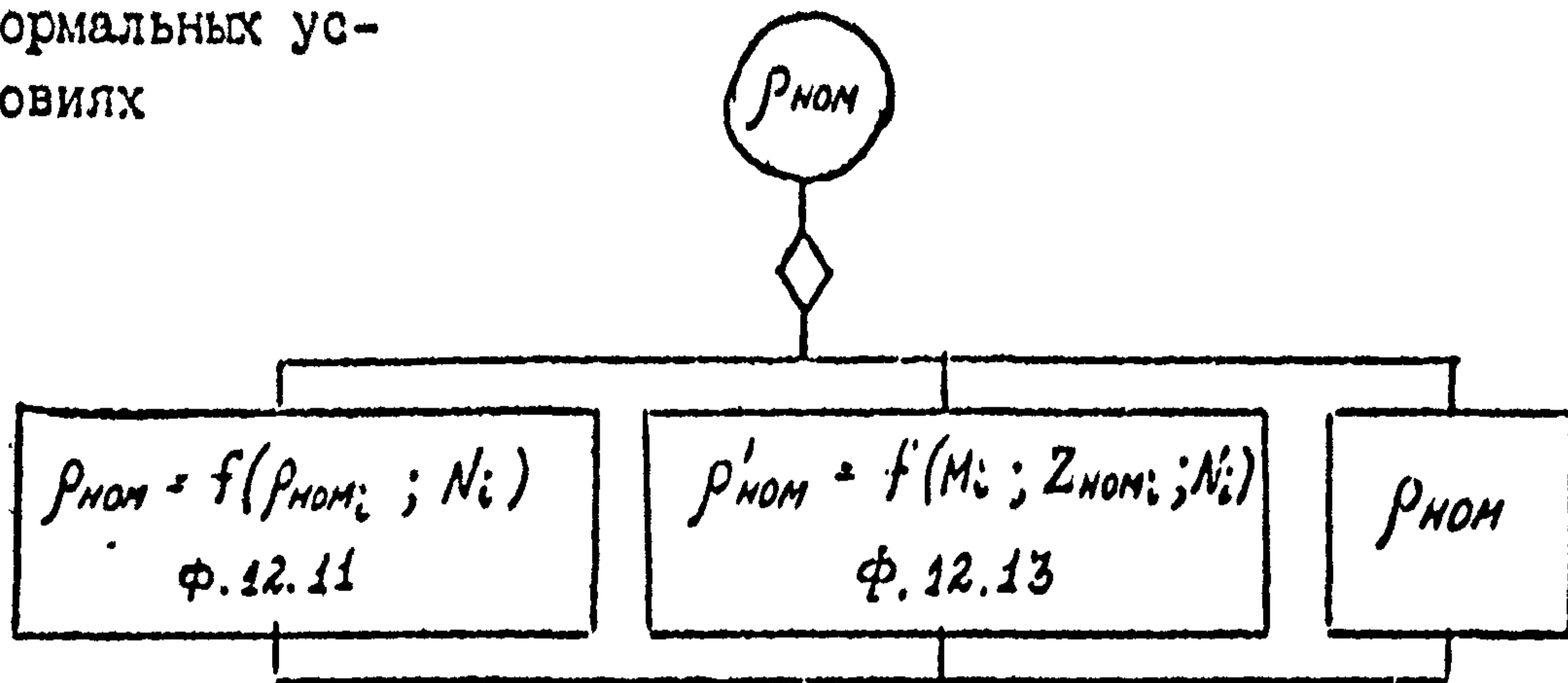
Указанные выше массивы включают параметры необходимые для общего случая измерения расхода, массы и объема природного газа. В частных случаях, при использовании упрощенных зависимостей для определения расхода, а также для расходомерных узлов с заранее установленными параметрами, массивы исходной и нормативно-справочной информации могут быть сокращены.

4. Порядок выполнения расчета расхода приведен для сухого природного газа на прилагаемом рисунке.

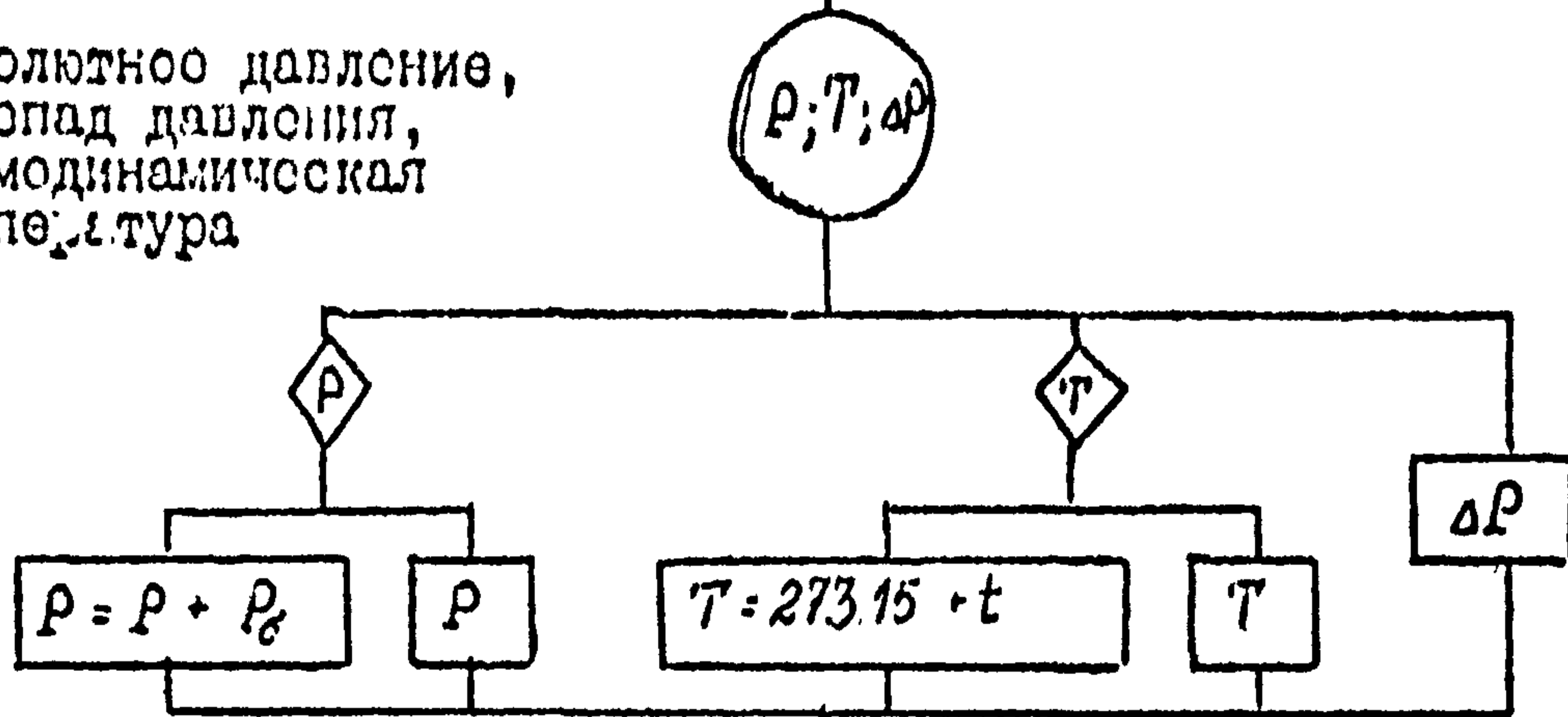
На нем даны обозначения искоемых параметров уравнения расхода. Слева от кружка - наименование определяемого параметра. Ромбы обозначают необходимость выбора альтернативных методов определения искомого параметра или нескольких, внесенных в кружок. В ромбах показаны ветви для отыскания каждого из параметров. В прямоугольниках указаны зависимости искоемых параметров от исходных данных или уже найденных величин, номера формул, таблиц и приложений по которым выполняют расчеты.

Расчет расхода природного газа

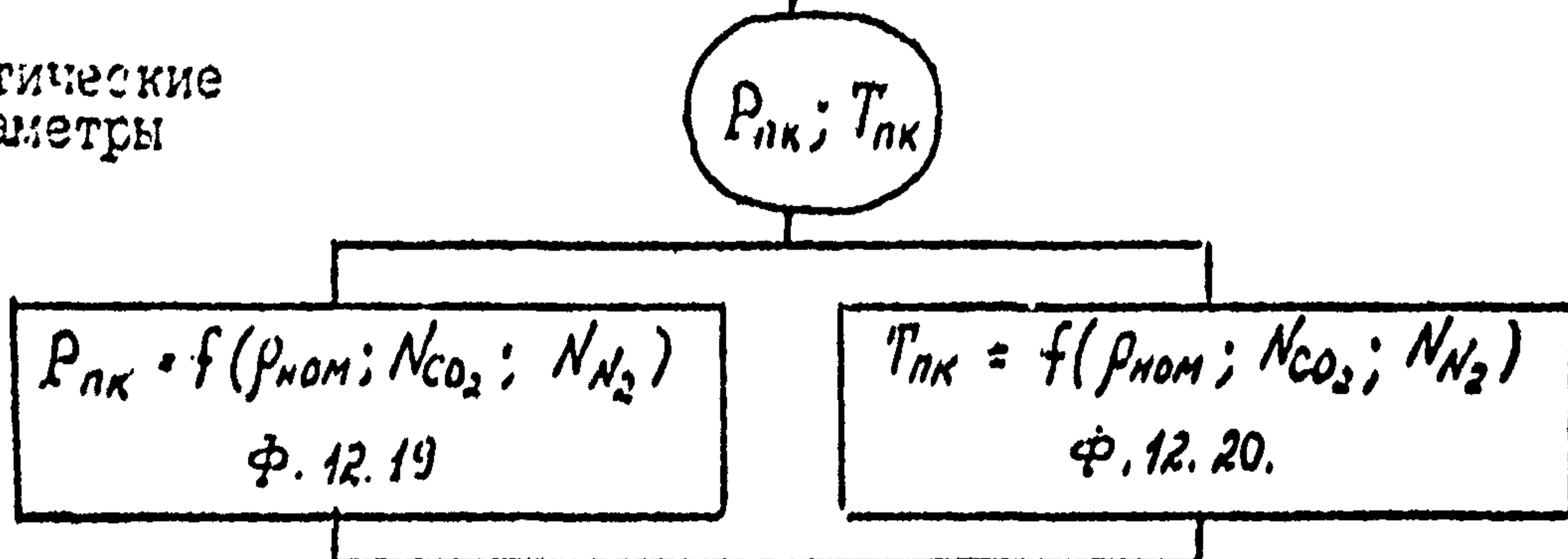
1. Плотность при нормальных условиях



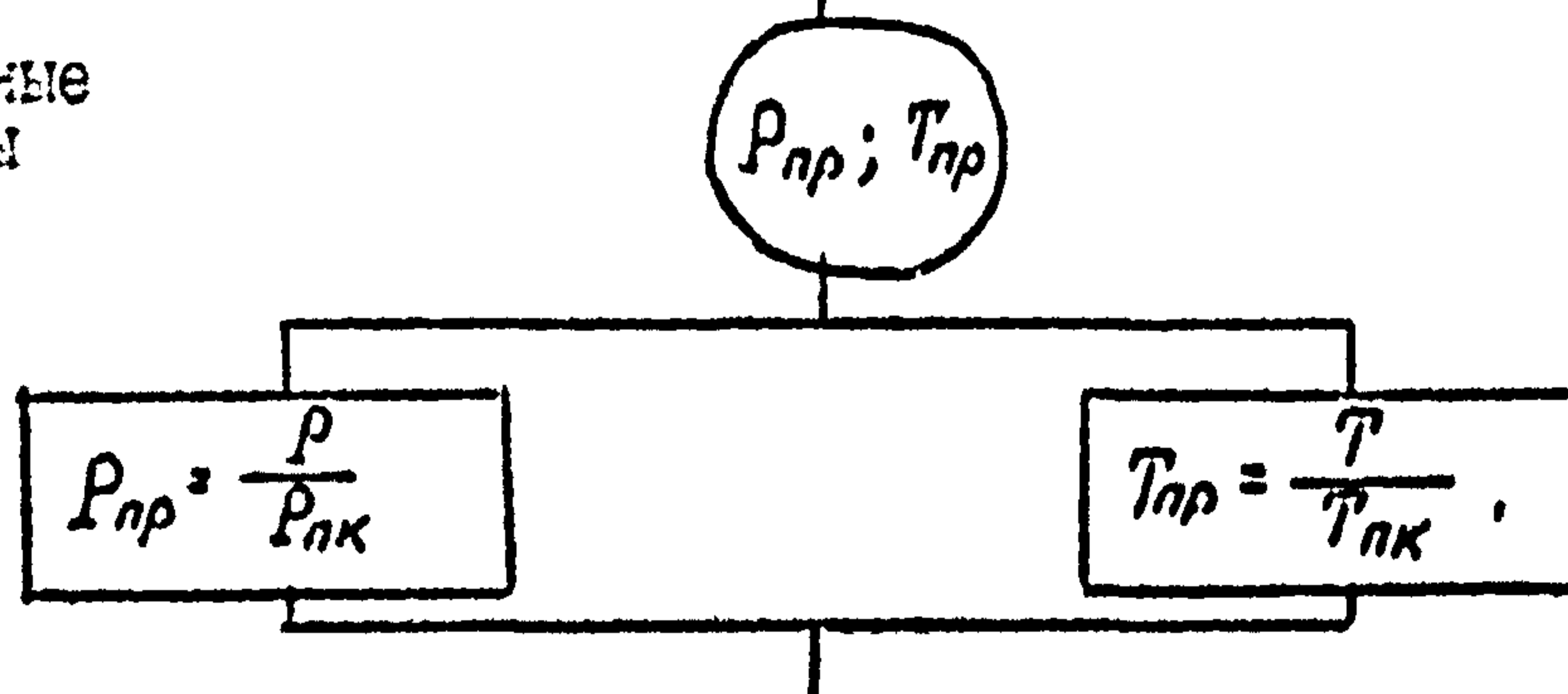
2. Абсолютное давление, перепад давления, термодинамическая температура



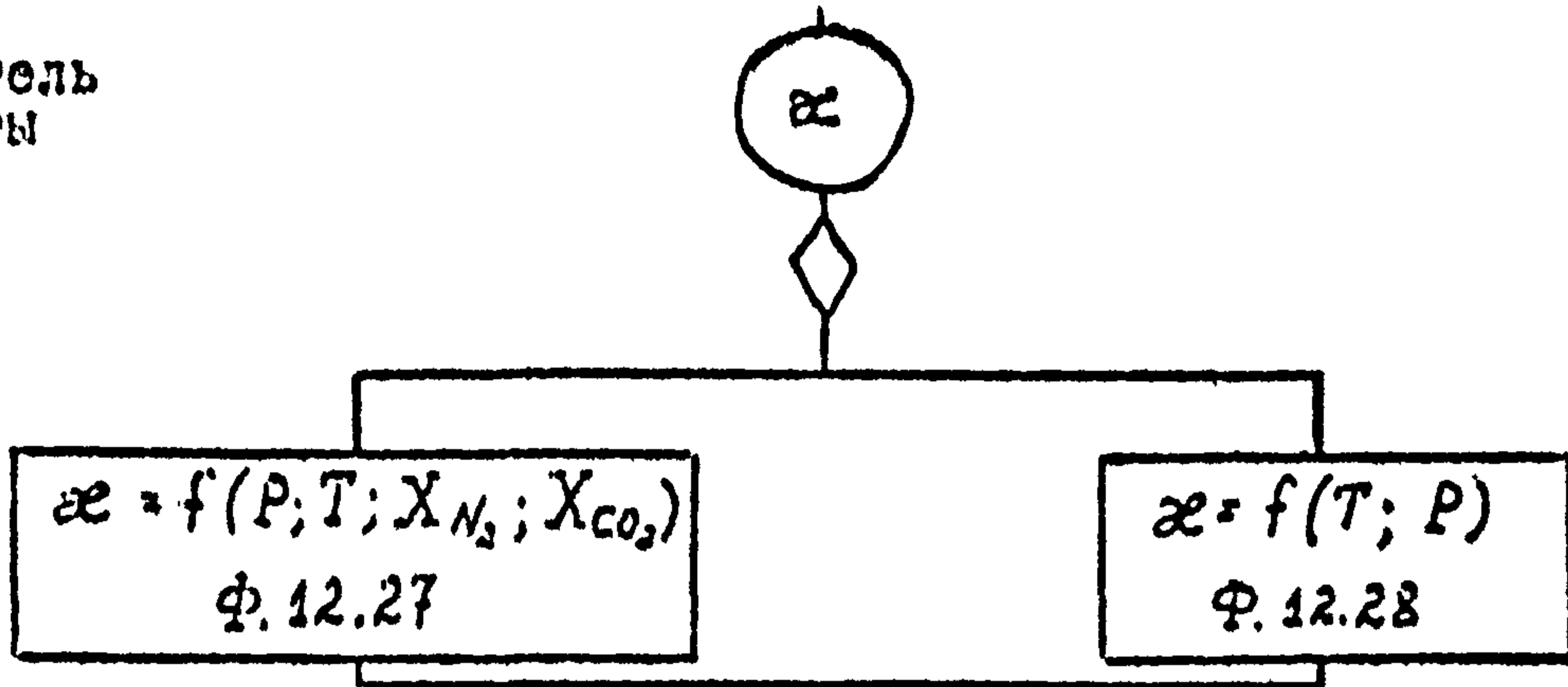
3. Критические параметры



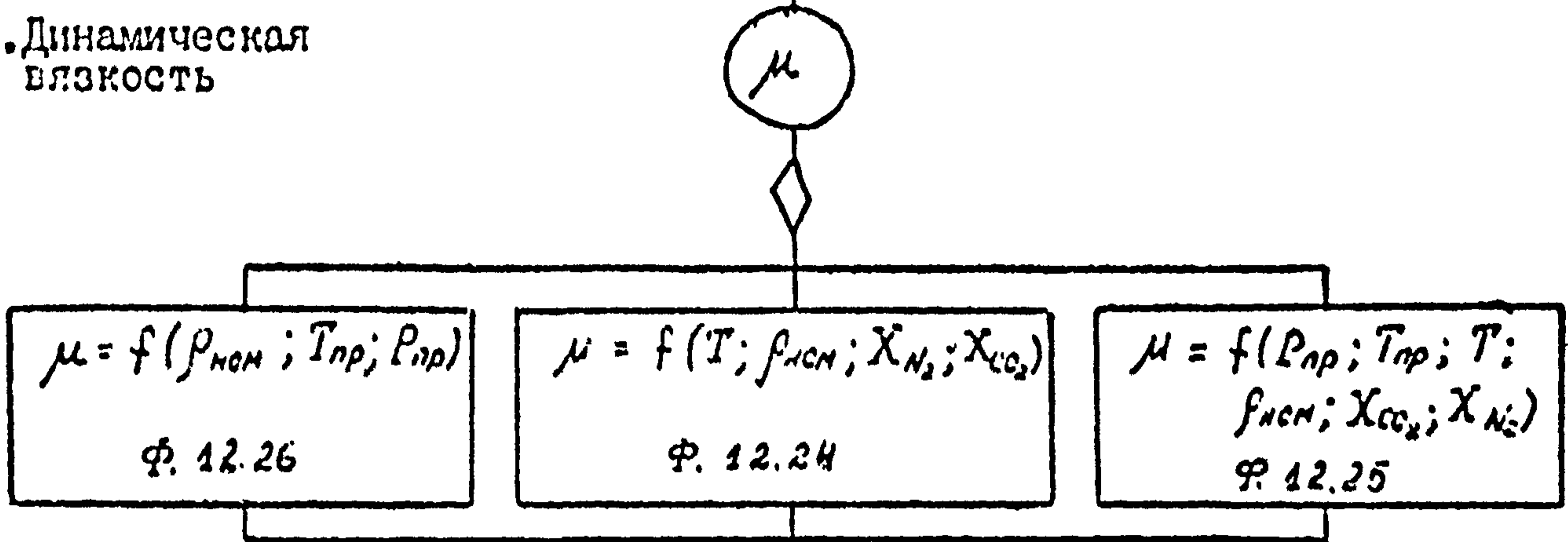
4. Приведенные параметры



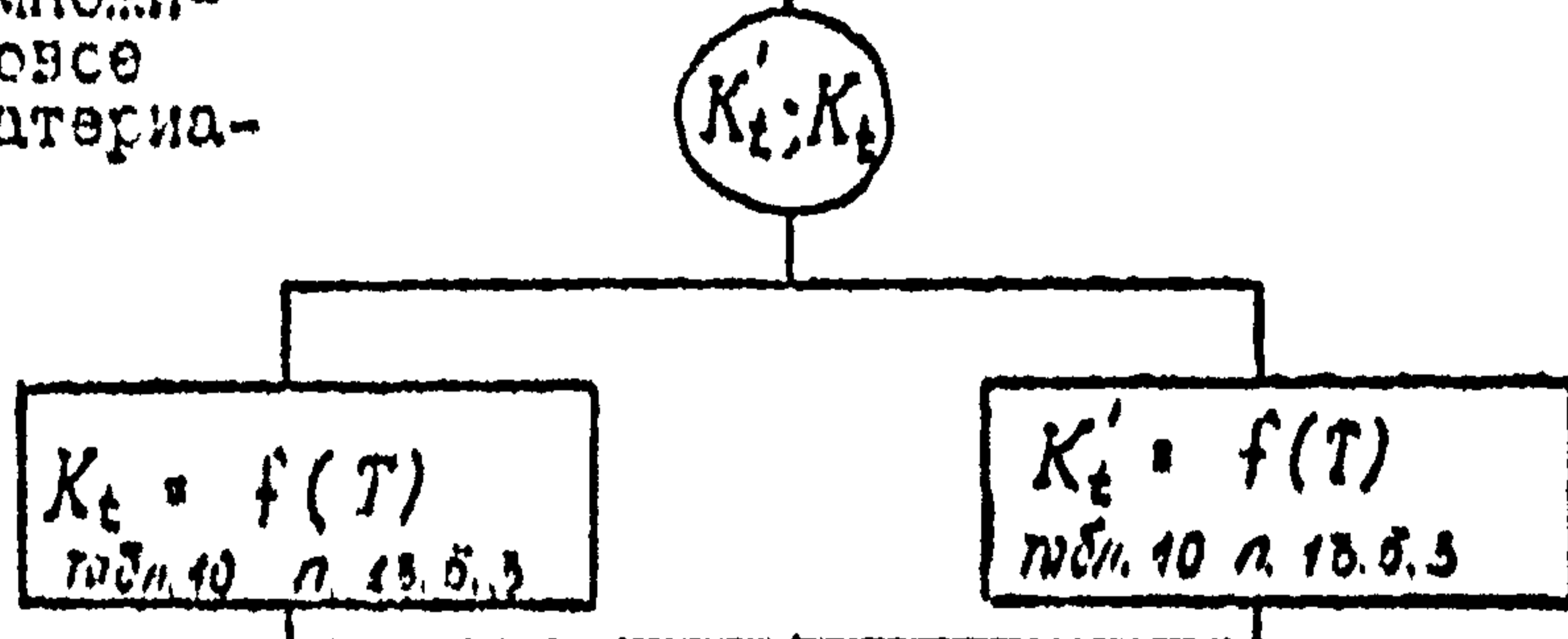
5. Показатель адиабаты



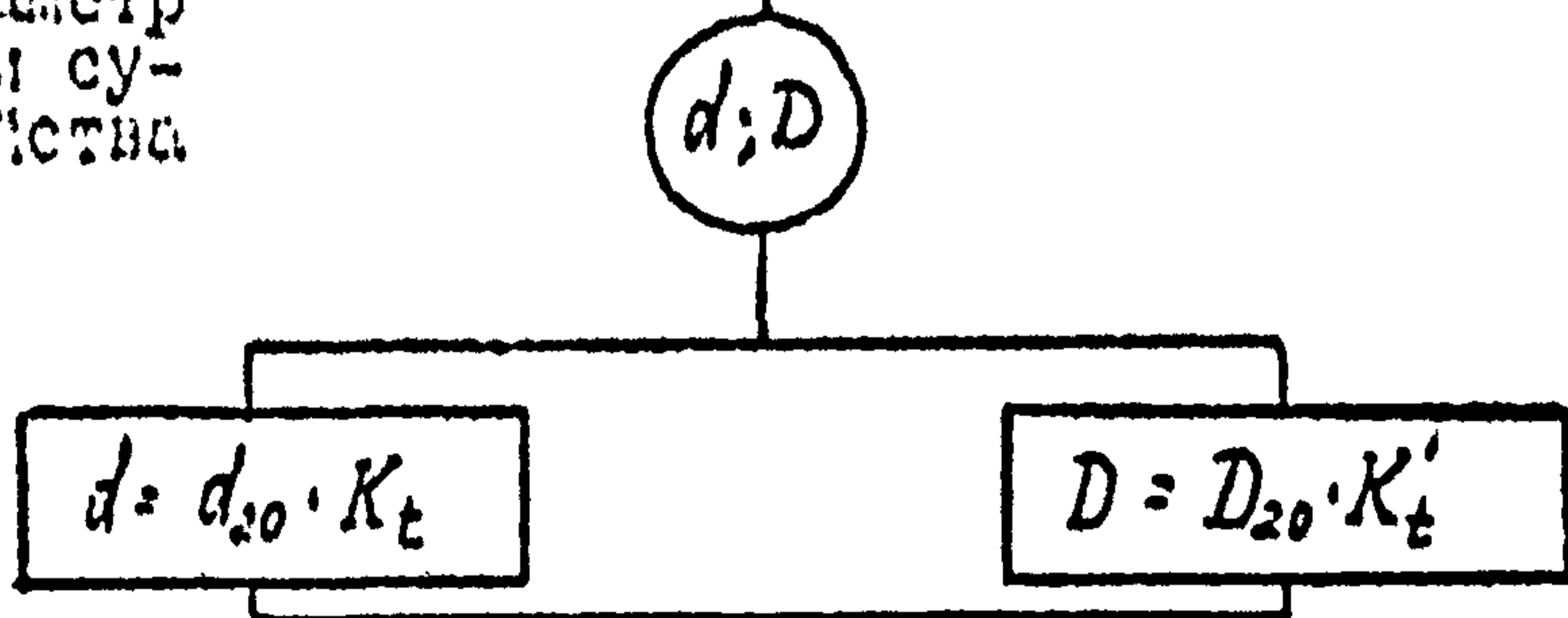
6. Динамическая вязкость



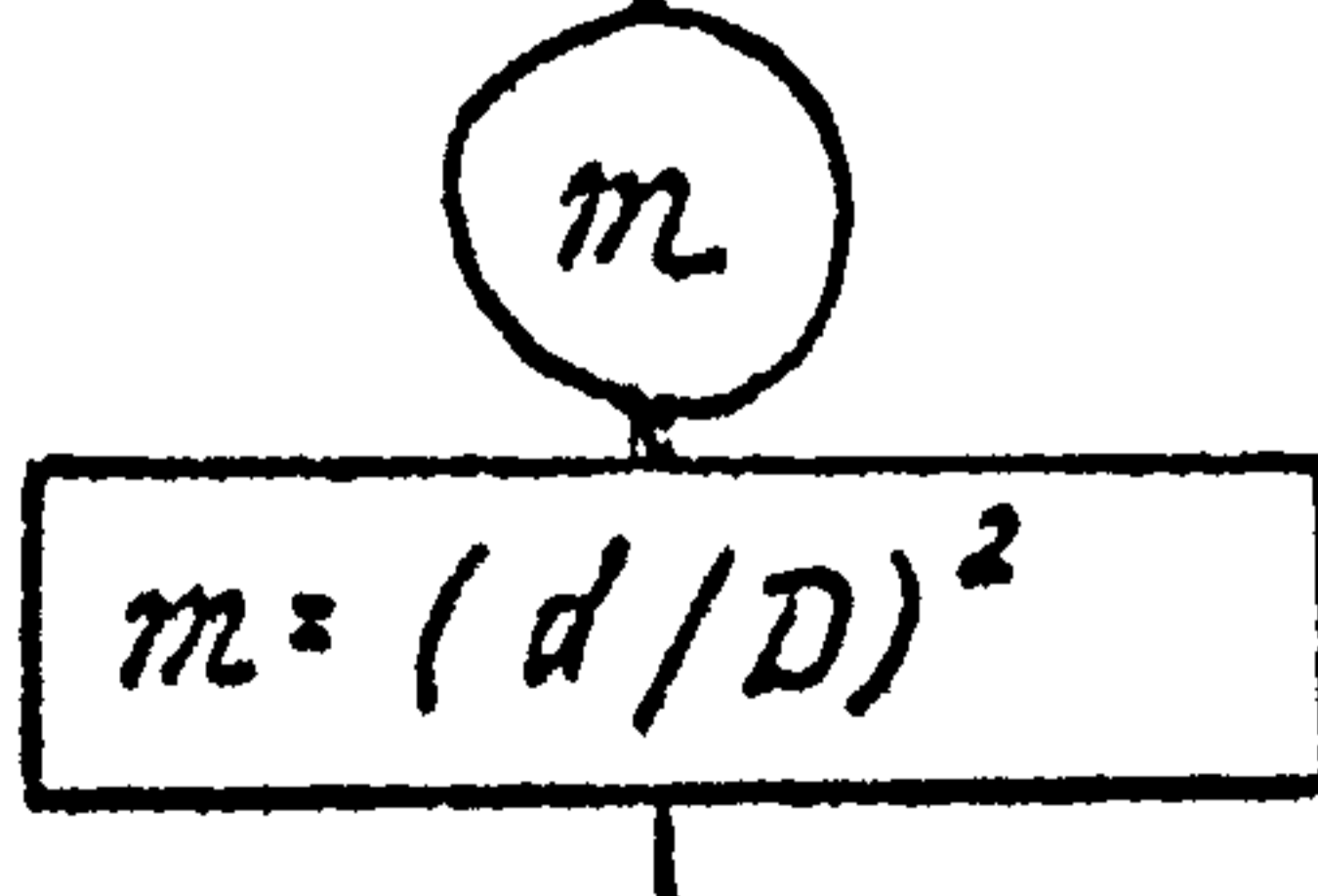
7. Поправочный множитель на тепловое расширение материала СУ.



8. Внутренний диаметр трубопровода и сужающего устройства



9. Относительная площадь СУ



10. Коэффициент скорости входа

E

$$E = \frac{1}{\sqrt{1-m^2}}$$

11. Коэффициент расширения

ϵ

$$\epsilon = f(\Delta P; P; x; m)$$

Ф. 8.4

12. Поправочный коэффициент на притупление входной кромки диафрагмы

K_n

$$K_n = f(\tau_k; d)$$

Ф. 1 Приложение 3

$$K_n = 1$$

для сопел

$$K_n = 1$$

при $\tau_k/d \leq 0,0004$

13. Коэффициент истечения при $Re = 10^5$

C^*

$$C^* = f(m; Re = 10^6)$$

Ф. 8.2

$$C^* = f(m; Re = 10^6)$$

Ф. 4.2

14. Поправочный коэффициент на шероховатость внутренней поверхности трубопровода при $Re = 10^6$

K_w

$$K_w = f(R/D; m; Re = 10^6)$$

Ф. 1 и Ф. 2. Приложение 2

15. Коэффициент расхода при $Re = 10^6$

α^*

$$\alpha^* = K_n \cdot K_w \cdot E \cdot C^m$$

16. Плотность при рабочих условиях

ρ

$$K = f(\rho_{ном}; P; T; X_{CO_2}; X_{N_2})$$

$$K = f(\rho_{ном}; P; T; N_{CO_2}; N_{N_2})$$

ρ при наличии протомера

$$\rho = \rho_{ном} \frac{P \cdot T_{ном}}{\rho_{ном} \cdot T \cdot K}$$

17. Величина первого приближения числа Re

Re^*

$$Re^* = \frac{0,452 \cdot 10^{-3} \alpha^* \varepsilon \cdot K_t^2 \cdot d_{20}^2 \sqrt{\Delta P} \cdot \sqrt{f}}{D \cdot \mu}$$

18. Действительное число Re

Re

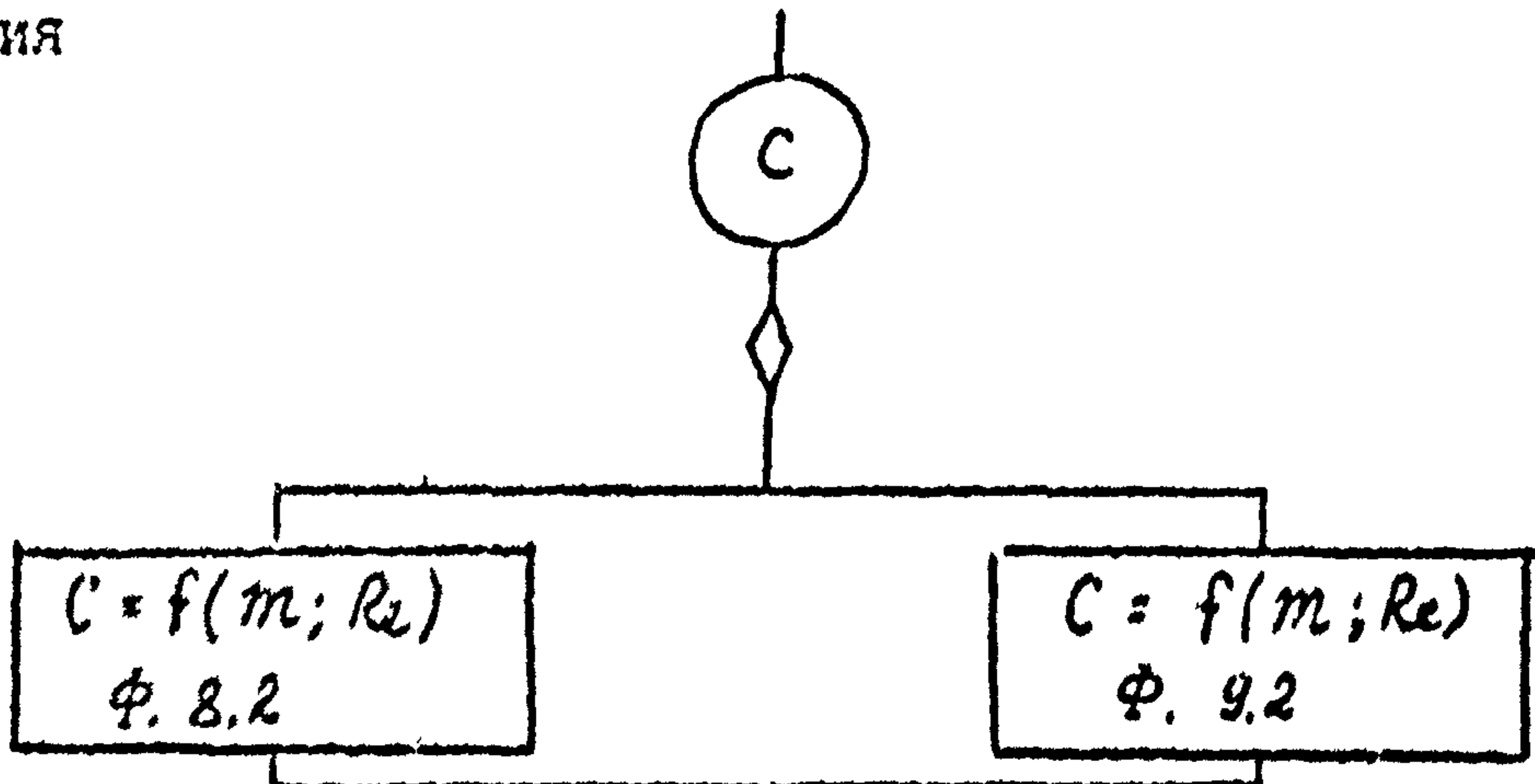
$$Re = f(Re^*; m)$$

Ф. 4. Приложение 8

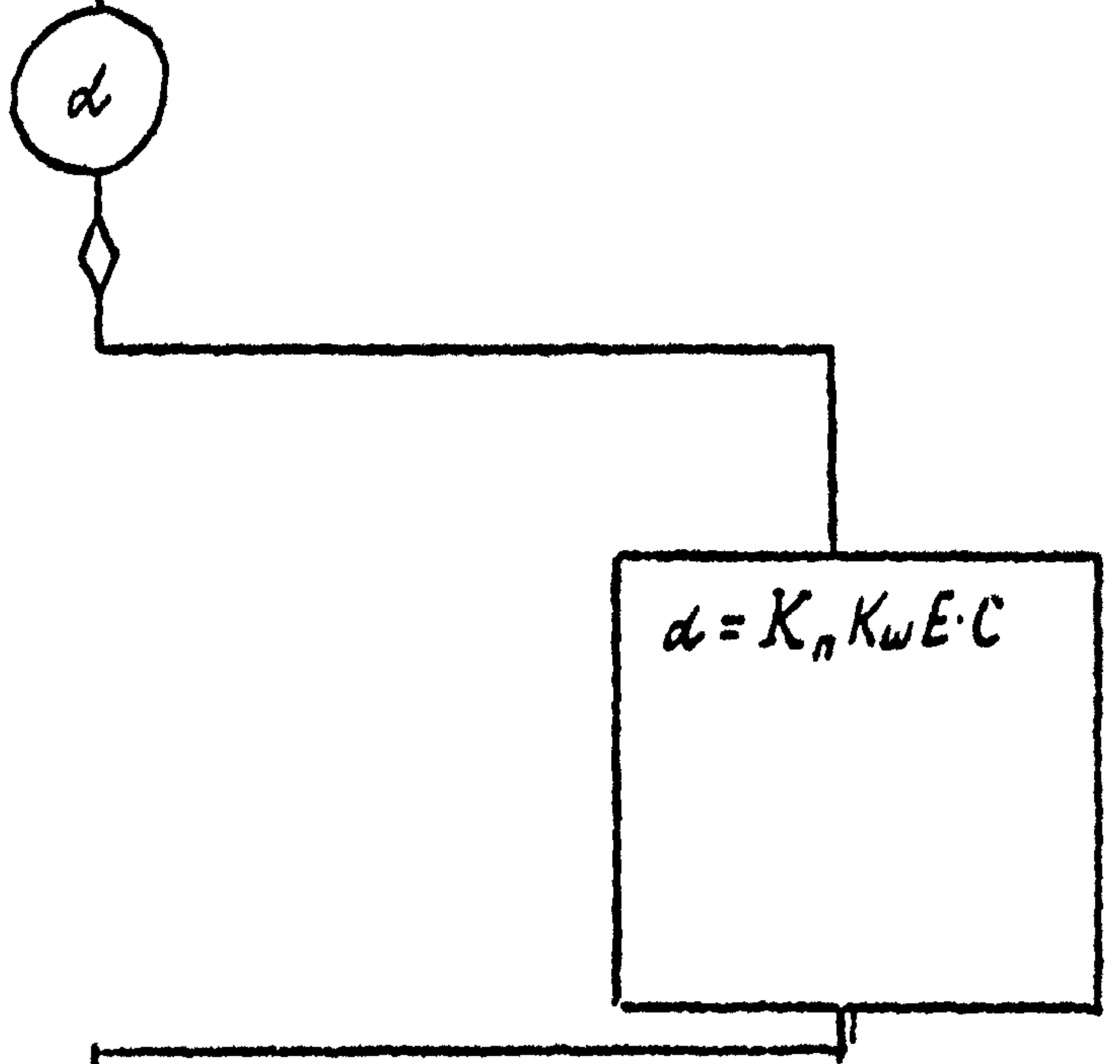
$$Re = f(Re^*; m)$$

Ф. 5. Приложение 8

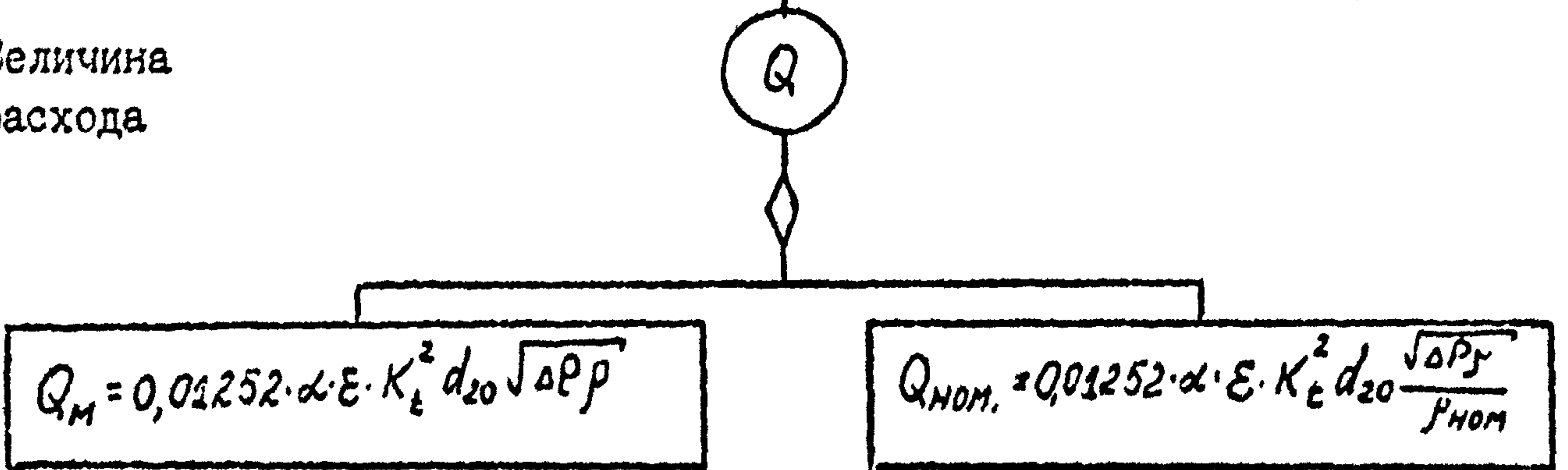
19. Коэффициент
истечения



20. Коэффициент
расхода



21. Величина
расхода



ПРИЛОЖЕНИЕ 7.

ОБРАБОТКА ДИАГРАММ ПЛАНИМЕТРАМИ

I. Устройства для обработки диаграмм.

I.1. Обработку дисковых диаграмм выполняют с помощью корневых или пропорциональных планиметров на специальном круглом поворотном столике.

Корневые планиметры применяются для обработки дисковых диаграмм с неравномерными шкалами и с записью давления.

Пропорциональные планиметры применяются для обработки дисковых диаграмм с равномерными шкалами и с записью $\sqrt{\Delta P}$, P, T.

Обработку ленточных диаграмм с записью $\sqrt{\Delta P}$, ΔP , P, T выполняют с помощью полярных планиметров на прямоугольном гладком столике.

I.2. Технические характеристики планиметров, применяемых для обработки дисковых и ленточных диаграмм, приведены в таблице I.

Планиметры предназначены для работы в помещениях с температурой воздуха от $+10^{\circ}$ до 35° С и относительной влажностью не более 80% при температуре $+25^{\circ}$ С.

Проверка планиметров, находящихся в эксплуатации, должна проводиться не реже одного раза в год.

I.3. Устройство и принцип работы планиметров.

Корневые и пропорциональные планиметры принадлежат к типу катушечных математических приборов у которых при планиметрировании, диаграммный диск неподвижен, а планиметр обводится вокруг кнопки, размещенной в центре диаграммного диска таким образом, чтобы обводной штифт двигался вдоль линии записи.

При обводке линии записи, планиметр наводится пазом на кнопку, диаметр которой равен ширине паза и покоится на трех точках: двух ножках и мерном колесе счетного механизма.

Таблица I.

Технические характеристики планиметров.

Тип планиметра	Тип диаграммы	Цена деления лимба или диска	Цена деления отсчетного барабана	Радиус окружности отсчета		Радиус дуги отсчета	Цена деления верньера
				начальный	конечный		
1	2	3	4	5	6	7	8
ППр-1	равномерная дисксовая	10	0,1	22,5	115	170	
ППр-2	- " -	10	0,1	28,75	135	133	---
ППр-3	- " -	10	0,1	22,5	135	200	---
ПК-1	неравномерная дисксовая	1	0,01	22,5	115	110	---
ПК-2	- " -	1	0,01	22,5	115	170	---
ПК-3	- " -	1	0,01	28,75	135	133	---
ПК-4	- " -	1	0,01	22,5	135	200	---
ПМ-М	равномерная и неравномерная ленточная	100	1,00	-	-	-	0,04-0,1

Направляющие пазы планиметров имеют криволинейную форму, а профиль выполнен таким образом, что при повороте планиметра на 360° число оборотов мерного колеса счетного механизма в пропорциональных планиметрах, пропорционально среднему значению радиуса записи в процентах, а в криволинейных планиметрах - среднему значению квадратного корня из радиуса записи в процентах от верхнего предела измерения.

Полярный планиметр состоит из двух рычагов: обводного и полюсного, каретки и полюсного груза. На обводном рычаге укреплена обводная ручка и оправа со стеклом. Обводной рычаг имеет на одном конце полюс с иглой, вставляемой в отверстие каретки, на другом - стержень с полюсным грузом. На каретке размещен счетный механизм, имеющий горизонтальные оси, на которых размещены счетные ролики с барабанчиками и нониусами. Кроме того, счетный механизм имеет диск с радиальными делениями и стрелку.

При планиметрировании полярный планиметр с помощью обводной ручки перемещают по линии контура, совмещая при этом точку обводного стекла с

линей контура. При таком перемещении планиметра счетные ролики осуществляют измерение площади фигуры (в см²) ограниченной контуром.

1.4. Для большей достоверности одну и ту же кривую записи надо планиметрировать не менее трех раз на дисковой диаграмме и двух раз на ленточной диаграмме и за результат брать среднее арифметическое значение.

2. Планиметрирование дисковых диаграмм.

2.1. Обработку дисковых диаграмм: корневым или пропорциональным планиметрами рекомендуется выполнять на специальном круглом поворотном столике.

2.2. Характеристики планиметра должны соответствовать паспортным данным. Планиметры следует применять в соответствии с требованиями заводской инструкции.

2.3. Порядок выполнения обработки диаграмм;

- положить диаграммный диск на столик;
- на линии записи значений контролируемого параметра в начальной и конечных точках, соответствующих началу и окончанию сектора планиметрирования, нанести карандашом риски; при планиметрировании записи, соответствующей интервалу времени равному 24-м часам (при замкнутой записи), нанести одну риску, соответствующую одновременно началу и окончанию планиметрирования.
- вколоть примерно в центре диаграммного диска кнопку на небольшую глубину;
- надеть на кнопку пластину и отцентрировать диаграммный диск таким образом, чтобы начальная окружность диаграммного диска совпала с наружным диаметром пластины, прикрепить диаграмму к плоскости столика тремя-четырьмя кнопками в свободных от записи местах и вколоть кнопку до конца.
- снять пластину, положить планиметр на доску так, чтобы кнопка вошла в паз платы планиметра, а обводной штифт оказался вблизи риски на записи, при этом счетный механизм должен находиться слева;
- приподнять планиметр над диаграммой, совместить нулевое деление лимба и счетного барабана с рисками на планиметре;
- совместить обводной штифт с точкой начала отсчета в месте пересечения риски с записью;
- точно установить лимб и барабан на нулевые деления, проверить совпадение обводного штифта с риской записи;
- обвести запись, двигая планиметр против часовой стрелки и следя за тем, чтобы обводной штифт не отклонялся от линии записи; при интервале планиметрирования, равном 24-м часам (при замкнутой линии записи) обводку следует вести до возвращения штифта в точку начала отсчета; при интер-

вале планиметрирования менее 24 часов необходимо после окончания обводки из конечной точки записи провести штифт по дуге времени до окружности соответствующей начальной точке ^{обводки} для обеспечения точной обводки рекомендуется периодически поворачивать столик с диаграммным диском по ходу часовой стрелки так, чтобы обводной штифт все время находился перед оператором.

- снять в конечной точке планиметрируемого участка показания с лимба и барабана в виде трехзначного числа для корнсового планиметра посредством отсложения снятой первой цифры, для пропорционального-посредством отсложения первых двух цифр.

3. Планиметрирование ленточных диаграмм.

3.1. Полярный планиметр для обработки диаграмм следует применять в соответствии с требованиями заводской инструкции и паспорта.

Цена деления планиметра должна быть $0,1 \text{ см}^2$ и установлена путем регулировки. Планиметрирование диаграмм следует выполнять на гладкой горизонтальной поверхности. При планиметрировании ленточных диаграмм определяется площадь поверхности, ограниченной контуром, состоящим из участка линии записи, вертикальной линии, соответствующей нулевому значению шкалы ленты, а также горизонтальных линий, проведенных в начальной и конечной точках участка линии записи.

3.2. Порядок планиметрирования ленточной диаграммы.

- закрепить диаграмму с записью измеряемого параметра в правой части рабочей поверхности;

- разделить линию записи контролируемого параметра рисками на несколько участков для планиметрирования, с интервалом не более 8 ч.

- расположить планиметр с левой стороны вне пределов диаграммы, установить полярный груз вне границ планиметрируемой поверхности, а визир обводной лупы - в среднюю часть этой поверхности так, чтобы угол между полярным и обводным рычагом был 90° ;

- провести по часовой стрелке пробный обвод контура, следя за углом между рычагами планиметра, если угол выходит за пределы $30-150^\circ$ необходимо уменьшить участок планиметрирования;

- установить для окончательно выбранного участка в правильное положение полюс планиметра и совместить визир обводной лупы с начальной точкой обводного контура, снять показания со счетного механизма или установить нулевые значения на счетном механизме;

- обвести запись, перемещая визир по часовой стрелке по линии контура, следя за тем, чтобы счетное колесо не перекашивалось на диаграмму;

- снять показания, закончив обвод контура, разность двух отсчетов до и после обвода составляет планиметрическое число для выбранного участка,

отсчет по полярному планиметру записывается в виде четырехзначного числа: первая цифра берется по стрелке диска (одно деление равно 100см^2), вторая и третья считывается с барабанчика, четвертая - с нониуса:

- записать ширину диаграммной ленты (В) и длину ленточной диаграммы с записью параметра за время измерения (L_n).

4. Обработка диаграмм с пульсирующей записью.

4.1. При пульсирующей записи параметра планиметрирование выполняется раздельно по верхней и нижней границам пульсирующей записи. В этом случае конечный результат планиметрирования определяют как среднее арифметическое значение двух раздельных результатов планиметрирования.

4.2. Если ширина (двойная амплитуда) пульсации менее 3-х мм, то планиметрирование допускается осуществлять по средней линии ширины пульсации.

4.3. Если период колебаний более 5 мм, то планиметрирование необходимо производить по линии записи контролируемого параметра.

5. Обработка диаграмм с периодически повторяющимися пиками.

5.1. При наличии в записи порепада давления резких, периодически повторяющихся, равнозначных как по величине, так и по ширине пиков, длительность во времени которых не может быть определена визуально, планиметрирование должно производиться по линии записи без учета этих пиков в соответствии с п. 2, 3, а также по линии соединяющей острие пиков, направленных в одну сторону от средней линии записи.

5.2. Планиметрическое число после обработки записи параметра определяют по формуле:

$$N = N' \left[1 - \frac{N' - N''}{N''} \cdot \frac{\Delta \hat{c}_n}{c} n \right];$$

где N' - планиметрическое число, полученное при планиметрировании без учета пиков,

$\Delta \hat{c}_n$ - ширина пика (в ч), определяемая экспериментально;

n - число пиков за период планиметрирования;

N'' - планиметрическое число, полученное при обводке линии, соединяющей острия пиков, направленных в одну сторону от средней линии записи.

Для определения величины N'' необходимо обводной штифт вести по окружности, проходящей через острие первого пика до пересечения с дугой времени второго пика, далее - по этой дуге до окружности, проходящей через острие второго пика, вновь по окружности до дуги времени ^{третьего} пика и по дуге времени, до окружности, проходящей через острие третьего пика.

6. Обработка диаграмм с пашонью париметром гана, значительно изменяющихся во времени.

6.1. При определении массы или объема газа, по осредненным параметрам (P , T , $\sqrt{\Delta P}$) может возникнуть большая дополнительная погрешность если эти параметры значительно изменяются во времени (см. п. 15.3.1.5)

С целью исключения этой погрешности период времени, за который определяют количество газа, необходимо разбить на ряд интервалов. Для каждого временного интервала фиксируют результат планиметрирования и определяют количество газа. Суммируя полученные значения количества газа за каждый интервал времени определяют количество газа за весь период.

6.2. Диаграмму не разбивают на сектора при изменении параметров в указанных диапазонах:

$$\left\{ \begin{array}{l} \left| \frac{\sqrt{\Delta P_{mix(min)}} - \sqrt{\Delta P}}{\sqrt{\Delta P}} \right| < 0,5 \\ \left| \frac{P_{mix(min)} - \bar{P}}{\bar{P}} \right| \leq 0,01 \\ \left| \frac{t_{mix(min)} - \bar{t}}{\bar{t} + 273,15} \right| < 0,05 \end{array} \right.$$

$$\left\{ \begin{array}{l} \left| \frac{\sqrt{\Delta P_{max(min)}} - \sqrt{\Delta P}}{\sqrt{\Delta P}} \right| < 0,05 \\ \left| \frac{P_{mix(min)} - \bar{P}}{\bar{P}} \right| < 0,01 \\ \left| \frac{t_{max(min)} - \bar{t}}{\bar{t} + 273,15} \right| \geq 0,01 \end{array} \right.$$

$$\left\{ \begin{array}{l} \left| \frac{\sqrt{\Delta P_{mix(min)}} - \sqrt{\Delta P}}{\sqrt{\Delta P}} \right| < 0,05 \\ \left| \frac{P_{mix(min)} - \bar{P}}{\bar{P}} \right| \geq 0,01 \\ \left| \frac{t_{mix(min)} - \bar{t}}{\bar{t} + 273,15} \right| < 0,01 \end{array} \right.$$

где $t_{mix(min)}$, $P_{mix(min)}$, $\sqrt{\Delta P_{mix(min)}}$, экспериментальные значения t , P , $\sqrt{\Delta P}$ на временном интервале записи параметра для планиметрирования.

6.3. При невыполнении условий п.6.2. необходимо делить диаграмму на ряд интервалов, для которых эти условия выполняются. Найденные интервалы для одной диаграммы с записью одного параметра переносят на диаграммы с записью двух других параметров таким образом чтобы они совпадали по началу отсчета и длительности.

I. Расчет диаметра отверстия сужающего устройства d .

I.1. Выбор типа сужающего устройства.

I.1.1. Для трубопроводов 100-800 мм и чисел Рейнольдса $2 \cdot 10^5 - 2 \cdot 10^6$ целесообразны трубы Вентури (с литым входным конусом). Потеря давления у них во много раз меньше, чем у сопел и особенно, диафрагм. Кроме того они требуют значительно меньших длин прямых участков трубопроводов. Погрешность их не хуже погрешности диафрагм и сопел, но для чисел $Re > 10^7$ пригодны только диафрагмы.

I.1.2. Стандартные диафрагмы можно рекомендовать для применения только в трубопроводах, имеющих $D \geq 300$ мм. Их недостаток - притупление входной кромки, которое вызывает существенную погрешность измерения расхода при малых диаметрах труб.

I.1.3. Для диаметров $D \leq 100$ мм следует применять: изнасоустойчивые диафрагмы, сопла и сопла Вентури. Преимущества первых - простота изготовления, последних - малая потеря давления.

I.1.4. Для диаметров $D = 100-300$ мм рекомендуется применять: изнасоустойчивые диафрагмы, сопла и трубы Вентури в худших случаях (последние при $Re 2 \cdot 10^5 - 2 \cdot 10^6$). Изготовление сопел Вентури сложнее, чем труб Вентури.

I.2. Выбор относительной площади сужающего устройства и предельного перепада дифманометра.

I.2.1. Если допустимая потеря давления на сужающем устройстве не задана и она не имеет существенного значения, то рекомендуется иметь небольшую относительную площадь сужающего устройства β в пределах от 0,1 до 0,3+0,35, причем для жидкостей желательно не

более 0,2. При этом имеем ряд преимуществ: уменьшается погрешность коэффициентов истечения и расхода диафрагм и сопел, возрастает постоянство значений этих коэффициентов в области небольших чисел $Re = 10^4 - 10^5$, существенно сокращается необходимая длина прямого участка трубопровода для всех типов сужающих устройств.

1.2.2. Применять большие значения m вплоть до 0,5-0,6-0,64 приходится когда снижение потери давления имеет большое экономическое значение, когда запаса давления недостаточно и когда в трубопроводах очень большая скорость, что характерно, например, для паропроводов высокого давления. В этих случаях в задании должна быть указана допустимая потеря давления на сужающем устройстве.

1.2.3. Сказанное в п. 1.2.1 и 1.2.2. предопределяет выбор предельного перепада дифманометра, из стандартного ряда 100; 160; 250; 400; 630; 1000 и т.д. в кгс/м². Дифманометры выпускаются по ГОСТ 13140-77 в соответствии с этим рядом, причем верхние пределы шкал, указывающих дифманометров и вторичных приборов в единицах расхода выбираются из ряда: 1; 1,25; 1,6; 2; 2,5; 3,2; 4; 5; 6,3; 8; 10 и т.д.

1.2.4. Если допустимая потеря давления не задана, то выбирают желаемое значение m , в соответствии с п. 1.2.1, например, 0,2. Затем определяют $d' = D\sqrt{m}$ и коэффициент α , как функцию m и числа Re . Подставляя в уравнение расхода (13-1) заданное Q_{max} и $\epsilon = 1$ определяют ΔP_{max} . Из стандартного ряда изготовляемых дифманометров берут ближайшее значение (большее или меньшее).

1.2.5. Если задана допустимая потеря давления P_n , то в большинстве случаев, если не единственно возможным, будет стандартный перепад ΔP_{max} , ближайший больший, чем P_n и лишь при очень больших P_n и больших m надо принять не первый, а второй, а иногда и третий ближайший больший стандартный перепад ΔP_{max} . Но, если P_n задается при небольшой скорости в трубе, по необходимости экономии давлений, то

подходящим будет перепад ΔP_{max} , ближайший меньший, чем P_n , потому что при малом m характерном для небольшой скорости при ΔP_{max} ближайшем большем, чем P_n потери могут превзойти заданное значение P_n .

1.2.6. Привязка расчета сужающего устройства к стандартному ряду приводит к существенной потере точности измерения расхода, так как при этом верхняя нерабочая часть шкалы может достигать 20 % (шкала равномерная по расходу) и даже 36 % (шкала равномерная по перепаду):

1.2.7. У самопишущих дифманометров применяются не именованные, а 100 %-ные шкалы. В этом случае рекомендуется при расчете считать 100 %-ную отметку шкалы, соответствующей действительному максимальному расходу. Это повысит точность измерения.

1.3. Общие указания по расчету диаметра d .

1.3.1. Прежде всего надо убедиться в допустимости применения выбранного сужающего устройства в заданной области измерения расхода. Для этого надо определить число Рейнольдса для максимального Q_{max} , среднего $Q_{ср} = 2/3 Q_{max}$ и минимального $Q_{min} = 1/3 Q_{max}$ расходов по формулам в п. 1.3.1.1.

1.3.2. Для всех сужающих устройств за исключением труб Востурри надо определить произведение $m\alpha$ по формуле (13-15) в п. 1.3.4, полагая в ней $Q_M = Q_{Mmax}$ и $\Delta p = \Delta P_{max}$.

1.4. Расчет диафрагм с угловым, фланцевым и радиальным отборам.

1.4.1. Определяем физические свойства измеряемого вещества: плотность, вязкость и показатель адиабаты в соответствии с разделом 13.

1.4.2. В соответствии с п. 1.3.1. определяем число Re для Q_{max} , $2/3 Q_{max}$ и $1/3 Q_{max}$.

I.4.3. В соответствии с п. I.2. определяют $\Delta P_{m, \alpha}$.

I.4.4. В соответствии с п. I 3.4. определяем произведение $m \alpha$ по формуле (I3-I5).

I.4.5. Определяем (задаемся) значение относительной площади диафрагмы m_1 , в первом приближении.

Примечание: число умноженное с угловым коэффициентом Определить m_1 можно по таблице IO (в зависимости от $m \alpha$) в приложении I, по пр. 32 в РД 50-212-80 и рис. А-18 в Правилах 28-64.

I.4.6. Для газа и пара по формуле (8-4) в п. 8.3.2.2 определяем значение коэффициента расширения ξ в зависимости от m_1 , отношения $\Delta P_{ср} / \rho$ (где $\Delta P_{ср} = 1/9 \cdot \Delta P_{m, \alpha}$), и показателя адиабаты, после чего уточняем значение $m \alpha$ по формуле (I3-I5) в п. I3.4.

I.4.7. Определяем коэффициент истечения C в первом приближении по формуле (3-2) в п. 8.3.2.16 в зависимости от m_1 и $Re_{ср} = 2/\xi Re_{m, \alpha}$.

I.4.8. Определяем коэффициент скорости выхода E_1 для m_1 , по формуле (5-1) в п. 5.1.

I.4.9. число умноженное с угловым коэффициентом и Определяем (для труб с $D < 300$ мм) поправочные множители на шероховатость трубопровода K_w и притупление входной кромки K_n (см. Приложения 2 и 3).

I.4.10. Определяем коэффициент расхода α_1 , в первом приближении по формуле $\alpha_1 = C_1 E_1 K_w K_n$.

I.4.11. Определяем произведение $m_1 \alpha_1$ и находим его отклонение δ_1 от произведения $m \alpha$ по формуле

$$\delta_1 = (m \alpha / m_1 \alpha_1 - 1) \cdot 100 \%$$

Если отклонение больше, чем 0,2 %, то задаемся вторым приближением m_2 , по которому находим C_2 , E_2 и α_2 и определяем отклонение δ_2

произведения $m_2 d_2$ от $m d$.

Процесс итерации продолжаем пока отклонение δ_n не станет $\leq 0,2 \%$.

1.4.12. Для резкого сокращения процесса итерации для диафрагмы с угловым отбором рекомендуется находить второе приближение m_2 по формуле [6]

$$m_2 = m_1 (100 - K_\alpha \delta_1) / 100 \% \quad (I)$$

где K_α - коэффициент, учитывающий величину изменения α вместе с изменением m , принимается по формуле $K_\alpha = f(m_1)$ или таблице II.

Таблица II

I	0,1	0,2	0,3	0,35	0,4	0,45	0,5	0,55	0,6	0,64
K_α	0,98	0,95	0,9	0,87	0,84	0,8	0,76	0,73	0,69	0,65

В подавляющем большинстве случаев, определенное таким образом значение m_2 и будет окончательным. В этом следует убедиться определив коэффициенты C_2 , E_2 и d_2 в зависимости от m_2 и найдя отклонение $m_2 d_2$ от $m d$.

1.4.13. Определяем диаметр диафрагмы d_{20} по формуле

$$d_{20} = D \sqrt{m_2} / K_t, \quad d_{20} = K'_t D \sqrt{m} / K_t,$$

где K_t и K'_t - коэффициент линейного расширения материала диафрагмы и трубы соответственно (см. п. 13.5.3).

1.4.14. Для проверки расчета все измеренные значения α , E , K'_t , d_{20} , ρ и $\rho_r = \frac{1}{g} \rho_{r_{max}}$ подставляем в правые части формулы (13-1) или (13-2). Если полученный расход отличается от заданного $Q_{ср} = 2/\varepsilon Q_{max}$, не более чем на 0,2%, то расчет правильный.

1.5. Ручной (упрощенный) расчет диафрагмы с угловым отбором.

1.5.1. Первые шесть пунктов предыдущего расчета (п.п. 1.4.1.-1.4.6.) сохраняются.

1.5.2. Определяем коэффициент расхода α по табл. 10 в Приложении I в зависимости от произведения $m d$ и числа Re , это значение α будет

окончательным (при $D \geq 300$ мм),

I.5.3. Определяем относительную площадь диафрагмы m по формуле $m = m\alpha / \alpha$.

I.5.4. При $D \geq 300$ мм искомый диаметр d_{20} для жидкости определяем по формуле $d_{20} = K'_t D \sqrt{m} / K_t$, где K_t и K'_t - коэффициент линейного расширения материала диафрагмы и трубопровода соответственно (см. п. I3.5.3).

I.5.5. Для газа и пара после получения m (п. I.5.3) надо уточнить значение ϵ по формуле (8-4) п. 8.3.2.2. и по этому значению ϵ по формуле (I3-I5) в п. I3.4 уточнить значение $(m\alpha)_2$. После чего по табл. 10 в Приложении 1 найти уточненное значение α_1 и далее определить $m_{2r} = (m\alpha)_2 / \alpha_1$ и

$$d_{20} = K'_t D \sqrt{m_{2r}} / K_t.$$

I.5.6. Если $D < 300$ мм, то надо учесть поправочные множители на шероховатость трубопровода K_w и притупление входной кромки диафрагмы K_n множитель K_w определяют по формулам (I) и (2) в Приложении 2, а множитель K_n по формуле (I) в Приложении 3.

I.5.7. Определяем значение относительной площади m' диафрагмы с учетом поправки K_w и K_n по формуле

$$m' = m [I - (K_w K_n - I) K_\alpha],$$

где m для жидкости получено в п. I.5.3., а для газа и пара

$$m = m_2, \text{ полученное в п. I.5.5.}$$

K_α - коэффициент, учитывающий изменение коэффициента расхода α с изменением m , берется из таблицы 11 в п. I.4.I2.

I.5.8. Определяем диаметр отверстия диафрагмы d_{20} по формуле

$$d_{20} = K'_t D \sqrt{m'} / K_t,$$

где K_t и K'_t - коэффициент линейного расширения материалов и трубопровода соответственно (см. табл. IO в п. I3.5.3).

I.5.9. Определяем коэффициент расхода α с учетом K_n и K_w по формуле $\alpha = m\alpha / m_2$,

где (m_1) определено в соответствии с п. I.4.4., а m_2 , с п. I.5.7.

I.5.10. Проверка расчета по формулам (I3-1) или (I3-2).

I.6. Расчет сопла.

Расчет сопла производится аналогично методике, изложенной в п. I.4 с той разницей, что коэффициенты истечения C определяются по формуле (9-2) в п. 9.1.5.1., а коэффициент расширения E по формуле (9-3) в п. 9.1.5.2, а коэффициент $K_n = 1$.

I.7. Расчет сопла Вентури.

Расчет сопла Вентури аналогичен методике расчета сопла (см. п. I.6), с тем отличием, что коэффициент истечения C у сопла Вентури не зависит от числа Re и определяется по формуле (I0-2) в п. I0.2.4.2.

I.8. Расчет трубы Вентури.

I.8.1. Определение диаметра горловины трубы Вентури следует [5] выполнять исходя из формулы

$$Q_n = 0,01252 C E d^2 \sqrt{\rho \cdot \Delta p} / \sqrt{1 - (d/D)^4} \quad (2)$$

которая вытекает из формулы (I3-I) в п. I3.2.I. учитывая, что $\alpha = \epsilon C E = C / \sqrt{1 - (d/D)^4}$.

В отличие от остальных сужающих устройств коэффициент истечения C не зависит от m и имеет постоянные значения в области чисел $Re_{0,12 \cdot 10^4}$ до $2 \cdot 10^6$ $C = 0,985$ у сварных, $C = 0,984$ у литых и $C = 0,985$ у обработанных труб Вентури.

Для жидкости $\epsilon = 1$ и тогда из формулы 2) получим: для определения $d_{20} = d / K_t$ уравнение:

$$d_{20} = \frac{D}{K_t} \sqrt{\frac{Q_n^2}{0,01252^2 \cdot C^2 \cdot D^4 \cdot \rho \cdot \Delta p} + Q_n^2} \quad (3)$$

где K_t - коэффициент теплового линейного расширения материала трубы Вентури.

I.8.2. Для газа и пара определяют по предыдущей формуле d_{20} находят по нему m , и имея отношение ρ / ρ_0 , определяют ϵ по формуле (9-2) в п. 9.I.5.2. после чего находят для газа и пара диаметр d_{20n} по формуле

$$d_{20n} = d_{20} \sqrt{\epsilon}$$

2. Расчет расхода измеряемого вещества.

2.I. При расчете расхода измеряемого вещества исходят из показаний дифманометра (или вторичного прибора при босозкальном дифманометре) и, кроме того, из показаний средств измерения плотности (плотномера или манометра и термометра). Для расчета как мгновенного расхода, так и среднего, получаемого путем обработки диаграмм самопишущих приборов, могут служить любые формулы, приведенные в п. I3.2, в правые части которых необходимо поставить действительные значения α , ϵ , d , ρ и Δp .

2.2. Определение действительного значения коэффициента расширения ϵ производят по формуле (8-2)

для диафрагм и по формуле (9-3) для сопел, в которую подставляют измеренное или среднее за обрабатываемый участок диаграммы, значения $\Delta p / \rho$.

2.3. Для определения действительного значения коэффициента расхода α , надо знать действительное значение коэффициента истечения C , которое зависит от действительного значения числа Рейнольдса Re .

2.4. Определение действительного числа Рейнольдса Re и коэффициента расхода α для диафрагм.

2.4.1. По любой формуле расхода (п. 13.2) вычисляют расход вещества Q^* при действительных (мгновенных или средних) параметрах Δp и f , при этом значение коэффициента истечения C , а значит, и значение коэффициента расхода α принимается соответствующими $Re = 10^6$.

2.4.2. По любой формуле (п. 13.1) определяют число Рейнольдса Re^* , соответствующее расходу Q^* . Это число Re^* достаточной точностью может быть принято за действительное число Re для всей области чисел, где $Re \geq 10^5$ [3, 12].

2.4.3. Для области чисел $Re < 10^5$ действительное число Re определяют по формуле [3].

$$Re = Re^* + 870 m (1 + m) \quad (4)$$

Погрешность определения числа Re по формуле при угловом способе отбора давлений не превышает 1%, что в самых худших случаях, при малых числах Re приводит к пренебрежимо малой погрешности коэффициентов C и α , не превышающей 0,02%.

2.4.4. Исходя из действительного значения числа Re , (см. п.п. 2.4.2. и 2.4.3.) по формуле (8-2) в п. 8.3.2. определяют действительное значение коэффициента истечения C , а по нему и действительное значение коэффициента расхода α .

2.5. Определение действительного значения коэффициента расхода α для сопел.

2.5.1. Вычисляют Q^* и Re^* согласно п.п. 2.4.1 и

2.4.2. Число Re^* может быть принято с достаточной точностью за действительное число Re для всей области чисел $Re \geq 3 \cdot 10^5$.

2.5.2. Для области чисел $Re < 3 \cdot 10^5$ действительное число Re определяют по формуле

$$Re = \frac{Re^* A}{\alpha^* \left\{ 1 - S \left[1 - S (1 - S)^{2,15} \right]^{2,15} \right\}} \quad (5)$$

где $A = (0,99 - 0,2262 m^{2,05}) / \sqrt{1 - m^2}$;

$S = S_1 / S_2^{2,15}$; $S_1 = B Re^* / \alpha^* 10^6$; $S_2 = Re^* A / \alpha^* 10^6$;

$B = 0,00215 - 0,001125 m^{0,5} + 0,00249 \cdot m^{2,35} / \sqrt{1 - m^2}$

α^* - коэффициент расхода при $Re = 10^6$.

2.5.3. По формуле (9-2) в п. 9.1.5.1 находят действительное значение коэффициента истечения C (см. п.п. 2.5.1. и

2.5.2.), а исходя из этого значения C находят действительное значение коэффициента расхода α по формуле (5-3) в п. 5.1.

2.6. Определение действительного значения коэффициента расхода α для сопел Вентури и труб Вентури.

2.6.1. для сопел Вентури, как это следует из формулы (10-2) в п. 10.2.4.2, коэффициент истечения C , а значит и коэффициент расхода α не зависит от числа Re , а определяется лишь числом m .

2.6.2. Для труб Вентури коэффициент истечения C , а значит и коэффициент расхода α постоянен в области чисел $Re = 2 \cdot 10^5 - 1 \cdot 10^6$ (с обработанным входным конусом) и в области чисел $Re = 2 \cdot 10^5 - 2 \cdot 10^6$ (с литым сварным входным конусом), значения C в области

других чисел Re приведены в табл. 6 (см. п. 10.1.8.)

Согласно п.п. 2.4.1 и 2.4.2 вычисляют Q^* и Re^* по величине Re^* , пользуясь таблицей 6, определяют действительное значение C , а затем и α .

ТИТУЛЬНЫЙ ЛИСТ ПАСПОРТА

(наименование предприятий, города, села, местности)

П А С П О Р Т

Расходомерный комплекс (РК)

(наименование комплекса)

Дата ввода РК _____ 19 ____ г.
(начало-окончание)

19 ____ год

Паспорт расходомерного комплекса РК состоит из следующих частей.

1. Основной паспорт РК (форма №1) в котором должна быть схема охватывающая длину трубопровода, не менее, чем на $100 D$ до $10 D$ после сужающего устройства, с указанием не менее двух местных сопротивлений, расположенных перед сужающим устройством.

2. Акт измерения внутреннего диаметра трубопровода РК (форма №2)

3. Паспорт на диафрагму (форма №3).

Для других сужающих устройств в форме №3 в таблице указываются следующие параметры. Для сопла: коэффициент K_1 , толщина H , длина L , радиусы R_1 и R_2 . Для сопла Вентури: коэффициент K_1 , радиусы R_1 и R_2 , длина L , угол выходного конуса φ . Для трубы Вентури: коэффициент K_1 , длина L , угол входного конуса φ_1 , угол выходного конуса φ_2 .

4. Измеряемые параметры, применяемые для этого средства измерения и их технические характеристики (форма №4).

5. Сведения о косвенных методах определения параметров измеряемого вещества (форма №5).

6. Расчетные формулы для определения количества измеряемого вещества (форма №6). Здесь приводится последовательность формул, по которым определяется количество в соответствии с Правилами. При этом допускаются алгебраические преобразования, упрощающие расчет. Если расчет того или другого параметра вызывает затруднение, то допускается применение таблиц, заранее рассчитанных по приведенным формулам. Рассчитанные таблицы прилагаются к паспорту.

7. Расчет погрешности определения количества измеряемого вещества (форма №7).

Заканчивается паспорт ^{РК} общей ведомостью.

----- (наименование предприятия)

Форма №1

ОСНОВНОЙ ПАСПОРТ РК

Регистрационный № _____

Хозяйственный, технологический
(ненужное зачеркнуть)

Измеряемая среда _____

Наибольший измеряемый расход _____

Наименьший измеряемый расход _____

Предельный номинальный перепад давления дифманометра и соответствующий ему измеряемый расход и погрешность

Дифманометр	ΔP	Q	δ
основной			
дополнительный			
дополнительный			

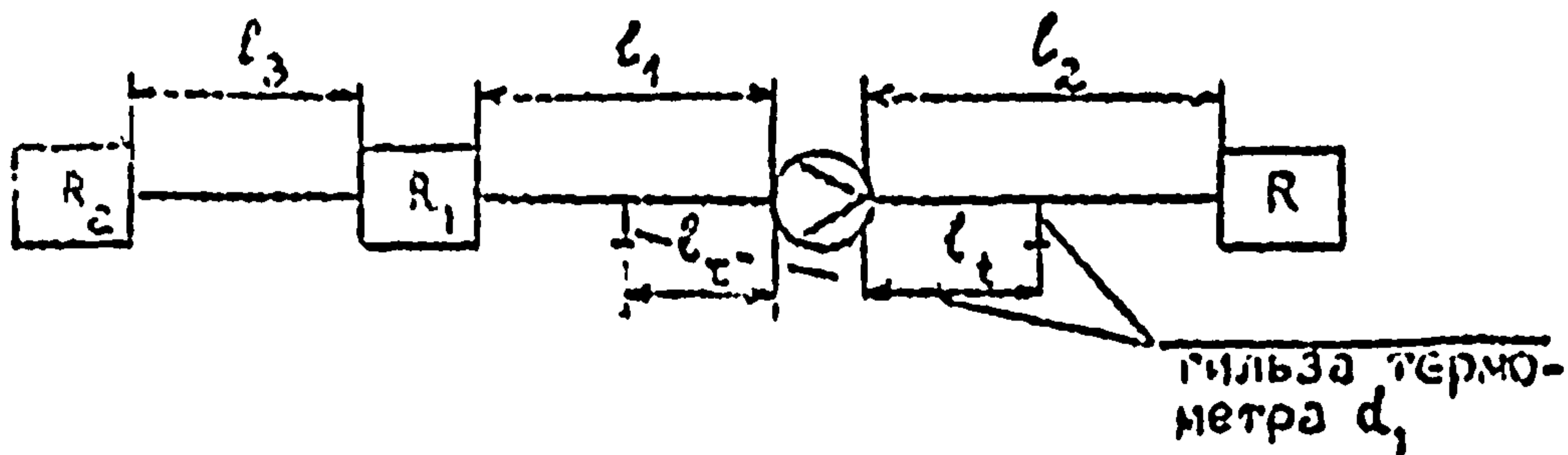
Тип сужающего устройства _____

Диаметр трубопровода D_{ac} _____

Диаметр отверстия сужающего устройства d_{20} _____

Схема прямых участков трубопровода I. R_1 _____

2. R_2 _____



Паспорт составил _____
(должность, Ф.И.О.)

_____ (подпись)

А К Т

ИЗМЕРЕНИЯ ВНУТРЕННЕГО ДИАМЕТРА ТРУБОПРОВОДА РК

установленного _____

Величина абсолютной шероховатости внутренних стенок трубопровода k _____

Температура, при которой выполнялись измерения t _____

Поправочный коэффициент на тепловое расширение материала K_t _____

Результаты измерения внутреннего диаметра трубопровода

В сечении	В сечении	В сечении
$D_{11} =$	$D_{12} =$	$D_{13} =$
$D_{21} =$	$D_{32} =$	$D_{23} =$
$D_{31} =$	$D_{32} =$	$D_{33} =$
$D_{41} =$	$D_{42} =$	$D_{43} =$

Результаты расчета:

Диаметр при температуре измерения (t)

$$D_t = \frac{1}{n \cdot 4} \sum_{j=1}^n \sum_{i=1}^n D_{ij} =$$

Диаметр при температуре 20°C

$$D_{20} = D_t / K_t$$

(n - число сечений трубопровода, используемых для определения внутреннего диаметра трубопровода см. п. 7.5.1.2)

Измерения проводились _____ с ценой деления _____
(наименование СИ)

прошедшим поверку в ТО Госстандарта " _____ 19 г.

(Ф.И.О., должность представителя предприятия - контрагента)

(подпись)

(Ф.И.О., должность представителя предприятия-владельца РУ)

(подпись)

(Наименование ТО)

(Предприятие-изготовитель)

(Наличие паспорт) ПАСПОРТ НА ДИАФРАГМУ

Форма №3

Регистрационный № -----

с ----- отбором перепада давления

материал -----

----- Параметр диафрагмы	----- Числовое значение
----- Коэффициент линейного теплового расширения или K_t	-----
----- Наружный диаметр $D_{\text{н}}$, мм	-----
----- Толщина B , мм	-----
----- Длина цилиндрической части e , мм	-----
----- Угол скоса ψ , град.	-----

Результаты измерений диаметра отверстия

$$d_{20_1} = \quad d_{20_2} = \quad d_{20_3} = \quad d_{20_4} =$$

$$\text{действительный диаметр } d_{20} = 0,25 \sum_{i=1}^4 d_{20_i} =$$

округлить до 4-х значащих цифр.

Диафрагма соответствует требованиям ГОСТ 29969-86.

Государственный поверитель
(ведомственный)

(подпись)

М.П.

При периодической поверке проверяют: остроту кромки, наличие маркировки, чистоту поверхностей, отсутствие на поверхностях раковин, зазубрин и пр. При заключении "не годен" указать причину невозможности дальнейшей эксплуатации.

Результаты периодической поверки.

----- Дата	----- Заключение: годен, не годен	----- Ф.И.О., должность, подпись
-----	-----	-----

Измеряемые параметры, средства измерения и их технические характеристики
(для одного измерительного трубопровода)

или

Действительные среднегодовые значения параметров измеряемой и окружающей среды, средства измерения и их технические характеристики (для ИК в целом)

Измеряемый параметр				Применяемое средство			Сведения о поверке							
Наименование единицы измерения	Условное обозначение	Среднегодовое значение	Диапазон измерения	Наименование, тип, заводской номер	Пределы измерения (нижний, верхний)	Разряд, класс точности, относит. или абсолют. погрешность	19 г.		19 г.		19 г.		19 г.	
							Наименование № документа или знака о поверке	Дата подписи	Наименование № документа или знака о поверке	Дата подписи	Наименование № документа или знака о поверке	Дата подписи	Наименование № документа или знака о поверке	Дата подписи

173

Форма 5

Сведения о косвенных методах определения параметров измеряемой среды

№№	Наименования средств измерения и аппаратов	Нормативный докум. (ГОСТ) тип, заводск. №	Технические характеристики СИ и аппаратов	Применяемые формулы для обработки результатов измерения	Примечания
----	--	---	---	---	------------

Форма 6

Расчетные формулы для определения количества измеряемой среды

№№	Наименование определяемой величины	Номер формулы Рд	Расчетная формула	Расчетное значение определяемой величины, примечание
----	------------------------------------	------------------	-------------------	--

Форма 7

Расчет погрешности определения количества измеряемой среды

№№	Наименование погрешности определения параметра	Номер формулы по Рд	Расчетная формула	Расчетное значение определяемой величины
----	--	---------------------	-------------------	--

(Наименование ТО
Госстандарта)

ВЕДОМОСТЬ СООТВЕТСТВИЯ РАСХОДОМЕРНОГО
КОМПЛЕКСА НОРМАТИВНО-ТЕХНИЧЕСКИМ ДО-
КУМЕНТАМ

(Наименование предприятия)

(Место установки)

(Рег. _____)

Наличие технической документации: да, нет

- 1. Паспорт РК;
- 2. Акт измерения внутреннего диаметра трубопровода;
- 3. Паспорт СУ;
- 4. Паспорта СИ параметров ^{их характеристики} и характеристики среды (форма 4);
- 5. Расчет РК (формы 5, 6, 7)
- 7. Акт на установку СУ.

Наименование составной части	Соответствие РД	
	да	нет
Измерительный участок трубопровода		
Монтаж СУ		
Монтаж соединительных линий, разделительных сосудов		
Монтаж дифманометров		
Монтаж СИ параметров и характе- ристик среды		
Наличие поверочных клейм и отмоток о поверке в паспортах СИ и СУ		

Расходомерный комплекс соответствует действующим нормативно-техни-
ческим документам.

Государственный поверитель

(Ф.И.О., должность)

(подпись)

М.П. " " _____ 19 ____ г.

ПРИЛОЖЕНИЕ 10

ЛИТЕРАТУРА

1. Алланиязов Х.А. Исследование влияния остроты входной кромки диафрагмы в процессе эксплуатации, Измерительная техника, 1972, №2, с.44-45.
2. Алланиязов Х.А. Кремлевский П.П., Гонек И.Ф., Введение поправочного множителя на притупление входной кромки диафрагмы, Измерительная техника, 1977, №6, с. 44-46.
3. Васильев Н.К. Определение числа Рейнольдса при обратном расчете сужающего устройства. Совершенствование средств измерения расхода жидкости, газа и пара, С-Пб. 1994.
4. Кремлевский П.П., Дюдина И.Л. Измерение расхода влажного пара при помощи стандартных диафрагм, Измерительная техника, 1972, №5, с. 52-54.
5. Кремлевский П.П. Расчет труб Вентури, Измерительная техника, 1991, №2, с. 34-35.
6. Кремлевский П.П. Упрощение расчета стандартных диафрагм, Измерительная техника, 1992, №9, с. 31-32.
7. Муниров Ю.М., Кремлевский П.П., Абызгильдин Ю.М. Исследование метрологических характеристик диафрагмы повышенной износостойчивости. Приборы и системы управления, 1983, №8, с. 22-23.
8. Нестеренко Б.Н., Гаршин П.А., Смирнов Р.Е., Савиных Б.В. Расчет погрешности измерения расхода при сокращенной длине прямого участка трубопровода перед расходомером. В кн. Метрологические исследования в области измерения расхода и количества веществ. М, 1984, с. 38-41.
9. Расчет и конструирование расходомеров, Л, Машиностроению, 1978, с. 18-12.
10. Смирнов Р.Е., Гаршин П.А., Тупиченков А.Х. Длины прямых участков после некоторых видов местных сопротивлений. Труды метрологи-

ческих институтов СССР. Вып. 182 (242) с. 22-25.

11. Шатиль А.А. Применение сужающих устройств для измерения расхода пыли при пневмотранспорте. В сб. Теплоэнерг. и химико-технол. приборы и регуляторы, М.Я. Машгиз, 1964, с. 101-109.

12. Шорников Е.А. Улучшение выбора сужающего устройства и аппаратуры для повышения точности измерения расхода газа. В сб. Контр. Измер. техника, Львов, 1985, Вып. 38. с. 41-43.

13. Farvat L. *The Venturi as a meter for gas solid mixtures.*
Trans. ASME, 1953, vol. 75, N 5. P. 946-951.

14. Herminy F, *Untersuchungen zum Problem der Kantenunschärfe bei Normblenden und bei Segmentblenden.* BWK, 1956.
Bd. 14. N 3. S. 119-126.

15. Kremlesky P.P. *Wear-Resistant Diaphragms,*
FLOMEKO '93, Vol. 1, p. 215-217.

16. VDI 2040, Blatt 1. 1971. *Berechnungsgrundlagen für die Durchflussmessung mit Drosselgeräten.*
Durchflusszahlen und Expansionszahlen genormter Drosselgeräte und Abweichungen von den Normvorschriften.

СОДЕРЖАНИЕ

	стр.
Предисловие.....	2
1. Назначение и область применения.....	3
2. Условные обозначения.....	3
3. Нормативные ссылки.....	5
4. Определения.....	6
5. Метод измерения.....	8
6. Общие требования к измерениям.....	11
7. Требования к установке сужающих устройств.....	12
8. Диафрагмы.....	27
9. Сопло Дорн 1939.....	40
10. Трубы расходомерные.....	45
II. Средства измерения.....	59
12. Физические свойства природного газа.....	77
13. Расчетные формулы и методы расчета.....	88
14. Погрешность измерения расхода массы и объема.....	91
15. Метрологический надзор за расходомерами с сужающими устройствами.....	99
16. Прокки и вставки сужающие устройства.....	104
Перечень приложений.....	105
Приложение 1.....	106
Приложение 2.....	123
Приложение 3.....	125
Приложение 4.....	130
Приложение 5.....	139
Приложение 6.....	145
Приложение 7.....	152
Приложение 8.....	158
Приложение 9.....	168
Приложение 10.....	176