

**ЦНИИСК им. В. А. Кучеренко
Госстроя СССР**

Рекомендации

**по расчетным
характеристикам
древесных плит**



Москва 1982

**Ордена Трудового Красного Знамени
Центральный научно-исследовательский институт
строительных конструкций им. В. А. Кучеренко
(ЦНИИСК) Госстроя СССР**

РЕКОМЕНДАЦИИ

**по расчетным
характеристикам
древесных плит**



МОСКВА СТРОЙИЗДАТ 1982

УДК 624.073.011.15

Рекомендовано к изданию решением отделения деревянных конструкций НТС ЦНИИСК им. В.А. Кучеренко Госстроя СССР.

Рекомендации по расчетным характеристикам древесных плит/ЦНИИСК им. В.А. Кучеренко Госстроя СССР. — М.:Стройиздат, 1982 — 24 с.

Содержит основные характеристики твердых древесноволокнистых плит сухого способа производства, древесностружечных плит на карбамидном и фенольном связующих и на каустическом магнезите, цементно-стружечных плит на портландцементе, необходимые при расчете и конструировании ограждающих конструкций с применением указанных материалов.

Для работников проектно-конструкторских организаций, научно-исследовательских организаций, а также для работников лесной и деревообрабатывающей промышленности.

Табл. 6, ил. 4.

Р $\frac{3203000000-449}{047(01)-82}$ —Инструкт.-нормат. П вып. — 152-82.

С Стройиздат, 1982

ПРЕДИСЛОВИЕ

В соответствии с постановлением ЦК КПСС и Совета Министров СССР "О дальнейшем развитии заводского производства деревянных панельных домов и комплектов деревянных деталей для домов из местных материалов для сельского жилищного строительства" предусмотрено широкое использование эффективных материалов на основе древесины.

Изготовление домов из крупногабаритных конструкций с применением большеформатных древесных плит (древесноволокнистых, древесностружечных и цементно-стружечных) в качестве основного конструкционного материала позволяет сократить расход высокосортной древесины, повысить сборность домов на строительных площадках и добиться их наилучших теплофизических свойств.

Для использования древесных плит в качестве конструкционного материала в строительстве необходимы комплексные сведения об их прочностных и деформативных характеристиках при основных видах напряженного состояния.

ЦНИИСК совместно с ВНИИДрев проведены экспериментальные исследования прочности и деформаций древесных плит—твердых древесноволокнистых сухого способа производства, древесностружечных на карбамидном и фенольном связующих и на каустическом магнезите, цементно-стружечных, на портландцементе, проведена статистическая обработка результатов испытаний и установлены расчетные сопротивления и модули упругости рассматриваемых материалов.

При разработке настоящих Рекомендаций использованы исследования древесных плит ЛИСИ (канд. техн. наук и.о. проф. Е.И. Светозарова, канд. техн. наук В. Я. Терентьев), Воронежского ИСИ (д-р техн. наук проф. А.М. Иванов), ЦНИИСК (кандидаты техн. наук К. В. Панферов, О. Б. Тюзнева), ВНИИДрев (инж. Б. Е. Кондратенко).

Настоящие Рекомендации разработаны лабораторией ограждающих конструкций ЦНИИСК (канд. техн. наук И. М. Линьков—ответственный исполнитель, канд. техн. наук И. Н. Бойтемирова, инж. А. С. Семина) совместно с лабораторией прочностных и теплофизических исследований ВНИИДрев (канд. техн. наук В. М. Воеводин, инж. Б. Е. Кондратенко).

Замечания и предложения по Рекомендациям просьба направлять по адресу: 109389, Москва, 2-я Институтская, 6, ЦНИИСК им. Кучеренко, лаборатория ограждающих конструкций.

Дирекция ЦНИИСК им. Кучеренко

1. ОБЩИЕ ПОЛОЖЕНИЯ

1.1. Настоящие Рекомендации распространяются на твердые древесноволокнистые плиты сухого способа производства ДВСс марки Тс-400 (ТУ 13-4444-79), древесностружечные плиты на карбамидном ДСПк и фенольном ДСПф связующих марок П-1 и П-2 (ГОСТ10632-77), древесностружечные плиты на каустическом магнезите МДП (ТУ 13-519-80), цементно-стружечные плиты на портландцементе ЦСП.

1.2. В Рекомендации включены расчетные R , нормативные R_n и временные $R_{вр}$ сопротивления древесных плит при растяжении, сжатии, изгибе, скалывании и срезе, модули упругости E , сдвига G и коэффициенты поперечной деформации M . Расчетные сопротивления и модули упругости и сдвига определены с учетом коэффициентов изменчивости C_v , длительной прочности $K_{дл}^R$ и деформации $K_{дл}^E$ и $K_{дл}^G$.

1.3. Настоящие Рекомендации могут быть использованы при проектировании ограждающих конструкций для жилых, общественных и производственных зданий.

1.4. Древесные плиты рекомендуется применять для обшивок в конструкциях панелей стен и перегородок, плит покрытий и перекрытий при положительном заключении о допустимых нормах выделения токсичных веществ в помещениях, в том числе:

твердые древесноволокнистые сухого способа производства и древесностружечные на карбамидном связующем—в качестве внутренних обшивок конструкций;

древесностружечные на фенольном связующем—в качестве внутренних обшивок в условиях повышенной влажности внутреннего воздуха помещений, а также наружных обшивок стеновых панелей при наличии противодождового экрана;

древесностружечные на каустическом магнезите и цементно-стружечные на портландцементе—в качестве внутренних обшивок в условиях повышенной влажности внутреннего воздуха помещений, наружных обшивок, противодождовых экранов.

1.5. Древесные плиты рекомендуется применять в ограждающих конструкциях зданий с относительной влажностью воздуха внутри помещений не более 75% при условии их надежной защиты от атмосферных осадков, бытовой и производственной влаги.

1.6. При применении в ограждающих конструкциях твердых древесноволокнистых плит и древесностружечных плит на карбамидном и фенольном связующих необходимо предусматривать:

защиту несущих элементов конструкций из плит от непосредственного попадания капельной влаги;

вентиляцию внутренних полостей конструкций для обеспечения их быстрого высыхания и предотвращения скопления диффузионной влаги на поверхности плит внутри конструкций;

специальные виды отделки плит в помещениях с повышенной бытовой влажностью;

участки кондиционирования плит при изготовлении конструкций для доведения их влажности до средних эксплуатационных значений 8–10%;

защиту плит от увлажнения при транспортировании, хранении и монтаже конструкций;

надежное крепление плит по контуру для предотвращения их коробления.

1.7. Конструктивные схемы зданий с несущими элементами из древесных плит должны, по возможности, предусматривать большую часть несущих стен внутренними для обеспечения благоприятных условий работы конструкций.

2. РАСЧЕТНЫЕ СОПРОТИВЛЕНИЯ

2.1. Расчетные сопротивления древесных плит для элементов конструкций, находящихся в условиях эксплуатации А1 и Б1, должны приниматься по табл. 1.

Характеристика условий эксплуатации конструкций приведена в прил. 1.

Т а б л и ц а 1

Вид плит	Расчетное сопротивление, МПа				
	расчетное R_p	сжатию R_c	изгибу R_n	срезу R_{cp}	скалыванию $R_{ск}$
Твердые древесноволокнистые сухого способа производства	5,0	4,0	10,0	5,0	0,4
Древесностружечные:					
на карбамидном и фенольном связующих	2,0	3,0	4,0	1,5	0,5
на каустическом магнезите	1,0	1,5	1,5	1,3	0,6
Цементно-стружечные на портландцементе	1,0	5,0	5,0	1,7	0,7

Т а б л и ц а 2

Температурно-влажностные условия эксплуатации конструкций	Коэффициенты условий работы материалов для плит				
	ДВПс	ДСПК	ДСПф	МДП	ЦСП
А1, Б1	1	1	1	1	1
А2, Б2	0,7	0,6	0,8	0,9	0,9
А3, Б3	0,6	Не до-	0,4	0,6	0,7
В1, В2, В3	0,4	пуска-	0,2	0,5	0,6
		ются			

Для других условий эксплуатации конструкций, приведенных в прил. 1, расчетные сопротивления древесных плит рекомендуется умножать на коэффициенты условий работы материалов m_d , приведенные в табл. 2.

2.2. Расчетные сопротивления древесных плит для конструкций, рассчитываемых с учетом воздействия кратковременных нагрузок, умножаются на коэффициент 1,2 для ветровой и монтажной нагрузок и 1,4—для сейсмической нагрузки.

2.3. Временные и нормативные сопротивления древесных плит, а также соответствующие им коэффициенты изменчивости приведены в табл. 3.

Т а б л и ц а 3

Вид плит	Временные $R_{вр}$ и нормативные R_n сопротивления, МПа, и коэффициенты изменчивости C_v							
	растяжение			сжатие			изгиб	
	$R_{вр}$, МПа	R_n , МПа	C_v	$R_{вр}$, МПа	R_n , МПа	C_v	$R_{вр}$, МПа	R_n , МПа
Твердые древесно-волоконистые сухо-го способа производства	24,5	13,0	0,21	21,7	13,5	0,17	48,2	34,0
Древесностружечные:								
на карбамидном и фенольном связующих	7,9	6,0	0,16	13,1	9,0	0,14	18,1	10,5
на каустическом магнезите	4,1	2,5	0,18	6,5	4,4	0,14	6,8	4,4
Цементно-стружечные на портланд-цементе	4,2	2,5	0,16	16,4	11,5	0,13	16,3	12,0

Вид плит	Временные R_{sp} и нормативные R_n сопротивления, МПа, и коэффициенты изменчивости						
	изгиб	срез		скалывание			
		C_V	МПа	R_n , МПа	C_V	R_{sp} , МПа	R_n , МПа
Твердые древесно-волокнистые сухого способа производства	0,13	16,8	13,0	0,09	1,8	0,7	0,27
Древесностружечные:							
на карбамидном и фенольном связующих	0,19	6,0	3,6	0,18	2,0	1,3	0,16
на каустическом магнезите	0,16	6,1	3,4	0,2	2,6	1,5	0,18
Цементно-стружечные на портландцементе	0,11	8,8	4,0	0,23	3,3	2,0	0,2

3. МОДУЛИ УПРУГОСТИ

3.1. Величины модулей упругости, сдвига и коэффициенты поперечной деформации древесных плит для элементов конструкций, находящихся в условиях эксплуатации А1, Б1, рекомендуется принимать по табл. 4.

Для других условий эксплуатации, приведенных в прил. 1, модули упругости древесных плит рекомендуется умножать на коэффициенты условий работы материалов m_b , приведенные в табл. 2.

Таблица 4

Вид плит	Модули упругости E , МПа			Модуль сдвига G , МПа	Коэффициент поперечной деформации μ
	при растяжении	при сжатии	при изгибе		
Твердые древесноволокнистые сухого способа производства	2000	1000	1300	700	0,21

Продолжение табл. 4

Вид плиты	Модуль упругости E, МПа			Модуль сдвига, МПа	Коэффициент поперечной деформации
	при растяжении	при сжатии	при изгибе		
Древесностружечные: на карбамидном и фенольном связующих	1400	850	1100	500	0,21
на каустическом магнезите	1500	1000	800	—	—
Цементно-стружечные на портландцементе	3000	2500	2700	1200	0,21

Характеристика условий эксплуатации конструкций

Температурно-влажностные условия эксплуатации конструкций	Характеристика условий эксплуатации конструкций
	Внутри отапливаемых помещений при температуре до 35°C и относительной влажности воздуха, %:
A1	до 60
A2	61–75
A3	76–95
	Внутри неотапливаемых помещений в зоне:
B1	сухой
B2	нормальной
B3	сухой и нормальной с постоянной влажностью в помещении более 75% и во влажной
	На открытом воздухе в зоне:
V1	сухой
V2	нормальной
V3	влажной

Приложение 2

Обоснование к назначению расчетных сопротивлений, модулей упругости и сдвига, коэффициентов поперечной деформации

Пределы прочности древесных плит определяли для всех основных видов напряженного состояния—растяжения, сжатия, изгиба, скалывания и среза. Деформативные характеристики устанавливали по результатам испытаний на сжатие, растяжение (модули упругости, коэффициенты поперечной деформации) и изгиб (модули упругости). Модули сдвига G вычисляли по формуле

$$G = \frac{E}{2(1+\mu)}$$

В связи с отсутствием стандартных методов испытаний древесных плит, испытания проводили применительно к стандартам на методы испытаний древесины (ГОСТ 16483.10–73*, 16483.23–73, 16483.26–75, 19592–74) и древесины слоистой клееной (ГОСТ 9622–72*, 9623–72*, 9625–72*).

Т а б л и ц а 1

Размеры и число образцов для проведения испытаний древесных плит

Вид плит	Вид испытания	Растяжение		Сжатие	
		размеры образцов, мм	число образцов, шт.	размеры образцов, мм	число образцов, шт.
Твердые древесно-волоконистые сухого способа производства	На прочность	300x30x6	215	11,5x12x20	238
	На деформативность	300x30x6	24	11x20x60	12
Древесностружечные:	На прочность	300x30x16	127	16x16x25	239
	На деформативность	300x30x16	10	16x16x50	3
	на карбамидном и фенольном связующих				
на каучуческом магnezите	На прочность	300x30x13	20	13x13x25	40
	На деформативность	300x30x13	14	13x13x50	13
Цементно-стружечные на портландцементе	На прочность	300x30x12	166	12x12x20	233
	На деформативность	300x30x12	22	11x20x60	12

Продолжение табл. 1

Вид плит	Вид испытания	Изгиб		Скалывание		Срез	
		размеры образцов, мм	число образцов, шт.	размеры образцов, мм	число образцов, шт.	размеры образцов, мм	число образцов, шт.
Твердые древесноволокнистые сухого	На прочность	75x200x6	234	10x30x12	223	18x12x50	229
	На деформативность	75x200x6	23	—	—	—	—

Вид плит	Вид испытания	Изгиб		Скалывание		Срез	
		размеры образцов, мм	число образцов, шт.	размеры образцов, мм	число образцов, шт.	размеры образцов, мм	число образцов, шт.
способа производства древесностружечные на карбамидном и фенольном связующих на каустическом магнезите	На прочность	50x250x16	99	15x40x16	170	19x12x50	113
	На деформативность	50x180x16	20	—	—	—	—
Цементно-стружечные на портландцементе	На прочность	50x250x13	14	13x10x30	234	13x20x50	40
	На деформативность	50x250x13	14	—	—	—	—
	На прочность	50x250x12	186	10x30x12	226	17x12x50	226
	На деформативность	50x250x12	22	—	—	—	—

В соответствии с программой исследования образцы из древесных плит были изготовлены во ВНИИдрев. Раскрой образцов производился по длине и ширине листа. Размеры образцов для кратковременных испытаний и их число приведены в табл. 1 и на рис. 1 настоящего приложения.

Испытания по определению прочностных и деформативных характеристик материалов при кратковременном действии нагрузки были проведены на машинах системы "Амслер" и "Шоппер" со скоростью нагружения в соответствии с требованиями указанных ГОСТов. Центрирование образцов при действии растягивающей нагрузки обеспечивалось конструкцией захватов разрывной машины, при действии сжимающей—приспособлением с шаровой опорой. Испытания на изгиб при определении предела прочности осуществляли нагружением в середине пролета, а при определении модуля упругости—в третях пролета. Испытания по опреде-

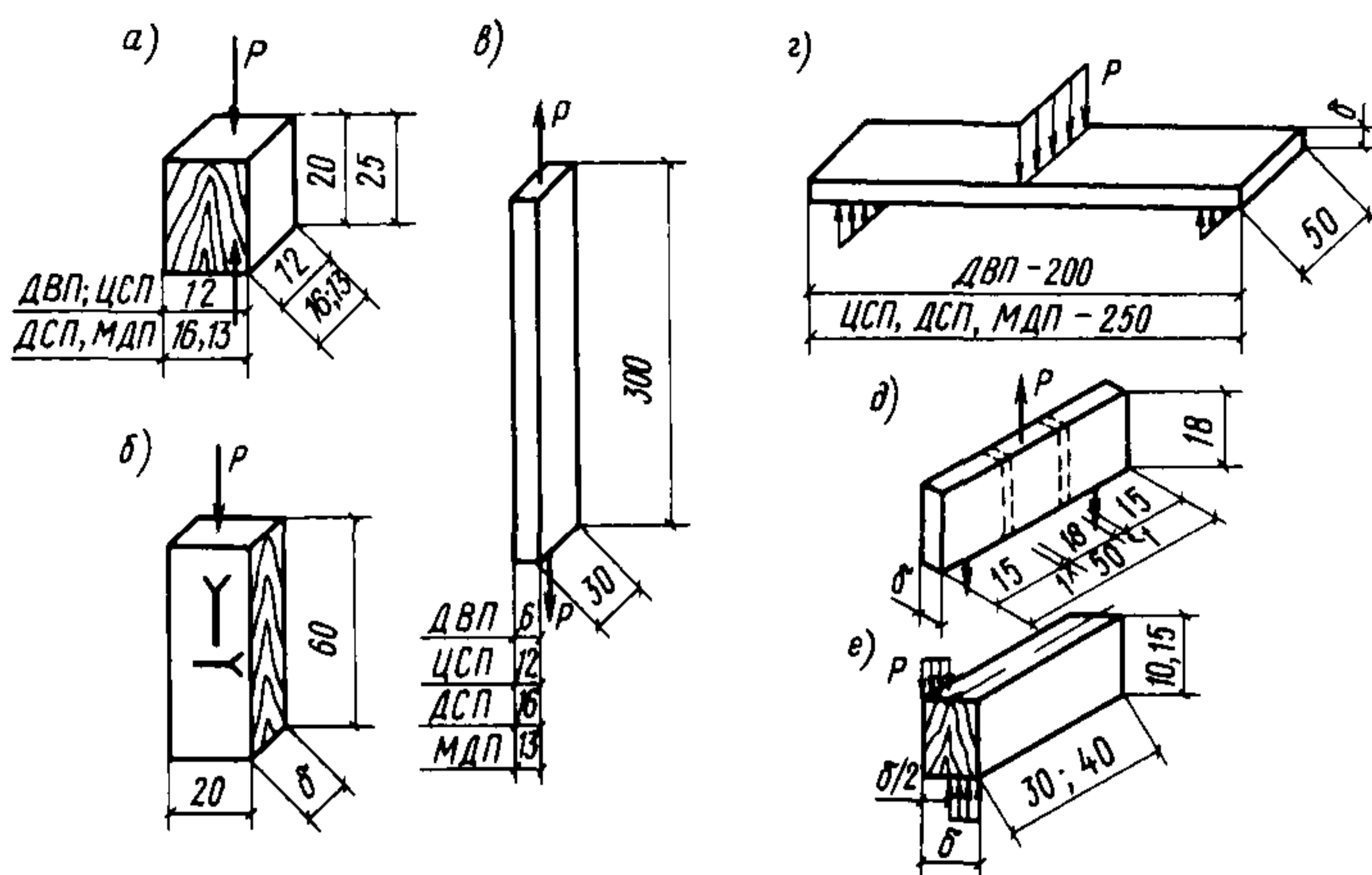


Рис. 1. Типоразмеры образцов, принятых при испытании древесных плит

а, б – на сжатие; в – на растяжение; г – на изгиб; д – на срез; е – на скалывание

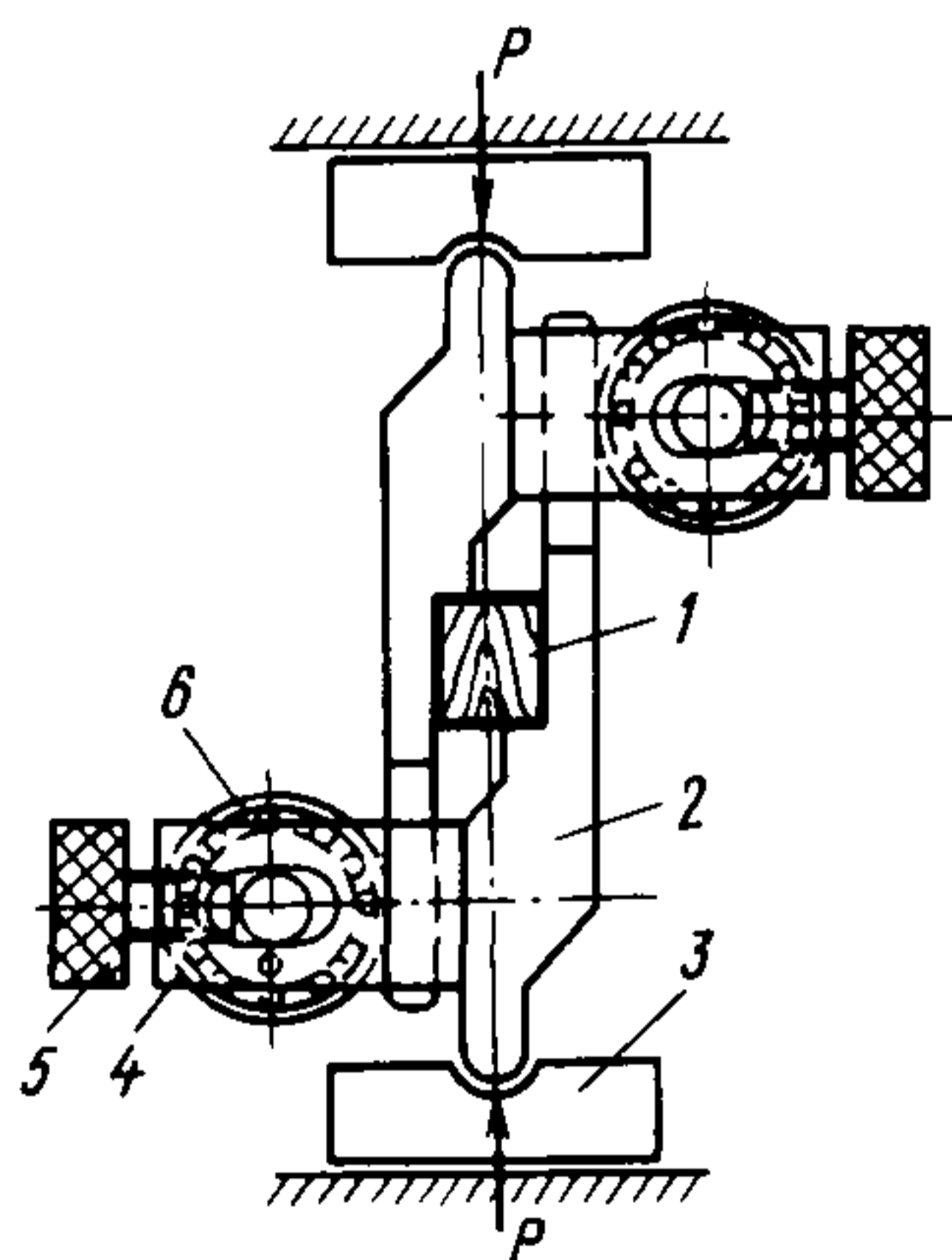


Рис. 2. Приспособление для испытания на скалывание

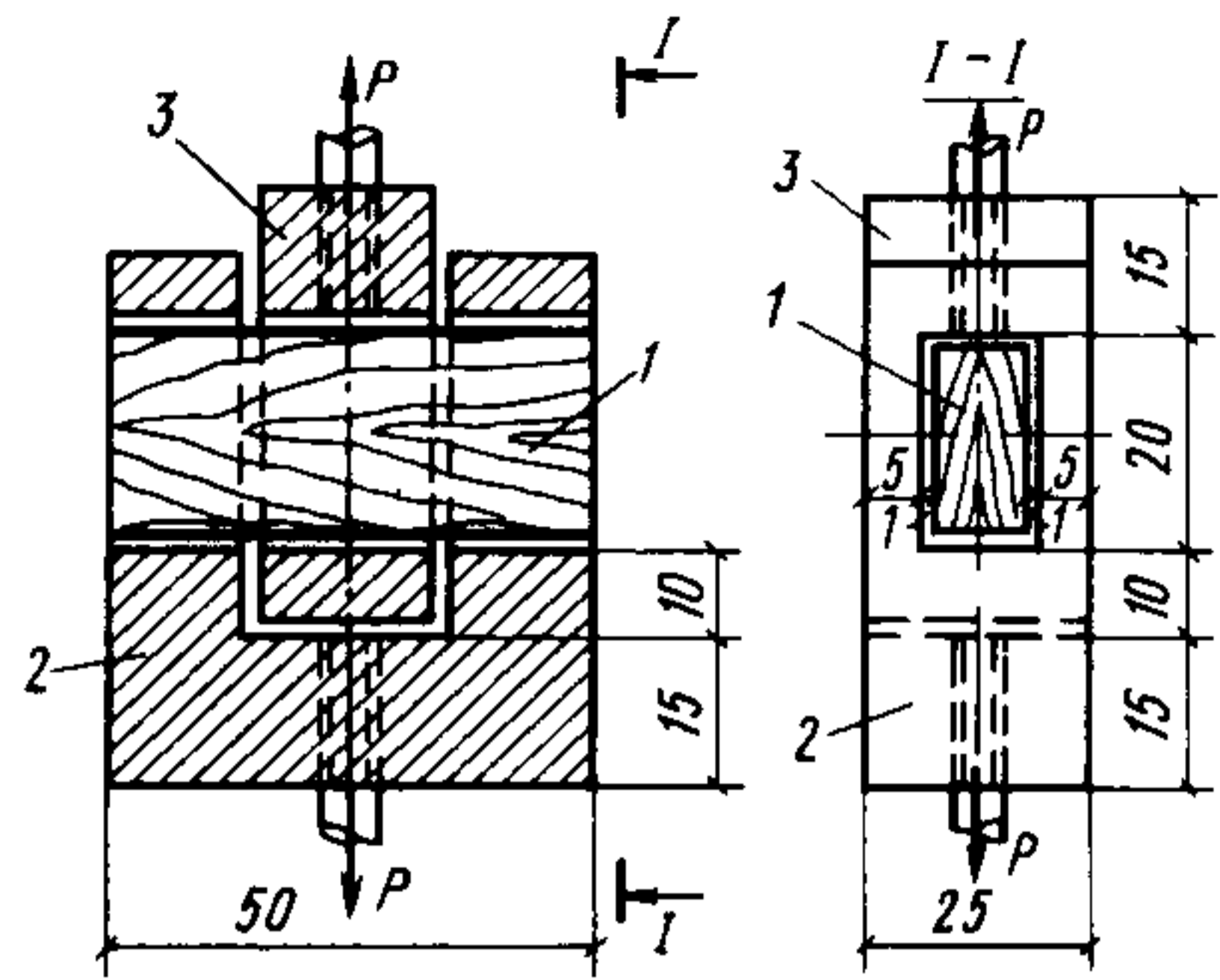
1 – испытуемый образец; 2 – стенки; 3 – сферические подпятники; 4 – кронштейн; 5 – винт; 6 – ролик

лению предела прочности на скалывание проводили с использованием приспособления по а. с. № 42 1912 (рис. 2 настоящего приложения). При испытаниях на срез было использовано приспособление, разработанное в лаборатории ограждающих конструкций ЦНИИСК, состоящее из двух подвижных скоб (рис. 3 настоящего приложения).

Влияние длительного действия нагрузки на пределы прочности и модули упругости исследуемых материалов изучали при двух видах напряженного состояния: растяжении и изгибе. Испытания проводили на рычажных установках, обеспечивающих семикратное увеличение прикладываемого усилия.

За пределы прочности, кратковременные модули упругости и сдвига, коэффициенты поперечной деформации для каждой группы образцов принимали среднее арифметическое результатов испытаний независимо от направления раскроя образцов, если достоверность разницы между

Рис. 3. Приспособление для испытания на срез
 1 – образец; 2 – нижняя скоба;
 3 – верхняя скоба



```

1  'BEGIN ' REAL ' M, MB, B, X, K, П, P;
2      'INTEGER' I, N;
3      Ж: P0042 (N); P1041 (N);
4      'BEGIN ' 'INTEGER' ' ARRAY ' V[1:N];
5      P0042 (V); P1041 (V);
6      MB := 0; X := 0;
7      'FOR ' I := 1 ' STEP ' 1 ' UNTIL ' N ' DO'
8      MB := MB + V[I];
9      M := MB / N;
10     'FOR ' I := 1 ' STEP ' 1 ' UNTIL ' N ' DO'
11     X := (V[I] - M) 2 + X;
12     B := SQRT (X / (N - 1));
13     K := B / M * 100;
14     Л := B / SQRT(N);
15     P := Л / M * 100;
16     P1041 (M, B, K, Л, P);
17     'GO TO' Ж;
18     'END' ' END';
19

```

Рис. 4. Программа статистической обработки на ЭВМ
 "М-220"

направлением раскроя вдоль и поперек листа не установлена. В противном случае за пределы прочности, кратковременные модули упругости и сдвига принимали минимальные значения из двух направлений.

Результаты кратковременных испытаний обрабатывали методами математической статистики на ЭВМ "М-220". Разработанная для этой цели программа (рис. 4 настоящего Приложения) включала получение основных статистических показателей: среднего арифметического M , среднего квадратического отклонения от среднего арифметического B , вариационного коэффициента V , средней ошибки среднего арифметического $л$, показателя точности P .

Результаты статистической обработки пределов прочности древесных плит приведены в табл. 2 настоящего приложения.

Деформативные характеристики исследуемых материалов приведены в табл. 3 настоящего приложения.

Статистическая обработка результатов испытаний
по определению пределов прочности древесных плит

Вид плит	Направление усилия (относительно листа)	Влажность W, %	Статистические величины						Достоверность разницы $\frac{M_1 - M_2}{\sqrt{m_1^2 + m_2^2}} < 3$
			n, шт.	M, МПа	σ, МПа	v, %	m, МПа	p, %	
Растяжение									
Твердые древесноволокнистые сухого способа производства	По длине	8	108	25,41	7,43	29,80	0,71	2,80	0,48 < 3
	По ширине	8	107	25,76	1,88	7,30	0,18	0,70	
Древесностружечные									
на карбамидном и фенольном связующих	По длине	8	67	9,55	1,59	16,60	0,19	2,03	5 > 3
	По ширине	8	60	8,22	1,31	15,99	0,17	2,06	
на каустическом магнезите	По длине	5	20	4,74	0,84	17,66	0,19	3,95	2,32 < 3
	По ширине	5	19	4,17	0,71	17,11	0,16	3,92	
Цементно-стружечные на портландцементе									
	По длине	5-7	80	5,23	0,60	11,43	0,07	1,28	11 > 3
	По ширине	5-7	86	4,17	0,66	15,77	0,07	1,70	
Сжатие									
Твердые древесноволокнистые сухого способа производства	По длине	8	119	26,07	4,39	16,80	0,40	1,50	0,92 < 3
	По ширине	8	119	25,56	4,22	16,50	0,38	1,50	
Древесностружечные:									
на карбамидном и фенольном связующих	По длине	8	120	16,11	2,37	14,69	0,22	1,34	3,58 > 3
	По ширине	8	119	15,10	2,00	13,23	0,18	1,21	
на каустическом магнезите	По длине	5	20	9,22	1,60	17,36	0,36	3,88	0,81 < 3
	По ширине	5	20	8,86	0,89	10,07	0,20	2,25	
Цементно-стружечные на портландцементе									
	По длине	5-7	118	16,23	2,18	13,45	0,20	1,23	0,45 < 3
	По ширине	5-7	115	16,37	2,67	16,32	0,25	1,52	
Изгиб									
Твердые древесноволокнистые сухого способа производства	По длине	8	129	57,08	6,77	11,90	0,02	1,10	0,57 < 3
	По ширине	8	117	57,61	7,59	13,20	0,70	1,20	
Древесностружечные:									
на карбамидном и фенольном связующих	По длине	8	49	22,32	4,37	19,58	0,62	2,80	2 < 3
	По ширине	8	50	20,89	3,82	18,27	0,54	2,58	

Вид плит	Направление усилия (относительно листа)	Блажность W, %	Статистические величины						Достоверность разницы $\frac{M_1 - M_2}{\sqrt{m_1^2 + m_2^2}} < 3$
			n, шт.	M, МПа	G, МПа	V, %	m, МПа	P, %	
на каустическом магнезите	По длине	5	20	13,27	0,97	7,34	0,22	1,64	9,68 > 3
	По ширине	5	20	9,44	1,48	15,64	0,33	3,50	
Цементно-стружечные на портландцементе	По длине	5-7	93	16,50	1,97	11,97	0,21	1,25	1,6 < 3
	По ширине	5-7	93	16,10	1,40	8,72	0,15	0,90	
Скалывание									
Твердые древесноволокнистые сухого способа производства	По длине	8	104	2,23	0,66	28,80	0,06	2,80	4,7 > 3
	По ширине	8	119	1,95	0,40	20,60	0,04	1,90	
Древесностружечные:									
на карбамидном и фенольном связующих	По длине	8	111	2,76	0,53	19,09	0,05	1,81	6 > 3
	По ширине	8	59	2,33	0,37	16,00	0,05	2,08	
на каустическом магнезите	По длине	5	111	3,18	0,60	19,00	0,06	1,80	2,78 < 3
	По ширине	5	124	3,38	0,49	14,50	0,04	1,30	
Цементно-стружечные на портландцементе	По длине	5-7	116	3,01	0,64	21,34	0,06	1,98	6,9 > 3
	По ширине	5-7	110	3,54	0,52	14,59	0,05	1,39	
Срез									
Твердые древесноволокнистые сухого способа производства	По длине	8	110	13,66	1,54	8,90	0,15	0,80	3,4 > 3
	По ширине	8	119	19,41	1,79	9,20	0,18	0,80	
Древесностружечные:									
на карбамидном и фенольном связующих	По длине	8	57	9,09	1,65	18,15	0,22	2,40	8 > 3
	По ширине	8	56	6,86	1,22	17,77	0,16	2,37	
на каустическом магнезите	По длине	5	123	7,76	1,55	20,00	0,14	1,80	2,04 < 3
	По ширине	5	48	16,97	2,98	17,70	0,43	2,50	
Цементно-стружечные на портландцементе	По длине	5-7	116	7,95	2,12	26,65	0,20	2,47	6,2 > 3
	По ширине	5-7	110	9,55	1,77	18,52	0,17	1,77	

Результаты испытаний по определению модулей упругости, сдвига и коэффициентов поперечной деформации древесных плит

Вид плит	Направление усилия (относительно листа)	Влажность W , %	Сжатие			Растяжение			Изгиб			
			число образцов n , шт.	E , МПа	G , МПа	μ	число образцов n , шт.	E , МПа	G , МПа	число образцов n , шт.	E , МПа	
Твердые древесноволокнистые сухого способа производства	По длине	8	12	5122	2062	0,240	12	5227	2097	0,22	12	7259
	По ширине	8	—	—	—	—	12	5082	2053	0,24	11	6807
Древесностружечные: на карбамидном и фенольном связующих	По длине	5	5	2963	1204	0,230	14	3690	—	—	10	4544
	По ширине	5	—	—	—	—	—	—	—	—	10	3639
на каустическом магнезите	По длине	5	13	4327	—	—	14	4405	—	—	14	3838
	По ширине	5	13	3595	—	—	14	4196	—	—	14	2834
Цементно-стружечные на портландцементе	По длине	5-7	12	8320	3512	0,184	11	7527	3036	0,24	6	9023
	По ширине	5-7	—	—	—	—	11	7275	2924	0,24	10	8839

Пределы прочности, модули упругости и сдвига, коэффициенты поперечной деформации древесноволокнистых и древесностружечных плит, испытанных при 8%-ной влажности были приведены к 12%-ной. Пределы прочности пересчитывали по формуле

$$\sigma_{12} = \sigma_w [1 + \alpha (W - 12)],$$

где α – коэффициент, равный 0,04 при сжатии и изгибе, 0,01 – при растяжении; 0,03 – при срезе и скалывании.

Модули упругости древесноволокнистых и древесностружечных плит пересчитывали по формуле

$$E_{12} = \frac{E_w}{1 - \alpha (W - 12)},$$

где α – коэффициент, равный 0,12 при сжатии и растяжении; 0,01 – при изгибе. Аналогично последней формуле пересчитывали модули сдвига и коэффициенты поперечной деформации, при этом коэффициент α принимали равным 0,03 для модуля сдвига и 0,02 – для коэффициента поперечной деформации.

Сводные результаты кратковременных испытаний древесных плит приведены в табл. 4 и 5 настоящего приложения.

Нормативные сопротивления исследуемых материалов R_H определяли по величинам временных сопротивлений R_{Bp} из выражения

$$R_H = R_{Bp} (1 - 2,25 C_V),$$

где C_V – коэффициент изменчивости, принятый по результатам испытаний (табл. 4 настоящего приложения).

Расчетные сопротивления R исследуемых материалов определены по величине нормативного сопротивления R_H , умноженного на коэффициент длительной прочности K :

$$R = R_H K.$$

Коэффициент длительной прочности материалов определен по результатам изучения длительного действия нагрузки при двух видах напряженного состояния: растяжении и изгибе, исходя из срока службы деревянных конструкций для промышленных и общественных зданий $T = 50$ годам. При исследовании была использована экстраполяционная прямая, предложенная д-ром техн.наук проф. Ю.М. Ивановым, построенная в полулогарифмической системе координат.

При определении расчетных модулей упругости и сдвига кратковременные модули умножали на коэффициент влияния длительного действия нагрузки. Указанный коэффициент был получен как отношение начальной величины относительных деформаций при растяжении и начальных прогибов при изгибе к соответствующим конечным их величинам при напряжениях, близких к пределу длительного сопротивления. Коэффициенты длительной прочности и коэффициенты длительной деформации, определяемые по указанной методике, могли бы составить 0,48, однако с учетом имеющихся данных в ранее выполненных работах ЦНИИСК, ВНИИДрев, ЛИСИ и Воронежского ИСИ коэффициенты приня-

Пределы прочности древесных плит (сводная таблица)

Вид напряженного состояния	ДВП _с					ДСП _к и ДСП _ф				
	<i>M</i> , МПа	<i>G</i> , МПа	<i>V</i> , %	<i>m</i> , МПа	<i>P</i> , %	<i>M</i> , МПа	<i>G</i> , МПа	<i>V</i> , %	<i>m</i> , МПа	<i>P</i> , %
Растяжение	24,56	5,42	21,20	0,37	1,40	7,89	1,31	16,00	0,17	2,10
Сжатие	21,68	4,31	16,70	0,28	1,10	13,11	2,24	14,40	0,14	0,90
Изгиб	48,17	7,18	12,50	0,47	0,80	18,14	4,14	19,20	0,42	1,90
Скалывание	1,85	0,56	26,60	0,04	1,80	2,05	0,37	16,00	0,05	2,10
Срез	16,76	1,71	9,00	0,11	0,60	6,04	1,22	17,80	0,17	2,40

Продолжение табл. 4

Вид напряженного состояния	МДП					ЦСП				
	<i>M</i> , МПа	<i>G</i> , МПа	<i>V</i> , %	<i>m</i> , МПа	<i>P</i> , %	<i>M</i> , МПа	<i>G</i> , МПа	<i>V</i> , %	<i>m</i> , МПа	<i>P</i> , %
Растяжение	4,15	0,82	18,40	0,13	2,90	4,17	0,66	15,80	0,07	1,70
Сжатие	6,50	1,29	14,30	0,20	2,30	16,37	2,19	13,40	0,14	0,90
Изгиб	6,80	1,47	15,60	0,33	3,50	16,30	1,72	10,60	0,13	0,80
Скалывание	2,58	0,59	18,20	0,04	1,20	3,27	0,64	19,60	0,04	1,30
Срез	6,13	1,55	20,00	0,14	1,80	8,77	2,03	23,10	0,13	1,50

Примечание. Средние значения пределов прочности для ДВП_с, ДСП_к, ДСП_ф и МДП приведены к 12%-ной влажности.

ты дифференцированно для каждого вида плит и в зависимости от вида напряженного состояния (табл. 6 настоящего приложения).

Для определения коэффициентов условий работы древесных плит в конструкциях, предназначенных для эксплуатации в атмосферных условиях, проводили циклические испытания материалов, имитирующие действие атмосферных факторов. Каждый цикл термовлагообработки включал вымачивание образцов в воде при температуре $20 \pm 2^\circ\text{C}$ в течение 1 ч, замораживание при температуре минус 30°C в течение 2 ч, оттаивание при температуре $20 \pm 2^\circ\text{C}$ в течение 21 ч. После 4 ч, 10, 15, 40 циклов из каждой партии отбирали по 10 шт. образцов, которые кондиционировали до равновесной влажности помещения лаборатории и испытывали на изгиб. Размеры образцов принимали согласно действующим ГОСТам.

Таблица 5

**Модули упругости, сдвига и коэффициенты поперечной деформации
древесных плит (сводная таблица)**

Вид напря- женного состояния	ДВП _с			ДСП _к и ДСП _ф			МДП			ЦСП		
	<i>E</i> , МПа	<i>G</i> , МПа	<i>μ</i>	<i>E</i> , МПа	<i>G</i> , МПа	<i>μ</i>	<i>E</i> , МПа	<i>G</i> , МПа	<i>μ</i>	<i>E</i> , МПа	<i>G</i> , МПа	<i>μ</i>
Растяжение	4918	1852	0,20	3367	—	—	3871	—	—	7401	2977	0,24
Сжатие	4887	1841	0,22	2827	1075	0,21	3316	—	—	8320	3512	0,18
Изгиб	6666	—	—	3861	—	—	2649	—	—	8900	—	—

Примечание. Деформативные характеристики для ДВП_с, ДСП_к, ДСП_ф и МДП приведены к 12%-ной влажности.

Таблица 6

Коэффициенты длительной прочности $K_{дл}^R$
и деформативности $K_{дл}^E$ и $K_{дл}^G$

Вид плит	$K_{дл}^R$		$K_{дл}^E$		$K_{дл}^G$
	растяжение, срез, скалывание	сжатие, изгиб	растяжение	сжатие, изгиб	растяжение, сжатие
Твердые древесноволокнистые сухого способа производства	0,4	0,3	0,4	0,2	0,4
Древесностружечные:					
на карбамидном и фенольном связующих	0,4	0,35	0,4	0,3	0,4
на каустическом магнезите	0,4	0,35	0,4	0,3	—
Цементно-стружечные на портландцементе	0,4	0,4	0,4	0,3	0,4

Кроме того, древесностружечные плиты на карбамидных и фенольных связующих помещали в стенды на крышу четырехэтажного здания на срок наблюдений 3 года и в ограждающие конструкции малоэтажных домов на 5–7 лет. В течение всего периода периодически отбирали пробы для определения прочностных характеристик.

По результатам циклических и натуральных испытаний, а также с использованием литературных данных (работы докторов техн. наук Ю.М. Иванова, В.М. Хрулева, А.С. Фрейдина, кандидатов техн. наук А.П. Берсенева, К.Я. Мартынова, О.Ю. Тюзневой и др.) были подобраны экспоненциальные функции падения прочности плит от длительности атмосферных воздействий. По полученным функциям найдены коэффициенты условий работы плит.

При использовании древесных плит в качестве обшивок панелей внутри помещений их увлажнение происходит, главным образом, поглощением влаги воздуха. Известно, что прочностные свойства плит при относительной влажности воздуха до 65–70% незначительно меняют свои показатели, а при влажности воздуха свыше 80% показатели плит уменьшаются, что необходимо учитывать при расчете конструкций.

Экспериментально получены коэффициенты линейного удлинения древесных плит на 1% влажности материала: 0,00027 – для ДВП_с, 0,00047 – для ДСП_к, 0,00036 – для ДСП_ф. Таким образом при увлажнении плит до 10% абсолютное удлинение на 1 м длины составит: 2,7 мм – для ДВП_с, 4,7 мм – для ДСП_к, 3,6 мм – для ДСП_ф.

Литература

1. Иванов Ю.М. Рекомендации по испытанию деревянных конструкций, ЦНИИСК, М., Стройиздат, 1976.

2. Хрулев В.М., Мартынов К.Я. Долговечность древесностружечных плит, М., Лесная промышленность, 1977.

3. Воеводин В.М., Кондратенко Б.Е., Кузинец Б.З. Исследование напряженно-деформативного состояния древесных плит, предназначенных для малоэтажного деревянного домостроения, долговременными нагрузками. – В кн.: Совершенствование производства малоэтажных стандартных деревянных домов и столярно-строительных изделий. ВНИИДрев, Балабаново, 1979.

4. Линьков И.М., Бойтемирова И.Н., Семина А.С. (ЦНИИСК им. Кучеренко), Воеводин В.М., Кондратенко Б.Е. (ВНИИДрев). Исследование прочности древесных плит. В кн.: "Эффективное использование древесины и древесных материалов в современном строительстве". Тезисы докладов Всесоюзного совещания (г. Архангельск, 18–20 июня 1980 г.), М., 1980.

5. Склизков Н.И., Наназашвили И.Х., Сироткина Р.Б. Использование древесноцементной плиты "Дурипанель" в строительстве. Экспресс-информация ЦНИИЭПсельстроя, № 36 (172), 1977.

6. А.с. 421912 (СССР). Устройство для испытаний на сдвиг образцов фанеры Линьков И.М. Б.И., 1974, № 12.

СОДЕРЖАНИЕ

Предисловие	3
1. Общие положения	4
2. Расчетные сопротивления.	5
3. Модули упругости	7

Приложения

1. Характеристика условий эксплуатации конструкций	9
2. Обоснование к назначению расчетных сопротивлений, модулей упругости и сдвига, коэффициентов поперечной деформации.	9

ЦНИИСК им. В.А. Кучеренко Госстроя СССР

РЕКОМЕНДАЦИИ

по расчетным
характеристикам
древесных плит

Редакция инструктивно-нормативной литературы
Зав. редакцией Г. А. Жигачева
Редактор Л. Т. Калачева
Мл. редактор Л. И. Месяцева
Технический редактор Т.И. Полюшкина
Корректор В.И. Галюзова

Подписано в печать 08.09.82 Т-20125 Формат 84x108 1/32
Набор машинописный Бумага офсетная 80 г/м²
Печать офсетная Усл.печл. 1,26 Усл.кр.-отт. 1,47
Уч.-издл. 1,03 Тираж 3000 экз. Изд. № ХП-9612
Зак. № 748 Цена 5 коп.

Стройиздат, 101442, Москва, Каляевская, 23а

Тульская типография Союзполиграфпрома при
Государственном комитете СССР по делам издательств,
полиграфии и книжной торговли
г. Тула, пр. Ленина, 109