

НИИЖБ ГОССТРОЯ СССР

РЕКОМЕНДАЦИИ
ПО МЕТОДАМ
ИСПЫТАНИЙ
ПОЛИМЕРБЕТОНОВ

МОСКВА-1984

Госстрой СССР

Ордена Трудового Красного Знамени
научно-исследовательский институт
бетона и железобетона
(НИИЖБ)

РЕКОМЕНДАЦИИ
ПО МЕТОДАМ
ИСПЫТАНИЙ
ПОЛИМЕРБЕТОНОВ

Утверждены
директором НИИЖБ
16 сентября 1983 г.

Москва 1984

УДК 691.175.001.4

Печатается по решению секции коррозии и спецбетонов НТС НИИЖБ Госстроя СССР от 27 июня 1983 г.

Рекомендации по методам испытаний полимербетонов. М., НИИЖБ Госстроя СССР, 1984, 19 с.

Рекомендации содержат основные положения по проведению испытаний полимербетонов. Указаны оборудование и аппаратура, необходимые для проведения испытаний. Описаны методы определения плотности, водопоглощения, прочностных и упругих характеристик, деформаций усадки и ползучести, морозостойкости, истираемости, электрических параметров.

Рекомендации предназначены для инженерно-технических работников исследовательских и производственных организаций.

Табл. I, илл. 3.

© Ордена Трудового Красного Знамени
научно-исследовательский институт
бетона и железобетона, 1984

ПРЕДИСЛОВИЕ

Конструкционные полимербетоны, в отличие от цементных бетонов, обладают рядом особенностей и специфических свойств, которые необходимо учитывать при определении и оценке ряда механических характеристик материала.

Настоящие Рекомендации составлены в дополнение к "Инструкции по технологии приготовления полимербетонов и изделий из них" (СН-525-80) и содержат методы испытаний, учитывающие специфические особенности полимербетонов.

Стандартные методики, применяемые для определения ряда свойств полимербетонов, в Рекомендациях не рассматриваются, а приводятся только ссылки на соответствующие ГОСТ.

В основу Рекомендаций положены результаты исследований, выполненных в НИИМБ. При составлении Рекомендаций использованы материалы Московского института инженеров транспорта (МИИТ), Воронежского инженерно-строительного института (ВИСИ), Липецкого политехнического института (ЛПИ) и других организаций.

Настоящие Рекомендации разработаны в НИИМБ Госстроя СССР (кандидаты техн. наук Г.К.Соловьев, А.Н.Волгушев, инженеры О.М.Красильникова и М.В.Патуроев) под руководством д-ра техн. наук, проф. В.В.Патуроева.

Все замечания и предложения по содержанию Рекомендаций просим направлять в НИИМБ по адресу: 109389, Москва, 2-я Институтская ул., д.6.

Дирекция НИИМБ

I. ОБЩИЕ ПОЛОЖЕНИЯ

I.1. Настоящие Рекомендации распространяются на методы испытания образцов из легких и тяжелых полимербетонов для определения:

- а) плотности, водопоглощения, пористости и водонепроницаемости;
- б) кратковременной прочности на сжатие, растяжение и растяжение при изгибе;
- в) призмной прочности, модуля упругости и коэффициента Пуассона при кратковременном нагружении;
- г) деформаций усадки в процессе отверждения;
- д) деформаций усадки и ползучести;
- е) морозостойкости;
- ж) истираемости;
- з) среднего коэффициента линейного теплового расширения;
- и) диэлектрической проницаемости и тангенса угла диэлектрических потерь в диапазоне частот от 50 до $30 \cdot 10^3$ кГц;
- к) электропроводности полимербетонов.

I.2. Для определения объемной массы, кратковременной прочности, модуля упругости, деформаций ползучести и усадки полимербетона рекомендуются виды и размеры образцов, приведенные в таблице.

Вид испытания	Форма образца	Геометрические размеры образца, мм
I	2	3
Прочность на сжатие	Кубы	Длина ребра: 70; 100; 150
Прочность на осевое растяжение	Восьмерки (см. рис. 1)	Размер рабочего сечения средней части: 40x40; 100x100
Прочность на растяжение при изгибе	Призмы квадратного сечения	40x40x160; 70x70x280; 100x100x400; 150x150x600
Призмная прочность, модуль упругости и коэффициент Пуассона	То же	То же
Усадка	Призмы квадратного сечения	40x40x160; 70x70x280
	Балочки с уширенным концом (см. рис. 2)	30x30x320

1	2	3
Диэлектрическая проницаемость и тангенс угла диэлектрических потерь	Квадратные пластины	100x100x10; 70x70x7
Удельная электропроводность	Кубы	100x100x100

Примечания: 1. За базовый принимают образец с размерами рабочего сечения 100x100 мм.

2. При производственном контроле полимербетонов, к которым одновременно предъявляются требования по прочности на растяжение при изгибе и на сжатие, допускается определять прочность полимербетона на сжатие испытанием половинок образцов-призм, полученных после испытания на изгиб образцов-призм.

1.3. Отклонение размеров отформованных образцов по длине ребер кубов, сторон поперечного сечения призм и восьмерок от номинальных, указанных в табл.1, не должны превышать $\pm 1\%$. Неплоскостность опорных поверхностей кубов и призм, прилегающих к плитам пресса, не должна превышать 0,05 мм на 100 мм длины.

Неперпендикулярность смежных граней кубов и призм, предназначенных для испытания на сжатие, не должна превышать 1 мм на 100 мм длины.

1.4. Образцы изготавливают сериями, состоящими из трех образцов. Образцы должны иметь маркировку, которую наносят на грани образца, видимые в процессе испытания. Маркировка не должна повреждать образец и влиять на результаты испытания.

1.5. Формы для изготовления образцов должны отвечать требованиям ГОСТ 22685-77.

1.6. Перед изготовлением образцов внутренняя поверхность собранных форм должна быть тщательно очищена и покрыта разделительным слоем, препятствующим прилипанию полимербетона к форме. В качестве разделительного слоя могут использоваться солидол, расплавленный парафин или другие смазки, приведенные в Инструкции СН-525-80.

1.7. Исходные материалы и составы полимербетонов для изготовления образцов следует назначать в соответствии с требованиями ГОСТ 25246-82 и Инструкции СН-525-80.

1.8. Пробу полимербетонной смеси для изготовления контрольных образцов следует отбирать из средней части замеса или доставленной к месту укладки порции смеси, а при непрерывном приготовлении - от-

дельными порциями через неодинаковые промежутки времени.

1.9. Отобранная проба полимербетонной смеси должна быть дополнительно перемешана перед формованием образцов. Формование образцов производят не позднее чем через 10 мин после отбора пробы.

1.10. Полимербетонную смесь для изготовления образцов в лабораторных условиях приготавливают в соответствии с требованиями Инструкции СН-525-80.

1.11. Укладку и уплотнение полимербетонной смеси в формах производят в соответствии с требованиями ГОСТ 10180-78 и Инструкции СН-525-80.

1.12. Отверждение полимербетонных образцов следует производить в соответствии с требованиями Инструкции СН-525-80.

1.13. Порядок отбора, способ обработки и число образцов для испытания полимербетонных диэлектрических материалов должны быть указаны в стандартах или другой нормативно-технической документации на испытуемый материал. При отсутствии таких указаний число образцов должно быть не менее трех.

1.14. Образцы для испытаний полимербетонных диэлектрических материалов должны быть изготовлены в виде квадратных пластин, размеры которых приведены в таблице. Возможно использование образцов и других размеров, однако во всех случаях отношение ширины образца к его высоте должно быть не менее 10.

1.15. Высота образца должна определяться в соответствии с требованиями ГОСТ 22372-77.

2. ОБОРУДОВАНИЕ, ПРИБОРЫ И ИНСТРУМЕНТЫ

2.1. Оборудование, приборы и инструменты для определения плотности, водопоглощения, пористости и водонепроницаемости следует принимать по ГОСТ 12730.1-78, ГОСТ 12730.3-78, ГОСТ 12730.4-78 и ГОСТ 12730.5-78 соответственно.

2.2. Оборудование, приборы и инструменты для проведения испытаний по определению кратковременной прочности на сжатие, растяжение и растяжение при изгибе следует принимать по ГОСТ 10180-78.

2.3. Оборудование, приборы и инструменты для проведения испытаний по определению призмной прочности, модуля упругости и коэффициента Пуассона следует принимать по ГОСТ 24452-80.

2.4. Для измерения деформаций усадки в процессе отверждения следует применять микроскоп "Мир-12" или аналогичные ему приборы.

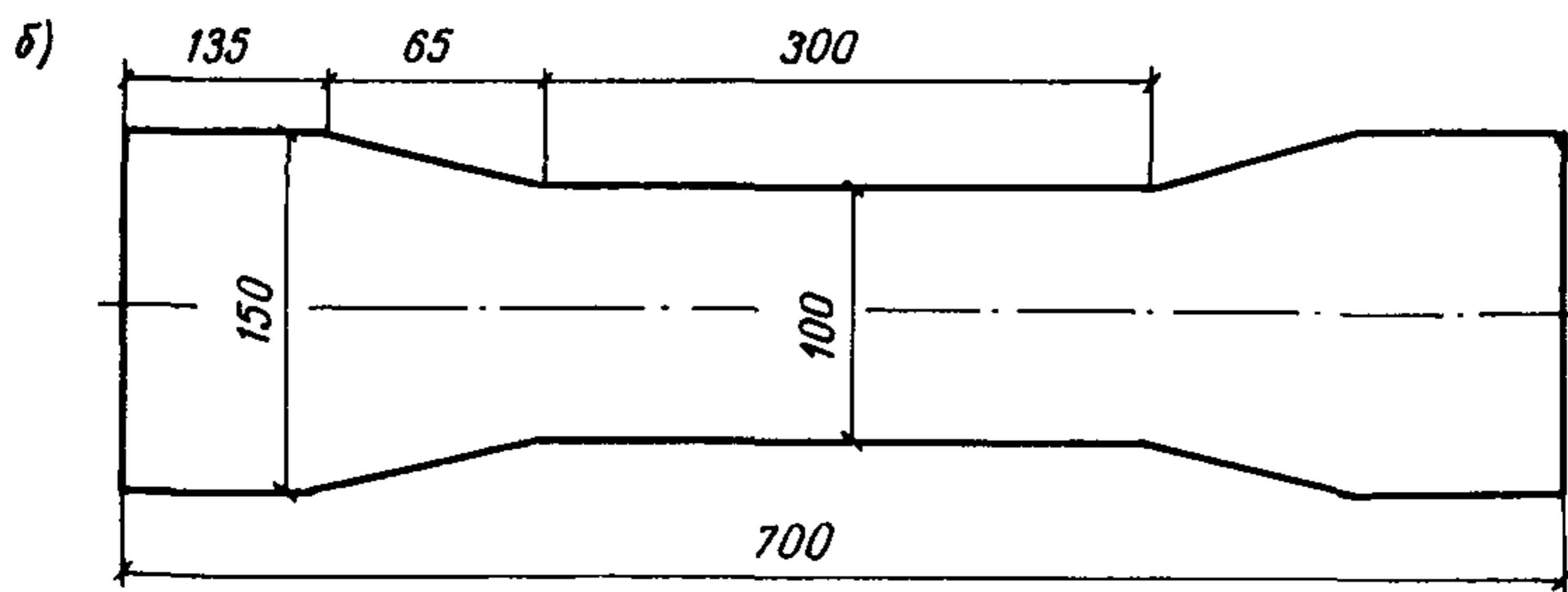
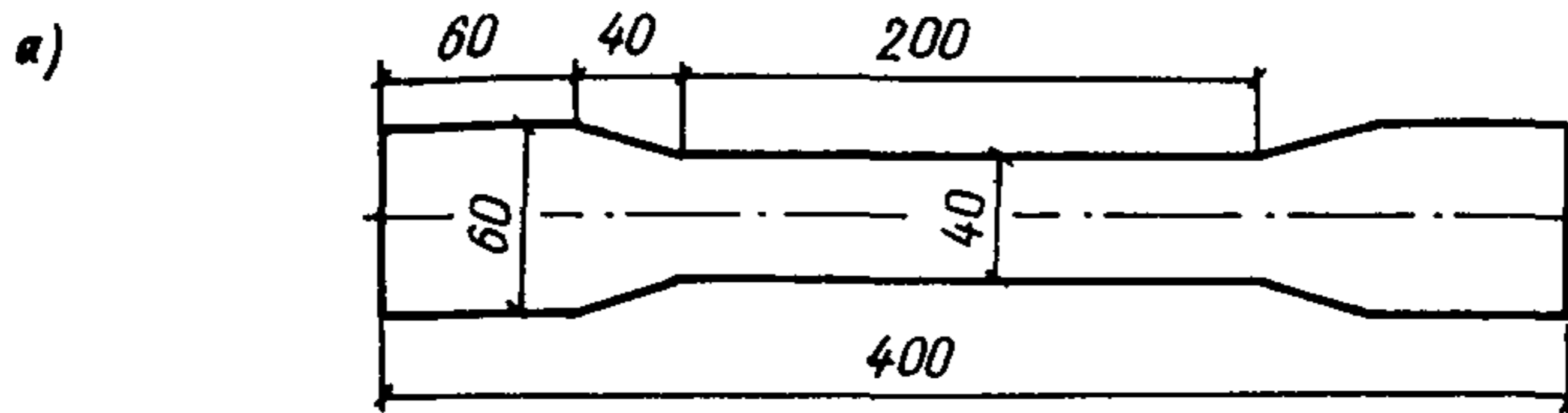


Рис.1. Контрольные образцы-восьмерки. Размер рабочего сечения средней части, мм: а – 40x40; б – 100x100;

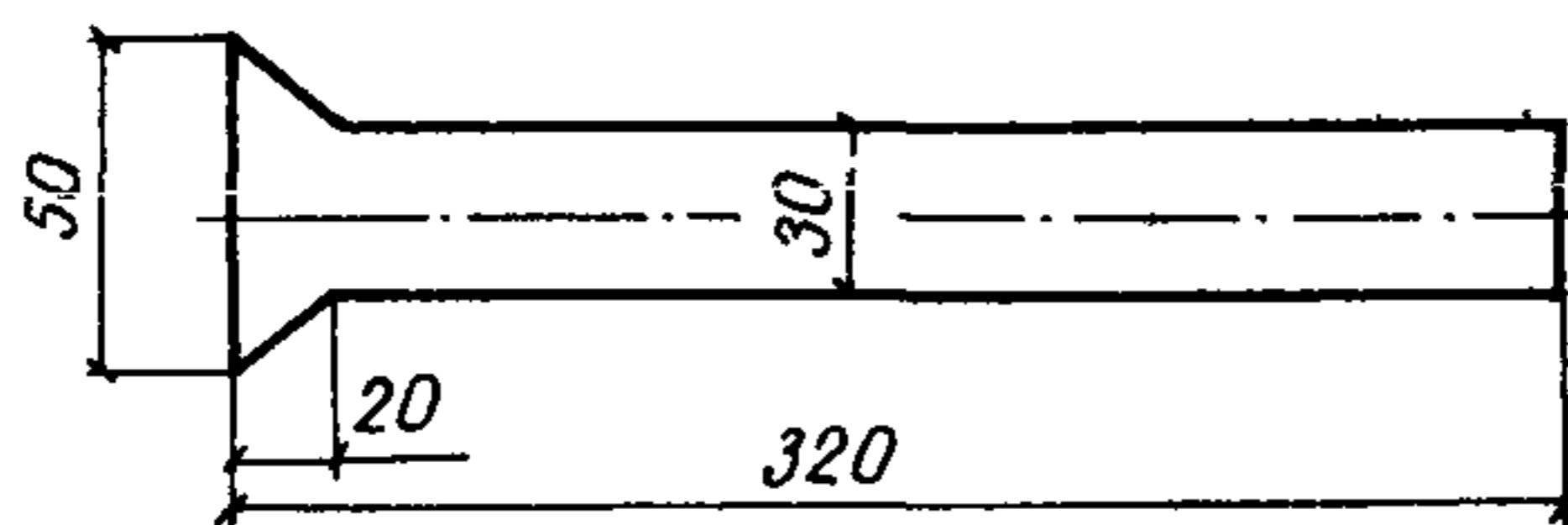


Рис.2. Контрольные образцы-балочки с уширенным концом

2.5. Оборудование, приборы и инструменты для проведения испытаний по определению деформаций ползучести и усадки следует принимать по ГОСТ 24544-81.

2.6. Оборудование и материалы для проведения испытаний по определению истираемости полимербетонов следует принимать по ГОСТ 13087-81.

2.7. Оборудование, приборы и инструменты для проведения испытаний по определению среднего коэффициента линейного теплового расширения следует принимать по ГОСТ 15173-70.

2.8. Измерение емкости и тангенса угла диэлектрических потерь полимербетонного образца должно проводиться на приборах Е 9-4, Е 4-7 или других аналогичных приборах, отвечающих требованиям ГОСТ 22372-77.

2.9. Для проведения измерений по определению удельной электропроводности используется омметр с нижним пределом измерения сопротивления не менее 0,01 Ом (например, омметр Щ-34) и лабораторный пресс, обеспечивающий давление 1 МПа.

3. ПОДГОТОВКА К ИСПЫТАНИЯМ

3.1. Перед испытанием образцы-кубы подвергают осмотру, измерению и взвешиванию, а образцы-призмы, балочки и другие - осмотру и измерению.

3.2. Для обмера образцов определяют их рабочее положение при испытании и отмечают красной краской грани, которые будут прилегать к опорам. На опорных поверхностях балочек в соответствии со схемой испытаний размечают краской места опирания и точки приложения нагрузки. Наплывы полимербетона на ребрах опорных граней следует удалять напильником или шлифовальным кругом.

3.3. В соответствии с требованиями ГОСТ 10180-78 следует:

проверить перпендикулярность смежных граней;

проверить плоскостность опорных поверхностей;

установить фактические размеры образца;

провести его маркировку;

выявить дефекты и результаты записать в журнал испытаний.

3.4. Перед испытанием образцов отмечают:

базу измерения продольных деформаций (равную не больше 2/3 его высоты), которая назначается на одинаковом расстоянии от концов образца.

базу измерения поперечных деформаций, которая назначается, как правило, равной стороне образца и не менее 50 мм;

базу измерения деформаций с помощью наклеиваемых на поверхность образца проводниковых тензорезисторов, которая назначается равной не менее 45 мм;

на боковые грани образца наносятся центральные линии, предназначенные для начального центрирования образцов относительно оси испытательной машины (пресса).

3.5. Перед испытанием образцы должны в течение 10-20 ч находиться в помещении лаборатории, кроме образцов, испытываемых в водонасыщенном состоянии. Интервал рабочих температур помещения, где производятся испытания, принимается $20 \pm 5^\circ\text{C}$ при относительной влажности воздуха не более 70% в соответствии с требованиями ГОСТ 18957-73 с возможным изменением в процессе испытания температуры $\pm 1^\circ\text{C}$ и влажности воздуха $\pm 5\%$.

3.6. При определении диэлектрических параметров следует применять двухэлектродную систему измерений.

3.7. Electroды должны изготавливаться в виде металлических пластин из стали по ГОСТ 5632-72, цветных или благородных металлов, устойчивых против коррозии. Шероховатость рабочих поверхностей электродов должна быть не ниже 10-го класса по ГОСТ 2789-73.

3.8. Измерительный и потенциальный электроды должны иметь линейные размеры, одинаковые с размерами испытываемого образца. Линейные размеры электродов, определяющие их площадь, должны быть измерены с погрешностью в пределах $\pm (0,005L + 0,01)$ см, где L - линейный размер электрода.

3.9. При измерениях электродные устройства (система проводников, осуществляющих связь испытываемого образца с прибором) могут выполняться в виде рычажных, винтовых и пружинных устройств, которые должны отвечать требованиям ГОСТ 22372-77.

4. ОПРЕДЕЛЕНИЕ ПЛОТНОСТИ, ВОДОПОГЛОЩЕНИЯ, ПОКАЗАТЕЛЯ ПОРИСТОСТИ И ВОДОНЕПРОНИЦАЕМОСТИ

4.1. Испытания по определению плотности и обработке результатов испытаний следует проводить в соответствии с требованиями ГОСТ 12730.1-78.

4.2. Испытания по определению величины водопоглощения и обработку результатов испытаний следует проводить в соответствии с тре

бованиями ГОСТ I2730.3-78.

4.3. Испытания по определению показателя пористости и обработку результатов испытаний следует проводить в соответствии с требованиями ГОСТ I2730.4-78.

4.4. Испытания по определению водонепроницаемости и обработку результатов испытаний следует проводить в соответствии с требованиями ГОСТ I2730.5-78.

5. ОПРЕДЕЛЕНИЕ КРАТКОВРЕМЕННЫХ ПРОЧНОСТНЫХ И УПРУГИХ ХАРАКТЕРИСТИК

5.1. Испытания по определению кратковременной прочности на сжатие, растяжение и растяжение при изгибе следует проводить в соответствии с требованиями ГОСТ IOI80-78 и требованиями настоящих Рекомендаций.

5.2. При испытании на сжатие образцов-кубов напряжение в образцах при нагружении должно возрастать непрерывно с постоянной скоростью $(1,0 \pm 0,3)$ МПа/с.

5.3. При испытании на осевое растяжение, напряжение в образцах-восьмерках при нагружении должно возрастать непрерывно с постоянной скоростью $(0,15 \pm 0,05)$ МПа/с.

5.4. При испытании на растяжение при изгибе напряжение в образцах-призмах при нагружении должно возрастать непрерывно с постоянной скоростью $(0,15 \pm 0,05)$ МПа/с.

5.5. Испытания по определению призмной прочности, модуля упругости и коэффициента Пуассона следует проводить в соответствии с требованиями ГОСТ 24452-80 и настоящих Рекомендаций.

5.6. При определении призмной прочности, модуля упругости и коэффициента Пуассона полимербетона нагружение образца до уровня нагрузки, равной $(40 \pm 5\%) R_p$, следует производить ступенями, равными 10% ожидаемой разрушающей нагрузки R_p , сохраняя в пределах каждой ступени скорость нагружения $(1,0 \pm 0,3)$ МПа/с.

Показания приборов снимают сразу же после подъема нагрузки на очередную ступень. Время выдержки под нагрузкой на каждой ступени должно определяться длительностью, необходимой для снятия показаний приборов и не превышать 1 мин.

При уровне нагрузки, равной $(40 \pm 5\%) R_p$, снимают приборы с образца, если нет других требований, предусмотренных программой испытаний. После снятия приборов дальнейшее нагружение образцов следует производить непрерывно с постоянной скоростью в соответствии с пп.

5.1 и 5.2 настоящих Рекомендаций.

5.7. Обработку результатов испытаний по определению кратковременной прочности при сжатии, растяжении и растяжении при изгибе следует проводить в соответствии с требованиями ГОСТ 10180-78 и требованиями настоящих Рекомендаций.

5.8. Прочность бетона, МПа, вычисляют для каждого образца по формулам:

на сжатие
$$R = \alpha \frac{P}{F}, \quad (1)$$

на осевое растяжение
$$R_p = \beta \frac{P}{F}, \quad (2)$$

на растяжение при изгибе
$$R_{pи} = \delta \frac{P \cdot l}{d \cdot b^2}, \quad (3)$$

где R - прочность полимербетона на сжатие, МПа; R_p - прочность при осевом растяжении, МПа; $R_{pи}$ - прочность бетона на растяжение при изгибе, МПа; P - разрушающая нагрузка, МПа; F - средняя площадь рабочего сечения образца, см²; a, b, l - соответственно ширина и высота призмы и расстояние между опорами при испытании образцов на растяжение при изгибе, см; α, β, δ - масштабные коэффициенты.

5.9. Численные значения масштабных коэффициентов определяют экспериментально по обязательному прил.2 ГОСТ 10180-78.

5.10. Правила контроля прочности полимербетонов с учетом однородности на предприятиях, изготавливающих сборные конструкции и полимербетонную смесь, следует принимать в соответствии с ГОСТ 18105.0-80.

5.11. Обработка результатов испытаний по определению призмной прочности, модуля упругости и коэффициента Пуассона при кратковременном нагружении следует проводить в соответствии с требованиями ГОСТ 24452-80 и требованиями настоящих Рекомендаций.

5.12. Призмную прочность R_{np} вычисляют для каждого образца по формуле

$$R_{np} = \frac{P_p}{F_1}, \quad (4)$$

где P_p - разрушающая нагрузка, измеренная по шкале силоизмерителя пресса (машины), Н; F_1 - среднее значение площади поперечного сечения образца, определяемое по его линейным размерам по ГОСТ 10180-78, см².

5.13. Модуль упругости E_{δ} вычисляют для каждого образца при уровне нагрузки, соответствующей 30% от разрушающей, по формуле

$$E_{\delta} = \frac{\sigma_1}{\varepsilon_1}, \quad (5)$$

где $\sigma_1 = \frac{P_1}{F}$ - приращение напряжения от условного нуля до уровня внешней нагрузки, равной 30% от разрушающей, МПа; P_1 - соответствующее приращение внешней нагрузки, Н; ε_1 - приращение упруго-мгновенной относительной продольной деформации образца, соответствующее уровню нагрузки $P_1 = 0,3 P_p$ и замеренное в начале каждой ступени ее приложения в соответствии с требованиями п.5.6 настоящих Рекомендаций.

5.14. Коэффициент Пуассона полимербетона вычисляют для каждого образца при уровне нагрузки, составляющей 30% от разрушающей, по формуле

$$\mu = \frac{\varepsilon_2}{\varepsilon_1}, \quad (6)$$

где ε_2 - приращение упруго-мгновенной относительной поперечной деформации образца, соответствующее уровню нагрузки $P_1 = 0,3 P_p$ и замеренное в начале каждой ступени ее приложения в соответствии с требованиями п.5.6 настоящих Рекомендаций.

5.15. Значения относительных деформаций определяют по формулам:

$$\varepsilon_1 = \frac{\Delta l_1}{l_1}, \quad (7)$$

$$\varepsilon_2 = \frac{\Delta l_2}{l_2}, \quad (8)$$

где $\Delta l_1, \Delta l_2$ - абсолютные приращения продольной и поперечной деформаций образца, вызванные соответствующим приращением напряжений; $l_1; l_2$ - фиксированные базы измерения продольной и поперечной деформаций образца, см.

Примечание. При использовании тензорезисторов и других аналогичных приборов, шкалы которых проградуированы в относительных единицах деформаций, величины ε_1 и ε_2 определяются непосредственно по шкалам измерительных приборов.

6. ОПРЕДЕЛЕНИЕ ДЕФОРМАЦИЙ УСАДКИ В ПРОЦЕССЕ ОТВЕРЖДЕНИЯ

6.1. Испытания для определения деформаций усадки в процессе отверждения следует проводить в помещении или климатической камере, в которых постоянно поддерживается температура $20 \pm 2^{\circ}\text{C}$ и относитель-

ная влажность воздуха $60 \pm 5\%$. Попадание прямых солнечных лучей на образцы не допускается.

6.2. В металлических формах (см. рис. 2) одновременно формуют три образца в соответствии с требованиями пп. I.7-I.II настоящих Рекомендаций.

Измерение деформаций усадки образцов в форме производят с помощью микроскопа "Мир-12" в течение 3 сут в следующем порядке: в течение первых 8 ч через каждые два часа, а затем через 24 ч от момента окончания формования образцов.

6.3. При необходимости определить полную усадку, после 3 сут образцы извлекаются из формы, устанавливаются и закрепляются на столе оптического компаратора типа ИЗА-2. При помощи оптической системы периодически измеряют усадку.

6.4. По результатам определения значений абсолютной линейной деформации усадки отдельных образцов определяют усадку полимербетона в серии образцов, для чего предварительно отбраковывают аномальные результаты испытаний.

Для отбраковки аномальных результатов сравнивают значения усадки образцов в серии, показавших наибольшую $\Delta l_{i \max}$ и наименьшую $\Delta l_{i \min}$ усадку, с усадкой среднего по величине усадки $\Delta l_{i \text{ ср}}$ образца и проверяют выполнение условия:

$$\frac{\Delta l_{i \max} - \Delta l_{i \text{ ср}}}{\Delta l_{i \text{ ср}}} \cdot 100 \leq 15; \quad (9)$$

$$\frac{\Delta l_{i \text{ ср}} - \Delta l_{i \min}}{\Delta l_{i \text{ ср}}} \cdot 100 \leq 15. \quad (10)$$

6.5. Если условия, приведенные в формулах (9) и (10), не выполняются, то в серии отбрасывают наименьший $\Delta l_{i \min}$ и наибольший $\Delta l_{i \max}$ результаты, а в качестве средней абсолютной линейной деформации усадки серии принимают результат испытания одного оставшегося образца $\Delta l_{i \text{ ср}}$.

6.6. Если условия, приведенные в формулах (9) и (10), выполняются, то значение абсолютной линейной деформации усадки $\Delta \bar{l}$ в серии образцов определяют по формуле

$$\Delta \bar{l} = \frac{\sum_{i=1}^n \Delta l_i}{n}, \quad (II)$$

где $\Delta \bar{l}$ - среднее значение абсолютной линейной деформации усадки

в серии образцов, мм; Δl_i - абсолютное значение деформации усадки отдельного образца, мм; n - число образцов в серии.

6.7. По среднему абсолютному значению деформации усадки вычисляют относительную величину усадки ε_y по формуле

$$\varepsilon_y = \frac{\Delta \bar{l}}{l}, \quad (12)$$

где l - база измерения деформаций, мм (начальная длина образца).

7. ОПРЕДЕЛЕНИЕ ДЕФОРМАЦИЙ УСАДКИ И ПОЛЗУЧЕСТИ

7.1. Испытания по определению деформаций усадки и ползучести полимербетонных образцов следует проводить в соответствии с требованиями ГОСТ 24544-81 и настоящих Рекомендаций.

7.2. Загружение образцов и измерение деформаций ползучести и усадки следует осуществлять, как правило, при достижении полимербетонной проектной марки по прочности на сжатие.

7.3. Напряжение в образцах от внешней нагрузки должно составлять $0,3 \pm 0,005$ от призмочной прочности, установленной перед началом испытаний.

7.4. Проверку работы приборов и загружение образца до указанного уровня напряжения следует проводить в соответствии с требованиями пп. 5.5 и 5.6 настоящих Рекомендаций.

7.5. По результатам испытаний вычисляют средние значения абсолютных деформаций $\Delta l_1(t)$, мм, для каждого загруженного и незагруженного образца как среднее арифметическое приращений (по отношению к начальному отсчету) показаний приборов по четырем граням соответствующего образца.

По средним абсолютным значениям деформаций вычисляют относительные величины деформаций $\varepsilon_1(t)$ по формуле

$$\varepsilon_1(t) = \frac{\Delta l_1(t)}{l_1}, \quad (13)$$

где l_1 - база измерений деформаций, мм.

7.6. Относительные деформации незагруженных образцов принимаются в качестве деформаций усадки $\varepsilon_{yc}(t)$.

7.7. Относительные деформации ползучести каждого образца $\varepsilon_{1n}(t)$ вычисляются по формуле

$$\varepsilon_{1n}(t) = \varepsilon_1 + \varepsilon_1(t) - \varepsilon_{yc}(t), \quad (14)$$

где ε_i - средние значения упругих деформаций, определяемые при ступенчатом нагружении согласно ГОСТ 24452-80 и настоящих Рекомендаций; $\varepsilon_i(t)$ - среднее значение относительной деформации нагруженного образца по п.7.5 настоящих Рекомендаций; $\varepsilon_{yc}(t)$ - среднее значение относительной деформации усадки по п.7.6 настоящих Рекомендаций.

7.8. По результатам определения относительных величин деформации усадки и ползучести отдельных образцов определяют средние значения относительных деформаций усадки или ползучести для серии образцов по формуле

$$\bar{\varepsilon}(t) = \frac{\sum_{i=1}^n \varepsilon_i(t)}{n}, \quad (15)$$

где $\varepsilon_i(t)$ - среднее значение относительных деформаций усадки или ползучести для каждого образца данной серии; n - число образцов в серии.

7.9. По средним значениям относительных деформаций усадки и ползучести, вычисленным по формуле (15), следует построить диаграммы в координатах "относительные деформации усадки (или ползучести) - продолжительность (время) испытаний, сут" и приложить их к журналу испытаний, а также определить предельные (условно предельные) значения этих деформаций.

7.10. Предельные значения деформаций усадки $\varepsilon_{yc}(\infty)$ или ползучести $\varepsilon_{пн}(\infty)$ определяются по ГОСТ 24544-81.

7.11. При проведении испытаний на образцах, отличных от базовых (п.1.2 настоящих Рекомендаций) предельные значения деформаций усадки и ползучести по п.7.10 настоящих Рекомендаций следует умножить на коэффициенты K_1 и K_2 , значения которых должны быть установлены экспериментально.

8. ОПРЕДЕЛЕНИЕ МОРОЗОСТОЙКОСТИ, ИСТИРАЕМОСТИ, СРЕДНЕГО КОЭФФИЦИЕНТА ЛИНЕЙНОГО ТЕПЛОВОГО РАСШИРЕНИЯ, ДИЭЛЕКТРИЧЕСКИХ ПАРАМЕТРОВ И УДЕЛЬНОЙ ЭЛЕКТРОПРОВОДНОСТИ

8.1. Испытания по определению морозостойкости и обработку результатов испытаний следует проводить в соответствии с требованиями ГОСТ 10060-76.

8.2. Испытания на истираемость и обработку результатов испытаний следует проводить в соответствии с требованиями ГОСТ 13087-81.

8.3. Испытания по определению величины среднего коэффициента линейного теплового расширения и обработку результатов испытаний следует проводить в соответствии с требованиями ГОСТ 15173-70.

8.4. Определение диэлектрической проницаемости и тангенса угла диэлектрических потерь полимербетона на установках или приборах, удовлетворяющих требованиям ГОСТ 22372-72 и настоящих Рекомендаций, проводится в соответствии с правилами работы на них, утвержденными в установленном порядке.

8.5. Испытания по определению удельной электропроводности электропроводящих материалов (кокс, графит и др.) проводят следующим образом.

8.6. Подготовленную пробу электропроводящего материала загружают равномерно в матрицу приспособления для определения сопротивления электропроводящих материалов (рис.3).

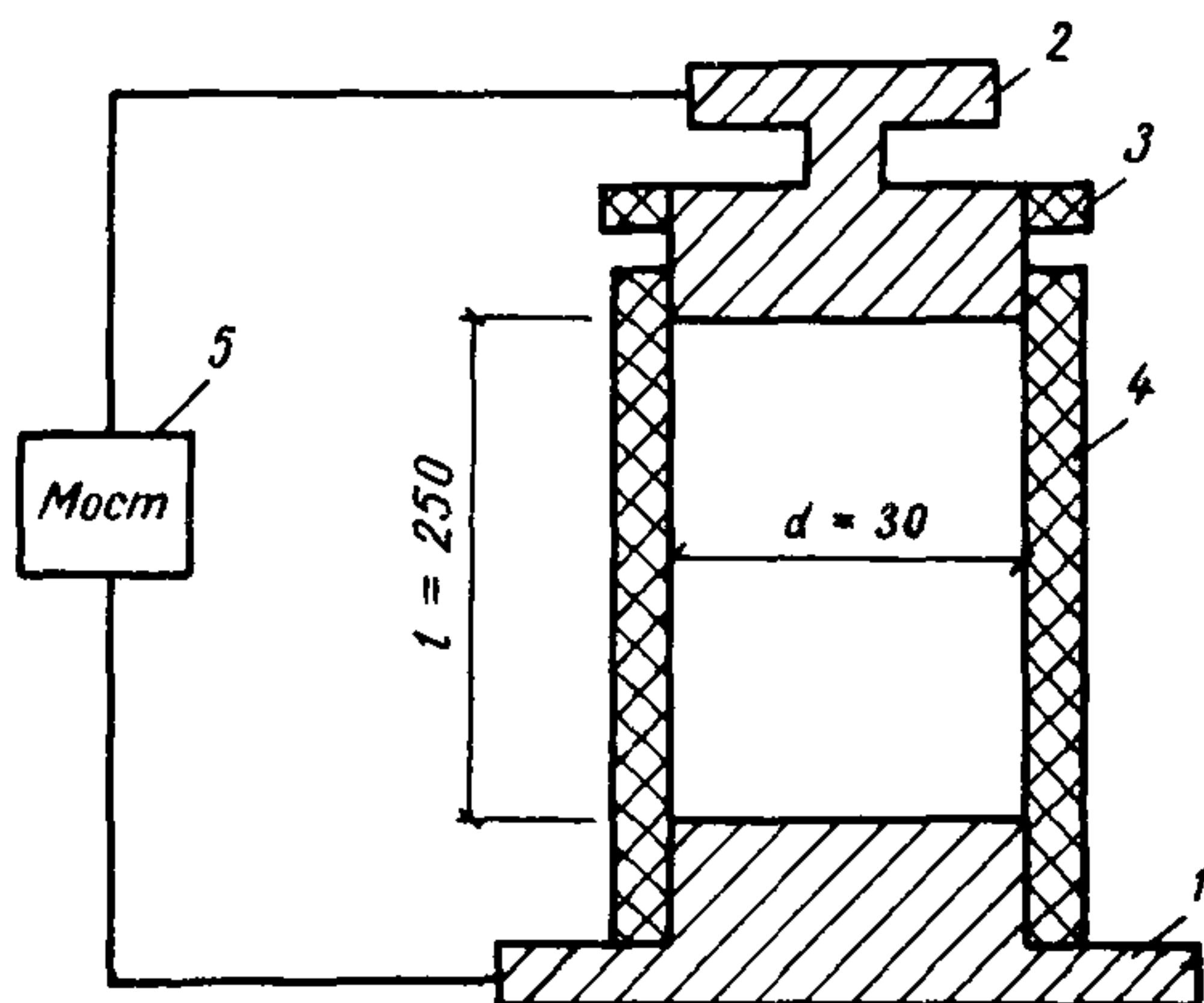


Рис.3. Приспособление для определения сопротивления электропроводящих материалов

1 - нижний токопроводящий пуансон; 2 - верхний токопроводящий пуансон; 3 - гайка; 4 - изоляционная втулка; 5 - омметр; d - внутренний диаметр матрицы

В матрицу с материалом вставляют верхний пуансон. Матрицу ставят под пресс. Момент нагружения определяют по индикатору прессы. По истечении 1 мин после приложения давления зонды-пуансоны подключают к измерительной цепи (см.рис.3).

8.7. Измерения проводят для трех проб, взятых из одной партии электропроводящих материалов.

8.8. Испытания по определению удельной электропроводности полимербетонов проводят следующим образом. Образец помещают между двумя латунными пластинами толщиной 5 мм. К пластинам подключают омметр. Предварительно грани образца, контактирующие с пластинами, зачищают шкуркой. Обеспечение надежного электрического контакта между пластинами и образцом осуществляется с помощью пресси. Пресс изолируется от пластин изоляционной прокладкой.

8.9. Диэлектрическая проницаемость полимербетона определяется по формуле

$$\varepsilon = \frac{C_u - C_x}{C_0} + 1, \quad (16)$$

где C_u - емкость измерительного конденсатора без образца, пф;
 C_x - полная емкость измерительного конденсатора с образцом, пф;
 C_0 - межэлектродная емкость в воздухе, пф.

8.10. Межэлектродная емкость в воздухе определяется по формуле

$$C_0 = 0,0884 \frac{\varepsilon_0 \cdot S_k}{d}, \quad (17)$$

где ε_0 - диэлектрическая проницаемость воздуха, равная 1,00053;
 S_k - площадь металлической пластины конденсатора, см², определяемая в соответствии с п.3.8 настоящих Рекомендаций; d - среднее расстояние между пластинами конденсатора без образца, см.

8.11. Тангенс угла диэлектрических потерь $tg \delta$ следует определить по формуле

$$tg \delta = \frac{Q_2 - Q_1}{Q_2 \cdot Q_1} \cdot \frac{C_{рез}}{(C_u - C_x)}, \quad (18)$$

где Q - добротность контура, когда между пластинами конденсатора находится образец; Q_2 - добротность контура, когда образец удален;
 $C_{рез}$ - полная емкость контура, пф, равная емкости эталонного конденсатора настроенного прибора, когда измеряемый конденсатор отключен; C_u , C_x - см. п.8.9 настоящих Рекомендаций.

8.12. Статистическую обработку единичных результатов измерений, полученных по формулам (16) и (18) следует проводить в соответствии с требованиями ГОСТ 22372-77.

8.13. Сопротивление столбика уплотненного электропроводящего материала определяется по формуле

$$R = \frac{1}{\sigma} \cdot \frac{l}{S}, \quad (19)$$

где R - сопротивление, Ом (по показаниям прибора); σ - удельная электропроводность, См/м; l - длина столбика из измеряемого материала, м; S - сечение матрицы, м².

Из формулы (19) удельная электропроводность материала, См/м, равна:

$$\sigma = \frac{l}{R \cdot S}. \quad (20)$$

8.14. Удельная электропроводность полимербетонных образцов, См/м, определяется по формуле

$$\sigma = \frac{a}{R \cdot S_1}, \quad (21)$$

где a - сторона куба, м; S_1 - площадь грани куба, м².

8.15. Измерения проводят для образцов одного состава, причем для каждого образца между всеми параллельными гранями проводят три измерения.

За окончательную величину удельной электропроводности принимают среднее арифметическое значение всех измерений.

9. ОСНОВНЫЕ ПРАВИЛА ПО ТЕХНИКЕ БЕЗОПАСНОСТИ

9.1. При проведении испытаний должны выполняться мероприятия по безопасности труда в соответствии с требованиями главы СНиП III-4-79.

9.2. При работе на пневмогидравлических устройствах должны соблюдаться "Правила устройства и безопасности эксплуатации сосудов, работающих под давлением", утвержденные Госгортехнадзором СССР.

9.3. Аппаратура, применяемая для измерения электрических параметров диэлектрического материала, должна соответствовать требованиям безопасности, установленным ГОСТ 9763-67.

9.4. Для предупреждения поражения электрическим током необходимо предусмотреть:

- надежное заземление установок (приборов);
- надежную изоляцию наружной электропроводки;
- ограждение всех доступных для прикосновения токоведущих частей установок.

9.5. На каждом испытательном участке должна быть инструкция по технике безопасности и журнал проведения инструктажа, утвержденный в установленном порядке.

СОДЕРЖАНИЕ

	Стр.
Предисловие	3
1. Общие положения	4
2. Оборудование, приборы и инструменты	7
3. Подготовка к испытаниям	8
4. Определение плотности, водопоглощения, показателя пористости и водонепроницаемости	9
5. Определение кратковременных прочностных и упругих характеристик	10
6. Определение деформаций усадки в процессе отверждения ..	12
7. Определение деформаций усадки и ползучести	14
8. Определение морозостойкости, истираемости, среднего коэффициента линейного теплового расширения, диэлектрических параметров и удельной электропроводности	15
9. Основные правила по технике безопасности	18

Рекомендации по методам испытаний полимербетонов

Отдел научно-технической информации НИИЖБ
109389, Москва, 2-я Институтская ул., д.6

Редактор Т.А.Кириллова

Л - 115462 Подписано в печать 20.12.83 г.
Формат 60x84/16 Усл.кр.-отт 1,2 Тираж 500 экз.

Заказ № 51
Цена 18 коп.

Типография ПЭМ ВНИИИС Госстроя СССР
121471, Москва, Можайское шоссе, д.25