

НИИСК Госстроя СССР

Руководство

**по проектированию
крупнопанельных
зданий
с применением
несущих
объемных блоков**



Москва 1983

**Научно-исследовательский институт
строительных конструкций
(НИИСК) Госстроя СССР**

Руководство

**по проектированию
крупнопанельных
зданий
с применением
несущих
объемных блоков**

МОСКВА СТРОЙИЗДАТ 1983

Рекомендовано к изданию решением секции № 2 научно-технического совета НИИСК.

Руководство по проектированию крупнопанельных зданий с применением несущих объемных блоков /Н.и. ин-т строительных конструкций Госстроя СССР. — М. Стройиздат, 1983. — 60 с.

Предназначается для применения в экспериментальном проектировании. Рассмотрены архитектурно-планировочные и конструктивные решения панельно-блочных жилых домов с несущими объемными блоками из железобетона с использованием существующих серийных крупнопанельных изделий, а также новых серий панельно-блочных зданий.

Для инженерно-технических работников проектных и научно-исследовательских организаций.

Табл. 1, ил. 27.

Разработано НИИСК Госстроя СССР (архит. А.Н. Мартынюк, кандидаты техн. наук В.Д. Вероцкий, П.И. Голуб, Е.В. Ендржеевский, А.М. Филатова, Ю.И. Немчинов, инженеры В.А. Ластик, А.М. Лупан, А.В. Фролов, М.И. Зубовская), КИСИ (канд. техн. наук В.И. Резниченко, канд.архит. Б.Т. Криштоп, инж. Л.П. Вероцкая), при участии Минпромстроя СССР (канд. техн. наук В.А. Ильяшенко)

1. ОБЩАЯ ЧАСТЬ

1.1. Крупнопанельные здания для повышения степени их индустриальности могут проектироваться с применением ненесущих, самонесущих и несущих объемных блоков повышенной заводской готовности.

При ненесущих блоках конструктивная система крупнопанельных зданий, а также методика их проектирования и расчета не изменяются.

Ненесущий объемный блок устанавливается на перекрытие здания и не воспринимает каких-либо внешних нагрузок.

Самонесущий объемный блок опирается на вертикальные несущие стены или другие конструкции и воспринимает нагрузки от собственной массы и полезную нагрузку на панель перекрытия блока в пределах: одного этажа, а также участвует в пространственной работе здания.

Здания с самонесущими объемными блоками являются самостоятельными сложными пространственными системами и в настоящем Руководстве не рассматриваются.

Несущий объемный блок опирается на фундамент или нижерасположенные блоки и воспринимает все нагрузки от верхних блоков и панелей перекрытий. Здания с несущими блоками представляют собой самостоятельную конструктивную систему, называемую панельно-блочной. Вопросы проектирования таких зданий являются предметом настоящего Руководства.

1.2. Панельно-блочные дома (ПБД) представляют собой сборные здания, конструкция которых образована из крупных панелей в сочетании с несущими железобетонными объемными и пространственными элементами для кухонь, санузлов с проходными шлюзами, лестниц, лоджий, лифтовых и других помещений.

1.3. Настоящие рекомендации распространяются на проектирование панельно-блочных домов (ПБД) высотой до 16 этажей для обычных условий строительства с учетом применения основных изделий серийных крупнопанельных зданий с несущими железобетонными объемными и пространственными элементами высокой заводской готовности, а также на проектирование новых серийных панельно-блочных домов.

Разработка таких проектов осуществляется с целью повышения индустриальности крупнопанельных зданий и снижения трудовых затрат при их строительстве.

1.4. Проектирование панельно-блочных жилых домов с несущими объемными и пространственными элементами из железобетона осуществляется по двум основным направлениям:

первое - с использованием серийных сборных изделий и деталей, выпускаемых предприятиями крупнопанельного домостроения, для строительства домов по действующим типовым проектам;

второе - для новых экспериментальных и типовых проектов строительства будущих лет.

1.5. При проектировании панельно-блочных зданий с использованием изделий для действующих проектов крупнопанельных домов следует руководствоваться особенностями решений принятой серии типовых проектов, грузоподъемностью монтажных механизмов, а также технико-экономическими сопоставлениями вариантов и условиями производства на заводах крупнопанельного домостроения (КПД). Перевод действующих предприятий крупнопанельного

достроения на выпуск панельно-блочных жилых домов рекомендуется осуществлять при реконструкции их в связи с переходом на выпуск новых серий КПД либо при модернизации технологического оборудования. При планировании развития домостроительной промышленности следует предусматривать разработку необходимой проектно-конструкторской документации для каждой серии используемых типовых проектов крупнопанельных домов.

1.6. При проектировании реконструкции действующих предприятий крупнопанельного домостроения может быть предусмотрено два способа организации производства объемных и пространственных элементов:

на имеющихся производственных площадях взамен производства несущих санкабин, вентблоков и части заменяемых панельных элементов внутренних стен, перекрытий и др. При этом мощность предприятия практически не изменяется;

путем строительства специализированного цеха. В этом случае мощность реконструируемого завода в зависимости от степени сборности выпускаемых ПБД соответственно возрастает.

1.7. При проектировании новых серий панельно-блочных домов следует стремиться к максимальному равенству масс сборных элементов.

При разработке проектов по первому направлению масса применяемых объемных и пространственных элементов должна соответствовать грузоподъемности применяемых для данной серии монтажных кранов.

1.8. В процессе проектирования панельно-блочных домов следует стремиться к возможной межсерийной унификации объемных и пространственных элементов, имея в виду организацию кооперированного их производства для нескольких, расположенных в одной зоне, крупнопанельных заводов.

1.9. Проектирование типовых серий панельно-блочных жилых домов по второму направлению долж-

но осуществляться с обязательной межсерийной унификацией объемных и пространственных элементов в пределах одной климатической зоны для последующей разработки ГОСТов на такие изделия.

1.10. При проектировании панельно-блочных зданий на основе действующих проектов крупнопанельных домов для анализа вариантов решений составляется таблица изменений в номенклатуре изделий заводского производства для принятой типовой серии по образцу, приведенному в приложении. Таблица состоит из трех разделов: I - изделия, исключаемые из номенклатуры; II - изделия, вводимые в номенклатуру; III - дополнительные марки серийных крупнопанельных изделий (изменения в закладных деталях, в расположении проемов, пазов и др.).

1.11. Новая номенклатура изделий заводского производства составляется по форме, принятой в типовых проектах для индустриальных изделий. Общая оценка экономической эффективности принятого проектного решения производится в соответствии с указаниями разд. 8 настоящего Руководства.

1.12. Общие архитектурные и конструктивные решения панельно-блочных зданий принимаются с учетом архитектурно-планировочных и градостроительных требований, особенностей существующей заводской базы и наличных монтажных кранов, обеспечения необходимого уровня эксплуатационных качеств и максимальной заводской готовности конструкций.

1.13. Для достижения вариантности архитектурно-планировочных решений жилых домов в серии проектов (ПБД) следует предусматривать возможность взаимных смещений, сдвигов и поворотов секций, полусекций и отдельных квартир для получения зданий разной конфигурации и пластики из стабилизированного комплекта объемных и плоских конструктивных элементов.

1.14. При проектировании панельно-блочных зданий, кроме настоящих рекомендаций, следует

руководствоваться соответствующими разделами СНиП II-21-75, СНиП II-Л.1-71*, стандартом СЭВ РС 46 15-74 "Единая система модульной координации размеров в строительстве. Жилые и общественные здания. Основные положения по унификации объемно-планировочных и конструктивных решений", "Рекомендациями по расчету и конструированию зданий высотой до 9 этажей их несущих железобетонных объемных блоков" (Киев, "Будівельник", 1976).

1.15. В проектах следует предусматривать варианты архитектурно-конструктивных решений со встроенными приставными или навесными лоджиями, эркерами и балконами. Кроме того, в серии проектов необходимо применять разные варианты отделки фасадов зданий.

1.16. При разработке проектов ПБД на основе серийных крупнопанельных домов (первое направление) размеры объемных блоков и привязки их к разбивочным осям назначаются исходя из конкретных решений сопряжений блоков с плоскими элементами панельной части зданий (см. разд. 2).

1.17. При разработке типовых проектов панельно-блочных зданий для строительства будущих лет (п.1.4) следует ориентироваться на предварительно разработанную номенклатуру унифицированных объемных и пространственных элементов для данных условий строительства.

1.18. Применение несущих объемных блоков для кухонь, санузлов и других помещений возможно также при проектировании зданий со стенами из мелкоштучных материалов.

1.19. В проекте должны предусматриваться меры по защите конструкций объемных блоков от атмосферных воздействий на период складирования, транспортирования и монтажа.

1.20. В целях обеспечения необходимого постоянного уровня звукоизолирующих свойств внутренних ограждений объемных блоков при проектировании следует предусматривать:

соответствие звукоизолирующих качеств ограждений требованиям СНиП II-Л. 1-71;

надежную изоляцию зазоров в местах пересечения ограждений с коммуникациями инженерного оборудования зданий;

конструктивные решения, исключающие возможность образования сквозных трещин, отверстий и щелей в перекрытиях и межквартирных перегородках.

1.21. Конструкции зданий должны проектироваться с учетом необходимости обеспечения максимально возможной заводской готовности объемных блоков. С этой целью следует предусматривать: максимальное укрупнение размеров подобных элементов в пределах грузоподъемности монтажных механизмов и транспортных возможностей; перенесение отделочных работ в заводские условия; устройство вентиляционных и дымовентиляционных каналов, сантехразводок и электрооборудования при комплектации блоков в заводских условиях; установку в заводских условиях столярных изделий и герметизации мест сопряжения оконных и дверных коробок с бетоном стен блоков.

2. КОНСТРУКТИВНЫЕ СХЕМЫ ЗДАНИЙ

2.1. Панельно-блочные здания проектируются с применением несущих объемных блоков.

2.2. Проектирование панельно-блочных зданий с несущими объемными блоками выполняется по одной из следующих основных конструктивных схем:

раздельной - опирание панелей перекрытий осуществляется только на стеновые панели, объемные блоки несут нагрузку только от вышерасположенных блоков (рис. 1);

без несущих панелей стен - опирание панелей перекрытий осуществляется только на объемные блоки (рис. 2);

смешанной - панели перекрытий опираются на несущие стеновые панели и объемные блоки (рис. 3).

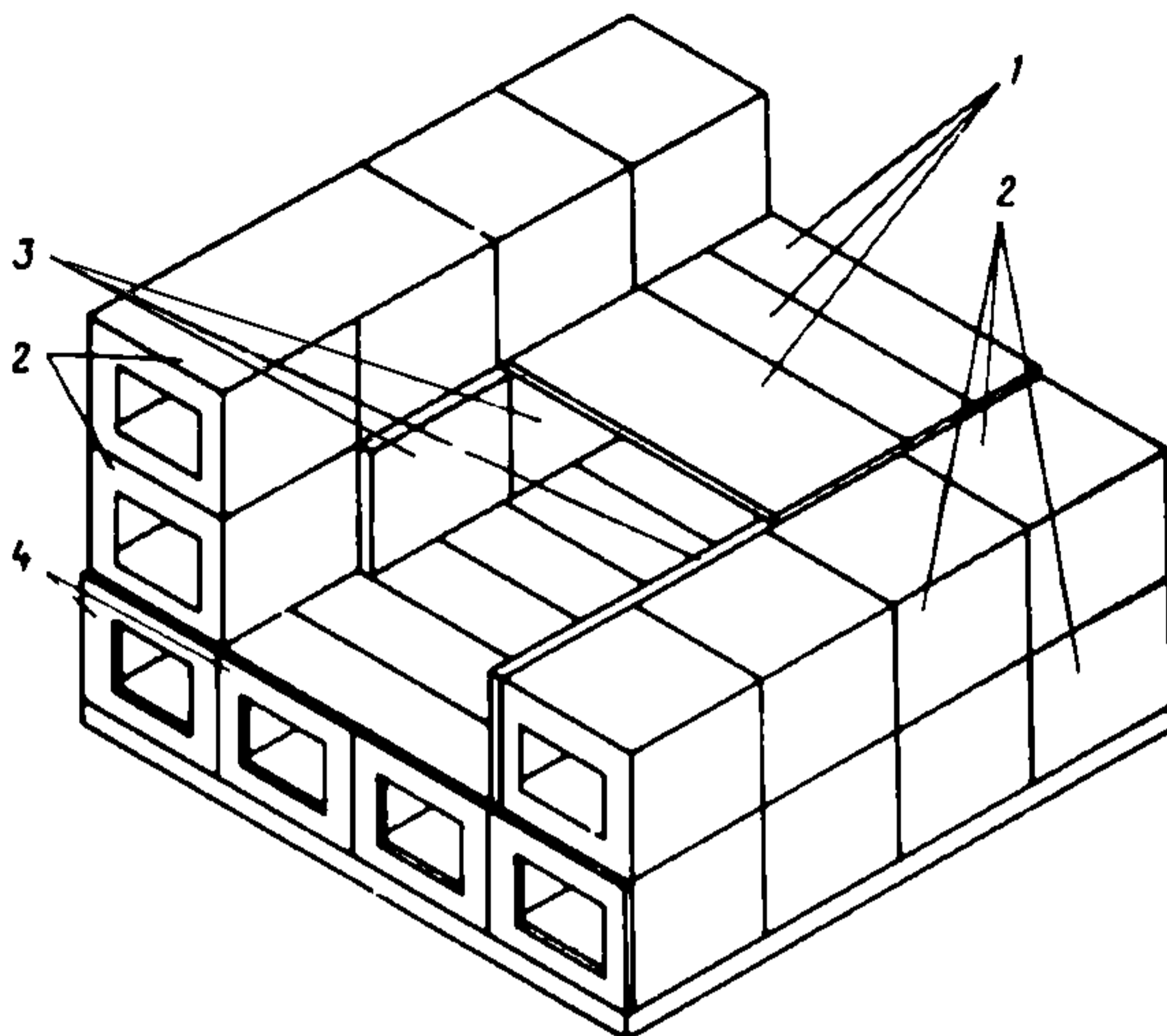


Рис. 1. Раздельная конструктивная схема
1 — панели перекрытий; 2 — объемные блоки; 3 —
несущие внутренние стеновые панели; 4 — наруж-
ные стеновые панели

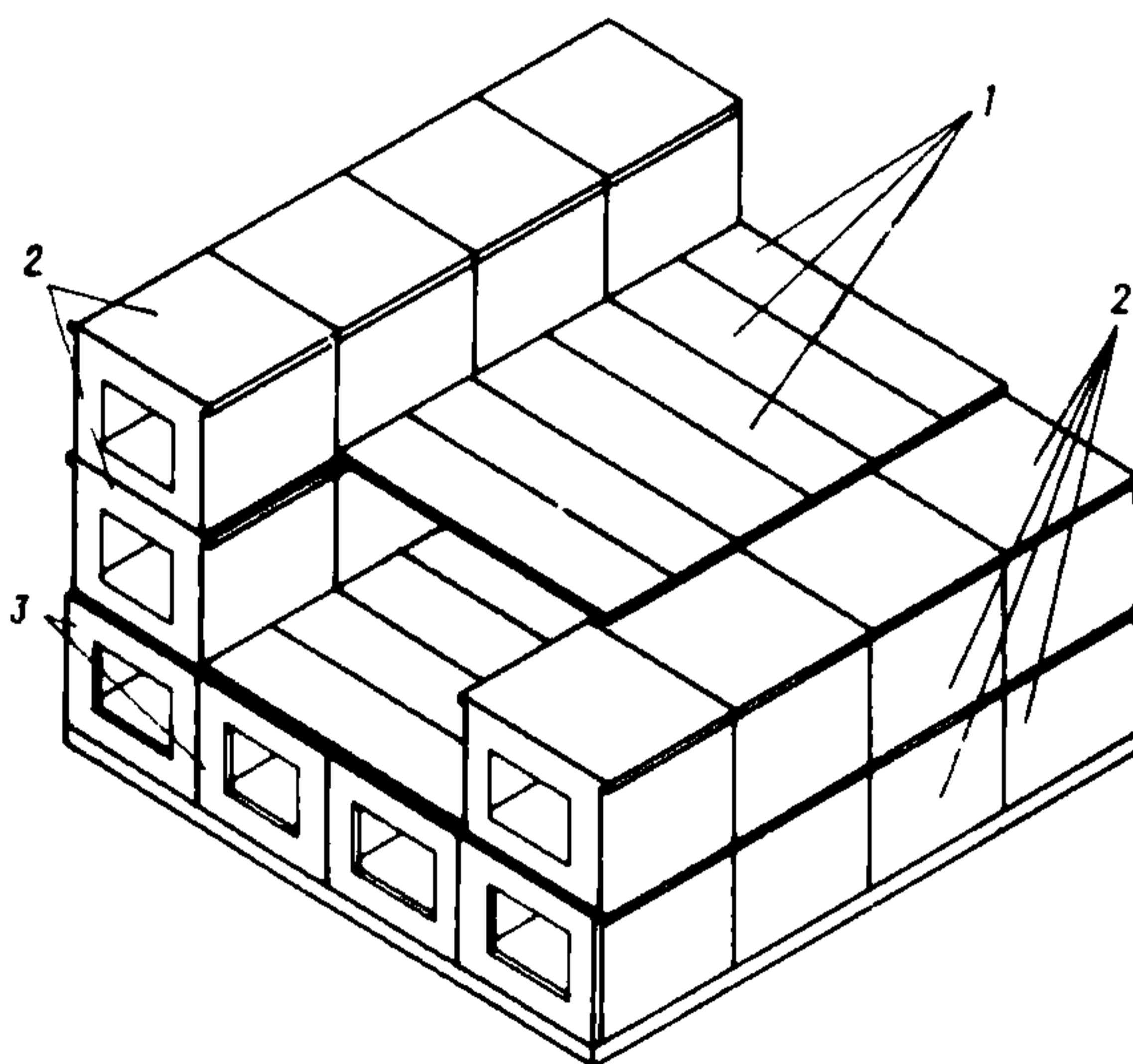


Рис. 2. Конструктивная схема без несущих па-
нельных стен
1 — панели перекрытий; 2 — объемные блоки; 3 —
наружные стеновые панели

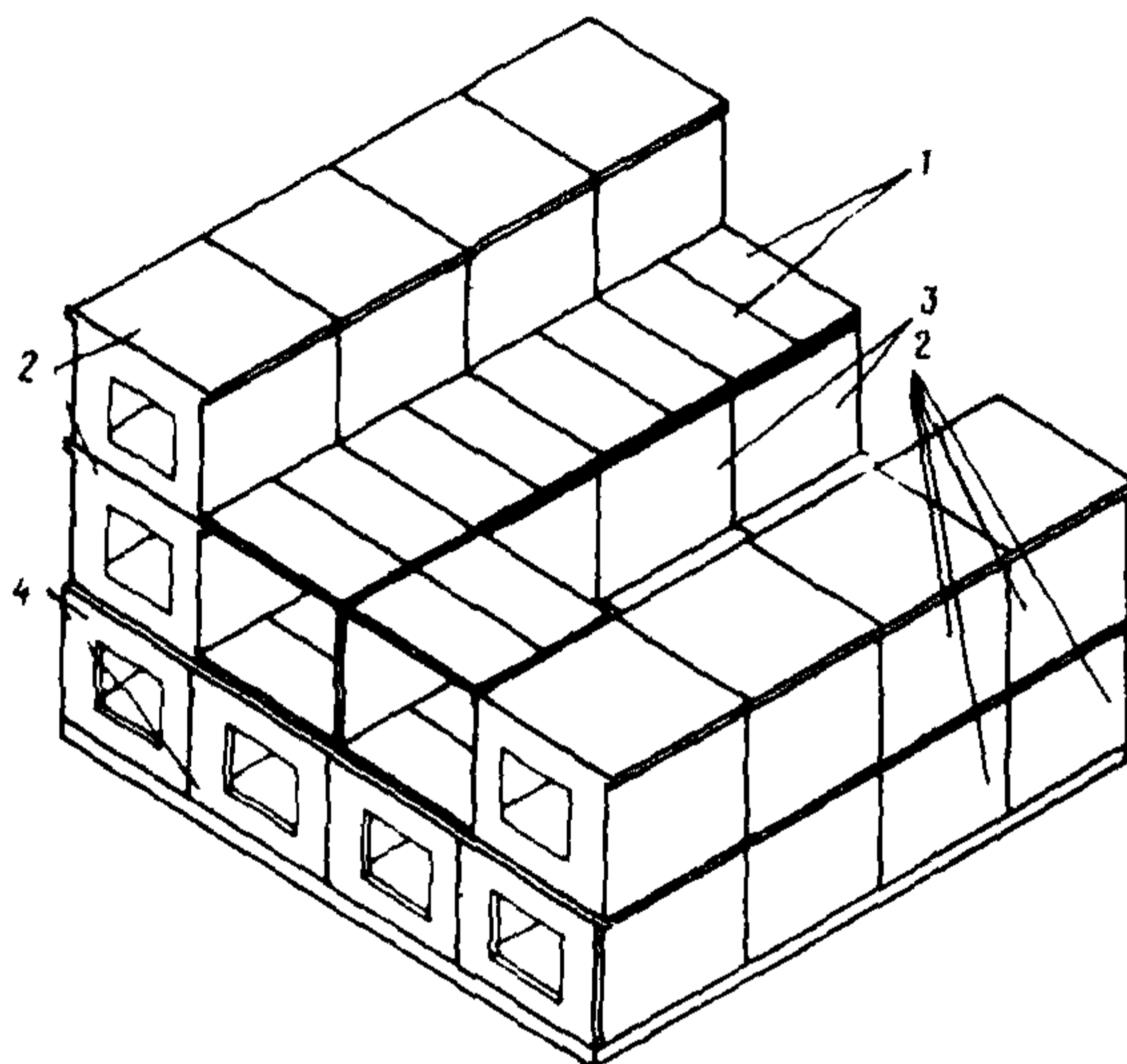


Рис. 3. Смешанная конструктивная схема
 1 – панели перекрытий; 2 – объемные блоки; 3 – несущие внутренние стеновые панели; 4 – наружные стеновые панели

2.3. Раздельная конструктивная схема позволяет с минимальными изменениями использовать серийные крупнопанельные и объемные изделия действующих предприятий. Однако такая схема дает увеличенный удельный расход основных материалов.

2.4. При проектировании жилых домов с использованием серийно выпускаемых крупнопанельных элементов рекомендуется применение смешанной конструктивной схемы.

2.5. Конструктивная схема без несущих панельных стен с использованием перекрытий увеличенных пролетов позволяет получить помещения большой площади и дает большую вариантность планировочных решений. Эта схема рациональна при проектировании новых серий панельно-блочных домов, а также некоторых типов общественных зданий.

Одним из вариантов такой схемы является шахматная расстановка объемных блоков в плане и по высоте здания.

2.6. Пространственная жесткость панельно-блочных зданий обеспечивается системой плоских и объемных элементов, объединенных между собой стыками и связями.

2.7. В отдельной конструктивной схеме горизонтальные нагрузки в поперечном для здания направлении передаются и воспринимаются независимо панельной и объемно-блочной частями. В продольном направлении жесткости здания обеспечиваются в зависимости от условий сопряжения панельной и объемно-блочной частей либо отдельно системами объемно-блочных "столбов" (ядер жесткости) и ячеистыми системами крупнопанельных зданий, либо пространственной многоячеистой системой, включающей объемно-блочные ядра жесткости и несущие продольные диафрагмы крупнопанельной части здания.

В последнем случае необходимо конструктивно обеспечить передачу продольных горизонтальных нагрузок через панели перекрытий, а также учесть различия деформаций сопрягаемых стен от вертикальных эксплуатационных нагрузок, неравномерных осадок основания и температурных деформаций.

При отдельной конструктивной схеме в ее панельной части возможно конструирование ячеистой системы как с включением наружных продольных стен в общую систему зданий, так и без их включения.

2.8. Для зданий с продольными несущими стенами в панельной части в целях обеспечения пространственной жесткости, расстояния между поперечными несущими стенами и объемными блоками не должны превосходить предельных расстояний, регламентируемых требованиями к проектированию крупнопанельных зданий.

2.9. Применение конструктивной системы панельно-блочных зданий без несущих панельных стен предполагает такую связь панелей перекрытий с объемными блоками, при которой продольная и поперечная горизонтальные жесткости здания обес-

печиваются только столбами несущих объемных блоков.

2.10. В смешанной конструктивной схеме горизонтальная жесткость здания в продольном и поперечном направлениях обеспечивается совместной работой несущих продольных и поперечных стен крупнопанельной части здания с системой вертикальных столбов объемных блоков. Совместная их работа обеспечивается дисками перекрытий крупнопанельной части здания.

2.11. Конструктивное решение стыков панелей перекрытий с объемными блоками должно обеспечивать передачу вертикальных нагрузок с минимальным эксцентриситетом.

3. ОБЪЕМНО-ПЛАНИРОВОЧНЫЕ РЕШЕНИЯ

ОСНОВНЫЕ ПОЛОЖЕНИЯ

3.1. Проектирование панельно-блочных жилых домов по первому направлению (п.1.4) исключает какие-либо изменения планировочной схемы здания.

3.2. В объемных блоках в первую очередь должны размещаться элементы секций, насыщенные санитарно-техническим и инженерным оборудованием или отличающиеся конструктивной сложностью: санитарно-технические узлы, кухни, лифтовые шахты, лестничные клетки, лоджии, эркеры.

3.3. Планировочные решения блоков одинакового назначения должны быть унифицированы по размерам, размещению перегородок и вентиляционных каналов, так как технология изготовления предусматривает их одновременное формование.

3.4. Учитывая технологические трудности первого периода освоения панельно-блочного производства при проектировании домов по первому направлению, рекомендуется проводить его в две очереди:

включение в типовую серию блок-секций минимального количества типоразмеров и марок объем-

ных блоков (сантехблок, кухонный блок, блок лифтовой шахты);

включение полного комплекта объемных блоков, допускаемых к применению в данной серии.

3.5. Проектирование по первому направлению рекомендуется выполнять по следующим этапам:

анализ планировочных особенностей секций жилых домов для определения возможности выполнения отдельных помещений данной секции в объемных блоках;

анализ расположения планировочных осей и расстояний между ними для определения типоразмеров объемных блоков и панельных элементов стен и перекрытий;

размещение объемных блоков в секциях, привязка к планировочным осям, определение толщины их стен;

сравнительный анализ вариантов получаемых решений для определения минимального количества типоразмеров и марок объемных блоков и новых панельных элементов;

сравнительный технико-экономический анализ типового проекта с полученным решением для определения экономической целесообразности применения объемных блоков в каждом конкретном случае.

3.6. В процессе проектирования по первому направлению следует стремиться к межсерийной унификации объемных и пространственных элементов, учитывая серии, принятые в данном районе.

3.7. Проектирование по второму направлению заключается в поиске схем зданий, наиболее соответствующих панельно-блочной конструктивной системе строительства. Поиск новых типов квартир должен быть направлен на получение решений, допускающих возможность трансформации, как в процессе эксплуатации, так и при предполагаемых реконструкциях.

3.8. Проектирование по первому направлению возможно осуществлять в двух вариантах: без из-

менения планировочных решений квартир и секций, принятых в данной серии; с частичными изменениями планировочных решений.

КОМПОНОВКА ЖИЛЫХ СЕКЦИЙ С НЕСУЩИМИ ОБЪЕМНЫМИ БЛОКАМИ

В первом случае проектирование заключается в определении оптимальной номенклатуры объемных блоков, принимаемых для данной серии, и анализа экономической целесообразности их применения.

Во втором случае с целью достижения возможной унификации объемных блоков и уменьшения количества новых типоразмеров панельных изделий осуществляются необходимые изменения планировочных решений квартир и секций.

3.9. Основным объектом типизации должны быть объемные блоки и квартиры. Секции следует компоновать из типизированных квартир.

3.10. При компоновке секций из типизированных квартир для достижения композиционного разнообразия панельно-блочных зданий следует применять унифицированные лестнично-лифтовые узлы, допускающие различные варианты примыкания секций.

3.11. При размещении блоков в секциях и квартирах следует стремиться применять единые принципы опирания панелей на объемные блоки и привязки объемных блоков к осям.

3.12. При проектировании по второму направлению блоки рекомендуется группировать, четко разделяя объемно-блочную и панельную части. В блочной части следует размещать подсобные помещения и помещения, насыщенные инженерным и сантехническим оборудованием.

3.13. При разработке проектов перспективных жилых домов следует применять широкий шаг и крупноразмерные панели. Этот прием создает предпосылки для организации гибкой планировки жилища, отвечающей требованиям длительного срока эксплуатации квартир, и расширяет возможности

создания разнообразных архитектурно-планировочных решений.

3.14. В отдельных случаях для соблюдения чистоты планировочных решений и уменьшения номенклатуры панельных изделий возможно применять объемные блоки для спальных помещений при соблюдении требований к объемам и площадям с учетом допустимой массы блока.

ОПРЕДЕЛЕНИЕ РАЗМЕРОВ ОБЪЕМНЫХ БЛОКОВ И ПРИВЯЗКА ИХ К КООРДИНАТНЫМ ОСЯМ

3.15. Размеры объемных блоков в плане при проектировании по первому направлению и привязка их к координатным осям зависят от способа опирания панелей перекрытий на блоки и конструктивного решения наружной стеновой панели блока, а

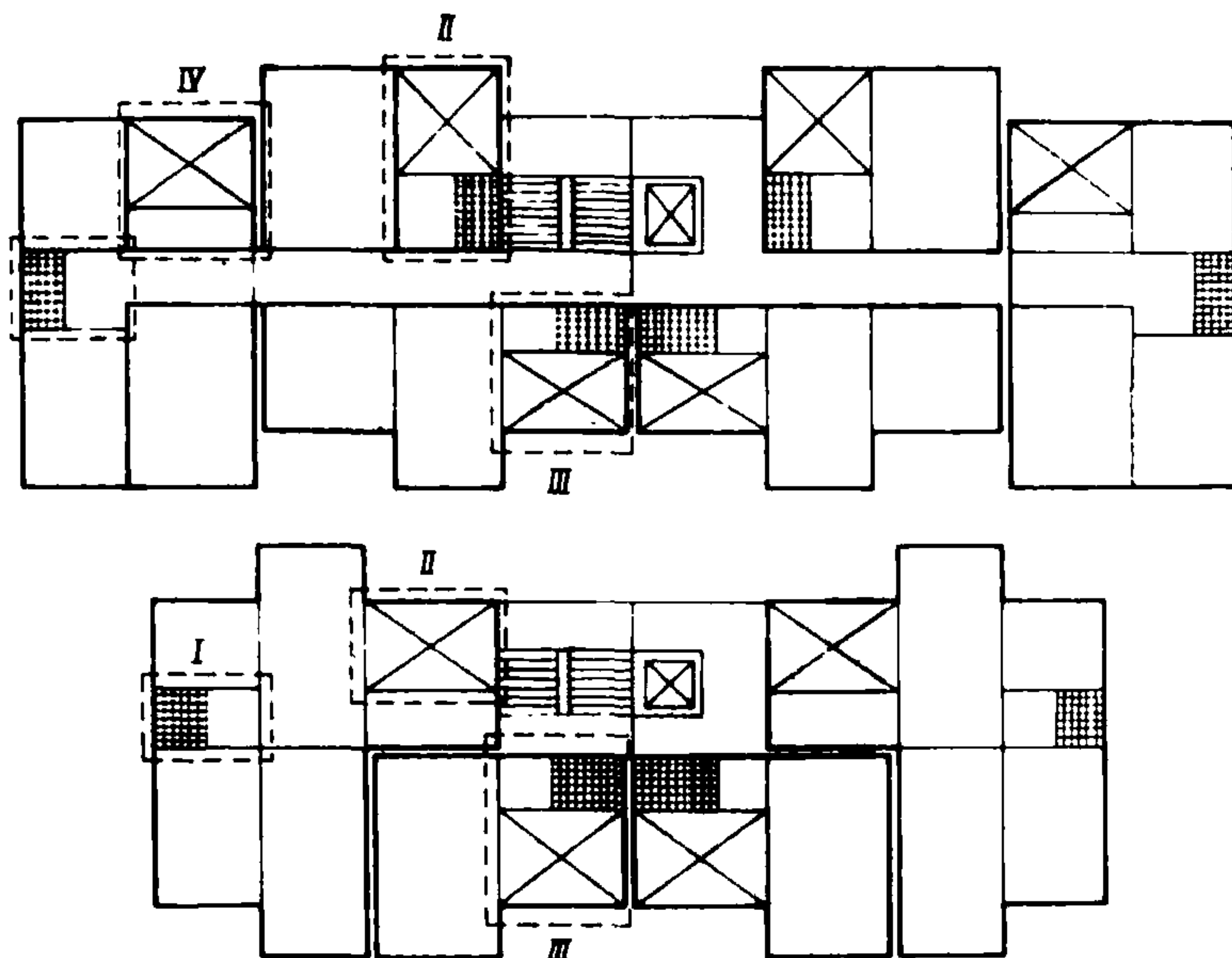


Рис. 4. Планировочные схемы секций и возможные расположения в них блоков
I – санитарный блок; II – кухонный блок; III – кухонно-санитарный блок; IV – блок-спальня

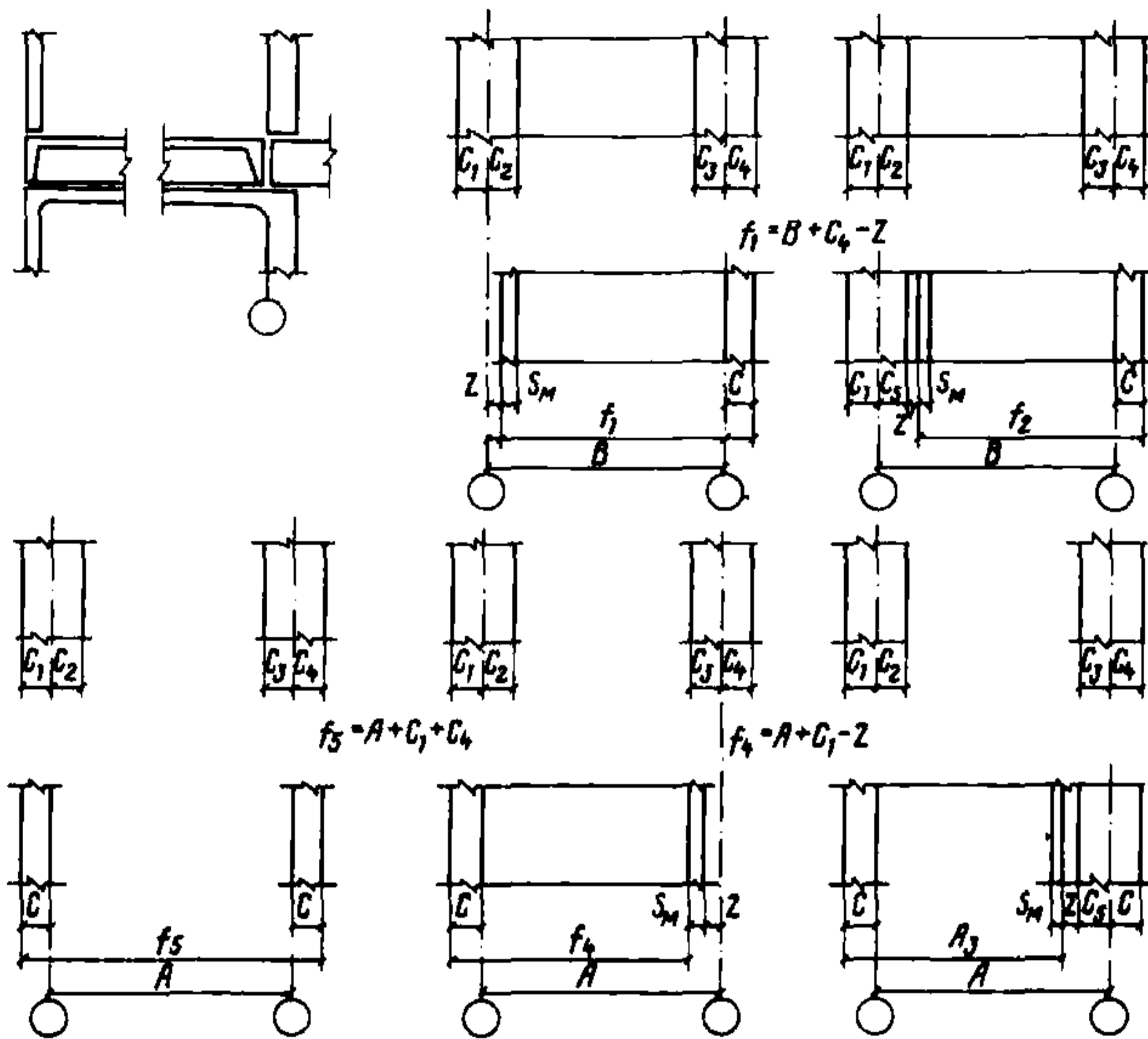


Рис. 5а. Привязка и размеры блоков при опирании панелей на стену блока

Условные обозначения: $C_1; C_2; C_3; C_4$ — привязочные размеры; A, B — осевые размеры; Z — зазор между блоками или блоками и панелями; f — ширина блока; C — толщина стенки блока из расчета опирания панелей; S_M — толщина стенки блока, на которую не опирается панель

также от расположения блоков относительно друг друга и панельной части.

3.16. Привязочные размеры объемных блоков, проектируемых по первому направлению, определяются с учетом привязочных размеров, принятых в панельной части, и конструктивных особенностей, указанных в п. 3.15 (рис. 4, 5 б).

3.17. Опирание панелей на блоки может осуществляться двумя способами:

опирание панели непосредственно на стену блока. В этом случае расстояние наружной грани опорной стены блока до оси равно расстоянию, принятому для опирания в панельном варианте (рис. 5а).

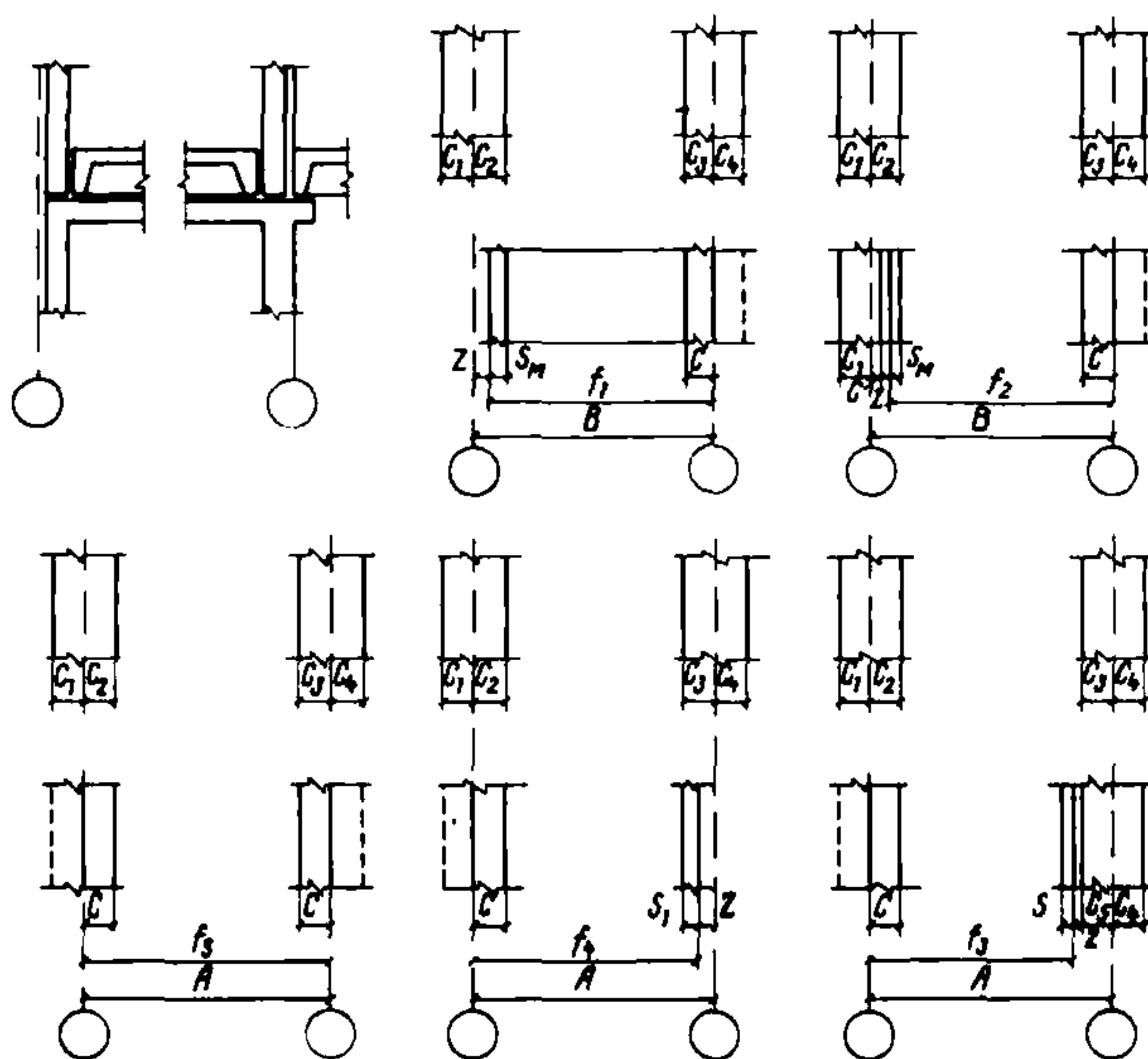


Рис. 5б. Привязка и размеры блоков при опирании панелей на консольный выступ

Условные обозначения:

$C_1; C_2; C_3; C_4$ — привязочные размеры; A, B — осевые размеры; Z — зазор между блоками или блоками и панелями; f — ширина блока; C — толщина стенки блока из расчета опирания панелей; S_m — толщина стенки блока, на которую не опирается панель

опирание панели на консольный выступ стены блока или панели пола. В этом случае наружная грань опорной стены блока совмещается с осью (рис. 5б).

3.18. Определение ширины блока при проектировании по первому направлению следует производить по формулам, приведенным на соответствующих рисунках (рис. 5а).

3.19. Привязка объемного блока к оси наружной стены зависит от решения примыкания стеновой панели к блоку. При навеске панели наружной стены на блок привязка до внутренней грани стены объемного блока составит сумму расстояний, в которую входят: расстояние от оси до внутренней

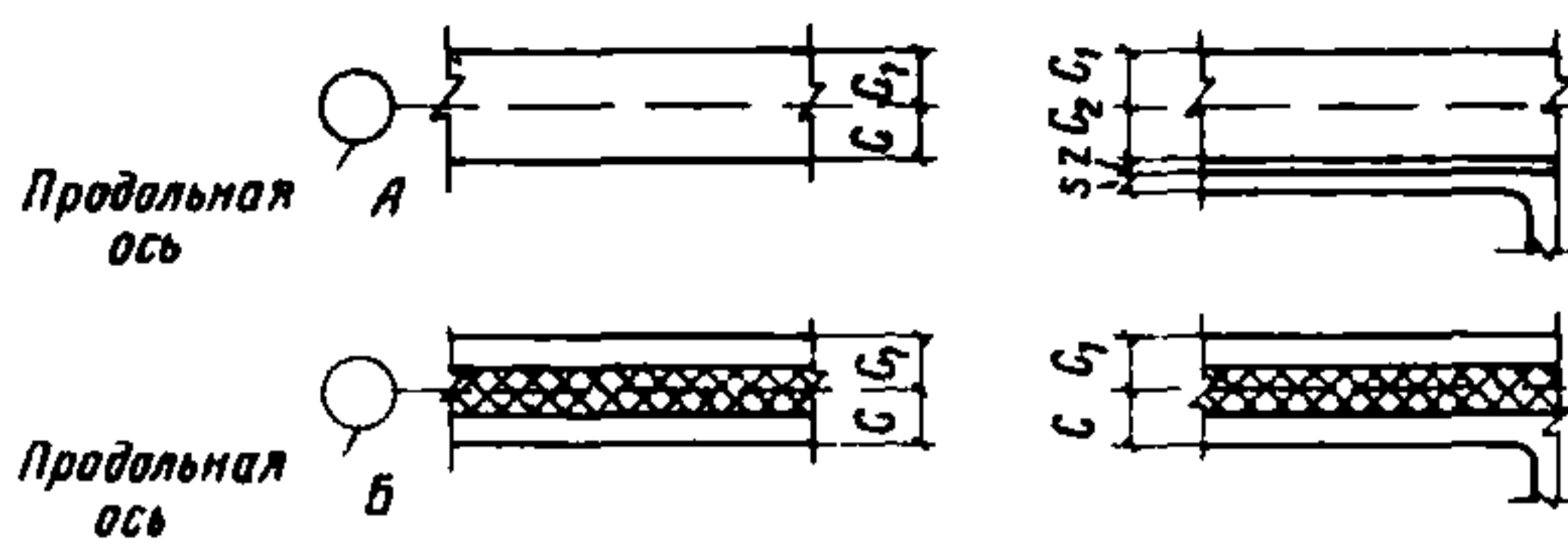


Рис. 6. Привязка блоков к оси наружной стены
 А – однослойная панель наружной стены;
 Б – трехслойная панель наружной стены

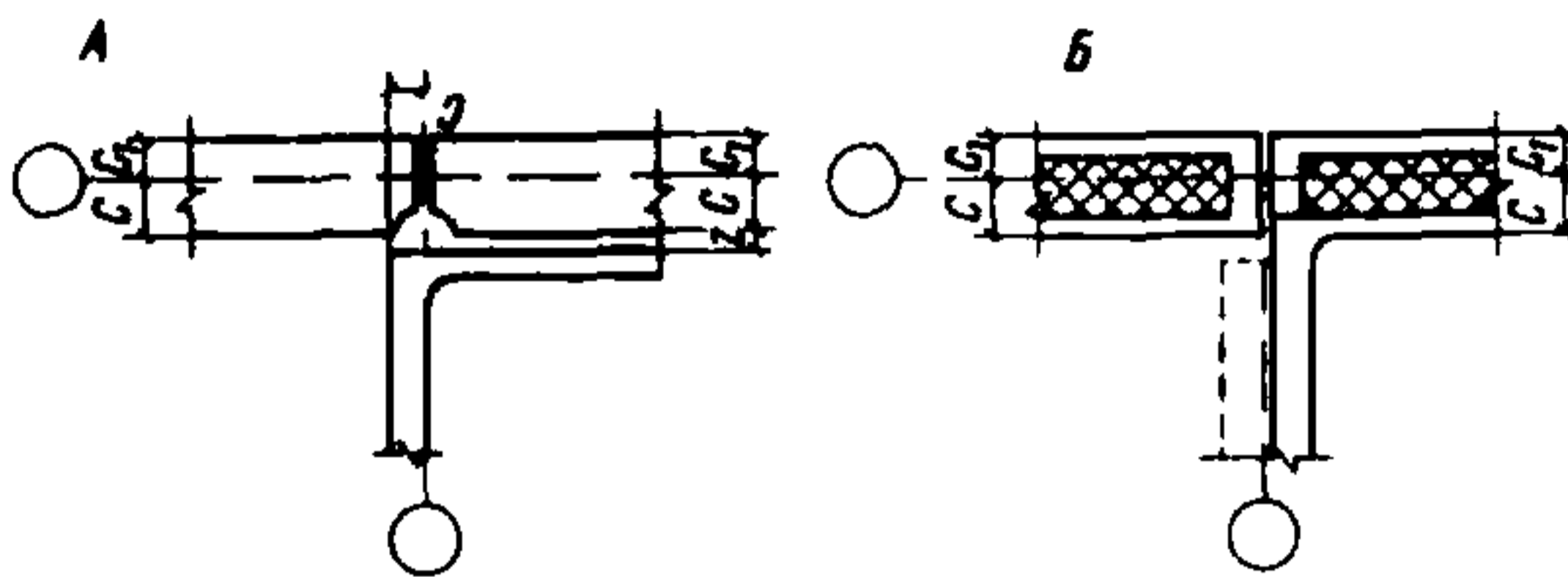


Рис. 7. Привязка к поперечным осям в зависимости от конструктивного решения примыкания наружной панели к блоку
 А – при однослойной панели; Б – при трехслойной панели

границы панели, зазор между стеной блока и панелью (10 мм), толщина стены объемного блока (рис. 6а).

3.20. В случае если стена блока служит элементом трехслойной панели наружной стены (рис. 6), привязка от оси до внутренней грани стены объемного блока соответствует привязке панельной части здания. В этом же случае уменьшается ширина объемного блока и изменяется его привязка к поперечным осям по сравнению с предыдущим вариантом (рис. 7а, 7б).

3.21. При расположении объемного блока в торце здания рекомендуется применять трехслойные панели, так как это позволяет обходиться одним типоразмером как в торцах, так и в середине секции.

3.22. При конструктивном решении блока с цельноформованной наружной утепленной стеной привязка его к осям наружной стены осуществляется в соответствии с п. 3.20.

4. КОНСТРУКЦИИ НЕСУЩИХ ОБЪЕМНЫХ БЛОКОВ ТИПА "КОЛПАК"

4.1. При проектировании панельно-блочных зданий для санитарно-технических узлов, кухонь, спален, лифтовых и подсобных помещений возможно

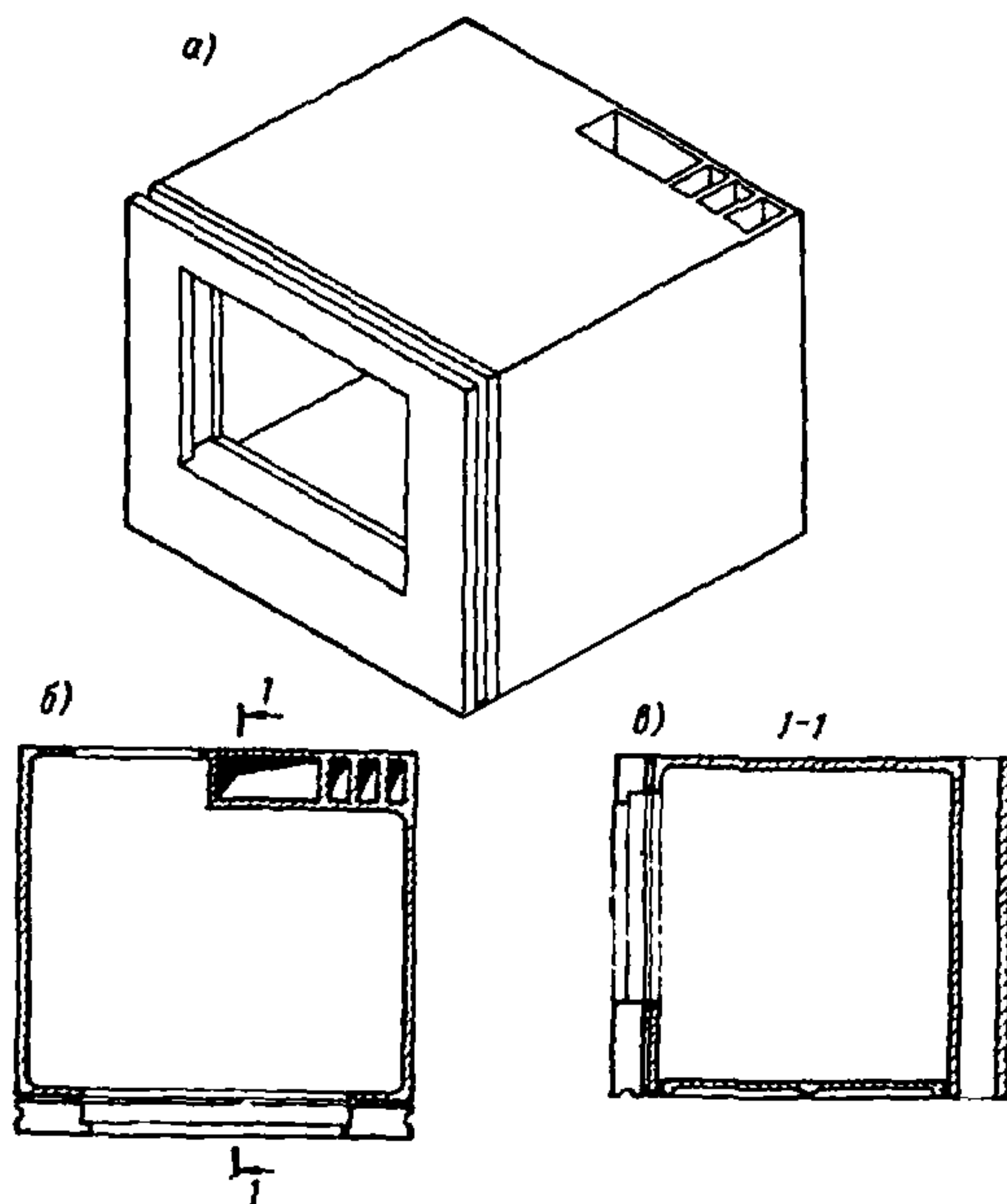


Рис. 8. Объемный блок типа "колпак"
a – общий вид; *б* – план; *в* – разрез

применение несущих железобетонных объемных блоков типа "колпак", "лежащий стакан" и "стакан". Для образования коридоров в многоквартирных секциях, в общежитиях, гостиницах и других зданиях возможно применение объемных блоков типа "труба" (без двух торцевых стенок). Для лестничных клеток рекомендуется применять цельноформованные блок-лестницы или лестничные пространственные элементы со средней несущей стеной (см. пп. 4.21-4.25 настоящих рекомендаций).

4.2. В настоящем Руководстве рассматриваются конструктивные решения панельно-блочных зданий с использованием объемных блоков типа "колпак" (рис. 8).

4.3. Объемные блоки типа "колпак" для помещений, указанных в п. 4.1 (кроме элементов лестничных клеток, коридорных блоков и лоджий),

состоят из цельноформованного пространственного элемента – „колпака“ и панели пола. "Колпак" - пятиплоскостный элемент состоит из плиты потолка, стен и перегородок, монолитно соединенных между собой в процессе изготовления.

4.4. Толщина стен колпаков объемных блоков принимается по расчету не менее (по нижнему сечению) 50 мм для стен, воспринимающих нагрузку только от вышележащих блоков, и 8 мм для стен, воспринимающих нагрузку от вышележащих блоков и перекрытий смежных помещений. Для обеспечения требований звукоизоляции помещений, смежных с объемными блоками, возможно увеличение толщины стен объемных блоков или установка дополнительных стеновых панелей.

4.5. Наружные поверхности стен объемных блоков вертикальны. Внутренние поверхности имеют технологические наклоны с утолщением стены по высоте блока не менее чем на 10 мм.

4.6. Плита потолка объемного блока имеет переменное сечение с утолщением к опорным зонам. Толщина ее определяется расчетом из условий жесткости и трещиностойкости, но должна приниматься не менее 40 мм в среднем сечении.

4.7. Сопряжение потолка со стенами и стен между собой осуществляется по дуге окружности радиусом не менее 50 мм.

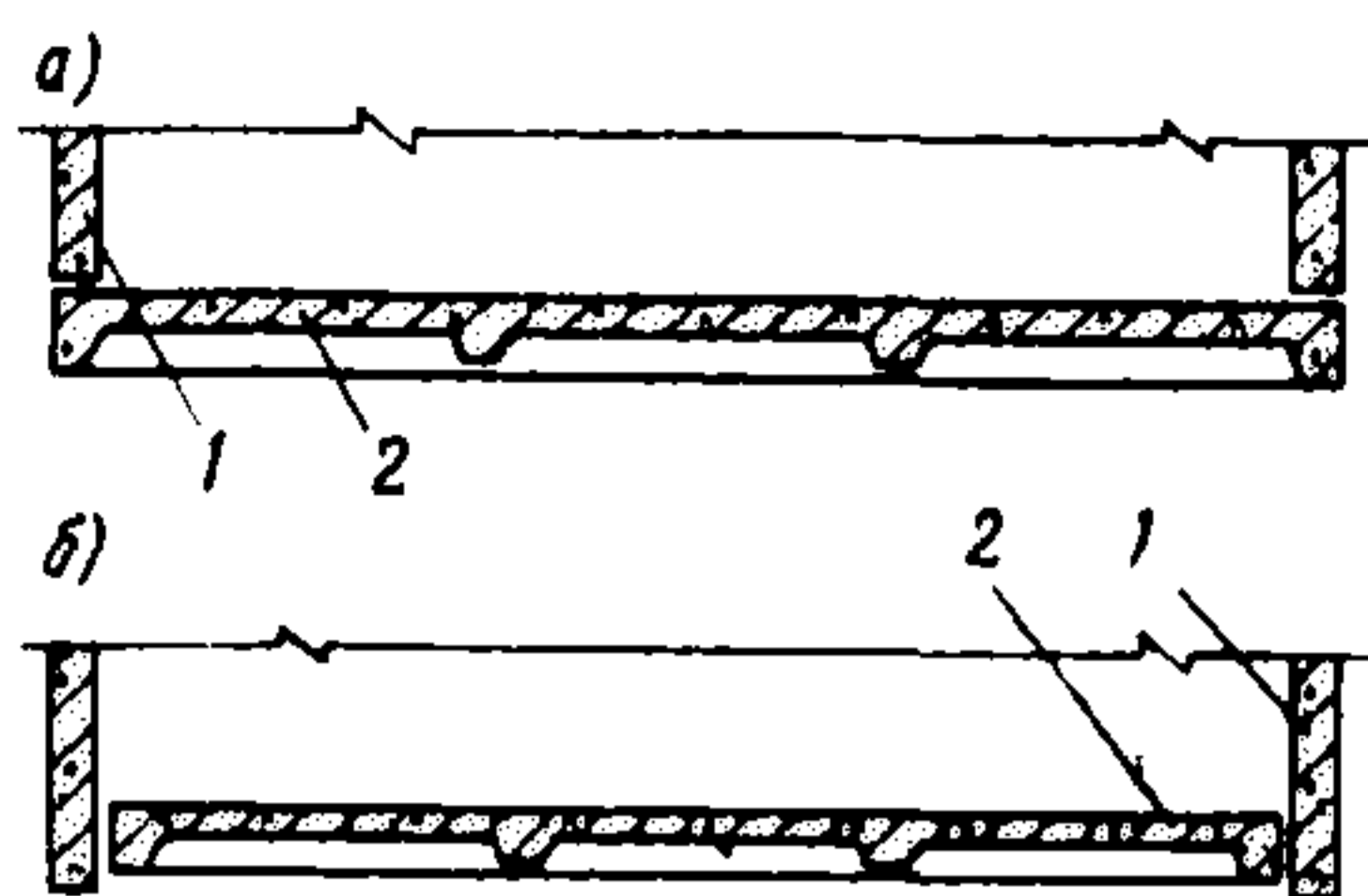
4.8. Колпаки объемных блоков следует выполнять из тяжелого или легкого конструктивного бетона не ниже марки 200 по прочности на сжатие.

4.9. Внутренние разделительные перегородки между помещениями, входящими в состав объемного блока, выполняются монолитно связанными в процессе формирования со стенами и плитой потолка. Сопряжение перегородок со стенами и потолком осуществляется по дуге окружности с радиусом 10-20 мм.

4.10. Панели пола присоединяются к колпаку путем электросварки закладных деталей. По кон-

Рис. 9. Типы плит пола объемных блоков

а – приставная плита пола; *б* – вставная плита пола; 1 – объемный блок; 2 – плита пола



структивному решению панели пола могут быть плоскими или ребристыми.

По способу сопряжения с колпаком – приставными или вставными (рис. 9).

4.11. Для обеспечения необходимой разницы в отметках полов санузлов и остальных помещений квартиры высота панели пола в санузле должна быть меньше на 20 мм, чем в проходном шлюзе и кухне. Возможен вариант выполнения вставной панели пола в сантехническом блоке, состоящей из двух элементов – для санузла в виде плоской плиты толщиной не менее 60 мм, а для проходного шлюза аналогично панели пола кухонного блока (рис. 10). Во всех случаях необходимо предусматривать формование плиты пола для санузла с готовым покрытием из керамической плитки, а для остальных помещений в блоках с поверхностью, полностью подготовленной для настилки чистого пола.

4.12. Ребристые панели пола рекомендуется выполнять с внутренними ребрами в одном направлении. Высота внутренних ребер принимается на 20 мм меньше, чем высота контурных. Контурные ребра панели выполняются в соответствии с расчетом и конструктивными соображениями. Толщина плиты зависит от расстояния между внутренними ребрами, но должна приниматься не менее 50 мм. При этом должна быть обеспечена необходимая звукоизоляция с учетом принятой конструкции пола.

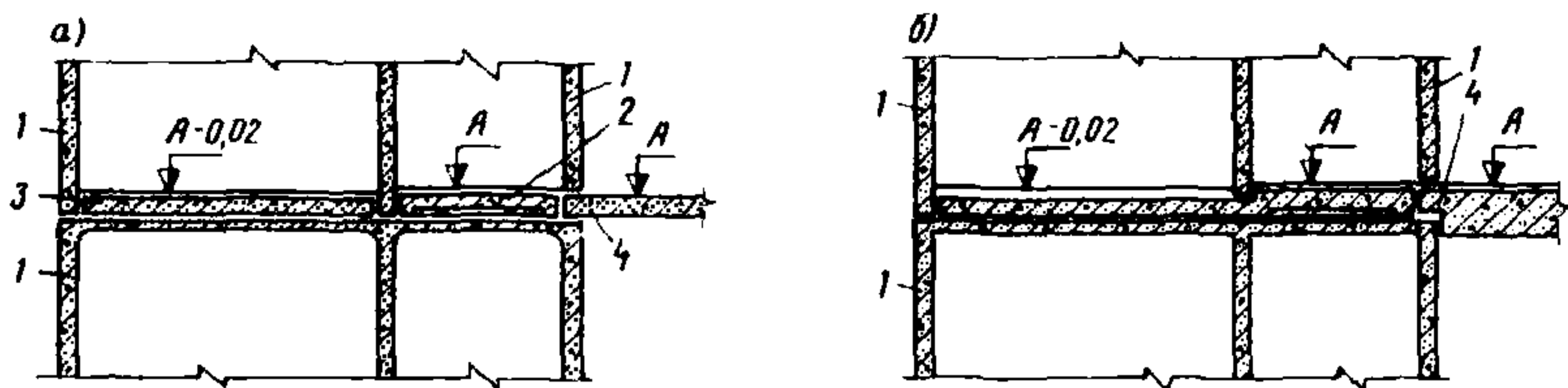


Рис. 10. Схемы конструктивных решений перекрытий в сантехнических объемных блоках

а – вставная плита пола из двух элементов; *б* – вставная плита из одного элемента; 1 – объемный блок; 2 – плита пола в проходном шлюзе; 3 – плита пола в санузлах; 4 – плита перекрытия панельной части

4.13. Дверные, оконные и другие проемы могут располагаться в любой из стен колпака блока. Расстояния от наружного вертикального ребра блока должно быть не менее 200 мм, а от горизонтального ребра до верха проема не менее 300 мм.

4.14. Конструктивное решение стен объемных блоков, выходящих на фасады здания, должно обеспечивать необходимую теплозащиту расположенных в блоках помещений.

4.15. Наружные стены колпаков рекомендуется выполнять цельноформованными или навесными. Основные варианты конструктивных решений наружных стен приведены на рис. 11.

4.16. Армирование стен колпаков блоков рекомендуется осуществлять сетками из холодноотянутой проволоки с ячейкой до 250x250 мм. Сетки должны огибаться в примыкающие стены колпака не менее чем на 150 мм. Диаметры арматурных стержней должны определяться из расчета блока на эксплуатационные и транспортные нагрузки (рис. 12).

4.17. Армирование плит потолков следует выполнять сетками из холодноотянутой проволоки с ячейками до 200x200 мм, диаметр стержней должен определяться из расчета плиты потолка. Сетка плиты потолка должна быть отогнута по четырем сторонам в контурные стены блока (рис. 12).

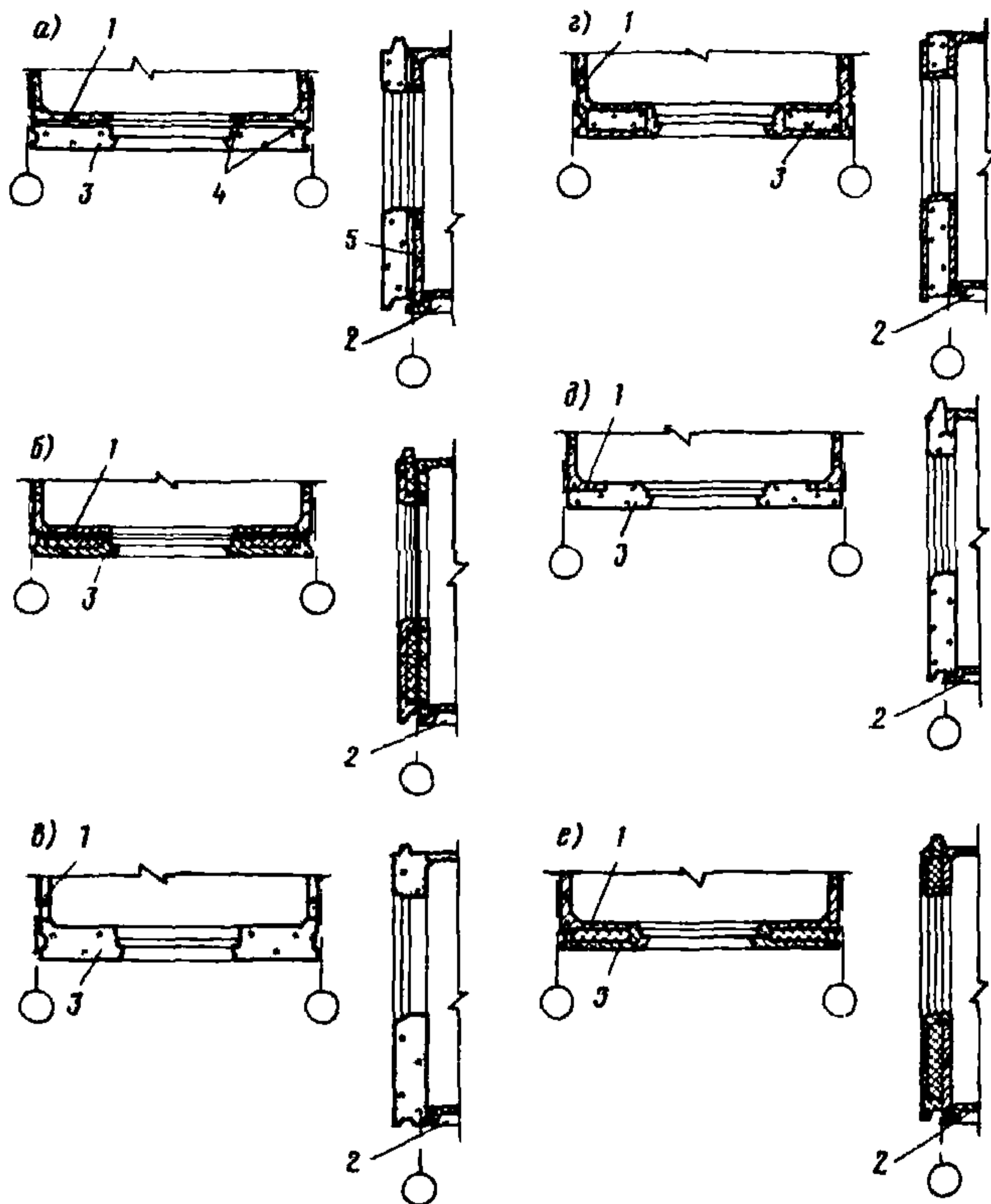


Рис. 11. Варианты наружных стен объемных блоков
a — навесная однослойная легковесная панель; *б* — навесная двухслойная панель-скорлупа с эффективным утеплителем; *в* — однослойная легковесная стена, формируемая одновременно с колпаком; *г* — цельноформованная стена с внутренними полостями, заполняемыми эффективным утеплителем; *д* — примоноличиваемая однослойная легковесная панель; *е* — примоноличиваемая двухслойная панель-скорлупа; 1 — стены объемного блока; 2 — плита пола объемного блока; 3 — наружная стена блока; 4 — герметизирующие прокладки; 5 — замкнутый воздушный зазор

4.18. Армирование плит пола должно осуществляться сетками из холоднотянутой проволоки и арматурными каркасами, устанавливаемыми в контурных и внутренних ребрах плиты. Диаметры арматурных стержней должны определяться расчетом

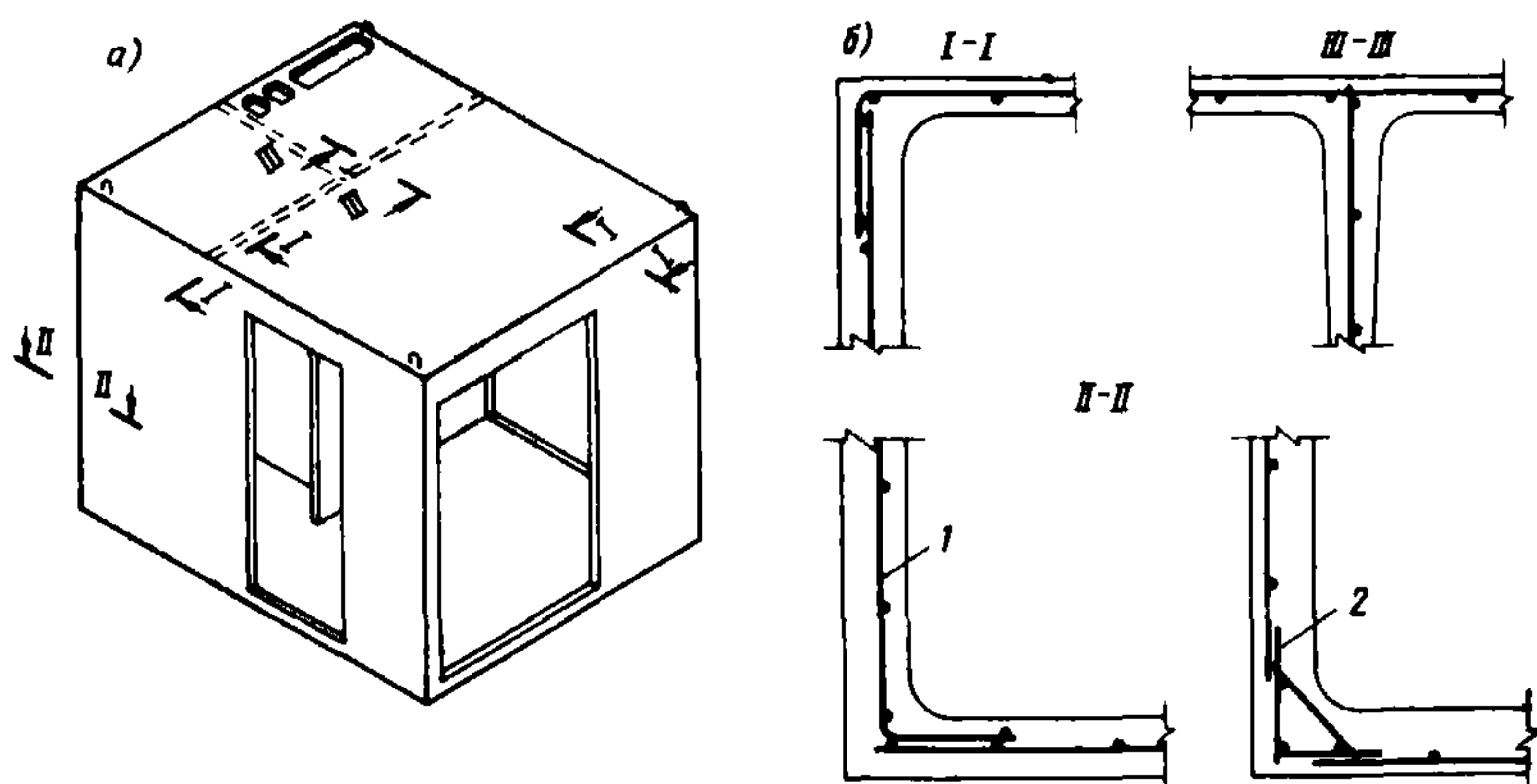


Рис. 12. Сопряжение элементов арматуры объемных блоков
a – общий вид колпака блока; *б* – сечения элементов колпака; 1 – вариант армирования гнутыми сетками; 2 – вариант армирования плоскими сетками и пространственными каркасами

плиты на действие изгибающей равномерно распределенной нагрузки от собственной массы и полезной нагрузки на перекрытии и на смятие контурных ребер от нагрузки, передаваемой со всего столба блоков.

4.19. Толщина защитного слоя бетона для всех арматурных стержней элементов блоков должна быть не менее 15 мм.

4.20. Опираание блоков объемных следует осуществлять по контурным стенам через растворный шов с исключением участков стен над оконными и дверными проемами. Толщина растворного шва должна быть не более 20 мм.

4.21. Лифтовые шахты рекомендуется выполнять в виде цельноформованных железобетонных объемных блоков, включающих в себя конструкцию лифтовой шахты и холл (рис. 13). Толщина стен лифтовых шахт должна приниматься не менее 80 мм, толщина других стен лифтового блока – в соответствии с п. 4.5 настоящих рекомендаций.

4.22. Для обеспечения звукоизоляции смежных

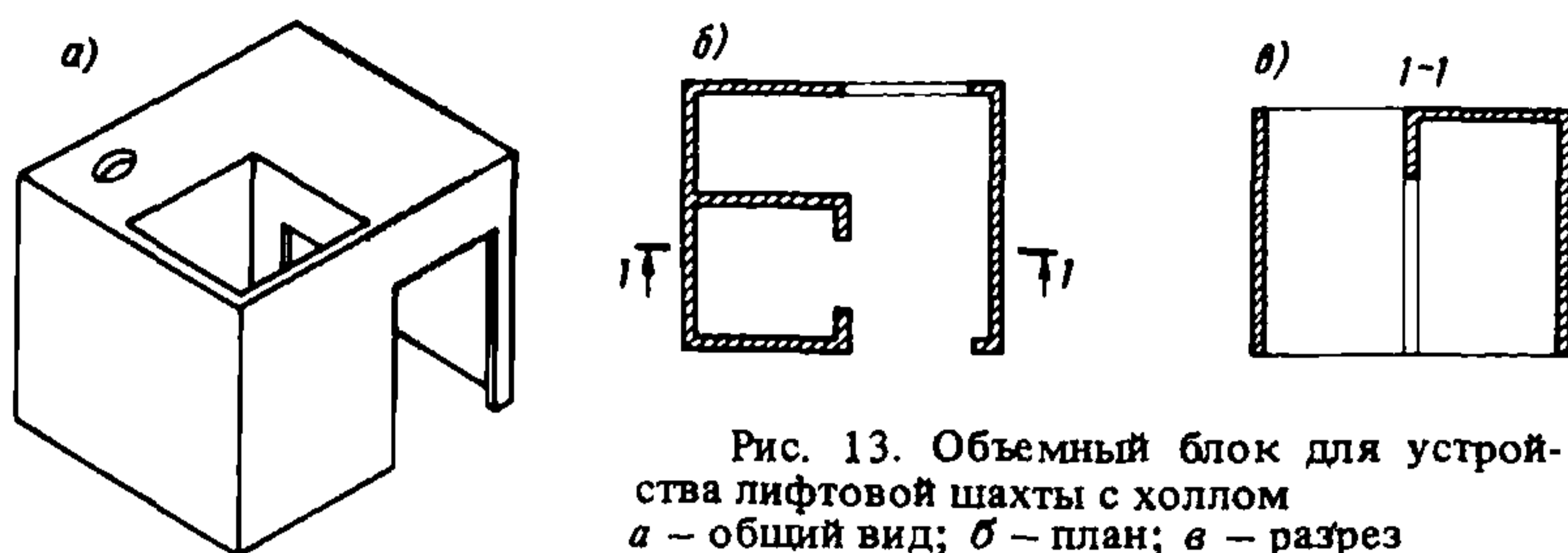


Рис. 13. Объемный блок для устройства лифтовой шахты с холлом
a – общий вид; *б* – план; *в* – разрез

помещений лифтовые блоки не должны иметь жестких связей с другими несущими конструкциями зданий.

4.23. Цельноформованная блок-лестница состоит из монолитно связанных между собой четырех контурных стен, консольных ступеней и площадок (рис. 14). Возможность применения блок-лестниц определяется грузоподъемностью монтажных механизмов, которая должна быть не менее 10 т.

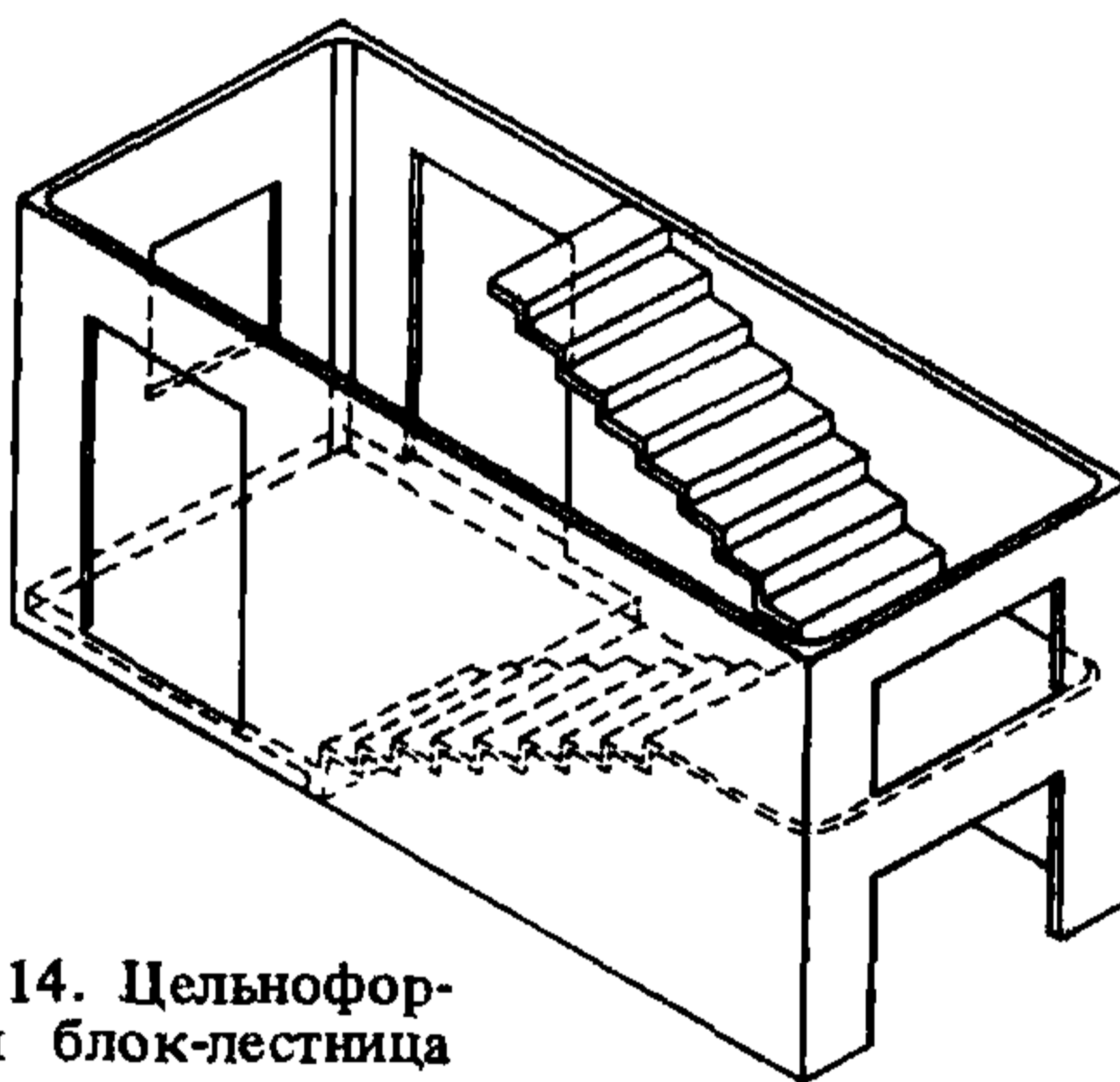


Рис. 14. Цельноформованная блок-лестница

4.24. Толщина стен блок-лестниц в зданиях в 5-9 этажей включительно следует принимать не менее 50 мм по нижнему сечению. Сопряжение стен между собой должно осуществляться по дуге окружности радиусом не менее 50 мм.

4.25. Армирование цельноформованных блок-лестниц следует принимать в соответствии с рас-

четом. Арматурные элементы стен, ступеней и площадок для обеспечения совместности их работы должны быть объединены в пространственный арматурный каркас, арматурные стержни ступеней и площадок должны заводиться за сетки стен и отгибаться в них на величину не менее 150 мм.

4.26. Лестничный пространственный элемент со средней несущей стеной может применяться в зданиях, где грузоподъемность монтажных механизмов составляет до 8 т. Он состоит из средней несущей стены или рамы, бескосоурных консольных складок лестничных маршей и площадок, монолитно связанных между собой в процессе формирования (рис. 15). В случае применения этой конструкции

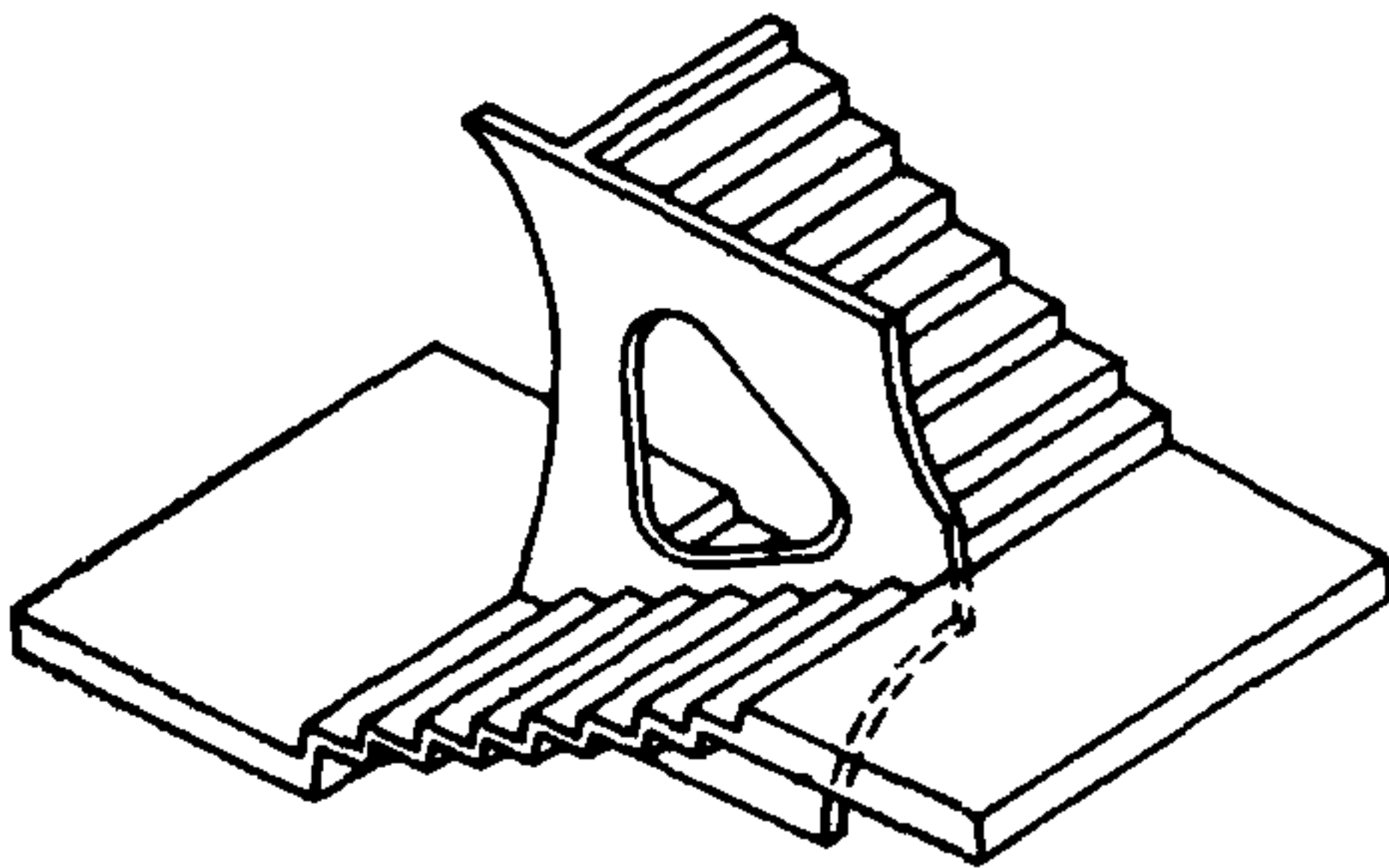


Рис. 15. Лестничный пространственный элемент со средней несущей стеной

внутренние стеновые панели лестничной клетки сохраняются в номенклатуре крупнопанельных изделий здания.

4.27. Все элементы лестничного блока должны иметь общий пространственный арматурный каркас, обеспечивающий совместность их работы.

4.28. При применении цельноформованных блок-лестниц в панельно-блочных зданиях на верхнем этаже лестничной клетки устанавливается пространственный элемент-«колпак». В остальных случаях лестничная клетка, включая и верхний этаж, выполняется в крупнопанельных конструкциях.

4.29. При проектировании панельно-блочных домов с использованием серийных крупнопанельных изделий возможно применение типовых деталей лестниц соответствующих крупнопанельных домов.

5. КОНСТРУКТИВНЫЕ ЭЛЕМЕНТЫ ЗДАНИЙ

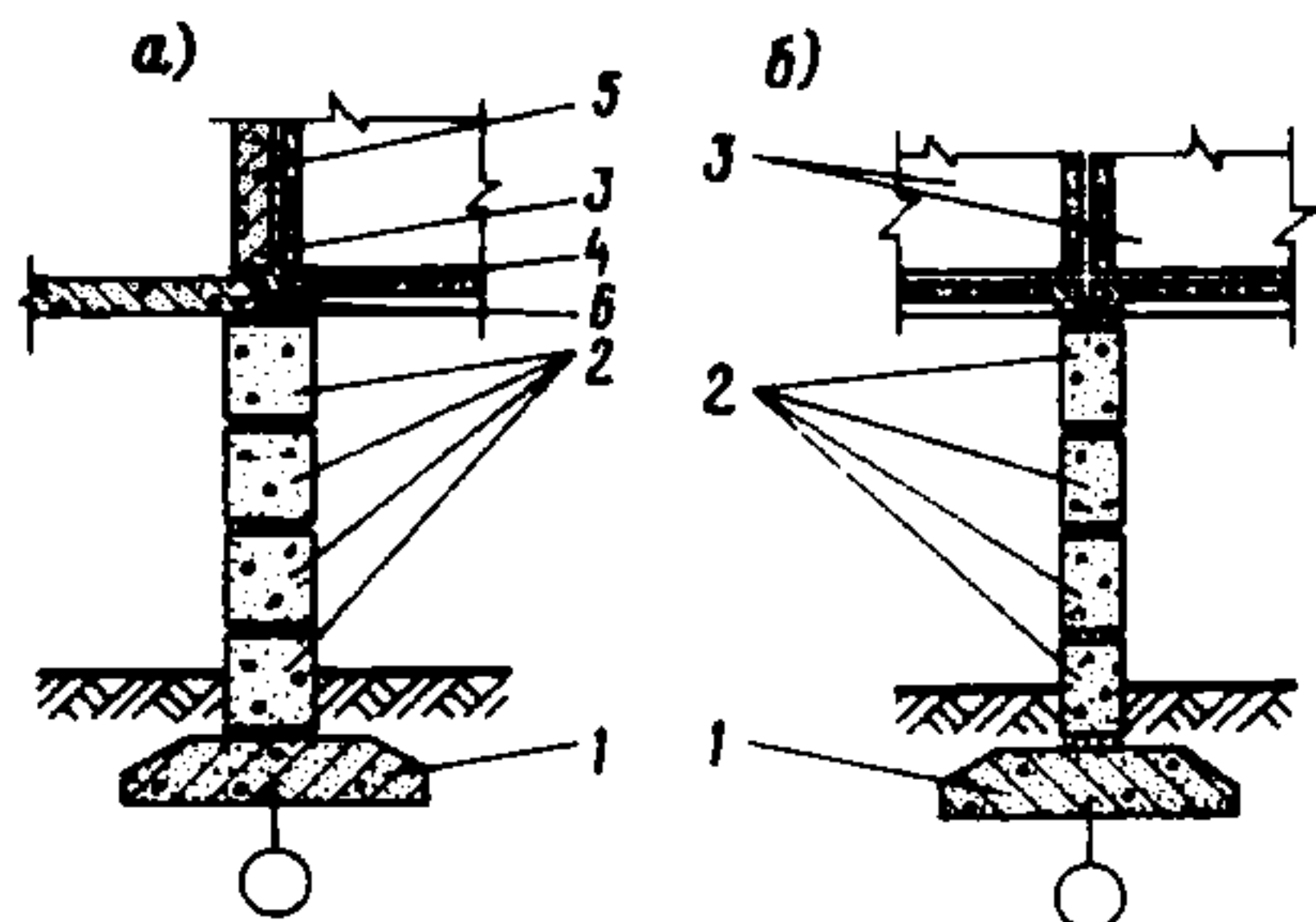
5.1. При проектировании панельно-блочных жилых зданий на основе серийных крупнопанельных изделий конструктивные элементы для подземной части, цоколя и крыши следует выполнять в решениях, принятых для используемой крупнопанельной серии. Рекомендуется применять пространственные элементы лоджий, лифтовых шахт и лестниц (рис. 14, 15).

5.2. Конструкции фундаментов под несущие объемные блоки должны обеспечить принятую схему статической работы блоков в соответствии с системой их опирания (линейное, угловое или смешанное).

5.3. Смежные стены двух соседних блоков, а также блока и смежной стеновой панели следует опирать на один фундамент (рис. 16, 17 б).

Рис. 16. Опирание объемных блоков на ленточные фундаменты

а — опирание объемного блока и панельной части; *б* — опирание смежных блоков; 1 — фундаментные подушки; 2 — блоки стен подвала; 3 — объемные блоки; 4 — панель перекрытия; 5 — стеновая панель; 6 — монолитный бетон



5.4. В случае если толщина примыкающей к блоку наружной панельной стены остается неизменной и объемный блок смещается с опоры, необходимо предусмотреть устройство дополнительных цокольных панелей с передачей нагрузки на общий фундамент. Возможно устройство в зоне опирания блоков местного монолитного железобетонного пояса с опорной консолью (рис. 17, а) либо применение специальных цокольных панелей.

5.5. При устройстве подвальных помещений возможно применение укрупненных пространственных элементов для подземной части с установкой их на монолитные фундаментные ленты или ростверки по

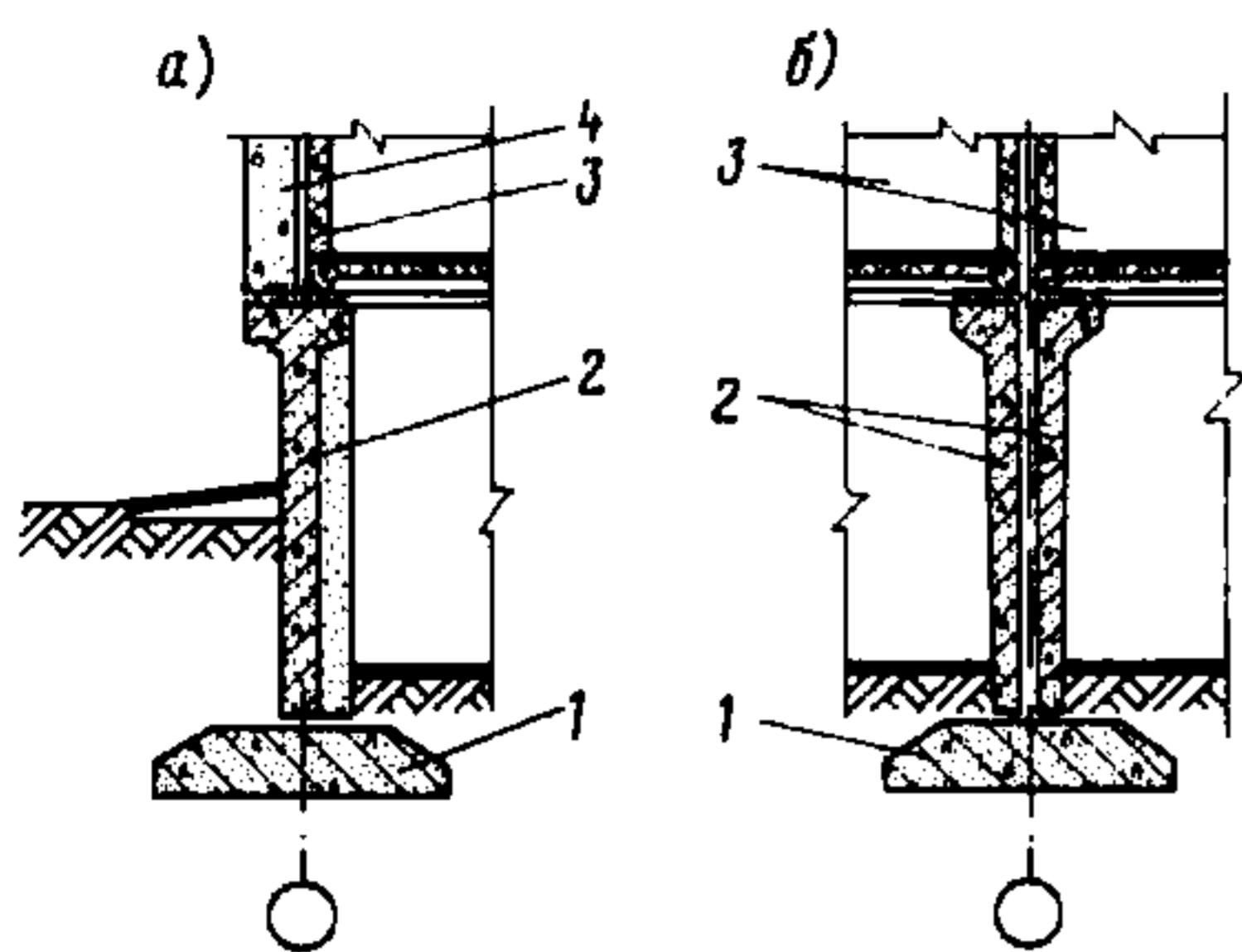


Рис. 17. Опираие объемных блоков на пространственные фундаментные элементы
а – опирание наружных стен здания; *б* – опирание внутренних стен здания; 1 – фундаментные подушки; 2 – стены пространственных фундаментных элементов; 3 – объемные блоки; 4 – наружная стеновая панель

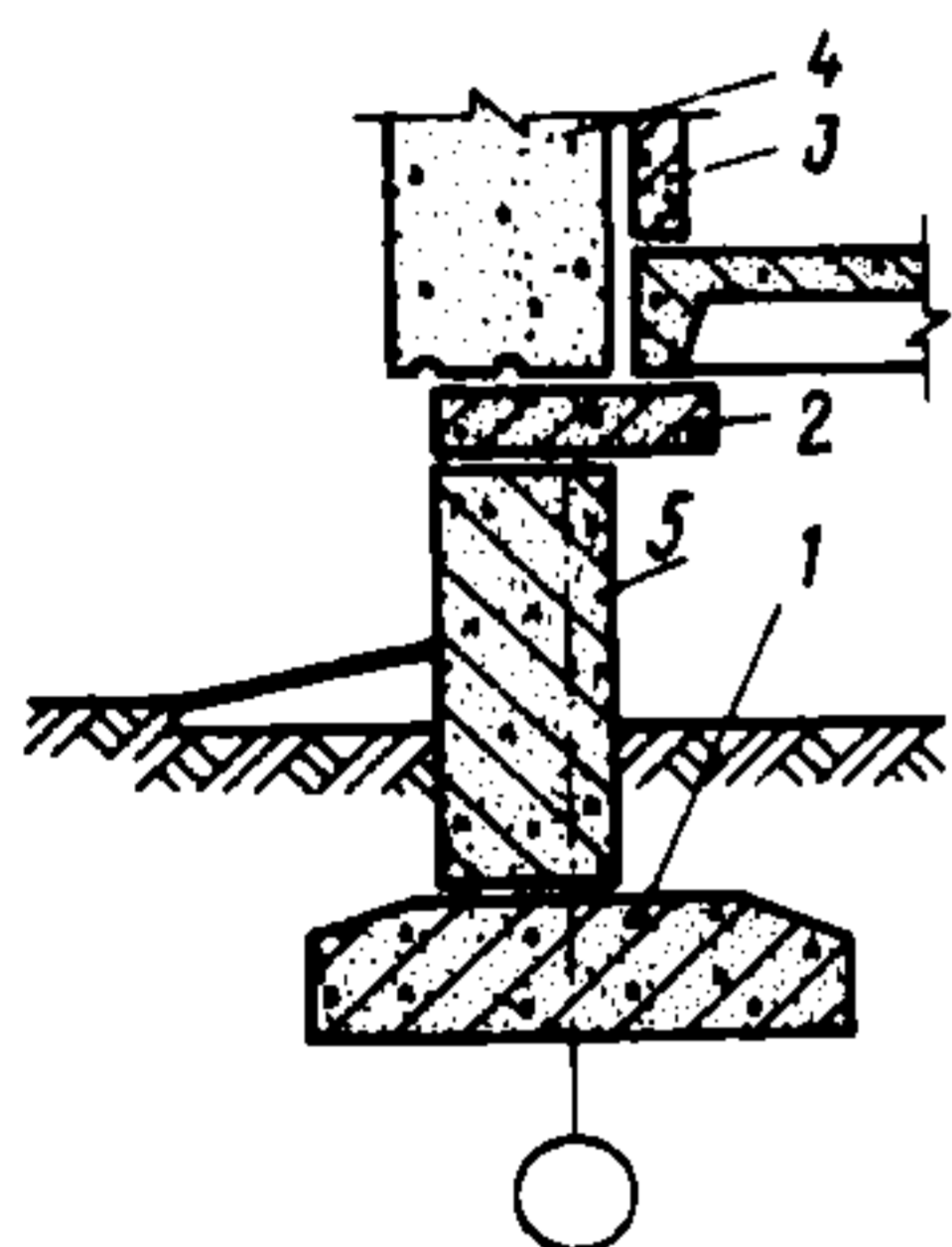


Рис. 18. Опираие объемных блоков на ленты из типовых сборных фундаментных подушек
 1 – фундаментные подушки; 2 – монолитный пояс; 3 – объемный блок; 4 – стеновая панель; 5 – блок стены подвала

сваям, либо на ленты из типовых сборных фундаментных подушек (рис. 18).

5.6. Ленточные фундаменты рекомендуется применять при проектировании зданий, возводимых на малоизменчивых по сжимаемости основаниях, с нормативным давлением $2,5 \text{ кгс/см}^2$ и более.

При более слабых или неоднородных грунтах рекомендуется применять свайные фундаменты.

5.7. В случае когда расчетом предусмотрена совместная статическая работа наземных и подземных конструкций зданий, горизонтальную гидроизоляцию между этими конструкциями следует предусматривать из цементного раствора состава 1:2 толщиной 30 мм с добавками, повышающими водонепроницаемость раствора. Применение рулонной гидроизоляции в этом случае не допускается.

5.8. При разработке перспективных проектов панельно-блочных зданий, а также при реконструкции существующих крупнопанельных ДСК следует

предусматривать укрупненные пространственные элементы крыш с высокой степенью заводской готовности.

5.9. Колпаки объемных блоков следует использовать для устройства выходов на крышу зданий.

6. СТЫКИ И СВЯЗИ

6.1. Стыки в панельно-блочных зданиях разделяются по месту расположения в здании на горизонтальные и вертикальные, каждая из которых, в свою очередь, подразделяются на наружные и внутренние. По типу сопрягаемых элементов они разделяются на стыки:

панелей с панелями;

объемных блоков с панелями (стен и перекрытий);

блоков с блоками.

6.2. По виду сопряжений стыки объемных блоков между собой и с панелями можно разделить на следующие основные виды:

опирание блока на блок (рис. 19, а);

примыкание блока к блоку по плоскости (рис. 19, б);

примыкание блока к блоку по вертикальному ребру (рис. 19, в);

опирание панели перекрытия на блок (рис. 19, г);

примыкание панели перекрытия к блоку (рис. 19, д);

примыкание стеновой панели к блоку по плоскости (рис. 19, е);

примыкание стеновой панели торцом к стене блока (рис. 19, ж);

примыкание стеновой панели торцом к вертикальным ребрам блока (рис. 19, з).

6.3. При проектировании стыков необходимо учитывать следующие основные требования:

а) эксплуатационные:

обеспечение нормативной теплоизоляции;

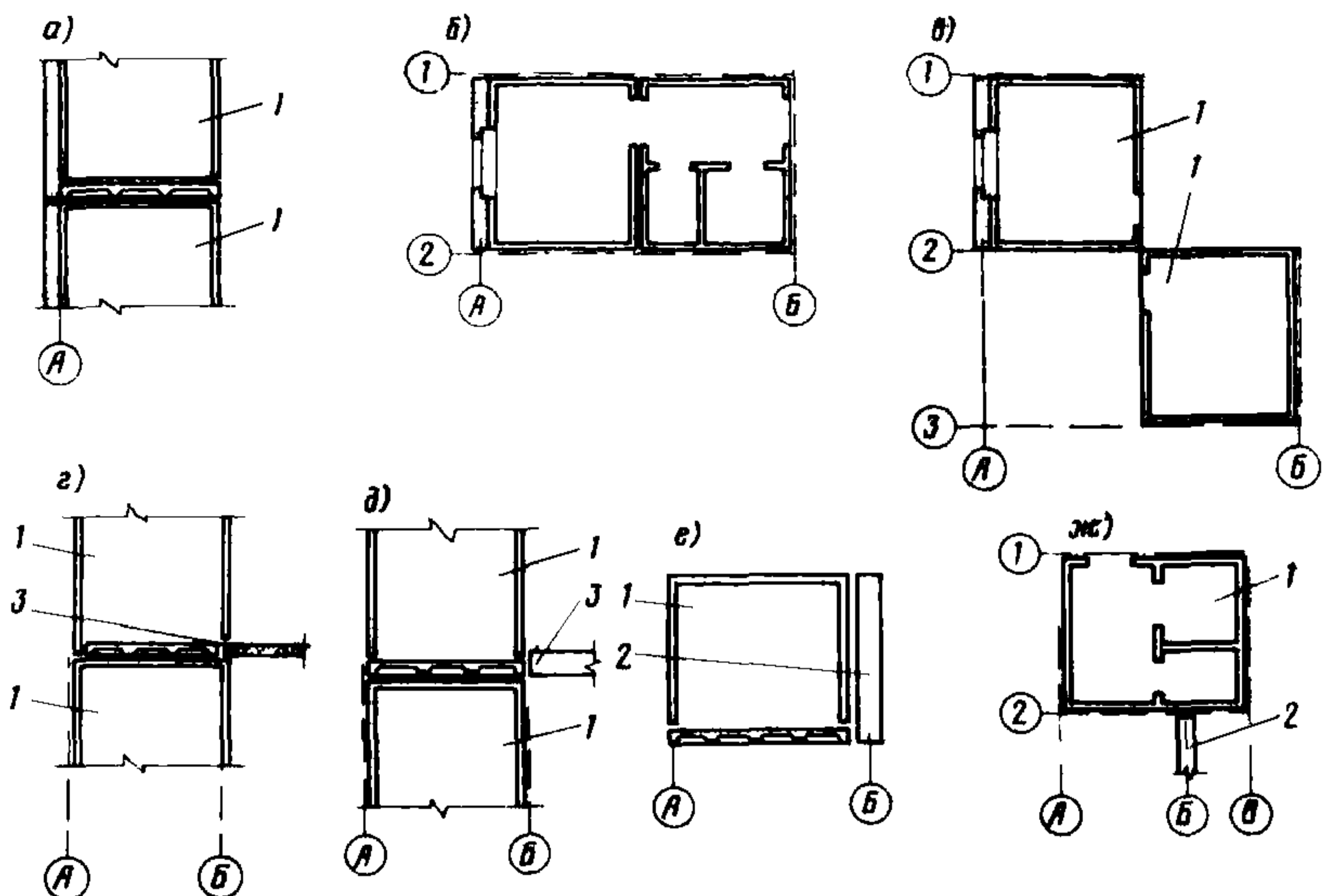


Рис 19. Виды сопряжений конструктивных элементов в зданиях

a – опирание блока на блок; *б* – примыкание блока к блоку по плоскости; *в* – примыкание блока к блоку по вертикальному ребру; *г* – опирание панели перекрытия на блок; *д* – примыкание панели перекрытия к блоку; *е* – примыкание стеновой панели к блоку по плоскости; *ж* – примыкание стеновой панели торцом к стене блока; *з* – примыкание стеновой панели торцом к вертикальным ребрам блока; 1 – объемный блок; 2 – стеновая панель; 3 – панель перекрытия

обеспечение гидроизоляции от атмосферных осадков;

обеспечение воздухопроницаемости;

обеспечение требуемой звукоизоляции;

обеспечение проектной долговечности;

б) конструктивные:

обеспечение характера совместной работы сборных элементов в соответствии с принятой расчетной схемой здания;

обеспечение примерной равнопрочности и деформативности соединяемых в стыке участков сборных элементов на расчетные силовые воздействия;

обеспечение необходимой пространственной жесткости и устойчивости здания на всех этапах

монтажа и при эксплуатации с учетом расчетных особых воздействий (неравномерные осадки и др.);

в) производственные:

конструкции всех стыков должны обеспечивать возможность механизации работ по их устройству, в том числе и при отрицательных температурах;

конструкция стыков не должна усложнять приня- тую технологию формования крупнопанельных и объемных элементов.

6.4. При любых расчетных деформациях здания качество стыков должно быть сохранено.

6.5. При проектировании панельно-блочных жи- лых домов с использованием серийных крупнопанель- ных изделий стыки панельных конструкций, в том числе и наружных стен, должны осуществляться по проектам принятой серии. Допускается внесение изменений, направленных на улучшение конструкций стыков, и применение более эффективных герметизи- рующих и теплоизоляционных материалов.

6.6. Опираие панелей перекрытий на блоки осуществляется:

на стенку объемного блока (рис. 20);

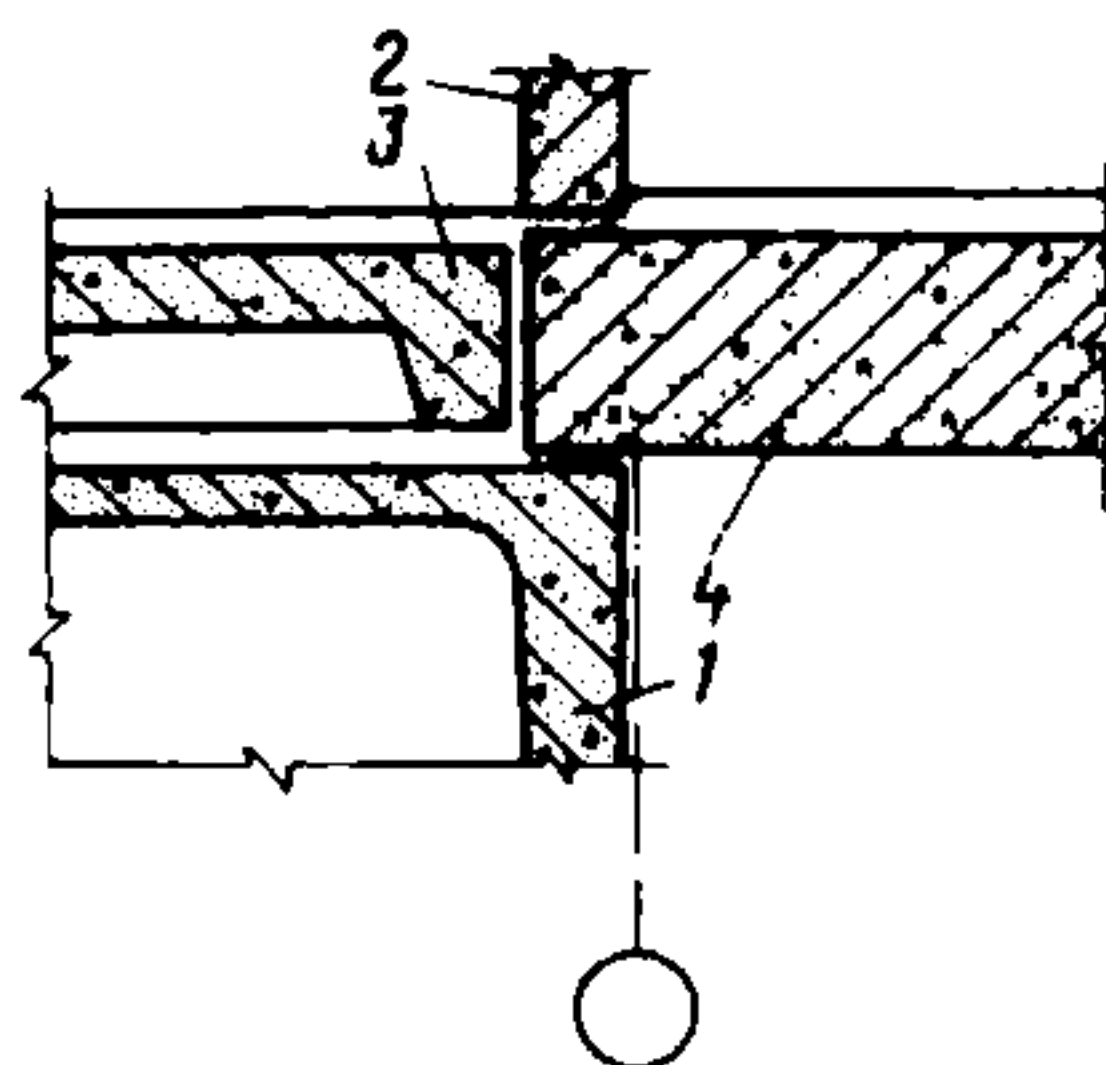
на консольный выступ "колпак" блока (рис. 21);

на консольный выступ ребра панели пола (рис. 22).

6.7. Передача вертикальных нагрузок от выше- лежащего блока на нижерасположенный может осу- ществляться через панели перекрытий (рис. 20). В этом случае характер работы такого стыка близок к платформенному. Для повышения несущей способ-

Рис. 20. Опираие панели пе- рекрытия на стену объемного бло- ка

1 — объемный блок нижерасполо- женного этажа; 2 — стена объем- ного блока вышерасположенного этажа; 3 — плита пола объемного блока вышерасположенного эта- жа; 4 — панель перекрытия



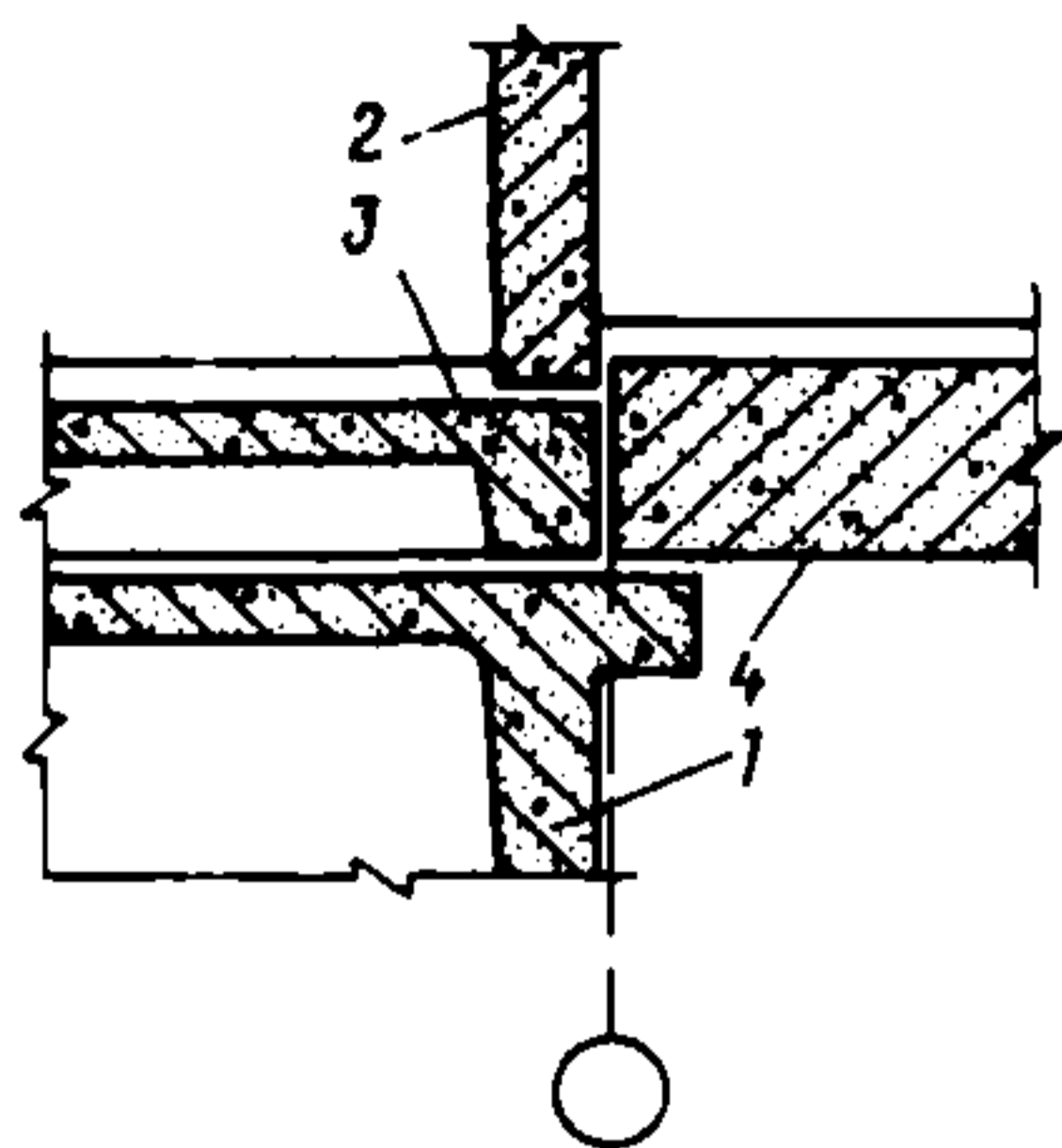


Рис. 21. Опираие панели перекрытия на консольный выступ колпака объемного блока
 1 – объемный блок нижерасположенного этажа; 2 – стена объемного блока вышерасположенного этажа; 3 – плита пола объемного блока вышерасположенного этажа; 4 – панель перекрытия

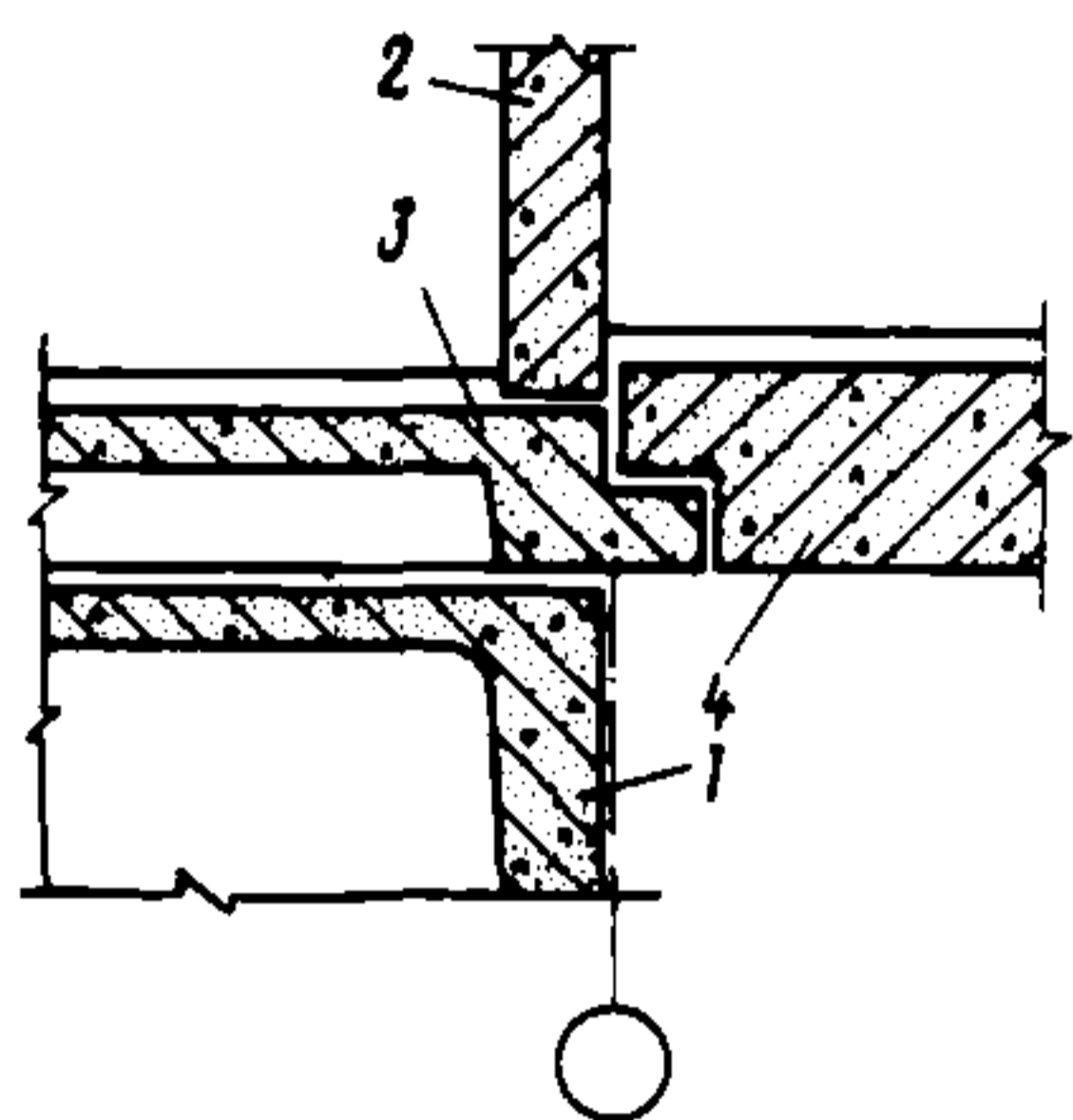


Рис. 22. Опираие панели перекрытия на консольный выступ плиты пола объемного блока
 1 – объемный блок нижерасположенного этажа; 2 – стена объемного блока вышерасположенного этажа; 3 – плита пола объемного блока; 4 – панель перекрытия

ности стыков такого типа в зданиях свыше 9 этажей рекомендуется в горизонтальных швах прокладывать металлические тканые сетки, а сам стык осуществлять на цементно-песчаной пасте.

6.8. При выборе типа опирания панели перекрытия на объемные блоки следует учитывать, что:

вариант опирания панели перекрытия на консольный выступ панели пола блока (см.рис. 22) сложен при монтаже панельной части, и в связи с этим не рекомендуется в качестве основного для серии;

опирание панелей перекрытий на консольный выступ колпака блока (рис. 21) проще по технологии производства и при монтаже здания, однако при этом на потолке комнат панельной части образуется шов или выступ.

6.9. Принятый тип стыка панели перекрытия с блоком должен обеспечивать необходимое соотношение отметок чистого пола в помещениях, рас-

положенных в объемном блоке и в панельной части здания.

6.10. Горизонтальные стыки между объемными блоками выполняются на растворе М 100 по контуру объемного блока за исключением участков над проемами) нижерасположенных блоков. В этих местах вместо раствора укладываются упругие прокладки, исключаящие передачу нагрузок на пере-мычки.

6.11. Для обеспечения принятой конструктив-ной схемы здания шарнирные (гибкие) связи пане-лей перекрытия с объемными блоками, а также элементов панельной части здания между собой осуществляются путем сварки закладных деталей.

В случае необходимости усиленной анкеровки перекрытий или осуществления жесткости связей стыки панелей перекрытий с блоками осуществ-ляются путем сварки выпусков арматуры с пос-ледующим их замоноличиванием.

6.12. Крепление наружных стеновых панелей к объемным блокам в случае примыкания панелей по плоскости при раздельном их изготовлении осу-ществляется:

при ненесущих панелях аналогично креплению их к панелям несущих поперечных стен;

при самонесущих наружных стенах путем сварки закладных деталей в углах блока и панели.

6.13. В случае примыкания несущих наружных стен панелей торцом к стене блока конструктив-ное решение стыка осуществляется аналогично принятому типу стыка рядовых панелей наружных стен.

6.14. В случае применения несущих и самоне-сущих наружных стен опирания их следует осу-ществлять, исключая участки над проемами, ана-логично приему, указанному в п.6.10.

6.15. При применении ненесущих (навесных) сте-новых панелей сопряжение их должно осуществ-ляться с заполнением стыков упругими гермети-зирующими прокладками.

6.16. В случае уменьшения толщины наружных стеновых панелей, примыкающих к объемным блокам, необходимые теплозащитные свойства стены должны быть обеспечены путем устройства дополнительной эффективной теплоизоляции между стенкой блока и примыкающей панелью.

Если сохранение необходимых теплозащитных свойств наружной стены у объемного блока может быть обеспечено воздушным промежутком в 10-20 мм, то на примыкающих к объемному блоку утепляющих панелях по периметру стыка необходимо предусматривать герметизирующую прокладку для создания замкнутой воздушной прослойки (рис. 23).

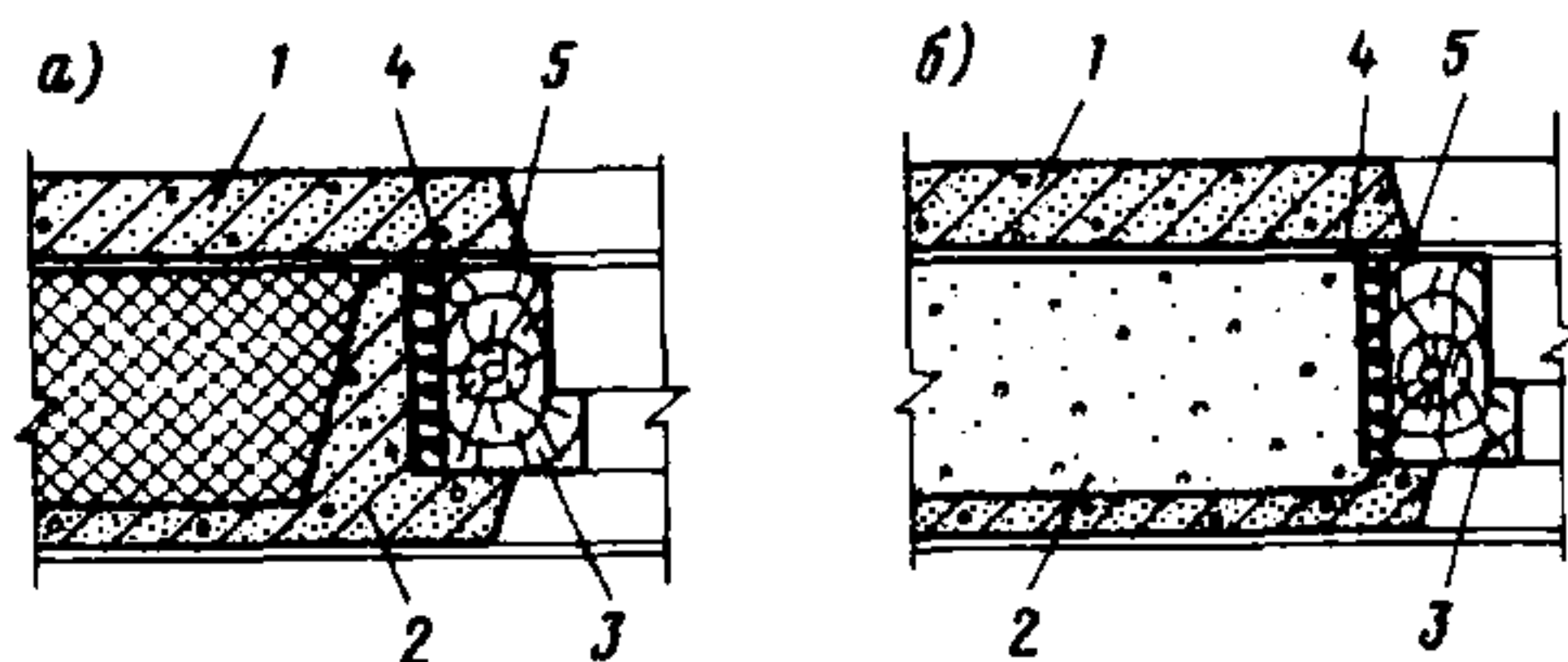


Рис. 23. Герметизация воздушного зазора между стеной объемного блока и наружной навесной стеновой панелью
а — при двухслойных навесных панелях-скорлупах; *б* — при однослойных панелях;
 1 — стена объемного блока; 2 — наружная стеновая панель; 3 — оконная коробка;
 4 — герметизирующие прокладки; 5 — алебастровая шпаклевка

6.17. Для улучшения эксплуатационных качеств домов горизонтальные швы между смежными блоками, а также между блоками и примыкающими по плоскости панелями внутренних стен следует перекрывать полосами рубероида (рис. 24).

6.18. Швы между блоками по контуру дверных и других проемов, в местах сопряжения блоков с блоками и блоков с панелями, необходимо заделывать минеральным войлоком, смоченным в гипсовом растворе, либо специальными профильными раскладками со звукоизоляционной прослойкой.

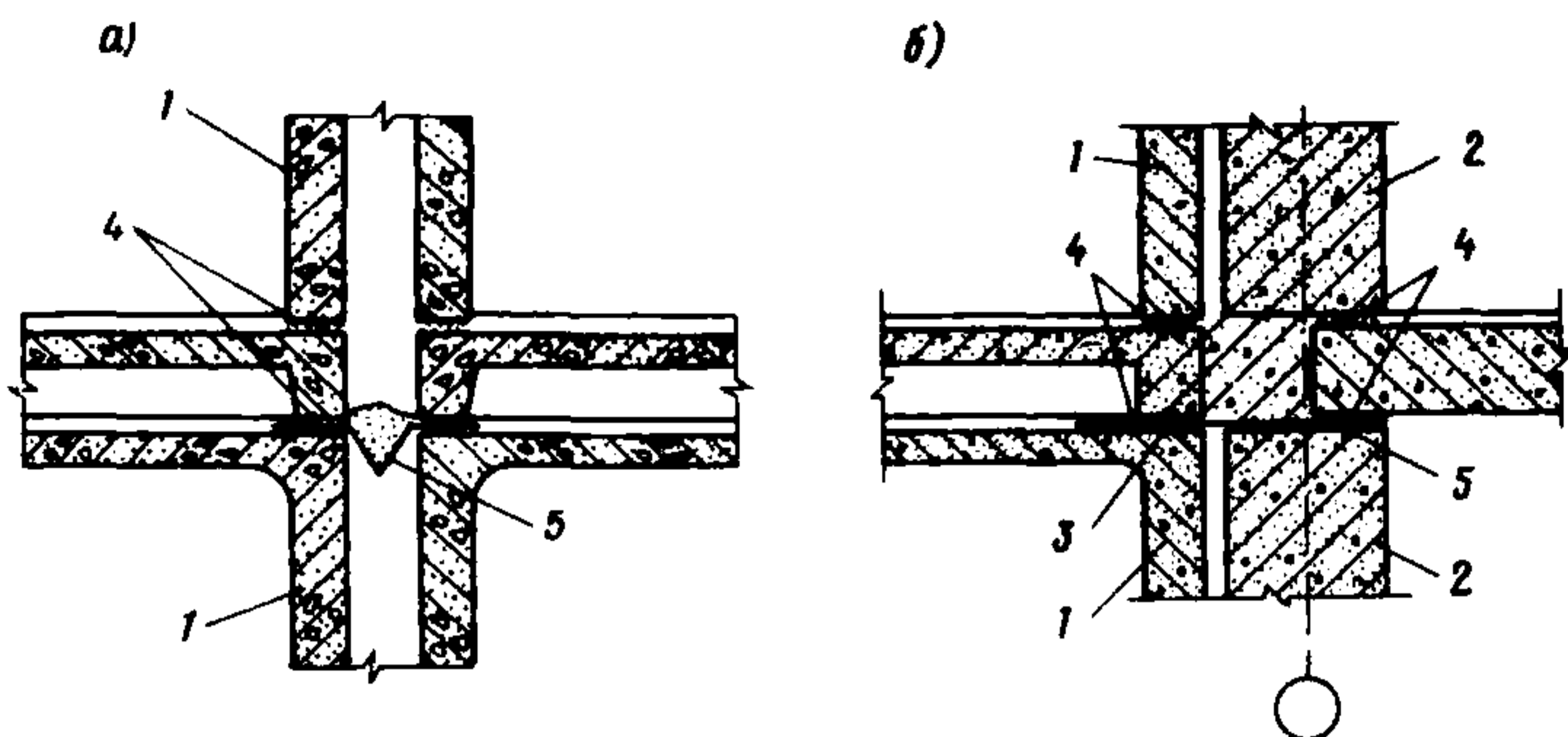


Рис. 24. Заделка горизонтального шва
a – между блоками; *б* – между блоками и панелями; 1 – стена объемного блока; 2 – стеновая панель; 3 – полоса рубероида; 4 – цементный раствор; 5 – монолитный бетон

6.19. Связи объемных блоков между собой и с панельными стенами в уровне перекрытия должны осуществляться в виде металлических планок, привариваемых к закладным деталям блоков и стен.

Связей, соединяющих два смежных блока и блок с панелью, должно быть не менее двух.

6.20. Закладные детали, обеспечивающие связь объемных блоков и панелей одного этажа по горизонтали, должны выполняться с нормальными анкерами, приваренными к пластине втавр, и касательными анкерами, приваренными внахлестку с

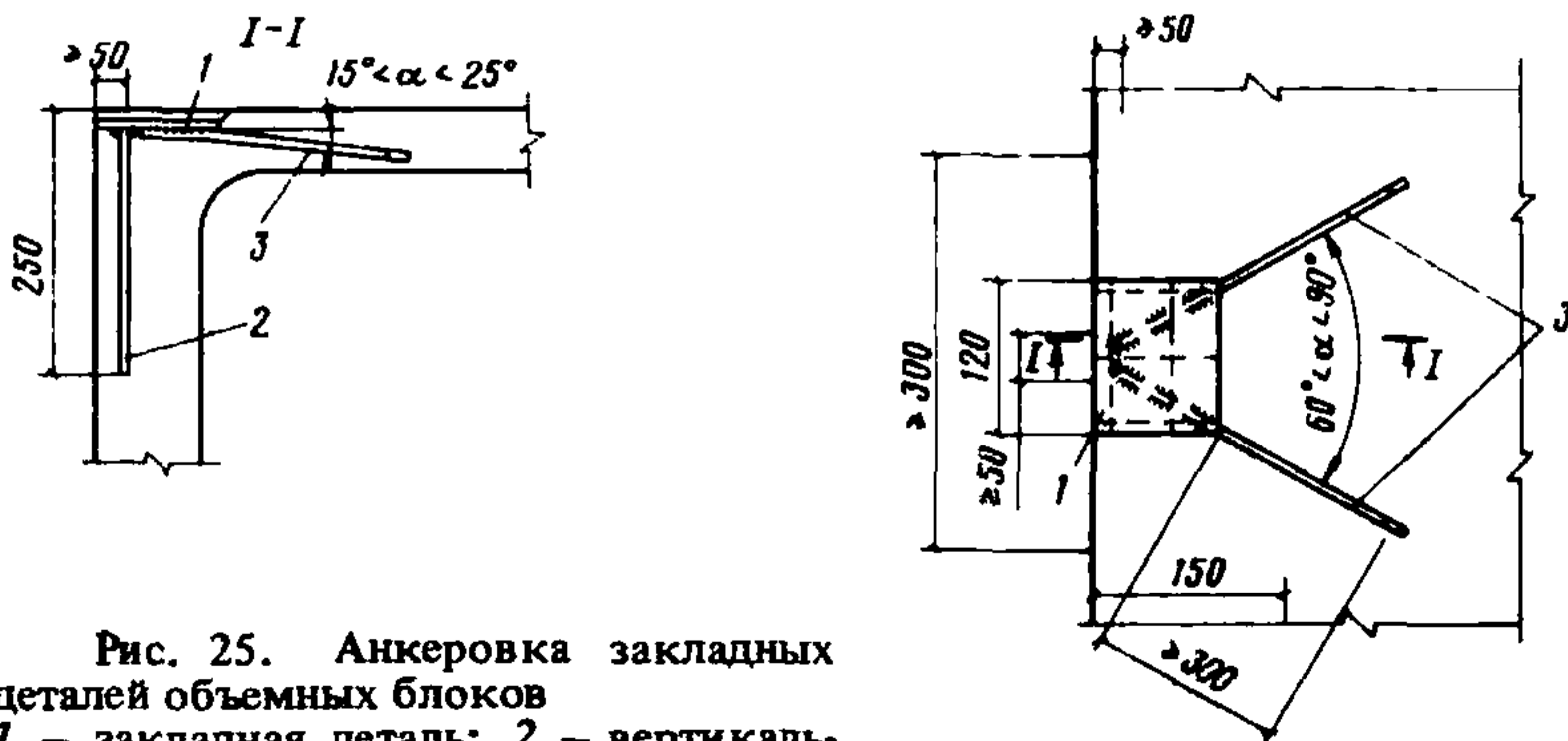


Рис. 25. Анкеровка закладных деталей объемных блоков
 1 – закладная деталь; 2 – вертикальные анкера; 3 – горизонтальные анкера

отгибом, в вертикальной плоскости (рис. 25). Анкером каждого направления в одной закладной детали должны быть не менее двух.

7. ОСНОВНЫЕ ПОЛОЖЕНИЯ РАСЧЕТА

7.1. Конструктивные элементы панельно-блочных зданий должны удовлетворять требованиям расчета: по несущей способности с учетом в необходимых случаях возможности потери устойчивости; по деформациям.

7.2. Расчет по несущей способности следует проверять все конструктивные элементы панельно-блочных зданий на нагрузки и воздействия, возникающие в процессе эксплуатации здания, а также при их изготовлении, транспортировании и монтаже. Кроме того, должна быть проверена несущая способность всех стыковых соединений конструктивных элементов.

7.3. Расчет по деформациям на действие эксплуатационных нагрузок проверяются изгибаемые элементы (плиты перекрытий, покрытий, лестничные марши, площадки и пр.).

7.4. Расчет следует производить в соответствии с требованиями СНиП II-21-75 "Бетонные и железобетонные конструкции".

7.5. Панельно-блочные здания следует рассчитывать с учетом особенностей их пространственной работы.

7.6. При расчете панельно-блочное здание следует представлять в виде системы вертикальных столбов из установленных друг на друга блоков и пространственной системы, образованной плоскими панелями. Характер связи между этими двумя системами и между отдельными конструктивными элементами определяется принятой системой опирания панелей перекрытий на несущие элементы зданий и конструктивным решением стыков элементов здания.

7.7. Расчет панельно-блочных зданий следует выполнять с использованием электронно-вычислительных машин.

7.8. При использовании ЭВМ расчетные схемы зданий могут быть реализованы в виде:

системы пластин и стержней. В этом случае в качестве пластин принимаются стены и перекрытия объемных блоков, а также все плоские панели; в качестве стержней принимаются связи между конструктивными элементами;

системы тонкостенных стержней, соединенных упругими связями, в качестве стержней принимаются столбы объемных блоков и пространственные элементы, образуемые несущими стеновыми панелями; упругими связями являются плиты перекрытий, надпроемные и подоконные участки стеновых панелей, а также конструктивные связи между объемными и панельными частями здания;

системы пространственных элементов. Пространственные элементы образуются из частей столбов объемных блоков, панельной структурой и конструктивными связями.

7.9. Нагрузки на панельно-блочное здание определяются по СНиП II-6-74 "Нагрузки и воздействия. Нормы проектирования".

7.10. Панельно-блочные здания и их элементы должны быть рассчитаны на следующие виды эксплуатационных нагрузок:

- собственная масса конструктивных элементов;
- полезная нагрузка на перекрытия;
- снеговая нагрузка на покрытие;
- ветровая нагрузка;
- возможные неравномерные осадки основания.

Кроме того, при расчете отдельных конструктивных элементов здания, должны быть учтены следующие транспортные и монтажные нагрузки:

инерционные силы, действующие в плоскости и из плоскости конструкции при транспортировании и монтаже;

усилия, возникающие при распалубке конструкции;

усилия, возникающие при переносах конструкций во время транспортирования, складирования и монтажа;

нагрузки, возникающие при монтаже здания.

7.11. Инерционные нагрузки могут быть определены путем умножения массы элемента на коэффициент динамичности, принимаемый в зависимости от конструкции элементов, траверс, монтажных приспособлений, состояния дорог, скорости перемещения и т.д., но не менее: для горизонтальных элементов 2,5, для вертикальных - 2 .

Силу присоса горизонтальных элементов конструкций следует принимать по данным специальных исследований, но не менее 1 кгс/м² .

Возможный перекося объемного блока должен приниматься равным 10 мм.

Плиты потолков объемных блоков должны быть рассчитаны по прочности на действие сосредоточенной нагрузки 2 кгс (масса двух монтажников с инструментами) .

С учетом возможности возникновения этих действий (до приобретения бетоном конструкции проектной марки по прочности) следует применять к расчетным характеристикам бетона понижающий коэффициент равный 0,5 для расчета на усилия, возникающие при распалубке конструкции и 0,7 для расчета на транспортные усилия.

7.12. В конструктивной схеме без панельных несущих стен ветровая нагрузка воспринимается только столбами объемных блоков пропорционально их сдвиговой жесткости.

7.13. Панельно-блочные здания простой конфигурации в плане высотой до 9 этажей включительно, сооружаемые в обычных условиях строительства, а также отдельные конструктивные элементы таких зданий — объемный блок, стеновая панель и пр., могут быть представлены системой пластин и стержней. Для их расчета могут быть использованы су-

ществующие стандартные программы "ГАММА" (КиевЗНИИЭП), "СУПЕР" (Гипрохиммаш), "ЛИРА" (НИИАСС) и др.

7.14. Здания высотой до 9 этажей включительно, сооружаемые в обычных условиях строительства, допускается рассчитывать без использования ЭВМ, применяя для этого наиболее простые расчетные схемы. В этом случае здания возможно представлять в виде столбов объемных блоков, воспринимающих только нагрузку от вышележащих конструкций, собираемую по грузовым площадям, и отсеков, образуемых панельными элементами, без учета перераспределения усилия между объемной и панельной частями. Такой расчет следует выполнять в соответствии с "Рекомендациями по расчету и конструированию зданий высотой до девяти этажей из несущих железобетонных объемных блоков" (Киев, "Будівельник" 1976).

7.15. Представление объемно-блочных зданий в виде системы тонкостенных стержней рекомендуется для зданий повышенной этажности и более сложной конфигурации в плане. Однако в этом случае должны быть приняты допущения, накладываемые на систему тонкостенных стержней: постоянство жесткостных и геометрических характеристик по длине, невозможность учета жесткости плит перекрытия в своей плоскости и точного учета дискретности связей. Для этого могут быть использованы программы: "ПАРАД" (ЦНИИЭП жилища), "РАЗДАН" (КиевЗНИИЭП), "ТОСТ" (Киевпроект).

7.16. Наиболее полно учет пространственной работы здания может быть выполнен с использованием системы пространственных конечных элементов.

7.17. Для раздельной конструктивной схемы (рис. 26а) рекомендуется производить расчет объемно-блочных столбов и панельной части на действие вертикальных и горизонтальных нагрузок с использованием горизонтальных пространственных конечных элементов.

7.18. Для смешанной конструктивной схемы

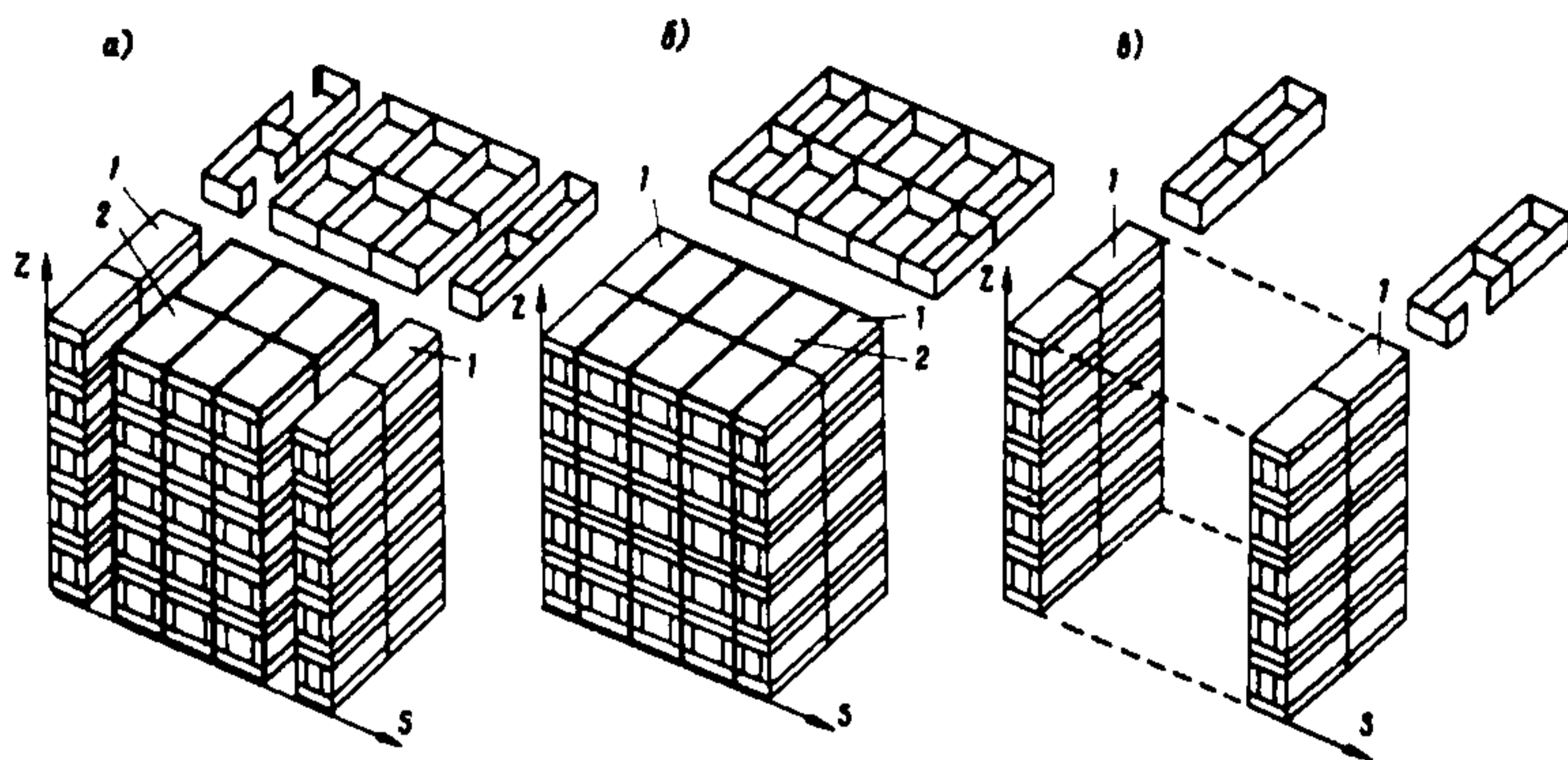


Рис. 26. Расчетные схемы панельно-блочных зданий

a – раздельная конструктивная схема; *б* – смешанная конструктивная схема; *в* – конструктивная схема без несущих панельных стен; 1 – вертикальные столбы блоков; 2 – панельная часть здания

(рис. 26б) в зависимости от характера связей рекомендуется:

при жестких горизонтальных связях использовать расчетную схему с применением горизонтальных конечных элементов;

при гибких связях использовать расчетные схемы с применением вертикальных или горизонтальных конечных элементов.

7.19. Для конструктивной схемы без несущих панельных стен (рис. 26в), рекомендуется рассчитывать объемно-блочные столбы на вертикальную и горизонтальную нагрузки с применением горизонтальных конечных элементов.

7.20. При использовании пространственных конечных элементов следует применять программу "КОНТУР" (НИИСК Гостроя СССР).

7.21. Проверку несущей способности и жесткости отдельных конструктивных элементов зданий (плит пола и потолков блоков, стен блоков, панелей перекрытий, стеновых панелей и пр.) рекомендуется выполнять традиционными методами расчета

железобетонных конструкций на усилия, полученные из пространственного расчета зданий.

8. ОПРЕДЕЛЕНИЕ ТЕХНИКО-ЭКОНОМИЧЕСКОЙ ЭФФЕКТИВНОСТИ ПАНЕЛЬНО-БЛОЧНЫХ ДОМОВ

Общие положения

8.1. Настоящий раздел предназначен для обоснования экономической целесообразности применения несущих железобетонных объемных блоков в крупнопанельном домостроении.

8.2. Настоящее Руководство устанавливает методику определения сравнительной экономической эффективности от замены части плоских конструкций домов из крупных панелей объемными блоками полной заводской готовности.

8.3. Экономически целесообразный вариант конструктивного решения принимается по минимуму приведенных затрат. При равенстве приведенных затрат по сравниваемым вариантам предпочтение отдается конструктивному решению, обеспечивающему получение социального эффекта (существенное вытеснение ручного труда, улучшение условий труда и др.).

Приведенные затраты Z_i , руб., представляют собой сумму себестоимости и нормативных отчислений от капитальных вложений в производственные фонды:

$$Z_i = C_i + E_n K_i, \quad (1)$$

где

C_i - себестоимость единицы строительно-монтажных работ по i -ому варианту техники, руб.;

E_n - нормативный коэффициент эффективности капитальных вложений;

K_i - удельные капитальные вложения в производственные фонды на единицу строитель-

но-монтажных работ (продукции) по i -ому варианту техники, руб.

8.4. Расчет экономического эффекта \mathcal{E} от создания и использования новых строительных конструкций производится по формуле

$$\mathcal{E} = (Z_1 + Z_{c1}) \Psi + \mathcal{E}_g - (Z_2 + Z_{c2}), \quad (2)$$

где

Z_1, Z_2 - приведенные затраты на заводское изготовление конструкций с учетом стоимости транспортировки до строительной площадки по сравниваемым вариантам базовой и новой техники на единицу измерения, руб.;

Z_{c1}, Z_{c2} - приведенные затраты на возведение конструкций на стройплощадке, руб.;

Ψ - коэффициент изменения срока службы новой строительной конструкции по сравнению с базовым вариантом.

Указанный коэффициент рассчитывается по формуле

$$\Psi = \frac{P_1 + E_H}{P_2 + E_H}, \quad (3)$$

где P_1 и P_2 - доли сметной стоимости строительных конструкций в расчете на 1 год их службы по сравниваемым вариантам;

\mathcal{E}_g - экономия в сфере эксплуатации конструкций за срок их службы определяется по формуле

$$\mathcal{E}_g = \frac{(I_1 - I_2) - E_H (K_2' - K_1')}{P_2 + E_H}, \quad (4)$$

где I_1, I_2 - годовые издержки в сфере эксплуатации на единицу конструктивного элемента здания, сооружения или объект в целом по сравниваемым вариантам, руб.;

K_1', K_2' - сопутствующие капитальные вложения в сфере эксплуатации строительных конструкций.

8.5. Сравнение вариантов новых конструкций и принятых в качестве эталона должно быть направ-

лено на выявление объективных различий, обусловленных особенностями их конструктивного решения, и должно проводиться в несколько этапов.

На стадии разработки новой техники для принятия решения о поставке ее на производство выполняются предварительные расчеты ожидаемой эффективности.

Расчеты планируемой эффективности проводятся при наличии технических проектов домов и технологии производства.

Уточненные расчеты выполняются на стадии освоения и использования новой техники с учетом реально сложившихся условий производства, нормативной базы и цен.

8.6. Сравнимые варианты проектов домов, разработанных с использованием новых конструкций, и принятые в качестве аналога, а также технологические линии по их производству должны быть приведены в сопоставимый вид:

- по объемно-планировочным решениям;
- по объему выпускаемой продукции;
- по применяемым ценам;
- по уровню комфортности (применяемые отделочные и комплектующие материалы).

Исходные показатели (себестоимости, капитальные вложения и др.) по базовой технике должны приниматься с учетом изменения технического уровня строительства, достигаемого к расчетному году, за который производится сравнение новой и базовой техники.

ПРИВЕДЕНИЕ К СОПОСТАВИМОМУ ВИДУ ПРОЕКТОВ ДОМОВ И ТЕХНОЛОГИЧЕСКИХ ЛИНИЙ

8.7. Приведение в сопоставимый вид проектов домов осуществляется путем перепланировки объемно-планировочного решения проекта-аналога.

Объем плоских конструкций в плотном теле $V_{пр}, м^3$, дома-аналога, сопоставимого с исследуемым вариантом, может быть установлен по формуле

$$V_{пр} = \frac{(V_{исх} + S_1 \delta)(1 - \frac{B_1 - B_2}{C_1 - C_2}) - \delta [(A_1 - B_1 + B_2) \times (C_1 - C_2) + S_1 - S_2]}{A_1} \quad (5)$$

где $V_{исх}$ - исходный объем базовой конструкции, принимаемый по проекту;

δ - толщина базовых конструкций, м;

B_1, B_2 - внутренняя длина помещений, ограждаемых новой и базовой конструкциями, м;

A_1 - то же, длина новой конструкции, м;

C_1, C_2 - внутренняя высота помещений, ограждаемая новой и базовой конструкциями, м;

S_1, S_2 - площадь проемов новой и базовой конструкции, м.

Сопоставимые габариты базовых конструкций $A_{пр}$, $H_{пр}$, м, рекомендуется определять по формулам:

$$A_{пр} = A_1 - (B_1 - B_2); \quad (6)$$

$$H_{пр} = H_1 - (C_1 - C_2), \quad (7)$$

где H_1 - высота новой конструкции, м.

8.8. Сопоставимость по расходу стали достигается путем пересчета исходных показателей по базовой конструкции на приведенный объем в плотном теле.

8.9. При наличии ЭВМ расчеты могут быть произведены по программе, разработанной НИИСК.

8.10. После приведения конструкций в сопоставимый вид определяются стоимости и трудовые затраты согласно положениям методических рекомендаций НИИЭС Госстроя СССР и методам расчета затрат, приведенных в 4-м разделе настоящего Руководства.

8.11. В случае применения несущих объемных блоков в действующие серии дома из крупных панелей показатели технологических линий по производству базовых конструкций принимаются по проектам заводов. При разработке нового проекта панельно-блочного дома в качестве аналога подбирается серия КПД, близкая по объемно-планировочно-

му решению и по проекту завода, предназначенного для производства конструкций этой серии.

8.12. Установлено, что основным технологическим оборудованием, отражающим особенности производства плоских и пространственных конструкций, являются формующие установки, сердечники и посты тепловой обработки.

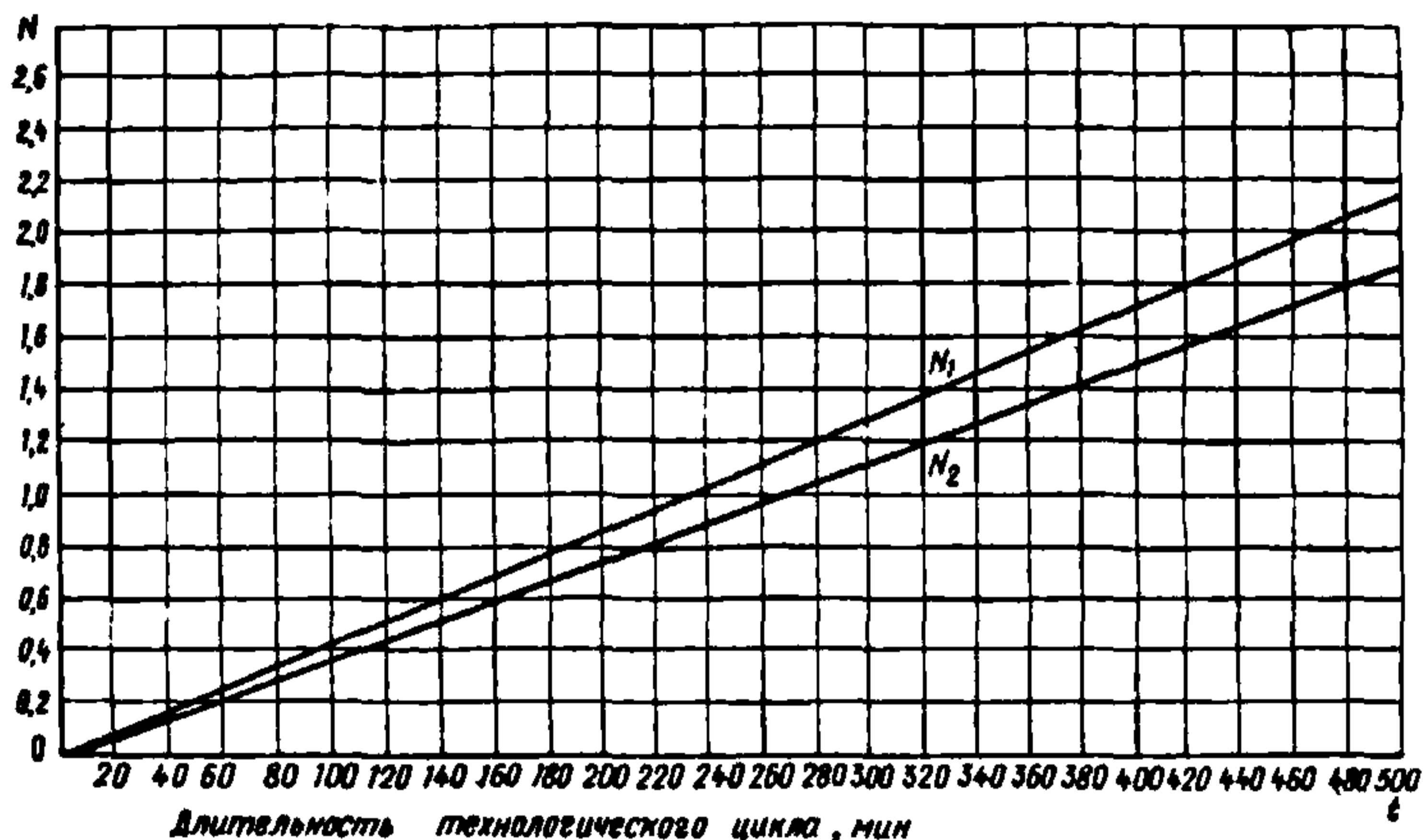


Рис. 27. Номограмма для определения количества формующих установок и сердечников

N_1 — формующие установки на 1000 формовок; N_2 — сердечники на 1000 формовок

Для расчета потребности в формующих установках и сердечниках разработаны номограммы на 1000 формовок (рис. 27), позволяющие легко перейти на фактическую производственную мощность:

$$N_{\text{факт}} = 0,001 n p, \quad (8)$$

где n — количество единиц оборудования, принятое по номограмме, шт.;

p — количество формовок в год, шт.

Количество постов тепловой обработки можно исчислить по формуле

$$N = n \frac{t_3}{t_1}, \quad (9)$$

где n — число формующих установок;

t_3 - продолжительность тепловой обработки, мин.;

t_f - цикл формования изделия, мин.

РАСЧЕТ ЭЛЕМЕНТОВ ЗАТРАТ

А. ИЗГОТОВЛЕНИЕ КОНСТРУКЦИЙ

8.13. Часть себестоимости, зависящая от различий сравниваемых вариантов, состоит из затрат, связанных с использованием в процессе изготовления основных фондов, сырья, материалов, топлива, энергии и труда.

8.14. Расход основных материалов следует принимать по проектам (проектным предложениям) с учетом норм производственных отходов, а их стоимость - по действующим прейскурантам цен.

Стоимость вспомогательных материалов рекомендуется принимать по фактическим данным заводов, изготавливающих конструкции, принятые за аналог с пересчетом для новой конструкции пропорционально соотношению конструктивной площади сравниваемых конструкций.

8.15. Расход пара на технологические цели можно рассчитывать в соответствии с "Руководством по определению расхода и стоимости пара на тепловую обработку железобетонных изделий" (М.: Стройиздат, 1974).

8.16. Технологическая трудоемкость (основная заработная плата) устанавливается на основе анализа операций основных процессов изготовления сравниваемых конструкций: заготовки и сборки арматурных каркасов, подготовки оборудования к формованию, формованию и распалубки изделий.

Трудоемкость выполнения технологических операций, одинаковых для используемого варианта и принятых за аналог, принимается по нормам последнего при условии рентабельности производства. Эти же затраты t_n по операциям, характеризующим различия технологии изготовления сравниваемых

конструкций, устанавливаются на основе хронометражных наблюдений с учетом норм, действующих на предприятии, изготовляющем базовые конструкции:

$$T_n = T_{xn} \frac{T_{нб}}{T_{xb}}, \quad (10)$$

где T_{xn} - трудоемкость по новой конструкции, установленная по хронометражным наблюдениям;

$T_{нб}$ - действующие на предприятии нормы трудоемкости по базовой конструкции;

T_{xb} - то же, по хронометражным наблюдениям.

8.17. Для расчета T_{xb} изготовление плоских панелей в кассетах и "колпаков" в кассетных установках с применением вибровакуумирования рекомендуется использовать эмпирические формулы, разработанные в результате исследования операций процессов производства на заводах ОБД и КПД.

$$T_{xb} = 0,0211X_1 + 0,4807X_2 + 0,4536X_3 + 0,1511X_4 + 0,0413X_5, \quad \text{ЧЕЛ.} \cdot \text{Ч} \quad (11)$$

$$З_{xb} = 0,0131X_1 + 0,2879X_2 + 0,2899X_3 + 0,1005X_4 + 0,012X_5, \quad \text{РУБ.} \quad (12)$$

$$T_{xn} = 0,0348X_1 + 0,2662X_2 + 0,6078X_3 + 0,1511X_4 + 0,2358X_6 + 0,0116X_7 + 0,0272X_8, \quad \text{ЧЕЛ.} \cdot \text{Ч} \quad (13)$$

$$З_{xn} = 0,0215X_1 + 0,1595X_2 + 0,3884X_3 + 0,1005X_4 + 0,1568X_6 + 0,0077X_7 + 0,1738X_8, \quad \text{РУБ.} \quad (14)$$

где

$З_{xb}, З_{xn}$ - основная заработная плата по базовой и новой конструкциям;

X_1 - масса стали на армирование, кг;

X_2 - площадь формования, м^2 ;

X_3 - количество изготавливаемых конструкций, шт.;

X_4 - объем стен конструкций, м^3 ;

X_5 - то же, потолочных плит "колпаков", м^3 ;

X_6 - то же, конструктивная площадь, м^2 ;

X_7 - количество каналов по внутренним стеновым панелям, шт.;

X_8 - количество открытых и дверных проемов по "колпакам", шт.

8.18. Цеховые расходы и затраты на содержание оборудования Ц, руб., могут быть исчислены по формуле

$$Ц = 1,6392A_1 + 5,2N + 1,05CE + 1,4092 (3P_1 + 3P_2 + 3P_3) + 0,0394A_2 + 7,69 S + 4K, \quad (15)$$

где A_1 - годовые амортизационные отчисления от стоимости оборудования, руб.;

N - установленная мощность токоприемников, кВт;

CE - стоимость силовой электроэнергии исчисляется по формуле

$$CE = 104,4 K_{спр} \cos \varphi K_{вр} N, \quad (16)$$

где $K_{спр}$ - коэффициент спроса оборудования (приложение);

$K_{вр}$ - коэффициент использования оборудования во времени (приложение);

$3P_1, 3P_2, 3P_3$ - заработная плата по оборудованию технологического оборудования, оснастки и электрооборудования, руб.;

A_2 - годовые амортизационные отчисления стоимости производственных зданий и сооружений, руб.;

S - производственная площадь цеха, м²;

K - явочная численность рабочих, чел.

8.19. Полная себестоимость изготовления базовой конструкции принимается по оптовым ценам, а для новой C_H исчисляется по формуле

$$C_H = C_{ни} \frac{C_{б}}{C_{би}}, \quad (17)$$

где $C_{б}$ - полная себестоимость изготовления базовой конструкции, руб.;

$C_{ни}, C_{би}$ - часть себестоимости, зависящая от различий сравниваемых конструкций, руб.

8.20. Себестоимость конструкций, технико-экономические показатели которых зависят от разли-

чий рассматриваемых конструктивных схем домов, исчисляются по оптовым ценам.

8.21. Капитальные вложения в организацию производства устанавливаются по проектам сопоставимых технологических линий. При реконструкции действующих заводов определяются дополнительные затраты, связанные с изменением расстановки оборудования для производства плоских конструкций и на сооружение технологических линий для производства объемных блоков. Капитальные вложения на производство основных материалов исчисляются по нормативам НИИЭС.

Б. ТРАНСПОРТИРОВАНИЕ КОНСТРУКЦИЙ ОТ ЗАВОДА-ИЗГОТОВИТЕЛЯ НА СТРОИТЕЛЬНУЮ ПЛОЩАДКУ

8.22. Расчетная себестоимость $C_{тр}$ и капитальные вложения K устанавливаются по заменяемым конструкциям с учетом фактически применяемых автотранспортных средств и продолжительности потребного для перевозки количества рейсов:

$$C_{тр} = \sum_1^n C_{уср}, \quad (18)$$

где $C_{уср}$ - себестоимость транспортирования в расчете на один усредненный рейс, руб.;

$$C_{уср} = (K_n + \frac{2l}{19})(\tau_1 + \tau_2) + (0.5 + \frac{2l}{20}) \frac{q}{0.85 P_1 \tau_3}, \quad (19)$$

где K - продолжительность погрузки, разгрузки и маневров, приходящихся на одну конструкцию, ч;

n - количество изделий, перевозимых в среднем за один рейс, шт.;

l - расстояние от завода-изготовителя до строительной площадки, км;

τ_1, τ_2 - себестоимость эксплуатации тягача и прицепа, руб/маш.ч;

q - масса материалов, укладываемых в дело на строительной площадке, т;

P_1 - грузоподъемность автомобиля, т;

n_3 - себестоимость эксплуатации автомобиля по перевозке материалов, руб/маш.-ч;

$$K = \sum_{j}^n t_{TP} \frac{C}{T}, \quad (20)$$

C - отпускная стоимость транспортных средств;

T - срок службы транспортных средств, ч.

В. МОНТАЖНЫЕ И ОТДЕЛОЧНЫЕ РАБОТЫ

8.23. На стадии предварительной оценки экономической эффективности строительства панельно-блочных домов затраты на монтаж объемных блоков устанавливаются аналитически, путем корректировки элементов затрат действующей ЕРЕР на монтаж больших блок-комнат.

Затраты на выполнение отделочных работ определяются по Прейскуранту № 06-08 и ЕРЕР в случае применения традиционных материалов, а при использовании перспективных материалов по специальным расчетам, разрабатываемым с учетом существующих нормативов, имеющихся научных проработок и литературных источников.

8.24. При наличии рабочих чертежей и осуществлении экспериментального строительства затраты на выполнение монтажа объемных блоков уточняются на основе хронометражных наблюдений.

Уточнение затрат на производство отделочных работ осуществляется по отдельным статьям себестоимости при наличии проектов технологических линий.

8.25. Благодаря применению объемных блоков достигается сокращение количества монтажных элементов и объема выполняемых отделочных работ на строительной площадке и, как следствие, уменьшение продолжительности строительства домов.

Продолжительность возведения панельно-блочных домов P_n , мес, разработанных на базе существующих

серий, рассчитывается путем вычитания из продолжительности по домам из крупных панелей величин ее сокращения по монтажной и отделочной стадии в связи с применением объемных блоков:

$$P_n = P_b - (N_b - N_n) \frac{P_b}{N_b}, \quad (21)$$

где P_b - продолжительность монтажной стадии;

N_b, N_n - расчетная продолжительность монтажа конструкций сравниваемых вариантов, смен.

8.26. Расчетная продолжительность, $N_{б,н}$, устанавливается с учетом технических параметров монтажных кранов по методике проф. С.Е. Канторера, $t, м$, предусматривающей следующий порядок проведения расчетов.

1. Устанавливается машинное время работы кранов (t_m):

$$t_m = \tilde{t} H t_{уз} + \tilde{t}_{пос} h n + t_{пов} K_{пов} + t_{кр} K_{кр} + t_{кран} K_{кран} + t_{доп}, \quad (22)$$

где \tilde{t} - время, мин, необходимое для подъема груза и опускания крана на 1 м высоты, исчисляемой по формуле

$$\tilde{t} = \frac{V_{п} + V_{оп}}{V_{п} V_{оп}}, \quad (23)$$

$V_{п}, V_{оп}$ - скорость подъема и опускания груза, м/мин ;

H - расстояние от уровня расположения конструкции для среднего уровня установки их на место, м;

$t_{уз}$ - время на ускорение и замедление при пуске и остановке движения груза, а также время на включение и выключение двигателя, фрикциона и тормозов;

$\tilde{t}_{пос}$ - время, мин, необходимое для подъема и опускания груза или крюка на 1 м дополнительной высоты с учетом посадочной скорости ($V_{пос}$);

h - дополнительная высота подъема, м, необходимая для последующей посадки сборного элемента на место;

n - число подъемов на дополнительную высоту груза или крана в течение цикла. При наличии у крана посадочной скорости $n = 1$, при отсутствии $n = 3$;

$t_{пов}$ - время, затрачиваемое на поворот стрелы в одну и другую сторону, приходящееся на цикл работы крана и определяемое по выражению

$$t_{пов} = \frac{2\alpha}{360n_{об}}, \quad (24)$$

где α - угол поворота стрелы в ту или другую сторону, град.;

$n_{об}$ - число оборотов стрелы в 1 мин;

$t_{кр}$ - время на передвижение крюка стрелы по горизонтали при изменении вылета стрелы или передвижении грузовой тележки, исчисляемое по формуле

$$t_{кр} = \frac{l_{гр} + l_{пор}}{V_{кр}}, \quad (25)$$

где $l_{гр}, l_{пор}$ - длина пути перемещения в процессе цикла крана, с грузом и без груза;

$V_{кр}$ - средняя скорость передвижения крюка, м/мин, принимаемая для кранов с грузовой тележкой, приведенной в технической характеристике крана. При наличии подъемной стрелы $V_{кр}$ определяют по формуле

$$V_{кр} = \frac{L_{кр}}{t_{кр}}, \quad (26)$$

где $L_{кр}$ - путь, проходимый крюком по горизонтали при полном изменении вылета стрелы, м;

$t_{кр}$ - время, на полное изменение вылета стрелы, мин;

$t_{кр2н}$ - время на передвижение крана в процессе цикла, рассчитываемое по формуле

$$t_{кр2н} = \frac{L_{гр} + L_{пор}}{V_{кр2н}}, \quad (27)$$

где $L_{гр}, L_{пор}$ - длина пути перемещения крана с грузом и без груза;

$V_{кр2н}$ - скорость передвижения крана, м/мин ;

$t_{гор}$ - машинное время на дополнительные операции (кантование и др.), связанное с характером конструктивного элемента и расположением его в складской зоне.

2. Исчисляется продолжительность полного цикла работы башенного крана, учитывающая затраты машинного и ручного времени $t_{э.ц.уср}$.

3. С учетом машинного и ручного времени работы кранов определяется усредненное значение продолжительности цикла работы:

$$t_{э.ц.уср} = \frac{\sum_{i=1}^n Ч_{эл} i t_{эци}}{\sum Ч_{эл} i}, \quad (28)$$

где $Ч_{эл} i$ - число элементов i -й разновидности на объекте ($i = 1, 2, \dots, n$), устанавливаемое краном;

$t_{эци}$ - продолжительность цикла по подъему и установке краном элемента i -й разновидности.

4. Устанавливается последовательно производительность башенных кранов: часовая $П_{э.ч}$, среднемесячная $П_{э.срч}$, среднесменная $П_{э.срсм}$ выраженная количеством циклов по установке сборных элементов:

$$П_{э.ч} = \frac{60 K_{пр}}{t_{э.ц.уср}}, \quad (29)$$

где $K_{пр}$ - коэффициент, учитывающий неизбежные внутрисменные перерывы в работе машин по конструктивно-техническим причинам ($t_{к-т}$) и перерывы, связанные с организацией труда машиниста.

$$П_{э.срч} = П_{э.ч} \cdot K_{перех}, \quad (30)$$

где $K_{перех}$ - коэффициент перехода от часовой эксплуатационной производительности к среднесписочной. Этот коэффициент учитывает влияние на производительность машины простоев по организационным и метеорологическим причинам (t_0 и t_M):

$$K_{перех} = \frac{t_{см} - (t_0 + t_M)}{t_{см}}, \quad (31)$$

где $t_{см}$ - общая продолжительность рабочей смены

$$P_{д.ср.см.} = P_{з.ср.ч.} \cdot t_{см.} \quad (32)$$

5. Расчетная продолжительность монтажа секции дома, смен, определяется по формуле

$$N_{б,н} = \frac{\sum Ч_{эл.}}{P_{з.ср.см.}}, \quad (33)$$

где $\sum Ч_{эл.}$ - количество монтажных элементов.

8.27. Продолжительность послемонтажных и отделочных работ устанавливается из условия поточного метода возведения домов равной либо кратной монтажной стадии.

8.28. Изготовление объемных блоков полной заводской готовности способствует увеличению затрат на заводе и уменьшению их на строительной площадке. В таком же плане изменяются также и накладные расходы, изменение которых в сравнении с аналогом устанавливается прямым счетом.

8.29. Изменяется также структура и размеры незавершенного производства - последнее увеличивается на заводе и уменьшается на строительной площадке.

Норматив незавершенного производства на заводе определяется в такой последовательности:

$K_{н.з.}$ - коэффициент нарастания затрат:

$$K_{н.з.} = \frac{3^e + 9,5 \cdot 3_0}{3^e + 3_0}, \quad (34)$$

где 3^e - затраты (единовременные) в начале производственного процесса, руб.;

3_0 - прочие затраты (заработная плата, цеховые и общезаводские расходы и т.п.);

$E_{н.п.}$ - норматив незавершенного производства.

$$E_{н.п.} = \frac{C_{с.з.} \cdot T \cdot K_{н.з.}}{H} + P_3, \quad (35)$$

где $C_{с.з.}$ - производственная себестоимость товарной продукции по смете затрат на плановый период, руб.;

- T - длительность производственного цикла, дн.;
- H - количество дней в планируемом периоде;
- P_3 - размер резервного запаса незавершенного производства, руб.

Норматив незавершенного производства на строительстве домов рекомендуется устанавливать по формулам:

K - коэффициент нарастания затрат

$$K = \frac{U_1 K_{Д1} + U_2 K_{Д2} \dots + U_n K_{Дn}}{K_{Д}}, \quad (36)$$

- U_i - удельный вес затрат, производимых в отдельные месяцы, определяется по графику производства работ;
- $K_{Дi}$ - количество домов, по которым произведены затраты данного и предшествующего месяцев;
- $K_{Д}$ - количество домов, находящихся одновременно в стадии строительства рассчитывается путем деления продолжительности строительства одного дома на шаг потока;
- H - норматив незавершенного производства

$$H = 3DKO, \quad (37)$$

- где 3 - средние однодневные затраты, определяемые путем деления сметной стоимости сдаваемых заказчику работ на 360 дней;
- D - средняя продолжительность строительства одного дома, включая время на оформление актов и сдачу их в банк;
- K - коэффициент нарастания затрат;
- O - отношение плановой себестоимости к сметной стоимости.

8.30. Сокращение продолжительности возведения панельно-блочных домов в сравнении с крупнопанельными позволяет уменьшить парк башенных

кранов при неизменной годовой программе строительства.

Количество монтажных кранов в расчете на годовую программу можно определить по формуле

$$N = \frac{M}{P_{год}}, \quad (38)$$

где M - годовая мощность завода, m^2 , приведенной общей площади;

$P_{год}$ - годовая производительность крана, m^2 приведенной общей площади

$$P_{год} = P_{э.ср.см.} T_r, \quad (39)$$

где T_r - количество часов работы башенных кранов, год.

$$T_r = \frac{T_A K_{см}}{\frac{1}{t_{см}} + \frac{T_{пер}}{T_0} + F K_{см}}, \quad (40)$$

где $T_A = 365 - T_{пр} - T_{мет} - T_{орг}$;

$T_{пр}$ - количество праздничных и выходных дней;

$T_{мет}$ - количество простоев по метеорологическим причинам;

$T_{орг}$ - количество простоев по организационным причинам;

$K_{см}$ - коэффициент сменности работы кранов;

$t_{см}$ - 8,2 ч - усредненная продолжительность рабочей смены;

F - ремонтный коэффициент, величина которого соответствует количеству дней простоев крана на ремонте, приходящихся на 1 ч его работы;

$T_{пер}$ - количество дней на перебазирование крана (монтаж, демонтаж, перевозка);

T_0 - количество часов работы крана на объекте.

Приложение

Коэффициент спроса $K_{спр}$, $\cos \gamma$ и коэффициент использования $K_{вр}$ технологического оборудования

Оборудование	$K_{спр}$	$\cos \gamma$	$K_{вр}$
Технологическое оборудование непрерывного действия	0,75	0,75	0,7
Технологическое оборудование периодического действия	0,55	0,6	0,3
Мостовые краны	0,2	0,5	0,4
Насосы, вентиляторы	0,7	0,8	0,4
Непрерывный транспорт	0,6	0,7	0,7
Переносные механизмы, вибробулавы	0,1	0,45	0,1
Сварочные трансформаторы	0,35	0,4	0,3

СО Д Е Р Ж А Н И Е	Стр.
1. Общая часть	3
2. Конструктивные схемы зданий.....	8
3. Объемно-планировочные решения.....	12
4. Конструкции несущих объемных блоков ти- па "колпак"	18
5. Конструктивные элементы зданий.....	27
6. Стыки и связи	29
7. Основные положения расчета.....	36
8. Определение технико-экономической эффек- тивности панельно-блочных домов.....	41
Приложение. Коэффициент спроса $K_{спр}$, $COB\psi$ и коэффициент использования $K_{технологического}$ оборудования $ВР$	57

НИИСК Госстроя СССР

Руководство

**по проектированию
крупнопанельных зданий
с применением несущих
объемных блоков**

Редакция инструктивно-нормативной литературы

Зав. редакцией Г.А. Жигачева

Редактор Л.Г. Бальян

Мл. редактор Л.М. Климова

Технический редактор Н.Е. Поплавская

Корректоры Н.О. Родионова, В.И. Галюзова

Н/К

Подписано в печать 02.12.82 Т – 20164 Формат 84x108 1/32
Бумага офсетная. Печать офсетная
Набор машинописный Усл.печ.л. 3.15 Усл.кр.-отт. 3.26
Уч.-изд.л. 2.60 Тираж 5000 экз. Изд. № ХП-9641 Зак. № 126.
Цена 15 коп.

Стройиздат, 101442, Москва, Каляевская, 23а

**Тульская типография Союзполиграфпрома при
Государственном комитете СССР по делам издательств
полиграфии и книжной торговли
г.Тула, Проспект Ленина, 109**