

ТИПОВОЙ ПРОЕКТ

291-8-17С.87

ФИЗКУЛЬТУРНО-ОЗДОРОВИТЕЛЬНЫЙ КОМПЛЕКС
В ЛЕГКИХ МЕТАЛЛИЧЕСКИХ КОНСТРУКЦИЯХ
/ФОК-2/

АЛЬБОМ IV

СТРОИТЕЛЬНЫЕ ИЗДЕЛИЯ

22985-07

				ПРИМЯЗАН:	
ИМВ. N					

СФ ЦИП 620062, г.Свердловск, ул. Чебышева, 4
Зак. 126 инв. 22985-07 тираж 350
Сдано в печать 15.12.1988г. Цена 7-60

Альбом IV

Содержание альбома (начало)

Обозначение	Наименование	Примечан.
Листы 1 ÷ 6	Содержание альбома	
АСИ.00.00.00ТТ	Технические требования к изготовлению деревянных изделий	
АСИ.01.00.00СБ	Дверь сауны. Сборочный чертёж.	
АСИ.01.01.00	Коробка двери сауны	
АСИ.01.02.00	Створка двери сауны	
АСИ.02.00.00	Съемная деревянная решетка РД-1	
АСИ.03.00.00	Паручень	
АСИ.00.00.00ТТ	Технические требования к изготовлению арматурных и металлических изделий	
АСИ.04.01.00СБ	Сетка С-1	
АСИ.04.02.00СБ	Сетка С-2	
АСИ.04.03.00СБ	Сетка С-3	
АСИ.04.04.00СБ	Сетка С-4	
АСИ.04.05.00СБ	Сетка С-5	
АСИ.04.06.00СБ	Сетка С-6	
АСИ.04.07.00СБ	Сетка С-7	
АСИ.04.08.00СБ	Сетка С-8	
АСИ.04.09.00СБ	Сетка С-9	
АСИ.04.10.00СБ	Сетка С-10	
АСИ.04.11.00СБ	Сетка С-11	

Типовой проект

Исполн. Подпись и дата

Исполн.	Маврин	9/11
Рук. гр.	Маргулия	
Исполн.	Климова	
Провер.	Уткин	
И. контр.	Горбачев	

ТП 291-8-17 С.87

Содержание альбома

Стадия	Масса	Масшт.
РП		
Лист 1	Листов 4	
Союзспортпроект г. Москва		

Альбом IV

Содержание альбома (продолжение)

Обозначение	Наименование	Примечан.
АСИ.04.12.00СБ	Сетка С-12	
АСИ.04.13.00СБ	Сетка С-13	
АСИ.04.14.00СБ	Сетка С-14	
АСИ.04.15.00СБ	Сетка С-15	
АСИ.04.16.00СБ	Сетка С-16	
АСИ.04.17.00СБ	Сетка С-17	
АСИ.04.18.00СБ	Сетка С-18	
АСИ.04.19.00СБ	Сетка С-19	
АСИ.04.20.00СБ	Сетка С-20	
АСИ.04.21.00СБ	Сетка С-21	
АСИ.04.22.00СБ	Сетка С-22	
АСИ.04.23.00СБ	Сетка С-23	
АСИ.04.24.00СБ	Сетка С-24	
АСИ.04.25.00СБ	Каркас К-1	
АСИ.04.26.00СБ	Каркас К-2	
АСИ.04.27.00СБ	Каркас К-3	
АСИ.04.28.00СБ	Объемный каркас ОК-1	
АСИ.04.29.00СБ	Объемный каркас ОК-2	
АСИ.04.30.00СБ	Объемный каркас ОК-3	
АСИ.04.31.00СБ	Объемный каркас ОК-4	
АСИ.04.32.00СБ	Объемный каркас ОК-5	
АСИ.04.33.00СБ	Отдельный стержень ОС-1	
АСИ.04.34.00	Отдельный стержень ОС-2	
АСИ.04.35.00СБ	Закладная деталь ЗД-1	
АСИ.04.36.00СБ	Закладная деталь ЗД-2	
АСИ.04.37.00СБ	Закладная деталь ЗД-3	
АСИ.04.38.00СБ	Закладная деталь ЗД-4	
АСИ.04.39.00СБ	Закладная деталь ЗД-5	

Исполн. Подпись и дата

ТП 291-8-17 С.87

Альбом IV

Содержание альбома /продолжение/

Обозначение	Наименование	Примеч.
АСИ.04.40.00	Ограничитель перемещений ОП-1	
АСИ.04.41.00	Ограничитель перемещений ОП-2	
АСИ.04.42.00	Ограничитель перемещений ОП-3	
АСИ.04.43.00СБ	Рамка РМ-1	
АСИ.04.44.00СБ	Металлическое изделие МИ-1	
АСИ.04.45.00СБ	Рамка РМ-2	
АСИ.04.46.00СБ	Металлическое изделие МИ-2	
АСИ.04.47.00СБ	Металлическое изделие МИ-3	
АСИ.04.48.00СБ	Металлическое изделие МИ-4	
АСИ.05.01.00СБ	Рама зеркала МР-1	
АСИ.05.02.00СБ	Стойка МС-1	
АСИ.05.03.00СБ	Крепёжная деталь МД-1	
АСИ.05.04.00СБ	Упор МД-2	
АСИ.05.05.00СБ	Опорная консоль МК-1	
АСИ.05.06.00СБ	Крепёжная деталь МД-3	
АСИ.05.07.00СБ	Балка подвески МБ-1	
АСИ.05.08.00СБ	Балка МБ-2	
АСИ.05.09.00СБ	Балка МБ-3	
АСИ.05.10.00СБ	МД-4	
АСИ.05.11.00СБ	Упор МД-5	
АСИ.05.12.00СБ	Хомут МД-6	
АСИ.05.13.00СБ	Подвеска направляющей ограничающей сетки МП-1	
АСИ.05.14.01СБ	Подвеска направляющей огра- ничающей сетки МП-2:МП-5 лист1	
АСИ.05.14.02	Подвеска направляющей огра- ничающей сетки МП-2:МП-5 лист2	

ТП 291-8-17 С.87

Лист

3

Типовой проект

ИВБ И подл. Подпись и дата 1930М.ИВБ

Альбом IV

Содержание альбома /окончание/

Обозначение	Наименование	Примеч.
АСИ.05.14.03	Подвески направляющей огра- ничающей сетки МП-2:МП-5 лист3	
АСИ.05.15.00СБ	Крепёжная деталь МД-7	
АСИ.05.16.00СБ	Опорная консоль МК-2	
АСИ.05.17.00СБ	Крепёжная деталь МД-8	
АСИ.05.18.00СБ	Крепёжная деталь МД-9	
АСИ.06.01.00СБ	Металлическое изделие МИ-1	
АСИ.06.02.00СБ	Крепёжная деталь МД-1	
АСИ.06.03.01СБ	Каркас ВБ-1 лист1	
АСИ.06.03.02	Каркас ВБ-1 лист2	
АСИ.06.04.01СБ	Каркас ВБ-2 лист1	
АСИ.06.04.02	Каркас ВБ-2 лист2	
АСИ.06.05.01.СБ	Каркас ВБ-3 лист1	
АСИ.06.05.02	Каркас ВБ-3 лист2	
АСИ.06.05.03	Каркас ВБ-3 лист3	
АСИ.06.05.04	Каркас ВБ-3 лист4	
АСИ.06.06.01СБ	Каркас ВБ-4 лист1	
АСИ.06.06.02	Каркас ВБ-4 лист2	
АСИ.06.07.01	Каркас ВБ-5 лист1	
АСИ.06.07.02	Каркас ВБ-5 лист2	
АСИ.06.08.01СБ	Каркас ВБ-6 лист1	
АСИ.06.08.02	Каркас ВБ-6 лист2	
АСИ.06.08.03	Каркас ВБ-6 лист3	
АСИ.06.08.04	Каркас ВБ-6 лист4	
АСИ.06.09.01СБ	Каркас ПВК-1 лист1	
АСИ.06.09.02	Каркас ПВК-1 лист2	
АСИ.06.09.03	Каркас ПВК-1 лист3	
АСИ.06.10.01СБ	Хомут крепёжный лист1	
АСИ.06.10.02	Хомут крепёжный лист2	

ТП 291-8-17 С.87

Лист

4

ИВБ И подл. Подпись и дата 1930М.ИВБ

Альбом IV

Типовой проект

ЦНЭ, №года, Подпись и дата, Взам.инв.№

Продолжение		
Обозначение	Наименование	Примечание
КЖ.И.00100	Сетка С (С1; С3; С13; С14)	
КЖ.И.00200	Сетка С (С4 ÷ С8)	
КЖ.И.00300	Сетка С (С9; С10; С15 ÷ С17)	
КЖ.И.00400	Сетка С 11	
КЖ.И.00500	Сетка С12	
КЖ.И.00600	Сетка С2	
КЖ.И.00700	Труба наполнения МН (МН3; МН4)	
КЖ.И.00800	Труба наполнения МН5	
КЖ.И.00900	Трап МН (МН6; МН8)	
КЖ.И.01000	Трап МН7	
КЖ.И.01100	Труба перелива МН9	
КЖ.И.01200	Ступень МН12	
КЖ.И.01300	Закладная деталь МН11	
КЖ.И.01400	Закладная деталь МН10	
КЖ.И.01500	Скользкая опора МН (МН13; МН14)	
КЖ.И.01600	Упор МН15	
КЖ.И.01700	Решетка трапа РМ1	
КЖ.И.00001	Решетка трубы перелива РМ (РМ2; РМ3)	
КЖ.И.00002	Крюк КР1	
КЖ.И.00003	Поручень ПМ1; ПМ2	
КЖ.И.01800	Лоток сливной ЛС (ЛС1; ЛС5)	
КЖ.И.01900	Лоток сливной ЛС (ЛС2; ЛС2 ^а)	
КЖ.И.02000	Лоток сливной ЛС3	
КЖ.И.02100	Лоток сливной ЛС4	
КЖ.И.02200	Лоток сливной ЛС (ЛС6; ЛС6 ^а ; ЛС6 ^б)	
КЖ.И.02300	Лоток сливной ЛС (ЛС7; ЛС9)	
См. продолжение		
ТП 291-8-17 С.87		лист 5

Альбом IV

Типовой проект

ЦНЭ, №года, Подпись и дата, Взам.инв.№

Продолжение		
Обозначение	Наименование	Примечание
КЖ.И.02400	Лоток сливной ЛС (ЛС8; ЛС8 ^а)	
КЖ.И.02500	Лоток сливной ЛС10	
КЖ.И.02600	Лоток сливной ЛС11	
КЖ.И.02700	Лоток сливной ЛС (ЛС12; ЛС12 ^а)	
КЖ.И.02800	Лоток сливной ЛС13	
КЖ.И.02900	Решетка сливного лотка РМ (РМ4 ÷ РМ7)	
КЖ.И.03000	Решетка сливного лотка РМ (РМ8; РМ9)	
КЖ.И.03100	Решетка сливного лотка РМ (РМ10 ÷ РМ13)	
КЖ.И.03200	Решетка сливного лотка РМ (РМ14; РМ15)	
КЖ.И.10000 МЧ	Сальник МН1	
КЖ.И.20000 МЧ	Сальник МН2 (монтажный чертеж)	
КЖ.И.10100	Гильза ГС1 сальника	
КЖ.И.20100	Гильза ГС2 сальника	
КЖ.И.10200	Грундбукса ГС3 сальника	
КЖ.И.20200	Грундбукса ГС4 сальника	
АС.И.06.11.00 СБ	Решетка для вытирания ног МР	
АС.И.06.12.00 СБ	Окаймляющая рамка Р-1	
См. продолжение		
ТП 291-8-17 С.87		лист 6

Технические требования:

Отклонение от номинальных размеров деталей, сборочных единиц устанавливаются в соответствии с требованиями ГОСТ 6449-82.

Шероховатость древесины лицевых поверхностей должна быть по ГОСТ 7016-82.

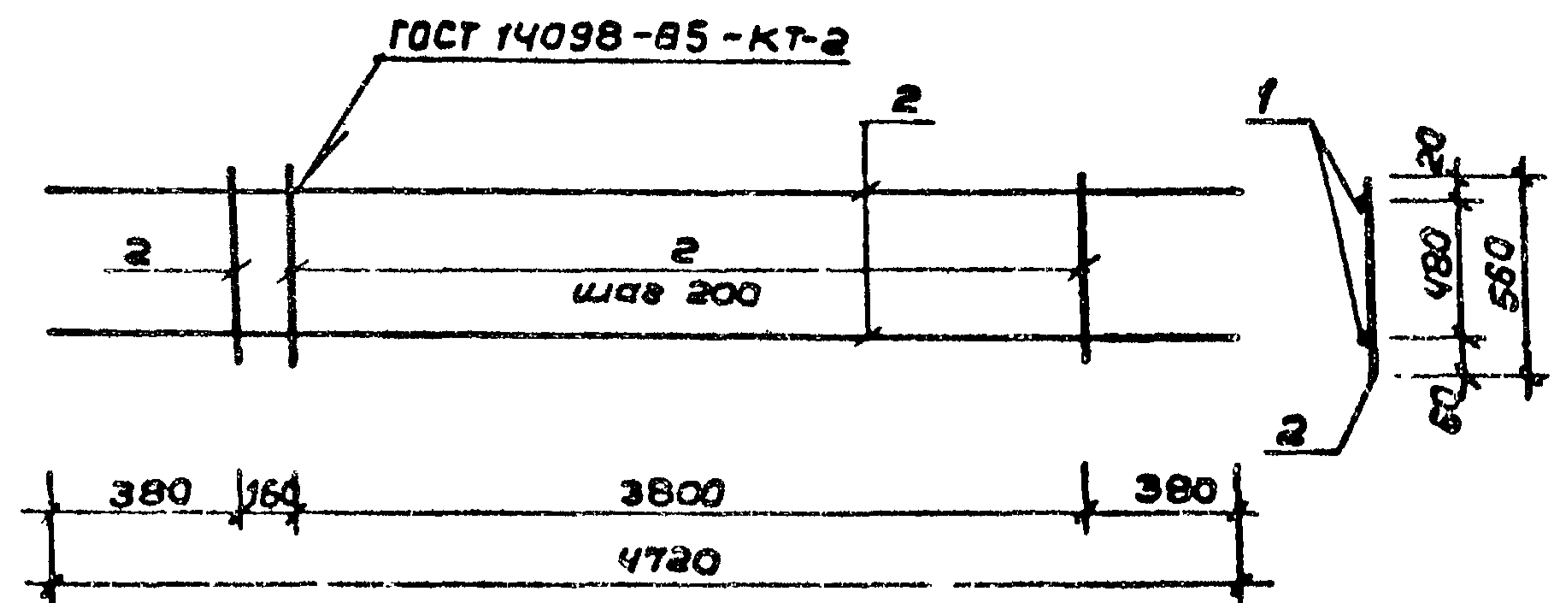
Изделия, их сборочные единицы и детали должны иметь правильную геометрическую форму.

Обработку деревянных изделий производить согласно СНиП III-19-76.

Строительные изделия должны поставляться в полной заводской готовности.

Инв. № гос. подл. Подпись и дата. Взят из № 14

ТП 291-8-17 С.87		АС. И. 00 00 00 ТУ	
Технические требования		Стадия	Масштаб
		РП	
ГИП Маврин		Лист	Листов
Исполн. Андреева		СОЮЗСПОРТПРОЕКТ	
Проект. Горбачев		г. Москва	
И. контр. Архангельский			



Инв. № гос. подл. Подпись и дата. Взят из № 14

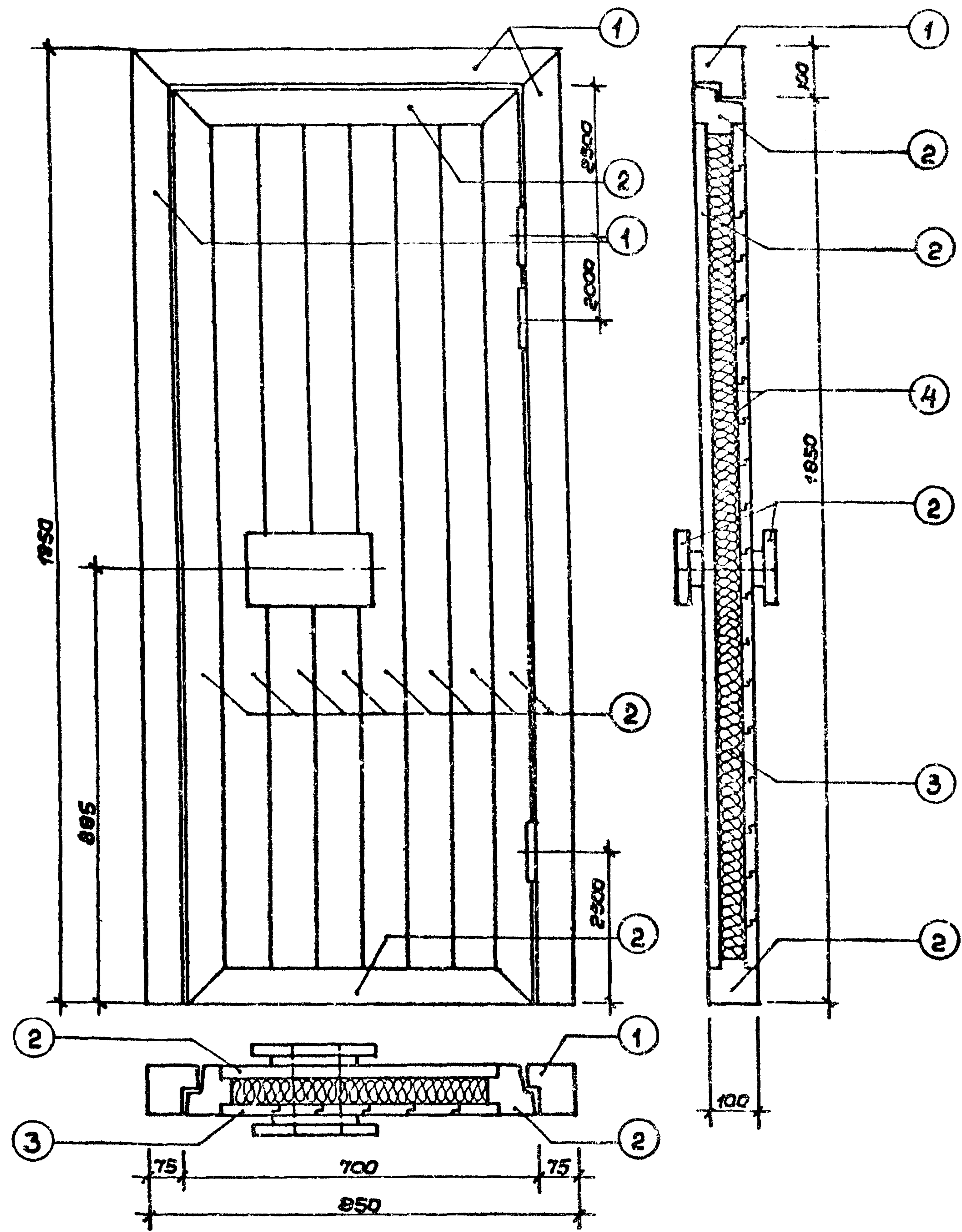
Форм. Зона	Поз.	Обозначение	Наименование	Кол.	Примеч.
			<u>Детали</u>		
			12А II ГОСТ 5781-82*		
	1		L = 4720	2	42 кг
			6А I ГОСТ 5781-82*		
	2		L = 560	21	912 кг

ТП 291-8-17 С.87		АС. И. 04.27.00 СБ	
Каркас К-3		Стадия	Масштаб
		РП	1092 кг
ГИП Маврин		Лист	Листов
Рук. гр. Маргулия		СОЮЗСПОРТПРОЕКТ	
Исполн. Корнеев		г. Москва	
Провер. Уткин			
И. контр. Горбачев			

Альбом IV

Типовой проект

Ш.В. Не годен. Подпись и дата в з.м. ш.м.



Поз.	Обозначение	Наименование	Кол.	Примеч.
		<u>Документация</u>		
	- ЯСИ.00 00 00 ТТ	Технические требования к изготовлению деревянных изделий		
	- ЯСИ.01 00 00 СБ	Сборочный чертеж сборочные единицы		
1	- ЯСИ.01 01 00	Коробка двери сауны	2	
2	- ЯСИ.01 02 00	Палатка двери сауны	2	
		<u>Материалы</u>		
3	ГОСТ 287-68*	Войлок $\delta = 50$ м	40 м ²	
4	ГОСТ 10354-82	Пленка полиэтиленовая $\delta = 1$ мм	9,0 м ²	

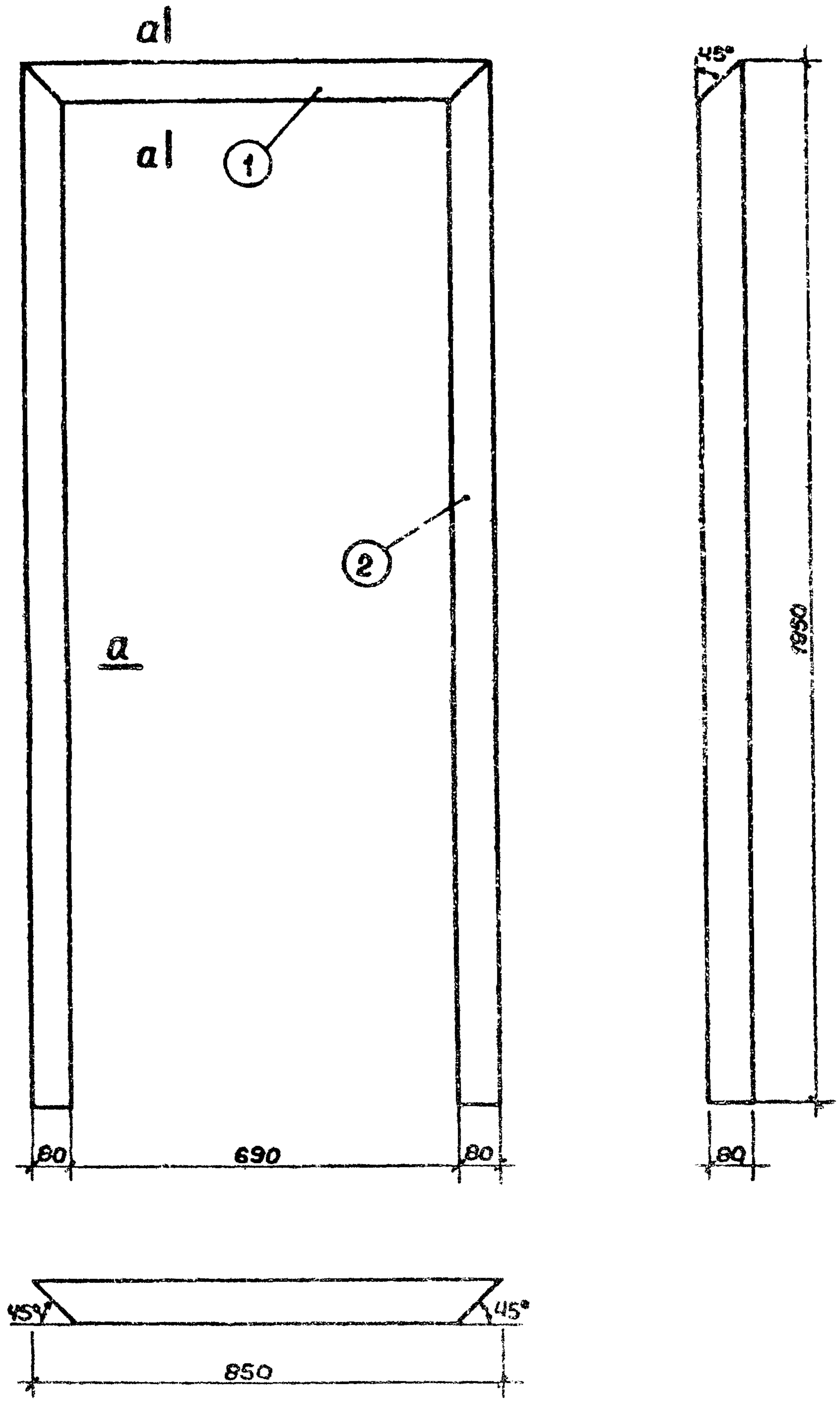
Двери ИД-1 изготовить 1 шт. с левым и 1 шт. с правым открыванием

ТП 291-8-17 С.87		АС.И.01.00.00 СБ	
Дверь сауны ИД-1. Сборочный чертеж		Стадия	Масштаб
		рп	1:10
ГИП Маврин Исполн. Андреева Провер. Горбичев Н.конт. Дранасьева		Лист	Листов
		СОЮЗСПОРТПРОЕКТ г. Москва	

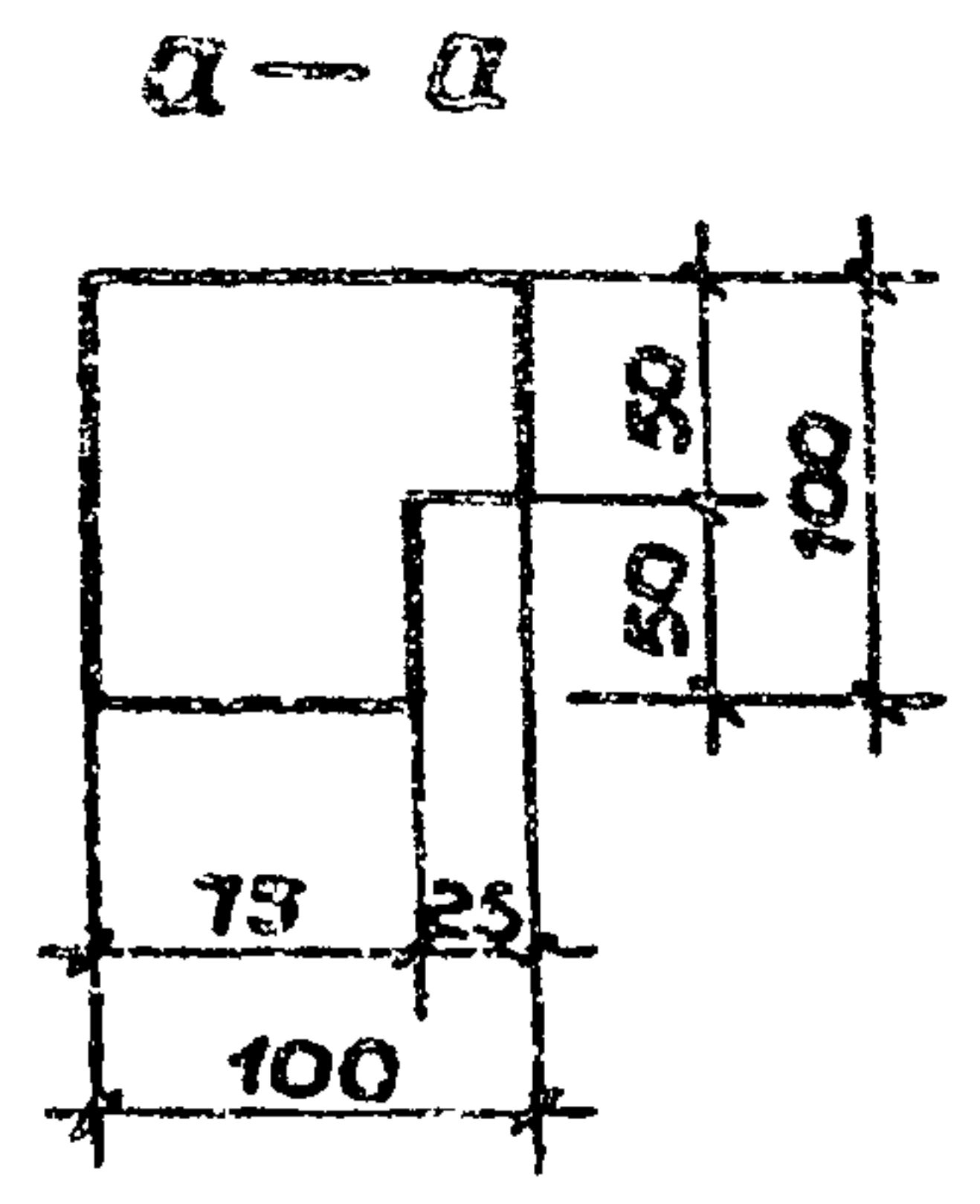
Альбом IV

Типовой проект

Имя и подл. Подпись и дата. Взам. инв. №



Поз.	Обозначение	Наименование	Кол.	Примеч.
		Документация		
	АС.И.00.00.00ТГ	Технические требова-		
		ния к изготовлению		
		деревянных изделий		
1	АС.И.01.01.01	Брус 100x100 ГОСТ2695-83	2	ℓ = 850
2	АС.И.01.01.02	Брус 100x100 ГОСТ2695-83	4	ℓ = 1950

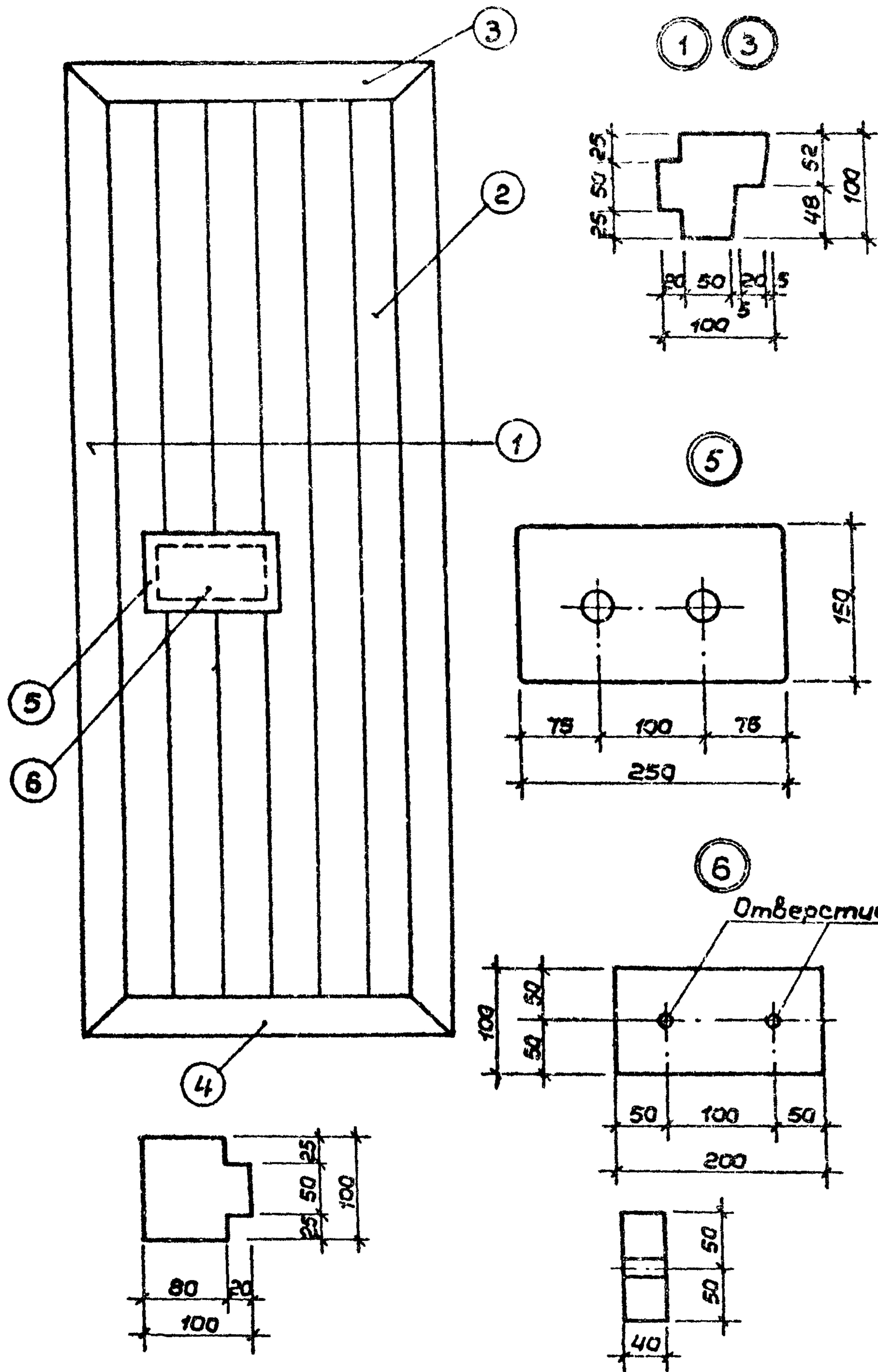


		ТП 291-8-17 С.87	АС.И.01.01.00	
		Коробка двери сауны	Стадия	Масштаб
			РП	1:10
		Лист Листов		
ГИП Маврин <i>Маврин</i> Исп. Андreeва <i>Андreeва</i> Провер. Горбачев <i>Горбачев</i> И.конт. Яфимов <i>Яфимов</i>		СОЮЗСПОРТПРОЕКТ г. Москва		

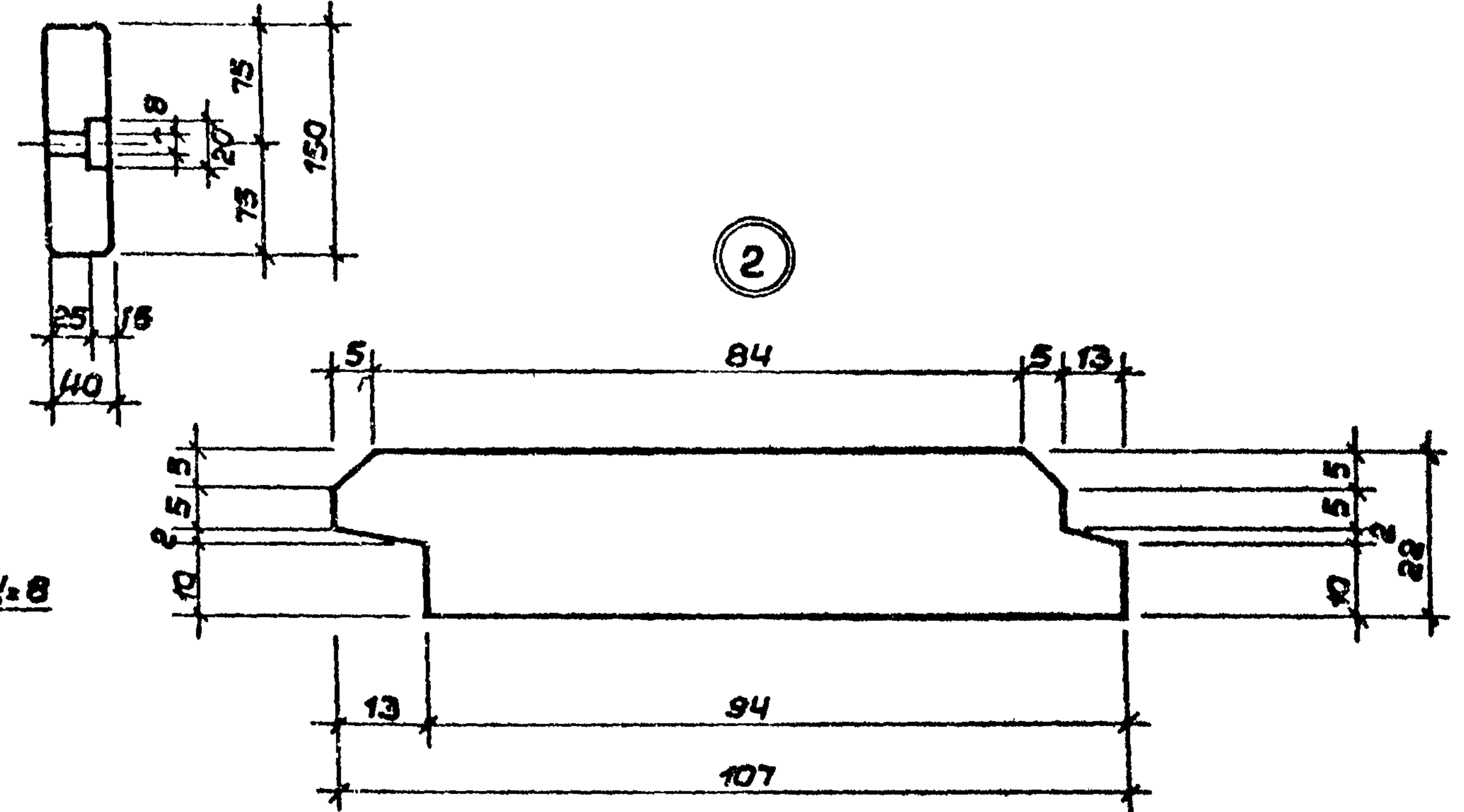
Альбом IV

Типовой проект

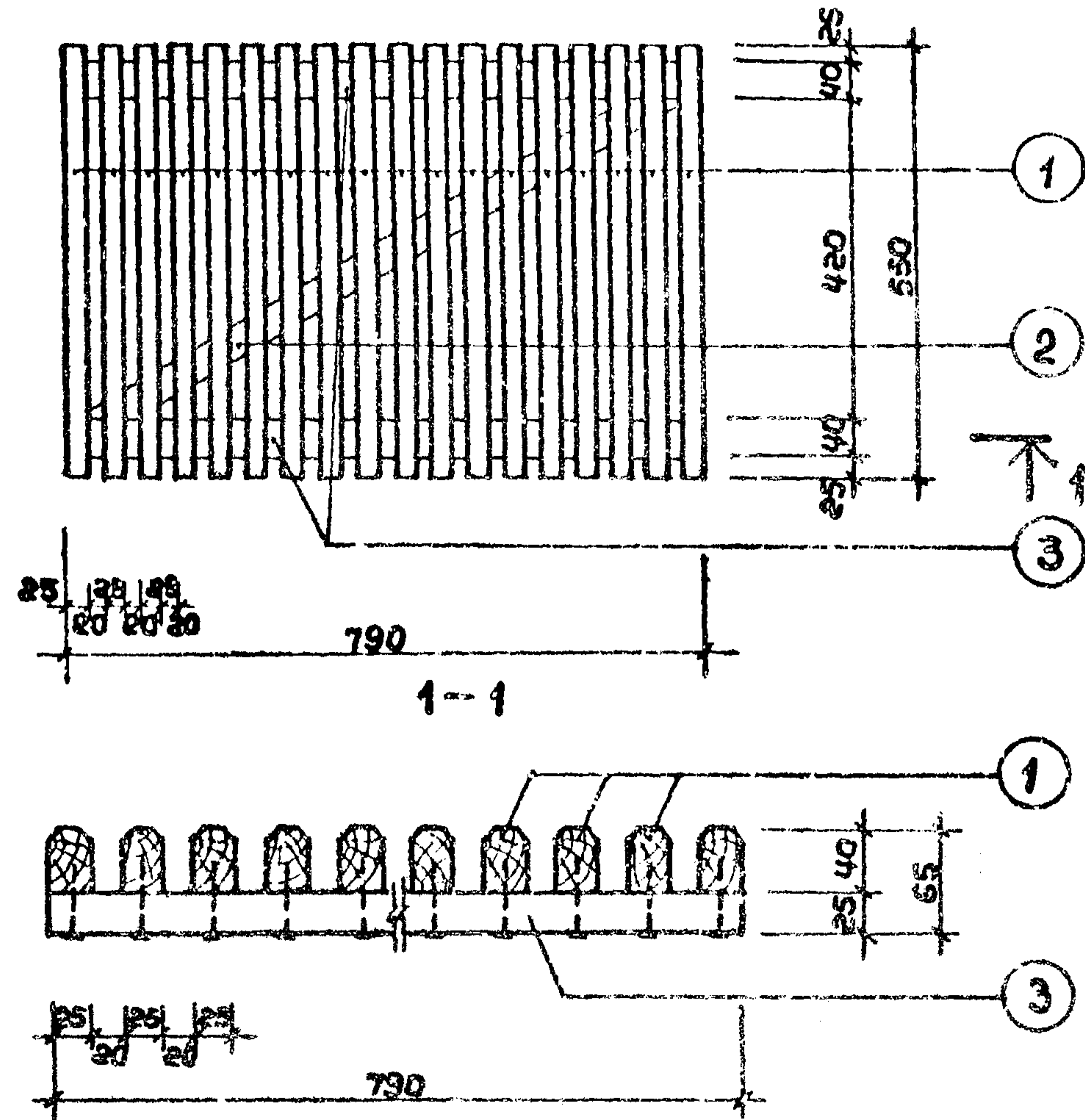
Инв. № подл. Подпись и дата. Взам. инв. №



Поз.	Обозначение	Наименование	Кол.	Примеч.
		Документация		
		АС.И. 00. 00. 00 ТТ		Технические требования к изготовлению деревянных изделий
1	АС.И. 01. 02. 01	Брус 100x100 ГОСТ 2695-83 $l=1850$	4	
2	АС.И. 01. 02. 02.	Доска 107x22 ГОСТ 2695-83 $l=1650$	50	
3	АС.И. 01. 02. 03	Брус 100x100 ГОСТ 2695-83 $l=690$	2	
4	АС.И. 01. 02. 04	Брус 100x100 ГОСТ 2695-83 $l=690$	2	
5	АС.И. 01. 02. 05	Брус 40x150 ГОСТ 2695-83 $l=250$	4	
6	АС.И. 01. 02. 06	Брус 40x100 ГОСТ 2695-83 $l=200$	4	



ТП 291-8-17 С.87			АС.И.01.02.00		
Полотно двери сауны			Стдия	Масса	Масшт.
			РП		1:10
ГИП Маврин Исполн. Андреева Провер. Гарбачев И.контр. Афанасьев			Лист	Листов	
			СОЮЗСПОРТПРОЕКТ г. Москва		



Поз.	Обозначение	Наименование	Кол.	Примеч.
		Документация		
	АС.И.00.00.00.ТТ	Технические требования к изготовлению деревянных изделий		
1	АС.И.02.00.01.	Брус 40x25 ГОСТ 2695-83 ^а L=550	36	
2	АС.И.02.00.02.	Брус 40x25 ГОСТ 2695-83 ^а L=300	2	
3.	АС.И.02.00.03.	Брус 40x25 ГОСТ 2695-83 ^а L=790	4	

ТП 291-8-17 С.87

АС.И.02.00.00 СБ

Съемная деревянная решетка РД-1

Стадия Масса Масшт.

РП 1:10

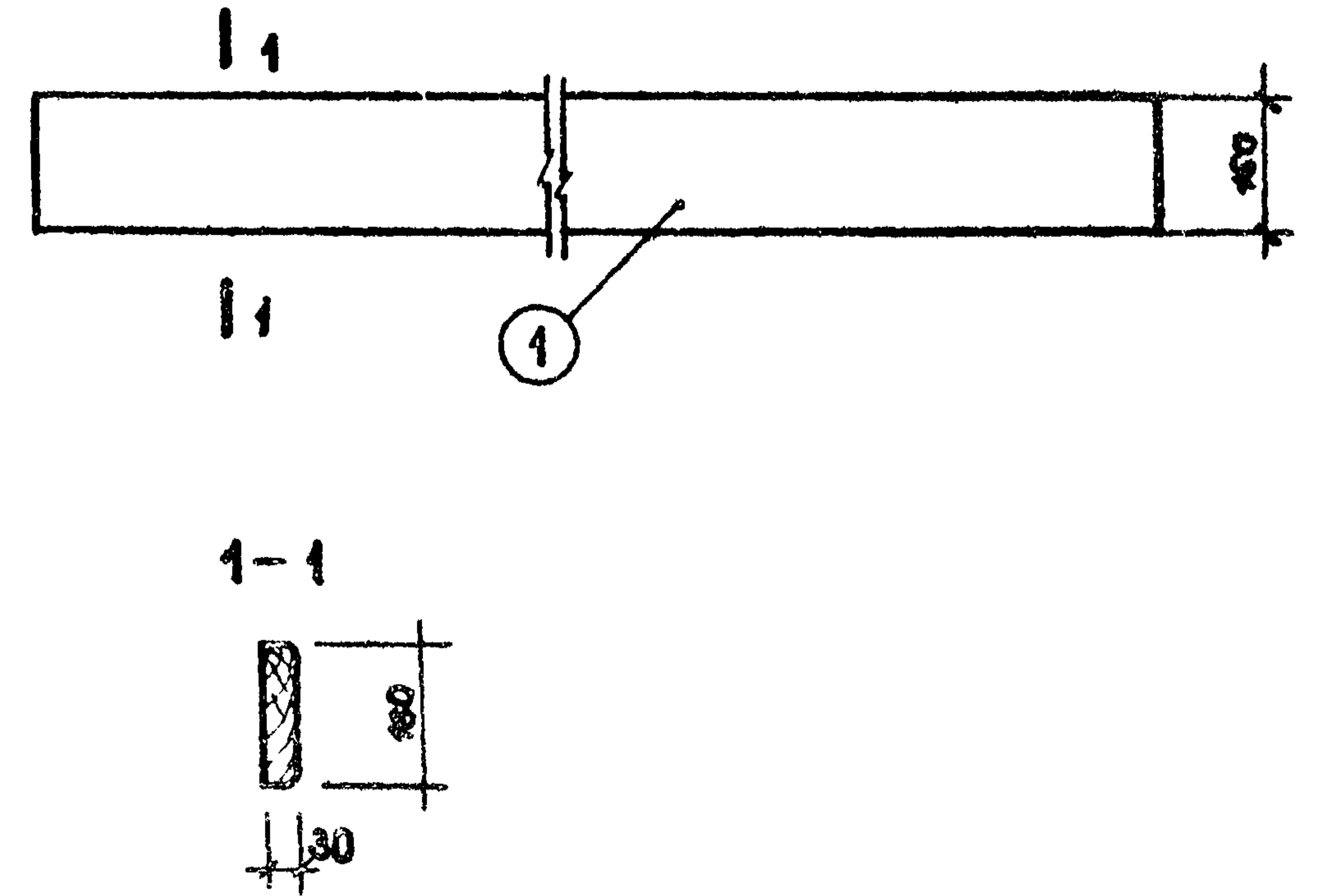
Лист Листов

СОЮЗСПОРТПРОЕКТ
г. Москва

Инд. № года. Подпись и дата. Взам. инв. №

ГИП Маврин
Исполн. Андреева
Провер. Горбачев
И. контр. Афанасьев

Андреева
Горбачев
Афанасьев



Поз.	Обозначение	Наименование	Кол.	Примеч.
		Документация		
	АС.И.00.00.00.ТТ	Технические требования к изготовлению деревянных изделий		
1	АС.И.03.00.01.	Доска 30x150 ГОСТ 2695-83 ^а L=1500	4	

ТП 291-8-17 С.87

АС.И.03.00.00 СБ

Поручень деревянный

Стадия Масса Масшт.

РП 1:10

Лист Листов

СОЮЗСПОРТПРОЕКТ
г. Москва

Инд. № года. Подпись и дата. Взам. инв. №

ГИП Маврин
Исполн. Андреева
Провер. Горбачев
И. контр. Афанасьев

Андреева
Горбачев
Афанасьев

Альбом IV

Типовой проект

Арматурные изделия для железобетонных конструкций выполнять в соответствии с требованиями инструкции СН 393-78.

Крестообразные соединения арматуры (сетки и каркасы) выполнять контактной точечной сваркой по ГОСТ 14098-85.

Испытание контрольных образцов выполнять в соответствии с требованиями ГОСТ 10922-75.

Материалы для изготовления изделий должны применяться в строгом соответствии с чертежами.

Наружная поверхность изделий не должна иметь заусеницы и ржавчины, погнутостей. Швы сварных соединений должны быть гладкими и иметь плавный переход к основному металлу. Неровности, наплывы и набрызги при сварке не должны превышать 1 мм. Наплавленный металл должен быть плотным по всей длине шва, не иметь трещин, шлаковых включений, поверхностных пор.

Сварные соединения закладных деталей выполнять контактной и автоматической сваркой плавлением в соответствии с ГОСТ 14098-85.

Приварка анкеров к пластинам в тавр, из и в плоскости пластины, выполняется под слоем флюсов без присадочного электродного материала в соответствии с ГОСТ 14098-85.

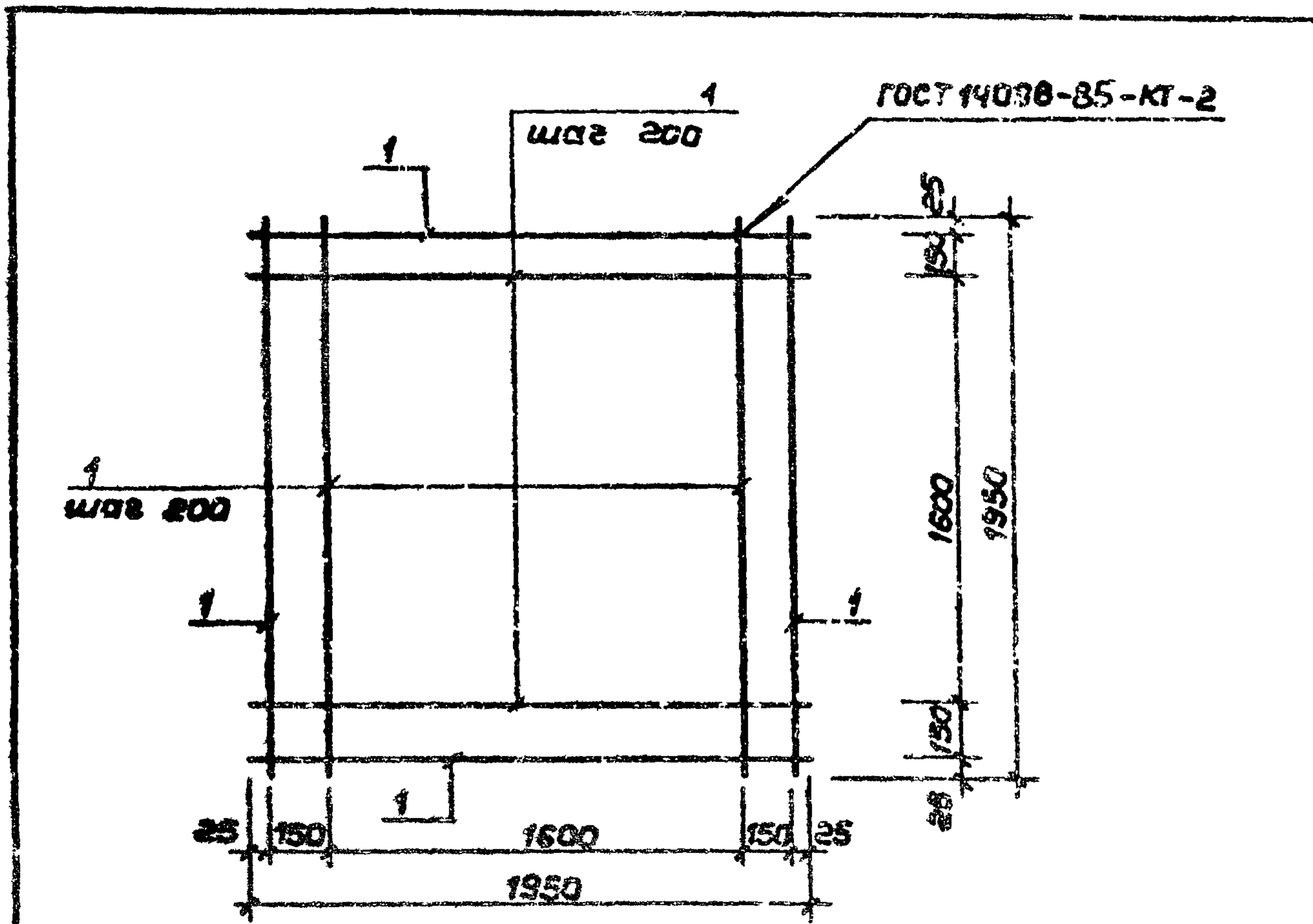
Анкеры рекомендуется отрезать на пресс-ножницах с величиной скоса не более 2° мм на 10 мм диаметра.

Все закладные детали должны иметь металлизированное антикоррозионное покрытие в соответствии с требованиями СН и П 2.03.11-85 „Защита строительных конструкций от коррозии“.

Испытания контрольных образцов, выполнять в соответствии с требованиями ГОСТ 10922-75.

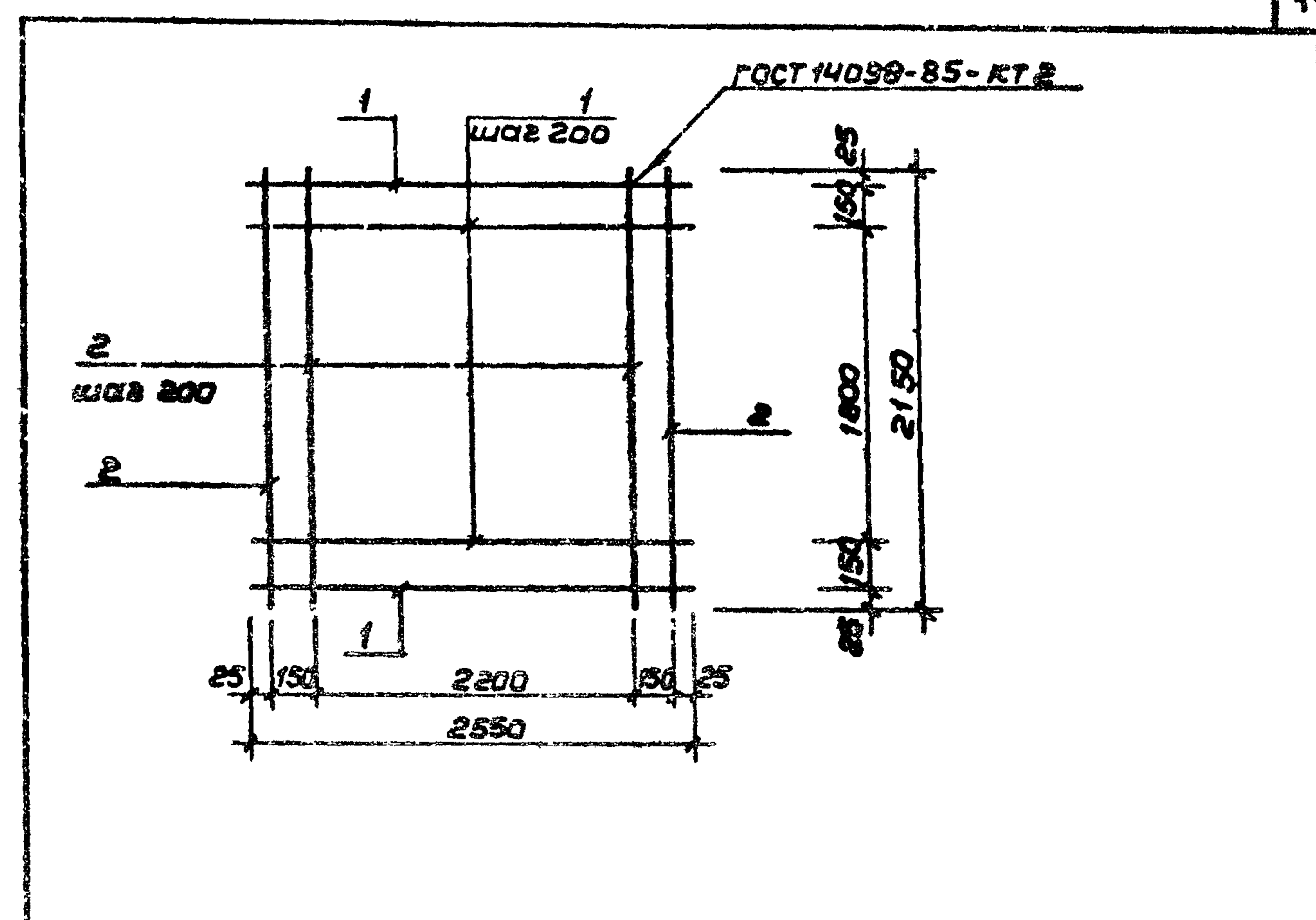
Имя, № подл/Подпись и дата

			ТП 294-8-17 С 87	АС.И.00.00.00 ТТ		
				Стадия	Масса	Масшт.
				РП		
				Лист	Листов	
Нач.мас.	И.ветков	<i>[Signature]</i>		Технические требования к изготовлению арматурных и металлических изделий ЛЦ		
ГАП	Гунст	<i>[Signature]</i>				
ГИП	Таврин	<i>[Signature]</i>				
Рук.гр.	Маргулия	<i>[Signature]</i>				
Исп.м.	Климова	<i>[Signature]</i>				
Провер.	Шепилов	<i>[Signature]</i>		СОЮЗСПОРТПРОЕКТ г. Москва		
И.контр.	Горбачев	<i>[Signature]</i>				



Форм.	Зона	Поз.	Обозначение	Наименование	Кол.	Примеч.
				Детали		
				10 А II ГОСТ 5781-82*		
		1		L = 1950	22	1,2 кг

Инв. № гос. арх. и дата взыскания	ТП 291-8-17 С.87		АС.И.04.01.00 СБ	
	Сетка С-1		Стадия	Масса
			РП	26,4 кг
			Лист	Листов
			СОЮЗСПОРТПРОЕКТ г. Москва	
ГИП	Маврин	Маврин		
Рук. гр.	Маргулис	Маргулис		
Исполн.	Корнеев	Корнеев		
Провер.	Шепилова	Шепилова		
Н. контр.	Гарбачев	Гарбачев		

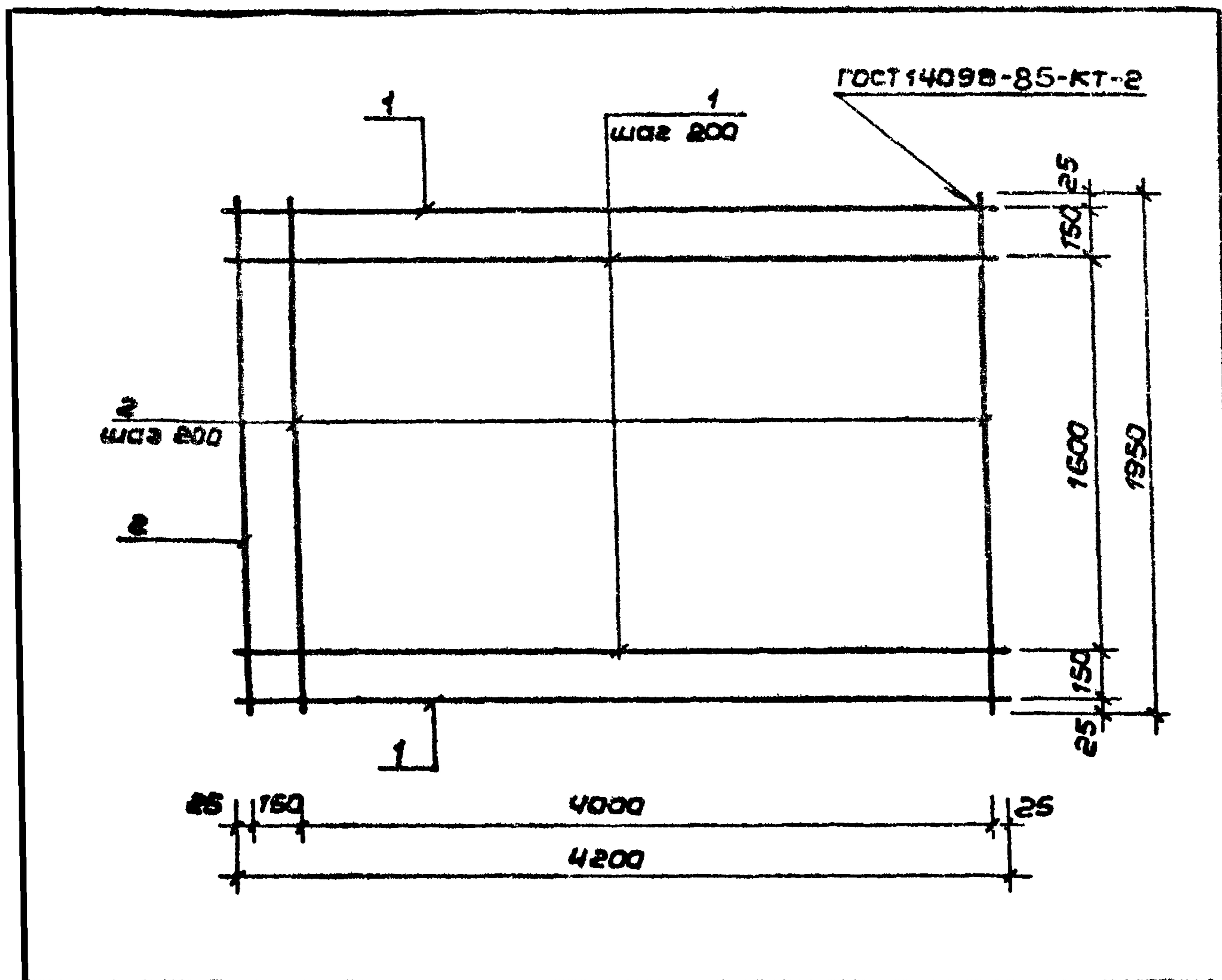


Форм.	Зона	Поз.	Обозначение	Наименование	Кол.	Примеч.
				Детали		
				10 А II ГОСТ 5781-82*		
		1		L = 2550	12	1,57 кг
				10 А II ГОСТ 5781-82*		
		2		L = 2150	14	1,33 кг

Инв. № гос. арх. и дата взыскания	ТП 291-8-17 С.87		АС.И.04.02.00 СБ	
	Сетка С-2		Стадия	Масса
			РП	37,46 кг
			Лист	Листов
			СОЮЗСПОРТПРОЕКТ г. Москва	
ГИП	Маврин	Маврин		
Рук. гр.	Маргулис	Маргулис		
Исполн.	Корнеев	Корнеев		
Провер.	Шепилова	Шепилова		
Н. контр.	Гарбачев	Гарбачев		

Альбом IV

Типовой проект



Форм. зона	Поз.	Обозначение	Наименование	Кол.	Примеч.
			<u>Детали</u>		
			10 А II ГОСТ 5781-82*		
	1	L = 4200		11	2,81 кг
			10 А II ГОСТ 5781-82*		
	2	L = 1950		22	12 кг

ТП 291-8-17 С.87 АС. У. 04.03.00 СБ

Сетка С-3

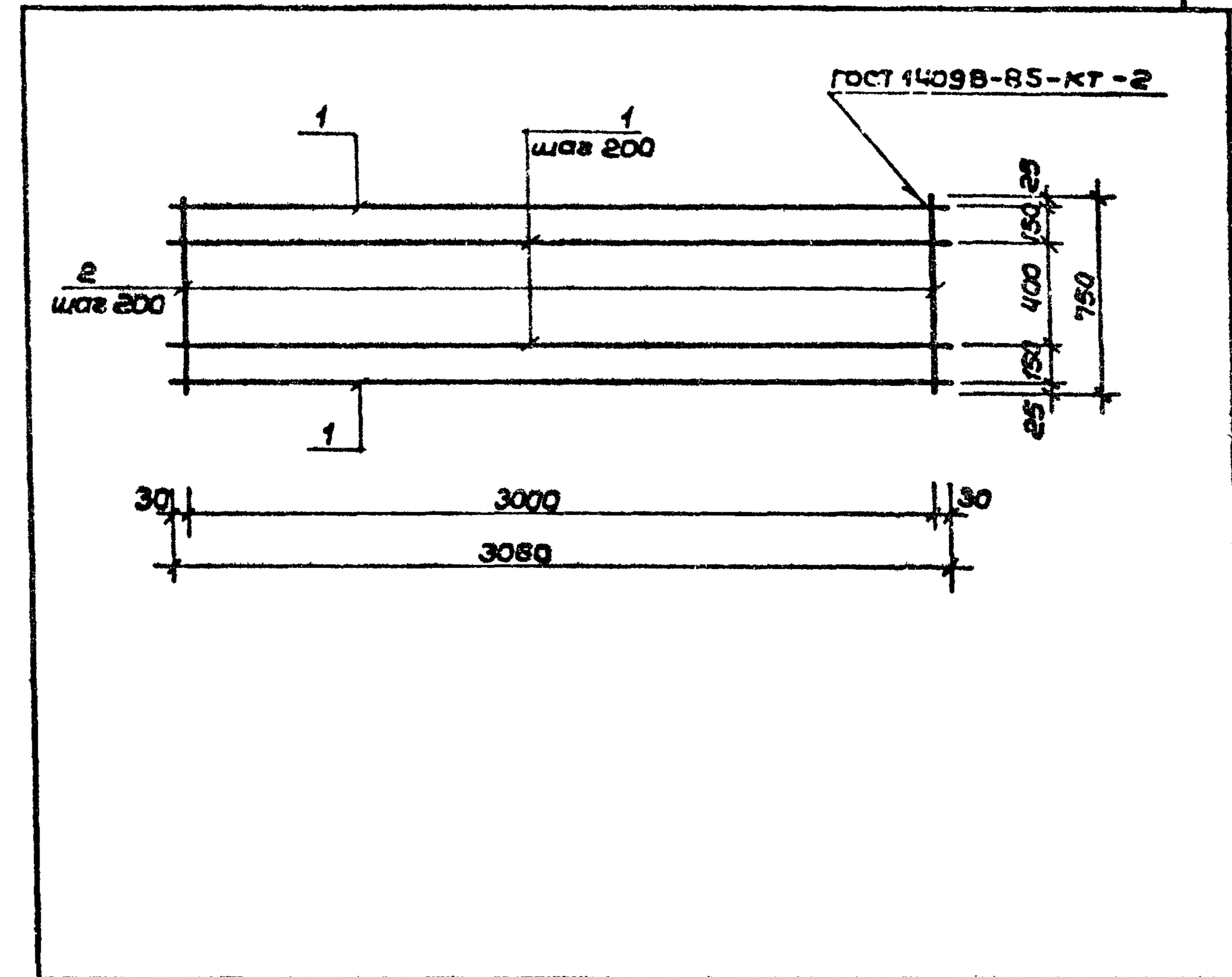
Стадия	Масса	Масшт.
РП	51,69 кг	
Лист	Листов	

СОЮЗСПОРТПРОЕКТ
г. Москва

Имя, номер, Подпись и дата

Нач.мас.	Цветков	<i>[Signature]</i>
ГИП	Маврин	<i>[Signature]</i>
Рук.зр.	Марзулия	<i>[Signature]</i>
Исполн.	Климова	<i>[Signature]</i>
Провер.	Шепилова	<i>[Signature]</i>
Н.контр.	Горбачев	<i>[Signature]</i>

Альбом IV



Форм. зона	Поз.	Обозначение	Наименование	Кол.	Примеч.
			<u>Детали</u>		
			10 А II ГОСТ 5781-82*		
	1	L = 3060		5	1,89 кг
			10 А II ГОСТ 5781-82*		
	2	L = 750		16	0,46 кг

ТП 291-8-17 С.87 АС. У. 04.04.00 СБ

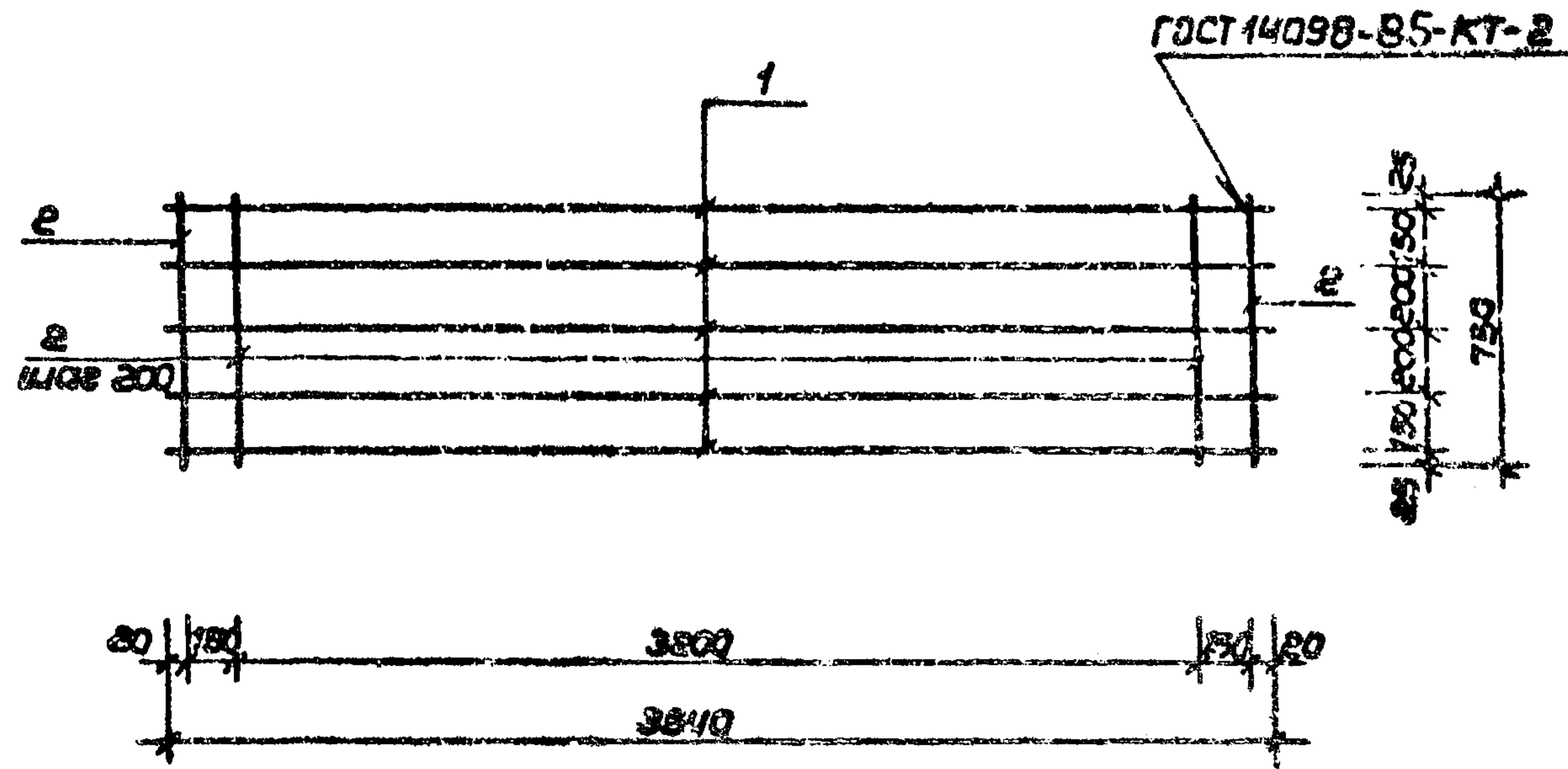
Сетка С-4

Стадия	Масса	Масшт.
РП	16,81 кг	
Лист	Листов	

СОЮЗСПОРТПРОЕКТ
г. Москва

Имя, номер, Подпись и дата

Нач.мас.	Цветков	<i>[Signature]</i>
ГИП	Маврин	<i>[Signature]</i>
Рук.зр.	Марзулия	<i>[Signature]</i>
Исполн.	Климова	<i>[Signature]</i>
Провер.	Шепилова	<i>[Signature]</i>
Н.контр.	Горбачев	<i>[Signature]</i>



Форм.	Зона	Поз.	Обозначение	Наименование	Кол.	Примеч.
				<u>Детали</u>		
				10 А II ГОСТ 5781-82*		
		1	L = 3540		5	2,18 кг
				10 А II ГОСТ 5781-82*		
		2	L = 750		19	0,46 кг

ТП 291-8-17 С.87 АС. У. 04. 05. 00 СБ

Сетка С-5

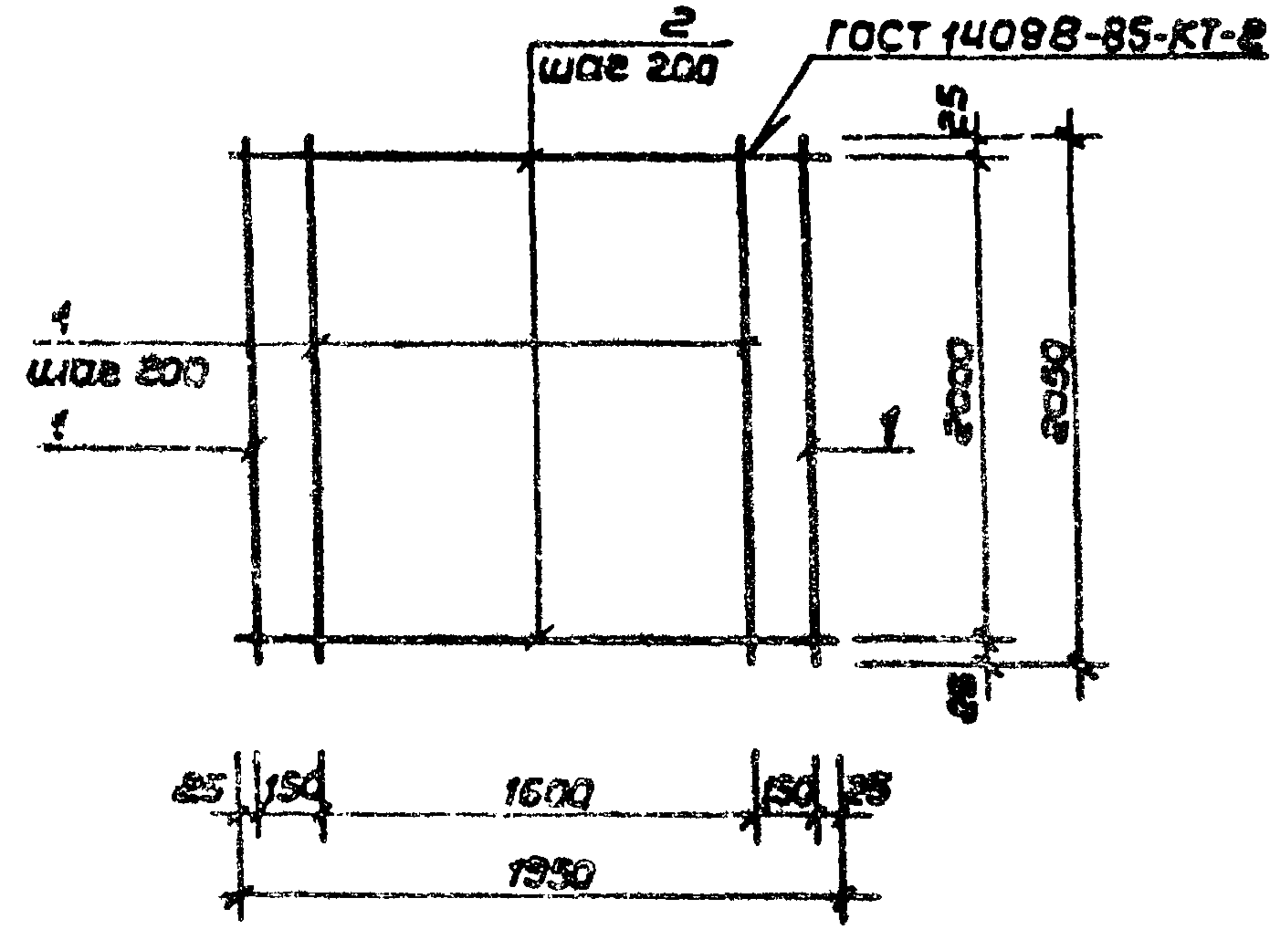
Стадия Масса Масшт.

РП 19,64 кг

Лист Листов

СОЮЗСПОРТПРОЕКТ
г. Москва

Нач.мас. Цветков
Гип Маврин
Рук.гр. Маргулия
Исполн. Климова
Провер. Шепилова
Н.контр. Горбачев



Форм.	Зона	Поз.	Обозначение	Наименование	Кол.	Примеч.
				<u>Детали</u>		
				10 А II ГОСТ 5781-82*		
		1	L = 2050		11	1,26 кг
				10 А II ГОСТ 5781-82*		
		2	L = 1950		11	1,2 кг

ТП 291-8-17 С.87 АС. У. 04. 06. 00 СБ

Сетка С-6

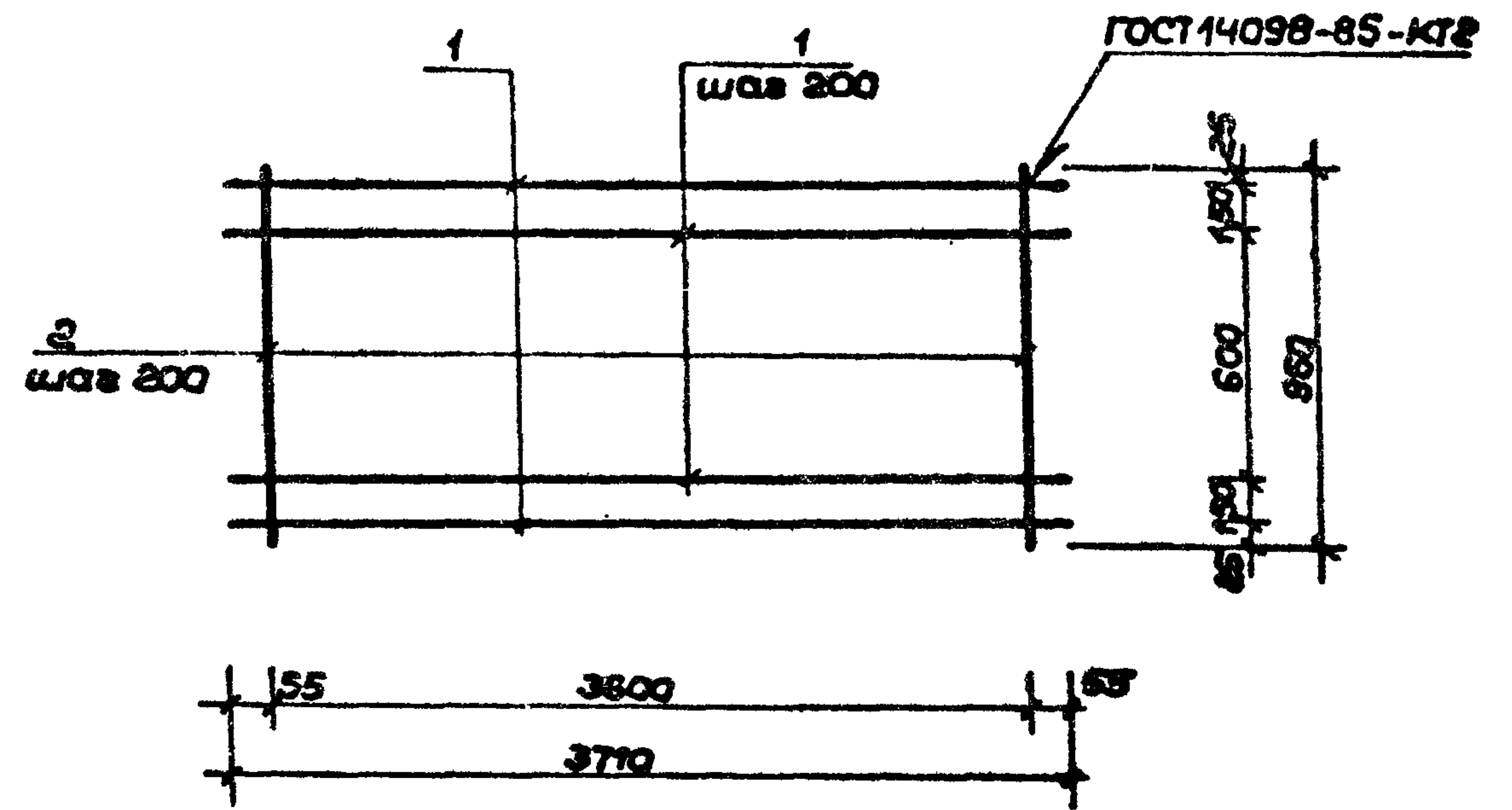
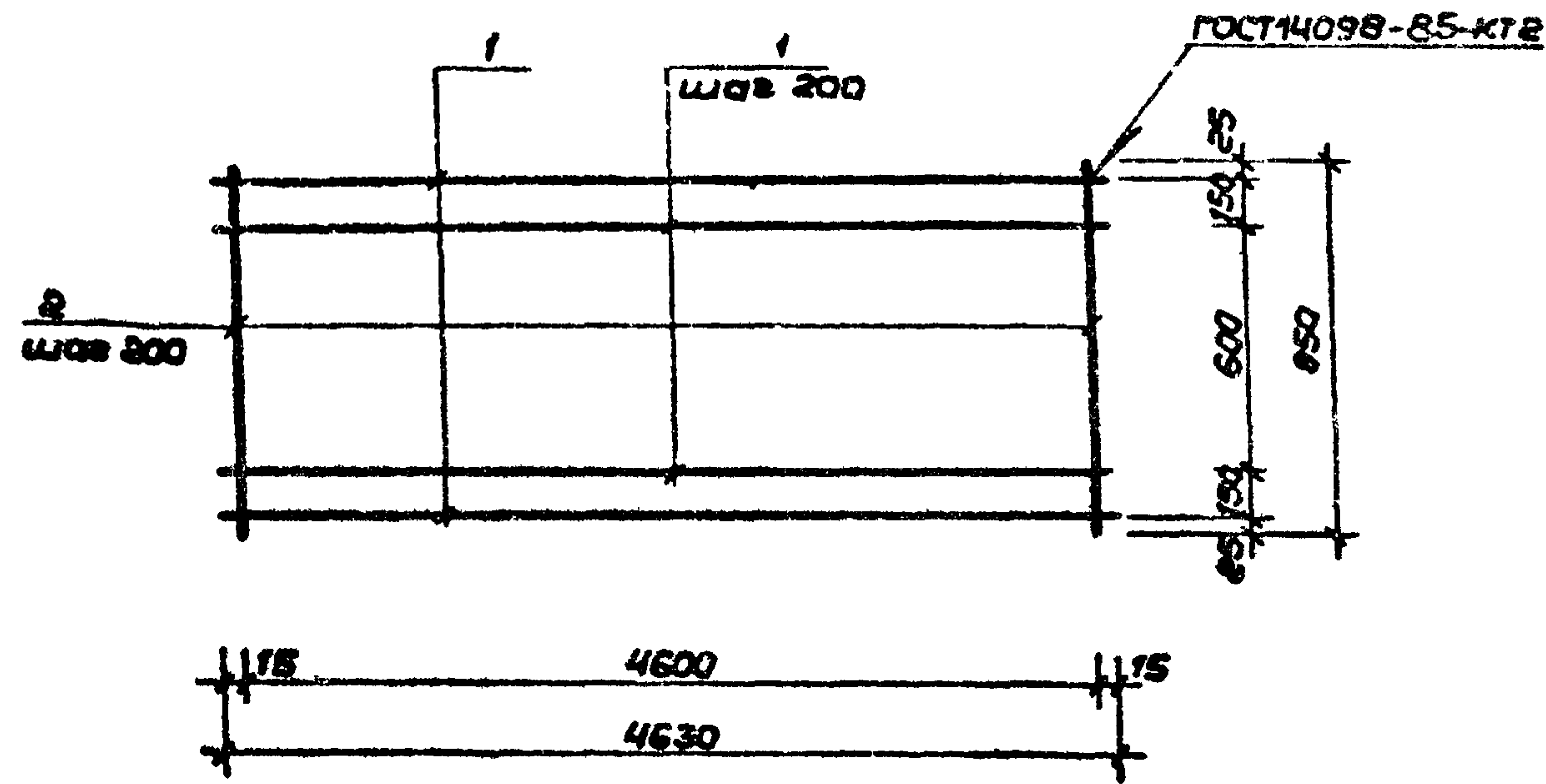
Стадия Масса Масшт.

РП 27,05 кг

Лист Листов

СОЮЗСПОРТПРОЕКТ
г. Москва

Нач.мас. Цветков
Гип Маврин
Рук.гр. Маргулия
Исполн. Климова
Провер. Шепилова
Н.контр. Горбачев



Формат	Зона	Поз.	Обозначение	Наименование	Кол.	Примеч.
				<u>Детали</u>		
				10 А II ГОСТ 5781-82*		
		1		L = 4630	6	2,86 кг
				10 А II ГОСТ 5781-82*		
		2		L = 950	24	0,59 кг

Формат	Зона	Поз.	Обозначение	Наименование	Кол.	Примеч.
				<u>Детали</u>		
				10 А II ГОСТ 5781-82*		
		1		L = 3710	6	2,29 кг
				10 А II ГОСТ 5781-82*		
		2		L = 950	19	0,59 кг

Инв. № подл. Подпись и дата. Взам. инв. №

ТП 29-8-17 С.87 АС.У. 04.07.00 СБ

Сетка С-7

Стадия Масса Масшт.

РП 31,32 кг

Лист Листов

СОЮЗСПОРТПРОЕКТ
г. Москва

Нач.мас. Цветков
Гип. Маврин
Рук.гр. Маргуля
Исполн. Климова
Провер. Уткин
И.контр. Горбачев

Инв. № подл. Подпись и дата. Взам. инв. №

ТП 29-8-17 С.87 АС.У. 04.08.00 СБ

Сетка С-8

Стадия Масса Масшт.

РП 24,95 кг

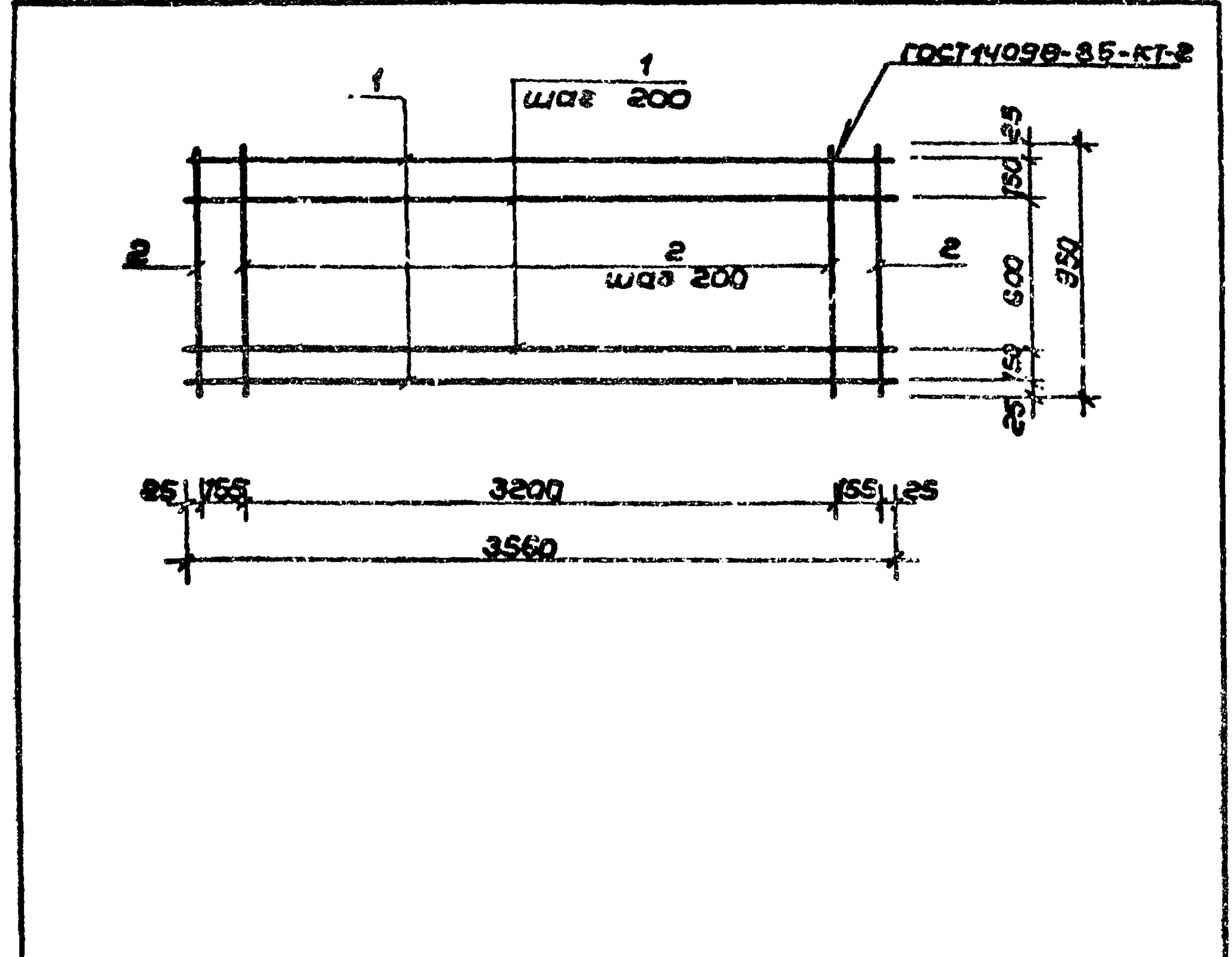
Лист Листов

СОЮЗСПОРТПРОЕКТ
г. Москва

Нач.мас. Цветков
Гип. Маврин
Рук.гр. Маргуля
Исполн. Климова
Провер. Уткин
И.контр. Горбачев

Альбом IV

Типовой проект

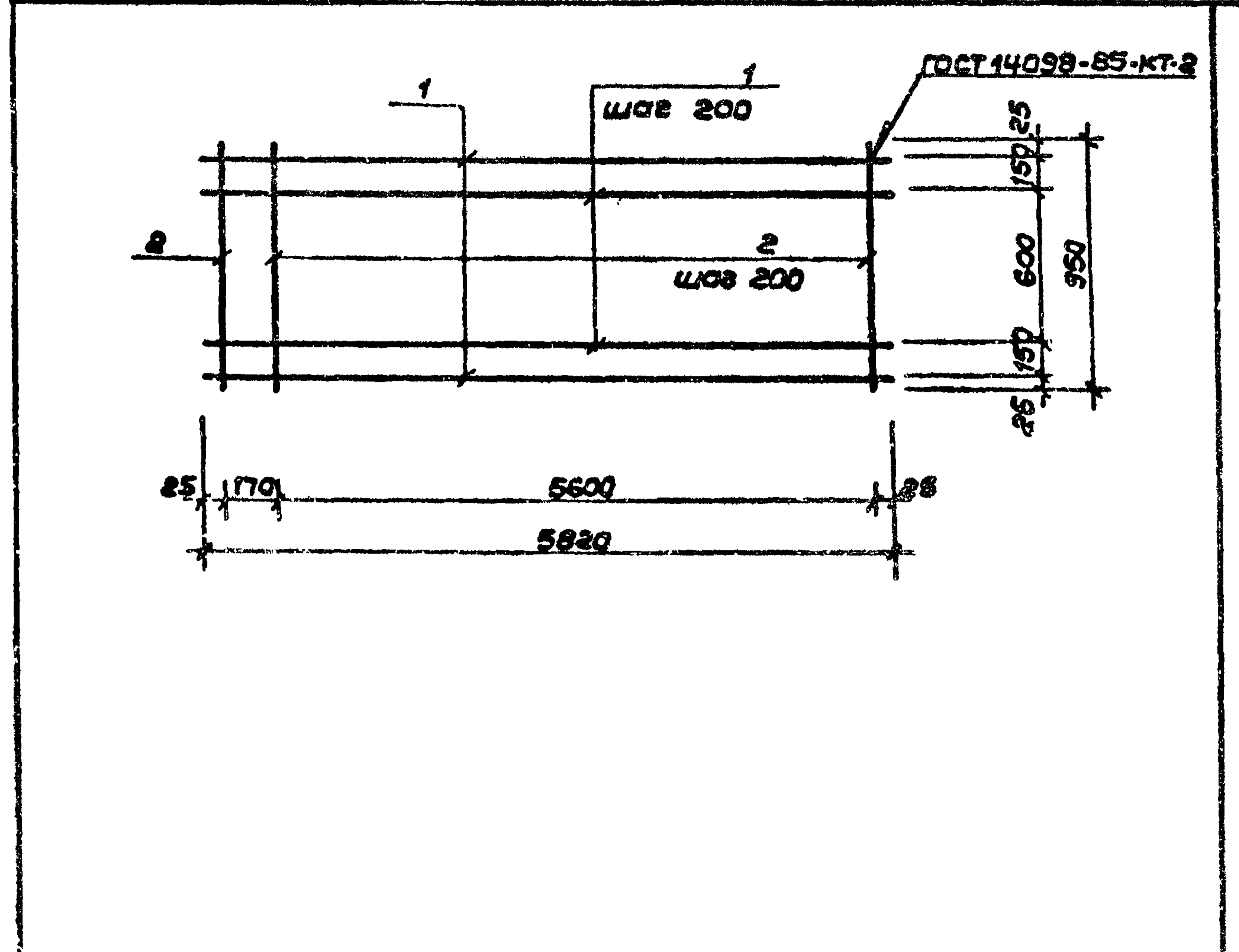


Форм.	Зона	Поз.	Обозначение	Наименование		
				<u>Детали</u>		
				10 А II ГОСТ 5781-82*		
		1	L = 3560		6	22
				10 А II ГОСТ 5781-82*		
		2	L = 950		19	0,59

Инд. № подл. Подпись и дата. Взвешивать.

ТП 291-8-17 С.87			АС. Ц. 04.09.00 СБ		
Науч.мес. Цветков			Стадия		
ГИП Маврин			РП 244кг		
Рук.гр. Маргулия			Лист		
Исполн. Климова			Листов		
Провер. Уткин			СОЮЗСПОРТПРОЕКТ		
И.контр. Горбачев			г. Москва		

Альбом IV



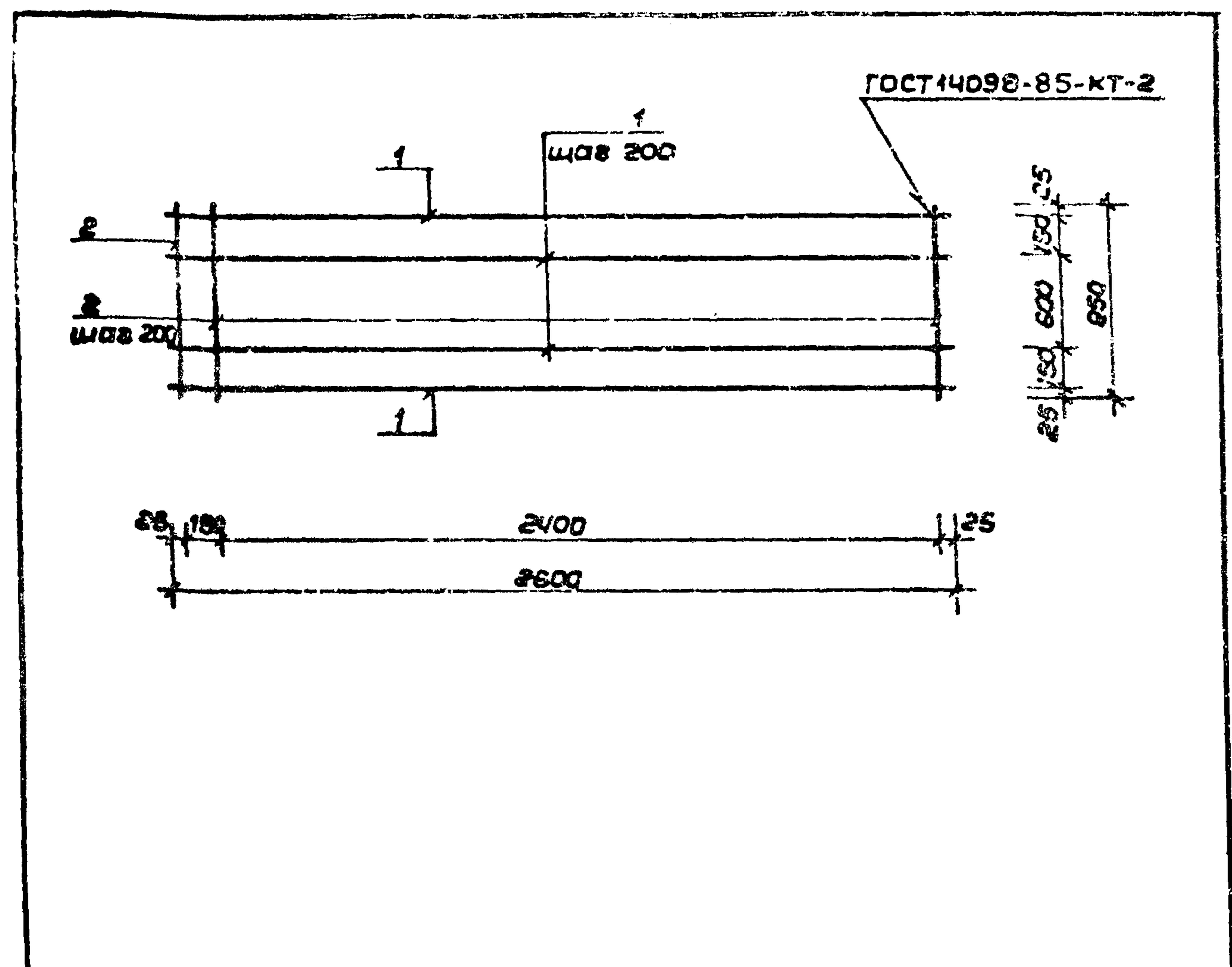
Форм.	Зона	Поз.	Обозначение	Наименование	Кол.	Примеч.
				<u>Детали</u>		
				10 А II ГОСТ 5781-82*		
		1	L = 5820		6	3,60 кг
				10 А II ГОСТ 5781-82*		
		2	L = 950		30	0,59 кг

Инд. № подл. Подпись и дата. Взвешивать.

ТП 291-8-17 С.87			АС. Ц. 04.10.00 СБ		
Науч.мес. Цветков			Стадия		
ГИП Маврин			РП 393кг		
Рук.гр. Маргулия			Лист		
Исполн. Карнеев			Листов		
Провер. Уткин			СОЮЗСПОРТПРОЕКТ		
И.контр. Горбачев			г. Москва		

Альбом IV

Типовой проект

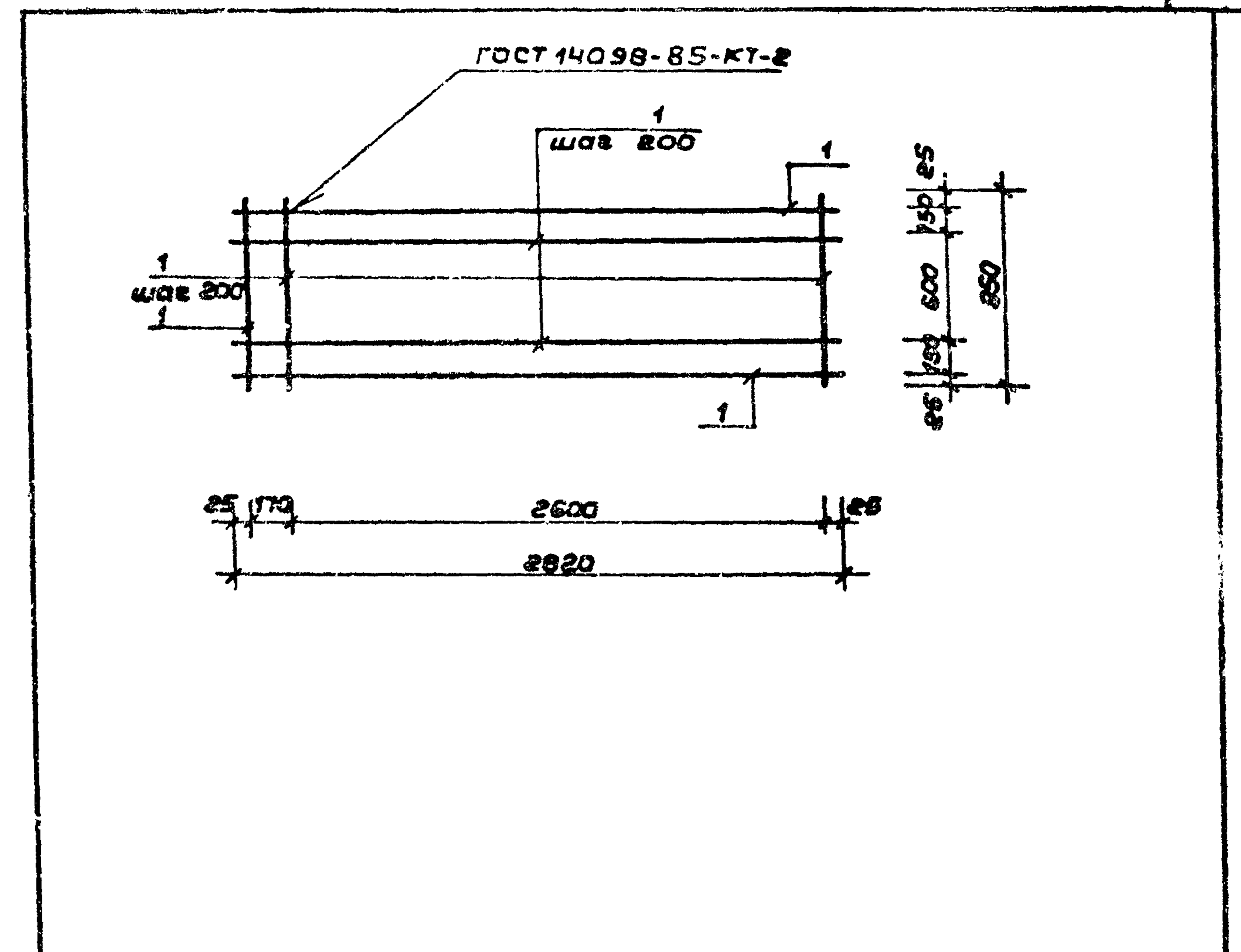


Форм.	Зона	Поз.	Обозначение	Наименование	Кол.	Примеч.
				<u>Детали</u>		
				Ю А II ГОСТ 5781-82*		
		1	L = 2600		6	1,6 кг
				Ю А II ГОСТ 5781-82*		
		2	L = 950		14	0,59 кг

Инд. и табл. Подпись и дата. Взам. инв. №

Инд. и табл.		Подпись и дата		Взам. инв. №	
		ТП 291-8-17 С.87		АС. У. 04. 11. 00 СБ	
		Сетка С-11		Стадия	Масса
				РП	17,85 кг
				Лист	Листов
				СОЮЗСПОРТПРОЕКТ	
				г. Москва	
Нач.мас.	Цветков	<i>[Signature]</i>			
ГИП	Маврин	<i>[Signature]</i>			
Рук.гр.	Марзулия	<i>[Signature]</i>			
Исполн.	Карнеев	<i>[Signature]</i>			
Провер.	Уткин	<i>[Signature]</i>			
И.контр.	Горбачев	<i>[Signature]</i>			

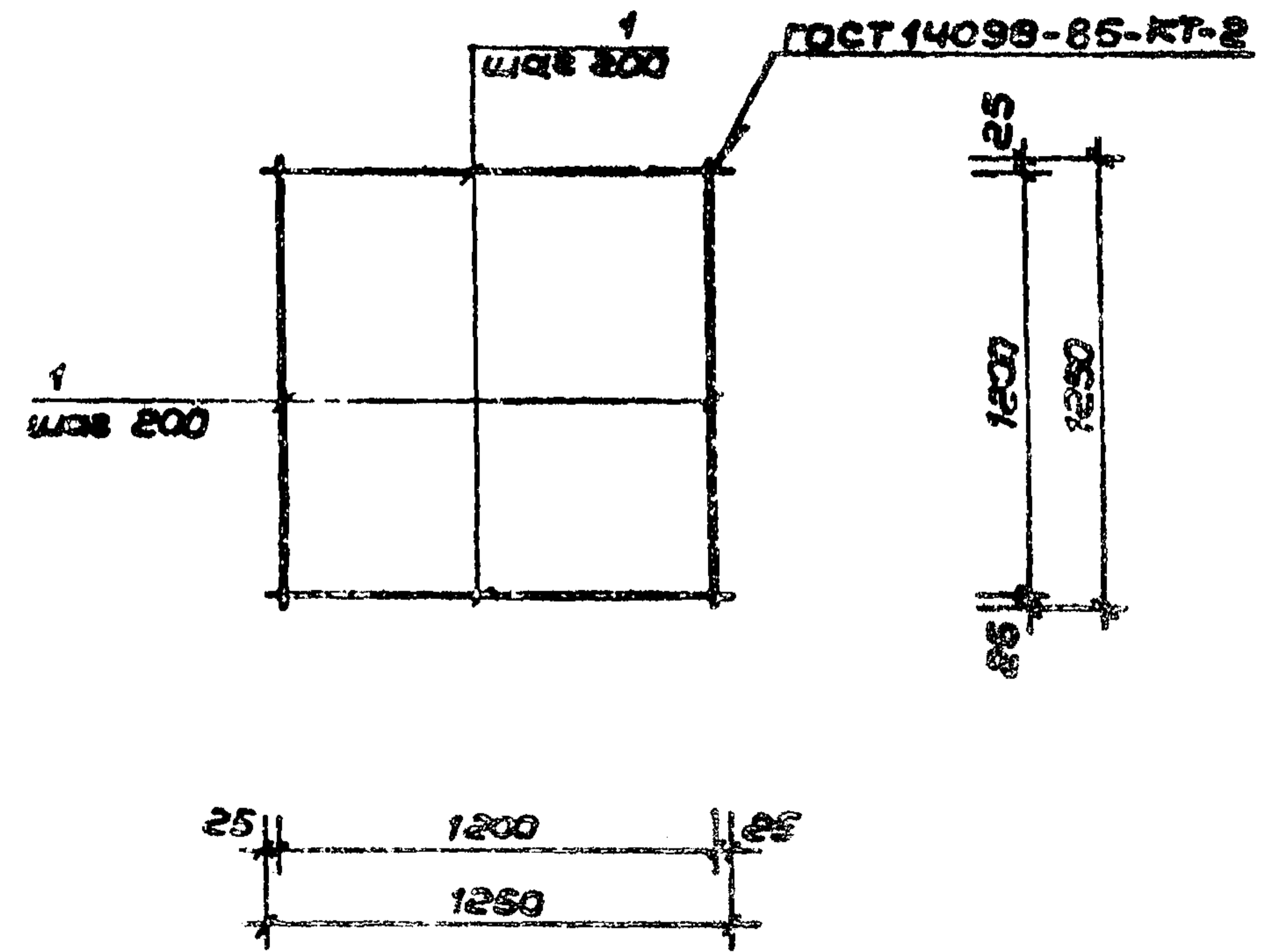
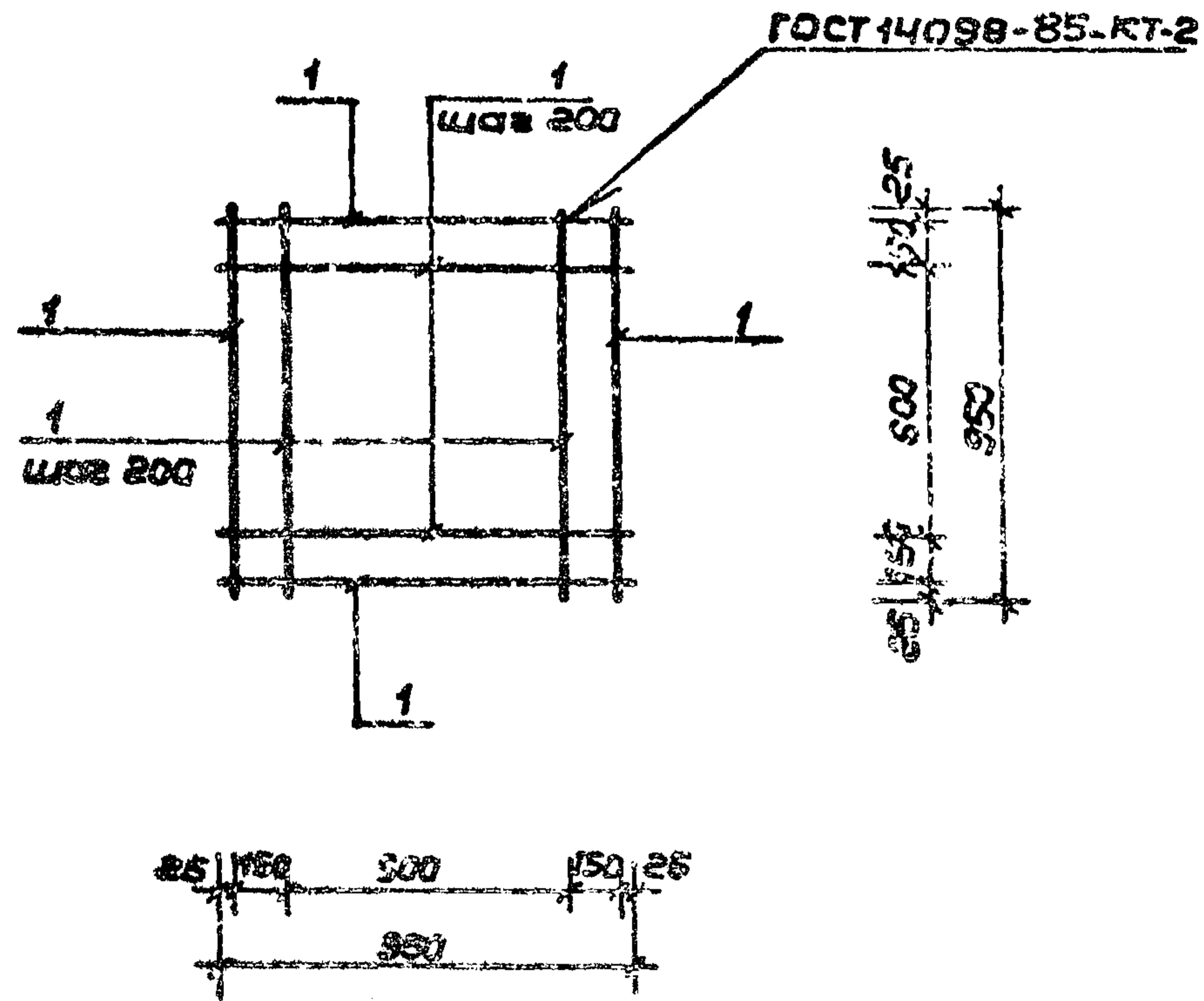
Альбом IV



Форм.	Зона	Поз.	Обозначение	Наименование	Кол.	Примеч.
				<u>Детали</u>		
				Ю А II ГОСТ 5781-82*		
		1	L = 2820		6	1,74 кг
				Ю А II ГОСТ 5781-82*		
		2	L = 950		15	0,59 кг

Инд. и табл. Подпись и дата. Взам. инв. №

Инд. и табл.		Подпись и дата		Взам. инв. №	
		ТП 291-8-17 С.87		АС. У. 04. 12. 00 СБ	
		Сетка С-12		Стадия	Масса
				РП	19,29 кг
				Лист	Листов
				СОЮЗСПОРТПРОЕКТ	
				г. Москва	
Нач.мас.	Цветков	<i>[Signature]</i>			
ГИП	Маврин	<i>[Signature]</i>			
Рук.гр.	Марзулия	<i>[Signature]</i>			
Исполн.	Карнеев	<i>[Signature]</i>			
Провер.	Уткин	<i>[Signature]</i>			
И.контр.	Горбачев	<i>[Signature]</i>			



Форм.	Зона	Поз.	Обозначение	Наименование	Кол.	Примеч.
				<u>Детали</u>		
		1		10 Я II ГОСТ 5781-82*		
				L = 950	12	0,59 кг

Форм.	Зона	Поз.	Обозначение	Наименование	Кол.	Примеч.
				<u>Детали</u>		
		1		10 Я II ГОСТ 5781-82*		
				L = 1250	14	0,77 кг

Шкв. и подл. Подпись и дата. Взв. и инв. №

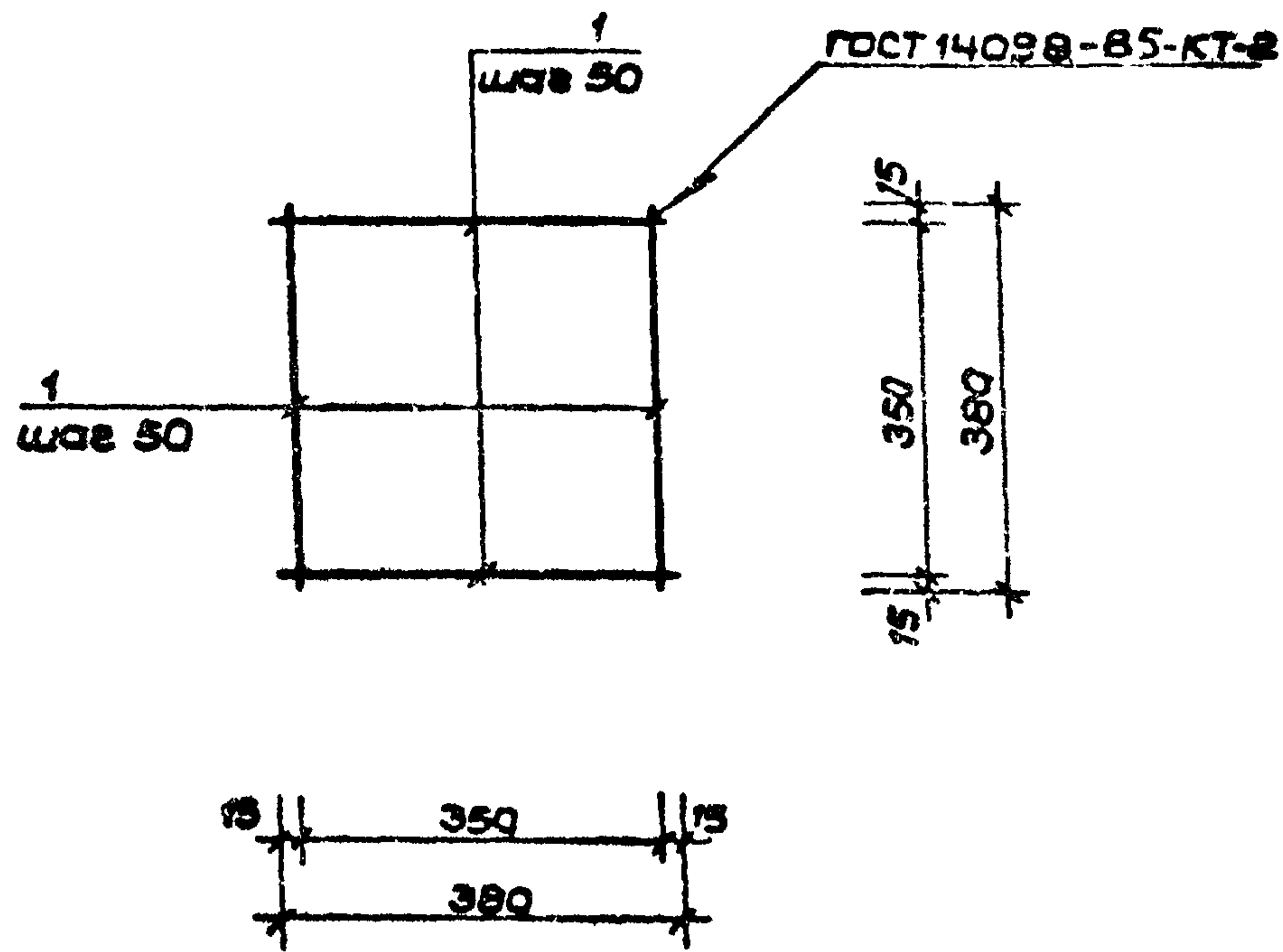
Шкв. и подл. Подпись и дата. Взв. и инв. №

ТП 291-8-17 С.87			АС.У. 04.13.00 СБ		
Науч.мас.	Цветков	<i>[Signature]</i>	Стадия	Масса	Масштаб
ГЯП	Гунст	<i>[Signature]</i>	РП	7,08 кг	
ГИП	Мабрин	<i>[Signature]</i>	Лист	Листов	
Рук.гр.	Маргулия	<i>[Signature]</i>	СОЮЗСПОРТПРОЕКТ		
Исполн.	Климова	<i>[Signature]</i>	г. Москва		
Провер.	Шепилова	<i>[Signature]</i>			
И.контр.	Горбачев	<i>[Signature]</i>			

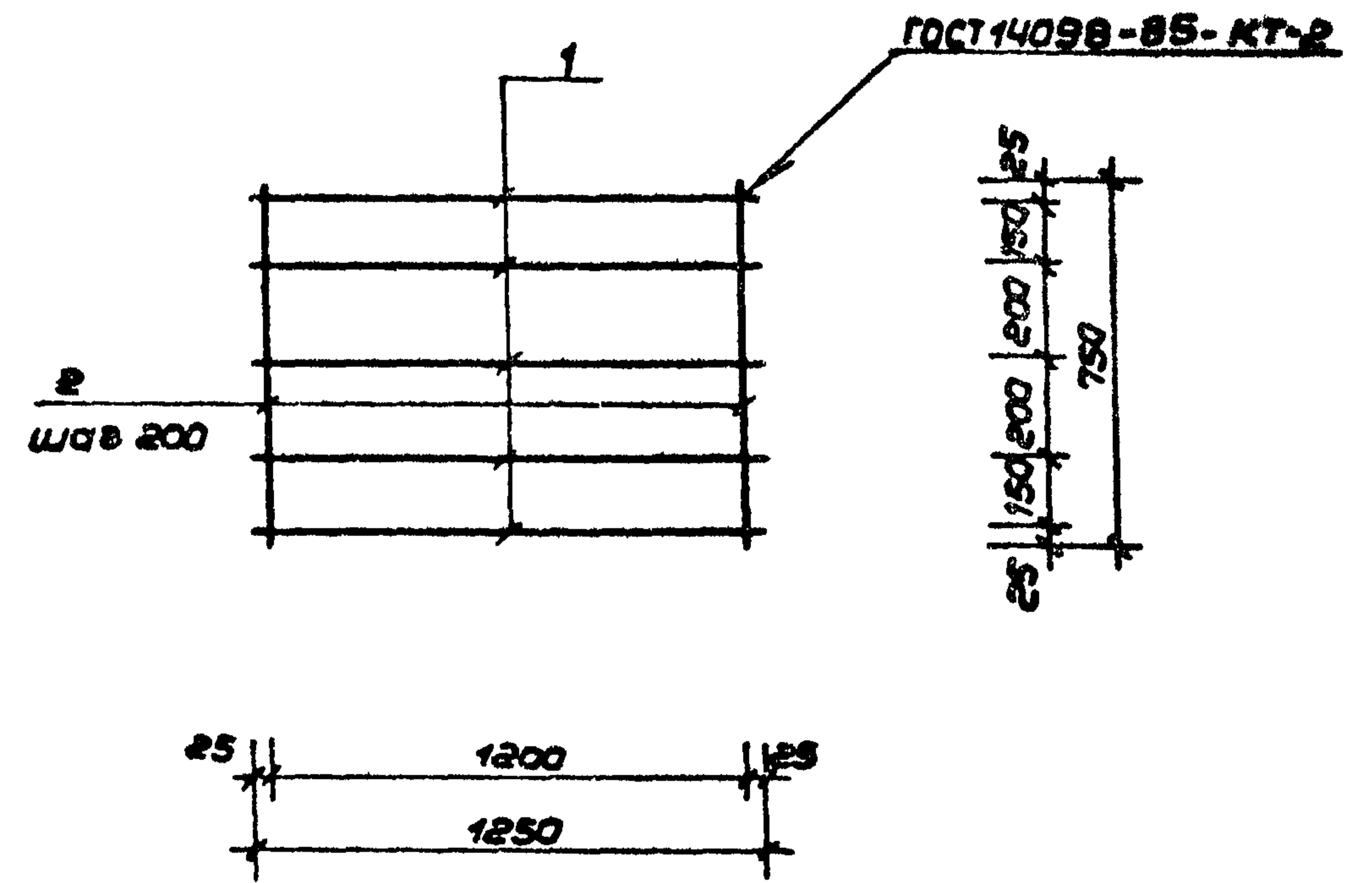
ТП 291-8-17 С.87			АС.У. 04.14.00 СБ		
Науч.мас.	Цветков	<i>[Signature]</i>	Стадия	Масса	Масштаб
ГЯП	Гунст	<i>[Signature]</i>	РП	10,78 кг	
ГИП	Мабрин	<i>[Signature]</i>	Лист	Листов	
Рук.гр.	Маргулия	<i>[Signature]</i>	СОЮЗСПОРТПРОЕКТ		
Исполн.	Климова	<i>[Signature]</i>	г. Москва		
Провер.	Шепилова	<i>[Signature]</i>			
И.контр.	Горбачев	<i>[Signature]</i>			

Альбом IV

Туровой проект



Альбом IV



Форм. зона	Поз.	Обозначение	Наименование	Кол.	Примеч.
			<u>Детали</u>		
			6 А III ГОСТ 5781-82*		
	1		L=380	16	0,08 кг

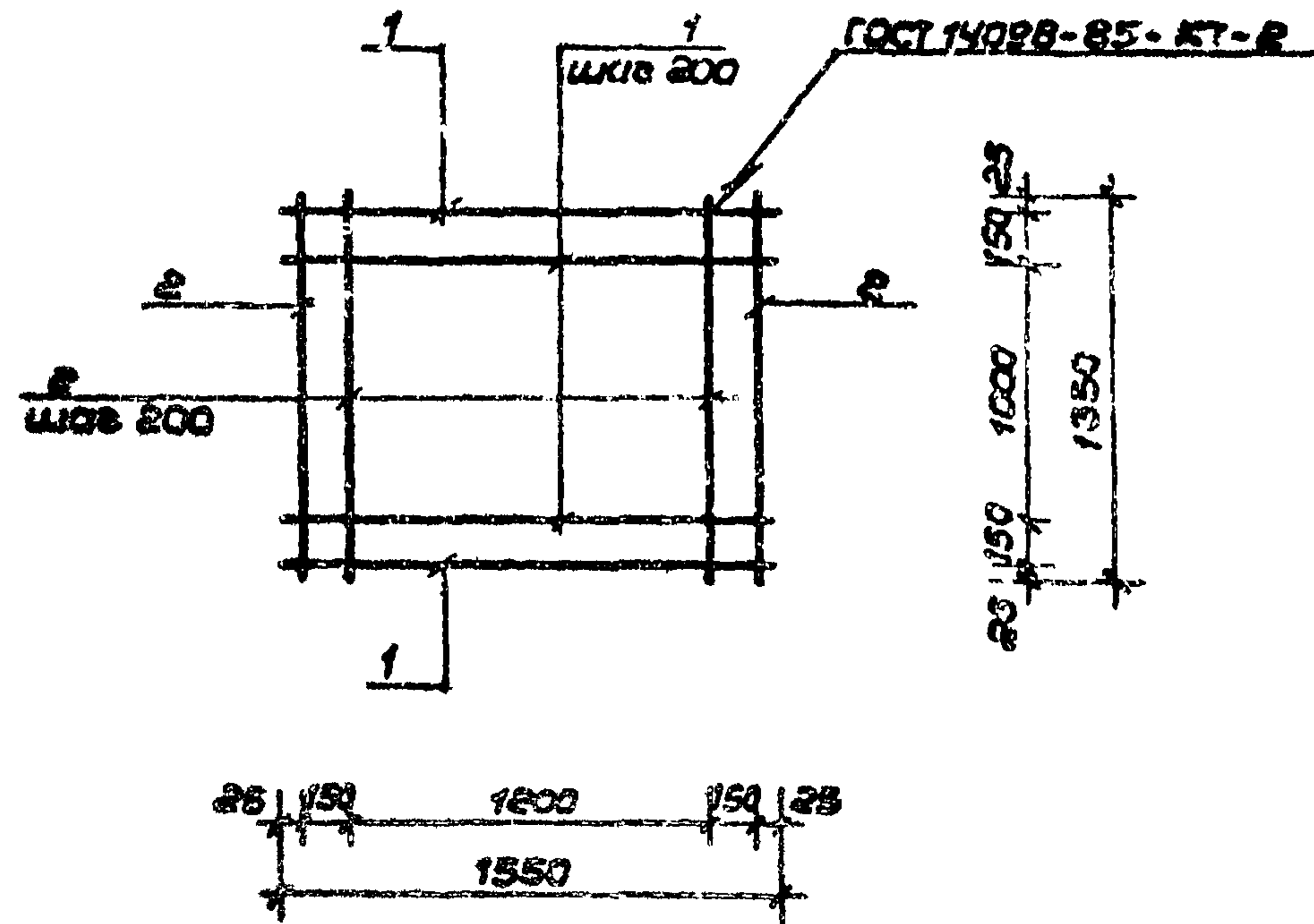
Форм. зона	Поз.	Обозначение	Наименование	Кол.	Примеч.
			<u>Детали</u>		
			10 А II ГОСТ 5781-82*		
	1		L=1250	5	0,77
			10 А II ГОСТ 5781-82*		
	2		L=750	7	0,46

Имя, не подл. Подпись и дата. Взам. инв. №

Имя, не подл. Подпись и дата. Взам. инв. №

ТП 291-8-17С.87		АС. У. 04.15.00 СБ	
Нач.мас.	Цветков	Стадия	Масса
ГАП	Гунст	РП	28 кг
ГИП	Маврин	Лист	Листов
Рук.гр.	Маргулия	СОЮЗСПОРТПРОЕКТ	
Исполн.	Климова	г. Москва	
Провер.	Шепилова		
И.контр.	Гарбачев		

ТП 291-8-17С.87		АС. У. 04.16.00 СБ	
Нач.мас.	Цветков	Стадия	Масса
ГАП	Гунст	РП	7,07 кг
ГИП	Маврин	Лист	Листов
Рук.гр.	Маргулия	СОЮЗСПОРТПРОЕКТ	
Исполн.	Климова	г. Москва	
Провер.	Шепилова		
И.контр.	Гарбачев		



Форм.	Зона	Поз.	Обозначение	Наименование	Кол.	Примеч.
				<u>Детали</u>		
				10 ряд ГОСТ 5781-82*		
		1		L = 1550	8	0,96 кг
				10 ряд ГОСТ 5781-82*		
		2		L = 1350	9	0,83 кг

ТП 291-8-17 С.87 АС.Ц. 04.17.00 СБ

Сетка С-17

Стадия Масса Масшт.

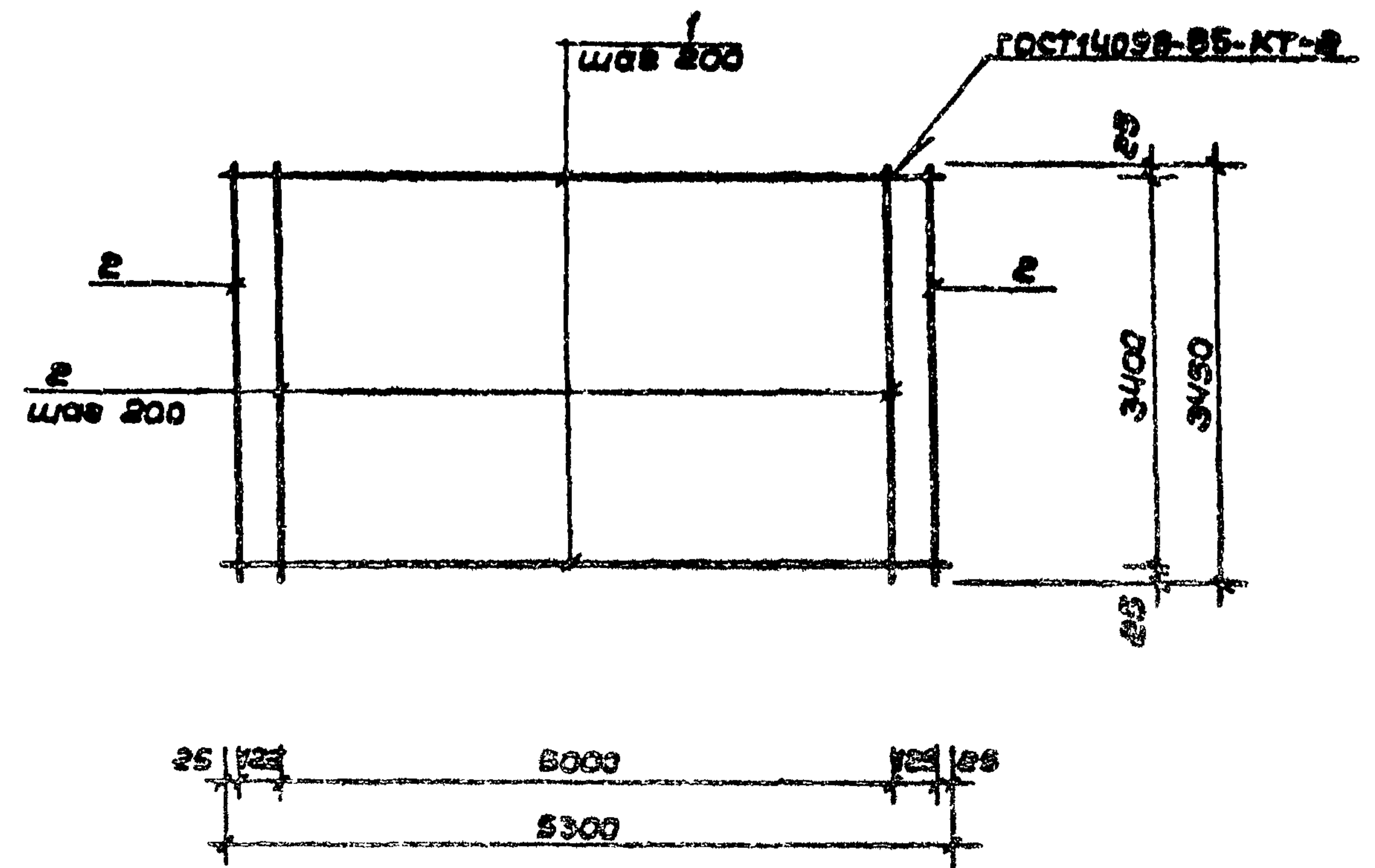
РП 15,15 кг

Лист Листов

СОЮЗСПОРТПРОЕКТ
г. Москва

Нач.мас. Цветков
ГАП Гунст
ГИП Маврин
Руковод. Маргулия
Исполн. Климова
Продар. Уткин
И.контр. Горбачев

Инв. № подл. Подпись и дата Взам. инв. №



Форм.	Зона	Поз.	Обозначение	Наименование	Кол.	Примеч.
				<u>Детали</u>		
				14 ряд ГОСТ 5781-82*		
		1		L = 5300	18	8,40 кг
				14 ряд ГОСТ 5781-82*		
		2		L = 3450	28	4,17 кг

ТП 291-8-17 С.87 АС.Ц. 04.18.00 СБ

Сетка С-18

Стадия Масса Масшт.

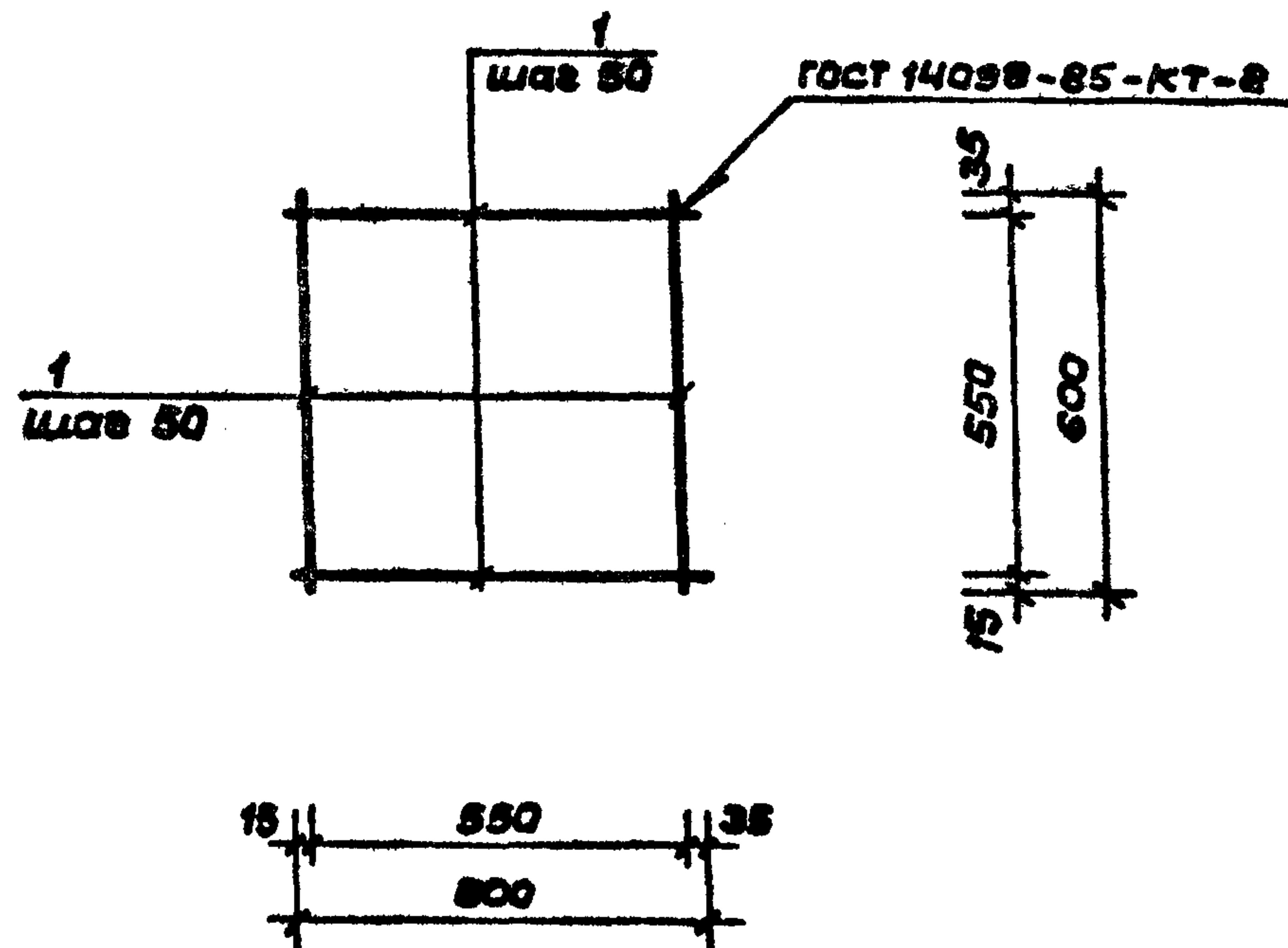
РП 23,96 кг

Лист Листов

СОЮЗСПОРТПРОЕКТ
г. Москва

Нач.мас. Цветков
ГАП Гунст
ГИП Маврин
Руковод. Маргулия
Исполн. Климова
Продар. Уткин
И.контр. Горбачев

Инв. № подл. Подпись и дата Взам. инв. №



Форм.	Зона	Поз.	Обозначение	Наименование	Кол.	Примеч.
				<u>Детали</u>		
				БА III, ГОСТ 5781-82*		
		1		L=600	24	0,13 кг

Инв. № подл. Подпись и дата Взам. инв. №

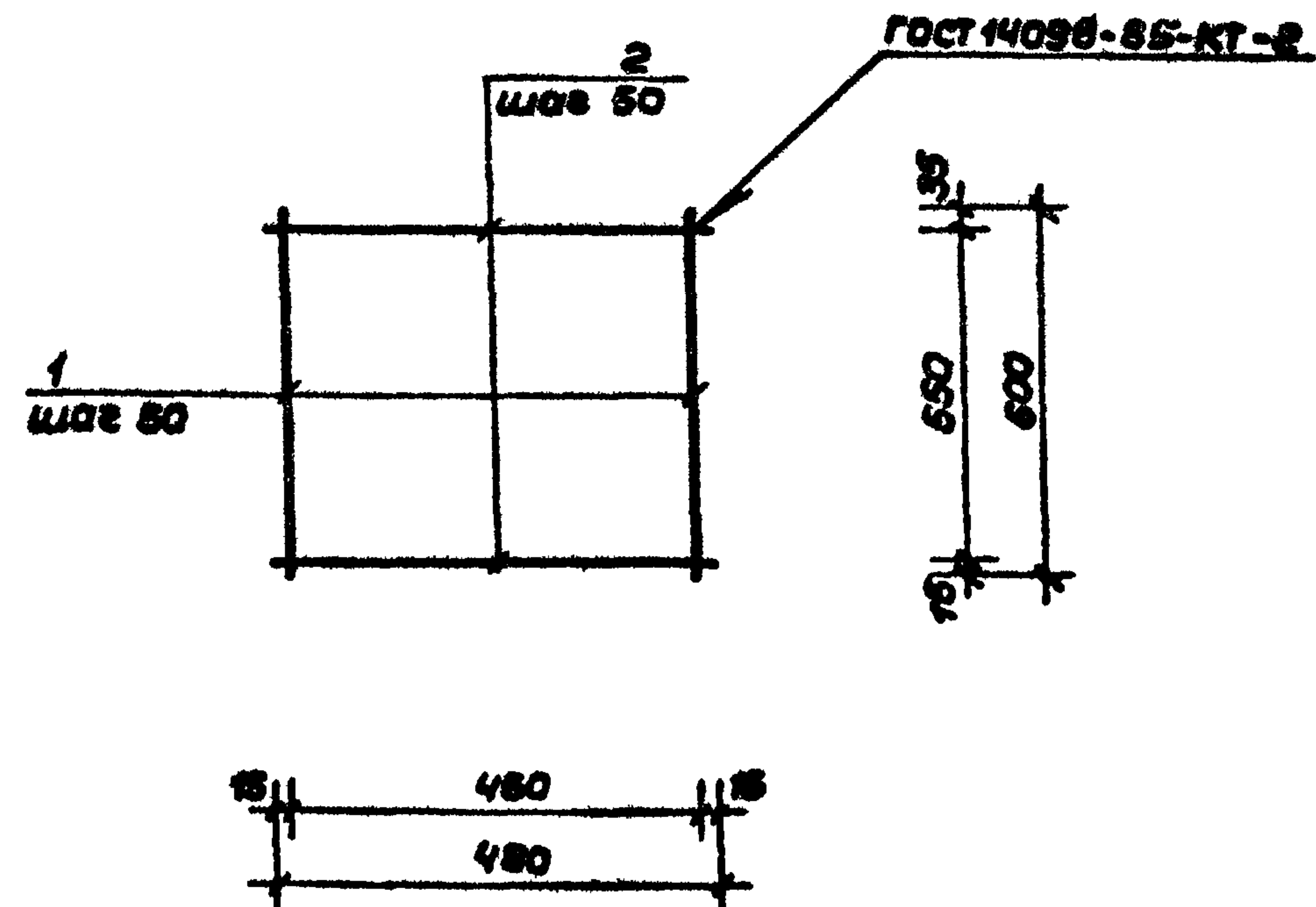
ТП 291-8-17 С.87 АС.Ц. 04.19.00 СБ

Науч.мас.	Цветков	ГАП	Гунст	ГИП	Маврин	Рук.гр.	Маргулия	Исполн.	Климова	Провер.	Шепилова	И.контр.	Гарбачев	Стадия	Масса	Масшт.
														РП	3,2 кг	
														Лист	Листов	
													СОЮЗСПОРТПРОЕКТ г. Москва			

Сетка С-19

Лист Листов

СОЮЗСПОРТПРОЕКТ
г. Москва



Форм.	Зона	Поз.	Обозначение	Наименование	Кол.	Примеч.
				<u>Детали</u>		
				БА III ГОСТ 5781-82*		
		1		L=600	10	0,13 кг
		2		L=480	12	0,11 кг

Инв. № подл. Подпись и дата Взам. инв. №

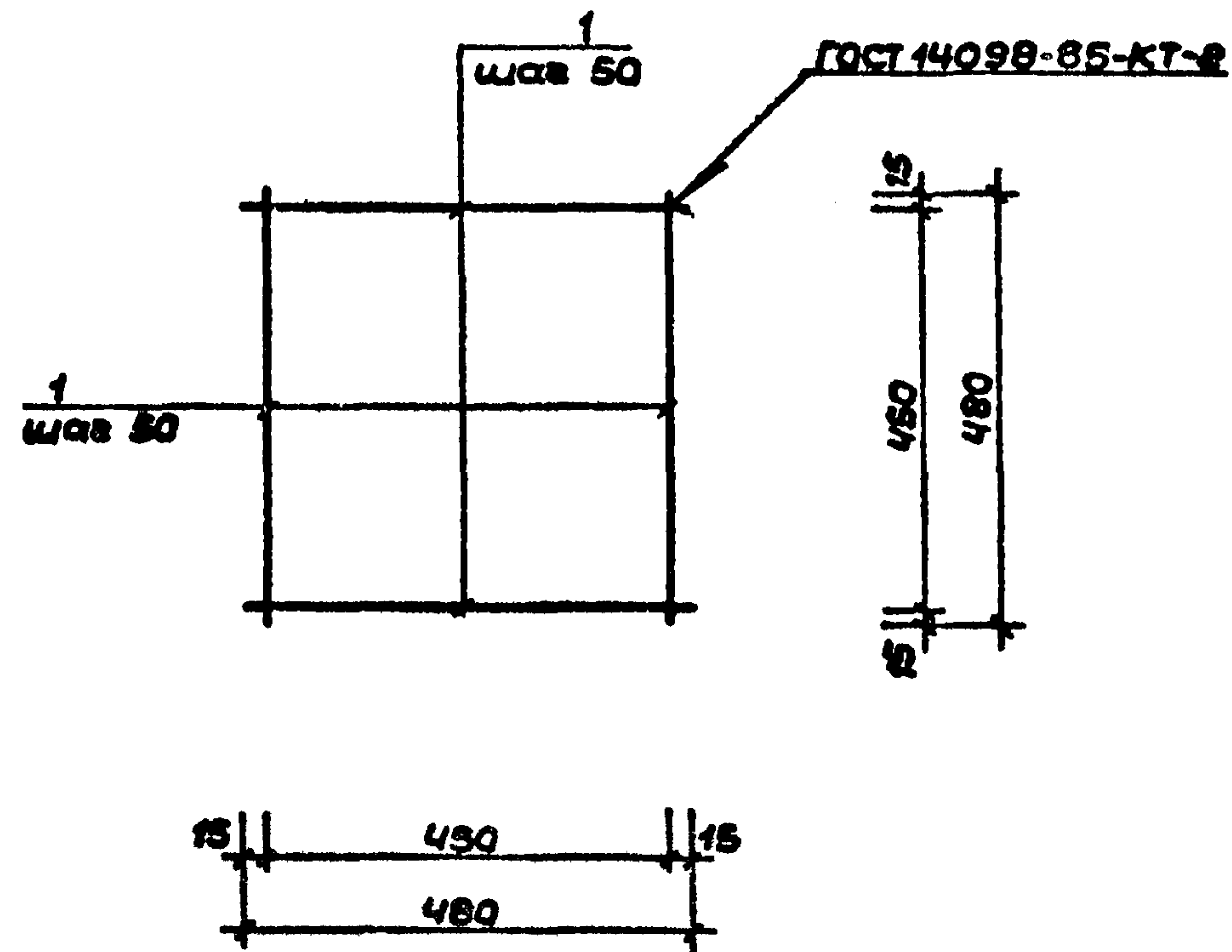
ТП 291-8-17 С.87 АС.Ц. 04.20.00 СБ

Науч.мас.	Цветков	ГАП	Гунст	ГИП	Маврин	Рук.гр.	Маргулия	Исполн.	Климова	Провер.	Шепилова	И.контр.	Гарбачев	Стадия	Масса	Масшт.
														РП	2,62 кг	
														Лист	Листов	
													СОЮЗСПОРТПРОЕКТ г. Москва			

Сетка С-20

Лист Листов

СОЮЗСПОРТПРОЕКТ
г. Москва

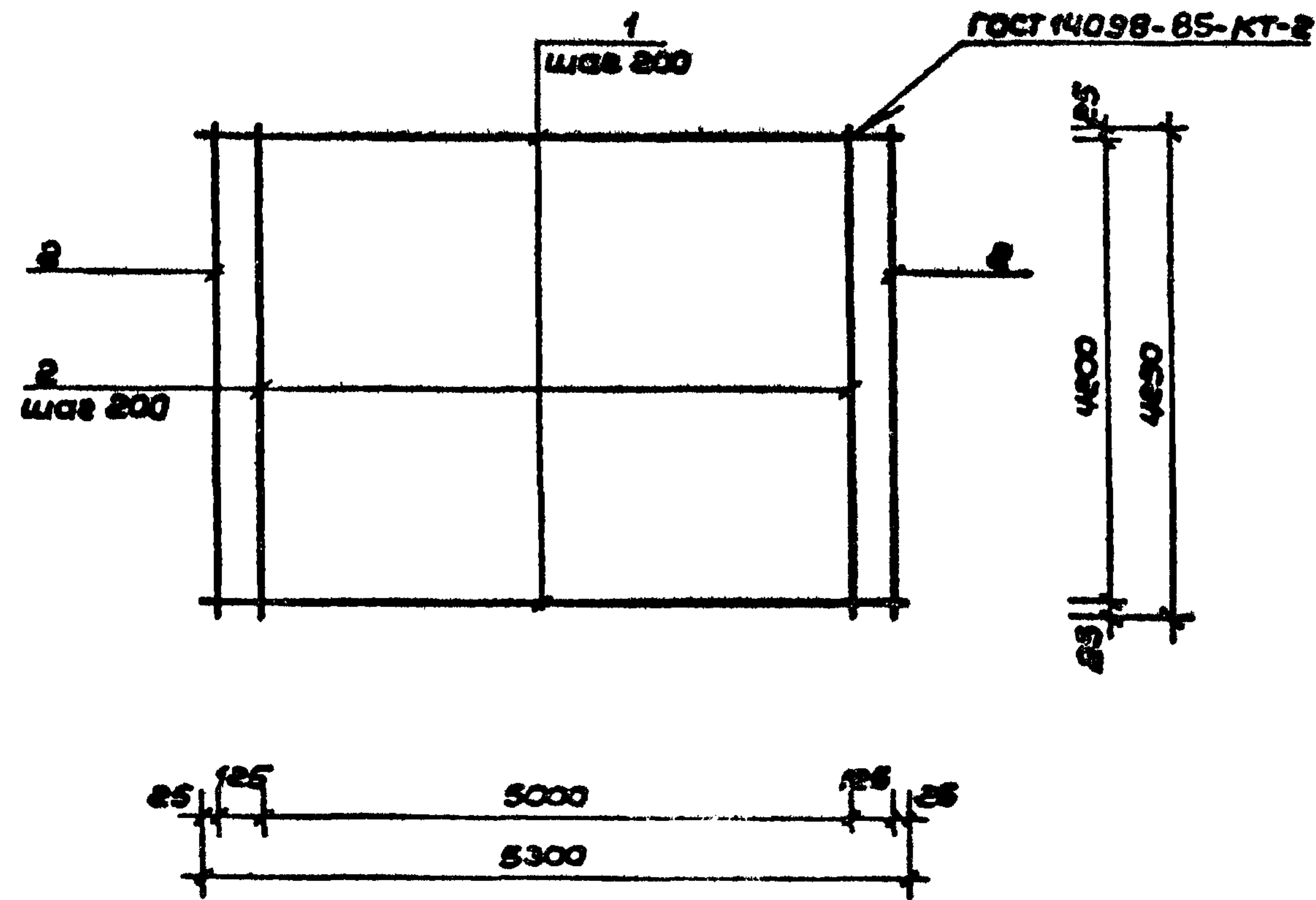


Форм.	Зона	Поз.	Обозначение	Наименование	Кол.	Примеч.
				<u>Детали</u>		
				БА III ГОСТ 5781-82*		
		1		Л=480	20	0,11 кг

ТП 291-8-17 С.87 АС.Ц.04.21.00 СБ

Нач.мас.	Цветков		Сетка С-21	Стадия	Масса	Масшт.
ГАП	Гунст			РП	2,20кг	
ГИП	Маврин		Лист	Листов		
Рук.гр.	Маргулия			СОЮЗСПОРТПРОЕКТ в. Москва		
Исполн.	Климова					
Провер.	Уткин					
И.контр.	Горбачев					

И.№ по подл. Подпись и дата



Форм.	Зона	Поз.	Обозначение	Наименование	Кол.	Примеч.
				<u>Детали</u>		
				14 А II ГОСТ 5781-82*		
		1		Л=5300	22	6,40 кг
				14 А II ГОСТ 5781-82*		
		2		Л=4250	28	5,14 кг

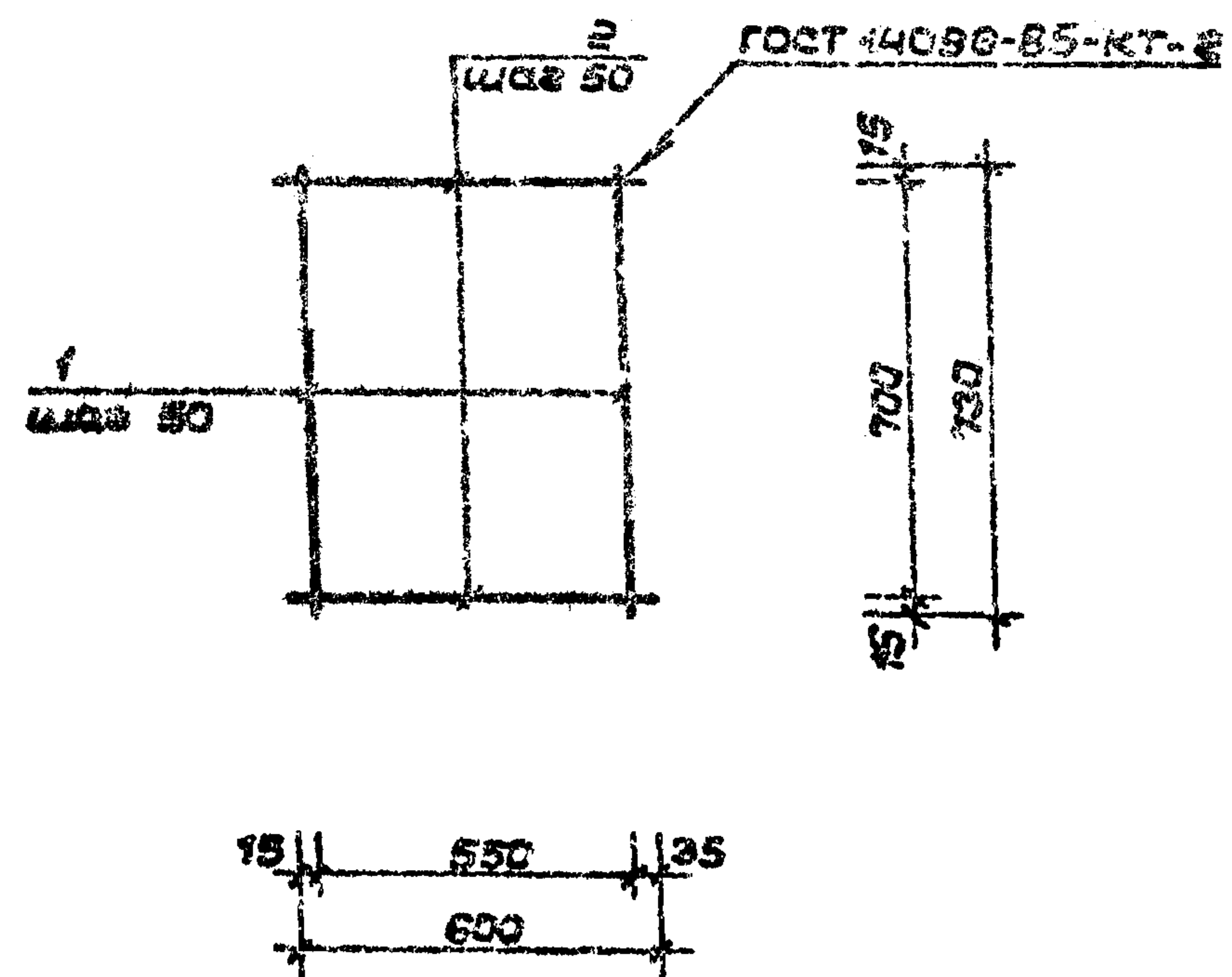
ТП 291-8-17 С.87 АС.Ц.04.22.00 СБ

Нач.мас.	Цветков		Сетка С-22	Стадия	Масса	Масшт.
ГАП	Гунст			РП	284,72кг	
ГИП	Маврин		Лист	Листов		
Рук.гр.	Маргулия			СОЮЗСПОРТПРОЕКТ в. Москва		
Исполн.	Климова					
Провер.	Уткин					
И.контр.	Горбачев					

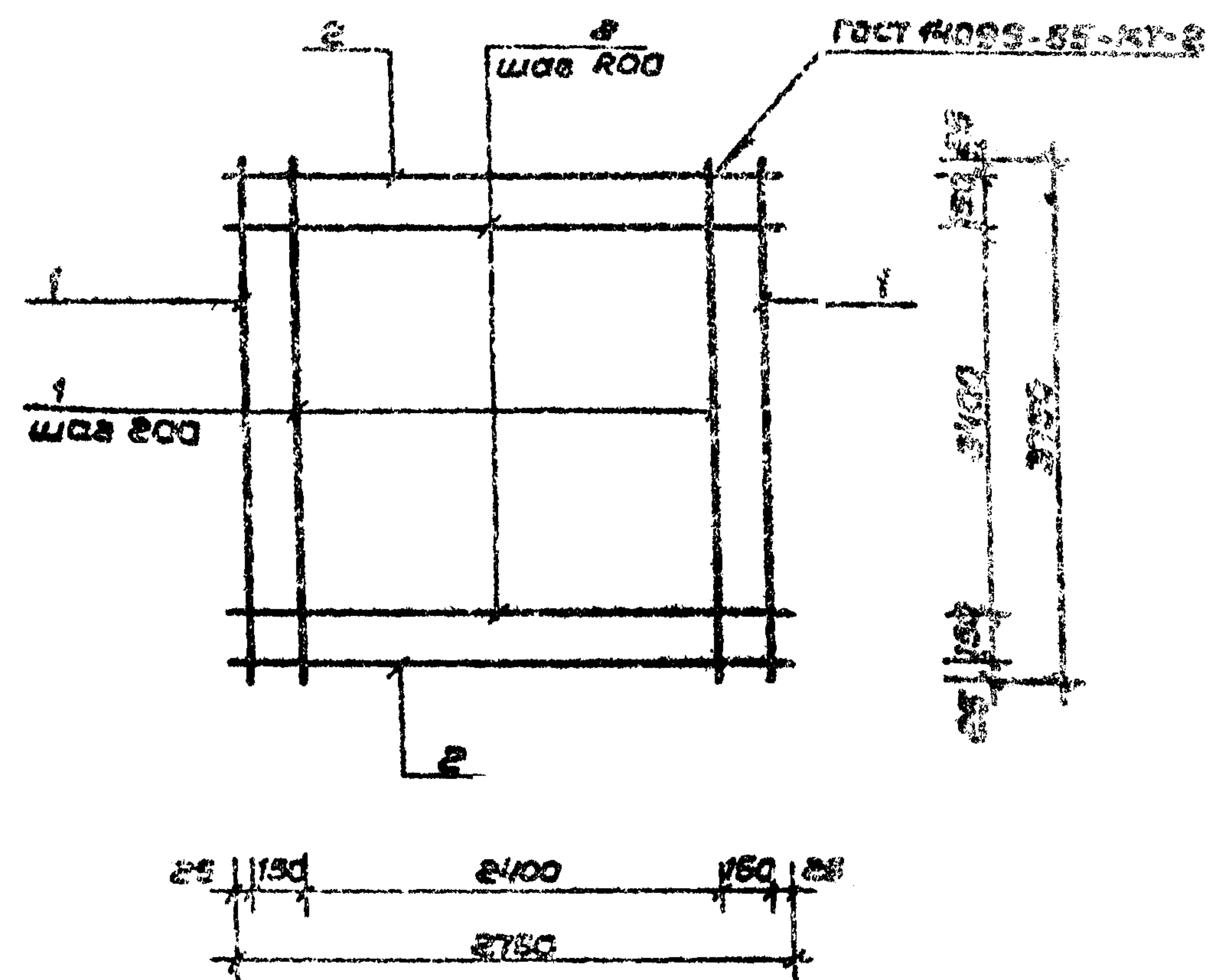
И.№ по подл. Подпись и дата

Листом IV

Типовой проект



Листом IV



Форм.	Зона	Поз.	Обозначение	Наименование	Кол.	Примеч.
				<u>Детали</u>		
				6 Я III ГОСТ 5781-82*		
		1		L = 730	12	0,16 кг
				6 Я III ГОСТ 5781-82*		
		2		L = 600	15	0,13 кг

Форм.	Зона	Поз.	Обозначение	Наименование	Кол.	Примеч.
				<u>Детали</u>		
				14 Я II ГОСТ 5781-82*		
		1		L = 3750	18	4,54 кг
				14 Я II ГОСТ 5781-82*		
		2		L = 2750	20	3,30 кг

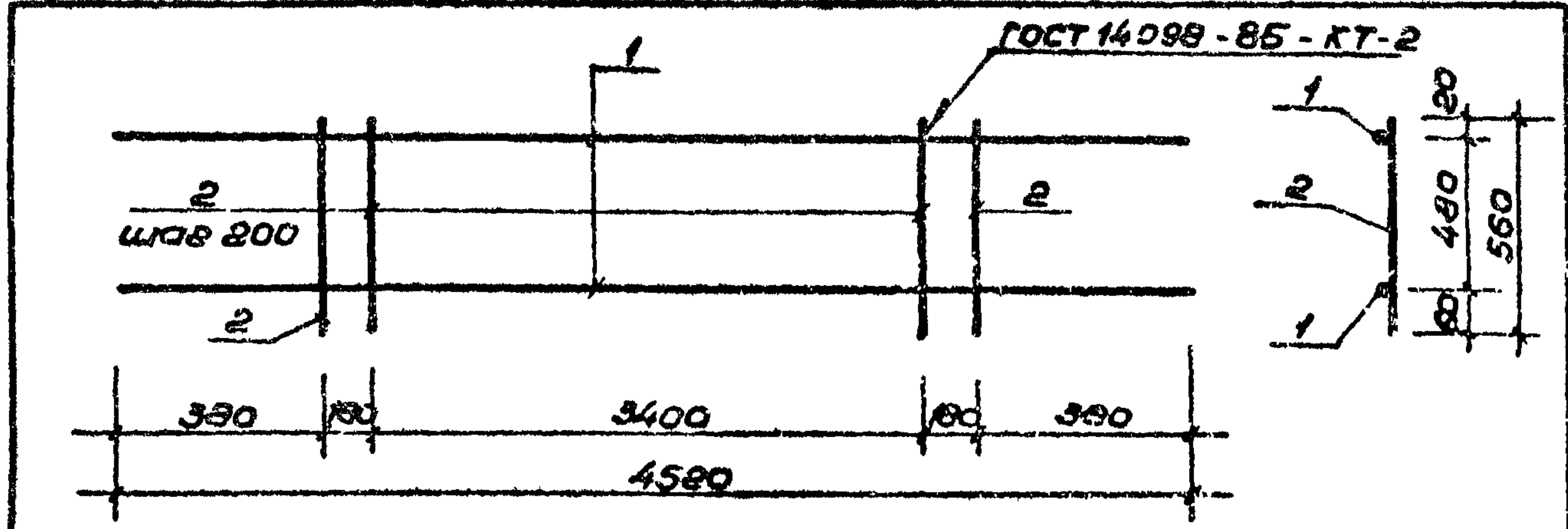
Инв. № подл. Подпись и дата

Инв. № подл. Подпись и дата		ТП 291-8-17 С.87	АС. Ц. 04. 23. 00 СБ
Нач.мас	Цветков	Стадия	Масса
ГАП	Гунст	РП	387 кг
ГИП	Маврин	Лист	Листов
Рук.гр.	Маргуля	СОЮЗСПОРТПРОЕКТ	
Исполн.	Климова	г. Москва	
Провер.	Шепилова		
Н.контр.	Горбачев		

Инв. № подл. Подпись и дата

Инв. № подл. Подпись и дата		ТП 291-8-17 С.87	АС. Ц. 04. 24. 00 СБ
Нач.мас	Цветков	Стадия	Масса
ГАП	Гунст	РП	13,10 кг
ГИП	Маврин	Лист	Листов
Рук.гр.	Маргуля	СОЮЗСПОРТПРОЕКТ	
Исполн.	Климова	г. Москва	
Провер.	Шепилова		
Н.контр.	Горбачев		

Альбом IV



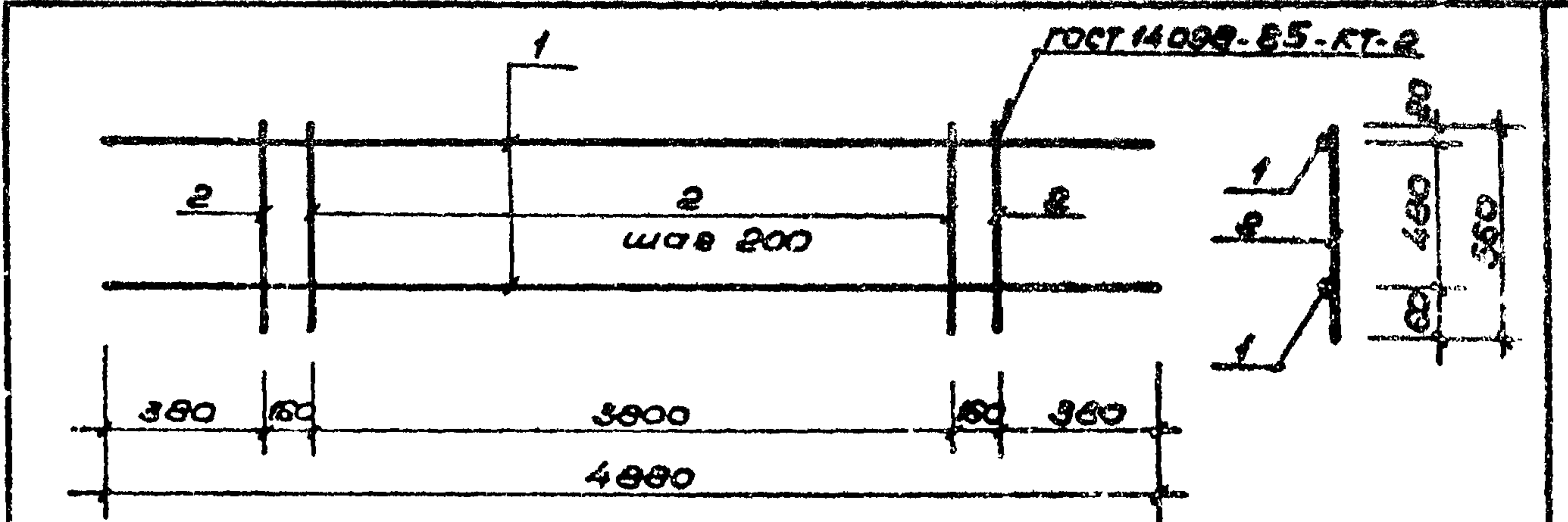
Типовой проект

Формат	Зона	№з.	Обозначение	Наименование	Кол.	Примеч.
				<u>Детали</u>		
				12 А II ГОСТ 5781-82*		
		1		L=4520	2	4,0 кг
				6 А I ГОСТ 5781-82*		
		2		L=560	20	0,12 кг

Исполнитель, подписи и дата

ТП 291-8-17 С.87			АС.И.04.25.00 С5		
Каркас К-1			Станд.	Масса	Масштаб
			РП	10,4 кг	1:25
			Лист	Листов	
ГУП Маврин Мавр Рук. эр. Маречуля Мавр Уполном. Щепилова С.И. Проверил Корнеев В.И. И. контр. Горбачев В.И.			СОЮЗСПОРТПРОЕКТ г. Москва		

Альбом IV



Типовой проект

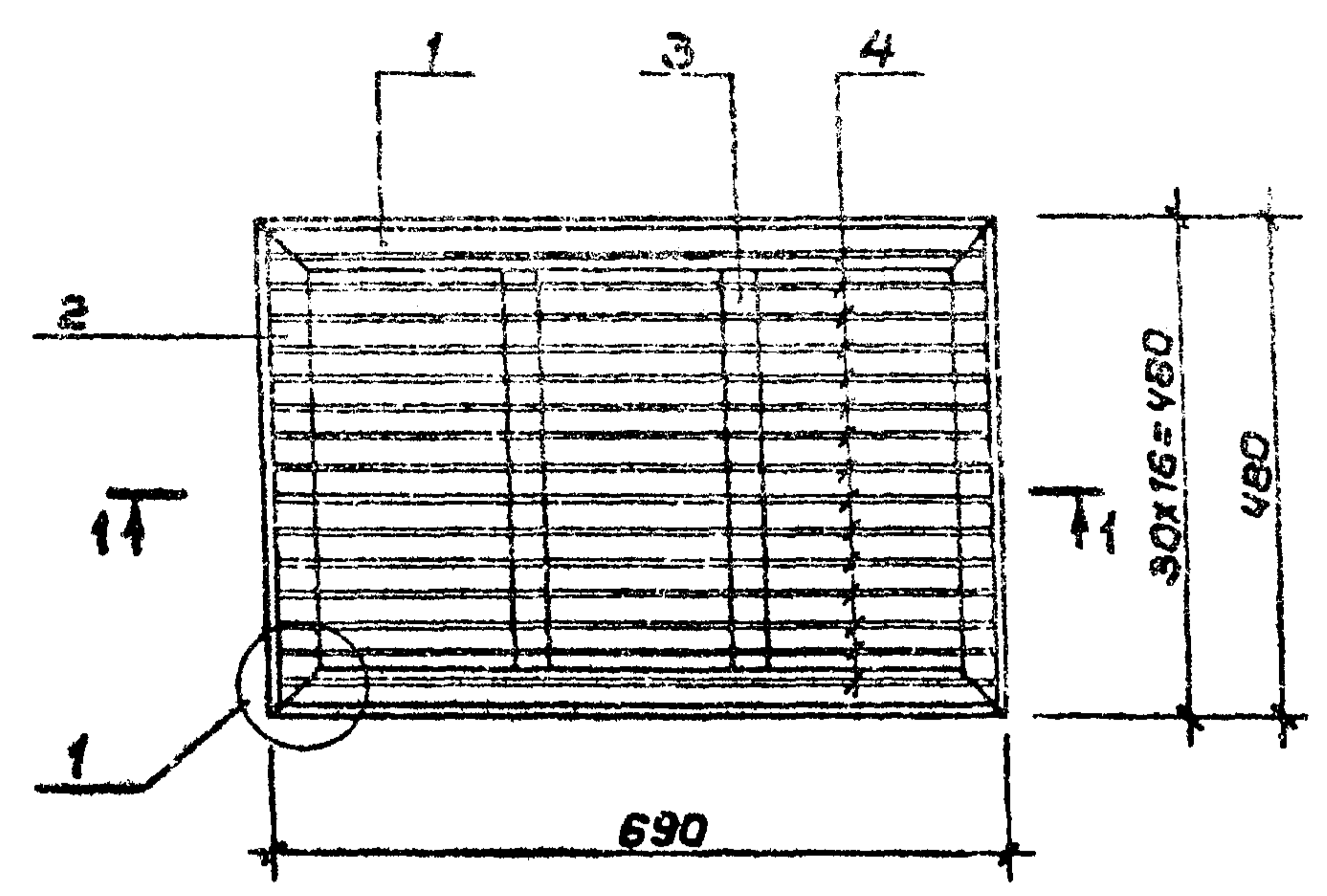
Формат	Зона	№з.	Обозначение	Наименование	Кол.	Примеч.
				<u>Детали</u>		
				12 А II ГОСТ 5781-82*		
		1		L=4880	2	4,33 кг
				6 А I ГОСТ 5781-82*		
		2		L=560	22	0,12 кг

Исполнитель, подписи и дата

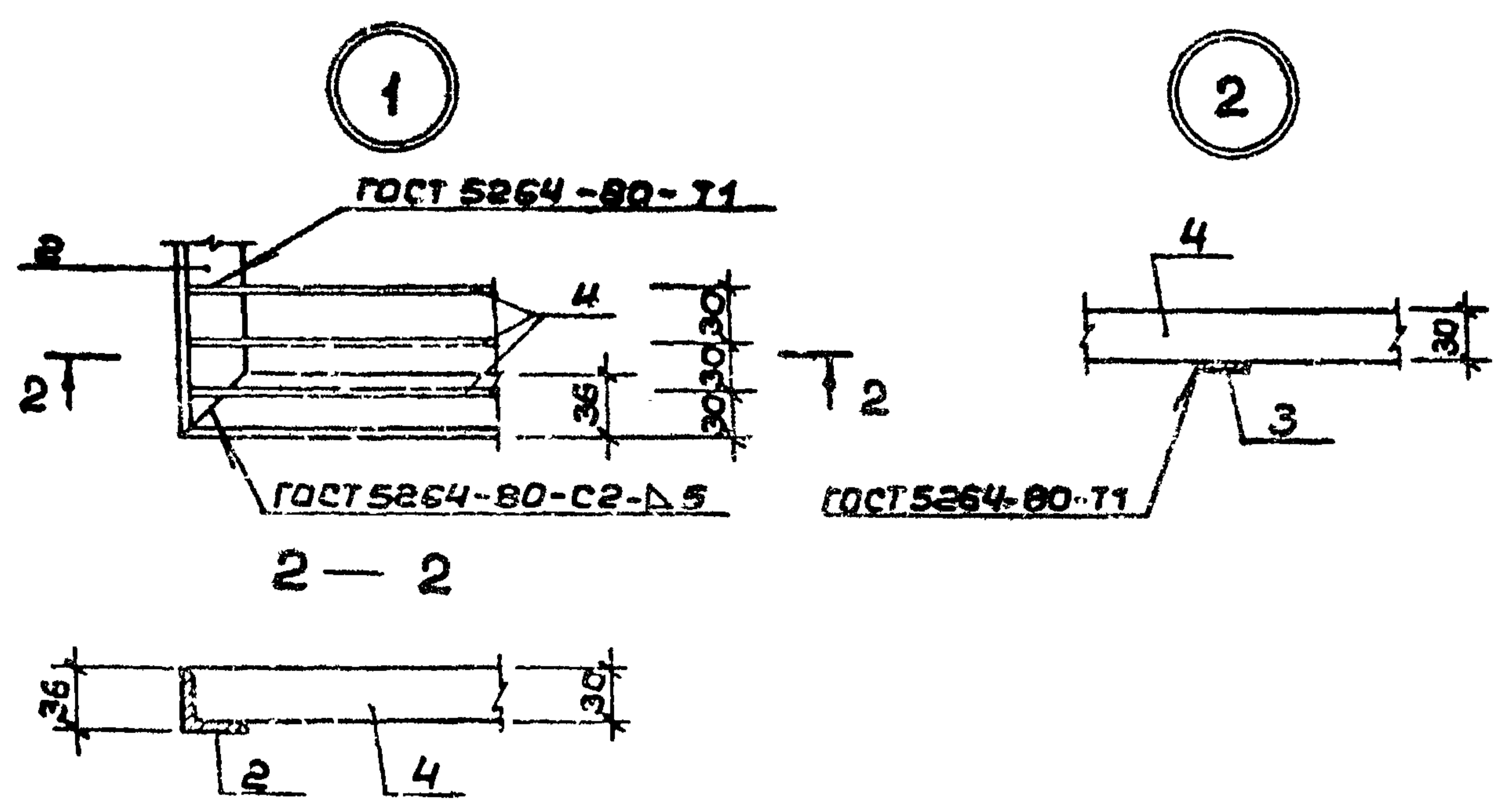
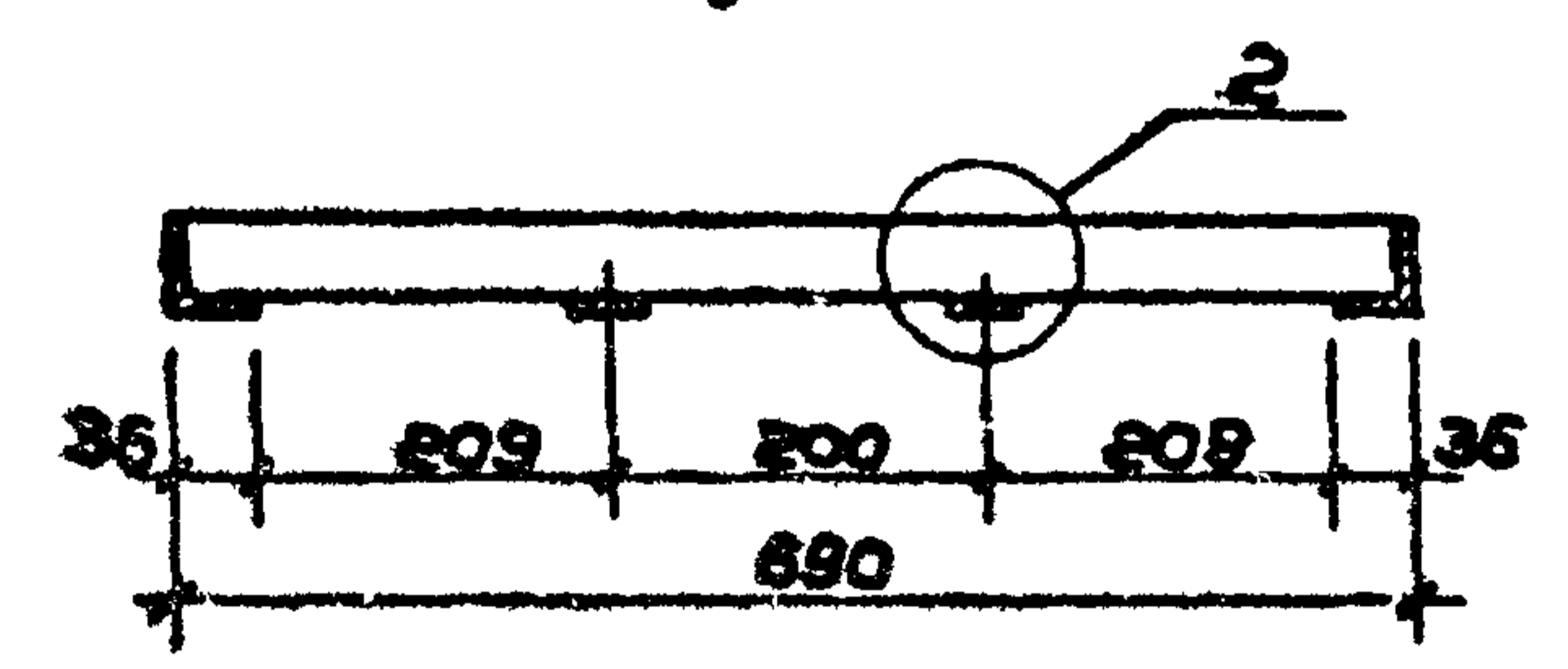
ТП 291-8-17 С.87			АС.И.04.26.00 С5		
Каркас К-2			Станд.	Масса	Масштаб
			РП	11,3 кг	1:25
			Лист	Листов	
ГУП Маврин Мавр Рук. эр. Маречуля Мавр Уполном. Щепилова С.И. Проверил Корнеев В.И. И. контр. Горбачев В.И.			СОЮЗСПОРТПРОЕКТ г. Москва		

Албом IV

Тубовый проект



1 - 1

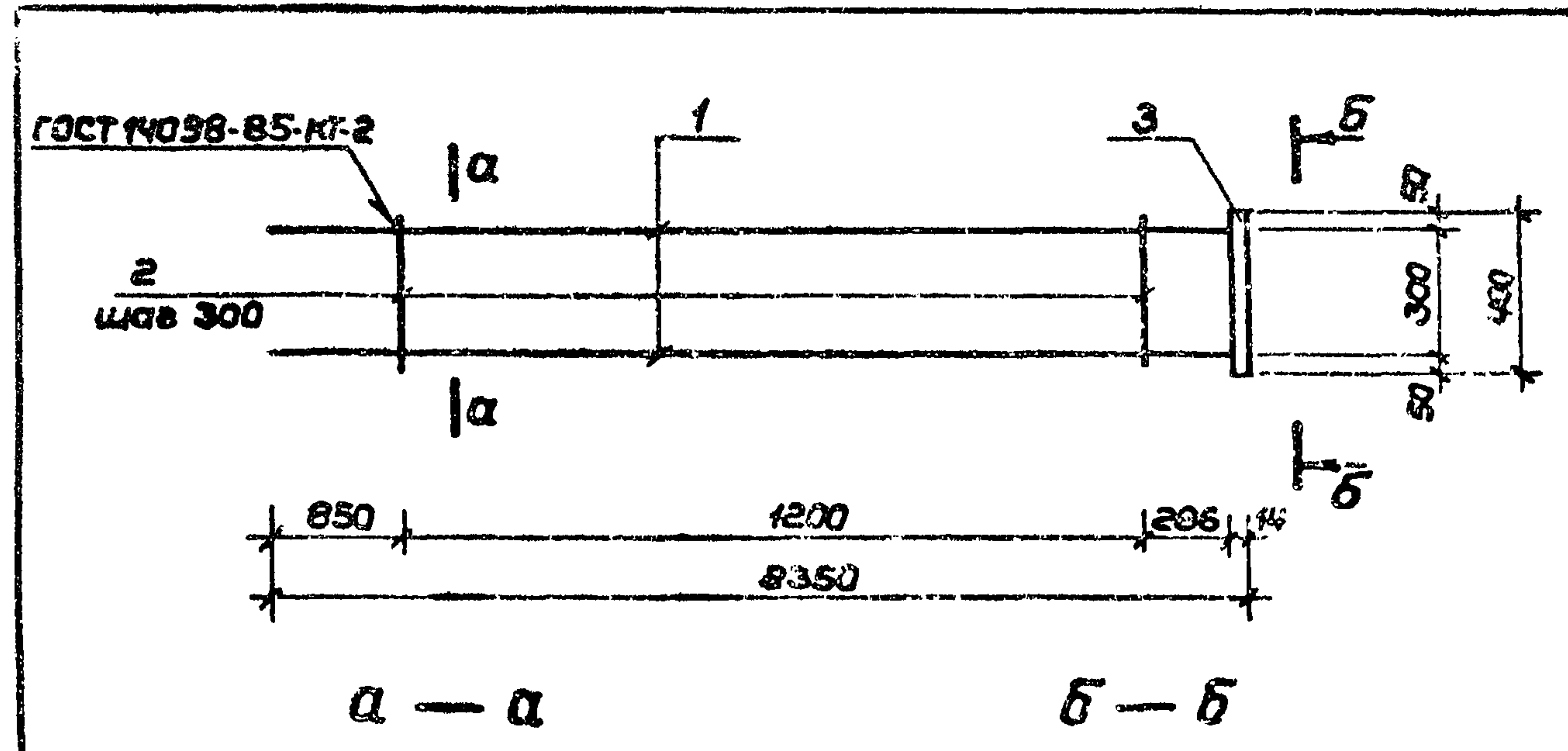


Код	Зона	Поз.	Обозначение	Наименование	Кол.	Примеч.
				Детали		
				Уголок L36x4 ГОСТ 6509-72 В ст. кп 2 ГОСТ 380-71 ^в		
		1	L = 690		2	150 кг
				Уголок L36x4 ГОСТ 6509-72 В ст. кп 2 ГОСТ 380-71 ^в		
		2	L = 480		2	103 кг
				Полоса Б-4 ГОСТ 103-76 ^в В ст. 3кп 2 ГОСТ 380-71 ^в		
		3	L = 408		2	0,23 кг
				Полоса Б-3 ГОСТ 103-76 ^в В ст. 3кп 2 ГОСТ 380-71 ^в		
		4	L = 678		13	0,48 кг

Циф. № подл. Подпись и дата. Взам. инв. №

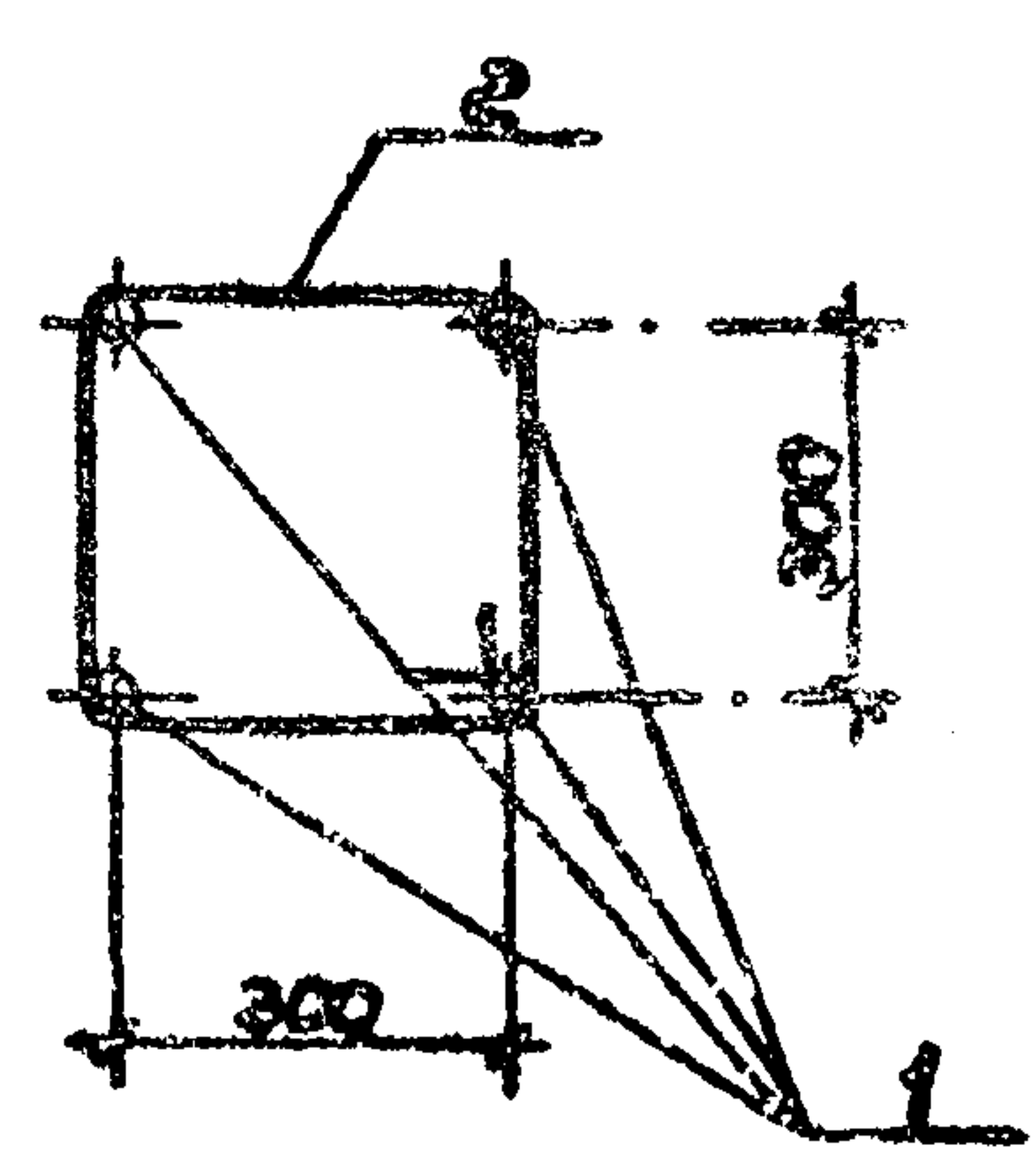
		ТП 291-8-17 С.87		АС.И.06.11.00 СБ	
		Решетки для вытирания ног		Сталь	Масса
				РП	12,72 кг
				Лист	Листов
				СОЮЗСПОРТПРОЕКТ г. Москва	
Гип	Маврин				
Рук. гр.	Маргулия				
Цепам.	Платова				
Провер.	Уткин				
И. контр.	Горбачев				

Альбом IV

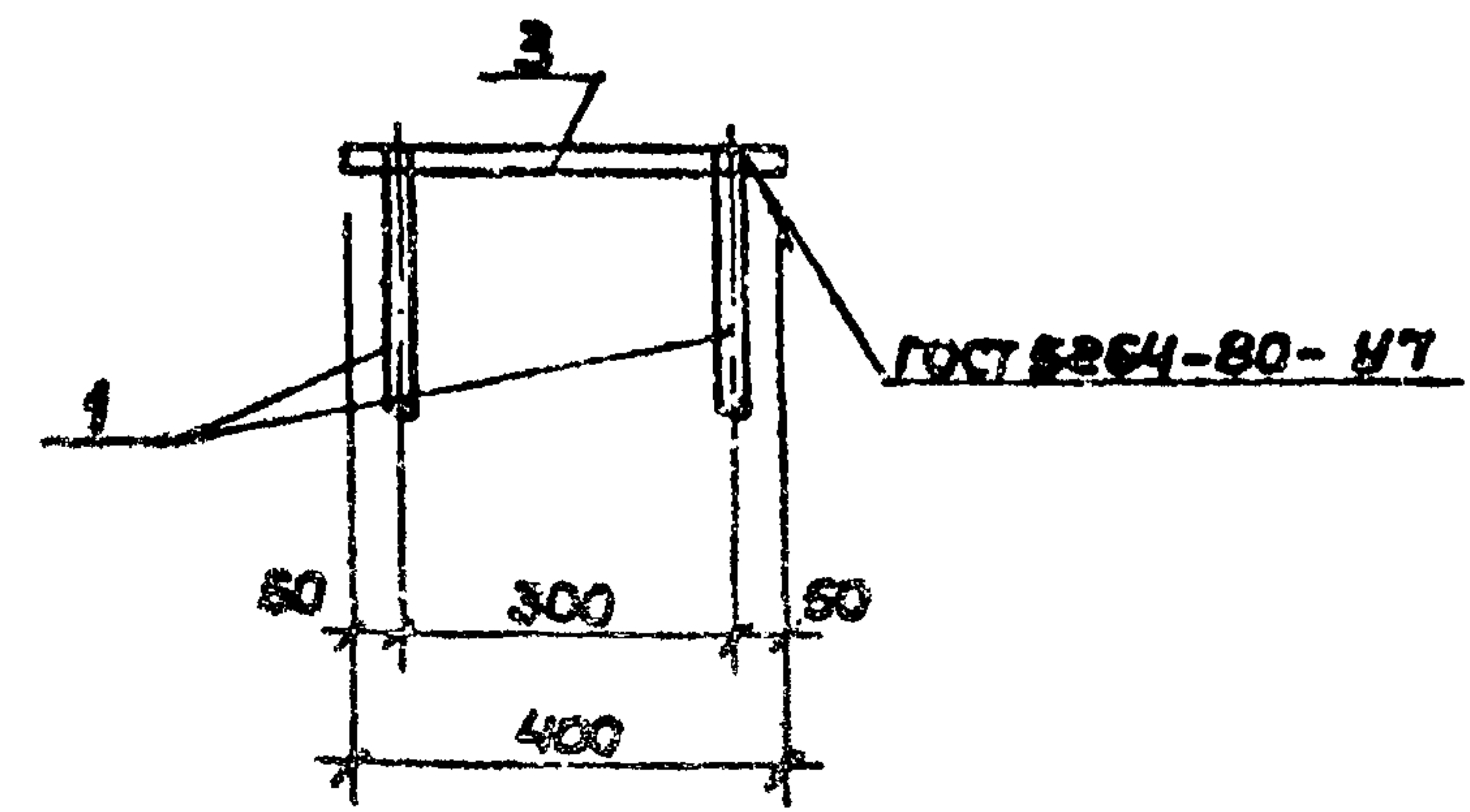
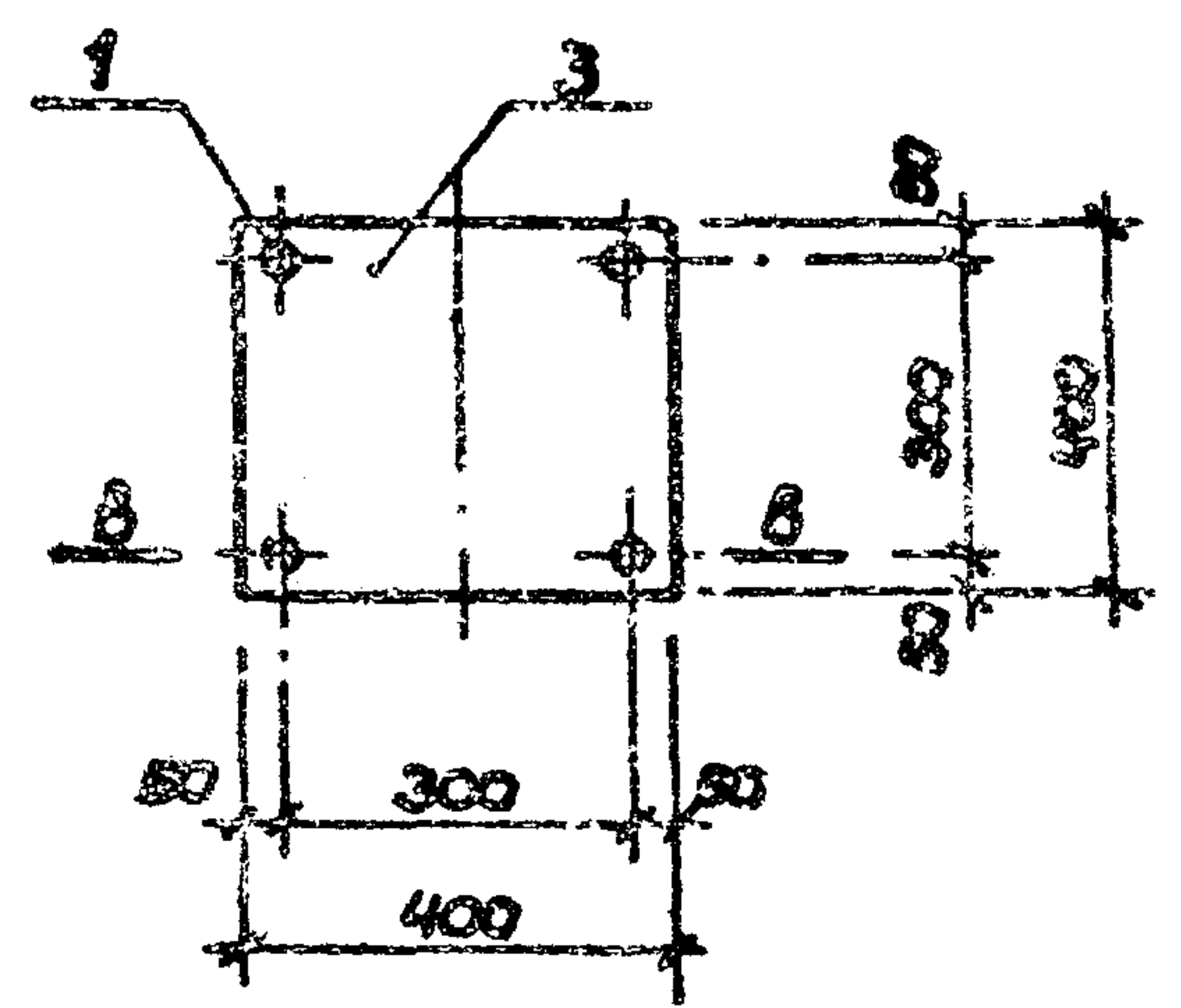


a — a

б — б



б — б



Форм.	Зона	Поз.	Обозначение	Наименование	Кол.	Примен.
				<u>Детали</u>		
				25А III ГОСТ 5781-82*		
		1		L = 8350	4	8,94 кг
				В А I ГОСТ 5781-82*		
		2		L = 1500	8	6,58
				Полоса Б14 ГОСТ 82-70*		
				В А 3 кл 2 ГОСТ 380-71*		
		3		L = 400	1	17,58 кг

Типовой проект

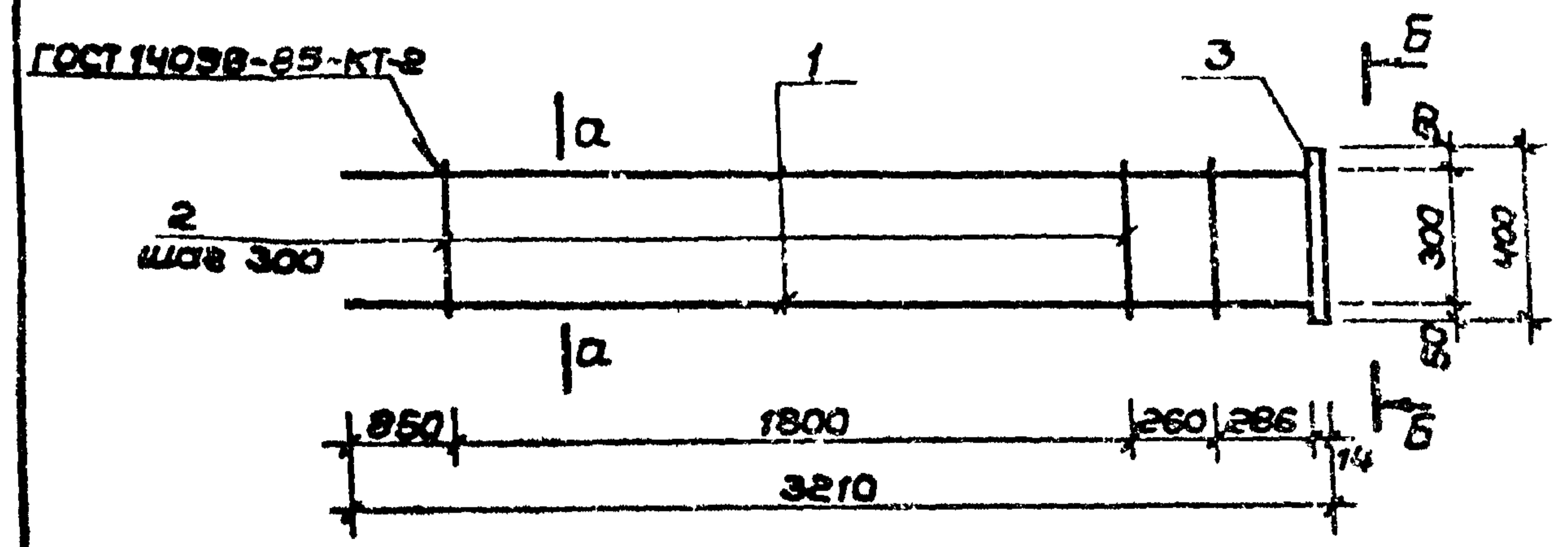
И.д. № подл. Подпись и дата. Взам. инв.д.

		ТП 291-8-17С.87 АС.У. 04.28.00 СБ	
		Каркас ОК-1	
		Стация Масса/Мощн.	
		РП 5629м	
		Лист 1/1 листов	
		СОЮЗСПОРТПРОЕКТ	
		г. Москва	
Науч.мес.	Цветков		
ГИП	Маеврин		
Рук.вр.	Маргулис		
Исполн.	Климова		
Провер.	Щепилова		
И.контр.	Горбачев		

Альбом IV

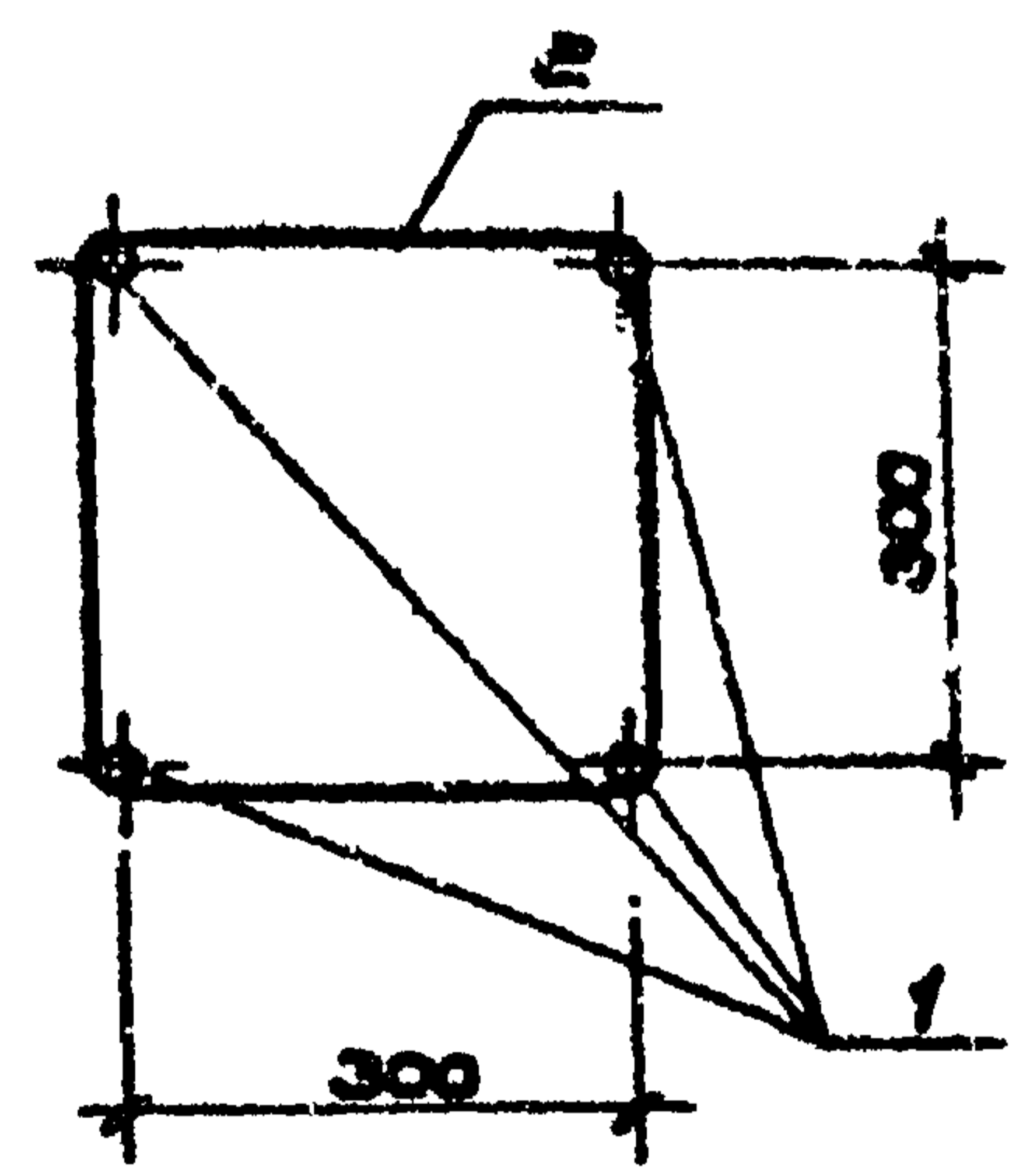
Типовой проект

Инв. № подл. Подпись и дата. Взам. инв. №

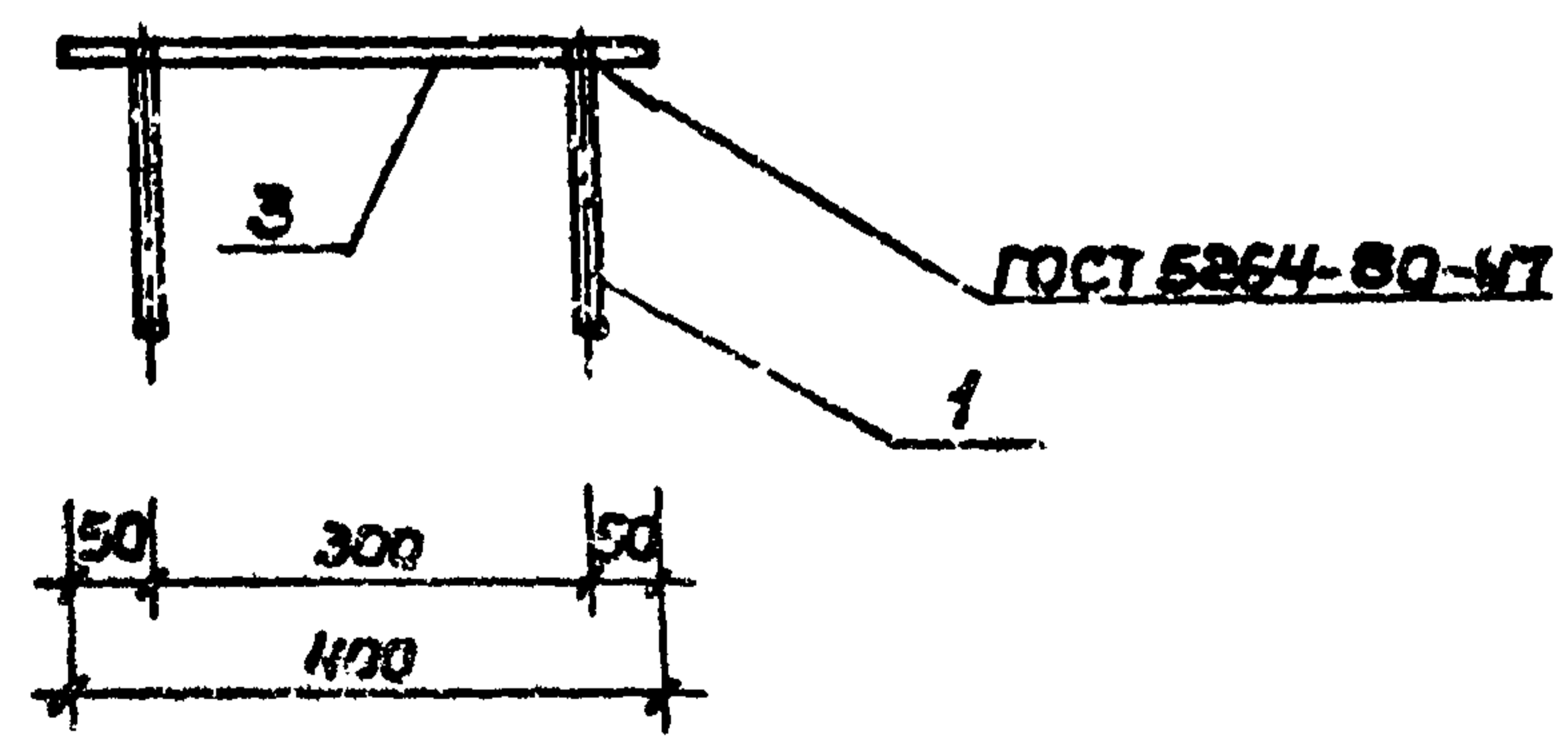
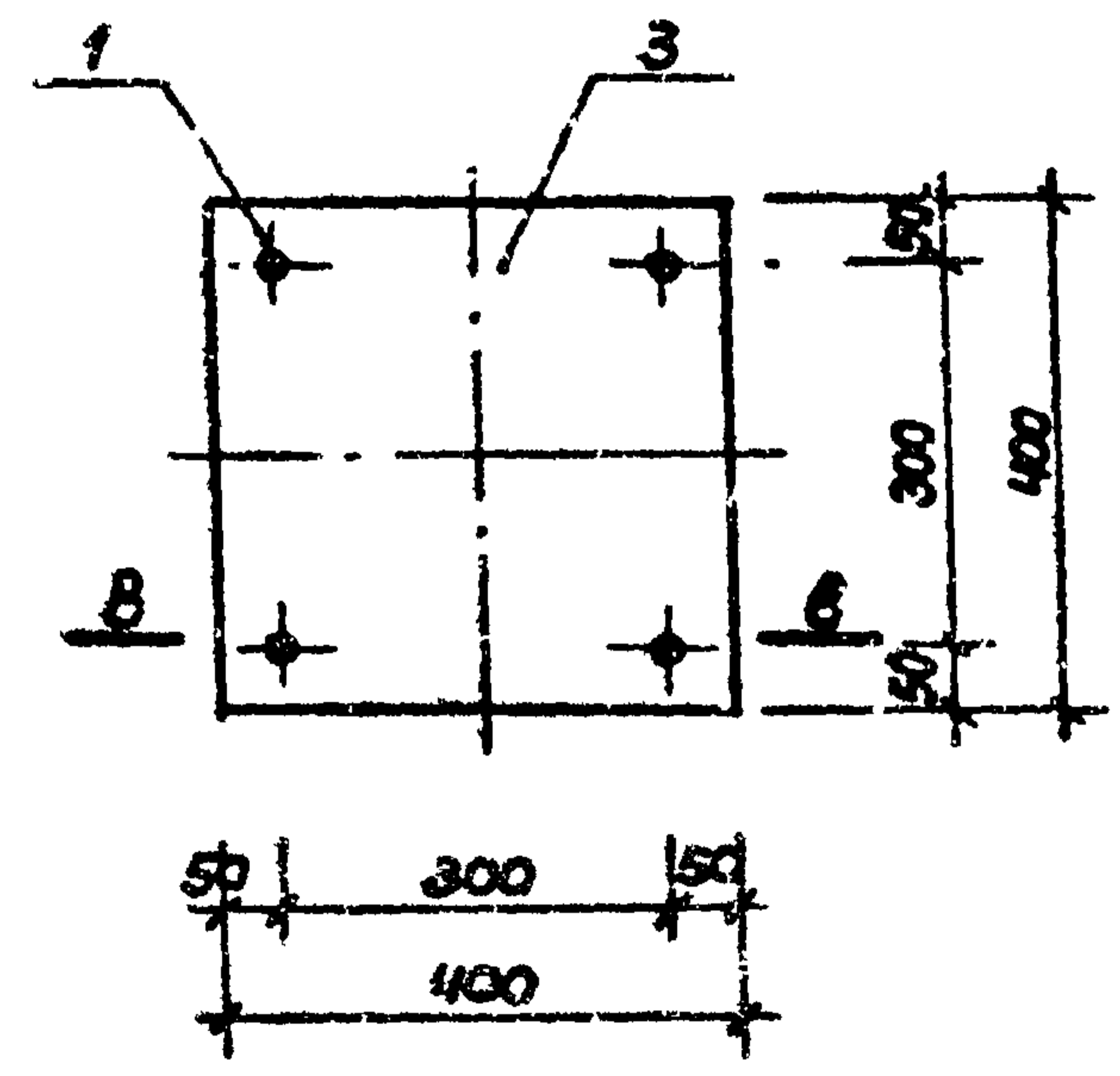


a — a

б — б



в — в



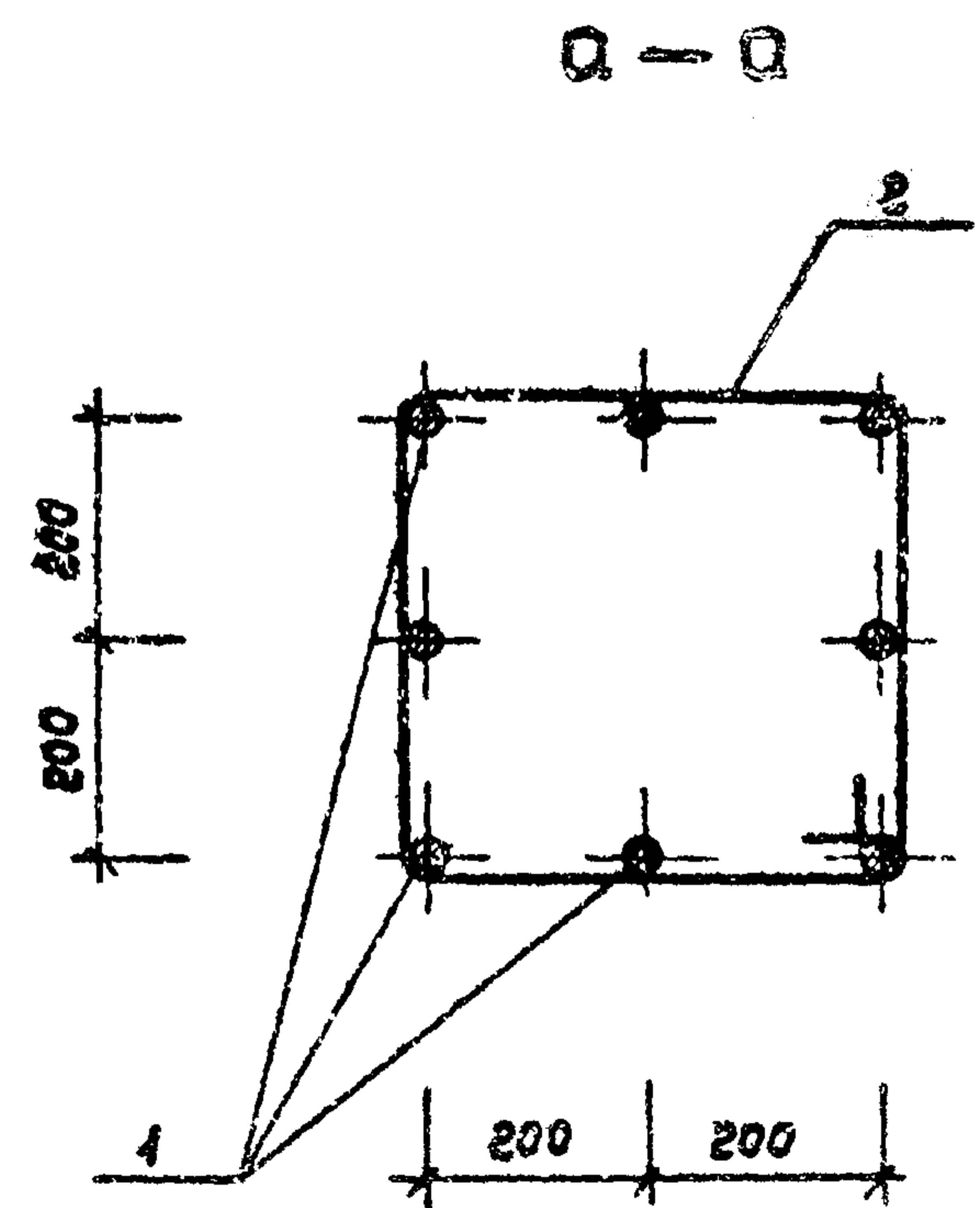
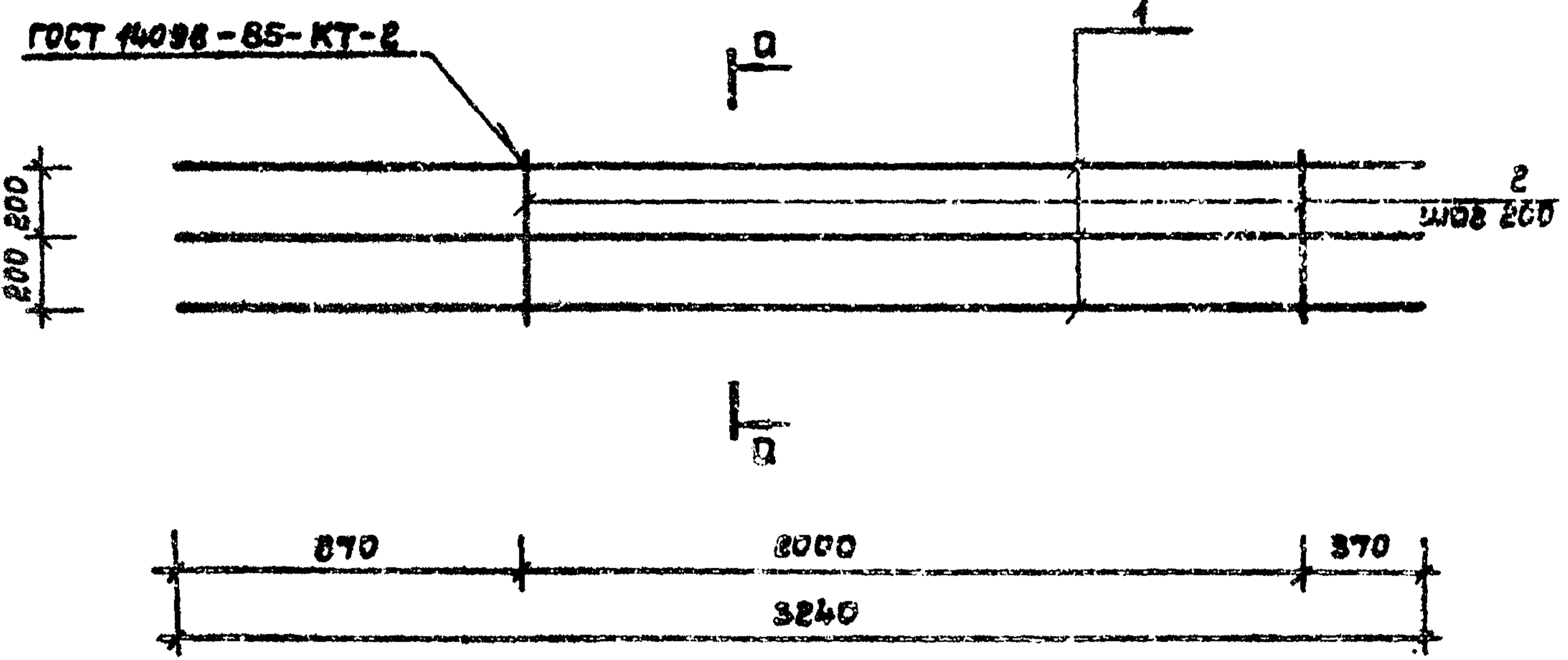
Форм.	Зона	Поз.	Обозначение	Наименование	Кол.	Примеч.
				<u>Детали</u>		
				25 А III ГОСТ 5781-82*		
		1		L = 3210	4	12,37 кг
				ВА I. ГОСТ 5781-82*		
		2		L = 1500	8	0,59 кг
				Полоса Б14 ГОСТ 82-70*		
				Б ст. 3 кл 2 ГОСТ 380-71*		
		3		L = 400	1	11,58 кг

ТП 2918-17 С.87			АС.У. 04.29.00 СБ		
Каркас ОК-2			Стандия	Масса	Масштаб
			РП	71,78 кг	
Нач.мас. Цветков ГИП Маврин Рук.гр. Маргулия Исп. Климova Провер. Шенникова Н.контр. Гарбачев			Лист	Листов	
			СОЮЗСПОРТПРОЕКТ г. Москва		

Альбом IV

Типовой проект

Имя, № подл. Подпись и дата. Взам. инв. №



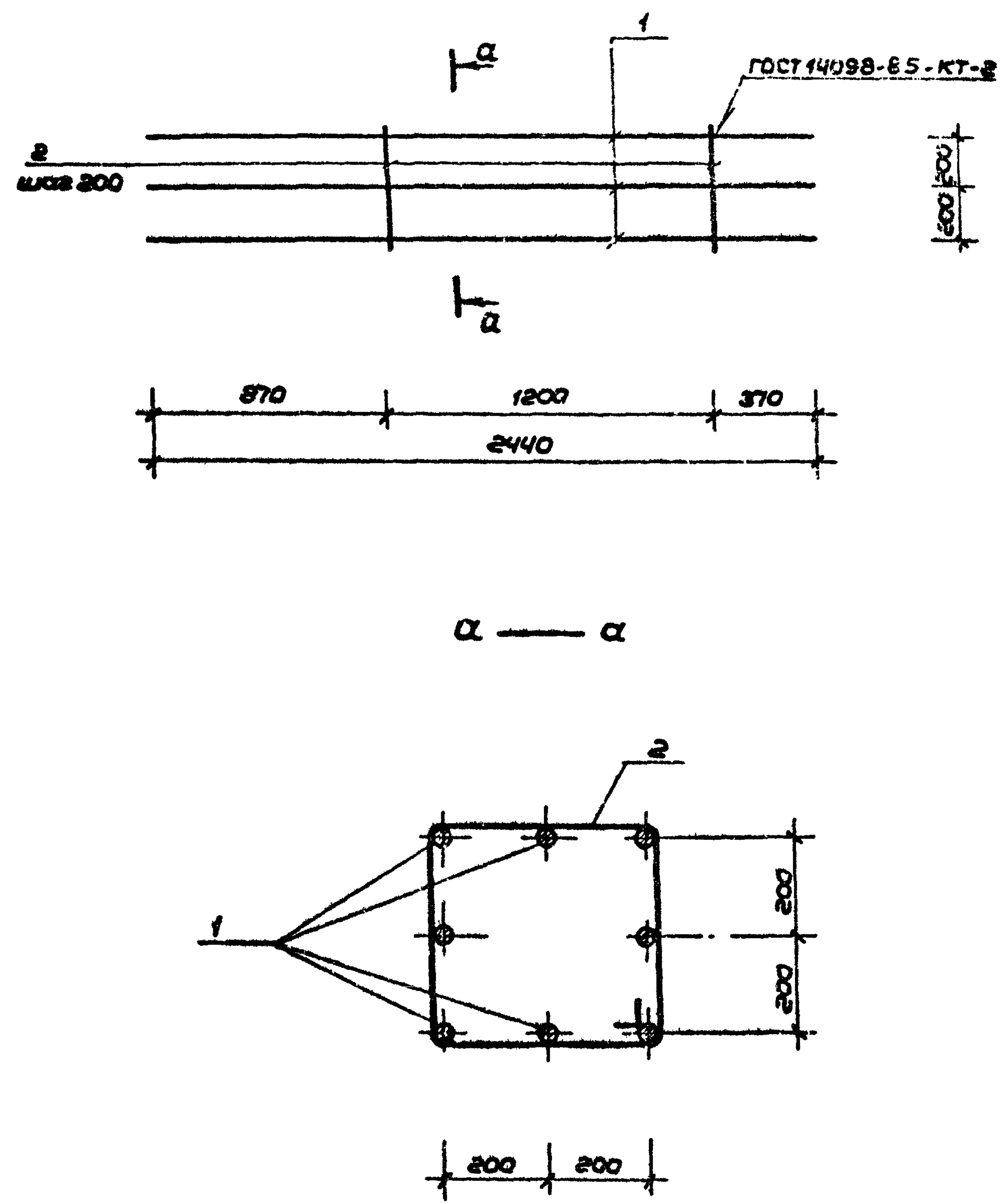
Формат	Зона	Поз.	Обозначение	Наименование	Кол.	Примечание
				<u>Детали</u>		
				36 Я III, ГОСТ 5781-82*		
		1		L = 3240	8	25,90 кг
		2		40 Я I, ГОСТ 5781-82*		
				L = 2000	44	1,23 кг

Имя, № подл. Подпись и дата. Взам. инв. №			ТП 2948-17 С.87 АС.Ц.04.30.00 СБ		
Исх. №	Исполн.	Провер.	Объемный каркас ОК-3	Стадия	Масса
	Цветков	Гунст		ВП	220,73 кг
	Мяврин	Шалев		Лист	Листов
	Миргуля	Шалев		СОЮЗСПОРТПРОЕКТ г. Москва	
	Климова	Шалев			
	Шепилова	Шалев			
	Горбачев	Шалев			

Альбом IV

Типовой проект

И.И.И. Подпись и дата

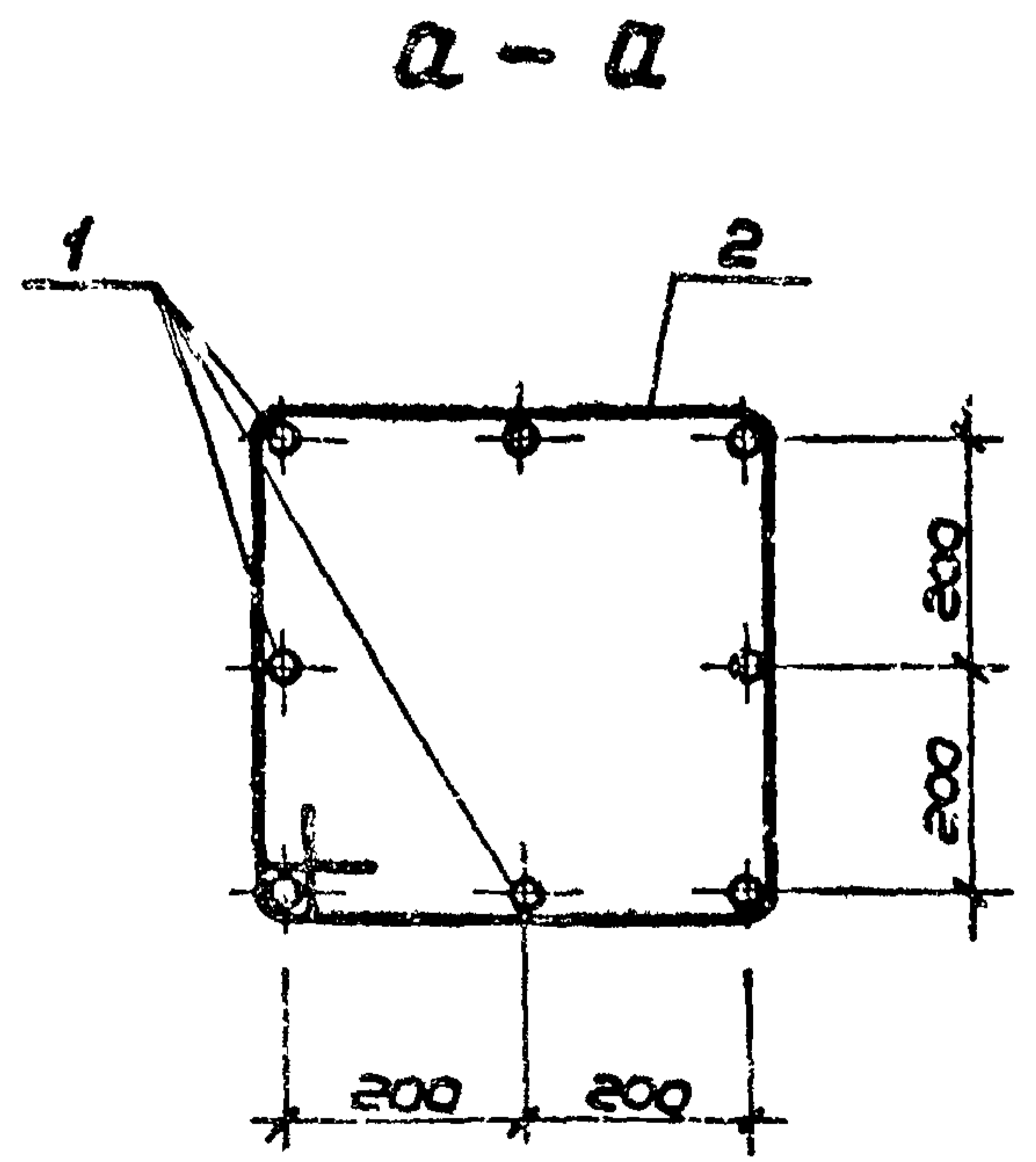
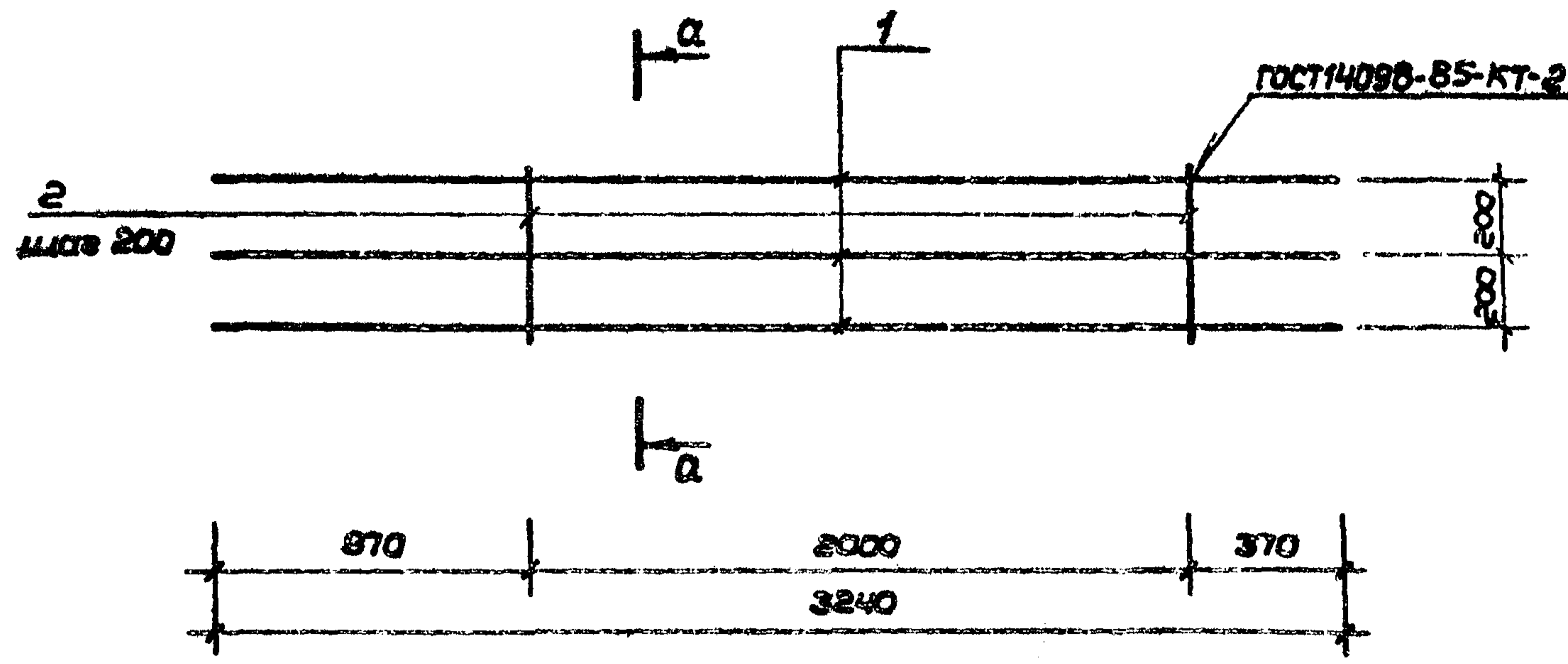


Форм.	Зона	Поз.	Обозначение	Наименование	Кол.	Примеч.
				<u>Детали</u>		
				36А III ГОСТ 5781-82*		
		1		Л = 2440	8	13,50 кг
				10А I ГОСТ 5781-82*		
		2		Л = 2000	7	1,23 кг

		ТП 29+8-17 С.87		АС.У.04.31.00 СБ	
Нач.мак	Цветков	Объемный каркас ОК-4		Стальной	Масса
ГАП	Гунст			РП	1645 кг
ГИП	Маврин			Лист	Листов
Рук.гр.	Маргулия			СОЮЗСПОРТПРОЕКТ г. Москва	
Исполн	Климова				
Провер	Шенклова				
И.контр	Горбачев				

Альбом IV

Типовой проект

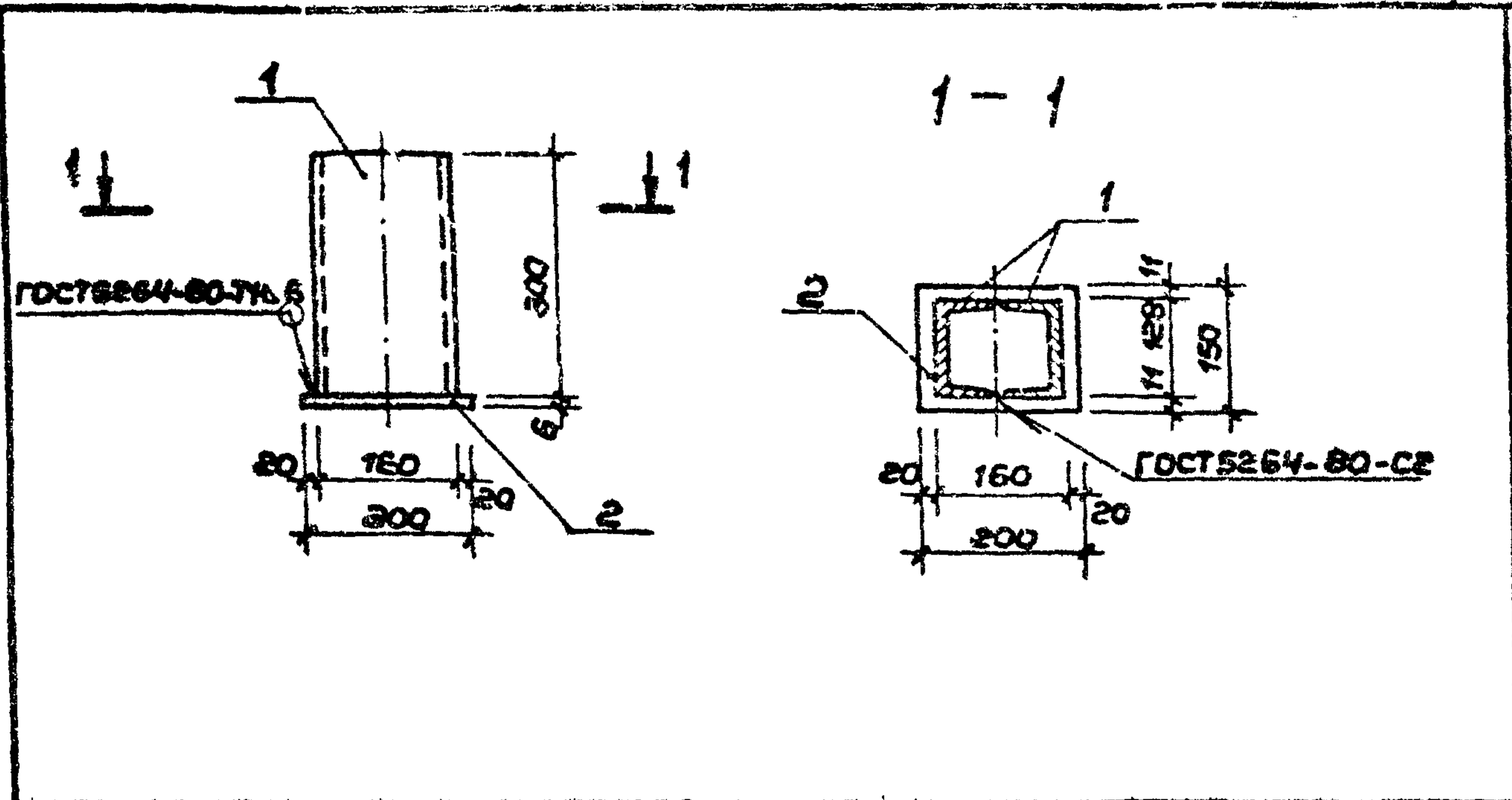


Форм.	Зона	Поз.	Обозначение	Наименование	Кол.	Примеч.
				<u>Детали</u>		
				14 А III ГОСТ 5781-82 ^н		
		1		L = 3240	8	3,92 кг
				8 А I ГОСТ 5781-82 ^н		
		2		L = 1950	11	0,77 кг

Имя, И.г.год. Подпись и дата. Взаимов.

		ТП 291-8-17 С.87		АС.Ц. 04.32.00 СБ	
Нач.мас.	И.Ветков	Объемный каркас ОК-5		Статия	Масса
ГАП	Гунст			РП	39,83 кг
ГИП	Маврин			Лист	Листов
Рук.гр.	Маргуля			СОЮЗСПОРТПРОЕКТ	
Испол.	Климова			в. Москва	
Провер.	Шепилова				
И.контр.	Горбачев				

Альбом IV

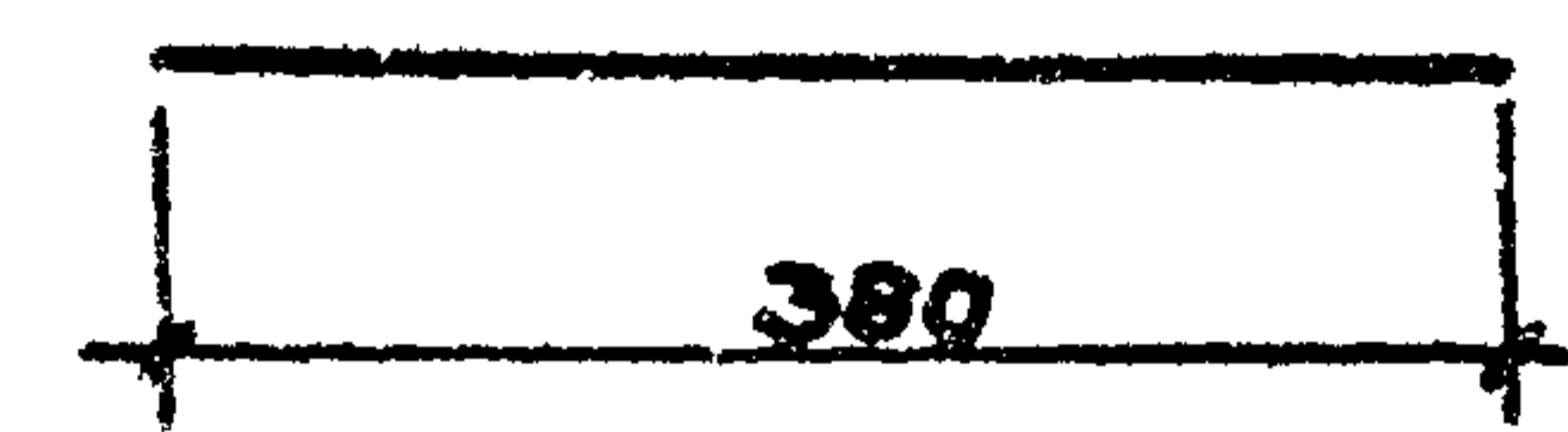


Титульный проект

Форм.	Зона	Лист	Обозначение	Наименование	Кол.	Примеч.
				<u>Детали</u>		
				Швеллер Е16 ГОСТ 8240-72* В ст. 3 кп 2 ГОСТ 380-71		
		1		L=300	2	4,26 кг
				Полоса Б-6 ГОСТ 103-76* В ст. 3 кп 2 ГОСТ 380-71		
		2		L=200	1	1,4 кг

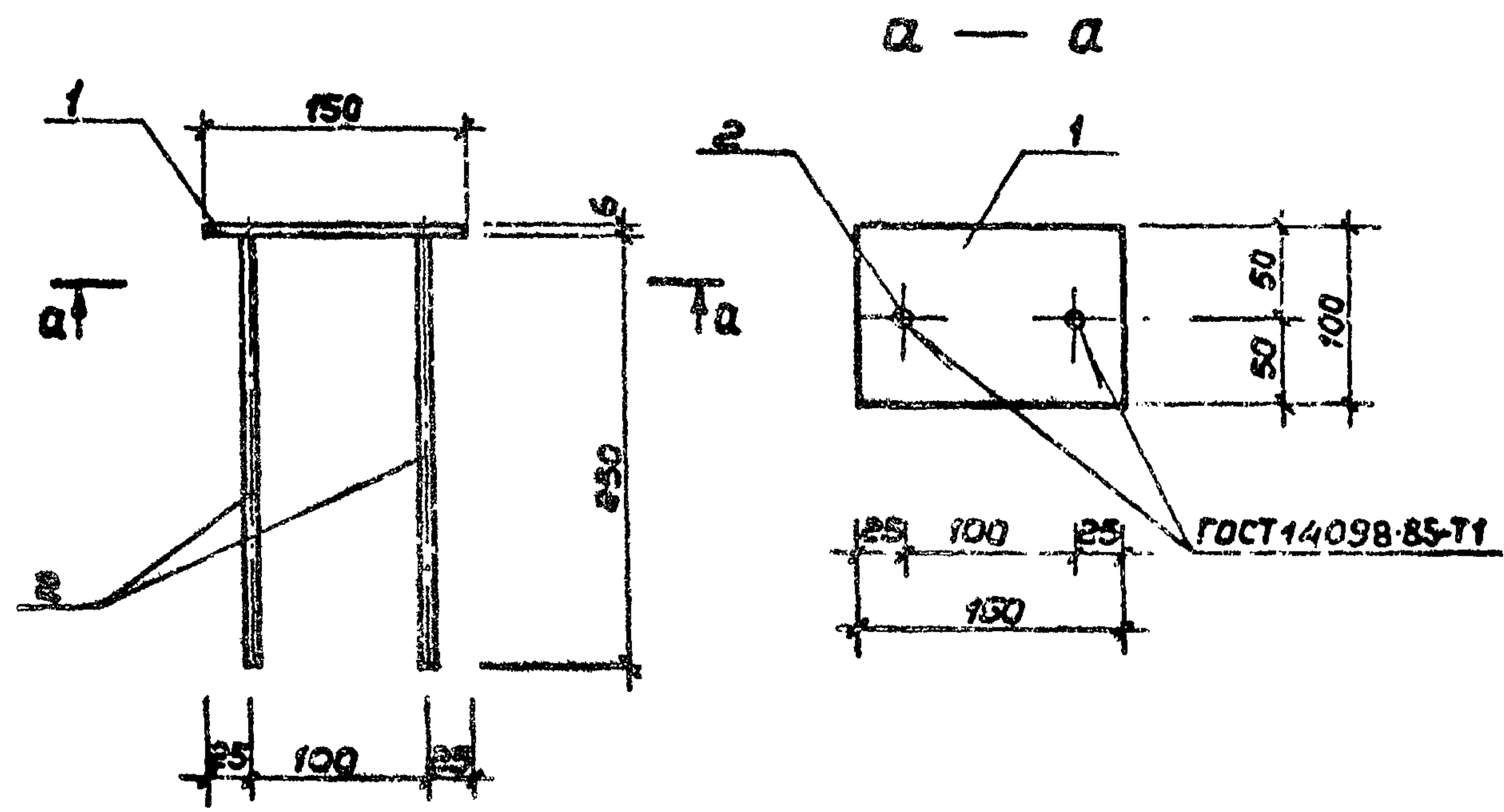
Инв. № подл. Подпись и дата. Взам. инв. №

				ТП 291-8-17 С.87	АС.У. 04.35.00 СБ	
Нач.мас.	Цветков	<i>[Signature]</i>	Закладная деталь ЗД-1	Стадия	Масса	Масштаб.
ГИП	Маврин	<i>[Signature]</i>		рп	9,92 кг	
Рук.гр.	Маргулия	<i>[Signature]</i>		Лист		Листов
Исполн.	Климова	<i>[Signature]</i>		СОЮЗСПОРТПРОЕКТ г. Москва		
Провер.	Шепилова	<i>[Signature]</i>				
И.контр.	Горбачев	<i>[Signature]</i>				



Инв. № подл. Подпись и дата. Взам. инв. №

				ТП 291-8-17 С.87	АС.У. 04.33.00 СБ	
Нач.мас.	Цветков	<i>[Signature]</i>	Отдельный стержень ОС-1	Стадия	Масса	Масштаб.
ГИП	Маврин	<i>[Signature]</i>		рп	0,084 кг	
Рук.гр.	Маргулия	<i>[Signature]</i>		Лист		Листов
Исполн.	Климова	<i>[Signature]</i>		СОЮЗСПОРТПРОЕКТ г. Москва		
Провер.	Шепилова	<i>[Signature]</i>				
И.контр.	Горбачев	<i>[Signature]</i>				



Форм.	Зона	Поз.	Обозначение	Наименование	Кол.	Примеч.
				<u>Детали</u>		
				Полоса Б-В ГОСТ 103-76* В ст. 3 кл 2 ГОСТ 390-71*		
		1		L = 150	1	0,70 кг
				Армат. Ф8 АШ ГОСТ 5781-82* В ст. 3 кл 6 ГОСТ 380-71*		
		2		L = 250	2	0,10 кг

ТП 291-8-17 С.87 АС.Ц.04.36.00 СБ

Закладная деталь
ЗД-2

Стадия Масса Масшт.

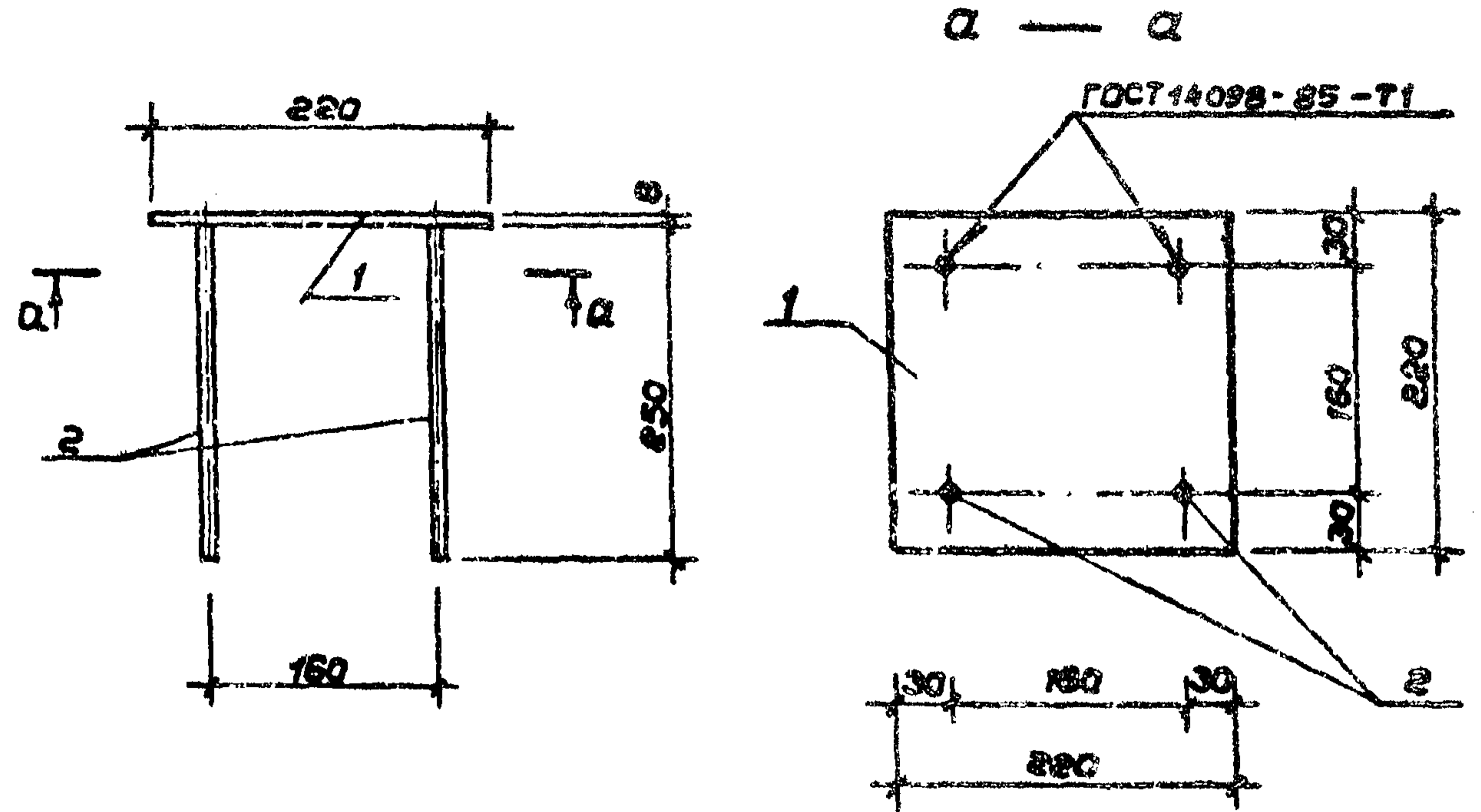
РП 0,90 кг

Лист Листов

СОЮЗСПОРТПРОЕКТ
г. Москва

Гип Маврин
Рук. гр. Маргулия
Исполн. Климова
Провер. Шенцлова
И. контр. Горбачев

Инд. № подл. Подпись и дата Взам. инв. №



Форм.	Зона	Поз.	Обозначение	Наименование	Кол.	Примеч.
				<u>Детали</u>		
				Полоса Б-В ГОСТ 103-76* В ст. 3 кл 2 ГОСТ 390-71*		
		1		L = 220	1	3,04 кг
				Армат. Ф8 АШ ГОСТ 5781-82* В ст. 3 кл 6 ГОСТ 380-71*		
		2		L = 250	4	0,1 кг

ТП 291-8-17 С.87 АС.Ц.04.37.00 СБ

Закладная деталь
ЗД-3

Стадия Масса Масшт.

РП 3,04 кг

Лист Листов

СОЮЗСПОРТПРОЕКТ
г. Москва

Гип Маврин
Рук. гр. Маргулия
Исполн. Климова
Провер. Шенцлова
И. контр. Горбачев

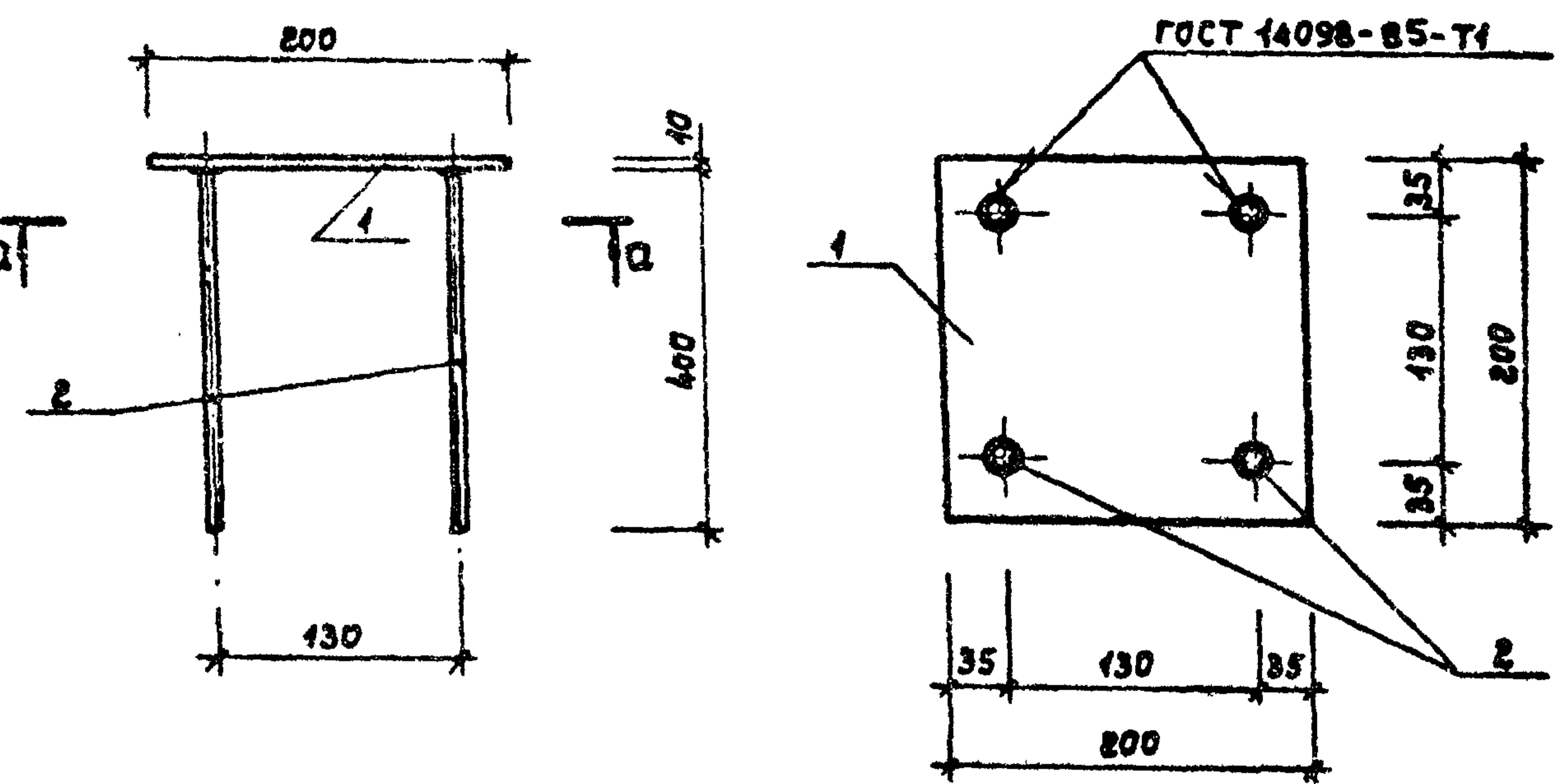
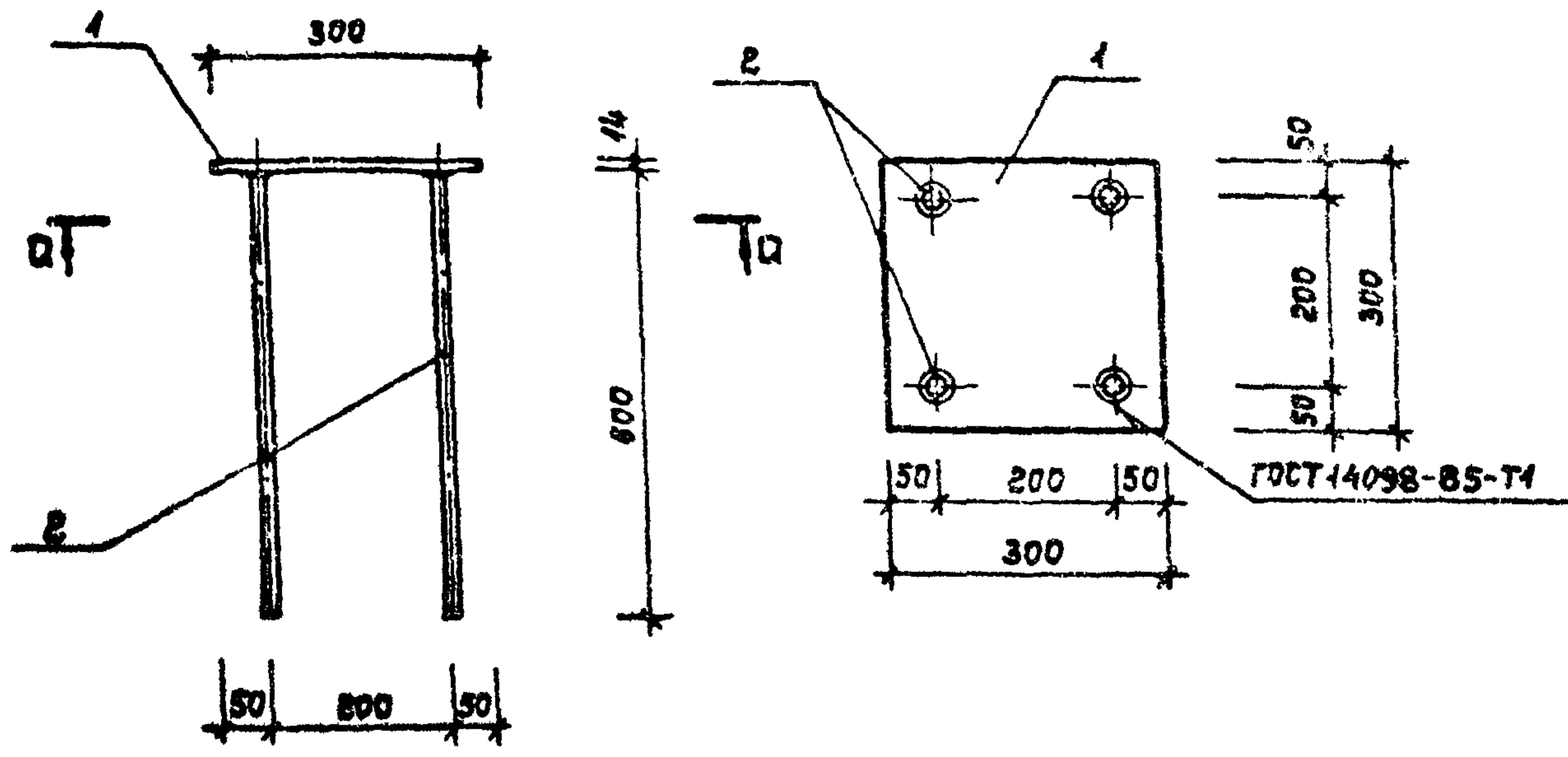
Инд. № подл. Подпись и дата Взам. инв. №

Альбом IV

Альбом IV

Типовой проект

Типовой проект



Формат	Зона	Поз.	Обозначение	Наименование	Кол.	Примечание
				<u>Детали</u>		
				Полоса Б-14 ГОСТ 103-76* Вст.Зкл.2 ГОСТ 380-74*		
		1	L = 300		4	0,9 кг
				Армат. Ф20А III ГОСТ 5781-82* Вст.Зкл.6 ГОСТ 380-74*		
		2	L = 600		4	1,48 кг

Формат	Зона	Поз.	Обозначение	Наименование	Кол.	Примечание
				<u>Детали</u>		
				Полоса Б-10 ГОСТ 103-76 Вст.Зкл.2 ГОСТ 380-74*		
		1	L = 200		1	3,14 кг
				Армат. Ф24А III ГОСТ 5781-82* Вст.Зкл.6 ГОСТ 380-74*		
		2	L = 400		4	0,48 кг

Инв. № подл. Подпись и дата. Взам. инв. №

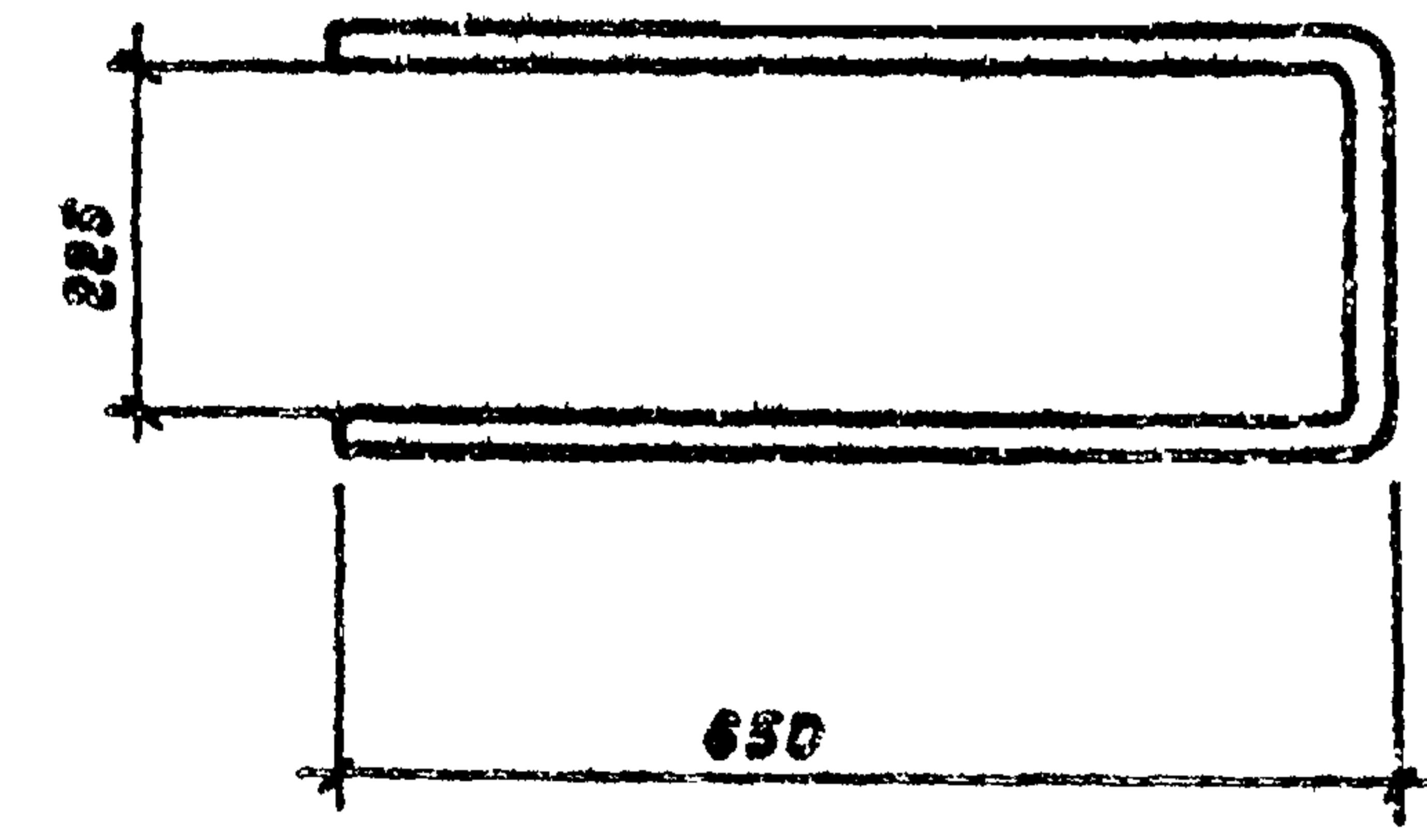
Инв. № подл. Подпись и дата. Взам. инв. №

ТП 291-8-17С.87 АС.У. 04.38.00 СБ			
Нач.мост	Цветков	Закладная деталь ЗД-4	
ГАП	Гунст		
ГИП	Маврин		
Рук.вр.	Маргулия		
Исполн.	Климова	Стация	
Провер.	Корнеев		РП
Н.контр.	Горбачев		15,82 кг
		Лист	
		Листов	
СОЮЗСПОРТПРОЕКТ г. Москва			

ТП 291-8-17С.87 АС.У. 04.39.00 СБ			
Нач.мост	Цветков	Закладная деталь ЗД-5	
ГАП	Гунст		
ГИП	Маврин		
Рук.вр.	Маргулия		
Исполн.	Климова	Стация	
Провер.	Корнеев		РП
Н.контр.	Горбачев		5,06 кг
		Лист	
		Листов	
СОЮЗСПОРТПРОЕКТ г. Москва			

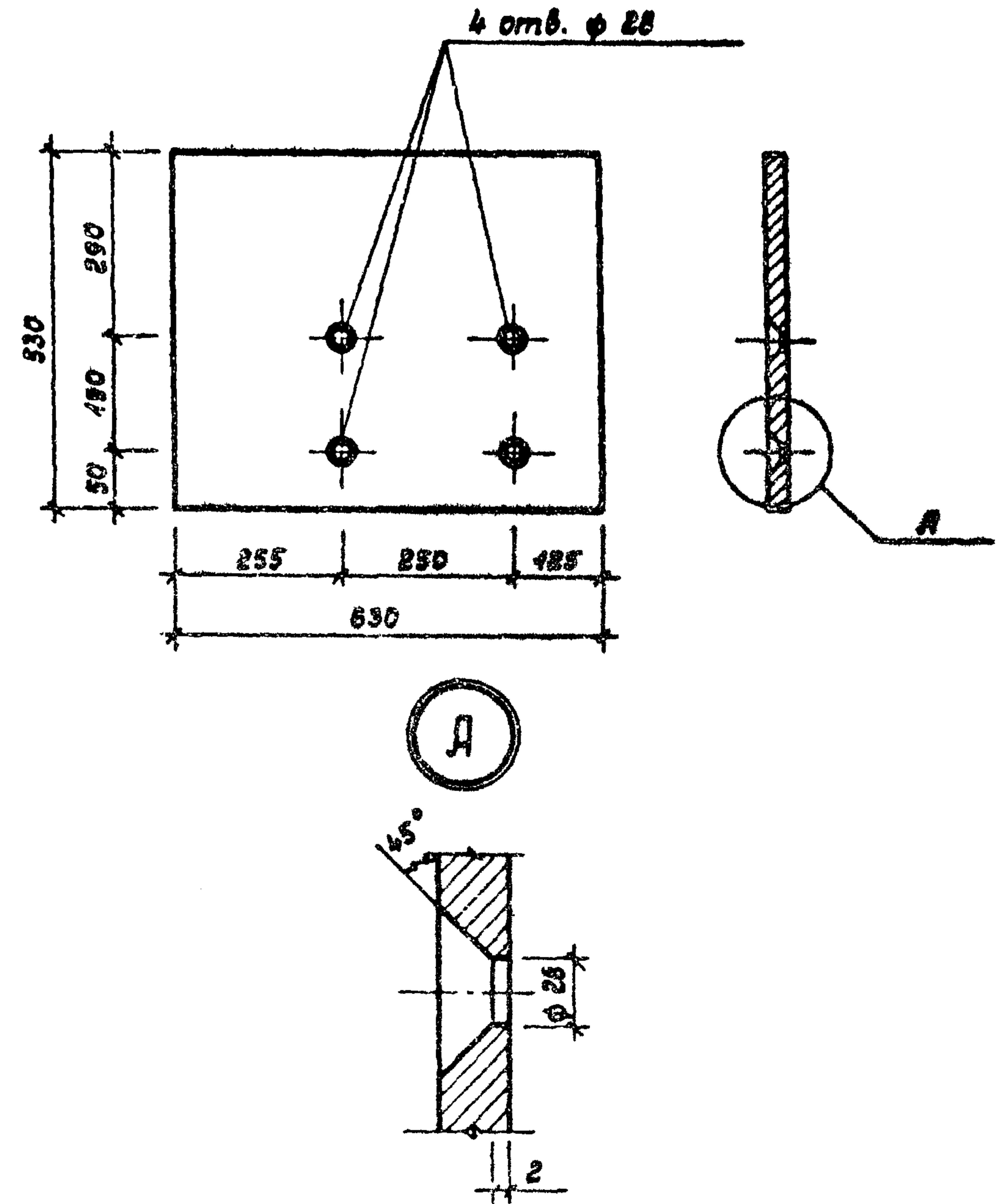
Альбом IV

Типовой проект



Альбом IV

Типовой проект



Шиб. и подл. Подпись и дата. Взам. инв. №

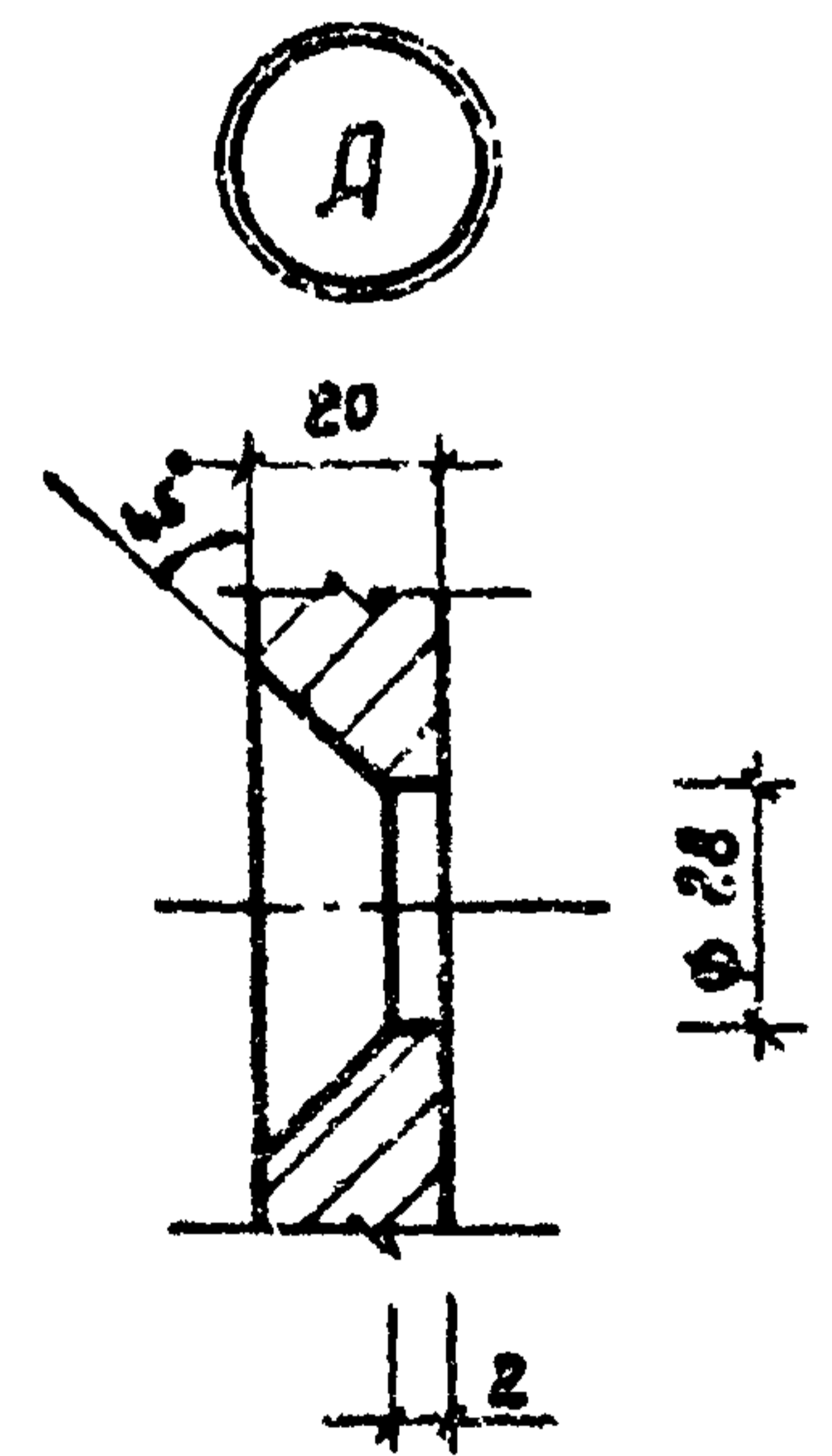
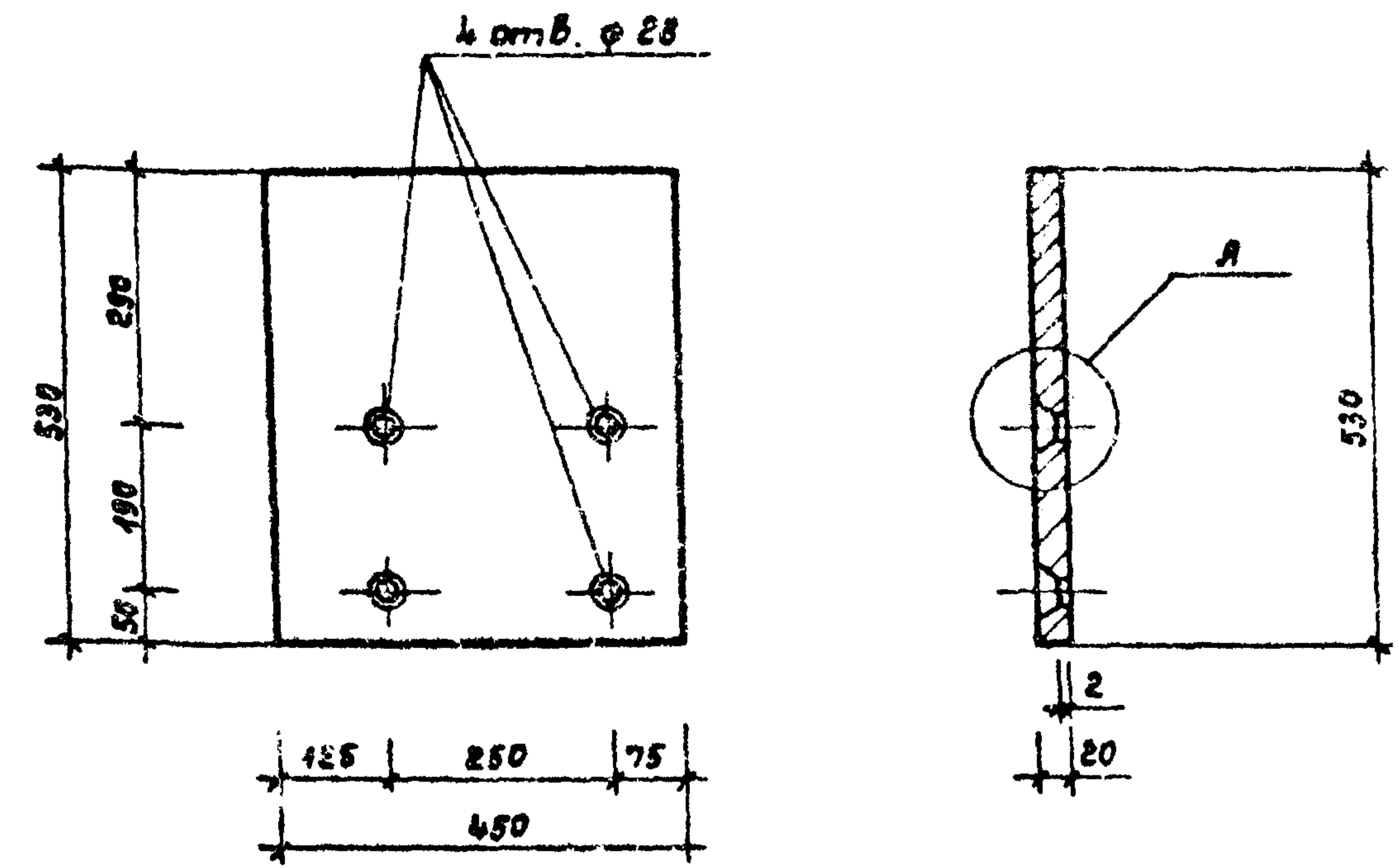
			ТП 291-8-17 С.87	АС.Ц. 04.34.00			
Исч.мас.	Цветков	<i>[Signature]</i>	Отдельный стержень ОС-2	Стандия	Масса	Масштаб	
ГАП	Гунст	<i>[Signature]</i>		РП	6,16кг		
ГИП	Маврин	<i>[Signature]</i>		Лист	Листов		
Рук.вр.	Маргулия	<i>[Signature]</i> 9/11		Армат. $\phi 25$ А ГОСТ 5781-62 ^а			
Исполн.	Климова	<i>[Signature]</i>		Вст.3кл			
Провер.	Шепилова	<i>[Signature]</i>	СОЮЗСПОРТПРОЕКТ				
И.контр.	Горбачев	<i>[Signature]</i>	г. Москва				

Шиб. и подл. Подпись и дата. Взам. инв. №

			ТП 291-8-17 С.87	АС.Ц. 04.40.00			
Исч.мас.	Цветков	<i>[Signature]</i>	Ограничитель перемещений ОП-1	Стандия	Масса	Масштаб	
ГАП	Гунст	<i>[Signature]</i>		РП	51,5кг	1:10	
ГИП	Маврин	<i>[Signature]</i>		Лист	Листов		
Рук.вр.	Маргулия	<i>[Signature]</i> 9/11		Полоса В-20 ГОСТ 403-76 ^а			
Исполн.	Климова	<i>[Signature]</i>		Вст.3кл В ГОСТ 380-74 ^а			
Провер.	Шепилова	<i>[Signature]</i>	СОЮЗСПОРТПРОЕКТ				
И.контр.	Горбачев	<i>[Signature]</i>	г. Москва				

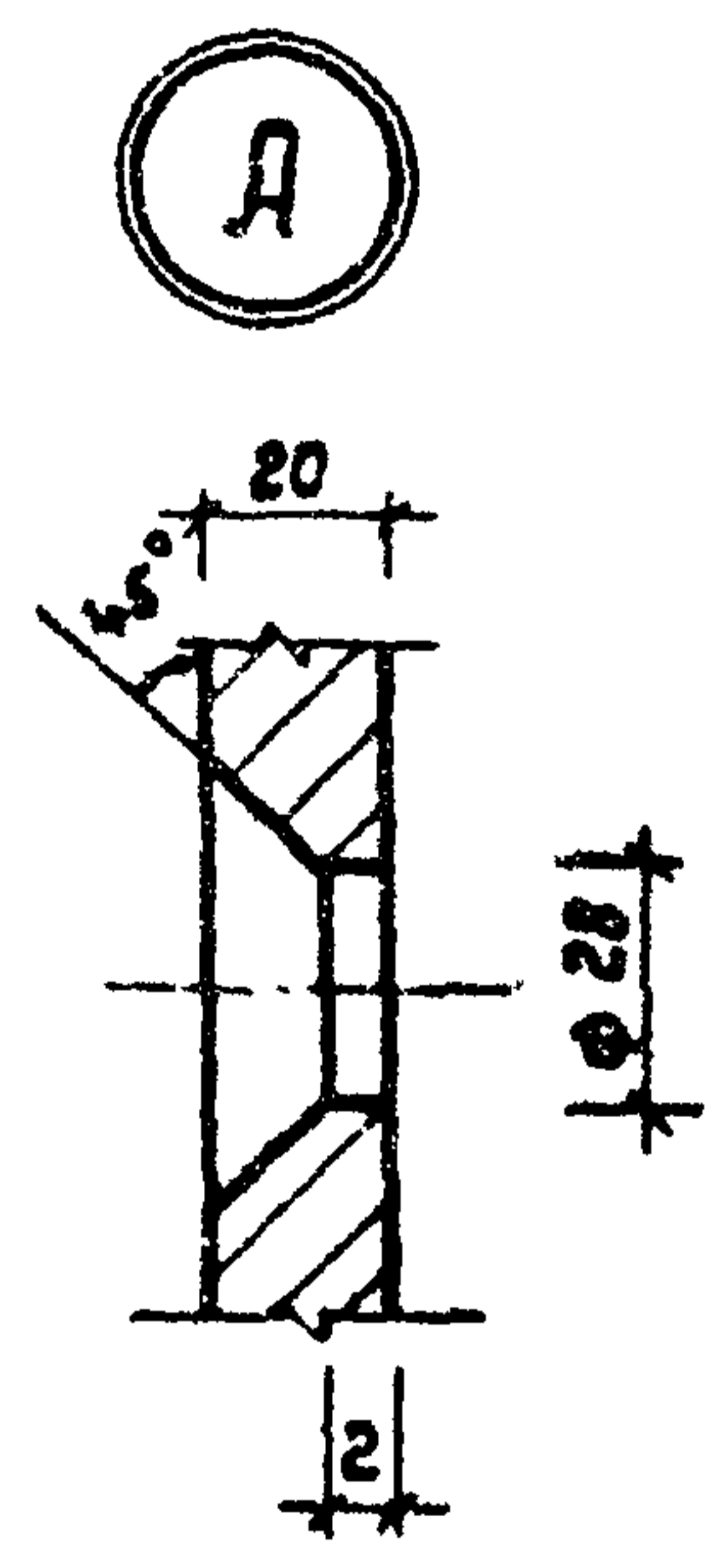
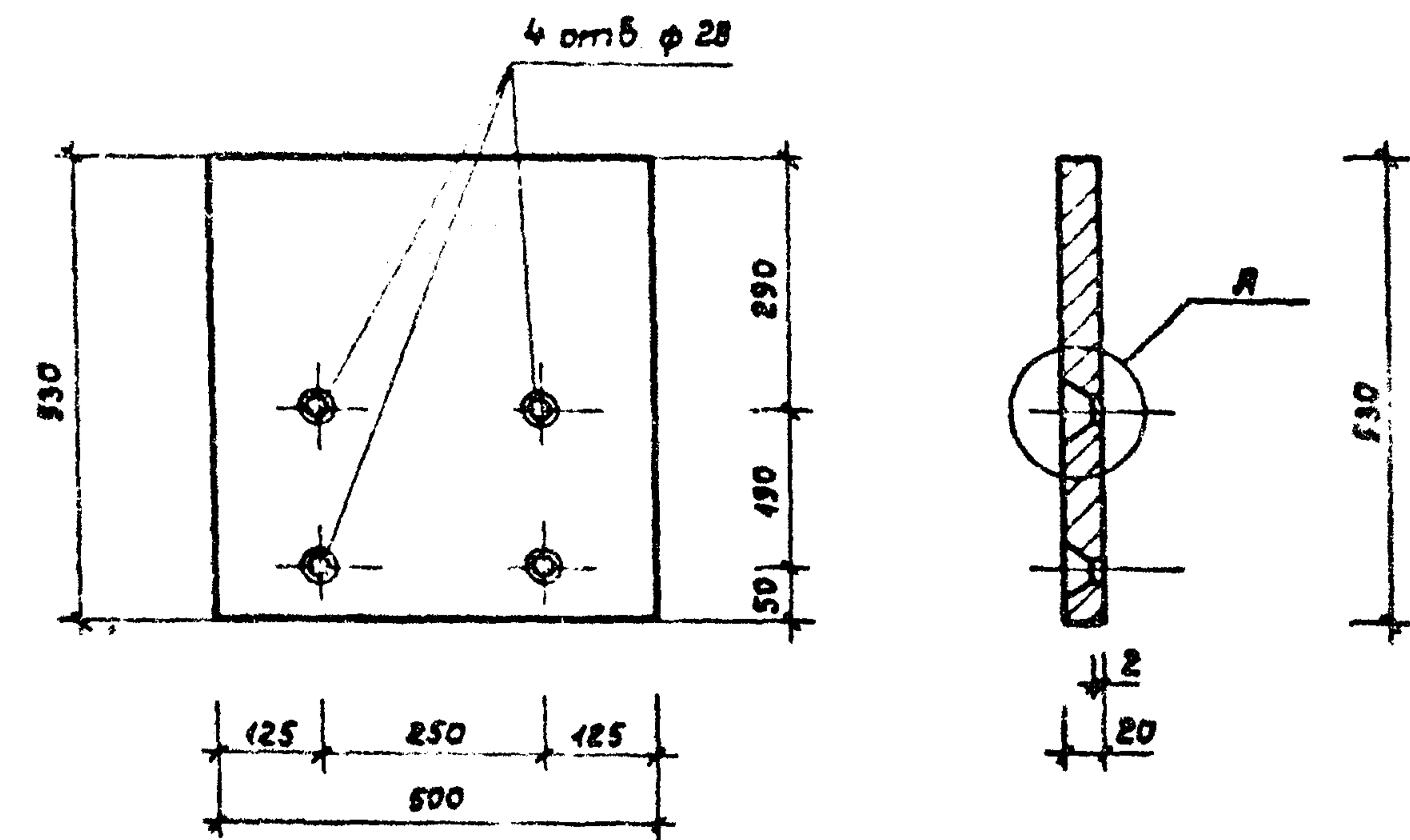
Альбом IV

Типовой проект



Альбом IV

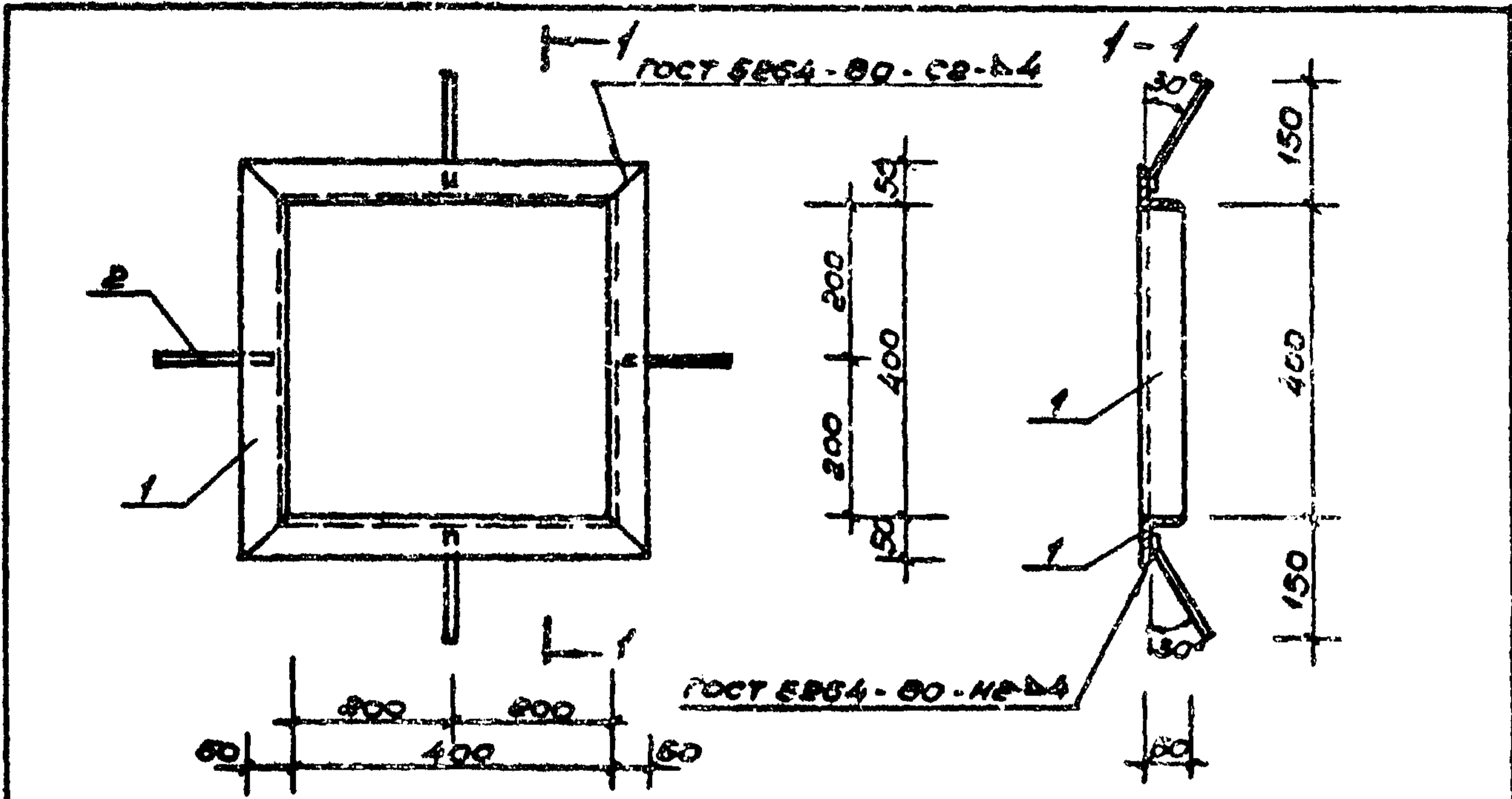
Типовой проект



Ш. № подл.	Подпись и дата	Взам. инв. №	ТП 291-8-17 С.87 АС.У.04.41.00		
Нач.мас.	Цветков		Ограничитель, перемещений ОП-2	Стадия	Масса
ГАП	Гунст			РП	37,4 кг
ГМП	Маврин		Полоса	лист	листов
Рук.гр.	Маргулия			Б-20 ГОСТ 103-76*	СОЮЗСПОРТПРОЕКТ
Исполн.	Климова		8ст.3кп2 ГОСТ 380-71*	г. Москва	
Провер.	Уткин				
Н.контр.	Горбачев				

Ш. № подл.	Подпись и дата	Взам. инв. №	ТП 291-8-17 С.87 АС.У.04.42.00		
Нач.мас.	Цветков		Ограничитель, перемещений ОП-3	Стадия	Масса
ГАП	Гунст			РП	41,6 кг
ГМП	Маврин		Полоса	лист	листов
Рук.гр.	Маргулия			Б-20 ГОСТ 103-76*	СОЮЗСПОРТПРОЕКТ
Исполн.	Климова		8ст.3кп2 ГОСТ 380-71*	г. Москва	
Провер.	Уткин				
Н.контр.	Горбачев				

Альбом IV



Типовой проект

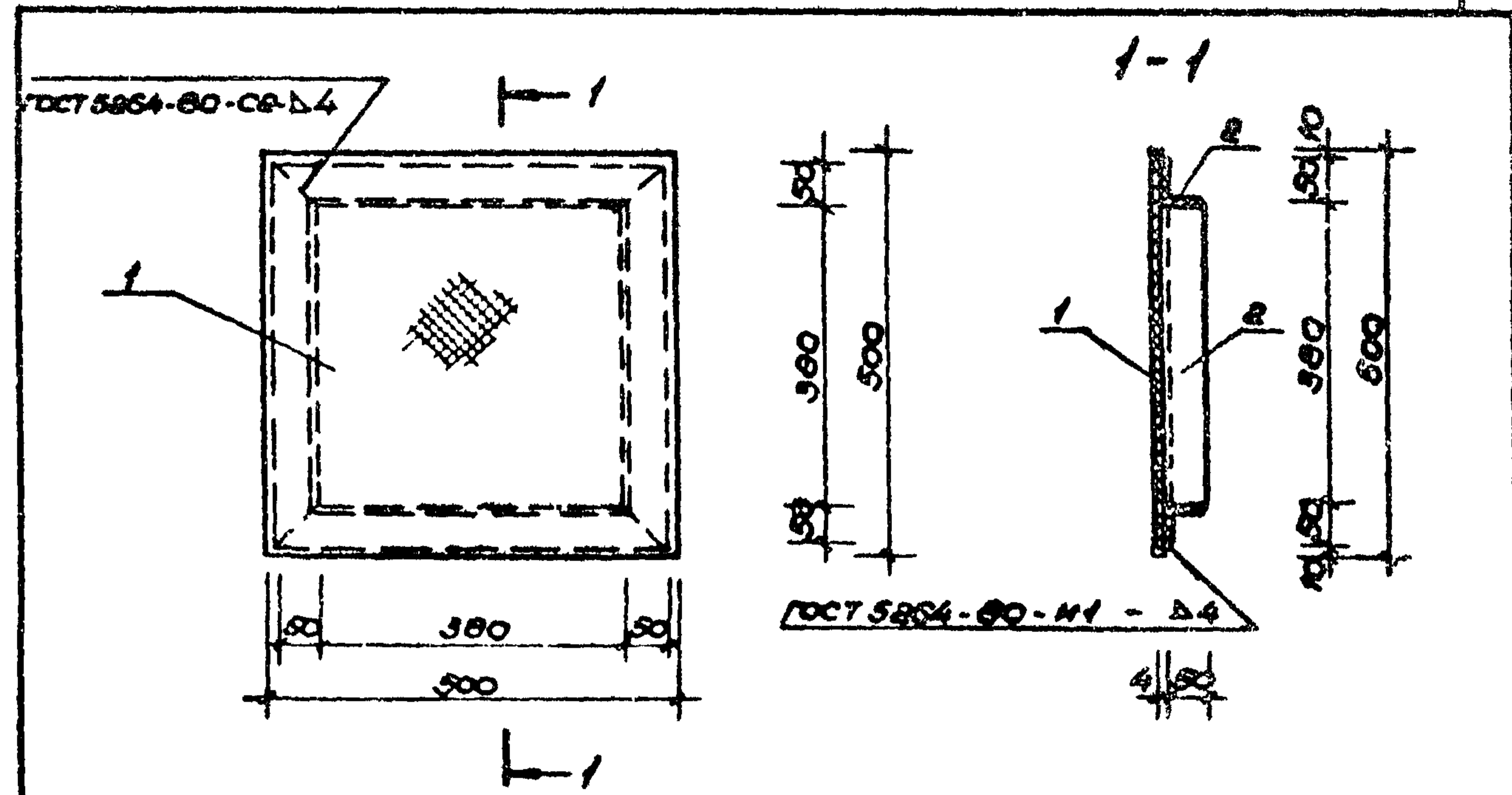
Формат	Зона	Поз.	Обозначение	Наименование	Кол.	Примеч.
		1		Уголок L50x5 ГОСТ 8509-72 вст. 3 кн 2 ГОСТ 390-71		
				L = 500	4	1,89 кг
		2		Ф 8 А III ГОСТ 8781-82		
				L = 150	4	0,059 кг

Шифр № листа, подписи и дата

Шифр № листа	Подписи	Дата

ТП 291-8-17 С.87	АС.У. 04.43.00 СБ
РАМКА РМ-1	Статус: Проект Масштаб: 1:10 7,78 кг
ГЛП Маврин Леонид Рук. гр. Марцилия Леонид Уполном. Шепилова Илья Проверил Корнеев Игорь И. контр. Горбачев Сергей	
СОЮЗСПОРТПРОЕКТ в Москва	

Альбом IV



Типовой проект

Формат	Зона	Поз.	Обозначение	Наименование	Кол.	Примеч.
		1		Лист рамп. 0-ПН-4x500x500		
				вст. 3 кн 2 ГОСТ 8569-77	1	6,35 кг
		2		Уголок L50x5 ГОСТ 8509-72 вст. 3 кн 2 ГОСТ 390-71		
				L = 480	4	1,81 кг

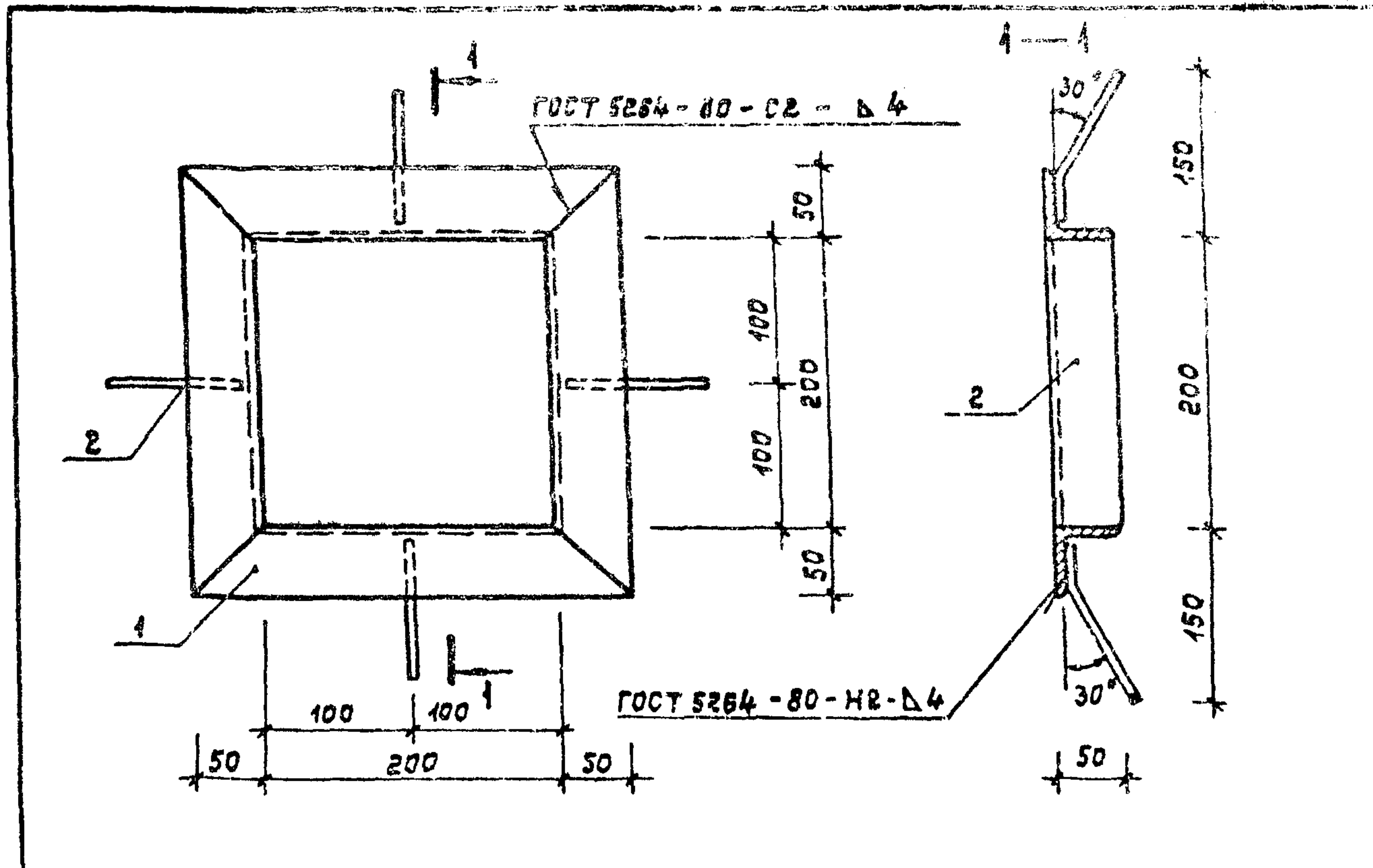
Шифр № листа, подписи и дата

Шифр № листа	Подписи	Дата

ТП 291-8-17 С.87	АС.У. 04.44.00 СБ
Металлическое изделие МУ-1	Статус: Проект Масштаб: 1:10 15,59 кг
ГЛП Маврин Леонид Рук. гр. Марцилия Леонид Уполном. Шепилова Илья Проверил Корнеев Игорь И. контр. Горбачев Сергей	
СОЮЗСПОРТПРОЕКТ в Москва	

Альбом IV

Типовой проект



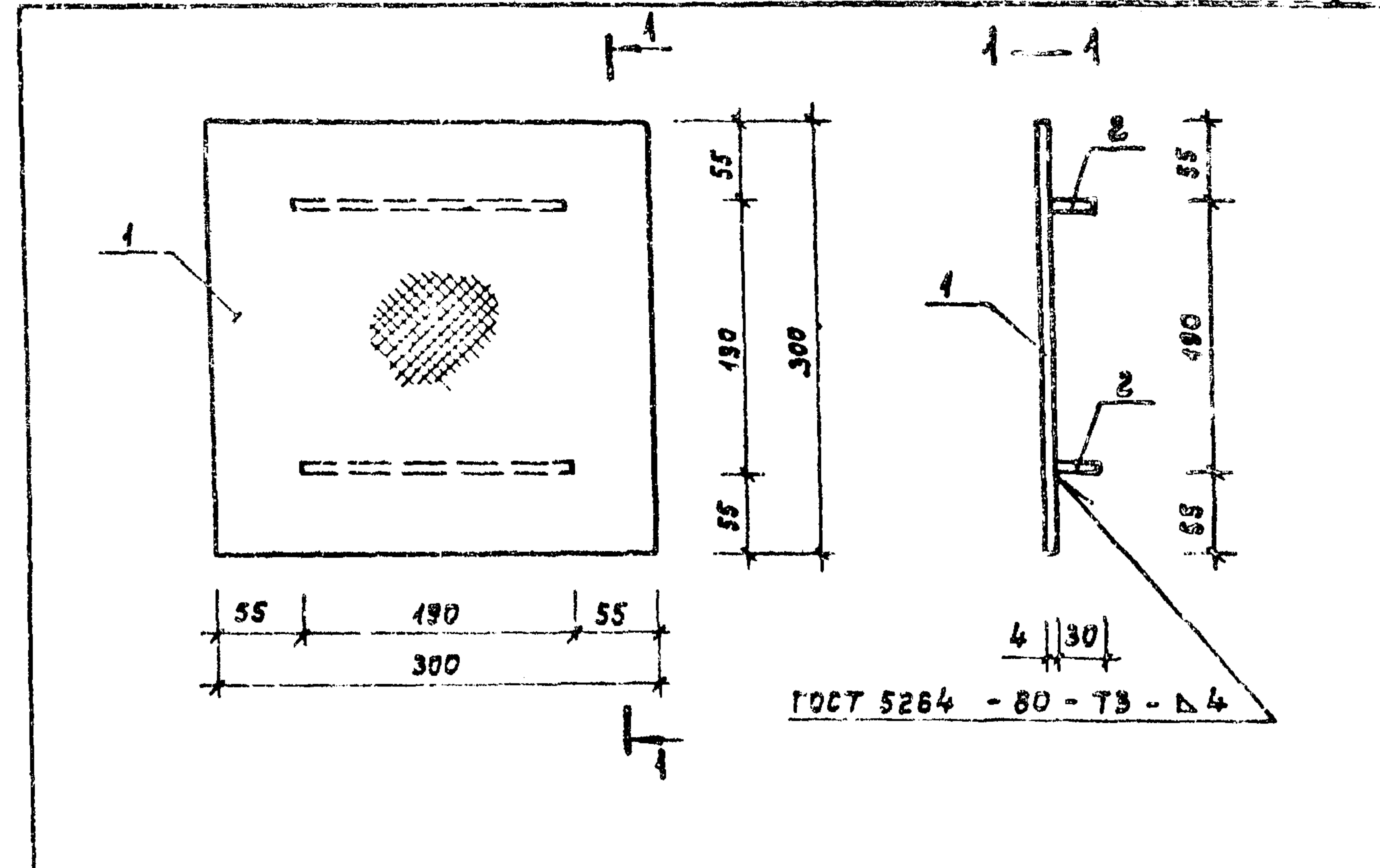
Формат	Зона	Поз.	Обозначение	Наименование	Кол.	Примечание
				<u>Детали:</u>		
		1		Уголок L 50x5 ГОСТ 8509-72* Вст.3кп2 ГОСТ 380-71*		
				L = 300	4	1,43 кг
		2		ФВ А III ГОСТ 5781-82*		
				L = 150	4	0,059 кг

Инв. и подл. Подпись и дата Взам. инв. №

			ТП 291-8-17 С.87	АС.У.04.45.00 СБ		
Нач.мас.	Цветков	<i>[Signature]</i>	Рамка РМ-2	Статья	Масса	Масштаб
Гип	Маврин	<i>[Signature]</i>		РП	4,76 кг	1:5
Рук.гр.	Маргулия	<i>[Signature]</i> 9/III		Лист	Листов	
Исполн.	Шенцлова	<i>[Signature]</i>		СОЮЗСПОРТПРОЕКТ		
Провер.	Корнеев	<i>[Signature]</i>		г. Москва		
И.контр.	Гарбачев	<i>[Signature]</i>				

Альбом IV

Типовой проект

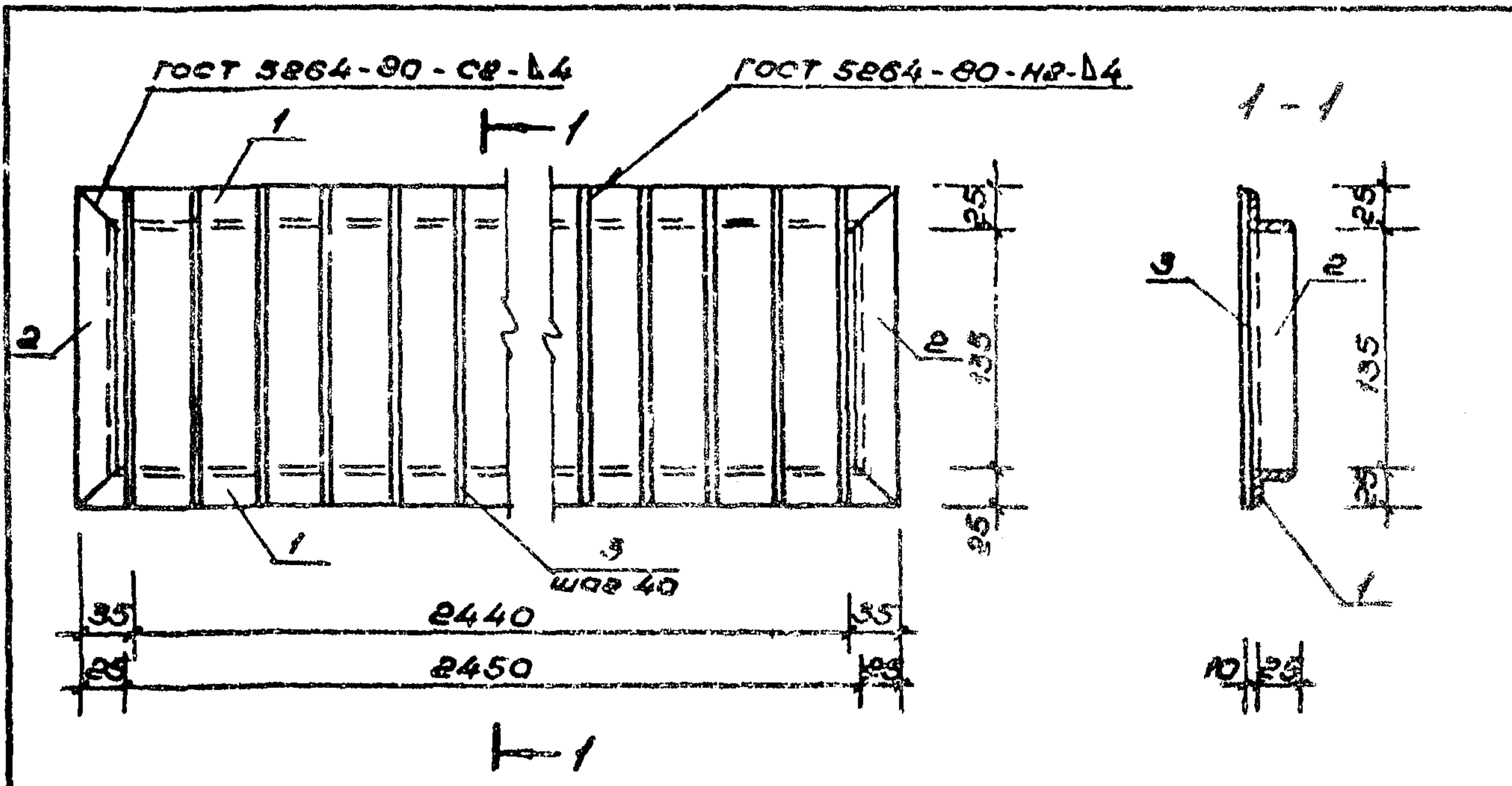


Формат	Зона	Поз.	Обозначение	Наименование	Кол.	Примечание
				<u>Детали:</u>		
		1		Лист Рам Б,О-ПН-4x300x300		
				Вст.3кп2 ГОСТ 8558-77	1	3,01 кг
		2		Полоса Б-4 ГОСТ 103-76* Вст.3кп2 ГОСТ 380-71*		
				L = 190	2	0,18 кг

Инв. и подл. Подпись и дата Взам. инв. №

			ТП 291-8-17 С.87	АС.У.04.46.00 СБ		
Нач.мас.	Цветков	<i>[Signature]</i>	Металлическое изделие МИ-2	Статья	Масса	Масштаб
Гип	Маврин	<i>[Signature]</i>		РП	3,37 кг	1:5
Рук.гр.	Маргулия	<i>[Signature]</i> 9/III		Лист	Листов	
Исполн.	Шенцлова	<i>[Signature]</i>		СОЮЗСПОРТПРОЕКТ		
Провер.	Чткин	<i>[Signature]</i>		г. Москва		
И.контр.	Гарбачев	<i>[Signature]</i>				

Альбом IV



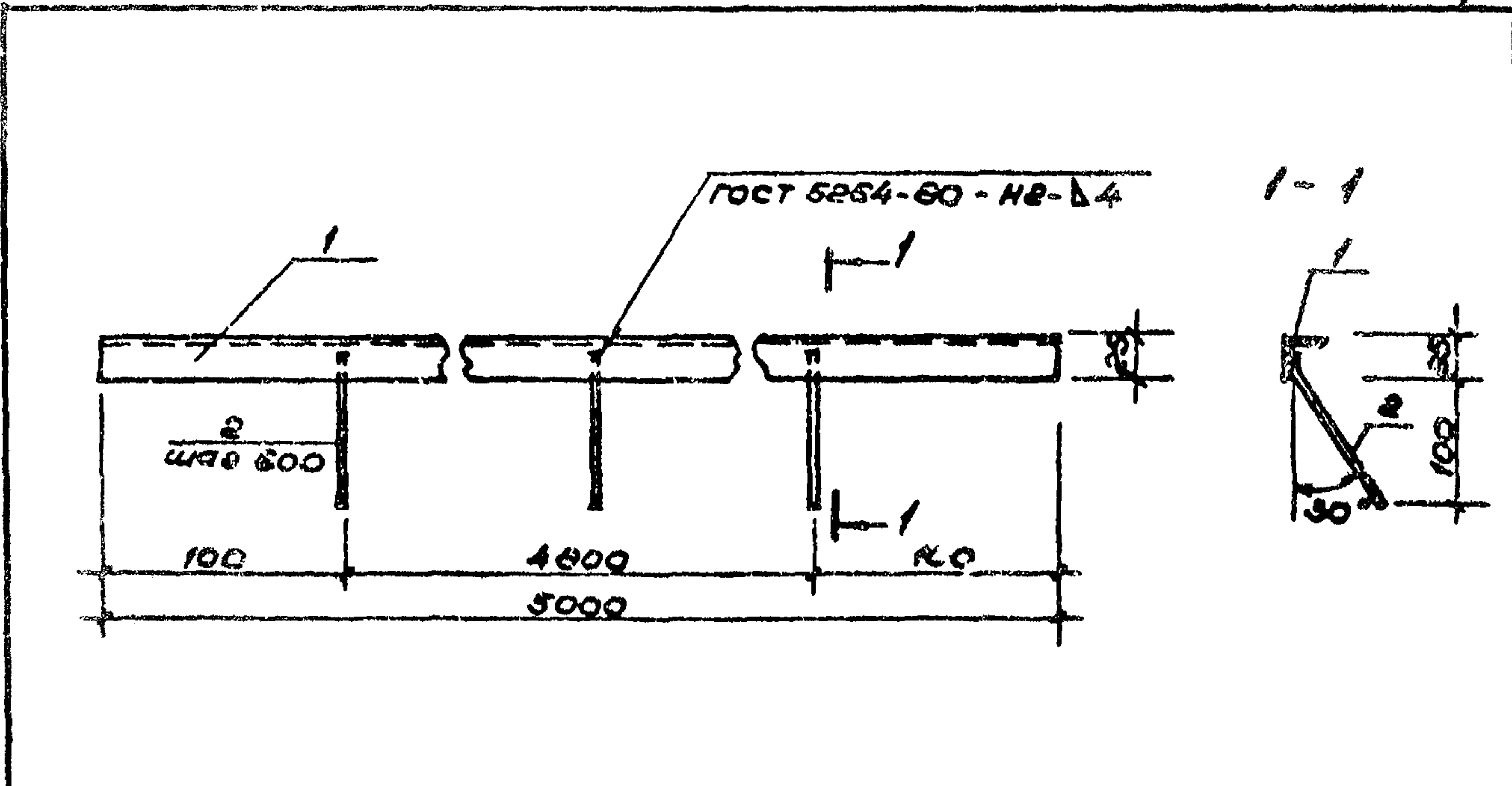
Туповой проект

Формат Зона	№3.	Обозначение	Наименование	Кол.	Примеч.
	1		Узелок L25x4 ГОСТ 8509-72 ВСт.Зкп2 ГОСТ 380-71 L = 2510	2	3,66 кг
	2		Узелок L25x4 ГОСТ 8509-72 ВСт.Зкп2 ГОСТ 380-71 L = 185	2	0,27 кг
	3		Грунт. ф8 ГОСТ 2590-71 ВСт.Зкп2 ГОСТ 380-71 L = 180	62	0,071 кг

Инв. № подл. Подпись и дата Взам. инв. №

ТП 291-8-17С.87 АС.У.04.47.00 СБ		
Нач.мас. Цветков	Контр. Маврин	Металлическое изделие МУ-3 Стадия Масса Масштаб РП 12,25кг 1:5 Лист Листов СОЮЗСПОРТПРОЕКТ г. Москва
ГЦП Маврин	Контр. Маврин	
Рук. гр. Маргулия	Машин. Шепилова	
Проверил Корнеев	Деталь Горбачев	
Н.контр. Горбачев		

Альбом IV



Туповой проект

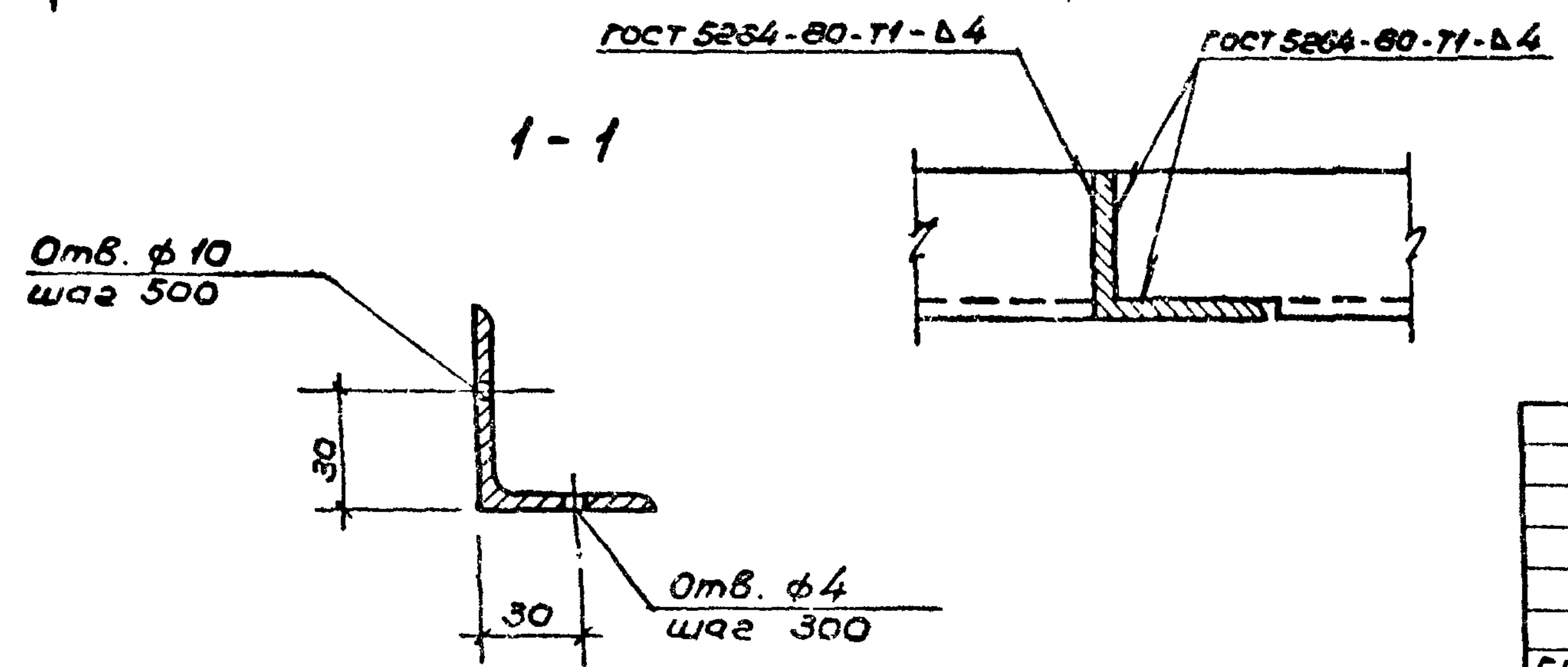
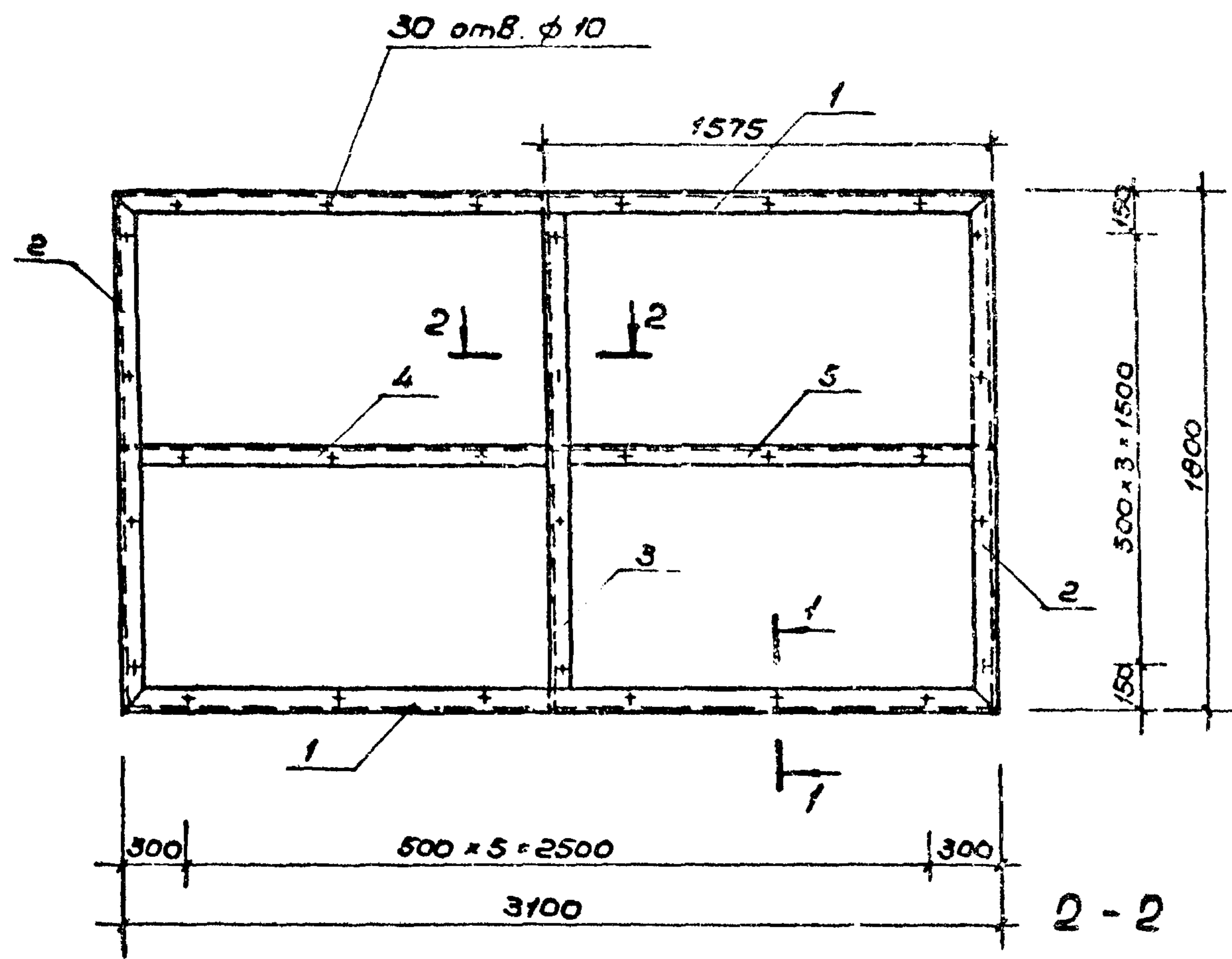
Формат Зона	№3.	Обозначение	Наименование	Кол.	Примеч.
	1		Узелок L25x4 ГОСТ 8509-72 ВСт.Зкп2 ГОСТ 380-71 L = 5000	1	7,30 кг
	2		ф8 АИ ГОСТ 5781-82 L = 140	9	0,055 кг

Инв. № подл. Подпись и дата Взам. инв. №

ТП 291-8-17С.87 АС.У.04.48.00 СБ		
Нач.мас. Цветков	Контр. Маврин	Металлическое изделие МУ-4 Стадия Масса Масштаб РП 7,80кг 1:5 Лист Листов СОЮЗСПОРТПРОЕКТ г. Москва
ГЦП Маврин	Контр. Маврин	
Рук. гр. Маргулия	Машин. Шепилова	
Проверил Корнеев	Деталь Горбачев	
Н.контр. Горбачев		

Альбом IV

Тубовой проект



Формат	Зона	Паз.	Обозначение	Наименование	Кол.	Примеч.
				<u>Детали</u>		
				Уголок 50x5 ГОСТ 8509-72 ^а ВСТ.Зкл 2 ГОСТ 380-71 ^а		
		1	L = 3100		2	11.12 кг
				Уголок 50x5 ГОСТ 8509-72 ^а ВСТ.Зкл 2 ГОСТ 380-71 ^а		
		2	L = 1500		2	6.80 кг
				Уголок 50x5 ГОСТ 8509-72 ^а ВСТ.Зкл 2 ГОСТ 380-71 ^а		
		3	L = 1790		1	6.74 кг
				Уголок 50x5 ГОСТ 8509-72 ^а ВСТ.Зкл 2 ГОСТ 380-71 ^а		
		4	L = 1515		1	5.45 кг
				Уголок 50x5 ГОСТ 8509-72 ^а ВСТ.Зкл 2 ГОСТ 380-71 ^а		
		5	L = 1560		1	5.54 кг

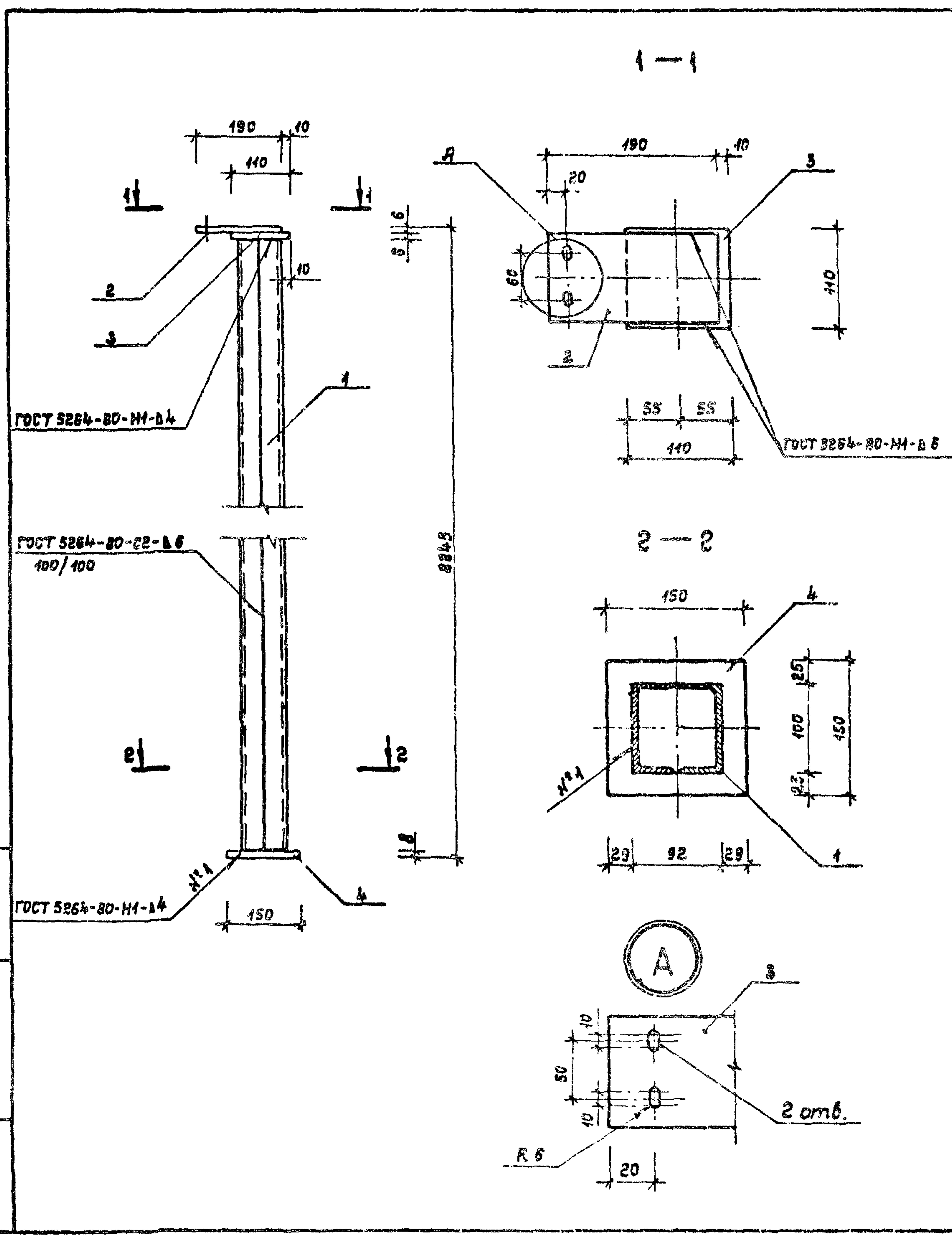
УТВ. и одоб. Проект и дата Взам. инв. А

ТП 291-8-17С.87		АС.И.05.01.00 СБ	
Рама зеркала МР-1		Статус	Масса
		РП	53,57 кг
ГИП Маврич Рук.ер. Марцелия Цепальни Климова Проверил Шенцова Н.контр. Горбачев		Масштаб	1:25
		Лист 1	Листов 3
СОЮЗСПОРТПРОЕКТ			

Альбом IV

Типовой проект

Инв. и подл. Подпись и дата. Взам. инв. №

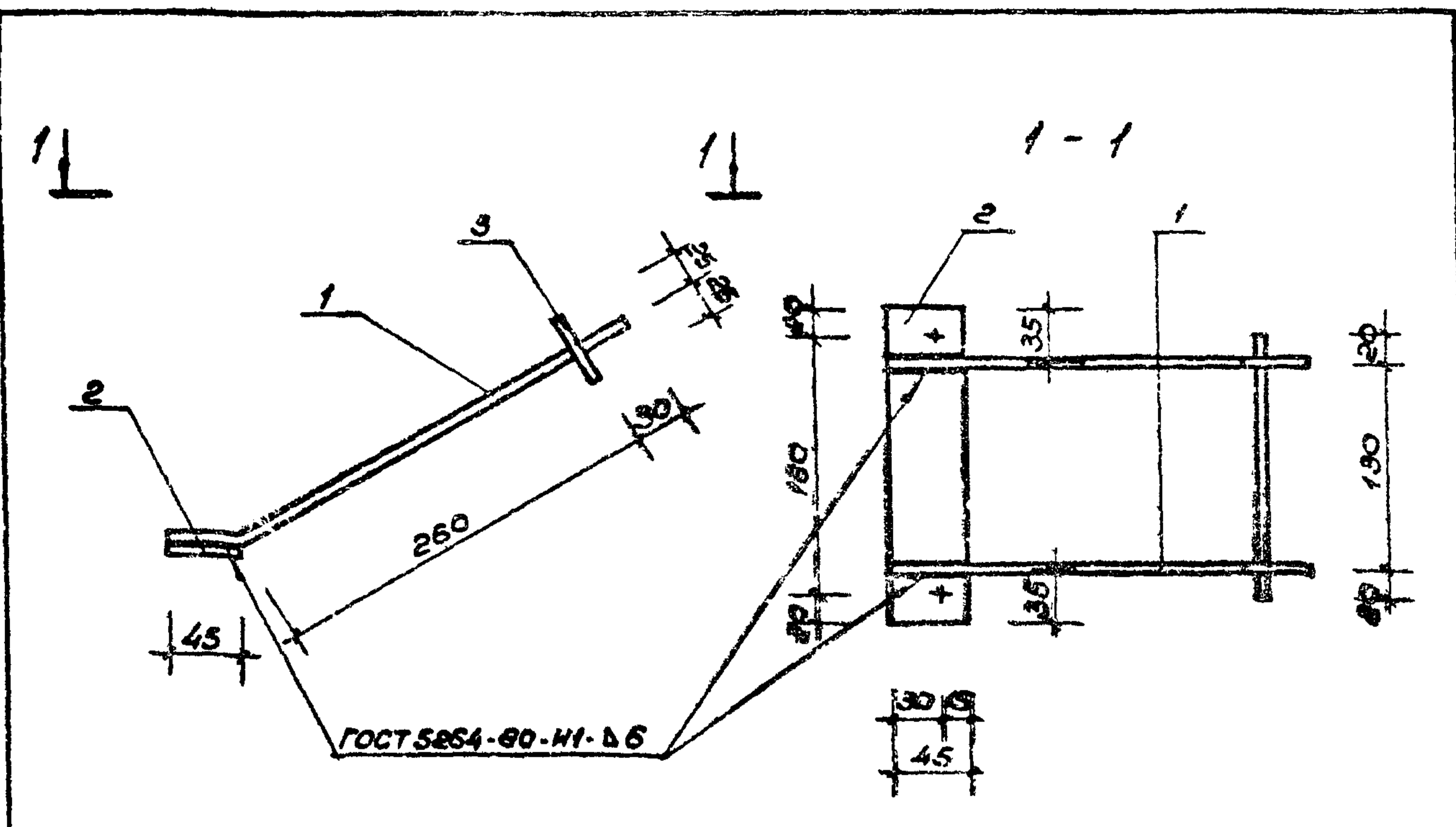


Формат	Зона	Поз.	Обозначение	Наименование	Кол.	Примечание
				Детали		
		1		Швеллер С 10 ГОСТ 8240-72* Вст. 3 кн. 2 ГОСТ 380-71*		
				L = 2225	2	19,44 кг
		2		Полоса Б-6 ГОСТ 103-76* Вст. 3 кн. 2 ГОСТ 380-71*		
				L = 490	1	4,50 кг
		3		Полоса Б-6 ГОСТ 103-76* Вст. 3 кн. 2 ГОСТ 380-71*		
				L = 110	1	0,57 кг
		4		Полоса Б-8 ГОСТ 103-76* Вст. 3 кн. 2 ГОСТ 380-71*		
				L = 150	1	1,40 кг

		ТП 291-8-17 С.87		АС.И.05.02.00 СБ	
Нач. маст.	Цветков	Стойка МС-1 Стрелы Масса Материал РП 44,59 кг 1:40 Лист 2 Листов 3 СОЮЗСПОРТПРОЕКТ г. Москва			
Г.Я.П.	Гунст				
Г.И.П.	Маврин				
Рук. ер.	Маргачева				
Церолм.	Климова				
Провер.	Шепилова				
Н.контр.	Горбачев				

Альбом IV

Тубовой проект



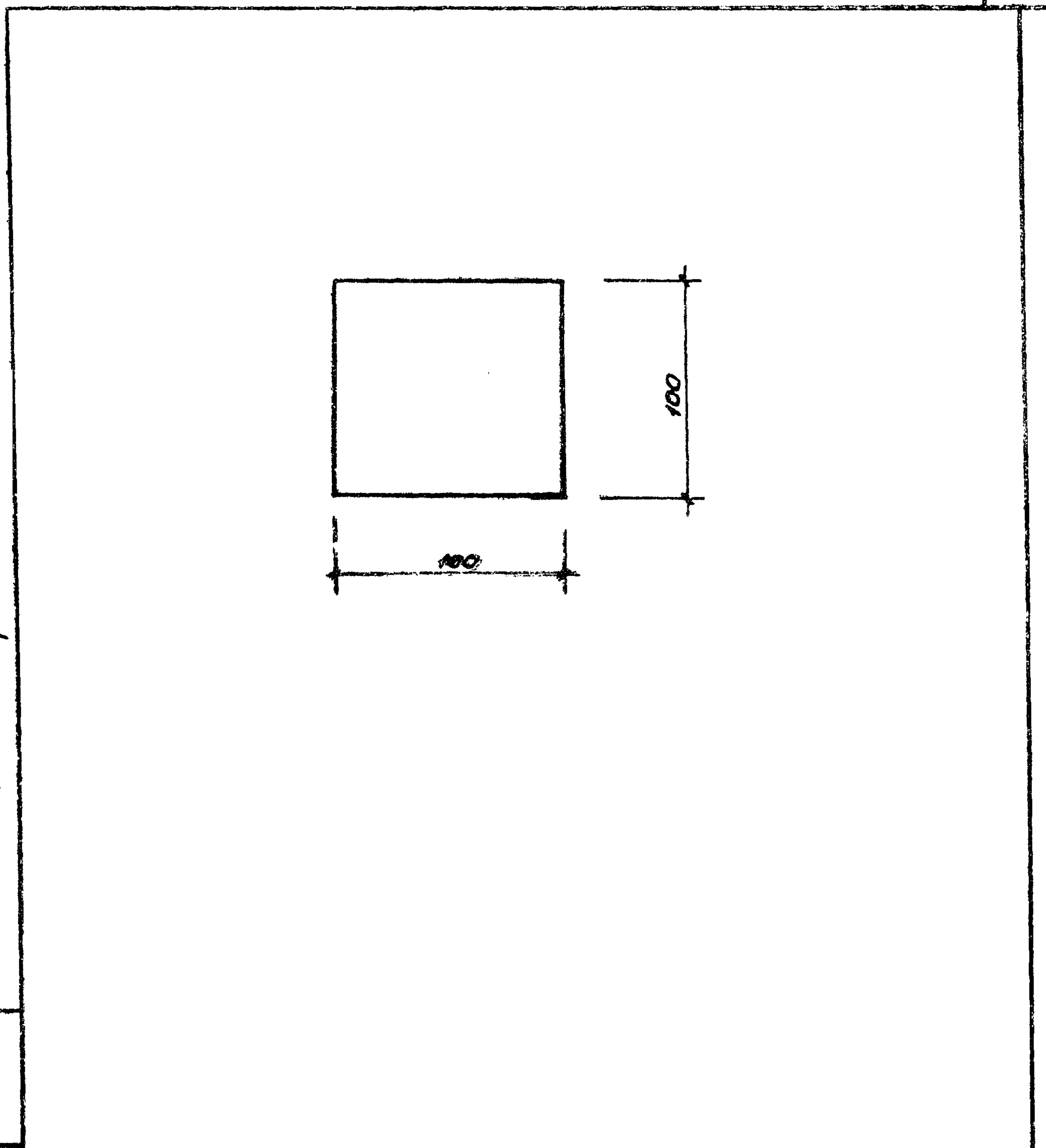
Формат	Зона	Поз.	Обозначение	Наименование	Кол.	Примеч.
				Детали		
				Крутя $\phi 6$ ГОСТ 2590-71* Вст. 3 кл 2 ГОСТ 380-71*		
		1		L = 340	2	0,28 кг
				Полоса Б-6 ГОСТ 103-76* Вст. 3 кл 2 ГОСТ 380-71*		
		2		L = 200	1	0,42 кг
				Полоса Б-6 ГОСТ 103-76* Вст. 3 кл 2 ГОСТ 380-71*		
		3		L = 170	1	0,40 кг

Ш.в. № поз. Подпись и дата

				ТП 291-8-17С.87	АС.И.05.03.00 СБ
				Крепежная деталь МД - 1	Станд. Масса Масштаб
					РП 0,98 кг 1:5
					Лист 3 Листов 3
				СОЮЗСПОРТ ПРОЕКТ г. Москва	
ГНП	Маврин	Л.А.			
Рук. гр.	Маргулия	М.А.			
Исполн.	Климова	К.И.			
Проверил	Шепилова	Ш.И.			
Н. контр.	Горбачев	Г.И.			

Альбом IV

Тубовой проект

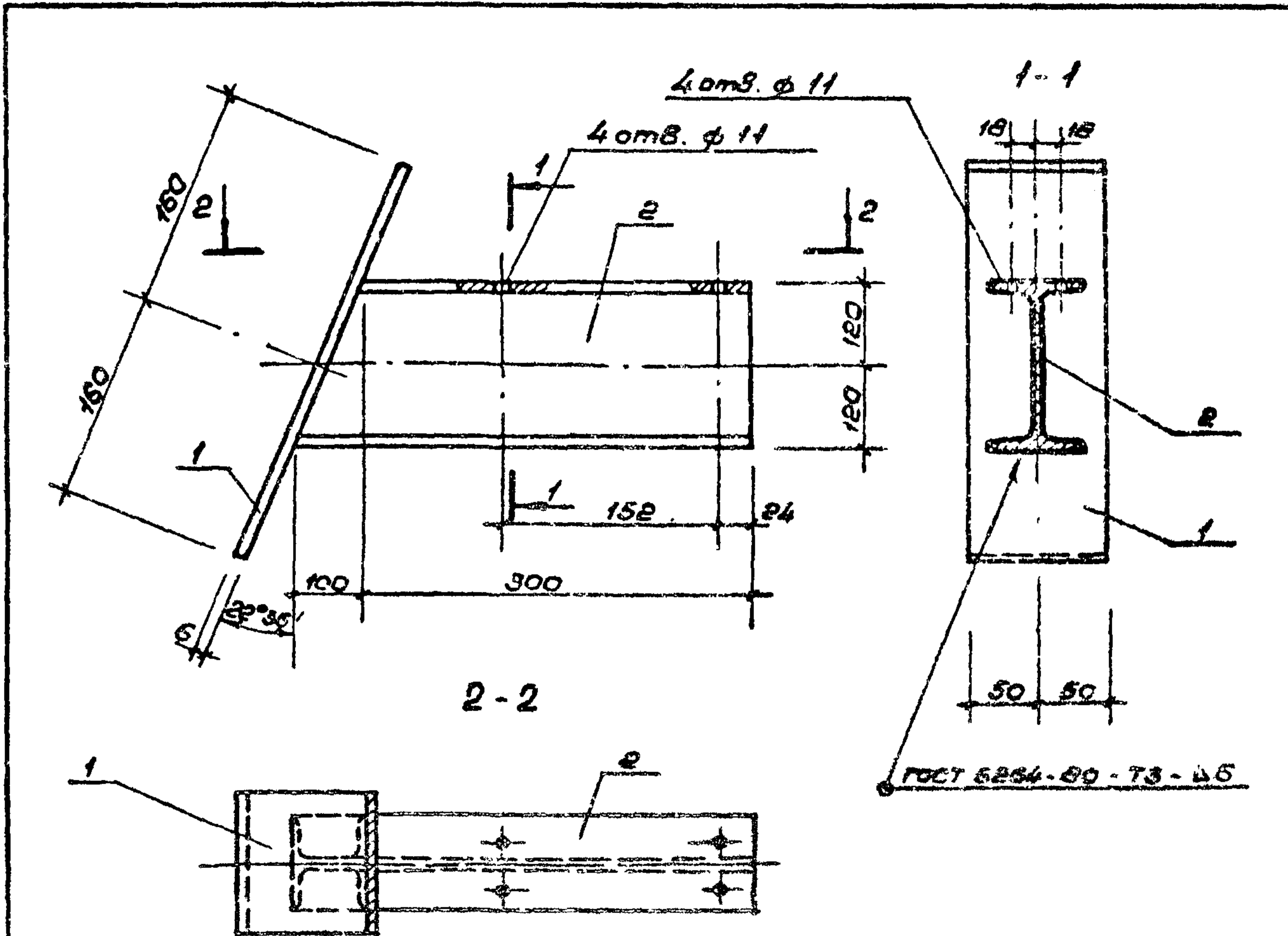


Ш.в. № поз. Подпись и дата

				ТП 291-8-17С.87	АС.И.04.00 СБ
				Упор МД - 2	Станд. Масса Масштаб
					РП 0,47 кг 1:2,5
					Лист Листов
				СОЮЗСПОРТ ПРОЕКТ г. Москва	
ГНП	Маврин	Л.А.			
Рук. гр.	Маргулия	М.А.			
Исполн.	Климова	К.И.			
Проверил	Шепилова	Ш.И.			
Н. контр.	Горбачев	Г.И.			

Альбом IV

Титульный проект



Формат Зона	Поз.	Обозначение	Наименование	Кол.	Примеч.
			<u>Детали</u>		
	2		Швеллер I 12 ГОСТ 8239-72 ^а ВСтЗ.кп2 ГОСТ 380-71 ^а		
		L=400		1	4,5 кг
	1		Полоса Б-6 ГОСТ 103-76 ^а ВСтЗ.кп2 ГОСТ 380-71 ^а		
		L=320		1	1,5 кг

ИП 291-8-17С.87

Опорная консоль
МК-1

Статус	Масса	Масштаб
РП	6,0 кг	1:5
Лист	Листов	

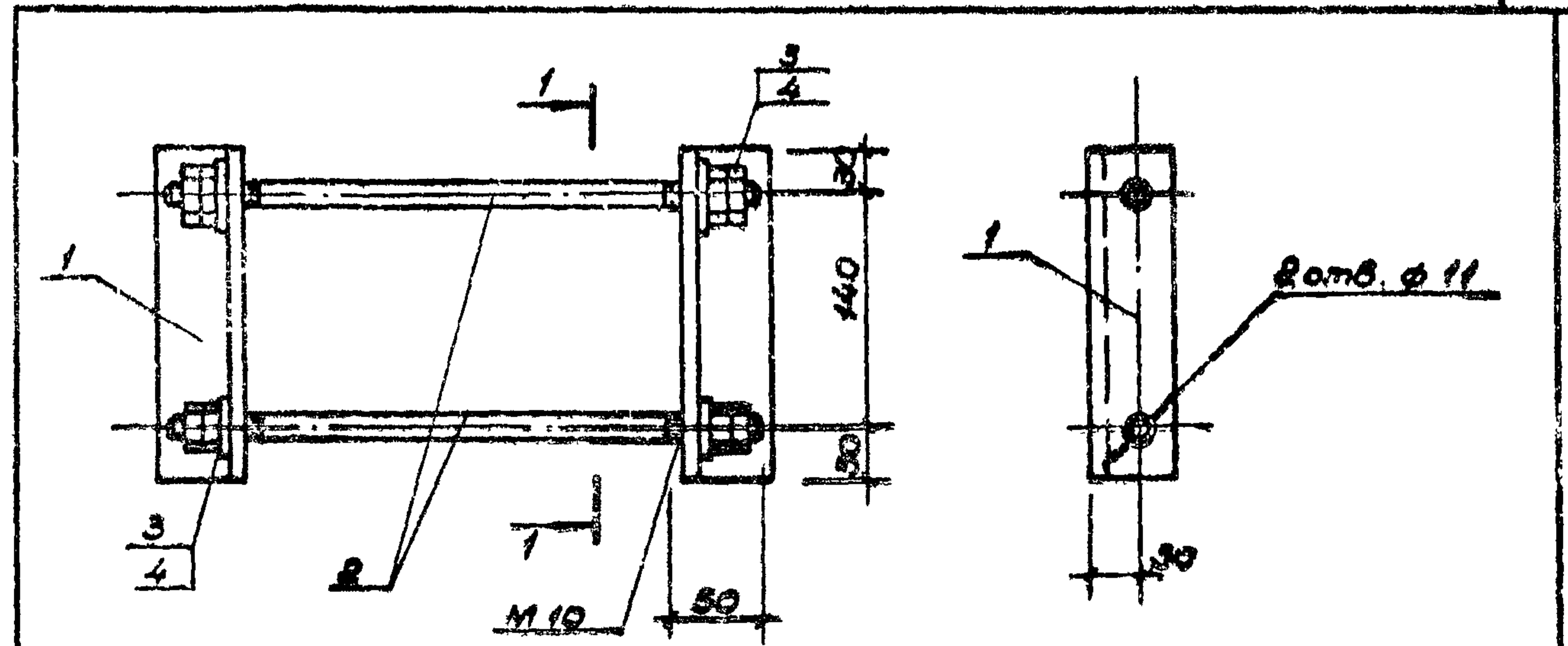
СОЮЗСПОРТПРОЕКТ
в. Москва

Инв. № подл. Подпись и дата. Взам. инв. №

ГНП Маврин
Рук. гр. Маргулия
Исполнит. Карнеев
Проверил Уткин
Н. контр. Горбачев

Альбом IV

Титульный проект



Формат Зона	Поз.	Обозначение	Наименование	Кол.	Примеч.
			<u>Детали</u>		
	1		Швеллер L 50-8 ГОСТ 9509-72 ^а ВСтЗ.кп2 ГОСТ 380-71 ^а		
		L=800		2	0,8 кг
	2		Крутяк ф10 ГОСТ 2590-71 ^а ВСтЗ.кп2 ГОСТ 380-71 ^а		
		L=350		2	0,2 кг
			<u>Стандартные изделия</u>		
	5		Гайка М10 ГОСТ 5915-70 ^а Х16Н10Т ГОСТ 5632-78 ^а		
				2	0,01 кг
	4		Шайба 10 ГОСТ 11371-78 ^а Х16Н10Т ГОСТ 5632-78 ^а		
				4	0,004 кг

ИП 291-8-17С.87

АС.И.05.06.00 СБ

Крепёжная деталь
МД-3

Статус	Масса	Масштаб
РП	2,1 кг	1:5
Лист	Листов	

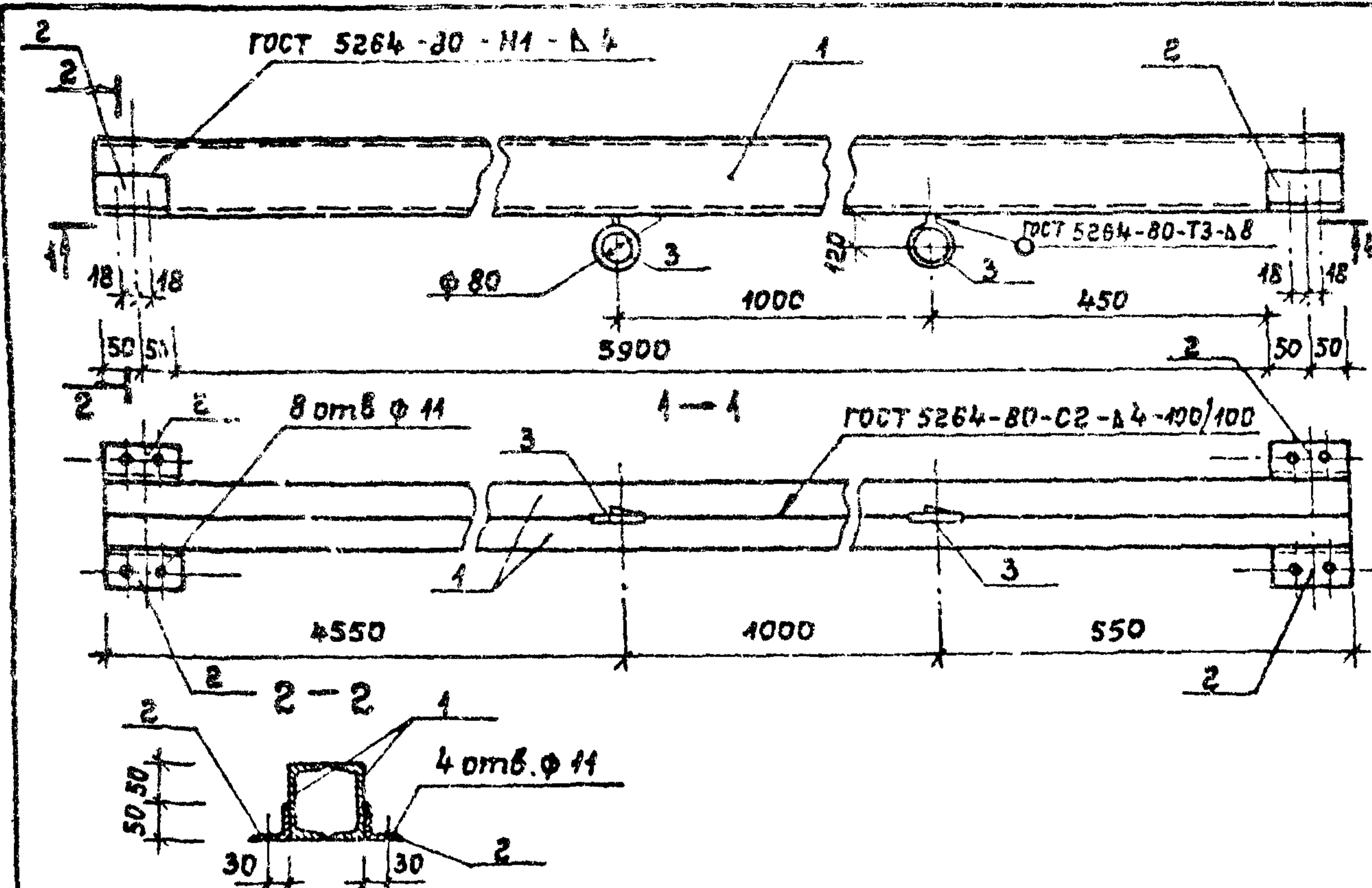
СОЮЗСПОРТПРОЕКТ
в. Москва

Инв. № подл. Подпись и дата. Взам. инв. №

ГНП Маврин
Рук. гр. Маргулия
Исполнит. Карнеев
Проверил Уткин
Н. контр. Горбачев

Альбом IV

Типовой проект



Формат	Зона	Поз.	Обозначение	Наименование	Кол.	Примечание
				Детали		
		1		Швеллер С 10 ГОСТ 8240-72* Вст 3 кн 2 ГОСТ 380-71*		
				L = 6100	2	52,4 кг
		2		Уголок L 50x5 ГОСТ 8509-72* Вст 3 кн 2 ГОСТ 380-71*		
				L = 100	4	0,4 кг
		3		Крепл. φ 16 ГОСТ 2530-74* Вст 3 кн 2 ГОСТ 380-71*		
				L = 350	2	0,6 кг

ТП 291-8-17 С.87

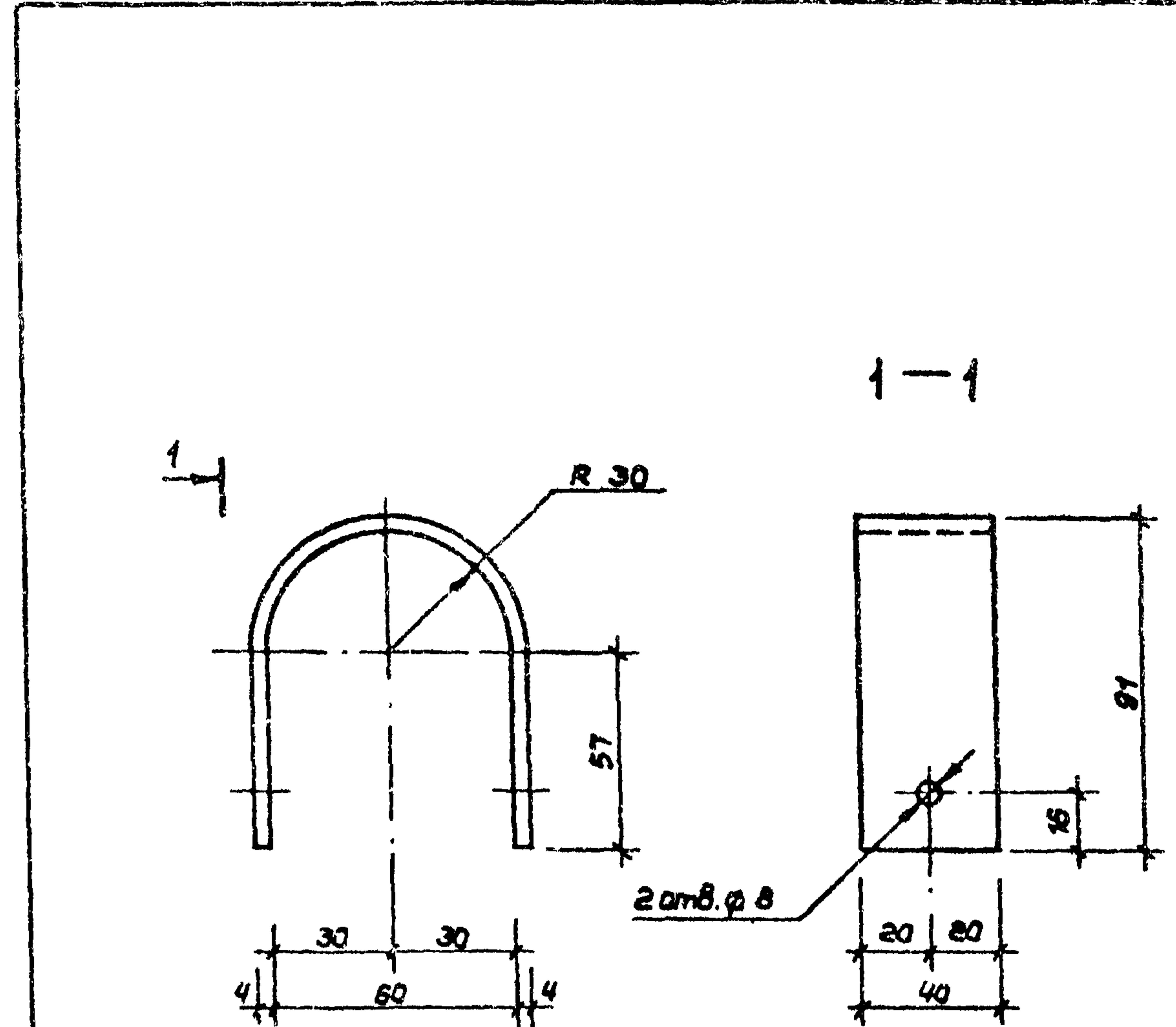
Исполн.	Иветков	<i>Иветков</i>
ГЯП	Гунст	<i>Гунст</i>
ГИП	Маврин	<i>Маврин</i>
Рук. гр.	Маргулия	<i>Маргулия</i>
Исполн.	Корнегов	<i>Корнегов</i>
Провер.	Шепилова	<i>Шепилова</i>
И.контр.	Горбачев	<i>Горбачев</i>

Балка подвески МБ-1

Студия	Масса	Масштаб
РП	107,6 кг	1:10
Лист		Листов

СОЮЗСПОРТПРОЕКТ
г. Москва

Альбом IV



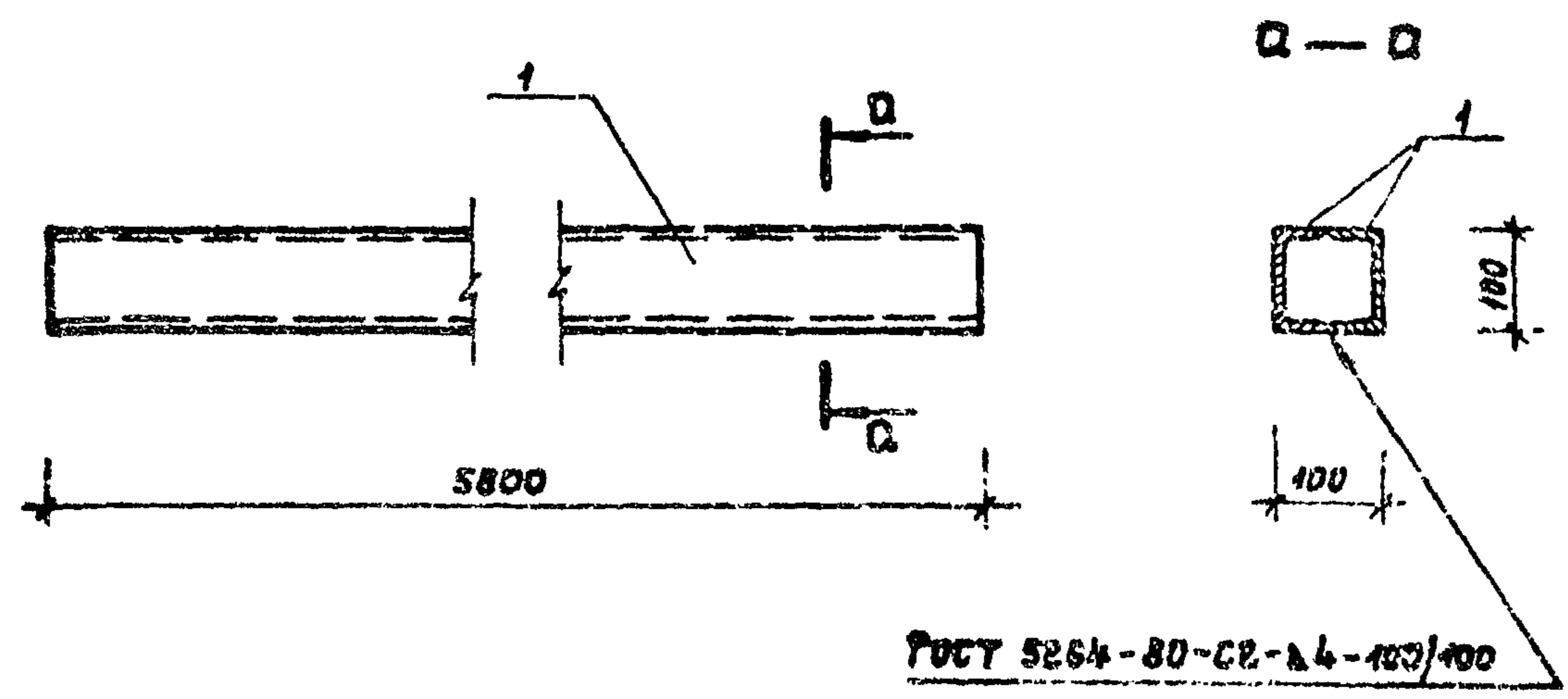
Инд. № подл. Подпись и дата Взам. инв. №

			ТП 291-8-17 С.87	АС.И.06.02.00		
			Крепежная деталь МД-1	Студия	Масса	Масштаб
				РП	0,26 кг	1:2
				Лист		Листов
			Полоса Б-4 ГОСТ 103-76* Вст. 3 кн 2 ГОСТ 380-71*	СОЮЗСПОРТПРОЕКТ г. Москва		

ГИП	Маврин	<i>Маврин</i>
Рук. гр.	Маргулия	<i>Маргулия</i>
Исполн.	Шепилова	<i>Шепилова</i>
Провер.	Уткин	<i>Уткин</i>
И.контр.	Горбачев	<i>Горбачев</i>

Альбом IV

Типовой проект



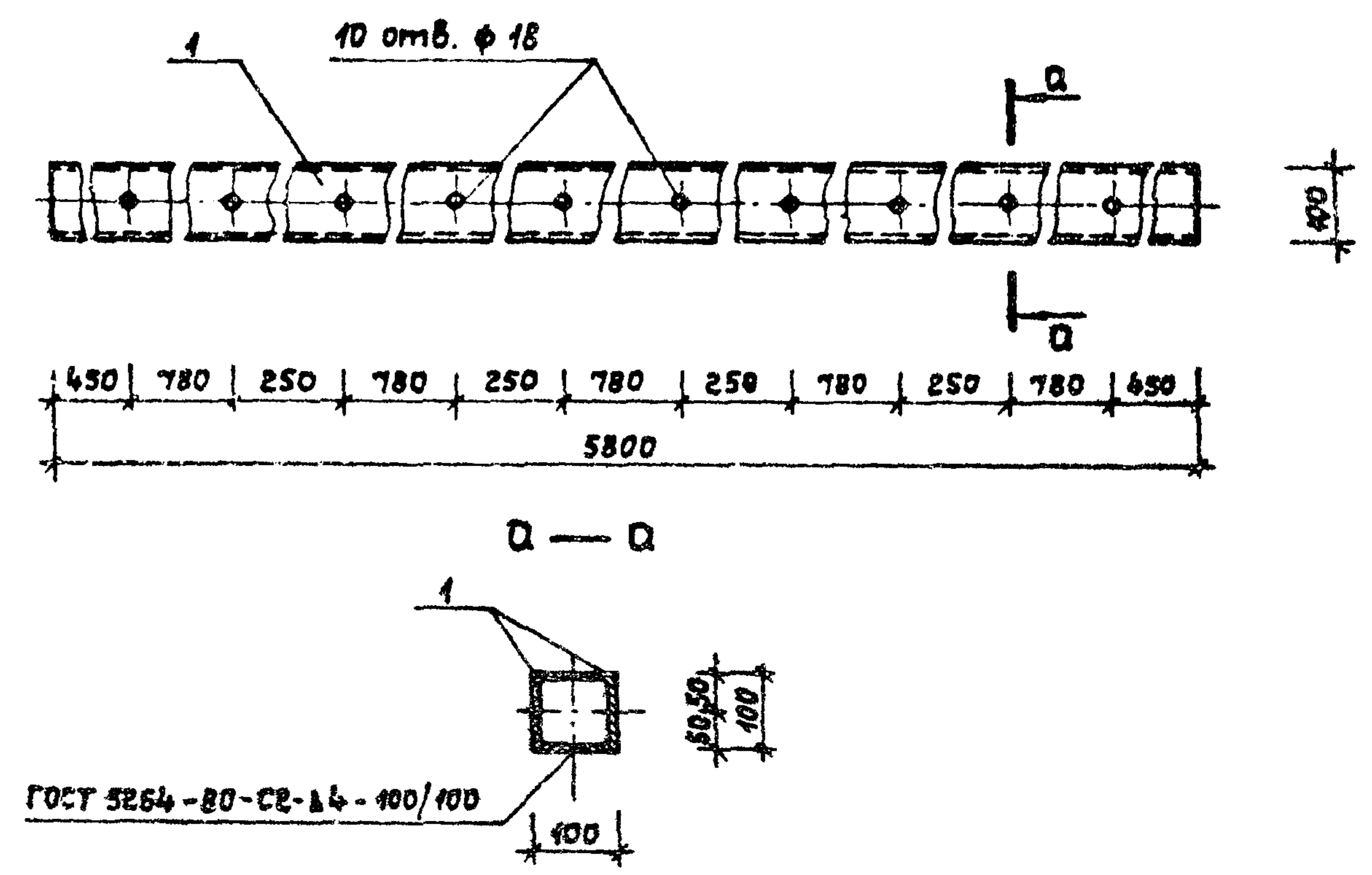
Формат	Зона	Поз.	Обозначение	Наименование	Кол.	Примечание
				Детали		
				Швеллер С 10 ГОСТ 8240-72 ^в ВстЗкп2 ГОСТ 380-71 ^в		
		1		L = 5800	2	49,82 кг

Имя и подл.	Подпись и дата	Взам. инв. №
Нач.мас. Цветков		
Г.Я.П. Гунст		
Г.И.П. Маврин		
Рук.гр. Маргулия		
Исполн. Корнеев		
Провер. Шеннилова		
Н.контр. Горбачев		

ТП 291-8-17 С.87	АС.И.05.08.00 СБ
Балка МБ-2	Стадия Масса Масштаб РП 99,64 кг
	Лист Листов
СОЮЗСПОРТПРОЕКТ г. Москва	

Альбом IV

Типовой проект



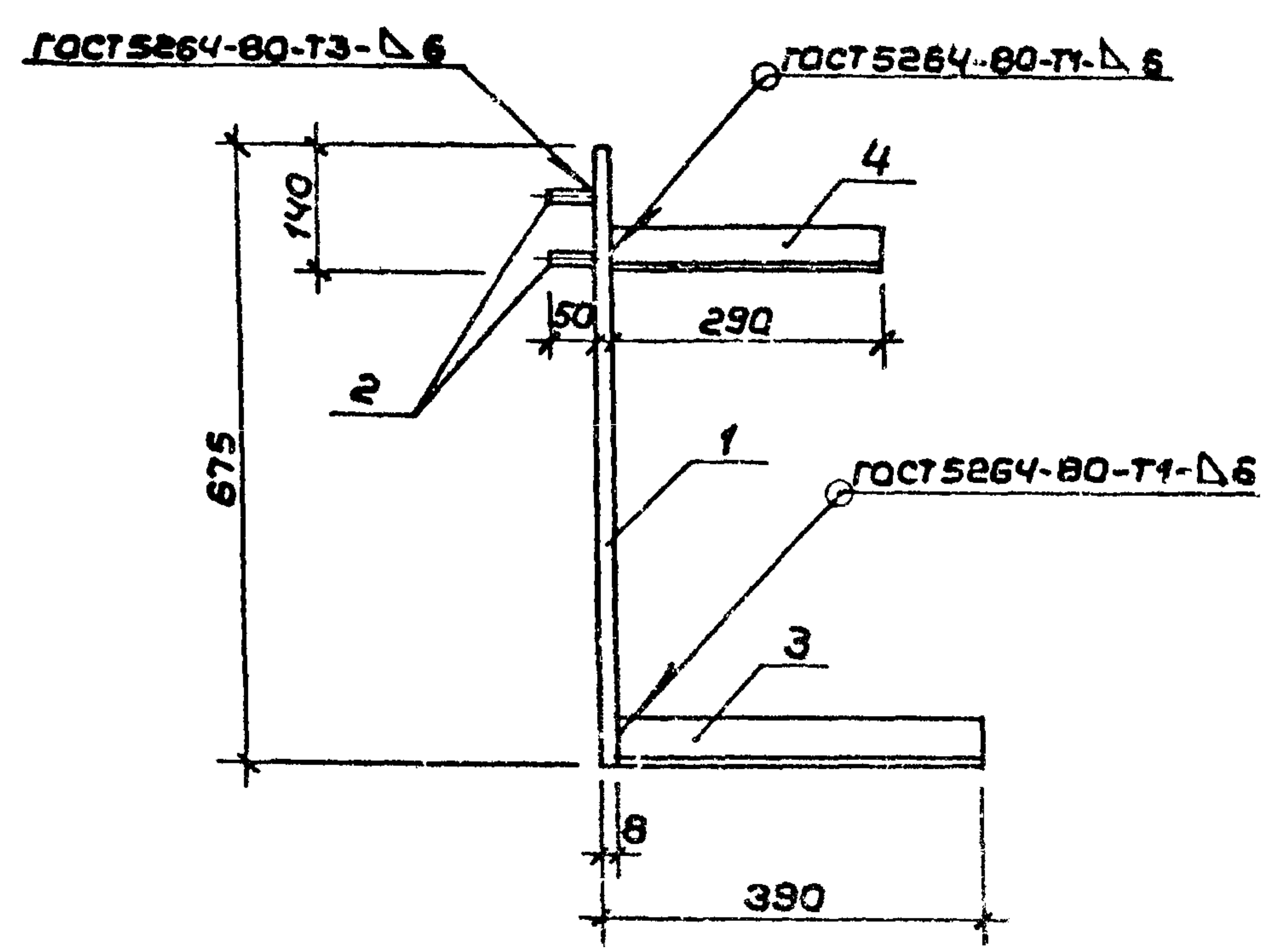
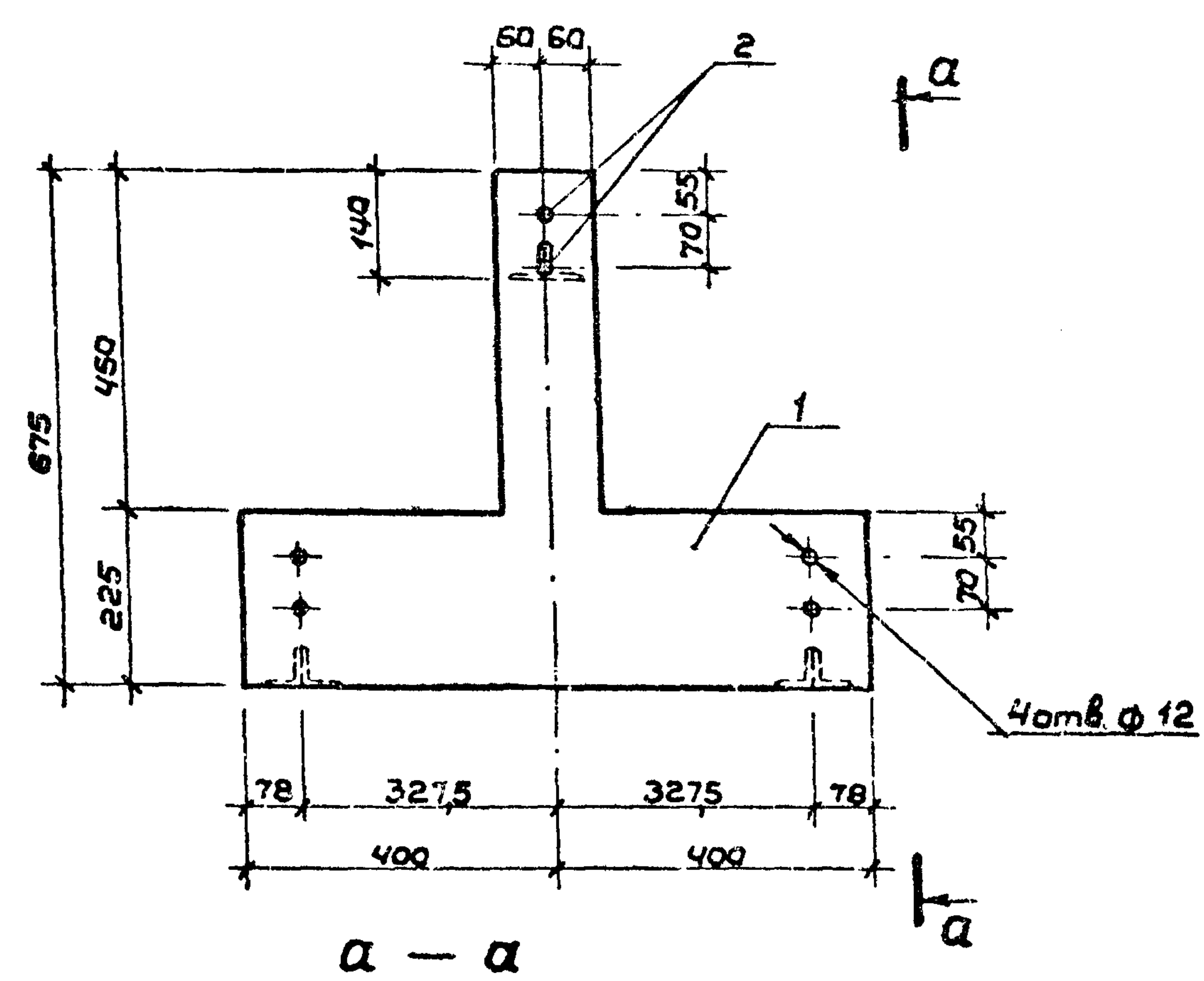
Формат	Зона	Поз.	Обозначение	Наименование	Кол.	Примечание
				Детали		
				Швеллер С 10 ГОСТ 8240-72 ^в ВстЗкп2 ГОСТ 380-71 ^в		
		1		L = 5800	2	49,82 кг

Имя и подл.	Подпись и дата	Взам. инв. №
Нач.мас. Цветков		
Г.Я.П. Гунст		
Г.И.П. Маврин		
Рук.гр. Маргулия		
Исполн. Корнеев		
Провер. Шеннилова		
Н.контр. Горбачев		

ТП 291-8-17 С.87	АС.И.05.09.00 СБ
Балка МБ-3	Стадия Масса Масштаб РП 99,64 кг
	Лист Листов
СОЮЗСПОРТПРОЕКТ г. Москва	

Ансамбль IV

Типовой проект

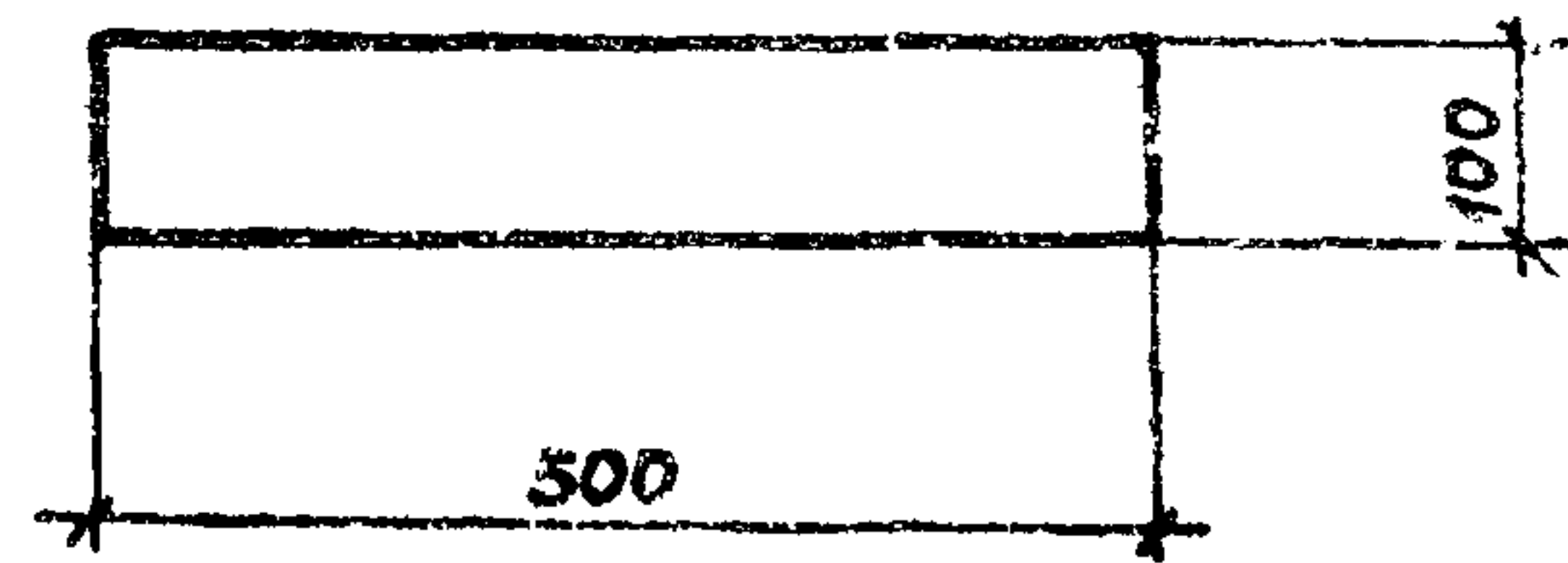


Форм.	Зона	Поз.	Обозначение	Наименование	Кол.	Примеч.
				Детали		
		1		Полоса Б-8 ГОСТ 82-70* В ст. 3 кл 2 ГОСТ 380-71*	1	14,70 кг
		2		Кружал. Ø16 ГОСТ 2590-71* В ст. 3 кл 2 ГОСТ 380-71*	2	0,10 кг
		3		Уголок L50x5 ГОСТ 8509-72* В ст. 3 кл 2 ГОСТ 380-71*	4	1,47 кг
		4		Уголок L50x5 ГОСТ 8509-72* В ст. 3 кл 2 ГОСТ 380-71*	2	1,10 кг

Инв. № подл. Подпись и дата

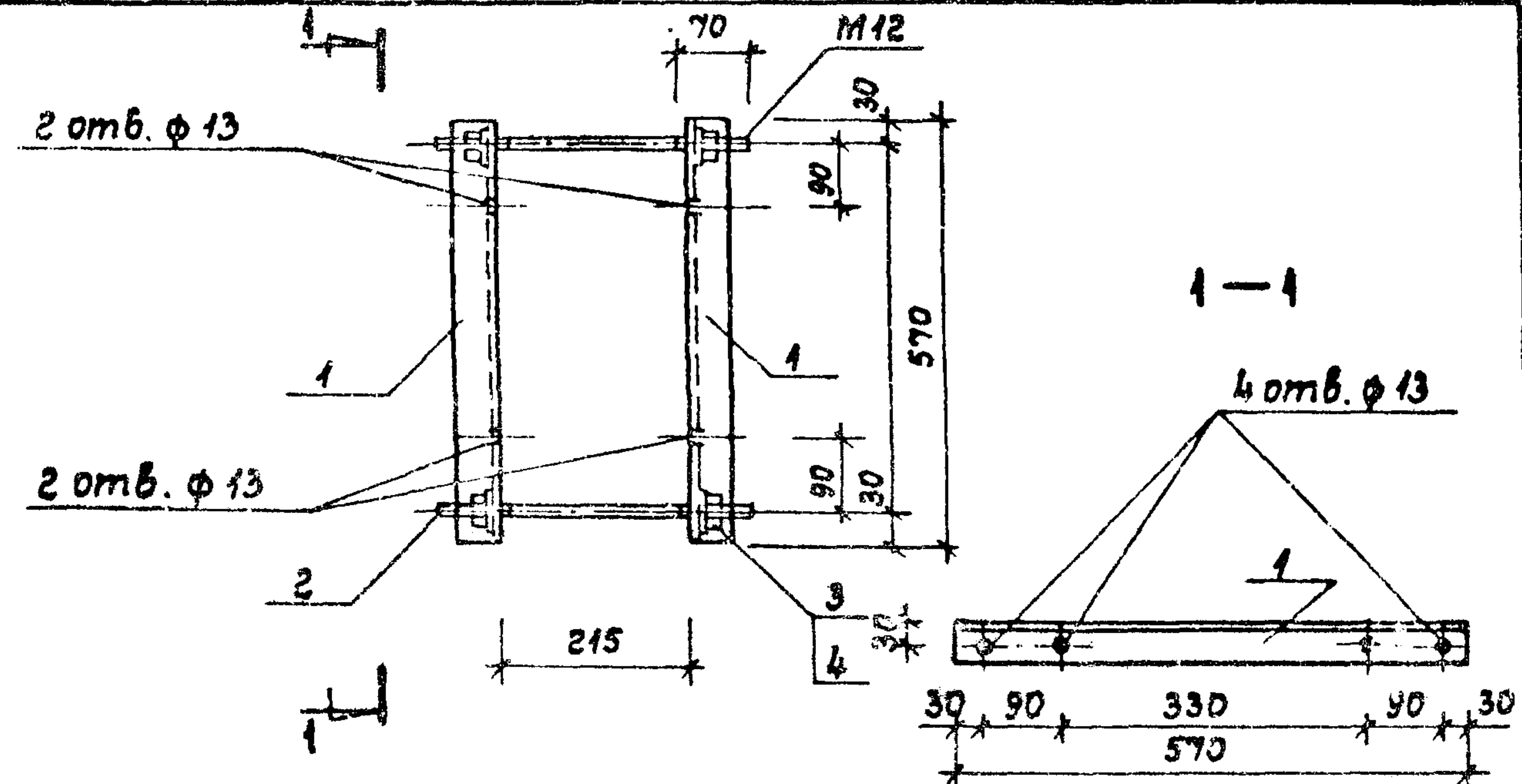
Взам. инв. №

			ТП 291-8-17 С.87	АС.У.05.10.00 СБ	
Нач.мас.	Цветков	<i>[Signature]</i>	МД-4	Стадия	Масса
ГАП	Гунст	<i>[Signature]</i>		Р.П.	22,98 кг
ГИП	Маврич	<i>[Signature]</i>		Лист	Листов
Рук.гр.	Маргулия	<i>[Signature]</i>		СОЮЗСПОРТПРОЕКТ	
Исполн.	Шепилова	<i>[Signature]</i>		г. Москва	
Провер.	Уткин	<i>[Signature]</i>			
Н.контр.	Горбачев	<i>[Signature]</i>			



Имя и подл. Подпись и дата

			ТП 291-8-17 С.87	АС.И.05.11.00 СБ		
Нач.м.с.	Цветков	<i>[Signature]</i>	Упор МД-5	Стандия	Масса	Масштаб
ГЯП	Гунст	<i>[Signature]</i>		РП	2,36 кг	
ГИП	Маврин	<i>[Signature]</i>		Лист	Листов	
Рук.ер.	Маргулия	<i>[Signature]</i>	Полоса	СОЮЗСПОРТПРОЕКТ		
Исполн.	Карнеев	<i>[Signature]</i>		г. Москва		
Провер.	Шетилова	<i>[Signature]</i>		Б-6 ГОСТ 103-76*		
И.контр.	Горбачев	<i>[Signature]</i>		вст.3кл.2 ГОСТ 380-71*		



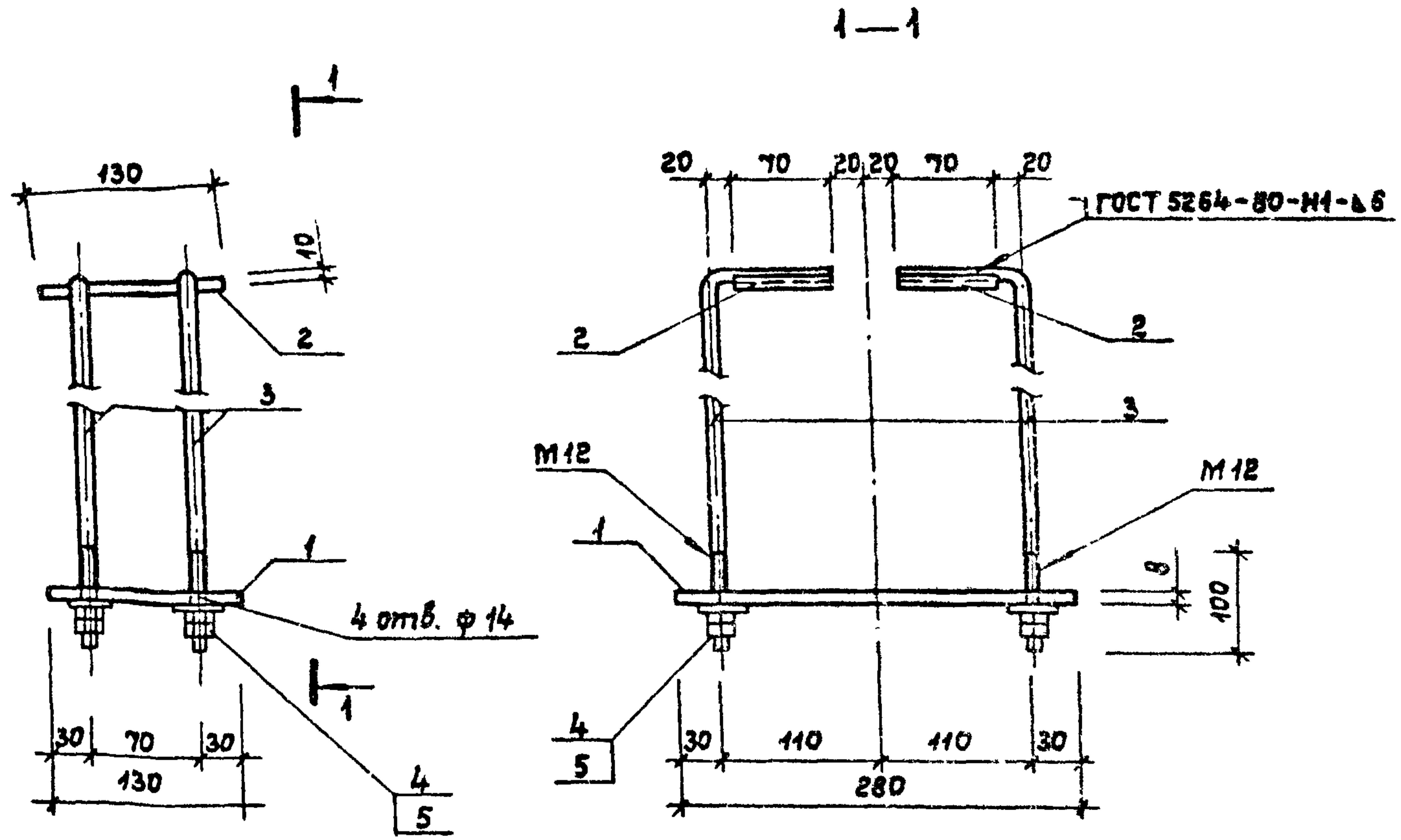
Имя и подл. Подпись и дата

Формат	Зчнр	Гос	Обозначение	Наименование	Кол.	Примечание
Детали						
				Уголок		
				Л 50x5 ГОСТ 8509-72*		
				вст.3кл.2 ГОСТ 380-71*		
		1		Л = 570	2	2,15 кг
				Кругл.		
				φ 12 ГОСТ 2590-71*		
				вст.3кл.2 ГОСТ 380-71*		
		2		l = 320	2	0,28 кг
Стандартные изделия						
				Гайка		
				M12 ГОСТ 5915-70*		
		3		X18H10T ГОСТ 5632-72*	4	0,045 кг
				Шайба		
				12 ГОСТ 11371-78*		
		4		X18H10T ГОСТ 5632-72*	4	0,006 кг

			ТП 291-8-17 С.87	АС.И.05.12.00 СБ		
Нач.м.с.	Цветков	<i>[Signature]</i>	Хомут МД-6	Стандия	Масса	Масштаб
ГЯП	Гунст	<i>[Signature]</i>		РП	4,94 кг	1:10
ГИП	Маврин	<i>[Signature]</i>		Лист	Листов	
Рук.ер.	Маргулия	<i>[Signature]</i>	СОЮЗСПОРТПРОЕКТ	г. Москва		
Исполн.	Карнеев	<i>[Signature]</i>		Б-6 ГОСТ 103-76*		
Провер.	Шетилова	<i>[Signature]</i>		вст.3кл.2 ГОСТ 380-71*		
И.контр.	Горбачев	<i>[Signature]</i>				

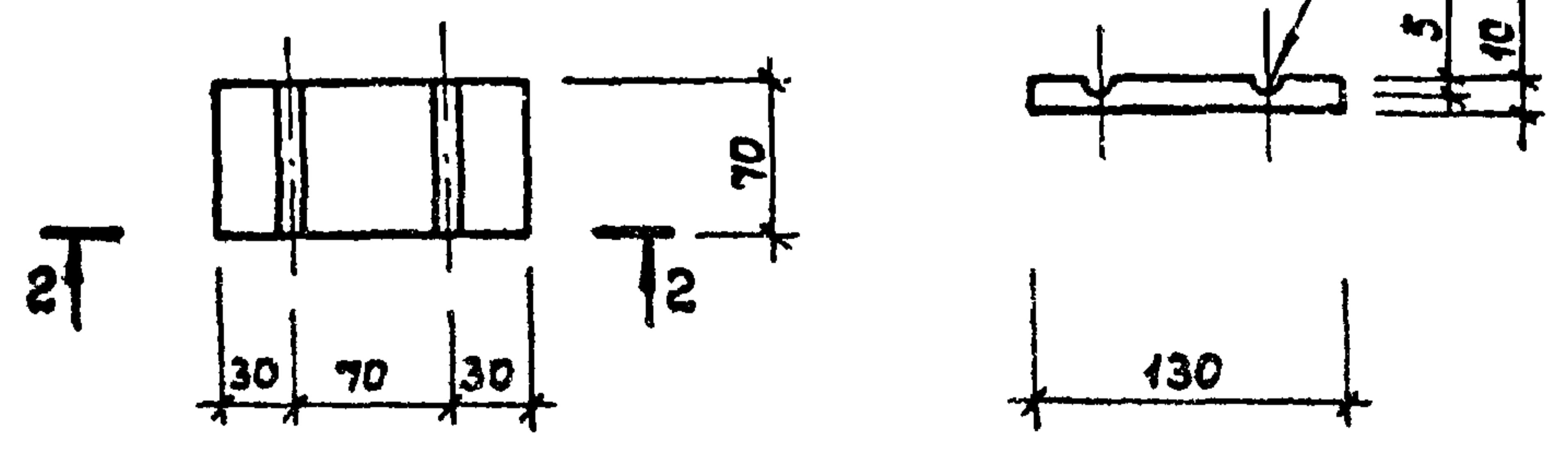
Альбом IV

Типовой проект



Поз. 2

2-2

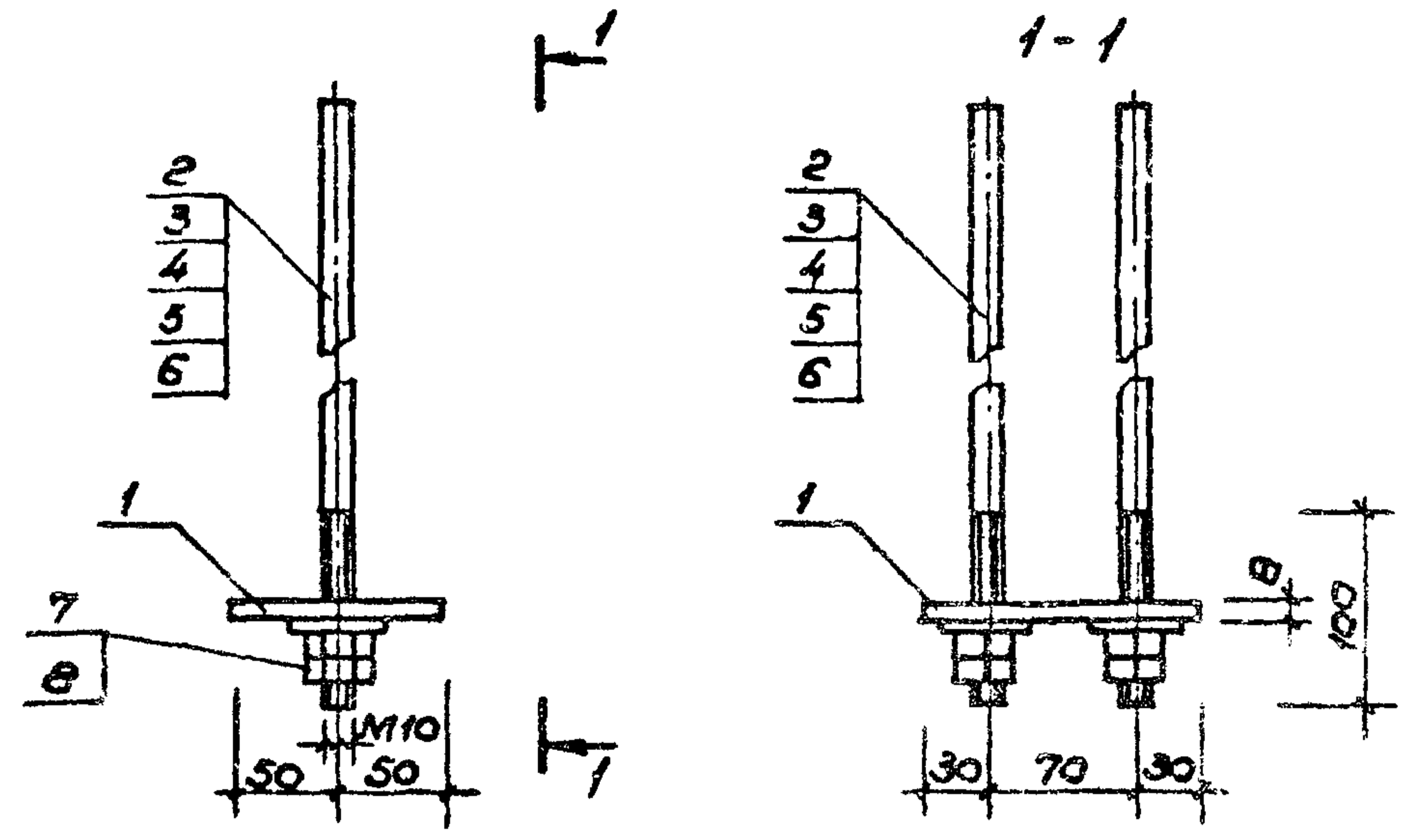


Формат	Зона	Поз.	Обозначение	Наименование	Кол.	Примечание
				Детали		
		1		Полоса Б-8 ГОСТ 103-76* Вст.Зкл.2 ГОСТ 380-71*		
				L = 280	1	2,28 кг
		2		Полоса Б-10 ГОСТ 103-76* Вст.Зкл.2 ГОСТ 380-71*		
				L = 130	2	0,74 кг
		3		Кругл. φ12 ГОСТ 2590-71* Вст.Зкл.2 ГОСТ 380-71*		
				L = 760	4	0,65 кг
				Стандартные изделия		
		4		Гайка М12 ГОСТ 5915-70* Х18Н10Т ГОСТ 5632-72*	8	0,015 кг
		5		Шайба 12 ГОСТ 11371-78* Х18Н10Т ГОСТ 5632-72*	4	0,006 кг

Имя и подл. Подпись и дата Взам. инв. №

ТП 291-8-17 С.87			АС.И.05.13.00 СБ		
Подвеска направляющей ограждающей сетки МП-1			Стадия	Масса	Масштаб
			РП	6,44 кг	1:5
			Лист	Листов	
			СОЮЗСПОРТПРОЕКТ		
			г. Москва		
ГИП	Маврим	<i>Маврим</i>			
Рук.вр.	Маргулия	<i>Маргулия</i>			
Исполн.	Шенилова	<i>Шенилова</i>			
Провер.	Уткин	<i>Уткин</i>			
И.контр.	Горбачев	<i>Горбачев</i>			

Альбом IV



Типовой проект

Формат Зона	Поз.	Обозначение	Наименование	Кол.	Примеч.
			Подвеска МП-2	1	2,37 кг
			<u>Детали</u>		
			Полоса Б-8 ГОСТ 103-76* ВСт.Зкп2 ГОСТ 380-71*		
	1		L = 130	1	0,62 кг
			Кружел. φ10 ГОСТ 2590-71* ВСт.Зкп2 ГОСТ 380-71*		
	2		L = 1210	2	0,75 кг
			<u>Стандартные изделия</u>		
	7		Гайка М10 ГОСТ 5915-70* Х18Н10Т ГОСТ 5632-72*	4	0,011 кг
	8		Шайба 10 ГОСТ 11371-78* Х18Н10Т ГОСТ 5632-72*	2	0,004 кг

Шиб. №, год, Подпись и дата

Шиб. №	Год	Подпись	Дата	ТП 291-8-17 С.87	АС.И.05.14.01 СБ
Шиб. №	Год	Подпись	Дата	Статус	Масса
Шиб. №	Год	Подпись	Дата	РП	4742 кг
Шиб. №	Год	Подпись	Дата	Масштаб	1:5
Шиб. №	Год	Подпись	Дата	Лист 1	Листов 3
Шиб. №	Год	Подпись	Дата	СОЮЗСПОРТПРОЕКТ	
Шиб. №	Год	Подпись	Дата	г. Москва	

Альбом IV

Типовой проект

Формат Зона	Поз.	Обозначение	Наименование	Кол.	Примеч.
			Подвеска МП-3	1	2,73 кг
			<u>Детали</u>		
			Полоса Б-8 ГОСТ 103-76* ВСт.Зкп2 ГОСТ 380-71*		
	1		L = 130	1	0,62 кг
			Кружел. φ10 ГОСТ 2590-71* ВСт.Зкп2 ГОСТ 380-71*		
	3		L = 1510	2	0,93 кг
			<u>Стандартные изделия</u>		
	7		Гайка М10 ГОСТ 5915-70* Х18Н10Т ГОСТ 5632-72*	4	0,011 кг
	8		Шайба 10 ГОСТ 11371-78* Х18Н10Т ГОСТ 5632-72*	2	0,004 кг
			Подвеска МП-4	1	3,11 кг
			<u>Детали</u>		
			Полоса Б-8 ГОСТ 103-76* ВСт.Зкп2 ГОСТ 380-71*		
	1		L = 130	1	0,62 кг
			Кружел. φ10 ГОСТ 2590-71* ВСт.Зкп2 ГОСТ 380-71*		
	4		L = 1210	2	1,12 кг
			<u>Стандартные изделия</u>		
	7		Гайка М10 ГОСТ 5915-70* Х18Н10Т ГОСТ 5632-72*	4	0,011 кг
	8		Шайба 10 ГОСТ 11371-78* Х18Н10Т ГОСТ 5632-72*	2	0,004 кг

Шиб. №, год, Подпись и дата

Шиб. №	Год	Подпись	Дата	ТП 291-8-17 С.87	АС.И.05.14.02
Шиб. №	Год	Подпись	Дата	Статус	Масса
Шиб. №	Год	Подпись	Дата	Лист 2	Листов 2

Альбом II

Титовый проект

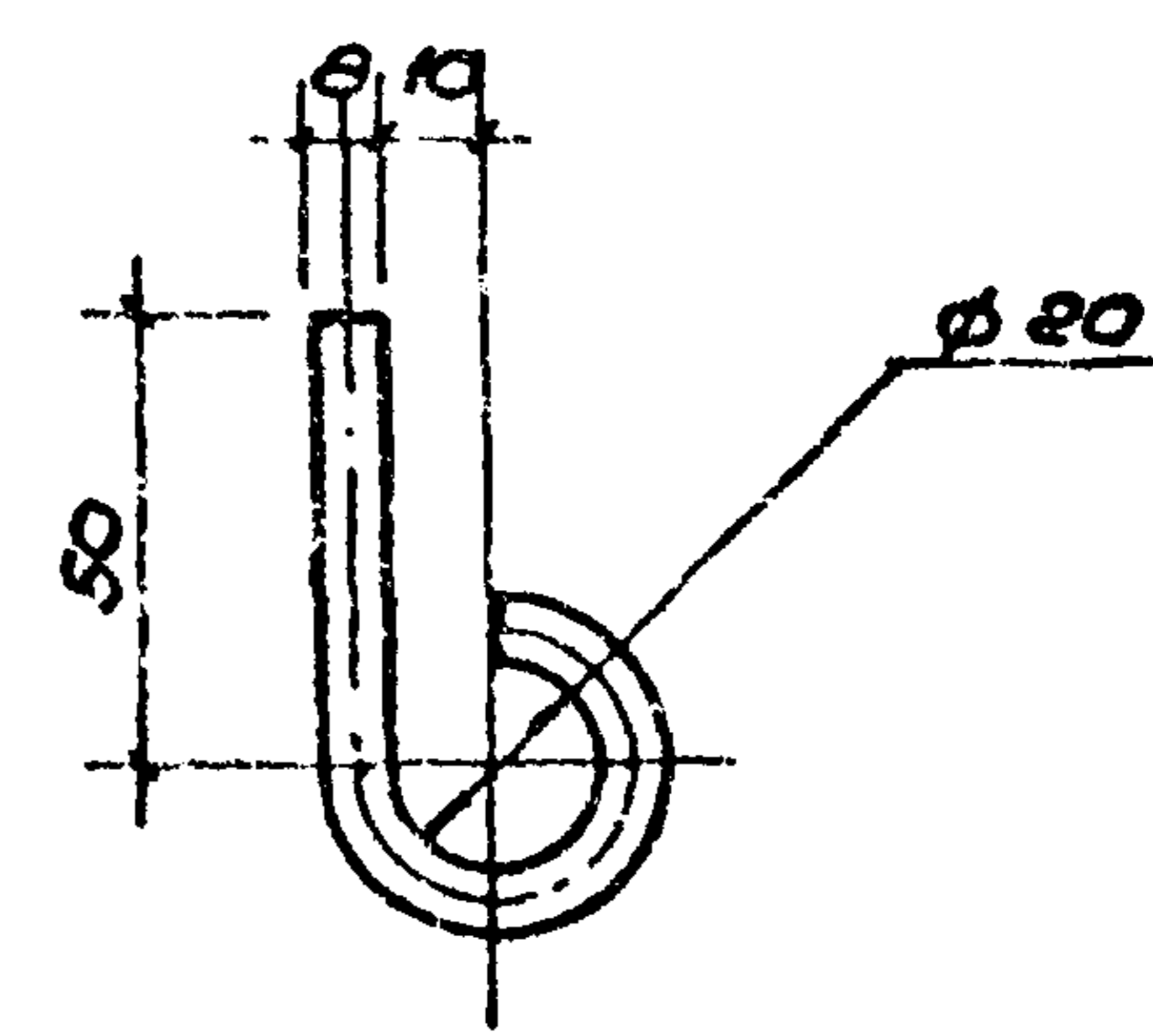
Инд. № пров. Подпись и дата Взам. инв. №

Формат	Этаж	Поз.	Обозначение	Наименование	Кол	Примеч
				<u>Подвеска МП-5</u>	1	3.47 кг
				<u>Детали</u>		
				Полоса Б-8 ГОСТ 103-76* ВСт.Зкп2 ГОСТ 380-71*		
	1		-01	L=130	1	0.82 кг
				Кручал. φ10 ГОСТ 2590-71* ВСт.Зкп2 ГОСТ 380-71*		
	5		-05	L=210	2	1.30 кг
				<u>Стандартные изделия</u>		
	7			Гайка М10 ГОСТ 5915-70* Х18Н10Т ГОСТ 5632-72*	4	0.011 кг
	8			Шайба 10 ГОСТ 11371-78* Х18Н10Т ГОСТ 5632-72*	2	0.004 кг
				<u>Подвеска МП-6</u>	1	3.95 кг
				<u>Детали</u>		
				Полоса Б-8 ГОСТ 103-76* ВСт.Зкп2 ГОСТ 380-71*		
	1		-01	L=130	1	0.82 кг
				Кручал. φ10 ГОСТ 2590-71* ВСт.Зкп2 ГОСТ 380-71*		
	6		-06	L=2410	2	1.49 кг
				<u>Стандартные изделия</u>		
	7			Гайка М10 ГОСТ 5915-70* Х18Н10Т ГОСТ 5632-72*	4	0.011 кг
	8			Шайба 10 ГОСТ 11371-78* Х18Н10Т ГОСТ 5632-72*	2	0.004 кг
				ТП 291-8-17 С.87	АС.И.05.14.03	Лист 3

Альбом IV

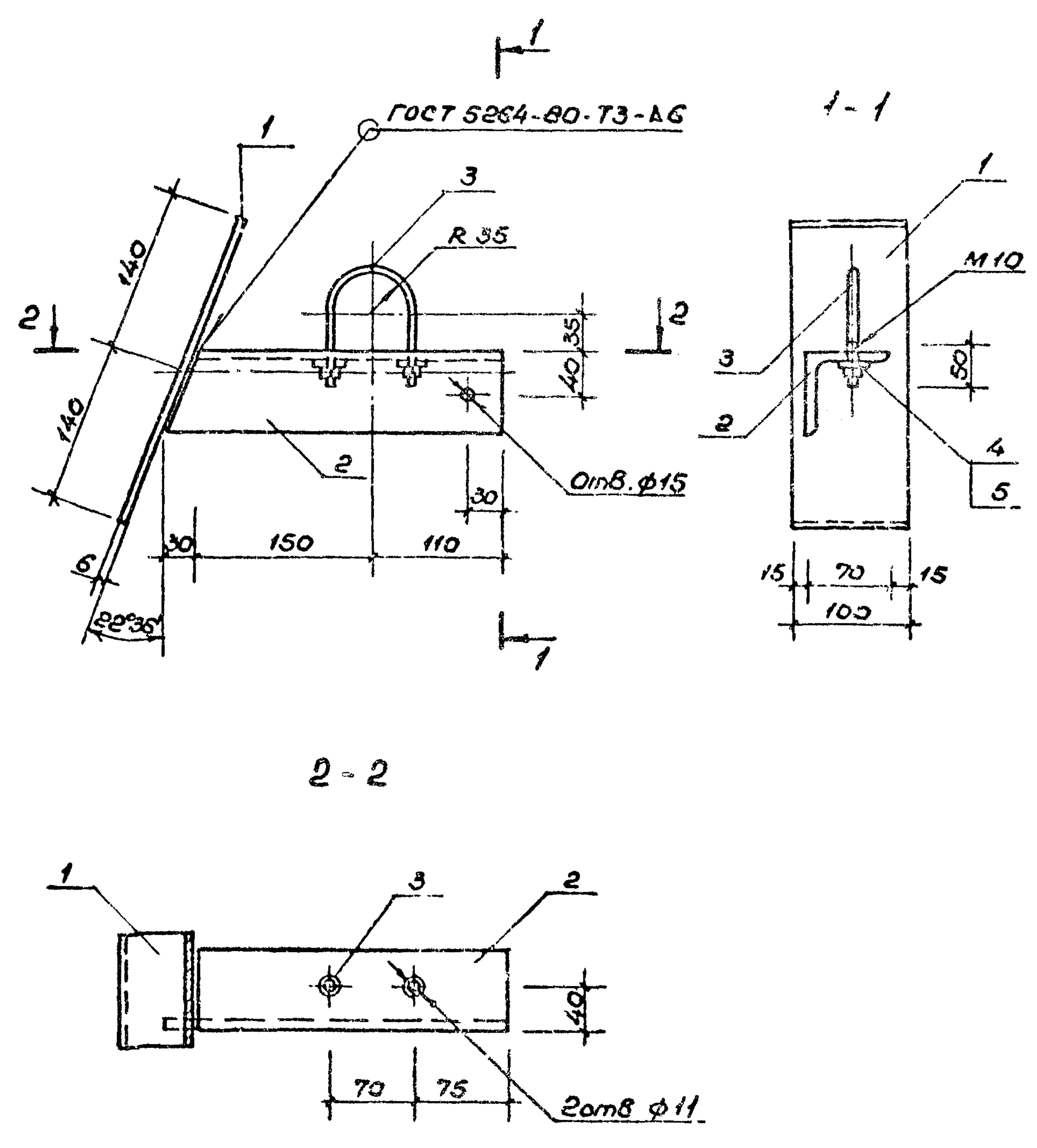
Титовый проект

Инд. № пров. Подпись и дата Взам. инв. №

							
				ТП 291-8-17 С.87		АС.И. 05.15.00 СБ	
				Крепежная деталь МД-7		Сталь	Масса
						РП	0,05 кг
						Масштаб	1:2
						Лист	Листов
ГИП Маврин Руч. ер. Маречуля Исполн. Шепилов Проверил Уткин И. контр. Горбачев				Кручал. φ8 ГОСТ 2590-71* ВСт.Зкп2 ГОСТ 380-71*		СОЮЗСПОРТПРОЕКТ г. Москва	

Альбом IV

Типовой проект



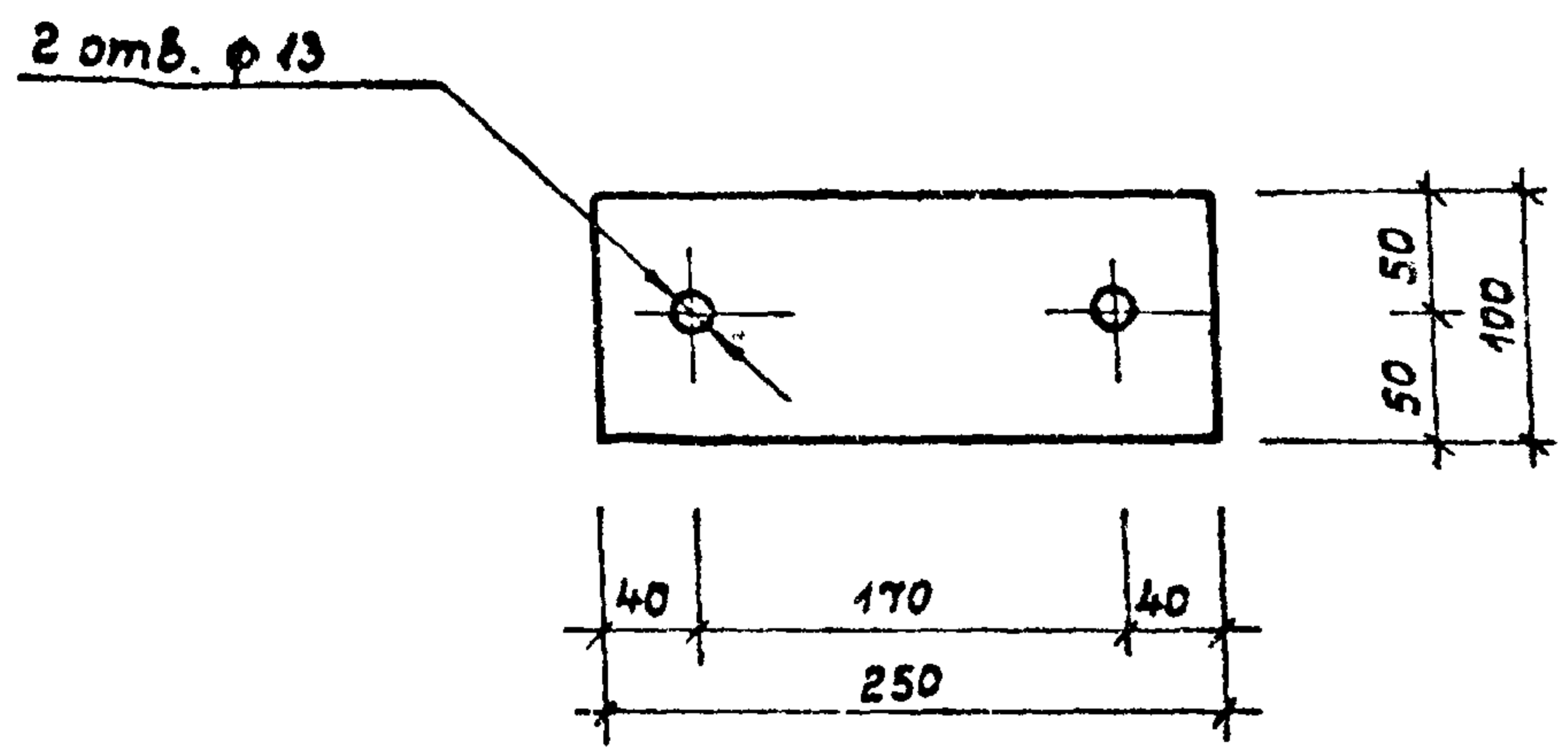
Формат	Зона	Поз.	Обозначение	Наименование	Кол.	Примеч.
				<u>Детали</u>		
		1		Полоса Б-5 ГОСТ 103-76* ВСт.Зкл 2 ГОСТ 380-71*		
				L = 280	1	1.32 кг
		2		Уголок L 70x5 ГОСТ 6509-72* ВСт.Зкл 2 ГОСТ 380-71*		
				L = 290	1	1.56 кг
		3		Кружел. ф10 ГОСТ 2590-71* ВСт.Зкл 2 ГОСТ 380-71*		
				L = 240	1	0.15 кг
				<u>Стандартные</u>		
				<u>изделия</u>		
				Гайка М10 ГОСТ 5915-70* Х18Н10Т ГОСТ 5632-72*	2	0.01 кг
				Шайба 10 ГОСТ 11371-79* Х18Н10Т ГОСТ 5632-72*	2	0.004 кг

Инв. № подл. Подпись и дата. Взам. инв. №

			ТП 291-8-17С.87		АС.И.05.16.00 СБ	
			Опорная консоль МК-2		Стандия	Масса
					РП	3.06 кг
					Лист	Листов
					СОЮЗСПОРТ ПРОЕКТ г. Москва	
ГНП	Маврин	Л.И.				
Рук.пр.	Маргулис	М.И.				
Исполн.	Шенимова	Н.И.				
Проверч.	Чижик	С.И.				
Н.контр.	Горбачев	В.И.				

Альбом IV

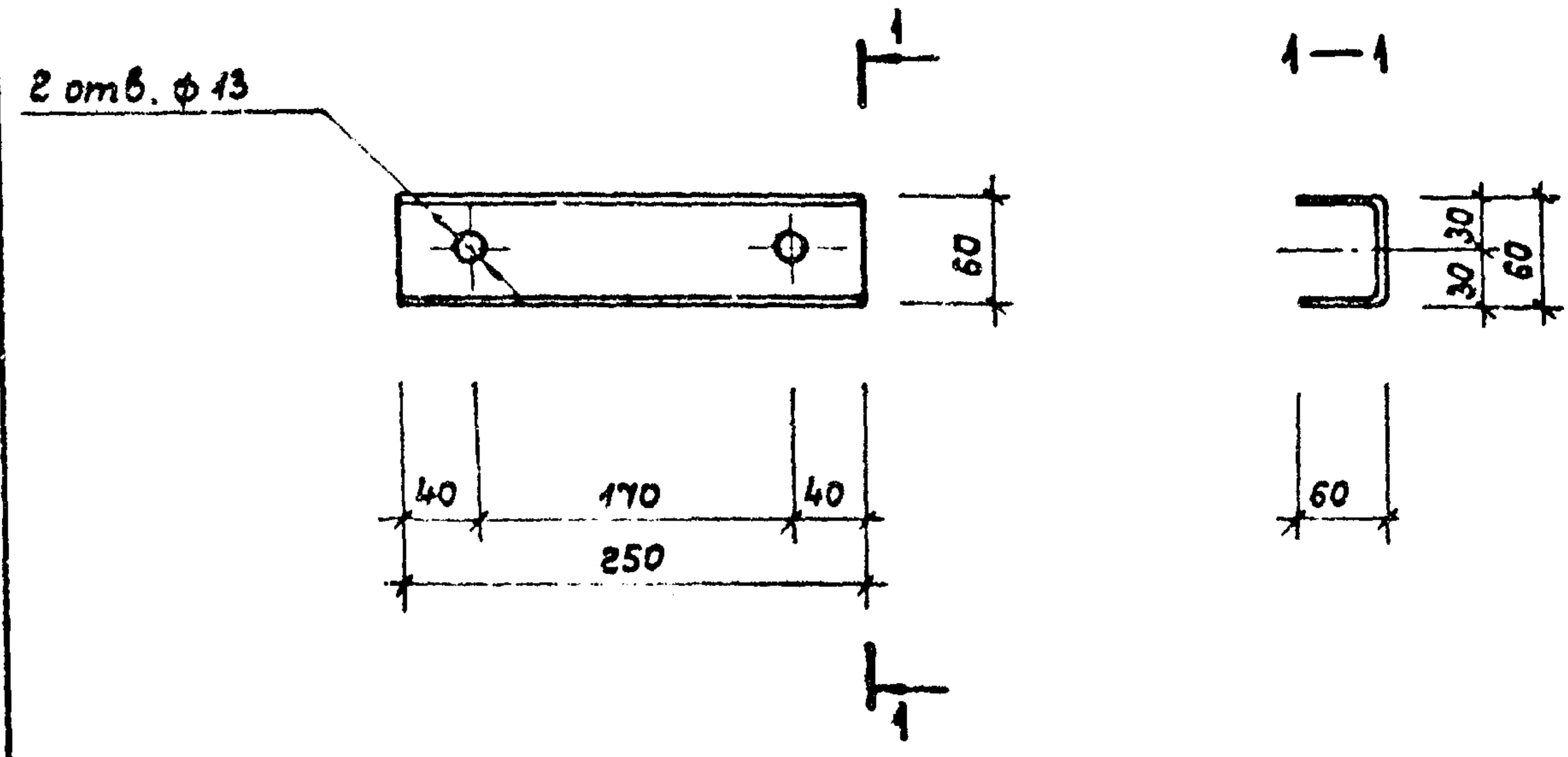
Типовой проект



№ инв. №	№ подл.	Подпись и дата	Взам. инв. №	ТП 291-8-17 С.87	АС.И. 05.17.00		
Нач.мост.	Цветков	<i>[Signature]</i>		Крепежная деталь МД - 8	Стадия	Масса	Масштаб
ГЯП	Гунст	<i>[Signature]</i>			РП	1,57 кг	1:5
ГИП	Маврин	<i>[Signature]</i>			Лист	Листов	
Рук.гр.	Маргулия	<i>[Signature]</i>	9/VI	Полоса Б-8 ГОСТ 103-76* Вст.Зкн 2 ГОСТ 380-71*	СОЮЗСПОРТПРОЕКТ г. Москва		
Исполн.	Корнеев	<i>[Signature]</i>					
Провер.	Шепилова	<i>[Signature]</i>					
И.контр.	Горбачев	<i>[Signature]</i>					

Альбом IV

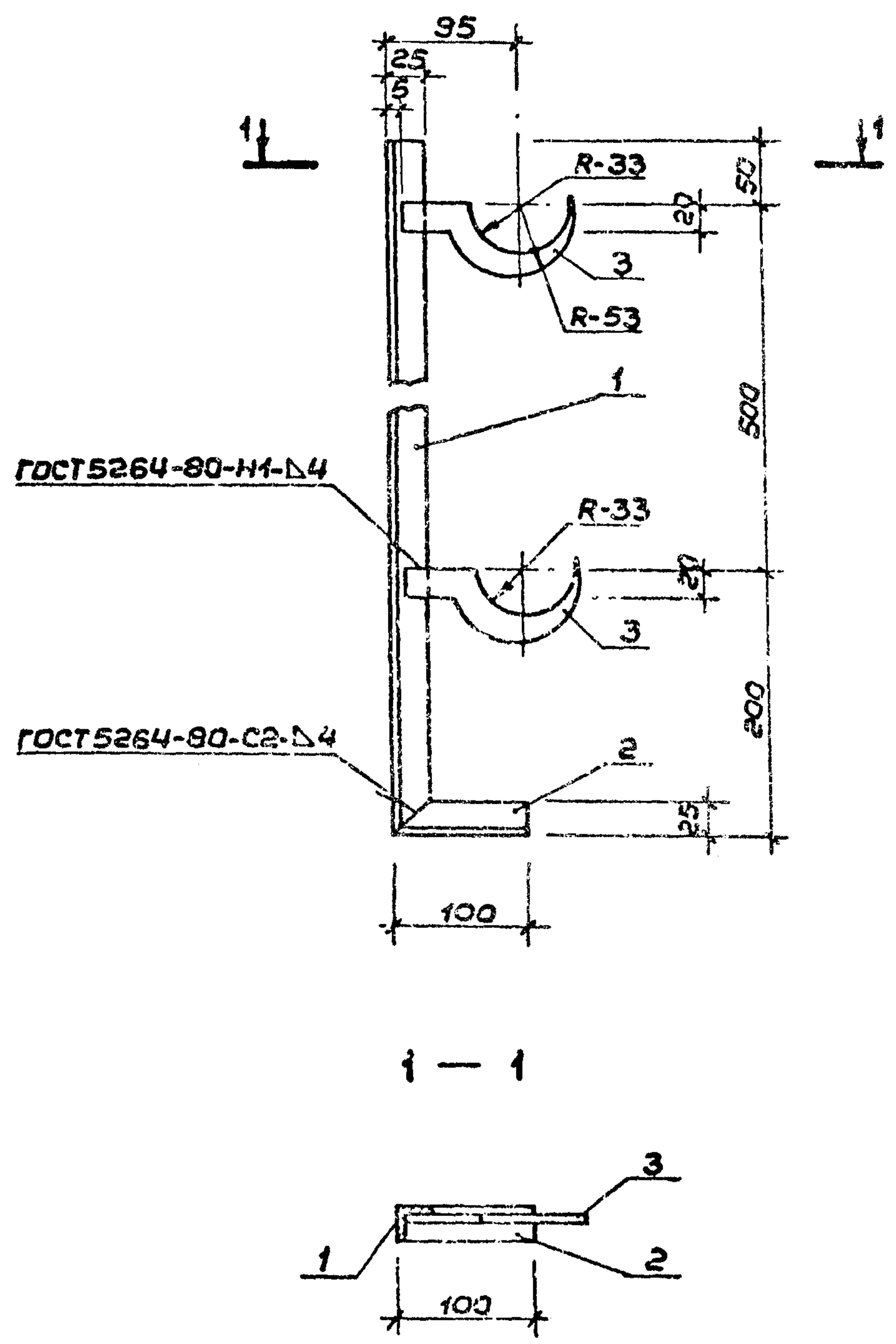
Типовой проект



№ инв. №	№ подл.	Подпись и дата	Взам. инв. №	ТП 291-8-17 С.87	АС.И. 05.18.00		
Нач.мост.	Цветков	<i>[Signature]</i>		Крепежная деталь МД - 9	Стадия	Масса	Масштаб
ГЯП	Гунст	<i>[Signature]</i>			РП	1,30 кг	1:5
ГИП	Маврин	<i>[Signature]</i>			Лист	Листов	
Рук.гр.	Маргулия	<i>[Signature]</i>	9/VI	Швеллер 60x60x4 ГОСТ 8278-83 Вст.Зкн 2 ГОСТ 380-71*	СОЮЗСПОРТПРОЕКТ г. Москва		
Исполн.	Корнеев	<i>[Signature]</i>					
Провер.	Шепилова	<i>[Signature]</i>					
И.контр.	Горбачев	<i>[Signature]</i>					

Альбом IV

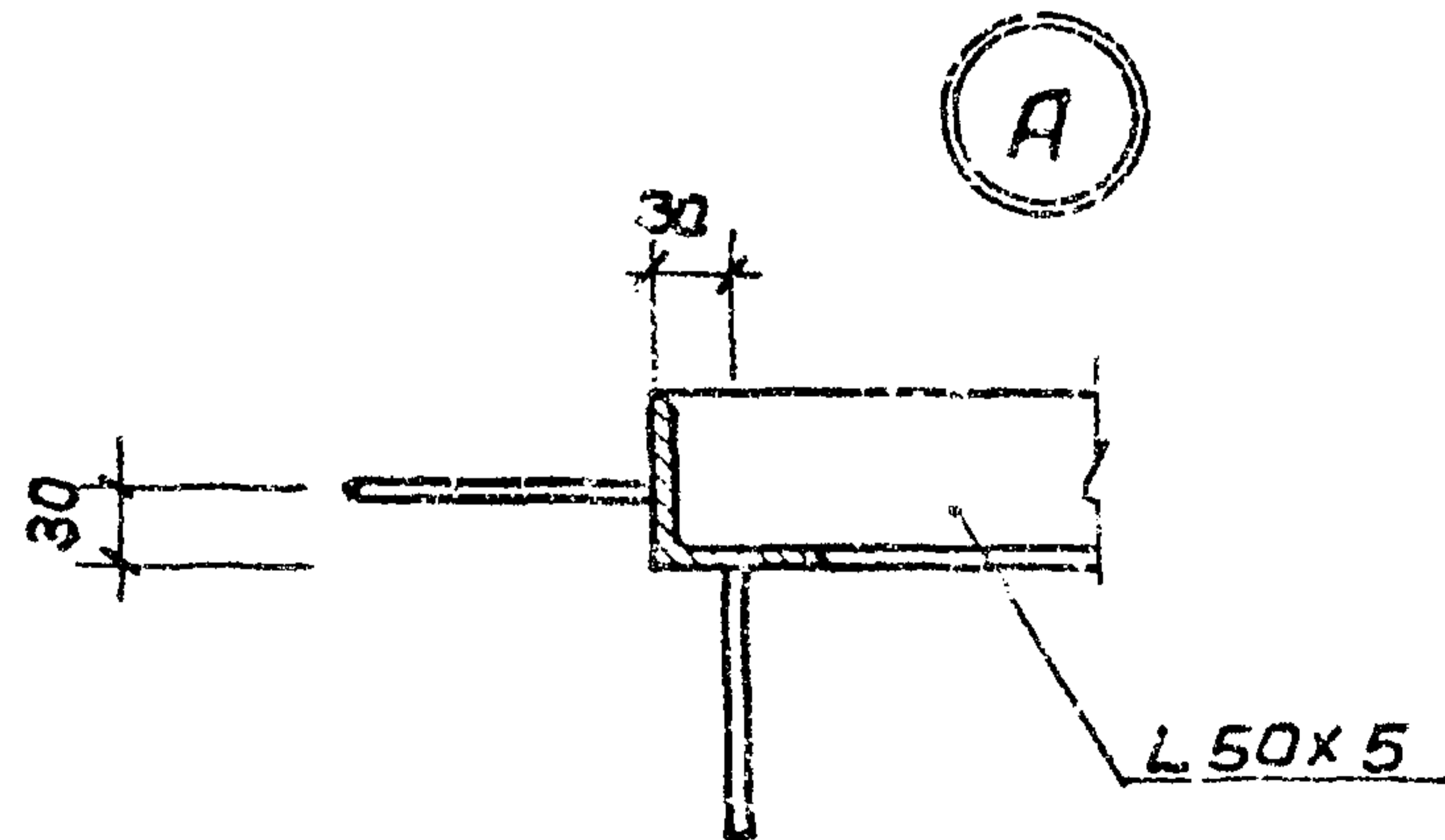
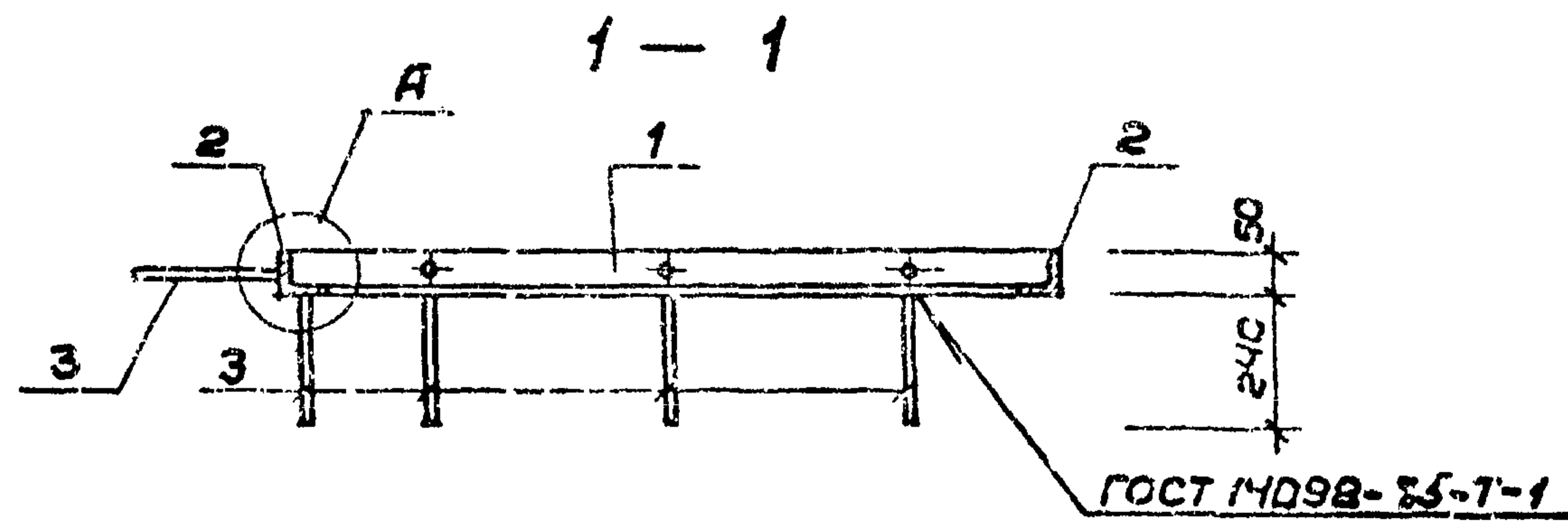
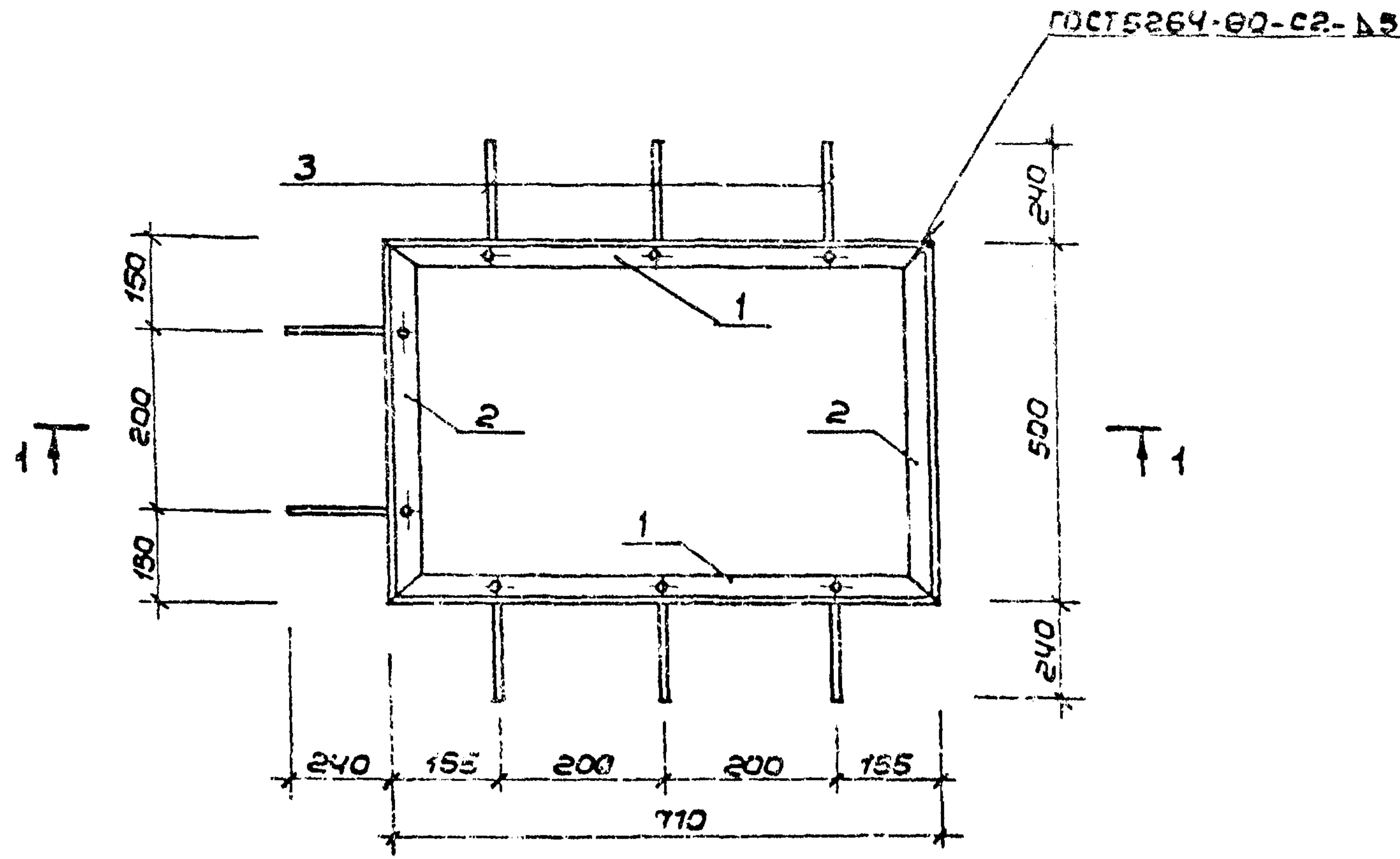
Типовой проект



Форм. зона	Поз.	Обозначение	Наименование	Кол.	Примеч.
			<u>Детали</u>		
	1		Уголок L25x4 ГОСТ 8509-72* В ст.3 кл 2 ГОСТ 380-71*	1	1,10 кг
	2		Уголок L25x4 ГОСТ 8509-72* В ст.3 кл 2 ГОСТ 380-71*	1	0,15 кг
	3		Полоса Б-5 ГОСТ 103-78* В ст.3 кл 2 ГОСТ 380-71*	2	0,13 кг

И.И.И. подл. Подпись и дата

ТП 291-8-17 С.87		АС.И.06.01.00 СБ	
Металлическое изделие МИ-1		Статус	Масса/Масшт.
		РП	1,51 кг 1:5
		Лист	Листов
		СОЮЗСПОРТПРОЕКТ г.Москва	
ГИП	Маврин		
Рук.гр.	Маргулис		
Исполн.	Шепилова		
Пробер.	Уткин		
И контр.	Горбачев		



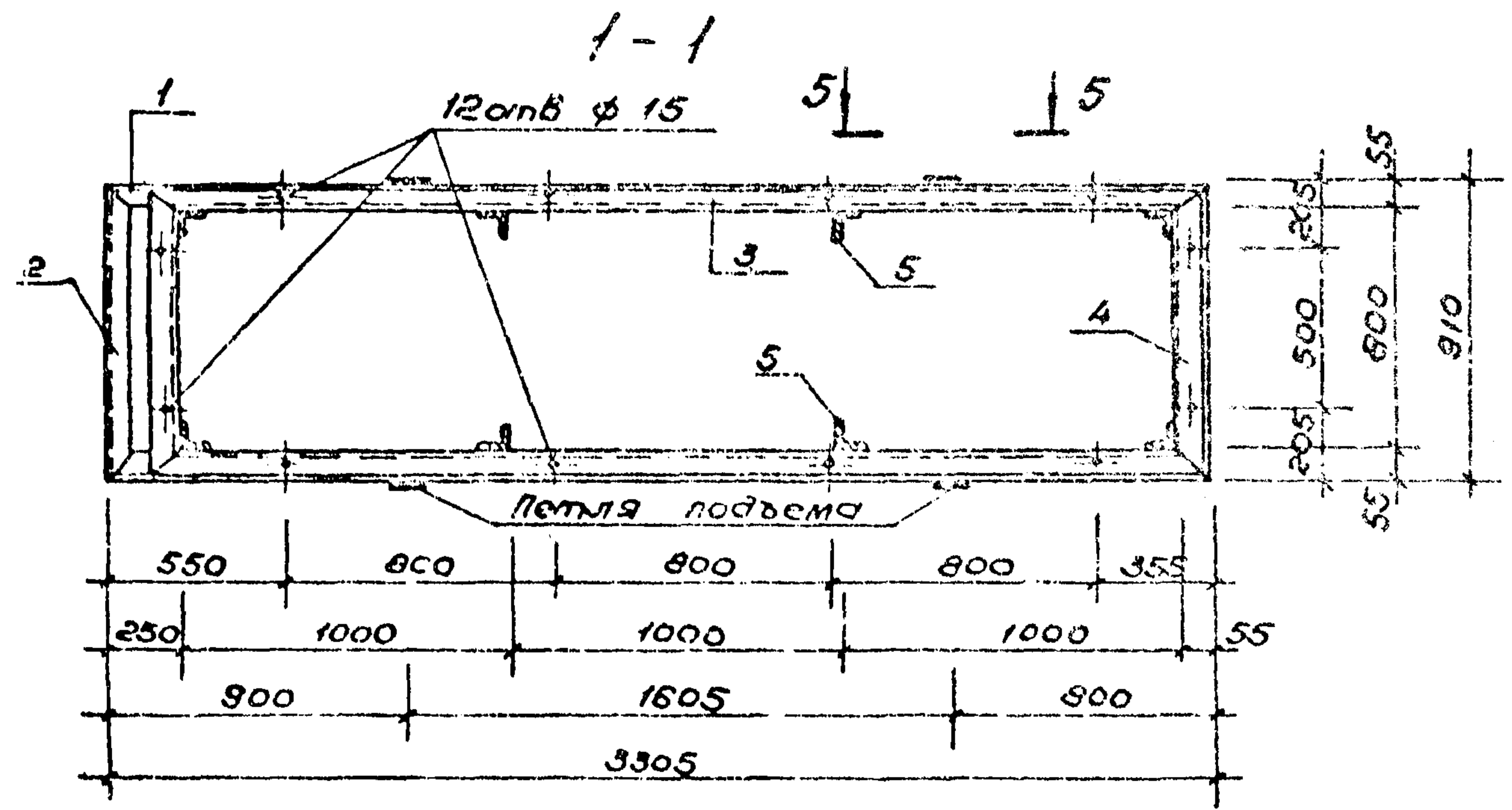
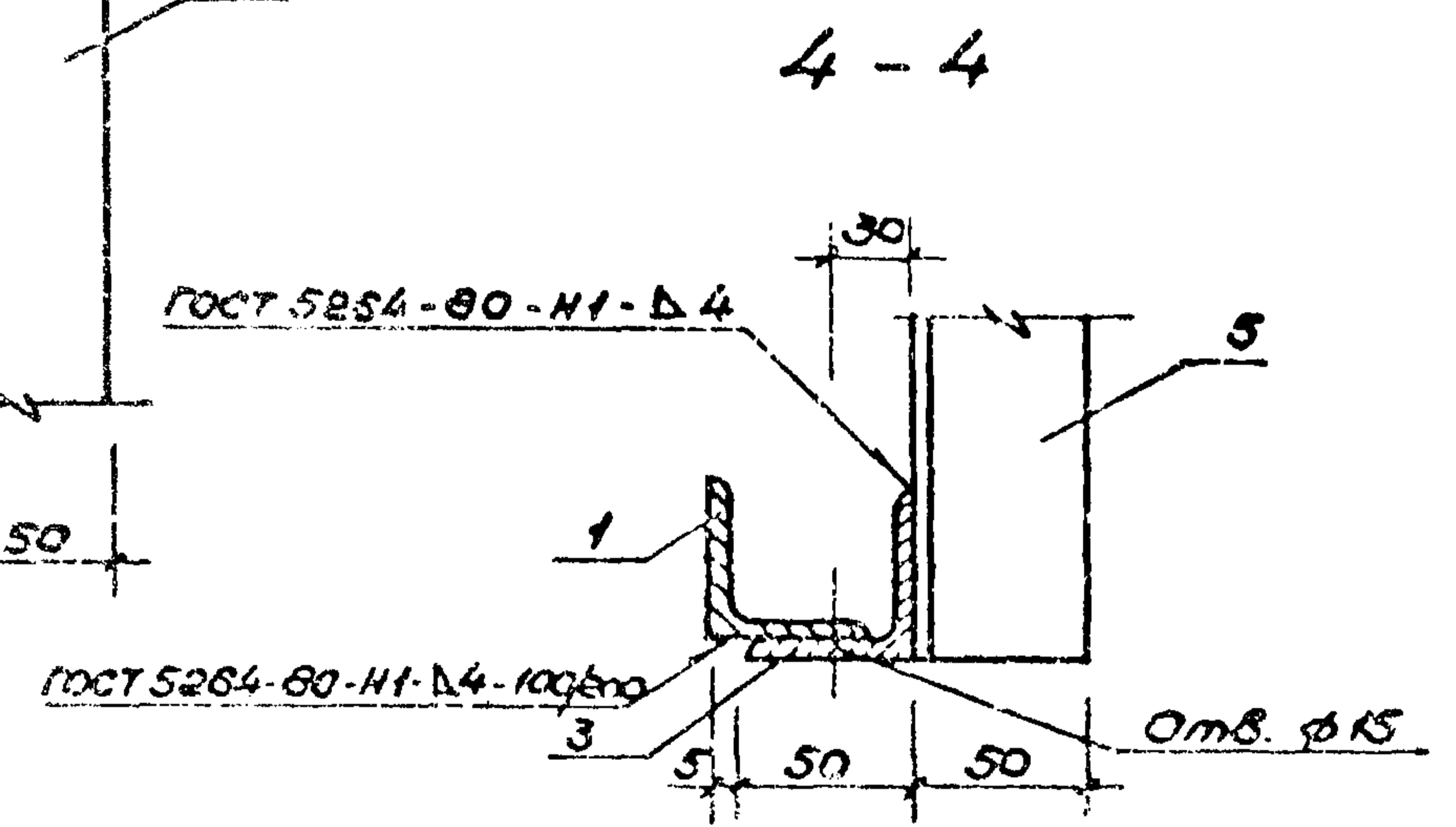
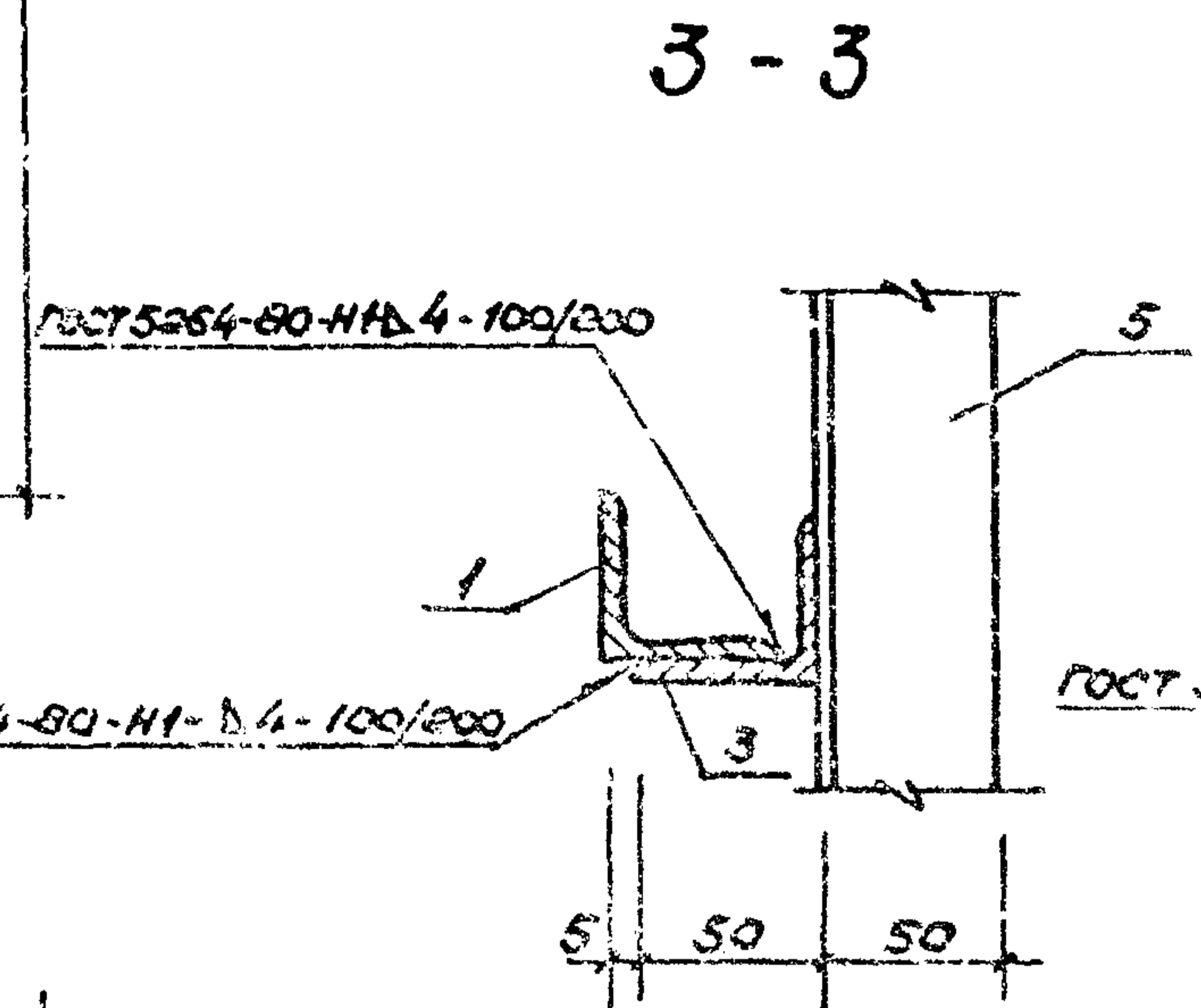
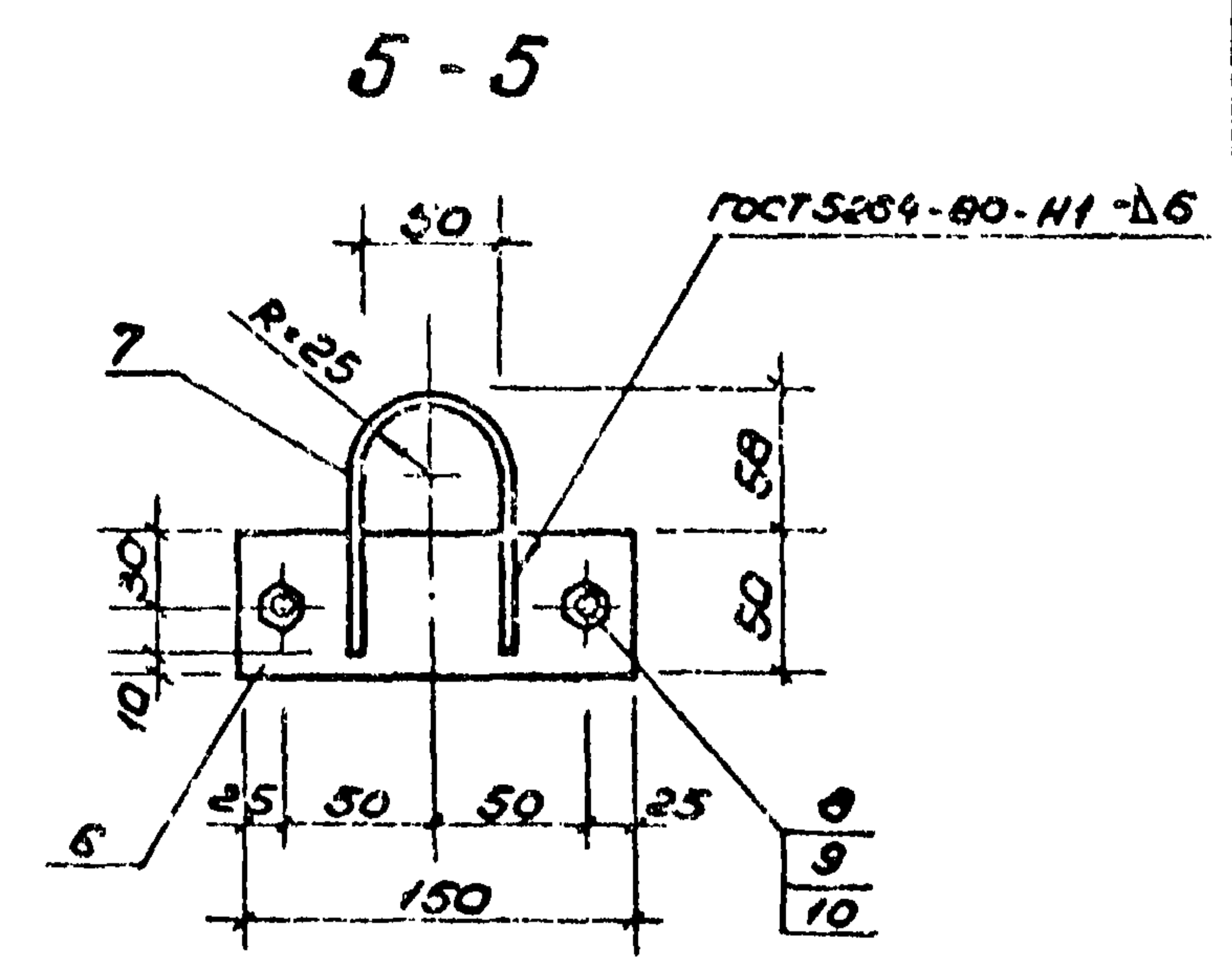
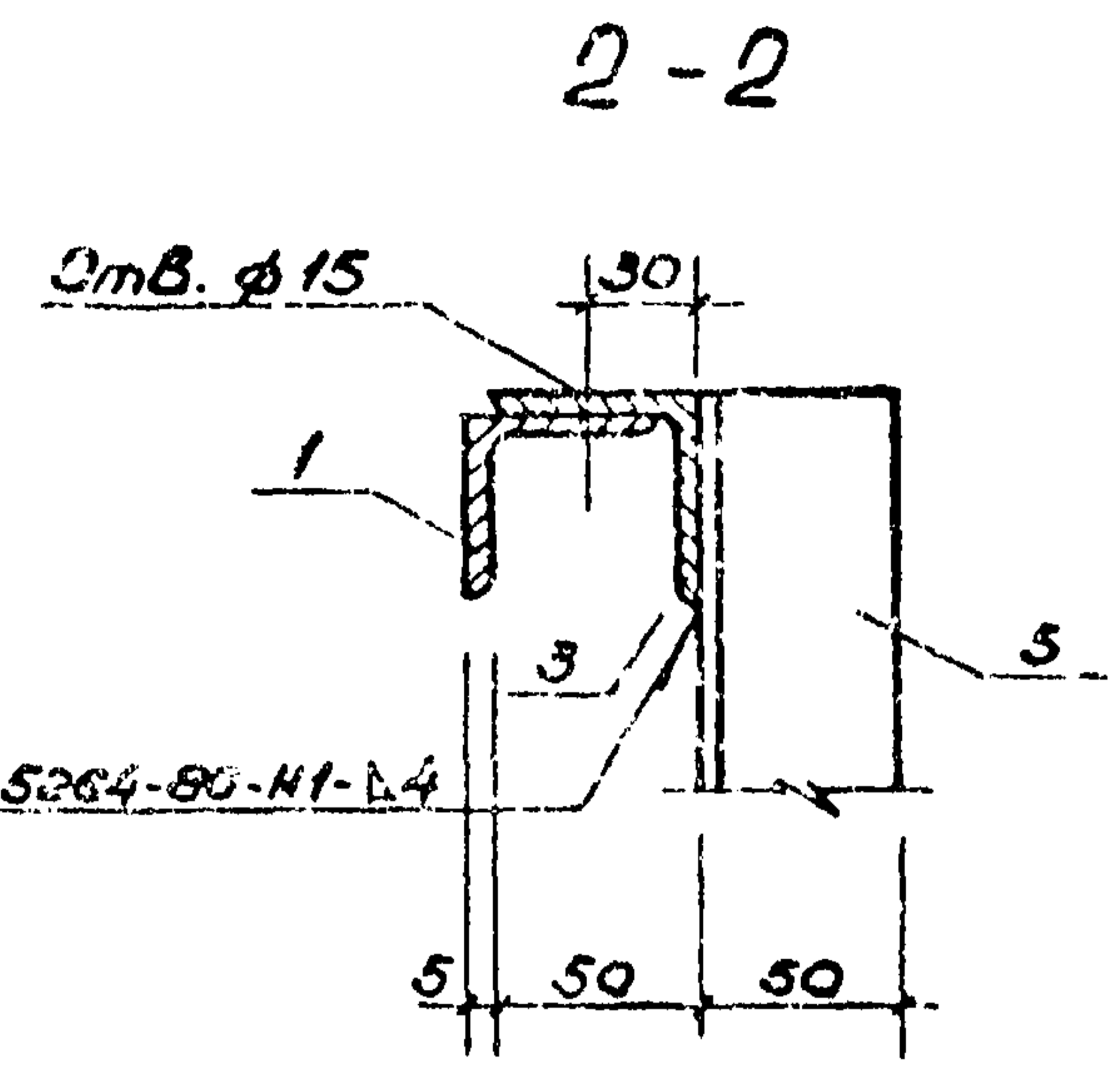
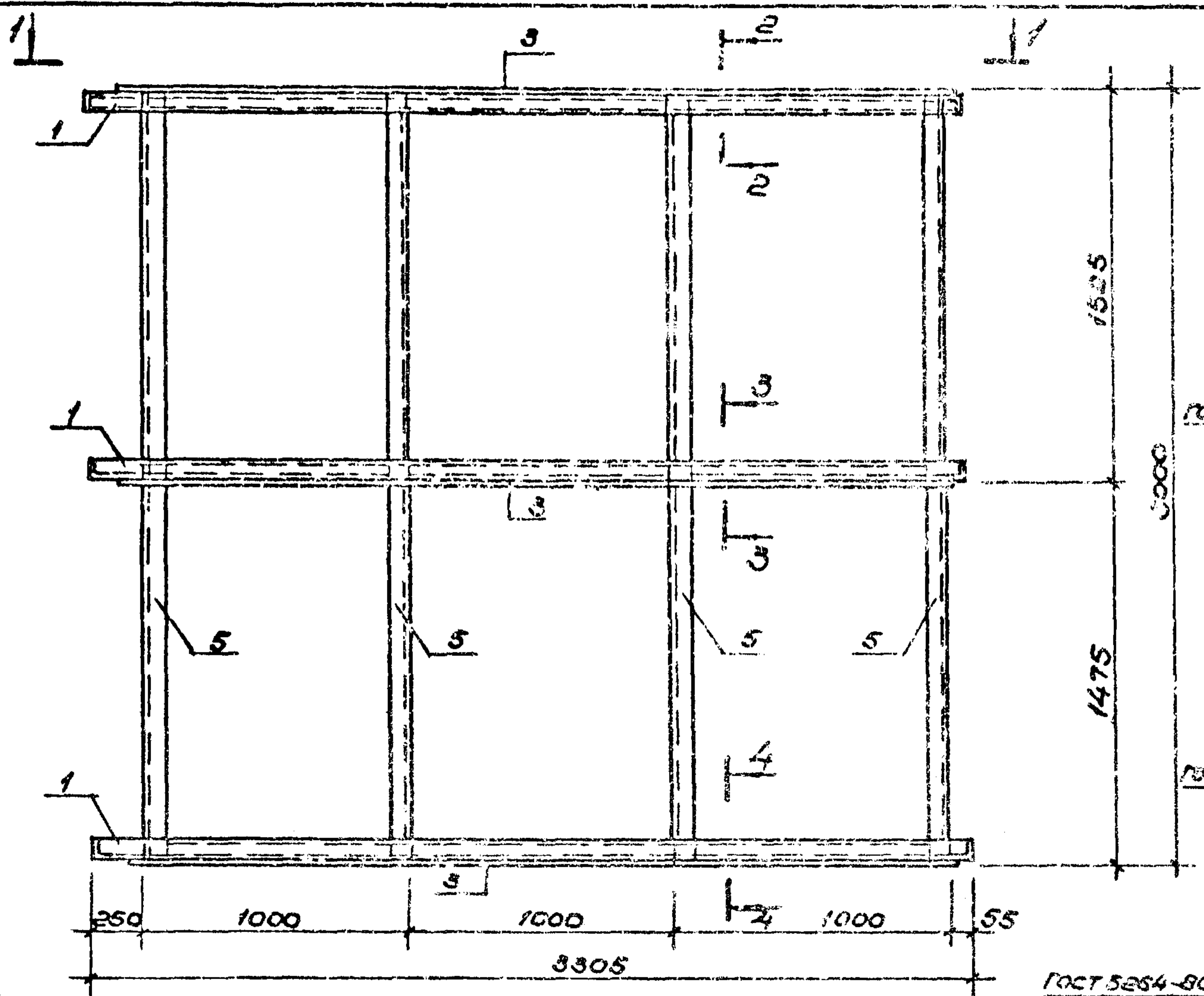
Форм.	Зона	Поз.	Обозначение	Наименование	Кол.	Примеч.
				Детали		
				Уголок L 50x5 ГОСТ 8509-72*		
				в ст. 3 кп 2 ГОСТ 380-71*		
		1		L = 710	2	2,68 кг
		2		L = 500	2	1,89 кг
				Кругл. в я ш. ГОСТ 5781-82*		
				в ст. 3 кп 2 ГОСТ 380-71*		
		3		L = 240	8	0,095 кг

Ш. № подл. Подпись и дата. Взам. инв. №

ТП 291-8-17С.87				АС.У 06.12.00 СБ		
				Стадия	Масса	Масшт.
				РП	99 кг	1:10
				Лист	Листов	
				СОЮЗСПОРТПРОЕКТ		
				г. Москва		
ГИП	Мабрин					
Рук. зр.	Маргулия	с/л/ф	9/81			
Исполн.	Платова					
Провер.	Уткин					
Н. контр.	Горбачев					

Альбом IV

Тубовый проект



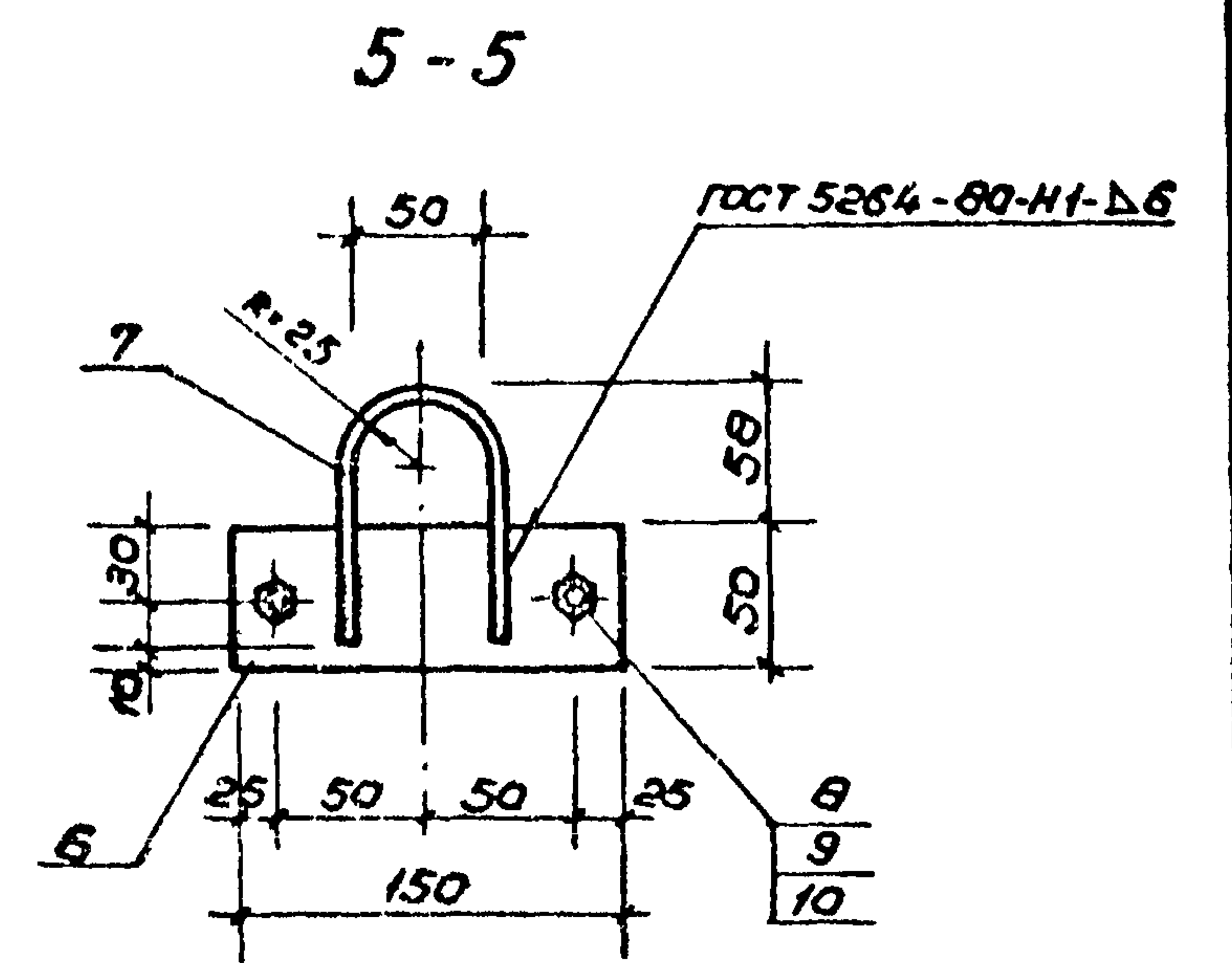
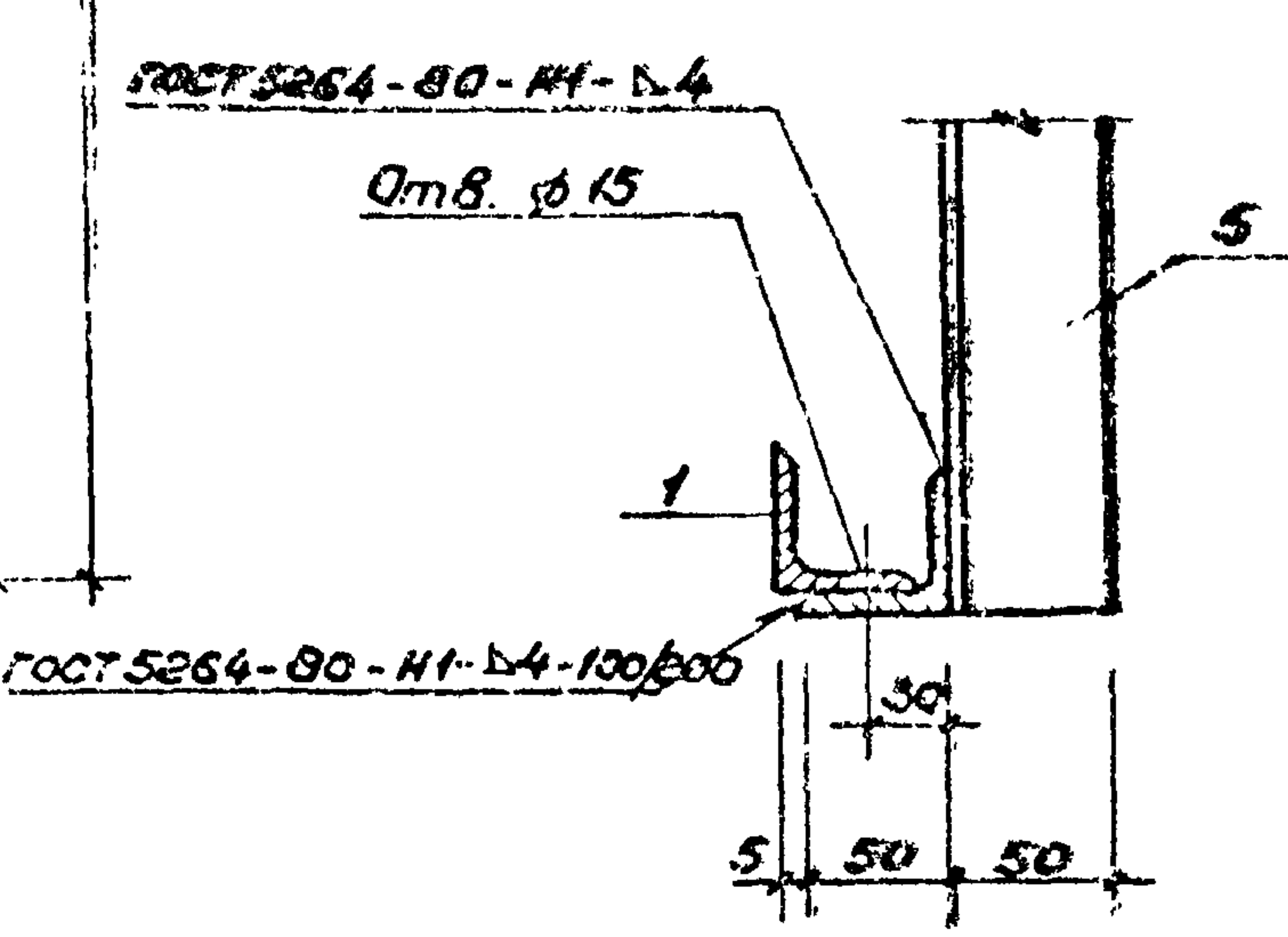
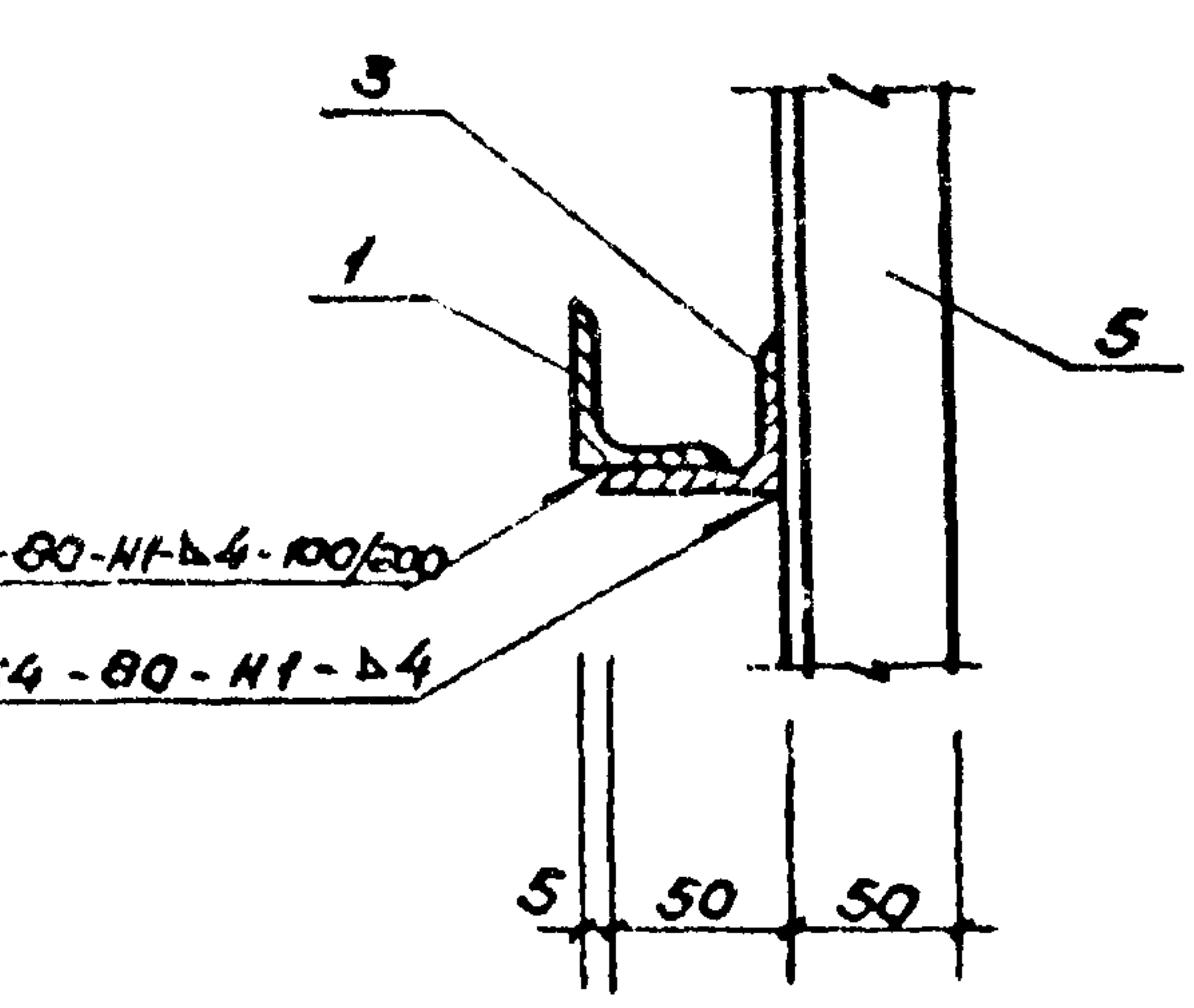
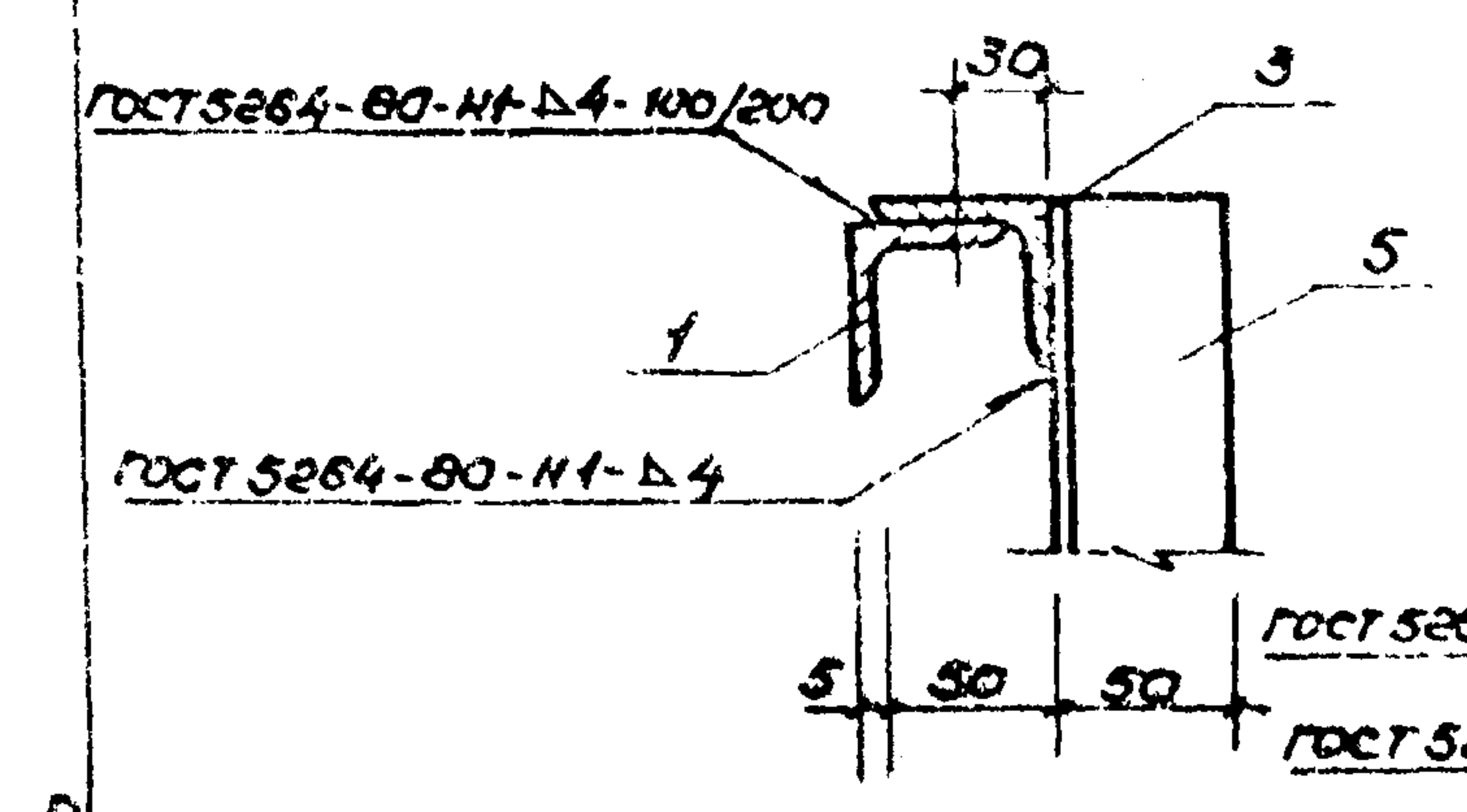
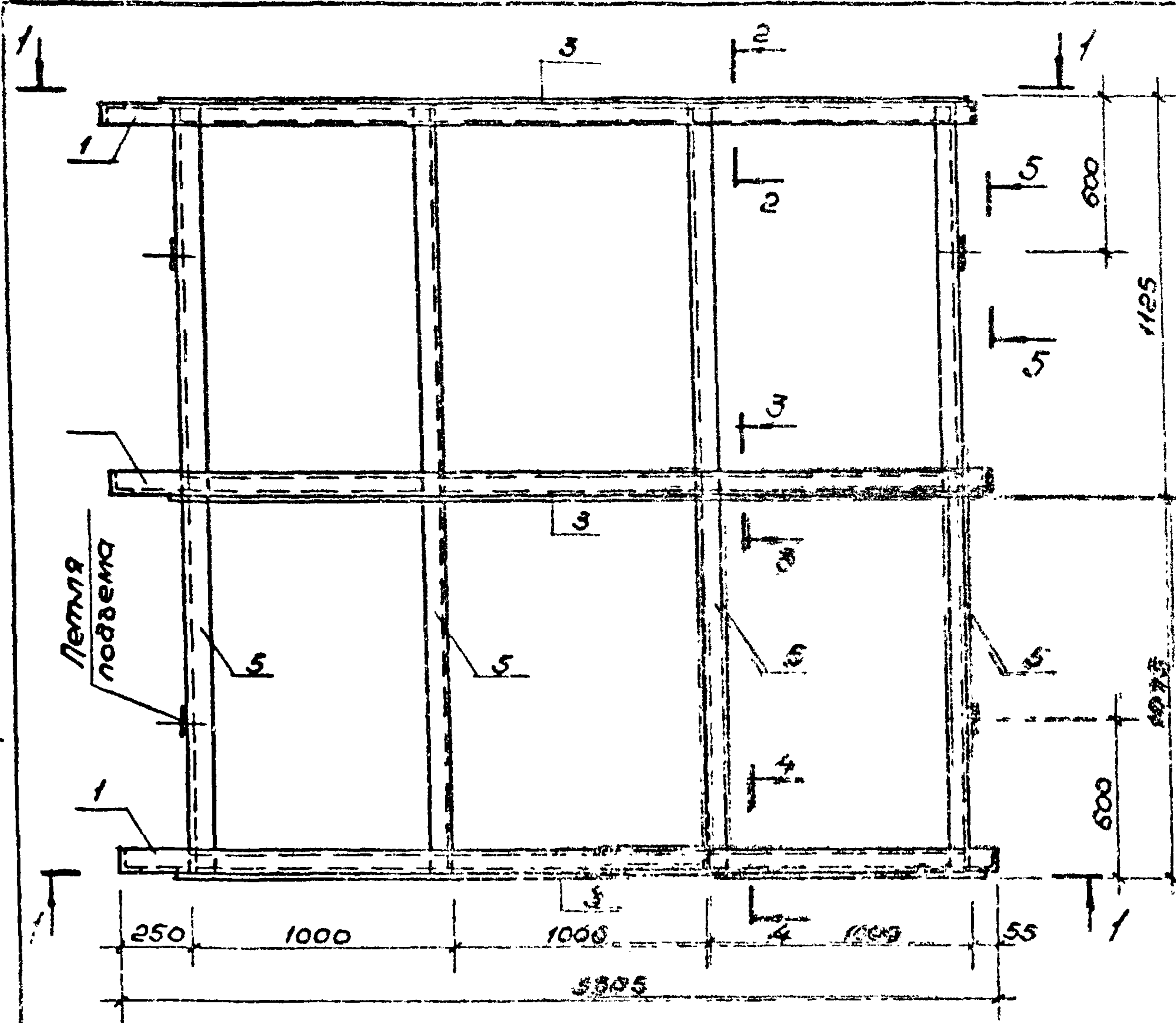
УТВ. ПОДЗ. ПОДПИСЬ И ДАТА 13.01.87 ИМБЛ

ТП 291-8-17С.87 АС.У.06.03.01СБ		
Каркас ВБ-1	Стандия	Масса
	РП	279,3кг
	Лист 1	Листов 2
СОЮЗСПОРТПРОЕКТ		
г. Москва		

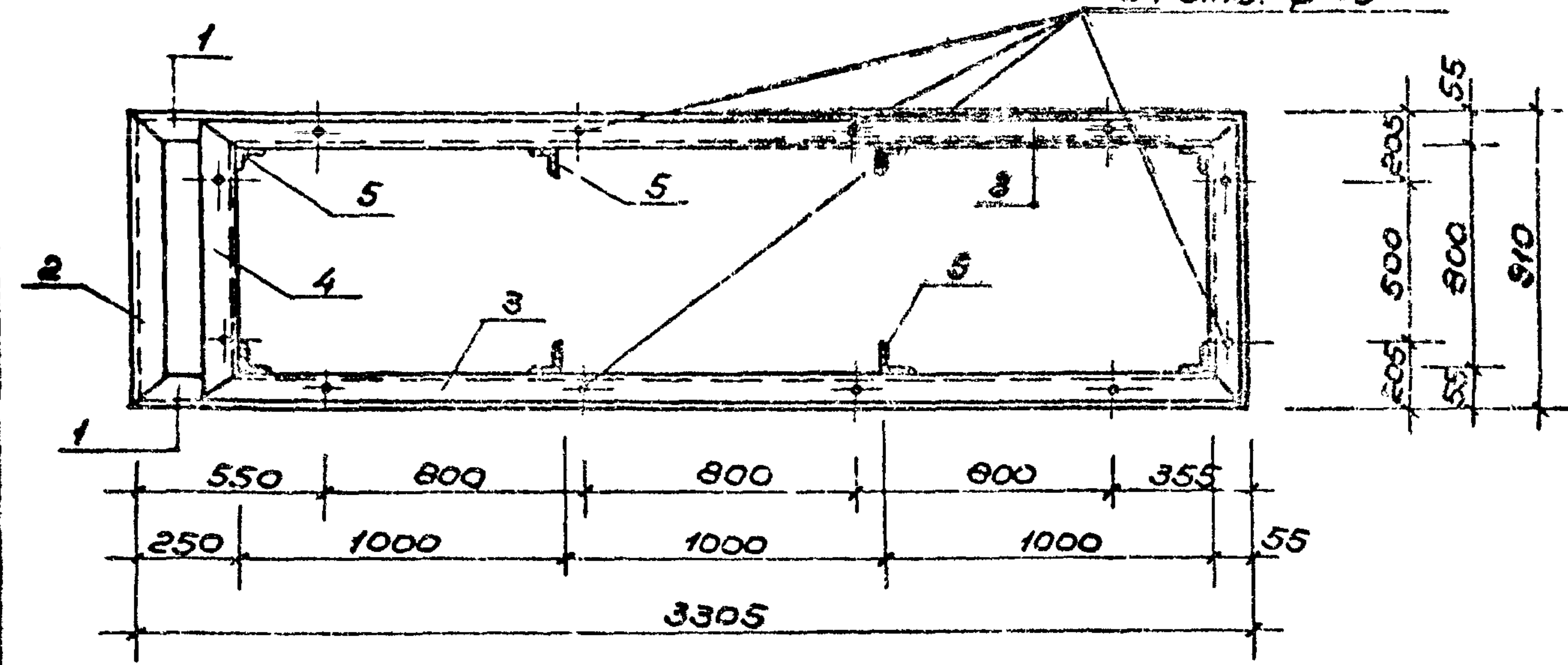
ГЛП Маврин
Рук.эр. Маречина
Чертеж. Уткин
Проверил. Шенникова
Н.контр. Себастьян

Альбом IV

Тубовый пролет



1-1 24 шт. φ 15

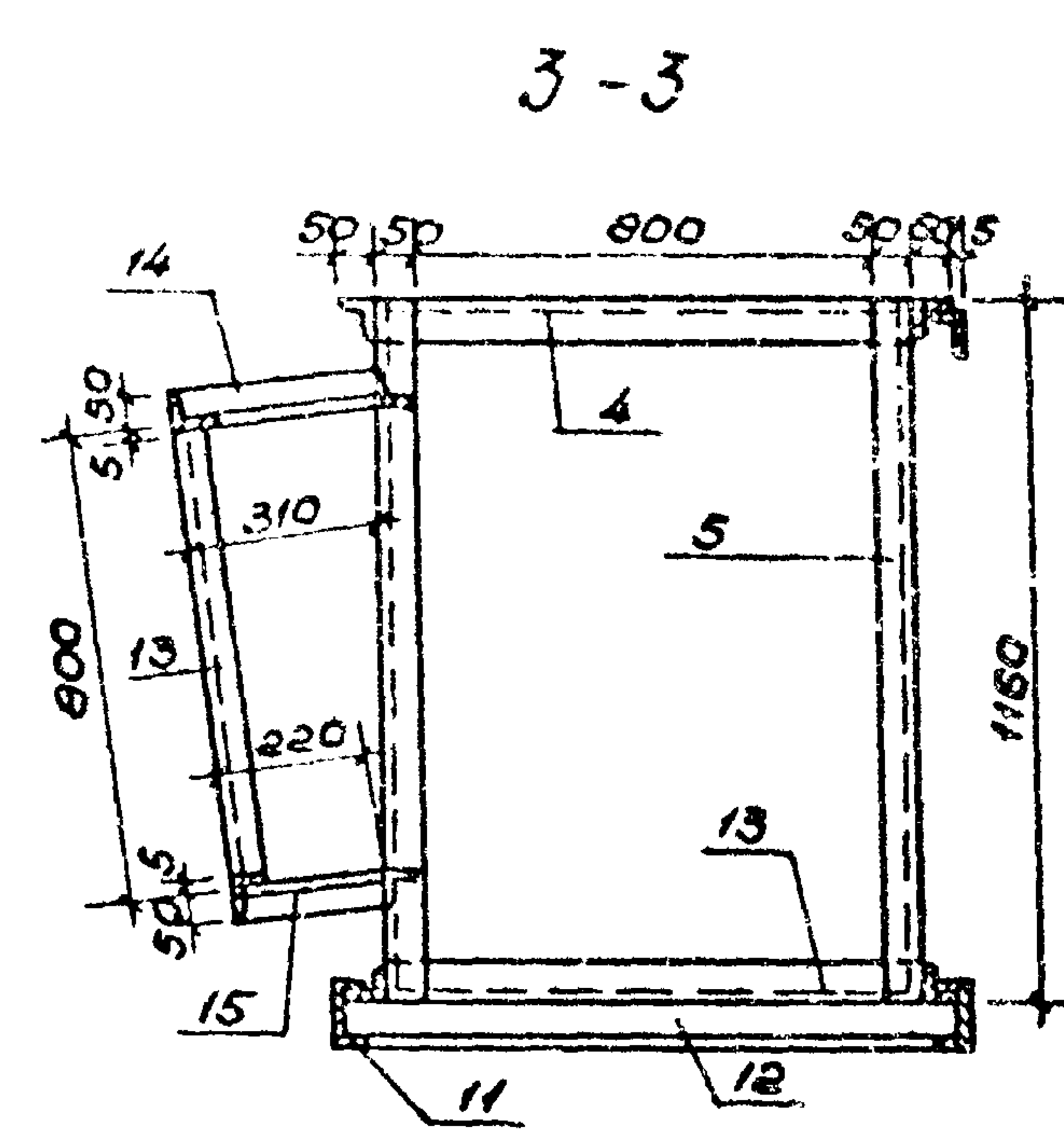
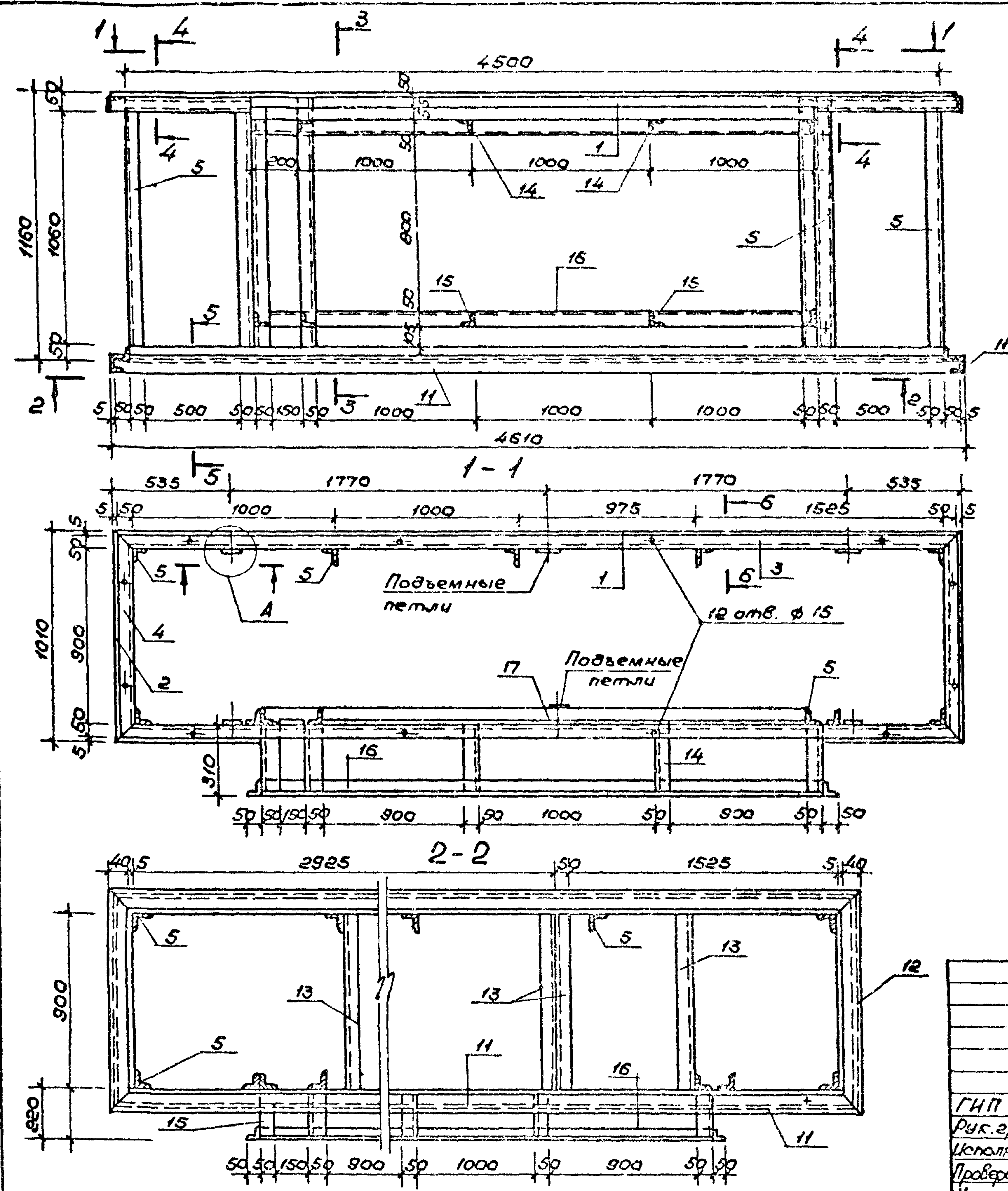


Лист № 1 Подпись и дата Взам. инв. №

ТП 291-8-17 С.87 АС.У. 06.04.01 СБ		
Каркас Б5-2	Студия	Масса
	РП 255,22кг	1:25
ГЦП Маврин Рук.ер. Маргулия Уполнм. Уткин Проверил Шенцлова Н.контр Горбачев	Лист 1	Листов 2
	СОЮЗСПОРТПРОЕКТ	
	г. Москва	

Альбом IV

Типовой проект



Узел „А“ см. на листе АС.У. 06.05.02

Цив. и подл. Подпись и дата. Взам. инв.л.

ТН 291-8-17С.87			АС.У. 06.05.01СБ		
Каркас ВБ-3			Стадия	Масса	Масштаб
			РП	303,45 кг	1:25
Лист 1			Листов 4		
СОЮЗСПОРТПРОЕКТ					
г. Москва					

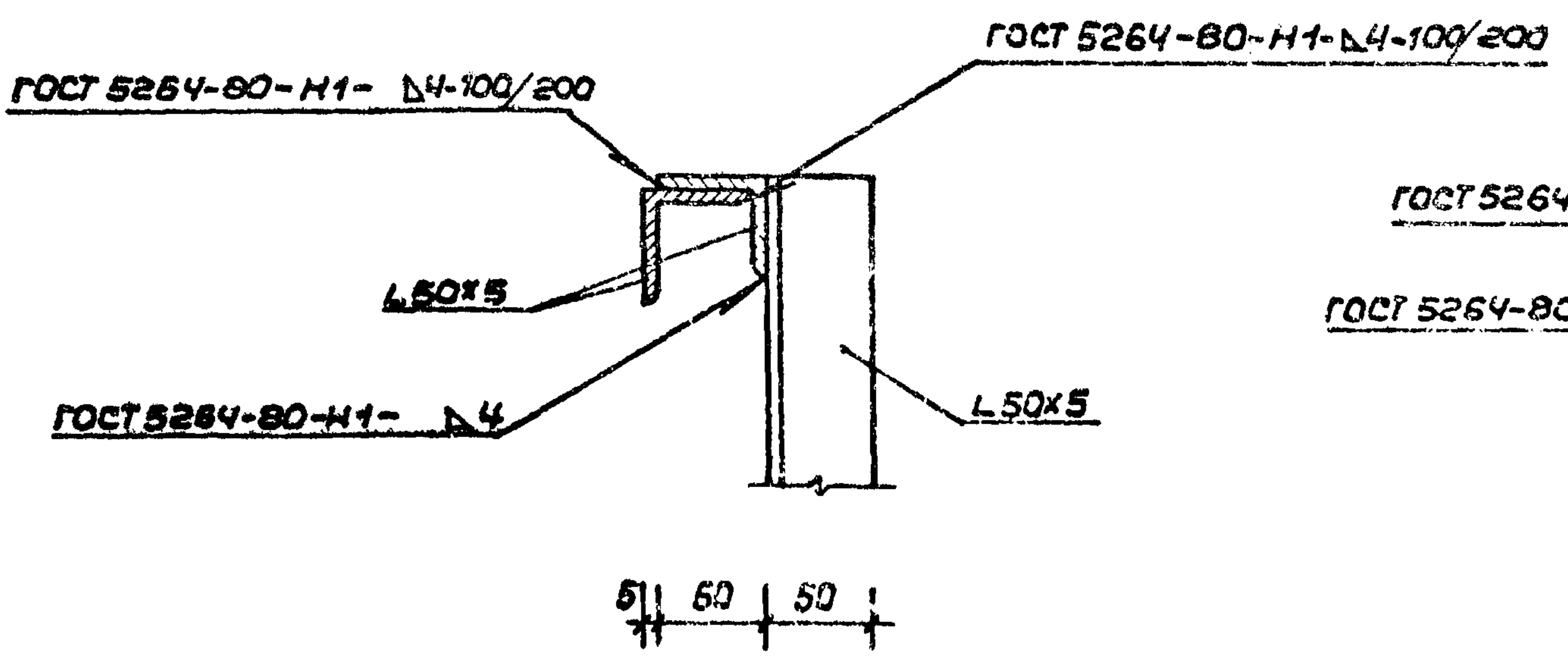
ГНП Маврин *Маврин*
 Рук.гр. Маргулия *Маргулия*
 Исполнил Корнеев *Корнеев*
 Проверил Уткин *Уткин*
 Н.контр. Горбачев *Горбачев*

Альбом IV

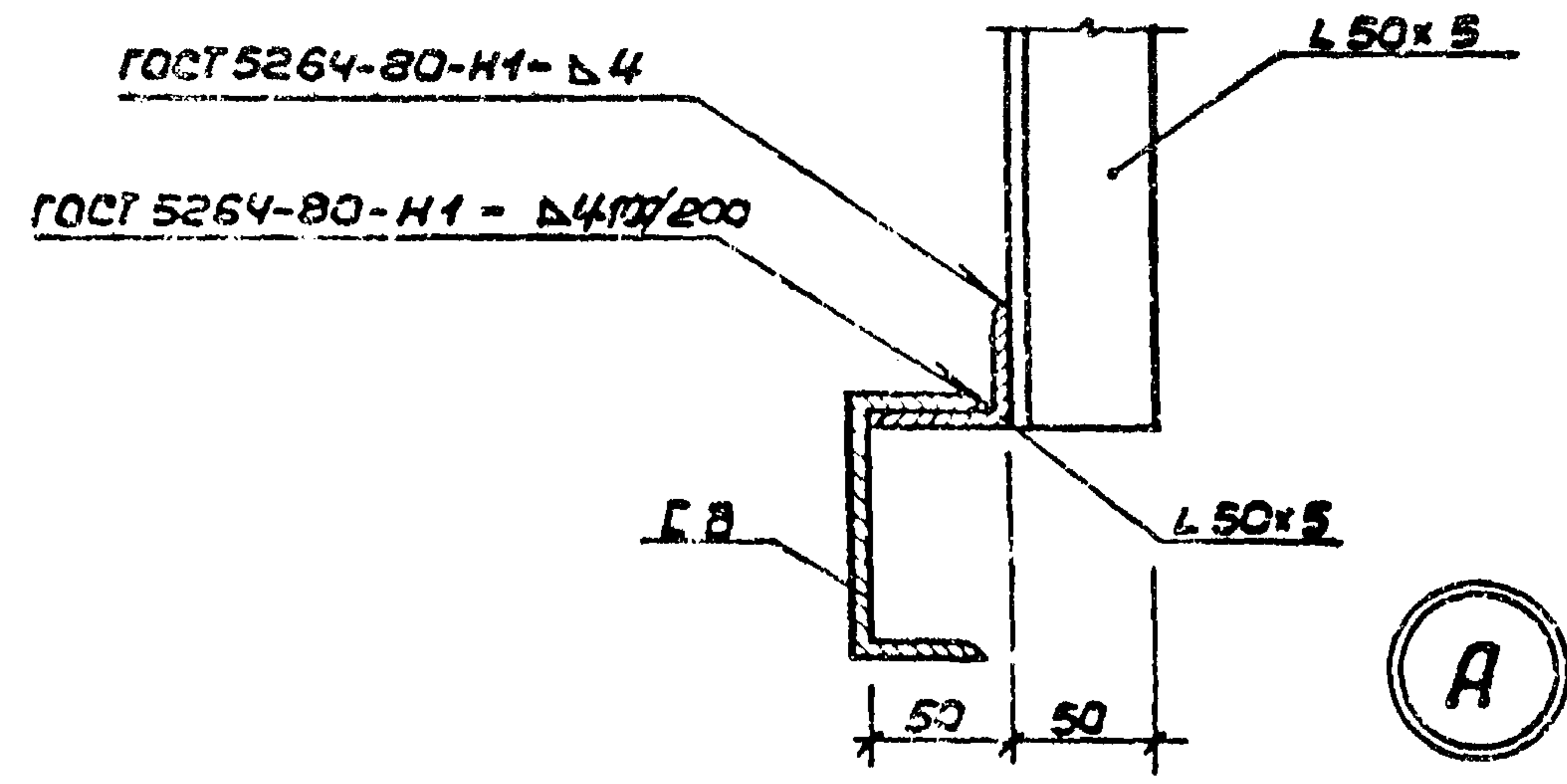
Типовой проект

Имя и фамилия, Подпись и дата, Взам. инв. №

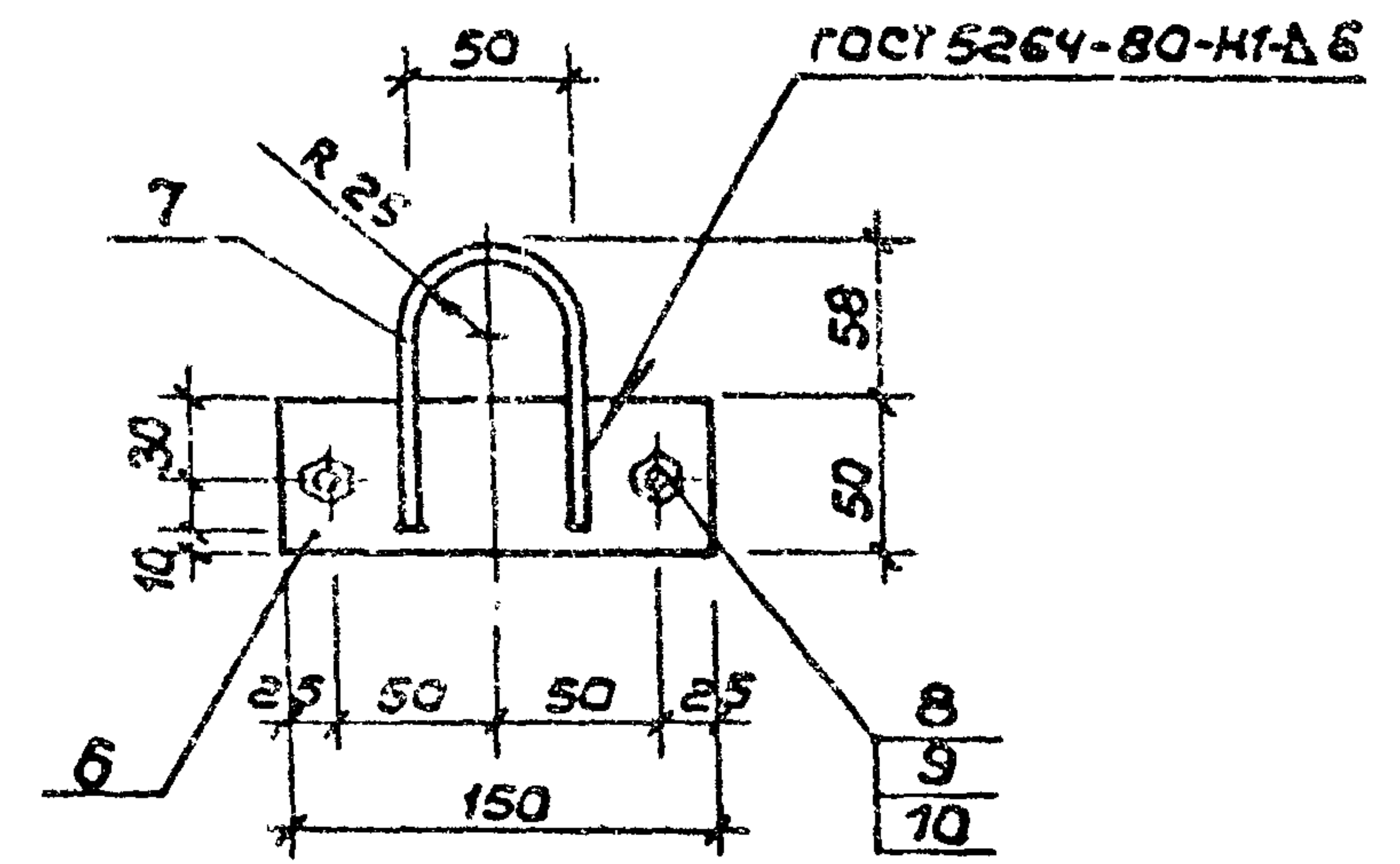
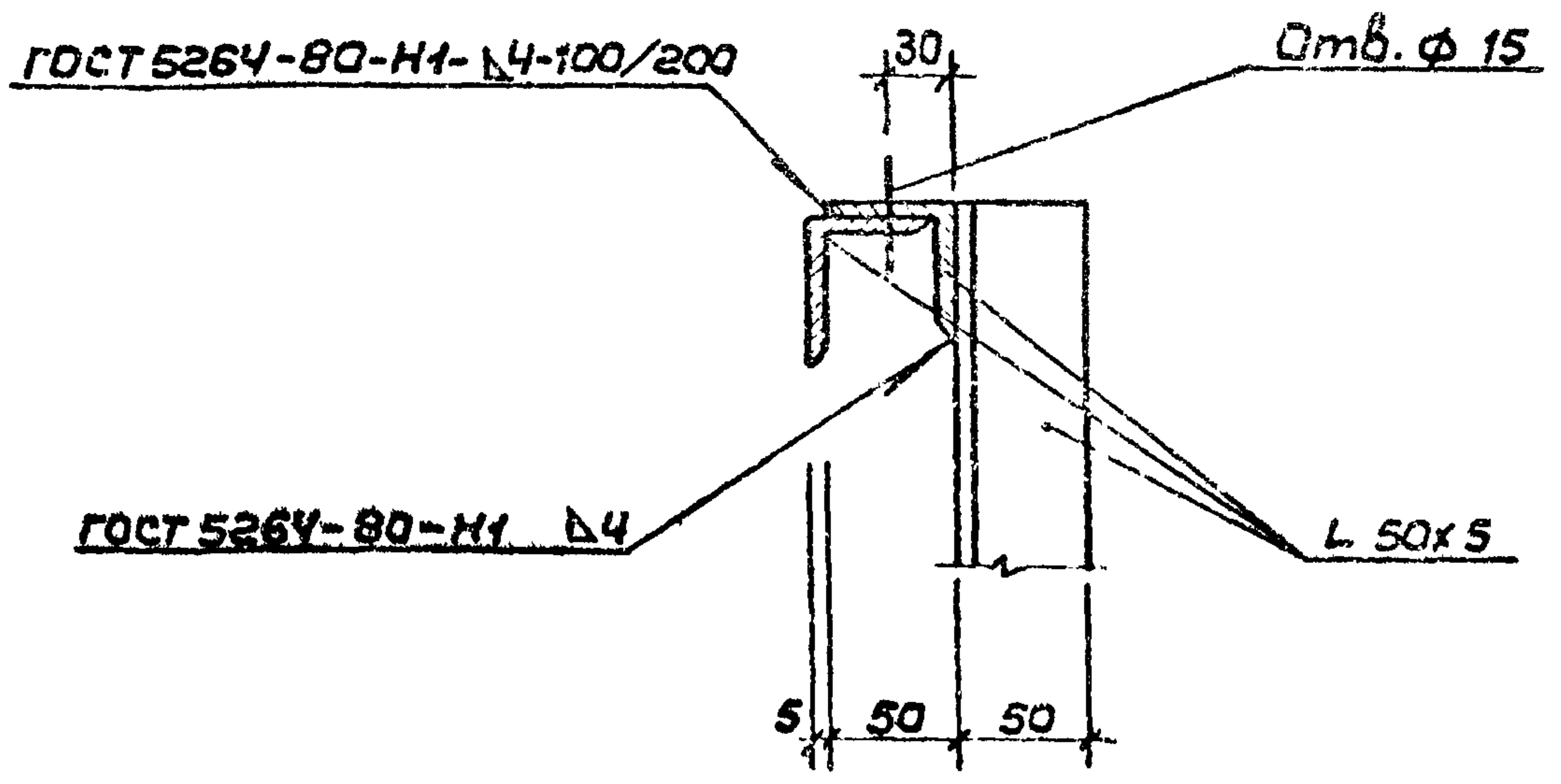
4 - 4



5 - 5



6 - 6



ТП 291-8-17С.87 АС. У. 06. 05. 02

Лист 2

Альбом IV

Типовой проект

Форм.	Зона	Поз.	Обозначение	Наименование	Кол	Примеч.
				<u>Детали</u>		
				Уголок 50x5 ГОСТ 8509-72* В ст. 3 кп 2 ГОСТ 380-71*		
		1	L = 4510		2	17,38 кг
		2	L = 1010		2	3,8 кг
		3	L = 4600		2	17,34 кг
		4	L = 1000		2	3,77 кг
		5	L = 1160		12	4,37 кг
				Полоса Б-В ГОСТ 103-76* В ст. 3 кп 2 ГОСТ 380-71*		
		6	L = 150		6	0,47 кг
				ШВАГ ГОСТ 2590-71* В ст. 3 кп 2 ГОСТ 380-71*		
		7	L = 250		6	0,1 кг
				<u>Стандартные изделия</u>		
		8		Болт М12x40 ГОСТ 7798-70* Х18Н10Т ГОСТ 5632-72*	12	0,053 кг
		9		Гайка М12 ГОСТ 5915-70* Х18Н10Т ГОСТ 5632-72*	12	0,015 кг
		10		Шайба φ12 ГОСТ 11371-78* Х18Н10Т ГОСТ 5672-72*	12	0,006 кг
				<u>Детали</u>		
				Швеллер С8 ГОСТ 3240-72* В ст. 3 кп 2 ГОСТ 380-71*		

Инв. № подл. Подпись и дата Взам инв. №

ТП 291-8-17 С.87 АС. У. 06.05.03 Лист 3

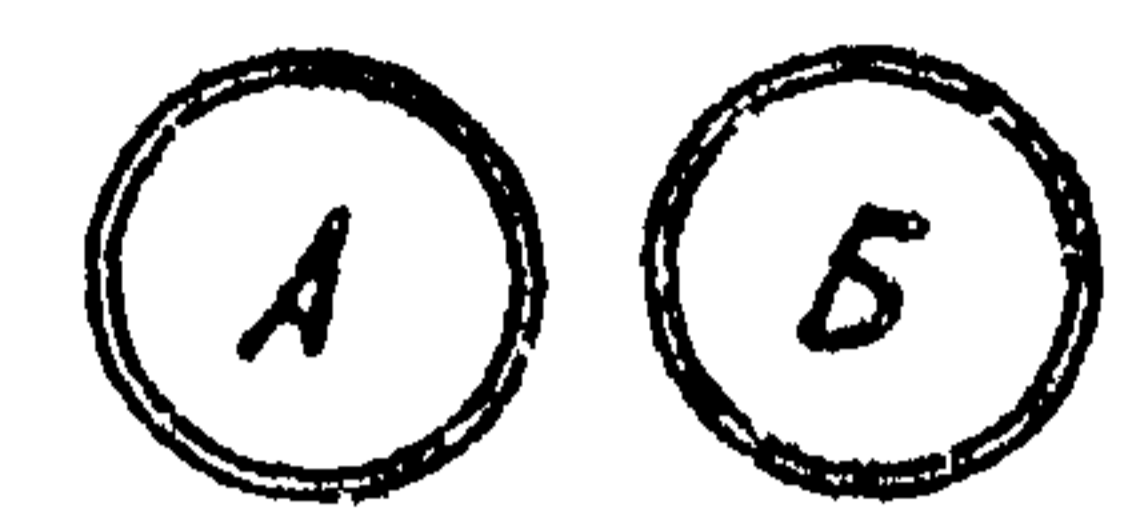
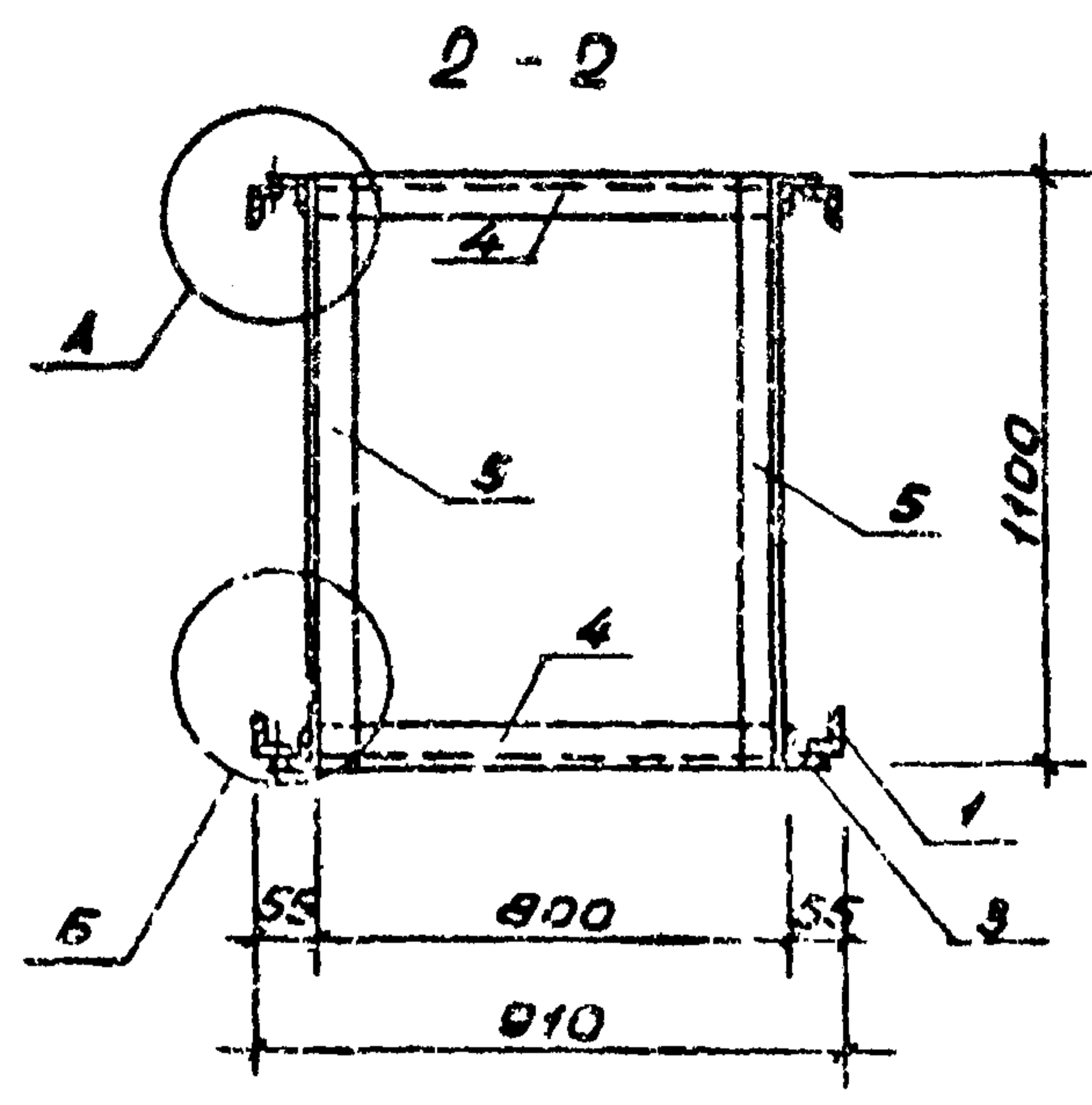
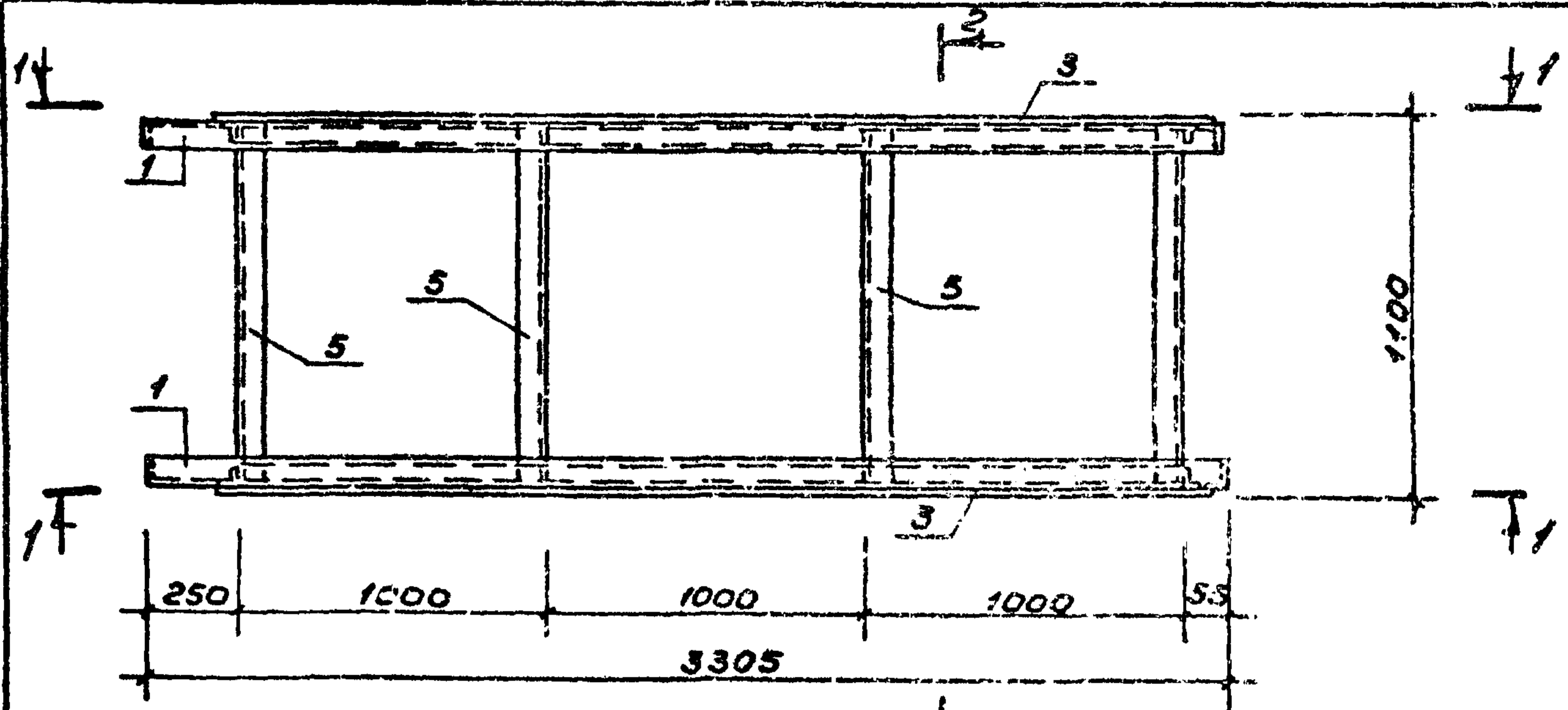
Альбом IV

Инв. № подл. Подпись и дата Взам. инв. №

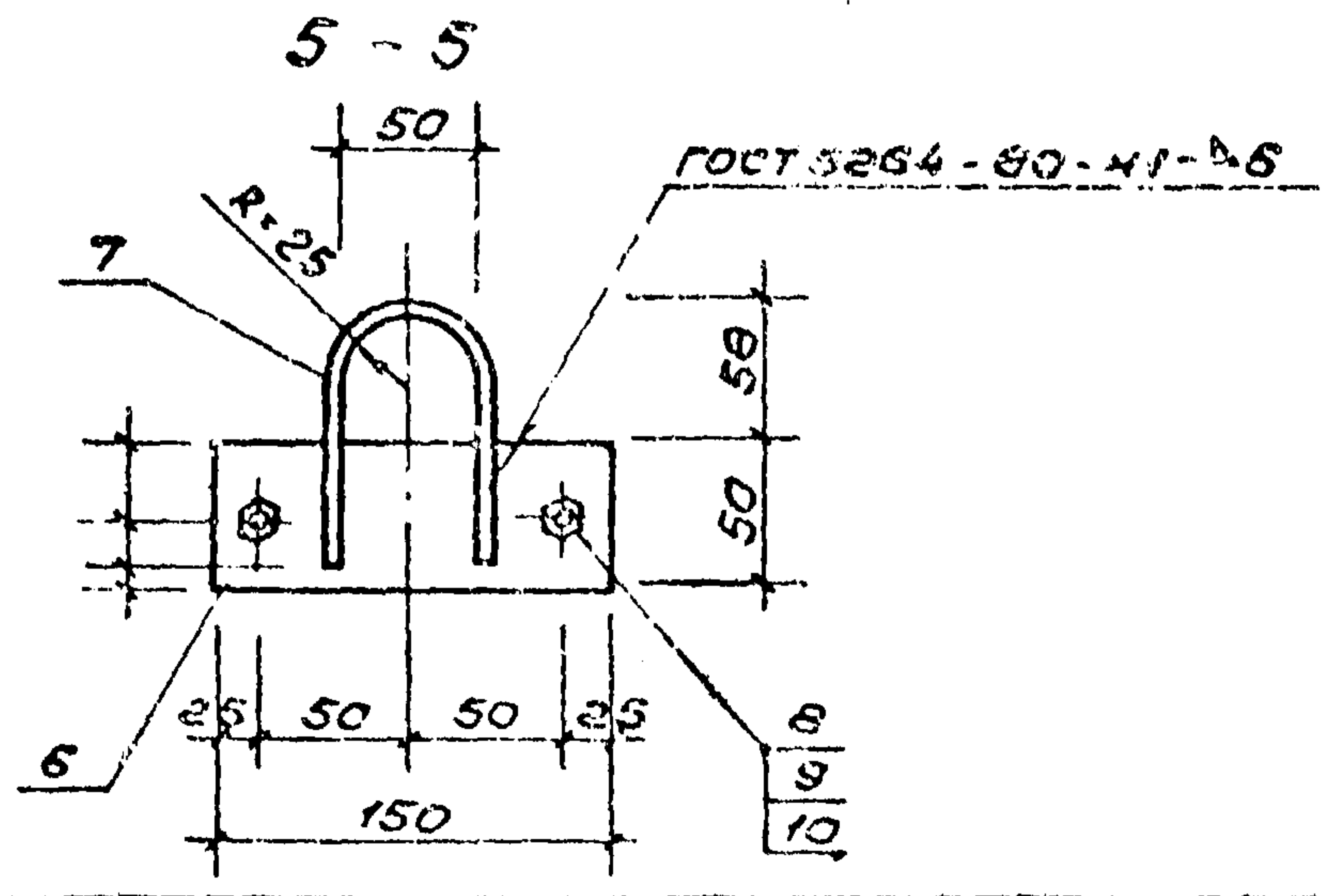
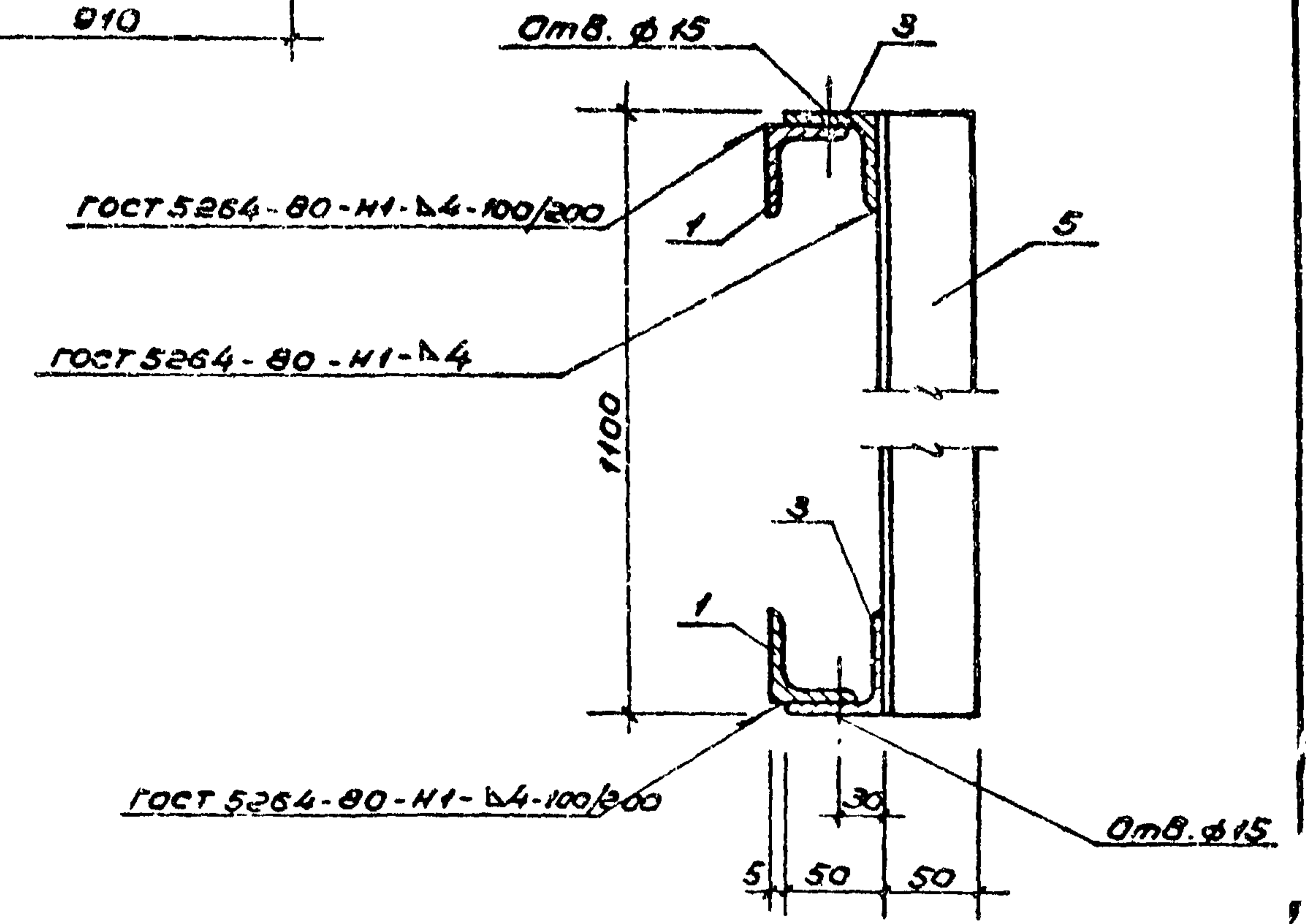
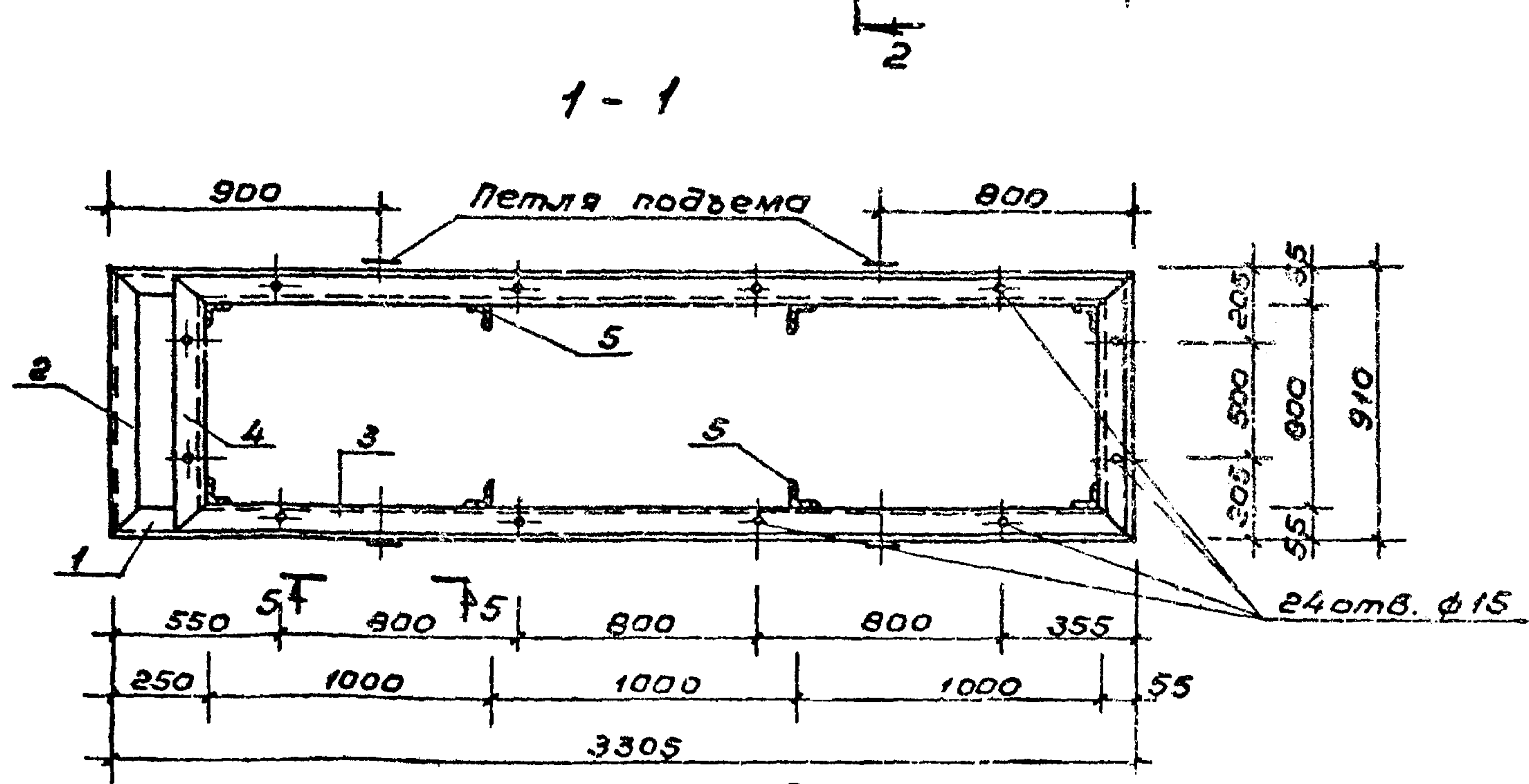
Форм.	Зона	Поз.	Обозначение	Наименование	Кол	Примеч.
		11		L = 4510	2	32,5 кг
		12		L = 1010	2	7,12 кг
				Уголок 50x5 ГОСТ 8509-72* В ст. 3 кп 2 ГОСТ 380-71*		
		13		L = 900	7	3,4 кг
		14		L = 310	5	1,17 кг
		15		L = 220	5	0,83 кг
		16		L = 3300	2	12,44 кг
		17		L = 3200	2	12,1 кг

ТП 291-8-17 С.87 АС. У. 06.05.04 Лист 4

Архив IV



Тиловой проект

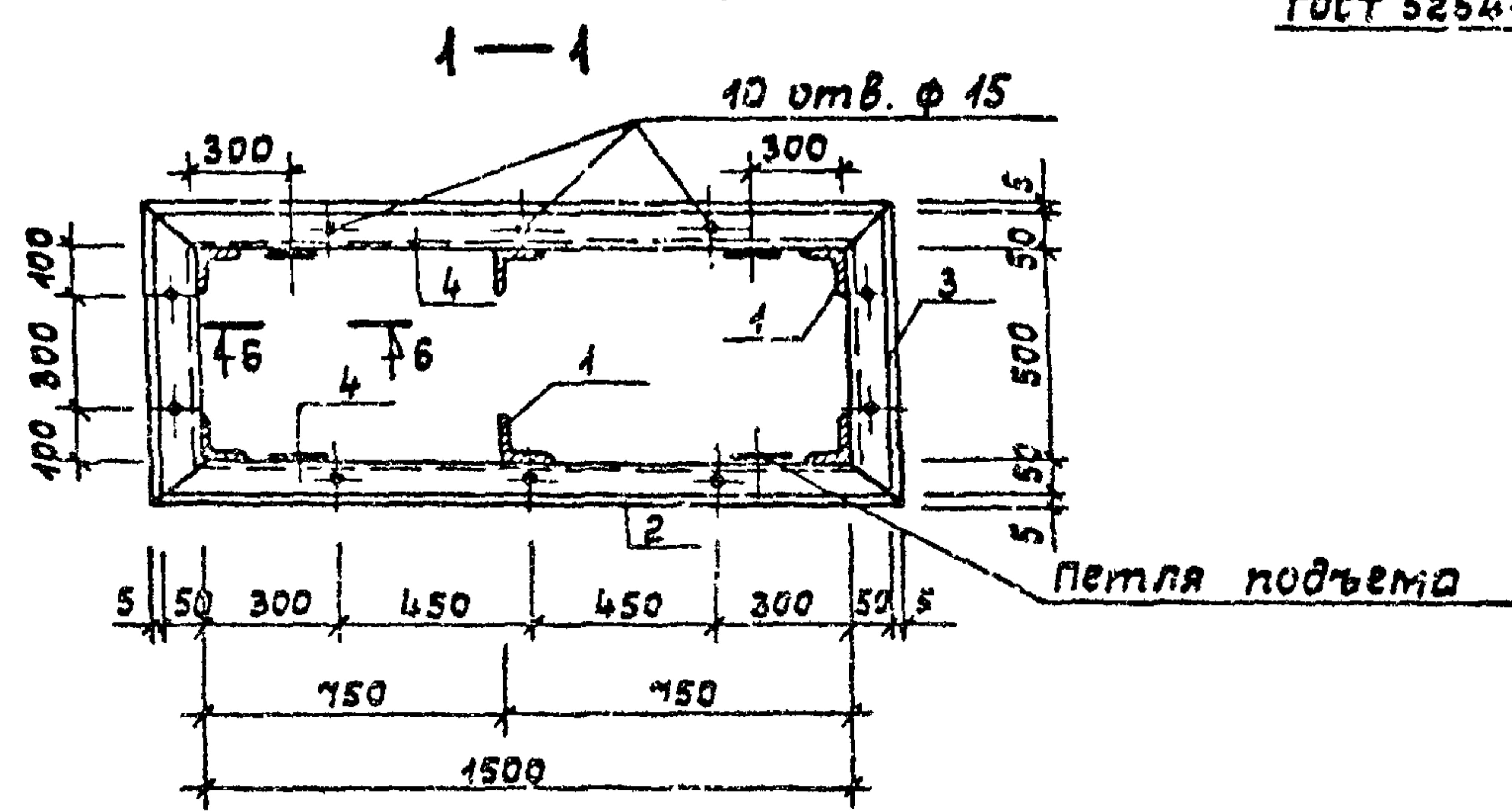
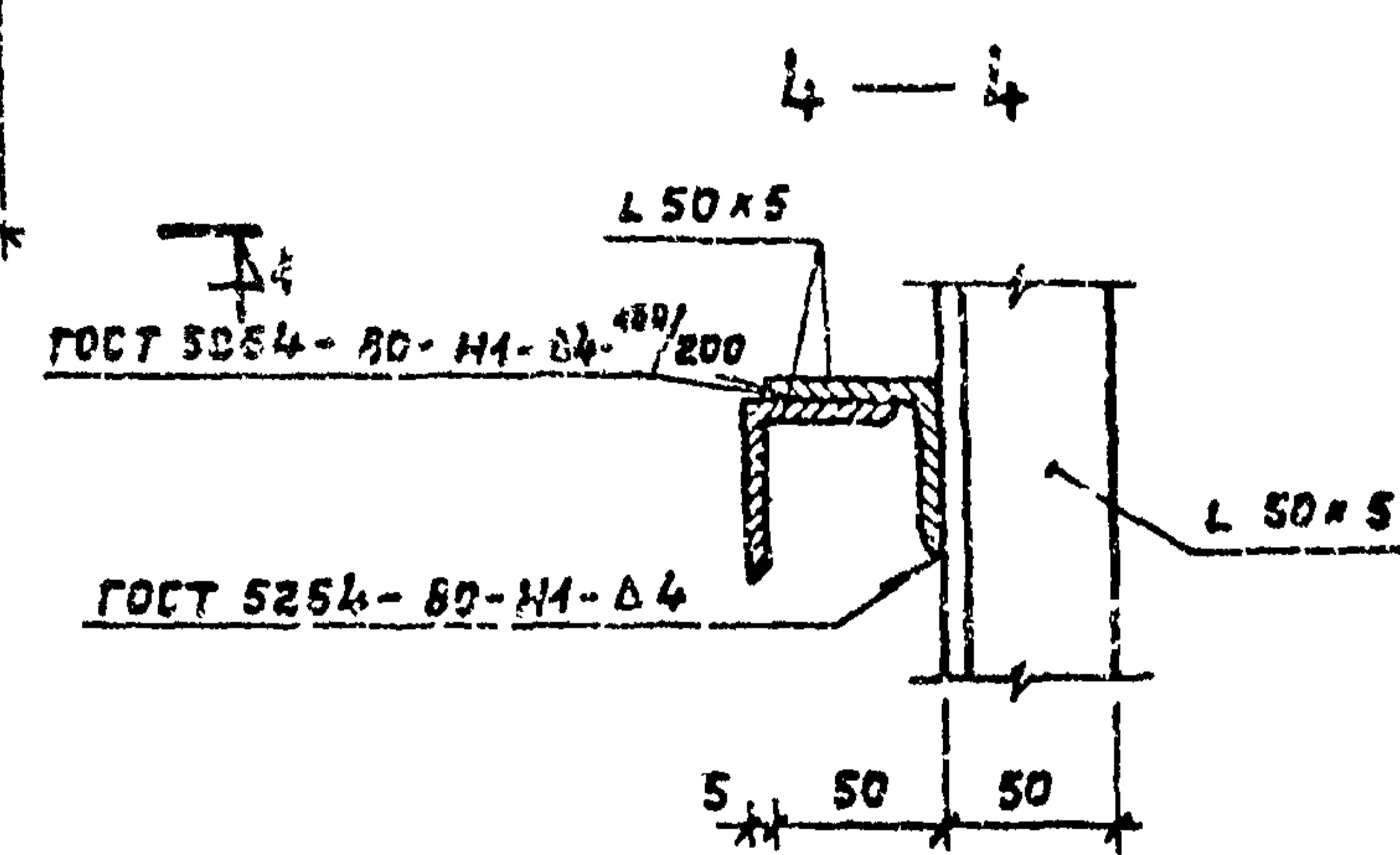
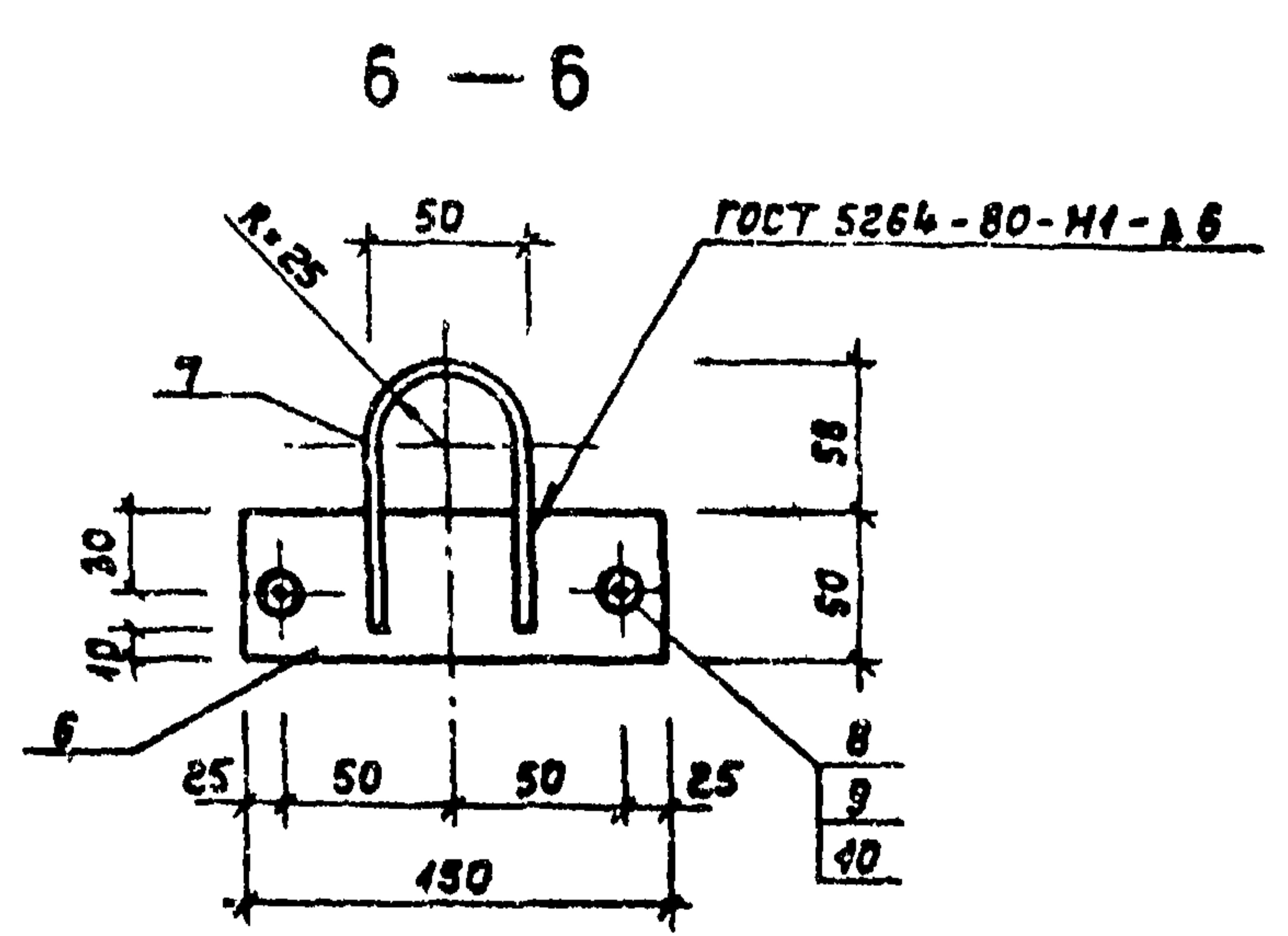
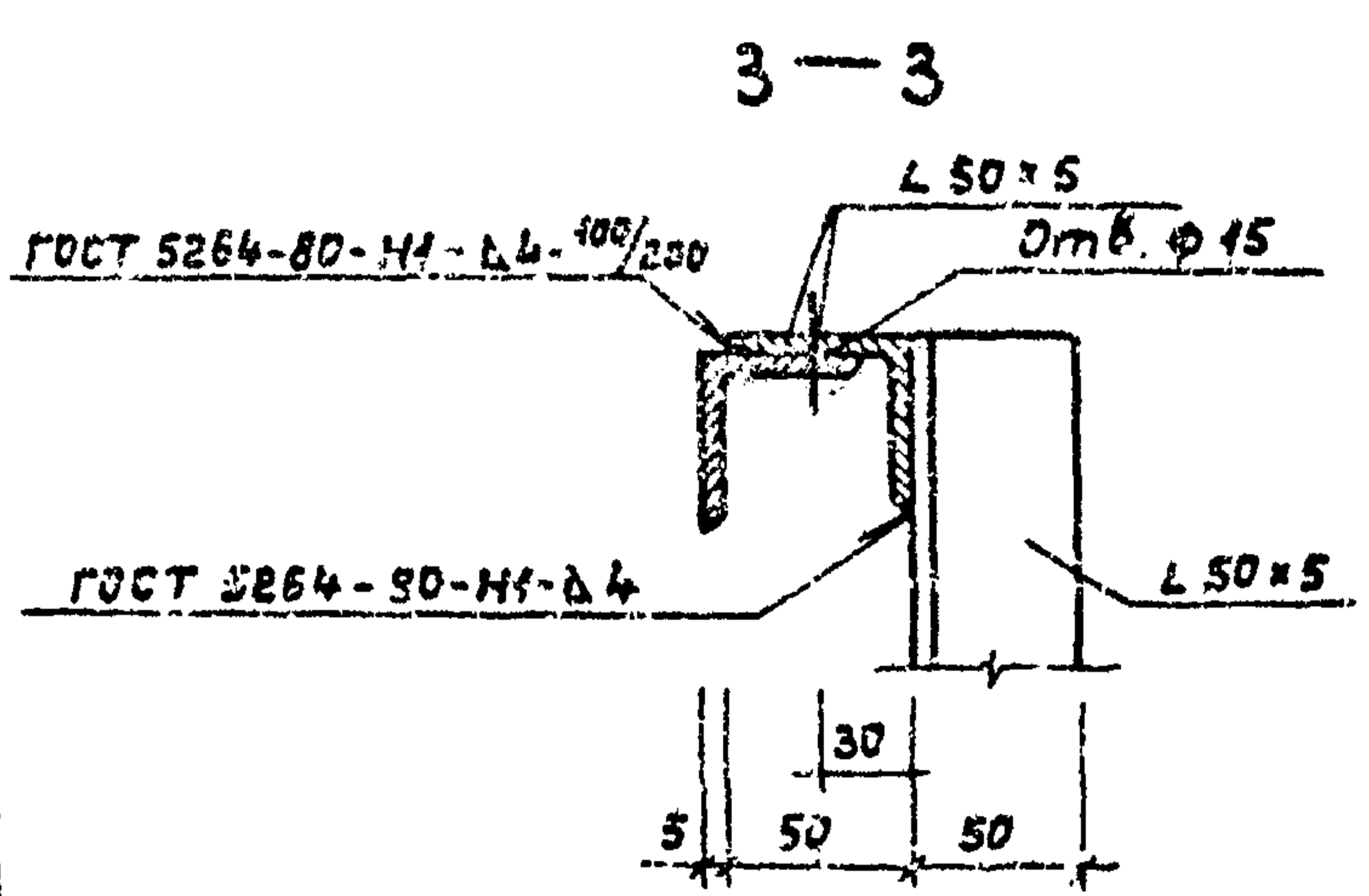
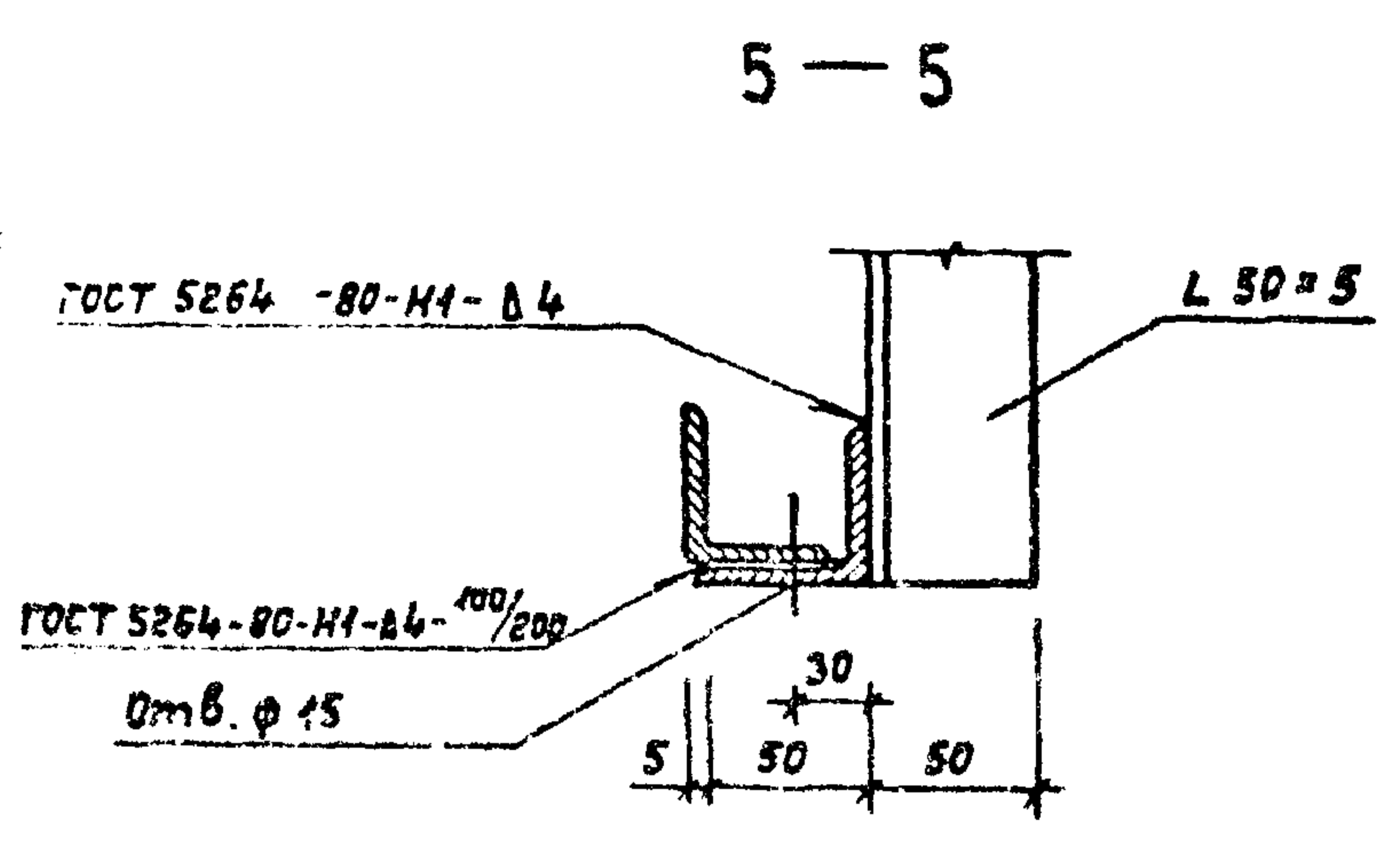
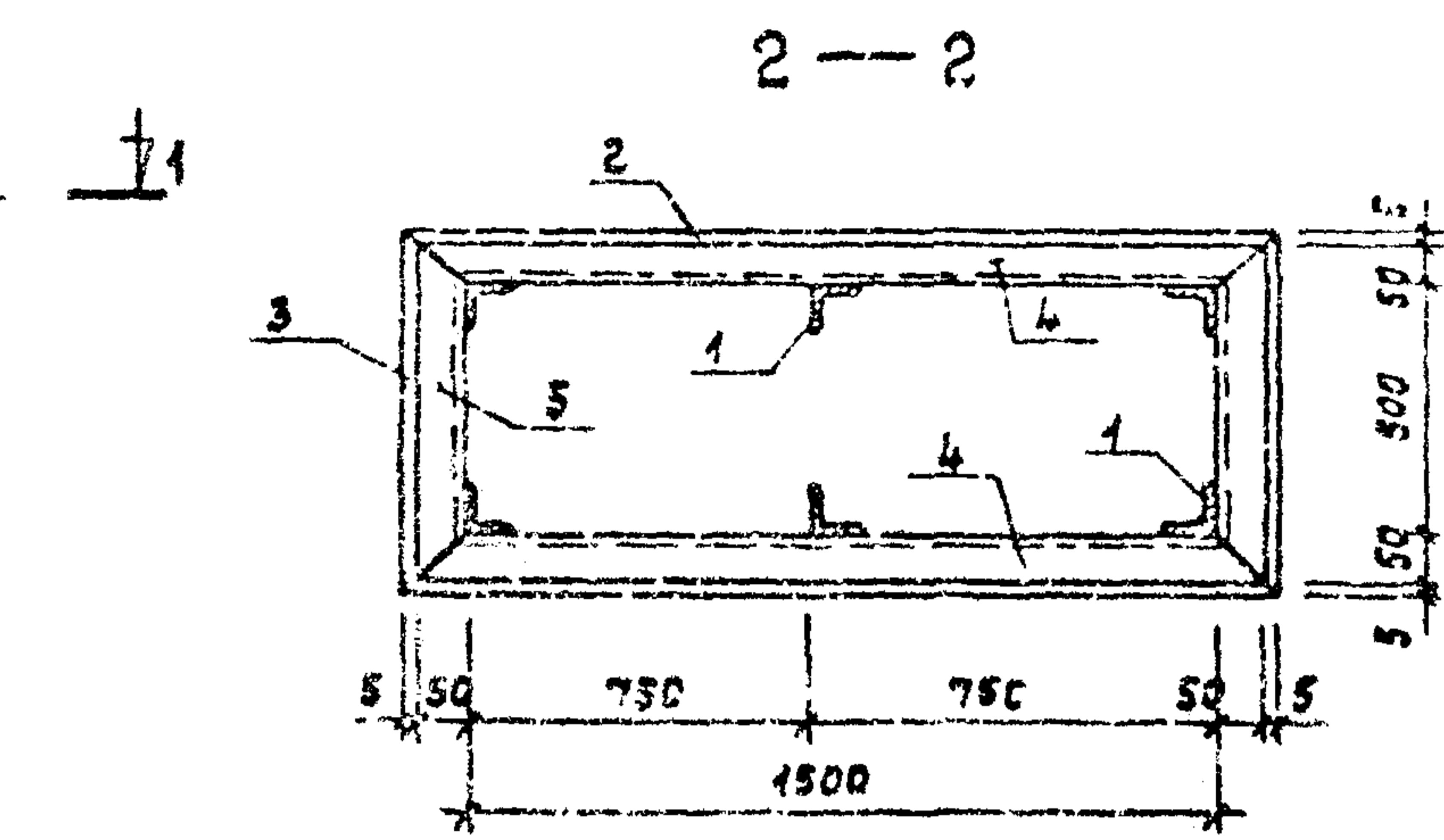
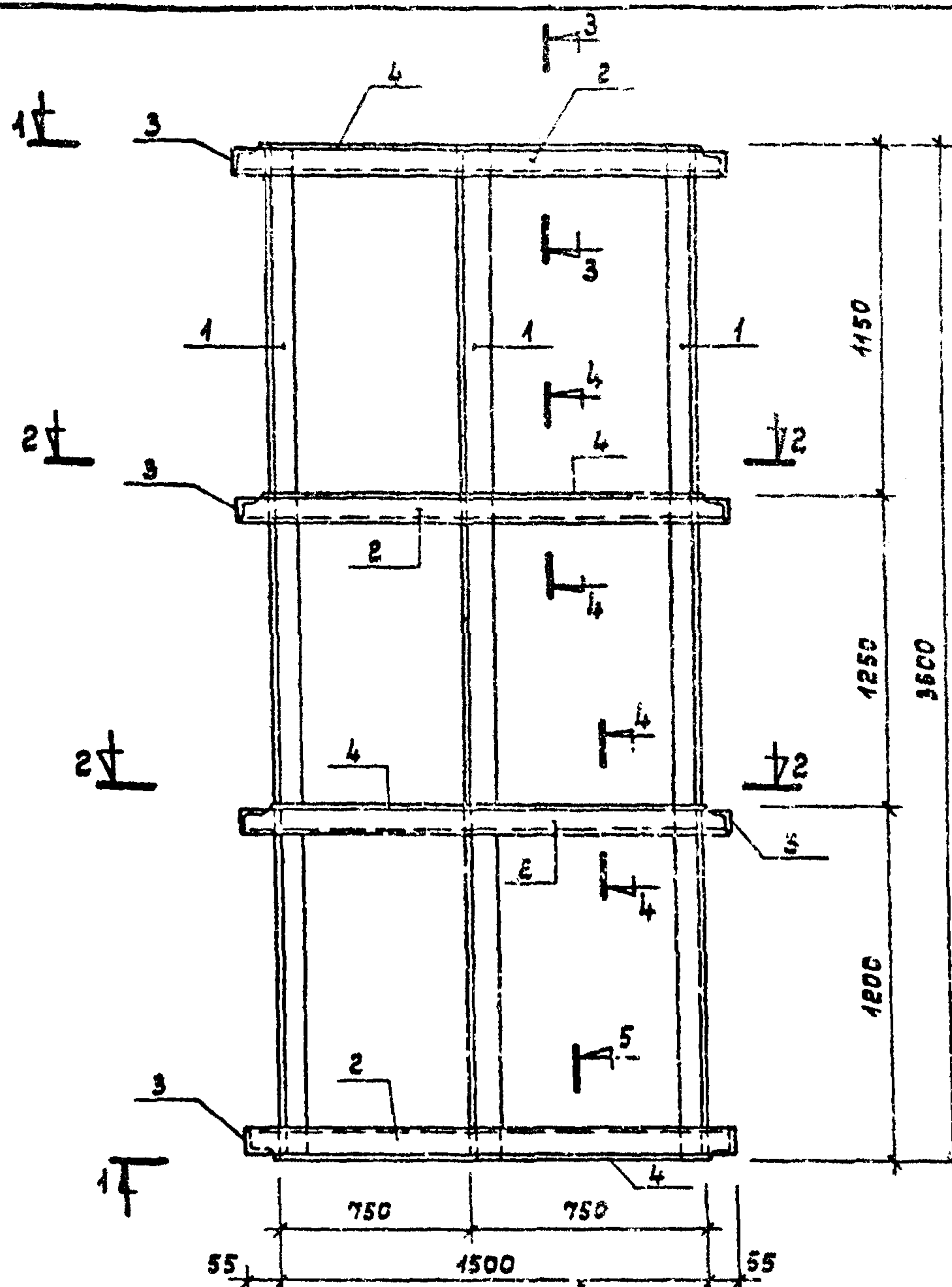


УТВ. И.Р.подп. Подпись и дата Взам.инв.з

ТП 291-8-17 С.87			АС.У.06.06.01 СБ		
Каркас ВБ-4			Статус	Масса	Материал
			РП	100,00 кг	1.25
			Лист 1	Листов 2	
СОЮЗСПОРТПРОЕКТ			в Москва		
ГИП	Моврин	Иван			
Рук.вр	Мазецкий	Иван			
Уполн.	Чиркин	Иван			
Пробир.	Шепилова	Ирина			
Ч.рентг.	Горбачев	Иван			

Альбом II

Типовой проект



Имя и подл. Подпись и дата Взам. инв. №

ТП 291-8-17С.87			АС. У. 06.07.01 СБ		
Каркас ББ-5			Стадия	Масса	Масштаб
			РП	217,57кг	1:25
Лист 1			Листов 2		
СОЮЗСПОРТПРОЕКТ г. Москва					

ГИП Маврин
 Рук.вр. Маргуля
 Исполн. Климова
 Провер. Уткин
 И.контр. Горбачев

Альбом IV

Типовой проект

Имя и год. Подпись и дата. Взам. инв. №

Форм.	Зона	Поз.	Обозначение	Наименование	Кол.	Примеч.
				<u>Детали</u>		
				Уголок 50×5 ГОСТ 3509-72* В ст. 3 кл 2 ГОСТ 380-72*		
		1		L = 3305	4	12,46 кг
		2		L = 910	4	3,43 кг
		3		L = 3100	4	11,7 кг
		4		L = 900	4	3,4 кг
		5		L = 1100	8	4,15 кг
				Полоса Б-8 ГОСТ 103-76* В ст. 3 кл 2 ГОСТ 380-72*		
		6		L = 150	4	0,47 кг
				Ф 8 А I ГОСТ 2590-71* В ст. 3 кл 2 ГОСТ 380-71*		
		7		L = 250	4	0,1 кг
				<u>Стандартные изделия</u>		
		8		Болт М12х40 ГОСТ 7798-70* Х18Н10Т ГОСТ 5632-72*	8	0,053 кг
		9		Гайка М12 ГОСТ 5915-70* Х18Н10Т ГОСТ 5632-72*	8	0,015 кг
		10		Шайба Ф12 ГОСТ 11371-72* Х18Н10Т ГОСТ 5632-72*	8	0,006 кг

ТП 291-8-17 С.87 АС. Ц. 06.06.02

Лист
2

Альбом IV

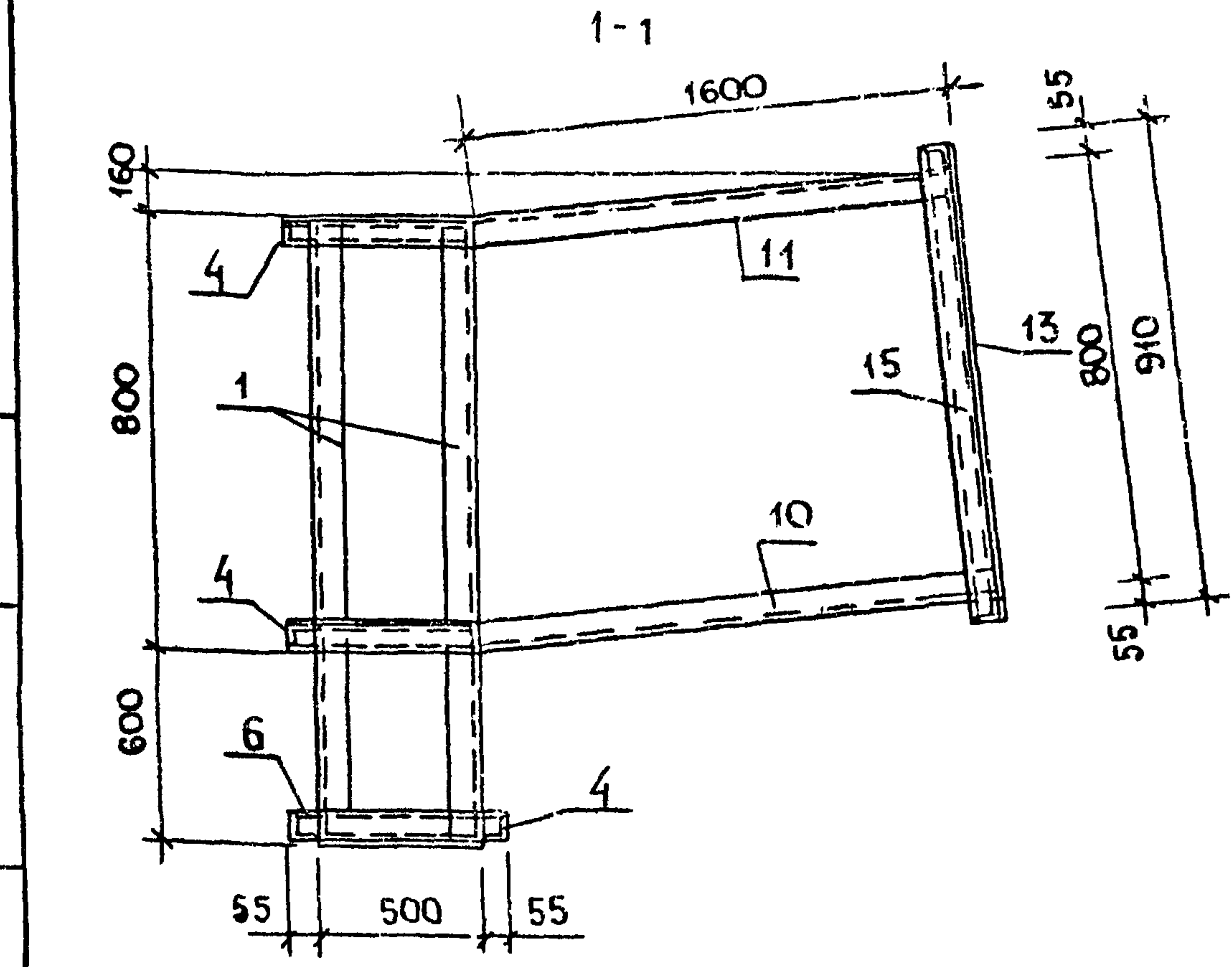
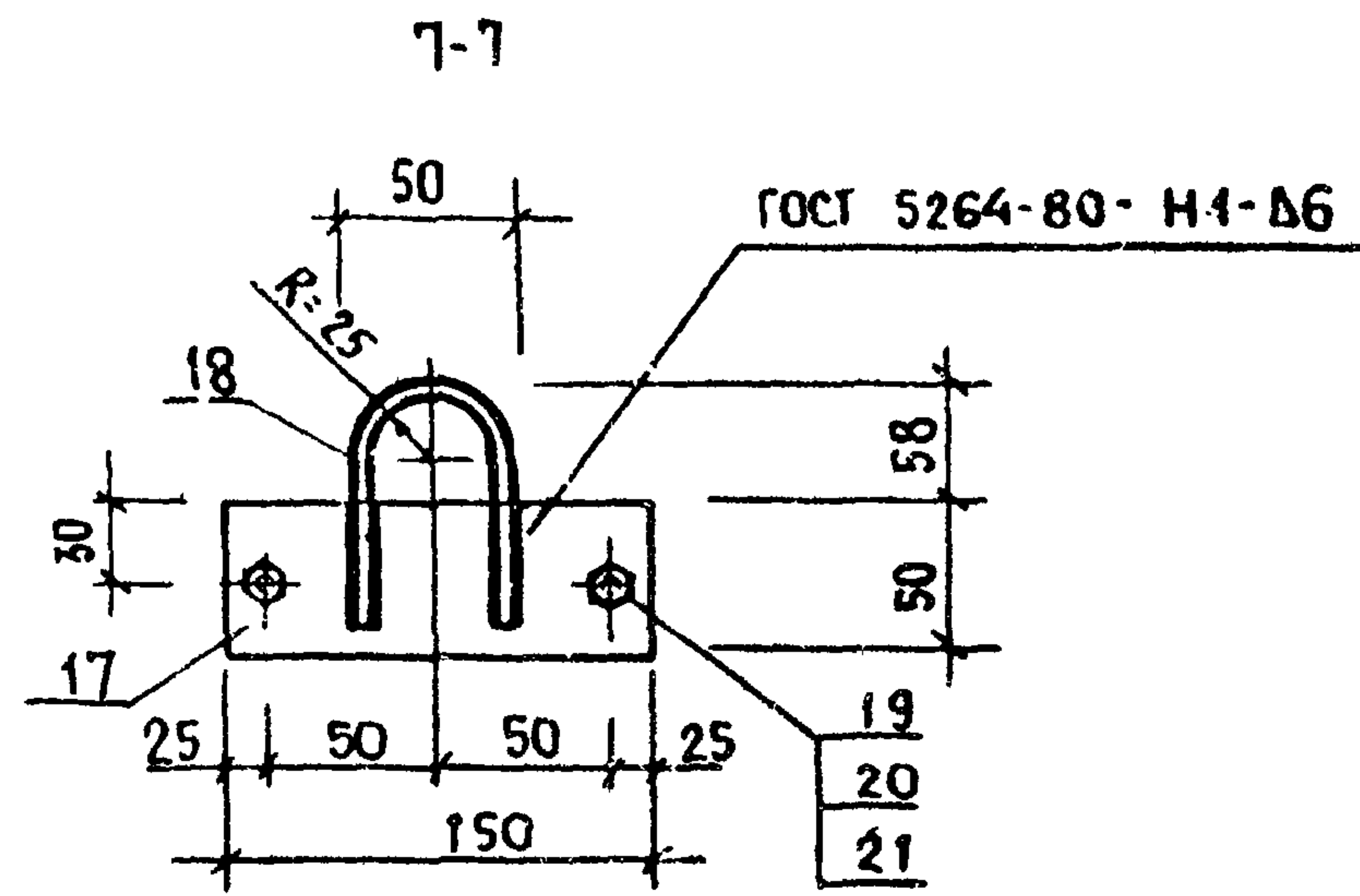
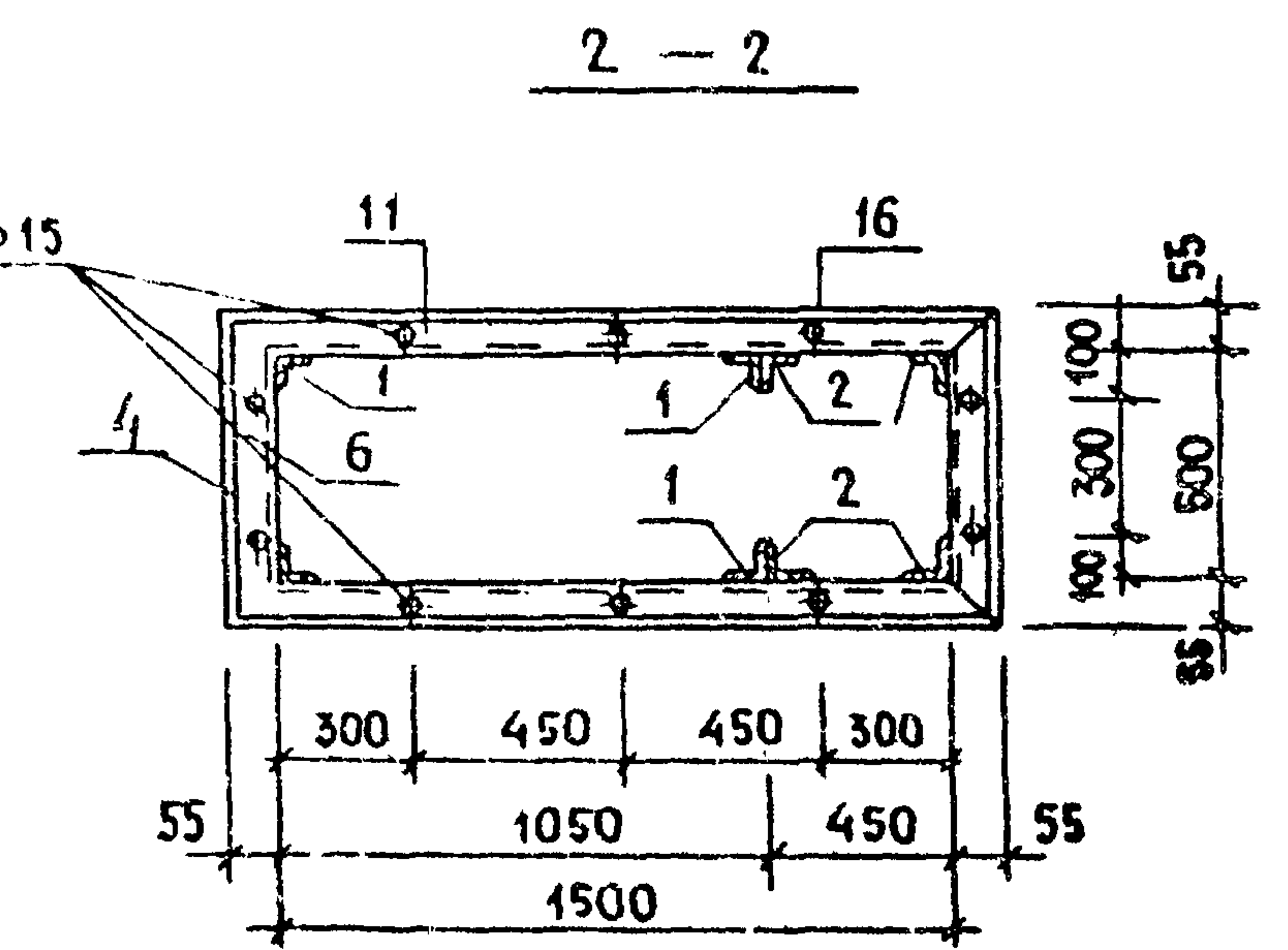
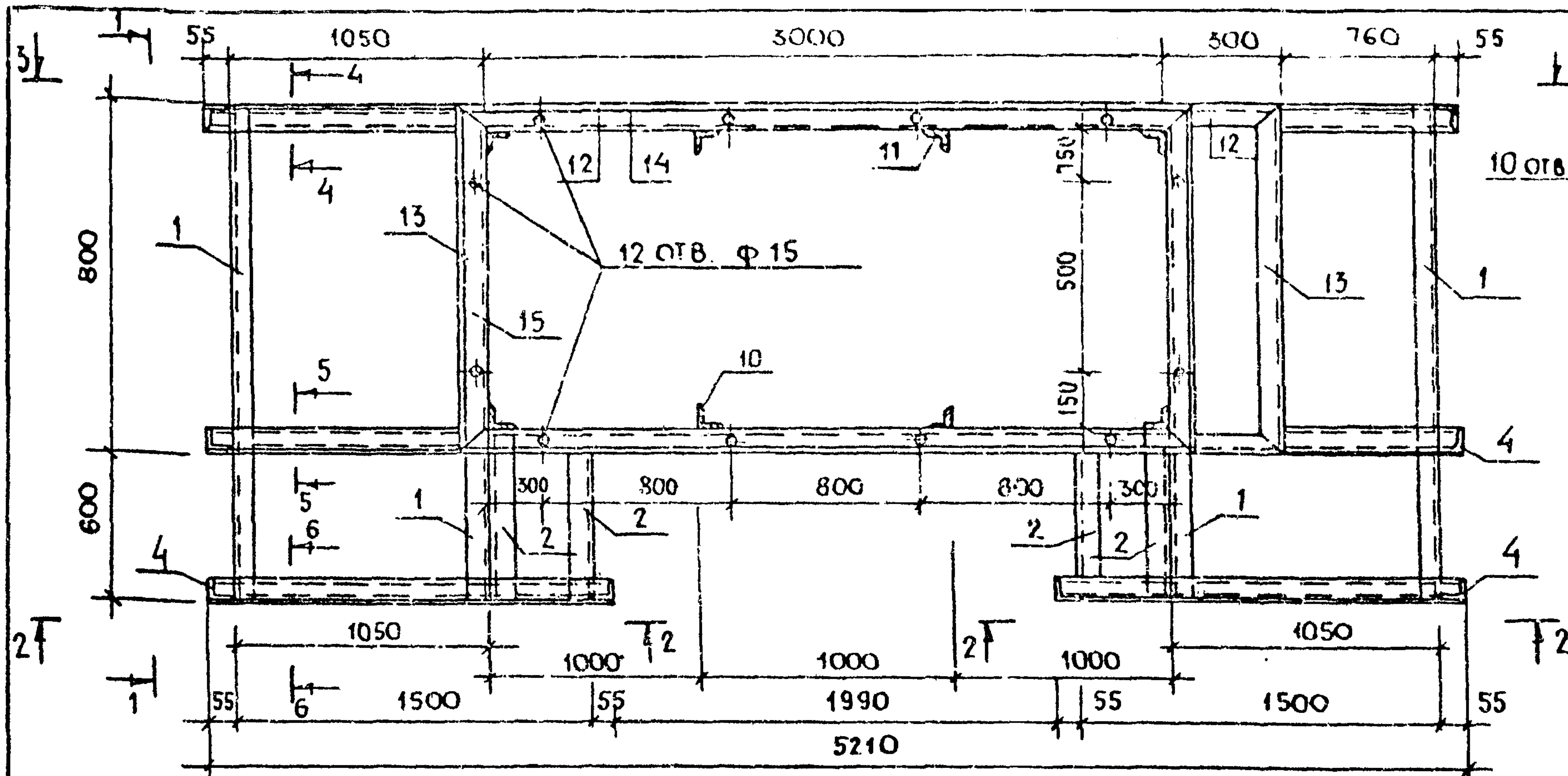
Имя и год. Подпись и дата. Взам. инв. №

Форм.	Зона	Поз.	Обозначение	Наименование	Кол.	Примеч.
				<u>Детали</u>		
				Уголок $L 50 \times 5$ ГОСТ 3509-72* В ст. 3 кл 2 ГОСТ 380-71*		
		1		L = 3600	6	13,57 кг
		2		L = 1610	8	6,07 кг
		3		L = 610	8	2,30 кг
		4		L = 1600	8	6,03 кг
		5		L = 600	8	2,26 кг
				Полоса Б-8 ГОСТ 103-76* В ст. 3 кл 2 ГОСТ 380-71*		
		6		L = 150	4	0,47 кг
				Ф 8 А I ГОСТ 2590-71* В ст. 3 кл 2 ГОСТ 380-71*		
		7		L = 250	4	0,10 кг
				<u>Стандартные изделия</u>		
		8		Болт М12х40 ГОСТ 7798-70* Х18Н10Т ГОСТ 5632-72*	8	0,053 кг
		9		Гайка М12 ГОСТ 5915-70* Х18Н10Т ГОСТ 5632-72*	8	0,015 кг
		10		Шайба Ф12 ГОСТ 11371-72* Х18Н10Т ГОСТ 5632-72*	8	0,006 кг

ТП 291-8-17 С.87 АС. Ц. 06.07.02

Лист
2

Альбом IV



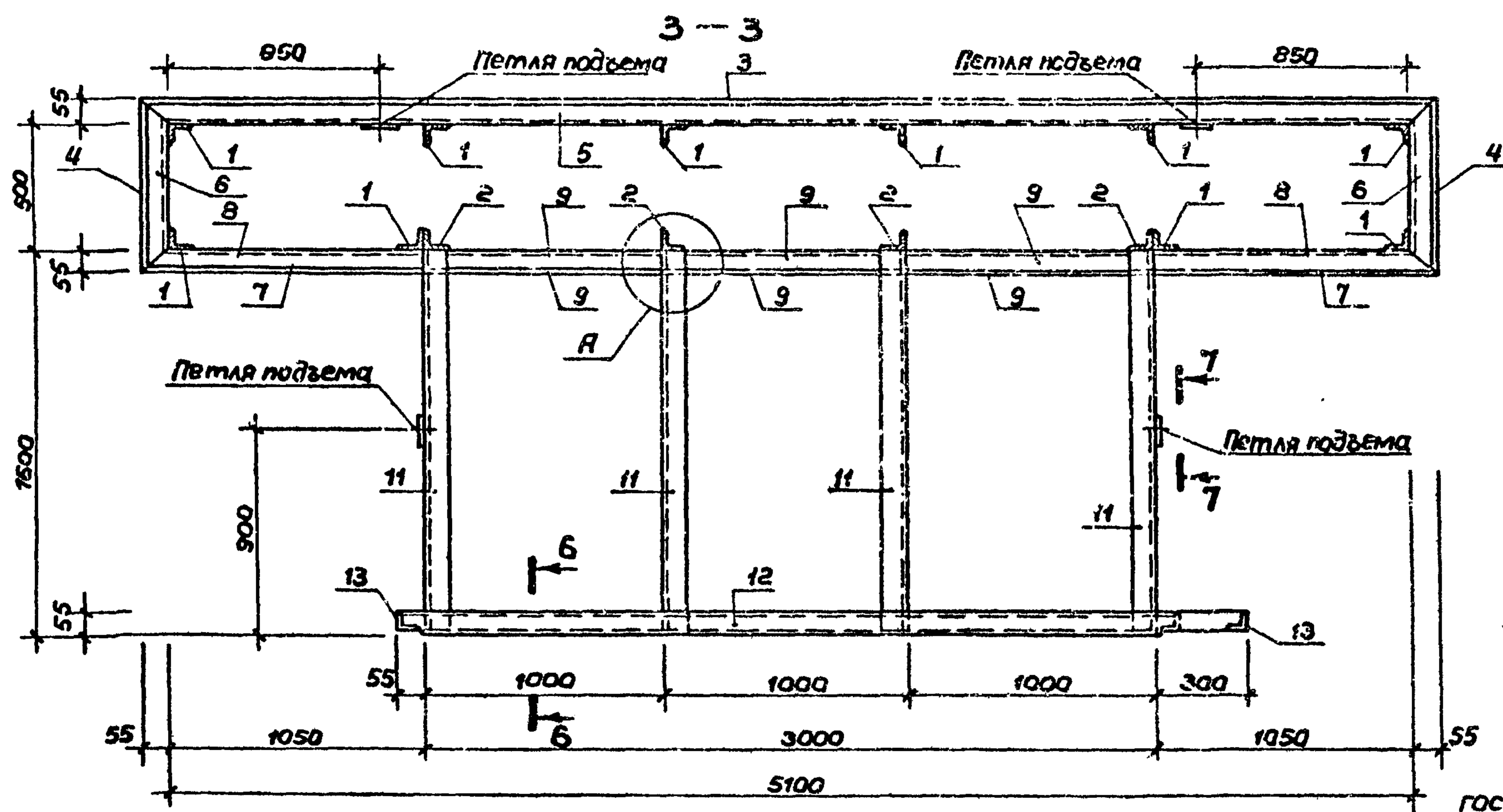
Сечения 3-3, 4-4, 5-5 и 6-6 см. на листе АС.И.06.08.02.

ИНВ И ПОДПИСЬ И ДАТА ВЗЯТ. ИНВ

ТП 291-8-17С.87			АС.И.06.08.01СБ		
КАРКАС ВБ-6			Стадия	Масса	Масштаб
			РП	383,73	1:25
			Лист 1	Листов 4	
			СЛЮЗСПОРТПРОЕКТ		
			г. МОСКВА		
ГИП	Маврин	<i>Маврин</i>			
Рук. пр.	Маргулия	<i>Маргулия</i>			
Исполн	Уткин	<i>Уткин</i>			
Провер	Шепилова	<i>Шепилова</i>			
Н. контр.	Орбачев	<i>Орбачев</i>			

Альбом IV

Типовой проект



Сечение 7-7 см. на листе АС.У.06.08.01 СБ

Имя, № подл. Подпись и дата. Взам. инв. №

ТП 291 8-17 С.87	АС.У.06.08.02	Лист 2
------------------	---------------	-----------

Альбом IV

Типовой проект

Форм. Зона	Поз.	Обозначение	Наименование	Кол.	Примеч.
			<u>Детали</u>		
			Уголок 50x5 ГОСТ 8509-72* Вст.3кл2 ГОСТ 380-71*		
	1		L=1400	10	5,28 кг
	2		L=655	8	2,47 кг
	3		L=5210	1	19,64 кг
	4		L=610	10	2,30 кг
	5		L=5200	1	19,6 кг
	6		L=600	10	2,26 кг
	7		L=1105	2	4,17 кг
	8		L=1100	2	4,15 кг
	9		L=990	6	3,73 кг
	10		L=1680	4	6,33 кг
	11		L=1600	12	6,03 кг
	12		L=3355	2	12,65 кг
	13		L=910	2	3,43 кг
	14		L=3100	2	11,7 кг
	15		L=900	2	3,4 кг
	16		L=1610	4	6,1 кг
			Полоса Б-8 ГОСТ 103-76* Вст.3кл2 ГОСТ 380-71*		
	17		L=150	4	0,47 кг
			Ф8А1 ГОСТ 2590-71* Вст.3кл2 ГОСТ 380-71*		
	18		L=250	4	0,1 кг

Инв. Листов. Подпись и дата

ТП 291-8-17 С.87 АС. Ц. 06. 08. 03 Лист 3

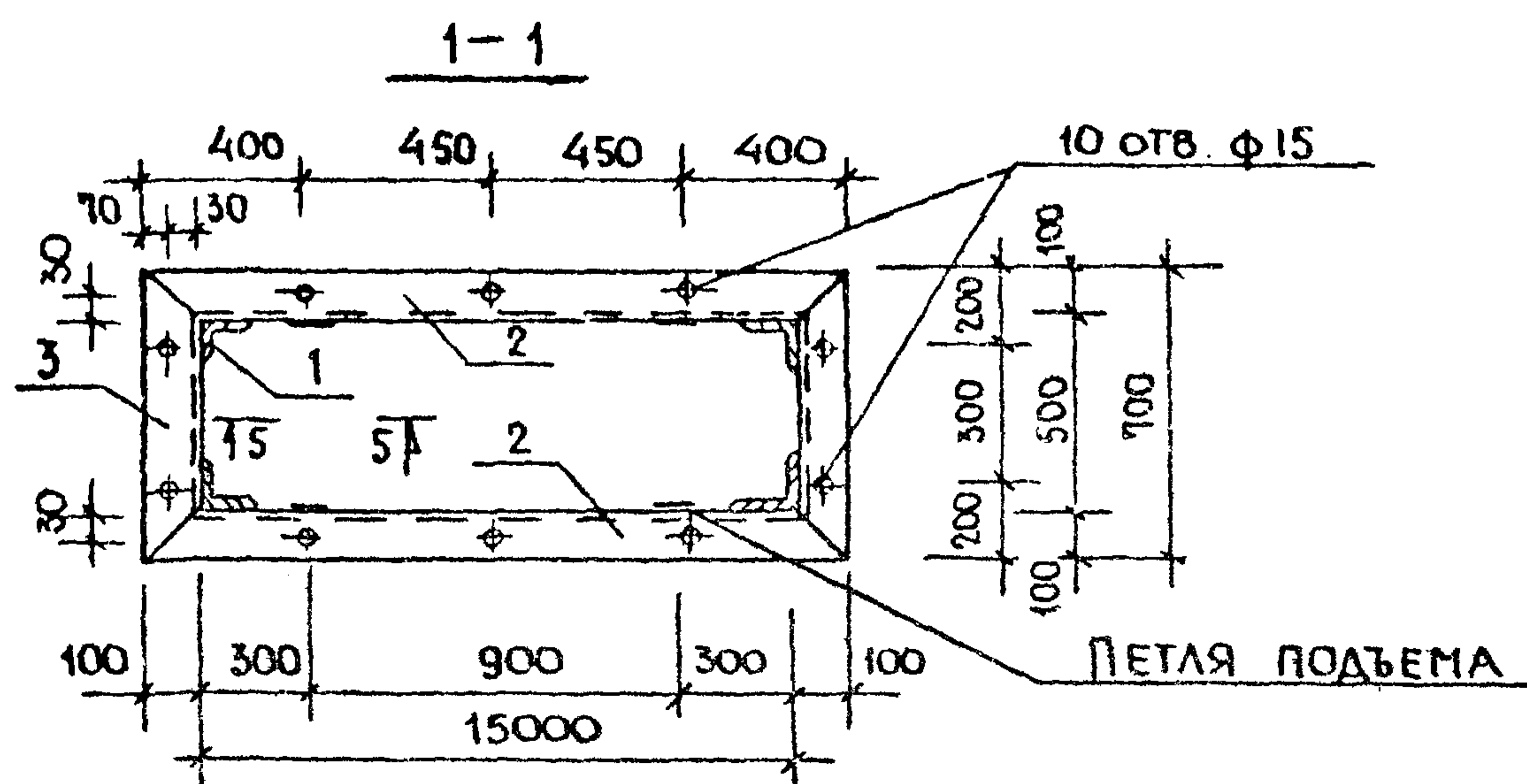
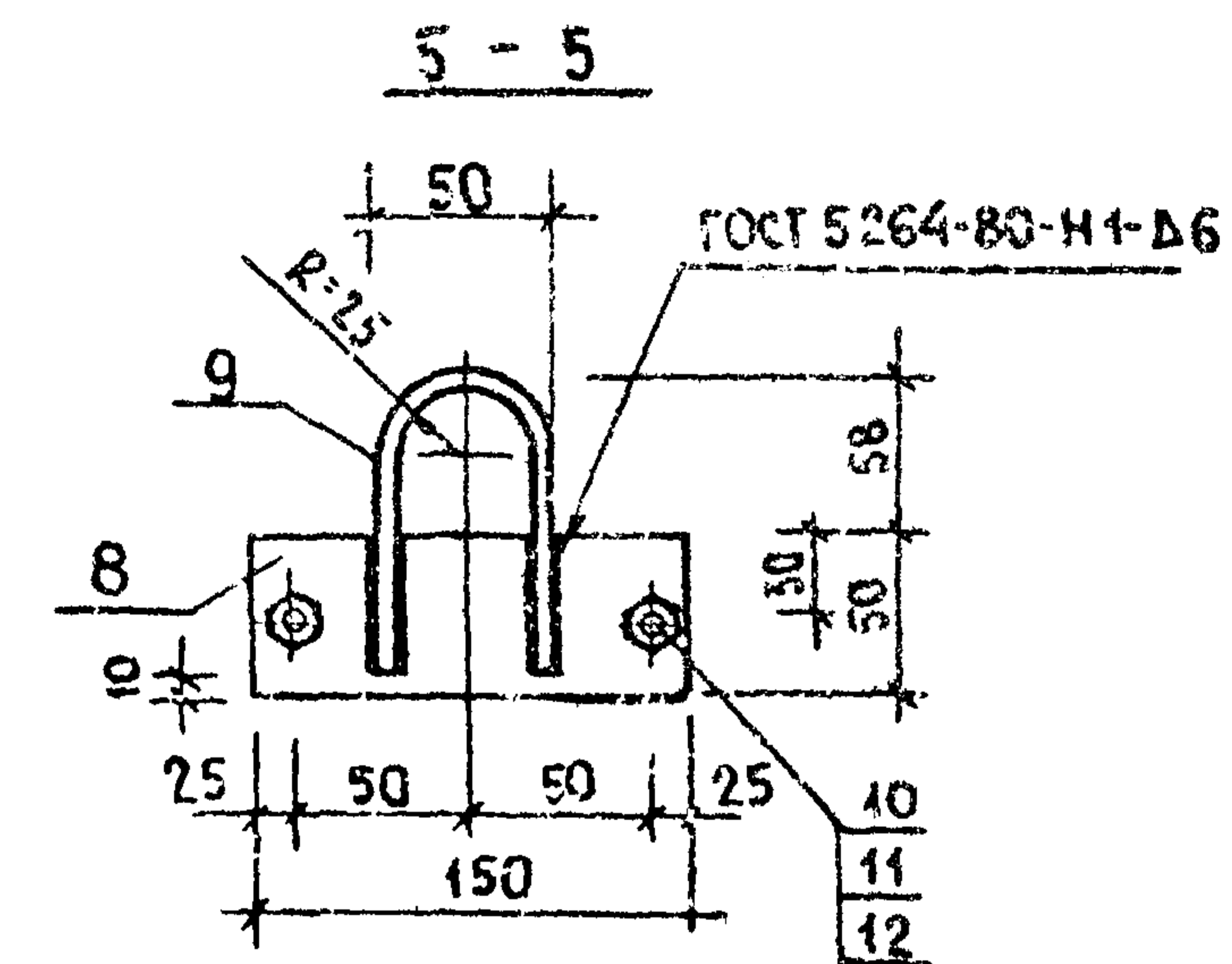
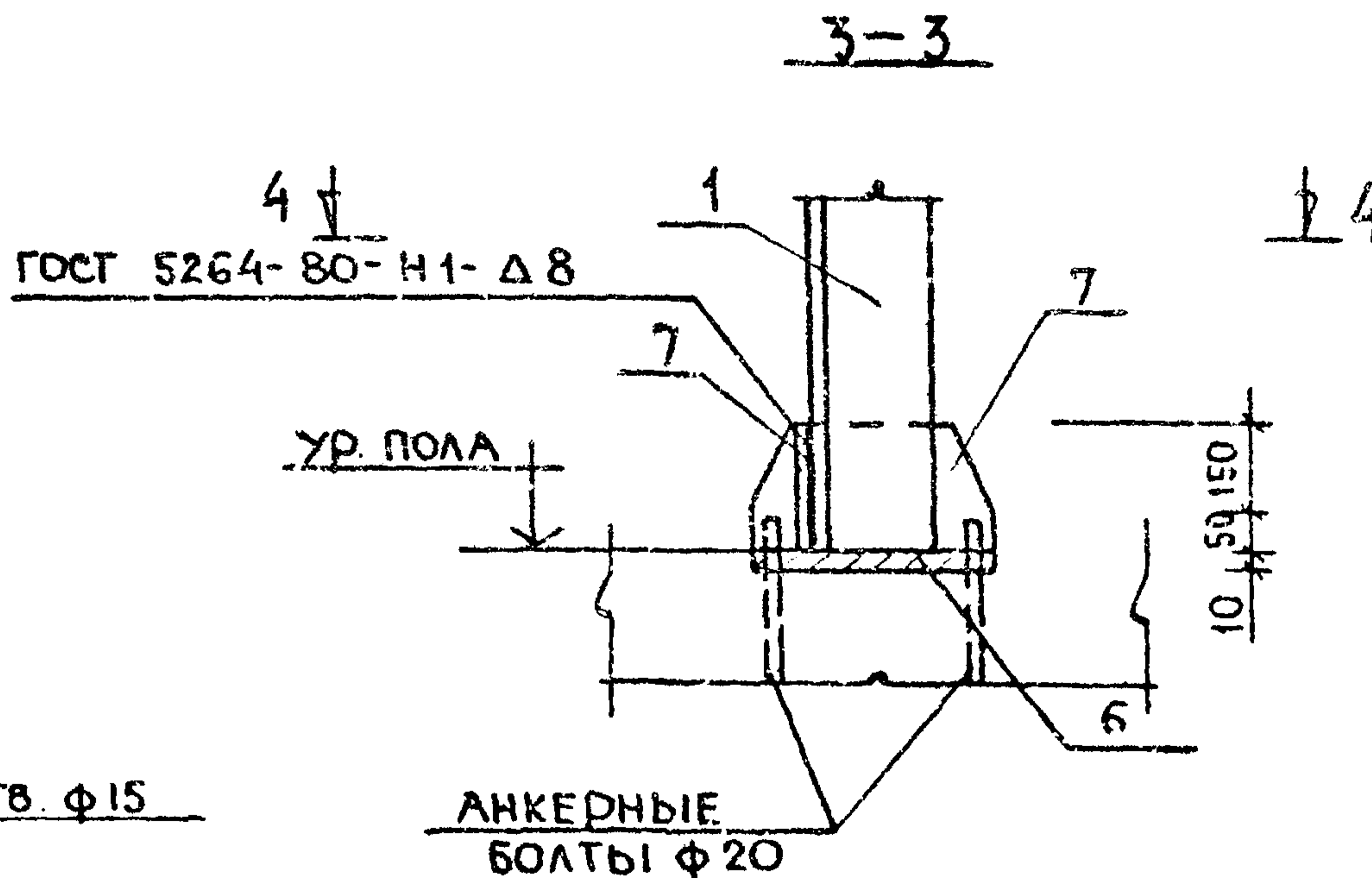
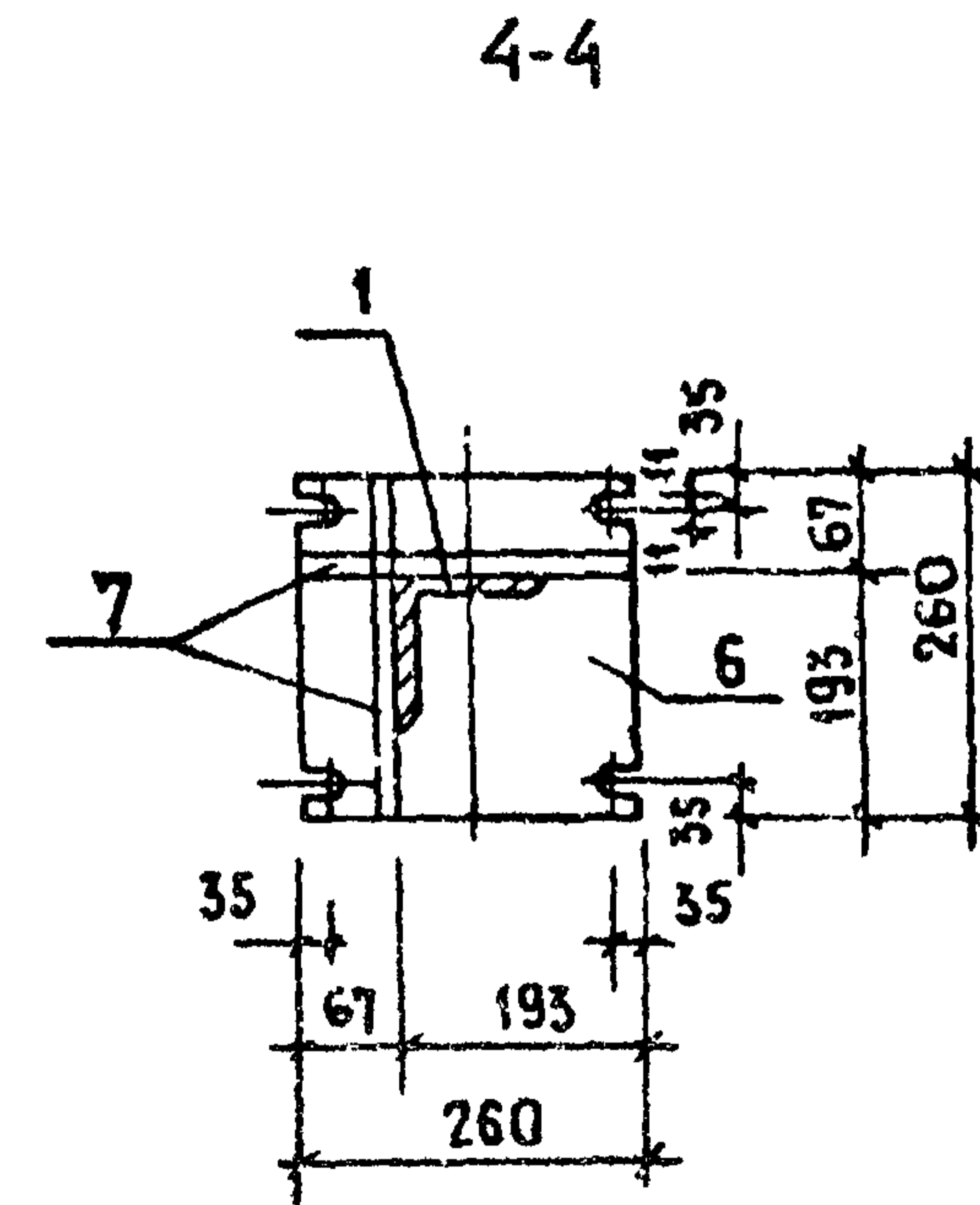
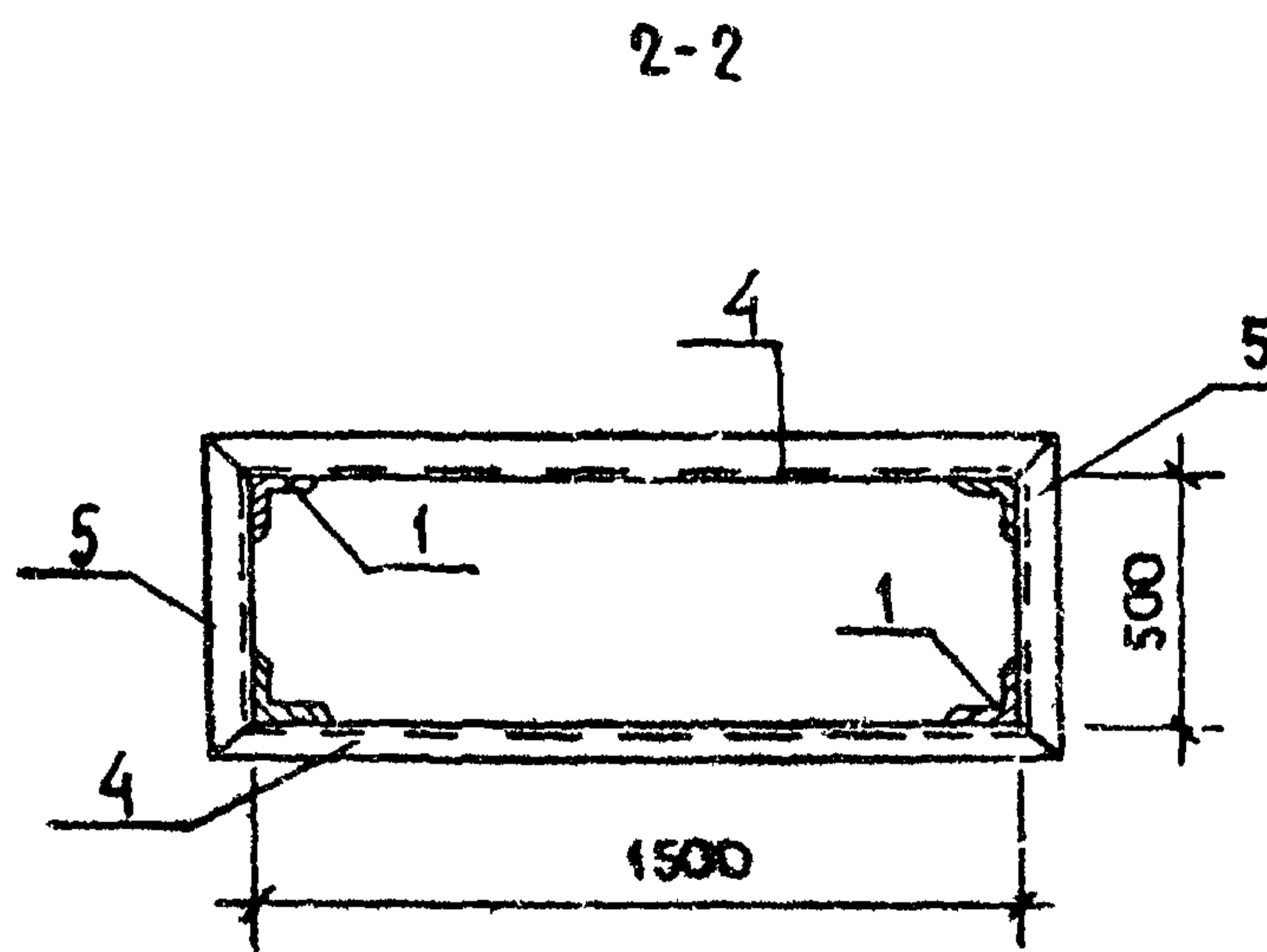
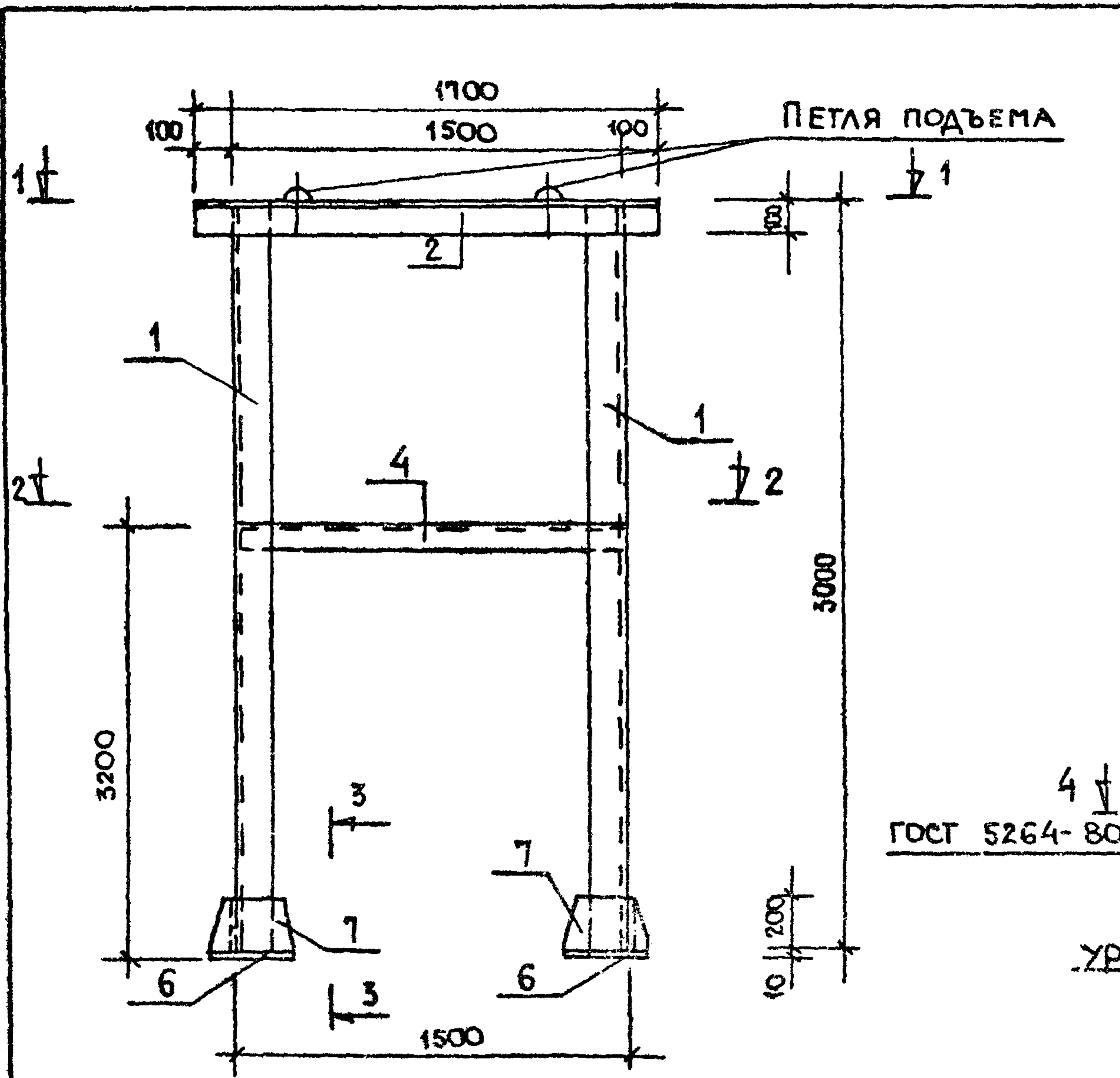
Альбом IV

Инв. Листов. Подпись и дата

Форм. Зона	Поз.	Обозначение	Наименование	Кол.	Примеч.
			<u>Стандартные изделия</u>		
	19		Болт М12х40 ГОСТ 7798-70* Х18Н10Т ГОСТ 5632-72*	8	0,053 кг
	20		Гайка М12 ГОСТ 5915-70* Х18Н10Т ГОСТ 5632-72*	8	0,015 кг
			Шайба Ф12 ГОСТ 11371-78* Х18Н10Т ГОСТ 5632-72*	8	0,006 кг

ТП 291-8-17 С.87 АС. Ц. 06. 08. 04 Лист 4

Альбом IV



ЛИСТ ПОДА ПИШИТЬ И ДАТА ВЗЯТИИ ПОДА

ТП 291-8-17С.87 АС.У.06.09.01 СБ		
КАРКАС ПК-1	СТАДИЯ	МАССА
	РП	344,4т
ГИП МАВРИН <i>Лав</i> Рук.ГР. МАРГУЛИЯ <i>М.С.</i> Исполн. ШЕПАЛОВА <i>Ш.</i> Провер. УТКИН <i>У.</i> Н.Контр. ГОРБАЧЕВ <i>Г.</i>	ЛИСТ	ЛИСТОВ 3
	СОЮЗСПОРТПРОЕКТ Г. МОСКВА	

Альбом IV

Типовой проект

Форм. Зона	Поз.	Обозначение	Наименование	Кол.	Примеч.
			<u>Детали</u>		
			Уголок 125x8 ГОСТ 8509-72* В ст. 3 кп 2 ГОСТ 380-71*		
	1		L = 3000	4	46,5 кг
			Уголок 100x8 ГОСТ 8509-72* В ст. 3 кп 2 ГОСТ 380-71*		
	2		L = 1700	2	20,74 кг
	3		L = 700	2	8,54 кг
			Уголок 50x5 ГОСТ 8509-72* В ст. 3 кп 2 ГОСТ 380-71*		
	4		L = 1600	2	6,03 кг
	5		L = 600	2	2,26 кг
			Полоса 5-10 ГОСТ 103-76* В ст. 3 кп 2 ГОСТ 380-71*		
	6		L = 260	4	5,3 кг
	7		L = 200	8	4,08 кг
			Полоса 5-8 ГОСТ 103-76* В ст. 3 кп 2 ГОСТ 380-71*		
	8		L = 150	4	0,47 кг
			Ф8x1 ГОСТ 2590-71* В ст. 3 кп 2 ГОСТ 380-71*		
	9		L = 250	4	0,1 кг
			<u>Стандартные изделия</u>		
	10		Болт M12x40 ГОСТ 7298-70* Х18Н10Т ГОСТ 5632-72*	8	0,053 кг
	11		Гайка M12 ГОСТ 5915-70* Х18Н10Т ГОСТ 5632-72*	8	0,015 кг
	12		Шайба Ф12 ГОСТ 11371-78* Х18Н10Т ГОСТ 5632-72*	8	0,006 кг

Инв. № подл. Подпись и дата

ТП 291-8-17 С.87 АС. Ц. 06.09.02 Лист 2

Альбом IV

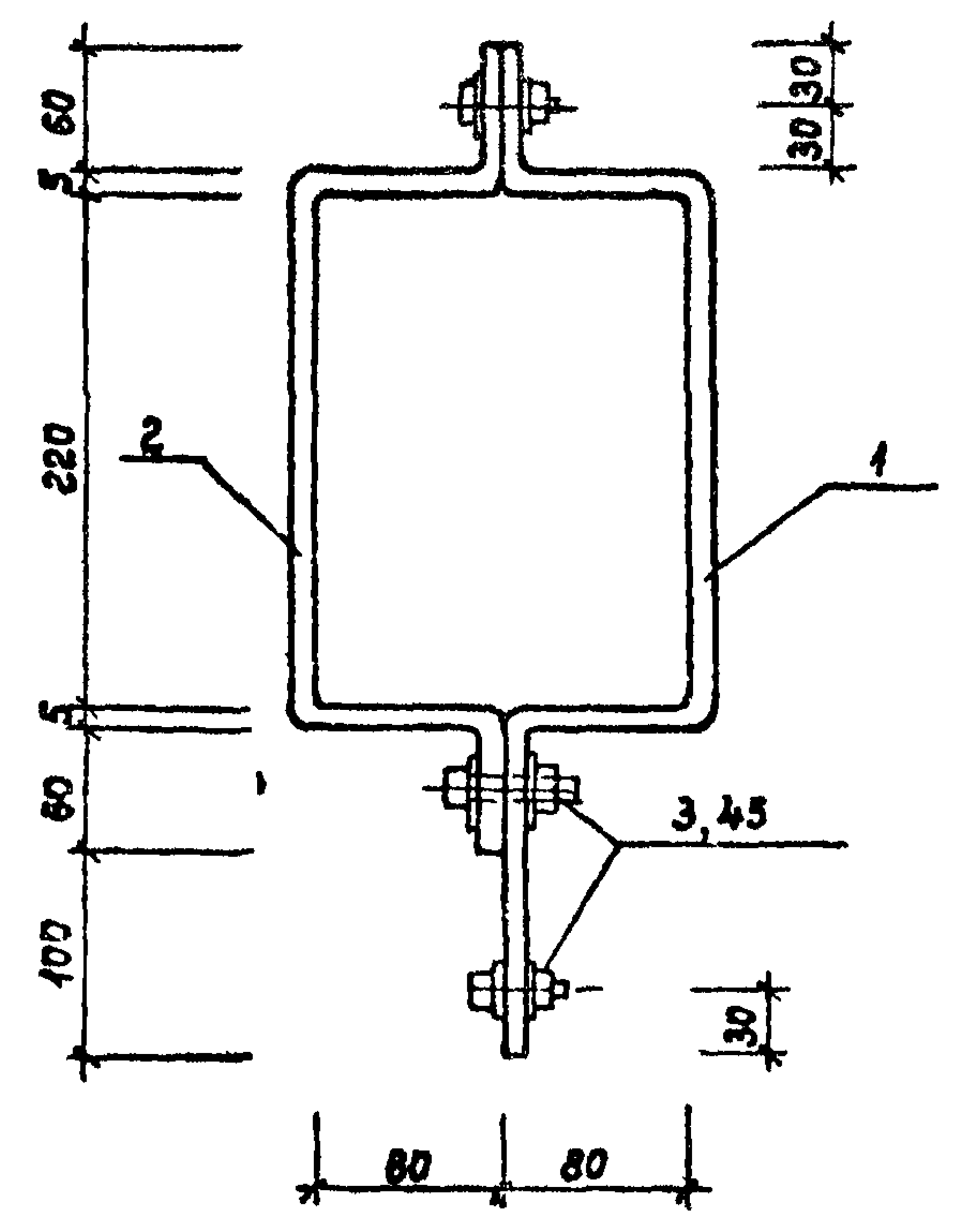
Инв. № подл. Подпись и дата

Форм. Зона	Поз.	Обозначение	Наименование	Кол.	Примеч.
			Болт M20 ГОСТ 2590-71* В ст. 3 кп 2 ГОСТ 380-71*	16	1,57 кг
			Гайка M20 ГОСТ 5915-70* Х18Н10Т ГОСТ 5632-72*	16	0,07 кг
			Шайба Ф20 ГОСТ 11371-78* Х18Н10Т ГОСТ 5632-72*	16	0,024 кг

ТП 291-8-17 С.87 АС. Ц. 06.09.03 Лист 3

Альбом IV

Типовой проект



Формат	Зона	Поз.	Обозначение	Наименование	Кол.	Примечание
				Детали		
				Полоса Б-5 ГОСТ 103-76* Вст.Зкл2 ГОСТ 380-71*		
		1		h = 550	1	1,3 кг
		2		h = 650	1	1,53 кг
				Стандартные изделия		
		4		Болт М12х40 ГОСТ 7793-70* Х18Н10Т ГОСТ 5632-72*	3	0,053 кг

ТП 291-8-17 С.87 АС.И.06.10.01 СБ

Хомут крепежный

Стадия	Масса	Масштаб
РП	3,08кг	1:2

Лист 1 Листов 2

СОЮЗСПОРТПРОЕКТ
г. Москва

Инв. и подл.	Подпись и дата	Взам. инв. №
Инв. № подл.	Подпись и дата	Взам. инв. №
Гип	Маврин	Иванов
Рук. гр.	Маргуля	Иванов
Исполн.	Корнеев	Иванов
Провер.	Щенилова	Иванов
И контр.	Горбачев	Иванов

Альбом IV

Типовой проект

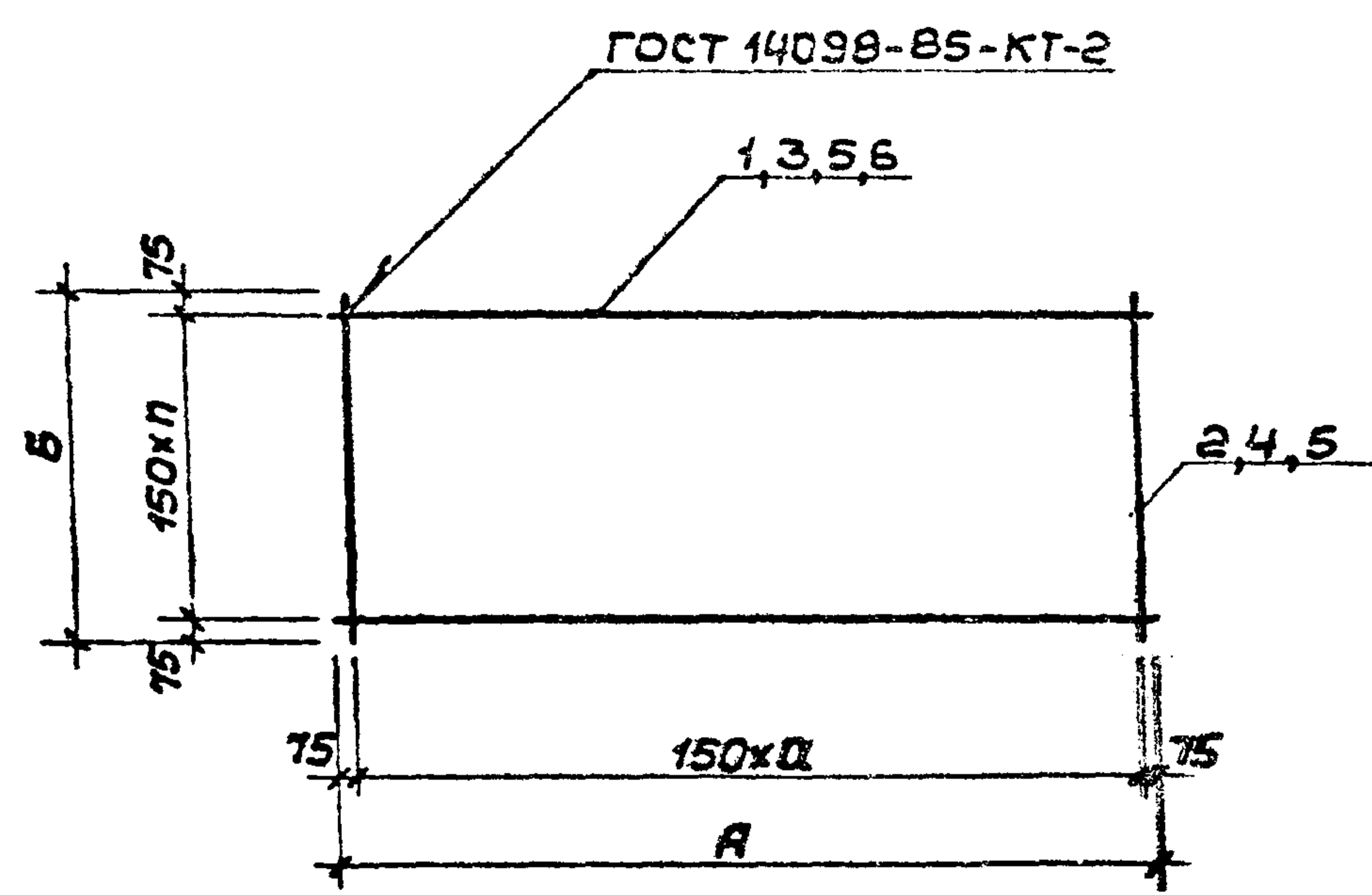
Формат	Зона	Поз.	Обозначение	Наименование	Кол.	Примечание
		5		Гайка М12 ГОСТ 5915-70* Х18Н10Т ГОСТ 5632-72*	3	0,015 кг
		6		Шайба 12 ГОСТ 11371-78* Х18Н10Т ГОСТ 5632-72*	6	0,006 кг

Инв. и подл.	Подпись и дата	Взам. инв. №
Инв. № подл.	Подпись и дата	Взам. инв. №

ТП 291-8-17 С.87 АС.И.06.10.02 Лист 2

Альбом IV

Типовой проект



Форм.	Зона	Поз.	Обозначение	Наименование	Кол. на исполнение				Примечание
					-	01	02	03	
				Детали					
				φ12 АІ ГОСТ 5781-82*					
Б4		1	ТП КЖ.И.00101	ℓ=1650	6				1,46 кг
Б4		2	-01	ℓ=900	11				0,8 кг
Б4		3	-02	ℓ=4050		20			3,6 кг
Б4		4	-03	ℓ=3000		27			2,7 кг
				φ16 АІІІ ГОСТ 5781-82*					
Б4		5	ТП КЖ.И.00102	ℓ=2100			28	27	3,31 кг
Б4		6	-01	ℓ=4050				14	6,4 кг

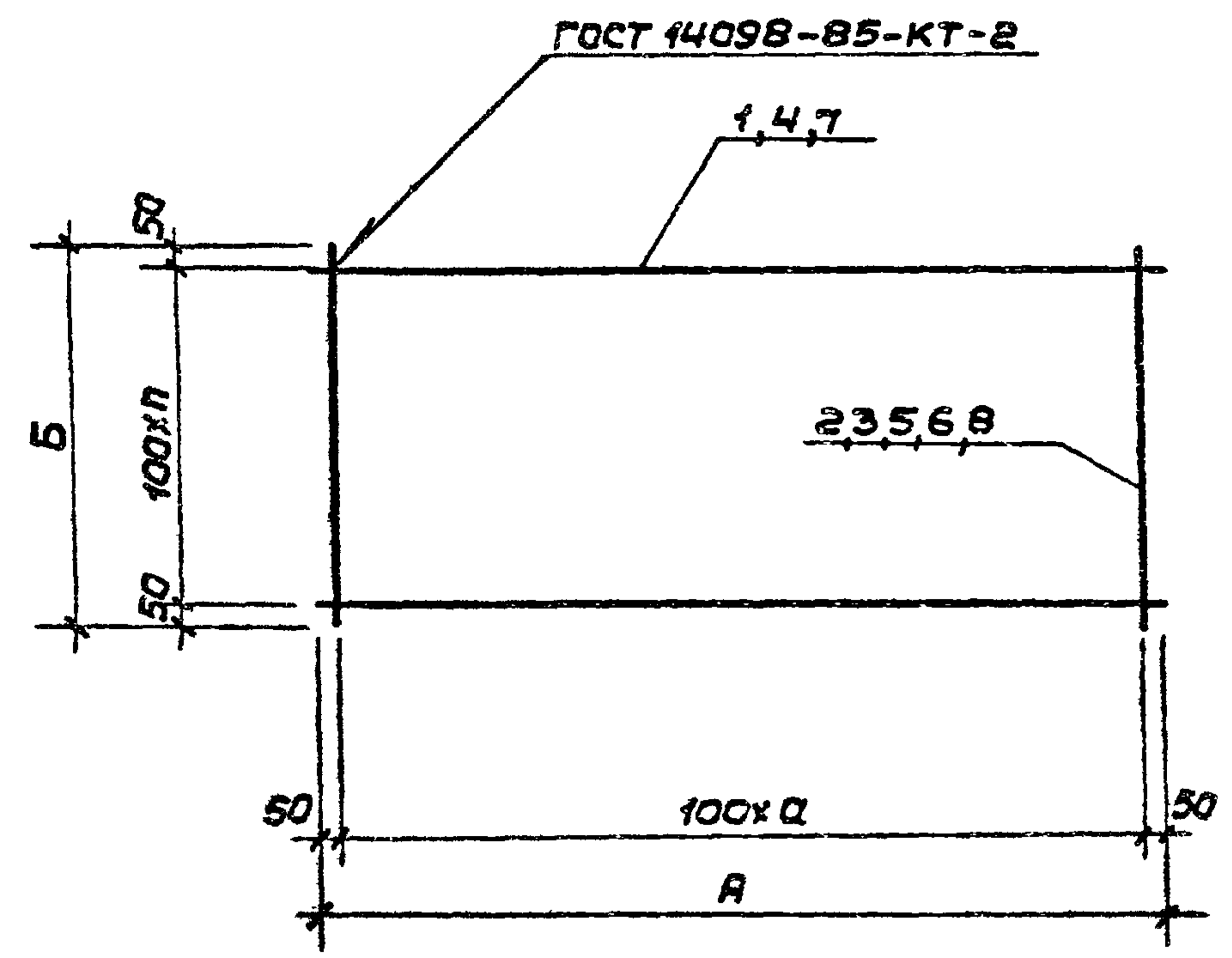
Обозначение	Марка	А	Б	а	п	Масса
ТП КЖ.И.00100	С1	1650	900	10	5	17,56 кг
-01	С3	4050	3000	26	19	144,9 кг
-02	С13	2100	2100	13	13	92,7 кг
-03	С14	4050	2100	26	13	178,9 кг

Инв. № подл. Проект и дата. Изм. №

ТП 291-8-17 С.87		КЖ.И.00100	
Рук.мас. Баратав	С.И.И.	Сетка С (С1, С3, С13, С14)	Стадия
Гл.кон.м. Бизяев	С.И.И.		Масса
Г.И.П. Петрова	С.И.И.	РП	См. табл. 4у
Рук.ер. Михайлов	С.И.И.		Б/М
Исполн. Колосова	С.И.И.	Лист 1 / Листов 1	
Провер. Михайлов	С.И.И.	СОЮЗСПОРТПРОЕКТ	
Н.контр. Морозова	С.И.И.	г. Москва	

Альбом IV

Типовой проект



Форм.	Зона	Поз.	Обозначение	Наименование	Кол. на исполнение					Примечание
					-	01	02	03	04	
<u>Детали</u>										
Φ12AII ГОСТ 5781-82*										
		1	ТП КЖ.И.00 201	ℓ=4000	17	26				3,55 кг
		2	- 01	ℓ=1700	40					1,5 кг
		3	- 02	ℓ=2600		40				2,3 кг
		7	- 03	ℓ=2100				9		1,9 кг
		8	- 04	ℓ=90				21		0,8 кг
Φ16AIII ГОСТ 5781-82*										
		4	ТП КЖ.И.00 202	ℓ=4000		17	27			6,31 кг
		5	- 01	ℓ=1700		40				2,68 кг
		6	- 02	ℓ=2700			40			4,26 кг

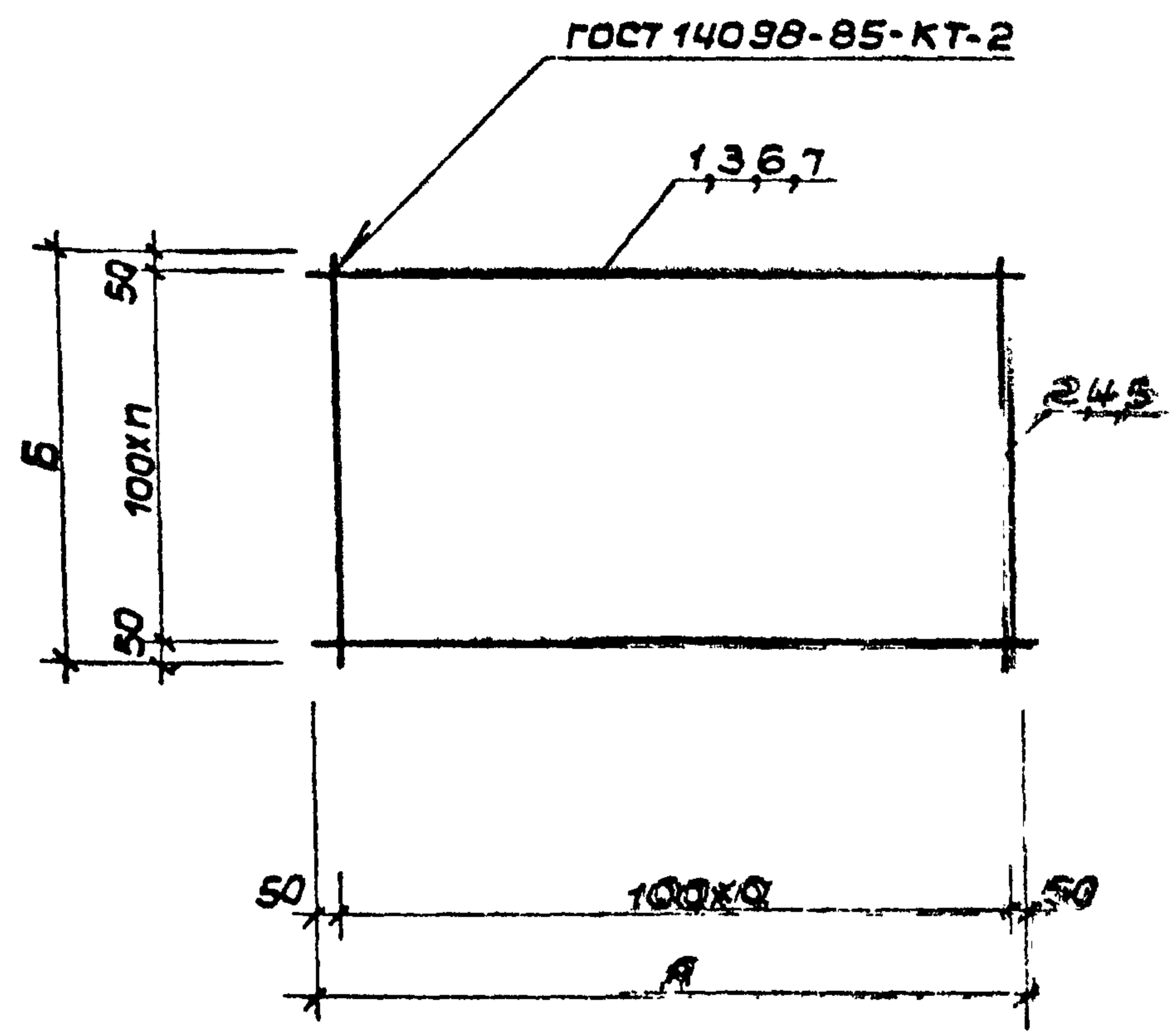
Обозначение	Марка	A	B	α	n	Масса кг
ТП КЖ.И.00 200	С4	4000	1700	39	16	120,35
- 01	С5	4000	2600	39	25	184,3
- 02	С6	4000	1700	39	16	214,5
- 03	С7	4000	2700	39	26	340,8
- 04	С8	2100	900	20	8	33,9

И.К.В.И.В. подл. Проект и дата

				ТП 291-8-17 С.87	КЖ.И.00 200		
Рук.мас.	Баратов	<i>[Signature]</i>	15.01.87	Сетка С (С4 + С8)	Стандия	Масса	Масшт.
Гл.конст.	Бизяев	<i>[Signature]</i>	15.01.87		РП	См. табл. 4	Б/М
Гип	Петрова	<i>[Signature]</i>	15.01.87		Лист 1 / Листов 1		
Рук.эр.	Михайлов	<i>[Signature]</i>	15.01.87		СОЮЗСПОРТПРОЕКТ г. Москва		
Исполн.	Каласова	<i>[Signature]</i>	15.01.87				
Провер.	Михайлов	<i>[Signature]</i>	15.01.87				
Н.контр.	Марозова	<i>[Signature]</i>	15.01.87				

Альбом IV

Типовой проект

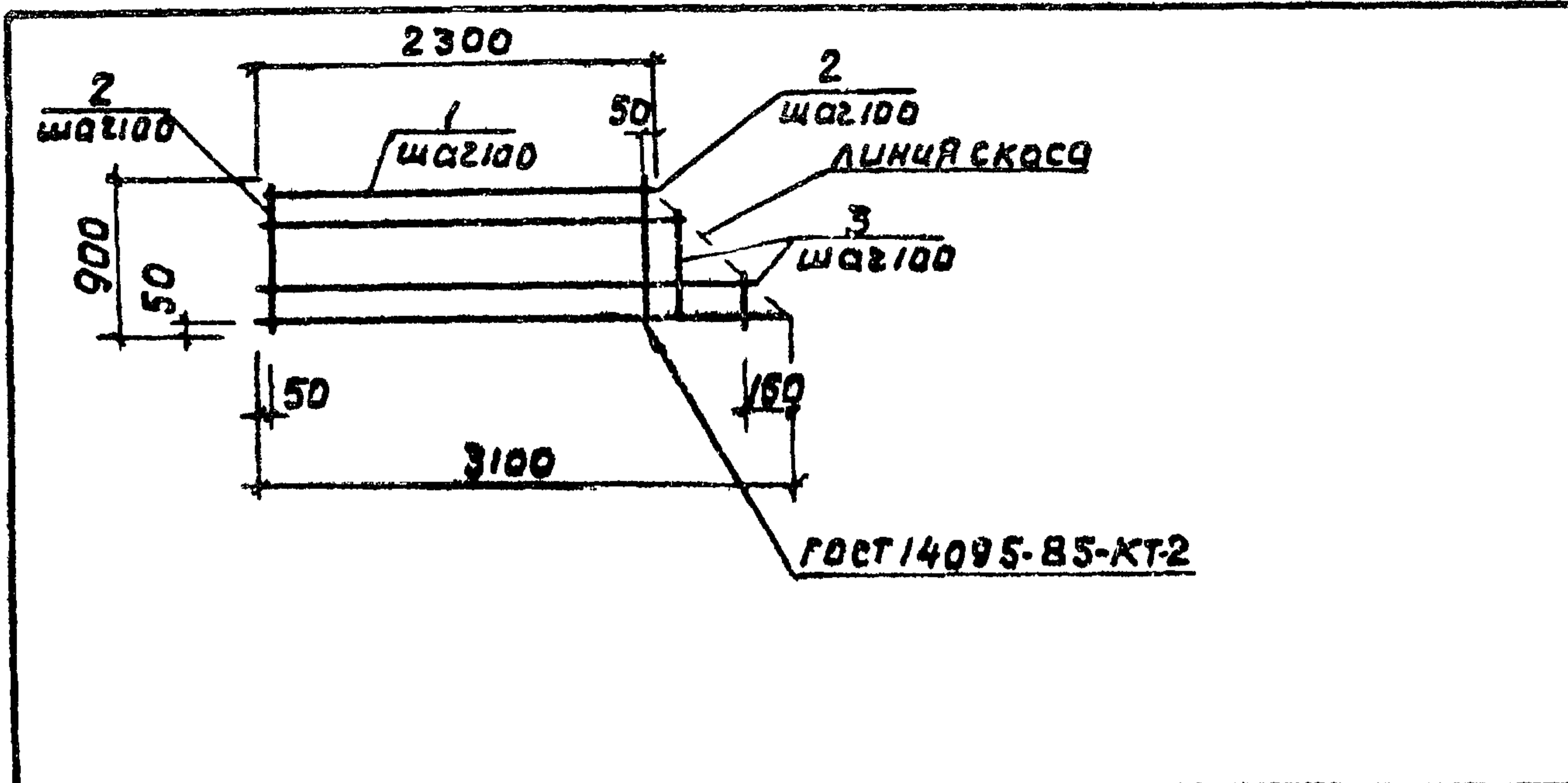


Форм.	Зона	Поз.	Обозначение	Наименование	Кол. на исполнение					Примечание
					-	01	02	03	04	
				Детали						
			ТП	КЖ.И.00301	Ф8А1 ГОСТ 5781-82*					
Б4		1	-01	ℓ=3300		14		16		1,3 кг
Б4		2	-02	ℓ=1400		33	10			0,55 кг
Б4		3	-03	ℓ=1000			14			0,395 кг
Б4		4	-04	ℓ=1600				33		0,63 кг
					Ф12А1 ГОСТ 5781-82*					
Б4		5	ТТТ	КЖ.И.00302	ℓ=1600	21	28			1,42 кг
Б4		6	-01	ℓ=2800		16				2,5 кг
Б4		7	-02	ℓ=2100	16					1,9 кг

Обозначение	Марка	А	Б	α	п	Масса кг	
ТП	КЖ.И.00300	С9	2100	1600	20	15	60,22
-01	С10	2900	1600	27	15	79,76	
-02	С15	3300	1400	32	13	36,35	
-03	С18	1000	1400	9	13	11,03	
-04	С17	3300	1600	32	15	41,6	

Лист № подл. Подпись и дата. Взам. инв.

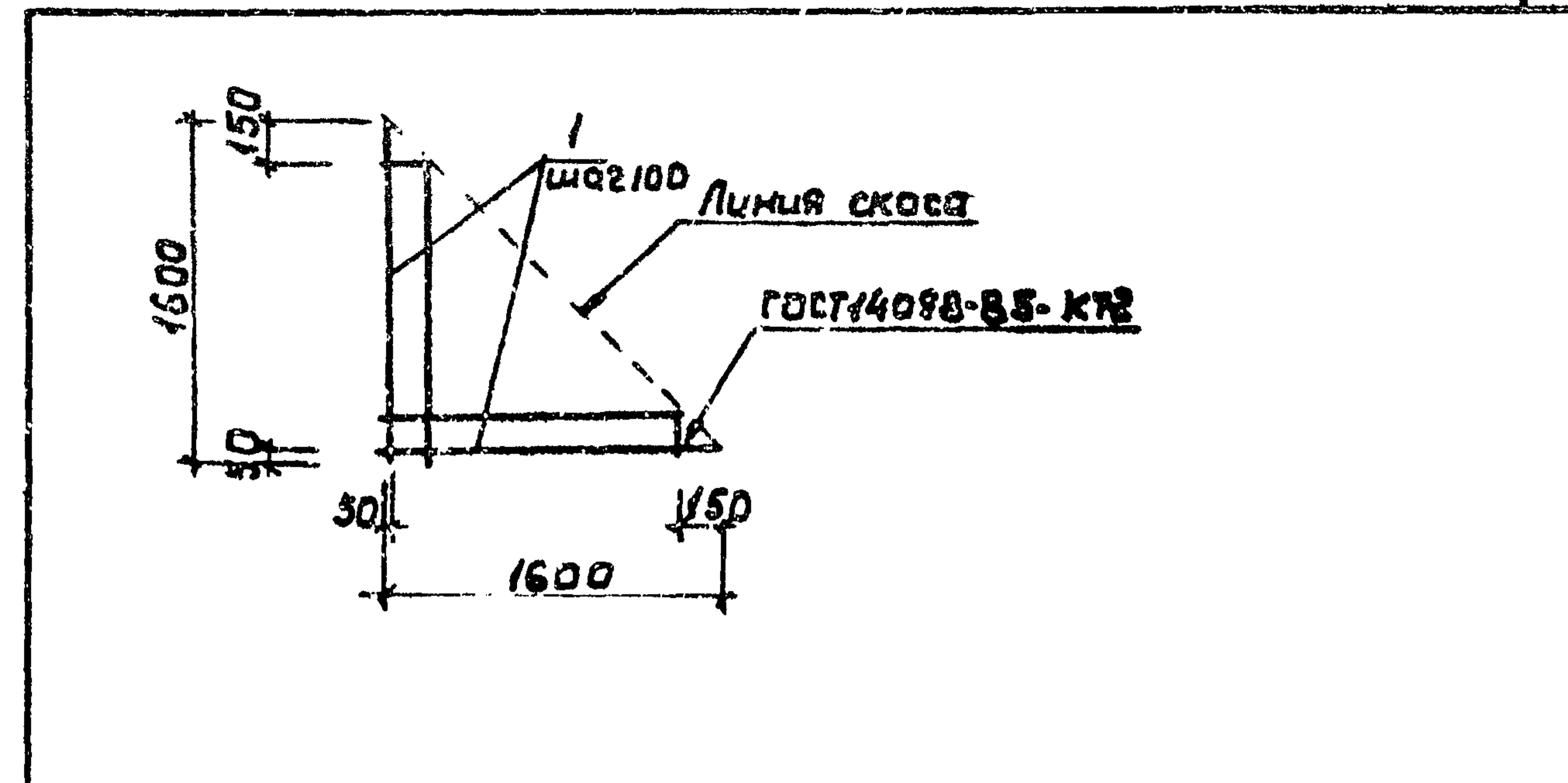
ТП 291-8-17 С.87		КЖ.И.00300	
Сетка С (С9, С10, С15 ÷ С17)		Стадия	Масса
		РП	См. таблицу
		Лист 1	Листов 1
		СОЮЗСПОРТПРОЕКТ г. Москва	



Формат	Зона	Поз.	Обозначение	Наименование	кол.	прим.
				<u>Детали</u>		
				Ф12А1 ГОСТ 5781-82*		
		1	ТП КЖ.И.00401	e = 24.3 м		21,5 кг
		2	- 01	e = 900	22	0,8 кг
		3	- 02	e = 3.5 м		3,1 кг

ИВН ЛОДЛ. Подпись дата. ВЗЗМ. ИВБМ

				ТП 291-8-17 С.87	КЖ.И.00400		
				Сетка С11	Стадия	Масса	Масштаб
					РП	42,2 кг	-
				Лист 1 Листов 1			
				Союзспортпроект г. Москва			
Рук.м.	Баратов	<i>[Signature]</i>	150191				
Гл. кон.	Бизяев	<i>[Signature]</i>	150188				
Гип	Петрова	<i>[Signature]</i>	150187				
Рук.гр.	Михайлов	<i>[Signature]</i>	150187				
Испол.	Колосова	<i>[Signature]</i>	150187				
Проб.	Михайлов	<i>[Signature]</i>	150187				
И.кон.	Морозова	<i>[Signature]</i>	150187				

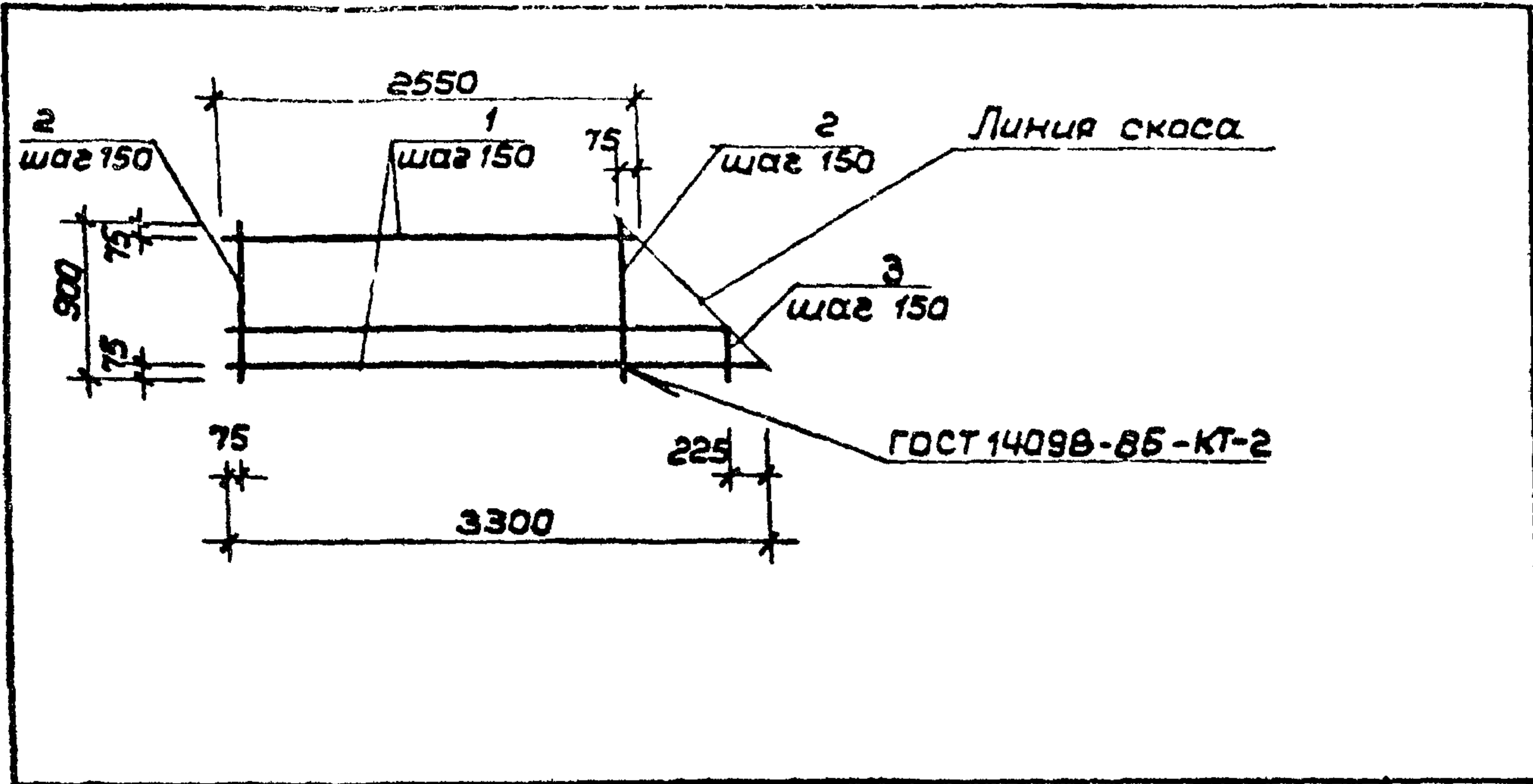


Формат	Зона	Поз.	Обозначение	Наименование	кол.	прим.
				<u>Детали</u>		
				Ф12А1 ГОСТ 5781-82*		
		1	ТП КЖ.И.00501	e = 28,7 м		25,5 кг

ИВН ЛОДЛ. Подпись дата. ВЗЗМ. ИВБМ

				ТП 291-8-17 С.87	КЖ.И.00500		
				Сетка С12	Стадия	Масса	Масштаб
					РП	25,5 кг	-
				Лист 1 Листов 1			
				Союзспортпроект г. Москва			
Рук.м.	Баратов	<i>[Signature]</i>	150188				
Гл. кон.	Бизяев	<i>[Signature]</i>	150188				
Гип	Петрова	<i>[Signature]</i>	150187				
Вед. инж.	Иванова	<i>[Signature]</i>	150187				
Испол.	Колосова	<i>[Signature]</i>	150187				
Проб.	Михайлов	<i>[Signature]</i>	150187				
И.кон.	Морозова	<i>[Signature]</i>	150187				

Альбом IV



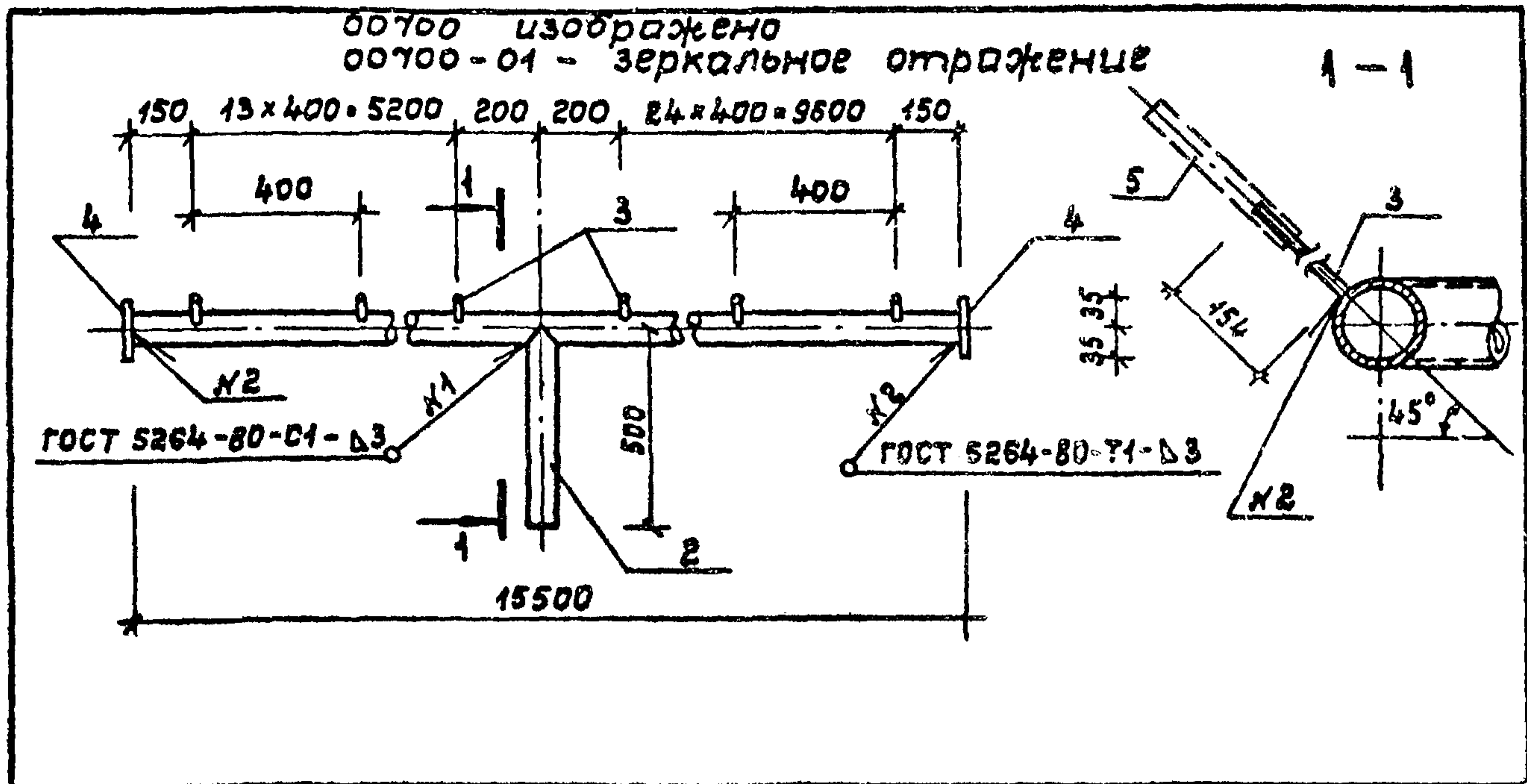
Типовой проект

Форм.	Зона	Поз.	Обозначение	Наименование	Кол.	Примеч.
				<u>Детали</u>		
				Ф12А1 ГОСТ 5781-82*		
		1	ТП КЖ.И. 00 601	ℓ = 17,6 м		156 кг
		2	- 01	ℓ = 900 мм	26	0,8 кг
		3	- 02	ℓ = 2,1 м		1,9 кг

Имя, № года, Подпись и дата, Взам. инв. №

				ТП 291-8-17 С.87	КЖ.И. 00 600
Рук.мост.	Баратов	<i>[Signature]</i>	15.07.87	Сетка С2	Стадия
Гл.кон.м.	Бизяев	<i>[Signature]</i>	15.07.87		РП
ГИП	Петрова	<i>[Signature]</i>	15.07.87		383 кг
Рук.гр.	Михайлов	<i>[Signature]</i>	15.07.87		-
Исполн.	Колосова	<i>[Signature]</i>	15.07.87	Лист 1	Листов 1
Провер.	Михайлов	<i>[Signature]</i>	15.07.87	СОЮЗСПОРТПРОЕКТ	
Н.контр.	Морозова	<i>[Signature]</i>	15.07.87	г. Москва	

Альбом IV



Типовой проект

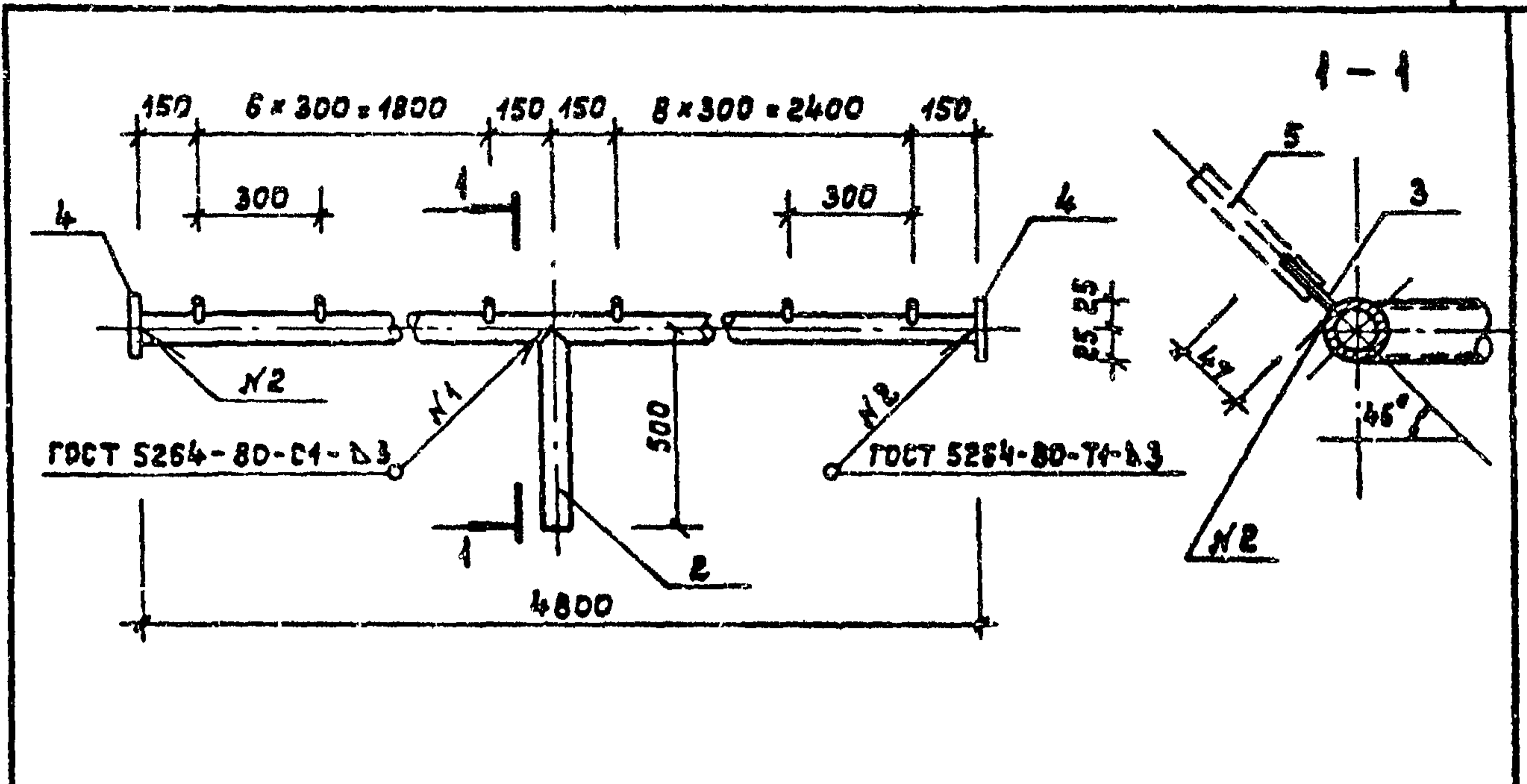
Формат	Зона	Позиция	Обозначение	Наименование	Кол.	Примечания
			ТП КЖ.И.00700	МН 3		
				Детали		
Б4	1	ТП	КЖ.И.00701	Труба 57x3x15500 I ГОСТ 10704-76* Ст.3 по ГОСТ 10705-80	1	62,0 кг
Б4	2		-01	Труба 57x3x500 I ГОСТ 10704-76* Ст.3 по ГОСТ 10705-80	1	2,0 кг
Б4	3	ТП	КЖ.И.00702	Труба 12x1,6x154 I ГОСТ 10704-76* Ст.3 по ГОСТ 10705-80	39	0,063 кг
Б4	4	ТП	КЖ.И.00703	Лист 4x70x70 ГОСТ 19903-74* Ст.3 по ГОСТ 14637-79	2	0,23 кг
Б4	5	ТП	КЖ.И.00704	Пластмассовая трубка (ПВД-т) φ20/3,4 R=100 ГОСТ 18599-83	39	0,02 кг
			ТП КЖ.И.00700-01	МН 4		
				Ст. МН3		

Инв. и дата
Подпись и дата
Взам. инв. №

1. Трубку поз. 5 обрезать по месту после отделочных работ заподлицо.
2. Изделие оцинковать.

Инв. № подл.	Инв. №	Дата	Т П 291-8-17 С.87	К Ж.И. 00700	
Нач.мас.	Баратов	15.01.87	Труба наполнения МН (МН3, МН4)	Стандия Масса Масштаб РП 67,70 1:20 кг	
Гл.кон.м.	Бизяев	15.01.87			
Гип	Петрова	15.01.87			
Исполн.	Кармалица	15.01.87	Лист 1 Листов 1		
Провер.	Иванова	15.01.87	СОЮЗСПОРТПРОЕКТ		
И.контр.	Морозова	15.01.87	г. Москва		

Альбом IV



Типовой проект

Формат	Зона	Позиция	Обозначение	Наименование	Кол.	Примечания
				Детали		
Б4	1	ТП	КЖ.И.00801	Труба 38x3x4800 I ГОСТ 10704-76* Ст.3 по ГОСТ 10705-80	1	12,43 кг
Б4	2		-01	Труба 38x3x500 I ГОСТ 10704-76* Ст.3 по ГОСТ 10705-80	1	1,3 кг
Б4	3	ТП	КЖ.И.00802	Труба 12x1,6x47 I ГОСТ 10704-76* Ст.3 по ГОСТ 10705-80	16	0,02 кг
Б4	4	ТП	КЖ.И.00803	Лист 4x50x50 ГОСТ 19903-74* Ст.3 по ГОСТ 14637-79	2	0,12 кг
Б4	5	ТП	КЖ.И.00804	Пластмассовая трубка (ПВД-т) φ20/3,4 R=100 ГОСТ 18599-83	16	0,02 кг

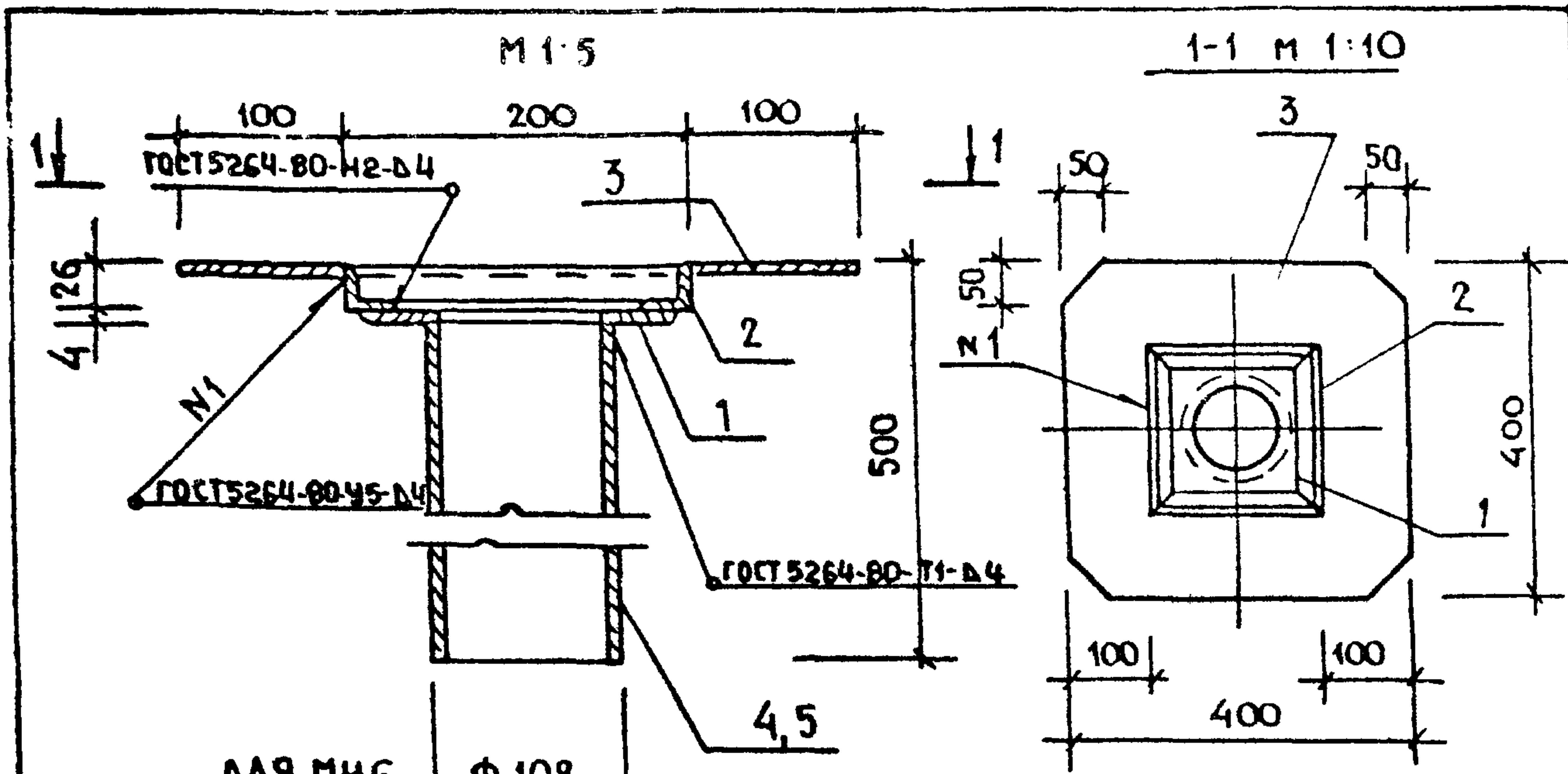
Инв. и дата
Подпись и дата
Взам. инв. №

1. Поз. 5 обрезать по месту заподлицо после отделочных работ.
2. Изделие оцинковать.

Инв. № подл.	Инв. №	Дата	Т П 291-8-17 С.87	К Ж.И. 00800	
Нач.мас.	Баратов	15.01.87	Труба наполнения МН 5	Стандия Масса Масштаб РП 15,61 1:20 кг	
Гл.кон.м.	Бизяев	15.01.87			
Гип	Петрова	15.01.87			
Исполн.	Кармалица	15.01.87	Лист 1 Листов 1		
Провер.	Иванова	15.01.87	СОЮЗСПОРТПРОЕКТ		
И.контр.	Морозова	15.01.87	г. Москва		

Альбом IV

Типовой проект



ДЛЯ МН6 Φ 108
 ДЛЯ МН8 Φ 57

ОБОЗНАЧЕНИЕ	МАРКА	МАССА КГ
ТП	КЖ.И. 00900	МН6 12,13
ТП	КЖ.И. 00900-01	МН8 9,48

ФОРМАТ	ЗОНА	ПОЗ.	ОБОЗНАЧЕНИЕ	НАИМЕНОВАНИЕ	КОЛ.	ПРИМЕЧ.
ДЕТАЛИ						
Б4		1	ТП КЖ.И. 00901	Лист 4x190x190 ГОСТ 19903-74* Ст 3 пс ГОСТ 14637-79	1	1,13
Б4		2	ТП КЖ.И. 00902	Уголок 6-25x25x4 ГОСТ 8509-72* Ст 3 пс ГОСТ 535-79 $\rho=200$	4	0,29
Б4		3	ТП КЖ.И. 00901-01	Лист 4x400x400 ГОСТ 19903-74* Ст 3 пс ГОСТ 14637-79	1	5,02
ПЕРЕМЕННЫЕ ДАННЫЕ ДЛЯ ИСПОЛНЕНИЯ						
			ТП КЖ.И. 00900	МН6		
Б4		4	ТП КЖ.И. 00903	Труба 108x4x470 I ГОСТ 10704-76* Ст 3 пс ГОСТ 10705-80	1	4,82
			ТП КЖ.И. 00900-01	МН8		
Б4		5	ТП КЖ.И. 00904	Труба 57x3,5x470 I ГОСТ 10704-76* Ст 3 пс ГОСТ 10705-80	1	2,17

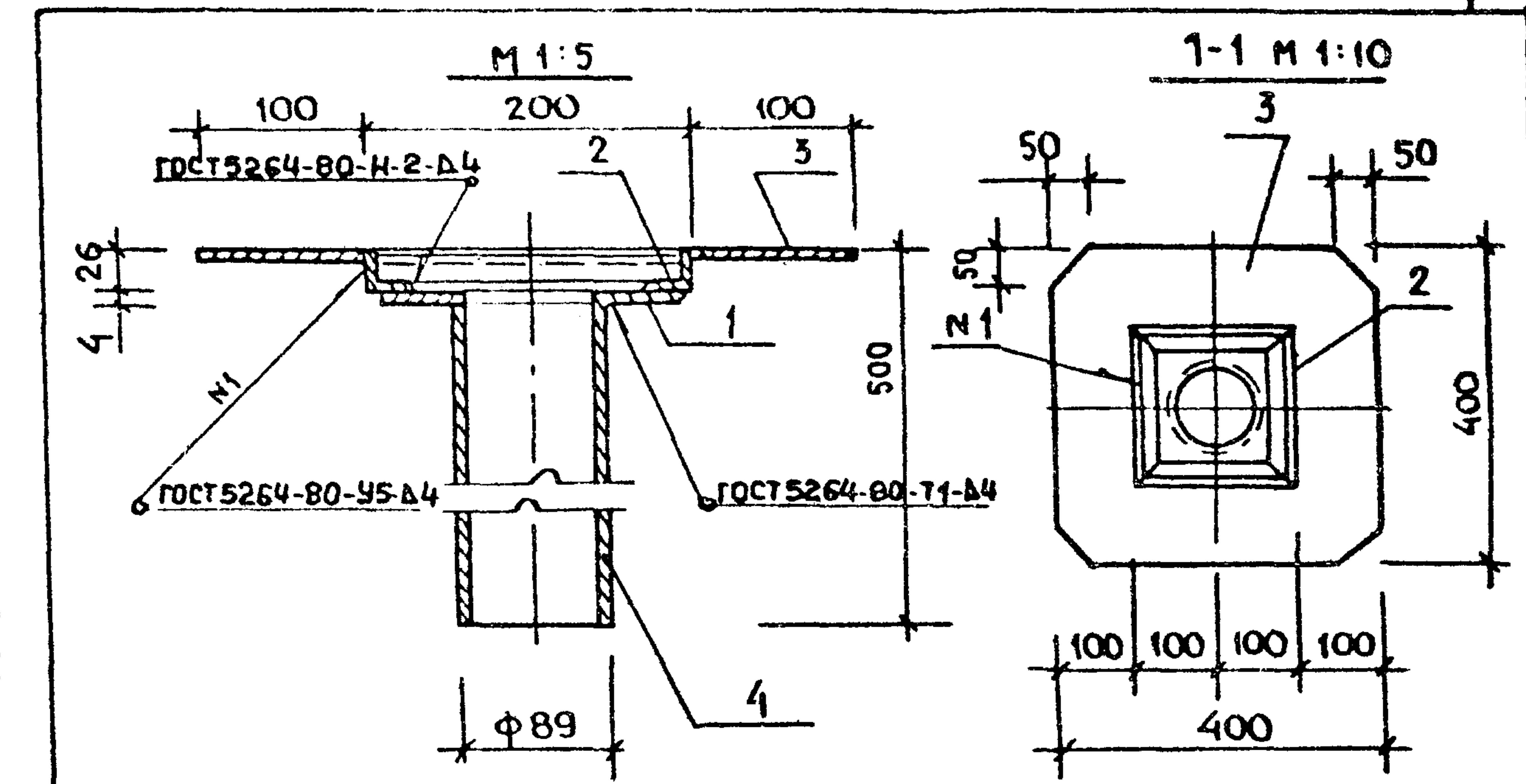
ТП 291-8-17 С.87 КЖ.И. 00900

НАЧ. МАСТ	ГЛ. КОН.И.	ГИП	ИСПОЛНИЛ	ПРОВЕРИЛ	Н. КОНТР.	СТАДИЯ	МАССА	МАСШТАБ
БАРАТОВ	БИЗЯЕВ	ПЕТРОВА	КАРМАЛИНИНА	ИВАНОВА	МОРОЗОВА	рп	см ТАБА	1:5 1:10
						Лист 1	Листов 1	
						СОЮЗСПОРТПРОЕКТ Г. МОСКВА		

ИНВ. И ПОДП. ПОДПИСЬ И ДАТА ВЗАМЕН ИНВ.И

Альбом IV

Типовой проект



ФОРМАТ	ЗОНА	ПОЗ.	ОБОЗНАЧЕНИЕ	НАИМЕНОВАНИЕ	КОЛ.	ПРИМЕЧ.
ДЕТАЛИ						
Б4		1	ТП КЖ.И. 01001	Лист 4x190x190 ГОСТ 19903-74* Ст 3 пс ГОСТ 14637-79	1	1,13
Б4		2	ТП КЖ.И. 01002	Уголок 6-25x25x4 ГОСТ 8509-72* Ст 3 пс ГОСТ 535-79 $\rho=200$	4	0,29
Б4		3	ТП КЖ.И. 01001-01	Лист 4x400x400 ГОСТ 19903-74* Ст 3 пс ГОСТ 14637-79	1	5,02
Б4		4	ТП КЖ.И. 01003	Труба 89x4x470 I ГОСТ 10704-76* Ст 3 пс ГОСТ 10705-80	1	3,94

ТП 291-8-17 С.87 КЖ.И. 01000

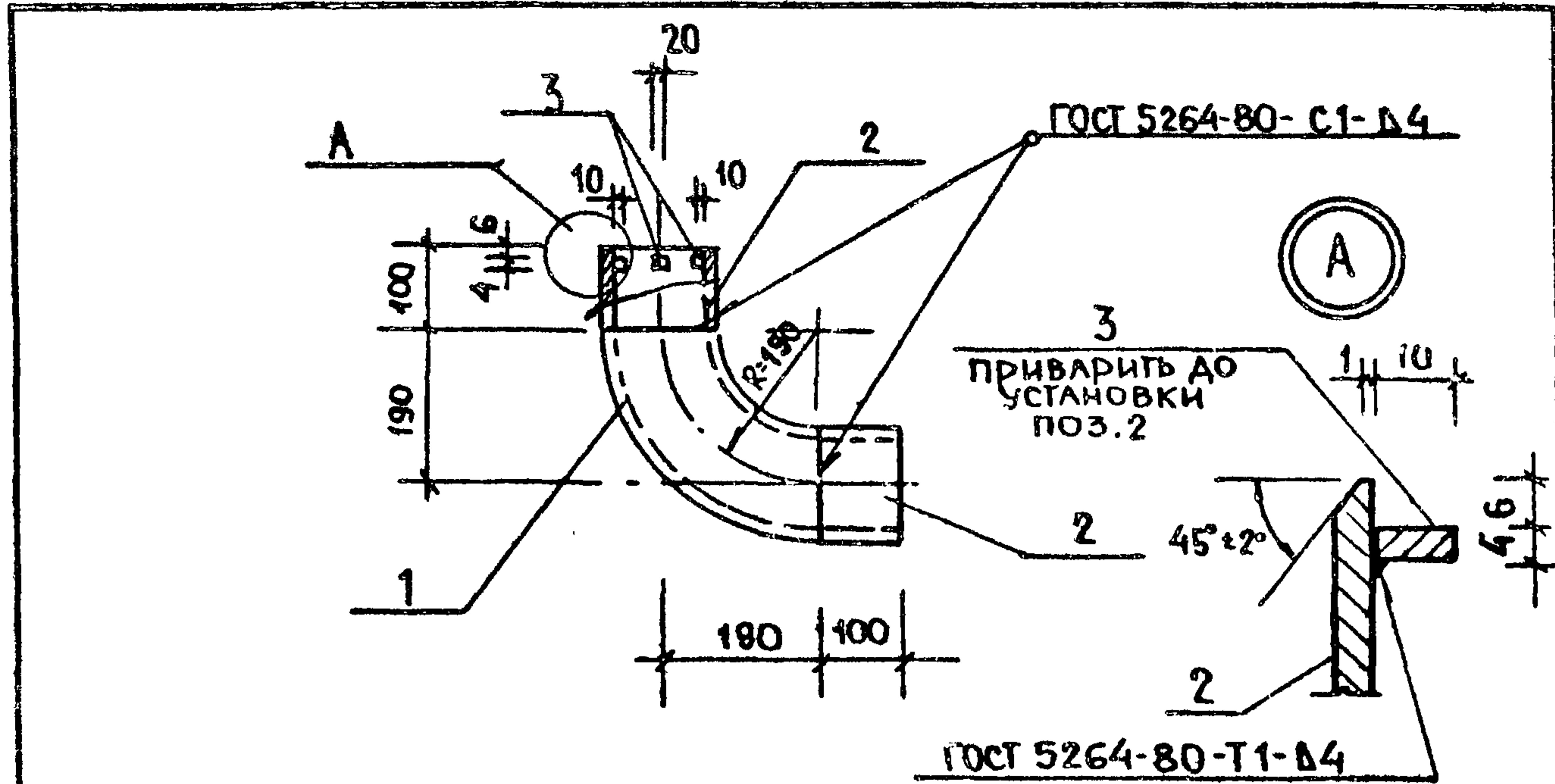
ИНВ. И ПОДП. ПОДПИСЬ И ДАТА ВЗАМЕН ИНВ.И

НАЧ. МАСТ	ГЛ. КОН.И.	ГИП	ИСПОЛНИЛ	ПРОВЕРИЛ	Н. КОНТР.	СТАДИЯ	МАССА	МАСШТАБ
БАРАТОВ	БИЗЯЕВ	ПЕТРОВА	КАРМАЛИНИНА	ИВАНОВА	МОРОЗОВА	рп	11,25 кг	1:5 1:10
						Лист 1	Листов 1	
						СОЮЗСПОРТПРОЕКТ Г. МОСКВА		

Альбом IV

Типовой проект

Шифр № подл. Подпись и дата. Взам. инв. №



ФОРМАТ	ЗОНА	ПОЗ.	ОБОЗНАЧЕНИЕ	НАИМЕНОВАНИЕ	КОЛ.	ПРИМЕЧ.
				<u>ДЕТАЛИ</u>		
Б4		1	ТП КЖ.И. 01101	ОТВОД 90° 133x4c40 ГОСТ 11375-83	1	4,40 кг
Б4		2	ТП КЖ.И. 01102	ТРУБА 133x4x100 I ГОСТ 10704-76* Ст 3 по ГОСТ 10705-80	2	1,27 кг
Б4		3	ТП КЖ.И. 01103	ПОЛОСА 6x10 ГОСТ 103-76* Ст 3 по ГОСТ 6422-76 l=20	4	0,0063 кг

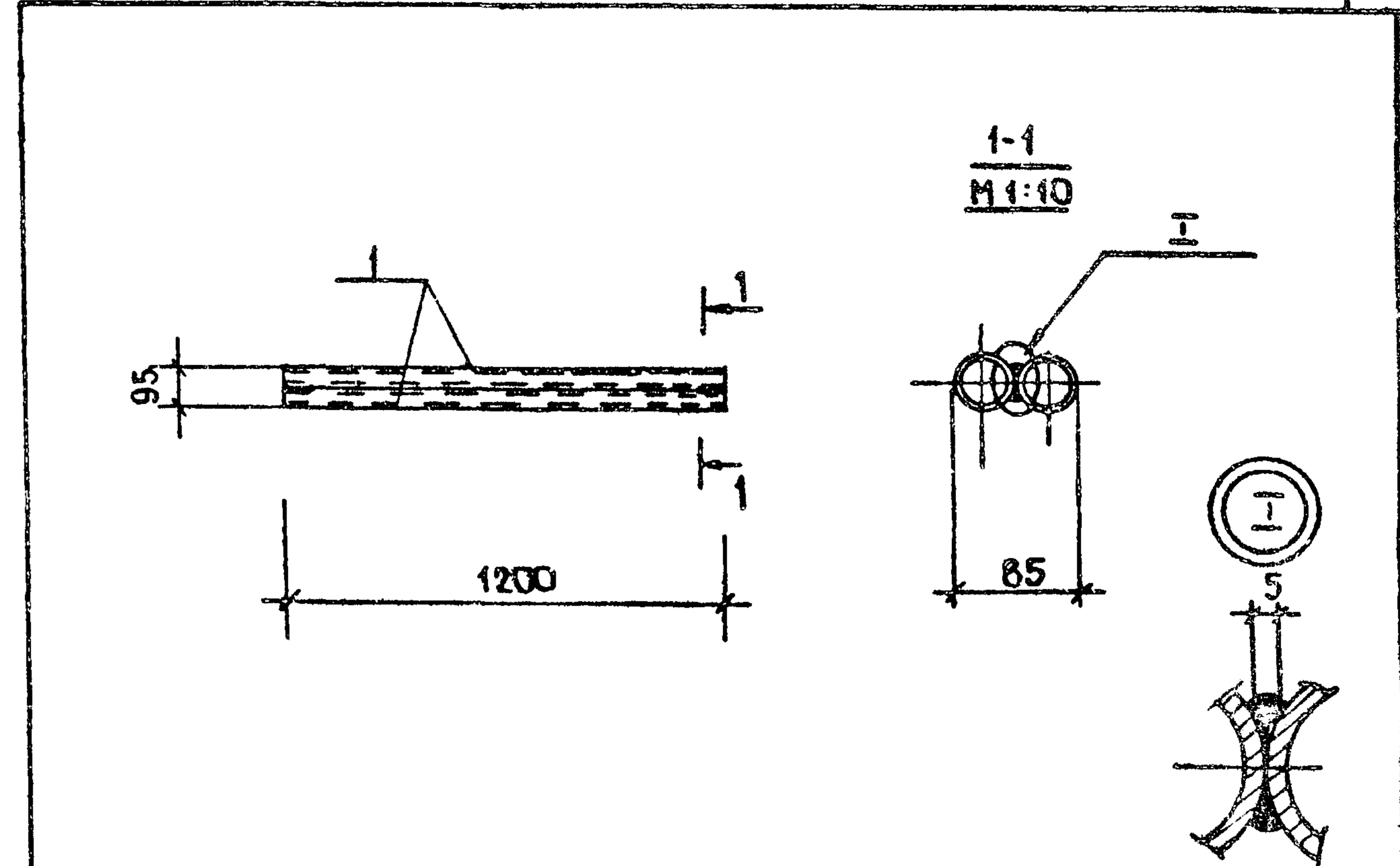
1. ИЗДЕЛИЕ ОЦИНКОВАТЬ

ТП 291-8-17 С.87		КЖ.И. 011 00	
ТРУБА ПЕРЕЛИВА		СТАДИЯ	МАССА
		РП	6,97 кг
		МАСШТАБ	1:10
		Лист 1	Листов 1
		СОЮЗСПОРТПРОЕКТ г. Москва	
НАЧ. МАСТ	БАРАТОВ	15.07.87	
ГЛ. КОМП.	БИЗЯЕВ	15.07.87	
ТИП	ПЕТРОВА	15.07.87	
ИСПОЛН.	КАРМАЛИНИНА	15.07.87	
ПРОВЕР.	ИВАНОВА	15.07.87	
Н. КОНТР.	МОРОЗОВА	16.07.87	

Альбом IV

Типовой проект

Шифр № подл. Подпись и дата. Взам. инв. №

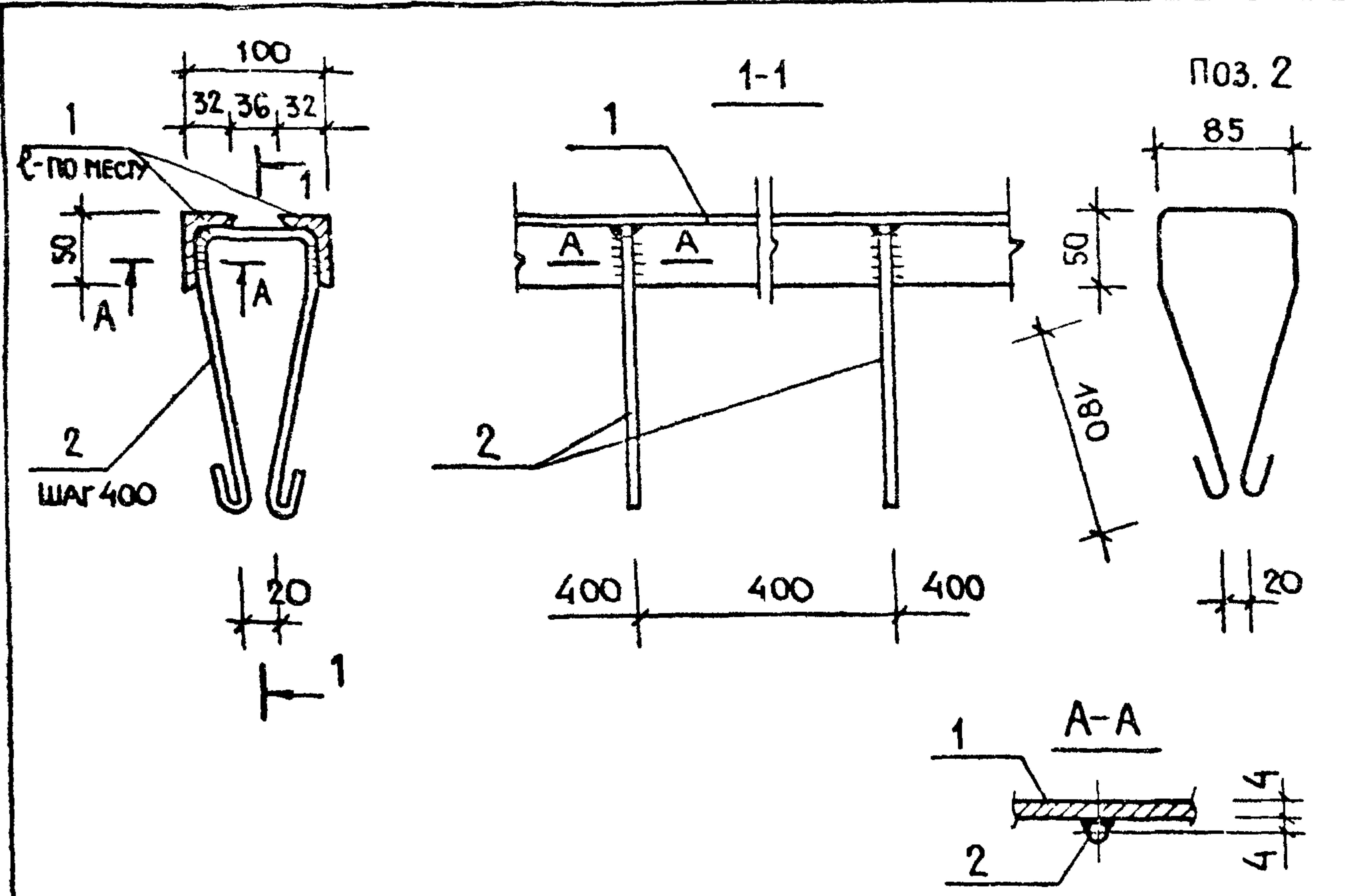


ФОРМАТ	ЗОНА	ПОЗ.	ОБОЗНАЧЕНИЕ	НАИМЕНОВАНИЕ	КОЛ.	ПРИМ.
				<u>ДЕТАЛИ</u>		
Б4			ТП КЖ.И. 01201	ТРУБА 40x3 ГОСТ 10704-76* Ст 3 по ГОСТ 10705-80 l=1200	2	3,29 кг

- СВАРКУ ПРОИЗВОДИТЬ ПО ГОСТ 5264-80 ЭЛЕКТРОДАМИ ТИПА 942 ГОСТ 9467-75
- ИЗДЕЛИЕ ОЦИНКОВАТЬ

ТП 291-8-17 С.87		КЖ.И. 01200	
СТУПЕНЬ		СТАДИЯ	МАССА
МН 12		РП	6,58 кг
		МАСШТАБ	-
		Лист 1	Листов 1
		СОЮЗСПОРТПРОЕКТ г. Москва	
НАЧ. МАСТ	БАРАТОВ	15.07.87	
ГЛ. КОМП.	БИЗЯЕВ	15.07.87	
ТИП	ПЕТРОВА	15.07.87	
ВЕД. ИНЖ.	ИВАНОВА	15.07.87	
ИСПОЛН.	КОЛОСОВА	15.07.87	
ПРОВЕР.	ИВАНОВА	15.07.87	
Н. КОНТР.	МОРОЗОВА	16.07.87	

Альбом IV



ФОРМАТ	ЗОНА	ПОЗ.	ОБОЗНАЧЕНИЕ	НАИМЕНОВАНИЕ	КОЛ.	ПРИМЕЧ.
				<u>ДЕТАЛИ</u>		
Б4		1	ТП КЖ. И. 01301	УГОЛОК 6-50x32x4 ГОСТ 8510-72* СТ 3 ПС ГОСТ 535-79* L=105м	-	26,15 кг
А4		2	ТП КЖ. И. 01302	Ф6 АІ ГОСТ 5781-82* L=635	27	0,141 кг

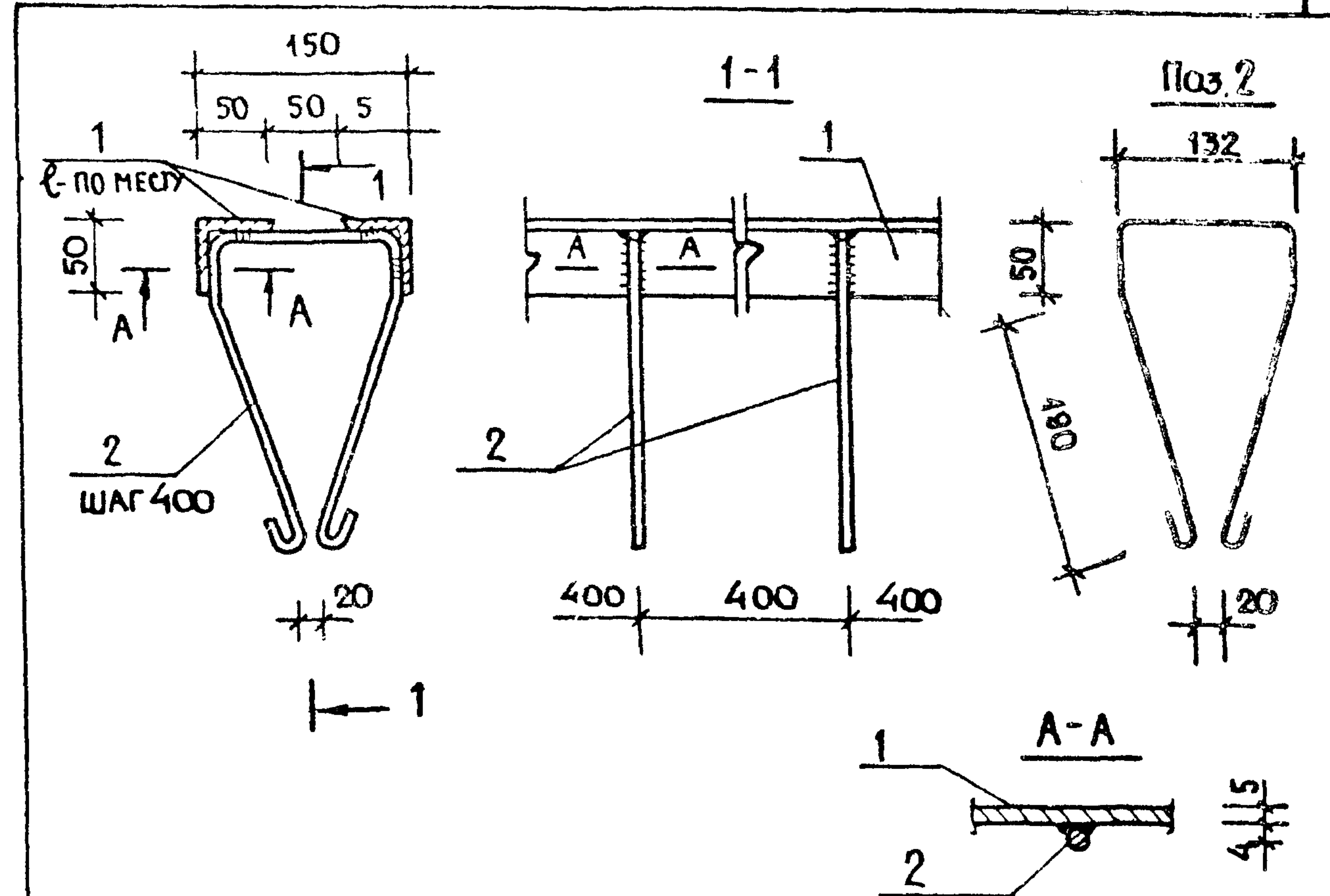
1. СВАРКУ ПРОИЗВОДИТЬ ПО ГОСТ 5264-80 ЭЛЕКТРОДАМИ ТИПА Э42
2. ИЗДЕЛИЕ ОЦИНКОВАТЬ

ТП 291-8-17 С.87 КЖ. И. 01300

ИВ.Н° ПОДП.	ПОДПИСЬ	ДАТА	ВЗАМ. ИВ.Н°	СТАДИЯ	МАССА	МАСШТАБ
НАЧ. МАСТ	БАРАТОВ	15.07.87		РП	29,96 кг	1:5
ГЛ. КОН. М.	БИЗЯЕВ	15.07.87		Лист 1		Листов 1
ГИП	ПЕТРОВА	15.07.87		СОЮЗСПОРТПРОЕКТ Г. МОСКВА		
ИСПОЛНИЛ	КАРМАНИНИН	15.07.87				
ПРОВЕРИЛ	ИВАНОВА	15.07.87				
Н. КОНТР.	МОРОЗОВА	16.07.87				

ЗАКЛАДНАЯ ДЕТАЛЬ МН-11

Альбом IV



ФОРМАТ	ЗОНА	ПОЗ.	ОБОЗНАЧЕНИЕ	НАИМЕНОВАНИЕ	КОЛ.	ПРИМЕЧ.
				<u>ДЕТАЛИ</u>		
Б4		1	ТП КЖ. И. 01401	УГОЛОК 6-50x50x5 ГОСТ 8509-79* СТ 3 ПС ГОСТ 535-79* L=39м	-	107,03 кг
А4		2	ТП КЖ. И. 01402	Ф6 АІ ГОСТ 5781-82* L=682	98	0,151 кг

1. СВАРКУ ПРОИЗВОДИТЬ ПО ГОСТ 5264-80 ЭЛЕКТРОДОМ ТИПА Э42.
2. ИЗДЕЛИЕ ОЦИНКОВАТЬ

ТП 291-8-17 С.87 КЖ. И. 01400

ИВ.Н° ПОДП.	ПОДПИСЬ	ДАТА	ВЗАМ. ИВ.Н°	СТАДИЯ	МАССА	МАСШТАБ
НАЧ. МАСТ	БАРАТОВ	15.07.87		РП	121,83 кг	1:5
ГЛ. КОН. М.	БИЗЯЕВ	15.07.87		Лист 1		Листов 1
ГИП	ПЕТРОВА	15.07.87		СОЮЗСПОРТПРОЕКТ Г. МОСКВА		
ИСПОЛНИЛ	КАРМАНИНИН	15.07.87				
ПРОВЕРИЛ	ИВАНОВА	15.07.87				
Н. КОНТР.	МОРОЗОВА	16.07.87				

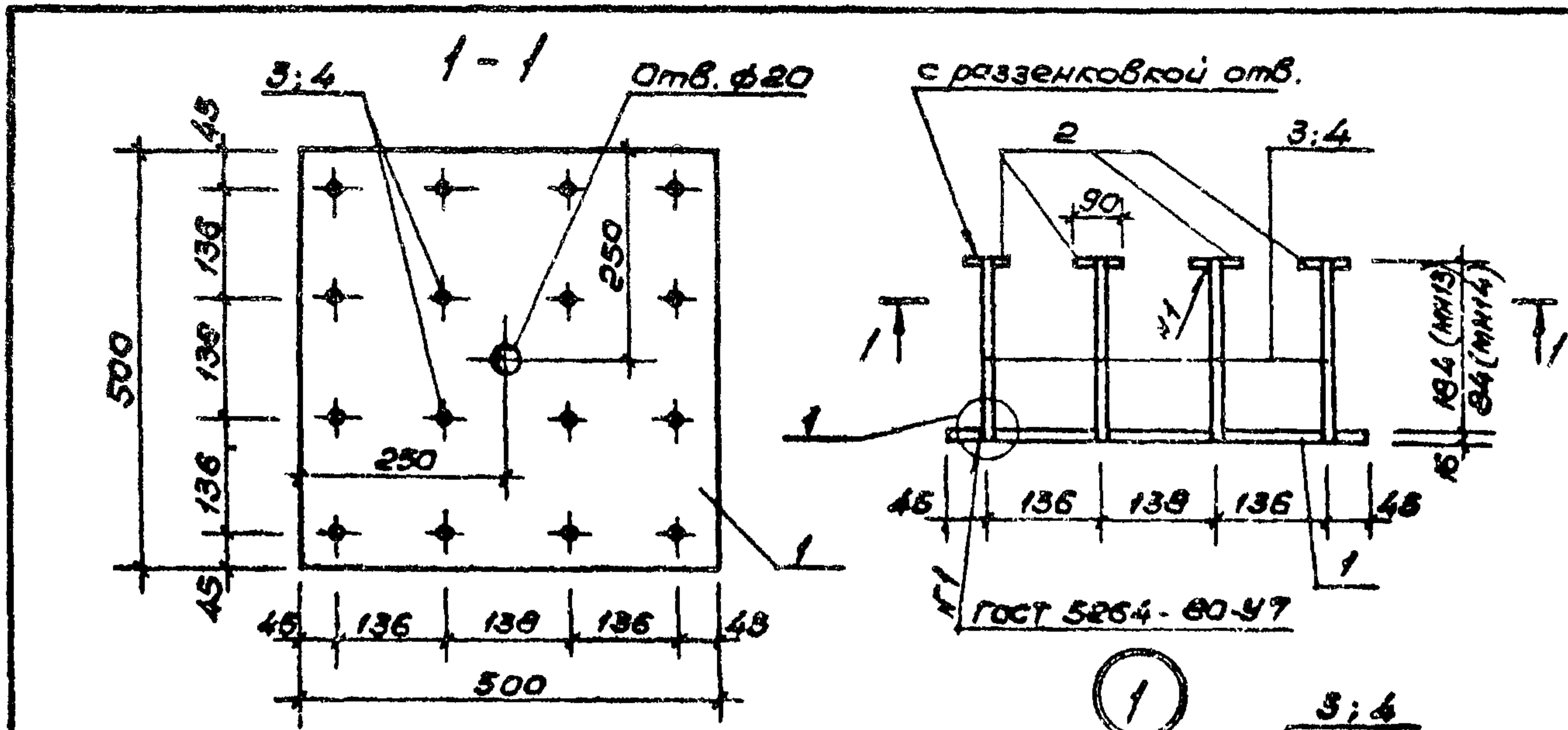
ЗАКЛАДНАЯ ДЕТАЛЬ МН10

Типовой проект

Типовой проект

ИВ.Н° ПОДП. ПОДПИСЬ И ДАТА ВЗАМ. ИВ.Н°

ИВ.Н° ПОДП. ПОДПИСЬ И ДАТА ВЗАМ. ИВ.Н°



Обозначение	Марка	Масса кг
ТП КЭС. 01500	МН 13	55,62
ТП КЭС. 01500-01	МН 14	51,65

Формат	Зона	Лист	Обозначение	Наименование	Кол.	Примеч.
Детали						
Б4	1	ТП	КЭС. 01501	Лист 16x500 ГОСТ 19903-74* Ст. 3ПС ГОСТ 14637-79	1	31,4 кг
Б4	2	ТП	КЭС. 01502	Лист 90x16 ГОСТ 19903-74* Ст. 3ПС ГОСТ 14637-79	16	1,02 кг
Переменные данные для исполнения						
			КЭС. 01500	МН 13		
Б4	3	ТП	КЭС. 01503	φ20 А III ГОСТ 5781-82* Р-200	16	0,49 кг
			ТП КЭС. 01500-01	МН 14		
Б4	4	ТП	КЭС. 01503-01	φ20 А III ГОСТ 5781-82* Р-100	16	0,25 кг

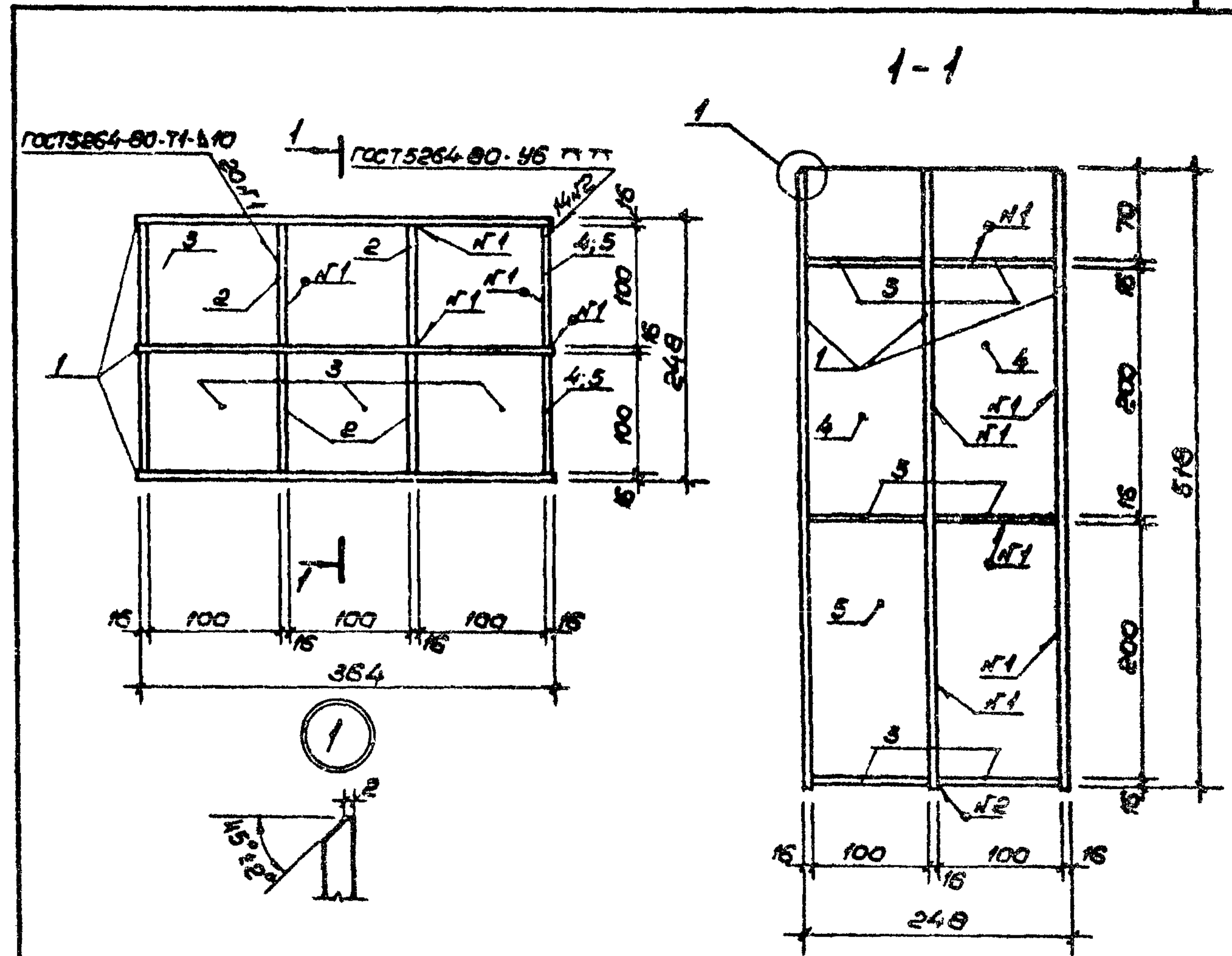
ТП 291-8-17 С.87 КЭС.Ц. 01500

Скальзящая опора
МН
(МН 13; МН 14)

Студия Масса Масштаб
РП См. табл. 1:10
Лист 1 Листов 1

СОЮЗСПОРТ ПРОЕКТ
г. Москва

Имя и подпись
Имя и дата
Имя и дата
Имя и дата
Имя и дата
Имя и дата



Формат	Зона	Лист	Обозначение	Наименование	Кол.	Примеч.
Детали						
Б4	1	ТП	КЭС. 01601	Лист 16x364 ГОСТ 19903-74* Ст. 3ПС ГОСТ 14637-79	3	23,68 кг
Б4	2		-01	Лист 16x100 ГОСТ 19903-74* Ст. 3ПС ГОСТ 14637-79	4	6,51 кг
Б4	3		-02	Лист 16x100 ГОСТ 19903-74* Ст. 3ПС ГОСТ 14637-79	18	1,26 кг
Б4	4		-03	Р-265	4	3,59 кг
Б4	5		-04	Р-200	4	2,51 кг

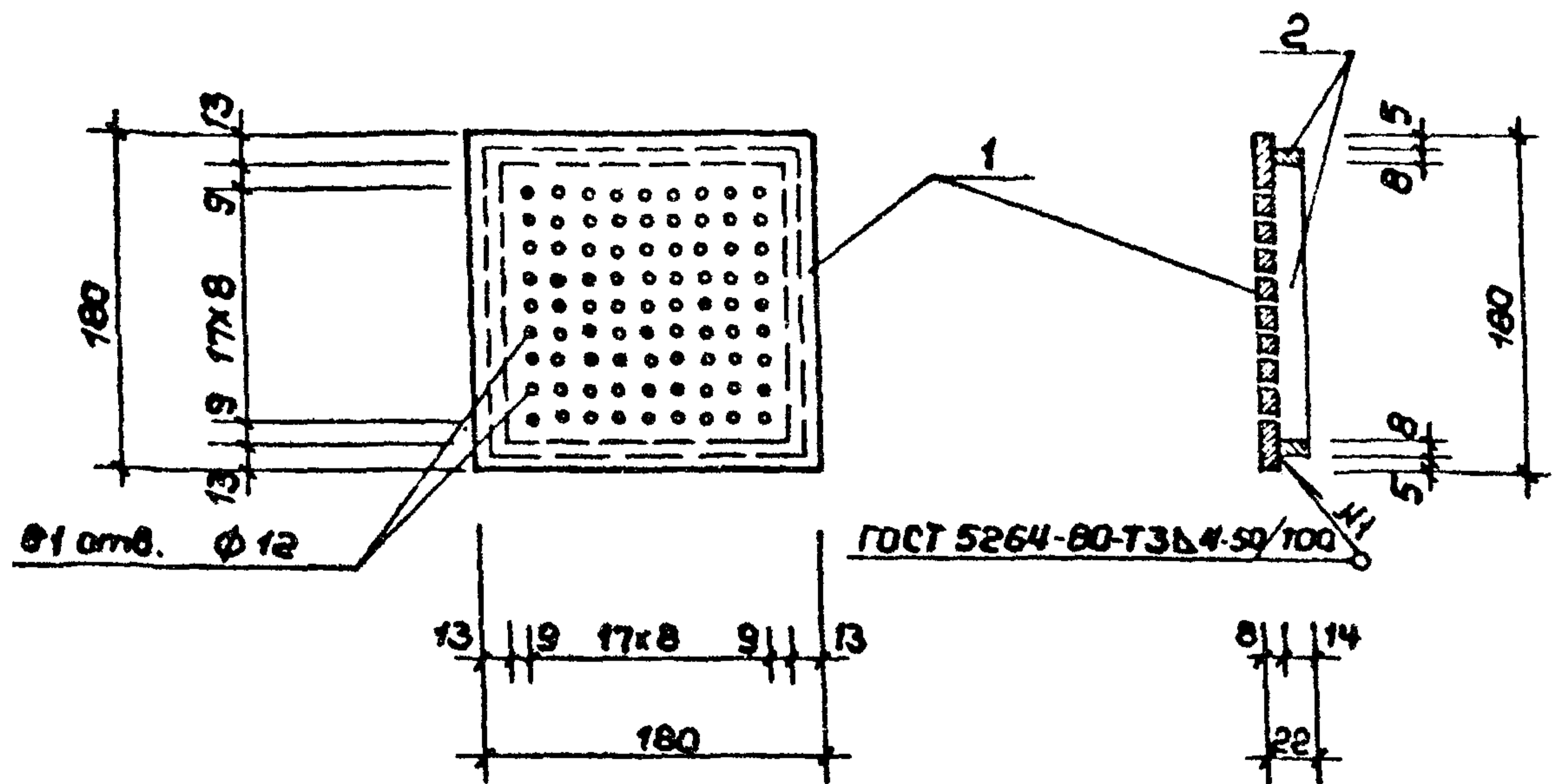
ТП 291-8-17 С.87 КЭС.Ц. 01600

Упор МН 15

Студия Масса Масштаб
РП 144/кг Б/М
Лист 1 Листов 1

СОЮЗСПОРТ ПРОЕКТ
г. Москва

Имя и подпись
Имя и дата
Имя и дата
Имя и дата
Имя и дата
Имя и дата



Формат	Зона	Поз.	Обозначение	Наименование	Кол.	Примеч.
<u>Детали</u>						
Б4	1	ТП	КЖ.И-01701	Лист $8 \times 180 \times 180$ ГОСТ 19903-74* Ст. 3 по ГОСТ 14637-79	1	2,03
Б4	2	ТП	КЖ.И-01702	Полоса 8×14 ГОСТ 103-76* Ст. 3 по ГОСТ 6422-76	4	0,15

Изделия оцинковать

ТП 291-8-17С.87 КЖ.И. 01700

Решетка труба РМ 1

Стадия Масса Масшт.

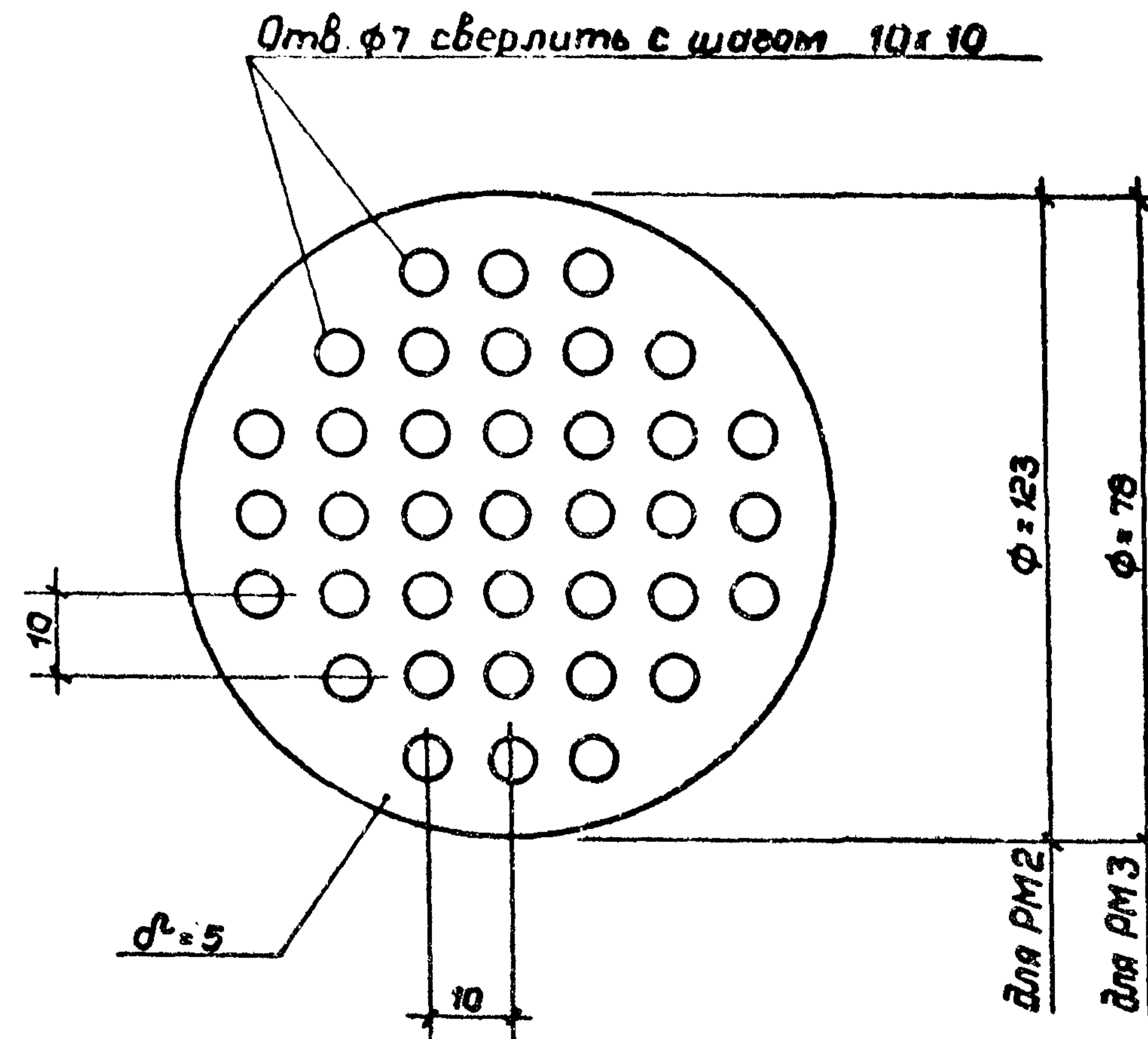
РП 263кг 1:5

Лист 1 Листов 1

СОЮЗСПОРТПРОЕКТ
г. Москва

Нач.мас.	Баратов	<i>[Signature]</i>	15.07.87
Гл. кон.м.	Бизяев	<i>[Signature]</i>	15.07.87
ГИП	Петрова	<i>[Signature]</i>	15.07.87
Исполн.	Карталина	<i>[Signature]</i>	15.07.87
Провер.	Иванова	<i>[Signature]</i>	15.07.87
И.контр.	Морозова	<i>[Signature]</i>	16.07.87

Ш.№, № подл., Подпись и дата, Взам.инв.№



Изделия оцинковать

ТП 291-8-17С.87 КЖ.И.00001

Решетка трубы переми-
ва РМ (РМ2, РМ3)

Стадия Масса Масшт.

РП См.табл. 4у Б/М

Лист 1 Листов 1

СОЮЗСПОРТПРОЕКТ
г. Москва

Обозначение	Марка	Масса кг
ТП КЖ.И.00001	РМ2	0,60
ТП КЖ.И.00001-01	РМ3	0,28

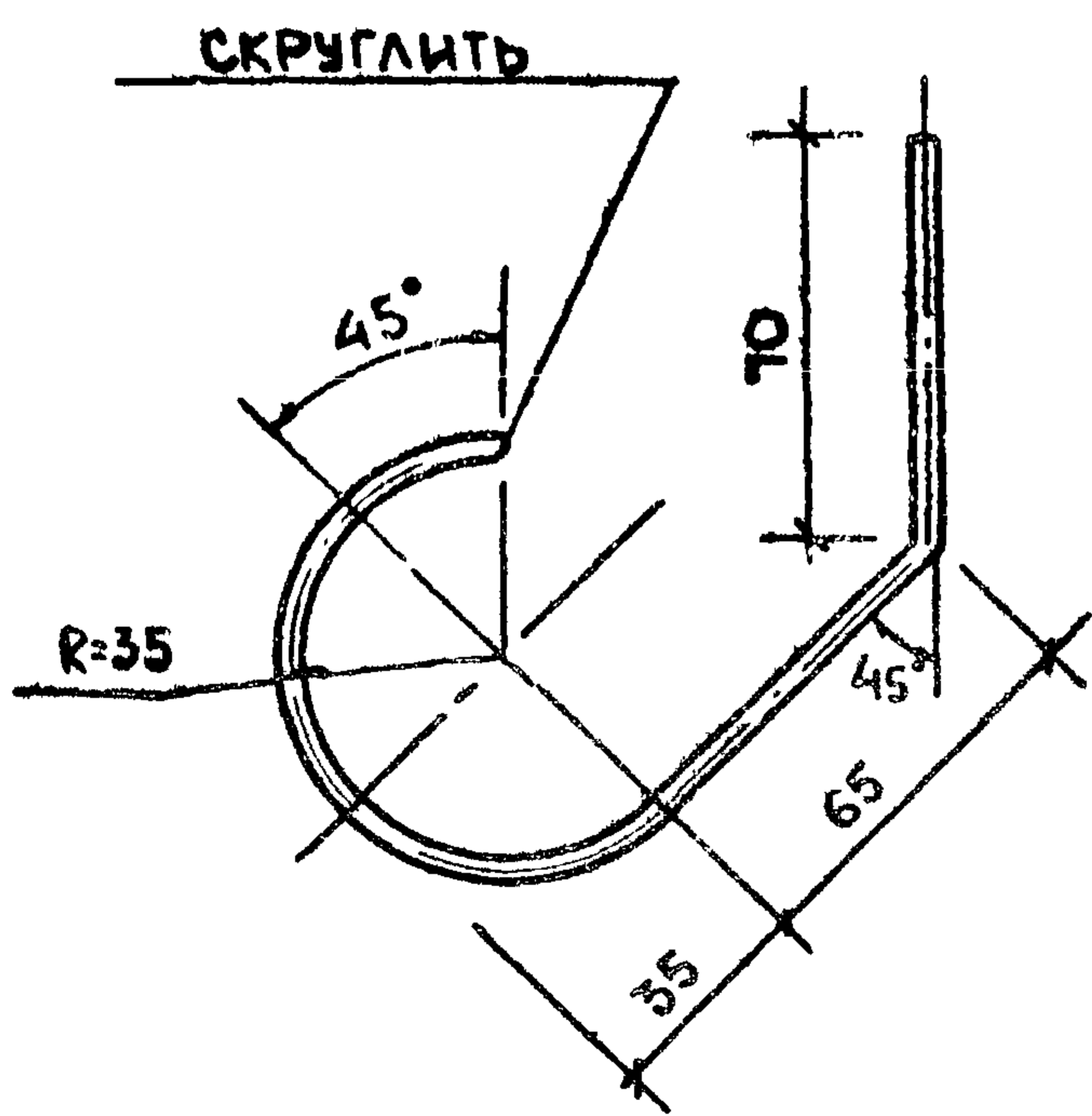
Нач.мас.	Баратов	<i>[Signature]</i>	15.07.87
Гл. кон.м.	Бизяев	<i>[Signature]</i>	15.07.87
ГИП	Петрова	<i>[Signature]</i>	15.07.87
Вед. инж.	Иванова	<i>[Signature]</i>	15.07.87
Исполн.	Карталина	<i>[Signature]</i>	15.07.87
Провер.	Иванова	<i>[Signature]</i>	15.07.87
И.контр.	Морозова	<i>[Signature]</i>	16.07.87

Ш.№, № подл., Подпись и дата, Взам.инв.№

Лист 5 ГОСТ 19903-74*
Ст. 3 по ГОСТ 14637-79

Альбом IV

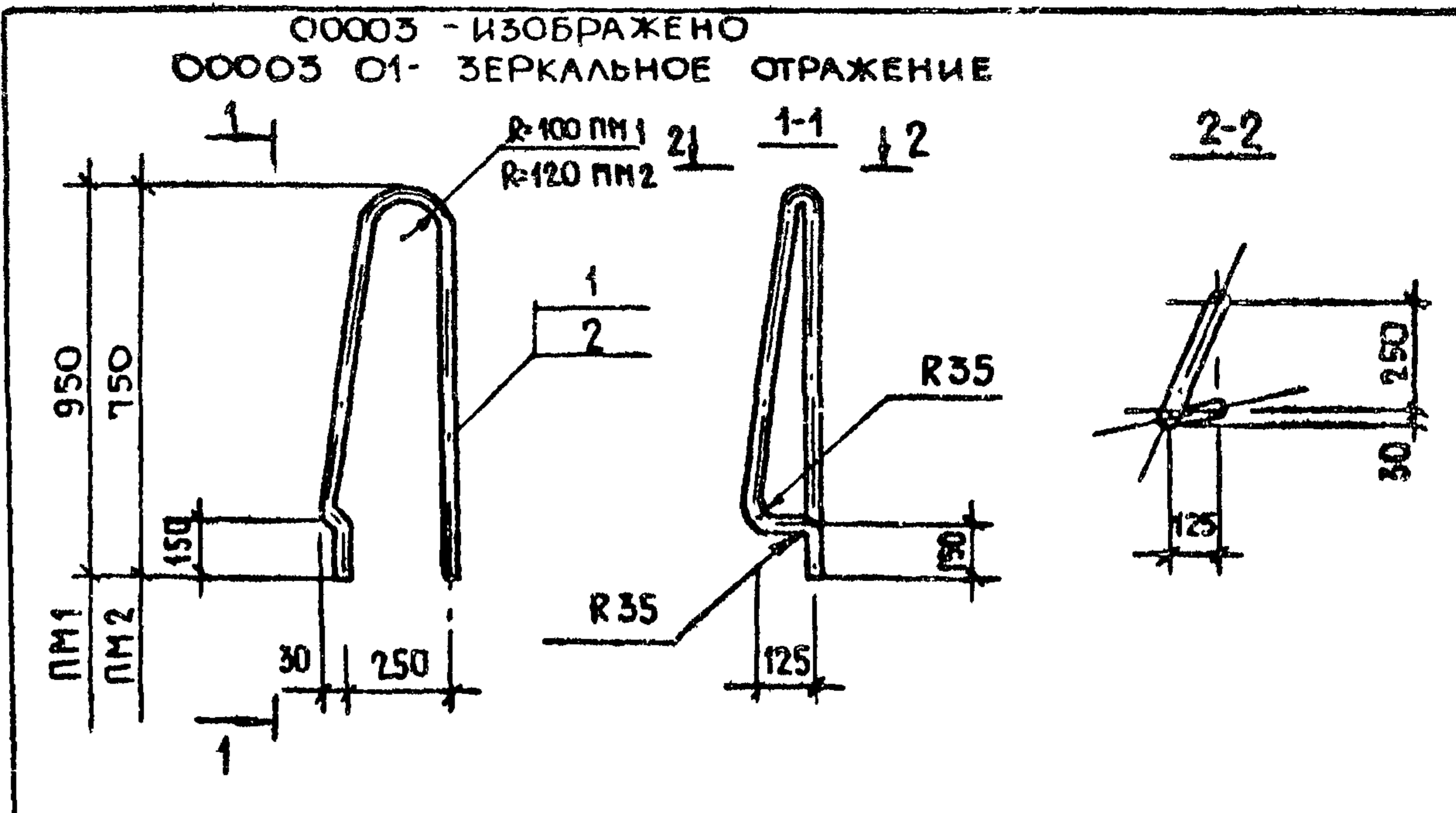
Типовой проект



ИНВ. № ПОДП.	ПОДПИСЬ И ДАТА	ВЗАМ. ИНВ. №	ВЗАМ. ПОДПИСЬ И ДАТА	ТП 291-8-17 С.87	КЖ.И. 00002		
И.М.АСТ.	БАРАТОВ	15.07.87		КРЮК КР 1	СТАДИЯ	МАССА	МАСШТАБ
ГЛ. КОНС.	БИЗЯЕВ	15.07.87			РП	0,67 кг	—
ГИП	ПЕТРОВА	15.07.87		Лист 1	Листов 1		
ВЕД. ИНЖ.	ИВАНОВА	15.07.87		Ф 20 А1	ГОСТ 5781-82*	СОЮЗСПОРТПРОЕКТ	
ИСПОЛН.	КОЛОСОВА	15.07.87			СТ 3 ПС ГОСТ 10706-76*	г. МОСКВА	
ПРОВЕР.	ИВАНОВА	15.07.87			с=273		
И.КОНТР.	МОРОЗОВА	16.07.87					

Альбом IV

Типовой проект

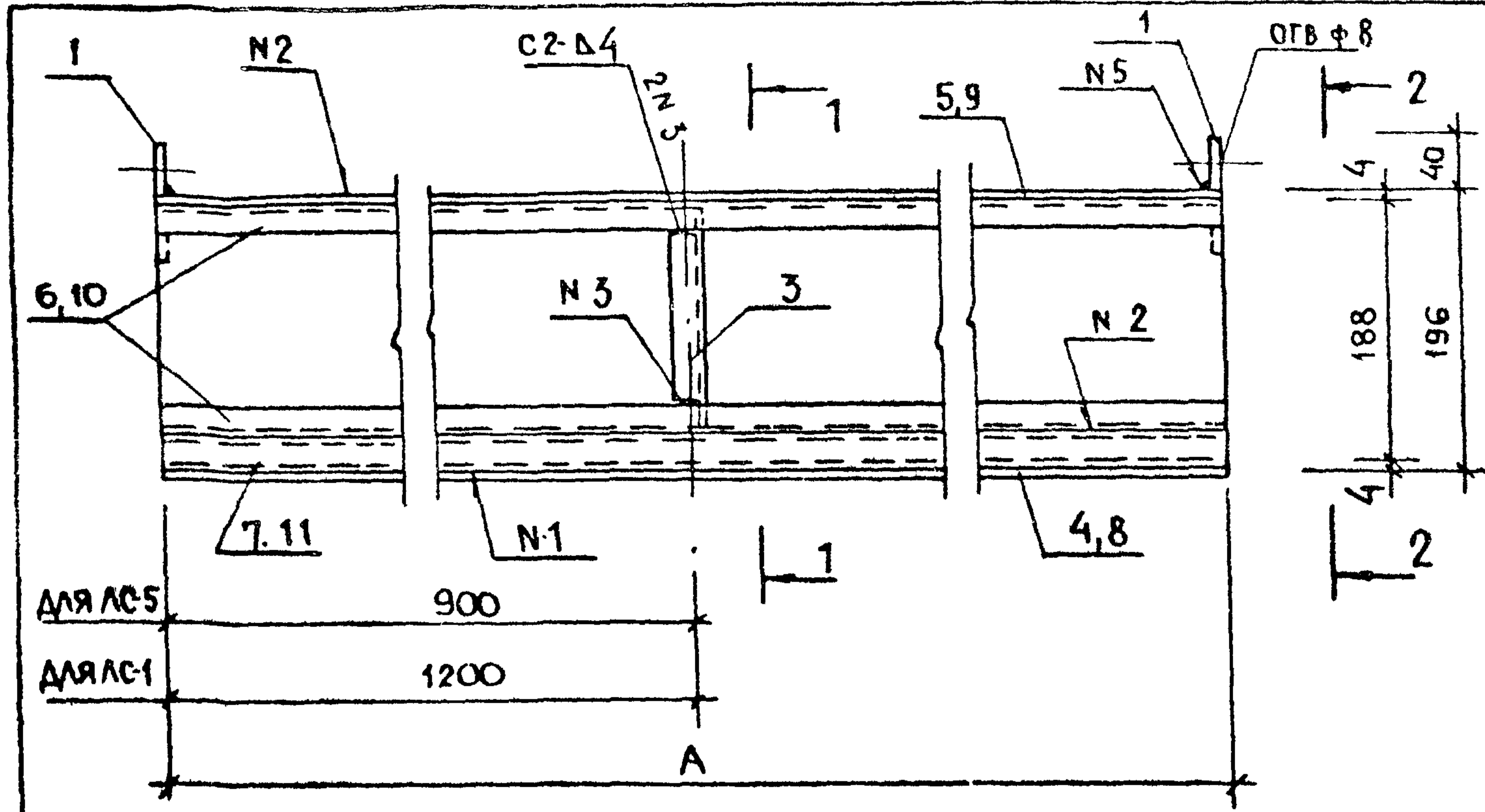


ФОРМАТ	ЗОНА	ПОС.	ОБОЗНАЧЕНИЕ	НАИМЕНОВАНИЕ	КОЛ.	ПРИМ.
			ТП	КЖ.И. 00003	ПМ1	
				ДЕТАЛИ		
				ТРУБА 40x3 ГОСТ 10704-76*		
				СТ 3 ПС ГОСТ 10705-80		
Б4	1	ТП	КЖ.И. 00003	с=2124	1	5,82 кг
			ТП	КЖ.И. 00003-01	ПМ2	
				ТРУБА 40x3 ГОСТ 10704-76*		
				СТ 3 ПС ГОСТ 10705-80		
Б4	2	ТП	КЖ.И. 00003-01	с=1780	1	4,88 кг

ИНВ. № ПОДП.	ПОДПИСЬ И ДАТА	ВЗАМ. ИНВ. №	ВЗАМ. ПОДПИСЬ И ДАТА	ТП 291-8-17 С.87	КЖ.И. 00003		
И.М.АСТ.	БАРАТОВ	15.07.87		ПОРУЧЕНЬ ПМ1; ПМ2	СТАДИЯ	МАССА	МАСШТАБ
ГЛ. КОНС.	БИЗЯЕВ	15.07.87			РП	СМ. ТАБЛ	—
ГИП	ПЕТРОВА	15.07.87		Лист 1	Листов 1		
ВЕД. ИНЖ.	ИВАНОВА	15.07.87			СОЮЗСПОРТПРОЕКТ		
ИСПОЛН.	КОЛОСОВА	15.07.87			г. МОСКВА		
ПРОВЕР.	ИВАНОВА	15.07.87					
И.КОНТР.	МОРОЗОВА	16.07.87					

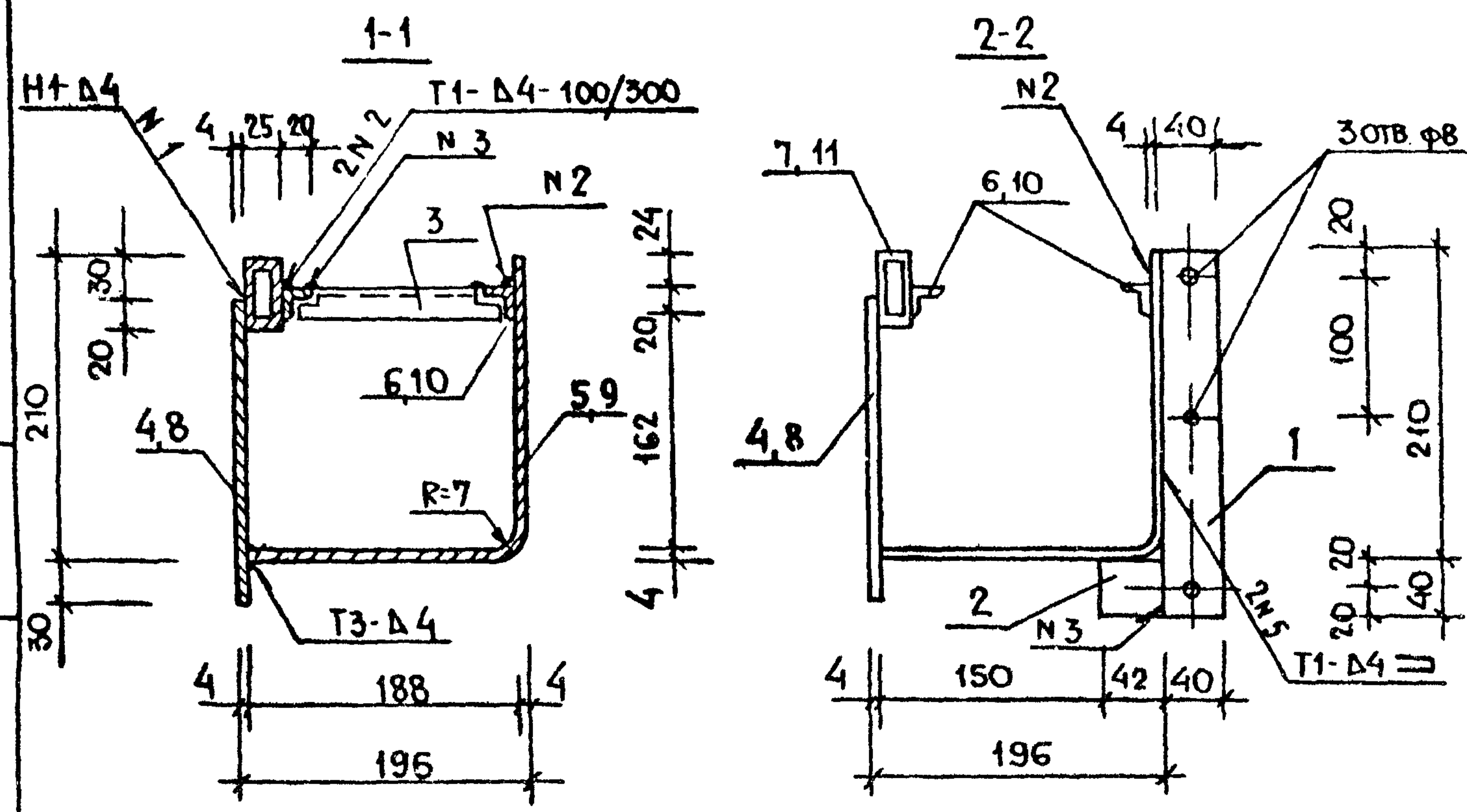
ОБОЗНАЧЕНИЕ	МАРКА	МАССА КГ
ТП	КЖ.И. 00003	ПМ1 6,13
	-01	ПМ2 5,07

Альбом IV



ФОРМА	ЗОНА	ПОЗИЦ.	ОБОЗНАЧЕНИЕ	НАИМЕНОВАНИЕ	КОЛ.	ПРИМЕЧ.
ДЕТАЛИ						
				Полоса 4x40 ГОСТ 103x16*		
				Ст 3 по ГОСТ 6422-76		
Б4	1	ТП	КЖ И 01801	ℓ=250	2	0,31
Б4	2		-01	ℓ=42	2	0,05
Б4	3	ТП	КЖ.И. 01802	Уголок 5 20x20x4 ГОСТ 8509-72*	1	0,18
				Ст 3 по ГОСТ 535-79* ℓ=153		
ПЕРЕМЕННЫЕ ДАННЫЕ ИСПОЛНЕНИЕ						
			ТП	КЖ И. 01800	ЛС-1	
				Лист 4 ГОСТ 19903-74*		
				Ст 3 по ГОСТ 14637-79		
Б4	4	ТП	КЖ.И. 01803	210x2379	1	15,68
Б4	5		-01	394x2379	1	ГНУТЬ 29,44
Б4	6	ТП	КЖ.И.01802-01	Уголок 5 20x20x4 ГОСТ 8509-72*	2	2,74
				Ст 3 по ГОСТ 535-79* ℓ=2379		
Б4	7	ТП	КЖ.И. 01804	Труба 50x25x3,5 ГОСТ 8645-68* ℓ=2379	1	8,88
			ТП	КЖ И. 01800-01	ЛС-5	
				Лист 4 ГОСТ 19903-74*		
				Ст 3 по ГОСТ 14637-79		
Б4	8	ТП	КЖ.И. 01803-02	210x1760	1	11,60
Б4	9		-03	394x1760	1	ГНУТЬ 21,17
Б4	10	ТП	КЖ.И. 01802-02	Уголок 5 20x20x4 ГОСТ 8509-72*	2	2,02
				Ст 3 по ГОСТ 535-79* ℓ=1760		
Б4	11	ТП	КЖ.И. 01804-01	Труба 50x25x3,5 ГОСТ 8645-68* ℓ=1760	1	6,56

Типовой проект



СВАРКУ ПРОИЗВОДИТЬ ПО ГОСТ 5264-80 ЭЛЕКТРОДАМИ ТИПА Э-42 /ГОСТ 9467-75/

ОБОЗНАЧЕНИЕ	МАРКА	А	МАССА КГ
ТП	КЖ.И. 01800	ЛС-1	2379
	-01	ЛС-5	1760

ТП 291-8-17 С.87		КЖ.И. 01800	
ЛОТОК СЛИВНОЙ ЛС (ЛС1; ЛС-5)			
СТАЛИЯ	МАССА	МАСШТАБ	
РП	СМ. ТАБЛИЦА	1:5	
Лист 1		Листов 1	
СОЮЗСПОРТПРОЕКТ Г. МОСКВА			

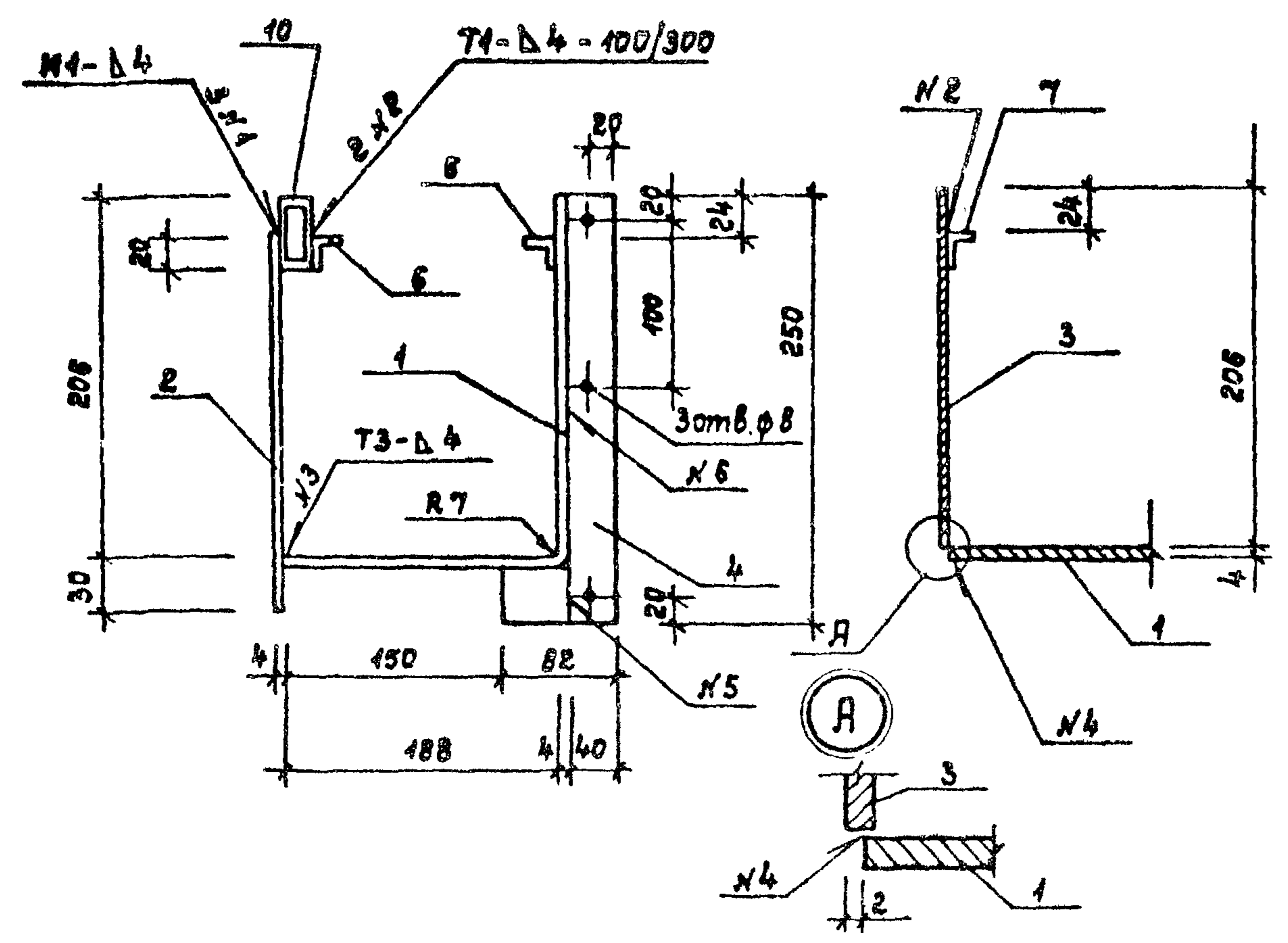
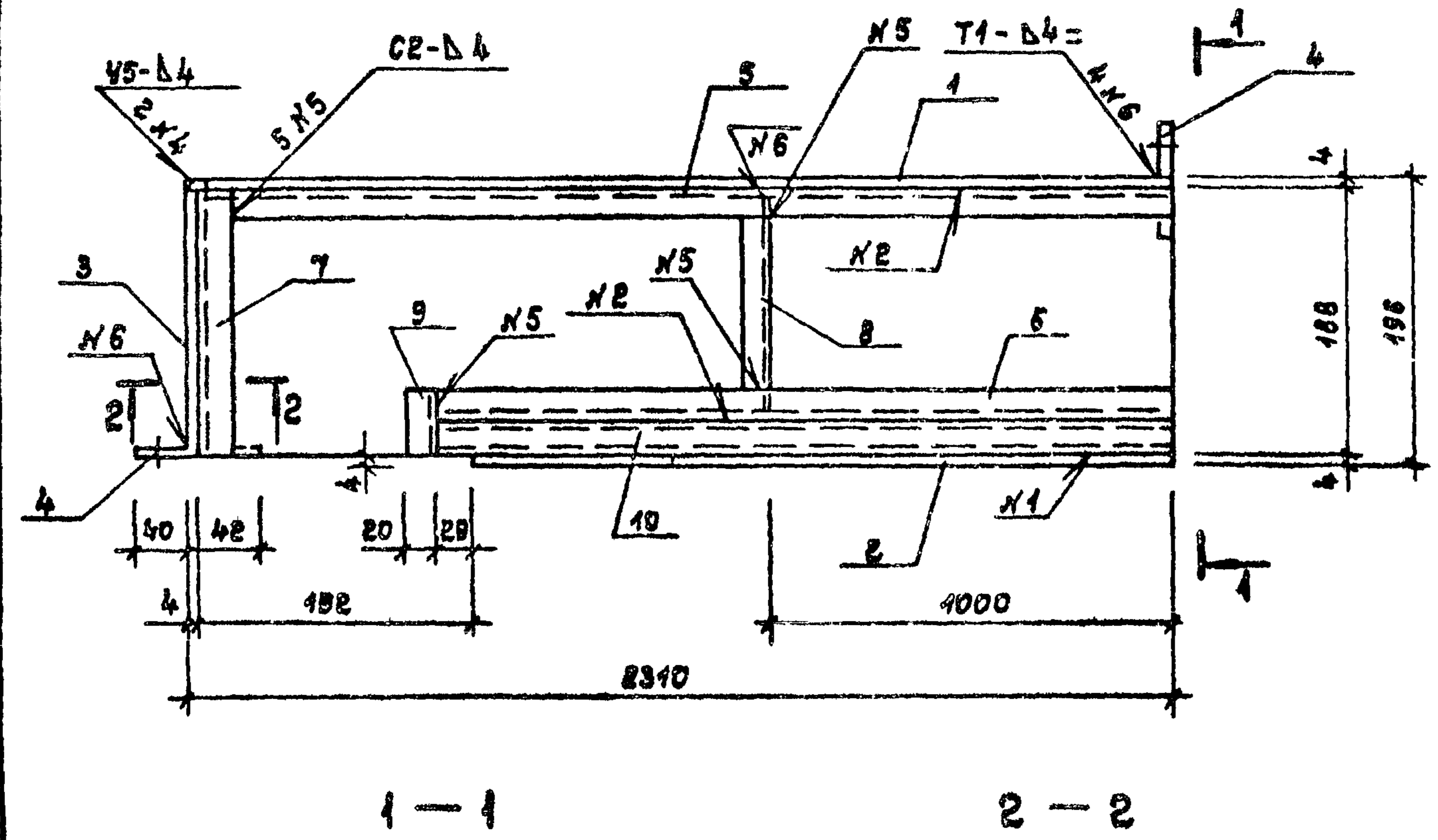
ИВ.№ ПОДП. ПОДПИСЬ И ДАТА ВЗН. ИВ.№

НАЧ. МАСТ.	БАРАТОВ	15.07.88
ГЛ. КОНСТ.	БИЗЯЕВ	16.09.87
ГИП	ПЕТРОВА	15.01.87
ИСПОЛН.	КАРМАНИНИ	15.07.87
ПРОВЕР.	ЕРОШЕНКО	15.07.87
И. КОНТР.	МОРОЗОВА	16.09.87

Альбом IV

Типовой проект

кж.и. 01900 - изображено кж.и. 1900-01 - зеркальное изображение



Формат	Зона	Позиц.	Обозначение	Наименование	Кол.	Примечание
			ТП	кж.и. 01900		ЛС 2
						<u>Детали</u>
						Лист 4 ГОСТ 19903-74 Ст.3 по ГОСТ 14637-79
Б4	1	ТП	кж.и. 01901	Гнуть 394 x 2306	1	28,54 кг
Б4	2		-01	206 x 2114	1	13,66 кг
Б4	3		-02	190 x 208	1	1,22 кг
Б4	4	ТП	кж.и. 01902	Полоса 4x40 ГОСТ 103-76 Ст.3 по ГОСТ 6422-76 Усолок 5x20x20x4 ГОСТ 8509-72 Ст.3 по ГОСТ 556-79	2	0,38 кг
Б4	5	ТП	кж.и. 01903	С = 2288	1	2,63 кг
Б4	6		-01	С = 2143	1	2,5 кг
Б4	7		-02	С = 188	1	0,22 кг
Б4	8		-03	С = 153	1	0,18 кг
Б4	9		-04	С = 45	1	0,05 кг
Б4	10	ТП	кж.и. 01904	Труба 50x25x3,5 ГОСТ 8645-68 С = 2143	1	9,0 кг
			ТП	кж.и. 01900-01		ЛС 2 ^а
Б4	1-10			см. ЛС 2		

Сварку производить по ГОСТ 5264-80 электродами типа Э42 ГОСТ 9467-75

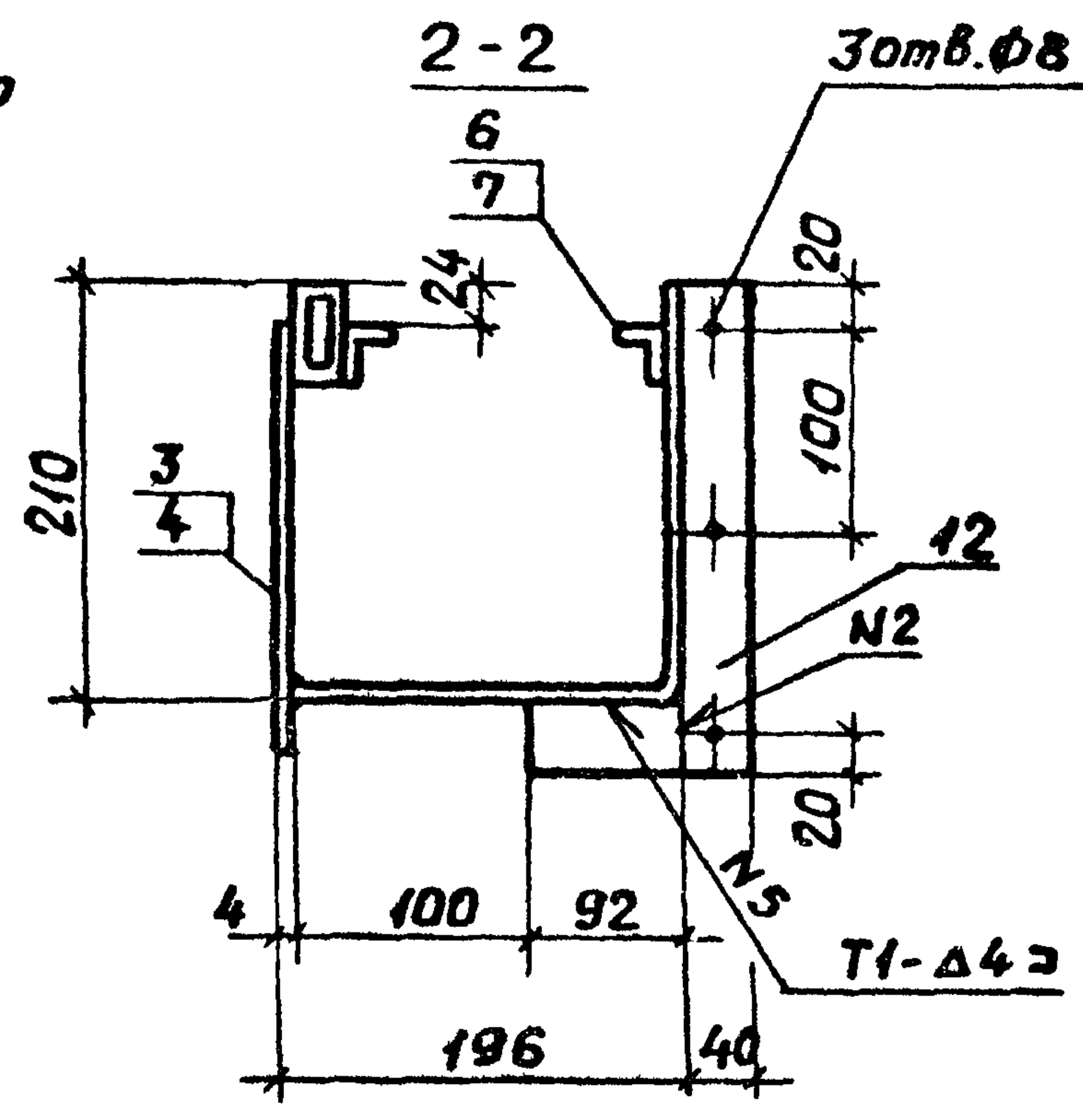
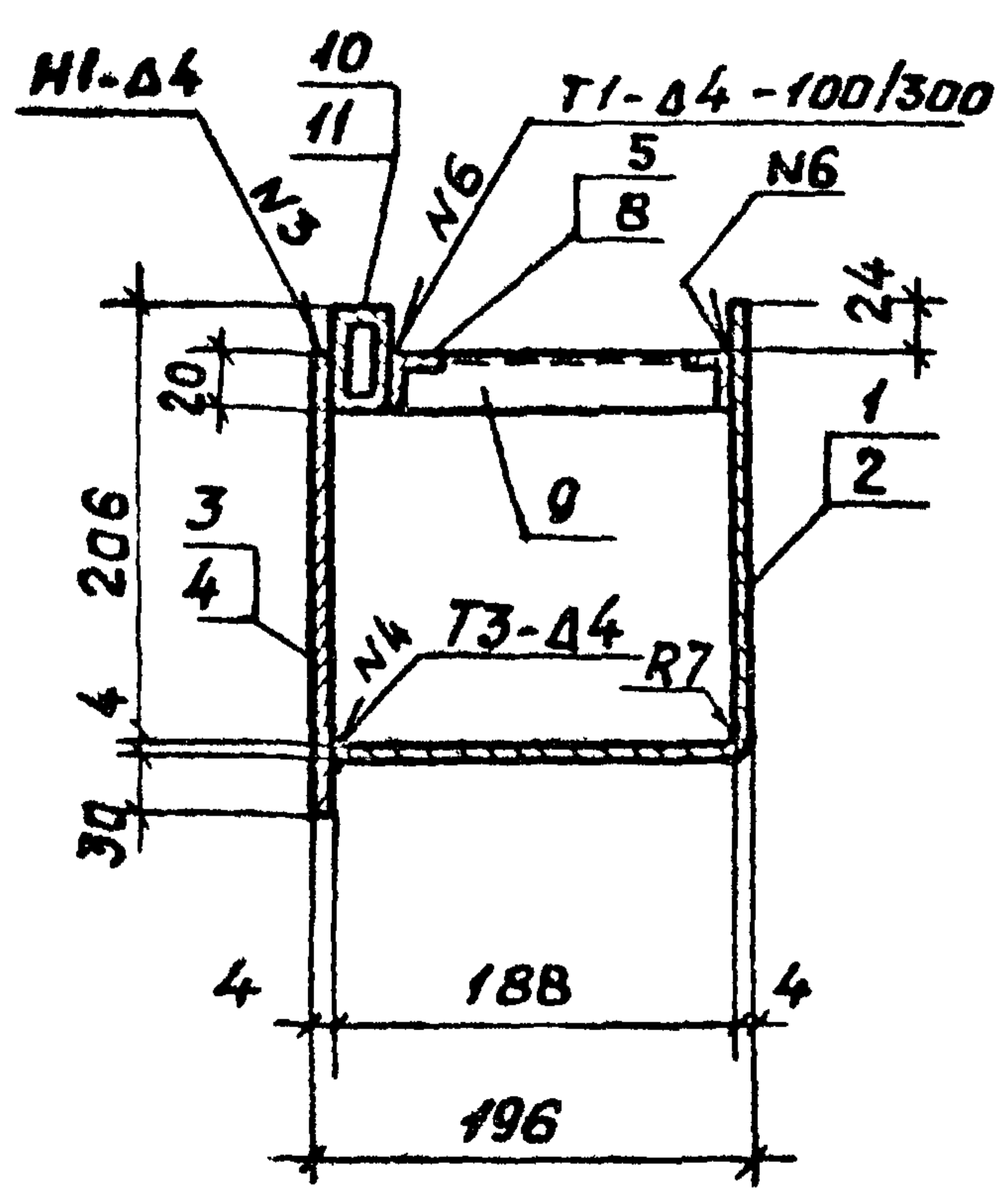
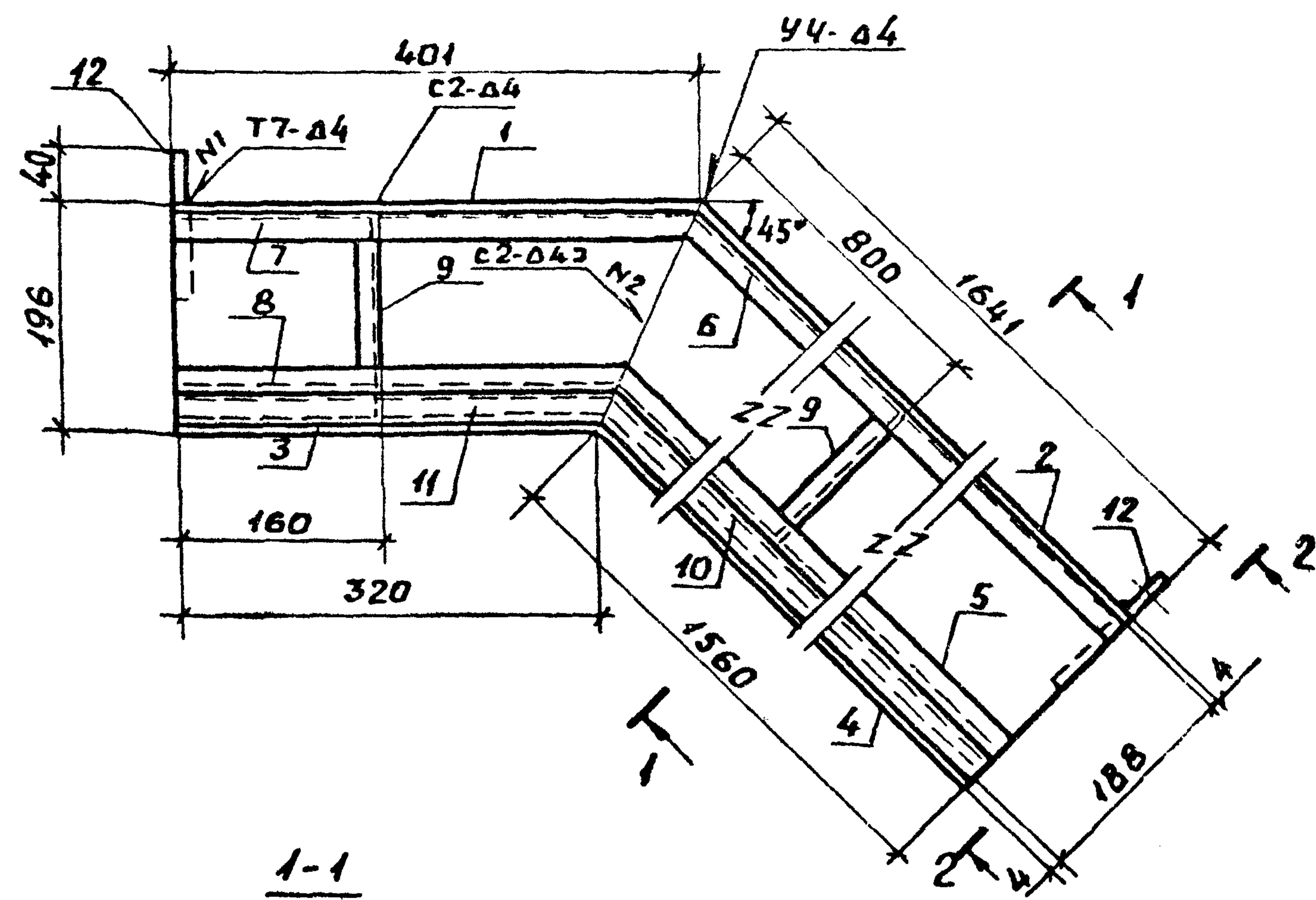
Имя, фамилия, подпись и дата в зам. инж.х

ТП 291-8-17 С.87				КЖ.И. 01900		
Имя	Фамилия	Подпись	Дата	Сталь	Масса	Мощность
Нач.мас	Вартаев	<i>[Signature]</i>	15.01.87	РП	58,72 кг	-
Гл.ком.	Визяев	<i>[Signature]</i>	15.01.87	Латок сливной ЛС (ЛС 2; ЛС 2 ^а)		
Гип	Петрова	<i>[Signature]</i>	15.01.87	Лист 4 Листов 4		
Рук.вр.	Ерошенко	<i>[Signature]</i>	15.01.87	СОУЗСПОРТПРОЕКТ		
Разраб.	Колосова	<i>[Signature]</i>	15.01.87	г. Москва		
Провер.	Ерошенко	<i>[Signature]</i>	15.01.87			
И.контр.	Морозова	<i>[Signature]</i>	15.01.87			

Альбом IV

Типовой проект

ИМВН подл. Подпись и дата Взам.ИМВМ



Формат	Зона	Позиц	Обозначение	Наименование	Кол	Прим.
				Детали		
				Лист 4 ГОСТ 19903-74* СтЭПС ГОСТ 14637-79		
Б4	1	ТП	КЖ.И.02001	гнуть 394x401	1	5,0кг
Б4	2		-01	гнуть 394x1641	1	20,3кг
Б4	3		-02	210x319	1	2,1кг
Б4	4		-03	210-1560	1	10,3кг
				Уголок 620x20 ГОСТ 8509-72* СтЭПС ГОСТ 535-79*		
Б4	5	ТП	КЖ.И.02002	ℓ = 1578	1	1,8кг
Б4	6		-01	ℓ = 1640	1	1,9кг
Б4	7		-02	ℓ = 400	1	0,5кг
Б4	8		-03	ℓ = 338	1	0,4кг
Б4	9		-04	ℓ = 115	2	0,13кг
				ТРУБА 50x25x35 ГОСТ 8645-68		
Б4	10	ТП	КЖ.И.02003	ℓ = 1568	1	8,5кг
Б4	11		-01	ℓ = 338	1	1,8кг
				Полоса 4x40 ГОСТ 103-76* СтЭПС ГОСТ 6422-78		
Б4	12	ТП	КЖ.И.02004	ℓ = 332	2	0,4кг

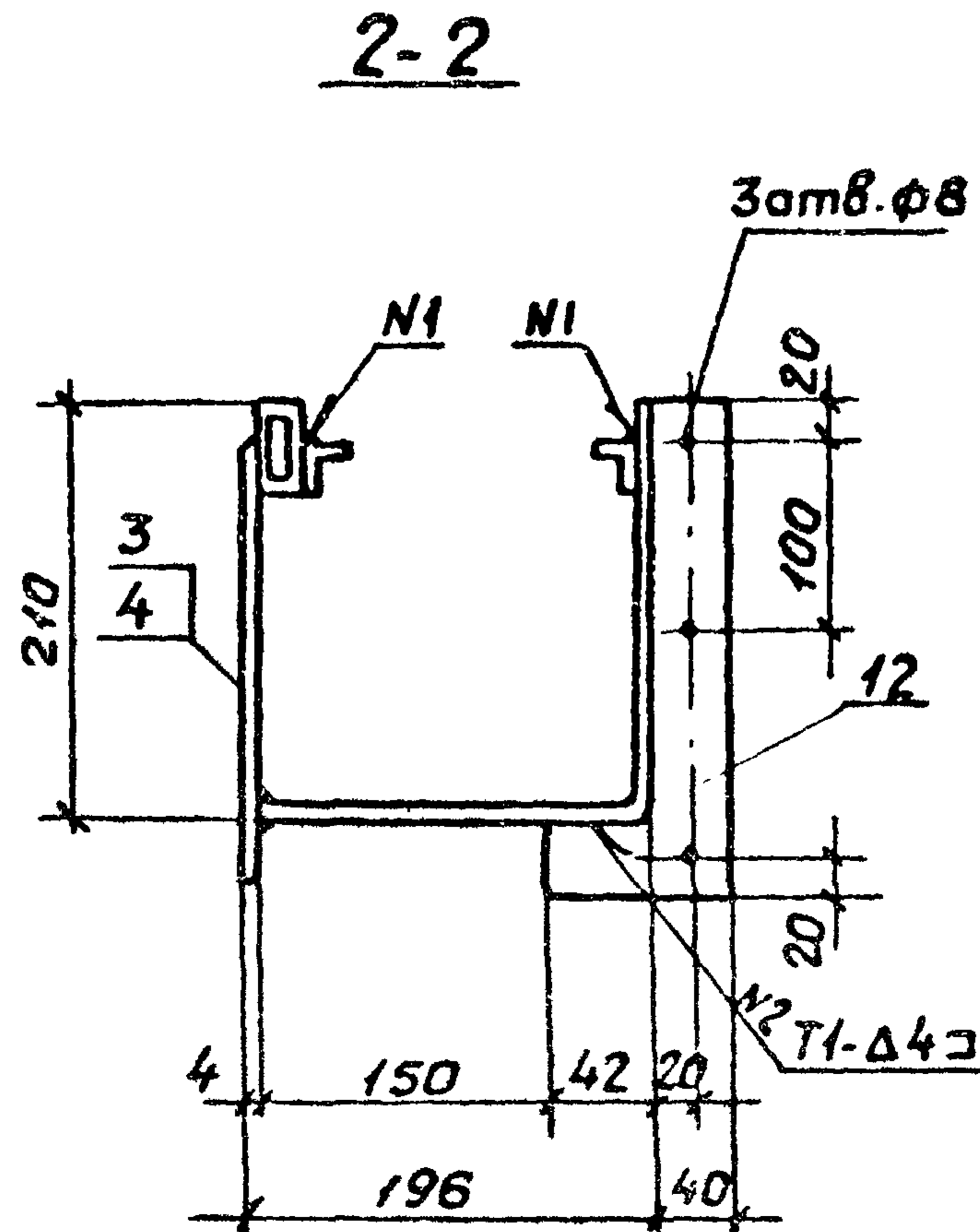
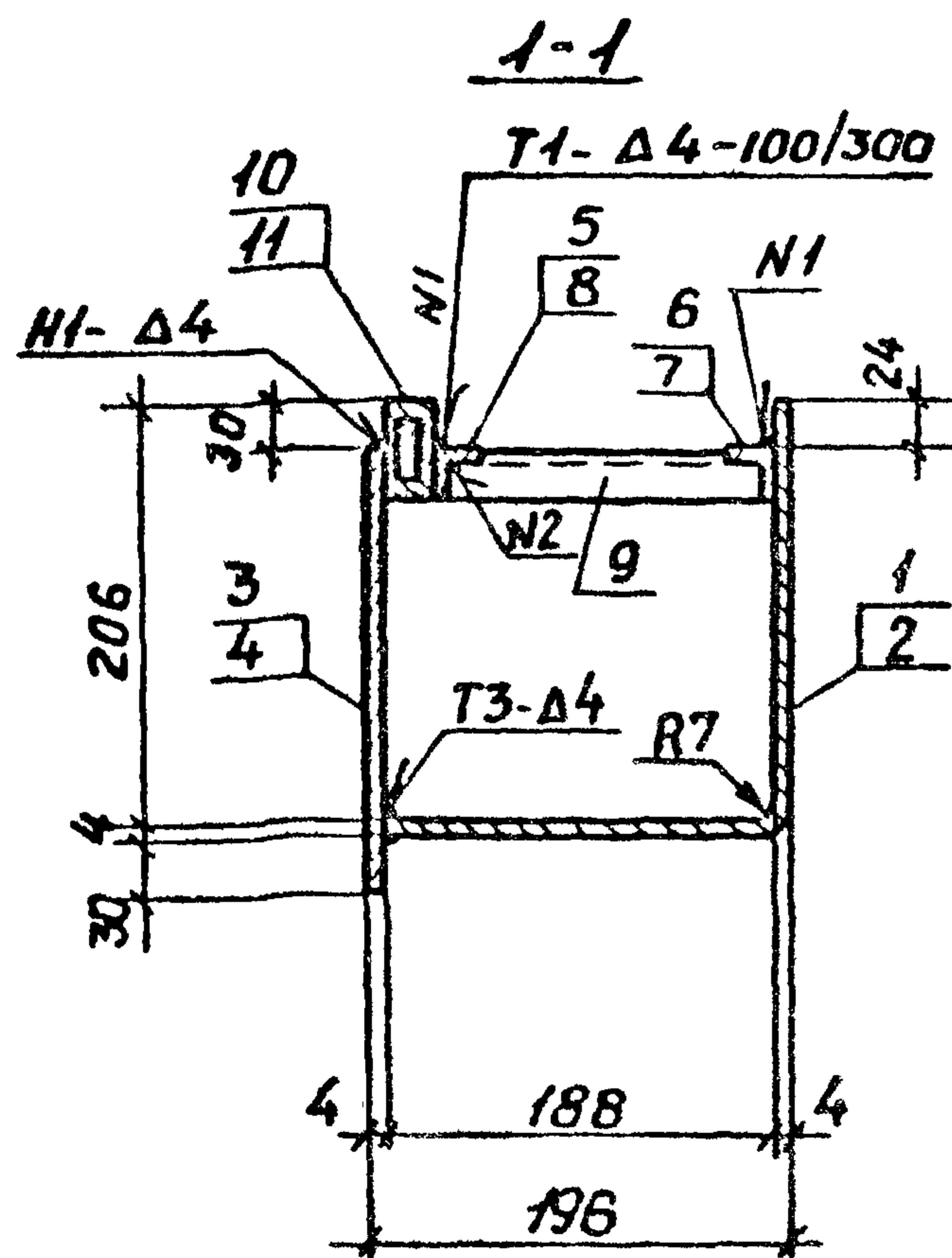
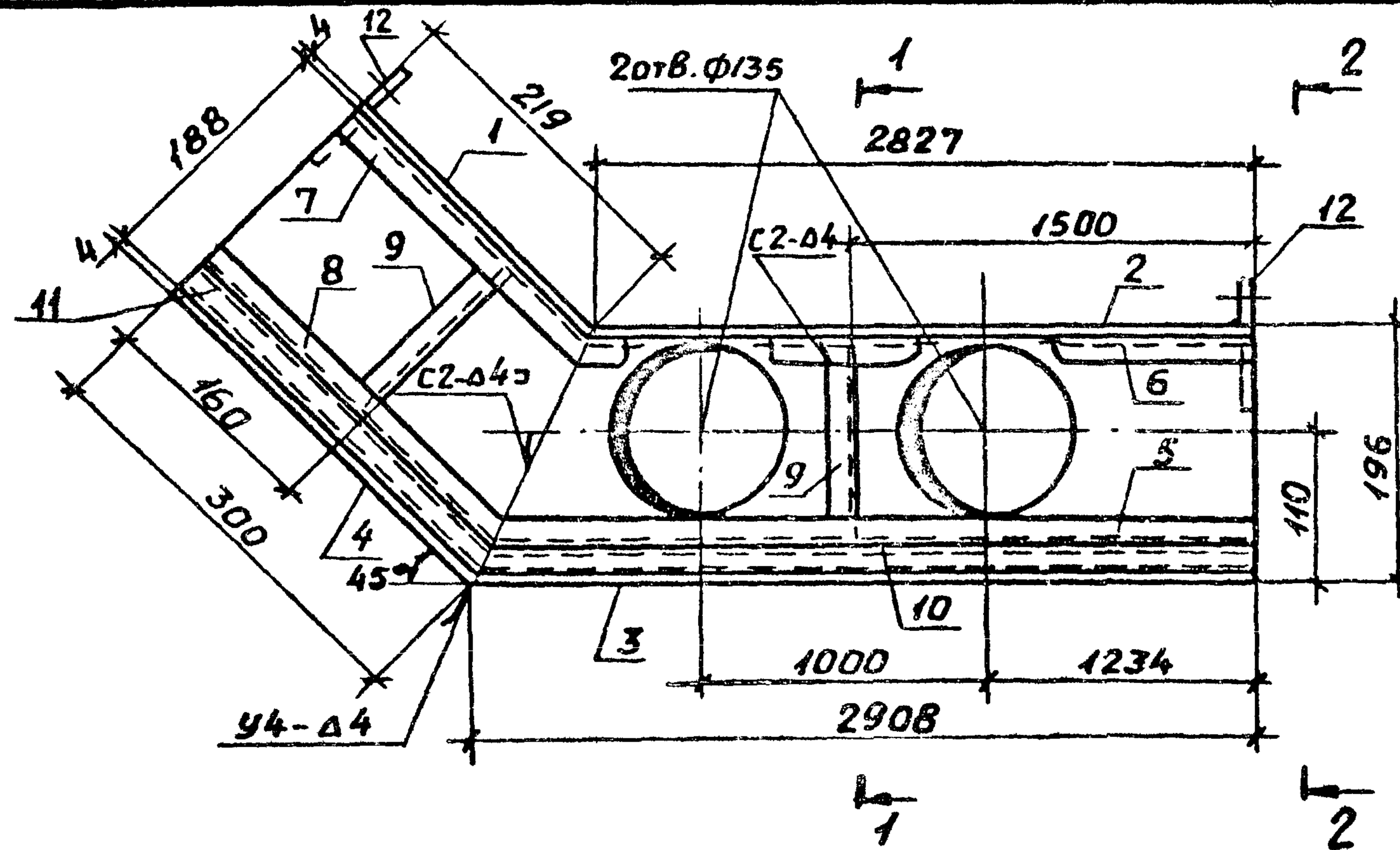
Сварку производить по ГОСТ 5264-80
электродами Э42 ГОСТ 9467-75

ТП 291-8-17 С.87				КЖ.И. 02000		
Рук.мас.	Баратов	15.07.87	Градус	Масса	Мештаб	
Гл.кон.	Бизяев	15.04.87	РП	537кг	1:5	
Гип	Петрова	15.04.87				
Рук.гр.	Михайлов	15.07.87	Лист 1	Листов 1	СОЮЗСПОРТПРОЕКТ г. Москва	
Рук.гр.	Ерошенко	15.07.87				
Исполн.	Михайлов	15.07.87				
Провер.	Ерошенко	15.07.87				
Н.контр.	Морозова	16.08.87				

Альбом IV

Типовой проект

ВНВ: под. Подпись и дата. Взам. инв.



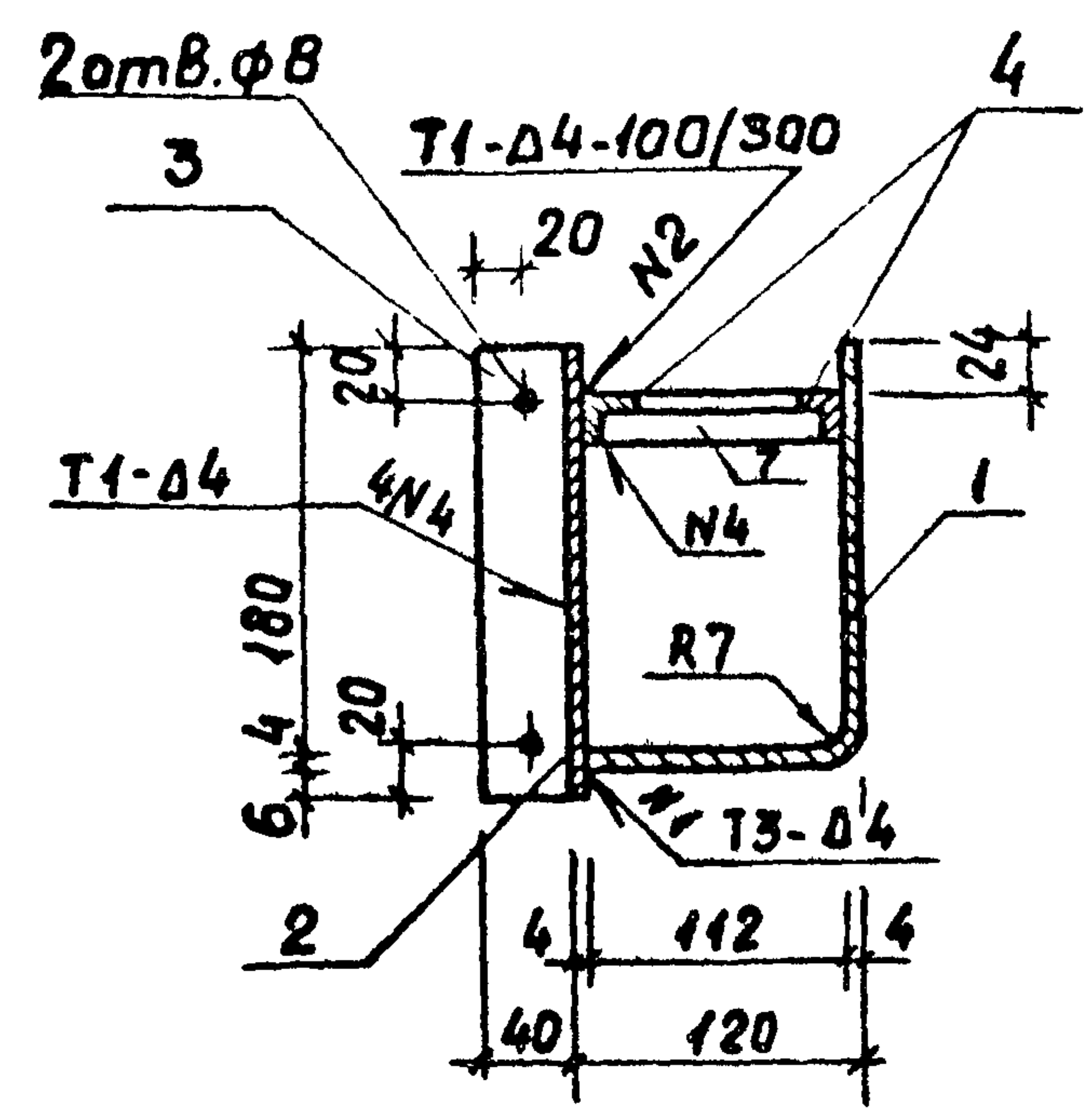
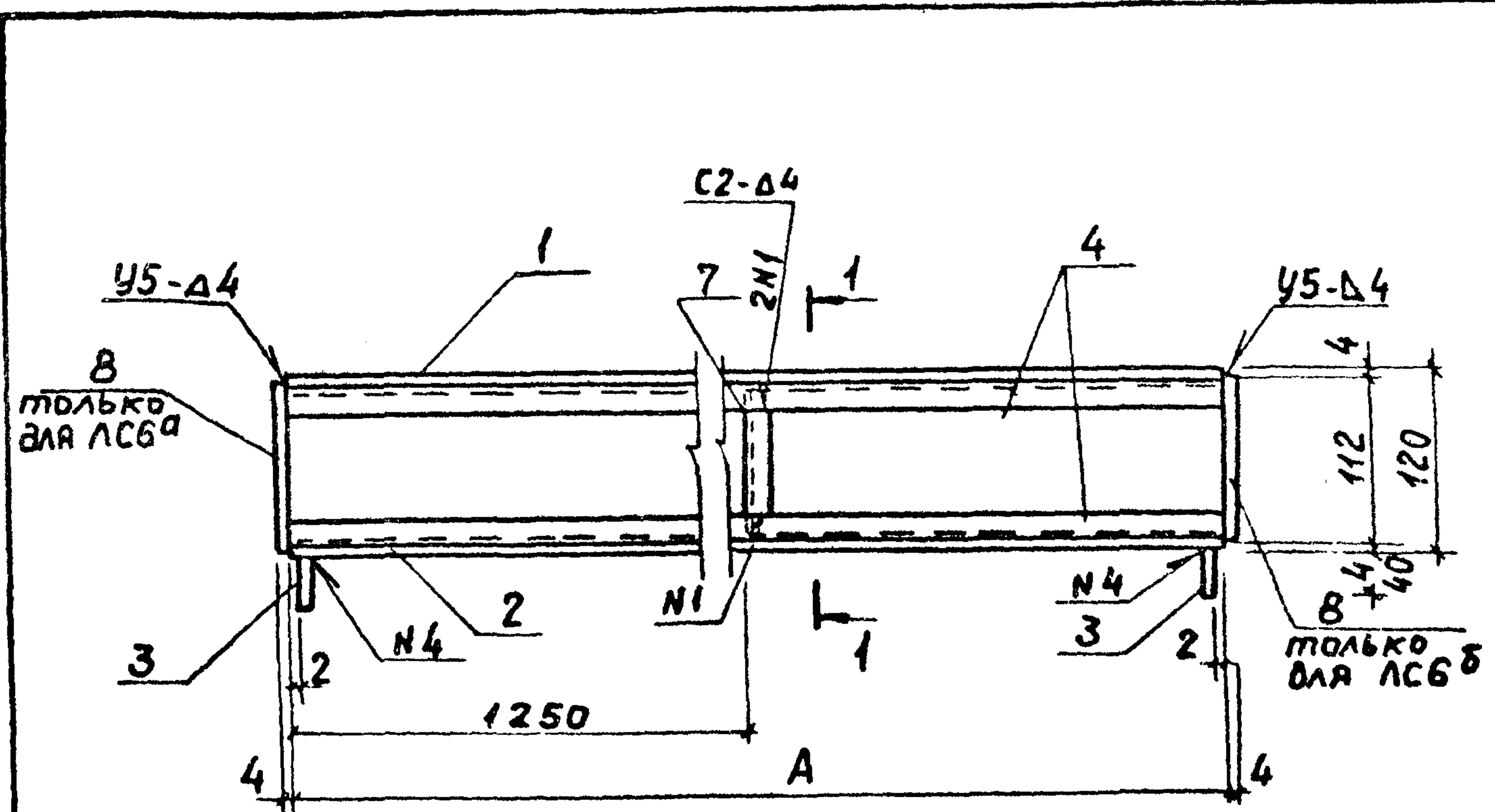
Формат	Зона	Поз.	Обозначение	Наименование	Кол.	Прим.
Детали						
Лист 4 ГОСТ 19903-74*						
СТЗПС ГОСТ 14637-79						
Б4	1	ТП	КЖ.И. 02101	гнуль 394x300	1	3,7кг
Б4	2		- 01	гнуль 394x2908	1	36,0кг
Б4	3		- 02	210x2908	1	19,2кг
Б4	4		- 03	210x300	1	2,0кг
Уголок 520x20x4 ГОСТ 8509-72*						
СТАЛЕГОСТ 535-79*						
Б4	5	ТП	КЖ.И. 02102	Е = 2890	1	3,3кг
Б4	6		- 01	Е = 2835	1	3,3кг
Б4	7		- 02	Е = 225	1	0,26кг
Б4	8		- 03	Е = 282	1	0,3кг
Б4	9		- 04	Е = 115	2	0,13кг
Труба 50x25x35 ГОСТ 8645-68*						
Б4	10	ТП	КЖ.И. 02103	Е = 2905	1	15,8кг
Б4	11		- 01	Е = 297	1	1,6кг
Полоса 4x40 ГОСТ 103-76*						
СТЗПС ГОСТ 6422-76						
Б4	12	ТП	КЖ.И. 02104	Е = 282	2	0,35кг

Сварку производить по ГОСТ 5264-80
электрадами Э42 ГОСТ 9467-75

ТП 291-8-17 С.87		КЖ.И. 02100	
Рук.мас. Баратов	Гл.кон. Бизяев	Гип. Петрова	Рук.гр. Михайлов
Рук.гр. Ершенико	Испол. Михайлов	Провер. Ершенико	Н.контр. Морозова
Лоток сливной		ЛС4	Сталь Массо
РП 86,4кг		Лист 1	Листов 1
СОЮЗПРОЕКТ г. Москва			

Альбом IV

Типовой проект



Формат	Зона	Поз.	Обозначение	Наименование	Кол.	Примеч.
				ЛС6		
				детали		
Б4	1	ТП	КЖ.И.02201	Лист 4 ГОСТ 19903-74* СТЭПС ГОСТ 14637-79 296x2500	1	23,24 кг
Б4	2		- 01	190x2500	1	14,91 кг
Б4	3	ТП	КЖ.И.02202	Полоса 4x40 ГОСТ 103-76* СТЭПС ГОСТ 6422-76 e=190	2	0,24 кг
Б4	4	ТП	КЖ.И.02203	Уголок 5x20x20 ГОСТ 8509-72* СТЭПС ГОСТ 635-79* e=2500	2	2,90 кг
Б4	7		- 01	e=102	1	0,12 кг
				ЛС6^а, 6^б		
				детали		
Б4	1	ТП	КЖ.И.02201	Лист 4 ГОСТ 19903-74* 296x2500 СТЭПС ГОСТ 14637-79	1	23,24 кг
Б4	2		- 01	190x2500	1	14,92 кг
Б4	3	ТП	КЖ.И.02202	Полоса 4x40 ГОСТ 103-76* СТЭПС ГОСТ 6422-76 e=190	2	0,24
Б4	4	ТП	КЖ.И.02203	Уголок 5x20x20 ГОСТ 8509-72* СТЭПС ГОСТ 635-79* e=2500	2	2,9 кг
Б4	7		- 01	e=102	1	0,12 кг
Б4	8	ТП	КЖ.И.02201-02	Лист 4x116 ГОСТ 19903-74* e=182 СТЭПС ГОСТ 14637-79	1	0,66 кг

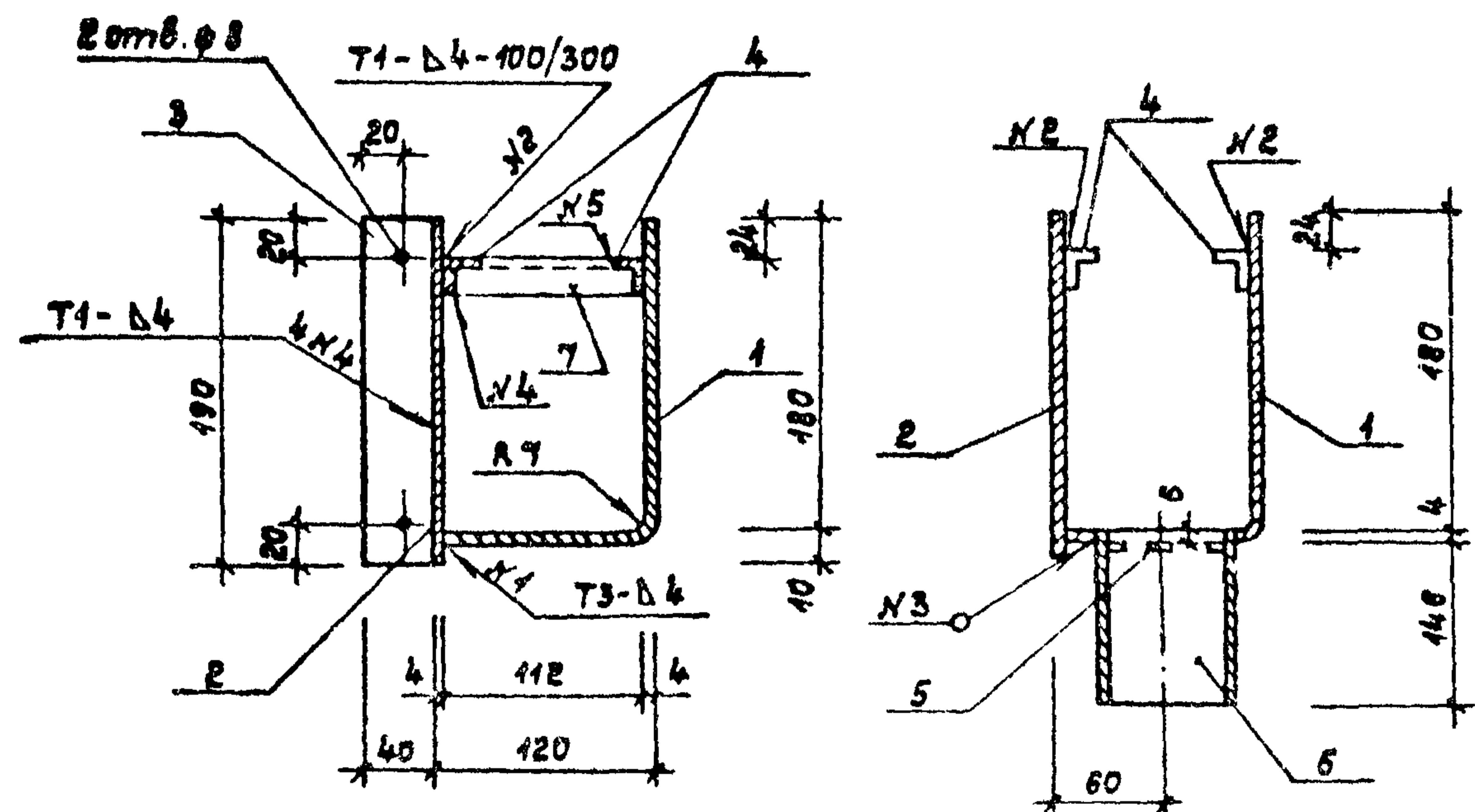
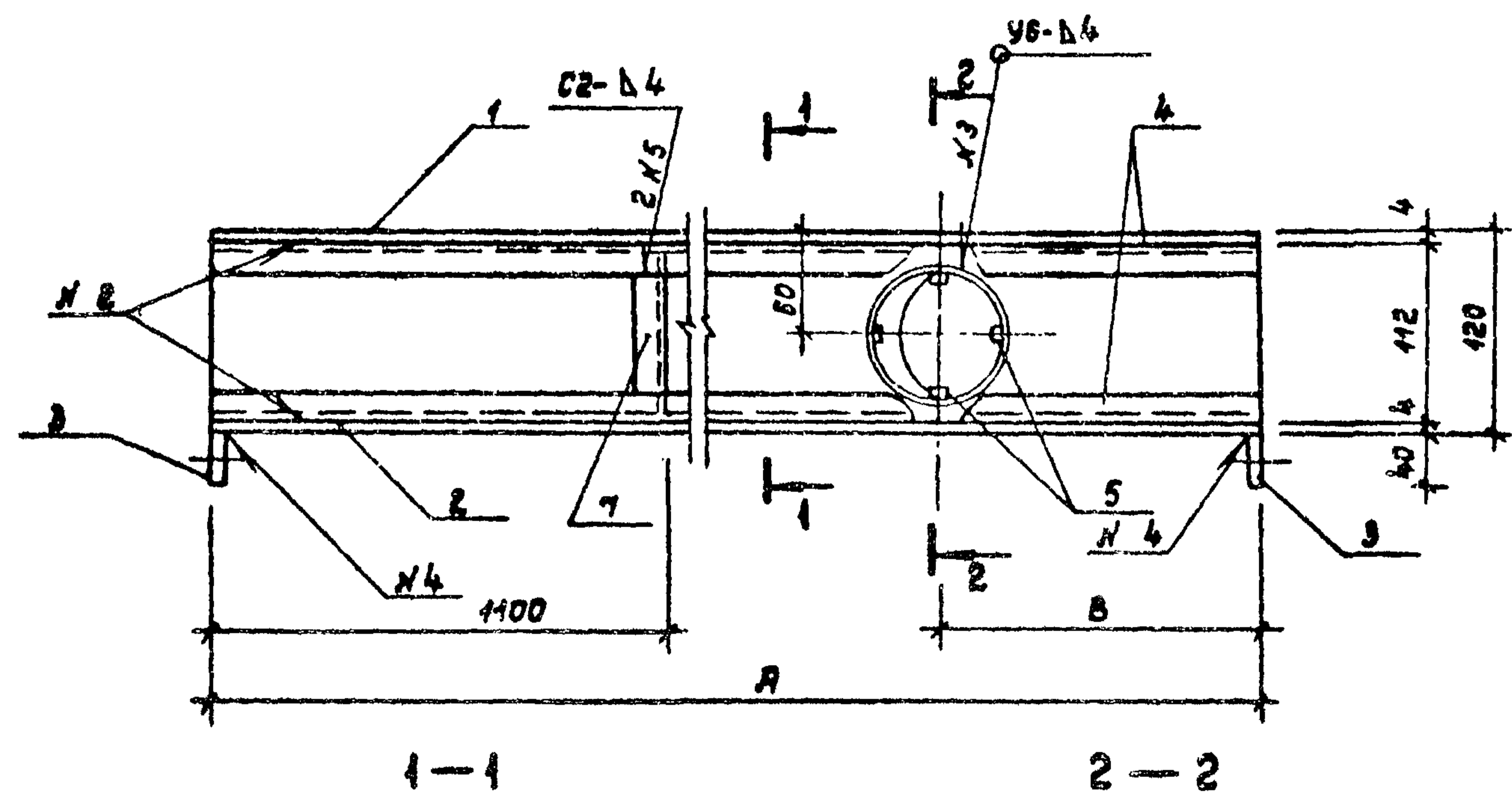
Сварку производить по ГОСТ 5264-80 электродами типа Э42 ГОСТ 9467-75.

Имя подл. Подпись и дата Взам. инв. №

Обозначение	марка	A	масса	ТП 291-8-17 С.87			КЖ.И. 02200		
		мм		Студия	масса	Масштаб			
ТП	КЖ.И.02200	ЛС6	2500	44,56 кг	Лоток сливной ЛС (ЛС6, ЛС6 ^а ; ЛС6 ^б)	РП	см. табл.	-	Лист 1 Лист в 1
	- 01	ЛС6 ^а	2500	45,22 кг					
	- 02	ЛС6 ^б	2500	45,22 кг					
				Рук. м. Баратов Гл. кон. Бизяев ГИП Петрова Рук. гр. Ерошенико Разраб. Колосова Провер. Ерошенико И. кон. Морозова			Союзспортпроект г. Москва		

Альбом IV

Типовой проект



Формат	Зона	Позиц.	Обозначение	Наименование	Кол.	Примечание
			ТП КЖ.И. 02300	ЛС 7		
Детали						
Б4	1	ТП	КЖ.И. 02301	Лист 1/2 ГОСТ 19903-74 ^а 296x2124 Ст.3 по ГОСТ 14637-79	1	19,74 кг
Б4	2		- 01	190x2124	1	18,7 кг
Б4	3	ТП	КЖ.И. 02302	Полоса 4x40 ГОСТ 103-76 ^а L=190 Ст.3 по ГОСТ 6422-76	2	0,24 кг
Б4	4	ТП	КЖ.И. 02303	Уголок 50x50x4 ГОСТ 8509-72 ^а Ст.3 по ГОСТ 535-79 ^а	2	2,44 кг
				L=2124	2	
Б4	5	ТП	КЖ.И. 02304	Полоса 4x10 ГОСТ 103-76 ^а Ст.3 по ГОСТ 6422-76	4	0,0063 кг
				L=20	4	
Б4	6	ТП	КЖ.И. 02305	Труба 89x4,0 ГОСТ 10704-76 ^а L=150 Ст.3 по ГОСТ 10705-80	1	1,26 кг
Б4	7	ТП	КЖ.И. 02303-01	Уголок 50x50x4 ГОСТ 8509-72 ^а Ст.3 по ГОСТ 535-79 ^а	1	0,12 кг
				L=102	1	
			ТП КЖ.И. 02300-01	ЛС 9		
Детали						
Б4	1	ТП	КЖ.И. 02301-02	Лист 1/2 ГОСТ 19903-74 ^а 296x2500 Ст.3 по ГОСТ 14637-79	1	23,24 кг
Б4	2		- 03	190x2500	1	14,91 кг
Б4	3	ТП	КЖ.И. 02302	Полоса 4x40 ГОСТ 103-76 ^а L=190 Ст.3 по ГОСТ 6422-76	2	0,24 кг
Б4	4	ТП	КЖ.И. 02303-02	Уголок 50x50x4 ГОСТ 8509-72 ^а Ст.3 по ГОСТ 535-79	2	2,90 кг
				L=2500	2	
Б4	5	ТП	КЖ.И. 02304	Полоса 4x10 ГОСТ 103-76 ^а L=20 Ст.3 по ГОСТ 6422-76	4	0,0063 кг
Б4	6	ТП	КЖ.И. 02305	Труба 89x4,0 ГОСТ 10704-76 ^а L=150 Ст.3 по ГОСТ 10705-80	1	1,26 кг
Б4	7	ТП	КЖ.И. 02303-01	Уголок 50x50x4 ГОСТ 8509-72 ^а Ст.3 по ГОСТ 535-79 ^а	1	0,12 кг
				L=102	1	

Сварку производить по ГОСТ 5264-80 электродами типа Э42 ГОСТ 9467-75

Имя, должность, дата, подпись и дата

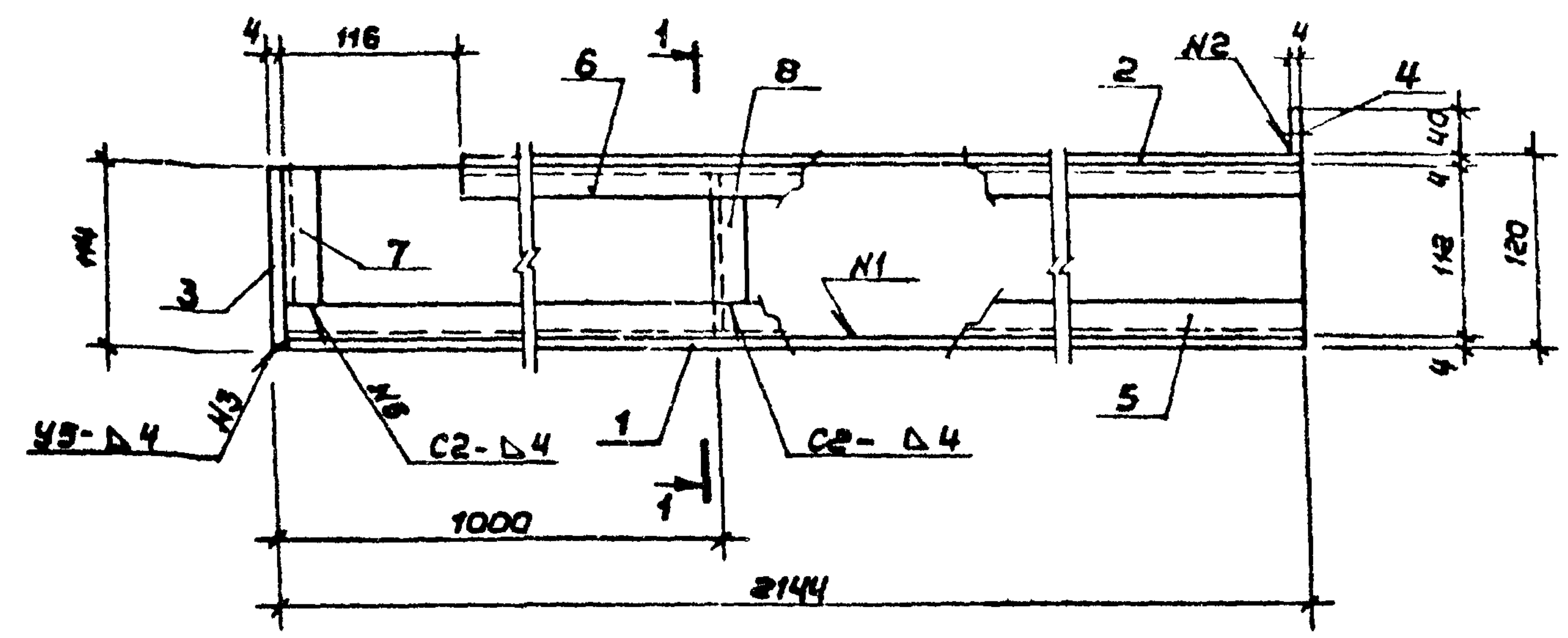
Обозначение	Марка	А	В	Масса кг
ТП КЖ.И. 02300	ЛС 7	2124	1184	39,20
- 01	ЛС 9	2500	1272	45,84

ТП 291-8-17 С.87		КЖ.И. 02300	
Исполн.	Баратов	Лист 1	Листов 1
Гл. конс.	Бизяев	Лоток сливной ЛС (ЛС 7; ЛС 9)	
ГВП	Петрова	Ст. табл.	—
Рук. вр.	Ерошенко	СОЮЗСПОРТПРОЕКТ	
Разраб.	Калосова	г. Москва	
Провер.	Михайлов		
И.контр.	Морозова		

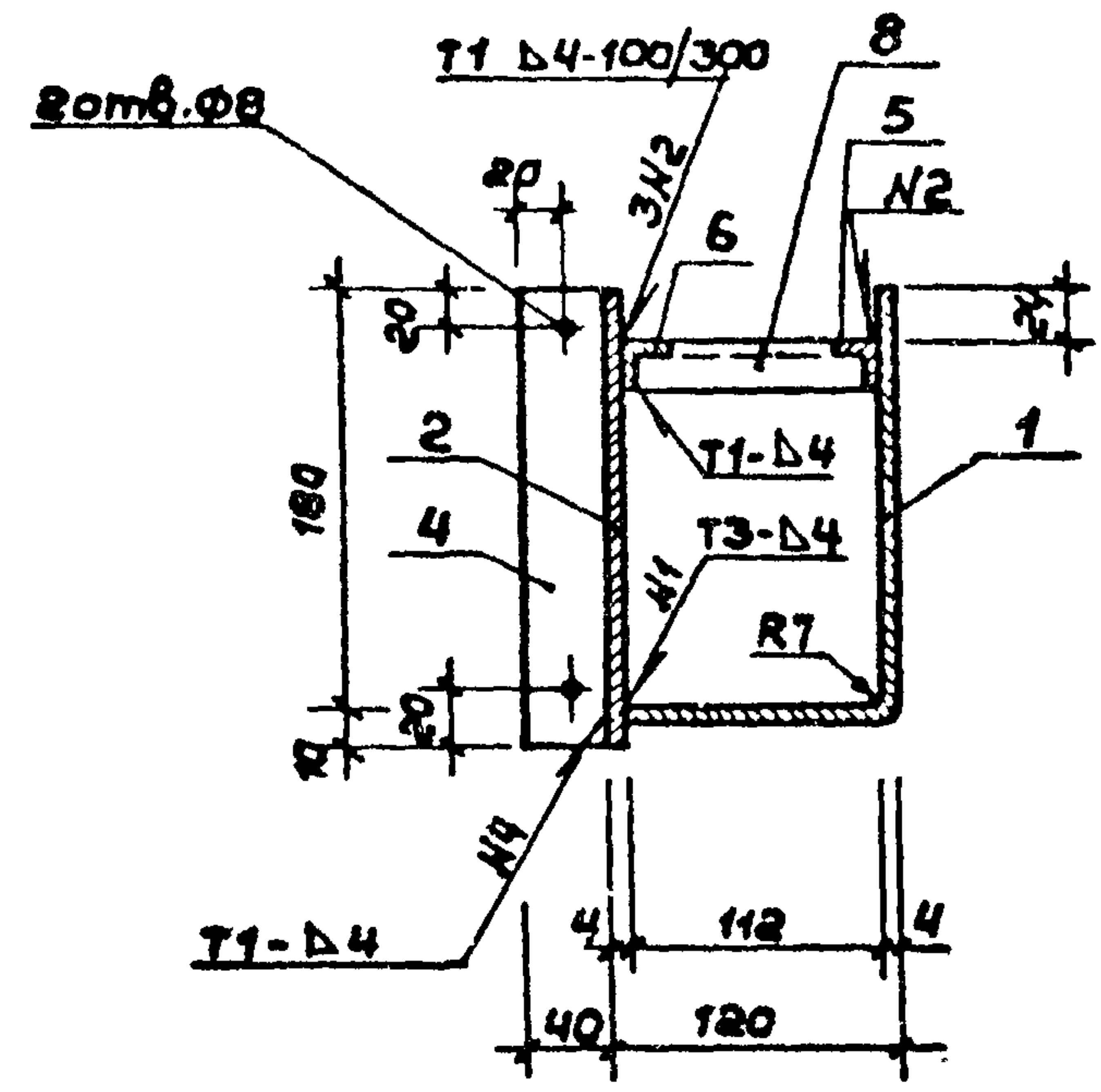
Альбом IV

Типовой проект

КЖИ.И. 02400 - изображено. КЖИ. 02400-01 - зеркальное отражение



1-1



Форм.	Зона	Поз.	Обозначение	Наименование	Кол.	Примеч.
			ТП КЖИ.02400	ЛС В		
				Детали		
				Лист 4 ГОСТ 19903-74* Ст.3 лс ГОСТ 114637-79		
БЧ	1	ТП	КЖ.И.02401	296 x 2140	1	19,9 кг
БЧ	2		-01	190 x 2024	1	12,08 кг
БЧ	3		-02	114 x 190	1	0,7 кг
БЧ	4	ТП	КЖ.И.02402	Полоса 4x40 ГОСТ 103-76* Ст.3 лс ГОСТ 6422-76 ℓ=190	1	0,24 кг
БЧ	5	ТП	КЖ.И.02403	Уголок 20x20x4 ГОСТ 8509-72* Ст.3 лс ГОСТ 535-79* ℓ=2140	1	25 кг
БЧ	6		-01	ℓ=2024	1	233 кг
БЧ	7		-02	ℓ=92	1	0,106 кг
БЧ	8		-03	ℓ=102	1	0,12 кг
			ТП КЖИ.02400-01	ЛС В ^а См. ЛС В		

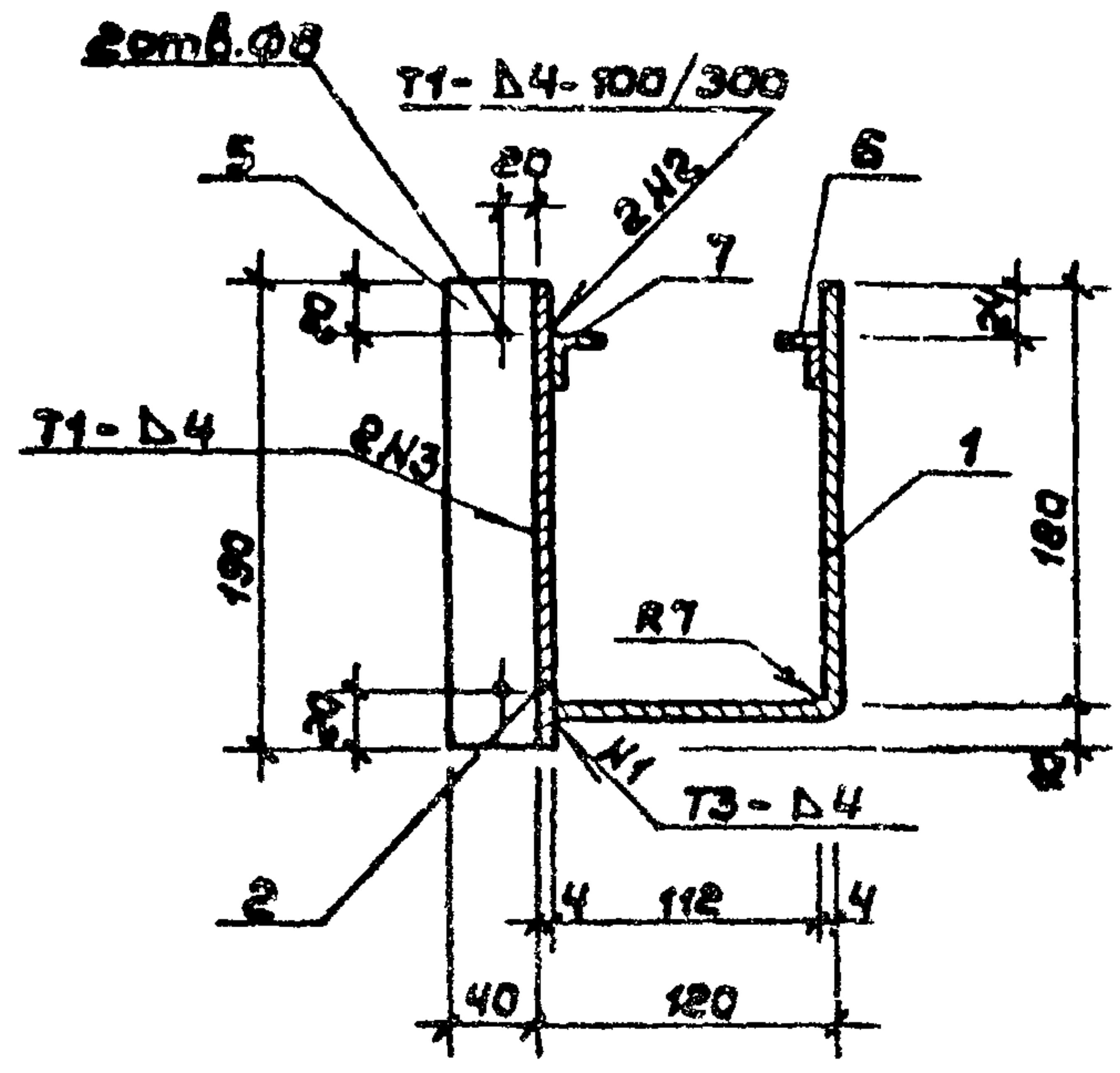
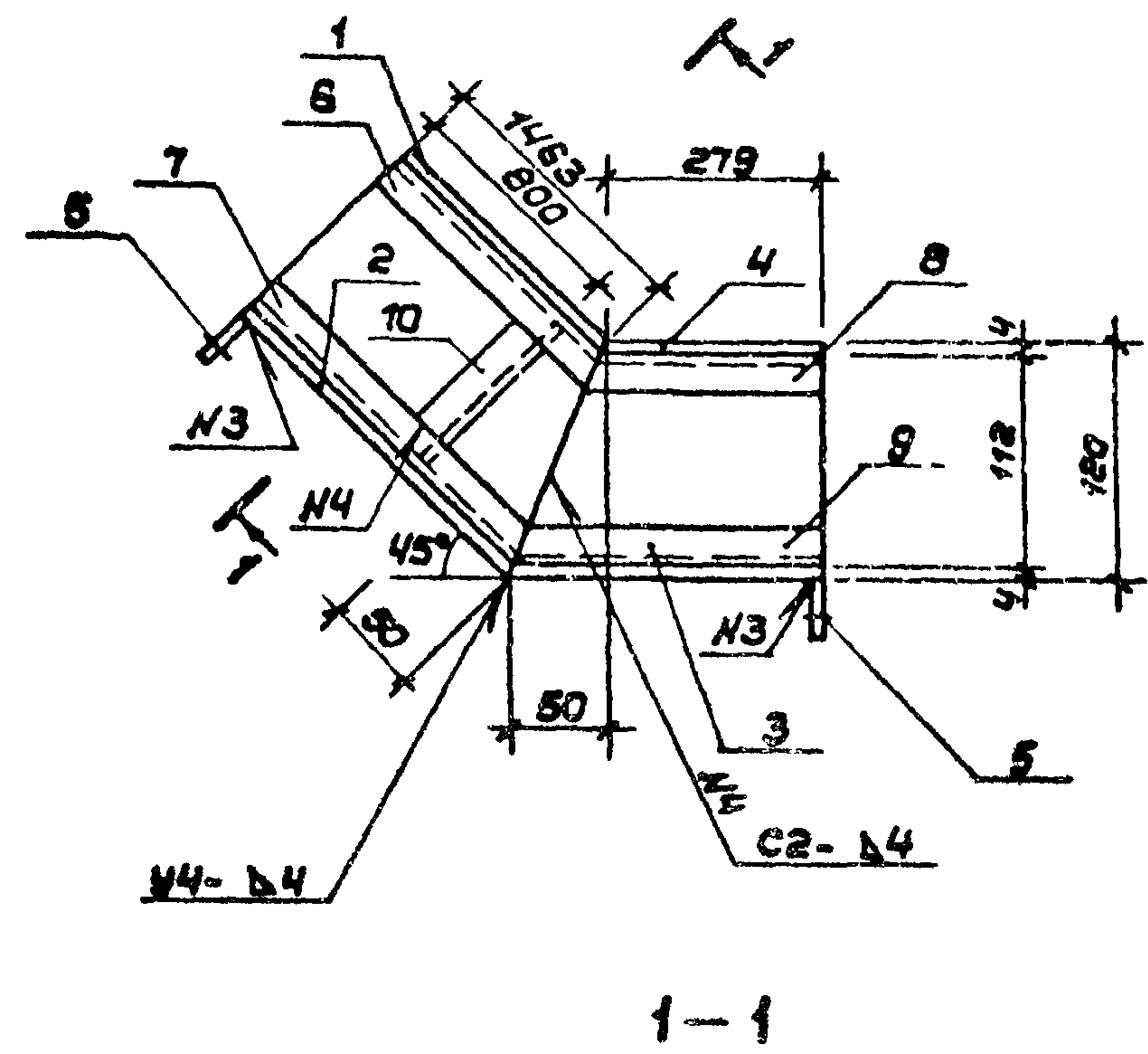
Сварку производить по ГОСТ 5264-80 электродами Э-42 ГОСТ 9467-75

Имя, должность, Подпись и дата Взам.инв.№

			ТП 291-8-17С.87	КЖ.И. 02 400		
Нач.м.с.	Баратов	<i>[Signature]</i>	Лоток сливной ЛС (ЛС В, ЛС В ^а)	Стадия	Масса	Масшт.
Гл.кон.м.	Бизяев	<i>[Signature]</i>		РП	38,00 кг	-
ГИП	Петрова	<i>[Signature]</i>		Лист 1	Листов 1	
Рук.гр.	Ерашенка	<i>[Signature]</i>		СОЮЗСПОРТПРОЕКТ г. Москва		
Разраб.	Каласова	<i>[Signature]</i>				
Провер.	Ерашенка	<i>[Signature]</i>				
И.контр.	Морозова	<i>[Signature]</i>				

Альбом IV

Типовой проект



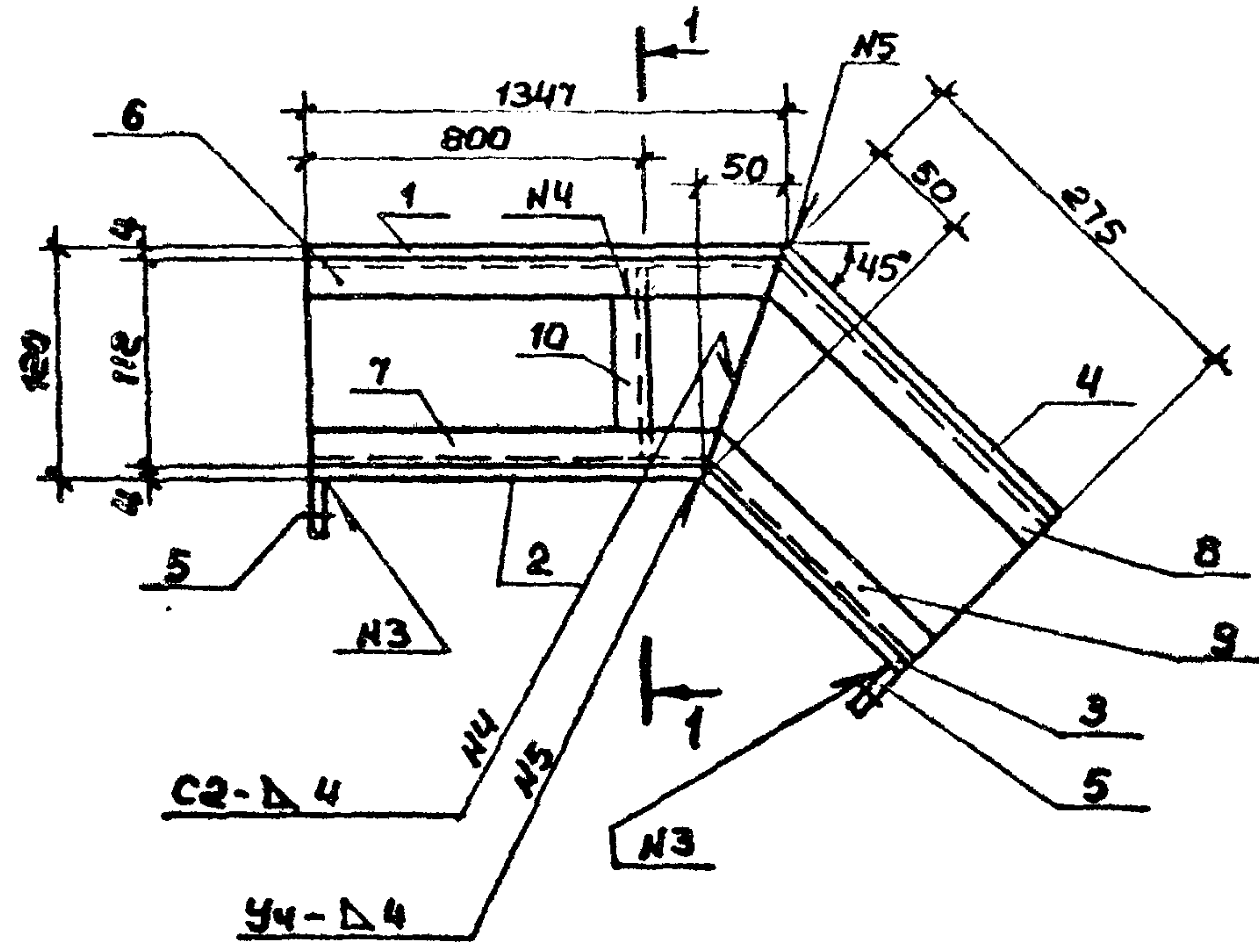
Имя, № подл. Подпись и дата Взам. инв. №

Форм. Зона	Лаз.	Обозначение	Наименование	Кол.	Примеч.
Детали					
Лист 4 ГОСТ 19903-74*					
Ст. 3 по ГОСТ 14637-79					
Б4	1	ТП КЖ.И.02501	Гнуть 296 x 1513	1	14,06 кг
Б4	2	-01	190 x 1463	1	8,73 кг
Б4	3	-02	190 x 279	1	1,86 кг
Б4	4	-03	Гнуть 296 x 329	1	3,06 кг
Б4	5	ТП КЖ.И.02502	Полоса 4x40 ГОСТ 103-76* Ст. 3 по ГОСТ 6422-76 l=190	2	0,24 кг
Уголок 620x20x4 ГОСТ 8509-72* Ст. 3 по ГОСТ 835-79*					
Б4	6	ТП КЖ.И.02503	l=1510	1	1,74 кг
Б4	7	-01	l=1513	1	1,74 кг
Б4	8	-02	l=327	1	0,38 кг
Б4	9	-03	l=329	1	0,38 кг
Б4	10	-04	l=102	1	0,115 кг

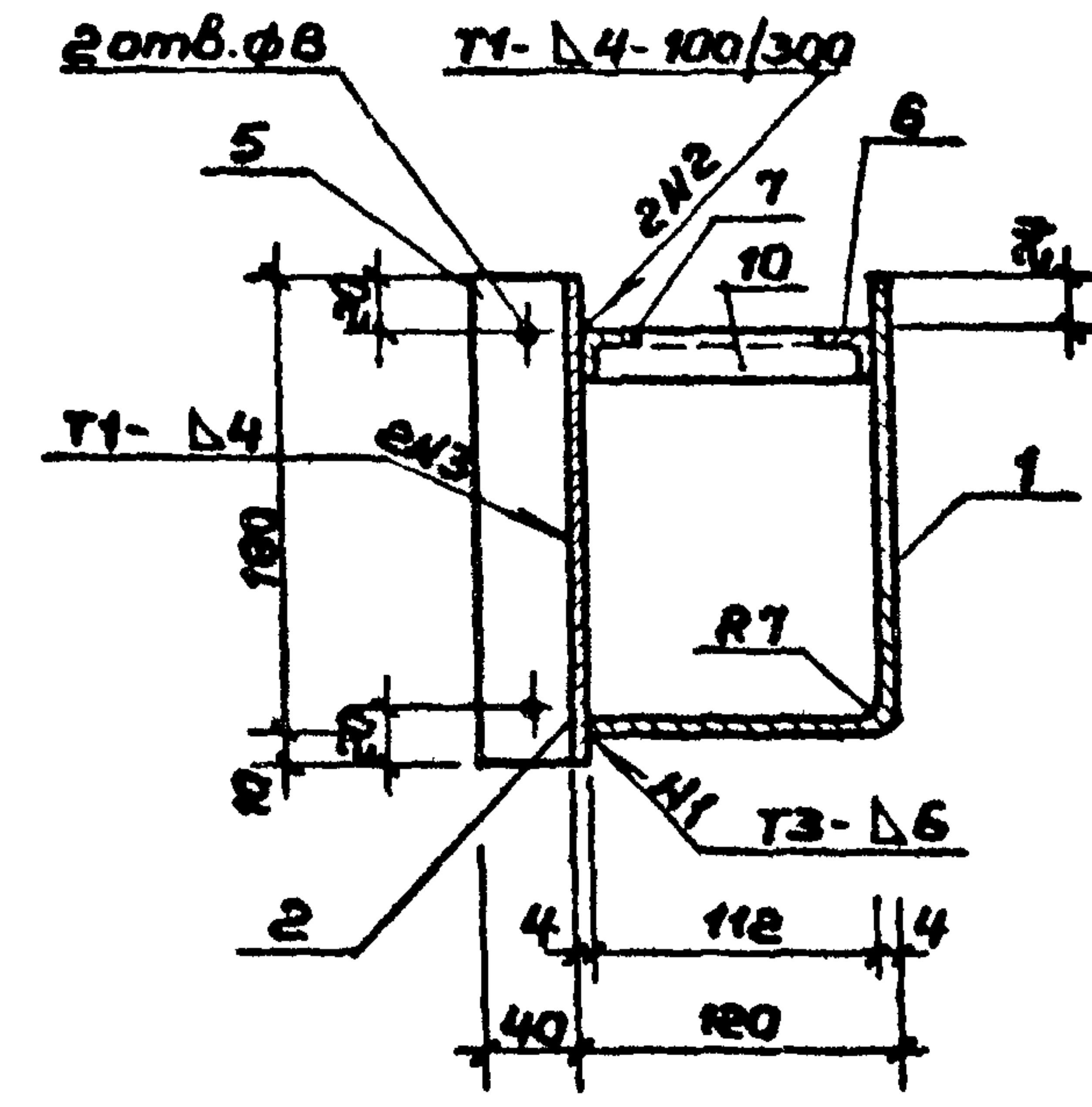
				ТП 291-8-17 С.87	КЖ.И. 02500		
Науч.мес.	Баратов			Лоток сливной ЛС 10	Стадия	Масса	Масшт.
Гл. кон. м.	Бизяев				РП	3234г	
ГИП	Петрова				Лист 1	Листов 1	
Рук. гр.	Ерошенко				СОЮЗСПОРТПРОЕКТ г. Москва		
Разраб.	Колосова						
Провер.	Михайлов						
И. контр.	Морозова						

Альбом IV

Типовой проект



1-1



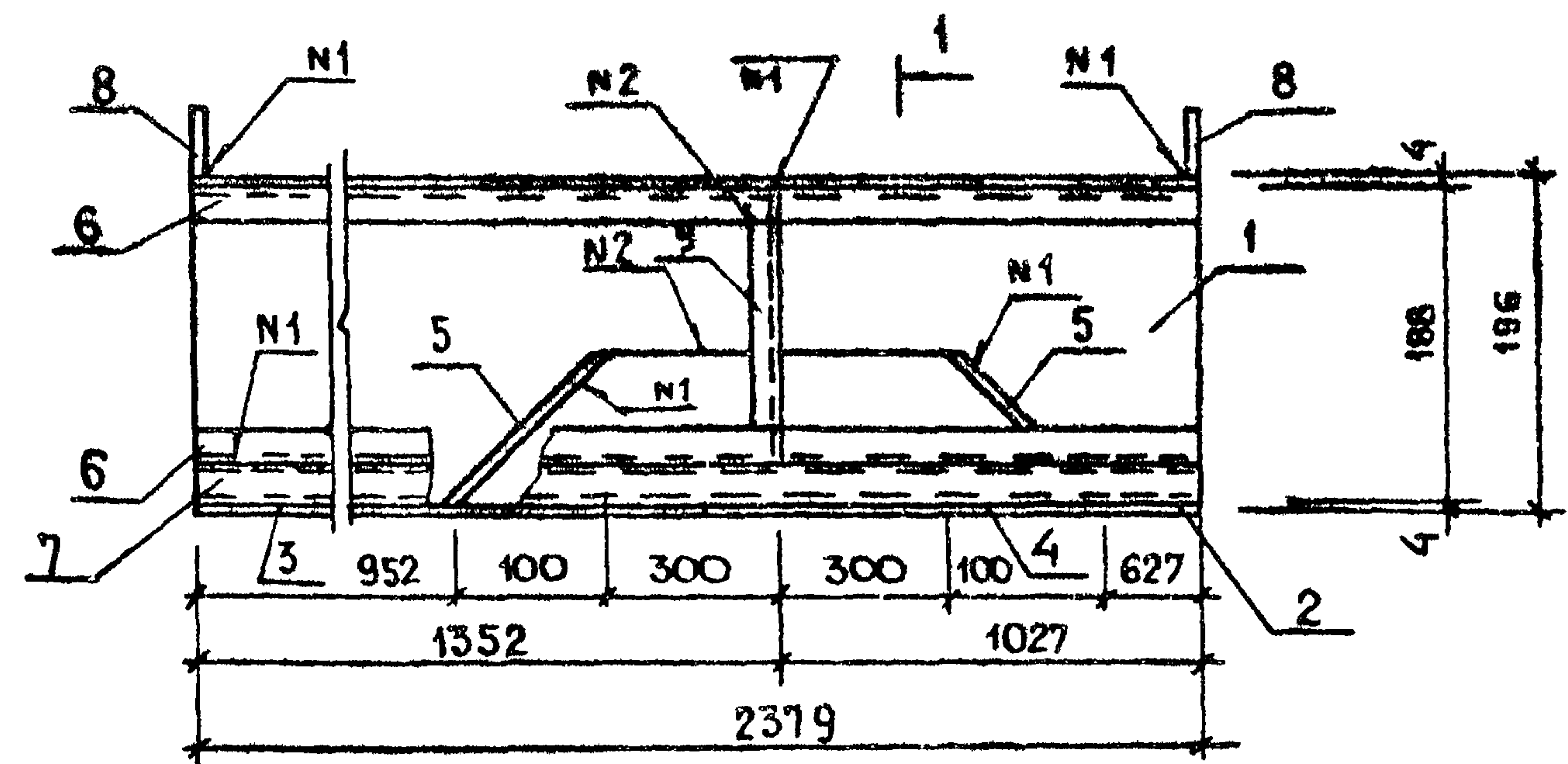
Форм.	Зона	Поз.	Обозначение	Наименование	Кол.	Примеч.
Детали						
				Лист 4 ГОСТ 19903-74*		
				Ст. 3 по ГОСТ 14637-78		
Б4	1	ТП	КЖ.И.026 01	Грунт 296x1347	1	12,52 кг
Б4	2		- 01	190x1297	1	7,74 кг
Б4	3		- 02	180x225	1	1,34 кг
Б4	4		- 03	Грунт 296x275	1	2,55 кг
Б4	5	ТП	КЖ.И.026 02	Полоса 4x40 ГОСТ 103-76*	2	0,24 кг
				Ст. 3 по ГОСТ 6422-76 L=190		
				Уголок 620x20x4 ГОСТ 8509-72*		
				Ст. 3 по ГОСТ 535-78*		
Б4	6	ТП	КЖ.И.026 03	L=1347	1	1,55 кг
Б4	7		- 01	L=1298	1	1,5 кг
Б4	8		- 02	L=275	1	0,32 кг
Б4	9		- 03	L=225	1	0,26 кг
Б4	10		- 04	L=102	1	0,115 кг

Имя, и.г. подл. Подпись и дата

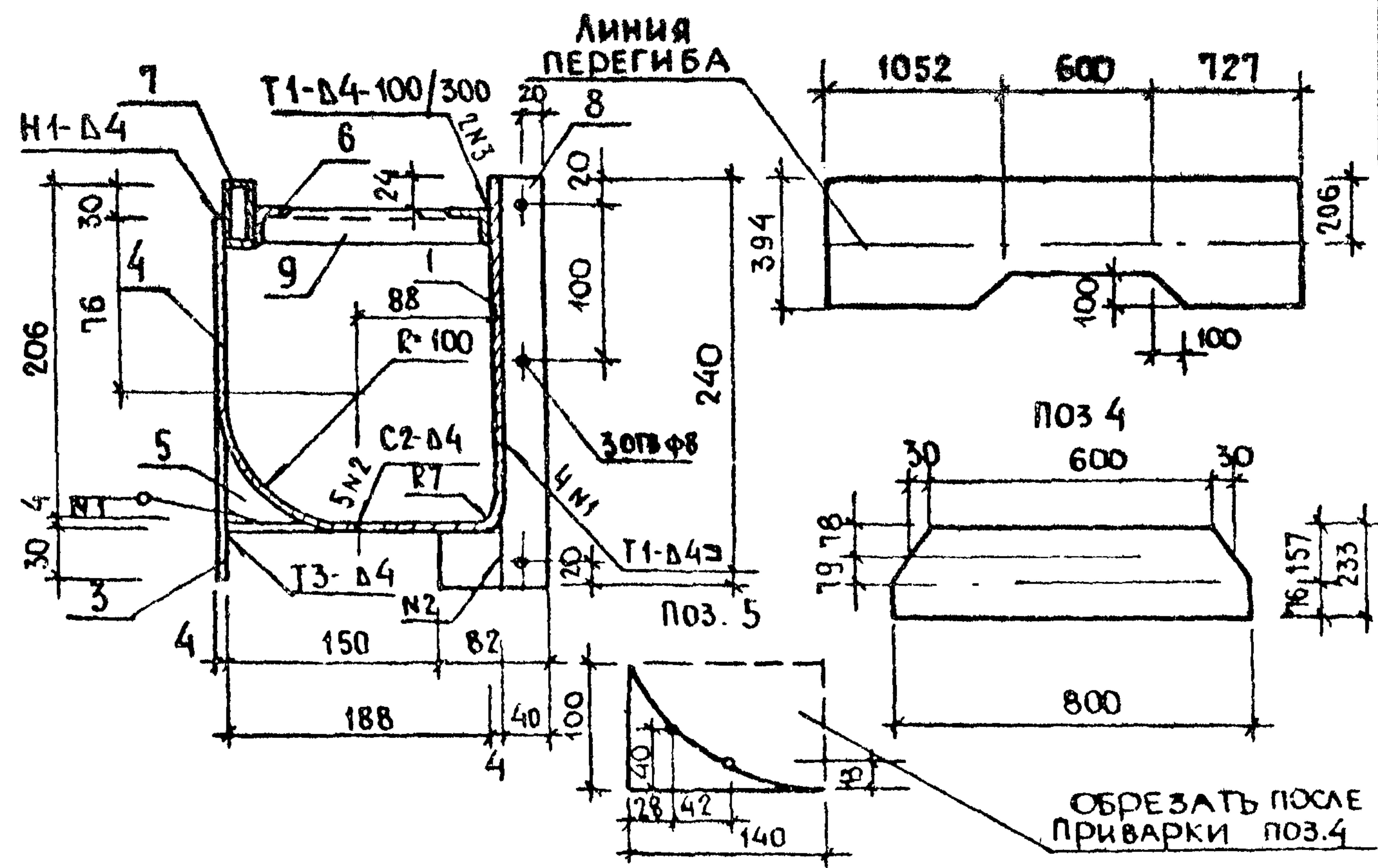
ТП 291-8-17 С.87				КЖ.И. 026 00			
Нач.мас.	Баратов	[Signature]	15.07.87	Лоток сливной ЛС 11	Стадия	масса	масштаб.
Гл.кон.м.	Бизяев	[Signature]	15.07.87		РП	28,34кг	
ГИП	Петрова	[Signature]	15.07.87		Лист 1	Листов 1	
Рук.гр.	Ерошенко	[Signature]	15.07.87		СОЮЗСПОРТПРОЕКТ в. Москва		
Исполн.	Колосова	[Signature]	15.07.87				
Провер.	Ерошенко	[Signature]	15.07.87				
Н.контр.	Морозова	[Signature]	15.07.87				

Альбом IV

КЖ.И. 02100 - ИЗОБРАЖЕНО. КЖ.И. 02100-01 - ЗЕРКАЛЬНОЕ ОТРАЖЕНИЕ



1-1 ПОС. 1



ФОРМАТ	ЗОНА	ТИП	ОБОЗНАЧЕНИЕ	НАИМЕНОВАНИЕ	КОЛ	ПРИМЕЧ
		ТП	КЖ.И. 02100	ЛС 12		
				ДЕТАЛИ		
				Лист 4 ГОСТ 19903-74* СТЗ по ГОСТ 14637-79		
		1	ТП КЖ.И. 02101	ГНУТЬ 394 x 2379	1	26,61
Б4		2	-01	210 x 627	1	4,113
Б4		3	-02	210 x 952	1	6,28
		4	-03	233 x 800	1	5,85
		5	-04	100 x 140	2	0,22
Б4		6	ТП КЖ.И. 02102	УГОЛОК 50x20x4 ГОСТ 8509-72* СТЗ по ГОСТ 535-79* ℓ = 2379	2	2,74
				ТРУБА 50x25x3,5 ГОСТ 8645-68*		
Б4		7	ТП КЖ.И. 02103	ℓ = 2379	1	10,18
Б4		8	ТП КЖ.И. 02104	ПОЛОСА 4x40 ГОСТ 103-76* СТЗ по ГОСТ 6422-76	2	0,35
Б4		9	ТП КЖ.И. 02102-01	УГОЛОК 50x20x4 ГОСТ 8509-72* СТЗ по ГОСТ 535-79* ℓ = 153	1	0,18
		ТП	КЖ.И. 02100-01	ЛС 12 ^а		
				СМ. ЛС 12		

Сварку производить по ГОСТ 5264-80 ЭЛЕКТРОДАМИ ТИПА 942 ГОСТ 9467-75

Типовой проект

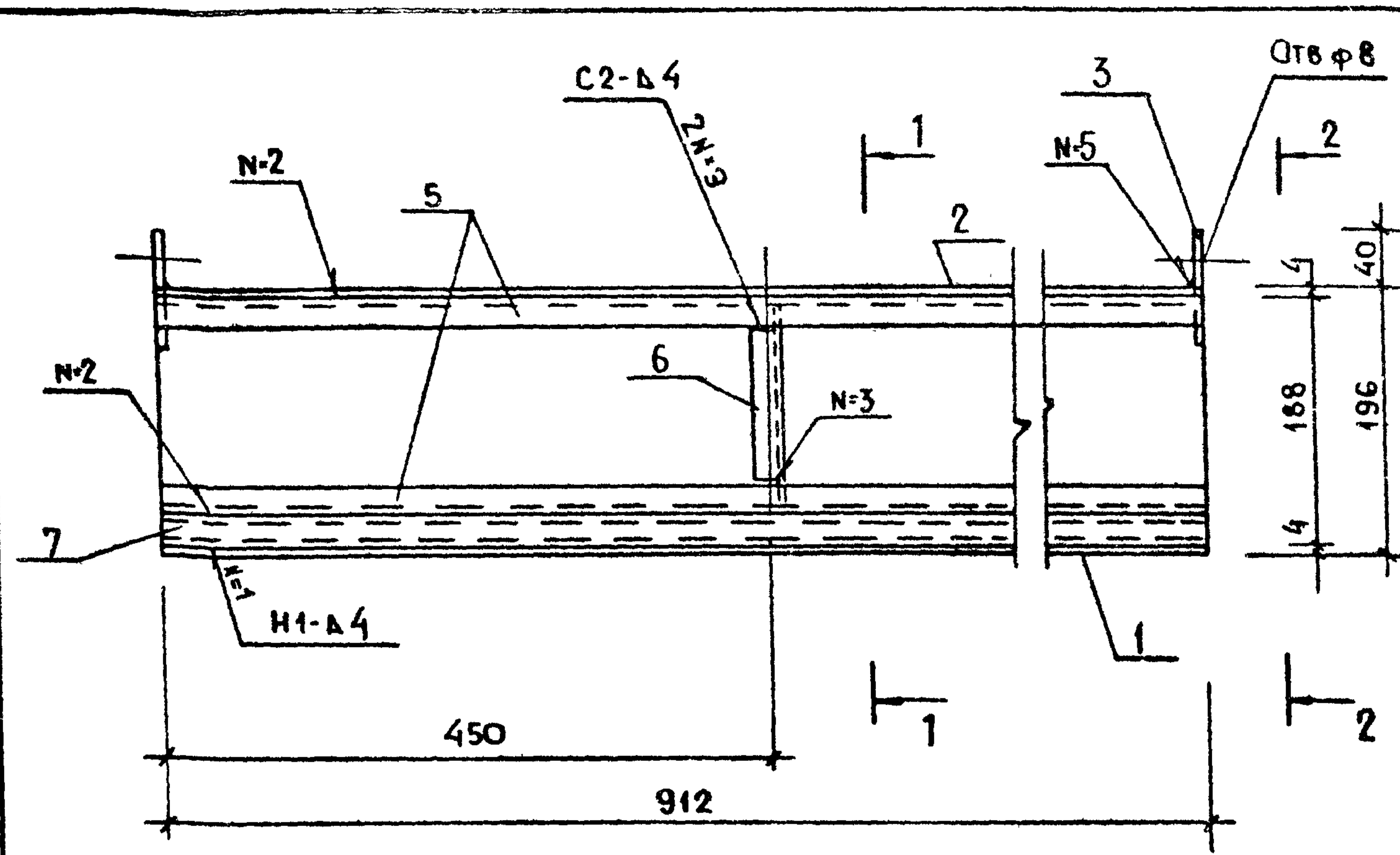
Лист № подл. Подпись и дата Взам. инв. №

ТП 291-8-17 С.87 КЖ.И. 02100						
НАЧ. МАСТ	БАРАТОВ	15.01.88	ЛОТОК СЛИВНОЙ ЛС (ЛС 12; ЛС 12 ^а)	СТАДНЯ	МАССА	МАСШТАБ
ТЛ. КОНСТ	БИЗЯЕВ	15.01.88		РП	59,83	5/М
ГИП	ПЕТРОВА	15.01.88		Лист 1 Листов 1		
РУК. ГР. ИИ	ЕРОШЕНКО	15.01.88		СОЮЗСПОРТПРОЕКТ Г. МОСКВА		
ИСПОЛ	ЕРОШЕНКО	15.01.88				
И. КОНТР.	МОРОЗОВА	15.01.88				

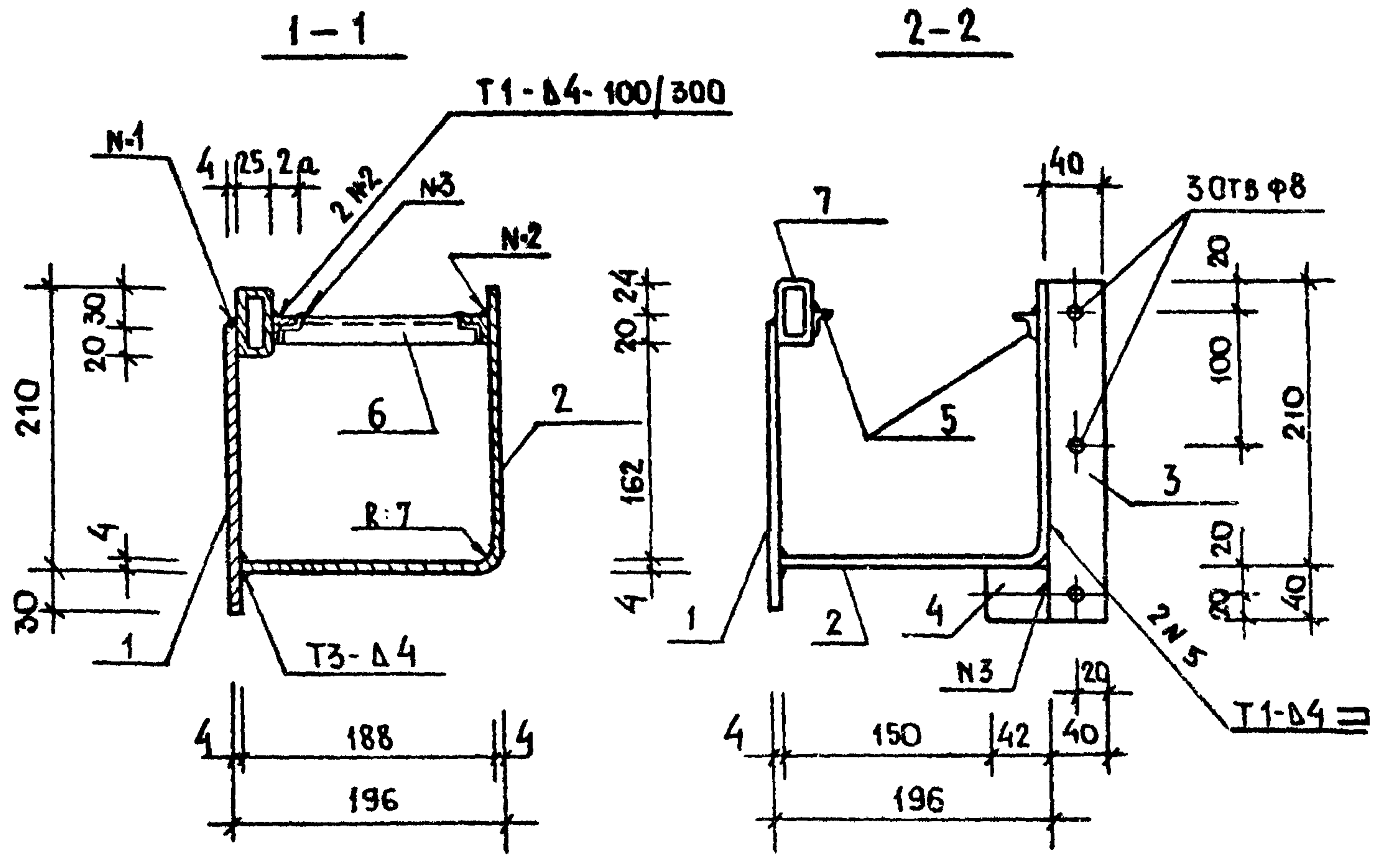
АЛБЕОМ IV

ТИПОВОЙ ПРОЕКТ

ИВБ № ПРОЕКТА ПОДПИСЬ И ДАТА ВЗАК ИВБ №



СОРТИМ	ЗОНА	ПОЗИЦИЯ	ОБОЗНАЧЕНИЕ	НАИМЕНОВАНИЕ	КОЛ.	ПРИМЕЧАНИЕ
ДЕТАЛИ						
Лист 4 ГОСТ 19903-74 СТЗ по ГОСТ 14637-79						
64	1	ТП	КЖ.И.02801	210 × 912	1	6,01
64	2		-01	394 × 912	1	СОГНУТЬ 1:2,8
Полоса 4×40 ГОСТ 103-76 СТЗ по ГОСТ 6422-76						
64	3	ТП	КЖ.И.02802	ℓ=250	2	0,31
64	4		-01	ℓ=42	2	0,05
Уголок 5×20×20×4 ГОСТ 8504-72 СТЗ по ГОСТ 5335-79						
64	5	ТП	КЖ.И.02803	ℓ=912	2	1,05
64	6		-01	ℓ=153	1	0,18
64	7	ТП	КЖ.И.02804	ТРУБА 50×25×3,5 ГОСТ 8645-68 ℓ=912	1	3,40

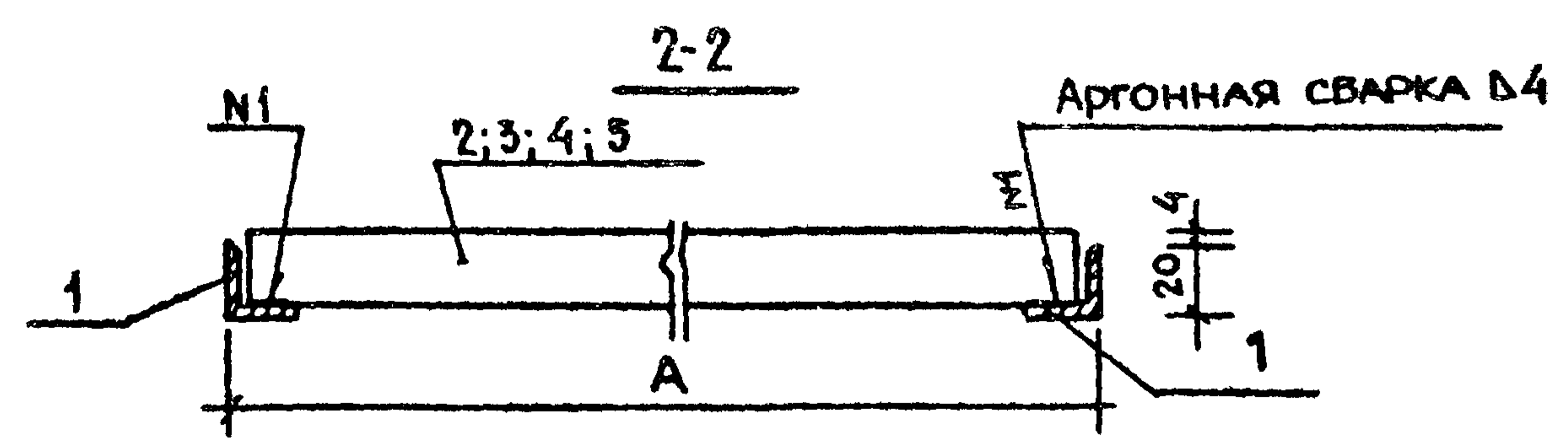
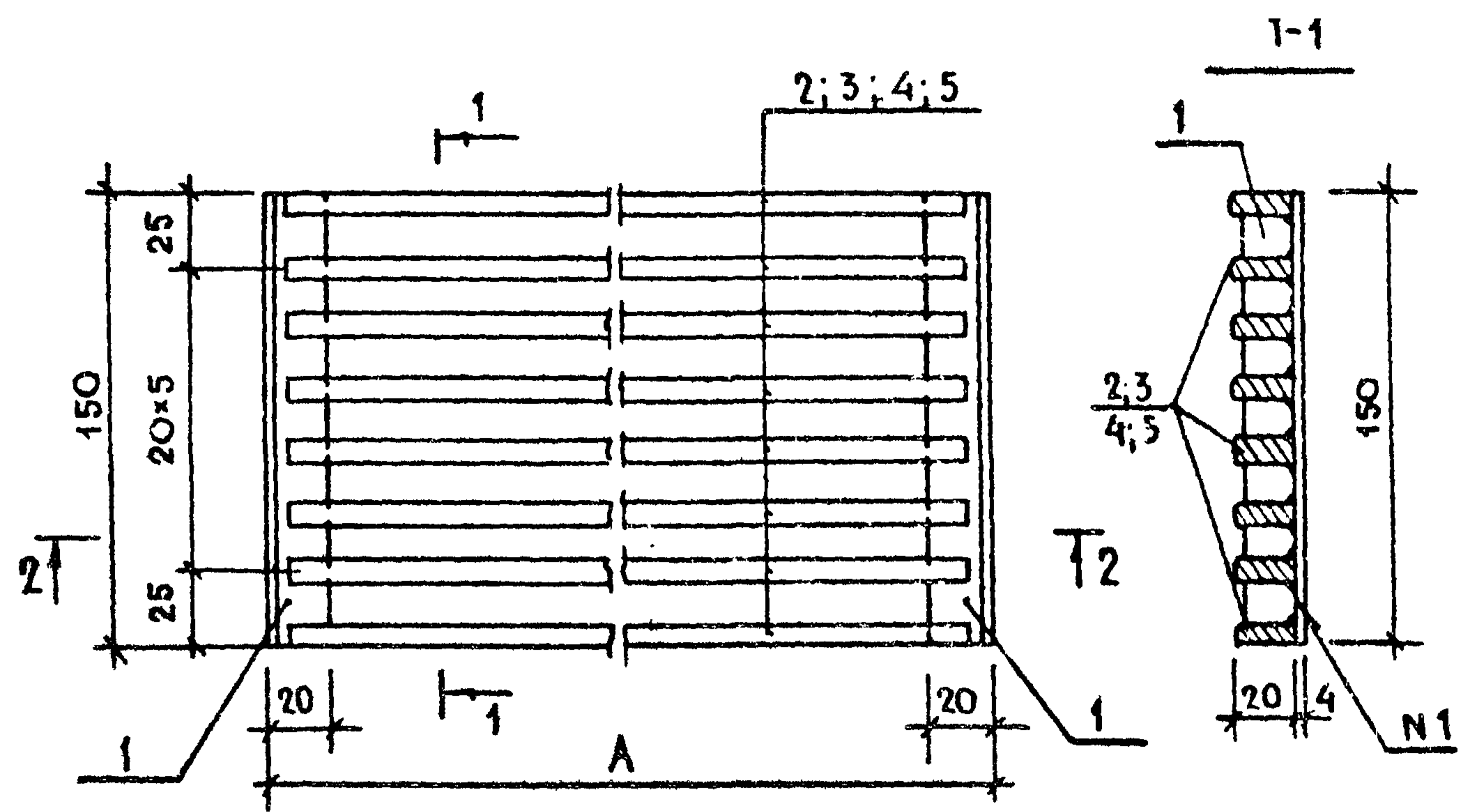


Сварку производить по ГОСТ 5264-80 электродами типа Э42 / ГОСТ 9467-75 /

ТП 291-8-17 С.87 КЖ.И. 02800			
ЛОТОК СЛИВНОЙ ЛС13			
НАЧ. МАСТ	БАРАТОВ	15.07.87	СТАДИЯ
ГЛА КОМП.	БИЗЯЕВ	15.07.87	МАССА
ГИП	ПЕТРОВА	15.07.87	МАСШТАБ
ИСПОЛН.	КАРМАЛИНИНА	15.07.87	РП
ПРОВЕР.	ЕРОШЕНКО	15.07.87	23,69
И КОНТР.	МОРОЗОВА	16.07.87	1:5
Лист 1 Листов 1			
СОЮСПОРТПРОЕКТ г. МОСКВА			

Альбом IV

Типовой проект



Формат	Зона	Поз.	ОБОЗНАЧЕНИЕ	НАИМЕНОВАНИЕ	КОЛ	ПРИМЕЧ.
ДЕТАЛИ						
Б4	1	ТП	КЖ.И. 02901	УГОЛОК АД31Т 20x20x4 ГОСТ 8617-81 ^И ГОСТ 13137-80	2	0,06 кг
				ПЕРЕМЕННЫЕ	ДААННЫЕ ДЛЯ ИСПОЛНЕНИЯ	
			ТП	КЖ.И. 02900	PM4	
Б4	2	ТП	КЖ.И. 02902	ПОЛОСА АД31Т 8x20 ГОСТ 8617-81 ^И ГОСТ 13616-78	8	0,34 кг
				$l = 735$		
			ТП	КЖ.И. 02900-01	PM5	
Б4	3	ТП	КЖ.И. 02902-01	ПОЛОСА АД31Т 8x20 ГОСТ 8617-81 ^И ГОСТ 13616-78	8	0,43 кг
				$l = 940$		
			ТП	КЖ.И. 02900-02	PM6	
Б4	4	ТП	КЖ.И. 02902-03	ПОЛОСА АД31Т 8x20 ГОСТ 8617-81 ^И ГОСТ 13616-78	8	0,41 кг
				$l = 895$		
			ТП	КЖ.И. 02900-03	PM7	
Б4	5	ТП	КЖ.И. 02902-04	ПОЛОСА АД31Т 8x20 ГОСТ 8617-81 ^И ГОСТ 13616-78	8	0,37 кг
				$l = 817$		

1. Сварку производить по ГОСТ 14806-80
2. Лицевые кромки и углы элементов притупить и зачистить

ОБОЗНАЧЕНИЕ	МАРКА	А	МАССА КГ
ТП КЖ.И. 02900	PM4	746	2,84
-01	PM5	950	3,56
-02	PM6	906	3,4
-03	PM7	828	3,08

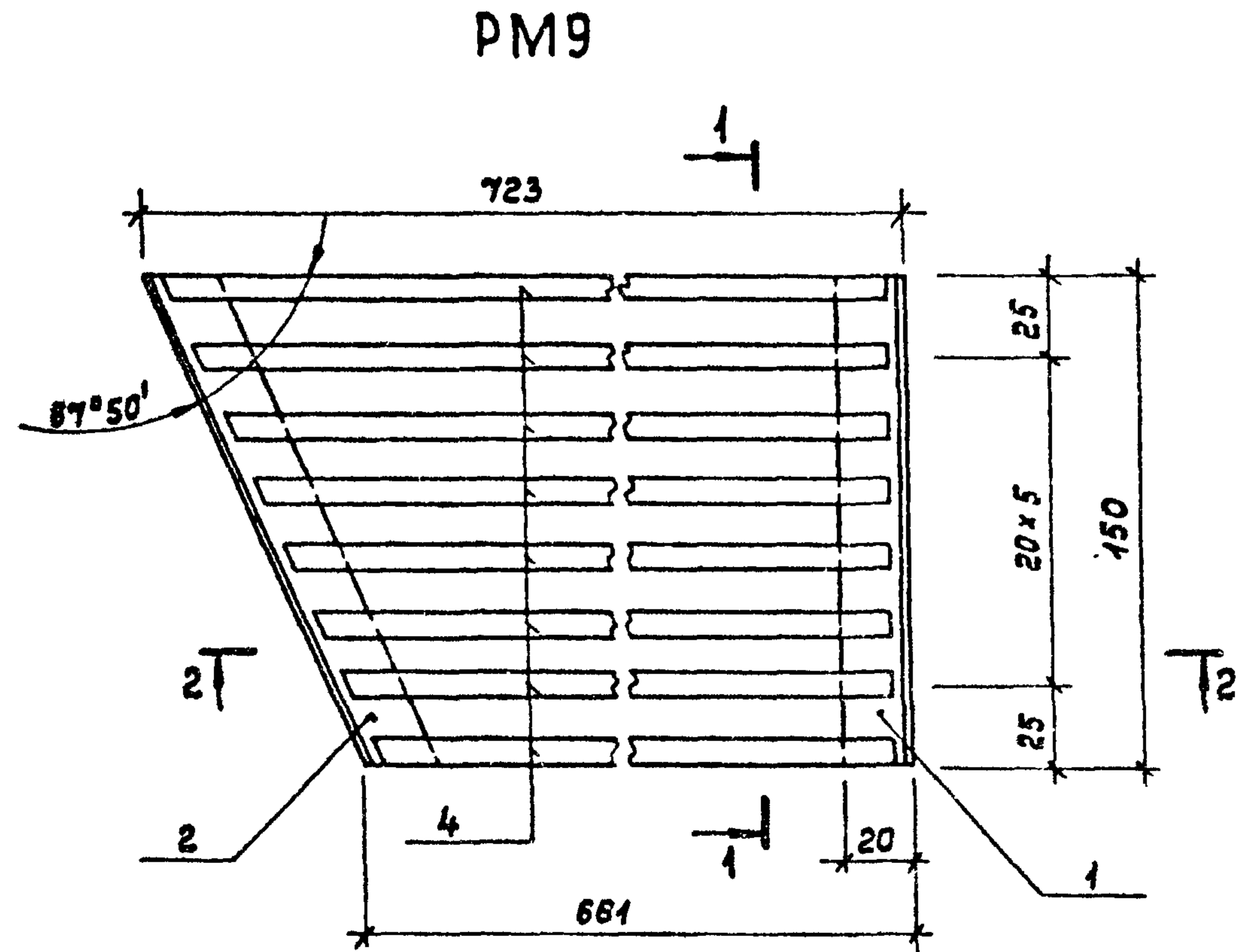
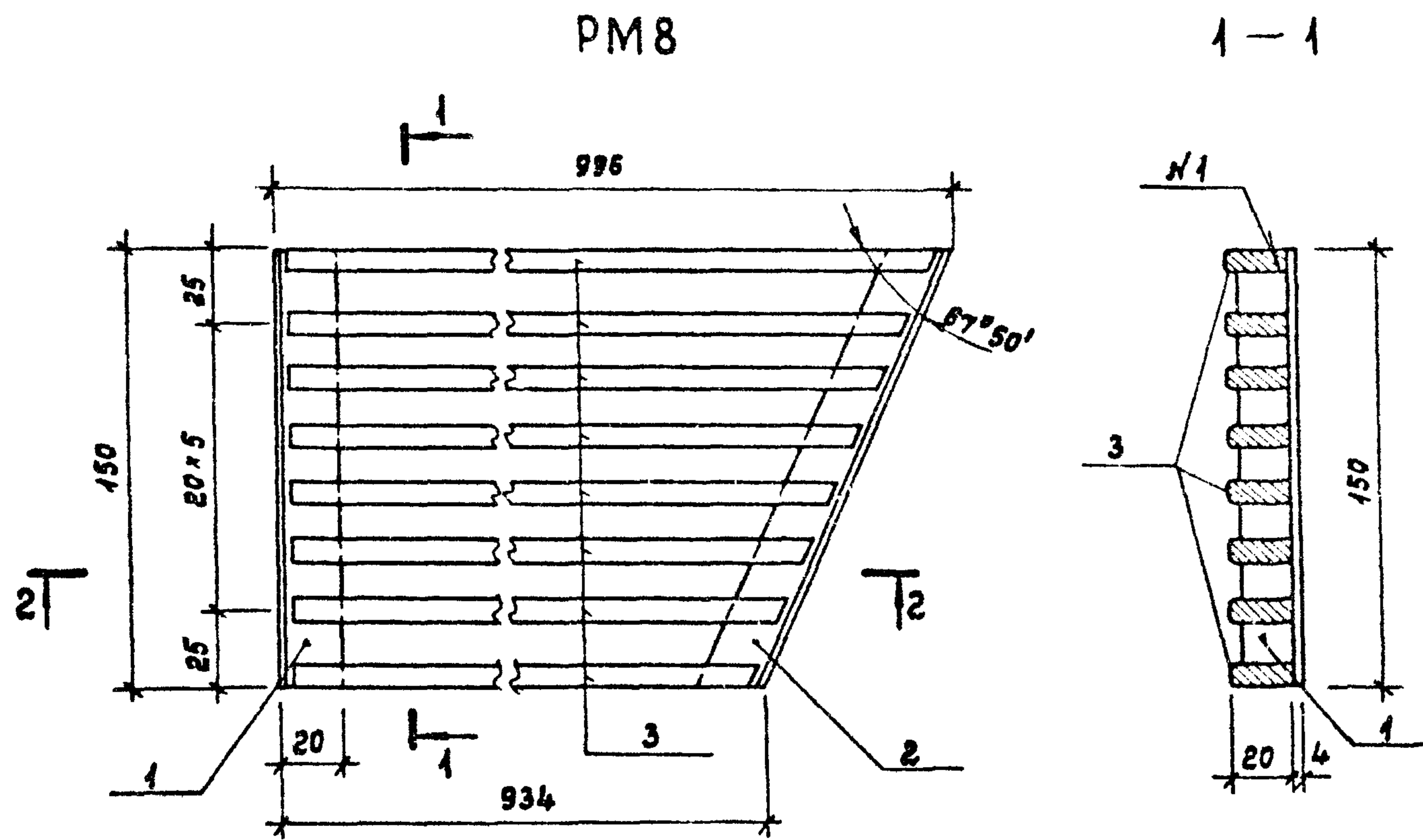
ТП 291-8-17 С.87 КЖ.И. 02900		
НАЧ МАСТ	БАРАТОВ	15.01.87
ГЛ КОНМ	БИЗЯЕВ	15.01.87
ГИП	ПЕТРОВА	15.01.87
ВЕД ИНЖ	ИВАНОВА	15.01.87
ПРОВЕР	ПЕТРОВА	15.01.87
И. КОНТР	МОРОЗОВА	16.01.87
РЕШЕТКА СЛИВНОГО ЛОТКА РМ (PM4 ÷ PM7)		СТАДИЯ
РП	СМ. ТАБЛ.	МАССА
Лист 1	Листов 1	МАСШТАБ
СОЮЗСПОРТПРОЕКТ Г. МОСКВА		

Имя подл. Подпись и дата Взам. инвн

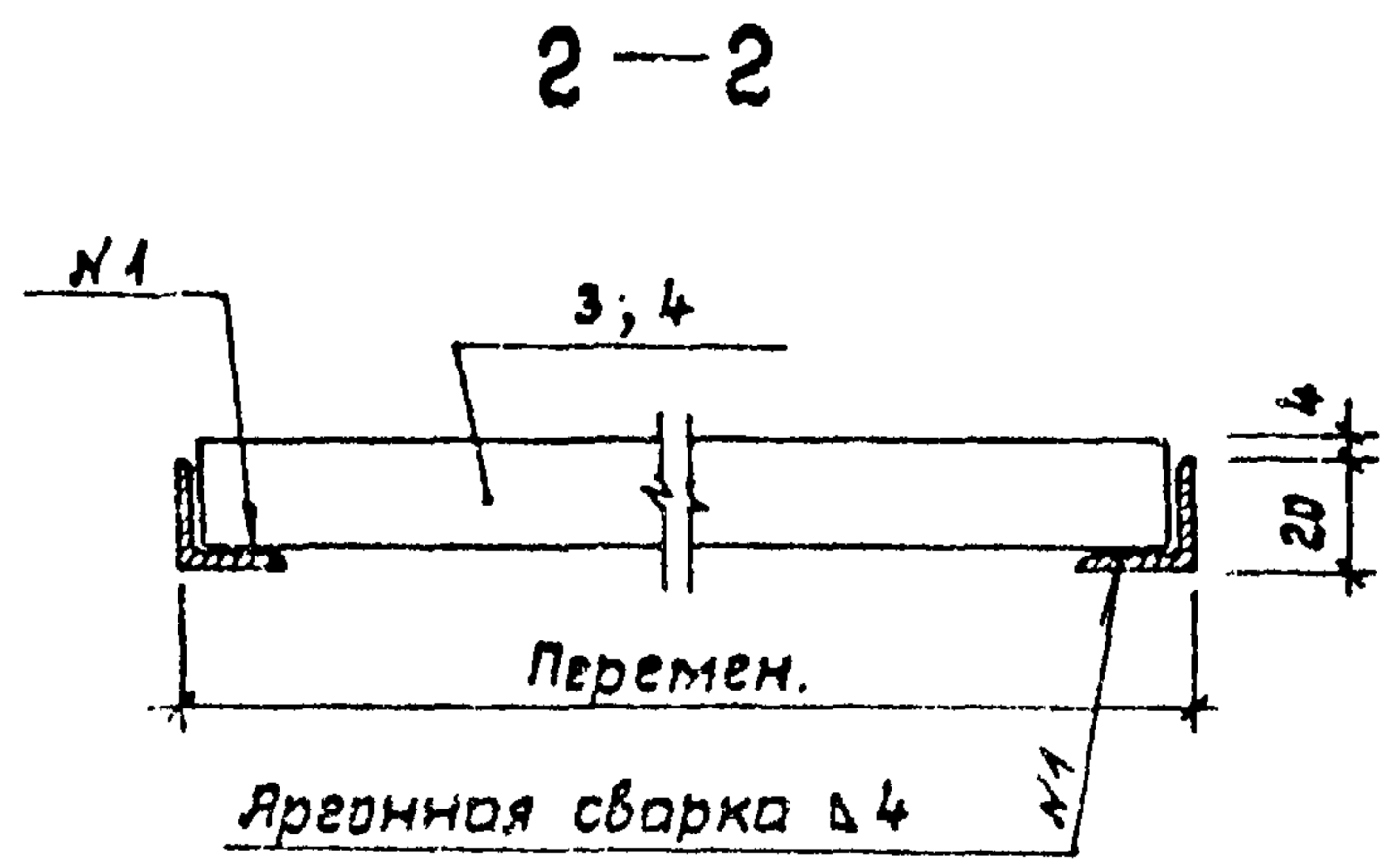
Альбом IV

Типовой проект

Имя, и подл. Подпись и дата. Взам. инв. №



Формат	Зона	Поз.	Обозначение	Наименование	Кол.	Примечание
Детали						
				Уголок АДЗТ 20x20x4		ГОСТ 8617-81* ГОСТ 13787-80
Б4	1	ТП	КЖ.И. 03001	ℓ = 150	1	0,06 кг
Б4	2		-01	ℓ = 172	1	0,07 кг
Переменные данные для исполнения						
		ТП	КЖ.И. 03000	PM8		
Б4	3	ТП	КЖ.И. 03002	Полоса АДЗТ 8x20		ГОСТ 8617-81* ГОСТ 13546-78
				ℓ = 7,8 м	—	2,56 кг
		ТП	КЖ.И. 03000 - 01	PM9		
Б4	4	ТП	КЖ.И. 03002 - 01	Полоса АДЗТ 8x20		ГОСТ 8617-81* ГОСТ 13546-78
				ℓ = 5,6 м	—	2,56 кг



1. Сварку производить по ГОСТ 14806-80.
2. Лицевые кромки и углы элементов притупить и зачистить.

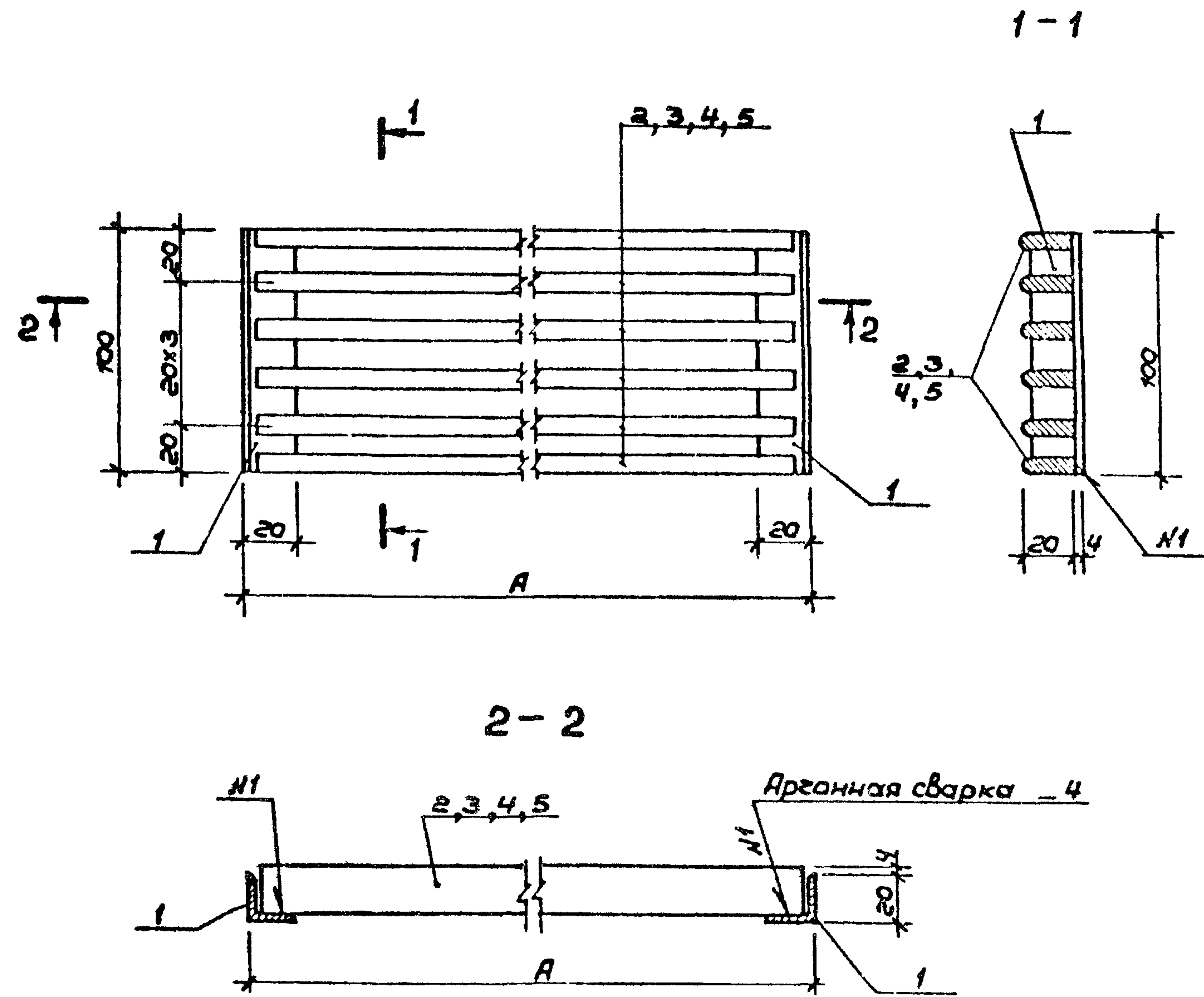
Обозначение	Марка	Масса кг
ТП КЖ.И. 02900	PM8	3,69
-01	PM9	2,69

ТП 291-8-17 С.87		КЖ.И. 03000	
решетка сливного лотка PM (PM8; PM9)		Стадия	Масса
		РП	Ст. табл.
		лист 1	листов 1
СЮЗСПОРТПРОЕКТ г. Москва			

Нач.мост	Баратов	150787
Гл.кон.м.	Бизяев	150787
ГИП	Петрова	150787
Вед.инж.	Иванова	150787
Провер.	Петрова	150787
И.контр.	Морозова	150787

Альбом IV

Типовой проект



Форм. зона	Поз.	Обозначение	Наименование	Кол.	Примеч.
Детали					
Б4	1	ТП КЖ.И. 03101	Уголок АДЗ1Т8х20 <small>ГОСТ 8617-81*</small> <small>ГОСТ 13616-78</small>	2	0,042 кг
Переменные данные для исполнений					
		ТП КЖ.И. 03100	РМ-10		
Б4	2	ТП КЖ.И. 03101	Полоса АДЗ1Т8х20 <small>ГОСТ 8617-81*</small> <small>ГОСТ 13616-78</small>	6	0,34 кг
		ТП КЖ.И. 03100-01	РМ-11		
Б4	3	ТП КЖ.И. 03101-01	Полоса АДЗ1Т8х20 <small>ГОСТ 8617-81*</small> <small>ГОСТ 13616-78</small>	8	0,43 кг
		ТП КЖ.И. 03100-02	РМ-12		
Б4	4	ТП КЖ.И. 03101-02	Полоса АДЗ1Т8х20 <small>ГОСТ 8617-81*</small> <small>ГОСТ 13616-78</small>	6	0,55 кг
		ТП КЖ.И. 03100-03	РМ-13		
Б4	5	ТП КЖ.И. 03101-03	Полоса АДЗ1Т8х20 <small>ГОСТ 8617-81*</small> <small>ГОСТ 13616-78</small>	6	0,41 кг

1. Сварку производить по ГОСТ 14806-80.
2. Лицевые кромки и углы элементов притупить и зачистить

Инв. № год. Подпись и дата. Взам. инв. №

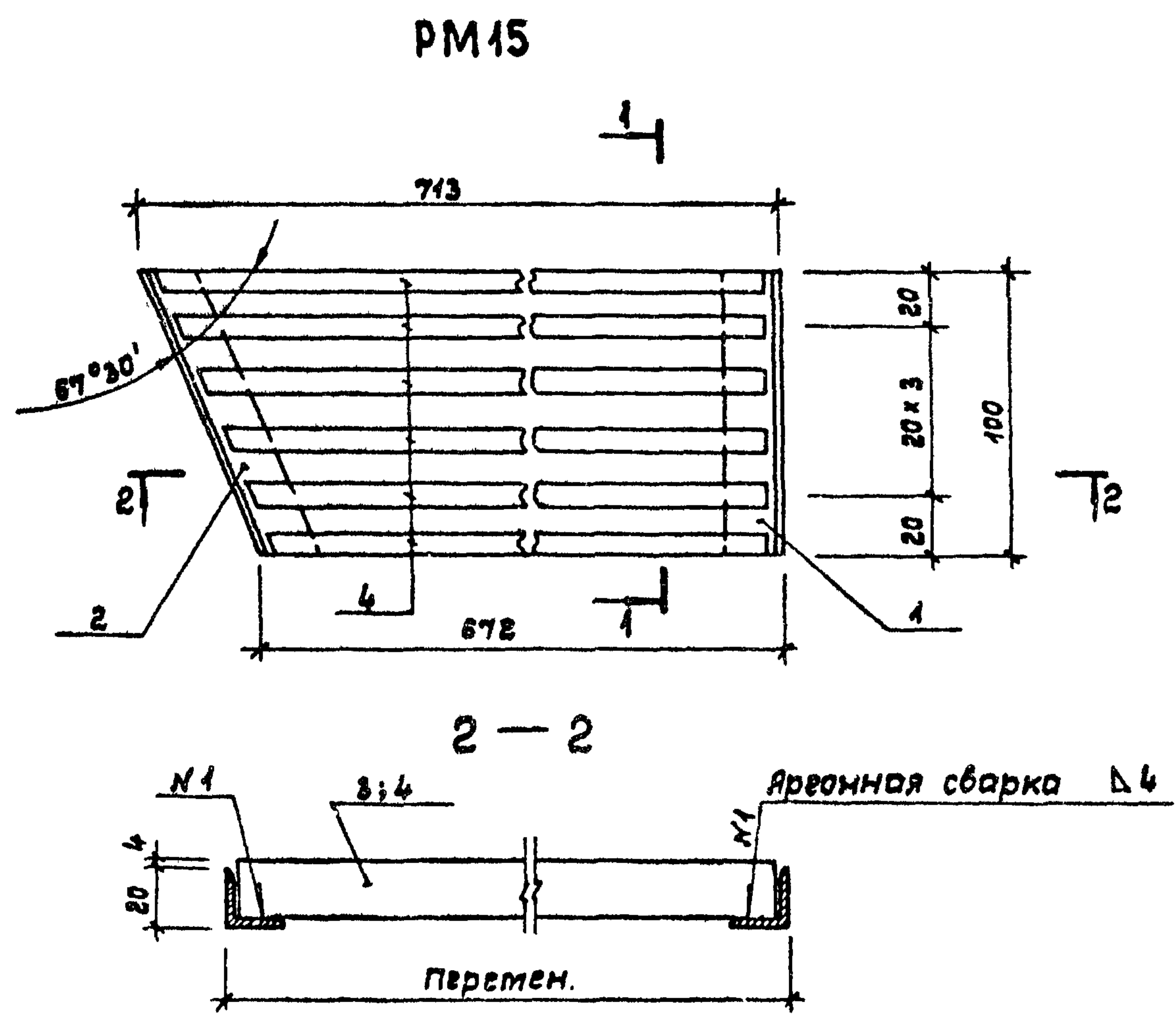
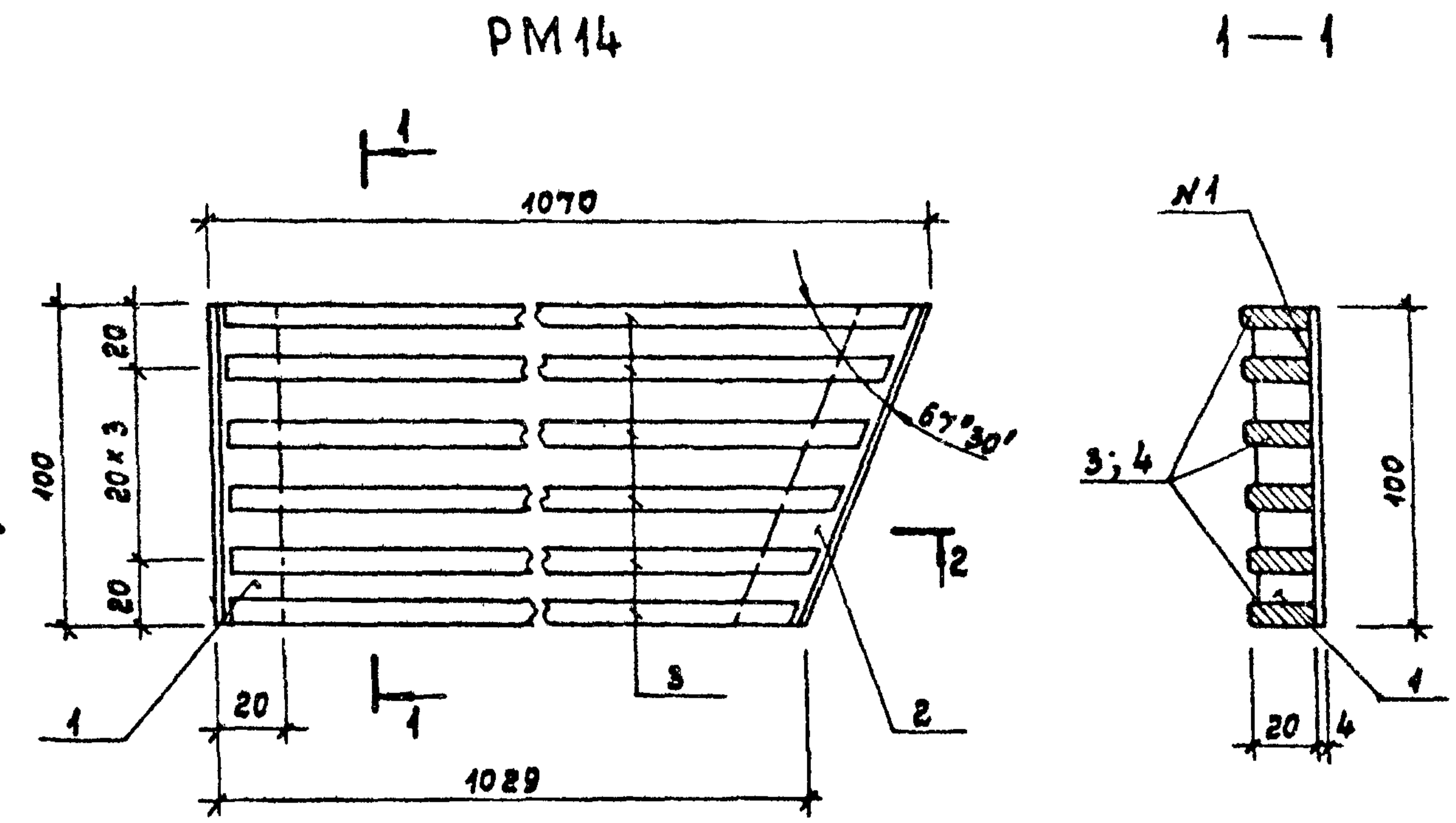
Обозначение	Марка	А	Масса кг
ТП КЖ.И. 03100	РМ 10	746	2,08
- 01	РМ 11	950	2,62
- 02	РМ 12	1210	3,34
- 03	РМ 13	903	2,50

		ТП 291-8-17 С.87	КЖ.И 03100			
Нач.мас.	Баратов	Решетка слывного лотка РМ (РМ-10 ÷ РМ-13)	Стадия	Масса	Масшт.	
Гл. кон.к.	Бизяев		РП	См. табл. 4У		
ГИП	Петрова		Лист 1	Листов 1		
Вед. инж.	Иванова		СОЮЗСПОРТПРОЕКТ г. Москва			
Провер.	Петрова					
И. кон.к.	Морозова					

Альбом IV

Типовой проект

Имя, и подл. Подпись и дата выполнения



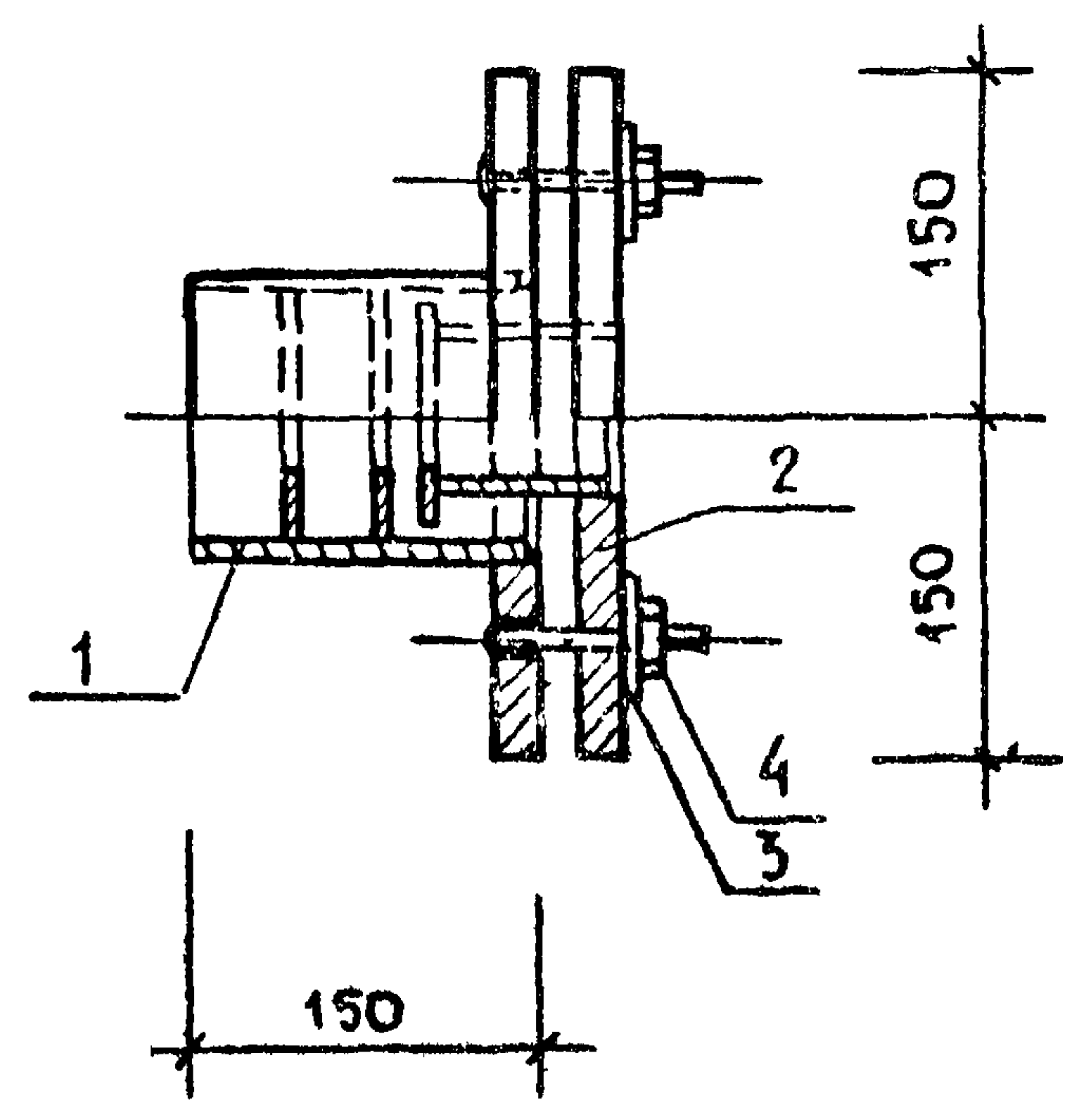
Формат	Зона	Поз.	Обозначение	Наименование	кол.	Примечание
Детали						
				Уголок АДЗ1Т 20x20x4		ГОСТ 8617-81* ГОСТ 13737-80
Б4	1	ТП	КЖ.И. 03201	ℓ = 100	1	0,042 кв
Б4	2		-01	ℓ = 117	1	0,05 кв
Переменные данные для исполнения						
		ТП	КЖ.И. 03200	PM14		
Б4	3	ТП	КЖ.И. 03202	Полоса АДЗ1Т 8x20		ГОСТ 8617-81* ГОСТ 13816-78
				ℓ = 6,3 м	-	2,87 кв
		ТП	КЖ.И. 03200-01	PM15		
Б4	4	ТП	КЖ.И. 03202-01	Полоса АДЗ1Т 8x20		ГОСТ 8617-81* ГОСТ 13816-78
				ℓ = 4,2 м	-	1,92 кв

1. Сварку производить по ГОСТ 14806-80.
2. Лицевые кромки и углы элементов притупить и зачистить.

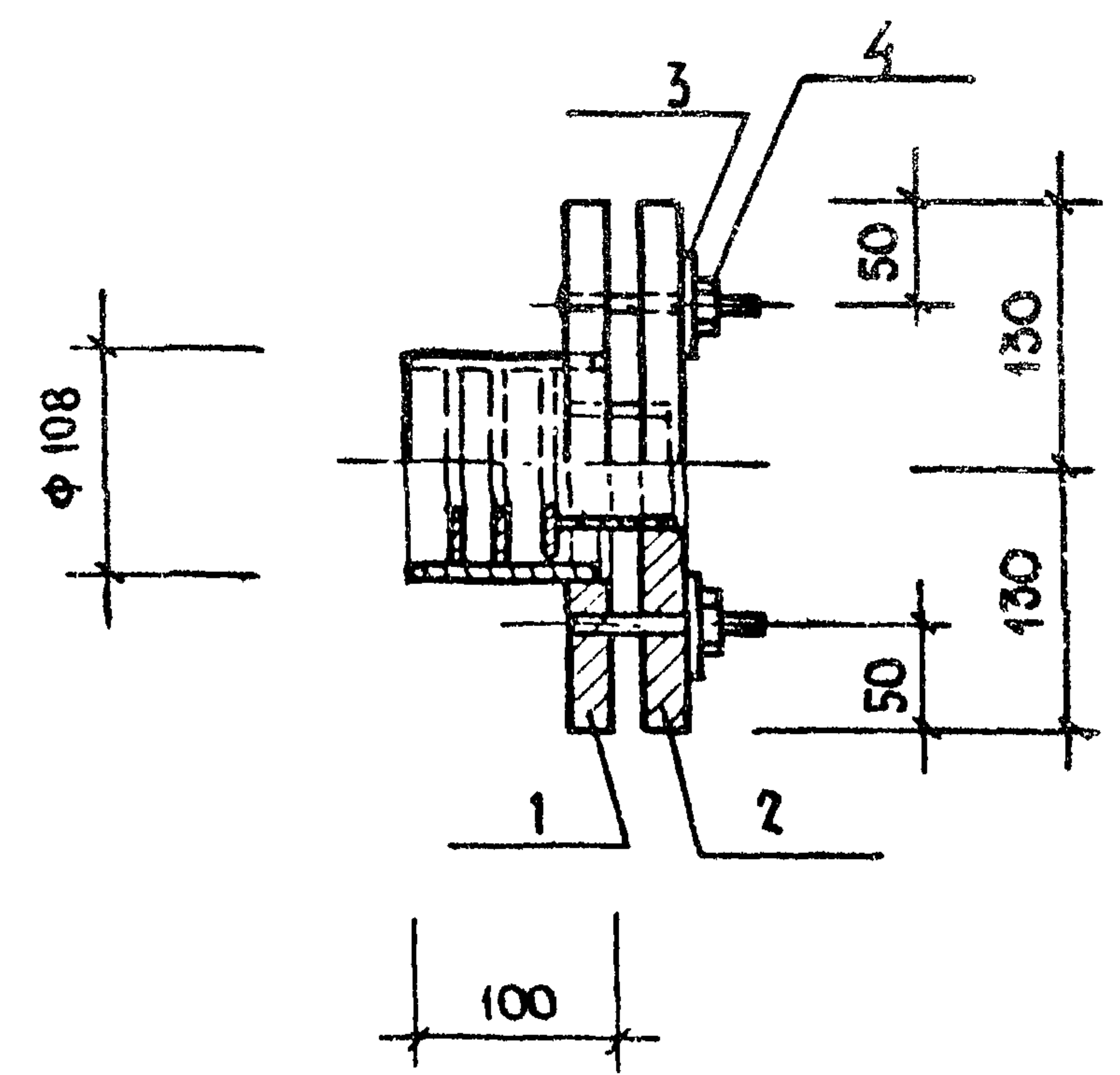
Обозначение	Марка	Масса кг
ТП КЖ.И. 03200	PM14	2,95
-01	PM15	2,01

ТП 291-8-17 С.87			КЖ.И. 03200		
Решетка сливного лотка РМ (PM14; PM15)			Стадия	Масса	Масштаб
			РП	См. табл.	
			Лист 1	Листов 1	
			СОЮЗСПОРТПРОЕКТ г. Москва		
Нач.мас.	Баратов	15.07.81			
Гл.кон.м.	Бизяев	15.07.81			
Гип	Петрова	15.07.81			
Вед.инж	Иванова	15.07.81			
Провер.	Петрова	15.07.81			
И.контр.	Морозова	15.07.81			

Альбом IV



Альбом IV



ТИПОВОЙ ПРОЕКТ

ФОРМАТ	ЗОНА	ПОЗИЦИЯ	ОБОЗНАЧЕНИЕ	НАИМЕНОВАНИЕ	КОЛ.	ПРИМЕЧ.
				<u>СБОРОЧНЫЕ ЕДИНИЦЫ</u>		
A4	1	ТП	КЖ.И. 10100	Гильза ГС-1 сальника	1	18,50
A4	2	ТП	КЖ.И. 10200	Грундбукса ГС-3 сальника	1	15,44
				<u>СТАНДАРТНЫЕ ИЗДЕЛИЯ</u>		
	3			ШАЙБА 12 ГОСТ 11371-78*	6	0,01
	4			ГАЙКА М 12 ГОСТ 5915-70*	6	0,02

ТИПОВОЙ ПРОЕКТ

ФОРМАТ	ЗОНА	ПОЗИЦИЯ	ОБОЗНАЧЕНИЕ	НАИМЕНОВАНИЕ	КОЛ.	ПРИМЕЧ.
				<u>СБОРОЧНЫЕ ЕДИНИЦЫ</u>		
A4	1	ТП	КЖ.И. 20100	Гильза ГС-2 сальника	1	13,22
A4	2	ТП	КЖ.И. 20200	Грундбукса ГС-4 сальника	1	11,48
				<u>СТАНДАРТНЫЕ ИЗДЕЛИЯ</u>		
	3			ШАЙБА 12 ГОСТ 11371-78*	6	0,01
	4			ГАЙКА М 12 ГОСТ 5915-70*	6	0,02

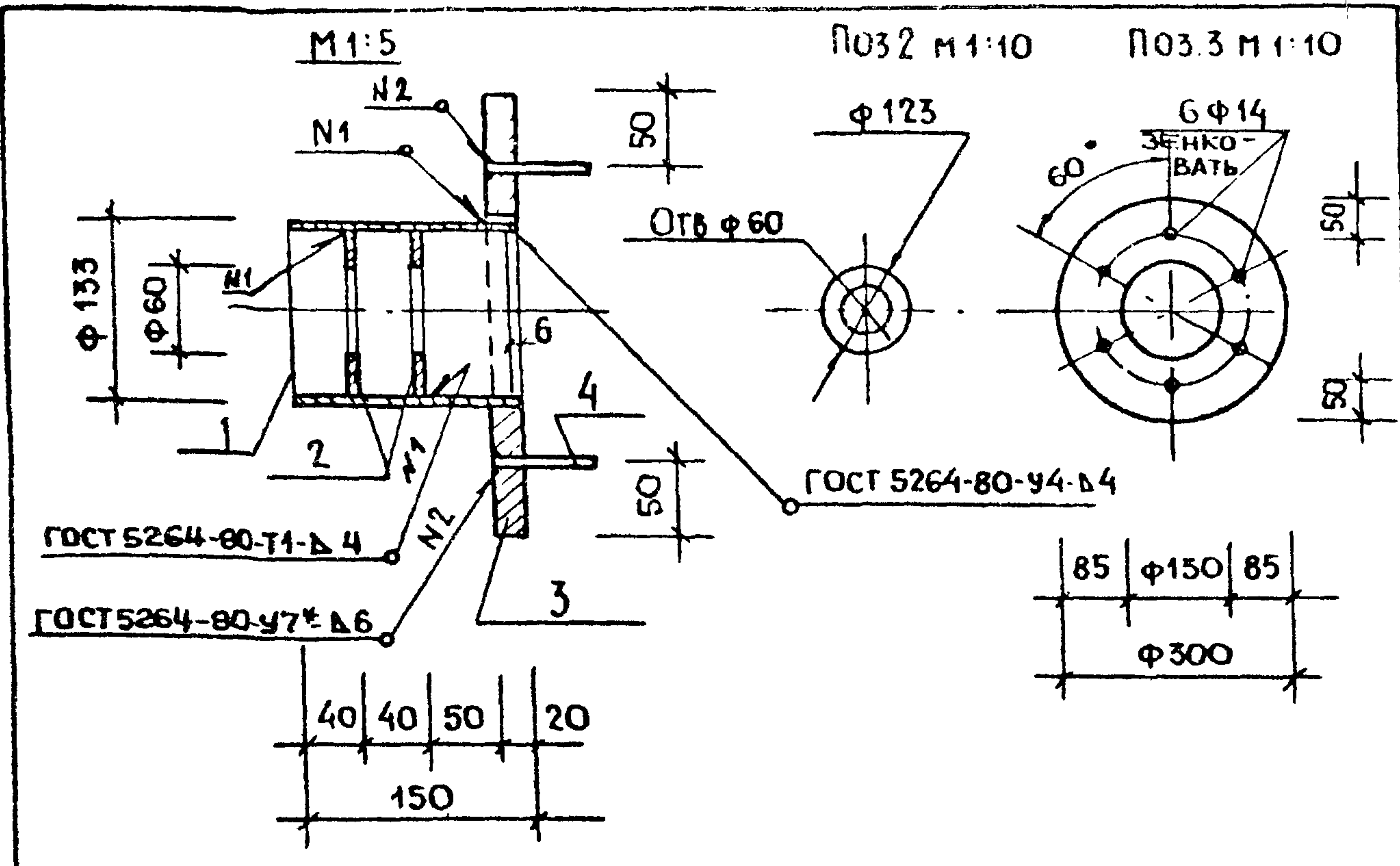
ИНВ. № ПОДПИСЬ И ДАТА ВЗАМ. ИНВ. №

				ТП 291-8-17 С.87 КЖ.И. 10000 МЧ		
				САЛЬНИК МН1		
НАЧ. МАСТ.	БАРАГОВ	<i>[Signature]</i>	15.07.87	СТАДИЯ	МАССА	МАСШТАБ
ГЛА. КОНСТ. И	БИЗЯЕВ	<i>[Signature]</i>	15.07.87	РП	34,12	1:5
ГИП	ПЕТРОВА	<i>[Signature]</i>	15.07.87	КГ		
ИСПОЛНИЛ	КАРМАЛИНИНА	<i>[Signature]</i>	15.07.87	ЛИСТ	ЛИСТОВ 1	
ПРОВЕР.	ИВАНОВА	<i>[Signature]</i>	15.07.87	СОЮЗСПОРТПРОЕКТ		
И. КОНТРОЛ.	МОРОЗОВА	<i>[Signature]</i>	15.07.87	Г. МОСКВА		

ИНВ. № ПОДПИСЬ И ДАТА ВЗАМ. ИНВ. №

				ТП 291-8-17 С.87 КЖ.И. 2000 МЧ		
				САЛЬНИК МН2		
НАЧ. МАСТ.	БАРАГОВ	<i>[Signature]</i>	15.07.87	СТАДИЯ	МАССА	МАСШТАБ
ГЛА. КОНСТ. И	БИЗЯЕВ	<i>[Signature]</i>	15.07.87	РП	24,88	1:5
ГИП	ПЕТРОВА	<i>[Signature]</i>	15.07.87	КГ		
ИСПОЛНИЛ	КАРМАЛИНИНА	<i>[Signature]</i>	15.07.87	ЛИСТ	ЛИСТОВ 1	
ПРОВЕР.	ИВАНОВА	<i>[Signature]</i>	15.07.87	СОЮЗСПОРТПРОЕКТ		
И. КОНТРОЛ.	МОРОЗОВА	<i>[Signature]</i>	15.07.87	Г. МОСКВА		

Альбом IV



ФОРМАТ	ЗОНА	Поз.	ОБОЗНАЧЕНИЕ	НАИМЕНОВАНИЕ	КОЛ.	ПРИМЕЧ.
				<u>ДЕТАЛИ</u>		
Б4		1	ТП КЖ.И. 10101	ТРУБА 133x4x144 ГОСТ 10704-76* Ст 3 сп ГОСТ 10705-80	1	1,75 кг
А4		2	ТП КЖ.И. 10102	ЛИСТ 10x123x128 ГОСТ 19903-74* Ст 3 ГОСТ 14637-79	2	1,10 кг
А4		3	ТП КЖ.И. 10103	ЛИСТ 20x300x300 ГОСТ 19903-74* Ст 3 ГОСТ 14637-79	1	14,13 кг
				<u>СТАНДАРТНЫЕ ИЗДЕЛИЯ</u>		
		4		ШПИЛЬКА М12x70 ГОСТ 22040-76*	6	0,07 кг

1. ИЗДЕЛИЕ ОЦИНКОВАТЬ

ТП 291-8-17 С.87 КЖ.И. 10100

ГИЛЬЗА ГС-1
САЛЬНИКА

СТАДИЯ	МАССА	МАСШТАБ
РП	18,50 КГ	1:5 1:10
Лист 1	Листов 1	

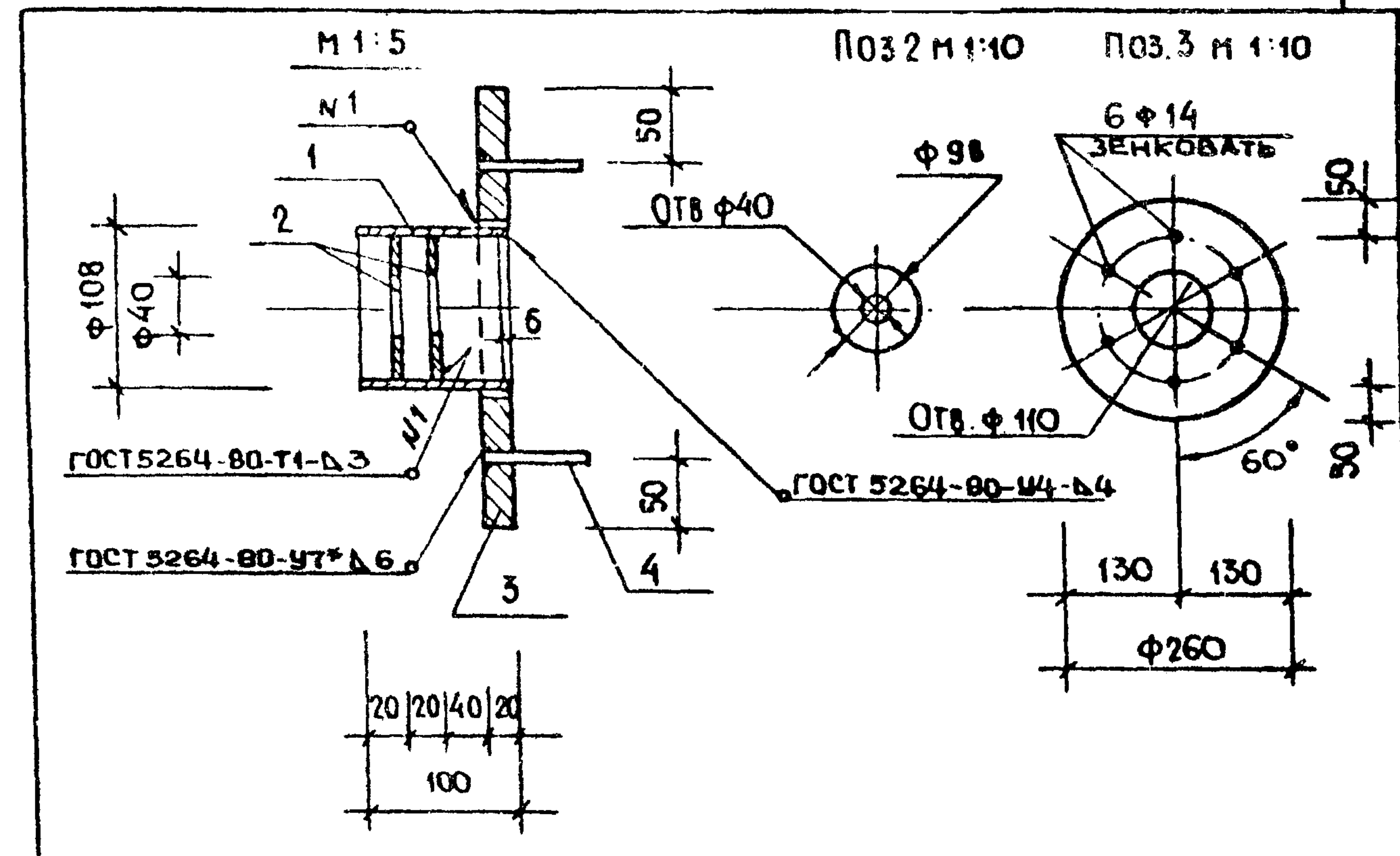
СОЮЗСПОРТПРОЕКТ
Г. МОСКВА

НАЧ. МАСТ.	БАРАТОВ	<i>[Signature]</i>	15.07.87
ГЛ. КОНСТ.	БИЗЯЕВ	<i>[Signature]</i>	15.07.87
ГИП	ПЕТРОВА	<i>[Signature]</i>	15.07.87
ИСПОЛНИЛ	КАРМАЛИНИНА	<i>[Signature]</i>	15.07.87
ПРОВЕРИЛ	МИХАЙЛОВ	<i>[Signature]</i>	15.07.87
И. КОНТРОЛЬ	МОРОЗОВА	<i>[Signature]</i>	16.07.87

ТИПОВОЙ ПРОЕКТ

ИНВ. № ПОДП. ПОДПИСЬ И ДАТА ВЗАМ. ИНВН

Альбом IV



ФОРМАТ	ЗОНА	Поз.	ОБОЗНАЧЕНИЕ	НАИМЕНОВАНИЕ	КОЛ.	ПРИМЕЧАН.
				<u>ДЕТАЛИ</u>		
Б4		1	ТП КЖ.И. 20101	ТРУБА 108x4x94 ГОСТ 10704-76* Ст 3 сп ГОСТ 10705-80	1	0,97
А4		2	ТП КЖ.И. 20102	ЛИСТ 8x98x98 ГОСТ 19903-74* Ст 3 ГОСТ 14637-79	2	0,61
А4		3	ТП КЖ.И. 20103	ЛИСТ 20x260x260 ГОСТ 19903-74* Ст 3 ГОСТ 14637-79	1	10,61
				<u>СТАНДАРТНЫЕ ИЗДЕЛИЯ</u>		
		4		ШПИЛЬКА М12x70 ГОСТ 22040-76*	6	0,07

1. ИЗДЕЛИЕ ОЦИНКОВАТЬ

ТП 291-8-17 С.87 КЖ.И. 20100

ГИЛЬЗА ГС-2
САЛЬНИКА

СТАДИЯ	МАССА	МАСШТАБ
РП	13,22 КГ	1:5 1:10
Лист 1	Листов 1	

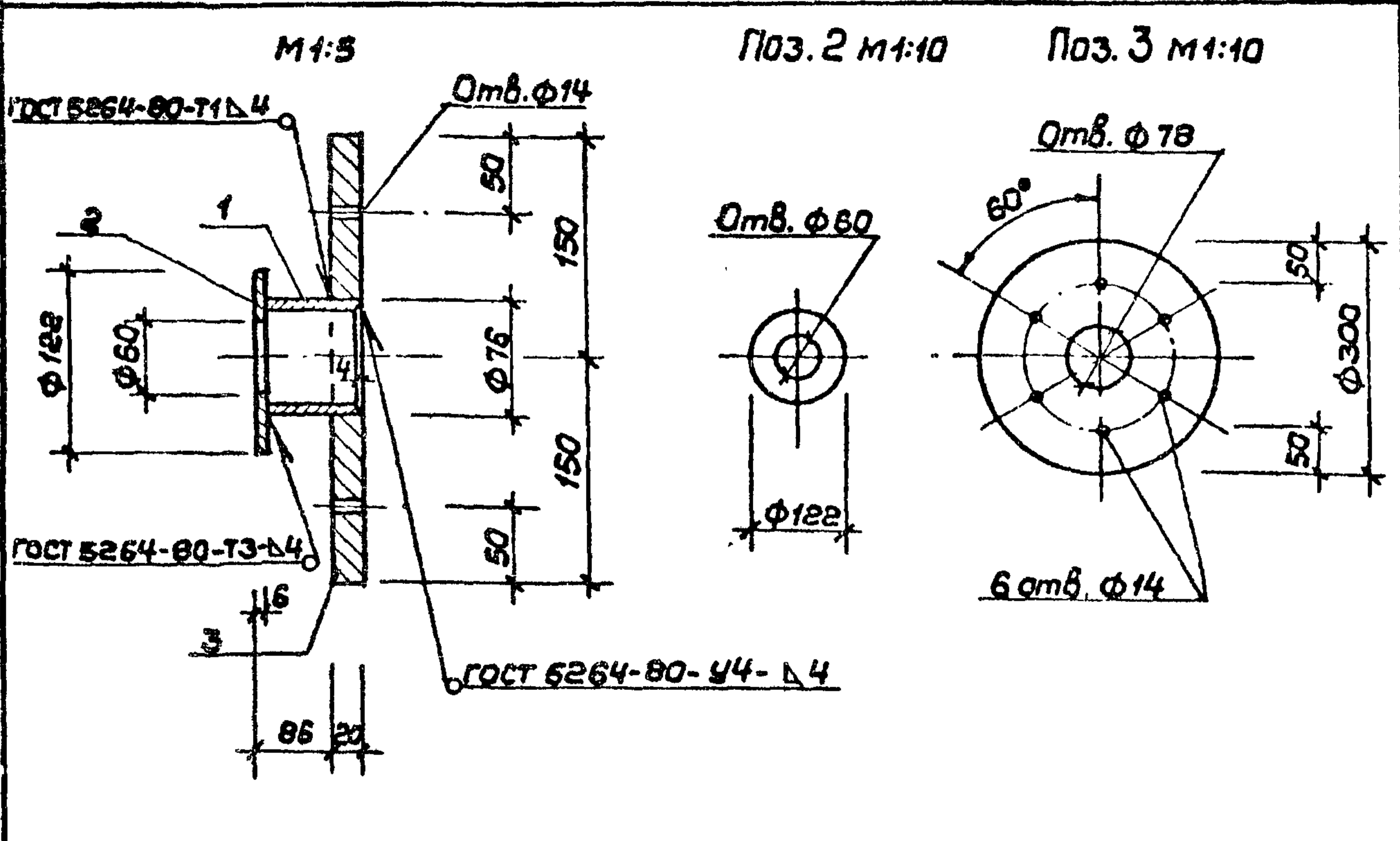
СОЮЗСПОРТПРОЕКТ
Г. МОСКВА

НАЧ. МАСТ.	БАРАТОВ	<i>[Signature]</i>	15.07.87
ГЛ. КОНСТ.	БИЗЯЕВ	<i>[Signature]</i>	15.07.87
ГИП	ПЕТРОВА	<i>[Signature]</i>	15.07.87
ИСПОЛНИЛ	КАРМАЛИНИНА	<i>[Signature]</i>	15.07.87
ПРОВЕР.	МИХАЙЛОВ	<i>[Signature]</i>	15.07.87
И. КОНТР.	МОРОЗОВА	<i>[Signature]</i>	16.07.87

ИНВ. № ПОДП. ПОДПИСЬ И ДАТА ВЗАМ. ИНВН

Альбом IV

Типовой проект



Форм. зона	Поз.	Обозначение	Наименование	Кол.	Примеч.
			<u>Детали</u>		
	1	ТП КЖ.И. 10201	Труба 76x4x96 Гост10704-76* Ст.3сп Гост10705-80	1	0,68 кг
	2	ТП КЖ.И. 10202	Лист 6x122x122 Гост19903-74* Ст.3 Гост14637-79	1	0,63 кг
	3	ТП КЖ.И. 10203	Лист 20x300x300 Гост19903-74* Ст.3 Гост14637-79	1	14,13 кг

Изделие оцинковать

ТП 291-8-17С.87 КЖ.И 10200

Грундбука ГС-3
сальника

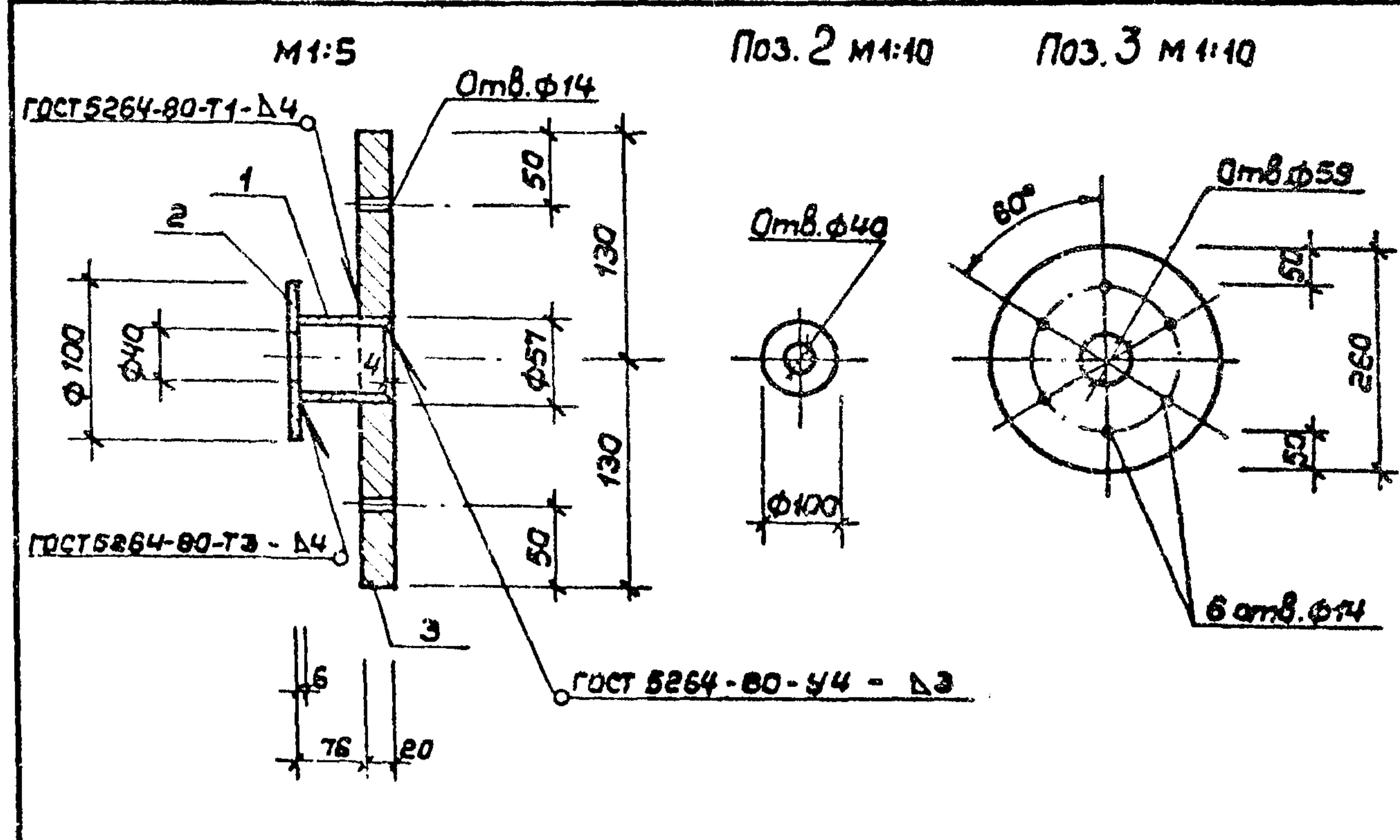
Стандия	Масса	Масшт.
РП	15,44кг	1:5, 1:10
Лист 1		Листов 1

СОЮЗСПОРТПРОЕКТ
в.Москва

Имя, № подл.	Подпись и дата	Взам. инв. №
Нач.м.с. Баратов	<i>[Signature]</i> 15.07.87	
Гл.кон.м. Бизяев	<i>[Signature]</i> 15.07.87	
ГИП Петрова	<i>[Signature]</i> 15.07.87	
Исполн. Кармалинина	<i>[Signature]</i> 15.07.87	
Провер. Иванова	<i>[Signature]</i> 15.07.87	
И.контр. Морозова	<i>[Signature]</i> 15.07.87	

Альбом IV

Типовой проект



Форм. зона	Поз.	Обозначение	Наименование	Кол.	Примеч.
			<u>Детали</u>		
	1	ТП КЖ.И. 20201	Труба 57x35x86 Гост10704-76* Ст.3сп Гост10705-80	1	0,40
	2	ТП КЖ.И. 20202	Лист 6x100x100 Гост19903-74* Ст.3 Гост14637-79	1	0,47
	3	ТП КЖ.И. 20203	Лист 20x260x260 Гост19903-74* Ст.3 Гост14637-79	1	10,61

Изделие оцинковать

ТП 291-8-17С.87 КЖ.И 20200

Грундбука ГС-4
сальника

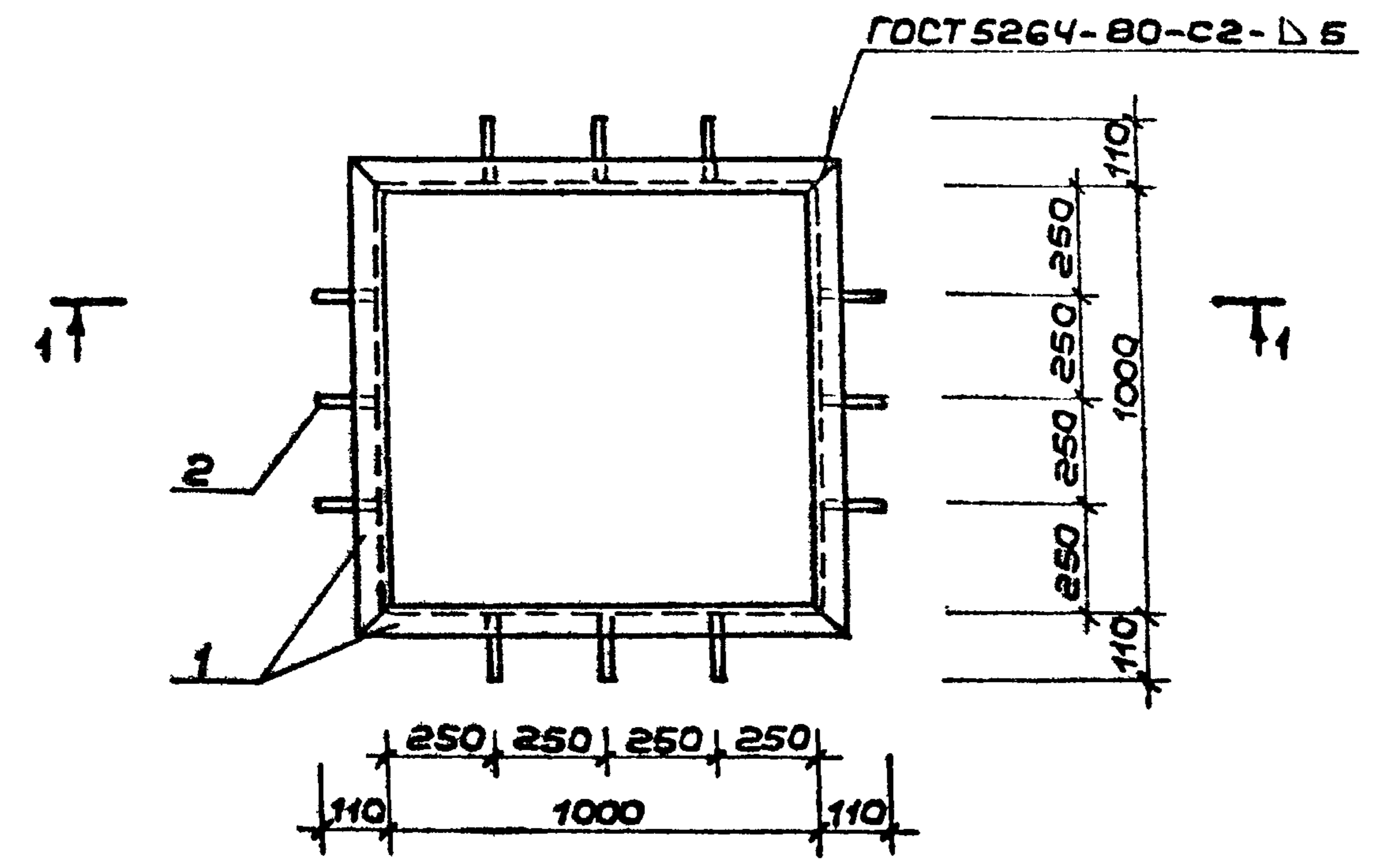
Стандия	Масса	Масшт.
РП	11,48кг	1:5, 1:10
Лист 1		Листов 1

СОЮЗСПОРТПРОЕКТ
г.Москва

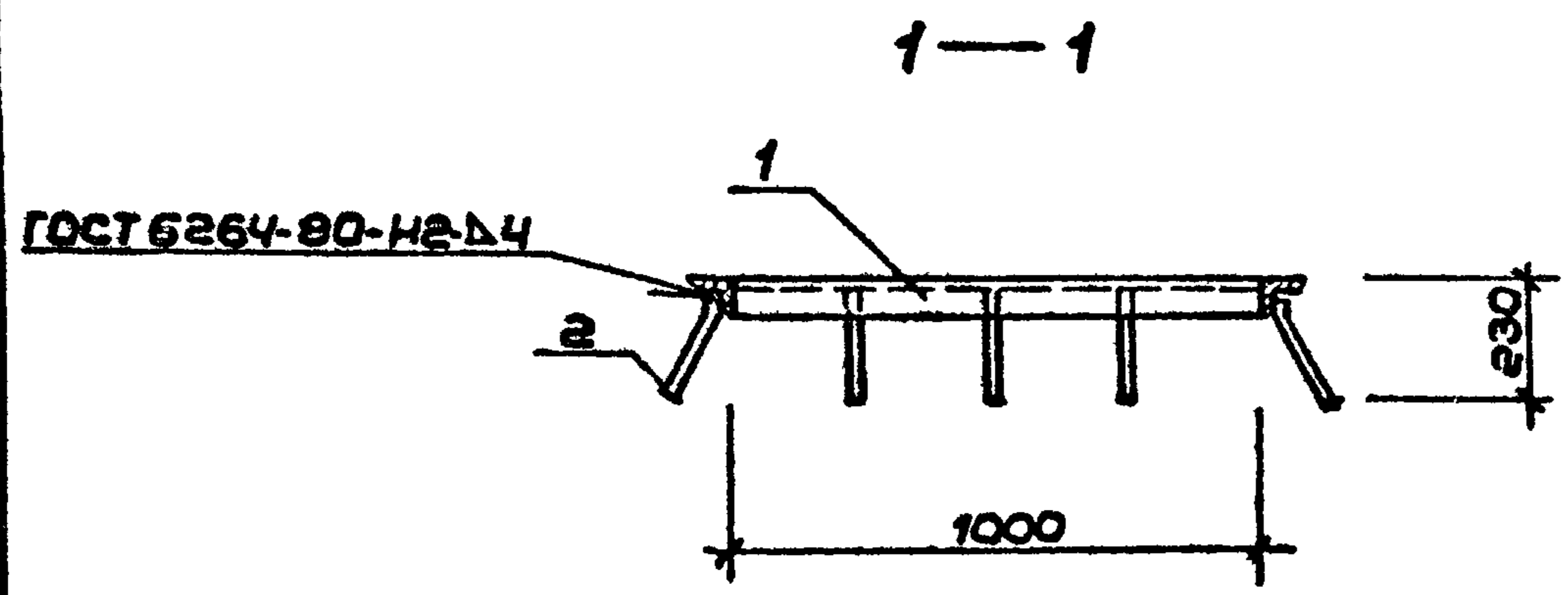
Имя, № подл.	Подпись и дата	Взам. инв. №
Нач.м.с. Баратов	<i>[Signature]</i> 15.07.87	
Гл.кон.м. Бизяев	<i>[Signature]</i> 15.07.87	
ГИП Петрова	<i>[Signature]</i> 15.07.87	
Исполн. Кармалинина	<i>[Signature]</i> 15.07.87	
Провер. Иванова	<i>[Signature]</i> 15.07.87	
И.контр. Морозова	<i>[Signature]</i> 15.07.87	

Листом IV

Типовой проект



Форм.	Зона	Поз.	Обозначение	Наименование	Кол.	Примеч.
				<u>Детали</u>		
				Уголок L 50x5 ГОСТ 8509-72*		
				Вст.3кп2 ГОСТ 380-71*		
		1		L=1100	4	4,14 кг
				ВАШ ГОСТ 6781-82*		
		2		L=250	12	0,09 кг



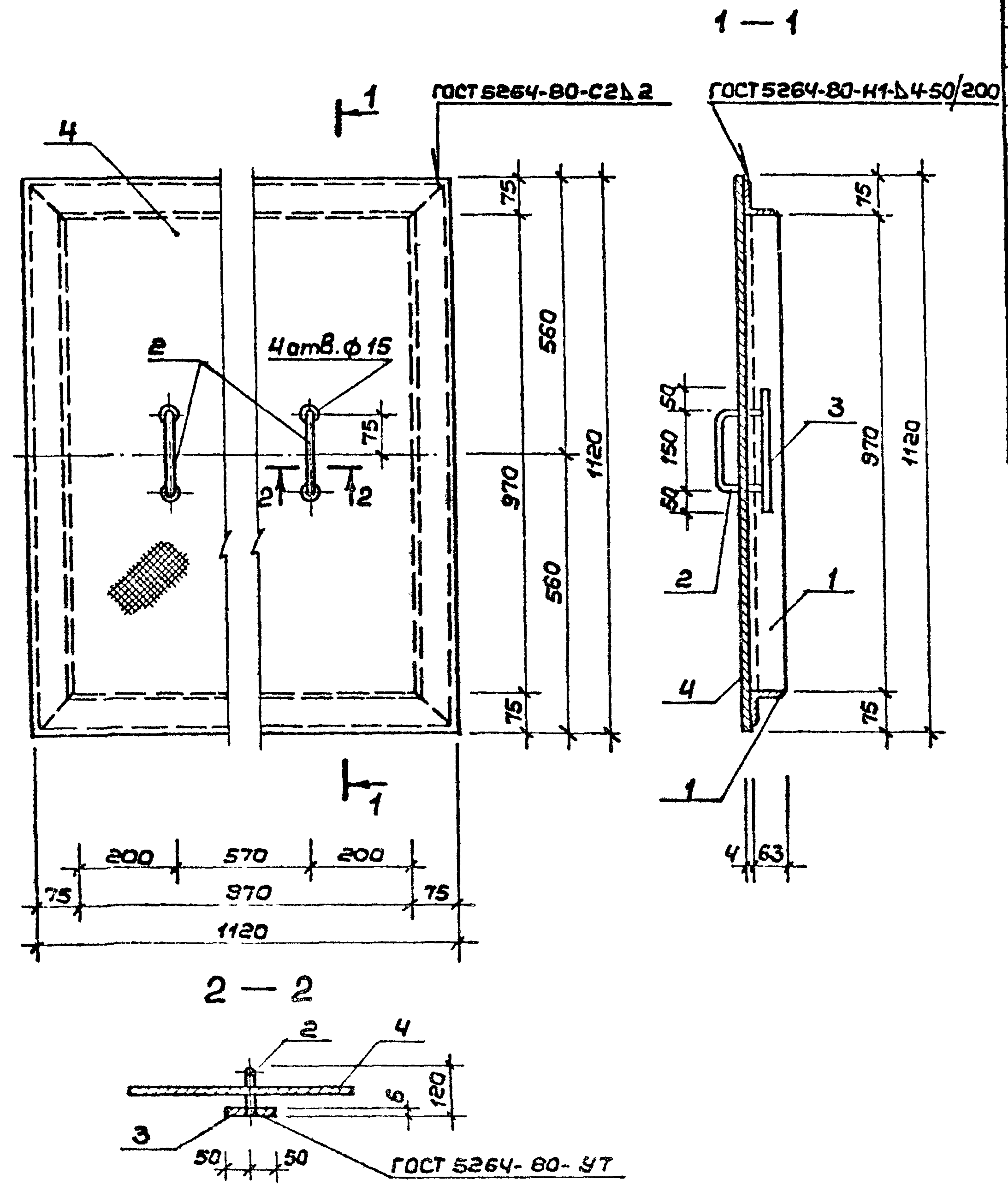
Шиф. № госоп. Подпись и дата. ВЗом.инв.н

			ТП 291-8-17 С.87	КЖ.И.30.000 СБ		
			Рамка РМ-3	Стадия	Масса	Масшт.
				РП	17,64кг	1:20
			Лист Листов			
			СОЮЗСПОРТПРОЕКТ г.Москва			
ГИП	Маврин	<i>leaf</i>				
Рук.гр.	Маргулия	<i>Mar</i>				
Исполн.	Шепилова	<i>Шепилова</i>				
Провер.	Уткин	<i>Уткин</i>				
И.контр.	Горбачев	<i>Горбачев</i>				

Альбом IV

Типовой проект

Уч. № 10001 Подпись и дата. Взам. инв.



Форм. зона	Поз.	Обозначение	Наименование	Кол.	Примеч.
			Детали		
			Уголок L63x8 ГОСТ 8509-72* Вст.3кл2 ГОСТ 380-71*		
	1		L=1096	4	6,26 кг
			10 А I ГОСТ 5781-82*		
	2		L=390	2	0,24 кг
			Полоса Б-Б ГОСТ 103-76* Вст.3кл2 ГОСТ 380-71*		
	3		L=250	2	1,17 кг
			Лист Рамбо-ПН-4x1120x1120		
	4		Бст.3сп ГОСТ 8568-77*	1	41,75 кг

ТП 291-8-17 С.87		КЖ.И.30.100 СБ	
Изделие металлическое МУ-5		Стадия	Масштаб
		РП	69,6/кг 1:10
Гип. маврин Рук.гр. Маргулия Исполн. Шепилова Провер. Уткин Н.контр. Горбачев		Лист	Листов
		СОЮЗСПОРТПРОЕКТ г.Москва	