

**ВСЕСОЮЗНЫЙ  
НАУЧНО-ИССЛЕДОВАТЕЛЬСКИЙ ИНСТИТУТ  
ВОДОСНАБЖЕНИЯ, КАНАЛИЗАЦИИ, ГИДРОТЕХНИЧЕСКИХ  
СООРУЖЕНИЙ И ИНЖЕНЕРНОЙ ГИДРОГЕОЛОГИИ  
(ВНИИ «ВОДГЕО») Госстроя СССР**

---

**РЕКОМЕНДАЦИИ  
по определению расхода жидкости  
в открытых каналах методом измерения  
уровня в поперечном сечении**

Всесоюзный научно-исследовательский институт водоснабжения,  
канализации, гидротехнических сооружений и инженерной  
гидрогеологии (ВНИИ "ВОДГЕО") Госстроя СССР

УТВЕРЖДЕНЫ  
директором ВНИИ ВОДГЕО  
чл.-корр. АН СССР С.Е.Яковлевым  
10 декабря 1982 г.

РЕКОМЕНДАЦИИ  
ПО ОПРЕДЕЛЕНИЮ РАСХОДА ЖИДКОСТИ В ОТКРЫТЫХ  
КАНАЛАХ МЕТОДОМ ИЗМЕРЕНИЯ УРОВНЯ В ПОПЕРЕЧНОМ  
СЕЧЕНИИ

Москва - 1983

УДК 532.57.08

Рекомендации по определению расхода жидкости в открытых  
каналах по результатам измерений уровня в поперечном сечении

М., ВНИИ "ВОДГЕО", 1983 г. 22 с. (Всесоюзный научно-исследовательский институт водоснабжения, канализации, гидротехнических сооружений и инженерной гидрогеологии Госстроя СССР).

В рекомендациях изложена методика определения расхода жидкости в открытых каналах по результатам измерения уровня в поперечном сечении. Приведены необходимые таблицы и графики.

Рекомендации согласованы с Министерством жилищно-коммунального хозяйства РСФСР и ведущими научными организациями в области водного хозяйства: Государственным гидрологическим институтом, ВНИИГ им. Веденеева, ВНИИГим им. Костякова, САНИИРИ и с ведущими проектными организациями в области водного хозяйства.

Рекомендации разработаны в лаборатории измерительной техники ВНИИ "ВОДГЕО" руководителем лаборатории к.т.н. П.В. Лобачевым.

Публикуются в соответствии с решениями секции по канализации и очистке сточных вод НТС и редакционного совета ВНИИ "ВОДГЕО".

Рекомендации утверждены директором ВНИИ "ВОДГЕО" чл.-корр. АН СССР С.В. Яковлевым.

Рекомендации предназначены для использования в проектных, строительных и эксплуатационных организациях водного хозяйства, связанных с необходимостью измерять расход жидкости в открытых каналах без применения сужающих поток устройств (водосливов и лотков).

## РЕКОМЕНДАЦИИ

по определению расхода жидкости в открытых каналах  
методом измерения уровня в поперечном сечении

Рекомендации содержат методические указания по определению расхода жидкости методом измерения уровня в поперечном сечении канала и устанавливают: требования к участкам канала, на которых должны проводиться измерения, теоретические основы измерения, требования к средствам измерения уровня и методика определения погрешности измерения расхода.

Рекомендации распространяются на кратковременные и систематические измерения расхода жидкости по величине наполнения открытых каналов, а также безнапорных водотоков с замкнутым профилем поперечного сечения.

Рекомендации не распространяются на измерения расхода в естественных водотоках.

### 1. ОБЩИЕ ПОЛОЖЕНИЯ

1.1. Рекомендации составлены применительно к каналам с незамкнутым поперечным сечением прямоугольной, трапециевидальной и параболической формы, и с замкнутым поперечным сечением круговой, овальной, лотковой и других форм (рис.1), дно и стенки которых выполнены из материалов, не подверженных размыву жидкостью.

1.2. Приведенные в рекомендациях положения справедливы при соблюдении следующих условий измерения: поток в канале является или может быть принят практически установившимся, а движение жидкости равномерным, режим течения — спокойный (волны перемещения отсутствуют, расход изменяется плавно); движение жидкости равномерное (влияние подпора или спада практически нет); режим течения — спокойный (число Фруда меньше единицы), минимальный линейный размер поперечного сечения канала ( $B$  или  $d$ ) — 0,2 м  $h \geq 0,1$  м; в период измерения дно и стенки канала не подвержены заилению или обрастанию, т.е. гидравлическое сопротивление канала в этот период практически не меняется.

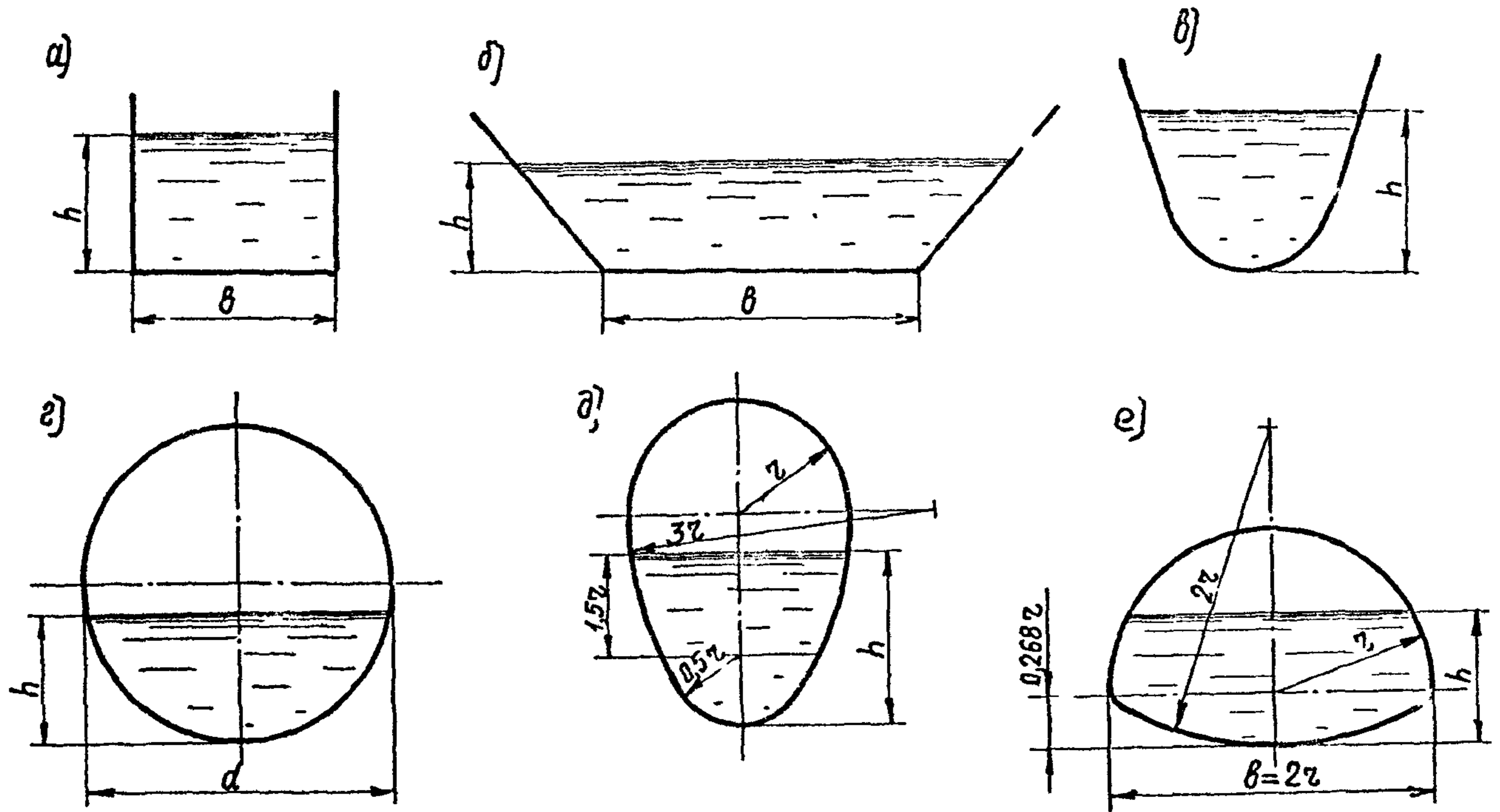


Рис. I Схемы каналов различного поперечного сечения  
 а) прямоугольного; б) трапецеидального; в) параболического; г) кругового;  
 д) овоидального; е) шатрового.

2. УСЛОВНЫЕ ОБОЗНАЧЕНИЯ

2.1. В рекомендациях приняты следующие обозначения величин и их единицы (табл. I).

Таблица I

Обозначения основных величин

Величина	Условное обознач.	Единица
I	2	3
Объемный расход	$Q$	м <sup>3</sup> /с (м <sup>3</sup> /ч)
Верхний предел измерения расхода (расход при полностью заполненном расчетном сечении канала)	$Q_n$	м <sup>3</sup> /с (м <sup>3</sup> /ч)
Относительный расход	$Q_0$	
Глубина наполнения канала в измерительном сечении (уровень жидкости отсчитанный от плоскости дна канала в измерительном сечении)	$h$	м
Глубина наполнения, соответствующая расходу	$h_n$	м
Относительное наполнение канала $h/h_n$	$h_0$	
Ширина канала по дну	$B$	м
Диаметр канала кругового сечения	$d$	м
Радиус поперечного сечения канала	$r$	м
Площадь поперечного сечения потока жидкости в канале	$\omega$	м <sup>2</sup>
Смоченный периметр сечения канала	$\chi$	м
Гидравлический радиус	$R$	м
Гидравлический уклон	$J$	
Коэффициент Шези	$C$	м 0,5/с
Коэффициент шероховатости	$n$	
Коэффициент гидравлического трения	$\lambda$	
Эквивалентная шероховатость	$\Delta_3$	
Число Фруда $\frac{v^2}{gh}$	$F_2$	

I	2	3
Число Рейнольдса $\nu R/\nu$	$Re$	
Средняя скорость жидкости	$\nu$	м/с
Местное ускорение свободного падения	$g$	м/с <sup>2</sup>
Коэффициент кинематической вязкости	$\nu$	м <sup>2</sup> /с
Средняя относительная погрешность измерения	$\sigma$	

Примечание. Редко встречающиеся обозначения указаны непосредственно в тексте соответствующих пунктов рекомендаций

### 3. ГИДРАВЛИЧЕСКИЕ ОСНОВЫ МЕТОДА

3.1. Метод измерения расхода в открытых каналах по величине их наполнения может быть реализован тремя способами:

1-й - путем использования градуировочной характеристики т.е. зависимости расхода от наполнения канала, полученной при предварительной градуировке измерительного сечения во всем диапазоне изменения расхода.

2-ой - путем использования градуировочной характеристики, полученной в результате измерения расхода и наполнения канала в 1-2<sup>х</sup> точках диапазона измерения,

3-й - путем использования основных гидравлических зависимостей движения жидкости в открытом канале, табличных значений входящих в них коэффициентов и измеренной величины гидравлического уклона. Выбор способа измерения зависит от требуемой точности, величины расхода, назначения и типа канала, свойства измеряемой жидкости, удобства градуировки измерительного сечения и других условий. Наиболее точным и трудоемким является первый способ, наименее точным - третий способ. Второй способ сочетает достаточно высокую точность с небольшим объемом работ по градуировке и в силу этого, является в большинстве случаев, оптимальным.

3.2. Равномерное установившееся течение жидкости в прямолинейном призматическом (цилиндрическом) канале описывается формулой Шези.

$$Q = \omega C \sqrt{RJ} \quad (3.1)$$

где  $\omega = f_1(h)$ ;  $R = f_2(h)$ ;  $C = f_3(n, Re, R)$

При условии, что для данного канала  $n = \text{const}$  при любом наполнении, а число  $Re$  соответствует автомодельной области сопротивления, зависимость  $Q = f(h)$  может быть представлена в виде:

$$\frac{Q}{Q_n} = f\left(\frac{h}{h_n}\right) \quad \text{или} \quad Q_0 = f(h_0) \quad (3.2)$$

Теоретически это соотношение не зависит от  $n$  (или  $\lambda$ ),  $J$  и является лишь функцией формы поперечного сечения.

Для незамкнутых сечений прямоугольного и трапецеидального профилей соотношение  $Q_0 = f(h_0)$  зависит, кроме того, от относительной ширины канала  $\beta = B/h_n$  и угла наклона его стенок. Значение относительного наполнения  $h_0$  следует вычислять при этом применительно к максимально возможному наполнению канала в измерительном сечении.

Экспериментальные и теоретические соотношения вида  $Q = f(h)$  для незамкнутых сечений практически совпадают, а для замкнутых, в силу специфичности течения при больших наполнениях, экспериментальные данные несколько отличаются от теоретических. Табличные значения и графики зависимости  $Q = f(h_0)$  для каналов с различной формой поперечного сечения приведены в приложении I.

3.3. Уравнение (3.1) в общем случае может быть представлено, как

$$Q = A \omega R^x \quad (3.3)$$

где  $A$  - множитель, объединяющий постоянные для данного участка канала величины.

Показатель степени " $x$ " зависит от принятой формулы для определения  $C$ . Например, для формулы Павловского  $x = y + 1/2$ , для формулы Маннинга  $x = 2/3$ , для формул Гончарова и Форхгеймера  $x = 0,7$ .

При построении графика  $Q = f(h)$  по ограниченному числу экспериментальных данных (второй способ), как установлено расчетами, для большинства каналов ( $n = 0,011 - 0,016$ ) значение  $x$  можно принять равным  $2/3$ , тогда соотношение (3.3)



принимает вид:

$$Q = A \omega R^{2/3} \quad (3.4)$$

3.4. Множитель  $A$  следует определять экспериментально, измерив расход  $Q$  и наполнение канала  $h$  по формулам:

$$A = \frac{Q}{\omega R^{2/3}} \quad \text{или} \quad A = \frac{Q}{\omega R^{2/3}} \quad (3.5)$$

Значение  $A$  при нескольких измерениях расхода и наполнения канала следует определять как среднее арифметическое. Относительные значения  $\bar{\omega}$  и  $\bar{R}$  в зависимости от  $h_0$  приведены в приложении 2.

3.5. Для определения значения  $Q$ , в данном сечении, полученную величину  $A$  следует подставить в уравнение (3.3) при значениях  $\omega$  и  $R$ , соответствующих полному наполнению канала.

3.6. Для определения значения  $Q_n$  по третьему способу необходимо измерить уклон канала, его ширину (диаметр) и по таблицам для расчета каналов при относительном наполнении  $h_0 = 1$  определить значение  $Q_n$ . Значение  $Q_n$  можно вычислить и по формуле (3.1) для гидравлического расчета каналов, подставив в нее измеренные значения  $T$ ,  $\omega$ ,  $R$  (при максимальном наполнении канала  $h_n$ ) и соответствующее данному каналу значение  $C$ .

3.7. При известной величине  $Q_n$ , значение  $Q$  для различных наполнений  $h$  следует определять с помощью таблиц и графиков приложения I.

#### 4. ТРЕБОВАНИЯ К ИЗМЕРИТЕЛЬНОМУ СЕЧЕНИЮ

4.1. Требования к измерительному сечению зависят от принятого способа определения расхода. Если измерительное сечение задано, то применительно к нему следует назначить способ измерения расхода.

4.2. Если расход измеряется по первому способу, т.е. при помощи градуировочной кривой составленной по экспериментальным данным во всем диапазоне измеряемых расходов, то измерительное сечение выбирается так чтобы на поверхности жидкости не было местных

возмущений, вызываемых поворотами потока, перепадами и т.п., из-за которых градуировочная кривая менялась бы во времени.

4.3. При измерении расхода по второму способу т.е. при помощи градуировочных кривых, построенных по I-2 экспериментально определенным значениям  $A$  измерительное сечение следует располагать на участке канала, отвечающем требованиям п. I.2 и расположенном на расстоянии 40-50  $\lambda$  от перепада, поворота, присоединения ветви канала и т.п. возмущений потока. Ниже измерительного сечения длина прямого участка должна быть, как правило, не менее 10-12  $\lambda$ .

4.4. При использовании третьего способа т.е. определения расхода по табличным значениям  $Q_n$  измерительное сечение должно отвечать требованиям п. 4.3 и кроме того должны быть обеспечены условия для точного измерения гидравлического уклона измерительного участка. Относительная погрешность измерения уклона не должна превышать 3 % от измеряемой величины.

4.5. Измерительное сечение должно быть расположено на цилиндрическом (призматическом) участке канала. Отклонение от цилиндрической (призматической) формы допускается в пределах не вызывающих изменения уровня жидкости в канале более чем на 1 % по отношению к уровню в канале цилиндрической (призматической) формы.

4.6. В измерительном сечении и вблизи него не должно быть местных выступов, закладных деталей и других предметов, вызывающих искажение уровня за счет местных возмущений потока.

## 5. ТРЕБОВАНИЯ К ПРИБОРАМ ДЛЯ ИЗМЕРЕНИЯ УРОВНЯ И ИХ УСТАНОВКЕ

5.1. Приборы, применяемые для измерения уровня и устройства для их установки в общем случае должны удовлетворять требованиям Правил измерения расхода жидкости при помощи стандартных водослибов и лотков РДП 99-77.

5.2. Для измерения уровня при проведении кратковременных измерений, режимных наблюдений и исследовательских работ допускается применять простейшие средства измерения: игольчатые рейки с

нониусом, крючковые рейки, пьезометрические трубки, водомерные рейки и т.п. Выбор средств измерения зависит от условий измерения и требуемой точности.

5.3. Для систематических измерений расхода следует устраивать успокоительные колодцы и располагать в них переичные преобразователи уровнемеров согласно п.5 рекомендаций РДН 99-77.

5.4. В случае кратковременных или систематических измерений, в том числе и для промышленного контроля, когда не представляется возможности устроить успокоительный колодец, нишу, сосуд и т.п. следует применять уровнемеры неконтактного типа, например, ультразвуковые.

5.5. Преобразователи промышленных уровнемеров должны давать выходной сигнал, пропорциональный расходу при любой зависимости расхода от наполнения канала. Допускается применение уровнемеров, выходной сигнал которых пропорционален уровню, или уровнемеров шкала которых градуирована в процентах от верхнего измерения предела измерения уровня. В последнем случае следует применять таблицы или графики для пересчета значений уровня в значения расхода.

## 6. ТРЕБОВАНИЯ К ПРОВЕДЕНИЮ ГРАДУИРОВКИ ИЗМЕРИТЕЛЬНОГО СЕЧЕНИЯ

6.1. Градуировка измерительного сечения проводится с целью получения экспериментальной зависимости  $Q = f(h)$  для первого способа измерения расхода или для получения опорных точек графика  $Q = f(h)$  для второго способа.

Для третьего способа определения расхода градуировка измерительного сечения проводится с целью получения размеров поперечного сечения и значения гидравлического уклона на измерительном участке.

6.2. Градуировку измерительного сечения для первых двух способов допускается проводить методами: "площадь-скорость", разбавления (смешения) и методом меток потока. Метод следует выбирать на основе технико-экономических сравнений в зависимости от расхода

качества измеряемой жидкости и других условий. Метод "площадь-скорость" применяется для открытых каналов с относительно постоянным расходом, методы разбавления следует применять при сравнительно небольших расходах (до  $1-2 \text{ м}^3/\text{с}$ ), метод меток предпочтительнее в сложных условиях, например, в коллекторах систем водоотведения.

6.3. Градуировку методом "площадь-скорость", т.е. при помощи измерения местной скорости в определенных точках поперечного сечения и нахождения по этим данным средней скорости следует проводить пользуясь правилами гидрометрии, указанным в "Наставлении гидрометрическим станциям и постам", выпуск 6, ч. I, 1978, а так же в Руководстве по проведению градуировки и поверки средств измерения расхода воды в открытых каналах методом "скорость-площадь" БТР-М-1-80, утвержденном Миннедрхозом СССР в 1980 г.

6.4. Скорости следует измерять при помощи гидрометрических вертушек, электромагнитных измерителей скорости (ЭИС), трубок Пито. Выбор прибора для измерения скорости зависит от значения скорости, свойства измеряемой жидкости, наличия взвешенных веществ и других условий измерения. Гидрометрические вертушки пригодны для измерения скорости в каналах шириной 0,5 м и более при отсутствии в жидкости большого количества плавающих и взвешенных веществ. Трубки Пито применимы при  $v \geq 1 \text{ м/с}$ . Электромагнитные измерители скорости пригодны для измерения при  $v \geq 0,1 \text{ м/с}$ .

6.5. При изменении уровня в измерительном сечении в период градуировки в пределах, не превышающих  $0,1 h$  (например, в диапазоне  $0,6-0,7 h$ ), показания приборов для измерения скорости следует приводить к одному уровню, принимая линейную зависимость скорости от уровня в этом диапазоне (за исключением участков  $0-0,1 d$  и  $0,9-1 d$  для замкнутых сечений).

6.6. Измерения расхода методами смещения следует проводить пользуясь указаниями "Наставления гидрометеорологическим станциям и постам". Вып. 6, часть 2, международных стандартов ИСО 555 Р1, II.

6.7. Метод меток потока основан на измерении скорости прохождения меткой (облаком) реагента введенного в поток участка канала между двумя измерительными створами.

6.8. Расстояние между измерительными створами следует выбирать в зависимости от скорости движения жидкости и точности устройств для фиксации интервалов времени так, чтобы погрешность измерения времени не превышала 0,2 %.

6.9. В качестве индикатора (метки) следует применять раствор соли, например,  $\text{NH}_4\text{Cl}$ ,  $\text{NaCl}$ , или красителя, например, метиленовый синий. Раствор соли предпочтительнее для вод с малым солесодержанием, а красителя - для прозрачных жидкостей.

6.10. Для ввода метки в поток следует применять устройства, обеспечивающие ввод метки в течение 0,5-1 с и распределение ее по сечению, например, электропневматический клапан.

6.11. Для регистрации прохождения метки в измерительных створах следует применять кондуктометрические или фотометрические индикаторы с быстродействующими самопишущими вторичными приборами, например, самопишущий миллиамперметр типа Н-327.

6.12. За расчетное следует принимать время, соответствующее прохождению измерительного створа центром тяжести (по концентрации) метки потока, определяемым из графика записи самопишущего прибора.

6.13. Средняя скорость потока вычисляется по формуле:

$$v = \frac{L}{T}, \quad (6.1)$$

где  $L$  - расстояние между измерительными створами в м;

$T$  - время прохождения центром тяжести (по концентрации) метки расстояния  $L$ , в с.

Расход следует вычислять как произведение средней скорости на площадь поперечного сечения потока.

## 7. ОПРЕДЕЛЕНИЕ ПОГРЕШНОСТИ ИЗМЕРЕНИЯ РАСХОДА

7.1. Погрешность измерения расхода складывается из погрешности измерения уровня, погрешности определения площади поперечного сечения потока, погрешности метода, погрешности градуировки измерительного сечения, погрешности измерения уклона.

Пределная относительная погрешность измерения расхода при доверительной вероятности 95 %:

$$\delta = 2 \sigma_Q. \quad (7.1)$$

Средняя квадратическая относительная погрешность определения расхода  $\sigma_Q$  в общем виде вычисляется по формуле:

$$\sigma_Q = \sqrt{\sigma_{Q_T}^2 + \sigma_\omega^2 + \sigma_h^2 + \frac{1}{2} \sigma_J^2} \quad (7.2)$$

где  $\sigma_{Q_T}$  - средняя квадратическая погрешность определения теоретического значения расхода ;

$\sigma_\omega$  - средняя квадратическая погрешность измерения площади поперечного сечения потока ;

$\sigma_h$  - средняя квадратическая погрешность измерения глубины потока (наполнения канала) ;

$\sigma_J$  - средняя квадратическая погрешность измерения гидравлического уклона ;

$\sigma_{Q_{гр}}$  - средняя квадратическая погрешность измерения расхода при градуировке измерительного сечения.

7.2. Частные формулы для определения средней квадратической погрешности результатов определения расхода и численные значения составляющих общей погрешности зависят от принятого варианта реализации метода и условий измерения.

7.3. В случае построения градуировочной характеристики по экспериментальным данным, полученным для всего диапазона измерений, первый способ, средняя квадратическая относительная погрешность измерений расхода вычисляется по формуле:

$$\sigma_Q = \sqrt{\sigma_h^2 + \sigma_{Q_T}^2 + \sigma_{h_{гр}}^2} \quad (7.3)$$

7.4. Средняя квадратическая относительная погрешность градуировки  $\sigma_{Q_{гр}}$  зависит от принятого метода градуировки и применяемых при этом средств измерения расхода.

При использовании метода "площадь-скорость"  $\sigma_{Q_{гр}} = 0,03,$

при градуировке методом смешения  $\sigma_{\text{отр}} = 0,02-0,03$ ; при градуировке методом меток потока  $\sigma_{\text{отр}} = 0,015-0,02$ .

7.5. Средняя квадратическая погрешность измерения наполнения канала  $\sigma_h$  и  $\sigma_{h,r}$  зависит от принятого способа и приборов для измерения уровня. Если уровень измерять в успокоительном колодце при помощи следящего уровнемера, то  $\Delta h$  можно принять в пределах 0,5-1 мм. Поплаковые уровнемеры обеспечат  $\Delta h = 2-3$  мм. Если же применять ультразвуковые уровнемеры, установленные непосредственно над потоком, то  $\sigma_h$  составит 0,02-0,04 в зависимости от состояния поверхности потока жидкости.

7.6. Среднюю квадратическую относительную погрешность измерения расхода по второму способу определяют по формуле:

$$\sigma_Q = \sqrt{\sigma_h^2 + \sigma_w^2 + \sigma_{\text{отр}}^2 + \sigma_{\text{от}}^2 + \sigma_{h,r}^2}. \quad (7.4)$$

7.7. Средняя квадратическая погрешность измерения площади поперечного сечения (при всех вариантах) зависит от применяемых средств измерения размеров канала, условий определения площади и качества выполнения облицовки канала.

Для каналов прямоугольной формы

$$\sigma_w = \sqrt{\sigma_B^2 + \sigma_h^2}, \quad (7.5)$$

где  $\sigma_B$  - средняя квадратическая погрешность измерения ширины канала  $B$ .

Для каналов трапециевидальной формы

$$\sigma_w = \sqrt{\sigma_B^2 + \sigma_h^2 + \sigma_\alpha^2}, \quad (7.6)$$

где  $\sigma_\alpha$  - средняя квадратическая погрешность измерения угла откоса канала  $\alpha$ .

Для каналов с круговой формой поперечного сечения

$$\sigma_{\omega} = \sqrt{\sigma_d^2 + \sigma_h^2} \quad (7.7)$$

Для каналов с параболической формой поперечного сечения

$$\sigma_{\omega} = \sqrt{\frac{3}{2} \sigma_h^2 + \frac{1}{2} \sigma_p^2}, \quad (7.8)$$

где  $\sigma_p$  - средняя квадратическая погрешность определения параметра параболы P.

7.8. Средняя квадратическая относительная погрешность  $\sigma_{Qr}$  для второго способа зависит от точности выполнения стенок и дна канала, постоянства коэффициента шероховатости, диапазона измерений и соответствия принятой формулы вычисления зависимости

$$Q = f(h).$$

Для железобетонных каналов прямоугольной формы  $\sigma_{Qr}$  следует принимать равным 0,01, для каналов трапецидальной и параболической формы - 0,02, для каналов кругового и овального поперечных сечений в диапазоне  $h_0$  от 0,1 до 0,8  $\sigma_{Qr} = 0,03$ .

7.9. Средняя квадратическая погрешность определения гидравлического уклона вычисляется по соотношению;

$$\sigma_{\gamma} = \sqrt{\sigma_h + \sigma_L} \quad (7.9)$$

где  $\sigma_h$  - средняя квадратическая погрешность измерения разности отметок свободной поверхности жидкости в канале;

$\sigma_L$  - средняя квадратическая погрешность измерения длины участка канала.

7.10. Для третьего варианта, т.е. вычисления расхода по формулам или таблицам,  $\sigma_{Qr} = 0$ . Значение  $\sigma_{Qr}$  для этого варианта зависит от того, насколько фактическое состояние канала соответствует принятому (по величине коэффициента шероховатости или  $\lambda$ ). Уменьшить погрешность  $\sigma_{Qr}$  можно, например, регулярной лоткой измерительного участка канала, правильным выбором способа измерения наполнения канала.



Значение  $\beta_{07}$  можно принимать:

- для бетонных каналов с незамкнутым профилем 0,03;
- для бетонных, асбесто-цементных и керамических труб кругового сечения в хорошем состоянии - 0,05;
- для других типов каналов с замкнутым поперечным сечением - 0,08.

Значения относительных расходов  $Q_0$  в каналах с различными профилями поперечного сечения

Форма поперечного сечения канала	Относительное наполнение $h_0$									
	0,1	0,2	0,3	0,4	0,5	0,6	0,7	0,8	0,9	1
Прямоугольное	0,0395	0,113	0,207	0,306	0,415	0,526	0,641	0,755	0,875	1
Трапецидальное ( $\text{tg}\alpha = 1$ )	0,015	0,052	0,104	0,176	0,266	0,372	0,499	0,639	0,814	1
Параболическое	0,01	0,04	0,09	0,16	0,25	0,36	0,49	0,64	0,81	1
Круговое	0,012	0,09	0,19	0,33	0,5	0,665	0,81	0,92	0,975	1
Овоидальное	0,0187	0,073	0,163	0,279	0,424	0,584	0,736	0,86	0,96	1
Лотковое (шатровое)	0,022	0,098	0,236	0,394	0,563	0,718	0,842	0,93	0,98	1

Примечание: Значения  $Q_0$  для каналов прямоугольного и трапецидального поперечного сечения приведены применительно к каналам с  $B/h_0 = 1$  ( $\beta = 1$ ).  
 Для каналов прямоугольного сечения при  $\beta \neq 1$  относительный расход следует вычислять по формуле

$$Q_0 = h_0^{x+1} \left( \frac{2+\beta}{2h_0+\beta} \right)^x;$$

для каналов трапецидального сечения при  $\beta \neq 1$  и  $\alpha \neq 45^\circ$

$$Q_0 = \left( h_0 \frac{\beta + h_0 \text{tg}\alpha}{\beta + c \text{tg}\alpha} \right)^{x+1} \left( \frac{2 + \beta \sin\alpha}{2h_0 + \beta \sin\alpha} \right)^x.$$

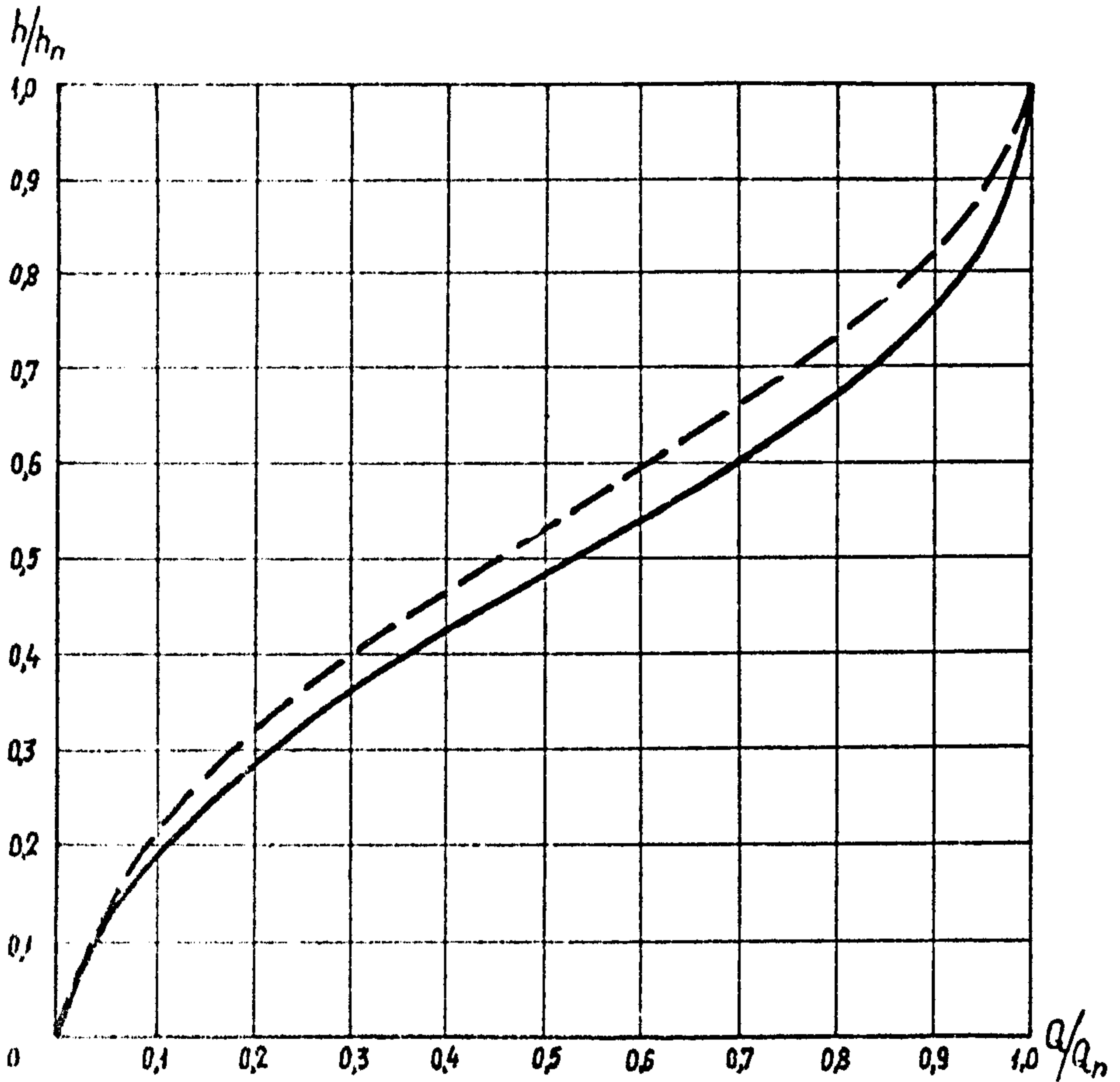


График зависимости  $\bar{Q} = h^3$  для каналов кругового и оvoidального сечений.  
1 - круговое сечение, 2 - оvoidальное сечение.

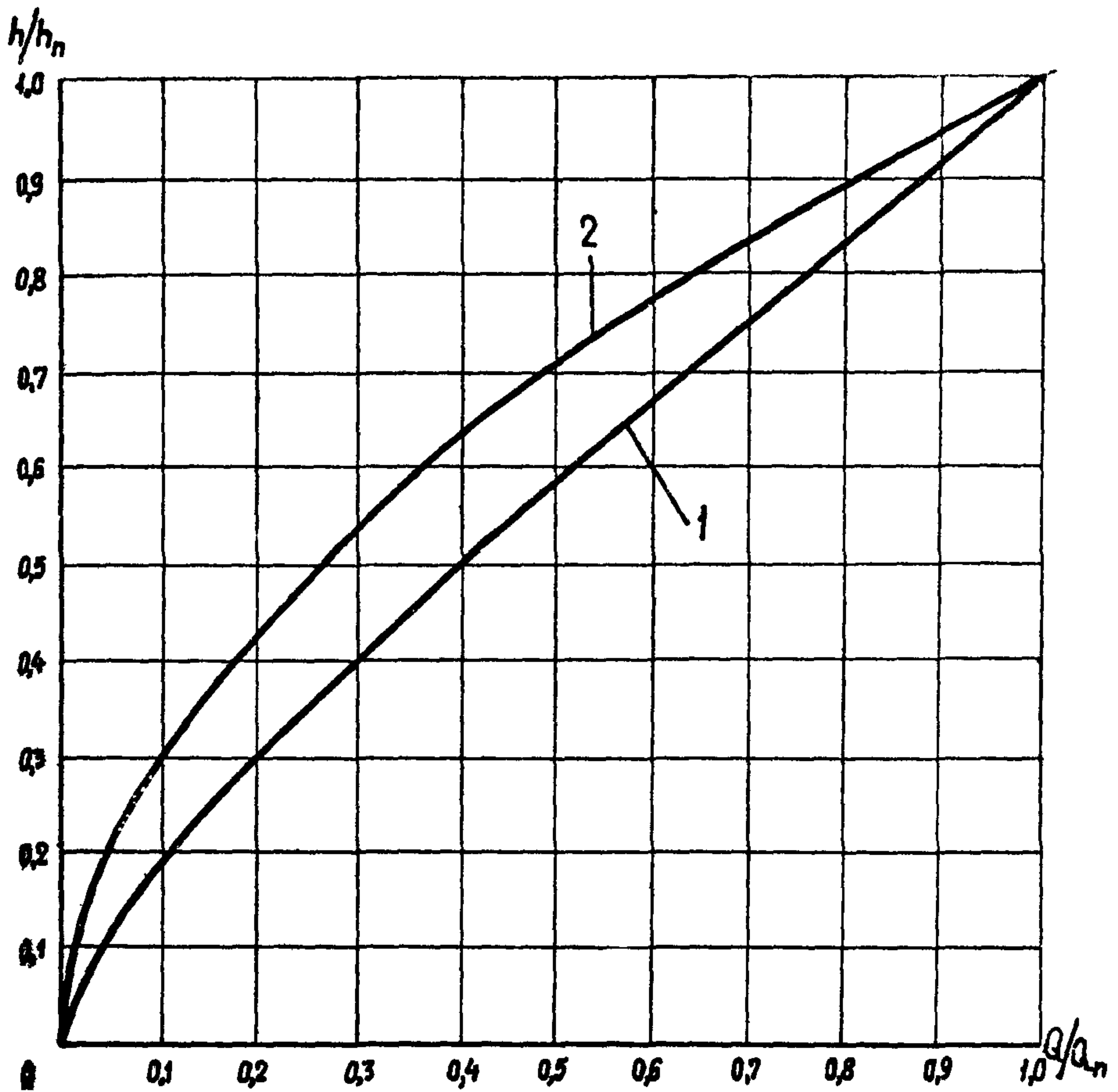


График зависимости  $\bar{Q} = f(h_n)$  для каналов прямоугольного и трапецидального сечений.

1 - прямоугольное сечение; 2 - трапецидальное сечение

Относительные значения  $\bar{\omega}$  и  $\bar{R}$  для незамкнутых сечений канала

Приложение 2

Наполнение	Площадь поперечного сечения $\bar{\omega}$					Гидравлический радиус $\bar{R}$				
	Прямоуг. $B/h_n=0,5$	Прямоуг. $B/h_n=1$	Прямоуг. $B/h_n=1,5$	Трапец. $B/h_n=1$ $\alpha=1$	Параболич. $p=0,35$	Прямоуг. $B/h_n=0,5$	Прямоуг. $B/h_n=1$	Прямоуг. $B/h_n=1,5$	Трапец. $B/h_n=1$ $\alpha=1$	Параболич. $p=0,35$
0,1	0,05	0,1	0,15	0,11	0,03528	0,0714	0,0833	0,0882	0,0858	0,1052
0,15	0,075	0,15	0,225	0,1725	0,0648	0,0937	0,1154	0,125	0,1212	0,1426
0,2	0,1	0,2	0,3	0,24	0,08977	0,1111	0,1429	0,1579	0,1535	0,1769
0,25	0,125	0,25	0,375	0,3125	0,1394	0,125	0,1666	0,1875	0,1833	0,2092
0,3	0,15	0,3	0,45	0,39	1,1156	0,1365	0,1875	0,2145	0,2113	0,2398
0,35	0,175	0,35	0,525	0,4725	0,231	0,1455	0,2059	0,2485	0,2378	0,2692
0,4	0,2	0,4	0,6	0,56	0,2822	0,1538	0,222	0,2609	0,2632	0,2976
0,45	0,225	0,45	0,675	0,6525	0,3368	0,1607	0,2368	0,2812	0,2876	0,3250
0,5	0,25	0,5	0,75	0,75	0,3944	0,1667	0,25	0,3	0,3112	0,3618
0,55	0,275	0,55	0,825	0,8525	0,455	0,1719	0,2619	0,3173	0,3341	0,3778
0,6	0,3	0,6	0,9	0,96	0,5185	0,1765	0,2727	0,333	0,3566	0,4033
0,65	0,325	0,65	0,975	1,0725	0,5846	0,1806	0,2826	0,3482	0,3786	0,4283
0,7	0,35	0,7	1,05	1,19	0,6533	0,1842	0,2917	0,3621	0,4	0,4527
0,75	0,375	0,75	1,125	1,3125	0,7246	0,1875	0,3	0,375	0,4213	0,4768
0,8	0,4	0,8	1,2	1,44	0,7982	0,1905	0,3076	0,3871	0,4423	0,5916
0,85	0,425	0,85	1,275	1,5725	0,8742	0,1932	0,3148	0,3984	0,4629	0,5237
0,9	0,45	0,9	1,35	1,71	0,9524	0,1956	0,3214	0,4091	0,4833	0,5467
0,95	0,475	0,95	1,425	1,8525	1,033	0,1979	0,3276	0,4191	0,5035	0,5693
1,0	0,5	1	1,50	2	1,115	0,2	0,3333	0,4285	0,5236	0,5916

Значения  $\omega$  вычисляются по соотношению  $\omega = \bar{\omega} h_n^2$  Значения  $R$  - по соотношению  $R = \bar{R} h_n$

Таблица относительных значений  $\bar{\omega}$  и  $\bar{R}$   
для замкнутых сечений

Наполнение $\frac{h}{h_n} \left(\frac{h}{d}\right)$	Живое сечение $\bar{\omega}$			Гидравлический радиус $\bar{R}$		
	круглое сечение (см.рис. I г)	овоидальное сечение (см.рис. I д)	лотковое сечение (см.рис. I е)	круглое сечения (см.рис. I г)	овоидальное сечение (см.рис. I д)	лотковое сечение (см.рис. I е)
0,10	0,04088	0,1987	0,1193	0,0635	0,1693	0,08327
0,15	0,07388	0,3553	0,2179	0,0929	0,2322	0,1239
0,20	0,1118	0,5388	0,3340	0,1206	0,2873	0,1640
0,25	0,1536	0,7463	0,4604	0,1466	0,3378	0,210
0,30	0,1982	0,9743	0,5867	0,1709	0,3842	0,2529
0,35	0,2450	1,220	0,7122	0,1935	0,4273	0,2909
0,40	0,2934	1,4809	0,8362	0,2142	0,4674	0,3244
0,45	0,3428	1,7540	0,9582	0,2331	0,5043	0,3537
0,50	0,3927	2,03730	1,07764	0,2500	0,5384	0,3789
0,55	0,4426	2,3281	1,1940	0,2649	0,5697	0,4003
0,60	0,4920	2,6241	1,3065	0,2776	0,5979	0,4180
0,65	0,5404	2,9233	1,4144	0,2881	0,6235	0,43203
0,70	0,5872	3,2231	1,5169	0,2962	0,6461	0,4421
0,75	0,6319	3,5181	1,6131	0,3017	0,6646	0,4482
0,80	0,6736	3,8015	1,7017	0,3042	0,6775	0,4500
0,85	0,7115	4,06511	1,7813	0,3033	0,6829	0,4472
0,90	0,7445	4,2982	1,8496	0,2980	0,6782	0,4384
0,95	0,7707	4,4871	1,9033	0,2865	0,6525	0,4210
1,00	0,7854	4,5941	1,9332	0,2500	0,5794	0,3692

С О Д Е Р Ж А Н И Е

	стр
1. Общие положения . . . . .	3
2. Условные обозначения. . . . .	5
3. Гидравлические основы расчета. . . . .	6
4. Требования к измерительному сечению. . . . .	8
5. Требования к приборам для измерения уровня и их ус- тановке. . . . .	9
6. Требования к проведению градуировки измерительного сечения. . . . .	10
7. Определение погрешности измерения расхода. . . . .	12
8. Приложения. . . . .	17

Рекомендации по определению расхода жидкости в открытых  
каналах методом измерения уровня в поперечном сечении.

Научный редактор и составитель П.В. Лобачев

Редактор Е.М. Бирюкова

ВНИИ "ВОДГЕО", Москва, 119826, Комсомольский просп., 42

Цена 20 коп.

Л-76364. Подп. к печ. 31.XII-82 г.

Объем 1,0 уил, 1,35 п.л.

Тираж 500

Зак. 13      Формат 60x84 1/16

---

Типография ВНИИ "ВОДГЕО" г. Железнодорожный-2, Гидрогородок, 15.