

ЦНИИОМТП ГОССТРОЯ СССР

---

# **РУКОВОДСТВО**

## **ПО ВЫПОЛНЕНИЮ**

### **ОТДЕЛОЧНЫХ РАБОТ**

#### **ИНДУСТРИАЛЬНЫМИ**

##### **МЕТОДАМИ**



МОСКВА 1979

---



ЦЕНТРАЛЬНЫЙ НАУЧНО-ИССЛЕДОВАТЕЛЬСКИЙ  
И ПРОЕКТНО-ЭКСПЕРИМЕНТАЛЬНЫЙ ИНСТИТУТ  
ОРГАНИЗАЦИИ, МЕХАНИЗАЦИИ И ТЕХНИЧЕСКОЙ ПОМОЩИ  
СТРОИТЕЛЬСТВУ (ЦНИИОМТП) ГОССТРОЯ СССР

---

# РУКОВОДСТВО

ПО ВЫПОЛНЕНИЮ  
ОТДЕЛОЧНЫХ РАБОТ  
ИНДУСТРИАЛЬНЫМИ  
МЕТОДАМИ



МОСКВА СТРОИИЗДАТ 1979

---

Рекомендовано к изданию решением секции технологии, механизации, качества и техники безопасности строительно-монтажных работ научно-технического совета ЦНИИОМТП Госстроя СССР.

**Руководство по выполнению отделочных работ индустриальными методами.**/Центр. науч.-исслед. и проект.-эксперим. ин-т организации, механизации и технической помощи стр-ву Госстроя СССР. — М.: Стройиздат, 1979.—168 с.

Рассмотрены вопросы выполнения отделочных работ индустриальными методами из стандартных отделочных материалов индустриального изготовления. Систематизированы и конкретизированы требования к отделочным материалам. Описаны рациональные способы выполнения отделочных операций. Приведены данные по расходу материалов и трудозатратам на 1 м<sup>2</sup> отделки помещений.

Руководство предназначено для инженерно-технических работников проектных и строительных организаций, занимающихся внутренней отделкой зданий общественного, культурно-бытового и административного назначения.

Табл. 68, ил. 65.



## ПРЕДИСЛОВИЕ

В связи с широкими масштабами строительства в нашей стране увеличиваются объемы отделочных работ. Выполнение последних должно проводиться за счет роста производительности труда без увеличения численности рабочих. Решение этой задачи зависит от совершенствования организации и технологии отделочных работ, снижения их трудоемкости, которая составляет около 30% общих затрат труда. Применение индустриальных сборных методов производства отделочных работ позволяет максимально сократить старые традиционные методы отделки, связанные с большими затратами труда, и замены их новыми, соответствующими современному уровню строительной техники.

Речь идет о перенесении отделочных операций в заводские условия, где имеются наиболее благоприятные предпосылки для создания механизированных и даже автоматизированных технологических линий по изготовлению высококачественных укрупненных изделий, степень готовности и качество отделки которых могут быть доведены до любой заданной проектом готовности. А в построечных условиях процесс отделки помещений сводится к точному монтажу готовых элементов отделки стен, потолков, полов и других элементов.

Целесообразность перехода на новые индустриальные методы отделки интерьеров подтверждается также насыщенностью современных зданий большим количеством инженерных коммуникаций (кондиционирование воздуха, вентиляция, множество электрических и слаботочных разводок, различные акустические и специальные технологические устройства).

Сборные элементы отделки должны помочь созданию необходимого акустического, вентиляционного и светового режима помещений. Отделочные индустриальные элементы на заданных участках помещений должны поглощать или отражать звук, или служить средством эффективной звукоизоляции, либо декорировать источники звука или света, служить звукопрозрачными или светорассеивающим экранами, либо наоборот — концентрировать звук и свет на определенных заданных участках.

Разнообразие материалов, применяемых для отделки стен, потолков, перегородок и полов интерьеров зданий индустриальными методами, потребовало разработки различных способов их крепления в процессе монтажа.

Настоящее Руководство направлено на обобщение и унификацию существующего опыта в области индустриализации отделочных работ, выполняемых «сухими» методами, определение номенклатуры отделочных материалов, основных технических решений по их креплению и наиболее рациональных способов производства работ «сухими» методами.

Руководство включает: общие положения, раздел расклассифицированных материалов, применяемых для индустриальной отделки индустриальными методами, разделы по организации и производству работ по отделке потолков, стен, перегородок и полов.

Руководство разработано руководителем сектора индустриальных методов отделки ЦНИИОМТП кандидатом технических наук Г. В. Севериновой.

При составлении Руководства использован опыт работы треста Ленотделстрой Главленинградстроя, отделочных трестов Главмосстроя, альбомы чертежей крепления подвесных потолков, разработанные Моспроектом и Ленпроектом, а также технологические карты, разработанные Ленинградоргстроем.

В работе принимали участие, представив материалы, дополнения и рецензии, сотрудники НИИМосстроя (канд. техн. наук. Е. Д. Белоусов, инженеры Ю. М. Лукьянов, С. И. Тогоева), управления отделочных работ Главмосстроя (канд. техн. наук В. И. Малин, инж. Л. А. Цупак), треста Ленотделстроя (инженеры П. И. Токер, Ю. Д. Смолин), треста Ленинградоргстрой (инж. Я. С. Калиш), Киев-ЗНИИЭПа (канд. техн. наук В. В. Самойлович), института НИИОУС (канд. техн. наук А. С. Быков, В. М. Дроздов), ЦНИИОМТП (канд. хим. наук А. Я. Антонов, инж. В. И. Потапов).

## 1. ОБЩИЕ ПОЛОЖЕНИЯ

1.1. Настоящее Руководство распространяется на производство отделки внутренних поверхностей потолков, стен и перегородок, а также покрытий полов в зданиях общественного и культурно-бытового назначения на основе использования стандартных отделочных изделий и элементов индустриального изготовления.

1.2. Индустриальная отделка предполагает создание декоративного покрытия путем монтажа его из полуфабрикатных изделий с повышенной степенью их заводской готовности и использованием для этого различных вариантов крепления.

1.3. В качестве стандартных отделочных элементов и изделий индустриального изготовления предусматривается применение плитных, листовых, щитовых, реечных и других разноразмерных изделий.

1.4. Отделка внутренних поверхностей помещений с использованием стандартных отделочных элементов индустриального изготовления позволяет исключить мокрые процессы в построечных условиях, повысить производительность труда рабочих-отделочников, уменьшить ручные трудозатраты, улучшить качество отделки и культуру производства, сократить сроки проведения отделочных работ.

1.5. Настоящим Руководством предусматриваются: отделка потолочных поверхностей (устройство подвесных потолков), отделка стен по каркасу или предварительно подготовленной поверхности, выполнение перегородок и покрытия полов из готовых отделочных элементов.

1.6. Стандартные отделочные элементы индустриального изготовления для выполнения подвесных потолков и стен могут иметь различное функциональное назначение (декоративное, акустическое, санитарно-гигиеническое, огнезащитное, светотехническое и др.).

1.7. Рекомендации по применению стандартных элементов индустриального изготовления для отделки подвесных потолков в зависимости от их функционального назначения приведены в табл. 1, а рекомендуемые области использования индустриальных элементов при отделке стен и перегородок, а также устройстве полов даны в табл. 2 и 3.

1.8. Перечень предприятий, выпускающих стандартные элементы и изделия индустриального изготовления, помещен в прил. 1 к настоящему Руководству.

1.9. До начала монтажа отделочных индустриальных элементов должны быть закончены строительно-монтажные и специальные работы, в том числе отделочные, связанные с мокрыми процессами (штукатурные работы, устройство цементных стяжек и др.).

1.10. Отделку внутренних поверхностей помещений стандартными элементами индустриального изготовления необходимо выполнять в зданиях с относительной влажностью воздуха во время эксплуатации до 60%.



Здания	Помещения	Функция, выполняемая отделочным элементом					Вид рекомендуемых отделочных элементов*
		декоративная	акустическая	светотехническая	санитарно-гигиеническая	огнезащитная	
Кинотеатры	Зрительные залы большой вместимости	+	+	+	+	+	1, 3
	Зрительные залы малой вместимости	+	+	+	+	+	1, 4, 5
Библиотеки	Фойе	+	+	+	+	+	1—8
	Читальные залы	+	+	+	+	+	1, 2, 3, 5
Спортивные сооружения	Книгохранилища	+	—	+	+	+	1, 3
	Спортзалы	+	+	+	+	—	1
Школы	Бассейны	+	+	+	+	—	1, 5
	Вестибюли	+	+	+	+	—	1, 3
	Классные комнаты	—	+	—	—	—	2, 3, 5
Торговые здания и центры, универмаги, рестораны, предприятия общественного питания	Рекреации	—	—	+	—	—	2, 3, 5
	Большие торговые залы	+	+	+	+	+	3, 5
	Залы самообслуживания	+	+	—	—	—	1, 2, 4
	Обеденные залы	+	+	+	+	+	1, 2, 3
	Помещения для приготовления пищи	+	—	—	+	+	1, 5
Поликлиники	Процедурные и лечебные кабинеты	+	—	—	+	—	1, 5
Здания связи (почта, телеграф)	Служебные помещения	+	+	—	—	—	4, 5
	Операционные залы	+	+	+	+	—	2, 3, 5
Общественные здания	Вестибюли	+	+	+	—	+	1, 2, 3
	Коридор	+	+	+	+	+	1, 2, 3

\* Расшифровка позиций, рекомендуемых видов: 1 — изделия из алюминия и его сплавов; 2 — минераловатные отделочно-акустические плиты; 3 — изделия на основе гипса; 4 — изделия из сухой гипсовой штукатурки; 5 — изделия из асбестоцемента; 6 — изделия на основе древесины; 7 — изделия из синтетических материалов, 8 — изделия из стекла

Таблица 2

Здания	Помещения	Вид изделий из различных отделочных материалов						
		гипс	гипсовая штукатурка	асбесто- цемент	древесно- стружеч- ные пане- ли с по- крытиями	синте- тические материалы	панели сухой гипсовой штукатур- ки	бумажно- слоистый пластик
Школы	Классные комнаты Кабинеты-лаборатории Рекреации		++		++		++	++
Сад-ясли	Спальни Столовые-игровые		++		++		++	++
Поликлиники	Кабинеты врачей Лаборатории		++		++	++	++	++
Торговые здания	Торговые залы магазинов Торговые залы предприятий обще- ственного питания Кухни-мойки	++	++	++	++	++	++	++
Здания связи и сберегатель- ные кассы	Заготовительные цехи Операционные залы	++	++	++	++	++	++	++
Здания предприятий бытово- го обслуживания	Залы обслуживания: парикмахерские прачечные-химчистки ремонта обуви прокатных пунктов ателье	++		++	++	++	++	++
Здания культурно-просвети- тельных центров	Зрительные залы Библиотеки Читальные залы Комнаты кружковые	++		++	++		++	
Административные здания	Спортзалы Кабинеты Вестибюли Коридоры		++	++	++	++	++	++

Здания	Помещения	Материалы, применяемые для покрытия полов						
		мозаичный паркет	щитовой паркет	паркетные доски	линолеум	ковровые покрытия	ворсовый линолеум	поливинилхлоридные плитки
Учебные учреждения (школы)	Классные комнаты	—	—	+	+	—	—	—
	Кабинеты-лаборатории	—	—	—	+	—	—	+
	Залы	+	+	+	—	+	—	—
	Вестибюли	—	+	—	—	—	—	+
Детские дошкольные учреждения (сады, ясли)	Спальни	—	—	+	+	+	+	—
	Столовые-игровые	—	+	+	—	+	—	—
Лечебные учреждения (поликлиники)	Кабинеты врачей	—	—	—	+	—	—	+
	Лаборатории	—	—	—	+	—	—	+
	Вестибюли	—	—	—	+	—	—	+
Торговые здания	Торговые залы магазинов	—	—	—	+	—	—	+
	Предприятия общественного питания	—	+	—	+	—	—	—
	Кухни-мойки	—	—	—	+	—	—	+
	Заготовительные цехи	—	—	—	+	—	—	+
Здания связи и сберегательные кассы	Операционные залы	—	+	+	+	—	—	+
Здания предприятий бытового обслуживания	Залы обслуживания:							
	парикмахерские	—	+	+	+	—	—	+
	прачечных-химчисток	—	—	—	+	—	—	+
	ремонта обуви	—	—	+	+	—	—	+
	пунктов проката	—	—	+	+	—	—	+
	ателье	—	+	+	+	+	—	—
рабочие помещения	—	—	—	+	—	—	+	
Здания культурно-просветительных центров	Зрительные залы	—	—	—	+	+	—	—
	Читальные залы	—	+	+	—	+	—	—
	Кружковые комнаты	—	—	+	+	—	—	+
	Спортзалы	—	—	—	—	+	—	—
	Вестибюли	+	+	+	+	—	—	+
Культурно-бытовые здания	Гостиницы:							
	жилые комнаты	—	+	+	—	+	+	—
	холлы	—	+	+	—	+	+	—
	вестибюль	+	+	+	—	—	—	+
	комнаты отдыха	—	+	+	—	+	—	+
	комнаты обслуживания	—	—	+	+	—	—	+
	Общежития:							
жилые комнаты	—	+	+	+	—	—	—	
вестибюли	—	+	+	+	—	—	+	
комнаты обслуживания	—	—	—	+	—	—	+	
Административные здания	Кабинеты	—	+	+	—	+	+	+
	Коридоры	—	+	+	—	—	—	+
	Вестибюли	—	+	+	—	—	—	+

1.11. Стандартные элементы индустриального производства, используемые при отделке внутренних поверхностей помещений должны быть изготовлены только из тех полимерных материалов, которые включены в «Перечень полимерных материалов и изделий, разрешенных к применению в строительстве», утвержденный Министерством здравоохранения СССР.

1.12. При выполнении работ, предусмотренных в Руководстве, необходимо соблюдать нормы и правила, регламентированные главами СНиП III-17-76 «Организация труда, основные положения», СНиП III-21-73 «Отделочные покрытия строительных конструкций».

1.13. Температурно-влажностный режим помещений при отделке стен и потолков должен соответствовать режиму его эксплуатации. В зимних условиях работы необходимо выполнять при постоянно действующих системах отопления и вентиляции.

## **2. СТАНДАРТНЫЕ ОТДЕЛОЧНЫЕ ИЗДЕЛИЯ И ЭЛЕМЕНТЫ ИНДУСТРИАЛЬНОГО ИЗГОТОВЛЕНИЯ**

### **Общие требования**

2.1. Стандартные отделочные изделия и элементы, а также материалы для их изготовления должны удовлетворять требованиям стандартов и технических условий.

2.2. Допускается применение полуфабрикатных элементов и изделий, требующих дополнительной обработки в соответствии с проектом и условиями монтажа.

2.3. Операции дополнительной обработки могут включать: подбор, разметку, прирезку и маркировку листов по требуемым размерам; разметку, высверливание или прорезку отверстий для пропуска электрических, телефонных и радиопроводок, отверстий для закрепления и установки электровыключателей, штепсельных и телефонных розеток, решеток вентиляции и подачи кондиционированного воздуха, радиорепродукторов, часов и т. д.

2.4. Дополнительную обработку необходимо проводить заранее в заготовительных мастерских с максимально возможной механизацией всех процессов заготовки.

2.5. Допускается частичная прирезка листов отделочных материалов и отверстий в них по месту при труднозаготавливаемых конфигурациях изделий.

2.6. Дополнительная обработка кроме подготовительных операций может включать также операции по нанесению пленочных и декоративных покрытий на подготовленные из стандартных материалов изделия.

2.7. Стандартные отделочные изделия и элементы по своим размерам и форме должны соответствовать проекту монтажа, иметь чисто обработанные поверхности и кромки без механических дефектов и повреждений.

2.8. Доставку подготовленных изделий и элементов на место монтажа необходимо осуществлять комплектно с обеспечением сохранности поверхности от повреждения, деформации, порчи и загрязнения.

## Изделия из алюминия и его сплавов

2.9. Алюминиевые панели, плиты и рейки применяют в основном для отделки подвесных потолков с различным функциональным назначением в общественных, культурно-бытовых и административных зданиях.

В некоторых случаях, предусмотренных проектом, алюминиевые плиты и рейки могут быть использованы для отделки стен.

2.10. Алюминиевые панели, плиты и рейки имеют шифр или марку и должны соответствовать размерам, приведенным в табл. 4.

Таблица 4

Алюминиевые изделия	Длина, мм	Ширина, мм	Высота бортика, мм	Толщина листа, мм	Перфорация, мм	Масса, кг
Плиты:						
А-0-5	500	500	30	0,1—1	4—5	0,78
тип I СПА-2052	499	499	—	—	—	—
Декопир:						
гладкий	400	400	20	0,7	5	1
гофрированный	400	400	20	0,7	—	1
Панели типа:						
СПА-1532	6000	129	—	—	—	—
ПО-1	500	500	—	—	Глухая	—
ПО-2	500	500	—	—	990 отв. Ø 6	—
ПО-3	500	500	—	—	3689 отв. Ø 5	—
ПО-4	400	400	—	—	Просечка	—
Рейки:						
тип III СПА-2050	1495	90	—	—	—	—
тип IV	До 2400	80—100	30—35	0,6	3,5	—

2.11. Объемно-пространственные акустические плиты сотовой структуры, применяемые для подвесных потолков общественных и культурно-бытовых зданий, должны иметь размер 500×500 мм и толщину 125—250 мм в зависимости от ширины используемых для заданной конструкции алюминиевых полос.

2.12. Алюминиевые полосы выполняют из штампованного алюминия марки А-0-5 размером 500×125—250 мм, толщиной 0,8—1 мм. Они должны иметь щелевые прорезы для сборки в единую плиту. Сборку плиты из полос можно осуществлять в местах изготовления полос или непосредственно перед монтажом плит.

2.13. Все типы алюминиевых плит, панелей и реек выпускают с перфорацией и без нее, с анодированной или окрашенной масляной или синтетической краской поверхностью.

2.14. На лицевых поверхностях алюминиевых плит, панелей и реек не должно быть неровностей, царапин, наплывов и подтеков краски.

2.15. Алюминиевые плиты и рейки с заводов должны поставлять в бумажной упаковке, которая предупреждает деформацию и повреждение лицевой поверхности и окраски.



## Минераловатные отделочно-акустические плиты

2.16. Минераловатные отделочно-декоративные акустические плиты, предназначенные для отделки подвесных потолков и стен, изготавливают на основе минеральной ваты, крахмального или синтетического связующего. Плиты различают по маркам в зависимости от назначения.

2.17. Декоративные акустические плиты «Акмигран» (ГОСТ 17918—72\*) изготавливают из минеральной гранулированной ваты, крахмального связующего с гидрофобизирующими, антисептическими и другими добавками, они имеют размер  $300 \times 300 \times 20$  мм или  $300 \times 250 \times 20$  мм.

2.18. Лицевая сторона плит «Акмигран», имеющая фактуру в виде направленных трещин (коверн), имитирующих поверхность травертина, должна быть окрашена ровной, без околос углов и кромок. Искривление поверхности не должно быть более 1 мм, допускаемые отклонения линейных размеров плит не должны превышать  $\pm 0,5$  мм.

2.19. Плиты «Акмигран», поставляются заводами-изготовителями в комплекте с пластмассовыми или металлическими шпонками размером  $100 \times 20 \times 1,5$  мм в картонной таре.

2.20. При наличии комплектующих трестов или баз плиты «Акмигран», упакованные вместе со шпонками в картонную тару, должны комплектовать в контейнерах одновременно с алюминиевыми направляющими и деталями крепления.

2.21. Контроль, сортировка и подбор плит по цветовому тону и направлению волокон должны проводить непосредственно на заводе-изготовителе по четырем эталонам.

2.22. Допускается сортировка плит по цветовому тону и направлению волокон на объекте только в случае крайней необходимости.

2.23. Прирезку доборных плит по размерам должны проводить на объекте с помощью шаблона на столе-верстаке в специально отведенном помещении.

2.24. Минераловатные акустические плиты, выпускаемые в соответствии с ТУ 21-24-16-68, состоят из минераловатного волокна, пропитанного синтетическим связующим с последующей полимеризацией в специальных камерах, и имеют три марки:

ПА/о — плиты акустические с отверстиями;

ПА/с — плиты акустические стандартные;

ПА/д — плиты акустические декоративные.

Плиты должны иметь размер  $500 \times 500 \times 20$  мм, массу 0,65 кг; перфорация отверстий на плитах должна быть несквозная и занимать 8% площади плиты при диаметре отверстий 4,2 мм. Допускаемые отклонения от размеров плит не должны превышать 1,5 мм.

2.25. Лицевая поверхность плит ПА/о и ПА/д должна быть гладкой, ровной, покрыта белой краской, которая должна иметь хорошее сцепление с лицевой стороной плиты и на фасках. Изменение цвета должно быть согласовано с заказчиком.

2.26. Минераловатные акустические плиты ПА/о, ПА/с и ПА/д должны поставлять обернутыми в бумагу и хранить в закрытых помещениях.

## Изделия на основе гипса

2.27. Гипсовые литые (гипсолитовые) плиты и панели применяют для отделки подвесных потолков и стен общественных, куль-

турно-бытовых и административных помещений, они выполняют либо только декоративную функцию, либо совмещают декоративную и акустическую.

2.28. Гипсовые литые плиты по своей конструкции выпускают плоскими рельефными и коробчатого сечения, без арматуры или армированными тексропным или тканым материалом. Для крепления гипсовые литые плиты имеют закладные детали из нержавеющей стали или монтажный бортик, изготавливаемый по периметру при их формовании.

2.29. Декоративные гипсовые литые плиты представляют собой гипсовый экран, имеющий сквозную или не сквозную перфорацию, поверхность которого может быть гладкой, рельефной или иметь рисунок.

2.30. Акустические гипсовые литые плиты представляют собой конструкцию, состоящую из гипсового перфорированного экрана, креповой бумаги или ткани, слоя минеральной ваты и фольги.

2.31. Гипсовые литые плиты коробчатого сечения в соответствии с ТУ 400-1-469-73, предназначенные для устройства декоративных и акустических потолков, имеют на поверхности 24 разновидности рисунка. Наиболее распространены плиты «Москва», «Мелодия», «Аргунь» и плиты декоративные, размеры которых приведены в табл. 5.

Таблица 5

Гипсовые литые плиты	Длина, мм	Ширина, мм	Толщина, мм	Площадь перфорации, %
ГП-1 «Москва»	600	600	55	21
ГП-2 «Мелодия»	600	600	38	6,5
ГП-3 «Аргунь»	600	600	55	30,5
Декоративные	600	600	30	10—20
ГР-1 рельефные	600	600	38	—

Примечания. Длина и ширина изделий имеет допуск  $\pm 1,5$  мм.

2.32. Декоративные гипсовые плиты «Москва», «Мелодия», «Аргунь» имеют не сквозную перфорацию; толщина перфорированной части плиты 10 мм. Плиты различают по качеству, размеру и рисунку перфорации. Плиты «Москва» имеют на лицевой поверхности квадратные углубления размером  $40 \times 40$  мм; плиты «Мелодия» выпускают с гладкой лицевой поверхностью и круглыми нерегулярными перфорационными отверстиями различного диаметра от 12 до 20,4 мм; плиты «Аргунь» имеют регулярную перфорацию с отверстиями 14 мм. Общий вид плиты дан на рис. 1.

2.33. Лицевая поверхность плит должна быть с четкими перфорационными отверстиями и гранями, не иметь заусенцев, раковин диаметром более 2 мм, отбитых углов и ребер, допуск толщины от лицевой поверхности до монтажного борта плиты должен быть в пределах  $\pm 0,5$  мм. Искривление лицевой поверхности не должно превышать 3 мм.

2.34. Гипсовые литые армированные плиты могут иметь различную конструкцию (коробчатого сечения, рельефные и плоские), они выполняют акустическую и декоративную функцию, их используют для отделки потолков, а усиленные арматурой крупногабаритные плиты (панели) применяют при отделке стен. Размеры плит в зависимости от их типа и назначения приведены в табл. 6.

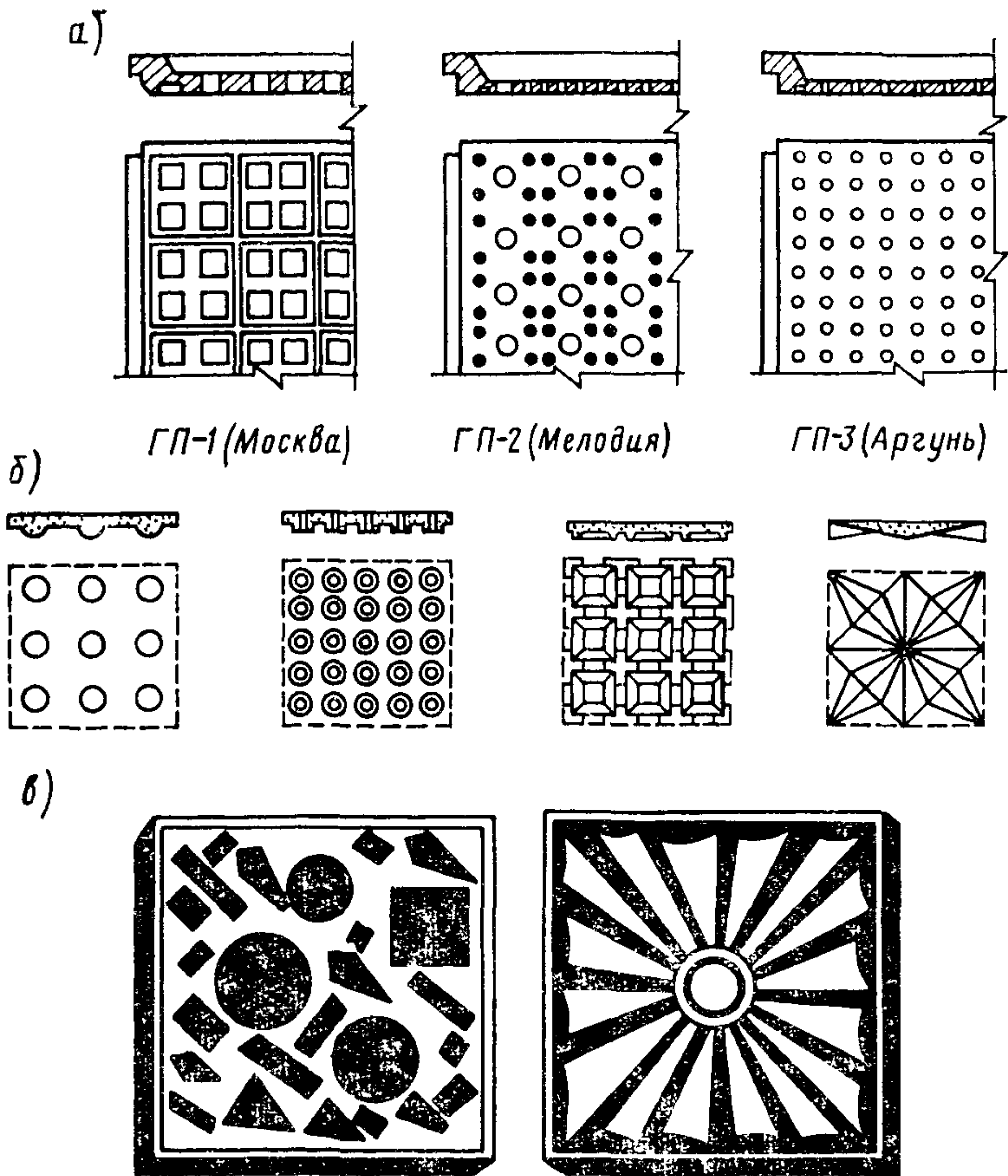


Рис. 1. Гипсовые литые плиты

*a* — гипсовые литые плиты, выпускаемые Павшинским заводом; *б* — гипсовые литые плиты треста «Ленотделкомплект»; *в* — гипсовые литые плиты ВНИИстрома

2.35. Гипсовые акустические армированные плиты коробчатого сечения, выпускаемые в соответствии с ТУ 21-УССР-794-74, изготавливают из формовочного гипса, армированного стеклотканью, имеют марку Т-4,5 и размеры, которые приведены в табл. 6. Эти плиты предназначены для отделки подвесных потолков, так как имеют звукопоглощающий слой. Их влажность при применении не должна превышать 2%.

2.36. Гипсовые акустические плиты Т-4,5 с тыльной стороны по периметру и в средней части имеют ребра жесткости, пространство между которыми заполнено звукопоглощающим материалом по прослойке бумаги. Тыльная сторона плиты должна быть оклеена



Т а б л и ц а 6

Плиты армированные гипсовые литые	Длина, мм	Ширина, мм	Толщина, мм
Акустические:			
коробчатые Т-4,5	810	810	30
рельефные	300	300	30
Декоративные			
плоские:			
тип I	500	500	12—15
тип II	600	600	16—20
рельефные:			
тип I	400	400	30
тип II	900	250	50
тип III	1200	400	50

алюминиевой фольгой. В качестве звукопоглощающего материала используют минераловатные плиты ППМ-80 или холст из стекловолокна.

2.37. Лицевая сторона гипсовых акустических плит Т-4,5 должна быть гладкой, иметь сквозную перфорацию и быть окрашена в белый или другой, требуемый по проекту, цвет. Окрашивание лицевой поверхности плит вододисперсионной краской необходимо производить после их изготовления и после монтажа.

2.38. Гипсовые литые акустические армированные рельефные плиты отливают из смеси воды и высококачественного чистого тонкомолотого гипса с волокнистыми текстурными материалами из пеньки или стекложгута. Для придания плитам акустических свойств в гипс добавляют легкие наполнители и воздухововлекающие порошкообразные добавки. Для увеличения прочности, а также улучшения крепления плиты их армируют уголками или другими профилями из нержавеющей стали.

2.39. Гипсовые литые армированные акустические плиты с тыльной стороны должны иметь монтажные элементы, заложенные в плиту в процессе формования и выполненные в виде металлических уголков из нержавеющей стали, закрепленных и зафиксированных арматурной проволокой из нержавеющей стали.

2.40. Лицевая поверхность гипсовых литых акустических плит в зависимости от эталона может быть гладкой, перфорированной или рельефной с заданными геометрическими рисунками (см. рис. 1).

2.41. Гипсовые декоративные армированные плиты предназначены для декоративной отделки стен и потолков; изготавливают из формовочного гипса, армированного стеклосеткой или стекловолокном. Они имеют размеры, приведенные в табл. 6.

2.42. Лицевая поверхность плит может иметь различный абстрактный или геометрический рельефный рисунок (в зависимости от эталона), например «Звездочка», и различную объемную окраску (белую, беж, голубую, розовую, светло-желтую и светло-зеленую), т. е. могут быть цветными в массе или иметь окрашенную лицевую поверхность. Лицевую поверхность плит после изготовления можно покрывать специальным гидрофобным составом, уменьшающим водопоглощение плит и допускающим их протирку влажной тканью.

2.43. Декоративные гипсовые литые плиты, имитирующие кору дерева, применяемые при отделке стен, изготавливают методом литья в эластичных формах. Для придания плите цвета коры древесины хвойно-лиственных пород ее поверхность обрабатывают составом, полученным смешением кузбаслака или пигмента со скипидаром, после чего ее покрывают масляным лаком.

2.44. Окрашивать гипсовые литые плиты (если это требуется по проекту) можно как в процессе изготовления плит на заводе, так и после завершения монтажа. Окрашивание плит при изготовлении должны осуществлять путем введения в гипсовую массу пигментов, либо пропиткой готовых изделий лакокрасочными составами, или последующей окраской поверхности готовых плит вододисперсионной краской типа «Невская», ВА-27 или составом «Биск», приготовленным из битумного лака № 310 и скипидара в соотношении 1 : 10—1 : 6 от светлого до темных тонов под мореный дуб.

2.45. Готовые гипсовые литые плиты должны поступать на строительные объекты в упакованном виде в деревянных ящиках, с амортизирующими прокладками из пористой резины или гофрированного картона. Плиты должны устанавливать в ящики в вертикальном положении с прокладками из плотной бумаги между лицевыми поверхностями.

2.46. При транспортировании и хранении гипсовые литые плиты необходимо предохранять от механических ударов и атмосферных осадков.

## Изделия из сухой гипсовой штукатурки

2.47. Гипсовые обшивочные листы, применяемые для отделки подвесных потолков, облицовки стен, промышленного изготовления акустических плит и сборных отделочных панелей, выпускают в соответствии с ГОСТ 6266—67 следующих размеров: длина 2500, 2700, 2900, 3300 мм; ширина 1200—1300 мм; толщина листа 10—12 мм.

2.48. Допускаемые отклонения от линейных размеров листов не должны превышать следующих величин: по длине  $\pm 8$  мм, по ширине  $\pm 2$  мм, по толщине  $\pm 0,5$  мм. Влажность листов не должна превышать 1% по массе.

2.49. Гипсовые обшивочные листы (сухая гипсовая штукатурка — СГШ), используемые для отделки подвесных потолков, применяют как подшивочный материал, который крепят в соответствии с проектом с откосом от поверхности перекрытия, при этом пространство может быть заполнено минераловатными полужесткими плитами ППМ-80, а также для изготовления акустических плит марки АГШ.

2.50. Сухая гипсовая штукатурка для отделки стен может быть использована как промежуточный материал с последующей окончательной отделкой пленочными или лакокрасочными материалами, а также как полуфабрикат для изготовления промышленных панелей с облицовкой их пленочными материалами или нанесением декоративных покрытий в заводских условиях.

2.51. Раскрой листов сухой гипсовой штукатурки должны проводить централизованно в специальных помещениях по предварительно проведенным замерам.

Допускается раскрой листов сухой гипсовой штукатурки на объектах при малых объемах работ, причем раскрой необходимо проводить в специально отведенных местах, оборудованных верстаками.

2.52. Гипсовые акустические перфорированные плиты АГШ, выпускаемые в соответствии с ТУ 400-1-283-73, представляют собой перфорированные листы затвердевшего гипсового теста, облицованного с двух сторон картоном. Они имеют две марки: АГШ — акустическая гипсовая штукатурка без подстилающего слоя; АГШТ — акустическая гипсовая сухая штукатурка с подстилающим слоем из текстильного материала.

2.53. Плиты АГШ без подстилающего слоя применяют совместно с звукоизолирующими минераловатными или стекловолоконистыми плитами толщиной 50 или 100 мм в соответствии с проектом. При этом между плитой и звукоизолирующими материалами должна быть уложена плотная прокладка.

2.54. Плиты АГШТ с подстилающим слоем применяют без звукоизолирующих прокладок с откосом от поверхности перекрытия в соответствии с проектом.

2.55. Размеры плит АГШ, АГШТ и их допуски приведены в табл. 7

Т а б л и ц а 7

Гипсовые акустические перфорированные плиты	Длина, мм	Ширина, мм	Толщина, мм
АГШ	500	500	8
	750	500	10
	1000	500	10
АГШТ	500	500	8

Примечание. Длина и ширина изделия имеют допуск  $\pm 2$  мм, а толщина  $\pm 0,5$  мм.

2.56. Отверстия перфорации плит должны быть круглыми диаметром 8—10 мм, коэффициент перфорации должен составлять 12—13% от площади плиты, влажность плит — не более 1%.

2.57. Плиты не должны иметь заусенцев, сколов краев и углов. Их поставляют в бумажной упаковке в ящиках с войлочной прокладкой. Плиты должны храниться в сухом отапливаемом помещении.

2.58. Панели облицовочные «Декорот» предназначены для облицовки внутренних поверхностей кирпичных, деревянных и бетонных стен в общественных, культурно-бытовых, административных и промышленных зданиях.

2.59. Панели облицовочные «Декорот», изготовленные в соответствии с ТУ 21-29-20-73 из листов сухой гипсовой штукатурки, имеют лицевую поверхность и торцы, отделанные декоративной поливинилхлоридной пленкой различных цветов, рисунков и тиснений. Панели отличаются высокими эксплуатационными качествами, гигиеническими и эстетическими показателями.



2.60. Декоративно-отделочные панели «Декорот» имеют повышенные физико-механические показатели за счет введения в гипсовый сердечник полимерных и армирующих добавок.

2.61. Декоративно-отделочные панели «Декорот» выпускают четырех типов в зависимости от вида применяемого отделочного материала для лицевой отделки:

тип I — Декорот-I — панели, отделанные поливинилхлоридной пленкой на бумажной основе «Изоплен» (ТУ 400-1-51-66-71);

тип II — Декорот-II — панели, отделанные пленкой поливинилхлоридной на тканевой основе с клеевым слоем ГОСТ 11107—75;

тип III — Декорот-III — панели, отделанные пленкой поливинилхлоридной на тканевой основе без клеевого слоя;

тип IV — Декорот-IV — панели, отделанные декоративной бумагой с последующим покрытием ее прозрачным лаком.

2.62. Размеры панелей в соответствии с типами изделия даны в табл. 8.

Т а б л и ц а 8

Декоративно-отделочные панели	Длина, мм	Ширина, мм	Толщина, мм
Декорот: тип I, II, III	1500; 1700; 2000; 2500; 2900; 3000; 3300	400; 500; 600; 800; 1200	10; 12; 13
тип IV	1250; 1500; 1700; 1800	400; 500; 600	10; 12; 13

Примечание. По согласованию с потребителями допускается выпуск панелей других размеров.

2.63. Допускаемые отклонения панелей от размеров по длине не должны превышать для панелей до 2000 мм  $\pm 5$  мм, а свыше  $\pm 8$  мм, по ширине для панелей до 600 мм отклонение не должно превышать  $\pm 1,5$  мм, а для панелей до 1200 мм  $\pm 2$  мм, отклонение по толщине во всех случаях не более  $\pm 0,5$  мм.

2.64. Панели должны иметь правильную прямоугольную форму, без искривлений и покоробленности, разность диагоналей не должна превышать 10 мм, ребра панели должны быть ровными, без вмятин и надрывов пленки, не иметь повреждений углов.

2.65. Лицевая поверхность панели должна быть ровной, гладкой, без надрывов пленки и загрязнений. Цвет и рисунок лицевой поверхности должен соответствовать эталону.

2.66. Панели Декорот-IV должны иметь лаковое покрытие из полиэфирного или нитроцеллюлозного лака, толщиной не менее 120—240 мкм.

2.67. Панели облицовочные типа «Декорот» не должны выделять вредных химических веществ в количествах, превышающих предельно допустимые концентрации.

**2.68.** Панели облицовочные типа «Декорот» при складировании и хранении необходимо укладывать плашмя на ровное основание в стопы по размерам, типам, рисунку и цвету. Панели типа I—III укладывают попарно лицевой стороной внутрь, при укладке панелей типа IV между их лицевыми поверхностями прокладывают бумагу. Высота штабеля не должна превышать 1,3 м. Панели следует хранить в крытом помещении при температуре не ниже 10°C и влажности воздуха не выше 70%.

**2.69.** При транспортировке, погрузке и выгрузке панелей типа «Декорот» должны быть приняты меры, обеспечивающие их сохранность от механических повреждений, ударов и действия атмосферных осадков.

**2.70.** Сборные панели из листов сухой гипсовой штукатурки (СГШ) с декоративным слоем, предназначенные для отделки подвесных потолков и стен, представляют собой нарезанные по проектным размерам листы сухой гипсовой штукатурки, на которые в заводских условиях по определенной технологии наносят декоративные слои различного цвета и состава (камневидной структуры, мастичные покрытия «под шагрень» и т. д.).

**2.71.** Сборные панели из СГШ с декоративным слоем камневидной структуры представляют собой листы СГШ, на лицевую сторону которых в определенной последовательности вручную нанесен отделочный декоративный слой следующего состава:

грунтовка жидким стеклом (удельная масса 1,3) с добавлением 10% каолина;

связующий слой толщиной 2,5—3 мм из жидкого стекла и каолина в соотношении 2:1, наносимый по просохшему грунту;

сухой декоративный предварительно заготовленный материал, равномерно распределенный по поверхности, притрамбованный в непросохший связующий слой;

фиксирующий слой из 25%-ного раствора поливинилацетатной эмульсии ПВА, наносимый после полного высыхания отделочного слоя.

**2.72.** Сухой материал состоит из смеси чистого морского или речного песка фракции 3—5 мм, смешанного во влажном состоянии с белым цементом в соотношении 1:3 (и при необходимости с пигментом) до полного обволакивания цементом всех зерен песка и высушенный при периодическом помешивании под увлажненными матами в течение 15—20 ч.

**2.73.** Сборные панели из СГШ с декоративным слоем из мелкозернистого материала представляют собой листы СГШ, на лицевую сторону которых механизированным способом нанесен декоративный отделочный слой следующего состава:

грунтовка 10%-ным раствором поливинилацетатной эмульсии;

связующий слой, наносимый по просохшему грунту из полимерцементного раствора, состоящего из смеси цемента, песка фракции до 0,63 мм, маршалита, 50%-ной дисперсии ПВА в соотношении 1:1:2:0,5 и воды;

сухой декоративный материал 0,63—1,2 мм или 1,2—2,5 мм из естественных или искусственных дробленых материалов (цветное стекло, смальта, доменный шлак, гранит, мрамор, известняк и др.), наносимый по непросохшему слою;

завершающий слой из бесцветного акрилового лака АК-113.

**2.74.** Лицевые поверхности сборных панелей с декоративным слоем камневидной структуры и из мелкозернистых материалов



можно выполнять с декоративным рисунком или орнаментом различного цвета.

2.75. Сборные панели из СГШ с декоративным слоем «под шагреня» изготавливают нанесением на лицевую сторону декоративного отделочного слоя, в результате чего получается крупнобугристая или мелкобугристая фактура.

2.76. Лицевой отделочный слой, наносимый на поверхность сборных панелей из СГШ за один раз механизированным способом, готовят путем смешения компонентов в зависимости от заданной бугристости в следующих объемных частях:

для крупнобугристой фактуры:

паста меловая . . . . .	2
шпаклевка масляная . . . . .	1
эмульсия ПВА . . . . .	1
опилки древесные, просеянные через сито с отверстиями 4 мм . .	4—6
вода . . . . .	До рабочей консистенции

для мелкобугристой фактуры:

паста меловая . . . . .	2
эмульсия ПВА . . . . .	1
опилки древесные или природный песок, просеянные через сито с отверстиями 2—3 мм . . . . .	2
вода . . . . .	До рабочей консистенции

2.77. Сборные панели из СГШ с декоративными слоями камневидной фактуры из мелкозернистых материалов и «под шагреня» должны иметь размеры, заданные проектом, четкие ровные кромки. Лицевые поверхности панелей не должны иметь царапин, проплешин, осыпавшихся мест, трещин и других повреждений и предохраняться от их появления при складировании, хранении и перевозке.

## Изделия из асбестоцемента

2.78. Плиты асбестоцементные плоские облицовочные, выпускаемые в соответствии с ГОСТ 18124—75, предназначенные для облицовки потолков и стен, имеют следующие размеры, мм:

Длина . . . . .	1600,	1200,	800,	600
Ширина . . . . .	1200,	800,	600,	300
Толщина . . . . .	4,	6,	8	и 10

2.79. Допускаемые отклонения от размеров плит не должны превышать по длине и ширине  $\pm 2—3$  мм; плиты должны иметь правильную прямоугольную форму и прямые кромки, обрез которых должен быть ровный, чистый, без заусенцев.

Допускаемые искривления плоскости плиты не должны превышать 3 мм на 1 м.

2.80. Лицевая поверхность плиты должна быть ровной, гладкой и не иметь сквозных и поверхностных трещин, отколов, пробоин и других дефектов.

2.81. Асбестоцементные плиты, применяемые для подвесных потолков, обычно выпускают с перфорацией, они имеют размер

600×600 мм или 1200×600 мм при толщине листов 6 мм, их лицевую сторону окрашивают в белый цвет.

2.82. Асбестоцементные плиты, применяемые для отделки стен, могут иметь не отделанную (серого цвета) лицевую поверхность или иметь декоративное покрытие из напрессованной текстурированной бумаги, наливного окрасочного или пастового состава, либо иметь декоративный слой, аналогичный слоям, наносимым на листы сухой гипсовой штукатурки в соответствии с пп. 2.70—2.77.

2.83. Асбестоцементные листы с бумажно-смоляным покрытием в соответствии с ГОСТ 18124—75 получают методом напрессования специальной бумаги, пропитанной термоактивными смолами, образующими в процессе прессования твердое декоративное покрытие. Листы имеют размеры по длине 2400—3300 мм, по ширине 1600—1700 мм и толщине 6, 8 и 10 мм, в соответствии с этим масса 1 м<sup>2</sup> плиты колеблется от 10,8 до 18 кг.

2.84. Лицевую поверхность плит с бумажно-смоляным покрытием необходимо предохранять от повреждений при транспортировке, складировании и монтаже.

2.85. При использовании плит для облицовки стен и подшивки потолков, заготовку плит проводят либо централизованно, либо в приобъектных мастерских. Заготовка плит заключается в разметке плит и вырезке по шаблону отверстий (для колонн, светильников и других выступающих деталей) с помощью ножовки по металлу, а по периметру плиты с шагом 150—300 мм электродрелью сверлят и зенкуют отверстия диаметром 4,5 мм для шурупов.

## Изделия на основе древесины

2.86. Древесноволокнистые плиты (твердые ДВП), выпускаемые в соответствии с ГОСТ 4598—74\*, изготавливают методом горячего прессования измельченных отходов древесины, пропитанных раствором фенолформальдегидной смолы, следующих размеров: по длине 1200—3600 мм, по ширине 1200—1600 мм и толщине 4—5 мм. Плиты предназначены для отделки подвесных потолков и внутренних стен зданий различного назначения.

2.87. Древесноволокнистые плиты, применяемые для отделки подвесных потолков, имеют перфорированную лицевую поверхность и различную отделку. Для отделки стен используют плиты, имеющие лицевую поверхность, покрытую эмалями, пленками или бумажно-смоляными покрытиями.

2.88. Древесноволокнистые отделочные плиты с покрытием эмалями различного цвета выпускают в соответствии с ГОСТ 8904—76 с гладкой и перфорированной лицевой поверхностью, они имеют такие же размеры, что и плиты без отделки.

2.89. Древесноволокнистые плиты, облицованные поливинилхлоридной декоративно-отделочной пленкой, выпускают в соответствии с ТУ 400-1-461-73 трех марок: ПДО-20, ПДО-12, ПДО-30. Они отличаются видом и толщиной применяемой пленки и имеют размеры обычных (твердых ДВП) плит при толщине 4—6 мм.

2.90. Древесноволокнистые отделочные плиты, выпускаемые с бумажно-смоляным покрытием по технологии, аналогичной отделке асбестоцементных листов (п. 2.83), имеют размеры обычных древесноволокнистых плит и отличаются от них наличием глянцевого или матового покрытия на лицевой поверхности.

2.91. Древесностружечные плиты (ДСП), изготавливаемые методом горячего прессования или экструдирования из специально приготовленной стружки, пропитанной растворами резольных, фенолформальдегидных и карбамидных смол в соответствии с ГОСТ 10632—77, применяют для подшивки подвесных потолков только в помещениях, оборудованных механической приточно-вытяжной вентиляцией и рассчитанных на кратковременное пребывание людей или при облицовке стен. При этом плиты должны иметь отделочное покрытие.

2.92. Для отделки подвесных потолков применяют древесностружечные плиты марки ПТ-1 или ПТ-3 толщиной 19 мм, повышенной водостойкости с величиной разбухания по толщине за 24 ч не более 18%, их размеры определяют проектом подвесного потолка.

2.93. Лицевая поверхность древесностружечных плит, применяемых для отделки подвесных потолков, должна быть покрыта лаком или краской один раз до монтажа изделий и вторично после монтажа.

2.94. Разметку и раскрой плит в соответствии с предусмотренными проектом размерами, а также вырезку отверстий для пропуска через них осветительной арматуры, вентиляционных решеток и т. п. необходимо производить электропилой (типа ИЭ-5101) с последующей острожкой кромок рубанком или фуганком в заготовительных цехах или приобъектных мастерских. По периметру плиты электродрелью (типа ИЭ-1020) должны быть просверлены отверстия диаметром 4,5 мм с шагом 250—300 мм.

2.95. Для облицовки стен применяют древесностружечные панели, изготавливаемые в соответствии с ТУ 400-1-467-73 деревообрабатывающими комбинатами на основе мебельной древесностружечной плиты, лицевая поверхность которой должна быть оклеена поливинилхлоридной пленкой иметь бумажно-смоляное покрытие или офанерована шпоном ценных пород дерева в заводских условиях, а также обтянута синтетическими материалами на тканевой основе после прирезки плит по размерам.

2.96. Древесностружечные панели выпускают следующих размеров, мм:

Длина . . . . .	2000,	2500
Ширина . . . . .	500,	800
Толщина . . . . .	16,	21

По согласованию предприятия с потребителем допускается изготовление панелей других размеров.

2.97. Допускаемые отклонения по длине изделий не должны превышать  $\pm 2$  мм, по ширине  $\pm 1$  мм, панели должны быть ровными, без царапин и других повреждений лицевой поверхности.

2.98. Отделочное покрытие древесностружечных панелей из поливинилхлоридной пленки выполняют с одной стороны, для чего обычно используют пленку марки ПДО-20. Бумажно-смоляное покрытие может быть нанесено на плиту с одной стороны или с двух сторон. При офанеровке панелей шпоном ценных пород дерева в целях предохранения плит от коробления покрытие выполняется с двух сторон, причем для обратной стороны используется шпон менее ценных пород древесины. Облицовку панелей синтетическими материалами на тканой основе выполняют после прирезки и подготовки плит по проектным размерам путем обтяжки



их текстурой, искусственной кожей, искусственной замшей или мешковиной с последующей окраской.

2.99. Древесностружечные панели могут иметь четверть по периметру, пазы с двух сторон или паз с одной стороны, а гребень — с другой. Для перекрытия пазов или четвертей в комплекте с панелями должны поставляться деревянные или пластмассовые шпонки и раскладки.

2.100. Доставку, складирование и хранение древесностружечных панелей необходимо осуществлять плашмя, штабелем высотой не более 1,5 м из изделий, сложенных попарно лицевой стороной с прокладкой их бумагой. Хранить изделия необходимо в закрытых помещениях с влажностью воздуха до 60%.

2.101. Декоративные деревянные решетки, применяемые для устройства подвесных потолков, изготавливают из деревянных брусков прямоугольного сечения 25×25 мм по ГОСТ 8486—66 или брусков, имеющих фигурное сечение по проекту.

2.102. Декоративные деревянные решетки по длине выполняют по проекту, но не более 1000 мм, по ширине 550 мм, т. е. 11 брусков сечением 25×25 мм с интервалом 25 мм. Решетки могут иметь поперечные декоративные бруски сечением 25×25 мм, устанавливаемые в шахматном порядке.

2.103. Декоративные деревянные решетки окрашивают бесцветным лаком или силикатной краской и укрепляют на потолке с укладкой по ним листов сухой штукатурки или звукопоглощающих плит из минеральной ваты или стекловолокна.

2.104. Декоративные деревянные решетки необходимо заготавливать централизованно на деревообрабатывающих комбинатах и доставлять к месту монтажа в готовом виде (имеющими окрасочное покрытие) в комплекте с листовыми или звукопоглощающими материалами.

## Изделия из синтетических материалов

2.105. Декоративный бумажно-слоистый пластик предназначен для внутренней отделки помещений с нормальным температурно-влажностным режимом эксплуатации в общественных зданиях согласно табл. 9.

Т а б л и ц а 9

Здания	Помещения, отделываемые бумажно-слоистым пластиком
Больницы, детские учреждения, школы, санатории, магазины, рестораны, кафе и др.	Операционные, коридоры, лаборатории, групповые комнаты, школьные классы, торговые залы, буфеты, санитарные узлы и др.

2.106. Декоративный бумажно-слоистый пластик, изготавливаемый в соответствии с ГОСТ 9590—76, представляет листовой материал, полученный горячим прессованием специальных бумаг, пропитанных синтетическими термоактивными смолами.

2.107. Декоративный бумажно-слоистый пластик имеет размеры, приведенные в табл. 10.

Т а б л и ц а 10

Ширина, мм	Высота, мм	Толщина, мм
1000	1500	1,6
1000	2000	2
300	1700	1,5
300	1700	1,8

2.108. Декоративный бумажно-слоистый пластик выпускают одноцветным и многоцветным рисунчатым с большой гаммой цветов и используют для замены облицовок из глазурованных и керамических плиток, древесноволокнистых плит, отделанных пленкой, и других отделочных материалов, в том числе и вместо окрашивания масляными красками.

2.109. Для отделки поверхностей стен бумажно-слоистый пластик используют наклеенным на основу в виде панелей из ДСП или ДВП плит, а также отдельными листами, прикрепленными механическим защемлением или приклеиванием.

2.110. Выполнение панелей и раскрой листов бумажно-слоистого пластика необходимо осуществлять централизованно в заготовительных мастерских или на ДОКах.

2.111. Панели, отделанные бумажно-слоистым пластиком, должны иметь четкие геометрические размеры, на лицевой поверхности пластика не должно быть царапин, трещин, вздутий, отслаивания пластика от основы, коробления основы и др.

2.112. Раскромочные листы бумажно-слоистого пластика для облицовки непосредственно по стене должны иметь по периметру отверстия на расстоянии 5 мм от края диаметром 2 мм и шагом 150—200 мм. Листы должны быть укомплектованы и доставлены к месту монтажа совместно с профилированными поливинилхлоридными и другими раскладками.

2.113. Поливинилхлоридные рейки различных цветов применяют для отделки стен и перегородок в общественных зданиях.

2.114. Поливинилхлоридные плоские и коробчатые рейки, выпускаемые в соответствии с ГОСТ 19111—77, и поливинилхлоридные коробчатые рейки, выпускаемые в соответствии с ТУ 283/95-64, имеют длину 2000, 2500 и 3000 мм, ширину от 50 до 200 мм и толщину 3—14 мм. Рейки, выпускаемые в соответствии с ТУ 401-08-487-70, имеют замковый шпунт, их выпускают длиной до 3000 мм, шириной 75 мм и толщиной 22 мм.

2.115. Полистирольные плитки применяют для облицовки стен в помещениях с повышенными гигиеническими требованиями и температурно-влажностным режимом эксплуатации.

2.116. Полистирольные плитки, выпускаемые в соответствии с ГОСТ 9589—72 методом литья под давлением на литьевых пресс-автоматах из ударопрочного полистирола, окрашенного в различные пастельные тона, имеют размеры по длине и ширине: 100×100, 150×150 и 300×300 мм при толщине их 1—1,5 мм.

2.117. Листовой стеклопластик типа «СВАМ» и листовой декоративный винипласт используют при отделке светопрозрачных и светорассеивающих потолков зданий различного общественного назначения, а также при отделке потолков с последующим заполнением звукопоглощающими плитами.

2.118. Листовой стеклопластик типа «СВАМ», используемый для отделки подвесных потолков, выпускают в соответствии с СТУ 30-12249-61, имеет размер 1000×1000 мм при толщине 2,5 мм.

2.119. Лицевая поверхность стеклопластика типа «СВАМ» должна быть ровной, гладкой, белого цвета (по заказу может быть окрашена), иметь глянцевую фактуру. При транспортировке и складировании она должна предохраняться от повреждений путем прокладки бумаги между листами стеклопластика.

2.120. Листовой декоративный винипласт, изготавливаемый по ГОСТ 9639—71 методом горячего прессования, имеет размеры: 400×400, 500×500, 600×600, 570×700 или 800×800 мм при толщине 0,4—0,8 мм.

2.121. Листовой декоративный винипласт имеет рельефную поверхность в соответствии с пресс-формой (по заданному рисунку), может быть без окраски или с окраской эмалевыми красками, по периметру листа должен быть отогнутый бортик для крепления к каркасу или 2—3 выступающих зуба с каждой стороны. Кромки листа должны быть ровными, не иметь заусенцев и трещин, лицевая поверхность не должна иметь пузырей, неровностей и трещин.

2.122. В качестве звукопоглотителя при отделке подвесных потолков листовыми материалами используют минераловатные плиты марки ППМ-80, выпускаемые по ГОСТ 9573—72, и стекловолоконистые маты марки МС-50 (ГОСТ 10499—67) или марки АТМ-1, оклеенные с одной или двух сторон гидроизоляционной пентафталевой пленкой.

Размеры звукопоглощающих плит даны в табл. 11.

Таблица 11

Звукопоглощающие плиты	Длина, мм	Ширина, мм	Толщина, мм	Объемная масса, кг/м <sup>3</sup>
Минераловатные плиты ППМ-80	500	500	20	80
Стекловолоконистые маты:				
МС-50	500	500	20	50
АТМ-1	500	500	20	50

Таблица 12

Наименование и марка синтетических рулонных материалов	ГОСТ, ТУ или МРТУ	Длина, м	Ширина, мм	Толщина, мм
Поливинилхлоридная пленка декоративно-отделочная; ПДО-12 ПДО-20 ПДО-30	ТУ 400-1-461-73	50	1350—1600	0,12
		50	1350—1600	0,20
		50	1600	0,30
Поливинилхлоридная декоративно-отделочная самоклеющаяся пленка с защитной антиадгезионной бумагой ПДСО-12	ГОСТ 5.1984—73	14	450; 900	0,12
Поливинилхлоридная пленка: на бумажной основе на бумажной основе «Изо-плен» на тканевой основе пави-нол	ТУ 21-29-11-72 ТУ 400-1-51-66-71 МРТУ 17-739-69	10	500; 750	0,2—0,8
		10	500; 600; 750; 1200	0,45
		40	117; 112	0,7—1,3

Примечание. Изменения длины и ширины не должны превышать +0,5%.



2.123. Минераловатные плиты и стекловолокнистые маты должны поступать к месту монтажа в комплекте с листовыми отделочными материалами и хранить их необходимо в закрытом проветриваемом помещении.

2.124. Синтетические рулонные материалы, используемые при изготовлении декоративных панелей из различных материалов (сухая гипсовая штукатурка, ДВП и ДСП), выпускают в соответствии с нормативными документами и размерами, приведенными в табл. 12.

2.125. Поливинилхлоридные декоративно-отделочные пленки марок ПДО-12, ПДО-20, ПДО-300 и ПДСО-12 выпускают безосновными из пластифицированного поливинилхлорида вальце-календровым способом и используют для отделки в заводских условиях панелей типа «Декорот» или панелей на основе ДСП и ДВП плит.

2.126. Поливинилхлоридные материалы на бумажной и тканой основе типа «Изоплен», павинол, текстовинит, искусственная кожа и др. изготовляют путем нанесения цветной поливинилхлоридной пасты на основу с тиснением заданного рисунка. Их используют для облицовки (обтяжки) отделочных панелей в приобъектных мастерских или на предприятиях отделочных трестов.

## Изделия из стекла

2.127. Индустриальные изделия из стекла используют для декоративной отделки стен и создания звукоизолирующих светопрозрачных или светорассеивающих перегородок в зданиях общественного и культурно-бытового назначения. К таким изделиям относятся плиты из стекломрамора, стеклокристаллита и стеклокремнезита, панели из стекловермикулита, стевита, стемалита, стеклопрофилита и стеклопакеты.

2.128. Индустриальные изделия из стекла — плиты из стекломрамора, стеклокристаллита, стеклокремнезита, стемалит и стеклопрофилит изготавливают заводы стекольной промышленности, а панели и стеклопакеты изготавливают предприятия отделочных трестов в подсобных мастерских на основе витринного стекла.

2.129. Плиты из стекломрамора, изготавливаемые по ТУ 400-1-43-75 из стекломассы методом проката с последующей термообработкой, предназначены для внутренней облицовки стен гражданских и промышленных зданий.

2.130. Плиты из стекломрамора изготавливают размерами: 400×400; 400×300; 150×150 мм, толщиной 7, 8, 9 и 10 мм.

2.131. Отклонения от размеров плит не должны превышать по длине  $\pm 2$  мм, по ширине и толщине  $\pm 1$  мм. Искривление (покоробленность) лицевой поверхности плит не должно быть для плит размером 150×150 мм более  $\pm 1$  мм, а для всех остальных  $\pm 2$  мм.

Отклонения ребер и боковых граней от прямого угла (косоугольность) не должны превышать 1 мм.

2.132. Плиты из стекломрамора изготавливают с гладкой или рифленой лицевой поверхностью. Тыльная (нелицевая) сторона плит должна иметь развитую рифленую поверхность для обеспечения надежного сцепления их с раствором.

2.133. Плиты из стекломрамора, рассортированные по размеру и цвету, транспортируют в деревянных ящиках по 10 и 15 шт. в

каждом, уложенными на ребро попарно лицевыми поверхностями друг к другу с прокладкой между ними бумаги.

2.134. Плиты из стеклокристаллита, изготавливаемые по ТУ 400-1-45-75 из стеклогранулята методом кристаллизации и огневой полировки, предназначены для облицовки внутренних и наружных поверхностей стен и для настилки полов в общественных и промышленных зданиях.

2.135. Плиты из стеклокристаллита изготавливают прямоугольной формы размерами:  $600 \times 400$ ;  $600 \times 200$ ;  $300 \times 400$ ;  $300 \times 200$  мм, толщиной 15 мм. В соответствии с требованиями проекта допускается изготовление плит других размеров.

2.136. Отклонения от размеров плит не должны превышать по длине и ширине  $\pm 1$  мм, по толщине  $\pm 3$  мм. Искривление (покоробленность) лицевой поверхности плит не должно быть для плит размерами  $600 \times 400$ ;  $600 \times 200$  мм более  $\pm 2$  мм, а для плит  $300 \times 400$ ;  $300 \times 200$  мм  $\pm 1$  мм.

Отклонения ребер и боковых граней от прямого угла (косоугольность) не должны превышать 1 мм.

2.137. Плиты выпускают с гладкой лицевой поверхностью белого или заданного цвета. Плиты для отделки стен должны иметь плотно закристаллизованный слой не более 0,3 мм толщины, а у плиты для отделки полов этот слой должен быть не менее 0,6 мм толщины плиты. Тыльная поверхность плит должна иметь развитую поверхность для обеспечения надежного сцепления их с раствором.

2.138. Плиты из стеклокристаллита, рассортированные по размеру и цвету, транспортируют в деревянных ящиках по 10 шт., уложенными на ребро попарно лицевыми поверхностями друг к другу с прокладкой между ними бумаги.

2.139. Плиты облицовочные из стеклокремнезита, изготавливаемые по ТУ 400-1-72-75 из стеклогранулята в смеси с кремнеземом методом кристаллизации и огневой полировки, предназначены для облицовки внутренних и наружных поверхностей стен и для настилки полов в общественных и промышленных зданиях.

2.140. Плиты из стеклокремнезита изготавливают прямоугольной формы с размерами:  $600 \times 400$ ;  $600 \times 200$ ;  $300 \times 400$ ;  $300 \times 200$  мм и толщиной 15, 20 мм. По согласованию сторон (заказчика и поставщика) допускается изготовление плит других размеров, плит с необработанными боковыми ребрами и плиток бой (брекчия).

2.141. Отклонения от размеров плит не должны превышать по длине и ширине  $\pm 1$  мм, по толщине  $\pm 10\%$ . Искривление (покоробленность) лицевой поверхности плит должно быть для плит размером:  $600 \times 400$ ;  $600 \times 200$  не более  $-2$  мм, а для плит  $300 \times 400$ ;  $300 \times 200$   $-1$  мм. Отклонение ребер плит от прямого угла (косоугольность) не должно превышать 1 мм.

2.142. Плиты из стеклокремнезита изготавливают с гладкой лицевой поверхностью. Толщина плотной части не должна быть менее 0,3 толщины плиты для стеновых плит и менее 0,6 толщины для плит пола. Тыльная (нелицевая) сторона плит должна иметь развитую поверхность для обеспечения надежного сцепления плиток с раствором.

2.143. Плиты из стеклокремнезита, рассортированные по размерам и цвету, транспортируют в деревянных ящиках по 10—30 шт., уложенными на ребро попарно лицевыми поверхностями друг к другу с прокладкой между ними бумаги.

2.144. Стемалит представляет собой неполированное листовое



стекло, покрытое легкоплавкими керамическими или эмалевыми красками, которые оплавляют при термической обработке — закалка стекла на заводе-изготовителе, при этом происходит дополнительное упрочнение стекла.

2.145. Листовой стемалит выпускают размерами: 2300×1200; 1000×200 и 1200×600 мм, толщина листа стемалита 5—6,5 мм.

2.146. Отклонения от размеров листа не должны превышать по длине  $\pm 2$  мм, по ширине и толщине  $\pm 0,5$  мм; отклонение ребер и боковых граней от прямого угла (косоугольность) не должно превышать 1 мм.

2.147. Листовой стемалит выпускают семи основных цветов спектра и двадцати промежуточных оттенков.

2.148. Листовой стемалит должны рассортировывать по размеру и цвету, транспортировать в деревянных ящиках по 10—15 шт. в каждом, уложенными на ребро попарно лицевыми поверхностями друг к другу с прокладкой между ними бумаги.

2.149. Стеклопрофилит — это погонажное изделие швеллерного, коробчатого или ребристого сечения, вырабатываемое заводами стекольной промышленности способом непрерывного проката.

2.150. Стеклопрофилит имеет пять марок в зависимости от типа сечения. Коробчатый стеклопрофилит имеет длину до 6 м, а швеллерный до 4,2 м. Марки стеклопрофилита, размеры и допуски приведены в табл. 13.

Т а б л и ц а 13

Марка стеклопрофилита	Сечение	Ширина, мм	Высота профиля, мм	Толщина стекла, мм	Масса 1 м изделия, кг
КП-250 КП-300	Коробчатое »	244 ± 5 294 ± 5	50 ± 3 50 ± 3	5,5 ± 0,5 5,5 ± 0,5	8,9 10,5
ШП-250 ШП-300	Швеллерное »	244 ± 5 294 ± 5	35 ± 5 50 ± 3	5,5 ± 0,5 5,5 ± 0,5	4,9 6
РП-600	Ребристое	594 ± 5	50 ± 3	5,5 ± 0,5	12

2.151. Стеклопрофилит выпускают из термостойкого или обычного стекла, он может быть бесцветным, окрашенным в массу (цветным) или иметь окиснометаллическое пленочное покрытие (солнцезащитным).

2.152. Панели из стекловермикулита, стивита и стеклопакеты используют в основном для перегородок в общественных, культурно-бытовых и административных помещениях.

2.153. Стекловермикулит представляет собой витринное стекло, на которое с тыльной стороны нанесен декоративный слой, состоящий из полиэфирной смолы, вспученного вермикулита, битумного лака и цветной нитроэмали.

2.154. Изделия из стекловермикулита имеют размеры по ширине от 300 до 1000 мм с отклонениями  $\pm 0,5$  мм; высота панелей может изменяться от 1000 до 3000 мм с отклонениями  $\pm 1$  мм; толщина изделий из стекловермикулита 8 мм.

2.155. Стевит представляет собой пакет из двух неполированных витринных стекол с тканевой или стеклохолстовой проклад-

кой, соединенных вместе резиновым уплотнением и загерметизированных гнуколовым герметиком марок УМ-32 или УМ-30М.

2.156. Пакет из стевита может иметь размер  $2000 \times 2000$  мм или  $1000 \times 2500$  мм при толщине пакета 7—15 мм в зависимости от стекловолокнутой прокладки.

Коэффициент светопропускания составляет 26—28% при коэффициенте теплопередачи 4,2—2,3 ккал/(ч·м<sup>2</sup>·°С).

2.157. Стеклопакеты должны изготавливать из витринного полированного, неполированного узорчатого и других стекол путем соединения двух или нескольких стекол в раме таким образом, чтобы между стеклами оставалась герметически замкнутая полость.

2.158. Стеклопакеты могут быть клееные и паяные. Для соединения листов стекла и фиксации расстояния между ними используют распорные рамки из алюминиевого профиля или свинцовой полосы, для герметизации используют герметик УТ-32 и различные клеи.

2.159. Размеры стеклопакетов могут быть: для жилых и общественных зданий —  $2500 \times 2000$ ,  $400 \times 400$  мм; для витрин, витражей, перегородок —  $550 \times 1950$  мм и  $4200 \times 2900$  мм.

2.160. Размеры промышленных изделий из стекла могут меняться в зависимости от проекта. Заготовку изделий по проектам необходимо проводить централизованно.

2.161. Изделия из стекла должны поставлять к месту монтажа в специальных контейнерах, оборудованных прокладками, обеспечивающими сохранность изделий.

## Изделия из искусственных и натуральных каменных материалов

2.162. Изделия из искусственных и натуральных каменных материалов используют в основном для отделки стен общественных и культурно-бытовых зданий. К таким изделиям относят плиты из газобетона, газосиликата, плиты типа силакпор, плиты тонкого распила из декоративного бетона и натуральных каменных материалов.

2.163. Декоративно-акустические плиты из газосиликатного бетона должны иметь размер  $500 \times 500 \times 50$  мм. Их изготавливают путем залива в формы и резки после схватывания массы из тонкомолотой извести и песка (в соотношении 20:80) с газообразователем — алюминиевой пудрой (750 г на 1 м<sup>3</sup>) и водой с последующей автоклавной обработкой в течение 12 ч.

2.164. Декоративно-акустические плиты после автоклавной обработки должны быть калиброваны на специальных машинах с целью обработки кромок и выравнивания лицевой поверхности.

2.165. Газосиликатные плиты силакпор должны иметь размер  $450 \times 600 \times 35$  мм с объемной массой 450 кг/см<sup>3</sup>. Плиты выпускают с гладкой или бороздчатой лицевой поверхностью.

2.166. Декоративно-акустические плиты из ячеистого газосиликата имеют макро- и микропористую структуру с объемной массой 500—600 кг/см<sup>3</sup>. Они являются хорошим звукопоглощающим материалом, используемым для отделки стен и частично потолков.

2.167. Плиты из ячеистого газосиликатного бетона изготавливают размером  $750 \times 353 \times 25$  мм светло-серого цвета или окрашен-



ными в массе органическими пигментами с гладкой или рельефной поверхностью, получаемой фрезерованием.

2.168. Отделочные плитки из декоративного бетона с декоративным заполнителем на цветном цементе изготавливают методом распила. Бруски размером 500×500 мм распиливают алмазными дисками на пластины толщиной 15—20 мм, образуя декоративные плитки с красивой цветной лицевой поверхностью.

2.169. Отделочные плиты из натуральных материалов (травертина, туфа, известняка, доломита, мрамора и др.) должны изготавливаться методом тонкого распила на специальных технологических линиях с многодисковыми станками; они имеют длину 300—750 мм, ширину 150—250 мм, толщину 10—30 мм.

2.170. Лицевая поверхность плит из натуральных материалов должна быть гладкой, глянцевой, полированной или матовой в зависимости от проекта. Грани плиток должны быть ровными, без околлов.

2.171. Декоративно-акустические плиты из газосиликата, ячеистого газосиликатного бетона, плиты силакпор и плиты из бетона и натурального камня должны поставлять к месту монтажа в контейнерах, предохраняющих кромки и лицевую поверхность плиты от повреждения.

## Изделия для индустриального изготовления полов

2.172. Стандартные сборные элементы индустриального изготовления на основе древесины и полимерных материалов: паркетные доски, мозаичный (наборный) паркет, щитовой паркет, ленточный (листовой) паркет, древесностружечные плиты (ДСП), древесноволокнистые плиты (ДВП), рулонные полимерные материалы (линолеум, текстильные тканые и нетканые покрытия), плиточные синтетические материалы предназначены для устройства полов в культурно-бытовых, административных и общественных зданиях.

2.173. Паркетные доски, изготовленные по ГОСТ 862.3—77, состоят из нижнего реечного основания и верхнего лицевого слоя из паркетных планок. Оба слоя склеивают водостойкими клеями на основе синтетических смол. Кромки и торцы паркетных досок должны иметь паз и гребень для соединения их между собой. Основные размеры паркетных досок: длина 1200; 1800; 2400; 3000 мм; ширина (без гребня) 145 и 160 мм; толщина 25 и 27 мм.

2.174. Наибольшие допускаемые отклонения паркетных досок составляют: по длине  $\pm 4$  мм для досок длиной 1200 мм,  $\pm 5$  мм — для досок длиной 1800 мм и  $\pm 6$  мм для досок длиной 1800 мм; по ширине — не более  $\pm 0,3$  мм; по толщине — не более  $\pm 0,2$  мм.

2.175. Основанием паркетных досок служат рейки шириной 20—29 мм из сосны, ели, лиственницы, кедра, пихты, антисептированной древесины березы, ольхи, осины и тополя. Рейки шириной более 30 мм имеют пропилы для предотвращения коробления. Пропилы не должны доходить до планок лицевого покрытия на 1—2 мм.

2.176. Лицевой слой паркетных досок должен состоять из паркетных планок ценных пород древесины: длина 150 мм; ширина 20, 25, 30, 45 мм; толщина 8 мм (древесина сосны и лиственницы), 6 мм (древесина дуба, бука). Лицевые планки располагают

поперек доски, допускается расположение их в виде различных рисунков.

2.177. Мозаичный (наборный) паркет (ГОСТ 862.2—76) представляет щиток квадратной формы, набранный из мелких планок, наклеенных лицевой стороной на бумагу, которую снимают после настилки паркета, на основание пола.

2.178. Мозаичный паркет может быть получен наклеиванием мелких плашек обратной стороной на основу типа пенопласта или резины. Этот материал остается в конструкции покрытия пола после настилки его на основание.

2.179. Щитки мозаичного паркета должны иметь основные размеры: 400×400; 480×480; 600×600 мм. Щиток состоит из 16 квадратов; планки в каждом квадрате располагают взаимно перпендикулярно. Толщина планок наборного паркета из дуба 6 мм, из остальных пород древесины 8 мм.

2.181. Допускаемые отклонения стороны щитка по длине должны быть не более: ±0,4 мм для длины 400 мм; ±0,5 мм для длины 600 мм.

2.181. Планки, из которых набирают щиток, должны иметь длину 100—200 мм, ширину 20—45 мм. Допускаемые отклонения размеров ±0,2 мм.

2.182. Основанием пола из мозаичного (наборного) паркета, наклеенного на бумагу, должны служить сплошные панели перекрытий без звукоизоляционного слоя, древесностружечные плиты (в общественных зданиях), цементно-песчаная стяжка, снабженная полимерцементным выравнивающим слоем со звукоизоляционной прослойкой под стяжкой, цементно-песчаная стяжка со слоем полутвердых древесноволокнистых плит поверх нее.

2.183. Щитовой паркет (ГОСТ 862.4—77) должен состоять из нижнего реечного основания (из древесных хвойных или мягких лиственных пород) и наклеенных на основание планок лицевого покрытия из ценной древесины толщиной 5—8 мм. Щитовой паркет должен иметь размеры: 750×750; 800×800; 1000×1000 мм. Кромки паркетных щитов имеют пазы для соединения их между собой вставными шпонками или пазы и гребни при бесшовном соединении.

2.184. Вставные шпонки изготовляют из древесины твердых лиственных пород. Их поставляют в комплекте с паркетными щитами в количестве 4 шт. на щит размером 400×400 мм и 6 шт. на щит размером 800×800 мм и выше.

2.185. Поверхность щитового паркета выполняют из ковров мозаичного (наборного) паркета, наклеенных на картон или капроновую сетку.

2.186. Влажность древесины готовых изделий — паркетных досок и щитов не должна превышать 6—10%.

2.187. Лицевая поверхность паркетных досок и щитов должна быть покрыта паркетным лаком, нанесенным в заводских условиях, толщиной 60—80 мкм.

2.188. Паркетные ленты состоят из отдельных планок без шпунтов и гребней, соединенных шпагатом. На лицевой стороне планки имеются поперечные канавки (пропилы) глубиной 2,5 мм и шириной 1,7 мм на расстоянии 25 мм от торцов, в которые впрессован круглый шпагат диаметром 2—2,2 мм, пропитанный водостойкими синтетическими клеями. Толщина паркетных планок из древесины твердых лиственных пород 10 мм, из сосны и лиственницы 14 мм.

2.189. Паркетные ленты должны быть следующих размеров, мм: ширина ленты 250; 225; 200; 175; 150; 125; длина ленты 1200—3000; ширина планок в ленте 50; 45; 40; 35; 25; 20.

2.190. Малые паркетные плиты изготавливают из отдельных частей паркетных лент, отрезаемых от них по длине. Основные размеры малых паркетных плит, мм: 250×250; 225×225; 200×200; 175×175; 150×150; 125×125. Число планок не должно превышать 5—8 шт.

2.191. Большие паркетные плиты изготавливают из четырех или девяти малых паркетных плит, которые располагают в виде шахматных клеток и соединяют бумажными лентами, наклеиваемыми с обратной стороны. Большие паркетные плиты имеют размеры, мм: 750×750; 675×675; 600×600; 525×525; 500×500; 450×450; 400×400; 375×375; 350×350; 300×300; 250×250.

2.192. Ленточный и плитный паркет должны укладывать на цементно-песчаную стяжку; на клеящей мастике холодного твердения; на основе поливинилацетатной дисперсии. Допускается укладка паркета на горячей битумной мастике.

2.193. Паркетные изделия промышленного изготовления должны поставлять партиями, в которых все изделия имеют лицевое покрытие одного вида, цвета, рисунка, породы древесины. В партии должны быть изделия общей площадью не менее 100 м<sup>2</sup>. К каждой партии должен прилагаться паспорт.

2.194. Все виды паркетных изделий промышленного изготовления на деревоотделочных комбинатах должны упаковывать в пачки массой не более 40 кг.

2.195. Паркетные изделия в каждой пачке должны быть уложены попарно лицевой стороной одно к другому. Они должны быть однородными по типу, размеру и породе древесины.

2.196. Паркетные изделия при перевозке и складировании следует защищать от увлажнения, прямых солнечных лучей, загрязнения и механических повреждений. В складских помещениях относительная влажность воздуха не должна превышать 60%.

2.197. Изделия промышленного изготовления для устройства полов на основе полимеров состоят из рулонных — линолеум, текстильные ткани и нетканые материалы; плиточных материалов, а также плитусы и порошки.

2.198. Резиновый линолеум (релин), изготавливаемый по ГОСТ 16914—71 из резиновых смесей на основе синтетических каучуков, подразделяют на типы А, Б и В (антистатический). Он предназначен для полов в жилищном и гражданском строительстве.

2.199. Релин должны выпускать в рулонах длиной не менее 12 м, шириной полотнища 1000, 1200, 1400 и 1600 мм и толщиной 3 мм.

2.200. Релин типов А и Б изготавливают одноцветным и многоцветным, типа В — только одноцветным. Лицевая сторона его гладкая, блестящая или матовая, тыльная сторона покрыта мелким сетчатым рельефом.

2.201. Поливинилхлоридный (ПХВ) линолеум на тканевой подоснове, изготавливаемый по ГОСТ 7251—77 промазным способом из поливинилхлоридной смолы, пластификаторов, наполнителей, пигментов и различных добавок, предназначен для покрытий полов жилых, общественных и производственных зданий.

2.202. Поливинилхлоридный линолеум на тканевой подоснове должны выпускать в рулонах длиной не менее 12 м и шириной не менее 1600 мм при толщине 2 и 2,5 мм. Кромки линолеума долж-



ны быть взаимно параллельны и не иметь заусенцев. Отклонение от параллельности не должно превышать  $\pm 4$  мм на 1 м.

2.203. ПВХ линолеум выпускают одноцветным и многоцветным. Лицевая сторона линолеума должна быть гладкой, без наплывов, царапин и раковин. Линолеум поставляют комплектно с клеем и инструкцией по наклеиванию.

2.204. Алкидный линолеум, изготавливаемый по ГОСТ 19247—73 промазным способом из алкидных смол, наполнителей и пигментов на подоснове из антисептированной льно-джуто-кенафной ткани, предназначен для покрытия полов жилых, общественных и производственных зданий.

2.205. Алкидный линолеум выпускают марок А и Б в рулонах длиной 15—30 м, шириной полотнища 2 м, толщиной 2,5; 3; 4; 5 мм.

2.206. Лицевая поверхность алкидного линолеума может быть гладкой или иметь печатный рисунок, выполненный стойкими к воде и истиранию красками непосредственно на его лицевой поверхности.

2.207. Поливинилхлоридный многослойный линолеум изготавливают по ГОСТ 14632—69 вальце-каландровым и экструзионным методами.

2.208. Поливинилхлоридный линолеум, полученный экструзионным методом, должен иметь ширину полотнища 1600 мм и толщину 1,5 и 2 мм при длине рулона 12 м.

2.209. Поливинилхлоридный многослойный линолеум, полученный вальце-каландровым методом, должны выпускать в рулонах длиной 12 м, шириной 1200; 1300; 1400; 1500; 1600 мм, толщиной 2 и 2,5 мм, при толщине верхнего слоя не менее 0,7 мм.

2.210. ПВХ многослойный линолеум выпускают одноцветным или многоцветным (мраморовидным). Лицевой слой может быть изготовлен из печатной пленки.

2.211. Поливинилхлоридный линолеум на теплозвукоизолирующей подоснове, изготавливаемый по ГОСТ 18108—72\* промазным, вальце-каландровым или экструзионным методом, предназначен для покрытия полов в помещениях жилых, общественных и производственных зданий с малой нагрузкой и состоит из верхнего и нижнего слоев.

Верхний слой должен иметь однослойную или многослойную пленку из поливинилхлорида, наполнителей, пигментов, пластификаторов и добавок. Нижний слой должен иметь неткановолокнистый материал, служащий в качестве теплозвукоизолирующей подосновы.

2.212. Линолеум ПВХ выпускают в рулонах длиной не менее 12 м, шириной 1500 и 1600 мм при толщине не менее 3,6 мм. Толщина поливинилхлоридного слоя промазного линолеума 1,3 и  $2 \pm 0,2$  мм, вальце-каландрового 1,3 и  $1,6 \pm 0,15$  мм, экструзионного  $1,6 \pm 0,2$  мм. Все виды поливинилхлоридного линолеума могут иметь печатную пленку толщиной не менее 0,3 мм.

2.213. Линолеум ПВХ выпускают с гладкой или тисненой поверхностью, многоцветным с мраморовидным рисунком или печатной пленкой.

2.214. Поливинилхлоридный линолеум на теплозвукоизолирующей подоснове должен хорошо свариваться в ковры и иметь достаточную прочность связи поливинилхлоридного слоя с волокнистой подосновой.

2.215. Линолеумы всех видов выпускают и поставляют партиями, которая должна сопровождаться паспортом с указанием вида изделия, размеров, цвета, количества рулонов, даты выпуска и результатов испытания, завода-поставщика, номера стандарта.

2.216. Исключение составляет линолеум на теплозвукоизоляционной основе, который должен поставляться в рулонах из ковров, сваренных в заводских условиях и намотанных на сердечник (деревянный, картонный или пластмассовый) диаметром 100—150 мм. Рулоны ковров должны сопровождаться аналогичным паспортом.

2.217. Рулоны всех видов линолеума должны быть свернуты лицевой стороной внутрь и упакованы в плотную бумагу.

2.218. Рулоны хранят и транспортируют в вертикальном положении в один ряд по высоте при температуре не ниже 10°C. При транспортировании линолеума при температуре воздуха ниже 10°C, распаковывать рулоны следует не раньше чем через 12 ч после доставки в теплое помещение (+15°C), а при транспортировании при температуре ниже -0°C — не ранее чем через двое суток.

2.219. Текстильные ковровые покрытия применяют в общественных зданиях (гостиницы, рестораны, фойе и зрительные залы театров, библиотечные залы, учебные аудитории). По технологии производства текстильные материалы разделяют на тканые, трикотажные, иглопрошивные, иглопробивные (войлочные) и клеевые. По материалу нитей слоя износа ковры бывают шерстяные, капроновые, полиэфирные, полипропиленовые. Ковры могут иметь вспененную подоснову (обычно каучук), быть ворсовыми из безворсовыми.

2.220. Тканый синтетический ворсовый материал на вспененной каучуковой подоснове, выпускаемый по ГОСТ 5.1908—73, представляет ворсовую с разрезным ворсом капроновую ткань шириной 1 м, на тыльную сторону которой нанесен слой из вспененного натурального каучука толщиной 6—7 мм.

2.221. Трикотажные ковровые материалы выпускают с петлевым ворсом из капронового волокна или смеси капрона с синтетическими волокнами, закрепленном на тыльной стороне ковра каучуковым латексом, без вспененной подосновы.

2.222. Иглопрошивные материалы выпускают в виде нетканых ковров шириной 680—4500 мм из тонкого плотного войлока толщиной 7 мм с петельным или разрезным ворсом, закрепленным в каркасной ткани из джутовой или льняной ткани, проклеенным с тыльной стороны латексом. Их поставляют на объекты в рулонах различной длины.

2.223. Клеевые материалы — ворсолин состоит из верхнего слоя, образованного параллельными рядами петель из полипропилена или смешанных волокон, вклеенных в процессе производства в нижний слой пластифицированной поливинилхлоридной линолеумной массы. Ворсолин выпускают в рулонах различной длины при ширине полотна 50 мм и толщине 13—14 мм, высотой петлевого ворса 4 мм.

2.224. Текстильные ковровые материалы поставляют в рулонах длиной 12—14 м и шириной 2—5 м.

2.225. Поливинилхлоридные плитки ГОСТ 16475—70\*, высекаемые специальными ножами из вальцово-каландрового поливинилхлоридного линолеума или получаемые прессованием в формах из отдельных вальцованных поливинилхлоридных пленок, используют



для покрытия полов в жилых, общественных и производственных помещениях.

2.226. Вальцово-каландровые плитки выпускают квадратные размерами  $300 \times 300$  и  $250 \times 250$  мм; прямоугольные размерами  $300 \times 150$  и  $200 \times 100$  мм. Толщина плиток 1,5; 2; 3 мм. Допускаемые отклонения от размеров плиток не должна превышать по длине и ширине  $\pm 0,3$  мм; по толщине для плиток 1,5 мм —  $\pm 0,2$  мм; для плиток толщиной 2 и 3 мм —  $\pm 0,2$  мм.

2.227. Поливинилхлоридные плитки выпускают одноцветными и многоцветными (мраморовидными) с окраской, равномерной по всей поверхности. Они должны иметь на лицевом слое печатную пленку и рельеф.

2.228. Прессованные плитки «Превинил» ТУ 400-1-491-73, изготавливаемые методом горячего прессования под большим давлением в многоэтажных прессах, должны применять для настилки полов в общественных зданиях со значительными пешеходными нагрузками.

2.229. Плитки «Превинил» выпускают квадратными с длиной стороны  $490 \pm 0,7$  мм. Толщина плиток 3,4 и  $5 \pm 0,3$  мм. Плитки превинил должны иметь правильные прямые углы. Разница между длиной их обеих диагоналей не должна превышать  $\pm 0,5$  мм.

2.230. Плитки должны иметь гладкую лицевую поверхность и могут быть многоцветными — с мраморным рисунком или с вкраплениями крошки из жесткого поливинилхлорида.

2.231. Поливинилхлоридные плинтусы различных типов, выпускаемые по ГОСТ 19111—77, предназначены для перекрытия зазора между покрытием пола и стенами или перегородками и подразделяются на мягкие, полужесткие и жесткие.

2.232. Мягкий плинтус должны изготавливать в виде ленты сложного сечения. Высота плинтуса 60—120 мм, ширина 25—30 мм, толщина 1—1,5 мм. Его поставляют в бухтах длиной 24, 36 и 48 м или в отрезках длиной 2,4; 3; 3,6 м.

2.233. Полужесткие плинтусы выпускают сплошного поперечного профиля и с каналами для электропроводки. Их поставляют в бухтах и отрезках.

2.234. Жесткий плинтус с каналами для электропроводки состоит из двух частей: одна крепится к стене, другая вставляется в нее на защелках и является крышкой канала для электропроводки. Жесткий плинтус должны поставлять в отрезках длиной 2,4; 3; 3,6 м

2.235. Порожки пластмассовые предназначены для устройства или перекрытия стыка двух одинаковых или разнорядных покрытий полов в дверных проемах.

2.236. Порожки поставляют в бухтах длиной 12, 24 и 27 м, а также в мерных отрезках длиной 2,4; 2,8; 3 м.

2.237. Изделия индустриального изготовления, выполненные из эффективных материалов: древесностружечные и древесноволокнистые плиты, минераловатные отделочно-акустические плиты, гипсолитовые плиты, изделия из сухой гипсовой штукатурки, асбестоцемента, бумажно-слоистый пластик, поливинилхлоридные рейки, поливинилхлоридные декоративно-отделочные пленки изоплен, павинол, текстовинит, искусственная кожа, панели и стеклопакеты из стекла — могут быть использованы для устройства сборно-разборных и подвижных перегородок в общественных и культурно-бытовых зданиях.

2.238. Перегородки индустриального изготовления повышают



степень индустриализации строительства, снижают нагрузку на несущие элементы зданий, позволяют предотвратить моральное старение помещений.

2.239. Изделия индустриального изготовления, применяемые для устройства внутренних перегородок, по своим характеристикам аналогичны изделиям, используемым для отделки стен и подвесных потолков.

2.240. Вспомогательные элементы индустриальных перегородок заказывают, изготавливают и поставляют в соответствии с проектом для каждого вида перегородок в зависимости от типа помещений и вида зданий.

### **3. УСТРОЙСТВО ПОДВЕСНЫХ ПОТОЛКОВ**

#### **Конструкции подвесных потолков, их функциональное значение и способы крепления**

3.1. Подвесные потолки применяют в зданиях культурно-бытового и общественного назначения с целью звукопоглощения, улучшения акустических условий внутри помещения, а также для использования пространства между потолком и перекрытиями для прокладки инженерных коммуникаций различного назначения (вентиляционных коробов, электротехнических и слаботочных проводов, светильников и т. п.).

3.2. Подвесные потолки состоят из несущих конструкций, выполненных из черного металла, алюминиевых направляющих или деревянного каркаса и лицевых элементов из различных материалов в виде плит, панелей и реек.

3.3. При отделке подвесных потолков применяют лицевые декоративно-отделочные элементы: алюминиевые плиты и рейки, литые гипсовые плиты, декоративно-акустические плиты «Акмигран», гипсовые акустические перфорированные плиты АГШ, минераловатные, асбестоцементные и древесностружечные плиты.

3.4. Отделочные элементы в подвесных потолках имеют функциональное назначение, они выполняют декоративную, акустическую, светотехническую, санитарно-гигиеническую, огнезащитную и другие функции. Рекомендации по применению отделочных элементов подвесных потолков в зависимости от их функционального назначения в помещениях различных зданий даны в табл. 14.

3.5. До начала монтажа подвесного потолка должны быть закончены строительные-монтажные и специальные работы, в том числе отделочные, связанные с мокрыми процессами (штукатурные работы, устройство в цементных стяжках и др.).

3.6. Монтаж конструкций подвесного потолка из черного металла выполняют в соответствии с проектом, для чего производят разметку помещения и вынесение отметок с помощью нивелира.

3.7. Элементы несущего каркаса, выполненные из черного металла, должны быть защищены от коррозии.

3.8. Алюминиевые направляющие различного профиля длиной до 6000 мм, применяемые при отделке потолков алюминиевыми изделиями, плитами «Акмигран» и гипсовыми литыми плитами, не должны иметь искривлений более 0,5 мм на 1 м скрутку более 1° на 1 м.

3.9. Элементы деревянного каркаса, применяемые для устройства потолков с отделкой плитами АГШ, асбестоцементными и дру-

Таблица 14

Лицевые отделочные элементы	Каркасы подвесных потолков			Крепление каркаса	Способ крепления лицевых элементов
	металлические	деревянные	смешанные металлодеревянные		
Из алюминия и его сплавов	+	+	—	На выстреливаемых дюбелях или анкерных выпусках	На подвесках из оцинкованной проволоки или полосы; на шурупах к деревянным брускам
Минераловатные отделочно-акустические плиты	+	+	+	То же	То же
На основе гипса	+	+	—	»	»
Из сухой гипсовой штукатурки	—	+	+	»	На гвоздях и шурупах
Из асбестоцемента	—	+	+	»	То же
На основе древесины (панели ДСП, ДВП и др.)	—	+	+	»	На шурупах
Из синтетических материалов	+	—	—	»	На подвесках из крученых стержней

гими, должны поставляться с деревообрабатывающих комбинатов антисептированными и антиперрированными с влажностью древесины не более 18%.

3.10. Крепежные детали (подвески, ползунки, болты, гайки, шурупы и др.), применяемые при монтаже подвесных потолков, должны иметь антикоррозионное покрытие, выполненное кадмированием или цинкованием.

3.11. Все элементы подвесных потолков необходимо поставлять на строительство комплектно в упаковке, исключающей их повреждения, деформацию и порчу окраски.

3.12. Подвесной потолок состоит из несущей (невидимой) части потолка и его видимой (функциональной) части. Несущая (невидимая) часть потолка содержит подвески, каркас, детали крепления и регулирования, а также наполнитель; видимая (функциональная) часть потолка состоит из лицевых отделочных элементов, имеющих детали крепления к несущей части.

3.13. Несущая часть подвесного потолка в зависимости от схемы каркаса может быть четырех видов: с двухосным каркасом в одном и двух уровнях; с одноосным каркасом и без каркаса (рис. 2).

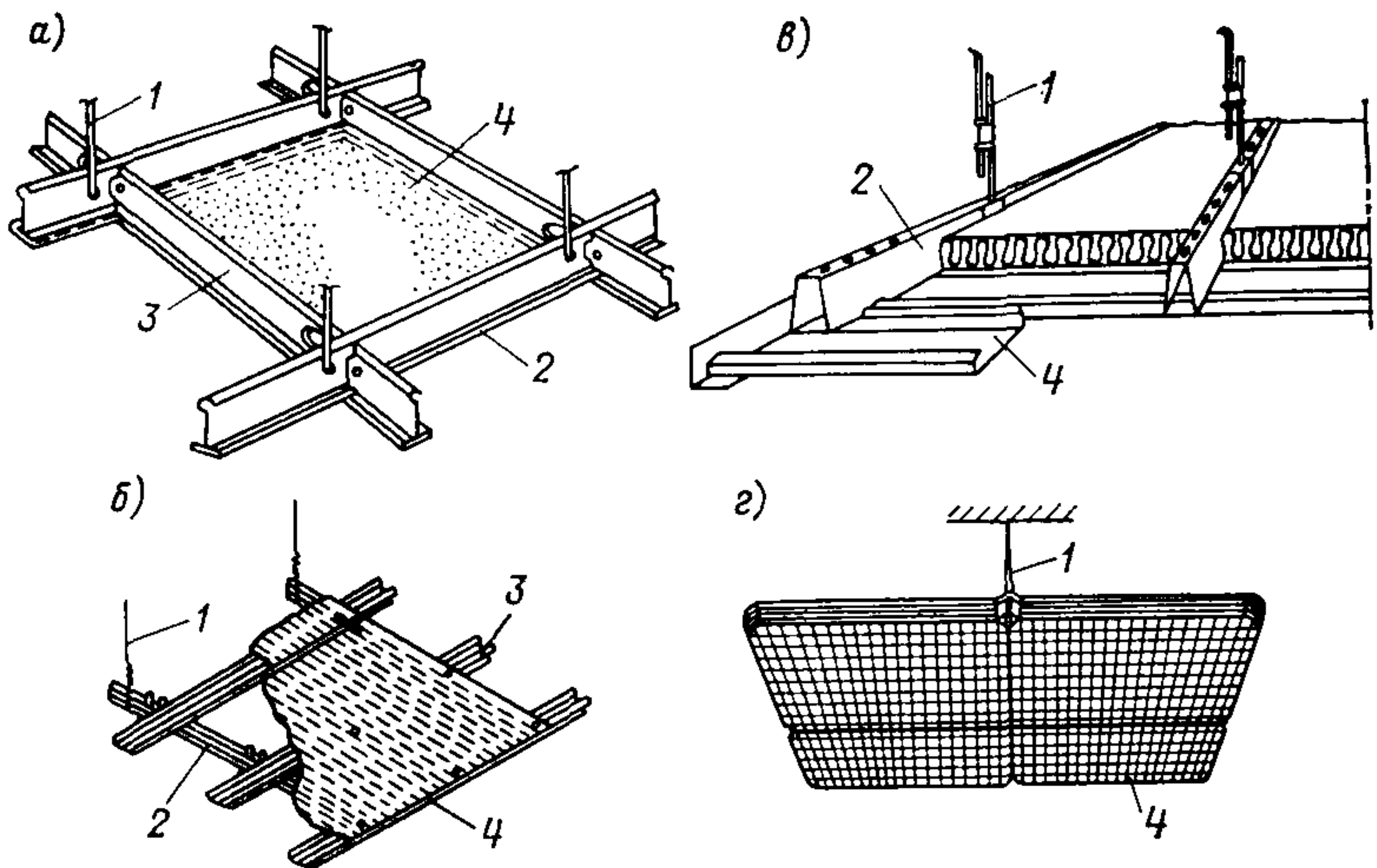


Рис. 2. Основные виды несущей части подвесных потолков

*а* — с двухосным каркасом в одном уровне; *б* — с двухосным каркасом в двух уровнях; *в* — с одноосным каркасом; *г* — без каркаса; 1 — подвеска; 2 — главный направляющий профиль; 3 — второстепенный профиль; 4 — лицевой элемент

3.14. Выбор материала каркаса подвесных потолков (металлические или смешанные) проводят в зависимости от назначения и вида применяемых лицевых отделочных элементов (см. табл. 14).

3.15. Двухосные каркасы в одном уровне состоят из главных неразрезных элементов, проходящих через все помещение, и расположенных перпендикулярно к ним второстепенных разрезных эле-



ментов, образующих ячейки, в которые укладывают лицевые отделочные элементы (см. рис. 2,а).

3.16. Главные и второстепенные элементы каркасов в одном уровне выполняют из малоразмерных гнутых или прессованных профилей листовой стали или алюминиевых сплавов, древесины и пластмасс.

3.17. Главные элементы каркаса в одном уровне по длине соединяют с помощью накладок, закрепляемых заклепками, болтами или вырубленными язычками в стенках профилей. Второстепенные элементы крепят к главным с помощью шплинтов, пластинчатых хомутов или пружин (рис. 3).

3.18. Полки главных и второстепенных элементов каркасов в одном уровне должны иметь декоративное покрытие (их анодируют, покрывают обжиговыми эмалями или окрашивают), так как они остаются открытыми и видимыми со стороны потолка.

3.19. Заполнение ячеек каркаса в одном уровне проводят лицевыми элементами всех видов, в том числе с необработанными кромками.

3.20. Двухосные каркасы в двух уровнях состоят из главных и второстепенных неразрезных элементов, причем второстепенные элементы располагают ниже главных (см. рис. 2,б).

3.21. Главные элементы каркасов в двух уровнях соединяют внахлестку проволочными скрутками или болтами, а второстепенные — только впритык. Крепление второстепенных элементов к главным осуществляют с помощью хомутов с отгибами, болтами и другими крепежными элементами.

3.22. Лицевые элементы потолков устанавливают в каркасах, расположенных в двух уровнях, на полки второстепенных элементов либо с таким расчетом, чтобы нижние полки второстепенных элементов каркаса входили в пазы лицевых элементов, образуя при этом бесшовную поверхность потолков. Лицевые элементы можно крепить к второстепенным элементам каркаса гвоздями, шурупами и т. д.

3.23. Несущая часть подвесных потолков с одноосным каркасом состоит из элементов одного направления, расположенных параллельно. Необходимая жесткость конструкции в связи с отсутствием второстепенных элементов каркаса обеспечивается применением

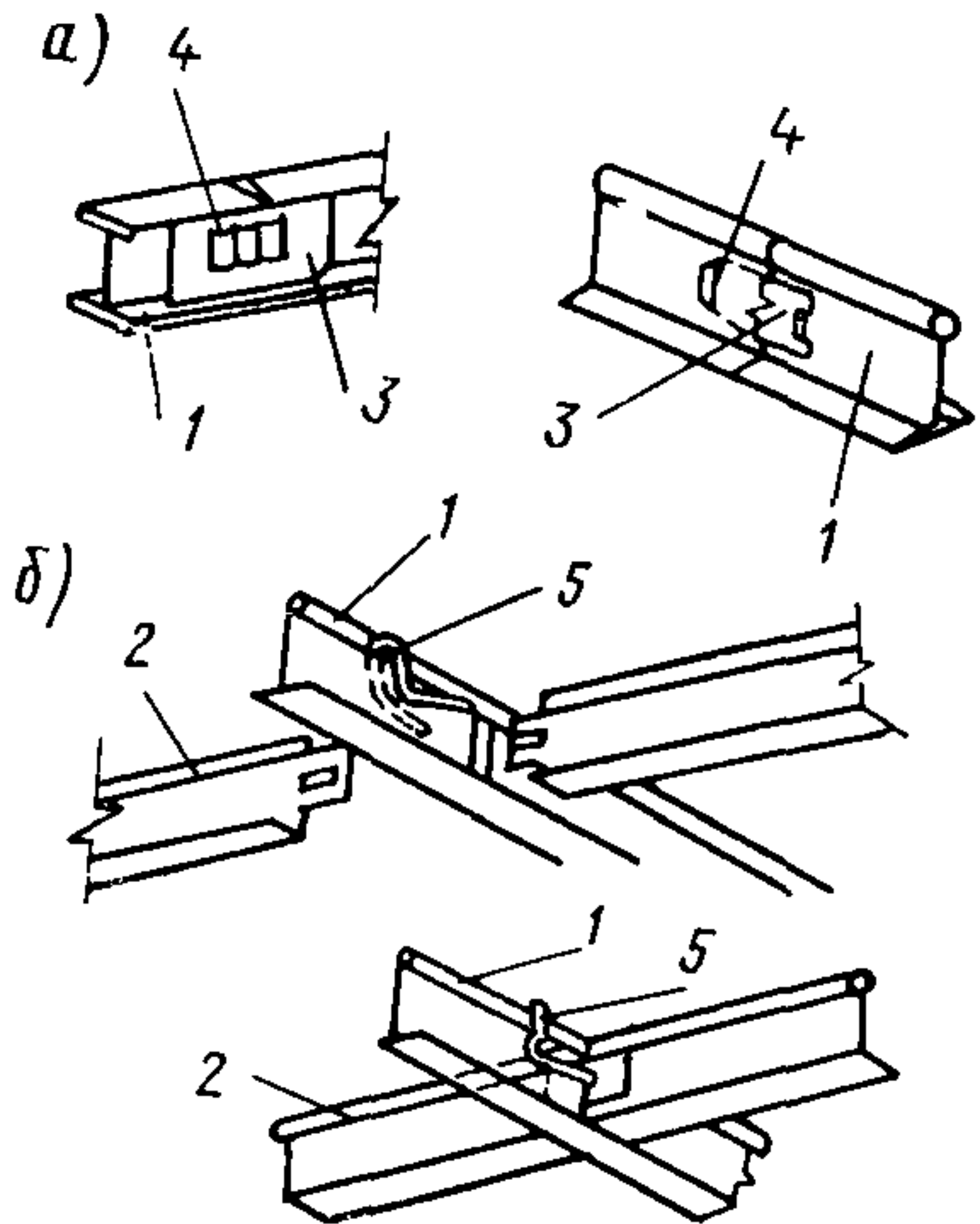


Рис. 3. Соединения элементов каркаса

а — соединение главных элементов по длине при помощи накладки и вырубленных язычков; б — соединение второстепенных элементов с главным при помощи шплинта; 1 — главный элемент; 2 — второстепенный элемент; 3 — накладка; 4 — вырубной язычок; 5 — шплинт

жестких подвесок и жестких лицевых элементов, а также специальных фиксаторов, распорок и гребенок.

3.24. При одноосном каркасе в качестве лицевых элементов применяют реечные профили из алюминиевых сплавов и различного вида панели.

3.25. Бескаркасные потолки собирают из лицевых элементов, снабженных по контуру ребрами, к которым крепят гибкие подвески. По способу подвешивания бескаркасные потолки подразделяют на потолки с независимым подвешиванием лицевых элементов и потолки со связанным подвешиванием, при котором каждая подвеска крепит и поддерживает несколько лицевых элементов (см. рис. 2,г).

3.26. По бескаркасной схеме в основном возводят легкие светопрозрачные и светорассеивающие потолки с лицевыми элементами из пластмассы и пленки.

3.27. Элементы каркаса подвесного потолка к основным конструкциям зданий крепят с помощью подвесок, которые с одной стороны имеют узлы и детали крепления к перекрытиям, а с другой — к каркасу.

3.28. Подвески в зависимости от условий эксплуатации подвесного потолка и с учетом его жесткости подразделяют на два вида: гибкие и жесткие. Подвески состоят из двух частей и устройства для регулирования высоты, обеспечивающего установку каркаса на заданной отметке. Регулирование в зависимости от конструкции подвески может быть плавным или ступенчатым.

3.29. Гибкие подвески выполняют из оцинкованной стальной проволоки диаметром 2,5—3 мм, стальных лент толщиной 0,6—0,8 мм, канатов, цепей и других элементов, а жесткие — из круглых

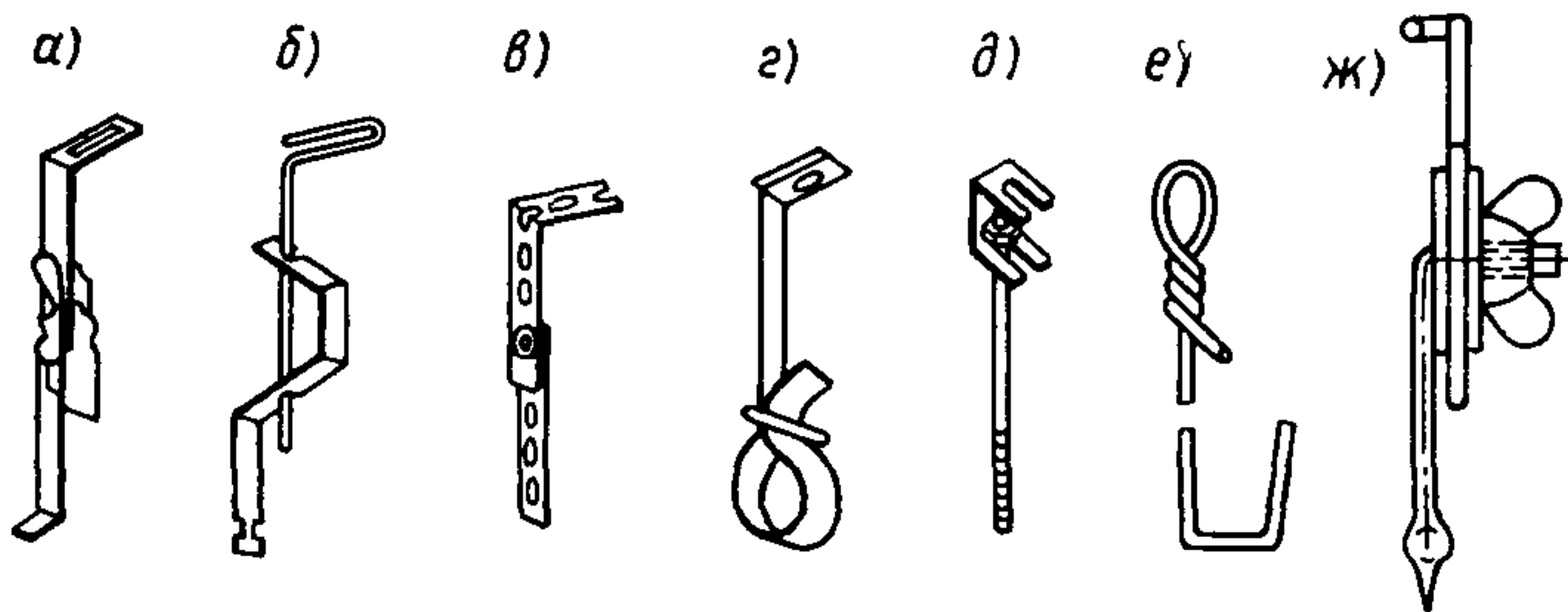


Рис. 4. Виды подвесок

а — из полосы с зажимным хомутом; б — из жесткой проволоки с элементом из нержавеющей стали; в — из перфорированной полосы; г — из ленты с проволочным зажимом; д — из круглого стержня с нарезкой для болтового крепления; е — из мягкой проволоки; ж — из жесткой проволоки с плавной регулировкой по высоте

стержней диаметром 5—10 мм, полос толщиной 2—4 мм, уголковых и других профилей. Наиболее распространенные виды подвесок даны на рис. 4.

3.30. Подвески должны быть прямыми и не касаться изоляции трубопроводов, труб и коробов. Допускается изгиб подвески под углом в случае необходимости, вследствие наличия препятствия, но с обязательным уравниванием возникающих горизонтальных сил оттяжки.

3.31. Крепление подвесок к основным конструкциям здания производят в зависимости от конструкции перекрытия к железобетонной плите перекрытия с помощью распорных, закладных или выстреливаемых дюбелей; к стальным конструкциям перекрытий с помощью хомутов или болтов; к деревянным перекрытиям — на гвоздях, шурупах и скобах.

3.32. Допускается крепление подвесных потолков к выпускам арматуры из швов железобетонных плит, которые играют роль жестких подвесок. Распространенные способы крепления выпусков даны на рис. 5.

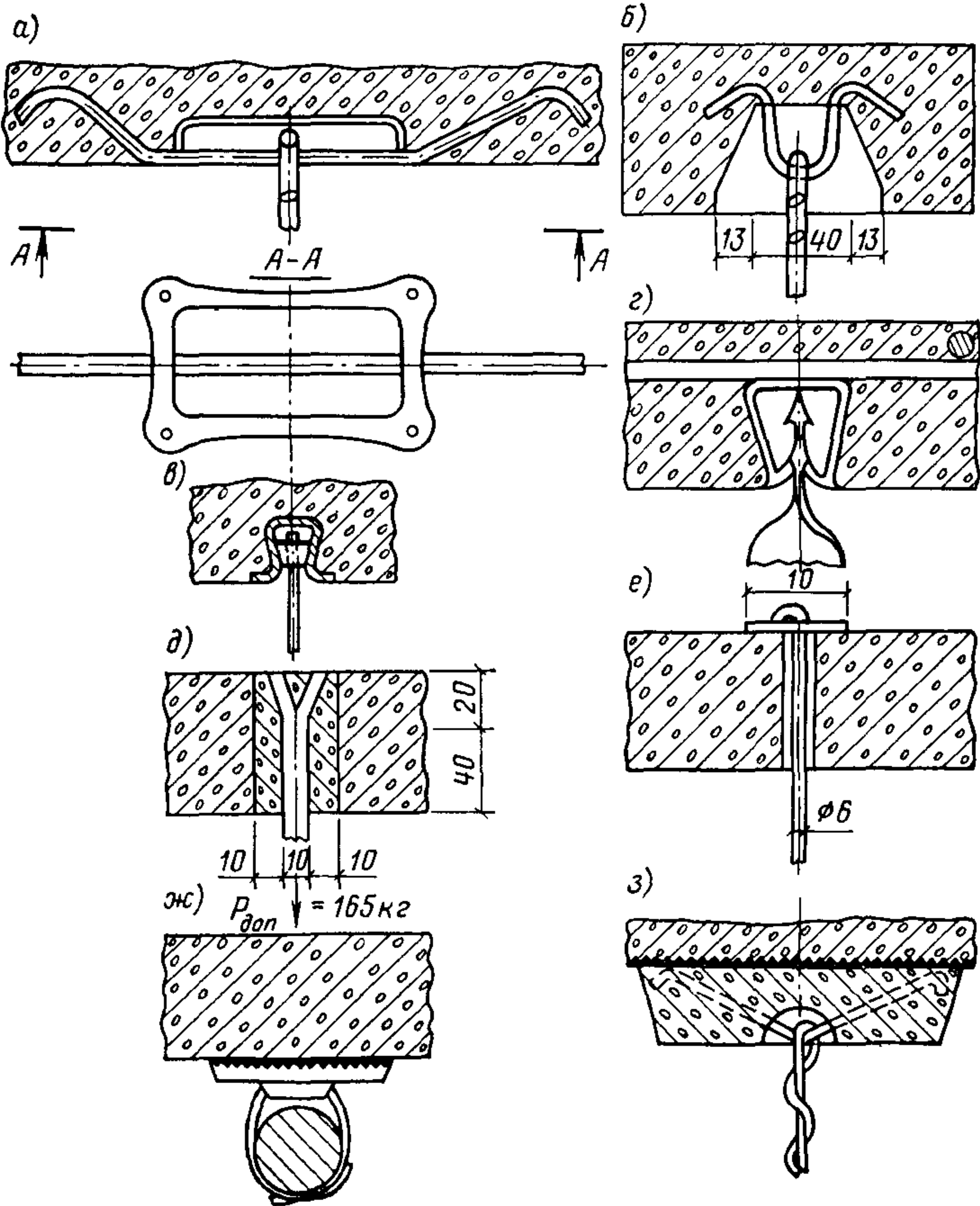


Рис. 5. Крепление выпусков к железобетонным плитам

*a* — закладной анкер-коробка; *б* — закладная петля, заделанная посредством использования оснастки в опалубке; *в* — закладной профиль с гайкой; *г* — закладной профиль, подвеска с высечками; *д* — круглый стержень с раздвоенным заделанным концом, рекомендуемый Главэлектромонтажом; *е* — круглый стержень с крюком и шайбой без заделки; *ж* — приклейка клеем БМК пластмассовой шайбы с хомутом, рекомендуемой Главэлектромонтажом; *з* — пластмассовый или бетонный маяк с петлевым анкером



3.33. Применяемые для крепления подвесок распорные, закладные и выстреливаемые дюбеля изготавливают из стали или пластмассы и выпускают различных видов по номенклатуре, приведенной в табл. 15 и на рис. 6.

3.34. Крепление подвесок к элементам каркасов зависит от вида, формы и профиля каркаса, их выбирают с учетом надежности и простоты соединений. Наиболее распространенные (рекомендуе-

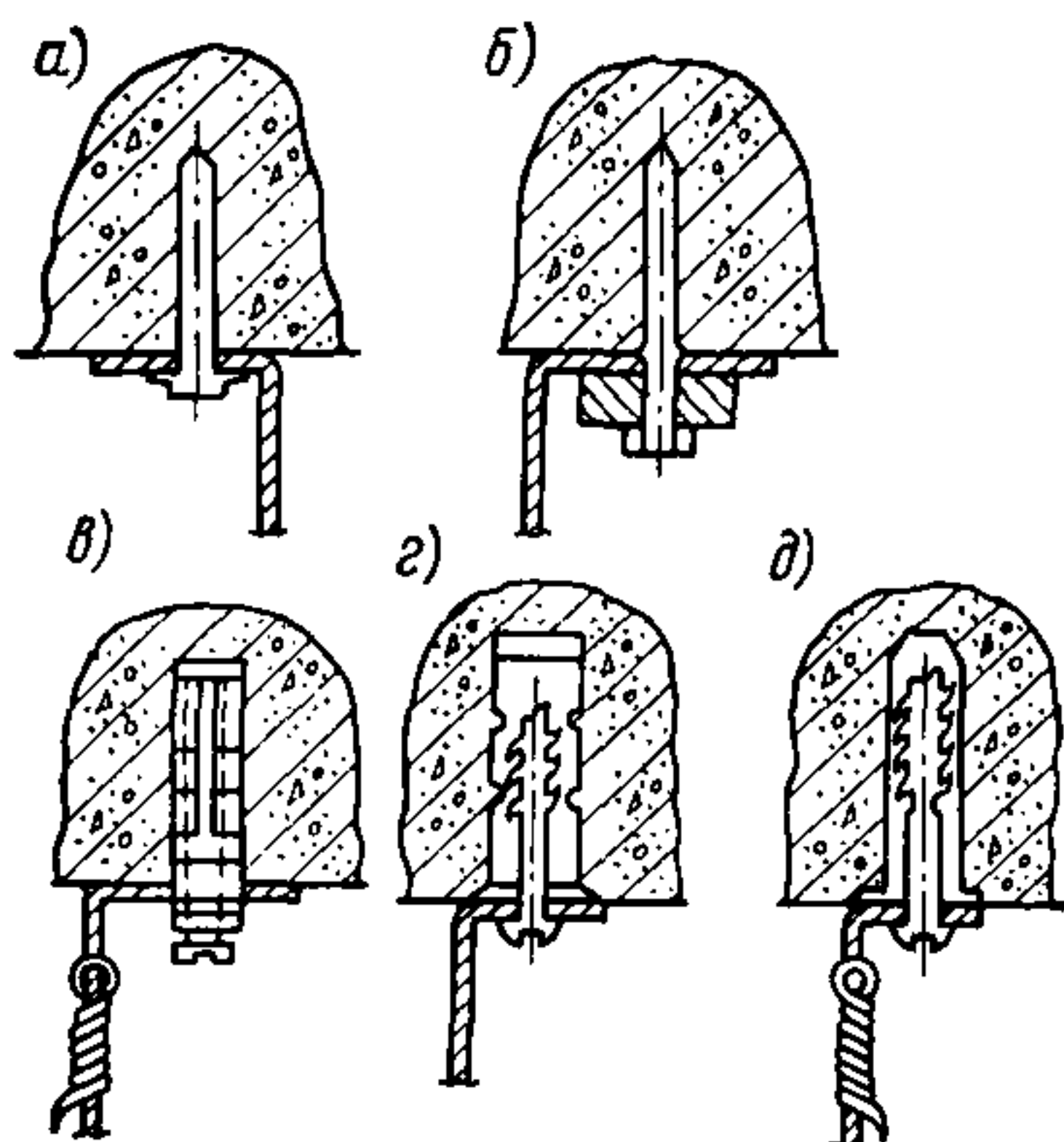


Рис. 6. Виды дюбелей, применяемых для крепления подвесок (выстреливаемые и распорные дюбеля)

*а* — дюбель-гвоздь; *б* — дюбель-винт; *в* — дюбель с распорной гайкой; *г* — дюбель с волокнистым наполнителем; *д* — дюбель капроновый

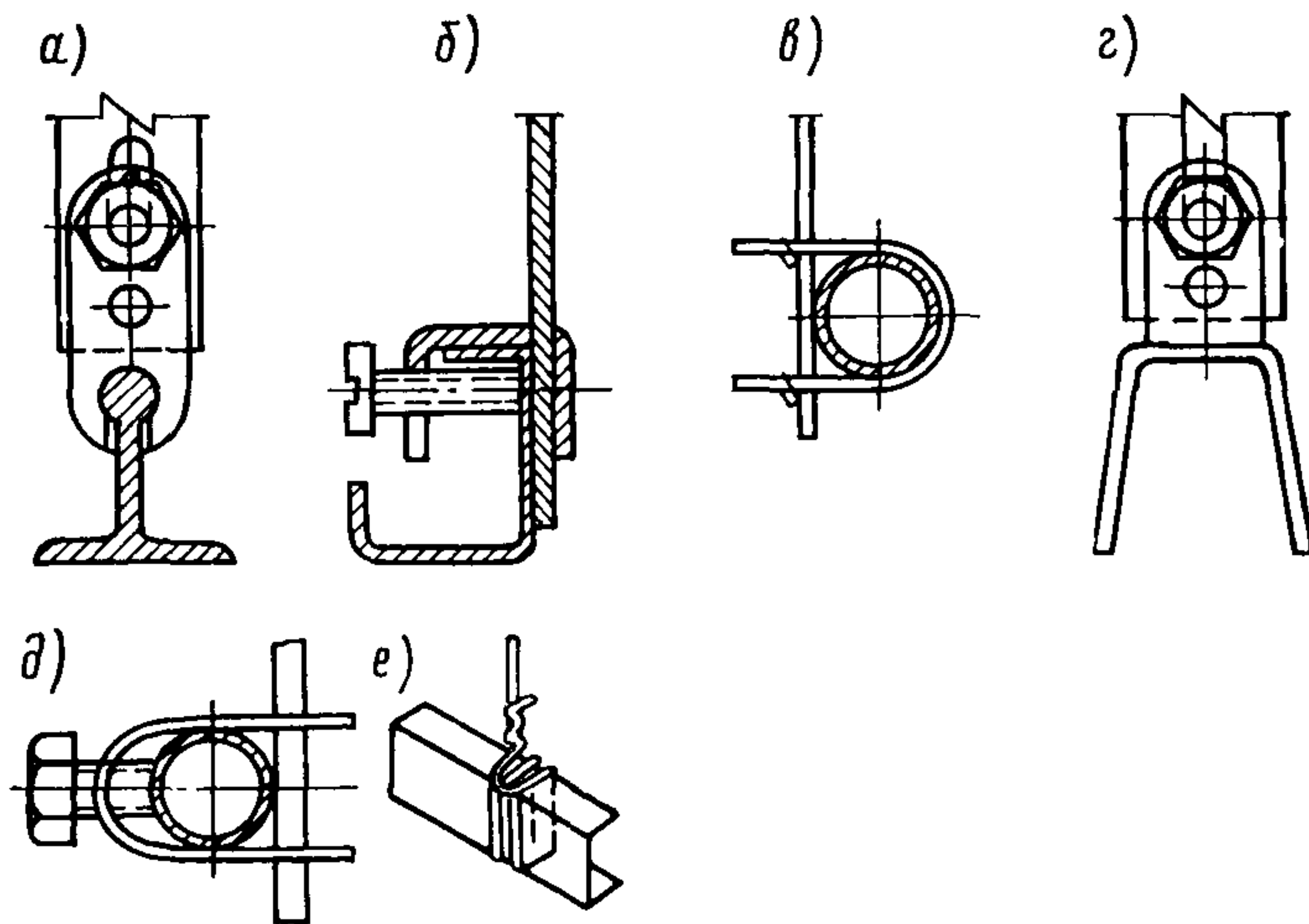


Рис. 7. Узловые соединения подвесок с элементами каркаса

*а* — серьгой из полосы и болтом; *б* — подвижной С-образной насадкой и винтом; *в* — С-образным хомутом с зажимными вырубками; *г* — полосой с вырубным язычком и болтом; *д* — С-образным хомутом и винтом; *е* — скруткой проволоки

мые) узловые соединения подвесок с элементами каркасов даны на рис. 7.

Т а б л и ц а 15

Дюбеля	Размер метиза, мм	Размеры, мм		Допускаемое усилие при выдергивании из бетона, кгс	Дополнительные данные	
		длина	диаметр			
<b>Выстреливаемые:</b>						
дюбель-гвоздь ДГ	4,5×40	—	—	120—130	Из инструкции по пользованию пистолетом СМПЗ	
	4,5×50	—	—	130—150		
дюбель-винт ДВ (длина нарезки 25 мм)	M6×50	—	—	140—170		
<b>Распорные:</b>						
дюбель с распорной гайкой						
К-434	M4×35	24	10,5	175	Из номенклатуры изделий заводов Главэлектромонтажа. ЦБТИ, 1969 г.	
К-435	M6×40	30	12,5	200		
дюбель с волокнистым наполнителем						
К-411	4×36	35	5	25		
К-412	5×36	25	8	25		
дюбель капроновый						
У-656 (Д25-4/6)	3,5×30	25	6	50		
	5×40	25	6			
У-658 (Д35-5/8)	5×40	35	8	90		
У-678 (Д45-5/8)	5×60	45	8	90		

### Монтаж подвесных потолков

3.35. Монтаж подвесных потолков включает работы по выполнению трех основных процессов: подготовительные работы, монтаж каркасов, установка лицевых элементов с проверкой качества подвесного потолка.

3.36. Подготовительные работы содержат следующие технологические операции: организация рабочего места; нанесение реперных марок (отметок низа несущих профилей каркаса) на стены, углы,

выступающие части и колонны помещений; разметка линии, соответствующей уровню низа несущих профилей каркаса на стенах, колоннах и выступающих частях; разметка взаимно перпендикулярных осевых линий помещения и линий подвесок; закрепление осевых линий; нанесение линий подвесок каркаса на полу (при большом числе коммуникаций и воздуховодов, затрудняющих разбивку) и перенесение отметок на потолок с помощью отвеса; отметка на линии подвесок мест пристрелки дюбелей и мест установки подвесок и встроенных светильников; установка шаблонов, облегчающих крепление и монтаж основных элементов каркаса.

3.37. В организацию рабочего места входят: установка стола или верстака для прирезки лицевых элементов, размещение и складирование материалов и элементов крепления, необходимых для работы, а также подсобных материалов и инвентаря.

3.38. Нанесение на стены, углы и выступающие части реперных марок, отметок низа каркаса осуществляют с помощью нивелира и водяного уровня.

3.39. Разметку линии, соответствующей уровню низа несущих профилей каркаса, на стенах и других элементах помещений, разметку и нанесение осевых линий помещения и линий подвесок каркаса осуществляют меловым шнуром по реперным маркам.

3.40. Разметку взаимно перпендикулярных осей осуществляют независимо от материала каркаса при помощи деревянных угольников и капроновой нити, для чего к противоположным сторонам помещения прикладывают одной стороной угольники, которые перемещают до тех пор, пока вторые стороны не образуют прямую линию, фиксируемую капроновой нитью. Затем производят разбивку осей по всей длине стен.

3.41. Закрепление осей помещения и линий подвесок каркаса проводят путем натяжения по разметке проволоки или капроновой нити с пометкой на них мест пристрелки дюбелей и установки подвесок, светильников и т. д. путем перевязки их узелками или установкой на них пластмассовых и красящих фиксаторов.

3.42. Устройство шаблонов выполняют путем установки и закрепления вертикальных деревянных брусков через 1,5—2 м перпендикулярно линии подвесок. Длину брусков берут с таким расчетом, чтобы они были ниже уровня отметки «чистого» потолка на 150—200 мм. С помощью водяного уровня на них выносят отметки нижней плоскости направляющих профилей каркаса. К вертикальным брускам крепят горизонтальные деревянные рейки так, чтобы верхняя их грань находилась на отметке нижней плоскости направляющих профилей каркаса.

3.43. Технологические операции по монтажу каркасов подвесных потолков различают в зависимости от вида материала каркаса, типа каркаса и применяемых лицевых элементов.

3.44. Монтаж каркасов подвесных потолков, осуществляемый в соответствии с рабочими чертежами, включает основные технологические операции.

*При металлическом каркасе:*

установку или пристрелку дюбелями пристенных профилей каркаса;

установку или укрепление выпусков арматуры, а также монтажной арматуры;

крепление подвесок к железобетонным плитам, выпускам арматуры или к монтажной арматуре и т. д.;



выверку и регулировку установленных подвесок на одинаковый уровень;

крепление главных элементов каркаса к подвескам;

соединение главных элементов каркаса по длине и к пристенным профилям;

соединение второстепенных элементов каркаса с главными и между собой;

выверку горизонтальности низа каркаса и соответствие его «чистым» отметкам перед установкой лицевых элементов.

*При деревянном каркасе:*

установку и пристрелку дюбелями пристенных элементов каркаса;

пристрелку дюбелями или крепление к выпускам арматуры чернового каркаса из брусков или досок;

прибивку гвоздями направляющих брусков основного каркаса к брускам чернового каркаса;

выверку горизонтальности низа основного каркаса и соответствие «чистым» отметкам.

*При смешанном каркасе:*

установку и прилегание пристенных элементов каркаса;

установку жестких подвесок в швы перекрытий с их закреплением;

приварку направляющего элемента каркаса из стального уголка 40×4 мм к подвескам с выверкой его по уровню;

установку по направляющим на стальных защелках заранее подготовленных деревянных элементов каркаса, состоящих из продольных брусков сечением 40×80 мм с врезкой в них поперечных деревянных брусков 40×40 мм и креплением их одним шурупом, а также с разметкой и установкой на продольных брусках с помощью шурупов стальных защелок;

выверку горизонтальности низа поперечных брусков 40×40 мм в соответствии их «чистым» отметкам перед установкой лицевых элементов.

3.45. Установку лицевых элементов и встроенных светильников проводят после окончательной выверки каркаса в порядке, определяемом видом и материалом лицевых элементов.

3.46. Лицевые элементы монтируют с помощью пружин, подвесок или шурупов по установленным в проектное положение направляющим или главным элементом каркаса с одновременной проверкой соответствия геометрических размеров, рисунка и форм потолка проектным положениям.

3.47. Допускаемое отклонение от проектных отметок потолка не должно превышать  $\pm 10$  мм, местные отклонения на отдельных участках потолка должны быть не более 1 мм на 1 м длины участка.

3.48. Поверхность готового потолка не должна иметь царапин, пятен и других повреждений, а в случае необходимости проведения в помещении штукатурных или малярных работ должна быть надежно защищена от возможного загрязнения.

3.49. При выполнении подвесных потолков на высоте 2,5—4 м от пола следует применять инвентарные подмости или подмости-столики с ограждениями, а на высоте более 4 м работы выполнять необходимо с инвентарных лесов со сплошным настилом. Запрещается использование случайного подмачивания.

3.50. Перед началом работ проверяют состояние лесов, подмо-

стей и настила. Настил должен быть не менее 2 м и выдерживать нагрузку, более 200 кг/м<sup>2</sup>.

3.51. Места, опасные для работы и прохода людей, должны быть ограждены и в их зоне вывешены предупредительные плакаты.

3.52. При работе со строительно-монтажным пистолетом (СМП) необходимо обеспечить выполнение требований СНиП III-A.11-70 и Инструкции по устройству и эксплуатации пистолетов ПЦБ2-1, разработанной Минмонтажспецстроем и ВНИИПЭМом.

3.53. При работе со строительным пистолетом (СМП) рабочий должен быть обеспечен каской, маской из прозрачного материала и противошумными наушниками.

3.54. Опасная зона во время работы с пистолетом вокруг оператора в радиусе 10 м должна быть ограждена с установкой запрещающих знаков.

3.55. При забивке дюбелей запрещается:

нахождение людей в вышележащих под перекрытием помещениях;

нахождение людей в радиусе 10 м от оператора, занятого забивкой дюбелей;

оставлять на рабочем месте патроны.

3.56. Для защиты оператора от рикошета дюбелей пистолет должен быть снабжен наконечником.

3.57. Строительно-монтажные пистолеты и патроны к ним необходимо хранить на складах в отдельных пломбируемых стальных шкафах (ящиках) и выдавать рабочим по предъявлению ими удостоверения на право пользования пистолетом и наряда на производство работ с прилагаемым к нему допуском, определяющим степень опасности и мероприятия по технике безопасности при выполнении этих работ.

3.58. Условия хранения, исправность и комплектность пистолетов необходимо проверять не реже двух раз в месяц с записью в книге регистрации приема и выдачи пистолетов.

3.59. К работе с СМП допускают рабочих не моложе 20 лет, прошедших медицинский осмотр, имеющих квалификацию не ниже IV разряда и проработавших на монтажных работах не менее двух лет. Перед допуском к работе они должны пройти специальный курс обучения, сдать экзамены и иметь удостоверение на право пользования пистолетом.

3.60. Применять СМП допускается только с разрешения главного инженера организации с применением мер, исключающих возможность сквозного пробивания конструкций и поражения находящихся вблизи людей отлетающими дюбелями, осколками бетона и т. д.

3.61. При работе с электроинструментами (электродрель ИЭ-1020, электропила ИЭ-5101) необходимо обеспечить выполнение требований СНиП III-A.11-70.

### **Производство работ и организация труда при монтаже подвесных потолков с лицевыми элементами из алюминия и его сплавов**

3.62. Подвесные потолки с лицевыми элементами из алюминия крепят к перекрытиям с помощью скрытого металлического каркаса из профилированных элементов и крепежных деталей, обеспечи-

вающих жесткость и неизменяемость всей системы и отдельных ее элементов, или каркаса из деревянных брусков, пристреливаемых к перекрытию.

3.63. Порядок монтажа подвесных потолков с лицевыми элементами из алюминия и его сплавов приведены исходя из опыта работы Главленинградстроя и Главмосстроя.

3.64. Подготовительные работы при монтаже подвесных потолков с лицевыми элементами из алюминия, состоящие из операций по разбивке и закреплению осей помещения, разметке мест и пристрелке дюбелей, а также крепления подвесок, необходимо выполнять в соответствии с п. 3.36—3.42 данного Руководства.

3.65. Технологическая последовательность при монтаже каркасов подвесных потолков с лицевыми элементами из алюминия заключается в следующем:

*при металлическом каркасе*

проверяют наличие (при необходимости устанавливают) выпусков арматуры или анкерных стержней в швах плит перекрытий; пристреливают по разметке выстреливаемые дюбеля;

производят крепление (путем сварки) прогонов черного каркаса из профильного или круглого металла к выпускам арматуры или монтажным стержням;

устанавливают подвески в соответствии с разметкой и креплением их к дюбелям или прогонам черного каркаса;

подготавливают направляющие путем установки на них скоб и ползунков, зажимных приспособлений;

подготовленные направляющие устанавливают на горизонтальные бруска шаблона и крепят к подвескам с помощью болтов и гаек;

осуществляют окончательную фиксацию направляющих с выверкой их проектного положения и расстояния между ними с помощью кондуктора или гребенок;

удаляют монтажные деревянные элементы шаблона;

*при деревянном каркасе:*

проверяют соответствие размеченных мест пристрелки каркаса рабочим чертежам;

пристреливают дюбелями деревянные бруски черного каркаса;

прибивают гвоздями деревянные направляющие к брускам черного каркаса;

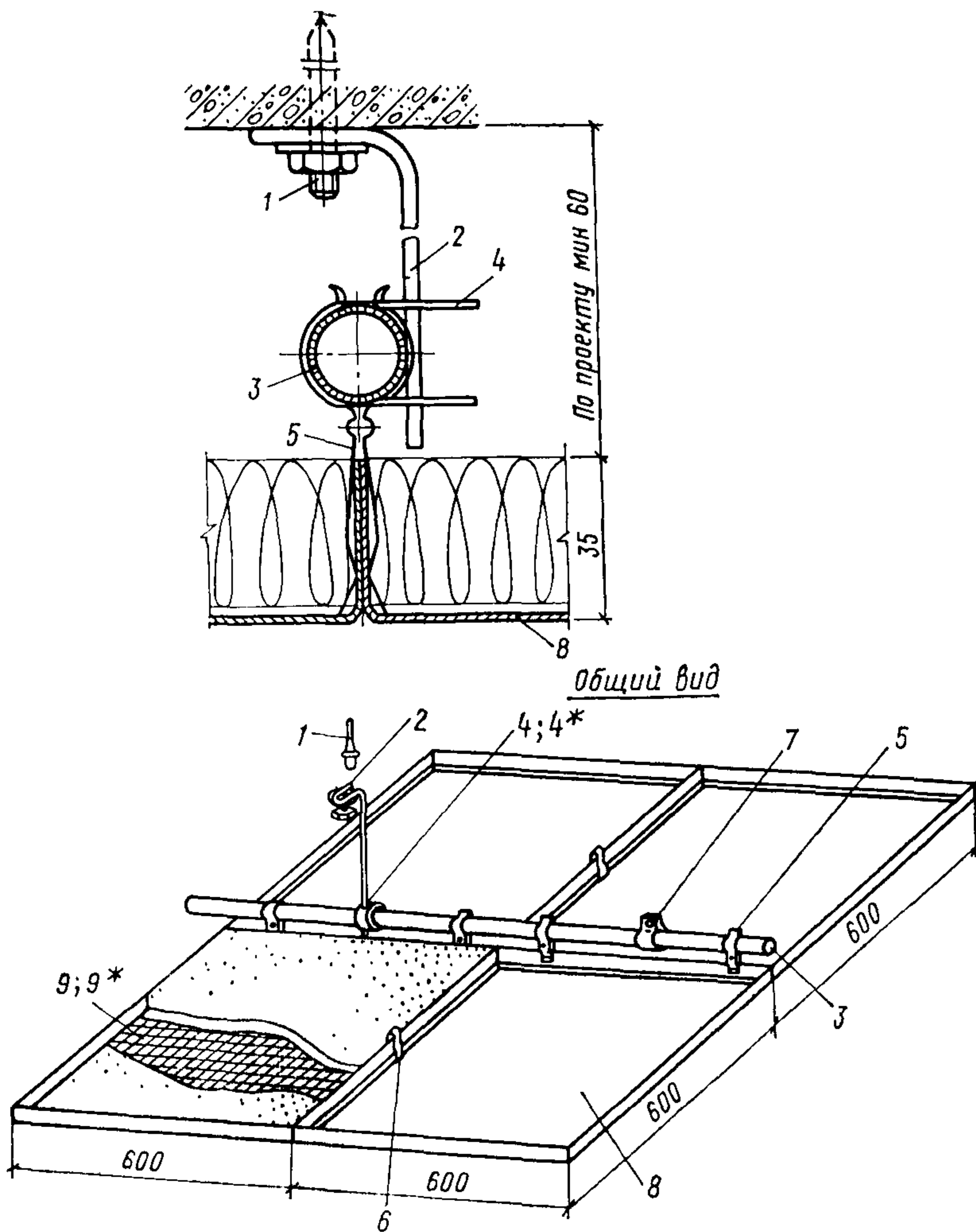
осуществляют окончательную выверку каркаса по отношению к отметкам «чистого» потолка.

3.66. Установку лицевых элементов из алюминия осуществляют путем крепления их к направляющим с помощью защелок, пружинных зажимов или шурупов. При необходимости на них предварительно укладывают минераловатные маты или плиты.

3.67. Комплекс технологических операций по монтажу подвесных потолков с лицевыми элементами из алюминия зависит от типа этих материалов (панели, рейки, плиты).

3.68. Панельные лицевые элементы, состоящие из алюминиевых листов и заполнения из минераловатных плит, могут быть квадратными размером 600×600 мм или прямоугольными размером 600×1200 мм, которые монтируют по каркасам из стальных труб или гнутых стальных профилей, а также по алюминиевым направляющим, располагаемым параллельно друг другу с шагом, равным ши-





**Рис. 8. Монтажная схема подвесного потолка с алюминиевыми квадратными панелями на каркасе из труб**

1 — дюбель-винт с гайкой и шайбой М6; 2 — подвеска из проволоки; 3 — несущий профиль, труба (оцинкованная); 4 — подвижной хомут ГОСТ 2283—69\*; 4\* — подвижной хомут ГОСТ 14918—69; 5 — пружина крепления панелей; 6 — пружина уплотнения швов; 7 — соединительный хомут с винтом и гайкой из оцинкованной стали; 8 — панель из алюминиевого сплава АМГ-2; 9 — стеклоткань Э-01; 9\* — полимерная пленка полиэтилентерефталатная; 10 — минераловатная плита на синтетической связке

рине панелей. Крепление несущих профилей к подвеске осуществляют подвижными хомутами, а крепление панелей к несущим профилям при помощи пружин-зашелок, обеспечивающих легкий съём панелей.

3.69. Монтажная схема подвесного потолка с алюминиевыми квадратными панелями размером  $600 \times 600$  мм и металлическим каркасом из труб дана на рис. 8, а расход материалов на  $10 \text{ м}^2$  потолка приведен в табл. 16.

3.70. Монтажная схема подвесного потолка с алюминиевыми прямоугольными панелями размером  $600 \times 1200$  мм и металлическим каркасом из гнутых профилей дана на рис. 9, а расход материалов на  $10 \text{ м}^2$  потолка приведен в табл. 17.

3.71. Реечные лицевые элементы, состоящие из профилированных реек, монтируют на каркасах из гнутых стальных и алюминиевых профилей, расположенных параллельно друг другу. Профилированные рейки надевают на кромки вырубок или на отгибы-высечки в боковых стенках несущих профилей. Стыкование реек по длине осуществляют при помощи соединительных элементов.

3.72. Монтажная схема подвесного потолка с алюминиевыми рейками размером  $300 \times 6000$  мм и металлическим каркасом дана на рис. 10, а расход материалов на  $10 \text{ м}^2$  потолка приведен в табл. 18.

3.73. Плитные лицевые элементы, состоящие из алюминиевого экрана («Декопир») и минераловатного заполнителя, монтируют по металлическому каркасу из труб или по деревянному каркасу из брусков, к которым алюминиевые плиты крепят на шурупах или пружинных защелках, а затем по ним укладывают минераловатные плиты или маты, обернутые в полиэтиленовую пленку.

3.74. Примеры технологической последовательности организации труда и порядка монтажа подвесного потолка с лицевыми элементами из алюминиевых плит на металлическом каркасе из стальных труб и деревянном каркасе даны по опыту работы треста Ленотделстрой.

3.75. Монтажная схема подвесного потолка с алюминиевыми плитами по металлическому каркасу аналогична схеме п. 3.69, а расход материалов на  $10 \text{ м}^2$  потолка дан в табл. 19

3.76. Металлический каркас из стальных труб состоит из чернового и основного каркасов, причем черновой каркас должен выполнять генподрядчик.

3.77. Черновой каркас состоит из пристреливаемых дюбелями подвесок из арматуры ВСт диаметром 6 мм, к которой приваривают уголки  $40 \times 40$  мм, длиной 60 мм с шагом 2 м. Уголки оснащают зажимным устройством, состоящим из двух пластин, для скрепления основного каркаса.

3.78. Сборку основного каркаса из труб, устанавливаемых через 500 мм, осуществляют болтами М8-25 с шайбой, которые заворачивают гаечным торцевым ключом или другими приспособлениями.

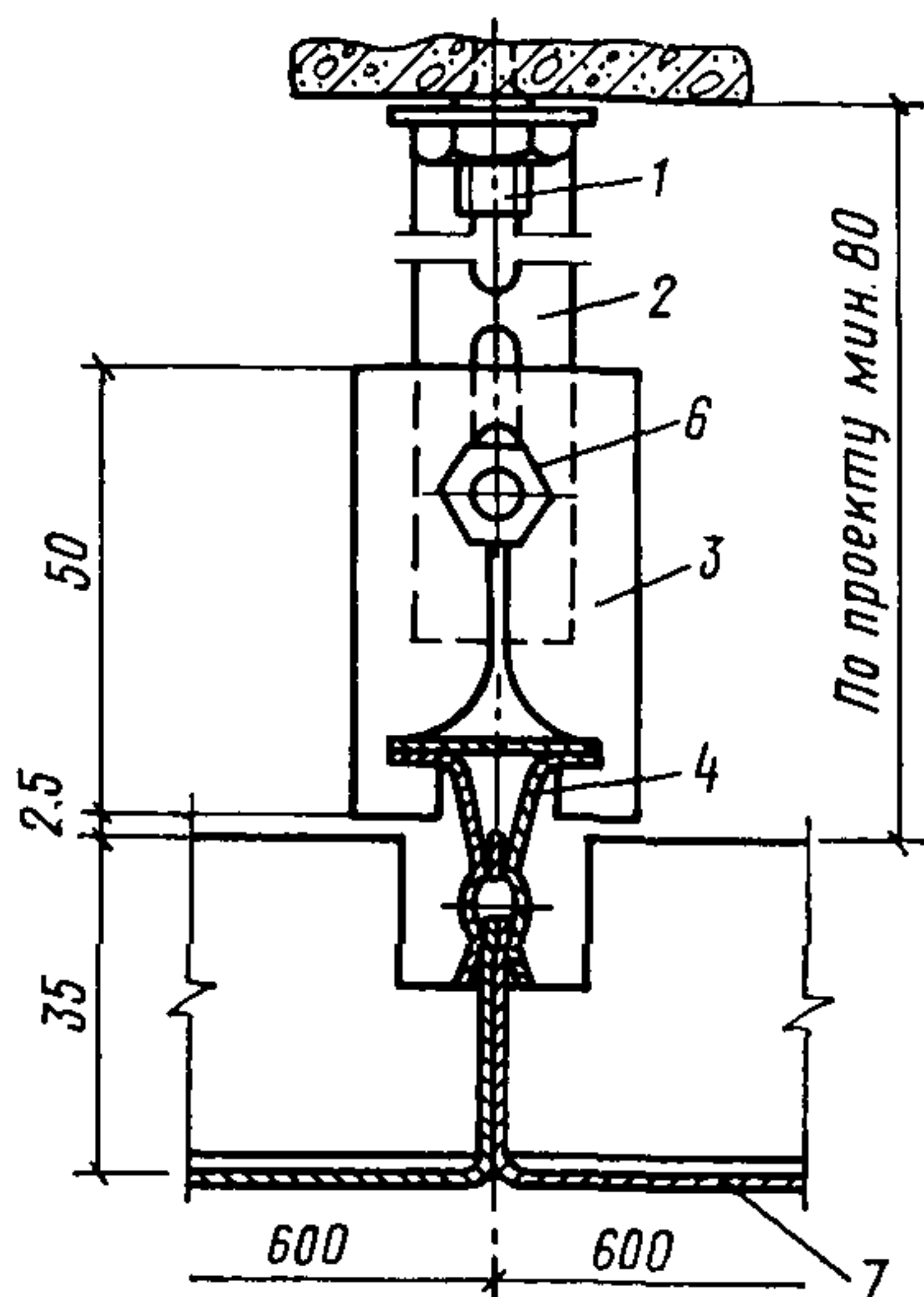
3.79. Основной каркас после окончательной сборки выверяют при помощи уровня на горизонтальность и соответствие отметкам чистого потолка.

3.80. Лицевые элементы (алюминиевые плиты) оснащают перед монтажом защелками, которые крепят по две на противоположные стороны плиты, в плиту укладывают звукопоглощающие маты.

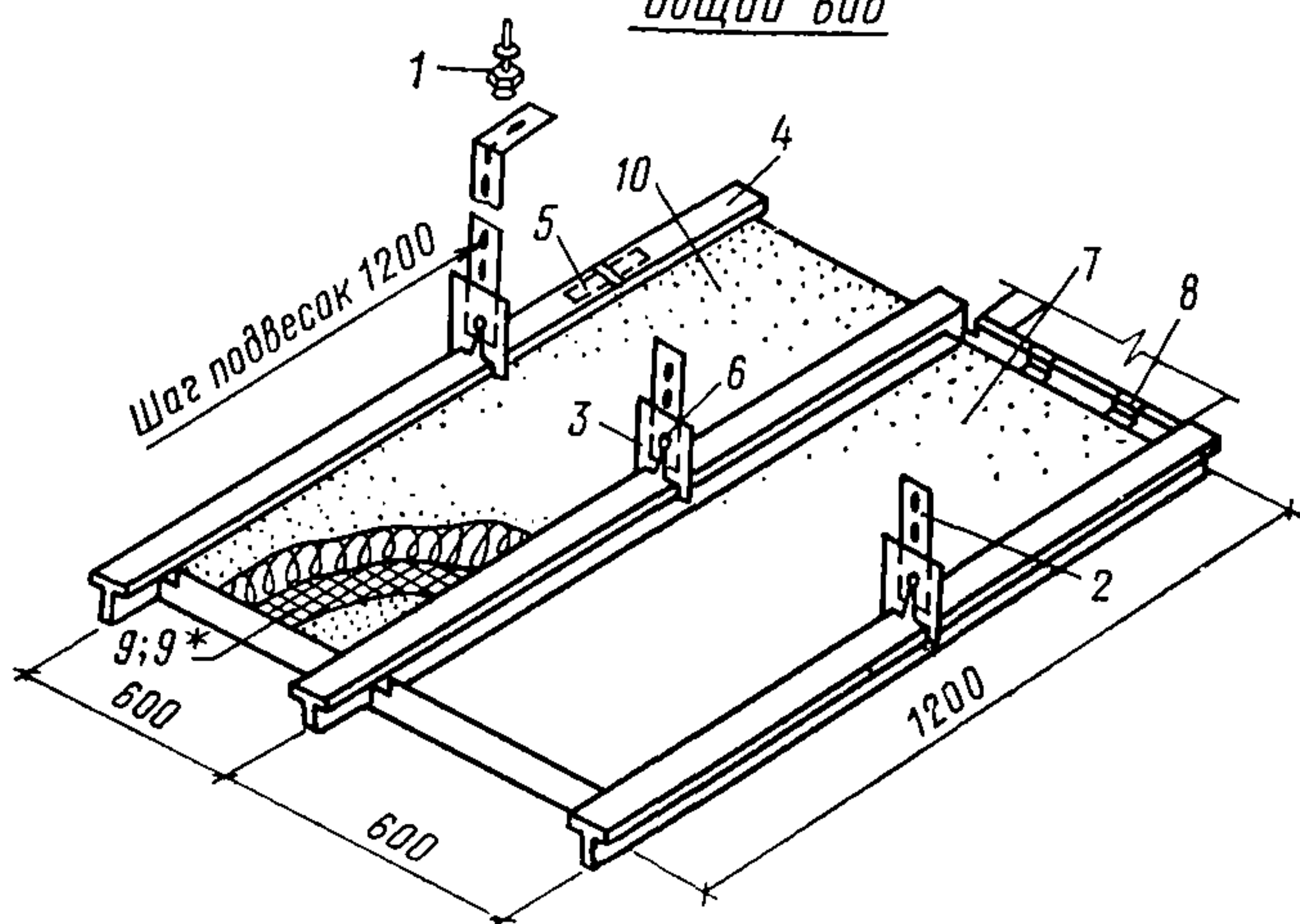
3.81. При последующем монтаже алюминиевую плиту крепят к

Элементы подвесного потолка	Расход материалов на 10 м <sup>2</sup> потолка с алюминиевыми панелями 600×600 мм размером		ГОСТ или ТУ
	число, шт.	масса, кг	
Дюбель-винт (Ø4,5 мм, L=40 мм, Ст65Г) с гайкой и шайбой М6, Ст3 . . . .	13,9	0,21	ВТУ 2-66 ММСС СССР ММЗ
Подвеска из проволоки (Ø 4 мм, L=410 мм, Ст3)	13,9	0,55	ГОСТ 3617—71
Несущий профиль, труба (оцинкованная) 20×1,40 мм; L=6000 мм, Ст3 . . .	2,78	10,76	ГОСТ 10707—73*
Подвижной хомут (15×0,4 мм; L=85 мм, Ст 65Г) . . .	13,9	0,05	ГОСТ 2283—69*
Подвижной хомут (16×1 мм; L=100 мм, Ст 3) . . .	13,9	0,22	ГОСТ 14918—69
Пружина крепления панелей (15×0,4 мм; L=2×80 мм, Ст 65Г) . . . . .	55,6	0,072	ГОСТ 14918—69
Пружина уплотнения швов (0,4×25 мм, L=103 мм, Ст 65Г) . . . . .	27,8	0,2	ГОСТ 2283—69*
Соединительный хомут с винтом М5, L=15 и гайкой М5 из оцинкованной стали .	2,78	0,14	ГОСТ 14918—69, 10338—63*, 5915—70*
Панель из алюминиевого сплава АМГ-2 (600×600×0,6 мм) . . . . .	27,8	16,9	ТУ 13-14-149-76-77
Стеклоткань Э-01 (600×600×0,1 мм) . . . . .	27,8	1,16	ГОСТ 19907—74
Полимерная пленка полиэтилентерефталатная ПЭТФ (600×600×0,25 мм) . . . .	27,8	0,22	МРТУ 6-05-1065-68 МХП СССР
Минераловатная плита на синтетической связке (600×600×30 мм) . . . . .	27,8	37,5	ГОСТ 9573—72*
Пристенный профиль из алюминиевого сплава АМГ-2 (56×1,2 мм; L=6000 мм)	1,67	1,84	ТУ 13-14-149-76-77
Дюбель-гвоздь (Ø 4,5 мм, L=40 мм) . . . . .	6,68	0,033	ВТУ 2-66 ММСС СССР ММЗ





*Общий вид*



**Рис. 9. Монтажная схема подвесного потолка с алюминиевыми прямоугольными панелями на металлическом каркасе**

- 1 — дюбель-винт с гайкой и шайбой; 2 — подвеска из оцинкованной полосы; 3 — серьга подвески; 4 — несущий профиль; 5 — соединительный элемент; 6 — винт с шайбой и гайкой; 7 — панель; 8 — пружина уплотнения швов; 9 — стеклоткань Э-01; 9\* — полимерная полиэтилентерефталатная пленка ПЭТФ; 10 — минераловатная плита на синтетической связке

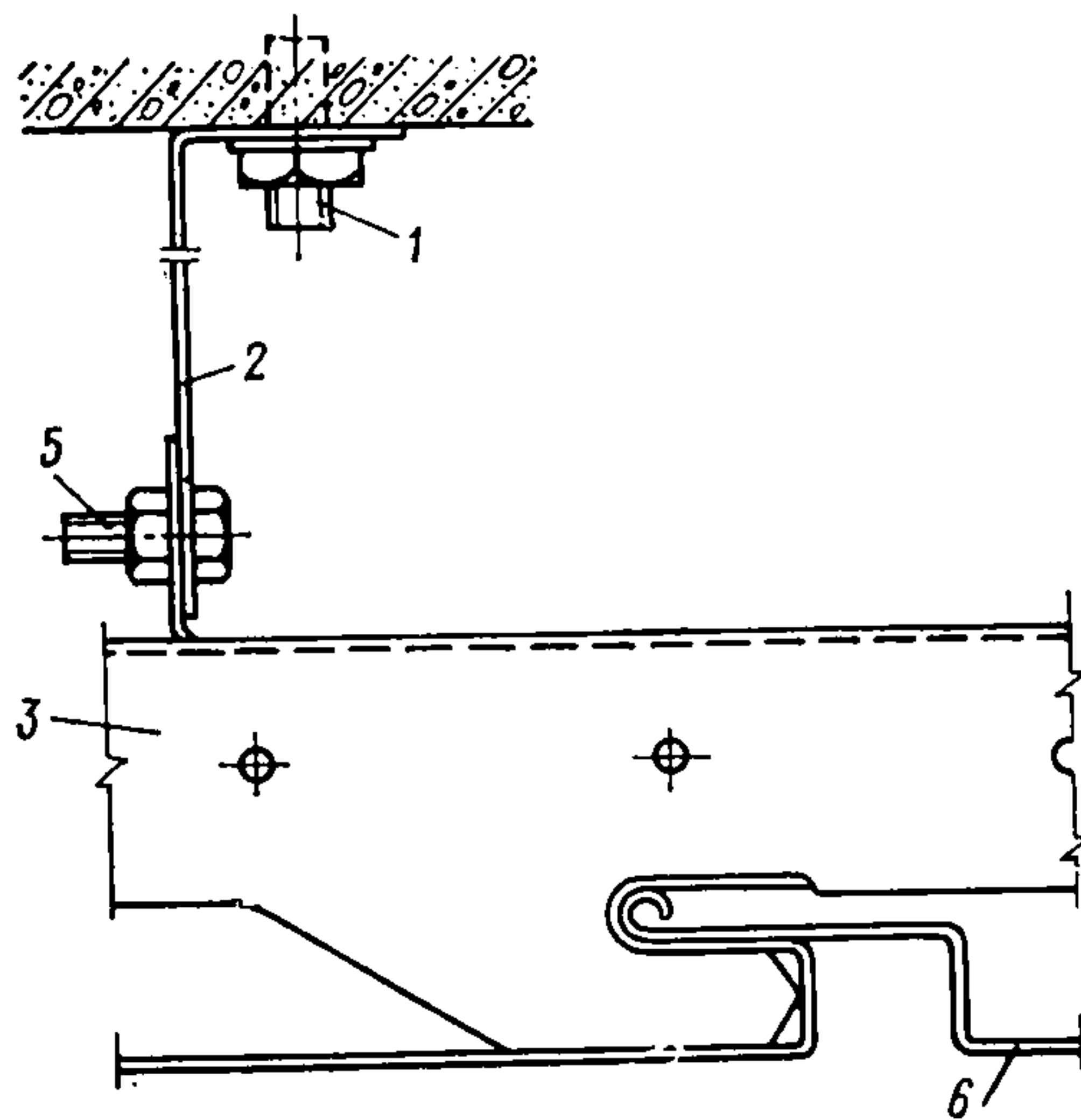
Таблица 17

Элементы подвесного потолка	Расход материалов на 10 м <sup>2</sup> подвесного потолка с алюминиевыми панелями 600×1200 мм		ГОСТ или ТУ
	число, шт.	масса, кг	
Дюбель-винт (Ø 4,5 мм, L=40 мм, Ст65Г) с гайкой и шайбой М6, ВСт.3 . . . . .	13,9	0,21	ВТУ 2-66 ММСС СССР ММЗ
Подвеска из оцинкованной полосы (—16×1 мм, L=390 мм), ВСт 3 . . . . .	13,9	0,51	ГОСТ 14918—69
Серьга подвески (—30×0,4 мм; L=50), Ст 65Г . . . . .	13,9	0,07	ГОСТ 2283—69*
Несущий профиль (—0,06×85 мм; L=3000 мм) ВСт3, из оцинкованной стали . . . . .	5,57	6,70	ГОСТ 14918—69
Соединительный элемент (—0,4×28 мм; L=50 мм) . . . . .	5,57	0,03	ГОСТ 2283—69*
Винт с шайбой и гайкой (М5, L=15 мм), ВСт3 . . . . .	13,9	0,12	ГОСТ 10338—63* ГОСТ 5916—70*
Панель (—0,8+664 мм; L=1264 мм), алюминиевый сплав АМГ-2 . . . . .	13,9	21,15	ТУ 13-14-149-76-77
Пружина уплотнения швов (0,4×25 мм; L=103 мм), Ст65Г	27,8	0,2	ГОСТ 2283—69*
Стеклоткань Э-01 (600×1200×0,1 мм) . . . . .	13,9	1,16	ГОСТ 19907—74
Полимерная полиэтилентерефталатная пленка ПЭТФ (0,025×600 мм) . . . . .	13,9	0,22	МРТУ 6-05-1065-68, МХП СССР
Минераловатная плита на синтетической связке (30×600×1200 мм) . . . . .	13,9	37,5	ГОСТ 9573—72*
Пристенный профиль (—56×1,2 мм; L=6000 мм), алюминиевый сплав АМГ-2 . . . . .	1,67	1,84	ТУ 13-14-149-76-77
Дюбель-гвоздь (Ø 4,5 мм, L=40 мм), Ст65Г . . . . .	6,68	0,033	ВТУ 2-66 ММСС СССР ММЗ

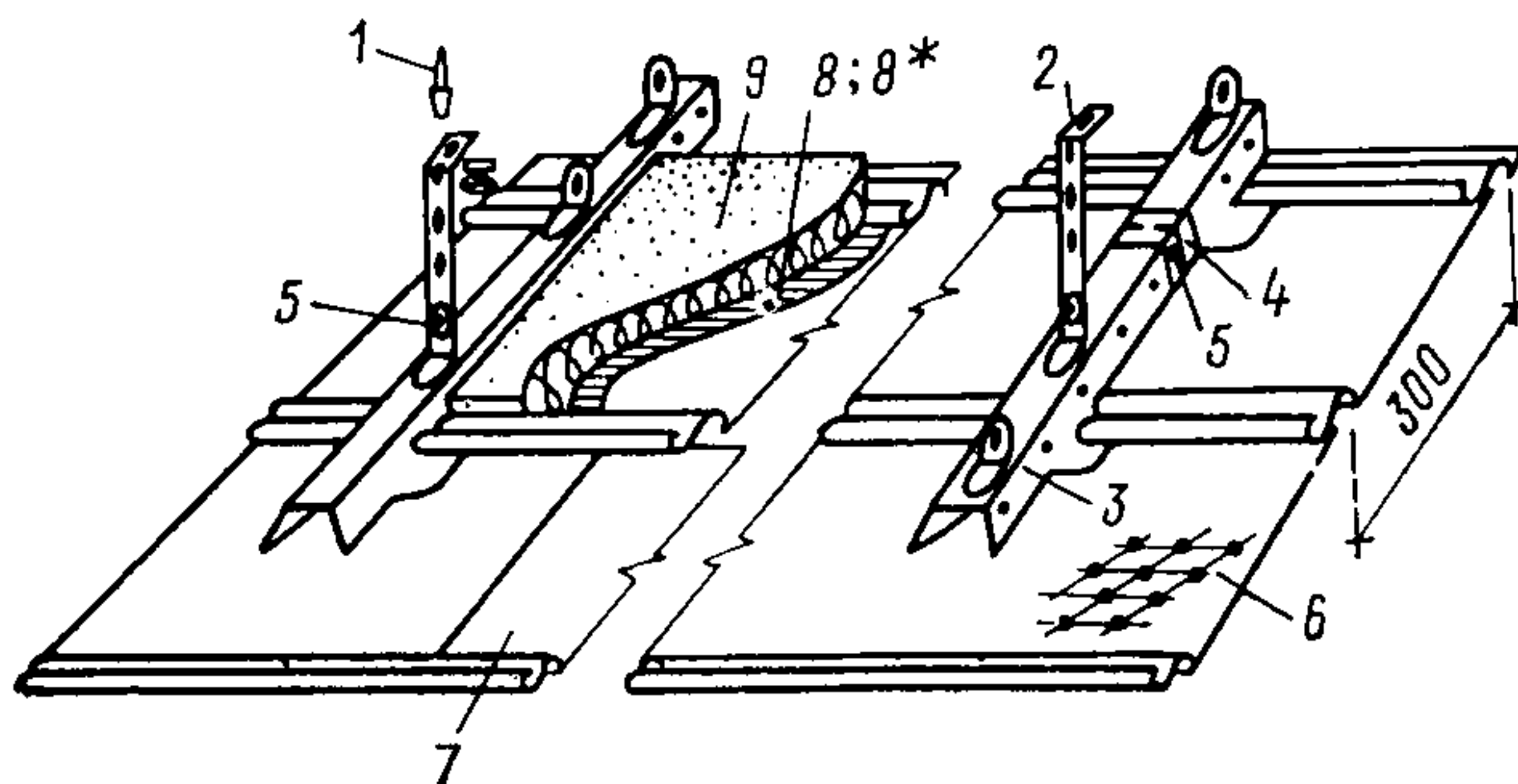
Таблица 18

Элементы подвесного потолка	Расход материалов на 10 м <sup>2</sup> подвесного потолка с алюминиевыми рейками		ГОСТ или ТУ
	число, шт.	масса, кг	
Дюбель-винт ( $\varnothing$ 4,5 мм, $L=40$ мм, Ст65Г) с гайкой и шайбой М6, ВСт3 . . . . .	5,56	0,083	ВТУ ММЗ 2-66 ММСС СССР
Подвеска из оцинкованной полосы (16×1 мм, $L=390$ мм), ВСт3 . . . . .	5,56	0,21	ГОСТ 14918—69
Несущий профиль (115×1 мм, $L=4490$ мм), ВСт3 из оцинкованной стали . . . . .	1,85	5,5	ГОСТ 14918—69
Накладка (87×1 мм; $L=4490$ мм), ВСт3 из оцинкованной стали . . . . .	1,85	0,89	ГОСТ 14918—69
Винт с гайкой М5 ( $\varnothing$ 5 мм; $L=15$ мм), ВСт3 . . . . .	0,26	0,09	ГОСТ 10338—63*
Реечный элемент (0,8×294 мм, $L=6000$ мм;) алюминиевый сплав АМГ-2 . . . . .	5,56	24,4	ТУ 13-14-149-76—77
Соединительный элемент (0,8×342 мм, $L=500$ мм), алюминиевый сплав АМГ-2 . . . . .	5,56	2,05	ТУ 13-14-149-76-77
Стеклоткань Э-01 (0,1×280 мм, $L=6000$ мм) . . . . .	5,56	1,06	ГОСТ 19907—74
Полимерная пленка полиэтилентерефталатная ПЭТФ (0,025×280 мм; $L=6000$ мм) . . . . .	5,56	0,21	МРТУ 6-05-1065-68 МХП СССР
Минераловатная плита на синтетической связке (30×262 мм; $L=1000$ мм) . . . . .	3,33	32,6	ГОСТ 9573—72*
Пристенный профиль (56×1,2 мм; $L=6000$ мм), алюминиевый сплав АМГ-2 . . . . .	1,67	1,84	ТУ 13-14-149-76-77
Дюбель-гвоздь ( $\varnothing$ 4,5 мм; $L=40$ мм), Ст65Г . . . . .	6,68	0,033	ВТУ ММЗ 2-66 ММСС СССР



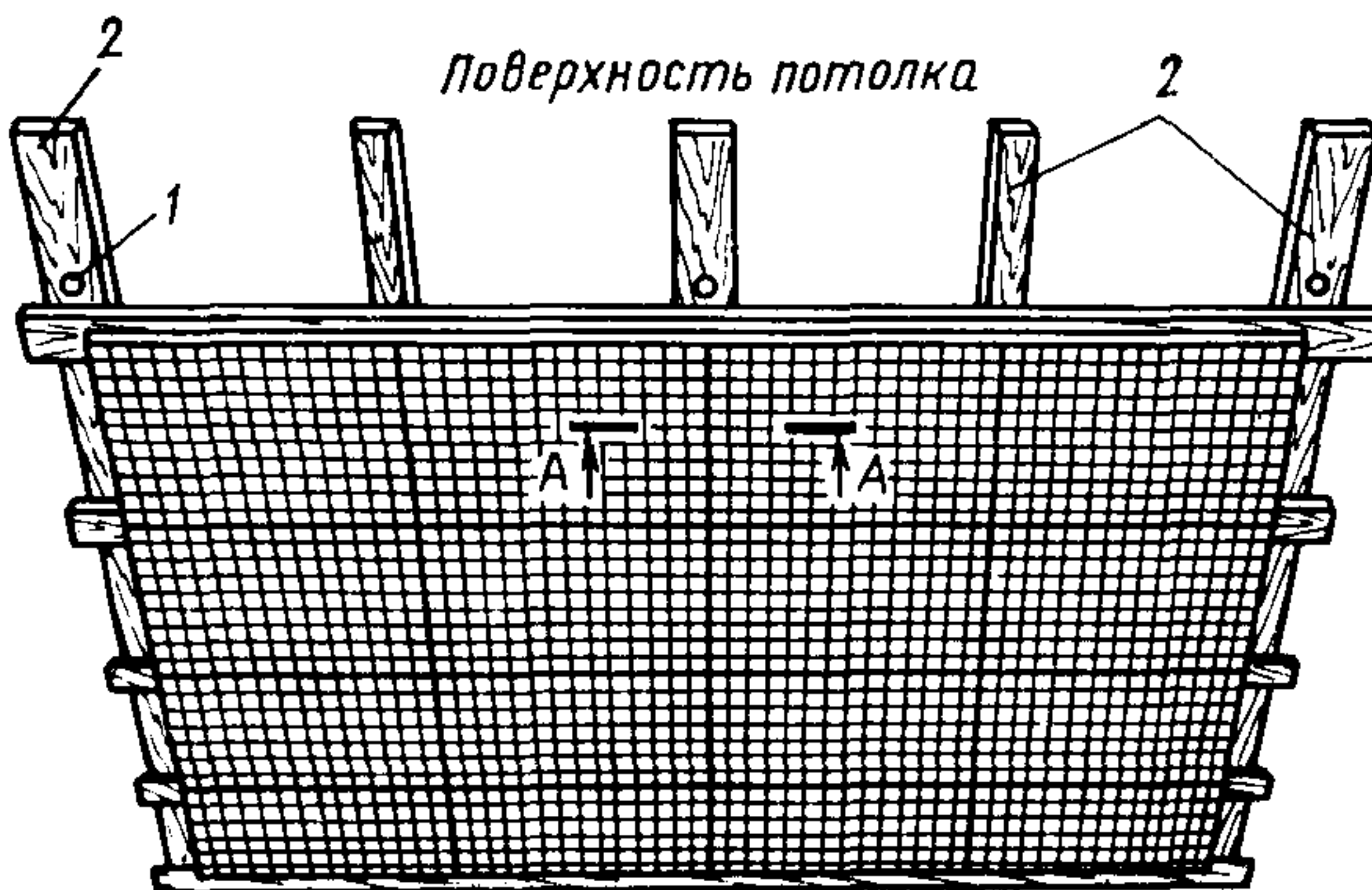
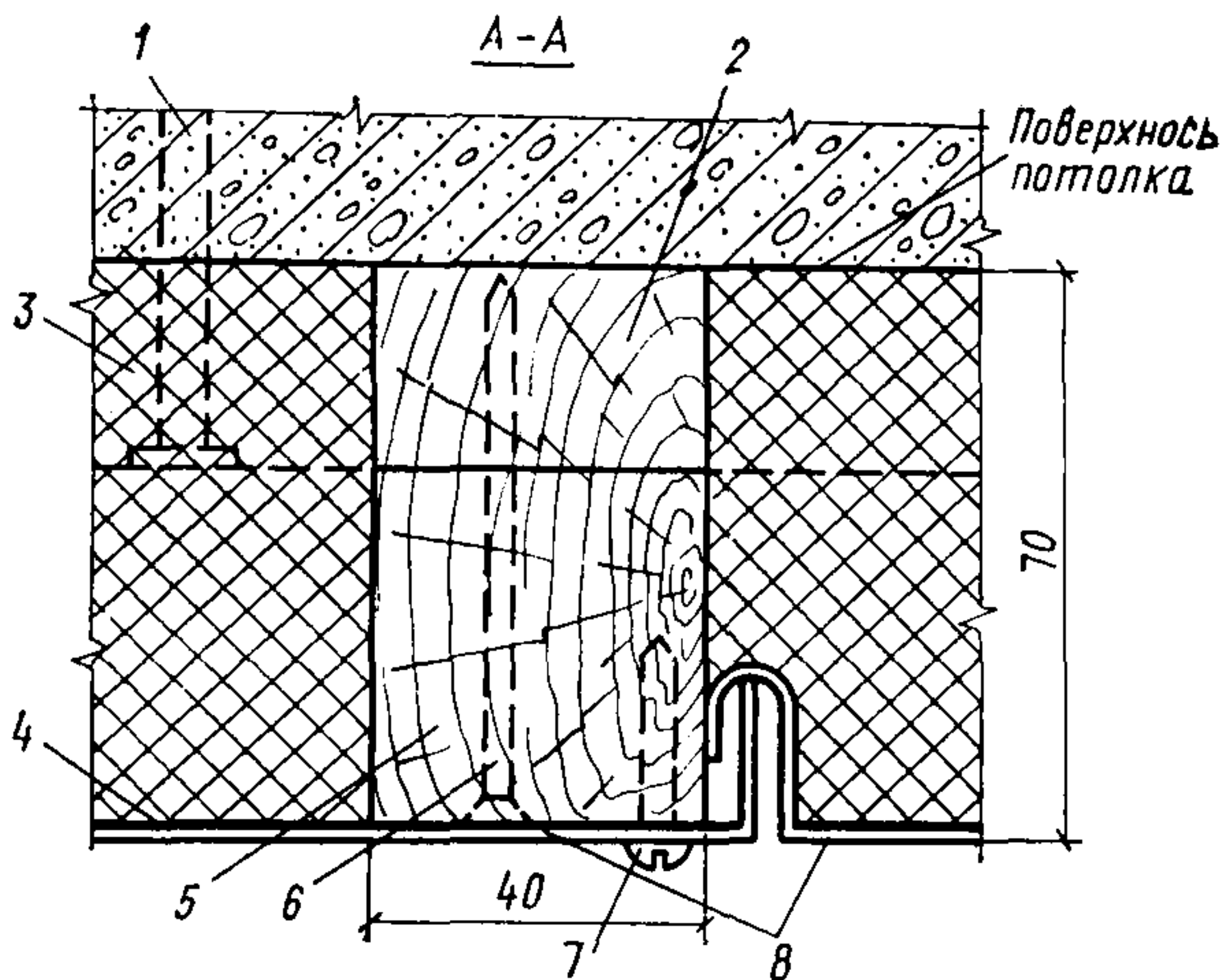


*Общий вид*



**Рис. 10. Монтажная схема подвесного потолка с алюминиевыми рейками  $300 \times 6000$  мм и металлическим каркасом**

1 — дюбель-винт с гайкой и шайбой М6; 2 — подвеска из оцинкованной полосы; 3 — несущий профиль; 4 — накладка из оцинкованной стали; 5 — винт с гайкой М6; 6 — реечный элемент; 7 — соединительный элемент; 8 — стеклоткань Э-01; 8\* — полимерная пленка полиэтилентерефталатная; 9 — минераловатная плита на синтетической связке



**Рис. 11. Монтажная схема подвесного потолка с алюминиевыми плитами «Декопир» и деревянным каркасом**

1 — дюбель; 2 — бруски чернового каркаса 80×25 ГОСТ 9685—61; 3 — маты АТМІ-50П; 4 — пленки; 5 — брус 40×45; 6 — гвозди К 2,5×60 мм; 7 — шурупы; 8 — плиты «Декопир»

защелкам соседней плиты (с одной стороны), а установленные две защелки на противоположной стороне надевают на трубу чистового каркаса.

3.82. Монтажная схема подвесного потолка с алюминиевыми плитами «Декопир» и деревянным каркасом дана на рис. 11, а расход материалов на 10 м<sup>2</sup> потолка (см. табл. 19).

3.83. Монтажная схема подвесного потолка с алюминиевыми плитами А-0-5 и деревянным каркасом дана на рис. 12, а расход материалов на 10 м<sup>2</sup> потолка (см. табл. 19).

Таблица 19

Элементы подвесного потолка	Расход материалов на 10 м <sup>2</sup> акустического подвесного потолка с алюминиевыми плитами		ГОСТ или ТУ
	на металлическом каркасе	на деревянном каркасе	
Плиты алюминиевые перфорированные А-0-5 500×500 мм или «Декопир» 400×400, м <sup>2</sup> . . . . .	10,1	10,1	—
Подвески из проволоки Ø 6 мм, ВСт.3, м . . . . .	10,08	—	ГОСТ 3617—71
Уголок 40×40 мм, ВСт3, м . . . . .	10,08	—	ГОСТ 14918—69
Трубы Ø 12 мм (оцинкованные), м . . . . .	21	—	ГОСТ 10707—73*
Зажимные устройства Ст65, шт. . . . .	12,6	—	ГОСТ 2283—69*
Защелки, шт. . . . .	80	80	ГОСТ 2283—69*
Доски 25×80 мм, м <sup>3</sup> . . . . .	—	0,302	ГОСТ 9685—61*
Бруски 45×40 мм, м <sup>3</sup> . . . . .	—	0,48	ГОСТ 9685—61*
Дюбели L=60 мм, шт. . . . .	—	40	ВТУ 2-66 ММСС ММЗ
Гвозди К 2,5×60 мм, кг . . . . .	—	0,06	ГОСТ 4028—63*
Маты АТМ—1, м <sup>2</sup> . . . . .	8,5	8,5	ГОСТ 10499—67

3.84. Производство работ при устройстве подвесных потолков из алюминиевых плит на деревянном каркасе состоит из монтажа чернового и чистового каркасов и навески плит.

3.85. Черновой каркас, выполняемый из досок размером 80×25 мм (ГОСТ 9685—61\*) с шагом 1 м, крепят к поверхности перекрытия дюбелями L=60 мм, пристреливаемыми из пистолета марки СМП-1,3.

3.86. Чистовой каркас, выполняемый из брусков 40×45 мм с пазами и без них, прибывают гвоздями L=60 мм перпендикулярно брускам чернового каркаса на расстоянии 475 мм друг от друга.

3.87. Бруски чистового каркаса (рис. 13) в зависимости от применяемых лицевых элементов оснащают закладными деталями — защелками, которые устанавливают по две с каждой стороны в



пазы брусков или крепят наружными гвоздями. Защелки служат для крепления лицевых элементов.

3.88. Аллюминиевые плиты с матами вставляют между двумя соединительными деталями и крепят защелкой. Наиболее рационально аллюминиевые плиты к чистовому каркасу крепить при помощи шурупов.

3.89. Устройство подвесных потолков из аллюминиевых плит следует производить поточно-расчлененным методом, при котором весь комплекс работ необходимо выполнять по операциям отдель-

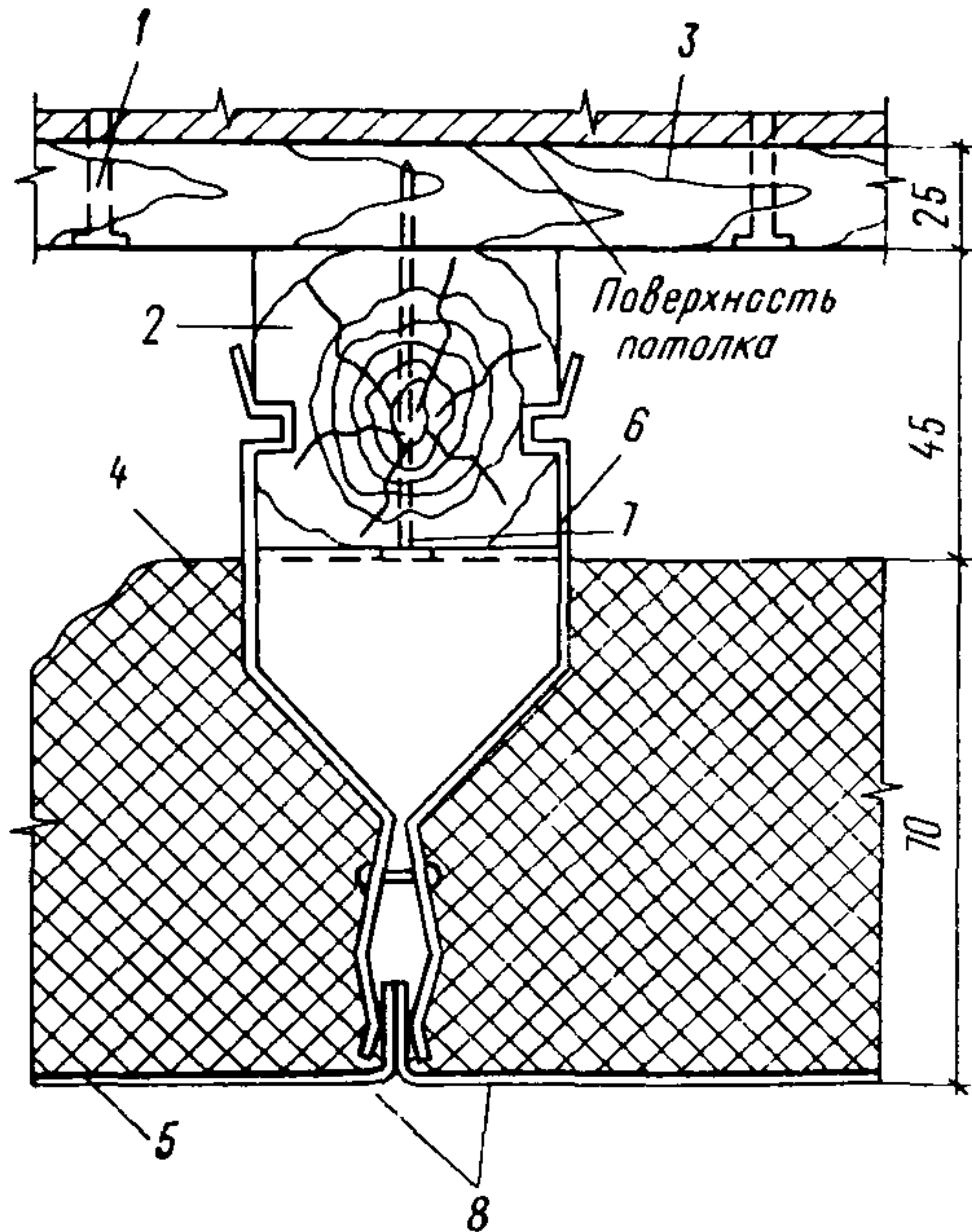


Рис. 12. Монтажная схема подвесного потолка с аллюминиевыми плитами А-0-5 и деревянным каркасом

1 — дюбель; 2 — брусок 40×45 мм ГОСТ 9685—61\*; 3 — бруски чернового каркаса; 4 — маты АТМ1-50П; 5 — пленка мата; 6 — закладная деталь марки НМД 174; 7 — гвоздь К 2,5×60 мм ГОСТ 4028—63\*; 8 — перфорированные аллюминиевые плиты марки А-0-5

ными звеньями из двух человек — монтажников III и IV разрядов.

3.90. Затраты труда на устройство подвесного потолка из аллюминиевых плит звеном из двух монтажников III и IV разрядов приведены в табл. 20.

3.91. Все рабочие операции следует выполнять инструментом, приспособлениями и инвентарем, перечень которых для одного звена приведен в табл. 21.

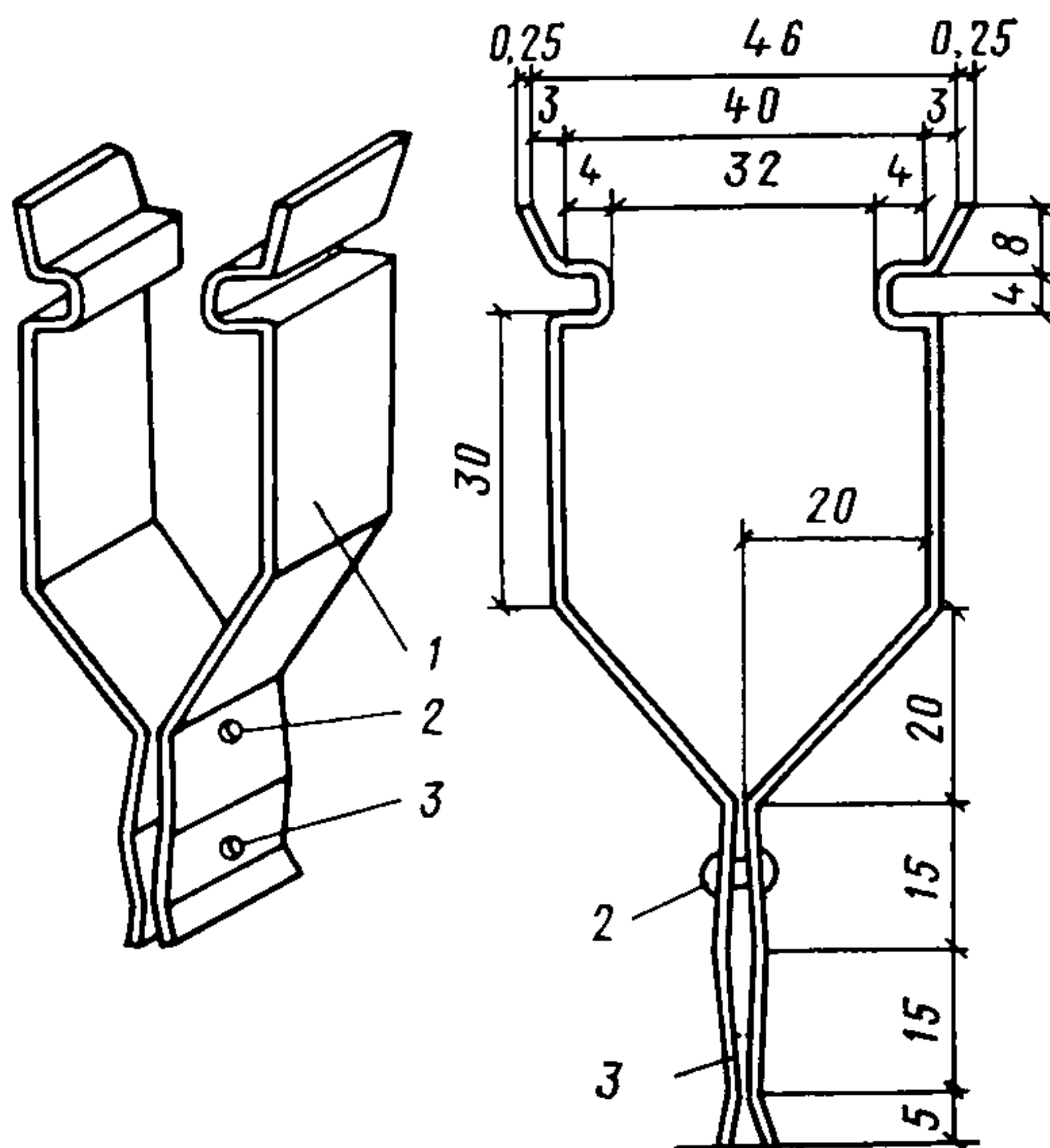


Рис. 13. Закладная деталь — защелка для крепления лицевых элементов из алюминия

1 — профиль; 2 — заклепка; 3 — защелка

Таблица 20

Операции по устройству 10 м <sup>2</sup> подвесного потолка из алюминиевых плит	Продолжительность операций, мин	Затраты труда, чел.-ч
Разметка и закрепление продольной оси помещения . . . . .	9,5	0,316
Разметка и закрепление поперечной оси помещения . . . . .	5,98	0,200
Перестановка подмостей при устройстве каркаса . . . . .	4	0,136
Подноска брусков . . . . .	4,5	0,150
Установка черновых брусков каркаса . . . . .	44	1,466
Установка чистовых брусков каркаса . . . . .	73	2,44
Установка реек для крепления плит, примыкающих к стенкам . . . . .	16	0,534
Перестановка подмостей при установке плит марки А-0-5 . . . . .	4	0,136
Подноска плит . . . . .	3,69	0,124
Установка плит марки А-0-5 . . . . .	108	3,6
Итого . . . . .	—	9,102

Примечание. При подсчете продолжительности операций учтено время на подготовительно-заключительную работу 3% и отдых 12%.

Инструменты, приспособления и инвентарь, применяемые при устройстве подвесных потолков из алюминиевых плит	ГОСТ, чертеж или справочник	Число на одно звено
Метр складной стальной	ГОСТ 7253—54*	1
Угольники деревянные для разбивки осей	Изготовление по эскизу	2
Штыри стальные для крепления капроновых нитей	Каталог-справочник — лист № 200 НИИинф-стройдоркоммунаш	10
Нить капроновая для разбивки осей (метров)	—	80—100
Молоток МСТ-3 для забивки гвоздей и штырей	ГОСТ 11042—72	1
Деревянная рейка длиной 2—2,5 м	Изготовление по эскизу	1
Пистолет СМП-1, СМП-3	—	1
Теодолит (для больших площадей)	—	1
Отвесы	ГОСТ 7948—71	2
Клещи КС 200, 250	ГОСТ 14184—69	1
Пила-ножовка	ТУ 14-1-302-72	1
Шуруповерт ИЭ-3601	—	1
Уровень гибкий водяной	ТУ 25-11-760-72	1
Топор столярный типа А-2	ГОСТ 18578—73	1
Ножницы кровельные для резки алюминиевых плит	ГОСТ 7210—75	2

### Производство работ и организация труда при монтаже подвесных потолков из минераловатных плит

3.92. Подвесные потолки с лицевыми элементами из минераловатных плит крепят к перекрытиям либо на клею без каркаса, либо на деревянном или металлическом каркасах.

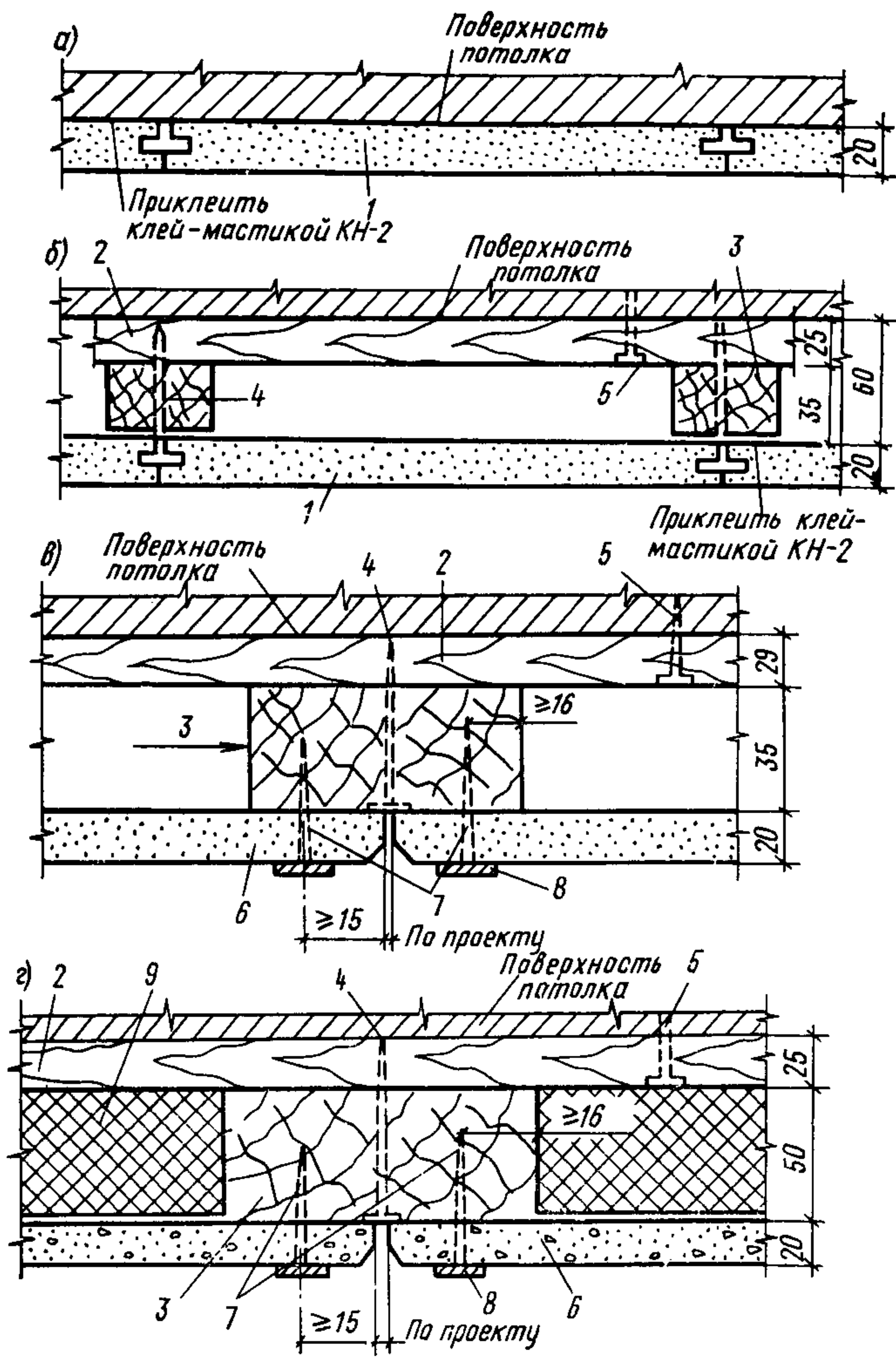
3.93. Комплекс технологических операций по монтажу подвесных потолков с лицевыми элементами из минераловатных плит зависит от типа плит «Акмигран» или плит ПА/о, ПА/с, ПА/д.

3.94. Порядок монтажа подвесных потолков с лицевыми элементами из минераловатных плит приведен исходя из опыта работы Ленотделстроя Главленинградстроя.

3.95. Подготовительные работы, заключающиеся в разбивке и закреплении осей помещения, разметке мест, пристрелке чернового каркаса, выполняют в соответствии с пп. 3.36—3.42 данного Руководства.

3.96. Производство работ при устройстве подвесных потолков с лицевыми элементами из минераловатных плит без каркаса заключается в сортировке плит и приклейке их к заранее подготовленному перекрытию.





**Рис. 14. Монтажные схемы подвесного потолка с плитами «Акмигран», ПА/о, ПА/с и ПА/д**

а — подвесной потолок с плитами «Акмигран» без каркаса; б — с плитами «Акмигран» на деревянном каркасе; в — с плитами ПА/о, ПА/с и ПА/д на деревянном каркасе; г — с плитами ПА/о, ПА/с и ПА/д на деревянном каркасе с заполнением пространства минераловатными полужесткими плитами; 1 — плиты «Акмигран» ГОСТ 17918—72; 2 — бруски черного каркаса 30×25 мм; 3 — бруски деревянные 60×35 мм; 4 — гвозди К 3×70 мм; 5 — дюбеля; 6 — акустические плиты П А/о, ПА/д, Па/с ТУ 21-24-16-68; 7 — шурупы А 4×40 мм; 8 — закладная деталь марки НМД 172; 9 — плиты полужесткие ППМ-80 из минеральной ваты марки ВФ на синтетической связке

3.97. Монтажная схема подвесного потолка с плитами «Акмигран» без каркаса показана на рис. 14,а.

3.98. Приклейка плит непосредственно к перекрытию осуществляется при индустриально выполненном перекрытии. При этом поверхность потолка перед приклейкой должна быть тщательно выровнена, очищена от пыли и жировых пятен.

3.99. Клей-мастику КН-2 наносят валиком сплошным слоем толщиной 0,4—0,6 мм по всей тыльной поверхности плит и потолку непосредственно перед приклейкой.

3.100. Крепление плит к основанию осуществляют легким надавливанием с образованием равномерного по толщине клеевого шва.

3.101. Производство работ при устройстве подвесных потолков с лицевыми элементами из минераловатных плит на деревянном каркасе состоит из монтажа чернового и чистового каркасов и крепления плит.

3.102. Монтажные схемы подвесного потолка с плитами «Акмигран» и плитами акустическими марки ПА/о, ПА/с и ПА/д на деревянном каркасе показаны на рис. 14,б, в, г, а расход материалов на 10 м<sup>2</sup> потолка приведен в табл. 22.

3.103. Декоративный каркас состоит из чернового и чистового каркасов. Черновой каркас из досок размером 80×25 мм крепят

Таблица 22

Элементы подвесного потолка	Расход на 10 м <sup>2</sup> потолка на деревянном каркасе с лицевыми элементами из минераловатных плит		ГОСТ или ТУ
	«Акмигран»	ПА/с, ПА/о, ПА/д	
Доски 25×80 мм, м <sup>3</sup> . . . . .	0,02	0,02	ГОСТ 9685—61*
Бруски 35×60 мм, м <sup>3</sup> . . . . .	0,043	0,043	ГОСТ 9685—61*
Дюбеля L=60 мм, шт. . . . .	40	40	ВТУ 2-66 ММЗ ММСС СССР
Гвозди 3×70 мм, кг . . . . .	0,09	0,09	ГОСТ 4028—63*
Плиты «Акмигран», м <sup>2</sup> . . . . .	10,8	—	ГОСТ 17918—72*
Плиты ПА/с или ПА/д, ПА/о, м <sup>2</sup> . . . . .	—	10,8	ТУ 21-24-16-68
Шпонки фибровые или поливинилхлоридные, шт.	240	240	—
Шурупы А4×40 с декоративными шайбами, кг	0,1	0,1	ГОСТ 1145—70*
Клей-мастика КН-2, кг . . . . .	0,2	0,2	—
Пристенный профиль (алюминиевый сплав) L=6000 мм, шт. . . . .	1,67	1,67	ТУ 13-14-149-76-77
Дюбель-гвозди, 4,5×40 мм, шт. . . . .	6,6	6,6	ВТУ 2-66 ММЗ ММСС СССР

к поверхности перекрытия дюбелями  $L=60$  мм, пристреливаемыми из пистолета марки СМП-1,3.

3.104. Чистовой каркас, выполняемый из брусков  $60 \times 35$  мм или  $60 \times 50$  мм, прибивают гвоздями  $K=3 \times 70$  (ГОСТ 4028—63) перпендикулярно черновому каркасу, причем одна сторона брусков должна быть острогана (при приклейке лицевых элементов).

3.105. Лицевые элементы (плиты «Акмигран» или ПА/о, ПА/с и ПА/д) либо приклеивают к брускам чистового каркаса клеемастикой КН-2, либо крепят шурупами  $A4 \times 40$  (ГОСТ 1145—70) с шайбами, имеющими декоративное, оцинкованное или антикоррозионное художественное покрытие, для чего в плитах предварительно просверливают электродрелью ЭИ-1020 по четыре отверстия с каждой стороны.

3.106. В зависимости от проектного решения и назначения помещения пространство между лицевыми элементами и черновым кар-

Т а б л и ц а 23

Элементы подвесного потолка	Расход материалов на 10 м <sup>2</sup> акустического подвесного потолка с лицевыми элементами — плиты «Акмигран» и черновым каркасом из уголка	ГОСТ или ТУ
Направляющие профили уголок $45 \times 4$ мм ВСт 3, м . . . . .	8,4	ГОСТ 8509—72
Направляющие профили таврового сечения $L=2800$ мм, м . . . . .	34	—
Хомуты полосовой оцинкованной кровельной стали сечением $35 \times 2$ мм $L=160$ мм, шт. . . . .	30	—
Болты с гайками в комплекте М-6 $L=35$ мм, компл. . . . .	30	ГОСТ 7798—70* ГОСТ 5915—70*
Шайбы М-6, шт. . . . .	600	—
Соединительные накладки сечением $70 \times 1$ мм $L=110$ мм, м <sup>2</sup> . . . . .	10,8	—
Плитки «Акмигран», м <sup>2</sup> . . . . .	10,8	ГОСТ 17918—72
Пластинки соединительные $25 \times 2$ мм $L=275$ мм, шт. . . . .	220	—
Шпонки фибровые или поливинилхлоридные, шт. . . . .	240	—
Пристенный профиль — алюминиевый сплав $56 \times 1,2$ мм $L=6000$ мм, шт. . . . .	1,67	ТУ 13-14-149-76-77
Дюбель-гвозди $\varnothing 4,5$ мм $L=40$ мм, шт. . . . .	6,61	ВТУ — 2-66 ММЗ ММСС СССР



касом либо остается пустым, т. е. создается воздушная прослойка, либо его заполняют минераловатными полужесткими плитами ПП-80 (см. рис. 14,2) или звукопоглощающими матами.

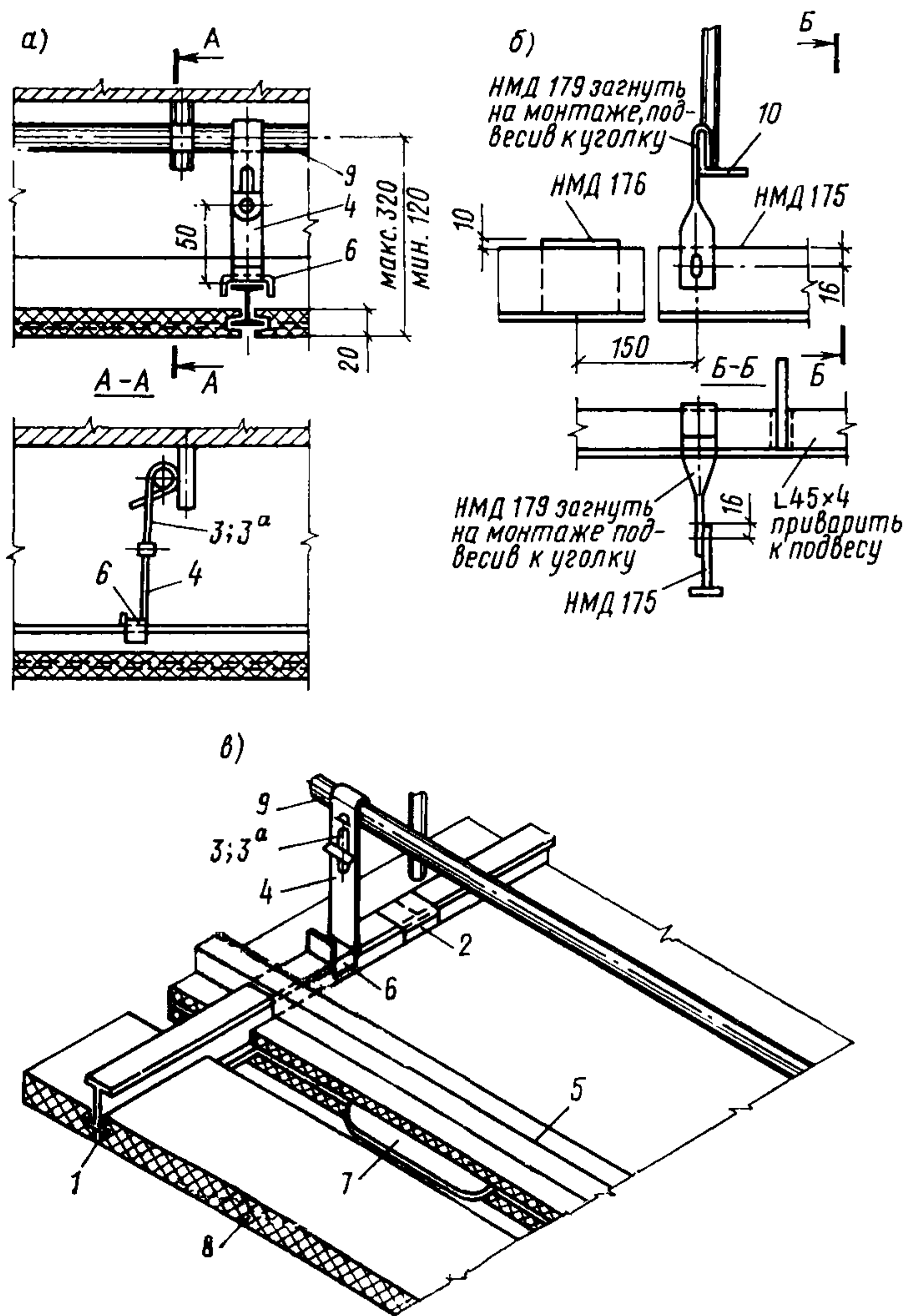
3.107. Производство работ при устройстве подвесных потолков с лицевыми элементами из минераловатных плит на металлическом каркасе состоит: монтаж чернового каркаса из уголка (Главленинградстрой) или несущей арматуры (Главмосстрой), установка подвесок и несущих профилей, по которым монтируют лицевые элементы.

3.108. Монтажная схема подвесного потолка с плитами «Акмигран» на металлическом каркасе с черновым каркасом из уголка показана на рис. 15, а расход материалов на 10 м<sup>2</sup> потолка приведен в табл. 23.

3.109. Монтажная схема подвесного потолка с плитами «Акмигран» на металлическом каркасе с черновым каркасом из несущей арматуры показана на рис. 15, а расход материалов на 10 м<sup>2</sup> потолка приведен в табл. 24.

Т а б л и ц а 24

Элементы подвесного потолка	Расход материалов на 10 м <sup>2</sup> подвесного потолка с лицевыми элементами плиты «Акмигран» и черновым каркасом из несущей арматуры	ГОСТ или ТУ
Направляющая таврового сечения 1×20 мм, м . . . . .	33,3	Нормаль СПА-2020
Соединительная накладка из оцинкованной кровельной стали 50×1 мм, шт. . . . .	11	ГОСТ 8075—73*
Подвеска из по осовой оцинкованной стали 18×0,75 мм, шт.	28	»
Скоба подвески из полосовой оцинкованной стали 18×0,75 мм, шт. . . . .	28	»
Гребенка из уголка 25×25 мм, м . . . . .	6,2	—
Направляющая из оцинкованной стали 50×1 мм, шт. . . . .	28	ГОСТ 8075—73*
Шпонка фибровая, шт. . . . .	111	—
Плитки «Акмигран» размером 300×300×20 мм, шт. . . . .	111	—
Несущая арматура 18 мм, м . . . . .	8,3	ГОСТ 2590—71
Болт М6×20 с плоской гайкой и пружинной шайбой, шт. . . . .	28	ГОСТ 7798—70*



**Рис. 15. Монтажная схема подвесного потолка с плитами «Акмигран» на металлическом каркасе**

*a* — подвесной потолок с черновым каркасом из несущей арматуры; *б* — с черновым каркасом из уголка; *в* — общий вид  
*1* — направляющая; *2* — соединительная накладка; *3, 3<sup>а</sup>* — подвеска; *4* — скоба подвески; *5* — гребенка; *6* — наездник; *7* — шпонка фибровая; *8* — плитка «Акмигран»; *9* — несущая арматура; *10* — несущий уголок 45×4, приваренный к подвеске

3.110. Технологическая последовательность и организация труда при устройстве подвесных потолков с минераловатными плитами на металлическом каркасе состоит в следующем:

- подаче материалов к рабочему месту;
- сортировке, отборке и прирезке плиток;
- разбивке осей помещения;
- приварке черного каркаса к выпускам арматуры;
- навешиванию хомутов;
- установке и предварительному закреплению нижних направляющих;
- горизонтальной и вертикальной выверке и окончательному закреплению направляющих;

установке лицевых элементов из минераловатных материалов (плит «Акмигран» и ПА/о, ПА/с и ПА/д).

3.111. Подачу материалов к рабочему месту необходимо осуществлять в заводской упаковке с целью сохранности углов и граней плит, а также поставляемых в комплекте с плитами закладных шпонок.

3.112. Сортировку плит по размерам производят на столе-верстаке с помощью шаблона-угольника, которым проверяют прямоугольность плит и длину сторон. Разметку плит при обрезке производят метром, а резку — пилой-ножовкой.

3.113. Разбивку осей направляющих при больших площадях производят теодолитом, а при малых — с помощью угольников в соответствии с пп. 3.40—3.41 данного Руководства.

3.114. Уточняют размеры фризовых плит и места расположения съемных люков, вентиляционных решеток, наносят их по осям; по периметру помещения на отметке чистого потолка производят устройство штраб глубиной 20—30 мм или установку металлического уголка для опирания фризовых плит

3.115. Устройство черного каркаса заключается в приварке электродами Э42 (ГОСТ 9467—75) к подвескам из арматуры диаметром 12 мм, укрепленным в швах перекрытия или выпущенным из плит перекрытия, несущих элементов черного каркаса из металлического уголка 45×4 мм или несущей арматуры диаметром 18 мм.

3.116. По черновому каркасу в отмеченных местах навешивают хомуты подвесок, которые в зависимости от профиля черного каркаса могут иметь различную конструкцию.

3.117. Хомуты, навешиваемые на уголки и на арматурные стержни рис. 16, изготавливают из оцинкованной кровельной стали и загнутыми концами прижимают плоскогубцами к полкам направляющих или вокруг арматурных стержней.

3.118. Направляющие чистового каркаса длиной 2,8 м (при необходимости обрезают ножовкой или сваривают) временно крепят к хомутам подвесок при помощи болтов, которые окончательно закрепляют гаечным ключом после выверки направляющих.

3.119. При установке направляющих необходимо использовать шаблон в соответствии с пп. 3.2 и 3.8.

3.120. Расстояние между направляющими фиксируют при помощи коробов-кондукторов, устанавливаемых через 0,8—0,9 м, либо гребенками.

3.121. Алюминиевые направляющие профили не должны доходить с одного конца до стены на расстояние, равное 1,5—2,5





ровые или поливинилхлоридные шпонки, для обеспечения равномерности уровня потолка.

3.126. Плиты должны плотно примыкать друг к другу. В тех случаях, когда крайние фризковые плиты имеют нестандартные размеры, их обрезают ножовкой по металлу без повреждения кромок и лицевой поверхности.

3.127. Установку светильников, вентиляционных решеток производят после или в процессе монтажа плит.

3.128. Смонтированный потолок должен соответствовать проекту, искривление швов между плитами не должно превышать 1 мм на 1 м. Перепад высот между двумя смежными плитами не должен быть более 0,5 мм, а на 1 м плит — не более 1 мм.

3.129. Потолок должен быть однородным, рисунок соответствовать проекту. На поверхности рисунка не должно быть пятен, сколов кромок плит, а также зазоров в местах сопряжения плит с колоннами, светильниками, вентиляционными решетками и т. д.

3.130. Устройство подвесных потолков из минераловатных плит производят поточно-расчлененным методом, при котором весь комплекс работ выполняют отдельными звеньями из четырех человек по операциям (1 монтажник II разряда, 1 монтажник III и 2 монтажника IV разряда).

3.131. Затраты труда на устройство подвесного потолка из минераловатных плит звеном из четырех человек приведены в табл. 25.

Т а б л и ц а 25

Операция по устройству 10 м <sup>2</sup> потолка с лицевыми элементами из плит «Акмигран»	Продолжительность, мин	Затраты труда, чел.-ч
Сортировка и отборка плит	91,6	1,53
Приварка к подвескам уголков 45×4 мм	39	0,64
Разбивка осей помещения	9,6	0,32
Навеска хомутов	21,6	0,72
Установка и предварительное заключение нижних направляющих	68,5	2,27
Выверка и окончательное закрепление направляющих	16	0,53
Установка рядовых плиток «Акмигран»	135	4,52
Укладка фризковых плиток «Акмигран»	187	5,6
<b>Итого</b>	—	16,23

П р и м е ч а н и е. В норму затрат труда включено время на подготовительно-заключительные работы, переходы и отдых.

3.132. Помещение для сортировки плиток должно быть светлое и проветриваемое.

3.133. Все работы следует выполнять инструментами, приспособлениями и инвентарем, перечень которых для одного звена дан в табл. 26.

Наименование	Число инструментов, приспособлений и инвентаря на одно звено из 4 человек	ГОСТ, чертеж, каталог-справочник или исполнитель
Пила-ножовка узкая	1	Каталог-справочник
Метр складной, стальной	1	НИИинфстройдорком-
Верстак 1600×800×700 мм	1	мунмаш, лист № 115
Плоскогубцы комбинированные	2	ГОСТ 7253—54*
200 для крепления скоб подве-		Изготавливается по эскизу
сок		ГОСТ 5547—75
Угольники деревянные	2	Изготавливаются по эски-
Штыри стальные для крепления	10	зу
капроновых нитей		Каталог-справочник
Нити капроновые для разбивки	80—100	НИИинфстройдорком-
осей, м		мунмаш, лист № 220
Молоток МТС-3 для забивки	1	—
штырей		ГОСТ 11042—72
Ключи гаечные торцовые для	2	ГОСТ 3329—75
сболчивания подвески со ско-		
бой подвески		
Деревянная рейка длиной 2—	1	Изготавливается по эскизу
2,5 м		
Полотна ножовочные для резки	2	ГОСТ 6645—68
направляющих (на 100 м <sup>3</sup> )		
Станок ножовочный раздвиж-	1	Справочник-каталог
ной для закрепления полотен		НИИинфстройдорком-
Уровень гибкий водяной для	1	мунмаш, лист № 153
выравнивания направляющих		То же, лист № 169
Шаблон 300×300 мм для сор-	1	—
тировки плит		
Столик-подмости для подма-	1	Чертеж № 251-00-00
щивания		УМОР Главмосстроя
Распорка для фиксации расто-	1	—
яния между направляющими		
Гребенки для фиксации элемен-	4	—
тов каркаса		
Киянка прямоугольная для	1	Каталог-справочник
сплачивания плиток		НИИинфстройдоркомун-
		маш, лист № 104



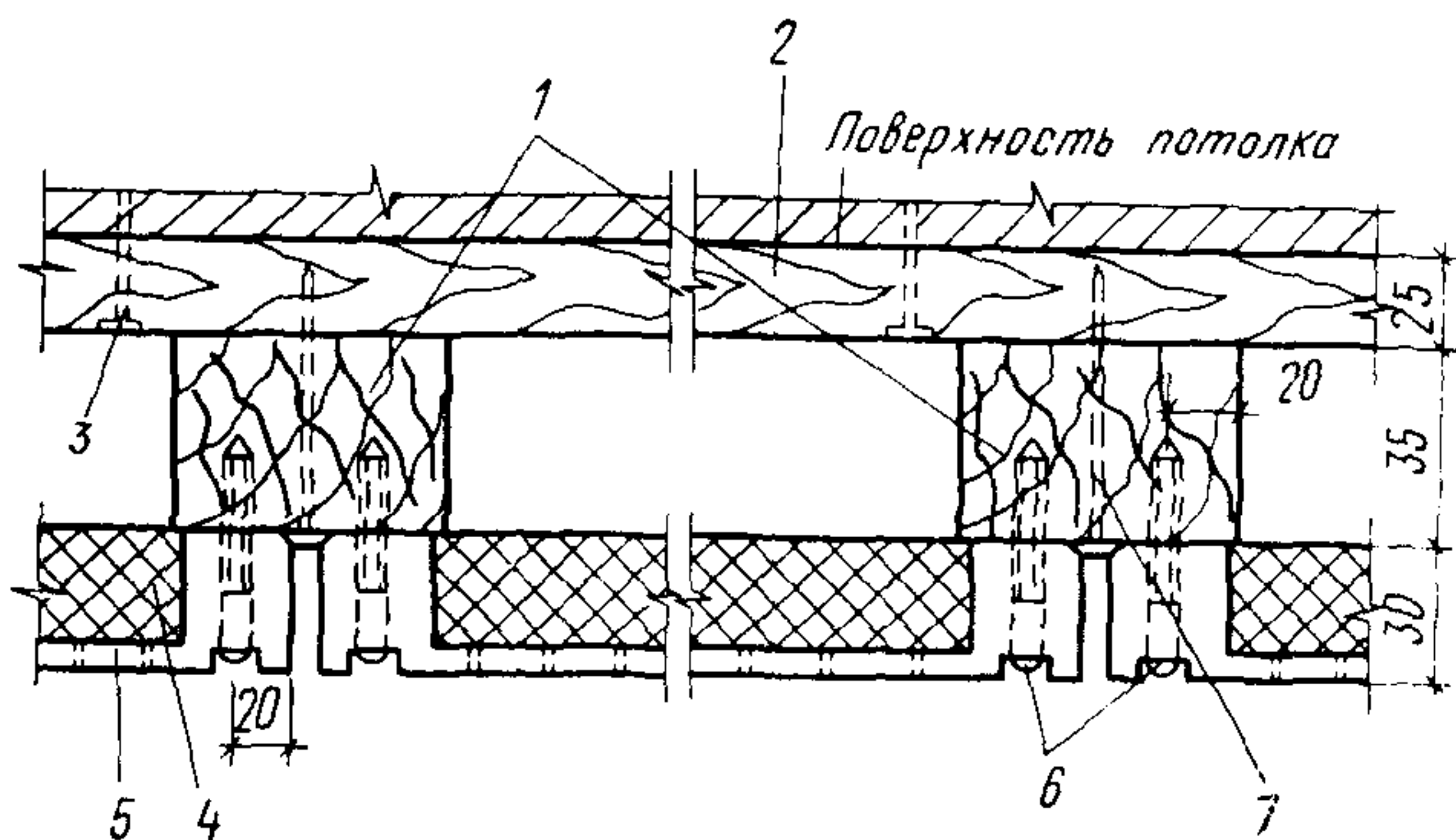
## Производство работ и организация труда при монтаже подвесных потолков с лицевыми элементами из гипсовых плит

3.134. Подвесные потолки с лицевыми элементами из гипсовых литых плит крепят к перекрытиям с помощью деревянного или металлического каркасов.

3.135. Гипсовые литые плиты в зависимости от наличия в них заполнителя применяют при создании декоративных (без заполнителя) или акустических (с заполнением) потолков и крепят к каркасам с помощью шурупов или подвесок.

3.136. Подготовительные работы при монтаже подвесного потолка с лицевыми элементами из гипсовых литых плит выполняют в соответствии с пп. 3.36—3.42 настоящего Руководства.

3.137. Монтажная схема подвесного потолка с лицевыми элементами из гипсовых плит на деревянном каркасе дана на рис. 17,



**Рис. 17. Монтажная схема подвесного потолка с лицевыми элементами из гипсовых плит на деревянном каркасе**

1 — бруски 50×35 мм; 2 — бруски чернового каркаса 80×25 мм; 3 — дюбеля; 4 — заполнитель плиты Т-4,5; 5 — акустические плиты Т-4,5; 6 — шурупы 5×70 мм; 7 — гвозди К 3×70 мм

а расход материалов на 10 м<sup>2</sup> подвесного потолка приведен в табл. 27.

3.138. Деревянный каркас состоит из чернового каркаса, выполняемого из досок размером 80×25 мм, которые крепят к поверхности перекрытия дюбелями  $L=60$  мм, и чистового каркаса, выполняемого из брусков 50×35 мм или 60×50 мм, прибиваемых гвоздями К 3×70 (ГОСТ 4028—63\*) перпендикулярно черновому каркасу на расстоянии, равном ширине применяемых лицевых элементов (гипсовых литых плит).

3.139. Лицевые элементы: литые гипсовые плиты типа Т-4,5, «Мелодия», «Москва», «Звездочка» и т. д. к деревянному каркасу крепят с помощью оцинкованных шурупов 5×70 (ГОСТ 1145—70\*),

Элементы подвесного потолка	Расход на 10 м <sup>2</sup> подвесного потолка на деревянном каркасе с лицевыми эле- ментами из гипсовых ли- тых плит	ГОСТ или ТУ
Доски 25×80 мм, м <sup>3</sup> . . . . .	0,02	ГОСТ 9685—61*
Доски 35×50 мм, м <sup>3</sup> . . . . .	0,56	ГОСТ 9685—61*
Дюбеля L=60 мм, шт. . . . .	40	ВТУ — 2-66 ММЗ ММСС СССР
Гвозди 3×70 мм, кг . . . . .	0,09	ГОСТ 4028—63*
Плиты гипсовые Т-4,5, м <sup>2</sup> . . . . .	10,2	ТУ 21-УССР-794-74
Плиты типа «Москва», м <sup>2</sup> . . . . .	10,2	ТУ 400-1-469-73
Шурупы 5×70 мм, шт. . . . .	85,3	ГОСТ 1145—70
Пристенный профиль алюми- ниевый . . . . .	1,67	ТУ 13-14-149-76-77
Дюбель-гвозди 4,5×6 мм, шт. . . . .	6,6	ВТУ — 2-66 ММЗ ММСС СССР

головки которых утапливают в плиту и тщательно зашпаклевывают под цвет плит.

3.140. В плитах Т-4,5 перед установкой предварительно просверливают отверстия по периметру (в углах и в середине) диаметром в соответствии с размером применяемых шурупов.

3.141. Крепление лицевых элементов из гипсовых литых плит можно выполнять с открытым швом, закрытым швом или с нащельником в соответствии с указаниями проекта или архитектурно эстетическим решением отделки интерьера здания, оговоренным соответствующим документом.

3.142. При устройстве потолка с открытым швом размер ширины шва влияет на увеличение ширины брусков чистового каркаса, его уточняют перед монтажом в соответствии с требованиями проекта.

3.143. Монтажная схема подвесного потолка с лицевыми элементами из гипсовых литых плит на металлическом каркасе дана на рис. 18, а расход материалов на 10 м<sup>2</sup> потолка приведен в табл. 28.

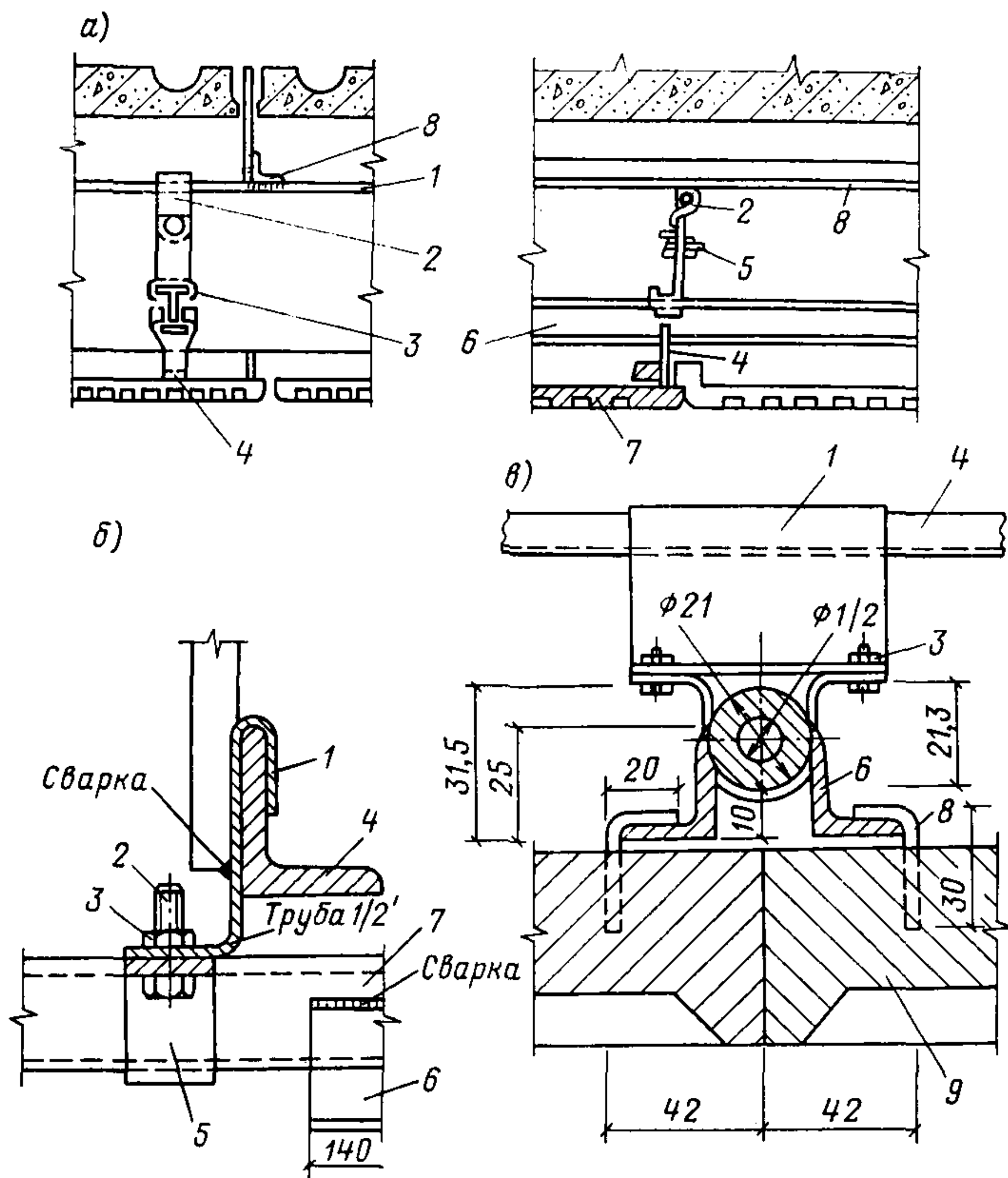
3.144. Монтаж металлического каркаса осуществляют аналогично каркасу подвесных потолков с минераловатными плитами и в технологической последовательности в соответствии с пп. 3.110—3.123.

3.145. Крепление лицевых элементов из гипсовых литых плит к каркасу осуществляют при помощи дополнительных подвесок, навешиваемых на нижние направляющие.

3.146. Дополнительные подвески имеют различную конфигурацию в зависимости от конструкции применяемых плит; для плит

типа «Москва», «Мелодия», имеющих монтажный борт, используют подвеску конструкции Моспроект-2 (рис. 18,а), а для плит типа «Звездочка», имеющих металлические закладные крепежные детали, — подвеску Ленотделстроя (рис. 18,б).

3.147. Установку плит производят рядами с одной стороны потолка по направлению к противоположной, при этом угол первой плиты, образованный двумя ее сторонами, опирают на пристенные уголки или на пристенный уголок и ранее уложенную плиту, а сво-



**Рис. 18. Монтажная схема подвесного потолка с лицевыми элементами из гипсовых плит на металлическом каркасе**

а — конструкция подвески для плит типа «Москва», «Мелодия»; 1 — арматура  $\varnothing$  18 мм; 2 — подвеска; 3 — наездник; 4 — П-2 (подвеска); 5 — болт М6 с гайкой и контргайкой; 6 — направляющая; 7 — плита гипсовая; 8 — несущий уголок;

б — конструкция подвески для плит типа «Звездочка», узел крепления направляющей трубы к уголку; в — конструкция подвески для плит типа «Звездочка»; узел крепления гипсовых плит к трубе; 1 — крючок; 2 — болт М6; 3 — гайка М6; 4 — уголок 50×50 мм; 5 — хомут; 6 — уголок 25×25 мм Л-140; 7 — направляющая труба; 8 — закладные детали гипсовой плиты; 9 — гипсовая плита



Элементы подвесного потолка	Расход материалов на 10 м <sup>2</sup> подвесного потолка на металлическом каркасе с лицевыми элементами из гипсовых плит	ГОСТ или ТУ
Направляющая из алюминия АД 31, м/кг . . . . .	16,7/3,5	Нормаль СПА-2020
Соединительные накладки размером 50×1 мм, шт/кг . . . . .	11/0,22	ГОСТ 8075—56*
Подвеска размером 18×0,75 мм, шт/кг . . . . .	28/0,504	»
Скоба подвески размером 18×0,75 мм, шт/кг . . . . .	28/0,252	»
Несущий уголок 40×40 мм, ВСт3, м/кг . . . . .	3,3/20,1	ГОСТ 8509—72
Наездник размером 15×1 мм, шт/кг . . . . .	28/0,17	ГОСТ 8075—56*
Подвеска П-2 размером 45×1,8 мм, шт/кг . . . . .	28/0,17	ГОСТ 8075—56*
Болт М6×20 мм с плоской гайкой и шайбой, шт. . . . .	28	ГОСТ 7798—70*
Гипсовая плита размером 600×600×55 мм, шт. . . . .	28	—
Несущая арматура диаметром 18 мм, класс АІ, м/кг . . . . .	16,7/33,4	ГОСТ 2590—71

бодный угол плиты подвешивают на подвеске. Последующие плиты опирают двумя сторонами на полки ранее уложенных плит, а свободный угол подвешивают на подвеске.

3.148. Плиты в местах примыкания к стенам, колоннам и другим выступающим частям здания опирают на ранее установленные металлические уголки.

3.149. Съёмные плиты-люки устанавливают в специально предусмотренных местах подвесного потолка, при этом у плиты обрезают ножовкой одну из четвертей, а крепление ее производят при помощи болта, пропускаемого через отверстие в плите и заворачиваемого до момента установки плиты в плоскости смежных плит.

3.150. Крайние фризовые плиты могут иметь нестандартные размеры, в этих случаях их обрезают ножовкой по металлу до требуемого размера без повреждения кромок и лицевой поверхности.

3.151. Места сопряжения подвесных потолков с колоннами, стенами и другие труднодоступные места необходимо заполнять специально заказанными плитами или заделывать материалами, имитирующими применяемый вид плит.

3.152. Установку светильников и вентиляционных решеток производят после или в процессе монтажа плит.

3.153. После установки всех плит поверхность потолка окрашивают за один раз водоэмульсионной краской типа «Невская», ВА-27 или составом «Биск», обычно в белый цвет или в цвет, требуемый по проекту.

3.154. Готовый потолок должен соответствовать проекту, несовпадение швов между плитами не должно превышать 1,5 мм, а перепад высот между двумя смежными плитами не должен быть более 1 мм; потолок должен быть однотипным, рисунок его соответствовать заданному. На поверхности потолка не допускаются пятна, околы кромок и углов плит.

3.155. Устройство подвесных потолков из гипсовых литых плит производят поточно-расчлененным методом, при котором весь комплекс работ выполняют по операциям звеном отделочников-монтажников из четырех человек — 1—I разряда, 1—II разряда и 2 человека IV разряда).

3.156. Затраты труда на устройство подвесного потолка из гипсовых литых плит звеном из четырех человек приведены в табл. 29.

Т а б л и ц а 29

Операции по устройству 10 м <sup>2</sup> подвесных потолков с гипсовыми литыми плитами	Продолжительность, мин	Затраты труда, чел.-ч
Сортировка и обрезка плит	45,8	0,76
Устройство чернового каркаса из уголков	39	0,64
Разбивка осей направляющих	9,6	0,32
Навеска хомутов на уголки	21,4	0,69
Установка и предварительное закрепление нижних направляющих	68,5	0,29
Выверка и окончательное закрепление направляющих	16	0,5
Навеска дополнительных хомутов	17,2	0,55
Установка и закрепление рядовых гипсовых плит	121,2	3,39
Установка и закрепление фризových плит	140,2	4,2

3.157. При производстве работ по устройству подвесных потолков с гипсовыми литыми плитами следует использовать те же средства подмащивания, приспособления, инвентарь и инструмент, что и при монтаже подвесных потолков из минераловатных плит (см. табл. 26).

### Производство работ и организация труда при монтаже подвесных потолков с лицевыми элементами на основе гипсовой штукатурки

3.158. Подвесные потолки с лицевыми элементами из гипсовой сухой штукатурки крепят к перекрытиям с помощью деревянных, смешанных (металлодеревянных) и металлических каркасов.

**3.159.** Комплекс технологических операций по монтажу подвесных потолков с лицевыми элементами из гипсовой сухой штукатурки зависит от вида каркаса и типа лицевых элементов (гипсовые обшивочные листы СГШ и акустические гипсовые плиты АГШ, АГШБ, АГШТ).

**3.160.** Подвесные потолки с лицевыми элементами из обшивочных листов гипсовой сухой штукатурки и плит АГШ выполняют с отнесом от перекрытия не менее 60 мм. Это пространство может оставаться не заполненным или заполняться минераловатными плитами или матами.

**3.161.** Технологическая последовательность операций при устройстве подвесных потолков с лицевыми элементами из листов гипсовой штукатурки и плит на ее основе заключается в выполнении следующих процессов:

подготовительные работы по доставке, сортировке и отбору обшивочных материалов;

проверка размеров потолка и разбивка осей;

пристрелка чернового каркаса (или приварка уголков к выпускам арматуры);

устройство чистового каркаса;

выверка каркаса по уровню;

крепление листовых и плитных лицевых элементов;

окраска готового потолка.

**3.162.** Подготовительные работы включают доставку листов гипсовой штукатурки и плит АГШ к рабочему месту (плиты подают в заводской упаковке в контейнере); сортировку плит по размерам при помощи шаблона с проверкой прямоугольности углов и длины сторон; прирезку плит и листов, которую осуществляют пилой-ножовкой на верстаке, находящемся близ рабочего места.

**3.163.** Проверку размеров потолка проводят по диагонали, после чего разбивают оси помещения, начиная от середины к стенам при помощи угольника, капроновой нити или шпагата и закрепов в соответствии с пп. 3.40—3.41 настоящего Руководства.

**3.164.** Деревянный каркас, применяемый для подвесных потолков из обшивочных листов гипсовой штукатурки, состоит из брусков чернового каркаса сечением 80×25 мм, пристреливаемых к перекрытию дюбелями с шагом 1000 мм и брусков чистового каркаса сечением 50×35 мм, прибываемых гвоздями КЗ×70 мм к черновому каркасу с шагом 400 мм. При этом нижняя плоскость брусков чистового каркаса должна быть острогана. Пример решения каркаса дан на рис. 19,в.

**3.165.** Деревянный каркас, применяемый для подвесных потолков из плит АГШ, аналогичен каркасу, применяемому при использовании обшивочных гипсовых листов, за исключением того, что бруски чистового каркаса выполняют сечением 60×35 мм и они имеют с боков прямоугольные пазы. В эти пазы вставляют дополнительные поперечные бруски сечением 50×25 мм с зубом для образования квадратных ячеек с брусками основного каркаса. Дополнительные бруски крепят с шагом по размеру применяемых плит рис. 20,в.

**3.166.** Пристрелку деревянного чернового каркаса осуществляют дюбелями ДГ-4,5×50 мм с помощью строительного пистолета СМП-1,5.

**3.167.** Крепление чистового каркаса из брусков при деревянном каркасе осуществляют на гвоздях или шурупах, причем при



использовании листов сухой штукатурки поверхность брусков должна быть острогана, а при использовании плит АГШ бруски чистового каркаса должны иметь пазы, в которые заводят доски с гребнем и устанавливают с шагом, равным величине плит.

3.168. Монтажная схема подвесного потолка с обшивочными гипсовыми листами на деревянном каркасе с откосом от перекрытия

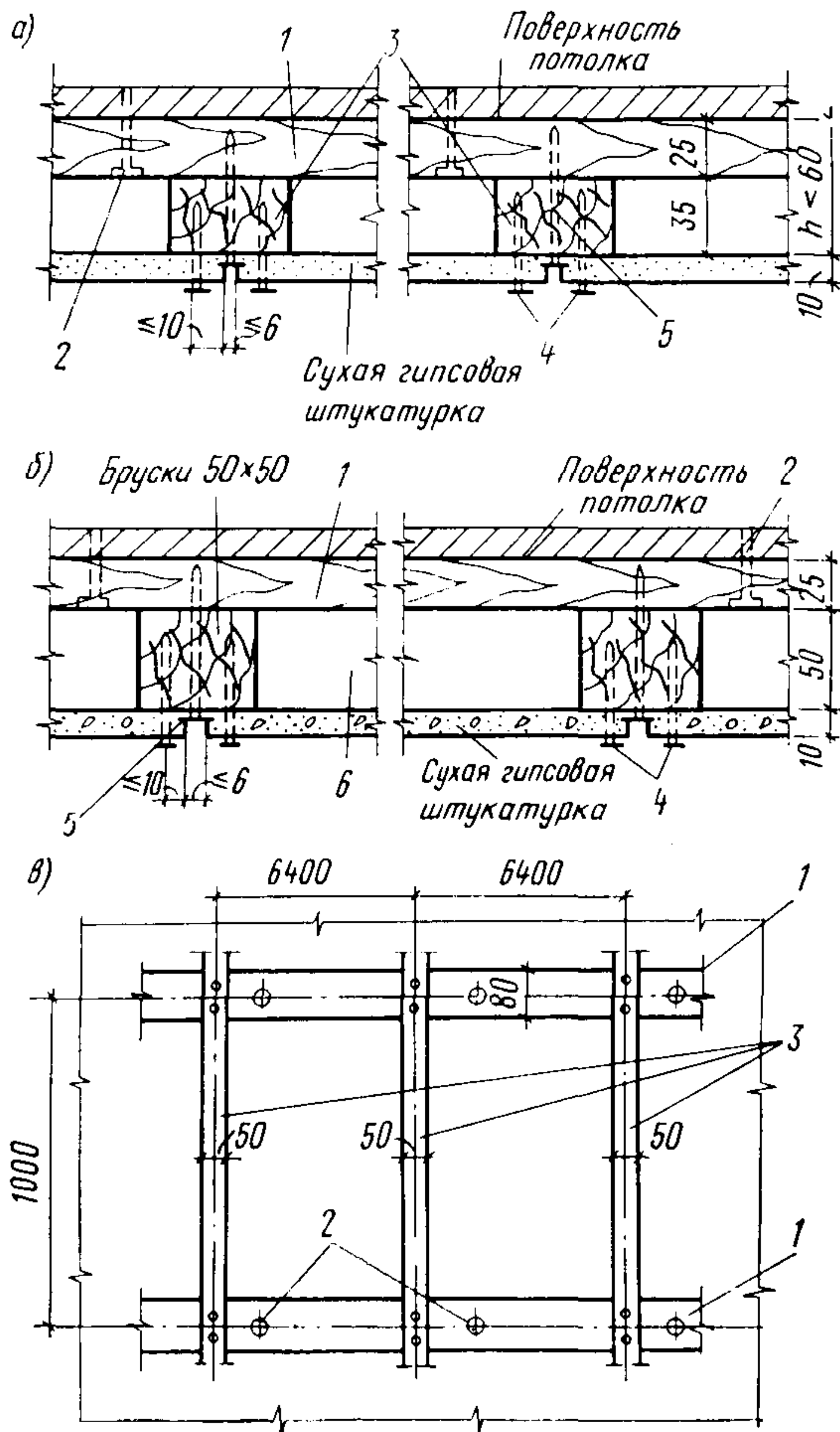
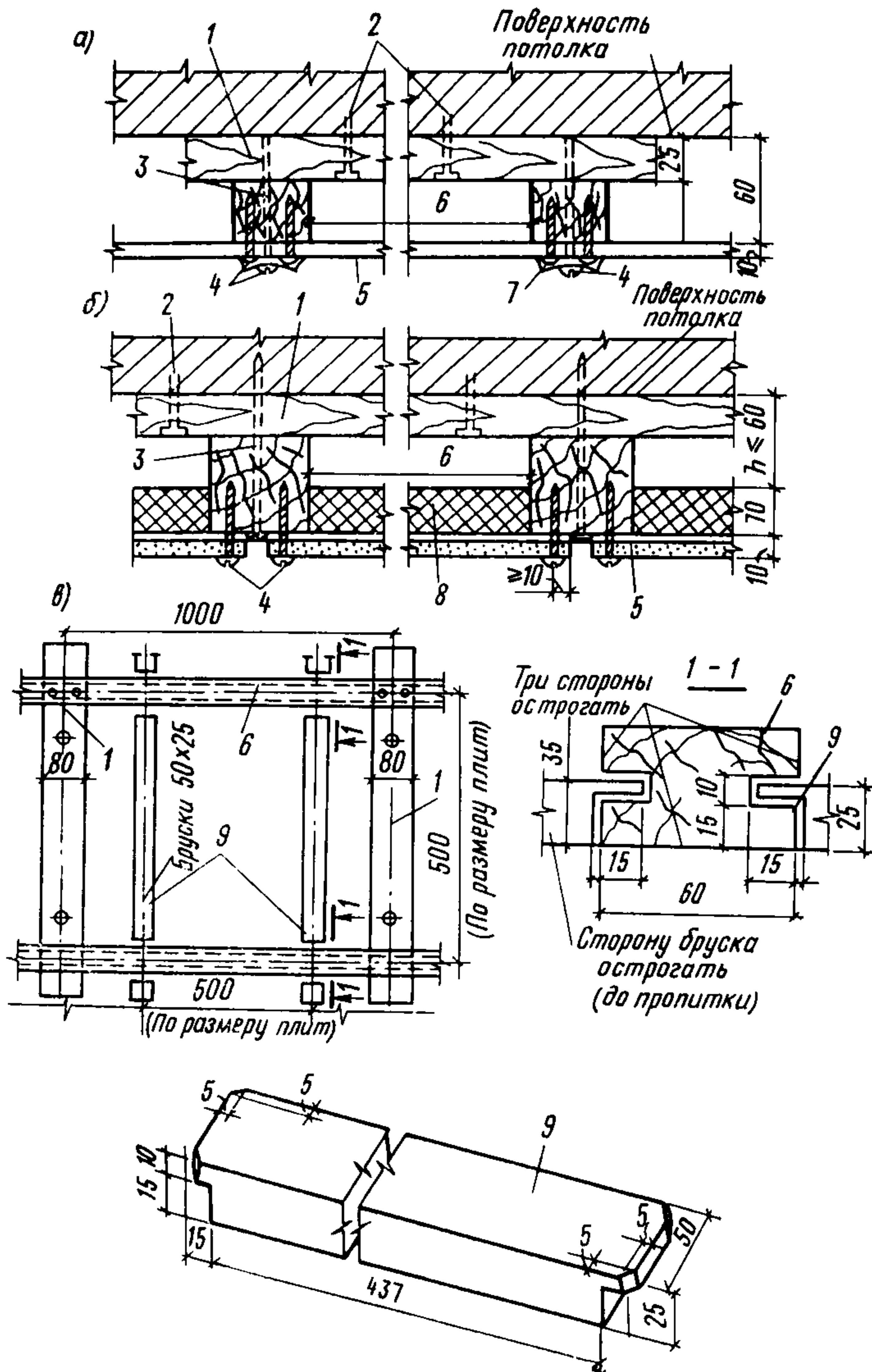


Рис. 19. Монтажные схемы подвесного потолка с обшивочными гипсовыми листами на деревянном каркасе с откосом

а — подвесной потолок без заполнения пространства между каркасами; б — то же, с заполнением между каркасом полужесткими минераловатными плитами; в — пример решения каркаса в плане; 1 — бруски чернового каркаса 80×25 мм; 2 — дюбеля; 3 — бруски 50×35 мм; 4 — гвозди 3×40 мм; 5 — гвозди К 3×70 мм; 6 — плиты полужесткие ППМ-80 из минеральной ваты марки ВФ



**Рис. 20. Монтажные схемы подвесного потолка с обшивочными элементами из плит АГШ (АГШ-500, АГШТ) на деревянном каркасе с относом**

а — подвесной потолок без заполнения пространства между перекрытием и плитами; б — то же, с заполнением пространства минераловатными матами; в — пример сборки каркаса в плане; 1 — бруски чернового каркаса 80×25 мм; 2 — дюбеля; 3 — гвозди К 3×70 мм; 4 — шурупы; 5 — плиты АГШ-500; 6 — бруски 60×35 мм; 7 — нащельник-раскладка; 8 — маты АТМ-1, МС-50; 9 — дополнительный поперечный брусок сечением 50×25 мм с зубом для образования квадратных ячеек с брусками основного каркаса

тия без заполнения прокладками дана на рис. 19,а, а с заполнением — на рис. 19,б. Расход материалов на 10 м<sup>2</sup> дан в табл. 30.

3.169. Монтажная схема подвесного потолка с лицевыми элементами из плит АГШ (АГШБ-500, АГШТ) на деревянном каркасе с откосом от перекрытия, без заполнения и с заполнением пространства между перекрытием и плитами дана на рис. 20, а расход материалов на 10 м<sup>2</sup> потолка дан в табл. 30.

Таблица 30

Элементы подвесного потолка	Расход на 10 м <sup>2</sup> потолка на деревянном каркасе с лицевыми элементами		ГОСТ или ТУ
	листы СГШ	плиты АГШ	
Доски чернового каркаса 25×80 мм, м <sup>2</sup> . . . . .	0,02	—	ГОСТ 9685—61*
Бруски чистового каркаса 50×35 мм, м <sup>3</sup> . . . . .	0,04	—	ГОСТ 9685—61*
То же, 60×35 мм с пазами, м <sup>3</sup> . . . . .	—	0,05	ГОСТ 9685—61*
Поперечные бруски с зубом 40×25 мм, м <sup>3</sup> . . . . .	—	0,08	ГОСТ 9685—61*
Обшивочные листы гипсовой штукатурки 1200×2500 мм, м <sup>2</sup> . . . . .	10,3	—	ГОСТ 6266—67
Плиты АГШ (АГШБ-500, АГШТ), м <sup>2</sup> . . . . .	—	10,3	ТУ 400-1-283-67
Дюбеля L=50 мм, шт.	4,0	40	ВТУ ММЗ 2-66 ММСС СССР
Гвозди оцинкованные 1,5×30 мм, кг . . . . .	0,16	—	ГОСТ 4028—63*
Шурупы 2,5×25 мм, кг . . . . .	—	0,25	ГОСТ 1144—70*
Гвозди 3×70 мм, кг . . . . .	0,24	—	ГОСТ 4028—63*
Полужесткие минераловатные плиты ППМ-80 м <sup>2</sup> . . . . .	8,5	8,5	ГОСТ 9573—72
Маты АТМ-1, м <sup>2</sup> . . . . .	—	8,5	ГОСТ 10499—67

3.170. Смешанный металлодеревянный каркас представляет собой черновой каркас из металла, состоящий из направляющих (уголок 40×4 мм), приваренных к монтажной арматуре, закладываемой в швы плит перекрытия с шагом 1200—1800 мм, и укрепленного на них с помощью подвесок чистового каркаса из деревянных поперечных брусков сечением 40×80 мм с врезанными в них вполдерева продольных брусков сечением 40×40 мм с шагом 505 мм.

3.171. Устройство металлического чернового каркаса осуществляется путем приварки электродами Э-42 направляющего уголка 40×4 мм к выпускам монтажной арматуры, предварительно заложенной в швы между плитами перекрытия.





3.175. Допускаемое отклонение каркаса от проектных отметок не должно превышать  $\pm 10$  мм; отклонение поверхности от горизонтали проверяют накладыванием двухметровой рейки; просвет между рейкой и поверхностью не должен быть более 2 мм.

3.176. Монтажная схема подвесного потолка с лицевыми элементами из гипсовой сухой штукатурки (обшивочные листы и плиты) на смешанном каркасе дана на рис. 21, а расход материалов на 10 м<sup>2</sup> потолка дан в табл. 31.

Т а б л и ц а 31

Элементы подвесного потолка	Расход на 10 м <sup>2</sup> подвесного потолка на смешанном каркасе с лицевыми элементами		ГОСТ или ТУ
	листы СГШ	плиты АГШ	
Подвеска, шт/кг . . . . .	17/0,3	17/0,31	ГОСТ 8075—73*
Направляющая, кг . . . . .	20	20	ГОСТ 8509—72
Брус 40×80 мм, м <sup>3</sup> . . . . .	0,064	0,064	ГОСТ 9685—61*
Брус 40×40 мм, м <sup>3</sup> . . . . .	0,032	0,032	ГОСТ 9685—61*
Обшивочные листы гипсовой сухой штукатурки размером 1200×2500 мм, м <sup>2</sup> . . . . .	10,3	—	ГОСТ 6266—67
Плита АГШ, м <sup>2</sup> /шт. . . . .	—	10/40	ТУ 400-1-283-67
Металлическая закладная деталь МД-1, кг/шт. . . . .	2,7/17	2,7/16,7	ГОСТ 8075—56**
Гвозди, кг/шт. . . . .	1,5/480	—	ГОСТ 4028—63*
Шурупы диаметром 4 мм, длиной 40 мм, шт/кг . . . . .	35/01	35/0,10	ГОСТ 1144—70*
Шурупы диаметром 4 мм, длиной 30 мм, шт/кг . . . . .	—	480/1,2	ГОСТ 1145—70*
Шурупы диаметром 4 мм, длиной 80 мм, шт/кг . . . . .	40/0,24	40/0,240	ГОСТ 1144—70*

3.177. Металлический каркас, применяемый для подвесных потолков из обшивочных гипсовых листов и плит АГШ, состоит из чернового каркаса, подвесных разъемных элементов, состоящих из хомута и скобы, и направляющих профилей чистового каркаса.

3.178. Черновой металлический каркас состоит из несущей арматуры диаметром 18 мм, приваренной электродами Э-42 ГОСТ 9467—75 к выпускам из арматуры диаметром 12 мм, укрепленным в швах перекрытия или выпущенных из плит перекрытия.

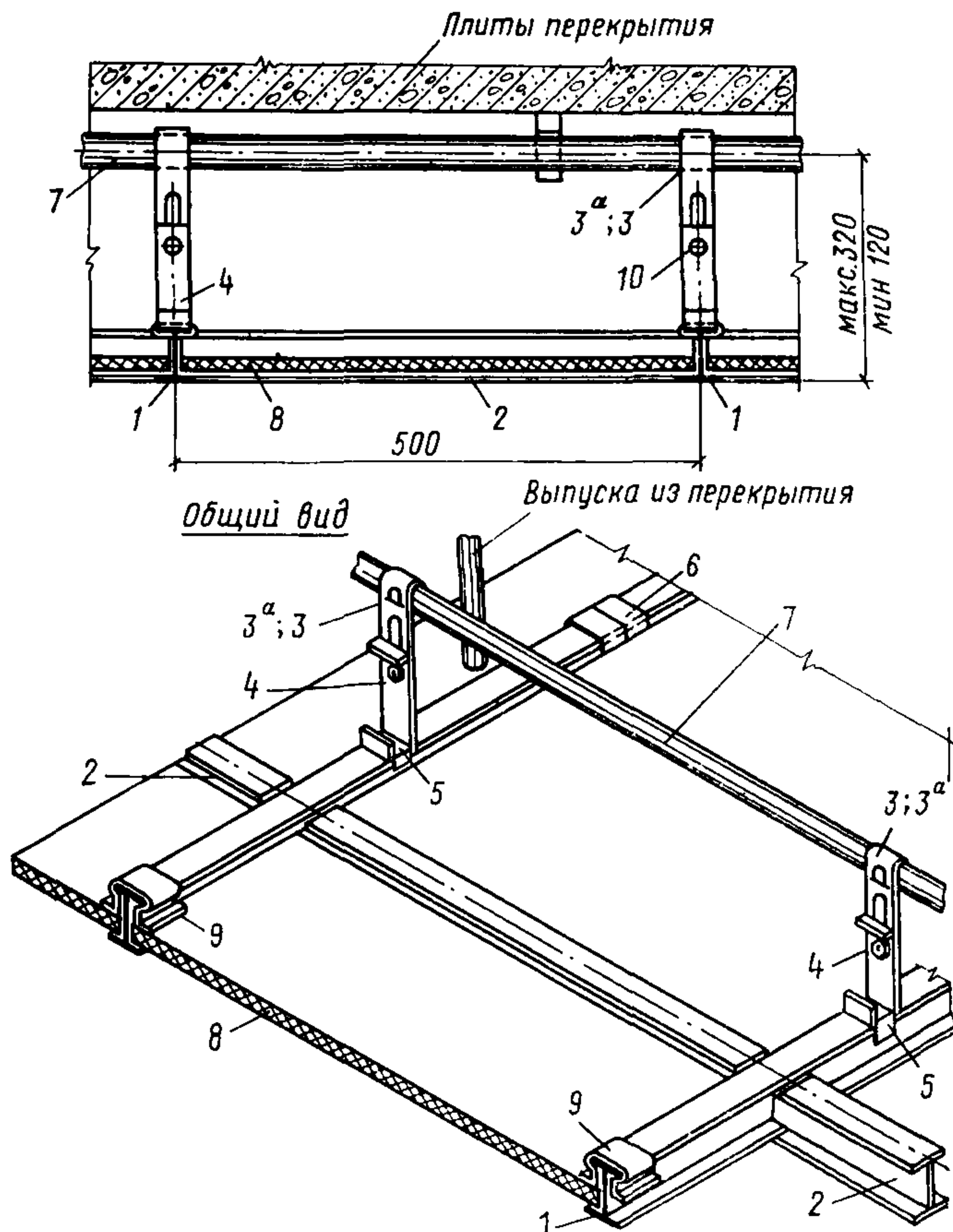
3.179. Подвесные элементы, состоящие из хомута и скобы, навешивают верхней частью — хомутом на черновой каркас в отмеченных местах, а нижнюю часть — скобу крепят к чистовому каркасу.

3.180. Направляющие профили чистового каркаса оснащают скобами подвесок путем их крепления в размеченных местах специальными соединительными элементами — «наездниками».

3.181. Установку направляющих профилей осуществляют с помощью шаблонов в соответствии с п. 3.42 или без них путем предварительного соединения двух частей подвески болтом, который заворачивают окончательно после выверки горизонтальности направляющих каркаса по уровню.

3.182. Правильность установки чистового каркаса проверяют с помощью водяного уровня, при этом отклонения направляющих от плоскости допускаются не более 0,5 мм на 1 м.

3.183. Монтажная схема подвесного потолка с лицевыми элементами из плит АГШ на металлическом каркасе дана на рис. 22, а расход материалов в табл. 32.



**Рис. 22. Монтажная схема подвесного потолка с лицевыми элементами из плит АГШ на металлическом каркасе**

1 — направляющая; 2 — элемент жесткости; 3, 3а — подвеска; 4 — скоба подвески; 5 — наездник; 6 — соединительная накладка; 7 — несущая арматура; 8 — плита АГШ; 9 — зажим



Элементы подвесного потолка	Расход на 10 м <sup>2</sup> подвесного потолка на металлическом каркасе с лицевыми элементами		ГОСТ или ТУ
	листы СГШ	плиты АГШ	
Направляющая таврового сечения из алюминия АД-31, м/кг . . . . .	16,7/3,5	16,7/3,5	Нормаль СПА-2020
Соединительные наклад-ки размером 50×1 мм, шт/кг . . . . .	11/0,22	11/0,22	ГОСТ 8075—56**
Подвеска размером 18××0,75 мм, шт/кг . . . . .	28/0,5	28/0,504	»
Скоба подвески размером 18×0,75 мм, шт/кг . . . . .	28/0,25	28/0,258	»
Несущий уголок 40××4 мм, м/кг . . . . .	8,3/20	8,3/20,1	ГОСТ 8509—72
Наездник размером 15××1 мм, шт/кг . . . . .	28/0,17	28/0,17	ГОСТ 8075—56**
Болт М6×20 с плоской гайкой и шайбой, шт. . . . .	28	28	ГОСТ 7798—70*
Несущая арматура диа-метром 18-АІ, м/кг . . . . .	16,7/33,4	16,7/33,4	ГОСТ 2590—71
Обшивочные листы гип-совой сухой штукатурки размером 1200×2500 мм, м <sup>2</sup> /шт. . . . .	10,3	—	ГОСТ 6266—67
Плиты АГШ, м <sup>2</sup> /шт. . . . .	—	10/40	ТУ 400-1-283-67
Зажим размером 150××1 мм, шт/кг . . . . .	—	72/5,1	ГОСТ 8075—56**

3.184. Крепление обшивочных листов сухой гипсовой штукатурки полной длины (1200×2500 мм) по деревянному и смешанному каркасам осуществляют к строганой поверхности брусков толевыми гвоздями (ГОСТ 4028—63\*), шляпки которых утапливают в листы и прошпаклевывают белилами.

3.185. Декоративно-акустические плиты АГШ (АГШБ-500) по деревянному и смешанному каркасам крепят шурупами 4×30 мм (ГОСТ 1144—70\*) с применением нащельников и без них. Предварительно в каждой плите электродрелью просверливают по 4 отверстия с каждой стороны.

3.186. При металлическом каркасе установку плит осуществляют рядами, укладывая их на полки алюминиевых направляющих и прокладывая между плитами алюминиевый двутавровый профиль (шифр СПА-2020); крепление плит между собой производят пружинными зажимами (по два с каждой стороны), которые прижимают плиты к нижней полке алюминиевых профилей.

3.187. Листы гипсовой штукатурки и плиты АГШ в соответствии с проектом крепят к каркасу с закрытыми или открытыми швами между листами.

3.188. При открытых швах их ширина в стыках должна быть не более 6 мм. При закрытых швах стыки либо закрывают нащельниками, либо заполняют на всю глубину пластичным шпаклевочным составом и расширяют узким шпателем или другими инструментами, образующими профиль шва; перед нанесением шпаклевочного состава стыки между листами должны быть проклеены марлей.

3.189. Поверхность потолка после разделки стыков должна быть окрашена клеевой или масляной краской.

**Примечание.** При установке плит с нащельником окрашивание поверхности производят до установки последних.

3.190. Перед установкой плит и нащельников в них размечают места для шурупов и предварительно просверливают отверстия меньшего диаметра, чем шурупы. В нащельниках шурупы ставят через 500 мм, в плитах — по проекту. Между стыками нащельников необходимо оставлять зазор до 2 мм.

3.191. Шурупы, используемые для крепления плит и нащельников-раскладок, должны быть покрыты антикоррозионным покрытием.

3.192. Пустоты, образуемые между каркасом и перекрытием, делятся диафрагмами на отсеки площадью до 3 м<sup>2</sup>, которые в соответствии с проектом могут заполняться полужесткими плитами ППМ-80 из минеральной ваты (ГОСТ 9573—72).

Т а б л и ц а 33

Операция по устройству 10 м <sup>2</sup> подвесного потолка с лицевыми элементами из плит АГШ на деревянном каркасе	Продолжительность, мин	Затраты труда, чел.-ч
Разметка продольных и поперечных осей помещения с их закреплением	15,5	0,516
Установка подмостей для устройства каркаса	4	0,133
Подноска и укладка на подмости брусков каркаса	2	0,066
Пристрелка брусков 25×80 мм	15,5	0,516
Прибивка к черновому каркасу брусков чистового каркаса 40×60 мм	16	0,532
Разметка осей	2	0,066
Установка средников в пазы брусков	16,9	0,55
Перестановка подмостей для установки плит АГШ	4,5	0,15
Сортировка плит АГШ	2	0,066
Подноска плит АГШ	1,5	0,076
Установка плит АГШ	75,5	2,505
<b>Итого</b>		<b>5,17</b>

**Примечание** В табл. 33 учтено время на подготовительные работы 3% и отдых 12%.

3.193. Смонтированный потолок должен соответствовать проекту; несовпадение швов между плитами и листами в продольном и поперечном направлениях должно быть менее 1 мм; перепад высот между смежными листами или плитами допускается не более 0,5 мм.

3.194. Устройство подвесных потолков из плит и листов гипсовой сухой штукатурки производится поточно-расчлененным методом, при котором весь комплекс работ выполняют отдельными звеньями по операциям.

3.195. Звено при монтаже подвесных потолков с лицевыми элементами из гипсовой сухой штукатурки должно состоять из двух монтажников III и IV разрядов.

3.196. Затраты труда на устройство 10 м<sup>2</sup> подвесного потолка с лицевыми элементами из сухой гипсовой штукатурки звеном из двух монтажников приведены в табл. 33.

3.197. При производстве работ по устройству подвесных потолков с лицевыми элементами на основе сухой гипсовой штука-

Таблица 34

Наименование	Число приспособлений и инструмента на одно звено
Передвижные сборно-разборные металлические подмости, компл. . . . .	1
Лестницы-стремянки для разбивки осей помещения, шт. . . . .	2
Стол для сортировки плиток размером 1×1,5 м высотой 0,7 м, шт. . . . .	1
Угольник деревянный со сторонами длиной 1,5 м для разбивки поперечной оси помещения, шт. . . . .	1
Молотки столярные типа МСТ (ГОСТ 11042—72), шт. . . . .	2
Шаблоны для сортировки плит по эскизу, шт. . . . .	1
Пилы-ножовки с мелким зубом для резки плит, шт. . . . .	2
Ножи сапожные для резки ткани на плитах АГШ, шт. . . . .	2
Отвес для разбивки поперечной оси помещения, шт. . . . .	1
Линейки деревянные с делениями 0,5 для разбивки осей средников, шт. . . . .	2
Нитки капроновые или шпагат, м . . . . .	100
Планшетка, шт. . . . .	1
Рулетка ГОСТ 7509—69, шт. . . . .	1
Уровень водяной, шт. . . . .	1
Закрепы для крепления капроновой нити или шпагата, шт. . . . .	20
Пистолет СМП-1,3, шт. . . . .	1
Ящик для инструмента, шт. . . . .	1
Струбцины, шт. . . . .	4
Шуруповерты, шт. . . . .	2



турки применяют средства подмащивания в соответствии с пп. 3.49—3.51.

3.198. Набор необходимого инструмента и инвентаря на одно звено при производстве работ по устройству подвесных потолков с лицевыми элементами на основе сухой гипсовой штукатурки приведен в табл. 34.

### Производство работ и организация труда при монтаже подвесных потолков с лицевыми элементами из асбестоцементных плит

3.199. Подвесные потолки с лицевыми элементами из асбестоцементных плит крепят к перекрытиям с помощью смешанных металлодеревянных каркасов.

3.200. Монтажная схема подвесного потолка с лицевыми элементами из асбестоцементных плит на металлодеревянном каркасе дана на рис. 23, а расход материалов на 10 м<sup>2</sup> потолка приведен в табл. 35.

Таблица 35

Элементы подвесного потолка	Расход материалов на 10 м <sup>2</sup> подвесного потолка на смешанном каркасе с лицевыми элементами из асбестоцементных плит	ГОСТ
Монтажный выпуск, кг . . . . .	—	—
Направляющая, кг . . . . .	13,2	ГОСТ 8509—72
Брус 40×80 мм, м <sup>3</sup> . . . . .	0,027	ГОСТ 9685—61*
Брус 40×50 мм, м <sup>3</sup> . . . . .	0,027	ГОСТ 9685—61*
Асбестоцементные плиты, м <sup>2</sup> . . . . .	10	ГОСТ 18124—75
Подвеска бруса, кг/шт . . . . .	1,04/7,2	ГОСТ 8075—73*
Шурупы диаметром 4 мм, длиной 40 мм, шт/кг . . . . .	15/0,045	ГОСТ 1144—70*
Шурупы диаметром 4 мм, длиной 30 мм, шт/кг . . . . .	250/0,57	ГОСТ 1145—70*
Шурупы диаметром 4 мм, длиной 80 мм, шт/кг . . . . .	20/0,12	ГОСТ 1144—70*

3.201. Смешанный металлодеревянный каркас аналогичен каркасу, применяемому при потолках с лицевыми элементами из акустической гипсовой сухой штукатурки.

3.202. Технологическая последовательность операций при устройстве подвесных потолков с лицевыми элементами из асбестоцементных плит заключается в выполнении следующих процессов:

подготовительных работ по доставке, прирезке и подготовке лицевых элементов;

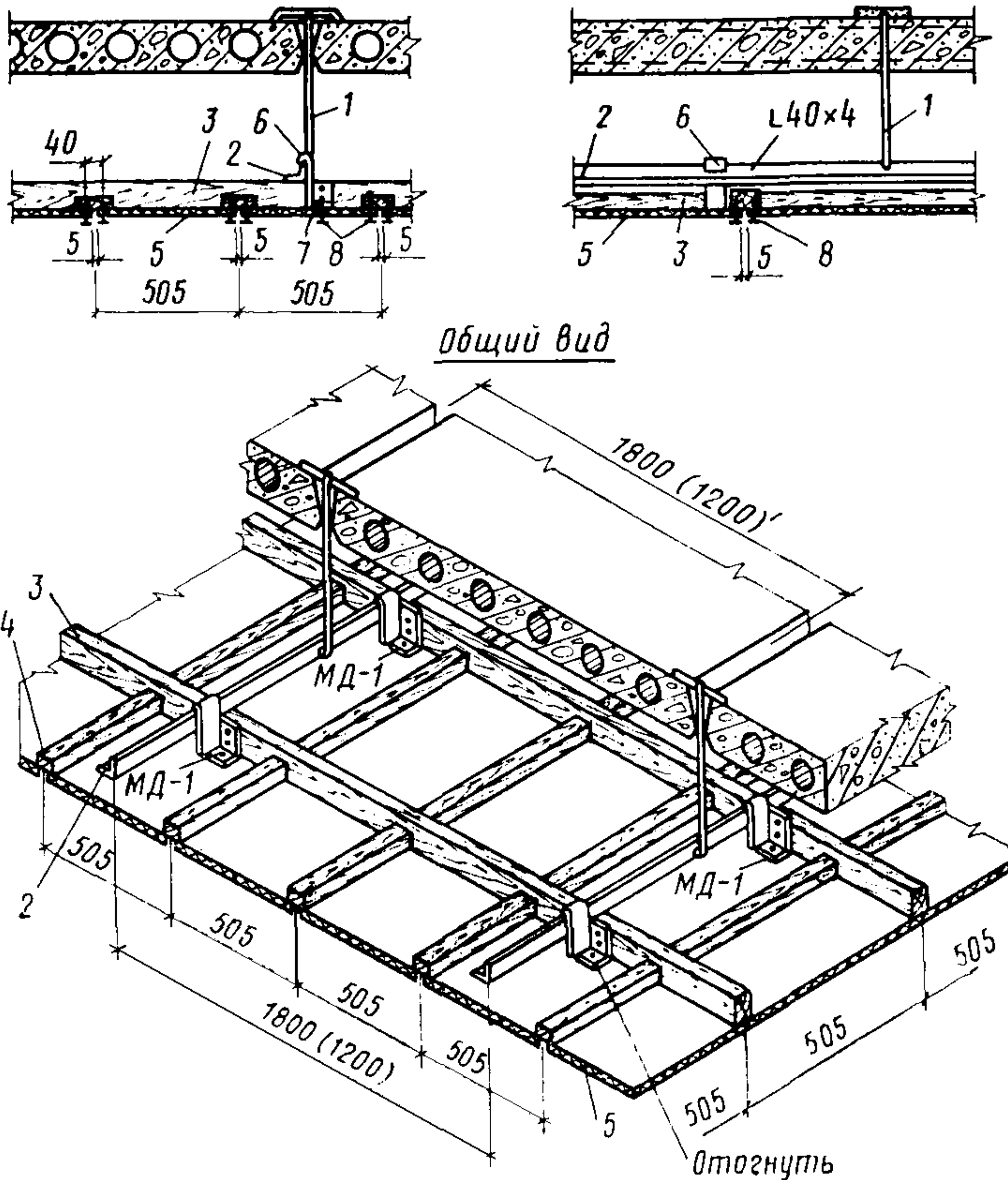
проверке размеров потолка и разбивке осей помещения и каркаса;

приварке направляющих из уголка к монтажной арматуре, за-  
ложенной в швы перекрытия;

устройстве чистового каркаса;

выверке каркаса по уровню;

креплении асбестоцементных плит.



**Рис. 23. Монтажная схема подвесного потолка с лицевыми элементами из асбестоцементных плит на металлодеревянном каркасе**

1— подвеска; 2— направляющий уголок 40×4 мм; 3— брус 40×80 мм; 4— брус 40×40 мм; 5— асбестоцементная плита; 6— закладная деталь МД-1; 7— шурупы  $\varnothing 4$   $l=40$ ; 8— шурупы  $\varnothing 4$   $l=50$

3.203. Подготовительные работы включают доставку плит в заводской упаковке к рабочему месту, где их подвергают сортировке, прирезке и сверлению (отверстия для шурупов). Сортировку выполняют с помощью шаблона, прирезку — пилой (ножовкой по металлу).

3.204. Прирезку и сверление плит выполняют с целью сокращения трудозатрат при монтаже, для чего в плитах размечают и вырезают отверстия для светильников, колонн, вентрешеток и другой аппаратуры. По периметру плит с шагом 250—300 мм электродрелью типа ЭИ-2020 высверливают и зенкуют отверстия диаметром 4,5 мм для шурупов.

3.205. Проверку размеров потолка проводят по диагонали, после чего разбивают оси начиная от середины помещения при помощи угольника, капроновой нити (шпагата) и закрепов.

3.206. Монтаж смешанного металлодеревянного каркаса выполняется в соответствии с пп. 3.170—3.175 данного Руководства.

3.207. Крепление асбестоцементных плит к каркасу проводят шурупами 4,5×30 мм.

3.208. Смонтированный потолок должен соответствовать проекту. Несовпадение швов между плитами должно быть менее 2 мм, а перепад высот между плитами — не более 1 мм.

3.209. Устройство подвесных потолков из асбестоцементных плит выполняют звеном из двух монтажников III и IV разрядов.

3.210. Затраты труда на устройство 10 м<sup>2</sup> подвесного потолка с лицевыми элементами из асбестоцементных плит звеном из двух человек приведены в табл. 36.

Т а б л и ц а 36

Операции по устройству 10 м <sup>2</sup> подвесного потолка с лицевыми элементами из асбестоцементных плит на смешанном каркасе	Продолжительность, мин	Затраты труда, чел.-ч
Разметка продольных и поперечных осей помещения с их закреплением	15,5	0,516
Установка подмостей для устройства каркаса	4	0,133
Подноска и укладка на подмости брусков каркаса	2	0,066
Приварка уголка чернового каркаса к монтажной арматуре	39	0,64
Разметка деревянных брусков, укрепление скоб подвесок и вырезка пазов 40×40 мм с шагом 505 мм	6	0,199
Навеска деревянных брусков на уголки чернового каркаса	21,4	0,69
Установка в пазы продольных брусков с прибивкой их гвоздями	19,9	0,55
Перестановка подмостей для установки плит	4,5	0,15
Сортировка, прирезка, сверление и подноска плит	3,5	0,142
Установка плит	75,5	2,505
И т о г о		5,6

3.211. При производстве работ по устройству подвесных потолков с лицевыми элементами из асбестоцементных плит следует применять средства подмащивания в соответствии с пп. 3.48—3.50 настоящего Руководства.



3.212. Набор необходимых инструментов, приспособлений и инвентаря на одно звено приведен в табл. 37.

Таблица 37

Наименование	Число приспособлений, инвентаря и инструментов на одно звено
Передвижные сборно-разборные подмости, компл.	1
Лестницы-стремянки для разбивки осей, шт. . . .	2
Стол для сортировки, прирезки и сверловки плит размером 1×1,5 м, высотой 0,7 м, шт. . . . .	1
Угольник деревянный со сторонами длиной 1,5 м для разбивки осей, шт. . . . .	1
Молотки столярные типа МСТ (ГОСТ 11042—72), шт. . . . .	2
Шаблон для сортировки плит по эскизу, шт. . . .	1
Пилы-ножовки по металлу для резки плит, шт. . .	2
Электродрель ЭИ-1020 . . . . .	1
Отвес для разбивки осей (ГОСТ 7948—71), шт. . .	1
Линейка деревянная с делениями 0,5 см для разбивки брусков, шт. . . . .	1
Пилы-ножовки с мелким зубом для прорезки пазов в брусках, шт. . . . .	2
Нитки капроновые или шпагат, м . . . . .	100
Рулетка (ГОСТ 7502—69), шт. . . . .	1
Закрепы для крепления капроновых нитей или шпагата, шт. . . . .	10
Ящик для инструмента, шт. . . . .	1
Струбцины, шт. . . . .	4
Шуруповерты, шт. . . . .	2

**Производство работ и организация труда при монтаже подвесных потолков с лицевыми элементами из древесностружечных плит**

3.213. Подвесные потолки с лицевыми элементами из древесностружечных плит можно применять в помещениях, оборудованных приточно-вытяжной вентиляцией и рассчитанных на кратковременное пребывание людей, а применяемые при этом древесностружечные плиты должны быть с повышенной водостойкостью (величина набухания за 24 ч не должна превышать 18%).

3.214. Подвесные потолки с лицевыми элементами из древесностружечных плит крепят с помощью смешанных металлодеревянных каркасов.

3.215. Монтажная схема подвесного потолка с лицевыми элементами из древесностружечных плит на смешанном каркасе дана на рис. 24, а расход материалов на 10 м<sup>2</sup> потолка приведен в табл. 38.

3.216. Технологическая последовательность операций при устройстве подвесных потолков с лицевыми элементами из древесностружечных плит состоит из выполнения следующих процессов:

Элементы подвесного потолка	Расход материалов на 10 м <sup>2</sup> подвесного потолка на смешанном каркасе с лицевыми элементами из древесностружечных плит	ГОСТ
Направляющая, кг . . . . .	13,2	ГОСТ 8509—72
Брус 10×80 мм, м <sup>3</sup> . . . . .	0,03	ГОСТ 9685—61*
Брус 40×40 мм, м <sup>3</sup> . . . . .	0,27	ГОСТ 9685—61*
Древесностружечные плиты, м <sup>2</sup> .	10,1	ГОСТ 10632—77
Подвеска бруса, кг/шт. . . . .	1,04/7,2	ГОСТ 8075—73*
Шурупы диаметром 4 мм, длиной 40 мм, шт/кг . . . . .	15/0,045	ГОСТ 1145—70*
Шурупы диаметром 4 мм, длиной 30 мм, шт/м <sup>2</sup> . . . . .	250/0,57	ГОСТ 1145—70*
Шурупы диаметром 4 мм, длиной 80 мм, шт/кг . . . . .	20/0,120	ГОСТ 1145—70*

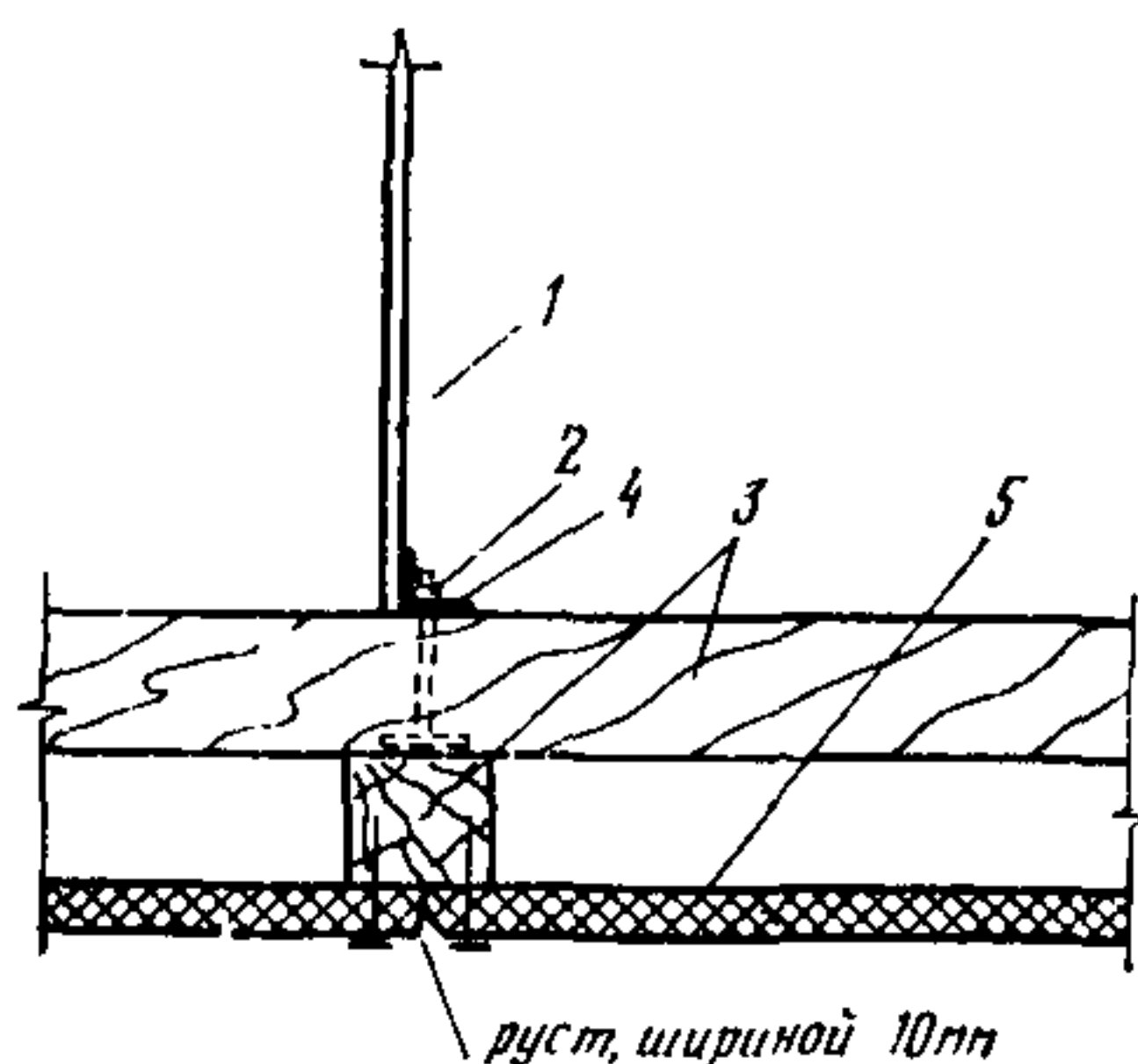


Рис. 24. Монтажная схема подвесного потолка с древесностружечными плитами на смешанном каркасе

1— подвеска 8—10 мм; 2— несущий уголок 32×32 мм; 3— брусок 60×60 мм; 4— блок М6; 5— древесностружечная плита

По периметру плит высверливают отверстия диаметром 4,5 мм с шагом 250—300 мм для шурупов. Сверление выполняют электродрелью типа ИЭ-1020.

3.218. Проверку размеров потолка проводят по диагонали помещения, после чего разбивают оси начиная от середины помещения при помощи капроновой нити или шпагата, которые натягивают на вбитые в различных местах закреплы.

подготовительных работ по доставке, разметке и прирезке плит;

проверка размеров потолка и разбивка осей;

устройство чернового каркаса — приварка направляющих из уголка к монтажной арматуре, закладываемой в швы перекрытия;

устройство чистового каркаса; выверка каркаса по уровню; крепление древесностружечных плит.

3.217. Подготовительные работы включают доставку плит к рабочему месту, их раскрой в соответствии с проектом и вырезку в них требуемых отверстий для вентрешеток, светильников, которые выполняют электропилой типа ИЭ-5101 с последующей острожкой кромок рубанком или фуганком.

3.219. Смешанный металлодеревянный каркас аналогичен каркасу, применяемому при потолках с лицевыми элементами из гипсовой штукатурки и выполняется в соответствии с пп. 3.169—3.174 данного Руководства.

3.220. Допускается осуществлять крепление поперечных брусков к металлическому уголку на болтах М6 длиной 80 мм, пропущенных через отверстия в уголках и брусках вместо металлических разъемных подвесок.

3.221. Крепление древесностружечных плит к каркасу производят оцинкованными шурупами 4×80 мм.

3.222. Установку плит в зависимости от требований проекта можно осуществлять вплотную или с зазором, заполняемым деревянной раскладкой, прибиваемой оцинкованными гвоздями 1,2—1,8×30 мм.

3.223. Смонтированный потолок должен соответствовать проекту. Несовпадение швов между плитами должно быть менее 2 мм, а перепад высот между плитами — не более 1 мм.

3.224. Поверхность смонтированного потолка окрашивают в соответствии с проектом после предварительной обработки древесностружечной плиты противопожарным составом со всех сторон.

3.225. Устройство подвесных потолков из древесностружечных плит выполняют звеном монтажников из двух человек (монтажники III и IV разрядов).

Т а б л и ц а 39

Наименование	Число приспособлений, инвентаря, инструментов на одно звено
Передвижные сборно-разборные металлические подмости, компл. . . . .	1
Лестницы-стремянки для разбивки осей, шт. . . . .	2
Стол для разборки и прирезки плит размером 1,5×2 м, шт. . . . .	1
Угольник деревянный со сторонами длиной 1,5 м для разбивки осей, шт. . . . .	1
Молотки столярные типа МСТ (ГОСТ 11042—72), шт. . . . .	2
Пилы-ножовки с мелким зубом, шт. . . . .	2
Электродрель ИЭ-1020, шт. . . . .	1
Электропила ИЭ-5101, шт. . . . .	1
Рубанки, шт. . . . .	2
Фуганок, шт. . . . .	1
Отвес для разбивки осей (ГОСТ 7918—75), шт. . . . .	1
Линейки деревянные с делениями 0,5 см для разбивки брусков, шт. . . . .	2
Нитки капроновые или шпагат, м . . . . .	100
Рулетка (ГОСТ 7502—69), шт. . . . .	1
Закрепы для крепления капроновых нитей или шпагата, шт. . . . .	20
Ящик для инструмента, шт. . . . .	1
Струбцины, шт. . . . .	4
Шуруповерты, шт. . . . .	2



3.226. Затраты труда на устройство 10 м<sup>2</sup> подвесного потолка с лицевыми элементами из древесностружечных плит аналогичны затратам труда при устройстве потолков с асбестоцементными плитами и могут быть приняты по табл. 36.

3.227. При устройстве подвесных потолков с лицевыми элементами из древесностружечных плит применяются средства подмащивания в соответствии с пп. 3.48—3.52.

3.228. Набор необходимого инструмента, приспособлений и инвентаря на одно звено приведен в табл. 39.

## **4. ОБЛИЦОВКА СТЕН СТАНДАРТНЫМИ ИЗДЕЛИЯМИ И ЭЛЕМЕНТАМИ ИНДУСТРИАЛЬНОГО ИЗГОТОВЛЕНИЯ**

### **Конструктивные изделия и элементы облицовки стен и способы их крепления**

4.1. Облицовку поверхностей стен индустриальными методами выполняют в зданиях культурно-бытового и общественного назначения с целью повышения качества отделочных работ, сокращения трудозатрат на «мокрых» процессах и сроков производства отделочных работ.

4.2. Рекомендуемые области применения различных отделочных материалов для отделки стен зданий различного назначения приведены в табл. 2.

4.3. Облицовку стен элементами индустриального изготовления проводят в соответствии с проектом и правилами главы СНиП III-21-73, разд. 2.

4.4. Облицовку стен выполняют после окончания строительномонтажных работ и работ, связанных с мокрыми процессами (штукатурные, устройство цементных стяжек и др.).

4.5. Во время работы температурно-влажностный режим в помещении должен соответствовать режиму эксплуатации, в зимнее время работы выполняют при постоянно действующем отоплении и вентиляции.

4.6. Облицовку поверхностей стен в зданиях культурно-бытового и общественного назначения выполняют из изделий и элементов индустриального изготовления (литых гипсовых плит, асбестоцементных плит, листов сухой штукатурки и панелей на ее основе, панелей из древесноволокнистых и древесностружечных плит, бумажно-слоистых пластиков, полистирольных плиток и поливинилхлоридной рейки, плитами из газобетона, плитами из естественного камня и др.), которые исключают последующую отделку помещений (за исключением обшивочных листов гипсовой сухой штукатурки).

4.7. При отделке стен применяют листы гипсовой штукатурки и панели на их основе с предварительной оклейкой их пленками или нанесением декоративных слоев, асбестоцементные плиты, имеющие декоративное покрытие, древесностружечные панели, офанерованные шпоном ценных пород, оклеенные пленками или листами бумажно-слоистого пластика.

4.8. Материалы из стекла (стевит, стекловержмикулит, стеклопрофилит и стеклопакеты) применяют в основном для создания

светопрозрачных перегородок. В этом случае используются конструктивные несущие свойства отделочных материалов.

4.9. Допускается использование стекловермикулита, стекломрамора, стеклокристаллита и стемалита при облицовке стен помещений с высокими декоративными и гигиеническими требованиями.

Таблица 40

Клеящие материалы	Плиты					Листы	
	гипсовые	асбестоцементные	древесноволокнистые	древесностружечные	из искусственного и естественного камня	гипсовой сухой штукатурки	бумажно-слоистый пластик
Растворы:							
цементно-песчаный состав 1:3	—	+	—	—	+	—	—
то же, с добавлением нитрита натрия	—	+	—	—	+	—	—
Мастики:							
гипсоклеевая	+	—	+	—	—	+	—
гипсо-опилочная	+	—	+	—	—	+	—
сульфитно-гипсовая	+	—	+	—	—	+	—
казеино-цементная	—	+	+	+	—	+	—
казеино-цементно-песчаная	—	+	+	+	+	+	—
казеино-эмульсионная	+	+	+	+	+	+	—
казеинатная	—	+	+	—	—	+	—
известково-битумная	—	+	+	+	—	+	—
битумно-силикатная	—	+	+	+	—	+	—
канифольная	+	—	+	+	—	—	—
кумароновая	—	—	+	+	—	—	—
кумароно-каучуковая КН-2	—	+	+	+	—	—	+
Клеи:							
эпоксидно-кукерсольный	+	+	+	+	+	+	+
мочевинно-формальдегидный МФ-17	—	—	+	+	—	—	—
фенольно-резорциновый	—	—	+	+	—	—	—

Примечание. Знак «+» — обозначает пригодность соответствующих клеящих материалов для крепления изделий индустриального изготовления.

4.10. Облицовку стен должны выполнять либо непосредственно по стене путем приклеивания листовых материалов, либо путем крепления их с помощью деревянных каркасов, укрепляемых предварительно к стенам (колоннам); металлические каркасы используют только в том случае, когда облицовочные элементы выполняют функцию несущих элементов, например перегородок.

4.11. Методом приклеивания крепят гипсовые литые плиты, листы сухой штукатурки, асбестоцементные, древесноволокнистые и древесностружечные плиты, плиты из естественного и искусственного камня, бумажно-слоистый пластик.

4.12. При приклеивании древесноволокнистых плит и бумажно-слоистого пластика трудно достичь качественной отделки поверхности вследствие значительных деформаций листов при отделке, кроме того, это связано со значительными трудозатратами, поэтому прочное приклеивание и качественная отделка могут быть достигнуты только при небольших размерах изделий; крупноразмерные материалы целесообразней использовать для изготовления панелей.

4.13. Приклеивание промышленных отделочных листовых и плитных материалов к стенам осуществляют с помощью растворов, клеев и мастик, которые определяют в зависимости от применяемых материалов по табл. 40.

4.14. Растворы, клеи и мастики должны изготавливать централизованно и поставлять к месту крепления материалов в готовом виде или готовить непосредственно перед применением на месте укладки.

4.15. Мастики гипсовые и казеиновые необходимо готовить непосредственно перед употреблением, остальные мастики приготавливают централизованно и поставляют к месту потребления в определенной таре.

4.16. Мастики, вяжущим компонентом которых является гипс, имеют состав, приведенный в табл. 41.

Таблица 41

Вяжущие компоненты гипсовых мастик	Составы мастик в частях по массе			Дополнительные данные
	гипсовая	гипсоопилочная	сульфитно-гипсовая	
Гипс строительный	100	80	87	ГОСТ 125—70
Опилки древесные	—	9,4	—	—
Гидролизированный животный клей 10%-ной концентрации	1,5—2	2	0,5	ГОСТ 2067—71*
Паста сульфитно-спиртовой барды (ССБ)	—	—	3,6	—
Вода затворения	70	65	42	ГОСТ 2874—73

4.17. Приготовление гипсовых мастик может быть осуществлено на рабочем месте в растворомешалке С-588 с откидным барабаном емкостью 40 л или на приобъектном растворном узле.



4.18. При приготовлении гипсовых мастик в растворомешалку вначале заливают воду и животный клей и перемешивают не более одной минуты; при гипсоопилочной мастике при вращении вала мешалки в нее вводят всю порцию опилок, а при сульфитно-гипсовой — заранее приготовленную пасту ССБ; затем постепенно частями загружают гипс и перемешивают 4—5 мин до получения однородной массы.

4.19. Составы мастик, вяжущим компонентом которых является казеиновый клей, приведены в табл. 42.

Таблица 42

Компоненты мастик на казеиновом клее	Составы мастик в частях по массе				Дополнительные данные
	казеино-цементная	казеино-цементная песчаная	казеино-эмульсионная	казеиновая	
Казеиновый клей сухой	—	1	—	1	ГОСТ 17626—72
Казеиновый клей марки ОБ	1	—	1	—	ГОСТ 3056—74
Портландцемент марки 400	3	3	—	—	ГОСТ 10178—76
Олифа	—	—	0,5	—	ГОСТ 7931—76
Фтористый натрий	—	—	—	0,1	ГОСТ 2871—75
Известь-пушонка	—	—	—	0,5	ГОСТ 9179—70
Песок речной мелкозернистый	—	1	—	—	ГОСТ 8737—77
Мука известняковая	—	—	2	2,5	ГОСТ 14050—68*
Вода	1,5—2	2,5	1,6	2	ГОСТ 2874—73

4.20. Приготовление казеиновых мастик осуществляют путем перемешивания казеинового клея и воды в течение 20—30 мин; для приготовления казеино-эмульсионной мастики к смеси добавляют олифу, а для казеиновой мастики — фтористый натрий; затем в смесь вводят мелкими порциями необходимый наполнитель (портландцемент, известь-пушонку, известковую муку, песок) и массу перемешивают до получения однородной консистенции.

4.21. Перед приклеиванием листовых и плитных материалов клеем или мастикой их тыльную сторону тщательно очищают от пыли и загрязнений и покрывают тонким слоем клея по всей поверхности.

4.22. Приклеивают листовой материал и плиты, начиная от угла помещения путем прижатия их через 15—20 мин к поверхности стены, покрытой слоем клея после вторичной намазки тонким слоем клея.

4.23. При приклейке листов к стене необходимо обеспечивать вертикальность швов. Отклонение шва от вертикали допускается не более 5 мм на всю высоту помещения.

4.24. При облицовке стен промышленными элементами из различных материалов путем навески их на деревянные каркасы последние предварительно крепят к стенам.

4.25. Деревянные каркасы могут выполнять из отдельных брусков или в виде готовых унифицированных секций, прикрепляемых к стенам с помощью гвоздей, забиваемых в специально установленные в стены деревянные пробки.

4.26. Элементы деревянных каркасов необходимо поставлять с деревоотделочных комбинатов антисептированными с влажностью не более 18% и антиперированными.

4.27. Устройство каркаса из отдельных брусков или досок выполняют путем пристрелки к стене чернового каркаса, а затем на нем укрепляют чистовой каркас.

4.28. Черновой каркас состоит из заранее заготовленных досок размером 25×60 мм (ГОСТ 9685—61\*), которые пристреливают к стенам дюбелями ДГ-4,5×50 мм с помощью строительного пистолета СМП-1.

4.29. Чистовой каркас состоит из заранее заготовленных брусков размером 50×60 мм (ГОСТ 9685—61\*), прибиваемых к черновому каркасу гвоздями К 3×70 (ГОСТ 4028—63\*).

4.30. Установленный чистовой каркас проверяют на горизонтальность и вертикальность путем выверки его контрольной двухметровой рейкой и провеской всей плоскости отвесом. Если обнаруживают отклонение каркаса от вертикали, то в местах пересечения чистового и чернового каркасов под бруски чистового каркаса подкладывают деревянные подкладки требуемой толщины, которые после вторичной проверки укрепляют гвоздями.

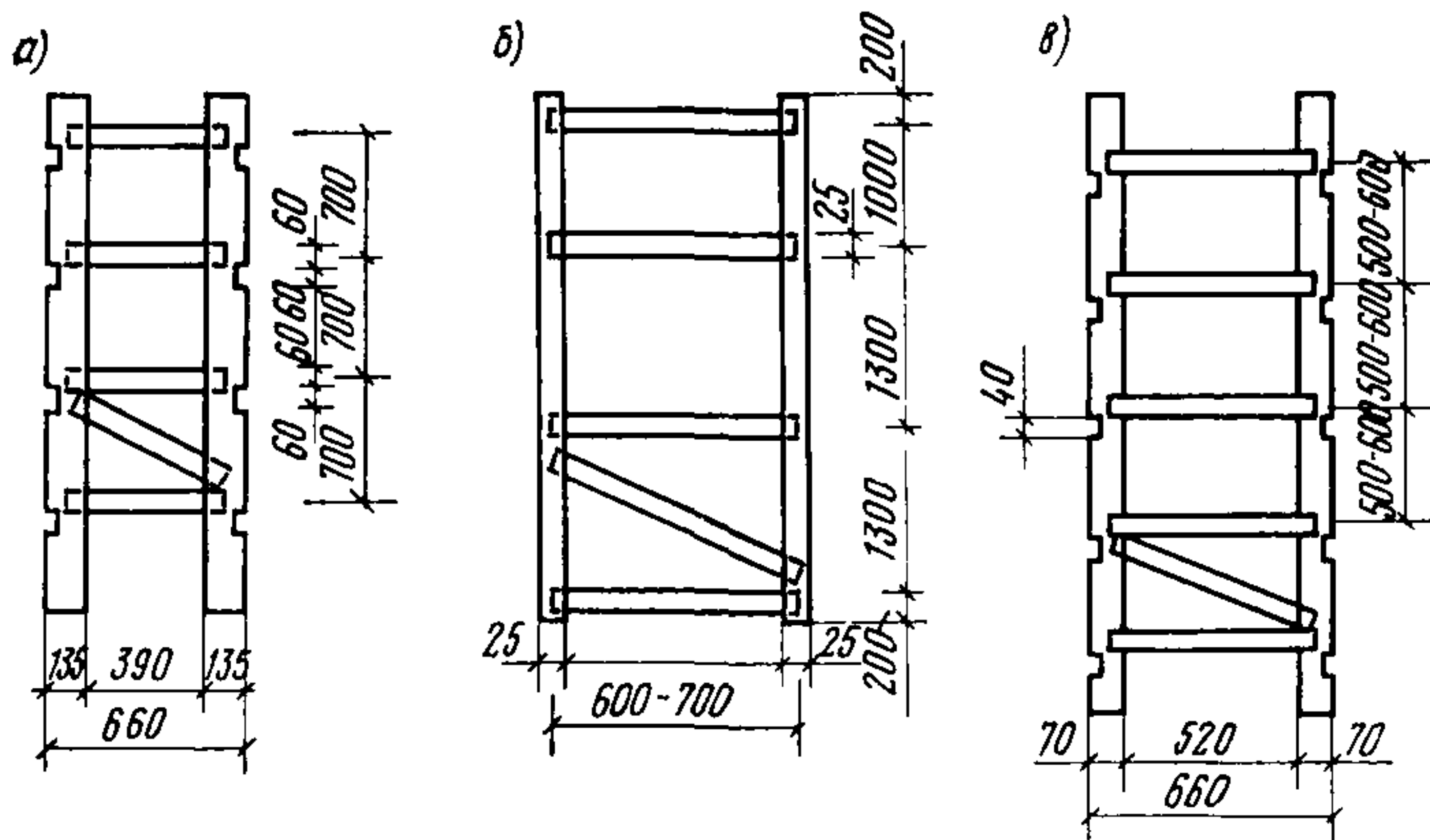


Рис. 25. Виды унифицированных каркасов

а — деревянный каркас ДК-1; б — деревянный каркас ДК-2; в — деревянный каркас ДК-3

4.31. Унифицированные секционные каркасы, разработанные Главленинградстроем, имеют три типа: ДК-1, ДК-2 и ДК-3. Применение того или иного типа зависит от облицовочных элементов. Общий вид каркасов дан на рис. 25.

4.32. Унифицированные секционные каркасы служат как для облицовки колонн, так и для облицовки стен. Объединяясь закладными деталями между собой, секции создают единый каркас.

4.33. Деревянные каркасы ДК-1 применяют как основу при облицовке колонн, не имеющих закладных деталей.

4.34. Каркасы ДК-1 крепят между собой брусками с закладными деталями для навешивания облицовочных плит.

4.35. Каркасы ДК-2 применяют как основу при облицовке стен крупноразмерными элементами заводского изготовления.

4.36. Каркасы ДК-2 крепят к заранее пристреленным дюбелями горизонтальным доскам сечением  $150 \times 25$  мм.

4.37. Деревянные каркасы ДК-3 являются вариантом каркасов для облицовки колонн, не имеющих закладных частей.

4.38. Собранные унифицированные каркасы выверяют по отвесу на вертикальность и в случае отклонения от вертикальности выравнивают путем подбивки между каркасом и стеной деревянных закладных, имеющих клинообразную форму.

4.39. Монтажная схема сборки каркасов ДК-1 при облицовке колонн дана на рис. 26.

4.40. Унифицированные каркасы и облицовочные панели и изделия промышленного изготовления должны быть оснащены едиными металлическими планками-накладками, служащими для крепления облицовочных элементов к каркасам.

4.41. Общий вид металлических планок-накладок для крепления облицовочных элементов дан на рис. 27, а их марки и размеры в табл. 43.

4.42. Устройство чернового и чистового каркасов, пристрелку дюбелей и установку плит необходимо производить с инвентарных подмостей, выполнять работы с лестниц-стремянков запрещается.

4.43. Подмости при высоте более 1 м должны быть ограждены и выдерживать нагрузку не менее  $200 \text{ кг/м}^2$ . Места, опасные для прохода людей, и опасная зона в радиусе 10 м, во время работы оператора со строительно-монтажным пистолетом должны быть ограждены.

4.44. Облицовку стен промышленными облицовочными элементами необходимо производить с инвентарных подмостей, рабочее место должно быть оборудовано рычажным приспособлением для

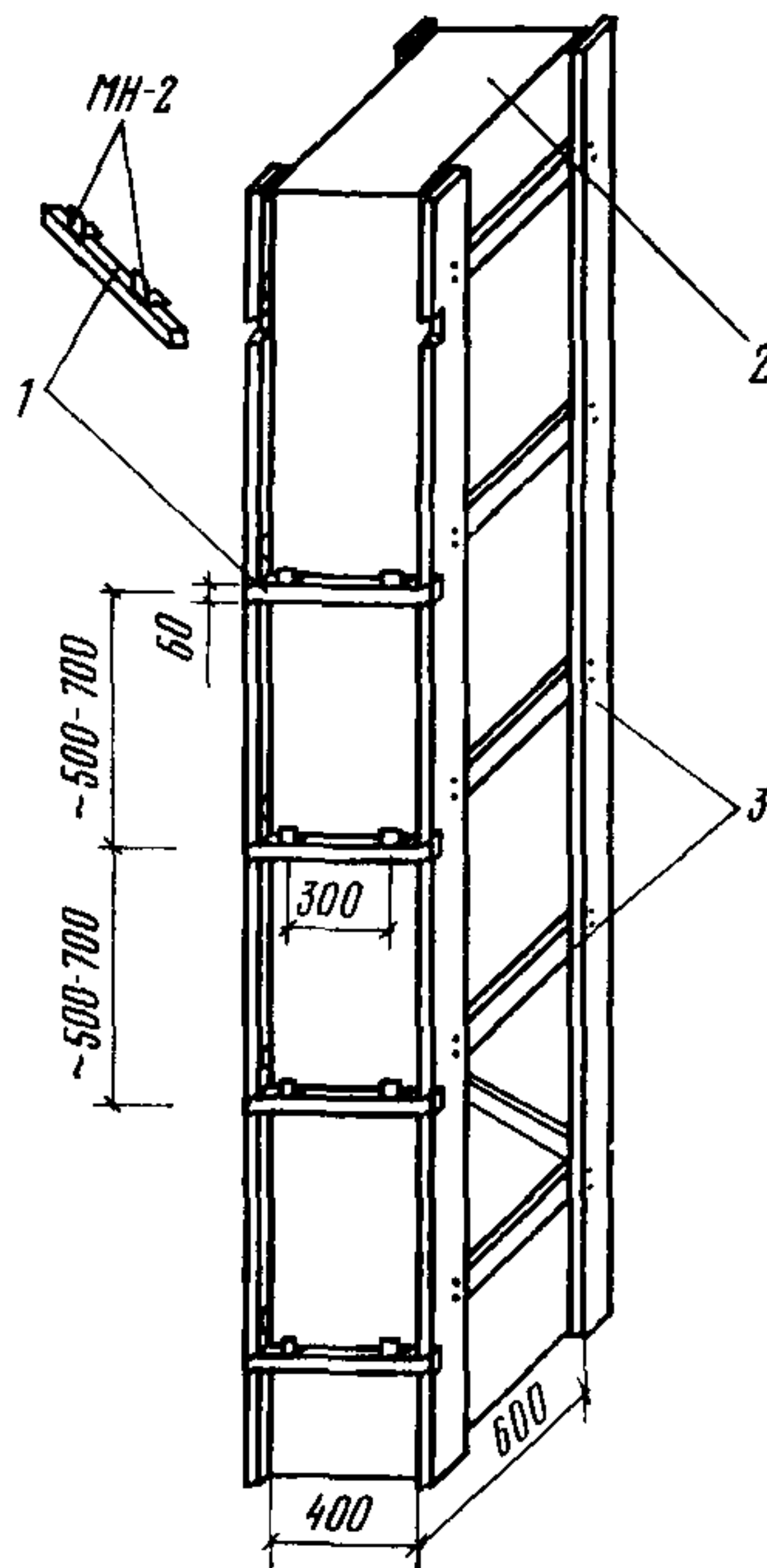


Рис. 26. Монтажная схема сборки каркаса колонны из унифицированных каркасов ДК-1

1 — деревянный брус; 2 — колонна; 3 — ДК-1 — унифицированный каркас



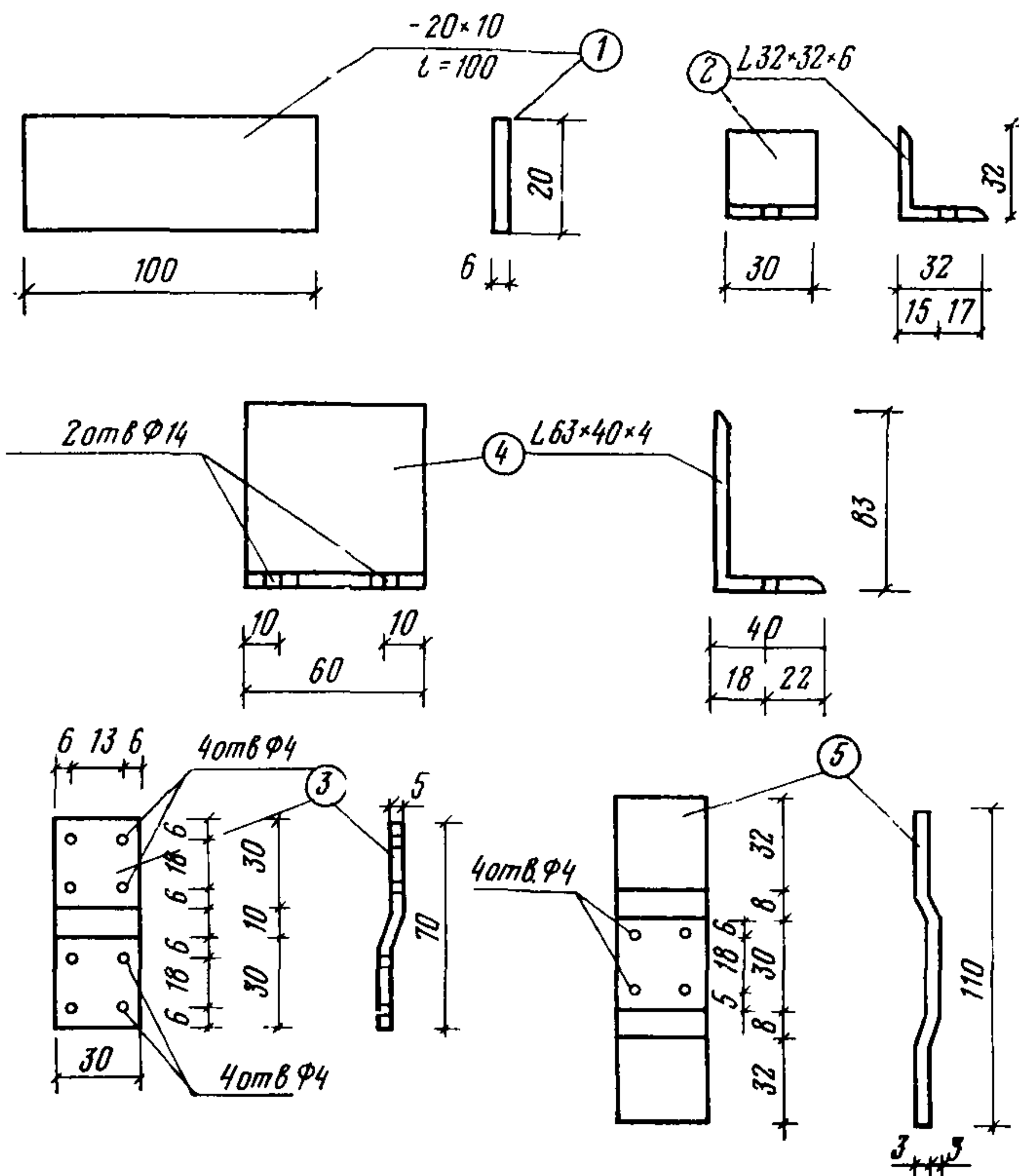


Рис. 27. Общий вид рекомендуемых планок-накладок

1—металлическая накладка МН-1 из полосовой стали; 2—металлическая накладка МН-2 из прокатной стали; 3—металлическая накладка МН-3 из полосовой стали; 4—металлическая накладка МН-4 из прокатной стали; 5—металлическая накладка МН-5 из полосовой стали

Таблица 43

Марка закладных деталей	Место расположения	Профиль, мм	Длина, мм	Масса, кг
МН-1	Приваривается к закладным в железобетонных изделиях для крепления каркасов колонн	20×10	100	0,09
МН-2	Крепится на каркас для крепления изделий в сочетании с МН-3, МН-5	32×32×4	30	0,06
МН-3	По сторонам облицовочных элементов	30×3	70	0,05
МН-4	При креплении в углах	63×40×5	60	0,024
МН-5	Для облицовочных листов	30×3	110	0,08

подъема панелей и листов при навеске их на каркас. Схема устройства рабочего места дана на рис. 28.

4.45. Рабочие, выполняющие отделочные работы, должны быть обеспечены спецодеждой. Оператор, работающий по забивке дюбелей, должен иметь каску с защитным щитком и противошумными наушниками и иметь кожаные перчатки.

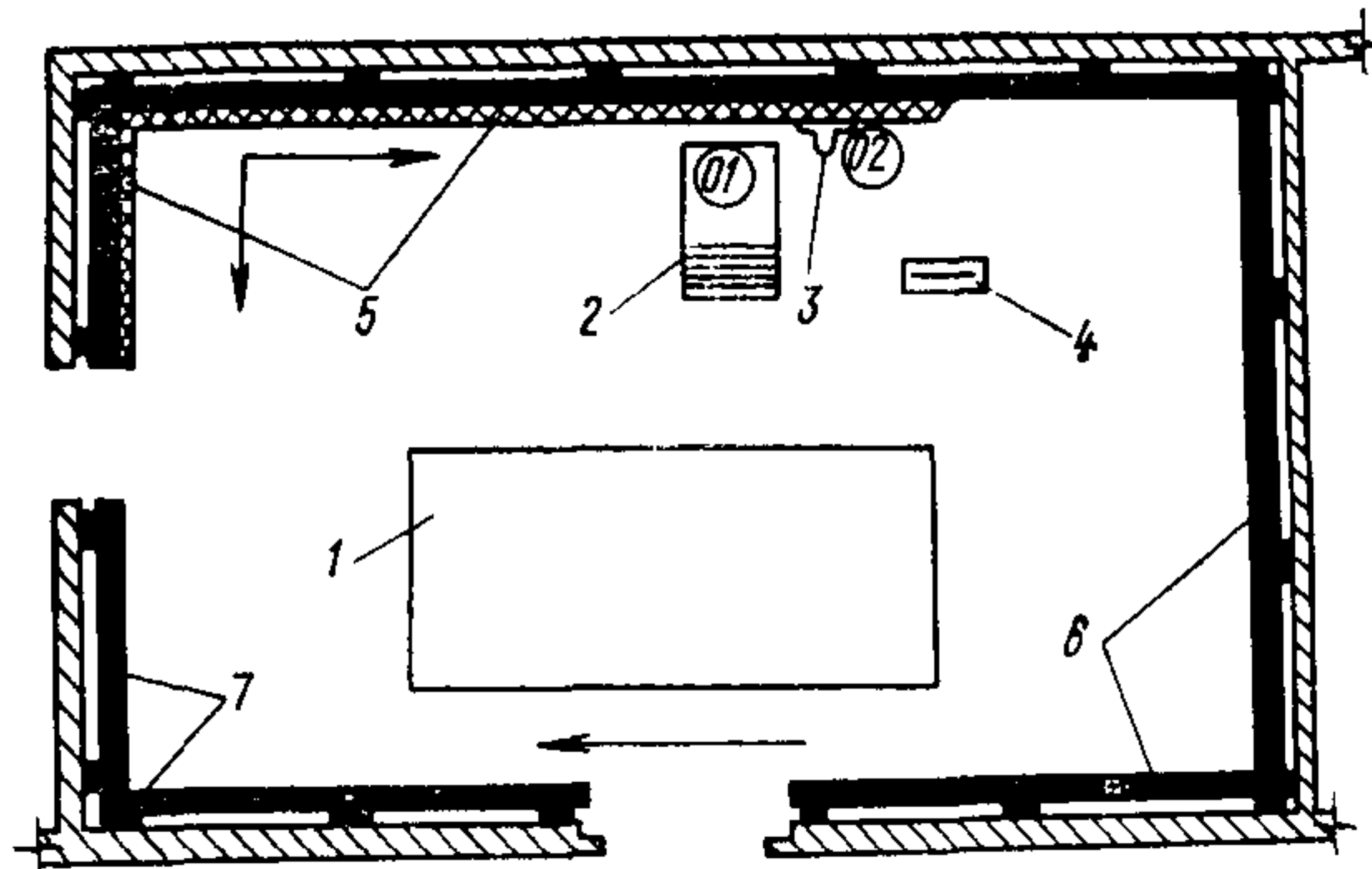


Рис. 28. Схема организации рабочего места

1 — маркированные панели; 2 — инвентарные подмости; 3 — рычажное приспособление; 4 — ящик для инструментов; 5 — установленные панели; 6 — чистовой каркас; 7 — черновой каркас

4.46. При работе по облицовке стен крупноразмерными элементами промышленного назначения необходимо соблюдать правила техники безопасности СНиП III-A.11-70.

4.47. При работе со строительно-монтажным пистолетом СМП необходимо соблюдение соответствующих правил по технике безопасности и положений пп. 3.52—3.60 данного Руководства.

### Производство работ и организация труда при облицовке стен гипсовыми литыми плитами

4.48. Гипсовые литые декоративные плиты применяют для облицовки кирпичных и каменных стен или части стены в культурно-бытовых и общественных зданиях. При этом плиты крепят либо непосредственно к стене на мастиках, либо навешивают на деревянный каркас.

4.49. При облицовке внутренних стен зданий гипсовыми литыми плитами на мастиках используют гипсовые и казеиновые мастики, описанные в пп. 4.15—4.20 данного Руководства.

4.50. При облицовке внутренних стен гипсовыми литыми плитами, навешиваемыми на деревянный каркас, последний выполняют либо из отдельных брусков, либо из унифицированных каркасов в соответствии с пп. 4.24—4.38 данного Руководства.

4.51. Облицовка стен гипсовыми литыми декоративными плитами состоит из следующих технологических процессов:

подготовка и провеска поверхности;

установка опорных марок или устройство деревянного каркаса;

приготовление мастики;  
приклейка гипсовых литых плит или навеска их на каркас;  
подмазка швов;  
окраска готовой поверхности;  
контроль качества облицовки.

4.52. Подготовка поверхности под облицовку гипсовыми литыми плитами заключается в очистке ее от пыли, грязи, подтеков кладочного раствора. В случае приклейки плит на гипсовой мастике поверхность смачивают водой с помощью кисти-окамелька.

4.53. Провеску поверхности стен производят с помощью отвеса и линейки, после чего при необходимости удаляют неровности и устанавливают опорные марки или пристреливают бруски чернового каркаса.

4.54. Опорные марки выполняют из гипса в виде лепешек диаметром 80 мм, которые ставят в зависимости от размера применяемых гипсовых литых плит, но не менее двух марок на одну плиту, они служат опорой при приклеивании плит, определяя их вертикальность.

4.55. Черновой каркас состоит из заранее заготовленных досок размером 25×60 мм, которые пристреливают дюбелями ДГ 4,5×50 мм с помощью строительного пистолета к стенам. При установке гипсовых литых плит на каркасе, собираемом из отдельных элементов, бруски чернового каркаса пристреливают вертикально с шагом 800 мм. При использовании унифицированных каркасов бруски чернового каркаса пристреливают горизонтальными рядами на расстоянии 700—800 мм друг от друга.

4.56. Устройство чистового каркаса производят путем прибивки гвоздями заранее заготовленных брусков горизонтальными рядами на расстоянии, равном высоте плит или унифицированных каркасов (ДК-1, ДК-2, ДК-3) к доскам чернового каркаса.

4.57. Установленный чистовой каркас выверяют контрольной рейкой и провешивают по всей плоскости отвесом. В случае отклонения его от вертикали в местах пересечения чернового и чистового каркасов прибивают деревянные подкладки требуемого размера.

4.58. Крепление литых гипсовых плит по маячным маркам производят не ранее чем через час после нанесения между ними крепежных марок из мастики, которые выполняют в виде полос шириной 70—80 мм и толщиной, обеспечивающей прижатие гипсовых литых плит к плоскости опорных марок, крепежные марки устанавливают из расчета по 2 полосы на каждую плиту.

4.59. Крепление гипсовых литых плит на деревянном каркасе выполняют либо прибивкой плит к каркасам оцинкованными гвоздями К 3×70 мм с последующей шпаклевкой головок гвоздей, либо путем прижатия их деревянными раскладками, которые устанавливают в четверти между плитами и крепят к каркасу оцинкованными шурупами.

4.60. Обработка и заделка швов между плитами зависит от требований проекта, швы между плитами могут быть открытыми либо заделаны гипсовой мастикой или деревянными раскладками.

4.61. Готовую отделанную гипсовыми литыми плитами поверхность окрашивают белой водоэмульсионной краской типа «Невская», ВА-17, КЧ-112 и др. В зависимости от проекта окраску можно выполнять цветной краской.

4.62. Качество отделки поверхности гипсовыми литыми плитами должно отвечать требованиям, установленным для высококачествен-



ной отделки; на поверхности не должно быть пятен, загрязнений, грани плит и швы должны быть ровными и четкими.

4.63. При производстве работ необходимо осуществлять пооперационный контроль за подготовкой поверхности, правильностью нанесения опорных марок или вертикальностью установленных каркасов, выполнением облицовки при установке плит.

4.64. Облицовку стен гипсовыми литыми плитами выполняет бригада из 4-х человек (2 облицовщика III и IV разрядов и 2 плотника III и IV разрядов). Технологическая последовательность

Т а б л и ц а 44

Операция	Число человек в бригаде	В том числе по разрядам			
		облицовщик		плотник	
		III	IV	III	IV
Подготовка поверхности (очистка, провеска, смачивание)	1	1	—	—	—
Устройство опорных марок или деревянного каркаса с выверкой их вертикальности	2	—	—	1	1
Сортировка и подбор плит	1	1	—	—	—
Приготовление мастики и устройство крепежных марок	1	—	1	—	—
Крепление и установка гипсовых литых плит	2	1	1	—	—

Т а б л и ц а 45

Наименование	Число инструментов, приспособлений и инвентаря на бригаду облицовщиков, шт.	ГОСТ, каталог
Сборно-разборные подмости, компл. . . . .	1	—
Строительно-монтажный пистолет	1	—
Молотки столярные МСТ . . . . .	2	ГОСТ 11042—72
Топоры А-2 . . . . .	2	ГОСТ 18578—73
Отвес для провешивания . . . . .	1	ГОСТ 7948—71
Рулетка . . . . .	1	ГОСТ 7502—69
Лестница-стремянка . . . . .	1	—
Линейка деревянная . . . . .	1	ОТУ 22—661—67
Окамельки волосяные . . . . .	2	ГОСТ 10597—70
Рустовки . . . . .	2	ГОСТ 13995—68
Правила прижимные . . . . .	2	Р. ч. ВНИИСМИ Минстройдормаша
Правила контрольные с отвесом . . . . .	2	Р. ч. ВНИИСМИ Минстройдормаша
Конусные бачки для подачи мастики . . . . .	2	Каталог НИИ- Стройдоркоммун- маш
Клещи КС для удаления гвоздей	2	ГОСТ 14184—69

и распределение работы в зависимости от разряда рабочих даны в табл. 44.

4.65. Рабочие, выполняющие облицовку стен гипсовыми литыми плитами, должны быть обеспечены инструментом, перечень которого дан в табл. 45.

### **Производство работ и организация труда при облицовке стен листами сухой гипсовой штукатурки**

4.66. Листы сухой штукатурки применяют для облицовки кирпичных стен помещений (с влажностью воздуха до 70%) в культурно-бытовых и административных зданиях.

4.67. Облицовку стен листами сухой гипсовой штукатурки выполняют с последующей окраской стен или оклейкой их поливинилхлоридными пленками.

4.68. До облицовки стен листами сухой гипсовой штукатурки должны быть выполнены сантехнические, электротехнические и другие виды работ внутри здания (закрепление и оконпатка дверных и оконных коробок, устройство встроенных шкафов, оштукатуривание мокрым способом помещений).

4.69. Облицовку стен можно производить двумя способами: по опорным маячным маркам и под правило. Первый способ применяют при высококачественной и улучшенной отделке зданий с большими размерами помещений, второй — при улучшенной отделке стен в жилых и административных зданиях, в бытовых помещениях.

4.70. В помещениях, подлежащих отделке, внутренние поверхности наружных стен кирпичных зданий должны быть выполнены в полный шов, их влажность не должна превышать 8%.

4.71. Облицовка стен листами сухой гипсовой штукатурки состоит из следующих процессов:

- подготовка и провеска поверхностей;
- разметка мест установки листов;
- установка опорных марок (маяков);
- раскрой и подготовка листов сухой штукатурки;
- приготовление мастик;
- приклейка листов сухой штукатурки на плоскости стен с помощью крепежных марок;
- подмазка и разделка швов в местах сопряжения листов;
- контроль качества облицовки.

4.72. Подготовка поверхностей заключается в последовательной очистке их от пыли, грязи, потеков кладочного раствора и смачивании водой при помощи кисти-окамелька.

4.73. Разметку мест установки листов производят одновременно с разбивкой поверхности стен на захваты, после чего производят провеску поверхностей с помощью отвеса.

4.74. Маячные опорные марки выполняют из гипса или обрезков листов сухой штукатурки размером 80×80 мм, приклеиваемых на мастику. Эти марки являются опорой приклеиваемого листа и определяют его вертикальность.

4.75. Опорные марки располагают вертикальными рядами с расстоянием между рядами 600 мм по 3—4 марки в ряду в зависимости от высоты помещения, причем верхнюю марку устанавливают у потолка, а нижняя — на уровне пола.

4.76. При высококачественной отделке в помещениях кроме опорных марок устанавливают дополнительно горизонтальные марки в верхней части стены у потолка и в нижней ее части у пола, выполняемые из полосок сухой гипсовой штукатурки шириной 6—7 см, наклеиваемых на гипсовой мастике заподлицо с опорными марками.

4.77. Раскрой листов сухой штукатурки при больших объемах во избежание лишних отходов необходимо выполнять централизованно в специальных помещениях по предварительно проверенным размерам.

4.78. При небольших объемах работ раскрой листов можно производить на верстаке с неподвижной электродисковой пилой с мелкими зубьями типа И-78 или с помощью ножа, линейки и рейшины, при этом лист по линейке прорезают ножом с лицевой стороны на глубину не менее половины толщины листа, затем лист перегибают по надрезу и разрезают картон с тыльной стороны.

4.79. При раскрое листов для облицовки участков стен с входящими углами (лузги), картон и гипсовый слой на тыльной стороне надрезают до картона лицевой стороны и перегибают лист под прямым углом.

4.80. При раскрое листов для облицовки выступающих углов (усенки) с тыльной стороны листа по линии сгиба до картона штукатурным ножом выбирают треугольный паз по предварительно смоченному в этом месте листу и сгибают под прямым углом по линии надреза.

4.81. Для приклеивания листов сухой гипсовой штукатурки к облицовочным поверхностям в основном применяют мастику, вяжущим компонентом которой является гипс.

4.82. Рекомендуемые составы мастик и способы их приготовления принимаются в соответствии с пп. 4.16—4.22 данного Руководства.

4.83. При малых объемах работ мастику к месту приклеивания листов сухой штукатурки должны подавать в конусных бачках емкостью 30 листов.

4.84. При больших объемах работ целесообразно применять механизированный способ подачи гипсоопилочной мастики с помощью

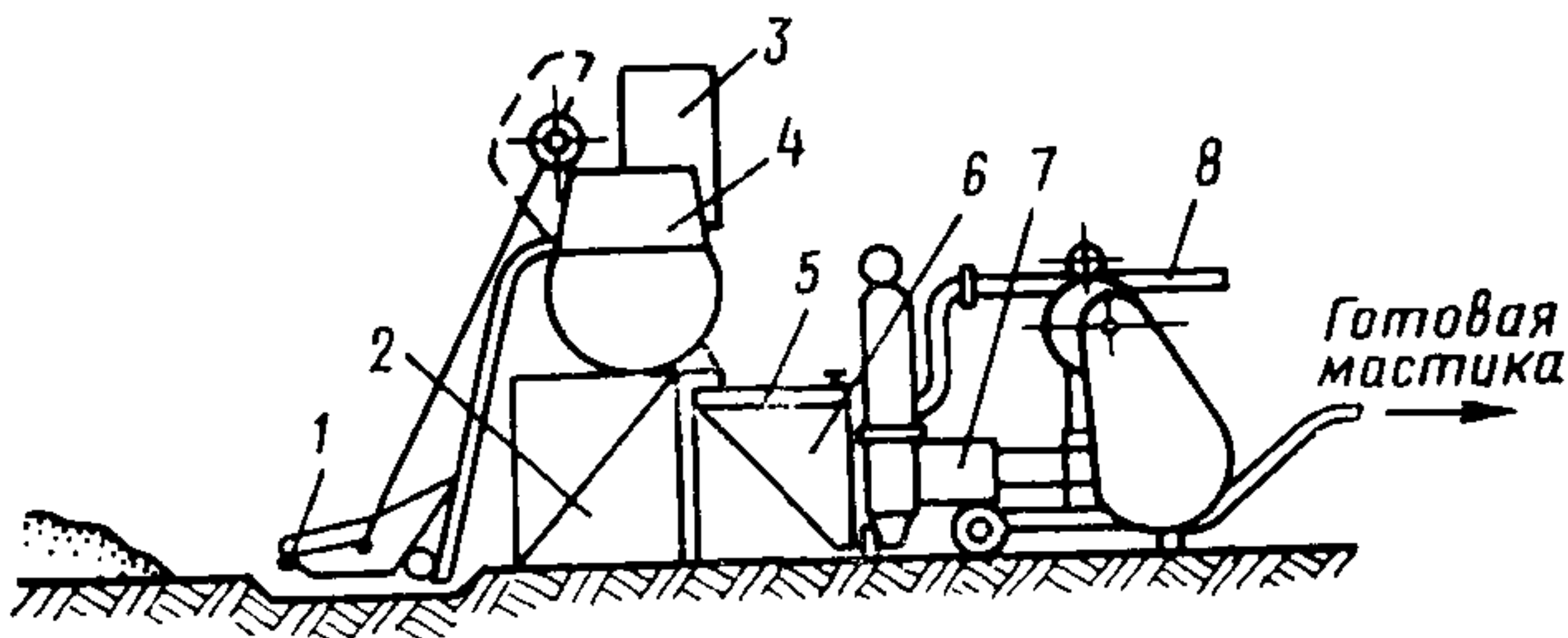


Рис. 29. Схема установки для приготовления и транспортирования гипсоопилочной мастики

1—ковш скипового подъемника; 2—постамент растворомешалки; 3—бак для клеевого замедлителя; 4—грузочный барабан растворомешалки; 5—вибросито; 6—приемный бункер растворонасоса; 7—растворонасос РН-1; 8—растворовод с готовой мастикой



растворонасоса производительностью 6 м<sup>3</sup>/ч по схеме, изображенной на рис. 29.

4.85. Облицовка кирпичных стен листами сухой гипсовой штукатурки осуществляют в направлении от углов к окнам и дверным проемам.

4.86. Установку сухой гипсовой штукатурки по маячным маркам производят не ранее чем через час после нанесения крепежных марок из мастики, которые наносят между маячными марками.

4.87. Крепежные марки выполняют из мастики в виде сплошных вертикальных и горизонтальных полос шириной 70—80 мм и толщиной, обеспечивающих прижатие листов к плоскости маячных марок, между крайними вертикальными маячными марками, а также между марками у потолка и пола и по стыкам листов на расстоянии 0,9—1 м друг от друга для образования замкнутых пространств, внутри которых в шахматном порядке на расстоянии 300—400 мм друг от друга наносят крепежные марки в виде лепешек диаметром до 100 мм. Такие же марки наносят в местах расположения различных приборов электрооборудования, вентиляции.

4.88. Листы сухой гипсовой штукатурки устанавливают после нанесения крепежных марок и с помощью правила прижимают до соприкосновения с маячными марками, чем обеспечивают их вертикальность.

4.89. После установки и выверки листов вдоль вертикальной кромки каждого установленного листа и по линии стыка наносят мастику сплошной полосой и выравнивают заподлицо с плоскостью установленного листа, обеспечивая маячную полосу, для опоры кромки следующего листа, устанавливаемого аналогичным способом с зазором 3—5 мм между листами.

4.90. Установку листов сухой гипсовой штукатурки по правилу выполняют без установки марок, при этом первый лист сухой штукатурки устанавливают вертикально строго по отвесу, а последующие листы в одной плоскости с первым, их вертикальность обеспечивают при помощи прижимного правила, прикладываемого сразу к обоим листам на разных высотах.

4.91. Нижний край листов не должен доходить до уровня чистого пола на 10—15 мм.

4.92. Запрещается стыковать листы в западающих и выступающих углах помещения (лузгах и усенках), которые должны быть заделаны заранее подготовленными листами (пп. 4.79—4.80).

4.93. При отделке оконных и дверных проемов листы сухой штукатурки устанавливают с помощью шаблона-угольника для образования правильного угла, при стыковке листов сухой штукатурки со штукатуркой откосов, выполненной мокрым способом с откосом на стену на 100 мм, необходимо оставлять зазор не менее 6 мм.

4.94. Обработку и заделку швов между смежными листами сухой штукатурки производят в зависимости от последующей отделки поверхности закрытым или рустованным швом.

4.95. При последующей отделке поверхностей масляной или клеевой краской швы заполняют мастикой, расшивают расшивками, образующими профиль шва по проекту; при получении гладкой фактуры или при последующей наклейке пленки или обоев швы заделывают гипсомеловой шпаклевкой.

4.96. Оформление стыков закрытым швом удобно производить при использовании листов с обжатыми кромками, при использовании обычных листов по их продольным краям снимают картон лен-

той до 60 мм и по открытой поверхности гипса наносят слой шпаклевки, наклеивая на нее марлю и закрывая сверху шпаклевкой заподлицо с плоскостью установленных листов.

4.97. Качество отделки сухой штукатуркой должно удовлетворять требованиям, установленным для высококачественной штукатурки, на поверхности не должно быть пятен и различного рода загрязнений.

4.98. Листы сухой штукатурки должны быть надежно прикреплены к основанию; в листах и швах не должно быть трещин, вспучивания листов и картонной оклейки, края листов в местах сопряжения с дверными и оконными коробками должны быть заподлицо и перекрыты наличниками.

4.99. На отделываемой поверхности допускается не более двух неровностей глубиной или высотой 2 мм при прикладывании шаблона длиной 2 м; отклонение поверхности от вертикали допускается 1 мм на 1 м высоты, но не более 5 мм на всю высоту помещения, отклонение поверхности по горизонтали допускается на 1 м длины 1 мм, но не более 7 мм на всю длину помещения, отклонения лузг и усенков оконных и дверных откосов, пилястр столбов от вертикали и горизонтали допускается 1 мм на 1 м высоты или длины, но не более 3 мм на весь элемент.

4.100. При производстве работ необходимо осуществлять пооперационный контроль за подготовкой поверхности, проконопаткой зазоров между оконными и дверными проемами и кладкой, правильностью нанесения клеящих марок и полос диафрагм, за выполнением облицовки.

4.101. Облицовку стен сухой штукатуркой выполняют бригадой из 15—18 человек, состоящей из отдельных звеньев, выполняющих различные операции по поточно-расчлененному методу. Примерный состав бригады и выполняемые звеньями операции приведены в табл. 46.

4.102. Бригада штукатуров для выполнения работ по облицовке стен сухой штукатуркой должна быть оснащена инвентарем и инструментом в соответствии с табл. 47.

4.103. Поверхности стен, облицованные листами сухой гипсовой штукатурки, после окончания работ подлежат последующей отделке окрашиванием или оклеиванием поливинилхлоридными пленочными материалами на тканевой основе павинол и на бумажной основе «Изоплен», которые представляют собой рулонный материал с гладкой или тисненой, матовой или глянцевой поверхностью, либо с печатным рисунком.

4.104. Технические характеристики пленочных материалов даны в разделе материалов данного Руководства.

4.105. Лицевая поверхность приклеиваемых пленочных поливинилхлоридных материалов должна быть однородной по цвету и фактуре, без пятен, надрывов и складок.

4.106. Приклеивание пленочных материалов на тканевой основе типа павинол выполняют клеем «Бустилат» (ТУ 400-2-50-75), приготавливаемым путем разведения готового состава водой в соотношении 7 : 1 (клей : вода).

4.107. Наклеивание пленок на бумажной основе типа «Изоплен» производят на 60%-ном водном растворе клея КМЦ (карбоксилметилцеллюлоза) марки 55/500, который приготавливается путем добавления к 600 г клея 9,4 л воды при температуре 25—30°C.

4.108. Технологическая последовательность при оклейке поверх-



Таблица 46

Операция	Число человек в бригаде	В том числе по разрядам			
		II	III	IV	V
Раскрой обшивочных листов, выборка в листах треугольного паза для отделки усенков и откосов	3	—	2	1	—
Разметка на отделяваемой поверхности расположения листов, провеска поверхности и установка опорных марок	2	—	—	1	1
Установка листов сухой штукатурки на мастике, облицовка откосов	2	—	1	1	—
Отделка мест сопряжений листов с потолком, полом, дверными и оконными коробками	5	—	3	2	—
Транспортировка листов сухой штукатурки, штукатурного раствора, вяжущих и наполнителей, а также приготовление мастики	3	2	1	—	—
Итого	15	2	7	5	1

ностей стен, облицованных сухой гипсовой штукатуркой поливинилхлоридными пленками «Изоплен» и павинол, заключается в следующем:

- раскрой полотнищ по длине;
- отбивка горизонтальной линии на верхней части стены;
- огрунтовка поверхности;
- нанесение клея на полотнища пленки;
- складывание полотнищ;
- приклеивание полотнищ;
- прирезка и приклейка швов;
- контроль качества отделки.

4.109. Раскрой полотнищ по длине выполняют ножом с разметкой каждого полотнища для определенной очередности наклеивания.

4.110. Отбивку горизонтальной линии верха стены выполняют с помощью метра и мелового шнура с целью обозначения верхней границы приклеивания.

4.111. Огрунтовку листов сухой штукатурки выполняют клеевым составом с выдержкой не менее 20 мин.

4.112. Нанесение клея на полотнища оклеиваемого материала производят валиком, кистью или щеткой с оставлением непромазанных кромок, после чего полотнища складывают промазанной стороной во внутрь и выдерживают не менее 10 мин.



Таблица 47

Наименование	Число механизмов, инструментов, инвентаря на бригаду 15 чел., шт.	ГОСТ, ТУ
Растворомешалка с откидным ба- рабаном емкостью 40 л С-588	1	—
Контейнер для подачи листов су- хой штукатурки на этажи	2	—
Стол-верстак в комплекте с элек- тродисковой пилой И-78, для рас- кроя листов сухой штукатурки	1	—
Столики подмости с выдвижными стойками или подмости на стойках Масленникова	15	—
Подмости для работы в лестнич- ных клетках	2	—
Конусные бачки для подачи вя- жущих и опилок	6	—
Емкости штукатурные на 0,75 м <sup>3</sup>	5	—
Емкости штукатурные на 0,5 м <sup>3</sup>	10	—
Рабочие ящики штукатурные на ножках емкостью 0,1 м <sup>2</sup>	15	—
Кельмы штукатурные типа «КШ»	15	ГОСТ 9533—71
Сокола дюралюминиевые	15	ТУ 22-2757-73
Метры деревянные	6	ГОСТ 7502—69
Молотки штукатурные	15	ГОСТ 11042—72
Полутерки на 350 мм	15	ТУ 22-2497-72
Полутерки отделочные	15	ТУ 22-2497-72
Полутерки на 750 м	15	ТУ 22-2497-72
Отрезовки	15	ГОСТ 9533—71
Окамелки волосяные	15	ГОСТ 10597—70
Терки деревянные	15	ТУ 22-2497-72
Терки пенопластовые	15	ТУ 22-3182-75
Ножовки поперечные	2	ТУ 14-1-302-72
Напильники трехгранные	4	ГОСТ 1465—69
Малки	2	—
Ножи штукатурные	3	ГОСТ 18975—73
Нож кровельный	1	ТУ 400-28-187-76
Рустовки	2	ГОСТ 13995—68
Правила усеночные	4	Р. ч. ВНИИСМИ Минстройдормаша
Правила лузговые	4	То же
Правила контрольные с отвесом	4	»
Правила прижимные	2	»
Рейкодержатели инвентарные	20	—
Шаблоны-угольники для облицов- ки оконных откосов	4	—
Ковши штукатурные	2	ГОСТ 7945—73

4.113. Приклеивание полотнищ пленки к листам сухой штукатурки выполняют внахлестку на ширину 1—1,5 см, при наклейке пленок павинол швы выполняют с прирезкой впритык, а при наклейке «Изоплена» швы делают как впритык, так и внахлестку.

4.114. Прирезку швов производят на пленках павинол через 24 ч, а на пленках «Изоплен» сразу после наклеивания полотнищ ножом по металлической линейке одним прорезом через оба полотнища.

4.115. Приклейку швов во всех случаях производят клеем бустилат, для чего промазывают края полотнищ и приклеивают их к стене, тщательно разглаживая швы, выступающий остаток клея должен быть немедленно снят мокрой губкой, смоченной в заранее приготовленном теплом мыльном растворе.

4.116. На поверхностях, оклеенных поливинилхлоридными пленками, не допускается:

складок, вздутия, пятен от клея;

несовпадение рисунка и разнотонность смежных полотнищ;

перекос полотнищ более 5 мм на всю высоту помещения;

отслаивание пленки.

4.117. Оклежку поверхностей поливинилхлоридными пленками по листам сухой штукатурки должна выполнять бригада штукатуров, выполняющая облицовку стен этими листами.

4.118. При производстве работ по облицовке стен листами гипсовой штукатурки с последующей их оклейкой необходимо соблюдение правил техники безопасности, предусмотренных в главе СНиП III-A.11-70.

### **Производство работ и организация труда при облицовке стен панелями из сухой гипсовой штукатурки с различными декоративными слоями**

4.119. Панели из сухой гипсовой штукатурки с различными декоративными слоями изготавливают промышленными методами на деревянном подрамнике, служащем основой для крепления закладных деталей. Панели предназначены для облицовки кирпичных и бетонных стен в помещениях с повышенными эстетическими требованиями к интерьеру.

4.120. Декоративные слои на панелях из гипсовой штукатурки с гладкой или бугристой фактурой изготавливают в заводских условиях по технологии, данной в пп.2.70—2.77, 2.83 данного Руководства.

4.121. Декоративные слои с гладкой фактурой получают в результате приклейки рулонных материалов к лицевой поверхности панели из сухой гипсовой штукатурки. Такими материалами являются пленки типа «Изоплен» и павинол, поливинилхлоридные пленки на тканевой основе и различные виды декоративной бумаги.

4.122. Декоративные слои с бугристой фактурой выполняют из различных мелкозернистых материалов (каменная, стеклянная крошка, а также крошка синтетических материалов или опилки), приклеиваемых к лицевой поверхности панелей на различной клеящей основе (жидкое стекло, полимерцементный раствор, краска ПВА и др.).

4.123. Декоративные слои на панелях из сухой гипсовой штукатурки наносят по всей поверхности панели или на отдельные ее участки в зависимости от требований проекта.

4.124. Панели из сухой гипсовой штукатурки с различным деко-



ративным покрытием независимо от покрытия должны изготавливать одинаковой конструкции, а установку их осуществлять аналогичными методами с одинаковой организацией труда.

4.125. Работы по облицовке стен панелями из сухой штукатурки с различной фактурой выполняют после окончания всех строительного-монтажных работ по подготовленным стенам, на которых крепят деревянные каркасы.

4.126. Для правильной организации труда необходимо произвести точный замер облицовочных площадей с целью обеспечения заводской готовности погонажных изделий чернового и чистового каркасов и завоза материалов и панелей на место монтажа.

4.127. Технологическая последовательность при облицовке стен панелями из сухой гипсовой штукатурки с различной фактурой состоит из следующих операций:

- разметка помещений;
- пристрелка чернового каркаса;
- предварительное крепление чистового каркаса;
- выверка чистового каркаса и окончательное его закрепление;
- подбор целых панелей и панелей добора и выверка с предварительной установкой панелей;
- окончательное закрепление панелей;
- установка плинтусов, фриза и оформление стыков панелей.

4.128. Разметку помещений выполняют с целью определения количества целых панелей и панелей добора и начинают ее от угла помещения или контура проема.

4.129. Черновой каркас состоит из заранее заготовленных досок размером  $25 \times 60$  мм (ГОСТ 9685—61\*), которые пристреливают к стенам дюбелями ДГ  $4,5 \times 50$  мм с помощью строительного-монтажного пистолета СМП-1 вертикально на расстоянии 800 мм друг от друга.

4.130. Чистовой каркас состоит из заранее заготовленных брусков размером  $50 \times 60$  мм (ГОСТ 9685—61\*), которые крепят горизонтальными рядами на расстоянии 500—700 мм друг от друга к черновому каркасу гвоздями К  $3 \times 70$  (ГОСТ 4028—63\*), причем верхний и нижний горизонтальные бруски должны находиться на уровне пола и потолка помещения.

4.131. Установленные бруски чистового каркаса выверяют контрольной рейкой и провешивают по всей плоскости отвесом, в случае отклонения их от вертикали в местах пересечения брусков чистового каркаса с черновым подкладывают и прибивают деревянные прокладки.

4.132. Крепление панелей из сухой гипсовой штукатурки с различной фактурой к чистовому каркасу осуществляют с помощью планок-накладок, которые крепят к подрамнику шурупами  $2,5 \times 25$  мм (ГОСТ 1144—70\*).

4.133. Планки-накладки на подрамнике располагают по вертикальным сторонам через 500—700 мм со смещением с противоположной стороны на ширину планки-накладки, а по горизонтальным сторонам ставят по две планки-накладки в углах подрамника (рис. 30)

4.134. Планки-накладки выполняют из фанеры размером  $100 \times 30 \times 5$  мм или металла (прокатной или полосовой стали). Общий вид планок-накладок из металла дан на рис. 30, а их размеры в табл. 48

4.135. Монтаж панелей осуществляют от угла помещения или от проема, путем установки первой панели и крепления ее к чистовому каркасу шурупами или гвоздями через все планки-накладки с двух вертикальных сторон; последующие панели планками-наклад-



Марка	Место расположения накладок	Профиль, мм	Длина, мм	Масса, кг
МН-1	При креплении облицовочных элементов на колонны	20×10	100	0,09
МН-2	При креплении угловой панели	32×32×4	30	0,06
МН-3	По вертикальным и горизонтальным сторонам панели	30×3	70	0,05
МН-4	При креплении двух элементов по вертикали	63×40×5	60	0,24
МН-5		30×3	110	0,08

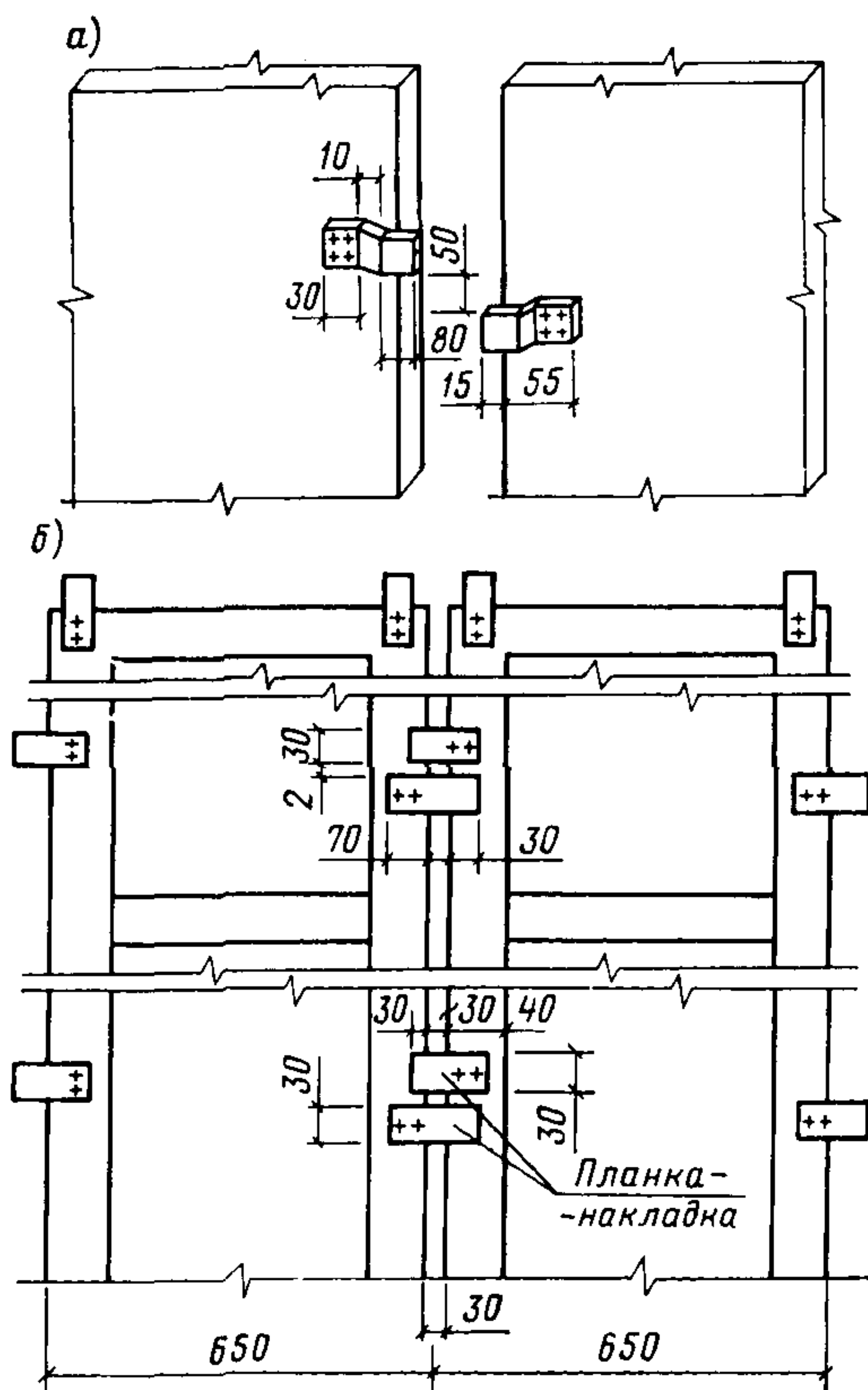


Рис. 30. Расположение планок-накладок на панелях  
 а — металлические планки-накладки; б — планки-накладки из фанеры

ками с одной вертикальной стороны заводят за укрепленные планки первой панели, опирая на них вторую последующую панель, а с другой стороны панели планки-накладки крепят к чистовому каркасу шурупами или гвоздями.

4.136. Монтажная схема облицовки стен панелями из сухой штукатурки с различным покрытием дана на рис. 31, а расход материалов на 1 м стены дан в табл. 49.

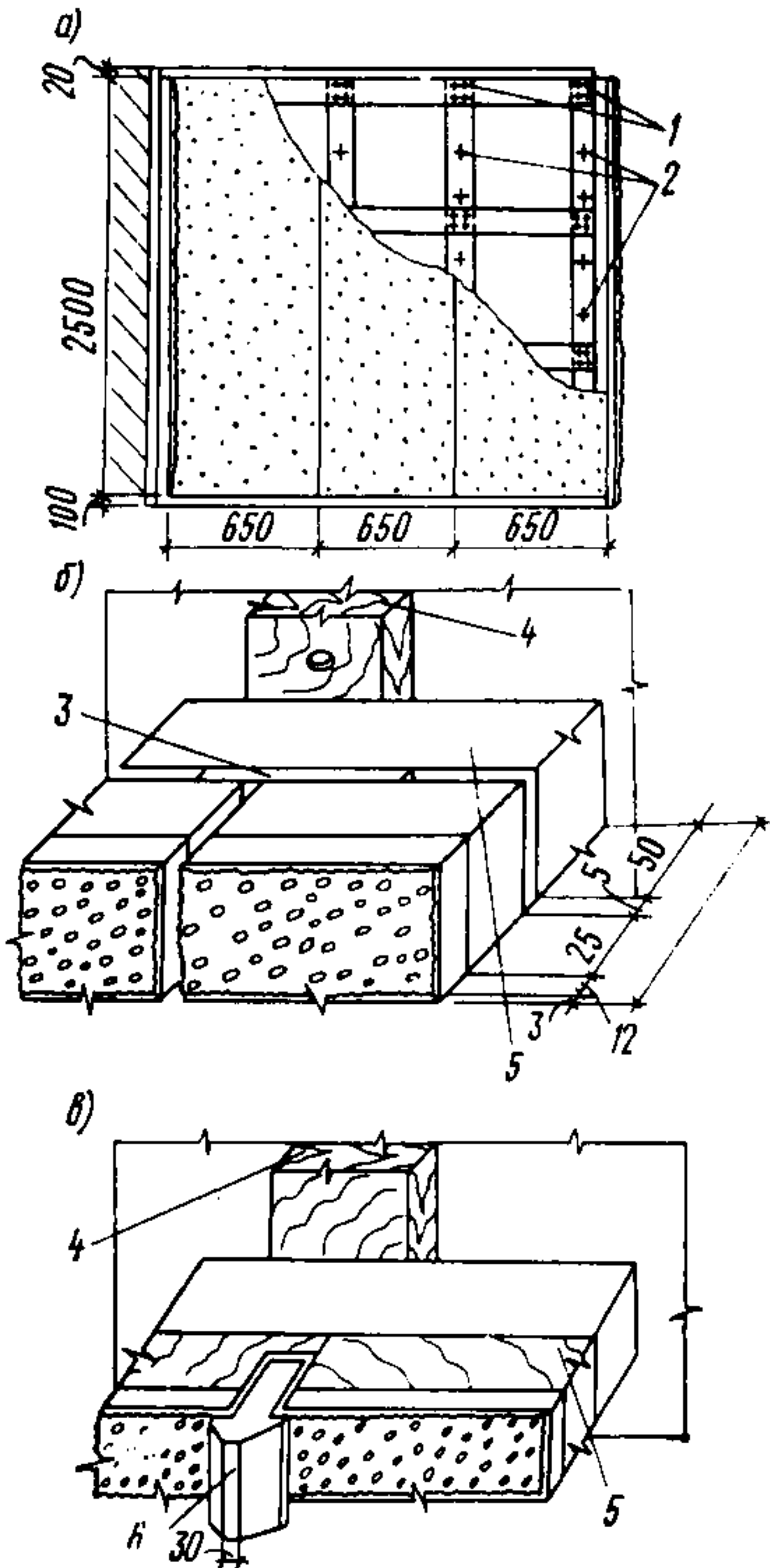


Рис. 31. Монтажная схема облицовки стен панелями из сухой штукатурки с различными покрытиями

а — общий вид; б — соединение панелей с открытым швом; в — соединение панелей с закрытым швом; 1 — гвозди; 2 — дюбеля; 3 — планка-накладка; 4 — черновой каркас 25×60 мм; 5 — чистовой каркас 50×60 мм; 6 — деревянный штапик

4.137. Установку панелей осуществляют с таким расчетом, чтобы нижний край панели не доходил до уровня чистого пола на 100—120 мм, а верхний срез был ниже уровня потолка на 20 мм.

4.138. Монтажная схема облицовки стен панелями из сухой гипсовой штукатурки с различными покрытиями в углах помещений и

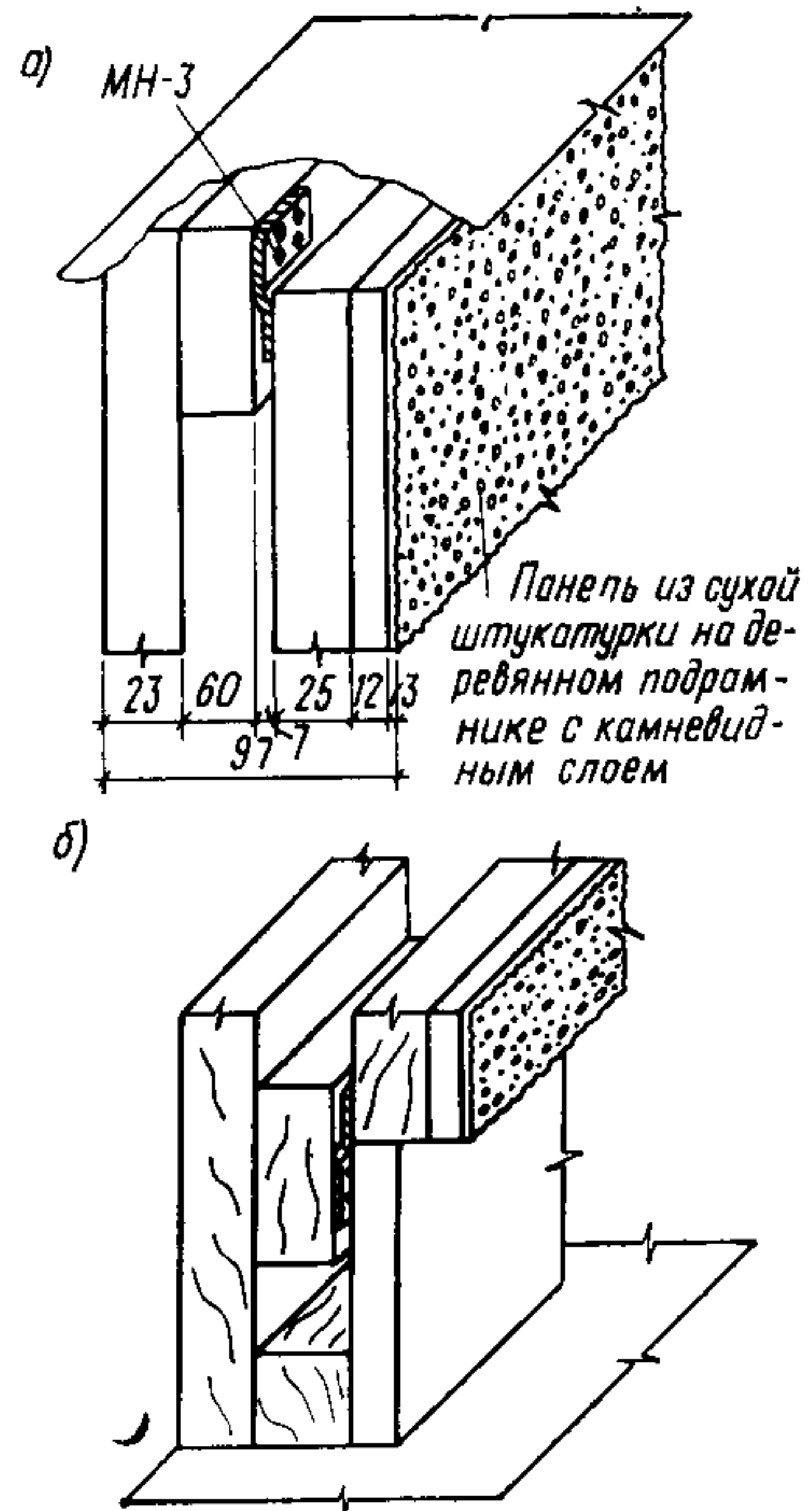


Рис. 32. Монтажная схема облицовки стен панелями из сухой гипсовой штукатурки на металлических накладках в местах примыкания к полу и потолку

а — навеска панели вместе примыкания к потолку; б — навеска панели в месте примыкания к полу

Материал	Расход материалов на отделку стены панелями из сухой гипсовой штукатурки с различными покрытиями	ГОСТ
Досковые заготовки чернового каркаса размером 25×60 мм, м <sup>3</sup>	0,01	ГОСТ 9685—61*
Бруски сечением 50×60 мм для чистового каркаса, м <sup>3</sup> . . . . .	0,02	ГОСТ 9685—61*
Дюбеля ДГ 4,5×50 мм, шт. . . . .	20	—
Гвозди К 3×70 мм, шт. . . . .	50	ГОСТ 4028—63*
Шурупы 2,5×25 мм, шт. . . . .	30	ГОСТ 1144—70*
Панели из сухой гипсовой штукатурки с различным покрытием размером 2500×650 мм, м <sup>2</sup>	2,5	—
Планки-накладки размером 100×30×5 мм, шт. . . . .	15	—

в местах примыкания к полу и потолку с укреплением их на металлических планках-накладках дана на рис. 32.

4.139. Стыки между панелями в зависимости от требований проекта можно оставлять открытыми или закрывать деревянными штапиками различного сечения (см. рис. 31).

4.140. Верхнюю часть стены с установленными панелями окончательно оформляют постановкой на гвоздях фризовой доски прямоугольного или фигурного сечения или на нее крепят поливинилхлоридную профильную раскладку.

4.141. Нижнюю часть стены с установленными панелями окончательно оформляют постановкой уголающего плинтуса из деревянной доски сечением 100×16 мм, которая крепится к брускам чистового каркаса на гвоздях К 3×70 (рис. 32).

4.142. Облицовку стен панелями из сухой гипсовой штукатурки с различной фактурой производят поточно-расчлененным методом,

Таблица 50

Операция	Число человек в звене	В том числе по разрядам		
		плотник		облицовщик
		III	IV	
Устройство чернового и чистового каркасов	2	1	1	—
Крепление панелей из сухой штукатурки с камневидной фактурой и установка штапиков, плинтусов и фриза	2	—	1	1



при котором весь комплекс работ выполняют отдельными звеньями по операциям. Операции, выполняемые звеном рабочих, даны в табл. 50.

4.143. Рабочие, выполняющие облицовку стен панелями из сухой штукатурки с камневидным покрытием, должны быть обеспечены инструментом и приспособлениями, перечень которых дан в табл. 51.

Т а б л и ц а 51

Наименование	Число инструментов, приспособлений и инвентаря на одну бригаду облицовщиков, шт.	ГОСТ или исполнитель
Сборно-разборные подмости, компл.	1	—
Рычажное приспособление для подъема панелей	1	—
Строительно-монтажный пистолет СМП-1	1	—
Молотки столярные МСТ	2	ГОСТ 11042—72
Топоры А-2	2	ГОСТ 18578—73
Шуруповерты электрические ИЭ-1399-56	2	—
Пилы-ножовки с мелким зубом	2	ТУ 14-1-302-72
Рубанки	2	ГОСТ 14665—69
Клещи для удаления гвоздей	2	НИИСтройдор-коммунмаш
Отвесы для провешивания стен и облицовки	2	ГОСТ 7948—71
Рулетки	2	ГОСТ 7502—69
Лестница-стремянка	1	—
Линейка деревянная	1	ОТУ 22-660-67
Искатель арматуры ИА-25	1	—

4.144. При работе бригады по установке панелей из сухой штукатурки с различным покрытием необходимо соблюдать правила техники безопасности в соответствии с главой СНиП III-A.11-70.

### Производство работ и организация труда при облицовке стен панелями «Декорот» на основе упрочненной сухой гипсовой штукатурки

4.145. Панели «Декорот» на основе упрочненной сухой гипсовой штукатурки предназначены для облицовки внутренних поверхностей кирпичных, деревянных и бетонных стен в общественных (предприятиях торговли, коммунально-бытового обслуживания, общественного питания, зрелищные и спортивные сооружения, читальные залы, аудитории и т. д.), административных (служебные помещения, холлы, коридоры и др.), промышленных (административные и бытовые помещения) зданиях.

4.146. Перед отделкой поверхности панелей в помещении должны быть выполнены все общестроительные и специальные работы.

4.147. Поверхности, подлежащие отделке, должны быть вертикальными, отклонение плоскости стены от вертикали должно не превышать 20 мм на 3 м высоты, а отклонение по горизонтали — не более 30 мм на каждые 3 м длины.

4.148. Крепление отделочных панелей «Декорот» производят в зависимости от конструкции облицовываемой поверхности на клеящих мастиках, на специальных гвоздях и шурупах, на пластмассовых, деревянных или металлических профилированных раскладках.

4.149. Облицовку стен панелями «Декорот» выполняют в технологической последовательности:

- подготовка поверхности;
- разметка мест установки панелей;
- подготовка материалов;
- установка панелей;
- крепление панелей;
- окончательная отделка поверхностей;
- контроль качества.

При подготовке поверхностей к облицовке проверяют их вертикальность и горизонтальность, в случае необходимости производят выравнивание поверхности мокрой штукатуркой, постановкой опорных марок или деревянными рейками.

4.150. Разметку мест установки панелей выполняют с помощью отвеса, метра и угольника в соответствии с архитектурным решением проекта.

4.151. Подготовка материалов заключается в доставке панелей к месту установки, сверлении и вырезке в них требуемых отверстий, приготовлении мастики, нарезки по требуемым размерам брусков и профильных раскладок и т. д.

4.152. Установку панелей в проектное положение производят вручную по предварительной разметке с помощью отвеса и правила,

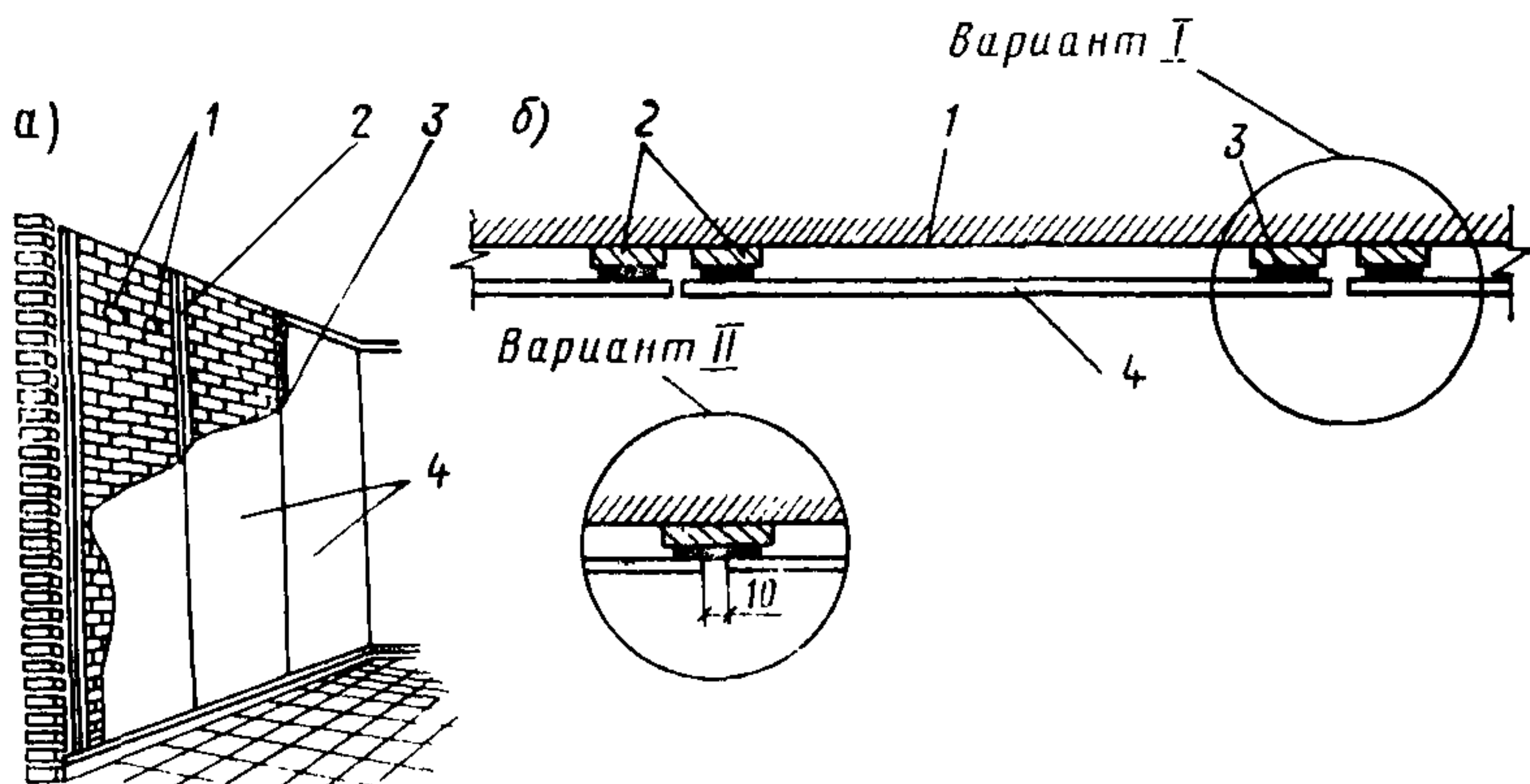


Рис. 33. Облицовка стен и перегородок отделочными панелями по маркам и маякам

а — общий вид; б — крепление отделочных панелей; 1 — стена или перегородка; 2 — выравнивающие рейки или марки; 3 — клеящие мастики; 4 — отделочные панели

причем панели должны иметь опирание по всему периметру, для чего к стенам крепят выравнивающие рейки или маяки (рис. 33).

4.153. В качестве маяков используют деревянные рейки сечением  $30 \times 40$  мм, которые крепят с помощью гвоздей и шурупов к деревянным пробкам, установленным в стене.

4.154. При креплении на клеящих мастиках применяют все виды гипсовых и казеиновых мастик, битумно-силикатная мастика, характеристики и способы приготовления которых даны в пп.4.14—4.22 настоящего Руководства.

4.155. Крепление панелей «Декорот» на клеящих мастиках осуществляют по сухому ровному кирпичному, бетонному или деревянному основанию, на которое нанесена мастика, либо сплошным слоем толщиной 3—5 мм с расходом мастики  $350\text{—}400$  г/м<sup>2</sup>, либо по маркам из мастики размером  $70 \times 70$  мм и высотой не более 30 мм, расположенным в шахматном порядке на расстоянии 30—40 см друг от друга.

4.156. До набора мастикой 70%-ной прочности установленные панели «Декорот» должны быть временно закреплены с помощью деревянных прижимных брусков или инвентарных подкосов.

4.157. При креплении панелей «Декорот» на гвоздях и шурупах предварительно устанавливают каркас из брусков сечением  $30 \times 40$  мм, пропитанных антисептирующим составом, с расстоянием между поперечными брусками 45—50 см. Каркас пристреливают к стенам дюбелями с помощью строительного пистолета.

4.158. Панели «Декорот» перед установкой на гвоздях и шурупах предварительно просверливают сверлом диаметром на 0,1—0,2 мм меньше диаметра применяемых крепежных элементов.

4.159. Для крепления панелей «Декорот» применяют декоративные гвозди длиной 40—50 мм и шурупы  $4 \times 30$  мм с декоративным покрытием.

4.160. При креплении панелей «Декорот» профильными раскладками применяют четыре вида профилей: рядовой, торцовый и два угловых (внутренний и внешний), которые крепят при помощи гвоздей и шурупов к деревянным пробкам, установленным в стене, и притягивают установленные в проектное положение панели.

4.161. Профильные раскладки выполняют из дерева или поливинилхлорида, они служат для соединения панелей на плоскости — рядовая раскладка, для соединения панелей в углах — угловая (внешний и внутренний угол), для окантовки по нижней кромке и оформления верхней карнизной части панели применяют торцовые раскладки (рис. 34).

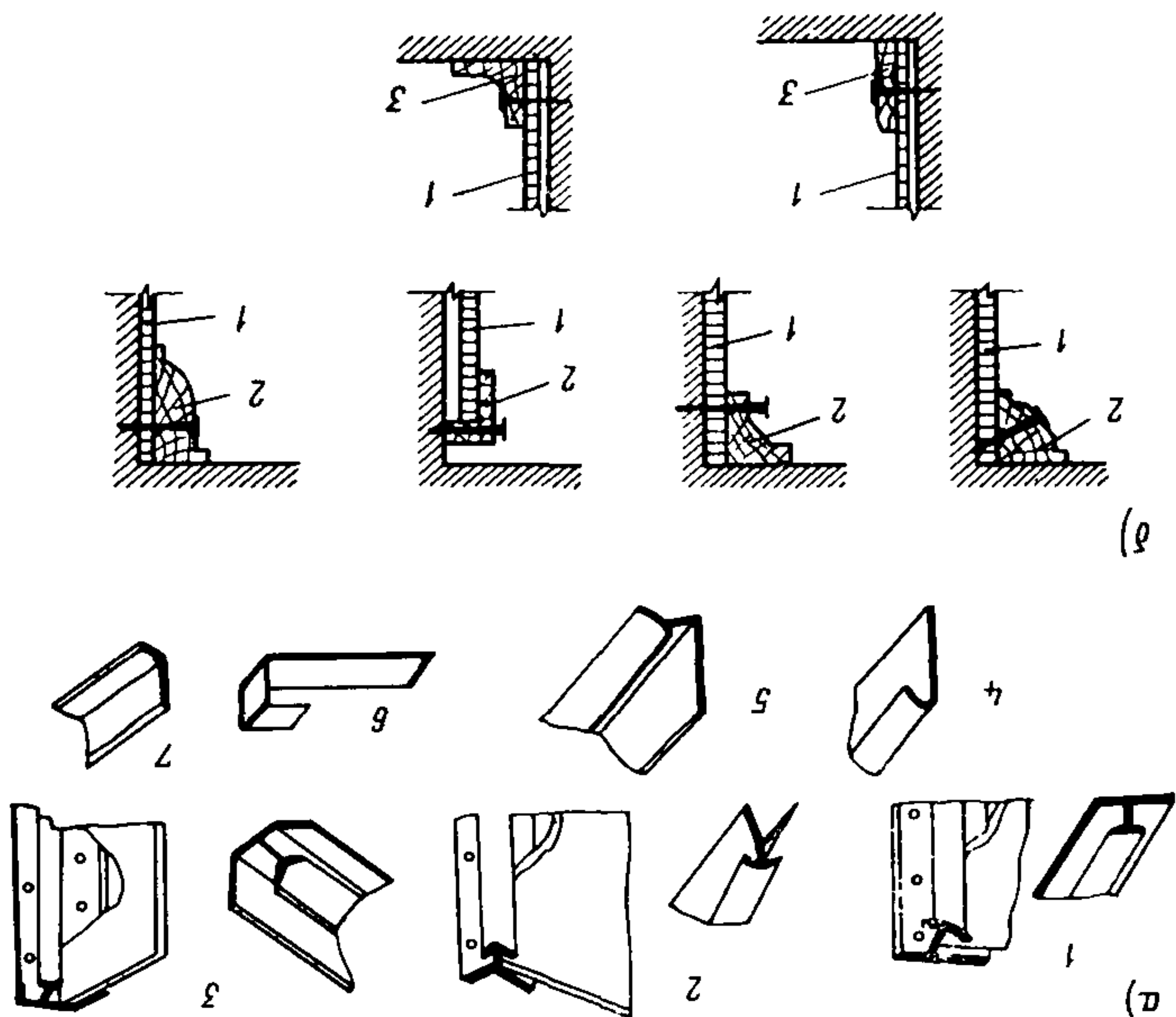
4.162. Отделочные панели «Декорот» по согласованию с архитектором в соответствии с проектом устанавливают встык без зазора, с зазором без раскладок и с зазором, заполненным раскладкой.

4.163. Отделанная панелями «Декорот» поверхность стен должна соответствовать проекту; на панелях не допускается пятен и неровностей; смежные панели должны быть однотипными или контрастными по цвету; отклонение от вертикальности допускается не более 5 мм на всю высоту помещения.

4.164. При производстве работ должен осуществляться пооперационный контроль за подготовкой поверхности, выверкой ее вертикальности, правильностью установки опорных марок и реек, за установкой панелей «Декорот».

4.165. Облицовка стен плитами «Декорот» выполняется поточно-расчлененным методом бригадой из двух звеньев (звено плотников





**Рис. 34. Раскладки для крепления перегородок и панелей**

*а* — поливинилхлоридные раскладки; 1 — для соединения панелей на плоскости; 2 — для соединения панелей на углах (внешний угол); 3 — для соединения панелей на углах (внутренний угол); 4 — для оформления верхней кромки панелей; 5 — для окантовки нижней кромки (с плинтусом); 6 — для торцевых соединений; 7 — для плинтусов;

*б* — деревянные раскладки; 1 — отделочная панель; 2 — деревянные раскладки для крепления верха панелей; 3 — деревянные раскладки для крепления низа панелей (плинтус)

из двух человек III—IV разрядов и звено облицовщиков из двух человек III и IV разрядов. Весь комплекс работ выполняют отдельными звеньями по операциям. Примерный состав бригады и выполняемые звеньями операции приведены в табл. 52.

4.166. Бригада для выполнения работ по облицовке стен плитами «Декорот» на основе сухой штукатурки должна быть оснащена инвентарем и инструментом в соответствии с табл. 53.

### **Производство работ и организация труда при облицовке стен асбестоцементными плитами**

4.167. Плоские асбестоцементные плиты, выпускаемые с покрытием лицевой поверхности декоративными слоями и без покрытий, применяют для облицовки стен интерьеров зданий общественного, культурно-бытового и административного назначения с повышенными требованиями к огнезащите.

4.168. Декоративные слои на асбестоцементных плитах выполняют путем приклейки к лицевой поверхности во время прессования текстурированной бумаги, различных пленок и других материалов в соответствии с п. 2.82 данного Руководства.

Таблица 52

Операции	Число человек в бригаде	В том числе по разрядам			
		звено плотников		звено облицовщиков	
		III	IV	III	IV
Разметка мест установки панелей с подготовкой и провеской поверхности и установка опорных маяков	1	—	—	—	1
Подготовка и доставка к месту монтажа требуемых материалов, нарезка раскладок по размерам, вырезка отверстий, нарезка и установка выравнивающих реек, приготовление мастики	2	1	—	1	—
Установка панелей «Декорот» в проектное положение с выверкой их вертикальности и установкой штапиков и раскладок	3	—	1	1	1

Таблица 53

Наименование	Число механизмов, инвентаря и инструментов на одну бригаду облицовщиков из 4 человек, шт.	ГОСТ или каталог
Сборно-разборные подмости	1	—
Рычажное устройство для подъема панелей	1	—
Строительно-монтажный пистолет СМП	1	—
Молотки столярные МСТ	2	ГОСТ 11042—72
Топоры А-2	2	ГОСТ 18578—73
Шуруповерты ИЭ-1399-56	2	—
Пилы-ножовки с мелким зубом	2	ТУ 14-1-302-72
Рубанки	2	ГОСТ 14665—69
Клещи для удаления гвоздей	2	ГОСТ 14184—69
Отвесы для провешивания стен и облицовки	2	ГОСТ 7948—71
Рулетки	2	ГОСТ 7502—69
Лестница-стремянка	1	—
Линейка деревянная	1	ОТУ 22-660-67
Искатель арматуры ИА-25	1	—

4.169. Допускается применение волнистых асбестоцементных листов для отделки стен интерьера в соответствии с требованиями проекта.

4.170. Облицовку кирпичных и бетонных стен асбестоцементными плитами выполняют путем навески их на деревянный каркас, прикрепляемый к стене.

4.171. Облицовку стен выполняют после окончания всех строительного-монтажных работ, выверки и разбивки поверхности стен на захватки и разметки мест постановки каркаса и плит.

4.172. Технологическая последовательность при облицовке стен плоскими и волнистыми асбестоцементными плитами состоит в выполнении следующих операций:

- разметка мест установки плит;
- сверление отверстий и постановка пробок;
- установка каркаса;
- выверка каркаса;
- разметка и подготовка плит;
- навеска плит;
- установка раскладок (оформление стыков);
- установка плинтусов и фризов.

4.173. Разметку мест установки плит выполняют с помощью угольника, метра и шнура в целях определения мест стыковки плит.

4.174. В соответствии с разбивкой в местах стыкования плит сверлят электродрелью ИЭ-1020 отверстия диаметром 40 мм на глубину не менее 4 см для постановки деревянных пробок. Отверстия сверлят у пола, у верхнего края плиты, а также в промежутках между ними на расстоянии 600—700 мм друг от друга. В изготовленные отверстия забивают деревянные пробки.

4.175. Деревянный каркас для навески асбестоцементных плит монтируют из вертикальных брусков сечением 40×40 мм и горизонтальных брусков сечением 25×40 мм.

4.176. Вертикальные бруски каркаса прибивают гвоздями диаметром 3 мм и длиной 70 мм к пробкам в местах стыковки, а также во всех внутренних и выступающих углах помещения.

4.177. Горизонтальные бруски каркаса прибивают гвоздями диаметром 7 мм и длиной 35 мм заподлицо с вертикальными, располагая их по верхнему и нижнему краям облицовки.

4.178. Допускается применение унифицированных деревянных каркасов ДК-2 с креплением к ним в основном волнистых асбестоцементных листов, которые крепят к каркасу на шурупах.

4.179. Крепление унифицированных каркасов к стенам осуществляют креплением на гвоздях К 2×35 мм к доскам толщиной 25 мм, прибитым к деревянным пробкам.

4.180. Правильность смонтированного каркаса проверяют проведением по вертикали и горизонтали; ровность поверхностей проверяют накладыванием двухметровой рейки.

4.181. Отклонение каркаса от вертикали и горизонтали не должно быть более 1 мм на 1 м, а просвет между каркасом и прикладываемой двухметровой рейкой не должен превышать 2 мм.

4.182. Разметка и подготовка асбестоцементных плит заключается в вырезке необходимых отверстий, которую выполняют ножовкой по металлу, а по периметру плиты на расстоянии 5 мм от края сверлят электродрелью ИЭ-1020 отверстия диаметром 3,5 мм с шагом 250—300 мм.



4.183. Крепление асбестоцементных плит к каркасу осуществляют оцинкованными шурупами диаметром 3 мм и длиной 25 мм.

4.184. Асбестоцементные плиты навешивают на каркас впритык, шов между ними и шляпками шурупов перекрывают деревянными, пластмассовыми или металлическими раскладками, которые крепят оцинкованными шурупами  $3 \times 25$  мм с шагом 200—400 мм.

4.185. Монтажная схема навески волнистых асбестоцементных листов на унифицированные каркасы ДК-2 дана на рис. 35, а примыкание их к потолку и полу — на рис. 36.

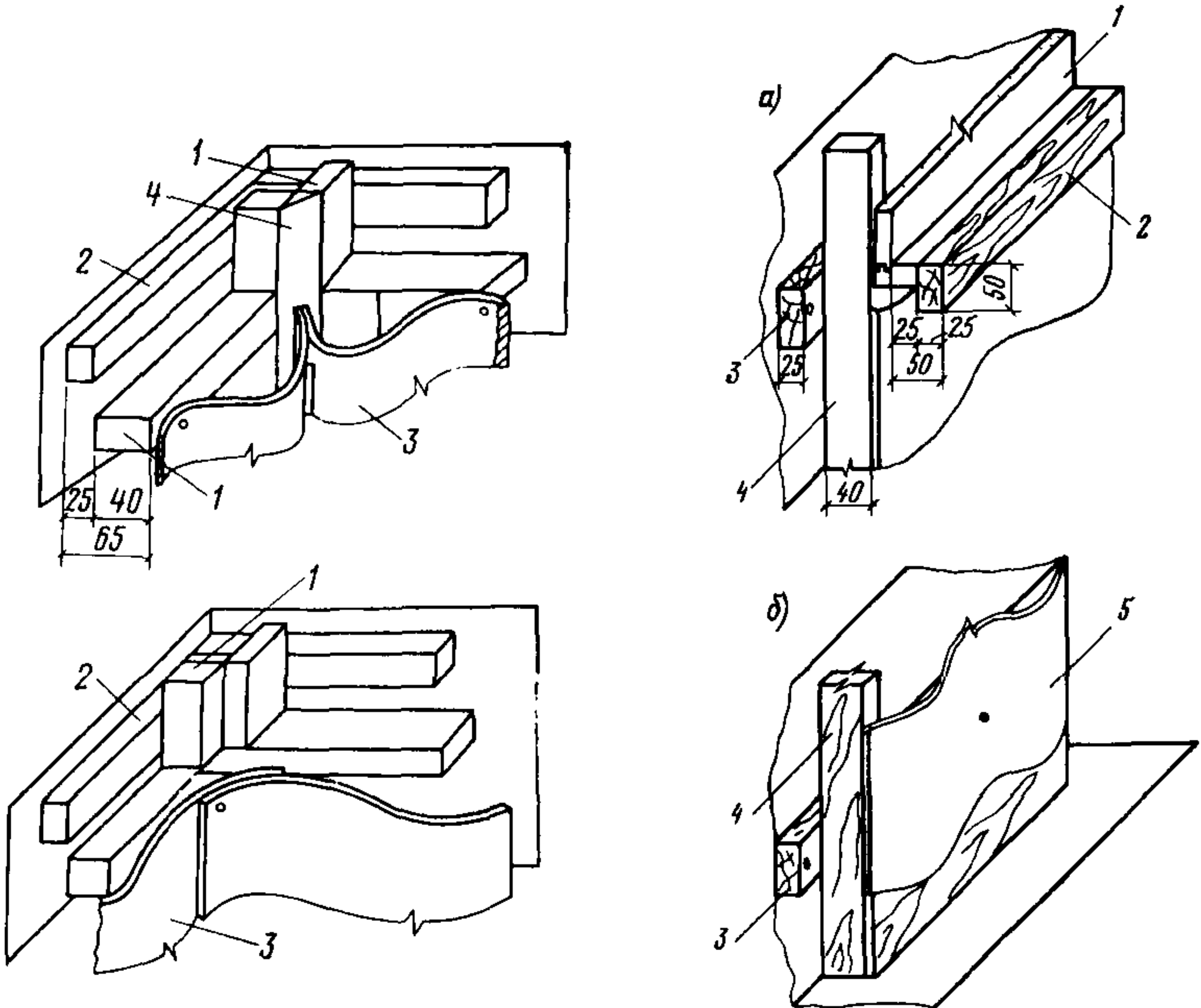


Рис. 35. Монтажная схема навески волнистых асбестоцементных листов на унифицированные каркасы ДК-2

1— ДК-2; 2— деревянная доска  $\delta = 25$  мм; 3— волнистые асбестоцементные листы; 4— соединительный элемент

Рис. 36. Монтажная схема примыкания асбестоцементных панелей к потолку и полу

а — примыкание к потолку; б — примыкание к полу; 1— древесностружечная плита; 2— деревянная доска  $25 \times 40$  мм; 3— деревянная доска  $\delta = 25$  мм; 4 — ДК-2; 5 — волнистые асбестоцементные листы

4.186. Облицованная поверхность должна быть ровной, не иметь сквозных и поверхностных трещин, сколов, пробоин, искривление поверхности во всех направлениях не должно превышать 3 мм при проверке двухметровой рейкой.

4.187. При производстве работ должен осуществляться пооперационный контроль за установкой каркасов, асбестоцементных плит, разделкой швов и окончательной отделкой поверхности.

4.188. Облицовка стен асбестоцементными плитами должна выполнять бригада из четырех человек, состоящая из двух звеньев (плотники III и IV разрядов и облицовщики III и IV разрядов), операции, выполняемые звеньями, приведены в табл. 54.

Таблица 54

Операция	Число человек в бригаде	В том числе по разрядам			
		звено плотников		звено облицовщиков	
		III	IV	III	IV
Устройство чернового и чистового каркасов	2	1	1	—	—
Крепление асбестоцементных плит с различным покрытием и установка штапиков, плинтусов и фризов	2	—	—	1	1

4.189. Рабочие, выполняющие облицовку стен асбестоцементными плитами с различным покрытием, должны быть обеспечены инструментом, инвентарем и приспособлениями, перечень которых дан в табл. 55.

Таблица 55

Наименование	Число инструментов, приспособлений и инвентаря на одно звено, шт.	ГОСТ или каталог
Сборно-разборные подмости, компл.	1	—
Рычажное приспособление для подъема панелей	1	—
Молотки столярные МСТ	2	ГОСТ 11042—72
Топоры А-2	2	ГОСТ 18578—73
Шуруповерты электрические ИЭ-1399-56	2	—
Пилы-ножовки по металлу	2	ТУ 14-1-302-72
Рубанки	2	ГОСТ 14665—69
Клещи для удаления гвоздей	2	ГОСТ 14184—69
Отвесы	2	ГОСТ 7948—71
Рулетки	2	ГОСТ 7502—69
Лестница-стремянка	1	—
Линейка деревянная двухметровая	1	ОТУ 22-660-67
Искатель арматуры ИА-25	1	—
Электродрель ИЭ-1020	1	—

4.190. При работе бригады по установке панелей из асбестоцементных плит с различным покрытием необходимо соблюдать правила техники безопасности в соответствии с главой СНиП III-A.11-70.

### **Производство работ и организация труда при облицовке стен панелями из древесностружечных плит с различными покрытиями**

4.191. Древесностружечные плиты с различными покрытиями выполняют индустриальными методами или в приобъектных мастерских и используют для облицовки кирпичных и бетонных стен в помещениях, где влажность воздуха не превышает 70%.

4.192. Покрытия на древесностружечных плитах выполняют в основном в заводских условиях по технологии, данной в пп. 2.93—2.98 данного Руководства.

4.193. Древесностружечные плиты, отделанные покрытиями на основе поливинилхлоридной пленки, бумажно-смоляных слоев, синтетических материалов на тканевой подоснове, а также фанерованные шпоном ценных пород древесины, образуют облицовочные панели.

4.194. Работы по облицовке стен древесностружечными панелями с различными покрытиями производят после окончания строительных, электромонтажных и сантехнических работ, а также после выполнения штукатурных работ, подготовки поверхности стен под окончательную отделку и всех видов отделочных работ, связанных с мокрыми процессами.

4.195. До начала работ по отделке стен древесностружечными панелями должны быть выполнены полы из плиток ПВХ, линолеума и паркета (без острожки).

4.196. Перед производством облицовочных работ должны быть подготовлены поверхности стен с установкой закладных металлических деталей и деревянных пробок для крепления к ним поддерживающих каркасов.

4.197. Для правильной организации труда необходимо разбить помещения на захватки, доставить к рабочему месту антисептированные заготовки для чернового и чистового каркасов или унифицированные каркасы, облицовочные панели, обернутые в гофрированную бумагу для сохранения декоративного покрытия.

4.198. Технологическая последовательность выполнения облицовки стен древесностружечными панелями с различными покрытиями заключается в следующем:

- разметка чернового каркаса;
- устройство чернового каркаса;
- устройство чистового каркаса;
- выверка каркаса;
- подборка целых панелей и панелей добора;
- крепление панелей;
- установка плинтусов, фриза и оформление стыков панелей.

4.199. Разметку помещений выполняют с целью определения количества целых панелей и панелей добора, а также мест стыкований панелей и начинают от контура проемов или угла помещения.

4.200. При монтаже каркаса из отдельных элементов собирают черновой каркас из заранее подготовленных досок размером 25×60 мм ГОСТ 9586—61\*, которые пристреливают к стенам строительно-



монтажным пистолетом СМП-1, дюбелями ДГ 4,5×50 мм в вертикальном положении с шагом 500×800 мм.

4.201. Чистовой каркас в этом случае состоит из заранее подготовленных брусков размером 50×60 мм, укрепляемых к черновому каркасу горизонтально с шагом 500—950 мм (по проекту) временно гвоздями К 3×70 мм ГОСТ 4028—63\*, а после выверки каркаса окончательно — шурупами.

4.202. При монтаже каркаса из унифицированных секций ДК-1, ДК-2, ДК-3 черновой каркас при необходимости выполняют из заранее заготовленных досок толщиной 25 мм, прибиваемых гвоздями К 3×70 мм к деревянным пробкам в стене горизонтальными рядами через 700—800 мм или пристреливаемых дюбелями ДГ 4,5×50 мм с помощью СМП-1 непосредственно к стенам.

4.203. Чистовой каркас, выполняемый из унифицированных секций, крепят к черновому каркасу на гвоздях К 3×70 мм, секции между собой соединяют деревянными соединительными планками.

4.204. При облицовке колонн панелями из древесностружечных плит с различным покрытием, к закладным деталям колонны по двум противоположным сторонам приваривают металлические планки-накладки МН-1, к которым болтами крепят вертикальные бруски деревянного каркаса; в вертикальные бруски по двум другим противоположным сторонам колонны врезают с шагом 750 мм горизонтальные бруски сечением 40×60 мм.

4.205. При отсутствии закладных деталей в железобетонной колонне каркасы устанавливают с двух противоположных сторон и закрепляют между собой деревянными брусками сечением 25×60 мм.

4.206. При установке чистового каркаса нижнюю горизонтальную доску каркаса во всех случаях необходимо крепить выше отметки чистового пола на расстоянии 100 мм.

4.207. Выверку установленного чистового каркаса производят с помощью контрольной рейки и отвеса, в случае отклонения его от вертикали в местах пересечения чистового каркаса с черновым подкладывают и прибивают деревянные прокладки.

4.208. Подбор панелей осуществляют с целью определения числа целых панелей и выяснения размера доборных изделий, а также при этом подбирают панели по цвету, рисунку и текстуре отделанной поверхности; отобранные панели маркируют, подгоняют и временно прикрепляют к каркасу гвоздями.

4.209. В облицовочных панелях размечают места расположения отверстий под различную аппаратуру; отверстия по разметке насверливают электродрелью, при наличии аппаратуры выше 1 м от пола, разметку панелей выполняют с лестницы-стремянки.

4.210. При некратном размещении панелей панели добора заказывают отдельно или изготавливают на месте путем разрезки электропилой целых панелей, при этом обрезанный край обрабатывают рубанком.

4.211. Допускается изготовление доборных изделий из древесностружечных плит на месте монтажа путем отделки их текстуринитом или пленкой ПВХ, которые раскатывают на столе лицевой стороной вниз, сверху укладывают плиту, отрезают текстуринит или пленку ПВХ ножом с прибавлением со всех сторон по 50 мм на подгиб, на торце плиты текстуринит или пленку ПВХ пристреливают пистолетом пружинного типа с помощью шпилек на расстоянии 60×70 мм друг от друга; затем пристреленный конец плиты закрепля-

ют струбциной к столу, под середину плиты на текстовинит или пленку ПВХ подкладывают брусок высотой 100 мм, далее, нажимая на противоположный (свободный) конец плиты слегка изгибая ее, натягивают текстовинит или пленку ПВХ с последующей пристрелкой шпильками (так же, как и противоположную сторону). После удаления бруска и струбцины плита, выпрямляясь, натягивает текстовинит или пленку ПВХ. В дальнейшем текстовинит или пленку ПВХ пристреливают к двум сторонам по всей длине плиты. В углах текстовинит или пленку ПВХ разрезают на «ус», затем натягивают и пристреливают.

4.212. Окончательное крепление панелей к каркасу осуществляют различными способами: крепление гвоздями, шурупами, с помощью металлических или фанерных планок-накладок, пластмассовых разъемных накладок, путем использования деревянных закладных фигурных элементов, служащих обрамлением панели и имеющих пазы, гребни, четверти для соединения.

4.213. При креплении древесностружечных панелей с покрытиями из текстовинита различных поливинилхлоридных пленок и других рулонных материалов применяют металлические, фанерные и пластмассовые планки-накладки, номенклатуру которых см. табл. 48 и рис. 27.

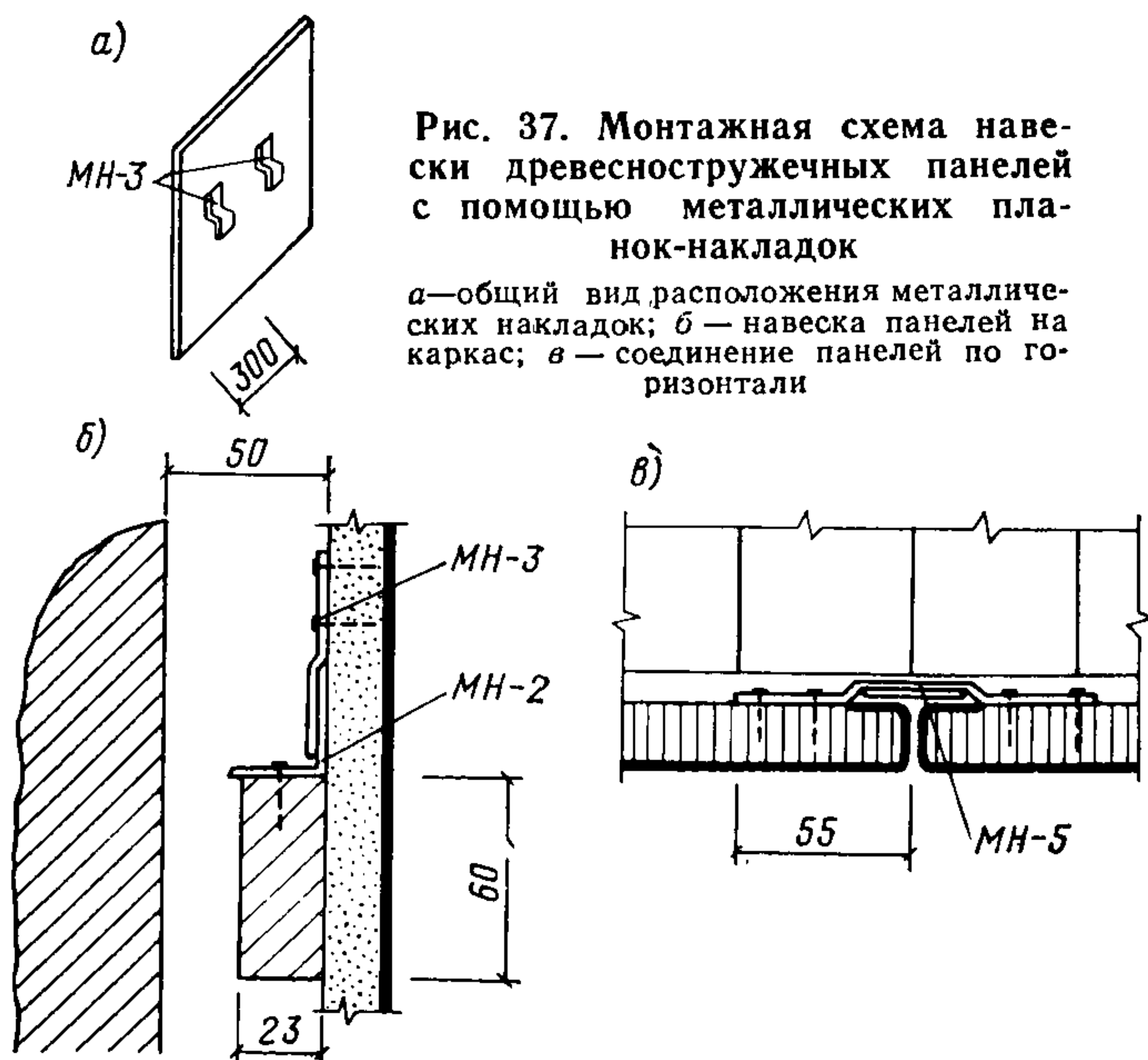


Рис. 37. Монтажная схема навески древесностружечных панелей с помощью металлических планок-накладок

а—общий вид расположения металлических накладок; б — навеска панелей на каркас; в — соединение панелей по горизонтали

4.214. Схема навески панелей из древесностружечных плит с различными покрытиями на деревянный каркас с помощью металлических планок-накладок дана на рис. 37.

4.215. Пластмассовые накладные детали для крепления древесностружечных панелей с различным покрытием состоят из двух дета-

лей ПН-1 и ПН-2, входящих одна в другую, причем деталь ПН-1 крепят к каркасу, а ПН-2 — к отделочной панели. Для крепления используют шурупы диаметром 3 мм. Общий вид пластмассовой накладной дан на рис. 38.

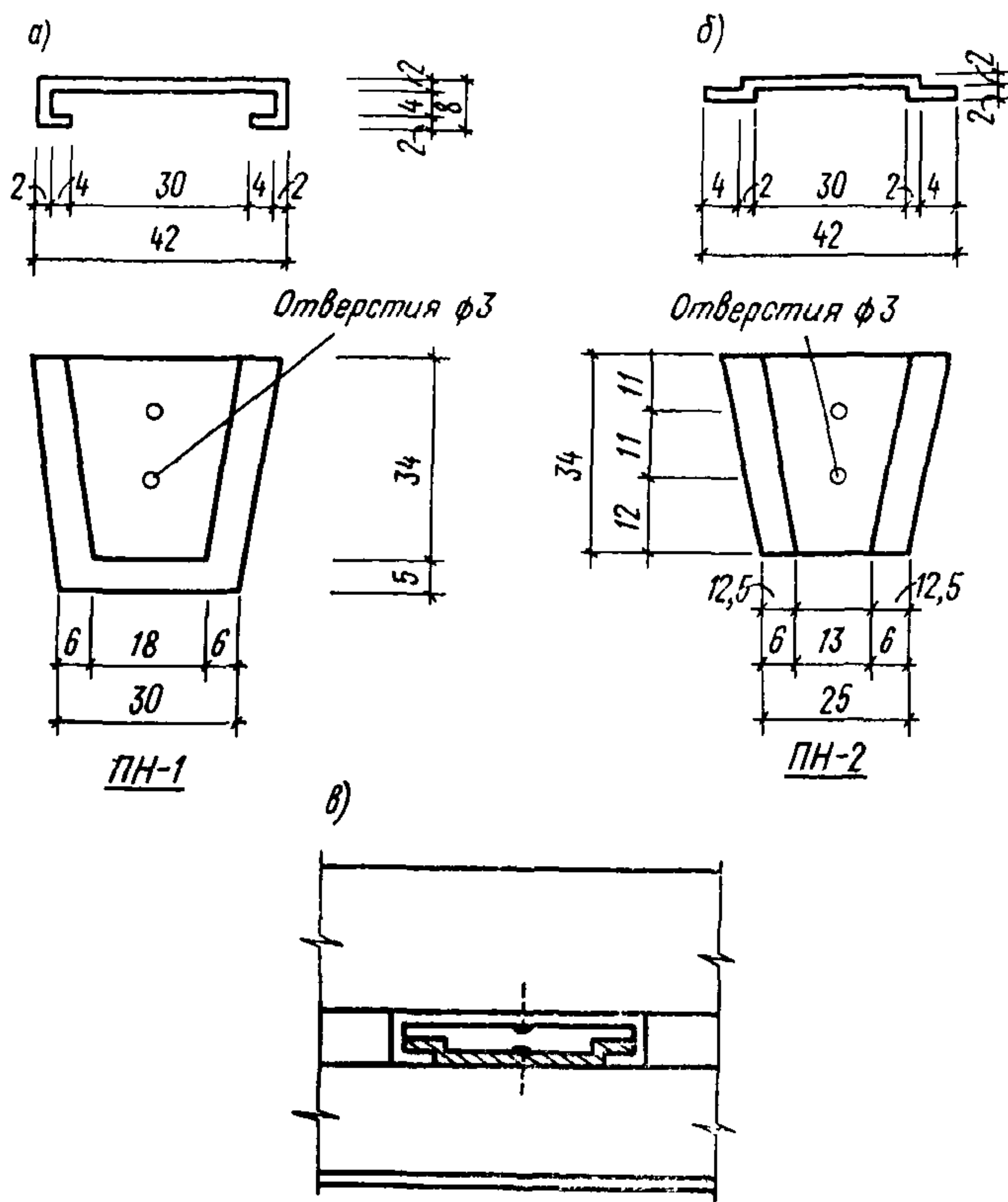


Рис. 38. Пластмассовые накладные детали

а — деталь крепления к каркасу; б — деталь крепления к панели; в — пластмассовая накладка в сборе

4.216. Схема навески панелей из древесностружечных плит с покрытием на пластмассовых накладных дана на рис. 39.

4.217. Деревянные профили, имеющие пазы, гребни и четверти различной формы, служащие для крепления древесностружечных панелей, офанерованных шпоном ценных пород древесины, закладывают в панели при их изготовлении, они несут еще функцию контурной окантовки панели.

4.218. Номенклатура деревянных профилей, применяемых при изготовлении панелей и служащих для крепления их на каркас, дана на рис. 40.



4.219. Схема крепления панелей, офанерованных шпоном ценных пород древесины с помощью деревянных профилей, дана на рис. 41.

4.220. Панели, имеющие с двух сторон паз, крепят к каркасу обычными строительными гвоздями длиной 40 мм и толщиной 1,6 или 1,8 мм. При этом панель прижимают к каркасу, проверяя вертикальность боковых граней, и прибивают через каждые 300—400 мм, загоняя гвоздь в паз, который добивают с помощью добойника, утапливая его головку в паз. Следующую панель устанавливают таким же образом на некотором расстоянии от первой. В щель, образованную двумя панелями, во время крепления вставляют деревянную или пластмассовую шпонку, поставляемую в комплекте с панелями.

4.221. Панели, имеющие с одной стороны паз, а с другой — гребень, крепят к каркасу без зазора вплотную друг к другу. При этом гребень заводят в паз ранее установленной панели, а кромку с пазом прибивают к каркасу гвоздями.

4.222. Панели, имеющие по периметру четверть сечением  $10 \times 10$  мм, стыкуют впритык одна к другой и прибивают к каркасу гвоздями, забиваемыми в четверть. В стык между панелями, где четверти образовали паз, устанавливают и крепят оцинкованными шурупами деревянные или пластмассовые раскладки.

4.223. Допускается крепление панелей, офанерованных ценными породами дерева и имеющими деревянные профили, по контуру к каркасу с помощью металлических планок-накладок. При этом соединение панелей между собой выполняют с помощью деревянных профилей, а навеску на каркас производят с помощью планок-накладок.

4.224. При облицовке колонн фанерованные панели навешивают с помощью накладных МН-2 и МН-3 на горизонтальные элементы каркаса, а затем выполняют крепление к вертикальным брускам шурупами с шагом 880 мм.

4.225. Стена, облицованная панелями, должна иметь правильные

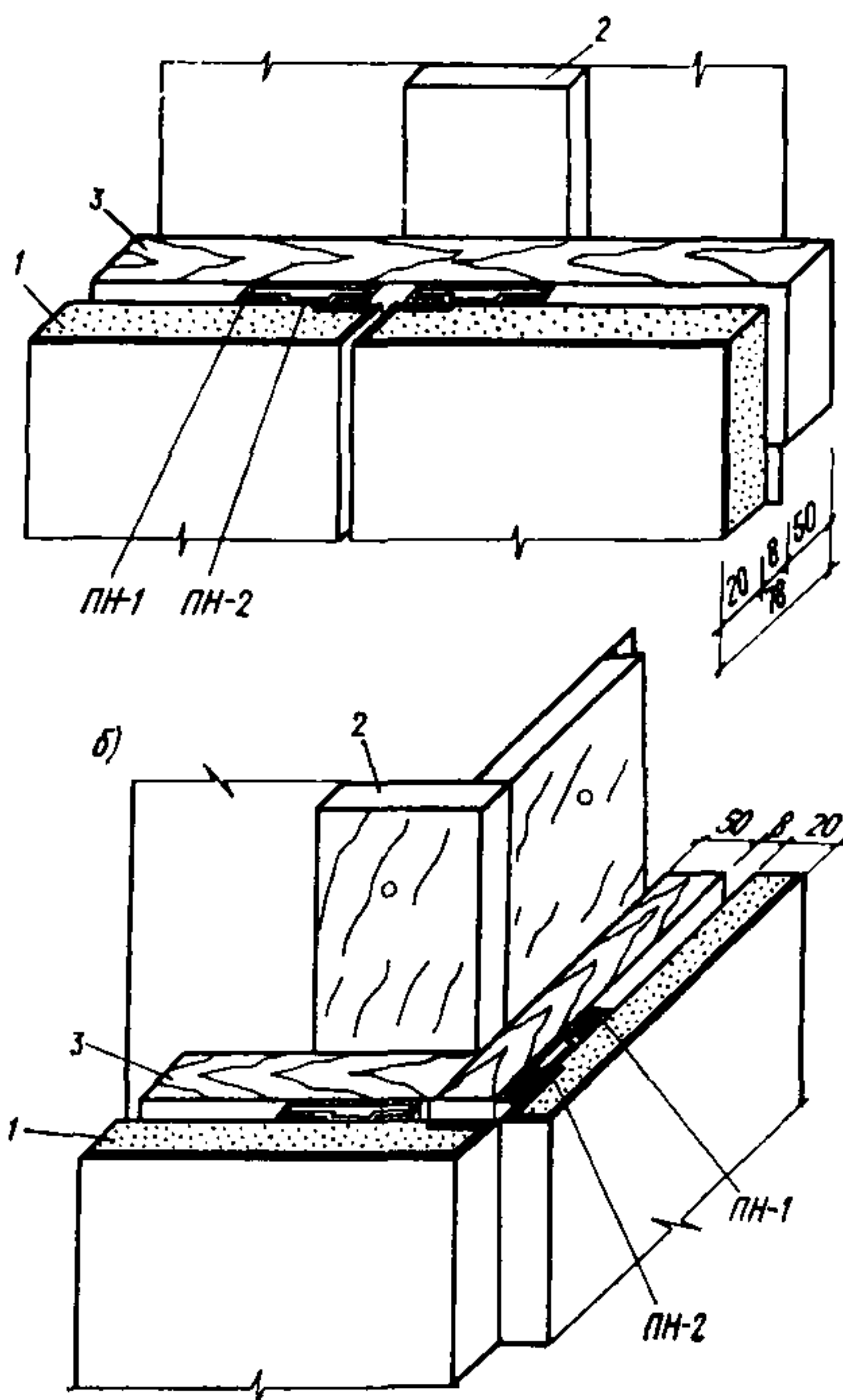


Рис. 39. Схема навески панелей из древесностружечных с покрытиями на пластмассовых накладных

а — рядовое соединение; б — угловое соединение; 1 — древесностружечная плита, обтянутая текстолитом или облицованная ценными породами дерева; 2 — черновой каркас  $\delta=25$ ; 3 — чистовой каркас  $\delta=50$

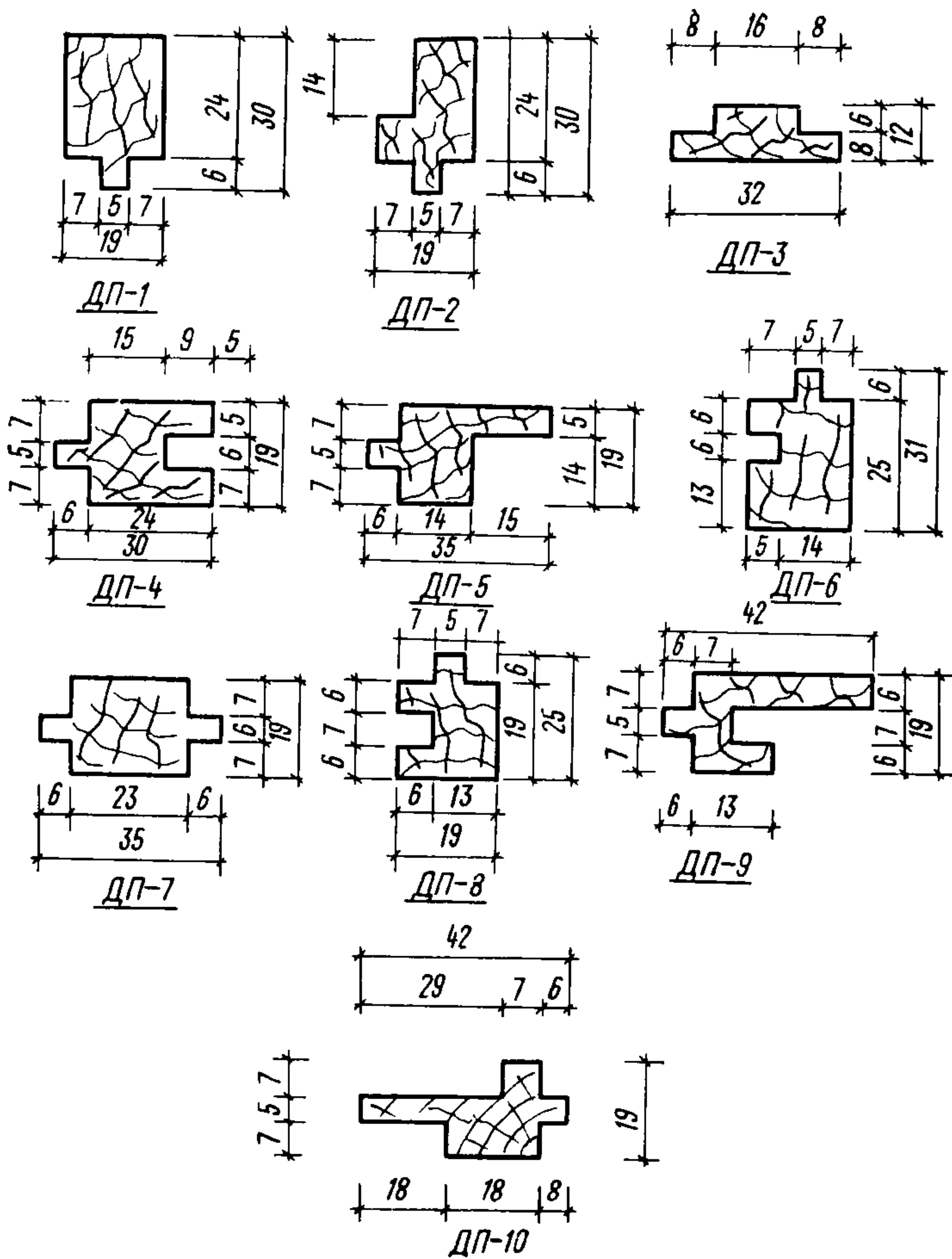


Рис. 40. Номенклатура деревянных профилей, применяемых при изготовлении панелей из ДСП, офанерованных шпоном ценных пород древесины

геометрические стыки и ровную поверхность облицовки, на которой не должно быть пятен, царапин и других дефектов.

4.226. При производстве работ необходимо осуществлять пооперационный контроль за установкой каркаса, его выверкой, правильностью распределения целых панелей и панелей добора, окончательной отделкой помещения (разделкой швов, постановкой плинтусов и фриза).

4.227. Облицовку стен панелями из древесностружечных плит с различными покрытиями осуществляют одним или двумя звеньями каждое из двух облицовщиков III и IV разрядов.

Операции по облицовке стен панелями ДСП с покрытиями приведены в табл. 56.

4.228. Облицовку стен панелями из древесностружечных плит с различными покрытиями необходимо выполнять с инвентарных подмостей в соответствии с п. 4.43.

4.229. Работы по облицовке стен панелями из ДСП с различным покрытием должны выполнять инструментом и инвентарем, перечень которого приведен в табл. 57.

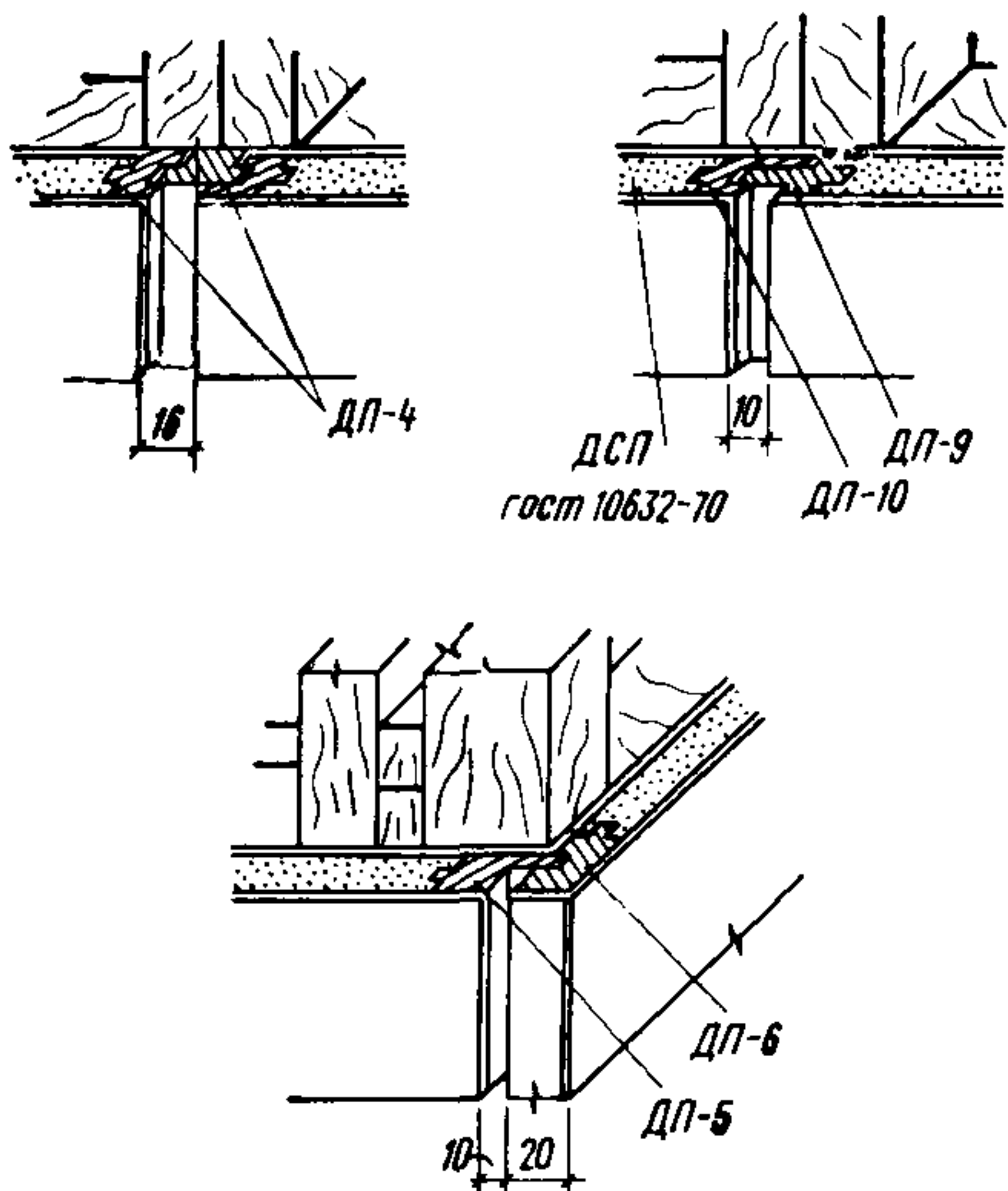


Рис. 41. Схема крепления на каркасе панелей из ДСП, офанерованных шпоном

Таблица 56

Операции	Число облицовщиков в звене	В том числе по разрядам	
		III	IV
Устройство чернового и чистового каркасов с его выверкой	2	1	1
Крепление панелей с их подгонкой и установка фриза и плинтусов	2	1	1

Примечание. Операцию по забивке дюбелей выполняют оператором, профессия оператора является не основной, а смежной специальностью.

4.230. Продолжительность трудового процесса и затрат труда на 10 м<sup>2</sup> облицовки стены панелями из древесностружечных плит с покрытием различным материалом дана в табл. 58.



Таблица 57

Наименование	Число инструментов, приспособлений и инвентаря на одно звено, шт.	ГОСТ, чертеж, каталог, исполнитель
Сборно-разборные подмости, компл.	1	Чертеж № 316.00.000 УМОР Главмосстроя
Строительно-монтажный пистолет СМП-1 для пристрелки каркасов	1	—
Молотки столярные МСТ	2	ГОСТ 11042—72
Топоры А-2	2	ГОСТ 18578—73
Электрошуруповерты НЭ-3601	2	—
Электродрель ИЭ-1020	1	—
Пилы-ножовки с мелким зубом	2	Констр. НИИСИ Госстроя УССР
Рубанки	2	ГОСТ 14665—69
Клещи для удаления гвоздей	2	Каталог НИИ — Стройдоркоммунмаш
Отвесы для просвещения каркасов	2	ГОСТ 7948—71
Рулетки	2	ГОСТ 7502—69
Лестница-стремянка	1	Чертеж № 68081-68082 КБ Гипрооргсельстроя
Рычажное приспособление	1	—
Шаблоны для установки каркаса	2	—
Линейка двухметровая деревянная	1	ОТУ 22-660-67
Искатель арматуры ИА-25	1	—
Стол для натягивания текстовинита размером 1×4 м, высотой 0,7 м	1	—
Пистолет пружинный для пристрелки текстовинита	1	Чертеж Ленотделстроя
Ножи сапожные для резки текстовинита	2	Чертеж Гипрооргсельстроя
Дисковая пила С-456 для распиливания плит	1	ГОСТ 11094—73
Струбцины для крепления плит к столу при натягивании текстовинита	2	—
Метр складной металлический	2	—

Операция	Продолжительность операции, мин	Затраты труда на 10 м <sup>2</sup> , чел.-ч
Установка заготовок чернового каркаса	7,8	0,26
Установка досковых заготовок чистового каркаса	44,5	1,5
Подбор и подгонка плит по месту	75,4	2,63
Подбор и подгонка по месту плит добора	14	0,46
Крепление планок-накладок	34,4	1,14
Установка плит	37,4	1,24
Прирезка и установка плит для плинтусов и фриза	21	0,7
Итого	—	7,93

### Производство работ и организация труда при отделке стен декоративным бумажно-слоистым пластиком

4.231. Декоративный бумажно-слоистый пластик применяют для отделки стен в помещениях жилых, общественных и промышленных зданий с нормальным температурно-влажностным режимом эксплуатации (температура воздуха 20—30°C), влажность воздуха  $65 \pm \pm 5\%$ ) и с более жесткими условиями эксплуатации, в том числе в местах, подвергающихся увлажнению и механическому износу.

4.232. До отделки стен декоративным бумажно-слоистым пластиком должны быть закончены сантехнические, электротехнические и другие работы внутри помещения, а также должно быть выполнено оштукатуривание мокрым способом.

4.233. Отделку стен бумажно-слоистым пластиком выполняют тремя способами: путем приклейки его на панели из древесностружечных плит; отдельными листами, закрепляемыми непосредственно по стене на пробках либо по специально укрепленному на пробках каркасу с помощью профилированных раскладок, шурупов, винтов, гвоздей и другого крепежа; приклеиванием листов к отделяемой поверхности с помощью контактных клеев.

4.234. Отделку поверхностей стен листами бумажно-слоистого пластика, приклеенного на древесностружечные плиты, производят в соответствии с пп. 4.208—4.230 данного Руководства.

4.235. Отделку стен листами бумажно-слоистого пластика, закрепляемого непосредственно по стене путем его приклейки контактными клеями (клей марки 88-Н) применяют в особых случаях, так как этот способ в построечных условиях связан со значительными затратами труда.

4.236. Отделка стен листами бумажно-слоистого пластика, закрепляемого непосредственно по стене на пробках и по специально укрепленному на пробках каркасу, состоит из следующих процессов: подготовка и провеска поверхностей; разметка мест установки пробок; установка пробок в стене, крепление каркаса к пробкам;

раскрой и подготовка листов бумажно-слоистого пластика;  
крепление листов бумажно-слоистого пластика;  
контроль качества отделки.

4.237. Подготовка поверхности заключается в последовательной очистке их от пыли, грязи и потеков штукатурного раствора.

4.238. Разметку мест установок пробок производят одновременно с разбивкой поверхности стен на захваты, после чего выполняют провеску поверхностей с помощью отвеса.

4.239. Пробки в стене устанавливают путем забивки их молотком в отверстия, предварительно просверленные с помощью электродрели.

4.240. Крепление деревянного каркаса к пробкам осуществляют с помощью винтов и шурупов.

4.241. Раскрой листов бумажно-слоистого пластика производят вручную ножовкой, имеющей 4—5 зубов на 1 см длины, специального инструмента типа резцов для обработки металлов с толщиной режущей грани 0,5 мм и с помощью дисковых пил.

4.242. Дисковые пилы применяют для резки пластика всех размеров. Диаметр и толщину пил принимают в зависимости от толщины разрезаемого пластика. Характеристика пил представлена в табл. 59.

Т а б л и ц а 59

Толщина бумажно-слоистого пластика, мм	Размеры дисковых пил для резки пластика, мм	
	толщина	диаметр
1,5	1,5	250
3	2,5	350
5	3	400

4.243. Отверстия в листах бумажно-слоистого пластика сверлят при помощи механизированного инструмента: электродрелей (И-74, И-90) или пневмодрелей (Д-1 и СД-8). Отверстия размещают по периметру листов на расстоянии 15 мм от края диаметром 2 мм с шагом 150—200 мм; кроме того, сверлят отверстия диаметром 3,5 мм через каждые 600 мм длины листа по вертикали с шагом не более 400 мм (при креплении листов гвоздями); для крепления листов шурупами электродрелью сверлят отверстия диаметром 3,5 мм. Для сверления используют стандартные спиральные сверла из быстрорежущей или углеродистой стали (диаметр сверла должен быть на 0,1—0,5 мм меньше требуемого диаметра шурупа).

4.244. Крепление листов бумажно-слоистого пластика выполняют с помощью профилированных раскладок из поливинилхлорида (см. рис. 34), дерева или металла, которые закрепляют с помощью шурупов и винтов к материалу каркаса или пробкам.

4.245. Листы пластика устанавливают на каркас вплотную друг к другу, закрепляя их по периметру оцинкованными гвоздями диаметром 1,6—1,8 мм и длиной 30 мм; прибавку ведут с одной стороны листа к противоположному во избежание появления пузырей; в середине лист крепят оцинкованными шурупами диаметром 3 мм и длиной 20 мм с круглой головкой к вертикальным брускам каркаса через подготовленные отверстия.



4.246. Шов между листами и шляпками гвоздей или шурупов перекрывают деревянными, пластмассовыми или металлическими раскладками; раскладку закрепляют оцинкованными шурупами диаметром 3 мм и шагом 200—400 мм.

4.247. Для правильной организации производства работ, связанных с отделкой стен декоративным бумажно-слоистым пластиком, необходимо:

- разбить бригаду на специализированные звенья;
- разбить помещение на захватки;
- доставить к рабочему месту листы бумажно-слоистого пластика, крепежные элементы и другие материалы;
- обеспечить рабочих инструментом и инвентарем.

4.248. Отделку стен декоративным бумажно-слоистым пластиком производит специализированная бригада рабочих из четырех человек; операции, выполняемые рабочими и их квалификация указаны в табл. 60.

Таблица 60

Операция	Число монтажных в бригаде	В том числе по разрядам	
		III	IV
Установка пробок в стене	1	1	—
Крепление каркаса по установленным пробкам в стене	2	1	1
Раскрой и подготовка бумажно-слоистого пластика	1	1	—
Крепление листов бумажно-слоистого пластика	2	1	1

4.249. Специализированная бригада должна быть обеспечена соответствующим инструментом, инвентарем и приспособлениями, их перечень представлен в табл. 61.

4.250. При проведении работ, связанных с отделкой стен бумажно-слоистым пластиком, необходимо соблюдать следующие требования и правила:

рабочих, занятых выполнением работ, следует обеспечивать спецодеждой;

на объекте должны быть оборудованы санитарно-бытовые помещения;

при освещении рабочих мест напряжение в сети не должно превышать 36 В, переносные светильники следует укомплектовать сеткой для защиты лампы и шланговым проводом;

при использовании электроинструментов напряжением выше 36 В, их корпуса следует заземлять.

### Производство работ и организация труда при отделке стен пластмассовой рейкой

4.251. Отделку стен поливинилхлоридной рейкой предусматривают в помещениях жилых, общественных и производственных зданий с влажностью воздуха во время эксплуатации не более 60%.

Наименование	Число механизмов, инструментов, инвентаря и приспособлений на бригаду из 4 человек, шт.	ГОСТ, чертеж, исполнитель
Сборно-разборные подмости,	1	Чертеж № 316.00.000 Управление механизации отделочных работ Мосстроя
Молоток столярный МСТ	1	ГОСТ 11042—72
Шуруповерты ИЭ-3601	2	—
Отвесы для провешивания	2	ГОСТ 7948—71
Рулетки	2	ГОСТ 7502—69
Лестница-стремянка	1	Чертеж КБ 60081 и 68082 Гипросельстроя
Шаблон для установки горизонтальных досок	1	Местные мастерские
Шаблон вертикальных досок	1	—
Линейка деревянная	1	—
Электродрель И-74	1	—
Пневмодрель Д-1 или СД-8	1	—
Ножовка, имеющая 4—5 зубьев на 1 см длины	2	Конструкция НИИСП Госстроя СССР

4.252. Влажность кирпичных и бетонных поверхностей, отделяемых поливинилхлоридной рейкой, не должна превышать 8%.

4.253. До отделки стен поливинилхлоридной рейкой должны быть выполнены внутри помещения санитарно-технические, электро-технические и другие работы, включая оштукатуривание мокрым способом поверхностей стен.

4.254. Отделку стен поливинилхлоридной рейкой выполняют креплением гвоздями по ранее установленному деревянному каркасу, состоящему из брусков сечением 25×40 мм или 40×40 мм.

4.255. Отделка стен поливинилхлоридной рейкой состоит из следующих процессов:

- подготовка и провеска поверхностей;
- разметка мест установки пробок;
- установка пробок в стене;
- крепление каркаса к пробкам;
- установка плинтуса к каркасу;
- раскрой и подготовка поливинилхлоридной рейки;
- крепление поливинилхлоридной рейки;
- контроль качества отделки.

4.256. Подготовка поверхности заключается в последовательной очистке их от пыли, грязи и потеков штукатурного раствора.

5.257. Разметку мест установки пробок производят одновременно с разбивкой поверхности стен на захваты, после чего выполняют провеску поверхностей с помощью отвеса.

4.258. Пробки в стене устанавливают в отверстия, предварительно просверленные с помощью электродрели, путем забивки их молотками.

4.259. Крепление деревянного каркаса из брусков сечением 25×40 мм и 40×40 мм к деревянным пробкам производят гвоздями или ершами, забиваемыми молотком.

4.260. Бруски деревянного каркаса располагают горизонтально вдоль отделываемой поверхности через 400—450 мм, причем верхний брусок каркаса устанавливают ниже плоскости потолка на 50—100 мм, а нижний брусок — выше уровня чистого пола на 50—100 мм.

4.261. Крепление плинтуса выполняют гвоздями к деревянному каркасу для создания опоры поливинилхлоридными рейками, устанавливаемыми впоследствии.

4.262. Поливинилхлоридные рейки подбирают по цвету и оттенку, их раскрой производят вручную ножовкой, имеющей 4—5 зубов на 1 см длины.

4.263. Крепление поливинилхлоридных реек осуществляют по деревянному каркасу путем забивки гвоздями диаметром 1,6—1,8 мм и длиной 30 мм.

4.264. В местах расположения ниш для пожарных кранов и электрощитов устанавливают двери из плит ДСП, облицованные рейками в одной плоскости со стеной.

4.265. Для правильной организации производства работ, связанных с отделкой стен поливинилхлоридной рейкой, необходимо:

- разбить бригаду на звенья;
- разбить помещение на захваты;
- доставить к рабочему месту поливинилхлоридные рейки, крепежные элементы и другие материалы;
- обеспечить рабочих исправным инструментом и инвентарем.

4.266. Отделку стен поливинилхлоридной рейкой производит специализированная бригада рабочих из четырех человек. Операции, выполняемые рабочими, и их квалификация указаны в табл. 62.

Таблица 62

Операции	Число мон-тажников в бригаде	В том числе по разрядам	
		III	IV
Установка пробок в стене	1	1	—
Крепление каркаса по установленным пробкам в стене	2	1	1
Крепление плинтуса к каркасу	1	—	1
Раскрой и подготовка рейки	1	1	—
Крепление рейки к каркасу	2	1	1

4.267. Специализированная бригада должна быть обеспечена инструментами, приспособлениями и инвентарем, перечень которых представлен в табл. 63.



Наименование	Число механизмов, инвентаря, инструментов, приспособлений на бригаду отделочников из 4 человек, шт.	ГОСТ, чертеж, исполнитель
Сборно-разборные подмости, компл.	1	Чертеж 316.00.000
Молоток столярный МСТ	1	УМОР Главмосстроя
Отвесы для провешивания	2	ГОСТ 11042—72
Рулетки	2	ГОСТ 7948—71
Лестница-стремянка	1	ГОСТ 7502—69
		Чертеж № 60081 и 60082 КБ Гипросельстроя
Шаблон вертикальный	1	Местные мастерские
Линейка деревянная	1	—
Электродрель ЭИ-5101	1	—
Пневмодрель Д-1 или СД-8	1	—
Ножовки, имеющие 4—5 зубьев на 1 см длины	2	Конструкция НИИСП Госстроя СССР

4.268. При проведении работ, связанных с отделкой стен поливинилхлоридной рейкой необходимо соблюдать следующие требования и правила:

рабочих, занятых выполнением работ, следует обеспечить спецодеждой;

на объекте должны быть оборудованы санитарно-бытовые помещения;

при освещении рабочих мест напряжение в сети не должно превышать 36 В, переносные светильники необходимо оборудовать сеткой для защиты лампы и шланговым проводом;

при использовании электроинструментов выше 36 В их корпуса необходимо заземлять.

## 5. УСТРОЙСТВО ПЕРЕГОРОДОК

### Конструкции перегородок, их назначение и классификация

5.1. Перегородки из материалов промышленного изготовления предназначены для применения в зданиях общественного и культурно-бытового назначения с целью повышения уровня комфорта этих помещений и предотвращения их морального старения.

5.2. Перегородки промышленного изготовления по своей конструкции могут быть стационарными, сборно-разборными и подвижными.

5.3. Стационарные перегородки выполняют путем крепления на постоянном каркасе листовых и панельных материалов, листов су-

хой гипсовой штукатурки и панелей на ее основе, панелей из древесностружечных и древесноволокнистых плит, а также материалов на основе стекла.

**Примечание.** Стационарные перегородки по своей конструкции могут быть бескаркасными в том случае, когда отделочный материал является конструктивным элементом.

5.4. Сборно-разборные и подвижные перегородки имеют значительные преимущества перед стационарными, так как позволяют свободно менять планировку помещений.

5.5. Сборно-разборные и подвижные перегородки, выполняются из древесноволокнистых и древесностружечных плит, бумажно-слоистого пластика различных видов, декоративной фанеры, поливинилхлоридных пленок, искусственной кожи. Они имеют облегченный вес, снижая тем самым нагрузки на несущие элементы.

5.6. Сборно-разборные перегородки по своей конструкции могут быть шкафными или щитовыми.

5.7. Шкафные перегородки, устанавливаемые между помещениями, состоят из шкафов различного назначения и выполняют функцию мебели.

5.8. Щитовые перегородки выполняются из отдельных щитов промышленного изготовления, собираемых в единую конструкцию с помощью крепежных элементов, стоек, каркасов и др.

5.9. Щитовые перегородки в зависимости от конструктивного решения подразделяются на каркасные, панельные и стойчато-панельные.

5.10. Каркасные щитовые перегородки представляют собой конструкцию, состоящую из металлического каркаса, к которому с двух сторон укрепляют листовые обшивочные материалы.

5.11. Панельные щитовые перегородки состоят из отдельных щитов-панелей, которые крепят между собой впритык, внахлестку, шпунтовым соединением или другими способами; в уровне пола и потолка крепление панели осуществляют с помощью направляющих реек или враспор.

5.12. Стойчато-панельные щитовые перегородки состоят из панелей и стоек, которые служат для закрепления перегородок и соединения панелей между собой.

5.13. Подвижные (раздвижные) перегородки, применяемые для быстрой трансформации помещений, в зависимости от композиционного решения делятся на складчатые, створчатые, плоские и планочные (рис. 42).

5.14. По способу открывания все подвижные перегородки подразделяются на раздвигающиеся, складывающиеся, задвигающиеся и подъемно-опускные.

5.15. Складчатые и створчатые подвижные перегородки применяют для быстрой трансформации помещений, в жилых и общественных зданиях применяют плоские и подъемно-опускные перегородки.

5.16. Складчатые перегородки по своей конструкции бывают каркасные и бескаркасные и представляют собой конструкцию, состоящую из вертикальных складок.

5.17. Каркасные складчатые перегородки состоят из жесткого каркаса, который либо подвешивают к ходовым кареткам, движущимся по направляющей балке, либо опирают на роликовую каретку, движущуюся по нижней направляющей.

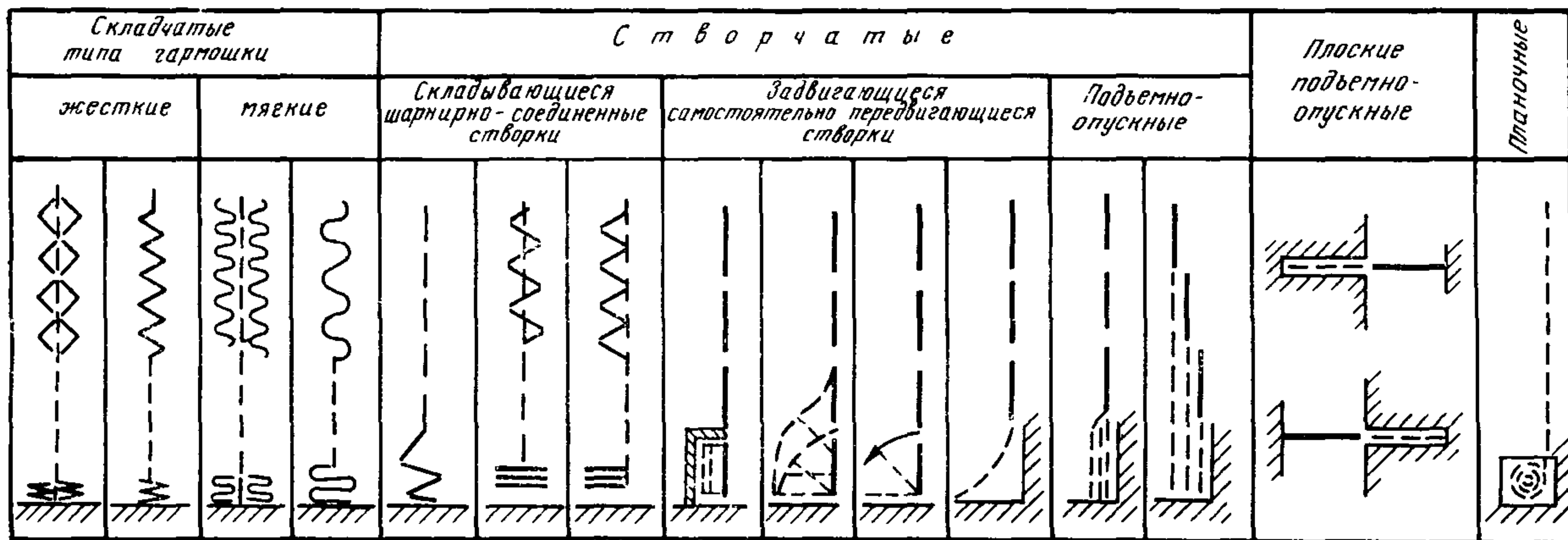


Рис. 42. Основные схемы раздвижных перегородок



5.18. Каркасные складчатые перегородки в зависимости от применяемого материала заполнения каркаса могут быть мягкие и жесткие.

5.19. Складчатые каркасные мягкие и жесткие перегородки могут быть одинарными и двойными, в сложенном виде их скрывают в вертикальном коробе либо в нише стены (располагаемые по ходу складывания перегородки) или сбоку, когда сложенную конструкцию поворачивают на  $90^\circ$  (рис. 43).

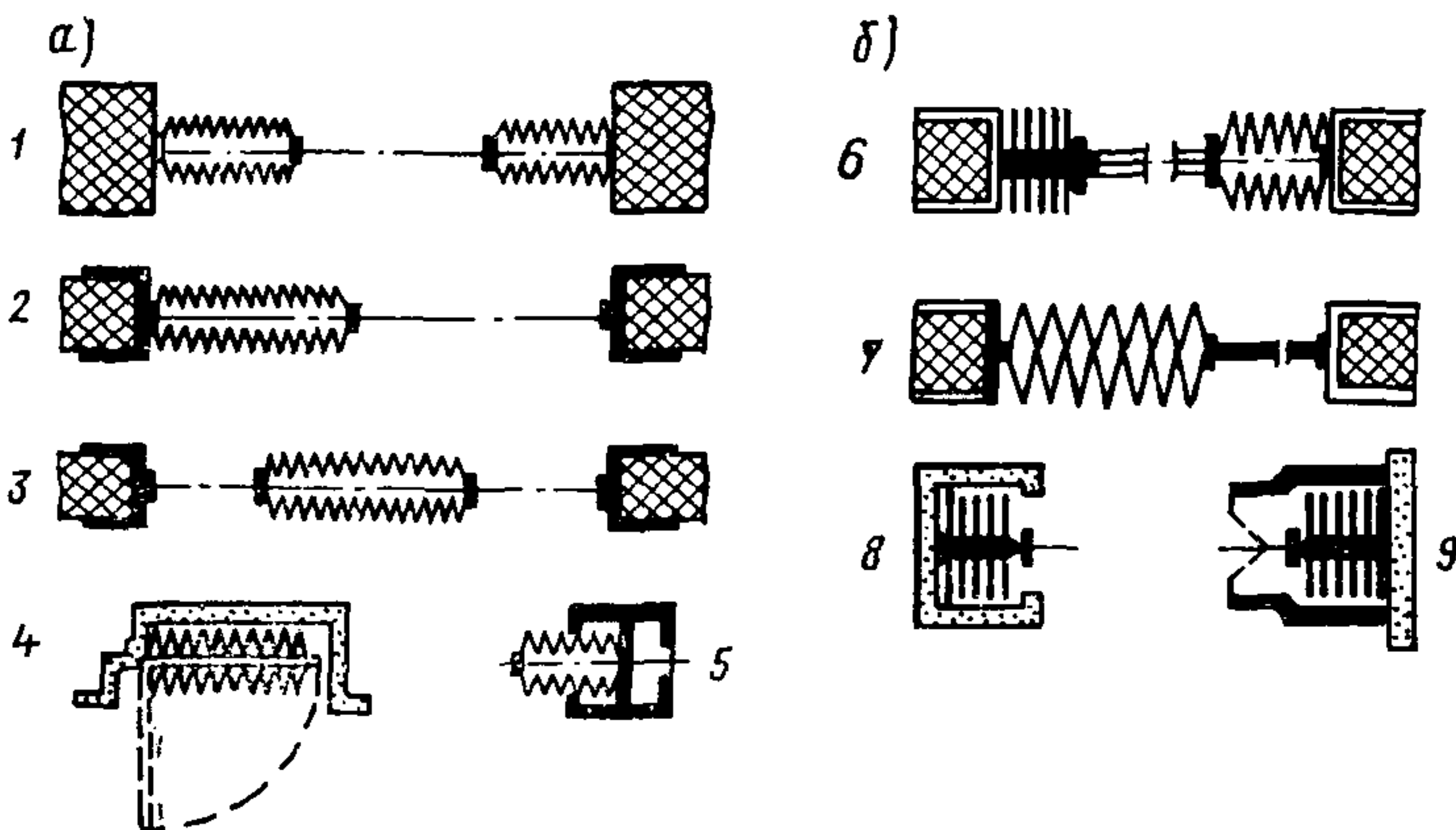


Рис. 43. Схемы складчатых двойных каркасных перегородок типа гармошки

*a* — схемы складчатых каркасных мягких перегородок; *б* — схемы складчатых каркасных жестких перегородок; 1 — складывающиеся по обе стороны; 2 — односторонние; 3 — сдвигающиеся в одну из сторон; 4 — сложенная конструкция поворачивается на  $90^\circ$  и прячется в нише; 5 — сложенная конструкция скрывается в коробе; 6 — раздвигающиеся в обе стороны; 7 —двигающаяся в одну сторону; 8 — складывающаяся в нишу; 9 — складывающаяся в короб

5.20. Мягкие складчатые каркасные перегородки типа гармошки, состоят из металлического каркаса, имеющего верхнюю подвеску с роликами, который с двух сторон облицовывают различными рулонными материалами.

5.21. Жесткие складчатые каркасные перегородки типа гармошки состоят из каркаса, облицованного жестким материалом (оргалит, фанера, деревянные планки), который опирают на нижние ходовые ролики,двигающиеся в направляющих, смонтированных в уровне пола.

5.22. Бескаркасные складчатые перегородки служат для разделения или выделения части объема помещения, они несут декоративную функцию оформления интерьера и по материалу своей конструкции делятся на мягкие, полумягкие и жесткие.

5.23. Складчатые бескаркасные мягкие перегородки типа занавеса состоят из полотна и ходового механизма, их размеры определяют в зависимости от общего решения помещения.

5.24. Складчатые бескаркасные мягкие перегородки по способу открывания могут быть с односторонним или двухсторонним откры-

ванием, которое осуществляют при помощи шнура или прикладыванием усилия непосредственно к полотнищу.

5.25. Складчатые бескаркасные полужесткие перегородки типа занавеса состоят из отдельных планок различного материала, перевязанных шпагатом или тесьмой с зазорами до 1,5 мм, и ходового механизма.

5.26. Складчатые бескаркасные полужесткие перегородки, состоящие из планок с размером по ширине 10—25 мм и толщине 2,5 мм, применяют в проемах для разделения небольших помещений, имеющих высоту 2500—2700 мм и длину не более 2500—3000 мм.

5.27. Складчатые бескаркасные жесткие перегородки типа жалюзи состоят из вертикальных жалюзийных планок, соединенных между собой шарнирами типа ножниц, образующими верхний и нижний пояс, который с помощью подвесок крепят к ходовому механизму.

5.28. Складчатые бескаркасные жесткие перегородки типа жалюзи, состоящие из жалюзийных планок шириной 200—260 мм и толщиной не более 5 мм в зависимости от применяемого материала, устанавливают в проемах шириной 300—350 мм и по своей конструкции могут быть с одно- и двухсторонним открыванием.

5.29. Складчатые бескаркасные перегородки для бесперебойной работы должны иметь определенную массу 1 м<sup>2</sup>, не превышающую нижеперечисленных величин, кг/м<sup>2</sup>:

для мягких перегородок из ткани не более . . . . .	1,5
для мягких перегородок из синтетических пленок не более . . . . .	0,2
для полужестких перегородок не более . . . . .	2
для жестких перегородок не более . . . . .	4

5.30. Створчатые перегородки состоят из отдельных створок, которые отличаются от аналогичных элементов складчатых перегородок только большими размерами, и по конструктивным особенностям их делят на каркасные и бескаркасные.

5.31. Створчатые перегородки в зависимости от способа открывания подразделяют на складывающиеся, задвигающиеся и подъемно-опускные (рис. 44).

5.32. Складывающиеся створчатые каркасные перегородки бывают только многостворчатыми, их применяют в помещениях, трансформация которых происходит часто.

5.33. Складывающиеся створчатые каркасные перегородки состоят из каркаса, на котором укреплены шарнирно-соединенные створки, кромки которых оснащены ходовыми роликами, обеспечивающими движение перегородки при ее складировании в пакет, убираемый за откосы проема или в стенную нишу.

5.34. Складывающиеся створчатые каркасные перегородки могут иметь одностороннее и двухстороннее открывание, от которого зависит длина перегородки, при одностороннем открывании число створок должно быть не более 7 шт., а при двухстороннем — не более 15 шт.

5.35. Створки складывающихся створчатых каркасных перегородок могут быть щитовые, выполняемые из деревянного каркаса, обшитого с двух сторон досками, фанерой или ДСП, многослойные, филленчатые, остекленные и с жалюзийной решеткой.

5.36. Задвигающиеся створчатые каркасные перегородки отличаются от складывающихся ходовым механизмом, который крепят

на одной оси с верхним шарниром створки, а нижний направляющий стержень — на оси с нижним шарниром.

5.37. Подъемно-опускные створчатые каркасные перегородки делят на двухстворчатые и многостворчатые, их применяют для закрывания проемов производственных и хозяйственных помещений.

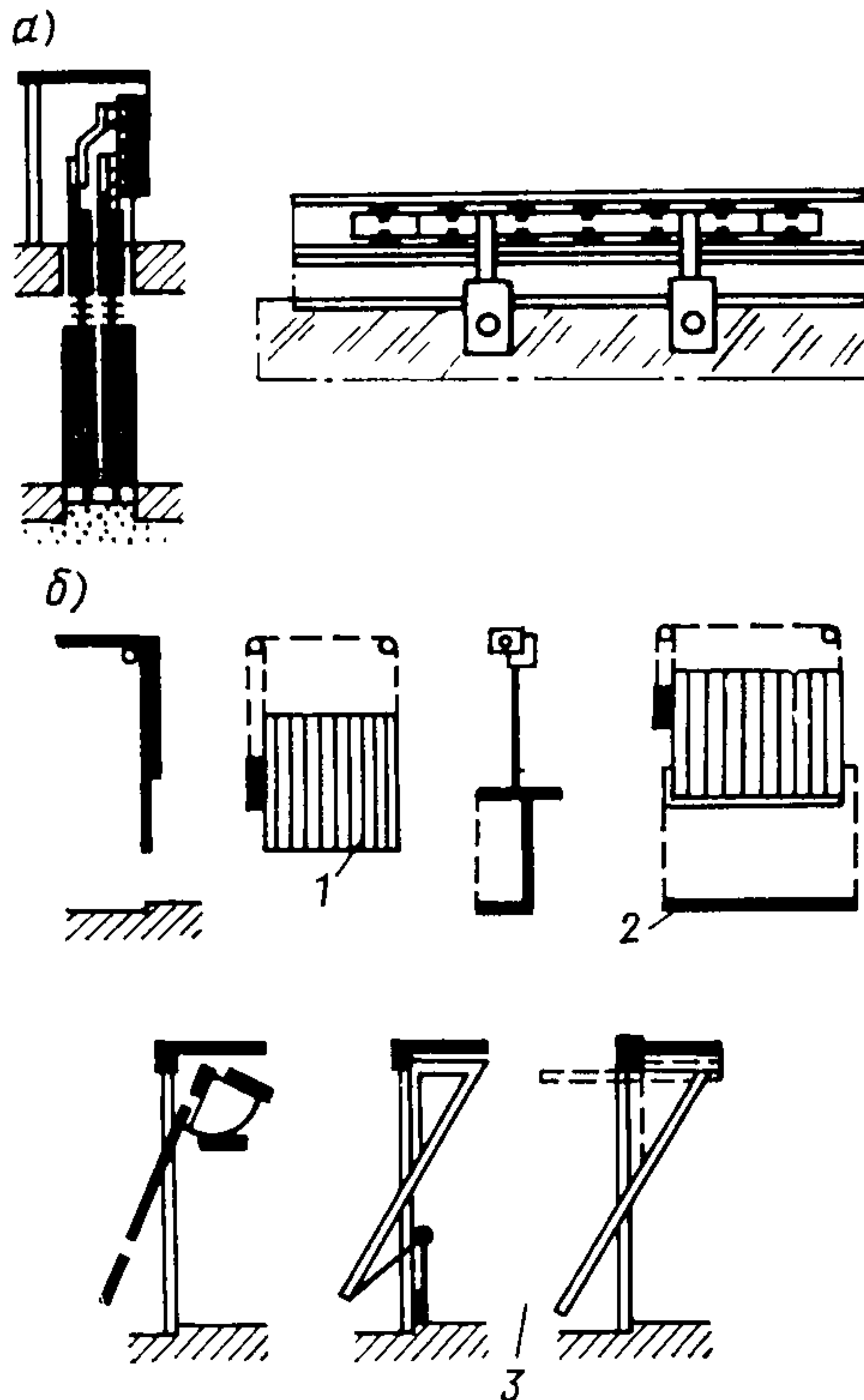


Рис. 44. Схемы створчатых перегородок

*a* — схемы задвигающихся бескаркасных перегородок; *б* — схемы каркасных подъемно-опускных перегородок; 1 — опускаемая; 2 — поднимаемая; 3 — поворотная

5.38. Подъемно-опускные створчатые каркасные перегородки по механизму их закрывания не отличаются от многостворчатых складных перегородок, за исключением того, что складывание их производят вверху проема.

5.39. Плоские перегородки по своей конструкции представляют плоские экраны, подвешиваемые на роликовых опорах, и применяют при наличии пустотелых стен или шкафных перегородок с внутренним пространством.

5.40. Плоские перегородки по способу открывания делят на задвигающиеся и подъемно-спускные, которые убирают во внутрь стен или шкафов (рис. 45).



5.41. Плоские задвигающиеся перегородки могут быть бескаркасные или каркасные, которые подразделяют на многопольные, двухпольные и однопольные в зависимости от количества плоских элементов.

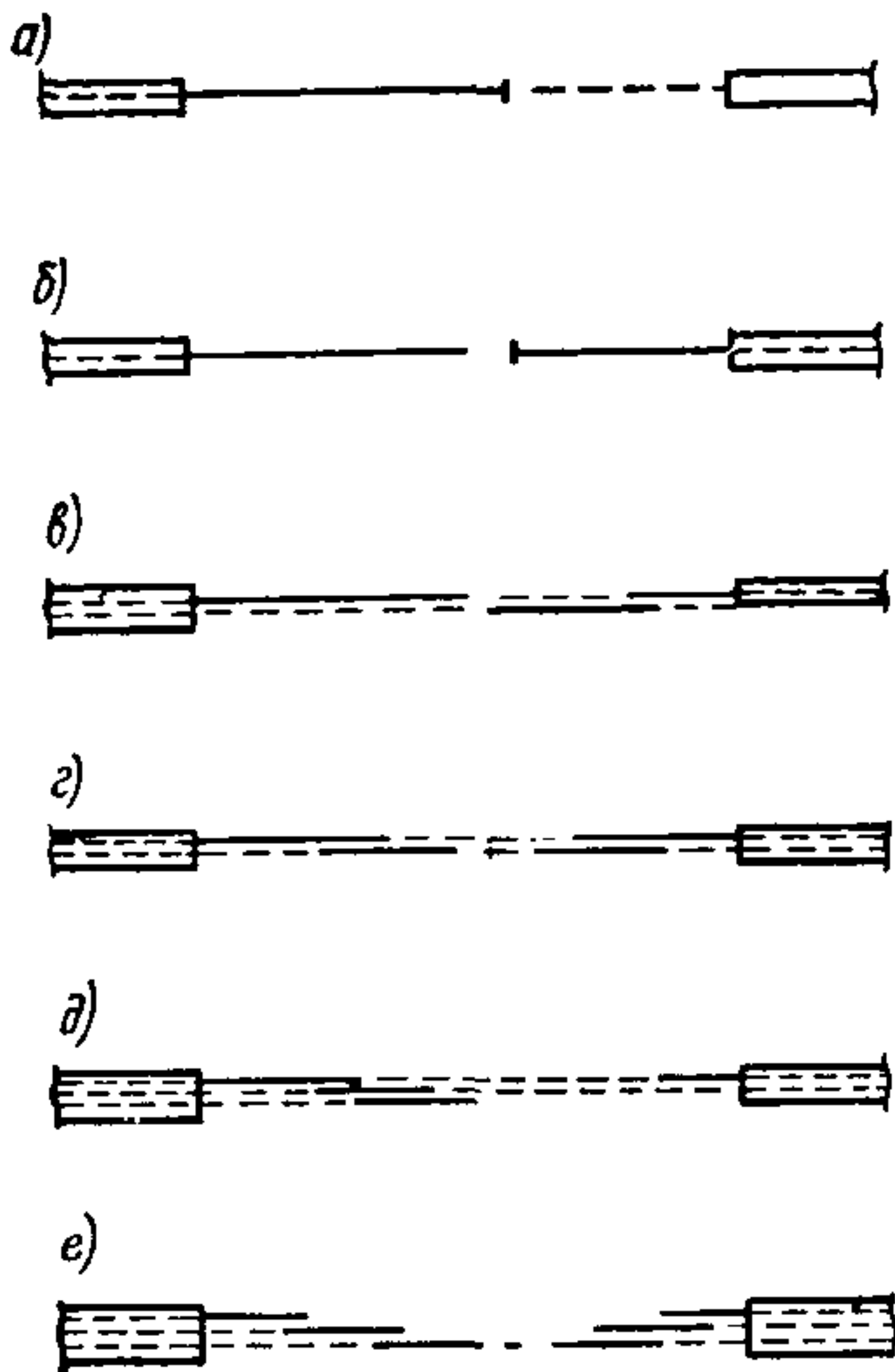


Рис. 45. Схемы плоских задвигающихся перегородок с различным числом створок

*а* — одностворчатая, сдвигающаяся в одну сторону; *б* — двухстворчатая двухсторонняя; *в* — трехстворчатая, сдвигающаяся в обе стороны; *г*, *д*, *е* — четырех-, пяти-, и шестистворчатая, сдвигающаяся в обе стороны

5.42. Задвигающиеся плоские каркасные перегородки применяют как наружные ограждающие конструкции для перекрытия проемов зданий различного назначения или для трансформации внутренних помещений.

5.43. Задвигающиеся плоские бескаркасные перегородки бывают однопольные и двухпольные, их выполняют из листового стекла и опирают на нижние ходовые ролики,двигающиеся в направляющих.

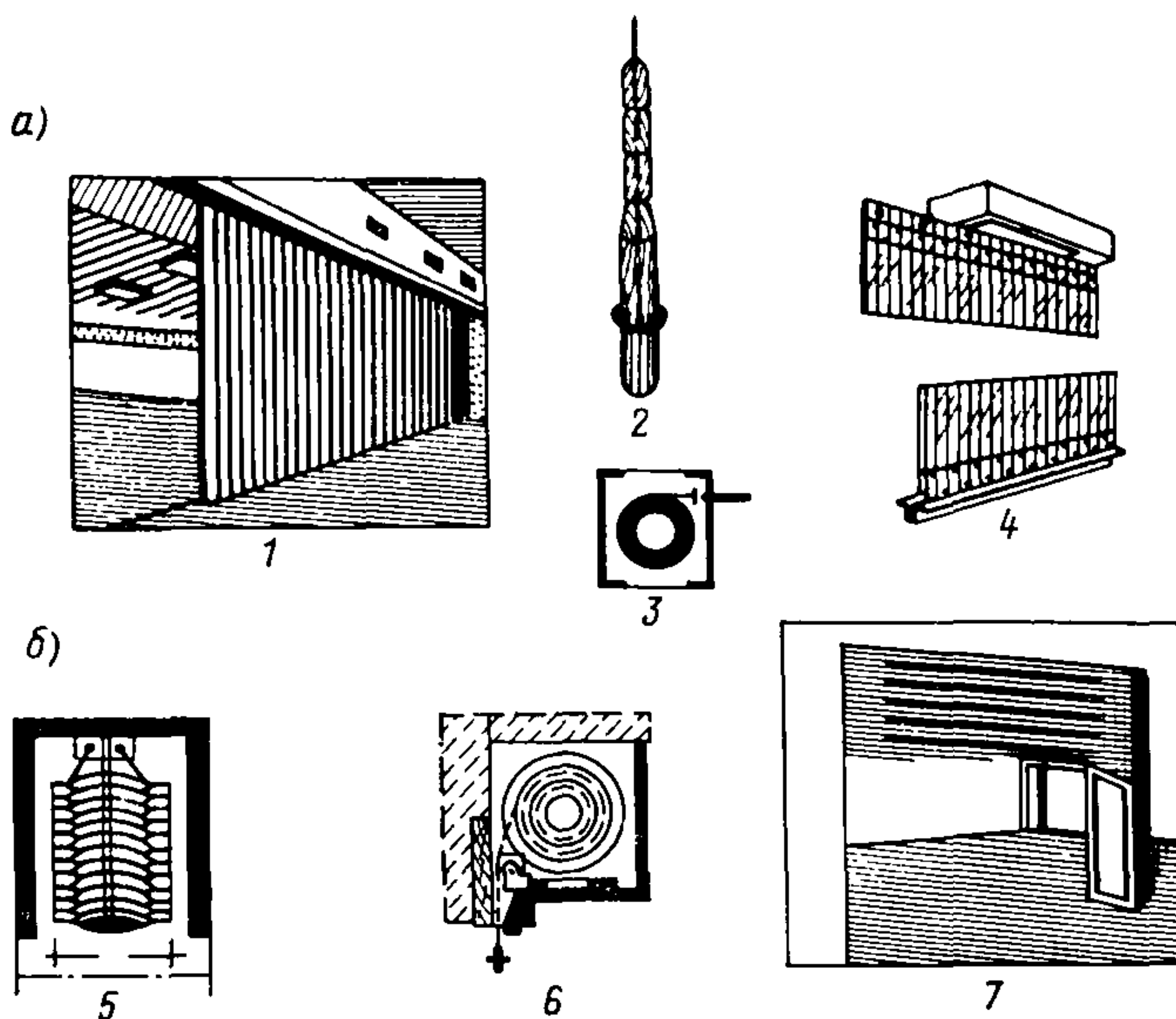
5.44. Подъемно-опускные плоские каркасные перегородки бывают только однопольные, их применяют для раздела помещений в производственных зданиях.

5.45. Планочные перегородки состоят из планок, шарнирно-соединенных между собой тросом, проходящим внутри планок, или непрерывной гибкой стальной лентой, которые наматывают на барабан, расположенный в нише стены или коробе, имеющем вид пилона.

5.46. Планочные перегородки применяют для ограждения витрин, стеллажей, проемов в административных, банковских и других помещениях (выставки, музеи).

5.47. Планочные перегородки по своей конструкции бывают только бескаркасные, а по способу открывания их делят на задвигающиеся и подъемно-опускные (рис. 46).

5.48. Задвигающиеся планочные перегородки состоят из реек; шарнирно-соединенных между собой и сматывающихся на вертикальный барабан.



**Рис. 46. Схемы планочных перегородок**

*а* — задвигающихся бескаркасных перегородок; *б* — подъемно-опускных бескаркасных перегородок; 1 — общий вид планочной перегородки; 2 — сечение перегородки; 3 — перегородка, сматывающаяся при помощи троса в вертикальный барабан; 4 — схема соединения перегородок с полом и потолком; 5 — полностью подъемная планочная перегородка; 6 — подъемная сматывающаяся в горизонтальный барабан перегородка; 7 — общий вид подъемноопускной перегородки

5.49. Подъемно-опускные, планочные перегородки бывают решетчатыми, жалюзийными и сплошными, их наматывают на горизонтальный барабан.

### Конструктивные элементы стационарных перегородок и способы их монтажа

5.50. Стационарные перегородки из отделочных элементов промышленного изготовления выполняют из однородных материалов или смешанных (например, листовые материалы из стекла и древесностружечные плиты).

5.51. Каркасные стационарные перегородки имеют постоянно укрепленный каркас, выполняемый из железобетона, дерева или металла, на котором крепят листовые отделочные материалы промышленного изготовления в зависимости от требований проекта.

5.52. Каркас стационарных перегородок, являющийся основным конструктивным элементом здания, должен иметь дополнительные узлы, располагаемые с таким расчетом, чтобы обеспечить установку и крепление отделочных изделий промышленного изготовления.

5.53. Дополнительные элементы (узлы) основного каркаса, выполняемые из железобетона, металла или дерева, необходимо соединять с основным при помощи закладных деталей, привариваемых или соединяемых на болтах.

5.54. Листовые отделочные элементы перед их установкой должны быть размечены, после чего в них просверливают отверстия в требуемых местах, они должны быть оснащены прокладками из пористой резины или других герметиков.

5.55. Монтаж листовых отделочных элементов должны осуществлять с помощью блоков, домкратов или других приспособлений, позволяющих установить и зафиксировать отделочные элементы в проектном положении.

5.56. Крепление листовых отделочных элементов необходимо осуществлять дюбелями, болтами, шурупами, гвоздями, раскладками и другими крепежными деталями, предусмотренными проектом.

5.57. При использовании отделочных элементов из профильного стекла жесткое соединение его с элементами каркаса и ограждающими конструкциями не допускается.

5.58. В перегородках отделочные элементы из профильного стекла располагают вертикально и крепят металлическими уголками или деревянными штапиками. В случае набора элементов профильного стекла в пакеты их крепление необходимо осуществлять при помощи связей, обеспечивающих независимость их деформаций.

5.59. В состав работ по поэлементной сборке перегородок из профильного стекла входят: подготовка элементов из профильного стекла, установка их в проектное положение, герметизация стыков мастикой.

5.60. Стыки между отделочными элементами из профильного стекла в перегородках, к которым не предъявлены требования герметичности, допускается уплотнять прокладками из поливинилхлорида, губчатой резины и других эластичных материалов без промазки их мастикой.

5.61. Подготовка профильного стекла предусматривает его очистку, заготовку и наклейку уплотнительных прокладок, складирование элементов в кассеты для последующей подачи их к месту монтажа.

5.62. Подготовку элементов профильного стекла выполняет звено монтажников, состоящее из трех человек.

Т а б л и ц а 64

Наименование	Число инструментов и приспособлений на одно звено монтажников, шт.	Назначение
Стол-верстак	1	Очистка элементов профильного стекла и наклейка уплотнительных прокладок
Щетки	2	
Стол	1	Подготовка уплотнительных прокладок
Рулетка	1	
Нож	1	
Кисти	2	Нанесение клея



Инструменты, приспособления, их назначение и число на звено монтажников указаны в табл. 64, а схема организации рабочего места монтажников приведена на рис. 47.

5.63. Перед установкой профильного стекла должны быть смонтированы леса (подмости), подготовлены механизмы, материалы и приспособления, очищены и окрашены стальные элементы обвязки.

5.64. Поэлементную сборку перегородок из профильного стекла выполняют в следующей последовательности:

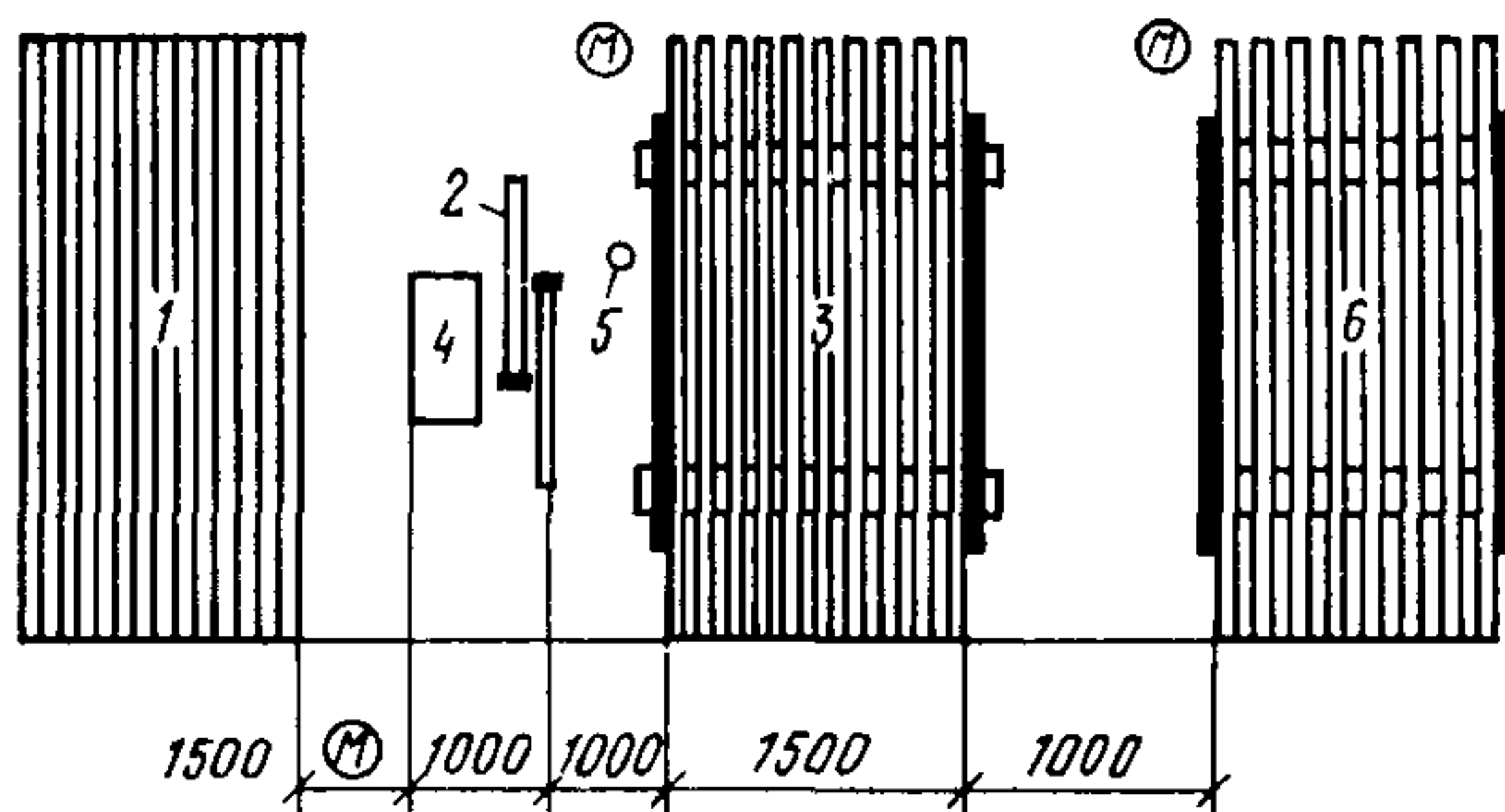


Рис. 47. Схема организации рабочего места при подготовке элементов к монтажу

1 — элементы профильного стекла; 2 — щитки для очистки элементов; 3 — стол-верстак; 4 — уплотнительные прокладки; 5 — емкость с клеем; 6 — кассеты с подготовленными элементами профильного стекла; М — монтажники

устанавливают с неполной затяжкой верхние крепежные уголки;

набирают в проем не более пяти элементов профильного стекла; устанавливают с неполной затяжкой нижние крепежные уголки; с помощью сжимов, закрепляемых на обвязке, уплотняют стыки до проектной толщины;

проверяют вертикальность установленных элементов профильного стекла;

устанавливают на обвязке фиксаторы для временного закрепления набранных элементов профильного стекла в проектом положении;

снимают сжимы и затягивают крепежные уголки.

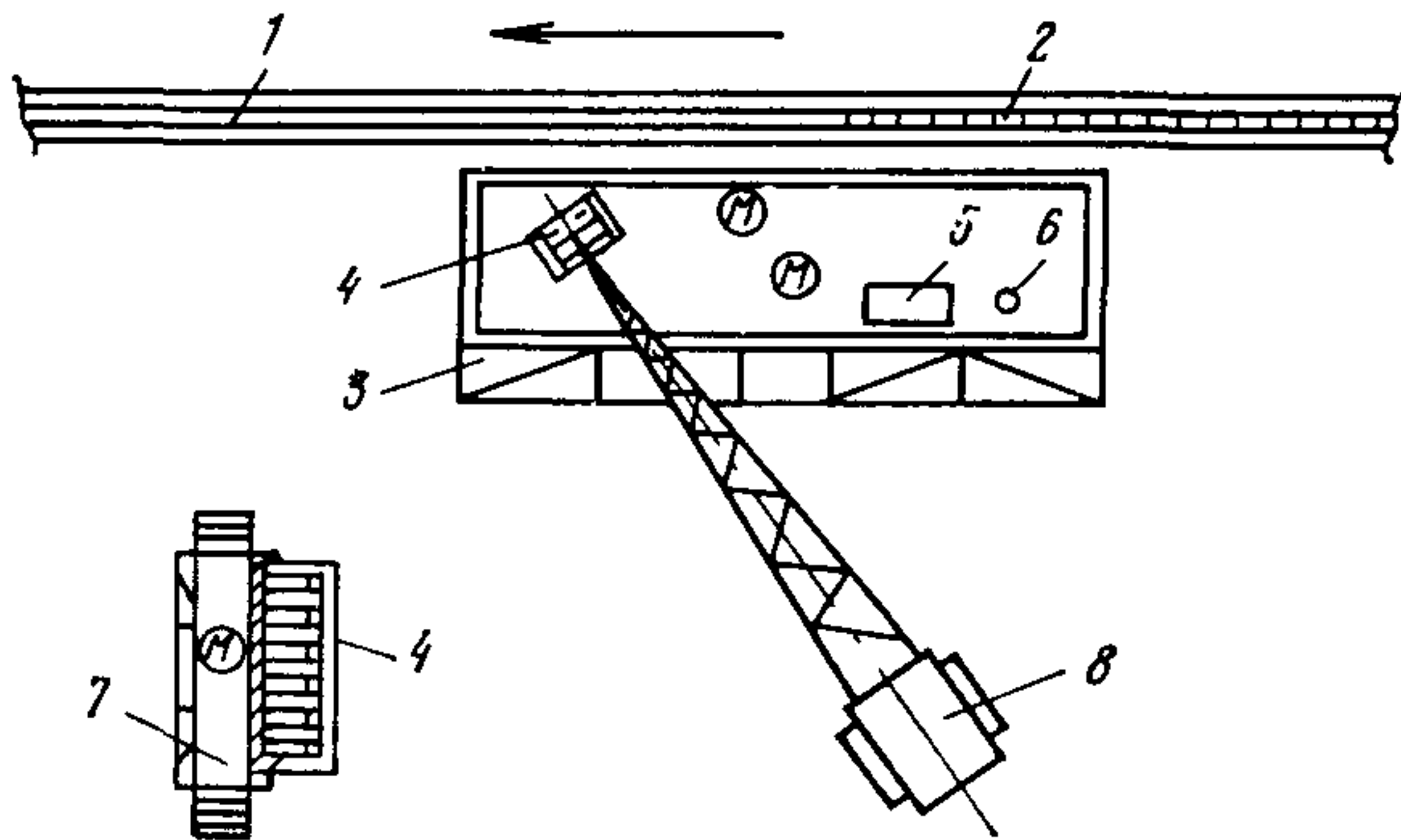
5.65. Работы по монтажу перегородок из профильного стекла рекомендуется выполнять звеном монтажников из трех человек. Схема организации рабочего места монтажников приведена на рис. 48, а необходимые механизмы, инструменты и приспособления в табл. 65.

5.66. При устройстве перегородок из профильного стекла необходимо соблюдать правила техники безопасности, изложенные в главе СНиП III-A. 11-70, а также «Правила пожарной безопасности при производстве строительного-монтажных работ».

5.67. Герметизацию стыков мастиками необходимо производить в условиях, исключающих их увлажнение. Перед герметизацией мастикой стыки очищают, а затем обезжиривают растворителем.

5.68. Герметизирующие тиоколовые мастики готовят непосредственно перед применением и наносят на стыки пневмошприцами.

Наименование	Число механизмов, инструментов и приспособлений на звено монтажников из трех человек	Назначение
Кран или подъемник	1 2	Подача элементов профильного стекла к рабочим местам монтажников Организация рабочего места монтажников
Кассеты		
Трубчатые леса	Согласно проекту производства работ	Обжатие стыков между элементами профильного стекла Временное закрытие установленных элементов профильного стекла в проектном положении
Или люльки	1 комплект	
Сжимы	»	
Фиксаторы		



**Рис. 48. Схема организации рабочего места монтажников при поэлементной сборке профильного стекла**

1 — заполняемый проем; 2 — смонтированный участок; 3 — трубчатые леса; 4 — кассеты с профильным стеклом; 5 — ящик с уплотнительными прокладками; 6 — емкость с клеем; 7 — эстакада; 8 — кран; М — монтажники

Основные характеристики герметизирующих мастик приведены в табл. 66.

5.69. Работы по герметизации стыков мастиками рекомендуется выполнять звеном монтажников из трех человек. Необходимые инструменты и приспособления для этого приведены в табл. 67.

### Конструктивные элементы сборно-разборных перегородок и способы их крепления

5.70. Сборно-разборные перегородки, позволяющие осуществлять их монтаж и демонтаж, состоят из основных элементов (например, шкафов, щитов), собираемых в основную конструкцию с помощью различных дополнительных элементов (каркасов, стоек, реек и др.).

Таблица 66

Основные характеристики герметизирующих мастик	Марки мастик*		
	УМ-32	АМ-0,5	ТМ-0,5
Состав:			
герметизирующая паста**, марка	У-32	А—0,5	Т—0,5
отверждающая паста ускоритель, марка	№ 9 ДФГ	№ 30 —	№ 30 —
Число массовых частей на 100 массовых частей герметизирующей пасты:			
отверждающей пасты	9—12	20	12—23
ускорителя	0,4—0,8	—	—
Свойства:			
жизнеспособность, ч	2—15	1—6	1—6
прочность на разрыв, кгс/см <sup>2</sup>	15	3	3
удлинение при разрыве, %	200	180	180

\* Герметизирующая мастика имеет серый цвет.

\*\* Гарантийный срок хранения паст 6 мес.

Таблица 67

Наименование	Число инструментов и приспособлений на звено монтажников из 3-х человек	Назначение
Трубчатые леса или люльки	Согласно проекту производства работ	Организация рабочего места монтажников
Весы	1	Взвешивание компонентов мастики
Пневмошприцы	4	Прозмазка стыков мастиком
Компрессор	1	Подача сжатого воздуха к пневмошприцам
Установка для заправки шприцов	1	Заполнение пневмошприцов мастикой

5.71. Основным конструктивным элементом шкафных перегородок являются шкафы, собранные из элементов промышленного изготовления.

5.72. Размеры шкафов должны быть унифицированы и соответствовать принятому в заводском домостроении строительному модулю.

5.73. Шкафные перегородки собирают из отдельных шкафов в объемные блоки, состоящие из основных элементов и дополнительных, позволяющих варьировать шкафами по высоте при различной высоте помещения.



5.74. Для шкафных перегородок применяют фанерованные шпоном различных пород древесины древесностружечные плиты или декоративную фанеру.

5.75. Сборку шкафных перегородок осуществляют с применением зубчатых реек и деревянных шкантов.

5.76. Вертикальные щиты шкафов устанавливают в пазах нижних и верхних продольных зубчатых реек, а горизонтальные щиты (полки) необходимо крепить с помощью шкантов.

5.77. Щитовые перегородки, собираемые из готовых щитов, навешиваемых на каркасы или устанавливаемых без каркасов с помощью стоек, необходимо выполнять из унифицированных элементов с уточнением размеров по проекту.

5.78. Отделочным материалом щитовых перегородок могут быть листовые и панельные элементы промышленного изготовления, имеющие декоративное покрытие из различных пленочных или пастовых материалов.

5.79. Каркас каркасных щитовых перегородок должен состоять из горизонтальных направляющих корытообразного профиля, которые должны прижиматься враспор к потолку и полу помещения устанавливаемыми в них металлическими стойками с шагом, равным ширине облицовочных щитов или листовыми материалами, служащими звукоизоляционной прослойкой.

5.80. Стойки каркаса каркасно-щитовых перегородок изготавливают из гнутых стальных профилей С-образного сечения, из двух соединенных швеллеров или уголков, имеющих на своих полках гнезда для крепежных штырей облицовочных щитов.

5.81. В каркасно-щитовых перегородках с конструкцией каркаса без стоек роль распорных стоек должны выполнять спаренные листы, устанавливаемые на всю высоту помещения в корытообразных горизонтальных направляющих, находящихся на уровне пола и потолка. Спаренные листы должны иметь между собой воздушную прослойку, обеспечивая тем самым повышенную звукоизоляцию перегородки.

5.82. Обшивочные щиты каркасно-щитовых перегородок крепят к горизонтальным направляющим с двух сторон с помощью винтов или фигурных скоб, в вертикальном направлении обшивочные щиты необходимо укреплять штырями в прорезях и отверстиях стоек.

5.83. Панельно-щитовые перегородки, монтируемые без внешнего каркаса состоят из отдельных панелей, соединяемых между собой и конструктивными элементами зданий.

5.84. Панель панельно-щитовой перегородки состоит из внутреннего каркаса, заполнителя и обшивки из отделочных листовых материалов промышленного изготовления. Боковые элементы каркаса панельно-щитовой панели должны иметь пазы или гребни, обеспечивающие соединение панелей в единую конструкцию.

5.85. Внутренний каркас панели панельно-щитовой перегородки выполняют из деревянных брусков сечением 20×40, 20×60, 40×60 и 60×60 мм или прессованных профилей из алюминиевых сплавов.

5.86. Пространство между элементами каркаса внутри панели, панельно-щитовой перегородки может оставаться незаполненным или его заполняют различными минераловатными материалами с целью создания повышенной звукоизоляции.

5.87. Обшивка каркаса панели панельно-щитовой перегородки отделочными листовыми материалами может быть глухой, допускать

полное или частичное остекление панели оконным стеклом толщиной 5—6 мм, или иметь заполнение в виде двери (рис. 49).

5.88. Глухую обшивку каркаса панели панельно-щитовой перегородки выполняют из однотипных или разнородных элементов индустриального изготовления, например, древесностружечные плиты

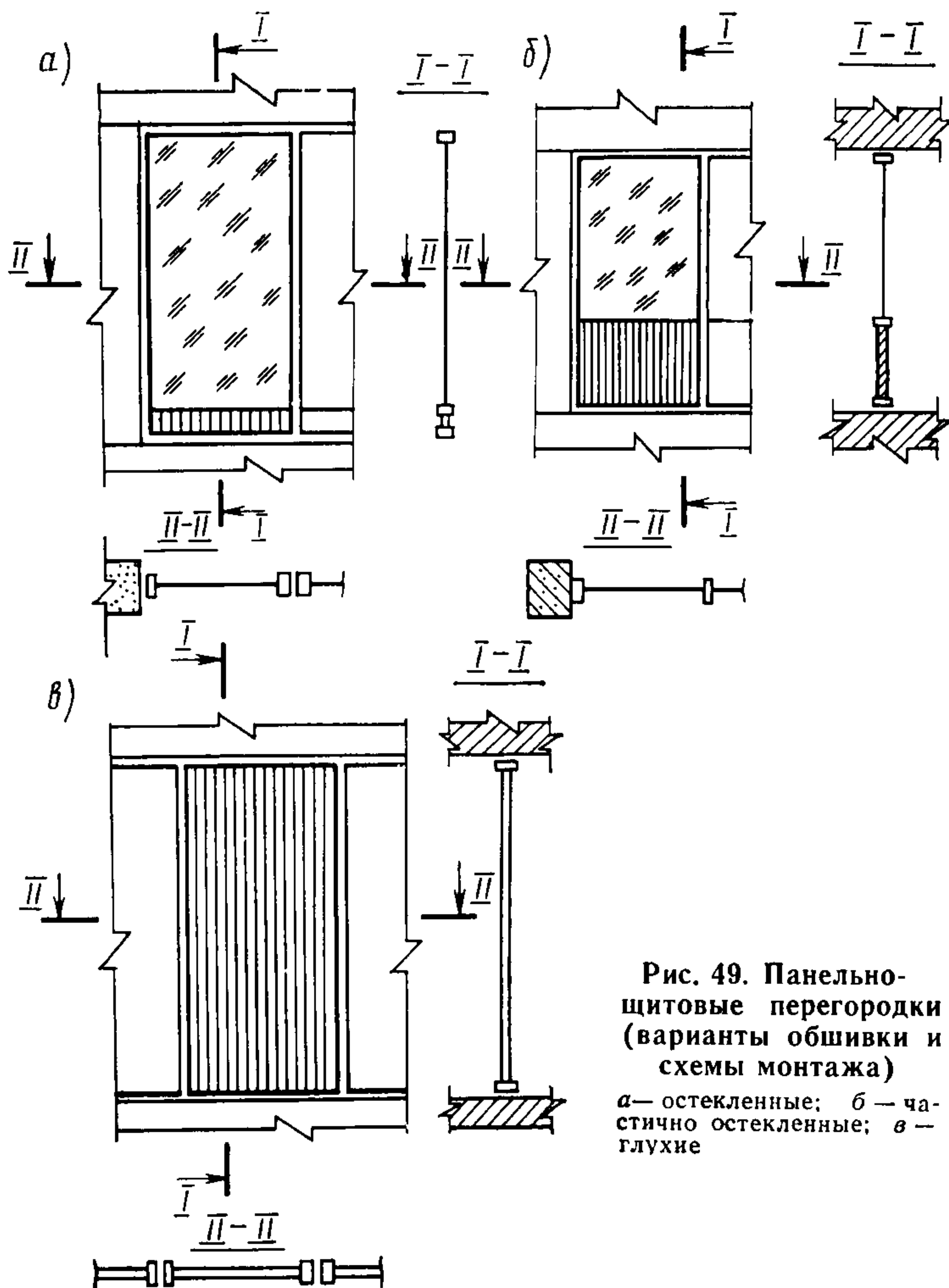


Рис. 49. Панельно-щитовые перегородки (варианты обшивки и схемы монтажа)

а — остекленные; б — частично остекленные; в — глухие

с декоративным покрытием или эти же плиты в комбинации с изделиями из алюминия или стекла (стекловермикулит, стеклокристаллит, стекломрамор).

5.89. Остекление панелей панельно-щитовой перегородки должны осуществлять с помощью деревянных или пластмассовых штапиков.

5.90. Панели панельно-щитовых перегородок с дверным заполнением могут иметь двери различного типа — сплошные гладкие или реечные, остекленные на различную величину (половину,  $\frac{3}{4}$ ), или выполненные из стекла полностью.

5.91. Готовые панели панельно-щитовых перегородок в зависимости от своей толщины должны иметь массу  $1 \text{ м}^2$  в пределах:

25—45 кг/м<sup>2</sup> при толщине 30—70 мм;

30—64 кг/м<sup>2</sup> при толщине 70—100 мм.

5.92. Типоразмеры панелей панельно-щитовых перегородок должны обеспечивать установку их в пролетах унифицированных железобетонных каркасов  $6 \times 3$ ;  $6 \times 6$ ;  $6 \times 9$ ;  $6 \times 12$ ;  $12 \times 18$  м при высоте помещений 2,8; 3; 3,3; 3,6; 3,9; 4,2 м.

5.93. Монтаж панельных щитовых перегородок должны выполнять в следующем технологическом порядке:

доставка панелей к месту монтажа;

установка панелей в рабочее положение;

заполнение вертикальных стыков между панелями;

выверка вертикальных панелей;

закрепление панелей;

заполнение зазоров между перегородкой и строительной конструкцией.

5.94. Доставка панелей, панельно-щитовых перегородок к месту монтажа необходимо осуществлять в контейнерах с прокладками, предупреждающими повреждение поверхности обшивочных материалов.

5.95. Панели панельно-щитовых перегородок соединяют между собой в единую конструкцию с помощью конструктивных боковых элементов панелей или специальных закладных.

5.96. Способы соединения панелей панельно-щитовых перегородок между собой с помощью четвертей, пазов и гребней или закладных шпонок и пластмассовых профилей даны на рис. 50.

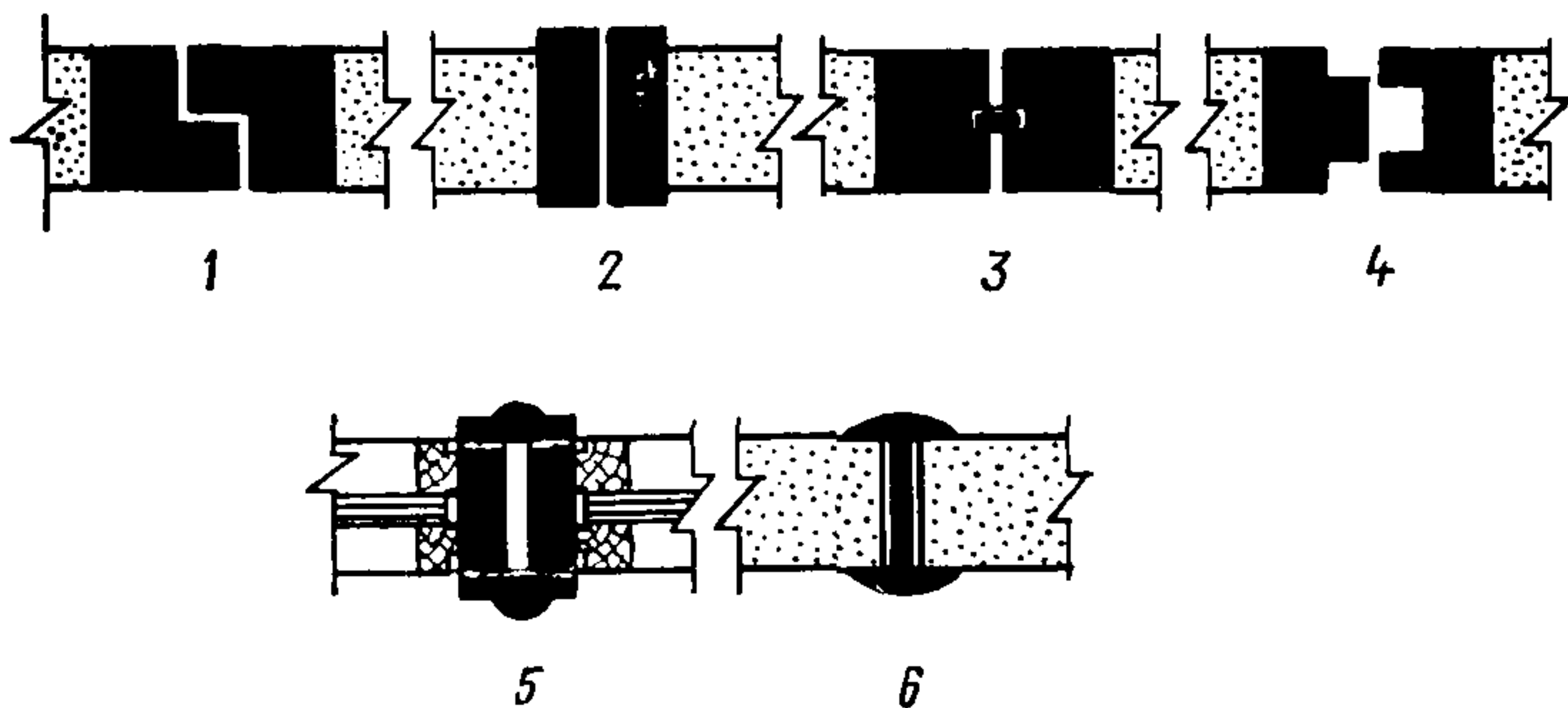


Рис. 50. Способы стыкования панелей панельно-щитовых перегородок между собой

1— внахлестку; 2— впритык; 3— шпоночное; 4— шип-паз; 5, 6— с помощью пластмассовых профилей

5.97. Панели панельно-щитовых перегородок до установки их в рабочее положение должны быть оснащены необходимыми закладными элементами и нащельниками.



5.98. Крепежные закладные шпонки и соединительные пластмассовые профили в пазы панелей необходимо закладывать до установки панелей в вертикальное положение.

5.99. Вертикальные стыки между панелями в зависимости от требований проекта могут быть открытыми или их перекрывают нащельниками, которые устанавливаются на панелях перед их монтажом.

5.100. Установку панелей панельно-щитовых перегородок в рабочее положение должны осуществлять с помощью рычажного устройства и временно фиксировать до проверки их вертикальности.

5.101. Проверку вертикальности панелей панельно-щитовых перегородок должны осуществлять с помощью отвеса и уровня.

5.102. Окончательное закрепление панелей панельно-щитовых перегородок может быть полужестким или гибким, его осуществляют в уровне пола и потолка с помощью направляющих реек или винтов-домкратов (рис 51).

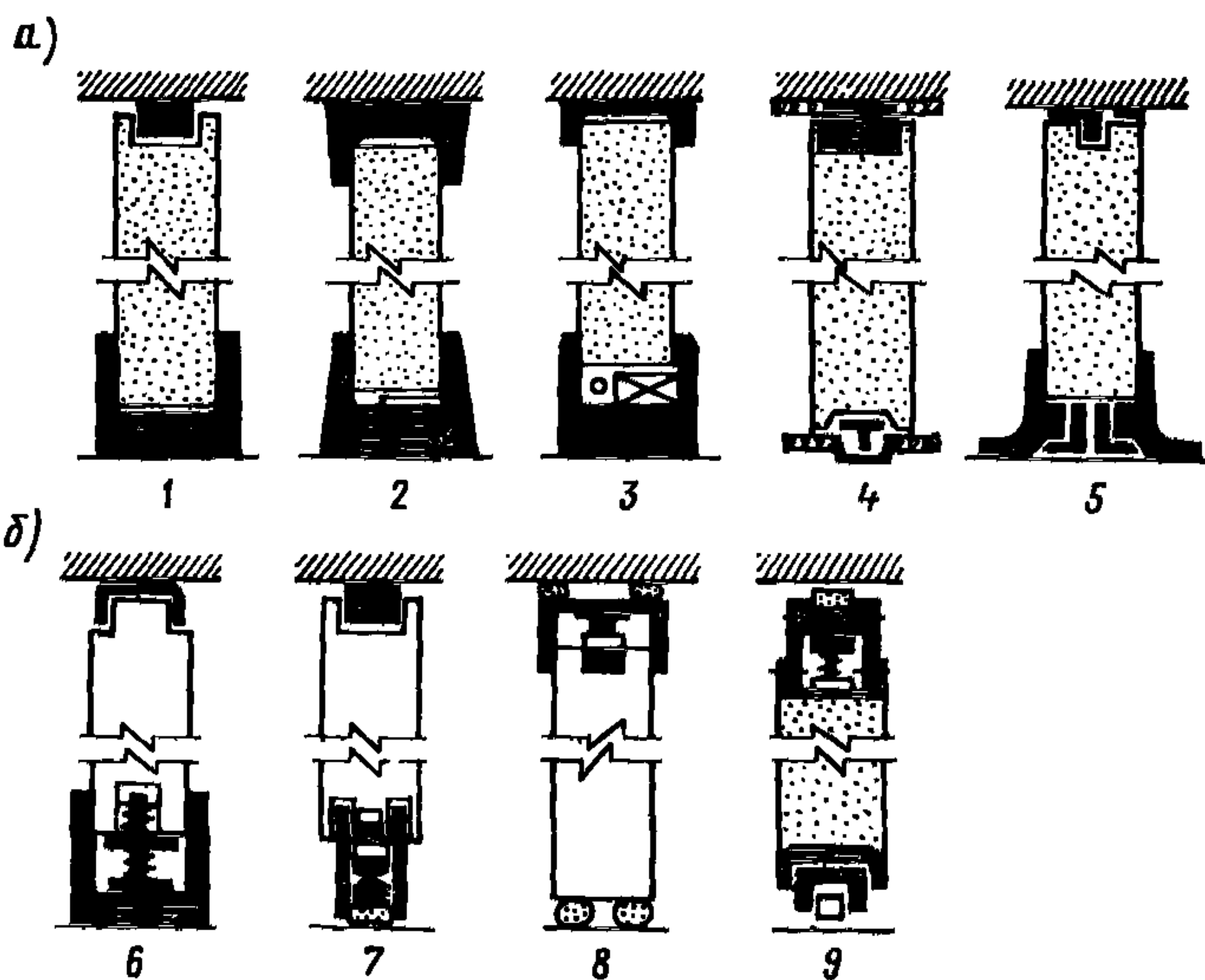


Рис. 51. Способы крепления панелей панельно-щитовых перегородок  
*a* — полужесткий; *б* — гибкий; 1, 2 — деревянные рейки; 3 — деревянная рейка и металлический швеллер; 4 — деревянная рейка и Т-образный металлический профиль; 5 — два металлических уголка; 6 — швеллер и винт домкрата; 7 — деревянная рейка и винт домкрата; 8 — резиновый жгут и винт домкрата; 9 — резиновый жгут, деревянные рейки и винт домкрата

5.103. Полужесткое закрепление панелей панельно-щитовых перегородок должны осуществлять креплением их к верхней и нижней деревянным направляющим рейкам или корытообразным профилям, укрепленными винтами к полу и потолку.

5.104. Способы полужесткого закрепления панелей панельно-щитовых перегородок с помощью направляющих различного профиля и сечения даны на рис. 51, *a*.

5.105. Гибкое закрепление панелей панельно-щитовых перегородок должны осуществлять их расклиниванием деревянными клиньями или винтами-домкратами, расположенными в верхней или нижней части панели, с прижимом панели к одной из направляющих, укрепленных к полу или потолку помещения.

5.106. Способы гибкого закрепления панелей панельно-щитовых перегородок с помощью различных комбинаций крепежных элементов даны на рис. 51,б.

5.107. Панельно-щитовые перегородки после монтажа не должны иметь открытых зазоров в местах примыкания к строительным конструкциям, эти зазоры необходимо перекрывать специальными (горизонтальными или вертикальными) нащельниками, которые крепят к панелям после их монтажа и окончательного закрепления.

5.108. Стойчато-панельные щитовые перегородки, собираемые из стоек и щитов-панелей, могут иметь глухие или остекленные щиты.

5.109. Стойки стойчато-панельных щитовых перегородок изготавливают из дерева, алюминиевых сплавов и других материалов, имеют самую разнообразную форму сечения.

5.110. Стойки стойчато-панельных щитовых перегородок крепят враспор к направляющим, укрепленным к полу и потолку строительных конструкций помещений.

5.111. Направляющие для крепления стоек стойчато-панельных щитовых перегородок могут иметь различную схему крепления стоек, например фигурные рейки, рейки с пазом или гнездом, рейки в комбинации с винтом домкрата.

5.112. Способы крепления стоек стойчато-панельных перегородок, в зависимости от их конструкции и конструкции направляющих показаны на рис. 52.

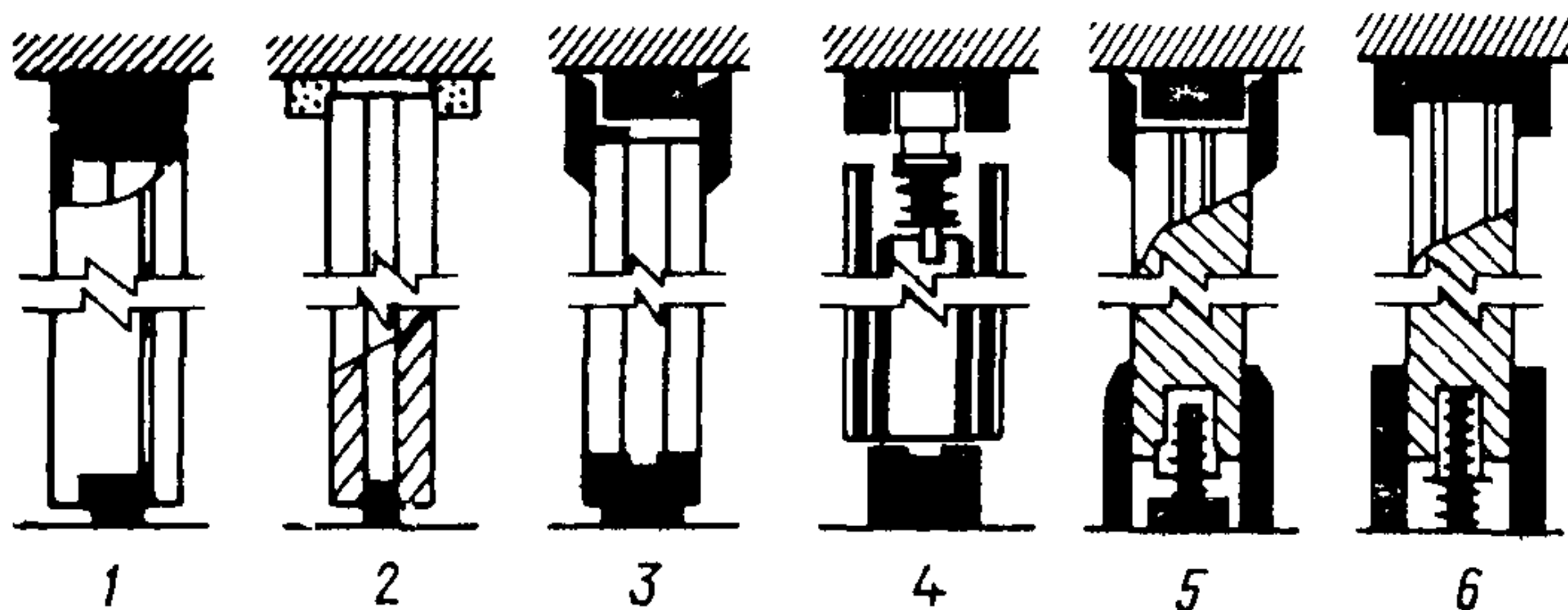


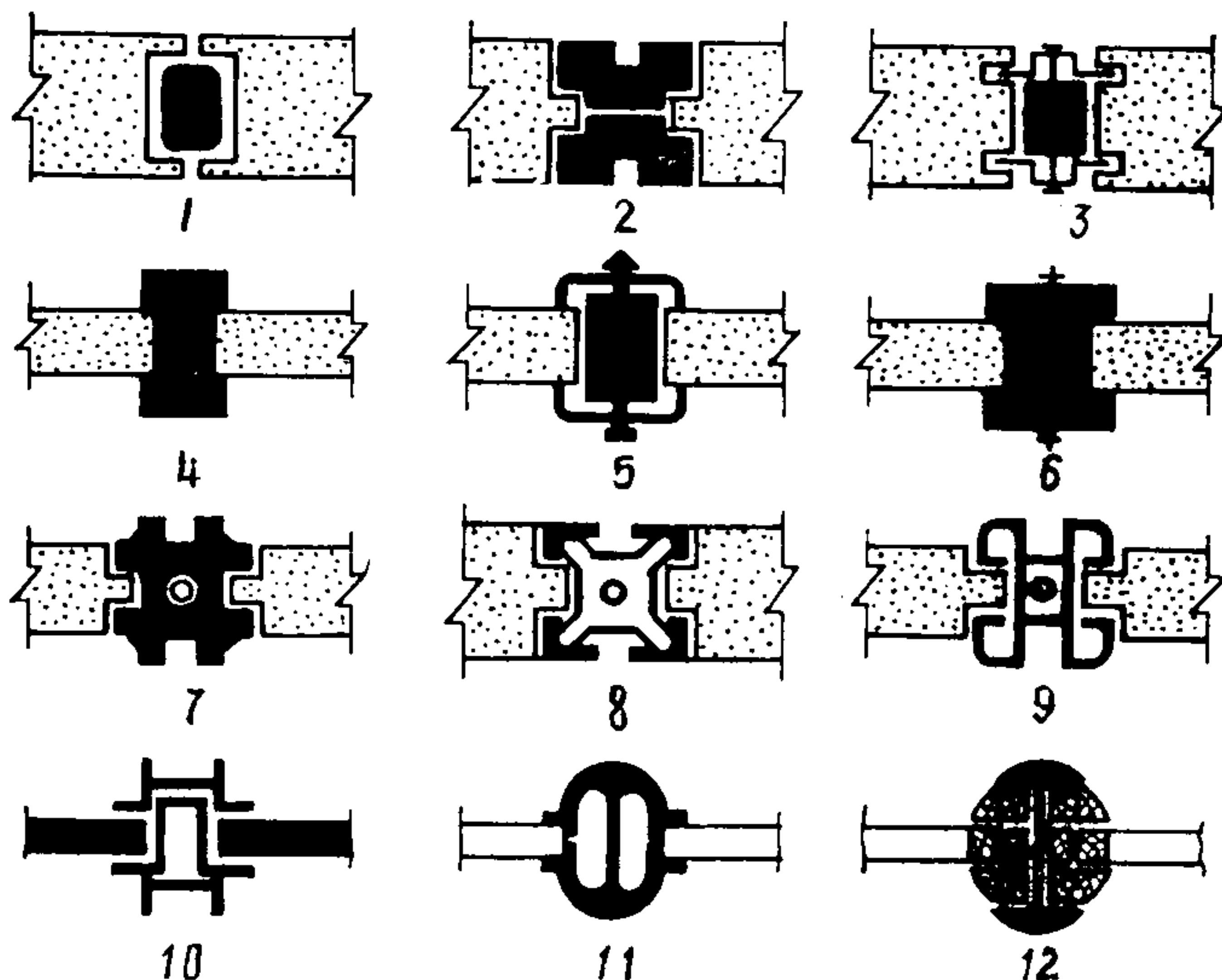
Рис. 52. Способы крепления стоек стойчато-панельных перегородок  
1 — деревянные рейки; 2 — шипы и гнезда; 3 — деревянные рейки; 4—5 — деревянные рейки и винт домкрата; 6 — швеллер и винт домкрата

5.113. Стойки стойчато-панельных щитовых перегородок в зависимости от форм сечения позволяют разнообразить соединения панелей, создавая выступающие декоративные рельефы на поверхности перегородки.

5.114. Способы крепления панелей и стоек различного профиля показаны на рис. 53.

5.115. Панели-щиты стойчато-панельных щитовых перегородок выполняют из деревянных элементов промышленного изготовления с минераловатным наполнителем или могут быть комбинированными,

имеющими деревянный пластмассовый каркас, обшитый или обтянутый различными отделочными материалами, такими, как фанера, ткань, искусственная кожа, пластмасса с заполнением из пористых пластиков и сотопластов.



**Рис. 53. Варианты стоек и схемы их соединения панелями в панельно-стойчатых перегородках**

1 — деревянная сплошная внутренняя; 2 — деревянная с четырьмя пазами; 3 — деревянная сплошная внутренняя с металлическими нащельниками; 4 — деревянная наружная с двумя пазами; 5 — деревянная наружная с металлическими нащельниками; 6 — деревянная внутренняя с металлодеревянными нащельниками; 7, 8 — из легкого металла с пазами; 9 — из легкого металла двойного профиля; 10, 11, 12 — из легкого металла

5.116. Панели-щиты стойчато-панельных щитовых перегородок, выполняемые из деревянных элементов, могут иметь одинарное или двойное остекление оконным стеклом толщиной 4 мм, укрепляемое с помощью деревянных либо пластмассовых раскладок или штапиков.

### **Конструктивные элементы подвижных перегородок и способы их крепления**

5.117. Подвижные перегородки (раздвигающиеся, складывающиеся, подъемно-опускные и задвигающиеся) состоят из ходового механизма и материала перегородки, выполненного в виде складок, створок или планок.

5.118. Ходовой механизм подвижных перегородок в зависимости от его расположения может быть верхний или нижний, его выполняют в виде направляющих с ходовыми каретками различного типа.

5.119. Направляющие балки верхнего ходового механизма в за-

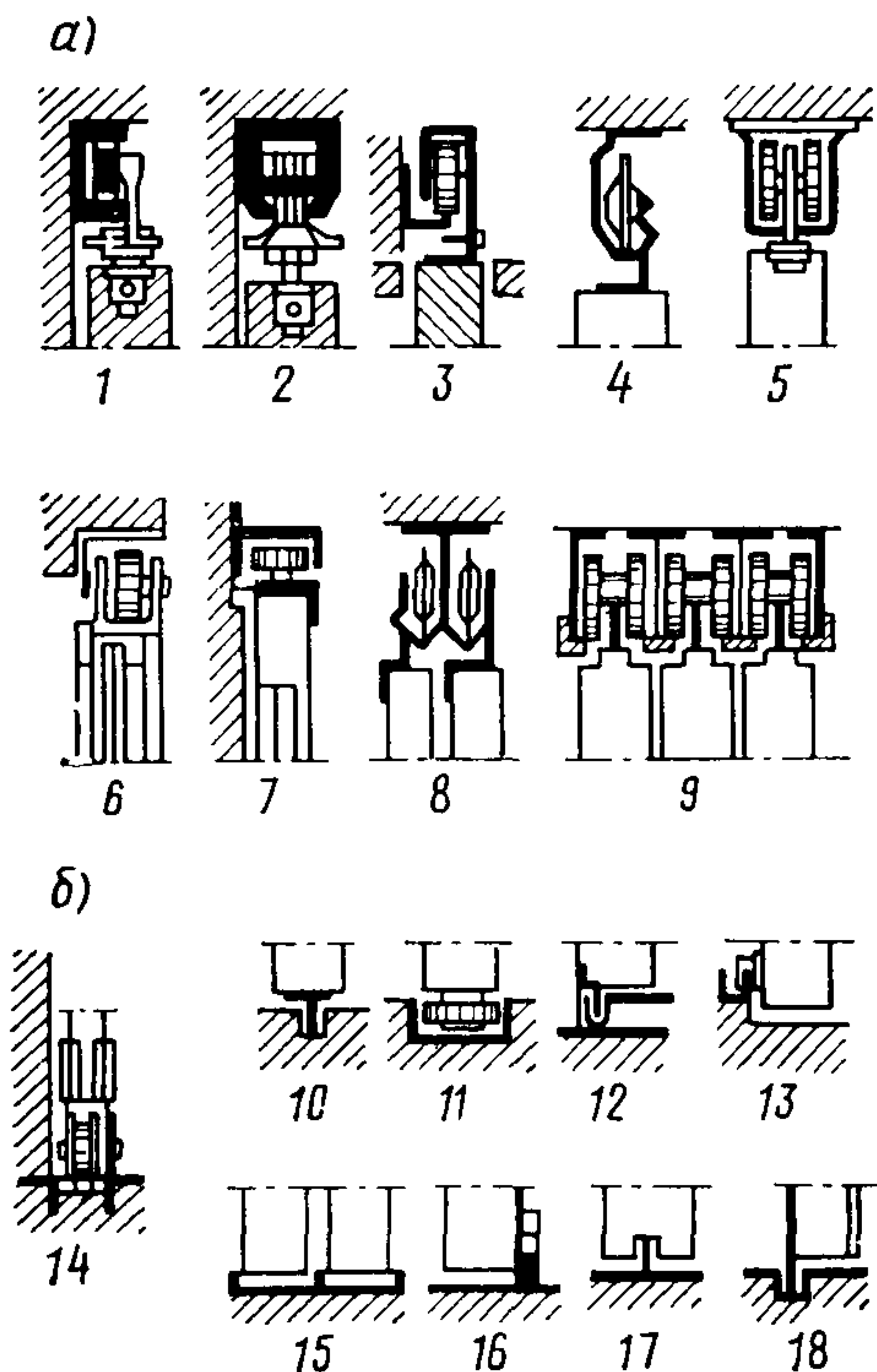


в зависимости от формы их сечения могут быть трубчатые, коробчатые, тавровые, из швеллеров и балок V-образного профиля. Направляющие балки могут быть прямолинейными или иметь криволинейное очертание.

5.120. Направляющие балки верхнего ходового механизма для движения мягких складчатых перегородок типа занавеса бывают трубчатые, коробчатые и тавровые и в зависимости от способа открывания перегородок балки могут быть односекционные и двухсекционные.

5.121. Направляющие балки верхнего ходового механизма для жестких складчатых и створчатых перегородок бывают V-образного профиля, коробчатого, таврового и швеллерного сечения.

5.122. Верхние ходовые каретки в зависимости от конструкции направляющей балки и вида подвески бывают внутренние и наружные, однороликовые и двухроликовые или безроликовые (рис. 54).



**Рис. 54. Конструкции ходовых механизмов подвижных перегородок**  
*a* — схемы верхних ходовых механизмов; *б* — схемы нижних ходовых механизмов и направляющих; 1, 2 — шарнирные каретки; 3, 4 — однороликовые каретки; 5 — двухроликовая каретка; 6, 7 — верхние направляющие ролики при нижних подвижных кератках; 8, 9 — каретки многопольных перегородок; 10 — внутренний направляющий металлический профиль; 11 — опорный направляющий ролик; 12, 13 — нижние направляющие металлические профили; 14 — нижний ведущий ролик; 15, 16, 17, 18 — нижние направляющие из металла

5.123. Направляющие балки для нижнего ходового механизма при движении подвижных перегородок в зависимости от типа перегородок могут быть коробчатого, швеллерного и фасонного сечения, их устанавливают выше уровня чистого пола или в одном с ним уровне.

5.124. Нижние ходовые каретки бывают роликовые и безроликовые и зависят от конструкции перегородки (см. рис. 54).

5.125. Движение ходовых механизмов в зависимости от типа перегородки и вида помещения можно осуществлять вручную или с помощью электропривода.

5.126. Складчатые бескаркасные мягкие перегородки типа занавеса выполняют в виде полотнища из декоративной ткани.

5.127. Складчатые бескаркасные полужесткие перегородки типа занавеса изготавливают из деревянных планок и тростника, перевязанных шпагатом или тесьмой.

5.128. Складчатые каркасные мягкие, полужесткие и жесткие перегородки имеют металлический каркас, состоящий из петель типа пантографа и стальных стержней, служащих для синхронного складывания и раскладывания перегородок.

5.129. Петли или шарниры типа ножниц изготавливают из стальных пластин или полос, они образуют верхний и нижние пояса перегородок, которые соединяют в общий каркас стальными или деревянными стержнями.

5.130. Металлический каркас складчатых мягких каркасных перегородок должен быть облицован с двух сторон различными эластичными рулонными материалами (ткань, пластмассовые ткани, пленки с подосновой из бумаги).

5.131. Монтажные схемы каркаса складчатых мягких и жестких перегородок даны на рис. 55.

5.132. Створчатые перегородки, состоящие из отдельных створок, соединенных между собой с помощью каркаса или без него, можно складывать или задвигать горизонтально, они могут быть подъемно-опускными.

5.133. Основным элементом створчатых перегородок являются створки, отличающиеся от аналогичных элементов складчатых перегородок большими размерами.

5.134. Створки данного вида перегородок могут быть щитовые многослойные, филенчатые, остекленные и с жалюзийной решеткой.

5.135. Щитовые многослойные створки состоят из деревянного каркаса, обшитого с двух сторон досками, фанерой или твердыми древесноволокнистыми плитами.

5.136. Полотна створок задвигающихся каркасных перегородок должны быть филенчатые, с деревянной обвязкой и заполнением из стекла, дерева или листов алюминиевого сплава. На вертикальных торцах необходимо установить резиновые прокладки, обеспечивающие плотное примыкание.

5.137. Складывающиеся бескаркасные перегородки изготавливают из листового стекла толщиной 6—8 мм. Их створки соединяют петлями, которые крепят непосредственно к полотну.

5.138. Задвигающиеся бескаркасные перегородки изготавливают из листового стекла и опирают на нижние ходовые ролики. Ролики крепят к опорному поясу створки из алюминия, на который опирается стекло, закрепленное пластмассовой накладкой на винтах.

5.139. Схемы конструктивных элементов различных типов створчатых перегородок представлены на рис. 56.

5.140. Задвигающиеся планочные перегородки должны состоять

из узких вертикальных реек, шарнирно-соединенных между собой тросом, проходящим внутри планок, или непрерывной гибкой стальной лентой.

5.141. Горизонтальные рейки подъемно-опускных планочных перегородок изготовляют в основном из древесины лиственных пород. В них сделаны отверстия, через которые пропускают высокопрочную

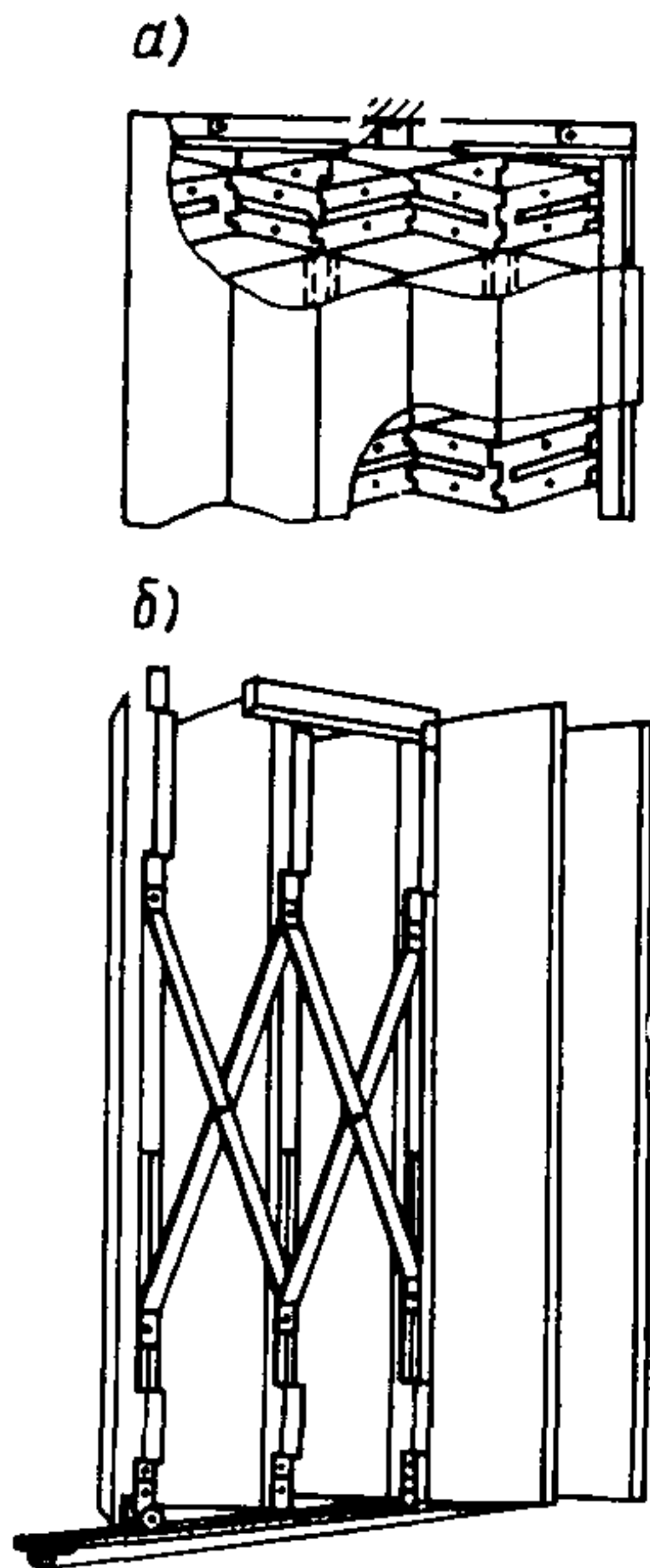


Рис. 55. Монтажная схема складчатых перегородок типа гармошки с двухсторонней обшивкой

а — мягкая каркасная перегородка;  
б — жесткая каркасная перегородка

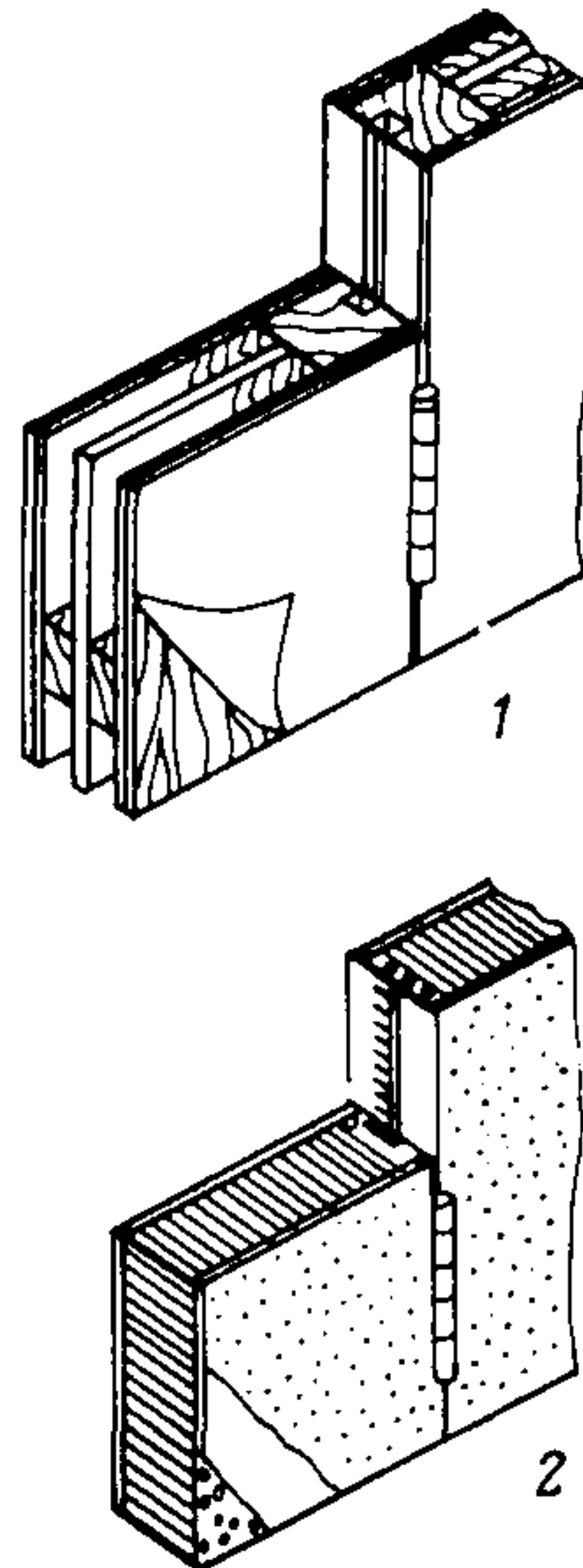


Рис. 56. Конструкции створок створчатых перегородок

1 — с деревянным каркасом; 2 — с заполнением из пластмассовых сот

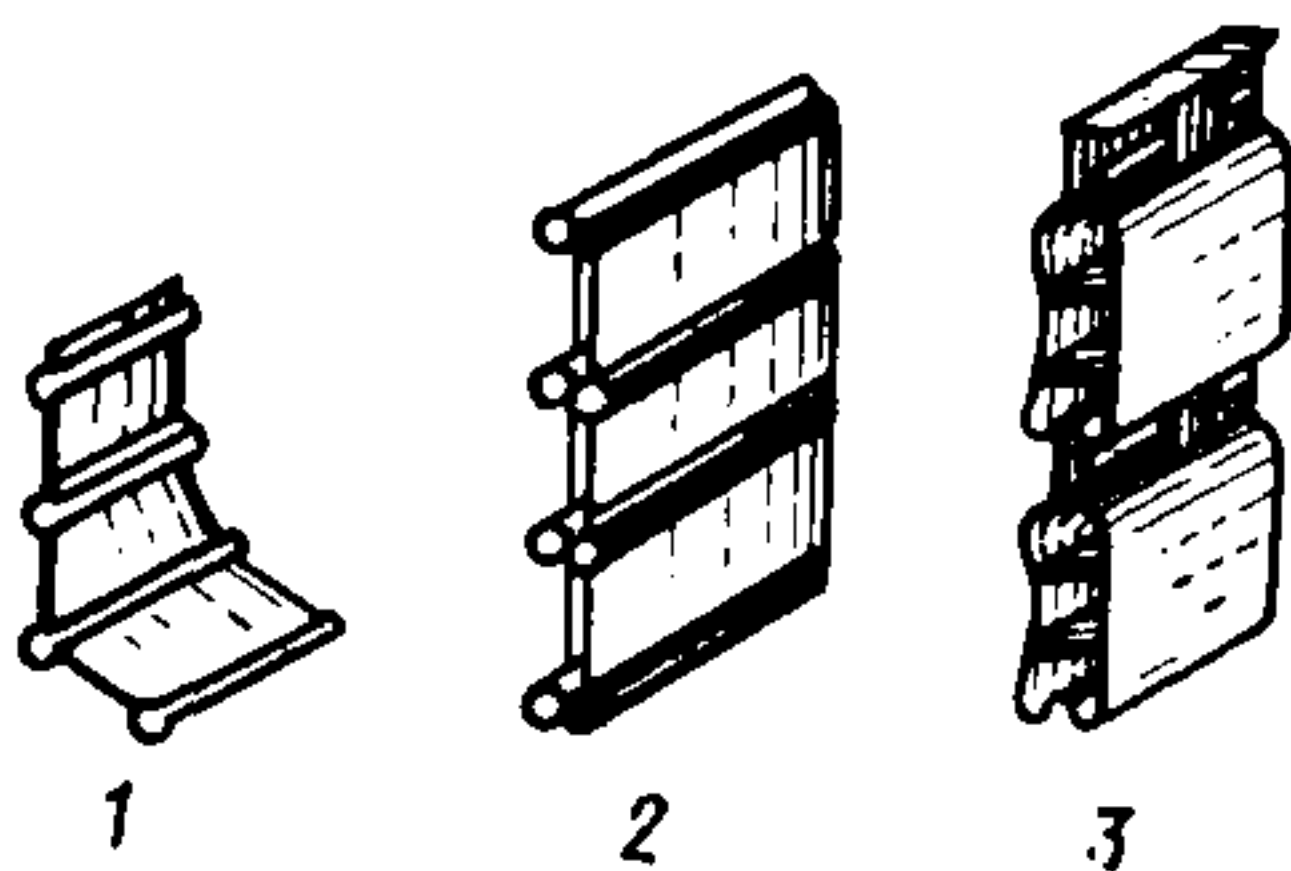


Рис. 57. Конструкции планочных перегородок

1 — деревянные планки; 2, 3 — из мягкого металла

тесью. Перегородки этого вида наматывают на барабан, расположенный горизонтально в деревянных опорных блоках.

5.142. Схемы конструкции планочных перегородок представлены на рис. 57.



## 6. УСТРОЙСТВО ПОЛОВ С ИСПОЛЬЗОВАНИЕМ ИНДУСТРИАЛЬНЫХ ИЗДЕЛИЙ

### Настилка мозаичного паркета

6.1. Мозаичный паркет укладывают по монолитным, панельным или сборным стяжкам из древесноволокнистых плит на клеях или мастиках. Укладка плит по деревянному основанию на гвоздях не допускается.

6.2. Ровность поверхности подстилающего слоя должна быть такой, чтобы контакт поверхности тыльных пластей с клеевым слоем был не менее 80%.

6.3. Просвет под рейкой, приложенной к основанию пола, для мозаичного паркета должен быть не более 1 мм.

6.4. Мозаичный паркет к месту укладки доставляют щитками, лицевая сторона которых заклеена крафт-бумагой, в пачках или коробках, содержащих по 2—4 м<sup>2</sup> покрытия.

6.5. Щитки мозаичного паркета следует укладывать так, чтобы направление планок в двух смежных квадратах было взаимно перпендикулярно.

6.6. Рисунок покрытия мозаичного пола можно выполнять в форме прямых или развернутых квадратов.

6.7. При настилке пола прямым квадратом рекомендуется сделать пробную выкладку квадратов вдоль короткой стены с целью определения возможности укладки мозаичного паркета без отпиливания пристенного ряда щитков.

6.8. Настилку прямым квадратом следует вести из угла помещения, наиболее удаленного от входа.

6.9. Выдержку зазора вдоль двух взаимно перпендикулярных стен определяют натяжением на выбранном расстоянии от стен двух шнуров, образующих прямой угол.

6.10. Ряды паркета должны быть ровными и не повторять неровности или косину стен.

6.11. Допускается использование вместо шнуров двух ровных и хорошо оструганных реек толщиной 15—20 мм, поставленных на ребро под прямым углом. Для придания рейкам устойчивости их можно приклеивать к стяжке горячей битумной мастикой.

Рейки служат надежным упором для щитков мозаичного паркета и после снятия образуют надежный зазор между покрытием и стенами.

6.12. Порядок укладки мозаичного паркета прямым квадратом показан на рис. 58.

6.13. Настилка мозаичного паркета развернутым квадратом требует распиловки по диагонали щитков в пристенных рядах.

6.14. При рисунке «развернутый квадрат» обязательна укладка маячного ряда.

6.15. Для рисунка «развернутый квадрат» составление плана настилки следует начинать с пробной выкладки насухо квадратов с диагональным расположением по отношению к длинной оси помещения.

6.16. Пробную выкладку рекомендуется вести по натянутому шнуру. При бесфризовой настилке шнур натягивают между двумя противоположными стенами на расстоянии от короткой наиболее

удаленной от входа стены, равном половине диагонали щитка плюс 15—20 мм на зазор между стенами и полом.

При настилке паркета с фризами шнур натягивают между линиями, ограничивающими фризовые ряды.

6.17. Для заполнения треугольного пространства, образующегося в пристенных или прифризовых рядах, щитки разрезают точно по диагонали и укладывают в образовавшиеся в крайних рядах пространства.

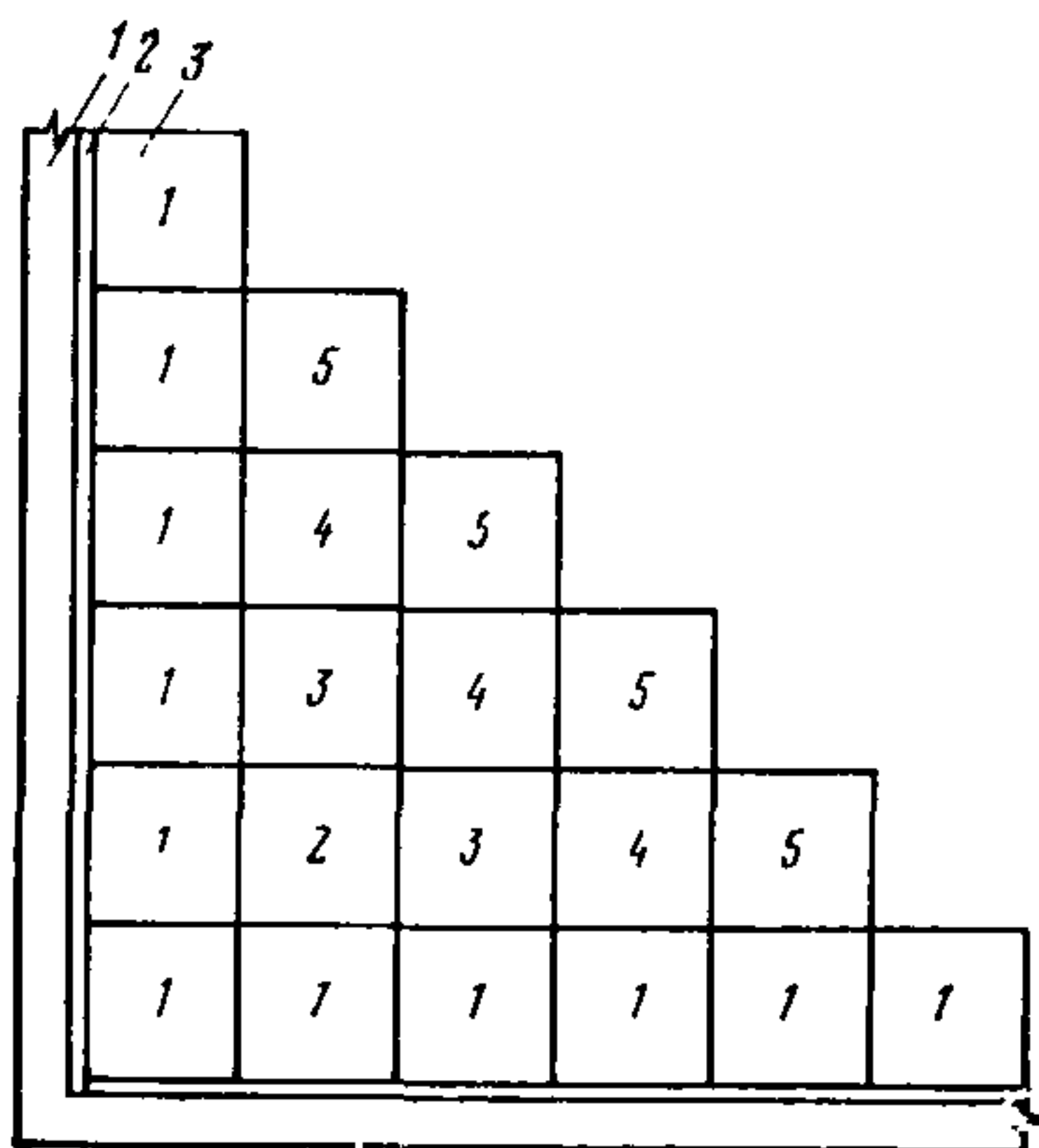


Рис. 58. Порядок укладки мозаичного паркета

1 — стена помещения; 2 — рейка; 3 — щитки наборного паркета (номера указывают очередность укладки щитков)

пол местами циклюют, сплошь шлифуют, после чего покрывают лаком или натирают мастикой.

## Настилка стандартного щитового паркета

6.22. Щитовой паркет стандартного типа следует укладывать по деревянным антисептированным лагам на гвоздях.

6.23. По перекрытиям из многопустотных панелей рекомендуется использовать лаги толщиной 40 мм, а по сплошным плитам с ровной и гладкой поверхностью — 25 мм.

6.24. Лаги следует укладывать по звукоизоляционным засыпкам или прокладкам, либо по выравнивающим засыпкам и звукоизоляционным прокладкам.

6.25. В качестве прокладок могут быть использованы полосы из древесноволокнистых плит М-12 или М-20 объемной массой 250—350 кг/м<sup>3</sup> и толщиной не менее 12 мм.

6.26. Лаги следует укладывать параллельными рядами вдоль длинной оси помещения по уровню с расстояниями между ними по центрам 400 мм. Положение лаг должно быть жестким и устойчивым.

6.18. Мозаичный паркет укладывают в одном помещении двое рабочих. Один из паркетчиков (III разряда) заготавливает и подает материал, приносит и разравнивает холодную мастику зубчатым шпателем. Паркетчик IV разряда укладывает первый щиток в угол и плотно устанавливает его в слой мастики, последующие щитки плотно прижимает к предыдущим и к основанию.

6.19. Мастику, попавшую через стык на поверхность паркета, немедленно удаляют лезвием ножа или металлическим малярным шпателем и стирают следы сухой тряпкой.

6.20. Через 3—5 дней после настилки следует снять с паркета бумагу, предварительно увлажнив ее мокрой кистью или тряпкой.

6.21. При необходимости

6.27. Настилку следует начинать с прокладки двух пересекающихся под прямым углом шнуров для маячных рядов. Один шнур прокладывают вдоль длинной оси помещения на расстоянии длинной стороны щита плюс 1 см (на зазор между стеной и щитом) от стены, другой шнур — на таком же расстоянии от короткой стены.

6.28. По шнурам следует уложить два маячных ряда щитов в виде буквы «Г» (рис. 59).

6.29. Щиты нужно настилать приемом «от себя», для чего их первоначально разложить в направлении, обратном настилке, с напуском приблизительно 10 см.

6.30. Щиты следует укладывать так, чтобы доски заполнения фундамента проходили поперек лаг.

6.31. Первый щит надо уложить в наиболее удаленном от входа углу по двум шнурам и после проверки правильности его положения прибить гвоздями наклонно в нижнюю щеку паза, утапливая головки добойником, к каждой лаге.

6.32. Допускается в кромки щита, обращенные к стене, забивать гвозди сверху, если плинтус перекрывает линию забивания гвоздей на 10—12 мм.

6.33. Второй щит следует уложить рядом с первым, плотно стыкуя их ударами молотка так, чтобы гребень второго щита плотно вошел в паз первого.

6.34. При укладке щитов, имеющих только пазы, для их сплочения используют вкладные шипы, которые заводят по 3 шт. в пазы, обращенные в сторону комнаты после установки и фиксации щита.

6.35. Для полной монолитности щитового покрытия вкладные шипы следует клеивать на водостойких клеящих составах (клеи КН-2, КН-3, К-17 и др.), которыми промазываются кромки стыкуемых щитов. Излишки клея удаляются чистой ветошью.

6.36. Стандартный щитовой паркет укладывают в одном помещении двое рабочих III и IV разряда.

### Устройство полов из линолеума

6.37. Полы с покрытием из линолеума на теплозвукоизолирующей подоснове могут укладываться по многопустотным панелям и по

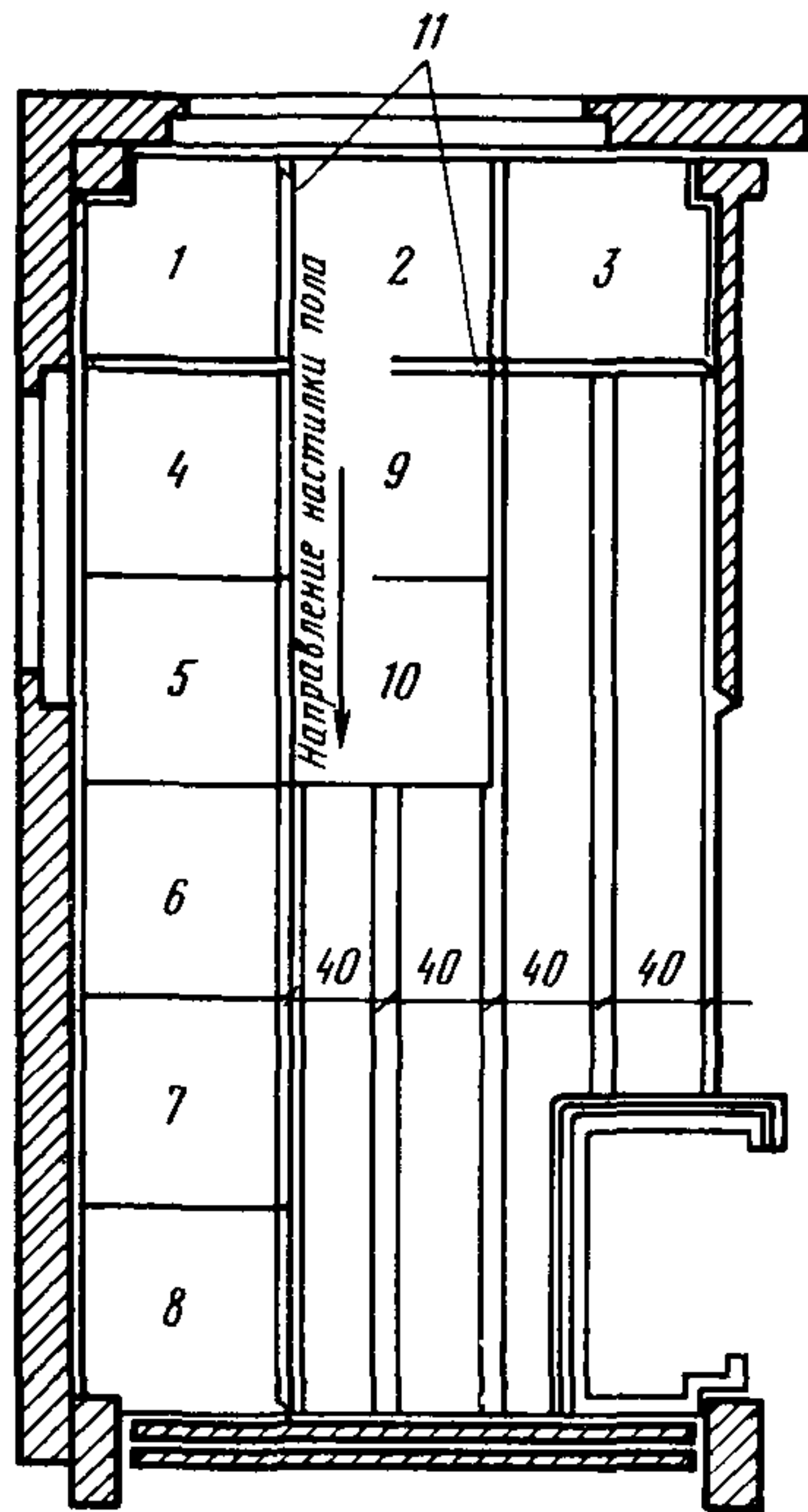


Рис. 59. Прокладка шнуров и укладка маячных рядов паркетных щитов

1—10 — последовательность укладки паркетных щитов; 11 — маячные шнуры

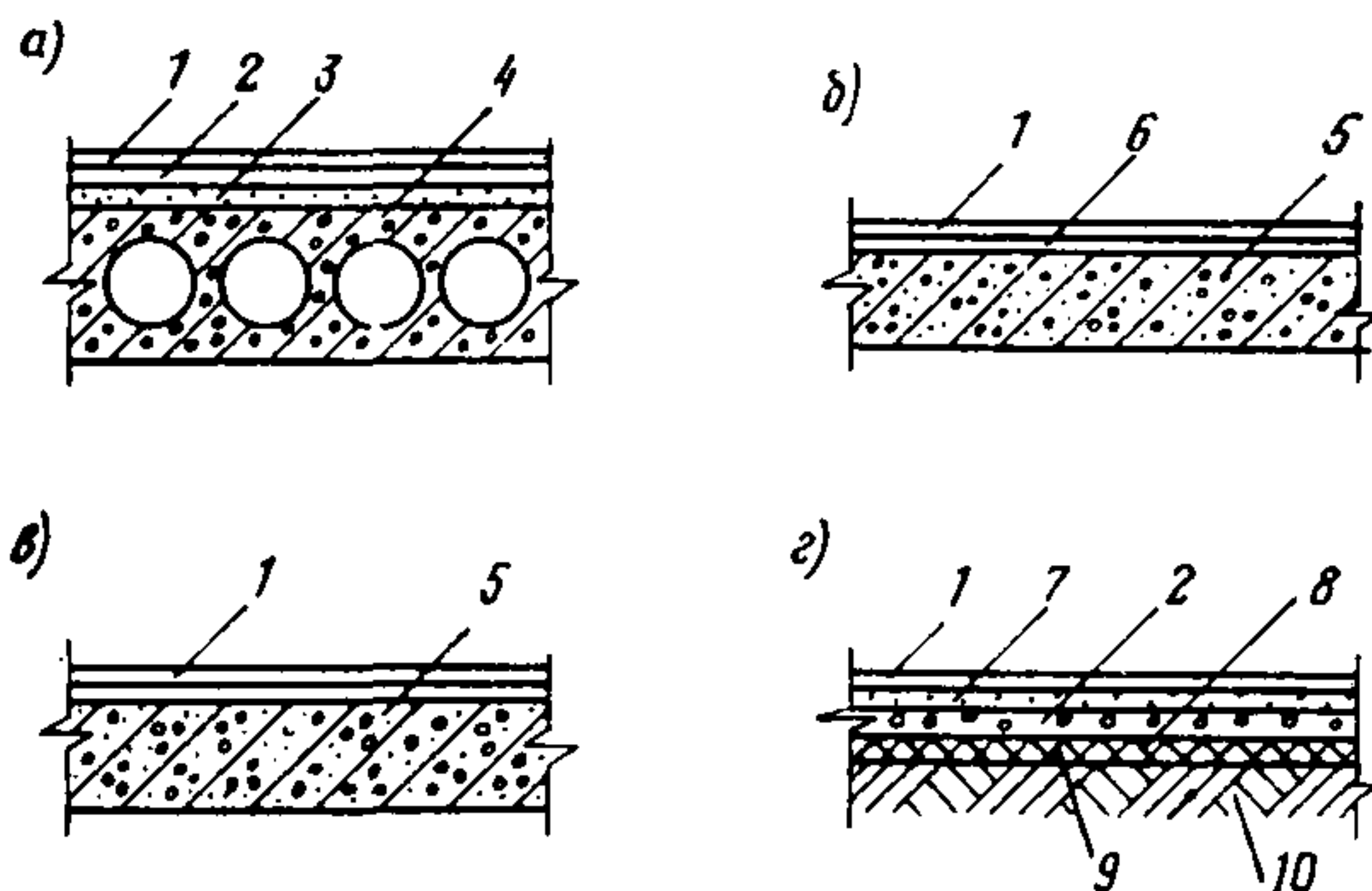


сплошным панелям междуэтажных перекрытий толщиной не менее 140 мм (рис. 60).

6.38. По многопустотным панелям перекрытий (см. рис. 60, а) следует по замоноличенным стыкам между панелями устроить песчаную засыпку толщиной около 40 мм, по засыпке — цементно-песчаную стяжку толщиной 40 мм, а по стяжке наклеить линолеум.

6.39. При достаточно ровном перекрытии и перепадами между панелями, не превышающими 10—12 мм, допускается устройство только утяжеляющей и выравнивающей стяжки из цементно-песчаного раствора толщиной 40—50 мм.

6.40. По сплошным междуэтажным перекрытиям линолеум на теплозвукоизолирующей подоснове укладывают без промежуточных слоев (рис. 60, б).



**Рис. 60. Конструктивные схемы полов из линолеума на теплозвукоизолирующей подоснове**

а — на многопустотных панелях перекрытий; б и в — на сплошных панелях перекрытий; г — на грунте; 1 — линолеум на войлочной подоснове; 2 — цементно-песчаная стяжка; 3 — песчаная засыпка; 4 — многопустотная панель перекрытий; 5 — сплошная панель перекрытия; 6 — полутвердые древесноволокнистые плиты; 7 — полимерцементный выравнивающий слой; 8 — гидроизоляционный слой; 9 — щебень, втрамбованный в грунт; 10 — грунт

6.41. При устройстве полов в помещениях первого этажа с целью дополнительного утепления и гидроизоляции по сплошным панелям перекрытия устраивают сборную стяжку из полутвердых древесноволокнистых плит объемной массой 800—850 кг/м<sup>3</sup>, которую наклеивают по перекрытию на горячей битумной мастике (рис. 60, в).

6.42. При устройстве полов на грунте перед настилкой необходимо устроить гидроизоляционный слой и цементно-песчаную стяжку или бетонную подготовку (см. рис. 60, г).

6.43. Линолеум на теплоизолирующей основе в виде сварных ковров размером на комнату укладывают по полностью очищенным, выровненным, обеспыленным и сухим подстилающим слоям.

6.44. Влажность цементно-песчаных стяжек должна быть не более 5%, железобетонных панелей перекрытий — не более 4%, температура воздуха в помещениях — не ниже 15°C.

6.45. Ковер линолеума, свернутый в рулон, оставляют на 1—2 суток в горизонтальном положении в помещении, подготовленном для настилки.

6.46. После выдержки ковер, раскатанный по очищенному основанию, должен вылежаться до полного исчезновения волнистости (3—7 суток). Вылежавшийся ковер должен плотно прилегать всей нижней поверхностью к подстилающему слою.

6.47. Прирезку ковра по контуру помещения следует производить специальными ножами так, чтобы между кромкой ковра, стенами и перегородками оставалось около 5 мм.

6.48. Соединение стыков двух ковров линолеума в дверных проемах можно выполнять с помощью порошков и без них.

6.49. При использовании порошка сначала надо прирезать по двери порожек так, чтобы верхняя полка по длине точно соответствовала ширине дверной коробки в четвертях и примыкала верхним краем к четверти. Нижнюю полку в местах примыкания прирезают на глубину четверти (рис. 61,а).

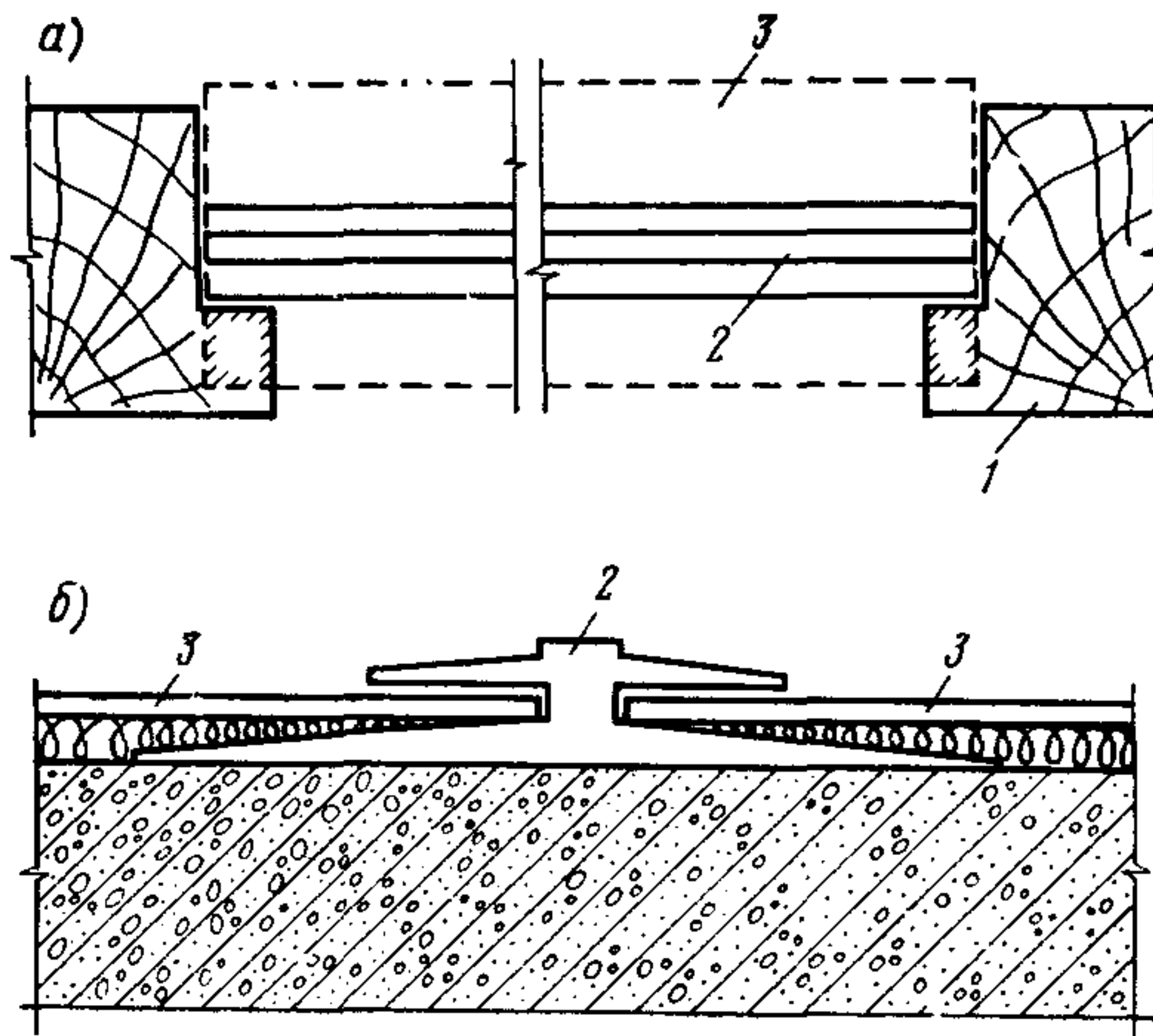


Рис. 61. Соединение двух ковров линолеума с помощью порожка  
а — прирезка порожка в четвертях дверного проема; б — соединение кромок линолеума с помощью поливинилхлоридного порожка; 1 — дверная коробка; 2 — поливинилхлоридный порожек; 3 — линолеумный ковер

6.50. Для прирезки кромок ковров линолеума на месте порожка полотнища стыкуемых ковров накладывают внахлестку и на кромке, лежащей сверху, проводят по линейке линию разреза, которая должна проходить по оси верхней полки порожка. После этого отрезают кромки обоих ковров по линиям, отстоящим на 2,5 мм от оси порожка.

6.51. Порожек клеят к очищенному основанию на клеях КН-2 или КН-3, причем клеем промазываются как основание, так и тыльную сторону нижней части порожка, после чего порожек плотно прижимают к основанию. Кромки ковров заправляют под полки порожка (рис. 61, б).

6.52. При отсутствии порошков стык ковров в дверных проемах следует производить путем плотной прирезки полотнищ.

6.53. Линолеум на теплозвукоизолирующей подоснове по цемент-

но-песчаным стяжкам и железобетонным панелям нужно наклеивать клеем «Бустилат».

6.54. При наклейке линолеума следует провести следующие операции:

скатать в рулон или отогнуть на половину длины, не сдвигая с места, прирезанный по помещению ковер;

промазать клеем с помощью зубчатого шпателя освободившуюся часть основания;

накатать ковер на клеевую прослойку;

повторить перечисленные операции с другой половиной ковра.

6.55. Непроклеенные кромки линолеума в дверных проемах заправляют под верхнюю полку порожка. Подоснову линолеума в случае необходимости подрезают.

6.56. Укладка линолеума в рулонах по основаниям из цементно-песчаных стяжек или железобетонных панелей производят в соответствии с пп. 6.45—6.55 данного Руководства.

6.57. При наклейке рулонного линолеума под стыками полотнищ оставляют непромазанные полосы шириной 10—12 см с целью стабилизации размеров линолеума. Стыки обычно прирезают перед сдачей помещения в эксплуатацию.

6.58. Прирезку обеих кромок полотнищ осуществляют одновременно с целью обеспечения плотного стыка, при этом на кромки сверху накладывают металлическую линейку и по ней делают разрез ножом.

6.59. Прирезанные кромки обоих полотнищ приподнимают, промазывают основания толстым (не менее 1 мм) слоем клея и снова укладывают на место, тщательно прижимая к клеевой подоснове. Клей, выступающий на поверхности покрытия, удаляют сначала влажной, а потом сухой тряпкой.

6.60. При настилке линолеума следует соблюдать следующие правила:

полотнища должны располагаться в длину по направлению света из окон;

в помещениях площадью до 25 м<sup>2</sup> должно быть не более двух продольных швов;

плинтусы должны касаться покрытия, но не прижиматься к нему.

**Примечание.** В коридорах и помещениях с ярко выраженным движением людей полотнища укладывают вдоль направления движения.

6.61. Поливинилхлоридный и алкидный линолеум на тканевой подоснове укладывают по сборным стяжкам из полутвердых и твердых древесноволокнистых плит ПТ-100, Т-350 или Т-400, причем проект может предусматривать укладку плит в два слоя.

6.62. В полах с ненормируемым показателем теплоусвоения линолеум на тканевой подоснове наклеивают непосредственно по цементно-песчаным стяжкам или панелям перекрытий.

6.63. Алкидный линолеум толщиной 4—5 мм допускается наклеивать непосредственно по цементно-песчаным стяжкам и панелям без стяжек из древесноволокнистых плит.

6.64. Линолеум на тканевой подоснове применяют в рулонах.

6.65. При настилке линолеумов температура воздуха в помещении должна быть не ниже 15°С, влажность цементно-песчаных стяжек — не более 5%.



**6.66.** Устройство полов из линолеума на тканевой подоснове осуществляют следующим образом:

рулоны линолеума выдерживают в помещении в течение 1—2 суток;

рулоны раскатывают, разрезают на полотнища по длине или ширине помещения и раскладывают с нахлесткой кромок на 15—20 мм;

линолеум выдерживают в таком положении в течение 2—3 сут;

прирезают по контуру помещения;

наклеивают на холодных битумных мастиках «Биски» (битумно-каучуковая).

**6.67.** Мастику наносят на основание слоем толщиной 0,6—0,8 мм с помощью зубчатых шпателей.

**6.68.** При наклейке отогнутые части полотнищ плотно прижимают к клеевой прослойке, прижимая к прослойке сначала среднюю часть полотнища, а затем разглаживая его от центра к краям. Полоса основания под линией стыков шириной 100—150 мм при этом остается непромазанной.

**6.69.** Прирезку стыков производят перед сдачей покрытия в эксплуатацию по линейке одним разрезом через обе кромки полотнища.

**6.70.** После удаления обрезков края полотнищ приподнимают, промазывают клеем основание, после чего плотно прижимают их к клеевой прослойке.

**6.71.** Сразу после приклейки стык протирают ветошью и прикатывают ручным или ножным катком.

**6.72.** Допускается наклеивание полотнищ на быстровысыхающих клеях (пластифицированная дисперсия ПВА, загущенная портландцементом), а также горячих битумных мастиках и битуме.

**6.73.** Конструктивные схемы пола с настилкой безосновного поливинилхлоридного и резинового линолеума аналогичны полу с покрытием линолеумом на тканевой подоснове. Условия оклейки (температура, влажность) такие же, как по п. 6.65 данного Руководства.

**6.74.** Безосновный поливинилхлоридный и резиновый линолеум следует наклеивать клеями КН-2 и КН-3, наносимыми как на основания, так и на тыльную сторону полотнища.

Наклейку безосновного линолеума следует осуществлять следующим образом:

проверить степень вылеживания полотнищ;

прирезать полотнища по контуру помещения и в стыках;

вынести прирезанные полотнища из помещения и промазать основание клеем с помощью зубчатого шпателя;

за 15—20 мин до наклейки промазать клеем тыльную сторону полотнищ;

точно уложить наклеиваемые полотнища;

прикатать покрытие ручным или ножным катком.

**Примечание.** Сухое или пористое основание промазывают клеем дважды с интервалом в 4—6 ч.

**6.75.** Линолеум разрешается приклеивать, когда клей на основании достаточно подсохнет (не должен мазать палец при сильном нажатии).

**6.76.** Полотнище следует укладывать постепенно с любого края,

так чтобы между покрытием и основанием не было воздушных пузырей.

6.77. Допускается приклеивание полотнищ, прирезанных по контуру помещения, с последующей прирезкой кромок в стыках. Прирезку и наклейку кромок в этом случае проводят в соответствии с пп. 6.69—6.71 данного Руководства.

6.78. Устройство пола из бесшовного линолеума выполняется бригадой из двух человек.

## **Укладка текстильных ковровых покрытий и ворсового линолеума**

6.79. Текстильные ковровые покрытия можно укладывать непосредственно на панель перекрытия или цементно-песчаную стяжку, дополнительно выровненную полимерцементными составами.

6.80. Перед укладкой текстильных ковровых покрытий должны быть закончены все виды строительных и отделочных работ.

6.81. Температурно-влажностные условия укладки такие же, как в п. 6.65 данного Руководства.

6.82. Конструктивные схемы полов с текстильными ковровыми покрытиями аналогичны схемам полов с покрытием линолеумом на теплозвукоизолирующей подоснове (см. рис. 60).

6.83. Устройство текстильных ковровых покрытий следует производить следующим образом:

выдержать распакованные рулоны в комнате в течение суток;

раскатать рулоны по очищенному и обеспыленному основанию и разрезать на полотнища;

выдержать до исчезновения волнистости уложенные на место ковры;

прирезать ковер по контурам помещения;

наклеить покрытия клеем «Бустилат» или поливинилацетатным клеем;

прикатать ручным катком.

6.84. Полотнища следует располагать в длину по свету или направлению движения людей с наклоном ворса в одну сторону.

6.85. В случае необходимости прирезки кромок полотнища укладывают внахлестку и прирезают аналогично линолеуму после вылеживания.

6.86. Наклейку ковров следует производить следующим образом:

отогнуть до середины помещения все полотнища в помещении одно за другим, не сдвигая их с места;

нанести зубчатым шпателем клей слоем толщиной 0,5—0,8 мм на освободившееся основание;

уложить на клеевую прослойку отогнутые части полотнищ;

повторить последовательно операции с оставшейся частью полотнищ.

6.87. Выступающий из стыков клей следует удалить чистой ветошью и очистить это место влажными концами.

6.88. Для наклейки ворсового линолеума используют клеи КН 2 и КН-3.

6.89. Раскладку полотнищ следует производить с нахлесткой 10—15 мм, а прирезку осуществлять по линейке одновременно через оба полотнища; линию реза проводят между рядами пучков ворса.

**6.90.** Наклейку полотнищ необходимо производить следующим образом:

отогнуть или скатать до половины помещения полотнища;  
нанести шпателем с мелкими зубьями слой клея толщиной 0,3—0,4 мм на освободившуюся часть очищенной и обеспыленной стяжки или панели;

уложить отогнутые (раскатать свернутые) полотнища;  
повторить последовательно операции с другой стороны помещения;

прикатать покрытие ручным или ножным катком.

**6.91.** Поверхность пола из текстильных покрытий должна быть однотонной, гладкой и ровной, без пятен клея, загрязнений, воздушных пузырей.

### Укладка поливинилхлоридных плиток

**6.92.** Поливинилхлоридные плитки в помещениях с нормированным теплоусвоением пола и звукоизоляцией перекрытий следует укладывать по сборным стяжкам из древесноволокнистых плит, в прочих помещениях — непосредственно по цементно-песчаным стяжкам и железобетонным панелям перекрытий.

**6.93.** При производстве работ прочность цементно-песчаных стяжек должна быть не менее 150 кгс/см<sup>2</sup>, влажность их — не более 4%, влажность стяжек из древесноволокнистых плит — не более 12% и температура воздуха в помещении — не менее 15°C.

**6.94.** Перед укладкой плиток основания полов необходимо очистить и обеспылить, стыки древесноволокнистых плит очистить от битума и заделать.

**6.95.** Поливинилхлоридные плитки должны быть выдержаны в помещении до приобретения ими комнатной температуры.

**6.96.** Работу по укладке плиток следует начинать с разбивки осей помещений и составления плана укладки.

**6.97.** Укладку плиткой производят квадратами — прямым и развернутым.

В прямоугольных помещениях, близких по очертаниям к квадрату, следует укладывать плитки рисунком «прямой квадрат», в удлиненных помещениях для создания зрительного эффекта меньшей длины пола — рисунком «развернутый квадрат».

При укладке прямым квадратом кромки плиток располагают параллельно стенам помещений, в развернутом квадрате кромки плиток параллельны его диагоналям.

**6.98.** Схемы разметки помещения для укладки плиток прямым квадратом, раскладки плиток насухо вдоль длинной и короткой осей помещения представлены на рис. 62.

**6.99.** Схема разметки помещения для укладки плиток рисунком «развернутый» квадрат и варианты раскладки плиток насухо при этом рисунке представлены на рис. 63.

**6.100.** Работу по разбивке помещения и раскладке плиток насухо выполняют двое рабочих.

**6.101.** При наклейке поливинилхлоридных плиток могут быть использованы клеи КН-2, КН-3 и битумные мастики.

**6.102.** Устройство полов из плиток следует осуществлять следующим образом:

отметить мелком точки пересечения диагоналей или осевых линий после разбивки помещений;

снять шнуры и промазать основание клеем резиновым или пласт-



массовым зубчатым шпателем (клеи КН-2 и КН-3) или металлическим зубчатым шпателем (битумные мастики), клей нанести на половину основания, удаленную от дверей;

дать клею подсохнуть 4—6 ч (подсохнувший клей не должен пачкать палец);

отбить рабочие оси намеленным шнуром, оба конца которого приложены к намеченным точкам;

промазать тыльные стороны плиток тонким слоем клея (0,2—0,3 мм) малярным металлическим шпателем за 10—15 мин до их наклейки;

наклеить плитки.

6.103. Наклейку плиток начинают от центра помещения и ведут сначала в сторону, противоположную входу, а затем наоборот.

6.104. Порядок укладки поливинилхлоридных плиток показан на рис. 64.

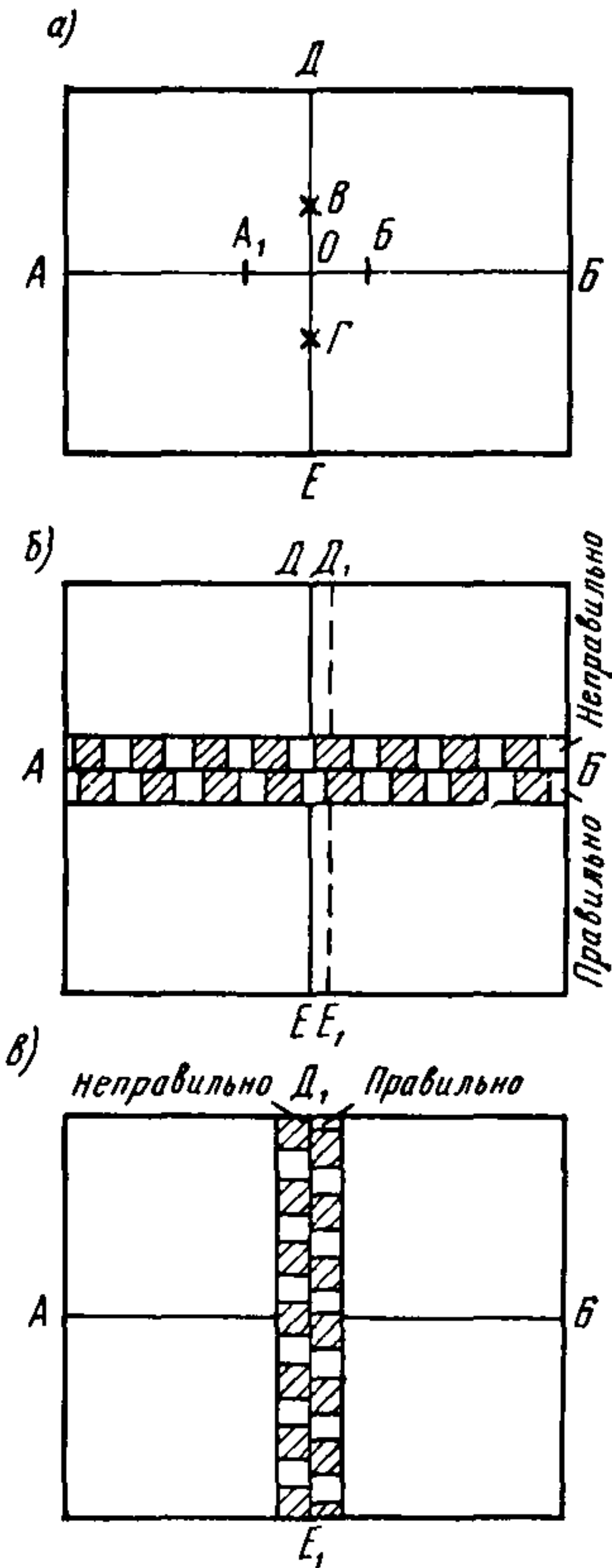


Рис. 62. Схема укладки поливинилхлоридных плиток прямым квадратом

а — разметка помещения для укладки плиток прямым квадратом; б — раскладка плиток насухо вдоль длинной оси помещения; в — раскладка плиток насухо вдоль короткой оси помещения

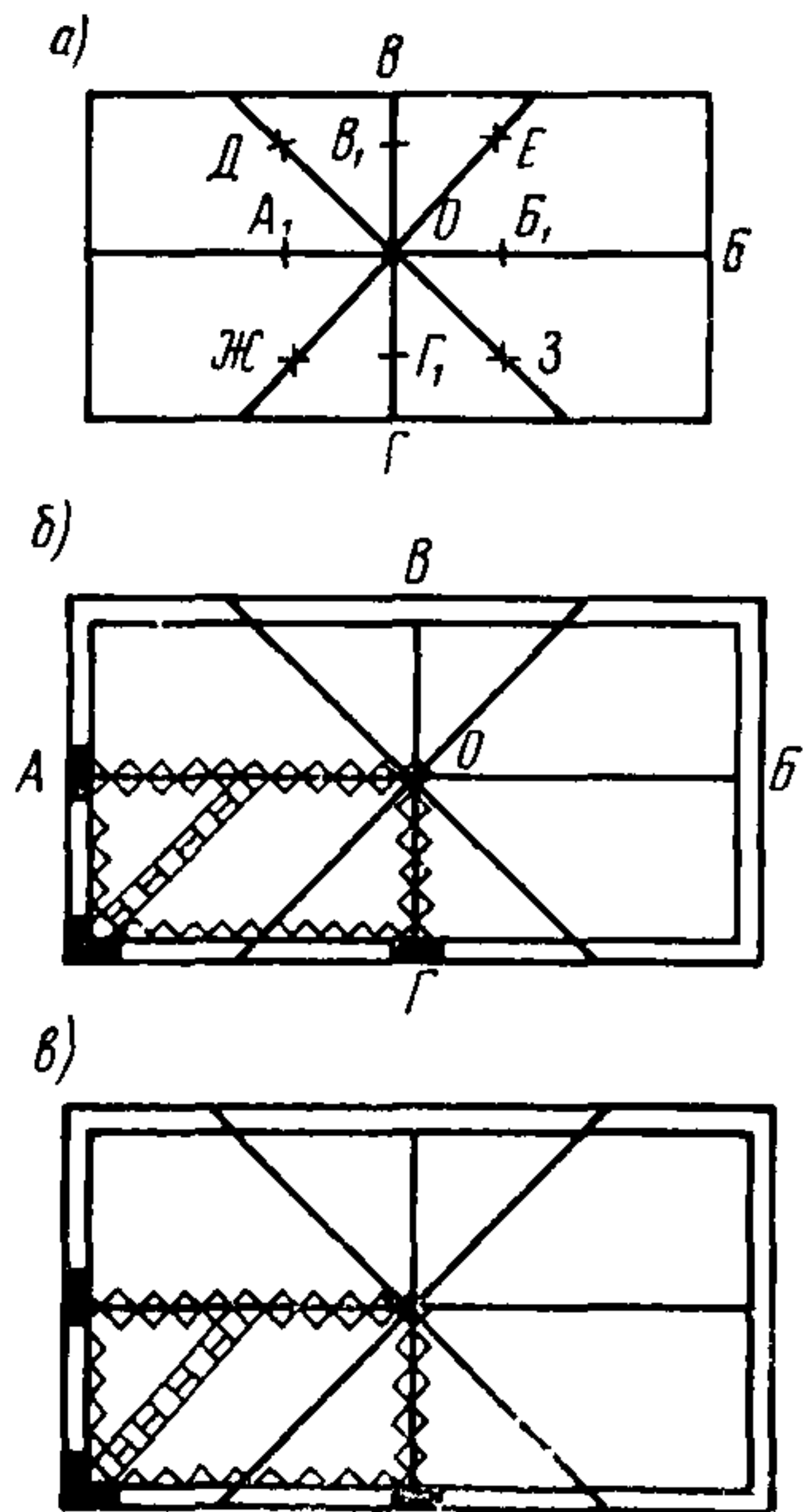


Рис. 63. Схема укладки поливинилхлоридных плиток развернутым квадратом

а — схема разметки помещения; б, в — варианты раскладки плиток насухо при рисунке развернутый квадрат

6.105. При укладке плиток рисунком «развернутый квадрат» сначала наклеивают плитки фриза, а затем основной площади пола.

6.106. Способ разметки при прирезке плиток к стенам дан на рис. 64,б; плиткирезают на гильотинных ножницах.

6.107. Готовый пол должен быть ровным, иметь окраску одного тона или же правильные очертания узора, на нем не должно быть пятен выступившей мастики, царапин, вмятин, бугров.

6.108. Ровность пола проверяют двухметровой рейкой, приложенной в любом направлении, при этом просветы под рейкой не должны превышать 2 мм.

### Устройство плинтусов

6.109. Для обрамления пола из паркетных досок и линолеума используют деревянные стандартные плинтусы типа 3, способные перекрыть зазоры между полом и стенами до 30 мм.

6.110. Плинтус типа 3 устанавливают на покрытие пола и гвоздями крепят к нему (рис. 65,а) так, что к перегородкам плинтус должен только слегка прикасаться в одной точке.

6.111. Для обрамления пола с покрытием из линолеума упомянутые плинтусы необходимо крепить исключительно к стене, пола они должны касаться только слегка (рис. 65,б).

6.112. К стенам плинтусы нужно крепить с помощью закладных деревянных бобышек или деревянных пробок.

6.113. Закладные бобышки из дерева или гипсоопилочной массы устанавливают в нижнюю часть стеновой или перегородочной панели при их изготовлении на уровне будущего плинтуса.

6.114. При установке плинтуса следует освободить бобышки от напльвшего цемента.

6.115. При установке деревянных пробок в построечных условиях вдоль стен и перегородок через каждые 700—800 мм просверливают отверстия диаметром не менее 15 мм и глубиной 35—45 мм. Отверстия следует сверлить на одном уровне на 15—20 мм выше отметок пола.

6.116. В высверленные отверстия вставляют пробки из древесины влажностью не более 15%. Если пробки входят не очень плотно,

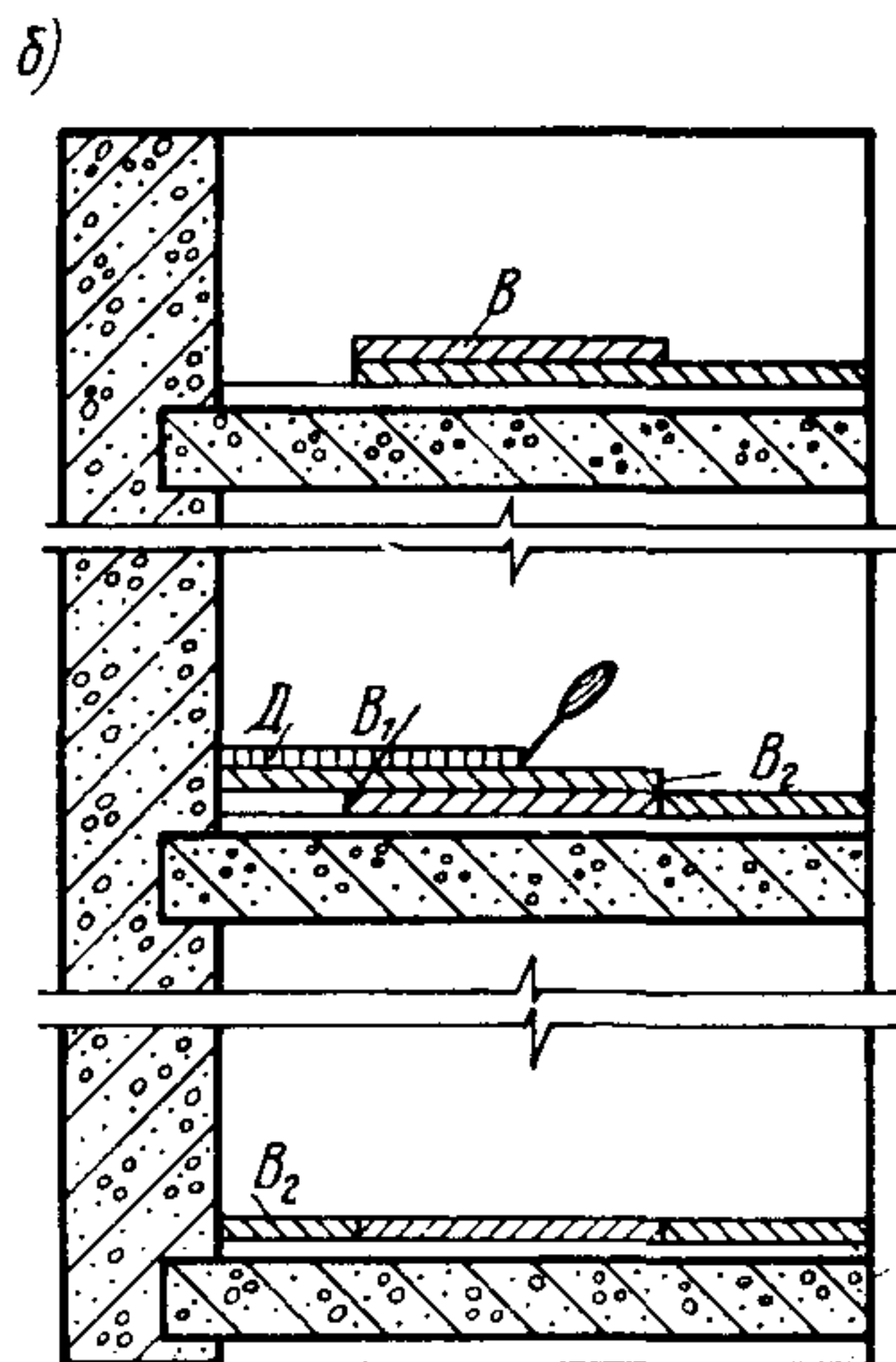
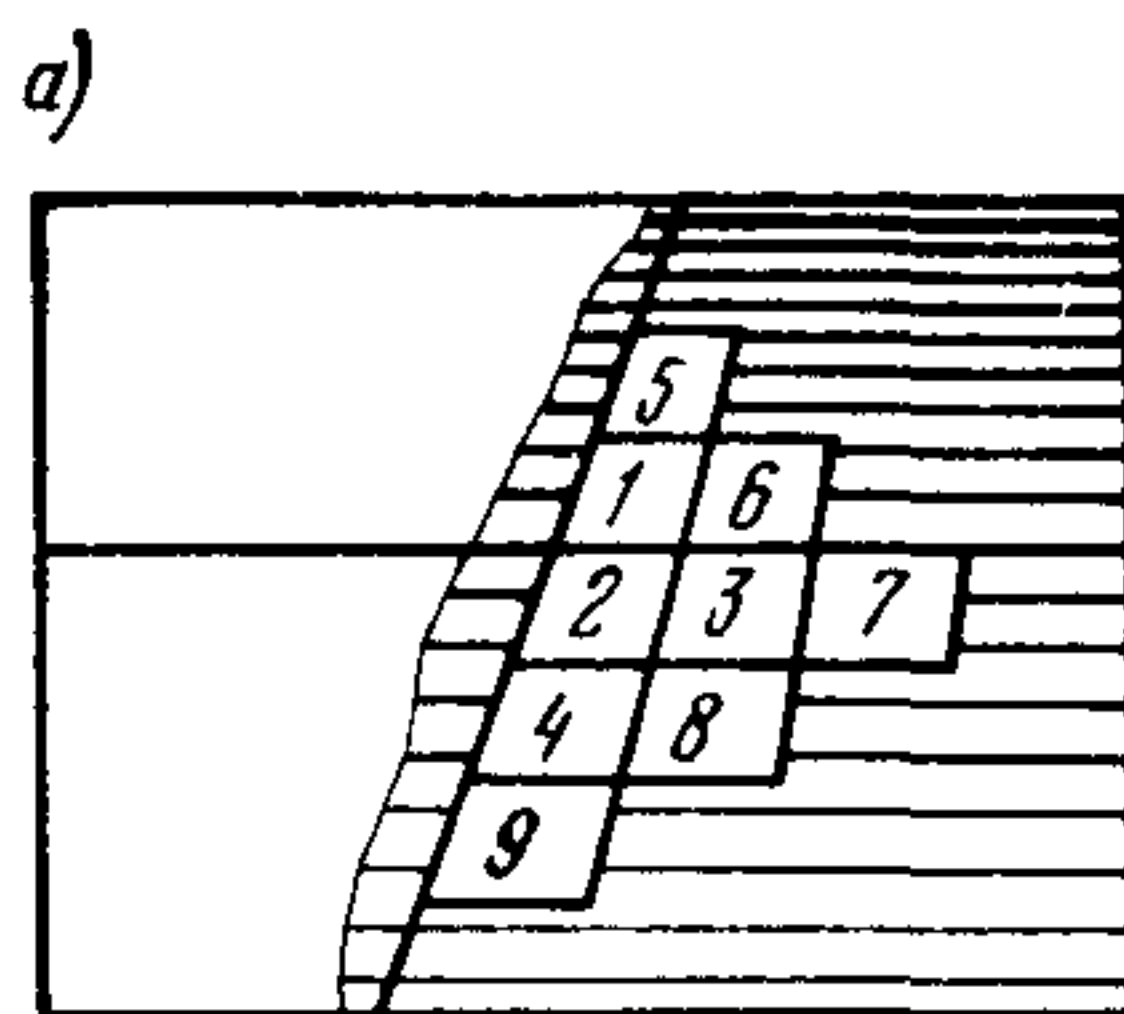


Рис. 64. Схема укладки поливинилхлоридных плиток

а — порядок укладки в соответствии с цифрами; б — прирезка по месту пристенной плитки

то их надо ставить на гипсовой мастике. Конусы пробок должны быть обрезаны заподлицо со стеной.

6.117. После оклейки стен плинтусы типов 1, 2, 3 подмазывают и окрашивают.

6.118. Для обрамления полов из синтетических материалов (текстильных покрытий) используют плинтусы типа 1 с раскладками (см. рис. 65), при этом плинтус можно устанавливать и прибивать до

покрытия пола. После окончания настилки покрытия прибивают только раскладку.

6.119. Для окаймления полов можно применять поливинилхлоридные плинтусы, однако они требуют совершенно ровных стен.

6.120. Поливинилхлоридные плинтусы крепят к стене на клеях или шурупах, завинчиваемых в пробки, установленные в стене или приклеенные к стенам.

6.121. Для крепления плинтусов следует применять клей КН-2, а также другие высокопрочные и быстровысыхающие клеи (88Н, БМК-5 и др.).

6.122. Мягкие плинтусы прирезают по длине стен, для чего их разрезают на отрезки.

6.123. Концы пластмассовых плинтусов срезают под углом  $45^\circ$  для стыковки «на ус».

6.124. При наклейке плинтуса клей шпателем с мелкими зубьями наносят на поверхность и тыльную сторону плинтуса слоем толщиной 0,2—0,3 мм и выдерживают 2—3 ч. После этого плинтус притирают к стене чистой ветошью.

6.125. Пластмассовый плинтус со скрытой проводкой

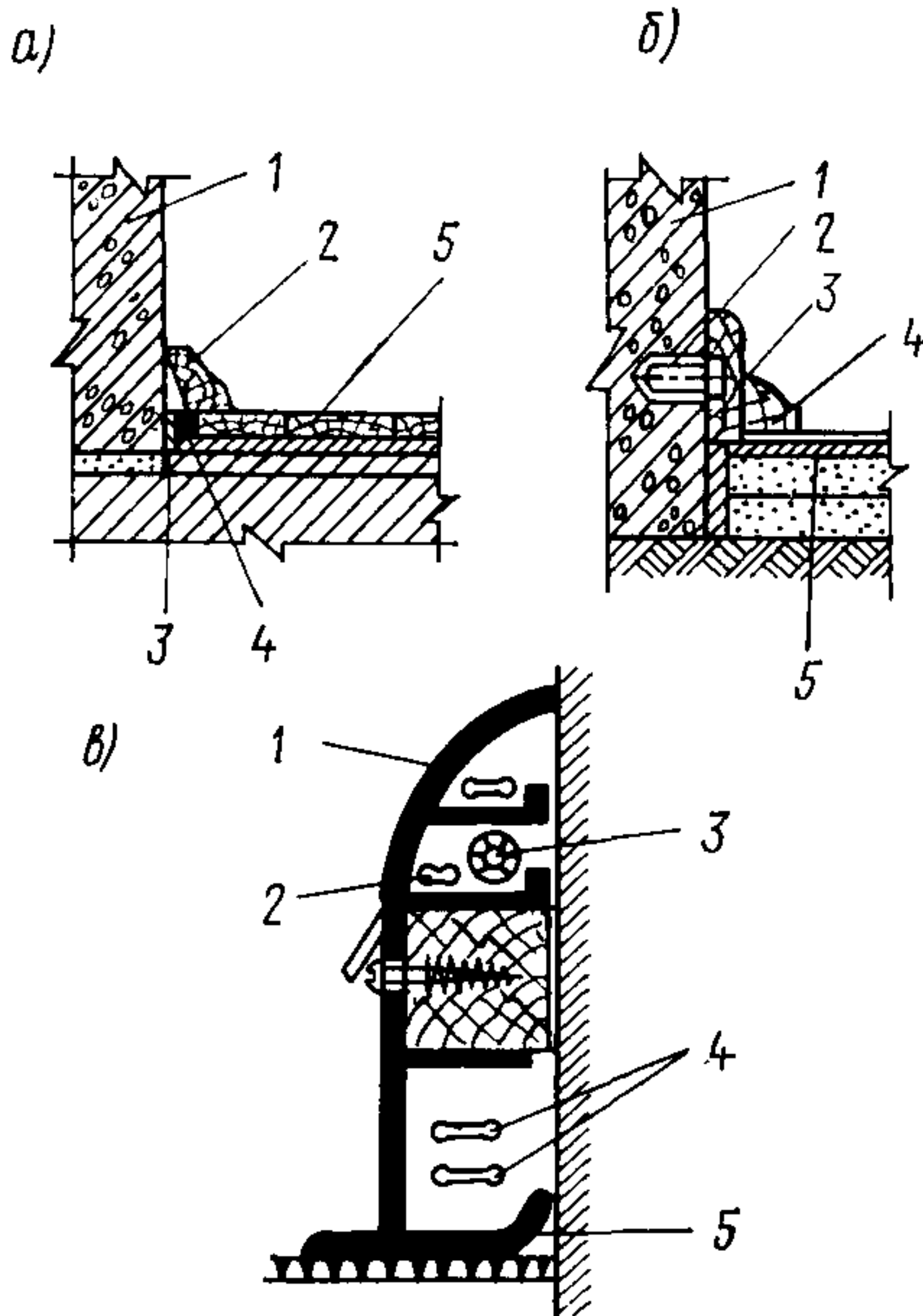


Рис. 65. Устройство плинтусов

а — примыкание пола из паркета к стене; 1 — стена; 2 — плинтус; 3 — прокладка из мягкой древесноволокнистой плиты; 4 — заливка битумом; 5 — паркет; б — примыкание полов из линолеума или текстильного покрытия к стенке; 1 — стена; 2 — деревянная пробка; 3 — плинтус; 4 — раскладка; 5 — линолеум или текстильное покрытие; в — пластмассовый плинтус со скрытой проводкой; 1 — телефонный провод; 2 — провод радиотрансляции; 3 — телевизионный кабель; 4 — провода штепсельной группы; 5 — плинтус

кой привинчивают шурупами к бобышке, приклеенной к стене (рис. 65,в). Головка шурупа должна быть скрыта декоративным козырьком.

6.126. Бобышки и шурупы устанавливают на расстоянии 600—800 мм друг от друга.

6.127. Деревянные и поливинилхлоридные плинтусы должны быть гладкими и равномерно окрашенными и примыкать к полу без зазоров, щелей и трещин, подчеркивать ровные линии пола и стен.



СПИСОК ПРЕДПРИЯТИЙ, ВЫПУСКАЮЩИХ  
ИНДУСТРИАЛЬНЫЕ ИЗДЕЛИЯ  
ДЛЯ ИНДУСТРИАЛЬНЫХ МЕТОДОВ ОТДЕЛКИ

Завод	Адрес	Изделие
Ангарский комбинат строительных материалов	Ангарск-9, Иркутской обл.	Поливинилхлоридная пленка на бумажной основе «Изоплен»
Ахангаранский комбинат строительных изделий и пластмасс	УзССР, Ташкентская обл., г. Ахангаранск	То же
Бакинский гипсовый завод	Баку	Гипсовые плиты «Декорот»
Балдерайский комбинат комплексной переработки древесины	ЛатвССР, г. Балдери	Древесностружечные и древесноволокнистые плиты
Бийский химкомбинат	г. Бийск, Алтайский край	Изделия из синтетических материалов
Борский стекольный завод им. Горького	Горьковская обл., г. Бор	Стеклопрофилит
Бутовский комбинат стройматериалов	Московская обл., пос. Бутово	Изделия из искусственных и естественных каменных материалов
Видновский завод алюминиевых изделий	Московская обл., г. Видное	Алюминиевые панели и рейки
Вильнюсский комбинат волокнистых плит	ЛитССР, г. Вильнюс	Звукопоглощающие плиты
Вильнюсский комбинат «Полимерстройматериалов»	ЛитССР, г. Вильнюс	Поливинилхлоридная пленка на бумажной основе
Воскресенский комбинат «Красный строитель»	Московская обл., г. Воскресенск	Минераловатные акустические плиты типа «ПА»; асбестоцементные плиты; звукопоглощающие плиты
Вильнюсская опытно-производственная база «ВНИИтеплоизоляция»	ЛитССР, г. Вильнюс	Изделия из искусственных и естественных каменных материалов
Ворошиловградский комбинат ячеистых конструкций	УССР, г. Ворошиловград	Изделия из искусственных и естественных каменных материалов
Гомельский завод торгового оборудования Центросоюза	г. Гомель, Барыкина, 143	Изделия из синтетических материалов
Гусевский стекольный завод им. Дзержинского	Владимирская обл., г. Гусь-Хрустальный	Стеклопрофилит

Завод	Адрес	Изделие
Дубровский ДОК	Ленинград	Древесностружечные и древесноволокнистые плиты
Ждановский завод минераловатных изделий	Жданов-2, ГСП-240, Донецкая обл.	Минераловатные декоративные акустические плиты «Акмигран»; минераловатные акустические плиты типа «ПА»
Калининский комбинат «Искож»	г. Калинин	Листовой винипласт
Карачаровский ДОК-5	Москва-Карачарово	Древесностружечные и древесноволокнистые плиты
Киевский завод гипсовых изделий	Киев	Гипсовые декоративные и акустические плиты
Киевский завод «Укрпластик» МПСМ УССР	Киев-167, «Укрпластик»	Изделия из синтетических материалов
Киевское экспериментальное предприятие НИИСМИ	Киев	Поливинилхлоридная пленка на бумажной основе «Изоплен»
Котóвский завод минераловатных изделий	г. Котóвск	Минераловатные декоративные акустические плиты «Акмигран»
Колпинский завод синтетических стройматериалов и деталей	Ленинград	Полистирольные плиты
Константиновский завод «Автостекло»	Донецкая обл. г. Константиново	Стемалит
Красковский опытный завод ВНИИСтром	Московская обл., пос. Красково	Гипсовые литые декоративные плиты
Кунцевская дермантино-клеенчатая фабрика им. Ногина	Москва	Поливинилхлоридная пленка на бумажной основе
Ленинградский механический завод № 6	Ленинград	Алюминиевые плиты марки А-0-5 и рейки для подвесных потолков
Ленинградский завод гипсовых и мраморных изделий	Ленинград	Гипсовая сухая штукатурка и плиты АГШ; гипсовые плиты «Декорот»
Ленинградский завод слоистых пластиков	г. Ленинград, Ленинградское шоссе, 4	Древесностружечные и древесноволокнистые плиты; стеклопластик типа СВМ

Завод	Адрес	Изделие
Ленинградский завод «Полимерстройматериалы»	г. Ленинград, Ириновский пр., 53	Поливинилхлоридная пленка декоративно-отделочная ПДО-12, ПДО-200, ПДО-30, ПДСО-12 с защитной антиадгезионной бумагой; поливинилхлоридная пленка на тканевой основе павинол Изделия из синтетических материалов
Ленинградская фабрика «Пролетарский труд»	Ленинград	Изделия из синтетических материалов
Ленинский стекольный завод	Москва	Звукопоглощающие плиты Стемалит
Лисичанский стекольный завод «Пролетарий»	Ворошиловградская обл., г. Лисичанск	Стемалит
Львовская картонная фабрика	г. Львов, ул. Ковельская, 109	Изделия из синтетических материалов
Ляминский ДОК	Пермская обл., г. Ляминск	Древесностружечные и древесноволокнистые плиты
Мерефянский стекольный завод	Харьков	Звукопоглощающие плиты
Мосасботермокомбинат	Московская обл., пос. Железнодорожный	Асбестоцементные плиты
Московский деревообрабатывающий комбинат ДОК-7	Москва	Древесностружечные и древесноволокнистые плиты
Московский завод древесноволокнистых плит	Москва	То же
Московский деревообрабатывающий комбинат	Москва	»
Мытищинское производственное объединение отделочных и изоляционных материалов «Стройпластмасс»	Московская обл., г. Мытищи-4, Силикатная, 19	Поливинилхлоридная пленка декоративно-отделочная: ПДО-12, ПДО-200, ПДО-30; ПДСО-12 с защитной антиадгезионной бумагой; поливинилхлоридная пленка на бумажной основе «Изо-плен», декоративно-бумажно-слоистый пластик (ДБСП); поливинилхлоридные рейки



Продолжение приложения

Завод	Адрес	Изделие
Нижне-Туринский завод минераловатных плит	г. Нижне-Туринск, Свердловской обл.	Минераловатные декоративные акустические плиты «Акмигран»
Обаянский ДСК	ст. Обаянь	Древесностружечные и древесноволокнистые плиты
Опытно-производственные мастерские	Ленинград	Древесностружечные и древесноволокнистые плиты
Одесский пробочно-линолеумный завод «Большевик»	УССР, г. Одесса, Балтская дорога, 42	Поливинилхлоридная пленка на бумажной основе «Изоплен»
Павшинский комбинат теплоизоляционных гипсовых изделий	Московская обл., г. Красногорск	Изделия из гипса
Перервенский деревообрабатывающий комбинат ДОК-4	Московская обл., ст. Перерва	Древесностружечные и древесноволокнистые плиты
Подольский известковый завод	Московская обл., г. Подольск	Изделия из синтетических материалов
Производственные предприятия всесоюзного объединения «Искож»	—	Поливинилхлоридная пленка декоративно-отделочная: ПДО-12; ПДО-200; ПДО-30; ПДСО-12; поливинилхлоридная пленка на бумажной основе
Производственные мастерские	Ленинград	Гипсовые акустические и декоративные плиты и панели
Радвилишское предприятие канцпринадлежностей	ЛитССР, Радвилишкас, Мажевидо, 12	Изделия из синтетических материалов
Рижский цементно-шиферный завод	ЛатвССР, г. Рига	Гипсовые плиты «Декорот»
Рижский асбошиферный завод	ЛатвССР, г. Рига	Асбестоцементные плиты
Саратовский завод технического стекла	г. Саратов	Стемалит
Селецкий ДОК	Брянская обл., г. Селецк	Древесностружечные и древесноволокнистые плиты
Таллинское опытно-промышленное производство «НИИсиликатобетон»	г. Таллин	Изделия из искусственных и естественных каменных материалов
Тбилисский комбинат строительных материалов	г. Тбилиси, ул. Павлова, 34	Изделия из синтетических материалов

Продолжение приложения

Завод	Адрес	Изделие
Тосновский авторемонтный завод Тучковское экспериментальное предприятие ВНИИНСМ	Ленинградская обл., г. Тосно Московская обл., ст. Тучково	Плиты «Декопир» Минераловатные декоративные акустические плиты «Акмигран»; поливинилхлоридная пленка на бумажной основе «Изоплен»
Тюменский фанерный завод	г. Тюмень	Древесностружечные и древесноволокнистые плиты; изделия из синтетических материалов
Усть-Ижорский фанерный завод	г. Усть-Ижорск	Древесностружечные и древесноволокнистые плиты; декоративный бумажно-слоистый пластик
Хлюпинский завод линолеума	Московская обл., г. Хлюпино	Поливинилхлоридная пленка на бумажной основе «Изоплен» и на тканевой основе павинол
Ленинский стекольный завод	Москва — Царицыно	Стеклорамор, стеклокристаллит, стеклокремнезит