

Минжилкомхоз РСФСР

Инструкция

**по инструментальному
контролю
при приемке
в эксплуатацию
законченных
строительством
и капитально
отремонтированных
жилых зданий**



Москва 1987

МИНИСТЕРСТВО ЖИЛИЩНО-КОММУНАЛЬНОГО ХОЗЯЙСТВА
(МИНЖИЛКОМХОЗ) РСФСР

**Инструкция
по инструментальному
контролю
при приемке
в эксплуатацию
законченных
строительством
и капитально
отремонтированных
жилых зданий**

*Утверждена
приказом Минжилкомхоза РСФСР от 29 декабря 1984 г.
№ 615. Согласована Госгражданстроем, письмо от 21 сентября
1984 г. № 13—3148*



Инструкция по инструментальному контролю при приемке в эксплуатацию законченных строительством и капитально отремонтированных жилых зданий/Минжилкомхоз РСФСР.— М.: Стройиздат, 1987.—119 с.

Устанавливает порядок и определяет методику проведения инструментального обследования домов перед их приемкой в эксплуатацию с целью оценки качества строительно-монтажных и ремонтно-строительных работ и выявления скрытых дефектов. Регламентирует объем выборочного контроля; параметры, подлежащие измерению; методы и средства измерений. Содержит критерии оценки полученных результатов.

Для инженерно-технических работников жилищно-эксплуатационных и проектно-сметных организаций жилищно-коммунального хозяйства.

Ил. 5.

Разработана Академией коммунального хозяйства им. К. Д. Памфилова Минжилкомхоза РСФСР (кандидаты техн. наук С. Н. Хотенко, Н. Г. Смоленская, Э. Ш. Шифрина, В. П. Великанов) при участии ЛНИИ Академии коммунального хозяйства им. К. Д. Памфилова.

1. Общие указания

1.1. Настоящая инструкция распространяется на полносборные и кирпичные жилые здания высотой до 25 этажей включительно. Инструкция не распространяется на здания, возведенные в районах: сейсмических, вечной мерзлоты, просадочных грунтов и подрабатываемых территорий.

Необходимость применения в этих районах положений настоящей Инструкции или для домов повышенной этажности должна быть определена проектной организацией — автором проекта и заказчиком с привлечением проектных организаций по месту их действия и подтверждена соответствующим приказом (решением).

1.2. Инструкция устанавливает правила и порядок инструментального контроля строительных конструкций и санитарно-технических систем при приемке в эксплуатацию законченных строительством и капитально отремонтированных зданий (в дальнейшем — инструментальный контроль) в городах и поселках городского типа.

Инструментальный контроль систем газо-, электроснабжения и лифтового оборудования следует производить по специальным указаниям.

1.3. Целью инструментального контроля является обеспечение комплексной проверки требований к готовому зданию, предъявляемых нормативно-технической документацией, современными средствами и методами неразрушающего контроля качества выполненных работ.

1.4. Инструментальный контроль производится по требованию заказчика до начала работы Государственной приемочной комиссии.

1.5. Инструментальный контроль выполняется специальной группой инструментальных измерений, в состав которой входят сотрудники отделов изысканий проектно-сметных организаций системы жилищно-коммунального (жилищного) хозяйства.

1.6. Группа инструментальных измерений выполняет работу на основании договоров на проведение инструментального контроля, заключенных проектно-сметной организацией с заказчиком (застройщиком). Организационно-финансовые условия проведения контроля приведены в прил. 1.

1.7. Заказчик обязан: направлять заявки на проведение инструментального приемочного контроля в срок, ого-

воренный договором; обеспечить финансирование работ группы инструментального приемочного контроля; контролировать выполнение рекомендаций группы по устранению дефектов и недоделок.

1.8. Строительно-монтажные и ремонтно-строительные организации должны: обеспечить группе инструментального приемочного контроля доступ ко всем участкам объекта, намеченным к обследованию; предоставить группе всю необходимую для ее работы документацию (журналы работ, акты на скрытые работы и т. д.); обеспечить сохранность установленных группой геодезических марок, реперов и других знаков; своевременно устранить дефекты, обнаруженные группой инструментального приемочного контроля.

1.9. Группа инструментального приемочного контроля обязана: выборочно проверять соответствие выполненных строительно-монтажных (ремонтно-строительных) работ проекту, строительным нормам и правилам, стандартам и другим действующим нормативным документам; устанавливать соответствие характеристик температурно-влажностного режима помещений санитарно-гигиеническим требованиям к жилым зданиям для определения готовности жилого дома к заселению; предоставлять заказчику техническое заключение по результатам инструментального приемочного контроля в сроки, указанные в договоре на проведение этих работ; нести ответственность за качество проводимых исследований и испытаний, правильность выносимых решений.

1.10. Группы инструментального приемочного контроля имеют право: получать от линейного персонала строительно-монтажных (ремонтно-строительных) организаций информацию, необходимую для выполнения возложенных на группу обязанностей; проводить пробные нагружения конструкций в случаях, когда предварительное обследование указывает на их недостаточную несущую способность; устанавливать реперы, марки и маяки при необходимости повторных измерений; производить вскрытие отдельных конструктивных элементов, если невозможно провести оценку их состояния неразрушающими методами контроля и если результаты обследования требуют уточнения; привлекать в установленном порядке для консультаций и составления заключения работников других организаций.

1.11. Материалы инструментального контроля исполь-

зуются при составлении перечня дефектов и недоделок в приложении к акту рабочей комиссии о готовности законченного строительством (ремонт) здания для предъявления Государственной приемочной комиссии при установлении оценки качества строительно-монтажных работ, а также являются исходными данными для дальнейшей эксплуатации здания.

1.12. Все выводы и указания группы инструментального контроля являются обязательными и могут быть отменены только решением дополнительной экспертизы, проведенной с участием специалистов по заданию заказчика.

1.13. Проверка качества жилых домов, осуществляемая группами инструментального приемочного контроля, не снимает ответственности со строительно-монтажных и ремонтно-строительных организаций за дефекты в принятых и примененных строительных материалах, конструкциях, изделиях и выполненных на объекте работ, обнаруженных в течение двух лет с начала эксплуатации.

1.14. При инструментальном контроле жилых зданий необходимо соблюдать требования строительных норм и правил на: приемку в эксплуатацию законченных строительством объектов; производство и приемку отдельных видов строительно-монтажных работ, проектирование зданий, сооружений и отдельных конструкций, оценку качества строительно-монтажных работ, а также государственных стандартов на строительные изделия, конструкции, методы и средства измерения их параметров.

1.15. Общий порядок инструментального контроля состоит в проведении технического осмотра здания и квартир, установлении дефектов и повреждений, проведении измерений отдельных параметров согласно Инструкции.

Порядок и объем проведения обследования каждой квартиры и здания в целом определяется исходя из объема и характера установленных в процессе технического осмотра дефектов и повреждений, при этом последовательность работ должна быть такой, чтобы затрачивалось наименьшее количество труда при перемещении приборов и оборудования по зданию.

1.16. Число квартир, подлежащих инструментальному обследованию, следует определять исходя из общего числа квартир в здании по данным табл. 1.

1.17. Выбор квартир для обследования должен производиться на основе анализа документации, представляемой генеральным подрядчиком по перечню СНиП III-3-81,

Таблица 1

Общее число квартир в принимаемом доме (принимаемой части дома)	Число квартир для проведения инструментального контроля	В том числе					
		торцевых			рядовых		
		Этажи					
		пер- вый	сред- ний	послед- ний	пер- вый	сред- ний	послед- ний
До 60	3	1	—	1	—	1	—
60—80	4	1	—	1	—	1	1
81—100	5	1	1	1	1	—	1
101—120	6	1	1	1	1	1	1
121—150	7	1	1	2	1	1	1
151—200	10	2	1	2	2	1	2
201—250	12	2	2	2	2	2	2
251—300	14	2	2	3	2	2	3
301—350	16	3	2	3	3	2	3
351—400	18	3	3	3	3	3	3

Примечания: 1. В домах с числом квартир более 400 количество обследуемых квартир устанавливается экстраполяцией.
2. Контролироваться должны не менее 30% квартир, расположенных над арками, проездами, примыкающих к встроенным или пристроенным помещениям магазинов, лифтово-лестничным узлам и т. п.

а также наличия видимых дефектов, установленных осмотром. Секция здания для проведения замеров на лестничной клетке, кровле, чердаке, подвале и в техническом подполье выбирается произвольно.

1.18. Инструментальный контроль осуществляется на действующих системах инженерного оборудования зданий, подключенных к внешним сетям, обеспечивающих эксплуатацию систем в соответствующих режимах.

1.19. Приборы и аппаратура, используемые для контроля, должны иметь свидетельства о государственной или ведомственной проверке по ГОСТ 8.002—71 с изм.

1.20. Измерения параметров следует производить в порядке, установленном инструкцией по эксплуатации приборов и настоящей Инструкцией.

1.21. При проведении измерений контрольными нормативами, по которым производится заключение о качестве строительного-монтажных работ, являются максимальные и минимальные значения параметров, нижние и верхние пределы их отклонений, а также показатели, характеризующие количество дефектных единиц в выборке.

1.22. Нарушением допуска считается, когда измеренное значение параметров превышает установленное верхнее или нижнее предельное отклонение более чем на величину погрешности измерения.

1.23. Приемочный уровень дефектности, приемочные и браковочные числа устанавливаются в соответствующей технической документации на приемку конструкций и отдельных видов строительно-монтажных (ремонтных) работ.

1.24. При обнаружении дефектов и повреждений, а также недопустимых отклонений параметров следует обследовать и, в необходимых случаях, проконтролировать данные параметры во всех помещениях здания.

При деформациях, которые могут привести к обрушению, необходимо принять срочные меры по предупреждению дальнейшего развития деформаций. Об опасном состоянии здания следует немедленно сообщить в вышестоящую организацию.

В аварийных случаях необходимо руководствоваться «Положением о порядке расследования причин аварий (обрушений) зданий, сооружений, их частей и конструктивных элементов», утвержденным постановлением Госстроя СССР № 77 от 23.05.73.

1.25. При проведении инструментального контроля и работе с приборами необходимо соблюдать правила техники безопасности.

1.26. При обнаружении дефектов, за которыми необходимы длительные наблюдения, следует обеспечить возможность дальнейшего периодического наблюдения за состоянием конструкций для установления динамики развития дефектов.

1.27. Результаты инструментального контроля заносятся в рабочий журнал (см. прил. 1). На основе данных выборочного инструментального контроля составляется техническое заключение о состоянии здания, принимаемого в эксплуатацию (см. прил. 2).

СТРОИТЕЛЬНЫЕ КОНСТРУКЦИИ

2. Контроль качества отмосток вокруг здания*

2.1. При приемке отмосток необходимо визуально установить: плотность их примыкания к цоколю или стене здания;

наличие трещин в монолитных покрытиях отмосток.

2.2. Контролю подлежат: уклоны, просветы под трехметровой рейкой, отклонения от ширины отмостки. Геометрические параметры отмосток должны измеряться по всему периметру здания не менее чем в пяти сечениях по каждой его стороне. Измеренные величины не должны превышать установленных СНиП III-10-75.

2.3. Для определения уклонов отмосток следует использовать уклономеры или уровни с ценой деления 15' по ГОСТ 9416—83.

2.4. Впадины и выпуклости отмосток в продольном направлении контролируются трехметровой рейкой и металлической линейкой. Просветы под рейкой измеряются с точностью до 1 мм.

2.5. Отклонения от ширины отмосток должны измеряться металлической рулеткой с точностью до 5 мм.

3. Контроль качества работ при приемке подвалов, цокольных этажей и технических подполий*

3.1. При проведении визуального осмотра подвалов, цокольных этажей и технических подполий необходимо установить наличие дефектов и повреждений:

отслаивание штукатурки стен;

разрушение защитных слоев бетона железобетонных элементов стен, перекрытий, ростверков и свай при их расположении выше уровня пола;

повреждение заполнений оконных и дверных проемов; просадок опор под санитарно-техническими коммуникациями;

просадок фундаментов под несущими стенами и опорными рамами;

заделку раствором швов между плитами перекрытия над подвалом (техническим подпольем).

3.2. Инструментальному контролю подлежат влажность и температура внутреннего воздуха, температура

* Разделы, отмеченные «звездочкой», являются общими для приемки домов-новостроек и после капитального ремонта.

поверхности ограждающих конструкций, кратность воздухообмена, уклоны полов и водоотводящих лотков, ширина раскрытия трещин в стенах, перекрытиях и местах примыкания между элементами, прогибы перекрытий.

3.3. Разовые замеры температуры и влажности воздуха производятся в одном из помещений подвала (технического подполья) каждой секции здания в соответствии с пп. 16.1, 16.2 настоящей Инструкции.

В неотапливаемых подвалах и технических подпольях температура воздуха должна быть не ниже $+5^{\circ}$, относительная влажность воздуха не более 65%.

3.4. Измерение температуры поверхности наружных стен и перекрытий заглубленных этажей следует производить в соответствии с пп. 17, 18 настоящей Инструкции.

3.5. Кратность воздухообмена помещений технического подполья, оборудованного вытяжной вентиляцией через обособленные каналы, следует измерять в соответствии с разд. 37 настоящей Инструкции.

Общая площадь продухов в наружных стенах должна обеспечить однократный обмен воздуха за 1 ч.

Для невентилируемых (не имеющих вытяжной вентиляции) технических подполий следует измерить площадь продухов, которая должна быть не менее $1/400$ площади пола подполья (подвала). Продухи должны быть оборудованы устройствами, регулирующими воздухообмен в зимнее время с ограничителями, исключающими полное закрытие продухов.

3.6. В отапливаемых подвалах температура, относительная влажность воздуха, кратность воздухообмена и нормативный температурный перепад должны соответствовать требованиям глав СНиП II-Л.2-72* и СНиП II-3-79** для соответствующего типа помещения, в качестве которого используются заглубленные этажи жилого здания.

3.7. Уклоны полов и водоотводящих лотков следует определять с помощью уровней или угломеров с ценой деления 5' или методом геометрического нивелирования II класса. Измерения выполняются в трех точках по длине пола помещения технического подполья (подвала) и лотка. Отклонения поверхностей пола и лотков от заданного уклона или поверхности пола от горизонтальной плоскости не должны превышать предельно допустимых по СНиП III-В.14-72.

3.8. Измерение прогибов плит перекрытий и относительной разности осадок опор перекрытий на внутренние

несущие стены должно производиться не менее чем для трех плит обследуемого технического подполья (подвала).

Измерение прогибов и разности осадок опор при обследовании внутри здания должно производиться геометрическим или гидростатическим нивелированием с погрешностью не более 2 мм в соответствии с разд. 4 и 11 настоящей Инструкции.

3.9. Выявление и измерение трещин в цоколе здания по его периметру, стенах и перекрытиях технического подполья (подвала) следует выполнять в соответствии с разд. 8 и 10 настоящей Инструкции.

3.10. При приемке гидроизоляционных работ необходимо визуально проверять:

отсутствие механических повреждений, сползания со стен и отслоений гидроизоляции и ее защитных покрытий;

герметичность стыков и отсутствие фильтрации воды в изолированное помещение (признаками фильтрации являются: потемнение поверхности стен, выщелачивание, шелушение отделочного слоя с образованием темных пятен, потеки с образованием сырых пятен);

тщательность заделки мест ввода трубопроводов, кабелей и др.;

прочность крепления и герметичность сопряжения компенсаторов с гидроизоляцией на деформационных швах.

3.11. Контроль качества приклейки гидроизоляции, как правило, следует производить акустическими или ультразвуковыми дефектоскопами. Определение чувствительности и настройка дефектоскопа производятся по специально подготовленным на отдельных бетонных плитках контрольным образцам гидроизоляции с дефектами.

Допускается определять качество приклейки гидроизоляции простукиванием площади покрытия деревянным молоточком (непрочно приклеенные места обнаруживаются по изменению звука).

3.12. В случаях обнаружения запаха газа в помещениях подвала (технического подполья) необходимо вызвать представителей газовой службы для обнаружения мест утечки газа.

4. Определение величин деформации оснований и фундаментов зданий

4.1. Признаки деформации устанавливаются осмотром надземных строительных конструкций. Особое внимание следует обращать на следующие признаки деформаций:

отрыв от стен отмостки, тротуара или примыкающего дорожного покрытия;

трещины в цоколе, стенах здания;

раскрытие или сужение деформационных и температурных швов, как правило, меняющееся по высоте здания;

крены стен или здания в целом; местные выпучивания, отклонения от вертикали;

трещины в швах по периметру стеновых панелей или блоков стен; сколы вертикальных сопрягающихся граней;

наклоны или перекосы колонн, балок или других конструкций каркаса здания;

трещины, разрывы или другие повреждения в соединениях или элементах несущих конструкций около опор, мест заделки, узлов сопряжений, отрыв наружных стен от внутренних;

искривление рядов кладки, перемычных участков, карнизов, цоколя или других горизонтальных элементов в плоскости стены;

трещины в железобетонных перемычках, перемычных блоках или панелях;

трещины перекрытий, распространяющиеся, как правило, по сечению всей конструкции на длине в несколько плит и расположенные на различных этажах по одной вертикали;

сколы сопрягающихся граней плит перекрытий или покрытия здания;

перекосы или смещения с опор конструкций маршей или площадок лестничных клеток или крылец; конструкций лифтовых шахт, проемов.

4.2. Измеряют вертикальные перемещения и крены здания. Измерение вертикальных перемещений (осадок, просадок, подъемов) и кренов производится геометрическим или гидростатическим нивелированием. Нивелирование необходимо производить в соответствии с Инструкцией по нивелированию I, II, III и IV классов. М., Наука, 1974.

4.3. Требуемую точность измерений, расположение опорных и контрольных марок и реперов следует принимать по специальному техническому заданию, составленному проектной или научно-исследовательской организацией с учетом конструктивного решения здания и инженерно-геологического строения основания.

Если специальное техническое задание по геодезическим наблюдениям не предусмотрено проектом, а в здании

обнаружены признаки осадочных деформаций, то при выполнении нивелирования допустимая погрешность определения осадок и условия обеспечения точности измерений должны соответствовать требованиям СНиП 3.01.03-85 и ГОСТ 24846—81.

4.4. При отсутствии специальных указаний в проекте и по результатам измерений осадок в предшествующих циклах допускается производить определение неравномерности осадок при приемке здания геометрическим нивелированием III класса не по маркам, а по выбранной на здании горизонтальной линии — цоколю, плоскости оконных проемов.

Нивелирование по горизонтальной линии на здании должно выполняться с учетом следующих условий:

нивелирование выполняется короткими лучами при расстояниях от нивелира до рейки 4—30 м;

точки выбранного элемента нивелируются через 3—6 м, и отметки относительно наивысшей точки наносятся на схему;

места установки рейки отмечаются краской на фасаде здания и наносятся на схематический план здания;

одна из точек нивелирования должна быть привязана к существующему реперу для возможности проведения повторного нивелирования.

4.5. На основании результатов наблюдения следует вычислить (прил. 3) осадки фундамента под каждой маркой и среднюю осадку (при наличии результатов предшествующих измерений), относительный прогиб (выгиб), относительную разность осадок двух соседних марок и крен в поперечном направлении (отношение разности осадок крайних точек фундамента к его ширине).

Значения величин, полученных в результате обработки материалов нивелирования, должны сравниваться с предельно допустимыми деформациями по СНиП 2.02.01—83.

4.6. В случаях установления тенденции к неравномерным осадкам здания необходимо закрепить опорные точки для повторного нивелирования с помощью осадочных марок, которые должны быть привязаны к реперу. Места установки марок согласовывают с проектной и строительной организацией. При установке марок следует руководствоваться следующими положениями:

марки устанавливаются приблизительно на одном уровне, располагают на углах здания, у осадочного шва (по обе стороны) и в местах примыкания поперечных и продольных стен;

для бескаркасных зданий с несущими кирпичными стенами и ленточными фундаментами марки размещают по периметру через 10—15 м, при ширине здания более 15 м марки устанавливают на поперечных стенах в местах пересечения их с продольной осью;

для каркасных зданий марки устанавливают на несущих колоннах по периметру здания и внутри него, марки размещают по поперечным и продольным осям не менее трех в каждом направлении;

для бескаркасных крупнопанельных зданий со сборными фундаментами марки устанавливают по периметру и осям здания через 6—8 м; для зданий, имеющих свайные фундаменты, марки размещают не более чем через 15 м по продольным и поперечным осям сооружения;

при установке учитывают результаты нивелирования, закладывая марки также в местах наибольшей ожидаемой осадки и прогиба фундаментов;

конструкция марки должна обеспечивать однозначность установки на ней рейки в последующих циклах измерений;

после установки марки должны быть привязаны с погрешностью не более 10 см к разбивочным осям, оконным или дверным проемам, выступам, углам зданий и т. п.

Вопрос о развитии и степени опасности неравномерных осадок должен решаться в каждом конкретном случае по результатам грунтовых исследований, выполненных специализированной организацией, анализа отметок фундаментов и исходя из наличия внешних неблагоприятных воздействий.

Периодичность наблюдений за осадками и кренами зданий устанавливает проектная организация.

5. Контроль качества работ по фасадам здания

5.1. Контроль качества работ по фасадам здания заключается в проведении визуального осмотра для выявления дефектов и повреждений, а также в проведении измерений отдельных параметров. Одновременно с оценкой качества работ по фасадам здания устанавливаются дефекты и повреждения наружных стен, балконов, стыков панелей и блоков, заполнений оконных проемов и др. (см. пп. 4, 6, 8, 9, 13).

5.2. Осмотры фасадов следует производить, как правило, с телескопических вышек и подвесных люлек. До-

пускается проведение осмотров с балконов, лоджий, а выше второго этажа — с земли, с помощью бинокля.

5.3. При проведении визуальных осмотров следует установить наличие или отсутствие следующих дефектов и повреждений по фасадам здания:

ржавые потеки от коррозии металла при недостаточном защитном слое бетона;

разрушение поверхности кладки или наружных слоев панелей вследствие попеременного замораживания и оттаивания в увлажненном состоянии;

следы высолов, раствора, жировых и битумных пятен на фасадной поверхности;

отслоение штукатурки стен;

отслоение облицовки стен, наличие сколов в углах плиток и в кромках плит;

следы затирочного инструмента, раковины, дутики, пропуски, неправильность углов пересечения, линий и тяг оштукатуренной поверхности;

неоднотипность и неоднородность горизонтальных и вертикальных швов облицованной поверхности;

несоответствие облицованной поверхности заданным геометрическим формам, рисунку, материалу, неоднотонность или неплавность перехода оттенков одноцветных поверхностей;

несовпадение профиля на стыках архитектурных деталей и швов, а также поверхностей смежных облицовочных плиток, бетонных плит и плит из природного камня;

неоднотонность окрашенных поверхностей и декоративной штукатурки, полосы, пропуски, морщины, пятна, отmelование поверхностей, следы кисти и местные исправления, видимые с расстояния более 3 м.

Необходимо проверить:

правильность устройства осадочных и температурных швов;

состояние водоотводящих элементов и их крепления к стене и оконным коробкам (сливов, подоконников, карнизов, желобов и т. п.);

применение неоцинкованной стали для изготовления водоотводных труб, покрытия карнизов и т. п.;

прочность соединения звеньев водосточных труб, отвесность навески и крепление к стене.

5.4. Для облицованных поверхностей измерению подлежат: отклонения поверхностей от вертикали, неровности под двухметровой рейкой.

5.5. Измерение отклонения поверхностей от вертикали следует производить для двух сечений на каждой облицованной стороне фасада при помощи отвес-рейки или теодолитом методом вертикального проектирования с использованием рейки с миллиметровыми делениями. Измерение методом вертикального проектирования производится при двух положениях вертикального круга теодолита с определением среднего значения из двух отсчетов по рейке.

Отклонения поверхности облицовки от вертикали на 1 м высоты не должны превышать значений, установленных СНиП III-21-73*.

5.6. Неровности поверхности под двухметровой рейкой следует измерять для двух сечений на каждой стороне фасада, преимущественно цоколя и первого этажа.

Измерение неровностей необходимо производить штангенциркулем с точностью до 0,1 мм. Неровности не должны превышать допускаемых отклонений поверхностей, установленных СНиП III-21-73*.

5.7. В случаях выявления визуальным осмотром отдельных участков поверхности с дефектами или повреждением штукатурки или облицовки (отслаиванием, выпадением кусков штукатурки или плиток, трещинами или отколами в углах плиток, ржавыми потеками из швов облицовки и т. п.) необходимо произвести контроль сцепления штукатурки или облицовки с поверхностью. Контроль нарушения соединения, как правило, следует производить акустическими дефектоскопами. Определение чувствительности и настройка дефектоскопа производятся по контрольным образцам облицовки поверхности с дефектами, подготовленным из аналогичных материалов до проведения приемки здания.

Допускается производить контроль сцепления простукиванием поверхности фасада молоточком (дребезжащий звук при простукивании указывает на отслаивание штукатурного слоя или плиток).

Аналогично выполняется контроль полноты заполнения пространства между стеной и облицовкой.

Контролю подлежат места с визуальными установленными дефектами, а также не менее двух участков поверхности на каждом фасаде здания площадью не менее 1 м².

5.8. При обнаружении на поверхности стен трещин, выпучивания, просадок и разрушения отдельных участков приемочный контроль следует вести в соответствии с разд. 7, 8, 26 и 27 настоящей Инструкции.

5.9. Контроль показателей качества устройства балконов, лоджий, карнизов следует производить в соответствии с разд. 6 настоящей Инструкции.

5.10. При обнаружении дефектов стыков панелей наружных стен приемочный контроль следует производить в соответствии с разд. 9 настоящей Инструкции.

5.11. При контроле устройства водосточных труб необходимо измерить шаг их крепления к стене, расстояние до стены и положение нижних звеньев по отношению к тротуару или отмостке.

Измерения следует производить стальным метром или стальной рулеткой с точностью до 5 мм.

Водосточные трубы должны навешиваться в соответствии с требованиями СНиП III-20-74.

5.12. При контроле наружных лестниц необходимо контролировать уклоны ступеней и площадок. Уклоны измеряют уклономерами или градуированными уровнями с точностью не менее 15' или 0,15%. Уклоны ступеней и площадок должны соответствовать СНиП III-10-75.

6. Контроль качества работ по устройству балконов и лоджий

6.1. Необходимо производить проверку всех балконов, имеющих повреждения, а при отсутствии повреждений только балконов в обследуемых квартирах. При отсутствии балконов в обследуемых квартирах проверяют по два случайно выбранных балкона на каждом из фасадов здания, при этом два балкона должны быть расположены на последнем этаже.

6.2. При приемочном контроле балконов и лоджий необходимо установить:

правильность монтажа и соответствие проекту;
прочность крепления наружных ограждений;
сохранность покрытий (стяжек, штукатурки, окраски, керамических плиток);

наличие мест систематического увлажнения, неисправность водоотводящих устройств;

неплотности примыкания балконных плит к наружным стенам.

6.3. Непосредственному измерению подлежат ширина раскрытия трещин на поверхностях железобетонных плит, уклон верхней поверхности балконных плит и прогибы балконных плит.

6.4. Ширину раскрытия трещин на поверхностях желе-

зобетонных плит следует замерять аналогично п. 8.2 настоящей Инструкции.

Ширина раскрытия трещин в железобетонных элементах балконов и лоджий не должна превышать предельно допустимых по СНиП 2.03.01—84.

6.5. Уклоны балконных плит следует определять с помощью уровней по ГОСТ 9416—83 или уклономеров с точностью не менее 15' в трех точках по длине балконов.

Уклоны верха балконных плит должны быть не менее 2%.

6.6. При наличии трещин в балконной плите поперек рабочего пролета шириной раскрытия более 0,3 мм необходимо измерить прогиб бетонной плиты. Измерение прогибов должно производиться методами геометрического или гидростатического нивелирования нижней поверхности балконной плиты. Отметки должны определяться с точностью ± 1 мм в трех сечениях вдоль рабочего пролета по три точки в каждом сечении.

Прогибы балконных плит не должны превышать предельно допустимых по СНиП 2.03.01—84.

6.7. Если измеренное значение прогиба балконных плит превышает предельно допустимое, необходимо определить прочность бетона балконной плиты, толщину защитного слоя бетона, наличие и положение рабочей арматуры. Наряду с проверкой этих параметров неразрушающими методами контроля, в случае необходимости, производится вскрытие дефектных участков плит с измерением геометрических размеров сечений и арматуры.

6.8. В случаях выявления каких-либо признаков, характеризующих снижение несущей способности балконов или неудовлетворительного состояния их ограждений, выход на балкон следует запретить, дверь опломбировать, принять меры к укреплению (разгрузке) балкона, оградить участки под балконом, поставить в известность заказчика и эксплуатирующую организацию.

7. Контроль качества каменных конструкций и монтажа стен

7.1. При оценке качества монтажа стеновых панелей, блоков и панелей перегородок следует определять следующие показатели:

продольный изгиб (выпучивание) панели;

отклонение от вертикали;

смещение граней панелей стен и блоков в нижнем се-

чении относительно разбивочных осей или ориентирных рисок.

7.2. Отклонение верхних углов стен и перегородок от вертикали и продольный изгиб следует определять для стен с заметными на глаз перемещениями и деформациями в пределах обследуемой квартиры по одной из поверхностей стены, к которой имеется доступ из данной квартиры.

7.3. Измерение помещений должно производиться с точностью до 1 мм теодолитом с оптической насадкой и рейкой с миллиметровыми делениями методом бокового нивелирования.

Допускается определять отклонение верхних углов от вертикали при помощи отвес-рейки или маятникового отвеса с числовыми отсчетами отклонений.

7.4. Измерения горизонтальных отметок производят для трех сечений по высоте панели в углах и средней части пролета панели. В каждой точке отсчеты берут по два раза и определяют среднее значение.

Предельно допустимое отклонение стен и перегородок от вертикали устанавливается по СНиП III-16-80.

Предельно допустимое значение предельного изгиба панели устанавливается по СНиП 2.03.01—84.

7.5. При приемке здания контроль смещения граней панели стен допускается определять относительно граней нижележащей панели, сопрягаемой с контролируемой в одной плоскости.

Смещение лицевых граней панелей стен сопрягаемых в одной плоскости следует измерять на фасадной и внутренних поверхностях стен.

7.6. Для фасадных поверхностей в доступных местах измерение смещения лицевых граней должно производиться с помощью штангенциркуля с точностью до 1 мм в трех точках по длине горизонтального стыка в пределах одной панели или блока обследуемой квартиры.

7.7. Для внутренних поверхностей измерение смещения лицевых граней должно производиться с помощью штангенциркуля с точностью до 1 мм в трех точках по длине горизонтального стыка на лестничной клетке на уровне первого, среднего и последнего этажей.

Смещения граней панелей стен и блоков в нижнем сечении не должны превышать предельно допустимых по СНиП III-16-80.

7.8. При контроле качества монтажа панелей перегородок необходимо обращать внимание на прочность их

крепления к стенам. При обнаружении зыбкости несущих перегородок следует проверить прочность крепления перегородок к стенам, жесткость каркаса, производя в необходимых случаях вскрытие узлов крепления.

7.9. При контроле качества каменных конструкций особое внимание необходимо обратить на наиболее нагруженные участки стен и столбов; участки, ослабленные проемами и каналами; кладку, выполненную в зимних условиях. Во время осмотра устанавливается:

наличие дефектов осадочного характера (трещин, перекосов);

отклонения от вертикали, изгиб или выпучивание столбов, стен и простенков;

состояние осадочных или деформационных швов;

разрушение поверхностного слоя кладки, выпадение отдельных кирпичей;

состояние стен и столбов в местах опирания панелей перекрытий и балок;

наличие мест отсыревания стен и выщелачивания солей, состояние гидроизоляции между стеной и цоколем;

правильность перевязки швов в соответствии с проектом (при доступности осмотра);

правильность устройства дымовых и вентиляционных каналов в стенах, плотность швов кладки в стенах с каналами.

7.10. Инструментальному контролю подлежат:

отклонения поверхностей и углов кладки от вертикали; неровности на вертикальной поверхности кладки стен и столбов;

отклонения по смещению осей конструкций;

отклонения по размерам конструкции в плане.

7.11. Измерение отклонений поверхности и углов кладки от вертикали необходимо производить рейкой-отвесом при высоте здания до 50 м. Отсчеты по рейке следует брать с точностью до 1 мм. В пределах помещения измерения производятся аналогично пп. 7.3—7.4 настоящей Инструкции.

7.12. Неровности на поверхности кладки стен и столбов, не подлежащих оштукатуриванию, следует определять при помощи двухметровой контрольной рейки и линейки с миллиметровыми делениями в двух-трех заметных на глаз участках.

7.13. Для установления причин разрушения или смятия опорных участков кладки следует измерять смещение осей конструкций и размеры конструкций в плане.

Измерение размеров каменных конструкций в плане следует производить металлическими линейками или рулетками с миллиметровыми делениями.

Измерение расстояния следует производить непосредственно между осями конструкций или установочными и ориентирными рисками. При измерении расстояния между смежными гранями необходимо применять компарированные рулетки с ценой деления 1 мм.

7.14. Отклонения геометрических параметров кирпичной кладки не должны превышать предельно допустимых по СНиП III-17-78.

7.15. При обнаружении в каменных конструкциях признаков деформаций и разрушений приемку необходимо осуществлять в соответствии с пп. 27.4—27.8 настоящей Инструкции.

8. Выявление и измерение трещин в наружных и внутренних стенах*

8.1. Трещины выявляют путем визуального осмотра фасадов и поверхностей наружных и внутренних стен каждой обследуемой квартиры и помещения.

При обнаружении на поверхности стен трещин необходимо установить границы их распространения, определить их характер, измерить ширину раскрытия и длину.

При обнаружении трещины снаружи участок подлежит осмотру изнутри (и наоборот).

8.2. Ширину раскрытия трещин следует замерять с помощью мерительного микроскопа или градуированной лупы (ГОСТ 25706—83) с точностью до 0,05 мм. Допускается производить измерения с помощью толщиномера или штангенциркуля и лупы с 2,5—5-кратным увеличением.

Измерению подлежат наиболее крупные (на глаз) трещины. Измерения производятся в трех местах по длине трещины, в том числе в наиболее широкой ее части.

Ширина раскрытия трещин в железобетонных панелях стен, блоков и между элементами не должна превышать предельно допустимых по СНиП 2.03.01—84 для отдельных кирпичных элементов зданий, допустимость образования и раскрытия швов кладки должна быть указана в проекте.

8.3. При обнаружении развитых трещин в бетоне панелей и блоков стен шириной раскрытия больше 0,5 мм необходимо определить глубину трещин.

Глубину трещин, как правило, следует определять

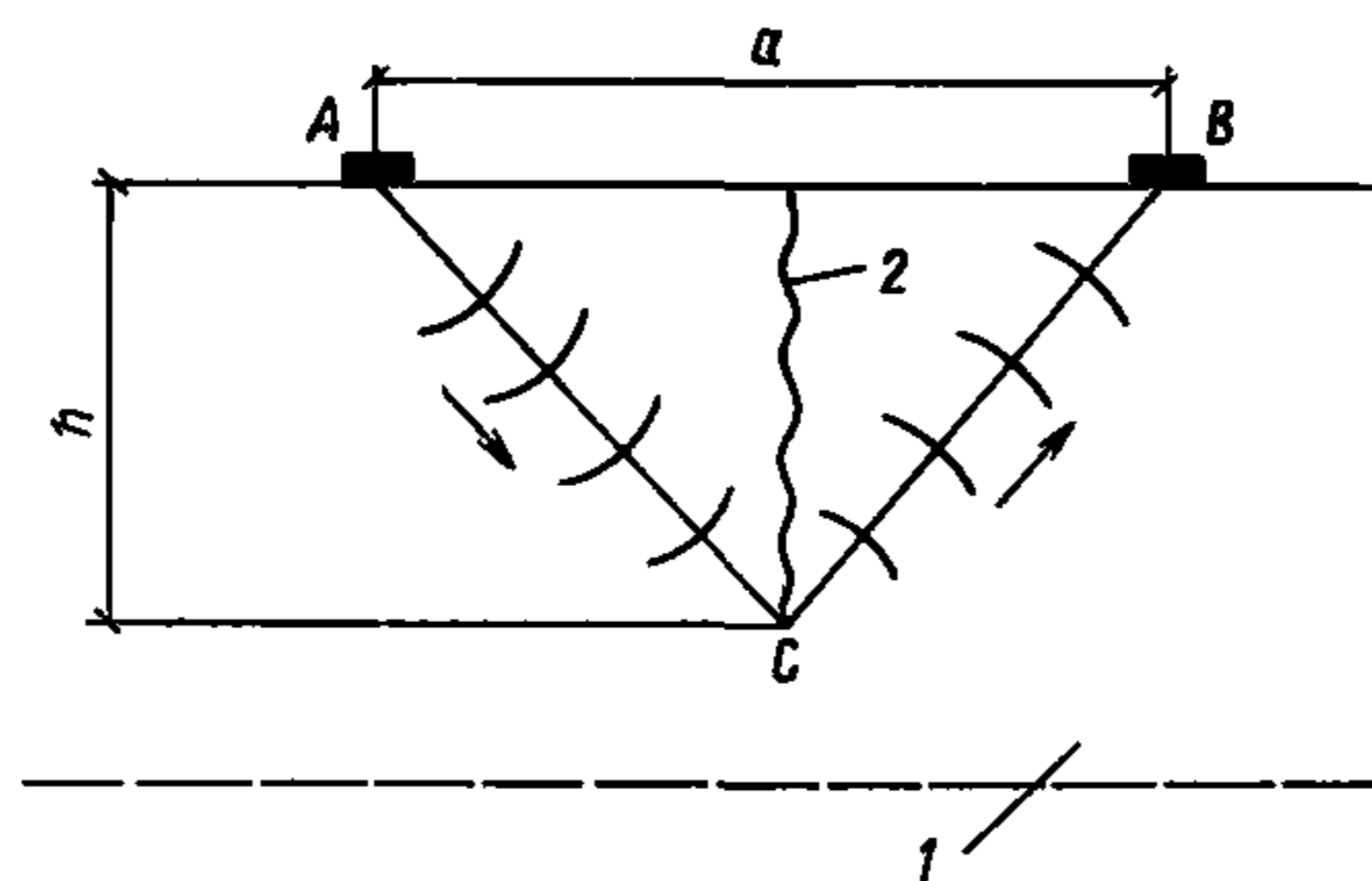


Рис. 1. Определение глубины поверхностной трещины в бетоне
 1 — бетонный массив; 2 — трещина; А — излучающий и В — приемный преобразователи.

Глубина трещины определяется из соотношения

$$h = V/2 \sqrt{t_h^2 - (a/V)^2},$$

где V — скорость продольной ультразвуковой волны в бетоне, t_h — время распространения волны

ультразвуковым импульсным методом (рис. 1). Расстояние между датчиком и приемником, которые симметрично располагаются относительно трещины, должно измеряться с точностью до 1 мм. Измерение глубины трещины следует производить для трех сечений с наибольшей шириной раскрытия.

Допускается измерять глубину трещин с помощью стальных гибких металлических щупов различной длины толщиной 0,05—0,1 мм в зависимости от ширины раскрытия трещины. Глубина трещин не должна быть больше толщины защитного слоя.

Для вентиляционных панелей и блоков наличие сквозных трещин допускается контролировать при помощи контрольной лампочки, опускаемой в канал через отверстие вентиляционной решетки.

8.4. На всех наиболее характерных трещинах, свидетельствующих о недостаточной несущей способности наружных и внутренних несущих стен, или их перегрузке, температурных, осадочных и деформационных воздействиях, следует установить маяки, занести схему их установки в журнал приемочного контроля, отметить краской тонкими четкими линиями границы трещин (начало и конец) и принять меры по организации периодических наблюдений за состоянием маяков и развитием трещин по длине.

Если в конструкции стены имеется развитая сетка трещин и по маякам не представляется возможность установить характер старых и появление новых трещин, сле-

дует произвести подробное картирование трещин в журнале приемочного контроля (фиксация числа и расположения трещин относительно друг друга, измерение длины и ширины раскрытия) или их фотофиксацию с привязкой к осям.

8.5. В случае образования опасных трещин необходимо принять меры к выполнению срочных охранных и конструктивных мероприятий. Степень опасности трещин определяется проектной организацией на основе поверочных расчетов. В случае необходимости для оценки степени опасности повреждений и деформаций следует производить вскрытие конструкций. Ориентировочно число мест вскрытий определяется по СН 211-62.

9. Контроль качества устройства стыков наружных стен*

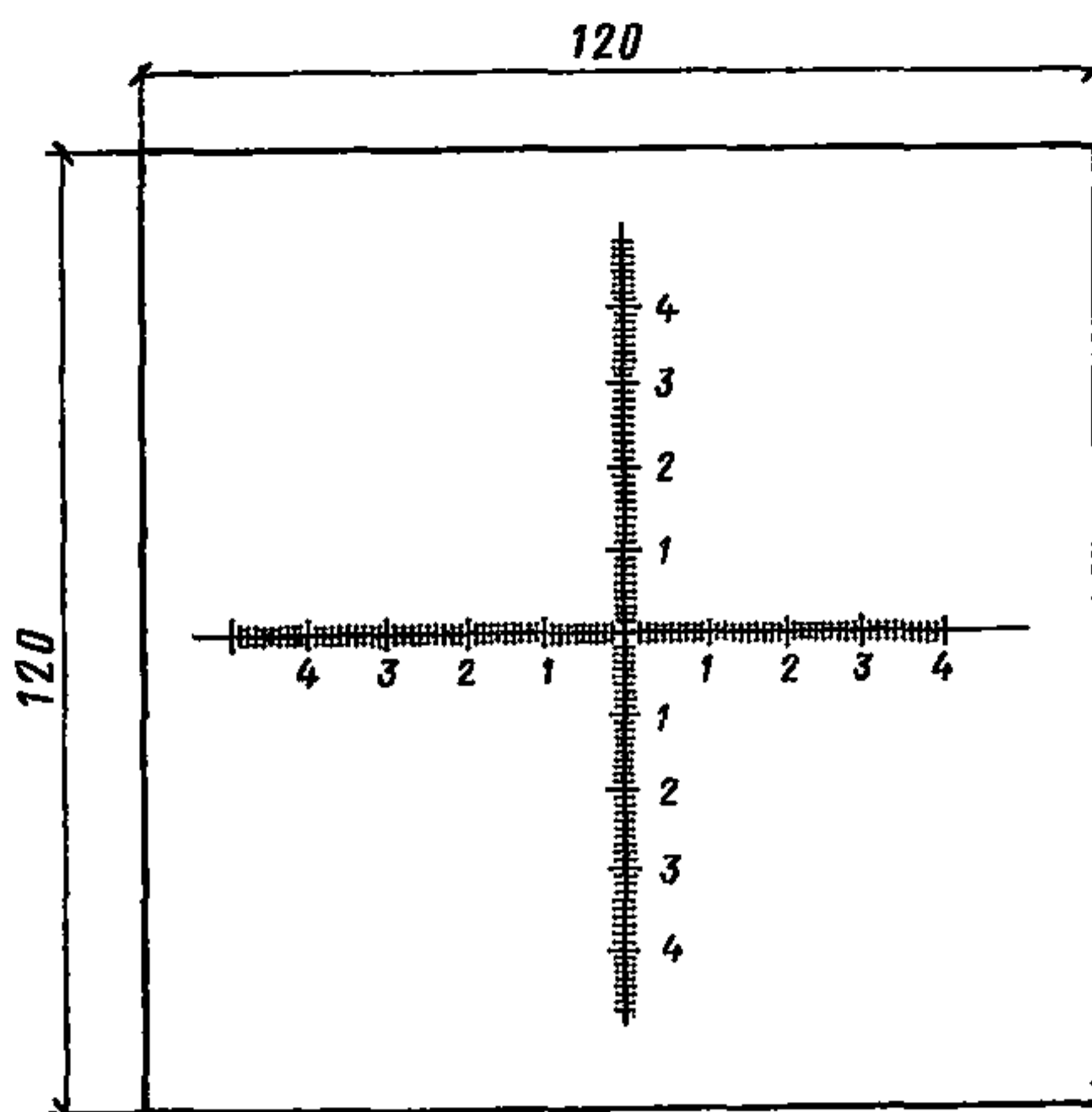
9.1. При контроле качества устройства стыков наружных стен необходимо определять следующие показатели: ширину шва между наружными стеновыми панелями; относительное смещение вертикальных и горизонтальных граней торцов панелей в крестообразном шве; сопротивление воздухопроницанию; адгезию тиоколовых герметиков к основанию; толщину пленки герметика; среднее значение относительного удлинения герметика.

9.2. Для контроля следует выбирать не менее 20 стыков (стык — соединение двух панелей по горизонтали или вертикали). Из них должно быть: 10 вертикальных рядовых, 2 вертикальных угловых, 8 горизонтальных, в том числе на верхних этажах здания — 50, на средних этажах — 20, на нижних — 30%. Кроме того, 30% контролируемых стыков необходимо брать со стороны преобладающих ветров и 30% — на южной стороне фасада.

9.3. Контроль следует производить с балконов или телескопической вышки. До проведения испытаний визуально с помощью лупы необходимо установить наличие и размеры дефектов и повреждений:

- трещины в пленке герметика;
- разрушение защитного слоя;
- частицы неперемешанной вулканизирующей пасты в пленке герметика;
- непрерывность нанесения герметика;

Рис. 2. Целлулоидный шаблон для измерения взаимного смещения кромок панелей в крестообразном шве



отслоение самоклеящейся ленты или ленты-армогерметика;

стекание или отслоение герметика;

клиновидность вертикального открытого стыка и несоосность смежных панелей по горизонтали (пп. 7.5 и 9.4 настоящей Инструкции);

отбитые кромки и углы стеновых панелей;
протечки.

В открытых стыках необходимо установить правильность установки водоотбойной ленты и слива.

9.4. Ширину шва следует измерять с помощью штангенциркуля по наружным кромкам между панелями в трех точках по длине или высоте панели с точностью до 0,5 мм.

Ширина шва не должна отличаться от проектной более чем на 20%. Пленка мастики, герметизирующая лента должны иметь ширину контакта с поверхностью стыкуемых материалов не менее установленной в СН 420-71.

9.5. Относительное смещение вертикальных и горизонтальных граней панелей в крестообразном шве следует измерять наложением на крестообразный шов целлулоидного шаблона (рис. 2), совмещая его вертикальную и горизонтальную ось с соответствующими кромками панелей.

Отсчет необходимо вести по шкалам шаблона с точностью до 1 мм. Относительное смещение граней панелей не должно превышать 10 мм.

9.6. При несоблюдении проектных допусков (уменьшение нормативного зазора до нуля или увеличение его до

50—60 мм; наличие клиновидной формы зазора между панелями; смещение граней панелей в крестообразном шве), как правило, производится вскрытие стыков для установления тщательности подготовки основания под герметик, его плотности и сплошности.

9.7. При нанесении герметика на твердое основание (цементно-песчаный раствор, цементные или бетонные поверхности стыков) толщину пленки следует контролировать. Измерение толщины вулканизирующего герметика следует производить при помощи устройства на базе индикатора часового типа с точностью до 0,2 мм (см. прил. 7).

Измерение толщины нетвердеющих герметиков следует выполнять при помощи металлического щупа с мерными миллиметровыми делениями в местах вскрытия защитного покрытия из цементно-песчаного раствора или в местах его разрушения с точностью до 1 мм.

Толщина слоя накладываемой мастики должна соответствовать указаниям СН 420-71.

9.8. Адгезию тиоколовых герметиков к бетонным (цементно-песчаным) поверхностям стыков следует определять с помощью адгезиометров. Определение адгезии производится после соответствующих измерений воздухопроницаемости.

9.9. Для определения адгезии герметика на каждый испытываемый стык необходимо установить не менее двух стандартных штампов.

Штампы следует приклеивать к затвердевшему герметику. При наклейке штампов должно обеспечиваться условие: адгезия штампа к герметику больше адгезии герметика к бетону. В местах приклеивания штампов не должно быть трещин, комков, наплывов и других дефектов.

Адгезию герметика следует определять после затвердения клея, но не ранее, чем через сутки после приклейки штампов (при температуре наружного воздуха не ниже минус 5 °С). Точность измерения усилия отрыва не менее 2 Н (0,2 кг), точность определения усилия отрыва от поверхности не менее 0,01 МН/м² (0,1 кг/см²).

9.10. Адгезию полиизобутиленовой мастики следует проверять при обнаружении стекания мастики или темных пятен, выступающих на цементно-песчаном растворе, защищающем мастику. Адгезия контролируется путем отрыва полосы мастики длиной 10—15 см от поверхности стыка (после удаления наружного защитного слоя). Адге-

зия считается удовлетворительной, если мастика не отрывается от герметизирующей поверхности, а разрывается (расслаивается).

9.11. Относительное удлинение при разрыве тиоколовых герметиков, относительное удлинение при максимальной нагрузке и предел прочности при растяжении нетвердеющих мастик следует определять с привлечением строительной лаборатории подрядчика при отсутствии паспортных данных на эти материалы, а также по истечении сроков хранения компонентов герметиков. Относительное удлинение определяется с помощью испытания проб на разрывной машине в соответствии с ГОСТ 270—85 с изм. и ГОСТ 14791—79.

Стандартные образцы для испытаний тиоколовых герметиков необходимо брать в количестве не менее 20 шт. вблизи участков стыков, где определялась адгезия.

9.12. Адгезия и средние значения относительного удлинения должны быть не меньше установленных в технических условиях и ГОСТах на данную марку герметика. Значения этих величин для отечественных герметиков приведены в прил. 4.

В случае расположения герметика в глубине стыка, невозможности установки штампов и отбора проб определение адгезии и относительного удлинения при разрыве не производится.

9.13. Измерение воздухопроницаемости стыков проводится по специальному заданию заказчика.

Воздухопроницаемость герметизированных стыков следует измерять снаружи здания. При испытаниях следует использовать метод, основанный на создании разности давления по обе стороны ограждения (ОСТ 20-2-74 и ГОСТ 25891—83).

Измерение необходимо производить по длине стыка и в месте пересечения вертикального и горизонтального стыка не менее чем при семи значениях разности давлений в интервале 1—150 Па (1—15 мм вод. ст.).

9.14. По результатам вычислений необходимо строить график зависимости расхода воздуха от перепада давлений.

Для расчетной (СНиП II-3-79**) разности давления воздуха на наружной и внутренней поверхности определяется расход воздуха через стык. Рассчитанное для этих значений сопротивление воздухопроницаемости стыков должно быть не менее требуемого по СНиП II-3-79**.

9.15. Допускается для ориентировочной оценки воздухопроницаемости стыков применять следующие методы:
качественный (химический) метод проверки наличия сквозной фильтрации по ОСТ 20-2-74, основанный на действии аммиака, прокачиваемого через стык, на светочувствительную бумагу;

измерения температур поверхности панели вблизи стыка до и в процессе откачки воздуха из помещения с испытываемыми стыками.

9.16. При косвенном методе определения воздухопроницаемости стыков путем измерения температур поверхности панели вблизи стыка необходимо соблюдать следующие условия:

измерения производить при разности температур наружного и внутреннего воздуха 10—15 °С;

разрешающая способность приборов должна быть до 0,3 °С;

измерение температуры поверхности инфракрасными термометрами производить на площади (диаметр пятна) не более 3 см;

измерение перепадов давления производить с точностью не менее 2 Па (0,2 мм вод. ст.).

9.17. При испытаниях должна выполняться следующая последовательность:

измерение температуры поверхности панели вблизи стыка с фиксацией полученных результатов (для тепловизоров — путем наложения изотерм, для приборов точечного измерения температур — запись результатов для фиксированных точек);

установка глухой обоймы на окно и обоймы с вентиляторной установкой в дверной проем;

создание разреженного воздуха в испытываемом помещении вентиляторной установкой, при этом разность давлений воздуха на наружной и внутренней поверхности ограждения должна равняться расчетной по СНиП II-3-79**;

измерение температуры поверхности панели вблизи стыка с фиксацией полученных результатов аналогично первому циклу измерений;

пересчет фактических температур поверхностей ограждающих конструкций на расчетные условия по ОСТ 20-2-74;

сравнение полученных результатов между собой и с расчетными температурными полями, а также сопоставле-

ние с температурой точки росы при расчетной внутренней температуре и относительной влажности воздуха 55% (СНиП II-3-79**).

Особое внимание следует обратить на участки, где наблюдалось значительное снижение температур при измерениях второго цикла, что свидетельствует об имеющихся неплотностях стыков.

10. Выявление и измерение трещин в железобетонных перекрытиях и покрытиях*

10.1. Трещины в перекрытиях (покрытиях) следует выявлять путем визуального осмотра поверхности потолков. При этом необходимо фиксировать характер и расположение трещин.

10.2. Ширину раскрытия трещин следует измерять аналогично п. 8.2 настоящей Инструкции.

При наличии усадочных трещин или трещины вдоль рабочего пролета плит необходимо сделать четыре-пять замеров ширины раскрытия трещин в наиболее заметных на глаз участках. В случае обнаружения трещин поперек рабочего пролета необходимо измерить их длину и ширину раскрытия через каждые 30—50 см по длине.

Железобетонные перекрытия (покрытия) не должны иметь трещин шириной раскрытия более предельно допустимых по СНиП 2.03.01—84.

10.3. При обнаружении на поверхности панелей перекрытий (покрытий) трещин шириной раскрытия более 0,3 мм необходимо установить причину их появления (усадка бетона плиты; осадка здания; деформация коробки здания; дополнительная полезная нагрузка на перекрытия или покрытия; температурные деформации конструкции).

При осмотре предварительно напряженных железобетонных конструкций покрытий особое внимание необходимо обращать на состояние анкерующих устройств и примыкающих участков бетона.

О потере анкеровки преднапряженной арматурой свидетельствуют:

наклонные трещины на приопорном участке, пересекающие зону расположения продольной напряженной рабочей арматуры и выходящие на нижнюю грань края опоры;

горизонтальные трещины у торца конструкции вдоль

преднапряженной арматуры, иногда со скалыванием бетона по бокам.

10.4. При обнаружении трещин смятия или сколов в местах опирания плит перекрытий на несущие стены необходимо измерить глубину опирания плит. Для измерения необходимо производить вскрытия на участках горизонтального шва с плохо уплотненными бетоном и раствором в местах соприкосновения двух плит.

Измерения следует производить в двух точках каждой панели предельным калибром (линейкой с концом Г-образной формы). Снятие отсчета выполняется с точностью до 2 мм после зацепления линейки с кромкой плиты перекрытия.

При измерениях следует учитывать, что рабочая кромка плиты может иметь сколы, поэтому измерять, как правило, необходимо глубину опирания противоположных плит и расстояние между ними с вычислением фактического опирания.

Площадки опирания плит должны соответствовать проектным и быть не менее предельно допустимых по СНиП III-16-80.

10.5. Для оценки степени опасности трещин при эксплуатации должны быть выполнены измерения параметров перекрытий в соответствии с разд. 23 настоящей Инструкции.

Глубина трещин определяется по п. 8.3 настоящей Инструкции.

В случае необходимости для оценки несущей способности перекрытий следует произвести вскрытия дефектных перекрытий (покрытий).

10.6. На наиболее характерных трещинах шириной раскрытия 0,3—1,0 мм следует установить маяки либо марки-штыри, а также отметить краской тонкими четкими линиями границы трещин (начало и конец) с отметкой около линий даты фиксирования границ. Режим наблюдений за состоянием маяков и развитием трещин определяет группа инструментального контроля и доводит его до сведения эксплуатационного персонала.

10.7. При наличии признаков аварийного состояния перекрытий или покрытий (раскрытие трещин до величин, измеряемых несколькими миллиметрами, или раскрытие трещин более 0,3 мм, сопровождающееся сверхрасчетными прогибами) необходимо принять меры к закрытию доступа в данную и вышележащую квартиры, а также к предотвра-

щению внезапного обрушения дефектного перекрытия (покрытия).

11. Измерение прогибов железобетонных перекрытий и покрытий*

11.1. Прогибы следует определять для каждой плиты перекрытия (покрытия), а также ригелей в каркасных зданиях всех обследуемых квартир.

Измерение прогибов необходимо производить методами геометрического и гидростатического нивелирования с погрешностью не более 2 мм.

При определении прогибов плит методом геометрического нивелирования в комплект приборов должны входить оптическая насадка, обеспечивающая предел визирувания до 0,5 м, и отсчетная рейка с ценой деления 1 мм.

Допускается применять для этой цели устройство, состоящее из тарированных штанг: двух штанг для натяжения нити между концами плит на одинаковом расстоянии от концов штанг и одной штанги с миллиметровыми делениями для измерения расстояния от поверхности плит до натянутой нити вдоль пролета.

11.2. Для крупноразмерных плит «на комнату» необходимо определять отметки в трех сечениях вдоль рабочего пролета плиты по три точки в каждом сечении. Для определения прогиба плит шириной 1—1,5 м и балок отметки необходимо определять в среднем сечении вдоль рабочего пролета в трех точках (непосредственно около опор и в средней части плиты).

В каждой точке отсчеты необходимо делать два раза и вычислять среднюю величину прогиба.

Вычисление абсолютного прогиба при измерениях, выполняемых методами геометрического и гидростатического нивелирования, следует производить относительно условной прямой, проведенной через точки опоры панели перекрытия (покрытия) в измеряемом сечении (учет возможных неточностей монтажа, см. п. 12.2 и рис. 3).

11.3. При максимальном относительном прогибе плит и балок больше предельно допустимого (СНиП 2.03.01—84) сопровождающемся, как правило, раскрытием трещин на внешней стороне кривой прогиба или на приопорных участках, необходимо установить причины недостаточной несущей способности плит в соответствии с разд. 23 настоящей Инструкции; трещины измеряются в соответствии с разд. 10.

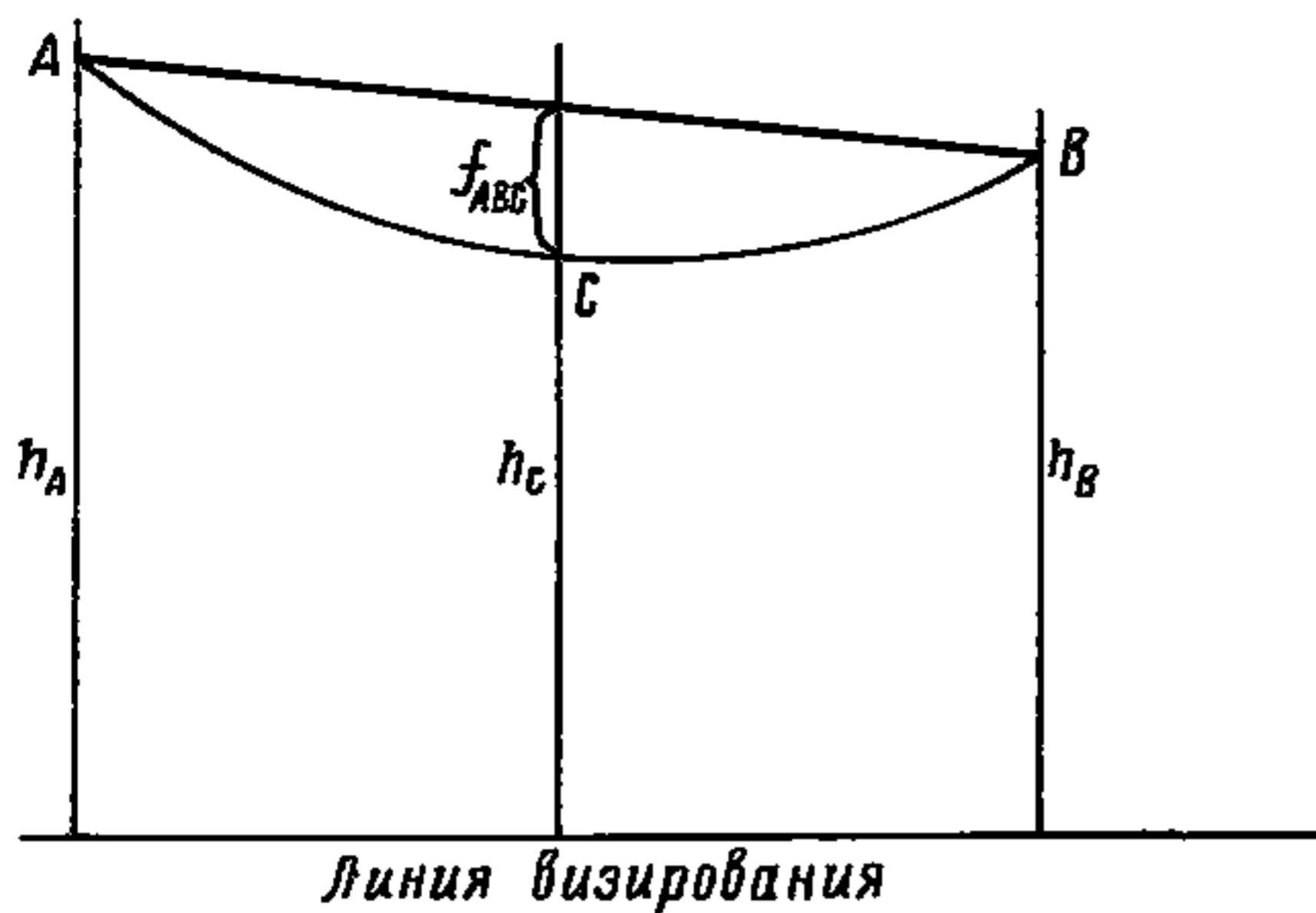


Рис. 3. Вычисление прогибов перекрытий с учетом разности отсчетов по крайним точкам панели

f_{ABC} — абсолютный прогиб панели перекрытия, h_A, h_B, h_C — отсчеты по рейке в точках A, B, C;

$$f_{ABC} = h_A + h_B/2 - h_C$$

Одновременно необходимо выявить дополнительные нагрузки на перекрытие (особенно для чердачных перекрытий) и отметить краской точки на плитах, в которых производились измерения прогибов, для проведения повторных замеров.

11.4. При оценке степени опасности сверхнормативных прогибов следует учитывать отсутствие полезной нагрузки в незаселенном доме, а также непродолжительность действия постоянной нагрузки.

При наличии признаков аварийного состояния перекрытий (сверхрасчетные прогибы, сопровождающиеся раскрытием трещин более 0,3 мм) необходимо принять меры к закрытию доступа в данную и вышележащую квартиры, а также к предотвращению внезапного обрушения дефектного перекрытия (покрытия).

12. Контроль качества монтажа перекрытий и покрытий

12.1. При оценке качества монтажа перекрытий и покрытий следует определять: разность отметок потолка в углах комнаты, разность отметок лицевых поверхностей двух смежных плит перекрытий в стыке.

Разность отметок необходимо определять в каждом помещении каждой обследуемой квартиры одновременно с определением прогибов перекрытий.

12.2. Разность отметок потолка по четырем углам следует определять геометрическим нивелированием по рейке с миллиметровыми делениями или гидростатическим нивелированием. В каждой точке плиты отсчеты необходимо брать два раза и вычислять среднюю разность отметок.

12.3. Разность отметок лицевых поверхностей двух смежных плит перекрытий следует определять методами

геометрического и гидростатического нивелирования, опорный шарик рейки или опорную пятку гидростатического нивелира при измерениях необходимо устанавливать у края отмазки. При отсутствии отмазки по верху руста измерения следует выполнять штангенциркулем или предельным калибром.

12.4. Разность отметок лицевых поверхностей двух смежных плит перекрытий в стыке и разность отметок потолка в углах помещения не должны превышать предельно допустимых по СНиП III-16-80.

12.5. Для сборных железобетонных элементов крыш необходимо определять качество замоноличивания швов. Качество замоноличивания швов определяется визуально, а также с помощью металлических щупов.

13. Контроль качества заполнений дверных и оконных проемов*

13.1. При проверке качества заполнений оконных и дверных проемов следует выявлять:

деформации, вызывающие нарушение нормальной работы и препятствующие полному и плотному закрыванию проемов (коробление, неплоскостность, провисание и перекосы обвязок, коробок, импостов, отклонение от номинальных размеров в притворе, неперпендикулярность сторон изделий);

повреждения полотен дверей, остекления, обвязок, коробок, импостов, уплотняющих прокладок, герметизирующих мастик, штапиков, кляммер, крепящих стекла, замазки, обшивки, скобяных изделий, расстройство узловых соединений и др.;

комплектность и исправность запорных устройств, их работоспособность;

крепление оконных и дверных коробок к стенам, наличие щелей между оконными и дверными коробками и стенами;

неплотные притворы створных частей окон и балконных дверей (отклонение от номинальных размеров в притворах должно быть не более ± 2 мм);

продуваемость через неплотную заделку коробок, неплотное остекление и притворы;

состояние системы отвода конденсата из межрамного пространства и с подоконников; наличие уклона подоконника внутри помещения; состояние наружных водоотводящих устройств;

места и характер осаждения конденсата на остеклении, обледенения переплетов и остекления; места протечек и промерзаний.

13.2. Влажность древесины столярных изделий следует определять электронным влагомером по ГОСТ 24447—80 в трех точках каждого элемента. Влажность необходимо определять для одного окна и одной двери каждой обследуемой квартиры.

Влажность изделий не должна превышать предельно допустимой по ГОСТ 23166—78 и ГОСТ 475—78.

13.3. Испытание окон и балконных дверей на воздухопроницаемость, как правило, следует производить по специальному заданию заказчика.

Испытанию должно подвергаться не менее 3% окон и балконных дверей в здании без видимых дефектов, расположенных в разных обследуемых квартирах, на разных этажах.

13.4. При испытаниях следует использовать метод, основанный на создании разности давлений по обе стороны ограждения по ГОСТ 25891—83.

Сопротивление воздухопроницаемости окон и балконных дверей должно быть не менее требуемого по СНиП II-3-79*.

14. Контроль качества устройства полов*

14.1. При приемке полов необходимо обратить внимание на наличие следующих дефектов:

уступов между кромками смежных элементов дощатых, паркетных и из поливинилхлоридной плитки покрытий;

щелей между плинтусами (гантелями) и покрытием пола или стенами (перегородками);

соответствие рисунка паркетного пола, пола из керамических и поливинилхлоридных плиток проекту, правильность рисунка и однотонность расцветки;

пятен и разрывов линолеума;

вздутия линолеума, паркетных полов;

отклонения или выпадения поливинилхлоридных и керамических плиток;

зыбкости дощатых полов;

трещин, выбоин и открытых швов в полах из керамической плитки;

трещин и выбоин в цементных, бетонных и мозаичных полах.

14.2. При приемке полов необходимо измерять влажность; местные отклонения поверхности пола; отклонение поверхности покрытия от горизонтальной плоскости; сцепление покрытия с основанием;

местные отклонения пола и отклонения поверхности покрытия от горизонтальной плоскости. Влажность следует измерять во всех помещениях обследуемых квартир.

14.3. Влажность дощатых и паркетных полов следует измерять электронными влагомерами по ГОСТ 24447—80 в трех точках покрытия комнаты, она не должна превышать предельно допустимой по СНиП III-V.14-72.

14.4. Местные отклонения поверхности пола следует определять измеряя просвет между полом и двухметровой контрольной рейкой. Измерения следует производить металлической линейкой с ценой деления 1 мм.

14.5. Отклонения поверхности покрытия от горизонтальной плоскости следует измерять методом геометрического нивелирования с использованием рейки с миллиметровыми делениями и оптической насадкой.

Допускается производить измерения отклонений при помощи уровней (ГОСТ 11196—74 с изм.) с ценой деления не более 5', устанавливая инструмент на контрольную двухметровую рейку.

Измерения необходимо производить по взаимоперпендикулярным осям, параллельным сторонам помещения.

14.6. Влажность, местные отклонения, отклонения от горизонтальной плоскости пола, а также зазоры и уступы между элементами пола не должны превышать предельно допустимых по СНиП III-V.14-72.

14.7. Сцепление покрытий (бетонных, мозаичных, паркетных) с нижележащими элементами пола или перекрытием следует определять в одном из помещений обследуемой квартиры, а также на лестничных клетках при помощи акустического дефектоскопа. Допускается определять сцепление простукиванием молотком всей площади покрытия. Участки покрытия, где изменение звука при простукивании указывает на отсутствие сцепления, являются дефектными.

15. Контроль качества внутренних отделочных работ

15.1. В каждой обследуемой квартире необходимо проверять качество отделочных работ во всех помещениях.

Замеряться должны наиболее заметные на глаз дефекты (2—3 замера в одном помещении).

15.2. Поверхности осматриваются для выявления участков с дефектами, при этом устанавливаются:

для окрашенных поверхностей — отмелование клеевых красок; соответствие цвета и вида окраски эталонам или предусмотренным в проекте; однотонность поверхности в пределах одной плоскости; пятна, полосы, потеки, брызги и видимые места исправления дефектов; просвечивание нижележащих слоев краски; смещение рисунка и перекосы линий; следы кисти;

для оклеенных поверхностей — места несовпадения рисунков в стыках, видимых с двух метров; неоднотонность; структурные неровности лицевых поверхностей с покрытием декоративной пленкой; наличие пятен, загрязнений, пузырей, отслоений обоев и пленки от поверхности; плотность примыкания обоев к оконным откосам, наличникам, плинтусам; направление соединения полотнищ обоев при наклейке внахлест к световому потоку;

для облицованных поверхностей — однотонность поверхности; наличие пятен, потеков, выколов, трещин; состояние швов и раскладок, сколов в швах и несовпадение профиля на стыках швов более 0,5 мм; равномерность толщины швов между плитками в пределах допуска.

15.3. При приемке отделанных поверхностей следует измерять:

неровности поверхности под двухметровой рейкой (глубина или высота);

отклонение от горизонтали лузг; местные искривления линий и закраски в сопряжениях поверхностей, окрашенных в различные тона;

количество и площадь дефектов на окрашенных и оклеенных поверхностях столярных изделий;

отклонение поверхности облицовки от вертикали; отклонение расположения швов от вертикали и горизонтали; влажность поверхностей, окрашенных водными составами.

Размеры дефектов не должны превышать допуски на устройство отделочных покрытий (СНиП III-21-73*, ГОСТ 23166—78, ГОСТ 475—78).

15.4. Линейные отклонения следует измерять при помощи двухметровой контрольной рейки, отвеса, металлической линейки с миллиметровыми делениями и уровня (ГОСТ 9416—83).

Количество и площадь дефектов на окрашенных и оклеенных поверхностях столярных изделий следует измерять с использованием шаблонов, металлической линейки с миллиметровыми делениями, штангенциркуля, мерного микроскопа или градуированной лупы.

Прочность приклейки или сцепления облицовочных материалов необходимо проверять акустическим дефектоскопом. Допускается определять сцепление простукиванием всей поверхности деревянным молоточком.

16. Измерение температуры и влажности воздуха в помещениях*

16.1. Температуру и влажность воздуха следует измерять в одной комнате и кухне каждой обследуемой квартиры, а также на лестничных клетках на первом и последнем этажах обследуемой секции.

16.2. Температуру и влажность воздуха следует измерять при закрытых окнах и дверях психрометром Ассмана или аспирационным психрометром в центре помещения на высоте 150 см от пола помещения или пола лестничной площадки.

16.3. Значения измеренных температур воздуха в помещениях жилых зданий не должны быть ниже расчетных, регламентированных СНиП 2.08.01—85. Относительная влажность внутреннего воздуха помещений жилых зданий должна соответствовать требованиям СНиП II-33-75*.

16.4. При несоответствии температуры помещения нормативной следует выявить причины отклонений. Для этого необходимо в соответствии с разд. 17 настоящей Инструкции измерить:

температуру поверхности отопительных приборов;

температуру поверхности наружных ограждающих конструкций (стен и пола в помещениях первого этажа, перекрытий в помещениях последнего этажа);

плотность теплового потока через ограждающие конструкции с целью выявления нарушения их теплоизоляции.

16.5. По результатам замеров необходимо определить перепады температур поверхностей ограждающих конструкций и внутреннего воздуха, сопротивление теплопередаче ограждающей конструкции и сравнить их с проектными и расчетными значениями.

16.6. При повышенной влажности в помещениях следует выявить причины отклонений. Для этого в соответ-

ствии с разд. 17 настоящей Инструкции необходимо:
установить причины увлажнения стен (повреждение водоотводящих устройств, гидроизоляции стен первого этажа, проникновение атмосферной влаги через трещины панелей, неплотности стыков, кровли и др.);

измерить влажность поверхности ограждающих конструкций;

проверить работу вытяжной вентиляции;

измерить плотность теплового потока через ограждающие конструкции с целью выявления нарушения их теплоизоляции и причин образования конденсата;

установить гигрографы для непрерывной фиксации изменения относительной влажности внутреннего воздуха в течение суток (гигрограф следует устанавливать в стороне от отопительных приборов, окон и вентиляционных решеток на высоте 150 см от пола в середине помещения; показания гигрографа контролируются аспирационным психрометром.

16.7. В необходимых случаях для выявления причин понижения температуры поверхностей ограждений и повышенной влажности помещения следует с привлечением строительной лаборатории подрядчика выполнить зондирование дефектной конструкции с целью выявления состояния материала, наличия усадки утеплителя и измерения фактической толщины слоев конструкций, отобрать пробы материала при зондировании для определения влажности и объемной массы.

16.8. При приемке зданий после капитального ремонта температурно-влажностный режим помещений следует определять для оценки выполненных работ по повышению теплозащитных качеств ограждающих конструкций, ремонта или замены отопительных приборов и системы вентиляции.

17. Определение теплотехнических характеристик наружных ограждающих конструкций

17.1. Перед проведением испытаний теплотехнических характеристик наружных ограждающих конструкций необходимо измерить температуру наружного и внутреннего воздуха по разд. 16 настоящей Инструкции, установить исправность системы отопления с измерением температуры поверхности отопительных приборов и равномерности их прогрева, а также провести визуальный осмотр

ограждающих конструкций (при пониженных температурах наружного воздуха) для выявления мокрых и темных пятен или промерзания на поверхности потолков верхних этажей и в местах их сопряжения с наружной стеной, а также на стенах или в углах стен обследуемых квартир.

17.2. Температура поверхности отопительных приборов определяется термощупами с полупроводниковыми сопротивлениями в соответствии с требованиями разд. 36 настоящей Инструкции.

17.3. Проверку теплозащитных качеств наружных ограждающих конструкций (стен, покрытий или перекрытий над подвалами и проездами) производят измерением плотности тепловых потоков, проходящих через ограждение (ГОСТ 25 380—82).

17.4. Измерения необходимо производить для одной ограждающей конструкции каждого вида во всех обследуемых квартирах. Испытываемые наружные стены должны быть ориентированы преимущественно на север, северо-восток или северо-запад.

Испытания следует проводить при перепаде температур наружного и внутреннего воздуха, обеспечивающем в конструкции с данным термическим сопротивлением тепловой поток плотностью не менее 10 Вт/м^2 .

17.5. Для определения плотности теплового потока преобразователь теплового потока необходимо устанавливать на внутренней поверхности:

для стеновых панелей — по сечению на высоте 150 см от пола для глухой торцевой панели и панели с окном по возможности на большем расстоянии от стыков и оконных откосов, вне зоны теплопроводных включений;

для покрытий или перекрытий над подвалами и проездами — по сечению в центре этих конструкций.

При невозможности расположения сечения по высоте 150 см от пола допускается размещать его на другой высоте при условии удаления его от стыков и оконного проема на расстояние не менее одной толщины стены.

В соответствии с задачами испытаний (проверка узлов лоджий, подбалконных или карнизных стыков и др.) может быть выбрано иное расположение установки преобразователя тепловых потоков, в этом случае в материалы обследования включается схема их расположения.

17.6. Для исключения возможности установки прибора в точку, не характерную для всей конструкции (крепежные детали, пустоты и т. д.), в каждом испытываемом месте конструкции необходимо выбрать для измерений две-

три точки, отстоящие друг от друга на 10—12 см. Плотность теплового потока при этом должна определяться как средняя из трех последовательных для каждой точки показаний (6—9 показаний). Результаты вычислений округляются до 0,1 Вт/м².

17.7. Измерение температур наружного и внутреннего воздуха следует производить экранированными термометрами (ГОСТ 112—78 с изм.) с ценой деления 0,2 °С на расстоянии 10 см от поверхностей испытываемой конструкции на уровне установки преобразователя. Полученные при обработке средние за период наблюдения температуры округляются до 0,1 °С.

17.8. Сопротивление теплопередаче ограждения определяют как частное от деления разности средних значений температур внутреннего и наружного воздуха и среднего значения измеренных плотностей теплового потока. Найденное фактическое сопротивление теплопередаче сопоставляется с расчетным для соответствующего сечения ограждающей конструкции по проектным материалам, которое должно быть не менее требуемого сопротивления теплопередаче по СНиП II-3-79**.

17.9. Если сопротивление теплопередаче ограждающей конструкции меньше требуемого, для выявления причин промерзания и оценки степени поврежденности конструкции необходимо:

определить участки на панели с повышенной против проекта теплопроводностью путем измерения перепада температур внутренних поверхностей ограждения и внутреннего воздуха;

определить границы слоев и места оседания утеплителя многослойных панелей путем простукивания деревянным молотком глади панели;

прозондировать не менее чем в двух точках дефектную конструкцию или стык с отбором пяти-шести проб по толщине однослойной панели или стыка и четырех-пяти проб утеплителя многослойных панелей для определения их влажности, плотности и фактической толщины;

проверить качество герметизации стыков по разд. 9 настоящей Инструкции;

вскрыть промерзающие участки для оценки состояния узлов сопряжения панелей.

17.10. В летний период допускается выполнять ориентировочную оценку теплозащитных качеств ограждающих конструкций путем определения плотности, толщины и влажности материала ограждения.

17.11. Зондирование и вскрытие конструкций следует производить с привлечением строительной лаборатории подрядчика.

Отбор проб из стен производится на высоте 100—150 см от уровня пола. Из каждого слоя конструкции следует отбирать не менее двух проб. При наличии увлажненных мест в конструкции (протечек, сырости и т. п.) пробы следует отбирать из сухих и сырых участков. При наличии в конструкции пустот пробы следует брать с поверхностей вблизи воздушных прослоек.

Отбор проб следует производить шлямбуром с внутренним диаметром 10—20 мм. Мягкие утеплители вырезают ножом или извлекают из панели металлическим крючком. Пробы утеплителя из вентилируемых крыш следует извлекать через вентиляционные отверстия с помощью длинного металлического крючка или пинцета.

При зондировании слоистой конструкции осмотр внутренних слоев производится при помощи оптических приборов.

17.12. Влажность материалов и конструкций, как правило, следует определять при помощи электронных влагомеров диэлькометрическим методом по ГОСТ 21718—84.

Приборы должны быть укомплектованы первичными преобразователями. Градуировка влагомеров производится на образцах материалов и конструкций, применяемых при строительстве зданий обследуемых серий, а при приемке после капитального ремонта — еще на образцах, взятых из конструкции при обследовании перед постановкой на ремонт.

Влажность и плотность отобранных проб бетона определяется в соответствии с ГОСТ 12730.0—78, ГОСТ 12730.1—78, ГОСТ 12730.2—78, теплоизоляционных материалов — по ГОСТ 17177.0—81, ГОСТ 17177.3—81, ГОСТ 17177.4—81.

Влажность каждой панели (слоя панели) устанавливается как среднее арифметическое влажности обследованных участков.

Измеренная в процессе контроля влажность сопоставляется со значением расчетной влажности, складывающейся из отношения по массе влаги в материале для расчетных условий и предельно допустимого приращения этого отношения за период влагонакопления, принимаемых по СНиП II-3-79*.

Влажность материалов в ограждающих конструкциях домов-новостроек не должна быть более допускаемой

стандартами для данного вида изделия и теплоизоляционного материала (см. прил. 9).

Допускаемые отклонения плотности и толщины слоя материалов в панелях заводского производства не должны превышать величину, указанную в проекте или стандарте на данный вид изделия.

Отклонения плотности и общей толщины теплоизоляционного слоя, выполненного в построечных условиях, от проектного не должны превышать предельно допустимых по СНиП III-20-74.

17.13. По окончании обследования необходимо выполнить теплотехнический расчет ограждающей конструкции с учетом фактических характеристик материала и размеров конструкции.

17.14. Допускается косвенное определение теплотехнических характеристик ограждающих конструкций путем измерения перепадов температур внутреннего воздуха и внутренней поверхности ограждения (стены, поверхности пола перекрытия над подвалами, техническими подпольями, проездами, поверхности потолка чердачного перекрытия или покрытия для бесчердачных крыш).

17.15. Измерение температуры поверхности ограждающих конструкций производят с помощью переносных термощупов с полупроводниковыми термосопротивлениями, контактных термометров и инфракрасных приборов с разрешающей способностью не менее $0,5\text{ }^{\circ}\text{C}$.

Датчик термощупа должен плотно прилегать к поверхности. Во время измерений следует исключить непосредственное местное обдувание, попадание на датчик прямых солнечных лучей и теплового излучения посторонних источников. Производящий замеры должен находиться как можно дальше от исследуемой поверхности.

17.16. Измерения температуры поверхности ограждающих конструкций термощупом и инфракрасными термометрами следует производить:

на поверхности пола — в середине помещения;

на поверхности потолка — в середине потолка;

на поверхности стены вне зоны влияния системы отопления — на уровне 1,5 м от пола в середине простенка или глухой части стены в отдалении от теплопроводных включений;

в зоне вертикального стыка на уровне 1,5 м от пола.

Замеры температур в каждой точке должны производиться три раза. Среднее значение округляется до $0,1\text{ }^{\circ}\text{C}$.

17.17. Температуры внутренней поверхности наружных

ограждений, полученные в результате натуральных наблюдений, следует пересчитать на расчетные температурные условия по ОСТ 20-2-74.

Температуру внутренней поверхности ограждения в местах расположения теплопроводных включений, стыков оконных откосов для расчетных условий следует сопоставлять с температурой точки росы при расчетной внутренней температуре и относительной влажности воздуха 55%.

Температурный перепад между температурой внутреннего воздуха и температурой внутренней поверхности ограждения в местах отсутствия теплопроводных включений при расчетных температурных условиях не должен быть больше нормативного температурного перепада по главе СНиП II-3-79**.

17.18. При обследовании здания методом термографирования, как правило, на первом этапе следует провести термографирование наружной поверхности здания с тем, чтобы на втором этапе производить термографирование внутренней поверхности дефектных конструкций, обнаруженных на первом этапе.

Из полученных значений температур поверхности конструкции необходимо выбрать наиболее характерные и произвести пересчет на расчетные условия аналогично п. 17.17 настоящего раздела.

При необходимости проводится сравнение фактических температурных полей с расчетными.

17.19. При проведении термографирования внутренней поверхности конструкции следует устанавливать:

места усадки и пропуска утеплителя в многослойных панелях;

трещины и щели между стеной и оконной коробкой; дефектные стыки панелей;

места расположения теплопроводных включений.

18. Проверка гидроизоляции полов в санитарных узлах и ванных комнатах

18.1. Гидроизоляцию полов следует проверять в трех санузлах и ванных обследуемых квартир.

Проверка, как правило, должна осуществляться заливкой пола водой слоем 1—2 см с выдержкой в течение 6 ч. При заливке следует использовать шланги, которые подключают к водопроводному крану.

18.2. Гидроизоляция пола считается удовлетворитель-

ной, если через 6 ч после начала заливки полов на потолках нижележащего этажа не обнаружено следов протеканий или отсыреваний.

Примечание. Данный раздел не распространяется на санитарно-технические кабины заводского производства, качество которых должно гарантироваться заводом-изготовителем по ГОСТ 18048—80 с изм.

19. Проверка уклонов, гидроизоляции кровли и работы внутренних водостоков*

19.1. Для кровель необходимо установить:
соответствие проекту конструкции и материала кровли, направление приклейки слоев;

наличие трещин в покрытии, разрывов, вмятин, воздушных и водяных мешков, мест застоя воды, потеков мастики в швах, расслоения в швах и состояние защитного слоя;

величины подъема ковра на примыкающие вертикальные поверхности; надежность заделки и защиты ковра или мастичного покрытия в местах примыканий к вертикальным поверхностям, свесам, стойкам; губчатость и оплывание приклеивающих мастик, неплотность стыков между кровельными панелями;

правильность устройства воронок внутреннего водостока (наличие необходимых конструктивных элементов, подвижность сальника, надежность сопряжения металлических элементов воронки в рулонном ковре, отсутствие выступа воронок над поверхностью изолируемого основания и т. п.);

состояние осадочных и температурных швов (полосы рулонных материалов, перекрывающие швы, должны быть ровными, не иметь морщин, полностью перекрывать шов или примыкание), плотность примыкания компенсаторов к изолируемой поверхности;

наличие мокрых и темных пятен на поверхности потолка обследуемых квартир верхних этажей.

19.2. Уклоны кровли следует измерять уровнем по ГОСТ 9416—83 или угломером (в зависимости от величины уклона) в трех местах на каждом скате кровли в пределах одной секции с точностью не менее 15' или 0,15%. Отклонение величины фактического уклона от проектного не должно превышать 0,5%.

19.3. Качество приклейки рулонных материалов, как правило, следует оценивать с помощью медленного отрыва одного слоя от другого. Приклейка считается прочной, если при отрыве произойдет разрыв материала или разру-

шение мастики, отслаивание рулонного материала от основания не допускается. Качество приклейки гидроизоляции должно проверяться в пяти местах, выбранных произвольно.

Допускается оценивать качество приклейки рулонной кровли и сцепление с основанием мастичной кровли при помощи акустического дефектоскопа (кроме кровель с полосовой или точечной приклейкой нижнего слоя ковра). Определение чувствительности и настройка дефектоскопа производятся по контрольным образцам изоляции с неплотностями сцепления мастики, с основания и слоев покрытия. Обследованию подлежат не менее трех участков кровли площадью по 1 м².

19.4. Испытание внутренних водосточных сетей следует производить наполнением их водой при закрытых выпусках до уровня наивысшей водосточной воронки. Продолжительность испытаний должна составлять 10 мин, при этом утечка воды не допускается. Испытания следует производить при температуре не ниже +5 °С. Плотность стыков и места утечек воды определяются внешним осмотром стыковых соединений и по уровню воды в испытываемом трубопроводе.

При осмотре необходимо также проверить надежность крепления трубопроводов, соответствие смонтированной системы проекту и наличие уклонов водостоков.

19.5. Водонепроницаемость кровли, как правило, следует проверять заливкой водой при температуре наружного воздуха не ниже +5 °С. Плоская кровля должна заливаться водой при закрытых водоприемных воронках водостоков и выдерживаться в течение 1 ч.

Скатные кровли, а также сопряжения рулонной и мастичной кровли с вертикальными конструкциями должны поливаться водой в течение 1 ч. Осмотр помещения для выявления протечек следует производить через 1 ч. после окончания испытания. Испытания следует производить в пределах одной произвольно выбранной секции здания.

Гидроизоляционные качества кровли считаются удовлетворительными, если за период испытаний не установлено следов сквозных протеканий крыш или отсыреваний стен верхнего этажа в местах их примыканий к панелям перекрытий.

19.6. Допускается определять водонепроницаемость кровли после дождя. Решение о качестве кровли принимается аналогично п. 19.5.

20. Контроль качества работ по устройству лестниц

20.1. При осмотре лестниц необходимо обращать внимание на наличие трещин и повреждений в лестничных площадках, маршах, косоурах и накладных проступях.

Необходимо установить состояние:

заделки лестничных площадок в стенах лестничных клеток (по внешнему виду);

сопряжений лестничных маршей с лестничными площадками и поперечных несущих стен с наружными;

ступеней и опор лестничных маршей и металлических деталей в местах их сварки;

несущих поперечных стен в местах примыкания к ним лестничных площадок и маршей;

открытых частей стальных закладных деталей, опорных консолей, узлов конструктивных сопряжений;

креплений решетки и перил.

20.2. Трещины в лестничных площадках и маршах следует выявлять путем визуального осмотра их нижней поверхности. Ширина раскрытия трещин измеряется аналогично п. 8.2 настоящей Инструкции.

Ширина раскрытия трещин лестничных площадок и маршей не должна превышать предельно допустимых по СНиП 2.03.01—84.

При обнаружении на поверхности лестничных площадок, косоуров и маршей трещин шириной раскрытия более 0,3 мм необходимо измерить прогибы, учесть рекомендации п. 10.6 и оценить степень опасности трещин для эксплуатации, выполнив измерения параметров конструкции в соответствии с требованиями разд. 23 настоящей Инструкции.

20.3. Прогибы следует определять на трех лестничных маршах выборочно на каждом дефектном элементе лестницы.

Измерение прогибов следует производить при помощи устройства, состоящего из тарированных штанг, в соответствии с п. 11.1.

Прогибы должны измеряться в двух сечениях — по краям лестничного марша или по косоурам. В каждой точке марша или плиты отсчеты необходимо брать два раза (при двух положениях нити на крайних штангах) и вычислять среднюю величину прогиба с округлением до 1 мм.

При максимальном относительном прогибе лестничных

маршей и площадок больше предельно допустимых по главе СНиП II-21-75, сопровождающемся раскрытием трещин на внешней стороне кривой прогиба или на приопорных участках, следует установить причины недостаточной несущей способности элементов в соответствии с разд. 23 настоящей Инструкции и отметить краской точки на элементах, в которых производились измерения, для проведения повторных замеров.

20.4. В случае необходимости для оценки степени опасности деформаций и трещин следует произвести вскрытия дефектных узлов опирания и сопряжений.

При наличии признаков аварийного состояния лестничных маршей и плит необходимо принять охранные меры и произвести работы по временному укреплению дефектных элементов.

21. Контроль качества сварных соединений и антикоррозионных покрытий металлических конструкций и закладных деталей*

21.1. При обследовании доступных осмотру сварных соединений металлических конструкций (опорных столиков, прогонов, элементов несущих конструкций крыши и др.), а также вскрытых узлов конструкций необходимо выявлять повреждения, соответствие фактических размеров швов проектным и видимые дефекты:

температурные деформации металла конструкции (коробление свободных полок, грибовидность, перекося полок, винтообразность и др.);

неполномерность шва, неравномерную ширину и перерывы шва;

резкие переходы от основного металла к наплавленному;

наплывы и натеки наплавленного металла;

кратеры, поры и неметаллические включения на поверхности шва;

трещины в шве и околошовной зоне;

подрезы и прожоги основного металла;

непровары в корне шва в соединениях без подкладок.

21.2. Осмотру подлежат 5% сварных соединений, но не менее трех каждой конструкции.

Обследования наплавленного металла в сварных соединениях для выявления наружных дефектов должны производиться с помощью лупы не менее чем 5-кратного увеличения с предварительной очисткой шва и прилегающего к

нему металла от шлака, металлических брызг и антикоррозионного покрытия.

При обнаружении видимых дефектов они должны быть измерены с точностью до 0,1 мм. Для измерения следует применять штангенциркуль, калиброванные щупы, шаблоны (измерение катетов угловых швов). Расстояние между дефектами и длина участка шва измеряются металлическими линейками с миллиметровыми делениями. Ширина раскрытия трещин определяется с помощью градуированной лупы или мерительного микроскопа с точностью до 0,5 мм.

Сварные швы (за исключением случаев, оговоренных в дополнительных правилах) не должны иметь видимых дефектов, превышающих предельно допустимые по СНиП III-18-75.

21.3. Участки шва с предполагаемыми скрытыми дефектами или повреждениями следует проверять дефектоскопами (магнитными по ГОСТ 24732—81, ультразвуковыми по ГОСТ 23858—79) или контрольным сверлением отверстия (сверлом диаметром на 2—3 мм превышающим ширину шва) и протравить его 10—12%-ным водным раствором двойной соли хлорной меди и аммония в течение 1—3 мин. Наплавленный металл при этом темнеет, и на темном фоне просматриваются дефекты и повреждения. Проверка осуществляется с привлечением строительной лаборатории подрядной организации.

При определении мест контрольных высверливаний следует учитывать условия обеспечения геометрической неизменяемости и несущей способности металлической конструкции после сверления.

21.4. При дефектоскопии необходимо установить наличие шлаковых включений, пор, непроваров по сечению швов в соединениях, доступных сварке с двух сторон. Размеры дефектов не должны выходить за пределы, установленные СНиП III-18-75 (за исключением случаев, оговоренных в дополнительных правилах).

21.5. Степень опасности дефектов и повреждений устанавливается проектной организацией на основе поверочных расчетов с учетом их формы, ориентации к действующей силе, размера и взаимного расположения.

В случае выявления дефектов и повреждений должны быть приняты неотложные меры по временному закреплению аварийных конструкций.

В заключение группа приемочного контроля должна

указывать на необходимость проведения механических испытаний образцов с привлечением строительной лаборатории подрядной организации.

21.6. При контроле антикоррозионных покрытий стальных конструкций следует установить вид покрытия и выявить наличие дефектов:

нарушение сплошности покрытия;
механические повреждения, пузырьки, включение инородных частиц, потеки;
наличие коррозии металлических конструкций.

Осмотру подлежат покрытия 5% конструкций каждого вида, но не менее трех штук. Методы проверки показателей качества защитных покрытий должны соответствовать главе СНиП III-23-76.

Сплошность покрытий определяется визуально, а также с помощью дефектоскопов. Для контроля лакокрасочных покрытий следует использовать электроконтактный или искровой дефектоскопы.

Соответствие толщины антикоррозионного покрытия проектному или нормативному значению следует определять при помощи индуктивных и магнитных толщиномеров по ГОСТ 25335—82 или ультразвуковых толщиномеров. Толщину определяют в 3—4-х точках покрытия данной конструкции.

Адгезионные свойства антикоррозионных покрытий следует определять при обнаружении вздутий, отслаиваний, следов ржавчины. Адгезия определяется решетчатыми подрезами покрытия по ГОСТ 15140—78 с изм.

21.7. При обнаружении следов коррозии необходимо оценить ее степень: сплошная (неравномерная, равномерная), местная (пятна, язвы, точки); определить площадь коррозионного поражения в процентах от общей обследованной площади конструкции или детали; очистить поверхность от продуктов коррозии и измерить толщину каждой детали в нескольких точках не менее двух раз в каждой.

Минимальная из измеренных толщин элемента принимается за расчетную. Измерения следует производить микрометром или штангенциркулем с точностью до 0,1 мм.

21.8. Степень опасности потери площади сечения элементов в результате коррозии должна устанавливаться проектной организацией поверочными расчетами в соответствии с требованиями действующих нормативно-инструктивных документов.

21.9. Закладные детали и арматура крупнопанельных зданий подлежат контролю с привлечением в необходимых

случаях строительной лаборатории подрядной организации после вскрытия конструкций при обнаружении недопустимых местных и общих деформаций несущих и ограждающих конструкций, повреждений и трещин в бетоне омоноличивания.

21.10. Вскрытию подлежат в первую очередь участки, имеющие наиболее видимые дефекты, воспринимающие нагрузки, а также находящиеся в наиболее неблагоприятных условиях работы. Количество мест вскрытий определяется состоянием конструкций, конструктивной схемой работы конструкции, но должно быть не менее трех для каждого вида узла, в котором обнаружен дефект.

При вскрытиях узлов и элементов необходимо обеспечить безопасность работ, пространственную неизменность конструкций и ее целостность.

Оценка качества сварных соединений, антикоррозионных покрытий закладных деталей, связей и арматуры определяется аналогично пп. 21.1—21.8.

Арматурные изделия и закладные детали должны соответствовать ГОСТ 10922—75.

21.11. При вскрытии следует определить состояние бетона, окружающего металлические элементы и влажность материалов (бетона, утеплителя и др.).

Влажность материалов определяется на основе лабораторных испытаний проб, отобранных при вскрытии.

Глубина карбонизации бетона защитных слоев железобетонных конструкций устанавливается по изменению величины рН, для чего необходимо:

на свежий скол бетона с помощью пипетки нанести 0,1%-ный раствор фенолфталеина в этиловом спирте, при этом бетон в карбонизированной зоне остается серым, а в некарбонизированной приобретает розовую окраску (в случае если бетон сухой, поверхность скола смачивается чистой водой с удалением избытка воды чистой фильтровальной бумагой);

измерить глубину карбонизации примерно через минуту металлической линейкой с точностью до 0,5 мм (расстояние от поверхности образца до границы розовой зоны в направлении, перпендикулярном к поверхности элемента конструкции).

22. Измерение звукоизоляции ограждающих конструкций и шума в помещениях жилых зданий*

22.1. Соответствие звукоизолирующих качеств ограждающих конструкций требованиям акустического комфор-

та определяется при обследовании с помощью специальной аппаратуры.

22.2. Инструментальный контроль звукоизоляции ограждающих конструкций и уровня шума в помещениях выполняется специальной лабораторией, имеющей в своем составе акустическую группу.

При отсутствии акустической группы в составе отдела изысканий проектно-сметной организации группа инструментального приемочного контроля совместно с представителем санитарно-эпидемиологической службы должна составить мотивированное заключение о необходимости проведения акустических измерений специализированной организацией.

22.3. Измерение уровня шума в помещениях жилых зданий следует производить при наличии внешних (транспортные магистрали, промышленные предприятия, отдельно стоящие магазины и др.) и внутренних (холодильные установки встроенных магазинов, лифты, котельные, системы вентиляции и кондиционирования воздуха и др.) источников шума.

При оценке шумового режима, создаваемого в помещениях жилых зданий проникающим внешним шумом, измерения октавных уровней звукового давления (уровня звука) следует производить в квартирах, расположенных по одной вертикали на первом, среднем и последнем этажах, ориентированных на источник шума и находящихся в наиболее неблагоприятных шумовых условиях.

При оценке шумового режима, создаваемого в помещениях жилых зданий проникающим внутренним шумом измерения октавных уровней звукового давления (уровня звука) следует производить в квартирах, одна из ограждающих конструкций которых отделяет их от помещения с источником шума, а также в квартирах, находящихся в непосредственной близости от источника шума.

22.4. Минимальное количество испытываемых помещений должно быть не менее пяти.

Измеряемые величины, условия проведения измерений, методика проведения измерений, обработка результатов и оформление протокола проведения измерения шума должны соответствовать ГОСТ 23337—78 с изм.

Технические и метрологические характеристики приборов и аппаратуры, входящие в измерительные системы, должны удовлетворять ГОСТ 17168—82, ГОСТ 17187—81, а также иметь действующие свидетельства о государственной и ведомственной проверке по ГОСТ 8.002—71 с изм.

Полученные в результате измерения уровни звукового давления в октавных полосах частот и уровни звука для помещений жилых зданий сравниваются с нормативной характеристикой, приведенной в СНиП II-12-77 с учетом поправок на характер шума, местоположение объекта и время суток.

22.5. Измерение звукоизоляции ограждающих конструкций в домах массового строительства производится по требованию заказчика или органов Госархстройконтроля в случае повышенной звукопроводности, являющейся результатом нарушения правил производства работ.

Контролю подлежат ограждения, к которым предъявляют нормативные требования по звукоизоляции. При этом должны быть испытаны варианты ограждений, отличающиеся конструктивным решением, а также режимом эксплуатации. Например, в качестве вариантов должны рассматриваться: межквартирные стены со сквозными отверстиями для штепсельных розеток и распаячных коробок и без них; акустически однородные перекрытия, опирающиеся на несущие стены разной толщины; стены, разделяющие помещения, которые занимают всю длину панели или только часть ее длины и т. д.

Допускается испытывать только варианты ограждения, находящиеся в худших условиях, например стены со сквозными отверстиями и т. п.

Образцы каждого варианта конструкции следует выбирать в многосекционном здании не менее чем в двух разных секциях, а в односекционном здании — не менее чем на двух разных этажах. Число испытываемых образцов одного варианта конструкции определяется исходя из доверительного интервала результатов измерений при доверительной вероятности, определенной ГОСТ 15116—79 и ГОСТ 22906—78. Минимальное количество образцов — пять.

Для каждого испытанного варианта конструкции следует определять средние показатели звукоизоляции, их подсчитывают с точностью до 0,1 дБ и округляют до целого числа децибел.

Полученные в результате измерения средние и минимальные показатели изоляции воздушного шума, внешнего шума и приведенного уровня ударного шума для конструкций сравниваются с нормативными характеристиками, приведенными в СНиП II-12-77.

Измеряемые величины, условия проведения измерений,

методика проведения измерений, обработка результатов и оформление протокола проведения измерений для внутренних ограждающих конструкций должны соответствовать ГОСТ 15116—79, для наружных ограждающих конструкций — ГОСТ 22906—78.

Средства измерений, технические и метрологические характеристики аппаратуры и измерительных систем должны удовлетворяться ГОСТ 17168—82 и ГОСТ 17187—81, а также иметь действующие свидетельства о государственной или ведомственной проверке по ГОСТ 8.002—71 с изм.

22.6. При неудовлетворительном результате измерений должны быть установлены (при необходимости с помощью вскрытия конструкции) и устранены причины неудовлетворительной звукоизоляции.

Следует обращать внимание на следующие причины снижения звукоизоляции:

передача звуков через стенки, разделяющие каналы вентиляционных блоков (сквозные трещины, каверны) и через неплотности в горизонтальном стыке из одного канала в другой;

неудовлетворительная регулировка оборудования, механизмов и приборов;

жесткое крепление инженерного оборудования к межквартирным перегородкам;

отсутствие виброизолирующих прокладок встроенного оборудования;

отсутствие гильз из эластичного материала и наличие жесткой связи труб водяного отопления и водоснабжения в местах пропуска через конструкцию;

неплотности в перекрытиях и в местах заделки крюков для подвески светильников;

отсутствие зазора по контуру между бетонным основанием пола, паркетного и деревянного полов и стенами, а также другими конструкциями здания;

крепление плинтусов и галтелей к полу и конструкции стены;

отсутствие или повреждение звукоизоляционных прокладок в полах;

наличие щелей, неплотностей, трещин в стыках между внутренними ограждающими конструкциями, а также между ними и другими примыкающими конструкциями;

отсутствие упругих прокладок во входных дверях квартир;

неплотное примыкание дверных коробок заполнений во внутренних стенах из объемных блоков;

наличие сквозных трещин в ограждающих конструкциях;

отсутствие заполнения звукоизолирующим материалом сквозных полостей стен для установки распаячных коробок и штепсельных розеток;

наличие жестких связей между элементами или слоями конструкции с воздушной прослойкой (кроме связей по контуру конструкции);

отсутствие диафрагм в воздушных промежутках между соседними объемными блоками;

несоответствие материала, толщины и объемной массы звукоизоляционных прослоек требованиям проекта;

повышенный модуль упругости легкого бетона в монолитных конструкциях (если проектом установлена его нижняя граница);

отсутствие герметизирующих или звукоизолирующих материалов в стыках, где возможно перемещение стыкуемых элементов;

непроектное выполнение самонесущих звукоизолирующих стен и потолков;

снижение толщины и объемной массы межквартирных стен, перегородок и несущих плит перекрытий.

После устранения причин неудовлетворительной звукоизоляции ограждающих конструкций и повышенного уровня шума в помещениях необходимо провести повторные измерения.

22.7. При наличии вибрации в жилых зданиях от городского рельсового транспорта, промышленных предприятий, лифтовых установок, встроенных котельных необходимо обратиться в санитарно-эпидемиологическую службу для измерения уровней вибрации (среднеквадратичных величин виброскорости, виброускорения и вибросмещения).

Проведение измерений должно выполняться в соответствии с ГОСТ 12.1.034—81. Средства измерения и контроля, приборы и аппаратура должны соответствовать ГОСТ 12.4.012—83 и ГОСТ 25865—83.

Измерять уровень вибрации необходимо в трех точках перекрытия, удаленных друг от друга не менее чем на 1,5 м. В каждой точке проводят измерение вибрации по трем взаимно перпендикулярным направлениям: вертикальному и двум горизонтальным. По каждому направлению измерения повторяют не менее трех раз и результаты их усредняют.

Измеренные уровни вибрации в любом направлении не должны превышать предельно допустимых по санитарным нормам № 1304—75 с учетом поправок на характер вибрации, время суток и длительность их воздействия.

23. Оценка прочности, жесткости и трещиностойкости железобетонных конструкций зданий*

23.1. Контроль прочности, жесткости и трещиностойкости железобетонных конструкций при приемке зданий в эксплуатацию следует производить при обнаружении недопустимых деформаций (прогибы, перемещения) и дефектов (трещины, сколы и др.) конструкций.

Контроль, как правило, производится неразрушающими методами в соответствии с ГОСТ 8829—85.

23.2. При испытании неразрушающими методами прочность, жесткость и трещиностойкость конструкций оценивается по косвенным единичным показателям:

геометрическим размерам конструкции и ее сочетаний;
прочности бетона;

толщине защитного слоя бетона;

расположению и диаметру арматурных стержней.

23.3. Количество и место расположения участков, в которых определяются значения показателей, должны соответствовать указанным в рабочих чертежах.

При этом необходимо руководствоваться следующим:
в изгибаемых конструкциях, имеющих одно расчетное сечение, эти участки следует располагать только в расчетном сечении;

в конструкциях, имеющих несколько расчетных сечений, участки следует располагать равномерно по поверхности с обязательным расположением части участков в расчетных сечениях;

назначать участки вблизи разрушения бетона конструкций;

при назначении места расположения участков следует учитывать технологические особенности изготовления конструкций, располагая участки в зонах с худшими участками твердения (например, для стеновых панелей, изготавливаемых по кассетной технологии, участки следует располагать в верхней зоне).

23.4. Геометрические размеры конструкции проверяются измерительными инструментами с точностью ± 1 мм. Контролируемые размеры, методы и средства контроля устанавливаются ГОСТ 13015.1—81. Геометрические раз-

меры конструкций и их сечений должны соответствовать рабочим чертежам и ГОСТу на данный вид конструкции.

23.5. Прочность бетона непосредственно в конструкциях определяется неразрушающими методами с помощью ультразвукового метода по ГОСТ 17624—78 или приборами механического действия по ГОСТ 22690.0—77, ГОСТ 22690.1—77, ГОСТ 22690.2—77, ГОСТ 22690.3—77, ГОСТ 22690.4—77 и ГОСТ 21243—75.

В случаях необходимости применяют методы разрушающих статических испытаний с выпиливанием образцов из конструкции по ГОСТ 10180—78.

23.6. Определение прочности бетона в конструкциях неразрушающими методами производят по тарифовочным зависимостям, предварительно установленным в соответствии с требованиями действующих государственных стандартов на эти методы.

При приемке в эксплуатацию домов-новостроек следует использовать тарифовочные зависимости по образцам завода-изготовителя конструкций. При приемке в эксплуатацию домов после капитального ремонта следует также использовать градуировочные зависимости, применявшиеся при обследовании зданий перед ремонтом, полученные на образцах, взятых из конструкции.

Допускается использовать эмпирические формулы, приведенные в соответствующих нормативных документах, на методы неразрушающего контроля качества.

23.7. При контроле отдельных конструкций расположение, количество контролируемых участков и количество измерений на контролируемом участке должно отвечать ГОСТ 10180—78 с изм. и ГОСТ 18105.2—80 и назначаться в зависимости от применяемого метода неразрушающего контроля по действующим государственным стандартам на методы контроля.

При контроле прочности бетона в конструкциях взятие образцов по ГОСТ 10180—78 и назначение участков по ГОСТ 21243—75 необходимо производить в таких зонах, чтобы снижение прочности, трещиностойкости и жесткости было минимальным.

23.8. Оценка прочности бетона в конструкциях с применением неразрушающих методов производится путем сопоставления средней прочности бетона в конструкции (зоне конструкции) с требуемой средней прочностью с учетом коэффициента вариации числа контролируемых участков.

23.9. Расположение арматуры, ее диаметр и толщина защитного слоя бетона до арматуры должны проверяться магнитным методом по ГОСТ 22904—78.

В случае необходимости допускается вырубка борозд и обнажение арматуры панелей с последующей заделкой борозд. Определение геометрических размеров производится измерительными инструментами с точностью ± 1 мм.

Предельно допустимые отклонения расстояния между арматурными стержнями устанавливаются в соответствии с ГОСТ 10922—75, а также техническими условиями или рабочими чертежами на данную конструкцию.

Толщина защитного слоя бетона до арматуры должна быть не менее установленной государственными стандартами на данную конструкцию. Отклонения от проектной толщины защитного слоя не должны превышать 3 мм при толщине защитного слоя 15 мм и менее и 5 мм — при толщине защитного слоя более 15 мм.

23.10. В случае выявления в обследуемой выборке недопустимых дефектов и повреждений конструкций, а также отклонений от нормативных показателей прочности и жесткости необходимо подвергнуть осмотру все аналогичные конструкции в здании и провести соответствующие контрольные измерения.

23.11. Степень опасности выявленных дефектов и возможность эксплуатации конструкций, не отвечающих требованиям проекта и государственных стандартов, устанавливаются проверочными расчетами с привлечением проектной организации.

24. Определение величин деформаций оснований и фундаментов зданий после капитального ремонта

24.1. Измерение величин деформаций оснований и фундаментов капитально отремонтированных зданий следует выполнять после производства работ по усилению оснований зданий (силикатизации, термического укрепления грунтов и др.); усилению фундаментов зданий (подводка новых столбов, пересадка на сваи, перекладка фундаментов и др.); надстройке здания, замене внутренних стен, перегородок, перекрытий, создающих дополнительную нагрузку на часть или весь фундамент, а также при пристройках вновь возводимого к существующему зданию.

24.2. Осмотр строительных конструкций, измерение де-

формаций и их оценка производится в соответствии с разд. 3 и 4 настоящей Инструкции и ГОСТ 24846—81. Особое внимание необходимо обратить на осадки промежуточных опор, устраиваемых при замене перекрытий или для разгрузки существующих опор. В случае пристройки вновь возводимого здания к существующему место примыкания рассматривается как осадочный шов, и марки необходимо устанавливать по обе его стороны.

На старом здании допускается установка марок на расстоянии 15—25 м от места примыкания пристройки.

24.3. Осадки фундамента под каждой маркой следует вычислять как разность между отметкой этой марки, полученной при приемочном контроле, и отметкой, полученной при обследовании здания перед постановкой на капитальный ремонт.

На основании результатов наблюдений следует вычислять среднюю осадку, относительные значения прогиба (выгиба), относительную разность осадок и крен.

24.4. При наличии результатов измерений предшествующего цикла измерений крен зданий и стен определяется методом проектирования при помощи теодолитов с накладным уровнем. Проектирование следует выполнять при двух положениях трубы теодолита не менее чем тремя приемами (см. прил. 3). Для отсчетов необходимо использовать металлическую линейку с миллиметровыми делениями. При измерении кренов допустимые погрешности должны составлять не более 0,0001 высоты стен здания.

25. Контроль качества работ по ремонту и отделке фасадов зданий

25.1. Контроль качества работ по ремонту и отделке фасадов зданий должен производиться в соответствии с разд. 5 настоящей Инструкции.

Дополнительно при визуальном осмотре следует установить наличие следующих дефектов и повреждений:

несоответствие толщины швов новой облицовки существующей;

неточность установки деталей новой облицовки из природного камня;

качество восстановления выветрившегося или выпавшего раствора из швов облицовки, кирпичной и мелкоблочной кладки;

несовпадение плоскостей старой и новой штукатурки;

неполное совпадение рисунка и размеров восстановленных и вновь изготовленных архитектурных деталей с сохранившимися старыми;

непрочное крепление гипсовых и бетонных деталей к поверхности;

разрушение, повреждение или ослабление крепления выступающих из плоскости стен архитектурных деталей (карнизов, балконов, поясков, кронштейнов, розеток);

наличие следов старой краски (некачественная пескоструйная очистка или промывка фасадов).

25.2. В местах устранения отколов и расслоений ячеистого бетона панелей наружных стен следует определить плотность прилегания вставных легкобетонных пробок и цементного раствора. Определение плотности прилегания, как правило, следует выполнять акустическим дефектоскопом не менее чем на трех восстановленных участках. При наличии видимых дефектов определение чувствительности и настройка дефектоскопа производится по участку поверхности с дефектом, при отсутствии дефектов — по минимальной чувствительности для ненарушенных участков панели.

Допускается проводить контроль сцепления простукиванием поверхности, подвергавшейся восстановлению при ремонте.

25.3. В местах укрепления выпучившейся облицовки из керамических камней необходимо проконтролировать наличие металлических стержней крепления.

Контроль следует осуществлять по всей плоскости крепления при помощи металлоискателя либо прибора для измерения сечения металла, работающего в режиме определения наличия и направления арматурных стержней по ГОСТ 22904—78.

При контроле устанавливается соответствие фактического шага установки укрепляющих стержней проектному шагу.

25.4. При контроле качества ремонта наружных бетонных (железобетонных) лестниц необходимо проконтролировать марку бетона, примененного для ремонта или устройства элементов лестниц.

Контроль следует осуществлять неразрушающими методами по ГОСТ 22690.0—77, ГОСТ 22690.1—77, ГОСТ 22690.2—77.

Ступени наружных лестниц должны изготавливаться из бетона марки не ниже 300.

25.5. Контроль качества ремонта эркеров, балконов и

лоджий следует осуществлять в соответствии с разд. 29 настоящей Инструкции.

26. Контроль качества ремонта крупнопанельных и крупноблочных стен

26.1. При проведении осмотров наружных стен в выборку должны быть включены конструкции, подвергавшиеся усилению и ремонту с целью повышения теплозащитных свойств, жесткости и т. п., в том числе:

несущие стены с дымовентиляционными панелями, усиленные бандажами;

железобетонные рубашки для устранения деформаций и выпучивания стен;

стены, инъецированные раствором для заделки трещин; двусторонние железобетонные обоймы для усиления панелей;

места расположения поясов для усиления пространственной жесткости здания или устранения раскрытия межпанельных швов;

противодеформационные стенки с внутренней стороны панелей;

наружные железобетонные стенки для усиления выпучившихся из плоскости продольных стен панелей и связей торцовых стен;

стыки каркаса и сопряжения его с ограждающими конструкциями;

железобетонные и металлические обоймы для усиления простенков и перемычных частей панелей или блоков;

помещения, в которых производилось утепление стен или стыков панелей;

помещения, в которых выполнялось повышение звукоизолирующей способности внутренних несущих стен и наружных ограждающих конструкций, например, оконных заполнений;

гидроизоляция и пароизоляция конструкций и сопряжений после восстановления.

26.2. Осмотр наружных поверхностей отремонтированных панелей и блоков следует производить с земли визуально и с помощью бинокля. При обнаружении дефектов и повреждений соответствующие участки необходимо осматривать с подвесных люлек, телескопических вышек и других подъемно-транспортных средств.

26.3. При проведении осмотров должны быть выявлены:

трещины панелей и блоков;

пятна ржавчины в местах расположения узлов сопряжения и по поверхности панелей;

разрушение защитного слоя бетона или раствора; протечки стыков наружных стен, а также швов между панелями и оконными блоками;

разрушение заделки стыков;

деформации узлов, панелей и блоков.

26.4. Контроль качества ремонта и устройства стыков панелей наружных стен следует выполнять в соответствии с разд. 9 настоящей Инструкции.

26.5. Контроль повышения звукоизоляции для наружных стен жилых зданий должен выполняться в соответствии с ГОСТ 22906—78, для внутренних стен — ГОСТ 15116—79, а также ГОСТ 23337—78 с изм. и разд. 22 настоящей Инструкции.

26.6. Определение теплотехнических характеристик наружных ограждающих конструкций, для которых выполнялись работы по восстановлению утепляющего слоя, устранению промерзаний и т. п., следует осуществлять в соответствии с разд. 17 настоящей Инструкции.

При контроле работ по утеплению стыков, замене заполнителя в стенах допускается проводить контроль теплотехнических показателей путем сравнения результата пересчета на расчетные внешние условия измеренных термощупом температур поверхности ограждения в местах наличия и отсутствия теплопроводных включений (в зоне стыка и по полю панели).

Визуальному контролю подлежат соблюдение размеров и формы выполнения скосов и округлений при утеплении наружных и карнизных углов; прочность крепления каркаса и облицовочных листов, тщательность заделки швов.

Если результаты контроля показывают недостаточные теплотехнические показатели отремонтированных конструкций, следует определить причины их снижения и в случае необходимости вскрыть конструкции утепления. Проверке подлежат толщина, объемная масса, однородность и влажность теплоизолирующего, облицовочного материала и внутреннего фактурного слоя существующей панели и восстановленного утеплителя в местах просадки.

26.7. Границы расположения утеплителя в многослойных панелях наружных стен следует определять ультразвуковыми приборами по ГОСТ 23049—84 методом продольного профилирования.

Допускается определять места оседания и отсутствия утеплителя простукиванием деревянным молотком поверхности панели.

При вскрытии конструкций одновременно с перечисленными выше показателями следует проконтролировать проведение антисептической обработки реек и плит ДСП, а также качество работ по нанесению парогидроизоляционного слоя на поверхность теплоизоляции.

Выявление и измерение трещин производится в соответствии с разд. 8 настоящей Инструкции.

26.8. Оценку качества ремонтных работ по устранению выпучивания, перемещения отдельных конструкций и стен в целом следует производить в соответствии с разд. 7 и 24 настоящей Инструкции.

При обнаружении в отремонтированных конструкциях признаков общей и местной деформации, трещин, смятий под опорными площадками, недопустимых отклонений геометрических размеров необходимо произвести контроль прочности бетона, расположения и сортамента арматуры, вскрытия узлов для определения состояния закладных деталей. Работы ведутся с привлечением строительной лаборатории подрядной организации.

26.9. При осмотре вскрытых деталей определяются качество сварки и омоноличивания, наличие, характер и размер поражения коррозией металла.

Измерение толщины закладных деталей производится после тщательной очистки поверхности от коррозии. Работы выполняются в соответствии с разд. 21 настоящей Инструкции.

27. Приемка работ по капитальному ремонту каменных конструкций жилых зданий

27.1. При приемке законченных работ необходимо осмотреть отремонтированные и восстановленные участки конструкций, узлы и вновь устроенную кладку. Приемка производится в соответствии с разд. 7 настоящей Инструкции. Дополнительно необходимо установить:

плотность сопряжения новой и старой кладки в местах перекладки отдельных участков стен, цоколей, заделки трещин с выемкой и расчисткой старой кладки;

разрушение расшивки или выветривание раствора швов кладки в местах ремонта каменной облицовки цоколя и стен, укладки отдельных выпавших или выветрившихся кирпичей;

плотность опирания перемычек на отремонтированные простенки или заложённые проёмы, наличие трещин в кирпичных перемычках в середине пролёта и на опорах; наличие щелей в горизонтальных швах кладки и примыканиях разгрузочных балок к кладке;

состояние кладки или штукатурного слоя в местах установки стальных накладок, поясов, обойм, тяжёй, скоб, связей, каркасов для ликвидации местных и общих деформаций и повышения несущей способности конструкций.

27.2. Инструментальному контролю подлежат:

отклонения поверхностей и углов кладки от вертикали при приемке работ по закреплению вертикальной устойчивости стен, столбов и устранению выпучиваний;

отклонения по смещению осей конструкций (правильность центрирования столбов при подводке и балок или прогонов на столбах при смене перекрытий);

теплотехнические характеристики ограждения при приемке работ по улучшению теплотехнических характеристик стен;

неровности на вертикальной поверхности кладки стен и столбов;

глубина не заполненных раствором швов с лицевой стороны конструкций при кладке в пустошовку;

отклонения по размерам (толщине) конструкции в плане при приемке работ по усилению простенков и столбов.

Отклонения геометрических параметров кирпичной кладки не должны превышать предельно допустимых по СНиП III-17-78.

27.3. Измерение отклонений поверхности и углов кладки от вертикали необходимо производить в местах перекладки для устранения выпучиваний и закреплению вертикальной устойчивости отдельных участков стен (столбов) и конструкции в целом, а также для вновь возведённых стен в связи с надстройкой, перепланировкой и так далее в соответствии с п. 7.11 настоящей Инструкции.

27.4. Отклонения по смещению осей конструкции следует измерять преимущественно при опирании конструкций перекрытий на кирпичные столбы, подвергавшиеся перекладке, усилению, закреплению устойчивости на вновь подводимые.

Измерения расстояний следует производить для двух-трех колонн в соответствии с п. 7.13 настоящей Инструкции.

27.5. Определение теплотехнических характеристик

ограждения производится аналогично разд. 18 настоящей Инструкции.

27.6. Неровности на поверхности кладки стен и столбов, не подлежащих оштукатуриванию, следует определять в соответствии с п. 7.12 настоящей Инструкции на участках по перекладке старых и кладке новых стен, заделке трещин с выемкой и расчисткой старой кладки, укладке выветрившихся или выпавших кирпичей.

27.7. Глубина не заполненных раствором швов на лицевой стороне конструкции определяется при кладке впустошовку в местах, подвергавшихся ремонту швов кладки, расшивки швов для повышения теплоустойчивости стен и перекладки отдельных участков стен. Измерения следует производить в 10—12 швах штангенциркулем или металлической линейкой с миллиметровыми делениями.

27.8. Отклонения по размерам (толщине конструкции в плане) следует производить преимущественно для вновь устраиваемых и усиленных столбов и простенков. Измерения необходимо выполнять для двух-трех конструкций по горизонтальным сечениям в соответствии с п. 7.13.

27.9. При обнаружении в конструкциях признаков общей и местной деформации, трещин, смятий под опорными площадками, недопустимых отклонений геометрических размеров, потери прочности отдельных участков необходимо произвести контроль качества выполнения работ по устройству или усилению фундаментов, укреплению грунтов, уменьшению нагрузок, усилению конструкций и так далее с привлечением документации по испытанию материалов и конструкций, актов на скрытые работы. Работы выполняются с привлечением проектной организации.

27.10. В случае необходимости производится вскрытие конструкций и узлов, дополнительные лабораторные испытания материалов силами подрядчика с целью определения физико-механических свойств кладки по ГОСТ 6427—75, ГОСТ 5802—78, ГОСТ 24332—80.

При вскрытиях устанавливается: наличие проектной арматуры, коррозии, плотность примыкания к усиливаемой конструкции накладок, сеток, скоб, степень натяжения тяг, величины заделки перекрытий.

27.11. Допускается контролировать прочность кладки приборами механического действия в местах, предварительно очищенных от штукатурки.

При проведении работ по контролю прочности необходимо соблюдать следующее:

измерения проводят при наличии тарировочной кривой, полученной по материалам обследования здания перед капитальным ремонтом, либо по прочности эталонного участка стены с известным пределом прочности на сжатие кирпича и раствора;

испытания необходимо производить на участках стены одинаковой влажности при постоянной температуре и, как правило, одинаково нагруженных;

удары наносятся на участки стен 30×30 см (3 удара по кирпичу, 2 — по раствору), полученные средние результаты сравниваются либо с тарировочной кривой, либо со значениями, полученными на эталонном участке;

прочность кладки на сжатие определяется ориентировочно по СНиП II-22-81 в зависимости от полученной при контроле марки кирпича и раствора;

в механических приборах, действующих по принципу получения отпечатка, допускается при испытании раствора в швах замена ударного шарика на диск толщиной не менее 1 мм;

одновременно с определением прочности стен устанавливается качество сцепления кирпича с раствором по выкрашиванию раствора и подвижности кирпича при ударе.

Методы контроля и приборы принимаются по ГОСТ 22690.1—77 и 22690.2—77.

27.12. Наличие и расположение армирующих каркасов и сеток в каменной кладке при определении причин появления деформаций и разрушений следует устанавливать при помощи магнитных приборов, отвечающих требованиям ГОСТ 22904—78.

27.13. При обследовании зданий с деформированными стенами необходимо установить причину появления деформаций. Для этой цели на наиболее характерные трещины необходимо установить маяки как на наружных, так и на внутренних стенах в местах наибольшего раскрытия трещины и в концах ее.

Положение трещин фиксируется на схемах с измерением их длины и ширины раскрытия с указанием мест установки маяков, присвоенных им номеров и даты установки.

В материалах заключения по приемочному контролю должны содержаться рекомендации о периодичности наб-

людений за маяками, один экземпляр которых вручается представителям эксплуатирующей организации или подрядчика.

28. Контроль качества ремонта деревянных несущих стен

28.1. При приемке капитально отремонтированных деревянных стен необходимо выявить видимые дефекты и повреждения:

увлажнение древесины в примыкании к каменному цоколю (состояние гидроизоляции), а также в местах расположения инженерных сетей и санитарно-технических приборов;

промерзание стен в углах, пересечениях наружных стен с внутренними стенами и перекрытиями (состояние утепляющей засыпки или обшивки);

просадку углов здания и отдельных участков стен. Необходимо установить:

полноту удаления участков и элементов конструкции, пораженных гнилью, жучками, домовыми грибами, а также проведение антисептирования заменяющих элементов;

тщательность подгонки брусьев или бревен и уплотнение стыков, щелей, трещин и пазов конопаткой (устранение воздухопроницаемости пазов, трещин в брусчатых и бревенчатых стенах и стыков и щелей в щитовых зданиях), плотность установки дверных и оконных коробок;

тщательность подгонки сливных досок, обшивки и отделки наружных углов;

состояние вертикальных сжимов стен после осадки, плотность посадки их на болты (укрепление выпучивающихся стен);

наличие вентиляционных продухов и соответствие их проекту.

28.2. Измерение влажности деревянных элементов и засыпки следует производить при обнаружении признаков отсыревания и промерзания стен.

Измерение влажности древесины, как правило, следует выполнять электровлагомерами по ГОСТ 24447—80 в трех участках каждого увлажненного места стены с точностью $\pm 2\%$.

Измерение влажности засыпки, как правило, следует выполнять диэлькометрическим методом по ГОСТ 21718—84, через предварительно высверленные в обшивке от-

верстия в трех участках каждого увлажненного места стены с точностью $\pm 1\%$.

При необходимости, а также в зимних условиях определение влажности материалов стен следует производить методом, основанным на сравнении массы влажных и абсолютно сухих образцов лабораторными методами по ГОСТ 16483.7—71 с изм.

Влажность материала не должна превышать значения складывающегося отношения по массе влаги в материале для расчетных условий и предельно допустимого приращения этого отношения влаги за период влагонакопления, принимаемых по СНиП II-3-79**.

28.3. Плотность конопатки щелей, зазоров стен и проемов, трещин в брусьях и бревнах следует проверять стальным щупом толщиной 0,5—0,7 мм в 10% проемов и в двух-трех участках на каждом фасаде здания (при отсутствии обшивки и штукатурки стен). Конопатка считается плотной, если щуп не входит в щель или паз при прикладывании к нему усилия.

Оценка состояния материалов производится путем прощупывания древесины и изделий заостренным стержнем, а также по образцу, вынутому полым буром из конструкции.

28.4. Оценка теплотехнических характеристик капитально отремонтированных деревянных стен производится при неудовлетворительном температурно-влажностном режиме внутренних помещений при исправной системе отопления в соответствии с разд. 17 настоящей Инструкции.

28.5. Отклонение наружных стен от вертикали контролируется при приемке деревянных стен после устранения их наклона. Контроль отклонений следует производить рейкой — отвесом при высоте стены до 5 м и теодолитом методом вертикальной плоскости при высоте здания свыше 5 м. Отсчеты по рейке следует брать с точностью до 1 мм.

Отклонения наружных деревянных стен от вертикали не должны превышать предельно допустимых по СНиП III-19-76.

28.6. Проверка качества антисептической обработки древесины должна выполняться при отсутствии актов на производство данного вида работ в местах, доступных для осмотра.

Проверка заключается в установлении глубины проникания антисептиков и производится по изменению цвета древесины проб, взятых пустотелым буром. Глубина проникания бесцветных антисептиков в древесину должна

определяться при помощи индикаторов согласно СНиП III-19-76.

29. Контроль качества работ по ремонту балконов, лоджий, козырьков и эркеров

29.1. Контроль качества работ по ремонту балконов, лоджий, козырьков и эркеров должен проводиться в соответствии с разд. 6 настоящей Инструкции.

Дополнительно при визуальном осмотре и обследовании следует установить наличие следующих дефектов и повреждений:

разрушение консольных балок и плит;

скалывание опорных площадок под консолями или подкосами для усиления консольных балок.

Необходимо установить:

наличие защиты деревянных элементов от гниения или наличие элементов с признаками гниения;

тщательность восстановления поврежденных железобетонных ограждений балконов (столбиков, балясин, поручней) оштукатуриванием или заменой;

тщательность восстановления штукатурки и защитного слоя бетона балконов и металлических балок и полнота удаления ненадежных участков при ремонте;

надежность крепления металлических ограждений балконов (заделка в гнезда, сварка);

степень натяжения подвесок для усиления консольных балок балконов;

состояние стоек, консолей, подкосов, кронштейнов и подвесок козырьков и наличие антикоррозионного покрытия.

29.2. При наличии признаков повреждений консольных балок и других несущих конструкций места заделки их должны быть вскрыты, а конструкции проверены на прочность. Во избежание повреждений опорной площадки кладку под опорой вскрывать не следует.

29.3. Прочность сцепления бетона (раствора) с металлом, а также восстановленного защитного слоя бетона к поверхности конструкции следует определять акустическим дефектоскопом. Допускается производить контроль сцепления простукиванием отремонтированных участков.

Изменение звука при этом указывает на неплотное сцепление штукатурного или защитного слоя с конструкцией.

30. Контроль качества ремонта перегородок

30.1. Выборку для контроля необходимо составить таким образом, чтобы в нее вошли все виды перегородок: подвергавшиеся ремонту, устраиваемые вновь.

При осмотре перегородок следует обращать внимание на следующие дефекты и повреждения:

зыбкость, вибрация перегородок или отдельных листов обшивки, крепление к стенам, перекрытиям и между собой; крены и искривления перегородок, угрожающие их общей или местной устойчивости;

трещины в конструкциях, швах и местах сопряжения со смежными конструкциями, щели над перегородками;

выколы, выпучивание и другие разрушения в местах опирания конструкций перекрытия на несущие перегородки или примыкания перекрытий к несущим перегородкам;

растрескивание, разрушение обшивки или штукатурки, выпадение и отслоение облицовочных плиток;

просадки перегородок из-за опирания их на конструкцию пола;

выступы или впадины в местах заделки старых проемов и сопряжениях листов сухой штукатурки или обшивки между собой, а также в местах примыкания к дверным коробкам.

Необходимо установить:

состояние участков (увлажнение, неплотности в пересечениях и т. п.) в местах расположения трубопроводов, приборов;

полноту устранения поврежденной древесины (загнивание, грибок, повреждение жучками) в местах, подвергавшихся ремонту.

30.2. Отклонение поверхностей перегородок в верхнем сечении от вертикали определяется в соответствии с п. 7.2, измерение трещин — в соответствии с п. 8.2 настоящей Инструкции.

Отклонения в верхнем сечении от вертикали не должны превышать предельно допустимых по СНиП III-17-78 и СНиП III-21-73*.

30.3. Наиболее заметные на глаз выпучивания, продольные изгибы перегородок следует измерить при помощи стальной линейки с миллиметровыми делениями и контрольной двухметровой рейки.

30.4. При обнаружении мест штукатурки с трещинами, расслоениями и другими признаками нарушения сцеп-

ления необходимо обследовать поверхность при помощи акустического дефектоскопа.

Допускается определять сцепление штукатурки с поверхностью перегородки или намета с оштукатуренной поверхностью легким простукиванием. Глухой звук указывает на отсутствие сцепления.

Простукиванием также определяют осадку утеплителя в каркасных конструкциях в местах ее восстановления или замены обшивки.

30.5. Измерение звукоизоляции следует выполнять при приемке работ по капитальному ремонту, связанных с повышением звукоизолирующей способности перегородок, а также при устройстве акустических перегородок.

Измерение звукоизоляции перегородки производится в соответствии с разд. 24 настоящей Инструкции.

В случае необходимости оценки состояния засыпки узлов производится высверливание, пробивка отверстий или вскрытие в отдельных местах. Число мест вскрытия определяется по СН 211-62.

31. Контроль качества работ по ремонту перекрытий и сборных железобетонных крыш

31.1. В контролируемую выборку должны быть включены помещения, в которых перекрытия подвергались ремонту (усилению, поставке дополнительных опор, изменению статической схемы работы и т. д.), заменялись полностью, а также не подвергались ремонту.

При осмотре конструкций перекрытий необходимо выявить видимые дефекты и повреждения:

прогибы перекрытий, особенно в местах устройства новых перегородок и покрытий;

отслоение защитных слоев бетона или торкретированной поверхности;

коррозию арматуры или металлических балок;

трещины на поверхности железобетонных элементов, штукатурки, кирпичных и бетонных сводов над подвалами, а также в местах сопряжения со стенами и между панелями перекрытия;

промерзание в зоне наружных стен, местах расположения металлических балок, наличие слоя теплоизоляции повышенной толщины в этих местах на чердаках и подпольях;

«клавишность» панелей перекрытия;

смещение опорных частей перекрытия или элементов покрытия по отношению к стенам, прогонам или разрушение опорных участков стен из-за недостаточной глубины опирания элементов;

недостаточная жесткость (зыбкость) деревянных перекрытий;

увлажнение перекрытий санитарных узлов в местах пересечения трубопроводами, наличие щелей и отсутствие гильз;

гниение или поражения насекомыми элементов деревянных перекрытий.

Необходимо установить:

наличие устройств, предохраняющих от проникновения в смежные помещения газов и паров, шума и вибрации в местах прохода трубопроводов через перекрытия помещений, расположенных над котельными, душевыми, прачечными самообслуживания и др.;

состояние анкеровки плит или балок покрытия, защитного слоя раствора в местах сварки закладных деталей несущих элементов крыш (железобетонные панели или стропила);

наличие и состояние вентиляционных отверстий в полах по деревянным элементам.

31.2. Измерение трещин в перекрытиях и покрытиях производится в соответствии с разд. 10 настоящей Инструкции.

Измерение прогибов перекрытий и покрытий производится в соответствии с разд. 11 настоящей Инструкции.

Максимальные прогибы изгибаемых элементов не должны превышать предельно допустимых по СНиП 2.03.01—84, СНиП II-23-81, СНиП II-25-80.

Оценка качества монтажа перекрытий и покрытий производится в соответствии с разд. 12 настоящей Инструкции.

Отклонение горизонтальных плоскостей монолитных перекрытий на всю плоскость выверяемого участка не должно превышать предельно допустимых по СНиП III-15-76.

31.3. В случае необходимости для оценки степени опасности дефектов и повреждений перекрытий и элементов сборных железобетонных крыш следует производить вскрытия и пробные загрузки.

31.4. Контроль звукоизоляции перекрытий следует проводить в процессе выполнения ремонтных работ в конст-

ружках, где производилось усиление звукоизоляции. Контроль и измерение изоляции воздушного шума и приведенного уровня ударного шума производится в соответствии с ГОСТ 15116—79 и разд. 22 настоящей Инструкции.

В контролируемую выборку необходимо включать как образцы перекрытий, подвергавшиеся ремонту, так и не подвергавшиеся.

31.5. В квартирах, расположенных над встроенными котельными, прачечными, магазинами, производственными помещениями и подвалами, необходимо проверять влаго- и газопроницаемость.

Измерение влажности воздуха следует производить в соответствии с разд. 16 настоящей Инструкции. Повышенная влажность воздуха в этих квартирах может являться следствием недостаточной герметизации перекрытий при их ремонте.

При обнаружении загазованности и специфических запахов в обследуемых помещениях необходимо вызвать представителя санитарно-эпидемиологической службы для проведения изучения состояния воздушной среды.

32. Контроль качества выполнения внутренних отделочных работ после капитального ремонта

32.1. Контроль качества внутренних отделочных работ после капитального ремонта следует выполнять в соответствии с разд. 15 настоящей Инструкции.

В оштукатуриваемых помещениях и помещениях с лепными деталями необходимо дополнительно визуально выявлять дефекты:

отслоение штукатурки и трещины;

наплывы или впадины в местах восстановления отбитой штукатурки;

видимые места заделки стыков штукатурки или восстановленных деталей лепнины;

раковины, трещины, наплывы раствора на лицевой поверхности лепных изделий;

выход из одной плоскости частей сомкнутого рельефа.

32.2. Непосредственному измерению подлежат отклонения погонных лепных деталей от горизонтали и вертикали и смещение осей отдельно стоящих крупных деталей. Измерения следует выполнять для двух-трех наиболее заметных на глаз отклонений и смещений.

Отклонения измеряют при помощи металлической линейки с миллиметровыми делениями у краев лепных деталей относительно выверенной горизонтальной (по уровню горизонтальной нити теодолита и т. п.) или вертикальной (по отвесу, вертикальной нити теодолита и т. п.) линий.

Смещение осей отдельно стоящих крупных деталей следует измерять с помощью металлических линеек или рулеток с миллиметровыми делениями.

Отклонения и смещения не должны превышать предельно допустимых по СНиП III-21-73*.

33. Контроль качества работ по ремонту лестниц

33.1. При приемке лестниц необходимо осмотреть участки, подвергавшиеся ремонту, и выявить дефекты и повреждения:

трещины в железобетонных ступенях, площадках, защитном слое раствора (бетона) металлических обойм усиления опорных консолей и состояние деталей усиления;

сверхнормативные прогибы площадок и косоуров;

трещины в стенах в местах опирания балок усиления, бескосоурных лестниц, площадок.

Необходимо установить:

состояние антикоррозионного покрытия косоуров и открытых частей опорных элементов;

плотность сопряжений элементов усиления с усиливаемыми ступенями, площадками и косоурами;

тщательность заделки бетоном выбоин железобетонных площадок и маршей или вставка камней в поврежденные места каменных ступеней;

наличие планок или консольных упоров крепления перил;

равенство высот вновь устраиваемых ступеней;

надежность соединения деревянных тетив и балок, отсутствие трещин в сопряжении элементов и сколов в пазах тетив в местах крепления ступеней;

плотность постановки стягивающих болтов и поддерживающих подкосов;

отсутствие мест загнивания и поражения жучками деревянных элементов;

соответствие проекту решеток лестниц, имеющих архитектурно-художественную ценность.

33.2. Контроль ширины раскрытия трещин и прогибов элементов лестниц следует осуществлять в соответствии с разд. 20 настоящей Инструкции.

33.3. При обнаружении повреждений деревянных элементов грибками и жучками необходимо установить границы повреждения.

Влажность материала следует определять электронным влагомером по ГОСТ 24447—80 как среднее из трех замеров в одной точке. Влажность древесины в элементах лестниц не должна превышать 20%.

Состояние поврежденной древесины следует определять стальным заостренным щупом без нарушения прочности элемента конструкции, а также взятием образца полым буравом с футляром-рукояткой.

34. Контроль качества ремонта деревянных конструкций крыш

34.1. Перед проведением инструментального контроля конструкций деревянных крыш необходимо провести их осмотр для установления наличия дефектов, повреждений, а также соответствия выполненных ремонтных работ требованиям, установленным в проекте, при этом обращая внимание на:

наличие местных деформаций (прогибы, выгибы, искривления, выпучивания и т. п.) конструкций в целом или их отдельных элементов; разрушение древесины элементов в узловых соединениях;

наличие вентиляционных продухов, соответствие их проекту;

полноту удаления подгнивших мауэрлатов или подкладок, концов стропильных ног, наличие антисептических покрытий на конструкциях;

наличие гидроизоляционных прокладок под деревянные конструкции стропил;

покрытие покровок антикоррозионным составом;

крепление концов стропильных ног проволокой;

выполнение мер противопожарной безопасности при укладке деревянных конструкций крыши вблизи дымовых труб, наличие окраски конструкций огнезащитными составами;

неплотности в стыках составных сжатых элементов; недостаточную глубину врубок, скалывание во врубках;

сквозные щели в деревянных конструкциях;

недостаточную жесткость отдельных брусков обрешеток;

нахождение верхних граней стропил в разных плоскостях.

34.2. Деформации (прогибы, искривление стропильных систем с выходом из вертикальной плоскости и т. п.) строительной конструкции в целом или отдельных ее элементов следует определять путем натяжения тонкой проволоки между концами конструкции или элемента и измерения максимального расстояния между проволокой и конструкцией или элементом с точностью до 1 мм. Измерения производятся для каждого вида конструкции с наиболее заметными на глаз прогибами.

Прогибы изгибаемых элементов покрытия не должны превышать предельно допустимых по СНиП II-25-80.

При обнаружении видимых на глаз отклонений конструкций от вертикали их следует измерить при помощи отвес-рейки или отвеса и металлической линейки с миллиметровыми делениями. Отклонения от вертикали не должны превышать предельно допустимых по СНиП III-19-73.

34.3. При обнаружении деформаций и отклонений от вертикали больше предельно допустимых необходимо контролировать следующие параметры конструкций:

размеры поперечных сечений вновь устраиваемых или восстановленных (усиленных) элементов (стропил, стоек, подкосов, ригелей, брусков, обрешеток и т. п.);

расстояние между устраиваемыми элементами крыши (стропильными ногами, брусками обрешетки и т. п.);

размеры накладок, диаметры болтов, нагелей, скоб и их количество в узлах усиления конструкций.

34.4. Размеры поперечных сечений элементов деревянных конструкций и усиления узлов следует определять при помощи металлической линейки с миллиметровыми делениями для трех сечений дефектного или поврежденного элемента.

При измерениях, проводимых в узлах конструкций, местах усиления и состыковки, оценке подлежат также отклонения в расстояниях между центрами рабочих болтов, нагелей и гвоздей.

34.5. Расстояние между элементами конструкций (шаг конструкций) следует определять при помощи металлической линейки или рулетки с миллиметровыми делениями. Измерения производятся для двух-трех произвольно выбранных осей конструкций в трех сечениях: у двух опор и в центре пролета.

При измерениях у опор необходимо обратить внимание

на смещение центров опорных узлов от центра опорных площадок и отклонения сжатых элементов от проектного положения.

Видимые на глаз отклонения следует измерять с помощью металлической линейки с миллиметровыми делениями.

34.6. При обнаружении признаков разрушения древесины в узловых соединениях следует измерить деформации податливых соединений при помощи штангенциркуля с точностью до 0,1 мм для всех связанных с этой конструкцией узлов.

34.7. Отклонения в размерах несущих конструкций и их положения от проектного не должны превышать предельно допустимых по СНиП III-19-76. Деформации податливых соединений не должны превышать предельно допустимых по СНиП II-25-80.

34.8. Проверка качества антисептической обработки древесины конструкций должна выполняться при отсутствии актов на производство данного вида работ (акта на скрытые работы) в местах, доступных для осмотра.

Проверка заключается в установлении глубины проникания антисептиков и производится по изменению цвета древесины проб, взятых пустотелым буром. Глубина проникания бесцветных антисептиков в древесину должна определяться при помощи индикаторов согласно СНиП III-19-76.

34.9. Состояние древесины в конструкциях определяется визуально и с помощью стальных заостренных щупов.

Влажность древесины до 25% с точностью до $\pm 2\%$ измеряется электронными влагомерами по ГОСТ 24447—80 в трех участках изделия, за окончательное значение влажности принимается среднее из измеренных.

При влажности древесины более 25% используют метод, основанный на сравнении массы влажных и абсолютно сухих образцов по ГОСТ 16483.7—71 с изм.

Влажность древесины конструкций (изделий) не должна превышать максимальной по СНиП II-25-80.

34.10. Неплотная затяжка болтов, подвижность нагелей и неплотное заполнение отверстий телом нагеля должны устанавливаться путем простукивания молотком массой 300—400 г. Смещение соединяющих элементов относительно соединяемого элемента указывает на неплотность затяжки. Неплотности соединения элементов в пакете контролируются щупом толщиной 0,2 мм.

34.11. Измерение и оценку дефектов и повреждений металлических соединений и смещение от проектного положения отдельных металлических элементов в дерево-металлических конструкциях следует производить аналогично соответствующим измерениям для металлических конструкций.

34.12. При обнаружении значительных повреждений необходимо принять меры по временному разгрузению и закреплению конструкций с целью предотвращения их обрушения.

Степень опасности выявленных дефектов и повреждений несущих конструкций, выполненных из древесины, следует устанавливать поверочными расчетами с привлечением проектной организации.

35. Контроль качества ремонта кровель

35.1. Контроль качества ремонта кровель из рулонных и мастичных материалов следует выполнять в соответствии с разд. 19 настоящей Инструкции.

35.2. Для отремонтированных кровель из штучных материалов следует определить:

величины продольных и поперечных нахлесток и напуска за карнизную доску на свесах;

соответствие количества и размещения креплений нормам и проекту, ослабления креплений элементов кровель к обрешетке;

неплотности в местах сопряжений с выступающими над крышей конструкциями, надстройками и оборудованием;

наличие и состояние фартуков и воротников из оцинкованной стали в местах примыканий к вертикальным поверхностям;

повреждения (околы, трещины, коробления) и смещения отдельных элементов кровель, неплотность примыкания элементов кровли к обрешетке;

качество заделки зазоров в местах примыканий к обделкам ендов и разжелобков;

состояние фасонных элементов, перекрывающих коньки и ребра.

35.3. Техническое состояние стальных кровель и кровель из штучных материалов следует проверять также со стороны чердака «на свет». При осмотре кровли снизу не должно быть видимых просветов. В отдельных случаях неплотности кровли устанавливаются по наличию мокрых

пятен или снега на обрешетке и на утеплителе чердачного перекрытия.

Отклонения величины фактического уклона стальных кровель и кровель из штучных материалов от проектного не должны превышать 5%. Измерения следует производить при помощи уклономеров с точностью $\pm 1\%$ на каждом скате кровли.

35.4. В процессе осмотра металлических кровель особое внимание следует обращать на:

плотность лежащих и стоячих фальцев, ослабление соединений гребней;

состояние креплений свесов к костылям;

разрушение антикоррозионных защитных покрытий и наличие следов коррозии;

наличие промазки двойных лежащих фальцев в соединениях металлических листов кровель с уклоном менее 30° ;

наличие одинарных фальцев в водоотводящих устройствах.

35.5. Для стальных кровель измерению подлежат отклонения высоты стоячих фальцев (гребней) и отклонения от проектных размеров по ширине картин, которые не должны превышать ± 3 мм.

Измерения следует выполнять при помощи металлической линейки, метра или рулетки с миллиметровыми делениями в двух-трех местах по каждому скату кровли.

35.6. Ограждения кровель должны проверяться на прочность крепления и отсутствие поврежденных участков. При осмотре ограждений оценивается состояние соединений и соответствие их характеристик проектным, а также производится отстукивание крепежных болтов контрольным молотком. Отстукивание следует выполнять для пяти — восьми точек крепления, выбранных произвольно, болты при этом не должны дрожать или перемещаться.

ИНЖЕНЕРНОЕ ОБОРУДОВАНИЕ ЗДАНИЙ

36. Центральное отопление

36.1. Выбор квартир и других мест для осуществления контрольных измерений зависит от особенностей принятой схемы отопления, высоты здания, сложности его конфигурации. Однако при этом необходимо обследовать помещения первого, последнего и среднего этажей. Из числа контролируемых квартир половина должна быть торцовыми.

36.2. Приемочный инструментальный контроль должен осуществляться только при работающей системе отопления. В зимнее время при температуре теплоносителя по графику регулирования с отклонением не более 10°C от расчетных величин и при циркуляционном давлении, указанном в проекте; в теплый период — при температуре воды в подающих трубопроводах в пределах $60\text{—}70^{\circ}\text{C}$.

В период приемочного контроля система должна быть подвергнута тепловому испытанию в порядке, предусмотренном СНиП III-28-75. Продолжительность приемочного контроля системы отопления составляет два-три рабочих дня, при этом тепловое испытание длится не менее 7 ч.

36.3. Обследование системы отопления следует начинать только при условии соответствия режима работы теплового пункта (котельной) расчетным параметрам (в отопительный период) с отклонениями, указанными в п. 36.2.

Система отопления должна быть полностью заполнена водой в соответствии с правилами, из нее должен быть удален воздух, а задвижки на подающей и обратной магистралях должны быть открыты. Наличие циркуляции воды в системе проверяется путем наблюдения за работой элеваторного узла, циркуляционных насосов и показаниями приборов. Регистрируется температура и давление воды на подающей и обратной магистралях системы отопления по термометрам и манометрам теплового пункта (котельной) и температура наружного воздуха. Фиксируется перепад температур воды в системе, который служит критерием для оценки правильного распределения теплоносителя по магистрали и стоякам и будет использован при контрольной проверке работы системы отопления. Допускается измерение температур поверхности магистральных трубопроводов с помощью термощупа. Давление воды измеряется с помощью пружинных манометров. Значение величин давлений и их разность необходимы в дальнейшем для оценки качества системы, сопоставления с проектными данными, выявления повышенного гидравлического сопротивления из-за грязевых отложений и дефектов монтажа.

36.4. Перед обходом системы группе контроля следует проанализировать акты гидравлического (пневматического) и теплового испытаний, промывки системы, рассмотреть изменения в проекте, дефекты, отмеченные в журналах операционного контроля и промежуточной технической приемки и авторского надзора и другие, с тем,

чтобы при осуществлении приемочного контроля обратить на них особое внимание.

36.5. Приемочная группа вначале должна визуально обследовать (обойти) все основные участки системы отопления здания, минуя в целях экономии времени квартиры, выбранные для последующего инструментального контроля, и оценить качество монтажных работ. При этом необходимо обратить внимание на следующее:

соответствие выполненных работ проекту в части правильного соединения труб и деталей, соблюдения уклонов, правил гибки, правильной установки и крепления трубопроводов, нагревательных приборов, правильной установки и исправного действия арматуры, правильного присоединения отопительных приборов лестничной клетки к системе отопления и др.

отсутствие течи в системе;

правильность соединения стояков с магистралями (в однотрубных системах с П-образными стояками и двухтрубных с нижней разводкой);

правильность установки и присоединения расширительного сосуда, воздухоотборников и других устройств (в соответствующих системах) и др.;

обеспеченность нагревательных приборов кранами, правильность установки их шпинделей (с проверкой их работы);

достаточность изоляции труб в холодных помещениях; заполненность системы водой, отсутствие утечки воды из системы (в питающую сеть при независимом присоединении и др.);

наличие в системе воздушных мешков и засоров (сплошные засоры следует искать на границах прогрева и непрогрева труб).

Обнаруженные дефекты заносятся в ведомость.

36.6. Для оценки равномерности прогрева отдельных стояков и правильности распределения теплоносителя по магистралям и стоякам следует измерить температурные перепады в стояках, которые должны быть равными, кроме случаев, когда система запроектирована с переменными перепадами температур воды в стояках. Если из-за отсутствия во внутренней системе отопления гильз для термометров температуру теплоносителя измерить не представляется возможным, необходимо измерить температуру поступающей в систему воды и обратной воды в стояках. Места замеров не имеют большого значения, важно чтобы они были идентичны для всех стояков. Все замеры

производят по два раза с интервалом 5 мин. Данные измерений сводят в таблицу.

36.7. Измерение температур поверхности стояков следует производить при помощи термощупов.

Полученные данные по перепаду температур в стояках необходимо проанализировать и при обнаружении несоответствия расчетным перепадам сообщить через заказчика монтажной организации для осуществления дополнительной регулировки системы.

36.8. В выбранных для инструментального контроля квартирах приемочная группа на первом этапе выполнения работы должна детально обследовать находящиеся в них участки системы отопления, проконтролировать соблюдение требований к монтажу и оценить внешний вид отопительного оборудования, включая качество окраски.

Трубопроводы не должны иметь трещин, раковин, следов непровара, а соединения должны быть очищены от шлака и уплотнителя. Стояки не должны отклоняться от вертикали более нормативных значений (см. п. 39.20). Расстояние от поверхности штукатурки до оси трубопровода должно составлять при диаметре труб до 32 мм — 35 мм, 40—50 мм — 55 мм с допуском ± 5 мм, а расстояние до внутренней стены должно быть 70 мм с допуском ± 10 мм. Проверяется наличие гильз на стояках, кроме однетрубных систем со смещенными замыкающими участками и проточных систем. Расстояние от стояка до смещенного замыкающего участка должно быть не менее 180 мм. Стояк однетрубной системы с односторонним присоединением нагревательных приборов должен быть расположен на расстоянии 150 ± 50 мм от кромки оконного проема. Подводки к приборам должны иметь уклон до 10 мм на всю подводку по ходу движения теплоносителя и не иметь контруклонов.

Овальность сечения труб в местах изгиба, радиусы кривизны, качество крепления трубопроводов и приборов, расстояние между креплениями трубопроводов, качество сварных стыков, перпендикулярность фланцев к оси трубы, уклоны трубопроводов, вертикальность стояков, отступы от строительных конструкций проверяются по методике, приведенной в разд. 39.

Поверхность нагревательных приборов (длина ребренной части конвекторов) должна соответствовать проекту. Нагревательные приборы должны быть установлены по отвесу и уровню. Особое внимание необходимо обратить на сохранность конвекторов: наличие экранов, клапа-

нов, отсутствие погнутых пластин орebrения. Радиаторы всех типов должны быть установлены на расстоянии не менее: 40— от пола, 50— от нижней поверхности подоконных досок и 25 мм — от поверхности штукатурки стен. Конвекторы должны быть установлены на расстояниях не менее 40 мм от пола до низа орebrения или кожуха. Проверяется число кронштейнов для установленных приборов, их крепление к стене, прочность опорной конструкции навешенных нагревательных приборов.

Сальники у кранов должны иметь плотную набивку, обеспечивающую одновременно свободный ход шпинделя. В соответствии со СНиП III-28-75 шпиндели кранов у нагревательных приборов должны быть установлены вертикально, а на шпинделе трехходового крана, располагаемого горизонтально, должна быть Т-образная риска, поворот же должен быть ограничен внутренним стопором 90°. Осуществляется двухкратное закрытие и открытие кранов всех контролируемых приборов с оценкой их свободного действия и герметичности.

36.9. На втором этапе работы по приемочному контролю в обследуемых квартирах следует определить температуру воздуха во всех помещениях и на лестничной клетке и относительную влажность в основной жилой комнате (комнатах) (см. разд. 16).

36.10. Необходимо контролировать равномерность нагрева нагревательных приборов в выбранных для обследования квартирах, а также на первом и последних этажах всех лестничных клеток. Следует измерить и зарегистрировать температуры: на подающей и обратной подводках и в средней части прибора. Минимальный интервал между замераами, исходя из инерционности прибора, должен быть 30 с.

Измерением температур поверхности нагревательных приборов с помощью термощупа проверяется:

равномерность прогрева каждого прибора. Температура измеряется в двух-трех точках прибора с регистрацией в средней части. В конвекторах измерения следует проводить в местах, не имеющих орebrения;

равномерность прогрева отдельных приборов (сопоставимых в контролируемой системе). Сравнение прогреваемости отдельных приборов следует производить по температурам обратных труб от этих приборов.

В системах панельного и панельно-лучистого отопления термощупом следует измерить температуру поверхности в средней части наружной стеновой панели. В этих систе-

мах следует контролировать также температуры на обогреваемой поверхности, которые не должны превышать предельно допустимых по СНиП II-33-75*.

Полученные значения температур заносят в таблицу (см. прил. 1), проанализировав с данными о температуре и относительной влажности воздуха этих же помещений. После чего следует сделать заключение и принять решение:

об оценке системы отопления в целом;

о производстве монтажной организацией дополнительной регулировки теплоотдачи приборов, ликвидации местных засоров и дефектов монтажа;

о проведении генподрядной организацией работ по улучшению теплозащитных качеств ограждений (заделке щелей, уплотнению окон, дверей, герметизации стыков и др.).

После устранения дефектов приемочная группа должна произвести выборочный контроль равномерности прогрева в указанном выше порядке.

36.11. Кроме указанных приборов, при контроле качества системы отопления следует применять: пружинные манометры (контрольные) до 1 МН/м^2 , прибор 404 № 17 для оценки качества креплений (см. п. 39.13), рулетку, набор металлических шаблонов с различными радиусами кривизны, набор металлических угольников, уклономер (уровень), отвес, рейки, металлическую линейку, штангенциркуль и электрофонарь.

37. Вентиляция

37.1. Воздухообмен необходимо определять в каждой квартире, выбранной для обследования.

Контролю подлежит объем воздуха, удаляемого из помещения через воздухоприемные устройства. Контроль производится в безветренную погоду. Во время выполнения замеров необходимо, чтобы окна, форточки и двери были плотно закрыты.

37.2. Скорость воздушного потока, проходящего через вентиляционную решетку, следует измерять с помощью крыльчатого анемометра или термоанемометра (ГОСТ 6376—74 с изм., ГОСТ 7193—74 с изм.) и секундомера. Замеры следует выполнять три раза в одной и той же точке в середине вентиляционной решетки. Полученное среднее значение скорости воздушного потока необходимо принимать с коэффициентом 0,8.

37.3. «Живое» сечение вентиляционной решетки необходимо замерять линейкой с миллиметровыми делениями

с точностью до 1 см². Допускается определять площадь живого сечения вентиляционной решетки по наружному обмеру с учетом коэффициента затенения (см. прил. 6).

37.4. Система вентиляции жилого дома при температуре наружного воздуха 5 °С и ниже должна обеспечивать во всех квартирах воздухообмен не ниже нормируемого (СНиП 2.08.01—85.)

Отклонение от нормативных показателей допускается не более 10% по объему воздуха, проходящего через воздухоприемные устройства.

37.5. При приемке домов после капитального ремонта определение количества воздуха, удаляемого из помещения через вентиляционные решетки, следует производить при устройстве новой системы вентиляции, ремонте или очистке существующей системы.

37.6. При обследовании системы естественной вытяжной вентиляции жилого здания следует обратить внимание на следующие дефекты и повреждения:

поломку вытяжных решеток;

негерметичность вентиляционных каналов, каналов-спутников и шахт;

засорение каналов строительными мусором и раствором;

несоответствие размеров каналов и шахт проекту;

неисправность и неплотность притворов окон, дверей, особенно в теплом техническом этаже и на лестничной клетке.

37.7. Необходимо обращать внимание на один из основных недостатков работы систем вентиляции — опрокидывание тяги в вытяжных вентиляционных устройствах верхних этажей из-за небольшой высоты шахт, в результате чего воздух, удаляемый системой вентиляции, поступает из нижних этажей в верхние, создавая тем самым дискомфортные условия в квартирах.

При ветре более 5 м/с следует проверить равномерность вытяжки из квартир верхних этажей многоэтажных жилых зданий, расположенных с наветренной и заветренной сторон. По указанным в настоящем пункте недостаткам группой приемочного контроля могут быть сделаны рекомендации в адрес заказчика:

по установке в кухнях квартир двух верхних этажей индивидуальных вентиляторов в приемном отверстии;

по замене решеток и установке регулирующих вентиляционных устройств типа «Р»;

по модернизации чердака или технического этажа с

использованием его в качестве камеры статического раз-
режения.

37.8. Приемка систем вентиляции для защиты зданий от задымления во время пожара должна осуществляться органами пожарного надзора в установленном порядке.

38. Горячее водоснабжение

38.1. Приемочный контроль системы централизованного горячего водоснабжения жилого дома необходимо осуществлять с установленной водоразборной арматурой при работающей системе, обеспечивающей подачу к местам водоразбора воды с температурой не выше 75°C и не ниже 50°C для систем, присоединяемых к закрытым системам теплоснабжения, и не ниже 60°C — к открытым системам теплоснабжения.

38.2. Обследование системы следует начинать с контроля работы теплового пункта (котельной) по обеспечению нормируемых параметров горячего водоснабжения дома. При этом оценивается работоспособность и соответствие проектным данным:

- водоподогревателей или смесительного узла;
- баков-аккумуляторов;
- приборов автоматики;
- циркуляционных и повысительно-циркуляционных насосов;
- запорно-регулирующей арматуры.

Необходимо производить четыре замера с интервалом 1 ч: температуру в подающей и обратной магистралях теплосети, температуру горячей воды в подающем и циркуляционном трубопроводах и давлений в системе горячего водоснабжения на подающей и циркуляционных линиях (при отклонениях работы системы подогрева воды от норм могут контролироваться параметры и в других точках в зависимости от характера дефектов). Замеры осуществляют контрольно-измерительными приборами действующего теплового пункта, и результаты замеров заносят в журнал с указанием даты и времени.

38.3. Перед обходом системы горячего водоснабжения группа приемочного контроля должна рассмотреть акты гидравлических (пневматических) испытаний, скрытых работ, комплект рабочих чертежей с внесенными в них при монтаже изменениями, журналы операционного контроля оценки качества, промежуточной технической приемки и авторского надзора и другие материалы.

При обходе инженерного оборудования здания группа должна проверить и оценить качество заготовительно-монтажных работ по системе горячего водоснабжения, обращая внимание кроме положений, изложенных в разд. 36 настоящей Инструкции, на следующее:

отсутствие течи в системе и утечки через водоразборную арматуру;

применение стальных оцинкованных труб;

соединения труб не должны располагаться на креплениях, опорах и в толще стен;

соблюдение уклонов труб (не менее 0,002) для обеспечения оттока воды и выпуска воздуха (для систем с верхней разводкой уклон от воздухоотборника к стоякам);

наличие запорной арматуры у оснований подающих и циркуляционных стояков (секционных узлов) и на ответвления в квартиры;

допуск на расстояния между креплениями труб не должен превышать $\pm 0,5$ м (см. п. 39.14);

наличие в случаях, предусмотренных проектом, на стояках, не имеющих компенсационных изгибов, гильз из оцинкованной стали в перекрытиях;

соединения оцинкованных труб должны быть выполнены на резьбе (допускается электродуговая сварка в «стаканчик»);

расположение трубопроводов горячей воды (они должны находиться справа от стояков холодного водоснабжения);

высоту установки санитарных приборов, мм, от пола до верха борта:

умывальники — 800; мойки — 850; ванны — 600—650.

Полотенцесушители, мм: до низа — не менее 600, до верха — не более 1700.

38.4. Проверка эффективности действия систем горячего водоснабжения должна заключаться в выявлении при приемочном контроле:

температур горячей воды в наиболее удаленных точках водоразбора;

действительных секундных расходов горячей воды водоразборными приборами;

температур поверхности полотенцесушителей;

свободных напоров у водоразборных кранов (см. п. 39.6).

Для контрольных замеров следует использовать, в основном, квартиры, где обследовалась система отопле-

ния с условием обязательного охвата наиболее удаленных мест водоразбора.

38.5. Проверка прогреваемости полотенцесушителей должна осуществляться в циркуляционном режиме, при этом с помощью термощупа определяется температура поверхности в средней части полотенцесушителя. Необходимо сделать два замера с интервалом не менее 30 с и зарегистрировать в журнале (см. прил. 1). Следует иметь в виду, что из-за остывания воды при ее циркуляции в системе, а также допускаемого нормами различия в циркуляционных расходах по стоякам или секционным узлам, температура поверхности полотенцесушителей на различных этажах и стояках будет отличаться друг от друга. Максимальное различие не должно превышать 10 °С.

38.6. Измерение температуры горячей воды и секундных расходов необходимо производить в наиболее удаленных от теплового пункта квартирах (при нижней разводке в квартирах верхних этажей дальних стояков) и для сравнения — в квартирах первого и среднего этажей. Эти два замера осуществляют одновременно. Температуру замеряют в режиме циркуляции с помощью термометра на изливе водоразборных приборов с использованием сосуда примерной вместимостью 2 л. Перед измерением следует спустить воду из квартирной подводки в течение, примерно, 10 с. Отсчет брать после погружения термометра через 30 с. Действительные секундные расходы горячей воды определяют путем их замеров тарированным мерным бачком на одном водоразборном приборе в каждой обследуемой квартире (удобнее это осуществлять в ванне, используя ее как поддон для установки мерного бачка). Поскольку из-за ограниченной численности группы в целом по зданию сложно воспроизвести расчетный расход воды, замеры осуществляют при проектных секундных расходах в обследуемом стояке.

О начале измерения расхода целесообразно оповестить ударом по стояку. Время заполнения мерного бачка зафиксировать секундомером. Результаты занести в таблицу.

Полученные секундные расходы сравнивают с нормативными: смесителя ванны — 0,2; мойки — 0,14; умывальника — 0,07 дм³/с.

Секундные расходы не должны превышать максимальных значений (соответственно 0,3, 0,2; 0,1 дм³/с) и отличаться от нормативных величин более чем на 10%.

При значительных отклонениях параметров системы горячего водоснабжения группа приемочного контроля

через заказчика должна поставить вопрос о проведении силами монтажной или пусконаладочной организации дополнительных наладочных работ с проверкой всех исходных и проектных данных и соответствия им установленного оборудования.

39. Холодное водоснабжение

39.1. Приемочный инструментальный контроль системы холодного водоснабжения жилого дома необходимо осуществлять при работающей системе с установленной водоразборной арматурой.

39.2. Перед обследованием системы приемочная группа контроля должна ознакомиться с проектом, проанализировать акты гидравлического испытания, скрытых работ и другие материалы, указанные в п. 38.3. При ознакомлении с проектом необходимо выявить конструктивные особенности системы водоснабжения, а именно:

материал трубопроводов;

количество водопроводных вводов, их диаметры;

наличие водомерных узлов и место их расположения;

наличие и характер противопожарного водопровода (со спринклерными, дренчерными системами и спаренными стояками);

наличие насосных установок и место их расположения;

наличие регуляторов давления «после себя» типа 21ч10нж.

При осуществлении приемочного контроля необходимо обратить особое внимание на соответствие смонтированной системы водоснабжения проектным разработкам.

39.3. Обследование системы следует начинать от места подключения ввода водопровода к наружной сети (с проверкой соответствия монтажа проекту), затем контролируют работу водомерного узла по обеспечению нормируемых параметров расхода и давления воды, а также правильности монтажа водомерного узла.

По манометрам на водомерном узле определяют давление воды в магистральном трубопроводе. Результаты замеров расхода воды и давления на вводе в здание сравнивают с проектными данными и заносят в таблицу с указанием даты и времени замера.

39.4. Инструментальному обследованию должны подлежать квартиры первого, среднего и последнего этажей, расположенные на самом близком и самом удаленном от ввода водопроводном стояке. Контроль следует произво-

дить в тех квартирах, в которых контролировалось горячее водоснабжение.

Качество монтажа определяют визуально по внешним признакам. Следует обратить особое внимание на:

соответствие выполненных работ проектным данным в части материала труб (черные, оцинкованные), материала фитингов (оцинкованные трубы соединяются оцинкованными фитингами или неоцинкованными из ковкого чугуна);

отсутствие течей из соединений трубопроводов и из водоразборной арматуры;

изоляция трубопроводов в холодных помещениях; качественное устройство примыкания ванны к стене; правильность установки и крепления приборов и трубопроводов (высота установки санитарных приборов приведена в п. 38.3);

наличие свободного хода шпинделей вентиляей.

Обнаруженные недостатки заносятся в ведомость дефектов.

39.5. Проверку эффективности работы системы холодного водоснабжения следует начинать с контроля параметров, влияющих на гидравлический режим системы: диаметров трубопроводов и их уклонов, стабилизации напора в сети, овальности сечения труб, радиусов кривизны отводов и расстояний от магистрали до водозапорной арматуры.

39.6. Для определения величины свободного напора при водоразборе в сетях горячего или холодного водоснабжения необходимо установить водомер на вводе в здание, а перед водомером установить контрольный манометр. В самой удаленной от ввода по ходу воды квартире верхнего этажа в штуцер для присоединения смесителя ванны необходимо установить контрольный манометр, открыть кран у мойки и установить расход воды $0,2 \text{ дм}^3/\text{с}$. Последовательно открывать краны на нижележащих этажах и по водомеру на вводе установить на всех участках сети расчетные расходы воды согласно схеме проекта. При расчетном расходе воды на водоразбор замерить давление воды на верхнем этаже, которое является свободным напором. Если давление на вводе в момент замера будет выше гарантированного давления, то полученный свободный напор необходимо уменьшить на разницу величин давления на вводе и гарантированного давления. Величина свободного напора при гарантированном давлении на вводе должна быть не менее $0,03 \text{ МПа}$. Если сво-

бодный напор при гарантированном напоре получится меньше 0,02 МПа, то это означает, что при монтаже диаметры некоторых участков сети занижены от проектных величин или была неправильно рассчитана сеть. При отсутствии водоразбора давление на вводе должно быть не более 0,62 МПа.

В случае несоответствия фактических напоров в сети расчетным приемочная группа должна зафиксировать неудовлетворительный гидравлический режим в сети и дать рекомендации монтажной организации ликвидировать выявленный дефект.

39.7. Овальность сечения труб в местах изгиба следует замерять при помощи штангенциркуля в трех местах по изгибу труб (для всех санитарно-технических систем).

Отклонение разности между наибольшими и наименьшими наружными диаметрами к наибольшему наружному диаметру трубы не должно превышать 10%.

39.8. Минимальный радиус кривизны отводов всех систем должен быть равен полуторному условному диаметру трубы. Радиус кривизны отводов следует замерять при помощи набора металлических шаблонов в трех местах по протяженности отвода в обследуемых участках сети.

39.9. Расстояние до запорной арматуры следует измерить в трех местах как на стояках, так и на ответвлениях при помощи металлической линейки (должно быть не более 120 мм).

39.10. В случае увеличенного прогиба сечения труб при их изгибе, увеличенного радиуса кривизны в местах поворота труб и неправильного расстояния от магистрали до запорной арматуры приемочная группа должна дать указание монтажной организации исправить указанные отступления от существующих нормативных положений по СНиП III-28-75 и СНиП II-30-76.

39.11. Проверка на надежность и долговечность системы холодного водоснабжения должна производиться путем контроля параметров, влияющих на герметичность и устойчивость трубопроводов системы, а именно: контроля качества сварки, надежности крепления трубопроводов, оборудования и приборов, оптимального расстояния между креплениями трубопроводов и перпендикулярности фланцев к трубопроводу.

39.12. Контроль качества сварки напорных металлических трубопроводов следует определять визуально.

По внешнему виду стык должен удовлетворять следующим требованиям:

по всей длине шва должна быть ровная, слегка выпуклая поверхность;

шов должен иметь равномерное усиление по всей длине (окружности); в шве не должно быть трещин, раковин, пор, подрезов, незаваренных кратеров, а также пережогов и потеков наплавленного металла внутри трубы.

При обнаружении дефектов в местах сварки трубопроводов приемочная группа должна зафиксировать их в дефектной ведомости и рекомендовать монтажной организации устранить отмеченные недостатки и провести повторное испытание системы в соответствии со СНиП III-28-75.

39.13. Контроль качества крепления трубопроводов и оборудования всех внутренних санитарно-технических систем должен производиться визуально и путем приложенного усилия.

В тех случаях, где возможен захват средства крепления, следует использовать прибор 404 № 17 Московского опытного завода электромонтажной техники Министерства монтажных и специальных строительных работ СССР.

Прибор представляет собой гидроцилиндр (масло) с маховиком, сменным захватом и манометром со шкалой. Пересчет на усиление следует производить по таблице. Замеренное усилие на выдергивание принимается за несущую способность крепления.

Согласно $\frac{\text{ВСН 410-80}}{\text{ММСС СССР}}$ нагрузка на выдергивание дюбеля, использованного для крепления трубопроводов и установленного при помощи пистолета ПЦ52-1, колеблется от 150 до 500 Н (15—50 кгс).

39.14. Контроль расстояния между креплениями горизонтальных трубопроводов следует производить путем замера расстояния между четырьмя креплениями при помощи рулетки с последующим определением среднего расстояния между креплениями, которое должно отвечать нормативным требованиям СНиП III-28-75.

39.15. Контроль перпендикулярности фланцев к оси трубы следует произвести не менее чем в трех местах путем замера угла, образуемого плоскостью фланца и поверхностью трубы. Угол измерять при помощи металлических шаблонов-угольников. Угол должен быть равен 90 °С.

39.16. При обнаружении дефектов в креплении трубопроводов, приборов и оборудования, несоответствия рас-

стояний между креплениями нормативным данным и нарушении перпендикулярности фланцев к оси трубы, приемочная группа после занесения дефектов в соответствующую ведомость должна дать указания монтажной организации ликвидировать отмеченные недостатки.

39.17. Необходимо произвести проверку соблюдения уклонов трубопроводов (обеспечение спуска воды и удаление воздуха), отступов труб от ограждающих конструкций (удобство доступа к трубам) и вертикальности стояков (перекос труб).

39.18. Уклоны трубопроводов следует измерять в местах обследования уклономерами не менее чем в трех местах для каждого трубопровода, проложенного с уклоном, а затем определяется средняя величина уклона. Результаты измерений сопоставить с нормативными (от 0,002 до 0,005) или с величинами, предусмотренными проектом.

39.19. Расстояние от поверхности штукатурки или облицовки стен до оси неизолированных трубопроводов при открытой прокладке труб следует измерить в трех точках по протяженности трубопровода при помощи металлических линеек. Затем определить среднее значение отступа и сопоставить с нормативными показателями, приведенными в п. 36.8.

При прокладке в бороздках или шахтах трубопроводы не должны примыкать вплотную к поверхности строительных конструкций.

39.20. Вертикальность открытых стояков всех санитарно-технических систем следует измерять выборочно в трех квартирах и в трех точках по высоте стояка при помощи отвеса с рейкой и металлической линейки. Отвес с рейкой прикладывают к верхней точке стояка (у потолка). Линейкой измеряют расстояние от поверхности трубы до рейки. Одновременно фиксируют расстояние по высоте стояка между замеряемыми отступами стояка от стены, затем определяют среднее значение отклонения трубопровода от вертикали, которое должно быть не более 2 мм на 1 м трубопровода.

39.21. При обнаружении несоблюдения нормативных уклонов трубопроводов, их отступов от строительных конструкций и вертикальности стояков приемочная группа после занесения дефектов в соответствующую ведомость (см. прил. 2) должна дать указания монтажной организации ликвидировать отмеченные недостатки.

40. Канализация и внутренние водостоки

40.1. Приемочный инструментальный контроль канализации и внутренних водостоков жилого дома необходимо осуществлять на действующих системах, подключенных к внешним сетям и с установленными и отрегулированными санитарными приборами.

40.2. Перед обследованием систем приемочная группа контроля должна ознакомиться с проектом и всеми внесенными в него изменениями, проанализировать акты испытания наполнением водой канализационных трубопроводов и водостоков, акты освидетельствования всех видов скрытых работ и другие материалы. При этом должны быть выявлены конструктивные особенности систем, а именно: материал трубопроводов канализации и водостоков, количество выпусков канализации и их диаметры; тип водостоков (закрытый — сеть дождевой или общесплавной канализации, открытый — лоток около зданий).

При осуществлении приемочного контроля особое внимание следует обратить на соответствие смонтированных канализаций и внутренних водостоков проектным разработкам.

40.3. Обследование канализации и водостоков следует начинать с проверки исправности трубопроводов, действия санитарных приборов и смывных устройств проливом воды.

Качество монтажа проверяют визуально по внешним признакам. При этом особое внимание следует обращать на соответствие выполненных работ проекту: наличие ревизий и прочисток, вид материала труб (металлические, пластмассовые, асбестоцементные — для водостоков), правильность установки и крепления трубопроводов и приборов (как по выбору средств крепления, так и по оптимальному расстоянию между креплениями). Обнаруженные дефекты заносят в ведомость (см. прил. 2).

40.4. Инструментальному обследованию должны подлежать квартиры первого, среднего и последнего этажей каждого канализационного стояка. При наличии в подвальных и цокольных помещениях санитарных приборов должны быть соблюдены требования СНиП II-30-76. Для оценки эффективности работы канализации и внутренних водостоков инструментальной проверке подлежат параметры, влияющие на гидравлический режим системы: уклоны трубопроводов канализации, вертикальность водо-

стоков, высота вытяжной части канализационного стояка сверх кровли (вентиляция стояка).

40.5. Уклоны трубопроводов следует измерять уклономерами не менее чем в трех местах для каждого диаметра трубопроводов.

Результаты измерений сопоставляют с нормативными значениями по СНиП III-28-75 или с величинами, предусмотренными проектом.

Наибольший уклон для трубопроводов канализационной сети не должен превышать 0,15 за исключением ответвлений длиной до 1,5 м.

Измерение высоты (выше кровли) вытяжной части канализационного стояка производят при помощи металлической линейки или рулетки не менее чем на трех вытяжках. Определяют среднее значение вытяжной части стояка. Для плоских неэксплуатируемых кровель высота трубы сверх кровли должна быть 0,5 м, для эксплуатируемых плоских кровель — 3 м или 0,1 м от обреза сборной вентиляционной шахты.

40.6. Контроль качества крепления трубопроводов и приборов следует производить визуально и путем приложенного усилия от руки на выдергивание средств крепления или расшатывание прибора.

В случае возможного захвата средств крепления целесообразно использовать прибор 404 № 17 (см. п. 39.13).

Контроль расстояния между креплениями канализационных трубопроводов следует производить путем замера расстояния между четырьмя креплениями с определением среднего расстояния между креплениями, которое для металлических трубопроводов должно быть не более предельно допустимых по СНиП III-28-75, а для пластмассовых — не более допустимых по СН 478-80.

40.7. Испытания смывных бачков и арматуры к ним следует производить следующим образом:

замерить уровень воды в бачке, который должен быть на 20 мм ниже перелива;

спуск воды из бачка должен обеспечиваться после однократного приведения в действие спускного устройства: время, требующееся для приведения в действие спускного устройства, не должно быть более 2 с;

легкость хода механизма и штока поплавкового клапана проверяют рукой; подвижные детали должны перемещаться свободно без заедания;

замерить время заполнения бачка до отмеченного выше

уровня (20 мм ниже перелива), которое должно быть не более 2 мин; одновременно визуально проверяется отсутствие разбрызгивания воды в стороны или вверх поплавковым клапаном;

после прекращения поступления воды на смыв не должно быть утечки воды из бачка;

после закрытия поплавкового клапана допускается поступление воды через него в бачок в виде отдельных капель в течение не более 10 мин.

Определение указанных параметров следует произвести не менее трех раз.

40.8. При несоблюдении уклонов трубопроводов, отсутствии должного количества ревизий и прочисток, несоответствии нормативным данным или проекту вытяжной части канализационного стояка, а также необеспечении оптимального расстояния между креплениями трубопроводов и низкого качества крепления как трубопроводов, так и приборов, приемочная группа после занесения дефектов в соответствующую ведомость (см. прил. 2) должна дать указание монтажной организации ликвидировать отмеченные недостатки.

41. Мусоропроводы

41.1. Группа приемочного контроля должна проконтролировать все мусоросборные камеры и выборочно вытяжные трубы и приемные (загрузочные) клапаны на первом, среднем и последнем этажах.

Перед осмотром необходимо убедиться в том, что мусоропроводы не имеют засоров.

41.2. При осуществлении контроля необходимо обратить внимание на соблюдение следующих нормативных требований:

камеры должны иметь холодное и горячее водоснабжение, канализацию и электроосвещение, в них должна поддерживаться температура воздуха не ниже 5 °С; камеры должны быть защищены от проникновения в них грунтовых и атмосферных вод;

мусоросборный бункер должен быть заводского изготовления и иметь шибер;

нижняя часть мусоропровода должна опираться на конструкцию дома без передачи усилий на кожух бункера;

ствол мусоропровода должен быть надежно укреплен, а отклонение его от вертикали не должно превышать 2 мм на 2 м высоты, но не более 25 мм на всю высоту;

при установке стволов в толще стен или их обмуровке пустоты должны заполняться щебенкой на растворе;

стыки стволов должны быть газоводонепроницаемы, они, как и весь ствол, не должны иметь уступов, щелей, наплывов и др.;

приемный клапан должен быть заводского изготовления, его кожух плотно крепиться к стволу. Он должен легко и бесшумно открываться и закрываться с соблюдением прочного и надежного соединения с кожухом; иметь хорошо закрепленные резиновые прокладки, обеспечивающие уплотнение и снижение шума при закрывании;

естественная вентиляция мусоропровода должна обеспечивать постоянную тягу воздуха из ствола через вытяжную трубу в атмосферу и отсутствие подсосов воздуха через закрытые приемные клапаны.

Последнее нормативное требование проверяется путем задымления ствола через нижний конец при закрытых клапанах или по засасыванию дыма через приоткрытые клапаны на нижнем, а затем на верхнем этажах.

Отсутствие подсосов выявляется по колебаниям пламени (свечи, зажигалки) при его перемещении по периметру закрытых приемных клапанов на трех выбранных для контроля этажах.

41.3. Для контроля качества мусоропроводов необходимо иметь рулетку, отвес с длинным шнуром, переносной электрофонарь для осмотра внутренних частей, свечи или зажигалки.

ПРИЛОЖЕНИЕ 1
Рекомендуемое

Организационно-финансовые условия проведения инструментального контроля и форма технической документации

1. Работы по инструментальному контролю должны выполняться бригадой в составе четырех человек: инженер-строитель (руководитель группы), инженер-геодезист, старший техник-приборист, рабочий III разряда.

2. Финансирование работ по инструментальному приемочному контролю производится за счет сметной стоимости строительства или капитального ремонта объекта по статье непредвиденных расходов.

3. При проведении инструментального контроля следует руководствоваться Едиными нормами и расценками на проектно-изыскательские работы, а также Временными нормами времени и расценок на работы по инструментальному контролю жилых зданий при приемке их в эксплуатацию, согласованными с ЦК профсоюза рабочих местной промышленности и коммунально-бытовых предприятий и утвержденными приказом министра жилищно-коммунального хозяйства РСФСР от 25 декабря 1980 г. № 681.

Ф о р м а

Заявка на проведение инструментального приемочного контроля

Заказчик _____

просит провести инструментальный приемочный контроль жилого дома № _____, корп. _____ по ул. _____

Типовая серия _____ Количество секций _____

Начало строительства _____ Окончание строительства _____
Срок представления технического заключения по приемочному контролю _____

Подрядчик _____

Рабочая комиссия состоится _____

Подпись руководителя _____

**ЖУРНАЛ
ИНСТРУМЕНТАЛЬНОГО ПРИЕМОЧНОГО КОНТРОЛЯ**

Адрес _____

Дом _____

(типовая серия или № индивидуального проекта)

Число секций _____

Начало строительства _____

Окончание строительства _____

Заказчик _____ Подрядчик _____

Обследование проведено _____

(дата)

(состав группы обследования)

1. Сведения о числе и составе обследуемых квартир и секций

№ квартиры	Этаж	Расположение квартиры в плане	Число жилых комнат в квартире	Наличие балконов	Примечание

Всего обследованию подлежит _____ квартир

2. Определение неравномерных осадок здания

На плане следует указать абсолютные отметки реперов и привязку к ним одной (лучше угловой) точки на здании.

(место эскиза)

Примечание. Запись отсчетов при нивелировании и увязке нивелирных ходов производится в стандартных журналах нивелирования.

Описание горизонтального элемента здания, по которому велось нивелирование _____

Максимальная разность осадок или прогиб (выгиб) составляет: _____

Заключение: _____

« ____ » _____ 198 __ г.

3. Определение уклонов отмостки

Схематический план здания с указанием и нумерацией мест замеров

(место эскиза)

Ведомость измерений уклонов отмостки

№ места замера	Уклон	Обнаруженные дефекты в пределах данного участка

Заключение: _____

« ____ » _____ 198 __ г.

4. Выявление и измерение трещин в стенах технического подполья (подвала)

Обследуемая секция № _____

Результаты осмотра снаружи

Схема цоколя здания с обозначением выявленных трещин (их длины и ширины раскрытия)

(место эскиза)

Результаты осмотра стен изнутри

Развертка стен технического подполья с зарисовкой выявленных трещин (их ширины раскрытия и длины).

(место эскиза)

Наибольшая измеренная ширина раскрытия трещин по результатам осмотра снаружи и изнутри _____

Заключение: _____ « _____ » _____ 198 _____ г.

5. Выявление и измерение трещин в стенах

Наружные поверхности стен

Схема фасада с указанием и нумерацией осмотренных панелей, зарисовкой трещин и указанием замеренных трещин.

(место эскиза)

Ведомость измерений

№ панели	Расположение панели	Ширина раскрытия трещин по замерам			Примечание
		1	2	3	

Внутренние поверхности наружных стен

№ шт.	№ квартиры	Помещение	Схема расположения трещин	Ширина раскрытия трещин по замерам			Примечание
				1	2	3	

Внутренние несущие стены (заполняется при наличии трещин)

№ шт.	№ квартиры	Помещение	Схема расположения трещин	Ширина раскрытия трещин по замерам			Примечание
				1	2	3	

Максимальная ширина раскрытия трещин:

для наружных стен _____

для внутренних несущих стен _____

Заключение: _____ « _____ » _____ 198 _____ г.

6. Оценка качества монтажа стен

Наружные стены

Схема фасадов здания с маркировкой измеренных наружных стен

(место эскиза)

**Ведомость измерений ширины шва и смещения лицевых
граней и панелей**

Марка стыка	Этаж	Ширина шва «с» и смещение лицевых граней δ_{ϕ} в точках						Примечание
		№ 1		№ 2		№ 3		
		c_1	δ_{ϕ_1}	c_2	δ_{ϕ_2}	c_3	δ_{ϕ_3}	

Ведомость измерений смещения торцевых граней панелей

№ пп.	Марка крестообразного шва	Относительное смещение торцевых граней		Примечание
		горизонтальных	вертикальных	

Внутренние замеры

Квартира № _____, этаж _____

Схема внутренних помещений с указанием мест измерений смещения лицевых граней панелей и отклонения верхних углов стен от вертикали

(место эскиза)

**Ведомость измерений смещения лицевых граней панелей и отклонений
верхних углов стен от вертикали**

Место замера	Отсчет по рейке		Разность отсчетов, мм	Место замера	Относительное сме- щение граней пане- лей, мм
	внизу	вверху			

Заключение: _____
« _____ » _____ 198 _____ г.

**7. Определение герметичности стыков наружных стеновых панелей
Ведомость определения воздухопроницаемости стыков**

Время про- ведения замера	Показания термомет- ра, °С	Показания микрома- нометра, мм	Принятый коэффициент показаний микрома- нометра	Разность давлений, Па	Показания счетчика, дм ³	Расход воздуха, дм ³

График зависимости расхода воздуха от перепада давлений

(место эскиза)

Расчетная разность давлений на наружной и внутренней поверхности _____

Требуемое сопротивление воздухопроницанию _____

Фактическое сопротивление воздухопроницанию _____

Ведомость измерения адгезии и относительного удлинения герметика

№ пробы и штампа	Описание мест взятия проб и установки штампов	Адгезия, Па	Предел прочности при разрыве, Па	Определение относительного удлинения		
				длина образца, мм	абсолютное удлинение, мм	относительное удлинение, %

Заключение: _____
« _____ » _____ 198 _____ г.

8. Выявление и измерение трещин в перекрытиях

№ пп.	№ квартиры	Помещение	Схема расположения трещин	Ширина раскрытия трещин по замерам				Примечание
				1	2	3	максимальная	

Характер трещин _____

Максимальная ширина раскрытия _____

Описание расположения выявленных трещин с шириной раскрытия более 0,3 мм _____

Заключение: _____
« _____ » _____ 198 _____ г.

Заполняется для каждой обследуемой квартиры

9. Измерение прогибов перекрытия

Квартира № _____, этаж _____

Схематический план перекрытий (обозначить несущие стены, оконные, дверные проемы и пролеты всех плит; дать маркировку плит и номера сечений и точек замеров)

(место эскиза)

Ведомость определения прогибов

№ плиты и размер пролета	№ сечения	Отсчеты, мм, в точках			Прогиб в середине пролета по сечениям абсолютный	Прогиб в середине пролета по сечениям относительный
		1	2 замеры	3		
		1-й, 2-й, среднее значение	1-й, 2-й, среднее значение	1-й, 2-й, среднее значение		

Заключение: _____ « _____ » _____ 198 _____ г.

10. Оценка качества монтажа перекрытий Ведомость измерений отметок потолка

№ квартиры	Помещение	Пролет l , м	Разность отметок по сторонам				Примечание
			h_1	h_2	$\Delta h_{абс}$	$\Delta h_{отн}$	

Заключение: _____ « _____ » _____ 198 _____ г.

11. Измерение температуры и влажности воздуха в помещениях

№ пп.	Помещение	Температура наружного воздуха в момент замеров, °С	Температура внутреннего воздуха, °С	Относительная влажность, %

Температура воздуха на лестничной клетке: на первом, среднем и последнем этажах.

Температура воздуха в техническом подполье.
(указать в какой секции проводились замеры, а также количество и размер открытых продухов в период измерения).

Заключение: _____ « _____ » _____ 198 _____ г.

12. Измерение температуры внутренних поверхностей ограждений

№ квартиры	Помещение	Температура внутреннего воздуха, °С	Температура поверхностей, °С			Перепады температуры, °С		
			стен	пола	потолка чердачного помещения	стен	пола	чердачного перекрытия

Заключение: _____ « _____ » _____ 198 _____ г.

13. Определение количества воздуха, удаляемого из помещения

№ квартиры	Помещение	Скорость воздушного потока V , м/с	Площадь вентиляционной решетки F , м ²	«Живое» сечение вентиляционной решетки $F_{жс} = 0,7F$ м ²	Расход воздуха, проходящего через вентиляционную решетку за 1 ч, Q , м ³ /ч

14. Результаты проверки уклонов балконных плит

№ квартиры	Уклоны в сечениях			Средний уклон $i_{ср}$	Примечание
	1	2	3		

Заключение: _____
« _____ » _____ 198 _____ г.

15. Результаты проверки гидроизоляции полов в санузлах и ваннных комнатах

№ квартиры	Этаж	Наличие протечек в нижележащих помещениях под		Примечание
		санитарным узлом	ванной комнатой	

При наличии протечек указать их места и размеры.
Заключение: _____
« _____ » _____ 198 _____ г.

16. Результаты проверки качества обойных, малярных и облицовочных работ

№ квартиры	Помещение	Выявленные дефекты оклеенных, окрашенных и облицованных поверхностей	
		дефект	предельные величины отклонений

Заключение: _____
« _____ » _____ 198 _____ г.

17. Результаты проверки качества полов и столярных изделий

Полы

№ квартиры	Помещение и покрытие пола	Просветы между полом и рейкой $l=2$ м	Влажность деревянных покрытий пола, %

Влажность древесины столярных изделий

№ квартиры	Влажность древесины, %	
	окон	дверей

Заключение: _____

« _____ » _____ 198 _____ г.

18. Результаты проверки уклонов, гидроизоляции кровли и работы внутренних водостоков

Проверка уклонов

Схематический план кровли с указанием обследуемой секции (эскиз)

Места замера	Уклоны по замерам				Уклон по проекту $i_{пр}$	Разность проектных и фактических уклонов	
	1	2	3	$i_{ср}$		$\Delta i_{ср}$	$\Delta i_{макс}$

Качество приклейки гидроизоляции.

Результаты осмотра кровли после ее заливки водой.

При наличии протечек указать их расположение и размеры.

Результаты осмотра элементов внутренних водостоков после заливки кровли водой.

Заключение: _____

« _____ » _____ 198 _____ г.

Примечание. Формы журналов (протоколов) контроля сварных стыковых соединений, прочности конструкций, звукоизоляции ограждающих конструкций и теплотехнических характеристик наружных ограждающих конструкций принимаются по соответствующим ГОСТ на методы измерений.

Центральное отопление
Параметры системы

Дата	Время замера	Температура наружного воздуха, °С	Температура воды в теплосети (котельной), °С		Температура воды в системе отопления, °С		Давление в системе отопления, Па		Примечание
			в подающей магистрали	в обратной магистрали	в подающей магистрали	в обратной магистрали	в подающей магистрали	в обратной магистрали	

Ведомость дефектов системы отопления

№ пп.	Этаж	№ квартиры (помещения)	Наименование дефекта	Рекомендации по устранению (замена оборудования, переделка и пр.)	Примечание

Температурные перепады в стояках

Дата	Время замера	Стояк № (стояк лестничной клетки)	Замер	Температура поверхности стояка, °С		Перепад	Среднее значение перепада температур, °С	Примечание
				у разводящего трубопровода	у сборного трубопровода			

Температура поверхности отопительных приборов в обследованных помещениях

Дата	Время	Этаж	№ квартиры (помещения)	Комната			Кухня			Лестничная клетка (1-й и последний этажи)											
				Температура поверхности, °С, в отопительном приборе																	
				в начале Верх/низ	в конце Верх/низ	в середине	в начале Верх/низ	в конце Верх/низ	в середине	в начале Верх/низ	в конце Верх/низ	в середине									

Выводы по системе отопления: _____

Вентиляция

Скорость и количество воздуха, удаляемого из обследованных помещений системой вентиляции

Дата	Время	Этаж	№ квартиры	Наименование помещений	Отсчеты по анемометру		Время измерения, с	Скорость, м/с	Количество воздуха, м ³ /с	Примечание
					начальный	конечный				

Ведомость дефектов системы вентиляции

№ пп.	Этаж	№ квартиры (помещения)	Наименование дефекта	Рекомендации по устранению	Примечание

Выводы по системе вентиляции _____

ТЕХНИЧЕСКОЕ ЗАКЛЮЧЕНИЕ

по результатам приемочного контроля дома № _____
корп. _____ по ул. (пер.) _____

С « _____ » по « _____ » группой обследования _____
проведен приемочный контроль _____ этажного секционного
жилого дома серии _____. Средняя температура наружного воз-
духа в момент приемки _____. Состояние погоды _____

Заказчик _____
Подрядчик _____

Начало строительства, капитального ремонта _____
(нужное подчеркнуть)

Окончание строительства, капитального ремонта _____
(нужное подчеркнуть)

Конструктивная схема дома _____

Наружные стены (толщиной) выполнены из _____
марки _____

Внутренние несущие стены из _____

Перегородки из _____ марки _____
имеют толщину _____

Перекрытия из _____ толщиной _____ пролетом _____

Крыша, кровля _____

Отделка фасада _____

Внутренняя отделка стен _____

пола _____

В соответствии с Инструкцией по инструментальному контролю
при приемке в эксплуатацию законченных строительством и капитально
отремонтированных жилых зданий были выборочно обследованы _____

кв.: № _____ на _____ этаже, № _____ на _____ этаже

№ _____ на _____ этаже, № _____ на _____ этаже,

из них _____ квартиры торцевые.

Оценка неравномерности осадки фундаментов показала, что их
максимальная замеренная величина _____ (не) превышает
нормальной.

Отмостки имеют уклон _____
и выполнены _____

Состояние гидроизоляции подвалов (технических подполий) _____

Наружные стеновые панели (не) имеют трещин _____

Проверка точности монтажа стен дала следующие результаты: относительное смещение вертикальных и горизонтальных граней торцов панелей в крестообразном шве составило от _____ до _____, причем в _____ % замеров превысило допуск, кв. № _____;

ширина шва составила от _____ до _____, отклонение от допуска обнаружено в _____ % случаев, кв. № _____;

относительное смещение лицевых граней поверхностей достигло _____ мм, причем в _____ % замеров превысило допуск;

отклонение верхних углов стен от вертикали достигло _____ мм, в _____ % случаев превысило допуск, кв. № _____;

продольный изгиб (выпучивание) панелей составил от _____ до _____, причем в _____ % замеров превысил допуск, кв. № _____.

Проверка герметичности стыков наружных стеновых панелей и заделки оконных блоков (не) выявила участка, где сопротивление воздухопроницанию превышает нормативный, результаты приведены в таблице

№ пп.	Этаж	Номер квартиры	Наименование помещений	Расположение стыка	Сопротивление воздухопроницанию стыков м·ч·Па/кг	
					замеренный	требуемый

Адгезия тиоколовых герметиков к основанию составила от _____ до _____, причем в _____ % замера была ниже нормативной, кв. № _____.

Толщина пленки герметика составила от _____ до _____, причем в _____ % замеров была ниже нормативной, кв. № _____.

Состояние элементов крыш _____.

Перекрытия обследованных квартир (не) имеют трещин, превышающих 0,3 мм на участках _____.

Разность отметок потолка в углах комнат достигает _____ и в _____ % замеров превышает допуск, кв. № _____.

Разность отметок лицевых поверхностей двух смежных плит перекрытий в стыке достигает _____ и в _____ % замеров превышает допуск _____, кв. № _____.

Прогибы лестничных маршей (не) превышают _____, в подъездах № _____, этаж _____.

Оценка температурно-влажностного режима дала следующие результаты:

температура воздуха в помещениях составила от _____ °С до _____ °С, отклонения от нормативной +18°С (не) наблюдались в _____ % случаев, кв. № _____, техническом подполье _____, чердачном помещении _____.

Относительная влажность воздуха в помещениях составила от _____ % до _____ %, отклонение от нормы наблюдалось в кв. № _____ техническом подполье _____, чердачном помещении _____.

Определение теплотехнических характеристик наружных ограждающих конструкций

№ пп.	Квартира	Помещение	Ограждение	Сопротивление теплопередаче м ² ·°С/Вт	
				фактическое	расчетное

Максимальные замеренные для расчетных условий перепады температур на поверхностях ограждающих конструкций составили:

для наружных стен _____ при нормативной 6°С, кв. № _____;
для чердачных перекрытий _____ при нормативном 4°С, кв. № _____

для пола первого этажа _____ при нормативном 2°С, кв. № _____.

При проверке работы вытяжек в квартирах и помещениях подвала (не) были выявлены неработающие вытяжки в кв. № _____ и не обеспечивающие нормативного воздухообмена в кв. № _____.

Прогибы балконных плит составили _____, что (не) превышает допустимые, кв. № _____.

Уклоны балконных плит составили _____, что (не) превышает допустимые 2%.

Трещины на поверхности плит балконов, лоджий (не) обнаружены в кв. № _____.

Отделка фасадов и помещений в обследованных квартирах имеет следующие дефекты _____

Проверка окон и балконных дверей на воздухопроницаемость

№ пп.	Квартира	Наименование помещения	Изделие	Сопротивление воздухопроницанию м ² ·ч·Па ^{2/3} /кг	
				замеренное	требуемое

Влажность древесины полов и столярных изделий достигла _____ %, при нормативной _____ %, соответственно кв. № _____

При обследовании кровли обнаружены следующие дефекты _____

Уклоны кровли _____

Результаты проверки работы внутренних водостоков _____

Состояние гидроизоляции кровли _____

Местные отклонения поверхности пола составили от _____ до _____ и в _____ % случаев превышают допуск, в кв. № _____

Отклонения поверхности пола от горизонтальной плоскости составил от _____ до _____ и в _____ % случаях превышают допуски, в кв. № _____.

Проверка гидроизоляции полов в санитарных узлах и ванных комнатах показала (не) удовлетворительное состояние в кв. № _____

Проверка работы мусоропровода показала _____

Измерение уровня шума в помещениях жилых зданий показала (не) удовлетворительное состояние в кв. № _____.

Измерение звукоизоляции ограждающих конструкций показало (не) удовлетворительное состояние конструкций в кв. № _____

При обследовании зданий были проведены:

1. Контроль качества сварных соединений и антикоррозионных покрытий металлических конструкций и закладных деталей, который показал, что узлы _____, находящиеся _____, (не) отвечают нормативным требованиям.

2. Оценка прочности, жесткости и трещиностойкости железобетонных конструкций, которая показала, что элементы _____ в узлах _____, расположенные _____, (не) отвечают следующим нормативным требованиям _____

3. Проверка качества антисептической обработки древесины, которая показала, что элементы _____, узлы _____, расположенные _____, (не) отвечают нормативным требованиям.

4. _____

ВЫВОДЫ

I. На основании результатов приемочного контроля рекомендуется устранить выявленные дефекты:

1. _____
2. _____
3. _____

II. Отметить, что качество монтажа _____
(не) отвечает требованиям _____

III. При эксплуатации дома необходимо наблюдать за _____

Руководитель группы обследования
Исполнитель

Примечания: 1. Заполнению подлежат те пункты технического заключения, по которым выполнялись работы при приемке здания.
2. Лабораторные испытания материалов и вскрытия конструкций и узлов с проведением разрушающего и неразрушающего контроля дополнительно оформляются протоколом с участием организации, проводившей дополнительные работы.

ТЕХНИЧЕСКОЕ ЗАКЛЮЧЕНИЕ

по результатам приемочного контроля инженерного оборудования

Дом № _____ корпус _____
по ул. (пер.) _____

С « _____ » по « _____ » группой обследования _____
проведен приемочный контроль _____ этажного _____ секционного
жилого дома серии _____. Средняя температура наружного воздуха
в период приемки _____. Состояние погоды _____

Заказчик _____

Подрядчик _____

Начало строительства, капитального ремонта _____
(нужное подчеркнуть)

Окончание строительства, капитального ремонта _____
(нужное подчеркнуть)

В результате обследования выявлено:

1. Центральное отопление

Температура воздуха в помещениях составила от _____ до _____ °С.

Отклонения от нормативных значений наблюдались в _____ % случаев; квартиры № _____. Максимальная относительная влажность составила _____ %, что не препятствует (препятствует) заселению этих квартир. Замеренные перепады температур в стояках свидетельствуют (не свидетельствуют) об их равномерной прогреваемости. При этом перепады температур в стояках колебались от _____ °С до _____ °С, а в _____ % случаев имеются отклонения от среднего расчетного значения температурного перепада. Стояки № _____ требуют дополнительной регулировки. Температура поверхности нагревательных приборов характеризует (не характеризует) их сопоставимую равномерность прогрева в соответствии с принятой схемой отопления. Максимальное отличие температур составило \pm _____ °С, что соответствует _____ % общего числа измеренных параметров. В квартирах № _____; холлах _____ этажей имеет место недогрев, а в квартирах № _____; холлах _____ этажей перегрев воздуха помещений. В соответствии с этим в указанных местах необходимо принять меры по _____

(утеплению ограждающих конструкций, регулировке теплоотдачи нагревательных приборов, проверке правильности размеров поверхности нагрева и др.).

В системе отопления установлены следующие значительные дефекты оборудования и строительного-монтажных работ:

По устранении отмеченных дефектов и недоделок система отопления рекомендуется к принятию в эксплуатацию Госкомиссией с оценкой _____

2. Вентиляция

Обследование системы вентиляции выявило (не выявило) в _____ случаях неисправности вентиляционных решеток плохое их крепление в квартирах № _____, что составляет _____ % числа осмотренных.

Несоответствие проекту размеров каналов и шахт не установлено (установлено). Система не имеет (имеет) нарушений герметичности. Засоров воздухопроводов не обнаружено. Проверка воздухообмена показала, что в _____ случаях или в _____ % числа замеров воздухообмен ниже нормируемых значений (квартиры № _____). Максимальное отличие составило _____ м³/ч, в кв. № _____. Опрокидывания тяги в вентиляционных устройствах верхних этажей не установлено (установлено). Неравномерность в вытяжке при ветре более 5 м/с из квартир с наветренной и заветренной сторон достигла _____ %.

Система естественной вентиляции (по устранении отмеченных дефектов) рекомендуется к приемке с оценкой _____.

3. Горячее водоснабжение

Имеет (не имеет) следующие значительные дефекты _____

Температура горячей воды, в том числе в наиболее удаленных местах водоразбора, или циркуляционном режиме составила от _____ до _____ °С. Значений ниже нормируемых СНиП не установлено (установлено в кв. № _____). Отклонение температур составляет _____ % числа измеренных параметров. Фактические замеренные секундные расходы смесителями ванны (мойки, умывальника) имеют значения от _____ до _____ л/с, что соответствует нормативной величине (не соответствует, отличается в среднем на _____ % и т. п.). Завышенные расходы установлены в кв. № _____.

Проверка прогреваемости полотенцесушителей показала, что температура их поверхности не отличается более чем на 10 °С. Негреваются полотенцесушители в кв. № _____. Для улучшения качества системы необходимо _____

(рекомендации)

Система горячего водоснабжения по устранении дефектов и доналадке рекомендуется к приемке с оценкой _____ (система приемке не подлежит до устранения критических дефектов и проведения комплексной наладки).

4. Холодное водоснабжение

Имеет (не имеет) следующие дефекты : _____

Фактически замеренный расход воды и давления на вводе в здание имеют значения _____

что соответствует нормативной величине (не соответствует и отличается в среднем на _____ %).

Завышенные расходы воды установлены в _____

Система холодного водоснабжения по устранении отмеченных дефектов и нормализации давления и расхода в сети рекомендуется к приемке с оценкой _____.

5. Канализация и внутренние водостоки

Имеют (не имеют) следующие дефекты: _____

Канализация и внутренние водостоки после устранения отмеченных дефектов рекомендуются к приемке с оценкой _____.

6. Мусоропроводы

Обследование мусоропроводов выявило:

Приемные клапаны в подъездах № _____, этажи _____

открываются с большим усилием, производят шум, резиновые прокладки плохо закреплены (или отсутствуют вовсе), что является, кроме того, причиной подсосов воздуха. Естественная вентиляция обеспечивает (не обеспечивает) постоянную тягу из ствола и однократный воздухообмен из мусоросборной камеры. По устранении дефектов мусоропроводы предлагается принять в эксплуатацию с оценкой _____.

Выводы

Смонтированные системы здания соответствуют в целом проекту, требованиям СНиП, ТУ и другим нормативным документам. При контроле выявлены дефекты и недоделки, подлежащие устранению до Государственной приемки здания в срок до _____ 19____ г.

Рекомендовать Государственной комиссии принять в эксплуатацию вышеперечисленные системы здания с оценкой _____ (отложить приемку с наличием недоделок и критических дефектов).

Руководитель группы

Члены группы

« _____ » _____ 198 _____ г.

ОПРЕДЕЛЕНИЕ ДЕФОРМАЦИЙ ОСНОВАНИЙ И ФУНДАМЕНТОВ ЗДАНИЙ

Абсолютный прогиб (выгиб) (рис. 4) определяется следующим образом:

а) для симметричности прогиба

$$f_{abc} = S_0 - (S_A + S_B) / 2, \quad (1)$$

где S_0, S_A, S_B — отметки точек O, A, B относительно наивысшей точки (нулевой);

б) для несимметричности прогиба

$$\begin{aligned} f_{abc} &= [(Y_A + Y_B) / (L_A + L_B)] L_B + Y_B = \\ &= Y_A - [(Y_A - Y_B) / (L_A + L_B)] L_A, \end{aligned} \quad (2)$$

где $Y_A = S_0 - S_A$;

$Y_B = S_0 - S_B$.

L_A, L_B — расстояние до точки максимального прогиба.

Относительный прогиб (выгиб) определяется по формуле:

$$f_{отн} = \pm f_{abc} / L, \quad (3)$$

где L — длина изогнувшейся части стены.

Отрицательное значение соответствует выгибу.

Среднюю осадку S_{cp} , мм, отнесенную к площади фундамента, вычисляют по формуле

$$S_{cp} = (S_1 F_1 + S_2 F_2 + \dots + S_n F_n) / (F_1 + F_2 + \dots + F_n), \quad (4)$$

где S_1, S_2, \dots, S_n — осадка марок № 1, 2, ...;

F_1, F_2, \dots, F_n — площадь подошвы фундаментов, отнесенных к соответствующим маркам.

Допускается среднюю осадку вычислять по формуле

$$S_{cp} = [S] / n, \quad (5)$$

где $[S]$ — сумма осадок всех марок на сооружении;

n — число марок.

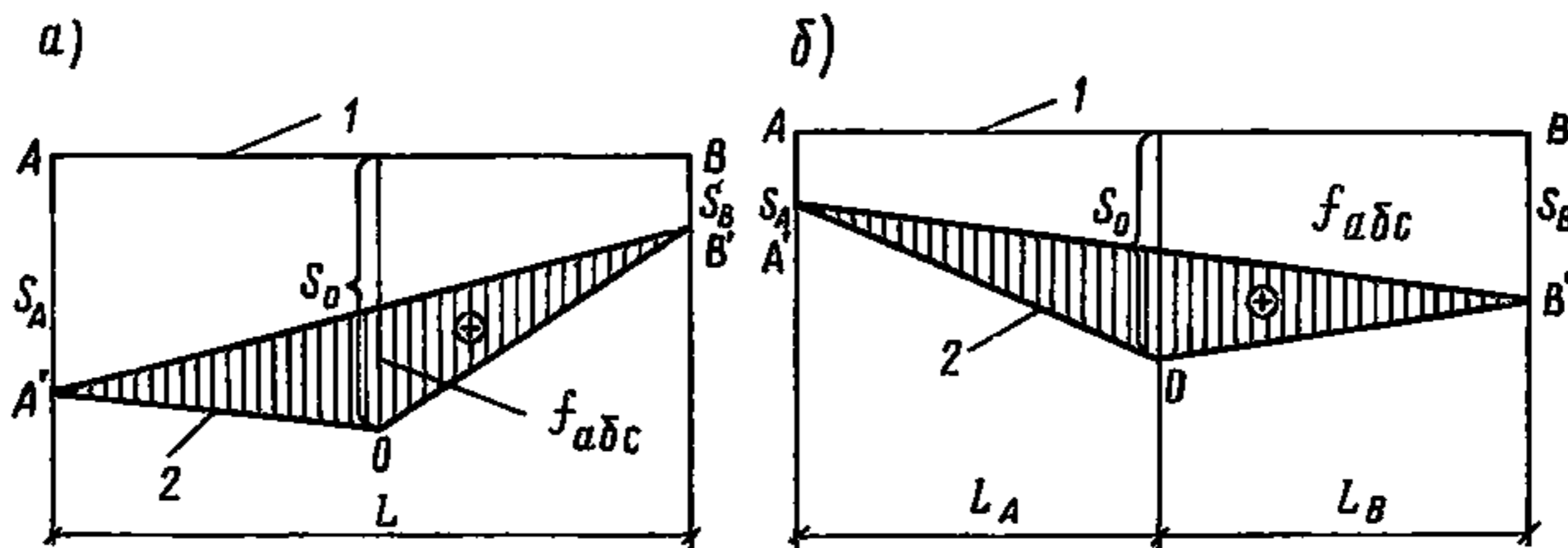


Рис. 4. Схема определения прогиба фундамента

a — симметричного; b — несимметричного; 1 — линия нулевой отметки; 2 — линия прогиба фундамента

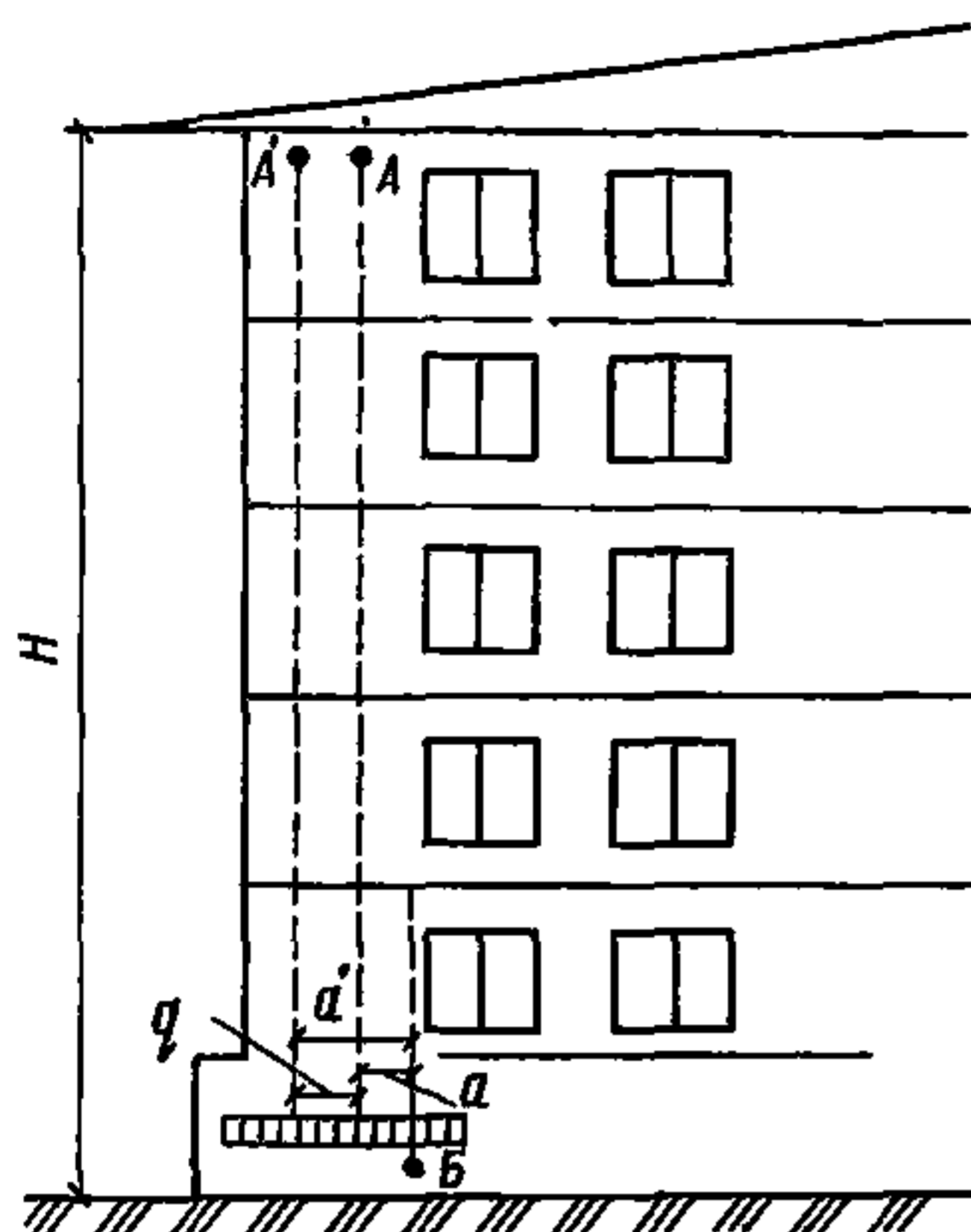


Рис. 5. Схема измерений крена зданий:

- AA' — положение марки в первом и втором циклах измерения;
 В — условно неподвижная цель;
 а, а' — отсчеты по линейке в первом и втором циклах измерений;
 $a - a' = q$ — величина крена в делениях линейки;
 H — высота сооружения;
 $K = (a' - a) / H = q / H$

Одновременно со средней осадкой указывают наибольшую и наименьшую осадки на всей площади плана фундаментов, принятой к осреднению.

Относительная неравномерность осадок двух соседних марок (f) определяется разностью их осадок, отнесенной к расстоянию между ними.

Для марок, установленных на концах осей сооружений, вычисляется относительный крен K :

$$K = (S_a - S_b) L, \quad (6)$$

где S_a и S_b — осадки крайних марок по оси сооружений, мм;

L — расстояние между этими марками, мм.

Относительный крен вычисляют для продольной оси здания, а также для поперечных сечений у торцов и в средней части, причем обязательно указывают направление крена (север, восток, юг, запад).

Метод проектирования при измерении крена сооружения. Измерения выполняются следующим образом. Теодолит центрируют над опорным знаком и при помощи накладного уровня приводят ось вращения трубы в горизонтальное положение; вверху здания или сооружения выбирают точку (A) для наблюдения или устанавливают марку. В цокольной части намечают условно неподвижную точку (B), на которую наводят биссектор теодолита и делают отсчет по линейке, верхнюю точку проектируют вниз и также отсчитывают по линейке. Разность отсчетов $a' - a$ в двух циклах, отнесенная к высоте сооружения, позволит определить величину крена (рис. 5).

**ФИЗИКО-МЕХАНИЧЕСКИЕ ПОКАЗАТЕЛИ ОТЕЧЕСТВЕННЫХ
ГЕРМЕТИКОВ**

Марка герметика	ГОСТ или ТУ	Предел прочности при разрыве*, МН/м ² , не менее	Адгезия к бетону при отрыве**, МН/м ² , не менее	Относительное удлинение при разрыве*, %, не менее
У-30М	ГОСТ 13489—79 с изм.	2,5	0,1—0,3	140
КБ-1 (ГС-1)	ТУ 310-64	1,0	0,5—0,8	170
АМ-0,5	ТУ 84-246-75	0,8	0,3—0,5	150
ТБ-0,5	ТУ 38-311 № 339—68	0,8	0,3—0,5	400
ТМ-0,5	ТУ 38-311 № 339-68	0,8	0,3—0,5	400
КБ-0,5	ТУ-84-246-75	0,3	0,3—0,5	100

* По методике ГОСТ 270—75 с изм.

** По экспериментальным данным ЛНИИ АКХ при измерении адгезиометром АГ-1.

**ДОПУСТИМАЯ ВЛАЖНОСТЬ ИЗДЕЛИЙ И МАТЕРИАЛОВ ПРИ
ОТПУСКЕ ПОТРЕБИТЕЛЮ**

Изделие	Материал	ГОСТ	Массовое отношение влаги в материале. Весовая влажность материала, %
Панели железобетонные трехслойные для наружных стен жилых и общественных зданий	Легкий бетон: на пористом гравии, на пористом щебне ячеистый бетон	11024—84	12
			17
			20

Изделие	Материал	ГОСТ	Массовое отношение влаги в материале. Весовая влажность материала, %
Плиты теплоизоляционные из пенопласта на основе резольных фенолформальдегидных смол	—	20916—75	20
Плиты минераловатные повышенной жесткости на синтетическом связующем	—	22950—78	1
Плиты теплоизоляционные из пенопласта полистирольного:	—	15588—70 с изм.	—
с государственным Знаком качества I категории			12
Плиты теплоизоляционные из минеральной ваты на битумном связующем категории качества:	—	10140—80	15
высшей			1
первой			2
Панели из легких бетонов для наружных стен жилых и общественных зданий		11024—84	13
Панели из автоклавных ячеистых бетонов для наружных стен зданий	ячеистые бетоны: на песке на золе	11024—84	22 35
Плиты теплоизоляционные из минеральной ваты на синтетическом связующем	—	9573—82	1
Вата минеральная	—	4640—84	2
Изделия из ячеистых бетонов теплоизоляционные	—	5742—76	10*

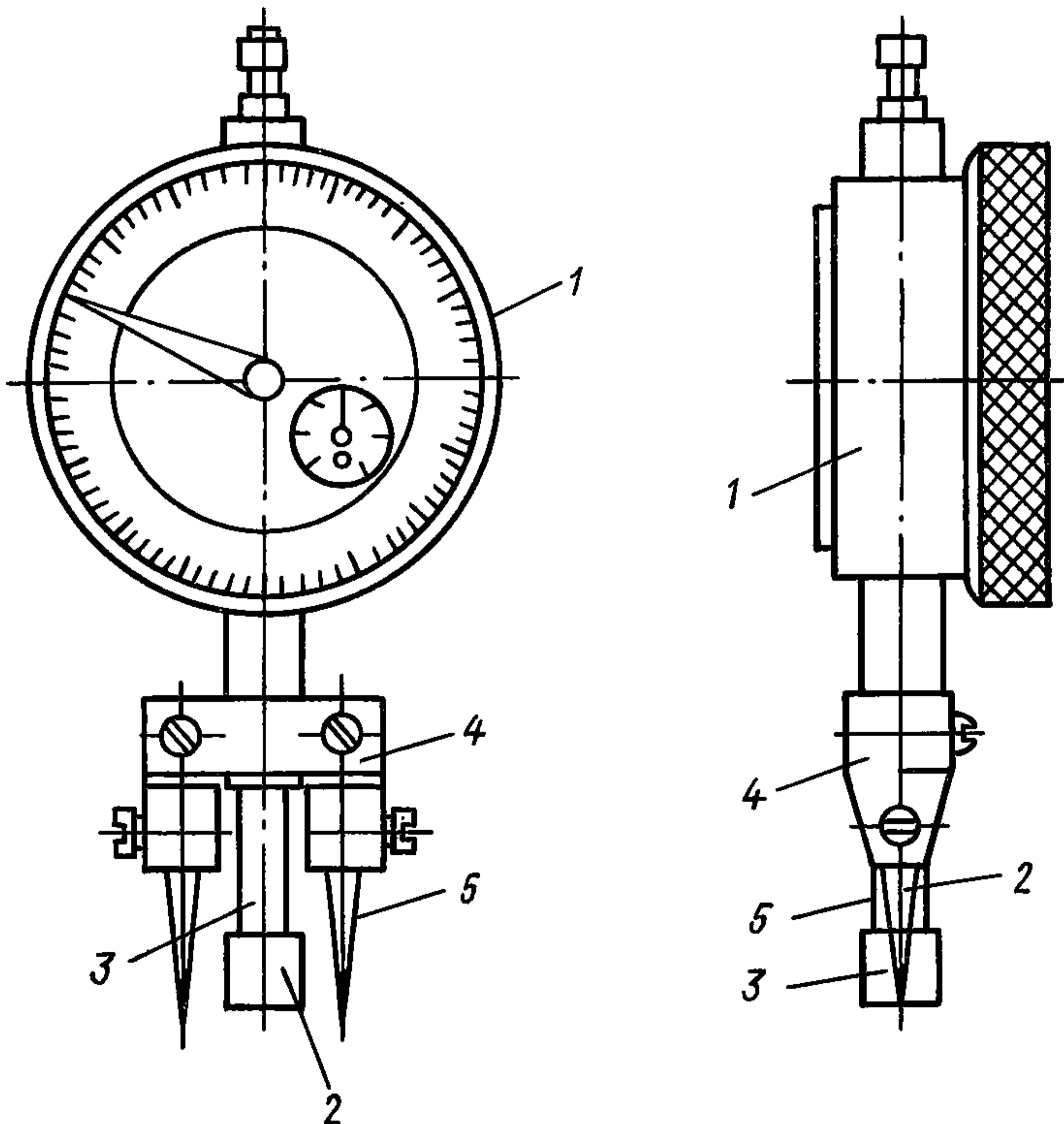
* К гр. 4. Влажность по объему, в %

**ОПРЕДЕЛЕНИЕ ОБЪЕМА ВОЗДУХА Q , м³/ч,
ПРОХОДЯЩЕГО ЧЕРЕЗ ВЕНТИЛЯЦИОННУЮ РЕШЕТКУ ЗА 1 час**

$$Q = 3600VF_{ж.с.}, \quad (7)$$

где V — скорость воздушного потока, м/сек;
 $F_{ж.с.} = 0,7F$ — площадь живого сечения, м², где F — площадь вентиляционной решетки, м².

**УСТРОЙСТВО ДЛЯ ИЗМЕРЕНИЯ ТОЛЩИНЫ ЭЛАСТИЧНЫХ
ПОКРЫТИЙ, НАНЕСЕННЫХ НА ТВЕРДЫЕ ОСНОВАНИЯ**



1 — индикатор часового типа; 2 — измерительный стержень индикатора;
3 — наконечник измерительного стержня; 4 — иглодержатель; 5 — иглы

СОДЕРЖАНИЕ

1. Общие указания	3
СТРОИТЕЛЬНЫЕ КОНСТРУКЦИИ	
2. Контроль качества отмосток вокруг здания	8
3. Контроль качества работ при приемке подвалов, цокольных этажей и технических подполий	8
4. Определение величин деформации оснований и фундаментов зданий	10
5. Контроль качества работ по фасадам здания	13
6. Контроль качества работ по устройству балконов и лоджий	16
7. Контроль качества каменных конструкций и монтажа стен	17
8. Выявление и измерение трещин в наружных и внутренних стенах	20
9. Контроль качества устройства стыков наружных стен	22
10. Выявление и измерение трещин в железобетонных перекрытиях и покрытиях	27
11. Измерение прогибов железобетонных перекрытий и покрытий	29
12. Контроль качества монтажа перекрытий и покрытий	30
13. Контроль качества заполнений дверных и оконных проемов	31
14. Контроль качества устройства полов	32
15. Контроль качества внутренних отделочных работ	33
16. Измерение температуры и влажности воздуха в помещениях	35
17. Определение теплотехнических характеристик наружных ограждающих конструкций	36
18. Проверка гидроизоляции полов в санитарных узлах и ваннных комнатах	41
19. Проверка уклонов, гидроизоляции кровли и работы внутренних водостоков	42
20. Контроль качества работ по устройству лестниц	44
21. Контроль качества сварных соединений и антикоррозионных покрытий металлических конструкций и закладных деталей	45
22. Измерение звукоизоляции ограждающих конструкций и шума в помещениях жилых зданий	48
23. Оценка прочности, жесткости и трещиностойкости железобетонных конструкций зданий	53
24. Определение величин деформаций оснований и фундаментов зданий после капитального ремонта	55
25. Контроль качества работ по ремонту и отделке фасадов зданий	56

26. Контроль качества ремонта крупнопанельных и крупноблочных стен	58
27. Приемка работ по капитальному ремонту каменных конструкций жилых зданий	60
28. Контроль качества ремонта деревянных несущих стен	64
29. Контроль качества работ по ремонту балконов, лоджий, козырьков и эркеров	66
30. Контроль качества ремонта перегородок	67
31. Контроль качества работ по ремонту перекрытий и сборных железобетонных крыш	68
32. Контроль качества выполнения внутренних отделочных работ после капитального ремонта	70
33. Контроль качества работ по ремонту лестниц	71
34. Контроль качества ремонта деревянных конструкций крыш	72
35. Контроль качества ремонта кровель	75

ИНЖЕНЕРНОЕ ОБОРУДОВАНИЕ ЗДАНИЙ

36. Центральное отопление	76
37. Вентиляция	81
38. Горячее водоснабжение	83
39. Холодное водоснабжение	86
40. Канализация и внутренние водостоки	91
41. Мусоропроводы	93
<i>Приложения 1—6</i>	95

Официальное издание

Минжилкомхоз РСФСР
Инструкция по инструментальному
контролю при приемке в эксплуатацию
законченных строительством и капитально
отремонтированных жилых зданий

Зав. редакцией Л. Г. Б а л ь я н
Редактор Э. И. Ф е д о т о в а
Младший редактор М. А. Ш и ф ф е р
Технический редактор М. В. П а в л о в а
Корректор С. А. З у д и л и н а
Н/К

Сдано в набор 04.06.86 Подписано в печать 24.02.87. Формат 84×108¹/₃₂. Бумага тип. № 2.
Гарнитура «Литературная». Печать офсетная. Усл. печ. л. 6,72. Усл. кр. отт. 6,93. Уч.-изд. л.
6,6. Тираж 10.000. Изд. № XII—1788. Заказ 1800. Цена 35 коп.

Стройиздат, 101442, Москва, Каляевская, 23а

Московская типография № 4 Союзполиграфпрома при Государственном комитете СССР
по делам издательств, полиграфии и книжной торговли.
129041, Москва, Б. Переяславская, 46