

ВНИИ труда в строительстве
Госстроя СССР

Каталог

**ТЕХНОЛОГИЧЕСКИХ
КОМПЛЕКТОВ
(нормокомплектов)
для производства
внутренних
строительных
и отделочных работ**



Москва 1984

СОДЕРЖАНИЕ

Предисловие	3
I. Численный и профессионально-квалификационный состав бригад (звеньев) и трудовые процессы, выполняемые ими	6
II. Состав технологических комплектов (нормокомплектов)	8
1. Технологический комплект технических средств для производства плотничных и столярных работ	8
2. Технологический комплект технических средств для производства работ по устройству внутренних стен и перегородок из кирпича при смонтированном каркасе	14
3. Технологический комплект технических средств для производства работ по остеклению металлических и деревянных переплетов	18
4. Технологический комплект технических средств для производства плиточных работ	23
III. Характеристики технических средств	31
1. Средства малой механизации	31
2. Энергетическое оборудование	47
3. Строительная оснастка	48
4. Ручной строительно-монтажный инструмент	74
5. Средства измерения и контроля	96
6. Средства индивидуальной защиты	102
ПРИЛОЖЕНИЕ. Организации-калькодержатели	103

ВНИПИ труда в строительстве Госстроя СССР

КАТАЛОГ ТЕХНОЛОГИЧЕСКИХ КОМПЛЕКТОВ
(НОРМОКОМПЛЕКТОВ) ДЛЯ ПРОИЗВОДСТВА
ВНУТРЕННИХ СТРОИТЕЛЬНЫХ И ОТДЕЛОЧНЫХ РАБОТ

Редакция инструктивно-нормативной литературы

Зав. редакцией Л. Г. Б а л ь я н

Редактор О. Г. Д р и н ь я к

Мл. редактор Т. В. Б о л ь ш а к о в а

Технический редактор О. С. М о с к в и н а

Корректор Е. Б. Т о т м и н а

Н/К

Сдано в набор 30.05.84. Подписано в печать 28.11.84. Т-19386. Формат 84×116 1/32.
Бумага тип. № 2. Гарнитура «Литературная». Печать высокая. Усл. печ. л.
5,46. Усл. кр.-отт. 5,77. Уч.-изд. л. 5,4. Тираж 54.000 экз. Изд. № 311-56.
Заказ № 853 Цена 25 коп.

Стройиздат, 101442, Москва, Каляевская, 23а

Владимирская типография Союзполиграфпрома при Государственном
комитете СССР по делам издательств, полиграфии и книжной торговли

600000, г. Владимир, Октябрьский проспект, д. 7

ВСЕСОЮЗНЫЙ НАУЧНО-ИССЛЕДОВАТЕЛЬСКИЙ
И ПРОЕКТНЫЙ ИНСТИТУТ ТРУДА
В СТРОИТЕЛЬСТВЕ
(ВНИПИ ТРУДА В СТРОИТЕЛЬСТВЕ) ГОССТРОЯ СССР

Каталог

технологических
комплектов
(нормокомплектов)
для производства
внутренних
строительных
и отделочных работ



МОСКВА СТРОИИЗДАТ 1984

Рекомендовано к изданию решением секции «Организация и нормирование труда» Ученого совета ВНИПИ труда в строительстве Госстроя СССР.

Каталог технологических комплектов (нормокомплектов) для производства внутренних строительных и отделочных работ/ВНИПИ труда в строительстве. — М.: Стройиздат, 1984.— 104 с.

Содержит технологические комплекты технических средств для производства плотничных и столярных работ, устройства внутренних стен и перегородок из кирпича, при смонтированном каркасе, для остекления металлических и деревянных переплетов и производства плиточных работ.

Для инженерно-технических работников строительных организаций, институтов и трестов Оргтехстрой.

Табл. 6, ил. 119

К $\frac{3204000000-489}{047(01)-84}$ Инструкт.-нормат., I вып.-34-84

© Стройиздат, 1984

ПРЕДИСЛОВИЕ

Важным элементом научной организации труда является совершенствование организационных форм оснащения строительных бригад на основе применения технологических комплектов (нормокомплектов) эффективных средств малой механизации, ручного инструмента, оснастки и приспособлений при оптимальных составах бригад.

Оснащение строительных бригад нормокомплектами технических средств получило широкое распространение в строительных организациях министерств и ведомств.

Технологический комплект (нормокомплект) — это совокупность технических средств оснащения рабочих мест бригады (звена) определенного численного и профессионально-квалификационного состава для выполнения работы по утвержденной технологии с нормированной производительностью.

В настоящий Каталог включены четыре технологических комплекта технических средств для оснащения рабочих мест бригад и звеньев при производстве внутренних строительных и отделочных работ.

Технологические комплекты разработаны на основе изучения и обобщения передового опыта производства работ и применения эффективных технических средств в строительных организациях Минсельстроя СССР, Минпромстроя СССР, Минстроя СССР, Минпромстроя БССР, Главмоспромстроя, Главленинградстроя, Главмособлстроя, Главмосстроя и других и носят информационно-справочный характер.

При составлении каталога использованы материалы (каталоги, справочники, альбомы, чертежи, единая номенклатура средств малой механизации, технологические карты, карты трудовых процессов, а также номенклатура технических средств по видам работ и другая документация), разработанные трестами Оргтехстрой Главнижневолжскстроя, Главкрасноярскстроя, Главзападуралстроя, Главсред-

уралстроя, трестами Ленинградоргстрой, Мосоргпромстрой, Мосоргстрой, Мособлоргтехстрой, КТИ Минпромстроя СССР, Гипрооргсельстроем Минсельстроя СССР, ПТИОМЭС Минстроя СССР, ПКТЬ Минпромстроя БССР, ЦНИИОМТП, НПО ВНИИСМИ и другими, а также результаты научно-исследовательских работ ВНИПИ труда в строительстве.

Каталог состоит из двух частей.

В первой части приведены сведения о численном и профессионально-квалификационном составе бригад (звеньев) и выполняемых ими трудовых процессах, о назначении и области применения каждого нормокомплекта, годовой производительности с применением нормокомплектов и о номенклатуре технических средств.

Номенклатура технических средств дана с указанием ГОСТов, ТУ, индексов, номеров рабочих чертежей и организаций калькодержателей, сроков службы, технологической потребности на бригаду (звено), цена единицы изделия и стоимости на один комплект.

В нормокомплектах технические средства сгруппированы по видам:

- средства малой механизации;
- энергетическое оборудование;
- строительная оснастка;
- ручной строительно-монтажный инструмент;
- средства измерения и контроля;
- средства индивидуальной защиты.

Потребность в технических средствах на бригаду (звено) и сроки их службы приведены в соответствии с «Положением об организации инструментального хозяйства в строительстве» Госстроя СССР, с временными нормативами, а также из опыта их эксплуатации.

Стоимость единицы технических средств, серийно выпускаемых промышленностью, принята по прейскурантам оптовых цен, а нестандартных — по данным организаций-изготовителей или ориентировочно.

Количество и номенклатура технических средств, входящих в технологический комплект, определяются для строительной организации с учетом организации работ, заложенной в ППР, условий строящихся объектов и т. д.

Отдельные типы и марки технических средств, указанные в номенклатуре комплектов, могут быть заменены аналогичными или более эффективными, имеющимися в строительных организациях.

Во второй части Каталога содержатся иллюстрации, назначение и характеристики технических средств, наименования организаций-калькодержателей и предприятий-изготовителей. В конце каталога указаны адреса организаций-калькодержателей.

На строительно-монтажный инструмент, серийно выпускаемый промышленностью и широко известный, например, топор строительный, ножовка по дереву и др., иллюстрации и характеристики не даны.

Каталог составлен Отделом строительного инструмента ВНИПИ труда в строительстве Госстроя СССР (канд. техн. наук Э. М. Дубов, инженеры В. С. Каширин, Н. И. Булинин, Л. Н. Беззубцева) под общим руководством заслуженного строителя РСФСР, лауреата Государственной премии СССР инж. Ф. И. Мальцева.

Замечания и предложения просим направлять во ВНИПИ труда в строительстве по адресу: 107078, Москва, ул. Новая Басманная, 23.

**1. ЧИСЛЕННЫЙ И ПРОФЕССИОНАЛЬНО-
КВАЛИФИКАЦИОННЫЙ СОСТАВ БРИГАД (ЗВЕНЬЕВ)
И ТРУДОВЫЕ ПРОЦЕССЫ, ВЫПОЛНЯЕМЫЕ ИМИ**

№ звена	Профессия	Разряд	Количество	Трудовые процессы
<i>Плотничные и столярные работы</i>				
1	Плотник	4	1	Установка оконных и дверных коробок, блоков и подоконных досок, конопатка зазоров, наращивание коробок брусками, укладка лаг, настилка пола из досок
	»	3	1	
	»	2	2	
2	Плотник	4	1	Укладка лаг с наращиванием и временным креплением расшивками, настилка пола из досок, строжка пола (провесов), установка плинтусов или галтелей
	»	3	1	
	»	2	2	
3	Столяр	4	1	Сборка и установка встроенных шкафов, антресолей, обшивка сантехнических стояков, установка филленчатых перегородок и наличников
	»	3	1	
	»	2	2	
4	Столяр	5	1	Подгонка дверных полотен и оконных створок, укладка уплотнительного шнура, врезка и установка дверных и оконных приборов, установка поручней
	»	4	1	
	»	3	1	
	»	2	1	
Итого		—	16	

Устройство внутренних стен и перегородок из кирпича (при смонтированном каркасе)

Каменщик	4	4	Разбивка осей стен и перегородок, кладка ложковых и тычковых рядов стены, кладка перегородок, проверка горизонтальности и вертикальности рядов кладки
Такелажник	2	2	
Итого		—	6

№ звена	Профессия	Разряд	Количество	Трудовые процессы
---------	-----------	--------	------------	-------------------

Остекление металлических и деревянных переплетов

1	Стекольщик	4	1	Распаковка ящиков со стеклом, подноска и укладка стекла на стол, раскрой и снятие стекла со стола с укладкой в контейнер, наполнение замазкой заправщика и промазчиков Очистка и подготовка переплетов к остеклению, подъем и опускание контейнеров со стеклом, подноска стекла к рабочим местам, нанесение на фальцы подстилающего слоя замазки, установка стекла в переплет, закрепление и промазка фальцев
	»	2	1	
2	Стекольщик	4	1	
	»	3	2	
	»	2	1	
Итого		—	6	

Плиточные работы

	Облицовщик-плиточник	4	1	Подготовка к облицовке керамическими плитками внутренних вертикальных поверхностей или основания пола, сортировка плиток по размерам и оттенкам, разметка вертикальных поверхностей (стен, колонн и т. д.) или площади пола с установкой маяков, приготовление раствора из сухой смеси или перелопачивание готового раствора, облицовка вертикальных поверхностей плитками на растворе или на мастиках, устройство покрытия пола
	То же	3	1	
	»	2	1	
Итого		—	3	

II. СОСТАВ ТЕХНОЛОГИЧЕСКИХ КОМПЛЕКТОВ (НОРМОКОМПЛЕКТОВ)

**1. ТЕХНОЛОГИЧЕСКИЙ КОМПЛЕКТ ТЕХНИЧЕСКИХ СРЕДСТВ
ДЛЯ ПРОИЗВОДСТВА ПЛОТНИЧНЫХ И СТОЛЯРНЫХ РАБОТ
(на бригаду численностью 16 чел.)**

Настоящий технологический комплект предназначен для оснащения рабочих мест бригад при производстве плотничных и столярных работ в производственных, общественных и жилых зданиях.

С применением технологического комплекта предусматривается выполнять следующие работы: установка оконных и дверных коробок, блоков и подоконных досок; конопатка оконных и наружных дверных коробок; устройство и строжка дощатых полов; установка плинтусов и галтелей; установка мелкой опалубки; установка внутренних столярных изделий; сборка и установка встроенной мебели; укладка и закрепление уплотнительного шнура в переплетах; установка оконных и дверных приборов, поручней и т. д.

Технические средства	ГОСТ, ОСТ, ТУ, индекс, № рабочего чертежа (р. ч.) организации-калькодержателя	Срок службы, мес	Технологическая потребность на бригаду, шт.	Цена единицы, руб.-коп.	Стоимость на 1 нормокомплект, руб.-коп.	Стр. Кагалога
----------------------	---	---------------------	---	-------------------------	---	---------------

Средства малой механизации

Вагончик-контейнер с набором стационарного оборудования и механизмов, в том числе:	Р. ч. 8-85.00.00.000, МосжилНИИпроект, мастерская № 8 Мосгоржилуправления	48	1	1030—00	1030—00	31
--	---	----	---	---------	---------	----

верстак столярный	Р. ч. 5429 Гипрооргсельстроя Минсельстроя СССР	36	1	150—00	150—00	—
верстак слесарный (с электроотчилом и слесарными тисками)	—	60	1	135—00	135—00	—
машина деревообрабатывающая	ИЭ-6009	24	1	150—00	150—00	31
машина заточная электрическая	ИЭ-9703Б	24	1	70—00	70—00	32
машина ручная сверлильная электрическая на стойке	ИЭ-6010	24	1	85—00	85—00	33
Машина ручная сверлильная электрическая	ИЭ-1035	24	2	28—00	56—00	34
Пила ручная электрическая дисковая	ИЭ-5107	24	1	43—00	43—00	35
Машина ручная сверлильная электрическая (со сверлом с победитовой наплавкой)	ИЭ-1023А	24	1	31—00	31—00	35
Рубанок ручной электрический	ИЭ-5701Б	24	1	42—00	42—00	36
Долбежник ручной электрический	ИЭ-5607	24	1	111—00	111—00	37
или Приспособление для врезки дверных замков	Р. ч. 370.00.00.000 треста Оргтехстрой Главжуралстроя Минтяжстроя СССР	24	1	70—00	70—00	38
Машина для строжки деревянных полов	СО—97	48	1	183—00	183—00	39

Строительная оснастка

Сжим реечный или	Р. ч. 696-77 Бюро внедрения ЦНИИОМТП Госстроя СССР	24	8	38—00	304—00	48
Сжим клиновой с подвижной скобой	Трест Мособлоргтехстрой Главмосoblстроя при Мособлсполкоме	24	8	12—00	96—00	49

Технические средства	ГОСТ, ОСТ, ТУ, индекс, № рабочего чертежа (р. ч.) организации-калькодержателя	Срок службы, мес	Технологическая потребность на бригаду, шт.	Цена единицы, руб.-коп.	Стоимость на 1 нормоконспект, руб.-коп.	Стр. Каталога
Сжим для сплачивания дощатых полов	Р. ч. 79-27-048 Новгородский межотраслевой территориальный центр научно-технической информации и пропаганды	24	3	45—00	135—00	49
Скоба стальная для сплачивания половых досок (при невозможности применения сжима)	Изготавливается в мастерской строительной организации	6	10	0—60	6—00	—
Клинья деревянные для сплачивания досок у стен	То же	2	20	0—05	1—00	—
Ящик для инструмента	Р. ч. 5371. Гипрооргсельстроя Минсельстроя СССР	12	16	3—00	48—00	50
Стуло деревянное	ТУ 22-4418-79	12	2	1—00	2—00	50
Столик облегченный	Р. ч. 3501.03.00, ЦНИИОМТП Госстроя СССР	24	1	27—00	27—00	51
Лестница-стремянка	Изготавливается в мастерской строительной организации	12	2	10—00	20—00	52
Контейнер для погонажных изделий	Институт Воронежколхозпроект	12	2	70—00	140—00	52
Светильник переносной ручной типа РВО-220	ГОСТ 7110—82	24	3	6—00	18—00	53

Ручной строительно-монтажный инструмент

Ножовка по дереву широкая	ТУ 14-1-302-72	24	8	1—05	8—40	—
Топор строительный типа А-2 (в сборе)	ГОСТ 18578—73 с изм.	24	16	2—20	35—20	—
Молоток плотничный типа МПЛ	ГОСТ 11042—83	36	10	1—60	16—00	74
Пила поперечная двуручная по дереву 1-1250	ГОСТ 979—70	24	1	1—20	1—20	—
Клещи строительные: КС-250	ГОСТ 14184—69 с изм.	24	3	1—15	3—45	—
КС-180	ГОСТ 14184—69 с изм.	36	3	0—90	2—70	—
Лом-гвоздодер ЛГ-20	ГОСТ 1405—83	24	2	0—90	1—80	—
Ножовка по дереву узкая	ТУ 14-1-302-72	24	2	0—75	1—50	74
Ножовка столярная	ТУ 14-1-2249-77Е	36	6	1—30	7—80	—
Разводка для пил и ножовок	ТУ 2-16-214-76	36	2	1—50	3—00	75
Конопатка стальная К-40	ТУ 22-4301-78	24	4	0—45	1—80	—
Брусok шлифовальный прямоугольный типа БП	ГОСТ 2456—82	9	9	0—55	4—95	—
Напильник трехгранный	ГОСТ 6476—80	3	13	0—16	2—08	—
Молоток столярный МСТ-2	ГОСТ 11042—83	36	6	0—95	5—70	—
Киянка прямоугольная	ТУ 22-3947-77	18	2	1—20	2—40	75
Отвертки слесарно-монтажные (под прямой и крестообразный шлиц)	ГОСТ 24437—80	24	15	0—22	3—30	—
Долота плотничные	ГОСТ 1185—80	24	1	1—20	1—20	76
		24	1	1—30	1—30	76
		24	1	1—40	1—40	76
Долота столярные	ГОСТ 1185—80	24	5	1—00	5—00	76
		24	5	1—10	5—50	76
		24	5	1—15	5—75	76
		24	5	1—20	6—00	76
Стамески плоские	ГОСТ 1184—80	24	6	0—83	4—98	77
		24	6	0—85	5—10	77
		24	6	1—00	6—00	77
		24	6	1—05	6—30	77

Технические средства	ГОСТ, ОСТ, ТУ, индекс, № рабочего чертежа (р. ч.) организации-калькодержателя	Срок службы, мес	Технологическая потребность на бригаду, шт.	Цена единицы, руб.-коп.	Стоимость на 1 нормоконспект, руб.-коп.	Стр. Каталога
Шило трехгранное	Р. ч. 213 НПО ВНИИСМИ Минстрой-дормаша	24	2	0—25	0—50	—
Полуфуганок	ГОСТ 14671—77	36	2	3—40	6—80	77
Рубанок-фальцгебель	ГОСТ 14669—79	36	2	1—00	2—00	78
Рубанок-зензубель	ГОСТ 14668—79	36	2	1—35	2—70	78
Добойник стальной паркетный	ТУ 22-3060-74	18	6	0—40	2—40	—
Рубанок с двойным ножом	ГОСТ 14665—77	36	4	2—50	10—00	—
Рубанок универсальный металлический с прямым и радиусным ножом	ТУ 2-16-213-76	36	3	3—50	10—50	79
Коловорот с трещоткой типа КТ	ГОСТ 7467—75 с изм.	36	1	3—70	3—70	79
Сверла витые к коловороту с трещоткой	ГОСТ 7467—75 с изм.	36	1 набор	4—00	4—00	—
Сверла перовые к коловороту с трещоткой	ГОСТ 7467—75 с изм.	36	1 набор	1—70	1—70	—
Цикля типа Ц2-35	ГОСТ 12378—81	18	2	1—55	3—10	80
Средства измерения и контроля						
Метр складной деревянный	РСТ ЛатвССР 149-81	12	9	0—50	4—50	—
Рулетки металлические в закрытом корпусе: РЗ-2	ГОСТ 7502—80 с изм.	24	2	0—35	0—70	96
РЗ-10		24	1	1—30	1—30	96
Угольник для столярных работ	ТУ 22-3949-77	24	2	0—50	1—00	97
Отвес стальной строительный ОТ-200	ГОСТ 7948—80	36	4	0—44	1—76	—
Уровень строительный УС2-300	ГОСТ 9416—76	24	6	2—60	15—60	97
Угольник металлический	ТУ 22-5442-83	36	2	1—90	3—80	98
Уровень гибкий (водяной)	ТУ 25-11-760-77	24	1	4—70	4—70	99
Шнур разметочный в корпусе	ТУ 22-5076-81	18	2	1—90	3—80	99
Рейсмус реечный	ТУ 22-5510-83	24	2	0—55	1—10	100
Шаблон-рейка для проверки расстояния между лагами	Изготавливается в мастерской строительной организации	6	2	0—20	0—40	—
Рейка контрольная размером 2800×100×40 мм для выверки лаг по уровню	То же	6	2	1—00	2—00	—
Средства индивидуальной защиты						
Каска строительная	ГОСТ 12.4.087—80	24	16	4—80	76—80	—
Очки защитные закрытые с прямой вентиляцией ЗП2	ГОСТ 12.4.003—80	12	2	0—95	1—90	102
Респиратор У-2К	ТУ 6-16-ЭД1-2267-78	6	2	0—80	1—60	—
Перчатки резиновые диэлектрические	ТУ 38.105977-76	12	2 пары	3—50	7—00	—
Аптечка универсальная	ТУ 64-7-125-78	—	1	2—00	2—00	—

**2. ТЕХНОЛОГИЧЕСКИЙ КОМПЛЕКТ ТЕХНИЧЕСКИХ СРЕДСТВ
ДЛЯ ПРОИЗВОДСТВА РАБОТ ПО УСТРОЙСТВУ ВНУТРЕННИХ СТЕН
И ПЕРЕГОРОДОК ИЗ КИРПИЧА ПРИ СМОНТИРОВАННОМ КАРКАСЕ
(на звено численностью 6 чел.)**

Настоящий технологический комплект предназначается для оснащения рабочих мест звеньев при кладке внутренних стен и перегородок из кирпича при смонтированном каркасе. Такие условия возникают при строительстве многоэтажных зданий производственного и культурно-бытового назначения, возведение которых опережает устройство перегородок, при реконструкции, при производстве капитальных ремонтов и т. д.

Годовая производительность звена — 12500 м² перегородок.

Технические средства	ГОСТ, ОСТ, ТУ, индекс, № рабочего чертежа (р. ч.) организации-калькодержателя	Срок службы, мес	Технологическая потребность на звено, шт.	Цена единицы, руб.-коп.	Стоимость на I нормоконплект, руб.-коп.	Стр. Каталога
Средства малой механизации						
Растворосмеситель с откидными лопастями	СО-23Б	72	1	265—00	265—00	40
Строительная оснастка						
Подмости передвижные сборно-разборные для кирпичной кладки внутренних стен при смонтированном каркасе	Р. ч. 235-0.00.0А треста Мосоргпромстрой Главмоспромстроя при Мосгорисполкоме	36	4	500—00	2000—00	54
Подлески	Р. ч. М-274 института Оргтяжстрой Минтяжстроя СССР	12	4	10—00	40—00	55
Тележка грузовая с подъемной платформой ТРП-25	ТУ 24-9-452-76	24	1	95—00	95—00	55
Поддон металлический размером 1200×950×240 с шириной между опорами 850 мм для тележки грузовой	Изготавливается в мастерской строительной организации	24	14	8—00	112—00	—
Подъемник стоечный	Р. ч. 440 треста Восток-металлургмонтаж Минмонтажспецстроя СССР	36	4	413—00	1652—00	56
Ящик-контейнер для раствора	Р. ч. 3182-00-00 треста Мосоргстрой Главмосстроя при Мосгорисполкоме	24	2	20—00	40—00	56
Ящик-контейнер для раствора	Р. ч. КБ-63075 Гипрооргсельстроя Минсельстроя СССР	12	4	8—00	32—00	57
Рейка маячная	Изготавливается в мастерской строительной организации	3	8	0—50	4—00	—
Порядовка угловая Т-образная	То же	3	2	1—00	2—00	—
Скоба причальная	Р. ч. КБ-68031 Гипрооргсельстроя Минсельстроя СССР	12	8	0—50	4—00	58
Шнур причальный 40 м	—	—	1	—	—	—
Ведро	Изготавливается предприятиями Минместпрома РСФСР	6	4	1—00	4—00	—
Шланг длиной 30 м с краем	—	12	1	28—50	28—50	—
Светильник переносной ручной типа РВО-220	ГОСТ 7110—82	24	4	6—00	24—00	53

Технические средства	ГОСТ, ОСТ, ТУ, индекс, № рабочего чертежа (р. ч.) организации-калькодержателя	Срок службы, мес	Технологическая потребность на звено, шт.	Цена единицы, руб.-коп.	Стоимость на 1 нормоконспект, руб.-коп.	Стр. Каталога
----------------------	---	------------------	---	-------------------------	---	---------------

Ручной строительно-монтажный инструмент

Кельма для каменных и бетонных работ типа КБ	ГОСТ 9533—81	6	4	0—85	3—40	80
Молоток-кирочка типа МКИ	ГОСТ 11042—83	18	4	1—10	4—40	81
Лопата растворная типа ЛР	ГОСТ 3620—76	6	4	2—20	8—80	—
Молоток слесарный с квадратным бойком массой 1 кг	ГОСТ 2310—77	24	2	1—30	2—60	—
Скребок	ТУ 22-4629-80	12	2	1—20	2—40	81
Ножницы для резки арматуры	Р. ч. И1-00 треста Оргтехстрой Главзападуралстроя Минпромстроя СССР	18	1	16—00	16—00	81
Расшивка стальная	Р. ч. РКФ.00 треста Оргтехстрой Главсевзапстроя Минпромстроя СССР	12	4	1—00	4—00	86

Средства измерения и контроля

Метр складной металлический МСМ-74	ТУ 2-12-156-76	18	4	0—23	1—12	—
Отвес стальной строительный ОТ-400	ГОСТ 7948—80	36	4	0—54	2—16	—
Рулетки металлические в закрытом корпусе:	ГОСТ 7502—80 с изм.					
РЗ-10		24	1	1—30	1—30	96
РЗ-20		24	1	2—15	2—15	96
Уровень строительный УС2-300	ГОСТ 9416—76	24	2	2—60	5—20	97
Рейка-правило	Р. ч. ТЭ-276 треста Оргстрой Минстроя ЭССР	12	4	2—00	8—00	—
Угольник для каменных работ	ТУ 22-3949-77	12	2	1—30	2—60	100

Средства индивидуальной защиты

Каска строительная	ГОСТ 12.4.087—80	24	6	4—80	28—80	—
Аптечка универсальная	ТУ 64-7-125-78	—	1	2—00	2—00	—

3. ТЕХНОЛОГИЧЕСКИЙ КОМПЛЕКТ ТЕХНИЧЕСКИХ СРЕДСТВ ДЛЯ ПРОИЗВОДСТВА РАБОТ ПО ОСТЕКЛЕНИЮ МЕТАЛЛИЧЕСКИХ И ДЕРЕВЯННЫХ ПЕРЕПЛЕТОВ (на бригаду численностью 6 чел.)

Настоящий технологический комплект предназначен для оснащения рабочих мест бригад по остеклению металлических и деревянных переплетов (с учетом операций по раскрою стекла) в промышленных, общественных и жилых зданиях.

Технологический процесс остекления начинается с очистки фальцев от грязи, ржавчины и последующей подготовки. На подготовленные фальцы переплетов наносится подстилающий слой замазки, после чего устанавливается стекло и закрепляется в металлических переплетах кляммерами, а в деревянных — шпильками, забиваемыми в фальцы под углом 20—25 °С.

После этого на стекло по фальцам наносится замазка (или устанавливаются металлические штапики в металлических переплетах и деревянные в деревянных переплетах), разравнивается под углом 45° и заглаживается до блеска.

Годовая производительность бригады:

остекление металлических переплетов — 44100 м²

остекление деревянных переплетов — 55200 м²

Технические средства	ГОСТ, ОСТ, ТУ, индекс, № рабочего чертежа (р. ч.) организации-калькодержателя	Срок службы, мес	Технологическая потребность на бригаду, шт.	Цена единицы, руб.-коп.	Стоимость на 1 нормокомплект, руб.-коп.	Стр. Каталога	
Средства малой механизации							
Промазчик фальцев или Пневмопромазчик	СО-117	48	1	823—00	823—00	40	
	Р. ч. ОМ-ПП-00-00 треста Оргтехстрой Главнижневолжскстроя Минпромстроя СССР	24	2	25—00	50—00	41	
* Пневмозаправщик	Р. ч. ОМ-ПЗ-00-00 треста Оргтехстрой Главнижневолжскстроя Минпромстроя СССР	48	1	45—00	45—00	42	
	Шуруповерт ручной реверсивный электрический	ИЭ-3602А	24	1	52—00	52—00	42
	Пистолет скобозабивной пневматический	ИП-4401	24	1	20—00	20—00	43
Энергетическое оборудование							
Установка компрессорная передвижная для малярных работ	СО-7Б	108	1	175—00	175—00	47	
Строительная оснастка							
Установка для раскроя стекла или	Р. ч. 281-00-00-00АВО ПТИОМЭС Минстроя СССР	36	1	300—00	300—00	58	
Приспособление для резки стекла	Р. ч. К-179-00 треста Ленинградоргстрой Главленинградстроя при Ленгорисполкоме Трест Оргтехстрой Главнижневолжскстроя Минпромстроя СССР	36	1	300—00	300—00	59	
Контейнер для стекла	Р. ч. 401.00.00.00 ПТИОМЭС Минстроя СССР	24	1	350—00	350—00	60	
Кассета	Р. ч. IV-1050-05-01-00-000 КТИ Минпромстроя СССР	12	2	60—00	120—00	60	

Технические средства	ГОСТ, ОСТ, ТУ, индекс, № рабочего чертежа (р. ч.) организации-калькодер- жателя	Срок службы, мес	Технологи- ческая по- требность на бригаду, шт.	Цена единицы, руб.-коп.	Стоимость на 1 норма- комплект, руб.-коп.	Стр. Ка- талога
Линейки (рейки) деревянные раз- мером: 1200×50×15 мм 2200×50×15 мм	Изготавливаются в мастер- ской строительной орга- низации	6	2	0—30	0—60	—
Лестница катушечная	Р. ч. Р-3104-10/8-00-00 треста Оргтехстрой Главприоккстроя Мин- промстроя СССР	24	1	70—00	70—00	61
Столик облегченный	Р. ч. 3501.03.00 ЦНИИОМТП Госстроя СССР	24	2	27—00	54—00	51
Ящик для отходов стекла	Изготавливается в мастер- ской строительной орга- низации	24	1	50—00	50—00	—
Кассета для переноски стекла	Р. ч. 18.41.00.000 треста Оргтехстрой Главниж- неволжскстроя Мин- промстроя СССР	24	2	25—00	50—00	62
Заправщик	Р. ч. 20.323.00.000 треста Оргтехстрой Главниж- неволжскстроя Мин- промстроя СССР	48	1	30—00	30—00	63
Ведро объемом 8—10 л	Изготавливается пред- приятиями Минместпро- ма РСФСР	6	2	1—00	2—00	—

Ручной строительно-монтажный инструмент

Стеклорез алмазный	ГОСТ 10111—74 с изм.	36	2	10—00	20—00	82
или	Р. ч. 275-2.00.000	6	2	15—00	30—00	83
Стеклорез	ЦНИИОМТП Госстроя СССР					
Захват диафрагменный вакуум- ный ЗР-1	Р. ч. 295.00.00.00.00 тре- ста Энергомеханизация Минэнерго СССР	12	4	33—00	132—00	84
Захват вакуумный ручной двух- тарельчатый	Р. ч. 1677.00.000-01 ЦЭКБ Строймехавто- матика ЦНИИОМТП Госстроя СССР	12	2	10—00	20—00	84
Лом-гвоздодер ЛГ-20	ГОСТ 1405—83	24	2	0—90	1—80	—
Плоскогубцы комбинированные	ГОСТ 5547—75 с изм.	24	2	1—00	2—00	85
Брусок шлифовальный прямо- угольный типа БП	ГОСТ 2456—82	6	2	0—55	1—10	—
Ключи гаечные с открытыми зева- ми двусторонние	ГОСТ 2839—80Е с изм.	24	3	0—17	0—51	—
Отвертки слесарно-монтажные (под прямой и крестообразный шлиц)	ГОСТ 24437—80 ГОСТ 10754—80	24	4	0—22	0—88	—
Зубило слесарное 20×60°	ГОСТ 7211—72 с изм.	9	2	0—30	0—60	—
Молоток плотничный типа МПЛ	ГОСТ 11042—83	24	2	1—60	3—20	74
Щетка ручная из проволоки	ОСТ 17-830-80	6	1	0—80	0—80	—
Промазчик с ручным приводом	Р. ч. 20.324.000 треста Оргтехстрой Главниж- неволжскстроя Мин- промстроя СССР	24	2	15—00	30—00	85
Приспособление для резки штапи- ков	Р. ч. ОМ-44-00-00-00 тре- ста Оргтехстрой Глав- нижневолжскстроя Мин- промстроя СССР	24	1	20—00	20—00	86

Технические средства	ГОСТ, ОСТ, ТУ, индекс, № рабочего чертежа (р. ч.) организации-калькoderжателя	Срок службы, мес	Технологическая потребность на бригаду, шт.	Цена единицы, руб.-коп.	Стоимость на 1 нормо-комплект, руб.-коп.	Стр. Каталога
Молоток штоковый для стекольных работ	ТУ 22-5088-81	24	2	2—00	4—00	86
Ножницы ручные для резки металла (тип 1)	ГОСТ 7210—75	24	1	1—55	1—55	87
Кисть-макловица КМА-1	ГОСТ 10597—80	12	1	1—49	1—49	—
Рамка ножовочная ручная с набором полотен для металла	ГОСТ 17270—71 с изм.	24	1	3—75	3—75	87
Кусачки торцовые	ГОСТ 6645—68 с изм.	0,5	10	0—25	2—50	87
Шпатель для стекольных работ (на стадии опытного изготовления)	ГОСТ 7282—75	24	2	1—30	2—60	88
Шпатель для стекольных работ (на стадии опытного изготовления)	ВНИПИ труда в строительстве Госстроя СССР	18	2	1—00	2—00	88
Плашка круглая (для восстановления смятой резьбы на винтах)	ГОСТ 9740—71 с изм.	24	1	0—28	0—28	—
Нож стекольный	Р. ч. ОМ-45.00.00 треста Оргтехстрой Главнижневолжскстроя Минпромстроя СССР	12	2	2—00	4—00	89
Стамески плоские	ГОСТ 1184—80	24	2	0—85	1—70	77
Средства измерения и контроля						
Рулетки металлические в закрытом корпусе:	ГОСТ 7502—80 с изм.					
РЗ-2		24	1	0—35	0—35	96
РЗ-5		24	1	0—85	0—85	96
Метр складной деревянный	РСТ ЛатвССР 149-81	12	2	0—50	1—00	—
Угольник для стекольных работ	ТУ 22-3949-77	12	1	0—90	0—90	101
Средства индивидуальной защиты						
Очки защитные закрытые с прямой вентиляцией ЗП2	ГОСТ 12.4.003—80	12	2	0—95	1—90	102
Каска строительная	ГОСТ 12.4.087—80	24	6	4—80	28—80	—
Пояс предохранительный для строителей	ТУ 205 ЭССР 309-84	—	4	19—00	76—00	103
Рукавицы специальные типа Г	ГОСТ 12.4.010—75 с изм.	3	6 пар	0—60	3—60	—
Фартук из кожзаменителя	ГОСТ 12.4.029—76 с изм.	12	6	2—00	12—00	—
Перчатки резиновые технические типа А	ГОСТ 20010—74	12	2 пары	0—62	1—24	—
Напальчники кожаные	ТУ 17 РСФСР 10-23-03-80	—	4	—	—	—
Аптечка универсальная	ТУ 64-7-125-78	—	1	2—00	2—00	—

Ориентировочная стоимость технологического комплекта 2,48 тыс. руб.

4. ТЕХНОЛОГИЧЕСКИЙ КОМПЛЕКТ ТЕХНИЧЕСКИХ СРЕДСТВ ДЛЯ ПРОИЗВОДСТВА ПЛИТОЧНЫХ РАБОТ (на звено численностью 3 чел.)

Настоящий технологический комплект предназначен для оснащения рабочих мест звеньев при облицовке внутренних вертикальных поверхностей (стен, колонн и т. д.) керамическими глазурованными плитками и устройстве покрытий полов из керамических метлахских плиток в промышленных, общественных и жилых зданиях.

Облицовка вертикальных поверхностей и укладка плиток в покрытие пола может выполняться поштучно или с помощью шаблонов, в зависимости от площади облицовываемой поверхности. На стены поштучно плитки устанавливаются на раствор или мастику (клей). При небольшом объеме работ раствор приготавливают на объекте из сухих смесей в небольшом растворосмесителе.

Годовая производительность звена:
 при облицовке внутренних стен — 8900 м²
 при укладке плиток в покрытие пола — 11000 м²

Технические средства	ГОСТ, ОСТ, ТУ, индекс, № рабочего чертежа (р. ч.) организации-калькодержателя	Срок службы, мес	Технологическая потребность на звено, шт.	Цена единицы, руб.-коп.	Стоимость на 1 нормокомплект, руб.-коп.	Стр. Каталога
Средства малой механизации						
Растворосмеситель с открытыми лопастями	СО-23Б	72	1	265—00	265—00	40
Машина для приготовления и подачи жестких растворов	СО-126 *	72	1	3310—00	3310—00	44
Машина мозаично-шлифовальная	СО-111	48	1	280—00	280—00	45
Станок переносной СТ-1	Р. ч. 80-94-001 Московского городского территориального центра научно-технической информации и пропаганды (МГЦНТИ)	48	1	160—00	160—00	45
Виброплита	ЦНИИОМТП Госстроя СССР, Объединение Гомельпромстрой Минпромстроя БССР	24	1	50—00	50—00	46
Энергетическое оборудование						
Трансформатор трехфазный ТСЭМ-2,5	ГОСТ 19294—73Е с изм.	96	1	65—00	65—00	—
Строительная оснастка						
Контейнер для керамической плитки	Р. ч. 413-00-00-00 ПТИОМЭС Минстроя СССР или Р. ч. 3417.04.000 ЦНИИОМТП Госстроя СССР	12	3	5—00	15—00	63
Шаблон для сортировки плиток	Р. ч. С505.000 треста Оргтехстрой Главкраснодарпромстроя Минпромстроя СССР	12	2	1—00	2—00	64
Тележка на пневмоколесном ходу	Р. ч. 625-76 Бюро внедрения ЦНИИОМТП Госстроя СССР	24	1	75—00	75—00	64
Ящик-столик плиточника	Р. ч. С514.00.000 треста Оргтехстрой Главкраснодарпромстроя Минпромстроя СССР	24	2	50—00	100—00	65
	или Р. ч. 20.311.00.000 треста Оргтехстрой Главнижневолжскстроя Минпромстроя СССР	24	2	35—00	70—00	66
Шаблон для облицовки поверхностей глазурованной плиткой	Р. ч. 707-78 Бюро внедрения ЦНИИОМТП Госстроя СССР	18	2	25—00	50—00	66
Шаблон регулирующий	Р. ч. 3243-2 треста Оргтехстрой Главнижневолжскстроя Минпромстроя СССР	18	2	20—00	40—00	67
Емкость для мастики	—	12	2	1—00	2—00	—

Технические средства	ГОСТ, ОСТ, ТУ, индекс, № рабочего чертежа (р. ч.) организации-калькодержателя	Срок службы, мес	Технологическая потребность на звено, шт.	Цена единицы, руб.-коп.	Стоимость на 1 нормо-комплект, руб.-коп.	Стр. Каталога
Штырь стальной для плиточных работ	ТУ 22-5442-83	18	6	0—15	0—90	—
Скоба для установки глазурованных плиток	ТУ 22-5443-83	6	40	0—05	2—00	—
Столик двухвысотный с ограждением и полкой	Р. ч. 640-76 Бюро внедрения ЦНИИОМТП Госстроя СССР	24	2	20—00	40—00	67
Вышка передвижная сборно-разборная	Р. ч. 690-77 Бюро внедрения ЦНИИОМТП Госстроя СССР	36	1	70—00	70—00	68
Приспособление для резки глазурованной плитки	Р. ч. ИО-10-00-00 треста Оргтехстрой Главсредуралстроя Минтяжстроя СССР	12	1	1—50	1—50	69
Шаблон сетчатый для укладки метлахских плиток или	Р. ч. 707-78 Бюро внедрения ЦНИИОМТП Госстроя СССР	12	2	1—50	3—00	69
Шаблон для укладки плиток (на стадии опытного изготовления)	ВНИПИ труда в строительстве Госстроя СССР	12	2	11—00	22—00	70
Ведро	Изготавливается предприятиями Минместпрома РСФСР	12	3	1—00	3—00	—
Емкость для раствора	Р. ч. 20.312.000 треста Оргтехстрой Главнижневолжскстроя Минпромстроя СССР	12	1	16—00	16—00	70

Подножка	Изготавливается в мастерской строительной организации	12	2 пары	2—60	5—20	71
Стульчик	Р. ч. треста Ленинградоргстрой Главленинградстроя при Ленгорисполкоме	12	1	4—00	4—00	71
Рейка маячная деревянная	Изготавливается в мастерской строительной организации	3	4	0—10	0—40	—
Светильник переносной ручной типа РВО-220	ГОСТ 7110—82	24	2	6—00	12—00	53
Контейнер для облицовочных плиток	Изготавливается в мастерской строительной организации	12	2	2—00	4—00	72
Светильник	Р. ч. 607-76 Бюро внедрения ЦНИИОМТП Госстроя СССР	36	1	24—00	24—00	73
Емкость для воды и грунтового состава	Изготавливается в мастерской строительной организации	24	1	6—00	6—00	—

Ручной строительно-монтажный инструмент

Лопатка для плиточных работ типа ЛП	ГОСТ 9533—81	9	3	0—70	2—10	89
Молоток плиточный МПЛИ-1	ГОСТ 11042—83	18	3	0—50	1—50	90
Лопата растворная типа ЛР	ГОСТ 3620—76	9	1	2—20	2—20	—
Резец для керамических плиток или	ГОСТ 19259—73	12	3	1—15	3—45	90
Плиткорез роликовый	Р. ч. 706-78 Бюро внедрения ЦНИИОМТП Госстроя СССР	24	2	2—50	5—00	91

Технические средства	ГОСТ, ОСТ, ТУ, индекс, № рабочего чертежа (р. ч.) организации-калькодержателя	Срок службы, мес	Технологическая потребность на звено, шт.	Цена единицы, руб. - коп.	Стоимость на 1 нормокомплект, руб. - коп.	Стр. Каталога
Развертка для плиточных работ	ТУ 22-3561-76	9	2	0—65	1—30	91
Лопата подборочная типа ЛП	ГОСТ 3620—76	9	1	1—70	1—70	—
Кусачки для плиточных работ	ТУ 22-2758-73	18	2	1—10	2—20	92
Захват для отламывания плитки	Р. ч. ИР-694 НПО ВНИИСМИ Минстрой-дормаша	24	3	0—60	1—80	92
Скарпель для плиточных работ	ТУ 22-4399-79	12	2	0—18	0—36	—
Скребок	ТУ 22-4629-80	12	1	1—20	1—20	81
Молоток штукатурный типа МШТ	ГОСТ 11042—83	24	2	1—15	2—30	—
Ковш для отделочных работ К1	ГОСТ 7945—73 с изм.	12	1	0—85	0—85	—
Расшивка для плиточных работ	ТУ 22-4358-79	12	2	1—50	3—00	93
Пластина резиновая для заполнения швов раствором	—	6	3	0—10	0—30	—
Рейка Болотина	Изготавливается в мастерской строительной организации	6	2	0—45	0—90	93
Плиткорез рычажный	Р. ч. 706-78 Бюро внедрения ЦНИИОМТП Госстроя СССР	24	1	5—50	5—50	94
Приспособление для сверления отверстий в плитках	Р. ч. 20.179.00.000 треста Оргтехстрой Главнижневолжскстроя Минпромстроя СССР	24	1	5—00	5—00	94
Правило окованное одностороннее длиной 1200 мм	ТУ 22-3945-77	12	2	2—00	4—00	—

Правило дюралюминиевое

Р. ч. С.516.00 треста Оргтехстрой Главкраснодарпромстроя Минпромстроя СССР

18

2

5—00

10—00

95

Шпатель зубчатый

ТУ 22-4365-79

18

2

0—50

1—00

95

Зубило слесарное 20×60°

ГОСТ 7211—72 с изм.

12

1

0—30

0—30

—

Щетка волосяная бытовая

ОСТ 17-180—79

6

2

1—00

2—00

—

Полутерок деревянный длиной 800 мм

Р. ч. И.327.00.00.000 ПТИОМЭС Минстроя СССР

3

2

2—00

4—00

—

Кисть-макловица КМА-1

ГОСТ 10597—80

6

2

1—49

2—98

—

Царапка

Изготавливается в мастерской строительной организации

6

2

0—50

1—00

96

Шпатель малярный ЩД-95

ГОСТ 10778—83

18

3

50

1—50

—

Средства измерения и контроля

Метр складной металлический МСМ-74

ТУ 2-12-156-76

18

3

0—28

0—84

—

Рулетки металлические в закрытом корпусе:

ГОСТ 7502—80 с изм.

РЗ-2

24

1

0—35

0—35

96

РЗ-10

24

1

1—30

1—30

96

Уровень строительный УС2-300

ГОСТ 9416—76

24

1

2—60

2—60

97

Уровень гибкий (водяной)

ТУ 25-11-760-77

24

1

4—70

4—70

99

Отвес стальной строительный ОТ-200

ГОСТ 7948—80

36

2

0—44

0—88

—

Угольник металлический

ТУ 22-5442-83

36

1

1—50

1—50

98

Шнур разметочный в корпусе

ТУ 22-5076-81

18

1

1—90

1—90

99

Технические средства	ГОСТ, ОСТ, ТУ, индекс, № рабочего чертежа (р. ч.) организации-калькодер- жателя	Срок службы, мес	Технологи- ческая по- требность на звено, шт.	Цена единицы, руб.-коп.	Стоимость на 1 норма- комплект, руб.-коп.	Стр. Ка- талога
Рейка контрольная	Р. ч. ТЭ-276 треста Орг- строй Минстроя ЭССР	12	1	3—00	3—00	102
Конус стандартный для определе- ния подвижности раствора	ГОСТ 5802—78	24	1	2—50	2—50	—
Средства индивидуальной защиты						
Каска строительная	ГОСТ 12.4.087—80	24	3	4—80	14—40	—
Перчатки резиновые	ТУ 38.106100-82	2	3 пары	0—30	0—90	—
Напальчники резиновые	ГОСТ 14681—80	1	3 пары	0—04	0—12	—
Очки защитные с прямой вентиля- цией ЗП1	ГОСТ 12.4.003—80	12	1	1—30	1—30	102
Рукавицы с наладонниками из брезента	ГОСТ 12.4.014—75	2	3 пары	0—40	1—20	—
Аптечка универсальная	ТУ 64-7-125-78	—	1	2—00	2—00	—

Ориентировочная стоимость технологического комплекта 1,36 тыс. руб.

* Применяется в нормокомплекте при выполнении работ по устройству покрытия пола несколькими звеньями на большой площади

III. ХАРАКТЕРИСТИКИ ТЕХНИЧЕСКИХ СРЕДСТВ

1. СРЕДСТВА МАЛОЙ МЕХАНИЗАЦИИ

Вагончик-контейнер

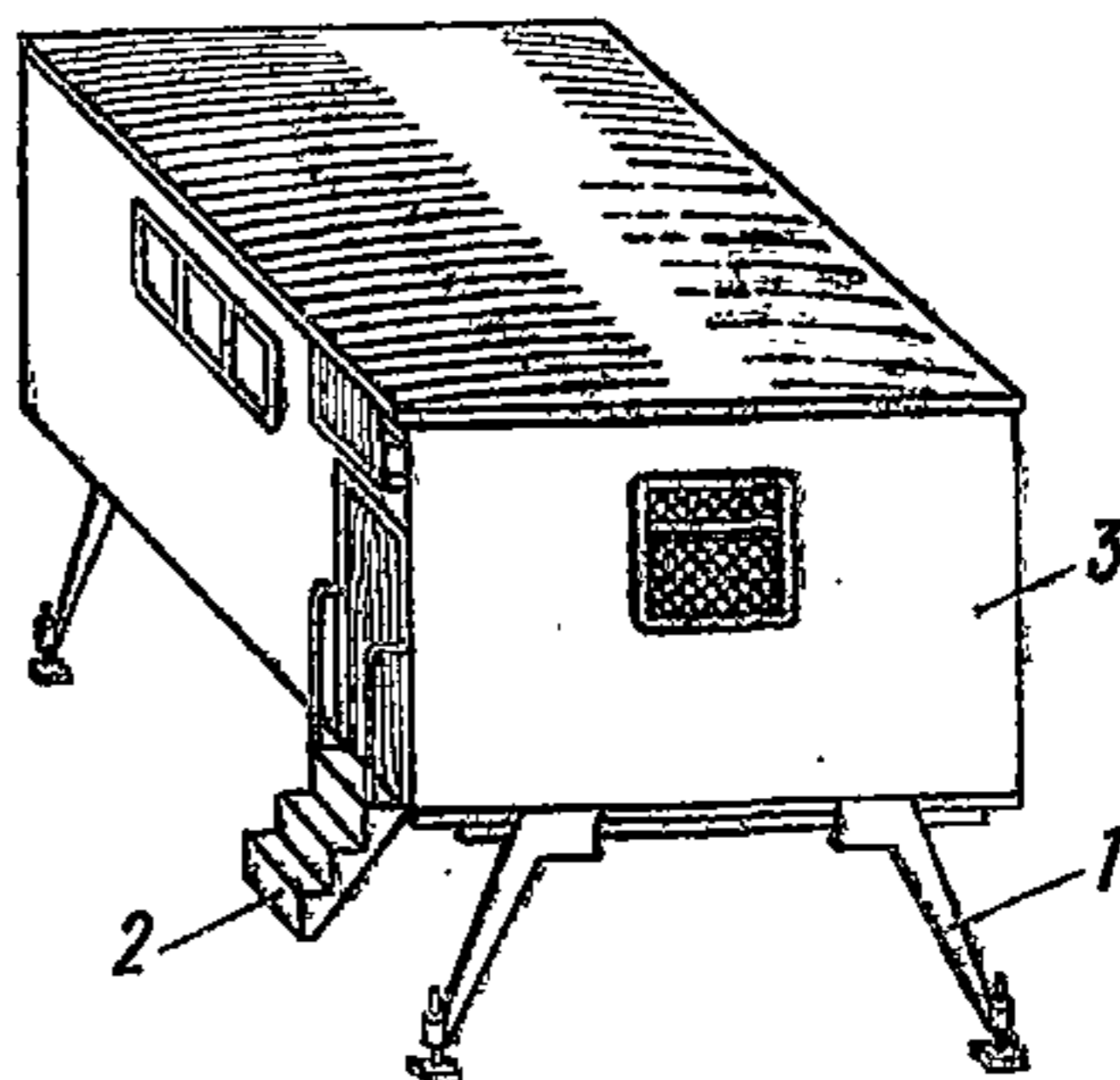


Рис. 1

1 — опора; 2 — лестница; 3 — корпус

Используется для хранения, ремонта и транспортирования с объекта на объект средств малой механизации, приспособлений, оснастки и инструмента, входящих в нормоконкомплект.

В вагончике-контейнере устанавливаются: верстак столярный; машина деревообрабатывающая ИЭ-6009; машина заточная электрическая ИЭ-9703Б; машина электрическая сверлильная на стойке ИЭ-6010; верстак слесарный с электроточилом и слесарными тисками и электрооборудование для подключения механизмов.

Габаритные размеры в рабочем положении, мм:

длина	4240
ширина	2990
высота	3745
Масса (без механизмов и оборудования), кг	1670

Организация-калькодержатель — институт МосжилНИИпроект, мастерская № 8 Мосгоржилуправления.

Машина деревообрабатывающая ИЭ-6009

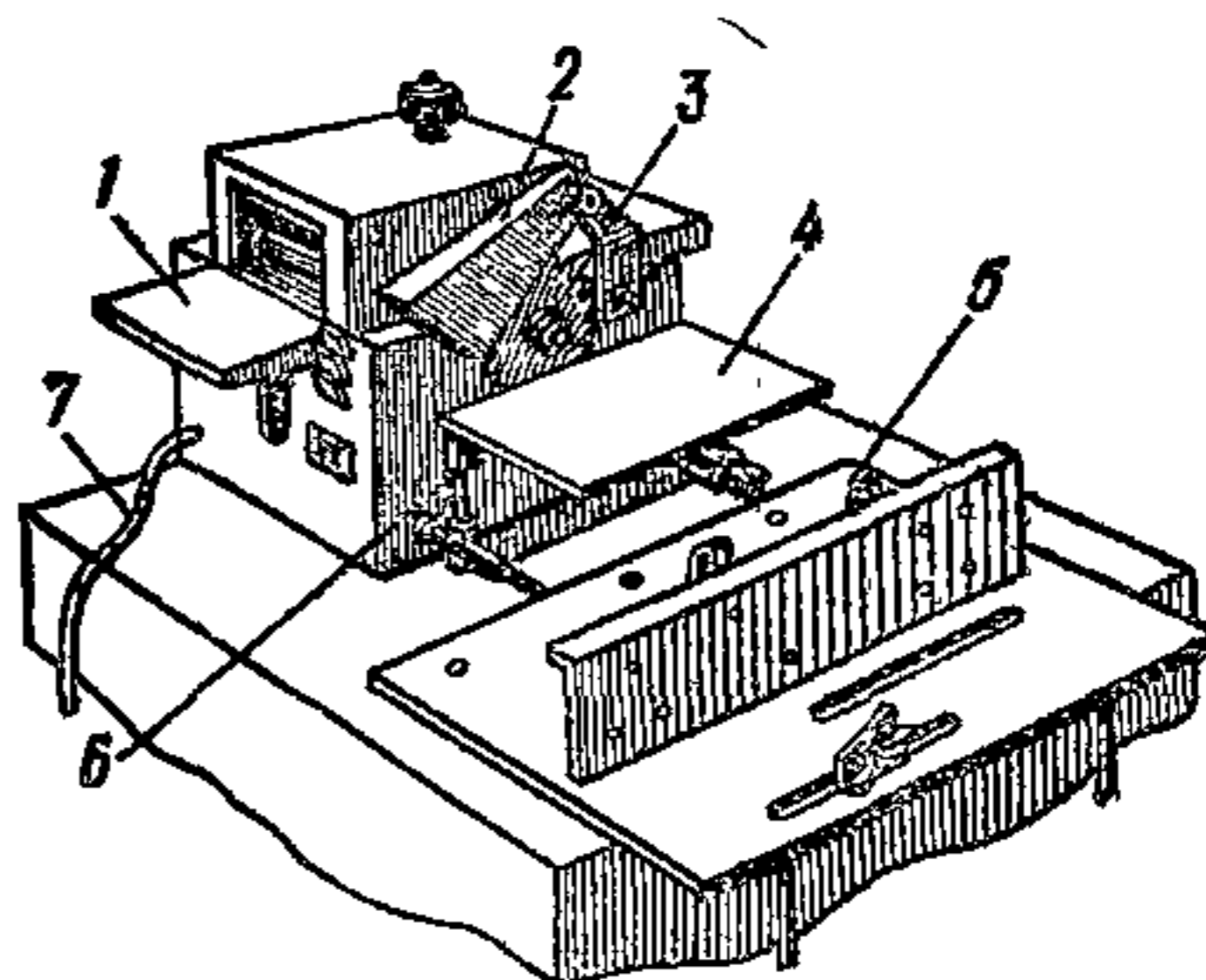


Рис. 2

1 — фугальный механизм; 2 — кожух защитный; 3 — диск пильный; 4 — плита прямая; 5 — плита угловая; 6 — направляющая; 7 — токоподводящий кабель

Предназначена для строгания древесины, распиловки ее вдоль и поперек волокон, сверления и фрезерования при столярных и плотничных работах.

Техническая характеристика

Ширина строгания, мм	200
Глубина строгания, мм	2
Глубина пропила, мм	45
Диаметр пильного диска, мм	200
Частота вращения ножевого барабана и пильного диска, s^{-1} (об/мин)	70 (4500)
Электродвигатель:	
тип	с конденсаторами
род тока	однофазный
потребляемая мощность, кВт	0,9
напряжение, В	220
частота тока, Гц	50
Габаритные размеры машины (без приспособлений), мм:	
длина	640
ширина	400
высота	240
Масса комплекта, кг	48

Изготовитель — даугавпилсский завод «Электроинструмент».

Машина заточная электрическая ИЭ-9703Б

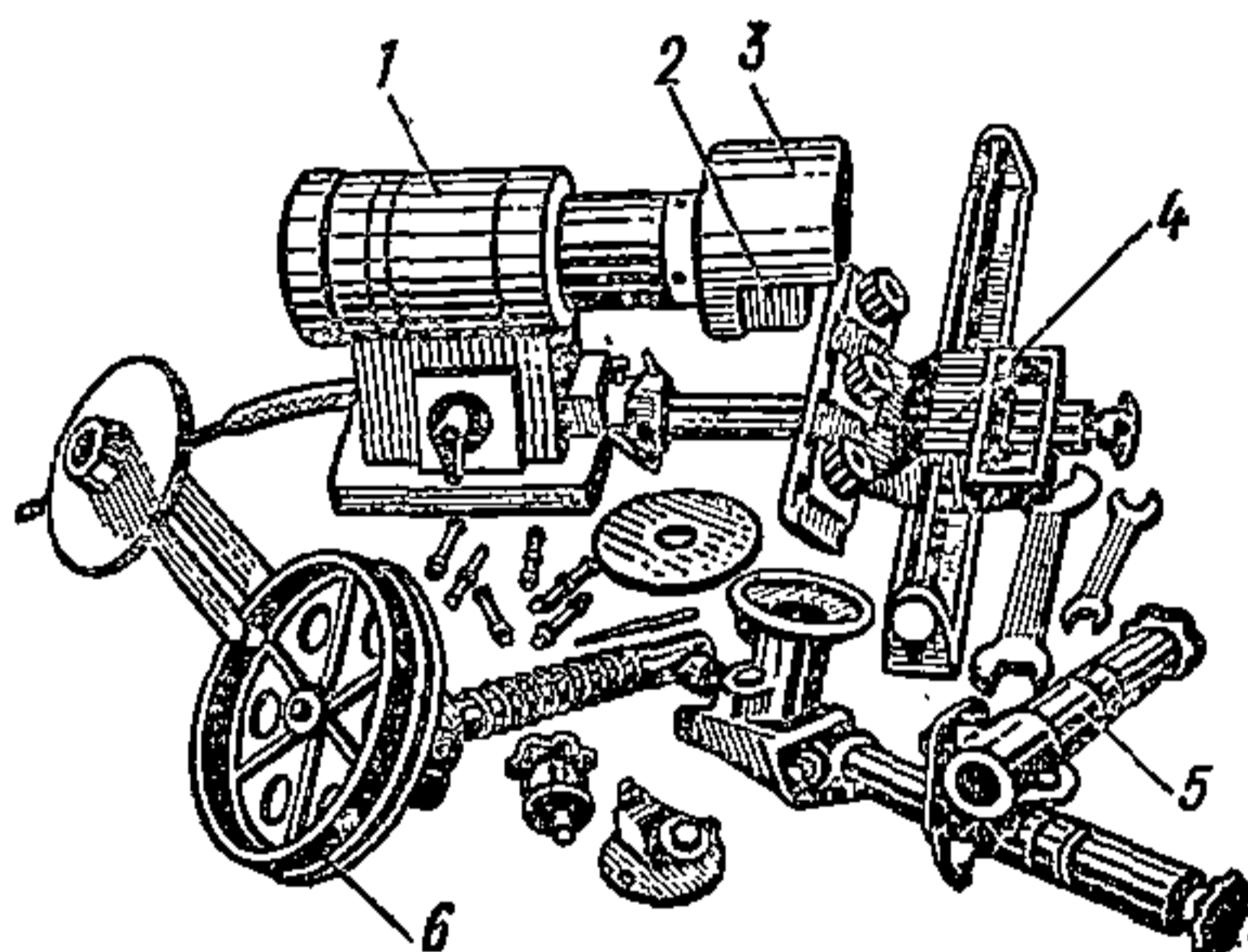


Рис. 3

1 — корпус; 2 — шлифовальный круг; 3 — защитный кожух; 4 — насадка для заточки ножей рубанков; 5 — насадка для заточки дисковых пил; 6 — насадка для заточки долбежных и пильных цепей

Предназначена для заточки ножей рубанков, топоров, дисковых пил, долбежных и пильных цепей, разводки зубьев дисковых пил.

Техническая характеристика

Диаметр шлифовального круга, мм	100
Частота вращения шпинделя, s^{-1} (об/мин)	45 (2700)
Электродвигатель:	
тип	асинхронный с короткозамкнутым ротором
род тока	трехфазный

Продолжение

потребляемая мощность, кВт	0,3
частота тока, Гц	50
напряжение, В	220
Затачиваемые ножи:	
длина, мм	300
ширина, мм	15—30
угол заострения, град	35—45
Круглые пилы:	
диаметр, мм	125—200
разводка зубьев на сторону, мм	0,8±0,2
Размеры затачиваемых долбежных цепей, мм	
длина	700—900
ширина	8—20
Габаритные размеры машины (с механизмом для затачки долбежных и пильных цепей), мм:	
длина	700
ширина	530
высота	340
Масса (без кабеля и шлифовальных кругов), кг	15,4

Изготовитель — даугавпилсский завод «Электроинструмент».

Машина ручная сверлильная электрическая на стойке ИЭ-6010

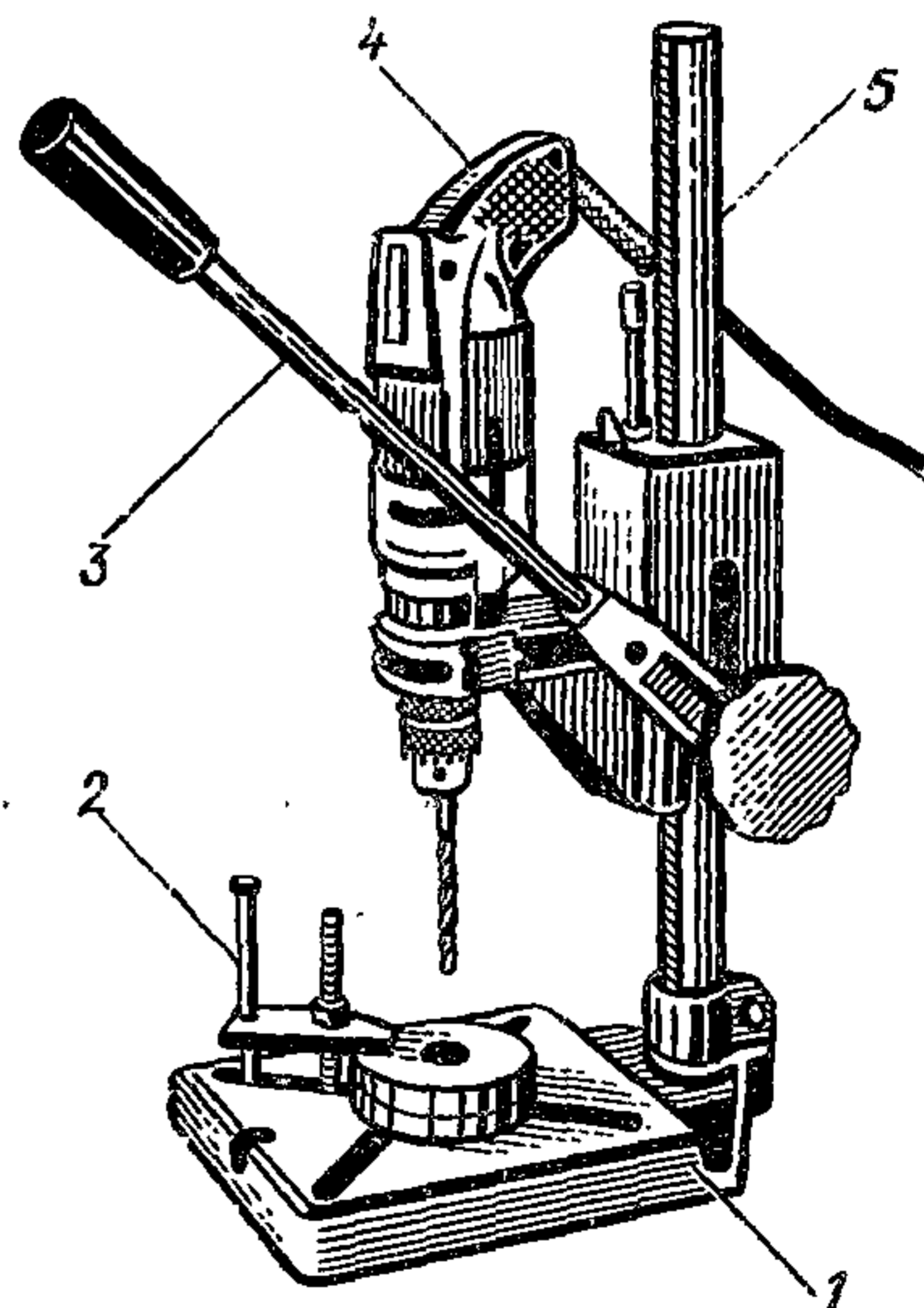


Рис. 4

1 — основание; 2 — прижим; 3 — рычаг; 4 — сверлильная машина; 5 — стойка

Предназначена для сверления отверстий в стали средней твердости, пластмассе и дереве.

Техническая характеристика

Диаметр сверла, мм	9
Расстояние между осями направляющей колонки и сверла, мм	125
Расстояние от торца шпинделя сверлильной машины до стола, мм	360
Размеры рабочей поверхности стола, мм	185×170
Габаритные размеры, мм:	
длина	425
ширина	185
высота	597
Масса (стойка со сверлильной машиной), кг	6,3

Изготовитель — Одесский завод строительно-отделочных машин.

Машина ручная сверлильная электрическая ИЭ-1035

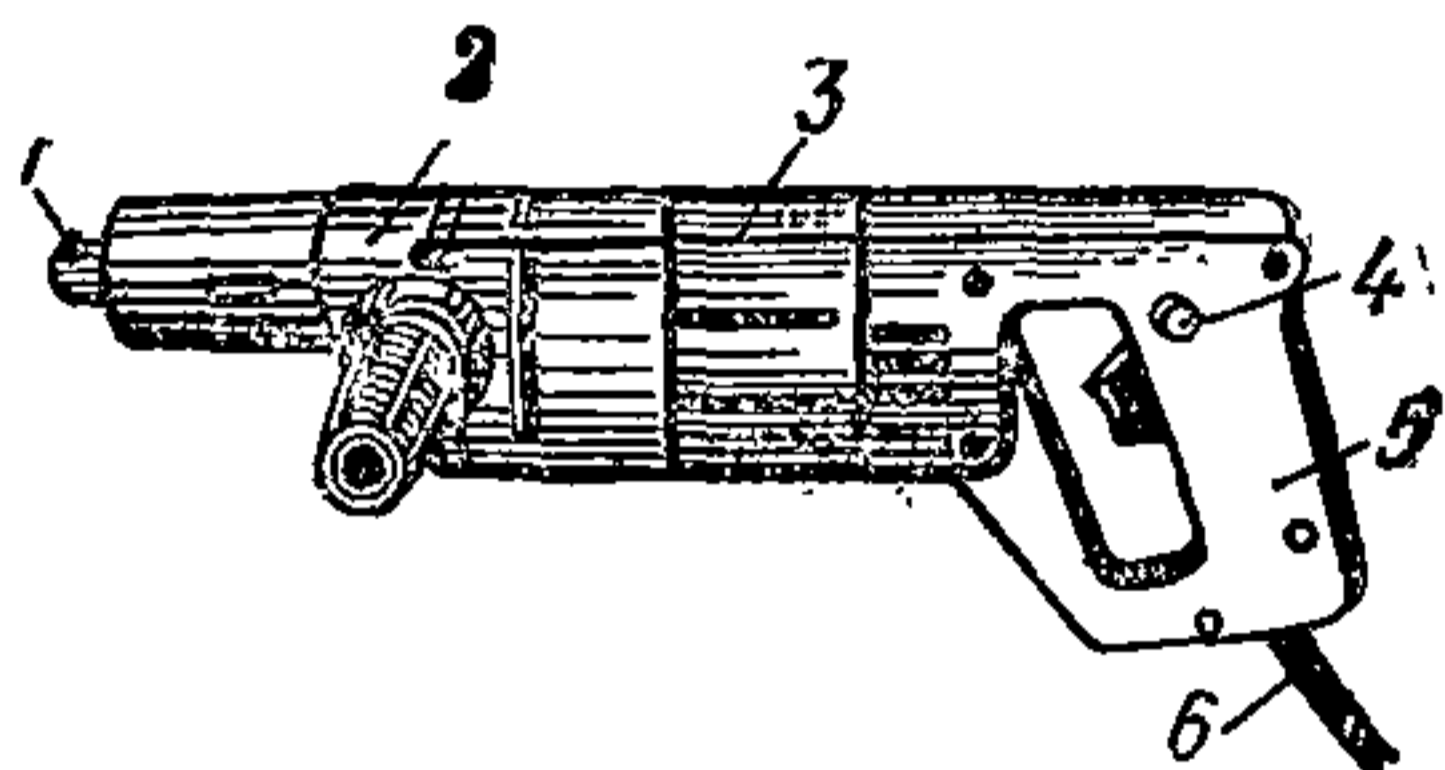


Рис. 5

1 — шпиндель; 2 — корпус редуктора; 3 — корпус электродвигателя; 4 — курок; 5 — рукоятка; 6 — токоподводящий кабель

Предназначена для сверления отверстий в металле, пластмассе и древесине.

Техническая характеристика

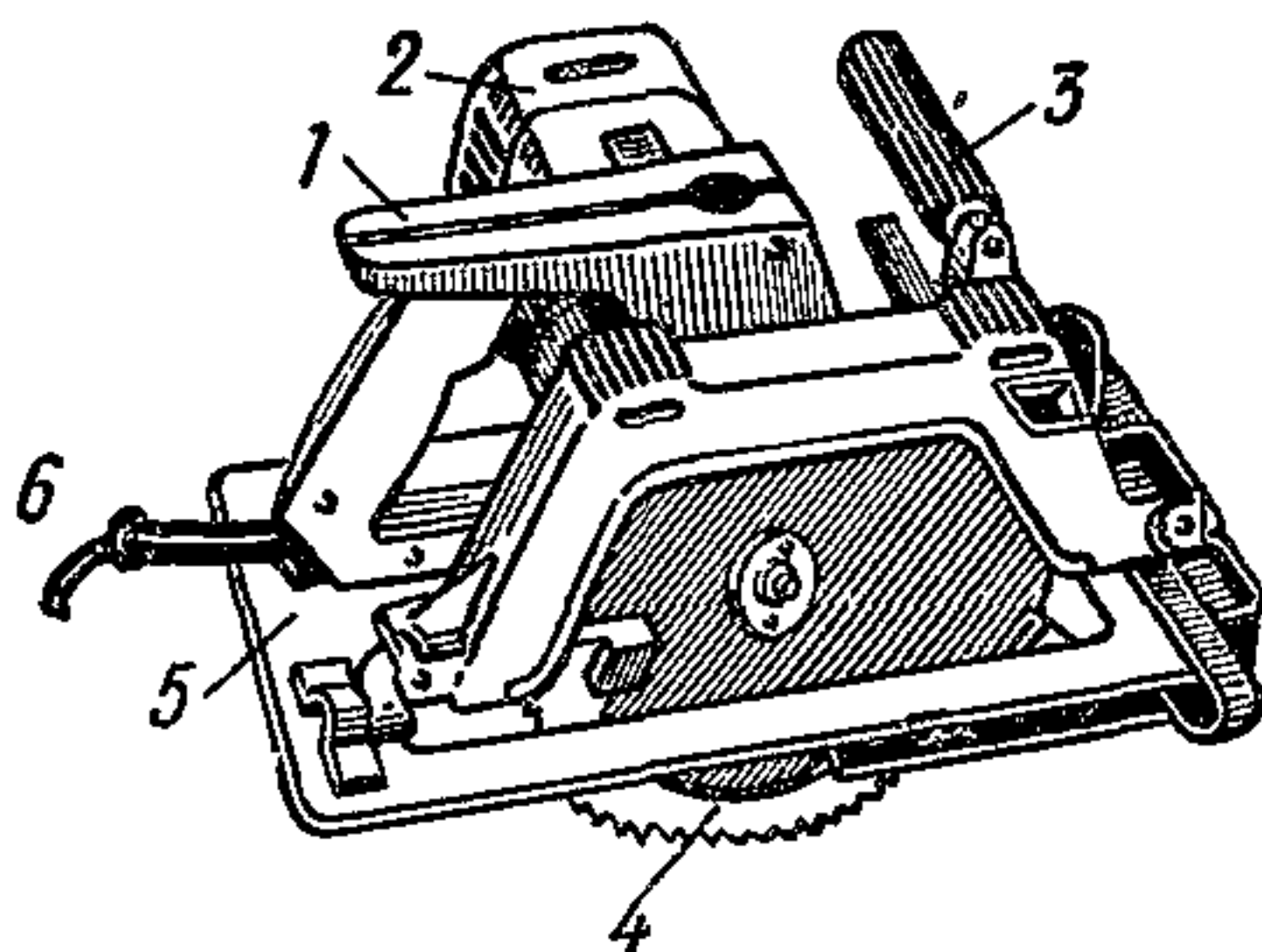
Диаметр сверла, мм	14
Частота вращения шпинделя, с ⁻¹ (об/мин)	10 (600)
Электродвигатель:	
тип	коллекторный
род тока	однофазный
потребляемая мощность, кВт	0,42
напряжение, В	220
частота тока, Гц	50
Габаритные размеры машины, мм:	
длина	385
ширина	208
высота	133
Масса (без кабеля), кг	2,5

Изготовитель — ростовское-на-Дону производственное объединение «Электроинструмент».

Пила ручная электрическая дисковая ИЭ-5107

Рис. 6

1 — рукоятка основная; 2 — электродвигатель; 3 — рукоятка вспомогательная; 4 — диск пильный; 5 — плита опорная; 6 — токоподводящий кабель



Применяется для распиловки деревянных брусков и досок вдоль и поперек волокон при производстве плотничных и столярных работ.

Техническая характеристика

Пильный диск:

диаметр, мм	200
частота вращения, с ⁻¹ (об/мин)	48 ÷ 53 (2900 ÷ 3200)
глубина пропила, мм	65
угол наклона, град	0 ÷ 45

Скорость подачи при распиловке на полную глубину, м/мин

1,5

Электродвигатель:

тип	коллекторный с двойной изоляцией
род тока	однофазный
потребляемая мощность, кВт	1,15
напряжение, В	220
частота тока, Гц	50

Габаритные размеры пилы, мм:

длина	360
ширина	310
высота	240

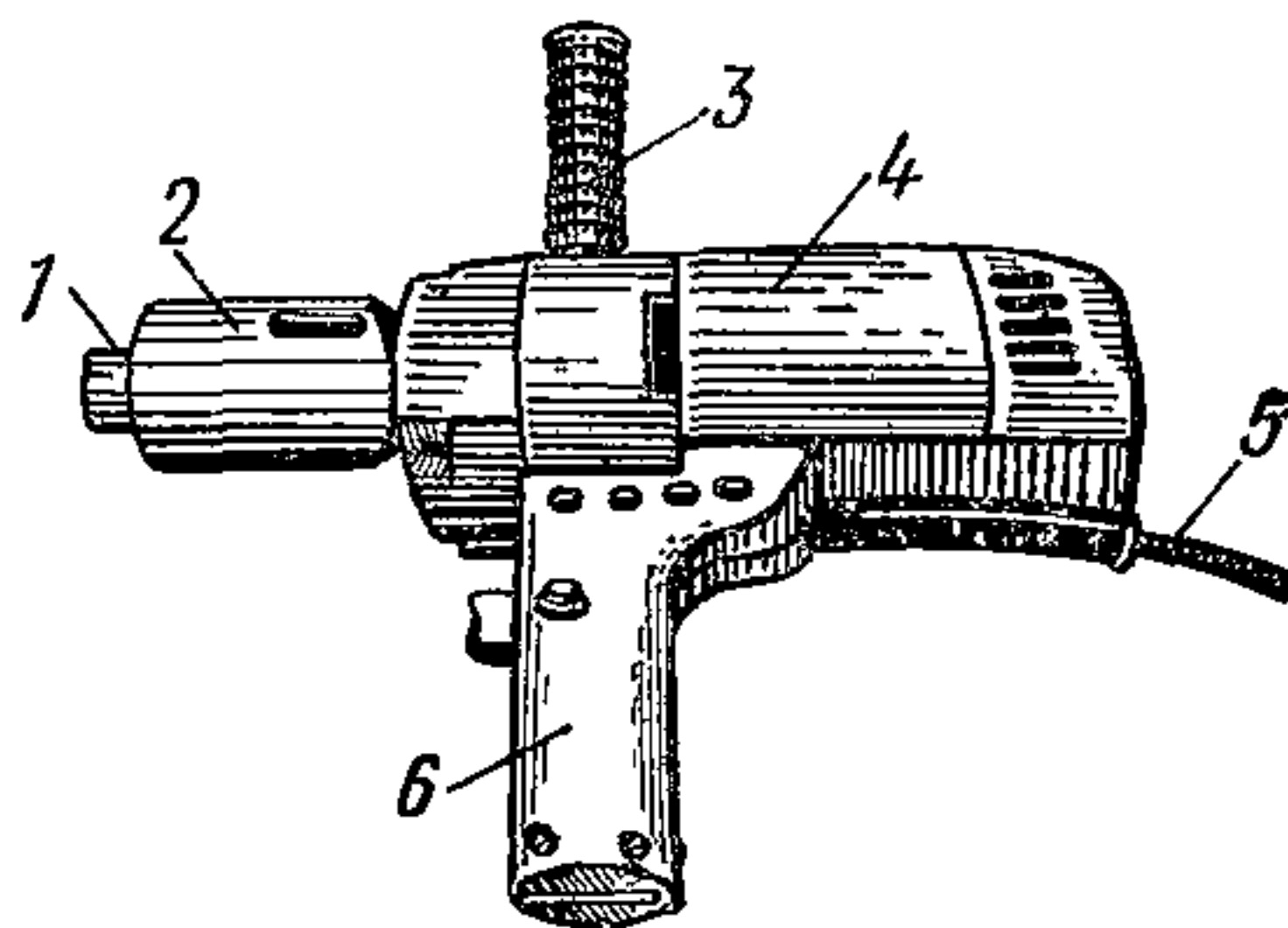
Масса (без кабеля и пильного диска), кг 6,5

Изготовитель — резекненское производственное объединение
«Электростройинструмент» им. XXIV съезда КПСС.

Машина ручная сверлильная электрическая ИЭ-1023А

Рис. 7

1 — шпindelь; 2 — корпус редуктора; 3 — боковая рукоятка; 4 — корпус электродвигателя; 5 — токоподводящий кабель; 6 — ручка с выключателем



Применяется для сверления отверстий в древесине, а также в стенах под пробки при установке плинтусов.

Техническая характеристика

Диаметр сверла, мм	23
Частота вращения шпинделя, с ⁻¹ (об/мин)	4 (250)
Электродвигатель:	
тип	коллекторный с двойной изоляцией
род тока	однофазный
потребляемая мощность, кВт	0,6
напряжение, В	220
частота тока, Гц	50
Габаритные размеры машины (без механизма подачи), мм:	
длина	340
ширина	90
высота	415
Масса (без кабеля и механизма подачи), кг	4,5

Изготовитель — резекненское производственное объединение «Электростройинструмент» им. XXIV съезда КПСС.

Рубанок ручной электрический ИЭ-5701Б

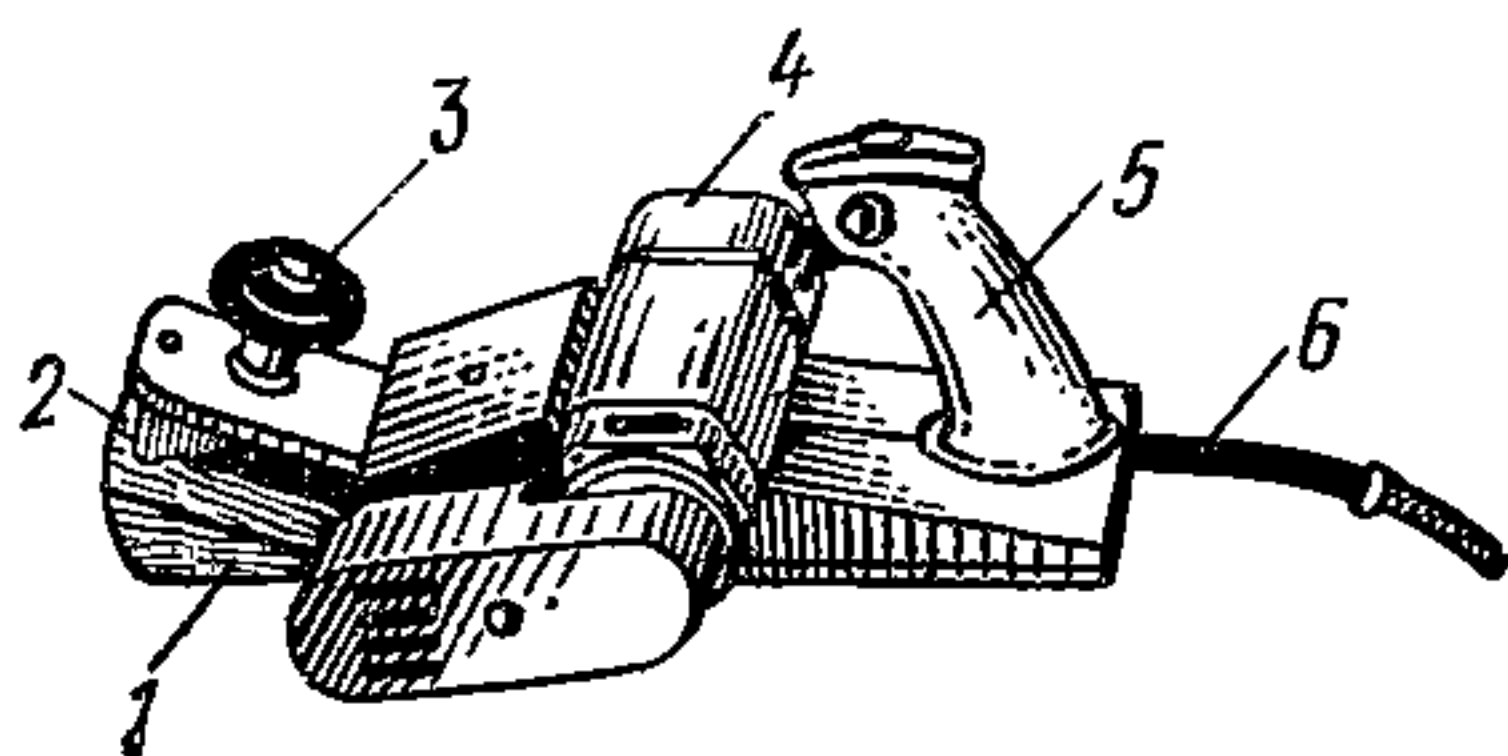


Рис. 8

1 — передняя опора; 2 — корпус; 3 — дополнительная рукоятка; 4 — корпус электродвигателя; 5 — рукоятка с выключателем; 6 — токоподводящий кабель

Предназначен для строгания древесины при изготовлении элементов деревянных конструкций малых габаритов, а также для строжки полов в труднодоступных местах и в помещениях небольшой площади.

Техническая характеристика

Ширина строгания, мм	75
Глубина строгания, мм	2
Частота вращения фрезы, с ⁻¹ (об/мин)	158 (9500)
Окружная скорость резания, м/с	31
Электродвигатель:	
тип	коллекторный
потребляемая мощность, кВт	0,6
напряжение, В	220
частота тока, Гц	50

Габаритные размеры рубанка, мм:	
длина	425
ширина	207
высота	180
Масса (без кабеля), кг	5

Изготовитель — резекненское производственное объединение «Электростройинструмент» им. XXIV съезда КПСС.

Долбежник ручной электрический ИЭ-5607

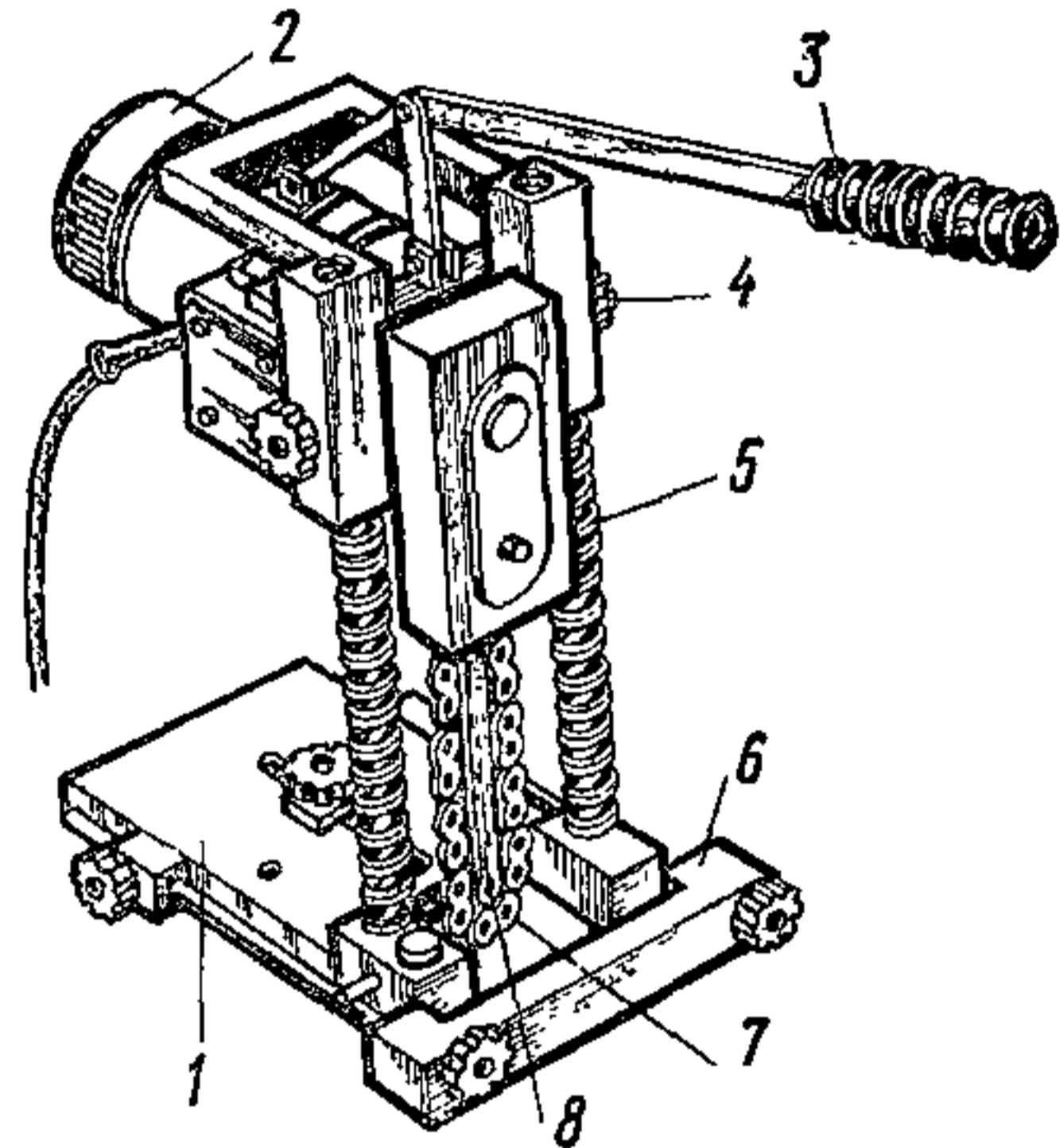


Рис. 9

1 — основание; 2 — электродвигатель; 3 — рукоятка рычажного приспособления; 4 — стопорный винт; 5 — направляющая колонка с пружиной; 6 — струбцина; 7 — режущая цепь; 8 — направляющая линейка

Предназначен для выборки в деревянных деталях и изделиях гнезд прямоугольной формы, отверстий и выполнения других аналогичных операций.

Техническая характеристика

Размеры выбираемых пазов, мм	8×40×100 12×60×160 16×60×160 20×60×160
Скорость резания, м/с	6,35
Электродвигатель:	
тип	коллекторный
род тока	однофазный
потребляемая мощность, кВт	1,05
напряжение, В	220
частота тока, Гц	50
Габаритные размеры долбежника (с установленным рычажным приспособлением), мм:	
длина	650
ширина	270
высота	680
Масса (без зажимного приспособления и шнура), кг	14

Изготовитель — даугавпилсский завод «Электроинструмент».

Приспособление для врезки дверных замков

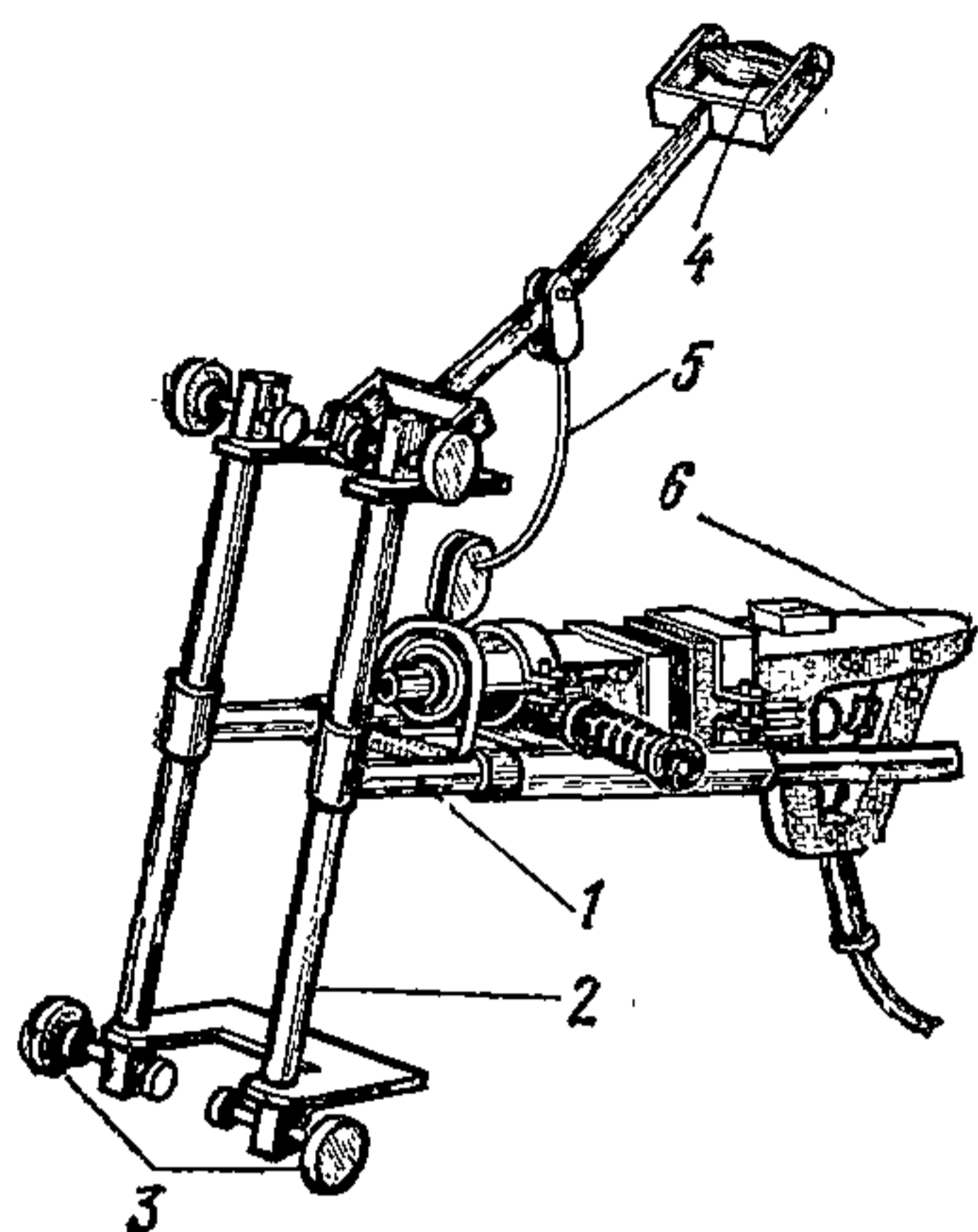


Рис. 10

1 — направляющая поперечная; 2 —
направляющая продольная; 3 —
винты зажимные; 4 — ручка; 5 —
тяга; 6 — машина ручная сверлиль-
ная

Предназначено для механизированной выборки гнезд под внутренние замки в дверных полотнах без их снятия.

Техническая характеристика

Количество нарезаемых пазов в смену, шт.	80
Размеры паза, мм:	
длина	145
ширина	15
высота	80
Привод: сверлильная электрическая машина ИЭ-1022В	
Частота вращения шпинделя, с ⁻¹ (об/мин)	12 (700)
Потребляемая мощность, кВт	0,4
Напряжение, В	220
Частота тока, Гц	50
Масса машины (без кабеля), кг	2,8
Режущий инструмент: фреза концевая 14×90×170 (Томский завод режущих инструментов)	
Габаритные размеры приспособления, мм:	
длина	490
ширина	230
высота	450
Масса, кг	5,5

Организация-калькодержатель — трест Оргтехстрой Главюж-
уралстроя Минтяжстроя СССР.

**Машина для строжки
деревянных полов
СО-97**

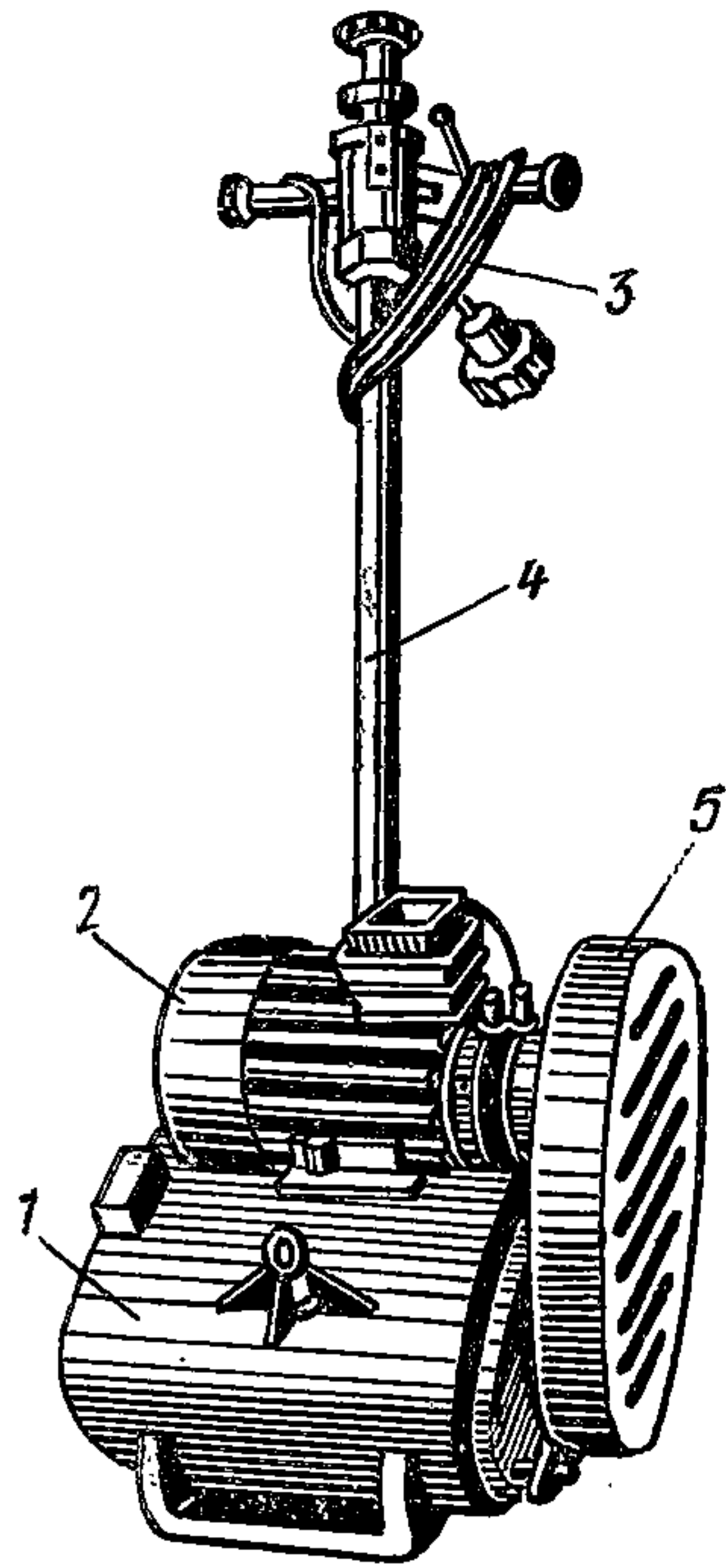


Рис. 11

1 — корпус ножевого барабана;
2 — электродвигатель; 3 — токо-
подводящий кабель; 4 — стойка ме-
ханизма управления; 5 — кожух
защитный

Предназначена для строжки дощатых полов.

Техническая характеристика

Производительность, м ² /ч	40
Частота вращения ножевого барабана, с ⁻¹ (об/ /мин)	58 (3460)
Ширина полосы строгания, мм	275—310
Глубина строгания, мм	3
Электродвигатель:	
тип	асинхронный с короткозам- кнутым ротором
род тока	трехфазный
полезная мощность, кВт	2,2
частота тока, Гц	50
Габаритные размеры машины, мм:	
длина	1020
ширина	500
высота	1010
Масса, кг	110

Изготовитель — Одесский завод строительно-отделочных машин.

Растворосмеситель передвижной с откидными лопастями СО-23Б

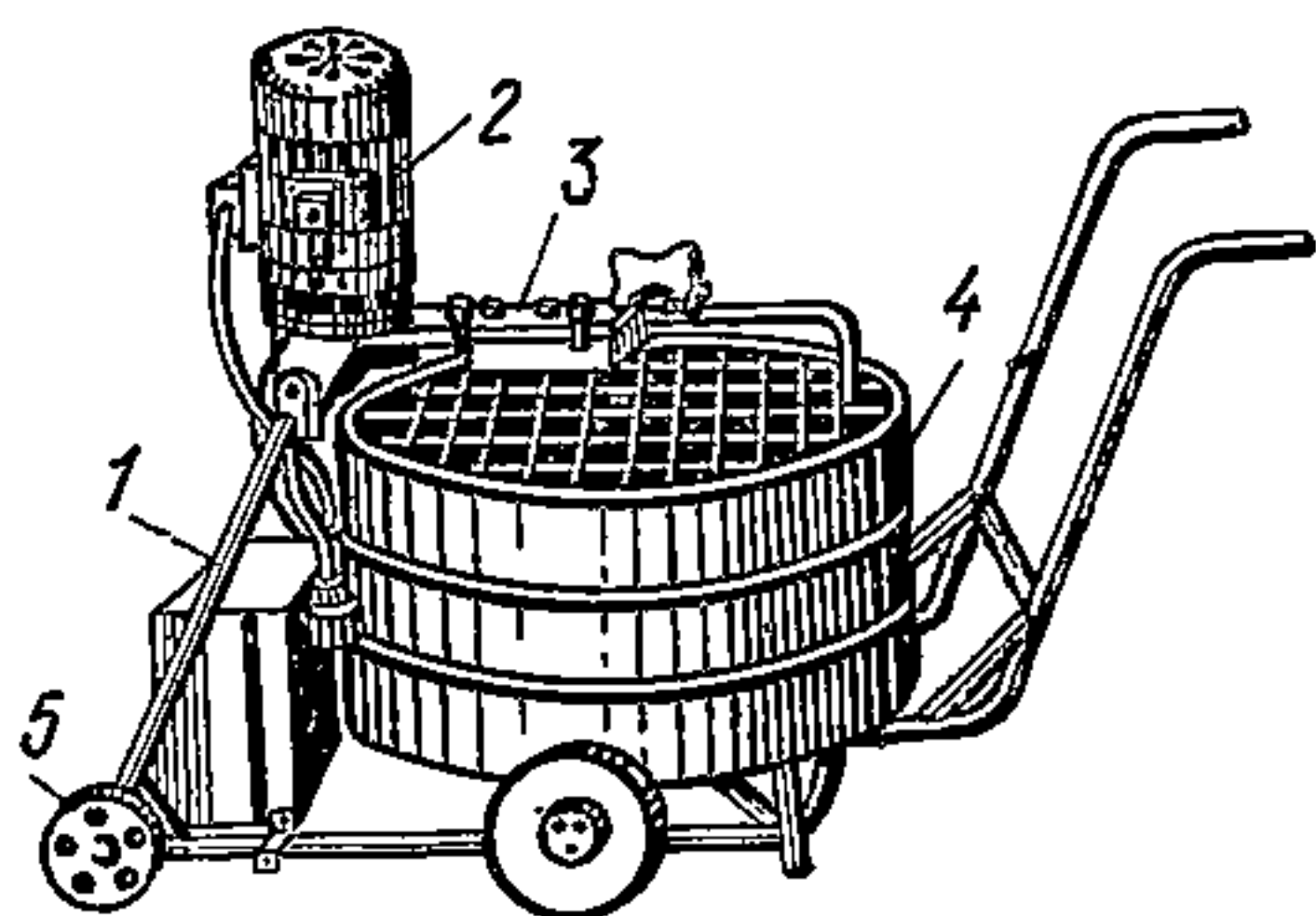


Рис. 12

1 — тачка; 2 — электродвигатель;
3 — редуктор; 4 — бункер; 5 — колесо

Применяется для приготовления раствора из сухих смесей на рабочем месте при устройстве внутренних стен и перегородок из кирпича и выполнении плиточных работ. Может быть использован также для приготовления мастики необходимой консистенции при облицовочных работах.

Техническая характеристика

Производительность, м ³ /ч	1,2÷1,5
Объем готового замеса, л	65
Вместимость по загрузке сыпучими материалами, л	80
Электродвигатель:	
тип	4АХ80А2
мощность, кВт	1,5
напряжение, В	220/380
частота тока, Гц	50
Габаритные размеры растворосмесителя, мм:	
длина	1435
ширина	706
высота	989
Масса (с двумя бункерами-тачками), кг	170

Изготовитель — георгиевский завод «Стройинструмент».

Промазчик фальцев СО-117

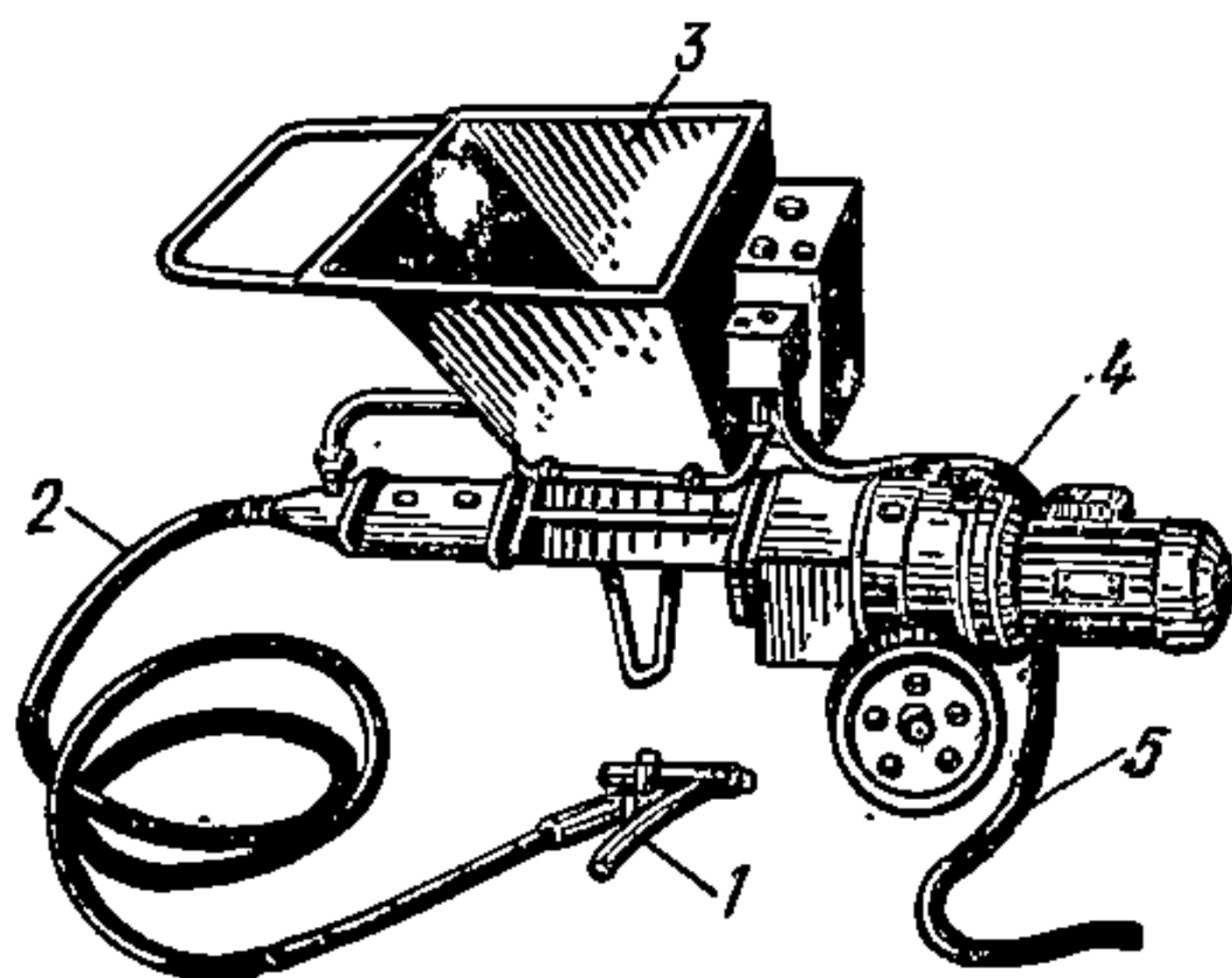


Рис. 13

1 — пистолет; 2 — напорный рукав для подачи замазки; 3 — приемный бункер; 4 — винтовой насос с электроприводом; 5 — токоподводящий кабель

Предназначен для механизированного нанесения замазки на фальцы оконных переплетов промышленных, общественных и жилых

зданий при выполнении стекольных работ на объектах и централизованных участках.

Техническая характеристика

Производительность, л/ч	20
Вместимость бункера, дм ³	30
Габаритные размеры, мм:	
длина	1100
ширина	400
высота	630
Масса (без рукава с пистолетом), кг	50

Изготовитель — Минский опытно-экспериментальный завод НПО ВНИИСМИ Минстройдормаша.

Пневмопромазчик

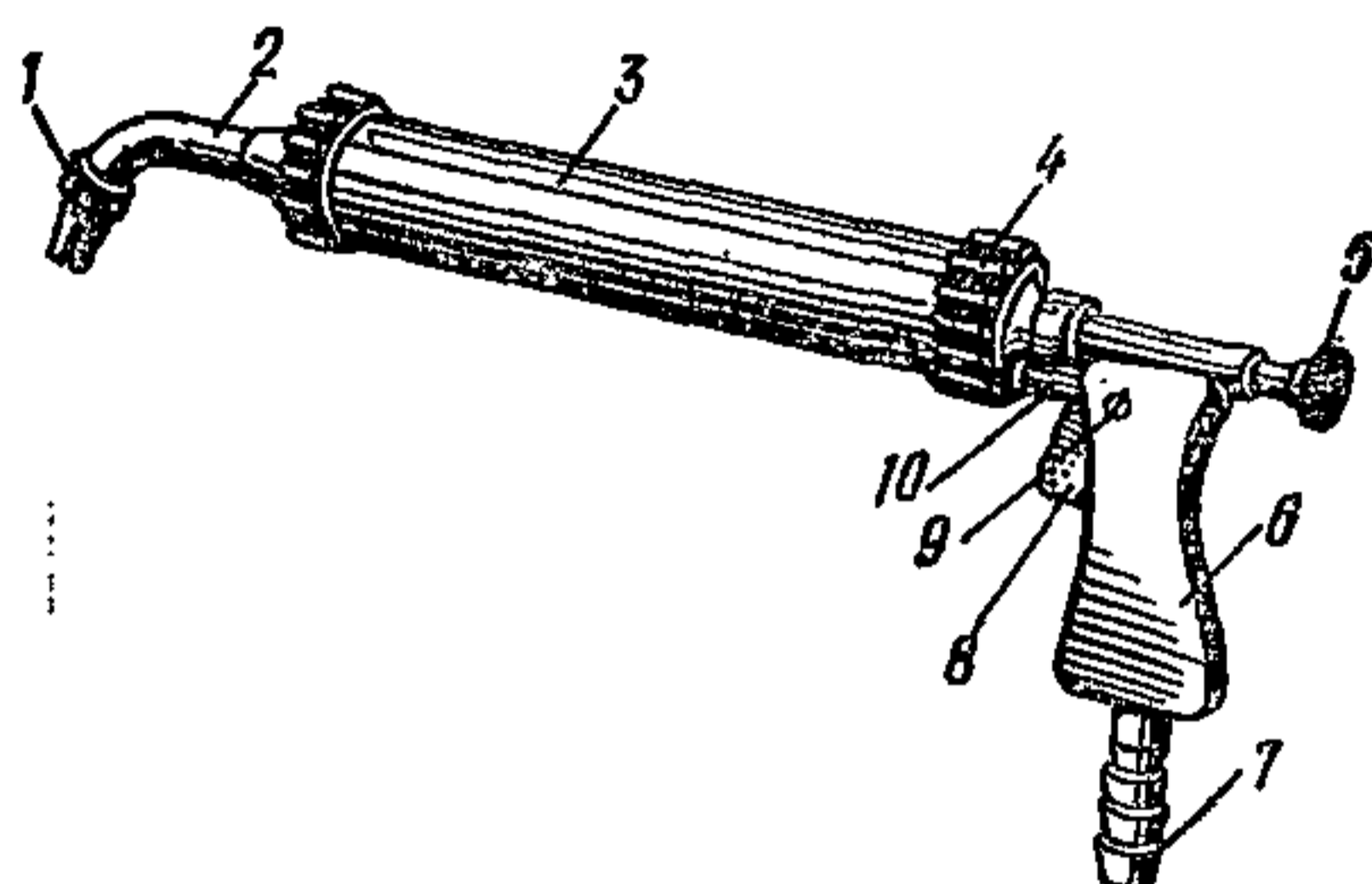


Рис. 14

1 — мундштук; 2 — конус; 3 — баллон; 4 — крышка; 5 — винт; 6 — рукоятка; 7 — штуцер; 8 — клапан; 9 — ось; 10 — седло

Предназначен для нанесения замазки на фальцы оконных переплетов при выполнении стекольных работ.

Техническая характеристика

Объем камеры, см ³	900
Габаритные размеры, мм:	
длина	540
ширина	84
высота	190
Масса, кг	1,8

Организация-калькодержатель — трест Оргтехстрой Главнижневолжскстроя Минпромстроя СССР.

Пневмозаправщик

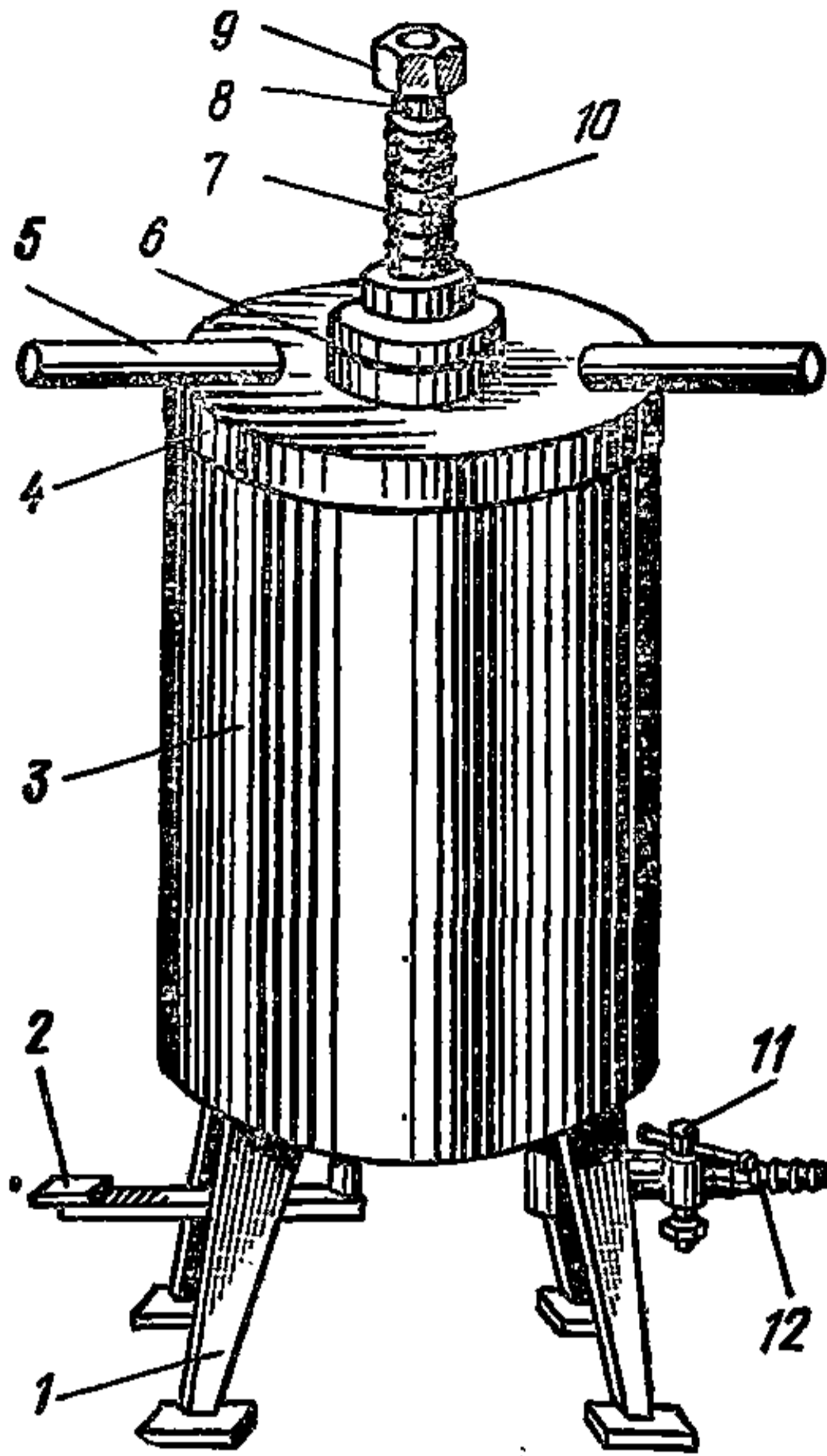


Рис. 15

1 — ножка; 2 — рычаг; 3 — гильза;
4 — крышка; 5 — рукоятка; 6 — про-
кладка; 7 — рукав резинотканевый;
8 — штуцер; 9 — гайка; 10 — прово-
лока; 11 — кран; 12 — штуцер

Предназначен для заправки замазкой гильзы пневмопромазчика.

Техническая характеристика

Вместимость, л	11,4
Давление в воздушной сети, МПа (кгс/см ²)	0,6(6)
Габаритные размеры, мм:	
диаметр по ручкам	400
высота	700
Масса, кг	33

Организация-калькодержатель — трест Оргтехстрой Главнижне-волжскстроя Минпромстроя СССР.

Шуруповерт ручной реверсивный электрический ИЭ-3602А

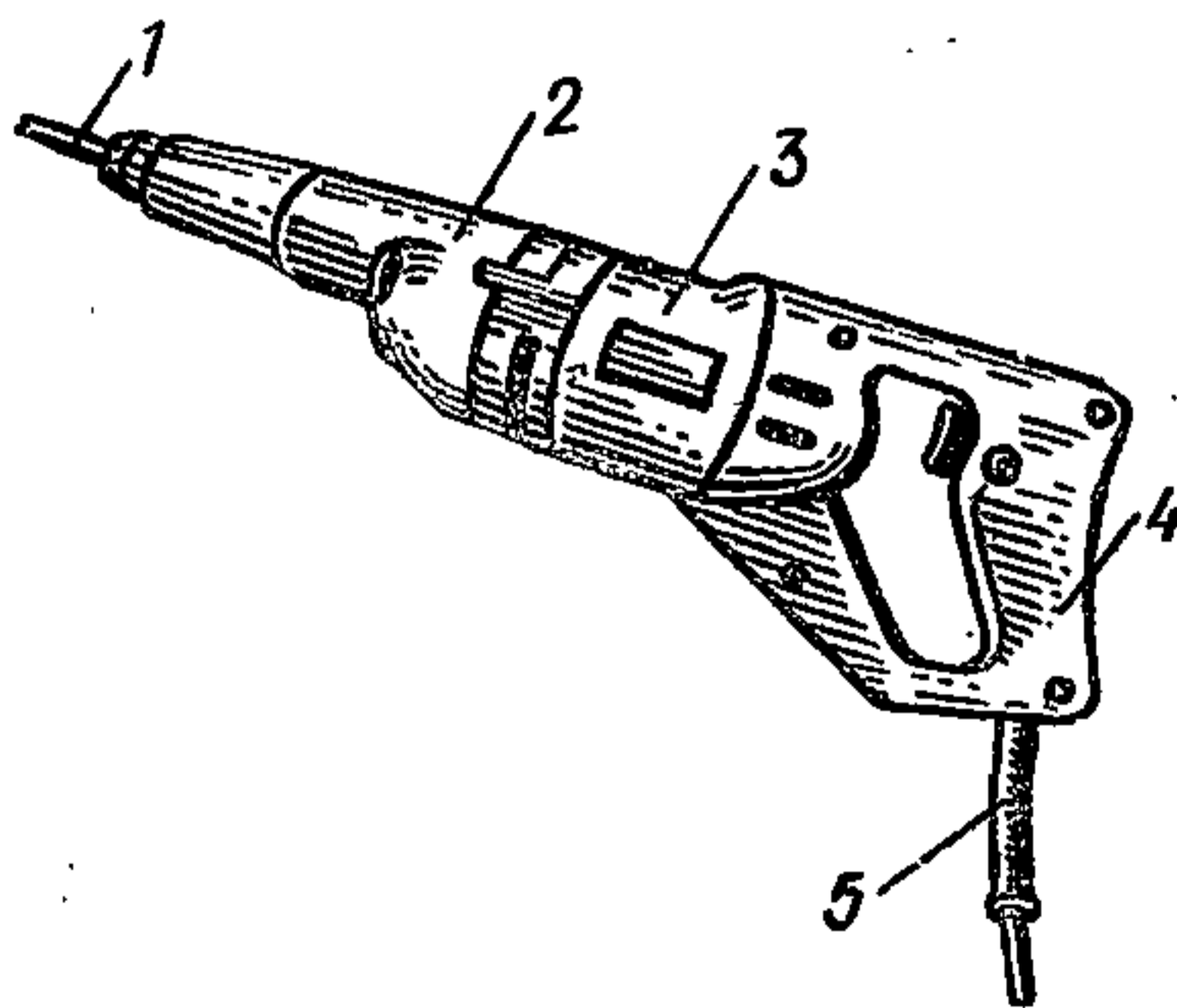


Рис. 16

1 — отвертка; 2 — корпус редуктора;
3 — корпус электродвигателя; 4 —
рукоятка с курком; 5 — токоподво-
дящий кабель

Применяется для завинчивания винтов при остеклении металлических оконных переплетов промышленных и общественных зданий.

Техническая характеристика

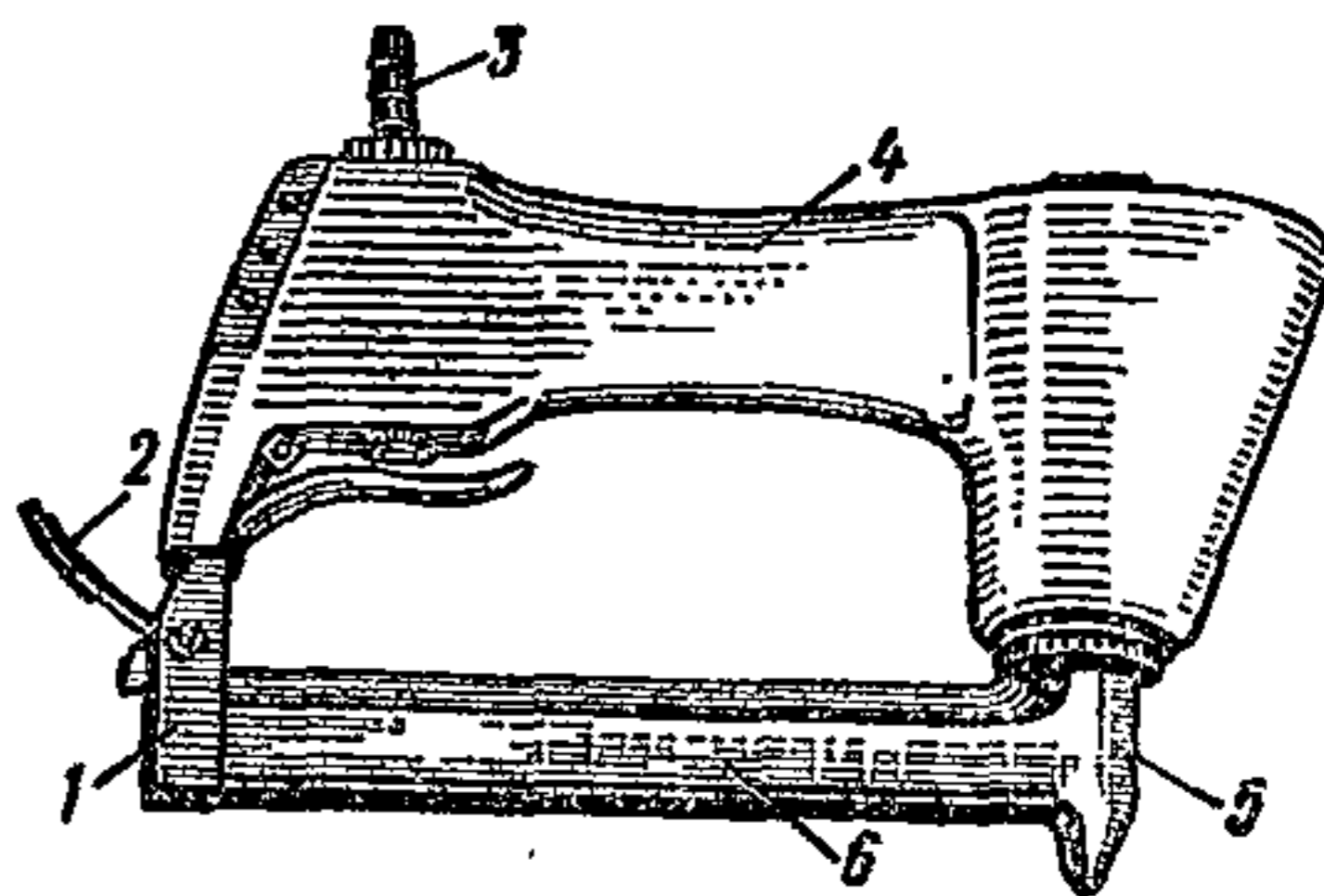
Диаметр завинчиваемой резьбы, мм	6
Частота вращения шпинделя, с ⁻¹ (об/мин)	17 (1000)
Электродвигатель:	
тип	коллекторный, реверсивный с двойной изоляцией
род тока	переменный, однофазный
потребляемая мощность, кВт	0,42
напряжение, В	220
частота тока, Гц	50
Габаритные размеры шуруповерта, мм:	
длина	400
ширина	70
высота	130
Масса (без рабочего инструмента и кабеля), кг	2,5

Изготовитель — Конаковский завод механизированного инструмента.

Пистолет скобозабивной пневматический И П-4401

Рис. 17

1 — крышка кассеты; 2 — фиксирующий рычаг; 3 — штуцер; 4 — корпус; 5 — головка ударного механизма; 6 — магазин для скоб

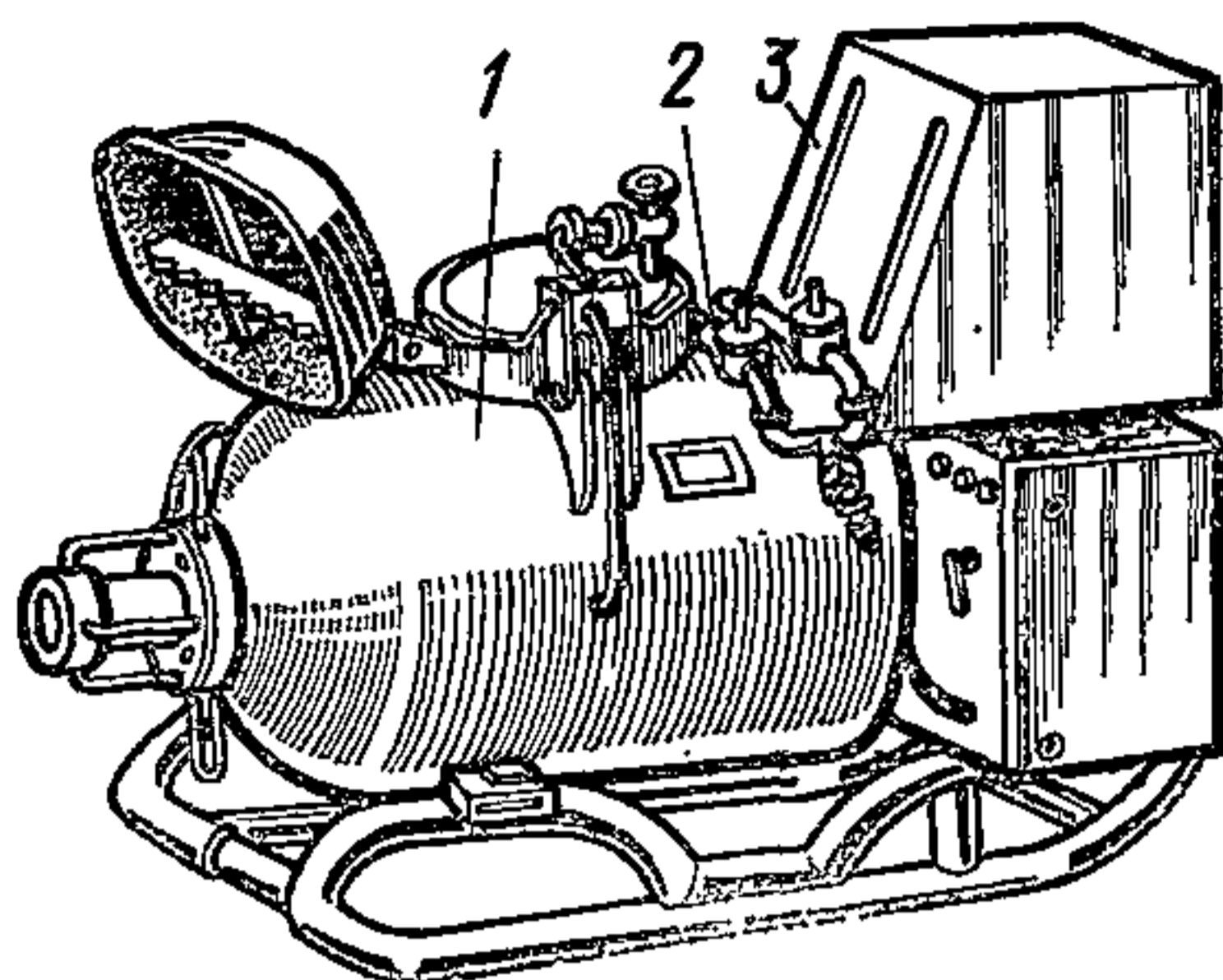


Предназначен для забивки скоб при креплении стекол (со штапиком и без него) в деревянных оконных переплетах жилых, общественных и производственных зданий.

Техническая характеристика

Энергия удара бойка, Дж	3,8
Рабочее давление воздуха, МПа (кгс/см ²)	0,49(5)
Частота ударов в минуту	300
Вместимость кассеты, шт.	120
Размеры скобы, мм:	
внутренняя ширина спинки	3
высота ножки	18
диаметр проволоки	0,9
Габаритные размеры пистолета, мм:	
длина	186
ширина	42
высота	213
Масса, кг	1,5

Изготовитель — Минский опытно-экспериментальный завод НПО ВНИИСМИ Минстройдормаша.



**Машина
для приготовления
и подачи
жестких растворов
СО-126**

Рис. 18

1 — резервуар; 2 — воздушная магистраль; 3 — электропривод

Применяется для приготовления и подачи к месту укладки жестких цементно-песчаных растворов подвижностью 3—5 см по стандартному конусу (преимущественно при большой потребности раствора) для устройства пола из керамических метлахских плиток. Может использоваться для подачи готового раствора.

Техническая характеристика

Производительность, м ³ /ч	2,5
Вместимость по загрузке, л	250
Дальность подачи раствора, м:	
по вертикали	40
по горизонтали	115
Управление машиной	электropневматическое
Рабочее давление, МПа (кгс/см ²)	0,6 (6)
Расход сжатого воздуха, м ³ /мин	2,2—2,5
Двигатель привода смесителя:	
тип	4A132S4Y3
мощность, кВт	7,5
Редуктор:	
тип	червячный одноступенчатый универсальный типа 4-160
передаточное число	25
Габаритные размеры машины, мм:	
длина	1800
ширина	950
высота	1350
Масса (без раствора), кг	850

Машина мозаично-шлифовальная СО-111

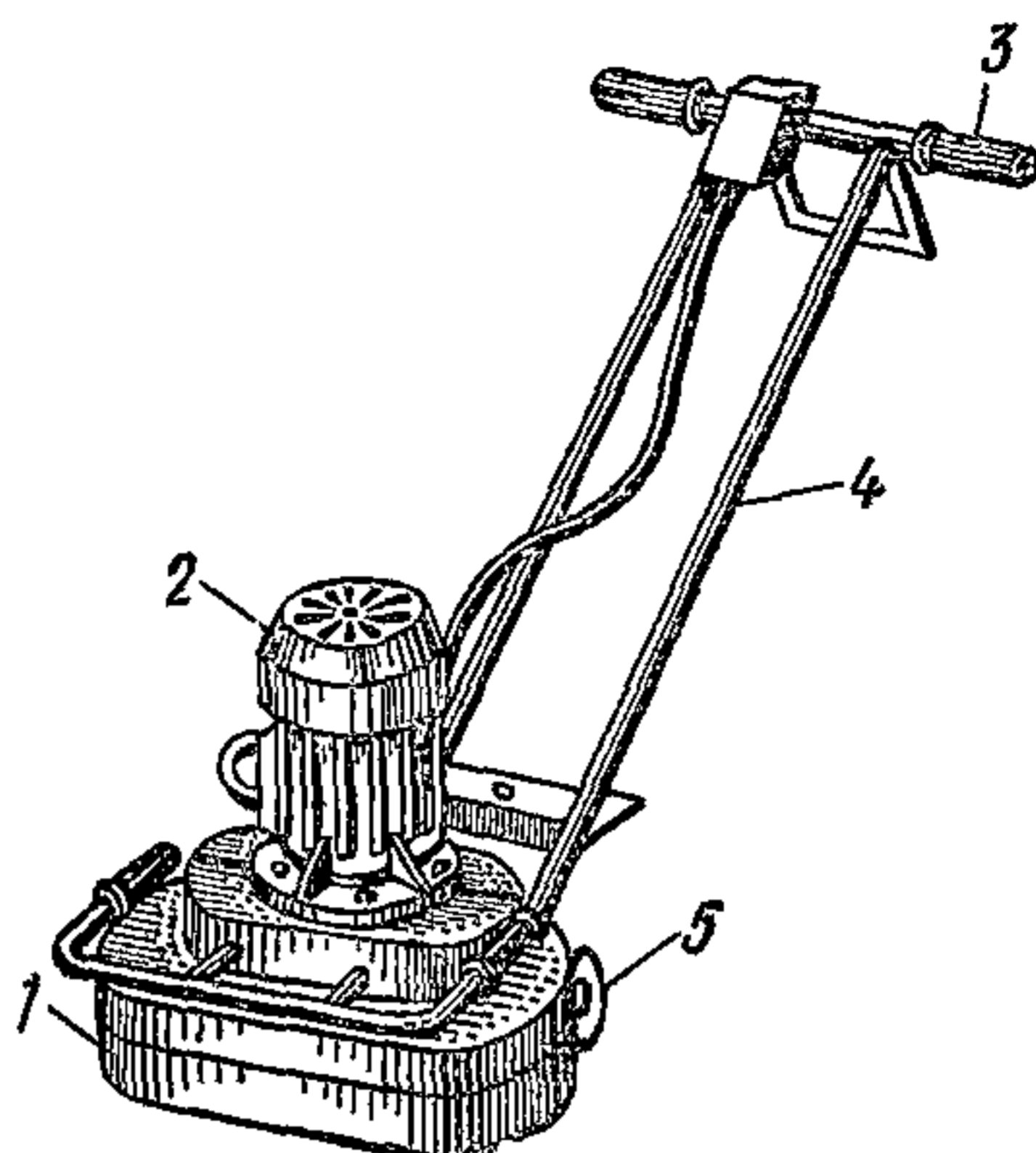


Рис. 19

1 — фартук; 2 — электродвигатель;
3 — рукоятка; 4 — стойка узла управления; 5 — колесо

Используется для зачистки и выравнивания затвердевшей цементно-песчаной стяжки основания преимущественно на большой площади пола с целью последующей работы с шаблоном для укладки плиток.

Техническая характеристика

Производительность, м ² /ч	15—20
Ширина полосы шлифования, мм	570
Частота вращения траверс, с ⁻¹ (об/мин)	9 (560)
Высота абразивов, мм	50
Электродвигатель:	
тип	4А1004УЗ
род тока	трехфазный
мощность, кВт	3
напряжение, В	220/380
частота тока, Гц	50
Габаритные размеры машины, мм:	
длина	860
ширина	650
высота	1000
Масса, кг	150

Изготовитель — Одесский завод строительно-отделочных машин.

Станок переносной СТ-1

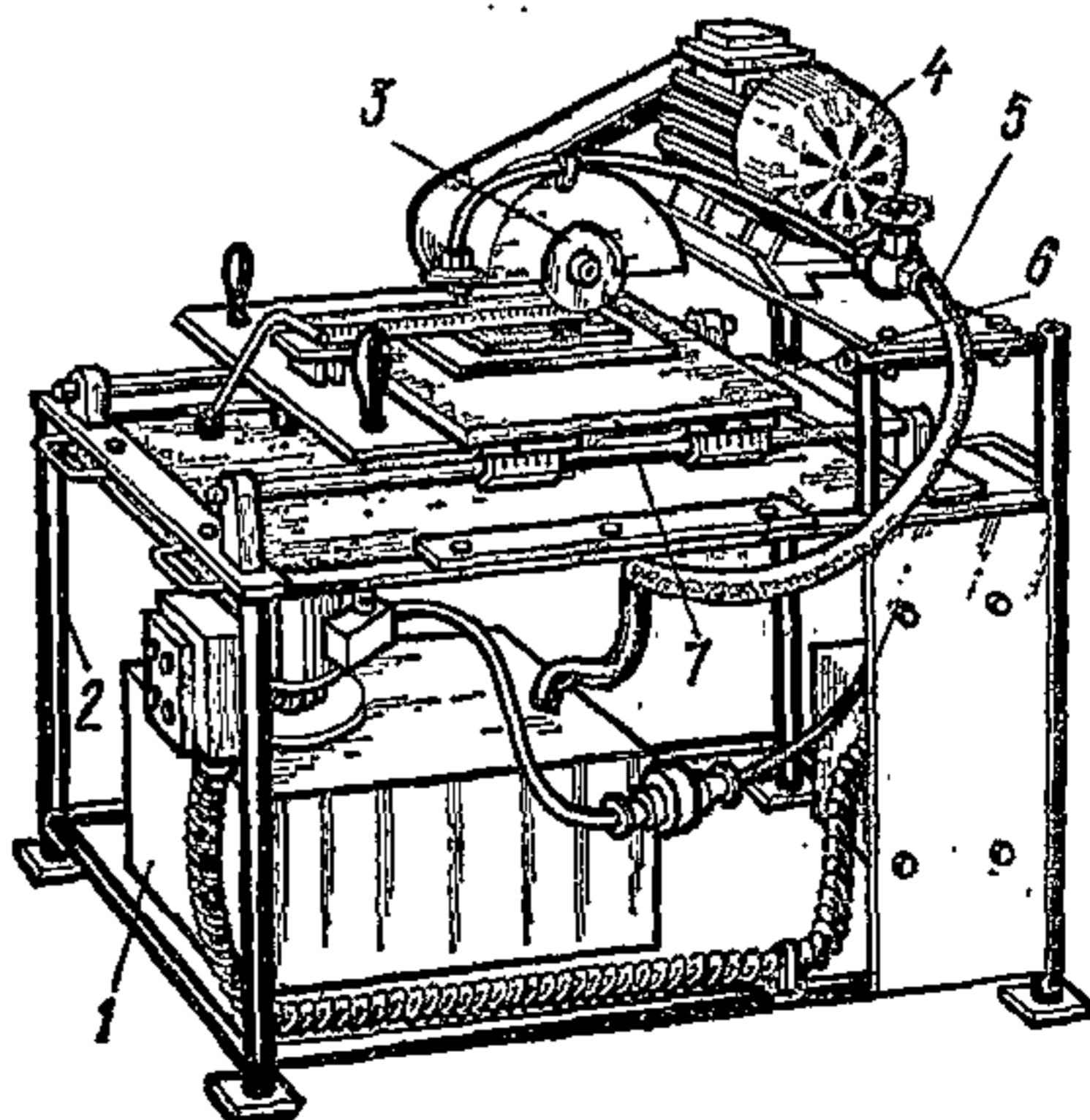


Рис. 20

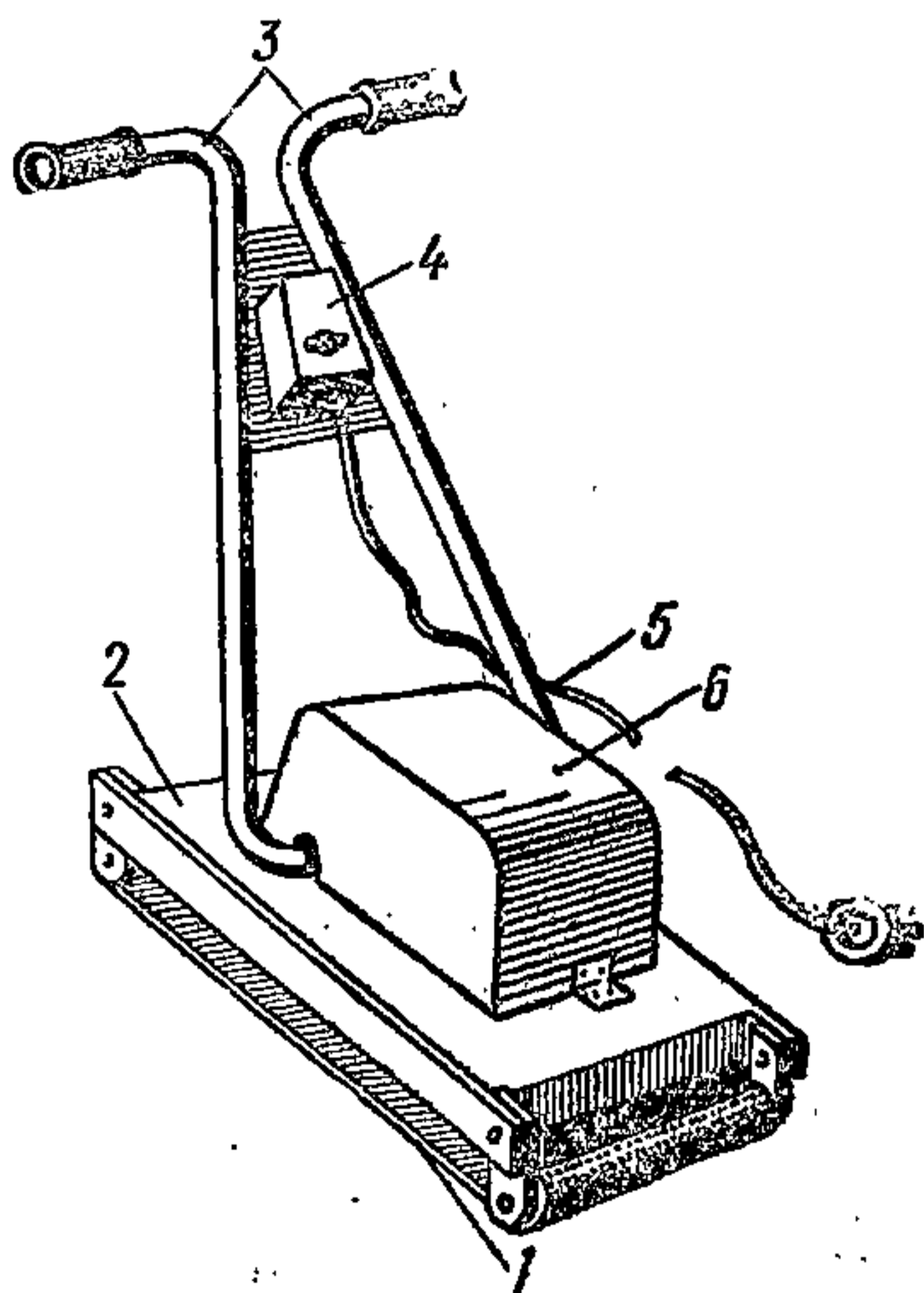
1 — насосная станция; 2 — каркас стола; 3 — диск режущий; 4 — электродвигатель; 5 — шланг для подачи воды; 6 — каретка; 7 — направляющая каретка

Предназначен для резки керамической плитки по длине и ширине с помощью алмазных отрезных кругов при большом объеме работы.

Техническая характеристика

Диаметр алмазных отрезных кругов, мм	175; 200
Тип алмазного круга	2726-0029А 63/50; 2726-0223А 63/50
Частота вращения алмазного отрезного круга, с ⁻¹ (об/мин)	47 (2810)
Окружная скорость алмазного круга, м/с:	
диаметр 175	26
диаметр 200	30
Наибольшая толщина разрезаемых изделий, мм	15
Приводной электродвигатель:	
тип	4АА71В2У3
мощность, кВт	1,1
напряжение, В	220/380
Электронасос системы охлаждения:	
тип	ПА-22
производительность, л/мин	22
Габаритные размеры, мм:	
длина	1010
ширина	560
высота	955
Масса, кг	18

Организация-калькодержатель — МГЦНТИ.



Виброплита

Рис. 21

1 — виброплита; 2 — плита с валками; 3 — ручки; 4 — выключатель; 5 — токоподводящий кабель; 6 — кожух

Применяется для вибровтапливания уложенных керамических метлахских плиток в соединительную прослойку из жесткого цементно-песчаного раствора с осадкой стандартного конуса 2—3 см при устройстве покрытия преимущественно на большой площади пола с помощью шаблонов. Применение жестких растворов позволяет получить соединительную прослойку с меньшей величиной усадки и лучшим сцеплением с основанием и плитками, предварительно замоченными в водном растворе поверхностно-активных веществ.

Техническая характеристика

Производительность (техническая), м ² /ч	до 100
Амплитуда колебаний, мм	до 0,5
Мощность электродвигателя, кВт	0,18
Габаритные размеры виброплиты, мм:	
длина	710
ширина	421
высота	815
Размер плиты в плане, мм	400 × 380
Масса, кг	около 20

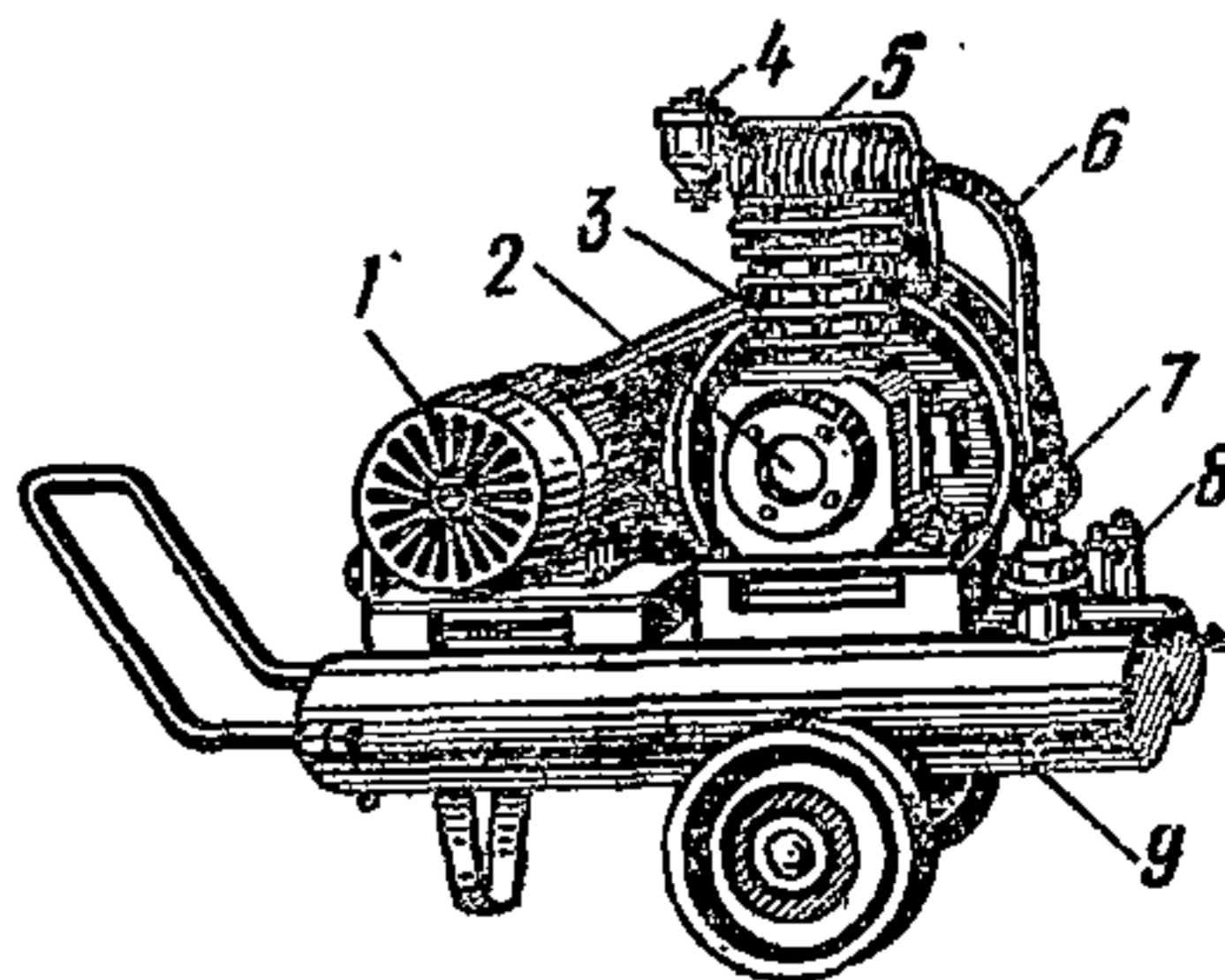
Организации-разработчики — ЦНИИОМТП Госстроя СССР, Объединение Гомельпромстрой Минпромстроя БССР.

2. ЭНЕРГЕТИЧЕСКОЕ ОБОРУДОВАНИЕ

Установка компрессорная передвижная для малярных работ СО-7Б

Рис. 22

1 — электродвигатель; 2 — картер компрессора; 3 — блок цилиндров; 4 — воздухоочиститель; 5 — головка блока цилиндров; 6 — трубка для подачи воздуха в ресивер; 7 — манометр; 8 — масловодоотделитель; 9 — ресивер



Используется для получения сжатого воздуха, подачи его к пневмозаправщику и пневмопромазчику при остеклении оконных переплетов общественных, промышленных и жилых зданий.

Техническая характеристика

Производительность, м ³ /мин	0,5
Давление сжатого воздуха, МПа (кгс/см ²)	0,6 (6)
Объем ресивера, л	22

Электродвигатель:	
тип	асинхронный с короткозамкнутым ротором
род тока	переменный трехфазный
мощность, кВт	4
напряжение, В	220/380
частота тока, Гц	50
Габаритные размеры компрессора, мм:	
длина	920
ширина	480
высота	820
Масса, кг	140

Изготовитель — Вильнюсское производственное объединение строительно-отделочных машин.

3. СТРОИТЕЛЬНАЯ ОСНАСТКА

Сжим реечный

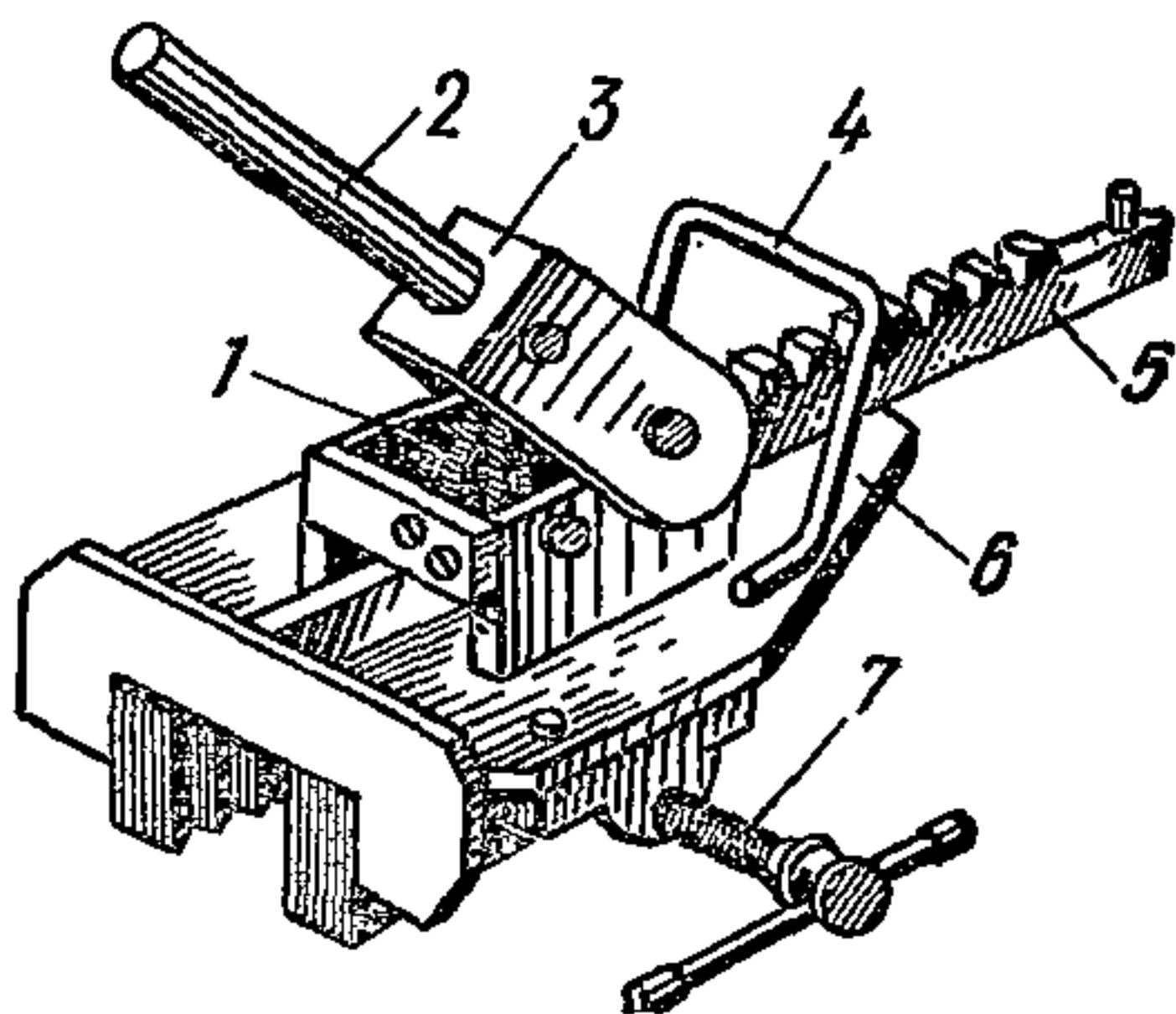


Рис. 23

1 — пружина собачки; 2 — рукоятка; 3 — вилка; 4 — ручка; 5 — рейка; 6 — основание; 7 — винт зажимной

Предназначен для сплачивания досок настилаемых деревянных полов.

Техническая характеристика

Количество сплачиваемых досок, шт.	8
Ход рейки при одном полном качании рычага, мм	30
Полный ход рейки, мм	105
Усилие на рычаге, Н (кгс)	200 (20)
Допускаемая ширина лаг, мм	40—100
Габаритные размеры, мм:	
длина	296
ширина	185
высота	165
Масса, кг	6

Организация-калькодержатель — Бюро внедрения ЦНИИОМТП Госстроя СССР.

Сжим клиновой с подвижной скобой

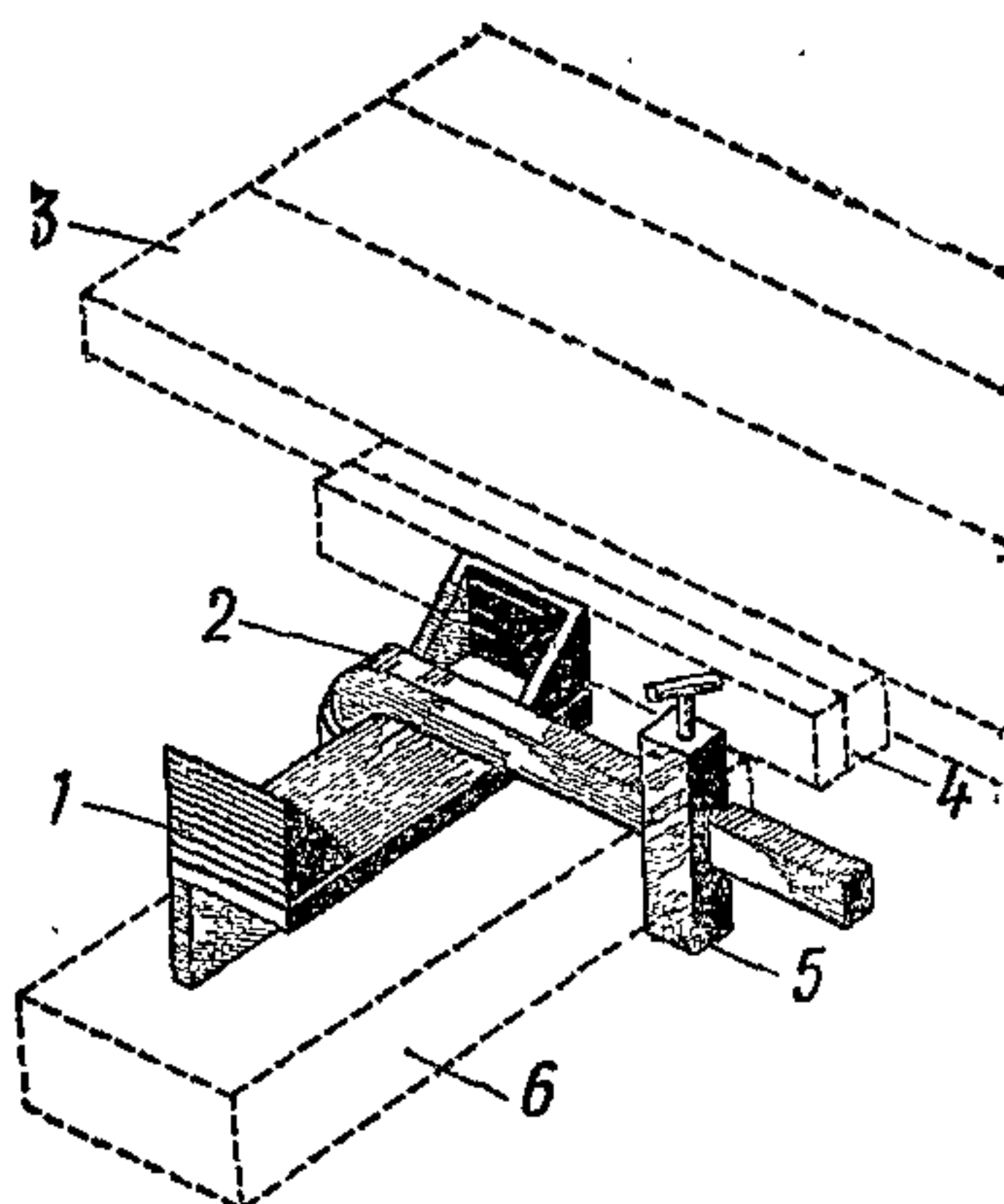


Рис. 24

1 — основание; 2 — рычаг; 3 — доски половые; 4 — клин рабочий; 5 — упор подвижный; 6 — лага

Предназначен для сплачивания досок при устройстве дощатых полов и полов из паркетных досок и щитов.

Габаритные размеры, мм:

длина основания	150
ширина основания	50
длина рычага	150
высота	80
Масса, кг	3

Организация-калькодержатель — трест Мособлоргтехстрой Главмособлстроя при Мособлисполкоме.

Сжим для сплачивания дощатых полов

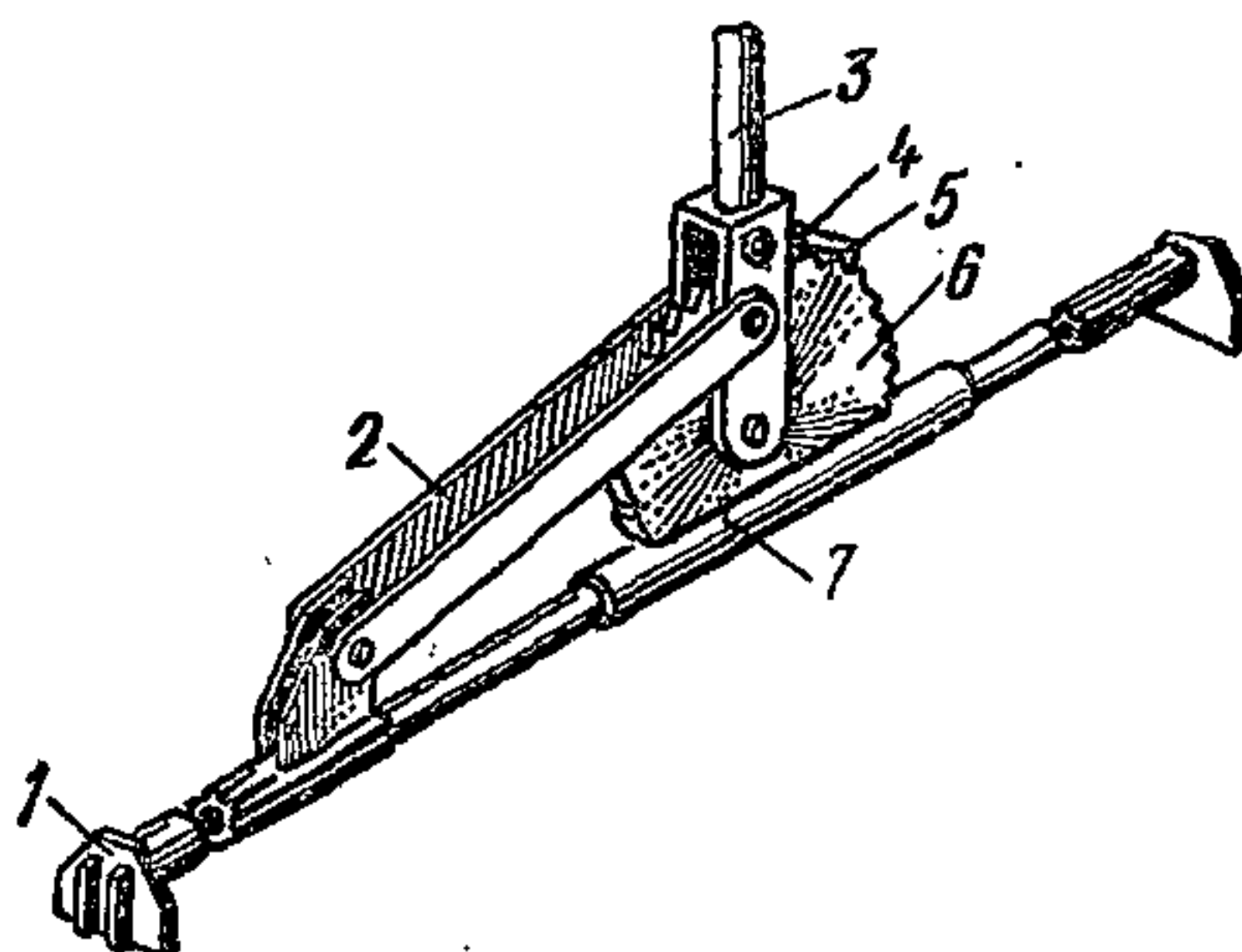


Рис. 25

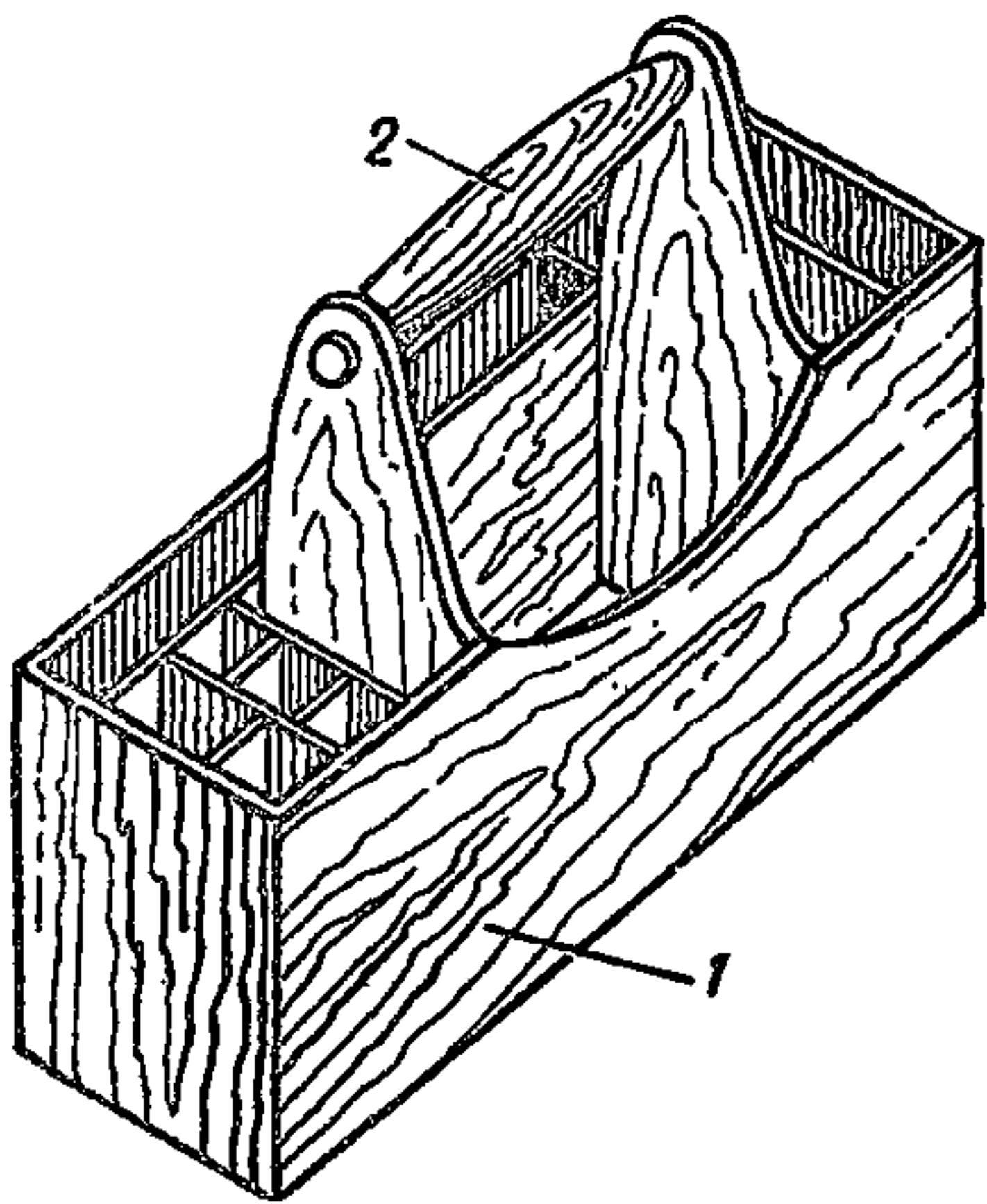
1 — упор; 2 — рычаг; 3 — рукоятка; 4 — пружина; 5 — собачка; 6 — храповик; 7 — труба

Предназначен для сплачивания досок при настилке пола.

Габаритные размеры, мм:

длина максимальная	2500
ширина	150
высота	297
Масса, кг	12

Организация-калькодержатель — Новгородский межотраслевой территориальный центр научно-технической информации и пропаганды.



Ящик для инструмента

Рис. 26

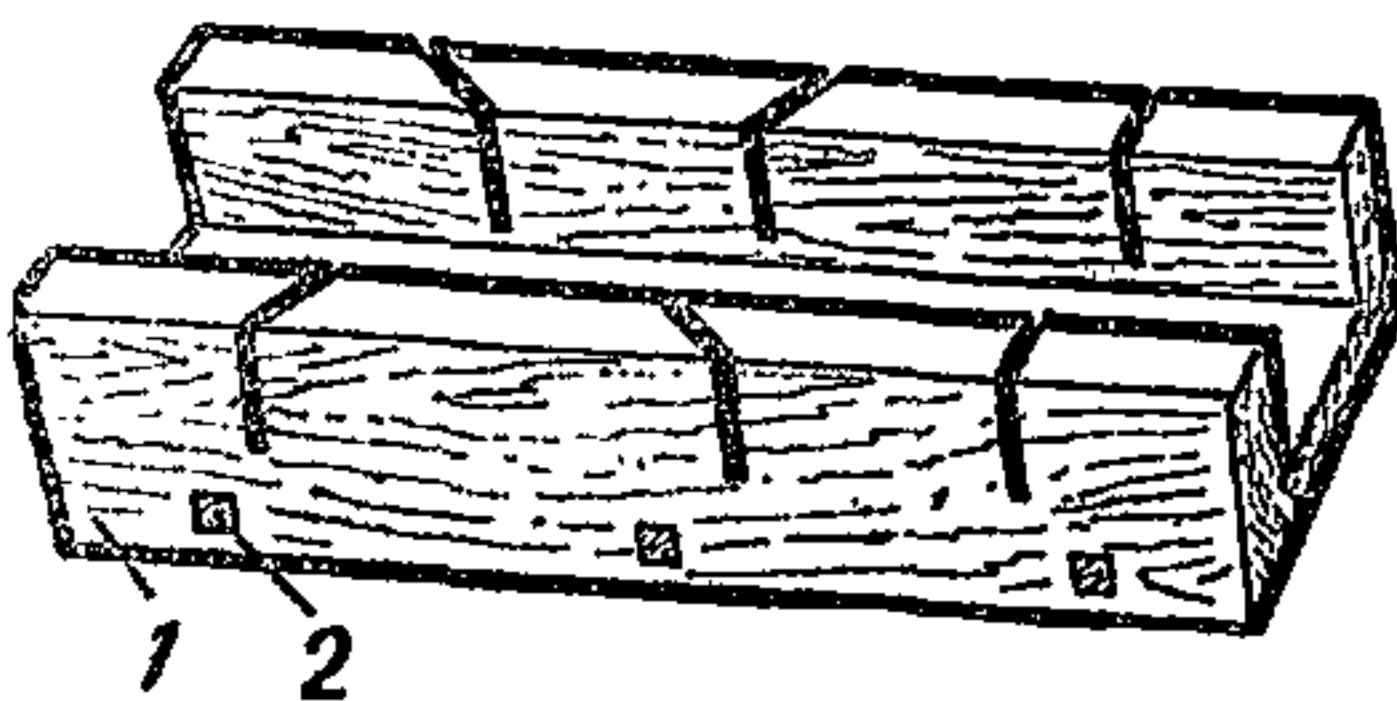
1 — корпус; 2 — ручка

Предназначен для переноски и хранения на рабочем месте ручных инструментов и крепежных изделий при производстве плотничных и столярных работ.

Габаритные размеры, мм:

длина	485
ширина	190
высота	325
Масса, кг	3

Организация-калькодержатель — Гипрооргсельстрой Минсельстроя СССР.



Стусло деревянное

Рис. 27

1 — корпус; 2 — нагель

Предназначено для распиловки без разметки различных деревянных изделий и заготовок (плинтусов, галтелей, брусков и т. д.) под углом 45 и 90° при выполнении плотничных и столярных работ.

Габаритные размеры, мм:	
длина	250
ширина	100
высота	55
Масса, кг	0,54

Изготовитель — костопольский завод «Стройинструмент».

Столик облегченный

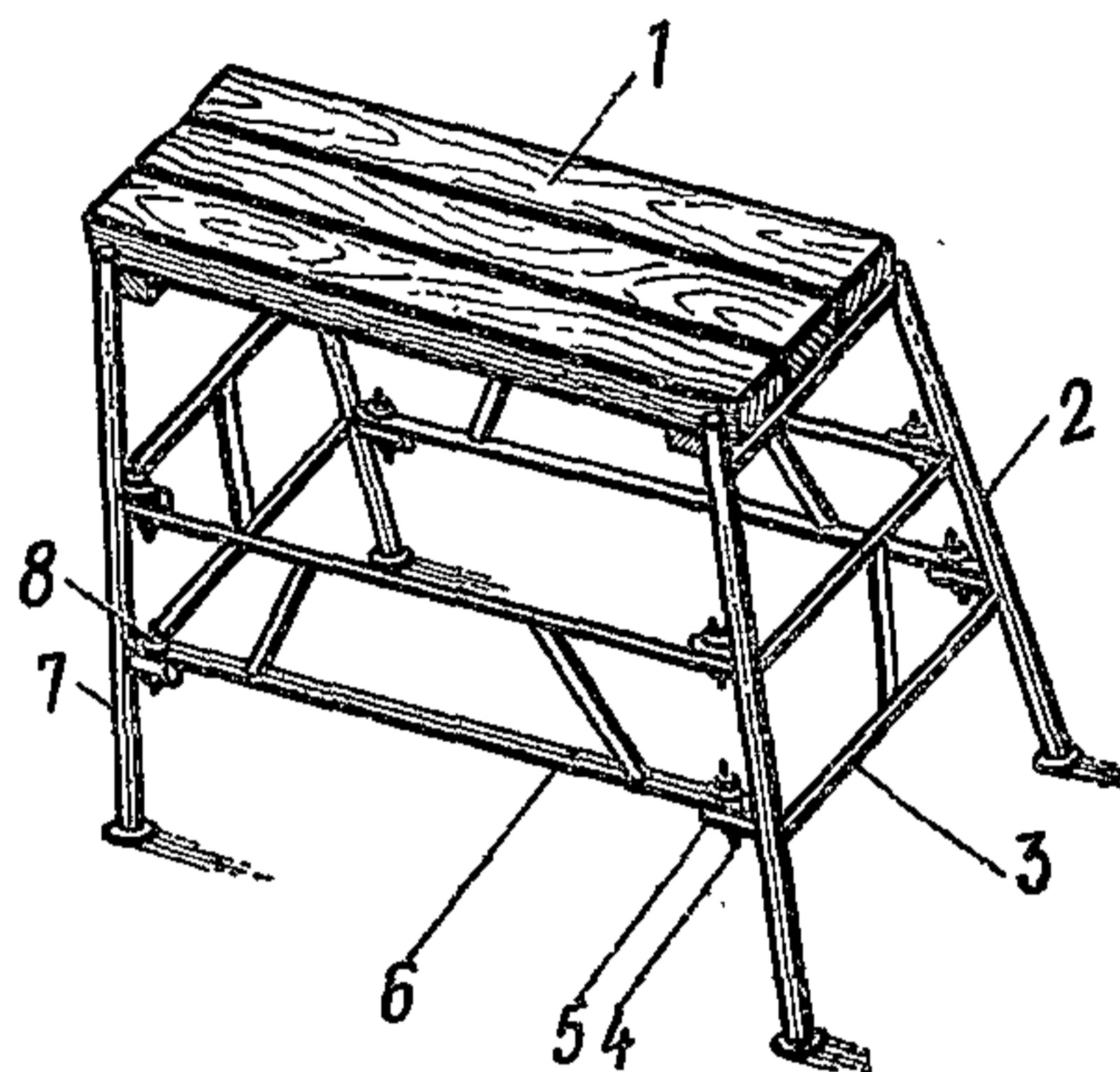


Рис. 28

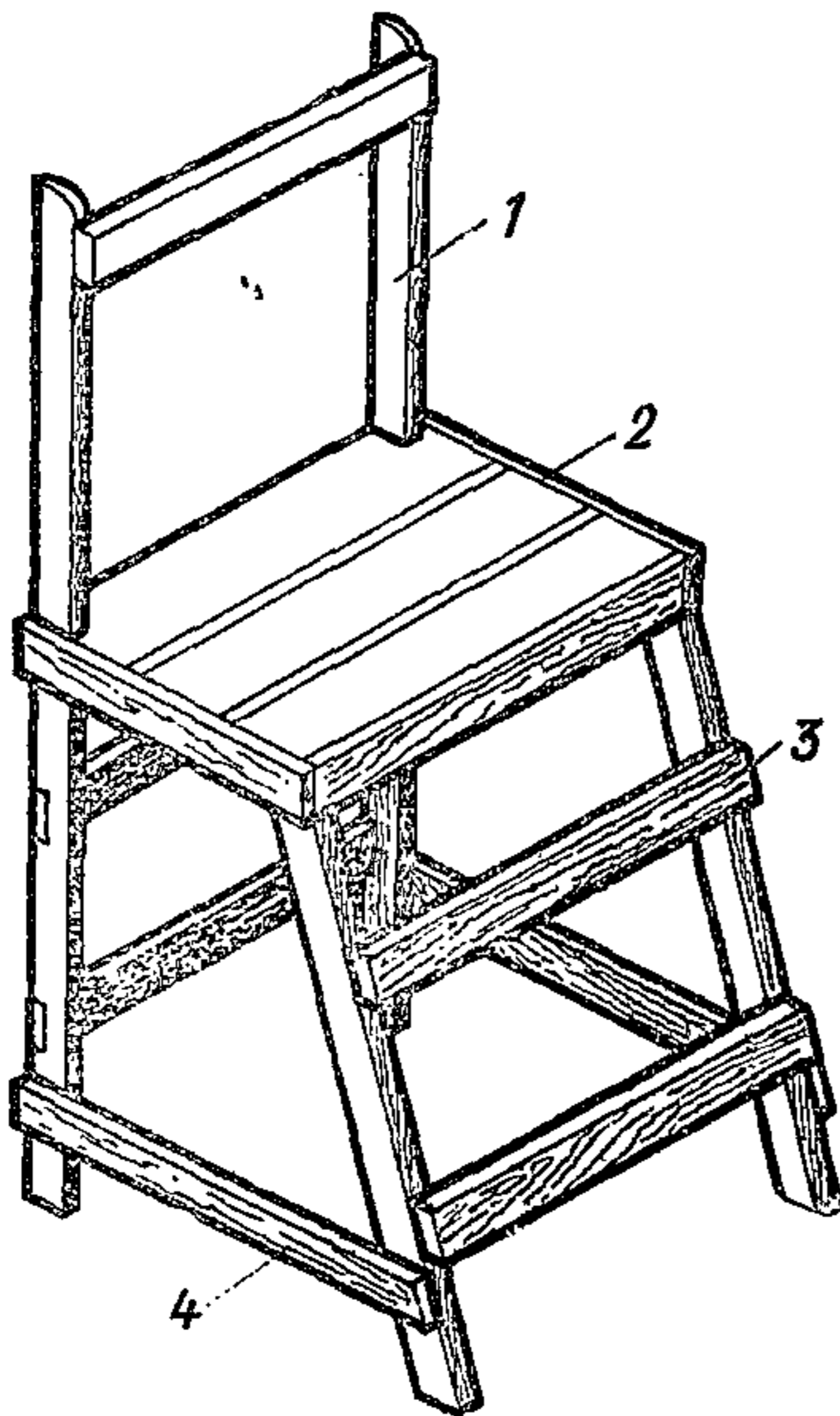
1 — настил; 2 — стойка правая; 3 —
связь поперечная; 4 — болт; 5 —
кронштейн; 6 — связь продольная;
7 — стойка левая; 8 — гайка

Применяется для подмащивания при производстве столярных, плотничных и стекольных работ в помещениях высотой 2,5—2,7 м.

Техническая характеристика

Допускаемая нагрузка, Н (кгс)	1200 (120)
Размер рабочей площадки, мм	1070×560
Высота рабочего настила от пола, мм:	
наибольшая	900
наименьшая	700
Габаритные размеры, мм:	
длина	1190
ширина	780
высота	900
Масса, кг	13,5

Организация-калькодержатель — ЦНИИОМТП Госстроя СССР.



Лестница-стремянка

Рис. 29

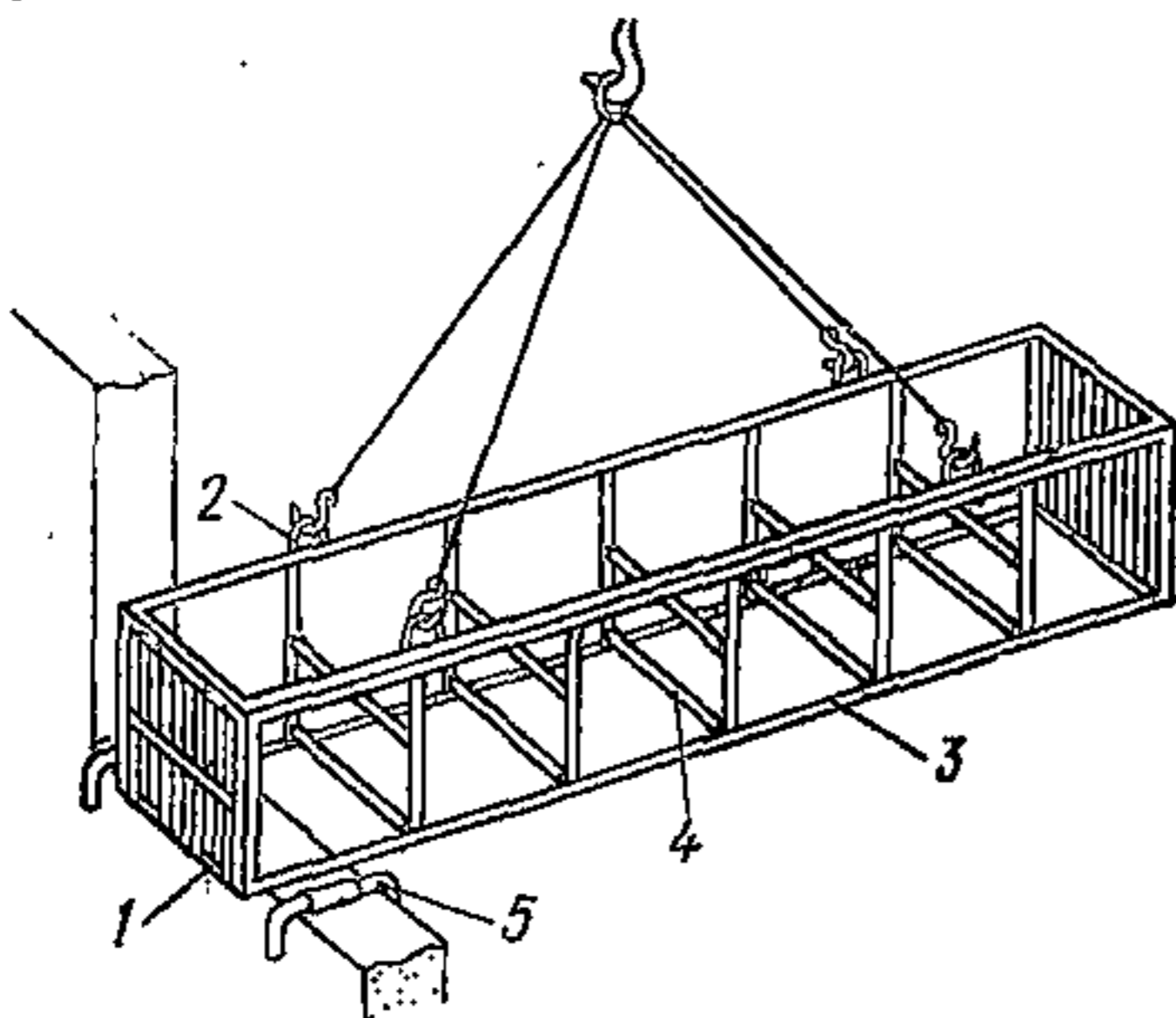
1 — стойка; 2 — площадка; 3 —
связь продольная (ступенька); 4 —
связь поперечная

Применяется для подмащивания при производстве столярных и плотничных работ в помещениях высотой 2,5—2,7 м.

Габаритные размеры, мм:

длина	1000
ширина	850
высота	1800
Масса, кг	9,5

Изготовитель — мастерская строительной организации.



Контейнер для погонажных изделий

Рис. 30

1 — створка; 2 — петля подъемная;
3 — рама; 4 — ролик опорный; 5 —
упор-фиксатор

Предназначен для транспортирования погонажных деревянных изделий и подачи их непосредственно в оконный проем здания с помощью крана.

Габаритные размеры, мм:

длина	6000
ширина	800
высота	1000
Масса, кг	70

Организация-разработчик — институт Воронежколхозпроект.

**Светильник переносной
ручной типа
РВО-220**

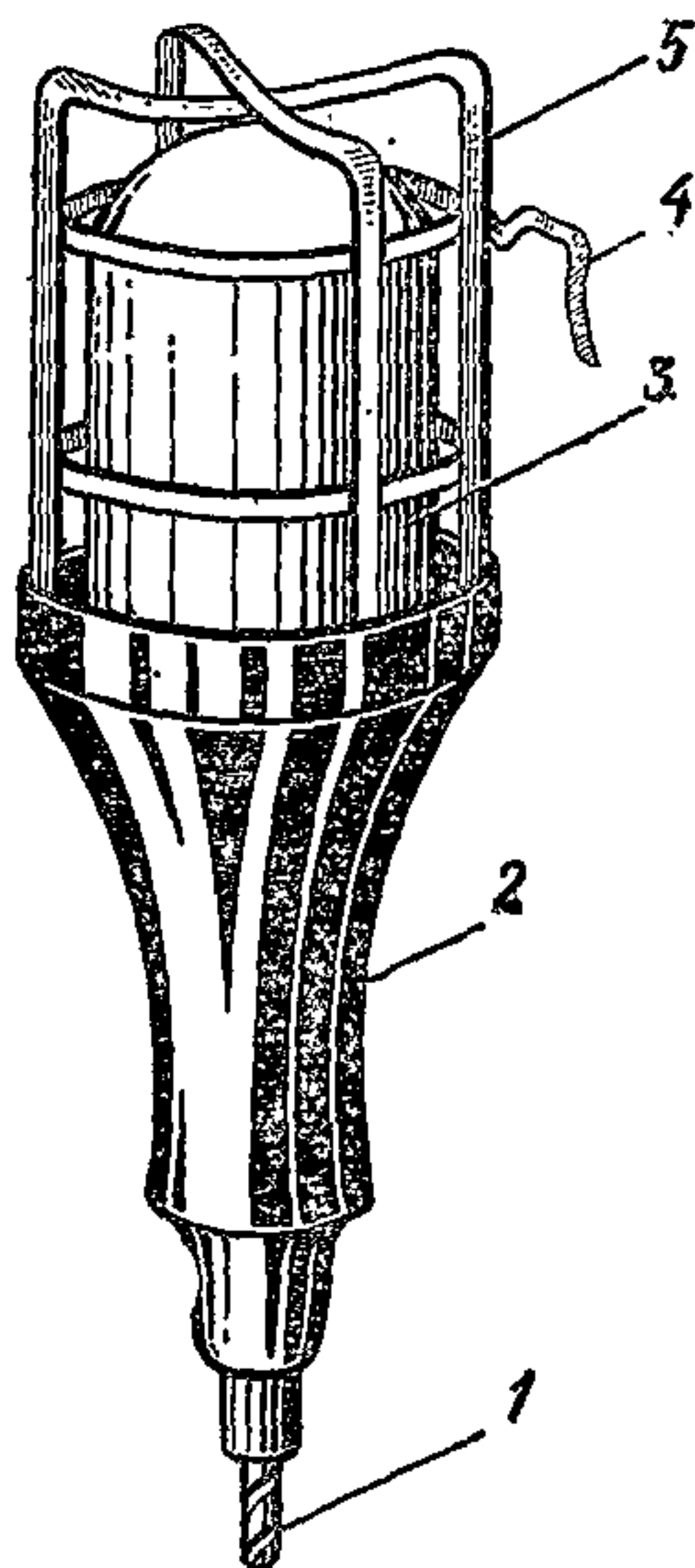


Рис. 31

1 — кабель токоподводящий; 2 — патрон; 3 — плафон; 4 — крючок; 5 — решетка защитная

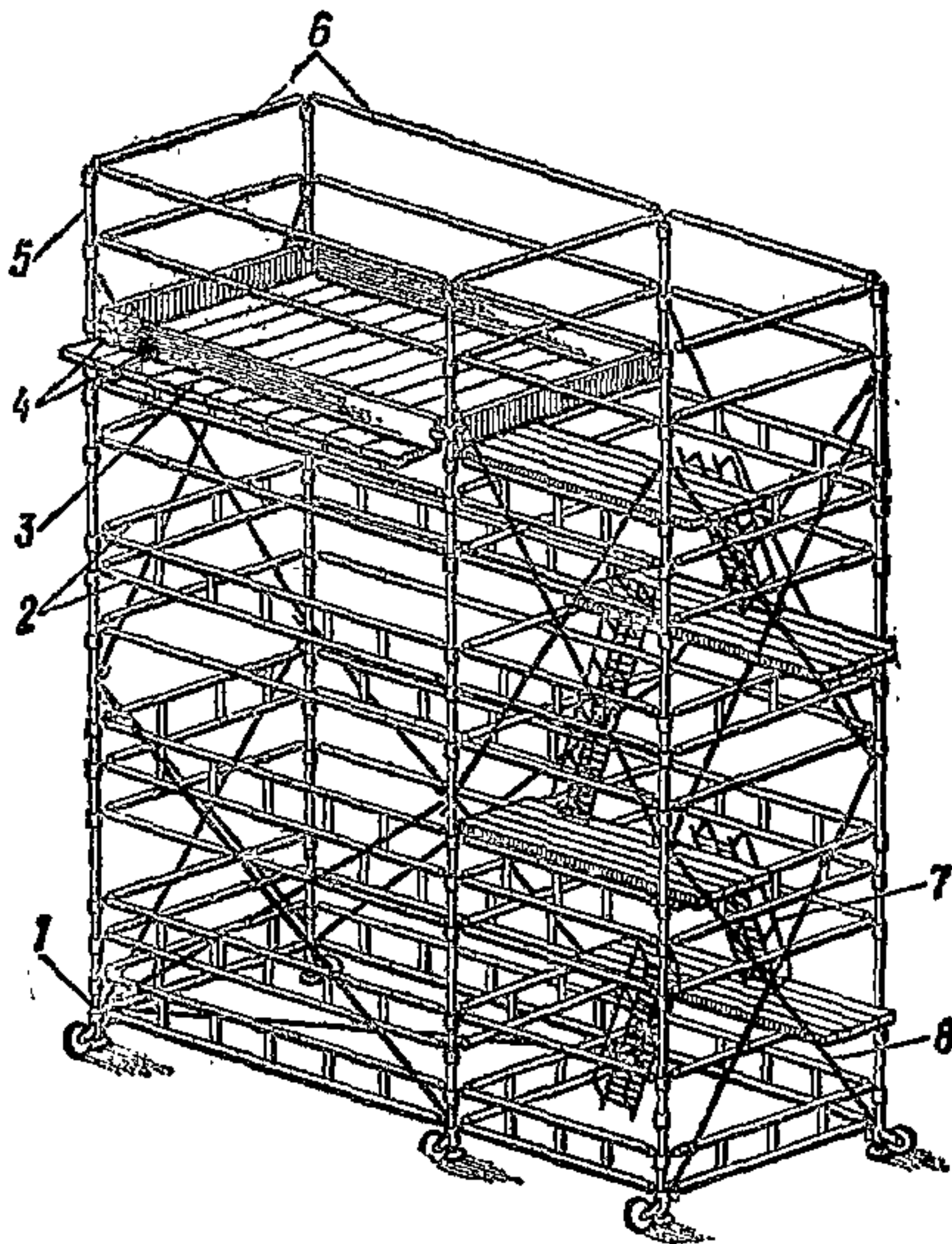
Применяется для освещения рабочих мест при производстве плотничных, столярных, плиточных работ и устройстве перегородок из кирпича.

Техническая характеристика

Напряжение, В не более 220

Габаритные размеры, мм:

длина	270
длина ручки светильника	100
диаметр светильника	110
Масса (без провода), кг	0,8



**Подмости передвижные
сборно-разборные
для кирпичной кладки
внутренних стен
при смонтированном
каркасе**

Рис. 32

1 — стойка нижняя с откидным колесом; 2 — прогон-связь; 3 — инвентарный щит настила; 4 — доски бортовые; 5 — стойка верхняя; 6 — ограждение; 7 — лестница; 8 — связь

Предназначены для подмащивания при кладке внутренних стен и перегородок высотой до 3,5 м.

Техническая характеристика

Распределенная нагрузка, Н (кгс)	2500 (250)
Сосредоточенная » , Н (кгс)	4000 (400)
Длина и ширина рабочего настила, мм	2700 × 1600
Высота подмостей, мм:	
первой секции	2600
двух секций	5000
полная	6000
Расстояние по высоте между соседними настилами, мм	1200
Уровень верхнего яруса настила, мм	4800
Масса одного комплекта подмостей с лестничным устройством, кг	1890
Масса подмостей в сборе, кг	
тип I	728
тип II	633
тип III	464

Организация-калькодержатель — трест Мосоргпромстрой Главмоспромстрой при Мосгорисполкоме.

Подлески

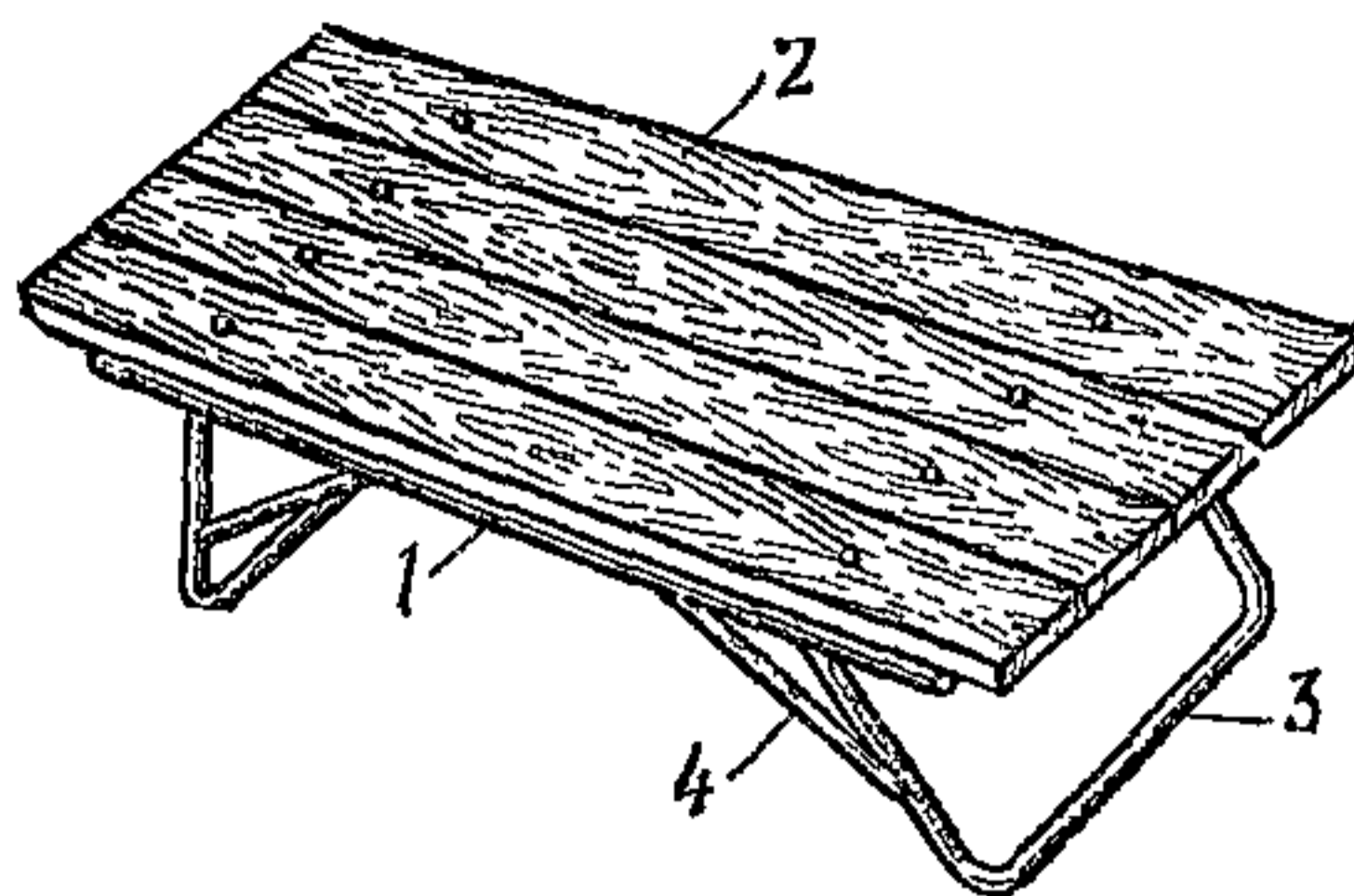


Рис. 33

1 — рама; 2 — настил; 3 — опора; 4 — раскос

Применяются для расширения рабочей зоны каменщика при работе с перекрытий и с подмостей.

Техническая характеристика

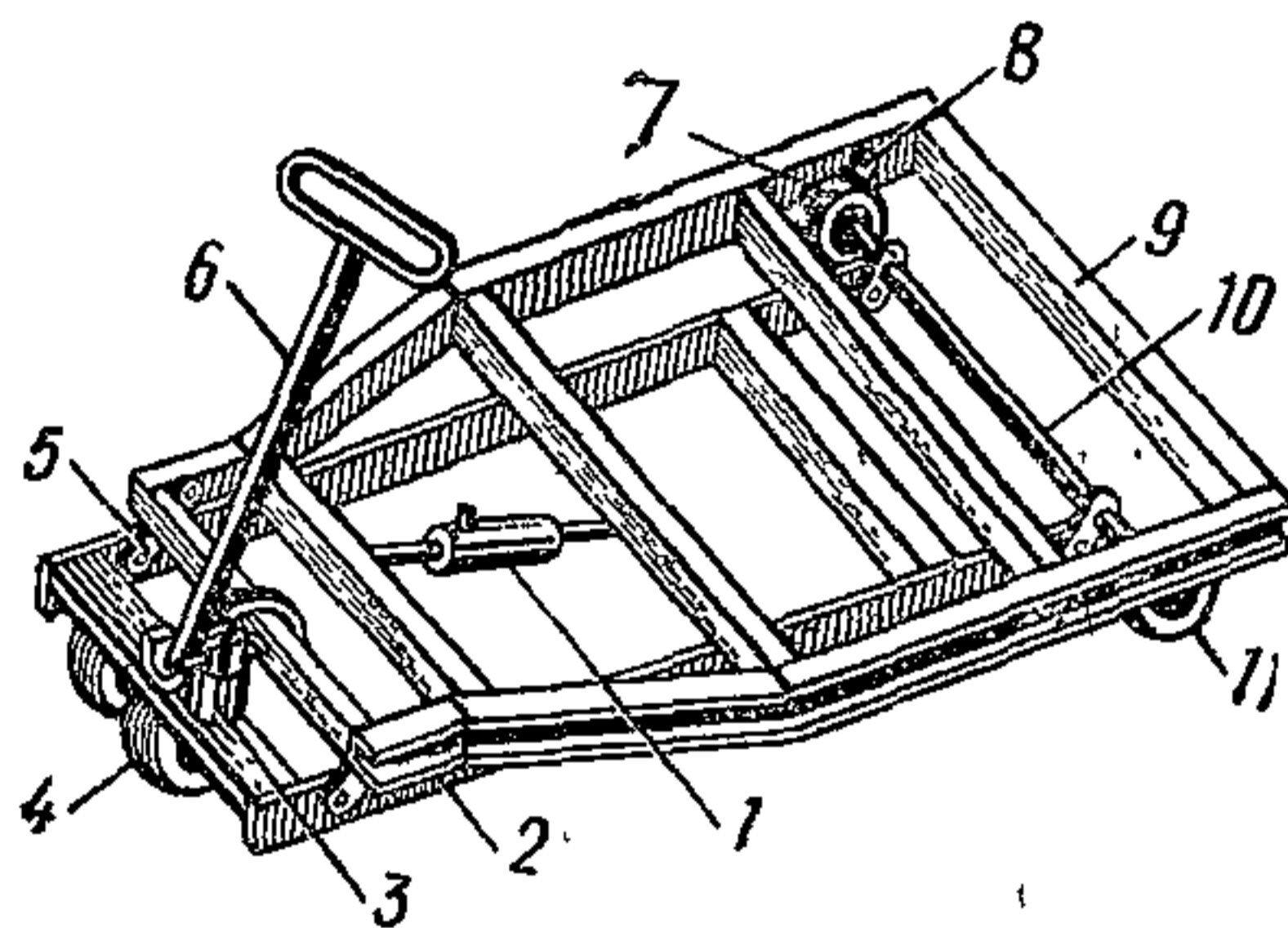
Допускаемая нагрузка на 1 м ² настила, Н (кгс) 2000 (200)
Габаритные размеры, мм:	
длина	2000
ширина	500
высота	380 и 500
Масса, кг	45

Организация-калькодержатель — институт Оргтяжстрой Минтяжстроя СССР.

Тележка грузовая с подъемной платформой ТРП-25

Рис. 34

1 — демпфер; 2 — рама неподвижная; 3 — опора ручки; 4 — колесо; 5 — подвеска передняя; 6 — ручка; 7 — подвеска задняя; 8 — подвеска задних колес; 9 — рама подвижная; 10 — ось; 11 — колесо



Предназначается для транспортирования материалов на поддоне при устройстве перегородок из кирпича.

Техническая характеристика

Грузоподъемность, кг	1000
Габаритные размеры тележки, мм:	
длина	1620
ширина	800
высота рукоятки от пола	1500
Высота поверхности платформы от пола, мм	200
Высота подъема груза, мм	80
Габаритные размеры платформы, мм:	
длина	1250
ширина	800
Ширина проезда (максимальная), мм	1700
Масса тележки, кг	112

Изготовитель — производственно-техническое предприятие «Пром-механизация» Минтяжстроя СССР.

Подъемник стоечный

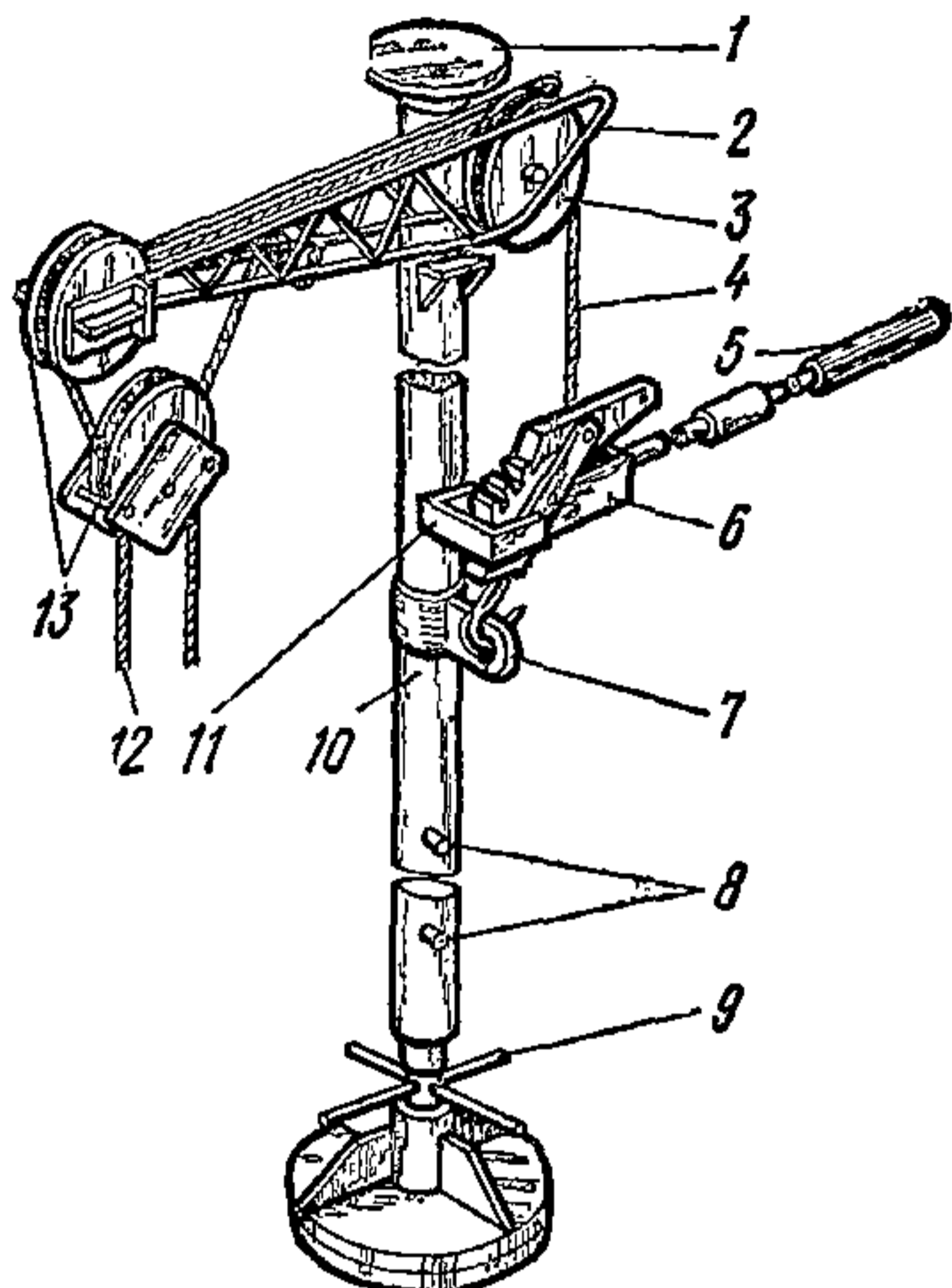


Рис. 35

1 — башмак верхний; 2 — стрела поворотная; 3 — ролик обводной; 4 — канат лебедки; 5 — рукоятка; 6 — лебедка тяговая ЛР-0,5М; 7 — проушина; 8 — пальцы; 9 — талреп; 10 — стойка подвижная; 11 — упор; 12 — строп; 13 — блоки

Используется внутри помещений для подачи материалов на подмости.

Техническая характеристика

Грузоподъемность максимальная, кг	500
Вылет стрелы, мм	550
Высота подъема, м	2,2—2,7
Расстояние между башмаками, м	2,5—3
Габаритные размеры, мм:	
длина	750
ширина	300
высота	2500
Масса, кг	49

Организация-калькодержатель — трест Востокметаллургмонтаж Минмонтажспецстроя СССР.

Ящик-контейнер для раствора

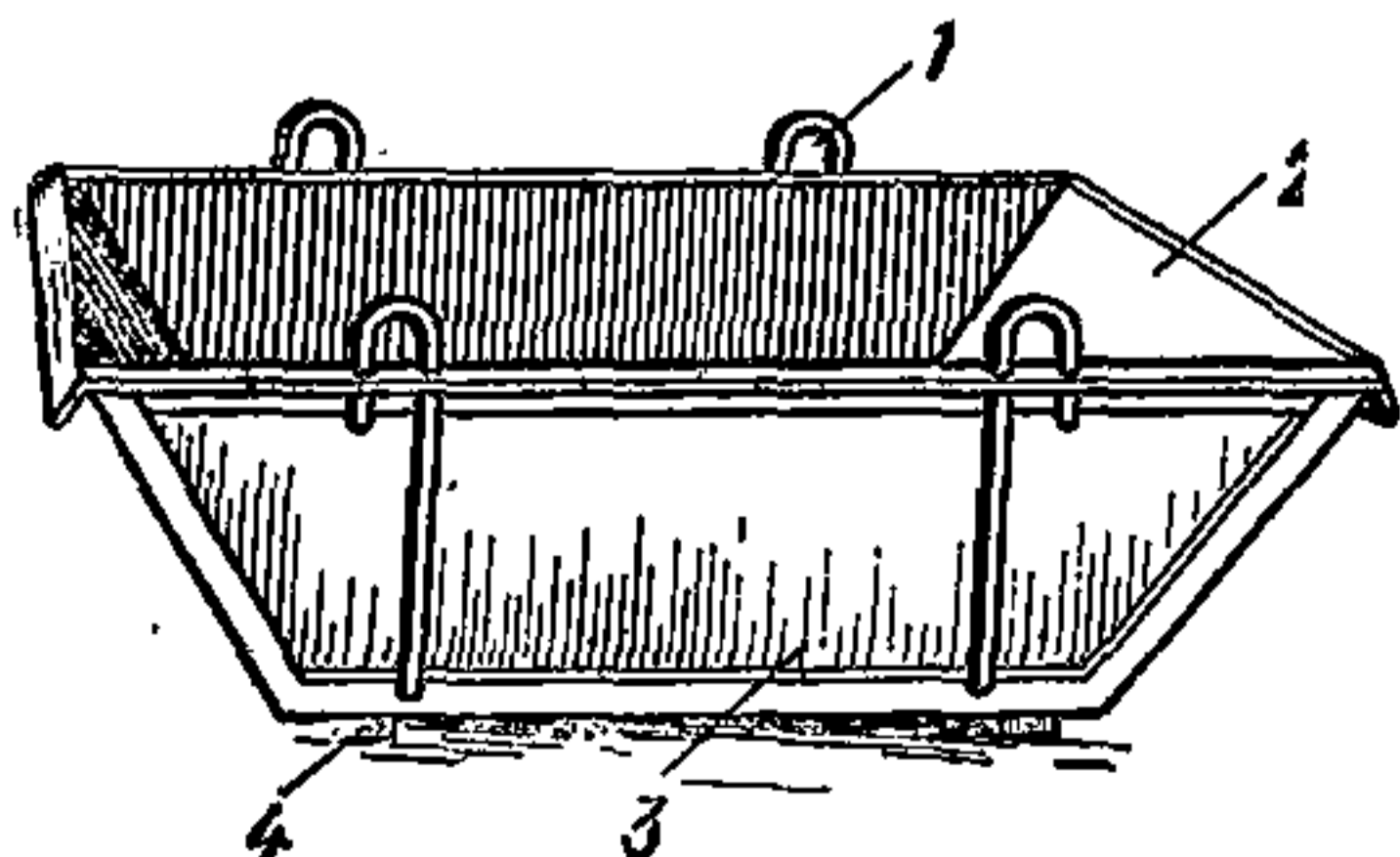


Рис. 36

1 — петля грузовая; 2 — корпус; 3 — обшивка; 4 — ребро жесткости

Предназначается для приема, транспортирования и хранения кладочного раствора в рабочей зоне на этаже при устройстве внутренних стен и перегородок из кирпича.

Техническая характеристика

Вместимость, м ³	0,28
Габаритные размеры, мм:	
длина поверху	1660
ширина поверху	730
высота	400
Масса, кг	55

Организация-калькодержатель — трест Мосоргстрой Главмосстроя при Мосгорисполкоме.

**Ящик-контейнер
для раствора**

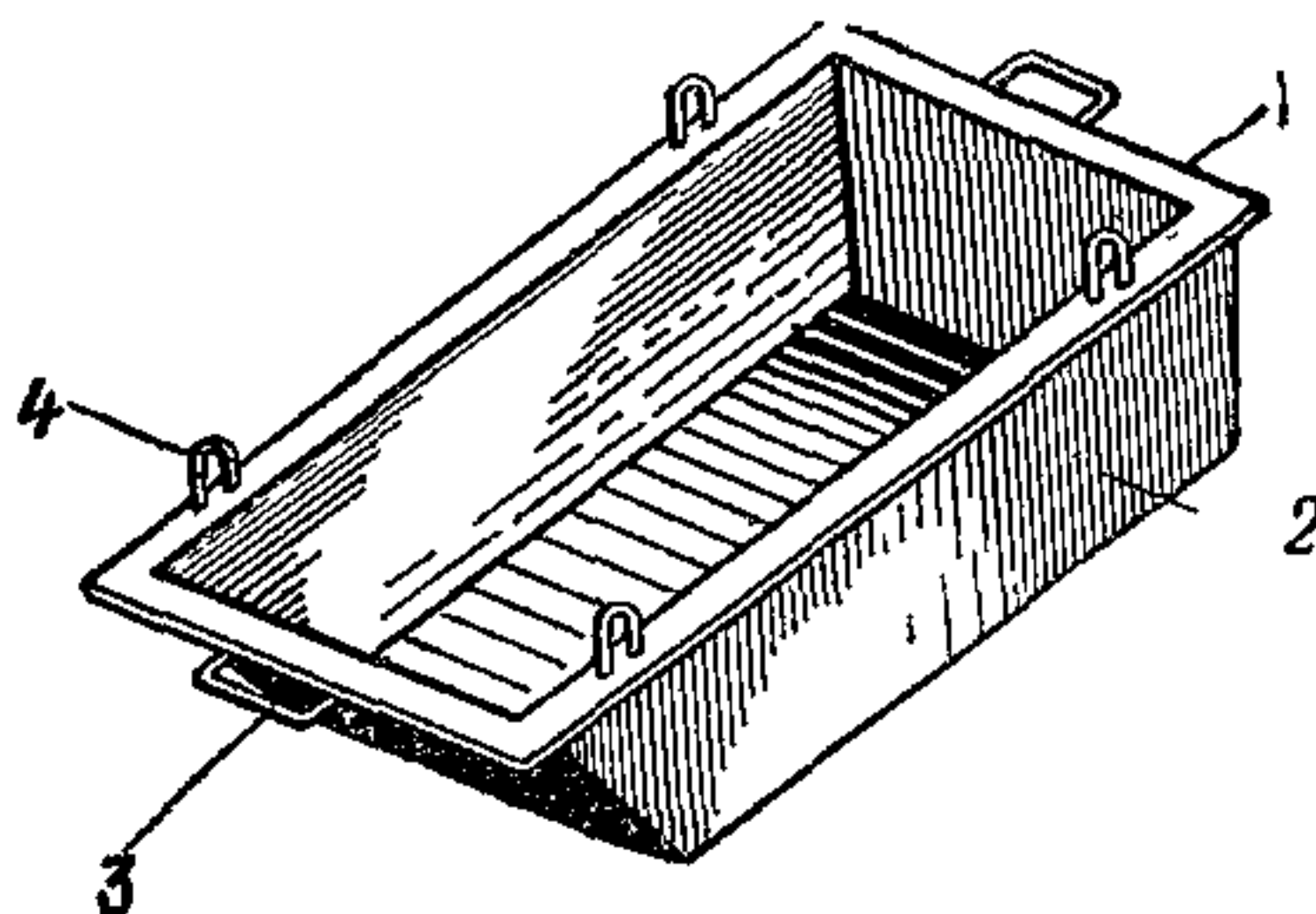


Рис. 37

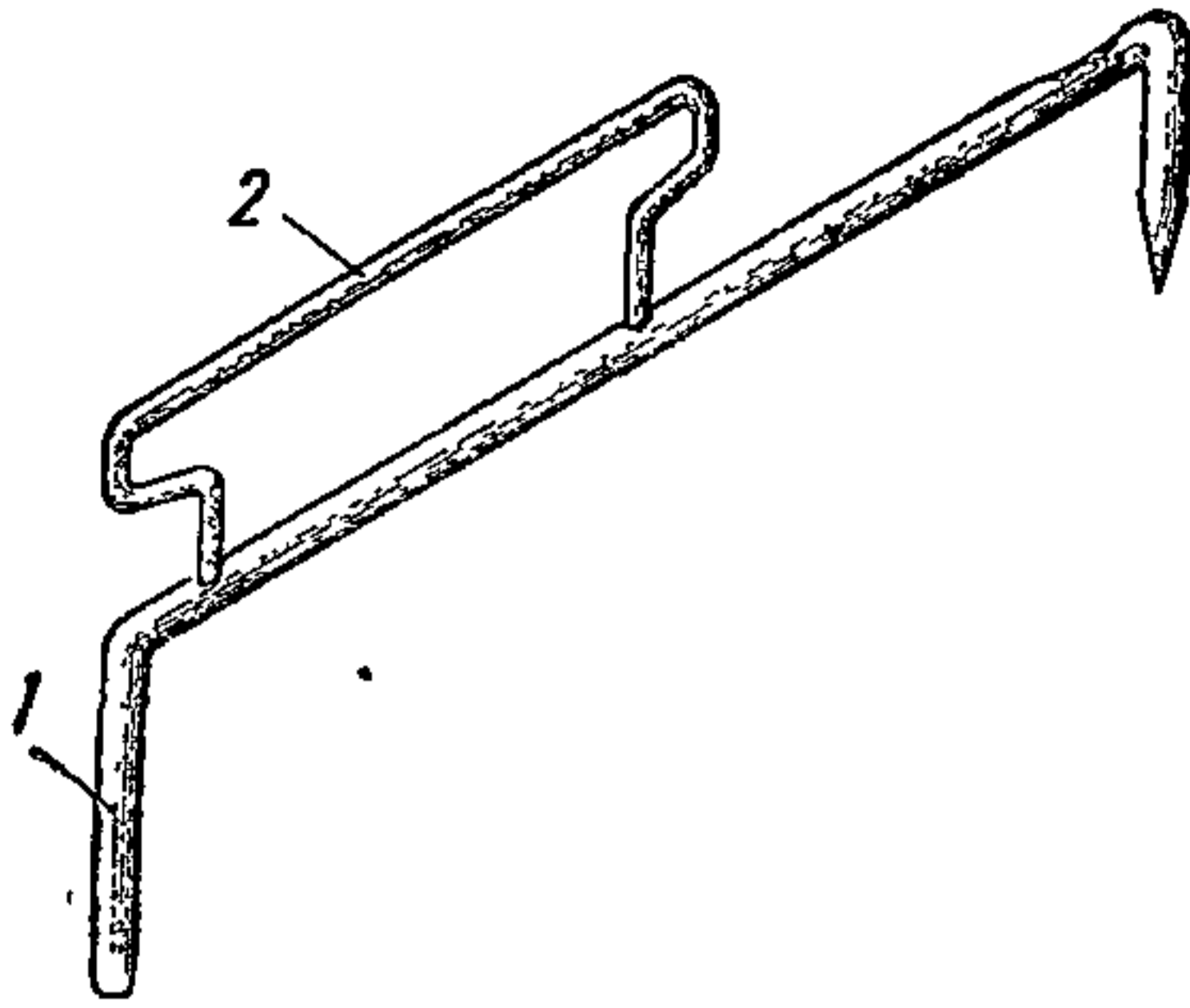
1 — каркас; 2 — обшивка корпуса;
3 — ручка; 4 — петля монтажная

Предназначен для хранения раствора на рабочем месте каменщика.

Техническая характеристика

Вместимость, м ³	0,09
Габаритные размеры, мм:	
длина	895
ширина	595
высота	250
Масса, кг	14

Организация-калькодержатель — Гипрооргсельстрой Минсельстроя СССР,



Скоба причальная

Рис. 38

1 — скоба; 2 — ручка

Предназначена для закрепления причального шнура при выполнении кирпичной кладки.

Габаритные размеры, мм:

длина	320
диаметр скобы	10
высота	144
Масса, кг	0,25

Организация-калькодержатель — Гипрооргсельстрой Минсельстроя СССР.

Установка для раскроя стекла

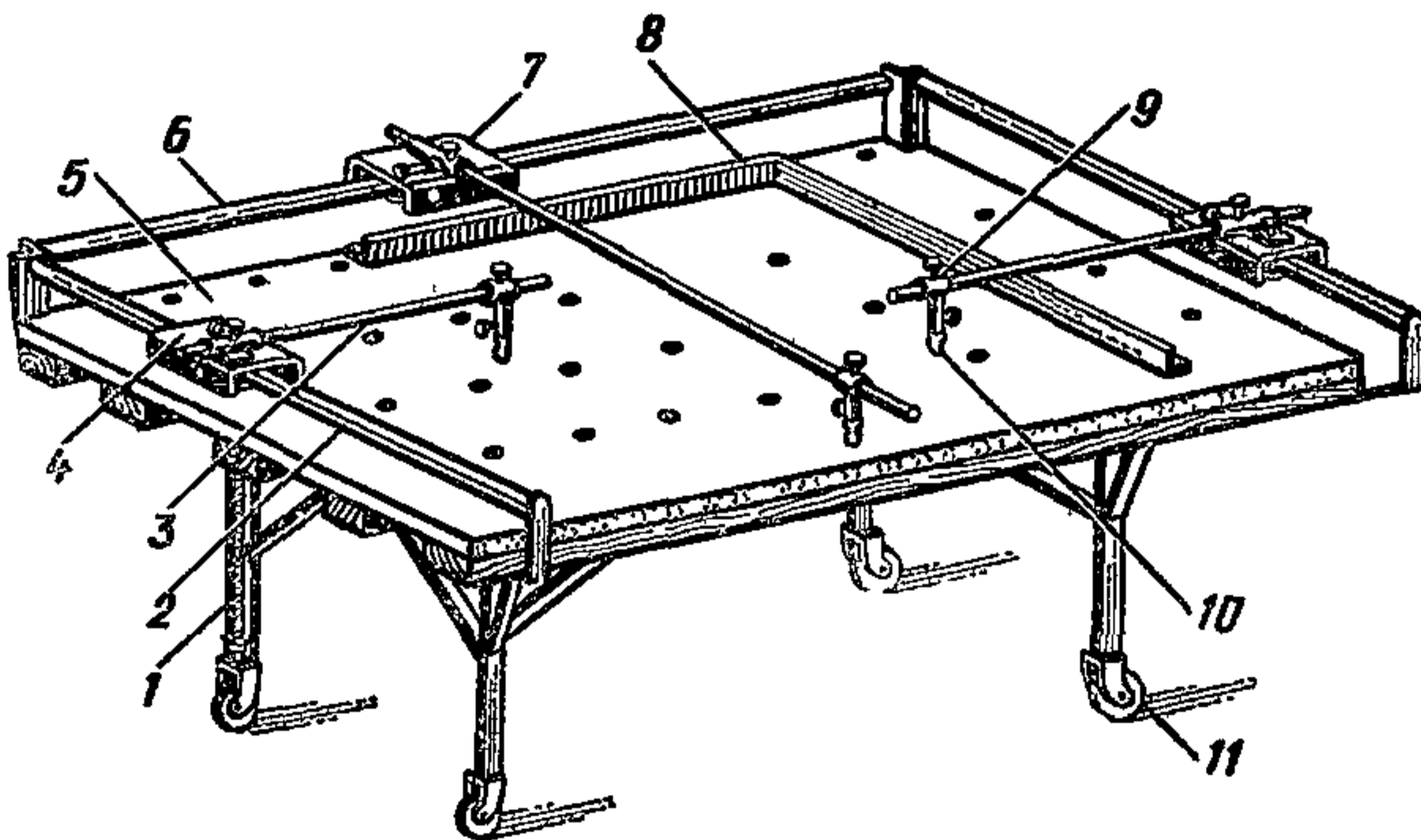


Рис. 39

1 — ножка стола; 2 — направляющая каретка поперечная; 3 — штанга; 4 — каретка; 5 — столешница; 6 — направляющая каретки продольная; 7 — каретка; 8 — линейка; 9 — державка; 10 — стеклорез; 11 — колесо

Предназначена для резки оконного стекла толщиной до 6 мм.

Техническая характеристика

Максимальный размер стекла, устанавливаемого на установке, мм	1500 × 2400
Габаритные размеры, мм:	
длина	2520
ширина	1565
высота	840
Масса, кг	120

Организация-калькодержатель — ПТИОМЭС Минстроя СССР.

Приспособление для резки стекла

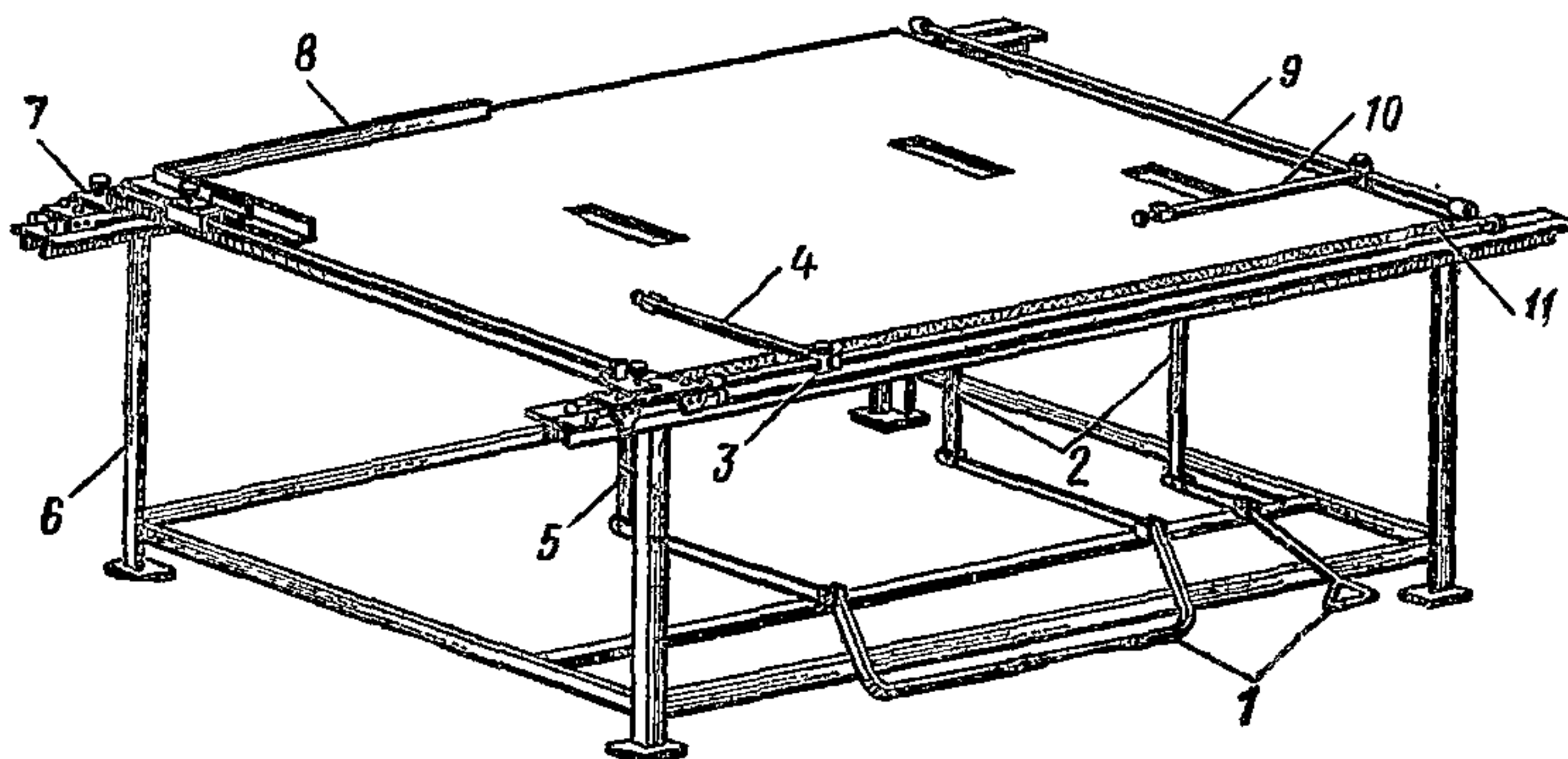


Рис. 40

1 — педали; 2 — толкатели; 3 — ползун; 4 — линейка; 5 — толкатель; 6 — стол; 7 — каретка; 8 — угольник упорный; 9 — направляющая поперечная; 10 — линейка; 11 — направляющая продольная

Предназначено для раскроя тонкого и толстого стекла по размерам.

Габаритные размеры, мм:	
длина	2543
ширина	1900
высота	840
Масса, кг	155,7

Организации-калькодержатели — трест Ленинградоргстрой Главленинградстроя при Ленгорисполкоме, трест Оргтехстрой Главнижневолжскстроя Минпромстроя СССР.

Контейнер для стекла

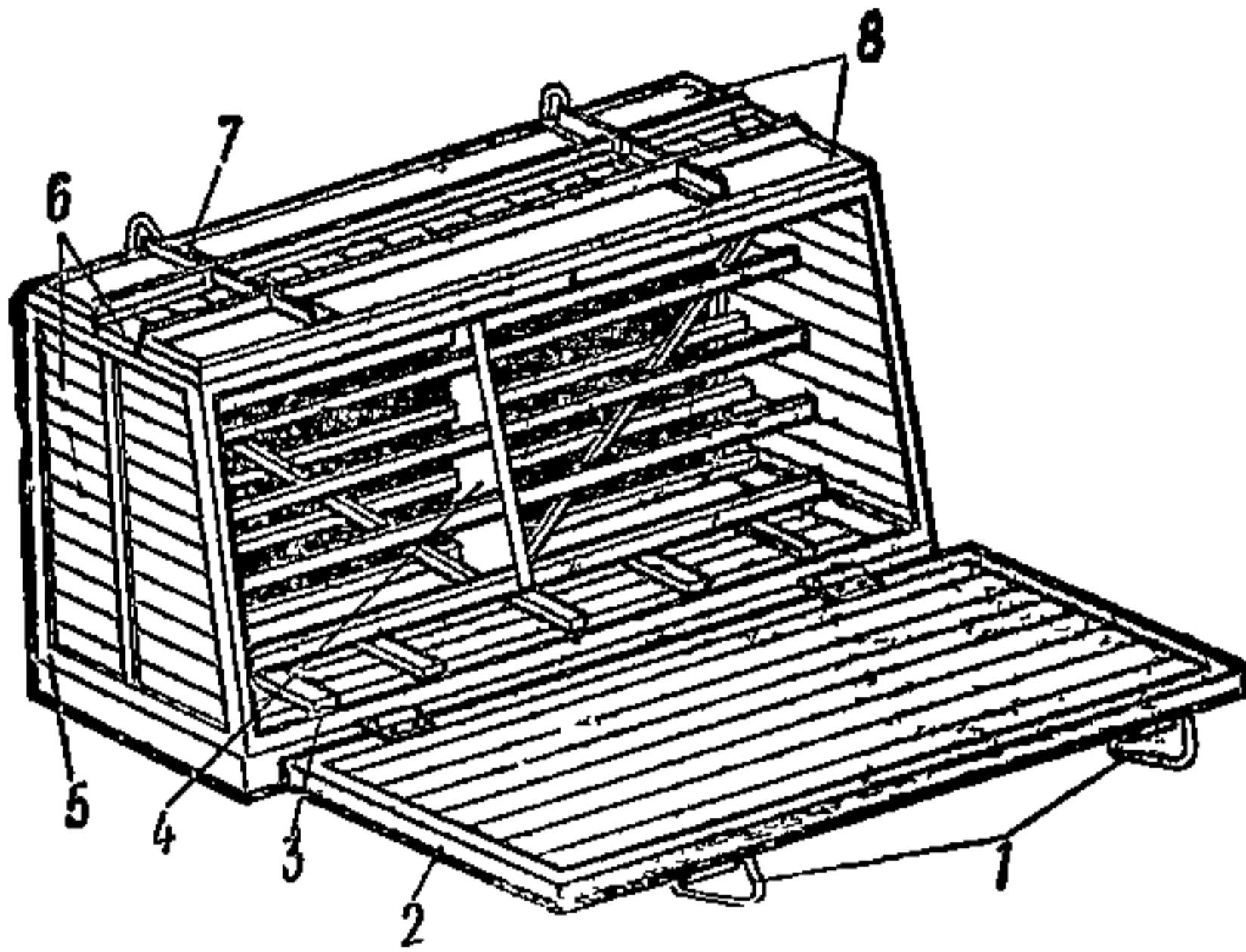


Рис. 41

1 — серьги; 2 — дверца; 3 — брусок с войлочной прокладкой; 4 — пирамида; 5 — каркас; 6 — доски обшивные; 7 — рычаг; 8 — крышка

Предназначен для транспортирования и хранения нарезанного стекла.

Техническая характеристика

Грузоподъемность, кг	1460
Вместимость стекла, м ²	400
Размеры перевозимого стекла, мм	1450 × 700
Габаритные размеры контейнера, мм:	
длина	1655
ширина	1420
высота	1215
Масса, кг	290

Организация-калькодержатель — ПТИОМЭС Минстроя СССР.

Кассета

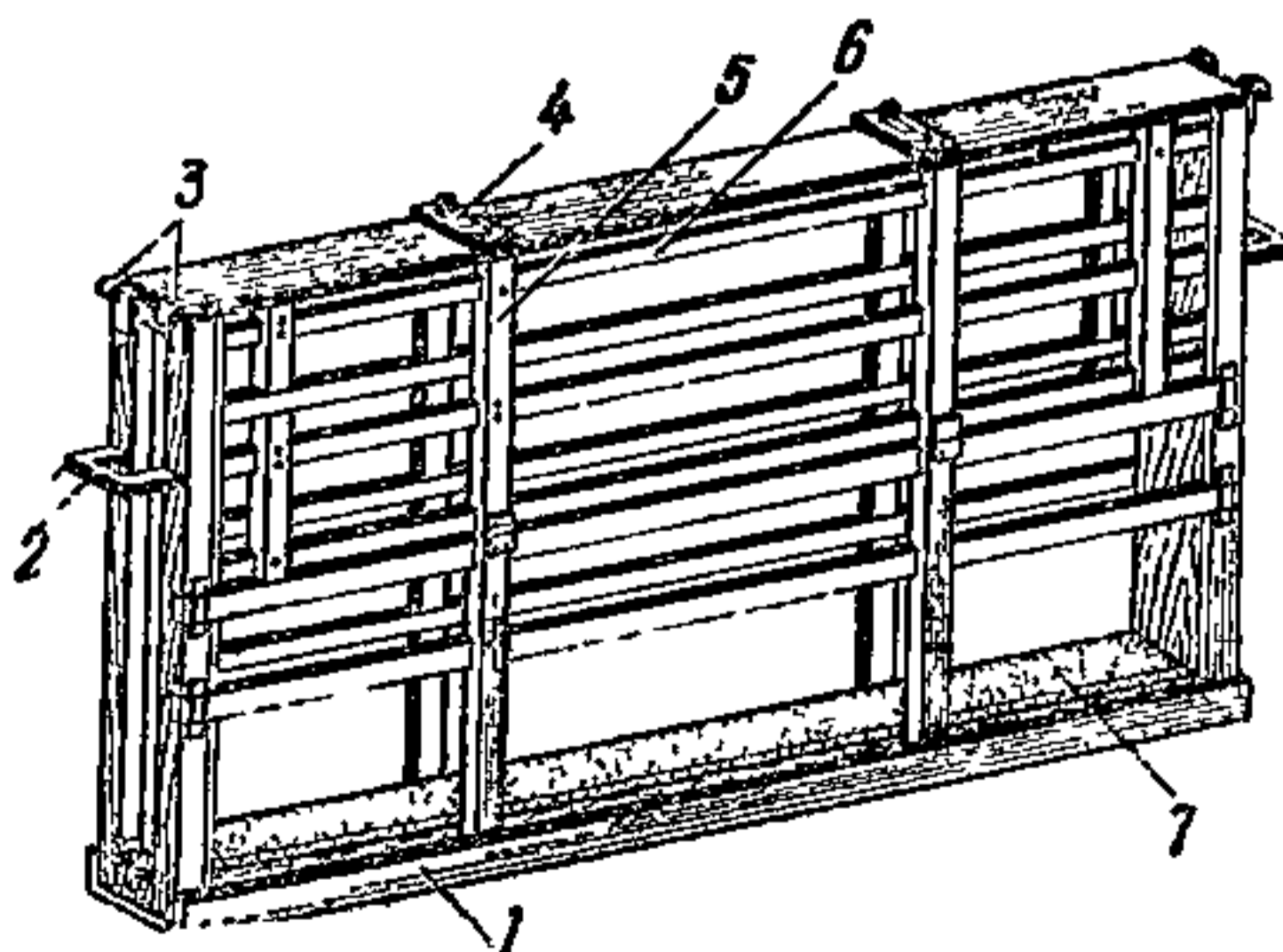


Рис. 42

1 — основание; 2 — ручка; 3 — крючки; 4 — запорное устройство; 5 — брусок; 6 — планка; 7 — мягкая прокладка

Предназначена для транспортирования и хранения тонкого стекла.

Техническая характеристика

Грузоподъемность, кг	80
Габаритные размеры, мм:	
длина	1944
ширина	110
высота	910
Внутренние размеры под стекло, мм:	
длина	1600
ширина	34
высота	847
Масса, кг	20,5

Организация-калькодержатель — Конструкторско-технологический институт Минпромстроя СССР.

Лестница катучая

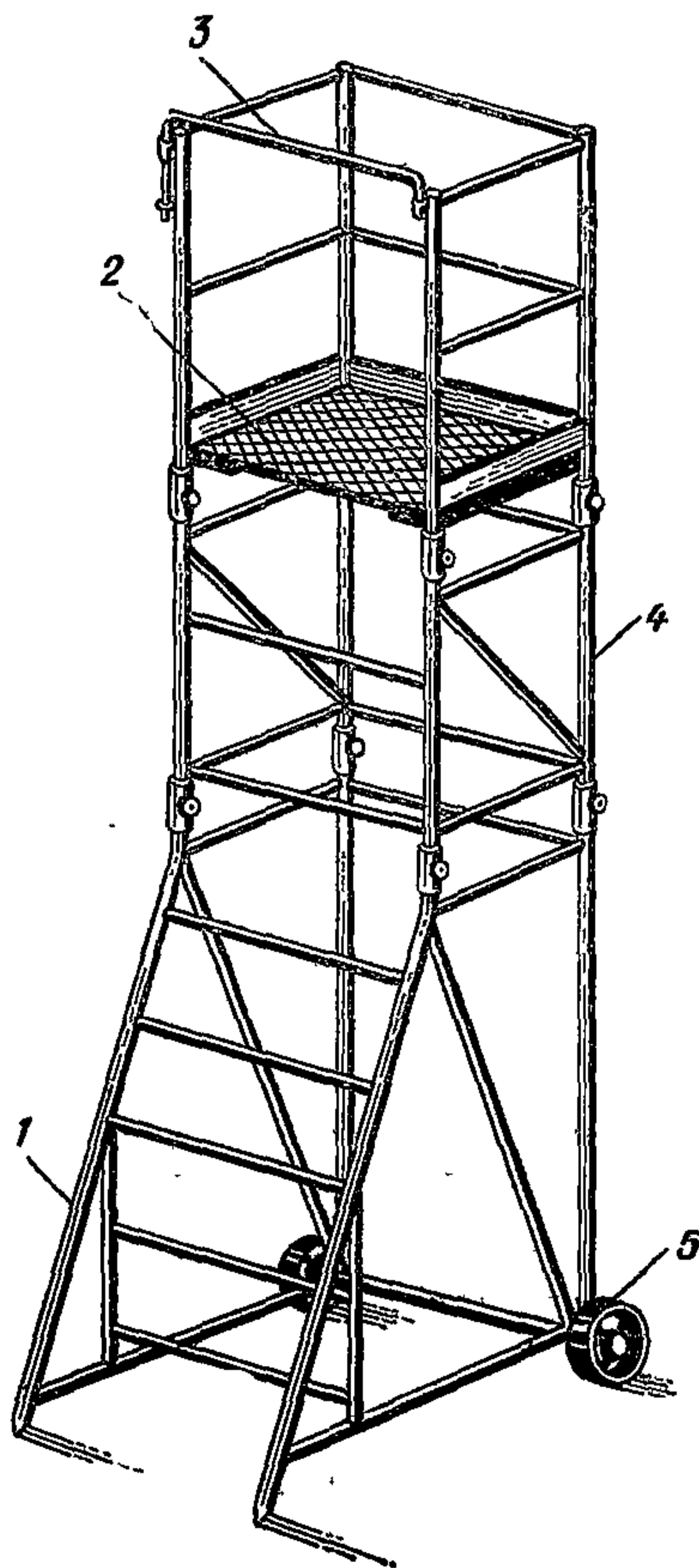


Рис. 43

1 — рама нижняя; 2 — площадка; 3 — ограждение; 4 — вставка; 5 — колесо

Применяется при остеклении оконных переплетов промышленных зданий в пределах первого этажа.

Габаритные размеры, мм:

длина	1050
ширина	920
высота	3550
Масса, кг	70,5

Организация-калькодержатель — трест Оргтехстрой Главприокскстроя Минпромстроя СССР.

Кассета для переноски стекла

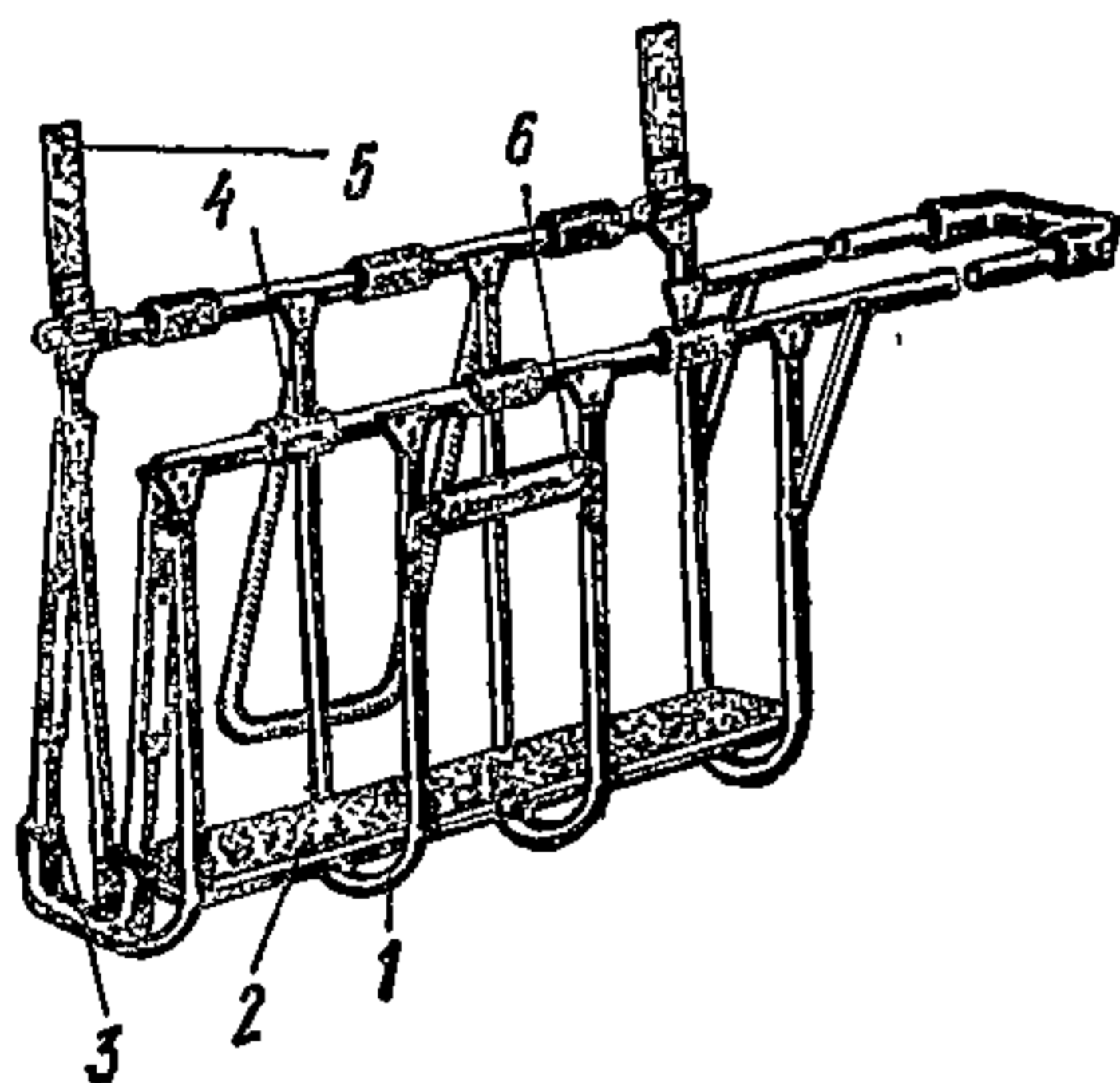


Рис. 44

1 — каркас кассеты; 2 — мягкий настил; 3 — ребро откидное; 4 — опора задняя; 5 — ремень наплечный; 6 — ручка

Предназначена для переноски оконного стекла на этаже при остеклении жилых и общественных зданий.

Техническая характеристика

Вместимость раскроенного стекла, кг	40
Максимальные размеры стекла, мм:	
длина	1300
высота	600
Габаритные размеры кассеты, мм:	
в рабочем положении	
длина	1328
ширина	170
высота	484
в транспортном положении	
длина	628
ширина	170
высота	484
Масса, кг	2,8

Организация-калькодержатель — трест Оргтехстрой Главнижневолжскстроя Минпромстроя СССР.

Заправщик

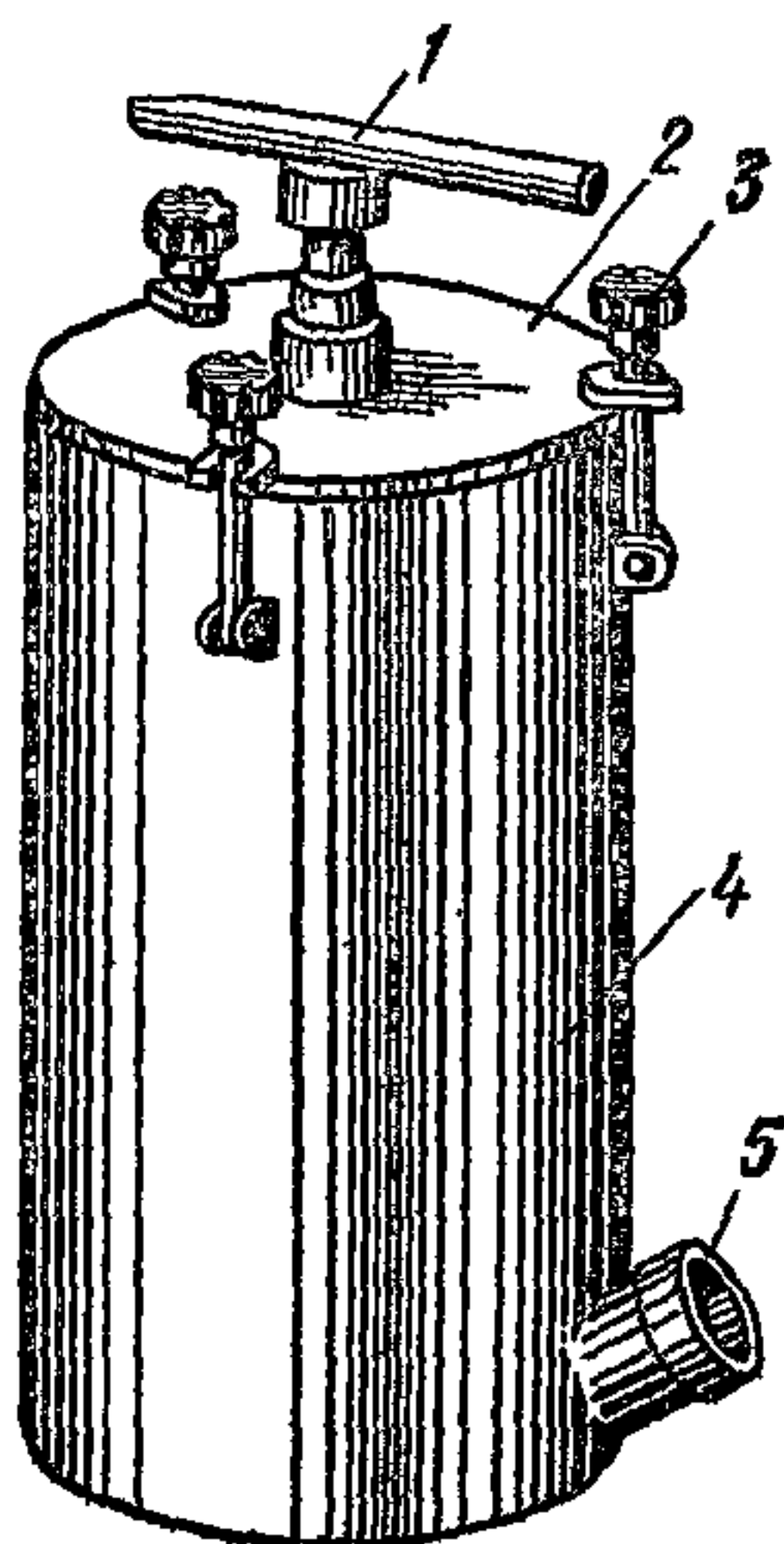


Рис. 45

1 — шток; 2 — крышка; 3 — стяжка;
4 — корпус емкости; 5 — патрубок

Используется для заправки замазкой промазчика с ручным приводом при выполнении стекольных работ.

Техническая характеристика

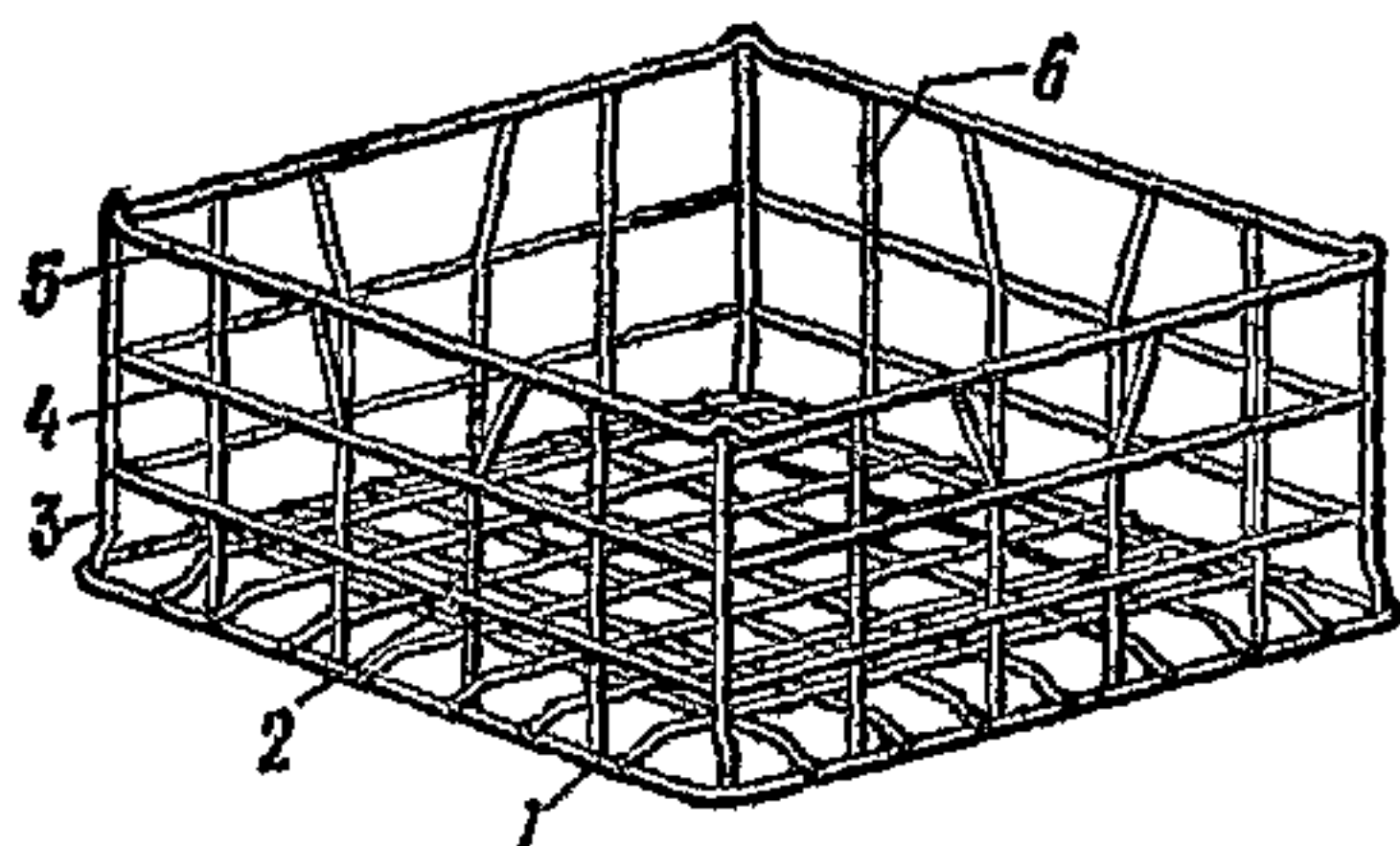
Вместимость, л	8—9
Габаритные размеры, мм:	
ширина	280
диаметр бака	200
высота бака	400
Масса, кг	12,6

Организация-калькодержатель — трест Оргтехстрой Главнижневолжскстроя Минпромстроя СССР.

Контейнер для керамической плитки

Рис. 46

1 — пояс нижний; 2 — решетка основания; 3 — стойка угловая; 4 — пояс средний; 5 — пояс верхний; 6 — решетка боковая



Предназначен для перевозки и временного хранения керамической плитки.

Техническая характеристика

Грузоподъемность, кг	25	50
Вместимость, штук плиток	100	—
» , пачек	—	8—9
Габаритные размеры, мм:		
длина	375	390
ширина	375	335
высота	180	300
Масса, кг:		
контейнера	2,3	2,5
с плиткой	24	40

Организации-калькодержатели — ПТИОМЭС Минстроя СССР.
ЦНИИОМТП Госстроя СССР.

Шаблон для сортировки плиток

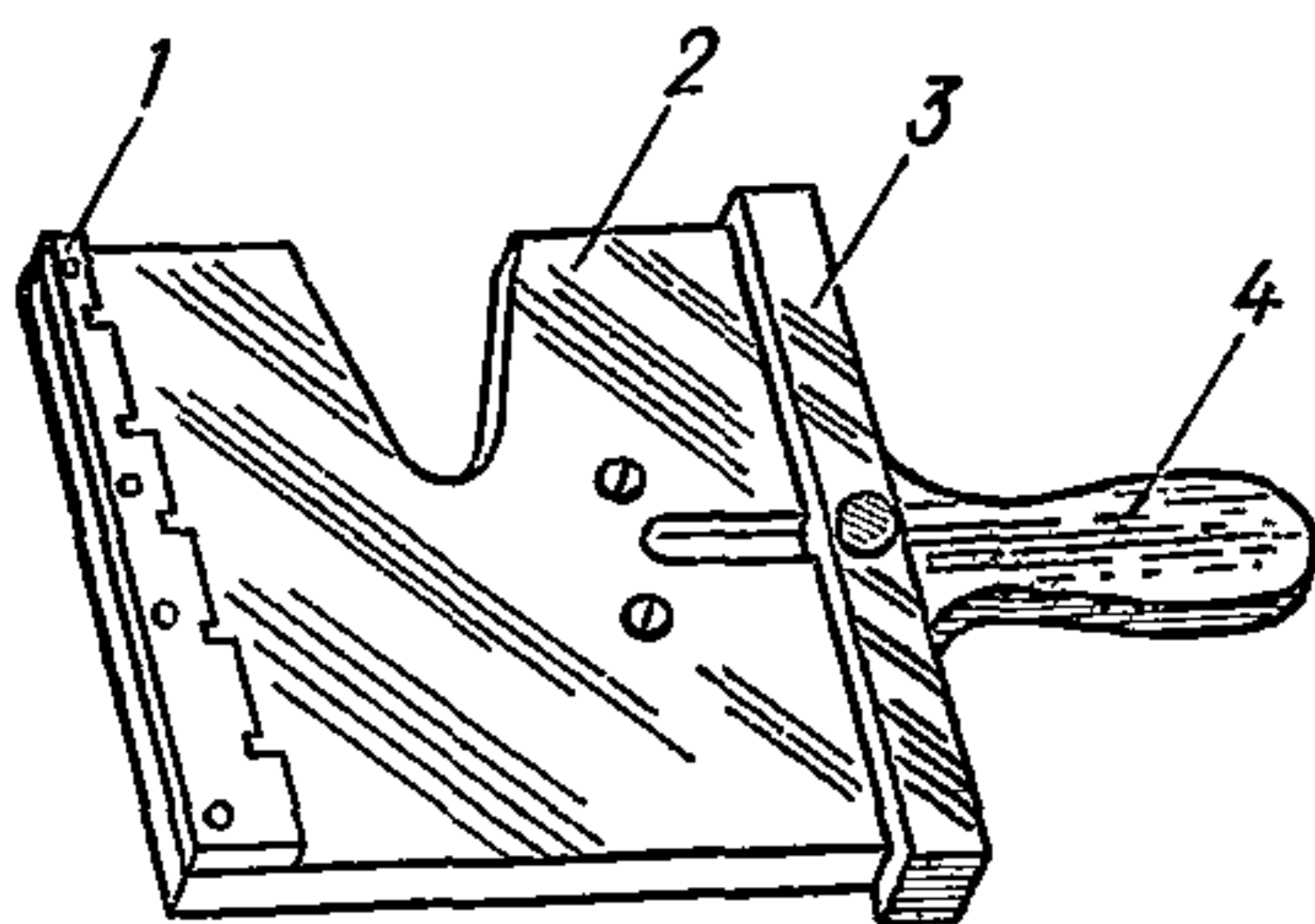


Рис. 47

1 — калибр; 2 — основание; 3 — ли-
нейка; 4 — ручка

Шаблон предназначен для сортировки керамических плиток раз-
мерами 100×100 и 150×150 мм.

Габаритные размеры, мм:

длина	272
ширина	170
высота	28
Масса, кг	0,82

Организация-калькодержатель — трест Оргтехстрой Главкрасно-
дарпромстроя Минпромстроя СССР.

Тележка на пневмоколесном ходу

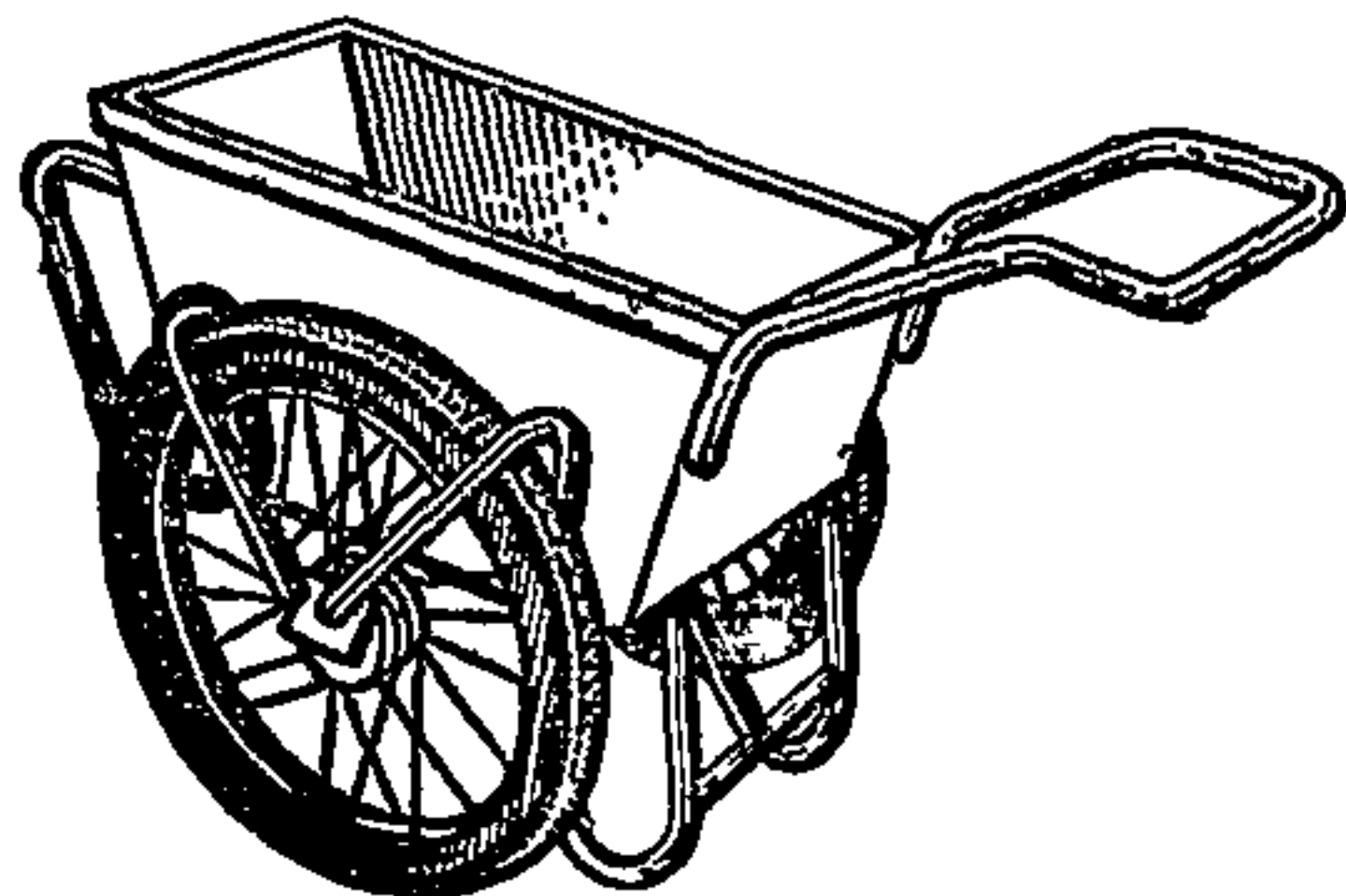


Рис. 48

Применяется для перевозки раствора, сыпучих и штучных мате-
риалов в пределах этажа при облицовке вертикальных поверхностей
и устройстве покрытий полов из керамических плиток.

Техническая характеристика

Грузоподъемность, кг	200
Вместимость кузова, м ³	0,12
Габаритные размеры, мм:	
длина	1315
ширина	750
высота	952
Масса, кг	55

Организация-калькодержатель — Бюро внедрения ЦНИИОМТП
Госстроя СССР.

Ящик-столик плиточника

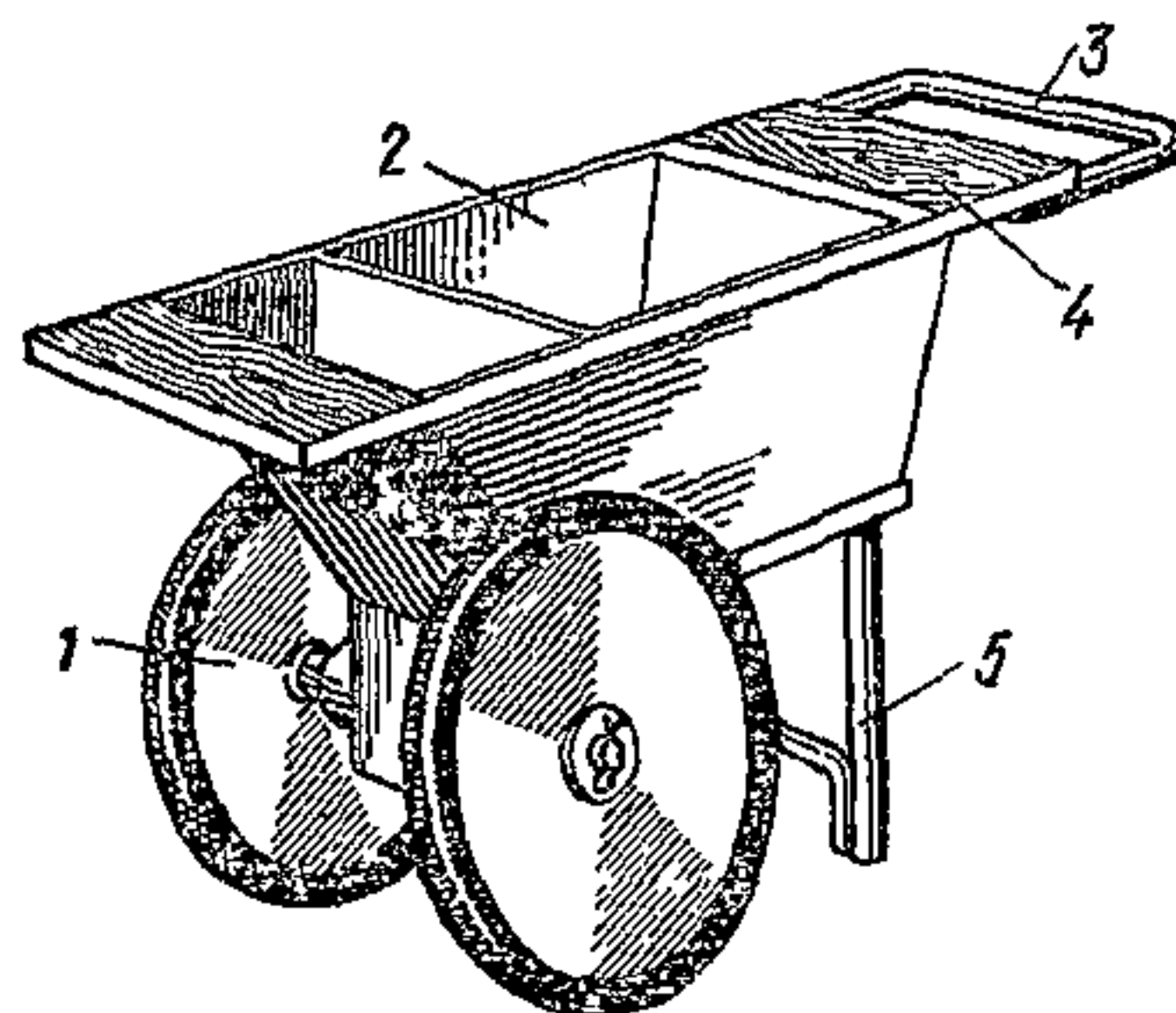


Рис. 49

1 — колесо; 2 — емкость для раствора и воды; 3 — ручка; 4 — полка;
5 — ножка

Предназначен для хранения на рабочем месте раствора и воды для замачивания плитки при облицовке стен и других вертикальных поверхностей керамическими глазурованными плитками.

Техническая характеристика

Вместимость ящика, м ³	0,064
Габаритные размеры, мм:	
длина	920
ширина	500
высота	600
Масса, кг	34,6

Организация-калькодержатель — трест Оргтехстрой Главкраснодарпромстроя Минпромстроя СССР.

Ящик-столик плиточника

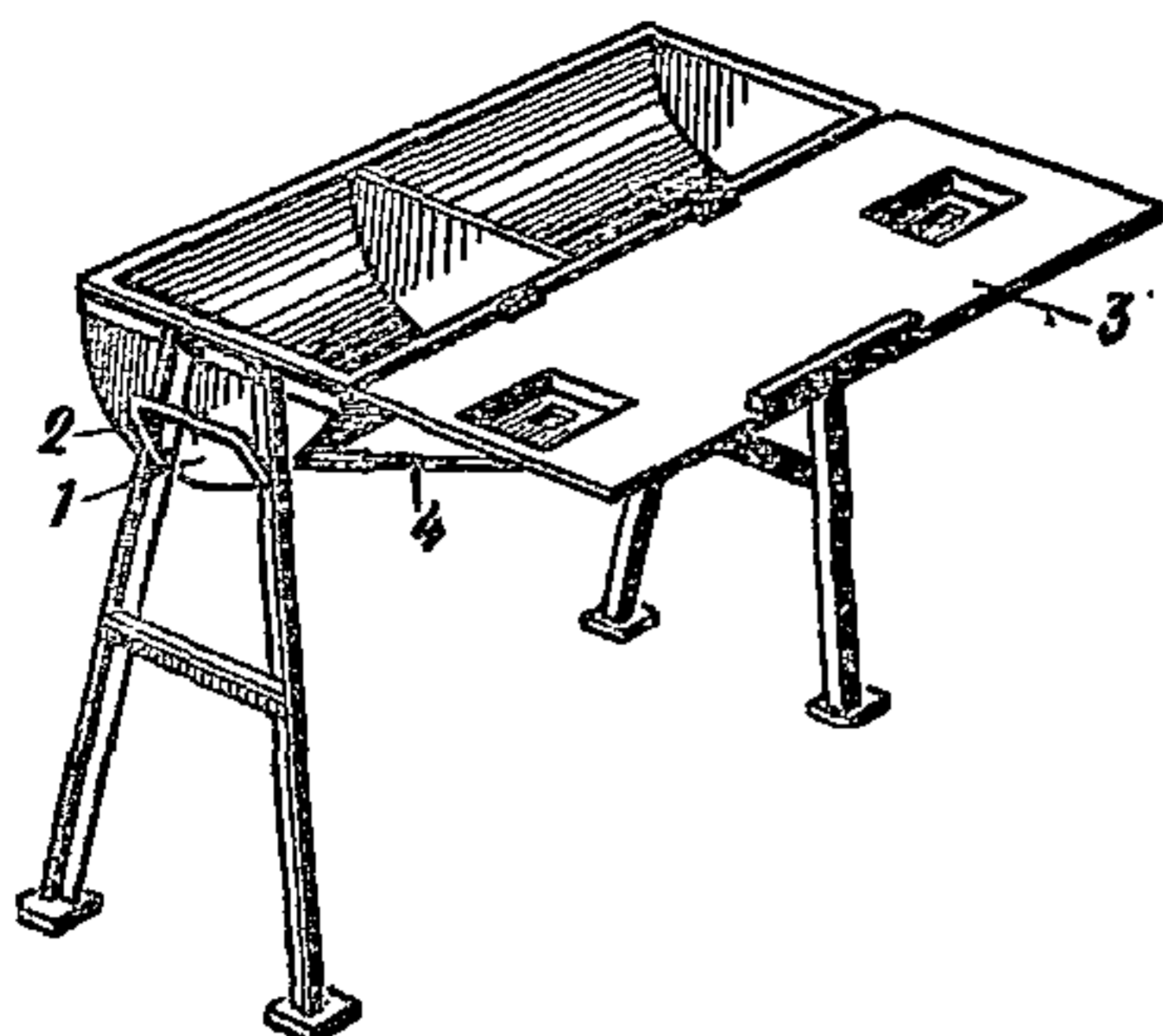


Рис. 50

1 — емкость для раствора и воды;
2 — ручка; 3 — полка откидная с
отверстиями-шаблонами для плит-
ток; 4 — кронштейн

Предназначен для хранения на рабочем месте раствора, воды и керамических глазурованных плиток, а также нанесения раствора на тыльную сторону плиток при облицовке вертикальных поверхностей.

Техническая характеристика

Вместимость секции для воды, л	35
Вместимость секции для раствора, м ³	0,075
Габаритные размеры, мм:	
длина	1300
ширина	720
высота	850
Масса, кг	21

Организация-калькодержатель — трест Оргтехстрой Главнижне-волжскстроя Минпромстроя СССР.

Шаблон для облицовки поверхностей глазурованной плиткой

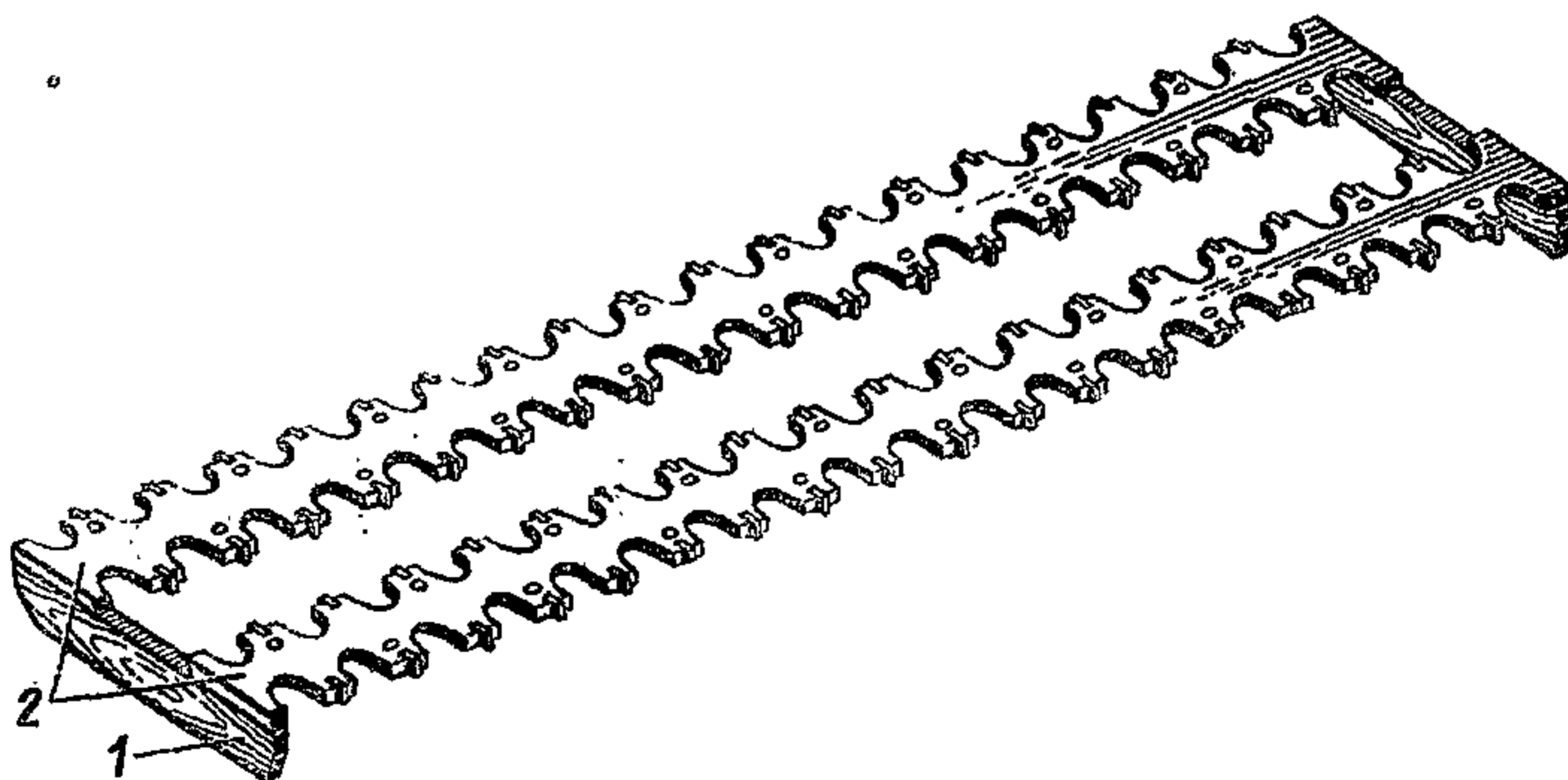


Рис. 51

1 — рейка-связь; 2 — пластина; 3 — пластинка для опирания плитки

Предназначен для облицовки поверхностей внутренних стен керамической глазурованной плиткой размером 150×150 мм.

Габаритные размеры, мм:

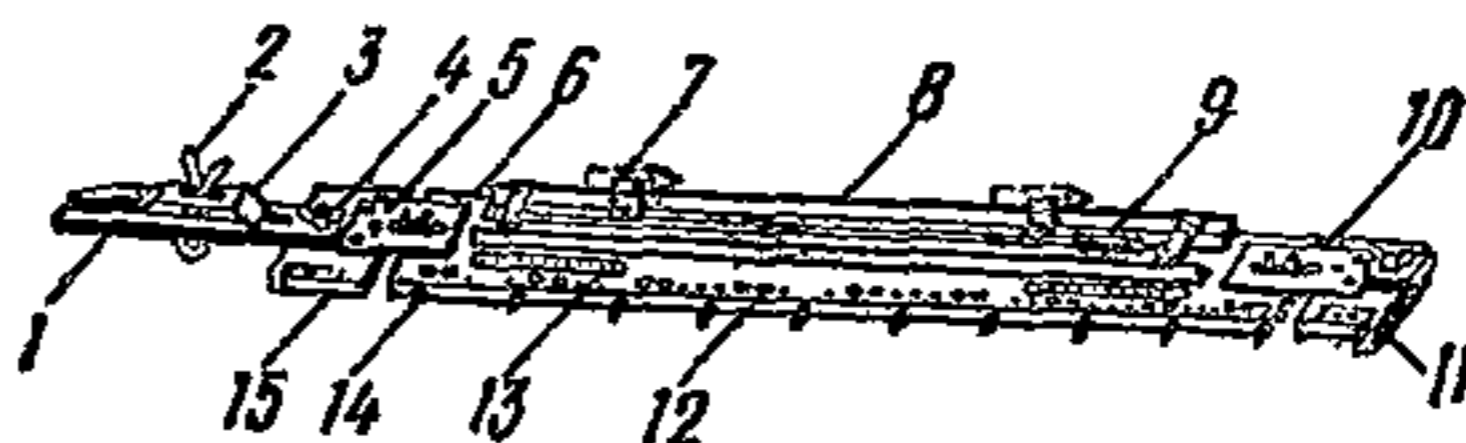
длина	471
ширина	50
высота	1850
Масса, кг	14

Организация-калькодержатель — Бюро внедрения ЦНИИОМТП Госстроя СССР.

Шаблон регулирующий

Рис. 52

1 — регулятор установки шаблона по отвесу; 2 — держатель; 3 — пружина-упор; 4 — болт; 5 — пластина соединительная; 6 — планка; 7 — зажим отвеса; 8 — уголок; 9 — отвес; 10 — пластина соединительная; 11 — продолжатель планки; 12 — шайба; 13 — линейка; 14 — пластина фиксирующая; 15 — продолжатель планки



Предназначен для облицовки поверхностей стен керамической глазурованной плиткой. Максимальная высота облицованной поверхности с одной установки шаблона — 1,5 м.

Габаритные размеры, мм:

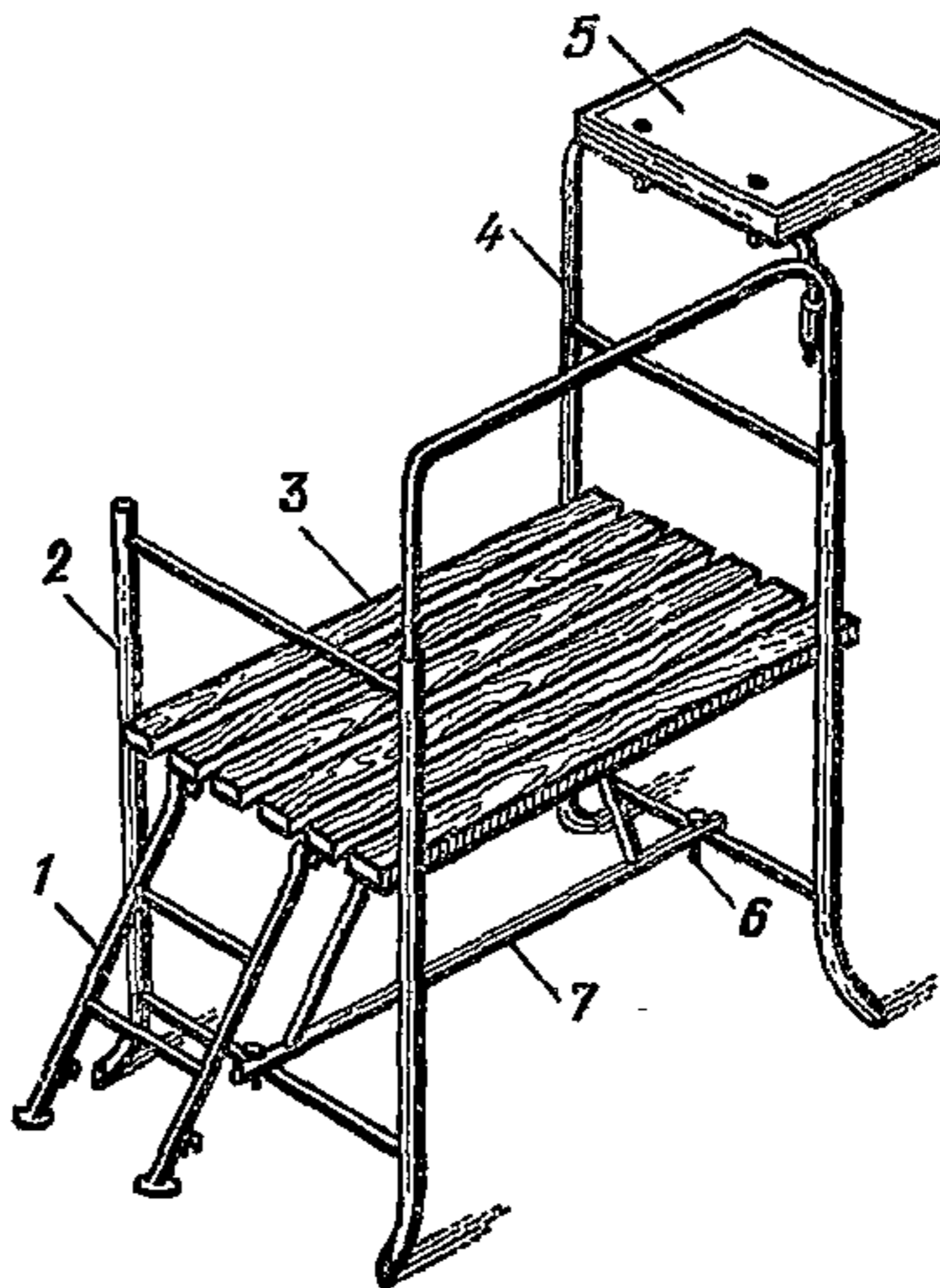
длина общая	2070
длина планки	1470
ширина общая	94
ширина планки	80
толщина	65
Масса, кг	5

Организация-калькодержатель — трест Оргтехстрой Главнижневолжскстроя Минпромстроя СССР.

Столик двухвысотный с ограждением и полкой

Рис. 53

1 — лестница; 2 — стойка; 3 — настил дощатый; 4 — ограждение; 5 — полка; 6 — шарнир; 7 — секция



Применяется для подмащивания при облицовке внутренних вертикальных поверхностей керамической глазурованной плиткой в помещениях высотой 2,5—2,7 м.

Техническая характеристика

Допускаемая нагрузка, Н (кгс)	1200 (120)
Рабочая высота, мм	700; 900
Размер рабочей площадки, мм	1000×600
Габаритные размеры, мм:	
длина с полкой и лестницей	1500
ширина	756
высота с ограждением и полкой	1500
Масса, кг	22

Организация-калькодержатель — Бюро внедрения ЦНИИОМТП
Госстроя СССР.

**Вышка передвижная
сборно-разборная**

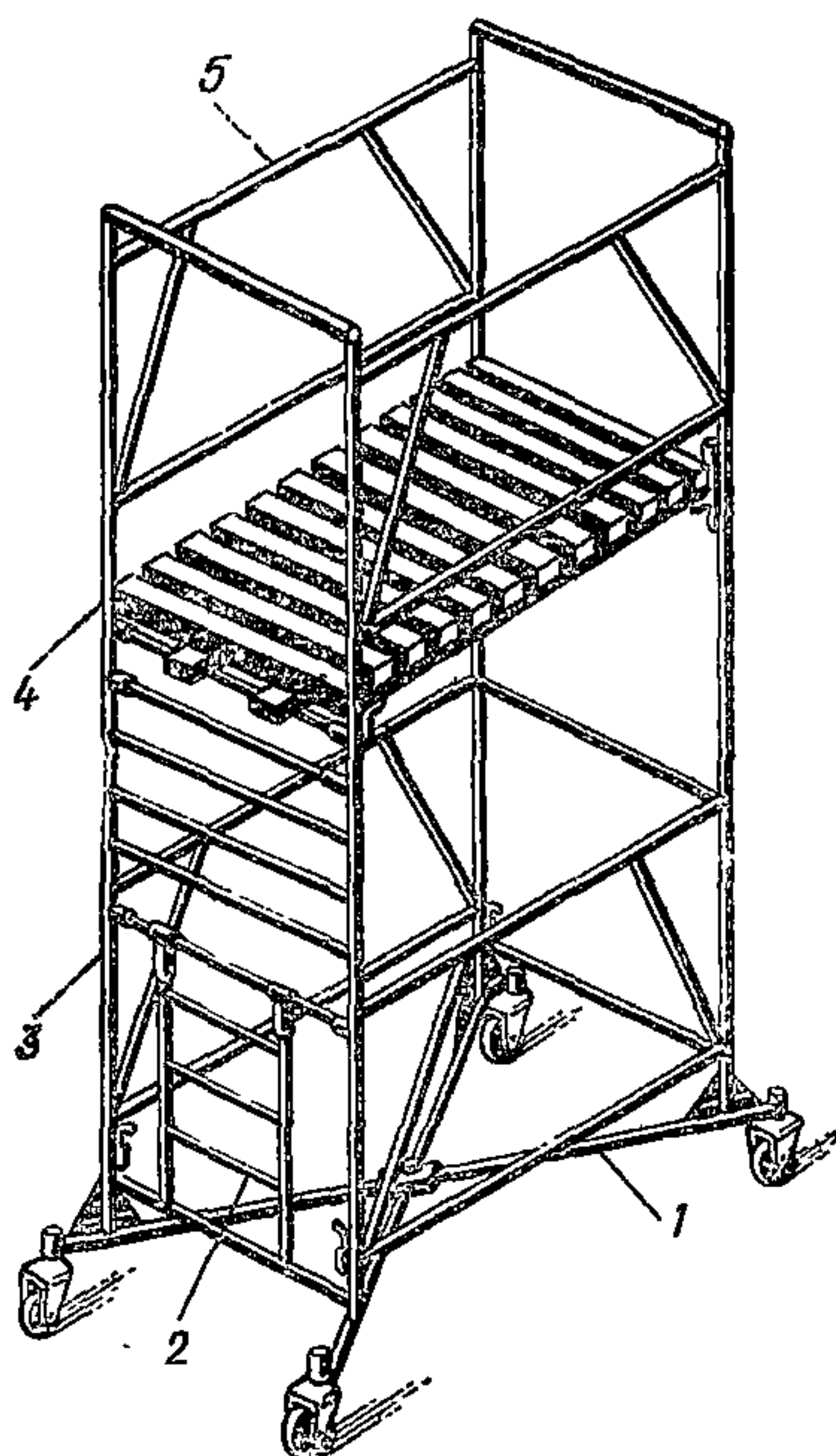


Рис. 54

1 — рама с колесами; 2 — лестница;
3 — стойка; 4 — настил; 5 — ограждение

Применяется для подмащивания при облицовке внутренних вертикальных поверхностей керамической глазурованной плиткой в помещениях высотой до 4 м.

Техническая характеристика

Допускаемая нагрузка, Н (кгс)	2000 (200)
Размер рабочей площадки, мм	720×1600
Наибольшая высота рабочего настила (площадки) от пола, мм	2335
Количество ярусов настила	2
Шаг яруса, мм	1000

Габаритные размеры, мм:	
длина	2025
ширина	990
высота с ограждением	3357
Масса, кг	114

Организация-калькодержатель — Бюро внедрения ЦНИИОМТП
Госстроя СССР.

Приспособление для резки глазурованной плитки

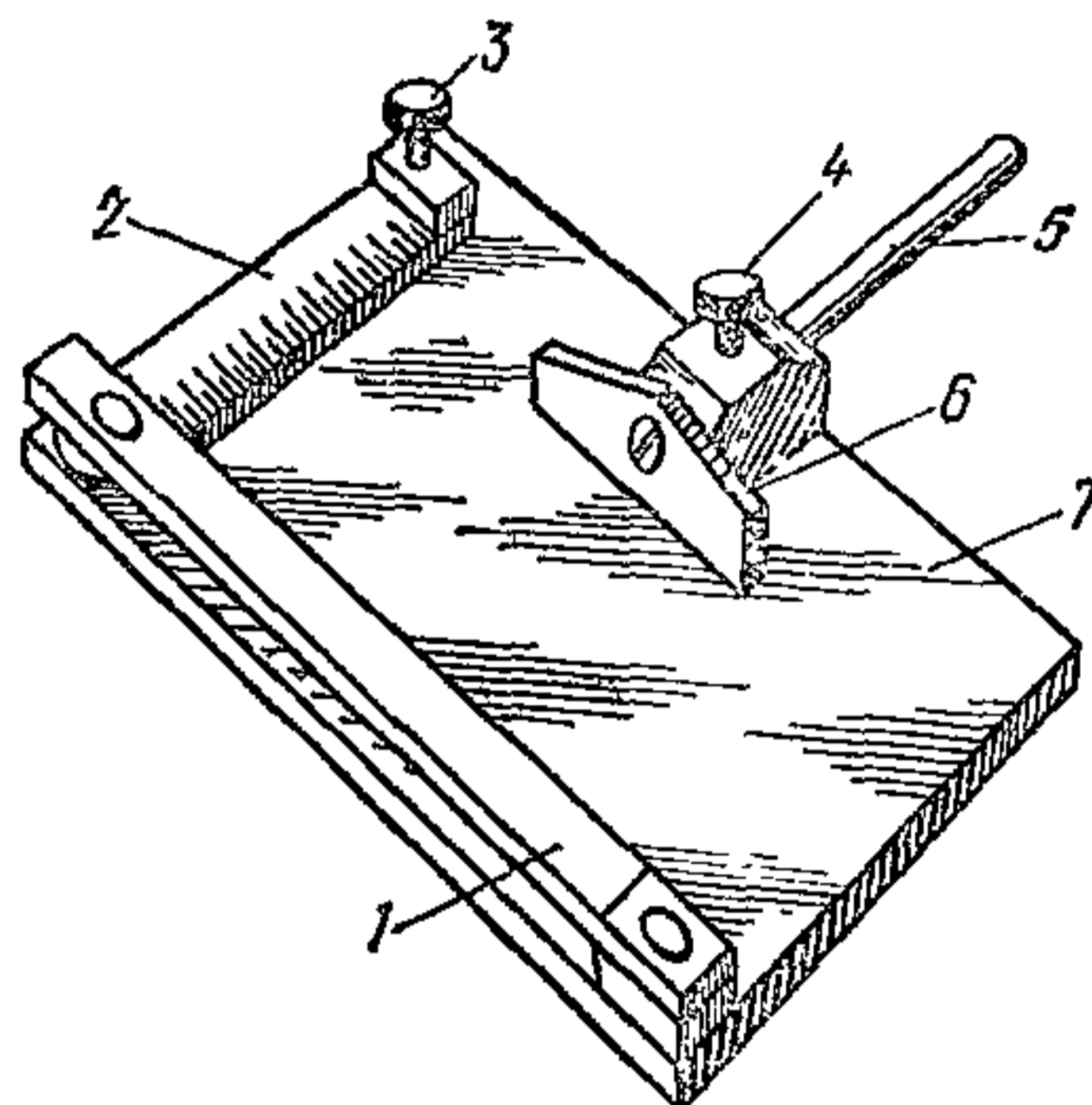


Рис. 55

1 — планка; 2 — линейка; 3 — фиксатор; 4 — винт зажимной; 5 — рукоятка упора; 6 — пластинка; 7 — основание

Применяется для направления резки керамической глазурованной плитки по заданному размеру.

Габаритные размеры, мм:	
длина	250
ширина	245
высота	38
Масса, кг	0,85

Организация-калькодержатель — трест Оргтехстрой Главсредуралстроя Минтяжстроя СССР.

Шаблон сетчатый для укладки метлахских плиток

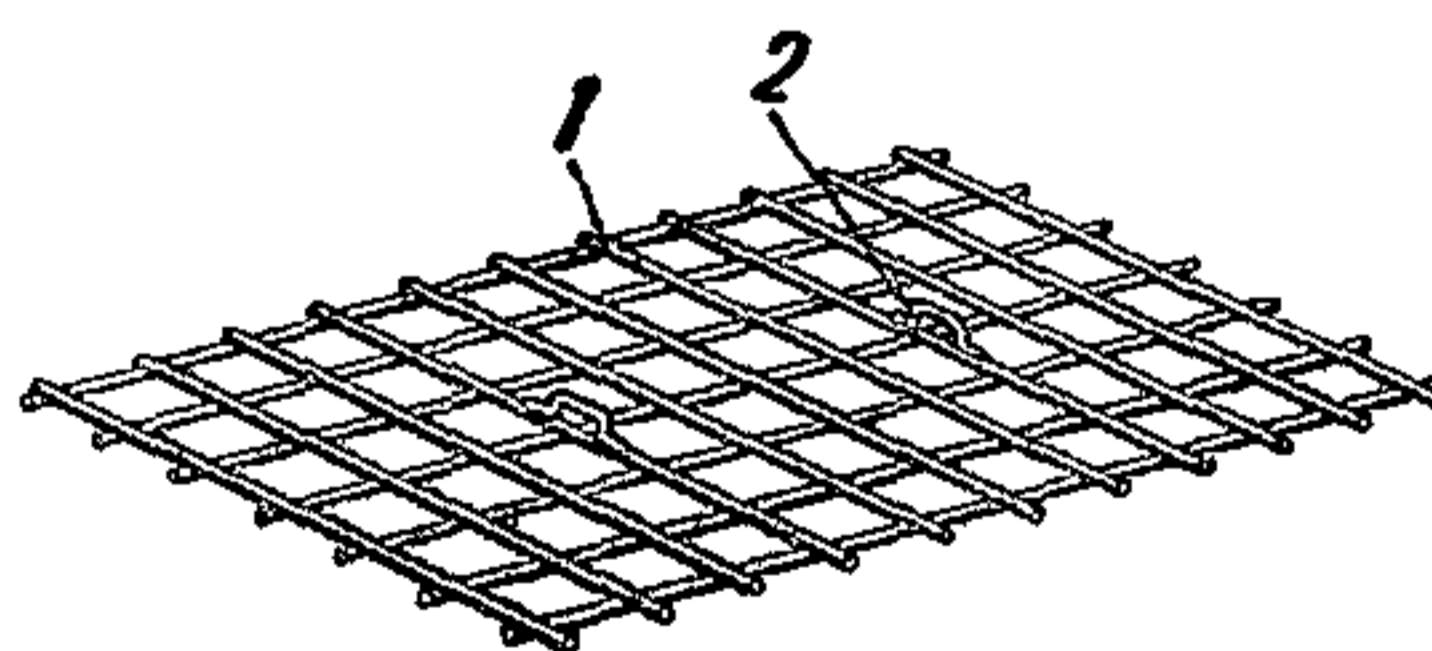


Рис. 56

1 — прутки поперечные и продольные, 2 — ручка

Предназначен для укладки керамических метлахских плиток при устройстве покрытия пола.

Техническая характеристика

Размер укладываемых плиток, мм	100 × 100
Размер ячеек, мм	110 × 110
Габаритные размеры, мм:	
длина	1050

ширина	634
высота	6
Масса, кг	0,8

Организация-калькодержатель — Бюро внедрения ЦНИИОМТП
Госстроя СССР.

Шаблон для укладки плиток

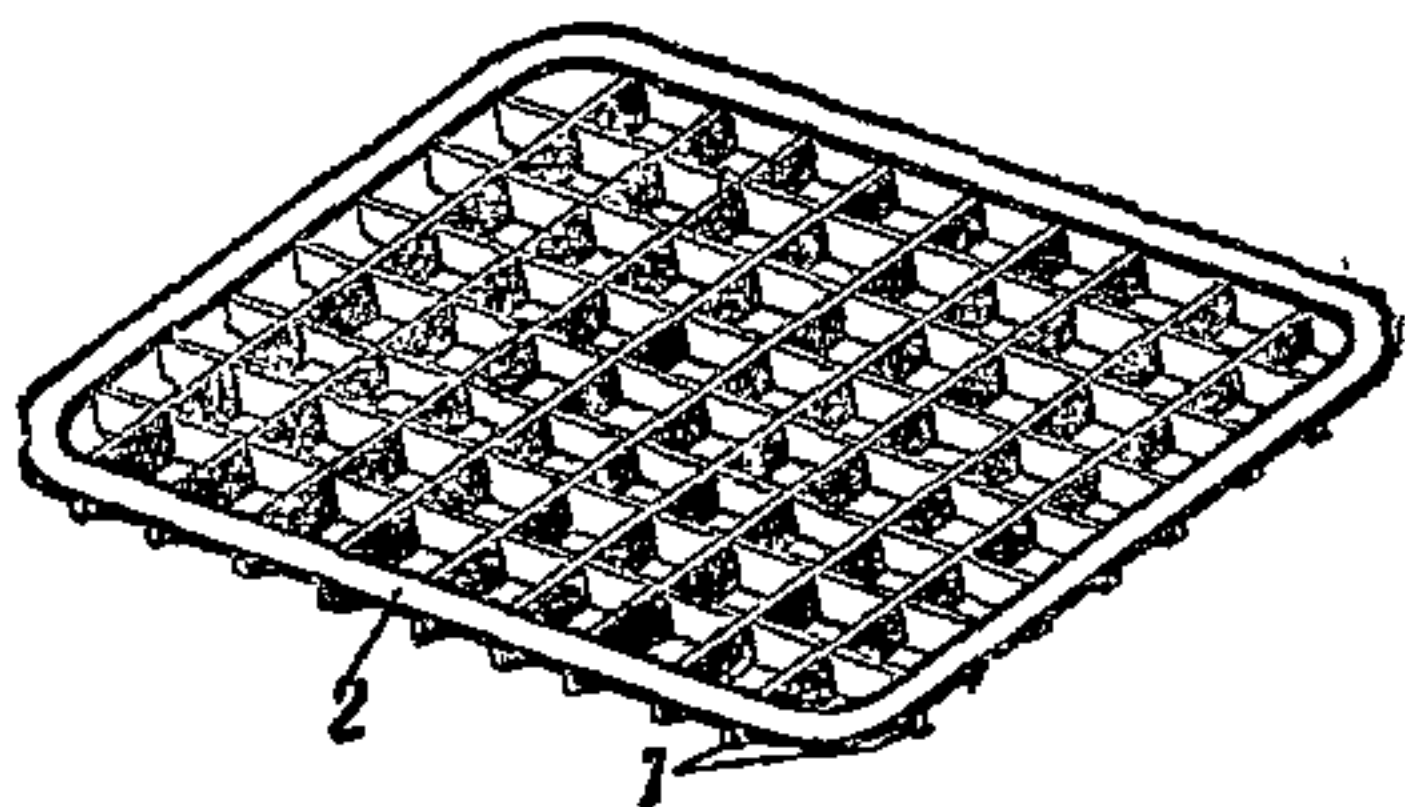


Рис. 57

1 — пластины; 2 — корпус

Предназначается для укладки керамических метлахских плиток размерами 100×100 и 150×150 мм преимущественно при большой площади пола.

Габаритные размеры, мм:

длина	767	820
ширина	667	670
высота	43	43
Масса, кг	3,4	3,5

Организация-разработчик — ВНИПИ труда в строительстве Госстроя СССР.

Емкость для раствора

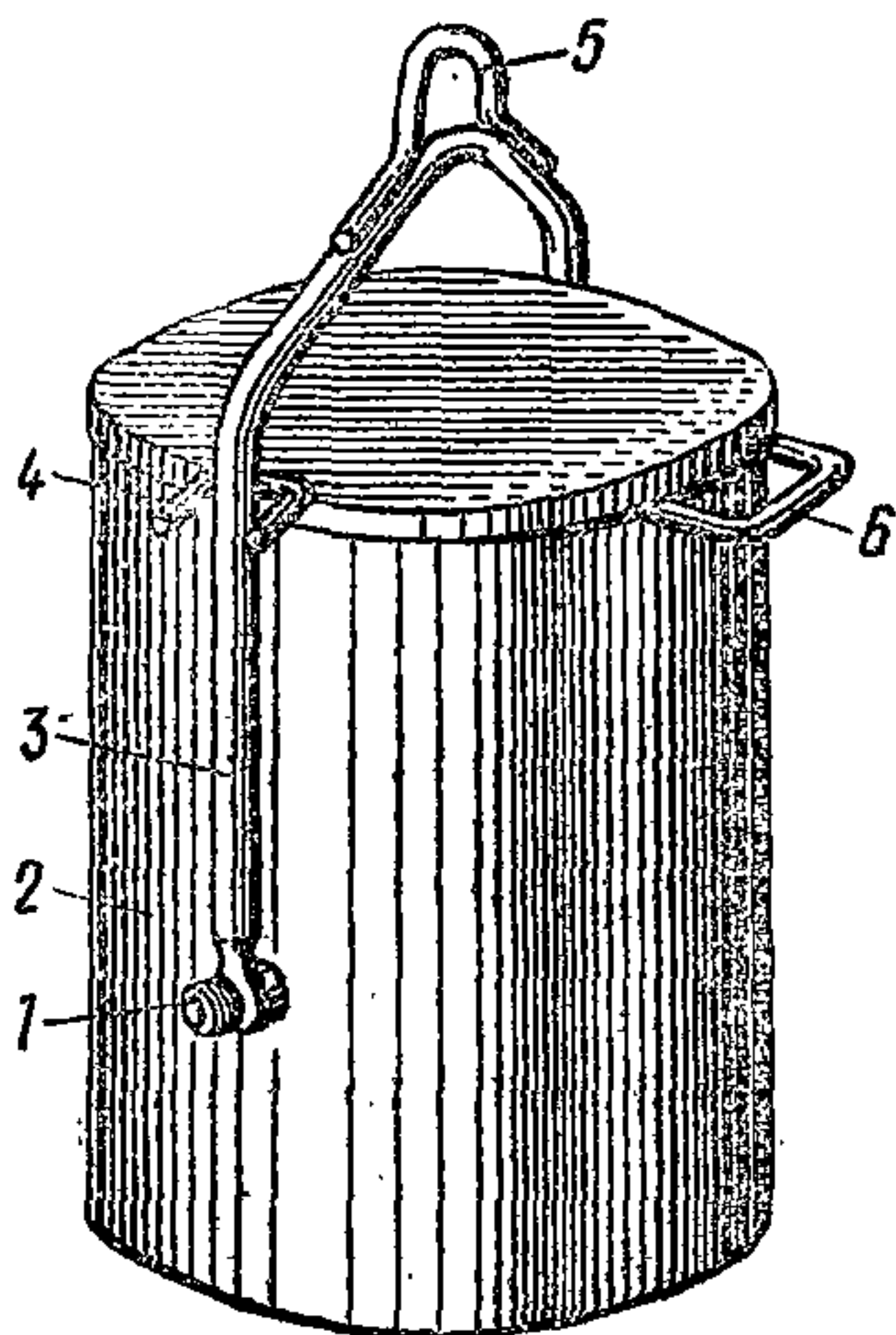


Рис. 58

1 — ось; 2 — корпус; 3 — дуга; 4 — ограничитель; 5 — петля; 6 — ручка

Используется для подачи раствора на этажи при небольшом объеме облицовочных работ.

Техническая характеристика

Вместимость емкости, м ³	0,06
Габаритные размеры, мм:	
высота	800
ширина	518
Масса, кг	16,5

Организация-калькодержатель — трест Оргтехстрой Главнижневолжкстроя Минпромстроя СССР.

Подножка

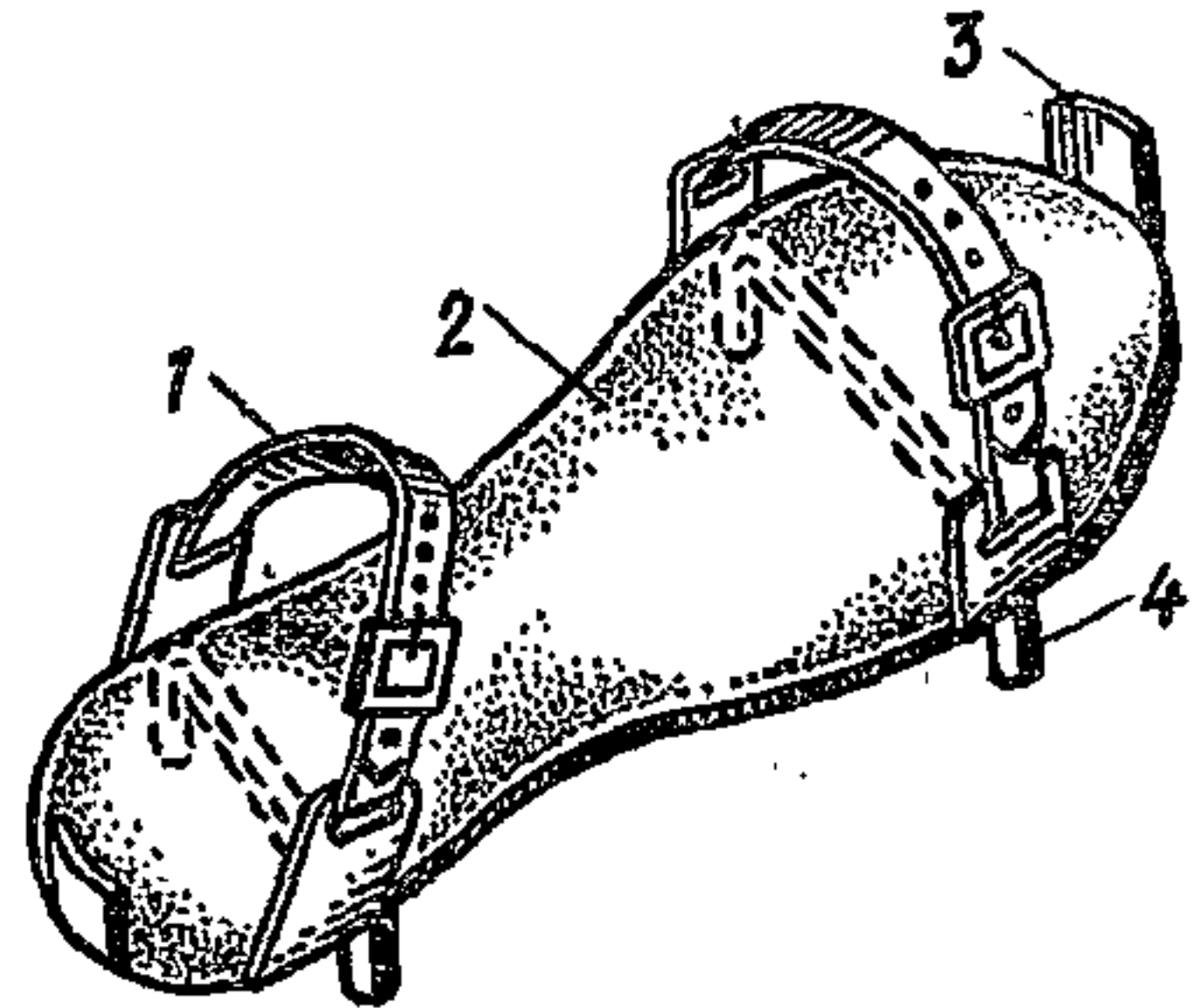


Рис. 59

1 — ремни крепежные; 2 — основание; 3 — ограничители; 4 — опорные скобы

Предназначена для перемещения плиточника по свежееположенной прослойке из цементно-песчаного раствора при поштучной укладке керамических метлахских плиток для покрытия пола.

Габаритные размеры, мм:	
длина	300
ширина	120
высота	80
Масса, кг	0,8

Изготовитель-мастерская строительной организации.

Стульчик

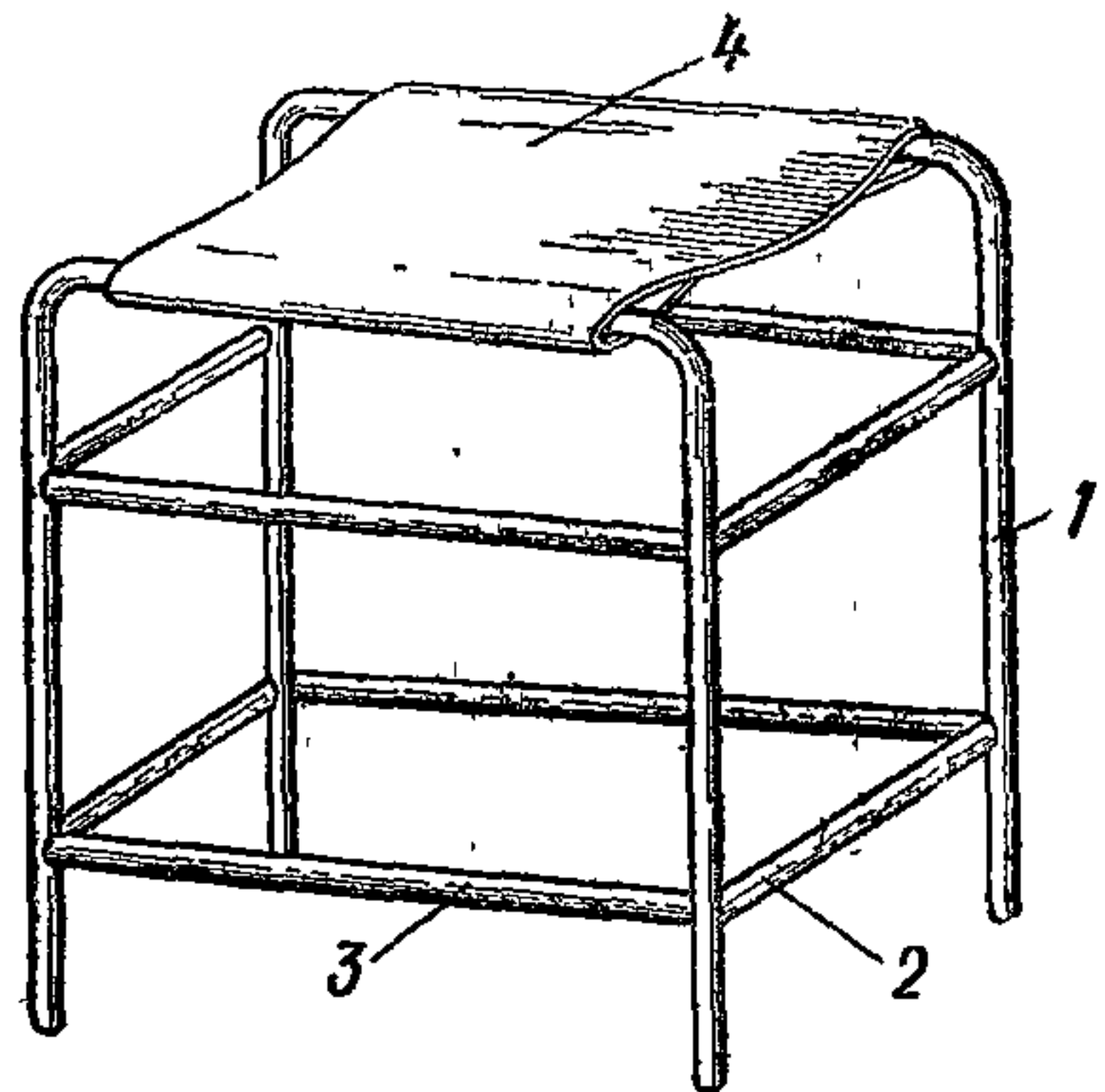


Рис. 60

1 — стойка; 2 — связь поперечная; 3 — связь продольная; 4 — сиденье мягкое

Используется для поштучной укладки керамических метлахских плиток в стесненных условиях и для удобства ведения работы при устройстве покрытий полов.

Габаритные размеры, мм:	
длина	250
ширина	250
высота	250
Масса, кг	4

Организация-калькодержатель — трест Ленинградоргстрой Глав-ленинградстроя при Ленгорисполкоме.

Контейнер для облицовочных плиток

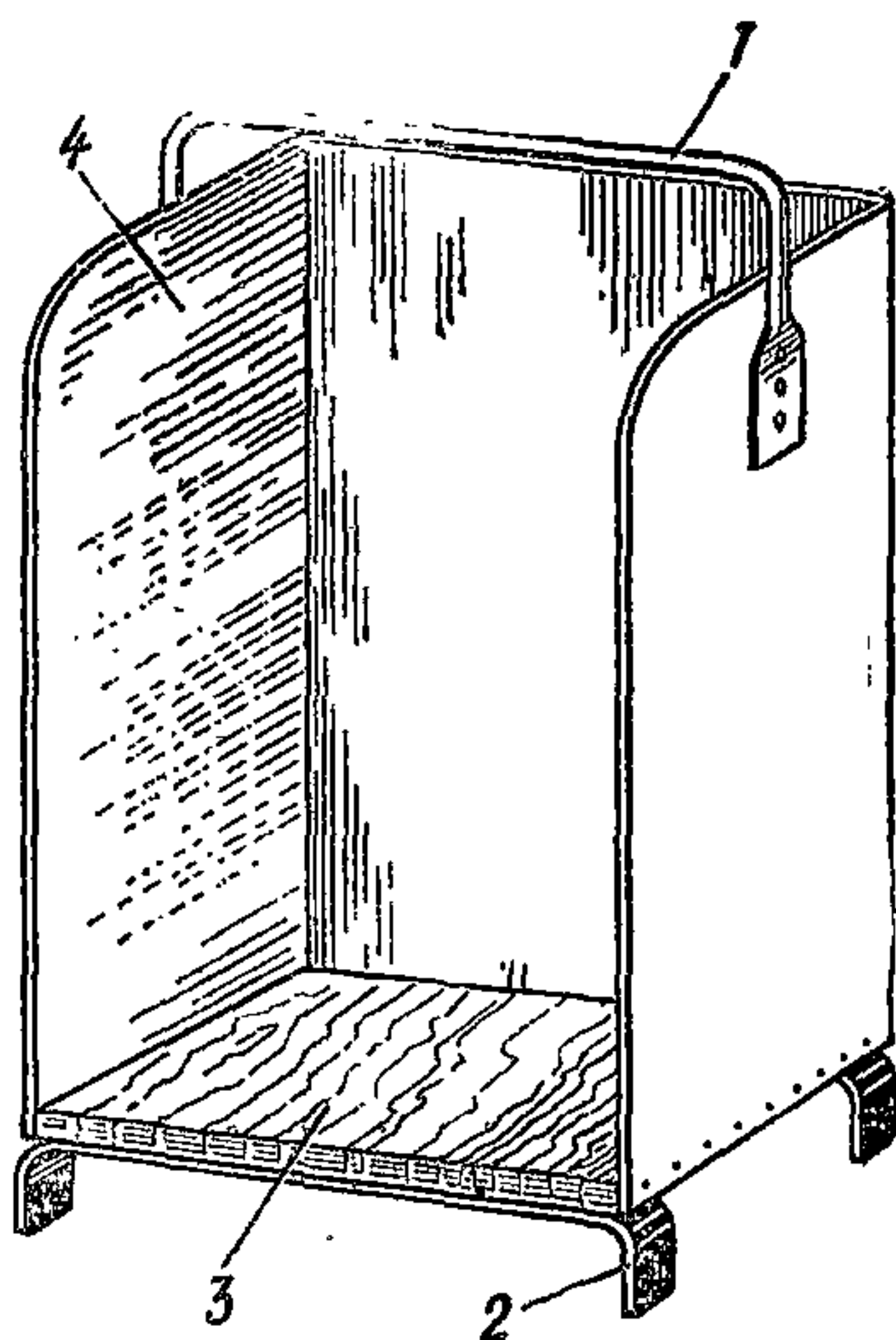


Рис. 61

1 — ручка; 2 — скоба опорная; 3 —
дно; 4 — стенка

Предназначен для переноски керамической плитки в процессе работы и хранения на рабочем месте плиточника.

Габаритные размеры, мм:	
длина	215
ширина	215
высота	380
Масса, кг:	
без плитки	2,3
с плиткой (100 шт.)	27

Изготовитель — мастерская строительной организации.

Светильник

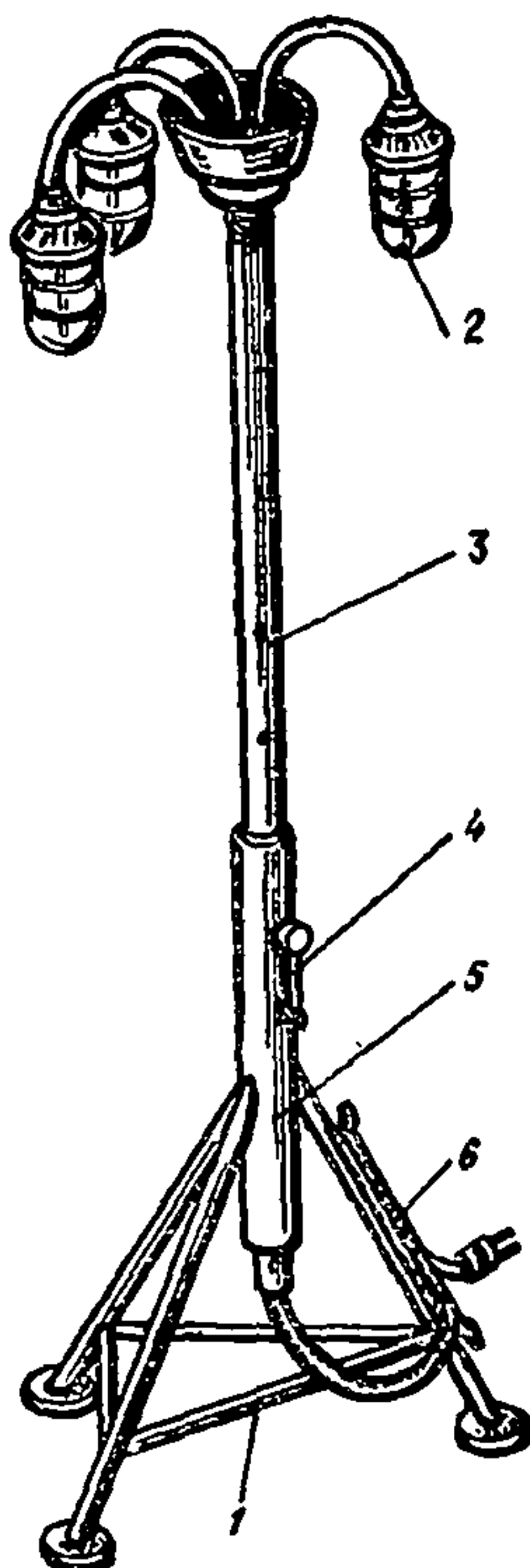


Рис. 62

1 — основание трехопорное; 2 — плафон; 3 — стойка подвижная; 4 — стопор; 5 — стойка неподвижная; 6 — кабель токоподводящий

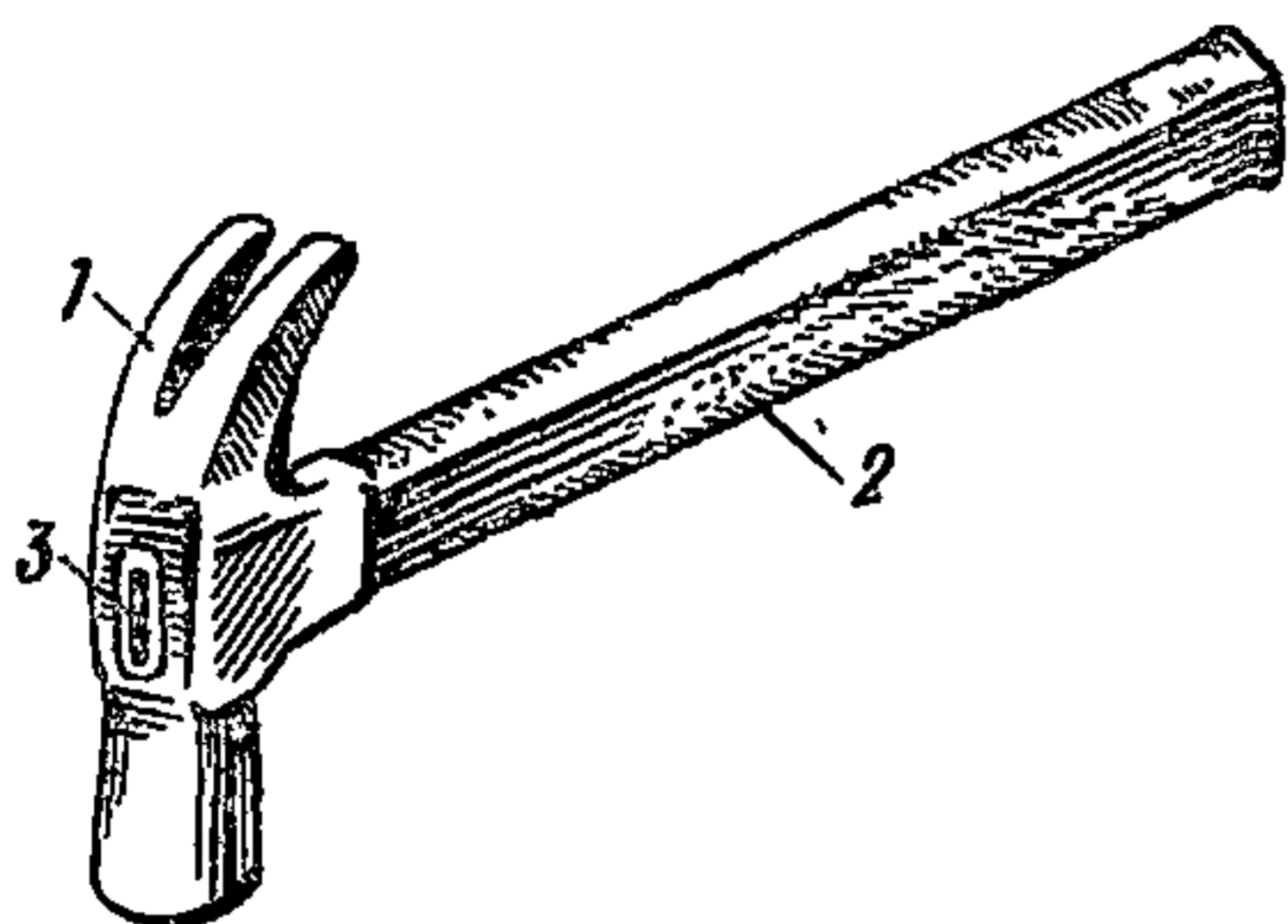
Применяется для освещения рабочих мест и зон работы при облицовочных работах.

Техническая характеристика

Марка осветительного прибора	ПНД-100
Количество приборов	3
Номинальная мощность электроламп, Вт	100
Габаритные размеры, мм:	
длина	850
ширина	850
высота	1750—2250
Масса, кг	21

Организация-калькодержатель — Бюро внедрения ЦНИИОМТП
Госстроя СССР.

4. РУЧНОЙ СТРОИТЕЛЬНО-МОНТАЖНЫЙ ИНСТРУМЕНТ



**Молоток плотничный
типа МПЛ**

Рис. 63

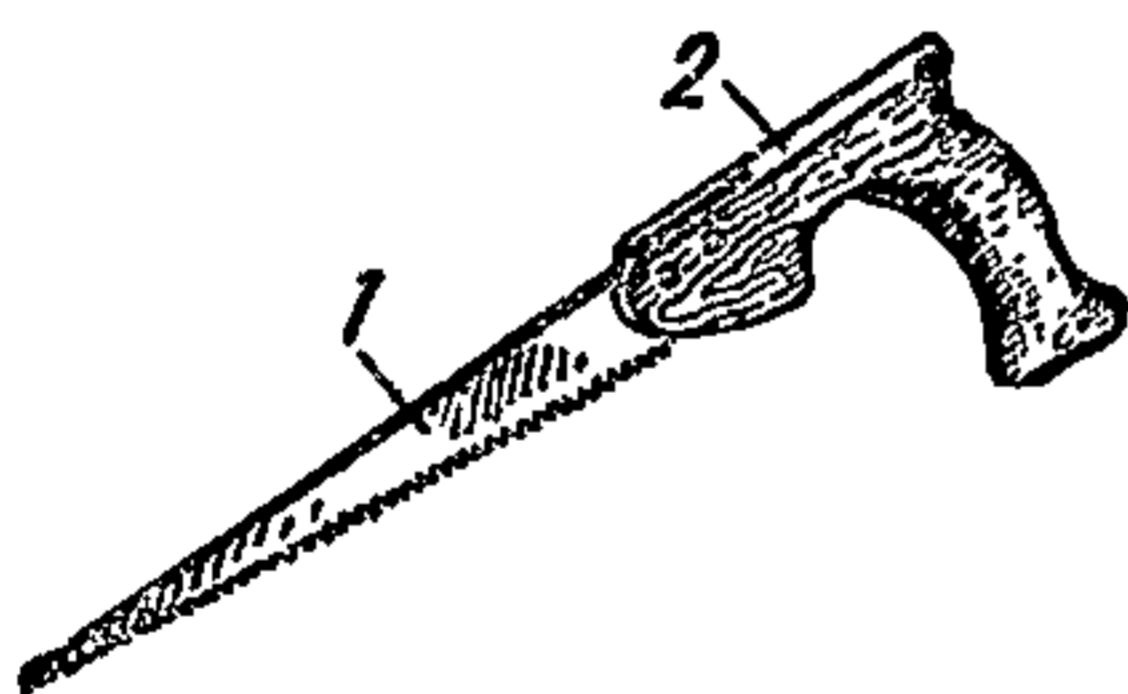
1 — корпус; 2 — ручка; 3 — клин

Предназначен для забивки и выдергивания гвоздей, правки металлических переплетов и выполнения других операций при производстве плотничных, столярных и стекольных работ.

Габаритные размеры, мм:

длина с ручкой	300
ширина корпуса	30
высота »	132
Масса, кг	0,8

Изготовитель — георгиевский завод «Стройинструмент».



**Ножовка
по дереву узкая**

Рис. 64

1 — полотно; 2 — ручка

Применяется для точной прирезки деревянных деталей при выполнении столярных работ.

Габаритные размеры, мм:

длина	450
ширина	122,5
Масса, кг	0,184

Изготовитель — Горьковский металлургический завод Минчермета СССР.

Разводка для пил и ножовок

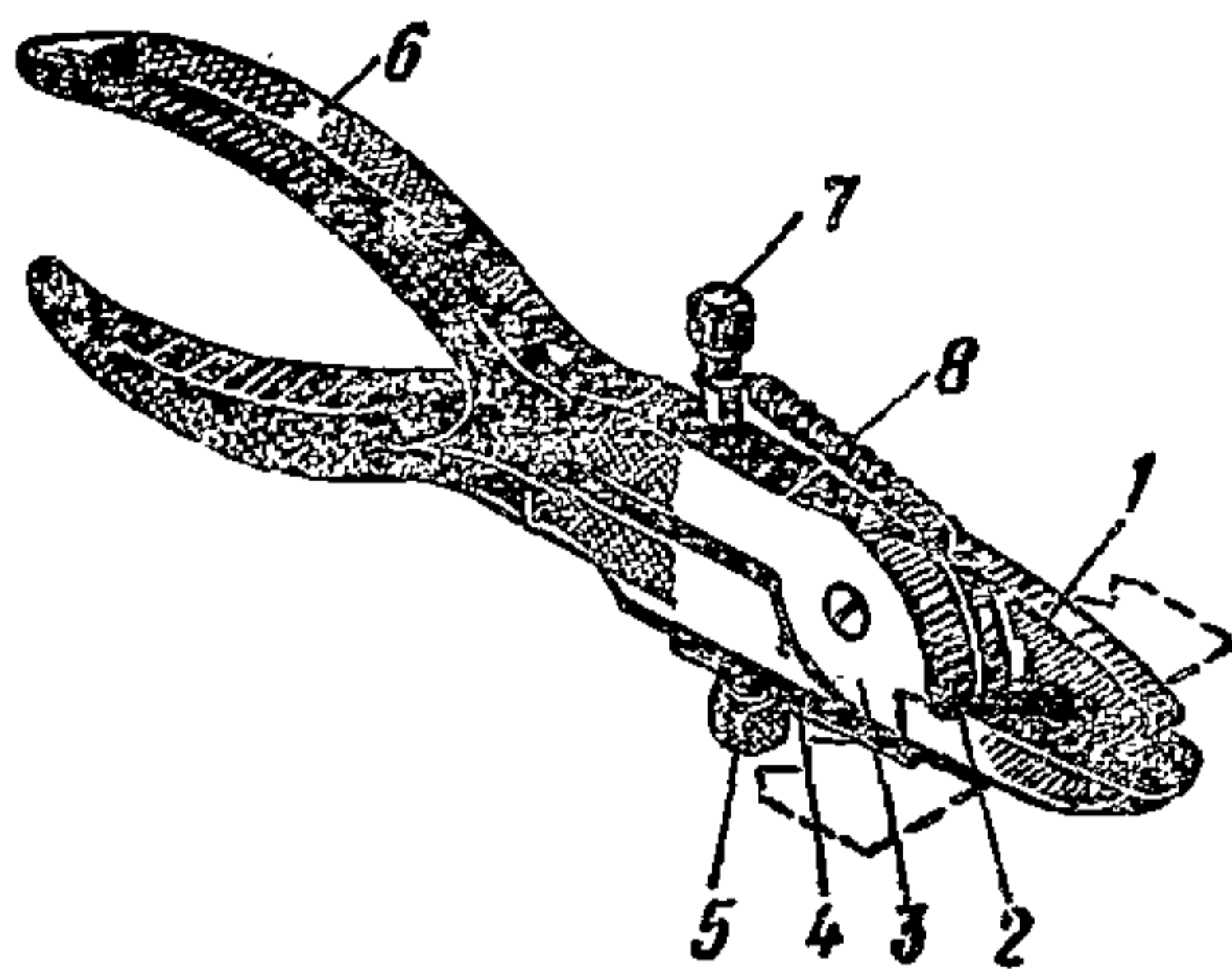


Рис. 65

1 — губка неподвижная; 2 — губка подвижная; 3 — винт; 4 — упор; 5 — винт упора; 6 — ручка; 7 — винт регулирующий; 8 — пружина

Предназначена для разводки зубьев у пил и ножовок по дереву при производстве плотничных и столярных работ.

Габаритные размеры, мм:

длина	180
ширина корпуса	52
Масса, кг	0,18

Изготовитель — Сестрорецкий инструментальный завод им. С. П. Воскова.

Киянка прямоугольная

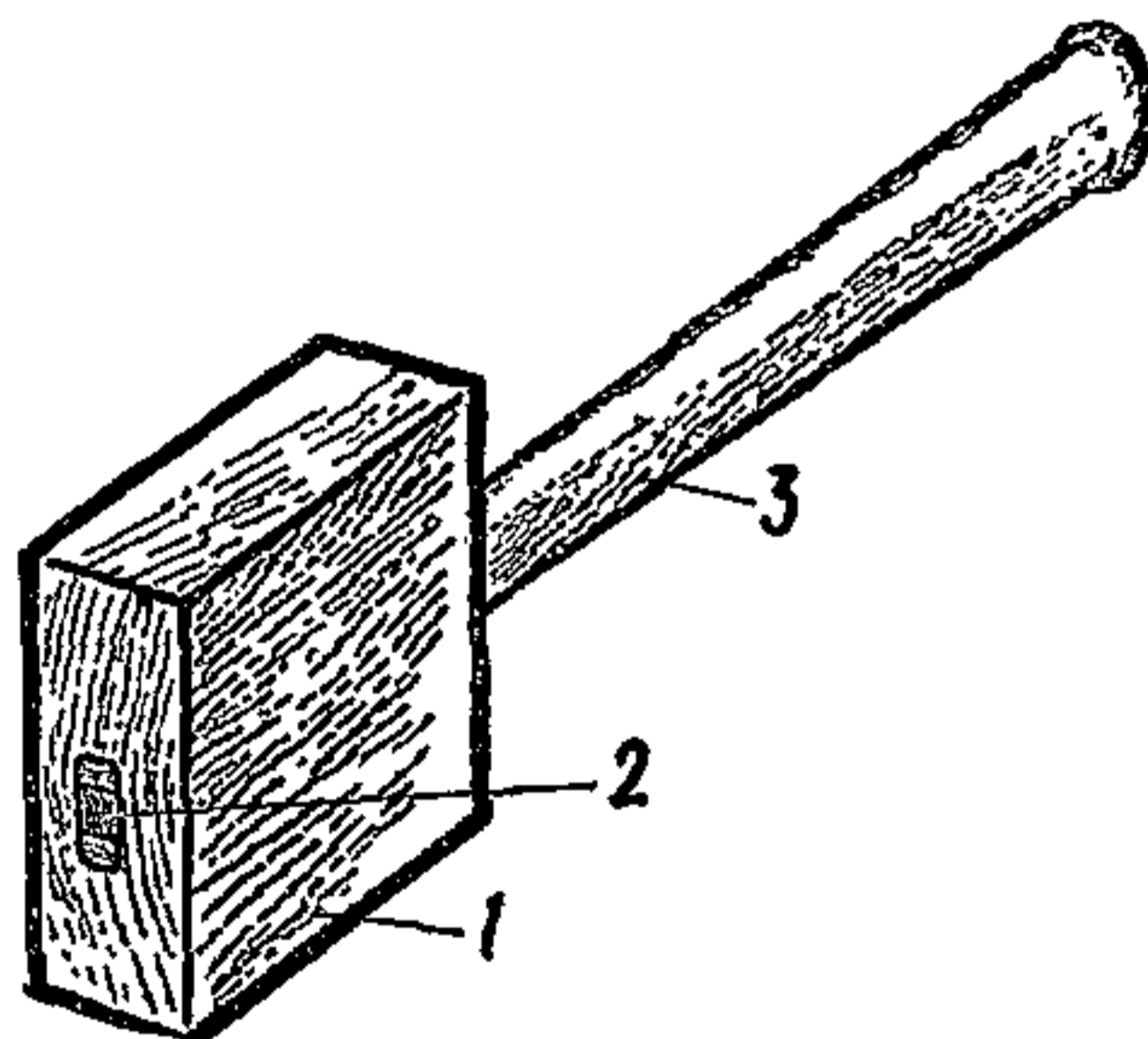


Рис. 66

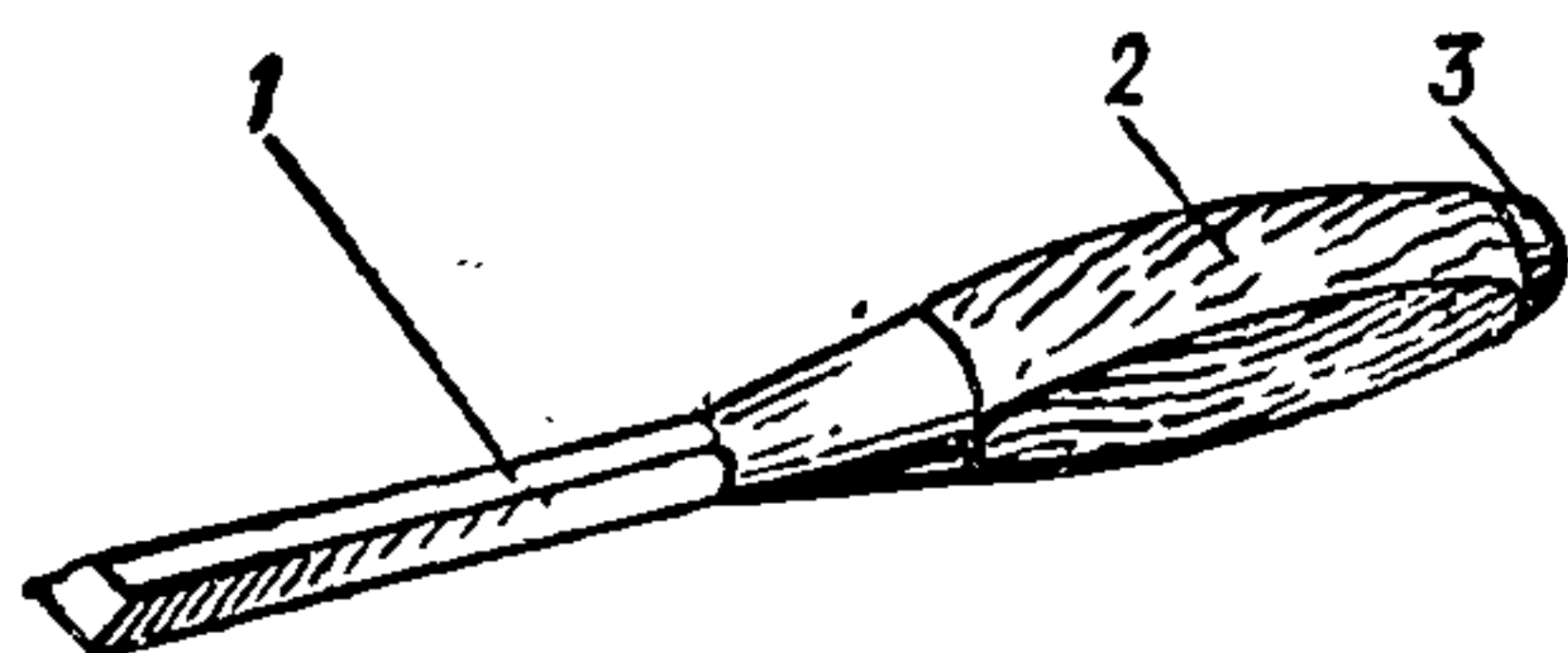
1 — корпус; 2 — клин; 3 — ручка

Применяется для выполнения ударных операций при столярных работах.

Габаритные размеры, мм:

длина с ручкой	320
длина корпуса	90
ширина »	50
высота »	120
Масса, кг	0,42

Изготовитель — костопольский завод «Стройинструмент».



Долота плотничные

Рис. 67

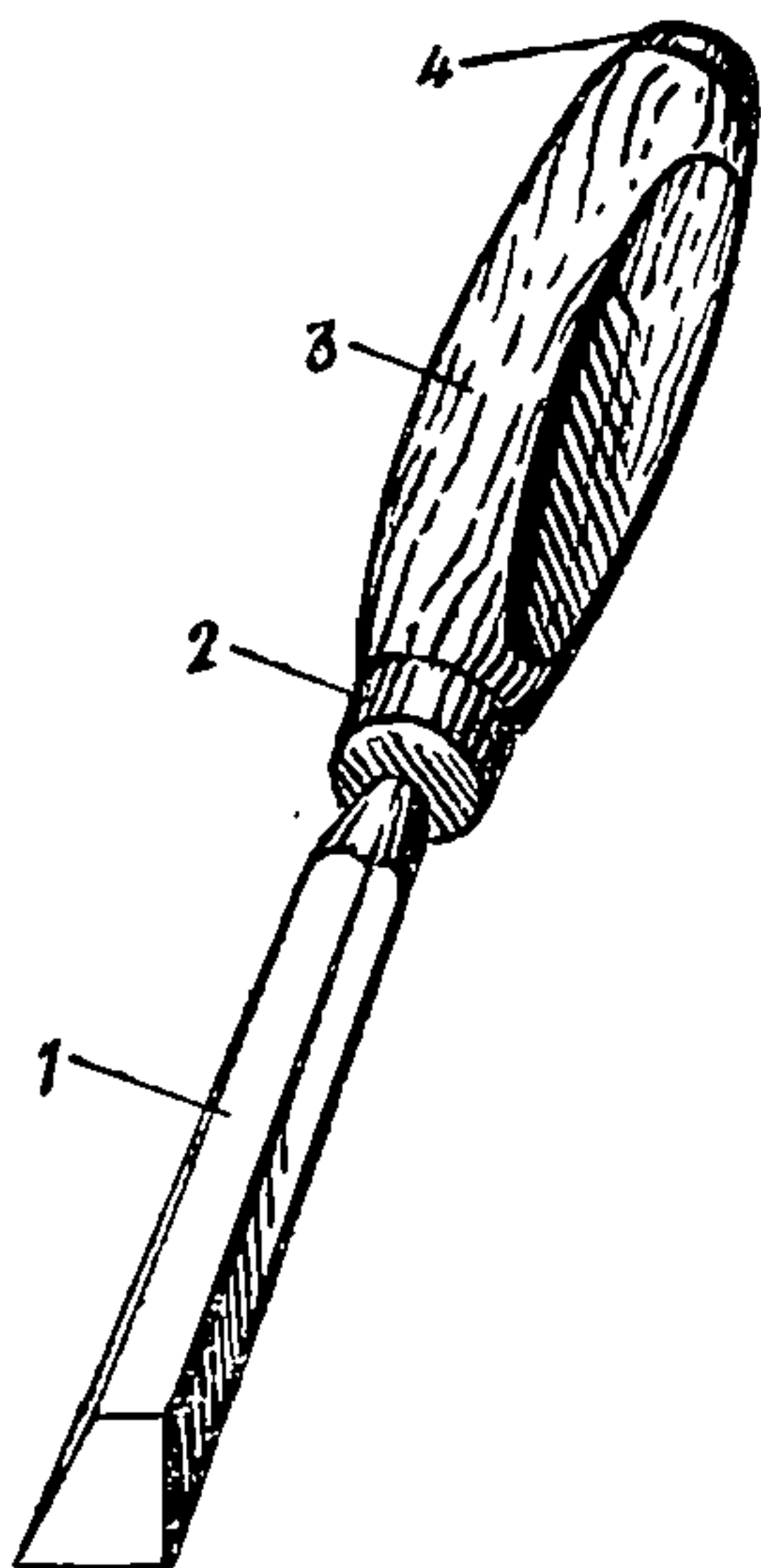
1 — полотно; 2 — ручка; 3 — кольцо

Предназначены для выдалбливания гнезд, пазов и шипов в древесине при плотничных работах.

Габаритные размеры, мм:

длина общая	345	345	345
ширина полотна	16	20	25
Масса, кг	0,43	0,55	0,63

Изготовители — предприятия Минстройдормаша.



Долота столярные

Рис. 68

1 — полотно; 2 — колпачок; 3 — ручка; 4 — кольцо

Предназначены для выдалбливания гнезд, пазов и шипов в деталях и изделиях из древесины при выполнении столярных работ.

Габаритные размеры, мм:

длина общая	315	335	335	350
длина полотна	130	130	150	160
ширина »	6	10	16	20
диаметр ручки	40	40	40	40
Масса, кг	0,18	0,23	0,30	0,37

Изготовители — предприятия Минстройдормаша.

Стамески плоские

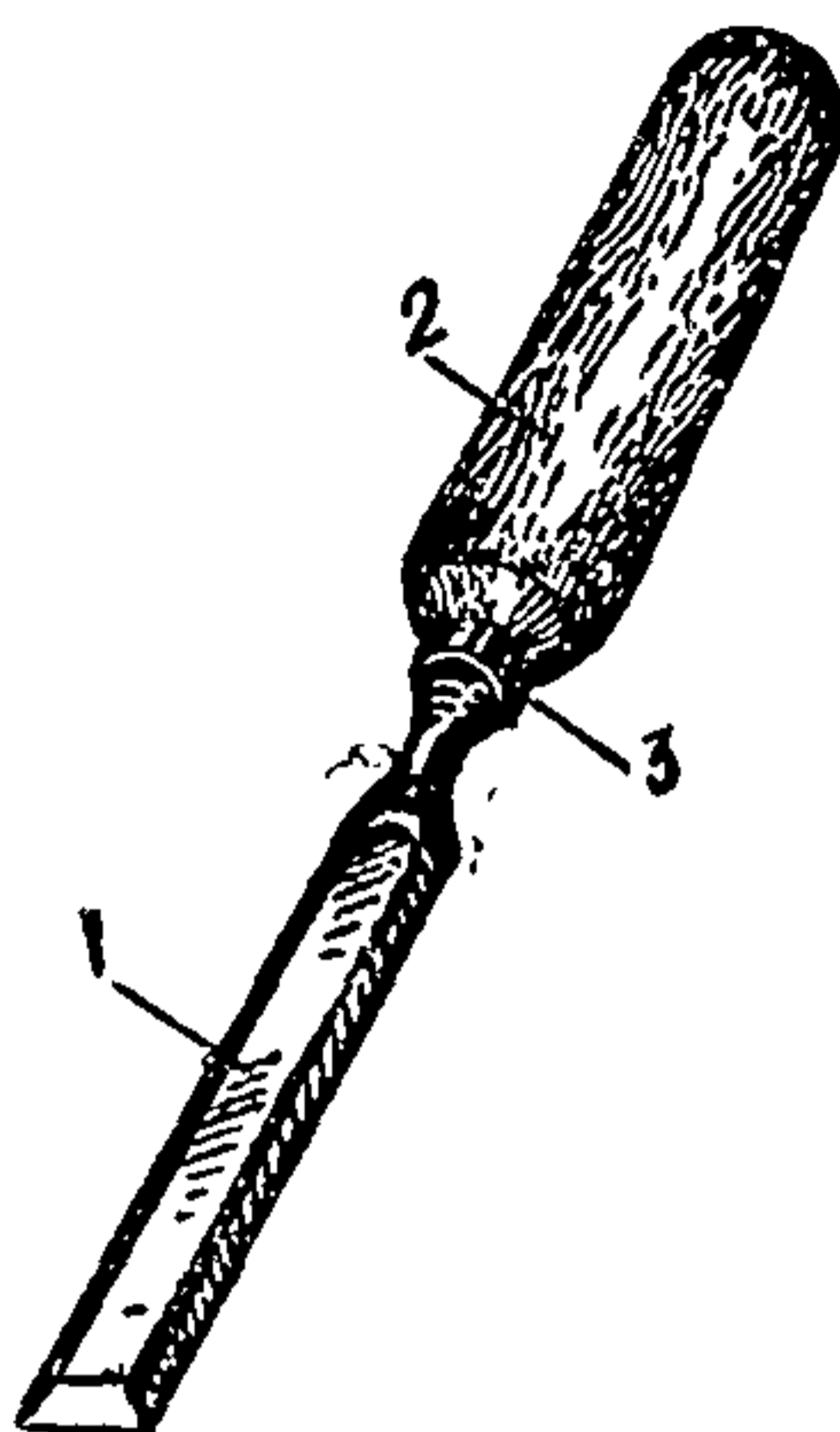


Рис. 69

1 — полотно; 2 — ручка; 3 — колпачок

Применяются для выборки, зачистки гнезд, пазов и шипов, снятия фасок и кромок при производстве столярных работ, а также подрезки и зачистки фальцев деревянных переплетов при выполнении стекольных работ.

Габаритные размеры, мм:

длина общая	250	250	265	265
длина полотна	100	100	110	110
ширина полотна	6	10	20	25
толщина полотна	4,5	4,5	4	4
Масса, кг	0,12	0,15	0,20	0,22

Изготовители — Ленинградский металлический завод им. XII съезда КПСС, георгиевский завод «Стройинструмент».

Полуфуганок

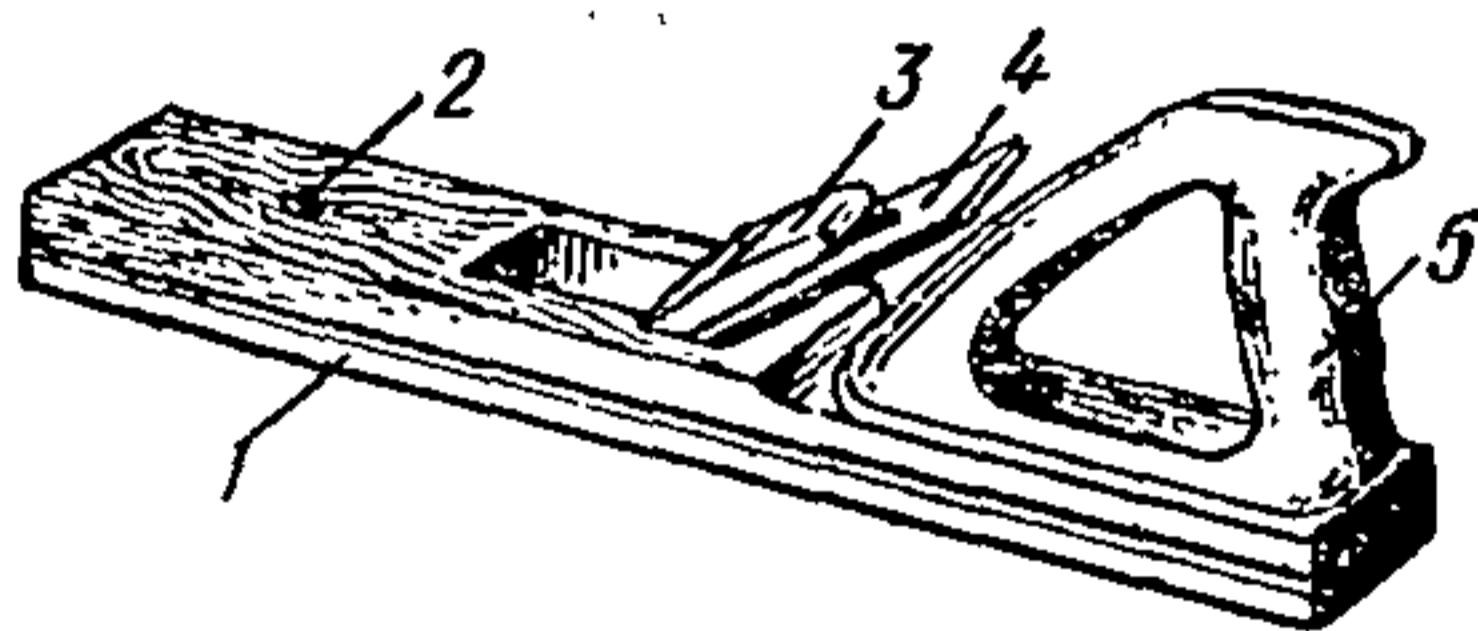


Рис. 70

1 — колодка; 2 — пробка; 3 — клин;
4 — нож; 5 — ручка

Предназначен для чистового строгания, а также для прифуговки (пристрожки) отдельных деталей при столярных работах.

Габаритные размеры, мм:

длина	530
ширина	70
высота	160
Масса, кг	2,1

Изготовитель — костопольский завод «Стройинструмент».

Рубанок-фальцгебель

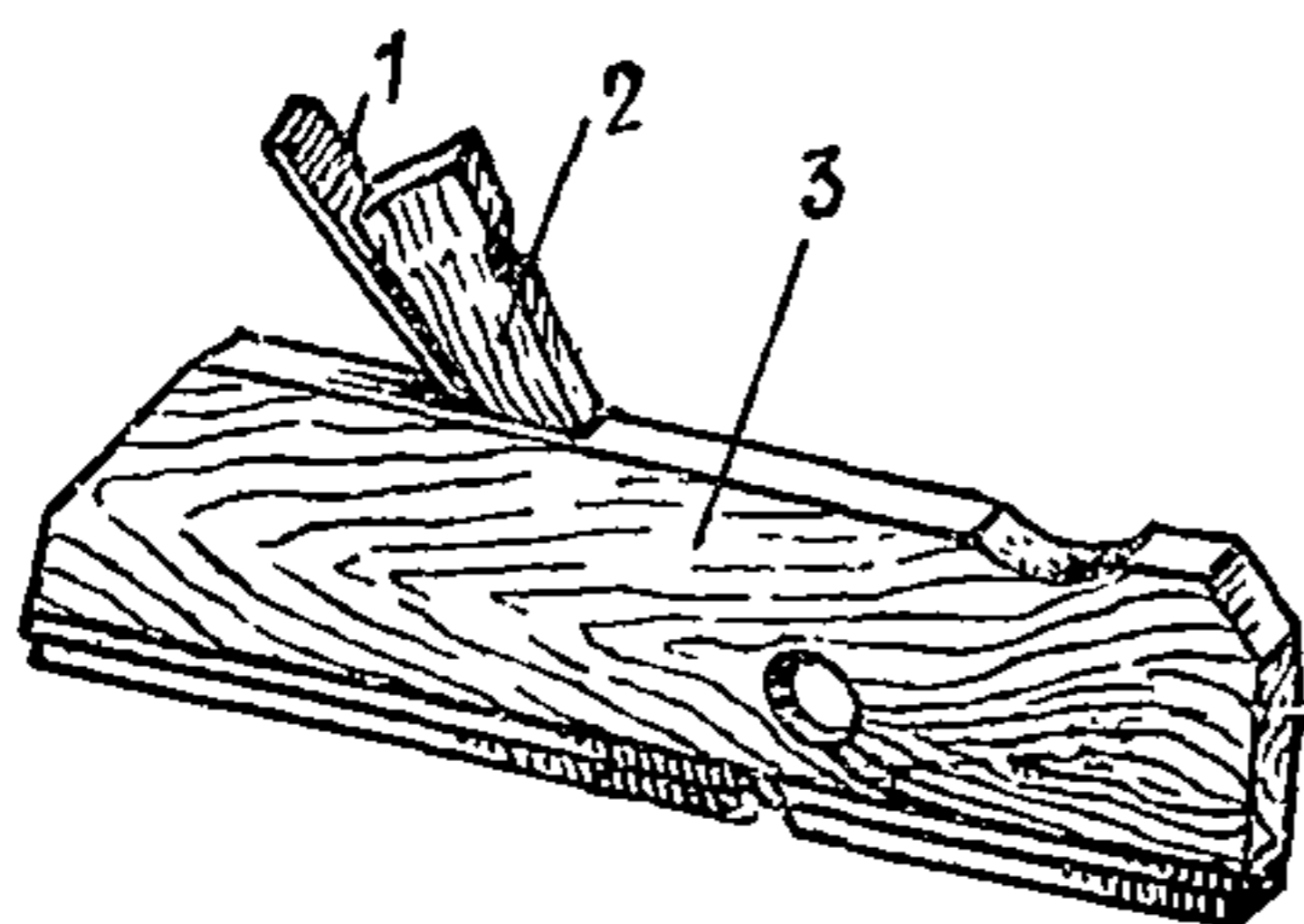


Рис. 71

1 — колодка; 2 — клин; 3 — вож

Применяется для выборки четвертей и фальцев при выполнении столярных работ.

Габаритные размеры, мм:

длина	240
ширина	30
высота	80
Масса, кг	0,5

Изготовитель — костопольский завод «Стройинструмент».

Рубанок-зензубель

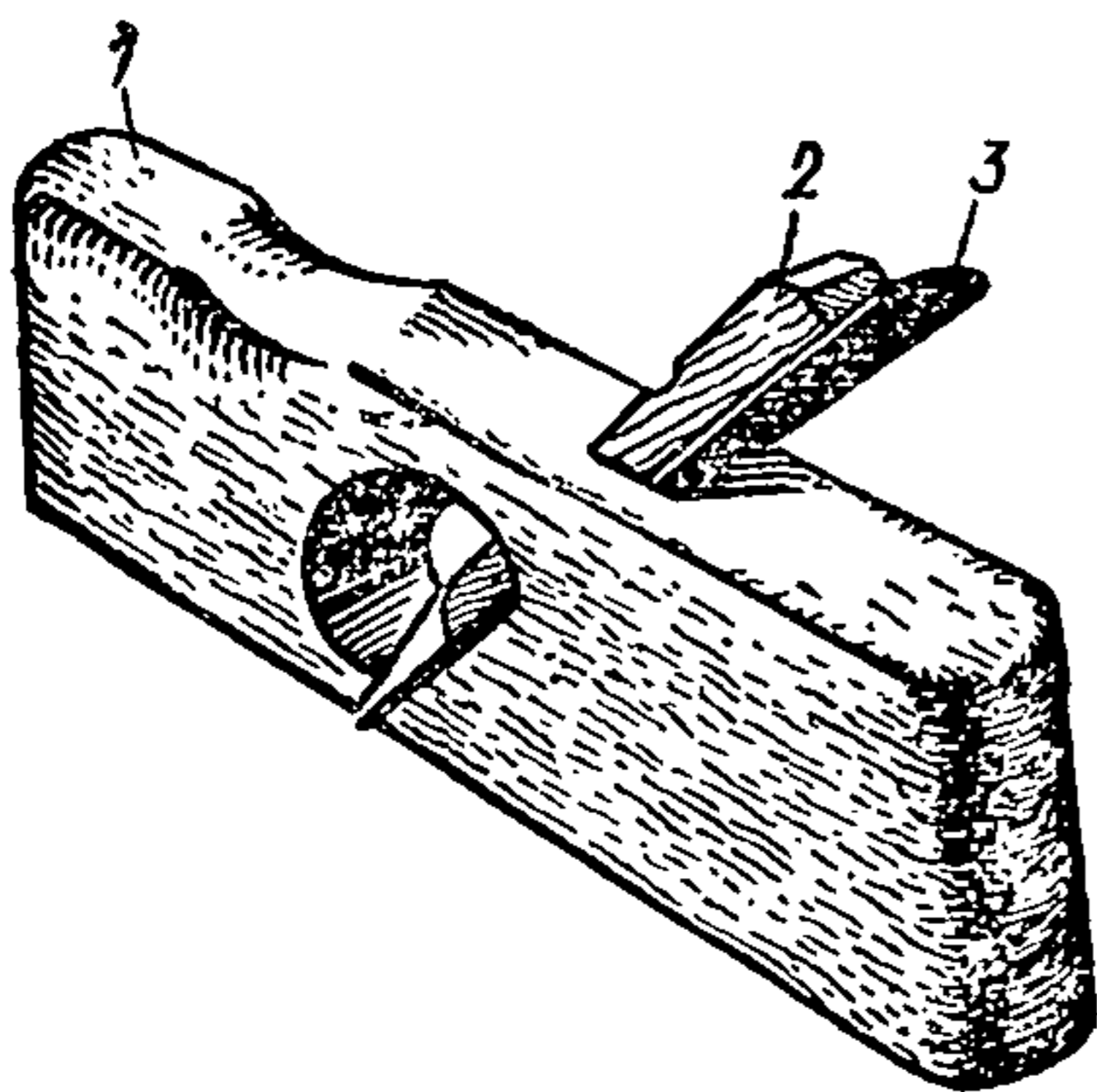


Рис. 72

1 — колодка; 2 — клин; 3 — вож

Применяется для зачистки четвертей и фальцев при выполнении столярных работ.

Габаритные размеры, мм:

длина	240
ширина	20
высота	80
Масса, кг	0,38

Изготовитель — костопольский завод «Стройинструмент».

Рубанок универсальный металлический с прямым и радиусным ножом

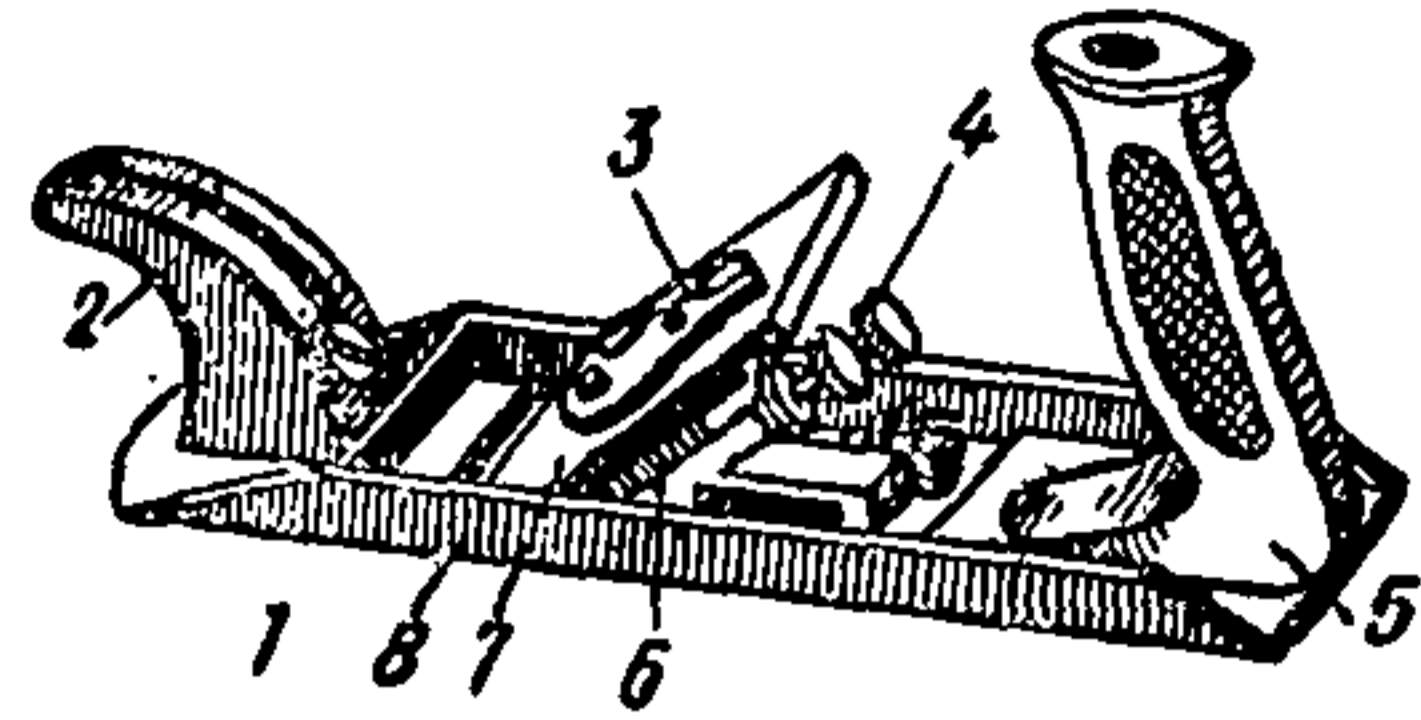


Рис. 73

1 — колодка; 2 — рукоятка; 3 — за-
жим; 4 — гайка-регулятор; 5 —
ручка; 6 — основание под нож; 7 —
нож; 8 — прижим

Применяется для чернового и чистового строгания древесины при выполнении столярных и плотничных работ.

Габаритные размеры, мм:

длина	250
ширина	60
высота	116
Масса, кг	2,05

Изготовитель — Сестрорецкий инструментальный завод им. С. П. Воскова.

Коловорот с трещоткой типа КТ

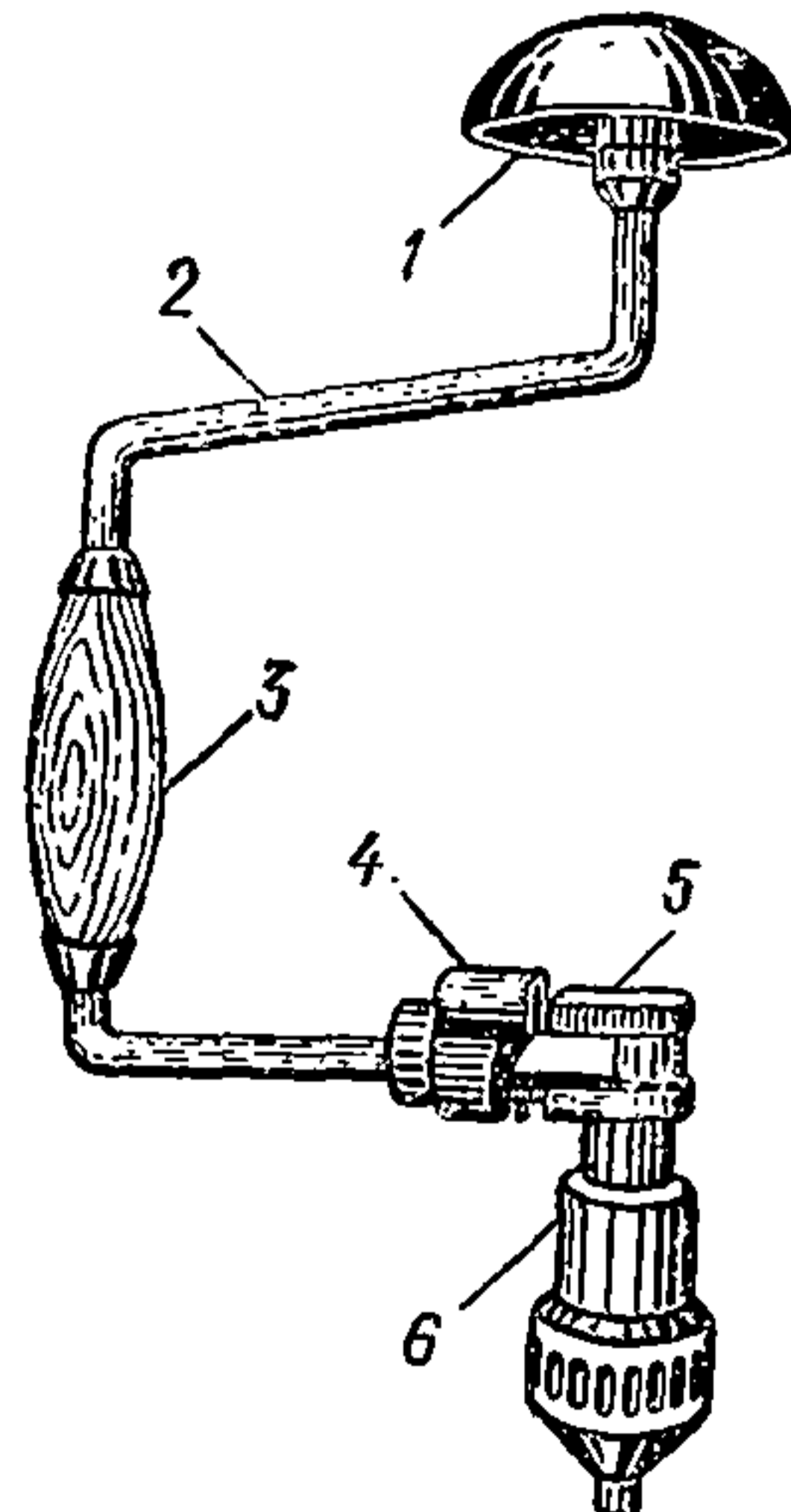


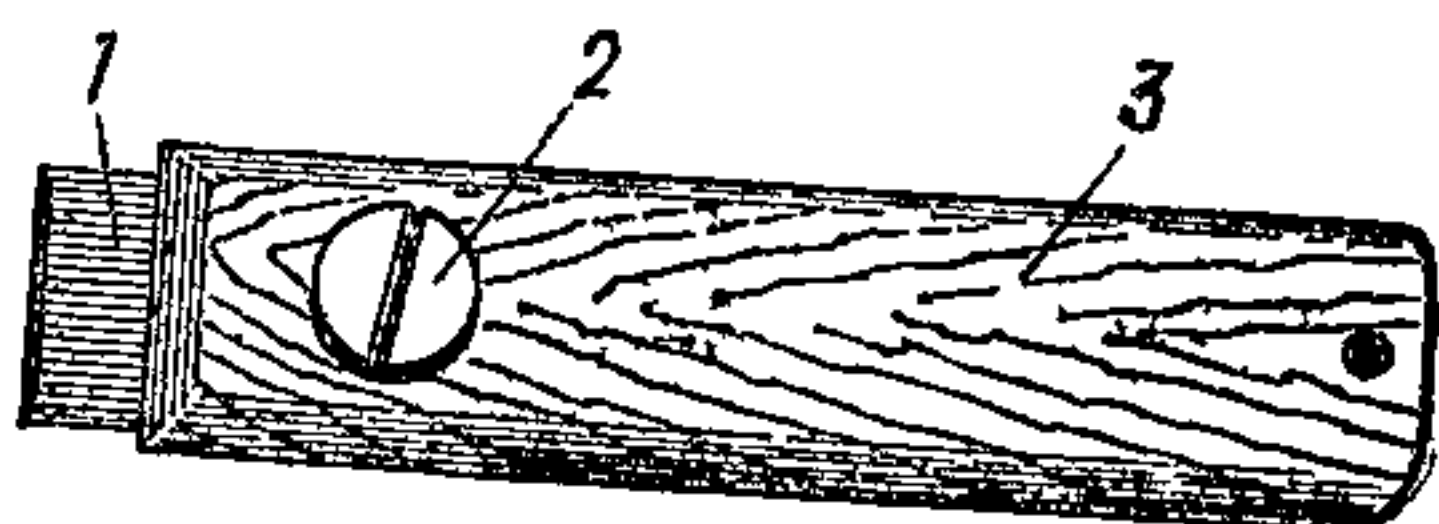
Рис. 74

1 — прижимная головка; 2 — колен-
чатый стержень; 3 — ручка; 4 — коль-
цо-переключатель; 5 — храповой
механизм; 6 — патрон

Применяется для сверления, зенкования и развертывания отверстий в изделиях из древесины при столярных и плотничных работах.

Габаритные размеры, мм:	
длина	360
ширина	160
Максимальный размер сверла, мм	10
Масса, кг	1,1

Изготовитель — Свердловский лифтостроительный завод.



Цикля типа Ц2-35

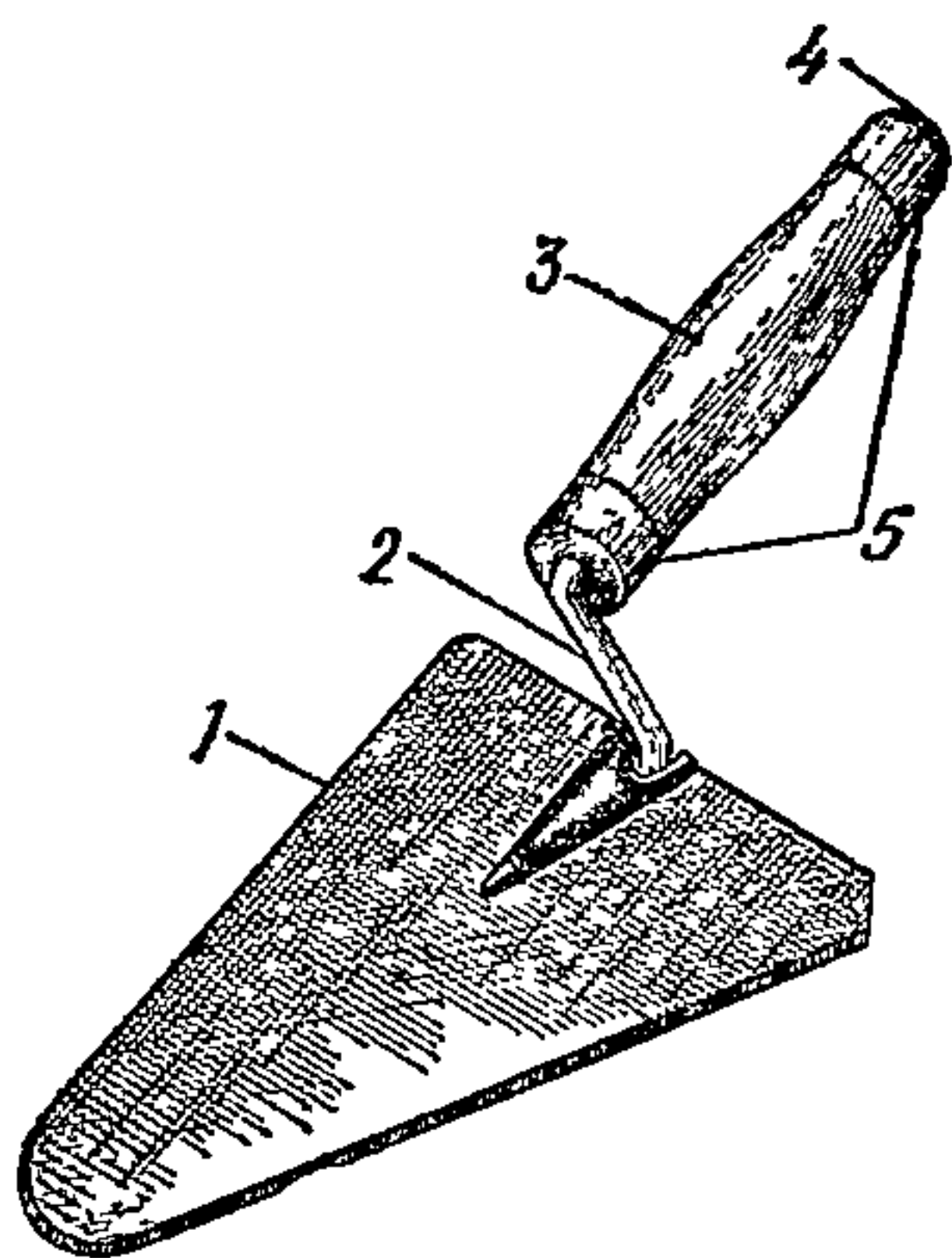
Рис. 75

1 — нож; 2 — винт зажимной; 3 — ручка

Применяется для циклевки поверхности отдельных элементов столярных изделий.

Габаритные размеры, мм:	
длина	150
ширина	40
высота	22
Масса, кг	0,135

Изготовитель — костопольский завод «Стройинструмент».



Кельма для каменных и бетонных работ типа КБ

Рис. 76

1 — полотно; 2 — колено; 3 — ручка; 4 — грибок; 5 — колпачки

Предназначена для разравнивания и подрезки раствора, выступающего из швов при кладке стен и перегородок из кирпича.

Габаритные размеры, мм:	
длина	305
ширина	150
высота	120
Масса, кг	0,34

Изготовитель — резекненское производственное объединение «Электростройинструмент» им. XXIV съезда КПСС.

Молоток-кирочка типа МКИ

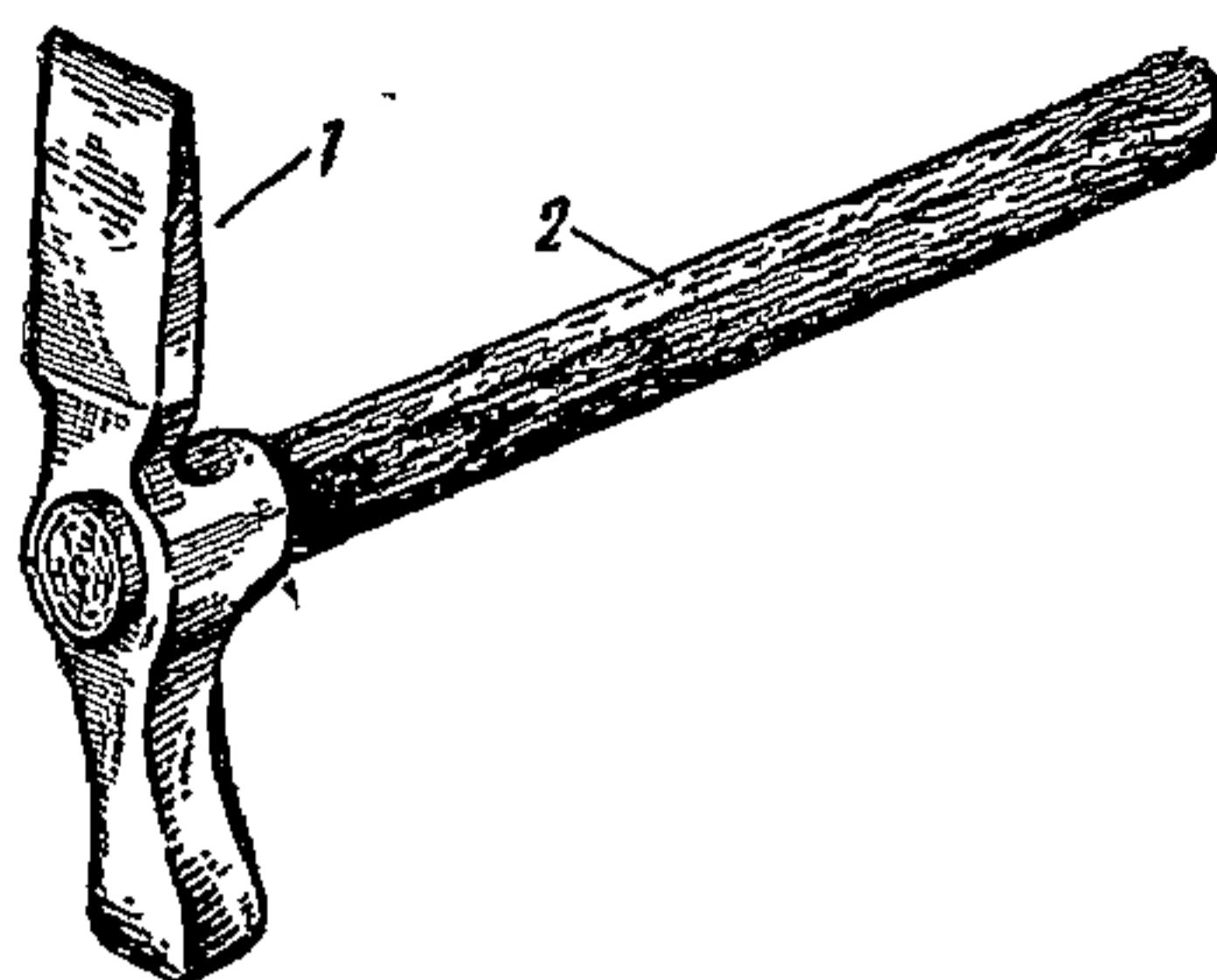


Рис. 77

1 — корпус; 2 — ручка

Применяется для околки и тески кирпича при каменных работах.

Габаритные размеры, мм:

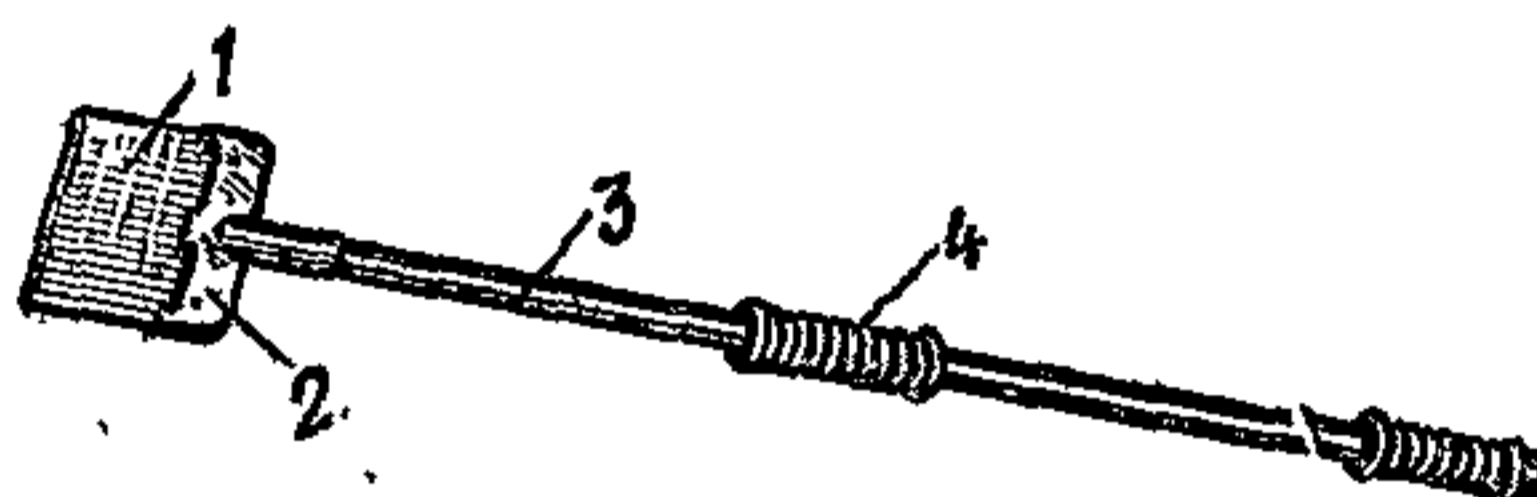
длина с ручкой	300
ширина корпуса	50
высота »	180
Масса, кг	0,55

Изготовитель — георгиевский завод «Стройинструмент».

Скребок

Рис. 78

1 — полотно; 2 — накладки; 3 — державка; 4 — рукоятка



Применяется для очистки основания пола, поверхности стен и подмостей от наплывов раствора при плиточных работах и устройстве перегородок из кирпича.

Габаритные размеры, мм:

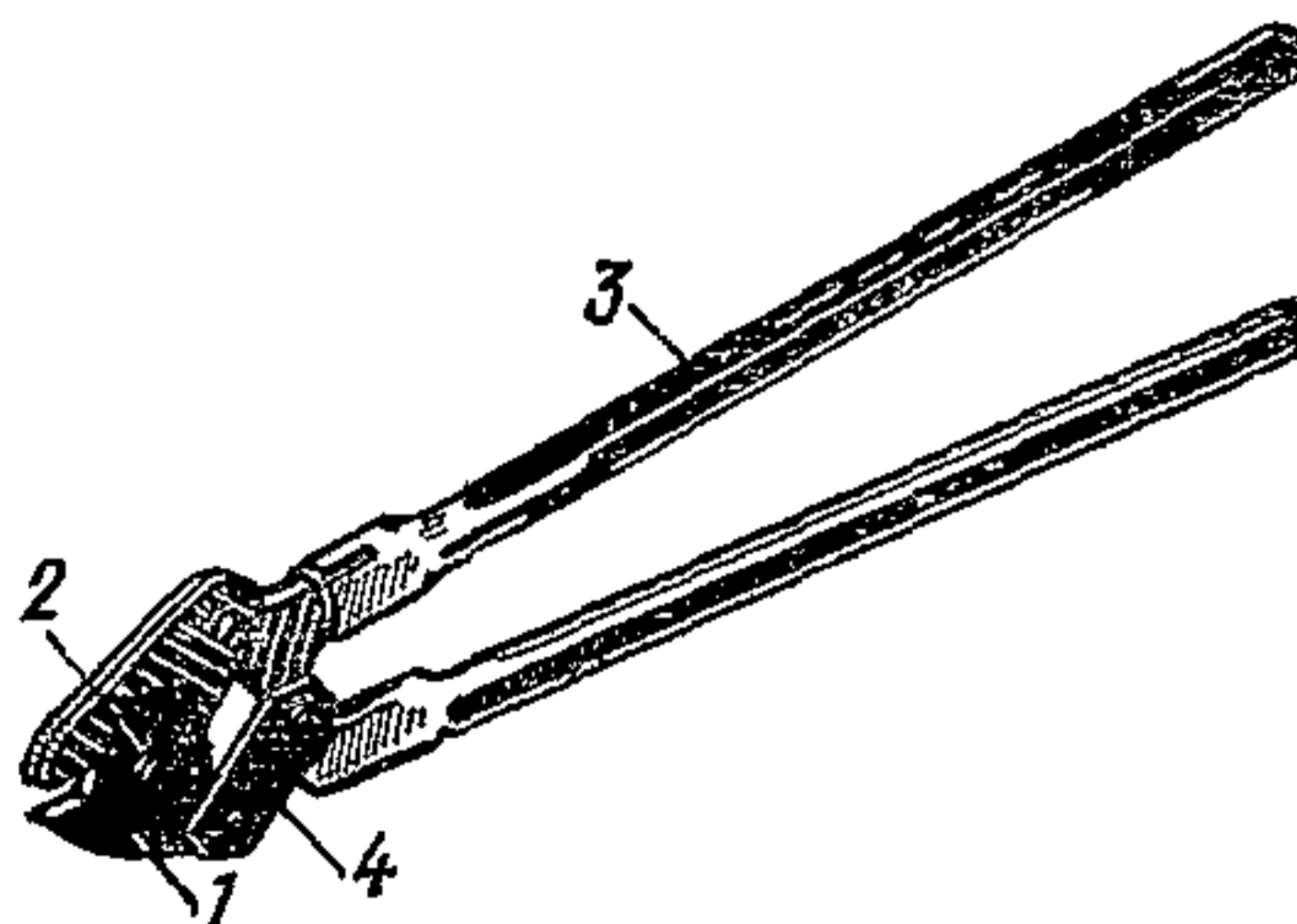
длина с ручкой	1200
ширина полотна	200
Масса, кг	1,1

Изготовитель — георгиевский завод «Стройинструмент».

Ножницы для резки арматуры

Рис. 79

1 — нож нижний; 2 — нож верхний;
3 — рукоятка; 4 — крошфейн



Применяются для резки арматурной проволоки диаметром до 8 мм.

Габаритные размеры, мм:

длина	755
ширина	33
высота	130
Масса, кг	2,7

Организация-калькодержатель — трест Оргтехстрой Главзападуралстрой Минпромстроя СССР.

Расшивка стальная

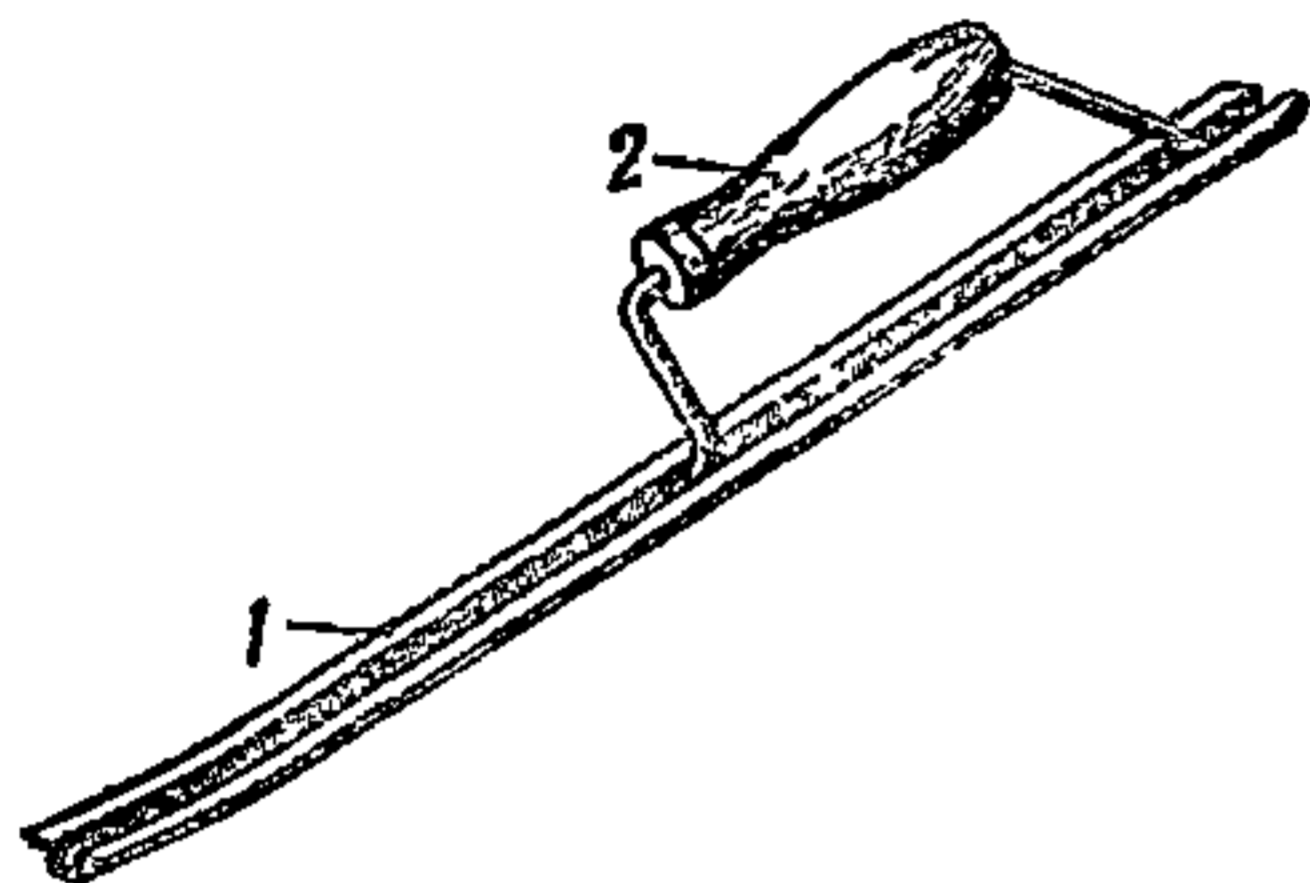


Рис. 80

1 — рабочая часть; 2 — ручка

Применяется при кирпичной кладке внутренних стен и перегородок под расшивку, преимущественно из облицовочного кирпича. Может быть использована при расшивке кладки из глиняного обыкновенного и силикатного кирпича.

Габаритные размеры, мм:

длина	300
ширина	28
высота с ручкой	91
Масса, кг	0,15

Организация-калькодержатель — трест Оргтехстрой Главсевзапстроя Минпромстроя СССР.

Стекloreз алмазный

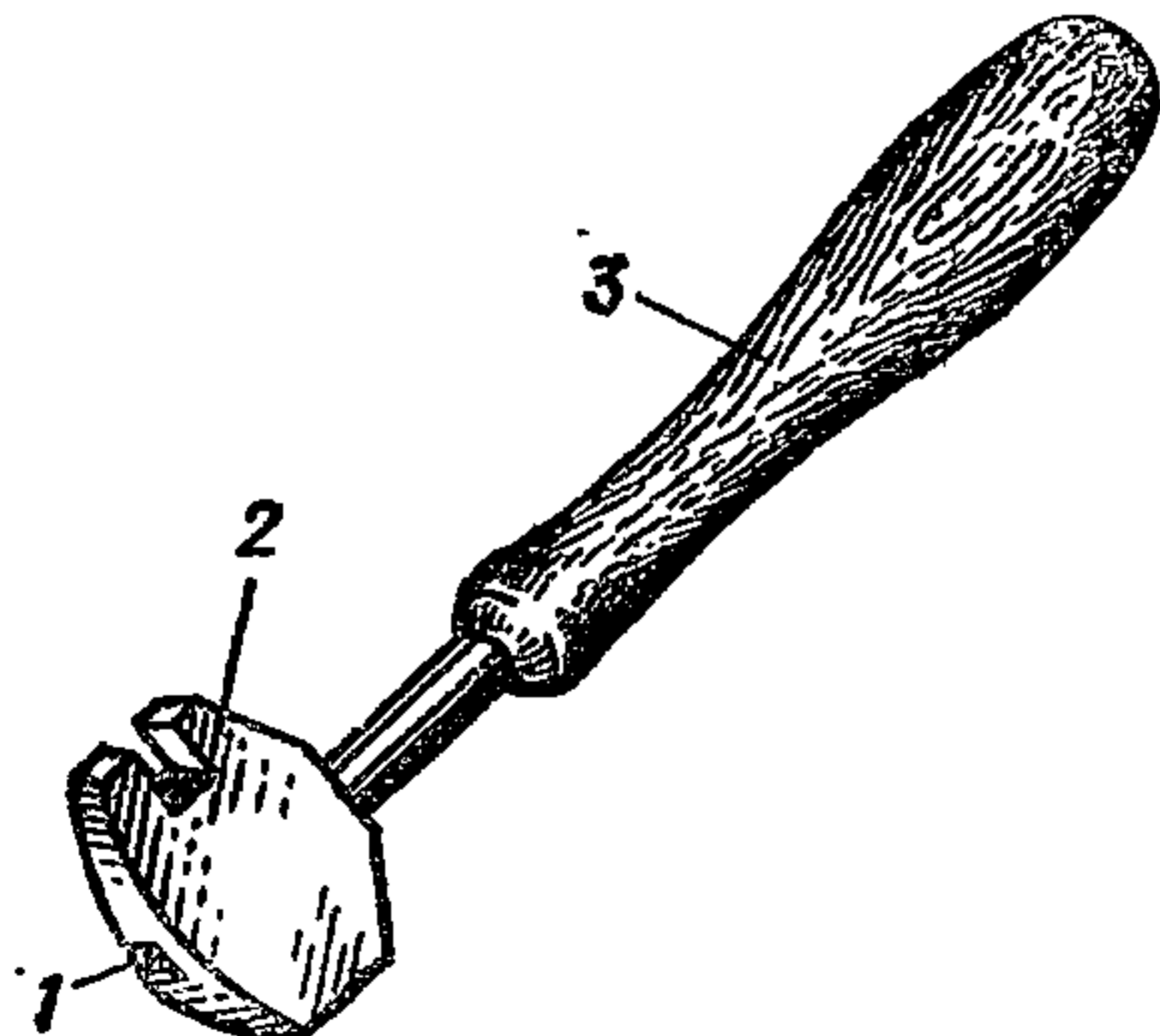


Рис. 81

1 — алмаз; 2 — державка; 3 — ручка

Применяется для резки листового стекла при остеклении оконных переплетов промышленных, общественных и жилых зданий.

Габаритные размеры, мм:

длина	120
ширина	30
толщина	10
Масса, кг	0,062

Изготовители — предприятия Минстанкопрома.

Стеклорез

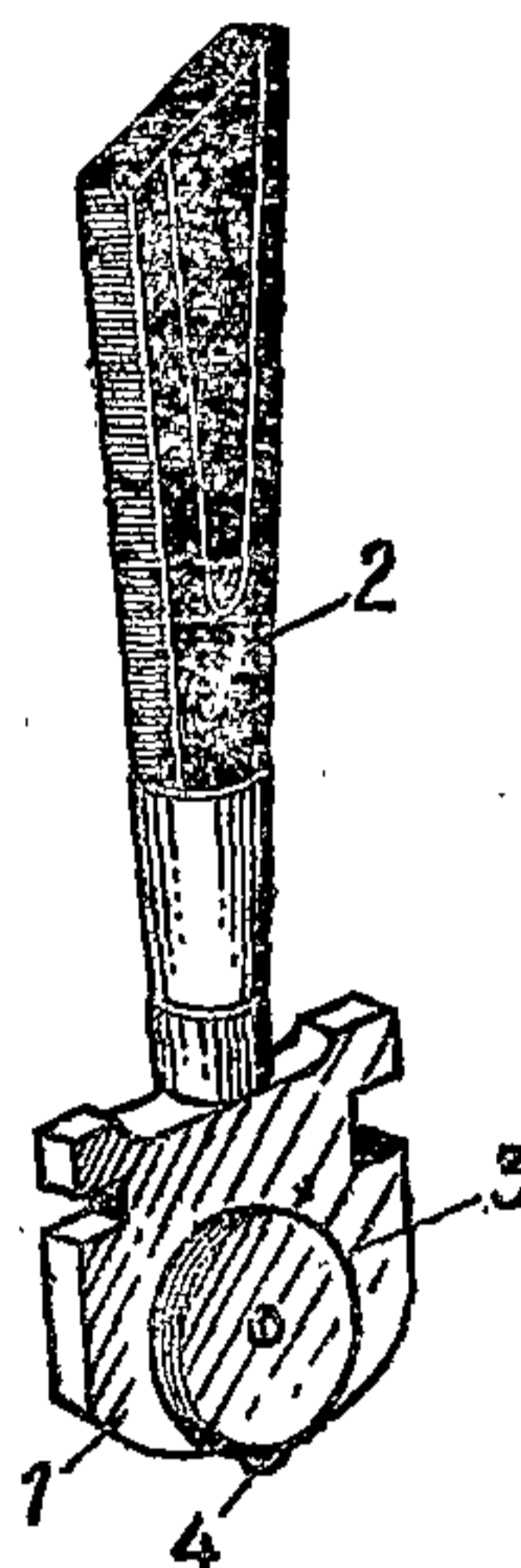


Рис. 82

1 — державка; 2 — ручка; 3 — барабанчик; 4 — ролик режущий

Применяется для резки листового оконного стекла толщиной 1—4 мм.

Габаритные размеры, мм:

длина	138
ширина	29
толщина	21
Масса, кг	0,072

Организация-калькодержатель — ЦНИИОМТП Госстроя СССР.

Захват диафрагменный вакуумный ЗР-1

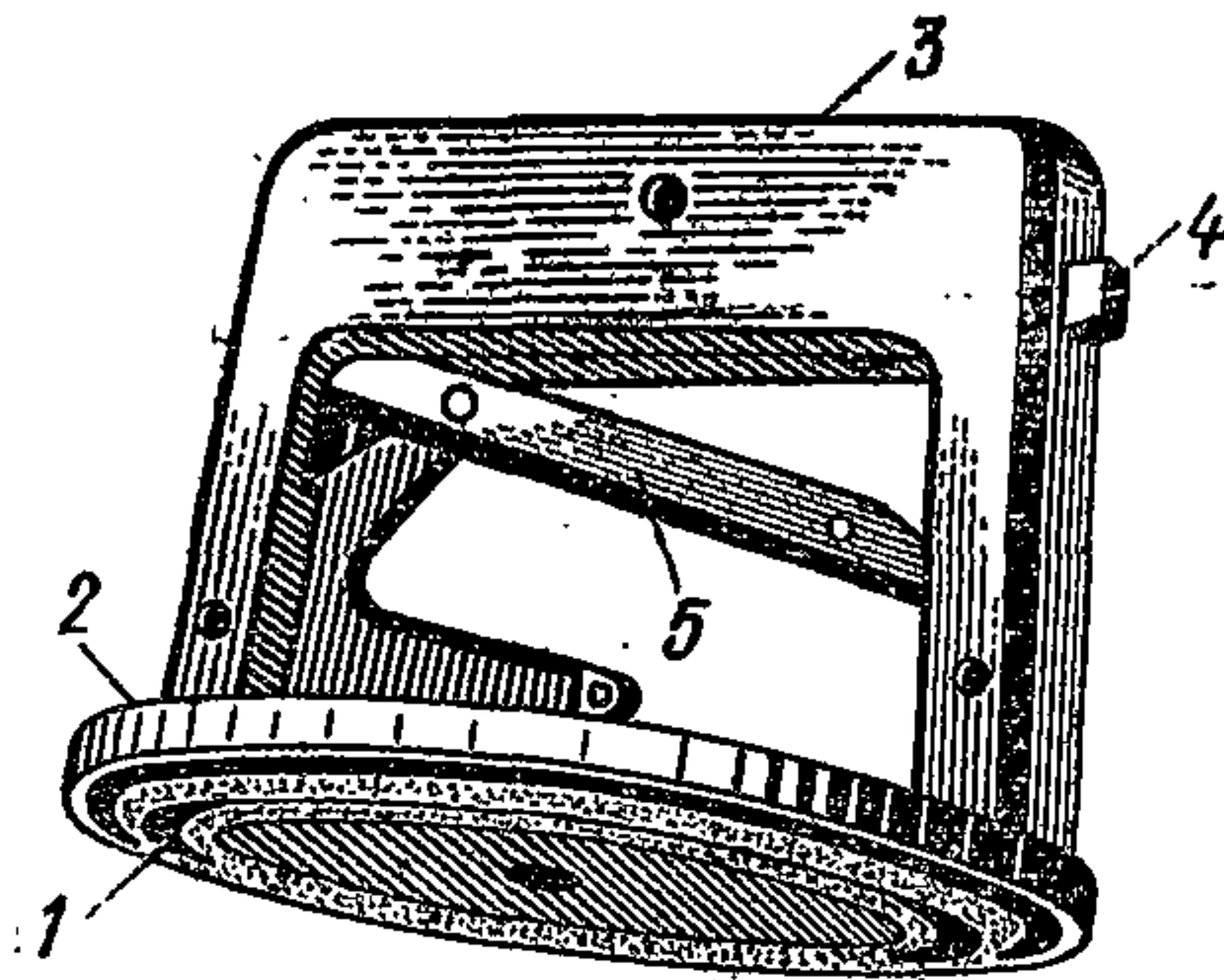


Рис. 83

1 — диафрагма; 2 — корпус; 3 — ручка; 4 — кнопка разгерметизации захвата; 5 — рычаг

Предназначен для подъема и перемещения оконного стекла на стол для раскроя и переноски к месту установки.

Техническая характеристика

Грузоподъемность, кг	25
Габаритные размеры, мм:	
диаметр	144
высота	110
Масса, кг	0,53

Организация-калькодержатель — трест «Энергомеханизация» Минэнерго СССР.

Захват вакуумный ручной двухтарельчатый

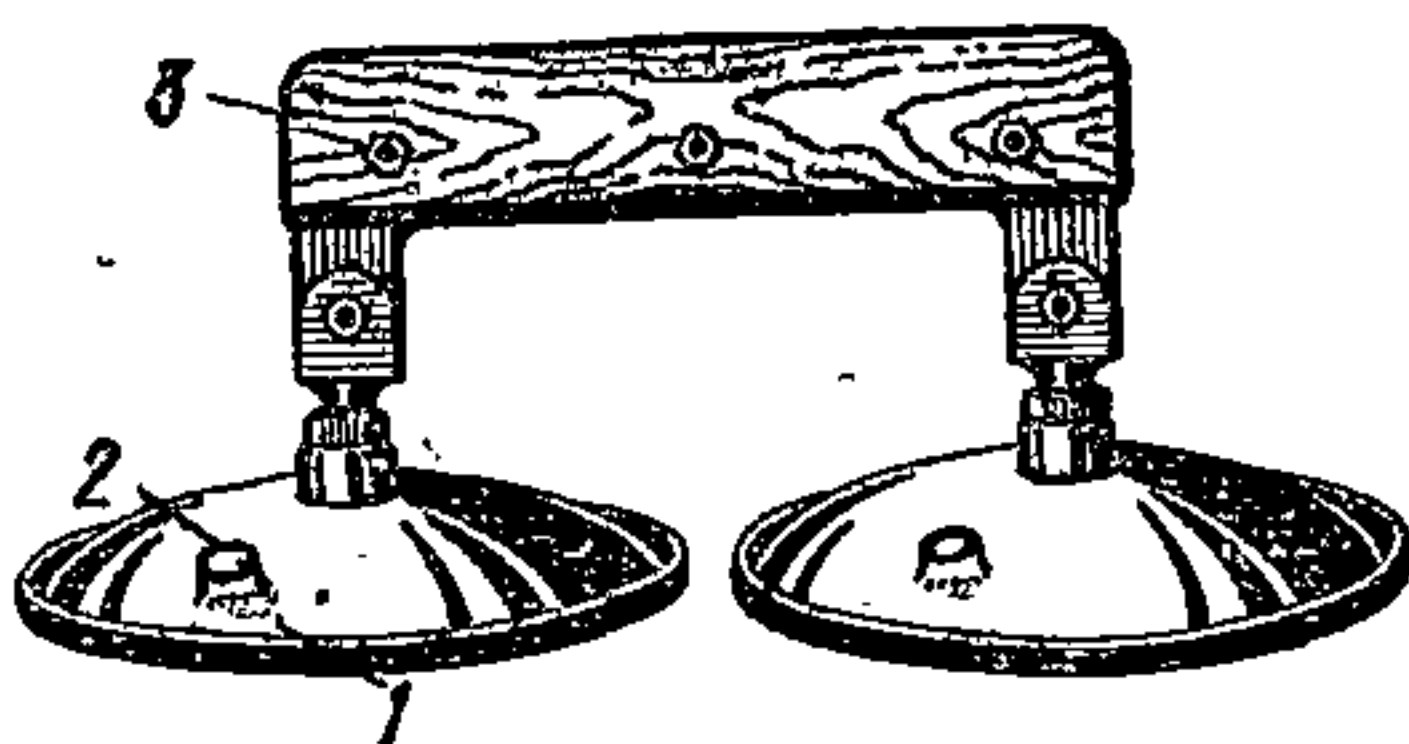


Рис. 84

1 — диафрагма; 2 — устройство для разгерметизации; 3 — ручка

Предназначен для захвата и извлечения стекла из тары, укладки его на стол раскроя, укладки в контейнер и перемещения при установке в переплет.

Техническая характеристика

Количество головок, шт.	2
Усилие отрыва, Н (кгс)	1000 (100)
Усилие сдвига, Н (кгс)	250 (25)
Габаритные размеры, мм:	
длина	250
ширина	230
высота	85
Масса, кг	0,443

Организация-калькодержатель — ЦНИИОМТП Госстроя СССР.

Плоскогубцы комбинированные

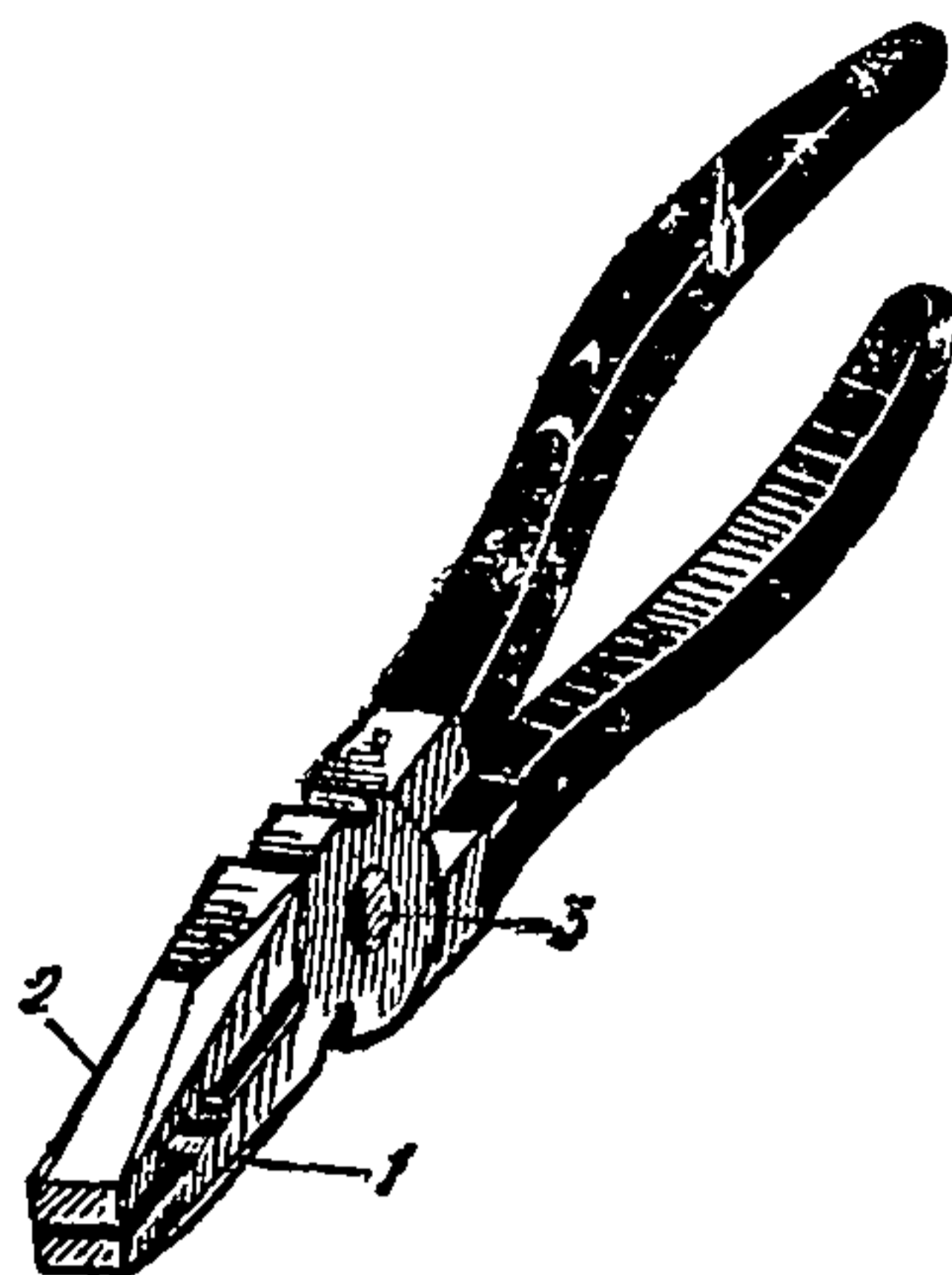


Рис. 85

1 — рычаг левый; 2 — рычаг правый; 3 — ось

Применяются для обламывания узких полос стекла при резке, а также для удаления негодных шпилек или гвоздей при вставке стекол в деревянные переплеты.

Габаритные размеры, мм:

длина	200
ширина	50
высота	12
Масса, кг	0,23

Изготовители — предприятия Минстанкопрома.

Промазчик с ручным приводом

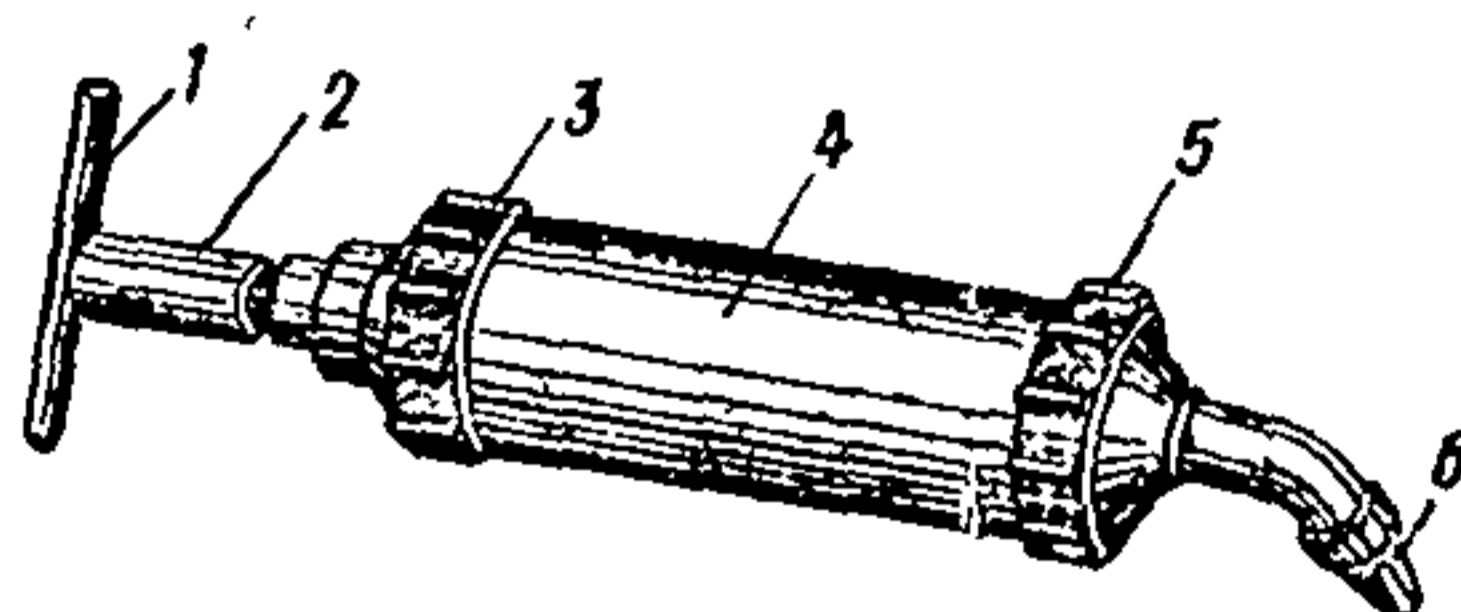


Рис. 86

1 — рукоятка; 2 — винт; 3 — гайка;
4 — корпус промазчика; 5 — переходник; 6 — наконечник

Предназначен для промазывания замазкой фальцев оконных переплетов при небольшом объеме стекольных работ.

Техническая характеристика

Вместимость, л	1
Габаритные размеры, мм:	
длина	
максимальная	676
минимальная	456
ширина	130
диаметр емкости	70
Масса, кг	1,25

Организация-калькодержатель — трест Оргтехстрой Главнижневолжскстроя Минпромстроя СССР.

Приспособление для резки штапиков

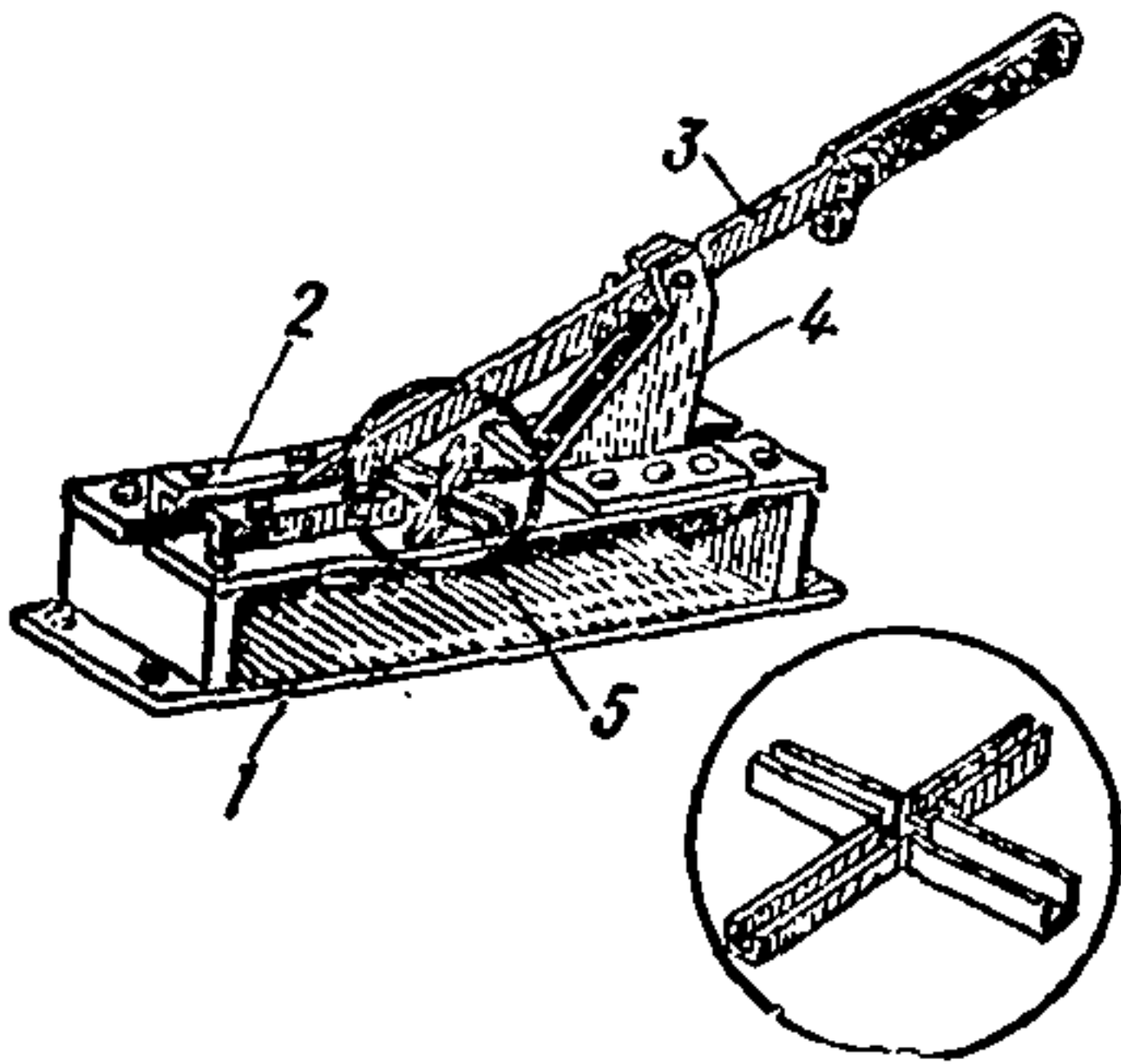


Рис. 87

1 — подставка; 2 — направляющая для роликов ножа; 3 — нож; 4 — стойка направляющая; 5 — направляющая при обрезке штапиков

Предназначено для обрезки деревянных штапиков под углом 45° .

Габаритные размеры, мм:

длина	400
ширина	100
высота	275
Масса, кг	9

Организация-калькодержатель — трест Оргтехстрой Главнижеволжскстрой Минпромстрой СССР.

Молоток штоковый для стекольных работ

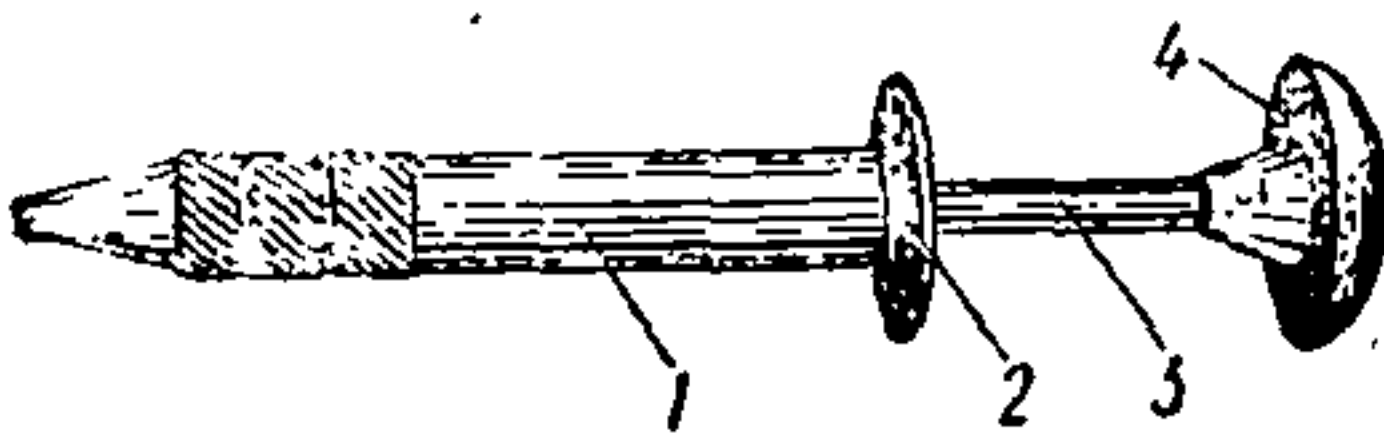


Рис. 88

1 — корпус; 2 — ограничитель; 3 — шток; 4 — ручка

Предназначен для крепления деревянных штапиков и герметизирующего шнура гвоздями длиной до 25 мм при остеклении окон с деревянными переплетами.

Габаритные размеры, мм:

длина	177
диаметр	40
Масса, кг	0,15

Изготовитель — Минский опытно-экспериментальный завод НПО ВНИИСМИ Минстройдормаша.

Ножницы ручные для резки металла (тип 1)

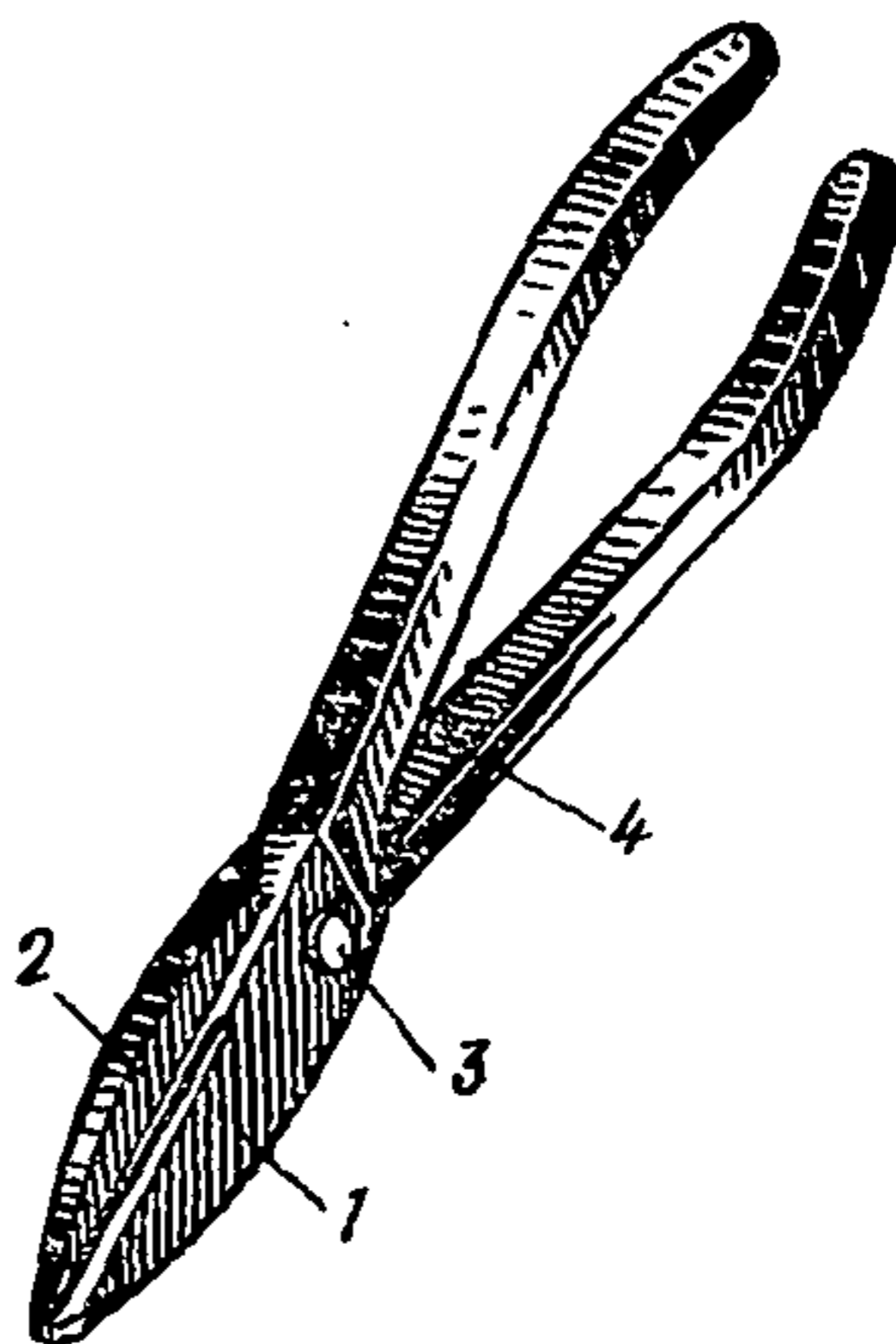


Рис. 89

1 — рычаг левый; 2 — рычаг правый; 3 — узел оси шарнира; 4 — пружина

Применяются для резки металлической ленты при вскрытии ящиков со стеклом.

Габаритные размеры, мм:

длина	250
ширина	11
высота	40
Масса, кг	0,9

Изготовители — предприятия Минстанкопрома.

Рамка ножовочная ручная с набором полотен для металла

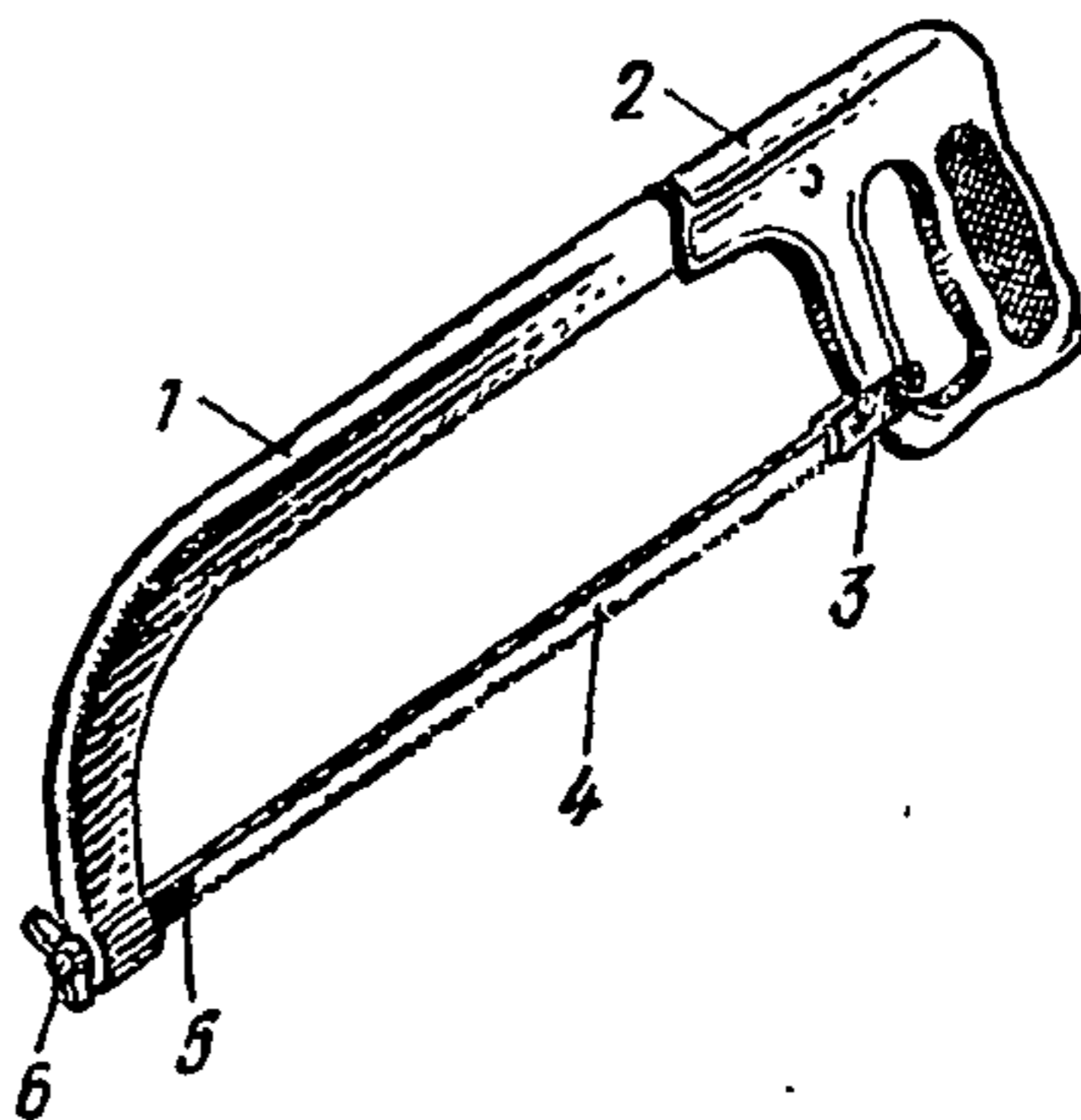


Рис. 90

1 — колено; 2 — ручка; 3 — обойма; 4 — полотно; 5 — держатель; 6 — натяжная гайка барашек

Применяется для резки металлических штапиков при стекольных работах.

Габаритные размеры, мм:

длина	400
ширина	22
высота	135
Масса, кг	1

Изготовители — предприятия Минстанкопрома.

Кусачки торцовые

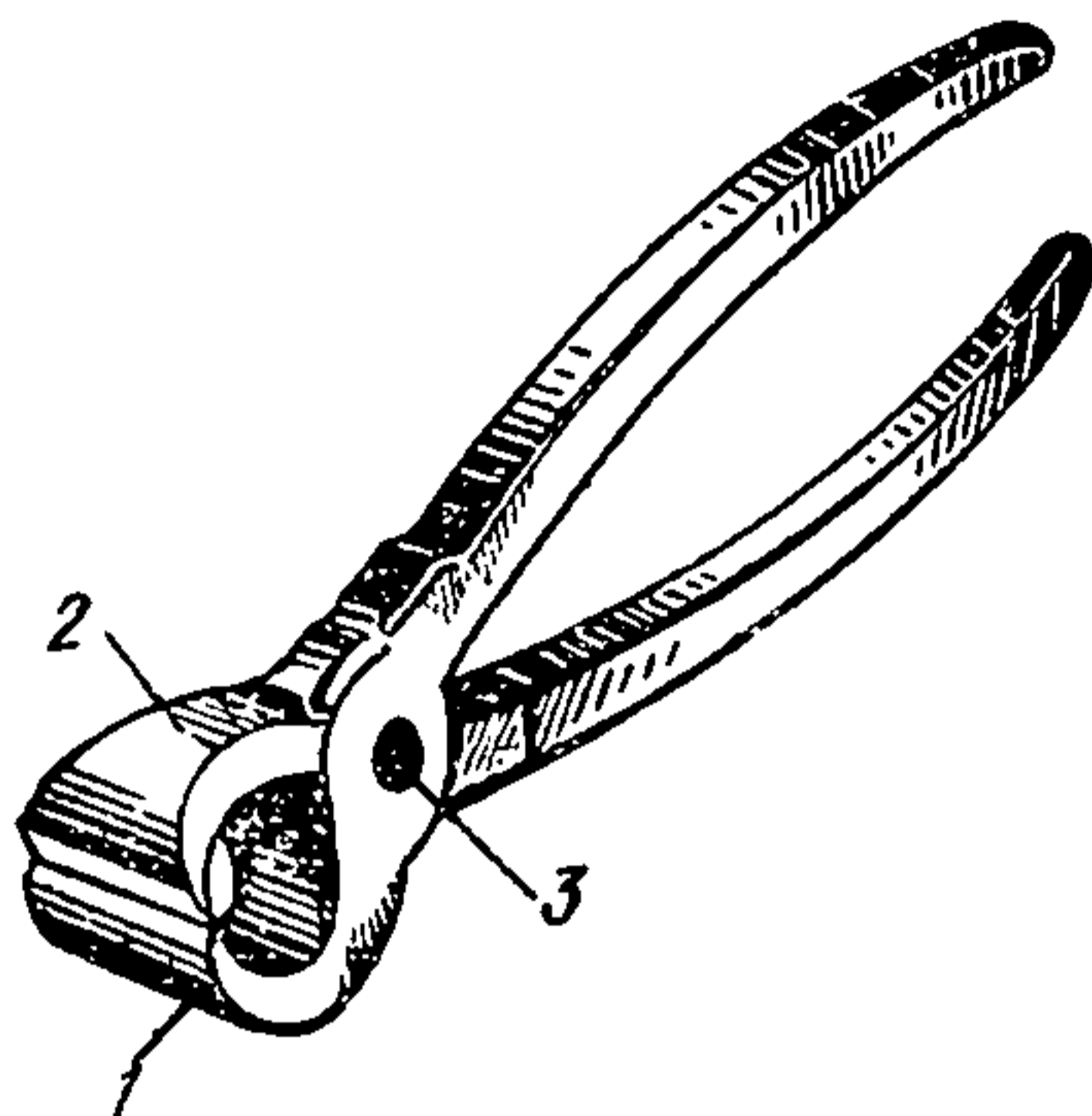


Рис. 91

1 — рычаг правый; 2 — рычаг левый; 3 — ось

Применяются для выравнивания кромок стекла и перекусывания проволоки.

Габаритные размеры, мм:

длина	200
ширина	34
высота	50
Масса, кг	0,3

Изготовители — предприятия Минстанкопрома.

**Шпатель
для стекольных работ**

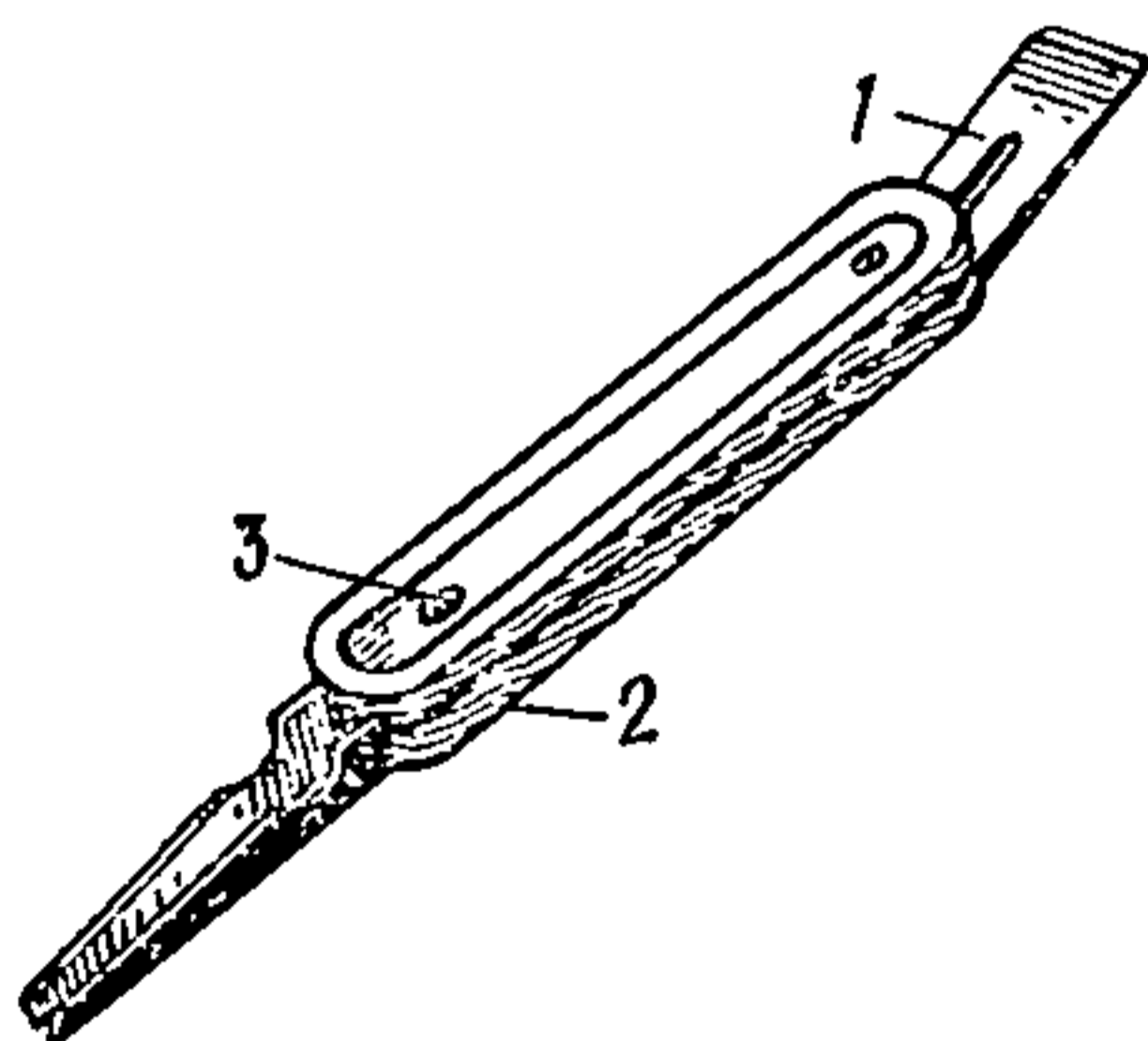


Рис. 92

1 — полотно; 2 — ручка; 3 — шуруп

Предназначается для очистки фальцев, нанесения, разравнивания, уплотнения и заглаживания замазки на фальцах оконных переплетов при выполнении стекольных работ.

Габаритные размеры, мм:	
длина	218
ширина	45
высота	46
Масса, кг	0,12

Организация-разработчик — ВНИПИ труда в строительстве Госстроя СССР.

Нож стекольный

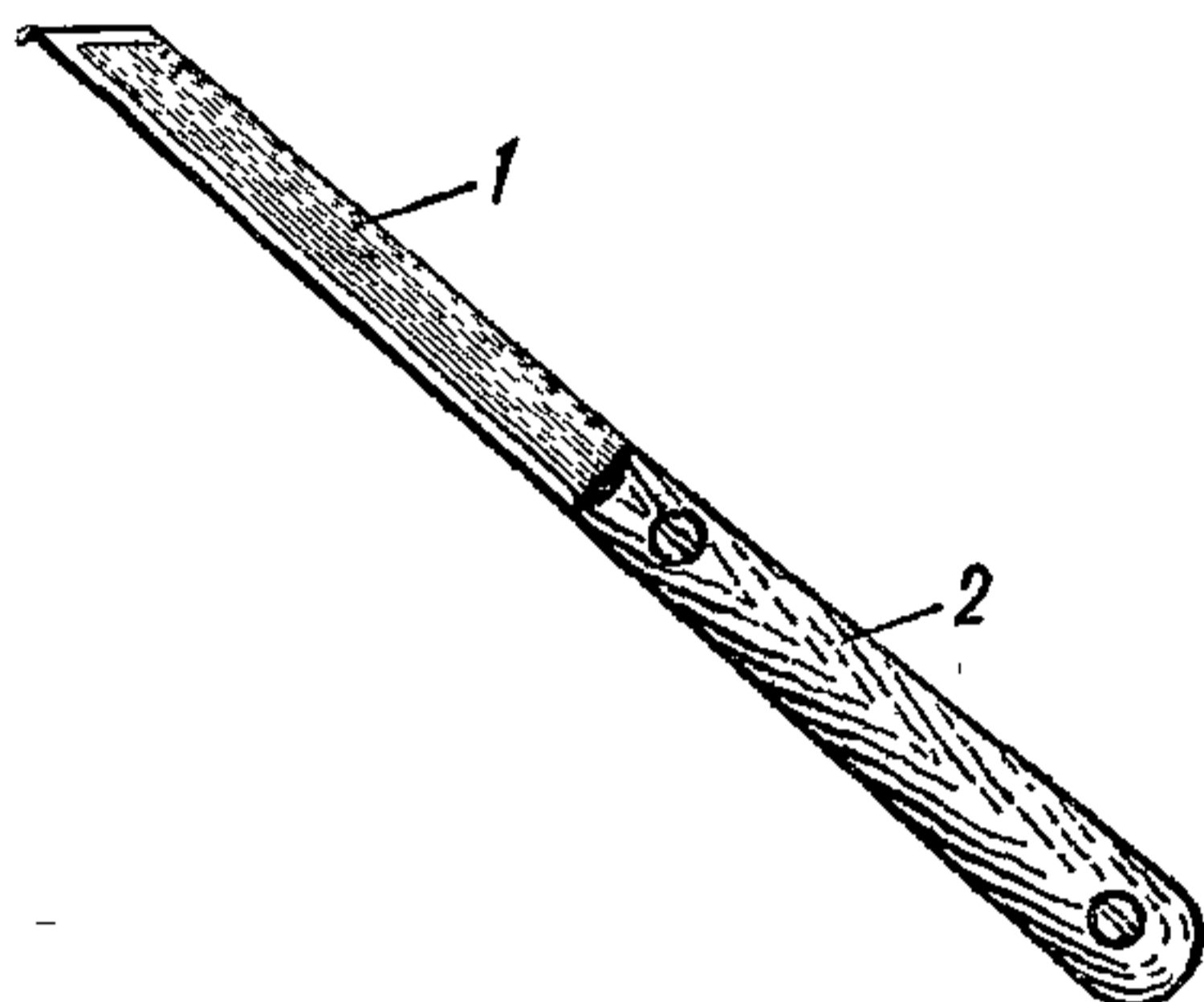


Рис. 93

1 — полотно; 2 — ручка

Предназначен для очистки и промазки замазкой фальцев оконных переплетов при производстве стекольных работ.

Габаритные размеры, мм:	
длина с ручкой	220
ширина:	
полотна	20
ручки	30
высота	18
Масса, кг	0,107

Организация-калькодержатель — трест Оргтехстрой Главнижневолжскстроя Минпромстроя СССР.

Лопатка для плиточных работ типа ЛП

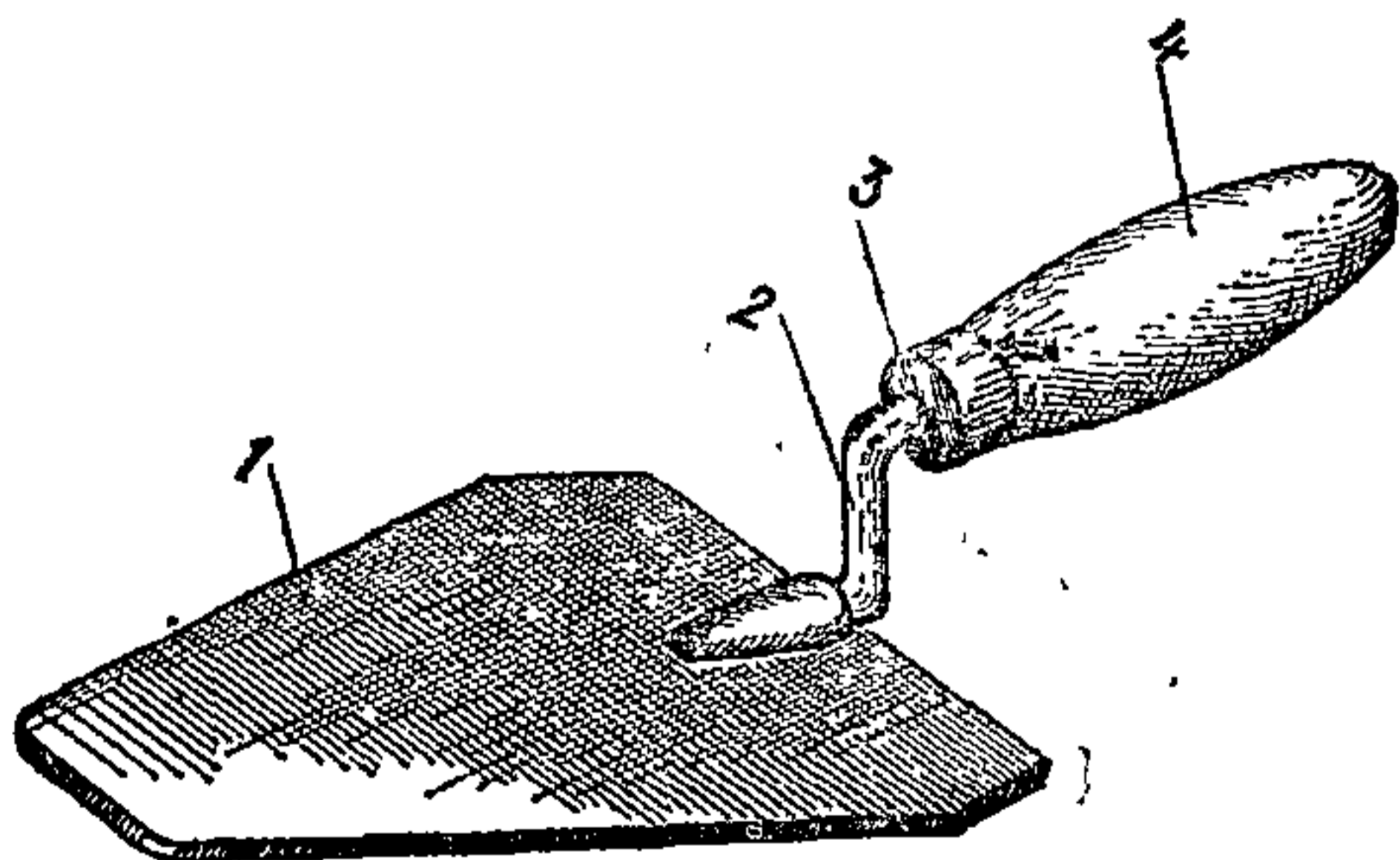


Рис. 94

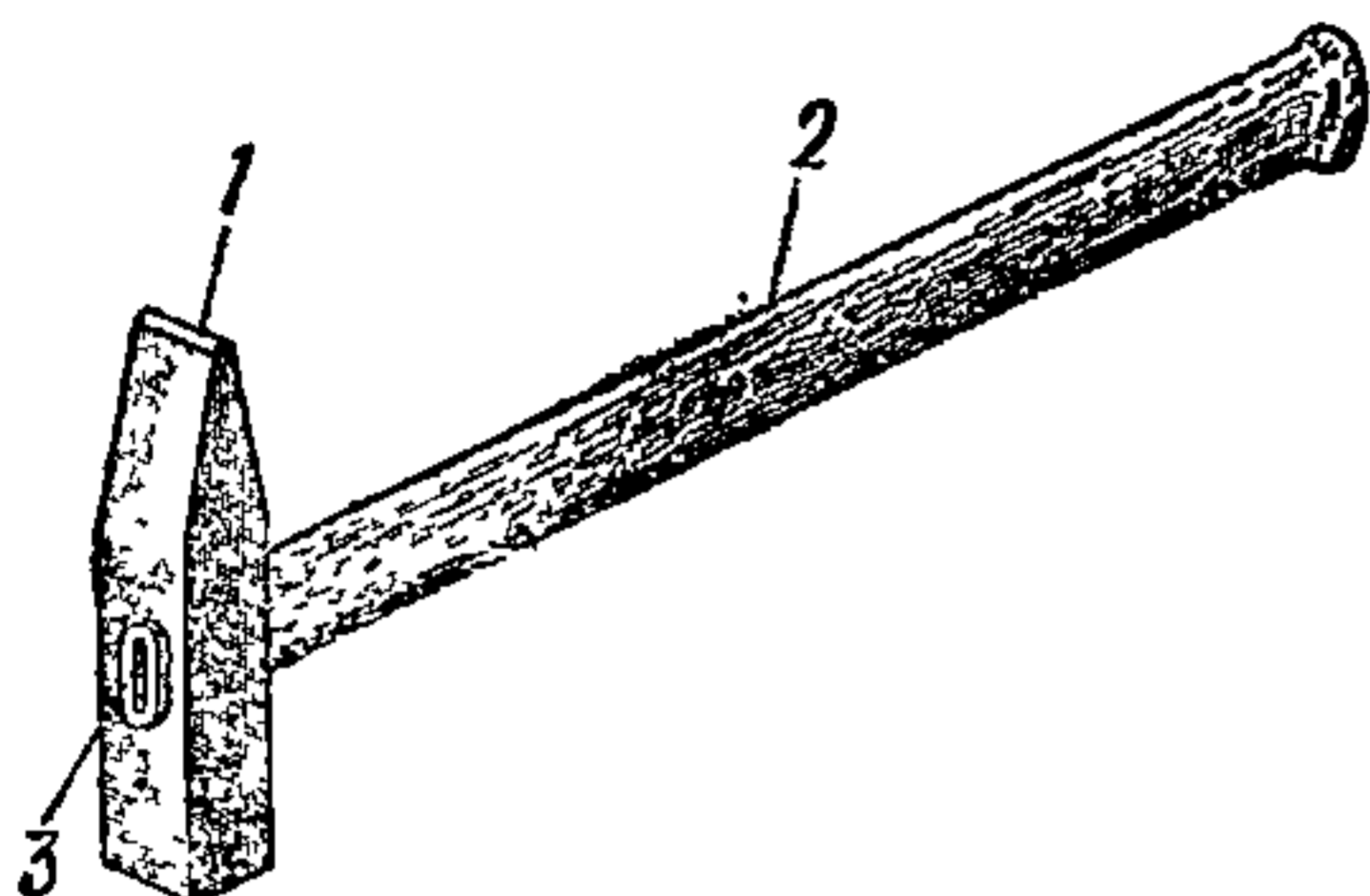
1 — полотно; 2 — колено; 3 — колпачок; 4 — ручка

Предназначена для нанесения и разравнивания раствора на плитке и выполнения других операций при плиточных работах.

Габаритные размеры, мм:

длина	300
ширина	120
высота	70
Масса, кг	0,3

Изготовитель — резекненское производственное объединение «Электростройинструмент» им. XXIV съезда КПСС.



**Молоток
плиточный
типа МПЛИ-1**

Рис. 95

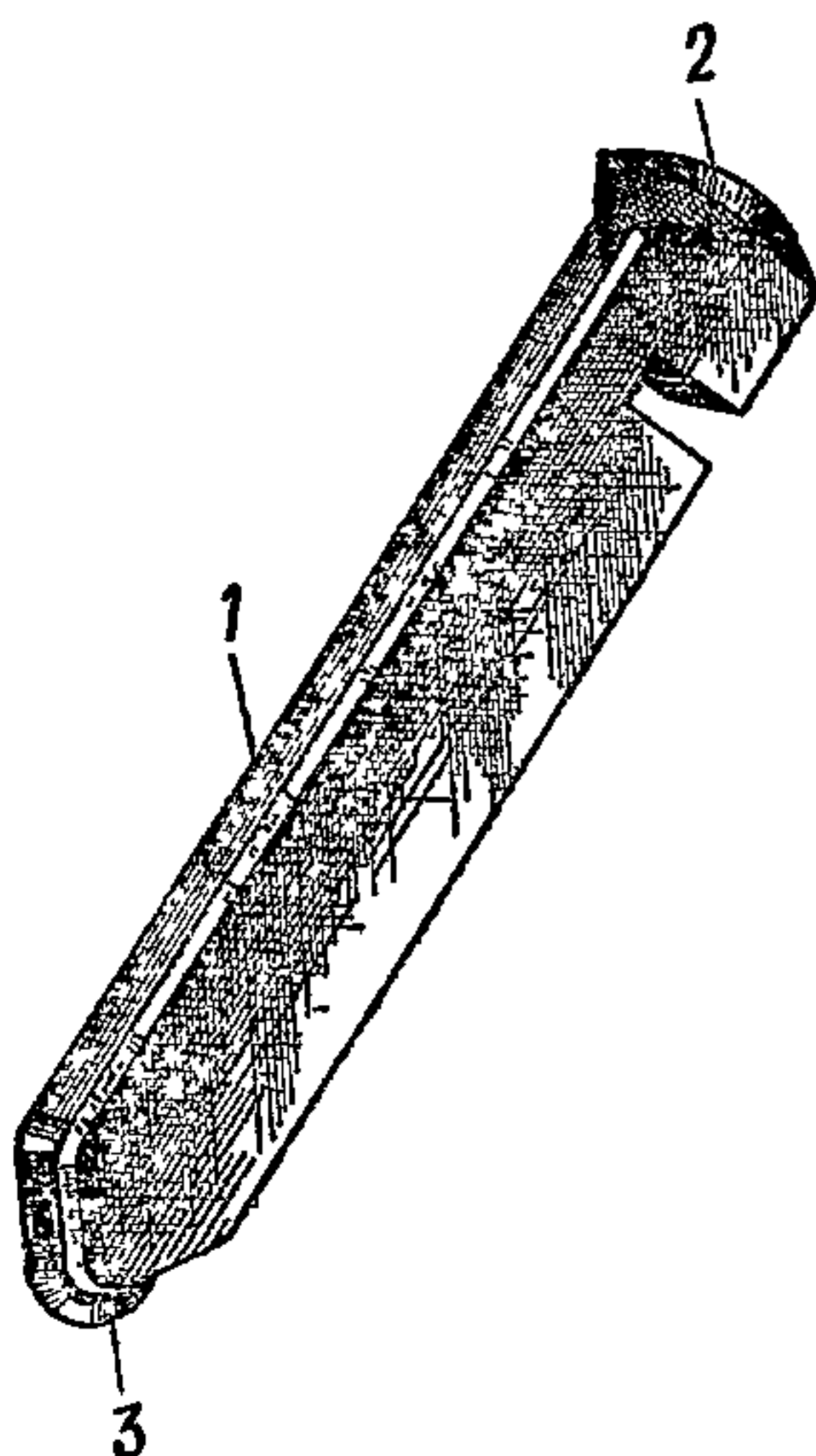
1 — корпус; 2 — ручка; 3 — клин

Предназначен для околки и подтески кромок керамических плиток при производстве плиточных работ.

Габаритные размеры, мм:

длина с ручкой	250
ширина корпуса	10
высота »	67
Масса, кг	0,07

Изготовитель — георгиевский завод «Стройинструмент».



**Резец
для керамических
плиток**

Рис. 96

1 — корпус; 2 — нож; 3 — ролик

Предназначен для резки керамических плиток при облицовке поверхностей стен и т. д.

Габаритные размеры, мм:

длина	145
ширина	6
высота	23
Масса, кг	0,13

Изготовитель — резекненское производственное объединение «Электростройинструмент» им. XXIV съезда КПСС.

Плиткорез роликовый

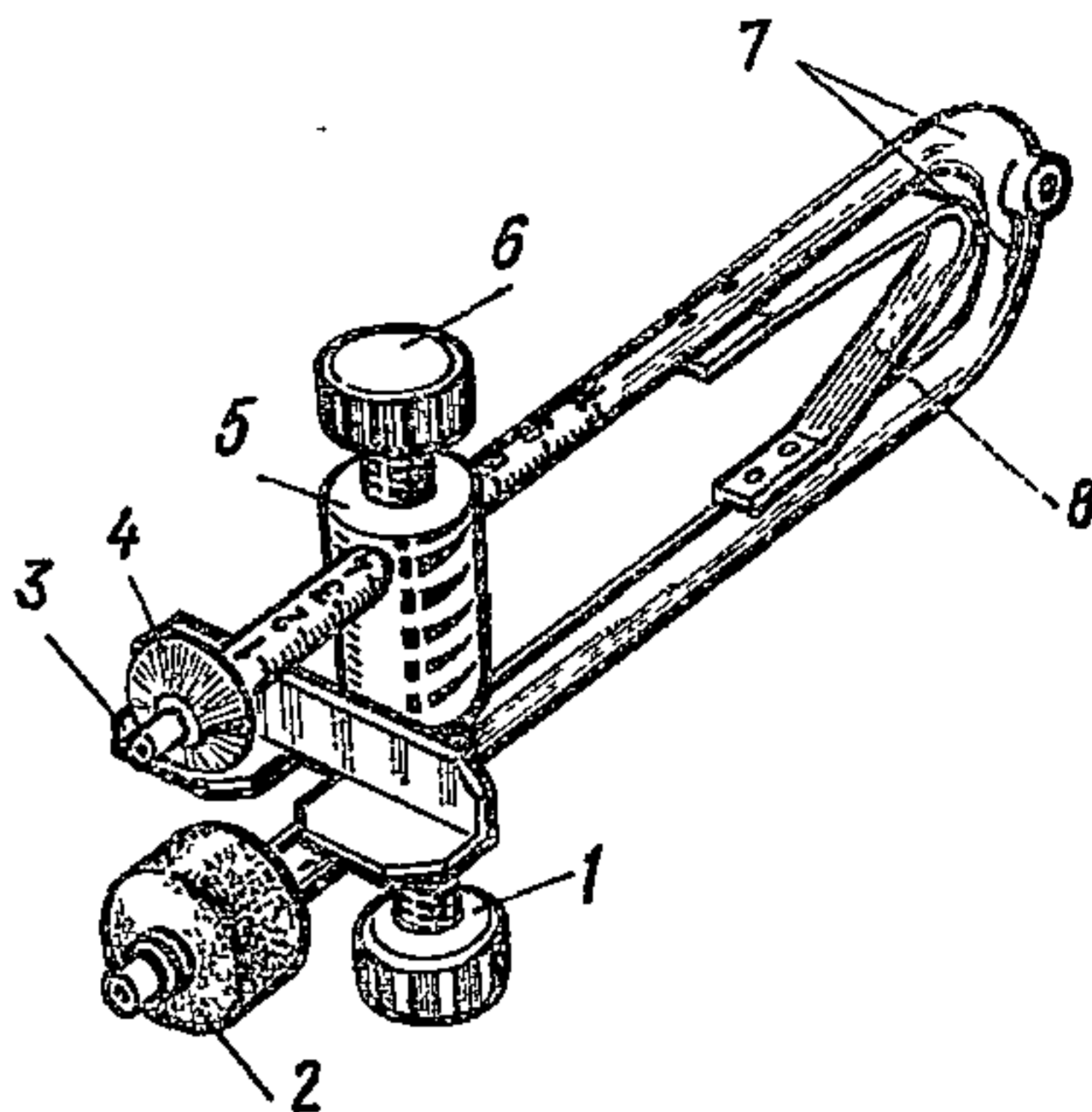


Рис. 97

1 — винт регулировочный; 2 — ролик опорный; 3 — уголок направляющий; 4 — ролик режущий; 5 — державка; 6 — винт крепежный; 7 — пруток; 8 — пружина пластинчатая

Предназначен для резки глазурованных керамических плиток при облицовке поверхностей стен, колонн и т. д.

Габаритные размеры, мм:

длина	240
ширина	100
высота	107
Масса, кг	0,45

Организация-калькодержатель — Бюро внедрения ЦНИИОМТП Госстроя СССР.

Развертка для плиточных работ

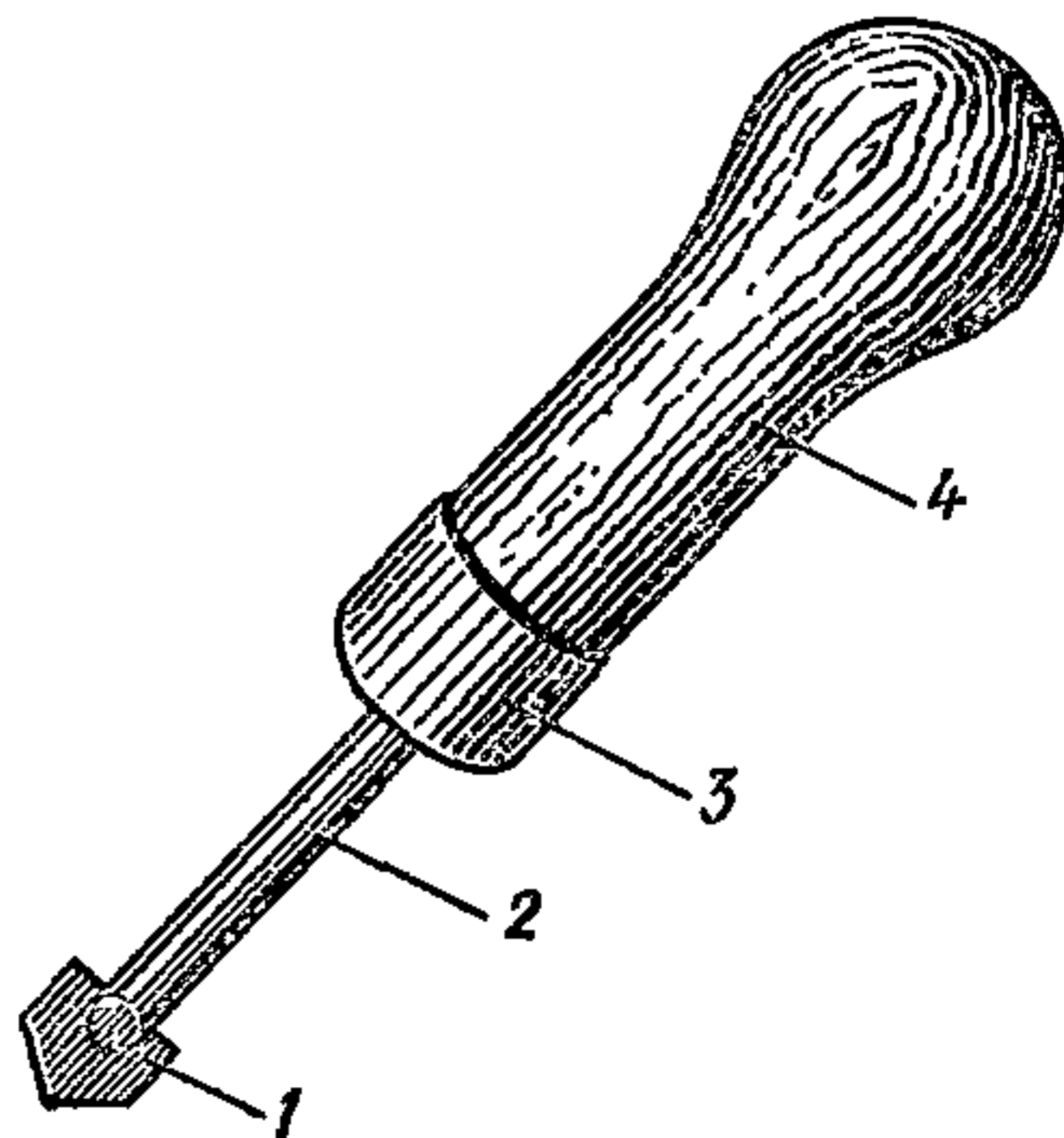


Рис. 98

1 — наконечник; 2 — стержень; 3 — колпачок; 4 — ручка

Предназначена для образования отверстия в керамических глазурованных плитках при плиточных работах.

Максимальный диаметр образуемого отверстия, мм	14
Габаритные размеры, мм:	
длина	150
диаметр ручки	36
Масса, кг	0,09

Изготовитель — резекненское производственное объединение «Электростройинструмент» им. XXIV съезда КПСС.

Кусачки для плиточных работ

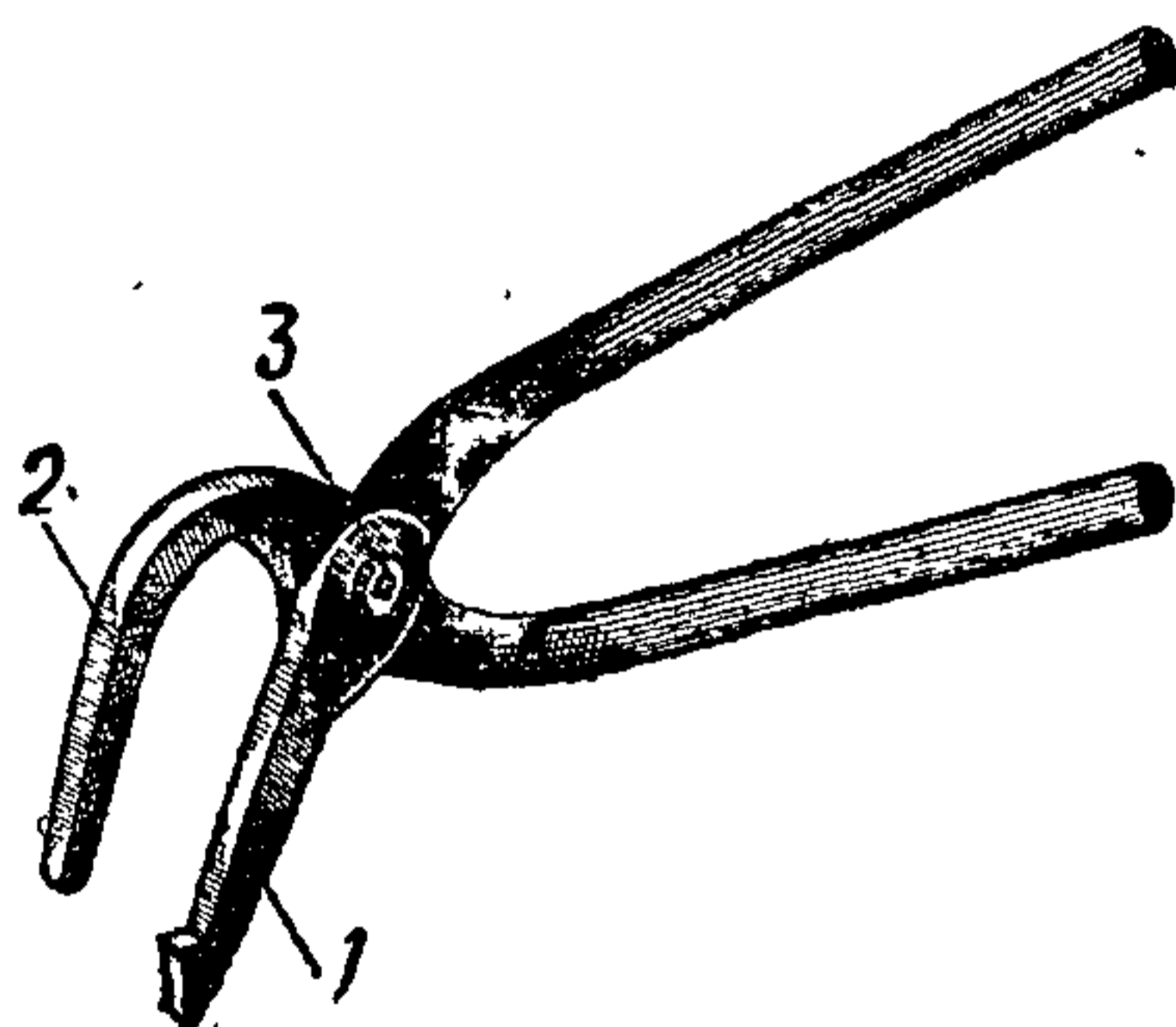


Рис. 99

1 — рычаг нижний; 2 — рычаг верхний; 3 — ось

Предназначены для расширения до требуемых размеров отверстий, предварительно рассверленных в керамических глазурованных плитках.

Габаритные размеры, мм:	
длина	200
ширина	50
высота	10
Масса, кг	0,25

Изготовитель — георгиевский завод «Стройинструмент».

Захват для отламывания плитки

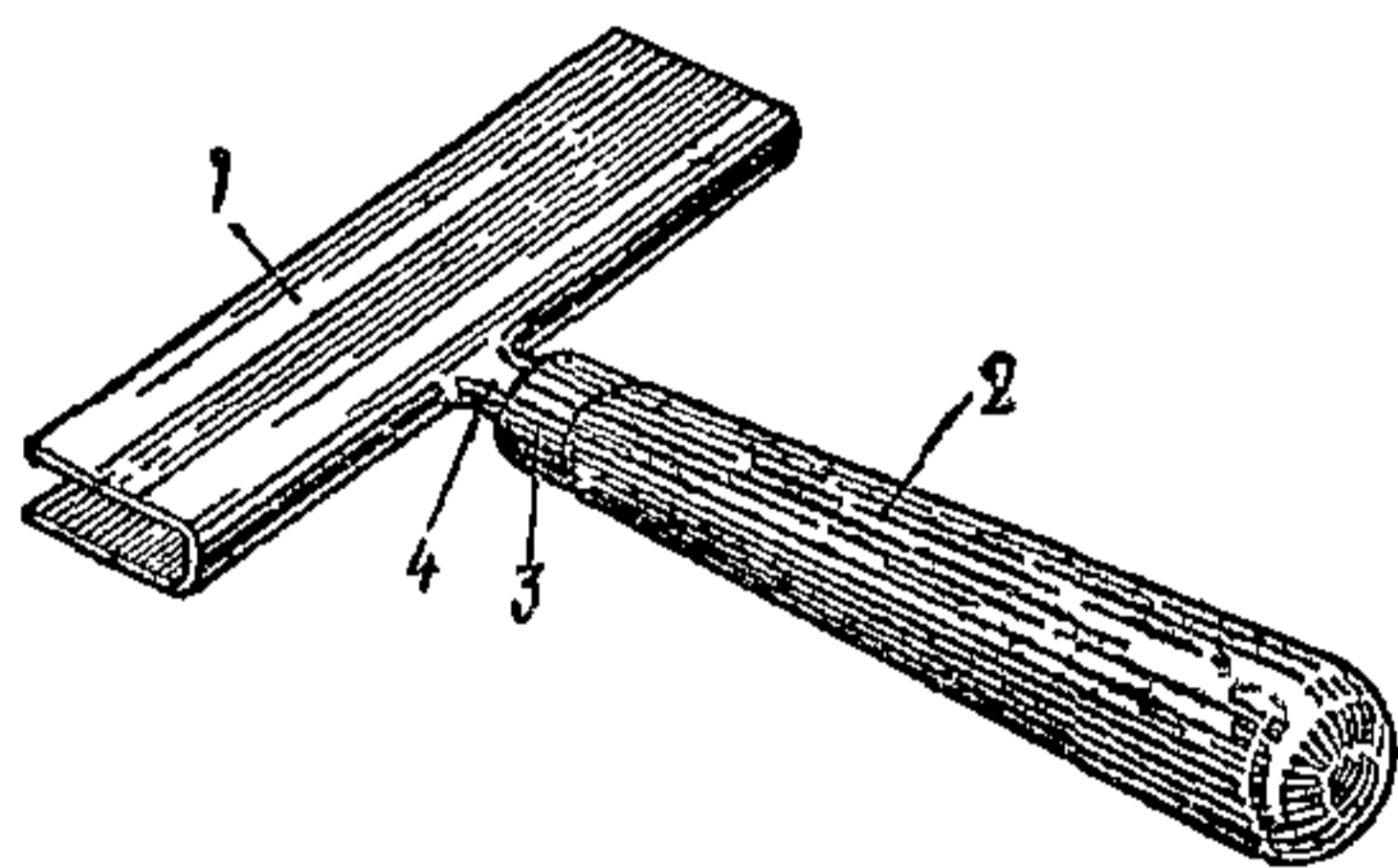


Рис. 100

1 — захват-скоба; 2 — ручка; 3 — колпачок; 4 — держатель

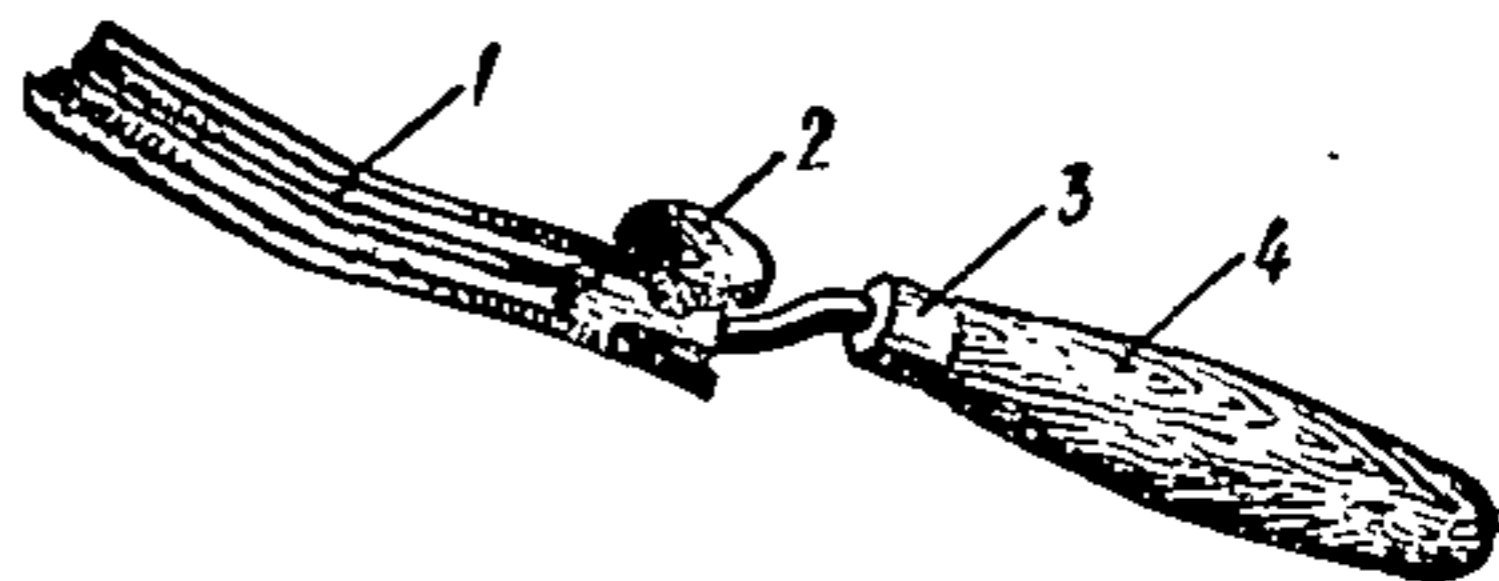
Предназначен для отламывания надрезанных узких полос керамических плиток при выполнении плиточных работ.

Ширина паза захвата, мм	6
Габаритные размеры, мм:	
длина	180
ширина	150
высота	32
Масса, кг	0,25

Организация-калькодержатель — НПО ВНИИСМИ Минстрой-
дормаша.

Расшивка для плиточных работ

Рис. 101



1 — сменное полотно; 2 — винт сто-
порный; 3 — колпачок; 4 — ручка

Предназначена для расшивки швов между плитками при обли-
цовке поверхностей стен, колонн и т. д.

Количество сменных полотен, шт.	4
Габаритные размеры, мм:	
длина	217
ширина	25
высота	82
Масса, кг	0,13

Изготовитель — георгиевский завод «Стройинструмент».

Рейка Болотина

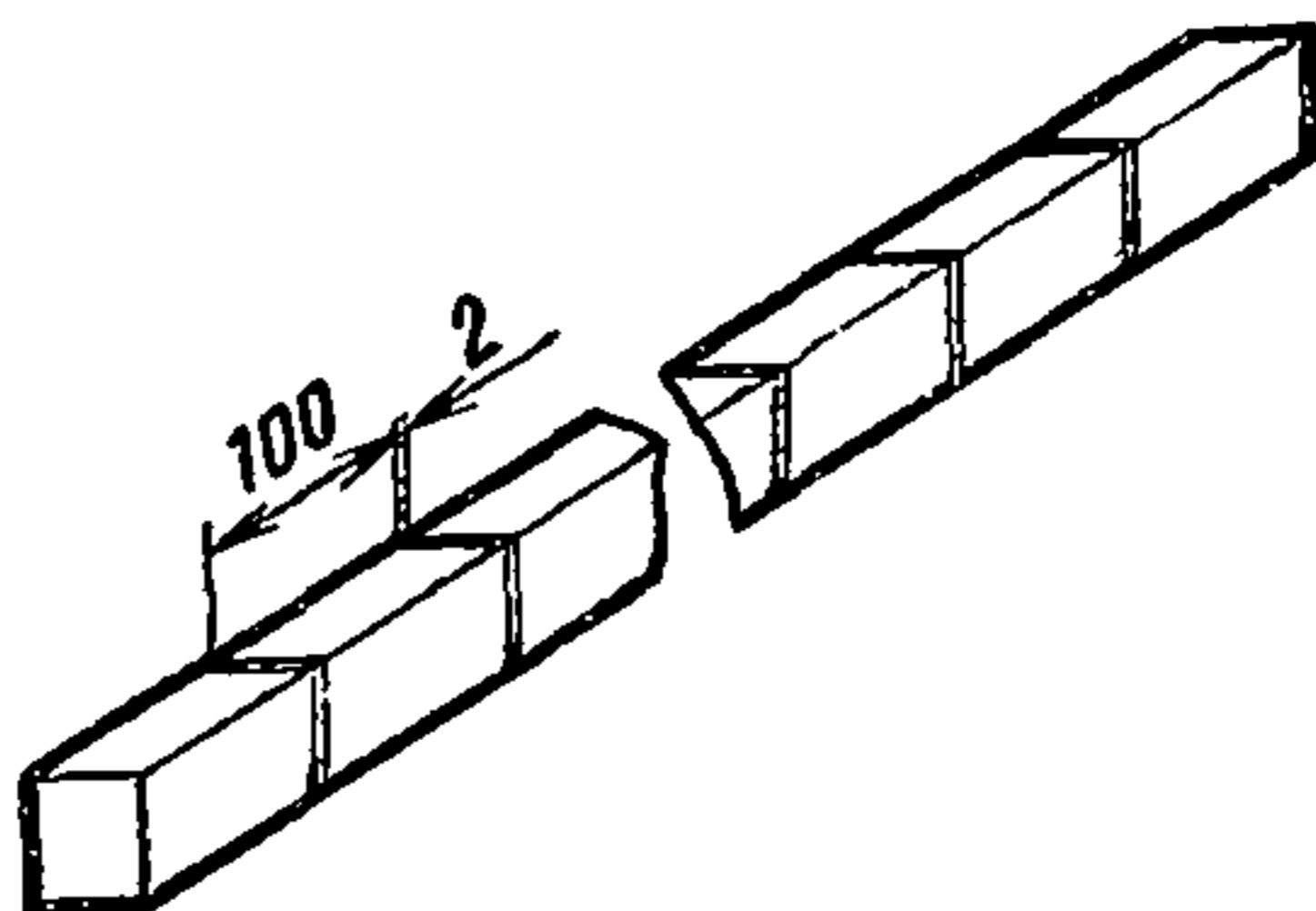
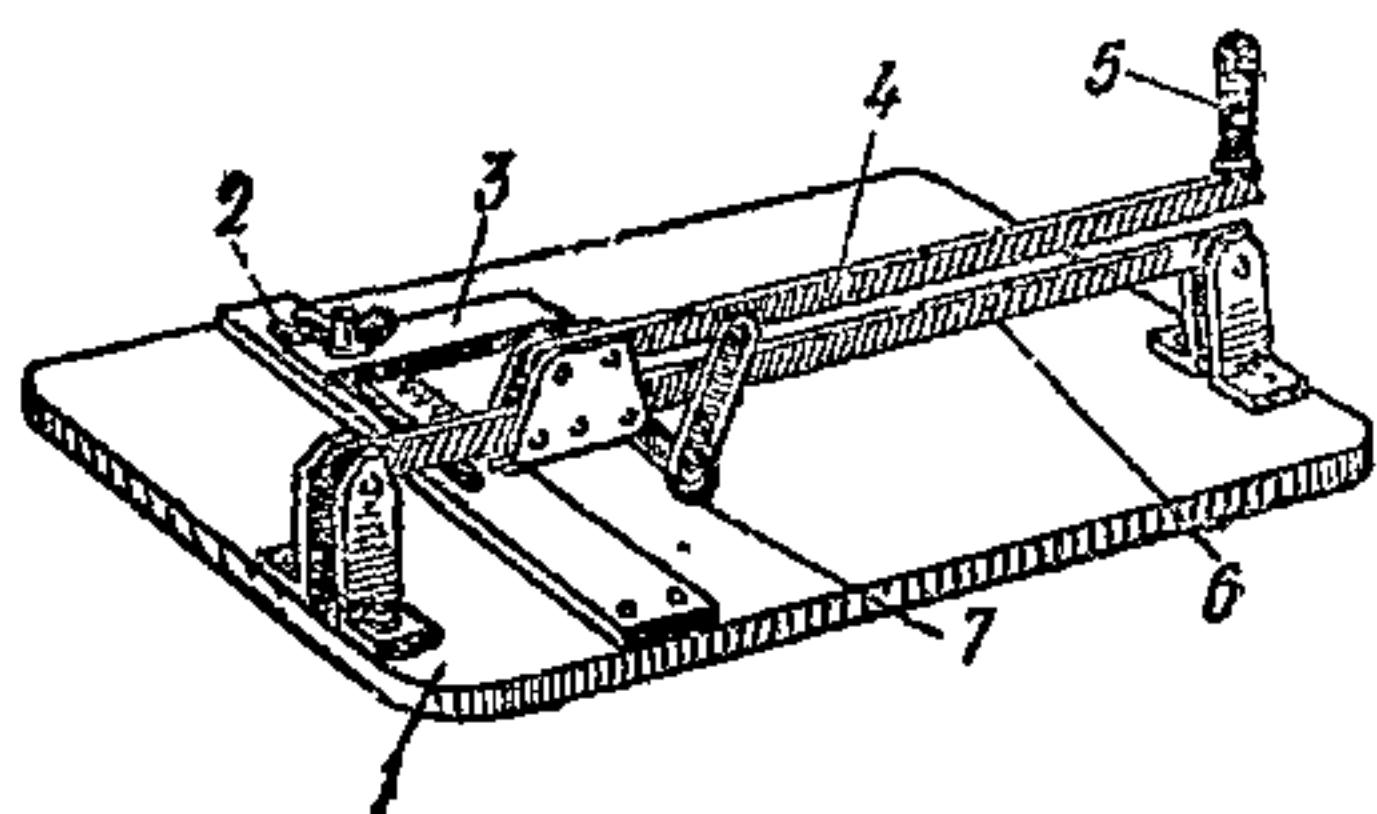


Рис. 102

Предназначена для определения ширины захватки, разметки ма-
яков (реперных, промежуточных, фризовых) и размещения плиток в
ряду при устройстве покрытий полов из керамических метлахских
плиток.

Габаритные размеры, мм:	
длина	2500
ширина	60
высота	80
Масса, кг	0,8

Изготовитель — мастерская строительной организации.



Плиткорез рычажный

Рис 103

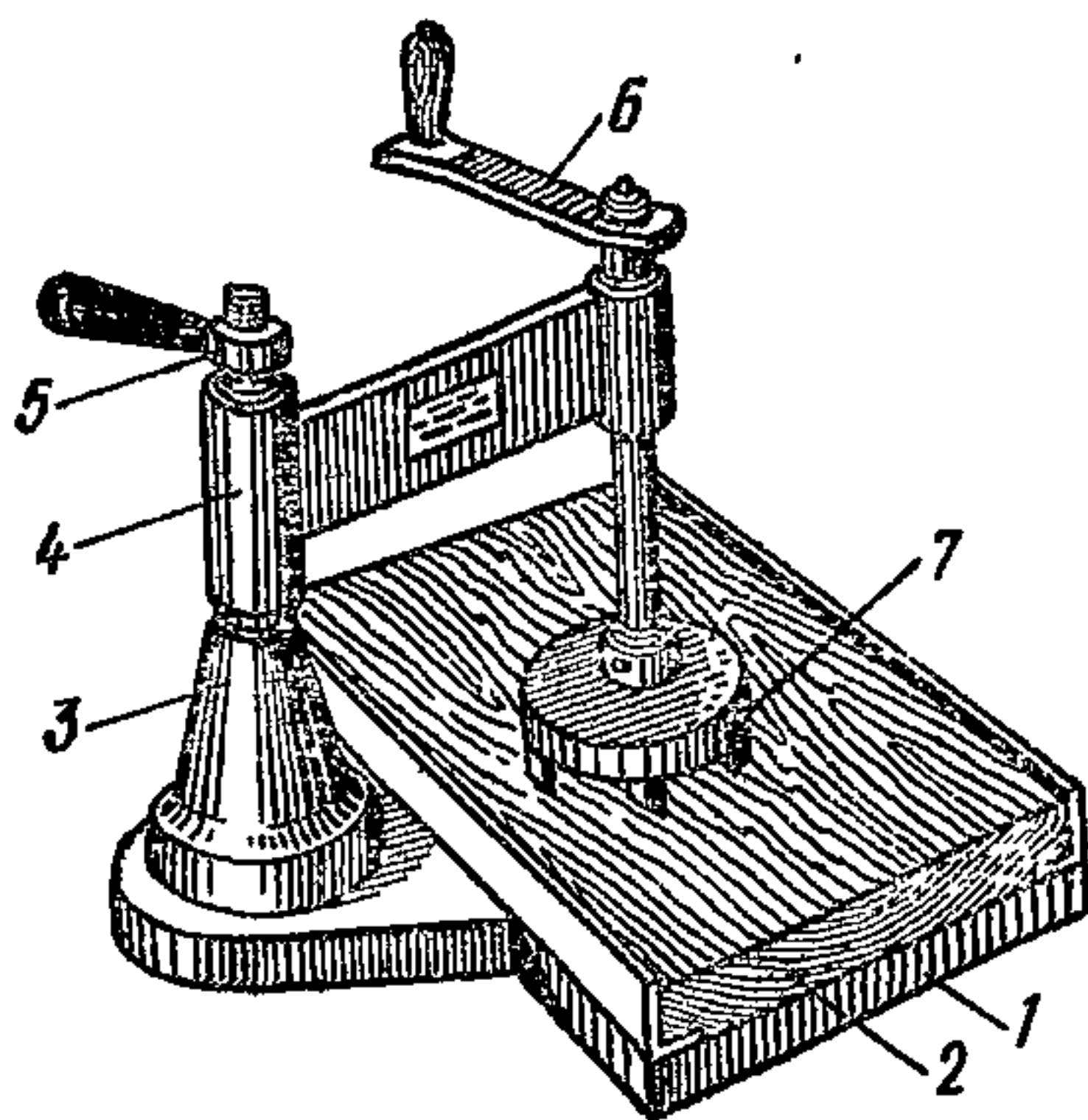
1 — основание; 2 — линейка; 3 — упор; 4 — рычаг; 5 — ручка; 6 — направляющая; 7 — резец

Предназначен для резки керамических плиток при небольшом объеме плиточных работ.

Техническая характеристика

Размер разрезаемой плитки, мм	150×150
Габаритные размеры, мм:	
длина	452
ширина	240
высота	213
Масса, кг	3,7

Организация-калькодержатель — Бюро внедрения ЦНИИОМТП
Госстроя СССР.



Приспособление для сверления отверстий в плитках

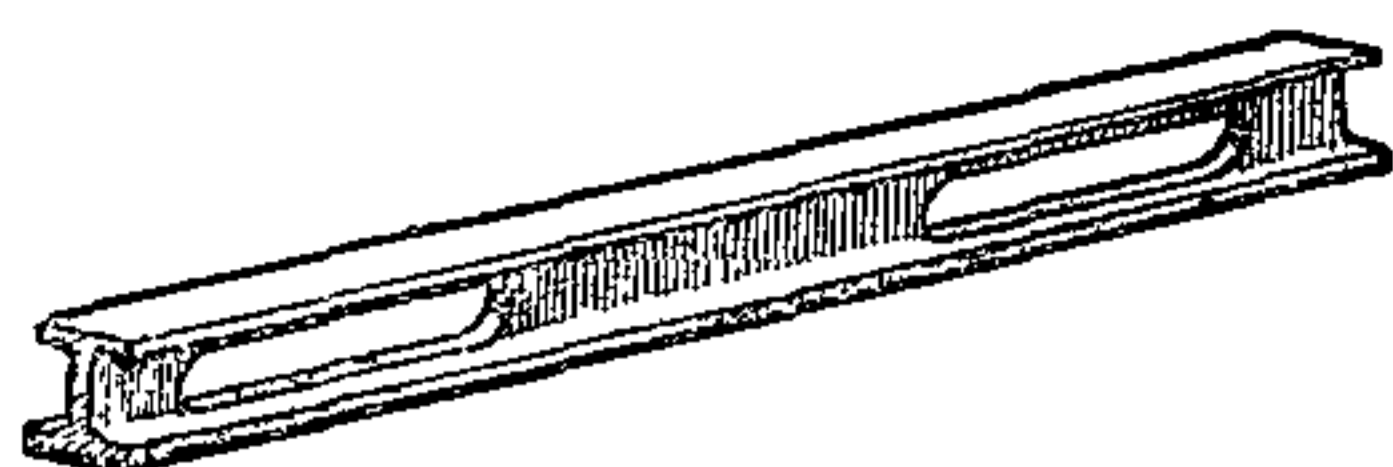
Рис. 104

1 — основание; 2 — подкладка; 3 — кожух; 4 — кронштейн; 5 — гайка стопорная; 6 — рукоятка; 7 — фреза

Предназначено для сверления отверстий в керамических плитках при плиточных работах.

Габаритные размеры, мм:	
длина	275
ширина	250
высота	225
Масса, кг	3,2

Организация-калькодержатель — трест Оргтехстрой Главнижневолжкстроя Минпромстроя СССР.



Правило дюралюминиевое

Рис. 105

Применяется для контроля ровности облицовываемой поверхности при плиточных работах.

Габаритные размеры, мм:

длина	1200
ширина	40
высота	60
Масса, кг	1,92

Организация-калькодержатель — трест Оргтехстрой Главкраснодарпромстроя Минпромстроя СССР.

Шпатель зубчатый

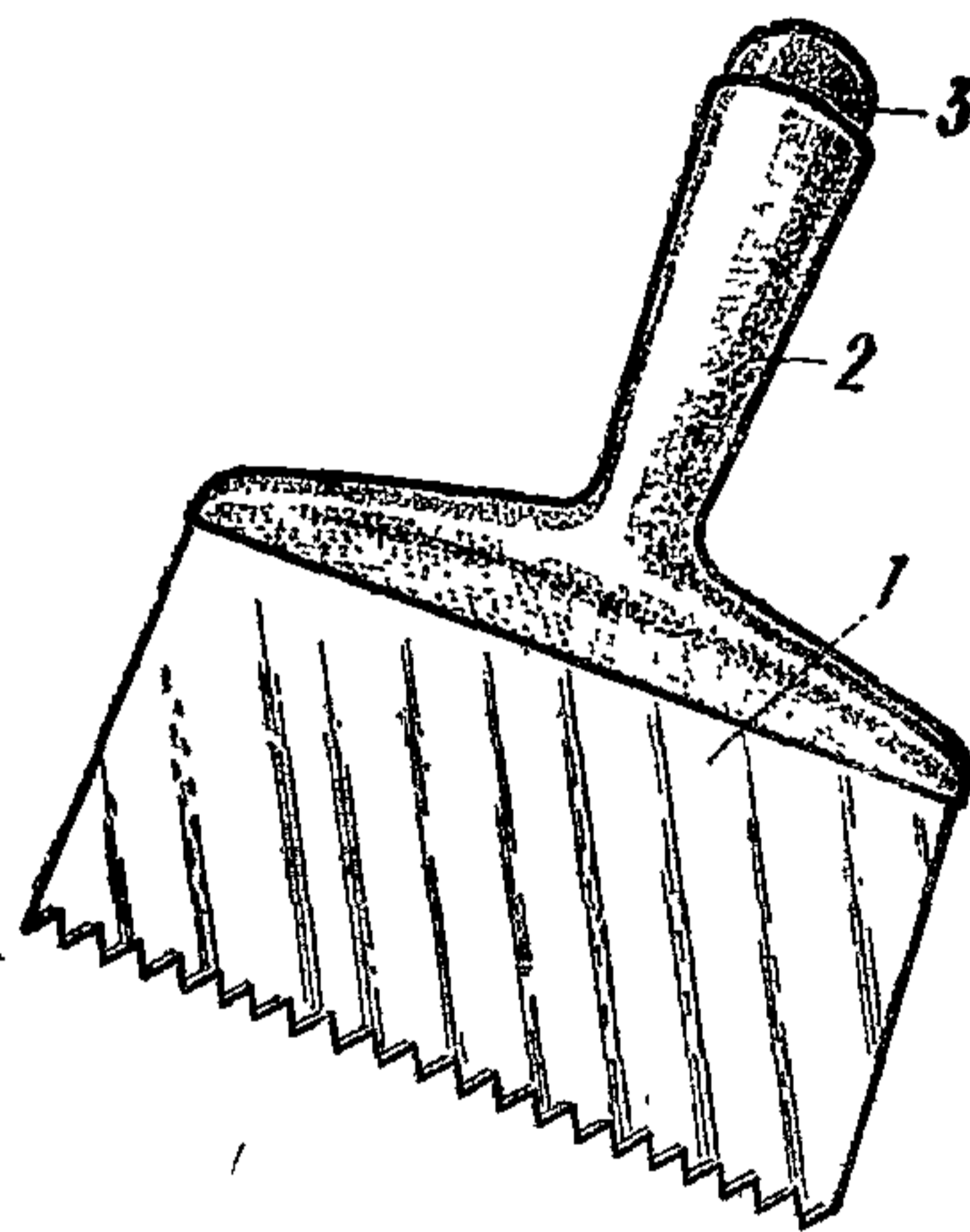


Рис. 106

1 — полотно; 2 — ручка; 3 — колышчок

Применяется для разравнивания слоя мастики (клея) при облицовке вертикальных поверхностей керамическими глазурованными плитками.

Габаритные размеры, мм:

длина с ручкой	230
ширина полотна	180
высота	16
Масса, кг	0,15

Изготовитель — резекненское производственное объединение «Электростройинструмент» им. XXIV съезда КПСС.

Царапка

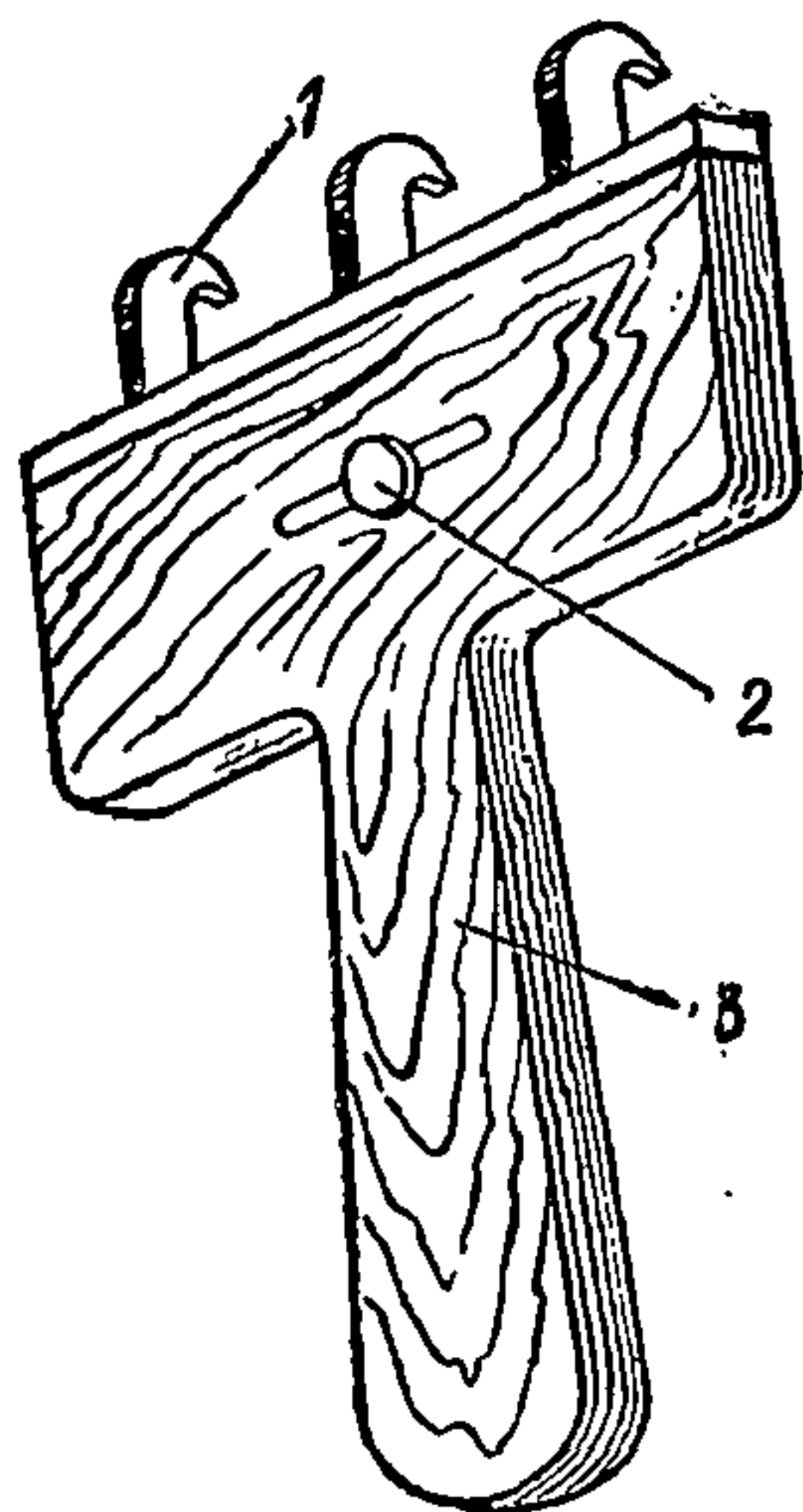


Рис. 107

1 — зуб; 2 — винт зажимной; 3 — ручка

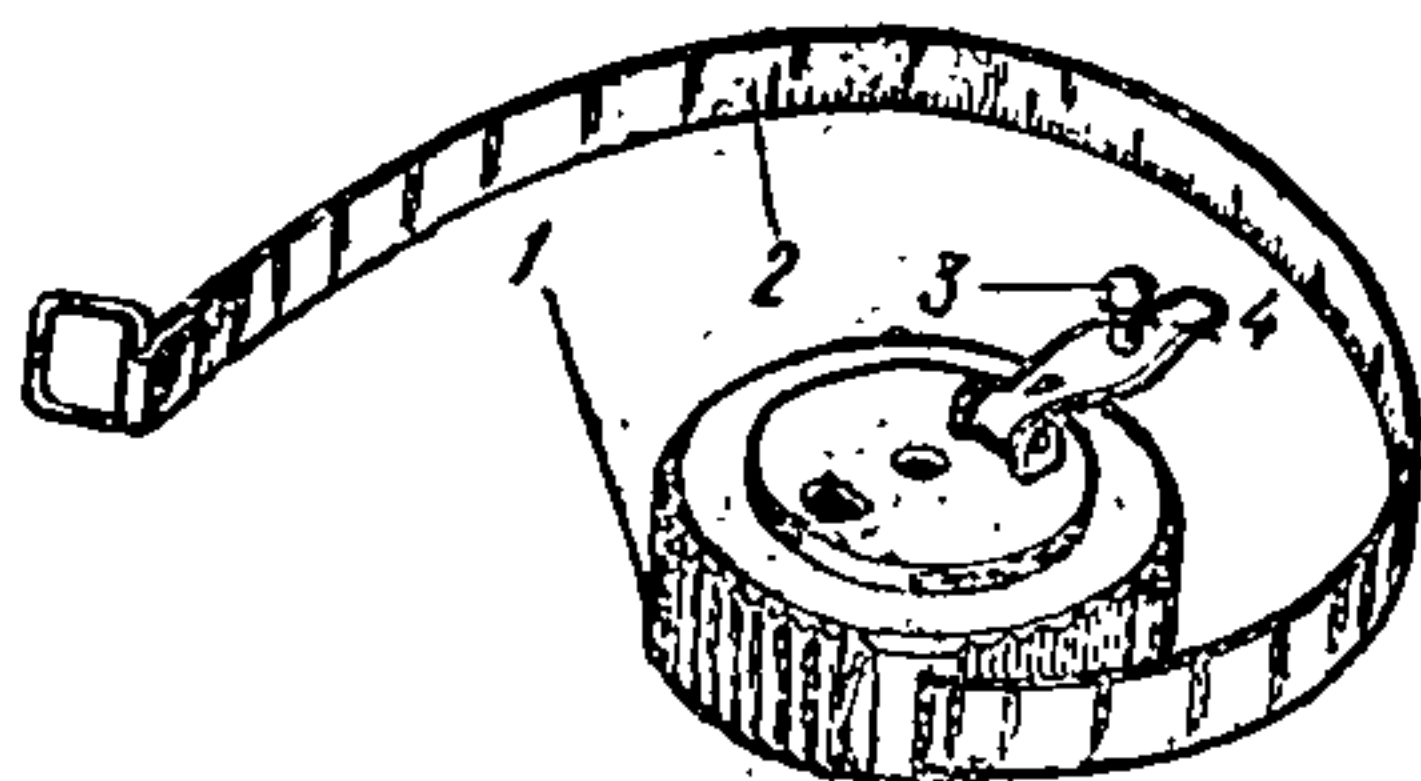
Применяется для образования борозд на поверхности грунта, нанесенного на облицовываемую поверхность, при отсутствии на нем достаточной шероховатости.

Габаритные размеры, мм:

длина общая	273
ширина	105
расстояние между зубьями	35
толщина	22
Масса, кг	0,15

Изготовитель — мастерская строительной организации.

Б. СРЕДСТВА ИЗМЕРЕНИЯ И КОНТРОЛЯ



Рулетки металлические в закрытом корпусе типа РЗ

Рис. 108

1 — корпус; 2 — лента; 3 — ручка;
4 — поводок

Применяются для измерения линейных величин при производстве плотничных, столярных, стекольных работ и устройстве перегородок из кирпича.

Габаритные размеры, мм:	Типоразмер			
	РЗ-2	РЗ-5	РЗ-10	РЗ-20
длина ленты	2000	5000	10000	20000
диаметр корпуса	60	65	70	100
высота »	18	18	20	20
Масса, кг	0,07	0,13	0,23	0,35

Изготовитель — киевский завод «Метиз» Минместпрома УССР.

Угольник для столярных работ

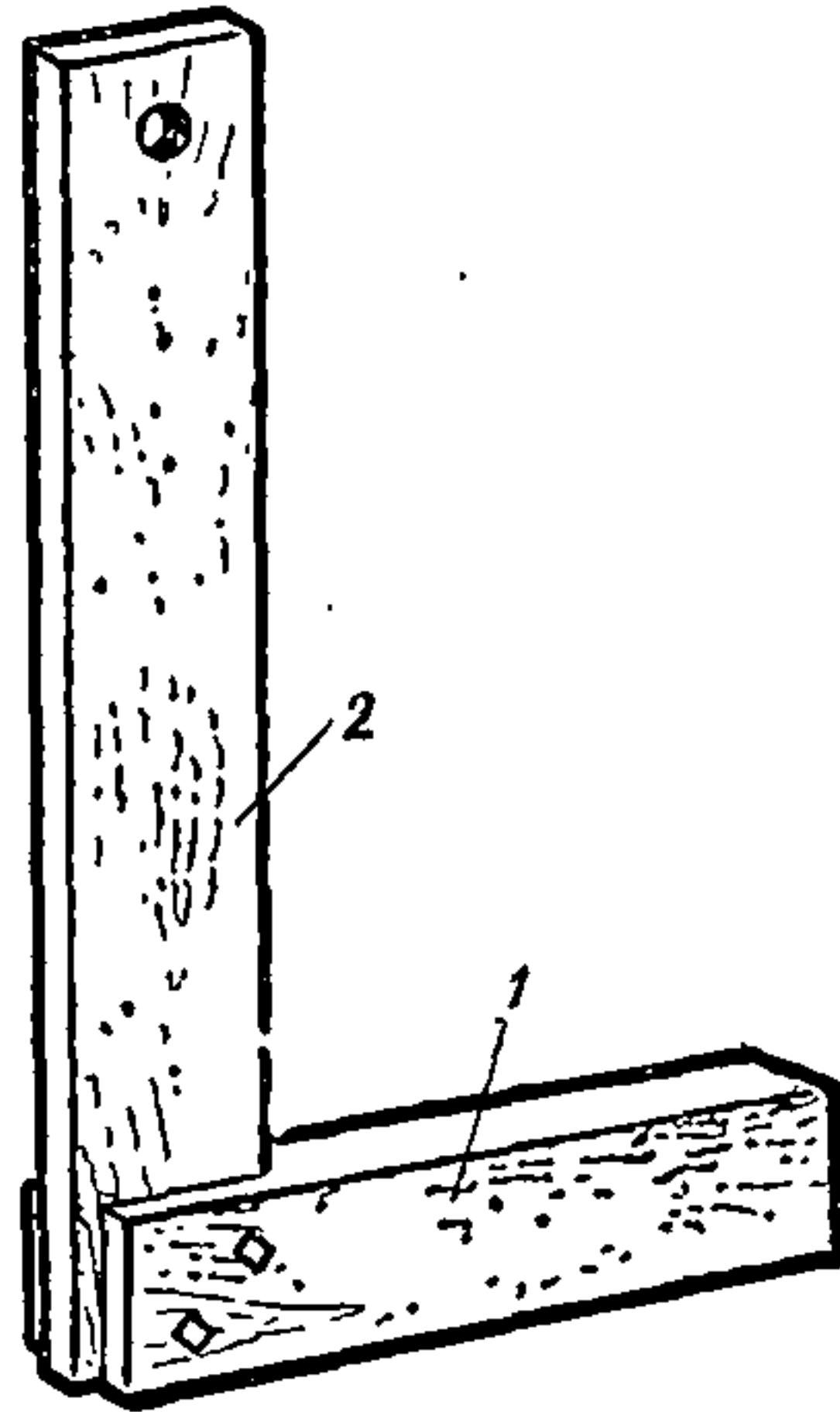


Рис. 109

1 — основание; 2 — линейка

Предназначен для разметки и проверки прямых углов при столярных работах.

Габаритные размеры, мм:

длина:		
линейки	250	
основания	160	
толщина основания	24	
Масса, кг	0,21	

Изготовитель — костопольский завод «Стройинструмент».

Уровень строительный УС2-300

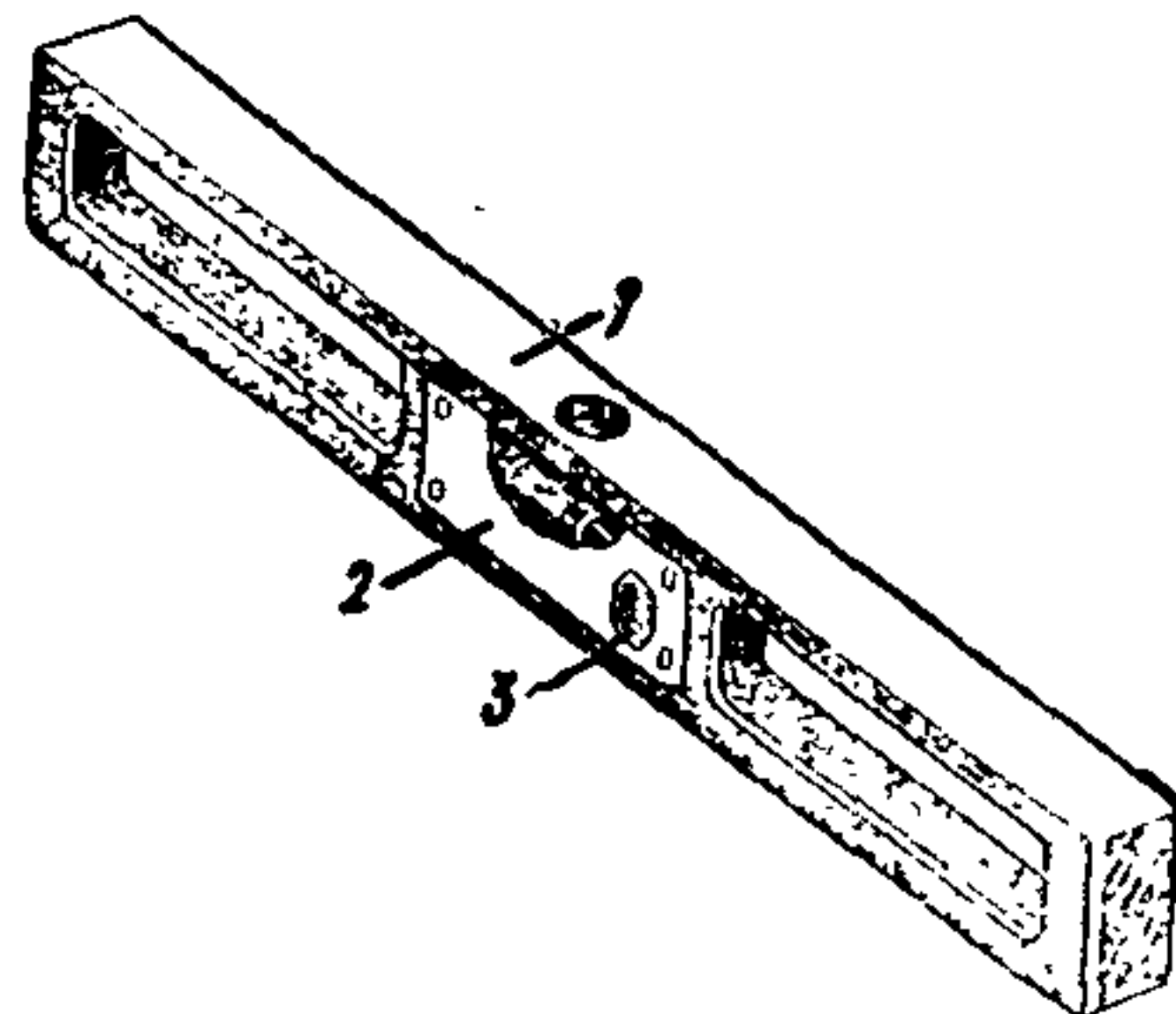


Рис. 110

1 — корпус; 2 — крышка; 3 — ампула

Предназначен для проверки горизонтального и вертикального расположения поверхностей элементов строительных конструкций.

Габаритные размеры, мм:

длина	300
ширина	22
высота	40
Масса, кг	0,24

Изготовители — предприятия Минприбора.

Угольники металлические

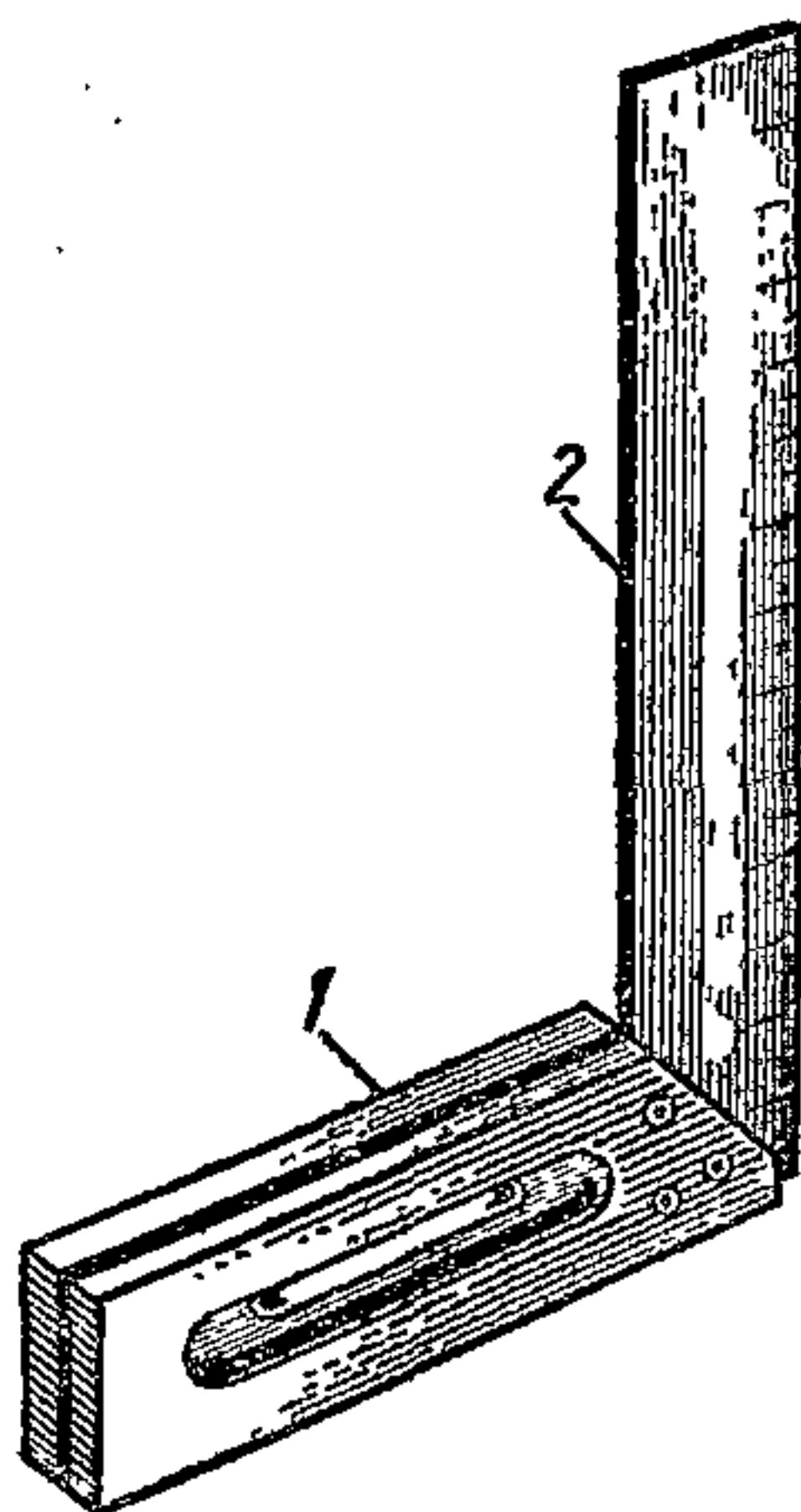


Рис. 111

1 — основание; 2 — линейка

Применяются для разметки и проверки прямых углов при выполнении плотничных и плиточных работ.

Габаритные размеры, мм:

длина:		
линейки	250	540
основания	160	240
Масса, кг	0,29	0,48

Изготовитель — назрановский завод «Электроинструмент» им. Гапура Ахриева.

Уровень гибкий (водяной)

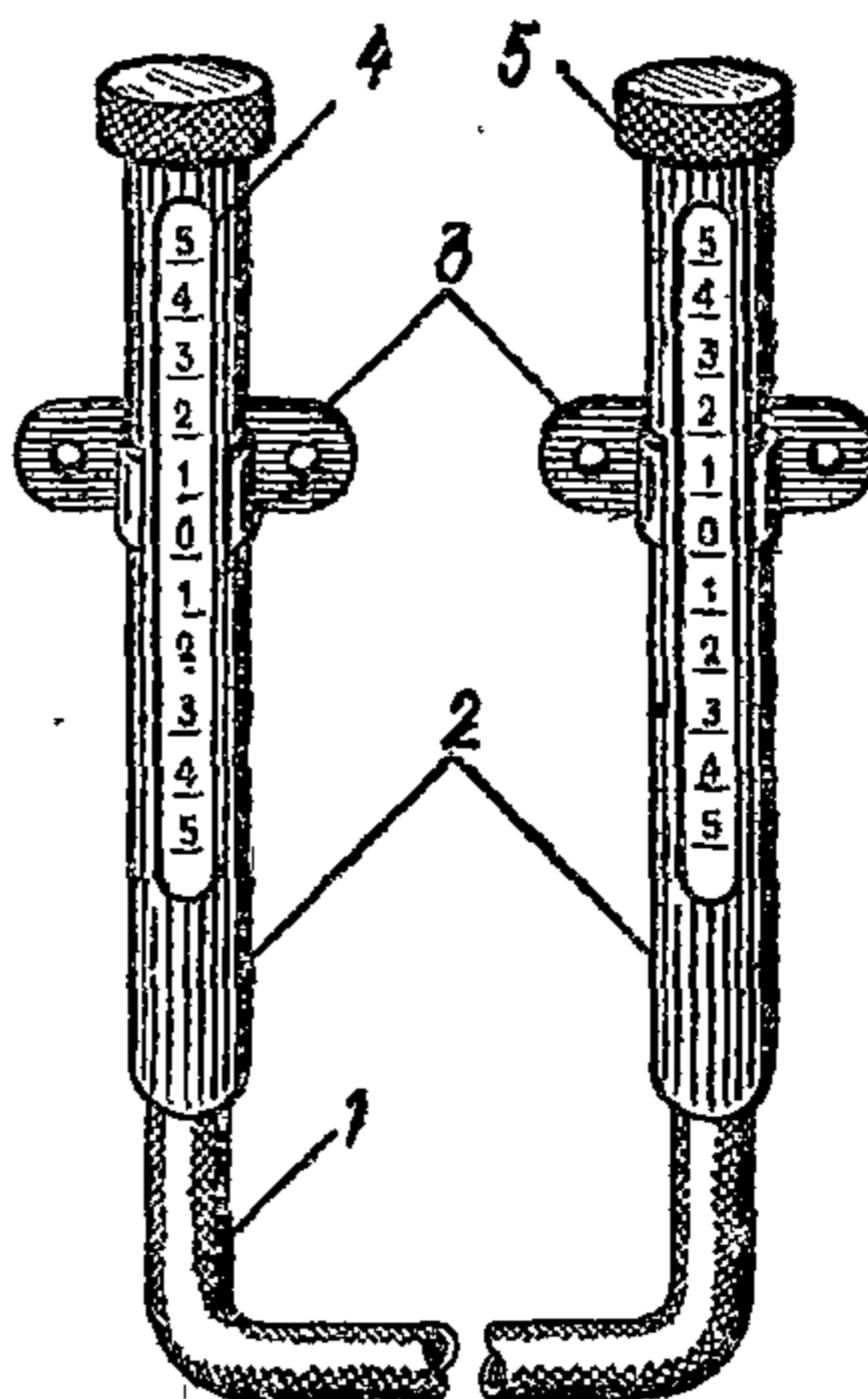


Рис. 112

1 — трубка соединительная; 2 — корпус; 3 — кривоштейны; 4 — визирка; 5 — пробка

Предназначен для проверки горизонтального расположения поверхности и замера разности уровней поверхностей элементов строительных конструкций, расположенных на расстоянии до 10 м, при плотничных, отделочных и других работах.

Габаритные размеры, мм:

длина корпуса	255
длина соединительной трубки	10 000
диаметр корпуса	20
диаметр соединительной трубки	12
Масса, кг	1,6

Изготовитель — Лохвицкий приборостроительный завод.

Шнур разметочный в корпусе

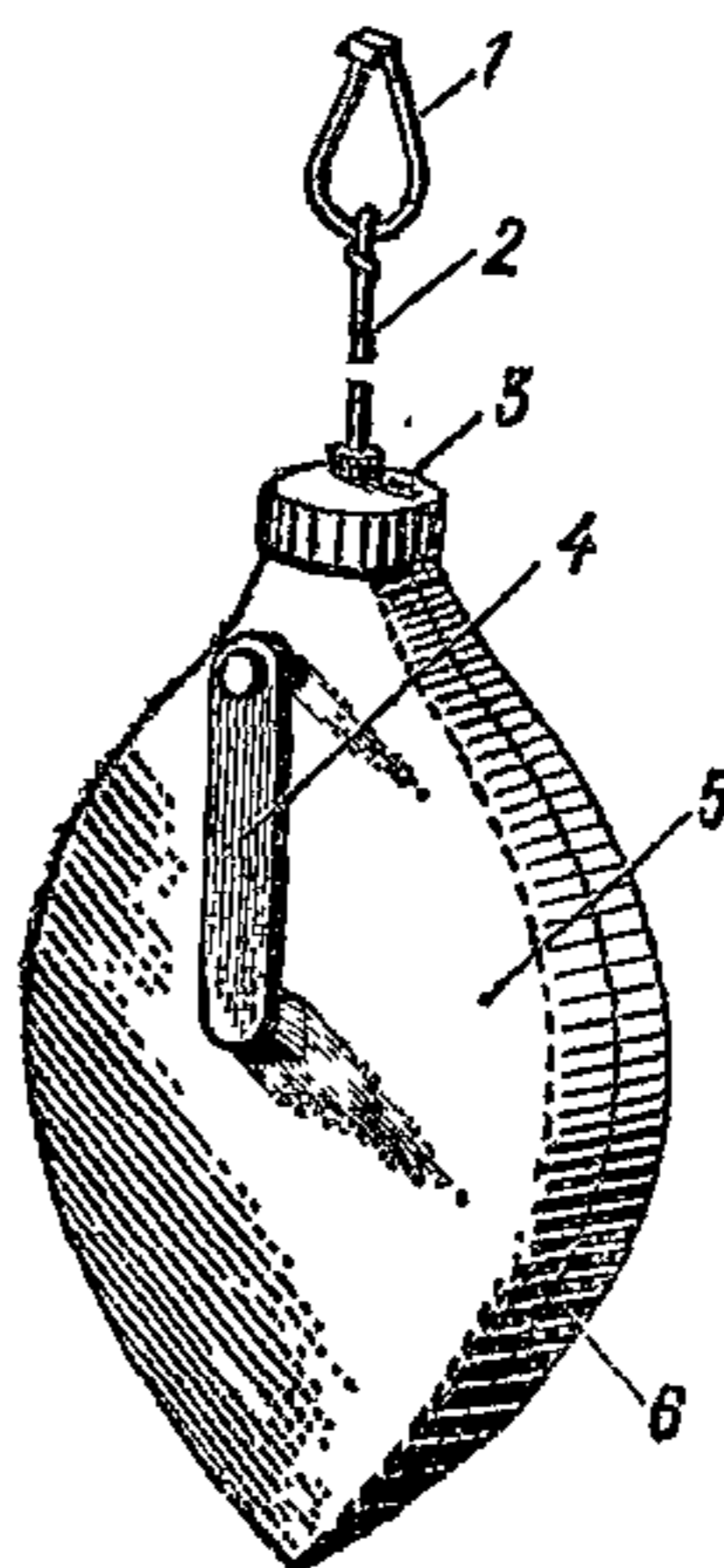


Рис. 113

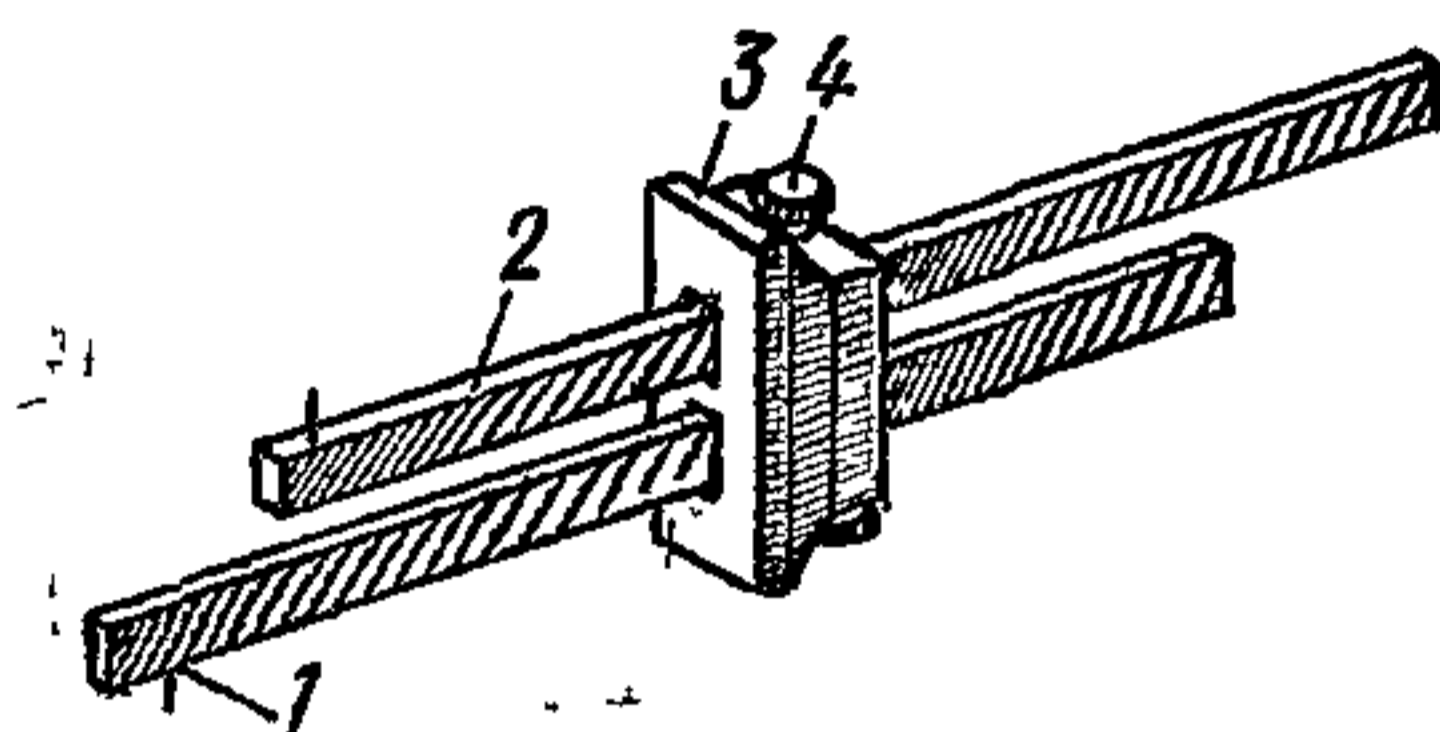
1 — петля; 2 — шнур; 3 — гайка; 4 — ручка; 5 — крышка; 6 — основание

Применяется для разметки и проверки прямых линий. При необходимости в корпус засыпается порошок синьки или мела.

Габаритные размеры, мм:

длина	135
ширина	75
высота	40
Масса, кг	0,1
Длина шнура, м	15
Диаметр шнура, мм	1,5

Изготовитель — Одесский завод строительно-отделочных машин.



Рейсмус реечный

Рис. 114

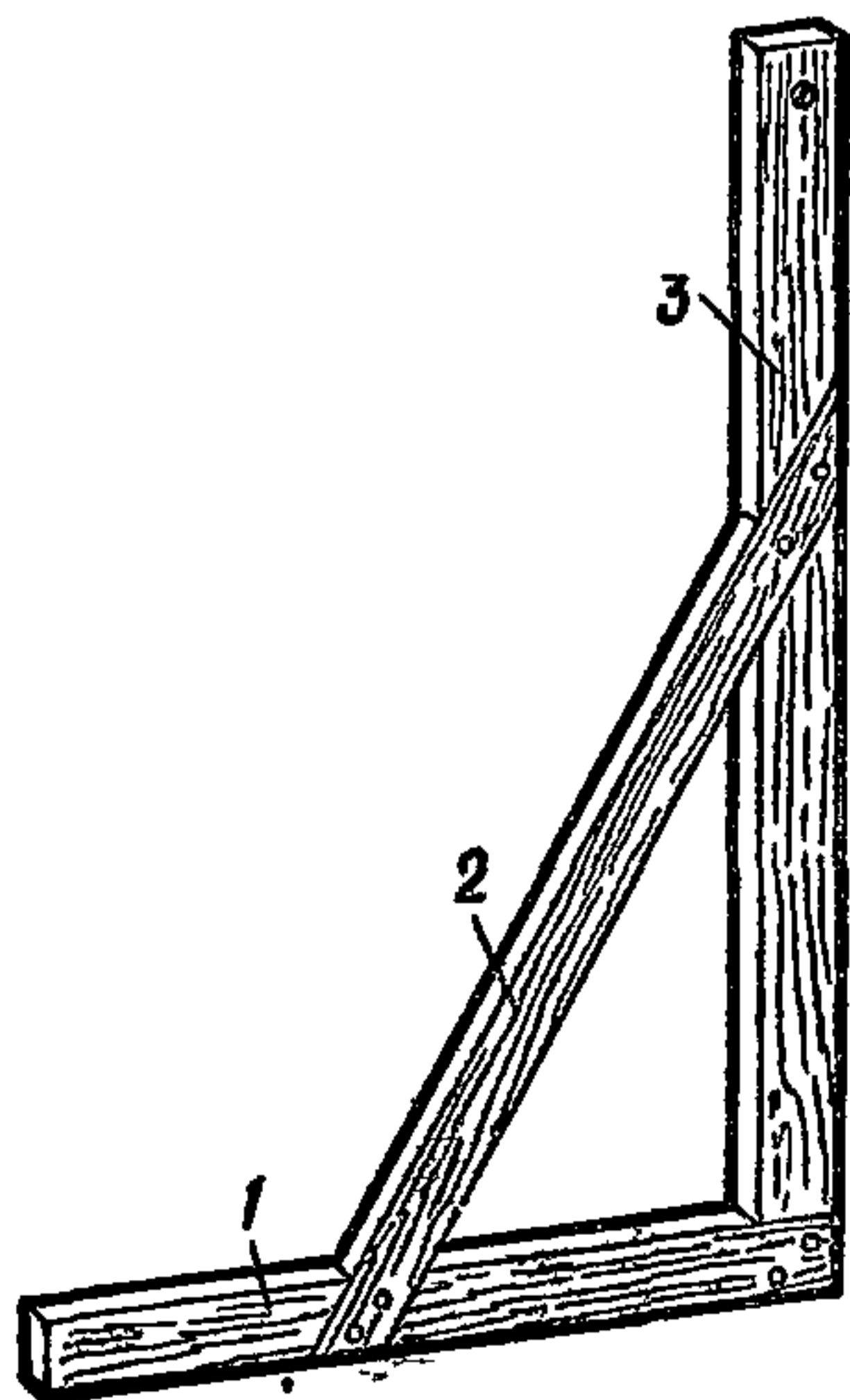
1 — игла; 2 — рейка; 3 — пластина;
4 — винт стопорный

Предназначен для разметки прямых линий и нанесения рисок при столярных и плотничных работах.

Габаритные размеры, мм:

длина	300
ширина	40
высота	75
Масса, кг	0,17

Изготовитель — костопольский завод «Стройинструмент».



Угольник для каменных работ

Рис. 115

1 — основание; 2 — раскос; 3 — ли-
нейка

Применяется для разметки и проверки прямых углов при кирпичной кладке внутренних стен и перегородок.

Габаритные размеры, мм:

длина:		
линейки	700
основания	500
толщина	28
Масса, кг	1,3

Изготовитель — костопольский завод «Стройинструмент».

**Угольник
для стекольных
работ**

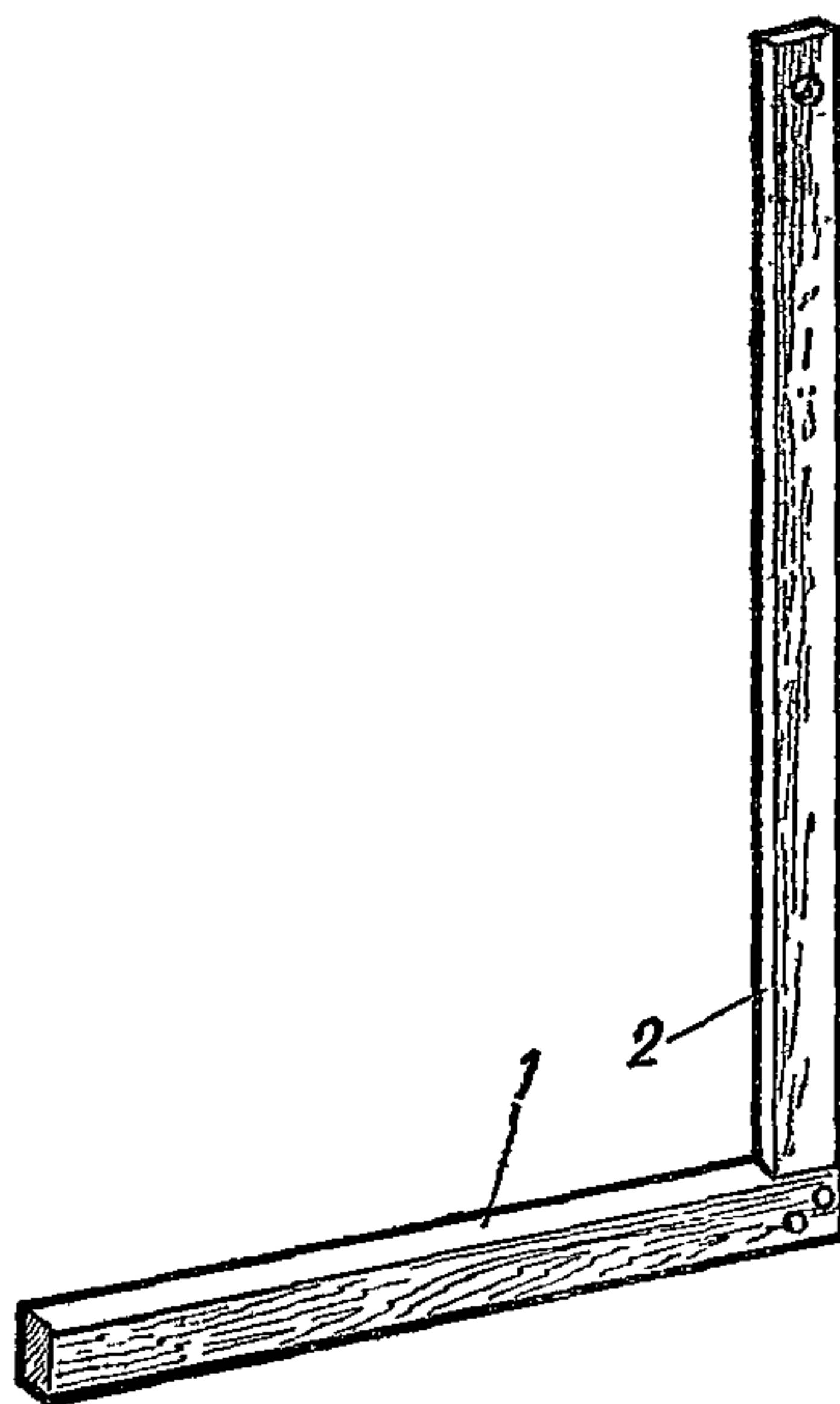


Рис. 116

1 — основание; 2 — линейка

Предназначен для разметки и проверки прямых углов при резке стекла.

Габаритные размеры, мм:

длина:		
линейки	500
основания	300
толщина	24
Масса, кг	0,31

Изготовитель — костопольский завод «Стройинструмент».

Рейка контрольная

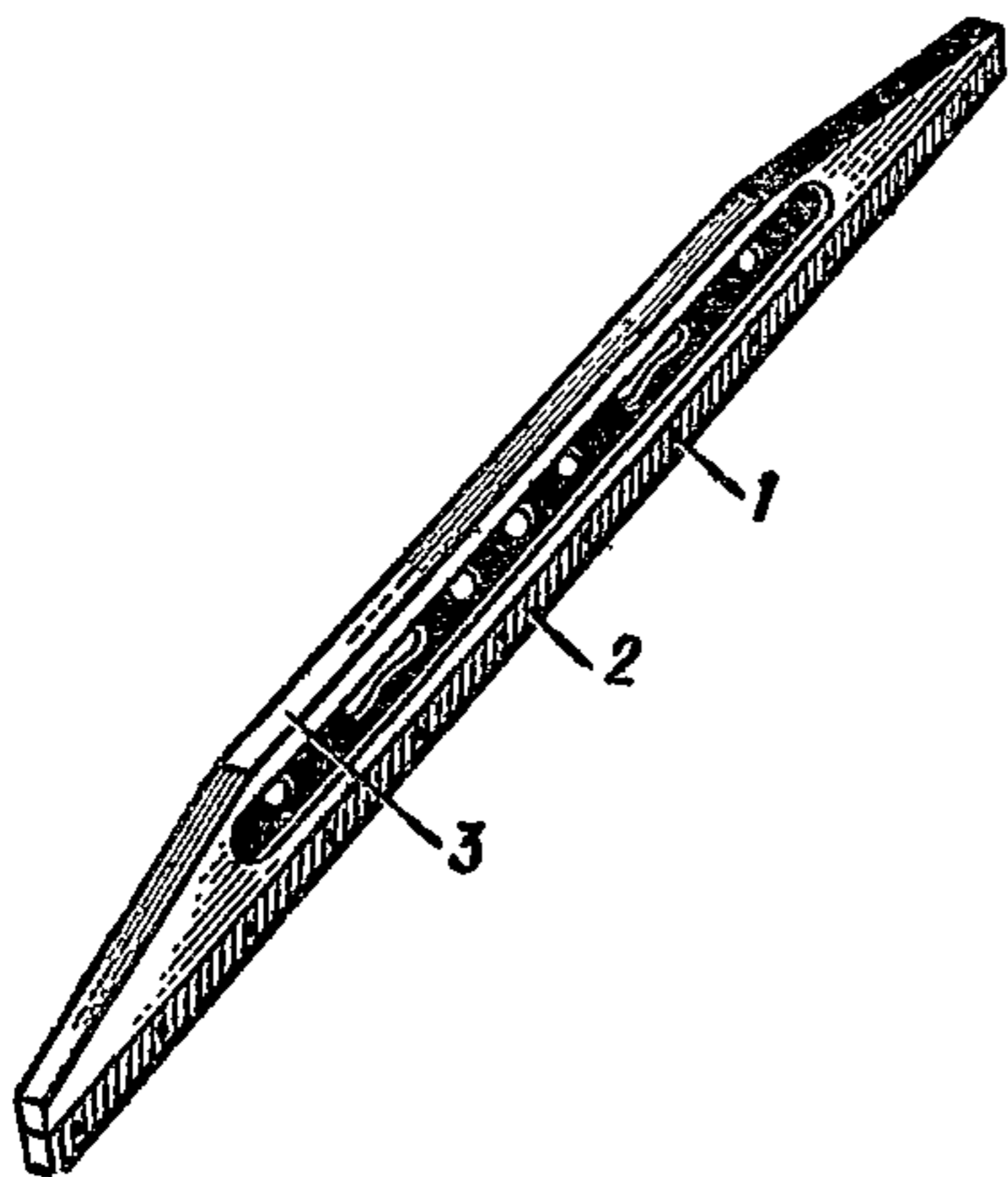


Рис 117

1 — шурупы; 2 — пластина металлическая; 3 — рейка

Применяется для проверки ровности основания и готовой поверхности пола и стен при выполнении плиточных работ.

Габаритные размеры, мм:

длина	2000
ширина	30
высота	80
Масса, кг	1,9

Организация-калькодержатель — трест Оргстрой Министра ЭССР.

6. СРЕДСТВА ИНДИВИДУАЛЬНОЙ ЗАЩИТЫ

Очки защитные закрытые с прямой вентиляцией ЗП2

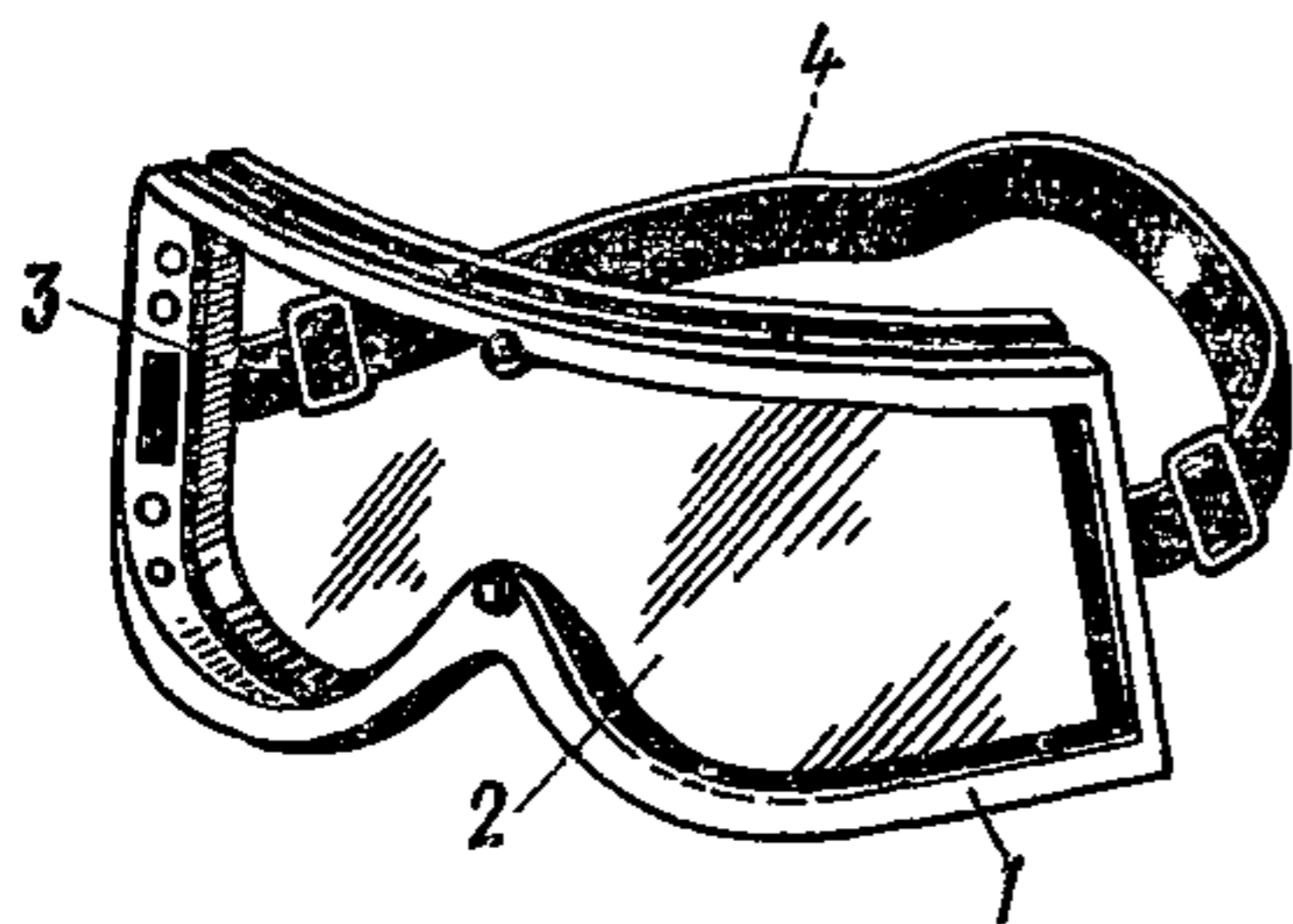


Рис. 118

1 — оправа пластмассовая; 2 — стекло; 3 — латекс натуральный; 4 — тесьма эластичная

Применяются для защиты глаз от пыли и мелких твердых частиц.

Габаритные размеры, мм:

ширина	150
высота	80
глубина	35
Масса, кг	0,07

Изготовитель — Суксунский оптико-механический завод.

Пояс предохранительный для строителей

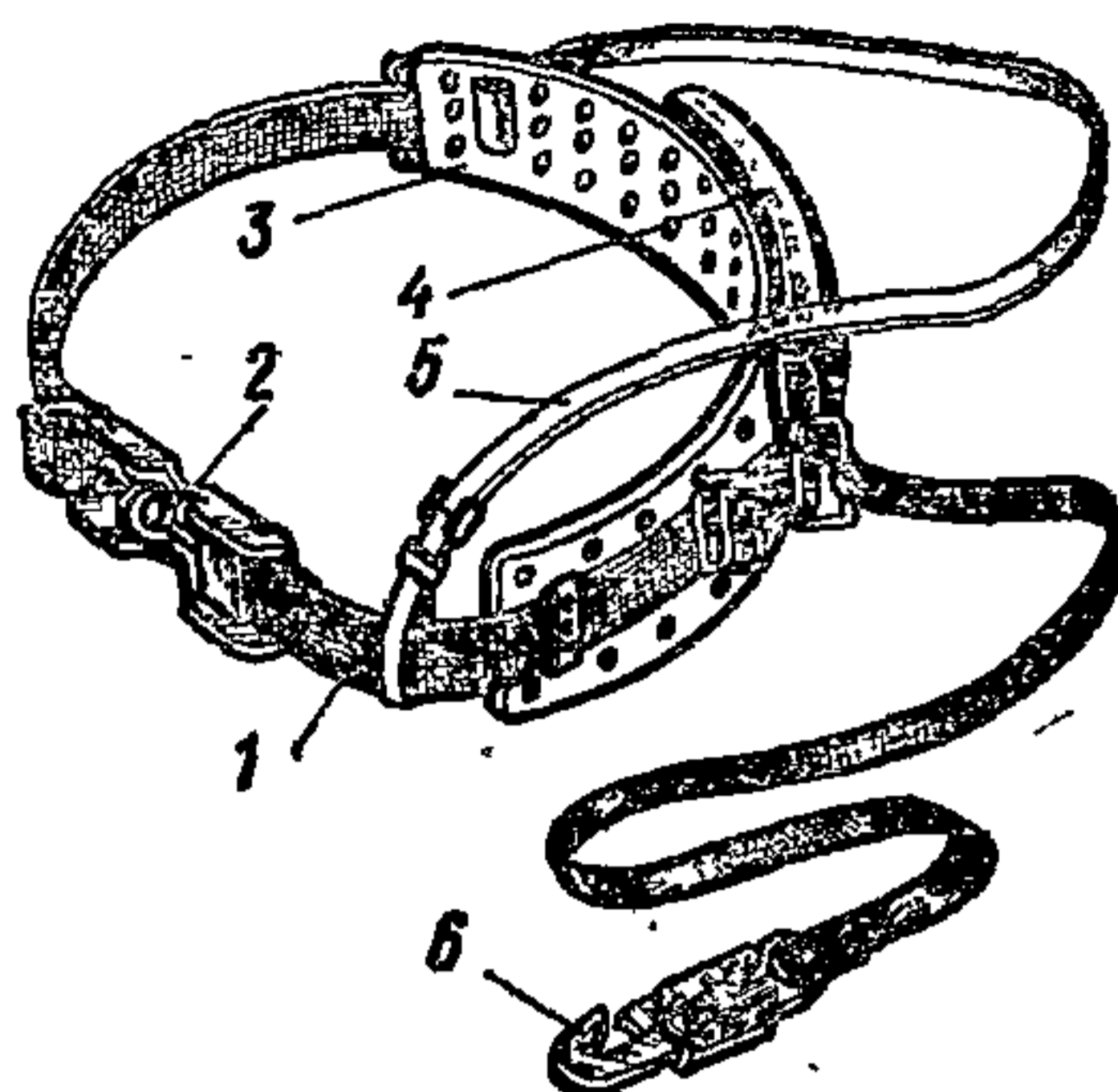


Рис. 119

1 — несущая ляжка; 2 — замыкающее устройство; 3 — подкладка; 4 — амортизатор; 5 — ляжка наплечная; 6 — карабин

Предназначен для предохранения работающих на высоте от падения при выполнении строительно-монтажных работ.

Техническая характеристика

Динамическая нагрузка, Н (кгс)	не более 4000 (400)
Габаритные размеры, мм:	
длина	700—1500
ширина:	
несущей ляжки	50
прокладки	90
Масса, кг	1,5

Изготовители — предприятия Минместпрома ЭССР.

ПРИЛОЖЕНИЕ

ОРГАНИЗАЦИИ-КАЛЬКОДЕРЖАТЕЛИ

Организация	Адрес
МосжилНИИпроект управления Государственный проектный институт по организации сельского строитель- ства и оказанию технической помощи (Гипрооргсельстрой) Минсельстроя СССР	103012, Москва, ул. 25-го Октября, 8/1 ●117571, Москва, Ленинский просп., 156
Трест Оргтехстрой Главюжуралстроя Мягтяжстроя СССР	454000, Челябинск, ул. К. Либкнехта, 2
Бюро внедрения ЦНИИОМТП Гос- строя СССР	103012, Москва, ул. Куйбы- шева, 3/8

Организация	Адрес
Новгородский межотраслевой территориальный центр научно-технической информации и пропаганды	173000, Новгород, просп. Гагарина, 6
Трест Мособлоргтехстрой Главмособлстроя при Мособлисполкоме	101000, Москва, ул. Кирова, 24, строение 3
Центральный научно-исследовательский и проектно-экспериментальный институт организации, механизации и технической помощи строительству (ЦНИИОМТП) Госстроя СССР	127434, Москва, Дмитровское шоссе, 9
ЦЭКБ «Строймехавтоматика» ЦНИИОМТП Госстроя СССР	127434, Москва, Дмитровское шоссе, 9
Трест Оргтехстрой Главкраснодарпромстроя Минпромстроя СССР	350650, Краснодар, ул. Коммунаров, 217а
Трест Оргтехстрой Главсредуралстроя Минтяжстроя СССР	620081, Свердловск, ул. Мамина-Сибиряка, 38
Всесоюзный научно-исследовательский и проектный институт труда в строительстве (ВНИПИ труда в строительстве) Госстроя СССР	107078, Москва, ул. Новобасманная, 23
Трест Мосоргпромстрой Главмоспромстроя при Мосгорисполкоме	125040, Москва, Ленинградский просп., 26, корп. 1
Центральный проектно-технологический институт строительного производства Оргтяжстрой Минтяжстроя СССР	344006, Ростов-на-Дону, ул. Пушкинская, 104/32
Московский городской территориальный центр научно-технической информации и пропаганды (МГЦНТИ)	101820, Москва, пр. Серова, 5
Трест Востокметаллургмонтаж Минмонтажспецстроя СССР	454073, Челябинск, просп. Ленина, 81
Трест Мосоргстрой Главмосстроя при Мосгорисполкоме	113095, Москва, ул. Б. Полянка, 51а

Организация	Адрес
Научно-производственное объединение Всесоюзного научно-исследовательского и проектно-конструкторского института механизированного и ручного строительного-монтажного инструмента, вибраторов и строительного-отделочных машин (НПО ВНИИСМИ) Минстройдормаша	141400, Химки, Московской обл., Ленинградское шоссе, 1
Трест Оргтехстрой Главнижневолжскостроя Минпромстроя СССР	400078, Волгоград, просп. Ленина, 100
Проектно-технологический институт по совершенствованию организации, технологии и механизации строительства, экономики и АСУ (ПТИОМЭС) Минстроя СССР	150024, Ярославль, ул. Щапова, 20
Трест Ленинградоргстрой Главленинградстроя при Ленгорисполкоме	190121, Ленинград, Набережная реки Мойки, 122
КТИ (Конструкторско-технологический институт) Минпромстроя СССР	300600, Тула, просп. Ленина, 108
Трест Оргтехстрой Главприокскстроя Минпромстроя СССР	300600, Тула, просп. Ленина, 108б
Трест Оргтехстрой Главзападуралстроя Минпромстроя СССР	614600, Пермь, ГСП, ул. Ленина, 64
Трест Оргтехстрой Главсевзапстроя Минпромстроя СССР	185660, Петрозаводск, Первомайский просп., 3
Институт Воронежколхозпроект	394000, Воронеж, ул. Димитрова
Трест Энергомеханизация Минэнерго СССР	111024, Москва, 1-я ул. Энтузиастов, 15